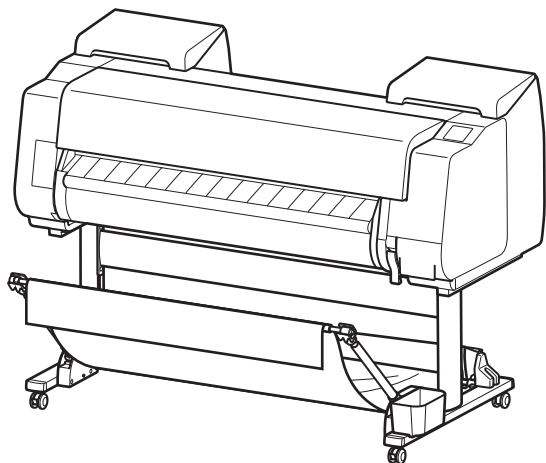


Canon

imagePROGRAF

PRO-6600/PRO-4600/PRO-2600



日本語

設置ガイド

目次

設置スペースを確認する	2
付属品を確認する	4
梱包材を取り外す	5
プリンタースタンドを組み立てる	6
ロールユニットを取り付ける	6
プリンターを設置する	7
プリンターの電源を入れる	8
パソコンやスマートフォンとつなぐ	10
カラーキャリブレーションのすすめ	11
キャノンへの情報送信について	11
商標について	11
オンラインマニュアルを表示するには	11
▲安全にお使いいただくために	12
取り扱い上のご注意	14
インクタンク	17

はじめにお読みください。

ご使用前に必ず本書をお読みください。将来いつでも使用できるように大切に保管してください。

本書のイラストは PRO-4600 を例に説明しています。ご使用の機種とイラストが異なる場合があります。



QT65344V01

設置スペースを確認する

プリンターを設置する際は、プリンター周囲に下記のスペースを確保することをお勧めします。

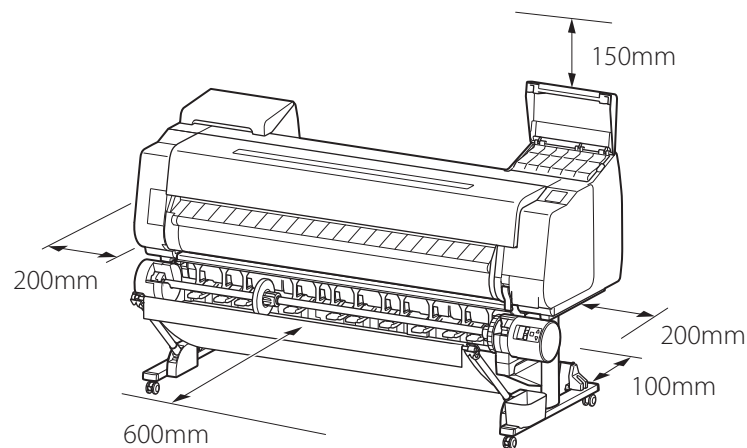


重要

- 機種によって、プリンタースタンドはオプションの場合があります。
- プリンタースタンドに付属しているバスケットの使用方法によって、プリンターの前方に必要なスペースは異なります。

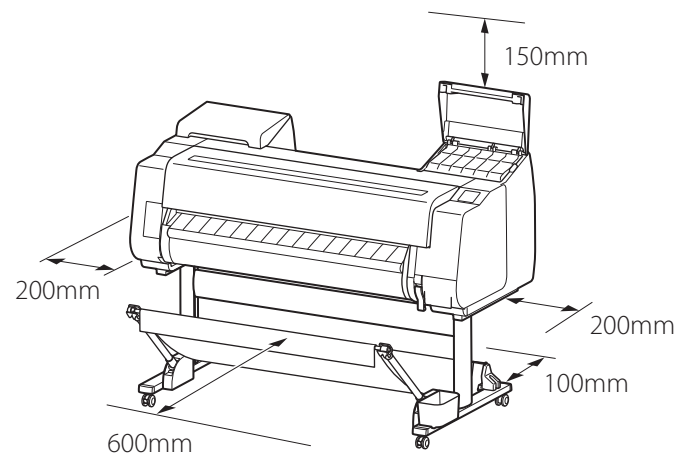
PRO-6600

必要なスペース（幅 × 奥行 × 高さ）
2,399 x 1,684 x 1,560 mm



PRO-4600

必要なスペース（幅 × 奥行 × 高さ）
1,993 x 1,684 x 1,560 mm



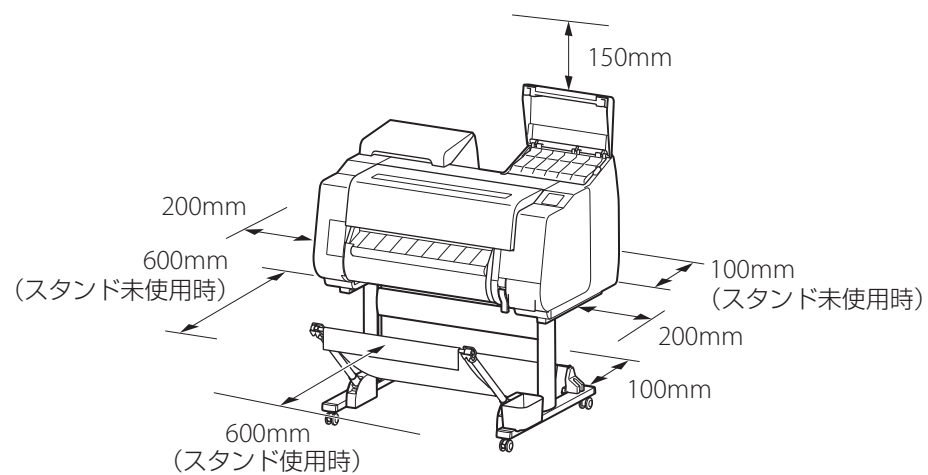
設置スペースを確認する

PRO-2600

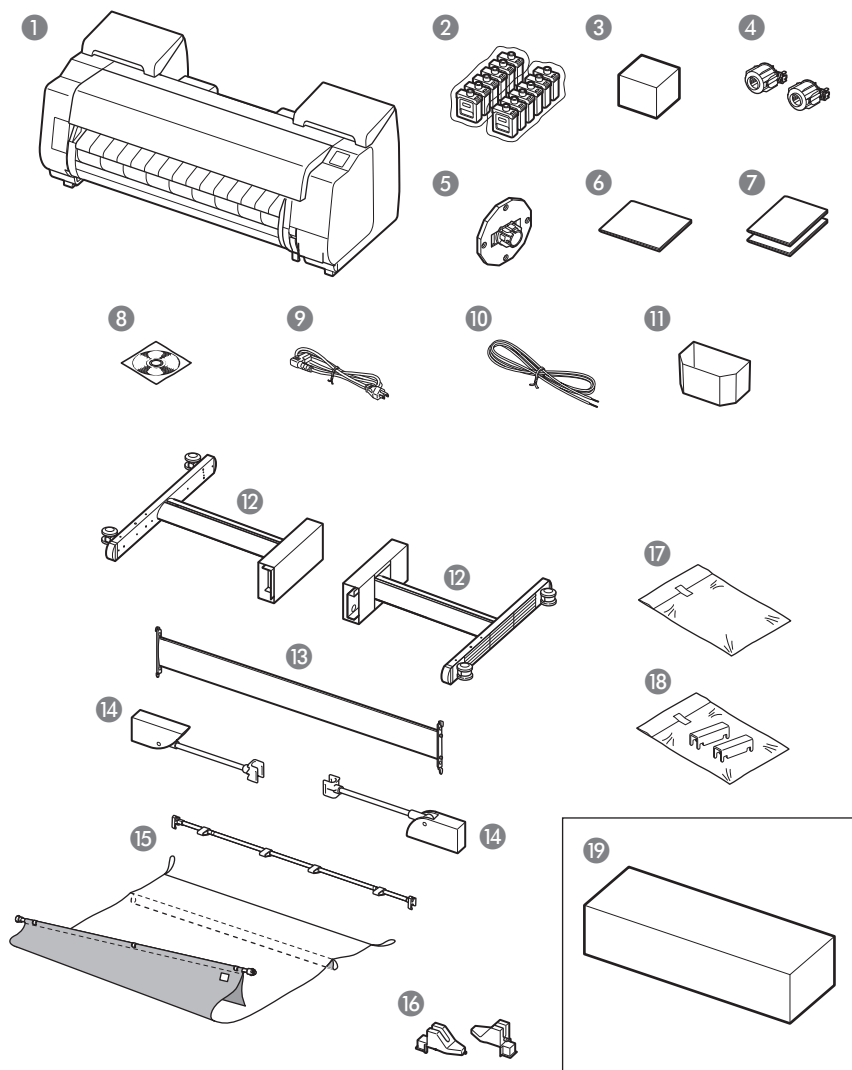
必要なスペース（幅 × 奥行 × 高さ）

SD-21 使用時：1,510 × 1,684 × 1,560 mm

スタンド未使用時：1,510 × 1,434 × 1,020 mm



付属品を確認する



- ① プリンター
- ② インクタンク（初期設置用）
（MBK、PBK、C、M、Y、PC、PM、GY、PGY、R、B、CO）
- ③ プrintヘッド
- ④ 3 インチ紙管アタッチメント（2個）
- ⑤ ホルダーstopper（*1）
- ⑥ 設置ガイド（本書）
- ⑦ 取扱説明書一式
- ⑧ CD-ROM 一式
- ⑨ 電源コード
- ⑩ アース線
- ⑪ アクセサリーポケット
- ⑫ スタンドレッグ（2個）（*2）
- ⑬ スタンドステー（*2）
- ⑭ バスケットアーム（2個）（*2）
- ⑮ バスケットロッド、バスケット布（*2）
- ⑯ ロッドホルダー（2個）（*2）
- ⑰ プリンタースタンド取付部品一式（*2）
- ⑱ バスケット固定部材（2個）（*3）
- ⑲ ロールユニット
オプション品として用意されています。
箱の中の同梱品は付属のセットアップガイドを参照してください。

*1 ロール紙をセットするときに使います。詳細はオンラインマニュアルを参照してください。

*2 プリンタースタンドが標準で付属する機種のみ同梱されています。なお、お買い上げの地域によっては、別の箱に梱包されている場合があります。
プリンタースタンドの同梱品についてはプリンタースタンドセットアップガイドをご覧ください。

*3 お買い上げの地域によっては付属していない場合があります。

| 付属品を確認する

本製品に付属されているマニュアル

設置ガイド (本書)

プリンターのセットアップ方法が記載されています。

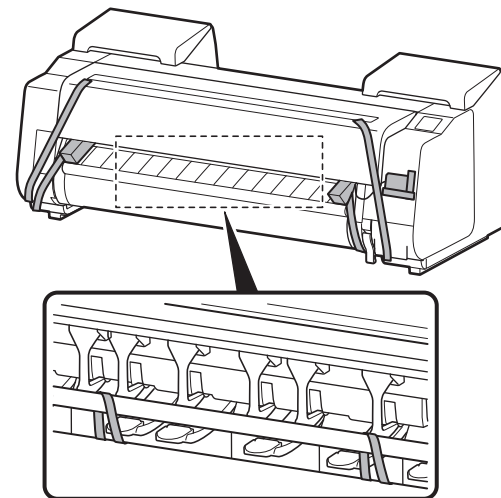
プリンタースタンドセットアップガイド

スタンドの組み立て方法が記載されています。
お使いの機種によっては付属されていない場合があります。

オンラインマニュアル (電子マニュアル)

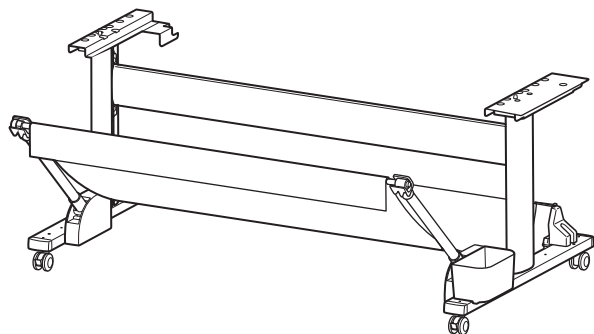
ロール紙やカット紙への基本的な印刷方法に加え、用紙を節約する方法や付属のソフトウェアを使ったポスターや垂れ幕の作成方法、印刷品質の調整方法など、一歩進んだ使い方も記載されています。オンラインマニュアルをご覧になるには「オンラインマニュアルを表示するには」(P.11)を参照してください。

| 梱包材を取り外す



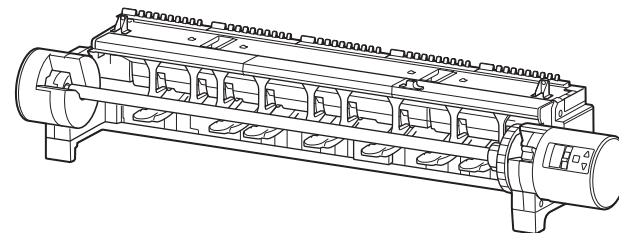
梱包材、オレンジテープ、ロールホルダーを固定しているテープをすべて取り除いて捨てます。

プリンタースタンドを組み立てる



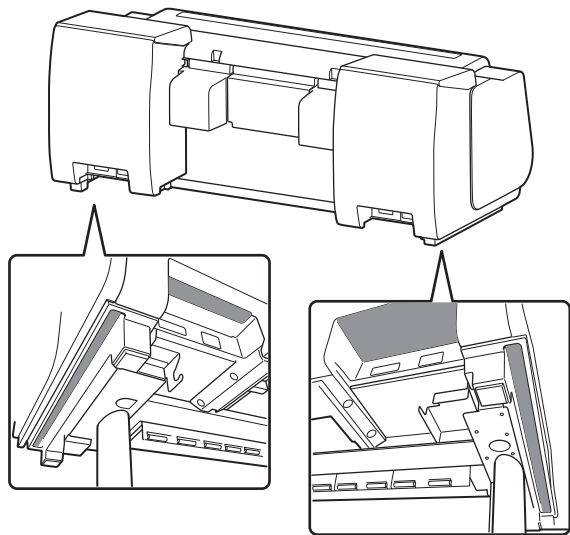
プリンタースタンド セットアップガイド（別冊）を参照してスタンドを組み立てます。スタンドを使用しない場合は「プリンターを設置する」に進みます。

ロールユニットを取り付ける



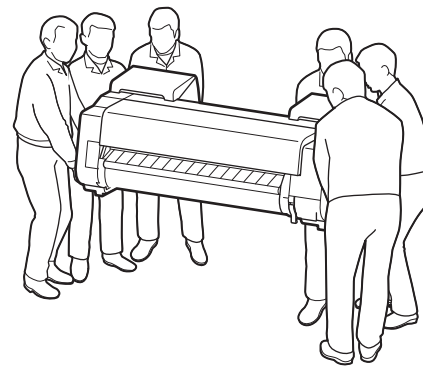
オプションでロールユニットを購入した場合は、ロールユニットセットアップガイド（別冊）を参照してロールユニットを取り付けます。ロールユニットを使用しない場合は「プリンターの電源を入れる」に進みます。

プリンターを設置する



運搬用グリップ

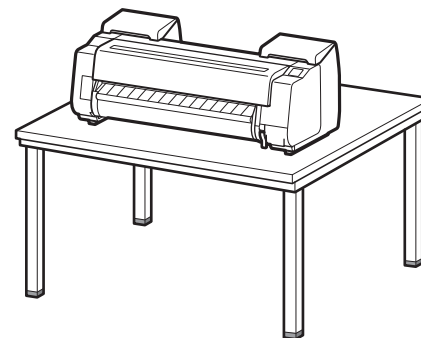
1



プリンターの持ち運びは下記の人数で持ってください。

- PRO-6600、PRO-4600、PRO-2600 : 6人以上

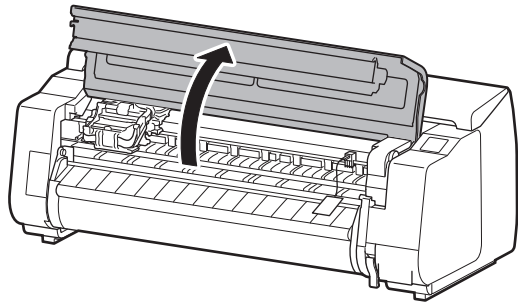
2



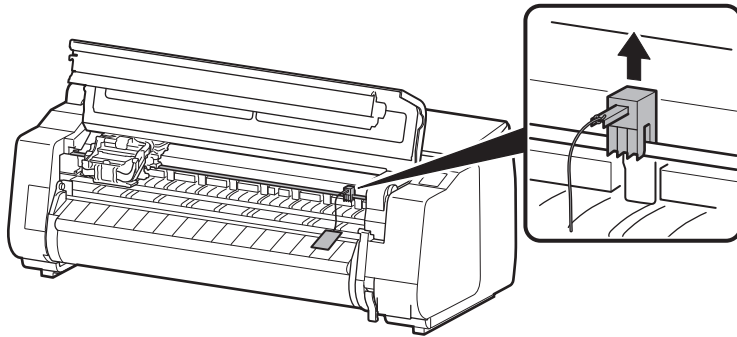
安定した平らな場所にプリンターを置きます。

プリンターの電源を入れる

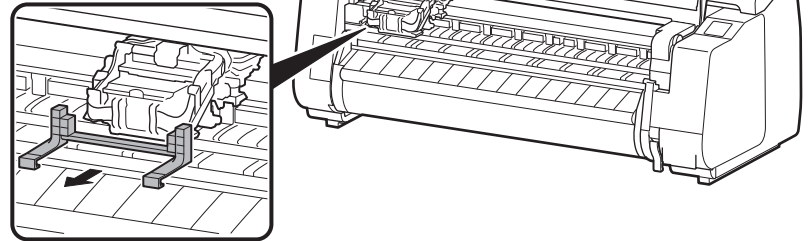
1



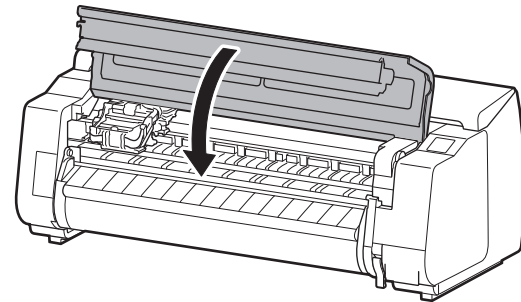
2



3



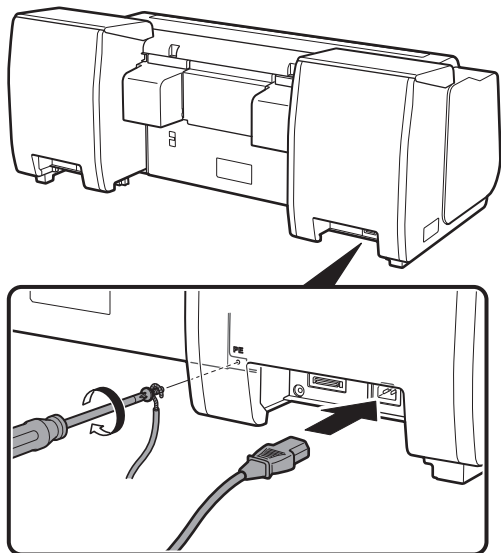
4



ベルトストッパーは大切に保管してください。プリンターを輸送するとき
に必要となります。

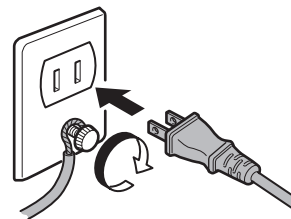
プリンターの電源を入れる

5



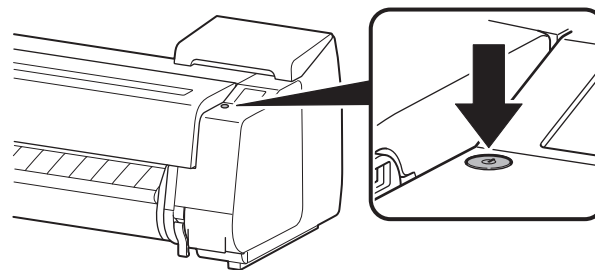
プリンター背面の電源コネクタに電源コードを差し込み、アース端子に市販のドライバを使ってアース線を取り付けます。

6



アース端子にアース線を、コンセントに電源コードを接続します。

7



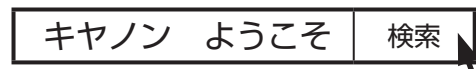
8

操作パネルの指示に従って、セットアップを続けてください。
ホーム画面が表示されたら、「パソコンやスマートフォンとつなぐ」に進みます。

●検索でキャノンのウェブサイトを開く場合

1 ウェブブラウザを起動し、キャノンのウェブサイトを開きます。

●キーワード検索の場合



検索結果から「キヤノン：公式マニュアル | ようこそ！」を選択します。

●キャノンのウェブサイトへ直接アクセスする場合



2 [ セットアップを行う] を選びます。

3 機種名を入力し、[OK] をクリックします。



4 [ダウンロード] をクリックします。

5 画面の指示に従って操作を続けてください。

📀 セットアップ CD-ROM をパソコンにセットする場合

- ① 自動で表示された画面から、[EasySetup.exe] をダブルクリック
- ② プリンターの機種を選択する画面が表示される場合は、PRO-6600、PRO-4600、または PRO-2600 を選択
インストールを促す画面が表示される場合は、[次へ] をクリック

何も表示されない場合は、エクスプローラーを起動し、CD-ROM 内の [EasySetup.exe] を起動してください。

カラーキャリブレーションのすすめ

プリンター本体、ソフトウェアのセットアップが完了したら、カラーキャリブレーションすることをお勧めします。カラーキャリブレーションによって、プリンターの個体差や経年変化による色味のばらつきを補正することができます。

カラーキャリブレーションを実行する

ホーム画面から、[メンテナンス] → [カラーキャリブレーション] → [自動調整] を選びます。

- カラーキャリブレーションは約 10 分かかります。
- カラーキャリブレーションは、カラーキャリブレーションに対応した調整用の用紙で実行します。詳しくはオンラインマニュアルの「用紙情報一覧」を参照してください。
- カラーキャリブレーションの実行時期を通知する機能（実行案内設定）を使うと便利です。機能の詳細については、オンラインマニュアルの「カラーキャリブレーションを行う」を参照してください。

キヤノンへの情報送信について

キヤノンでは、お客様へのプリンター関連サービスの提供やお客様のニーズに合わせたより良い製品・サービスの企画、開発を行うために、お客様がお使いのキヤノン製品に関連する以下のような情報を、インターネットを通じてキヤノンへ（中国国内でキヤノン製品をお使いの場合には、適法な許可証を有する調査会社へ）送信いただくことをお願いしています。

プリンター / スキャナー / 情報端末に関する情報

- プリンターの ID 番号、設置日時、国の設定等の基本情報
- 装着されたインクの種類、インク使用情報、印刷枚数、スキャン回数、メンテナンス情報等の使用状況履歴
- 用紙使用情報、印刷環境 / 条件、スキャンの設定、アンケート結果
- お使いの情報端末の機種名、OS のバージョン、言語、画面設定等の基本情報
- デバイスドライバーとアプリケーションソフトウェアのバージョン、使用状況履歴

- * 上記の情報の中には、お使いの機種によりキヤノンに送信されない情報もあります。
- * 送信された情報はキヤノンのグループ会社に提供される場合があります。
- * インターネットへの接続料金はお客様のご負担になります。

キヤノン製品を共有でお使いの場合には、当該共有製品に記録された上記の情報が送信されます。情報送信に同意される方は、共有で使用される方にこの事実をお伝えいただき、その方の了解も得てください。

上記に同意いただける場合は、[同意する] を選択してください。同意いただけない場合は、[同意しない] を選択してください。

この処理を行うと本機器からの情報送信ができなくなります。

これにより、PIXUS Cloud Link などプリンターの機器情報を利用するサービスをご利用されているお客さまにつきましては、サービスの利用ができなくなるとともに、サービスの登録自体が削除される可能性があります。これらのサービスの利用の有無もご確認いただいた上、情報送信の可否を選択してください。

スマホアプリまたは PC から情報送信に同意いただいた場合、スマホアプリまたは PC の設定を変更してください。

商標について

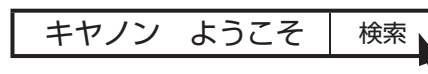
QR コードは、株式会社デンソーウェーブの日本とそれ以外の国における商標です。

オンラインマニュアルを表示するには

プリンターの使い方を詳しく説明しているオンラインマニュアルがウェブ上に公開されています。必要に応じて以下の手順で参照してください。

1 以下のいずれかの方法で、キヤノンのウェブサイトへアクセスします。

- キーワード検索の場合



検索結果から「キヤノン：公式マニュアル | ようこそ!」を選択します。


- URL 入力の場合

<https://ij.start.canon/top>

ご使用の機種の型番を選択してください。

- QR コードを読み取る



2 [ オンラインマニュアルを読む] を選びます。

- 以降は画面の指示に従って操作を進め、オンラインマニュアルを表示してください。

⚠ 安全にお使いいただくために

安全にお使いいただくために、以下のことを必ずお守りください。また、本製品の取扱説明書（本書やオンラインマニュアル）に記載されていないことはしないでください。火災・感電など思わぬ事故の原因になります。

マークについて



警告

取り扱いを誤った場合に、死亡・重傷または財産の損害を負う可能性がある内容が書かれています。安全に使用していただくために、かならずこの警告事項をお守りください。



注意

取り扱いを誤った場合に、傷害または財産の損害を負う可能性がある内容が書かれています。安全に使用していただくために、かならずこの注意事項をお守りください。



警告

心臓ペースメーカーをお使いの方へ

本製品からは微弱な磁気が出ています。異常を感じた場合は、本製品から離れ、医師にご相談ください。

以下の場合にはすぐに電源を切ってください

そのまま使用すると、火災や感電の原因になります。すぐに電源ボタンを押して電源を切り、電源プラグをコンセントから抜いた上、修理を依頼してください。

- 本体内部に異物（金属片や液体など）が入った。
- 発煙した、異臭がする、異音がする。
- 電源コードやケーブル類が、発熱している、錆びている、曲がっている、擦れている、損傷がある。

火災・感電の原因になりますので、以下の事項を必ずお守りください。

- 本製品をアルコール、シンナーなどの可燃性溶剤の近くに設置しない。
- 本製品を分解、改造しない。
- 付属のケーブル類を使用する。また、付属のケーブル類を、他の機器に転用しない。
- 指定された電源電圧や周波数以外で使用しない。
- 電源プラグを確実にコンセントの奥まで差し込む。
- 電源プラグは濡れた手で抜き差ししない。
- 電源コードやケーブル類を傷つけない／加工しない／引っ張らない／束ねない／結ばない／無理に曲げない。
- 電源コードやケーブル類に重いものをのせない。
- 1つのコンセントに複数の電源プラグを差し込まない。
- 延長コードを複数接続しない。
- 近隣で雷が発生したときは、電源プラグをコンセントから抜き、本製品を使用しない。
- 清掃するときは、ケーブル類と電源プラグは必ず抜き、アルコール、シンナーなどの可燃性の高いスプレーや液体は使用しない。
- 電源プラグや電源コードは1か月に1度コンセントから抜いて、ほこりがたまっていないか、発熱、錆び、曲がり、擦れ、亀裂のような異常な状態になっていないかを確認する。

▲ 安全にお使いいただくために

▲ 注意

- 印刷中はプリンター内部に手を入れないでください。
- 印刷直後、プリントヘッドの金属部分に手を触れないでください。
- 本体の可動部周辺に下記のマークが表示されています。手を触れたり、指を入れたりしないように注意してください。なお、お使いの機種によってはマークが表示されていない場合もあります。



可動部あり
可動路もしくは可動領域から
体を離してください。

インクタンクについて

- お子様の手が届かないところに保管してください。
- 誤ってなめたり、飲んだりした場合は、口をすすぐか、コップ1、2杯の水を飲み、直ちに医師にご相談ください。また、インクが目に入った場合は、すぐに水で洗い流し、直ちに医師にご相談ください。
- インクが皮膚に付着した場合は、すぐに水や石けん水で洗い流してください。万一刺激が残る場合は、直ちに医師にご相談ください。
- インクが衣服や持ち物に付着した場合、洗っても落ちない可能性があります。
- 火気の近く、暖房器具の近く、自動車の中など、高温となる場所に放置しないでください。容器が変形してインクが漏れたり、インクの品質が劣化したりする可能性があります。

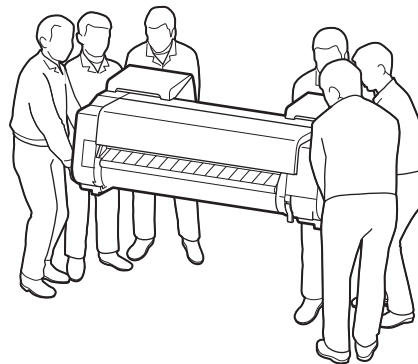
プリンターを持ち運ぶとき

プリンターの運搬用グリップを下記の人数で持ってください。重量で腰などを痛める原因になります。

PRO-6600 (約 124kg) 6人以上

PRO-4600 (約 106kg) 6人以上

PRO-2600 (約 85kg) 6人以上



▲ 安全にお使いいただくために

プリンタースタンドについて

本プリンターにスタンドが同梱されている場合はそちらをお使いください。プリンタースタンドをオプションでご購入された場合は、下記の注意にしたがってください。

キャノンプリンター PRO-2600 にプリンタースタンドを使用する場合は、取扱説明書に従って確実に固定してお使いください。必ずキャノンプリンタースタンド SD-21 をお使いください。

「上記以外の組み合わせで使用する」、「指定以外のプリンタースタンドを使用する」、「プリンター本体に固定しないままプリンタースタンドを使用する」といった使い方をしますと、不安定になり、けがの原因になることがあります。

取り扱い上のご注意

電源について

- いつでも電源プラグが抜けるように、コンセントの周囲にはものを置かないでください。
- 電源コードを抜くときは、必ずプラグを持って抜いてください。コードを引っ張ると、電源コードが傷つくことがあります。
- 延長電源コードは使用しないでください。
- 万一の感電を防止するために、プリンターにアース線を接続してください。

プリンターの修理依頼・貸与・譲渡・破棄をするときの注意

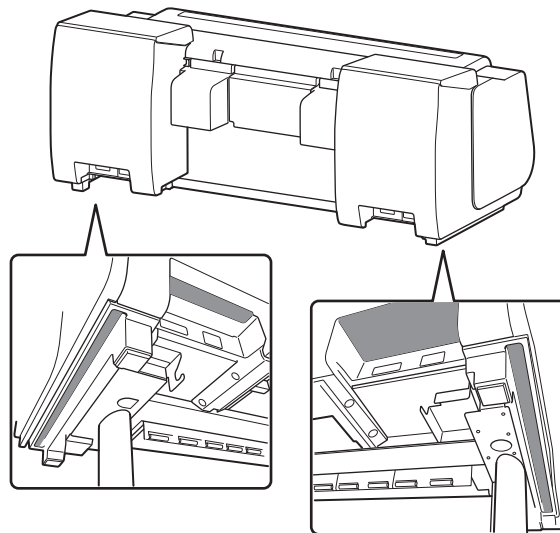
- プリンターに個人情報を登録している場合、各種パスワードなどのセキュリティ情報を設定している場合は、それらの情報がプリンター内に残っている可能性があります。
- 情報の漏洩をさけるため、プリンターを修理・貸与などで一時的に手放すときや、譲渡または破棄するときは、オンラインマニュアルを参照の上、操作してください。

取り扱い上のご注意

その他

- 印刷中は本プリンターの中に手を入れないでください。
- 本プリンターの上にものを置かないでください。特にクリップやホチキス針などの金属物や液体・引火性溶剤（アルコール・シンナーなど）の入った容器を置かないでください。
- 本プリンターを使用するときは、傾けたり、立てたり、逆さにしないでください。インクが漏れるおそれがあります。
- 本プリンターを傾けて輸送するときは、内部構造を保護するために、必ず「プリンターの輸送の準備をする」を行ってください。「プリンターの輸送の準備をする」については、オンラインマニュアルを参照してください。
- インターフェースケーブル類は正しく接続してください。コネクタの向きを間違えて接続すると、故障の原因になります。
- 印刷中は、部屋の換気を行なってください。
- 安心してお使いいただくためには
プリンターは電気通信事業者（移動通信会社、固定通信会社、インターネットプロバイダーなど）の通信回線（公衆無線 LAN を含む）に直接接続することができません。プリンターをインターネットに接続する場合は、必ずルーターなどを経由して接続してください。

- プリンターを持つときは、左右底面の運搬用グリップ（図の網かけ部分）をしっかりと持ってください。他の場所を持つと不安定になり、落としてけがをしたり、プリンターを破損する原因となります。



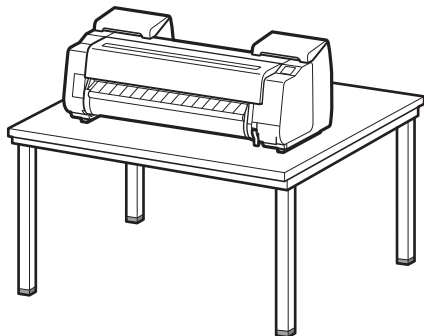
取り扱い上のご注意

その他

- プリンターの中央部にだけ負荷がかかるような置き方や運搬をしないでください。プリンターを破損する恐れがあります。



- プリンターを仮置きする場合は、安定した平らな場所に置いてください。

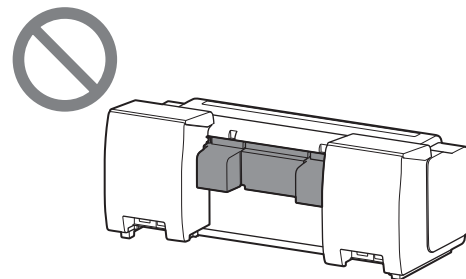


プリンターを立てるとき

- プリンター本体を立てるときは、損傷防止のため下にダンボールなどを敷き、操作パネルのある側を上にしてください。また、プリンターの角で荷重を受けるようにしてください。他の部分に負荷をかけると、プリンターを破損する原因となります。



- 運搬用グリップ以外の場所は持たないでください。特に、プリンター背面のプラスチック部品（図の網かけ部分）は持たないでください。



インクタンク

規制について

■ 著作権について

製品マニュアルの内容の一部または全部を無断で転載することは、禁止されています。

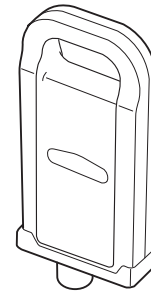
■ カラープリンターの使用に関する法律について

紙幣、有価証券などをプリンターで印刷すると、その印刷物の使用如何に拘わらず、法律に違反し、罰せられます。

関連法律：刑法 第 148 条、第 149 条、第 162 条通貨及証券模造取締法 第 1 条、第 2 条 等

購入の際は、型番をご確認ください。

■ 700 ml (23.7 fl oz)

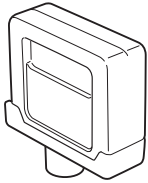


色	型番
マットブラック	PFI-2700 MBK
フォトブラック	PFI-3700 PBK
シアン	PFI-3700 C
マゼンタ	PFI-3700 M
イエロー	PFI-3700 Y
フォトシアン	PFI-3700 PC
フォトマゼンタ	PFI-3700 PM
グレー	PFI-3700 GY
フォトグレー	PFI-3700 PGY
レッド	PFI-3700 R
ブルー	PFI-3700 B
クロマ オプティマイザー	PFI-3700 CO

インクタンク

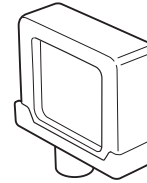
購入の際は、型番をご確認ください。

330 ml (11.2 fl oz)



色	型番
マットブラック	PFI-2300 MBK
フォトブラック	PFI-3300 PBK
シアン	PFI-3300 C
マゼンタ	PFI-3300 M
イエロー	PFI-3300 Y
フォトシアン	PFI-3300 PC
フォトマゼンタ	PFI-3300 PM
グレー	PFI-3300 GY
フォトグレー	PFI-3300 PGY
レッド	PFI-3300 R
ブルー	PFI-3300 B
クロマ オプティマイザー	PFI-3300 CO

160 ml (5.4 fl oz)



色	型番
マットブラック	PFI-2100 MBK
フォトブラック	PFI-3100 PBK
シアン	PFI-3100 C
マゼンタ	PFI-3100 M
イエロー	PFI-3100 Y
フォトシアン	PFI-3100 PC
フォトマゼンタ	PFI-3100 PM
グレー	PFI-3100 GY
フォトグレー	PFI-3100 PGY
レッド	PFI-3100 R
ブルー	PFI-3100 B
クロマ オプティマイザー	PFI-3100 CO

