

埋込取付キット SR600-VB 設置ガイド

埋込取付キット SR600-VB は、VB-H630VE/VB-H630D/VB-M620VE/VB-M620D/VB-H610VE/VB-H610D/VB-M600VE/VB-M600D（以降、カメラ）専用のオプションです。カメラを天井に埋め込んで設置できます。この設置ガイドは、埋込取付キットを用いた設置方法について説明しています。「安全にお使いいただくために」の項を必ずお読みになり、正しくご使用ください。お読みになった後、この設置ガイドはいつでも見られる場所に保管してください。

また、この設置ガイドと併せて、カメラに同梱の『設置ガイド』と『操作ガイド』（セットアップ CD-ROM に収録）をお読みください。

* 製品に関する最新情報（ファームウェアや同梱ソフトウェア、使用説明書、動作環境など）は、ホームページをご確認ください。製品紹介ホームページ：canon.jp/webview
* 本書に記載しているカメラには、国または地域によって販売していない機種もあります。

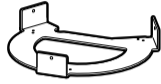
注意 カメラの設置工事は必ず専門の工事業者に依頼し、お客様ご自身では絶対に設置工事をしないでください。落下・感電など、思わぬ事故の原因になります。

同梱品の確認

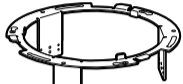
本製品には次のものが入っています。不足品がある場合は、お買い上げいただいた販売店までご連絡ください。



1. 埋込取付用カバー 1個



2. 埋込金具 1 1個



3. 埋込金具 2 1個



4. 天井裏金具 2枚



5. 型紙 1枚

6. カメラ取付用ネジ (M4) 3本

7. 組立用ネジ (M3) 3本

8. 埋込金具用ネジ (M4) 3本

9. 設置ガイド (本書) 1式

対応カメラ機種を示す記号について

カメラ機種によって使用が制限される機能には、次の記号を使って対応できる機種を示しています。

H630VE : VB-H630VE	H630D : VB-H630D
M620VE : VB-M620VE	M620D : VB-M620D
H610VE : VB-H610VE	H610D : VB-H610D
M600VE : VB-M600VE	M600D : VB-M600D

安全上の注意を示す記号

この設置ガイドでは製品を安全にお使いいただくため、大切な記載事項には次のようなマークを使用しています。表示の内容を十分理解して作業を行ってください。

警告	この表示を無視して取り扱いを誤った場合に、死亡または重傷を負う可能性が想定される内容を示しています。安全にお使いいただくために、必ずこの警告事項をお守りください。
注意	この表示を無視して取り扱いを誤った場合に、傷害が発生する可能性が想定される内容を示しています。安全にお使いいただくために、必ずこの注意事項をお守りください。
注意	この表示を無視して取り扱いを誤った場合に、物的損害が発生する可能性が想定される内容を示しています。必ずこの注意事項をお守りください。
火災注意 感電注意 指挟み	これらの記号を無視して取り扱いを誤った場合に、火災、感電または傷害が発生する可能性が想定される内容を示しています。安全にお使いいただくために、必ずこの注意事項をお守りください。
禁止 分解禁止 水ぬれ禁止	これらの記号は、禁止事項を示しています。図の中に具体的な禁止内容が描かれている場合もあります。
指示	この記号は、必ず実行していただく指示の内容を示しています。
重要	この記号は、重要事項や制限事項が書かれています。必ずお読みください。

安全にお使いいただくために

カメラをお使いいただくうえで、必ず守っていただきたい注意事項について説明します。守られない場合、けがや死亡事故、物的損害が発生することがありますので、よくお読みになったうえ、必ずお守りください。

設置上の注意

警告

- 次の場所には設置しないでください。
 - 強い直射日光が当たるところや発熱体のそばなど、温度が高くなる場所
 - 火気の近くや引火性溶剤（アルコールやシンナー、燃料など）の近く
 - 湿気やほこりの多いところ
 - 油煙や湯気が当たるところ
 - 潮風の当たるところ
 - 密閉された狭い場所
- 火災、感電の原因になります。

注意

- カメラの設置および点検は、お買い上げの販売店にご相談ください。
 - 電源およびネットワークなどの配線工事は、電気設備技術基準などの関連法規に従い、安全・確実に行ってください。
 - 天井などへの設置には、埋込取付キットとカメラを含む重量に耐える十分な強度があることを確かめ、必要に応じて十分な補強を行ってください。
 - 落下によるけがや機器の破損を防止するため、取付金具やネジのさびつき、ネジの緩みがないか定期的に点検を行ってください。
- 不安定な場所、激しい振動や衝撃のある場所、塩害や腐食性ガスの発生する場所には設置しないでください。
 - 設置時には必ずカメラに同梱の落下防止用ワイヤーを取り付けてください。
 - 専用のカメラ以外は取り付けしないでください。
- 落下など事故の原因になることがあります。
 - 金属部のエッジには素手で触れないでください。
 - 金具と天井の間などに指を挟み込まないように注意してください。

注意

- レンズ部を手で動かさないでください (VB-H630VE/VB-H630D/VB-M620VE/VB-M620D)。
 - 不安定なところには設置しないでください。
 - 耐衝撃仕様を十分に活かすため、強度の不足する場所や振動しやすい場所へは設置しないでください (VB-H630VE/VB-M620VE/VB-H610VE/VB-M600VE)。
 - 静電気除去対策をしてから、作業を行ってください。
 - 結露がある場合には、結露がなくなってから電源を入れてください。
- 故障の原因になることがあります。
- 屋内配線や配管を傷つけないように注意してください。
 - 周辺の物品への損害の原因になることがあります。

カメラを屋外に取り付ける場合の注意 (VB-H630VE/VB-M620VE/VB-H610VE/VB-M600VE)

VB-H630VE/VB-M620VE/VB-H610VE/VB-M600VE を屋外に設置する際は、防水・防塵性能を維持するために、注意して施工する必要があります。カメラに同梱の『設置ガイド』の「カメラを屋外に取り付ける場合の注意」をお読みになり、施工してください。

使用上の注意

警告

- 発煙、異音、発熱、異臭などの異常を発見したときは、直ちに使用を中止し、最寄りの販売店にご相談ください。
 - 継続して使用すると火災、感電の原因になります。
 - 雷が鳴り始めたら、設置や点検などの作業を中止し、カメラや接続ケーブルなどに触れないでください。
 - 分解、改造はしないでください。
 - 接続ケーブル類を傷つけないでください。
 - カメラの内部に水などの液体を入れたり、カメラに水をかけたり濡らしたりしないでください。
 - カメラの内部に異物を入れないでください。
 - カメラの近くで可燃性のスプレーを使用しないでください。
 - カメラを長期間使用しないときは、カメラに LAN ケーブルや外部電源、AC アダプター（オプション）の電源用コネクタを繋いだままにしないでください。
 - お手入れの際にアルコールやシンナー、ベンジンなど引火性溶剤を使用しないでください。
- 火災、感電の原因になります。

電源に関する注意

警告

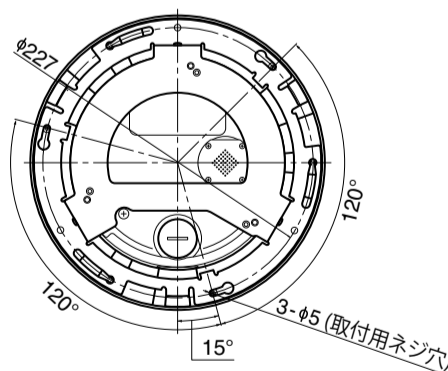
- AC アダプターをご利用の際は、専用の AC アダプター（オプション）以外使用しないでください。
 - 電源ケーブル (PoE 給電の場合は LAN ケーブル) に重いものを載せないでください。
 - 電源ケーブル (PoE 給電の場合は LAN ケーブル) を引っ張る、無理に曲げる、傷つける、加工するなどしないでください。
 - AC アダプター（オプション）は、布や布団で覆ったり包んだりしないでください。
- 火災や感電の原因になります。
- 専用の AC アダプター（オプション）の使用説明書を必ず読んでからご使用ください。

注意

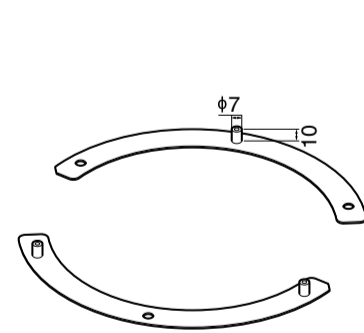
- 電源を切った後、再度電源を入れる場合は、5 秒以上の間隔を空けてください。間隔が短いと動作不良の原因になることがあります。

外形寸法図

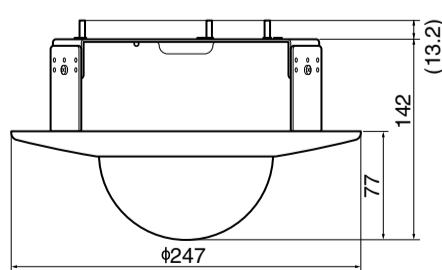
埋込金具



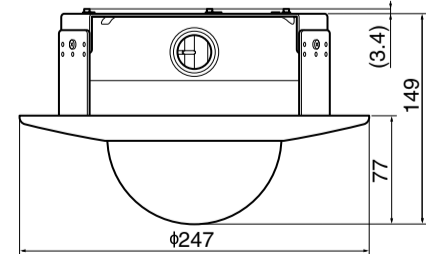
天井裏金具



VB-H630D/VB-M620D/
VB-H610D/VB-M600D 取り付け時



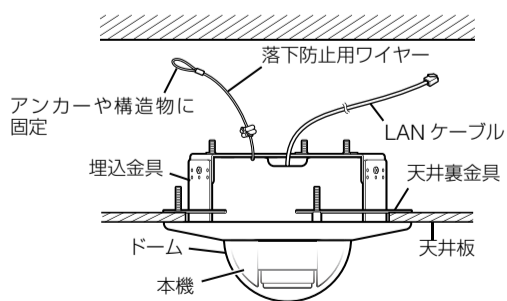
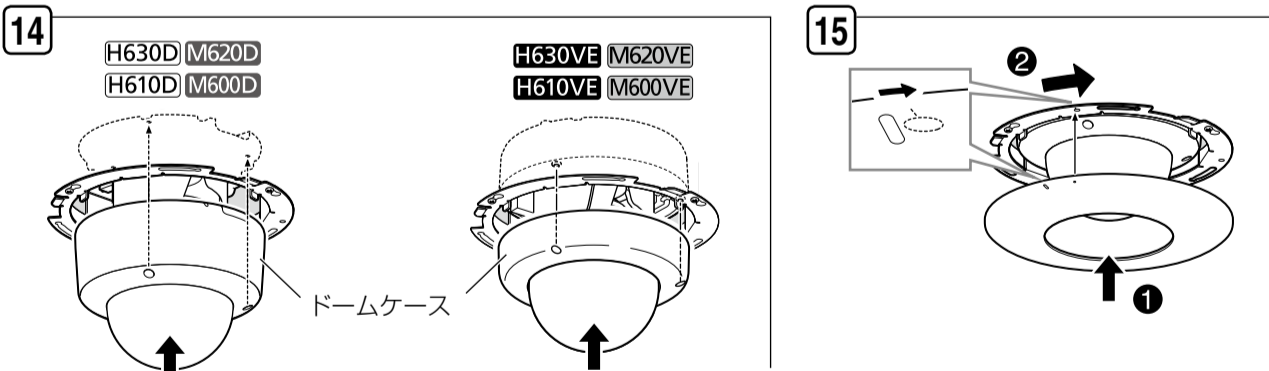
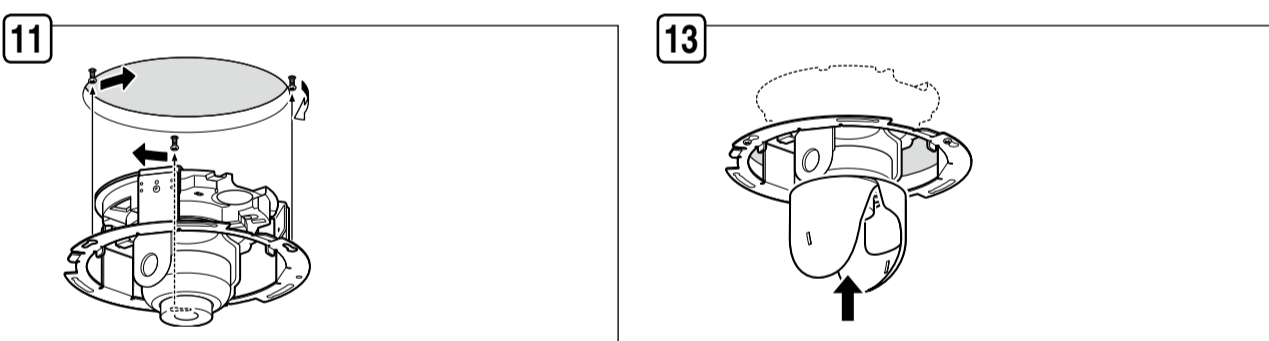
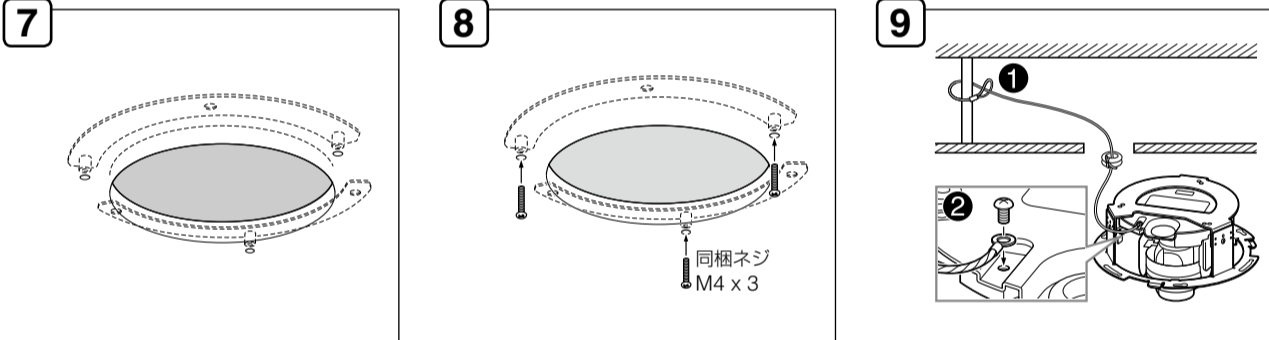
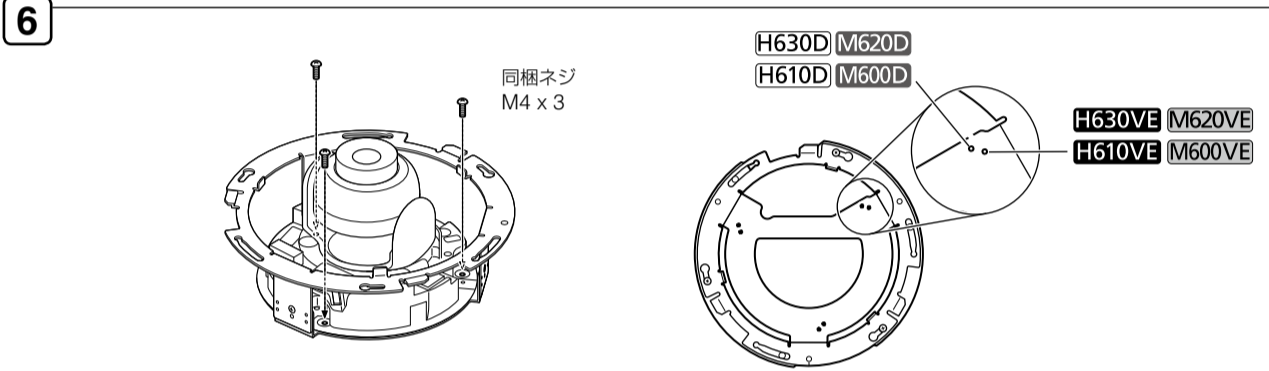
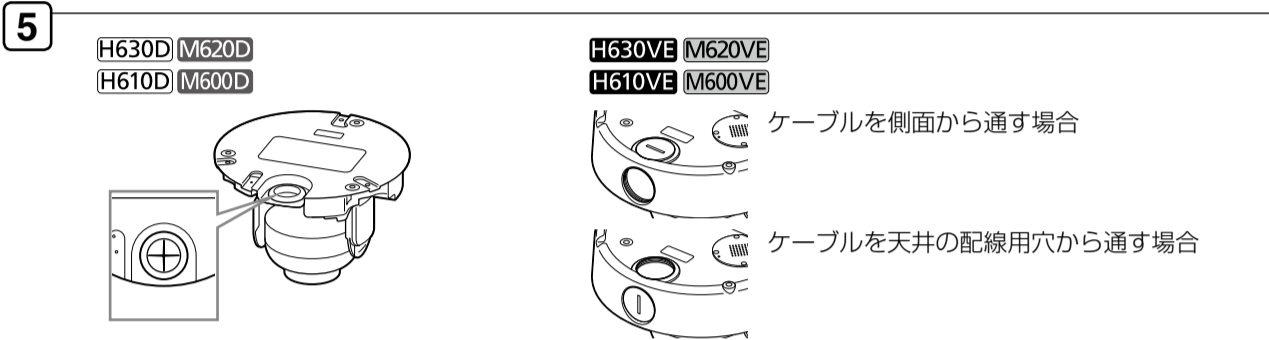
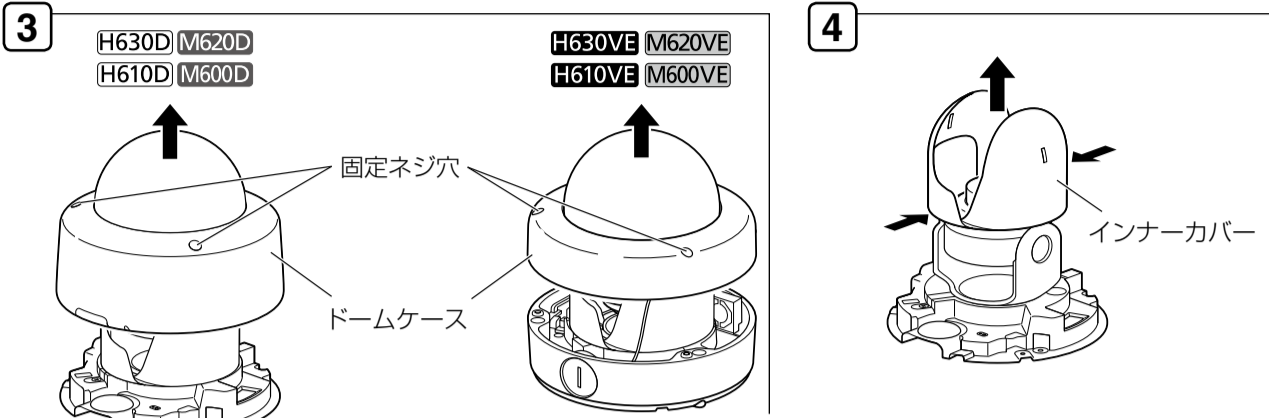
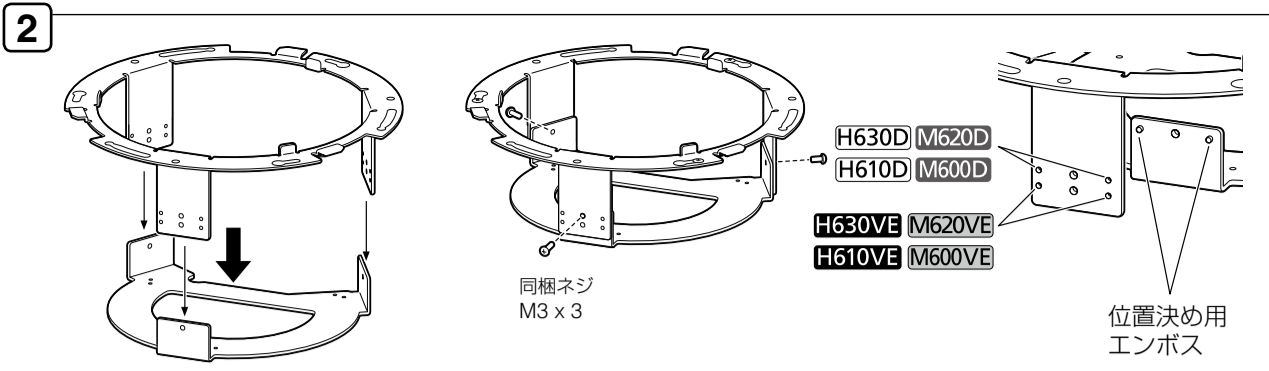
VB-H630VE/VB-M620VE/
VB-H610VE/VB-M600VE 取り付け時



単位 : mm

主な仕様

型式	SR600-VB
タイプ	シルバー
寸法	H630VE M620VE H610VE M600VE (φ x H) φ 247 x 149 mm H630D M620D H610D M600D (φ x H) φ 247 x 142 mm
質量	約 687 g (埋込取付用カバー、埋込金具、天井裏金具)



*機種記号のない図は、VB-H610D/VB-M600Dの例です

カメラを設置する

埋込取付キットを用いてカメラを天井に取り付ける手順を説明します。カメラを設置する前に、セットアップ CD-ROMにあるツールを使って、カメラに IP アドレスなどのネットワーク情報を設定してください。詳しくは、『操作ガイド』を参照してください。また、メモリーカードを使用する場合は、ドームケースを取り付ける前にメモリーカードをカメラに入れてください（カメラに同梱の『設置ガイド』の「メモリーカードご利用の場合」参照）。

1 カメラの設置位置を決め、天井に穴を開ける

同梱の型紙を使い、カメラの方向に合わせて、天井裏金具の取り付け用の穴（3箇所）と、埋込金具用の穴の位置を決め、天井に穴（φ205mm）を開けます。型紙は、印字面が見えるようにしてご使用ください。

2 埋込取付金具を組み立てる

埋込取付金具 1 の位置決め用エンボスと、埋込取付金具 2 の位置決め用穴をはめ合わせ、同梱の組立用ネジ（M3）3本で固定します。埋込取付金具 2 の位置決め用穴は、使用するカメラによって位置が異なりますので、図を参考に正しい位置で組み合わせてください。

重要

組み合わせた金具が、位置決め用エンボスで固定されていることを確認してください。

3 ドームケースの固定ネジ3本を緩めて、ドームケースを外す

H630VE M620VE H610VE M600VE

いたずら防止のため、ドームケースの固定ネジに特殊ネジを使用しています。カメラに同梱のドームケース固定ネジ用レンチをご使用ください。

4 テープとインナーカバーを外す

出荷時レンズ回転止めのテープを4箇所はがし、インナーカバーを矢印の方向に押し取り外します。さらに、レンズ底部に貼られている固定テープを2箇所はがしてください。

重要

H630VE H630D M620VE M620D

レンズ部を手で動かさないでください。故障の原因になることがあります。

5 設置方法に合わせて接続口を開ける

H630D M620D H610D M600D

カッターなどを使って接続口カバーに十字に切り込みを入れ、ケーブルを通せるようにします。接続口カバーは、外さないでください。

H630VE M620VE H610VE M600VE

ケーブルを通す側の接続口カバーをコインなどを使って外し、もう一方の接続口に付け替えてください。接続口には、コンボジットパイプ（配管用ネジ穴 NPT3/4インチ）を接続することができます。

6 埋込金具にカメラを取り付ける

同梱のカメラ取付用ネジ（M4）3本で固定します。ネジ穴の位置はカメラによって異なりますので、図を参考に正しいネジ穴を使用して固定してください。

7 天井裏に天井裏金具を付ける

天井裏側から、天井裏金具に付いている凸部分を、手順1で開けた取り付け用穴に差し込みます。

8 天井裏金具にネジを仮締めする

天井を介して、同梱の埋込金具用ネジ（M4）3本を仮締めします。

9 落下防止用ワイヤーを固定する

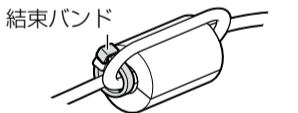
カメラに同梱の落下防止用ワイヤーをアンカーや構造物にしっかり取り付けます。天井側に付けた後に、カメラ側にも落下防止用ワイヤーを、カメラに締結されているネジで固定します。

10 接続口から、LANケーブルを通す

外部電源をご使用の場合は、電源インターフェースケーブルを通します。必要に応じて、I/Oインターフェースケーブルや音声インターフェースケーブル（カメラに同梱）を通します。

重要

ACアダプター（オプション）をご使用の場合は、結束バンドを切り、フェライトコアを外してください。結束バンドを切るときに、電源ケーブルを傷つけないように注意してください。



11 カメラを取り付けた埋込取付金具を天井に固定する

埋込取付金具を手順8で仮締めしたネジに引っ掛け、時計回りに回してネジを本締め（固定）します。

12 ケーブルを配線する

カメラに同梱の『設置ガイド』の「ケーブル配線方法」を参照して、配線してください。

13 インナーカバーを取り付ける

インナーカバーを元通りに取り付けます。

14 ドームケースを取り付ける

ドームケースに付属のネジ（3箇所）で、ドームケースをカメラ部にしっかり固定します。

15 埋込取付用カバーを取り付ける

埋込取付用カバー上にある（○）印を埋込取付金具の（|）印の位置に合わせて、時計回りに埋込取付用カバーの（|）印の位置まで回し、固定します。

16 カメラアングルを設定する

設置が完了したら、セットアップ CD-ROMに収録されているカメラアングル設定ツールを使用して、パン・チルト・ローテーション・ズーム（フォーカス）を調整します（『操作ガイド』の「カメラアングル設定ツール」参照）。