

マウントアダプター EF-EOS M 使用説明書



各部の名称

- ① レンズ取り外しレバー
- ② EF-Sレンズ取り付け指標
- ③ EFレンズ取り付け指標
- ④ カメラ側取り付け指標
- ⑤ カメラ側接点
- ⑥ レンズ側接点
- ⑦ 三脚座ねじ穴
- ⑧ 三脚座ねじ
- ⑨ 三脚座つまみ
- ⑩ 三脚用ねじ穴
- ⑪ 認証/規制マーク

キヤノン製品のお買い上げ誠にありがとうございます。
キヤノンマウントアダプター EF-EOS Mは、EOS MシリーズにEFレンズシリーズ*を装着するためのマウントアダプターです。本アダプターをご使用になる際は、お手持ちのカメラとレンズが対応していることをご確認のうえ、ご使用ください。

*1 EF-Mレンズ、CN-Eレンズ (EFシネマレンズ) を除く。

文中のマークについて

-  撮影に不都合が生じる恐れのある注意事項などが書いてあります。
-  基本操作に加えて知っていただきたい事項が書いてあります。

1. 本アダプター使用のご注意

- 本アダプターに取り付けたレンズの機能は、そのまま使えます。
- レンズの機能は、レンズ側のスイッチで設定します。カメラのメニューの設定とレンズ側のスイッチの設定が異なる場合、レンズ側の設定が優先されます。
- カメラより重いレンズをご使用になる場合は、必ずレンズ側を保持して持ち運び、および撮影をしてください。
- 本アダプターに取り付けたレンズの最短撮影距離は長くなり、最大撮影倍率と画界が変化する場合があります。

2. 取り付け/取り外し


取り付け方

1. 本アダプターのEFマウント側に、EFレンズを取り付けます。
 - EFレンズの赤い○のEFレンズ取り付け指標を、本アダプターの同じく赤い○の指標に合わせてはめ込み、カチッと音がするまでEFレンズを時計方向に回します。(図①)
 - EF-Sレンズを取り付ける場合は、白い□のEF-Sレンズ取り付け指標どうしを合わせてはめ込み、時計方向に回します。(図②)
2. 本アダプターをカメラに取り付けます。
 - 本アダプターの、白い○のEF-Mレンズ取り付け指標を、カメラの同じく白い○の指標に合わせてはめ込み、カチッと音がするまで時計方向に回します。(図③)

取り外し方


1. カメラの電源を切り、EFレンズを取り付けたままの状態、本アダプターをカメラから取り外します。
 - カメラのレンズロック解除ボタンを押しながら、本アダプターを反時計方向に回します。(図④)
 - 回転が止まるまで回してから、アダプターを取り外します。
2. EFレンズを本アダプターから取り外します。
 - 本アダプターのレンズ取り外しレバーをスライドしながら、EFレンズを反時計方向に回します。(図⑤)
 - 回転が止まるまで回してから、EFレンズを取り外します。


3. 三脚で使用時の注意

-  本アダプターをご使用時に、三脚を使って撮影する際は、カメラの三脚用ネジ穴は使用しないでください。必ず本アダプター専用の三脚座*2をご使用ください。

三脚座*2の取り付け

1. 本アダプター専用の三脚座を、三脚座つまみでしっかり締め付けて本アダプターに取り付けます。
 - 本アダプターに対して、三脚座の前後の向きにご注意ください。
2. 取り付けした三脚座のねじ穴に、三脚を取り付けます。
 - 本アダプター部分をしっかり手で保持して、三脚にしっかり取り付けてください。
 - *2 本アダプターには、三脚座が付属していない製品(キャンペン品)もあります。三脚座はキヤノンサービスセンターで別途購入可能です。

-  超望遠レンズなど、三脚座がついたEFレンズをご使用になる場合は、必ずレンズの三脚座に三脚を取り付けてください。

-  三脚への取り付け、取り外しは、お持ちの三脚の使用説明書をご覧ください。
- 三脚座を外すと、本アダプターが対応している認証/規制マークを確認できます。

主な仕様

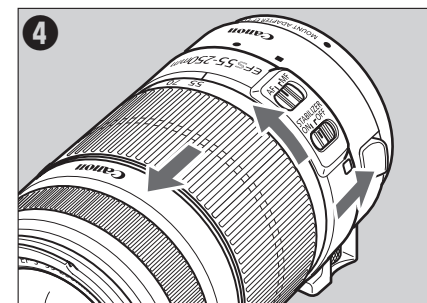
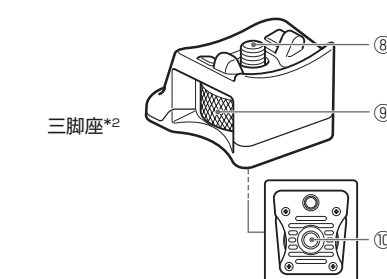
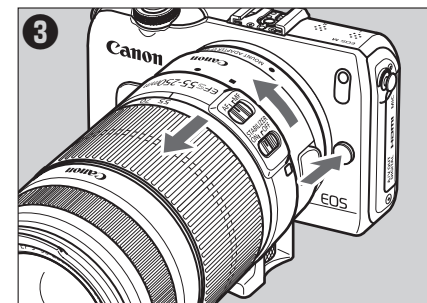
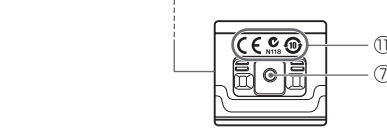
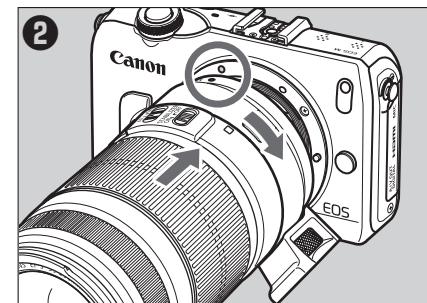
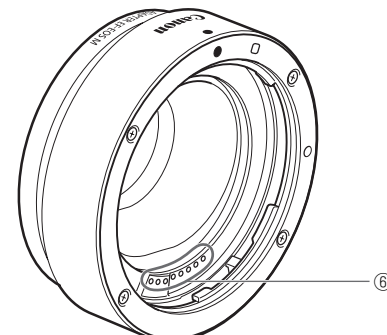
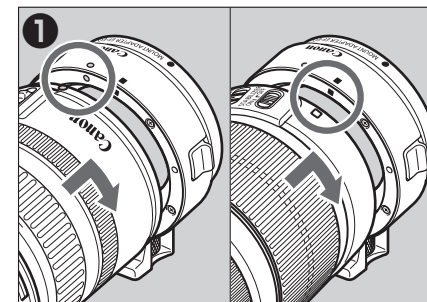
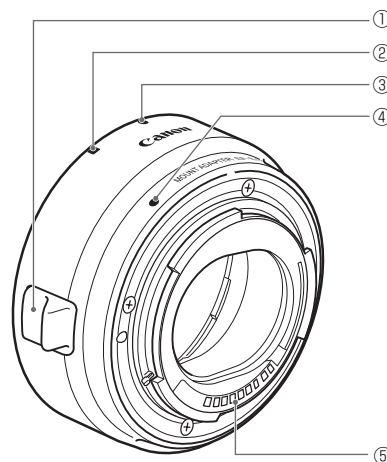
使用可能レンズ：EFレンズシリーズ
(EF-Mレンズ、CN-Eレンズを除く)

使用可能カメラ：EOS Mシリーズ
マウント：前側マウント：キヤノンEFマウント準拠
後側マウント：キヤノンEF-Mマウント準拠

三脚用ねじ穴：CU1/4 × 1箇所
最大径×長さ：66.6×26mm
質量：約110g

前側キャップ：カメラカバー R-F-3
後側キャップ：レンズダストキャップ EB
レンズケース：LP811 (別売)

- 大きさ・質量表示は本体のみの値です。
- 記載データはすべて当社基準によります。
- 製品の仕様および外観の一部を予告なく変更することがあります。



修理対応について

1. 保証期間経過後の修理は原則として有料となります。なお、運賃諸掛かりはお客様にてご負担願います。
2. 本製品の修理対応期間は、製品製造打切り後7年間です。なお、弊社の判断により修理対応として同一機種または同程度の仕様製品への本体交換を実施させていただく場合があります。同程度の機種との交換の場合、ご使用の消耗品や付属品をご使用いただけない場合があります。
3. 修理品をご送付の場合は、撮影された画像を添付するなど、修理箇所を明確にご指示のうえ、十分な梱包でお送りください。

キヤノンEFレンズホームページ

canon.jp/ef

キヤノンお客様相談センター

050-555-90002 (直通)

受付時間〈平日/土/日/祝〉9:00～18:00

(1/1～3は休ませていただきます)

※ 海外からご利用の方、または050からはじまるIP電話番号をご利用いただけない方は043-211-9556をご利用ください。

※ 受付時間は予告なく変更する場合があります。あらかじめご了承ください。