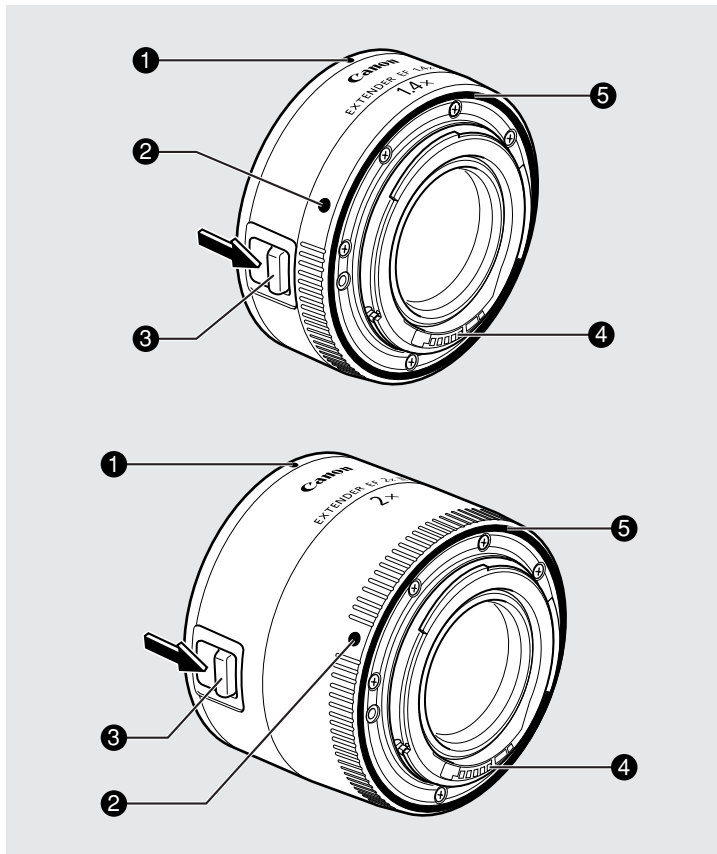


FRN Multiplicateur de focale EF1,4X III/ EF2X III



- ❶ Index de monture d'objectif (sur l'objectif)
- ❷ Index de monture d'objectif (sur l'appareil)
- ❸ Levier de déverrouillage d'objectif
- ❹ Contacts électroniques
- ❺ Bague en caoutchouc

Nous vous remercions d'avoir choisi un appareil Canon. Les multiplicateurs de focale hautes performances EF1,4X III et EF2X III de Canon accroissent la distance focale de l'objectif EF de respectivement 1,4 fois et 2 fois.

⚠ Consignes de sécurité

- **Ne regardez pas le soleil ou une source de lumière vive à travers l'objectif lorsque le multiplicateur de focale est monté ou à travers un appareil photo lorsque le multiplicateur de focale et l'objectif sont montés.** Vous pourriez endommager votre vue. En particulier, ne regardez jamais le soleil directement à travers l'objectif lorsque le multiplicateur de focale est monté car vous pourriez perdre la vue.
- **Ne laissez pas l'objectif avec le multiplicateur de focale monté, ni un appareil photo avec le multiplicateur de focale et l'objectif montés exposés au soleil sans le bouchon d'objectif.** Cela pourrait provoquer un effet de loupe et déclencher un incendie.
- N'exposez pas le multiplicateur à une chaleur excessive, par exemple, au soleil, dans une voiture. **Les hautes températures peuvent entraîner un dysfonctionnement de le multiplicateur.**

Cet appareil numérique de la classe B est conforme à la norme NMB-003 du Canada.

Montage et démontage du multiplicateur de focale

Monter d'abord le multiplicateur de focale sur l'objectif, puis monter l'objectif sur l'appareil. Pour le retirer, procéder en sens inverse.

Pour détacher le multiplicateur de focale de l'objectif, glisser le levier de déverrouillage d'objectif dans le sens de la flèche, puis tourner le multiplicateur de focale vers la droite.

Plage d'ouverture avec le multiplicateur de focale

Lorsque le multiplicateur de focale EF1,4X III est monté sur l'objectif, l'ouverture maximale diminue d'une valeur (plus sombre). Avec le multiplicateur de focale EF2X III, l'ouverture maximale diminue de deux valeurs. Dans tous les cas, l'appareil corrigera automatiquement l'exposition.

Objectifs utilisables:

Objectif	Distance focale et ouverture maximale	
	EF1,4X III	EF2X III
EF135mm f/2L USM	189mm f/2,8	270mm f/4
EF180mm f/3,5L Macro USM	252mm f/4,5	360mm f/6,7
EF200mm f/2,8L USM	280mm f/4	400mm f/5,6
EF200mm f/2,8L II USM	280mm f/4	400mm f/5,6
EF200mm f/1,8L USM *	280mm f/2,5	400mm f/3,5
EF200mm f/2L IS USM	280mm f/2,8	400mm f/4
EF300mm f/4L USM	420mm f/5,6	600mm f/8
EF300mm f/4L IS USM	420mm f/5,6	600mm f/8
EF300mm f/2,8L USM *	420mm f/4	600mm f/5,6
EF300mm f/2,8L IS USM	420mm f/4	600mm f/5,6
EF400mm f/5,6L USM	560mm f/8	800mm f/11
EF400mm f/4 DO IS USM	560mm f/5,6	800mm f/8
EF400mm f/2,8L USM *	560mm f/4	800mm f/5,6
EF400mm f/2,8L II USM *	560mm f/4	800mm f/5,6
EF400mm f/2,8L IS USM	560mm f/4	800mm f/5,6
EF500mm f/4,5L USM *	700mm f/6,7	1000mm f/9,5
EF500mm f/4L IS USM	700mm f/5,6	1000mm f/8
EF600mm f/4L USM *	840mm f/5,6	1200mm f/8
EF600mm f/4L IS USM	840mm f/5,6	1200mm f/8
EF800mm f/5,6L IS USM	1120mm f/8	1600mm f/11
EF100-400mm f/4,5-5,6L IS USM	140-560mm f/6,7-8	200-800mm f/9,5-11
EF70-200mm f/4L USM	98-280mm f/5,6	140-400mm f/8
EF70-200mm f/4L IS USM	98-280mm f/5,6	140-400mm f/8
EF70-200mm f/2,8L USM	98-280mm f/4	140-400mm f/5,6
EF70-200mm f/2,8L IS USM	98-280mm f/4	140-400mm f/5,6
EF70-200mm f/2,8L IS II USM	98-280mm f/4	140-400mm f/5,6
EF300mm f/2,8L IS II USM	420mm f/4	600mm f/5,6
EF400mm f/2,8L IS II USM	560mm f/4	800mm f/5,6
EF500mm f/4L IS II USM	700mm f/5,6	1000mm f/8
EF600mm f/4L IS II USM	840mm f/5,6	1200mm f/8
EF1200mm f/5,6L USM *	1680mm f/8	2400mm f/11

*: L'utilisation d'un multiplicateur avec cet objectif peut donner lieu à une mise au point automatique (AF) incorrecte.

Si votre appareil dispose d'une fonction de micro-ajustement de l'AF, effectuez la mise au point micrométrique.

Si votre appareil ne dispose pas d'une fonction de micro-ajustement de l'AF, faites une mise au point manuelle si l'objet à cadrer est à distance.

* Pour de plus amples informations sur les micro-ajustements de l'AF, consultez le manuel d'instructions de l'appareil.

* Pour vérifier les limites de compatibilité AF, se reporter au mode d'emploi de l'appareil et à celui de l'objectif.

* L'ouverture maximale est indiquée en incréments d'une demi-valeur.

Attention

- Ne pas fixer plus d'un multiplicateur de focale à la fois sur l'appareil. Cela affecterait les performances optiques, et l'appareil ne calculerait plus l'exposition correctement.
- Pour renforcer la résistance à l'eau et à la poussière, les multiplicateurs de focale EF1,4X III et EF2X III possèdent une bague en caoutchouc autour de la monture. Après montages et démontages répétés du multiplicateur de focale, la bague en caoutchouc laissera de fines marques d'abrasion sur l'extérieur de la monture de l'appareil, mais ceci est sans effet sur le fonctionnement. Il est possible de faire remplacer la bague en caoutchouc (à ses frais) par un Service Après-Vente Canon.
- La mise au point automatique montre que l'objectif est utilisé avec un extenseur de focale, de façon à maintenir la précision de la mise au point.
- Les multiplicateurs doivent obligatoirement être utilisés avec des appareils photo EOS-1V. Leur utilisation avec des appareils photo autres que les EOS-1V peut conduire à un fonctionnement incorrect du dispositif.

Fiche technique

Monture : EF de Canon (monture électronique)

Construction : EF1,4X III : 7 éléments en 3 groupes
EF2X III : 9 éléments en 5 groupes

Dimensions

(dia. max. × longueur) : EF1,4X III : 72,0 dia. × 27,2 mm
EF2X III : 72,0 dia. × 52,7 mm

Poids : EF1,4X III : environ 225 g, EF2X III : environ 325 g

Sac : EF1,4X III/EF2X III : LP811

* Toutes les spécifications sont basées sur les essais et les mesures de Canon.

* Les spécifications et l'aspect extérieur sont sujets à modification sans préavis.