


## ネットワークカメラ VB-H651V / VB-M641V / VB-M640V 設置ガイド

「安全にお使いいただくために」の項を必ずお読みになり、正しくご使用ください。お読みになった後、この設置ガイドはいつでも見られる場所に保管してください。カメラは、屋内専用です。

\* 本書に記載しているカメラのうち、国または地域によっては販売していない機種もあります。

<span><span>⚠</span></span> <b>注意</b>	設置工事は必ず専門の工事業者に依頼し、お客様ご自身では絶対に設置工事をしないでください。落下・感電など、思わぬ事故の原因になります。
---------------------------------------	--

### 同梱品の確認

カメラ、ネジ (M4) × 3	型紙	設置ガイド (本書)
セットアップ CD-ROM	保証書	落下防止用ワイヤー、ネジ (M3) × 1
電源用コネクター <b>H651V</b> <b>M641V</b>	取付用板金	専用レンチ
音声インターフェースケーブル <b>H651V</b> <b>M641V</b>		

<b>対応カメラ機種を示す記号について</b>
カメラ機種によって使用が制限される機能には、次の記号を使って対応できる機種を示しています。 <p><b>H651V</b>: VB-H651V <b>M641V</b>: VB-M641V <b>M640V</b>: VB-M640V</p>

## オプションについて

次の専用オプションは必要に応じて別途お買い求めください（国または地域によっては販売していないオプションもあります）。

<b>埋込取付キット SR640-S-VB</b>
カメラを天井に埋め込む場合に使用する専用オプションです。
<b>プレナム取付キット SR640-P-VB</b>
カメラを天井に埋め込む場合に使用する専用オプションです。天井裏に突出した部分を覆うことができます。
<b>ペンダント設置キット PC640-VB</b>

高天井の大型店などで、天井から延びたパイプの先へカメラを取り付けるための専用オプションです。

<b>ドームユニット DU640-S-VB</b>
スモークタイプのドームカバーです。
<b>キャノン AC アダプター PA-V18</b> <b>H651V</b> <b>M641V</b>
カメラの専用 AC アダプターです。

© CANON INC. 2017	Printed in Japan
-------------------	------------------

### 安全上の注意を示す記号

この設置ガイドでは製品を安全にお使いいただくため、大切な記載事項には次のようなマークを使用し、誤った使い方をしたときに生じる危害や損害の程度を区分して、説明しています。注意事項を守って作業を行ってください。

<span><span>⚠</span></span> <b>警告</b>	死亡または重傷を負う可能性が想定される内容を示しています。
<span><span>⚠</span></span> <b>注意</b>	傷害が発生する可能性が想定される内容を示しています。
<span> </span>	<b>注意</b>
<span> </span>	物的損害が発生する可能性が想定される内容を示しています。

### 安全にお使いいただくために

<b>設置上の注意</b>
<span><span>⚠</span></span> <b>警告</b>
次の場所には設置しないでください。 <ul style="list-style-type: none"><li>直射日光が当たるところや発熱体のそばなど、温度が高くなるところ</li> <li>火気の近くや引火性溶剤（アルコールやシンナー、燃料など）の近く</li> <li>湿気やほこりの多いところ</li> <li>油煙や湯気が当たるところ</li> <li>潮風の当たるところ</li> <li>密閉された狭い場所</li></ul> <b>火災、感電の原因になります。</b>
<b>電源に関する注意</b> <ul style="list-style-type: none"><li><b>H651V</b> <b>M641V</b> AC アダプターをご利用の際は、専用の AC アダプター（オプション）以外使用しないでください。</li> <li>電源ケーブル（PoE 給電の場合は LAN ケーブル）に重いものを載せないでください。</li> <li>電源ケーブル（PoE 給電の場合は LAN ケーブル）を引っ張る、無理に曲げる、傷つける、加工するなどしないでください。</li> <li><b>H651V</b> <b>M641V</b> AC アダプター（オプション）は、布や布団で覆ったり包んだりしないでください。</li></ul> <b>火災や感電の原因になります。</b>

<span><span>⚠</span></span> <b>注意</b>
カメラの設置および点検は、お買い上げの販売店にご相談ください。 <ul style="list-style-type: none"><li>電源およびネットワークなどの配線工事は、電気設備技術基準などの関連法規に従い、安全・確実に行ってください。</li> <li>設置時は、オプション品とカメラを含む総重量に耐える十分な強度があることを確かめ、必要に応じて十分な補強を行ってください。</li> <li>取り付け用ネジは、設置する場所や材質に適したネジをご用意ください。</li> <li>落下によるけがや機器の破損を防止するため、取付金具やネジのさびつき、ネジの緩みがないか定期的に点検を行ってください。</li></ul>
<ul style="list-style-type: none"><li>不安定な場所、激しい振動や衝撃のある場所、塩害や腐食性ガスの発生する場所には設置しないでください。</li> <li>設置時には必ず落下防止用ワイヤーを取り付けてください。</li></ul> <b>落下など事故の原因になることがあります。</b>
<ul style="list-style-type: none"><li>金属部のエッジには素手で触れないでください。</li> <li>設置時に指を挟み込まないように注意してください。</li></ul> <b>けがの原因になることがあります。</b>

<span><span>⚠</span></span> <b>注意</b>
<ul style="list-style-type: none"><li>レンズ部を手で動かさないでください。</li> <li>不安定なところには設置しないでください。</li> <li>耐衝撃仕様を十分に活かすため、強度の不足する場所や振動ししやすい場所へは設置しないでください。</li> <li>電源を切った後、5 秒以内に再度電源を入れないでください。</li> <li>静電気除去対策をしてから、作業を行ってください。</li> <li>結露がある場合には、結露がなくなってから電源を入れてください。</li></ul> <b>故障の原因になることがあります。</b>
<ul style="list-style-type: none"><li>配線や配管を傷つけないように注意してください。</li></ul> <b>周辺の物品への損害の原因になることがあります。</b>

<span><span>⚠</span></span> <b>重要</b>
<ul style="list-style-type: none"><li>落雷による故障への対策として、避雷器（サージ防護デバイス）を設置することを推奨します。詳しくは、弊社ホームページをご確認ください。</li></ul>

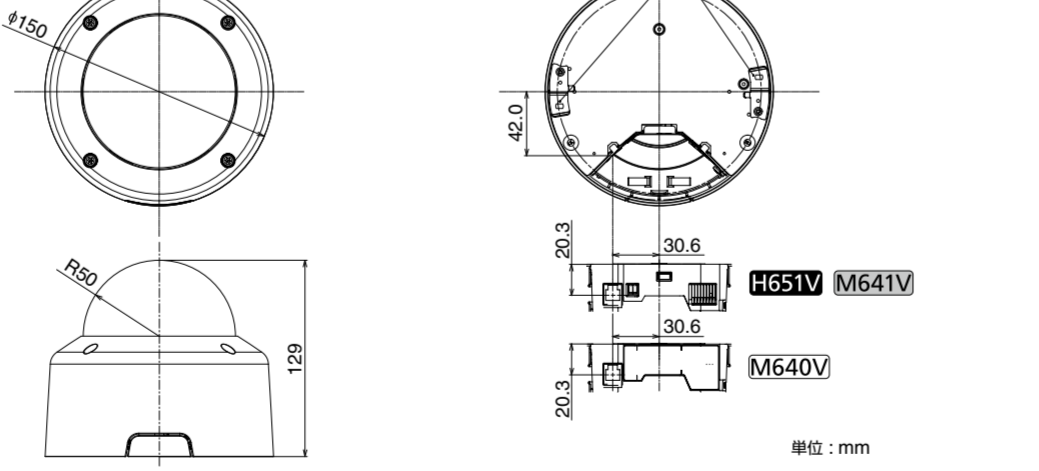
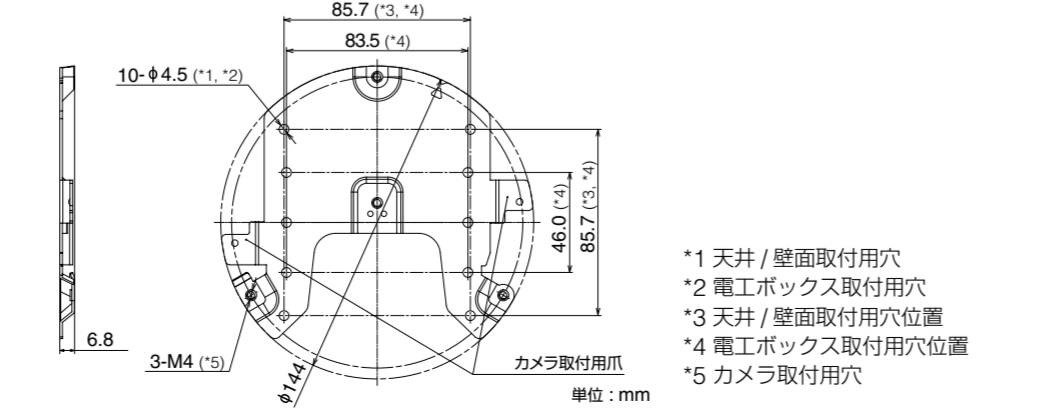
<span><span>⚠</span></span> <b>警告</b>
<ul style="list-style-type: none"><li>発煙、異音、発熱、異臭などの異常を発見したときは、直ちに使用を中止し、最寄りの販売店にご連絡ください。</li></ul> <b>継続して使用すると火災、感電の原因になります。</b>

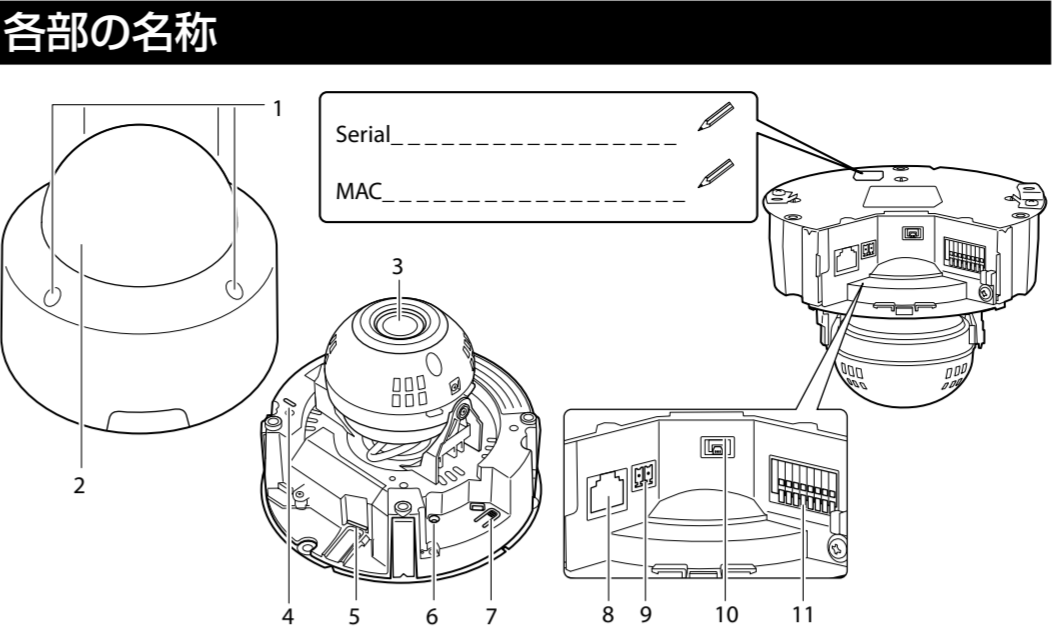
- 雷が鳴り始めたら、設置や点検などの作業を中止し、カメラや接続ケーブルなどに触れないでください。
- 分解、改造はしないでください。
- カメラに水をかけたり濡らしたりしないでください。
- カメラの内部に水や金属などの異物を入れないでください。
- カメラの近くで可燃性のスプレーを使用しないでください。
- カメラを長期間使用しないときは、カメラに LAN ケーブルや外部電源、AC アダプター（オプション）の電源コネクターを繋いだままにしないでください。
- お手入れの際にアルコールやシンナー、ベンジンなど引火性溶剤を使用しないでください。

**火災、感電の原因になります。**

<span><span>⚠</span></span> <b>警告</b>
---------------------------------------

### 外形寸法図

	カメラ取付用爪挿入部
	カメラ取付用爪
	単位：mm
	*1 天井 / 壁面取付用穴
	*2 電工ボックス取付用穴
	*3 天井 / 壁面取付用穴位置
	*4 電工ボックス取付用穴位置
	*5 カメラ取付用穴

<span><span>⚠</span></span> <b>注意</b>
各部の名称


- ドームケース固定ネジ / 2. ドームケース / 3. レンズ部 / 4.LED (青色)\* / 5. メモリーカードスロット / 6. 再起動スイッチ / 7. リセットスイッチ / 8. 100Base-TX LAN コネクター / 9. 電源接続端子 **H651V** **M641V** / 10. 音声入出力端子 **H651V** **M641V** / 11. 外部デバイス入出力端子 **H651V** **M641V**

\* 点灯－電源投入時、再起動時 / 消灯－通常使用時

### 仕様

次に記載のない仕様は、設置手順および付録 主な仕様をご参照ください。

<b>カメラ部</b>	
レンズ	光学 2.4 倍電動ズームレンズ ( デジタルズーム 4 倍 )
画角	<b>H651V</b> <p>アスペクト比 16:9 の場合</p> <p>水平画角：122.1° (W 端) ～ 50.1° (T 端)</p> <p>垂直画角：65.8° (W 端) ～ 28.2° (T 端)</p> <p>アスペクト比 4:3 の場合</p> <p>水平画角：89.2° (W 端) ～ 37.6° (T 端)</p> <p>垂直画角：65.8° (W 端) ～ 28.2° (T 端)</p> <b>M641V</b> <b>M640V</b> <p>アスペクト比 16:9 の場合</p> <p>水平画角：111.5° (W 端) ～ 46.2° (T 端)</p> <p>垂直画角：60.5° (W 端) ～ 25.9° (T 端)</p> <p>アスペクト比 4:3 の場合</p> <p>水平画角：111.5° (W 端) ～ 46.2° (T 端)</p> <p>垂直画角：81.7° (W 端) ～ 34.6° (T 端)</p>

最低被写体照度	<b>H651V</b> <p>デイモード ( カラー ) :</p> <p>0.035 lux (F1.2.シャッタースピード 1/30 秒時、スマートシェード補正 off 時、50IRE 時)</p> <p>ナイトモード ( 白黒 ) :</p> <p>0.002 lux (F1.2.シャッタースピード 1/30 秒時、スマートシェード補正 off 時、50IRE 時)</p> <p>ドームユニット ( スモーク ) ( オプション ) 使用時</p> <p>デイモード ( カラー ) :</p> <p>0.07 lux (F1.2.シャッタースピード 1/30 秒時、スマートシェード補正 off 時、50IRE 時)</p> <p>ナイトモード ( 白黒 ) :</p> <p>0.004 lux (F1.2.シャッタースピード 1/30 秒時、スマートシェード補正 off 時、50IRE 時)</p> <b>M641V</b> <b>M640V</b> <p>デイモード ( カラー ) :</p> <p>0.02 lux (F1.2.シャッタースピード 1/30 秒時、スマートシェード補正 off 時、50IRE 時)</p> <p>ナイトモード ( 白黒 ) :</p> <p>0.001 lux (F1.2.シャッタースピード 1/30 秒時、スマートシェード補正 off 時、50IRE 時)</p> <p>ドームユニット ( スモーク ) ( オプション ) 使用時</p> <p>デイモード ( カラー ) :</p> <p>0.04 lux (F1.2.シャッタースピード 1/30 秒時、スマートシェード補正 off 時、50IRE 時)</p> <p>ナイトモード ( 白黒 ) :</p> <p>0.002 lux (F1.2.シャッタースピード 1/30 秒時、スマートシェード補正 off 時、50IRE 時)</p>
---------	---

パン角度範囲	350° ( ± 175° )
チルト角度範囲	150° ( ± 75° )
ローテーション角度範囲	350° ( ± 175° )

<b>インターフェース</b>	
ネットワーク端子*	LAN x 1 (RJ45. 100Base-TX ( オート / 全二重 / 半二重 ) )
音声入力端子 ( LINE IN/MIC IN 兼用 )	* LAN ケーブルは、カテゴリ－5 以上で長さ 100 m 以下
音声出力端子 ( LINE OUT)	<b>H651V</b> <b>M641V</b> φ3.5 mm ミニジャックコネクター ( モノラル )
外部デバイス入出力端子	LINE IN ( アンプ付きマイクと接続 )
メモリーカード*	または MIC IN ( アンプなしマイクと接続 )
	LINE IN と MIC IN は設定ページで切り換え
	<b>H651V</b> <b>M641V</b> φ3.5 mm ミニジャックコネクター ( モノラル )
	LINE OUT ( アンプ付きスピーカーと接続 )
	<b>H651V</b> <b>M641V</b> 入力 x 2、出力 x 2
	microSD メモリーカード、microSDHC メモリーカード、microSDXC メモリーカード対応
	* CLASS10 を推奨。CLASS10 未満の場合は、映像の記録などで十分な性能を発揮できない場合があります。また、CLASS10 でも、映像の記録や削除が同時に行われるなど、負荷の高いアクセスが発生したときは、一部のメモリーカードで同様の場合があります。

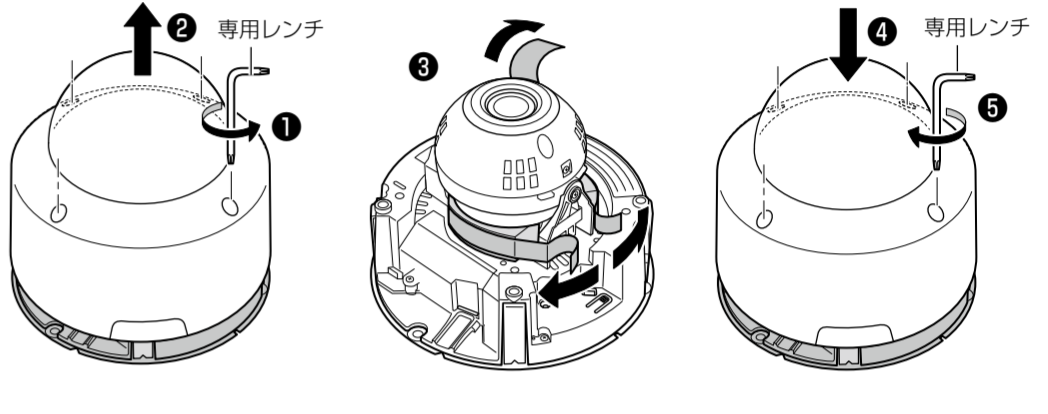
<b>その他</b>	
動作環境	<b>H651V</b> <b>M641V</b> <p>温度</p> <p>AC、DC、PoE 入力：-10℃ ～ +50℃</p> <p>湿度：5% ～ 85% ( 結露不可 )</p>
保存環境	<b>M640V</b> <p>温度</p> <p>PoE 入力：-10℃ ～ +50℃</p> <p>湿度：5% ～ 85% ( 結露不可 )</p>
設置方法	温度：-30℃ ～ +60℃
電源	湿度：5% ～ 90% ( 結露不可 )
	天井設置 / 壁面設置
	<b>H651V</b> <b>M641V</b> PoE 機能：LAN コネクターによる PoE 給電対応 ( IEEE802.3at Type1 規格準拠 )
	専用 AC アダプター：PA-V18 ( AC 100 ～ 240 V ) ( オプション )
	外部電源：AC 24 V/DC 12 V に対応
	<b>M640V</b> PoE 機能：LAN コネクターによる PoE 給電対応 ( IEEE802.3at Type1 規格準拠 )

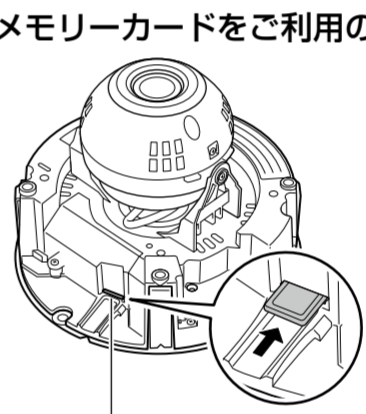
消費電力	<b>H651V</b> <p>PoE 入力：最大約 8.4 W*</p> <p>AC アダプター PA-V18 入力：最大約 9.9 W ( AC 100 V )</p> <p>最大約 9.8 W ( AC 240 V )</p>
	<b>M641V</b> <p>DC 入力：最大約 8.7 W</p> <p>AC 入力：最大約 8.1 W</p> <p>PoE 入力：最大約 8.4 W*</p> <p>AC アダプター PA-V18 入力：最大約 9.8 W ( AC 100 V )</p> <p>最大約 9.8 W ( AC 240 V )</p>
	<b>M640V</b> <p>DC 入力：最大約 8.7 W</p> <p>AC 入力：最大約 8.1 W</p> <p>PoE 入力：最大約 8.4 W*</p> <p>* 給電装置に対しては、クラス 0 (15.4 W を要求 )</p>
質量	<b>H651V</b> <b>M641V</b> 約 890 g
耐衝撃仕様	<b>M640V</b> 約 880 g
	IK10 (20J)

### カメラを設置する前に

セットアップ CD-ROM の「カメラマネジメントツール」を使って、カメラに IP アドレスなどのネットワーク情報を設定してください。「カメラマネジメントツール」の詳しい操作方法については、「カメラマネジメントツール使用説明書」を参照してください。

<b>ドームケースの脱着とレンズ部回転止めテープの取り外し</b>
ドームケースを取り外し、出荷時に付いているレンズ部回転止めのテープを外してください。

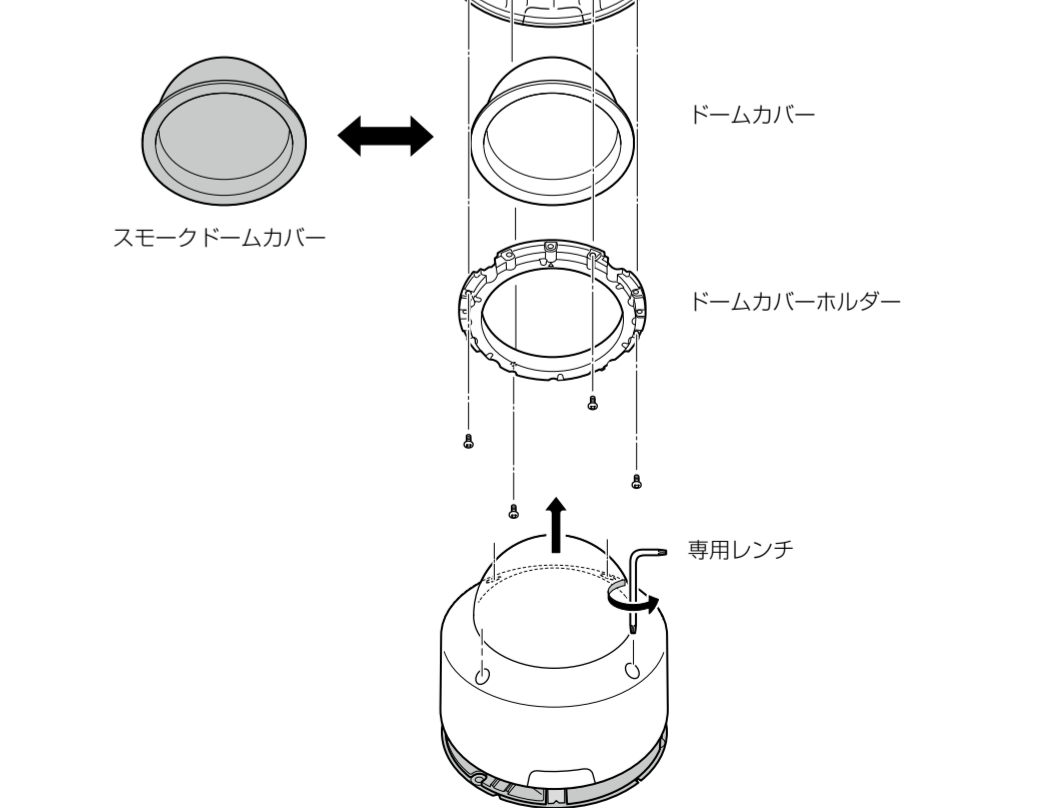


<b>メモリーカードをご利用の場合</b>	
	メモリーカードは、ドームケースを取り外し、メモリーカードスロットに入れます。メモリーカードを取り外すときは、カードを奥まで押すと少し飛び出すので、そのまま引き出してください。
	<span><span>⚠</span></span> <b>重要</b>
	<ul style="list-style-type: none"><li>メモリーカードはカメラを設置する前に入れてください。</li> <li>カメラで初めて使用するメモリーカードは、カメラに入れた後、最初にフォーマットすることを推奨します ( 『操作ガイド』参照 ) 。</li> <li>メモリーカードを取り外すときは、必ずアンマウント処理を行ってください ( 『操作ガイド』参照 ) 。</li></ul>

メモリーカードスロット

<b>ドームユニット (オプション) をご利用の場合</b>	
ドームケースをカメラ本体から取り外し、ドームカバーホルダーとドームフランジを外して、スモークドームに入れ換えます。	

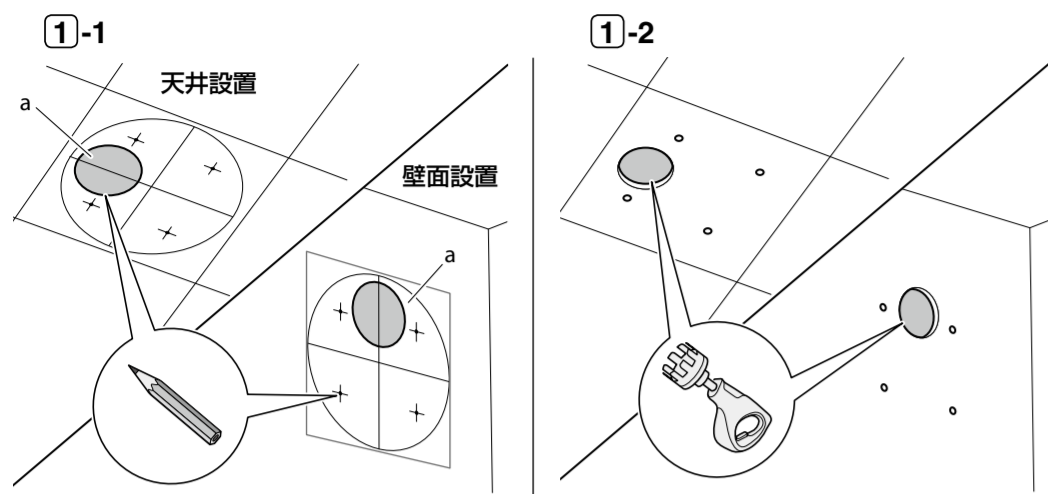
<span><span>⚠</span></span> <b>重要</b>	
<ul style="list-style-type: none"><li>交換の際は、ドームカバーを傷つけないよう、十分注意して作業してください。</li></ul>	



## カメラを設置する

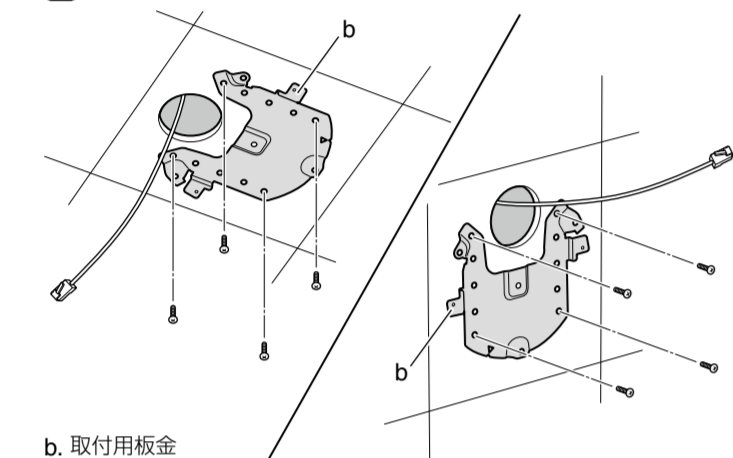
1

### 天井直付設置 / 壁面直付設置



a. 型紙

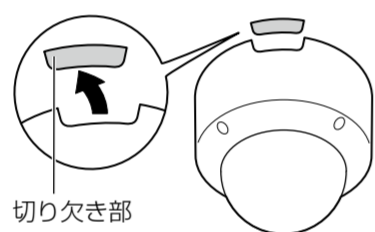
1-3



b. 取付用板金

### ケーブルが天井裏に収まらない場合

コンクリート天井などでケーブルが天井裏に収まらない場合は、ドームケースの切り欠き部分をニッパーなどで折り、テープをはがしてケーブルを通す切り欠きを作ってください。



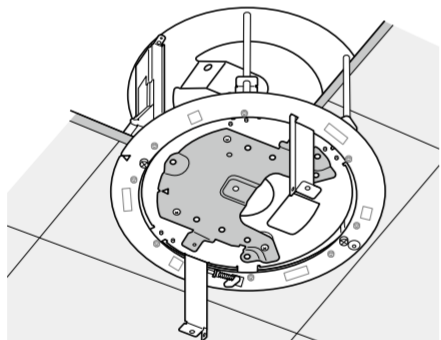
切り欠き部

### 電工ボックスへの取り付け

電工ボックスには、外形寸法図で穴位置をご確認のうえ、取付用板金を取り付けてください。

### 天井埋込設置

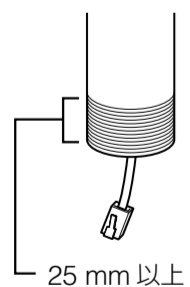
埋込取付キット (オプション) またはプレナム取付キット (オプション) を使用して取り付けます。詳しくは、オプションに同梱の設置ガイドをご覧ください。



### 天井吊下設置

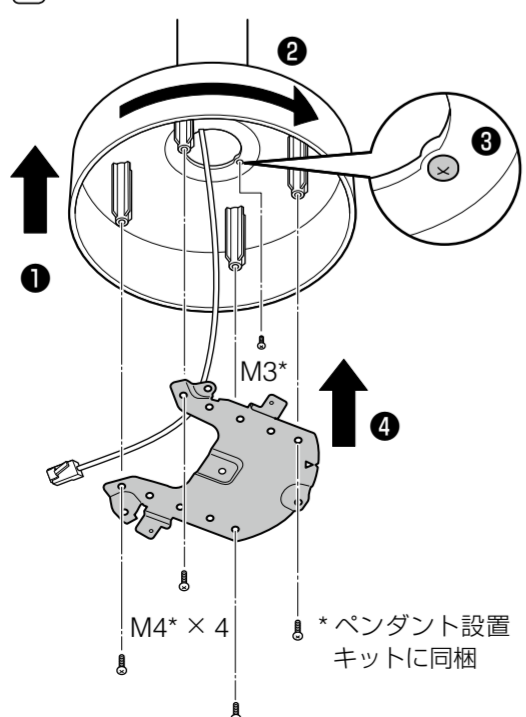
ペンダント設置キット (オプション) を使用して取り付けます。詳しくは、ペンダント設置キットに同梱の設置ガイドをご覧ください。

1-1



カメラ接続用のケーブル類をパイプに通します。

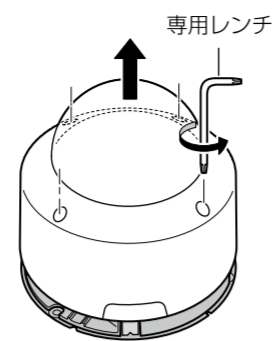
1-2



M4\* × 4

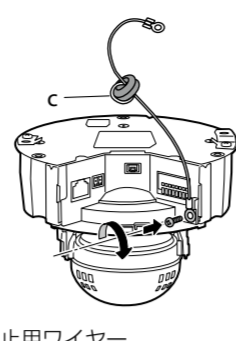
\*ペンダント設置キットに同梱

2



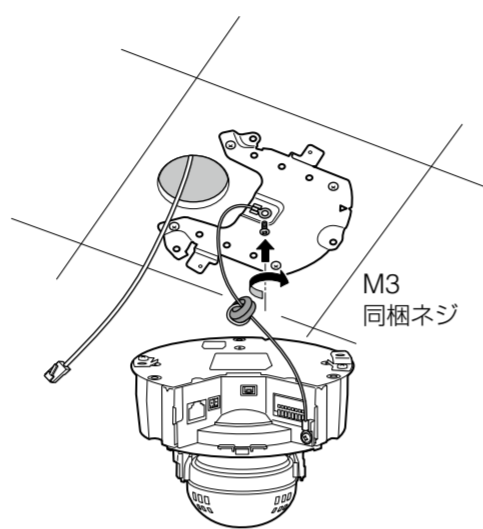
専用レンチ

3



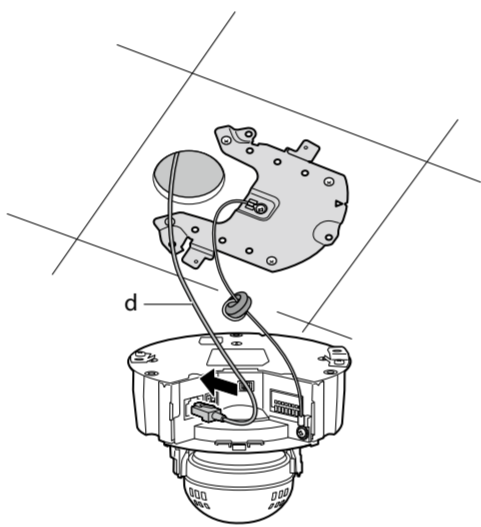
c. 落下防止用ワイヤー

4



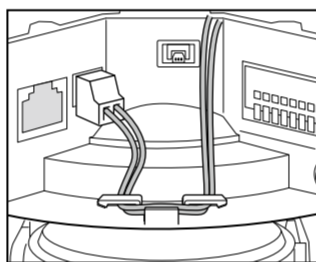
M3 同梱ネジ

5



d. LAN ケーブル

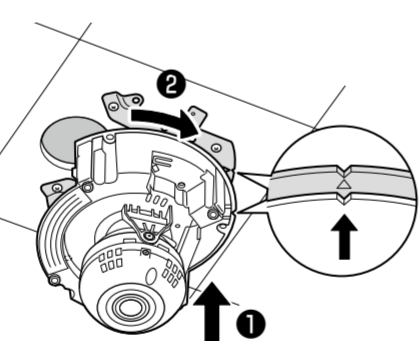
### 外部電源をご利用の場合



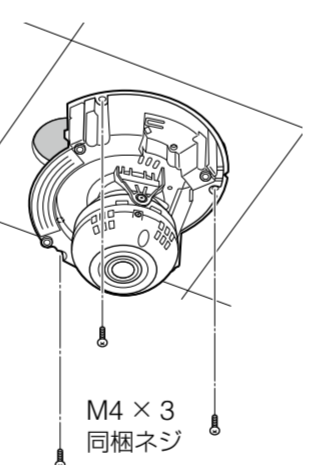
メモ

H651V M641V 電源用コネクタが抜けるのを防ぐために、ケーブルをフックに引っかけてから接続してください。

6

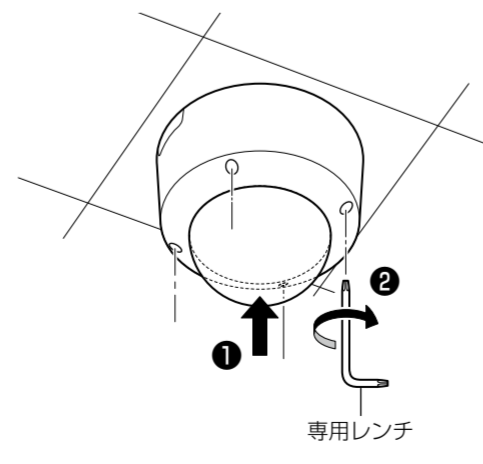


7



M4 × 3 同梱ネジ

8



専用レンチ

9

設置が完了したら、カメラアングルを調整します。詳しくは『操作ガイド』を参照してください。

## カメラを再起動 / リセットする

### 再起動

カメラの電源を OFF/ON して再起動するには、ドームケースを取り外し、再起動スイッチを押します。

### メモ

再起動は、カメラの設定ページから実行することもできます (『操作ガイド』参照)。

### リセット

工場出荷時の設定に戻してリセットするときは、次の手順で LED の表示を確認しながらリセットスイッチと再起動スイッチを押します。

- 1) リセットスイッチを押しながら、先端の細いもので再起動スイッチを押す。
- 2) リセットスイッチは押ししたまま、3 秒以上経過してから再起動スイッチを離す。
- 3) LED が点滅したら、リセットスイッチを離す。点滅が終わったら、リセット完了です。

## カメラを接続する

### 電源の接続

カメラは、次の 3 通りの方法で電源を供給できます。各電源装置に付属する使用説明書を必ず読んでからご使用ください。

### PoE (Power over Ethernet)

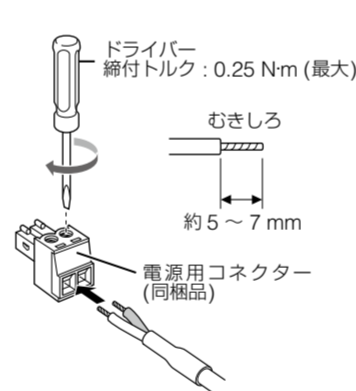
PoE 機能を搭載しています。IEEE802.3at Type1 に準拠した PoE 対応 HUB から、LAN ケーブルを通じて電源をカメラに供給できます。

### 重要

- PoE 対応 HUB や Midspan については、販売店へご確認をお願いします。Midspan (LAN ケーブル給電装置) は、PoE 対応 HUB と同様に LAN ケーブルを通じてカメラに電力を供給する機器です。
- PoE 対応 HUB によっては、ポートごとに使用電力を制限できるものがありますが、制限をかけると正しく動作しないことがあります。この場合は、制限をかけないでご使用ください。
- PoE 対応 HUB によっては、各ポートの合計消費電力の制限がある場合があり、複数のポートを使用する場合に正しく動作しないことがあります。ご使用の PoE 対応 HUB の使用説明書をご確認ください。
- H651V M641V PoE 対応 HUB と外部電源 (DC12V または AC24V) の両方を接続した場合、先に接続した電源からの給電が優先されます。ただし、両方から電源を接続すると、組み合わせによってはネットワーク接続できないなどの問題が発生する場合があります。問題が発生したら、いずれかの電源を無効にしてください。

### 外部電源 H651V M641V

DC 12 V 入力・AC 24 V 入力が可能です。同梱の電源用コネクタを、次の図のように接続してください。



### 重要

- 電源は以下の電圧範囲内でご使用ください。
- AC 24 V の場合：電圧変動 AC 24 V ± 10%以内 (50 Hz 又は 60 Hz ± 0.5 Hz 以内) カメラ 1 台あたり電流供給能力 1.0 A 以上
- DC 12 V の場合：電圧変動 DC 12 V ± 10%以内 カメラ 1 台あたり電流供給能力 1.5 A 以上
- DC 12 V のバッテリー電源でご使用の場合は、必ず電源ラインへ直列に 0.5 ~ 1.0 Ω /20 W 以上の抵抗器を接続してご使用ください。
- 外部電源には二重絶縁構造の機器をご使用ください。

### 推奨電源ケーブル【参考】

ケーブル (AWG)	24	22	20	18	16
DC 12 V 最大ケーブル長 (m)	5	9	14	23	32
AC 24 V 最大ケーブル長 (m)	11	18	29	46	64

DC 12 V または AC 24 V の配線には UL ケーブル (UL-1015 相当品) をご使用ください。

### AC アダプター H651V M641V

カメラの専用 AC アダプター (オプション) を利用してください。

### 外部デバイス入出力端子 H651V M641V

外部デバイス入出力端子には、入力および出力がそれぞれ 2 系統あり、ビューワーで外部デバイス入力の状態確認と外部デバイス出力の操作ができます (『操作ガイド』参照)。

### 外部デバイス入力端子 (IN1、IN2)

外部デバイス入力端子は 2 端子の組 2 つ (IN1、IN2) で構成され、一端子は本体内部の GND に接続されています。+ 端子と - 端子に 2 線のケーブルを接続し、両端子間を電気的に導通状態または絶縁状態にすることで、ビューワーに通知します。

### 重要

- 接続するセンサーやスイッチは、それぞれの電源や GND と電気的に分離された端子を接続するようにしてください。
- 外部デバイス入出力端子のボタンを押し込み過ぎないでください。ボタンが戻らなくなる場合があります。

### 外部デバイス出力端子 (OUT1、OUT2)

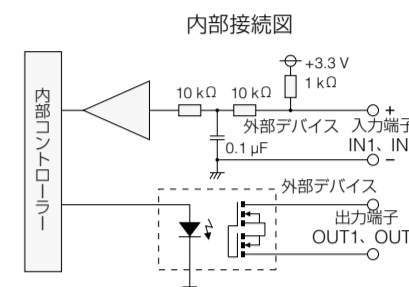
外部デバイス出力端子は 2 端子の組 2 つ (OUT1、OUT2) で構成されています。それぞれの組に極性ははありません。ビューワーからの制御により、2 端子間を導通状態と絶縁状態に切り換えることができます。出力端子は光結合素子を用い、本体の内部回路とは分離されています。

出力端子に接続する負荷は次の定格の範囲内で使用してください。

出力端子間の定格：DC 最大電圧 50 V  
連続負荷電流 100 mA 以下  
オン抵抗：最大 30 Ω

### メモ

外部デバイス用ケーブルの適応電線  
単線 / より線 AWG No. 26 ~ 20  
ケーブルのむきしろは約 11 mm にしてください。



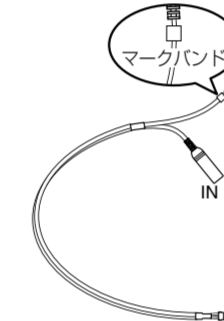
### 音声入出力端子 H651V M641V

音声入出力端子には、入力および出力がそれぞれ 1 系統あります。

カメラにマイクやアンプ付きスピーカーなどの音声入出力機器を接続すると、ビューワーを通じて、音声の送受信ができます。

カメラと音声入出力機器を接続するには、同梱の音声インターフェースケーブルをご使用ください。

音声インターフェースケーブルと音声入出力機器との接続は、φ3.5mm モノラルミニジャックコネクタを使用します。



ケーブル分岐点から長い方 (マークバンドがある方) が音声出力に、ケーブル分岐点から短い方 (マークバンドがない方) が音声入力に対応する端子です。

### 音声入力端子 LINE IN/MIC IN 兼用 (モノラル入力)

カメラの音声入力は 1 系統ですが、ライン・インとマイク・インの 2 種類のマイクをサポートしています。設定ページから [音声入力モード] を切り換えてご使用ください (『操作ガイド』参照)。工場出荷設定は、ライン・インに設定されています。

入力端子：φ3.5 mm ミニジャック (モノラル)

- ダイナミックマイク・イン設定時  
入力インピーダンス：1.5 k Ω ± 5%  
\* 対応マイク 出力インピーダンス：400 Ω ~ 600 Ω
- コンデンサーマイク・イン設定時  
入力インピーダンス (マイクバイアス抵抗)：2.2 k Ω ± 5%  
マイク電源：プラグインパワー (電圧：2.3 V) 方式  
\* 対応マイク プラグインパワー方式対応コンデンサーマイク
- ライン・イン設定時  
入力レベル：最大 1 Vp-p  
\* アンプ付きマイクをご使用ください。

### 音声出力端子 LINE OUT (モノラル出力)

カメラとアンプ付きスピーカーを接続します。ビューワーから音声をスピーカーへ送信できます。

出力端子：φ3.5 mm ミニジャック (モノラル)

出力レベル：最大 1 Vp-p  
\* アンプ付きスピーカーをご使用ください。