

CHI 控制环卡口适配器 EF-EOS R 使用说明书

在使用本产品之前，请务必先仔细阅读本使用说明书。
请务必妥善保管好本书，以便日后能随时查阅(保留备用)。
请在充分理解内容的基础上，正确使用。

部件名称

- ① 镜头释放杆
- ② 安装标记 (EF 镜头)
- ③ 安装标记 (EF-S 镜头)
- ④ 正面卡口
- ⑤ 前面触点
- ⑥ 安装标记 (相机端)
- ⑦ 背面卡口
- ⑧ 背面触点
- ⑨ 橡皮环
- ⑩ 控制环

感谢您购买佳能产品。

佳能控制环卡口适配器 EF-EOS R 旨在使 EF 系列镜头*1 可用于 EOS R 系列相机。它可以实现自动对焦、图像稳定器和连接到相机的镜头中包含的其他功能*2。

注意 有可能会造成受伤的内容。

- 产品请勿放置在高温或低温场所。如触摸产品，会引起烫伤或受伤。
- 手请勿放入产品的内部。会引起受伤。

*1 不包括 RF 镜头、EF-M 镜头或 CN-E 镜头 (EF 电影镜头)。

*2 根据使用的镜头和相机，可能会有一些限制。

本说明中使用的符号

- ⚠ 避免对镜头或相机造成故障或损坏的警告。
- 📖 有关使用适配器和拍摄照片的补充说明。

- 使用比相机重的镜头时，请务必握住镜头。
- 卸下适配器时，请务必安装前盖和后盖以保护电子触点。确保在安装盖帽时适配器和盖帽卡口指数对齐。
- 刮擦、脏污或有指纹的电子触点可能会导致连接不良或腐蚀，从而导致故障。如果电子触点被弄脏，请用软布擦净。
- 由于安装此适配器时镜头的最小对焦距离变长，因此最大放大倍率和视场可能会发生变化。
- 适配器后侧卡口安装有橡皮环以提高防尘和防水性能。此橡皮环可能会造成相机镜头卡口周围出现摩擦痕迹，但这不会影响使用。

- 📖 ● 橡皮环可在佳能服务中心进行更换(收费)。

■安装和卸下适配器

安装程序

1. 关闭相机。
2. 将镜头安装到适配器上。
将镜头上的安装标记与适配器上的相同标记对齐，然后以顺时针方向转动镜头直到听到喀一声为止。
(EF 镜头为图 1-A，EF-S 镜头为图 1-B)
3. 将安装有镜头的适配器连接到相机上。
将适配器上的安装标记与相机上的相同标记对齐，然后以顺时针方向转动适配器直到听到喀一声为止。(图 2)

卸下程序

1. 关闭相机。
2. 将安装着镜头的适配器从相机上卸下。
按住相机的镜头释放按钮，同时以逆时针方向转动适配器。在适配器停止转动时将其取下。(图 3)
3. 将镜头从适配器上卸下。
按住适配器上的镜头释放杆，同时以逆时针方向转动镜头。在镜头停止转动时将其取下。(图 4)

■控制环

可向控制环分配相机常用的功能，如快门速度和光圈设置。
有关使用控制环的更多详细信息，请参阅相机的说明。

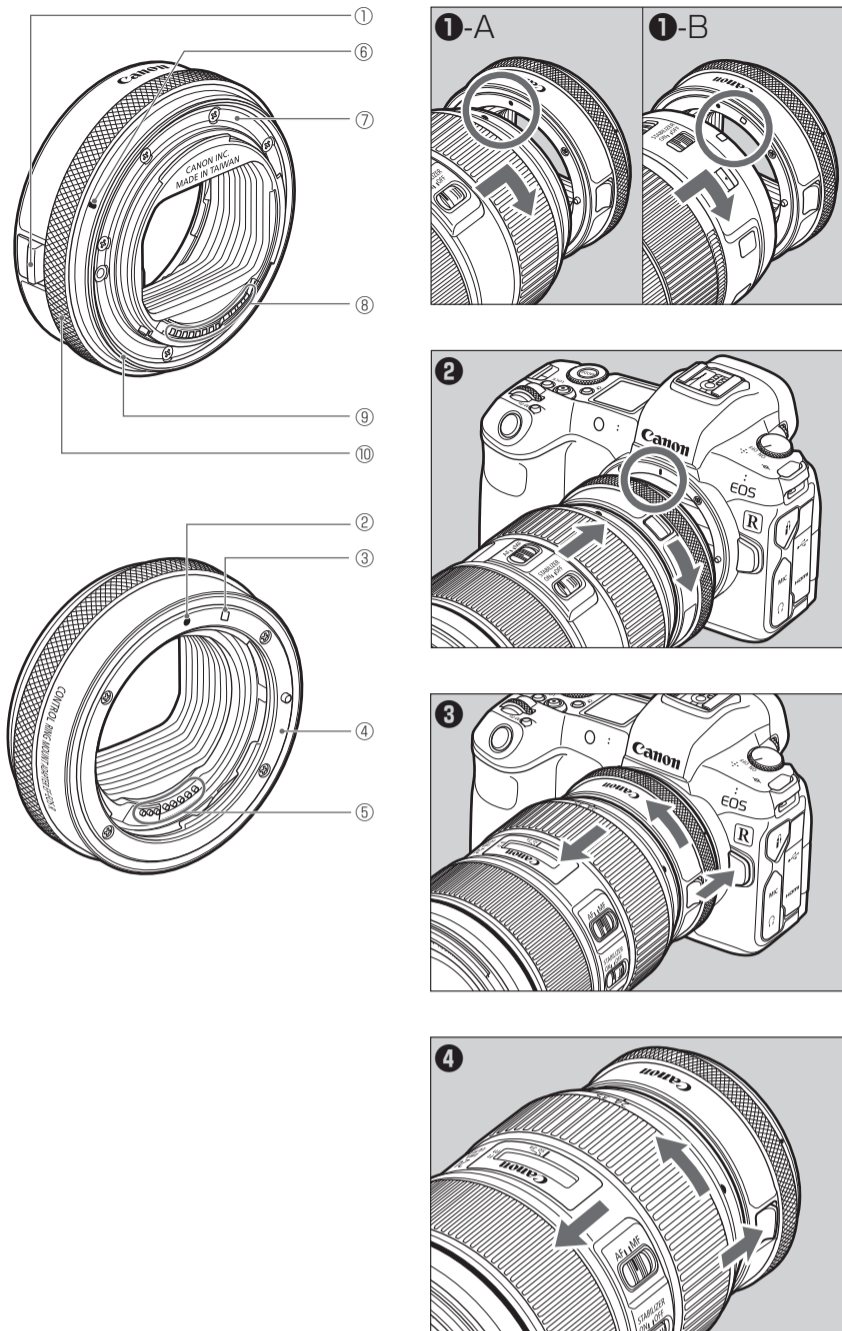
- 进行短片拍摄时，在某些情况下可能会记录控制环操作的声音。
- 佳能服务中心可删除控制环的咔哒声(收费)。

■规格

兼容镜头：EF 系列镜头*1
兼容相机：佳能 EOS R 系列相机
卡口：正面卡口：佳能 EF 卡口
背面卡口：佳能 RF 卡口
前盖：相机盖 R-F-3
后盖：镜头防尘盖 RF
最大直径及长度：74.4 x 24.0 毫米
重量：约 130 克
附件：前盖、后盖、外壳

- 列出的最大直径、长度及重量仅适用于适配器。
- 列出的所有数据均根据佳能标准进行测量。
- 产品规格和外观如有更改，恕不另行通知。

原产地：请参照保修卡、产品包装箱或产品机身上的标示
进口商：佳能(中国)有限公司
地址：100005 北京市东城区金宝街89号金宝大厦15层



| 部件名称 | 有害物质 | | | | | |
|--------|--------|--------|--------|---------------|------------|--------------|
| | 铅 (Pb) | 汞 (Hg) | 镉 (Cd) | 六价铬 (Cr (VI)) | 多溴联苯 (PBB) | 多溴二苯醚 (PBDE) |
| 电气实装部分 | × | ○ | ○ | ○ | ○ | ○ |
| 金属部件 | × | ○ | ○ | ○ | ○ | ○ |

本表格依据 SJ/T 11364 的规定编制。
○：表示该有害物质在该部件所有均质材料中的含量均在 GB/T 26572 规定的限量要求以下。
×：表示该有害物质至少在该部件的某一均质材料中的含量超出 GB/T 26572 规定的限量要求。

🕒 本标志适用于在中华人民共和国销售的电子电气产品，标志中央的数字代表产品的环保使用期限。
只要您遵守与本产品相关的安全与使用方面的注意事项，在从生产日期起算的上述年限内，就不会产生环境污染或对人体及财产的严重影响。