

Canon

DP-V3120

動画ディスプレイ

セットアップガイド

ご使用前に、必ず本書をよくお読みのうえ、正しくお使いください。また、本書はいつでもご覧になれるよう、大切に保管してください。

日本語

ディスプレイ製品の使用説明書について

- セットアップガイド(本書): 本機を正しく安全にお使いいただくために守っていただきたい事項と、本機の設置方法・基本操作について説明しています。本機をご使用になる前に、必ずお読みください。
- 操作ガイド(PDF形式の電子マニュアル): 本機の機能や、設定方法について説明しています。キヤノンのホームページからダウンロードしてください。
キヤノン 動画ディスプレイ 製品マニュアル canon.jp/dp-manual

目次

はじめに 3

- 付属品の確認 3
- 本文中の表記 3
- 商標 3
- 規格 3

安全上のご注意 4

取り扱い上のご注意 8

各部の名称と働き 9

セットアップ 11

- 本機を持ち運ぶ 11
- 転倒・落下防止の処置をする 11
- 本機をスタンドや壁に取り付ける 12
- スタンドを取りはずす／取り付ける 13
- 付属のAC電源コードクランプを取り付ける／取りはずす 14
- 本機と入力機器を接続する 15
- 本機の電源を入れる 16
- OSDメニューの基本操作 16

主な仕様／性能 17

- 外形寸法 19

保証書とアフターサービス 20

はじめに

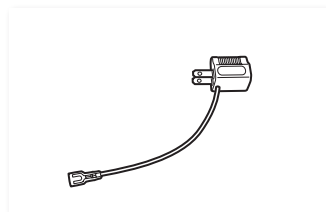
このたびは、キヤノン動画ディスプレイをご購入いただき、誠にありがとうございます。本機は、放送とデジタルシネマの映像制作において、撮影から編集まで幅広くサポートする業務用ディスプレイです。

付属品の確認

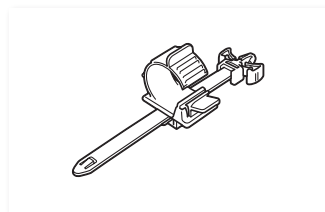
本機には、次の物が付属されています。ご使用になる前にお確かめください。



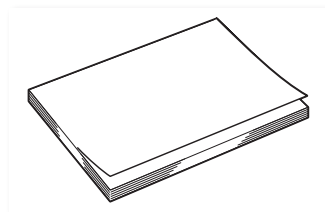
AC電源コード*



電源プラグアダプター PU-01*
(二芯変換アダプター)



AC電源コードクランプ*
HC-01



セットアップガイド
(本書)

*別箱です。AC電源コードは、本製品専用です。

本文中の表記

📖：参照ページを示します。

📌：メモ：知っておいていただきたいことを示します。

📖 参考：参考情報を示します。

⚠️ ご注意：守っていただきたいことを示します。

商標

- HDMI、HDMIロゴ、およびHigh-Definition Multimedia Interfaceは、HDMI Licensing Administrator, Inc.の米国およびその他の国における商標または登録商標です。
- VESAは、Video Electronics Standards Associationの米国およびその他の国における登録商標または商標です。
- その他、本書中の社名や商品名は、各社の登録商標または商標です。

規格

この装置はクラス A 機器です。この装置を住宅環境で使用すると、電波妨害を引き起こすことがあります。この場合には使用者が適切な対策を講ずるよう要求されることがあります。

VCCI-A

本機はJIS C 61000-3-2適合品です。

安全上のご注意

4 安全上の注意を表す記号

本書で使用している記号について説明します。本書では製品を安全にお使いいただくため、大切な記載事項には次の記号を使用しています。これらの記載事項は必ずお守りください。



警告

この記号を無視して取り扱いを誤った場合に、死亡または重症を負う恐れのある警告事項が書かれています。安全にお使いいただくために、必ずこの警告事項をお守りください。



注意

この記号を無視して取り扱いを誤った場合に、傷害を負う恐れのある注意事項が書かれています。安全にお使いいただくために、必ずこの注意事項をお守りください。



この記号を無視して取り扱いを誤った場合に、火災の発生が想定される内容を示しています。安全にお使いいただくために、必ずこの注意事項をお守りください。



この記号を無視して取り扱いを誤った場合に、感電の可能性が想定される内容を示しています。安全にお使いいただくために、必ずこの注意事項をお守りください。



禁止



接触禁止



分解禁止



ぬれ手禁止

これらの記号は、行ってはいけない行為(禁止事項)を示しています。



強制



アース線を
接続する



電源プラグ
を抜く

これらの記号は、行わなければならない行為を示しています。



警告



ディスプレイを分解・改造しない。

内部には高電圧・高温・可動部があり、火災や感電、やけど、けがの原因となります。内部の点検・整備は販売店にご依頼ください。



異物を入れない。液体を置かない。

本製品内部に金属、燃えやすい物や液体が入ると、火災や感電、故障の原因となります。

万一、本製品内部に液体をこぼしたり、異物を落とした場合には、販売店にご相談ください。



正しい電源電圧で使用する。

指定の電源電圧以外で使用すると火災や感電の原因となります。

本製品付属(指定)のAC電源コードをご使用ください。また、このAC電源コードは、安全のため他の機器には使用できません。

次のような場所で使用しない。

火災や感電、故障の原因となります。

- 雨天や積雪中の窓際
- 湿気やほこりの多い場所
- 水滴のかかる場所。浴室、水場など
- 油煙や湯気が直接当たる場所や熱器具、加温器の近く
- 可燃性ガスのある環境
- 直射日光の当たる場所



直射日光の当たる場所に設置・保管しない。

内部の温度が上がり、火災や故障の原因となることがあります。

電源コードを傷つけない。

電源コードに重い物をのせる、引っ張る、加工する、加熱する、束ねて結ぶなどをしないでください。電源コードが破損(芯線の露出、断線など)し、火災や感電の原因となります。

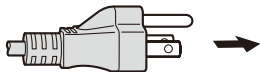
アース付き3ピンプラグの場合

アースを接続する。

アースが接続されないで万一漏電した場合は、火災や感電の原因となることがあります。

本機の電源プラグは

アース付き3ピンプラグです。

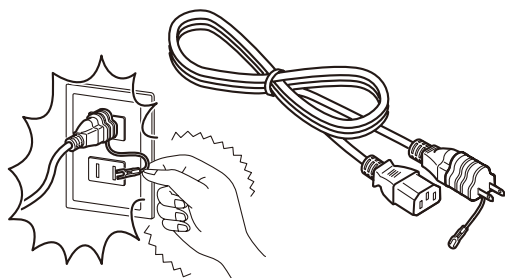


付属の電源プラグアダプター(二芯変換アダプター)を使用する場合

電源コードの取り扱いについて

以下の点にご注意ください。感電またはけがの原因となります。

- 電源コードのアース端子を必ずアースに接続してください。アース端子を接続しないと感電の原因となります。
- アース端子の接続は、必ず電源プラグをコンセントに接続する前に行ってください。またアース端子をはずすときは、必ず電源プラグをコンセントから抜いてから行ってください。



雷が鳴り出したら、電源プラグや電源コードには触れない。

感電の原因となります。



ぬれた手で電源プラグをさわらない。

ぬれた手で電源プラグを抜き差しすると、感電の原因となることがあります。



電源および電源プラグの取り扱いについて以下の点にご注意ください。火災や感電の原因となります。

- 電源プラグは根元まで確実に差し込んでください。また、傷んだ電源プラグやゆるんだコンセントは使用しないでください。
- 電源プラグを抜くときはプラグ部分を持ってください。コードを引っ張るとコードが傷ついて火災や感電の原因となります。
- 電源プラグはほこりなどが付着しないように定期的に清掃してください。
- 電源プラグの周囲に物を置かないでください。
- タコ足配線をしないでください。
- コンセント付き延長コードを使う場合は、接続する機器の消費電力の合計が延長コードの定格電力を超えない範囲でお使いください。

本製品を落としたり、強い衝撃を与えたりした場合は、すぐに本製品の電源を切り、電源プラグを抜く。

本製品は精密機器です。そのまま使用を続けるとショートして、火災や感電の原因となります。販売店にご相談ください。

お手入れの際は、電源を切り、電源プラグを抜く。

感電の原因となることがあります。



異常現象(煙、異音、においなど)が発生した場合は、すぐに電源を切り、電源プラグを抜く。

そのまま使用を続けると火災や感電の原因となります。販売店へご相談ください。

本製品の移動や取り付け・取りはずし、周辺機器との接続の際は、本製品に接続している機器および本製品の電源を切り、電源プラグを抜く。

火災や感電、故障の原因となります。



設置および取り扱い上のご注意

長期間、機器をご使用にならないときは、安全のため必ず電源プラグをコンセントから抜いてください。電源プラグにほこりがたまり、火災の原因となることがあります。



いつでも電源プラグが抜けるように、コンセントの周りには物を置かない。

万一、本製品に異常が起きたとき、すぐに電源プラグが抜けないと、火災や感電の原因となることがあります。



通気孔をふさがない。

通気孔をふさぐと内部に熱がこもり、火災や故障の原因となることがあります。

風通しをよくするために次の項目をお守りください。

- 密閉された狭い場所に押し込めないでください。
- 布などで包まないでください。
- あお向けや横倒し、逆さまにしないでください。

警告



画面が破損して漏れた液晶(液体)には、触れない。

誤って液晶パネルを破損し、中の液晶(液体)が漏れた場合には、液体を口にしたり、吸い込んだり、皮膚につけないようにしてください。万一、液体が目や口に入った場合は、すぐに水ですすいでください。また、皮膚や衣服についた場合は、すぐにアルコールなどでふき取り石鹸で洗い流してください。付着したまま放置すると、皮膚や衣服を傷めることがあります。




本製品のキャリングハンドルを使って持ち運ぶ。

本製品を持ち運ぶときは、必ずキャリングハンドルを使ってください。本製品が落下して、けがの原因となることがあります。

梱包用の袋は子供の手の届かない場所に保管する。

梱包用の袋をかぶったりすると、窒息の原因となります。

 **注意**

本製品の上に物を置いたり、上に乗ったりしない。

倒れたり、落下したりしてけがの原因となることがあります。


不安定な場所に設置しない。

ぐらついた台の上や傾いたところなどに設置すると、ディスプレイが落ちたり、倒れたりして、けがの原因となることがあります。また、設置・取り付け場所の強度を十分にお確かめください。

開梱や本体の持ち運び、設置／接続などの作業は必ず2人以上で行う。

倒れたり、落下したりしてけがの原因となることがあります。

転倒・落下防止の対策をする。



地震の場合などに倒れる恐れがあります。安全のため、スタンドを固定するなど、必ず転倒・落下防止処置をしてください。転倒・落下防止対策は、けがなどの危害を軽減するためのものであり、すべての地震に対してその効果を保証するものではありません。

本機を設置するときは、本書の記載に従って行う。

設置が正しく行われないと、本機が傾いたり落下したりすることにより、けがの原因となることがあります。



一年に一度程度、取り付け状態を点検する。取り付け状態に不備があると、落下してけがの原因になります。

ヘッドホン使用時には音量を上げすぎない。

ヘッドホンから大きな音量で聞くと、聴力に悪い影響を与えることがあります。



長時間、画面を見続けない。

目が疲れたり、視力低下の原因となることがあります。画面を見続ける場合は、定期的に休憩をとってください。長時間、画面を見続けることにより、身体に不調を感じた場合は、すぐに製品の使用を中止して、休憩をとってください。それでも体調がすぐれない場合は、医師に相談してください。

取り扱い上のご注意

8 本機を使用するときは

- 画面を強い光に向けたままにすると、画面を傷めてしまいます。窓際や室外などで使用するときにはご注意ください。
- 画面を強く押したり、引っかいたり、画面上に物を置いたりしないでください。画面にムラが出たり、パネルの故障の原因となります。
- 使用中に画面やキャビネットが温かくなることがありますが、故障ではありません。
- 長時間、画面を見続けると、目が疲れたり、視力低下の原因となることがあります。画面を見続ける場合は、定期的に休息をとってください。
- ITU-R勧告BT.1702 “Guidance for the reduction of photosensitive epileptic seizures caused by television(テレビ映像による光感受性発作を抑えるための指針)” や関連するガイドラインをご参照ください。

バックライトについて

バックライトには寿命があり、経年劣化により輝度の低下や色の变化などが起こる恐れがあります。

焼き付きについて

同じ画像を長時間表示していると、画像が変わったときに前の画像が残像として見えることがあります。これは、液晶ディスプレイの特性であり、故障ではありません。なお、残像は通常の動画をしばらく表示すれば解消されます。

輝点・滅点について

液晶ディスプレイは、非常に精密度の高い技術で作られています。99.99%以上の有効画素がありますが、黒い点があられれたり、赤や青、緑の点が常時点灯することがあります。また、これは、液晶パネルの特性上、長期間の使用により増加する場合があります。これらの現象は、故障ではありません。

結露について

本機を冷えた状態のまま暖かい室内に持ち込んだり、室温を急に上げたりすると、製品の表面や内部に露が発生することがあります(結露)。そのままの状態で使用すると、故障の原因となることがありますので注

意ください。結露した場合は、水滴が消えるまで製品の電源を入れずに放置してください。

お手入れについて

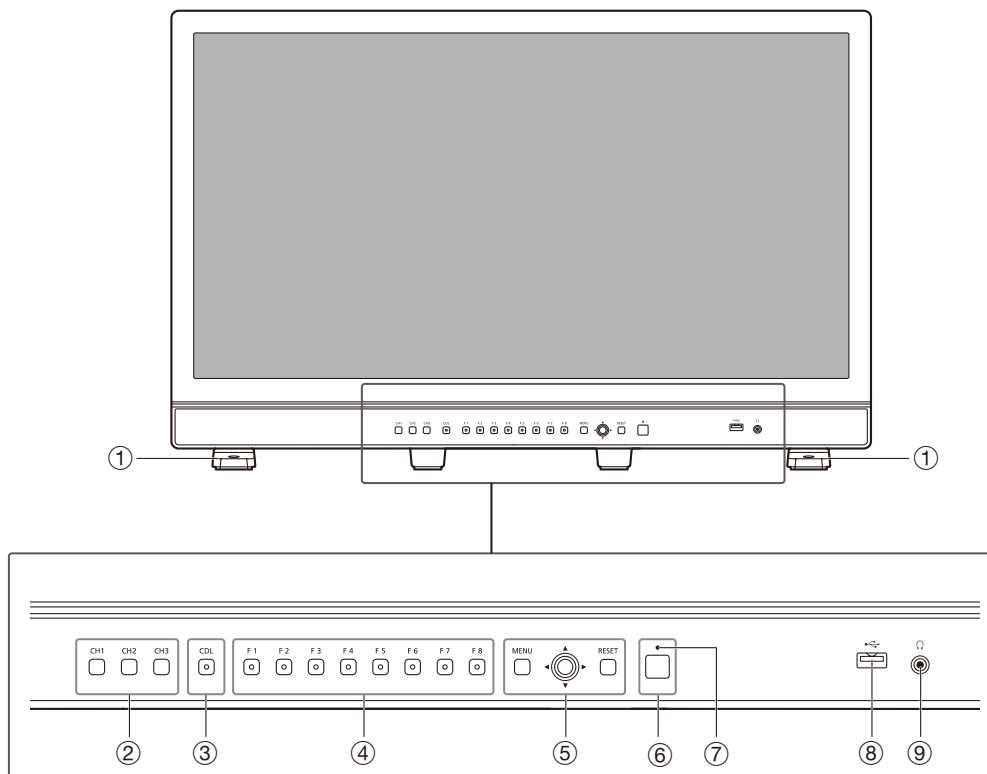
- お手入れをする前に、必ず電源プラグを抜いてください。
- 画面には特殊な表面処理をしていますので、直接手で触れないようにしてください。また、シールなどの粘着物は絶対に貼らないでください。
- アルコールやベンジン、シンナー、酸性洗剤、アルカリ性洗剤、研磨剤入り洗剤、化学ぞうきんなどは、画面を傷めますので絶対に使用しないでください。
- 画面の汚れは、クリーニングクロスやメガネ拭きなどの乾いた柔らかい布でそっと拭いてください。強く拭くと、画面にムラが出たり、液晶パネルの故障の原因になります。また、クリーニングクロスにゴミなどが付着したまま強く拭くと、画面に傷が付くことがありますのでご注意ください。
- 画面の汚れがひどいときは、クリーニングクロスやメガネ拭きなどの柔らかい布に、水で薄めた中性洗剤を少し含ませて軽く拭いてください。
- 画面の表面からほこりを取り除くときは、ブローアーをご使用ください。
- キャビネットの汚れは、柔らかい布で拭き取ってください。汚れがひどい場合は、布に水または水で薄めた中性洗剤を少量含ませてください。また、アルコールやベンジン、シンナー、殺虫剤をかけると、表面の仕上げを傷めたり、キャビネット上の文字などが消えてしまうことがあるので、使用しないでください。

廃棄するときは

- 一般の廃棄物と一緒にしないでください。ごみ廃棄場で処分されるごみの中にディスプレイを捨てないでください。
- 廃棄の際は、地方自治体の条例または規則に従ってください。

各部の名称と働き

本体前面



- ① 前部スタンド
- ② チャンネル(CH)ボタン CH1～CH3
 - 登録したチャンネル(入力信号に関する各種設定)を、ワンタッチで切り換えます。
- ③ CDLボタン
 - CDLモードに切り換えます。
- ④ ファンクション(F)ボタン F1～F8
 - 登録した機能を、ワンタッチで実行します。
- ⑤ MENUボタン、ジョグダイヤル、RESETボタン
 - OSDメニューの設定を変更します。
- ⑥ 電源(電源)ボタン
 - 電源を入/切します。
- ⑦ 電源ランプ
- ⑧ USB端子
 - USBメモリー、HUB、カラーグレーディング用コントローラー(Tangent Wave社製 Element-Tk)、無線LAN子機(Wi-Fiアダプター)を接続します。
- ⑨ ヘッドホン端子

電源ランプについて

本体の状態を表示します。ファームウェアアップデート中/異常検出時は、電源ランプの明るさが[オフ]を設定時でも点滅します。

消灯：電源が接続されていないとき

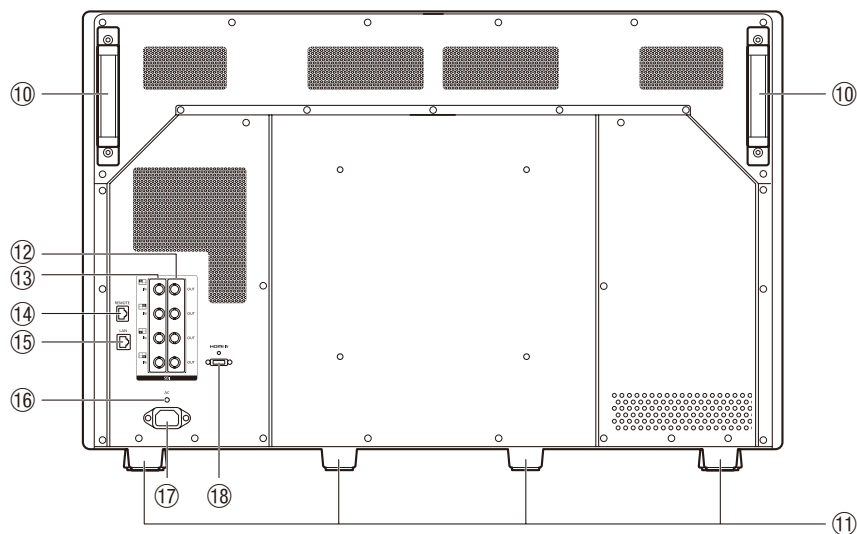
緑点灯：電源が接続されていて、本機の電源が「入」のとき

緑点滅：キャリブレーション中/ファームウェアアップデート中

橙点灯：スタンバイ時(電源が接続されていて、本機の電源が「切」のとき)

橙点滅：異常検出時

本体背面



- ⑩ キャリングハンドル
- ⑪ 後部スタンド
- ⑫ SDI出力端子
 - ⑬に入力した信号をスルーアウト出力します。
- ⑬ SDI入力端子
 - SDI信号を入力します。
- ⑭ REMOTE端子
 - 外部制御機器を接続します。
- ⑮ LAN(10/100 BASE)端子
 - 外部制御機器やキャノン製ディスプレイを接続します。
- ⑯ コードクランプ取り付け穴
- ⑰ AC電源入力端子
- ⑱ HDMI入力端子
 - HDMI信号を入力します。

! ご注意

- USB端子に無線LAN子機(Wi-Fiアダプター)を接続する場合、HUBは使わないでください。本機が正しく動作しない可能性があります。
- 周辺機器を接続するときは、安全のために、過大電圧を持つ可能性があるコネクタを本機の端子に接続しないでください。
- SD-SDI信号は、正しくスルーアウト出力されません。

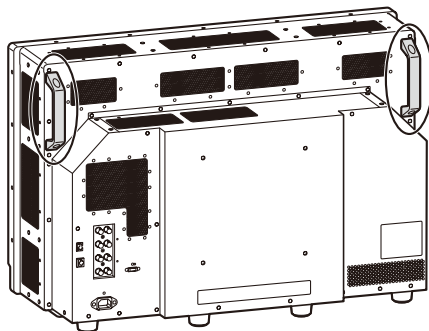
i メモ

- USBメモリーについて
 - USBメモリーは、FAT16またはFAT32でフォーマットされたものに対応しています。
 - すべてのUSBメモリーの動作を保証するものではありません。
 - USBメモリーが認識されるまで、10秒以上かかる場合があります。認識中に、USBメモリーに保存する機能を実行すると、[USBメモリー検出中です。]が表示されます。

セットアップ

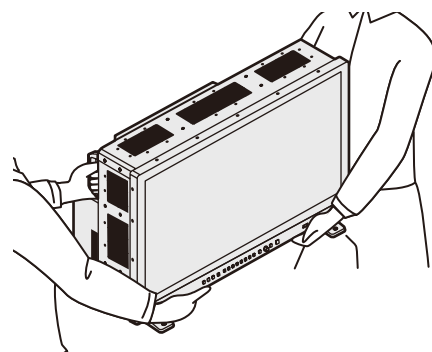
本機を持ち運ぶ

本機を持つときは、必ずキャリングハンドルを使用してください。



! ご注意

- 開梱や本体の持ち運び、設置／接続などの作業は、必ず2人以上で行ってください。
- 本機を持ち運ぶときには、画面に触れたり、画面を傷つけたりしないようにご注意ください。

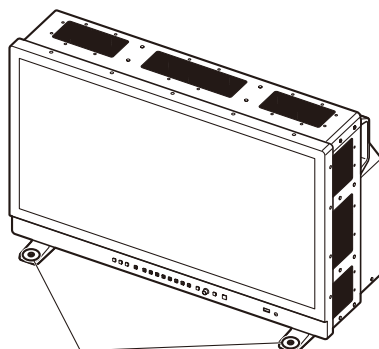


転倒・落下防止の処置をする

! ご注意

- 台に固定する場合には、本機の重量に耐える堅牢な物をご使用ください。
- 作業中に、本機が落下、転倒などしないように必ず2人以上で作業してください。
- 作業中に画面に触れたり傷つけたりしないようにご注意ください。
- 本機を振動や衝撃、または傾きがある状況で長時間使用する場合(中継車での移動など)は、安全のため、スタンドと背面のネジ穴を使うなど、本機を固定する追加の対策をしてください。

スタンドにあるネジ穴のサイズに合うネジを使用して、机や台に固定する

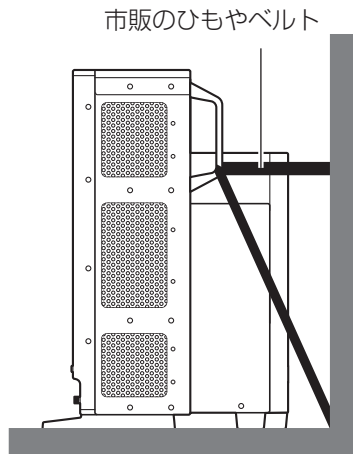


ネジ穴
4-φ4.5

単位：mm

市販のひもやベルトを使用して、壁などに固定する

- 1 背面の2つのキャリングハンドルそれぞれに、市販の丈夫なひもやベルトなどを通す
- 2 ひもやベルトの先端を床面または壁面に固定する



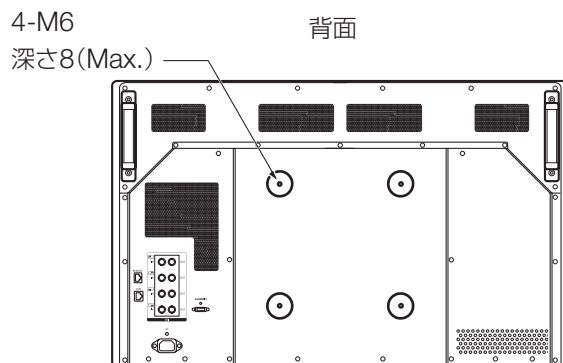
本機をスタンドや壁に取り付ける

市販のスタンドや壁掛け金具などに、本機を取り付けることができます。事前にスタンドを取りはずしてください (13)。

! ご注意

- 安全のため、必ず2人以上で作業してください。
- 取り付け/取りはずし時は、落下にご注意ください。
- 作業中に、画面に触れたり、画面を傷つけないようにご注意ください。
- 本機を壁に取り付けるときは、壁の強度を確認のうえ、適切な補強を行ってください。また、スタンドや壁掛け金具の耐荷重もご確認ください。
- 本機をラックやディスプレイ棚に収納した場合、上下および周辺の機器によりディスプレイ周辺の通気が妨げられると、動作温度が上がり、故障や発熱の原因となる可能性があります。本機の動作条件温度5℃から35℃を保つように、上下に1U (4.4 cm)以上の隙間、また、背面から4 cm以上の隙間を明け、周辺機器との隙間を十分にとり、通気孔の確保や通気ファンの設置などの配慮をしてください。
- 壁に取り付ける場合には、ケーブル類が折れないように、壁との間に十分なスペースを取ってください。

1 本体背面のネジ穴に、市販のスタンドや壁掛け金具を取り付ける



スタンドを取りはずす／取り付ける

本機をラックやディスプレイ棚に収納するときなどに、スタンドを取りはずすことができます。

！ ご注意

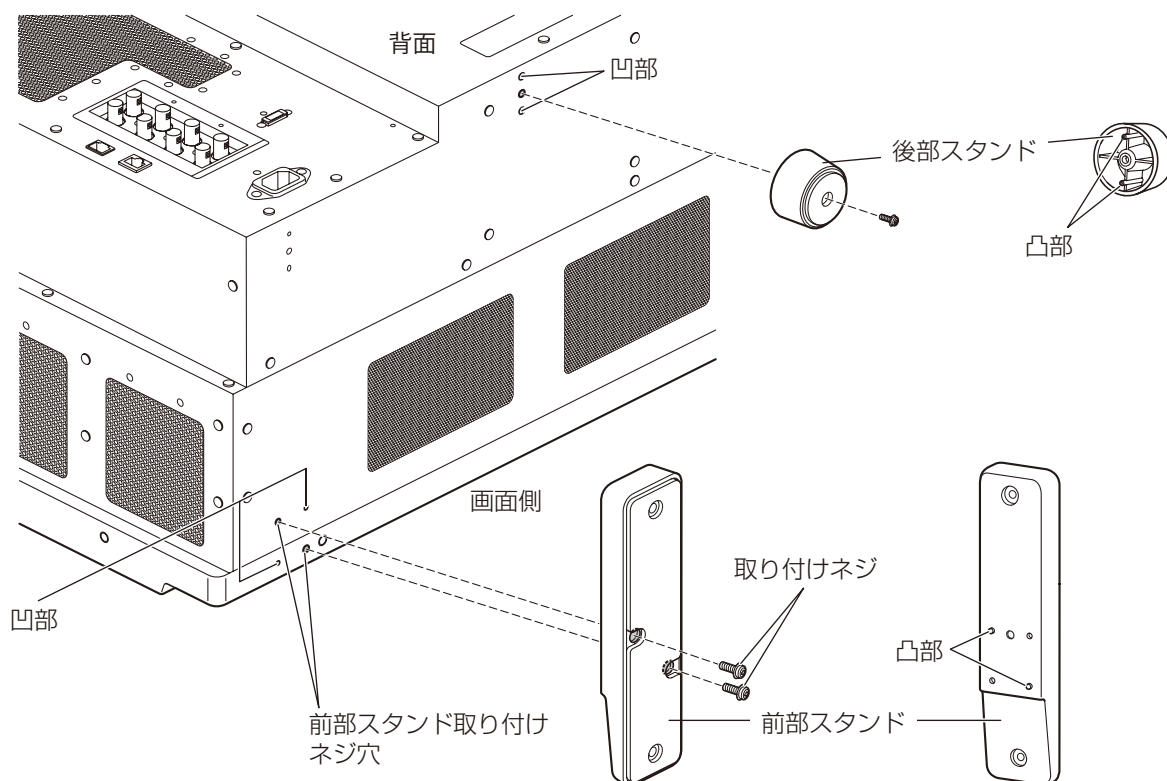
- 作業は、必ず2人以上で行ってください。
- 取りはずし／取り付けの作業は、机の端などを利用し、スタンドが机の上に乗らないように置いて作業してください。また、突起物のない、平らな机をご使用ください。
- スタンドをはずした状態で机や台に置くときには、転倒しないような処置をしてください。
- 作業中に、画面に触れたり、画面を傷つけたりしないようにご注意ください。

取りはずしかた

- 1 ディスプレイの外形より一回り大きい柔らかい布やクッション材の上に、画面を下にしてディスプレイを置く
- 2 前部スタンド(2つ): スタンドから取り付けネジ(各2個)をはずす
後部スタンド(4つ): スタンドから取り付けネジ(各1個)をはずす
 - はずしたネジは紛失しないように保管してください。このネジは他の用途に使用しないでください。

取り付けかた

- 1 ディスプレイの外形より一回り大きい柔らかい布やクッション材の上に、画面を下にしてディスプレイを置く
- 2 スタンドと本機のネジ穴の位置を合わせる
 - スタンドの凸部と本機の凹部を合わせます。
- 3 前部スタンド(2つ): スタンドを取り付けネジ(各2個)で固定する
後部スタンド(4つ): スタンドを取り付けネジ(各1個)で固定する

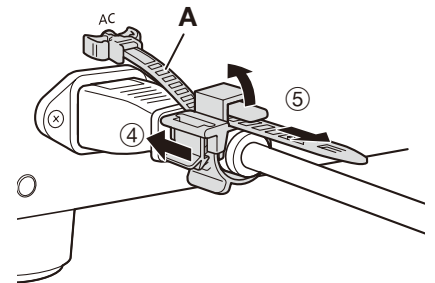
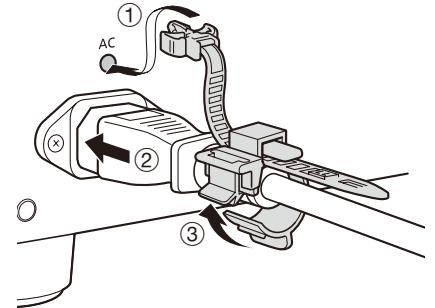


付属のAC電源コードクランプを取り付ける／取りはずす

取り付けかた

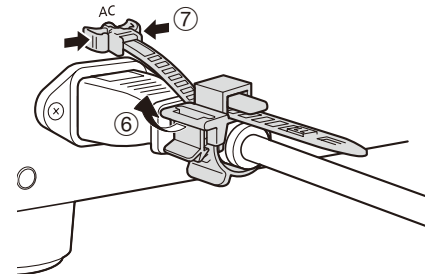
AC電源コードクランプは、AC電源コードを本機に接続する前に取り付けます。

- 1 コードクランプ取り付け穴に、AC電源コードクランプのコンネクター部を差し込む(①)
- 2 AC電源コードを本体に接続する(②)
- 3 AC電源コードをホルダーで固定する(③)
 - ホルダーは、必ずAC電源コードのイラストの位置に固定します。
- 4 ホルダーを本体側に押しつける(④)
 - (A)にたるみがないことを確認します。
 - ホルダーのロックレバーを矢印方向に引くと、ホルダーの位置を調整できます(⑤)。



取りはずしかた

- 1 ホルダーのレバーを矢印方向に引いて(⑥)、AC電源コードからAC電源コードクランプを取りはずす
- 2 左右のつまみを押して、AC電源コードクランプを本機から引き抜く(⑦)



本機と入力機器を接続する

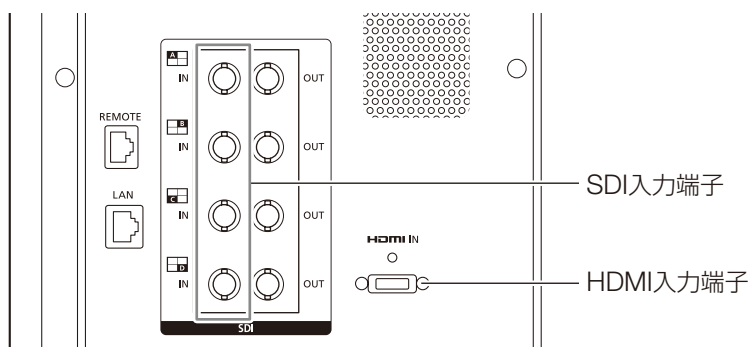
本機にはSDIとHDMIの入力端子があり、これらの端子に入力機器を接続します。

！ ご注意

- 本機のSDIまたはHDMI入力端子を使って入力機器を接続する前に、本機と入力機器の電源が入っていないことをご確認ください。
- HDMIケーブルは、High Speedロゴが明記されたHDMI規格に適合するケーブルをご使用ください。HDMI規格に適合しないケーブルを使用すると、映像が途切れる、映らないなど正常に動作しない場合があります。

✓ 参考

- カナレ電気株式会社製 BNCケーブルD5.5UHDC03E で動作確認をしています。
- 3G-SDI RAWは、30.00Pを超える周波数の場合、Dual接続になります。
- スルーアウト出力は、各入力端子に対応しています。Input Aから入力しているときは、Input AのSDI(OUT)端子にケーブルを接続します。



■ SDI入力端子に接続できる信号について

	入力信号	入力端子	
Quad Link (Square Division)	12G/6G/3G/ HD-SDI	左上 マッピング信号	Input A
		右上 マッピング信号	Input B
		左下 マッピング信号	Input C
		右下 マッピング信号	Input D
			1系統
Quad Link (2 Sample Interleave)	3G-SDI	Link 1	Input A
		Link 2	Input B
		Link 3	Input C
		Link 4	Input D
			1系統
Dual Link	6G/3G-SDI	Link 1	Input A
		Link 2	Input B
		Link 1	Input C
		Link 2	Input D
			2系統
Single Link	12G/6G/3G/HD/ SD-SDI	—	Input A/Input B/ Input C/Input D
			4系統

本機の電源を入れる

1 背面のAC電源入力端子に、付属のAC電源コードを差し込む

- スタンバイ状態になり、電源ランプが橙色に点灯します。

2 前面の電源ボタン を押す

- 電源ランプが緑色に点灯します。

ご注意

- 付属の電源プラグアダプター PU-01を使用する場合は、必ずアース端子をアースに接続してください。

メモ

- 本機の輝度を安定させるためにウォームアップが必要です。電源を入れて10分以上経ってからご使用ください。

OSDメニューの基本操作

本機の設定は、OSDメニューで変更します。本機のボタンやジョグダイヤルで、画質調整や入力信号の設定を行います。



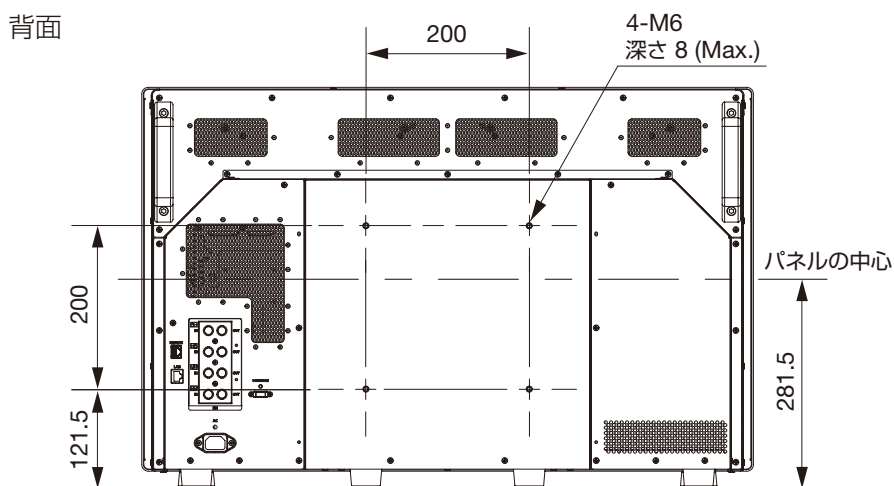
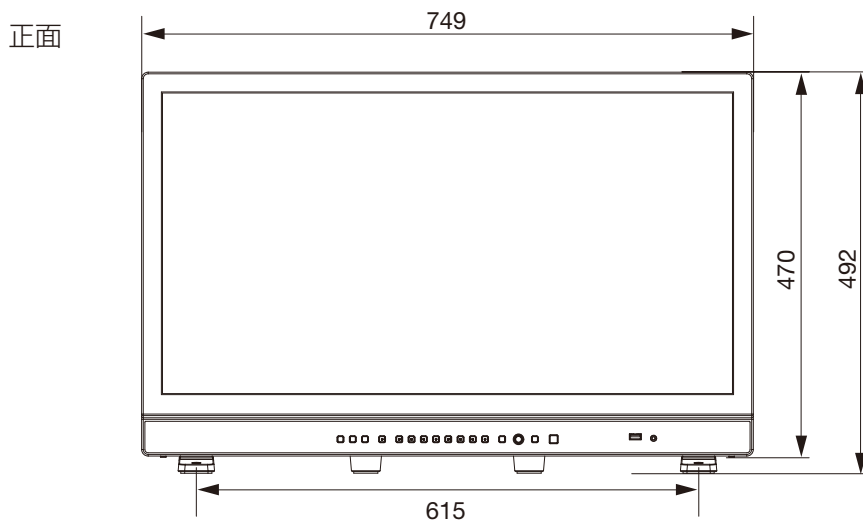
主な仕様／性能

パネル		
パネルタイプ	IPS液晶パネル	
画面サイズ	31.1型(78.91 cm)	
アスペクト比	17 : 9	
解像度	4096×2160	
有効表示領域	約698.0×368.1 mm	
ピクセルピッチ	170 μm	
画質		
輝度*	標準	100 cd/m ²
	最大・全白	2000 cd/m ²
視野角(上、下、左、右)	89°(コントラスト比 10 : 1以上)	
表面処理	アンチグレア	
一般		
バックライト タイプ	直下型LED	
電源	定格電圧 : AC 100 ~ 240 V 定格周波数 : 50/60 Hz	
消費電力	最大負荷時(経年変化に伴う輝度変化を含む) : 約840 W 工場出荷状態 : 約175 W	
環境条件	使用	温湿度 : 5 ~ 35 °C (20 ~ 85 % RH 結露がないこと) 推奨温湿度 : 15 ~ 30 °C (20 ~ 80 % RH 結露がないこと) 気圧 : 700 ~ 1060 hPa
	保存／輸送	温湿度 : -20 ~ 40 °C (10 ~ 85 % RH 結露がないこと) 41 ~ 60 °C (10 ~ 30 % RH 結露がないこと) 気圧 : 700 ~ 1060 hPa
外形寸法(幅×高さ×奥行き)	約749×492×335 mm (スタンド・ハンドル含む) 約749×470×295 mm (本体のみ、突起部除く)	
質量	約31 kg	
取り付け穴ピッチ	VESA規格 200×200 mm	

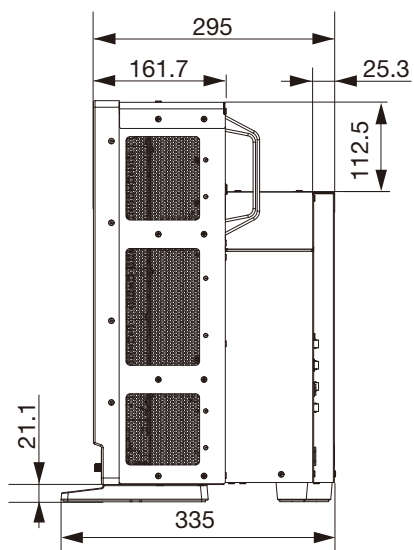
* 工場出荷時の標準値で、保証値ではありません。

インターフェース		
入力	12G/6G/3G/HD/ SD-SDI	4個 BNC (75 Ω) レセプタクル端子 12G-SDI : SMPTE 2082準拠 6G-SDI : SMPTE 2081準拠 3G-SDI : SMPTE 2048-2/274M/296/372/425-5/425-3/425-1/ 428-19/428-9準拠 HD-SDI : SMPTE 2048-2/274M/292-1/296/428-19/428-9準拠 SD-SDI : SMPTE 259M準拠
	HDMI	1個 Type A端子 コンテンツ保護規格 : HDCP 2.2
出力	12G/6G/3G/HD-SDI	4個 (パススルー)
	ヘッドホン	1個 ステレオミニジャック、適合インピーダンス 32 Ω~64 Ω
その他	USB	1個 USB A レセプタクル端子 Universal Serial Bus Specification Revision 2.0準拠LS (Low Speed)/FS (Full Speed)/HS (High Speed)モード対応 Enhanced Host Controller Interface Specification for Universal Serial Bus Revision 1.0準拠
	LAN	1個 RJ-45端子 IEEE802.3 10BASE-TX / IEEE802.3u 100BASE-TX準拠
	REMOTE	1個 RJ-45端子、GPI 8ピン

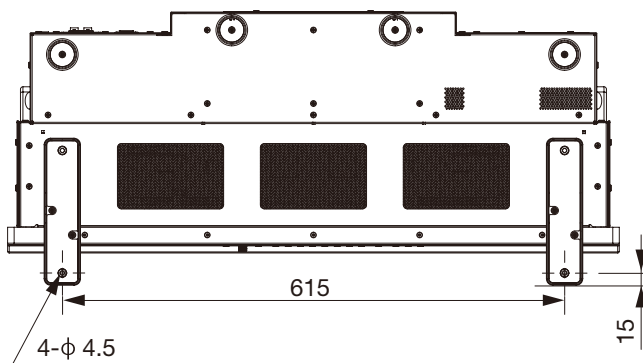
外形寸法



側面



底面



単位：mm

保証書とアフターサービス

20 本機の保証は日本国内を対象としています。万一、海外で故障した場合の現地でのアフターサービスはご容赦ください。

保証書

必要事項が記入されていることをお確かめのうえ、大切に保管してください。

Canon

動画ディスプレイ保証書

持込修理

このたびは動画ディスプレイをお買い上げいただき、誠にありがとうございます。
この保証書は、本書記載内容により無料修理を行うことをお約束するものです。

お名前 (Owner's Name)

ご住所 (Owner's Address) 〒

見本

☆「販売店印」「お買い上げ年月日」の記入をご確認ください。記入漏れの場合は直ちにお買い上げ店までお申し出ください。

保証期間：お買い上げ日より一年間

お買い上げ店名 (Dealer's Name)

(注) 必ず店名印を押してください。

型名 (Product Name)

製造番号 (Serial No.)

お買い上げ年月日 (Purchase Date)

西暦 年 月 日

※上記の保証期間中に故障が発生した場合は、本書をご提示のうえ、当該保証期間内に弊社またはお買い上げ店に修理をご依頼ください。

※ご販売店様へ：お買い上げ日、貴店名、住所、電話番号をご記入のうえ、保証書をお客様へお渡しください。

キヤノンマーケティングジャパン株式会社
Canon Marketing Japan Inc.

〒108-8011 東京都港区港南2-16-6
お問い合わせ先：後記ご参照ください。

保証内容

1. 使用説明書、本体注意ラベルなどの注意書きに従った正常な使用状態で、保証期間中に本製品が万一故障した場合は、本保証書を製品に添付のうえ当該保証期間内に弊社修理受付窓口、または表記のお買い上げ店までご持参あるいはお送りいただければ、無料で修理いたします。この場合の交通費、送料および諸掛かりはお客様のご負担となります。また、お買い上げ店と当社間の運賃諸掛りにつきましても、一部ご負担いただく場合があります。
2. 保証期間中でも次の場合は有料修理となります。
 - (1) 取扱上の不注意、誤用による故障および損傷
 - (2) 弊社または表記のお買い上げ店以外での修理、改造、分解掃除等による故障および損傷
 - (3) 泥・砂・水などのかぶり、落下、衝撃などが原因で発生した故障および損傷
 - (4) 火災、地震、風水害、落雷、その他の天災地変、公害、煙害、塩害、ガス害(硫化ガスなど)、異常電圧、指定外の使用電源(電圧、周波数)による故障および損傷
 - (5) キヤノン製以外の消耗品や部品の使用に起因して生じた本製品の故障および損傷
 - (6) 保管上の不備(高温多湿の場所、ナフタリンや樟腦の入った場所での保管、電池の漏液等)や手入れの不備による故障
 - (7) 本保証書の提示がない場合
 - (8) 本保証書にお買い上げ年月日、お客様名、お買い上げ店名の記入のない場合あるいは字句を書き換えられた場合
 - (9) 接続している他の機器に起因して故障が生じた場合
 - (10) 磨耗・消耗部品の損耗による修理
 - (11) 本製品のLCDパネルは非常に精密度の高い技術で作られています。黒い点が現れたり、赤、青、緑の点が消えないことがあります。これは液晶の構造によるもので故障ではありません。本製品の無償交換および無償修理は致しかねますのでご了承ください。
3. 保証期間はお買い上げ日より1年間です。
4. 保証期間経過後の修理は有料となります。
5. 本保証書は、本体および付属のアクセサリ(電源アダプター、コントローラー[いずれも付属の場合])のみを保証対象とするもので、消耗品類、付属品類は本保証書による保証の対象とはなりません。
6. 本製品の故障または本製品の使用によって生じた直接、間接の損害および付随的損害については、弊社ではその責任を負いかねますのでご了承ください。
7. 本保証書は日本国内においてのみ有効です。
This warranty is valid only in Japan.
8. 本保証書は再発行いたしませんので、紛失しないよう大切に保管してください。

※ ご注意

1. 本保証書は、以上の保証規定により無料修理をお約束するためのもので、これにより弊社および弊社以外の事業者に対するお客様の法律上の権利を制限するものではありません。
2. お客様が反社会的勢力(個人、団体を問いません)に該当すると弊社が合理的に判断した場合は、本保証書の保証規定にかかわらず、修理その他一切の対応をしかねます。
3. 本保証書の表示について、ご不明の点は表記の弊社お客様相談センターにお問合せください。

アフターサービスについて

1. 修理完成品には修理伝票が発行されますので、修理品をお受け取りの際にご確認ください。
2. 保証期間経過後の修理につきましては、表記のお買い上げ店にお問合せください。
3. 修理品をお送りいただく場合は、故障内容を明確にご指示のうえ、十分な梱包でお送りください。

※ 長時間使用しなかった場合は、事前に各部の作動ならびに映像の確認を行ってからご使用ください。

アフターサービス

アフターサービス期間について

22

ディスプレイのアフターサービス期間は、製造打ち切り後7年です。なお、弊社の判断により保守サービスとして同一機種への本機交換を実施させていただく場合があります。その場合、旧製品でご使用の消耗品や付属品をご使用いただけないことがあります。

修理料金について

- 故障した製品を正常に修復するための技術料と修理に使用する部品代との合計金額からなります。
- 窓口で現品を拝見させていただいてから概算をお知らせいたします。なお、お電話での修理見積依頼につきましては、おおよその仮見積になりますので、その旨ご承知おきください。本機の保証は日本国内を対象としています。万一、海外で故障した場合の現地でのアフターサービスはご容赦ください。

修理に出すまえに

ご自身で変更した各種設定については、修理の前に必ずUSBメモリーにバックアップしてください。操作のしかたは、操作ガイドをご参照ください。なお、修理によって設定がリセットされた場合の補償についてはご容赦ください。

修理のお問い合わせは

キヤノンお客様相談センター

0570-07-0032

平日：9:00～17:00

土日祝日と年末年始、弊社休業日は休ませていただきます。電話番号はよくご確認の上、おかけ間違いのないようお願いいたします。

- 購入年月日、製品の型名、故障内容を明確にお伝えください。不具合内容を確認の上、修理方法をご案内いたします。
- 修理を承る窓口をご案内いたします。
- 修理品の引き渡し方法(宅配便発送)やお届けについてご案内いたします。

製品の取り扱い方法に関するご相談窓口

キヤノンお客様相談センター

0570-07-0032

平日 9:00 ~ 17:00

※土・日・祝日と年末年始、弊社休業日は休ませていただきます。

※上記番号は0570から始まるナビダイヤルを利用しています。

※ナビダイヤルをご利用いただけない場合は、03-6634-4268におかけください。

※お客様相談センターでは、製品の受け渡し業務をいたしておりません。

※受付時間は予告なく変更する場合があります。あらかじめご了承ください。

キヤノン 動画ディスプレイホームページ

動画ディスプレイホームページを開設しています。

最新の情報が掲載されていますので、インターネットをご利用の方はぜひお立ち寄りください。

キヤノン 動画ディスプレイ 製品情報 canon.jp/v-display

キヤノン 動画ディスプレイ サポートページ canon.jp/dp-support

■本書の記載内容は、2022年11月現在のものです。

製品の仕様および外観は予告なく変更することがあります。ご了承ください。最新の情報および説明書については、キヤノンのホームページなどでご確認ください。

Canon

キヤノン株式会社／キヤノンマーケティングジャパン株式会社

〒108-8011 東京都港区港南2-16-6