



**TZ-30000 TZ-5300**  
**Online-Handbuch**

Deutsch (German)

# Inhalt

|   |           |
|---|-----------|
| Verwendung dieses Online-Handbuchs. . . . .                   | 22        |
| Marken und Lizenzen. . . . .                                  | 23        |
| <b>Grundfunktionen. . . . .</b>                               | <b>41</b> |
| <b>Teile des Druckers. . . . .</b>                            | <b>42</b> |
| Teile des Druckers. . . . .                                   | 43        |
| Vorderseite. . . . .  | 44        |
| Abdeckung der Transporteinheit (innen). . . . .               | 46        |
| Rollenabdeckung (innen). . . . .                              | 47        |
| Zubehörfach (Korb). . . . .                                   | 49        |
| Rollenpapieranzeige. . . . .                                  | 50        |
| Wartungsabdeckung (innen). . . . .                            | 52        |
| Abdeckung für Tintenpatrone (innen). . . . .                  | 53        |
| Zurück. . . . .   | 55        |
| Oberes Ausgabefach. . . . .                                   | 57        |
| Innenabdeckung (innen). . . . .                               | 59        |
| Schlitten. . . . .  | 61        |
| Bedienfeld. . . . .   | 62        |
| Optionales Zubehör. . . . .                                   | 64        |
| Rollenhalterset. . . . .                                      | 65        |
| <b>Druckverfahren. . . . .</b>                                | <b>66</b> |
| Druckoptionen bei Verwendung von Rollen und Blättern. . . . . | 67        |
| Ein- und Ausschalten des Druckers. . . . .                    | 70        |
| Einlegen von und Drucken auf Rollen. . . . .                  | 73        |
| Einlegen und Drucken von Blättern. . . . .                    | 76        |
| Drucken in Windows. . . . .                                   | 78        |
| Drucken unter macOS. . . . .                                  | 80        |
| <b>Abbrechen von Druckaufträgen. . . . .</b>                  | <b>82</b> |
| Abbrechen von Druckaufträgen in der Systemsteuerung. . . . .  | 83        |
| Abbrechen von Druckaufträgen in Windows. . . . .              | 84        |
| Abbrechen von Druckaufträgen in macOS. . . . .                | 86        |
| <b>Druck anhalten. . . . .</b>                                | <b>87</b> |
| Druck anhalten. . . . .                                       | 88        |

|   |     |
|---|-----|
| Handhabung und Verwendung von Papier. . . . .   | 89  |
| Papier. . . . .   | 91  |
| Papiertypen. . . . .  | 92  |
| Papierformate. . . . .  | 93  |
| Verwendung von Papier außer dem Originalpapier und Papier mit Einzugsbestätigung. . . . .   | 95  |
| Drucken auf Papier außer dem Originalpapier und Papier mit Einzugsbestätigung unter Verwendung bestehender Einstellungen. . . . . | 96  |
| Drucken auf Papier außer dem Originalpapier und Papier mit Einzugsbestätigung durch Hinzufügen eines Medientyps. . . . .          | 97  |
| Aktualisieren der Papierinformationen. . . . .  | 98  |
| Umgang mit Rollenpapier. . . . .  | 99  |
| Einlegen von Rollen auf den Rollenhalter. . . . .   | 100 |
| Einlegen von Rollen in den Drucker. . . . .   | 104 |
| Ändern des Papiertyps. . . . .  | 115 |
| Festlegen der Papierlänge. . . . .  | 120 |
| Entnehmen der Rolle aus dem Drucker. . . . .  | 123 |
| Entfernen von Rollen aus dem Rollenhalter. . . . .  | 129 |
| Manuelle Zufuhr von Rollenpapier. . . . .   | 131 |
| Verfolgung der noch verbleibenden Rollenpapiermenge. . . . .  | 133 |
| Angaben des Ausmaßes der Erweiterung f. randloses Drucken. . . . .  | 136 |
| Angabe der Tintenabtrockenzeit für Rollenpapier. . . . .  | 139 |
| Festlegen der Schnittmethode für Rollen. . . . .  | 145 |
| Automatisches Schneiden der Vorderkante von Rollenpapier. . . . .   | 157 |
| Verringern von Trennstaub bei Schneidevorgängen von Rollenpapier. . . . .   | 159 |
| Automatisches Wechseln der Rollen. . . . .  | 161 |
| Festlegen des Ausgabeorts für Rollen. . . . .   | 162 |
| Umgang mit Einzelblättern. . . . .  | 165 |
| Einlegen von Einzelblättern in den Drucker. . . . .   | 166 |
| Drucken von einer gewünschten Startposition aus. . . . .  | 179 |
| Entfernen von Einzelblättern. . . . .   | 187 |
| Umgang mit gedruckten Dokumenten. . . . .   | 191 |
| Entfernen gedruckter Dokumente aus dem oberen Ausgabefach. . . . .  | 192 |
| Verwenden des Korbs an der Vorderseite des Druckers. . . . .  | 198 |
| Ändern der Druckereinstellungen. . . . .  | 204 |

|   |     |
|---|-----|
| Ändern von Einstellungen vom Bedienfeld aus. . . . .        | 205 |
| Aufbau des HOME-Bildschirmmenüs. . . . .                    | 206 |
| Menüstruktur. . . . .                                       | 210 |
| Erweitert (PapierEinstellungen). . . . .                    | 236 |
| Erweitert (LAN-Einstellungen). . . . .                      | 239 |
| Ändern von Elementen im Bedienfeld. . . . .                 | 242 |
| Wartung. . . . .  | 244 |
| Auftragsverwaltung. . . . .                                 | 246 |
| LAN-Einstellungen. . . . .                                  | 247 |
| Testdruck. . . . .  | 257 |
| Druckeinstellungen. . . . .                                 | 258 |
| PapierEinstellungen. . . . .                                | 260 |
| Auto-Wartungseinstellungen. . . . .                         | 265 |
| Festplatteneinstellungen. . . . .                           | 266 |
| Überwachungsdiensteinstellungen. . . . .                    | 268 |
| Andere Geräteeinstellungen. . . . .                         | 269 |
| Sprachenauswahl. . . . .                                    | 271 |
| Aktualisierung der Firmware. . . . .                        | 272 |
| Sicherheitseinstellungen. . . . .                           | 273 |
| Druckerinformationen. . . . .                               | 274 |
| Festlegen des Administratorkennworts im Bedienfeld. . . . . | 275 |
| Löschen von Daten auf der Druckerfestplatte. . . . .        | 277 |
| HP-GL/2-Einstellungen. . . . .                              | 279 |
| Menüs der HP-GL/2-Druckeinstellungen. . . . .               | 280 |
| Farbmodus. . . . .  | 282 |
| Druckqualität. . . . .                                      | 283 |
| Eingabeauflösung. . . . .                                   | 284 |
| Druckziel. . . . .  | 285 |
| Papierz. . . . .  | 286 |
| Rand. . . . .   | 287 |
| Übergröße. . . . .  | 288 |
| Papier sparen. . . . .                                      | 292 |
| Drehen. . . . .   | 294 |
| Automatische Drehung. . . . .                               | 295 |
| Vergrößern/Verkleinern. . . . .                             | 297 |
| Zentriert drucken. . . . .                                  | 300 |



|   |     |
|---|-----|
| Auf Standardgröße zuschneiden. ....   | 302 |
| Tabelle im Standardformat. ....   | 304 |
| Schachtelungsfunktion verw. ....  | 306 |
| WartezeitVersch. ....   | 308 |
| Schnittlinien drucken. ....   | 309 |
| Spiegeln. ....  | 310 |
| Zusammenführen. ....  | 312 |
| Palette auswählen. ....   | 313 |
| Palette definieren. ....  | 314 |
| Stift 0 bis Stift 15. ....  | 315 |
| Palette zurücksetzen. ....  | 316 |
| Glättung. ....  | 318 |
| Feine Linien verstärken. ....   | 319 |
| Schwache Linien anpassen. ....  | 320 |
| Breitenkorrektur. ....  | 321 |
| Farbliste für Paletten drucken. ....  | 323 |
| Warnanzeige. ....   | 324 |
| Bildgröße erkennen. ....  | 325 |
| Kontrolle des Bildausschnitts. ....   | 329 |
| Kombinationen von Menüeinstellungen. ....   | 330 |
| Papier sparen und Autom. Drehung. ....  | 331 |
| Vergrößern/Verkleinern (Skalierung) und Automatische Drehung. ....  | 333 |
| Zentriert drucken und Auf Standardgröße zuschneiden. ....   | 335 |
| Auf Standardgröße zuschneiden und Automatische Drehung und Vergrößern/Verkleinern (An<br>Papier anpassen). .... | 337 |
| Schachtelungsfunktion verw. und Autom. Drehung. ....  | 340 |
| Umschalten des Papiers bei einem Druckermodell mit ZWEI Rollen und Autom. Drehung. ....                         | 342 |
| Umschalten des Papiers bei einem Druckermodell mit ZWEI Rollen und Vergr./Verkl.<br>(Skalierung angeben). ....  | 344 |
| Bildgröße erkennen und Übergröße. ....  | 346 |
| Bildgröße erkennen und Zentriert drucken. ....  | 349 |
| Statusdruck. ....   | 351 |
| Ändern der Druckereinstellung im Webbrowser. ....   | 354 |
| Starten von Remote UI. ....   | 355 |
| Über Remote UI änderbare Einstellungselemente. ....   | 358 |
| Sicherheit. ....  | 360 |

|   |            |
|---|------------|
| LAN-Einstellungen. ....   | 362        |
| Festlegen von Kennwörtern über Remote UI. ....  | 365        |
| Registrieren des Drucker-Stammzertifikats im Webbrowser für die SSL-Kommunikation. ....                                   | 368        |
| Registrieren des Drucker-Stammzertifikats im lokalen Computer für die SSL-Kommunikation. ....                             | 373        |
| Generieren des Serverzertifikats. ....  | 380        |
| Einrichten des E-Mail-Servers. ....   | 383        |
| Empfangen einer E-Mail mit dem Druckerstatus. ....  | 385        |
| Migrieren der Druckereinstellungen. ....  | 387        |
| Initialisieren der Druckereinstellungen. ....   | 389        |
| <b>Netzwerkeinstellung. ....</b>  | <b>390</b> |
| <b>Tipps für die Netzwerkverbindung. ....</b>   | <b>391</b> |
| Verbindungsmethoden für den Drucker. ....   | 392        |
| Smartphone/Tablet über einen Wireless Router mit dem Drucker verbinden. ....  | 396        |
| Smartphone/Tablet über Wi-Fi mit dem Drucker verbinden (Drahtlos Direkt). ....  | 399        |
| Standard-Netzwerkeinstellungen. ....  | 403        |
| Ein anderer Drucker mit demselben Namen wurde gefunden. ....  | 405        |
| Herstellen einer Verbindung mit einem anderen Computer über ein LAN/Ändern der<br>Verbindungsmethode von USB zu LAN. .... | 406        |
| Drucknetzwerkeinstellungen. ....  | 407        |
| Methode zur Neukonfiguration der LAN-Verbindung/Methode zur Neukonfiguration der Wi-Fi-Verbindung<br>.....                | 424        |
| Neukonfiguration von Netzwerkeinstellungen über die Remote UI. ....   | 426        |
| Maßnahmen gegen nicht autorisierten Zugriff. ....   | 427        |
| Netzwerkstatus und Fehlersuche. ....  | 430        |
| <b>Freigeben des Druckers im Netzwerk (macOS). ....</b>   | <b>432</b> |
| Einstellungen auf dem Druckserver. ....   | 433        |
| Einstellungen auf dem Client-PC. ....   | 434        |
| Einschränkungen bei der Druckerfreigabe. ....   | 435        |
| <b>Einstellungen zur Optimierung der Druckqualität. ....</b>  | <b>436</b> |
| <b>Ausrichten des Druckkopfs. ....</b>  | <b>437</b> |
| Ausrichten des Druckkopfs. ....   | 438        |
| Anpassen der Linienausrichtung. ....  | 439        |
| Automatische Begradigung von Linien und Farben. ....  | 446        |
| Manuelle Begradigung von Linien und Farben. ....  | 448        |

|   |            |
|---|------------|
| Fehlerbehebung Papierabrieb und verschwommene Bilder. . . . .                     | 451        |
| <b>Einstellen des Vorschubs. . . . .</b>  | <b>453</b> |
| Einstellen des Vorschubs. . . . .   | 454        |
| Auswählen einer Vorschub-Einstellungsmethode. . . . .                             | 455        |
| Automatische Streifeneinstellung. . . . .   | 456        |
| Manuelle Streifeneinstellung. . . . .   | 458        |
| Feinabstimmung des Papiervorschubs. . . . .                                       | 460        |
| Einstellen der Zeilenlänge. . . . .   | 461        |
| Einstellen der Saugstärke. . . . .  | 464        |
| <b>Wartung und Verbrauchsmaterialien. . . . .</b>                                 | <b>465</b> |
| <b>Tintenbehälter. . . . .</b>  | <b>467</b> |
| Tintenbehälter. . . . .   | 468        |
| Ersetzen von Tintenbehältern. . . . .   | 470        |
| Überprüfen des Tintenstands. . . . .  | 487        |
| Wann müssen Tintenbehälter ausgewechselt werden?. . . . .                         | 489        |
| <b>Druckkopf. . . . .</b>   | <b>490</b> |
| Druckkopf. . . . .  | 491        |
| Überprüfen verstopfter Düsen. . . . .   | 492        |
| Reinigen des Druckkopfs. . . . .  | 494        |
| Austausch des Druckkopfs. . . . .   | 496        |
| <b>Wartungspatrone. . . . .</b>   | <b>508</b> |
| Wartungspatrone. . . . .  | 509        |
| Austausch der Wartungspatrone. . . . .  | 510        |
| Überprüfen der Restkapazität der Wartungskassette. . . . .                        | 514        |
| Wann soll die Wartungskassette ausgewechselt werden?. . . . .                     | 515        |
| <b>Durchführen der Wartungsfunktionen von Ihrem Computer aus (macOS). . . . .</b> | <b>516</b> |
| Öffnen von Remote UI für Wartungsmaßnahmen. . . . .                               | 517        |
| Reinigen der Druckköpfe. . . . .  | 518        |
| Drucken eines Düsentestmusters. . . . .   | 521        |
| <b>Reinigen des Druckers. . . . .</b>   | <b>523</b> |
| Reinigen der Druckeraußenseite. . . . .   | 524        |
| Reinigen der Innenseite der oberen Abdeckung. . . . .                             | 527        |
| Reinigen der Innenseite der Rollenabdeckung. . . . .                              | 537        |
| Reinigen der Innenseite der Abdeckung der Transporteinheit. . . . .               | 541        |

|  |            |
|--|------------|
| Reinigen im Inneren des Druckers. . . . .  | 545        |
| Sonstige Wartungsaspekte. . . . .  | 546        |
| Vorbereitung des Druckers für den Transport. . . . .                                     | 547        |
| Erneutes Installieren des Druckers. . . . .  | 560        |
| Aktualisierung der Firmware. . . . .   | 572        |
| <b>Technische Daten. . . . .</b>   | <b>573</b> |
| Technische Daten. . . . .  | 574        |
| Druckbereich. . . . .  | 578        |
| <b>Anhang. . . . .</b>   | <b>580</b> |
| Handbücher und deren Inhalte. . . . .  | 581        |
| Sicherheit. . . . .  | 582        |
| Sicherheitsvorkehrungen. . . . .   | 583        |
| Vorschriften. . . . .  | 585        |
| WEEE (EU&EEA). . . . .   | 586        |
| Bei Reparatur, Verleih oder Entsorgen des Druckers. . . . .                              | 599        |
| Online-Handbuch. . . . .   | 600        |
| <b>Erweiterte Druckoptionen. . . . .</b>   | <b>601</b> |
| Drucken über einen Computer (macOS). . . . .   | 605        |
| Drucken mit einfacher Installation. . . . .  | 606        |
| Festlegen der Anzahl der Kopien und der Druckreihenfolge. . . . .                        | 613        |
| Rollen auf 2 Ebenen verwenden. . . . .   | 615        |
| Info zur 2-Ebenen-Rollenumschaltung. . . . .   | 616        |
| Einstellen der Papierrollen im Drucker entsprechend der beabsichtigten Nutzung. . . . .  | 617        |
| Drucken mit automatischer Umschaltung zwischen oberem und unterem Rollenpapier. . . . .  | 619        |
| Umschalten zwischen Papierrollen. . . . .  | 622        |
| Ändern der Druckqualität und Korrigieren der Bilddaten. . . . .                          | 627        |
| Anpassen der Farbbalance. . . . .  | 628        |
| Festlegen der Druckqualität (Benutzerdefiniert). . . . .                                 | 630        |
| Drucken von Farbdokumenten in Schwarzweiß. . . . .                                       | 632        |
| Festlegen der Farbkorrektur. . . . .   | 634        |
| Optimaler Fotodruck von Bilddaten. . . . .   | 636        |
| Anpassen der Farben mit dem Druckertreiber. . . . .                                      | 637        |
| Drucken mit ICC-Profilen (Angabe eines ICC-Profiles mit der Anwendungssoftware). . . . . | 639        |

|  |            |
|--|------------|
| Drucken mit ICC-Profilen (Angabe eines ICC-Profiles mit dem Druckertreiber) . . . . .        | 641        |
| Einstellen der Helligkeit. . . . .   | 642        |
| Einstellen des Kontrasts. . . . .  | 644        |
| Zoomdruck. . . . .   | 646        |
| Drucken auf Papierformate in Übergröße. . . . .  | 649        |
| Festlegen des Papierformats (benutzerdefiniertes Format). . . . .                            | 651        |
| Festlegen einer benutzerdefinierten Rollenbreite. . . . .                                    | 653        |
| Druckbereich. . . . .  | 656        |
| Drucken ohne Ränder je nach Szenario. . . . .  | 658        |
| Drucken ohne Ränder entsprechend der Rollenpapierbreite. . . . .                             | 659        |
| Drucken in Originalgröße ohne Ränder. . . . .  | 662        |
| Dreiseitig-randloser Druck auf Rollenpapier. . . . .   | 665        |
| Drucken von hängenden und horizontalen Bannern (Drucken im Großformat). . . . .              | 670        |
| Drucken mit Unterteilung/Verbindung von Dokumenten. . . . .                                  | 672        |
| Aneinanderreihen und Drucken von mehreren Dokumenten. . . . .                                | 673        |
| Drucken mit Verbindung mehrerer Seiten. . . . .  | 674        |
| Drucken mehrerer Seiten auf einer Seite. . . . .   | 676        |
| Drucken des Dokuments in der Mitte des Papiers. . . . .                                      | 678        |
| Drucken mit Rollenpapiereinsparung. . . . .  | 680        |
| Einsparen von Rollenpapier durch Drehen der Dokumente um 90 Grad. . . . .                    | 681        |
| Einsparen von Rollenpapier durch Eliminierung der oberen und unteren Dokumentränder. . . . . | 683        |
| Umschalten der Papierzufuhr nach Bedarf. . . . .   | 684        |
| Schneiden von Rollenpapier nach dem Druck. . . . .   | 686        |
| Drucken mit AirPrint. . . . .  | 688        |
| <b>HP-GL/2-Druck. . . . .</b>  | <b>692</b> |
| <b>Drucken vom Drucker. . . . .</b>  | <b>693</b> |
| Drucken von Daten auf einem USB-Flashlaufwerk. . . . .                                       | 694        |
| <b>Drucken von Smartphone/Tablet. . . . .</b>  | <b>697</b> |
| Drucken von einem iOS-Gerät (AirPrint). . . . .  | 698        |
| <b>Vergrößern einer Kopie mit imageRUNNER ADVANCE. . . . .</b>                               | <b>703</b> |
| Anpassung an Papierbreite. . . . .   | 709        |
| Einstellung der Vergrößerungsstufe. . . . .  | 710        |
| <b>Druckertreiber. . . . .</b>   | <b>714</b> |

|  |     |
|--|-----|
| macOS-Druckertreiber. . . . .  | 715 |
| Überblick über den Druckertreiber. . . . .   | 716 |
| Canon IJ-Druckertreiber. . . . .   | 717 |
| Überprüfen des Layouts in der Vorschau vor dem Druckvorgang. . . . .   | 718 |
| Speichern eines geänderten Druckprofils. . . . .   | 719 |
| Öffnen des Druckertreiber-Setup-Dialogs. . . . .   | 721 |
| Dialog "Seite einrichten". . . . .   | 722 |
| Dialog "Drucken". . . . .  | 723 |
| Aktualisierung der Medieninformationen im Druckertreiber. . . . .  | 725 |
| Korrektur von Medieninformation im Druckertreiber (bei Verwendung von Druckern in freigegebenen Umgebungen). . . . . | 727 |
| Überprüfen der Drucker-Papierinformation. . . . .  | 728 |
| Konfigurieren von Kontoinformationen. . . . .  | 729 |
| Einrichten eines PIN-Codes für Druckaufträge. . . . .  | 730 |
| Löschen nicht benötigter Druckaufträge. . . . .  | 732 |
| Anzeigen des Druckstatusfensters. . . . .  | 733 |
| Canon IJ Printer Utility2. . . . .   | 735 |
| Öffnen des Canon IJ Printer Utility2. . . . .  | 736 |
| Überprüfen des Tintenstatus mithilfe des Computers. . . . .  | 737 |
| Nutzungshinweise (Druckertreiber). . . . .   | 738 |
| Beschreibung des Dialogs "Drucken". . . . .  | 739 |
| Qualität & Medium. . . . .   | 740 |
| Farboptionen. . . . .  | 743 |
| Erweiterte Papiereinstellungen. . . . .  | 745 |
| Seitenverarbeitung. . . . .  | 748 |
| Weitere Einstellungen. . . . .   | 750 |
| Technische Daten. . . . .  | 752 |
| Aktualisieren des Druckertreibers. . . . .   | 753 |
| Verwenden des aktuellen Druckertreibers. . . . .   | 754 |
| Löschen des nicht benötigten Canon IJ-Druckers aus der Druckerliste. . . . .   | 755 |
| Vor dem Installieren des Druckertreibers. . . . .  | 756 |
| Installieren des Druckertreibers. . . . .  | 757 |
| Anwendungssoftware. . . . .  | 759 |
| Verwaltung von Druckaufträgen. . . . .   | 760 |
| Grundlegende Druckauftragsfunktionen. . . . .  | 761 |

|  |            |
|--|------------|
| Verwenden der Druckerfestplatte. . . . .   | 762        |
| Speichern von Druckaufträgen in persönlichen Jobboxen. . . . .   | 764        |
| Vorrang. Druck. . . . .  | 769        |
| Drucken von ausstehenden Druckaufträgen. . . . .   | 771        |
| Ausführen von geschützten Druckaufträgen. . . . .  | 773        |
| Löschen von Druckaufträgen. . . . .  | 775        |
| Drucken von gespeicherten Druckaufträgen. . . . .  | 777        |
| Löschen von gespeicherten Druckaufträgen. . . . .  | 779        |
| Verschieben von gespeicherten Druckaufträgen. . . . .  | 781        |
| <b>Erweiterte Druckauftragsfunktionen. . . . .</b>   | <b>782</b> |
| Speichern von Druckaufträgen, die aus anderen Quellen als dem Druckertreiber gesendet wurden. . . . .          | 783        |
| Drucken, ohne Druckaufträge in der gemeinsamen Jobbox zu speichern. . . . .                                    | 785        |
| Einstellen von Kennwörtern für persönliche Jobboxen. . . . .   | 786        |
| Benennen von persönlichen Jobboxen. . . . .  | 787        |
| Drucken der Liste der gespeicherten Aufträge. . . . .  | 788        |
| Umbenennen von gespeicherten Aufträgen. . . . .  | 789        |
| Funktionen Druckerfestplatte. . . . .  | 790        |
| Überprüfen des freien Festplattenspeichers. . . . .  | 791        |
| <b>Häufig gestellte Fragen. . . . .</b>  | <b>792</b> |
| Ich möchte unkompliziert vertikale oder horizontale Banner erstellen. . . . .                                  | 796        |
| Unterstützt dieser Drucker ein Subtintentanksystem. . . . .  | 797        |
| Ich möchte wissen, wie das Schneiden von Rollenpapier konfiguriert wird. . . . .                               | 798        |
| Ich möchte einstellen, dass das Rollenpapier nach dem Trocknen der Tinte automatisch geschnitten wird. . . . . | 799        |
| Wie drucke ich randlos. . . . .  | 800        |
| Ich möchte wissen, welche Papiertypen in diesem Drucker verwendet werden können. . . . .                       | 801        |
| Der Papiertyp, der bedruckt werden soll, wird auf dem Touchscreen nicht angezeigt. . . . .                     | 802        |
| Kann ich einen Duplexdruck durchführen. . . . .  | 803        |
| Ich möchte beim Drucken vergrößern. . . . .  | 804        |
| Netzwerkeinstellungen und häufig auftretende Probleme. . . . .   | 805        |
| Probleme im Zusammenhang mit Papier. . . . .   | 806        |
| Entfernen eines Rollenpapierstaus. . . . .   | 807        |
| Entfernen eines Einzelblattstaus. . . . .  | 817        |
| Entfernen eines Blattes, das in den Drucker gefallen ist. . . . .  | 822        |
| Rollenpapier kann nicht in den Papiereinzugsschacht eingeführt werden. . . . .                                 | 823        |

|  |            |
|--|------------|
| Papier wird nicht automatisch eingezogen. . . . .  | 824        |
| Rollenpapier wechselt nicht automatisch. . . . .   | 825        |
| Rollenpapier wird nicht automatisch eingezogen. . . . .  | 826        |
| Papierzufuhr wechselt nicht, wenn Rollenpapier aufgebraucht ist. . . . .   | 828        |
| Rollenpapier verbleibt/fehlt bei Mengenverwaltung. . . . .   | 829        |
| Einzelblätter können nicht eingelegt werden. . . . .   | 831        |
| Das Papier wird nicht gerade geschnitten. . . . .  | 832        |
| Das Papier wird nicht geschnitten. . . . .   | 833        |
| Schneidmesser funktioniert nicht während des Schneidevorgangs. . . . .   | 834        |
| Die Größe der transparenten Folie kann nicht erkannt werden. . . . .   | 835        |
| Die Ränder sind breit. . . . .   | 836        |
| Beim Drucken auf Rollenpapier bekommt die bedruckte Oberfläche Kratzer. . . . .                                    | 837        |
| <b>Druckvorgang lässt sich nicht starten. . . . .</b>  | <b>838</b> |
| Drucker funktioniert plötzlich nicht mehr. . . . .   | 839        |
| Die Data-Lampe auf dem Bedienfeld leuchtet nicht. . . . .  | 844        |
| Der Drucker reagiert selbst nach Senden von Druckaufträgen nicht. . . . .  | 845        |
| "Druckkopf wird mit Tinte gefüllt..." wird angezeigt. . . . .  | 846        |
| "Tintenbehälter wird geschüttelt..." wird angezeigt. . . . .   | 847        |
| Meldung wird angezeigt und randloser Druck ist nicht möglich. . . . .  | 848        |
| "Das Fach ist voll." wird angezeigt, obwohl das obere Ausgabefach nicht voll ist. . . . .                          | 849        |
| <b>Der Drucker hält während der Ausführung eines Druckauftrags an. . . . .</b>                                     | <b>850</b> |
| Der Druckvorgang wird angehalten und eine Fehlermeldung wird angezeigt. . . . .                                    | 851        |
| Der Drucker gibt leeres, unbedrucktes Papier aus. . . . .  | 852        |
| <b>Probleme mit der Druckqualität. . . . .</b>   | <b>853</b> |
| Der Druck ist blass. . . . .   | 854        |
| Papier reibt am Druckkopf. . . . .   | 856        |
| Die Papierkanten sind schmutzig. . . . .   | 859        |
| Die Papieroberfläche ist schmutzig. . . . .  | 862        |
| Die Rückseite des Papiers ist schmutzig. . . . .   | 864        |
| Beim normalen Drucken wird unverzüglich nach dem randlosen Druck der abschließende Kantenrand verschmutzt. . . . . | 867        |
| Die gedruckten Farben stimmen nicht genau. . . . .   | 868        |
| Es treten Streifen in unterschiedlichen Farben auf. . . . .  | 870        |
| Die Farben auf gedruckten Bildern sind ungleichmäßig. . . . .  | 873        |
| Bildränder sind verwischt, oder es kommt zu weißen Streifen. . . . .   | 876        |
| Die Länge der gedruckten Bilder in Papierausgaberrichtung stimmt nicht genau. . . . .                              | 878        |



|   |            |
|---|------------|
| Bilder werden verkantet gedruckt. . . . .   | 880        |
| Die Dokumente werden monochrom gedruckt. . . . .  | 881        |
| Die Linienstärke ist nicht gleichmäßig. . . . .   | 882        |
| Die Linien oder Farben sind falsch ausgerichtet. . . . .  | 884        |
| Beim randlosen Druck erscheinen Ränder. . . . .   | 886        |
| <b>Drucken über Netzwerk nicht möglich. . . . .</b>   | <b>888</b> |
| Verbinden des Druckers mit dem Netzwerk nicht möglich. . . . .  | 889        |
| Drucken über TCP/IP-Netzwerk nicht möglich. . . . .   | 890        |
| Drucken über Bonjour-Netzwerke nicht möglich. . . . .   | 891        |
| <b>Drucker kann im Netzwerk nicht gefunden werden. . . . .</b>  | <b>892</b> |
| Drucker wird während der Einrichtung nicht gefunden. . . . .  | 893        |
| Keine Fortsetzung nach dem Bildschirm "Druckeranschluss/Kabel anschließen". . . . .                         | 897        |
| Suchen des Druckers nach IP-Adresse oder Hostname während der Einrichtung. . . . .                          | 899        |
| Drucker wird bei Verwendung von Wi-Fi nicht gefunden. . . . .   | 902        |
| Drucker wird bei Verwendung von drahtgebundenem LAN nicht gefunden. . . . .                                 | 905        |
| Drucken mit AirPrint nicht möglich. . . . .   | 906        |
| <b>Installationsprobleme. . . . .</b>   | <b>907</b> |
| Entfernen der Druckersoftware. . . . .  | 908        |
| Einrichtung dauert einige Zeit (Windows). . . . .   | 910        |
| Fehler bei der Installation der Druckertreiber (Windows). . . . .   | 911        |
| <b>Probleme mit HP-GL/2. . . . .</b>  | <b>913</b> |
| Bei HP-GL/2 wird der Druck falsch ausgerichtet. . . . .   | 914        |
| Bei HP-GL/2-Druckaufträgen fehlen Linien oder Bilder. . . . .   | 915        |
| Bei HP-GL/2-Druckaufträgen werden Linien zu dick oder zu dünn gedruckt. . . . .                             | 916        |
| HP-GL/2-Aufträge werden in Monochrom (oder Farbe) gedruckt. . . . .   | 917        |
| Gedruckte Farben von Linien sind beim HP-GL/2-Druck ungenau. . . . .  | 918        |
| HP-GL/2-Aufträge werden 6 mm breiter als angegeben gedruckt. . . . .  | 919        |
| HP-GL/2-Aufträge werden im maximalen Format gedruckt, selbst wenn ein Standardformat angegeben ist. . . . . | 920        |
| HP-GL/2-Druck dauert lange. . . . .   | 921        |
| Der Drucker hält beim Drucken eines HP-GL/2-Auftrags an (der Schlitten bleibt stehen). . . . .              | 922        |
| <b>Andere Probleme. . . . .</b>   | <b>923</b> |
| Drucker schaltet sich nicht ein. . . . .  | 924        |
| Wenn der Drucker ein seltsames Geräusch macht. . . . .  | 925        |
| Meldungen, die eine Überprüfung empfehlen, dass die Wartungskassette nicht gelöscht ist. . . . .            | 927        |

|   |     |
|---|-----|
| Drucker verbraucht viel Tinte. . . . .  | 928 |
| Tintenstanderkennung. . . . .   | 929 |
| Der ausgewählte Medientyp entspricht nicht dem eingelegten Medientyp. . . . . | 930 |
| Drucken über das obere Ausgabefach nicht möglich. . . . .                     | 931 |

## Supportcodeliste für Fehler. . . . . 932

|               |     |
|---------------|-----|
| 1005. . . . . | 935 |
| 100A. . . . . | 936 |
| 100B. . . . . | 937 |
| 100E. . . . . | 938 |
| 100F. . . . . | 939 |
| 1012. . . . . | 940 |
| 1018. . . . . | 941 |
| 1019. . . . . | 942 |
| 1022. . . . . | 943 |
| 1023. . . . . | 944 |
| 1024. . . . . | 945 |
| 1025. . . . . | 947 |
| 1034. . . . . | 948 |
| 1035. . . . . | 949 |
| 1051. . . . . | 950 |
| 1052. . . . . | 951 |
| 1054. . . . . | 952 |
| 1056. . . . . | 953 |
| 1057. . . . . | 954 |
| 1058. . . . . | 955 |
| 1059. . . . . | 956 |
| 1061. . . . . | 957 |
| 1200. . . . . | 958 |
| 1201. . . . . | 959 |
| 1210. . . . . | 960 |
| 1213. . . . . | 961 |
| 1214. . . . . | 962 |
| 1216. . . . . | 963 |

|       |     |
|-------|-----|
| 1217. | 964 |
| 1219. | 965 |
| 121A. | 966 |
| 121B. | 967 |
| 121C. | 968 |
| 121E. | 969 |
| 121F. | 970 |
| 1300. | 971 |
| 1306. | 972 |
| 1317. | 973 |
| 1318. | 974 |
| 1322. | 975 |
| 1323. | 976 |
| 1324. | 977 |
| 1326. | 978 |
| 1327. | 979 |
| 1328. | 980 |
| 1329. | 981 |
| 1331. | 982 |
| 1332. | 983 |
| 1333. | 984 |
| 1334. | 985 |
| 1335. | 986 |
| 1336. | 987 |
| 1401. | 988 |
| 1403. | 989 |
| 1408. | 990 |
| 1409. | 991 |
| 140A. | 992 |
| 140B. | 993 |
| 140C. | 994 |
| 140F. | 995 |
| 1468. | 996 |

|       |      |
|-------|------|
| 1477. | 997  |
| 1478. | 998  |
| 1480. | 999  |
| 1481. | 1000 |
| 1485. | 1001 |
| 1492. | 1002 |
| 1494. | 1003 |
| 1495. | 1004 |
| 1500. | 1005 |
| 1551. | 1006 |
| 1552. | 1007 |
| 1570. | 1008 |
| 1571. | 1009 |
| 1660. | 1010 |
| 168B. | 1011 |
| 1720. | 1012 |
| 1721. | 1013 |
| 1722. | 1014 |
| 1730. | 1015 |
| 1731. | 1016 |
| 1752. | 1017 |
| 1753. | 1018 |
| 1756. | 1019 |
| 1757. | 1020 |
| 1875. | 1021 |
| 2001. | 1022 |
| 2002. | 1023 |
| 2130. | 1024 |
| 2131. | 1025 |
| 2132. | 1026 |
| 2133. | 1027 |
| 2134. | 1028 |
| 3000. | 1029 |

|           |      |
|-----------|------|
| 3001..... | 1030 |
| 3200..... | 1031 |
| 3201..... | 1032 |
| 3250..... | 1033 |
| 3300..... | 1034 |
| 3301..... | 1035 |
| 3302..... | 1036 |
| 3303..... | 1037 |
| 3304..... | 1038 |
| 3306..... | 1039 |
| 3311..... | 1040 |
| 3312..... | 1041 |
| 3313..... | 1042 |
| 3314..... | 1043 |
| 3315..... | 1044 |
| 3316..... | 1045 |
| 3317..... | 1046 |
| 3331..... | 1047 |
| 3332..... | 1048 |
| 3333..... | 1049 |
| 3334..... | 1050 |
| 3335..... | 1051 |
| 3336..... | 1052 |
| 3338..... | 1053 |
| 3341..... | 1054 |
| 3342..... | 1055 |
| 3350..... | 1056 |
| 3351..... | 1057 |
| 3352..... | 1058 |
| 3414..... | 1059 |
| 3415..... | 1060 |
| 3416..... | 1061 |
| 3417..... | 1062 |

|       |      |
|-------|------|
| 3418. | 1063 |
| 3419. | 1064 |
| 3420. | 1065 |
| 3421. | 1066 |
| 3422. | 1067 |
| 3423. | 1068 |
| 3424. | 1069 |
| 3448. | 1070 |
| 3451. | 1071 |
| 4107. | 1072 |
| 4111. | 1073 |
| 4113. | 1074 |
| 4114. | 1075 |
| 4116. | 1076 |
| 4117. | 1077 |
| 4122. | 1078 |
| 4123. | 1079 |
| 4124. | 1080 |
| 4127. | 1081 |
| 4128. | 1082 |
| 4801. | 1083 |
| 4803. | 1084 |
| 4804. | 1085 |
| 4805. | 1086 |
| 4806. | 1087 |
| 4807. | 1088 |
| 4808. | 1089 |
| 4809. | 1090 |
| 480A. | 1091 |
| 480B. | 1092 |
| 480C. | 1093 |
| 480D. | 1094 |
| 480E. | 1095 |

|           |      |
|-----------|------|
| 480F..... | 1096 |
| 4810..... | 1097 |
| 4811..... | 1098 |
| 4812..... | 1099 |
| 4813..... | 1100 |
| 4814..... | 1101 |
| 4815..... | 1102 |
| 4816..... | 1103 |
| 4900..... | 1104 |
| 4901..... | 1105 |
| 4903..... | 1106 |
| 4905..... | 1107 |
| 4909..... | 1108 |
| 4910..... | 1109 |
| 4911..... | 1110 |
| 4913..... | 1111 |
| 4920..... | 1112 |
| 4931..... | 1114 |
| 4932..... | 1115 |
| 4933..... | 1116 |
| 4934..... | 1117 |
| 4935..... | 1118 |
| 4937..... | 1119 |
| 4938..... | 1120 |
| 4939..... | 1121 |
| 4950..... | 1122 |
| 4951..... | 1123 |
| 4952..... | 1124 |
| 4953..... | 1125 |
| 4954..... | 1126 |
| 4955..... | 1127 |
| 4956..... | 1128 |
| 5106..... | 1129 |

|           |      |
|-----------|------|
| 5200..... | 1130 |
| 5A60..... | 1131 |
| 5A61..... | 1132 |
| 5B10..... | 1133 |
| 5B16..... | 1134 |
| 5B20..... | 1135 |
| 5B21..... | 1136 |
| 5C00..... | 1137 |
| 6502..... | 1138 |
| 6700..... | 1139 |
| 6702..... | 1140 |
| 6820..... | 1141 |
| 6900..... | 1142 |
| 6901..... | 1143 |
| 6902..... | 1144 |
| 6910..... | 1145 |
| 6920..... | 1146 |
| 6921..... | 1147 |
| 6930..... | 1148 |
| 6931..... | 1149 |
| 6932..... | 1150 |
| 6933..... | 1151 |
| 6940..... | 1152 |
| 6941..... | 1153 |
| 6942..... | 1154 |
| 6943..... | 1155 |
| 6944..... | 1156 |
| 6945..... | 1157 |
| 6946..... | 1158 |
| 7050..... | 1159 |
| 7051..... | 1160 |
| 7052..... | 1161 |
| 8200..... | 1162 |



|           |      |
|-----------|------|
| 9000..... | 1163 |
| 9001..... | 1164 |
| 9110..... | 1165 |
| B20A..... | 1166 |
| B510..... | 1167 |

# Verwendung dieses Online-Handbuchs

---

- ➔ [In diesem Dokument verwendete Symbole](#)
- ➔ [Benutzer von Touchscreen-Geräten \(Windows\)](#)

## In diesem Dokument verwendete Symbole

### **Warnung**

Anweisungen, die bei Nichtbeachtung zu tödlichen oder anderen schweren Verletzungen oder zu Sachschäden durch unsachgemäße Handhabung des Geräts führen können. Diese müssen aus Sicherheitsgründen befolgt werden.

### **Vorsicht**

Anweisungen, die bei Nichtbeachtung zu Verletzungen oder Sachschäden durch unsachgemäße Handhabung des Geräts führen können. Diese müssen aus Sicherheitsgründen befolgt werden.

### **Wichtig**

Anweisungen, einschließlich wichtiger Informationen, die beachtet werden müssen, um Beschädigungen und Verletzungen oder eine unsachgemäße Verwendung des Produkts zu vermeiden. Lesen Sie diese Anweisungen unbedingt.

### **Hinweis**

Anleitungen einschließlich Hinweisen zum Betrieb oder zusätzlicher Erklärungen.

### **Grundlagen**

Anleitungen zu den Standardfunktionen des Produkts.

### **Hinweis**

- Die Symbole können je nach Produkt unterschiedlich aussehen.

## Benutzer von Touchscreen-Geräten (Windows)

Für Touchscreen-Aktionen müssen Sie die Anweisung "klicken Sie mit der rechten Maustaste" in diesem Dokument durch die vom Betriebssystem festgelegte Aktion ersetzen. Beispiel: Wenn die Aktion "drücken und halten" in Ihrem Betriebssystem festgelegt ist, ersetzen Sie "klicken Sie mit der rechten Maustaste" mit "drücken und halten".

## Marken und Lizenzen

- Microsoft ist eine eingetragene Marke der Microsoft Corporation.
- Windows ist eine Marke oder eine eingetragene Marke der Microsoft Corporation in den USA und/oder anderen Ländern.
- Windows Vista ist eine Marke oder eine eingetragene Marke der Microsoft Corporation in den USA und/oder anderen Ländern.
- Microsoft Edge ist eine Marke oder eine eingetragene Marke der Microsoft Corporation in den USA und/oder anderen Ländern.
- Internet Explorer ist eine Marke oder eine eingetragene Marke der Microsoft Corporation in den USA und/oder anderen Ländern.
- Mac, Mac OS, macOS, OS X, AirPort, App Store, AirPrint, das AirPrint-Logo, Safari, Bonjour, iPad, iPad Air, iPad mini, iPadOS, iPhone und iPod touch sind Marken von Apple Inc. in den USA und anderen Ländern.
- IOS ist eine Marke oder eine eingetragene Marke von Cisco in den USA und/oder anderen Ländern, die unter Lizenz verwendet wird.
- Google Cloud Print, Google Chrome, Chrome OS, Chromebook, Android, Google Drive, Google Apps und Google Analytics sind Marken oder eingetragene Marken von Google Inc. Google Play und das Google Play-Logo sind Marken von Google LLC.
- Adobe, Acrobat, Flash, Photoshop, Photoshop Elements, Lightroom, Adobe RGB und Adobe RGB (1998) sind eingetragene Marken oder Marken von Adobe Systems Incorporated in den USA und/oder anderen Ländern.
- Bluetooth ist eine Marke von Bluetooth SIG, Inc., USA, und Canon Inc. verfügt über eine Lizenz.
- Autodesk und AutoCAD sind Marken oder eingetragene Marken von Autodesk, Inc. und/oder dessen Tochterunternehmen und/oder Partnern in den USA und/oder anderen Ländern.
- QR Code ist eine eingetragene Marke von DENSO WAVE INCORPORATED in Japan und anderen Ländern.
- USB Type-C™ ist eine Marke des USB Implementers Forum.
- The Mopria® word mark and the Mopria® Logo are registered and/or unregistered trademarks of Mopria Alliance, Inc. in the United States and other countries. Unauthorized use is strictly prohibited.

### »» Hinweis

- Der offizielle Name für Windows Vista lautet Betriebssystem Microsoft Windows Vista.

Copyright (c) 2003-2015 Apple Inc. All rights reserved.

Redistribution and use in source and binary forms, with or without modification, are permitted provided that the following conditions are met:

1. Redistributions of source code must retain the above copyright notice, this list of conditions and the following disclaimer.
2. Redistributions in binary form must reproduce the above copyright notice, this list of conditions and the following disclaimer in the documentation and/or other materials provided with the distribution.
3. Neither the name of Apple Inc. ("Apple") nor the names of its contributors may be used to endorse or promote products derived from this software without specific prior written permission.

THIS SOFTWARE IS PROVIDED BY APPLE AND ITS CONTRIBUTORS "AS IS" AND ANY EXPRESS OR IMPLIED WARRANTIES, INCLUDING, BUT NOT LIMITED TO, THE IMPLIED WARRANTIES OF MERCHANTABILITY AND FITNESS FOR A PARTICULAR PURPOSE ARE DISCLAIMED. IN

NO EVENT SHALL APPLE OR ITS CONTRIBUTORS BE LIABLE FOR ANY DIRECT, INDIRECT, INCIDENTAL, SPECIAL, EXEMPLARY, OR CONSEQUENTIAL DAMAGES (INCLUDING, BUT NOT LIMITED TO, PROCUREMENT OF SUBSTITUTE GOODS OR SERVICES; LOSS OF USE, DATA, OR PROFITS; OR BUSINESS INTERRUPTION) HOWEVER CAUSED AND ON ANY THEORY OF LIABILITY, WHETHER IN CONTRACT, STRICT LIABILITY, OR TORT (INCLUDING NEGLIGENCE OR OTHERWISE) ARISING IN ANY WAY OUT OF THE USE OF THIS SOFTWARE, EVEN IF ADVISED OF THE POSSIBILITY OF SUCH DAMAGE.

Apache License

Version 2.0, January 2004

<http://www.apache.org/licenses/>

TERMS AND CONDITIONS FOR USE, REPRODUCTION, AND DISTRIBUTION

1. Definitions.

"License" shall mean the terms and conditions for use, reproduction, and distribution as defined by Sections 1 through 9 of this document.

"Licensor" shall mean the copyright owner or entity authorized by the copyright owner that is granting the License.

"Legal Entity" shall mean the union of the acting entity and all other entities that control, are controlled by, or are under common control with that entity. For the purposes of this definition, "control" means (i) the power, direct or indirect, to cause the direction or management of such entity, whether by contract or otherwise, or (ii) ownership of fifty percent (50%) or more of the outstanding shares, or (iii) beneficial ownership of such entity.

"You" (or "Your") shall mean an individual or Legal Entity exercising permissions granted by this License.

"Source" form shall mean the preferred form for making modifications, including but not limited to software source code, documentation source, and configuration files.

"Object" form shall mean any form resulting from mechanical transformation or translation of a Source form, including but not limited to compiled object code, generated documentation, and conversions to other media types.

"Work" shall mean the work of authorship, whether in Source or Object form, made available under the License, as indicated by a copyright notice that is included in or attached to the work (an example is provided in the Appendix below).

"Derivative Works" shall mean any work, whether in Source or Object form, that is based on (or derived from) the Work and for which the editorial revisions, annotations, elaborations, or other modifications represent, as a whole, an original work of authorship. For the purposes of this License, Derivative Works shall not include works that remain separable from, or merely link (or bind by name) to the interfaces of, the Work and Derivative Works thereof.

"Contribution" shall mean any work of authorship, including the original version of the Work and any modifications or additions to that Work or Derivative Works thereof, that is intentionally submitted to Licensor for inclusion in the Work by the copyright owner or by an individual or Legal Entity authorized to submit on behalf of the copyright owner. For the purposes of this definition, "submitted" means any form of electronic, verbal, or written communication sent to the Licensor or its representatives, including but not limited to communication on electronic mailing lists,

source code control systems, and issue tracking systems that are managed by, or on behalf of, the Licensor for the purpose of discussing and improving the Work, but excluding communication that is conspicuously marked or otherwise designated in writing by the copyright owner as "Not a Contribution."

"Contributor" shall mean Licensor and any individual or Legal Entity on behalf of whom a Contribution has been received by Licensor and subsequently incorporated within the Work.

2. **Grant of Copyright License.** Subject to the terms and conditions of this License, each Contributor hereby grants to You a perpetual, worldwide, non-exclusive, no-charge, royalty-free, irrevocable copyright license to reproduce, prepare Derivative Works of, publicly display, publicly perform, sublicense, and distribute the Work and such Derivative Works in Source or Object form.
3. **Grant of Patent License.** Subject to the terms and conditions of this License, each Contributor hereby grants to You a perpetual, worldwide, non-exclusive, no-charge, royalty-free, irrevocable (except as stated in this section) patent license to make, have made, use, offer to sell, sell, import, and otherwise transfer the Work, where such license applies only to those patent claims licensable by such Contributor that are necessarily infringed by their Contribution(s) alone or by combination of their Contribution(s) with the Work to which such Contribution(s) was submitted. If You institute patent litigation against any entity (including a cross-claim or counterclaim in a lawsuit) alleging that the Work or a Contribution incorporated within the Work constitutes direct or contributory patent infringement, then any patent licenses granted to You under this License for that Work shall terminate as of the date such litigation is filed.
4. **Redistribution.** You may reproduce and distribute copies of the Work or Derivative Works thereof in any medium, with or without modifications, and in Source or Object form, provided that You meet the following conditions:
  1. You must give any other recipients of the Work or Derivative Works a copy of this License; and
  2. You must cause any modified files to carry prominent notices stating that You changed the files; and
  3. You must retain, in the Source form of any Derivative Works that You distribute, all copyright, patent, trademark, and attribution notices from the Source form of the Work, excluding those notices that do not pertain to any part of the Derivative Works; and
  4. If the Work includes a "NOTICE" text file as part of its distribution, then any Derivative Works that You distribute must include a readable copy of the attribution notices contained within such NOTICE file, excluding those notices that do not pertain to any part of the Derivative Works, in at least one of the following places: within a NOTICE text file distributed as part of the Derivative Works; within the Source form or documentation, if provided along with the Derivative Works; or, within a display generated by the Derivative Works, if and wherever such third-party notices normally appear. The contents of the NOTICE file are for informational purposes only and do not modify the License. You may add Your own attribution notices within Derivative Works that You distribute, alongside or as an addendum to the NOTICE text from the Work, provided that such additional attribution notices cannot be construed as modifying the License.

You may add Your own copyright statement to Your modifications and may provide additional or different license terms and conditions for use, reproduction, or distribution of Your modifications, or for any such Derivative Works as a whole, provided Your use, reproduction, and distribution of the Work otherwise complies with the conditions stated in this License.
5. **Submission of Contributions.** Unless You explicitly state otherwise, any Contribution intentionally submitted for inclusion in the Work by You to the Licensor shall be under the terms and conditions

of this License, without any additional terms or conditions. Notwithstanding the above, nothing herein shall supersede or modify the terms of any separate license agreement you may have executed with Licensor regarding such Contributions.

6. Trademarks. This License does not grant permission to use the trade names, trademarks, service marks, or product names of the Licensor, except as required for reasonable and customary use in describing the origin of the Work and reproducing the content of the NOTICE file.
7. Disclaimer of Warranty. Unless required by applicable law or agreed to in writing, Licensor provides the Work (and each Contributor provides its Contributions) on an "AS IS" BASIS, WITHOUT WARRANTIES OR CONDITIONS OF ANY KIND, either express or implied, including, without limitation, any warranties or conditions of TITLE, NON-INFRINGEMENT, MERCHANTABILITY, or FITNESS FOR A PARTICULAR PURPOSE. You are solely responsible for determining the appropriateness of using or redistributing the Work and assume any risks associated with Your exercise of permissions under this License.
8. Limitation of Liability. In no event and under no legal theory, whether in tort (including negligence), contract, or otherwise, unless required by applicable law (such as deliberate and grossly negligent acts) or agreed to in writing, shall any Contributor be liable to You for damages, including any direct, indirect, special, incidental, or consequential damages of any character arising as a result of this License or out of the use or inability to use the Work (including but not limited to damages for loss of goodwill, work stoppage, computer failure or malfunction, or any and all other commercial damages or losses), even if such Contributor has been advised of the possibility of such damages.
9. Accepting Warranty or Additional Liability. While redistributing the Work or Derivative Works thereof, You may choose to offer, and charge a fee for, acceptance of support, warranty, indemnity, or other liability obligations and/or rights consistent with this License. However, in accepting such obligations, You may act only on Your own behalf and on Your sole responsibility, not on behalf of any other Contributor, and only if You agree to indemnify, defend, and hold each Contributor harmless for any liability incurred by, or claims asserted against, such Contributor by reason of your accepting any such warranty or additional liability.

END OF TERMS AND CONDITIONS

---- Part 1: CMU/UCD copyright notice: (BSD like) ----

Copyright 1989, 1991, 1992 by Carnegie Mellon University

Derivative Work - 1996, 1998-2000

Copyright 1996, 1998-2000 The Regents of the University of California

All Rights Reserved

Permission to use, copy, modify and distribute this software and its documentation for any purpose and without fee is hereby granted, provided that the above copyright notice appears in all copies and that both that copyright notice and this permission notice appear in supporting documentation, and that the name of CMU and The Regents of the University of California not be used in advertising or publicity pertaining to distribution of the software without specific written permission.

CMU AND THE REGENTS OF THE UNIVERSITY OF CALIFORNIA DISCLAIM ALL WARRANTIES WITH REGARD TO THIS SOFTWARE, INCLUDING ALL IMPLIED WARRANTIES OF MERCHANTABILITY AND FITNESS. IN NO EVENT SHALL CMU OR THE REGENTS OF THE UNIVERSITY OF CALIFORNIA BE LIABLE FOR ANY SPECIAL, INDIRECT OR CONSEQUENTIAL DAMAGES OR ANY DAMAGES WHATSOEVER RESULTING FROM THE LOSS OF USE, DATA OR

PROFITS, WHETHER IN AN ACTION OF CONTRACT, NEGLIGENCE OR OTHER TORTIOUS ACTION, ARISING OUT OF OR IN CONNECTION WITH THE USE OR PERFORMANCE OF THIS SOFTWARE.

---- Part 2: Networks Associates Technology, Inc copyright notice (BSD) ----

Copyright (c) 2001-2003, Networks Associates Technology, Inc

All rights reserved.

Redistribution and use in source and binary forms, with or without modification, are permitted provided that the following conditions are met:

- \* Redistributions of source code must retain the above copyright notice, this list of conditions and the following disclaimer.
- \* Redistributions in binary form must reproduce the above copyright notice, this list of conditions and the following disclaimer in the documentation and/or other materials provided with the distribution.
- \* Neither the name of the Networks Associates Technology, Inc nor the names of its contributors may be used to endorse or promote products derived from this software without specific prior written permission.

THIS SOFTWARE IS PROVIDED BY THE COPYRIGHT HOLDERS AND CONTRIBUTORS ``AS IS" AND ANY EXPRESS OR IMPLIED WARRANTIES, INCLUDING, BUT NOT LIMITED TO, THE IMPLIED WARRANTIES OF MERCHANTABILITY AND FITNESS FOR A PARTICULAR PURPOSE ARE DISCLAIMED. IN NO EVENT SHALL THE COPYRIGHT HOLDERS OR CONTRIBUTORS BE LIABLE FOR ANY DIRECT, INDIRECT, INCIDENTAL, SPECIAL, EXEMPLARY, OR CONSEQUENTIAL DAMAGES (INCLUDING, BUT NOT LIMITED TO, PROCUREMENT OF SUBSTITUTE GOODS OR SERVICES; LOSS OF USE, DATA, OR PROFITS; OR BUSINESS INTERRUPTION) HOWEVER CAUSED AND ON ANY THEORY OF LIABILITY, WHETHER IN CONTRACT, STRICT LIABILITY, OR TORT (INCLUDING NEGLIGENCE OR OTHERWISE) ARISING IN ANY WAY OUT OF THE USE OF THIS SOFTWARE, EVEN IF ADVISED OF THE POSSIBILITY OF SUCH DAMAGE.

---- Part 3: Cambridge Broadband Ltd. copyright notice (BSD) ----

Portions of this code are copyright (c) 2001-2003, Cambridge Broadband Ltd.

All rights reserved.

Redistribution and use in source and binary forms, with or without modification, are permitted provided that the following conditions are met:

- \* Redistributions of source code must retain the above copyright notice, this list of conditions and the following disclaimer.
- \* Redistributions in binary form must reproduce the above copyright notice, this list of conditions and the following disclaimer in the documentation and/or other materials provided with the distribution.
- \* The name of Cambridge Broadband Ltd. may not be used to endorse or promote products derived from this software without specific prior written permission.

THIS SOFTWARE IS PROVIDED BY THE COPYRIGHT HOLDER ``AS IS" AND ANY EXPRESS OR IMPLIED WARRANTIES, INCLUDING, BUT NOT LIMITED TO, THE IMPLIED WARRANTIES OF MERCHANTABILITY AND FITNESS FOR A PARTICULAR PURPOSE ARE DISCLAIMED. IN NO EVENT SHALL THE COPYRIGHT HOLDER BE LIABLE FOR ANY DIRECT, INDIRECT, INCIDENTAL, SPECIAL, EXEMPLARY, OR CONSEQUENTIAL DAMAGES (INCLUDING, BUT NOT LIMITED TO, PROCUREMENT OF SUBSTITUTE GOODS OR SERVICES; LOSS OF USE, DATA, OR PROFITS; OR BUSINESS INTERRUPTION) HOWEVER CAUSED AND ON ANY THEORY OF LIABILITY, WHETHER

IN CONTRACT, STRICT LIABILITY, OR TORT (INCLUDING NEGLIGENCE OR OTHERWISE) ARISING IN ANY WAY OUT OF THE USE OF THIS SOFTWARE, EVEN IF ADVISED OF THE POSSIBILITY OF SUCH DAMAGE.

---- Part 4: Sun Microsystems, Inc. copyright notice (BSD) ----

Copyright c 2003 Sun Microsystems, Inc., 4150 Network Circle, Santa Clara, California 95054, U.S.A. All rights reserved.

Use is subject to license terms below.

This distribution may include materials developed by third parties.

Sun, Sun Microsystems, the Sun logo and Solaris are trademarks or registered trademarks of Sun Microsystems, Inc. in the U.S. and other countries.

Redistribution and use in source and binary forms, with or without modification, are permitted provided that the following conditions are met:

- \* Redistributions of source code must retain the above copyright notice, this list of conditions and the following disclaimer.
- \* Redistributions in binary form must reproduce the above copyright notice, this list of conditions and the following disclaimer in the documentation and/or other materials provided with the distribution.
- \* Neither the name of the Sun Microsystems, Inc. nor the names of its contributors may be used to endorse or promote products derived from this software without specific prior written permission.

THIS SOFTWARE IS PROVIDED BY THE COPYRIGHT HOLDERS AND CONTRIBUTORS "AS IS" AND ANY EXPRESS OR IMPLIED WARRANTIES, INCLUDING, BUT NOT LIMITED TO, THE IMPLIED WARRANTIES OF MERCHANTABILITY AND FITNESS FOR A PARTICULAR PURPOSE ARE DISCLAIMED. IN NO EVENT SHALL THE COPYRIGHT HOLDERS OR CONTRIBUTORS BE LIABLE FOR ANY DIRECT, INDIRECT, INCIDENTAL, SPECIAL, EXEMPLARY, OR CONSEQUENTIAL DAMAGES (INCLUDING, BUT NOT LIMITED TO, PROCUREMENT OF SUBSTITUTE GOODS OR SERVICES; LOSS OF USE, DATA, OR PROFITS; OR BUSINESS INTERRUPTION) HOWEVER CAUSED AND ON ANY THEORY OF LIABILITY, WHETHER IN CONTRACT, STRICT LIABILITY, OR TORT (INCLUDING NEGLIGENCE OR OTHERWISE) ARISING IN ANY WAY OUT OF THE USE OF THIS SOFTWARE, EVEN IF ADVISED OF THE POSSIBILITY OF SUCH DAMAGE.

---- Part 5: Sparta, Inc copyright notice (BSD) ----

Copyright (c) 2003-2012, Sparta, Inc

All rights reserved.

Redistribution and use in source and binary forms, with or without modification, are permitted provided that the following conditions are met:

- \* Redistributions of source code must retain the above copyright notice, this list of conditions and the following disclaimer.
- \* Redistributions in binary form must reproduce the above copyright notice, this list of conditions and the following disclaimer in the documentation and/or other materials provided with the distribution.
- \* Neither the name of Sparta, Inc nor the names of its contributors may be used to endorse or promote products derived from this software without specific prior written permission.



THIS SOFTWARE IS PROVIDED BY THE COPYRIGHT HOLDERS AND CONTRIBUTORS ``AS IS" AND ANY EXPRESS OR IMPLIED WARRANTIES, INCLUDING, BUT NOT LIMITED TO, THE IMPLIED WARRANTIES OF MERCHANTABILITY AND FITNESS FOR A PARTICULAR PURPOSE ARE DISCLAIMED. IN NO EVENT SHALL THE COPYRIGHT HOLDERS OR CONTRIBUTORS BE LIABLE FOR ANY DIRECT, INDIRECT, INCIDENTAL, SPECIAL, EXEMPLARY, OR CONSEQUENTIAL DAMAGES (INCLUDING, BUT NOT LIMITED TO, PROCUREMENT OF SUBSTITUTE GOODS OR SERVICES; LOSS OF USE, DATA, OR PROFITS; OR BUSINESS INTERRUPTION) HOWEVER CAUSED AND ON ANY THEORY OF LIABILITY, WHETHER IN CONTRACT, STRICT LIABILITY, OR TORT (INCLUDING NEGLIGENCE OR OTHERWISE) ARISING IN ANY WAY OUT OF THE USE OF THIS SOFTWARE, EVEN IF ADVISED OF THE POSSIBILITY OF SUCH DAMAGE.

---- Part 6: Cisco/BUPTNIC copyright notice (BSD) ----

Copyright (c) 2004, Cisco, Inc and Information Network Center of Beijing University of Posts and Telecommunications.

All rights reserved.

Redistribution and use in source and binary forms, with or without modification, are permitted provided that the following conditions are met:

- \* Redistributions of source code must retain the above copyright notice, this list of conditions and the following disclaimer.
- \* Redistributions in binary form must reproduce the above copyright notice, this list of conditions and the following disclaimer in the documentation and/or other materials provided with the distribution.
- \* Neither the name of Cisco, Inc, Beijing University of Posts and Telecommunications, nor the names of their contributors may be used to endorse or promote products derived from this software without specific prior written permission.

THIS SOFTWARE IS PROVIDED BY THE COPYRIGHT HOLDERS AND CONTRIBUTORS ``AS IS" AND ANY EXPRESS OR IMPLIED WARRANTIES, INCLUDING, BUT NOT LIMITED TO, THE IMPLIED WARRANTIES OF MERCHANTABILITY AND FITNESS FOR A PARTICULAR PURPOSE ARE DISCLAIMED. IN NO EVENT SHALL THE COPYRIGHT HOLDERS OR CONTRIBUTORS BE LIABLE FOR ANY DIRECT, INDIRECT, INCIDENTAL, SPECIAL, EXEMPLARY, OR CONSEQUENTIAL DAMAGES (INCLUDING, BUT NOT LIMITED TO, PROCUREMENT OF SUBSTITUTE GOODS OR SERVICES; LOSS OF USE, DATA, OR PROFITS; OR BUSINESS INTERRUPTION) HOWEVER CAUSED AND ON ANY THEORY OF LIABILITY, WHETHER IN CONTRACT, STRICT LIABILITY, OR TORT (INCLUDING NEGLIGENCE OR OTHERWISE) ARISING IN ANY WAY OUT OF THE USE OF THIS SOFTWARE, EVEN IF ADVISED OF THE POSSIBILITY OF SUCH DAMAGE.

---- Part 7: Fabasoft R&D Software GmbH & Co KG copyright notice (BSD) ----

Copyright (c) Fabasoft R&D Software GmbH & Co KG, 2003 oss@fabasoft.com

Author: Bernhard Penz <bernhard.penz@fabasoft.com>

Redistribution and use in source and binary forms, with or without modification, are permitted provided that the following conditions are met:

- \* Redistributions of source code must retain the above copyright notice, this list of conditions and the following disclaimer.

\* Redistributions in binary form must reproduce the above copyright notice, this list of conditions and the following disclaimer in the documentation and/or other materials provided with the distribution.

\* The name of Fabasoft R&D Software GmbH & Co KG or any of its subsidiaries, brand or product names may not be used to endorse or promote products derived from this software without specific prior written permission.

THIS SOFTWARE IS PROVIDED BY THE COPYRIGHT HOLDER "AS IS" AND ANY EXPRESS OR IMPLIED WARRANTIES, INCLUDING, BUT NOT LIMITED TO, THE IMPLIED WARRANTIES OF MERCHANTABILITY AND FITNESS FOR A PARTICULAR PURPOSE ARE DISCLAIMED. IN NO EVENT SHALL THE COPYRIGHT HOLDER BE LIABLE FOR ANY DIRECT, INDIRECT, INCIDENTAL, SPECIAL, EXEMPLARY, OR CONSEQUENTIAL DAMAGES (INCLUDING, BUT NOT LIMITED TO, PROCUREMENT OF SUBSTITUTE GOODS OR SERVICES; LOSS OF USE, DATA, OR PROFITS; OR BUSINESS INTERRUPTION) HOWEVER CAUSED AND ON ANY THEORY OF LIABILITY, WHETHER IN CONTRACT, STRICT LIABILITY, OR TORT (INCLUDING NEGLIGENCE OR OTHERWISE) ARISING IN ANY WAY OUT OF THE USE OF THIS SOFTWARE, EVEN IF ADVISED OF THE POSSIBILITY OF SUCH DAMAGE.

---- Part 8: Apple Inc. copyright notice (BSD) ----

Copyright (c) 2007 Apple Inc. All rights reserved.

Redistribution and use in source and binary forms, with or without modification, are permitted provided that the following conditions are met:

1. Redistributions of source code must retain the above copyright notice, this list of conditions and the following disclaimer.
2. Redistributions in binary form must reproduce the above copyright notice, this list of conditions and the following disclaimer in the documentation and/or other materials provided with the distribution.
3. Neither the name of Apple Inc. ("Apple") nor the names of its contributors may be used to endorse or promote products derived from this software without specific prior written permission.

THIS SOFTWARE IS PROVIDED BY APPLE AND ITS CONTRIBUTORS "AS IS" AND ANY EXPRESS OR IMPLIED WARRANTIES, INCLUDING, BUT NOT LIMITED TO, THE IMPLIED WARRANTIES OF MERCHANTABILITY AND FITNESS FOR A PARTICULAR PURPOSE ARE DISCLAIMED. IN NO EVENT SHALL APPLE OR ITS CONTRIBUTORS BE LIABLE FOR ANY DIRECT, INDIRECT, INCIDENTAL, SPECIAL, EXEMPLARY, OR CONSEQUENTIAL DAMAGES (INCLUDING, BUT NOT LIMITED TO, PROCUREMENT OF SUBSTITUTE GOODS OR SERVICES; LOSS OF USE, DATA, OR PROFITS; OR BUSINESS INTERRUPTION) HOWEVER CAUSED AND ON ANY THEORY OF LIABILITY, WHETHER IN CONTRACT, STRICT LIABILITY, OR TORT (INCLUDING NEGLIGENCE OR OTHERWISE) ARISING IN ANY WAY OUT OF THE USE OF THIS SOFTWARE, EVEN IF ADVISED OF THE POSSIBILITY OF SUCH DAMAGE.

---- Part 9: ScienceLogic, LLC copyright notice (BSD) ----

Copyright (c) 2009, ScienceLogic, LLC

All rights reserved.

Redistribution and use in source and binary forms, with or without modification, are permitted provided that the following conditions are met:

\* Redistributions of source code must retain the above copyright notice, this list of conditions and the following disclaimer.

\* Redistributions in binary form must reproduce the above copyright notice, this list of conditions and the following disclaimer in the documentation and/or other materials provided with the distribution.

\* Neither the name of ScienceLogic, LLC nor the names of its contributors may be used to endorse or promote products derived from this software without specific prior written permission.

THIS SOFTWARE IS PROVIDED BY THE COPYRIGHT HOLDERS AND CONTRIBUTORS "AS IS" AND ANY EXPRESS OR IMPLIED WARRANTIES, INCLUDING, BUT NOT LIMITED TO, THE IMPLIED WARRANTIES OF MERCHANTABILITY AND FITNESS FOR A PARTICULAR PURPOSE ARE DISCLAIMED. IN NO EVENT SHALL THE COPYRIGHT HOLDERS OR CONTRIBUTORS BE LIABLE FOR ANY DIRECT, INDIRECT, INCIDENTAL, SPECIAL, EXEMPLARY, OR CONSEQUENTIAL DAMAGES (INCLUDING, BUT NOT LIMITED TO, PROCUREMENT OF SUBSTITUTE GOODS OR SERVICES; LOSS OF USE, DATA, OR PROFITS; OR BUSINESS INTERRUPTION) HOWEVER CAUSED AND ON ANY THEORY OF LIABILITY, WHETHER IN CONTRACT, STRICT LIABILITY, OR TORT (INCLUDING NEGLIGENCE OR OTHERWISE) ARISING IN ANY WAY OUT OF THE USE OF THIS SOFTWARE, EVEN IF ADVISED OF THE POSSIBILITY OF SUCH DAMAGE.

## LEADTOOLS

Copyright (C) 1991-2009 LEAD Technologies, Inc.

CMap Resources

-----  
Copyright 1990-2009 Adobe Systems Incorporated.

All rights reserved.

Copyright 1990-2010 Adobe Systems Incorporated.

All rights reserved.

Redistribution and use in source and binary forms, with or without modification, are permitted provided that the following conditions are met:

Redistributions of source code must retain the above copyright notice, this list of conditions and the following disclaimer.

Redistributions in binary form must reproduce the above copyright notice, this list of conditions and the following disclaimer in the documentation and/or other materials provided with the distribution.

Neither the name of Adobe Systems Incorporated nor the names of its contributors may be used to endorse or promote products derived from this software without specific prior written permission.

THIS SOFTWARE IS PROVIDED BY THE COPYRIGHT HOLDERS AND CONTRIBUTORS "AS IS" AND ANY EXPRESS OR IMPLIED WARRANTIES, INCLUDING, BUT NOT LIMITED TO, THE IMPLIED WARRANTIES OF MERCHANTABILITY AND FITNESS FOR A PARTICULAR PURPOSE ARE

DISCLAIMED. IN NO EVENT SHALL THE COPYRIGHT HOLDER OR CONTRIBUTORS BE LIABLE FOR ANY DIRECT, INDIRECT, INCIDENTAL, SPECIAL, EXEMPLARY, OR CONSEQUENTIAL DAMAGES (INCLUDING, BUT NOT LIMITED TO, PROCUREMENT OF SUBSTITUTE GOODS OR SERVICES; LOSS OF USE, DATA, OR PROFITS; OR BUSINESS INTERRUPTION) HOWEVER CAUSED AND ON ANY THEORY OF LIABILITY, WHETHER IN CONTRACT, STRICT LIABILITY, OR TORT (INCLUDING NEGLIGENCE OR OTHERWISE) ARISING IN ANY WAY OUT OF THE USE OF THIS SOFTWARE, EVEN IF ADVISED OF THE POSSIBILITY OF SUCH DAMAGE.

-----

MIT License

Copyright (c) 1998, 1999, 2000 Thai Open Source Software Center Ltd

Permission is hereby granted, free of charge, to any person obtaining a copy of this software and associated documentation files (the "Software"), to deal in the Software without restriction, including without limitation the rights to use, copy, modify, merge, publish, distribute, sublicense, and/or sell copies of the Software, and to permit persons to whom the Software is furnished to do so, subject to the following conditions:

The above copyright notice and this permission notice shall be included in all copies or substantial portions of the Software.

THE SOFTWARE IS PROVIDED "AS IS", WITHOUT WARRANTY OF ANY KIND, EXPRESS OR IMPLIED, INCLUDING BUT NOT LIMITED TO THE WARRANTIES OF MERCHANTABILITY, FITNESS FOR A PARTICULAR PURPOSE AND NONINFRINGEMENT. IN NO EVENT SHALL THE AUTHORS OR COPYRIGHT HOLDERS BE LIABLE FOR ANY CLAIM, DAMAGES OR OTHER LIABILITY, WHETHER IN AN ACTION OF CONTRACT, TORT OR OTHERWISE, ARISING FROM, OUT OF OR IN CONNECTION WITH THE SOFTWARE OR THE USE OR OTHER DEALINGS IN THE SOFTWARE.

Copyright 2000 Computing Research Labs, New Mexico State University

Copyright 2001-2015 Francesco Zappa Nardelli

Permission is hereby granted, free of charge, to any person obtaining a copy of this software and associated documentation files (the "Software"), to deal in the Software without restriction, including without limitation the rights to use, copy, modify, merge, publish, distribute, sublicense, and/or sell copies of the Software, and to permit persons to whom the Software is furnished to do so, subject to the following conditions:

The above copyright notice and this permission notice shall be included in all copies or substantial portions of the Software.

THE SOFTWARE IS PROVIDED "AS IS", WITHOUT WARRANTY OF ANY KIND, EXPRESS OR IMPLIED, INCLUDING BUT NOT LIMITED TO THE WARRANTIES OF MERCHANTABILITY, FITNESS FOR A PARTICULAR PURPOSE AND NONINFRINGEMENT. IN NO EVENT SHALL THE COMPUTING RESEARCH LAB OR NEW MEXICO STATE UNIVERSITY BE LIABLE FOR ANY CLAIM, DAMAGES OR OTHER LIABILITY, WHETHER IN AN ACTION OF CONTRACT, TORT OR OTHERWISE, ARISING FROM, OUT OF OR IN CONNECTION WITH THE SOFTWARE OR THE USE OR OTHER DEALINGS IN THE SOFTWARE.

Written by Joel Sherrill <joel@OARcorp.com>.

COPYRIGHT (c) 1989-2000.

On-Line Applications Research Corporation (OAR).

Permission to use, copy, modify, and distribute this software for any purpose without fee is hereby granted, provided that this entire notice is included in all copies of any software which is or includes a copy or modification of this software.

THIS SOFTWARE IS BEING PROVIDED "AS IS", WITHOUT ANY EXPRESS OR IMPLIED WARRANTY. IN PARTICULAR, THE AUTHOR MAKES NO REPRESENTATION OR WARRANTY OF ANY KIND CONCERNING THE MERCHANTABILITY OF THIS SOFTWARE OR ITS FITNESS FOR ANY PARTICULAR PURPOSE.

(1) Red Hat Incorporated

Copyright (c) 1994-2009 Red Hat, Inc. All rights reserved.

This copyrighted material is made available to anyone wishing to use, modify, copy, or redistribute it subject to the terms and conditions of the BSD License. This program is distributed in the hope that it will be useful, but WITHOUT ANY WARRANTY expressed or implied, including the implied warranties of MERCHANTABILITY or FITNESS FOR A PARTICULAR PURPOSE. A copy of this license is available at <http://www.opensource.org/licenses>. Any Red Hat trademarks that are incorporated in the source code or documentation are not subject to the BSD License and may only be used or replicated with the express permission of Red Hat, Inc.

(2) University of California, Berkeley

Copyright (c) 1981-2000 The Regents of the University of California.

All rights reserved.

Redistribution and use in source and binary forms, with or without modification, are permitted provided that the following conditions are met:

- \* Redistributions of source code must retain the above copyright notice, this list of conditions and the following disclaimer.
- \* Redistributions in binary form must reproduce the above copyright notice, this list of conditions and the following disclaimer in the documentation and/or other materials provided with the distribution.
- \* Neither the name of the University nor the names of its contributors may be used to endorse or promote products derived from this software without specific prior written permission.

THIS SOFTWARE IS PROVIDED BY THE COPYRIGHT HOLDERS AND CONTRIBUTORS "AS IS" AND ANY EXPRESS OR IMPLIED WARRANTIES, INCLUDING, BUT NOT LIMITED TO, THE IMPLIED WARRANTIES OF MERCHANTABILITY AND FITNESS FOR A PARTICULAR PURPOSE ARE DISCLAIMED. IN NO EVENT SHALL THE COPYRIGHT OWNER OR CONTRIBUTORS BE LIABLE FOR ANY DIRECT, INDIRECT, INCIDENTAL, SPECIAL, EXEMPLARY, OR CONSEQUENTIAL DAMAGES (INCLUDING, BUT NOT LIMITED TO, PROCUREMENT OF SUBSTITUTE GOODS OR SERVICES; LOSS OF USE, DATA, OR PROFITS; OR BUSINESS INTERRUPTION) HOWEVER CAUSED AND ON ANY THEORY OF LIABILITY, WHETHER IN CONTRACT, STRICT LIABILITY, OR TORT (INCLUDING NEGLIGENCE OR OTHERWISE) ARISING IN ANY WAY OUT OF THE USE OF THIS SOFTWARE, EVEN IF ADVISED OF THE POSSIBILITY OF SUCH DAMAGE.

The FreeType Project LICENSE

-----

2006-Jan-27

Copyright 1996-2002, 2006 by

David Turner, Robert Wilhelm, and Werner Lemberg

Introduction

=====

The FreeType Project is distributed in several archive packages; some of them may contain, in addition to the FreeType font engine, various tools and contributions which rely on, or relate to, the FreeType Project.

This license applies to all files found in such packages, and which do not fall under their own explicit license. The license affects thus the FreeType font engine, the test programs, documentation and makefiles, at the very least.

This license was inspired by the BSD, Artistic, and IJG (Independent JPEG Group) licenses, which all encourage inclusion and use of free software in commercial and freeware products alike. As a consequence, its main points are that:

- o We don't promise that this software works. However, we will be interested in any kind of bug reports. ('as is' distribution)
- o You can use this software for whatever you want, in parts or full form, without having to pay us. ('royalty-free' usage)
- o You may not pretend that you wrote this software. If you use it, or only parts of it, in a program, you must acknowledge somewhere in your documentation that you have used the FreeType code. ('credits')

We specifically permit and encourage the inclusion of this software, with or without modifications, in commercial products.

We disclaim all warranties covering The FreeType Project and assume no liability related to The FreeType Project.

Finally, many people asked us for a preferred form for a credit/disclaimer to use in compliance with this license. We thus encourage you to use the following text:

""""

Portions of this software are copyright © <year> The FreeType Project (www.freetype.org). All rights reserved.

""""

Please replace <year> with the value from the FreeType version you actually use.

Legal Terms

=====

0. Definitions

-----

Throughout this license, the terms 'package', 'FreeType Project', and 'FreeType archive' refer to the set of files originally distributed by the authors (David Turner, Robert Wilhelm, and Werner Lemberg) as the 'FreeType Project', be they named as alpha, beta or final release.

`You' refers to the licensee, or person using the project, where `using' is a generic term including compiling the project's source code as well as linking it to form a `program' or `executable'.

This program is referred to as `a program using the FreeType engine'.

This license applies to all files distributed in the original FreeType Project, including all source code, binaries and documentation, unless otherwise stated in the file in its original, unmodified form as distributed in the original archive.

If you are unsure whether or not a particular file is covered by this license, you must contact us to verify this.

The FreeType Project is copyright (C) 1996-2000 by David Turner, Robert Wilhelm, and Werner Lemberg. All rights reserved except as specified below.

### 1. No Warranty

-----

THE FREETYPE PROJECT IS PROVIDED `AS IS' WITHOUT WARRANTY OF ANY KIND, EITHER EXPRESS OR IMPLIED, INCLUDING, BUT NOT LIMITED TO, WARRANTIES OF MERCHANTABILITY AND FITNESS FOR A PARTICULAR PURPOSE. IN NO EVENT WILL ANY OF THE AUTHORS OR COPYRIGHT HOLDERS BE LIABLE FOR ANY DAMAGES CAUSED BY THE USE OR THE INABILITY TO USE, OF THE FREETYPE PROJECT.

### 2. Redistribution

-----

This license grants a worldwide, royalty-free, perpetual and irrevocable right and license to use, execute, perform, compile, display, copy, create derivative works of, distribute and sublicense the FreeType Project (in both source and object code forms) and derivative works thereof for any purpose; and to authorize others to exercise some or all of the rights granted herein, subject to the following conditions:

- o Redistribution of source code must retain this license file (`FTL.TXT') unaltered; any additions, deletions or changes to the original files must be clearly indicated in accompanying documentation. The copyright notices of the unaltered, original files must be preserved in all copies of source files.

- o Redistribution in binary form must provide a disclaimer that states that the software is based in part of the work of the FreeType Team, in the distribution documentation. We also encourage you to put an URL to the FreeType web page in your documentation, though this isn't mandatory.

These conditions apply to any software derived from or based on the FreeType Project, not just the unmodified files. If you use our work, you must acknowledge us. However, no fee need be paid to us.

### 3. Advertising

-----

Neither the FreeType authors and contributors nor you shall use the name of the other for commercial, advertising, or promotional purposes without specific prior written permission.

We suggest, but do not require, that you use one or more of the following phrases to refer to this software in your documentation or advertising materials: `FreeType Project', `FreeType Engine', `FreeType library', or `FreeType Distribution'.

As you have not signed this license, you are not required to accept it. However, as the FreeType Project is copyrighted material, only this license, or another one contracted with the authors, grants you the right to use, distribute, and modify it.

Therefore, by using, distributing, or modifying the FreeType Project, you indicate that you understand and accept all the terms of this license.

#### 4. Contacts

-----

There are two mailing lists related to FreeType:

o [freetype@nongnu.org](mailto:freetype@nongnu.org)

Discusses general use and applications of FreeType, as well as future and wanted additions to the library and distribution.

If you are looking for support, start in this list if you haven't found anything to help you in the documentation.

o [freetype-devel@nongnu.org](mailto:freetype-devel@nongnu.org)

Discusses bugs, as well as engine internals, design issues, specific licenses, porting, etc.

Our home page can be found at

<http://www.freetype.org>

--- end of FTL.TXT ---

The TWAIN Toolkit is distributed as is. The developer and distributors of the TWAIN Toolkit expressly disclaim all implied, express or statutory warranties including, without limitation, the implied warranties of merchantability, noninfringement of third party rights and fitness for a particular purpose. Neither the developers nor the distributors will be liable for damages, whether direct, indirect, special, incidental, or consequential, as a result of the reproduction, modification, distribution or other use of the TWAIN Toolkit.

#### JSON for Modern C++

Copyright (c) 2013-2017 Niels Lohmann

Permission is hereby granted, free of charge, to any person obtaining a copy of this software and associated documentation files (the "Software"), to deal in the Software without restriction, including without limitation the rights to use, copy, modify, merge, publish, distribute, sublicense, and/or sell copies of the Software, and to permit persons to whom the Software is furnished to do so, subject to the following conditions:

The above copyright notice and this permission notice shall be included in all copies or substantial portions of the Software.

THE SOFTWARE IS PROVIDED "AS IS", WITHOUT WARRANTY OF ANY KIND, EXPRESS OR IMPLIED, INCLUDING BUT NOT LIMITED TO THE WARRANTIES OF MERCHANTABILITY, FITNESS FOR A PARTICULAR PURPOSE AND NONINFRINGEMENT. IN NO EVENT SHALL THE AUTHORS OR COPYRIGHT HOLDERS BE LIABLE FOR ANY CLAIM, DAMAGES OR OTHER LIABILITY, WHETHER IN AN ACTION OF CONTRACT, TORT OR OTHERWISE, ARISING FROM, OUT OF OR IN CONNECTION WITH THE SOFTWARE OR THE USE OR OTHER DEALINGS IN THE SOFTWARE.

Copyright (c) 2011 - 2015 ARM LIMITED

All rights reserved.



Redistribution and use in source and binary forms, with or without modification, are permitted provided that the following conditions are met:

- Redistributions of source code must retain the above copyright notice, this list of conditions and the following disclaimer.
- Redistributions in binary form must reproduce the above copyright notice, this list of conditions and the following disclaimer in the documentation and/or other materials provided with the distribution.
- Neither the name of ARM nor the names of its contributors may be used to endorse or promote products derived from this software without specific prior written permission.

THIS SOFTWARE IS PROVIDED BY THE COPYRIGHT HOLDERS AND CONTRIBUTORS "AS IS" AND ANY EXPRESS OR IMPLIED WARRANTIES, INCLUDING, BUT NOT LIMITED TO, THE IMPLIED WARRANTIES OF MERCHANTABILITY AND FITNESS FOR A PARTICULAR PURPOSE ARE DISCLAIMED. IN NO EVENT SHALL COPYRIGHT HOLDERS AND CONTRIBUTORS BE LIABLE FOR ANY DIRECT, INDIRECT, INCIDENTAL, SPECIAL, EXEMPLARY, OR CONSEQUENTIAL DAMAGES (INCLUDING, BUT NOT LIMITED TO, PROCUREMENT OF SUBSTITUTE GOODS OR SERVICES; LOSS OF USE, DATA, OR PROFITS; OR BUSINESS INTERRUPTION) HOWEVER CAUSED AND ON ANY THEORY OF LIABILITY, WHETHER IN CONTRACT, STRICT LIABILITY, OR TORT (INCLUDING NEGLIGENCE OR OTHERWISE) ARISING IN ANY WAY OUT OF THE USE OF THIS SOFTWARE, EVEN IF ADVISED OF THE POSSIBILITY OF SUCH DAMAGE.

Copyright (c) 2014, Kenneth MacKay

All rights reserved.

Redistribution and use in source and binary forms, with or without modification, are permitted provided that the following conditions are met:

- \* Redistributions of source code must retain the above copyright notice, this list of conditions and the following disclaimer.
- \* Redistributions in binary form must reproduce the above copyright notice, this list of conditions and the following disclaimer in the documentation and/or other materials provided with the distribution.

THIS SOFTWARE IS PROVIDED BY THE COPYRIGHT HOLDERS AND CONTRIBUTORS "AS IS" AND ANY EXPRESS OR IMPLIED WARRANTIES, INCLUDING, BUT NOT LIMITED TO, THE IMPLIED WARRANTIES OF MERCHANTABILITY AND FITNESS FOR A PARTICULAR PURPOSE ARE DISCLAIMED. IN NO EVENT SHALL THE COPYRIGHT HOLDER OR CONTRIBUTORS BE LIABLE FOR ANY DIRECT, INDIRECT, INCIDENTAL, SPECIAL, EXEMPLARY, OR CONSEQUENTIAL DAMAGES (INCLUDING, BUT NOT LIMITED TO, PROCUREMENT OF SUBSTITUTE GOODS OR SERVICES; LOSS OF USE, DATA, OR PROFITS; OR BUSINESS INTERRUPTION) HOWEVER CAUSED AND ON ANY THEORY OF LIABILITY, WHETHER IN CONTRACT, STRICT LIABILITY, OR TORT (INCLUDING NEGLIGENCE OR OTHERWISE) ARISING IN ANY WAY OUT OF THE USE OF THIS SOFTWARE, EVEN IF ADVISED OF THE POSSIBILITY OF SUCH DAMAGE.

Copyright (c) 2006, CRYPTOGRAMS by <appro@openssl.org> All rights reserved.

Redistribution and use in source and binary forms, with or without modification, are permitted provided that the following conditions are met:

- \* Redistributions of source code must retain copyright notices, this list of conditions and the following disclaimer.

\* Redistributions in binary form must reproduce the above copyright notice, this list of conditions and the following disclaimer in the documentation and/or other materials provided with the distribution.

\* Neither the name of the CRYPTOGRAMS nor the names of its copyright holder and contributors may be used to endorse or promote products derived from this software without specific prior written permission.

ALTERNATIVELY, provided that this notice is retained in full, this product may be distributed under the terms of the GNU General Public License (GPL), in which case the provisions of the GPL apply INSTEAD OF those given above.

THIS SOFTWARE IS PROVIDED BY THE COPYRIGHT HOLDER AND CONTRIBUTORS "AS IS" AND ANY EXPRESS OR IMPLIED WARRANTIES, INCLUDING, BUT NOT LIMITED TO, THE IMPLIED WARRANTIES OF MERCHANTABILITY AND FITNESS FOR A PARTICULAR PURPOSE ARE DISCLAIMED. IN NO EVENT SHALL THE COPYRIGHT OWNER OR CONTRIBUTORS BE LIABLE FOR ANY DIRECT, INDIRECT, INCIDENTAL, SPECIAL, EXEMPLARY, OR CONSEQUENTIAL DAMAGES (INCLUDING, BUT NOT LIMITED TO, PROCUREMENT OF SUBSTITUTE GOODS OR SERVICES; LOSS OF USE, DATA, OR PROFITS; OR BUSINESS INTERRUPTION) HOWEVER CAUSED AND ON ANY THEORY OF LIABILITY, WHETHER IN CONTRACT, STRICT LIABILITY, OR TORT (INCLUDING NEGLIGENCE OR OTHERWISE) ARISING IN ANY WAY OUT OF THE USE OF THIS SOFTWARE, EVEN IF ADVISED OF THE POSSIBILITY OF SUCH DAMAGE.

ISC License

Copyright (c) 2013-2017

Frank Denis <j at pureftpd dot org>

Permission to use, copy, modify, and/or distribute this software for any purpose with or without fee is hereby granted, provided that the above copyright notice and this permission notice appear in all copies.

THE SOFTWARE IS PROVIDED "AS IS" AND THE AUTHOR DISCLAIMS ALL WARRANTIES WITH REGARD TO THIS SOFTWARE INCLUDING ALL IMPLIED WARRANTIES OF MERCHANTABILITY AND FITNESS. IN NO EVENT SHALL THE AUTHOR BE LIABLE FOR ANY SPECIAL, DIRECT, INDIRECT, OR CONSEQUENTIAL DAMAGES OR ANY DAMAGES WHATSOEVER RESULTING FROM LOSS OF USE, DATA OR PROFITS, WHETHER IN AN ACTION OF CONTRACT, NEGLIGENCE OR OTHER TORTIOUS ACTION, ARISING OUT OF OR IN CONNECTION WITH THE USE OR PERFORMANCE OF THIS SOFTWARE.

Copyright (c) 2008 The NetBSD Foundation, Inc.

All rights reserved.

This code is derived from software contributed to The NetBSD Foundation by Lennart Augustsson (lennart@augustsson.net) at Carlstedt Research & Technology.

Redistribution and use in source and binary forms, with or without modification, are permitted provided that the following conditions are met:

1. Redistributions of source code must retain the above copyright notice, this list of conditions and the following disclaimer.

2. Redistributions in binary form must reproduce the above copyright notice, this list of conditions and the following disclaimer in the documentation and/or other materials provided with the distribution.

THIS SOFTWARE IS PROVIDED BY THE NETBSD FOUNDATION, INC. AND CONTRIBUTORS "AS IS" AND ANY EXPRESS OR IMPLIED WARRANTIES, INCLUDING, BUT NOT LIMITED TO, THE IMPLIED WARRANTIES OF MERCHANTABILITY AND FITNESS FOR A PARTICULAR PURPOSE ARE DISCLAIMED. IN NO EVENT SHALL THE FOUNDATION OR CONTRIBUTORS BE LIABLE FOR ANY DIRECT, INDIRECT, INCIDENTAL, SPECIAL, EXEMPLARY, OR CONSEQUENTIAL DAMAGES (INCLUDING, BUT NOT LIMITED TO, PROCUREMENT OF SUBSTITUTE GOODS OR SERVICES; LOSS OF USE, DATA, OR PROFITS; OR BUSINESS INTERRUPTION) HOWEVER CAUSED AND ON ANY THEORY OF LIABILITY, WHETHER IN CONTRACT, STRICT LIABILITY, OR TORT (INCLUDING NEGLIGENCE OR OTHERWISE) ARISING IN ANY WAY OUT OF THE USE OF THIS SOFTWARE, EVEN IF ADVISED OF THE POSSIBILITY OF SUCH DAMAGE.

Copyright (c) 2000 Intel Corporation

All rights reserved.

Redistribution and use in source and binary forms, with or without modification, are permitted provided that the following conditions are met:

- \* Redistributions of source code must retain the above copyright notice, this list of conditions and the following disclaimer.
- \* Redistributions in binary form must reproduce the above copyright notice, this list of conditions and the following disclaimer in the documentation and/or other materials provided with the distribution.
- \* Neither name of Intel Corporation nor the names of its contributors may be used to endorse or promote products derived from this software without specific prior written permission.

THIS SOFTWARE IS PROVIDED BY THE COPYRIGHT HOLDERS AND CONTRIBUTORS "AS IS" AND ANY EXPRESS OR IMPLIED WARRANTIES, INCLUDING, BUT NOT LIMITED TO, THE IMPLIED WARRANTIES OF MERCHANTABILITY AND FITNESS FOR A PARTICULAR PURPOSE ARE DISCLAIMED. IN NO EVENT SHALL INTEL OR CONTRIBUTORS BE LIABLE FOR ANY DIRECT, INDIRECT, INCIDENTAL, SPECIAL, EXEMPLARY, OR CONSEQUENTIAL DAMAGES (INCLUDING, BUT NOT LIMITED TO, PROCUREMENT OF SUBSTITUTE GOODS OR SERVICES; LOSS OF USE, DATA, OR PROFITS; OR BUSINESS INTERRUPTION) HOWEVER CAUSED AND ON ANY THEORY OF LIABILITY, WHETHER IN CONTRACT, STRICT LIABILITY, OR TORT (INCLUDING NEGLIGENCE OR OTHERWISE) ARISING IN ANY WAY OUT OF THE USE OF THIS SOFTWARE, EVEN IF ADVISED OF THE POSSIBILITY OF SUCH DAMAGE.

Das Folgende gilt nur für Produkte, die Wi-Fi unterstützen.

(c) 2009-2013 by Jeff Mott. All rights reserved.

Redistribution and use in source and binary forms, with or without modification, are permitted provided that the following conditions are met:

\* Redistributions of source code must retain the above copyright notice, this list of conditions, and the following disclaimer.

\* Redistributions in binary form must reproduce the above copyright notice, this list of conditions, and the following disclaimer in the documentation or other materials provided with the distribution.

\* Neither the name CryptoJS nor the names of its contributors may be used to endorse or promote products derived from this software without specific prior written permission.

THIS SOFTWARE IS PROVIDED BY THE COPYRIGHT HOLDERS AND CONTRIBUTORS "AS IS," AND ANY EXPRESS OR IMPLIED WARRANTIES, INCLUDING, BUT NOT LIMITED TO, THE IMPLIED WARRANTIES OF MERCHANTABILITY AND FITNESS FOR A PARTICULAR PURPOSE, ARE DISCLAIMED. IN NO EVENT SHALL THE COPYRIGHT HOLDER OR CONTRIBUTORS BE LIABLE FOR ANY DIRECT, INDIRECT, INCIDENTAL, SPECIAL, EXEMPLARY, OR CONSEQUENTIAL DAMAGES (INCLUDING, BUT NOT LIMITED TO, PROCUREMENT OF SUBSTITUTE GOODS OR SERVICES; LOSS OF USE, DATA, OR PROFITS; OR BUSINESS INTERRUPTION) HOWEVER CAUSED AND ON ANY THEORY OF LIABILITY, WHETHER IN CONTRACT, STRICT LIABILITY, OR TORT (INCLUDING NEGLIGENCE OR OTHERWISE) ARISING IN ANY WAY OUT OF THE USE OF THIS SOFTWARE, EVEN IF ADVISED OF THE POSSIBILITY OF SUCH DAMAGE.

# Grundfunktionen

---

- **Teile des Druckers**
  - Teile des Druckers
  - Optionales Zubehör
- **Druckverfahren**
- **Abbrechen von Druckaufträgen**
- **Druck anhalten**

## Teile des Druckers

---

### ► Teile des Druckers

- Vorderseite
  - Abdeckung der Transporteinheit (innen)
  - Rollenabdeckung (innen)
  - Zubehörfach (Korb)
  - Rollenpapieranzeige
  - Wartungsabdeckung (innen)
  - Abdeckung für Tintenpatrone (innen)
- Zurück
- Oberes Ausgabefach
  - Innenabdeckung (innen)
- Schlitten
- Bedienfeld

### ► Optionales Zubehör

- Rollenhalterset

## Teile des Druckers

---

### ➤ Vorderseite

- Abdeckung der Transporteinheit (innen)
- Rollenabdeckung (innen)
- Zubehörfach (Korb)
- Rollenpapieranzeige
- Wartungsabdeckung (innen)
- Abdeckung für Tintenpatrone (innen)

### ➤ Zurück

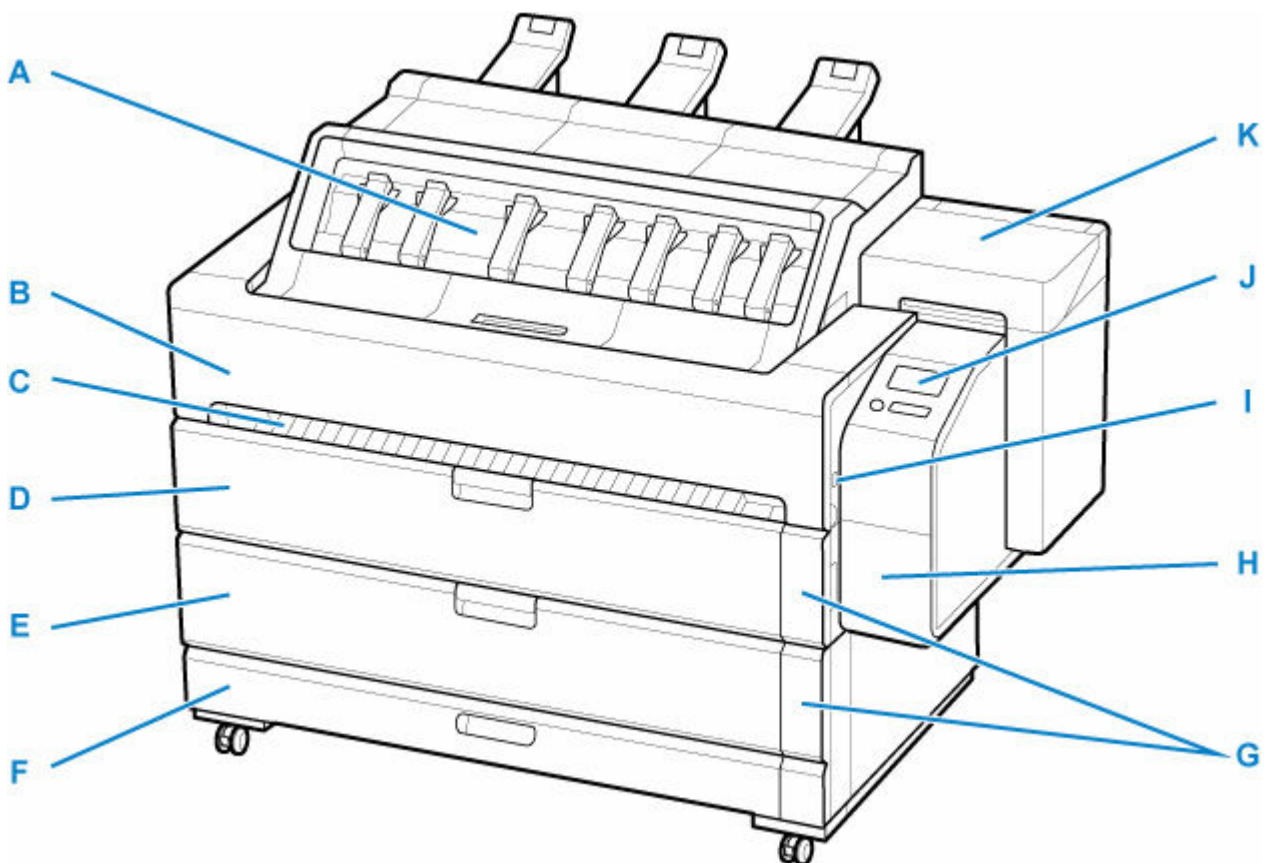
### ➤ Oberes Ausgabefach

- Innenabdeckung (innen)

### ➤ Schlitten

### ➤ Bedienfeld

## Vorderseite



### (A) oberes Ausgabefach

➔ [Oberes Ausgabefach](#)

### (B) Abdeckung der Transporteinheit

Öffnen Sie diese Abdeckung, um gestautes Papier aus dem Inneren des Druckers zu entfernen.

➔ [Abdeckung der Transporteinheit \(innen\)](#)

### (C) Ausgabeführung vorne

Hier werden gedruckte Dokumente ausgegeben, für die die Ausgabe an der Vorderseite eingestellt ist.

### (D) Rollenabdeckung 1

Öffnen Sie diese Abdeckung, um Rollen in den oberen Einzugsschacht zu laden.

➔ [Rollenabdeckung \(innen\)](#)

### (E) Rollenabdeckung 2

Öffnen Sie diese Abdeckung, um Rollen in den unteren Einzugsschacht zu laden.

➔ [Rollenabdeckung \(innen\)](#)

### (F) Zubehörfach

Zum Aufbewahren von Druckerhandbüchern, Montagewerkzeug und Ersatztintenbehältern.

Der Korb für die Dokumentausgabe an der Vorderseite wird ebenfalls in dem Fach aufbewahrt.

➔ [Zubehörfach \(Korb\)](#)

### (G) Rollenpapieranzeige

Zeigt den Status des auf den einzelnen Rollen geladenen Rollenpapiers an.

➔ [Rollenpapieranzeige](#)



**(H) Wartungsabdeckung**

Öffnen Sie diese Abdeckung, um die Wartungskassette zu ersetzen, und betätigen Sie den Freigabehebel.

➔ [Wartungsabdeckung \(innen\)](#)

**(I) Anschluss für USB-Flashlaufwerk**

Stecken Sie ein USB-Flashlaufwerk in diesen Anschluss.

**(J) Bedienfeld**

Verwenden Sie diesen Bildschirm, um den Drucker zu bedienen und den Druckstatus zu überprüfen.

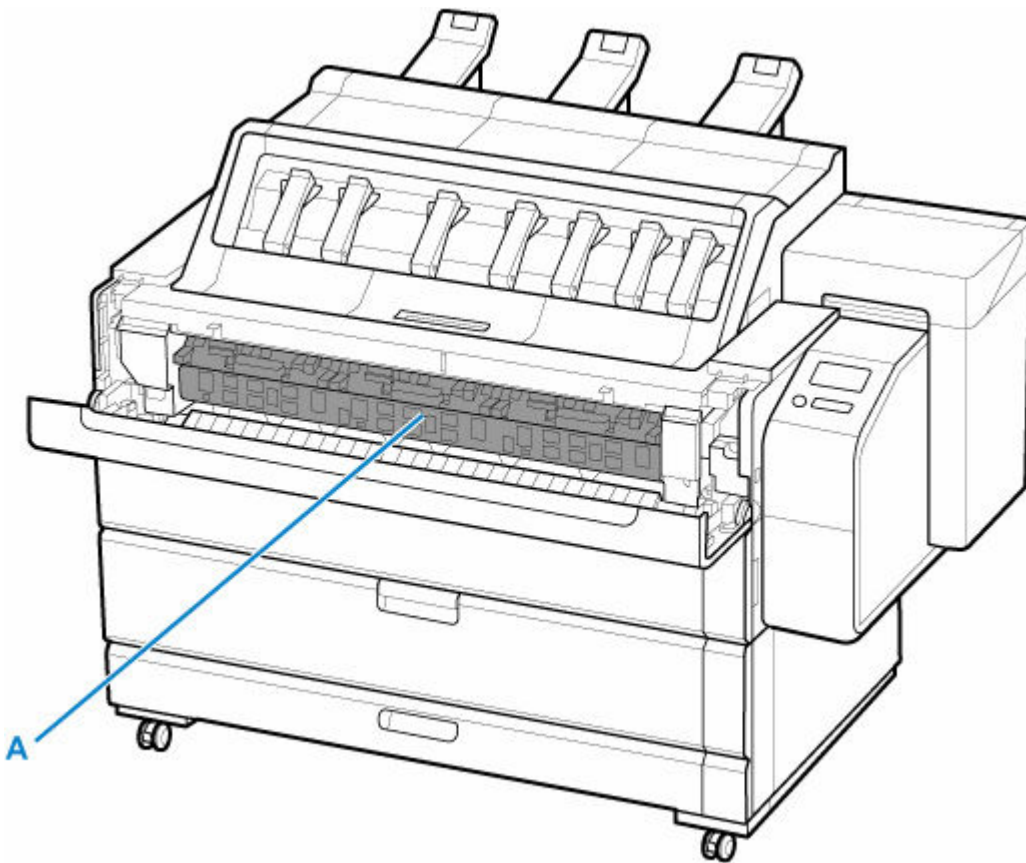
➔ [Bedienfeld](#)

**(K) Abdeckung für Tintenbehälter**

Öffnen Sie diese Abdeckung, um den Tintenbehälter auszuwechseln.

➔ [Abdeckung für Tintenpatrone \(innen\)](#)

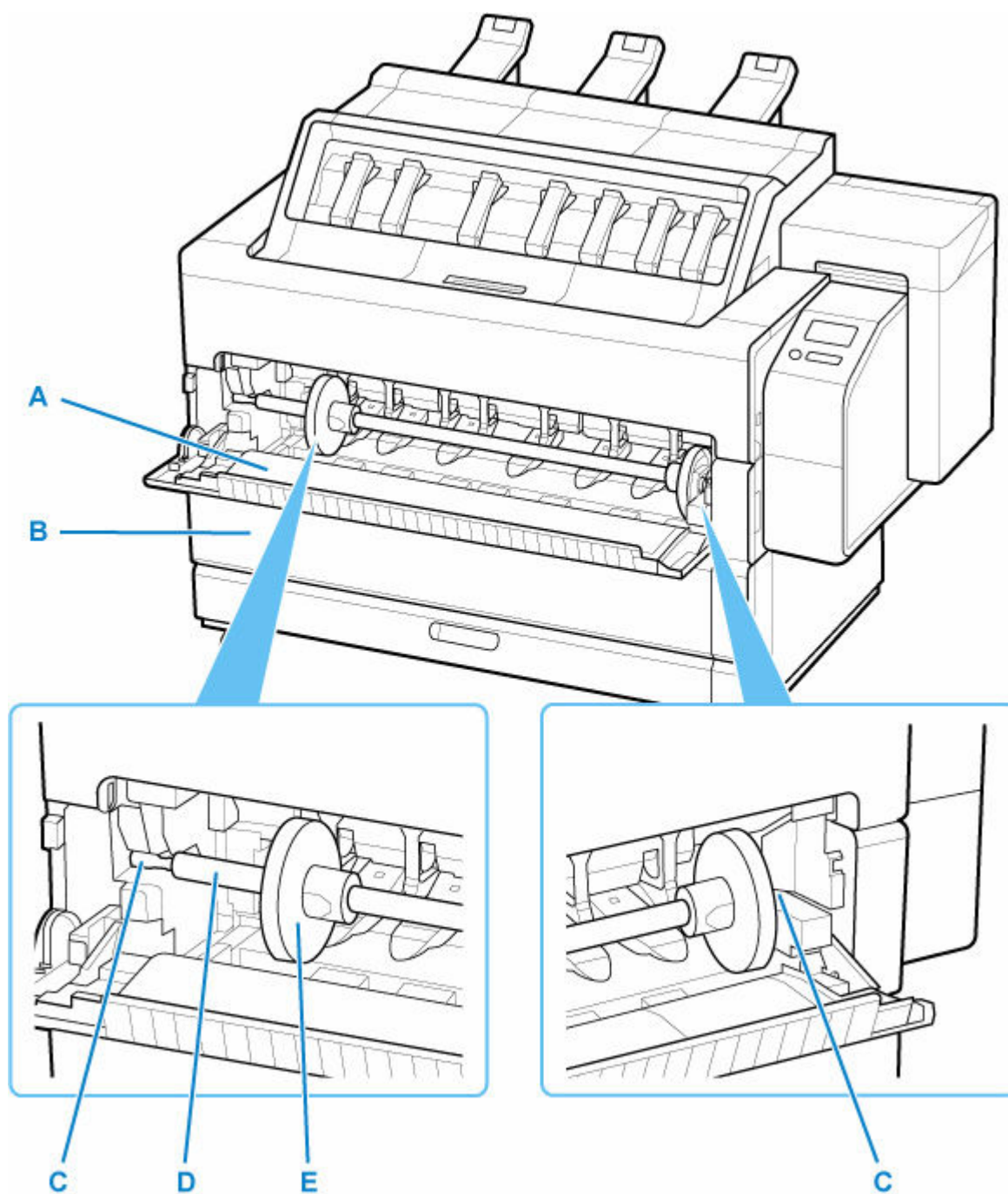
## Abdeckung der Transporteinheit (innen)



### (A) Innenabdeckung der Transporteinheit

Dies ist die Abdeckung innerhalb der Abdeckung der Transporteinheit. Öffnen Sie diese Abdeckung, um gestautes Papier aus dem Inneren des Druckers zu entfernen.

## Rollenabdeckung (innen)



Der obere und der untere Einzugsschacht haben die gleiche Struktur. In diesem Handbuch werden die Abbildungen des oberen Schachts verwendet.

### (A) Rollenabdeckung 1

Ist die Abdeckung geöffnet, kann sie als Ablage für den Rollenhalter verwendet werden, der eingelegt wird.

### (B) Rollenabdeckung 2

Ist die Abdeckung geöffnet, kann sie als Ablage für den Rollenhalter verwendet werden, der eingelegt wird.

**(C) Rollenhalternut**

Schieben Sie den Rollenhalter in diese Führungsnut.

**(D) Rollenhalter**

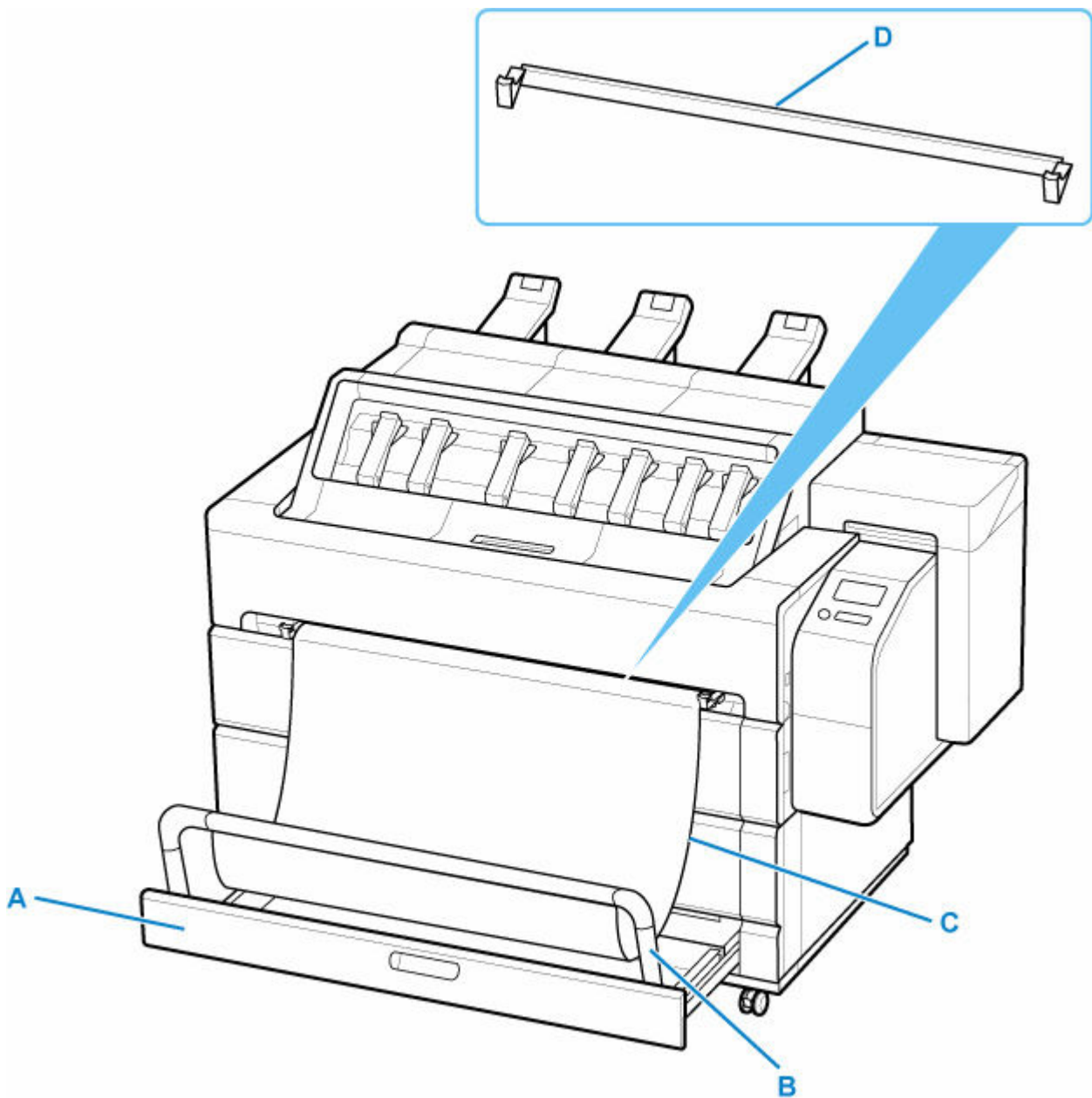
Legen Sie Rollenpapier in diesen Halter ein.

➡ [Rollenhalterset](#)

**(E) Halteranschlag**

Sichern Sie das Rollenpapier mit diesem Teil im Rollenhalter.

## Zubehörfach (Korb)



### (A) Zubehörfach

Zum Aufbewahren von Druckerhandbüchern, Montagewerkzeug und Ersatztintenbehältern.

### (B) Korbbarm

Hält das Korbtuch. Wenn Sie den Korb verwenden, heben Sie den Arm an. Wenn Sie den Korb nicht verwenden, klappen Sie ihn zur Aufbewahrung zurück in das Fach.

### (C) Korbtuch

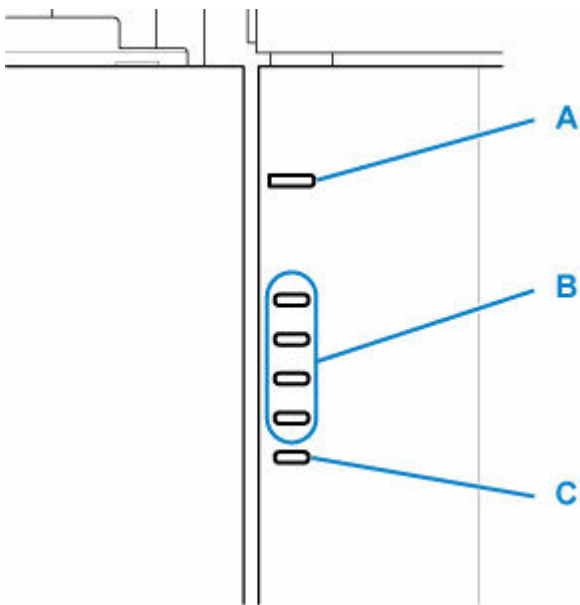
Nimmt gedruckte Dokumente auf, die an der Vorderseite ausgegeben werden.

### (D) Korbstützstange

Wenn Sie den Korb verwenden, setzen Sie dieses Teil in die Nut oben an Rollenabdeckung 1 ein.

➔ [Verwenden des Korbs an der Vorderseite des Druckers](#)

## Rollenpapieranzeige



### (A) Einzugsanzeige (blau)

- **Leuchtet**

Rollenpapier wird in den Drucker eingezogen. Wenn die Papierzufuhr in den Drucker abgeschlossen ist, leuchtet die LED der zugeführten Rolle.

- **Aus**

Rollenpapier wird nicht in den Drucker eingezogen. Diese LED wird ausgeschaltet, wenn das Rollenpapier entfernt oder der Freigabehebel freigegeben wird.

### (B) Papierstandanzeige (grün)

Die Anzahl der LED zeigt an, wie viel Rollenpapier noch vorhanden ist.

- **Leuchtet (Stufe 4)**

95 m (312 Fuß) oder mehr übrig.

- **Leuchtet (Stufe 3)**

Zwischen 43 m (141 Fuß) und 95 m (312 Fuß) übrig.

- **Leuchtet (Stufe 2)**

Zwischen 12 m (39 Fuß) und 43 m (141 Fuß) übrig.

- **Leuchtet (Stufe 1)**

Weniger als 12 m (39 Fuß) übrig.

### ▶▶ Hinweis

- Die tatsächlich verbleibende Menge kann von der angezeigten Menge abweichen.

**(C) Alarmanzeige (orange)**

Zeigt an, dass eine Warnung zur Restmenge aufgetreten, kein Rollenpapier übrig oder der Rollenhalter nicht eingestellt ist.

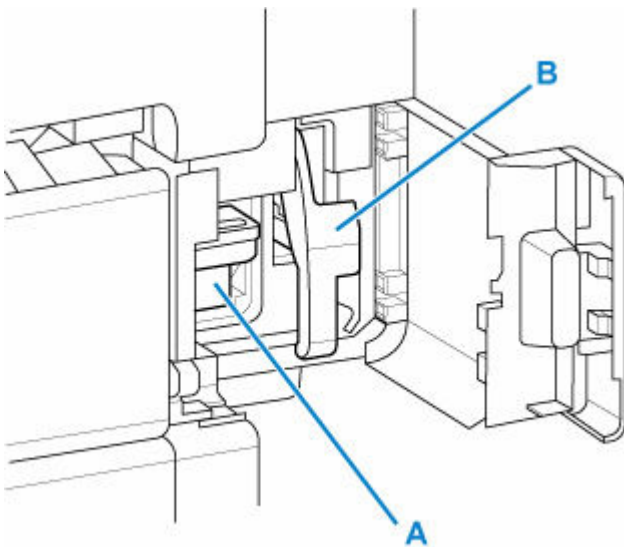
- **Leuchtet**

Wenn im Standby-Modus eine Warnung angezeigt wird, leuchtet die LED auf.

- **Blinkt**

Wenn während des Druckvorgangs eine Warnung auftritt, blinkt die LED.

## Wartungsabdeckung (innen)



### (A) Wartungskassette

Die Tinte, die zu Wartungszwecken, wie z. B. die Kopfreinigung verwendet wird, wird aufgesaugt.  
(Wechseln Sie die Wartungskassette aus, wenn sie ist voll.)

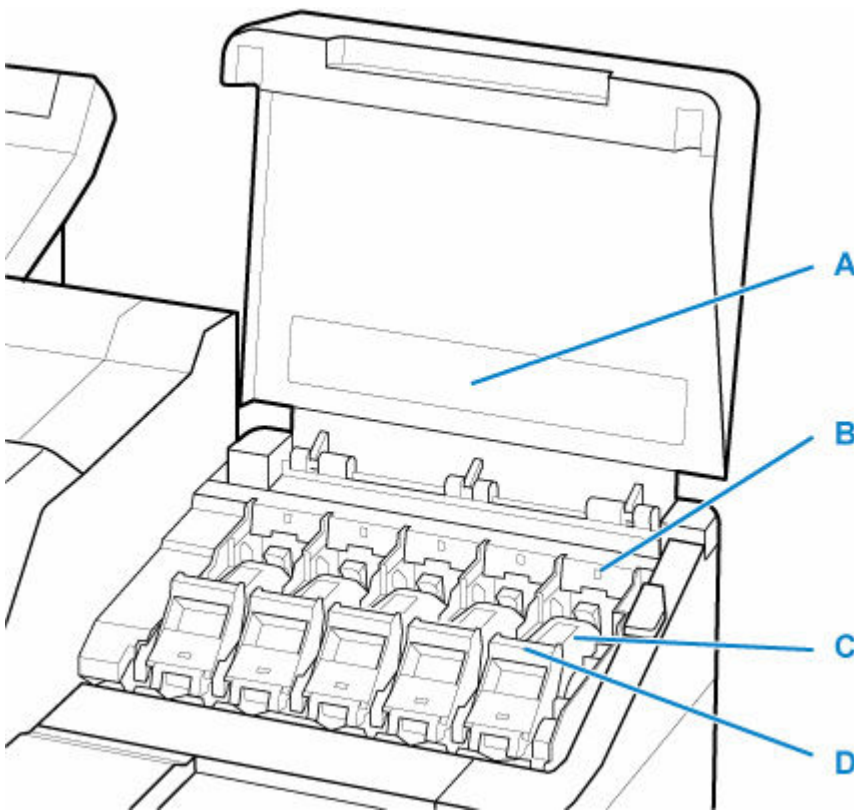
➔ [Wartungspatrone](#)

### (B) Freigabehebel

Heben Sie den Hebel an, um die Papierhaltevorrichtung zu lösen.



## Abdeckung für Tintenpatrone (innen)



\*1: Die Zahl zeigt an, dass der Drucker mit einem Tintenbehälter mit einer Kapazität von 700 ml (23,7 fl oz) ausgestattet ist.

### (A) Tintenfarbkennzeichnung

Setzen Sie einen Tintenbehälter ein, der der Farbe und dem Namen auf dieser Kennzeichnung entspricht.

### (B) Anzeige für Tintenbehälter (rot)

Zeigt den Zustand des Tintenbehälter wie folgt an, wenn die Abdeckung für Tintenbehälter geöffnet ist.

- **Ein**

Der Tintenbehälter ist korrekt installiert.


- **Aus**

Es ist kein Tintenbehälter eingesetzt, oder die Funktion zur Tintenstanderkennung ist deaktiviert.

- **Blinkt**

Tintentank ist leer.

### »» Hinweis

- Wenn die Tinte zur Neige geht, leuchtet die Anzeige für Tintenbehälter, und  wird auf dem Touchscreen angezeigt.

### (C) Tintenbehälter

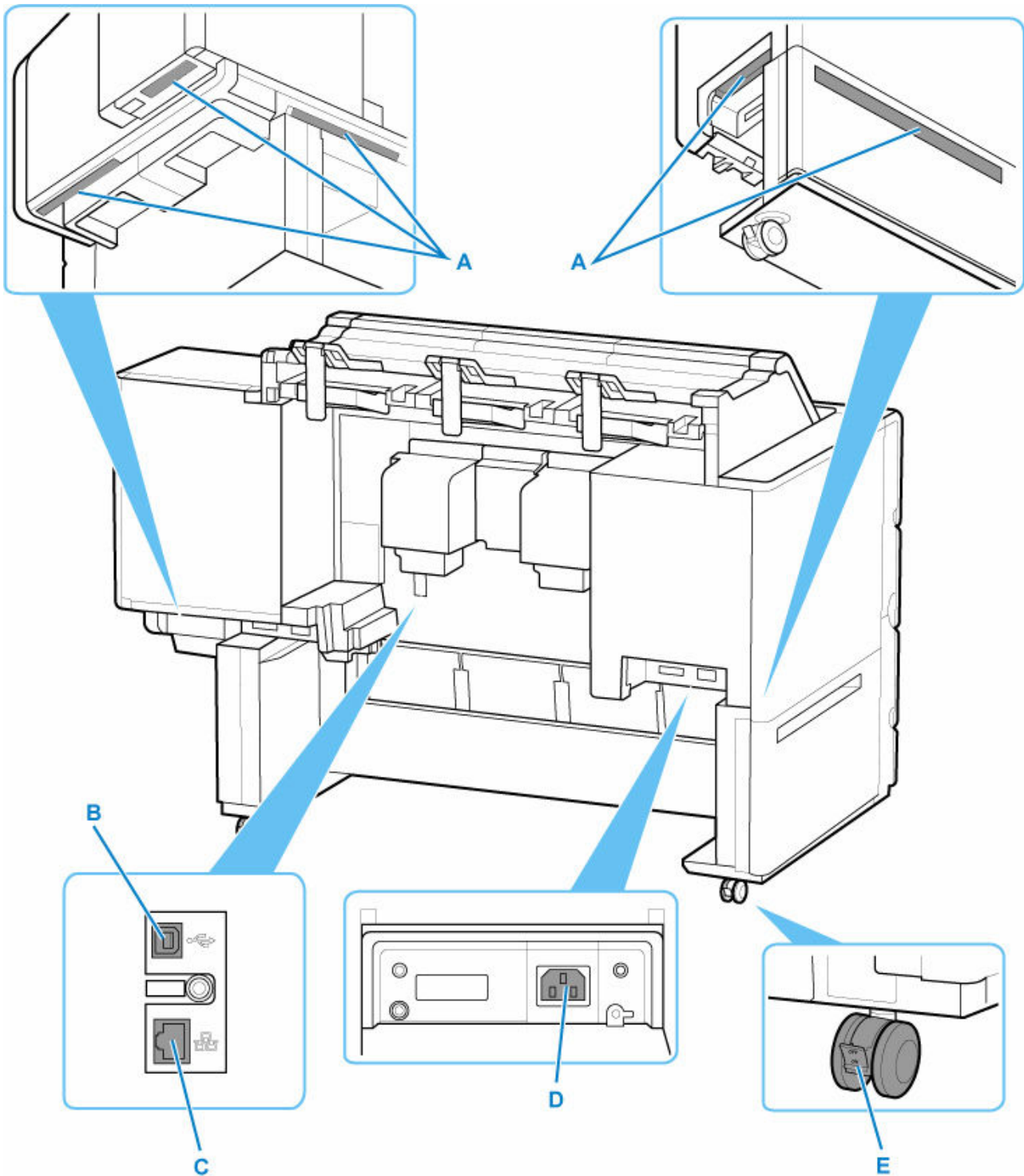
Behälter für die einzelnen Tintenfarben.

➡ [Tintenbehälter](#)

**(D) Sperrhebel für die Tintenpatrone**

Eine Klappe, die den Tintenbehälter arretiert und schützt. Heben und drücken Sie diese Klappe an, um den Tintenbehälter auszuwechseln. Heben Sie den Anschlag der Klappe bis zum Einrasten an, um sie zu öffnen, und drücken Sie die Klappe anschließend nach unten in Richtung Vorderseite. Zum Schließen muss die Klappe bis zum Einrasten nach unten gedrückt werden.

## Zurück



### (A) Tragegriffe

Beim Tragen den Drucker hier halten.

### (B) USB-Anschluss

Schließen Sie ein USB-Kabel an diesen Anschluss an. Der Drucker ist mit Hi-Speed USB-Verbindungen kompatibel.

**(C) Anschluss für drahtgebundenes LAN**

Schließen Sie ein Ethernet-Kabel an diesen Anschluss an. Diese Lampe leuchtet beim fehlerfreien Anschluss des Ethernet-Kabels; die Kommunikation zwischen dem Computer und dem Drucker ist möglich.

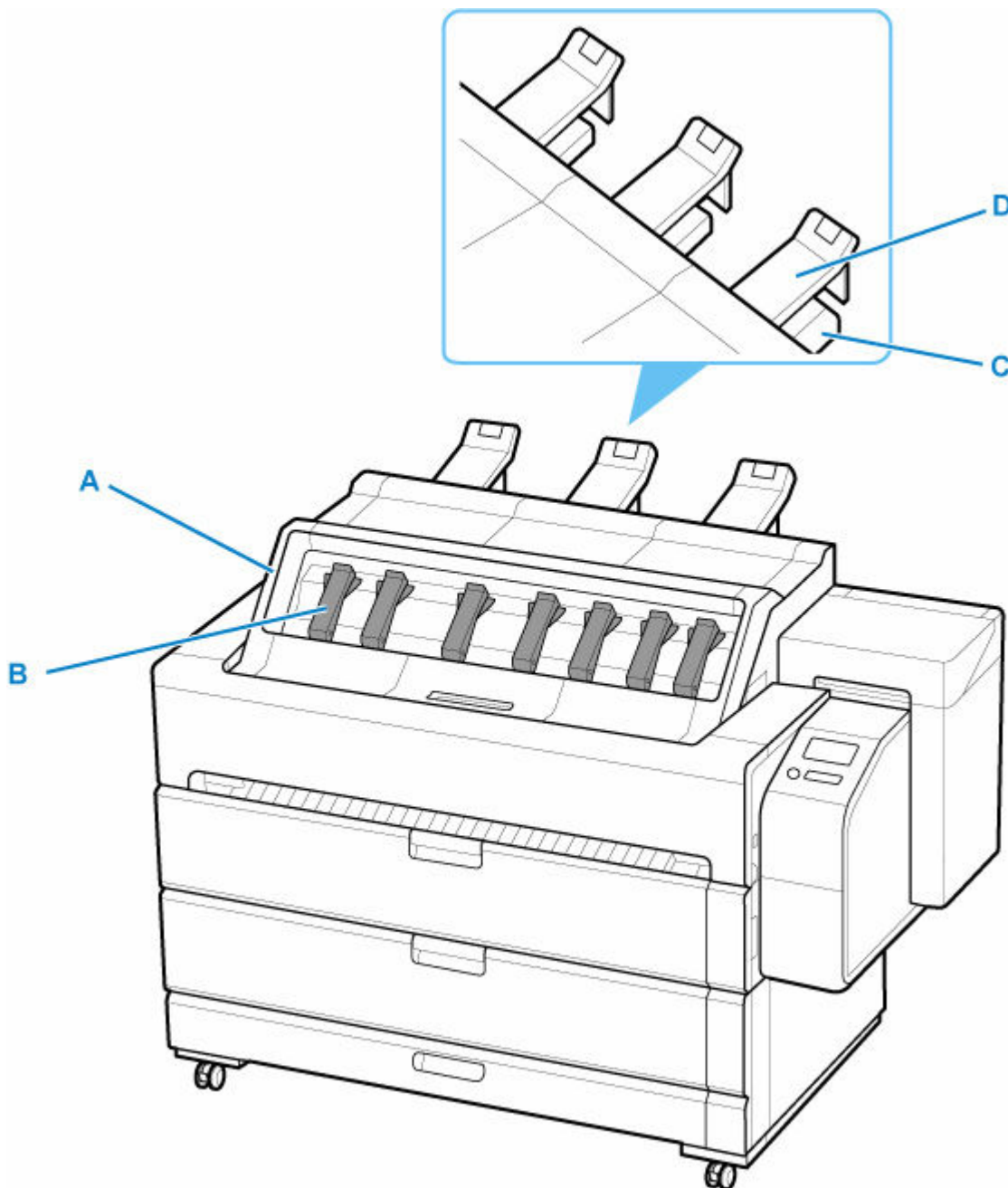
**(D) Netzkabelanschluss**

Schließen Sie das Stromkabel an diesen Anschluss an.

**(E) Rollensperre**

Die Rollensperre sorgt dafür, dass der Drucker unbeweglich ist, wenn sich die Sperre in der Stellung EIN befindet. Wenn Sie den Drucker bewegen, achten Sie darauf, den Verschluss der Rollensperre in die AUS-Position zu setzen, damit er gelöst wird. Wenn Sie ihn mit Rollensperre transportieren, kann der Boden verkratzt werden.

## Oberes Ausgabefach



### (A) Obere Abdeckung

Öffnen Sie diese Abdeckung, um gedruckte Dokumente zu entfernen. Durch das Öffnen der Innenabdeckung können Sie auch den Druckkopf anbringen, Papierbogen einlegen und eingeklemmtes Papier aus dem Inneren des Druckers entfernen.

➔ [Innenseite der oberen Abdeckung](#)

### (B) Führungsarm

Hält gedruckte Dokumente im Papierausgabefach gestapelt, um Papierstaus zu vermeiden. Heben Sie den Führungsarm an, um gedruckte Dokumente zu entfernen, ohne die obere Abdeckung öffnen zu müssen.

➔ [Entfernen gedruckter Dokumente aus dem oberen Ausgabefach](#)

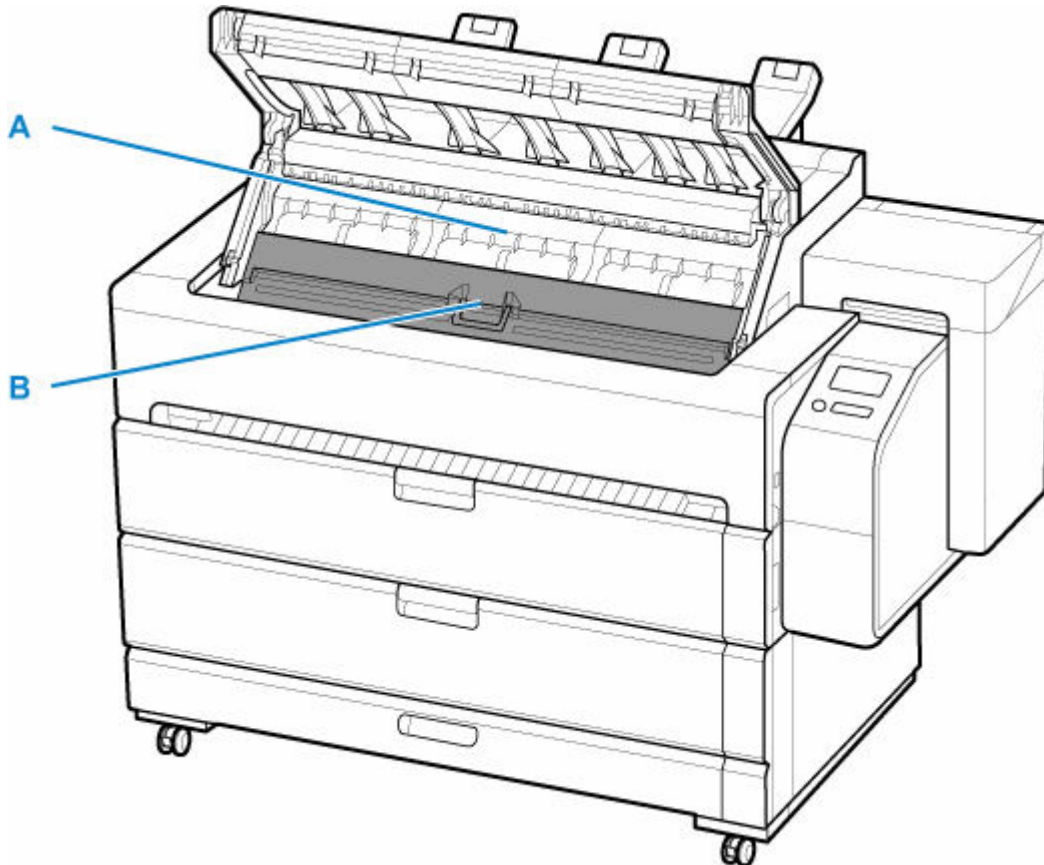
**(C) Papierausgabestütze**

Stützt lange gedruckte Dokumente, damit diese nicht herunterfallen.

**(D) Ausgabeführung oben**

Wenn Sie ein Dokument handhaben, das auf Papiertypen gedruckt ist, die sich leicht wellen, hält diese Führung das gedruckte Dokument nieder, damit es sich nicht wellt.

**Innenseite der oberen Abdeckung**



**(A) Papierausgabefach**

Gedruckte Dokumente, die an der Oberseite des Druckers ausgegeben werden, werden hier gestapelt.

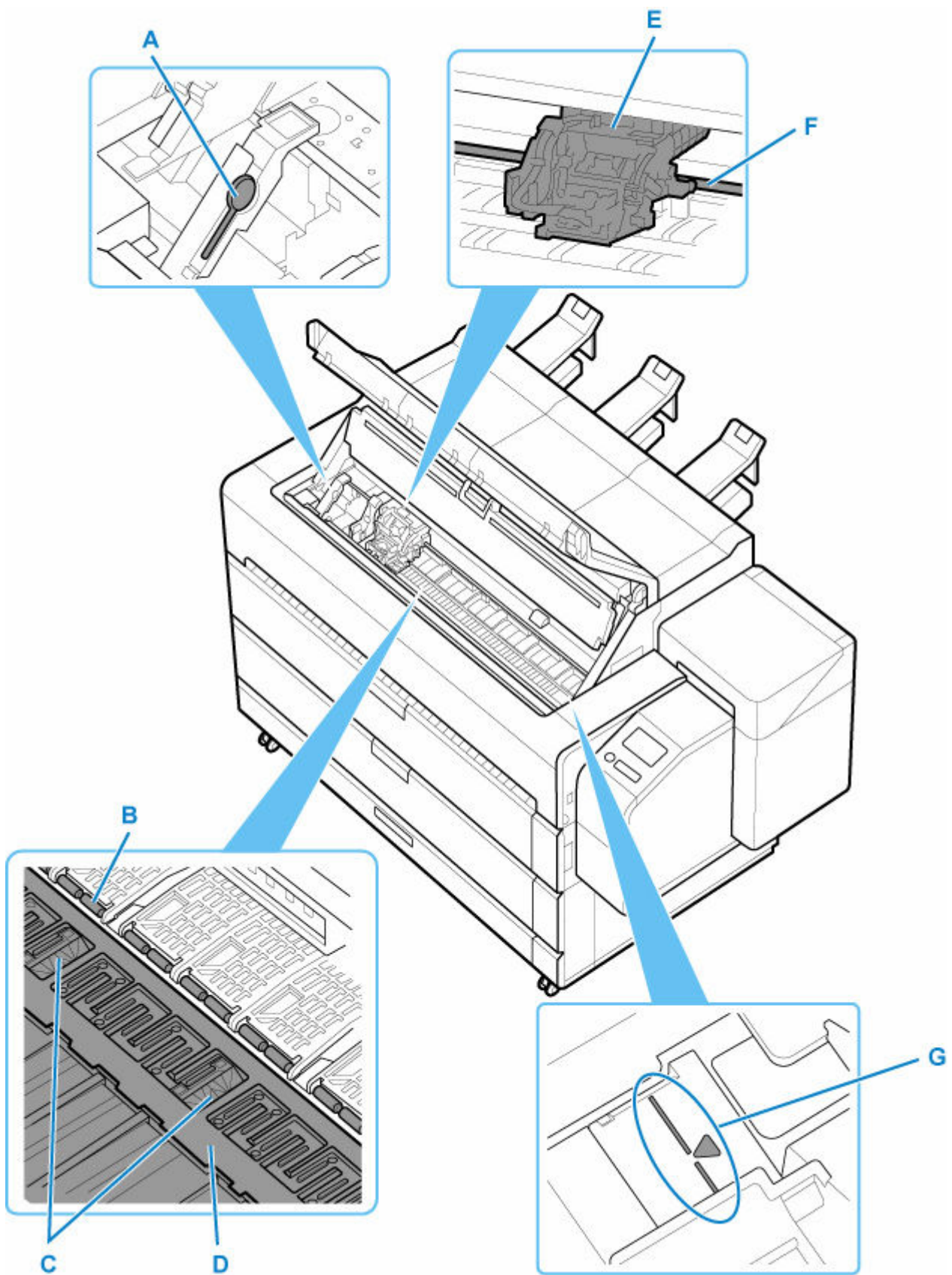
**(B) Innenabdeckung**

Ziehen Sie am Griff, um die Abdeckung zu öffnen und den Druckkopf anzubringen, Papierbogen einzulegen und Papier zu entfernen, das sich im Drucker gestaut hat. Wenn die Abdeckung geschlossen ist, bildet sie einen Teil des Papierausgabefachs.

➔ [Innenabdeckung \(innen\)](#)



## Innenabdeckung (innen)



**(A) Reinigungspinsel**

Verwenden Sie diesen Pinsel, wenn Sie innerhalb der Innenabdeckung reinigen, um Papierstaub von der Walze zu entfernen.

**(B) Papierhaltevorrichtung**

Erfüllt bei der Zufuhr des Papiers eine wichtige Aufgabe. Diese Haltevorrichtung hält das Papier während der Zufuhr.

**(C) Auffangnuten der Tinte beim randlosen Druck**

Dienen beim randlosen Druck zum Auffangen der Tinte außerhalb des Papierrands.

**(D) Walze**

Der Druckkopf bewegt sich während des Drucks über die Walze. Vakuumlöcher auf der Walze halten das Papier in Position.

**(E) Schlitten**

Bewegt den Druckkopf. Spielt beim Drucken eine wichtige Rolle.

➡ [Schlitten](#)

**(F) Schlittenschiene**

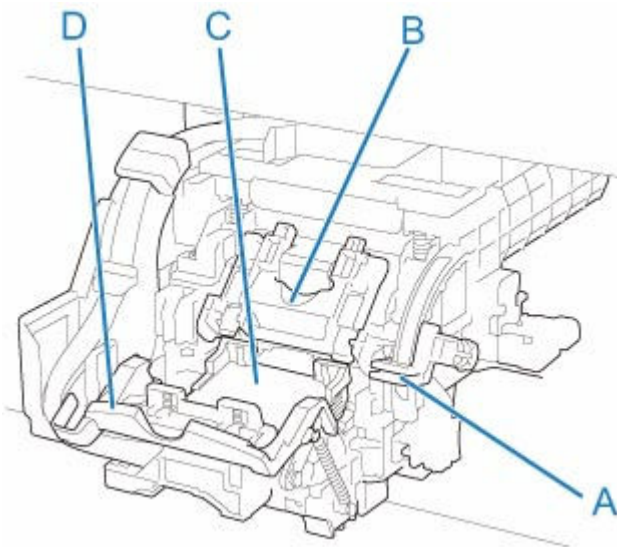
Der Schlitten bewegt sich entlang dieser Schiene.

**(G) Medienführung**

Richten Sie Papier anhand dieser Linie beim Einlegen aus.



## Schlitten



**(A) Winkeleinstellhebel**

Dient zur Feineinstellung der Linienausrichtung beim Drucken.

**(B) Verriegelung für den Druckkopf**

Sichert den Druckkopf.

**(C) Druckkopf**

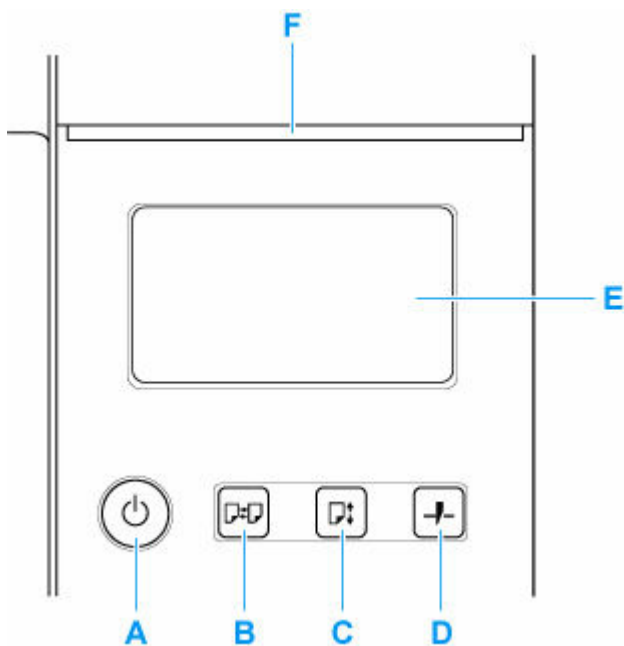
Der Druckkopf ist mit Tintendüsen ausgestattet. Der Schlitten spielt beim Drucken eine wichtige Rolle.

➔ [Druckkopf](#)

**(D) Sperrhebel für den Druckkopf**

Sperrten Sie die Verriegelung für den Druckkopf.

## Bedienfeld



### A: Taste EIN (ON)/EIN (ON)-Anzeige

Hiermit wird der Drucker ein- oder ausgeschaltet.

- ➔ [Ein- und Ausschalten des Druckers](#)

Die **EIN (ON)**-Lampe leuchtet, wenn der Drucker eingeschaltet ist oder sich im Standby-Modus befindet.

### B: Schaltfläche Laden (Load)

Legt das Papier ein, wenn es eingesetzt oder ausgetauscht wird.

- ➔ [Einlegen von Rollen in den Drucker](#)
- ➔ [Einlegen von Einzelblättern in den Drucker](#)

### C: Schaltfläche Zufuhr (Feed)

Ändert die Papierposition, wenn das Rollenpapier eingelegt ist.

- ➔ [Manuelle Zufuhr von Rollenpapier](#)

### D: Schaltfläche Schneiden (Cut)

Schneidet das Papier, wenn das Rollenpapier eingelegt ist.

- ➔ [Festlegen der Schnittmethode für Rollen](#)

### E: Touchscreen

Zeigt Drucker-Menüs sowie Druckerstatus und Meldungen an. Sie können Menüoptionen und Anzeigeschaltflächen auswählen, indem Sie den Bildschirm leicht mit Ihrer Fingerspitze berühren.

- ➔ [Aufbau des HOME-Bildschirmmenüs](#)

### F: Status-Lampe

- Blinkt (weiß)

Während des Drucks blinkt diese Lampe, solange der Drucker Druckaufträge erhält oder verarbeitet. Sonst blinkt diese Lampe, wenn der Druckauftrag angehalten wird oder der Drucker die Firmware aktualisiert.

- Leuchtet (orange)

Eine Warnmeldung wird angezeigt.

- Blinkt (orange)

Eine Fehlermeldung wird angezeigt.

- Aus

Es sind keine aktiven Druckaufträge, Warnungen oder Fehler vorhanden.

### **»» Hinweis**

- Wenn sich der Drucker im Standby-Modus befindet, können Sie die Anzeige wiederherstellen, indem Sie die Tasten auf dem Bedienfeld drücken oder den Touchscreen berühren.
- Wenn die Bedienfeldsperre aktiviert ist, sind alle Touchscreen-Vorgänge ungültig. Detaillierte Informationen zur Bedienfeldsperre finden Sie unter [Änderbare Einstellungselemente im Remote UI](#).

## Optionales Zubehör

---

- [Rollenhalterset](#)

## Rollenhalterset

Legen Sie Rollenpapier in den Rollenhalter ein und setzen Sie anschließend den Halter in den Drucker ein. Den Rollenhalter können Sie mit 2-Zoll- und 3-Zoll-Papierspulen verwenden. Wenn Sie Rollenpapier mit einer 3-Zoll-Spule verwenden, bringen Sie die 3-Zoll-Papierspulenaufhängung an. (Siehe "[Einlegen von Rollen auf den Rollenhalter](#)").

- Rollenhalterset RH2-34
  - Rollenhalter (für 2- und 3-Zoll-Papierspulen)



- 3-Zoll-Papierspulenaufhängung (×2)



## **Druckverfahren**

---

- **Druckoptionen bei Verwendung von Rollen und Blättern**
- **Ein- und Ausschalten des Druckers**
- **Einlegen von und Drucken auf Rollen**
- **Einlegen und Drucken von Blättern**
- **Drucken in Windows**
- **Drucken unter macOS**

## Druckoptionen bei Verwendung von Rollen und Blättern

Der Drucker unterstützt sowohl den Druck von Rollenpapier als auch von Blättern.

In diesem Abschnitt werden die Hauptfunktionen jeder einzelnen Druckmethode und die verfügbaren Hauptdruckmethoden vorgestellt. Wählen Sie Rollenpapier oder Einzelblätter für Ihre persönliche Druckanwendung.

### »» Hinweis

- Für Informationen zu den Papiertypen, die der Drucker unterstützt, finden Sie unter "[Papiertypen](#)".
- Außer den hier vorgestellten Verfahren gibt es eine Reihe anderer Druckverfahren. Nähere Informationen finden Sie unter "[Erweiterte Druckoptionen](#)".

## Rollendruck

Medien, die als aufgewickelte Rollen erhältlich sind, werden im Allgemeinen als Rollenmedium bezeichnet. Die Rollen werden auf den Rollenhalter geladen, der wiederum in den Drucker geladen wird.

Mit Rollen kann man große Fotos drucken oder Poster und Banner erstellen, die nicht auf Blättern von normalem Papier gedruckt werden können.

- Drucken im Großformat

Vertikale oder horizontale Banner können aus bekannter Software-Anwendung, wie etwa Microsoft Office-Anwendungen, einfach gedruckt werden.

(Weitere Informationen finden Sie unter "Drucken von hängenden und horizontalen Bannern (Drucken im Großformat)" (Windows).)

(Weitere Informationen finden Sie unter "[Drucken von hängenden und horizontalen Bannern \(Drucken im Großformat\)](#)" (macOS).)

- Randloser Druck

Drucken ohne Rand um Poster oder Fotos.

(Weitere Informationen finden Sie unter "Drucken ohne Ränder je nach Szenario" (Windows).)

(Weitere Informationen finden Sie unter "[Drucken ohne Ränder je nach Szenario](#)" (macOS).)

- Bannerdruck

Sie können mehrere Seiten als ein fortlaufendes Bild ohne Seitenränder ausgeben.

(Weitere Informationen finden Sie unter "Drucken mit Verbindung mehrerer Seiten" (Windows).)

(Weitere Informationen finden Sie unter "[Drucken mit Verbindung mehrerer Seiten](#)" (macOS).)

- 90-Grad-Drehung vor dem Druck

Originale im Hochformat werden wenn möglich um 90 Grad gedreht, um das Papier effizienter zu nutzen.

(Weitere Informationen finden Sie unter "Einsparen von Rollenpapier durch Drehen der Dokumente um 90 Grad" (Windows).)

(Weitere Informationen finden Sie unter "[Einsparen von Rollenpapier durch Drehen der Dokumente um 90 Grad](#)" (macOS).)

- Druck mit Vergrößerung/Verkleinerung

Sie können das Papierformat von Originalen durch beliebiges Vergrößern oder Verkleinern vor dem Druck anpassen.

(Weitere Informationen finden Sie unter "Zoomdruck" (Windows).)

(Weitere Informationen finden Sie unter "[Zoomdruck](#)" (macOS).)

- Free Layout (Windows) und imagePROGRAF Free Layout (MacOS)

Es können mehrere Dokumente nebeneinander aus verschiedenen Anwendungen (zum Beispiel Textverarbeitungsprogramme, Tabellenkalkulationen usw.) gedruckt werden.

(Weitere Informationen finden Sie unter "Aneinanderreihen und Drucken von mehreren Dokumenten" (Windows).)

(Weitere Informationen finden Sie unter "[Aneinanderreihen und Drucken von mehreren Dokumenten](#)" (macOS).)

## »» Hinweis

- Das Einlegen von Rollenpapier in die Halter für Rolle 1 (obere) und Rolle 2 (untere) bietet die folgenden Vorteile.

- Einsparen von Zeit und Aufwand beim Umschalten des Papiers

Wenn Sie Rollenpapier unterschiedlicher Medientypen oder Papierformate auf die obere und die untere Rolle laden, können Sie beim Druck im Druckertreiber unter **Papierzufuhr** das Rollenpapier auswählen, und Sie sparen sich damit die Mühe, die das Auswechseln der Rolle kostet.

(Weitere Informationen finden Sie unter "Beschreibung der Registerkarte Seite einrichten" (Windows).)

(Weitere Informationen finden Sie unter "[Qualität & Medium](#)" (macOS).)

- Automatische Auswahl des richtigen Papiers für den Druckauftrag

Wenn Sie unter **Papierzufuhr (Paper Source)** im Druckertreiber die Option **Rollenpapier (Auto) (Roll Paper (Auto))** auswählen, werden damit die automatische Auswahl und der Druck auf der Rolle aktiviert, die sich unter den geladenen Rollen am besten für den Druckauftrag eignet.

(Weitere Informationen finden Sie unter "Drucken mit automatischer Umschaltung zwischen oberem und unterem Rollenpapier" (Windows).)

(Weitere Informationen finden Sie unter "[Drucken mit automatischer Umschaltung zwischen oberem und unterem Rollenpapier](#)" (macOS).)

## Einzelblattdruck

Blätter bezieht sich auf Einzelblätter.

Führen Sie das Blatt zwischen Walze und Papierhaltevorrichtung ein.

- Druck mit Vergrößerung/Verkleinerung

Sie können das Papierformat von Originalen durch beliebiges Vergrößern oder Verkleinern vor dem Druck anpassen.

(Weitere Informationen finden Sie unter "Zoomdruck" (Windows).)



(Weitere Informationen finden Sie unter "[Zoomdruck](#)" (macOS).)

- Free Layout (Windows) und imagePROGRAF Free Layout (MacOS)

Es können mehrere Dokumente nebeneinander aus verschiedenen Anwendungen (zum Beispiel Textverarbeitungsprogramme, Tabellenkalkulationen usw.) gedruckt werden.

(Weitere Informationen finden Sie unter "Aneinanderreihen und Drucken von mehreren Dokumenten" (Windows).)

(Weitere Informationen finden Sie unter "[Aneinanderreihen und Drucken von mehreren Dokumenten](#)" (macOS).)

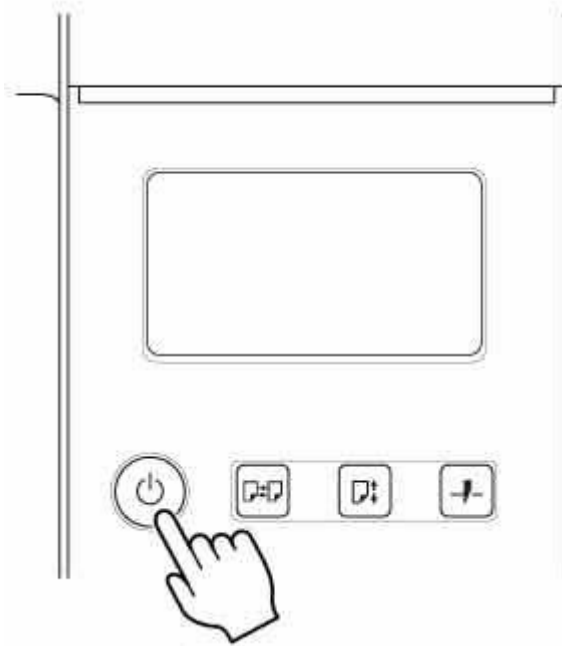
# Ein- und Ausschalten des Druckers

## Einschalten des Druckers

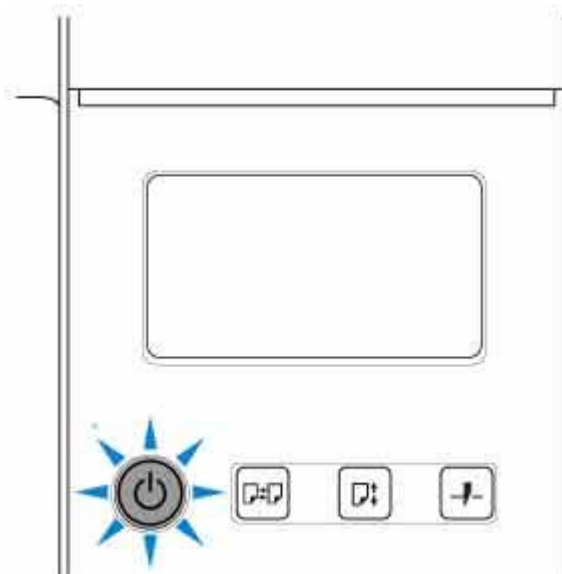
1. Drücken Sie die Taste **EIN**, um den Drucker einzuschalten.

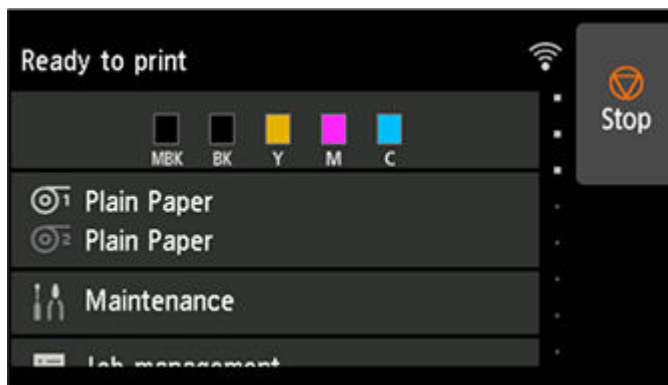
Der Drucker wird nun hochgefahren.

Das Canon-Logo wird auf dem Touchscreen angezeigt. Anschließend wird "**System wird gestartet Bitte warten. (Starting the system Please wait.)**" angezeigt.



Wenn das Hochfahren abgeschlossen ist, leuchtet die Taste **EIN** und der Drucker wird in den Standby-Modus versetzt.





In den folgenden Fällen wird der Drucker nicht in den Standby-Modus versetzt. Ergreifen Sie entsprechende Maßnahmen.

- **Abdeckungen sind geöffnet.**

Schließen Sie alle Abdeckungen.

- **Der Druckkopf ist nicht eingesetzt**

➔ [Austausch des Druckkopfs](#)

- **Der Tintenbehälter ist nicht eingesetzt**

➔ [Ersetzen von Tintenbehältern](#)

- **Die Meldung Fehler erscheint auf dem Touchscreen**

Überprüfen Sie die Meldung auf dem Touchscreen, und führen Sie entsprechende Maßnahmen durch.

- **Die Taste EIN (ON) und die Status-Lampe leuchten nie, und auf dem Touchscreen wird nichts angezeigt**

Überprüfen Sie, ob der Drucker korrekt angeschlossen ist. Überprüfen Sie die Verbindung von Stecker und Steckdose.

- **Es ist kein Papier eingelegt**

Legen Sie das zu bedruckende Papier ein. (Siehe "[Einlegen von und Drucken auf Rollenpapier](#)".) (Siehe "[Einlegen und Drucken von Blättern](#)".)

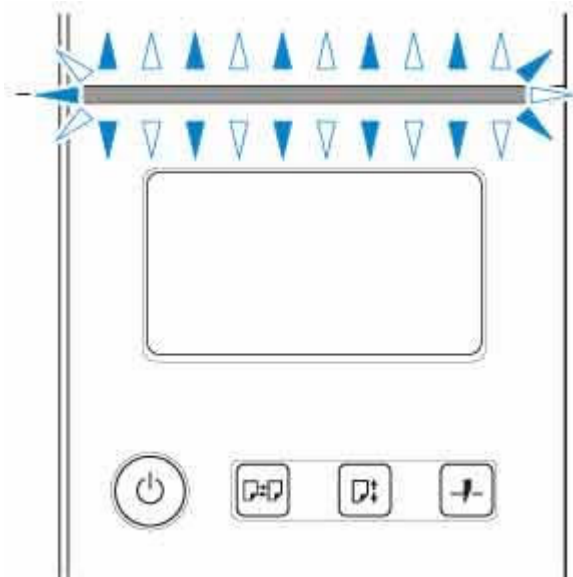
## Ausschalten des Druckers

### Wichtig

- Ziehen Sie den Drucker niemals während eines Druckauftrags von der Stromversorgung ab. Der Drucker könnte dabei beschädigt werden.

#### 1. Versichern Sie sich, dass keine Druckaufträge in Bearbeitung sind.

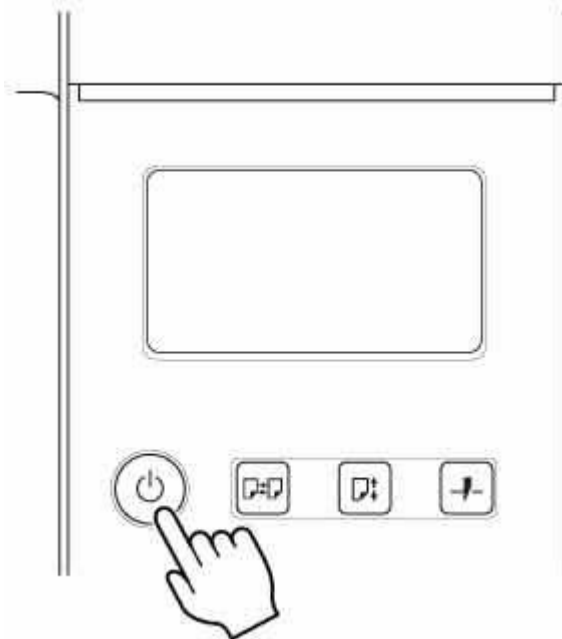
Solange die **Status**-Lampe blinkt, ist der Drucker aktiv. Die Farbe der Lampe zeigt die folgenden Status an.



Wenn die **Status**-Lampe orange blinkt, überprüfen Sie die Meldung auf dem Touchscreen und ergreifen Sie entsprechende Maßnahmen.

Wenn die **Status**-Lampe weiß blinkt, empfängt der Drucker einen Druckauftrag. Schalten Sie den Drucker nach Fertigstellung des Druckauftrags aus.

2. Halten Sie die Taste **EIN** länger als eine Sekunde gedrückt.



**"Wird ausgeschaltet... Bitte warten. (Turning off...Please wait momentarily)"** wird auf dem Touchscreen angezeigt und der Drucker wird ausgeschaltet.

## Einlegen von und Drucken auf Rollen

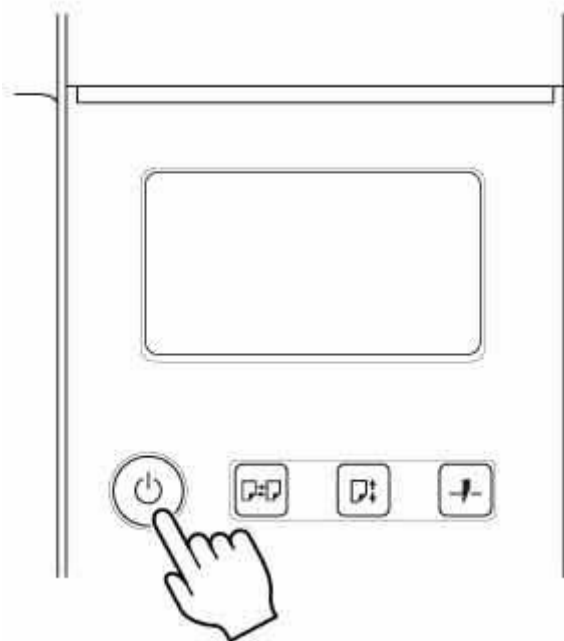
Dies sind die grundlegenden Schritte zum Einlegen und Bedrucken von Rollenpapier.

Folgen Sie diesen Schritten, um Rollenpapier einzulegen und darauf zu drucken.

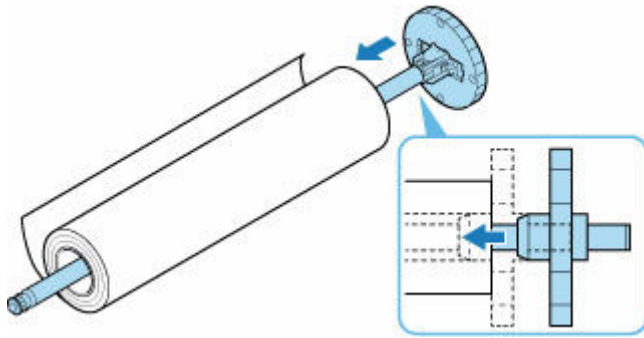
### »» Hinweis

- Nähere Informationen zu Rollenpapiergrößen und -typen, die verwendet werden können, finden Sie unter "[Papierformate](#)" oder "Papierinformationsliste".
- Wenn vor dem Schneiden des Rollenpapiers darauf gewartet werden soll, dass die Tinte nach dem Drucken getrocknet ist, stellen Sie im Druckertreiber die Abtrockenzeit ein. (Siehe "[Angabe der Tintenabtrockenzeit für Rollenpapier](#)".)
- Nachdem Sie das gesamte Papier einer Rolle verbraucht haben, sollten Sie die Walze reinigen. Wenn die Walze schmutzig wird, kann die Unterseite des Papiers verschmutzen. (Siehe "[Reinigen der Innenseite der oberen Abdeckung](#)".)

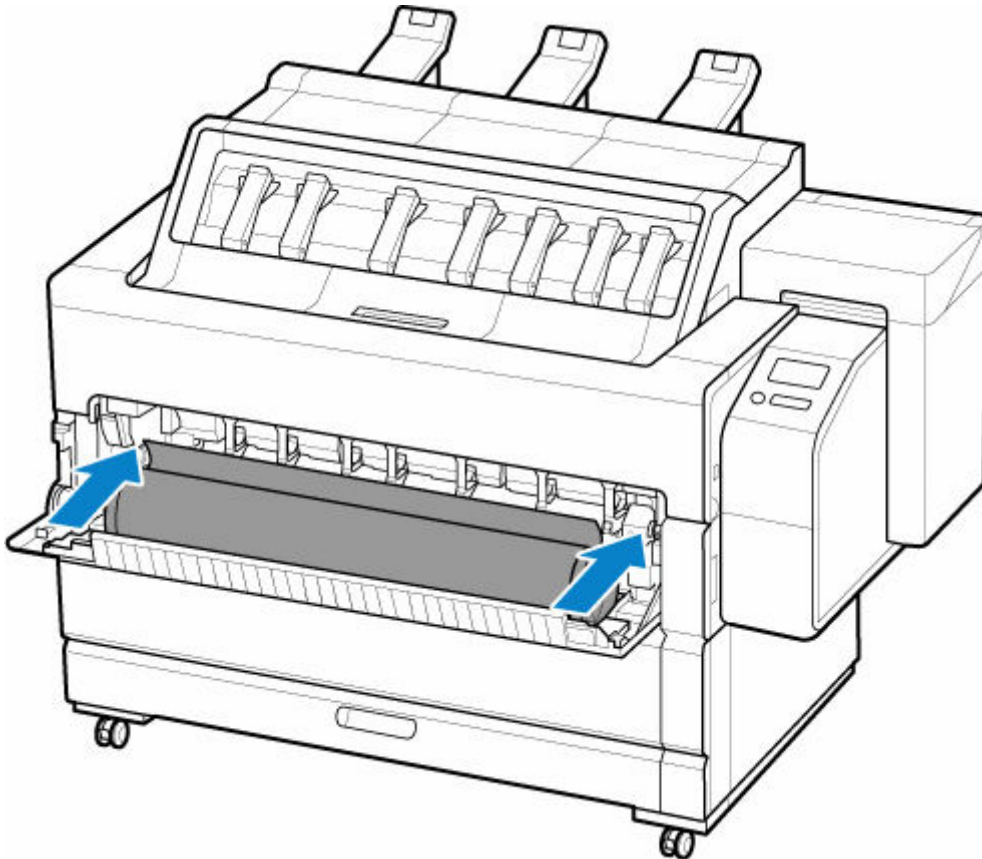
1. Schalten Sie den Drucker ein. (Siehe "[Ein- und Ausschalten des Druckers](#)".)



2. Legen Sie Rollenpapier in den Rollenhalter ein. (Siehe "[Einlegen von Rollen in den Rollenhalter](#)".)



3. Legen Sie Rollenpapier in den Drucker ein. (Siehe "[Einlegen von Rollen in den Drucker](#)".)



4. Wählen Sie den Papiertyp. (Siehe "[Ändern des Papiertyps](#)".)

#### »»» Hinweis

- Wenn kein Strichcode auf dem Rollenpapier gedruckt wurde und **Verbleibnd. Rollenmenge verwalt. (Manage remaining roll amount)** auf **Strichcodes (Barcodes)** eingestellt ist, geben Sie nach der Auswahl des Medientyps die Rollenlänge an. (Siehe "[Festlegen der Papierlänge](#)".)

5. Nehmen Sie die Einstellungen im Druckertreiber für den Papiertyp und andere Einstellungen vor.

- ➔ Öffnen des Druckertreiber-Setup-Fensters (Windows)
- ➔ [Öffnen des Druckertreiber-Setup-Dialogfelds](#) (macOS)

**6.** Senden Sie den Druckauftrag.

➔ [Drucken in Windows](#)

➔ [Drucken unter macOS](#)

Der Druckvorgang wird nun gestartet.

## Einlegen und Drucken von Blättern

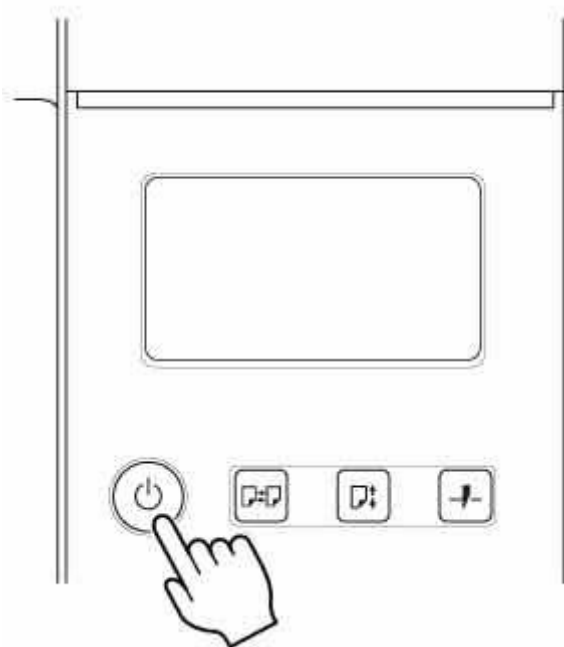
Dies sind die Grundschrirte zum Einlegen und Drucken von Blättern.

Folgen Sie den folgenden Schritten, um Papier einzulegen und zu drucken.

### »» Hinweis

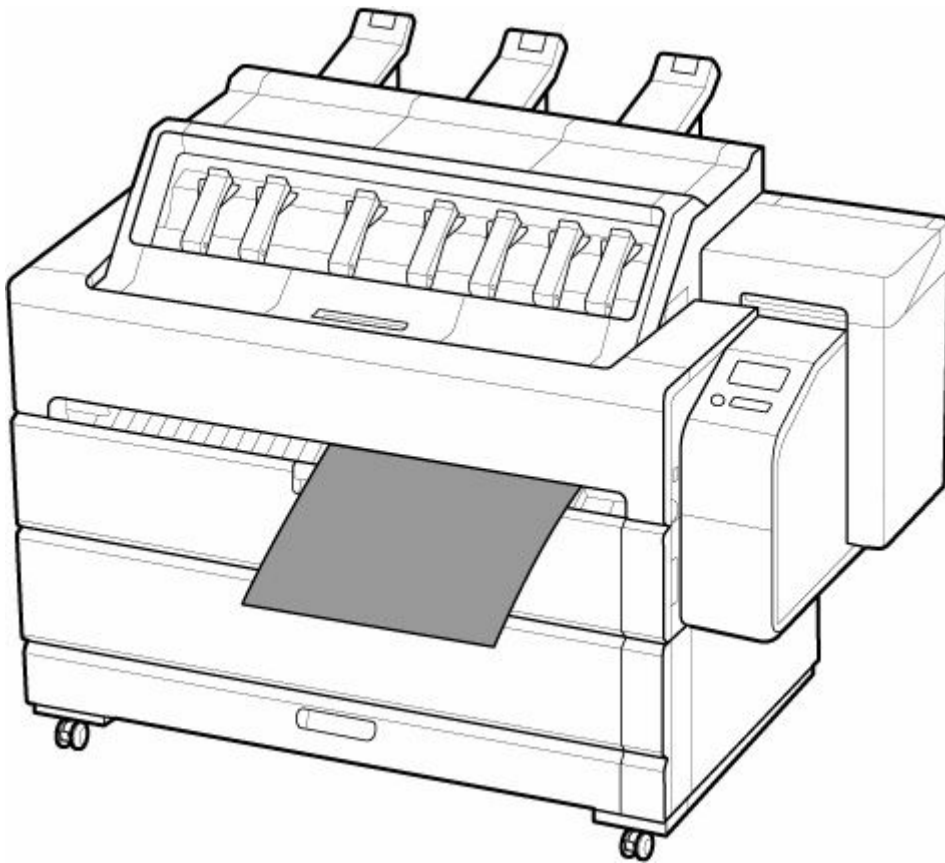
- Nähere Informationen zu Papiergrößen und -sorten, die eingelegt werden können, finden Sie unter ["Papierformate"](#) oder ["Papierinformationsliste"](#).
- Der randlose Druck wird für Einzelblätter nicht unterstützt. Informationen zu den für den Einzelblattdruck verfügbaren Funktionen und Hauptdruckmethoden finden Sie in ["Druckoptionen bei Verwendung von Rollen und Blättern"](#).

1. Schalten Sie den Drucker ein. (Siehe ["Ein- und Ausschalten des Druckers"](#).)



2. Legen Sie das Einzelblatt ein. (Siehe ["Einlegen von Einzelblättern in den Drucker"](#).)





**3.** Nehmen Sie die Einstellungen im Druckertreiber für den Papiertyp und andere Einstellungen vor.

- ➔ Öffnen des Druckertreiber-Setup-Fensters (Windows)
- ➔ [Öffnen des Druckertreiber-Setup-Dialogfelds](#) (macOS)

**4.** Senden Sie den Druckauftrag.

- ➔ [Drucken in Windows](#)
- ➔ [Drucken unter macOS](#)

Starten Sie den Druckvorgang.

## Drucken in Windows

Drucken Sie über das Anwendungsmenü.

### »» Wichtig

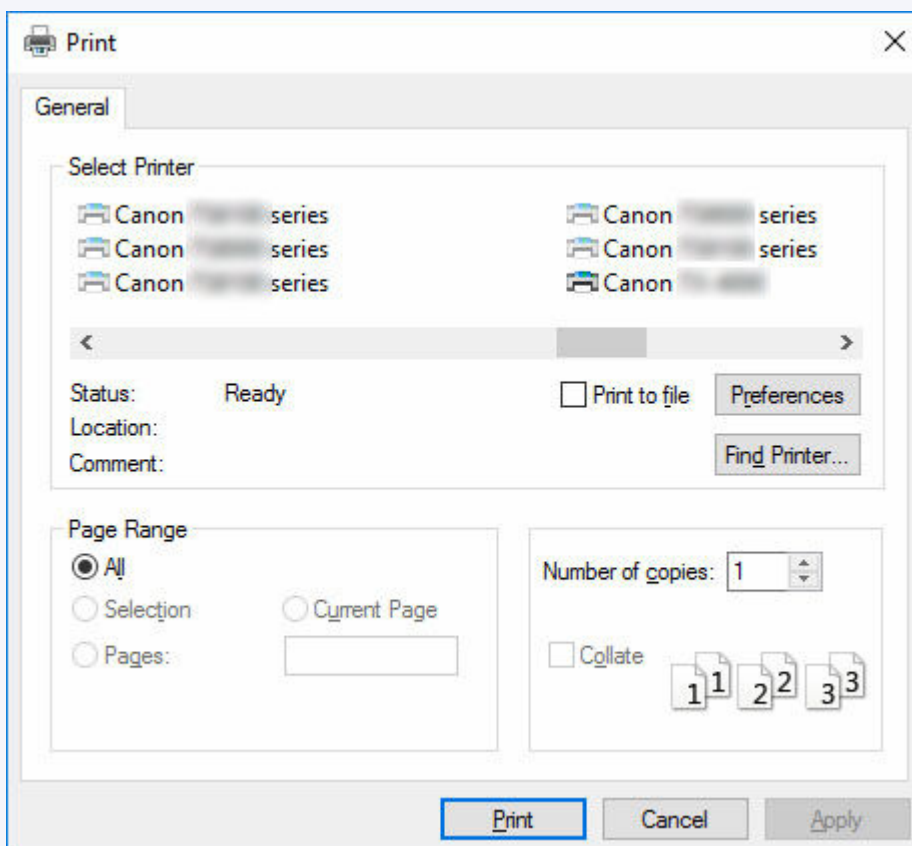
- Wir empfehlen, nicht benötigte Anwendungen vor dem Drucken zu schließen. Wenn während des Druckvorgangs mehrere Anwendungen laufen, kann dies die Übertragung der Druckdaten und die Druckqualität beeinträchtigen.

1. Wählen Sie in der Ursprungsanwendung den Befehl **Drucken (Print)** aus dem Menü **Datei (File)**, um den Dialog für die Druckbedingungen anzuzeigen.
2. Überprüfen Sie, ob der Drucker im Dialogfeld ausgewählt ist, und klicken Sie auf **Drucken (Print)** oder **OK**, um den Druckvorgang zu starten.

### »» Hinweis

- Das Erscheinungsbild des Dialogfeld hängt von der Anwendung ab. In den meisten Fällen enthält das Dialogfeld grundlegende Druckoptionen und ermöglicht es Ihnen die Auswahl des Druckers, die Angabe des Druckbereichs und die Anzahl von Exemplaren usw. festzulegen.

Beispiel: Druckdialogfeld, das aus der Anwendung aufgerufen wird



- Wenn ein anderer Drucker ausgewählt ist, wechseln Sie zu dem gewünschten Drucker, indem Sie den Drucker unter **Drucker auswählen (Select Printer)** oder im Dialog, der nach dem Klicken auf **Drucker (Printer)** angezeigt wird, auswählen.

Im Dialogfeld für den Druckertreiber können Sie verschiedene Druckeinstellungen wie zum Beispiel Vergrößern/Verkleinern des Ausdrucks oder randloses Drucken konfigurieren. Das Dialogfeld für den Druckertreiber können Sie über die Anwendungssoftware oder über das Menü des Betriebssystems öffnen. Nähere Informationen finden Sie unter "Öffnen des Druckertreiber-Setup-Fensters" (Windows) oder "[Öffnen des Druckertreiber-Setup-Dialogfelds](#)" (macOS).

## Drucken unter macOS

Nach der Registrierung des Druckers drucken Sie aus dem Menü der Software-Anwendung.

### »» Wichtig

- Wir empfehlen, nicht benötigte Anwendungen vor dem Drucken zu schließen. Wenn während des Druckvorgangs mehrere Anwendungen laufen, kann dies die Übertragung der Druckdaten und die Druckqualität beeinträchtigen.

## Registrieren des Druckers

Der Drucker muss vor dem Drucken in **Drucken & Scannen (Print & Scan)** (wird bei anderen Versionen von macOS X als Drucker & Scanner oder **Drucken & Faxen (Print & Fax)** bezeichnet) in den **Systemeinstellungen (System Preferences)** registriert werden.

Anweisungen zum Registrieren von Druckern finden Sie unter "[Freigeben des Druckers im Netzwerk \(macOS\)](#)".

### »» Wichtig

- Während dieser Einrichtung wird der Drucker nicht als einer der verfügbaren Drucker aufgeführt, wenn dieser ausgeschaltet oder nicht angeschlossen ist.

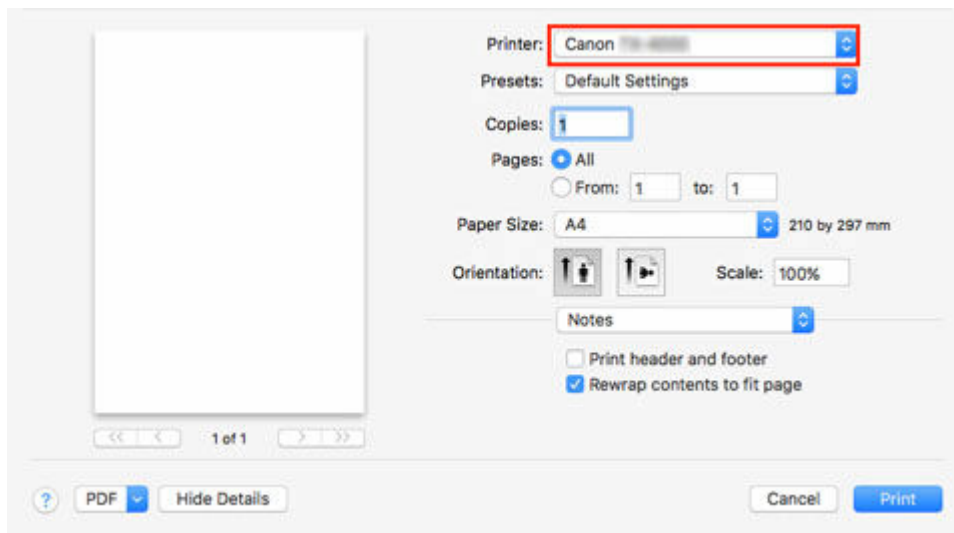
## Drucken aus der Software-Anwendung

1. Wählen Sie in der Software-Anwendung den Befehl **Drucken (Print)** aus dem Menü **Datei (File)**, um den Dialog für die Druckbedingungen anzuzeigen.

### »» Hinweis

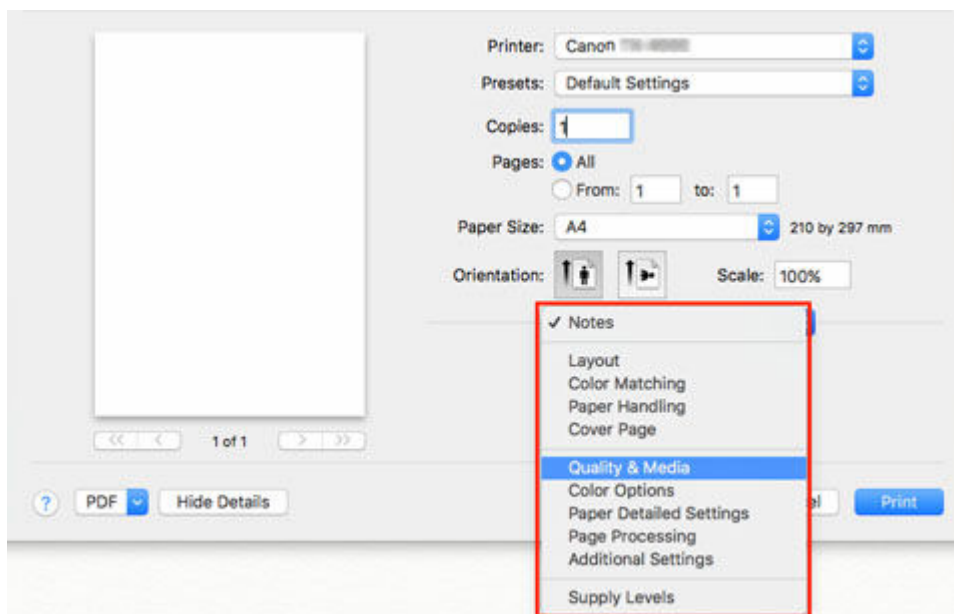
- Dieses Dialogfeld enthält grundlegende Druckoptionen und ermöglicht Ihnen die Auswahl des Druckers, die Angabe des Druckbereichs und der Anzahl von Exemplaren usw.

2. Wählen Sie den Drucker aus der Liste **Drucker (Printer)** aus.



**3. Klicken Sie auf **Drucken (Print)**, um den Druckvorgang zu starten.**

Wie in der folgenden Abbildung gezeigt, können Sie in diesem Dialogfeld zu anderen Seiten wechseln, um Einstellungen für unterschiedliche Druckmethoden einzustellen, wie etwa vergrößerten, verkleinerten oder randlosen Druck, usw.



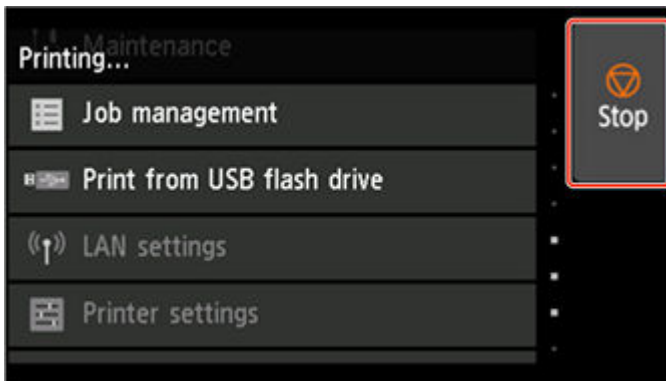
## **Abbrechen von Druckaufträgen**

---

- **Abbrechen von Druckaufträgen in der Systemsteuerung**
- **Abbrechen von Druckaufträgen in Windows**
- **Abbrechen von Druckaufträgen in macOS**

## Abbrechen von Druckaufträgen in der Systemsteuerung

Drücken Sie zum Abbrechen des Drucks oder des Empfangs von Druckaufträgen auf die Taste **Stopp** im Bedienfeld.



Wenn Sie beim Drucken die Taste **Stopp** drücken, ist die Reaktion des Druckers je nach dem derzeitigen Status unterschiedlich.

- **Wenn Sie die Taste Stopp drücken, bevor der Druck begonnen wurde**

Durch Drücken der Taste **Stopp** vor Druckbeginn wird eine Bestätigungsmeldung angezeigt. Wählen Sie **Ja**, um den Druckauftrag abzuberechnen.

- **Wenn Sie die Taste Stopp während des Druckvorgangs drücken**

Durch Drücken der Taste **Stopp** während des Druckvorgangs wird eine Bestätigungsmeldung angezeigt. Wählen Sie **Ja**, um den Druckauftrag sofort abzuberechnen.

## Abbrechen von Druckaufträgen in Windows

Im Druckerfenster können Sie Druckaufträge, die gerade an den Drucker gesendet werden, abbrechen.

Wenn Sie die Option Canon IJ-Statusmonitor verwenden, können Sie die Druckaufträge abbrechen, die bereits vom Drucker empfangen wurden oder zurzeit gedruckt werden.

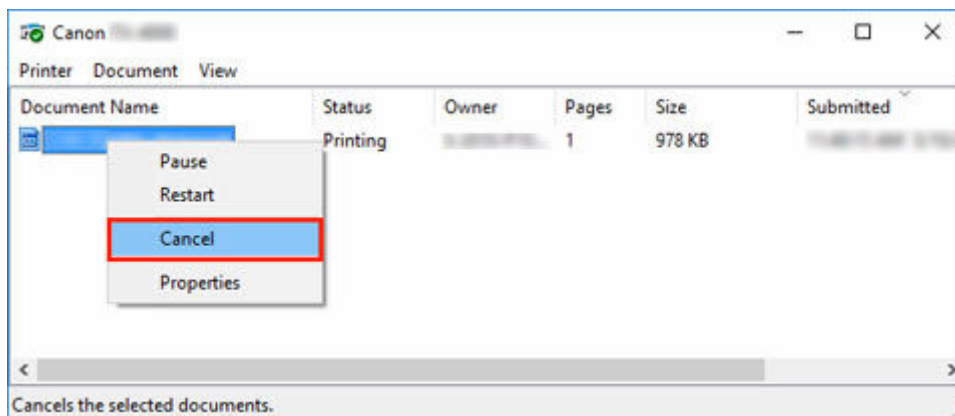
1. Klicken Sie auf das Druckersymbol in der Symbolleiste, um das Druckerfenster anzuzeigen.

### »» Hinweis

- Sie können aus dem Ordner zum Konfigurieren der Druckereinstellungen in dem von Ihnen verwendeten Betriebssystem fortfahren.

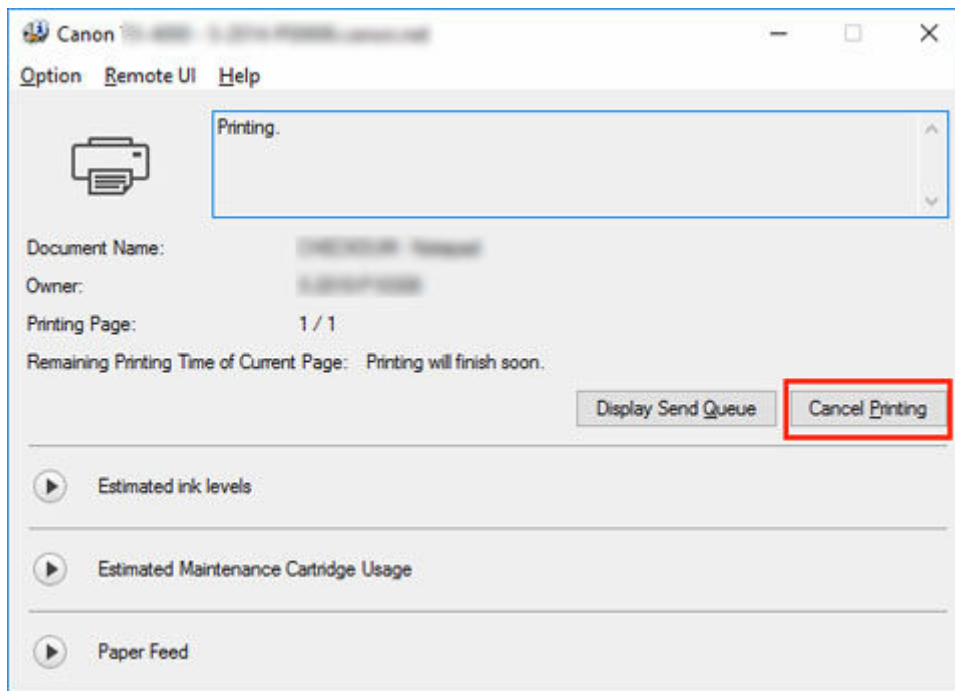
Öffnen Sie unter Windows 7 beispielsweise das Fenster **Geräte und Drucker (Devices and Printers)** im Menü **Start**, und doppelklicken Sie auf das Druckersymbol.

2. Klicken Sie zum Abbrechen mit der rechten Maustaste auf den Auftrag, und wählen Sie **Abbrechen**.



3. Wenn der Druckauftrag, der abgebrochen werden soll, im Druckerfenster nicht angezeigt wird (d. h., die Druckdaten wurden bereits vom Drucker empfangen), klicken Sie auf das Taskleistensymbol, um den Canon IJ-Statusmonitor anzuzeigen.
4. Klicken Sie auf **Druckvorgang abbrechen**.





### »» Hinweis

- Die Anzeige kann je nach verwendetem Modell etwas unterschiedlich sein.

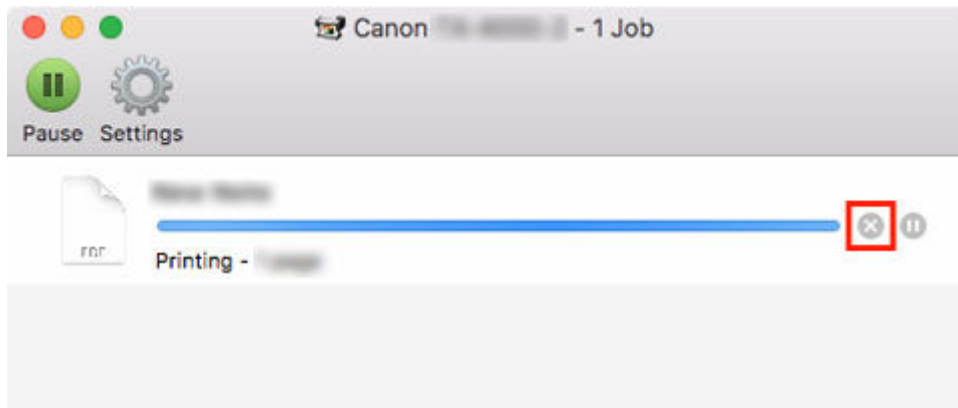
## Abbrechen von Druckaufträgen in macOS

Im Druckerfenster können Sie Druckaufträge, die gerade an den Drucker gesendet werden, abbrechen.

### »» Hinweis

- Druckaufträge werden im Druckerfenster angezeigt, solange sie von dem Computer übertragen werden. Nach der Übertragung werden die Druckaufträge nicht einmal während des Drucks angezeigt.

1. Klicken Sie auf das Druckersymbol im **Dock**, um das Druckerfenster anzuzeigen.
2. Klicken Sie entweder auf **x** zum Abbrechen des Druckvorgangs, oder wählen Sie den abzubrechenden Auftrag aus, und klicken Sie auf **Löschen (Delete)**, um den Auftrag zu löschen.



### »» Hinweis

- Wenn der Druckauftrag, der abgebrochen werden soll, im Druckerfenster nicht angezeigt wird (d.h., die Druckdaten wurden bereits vom Drucker empfangen), können Sie den Druck über die Bedienfeld des Druckers oder über die RemoteUI abbrechen. Details finden Sie unter "[Abbrechen von Druckaufträgen in der Systemsteuerung](#)" oder unter "[Löschen von Druckaufträgen](#)".

## **Druck anhalten**

---

- **Druck anhalten**

## Druck anhalten

Wird während des Druckvorgangs **Drucken pausieren (Pause printing)** auf **Aktivieren (Enable)** gesetzt, wird der Drucker nach Abschluss des Druckvorgangs, bei dem diese Einstellungen vorgenommen wurde, angehalten.

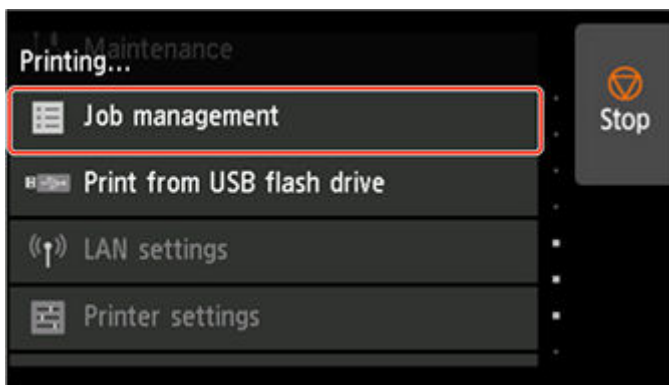
In diesem Status werden keine Druckvorgänge ausgeführt.

Um danach zum Normalbetrieb zurückzukehren, setzen Sie **Drucken pausieren (Pause printing)** auf **Deaktivieren (Disable)**.

### »» Hinweis

- In den folgenden Fällen wird der Status gelöscht, auch wenn Sie **Drucken pausieren (Pause printing)** nicht auf **Deaktivieren (Disable)** gesetzt haben.
  - Beim Verschieben von Papier
  - Wenn der Medientyp im Anzeigebereich für die Papiereinstellungen geändert wurde

1. Tippen Sie während des Druckvorgangs auf dem Home-Bildschirm auf **Auftragsverwaltung**.



### »» Hinweis

- Wenn der Home-Bildschirm nicht angezeigt wird, drücken Sie die Taste **HOME**.

2. Tippen Sie auf **Drucken pausieren**.
3. Tippen Sie auf **Aktivieren (Enable)** oder **Deaktivieren (Disable)**.

# Handhabung und Verwendung von Papier

---

## ► Papier

- Papiertypen
- Papierformate
- Verwendung von Papier außer dem Originalpapier und Papier mit Einzugsbestätigung
  - Drucken auf Papier außer dem Originalpapier und Papier mit Einzugsbestätigung unter Verwendung bestehender Einstellungen
  - Drucken auf Papier außer dem Originalpapier und Papier mit Einzugsbestätigung durch Hinzufügen eines Medientyps
- Papierinformationsliste
- Aktualisieren der Papierinformationen

## ► Umgang mit Rollenpapier

- Einlegen von Rollen auf den Rollenhalter
- Einlegen von Rollen in den Drucker
- Ändern des Papiertyps
- Festlegen der Papierlänge
- Entnehmen der Rolle aus dem Drucker
- Entfernen von Rollen aus dem Rollenhalter
- Entfernen eines Rollenpapierstaus
- Manuelle Zufuhr von Rollenpapier
- Verfolgung der noch verbleibenden Rollenpapiermenge
- Angeben des Ausmaßes der Erweiterung f. randloses Drucken
- Angabe der Tintenabtrockenzeit für Rollenpapier
- Festlegen der Schnittmethode für Rollen
- Automatisches Schneiden der Vorderkante von Rollenpapier
- Verringern von Trennstaub bei Schneidevorgängen von Rollenpapier
- Automatisches Wechseln der Rollen

- Festlegen des Ausgabeorts für Rollen

➤ **Umgang mit Einzelblättern**

- Einlegen von Einzelblättern in den Drucker
- Ändern des Papiertyps
- Drucken von einer gewünschten Startposition aus
- Entfernen von Einzelblättern
- Entfernen eines Einzelblattstaus

➤ **Umgang mit gedruckten Dokumenten**

- Entfernen gedruckter Dokumente aus dem oberen Ausgabefach
- Verwenden des Korbs an der Vorderseite des Druckers

➤ **Hinzufügen/Bearbeiten von Medieninformationen**

# Papier

---

- **Papiertypen**
- **Papierformate**
- **Verwendung von Papier außer dem Originalpapier und Papier mit Einzugsbestätigung**
  - Drucken auf Papier außer dem Originalpapier und Papier mit Einzugsbestätigung unter Verwendung bestehender Einstellungen
  - Drucken auf Papier außer dem Originalpapier und Papier mit Einzugsbestätigung durch Hinzufügen eines Medientyps
- **Papierinformationsliste**
- **Aktualisieren der Papierinformationen**

## Papiertypen

Die folgenden Medientypen werden vom Drucker unterstützt. Nähere Informationen zu den vom Drucker unterstützten Medientypen finden Sie unter "Papierinformationsliste".

- Normalpapier
- Beschichtetes Papier
- Fotopapier
- Prüfdruck-Papier
- CAD-Papier usw.

Der Abschnitt Papierinformationsliste enthält die folgenden Informationen.

- Papiertypen
- Umgang mit Papier
- Papierproduktspezifikationen
- Vorsichtsmaßnahmen für die Verwendung
- Einstellung des Druckertreibers, der Systemsteuerung usw.

### »» Hinweis

- Anweisungen zur Verwendung von Papier, das nicht unter Papierinformationsliste aufgeführt ist, finden Sie unter "[Verwendung von Papier außer dem Originalpapier und Papier mit Einzugsbestätigung](#)".

- **Methode zur Aktualisierung des unterstützten Papiers**

Vom Drucker unterstütztes Papier kann auf der Canon-Webseite neu herausgegeben werden.

Zur Verwendung von neu herausgegebenem Papier registrieren Sie die neuesten Papierinformationen im Drucker mit dem Media Configuration Tool. (Siehe "[Aktualisieren der Papierinformationen](#)".)

### »» Wichtig

- Selbst, wenn Sie den Druckertreiber nicht verwenden, sollten Sie das Media Configuration Tool installieren, um die Medientypen für Ihre Region im Drucker zu registrieren.

(Weitere Informationen finden Sie unter "Handbuch zu Media Configuration Tool".)



## Papierformate

### Rollen

Rollen, die folgende Bedingungen erfüllen, werden unterstützt.

- Der Außendurchmesser beträgt höchstens 175 mm (6,9 Zoll).
- Innendurchmesser der Papierspule: 2 oder 3 Zoll
- Druckseite außen

|  |  |
|--|--|
| <b>Rollenpapierbreite</b>  | 917,0 mm (36,11 Zoll) bis 203,2 mm (8,00 Zoll)   |
| <b>Empfohlene Rollenpapierbreite für randloses Drucken (*1,*2)</b> | <b>36-Inch-Rolle (914,4mm)</b><br><b>A0/A1-Rolle (841,0mm)</b><br><b>B1/B2-Rolle (728,0mm)</b><br><b>24-Inch-Rolle (609,6mm)</b><br><b>A1/A2-Rolle (594,0mm)</b><br><b>B2/B3-Rolle (515,0mm)</b><br><b>17-Inch-Rolle (431,8mm)</b><br><b>14-Inch-Rolle (355,6mm)</b><br><b>10-Inch-Rolle (254,0mm)</b> |
| <b>Minimale Papierlänge</b>  | Ausgabe vorn: 203,2 mm (8,00 Zoll)<br>Ausgabe oben: 205,0 mm (8,08 Zoll)   |
| <b>Maximal bedruckbare Länge</b>                                   | 18 m (59 Fuß)<br>abhängig von Betriebssystem und Anwendung.  |
| <b>Dicke</b>   | 0,07 bis 0,8 mm (3 bis 31 mil)   |

\*1: Für einige Medientypen ist das randlose Drucken eventuell nicht verfügbar. Nähere Informationen zu Medientypen, die für das randlose Drucken verwendet werden können, finden Sie unter "Papierinformationsliste".

\*2: Sie können randlos drucken, ohne die dafür empfohlene Rollenpapierbreite anzugeben. Im Gegensatz zum standardmäßigen randlosen Drucken ist links und rechts ein kleiner Rand vorhanden, da die Papierbreite etwas geringer eingestellt wird als die Dokumentbreite.

### Einzelblätter

Blätter der folgenden Größen werden unterstützt.

|                                  |  |
|----------------------------------|--|
| <b>Blattbreite</b>               | 917,0 mm (36,11 Zoll) bis 203,2 mm (8,00 Zoll) |
| <b>Minimale Papierlänge</b>      | 203,2 mm (8,00 Zoll)                           |
| <b>Maximal bedruckbare Länge</b> | 610,0 mm (24,02 Zoll)                          |
| <b>Dicke</b>                     | 0,07 bis 0,8 mm (3 bis 31 mil)                 |

## »» Hinweis

- Nähere Informationen zu Sonderformaten finden Sie unter "Festlegen des Papierformats (benutzerdefiniertes Format)" (Windows) bzw. "[Festlegen des Papierformats \(benutzerdefiniertes Format\)](#)" (macOS).
- Der randlose Druck wird für Einzelblätter nicht unterstützt.

## Verwendung von Papier außer dem Originalpapier und Papier mit Einzugsbestätigung

Wenn Sie diesen Drucker verwenden, um Papier außer Original-Canon-Papier und Papier mit Einzugsbestätigung zu bedrucken, verwenden Sie Papier, das die folgenden Bedingungen erfüllt.

### »» Hinweis

- Informationen zu Original Canon Papier oder Canon-Papier mit Einzugsbestätigung finden Sie unter "Papierinformationsliste".
- Papier, dessen Größe unter "Papierformate" beschrieben ist (siehe "[Papierformate](#)")
- Papier, bei dem während des Druckens kein Ausbluten und Tintenüberlauf auftritt
- Papier, das sich beim Laden oder Drucken nicht stark verformt

### »» Wichtig

- Falls Sie anderes Papier als Original Canon Papier und Canon-Papier mit Einzugsbestätigung verwenden, gibt Canon keinerlei Garantien hinsichtlich der Druckqualität oder der Papierzufuhreigenschaften. Informationen zu Original Canon Papier oder Canon-Papier mit Einzugsbestätigung finden Sie unter "Papierinformationsliste".

Nachdem Sie das Papier in den Drucker geladen haben, wählen Sie den Medientyp auf dem Bedienfeld und im Druckertreiber aus, und führen Sie dann den Druckvorgang aus. Den Medientyp können Sie bequem von bestehenden Einstellungen auswählen, oder Sie können Einstellungen für das verwendete Papier erstellen und verwenden.

### Drucken mit bestehenden Einstellungen

Sie können bequem drucken, indem Sie bestehende Einstellungen auf dem Bedienfeld und im Druckertreiber auswählen. (Siehe "[Drucken auf Papier außer dem Originalpapier und Papier mit Einzugsbestätigung unter Verwendung bestehender Einstellungen](#)".)

### Drucken mit zusätzlichen Einstellungen

Mit der Funktion Media Configuration Tool können Sie benutzerdefiniertes Papier hinzufügen, um Einstellungen für anderes Papier als Original Canon Papier und Canon-Papier mit Einzugsbestätigung zu erstellen und diese als neuen Medientyp in der Systemsteuerung des Druckers und im Druckertreiber zum Drucken hinzuzufügen. (Siehe "[Drucken auf Papier außer dem Originalpapier und Papier mit Einzugsbestätigung durch Hinzufügen eines Medientyps](#)".)

## Drucken auf Papier außer dem Originalpapier und Papier mit Einzugsbestätigung unter Verwendung bestehender Einstellungen

Sie können problemlos auf anderem Papier als Original Canon Papier und Papier mit Einzugsbestätigung drucken, ohne komplizierte Einstellungen vorzunehmen, indem Sie je nach dem verwendeten Medientyp bestehende Einstellungen in der Systemsteuerung des Druckers und im Druckertreiber auswählen. Die vorhandenen Einstellungen bestehen aus Allzweck-Papiereinstellungen, die für verschiedene Medientypen zur Verfügung gestellt werden.

### »» Wichtig

- Die Einstellungen für Original Canon Papier in der Systemsteuerung des Druckers und im Druckertreiber sind für Original Canon Papier optimiert. Werden diese Einstellungen zum Bedrucken von anderem Papier als Original Canon Papier verwendet, kann die Tinte ausbluten, oder der Druckkopf kann sich am Papier reiben. Um anderes Papier als Original Canon Papier und Papier mit Einzugsbestätigung problemlos zu bedrucken, empfehlen wir, eine der folgenden Allzweck-Papiereinstellungen zu wählen.

### »» Hinweis

- Eine Übersicht der Medientypen finden Sie unter "[Papiertypen](#)."
- Anweisungen zum Auswählen des Medientyps in der Systemsteuerung finden Sie unter "[Papiertypen](#)". Anweisungen zum Auswählen des Medientyps mit dem Druckertreiber finden Sie unter "Öffnen des Druckertreiber-Setup-Fensters" (Windows) bzw. "[Öffnen des Druckertreiber-Setup-Dialogfelds](#)" (macOS).

## Auswählen von Allzweck-Papiereinstellungen

Mit diesen Einstellungen wird einer großen Auswahl an anderem Papier als Original Canon Papier und Canon-Papier mit Einzugsbestätigung Rechnung getragen. Daher erschweren diese Einstellungen das Auftreten von Tintenausbluten und Druckkopfreiben. Nähere Informationen zu den Beziehungen zwischen den Bedingungen des anderen Papiers als Original Canon Papier und Canon-Papier mit Einzugsbestätigung und dem auszuwählenden Medientyp finden Sie unter "Papierinformationsliste."

### »» Hinweis

- Wenn sich die gewünschten Ergebnisse mit den Allzweck-Papiereinstellungen nicht erzielen lassen, verwenden Sie die Funktion zum Hinzufügen von benutzerdefiniertem Papier im Media Configuration Tool, um Einstellungen für das von Ihnen genutzte Papier zu erstellen. Nähere Informationen finden Sie unter "[Drucken auf Papier außer dem Originalpapier und Papier mit Einzugsbestätigung durch Hinzufügen eines Medientyps](#)".

## Drucken auf Papier außer dem Originalpapier und Papier mit Einzugsbestätigung durch Hinzufügen eines Medientyps

Das Media Configuration Tool bietet eine Funktion zum Hinzufügen von benutzerdefiniertem Papier für bessere Druckqualität und verbesserte Papierzufuhreigenschaften beim Druck auf anderem Papier als Original Canon Papier und Canon-Papier mit Einzugsbestätigung als beim Drucken mit Allzweckereinstellungen. Mit dieser Funktion können Sie Einstellungen wie die Menge der verbrauchten Tinte und die Höhe des Druckkopfs gemäß den Eigenschaften des verwendeten Papiers konfigurieren und auf diese Weise die Druckqualität verbessern. Außerdem können Sie die mit dieser Funktion erstellten Einstellungen in der Systemsteuerung und im Druckertreiber als neuen Medientyp hinzufügen.

Nähere Informationen zum Media Configuration Tool finden Sie wie folgt.

➔ Handbuch zu Media Configuration Tool

### »» Wichtig

- Einzelheiten zur Auswahl des hinzugefügten Medientyps auf dem Bedienfeld finden Sie unter "[Ändern des Papiertyps](#)".
- Den Medientyp für den Druck können Sie unter **Medientyp (Media Type)** auf der Registerkarte **Optionen (Main)** (Windows) bzw. unter **Qualität und Medium (Quality & Media)** (macOS) im Druckertreiber auswählen. Nähere Informationen finden Sie unter "Beschreibung der Registerkarte Optionen" (Windows) bzw. "[Qualität & Medium](#)" (macOS).
- Es wird empfohlen, ein ICC-Profil zu verwenden, das mittels einer im Handel erwerblichen Profilerstellungssoftware erstellt wurde, damit das Farbmanagement auch auf anderem Papier als Original Canon Papier und Papier mit Einzugsbestätigung präzise erfolgt. Sie können das beim Erstellen von benutzerdefiniertem Papier erstellte ICC-Profil beim Media Configuration Tool registrieren. Weitere Informationen finden Sie unter "Hinzufügen von benutzerdefiniertem Papier" im Handbuch zu Media Configuration Tool.

## Aktualisieren der Papierinformationen

---

Sie können die Medieninformationen des Druckers auf die neuesten Informationen aktualisieren, indem Sie die neueste Version der Medieninformationsdatei anwenden.

Einzelheiten zur Vorgehensweise für das Anwenden der Medieninformationsdatei finden Sie im Folgenden.

➔ Handbuch zu Media Configuration Tool

### »» Wichtig

- Wenn Sie das Media Configuration Tool verwenden, wird die neue Medieninformationsdatei automatisch bei Veröffentlichung auf der Canon-Website heruntergeladen. Zum Herunterladen der Medieninformationsdatei ist ein mit dem Internet verbundener Computer erforderlich.

## **Umgang mit Rollenpapier**

---

- **Einlegen von Rollen auf den Rollenhalter**
- **Einlegen von Rollen in den Drucker**
- **Ändern des Papiertyps**
- **Festlegen der Papierlänge**
- **Entnehmen der Rolle aus dem Drucker**
- **Entfernen von Rollen aus dem Rollenhalter**
- **Entfernen eines Rollenpapierstaus**
- **Manuelle Zufuhr von Rollenpapier**
- **Verfolgung der noch verbleibenden Rollenpapiermenge**
- **Angaben des Ausmaßes der Erweiterung f. randloses Drucken**
- **Angabe der Tintenabtrockenzeit für Rollenpapier**
- **Festlegen der Schnittmethode für Rollen**
- **Automatisches Schneiden der Vorderkante von Rollenpapier**
- **Verringern von Trennstaub bei Schneidevorgängen von Rollenpapier**
- **Automatisches Wechseln der Rollen**
- **Festlegen des Ausgabeorts für Rollen**

## Einlegen von Rollen auf den Rollenhalter

Befestigen Sie beim Drucken auf Rollenpapier den Rollenhalter an der Rolle.

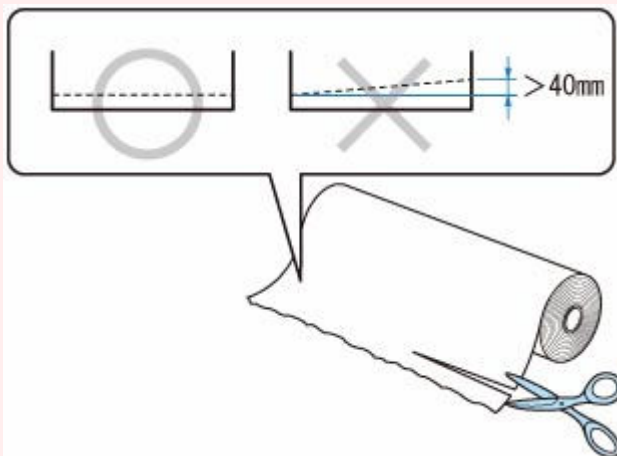
Es gibt zwei Arten von Rollenpapier: 2-Zoll- und 3-Zoll-Spule. Wenn Sie Rollenpapier mit einer 3-Zoll-Spule verwenden, befestigen Sie die 3-Zoll-Papierspulenaufhängung am Rollenhalter und am Halteranschlag.

### ⚠ Vorsicht

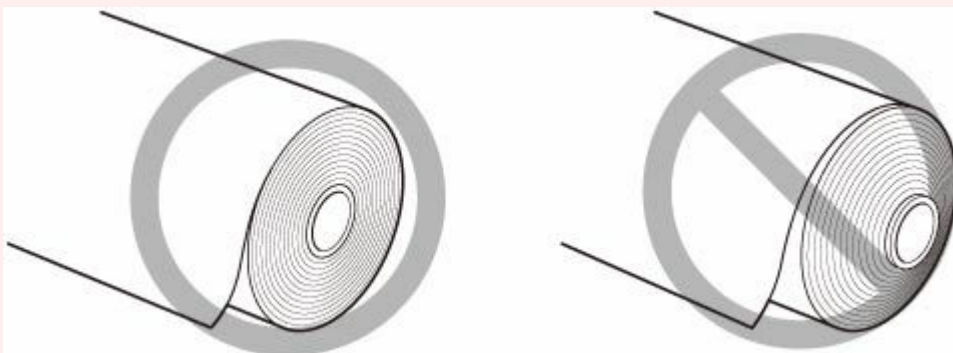
- Legen Sie die Rolle auf einem Tisch oder einer anderen ebenen Fläche auf die Seite, so dass sie nicht rollt oder herunterfällt. Die Rollen sind schwer und können Verletzungen verursachen, wenn sie fallen gelassen werden.

### »» Wichtig

- Achten Sie beim Umgang mit dem Rollenpapier darauf, die Druckoberfläche nicht zu verschmutzen. Dies kann die Druckqualität beeinträchtigen. Wir empfehlen, beim Umgang mit Rollenpapier saubere Stoffhandschuhe zu tragen, um die Druckoberfläche zu schützen.
- Schneiden Sie die Rollenpapierkante, wenn diese ungleichmäßig oder schmutzig ist oder Kleberückstände aufweist. Anderenfalls kann das Probleme beim Vorschub verursachen und die Druckqualität beeinträchtigen. Achten Sie darauf, keine auf der Rolle aufgedruckten Strichcodes zu durchschneiden.




- Richten Sie die Kanten des Papiers an beiden Enden der Rolle aus. Dies kann Probleme mit der Zuführung verursachen.

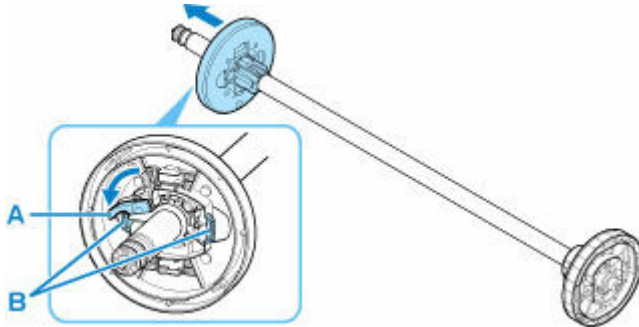




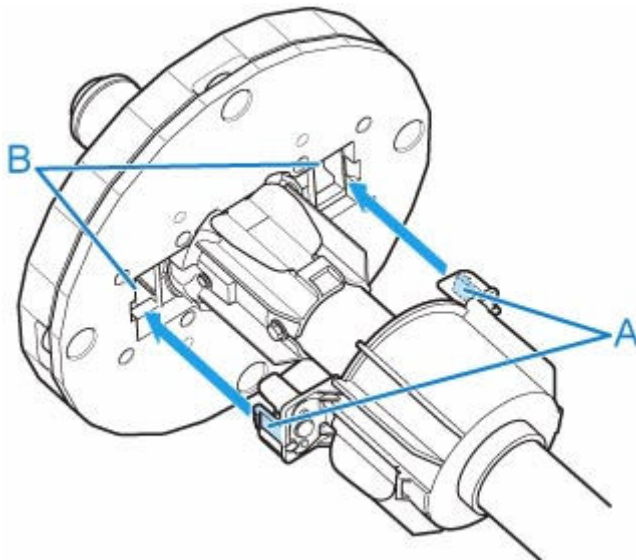
## »» Hinweis

- Nähere Informationen zu Rollenpapiergrößen und -typen, die verwendet werden können, finden Sie unter "[Papierformate](#)" oder "Papierinformationsliste".

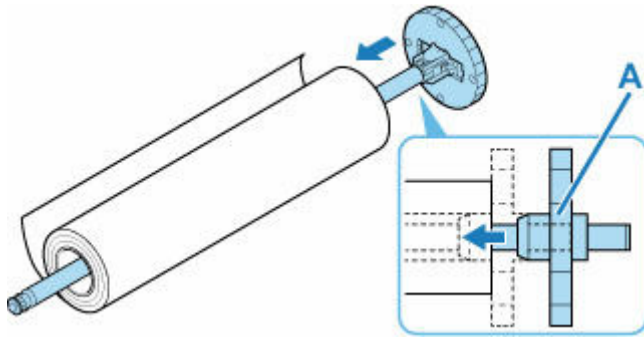
1. Drehen Sie den Halteranschlag (A) in Richtung  , um die Sperre aufzuheben. Während Sie ihn in der angegebenen Position (B) halten, entfernen Sie den Halteranschlag vom Rollenhalter.



2. Wenn Sie Papier mit einer 3-Zoll-Spule verwenden, richten Sie die Laschen (A) der 3-Zoll-Papierspulenaufhängung an den Bohrungen (B) des Rollenhalters aus, und schieben Sie sie fest hinein.



3. Setzen Sie mit nach vorne zeigender Vorderkante des Rollenpapiers (siehe Abbildung) den Rollenhalter an der rechten Seite in die Rolle ein. Setzen Sie die Rolle fest ein, bis das Rollenpapier den Flansch (A) des Rollenhalters berührt.

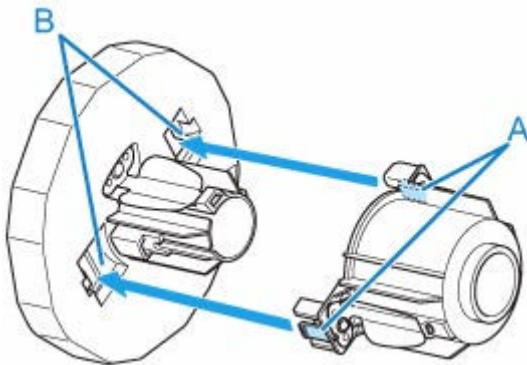


### »» Wichtig


- Achten Sie beim Einlegen einer Rolle darauf, die Rolle nicht hart gegen den Drucker zu stoßen. Dies kann den Rollenhalter beschädigen.
- Wenn Sie den Rollenhalter senkrecht aufstellen und das Rollenpapier darauf fallen lassen, kann der Rollenhalter beschädigt werden.

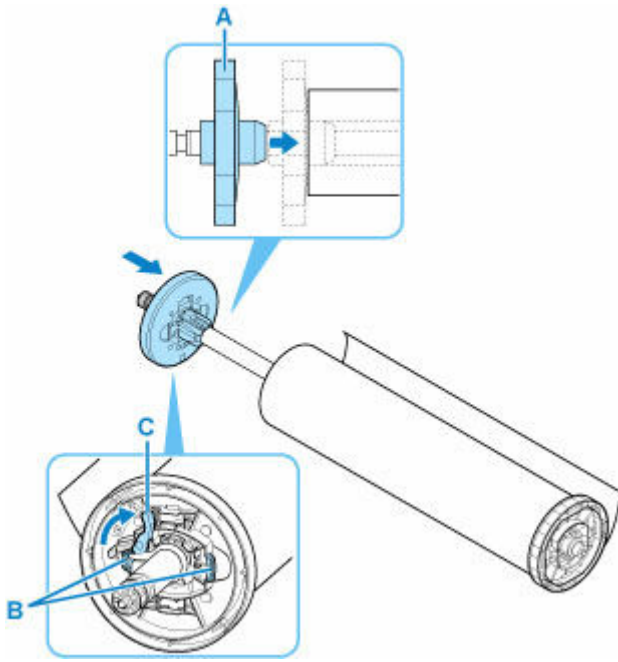
#### 4. Wenn Sie Rollenpapier mit einer 3-Zoll-Spule verwenden, befestigen Sie die 3-Zoll-Papierspulenaufhängung am Halteranschlag.

Richten Sie die Laschen (A) der Befestigung an den Bohrungen (B) des Halteranschlags aus, und schieben Sie fest hinein.



#### 5. Setzen Sie den Halteranschlag von links in den Rollenhalter ein (siehe Abbildung).

Während Sie ihn in der angegebenen Position (B) halten, drücken Sie ihn fest ein, bis der Flansch (A) des Halteranschlags das Rollenpapier berührt. Sperren Sie den Halteranschlag (C), indem Sie ihn in Richtung  drehen.



## Einlegen von Rollen in den Drucker

Gehen Sie wie folgt vor, um Rollen in den Drucker einzulegen.

Bei Auswahl von **Aktivieren (Enable)** in **Rollenpapier automat. einziehen (Roll paper auto feed)** wird das Rollenpapier durch einfaches Einlegen automatisch zugeführt.

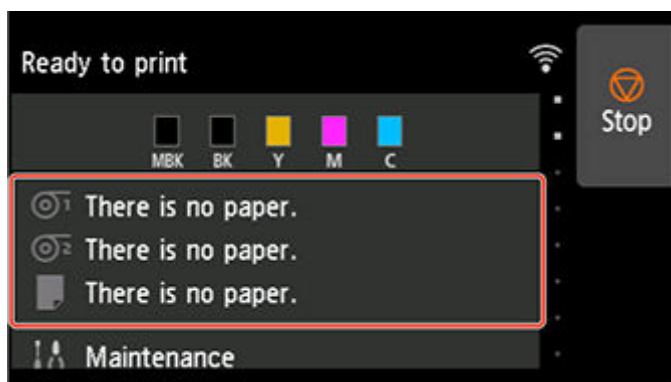
### »» Wichtig

- Rollenpapier kann nicht geladen werden, wenn der Korb verwendet wird. Verstauen Sie den Korb, und schließen Sie das Zubehörfach, wenn Sie Rollenpapier einlegen.
  - ➔ [Verwenden des Korbs an der Vorderseite des Druckers](#)
- Legen Sie nur Rollen ein, wenn der Drucker eingeschaltet ist. Wenn der Drucker ausgeschaltet ist, während Sie eine Rolle einlegen, wird das Papier möglicherweise nicht richtig vorgeschoben, wenn Sie den Drucker einschalten.
- Prüfen Sie vor dem Einlegen einer Rolle, ob die Innenabdeckung oder die Ausgabeführung vorne von innen verschmutzt ist. Sollten diese Bereiche verschmutzt sein, empfehlen wir ihre vorherige Reinigung. (Siehe "[Reinigen der Innenseite der oberen Abdeckung](#)"). (Siehe "[Reinigen der Druckeraußenseite](#)").
- Wenn **Papierhalte-Einstellung (Paper retention settings)** auf **Freigeben (Release)** eingestellt ist, wird das Rollenpapier nicht automatisch zugeführt.
- Nähere Informationen zum Papier, mit dem Rollenpapier automatisch zugeführt werden kann, finden Sie unter "Papierinformationsliste".

### »» Hinweis

- Rollenpapier kann in den oberen und unteren Einzugsschacht eingelegt werden. Das Verfahren zum Einlegen des Rollenpapiers ist für den oberen und unteren Einzugsschacht identisch.  
Im Folgenden wird das Verfahren zum Einlegen von Rollenpapier in den oberen Einzugsschacht beschrieben.
- Wenn Rollenpapier nicht automatisch zugeführt werden kann, finden Sie weitere Informationen unter "[Rollenpapier wird nicht automatisch umgeschaltet](#)".

1. Tippen Sie auf den Anzeigebereich für die Papiereinstellungen auf dem Home-Bildschirm des Touchscreen.




## »» Hinweis

- Wenn der Home-Bildschirm nicht angezeigt wird, tippen Sie auf die Schaltfläche **HOME**.


- **Bei Auswahl von Aktivieren (Enable) in Rollenpapier automat. einziehen (Roll paper auto feed).**

Fahren Sie fort mit Schritt 2.

- **Bei Auswahl von Deaktivieren (Disable) in Rollenpapier automat. einziehen (Roll paper auto feed).**

1. Tippen Sie auf den Bereich .
2. Tippen Sie auf **Legen Sie Papier ein. (Load paper)** oder **Papier nachlegen (Replace paper)**, und tippen Sie in der angezeigten Meldung auf **Ja (Yes)**.

## »» Hinweis

- Tippen Sie auf den Bereich , wenn Sie Papier in den unteren Einzugsschacht einlegen.

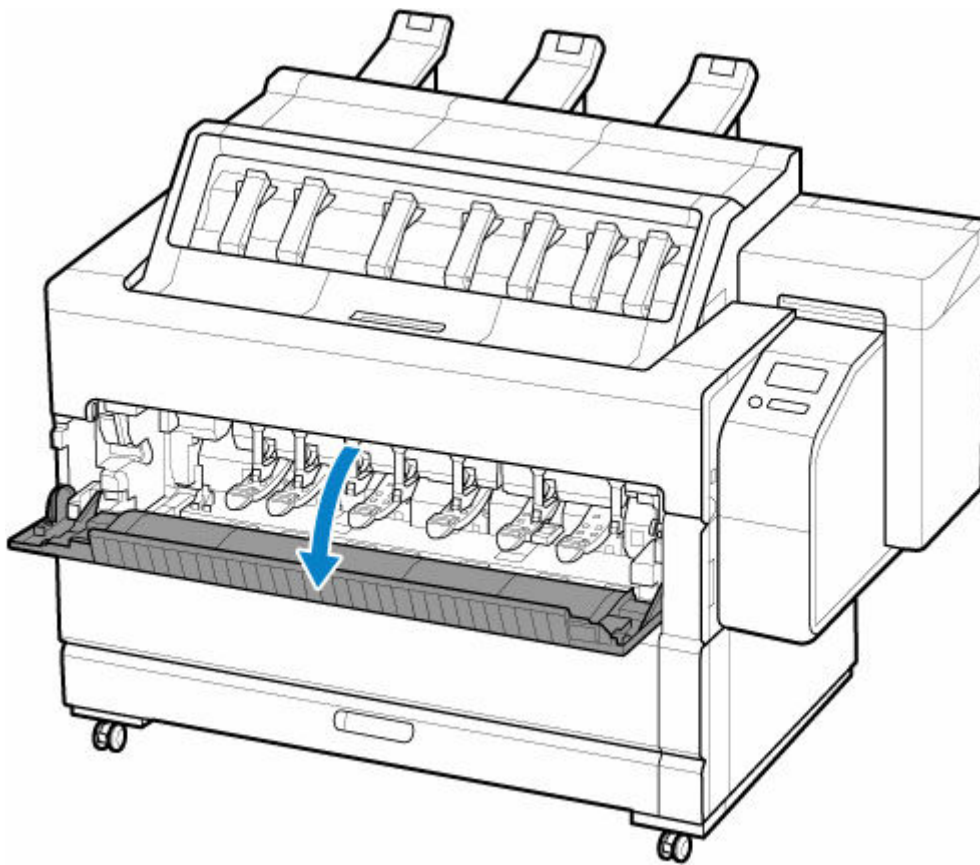
- Wenn ein Einzelblatt oder eine andere Rolle zugeführt wird, wird eine Meldung angezeigt, in der Sie dazu aufgefordert werden, diese zunächst zu entfernen.

Nachdem Sie die Anweisungen zum Entfernen des Papiers auf dem Bildschirm befolgt haben, wiederholen Sie den Vorgang.

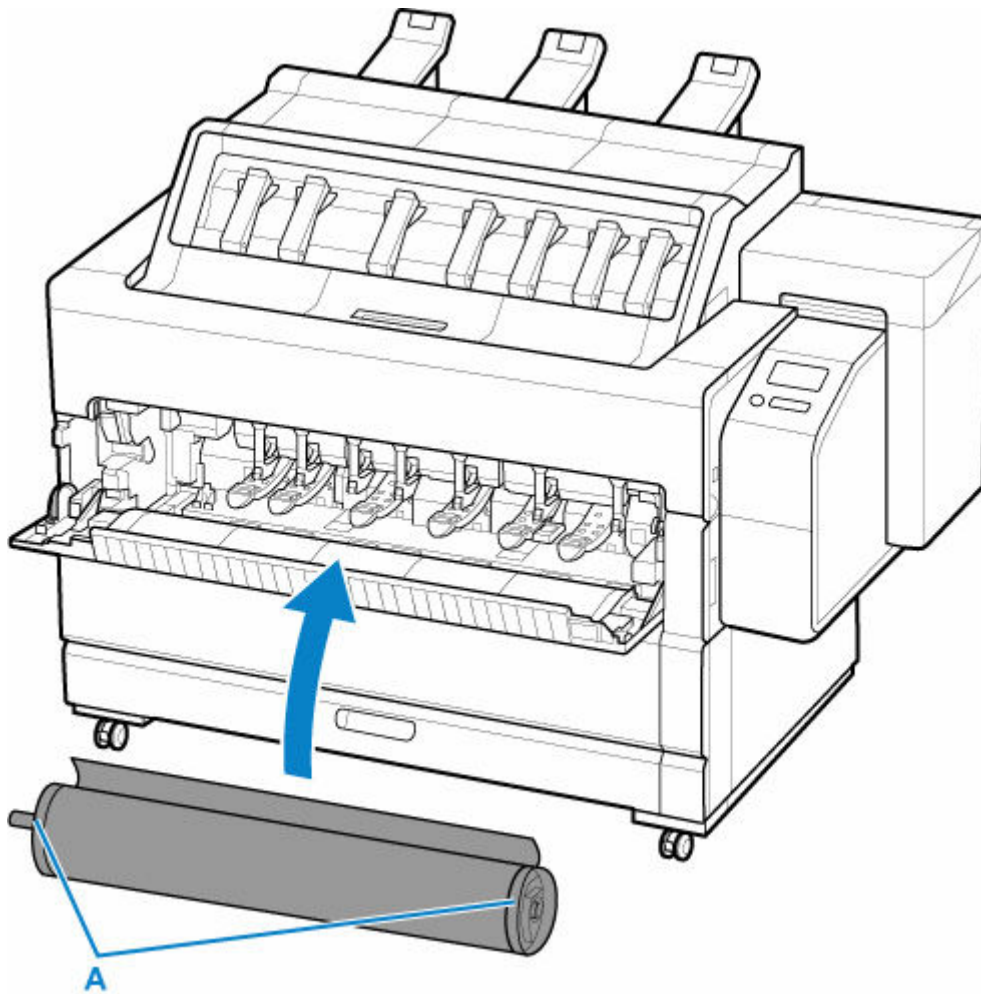
- Wenn Rollenpapier eingelegt, aber nicht eingezogen wird, wird eine Meldung angezeigt, in der Sie gefragt werden, ob das Rollenpapier eingezogen werden soll.

Tippen Sie auf **Papier nachlegen**, um das Papier zu entfernen, und fahren Sie mit dem nächsten Schritt fort.

## 2. Öffnen Sie Rollenabdeckung 1.



3. Halten Sie die Flansche (A) so, dass der Halteranschlag sich links befindet, und legen Sie den Rollenhalter langsam auf der geöffneten Rollenabdeckung ab.



### **⚠ Vorsicht**

- Achten Sie beim Auflegen des Rollenpapiers darauf, dass Sie es nicht fallen lassen und sich verletzen.
- Legen Sie das Rollenpapier beim Einlegen nicht direkt in den Drucker ein, sondern legen Sie es zunächst auf die geöffnete Rollenabdeckung. Sie können sich sonst den unteren Rücken verletzen.

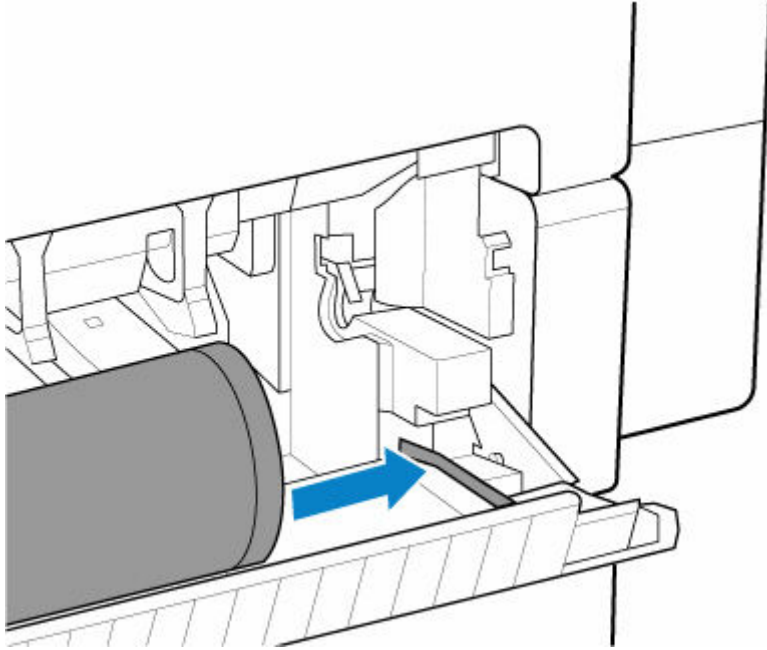
### **»» Wichtig**

- Achten Sie vor dem Einlegen des Rollenpapiers in den Drucker darauf, dass der Rollenhalter in der richtigen Richtung installiert ist.
- Installieren Sie den Rollenhalter so, dass das Rollenpapier nicht in die falsche Richtung eingelegt wird.
- Üben Sie keinen übermäßigen Druck auf die Rollenabdeckung aus, indem Sie den Rollenhalter fallen lassen, darauf treten oder sich darauf setzen.

### **»» Hinweis**

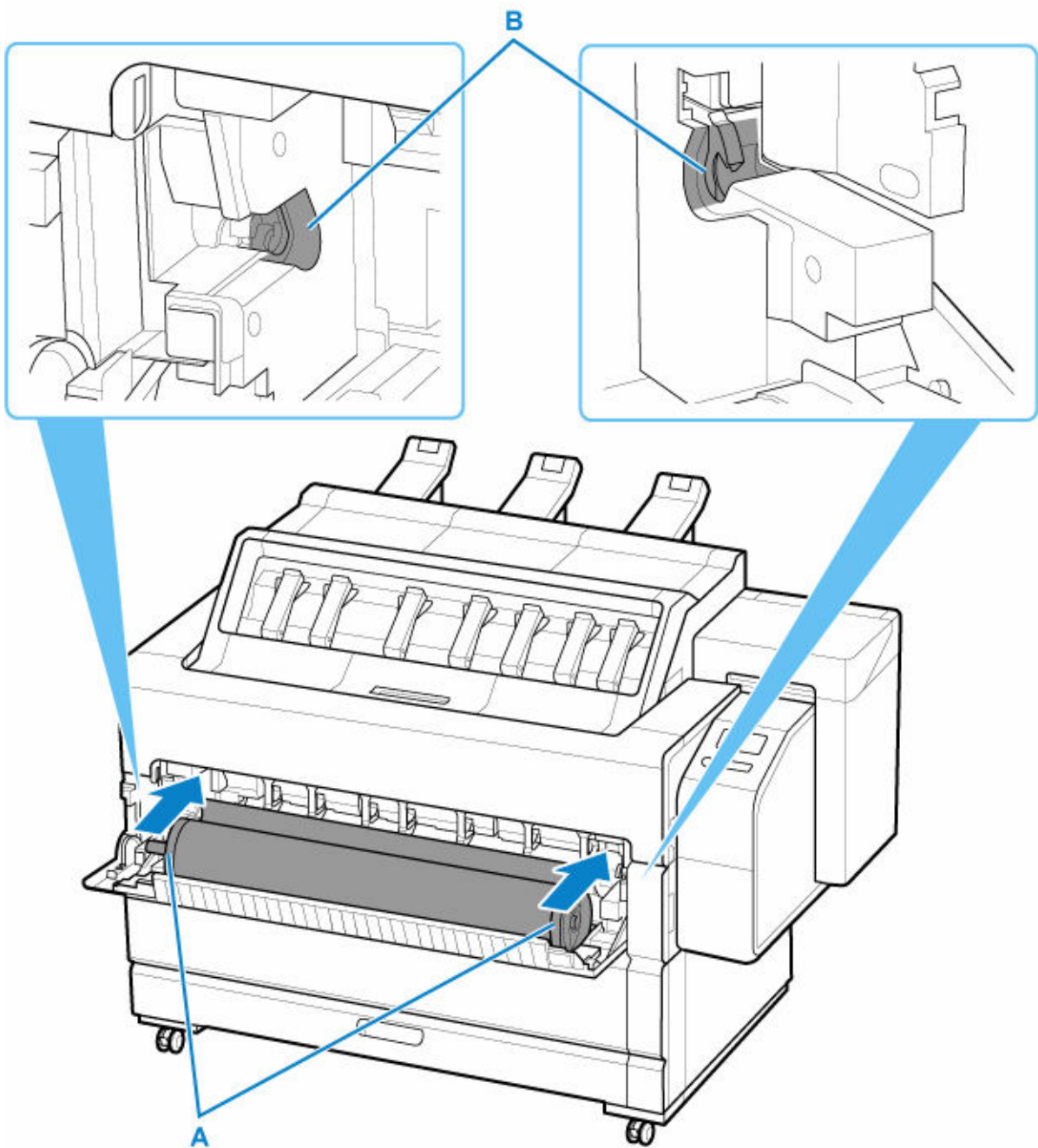
- Das Verfahren zum Befestigen des Rollenpapiers am Rollenhalter finden Sie unter "[Einlegen von Rollen in den Rollenhalter](#)".

**4.** Schieben Sie den Rollenhalter nach rechts.



**5.** Ergreifen Sie den Halter an den Flanschen (A), und stellen Sie die Schiene des Rollenhalters so ein, dass sie an den linken und rechten Führungsschlitz (B) der Rollenhalternut ausgerichtet ist.





### **⚠ Vorsicht**

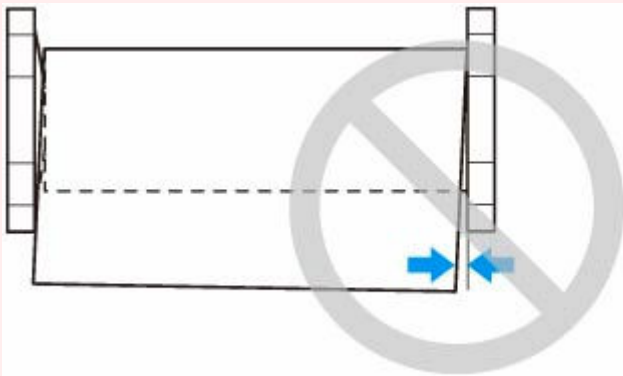
- Achten Sie beim Einstellen darauf, dass Sie sich nicht die Finger zwischen dem Rollenhalter und dem Drucker einklemmen.

### **»» Wichtig**

- Wenn die Vorderkante des Rollenpapiers mit Klebeband oder einem Papierstreifen gesichert ist, damit sich das Papier nicht abwickelt, müssen Sie das Klebeband oder den Papierstreifen entfernen, bevor Sie das Rollenpapier in den Drucker einlegen.

Wenn Sie das Papier mit gesicherter Vorderkante in den Drucker einlegen, wird nur ein Teil des Rollenpapiers in die Papierzuführung eingezogen. Dies führt zu einer Beschädigung des Rollenpapiers.

- Wenn die Vorderkante des Papiers schief geschnitten oder geknickt ist, wird es eventuell nicht korrekt eingezogen. Schneiden Sie die Vorderkante des Rollenpapiers mit einer Schere oder einem ähnlichen geeigneten Werkzeug gerade ab.
- Achten Sie darauf, dass das Rollenpapier nicht locker ist, bevor Sie es einlegen.
- Straffen Sie das Rollenpapier, bevor Sie es einlegen.
- Wenn Papier zerknittert oder gewellt ist, streichen Sie es vor dem Einlegen glatt.
- Setzen Sie das Rollenpapier so ein, dass kein Abstand zwischen der rechten Kante des Papiers und dem Rollenhalter besteht.



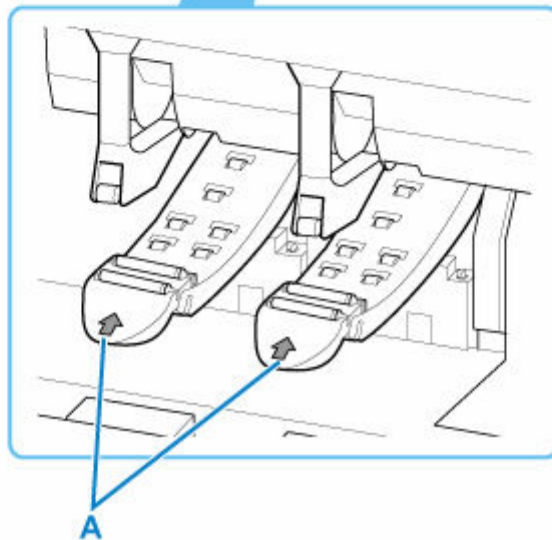
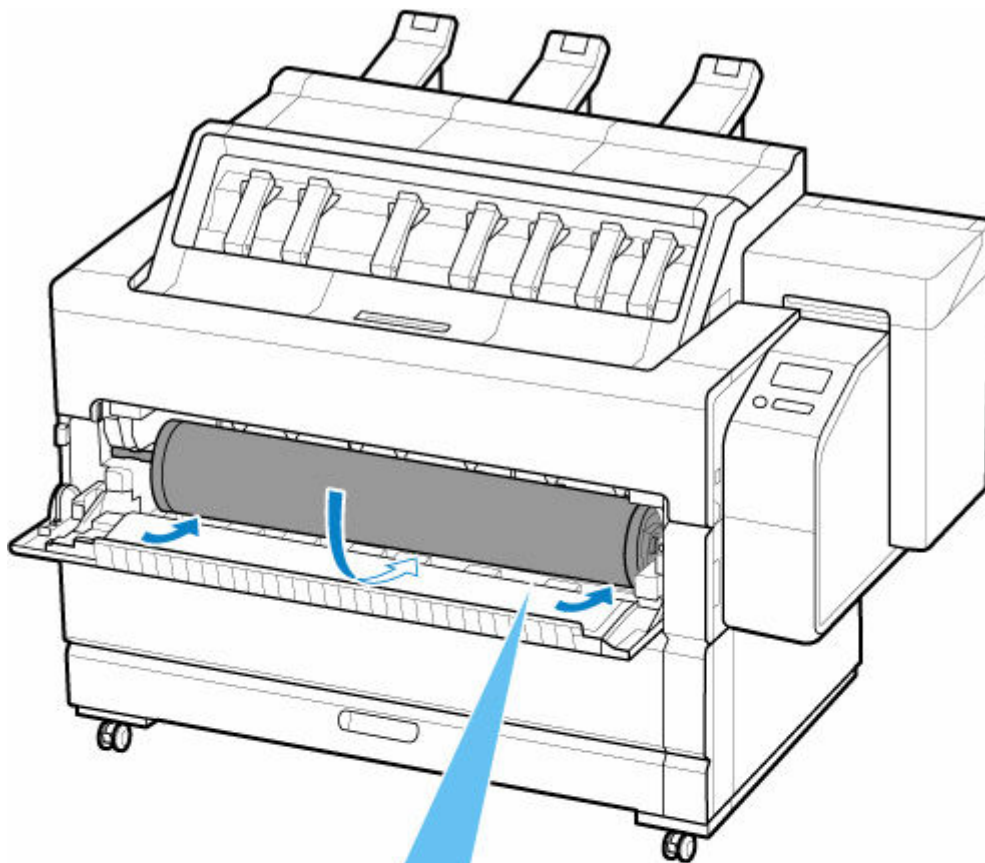
- Abhängig vom Papier erhält das Rollenpapier unter Umständen bei der Zuführung Kratzer, wenn die Zuführung nicht gut ausgerichtet ist. In diesem Fall müssen Sie das Papier manuell zuführen, nachdem Sie als **Papierhalte-Einstellung (Paper retention settings)** die Option **Freigeben (Release)** auf dem Touchscreen festgelegt haben. Heben Sie den Freigabehebel an, schieben Sie das Rollenpapier vor, bis die Vorderkante auf der Walze erscheint, senken Sie den Freigabehebel ab und fahren Sie dann mit dem nächsten Schritt fort. Wenn als **Papierhalte-Einstellung (Paper retention settings)** die Option **Freigeben (Release)** eingestellt ist, dann ist ein Wechsel zwischen der oberen und der unteren Rolle jedoch nicht möglich.

- **Bei Auswahl von Aktivieren (Enable) in "Rollenpapier automat. einziehen".**

Fahren Sie fort mit Schritt 6.

- **Bei Auswahl von Deaktivieren (Disable) in "Rollenpapier automat. einziehen".**

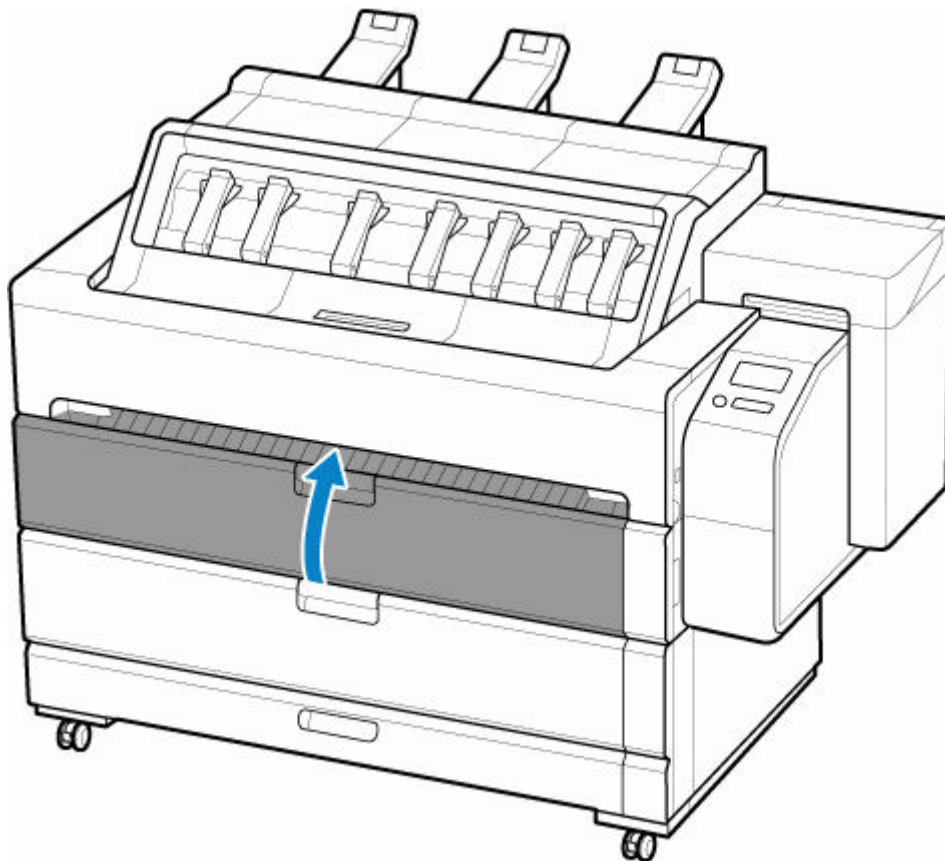
Ziehen Sie das Rollenpapier gleichmäßig heraus, führen Sie die Vorderkante zwischen Rollenpapier und den Pfeilen (A) direkt darunter ein und schieben Sie das Rollenpapier vor, bis Sie einen Ton hören.



### »»» Wichtig

- Vergewissern Sie sich beim Zuführen der Vorderkante des Rollenpapiers, dass die gesamte Breite des Papiers von der Rolle abgewickelt wird und zugeführt wird. Wird das Rollenpapier vorgeschoben, wenn sich noch ein Teil des Papiers auf der Rolle befindet, wird das Rollenpapier beschädigt.
- Beschmutzen Sie beim Einlegen in die Führung nicht die Druckfläche des Rollenpapiers. Dies kann die Druckqualität beeinträchtigen. Wir empfehlen, beim Umgang mit Rollenpapier saubere Stoffhandschuhe zu tragen, um die Druckoberfläche zu schützen.

### 3. Schließen Sie die Rollenabdeckung 1.



- Bei Auswahl von **Aktivieren (Enable)** in **Rollenpapier automat. einziehen (Roll paper auto feed)**.

Das Rollenpapier wird eingezogen.

- Bei Auswahl von **Deaktivieren (Disable)** in **Rollenpapier automat. einziehen (Roll paper auto feed)**.

Tippen Sie auf **Einzug starten**, und dann wird das Rollenpapier eingezogen.

#### »» Wichtig

- Je nach Umgebung bleibt die vordere Kante des Rollenpapiers eventuell aufgrund statischer Elektrizität oder Feuchtigkeit stecken, sodass es nicht richtig eingezogen werden kann. Wählen Sie in diesem Fall für **Rollenpapier automat. einziehen (Roll paper auto feed)** die Option **Deaktivieren (Disable)**, und führen Sie dann das Rollenpapier zu.
- Wenn das Rollenpapier nicht gerade und zentriert ist, wird es möglicherweise nicht richtig eingezogen. Setzen Sie in diesem Fall **Rollenpapier automat. einziehen (Roll paper auto feed)** auf **Deaktivieren (Disable)**, bevor Sie das Papier zuführen.
- Wenn für **Rollenpapier automat. einziehen (Roll paper auto feed)** die Option **Aktivieren (Enable)** ausgewählt ist und Sie den Rollenhalter anbringen, ohne dass sich Rollenpapier auf dem Rollenhalter befindet, wird **Papierzufuhr wird vorbereitet... (Preparing to feed the paper...)** auf dem Bedienfeld angezeigt. Drücken Sie in diesem Fall die Taste **Stopp** auf dem Bedienfeld, um den Einzug abubrechen.

Nach dem Start der Papierzufuhr müssen Sie – basierend auf der Einstellung unter **Verbleibnd. Rollenmenge verwalt. (Manage remaining roll amount)**, dem auf dem Rollenpapier aufgedruckten Strichcode und der Einstellung **Auswahlmethode für Medientyp (Media type selection method)** – das Folgende unternehmen. (Siehe "[Verfolgung der noch verbleibenden Rollenpapiermenge](#)".)

- **Bei Auswahl von Deaktivieren (Disable) oder Automatisch schätzen (Auto estimate).**

- **Bei Auswahl von Manuell (Manual) oder Automatisch mit Bestätig. (Auto with confirmation) unter Auswahlmethode für Medientyp (Media type selection method).**

Auf dem Touchscreen wird ein Menü angezeigt, in dem Sie den Medientyp auswählen können. Wählen Sie auf dem Touchscreen den Medientyp aus, der verwendet werden soll.

- **Bei Auswahl von Automatisch erkennen (Auto detect) in Auswahlmethode für Medientyp (Media type selection method).**

Die Option für den Medientyp, den Sie auf dem Touchscreen geschätzt haben, wird Ihnen angezeigt. Nach 5 Sekunden wird der Papiertyp des ersten Elements ausgewählt. Wenn Sie eine andere Option auswählen, können Sie den gewünschten Papiertyp über den Touchscreen festlegen.

- **Bei Auswahl von Aktuell. Medientyp verw. (Use current media type) in Auswahlmethode für Medientyp (Media type selection method).**

Auf dem Touchscreen wird ein Menü angezeigt, in dem Sie den Medientyp auswählen können. Nach 5 Sekunden wird der Medientyp mit dem festen Medium ausgewählt.

- **Bei Auswahl von Strichcodes (Barcodes) unter Verbleibnd. Rollenmenge verwalt. (Manage remaining roll amount) und wenn der Strichcode gedruckt wird.**

Der Papiertyp und die übrige Papiermenge werden automatisch und nach dem auf der Rolle gedruckten Strichcode erkannt. Sie brauchen weder den Typ noch die Länge des Papiers anzugeben.

- **Bei Auswahl von Strichcodes (Barcodes) unter Verbleibnd. Rollenmenge verwalt. (Manage remaining roll amount) und wenn der Strichcode nicht gedruckt wird.**

- **Bei Auswahl von Handbuch (Manual) in Auswahlmethode für Medientyp (Media type selection method).**

Auf dem Touchscreen wird ein Menü zur Auswahl des Medientyps und der Länge angezeigt. Wählen Sie auf dem Touchscreen den Medientyp aus, der verwendet werden soll, und geben Sie die Länge ein.

- **Bei Auswahl von Automatisch mit Bestätig. (Auto with confirmation) in Auswahlmethode für Medientyp (Media type selection method).**

Ein Menü zur Auswahl des geschätzten Medientyps und der Papierlänge erscheint. Interagieren Sie mit dem Touchscreen, wählen Sie den Medientyp aus, den Sie verwenden möchten und geben Sie die Länge ein.

- **Bei Auswahl von Automatisch erkennen (Auto detect) in Auswahlmethode für Medientyp (Media type selection method).**

Ein Menü zur Auswahl des geschätzten Medientyps und der Papierlänge erscheint. Nach 5 Sekunden wird der Papiertyp des ersten Elements ausgewählt. Wenn Sie eine andere Option auswählen, können Sie den gewünschten Papiertyp über den Touchscreen festlegen.

- **Bei Auswahl von Aktuell. Medientyp verw. (Use current media type) in Auswahlmethode für Medientyp (Media type selection method).**

Auf dem Touchscreen wird ein Menü angezeigt, in dem Sie den Medientyp und die Papierlänge auswählen können. Nach 5 Sekunden wird der Medientyp mit dem festen Papierformat ausgewählt.

### »» Wichtig

- Schneiden Sie die Kante des Rollenpapiers mithilfe der Funktion **Pap. schneid.**, wenn die Kante verknittert oder verschmutzt ist. (Siehe "[Festlegen der Schnittmethode für Rollen](#)".)
- Vergewissern Sie sich beim Auswählen des Medientyps auf dem Touchscreen, dass der im Druckertreiber festgelegte Medientyp und der im Drucker eingelegte Medientyp übereinstimmen.

### »» Hinweis

- Wenn Sie **Automatisch mit Bestätig. (Auto with confirmation)** oder **Automatisch erkennen (Auto detect)** in der Einstellung **Auswahlmethode für Medientyp (Media type selection method)** ausgewählt haben und den Barcode zur Verwaltung des verbleibenden Rollenpapiers verwenden, wird der Barcode zuerst gelesen. Wenn der Barcode nicht gelesen werden kann, wird der Medientyp anhand des geschätzten Ergebnisses erkannt und die Option angezeigt.
- Nähere Informationen zu Medientypen, die ausgewählt werden können, finden Sie unter "Papierinformationsliste".
- Durch Einstellen der Ausrichtung des Druckkopfs mit dem Papiertyp, das zum Drucken verwendet werden soll, kann die Druckqualität erhöht werden. (Siehe "[Automatische Begradigung von Linien und Farben](#)".)
- Die Breite des Rollenpapiers wird vom Drucker automatisch erkannt, wenn das Papier eingelegt wird.

Wenn Rollenpapier mit einer benutzerdefinierten Breite verwendet wird, müssen die erkannte Breite/Länge und die eingestellte Breite/Länge genau übereinstimmen. Selbst wenn also das richtige Rollenpapier eingelegt wird, kann die Erkennung fehlschlagen.

In diesem Fall können Sie eine Verbesserung herbeiführen, indem Sie unter **Priorit. hinzuf: Breite Rollenpapier (Add priority roll paper width)** die Breite des Rollenpapiers einstellen, die Sie verwenden möchten.

➔ [Priorit. hinzuf: Breite Rollenpapier](#)



## Ändern des Papiertyps

Gehen Sie wie folgt vor, um den im Drucker festgelegten Papiertyp nach Einlegen von Papier zu ändern.

Wenn Sie den gleichen Papiertyp weiterverwenden möchten und beim Einlegen von Papier **Medientyp beibehalten (Keep media type)** auf **Aktivieren (Enable)** festlegen, wird der Medientyp, der vor dem Festlegen der Option **Aktivieren (Enable)** ausgewählt war, automatisch ausgewählt, sodass Sie den Medientyp nicht angeben müssen. (Siehe "[Regelmäßige Verwendung des gleichen Papiertyps](#)".)

### »» Hinweis

- Dieser Drucker kann den Medientyp anhand der vom Sensor gelesenen Daten einschätzen, wenn das Papier eingelegt wird. Wenn Sie diese Funktion weiterhin verwenden, erfahren Sie die ausgelesenen Daten und die Genauigkeit der Medientypschatzung. Wenn Sie weiterhin mehrere Medientypen verwenden, müssen Sie mit dieser Funktion nicht jedes Mal den Medientyp auswählen, wenn Sie das Papier einstellen. (Siehe "[PapierEinstellungen](#)".)

### »» Wichtig

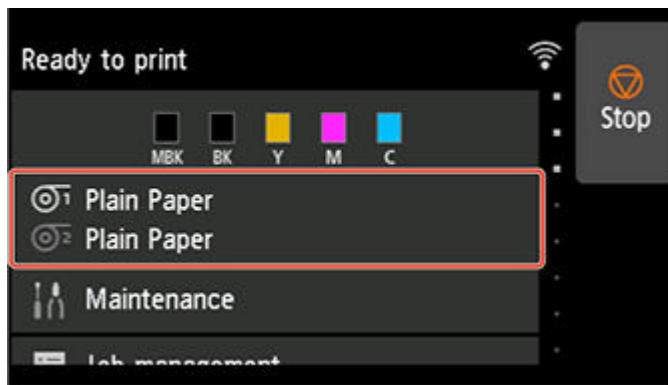
- Der Drucker stellt die Druckkopfhöhe und die Vorschubmenge für jeden Papiertyp fein ein, um optimale Druckergebnisse zu erzielen. Achten Sie darauf, vor dem Drucken den richtigen Papiertyp auszuwählen.
- Die Standardausgaberichtung ist je nach Medientyp unterschiedlich. Je nach Medientyp ist es möglicherweise nur möglich, die Medien an der Vorderseite auszuwerfen, damit sie nicht verkratzt werden. Wählen Sie beim Drucken den richtigen Medientyp für den Einzug aus.  
(Siehe "Papierinformationsliste".)
- Da der Drucker die Vorschubmenge für jeden Papiertyp fein einstellt, können die Ränder und die Größe der gedruckten Bilder je nach verwendetem Papiertyp unterschiedlich sein. Sollten die Ränder und Bildgrößen wider Ihres Erwartens sein, justieren Sie den Papieranschub.  
(Siehe "[Einstellen des Vorschubs](#)".)
- Rollen und Blätter haben unterschiedliche Druckbereiche, und Blätter haben einen größeren unteren Rand als Rollen.  
(Siehe "[Druckbereich](#)".)

## Ändern des Papiertyps

### »» Hinweis

- Beim Einlegen von Rollenpapier wird auf dem Touchscreen ein Menü für die Auswahl des Medientyps angezeigt. Tippen Sie auf den Medientyp.  
Wenn kein Strichcode auf dem Rollenpapier gedruckt wurde und **Verbleibnd. Rollenmenge verwalt. (Manage remaining roll amount)** auf **Strichcodes (Barcodes)** eingestellt ist, geben Sie nach der Auswahl des Medientyps die Rollenlänge an. (Siehe "[Festlegen der Papierlänge](#)".)

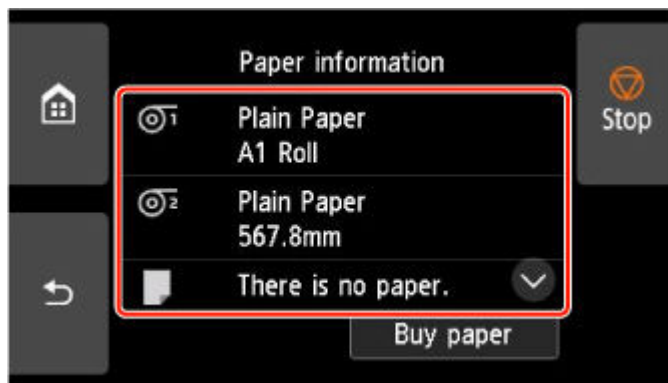
1. Tippen Sie auf den Anzeigebereich für die Papiereinstellungen auf dem Home-Bildschirm des Touchscreen.



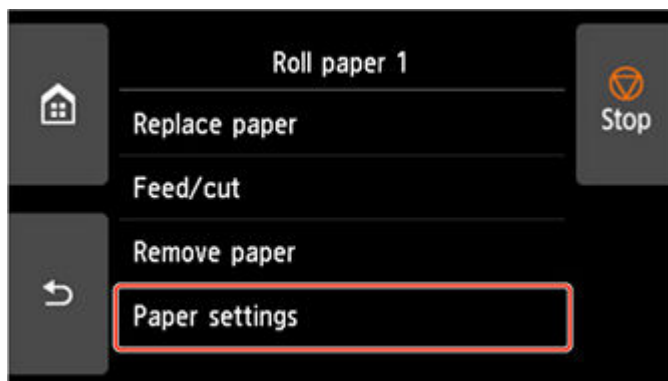
### »» Hinweis

- Wenn der Home-Bildschirm nicht angezeigt wird, tippen Sie auf die Schaltfläche **HOME**.

2. Tippen Sie auf die Papierzuführung, in die das Papier, dessen Typ Sie ändern möchten, eingelegt ist.

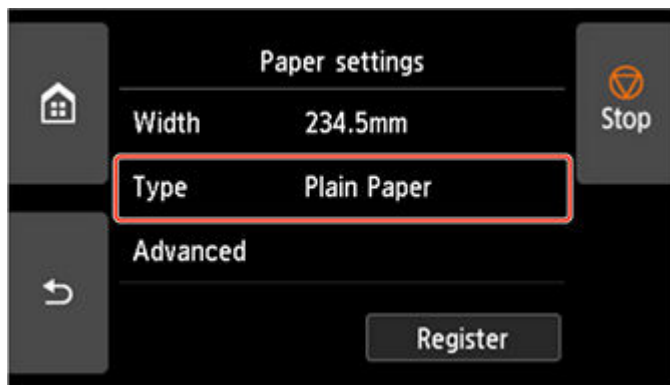


3. Tippen Sie auf **Papiereinstellungen (Paper settings)**.

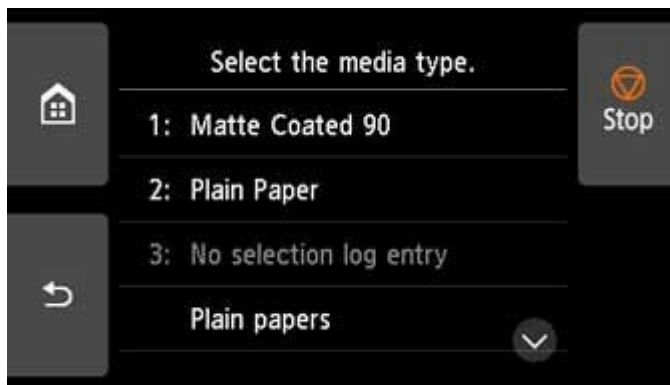


4. Tippen Sie auf **Med.typ.**





5. Tippen Sie auf den Medientyp des in den Drucker eingelegten Rollenpapiers.



### »» Wichtig

- Wählen Sie unbedingt den richtigen Papiertyp aus. Wenn diese Einstellung nicht mit dem eingelegten Papier übereinstimmt, kann es zu Fehlern bei der Zufuhr und zur Beeinträchtigung der Druckqualität kommen.

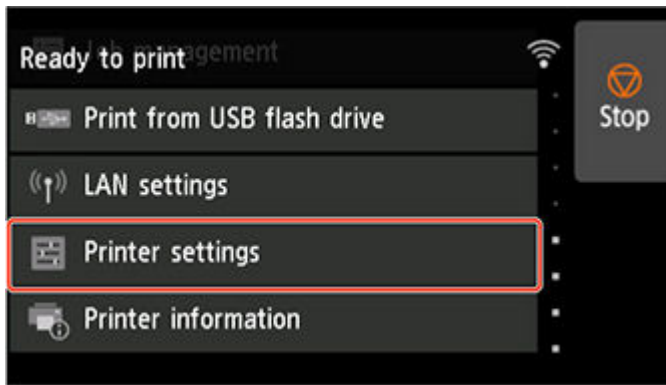
### »» Hinweis

- Nähere Informationen zu Medientypen finden Sie unter "Papierinformationsliste". Als werkseitige Einstellung ist **Normalpapier (Plain Paper)** für den Medientyp ausgewählt.
- Wenn Sie den Freigabehebel bedienen, werden die Einstellungen automatisch auf den zuletzt ausgewählten Medientyp zurückgesetzt.

## Regelmäßige Verwendung des gleichen Papiertyps

Konfigurieren Sie diese Einstellung so, dass die aktuellen Medientypeinstellungen automatisch ausgewählt werden, wenn Sie wieder den gleichen Papiertyp einlegen.

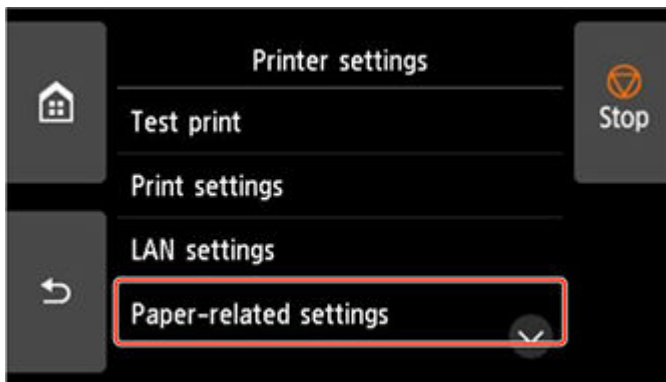
1. Tippen Sie auf dem Touchscreen auf dem Home-Bildschirm auf **Geräteeinstellungen (Printer settings)**.



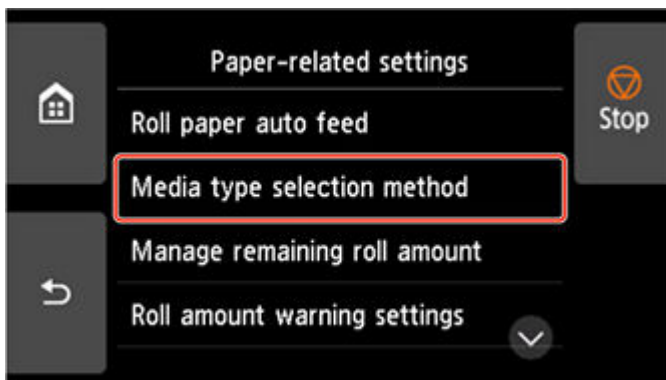
## »» Hinweis

- Wenn der Home-Bildschirm nicht angezeigt wird, tippen Sie auf die Schaltfläche **HOME**.

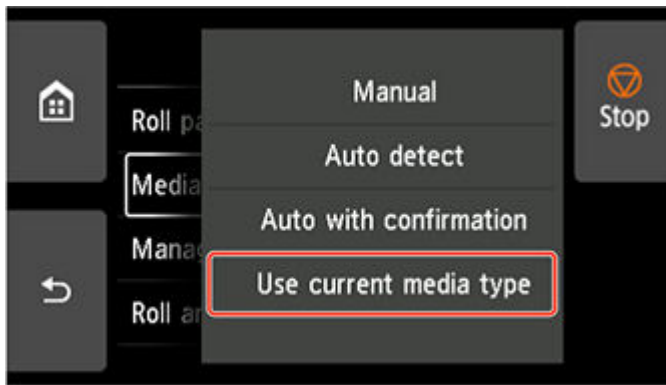
2. Tippen Sie auf **Papiereinstellungen**.



3. Tippen Sie auf **Auswahlmethode für Medientyp (Media type selection method)**.



4. Tippen Sie auf **Aktuell. Medientyp verw. (Use current media type)**.



## »» Hinweis

- Die festgelegte Medientypeinstellung wird in den folgenden Situationen aktualisiert.
  - Bei der Verwendung von Einzelblättern wird, wenn Sie einen Druckauftrag vor Einlegen eines Blattes senden, die Medientypeinstellung aktualisiert, damit diese mit dem für den Druckauftrag festgelegten Papiertyp übereinstimmt.
  - Wenn auf dem Rollenpapier ein Strichcode aufgedruckt ist und Sie im Menü Bedienfeld die Option **Verbleibnd. Rollenmenge verwalt. (Manage remaining roll amount)** auf **Strichcodes (Barcodes)** eingestellt haben, wird die Einstellung des Medientyps auf den Medientyp aktualisiert, der im Strichcode angegeben ist.
- Informationen zum Ändern der Einstellung des Medientyps finden Sie unter "[Ändern des Papiertyps](#)".

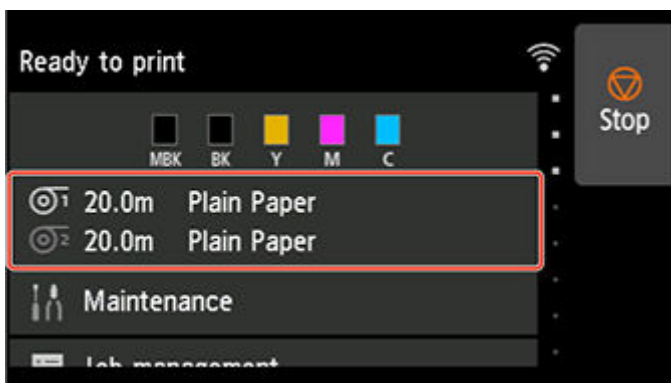
## Festlegen der Papierlänge

Wenn Sie die Papierlänge ändern, nachdem das Papier vorgeschoben wurde, muss die Länge wie folgt angegeben werden.

### »» Hinweis

- Geben Sie die Länge des Rollenpapiers an, wenn Sie **Verbleibnd. Rollenmenge verwalt. (Manage remaining roll amount)** auf **Strichcodes (Barcodes)** festgelegt haben. (Siehe "[Verfolgung der noch verbleibenden Rollenpapiermenge](#)".)

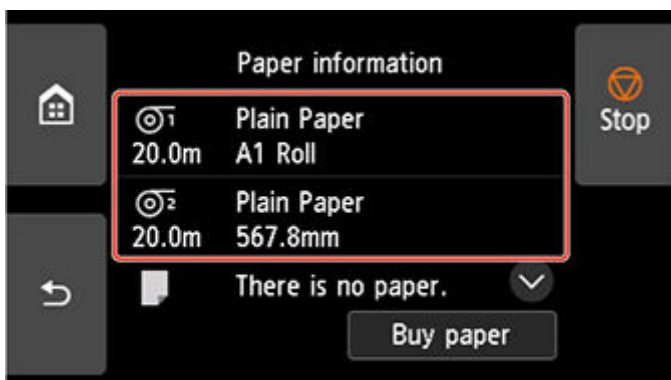
1. Tippen Sie auf den Anzeigebereich für die Papiereinstellungen auf dem Home-Bildschirm des Touchscreen.



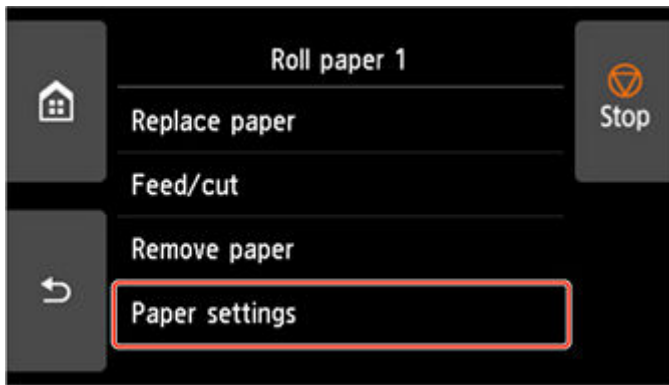
### »» Hinweis

- Wenn der Home-Bildschirm nicht angezeigt wird, tippen Sie auf die Schaltfläche **HOME**.

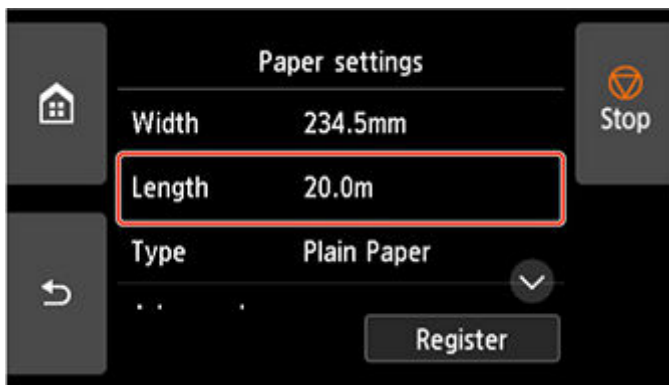
2. Tippen Sie auf die Papierzuführung, in die das Papier, dessen Länge Sie ändern möchten, eingelegt ist.



3. Tippen Sie auf **Papiereinstellungen (Paper settings)**.



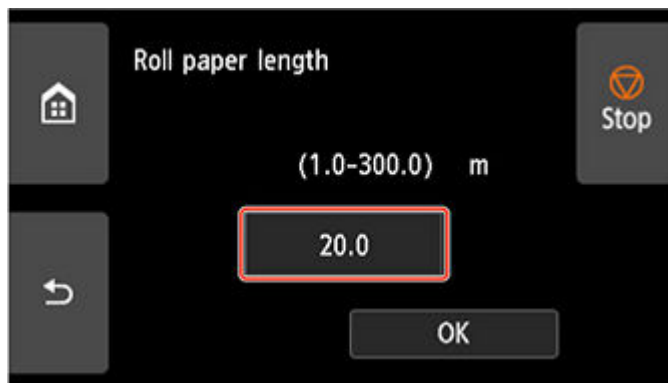
4. Tippen Sie auf **Länge**.



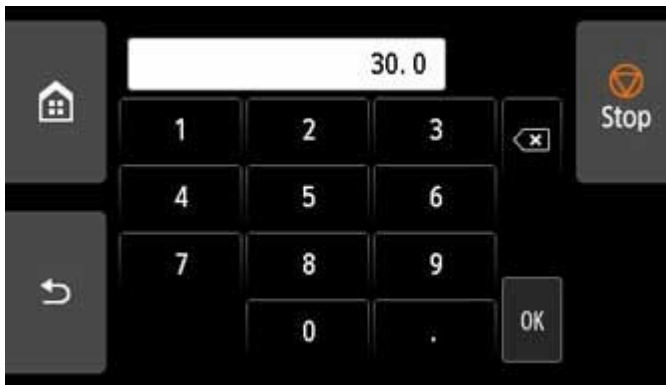
5. Geben Sie die Länge des Rollenpapiers ein.

Legen Sie die Rollenlänge wie folgt fest.

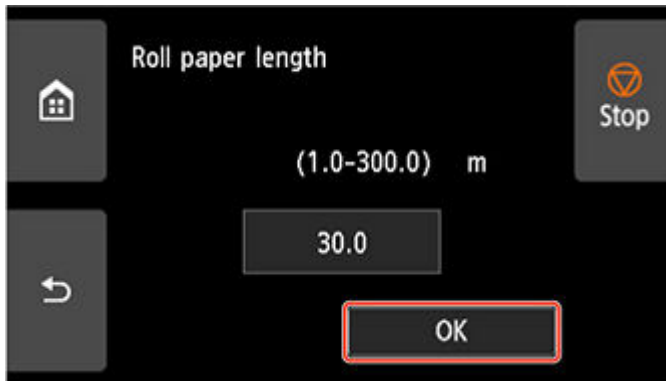
1. Tippen Sie auf das graue numerische Eingabefeld.



2. Tippen Sie auf dem Touchscreen auf den Tastenblock, geben Sie die Länge des Rollenpapiers ein, und tippen Sie dann auf **OK**.



3. Überprüfen Sie die eingegebene Länge, und tippen Sie auf **OK**.



## Entnehmen der Rolle aus dem Drucker

Entfernen Sie wie folgt Rollenpapier aus dem Drucker.

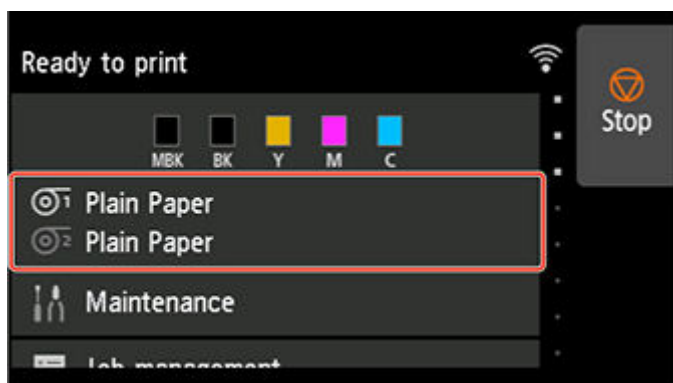
### Wichtig

- Rollenpapier kann nicht entfernt werden, wenn der Korb verwendet wird. Verstauen Sie den Korb, und schließen Sie das Zubehörfach.
  - ➔ [Verwenden des Korbs an der Vorderseite des Druckers](#)

### Hinweis

- Das Verfahren zum Entfernen von Rollenpapier ist für den oberen und unteren Einzugsschacht identisch. Im Folgenden wird das Verfahren zum Entfernen von Rollenpapier aus dem oberen Einzugsschacht beschrieben.
- Wenn Sie bedrucktes Rollenpapier schneiden müssen, wählen Sie im Druckermenü **Zufuhr/Schnitt** aus, und schneiden Sie das Rollenpapier an der gewünschten Position. (Siehe "[Festlegen der Schnittmethode für Rollen](#)".)

1. Tippen Sie auf den Anzeigebereich für die Papiereinstellungen auf dem Home-Bildschirm des Touchscreen.



### Hinweis

- Wenn der Home-Bildschirm nicht angezeigt wird, tippen Sie auf die Schaltfläche **HOME**.

2. Tippen Sie auf den Bereich .

### Hinweis

- Wenn Sie Rolle 2 (untere) entfernen, tippen Sie auf den Bereich .

3. Tippen Sie auf **Papier entfernen**.

4. Tippen Sie auf **Ja (Yes)**.

Die Rolle ist aufgerollt.

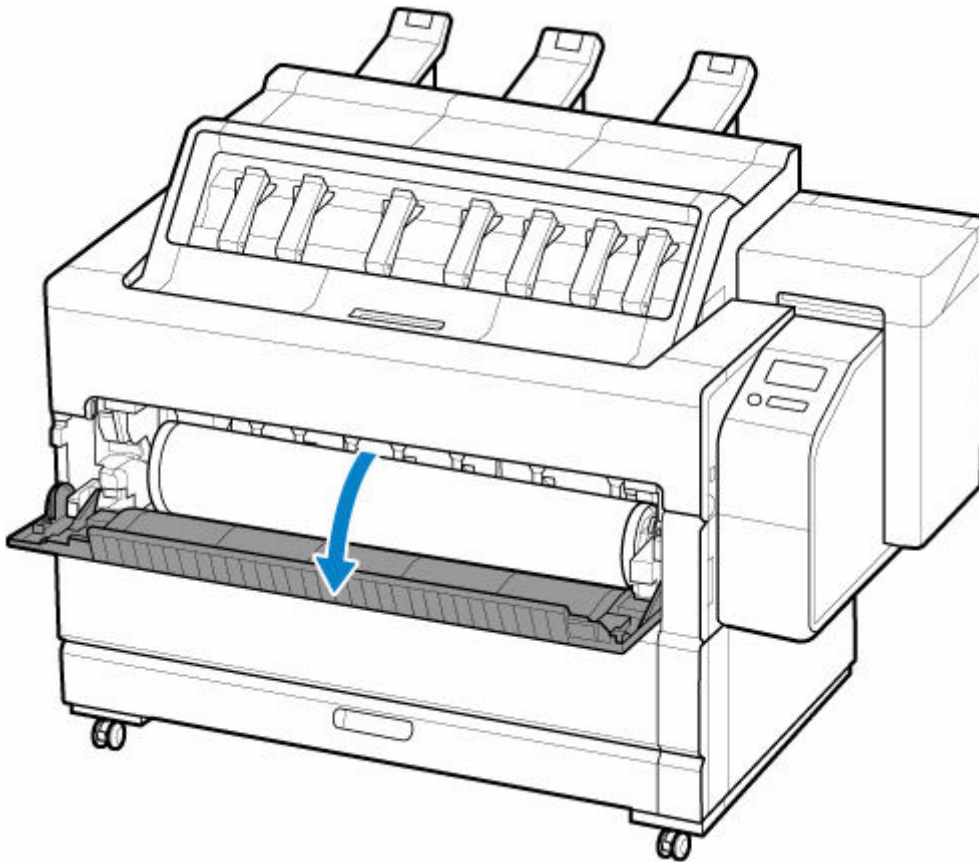
## »» Wichtig

- Wenn **Verbleibnd. Rollenmenge verwalt. (Manage remaining roll amount)** im Menü Bedienfeld auf **Strichcodes (Barcodes)** eingestellt ist, wird an der Vorderkante des Rollenpapiers ein Strichcode gedruckt.

Entfernen Sie das Rollenpapier erst nach dem Drucken des Strichcodes. Die Verfolgung des verbleibenden Rollenpapiers ist nicht möglich. (Siehe "[Verfolgung der noch verbleibenden Rollenpapiermenge](#)".)

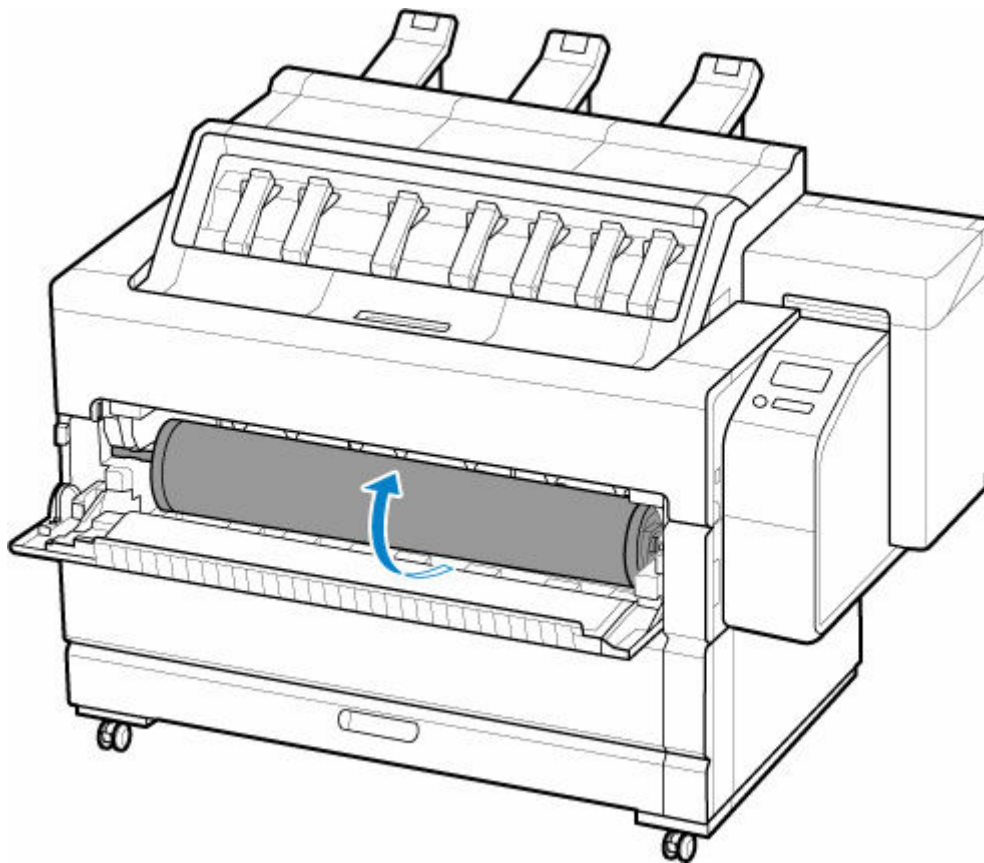


5. Öffnen Sie Rollenabdeckung 1.

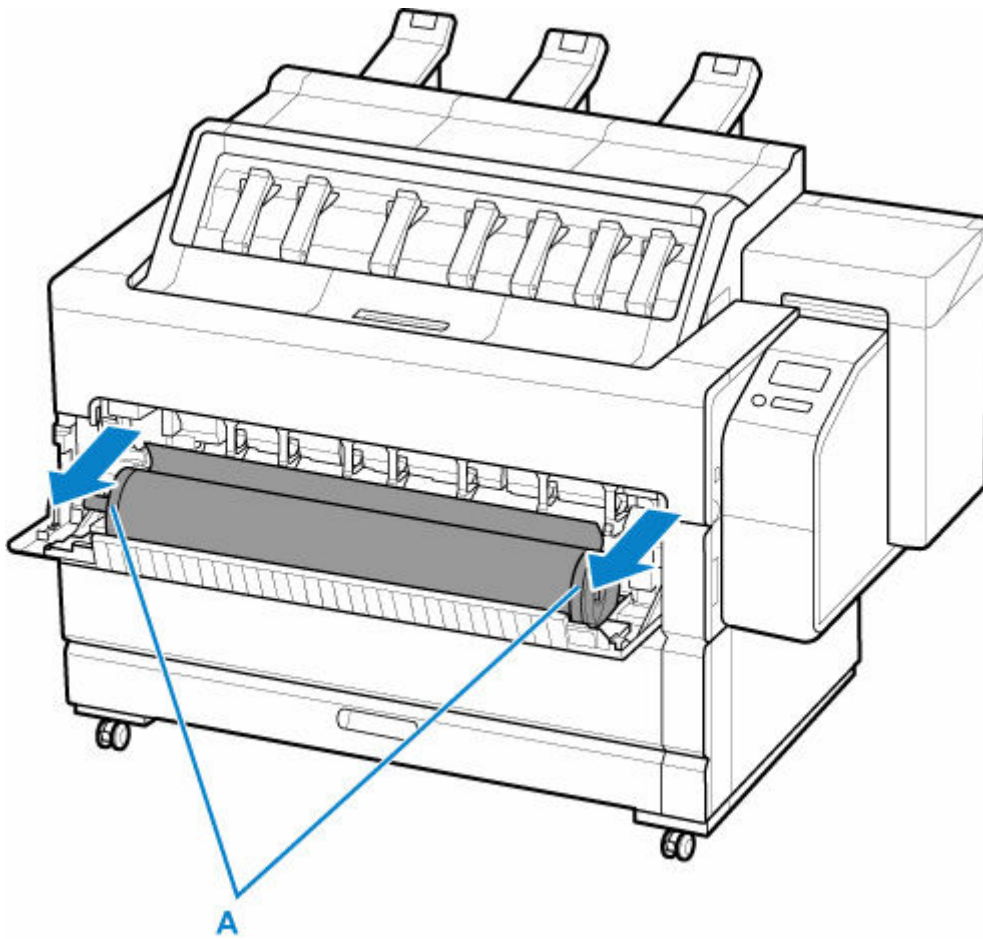


6. Drehen Sie den Rollenhalter mit beiden Händen in Pfeilrichtung, um das Rollenpapier aufzurollen.

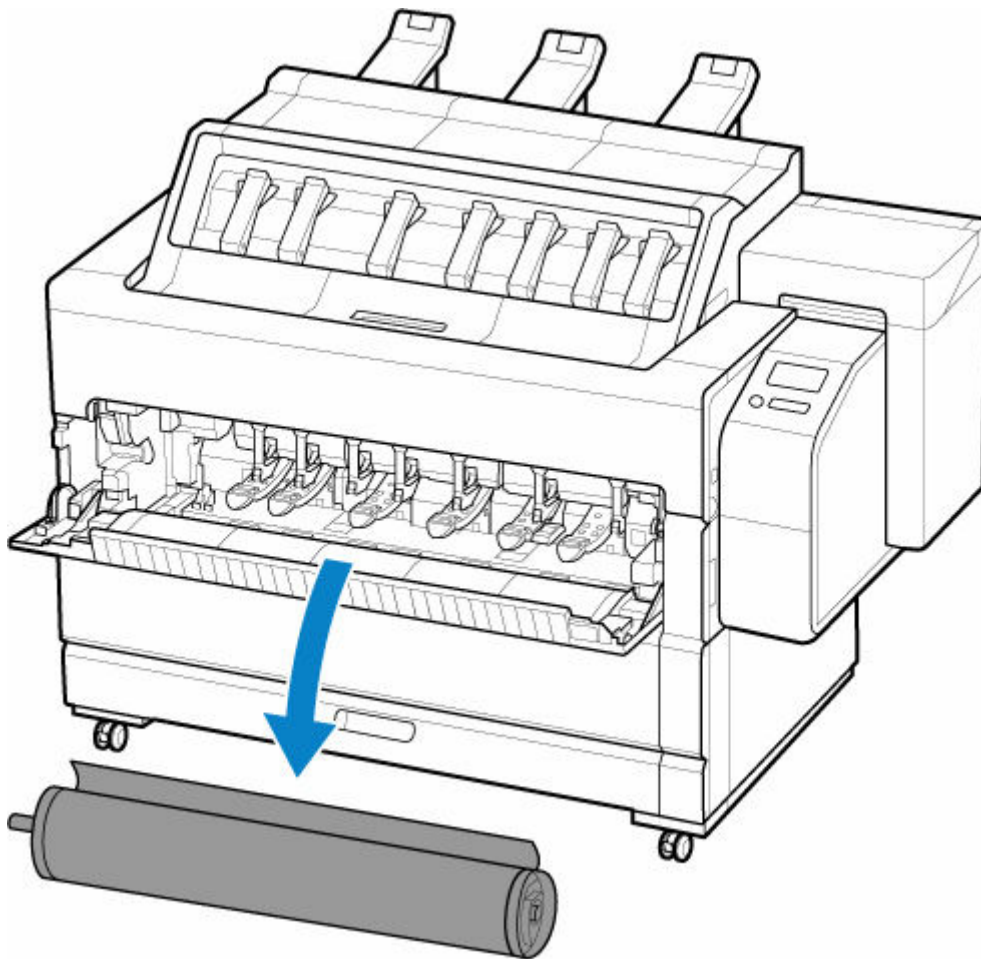




7. Ergreifen Sie den Rollenhalter an den Flanschen (A), ziehen Sie ihn aus dem Inneren des Druckers heraus, und legen Sie ihn auf der geöffneten Rollenabdeckung ab.



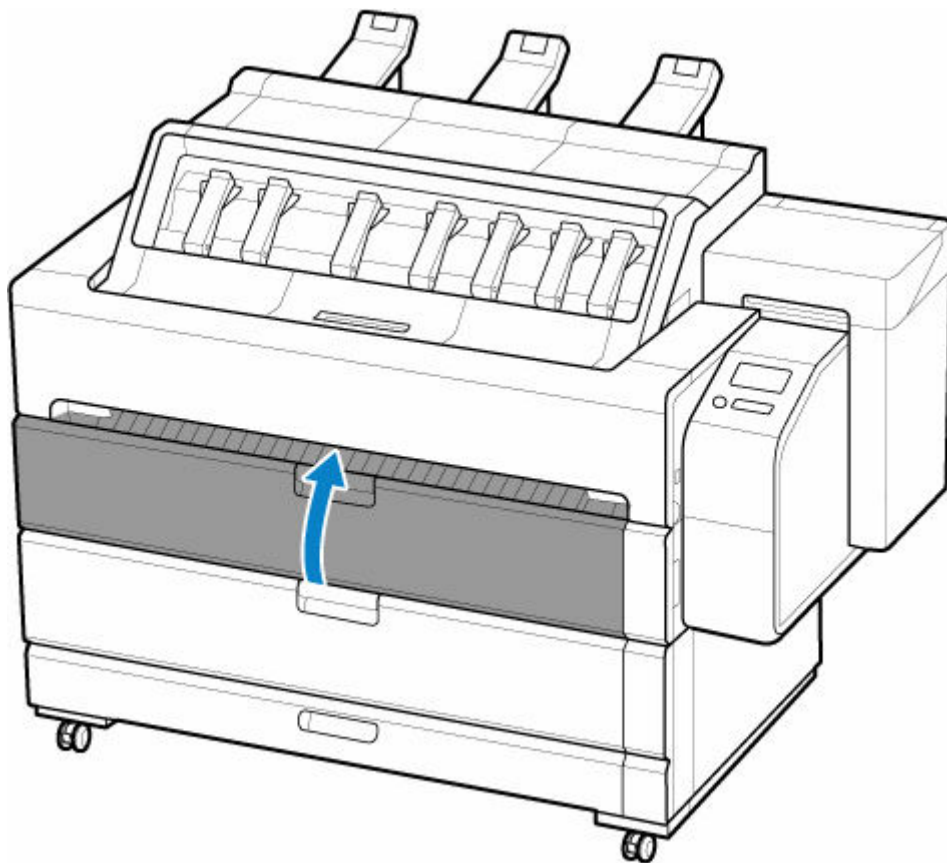
8. Nehmen Sie den Rollenhalter aus dem Drucker heraus.



#### »» Hinweis

- Anweisungen zum Entfernen des Rollenhalter von Rollen finden Sie unter "[Entfernen von Rollen aus dem Rollenhalter](#)".

9. Schließen Sie Rollenabdeckung 1.

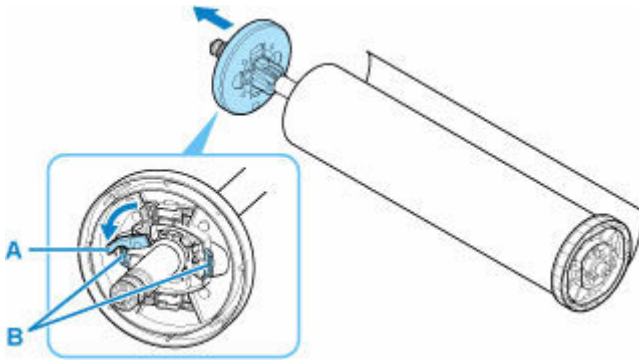


»» Hinweis

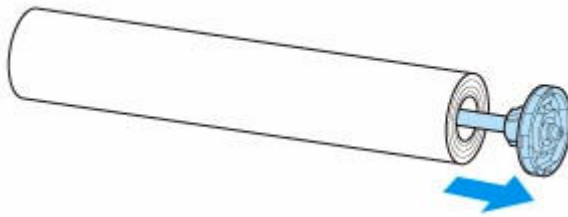
- Informationen zum Einlegen von neuem Papier in den Drucker zu diesem Zeitpunkt finden Sie unter "[Einlegen von Rollen in den Drucker](#)".

## Entfernen von Rollen aus dem Rollenhalter

1. Drehen Sie den Halteranschlag (A) in Richtung , um die Sperre aufzuheben. Während Sie ihn in der angegebenen Position (B) halten, entfernen Sie den Halteranschlag vom Rollenhalter.

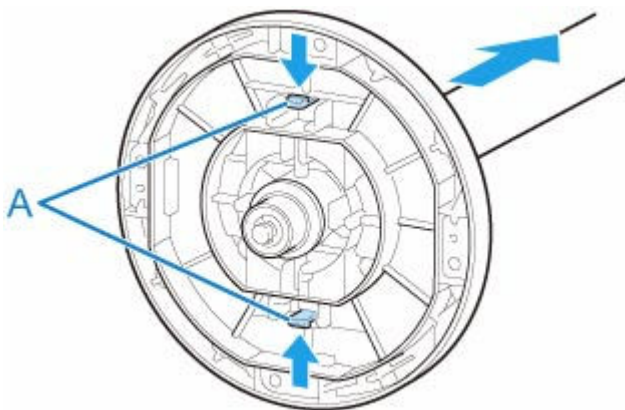


2. Entfernen Sie den Rollenhalter vom Rollenpapier.

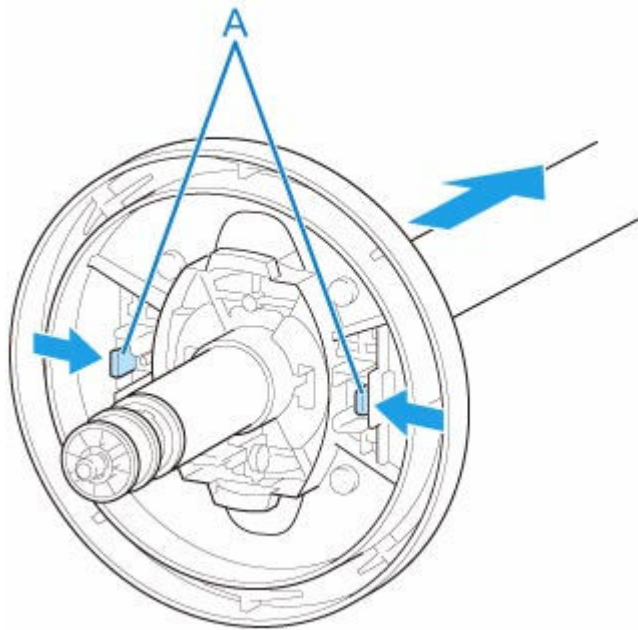


3. Zum Entfernen der 3-Zoll-Papierspulenaufhängung drücken Sie die Laschen (A) nach innen, und entfernen Sie die Befestigung.

- Rollenhalter - Seitenansicht



- Halteranschlag - Seitenansicht



**»» Wichtig**

- Bewahren Sie die Rolle in ihrer Originalverpackung auf, und vermeiden Sie hohe Temperaturen, Feuchtigkeit und direkte Sonneneinstrahlung. Wenn Papier nicht richtig gelagert wird, kann die Druckoberfläche zerkratzen und bei erneutem Gebrauch die Druckqualität beeinträchtigen.

## Manuelle Zufuhr von Rollenpapier

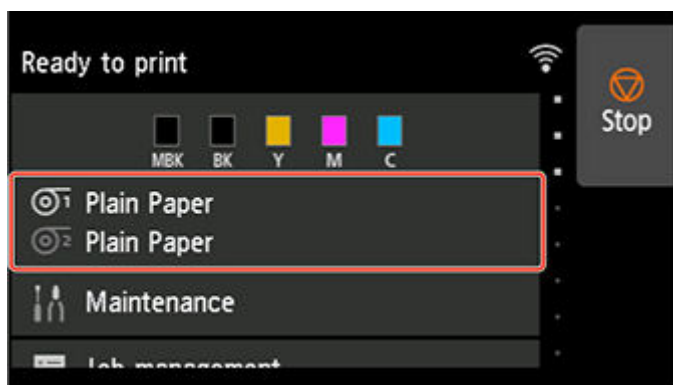
Nach dem Zuführen des Rollenpapiers können Sie es vor und zurück schieben.

### »» Wichtig

- Wenn die Vorderkante des Papiers bei Verwendung dieser Funktion über die ursprüngliche Position nach vorne herausragt, können Sie die Ausgabeposition möglicherweise nicht wechseln. Wenn Sie die Ausgabeposition nicht wechseln können, schneiden Sie das Papier ab, bevor Sie die Ausgabeposition wechseln.
  - ➔ [Zuschneiden von Papier \(um das Rollenpapier an der von Ihnen festgelegten Position abzuschneiden\)](#)
- Legen Sie Rollen nicht manuell ein, um die Ränder an den Kanten des gedruckten Dokuments zu vergrößern. Wenn Sie den Rand vergrößern müssen, fügen Sie an der Spitze des Bilds in Druckrichtung einen Rand hinzu, wenn Sie drucken.
- Wenn Sie das Gerät ausschalten, während das Papier über die ursprüngliche Position nach vorne herausragt, können Sie das Papier nicht entfernen. Schalten Sie den Drucker aus, nachdem Sie das Papier entfernt haben.



Wenn Sie das Gerät ausgeschaltet haben, bevor Sie das Papier entfernt haben, schalten Sie es ein, um das Papier zu entfernen. Außerdem kann das Papier in diesem Fall zerkratzt werden.

1. Tippen Sie auf den Anzeigebereich für die Papiereinstellungen auf dem Home-Bildschirm des Touchscreen.



### »» Hinweis

- Wenn der Home-Bildschirm nicht angezeigt wird, tippen Sie auf die Schaltfläche **HOME**.

2. Tippen Sie auf den Bereich  oder .
3. Tippen Sie auf **Zufuhr/Schnitt**.
4. Tippen Sie auf oder berühren Sie **Weiter (Advance)** und **Aufrollen (Rewind)**, um das Papier vor oder zurück zu schieben.

## »» Hinweis

- Wenn Sie auf **Weiter (Advance)** oder **Aufrollen (Rewind)** tippen, wird das Papier um ca. 1 mm (0,04 Zoll) bewegt.

Wenn Sie **Weiter (Advance)** oder **Aufrollen (Rewind)** berühren, wird das Papier so lange geschoben, bis Sie wieder loslassen. Wenn "**Das Papier kann nicht weiter vorgeschoben werden. (Cannot advance the paper any further.)**" auf dem Touchscreen angezeigt wird, lassen Sie die Taste los.

**5.** Tippen Sie auf **OK**, wenn Sie die Position des Rollenpapiers bestimmt haben.



## Verfolgung der noch verbleibenden Rollenpapiermenge

Es gibt zwei Methoden zur Verwaltung der verbleibenden Rollenpapiermenge: anhand des Strichcodes und durch Einschätzung der verbleibenden Rollenpapiermenge.

### Verwalten anhand des Strichcodes für die verbleibende Rollenpapiermenge

Wenn Sie auf dem Home-Bildschirm in den **Geräteeinstellungen (Printer settings)** die Option **Verbleibnd. Rollenmenge verwalt. (Manage remaining roll amount)** auf **Strichcodes (Barcodes)** setzen, werden die verbleibende Menge des Rollenpapiers und die Informationen zum Medientyp als Strichcode und Text aufgedruckt, wenn das Papier entnommen wird. Wenn **Verbleibnd. Rollenmenge verwalt. (Manage remaining roll amount)** auf **Strichcodes (Barcodes)** festgelegt ist und Sie Rollenpapier mit einem aufgedruckten Strichcode einlegen, werden der Medientyp und die verbleibende Menge automatisch erkannt, nachdem das Rollenpapier eingelegt wurde. Der Strichcode wird nach dem Lesen abgeschnitten.



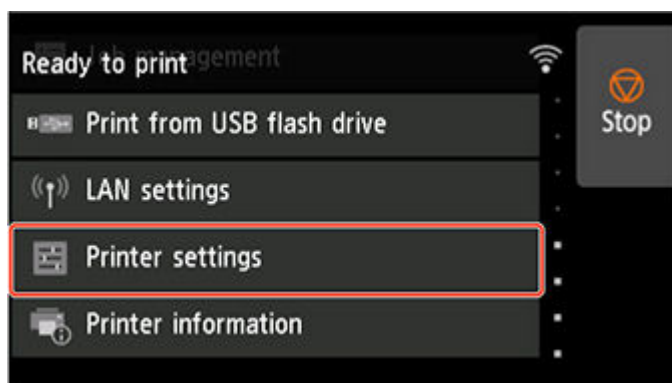
#### Wichtig

- Wird der Strichcode auf dem Rollenpapier nicht erkannt, geben Sie den Medientyp und die Länge auf dem Touchscreen ein. Die derzeit aktuelle Länge des Papiers kann unter **Rollenlänge (Standard ändern)** eingestellt werden.

➔ [Einstellen der Länge des Rollenpapiers bei Verwaltung anhand der Strichcodes](#)

Gehen Sie wie folgt vor, wenn Sie die Einstellung **Verbleibnd. Rollenmenge verwalt. (Manage remaining roll amount)** auf **Strichcodes (Barcodes)** setzen.

1. Tippen Sie auf dem Touchscreen auf dem Home-Bildschirm auf **Geräteeinstellungen (Printer settings)**.



#### Hinweis

- Wenn der Home-Bildschirm nicht angezeigt wird, tippen Sie auf die Schaltfläche **HOME**.

2. Tippen Sie auf **Papiereinstellungen**.
3. Tippen Sie auf **Verbleibnd. Rollenmenge verwalt.**
4. Tippen Sie auf **Strichcodes**.
5. Überprüfen Sie die Länge des Rollenpapiers.

#### »» Wichtig

- Bei Auswahl von **Aktivieren (Enable)** unter **Rollenpapier automat. einziehen (Roll paper auto feed)** wird der Bildschirm zum Überprüfen der Länge des Rollenpapiers nur 5 Sekunden lang angezeigt.

#### »» Hinweis

- Die Länge des anzuzeigenden Rollenpapiers kann unter **Rollenlänge (Standard ändern)** festgelegt werden.
  - ➔ [Einstellen der Länge des Rollenpapiers bei Verwaltung anhand der Strichcodes](#)
- Wenn die Länge des anzuzeigenden Rollenpapiers von der Länge des tatsächlich verwendeten Rollenpapiers abweicht, stellen Sie die tatsächliche Länge ein.

6. Wählen Sie aus, wann die Warnmeldung angezeigt werden soll.

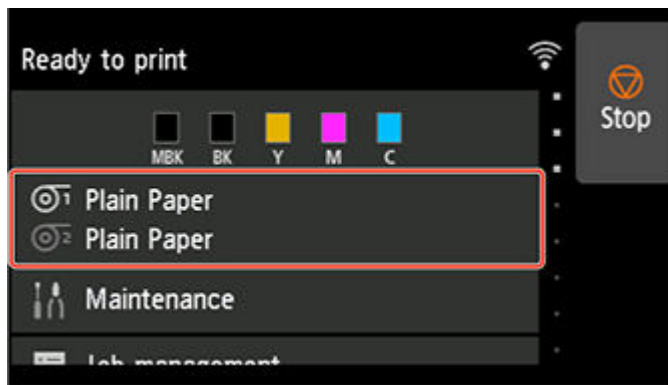
### **Einstellen der Länge des Rollenpapiers bei Verwaltung anhand der Strichcodes**

Wenn Sie **Strichcodes (Barcodes)** unter **Verbleibnd. Rollenmenge verwalt. (Manage remaining roll amount)** auswählen und Rollenpapier zuführen, auf dem kein Strichcode aufgedruckt ist, beispielsweise neues Rollenpapier, wird der Bildschirm für die Eingabe der Rollenpapierlänge (verbleibende Menge) angezeigt.

In diesem Bildschirm wird der Standardwert für die Länge (verbleibende Menge) angezeigt. Ist die Länge nicht korrekt, tippen Sie auf den Bildschirm, und geben Sie die korrekte Länge ein.

Wenn Sie die den Standardwert für die Länge (verbleibende Menge) ändern möchten, führen Sie die folgenden Schritte aus.

1. Tippen Sie auf den Anzeigebereich für die Papiereinstellungen auf dem Home-Bildschirm des Touchscreen.



### »» Hinweis

- Wenn der Home-Bildschirm nicht angezeigt wird, tippen Sie auf die Schaltfläche **HOME**.

2. Tippen Sie auf die Papierzuführung, in die Rollenpapier eingelegt ist, für das Sie die Länge festlegen möchten.
3. Tippen Sie auf **Papiereinstellungen (Paper settings)**.
4. Tippen Sie auf **Erweitert (Advanced)**.
5. Tippen Sie auf **Rollenlänge (Standard ändern)**.

## Verwalten durch Einschätzung der verbleibenden Rollenpapiermenge

Wenn in den **Druckeinstellungen (Print settings)** des Home-Bildschirms die Option **Verbleibnd. Rollenmenge verwalt. (Manage remaining roll amount)** auf **Automatisch schätzen (Auto estimate)** eingestellt ist, wird die verbleibende Papierrollenmenge geschätzt und im Bedienfeld angezeigt. Der Strichcode wird nicht gedruckt.

### »» Wichtig

- Wenn die Papiersorte nicht korrekt ausgewählt wurde, kann die verbleibende Rollenpapiermenge eventuell nicht korrekt eingeschätzt werden.
- Es liegt ein Fehler in der geschätzten verbleibenden Papiermenge vor; möglicherweise ist während des Druckens kein Papier mehr vorhanden.
- Bei Verwendung der Papiersorten, die nicht auf der "Papierinformationsliste" verzeichnet sind, legen Sie die Papierstärke und die Größe der Papierspule mit dem Media Configuration Tool fest.
  - ➔ Handbuch zu Media Configuration Tool

## Angeben des Ausmaßes der Erweiterung f. randloses Drucken

Beim randlosen Drucken können Ränder auf der linken und rechten Seite des Papiers verbleiben oder die Rückseite des Papiers verschmutzt werden. Durch Anpassen des Ausmaßes der Erweiterung können diese Probleme behoben werden.

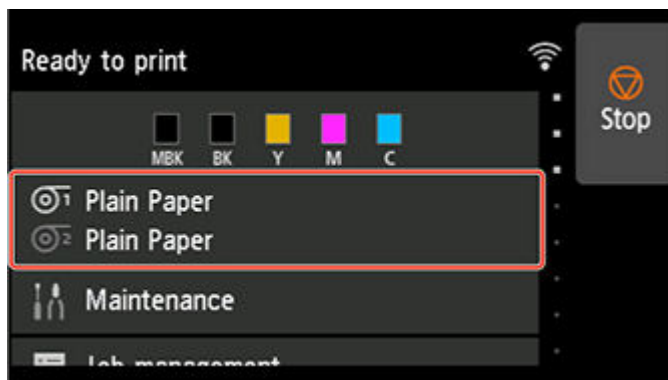
Jede Papierbreite wird entweder als empfohlene Breite für randloses Drucken ( **Papier mit empfohlener Breite (Paper with recommended width)** ) oder als ausreichende Breite für randloses Drucken ( **Papier mit ausreichender Breite (Paper of sufficient width)** ) angezeigt. Das Verfahren zum Einstellen der Höhe des Randausgleichs ist bei **Papier mit empfohlener Breite (Paper with recommended width)** und **Papier mit ausreichender Breite (Paper of sufficient width)** unterschiedlich.

- ➔ [Angeben des Ausmaßes der Erweiterung für empfohlene Breite.](#)
- ➔ [Angeben des Ausmaßes der Erweiterung für ausreichende Breite.](#)

Nähere Informationen zu für den randlosen Druck empfohlenen Papierformaten finden Sie unter "[Papierformate](#)".

### Angeben des Ausmaßes der Erweiterung für empfohlene Breite.

1. Tippen Sie auf dem HOME-Bildschirm auf den Anzeigebereich für die Papiereinstellung.



2. Tippen Sie auf den Bereich .
3. Tippen Sie auf **Papiereinstellungen (Paper settings)**.
4. Tippen Sie auf **Erweiterte Einrichtung (Advanced setup)**.
5. Tippen Sie auf **Erweiterung f. randloses Drucken (Extension for borderless printing)**.
6. Tippen Sie auf **Papier mit empfohlener Breite (Paper with recommended width)**.
7. Wählen Sie das Ausmaß der Erweiterung aus.

Wählen Sie **Groß (Large)**, **Standard** oder **Klein (Small)** aus.

## »» Hinweis

- Wenn Sie **Groß (Large)** auswählen, wird der Druckbereich breiter. Wählen Sie diese Option aus, wenn Ränder vorhanden sind.
- Wenn Sie **Klein (Small)** auswählen, wird der Druckbereich schmaler. Wählen Sie diese Option aus, wenn Tintenflecke vorhanden sind.

## Angeben des Ausmaßes der Erweiterung für ausreichende Breite.

Bei **Papier mit ausreichender Breite (Paper of sufficient width)** wird die Breite des Originals etwas geringer als die Papierbreite eingestellt, wodurch Ränder auf der linken und rechten Seite verbleiben. Sie können die Ränder verkleinern, indem Sie das Ausmaß der Erweiterung erhöhen.

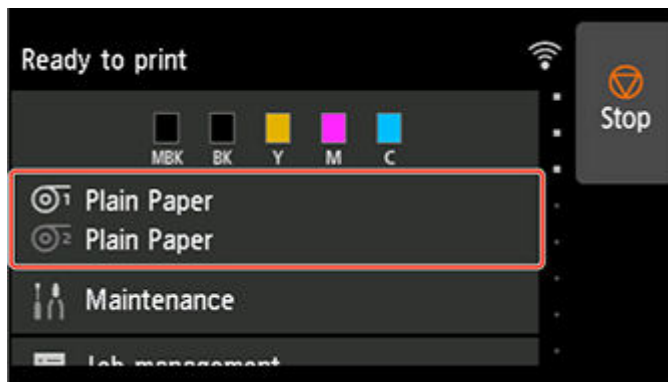
Bei zu großer Erweiterung entstehen jedoch leicht Flecken auf der Rückseite des Papiers durch überschüssige Tinte. Wenn Sie randloses Drucken ausführen und das Ausmaß der Erweiterung für **Papier mit ausreichender Breite (Paper of sufficient width)** festlegen, sollten Sie die Walze regelmäßig reinigen.

➔ [Reinigen der Innenseite der oberen Abdeckung](#)

### 1. Anbringen des Korbs.

➔ [Verwenden des Korbs an der Vorderseite des Druckers](#)

### 2. Tippen Sie auf dem HOME-Bildschirm auf den Anzeigebereich für die Papiereinstellung.



### 3. Tippen Sie auf den Bereich .

### 4. Tippen Sie auf **Papiereinstellungen (Paper settings)**.

### 5. Tippen Sie auf **Erweiterte Einrichtung (Advanced setup)**.

### 6. Tippen Sie auf **Erweiterung f. randloses Drucken (Extension for borderless printing)**.

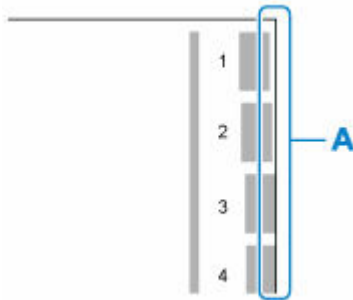
### 7. Tippen Sie auf **Papier mit ausreichender Breite (Paper of sufficient width)**.

### 8. Tippen Sie auf **Beispiel für Erweiterungsbeträge (Sample of extension amounts)**.

**9. Bestätigen Sie die angezeigte Nachricht und tippen Sie auf **Ja (Yes)**.**

Das Ausrichtungsmuster für jeden Anpassungswert wird ausgedruckt.

**10. Legen Sie den Anpass.wert fest.**



Prüfen sie die Papierkante (A) der Ausgabemuster Nr. 1 bis Nr. 8 und wählen Sie die Nummer mit dem passenden Ausmaß an Erweiterung aus.

**»» Hinweis**

- Nach der Einstellung wird empfohlen, einen randlosen Druck durchzuführen, um die Ränder zu überprüfen.

Falls weiterhin ein Rand verbleibt, legen Sie einen höheren Anpassungswert fest. Falls die Rückseite des Papiers verschmutzt ist, legen Sie einen kleineren Anpassungswert fest.

- Nach dem Drucken des Ausrichtungsmusters und dem randlosen Bestätigungsdruck ist eine Reinigung der Walze empfehlenswert.

➡ [Reinigen der Innenseite der oberen Abdeckung](#)

## Angabe der Tintenabtrockenzeit für Rollenpapier

Wenn Sie Papier verwenden, auf dem die Tinte langsamer trocknet, kann Tinte auf der Papieroberfläche bei der Ausgabe verschmieren und das Papier verschmutzen. In diesem Fall können Sie das Problem möglicherweise verringern, indem Sie die Zeit einstellen, die zum Abtrocknen der Tinte nach dem Druckvorgang abgewartet werden soll.

Bei diesem Drucker können Sie die Tintenabtrockenzeit entsprechend dem Ausgabeort und der Papierbreite festlegen.

### »» Wichtig

- Wenn Sie die Einstellung über den Touchscreen des Druckers vornehmen, können Sie die Tintenabtrockenzeit entsprechend dem Ausgabeort und der Papierbreite festlegen.
- Die Einstellungen des Druckers werden angewendet, wenn die Tintenabtrockenzeit nicht im Druckertreiber festgelegt ist. Wenn Sie die Tintenabtrockenzeit im Druckertreiber einstellen, hat diese Einstellung Priorität.

### »» Hinweis

- Falls das Schneidwerk die Druckoberfläche mit der noch nicht getrockneten Tinte berührt, kann die Papieroberfläche verkratzt oder verschmutzt werden, oder die Papieroberfläche reibt sich möglicherweise an einem Gegenstand, wenn das Papier herunterfällt, was zu einer Verschmutzung der Oberfläche führen kann.

Wenn Sie das Papier an der Vorderseite auswerfen und warten, bis die Tinte trocken ist, ohne das Papier unmittelbar nach dem Drucken zu schneiden, setzen Sie die Option **Schnittmodus (Cutting mode)** im Druckermenü auf **Schnitt auswerfen (Eject cut)**. (Siehe "[Festlegen der Schnittmethode für Rollen](#)".)

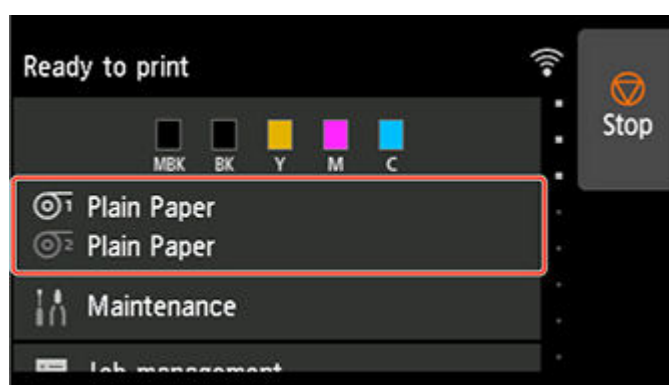
- Mit diesem Verfahren kann auch die Tintenabtrockenzeit für Einzelblätter eingestellt werden.



## Auf der Druckerseite einstellen

Nehmen Sie die Einstellung am Touchscreen des Druckers vor.

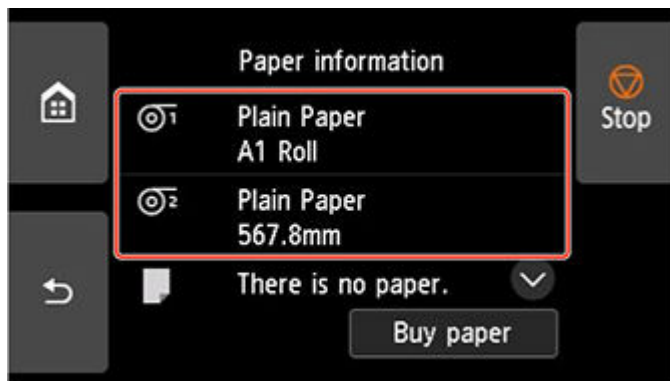
1. Tippen Sie auf den Anzeigebereich für die Papiereinstellungen auf dem Home-Bildschirm des Touchscreen.

Der Bildschirm **Papiereinstellungen (Paper settings)** wird angezeigt.



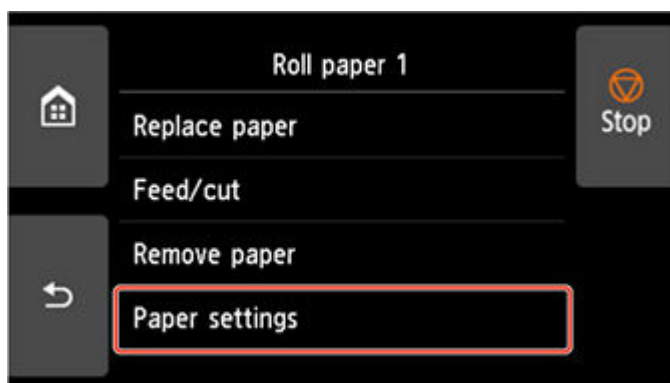
2. Tippen Sie auf den Bereich  oder .

Der Bildschirm "Rollenpapier 1" oder "Rollenpapier 2" wird angezeigt.



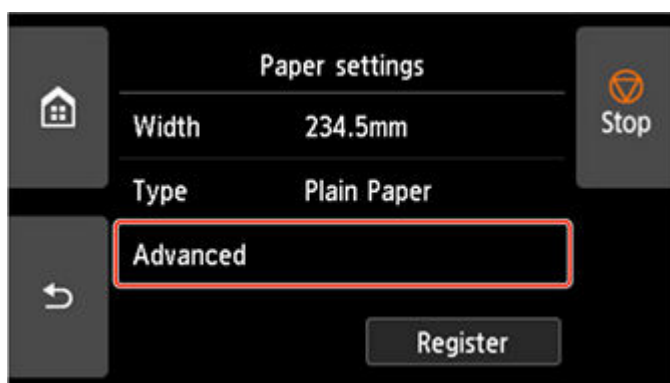
3. Tippen Sie auf **Papiereinstellungen (Paper settings)**.

Der Bildschirm **Papiereinstellungen (Paper settings)** wird angezeigt.



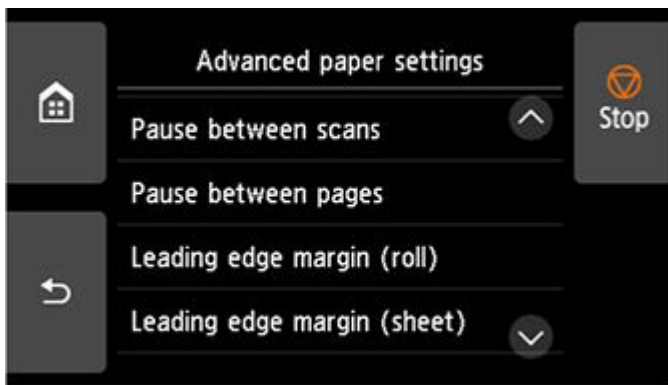
4. Tippen Sie auf **Erweitert (Advanced)**.

Der Bildschirm **Erweiterte Papiereinstellungen (Advanced paper settings)** wird angezeigt.



5. Gehen Sie weiter nach unten, tippen Sie auf **Pause zwischen den Scans (Pause between scans)**, und tippen Sie auf **Wartezeit für Tintentrocknung (Ink drying wait time)**. Gehen Sie außerdem weiter nach unten, und tippen Sie auf **Pause zwischen Seiten (Pause between pages)**.





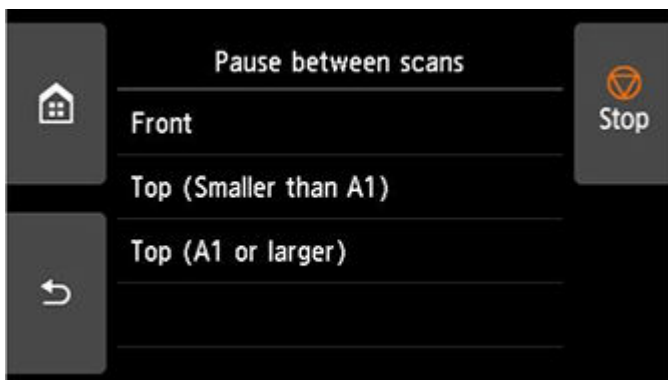
#### **Pause zwischen den Scans (Pause between scans)**

Geben Sie die Wartezeit zwischen dem Drucken eines Scans auf einer Seite und dem Drucken des nächsten Scans an.

#### **Pause zwischen den Seiten (Pause between pages)**

Geben Sie die Wartezeit zwischen dem Drucken einer Seite und dem Auswerfen des Papiers an. Wenn es eine weitere Seite gibt, wird diese gedruckt, sobald die Tintenabtrockenzeit abgelaufen ist.

6. Tippen Sie auf **Vorne (Front)**, **Ob. Ausg. (kleinfrm. Pa.) (Top output (small paper))** oder **Ob. Ausg. (großf. Papier) (Top output (large paper))**.



#### **Vorne**

Legen Sie die Tintenabtrockenzeit für gedruckte Dokumente fest, die in den vorderen Korb ausgegeben werden.

#### **Ob. Ausg. (kleinfrm. Pa.)**

Legen Sie die Tintenabtrockenzeit für das obere Ausgabefach und für gedruckte Dokumente fest, deren Breite weniger als 594,0 mm (23,39 Zoll) beträgt.

#### **Ob. Ausg. (großf. Papier)**

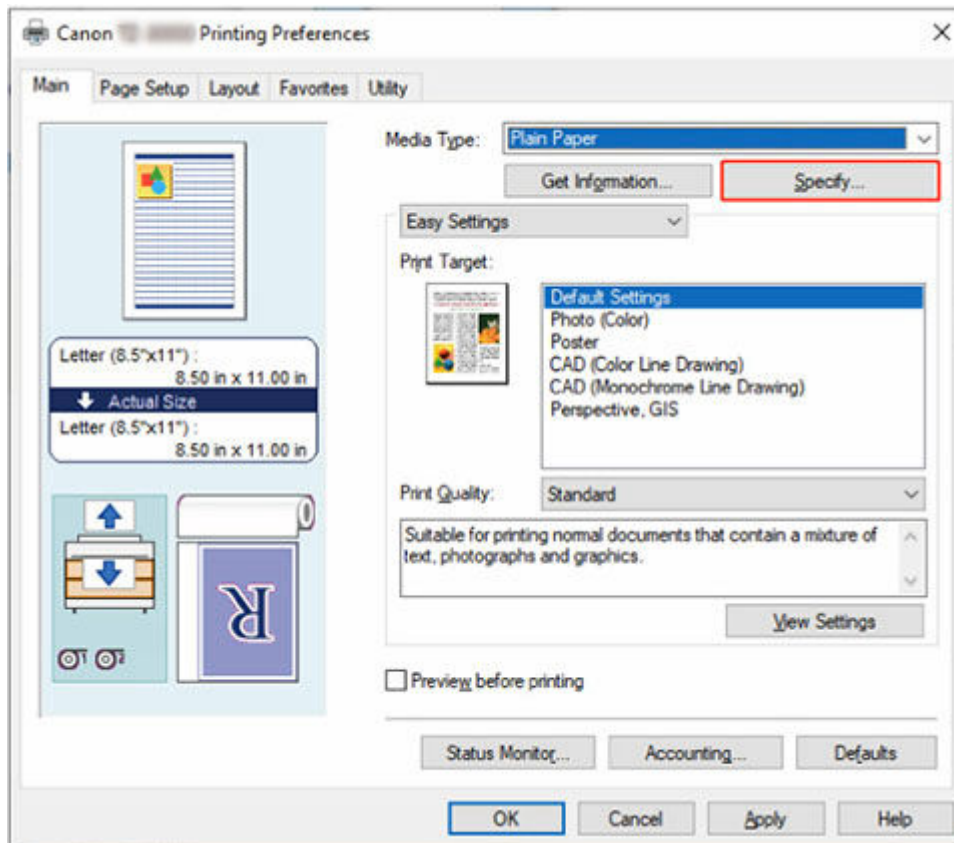
Legen Sie die Tintenabtrockenzeit für das obere Ausgabefach und gedruckte Dokumente mit einer Breite von 594,0 mm (23,39 Zoll) oder mehr fest.

## **Windows**

1. Öffnen Sie das Druckertreiber-Dialogfeld.

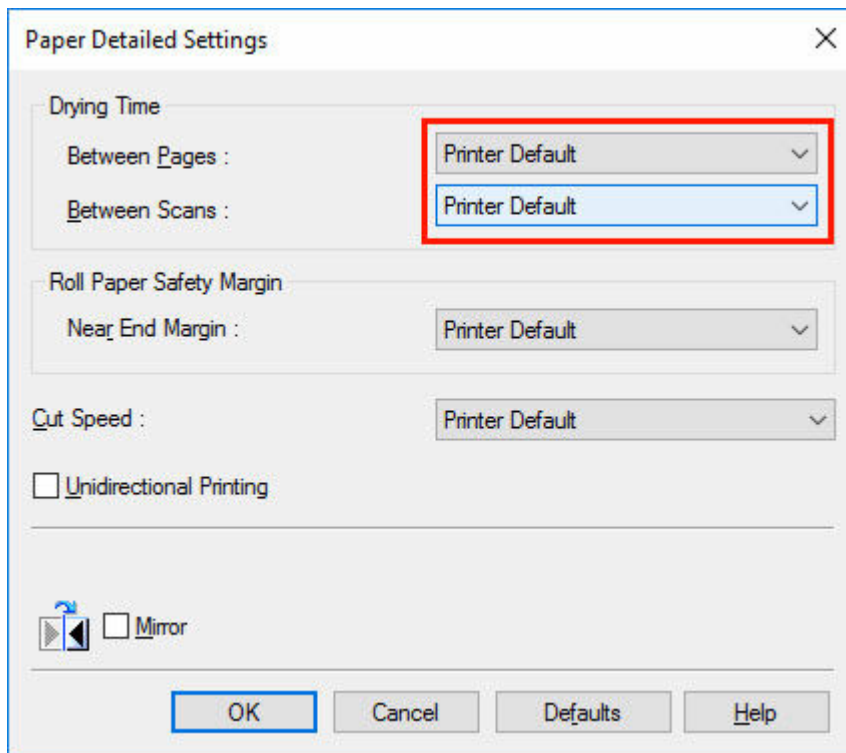
(Siehe "Öffnen des Druckertreiber-Setup-Fensters".)

2. Wählen Sie die Registerkarte **Optionen (Main)** aus, und klicken Sie für den **Medientyp (Media Type)** auf **Einstellen... (Specify...)**.



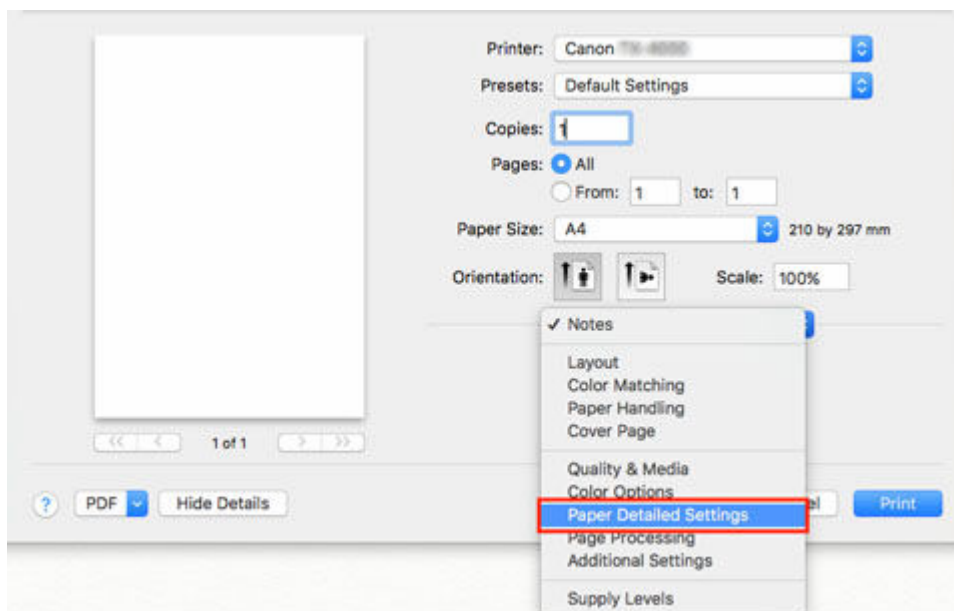
3. Wählen Sie im Dialogfeld **Det. Papiereinst. (Paper Detailed Settings)**, das als Nächstes angezeigt wird, in den Listen die gewünschten Werte für **Zwischen Seiten (Between Pages)** und **Zwischen Scans (Between Scans)** in **Abtrockenzeit (Drying Time)** aus, und klicken Sie anschließend auf **OK**.

(Siehe "Beschreibung der Registerkarte Optionen".)



## macOS

1. Wählen Sie im Menü der Anwenderprogramme den Befehl **Drucken** aus.
2. Wählen Sie das Fenster **Det. Papiereinst. (Advanced Paper Settings)** aus.



3. Wählen Sie die gewünschten Werte aus den Listen für **Trockn.zeit (zw. Seiten) (Dry Time (Between Pages))** und **Trockn.zeit (zw. Scans) (Dry Time (Between Scans))** aus.

(Siehe "[Det. Papiereinst.](#)".)

Printer: Canon  
Presets: Default Settings  
Copies: 1  
Pages:  All  
 From: 1 to: 1  
Paper Size: A4 210 by 297 mm  
Orientation:  Portrait  Landscape Scale: 100%  
Paper Detailed Settings  
Dry Time (Between Pages): Printer Default  
Dry Time (Between Scans): Printer Default  
Roll Paper Safety Margin: Printer Default  
Cut Speed: Printer Default  
 Unidirectional Printing  
PDF Hide Details Cancel Print

## Festlegen der Schnittmethode für Rollen

Wie die Rollen nach der Ausgabe geschnitten werden, hängt von den Druckereinstellungen ab.

### »» Hinweis

- An den folgenden Orten finden Sie Informationen zu Details zum Druckertreiber.
  - ➔ "Schneiden von Rollenpapier nach dem Druck" (Windows)
  - ➔ "[Schneiden von Rollenpapier nach dem Druck](#)" (macOS)
- An den folgenden Orten finden Sie Informationen zum Drucken von einer gewünschten Startposition aus.
  - ➔ [Zuschneiden von Papier \(um das Rollenpapier an der von Ihnen festgelegten Position abzuschneiden\)](#)

### • **Automatischer Schnitt (Automatic cut) (Ob. Ausg.)**

Die Rolle wird automatisch vom Schneidmesser geschnitten und an der Oberseite ausgeworfen.

- Treibereinstellung

**Autom. Abschneiden (Automatic Cutting) > Ja (Yes)**

- Einstellung des Ausgabeorts

Zum Seitenanfang

### »» Hinweis

- Wenn **Autom. Abschneiden (Automatic Cutting)** auf **Ja (Yes)** und der Ausgabeort für den Druck auf die Oberseite gesetzt ist, wird das automatische Schneiden unabhängig von den Druckereinstellungen durchgeführt.

### • **Automatischer Schnitt (Automatic cut) (Ausgabe vorne)**

Die Rolle wird automatisch vom Schneidmesser geschnitten und an der Vorderseite ausgeworfen.

- Treibereinstellung

**Autom. Abschneiden (Automatic Cutting) > Ja (Yes)**

- Einstellung des Ausgabeorts

Vorderseite

- Druckereinstellung

Rollenpapier 1/Rollenpapier 2 > **Papiereinstellungen (Paper settings) > Erweitert (Advanced) > Schnittmodus (Cutting mode) > Automatischer Schnitt (Automatic cut)**

### »» Wichtig

- Wenn beim Auswerfen an der Vorderseite ein **Automatischer Schnitt (Automatic cut)** durchgeführt wird, kann sich je nach Papierformat und Umgebung das Papier stauen oder die bedruckte Oberfläche zerkratzt werden. Führen Sie in diesem Fall **Schnitt auswerfen (Eject cut)** durch.

- [\*\*Ausgabe \(wenn die Paperoberfläche verkratzt wird / um auf die Trocknung der Tinte zu warten\)\*\*](#)

Wählen Sie diese Option aus, um das Schneidwerk mit einem Vorgang auf dem Touchscreen zu bewegen und das Papier zu schneiden. Wenn Sie beim Auswerfen an der Vorderseite einen **Automatischer Schnitt (Automatic cut)** durchführen, fällt das Papier herunter und kann sich am Korb reiben, wodurch die Druckoberfläche beschädigt werden kann. Halten Sie das Papier, sodass es nicht herunterfällt, um Beschädigungen am Papier zu vermeiden. Außerdem können Sie Papier, das noch nicht getrocknet ist, am Herunterfallen hindern. Prüfen Sie, ob die Tinte getrocknet ist und schneiden Sie das Papier erst dann.

Tippen Sie nach dem Drucken auf **Pap. schneid.** und schneiden Sie das Rollenpapier mit der Schneidmesser.

- Treibereinstellung

**Autom. Abschneiden (Automatic Cutting) > Ja (Yes)**

- Einstellung des Ausgabeorts

Vorderseite

- Druckereinstellung

Rollenpapier 1/Rollenpapier 2 > **Papiereinstellungen (Paper settings) > Erweitert (Advanced) > Schnittmodus (Cutting mode) > Schnitt auswerfen (Eject cut)**

### **»» Hinweis**

- Beim Auswerfen von Papier an der Vorderseite kann "Schnitt auswerfen" durchgeführt werden.

- [\*\*Manuell \(wenn Sie Medien verwenden, die nicht mit dem Schneidmesser geschnitten werden können\)\*\*](#)

- [\*\*Manuell \(für Papier, bei dem die Führungskante gegen den Druckkopf reibt\)\*\*](#)

Wählen Sie diese Option, wenn das Papier nicht mit dem Schneidmesser geschnitten werden kann oder der Druckkopf am Papierende reibt.

Schneiden Sie die einzelnen Seiten mit einer Schere ab. Wenn Sie nach kontinuierlichem Drucken schneiden möchten, wählen Sie **Autom. Abschneiden (Automatic Cutting) > Ja (Yes)** oder **Schneidelinie dr. (Print Cut Guideline)** aus.

- Treibereinstellung

**Autom. Abschneiden (Automatic Cutting) > Ja (Yes)**

- Einstellung des Ausgabeorts

Vorderseite

- Druckereinstellung

Rollenpapier 1/Rollenpapier 2 > **Papiereinstellungen (Paper settings) > Erweitert (Advanced) > Schnittmodus (Cutting mode) > Manueller Schnitt (User cut)**

- [\*\*Zuschneiden von Papier \(um das Rollenpapier an der von Ihnen festgelegten Position abzuschneiden\)\*\*](#)

Wählen Sie diese Option aus, wenn Sie das Rollenpapier schneiden möchten, indem Sie die Schneidmesser über den Touchscreen bedienen, nachdem mit den Optionen **Nein (No)** oder

**Schneidelinie dr. (Print Cut Guideline)** gedruckt wurde, die unter **Autom. Abschneiden (Automatic Cutting)** im Druckertreiber ausgewählt wurden.

Anderenfalls diese Option wählen, wenn Sie die Rollenkante nach Einlegen einer Rolle abschneiden möchten.

- Druckerbetrieb

Rollenpapier 1/Rollenpapier 2 > **Zufuhr/Schnitt (Feed/cut)** > **Pap. schneid. (Cut paper)** > **Ja (Yes)**

### »» Wichtig

- Beim Schneiden mit **Manueller Schnitt (User cut)**, oder wenn Sie **Nein (No)** oder **Schneidelinie dr. (Print Cut Guideline)** und **Autom. Abschneiden (Automatic Cutting)** auswählen, um zu drucken, kann die vordere Kante des Rollenpapiers über die ursprüngliche Position nach vorne herausragen.

Wenn die Vorderkante des Papiers über die ursprüngliche Position nach vorne herausragt, können Sie die Ausgabebeziehung möglicherweise nicht wechseln. Schneiden Sie in diesem Fall das Papier ab, bevor Sie den Ausgabeort wechseln.

- Wenn Sie das Gerät ausschalten, während das Papier über die ursprüngliche Position nach vorne herausragt, können Sie das Papier nicht entfernen.

Schalten Sie den Drucker aus, nachdem Sie das Papier entfernt haben. Wenn Sie das Gerät ausgeschaltet haben, bevor Sie das Papier entfernt haben, schalten Sie es ein, um das Papier zu entfernen. Außerdem kann das Papier in diesem Fall zerkratzt werden.

### »» Hinweis

- Automatisch und Ausgabe funktionieren nur, wenn Sie als Einstellung des Druckertreibers **Autom. Abschneiden (Automatic Cutting)** > **Ja (Yes)** ausgewählt haben. Wenn **Autom. Abschneiden (Automatic Cutting)** > **Ja (Yes)** oder **Schneidelinie dr. (Print Cut Guideline)** ausgewählt ist, wird das Papier unabhängig vom Ausgabeziel oder den Geräteeinstellungen an der Vorderseite ausgeworfen, ohne geschnitten zu werden.
- Bei Ausgabe wird der Druck nach kontinuierlichem Ausdruck einer Anzahl von Druckaufträgen nicht wieder aufgenommen, bis die Rolle geschnitten wird.
- **Schnitt auswerfen (Eject cut)** ist für einige Papierarten die aktuelle Auswahl unter **Schnittmodus (Cutting mode)**. Für dieses Papier empfiehlt Canon den voreingestellten Schneidemodus.
- Wenn Dokumente mit der Funktion Automatisch, Ausgabe oder Manuell kurz sind, wird das Rollenpapier vor dem Schneiden um eine bestimmte Länge vorgeschoben, um Probleme beim Schneiden und der Papierausgabe zu vermeiden. In manchen Fällen ist ein breiterer unterer Rand die Folge.

## Ausgabe (wenn die Papieroberfläche verkratzt wird / um auf die Trocknung der Tinte zu warten)

### »» Wichtig

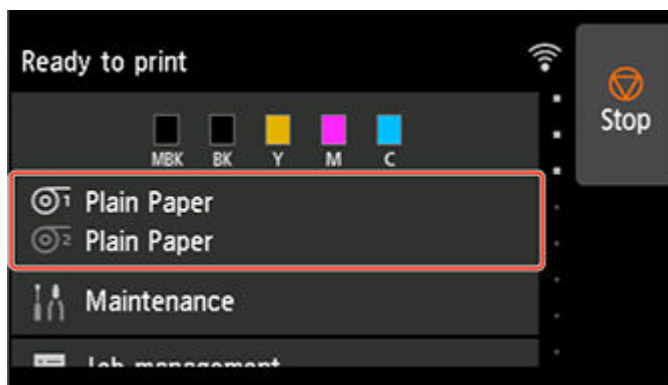
- Lassen Sie die Dokumente beim Schneiden von breit bedruckten Dokumenten nach der Ausgabe von zwei Personen halten. Wenn das Papier herunterfällt, werden die bedruckten Dokumente ggf. beschädigt.

- Heben Sie das Papier beim Halten von gedruckten Dokumenten vor dem Schneiden nicht an. Wenn das Papier angehoben wird, kann ggf. die Druckqualität beeinträchtigt werden.

## »» Hinweis

- Wenn der folgende Schritt durchgeführt wurde, kann mit der Vorgehensweise beim nächsten Mal ab Schritt 7 begonnen werden.
  - Zweites und nachfolgendes Drucken
  - Drucken mit demselben Papiertyp nach dem Ersetzen

1. Tippen Sie auf den Anzeigebereich für die Papiereinstellungen auf dem Home-Bildschirm des Touchscreen.



## »» Hinweis

- Wenn der Home-Bildschirm nicht angezeigt wird, tippen Sie auf die Schaltfläche **HOME**.

2. Tippen Sie auf die Papierzuführung, in die Rollenpapier, für das Sie eine Schneidmethode festlegen möchten, eingelegt ist.
3. Tippen Sie auf **Papiereinstellungen (Paper settings)**.
4. Tippen Sie auf **Erweitert (Advanced)**.
5. Tippen Sie auf **Schnittmodus**.
6. Tippen Sie auf **Schnitt auswerfen**.
7. Druckauftrag drucken.

Nach Abschluss des Druckens hält der Drucker an, ohne zu schneiden.
8. Während Sie das bedruckte Dokument festhalten, damit es nicht herunterfällt, tippen Sie auf **Pap. schneid.**, um das Rollenpapier zu schneiden.

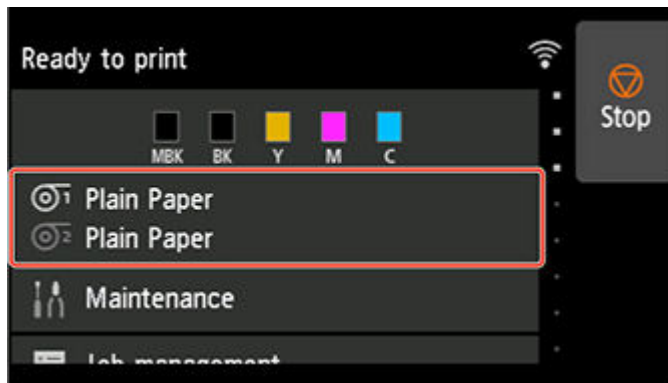


## Manuell (wenn Sie Medien verwenden, die nicht mit dem Schneidmesser geschnitten werden können)

### »» Hinweis

- Wenn der folgende Schritt durchgeführt wurde, kann mit der Vorgehensweise beim nächsten Mal ab Schritt 8 begonnen werden.
  - Zweites und nachfolgendes Drucken
  - Drucken mit demselben Papiertyp nach dem Ersetzen

1. Tippen Sie auf den Anzeigebereich für die Papiereinstellungen auf dem Home-Bildschirm des Touchscreen.



### »» Hinweis

- Wenn der Home-Bildschirm nicht angezeigt wird, tippen Sie auf die Schaltfläche **HOME**.

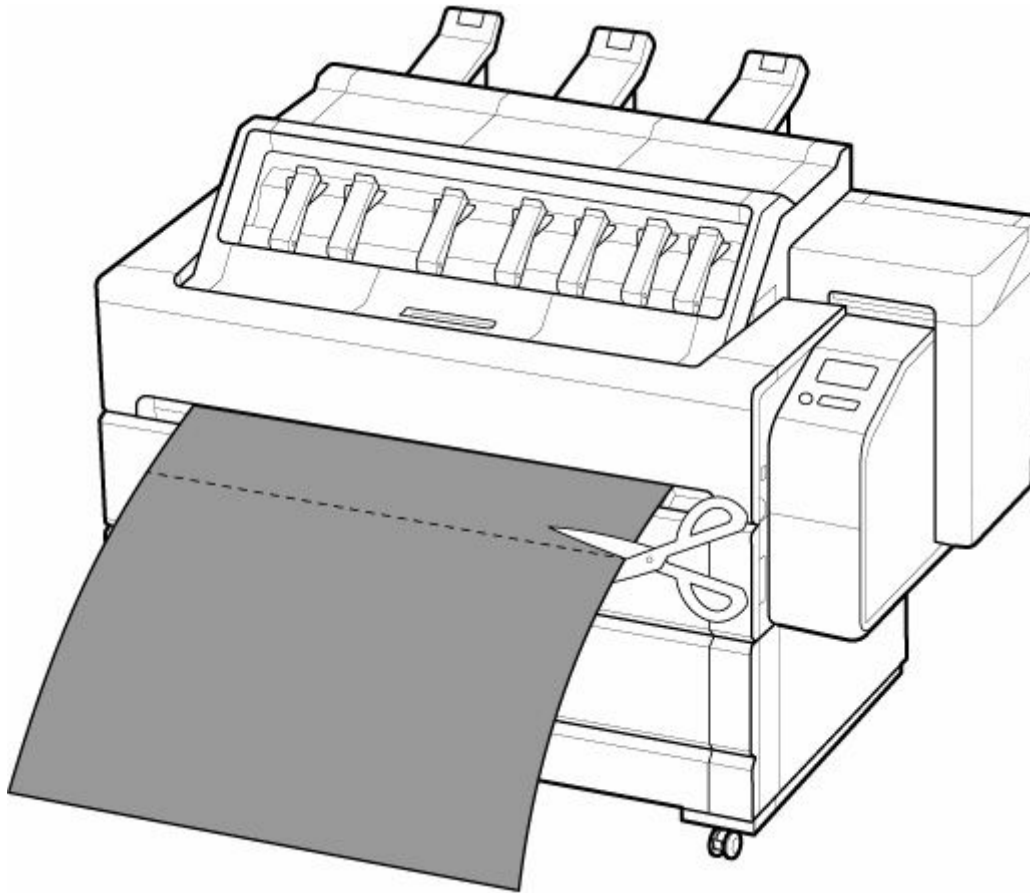
2. Tippen Sie auf die Papierzuführung, in die Rollenpapier, für das Sie eine Schneidmethode festlegen möchten, eingelegt ist.
3. Tippen Sie auf **Papiereinstellungen (Paper settings)**.
4. Tippen Sie auf **Erweitert (Advanced)**.
5. Tippen Sie auf **Schnittmodus**.
6. Tippen Sie auf **Manueller Schnitt**.
7. Wenn **Soll festgelegt werden, dass die Vorderkante des Papiers erkannt wird? (Do you want to set to detect the leading edge of the paper?)** angezeigt wird, wählen Sie **Erkennen (empfohlen)**.
8. Druckauftrag drucken.

Der Drucker schiebt das Papier nach dem Druck nicht weiter vor.

**9. Tippen Sie auf **Papier vorschieben**.**

Das Rollenpapier wird bis zur festgelegten Schnittposition zugeführt und dann automatisch gestoppt.

**10. Schneiden Sie das Papier manuell mit einem geeigneten Werkzeug, z. B. einer Schere.**



**11. Tippen Sie auf **OK**.**

Wenn die Rolle aufgerollt wurde, erfolgt ein automatischer Stopp.

**Manuell (für Papier, bei dem die Führungskante gegen den Druckkopf reibt)**

**Wichtig**

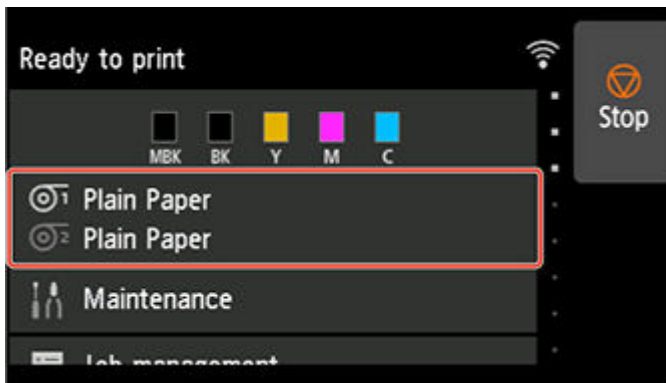
- Entfernen Sie alle gedruckten Dokumente aus dem oberen Ausgabefach.

➔ [Entfernen gedruckter Dokumente aus dem oberen Ausgabefach](#)

**Hinweis**

- Wenn der folgende Schritt durchgeführt wurde, kann mit der Vorgehensweise beim nächsten Mal ab Schritt 8 begonnen werden.
  - Zweites und nachfolgendes Drucken
  - Drucken mit demselben Papiertyp nach dem Ersetzen

1. Tippen Sie auf den Anzeigebereich für die Papiereinstellungen auf dem Home-Bildschirm des Touchscreen.



### »» Hinweis

- Wenn der Home-Bildschirm nicht angezeigt wird, tippen Sie auf die Schaltfläche **HOME**.

2. Tippen Sie auf die Papierzuführung, in die Rollenpapier, für das Sie eine Schneidmethode festlegen möchten, eingelegt ist.
3. Tippen Sie auf **Papiereinstellungen (Paper settings)**.
4. Tippen Sie auf **Erweitert (Advanced)**.
5. Tippen Sie auf **Schnittmodus**.
6. Tippen Sie auf **Manueller Schnitt**.
7. Wenn **Soll festgelegt werden, dass die Vorderkante des Papiers erkannt wird? (Do you want to set to detect the leading edge of the paper?)** angezeigt wird, wählen Sie **Nicht erkennen**.

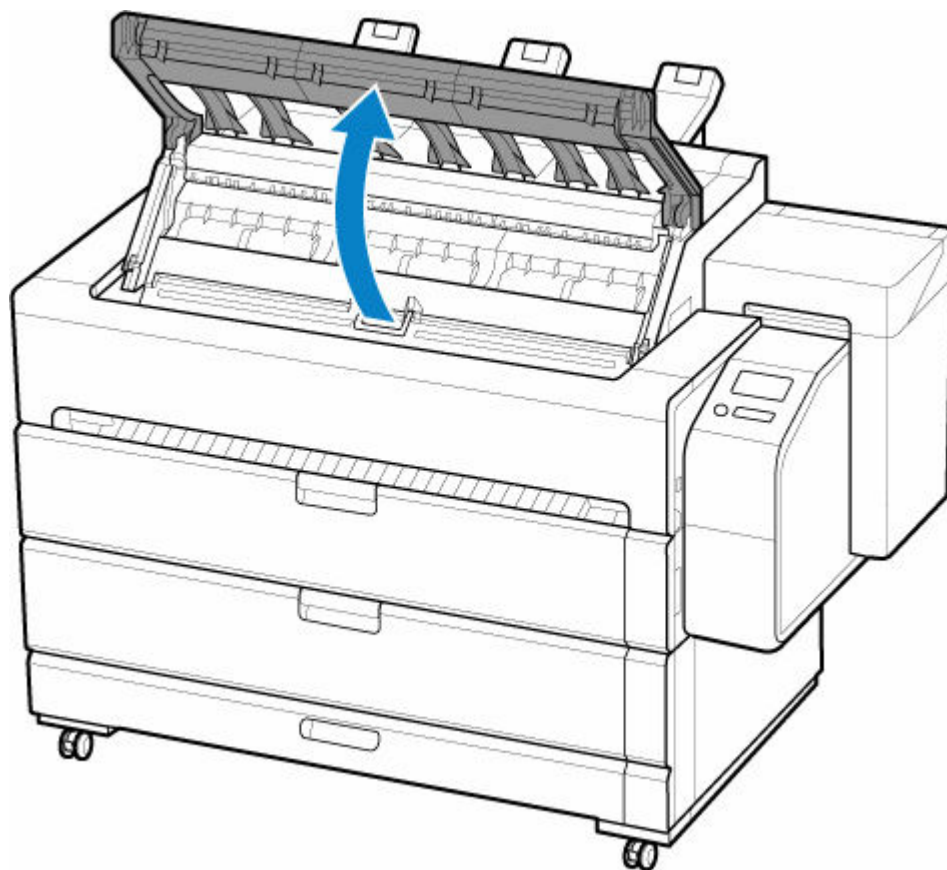
### »» Hinweis

- Wenn Sie die Erkennung der Papierführungskante auf **Nicht erkennen** setzen, wird beim Beginn des Druckvorgangs an der Papierführungskante ein Rand von etwa 10 cm (4,0 Zoll) erstellt.
- Wenn die Erkennung der Papierführungskante auf **Nicht erkennen** gesetzt wird, beginnt der Druck an der Position, an die die Rolle nach dem Ersetzen einer Rolle für den ersten Druck gesetzt wurde. Somit vergrößert sich der Rand der Papierführungskante.

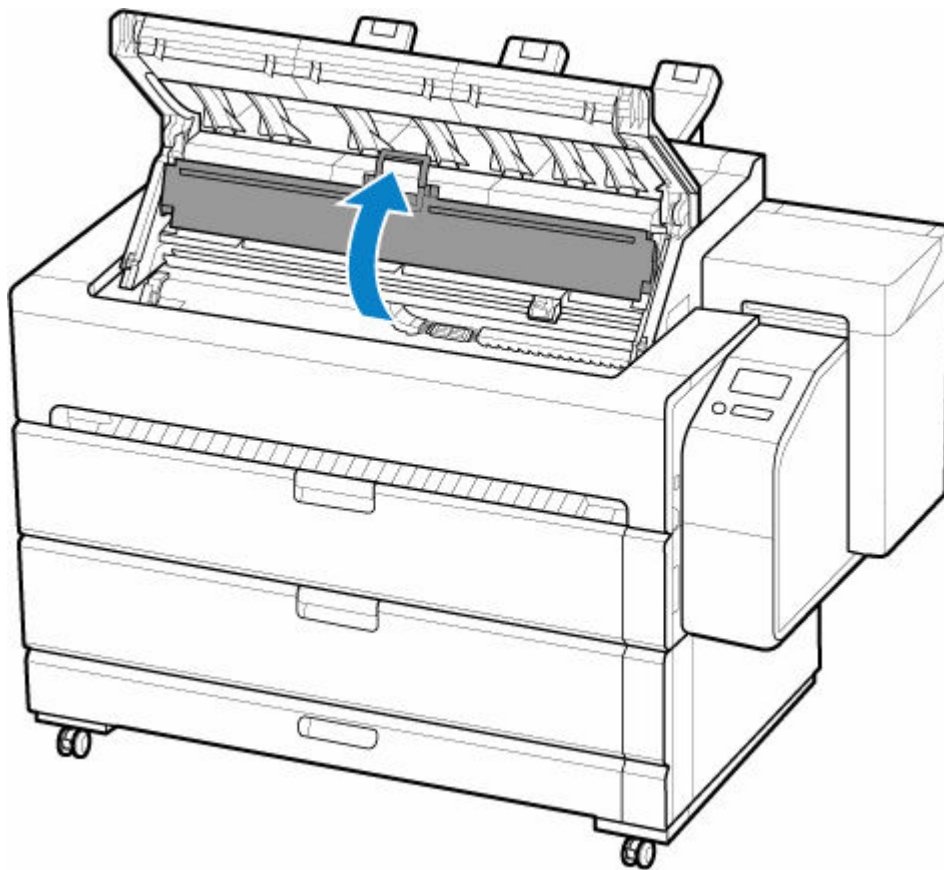
(Siehe "[Einlegen von Rollen in den Drucker](#)".)

8. Tippen Sie zweimal auf die Schaltfläche **Zurück**, um den Rollenpapier-Bildschirm anzuzeigen.
9. Tippen Sie auf **Zufuhr/Schnitt**.

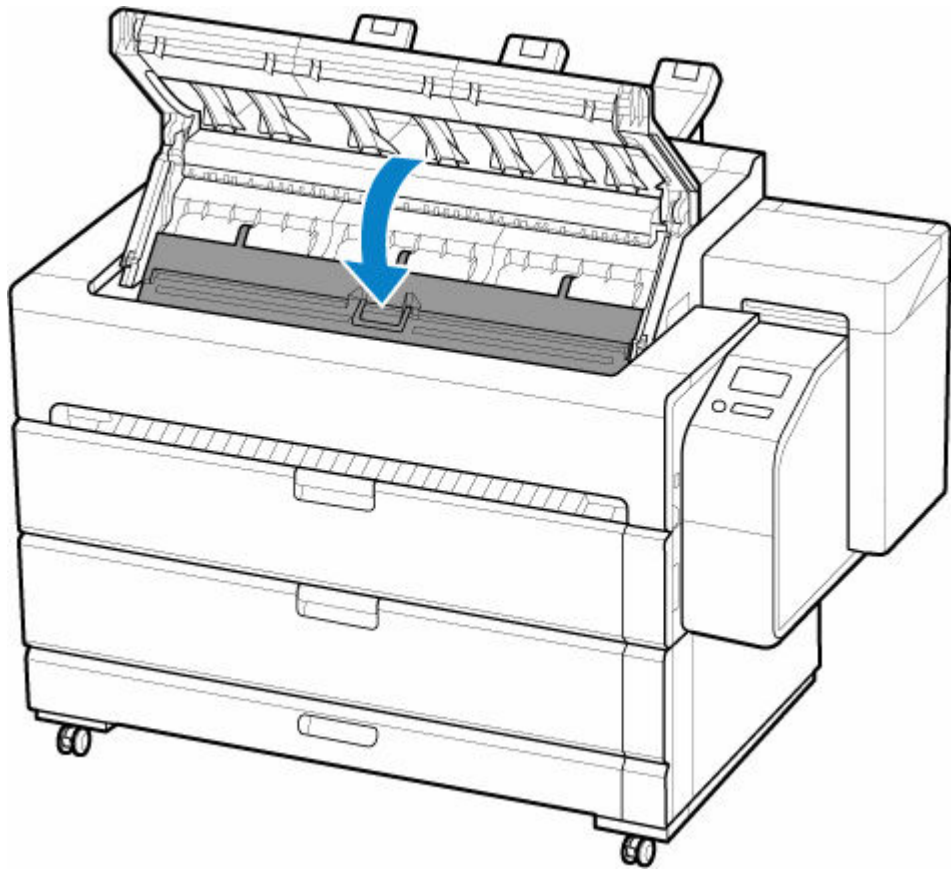
**10.** Öffnen Sie die obere Abdeckung.



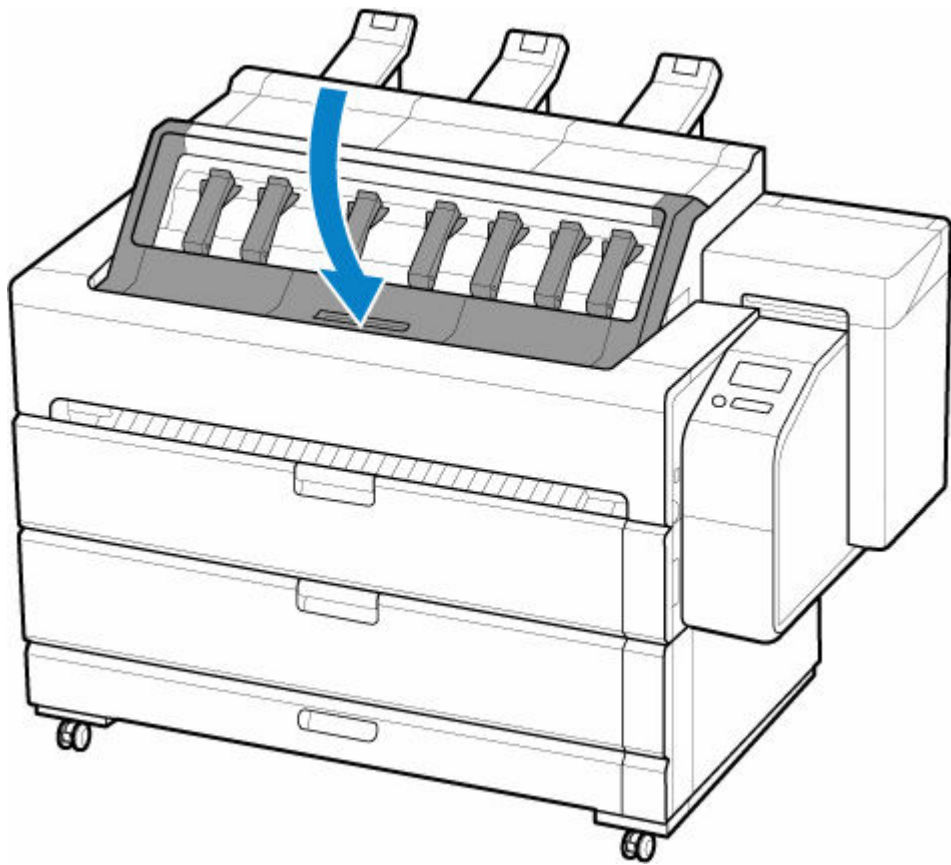
**11.** Öffnen Sie die Innenabdeckung.



12. Tippen Sie auf oder berühren Sie **Weiter (Advance)** oder **Aufrollen (Rewind)**, und führen Sie das Rollenpapier in eine Position, an der der Druckkopf nicht an der Vorderkante des Papiers reibt.
13. Schließen Sie die Innenabdeckung.



14. Schließen Sie die obere Abdeckung.



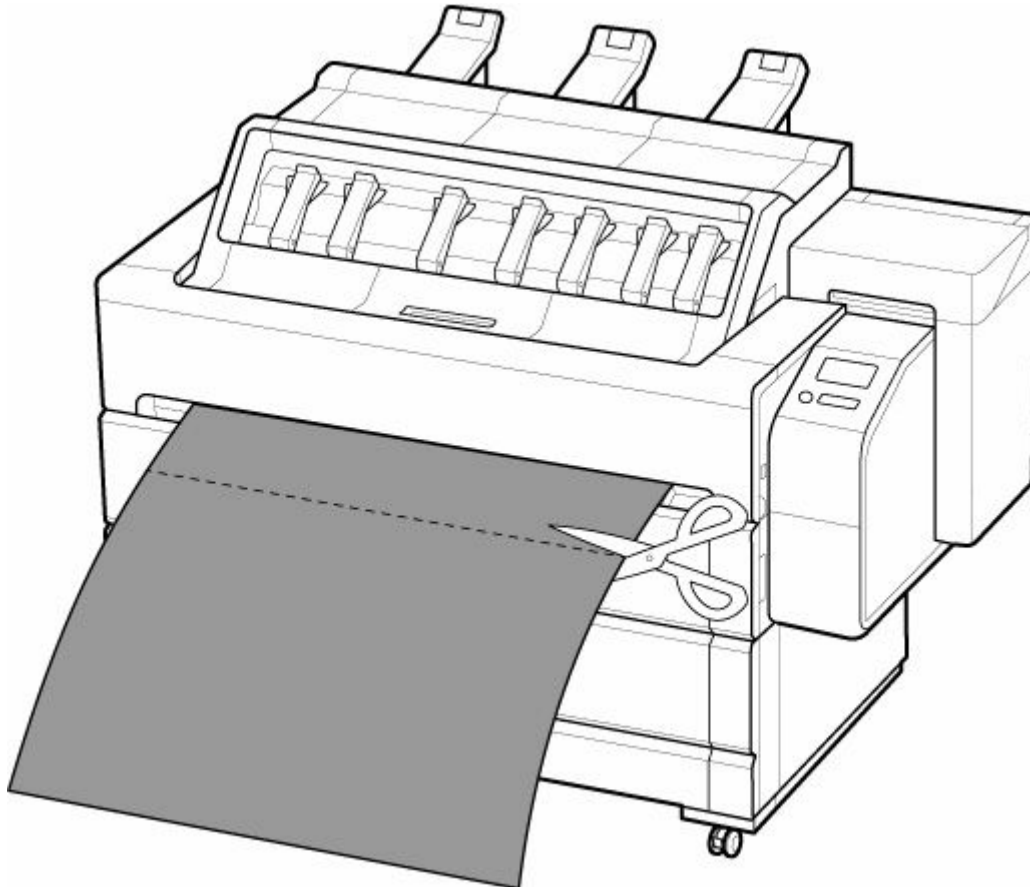
**15.** Druckauftrag drucken.

Der Drucker schiebt das Papier nach dem Druck nicht weiter vor.

**16.** Tippen Sie auf **Papier vorschieben**.

Das Rollenpapier wird bis zur festgelegten Schnittposition zugeführt und dann automatisch gestoppt.

**17.** Schneiden Sie das Papier manuell mit einem geeigneten Werkzeug, z. B. einer Schere.



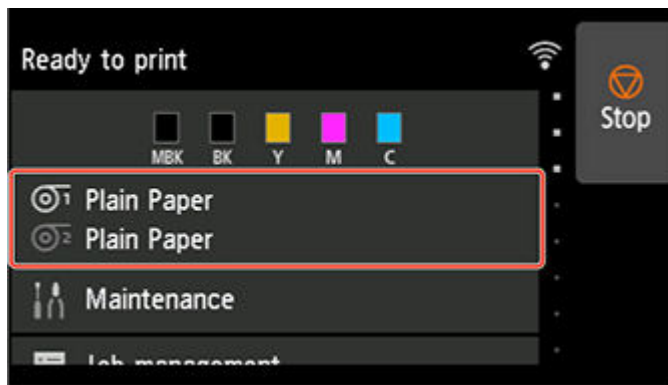
**18.** Tippen Sie auf **OK**.

Wenn die Rolle aufgerollt wurde, erfolgt ein automatischer Stopp.

**Zuschneiden von Papier (um das Rollenpapier an der von Ihnen festgelegten Position abzuschneiden)**

1. Tippen Sie auf den Anzeigebereich für die Papiereinstellungen auf dem Home-Bildschirm des Touchscreen.





### »» Hinweis

- Wenn der Home-Bildschirm nicht angezeigt wird, tippen Sie auf die Schaltfläche **HOME**.

2. Tippen Sie auf die Papierzuführung, in die das Rollenpapier eingelegt ist, das geschnitten werden soll.
3. Tippen Sie auf **Zufuhr/Schnitt**.
4. Tippen Sie auf oder berühren Sie **Weiter (Advance)** oder **Aufrollen (Rewind)**, um das Rollenpapier an die gewünschte Schneideposition zu schieben.
5. Tippen Sie auf **Pap. schneid..**
6. Tippen Sie auf **Ja (Yes)**.

Wenn das Rollenpapier abgeschnitten wurde, wird es automatisch aufgerollt.



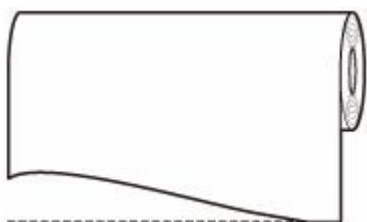
## Automatisches Schneiden der Vorderkante von Rollenpapier

Wenn beim Einlegen von Rollenpapier die Vorderkante des Papiers schief oder nicht gerade geschnitten ist, kann nicht korrekt gedruckt werden. Wenn dies der Fall ist, kann die Vorderkante des Papiers beim Einlegen einer Papierrolle mithilfe der Option **Zuerst Kante zuschneiden** im Menü Touchscreen gerade geschnitten werden.

Die folgenden Einstellungen sind für die Option **Zuerst Kante zuschneiden** verfügbar.

- **Auto**

Wenn beim Einlegen von Rollenpapier die Vorderkante des Papiers schief und nicht gerade geschnitten ist, schneiden Sie die Vorderkante gerade ab, und geben Sie das Papierstück aus, um einen Druck auf der Walze und ein Verschmutzen des Druckers zu vermeiden.



- **Ein (Vorg.länge) (On(Preset Length))**

Wie viel von der Vorderkante des Papiers abgeschnitten werden soll, hängt vom Medientyp ab und wird bei jeder Papierausgaberichtung in einer voreingestellten Länge abgeschnitten. Die voreingestellte Länge finden Sie unter "Für die Ausgabe vorne: Schnittlänge führende Kante" in der "Papierinformationsliste".

- **Ein (Eing.länge) (On(Input Length))**

Geben Sie auf dem Touchscreen die von der Vorderkante des Papiers abzuschneidende Menge an. Die von der Vorderkante abzuschneidende Menge kann in dem Längenbereich angegeben werden, der auf dem Touchscreen angezeigt wird. Der Längenbereich variiert je nach Medientyp.

### »» Hinweis

- Die von der Vorderkante des Papiers abzuschneidende Menge kann nicht kürzer eingestellt werden als die auf dem Touchscreen festgelegte Länge.

- **Manuell (Manual)**

Die von der Vorderkante des Papiers abzuschneidende Menge kann über den Touchscreen angepasst werden.

Um das Papier nach dem Anpassen zuzuschneiden, tippen Sie auf **Pap. schneid. (Cut paper)** und auf **Ja (Yes)**.

Nachdem das Papier zugeschnitten wurde, tippen Sie auf **Papier fertig eingelegt**.

### »» Hinweis

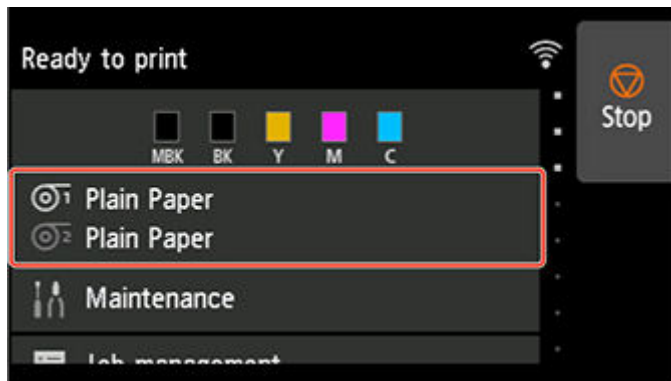
- Wenn Sie nach dem Zuschneiden des Papiers nicht auf **Papier fertig eingelegt** tippen, kann der nächste Druckauftrag nicht gedruckt werden.

- **Aus (Off)**

Die Kante wird nicht geschnitten, und Papierreste werden nicht entfernt.



Befolgen Sie diese Schritte, um die Einstellung **Zuerst Kante zuschneiden** zu ändern.

1. Tippen Sie auf den Anzeigebereich für die Papiereinstellungen auf dem Home-Bildschirm des Touchscreen.



### »» Hinweis

- Wenn der Home-Bildschirm nicht angezeigt wird, tippen Sie auf die Schaltfläche **HOME**.

2. Tippen Sie auf  oder .

3. Tippen Sie auf **Papiereinstellungen (Paper settings)**.

4. Tippen Sie auf **Erweitert (Advanced)**.

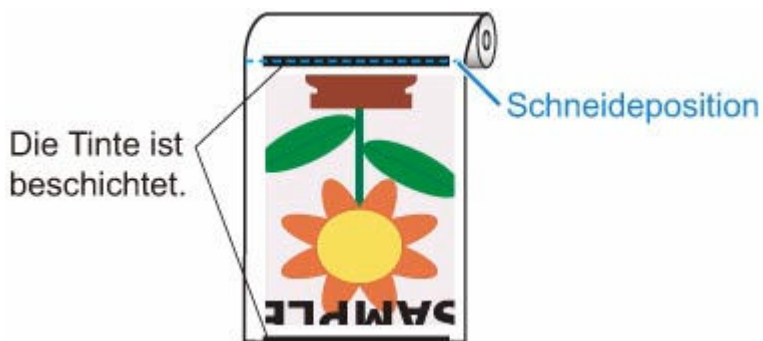
5. Tippen Sie auf **Zuerst Kante zuschneiden**.

6. Tippen Sie auf die gewünschten Einstellungen für **Zuerst Kante zuschneiden**.

Diese Einstellung gilt ab dem nächsten Einlegen von Rollenpapier.

## Verringern von Trennstaub bei Schneidevorgängen von Rollenpapier

Wenn das Papier (z. B. Gegenlichtfilm) beim Schneiden zur Staubbildung neigt, können Sie die Staubbildung reduzieren, indem Sie im Touchscreen-Menü die Einstellung **Schneidstaubreduzierung (Cut-dust reduction)** auf **EIN (ON)** festlegen. Dadurch werden die vordere und die hintere Kante des gedruckten Dokuments mit Tinte beschichtet. Dadurch lassen sich Probleme mit dem Druckkopf reduzieren. Sie können die Option **Schneidstaubreduzierung** dem Medientyp entsprechend einstellen.

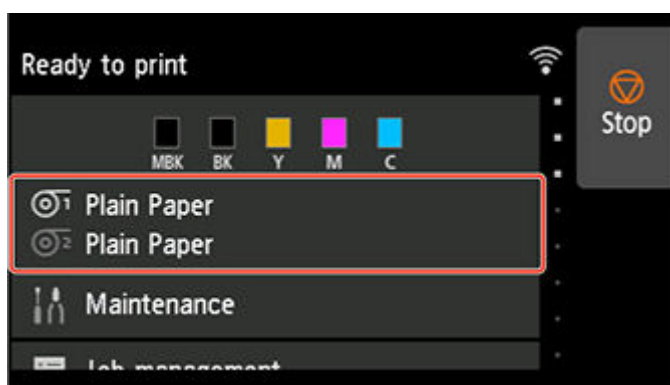


### Wichtig

- Setzen Sie die Option **Schneidstaubreduzierung (Cut-dust reduction)** nicht auf **EIN (ON)**, wenn das Papier leicht verknittert, wie z. B. **Normalpapier (Plain Paper)** oder leichtes Papier. Wird das Papier nicht richtig geschnitten, kann es zum Papierstau kommen.
- Der randlose Druck ist nicht verfügbar, wenn **Schneidstaubreduzierung (Cut-dust reduction)** auf **EIN (ON)** festgelegt ist. Wenn Sie den randlosen Druck nutzen möchten, legen Sie **Schneidstaubreduzierung (Cut-dust reduction)** auf **AUS (OFF)** fest.

Gehen Sie wie folgt vor, um **Schneidstaubreduzierung (Cut-dust reduction)** auf **EIN (ON)** festzulegen.

1. Tippen Sie auf den Anzeigebereich für die Papiereinstellungen auf dem Home-Bildschirm des Touchscreen.



### Hinweis

- Wenn der Home-Bildschirm nicht angezeigt wird, tippen Sie auf die Schaltfläche **HOME**.

2. Tippen Sie auf den Bereich  oder .

3. Tippen Sie auf **Papiereinstellungen (Paper settings)**.
4. Tippen Sie auf **Erweitert (Advanced)**.
5. Tippen Sie auf **Schneidstaubreduzierung**.
6. Tippen Sie auf **EIN (ON)**.

## Automatisches Wechseln der Rollen

Sie können eine obere Rolle (Rolle 1) und eine untere Rolle (Rolle 2) einlegen und je nach Druckauftrag automatisch zwischen Rolle 1 und Rolle 2 wechseln.

Nähere Informationen zum Wechseln zwischen Rolle 1 und Rolle 2 finden Sie unter "Umschalten zwischen Papierrollen" (Windows) bzw. "[Umschalten zwischen Papierrollen](#)" (macOS).

### »» Wichtig

- Wenn **Papierhalte-Einstellung (Paper retention settings)** auf **Freigeben (Release)** gesetzt ist, kann die Funktion zum automatischen Wechseln der Papierrolle nicht genutzt werden.

### »» Hinweis

- Beim Bedrucken von Rollenpapier auf diesem Drucker ist es möglich, das noch nicht bedruckte Rollenpapier im Einzugsschacht zu ersetzen. Fand das Drucken aus einem anderen Einzugsschacht statt, als das Rollenpapier ersetzt wurde, wird das Drucken von der zugeführten Rolle fortgesetzt, und das nachgelegte Rollenpapier wird möglicherweise nicht sofort eingezogen.

## Festlegen des Ausgabeorts für Rollen

Der Ausgabeort für Rollenpapier, der zum Drucken verwendet wird, ist abhängig von den Druckereinstellungen.

### »» Hinweis

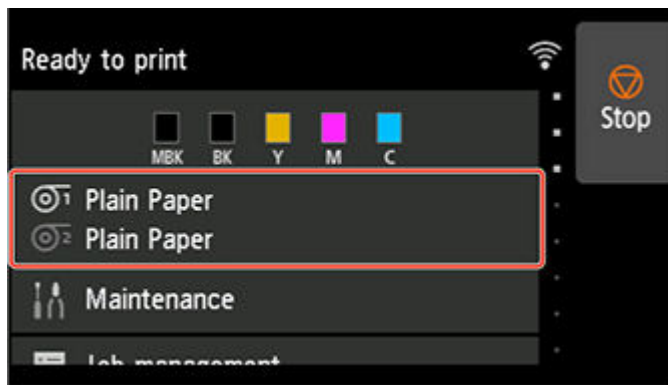
- Im Folgenden finden Sie weitere Informationen zum Festlegen des Papierausgabeorts im Druckertreiber.
  - ➔ Beschreibung der Registerkarte Layout (Windows)
  - ➔ [Qualität & Medium](#) (macOS)

### »» Wichtig

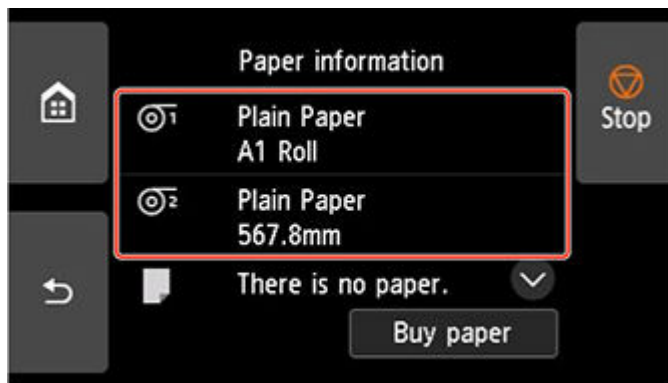
- Wenn Sie im Druckertreiber unter **Ausgabeort (Output location)** die Option **Druckereinst. verwend. (Use Printer Settings)** auswählen, wird das Papier an dem Ausgabeort ausgegeben, der im Drucker festgelegt ist. Wenn Sie **Oben (Top)** oder **Vorne (Front)** auswählen, wird das Papier an dem im Druckertreiber angegebenen Ausgabeort ausgegeben.
- Je nach Medientyp können Sie im Bedienfeld unter **Ausgabeauswahl (Output selection)** möglicherweise nicht die Option **Oben (Top)** auswählen. Wenn Sie außerdem im Druckertreiber unter **Ausgabeort (Output location)** die Option **Oben (Top)** auswählen, wird auf dem Bedienfeld ein Bestätigungsbildschirm angezeigt, und Sie können das Papier nicht oben auswerfen. Informationen darüber, ob das eingelegte Rollenpapier die Papierausgabe oben unterstützt, finden Sie unter "Liste mit Papiereinstellungen (Rollenpapier)" in der Papierinformationsliste.
  - ➔ Papierinformationsliste
- Beim Auswerfen des Papiers nach oben kann sich das Papier je nach Druckbild, Papierbreite, Temperatur, Luftfeuchtigkeit usw. stauen. Geben Sie in diesem Fall die Vorderseite als Ausgabeort an.
- Bei einigen Wartungsfunktionen und Druckerinformationen wird nur die Papierausgabe nach vorn unterstützt.
- Wenn Sie im Drucker unter **Autom. Abschneiden (Automatic Cutting)** die Option **Nein (No)** oder **Schneidelinie dr. (Print Cut Guideline)** auswählen, wird das gedruckte Dokument an der Vorderseite ausgegeben.
- Wenn Sie gedruckte Dokumente nach vorne auswerfen, bringen Sie vor dem Drucken den Korb am Drucker an.
  - ➔ [Verwenden des Korbs an der Vorderseite des Druckers](#)

## Festlegen des Ausgabeorts am Drucker

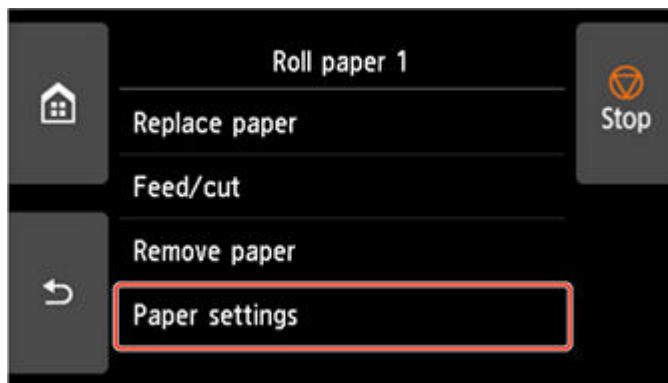
1. Tippen Sie auf den Anzeigebereich für die Papiereinstellungen auf dem Home-Bildschirm des Touchscreen.



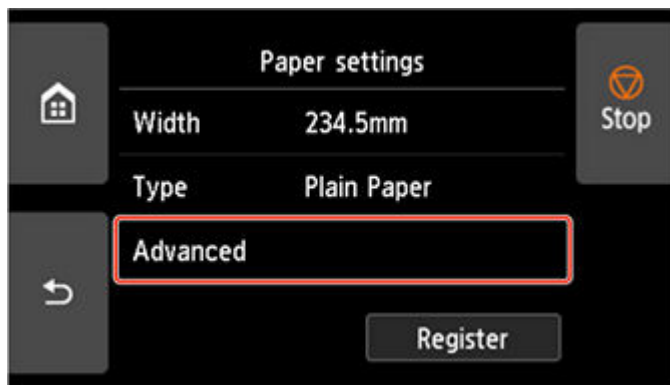
2. Tippen Sie auf die Papierzuführung, in die Rollenpapier eingelegt ist, für das Sie den Ausgabeort festlegen möchten.



3. Tippen Sie auf **Papiereinstellungen (Paper settings)**.



4. Tippen Sie auf **Erweitert (Advanced)**.



5. Tippen Sie auf **Ausgabeauswahl (Output selection)**.
6. Wählen Sie **Oben (Top)** oder **Vorne (Front)** aus.



## **Umgang mit Einzelblättern**

---

- **Einlegen von Einzelblättern in den Drucker**
- **Ändern des Papiertyps**
- **Drucken von einer gewünschten Startposition aus**
- **Entfernen von Einzelblättern**
- **Entfernen eines Einzelblattstaus**

# Einlegen von Einzelblättern in den Drucker

Gehen Sie wie folgt vor, um Einzelblätter in den Drucker einzulegen.

## Wichtig

- Entfernen Sie alle gedruckten Dokumente aus dem oberen Ausgabefach.
  - ➔ [Entfernen gedruckter Dokumente aus dem oberen Ausgabefach](#)
- Verkittertes oder gewelltes Papier kann einen Papierstau verursachen. Streifen Sie das Papier ggf. glatt, und legen Sie es erneut ein.
- Legen Sie das Papier gerade ein. Wenn Sie das Papier schief einlegen, wird ein Fehler angezeigt. (Siehe "[1317](#)")

## Hinweis

- Prüfen Sie vor dem Einlegen von Einzelblättern, ob die Innenabdeckung von innen oder die Ausgabeführung vorne verschmutzt ist. Sollten diese Bereiche verschmutzt sein, empfehlen wir ihre vorherige Reinigung. (Siehe "[Reinigen der Innenseite der oberen Abdeckung](#)")
- Bewahren Sie nicht benutztes Papier in der Originalpackung auf, und vermeiden Sie hohe Temperaturen, Feuchtigkeit und direkte Sonneneinstrahlung.

### 1. Wählen Sie Einzelblätter als Papierquelle.

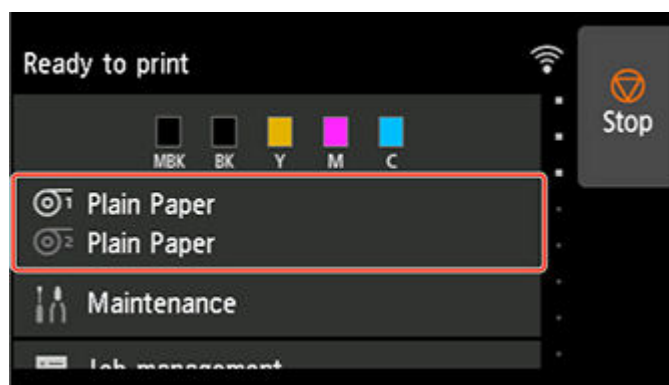
#### • Wenn ein Druckauftrag empfangen wurde

Einzelblätter werden automatisch ausgewählt, und der durch den Druckauftrag festgelegte Medientyp und die Größe werden im Touchscreen angezeigt.

Tippen Sie auf **OK** und auf **Legen Sie Papier ein. (Load paper)**.

#### • Wenn kein Druckauftrag empfangen wurde

1. Tippen Sie auf dem Touchscreen auf den Anzeigebereich für die Papiereinstellungen.



## Hinweis

- Wenn der Home-Bildschirm nicht angezeigt wird, tippen Sie auf die Schaltfläche **HOME**.

2. Tippen Sie auf den Bereich .

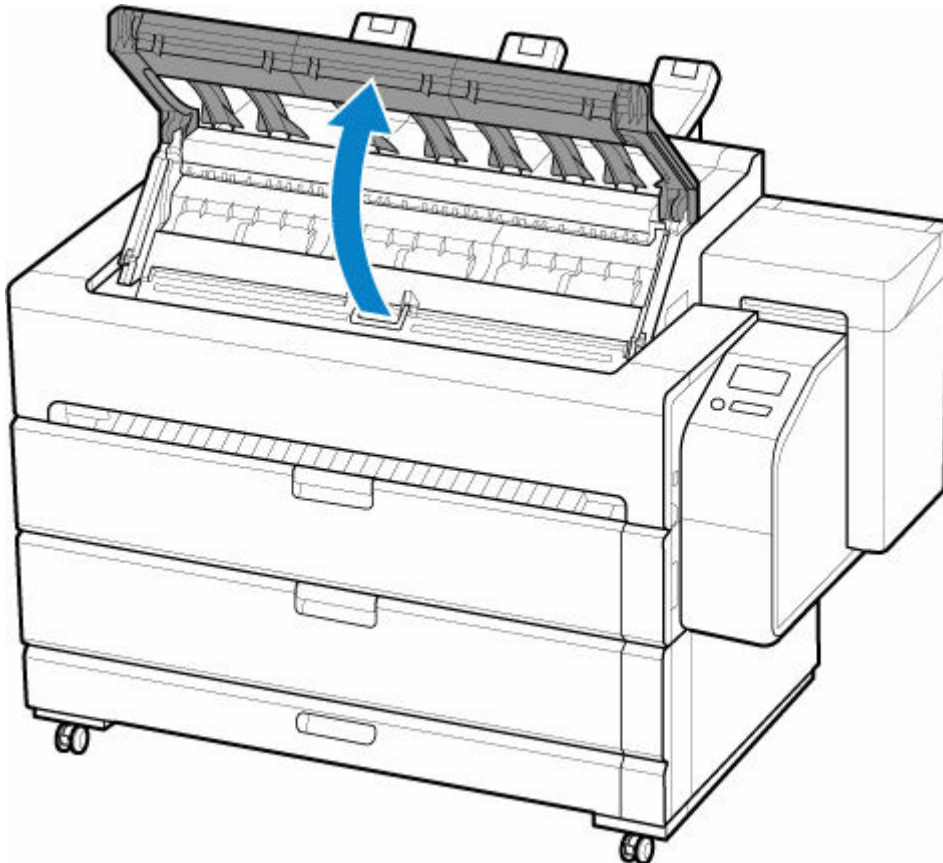
3. Tippen Sie auf **Legen Sie Papier ein. (Load paper)** oder **Papier nachlegen (Replace paper)**.

### »» Hinweis

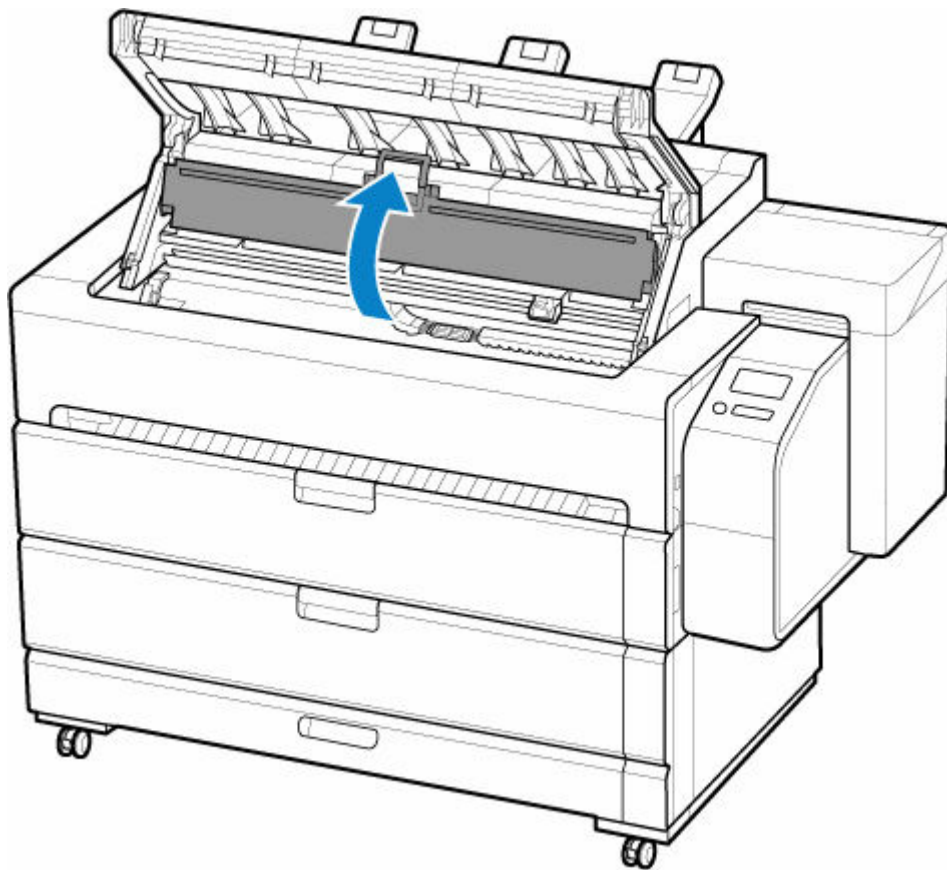
- Wenn Papier vorgeschoben wurde, das nicht verwendet wird, fordert eine Meldung Sie zum Entfernen des Papiers auf.

Befolgen Sie die Anweisungen zum Entfernen des Papiers auf dem Bildschirm und wiederholen Sie den Vorgang.

2. Öffnen Sie die obere Abdeckung.

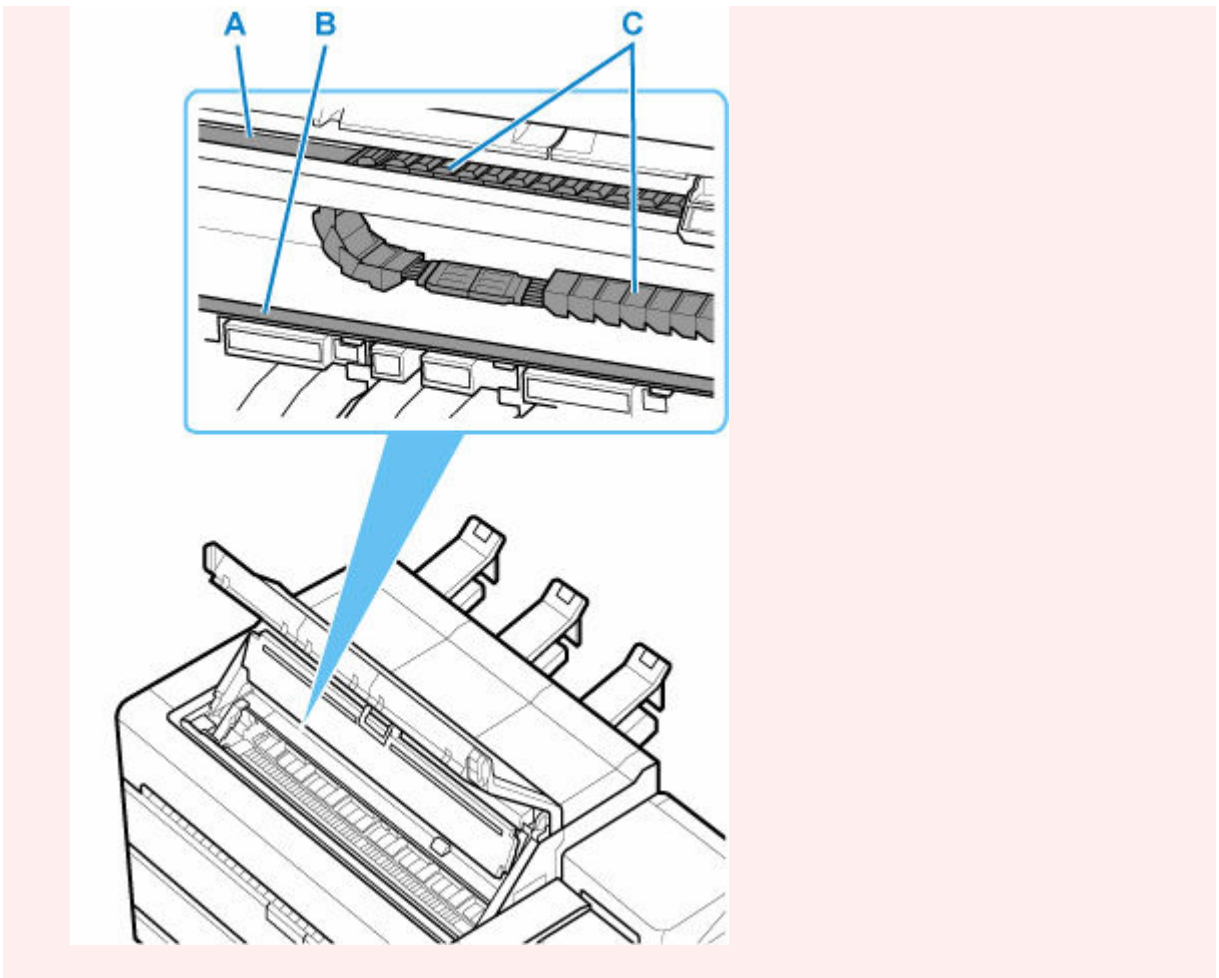


3. Öffnen Sie die Innenabdeckung.

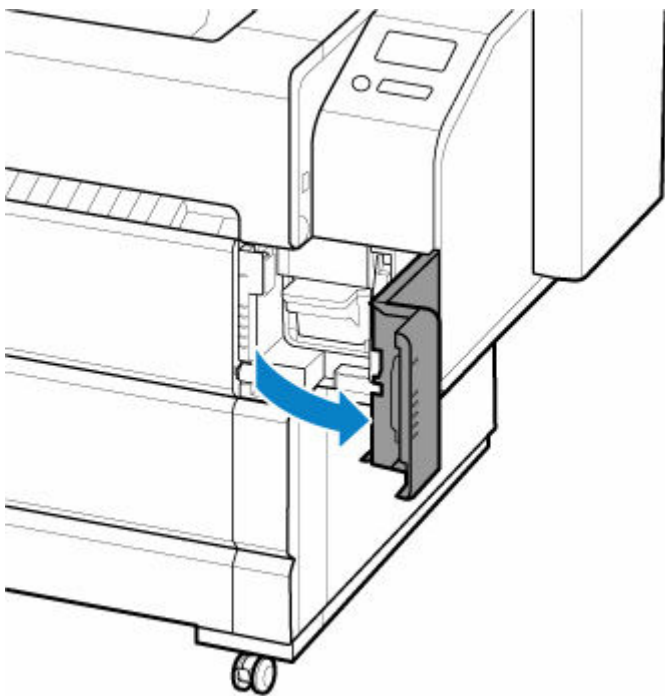


**»» Wichtig**

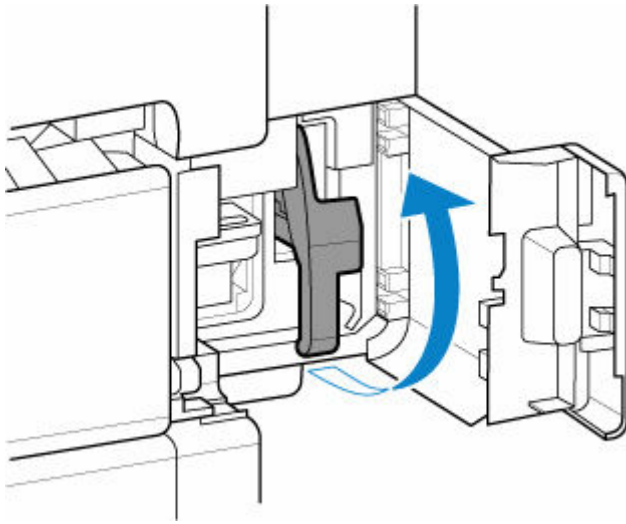
- Berühren Sie weder die Lineare Skala (A) noch die Schlittenschiene (B) oder den Tintenrohr-Stabilisator (C). Diese Teile können beim Berühren beschädigt werden.



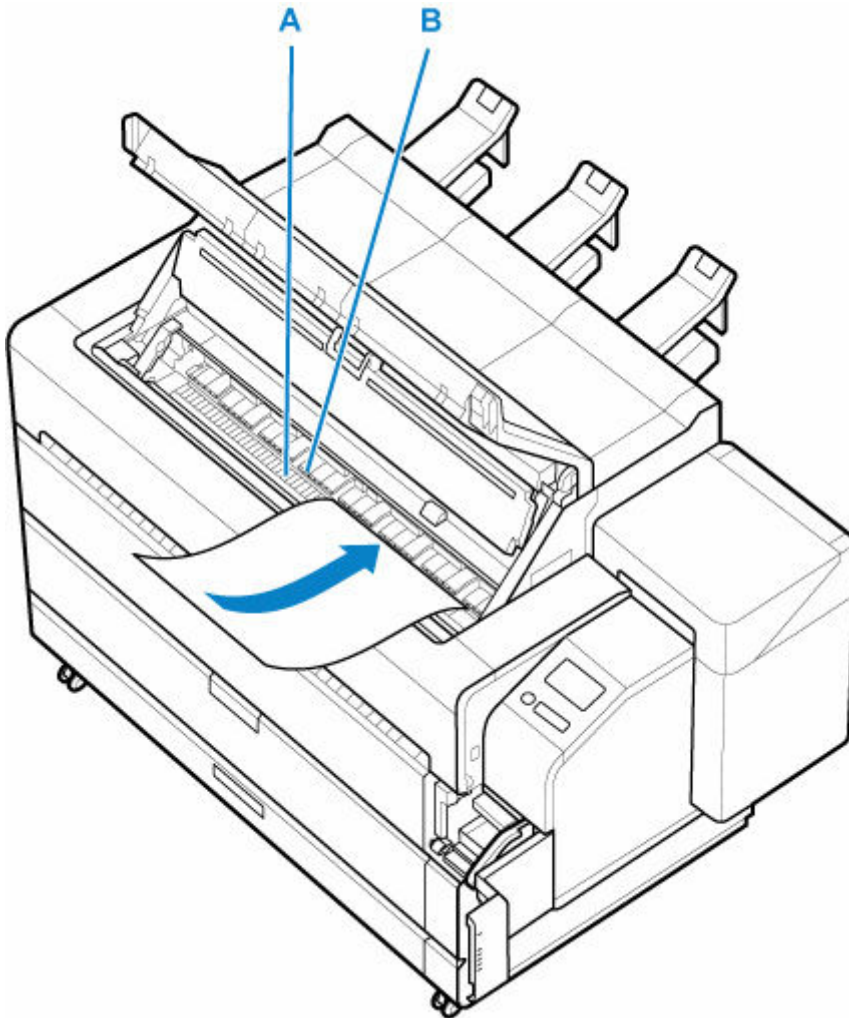
4. Öffnen Sie die Wartungsabdeckung.



5. Heben Sie den Freigabehebel an.



6. Legen Sie das Einzelblatt mit der zu bedruckenden Seite nach oben ein, und führen Sie die Hinterkante des Einzelblatts zwischen der Walze (A) und der Papierhaltevorrichtung (B) ein.



Das eingelegte Blatt haftet automatisch an der Oberfläche der Walze.

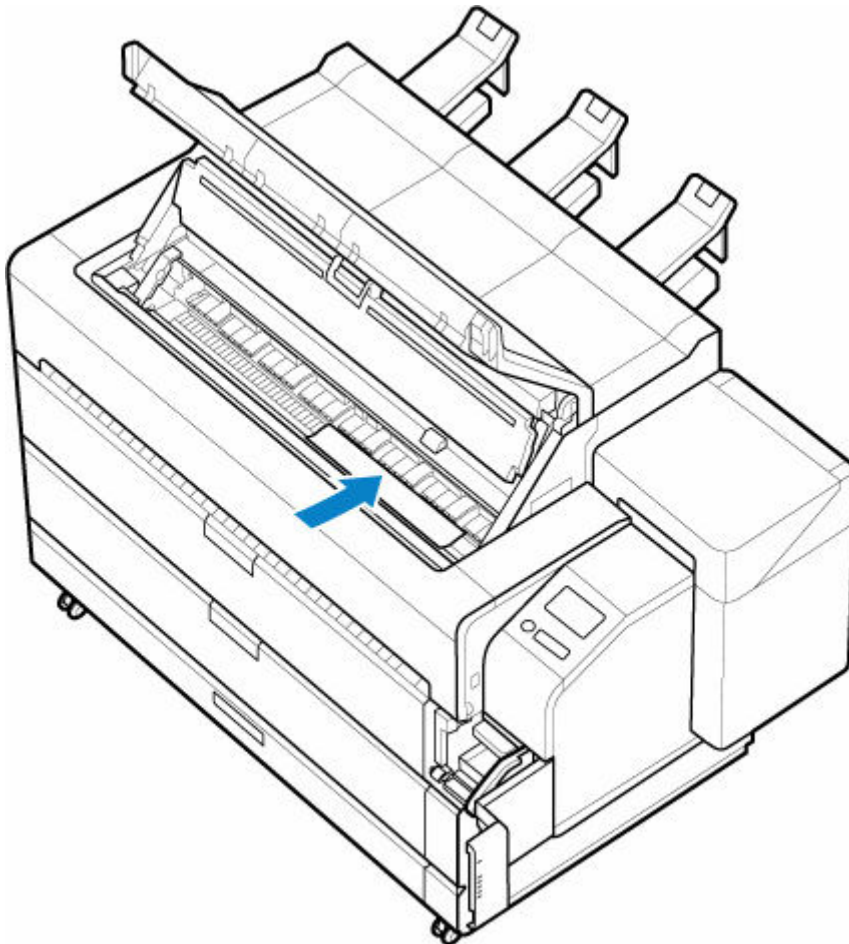
## »» Wichtig

- Selbst wenn Sie ein Blatt zwischen der Walze und der Papierhaltevorrichtung einführen, ist es nicht am Drucker befestigt. Wenn Sie das Blatt loslassen, kann es in den Drucker fallen. Lassen Sie das Blatt erst los, wenn Sie den Freigabehebel absenken. Wenn das Blatt fällt, entfernen Sie es über die Rückseite des Druckers.
  - ➔ [Entfernen eines Blattes, das in den Drucker gefallen ist](#)
- Gewelltes Papier reibt ggf. am Druckkopf. Wenn Papier gewellt ist, streichen Sie es vor dem Einlegen glatt.

## »» Hinweis

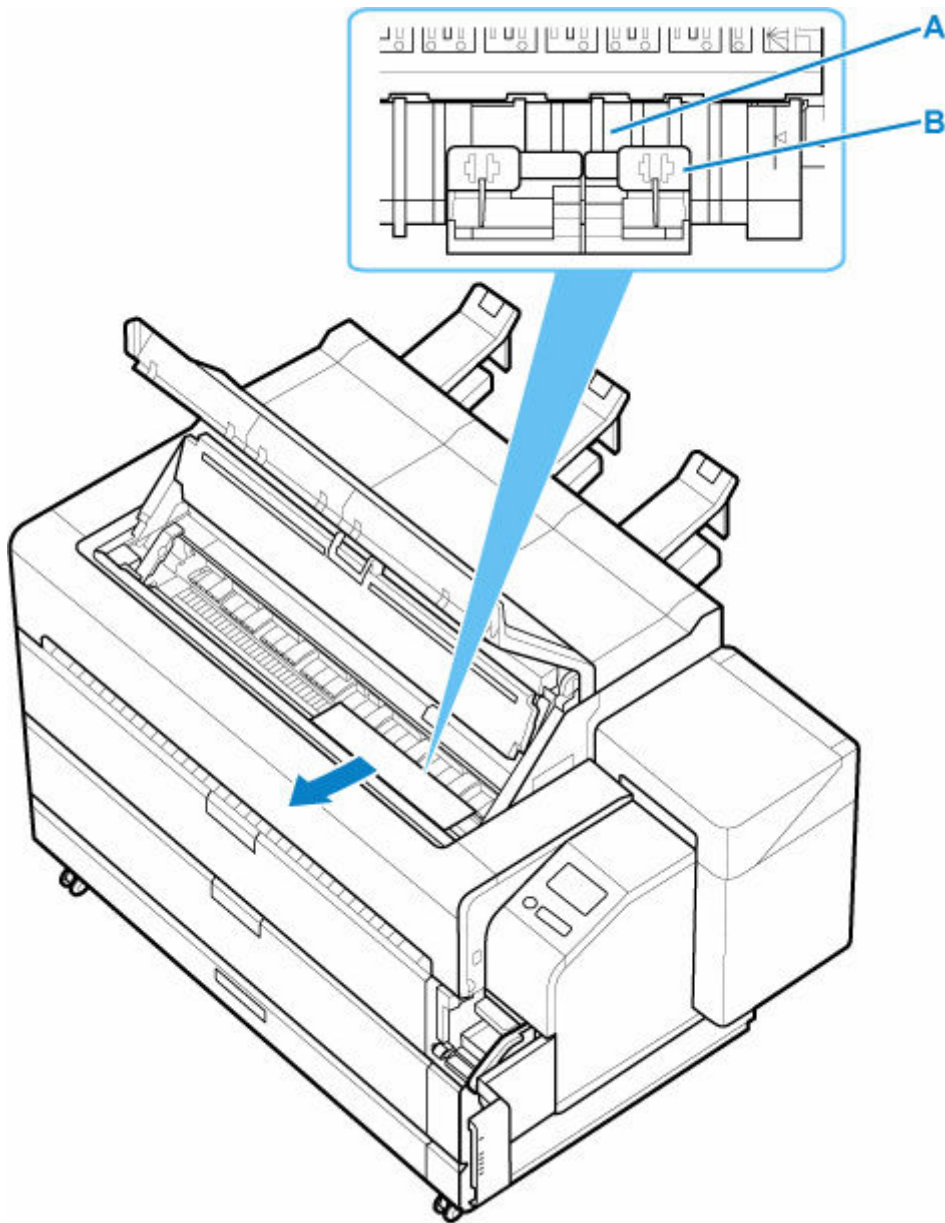
- Sie können die Saugstärke zum Halten des Papiers gegen die Walze einstellen, wenn der Freigabehebel oben ist. Wenn das Papier schwierig einzulegen ist, tippen Sie auf dem Touchscreen auf **Ansaugen (Suction)**, um die Saugstärke einzustellen. Für die Einstellung der Saugstärke stehen Ihnen 5 Stufen zur Verfügung.
- Die Ansaugung bleibt rund 30 Sekunden beim Einlegen angeschaltet. Wenn Sie das Einzelblatt in dieser Zeit nicht eingelegt haben sollten, ziehen Sie es weg, und führen Sie es zum erneuten Starten der Ansaugung neu ein.

7. Führen Sie ein Blatt zwischen der Walze und der Papierhaltevorrichtung ein, bis die Vorderkante des Blatts die Walze erreicht.



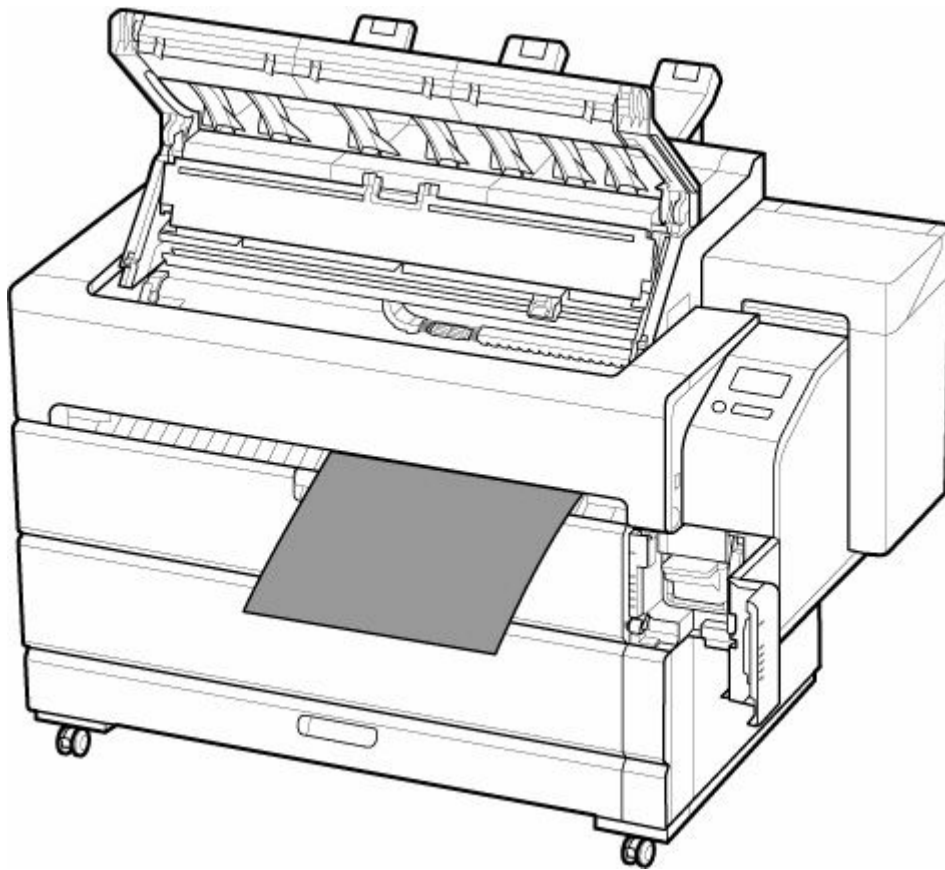


8. Führen Sie die Vorderkante des zugeführten Blatts zwischen der Walze (A) und der Rolle (B) ein.



9. Senden Sie das eingelegte Blatt an die Vorderseite, und ziehen Sie die Vorderkante des Blatts aus der Ausgabeführung vorne heraus.



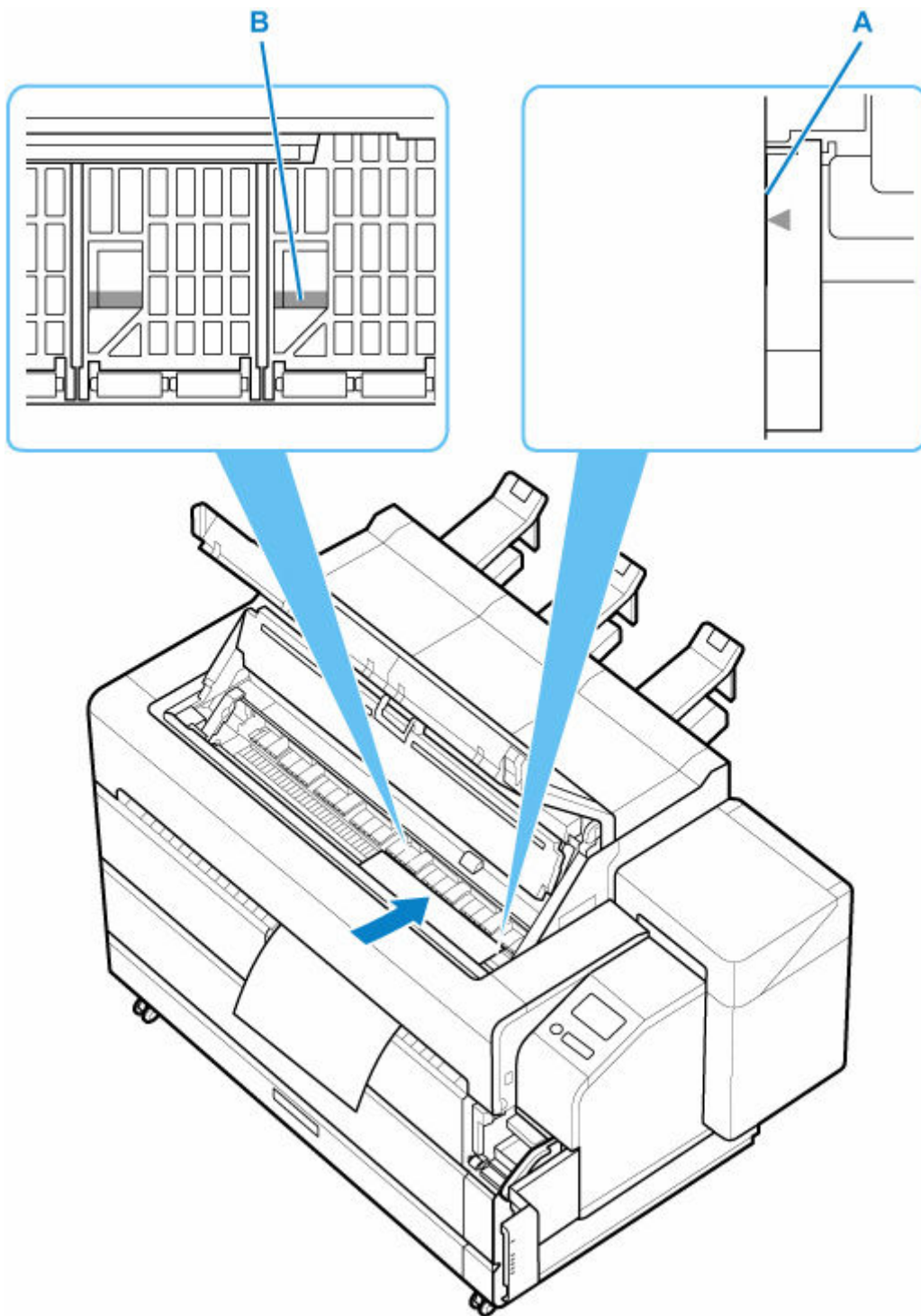


#### »» Hinweis

- Das Blatt hängt von der Ausgabeführung vorne herab.

**10.** Passen Sie die Position des Blatts an, während Sie es in die Papierhaltevorrichtung einlegen.

1. Richten Sie das Papier an der rechten Seite der Medienführung (A) aus.
2. Richten Sie die ferne Kante des eingelegten Blatts an der Medienführung für die Papierhaltevorrichtung (B) aus.

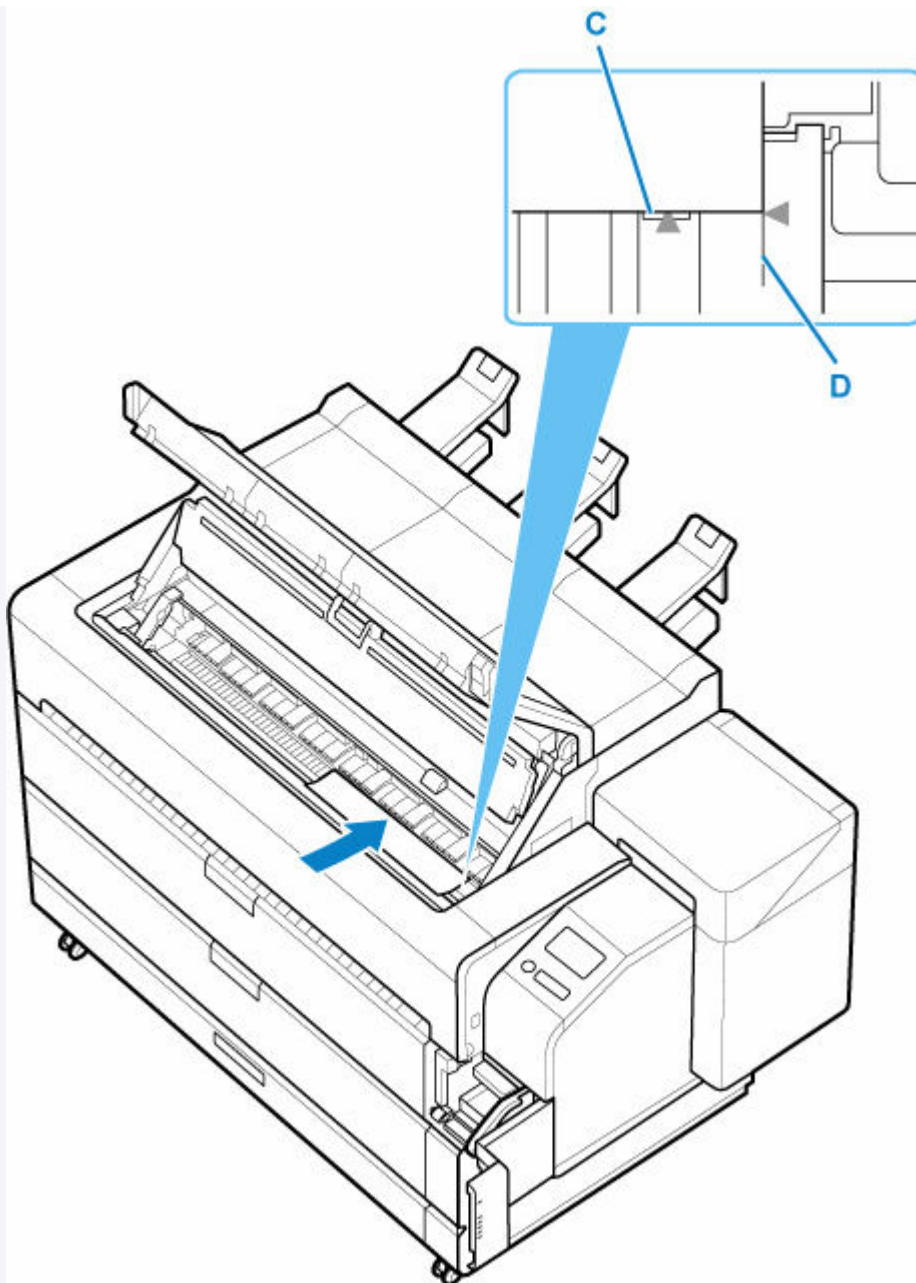


### »» Wichtig

- Legen Sie das Blatt parallel zur rechten Medienführung (A) ein. Wenn Sie das Papier schief einlegen, wird ein Fehler angezeigt.

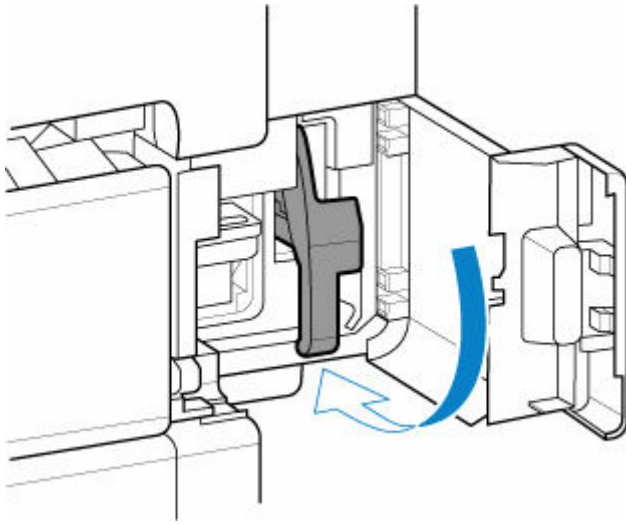
### »» Hinweis

- Sie können das Einzelblatt auch an seiner vorderen Kante ausrichten. Legen Sie in diesem Fall das Einzelblatt so ein, dass die vordere Kante an den Markierungen (C) auf der Walze und der rechte Rand an der Medienführung (D) auf der rechten Seite ausgerichtet ist.

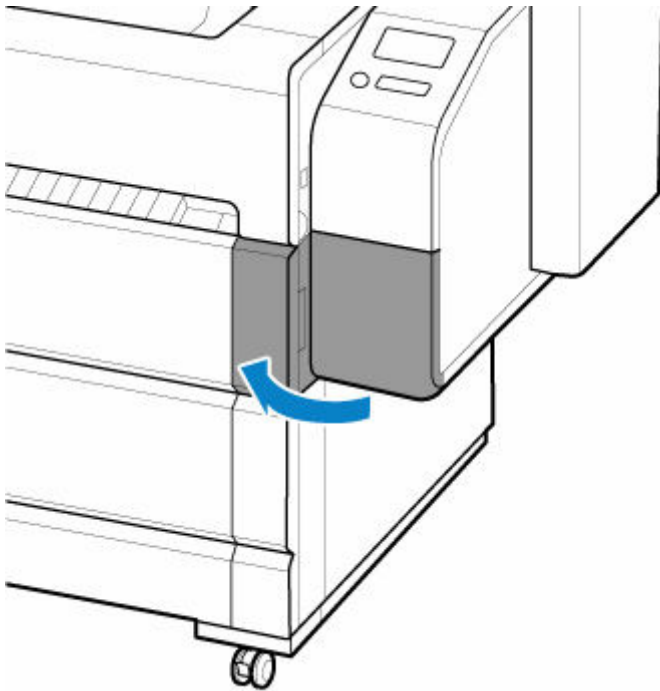


- Einzelblätter werden durch Ansauglöcher an der Walze gehalten. Sollte die Ansaugung beim Einlegen von Papier an bestimmten Positionen ein Geräusch machen, bedeutet dies nicht unbedingt ein Problem.

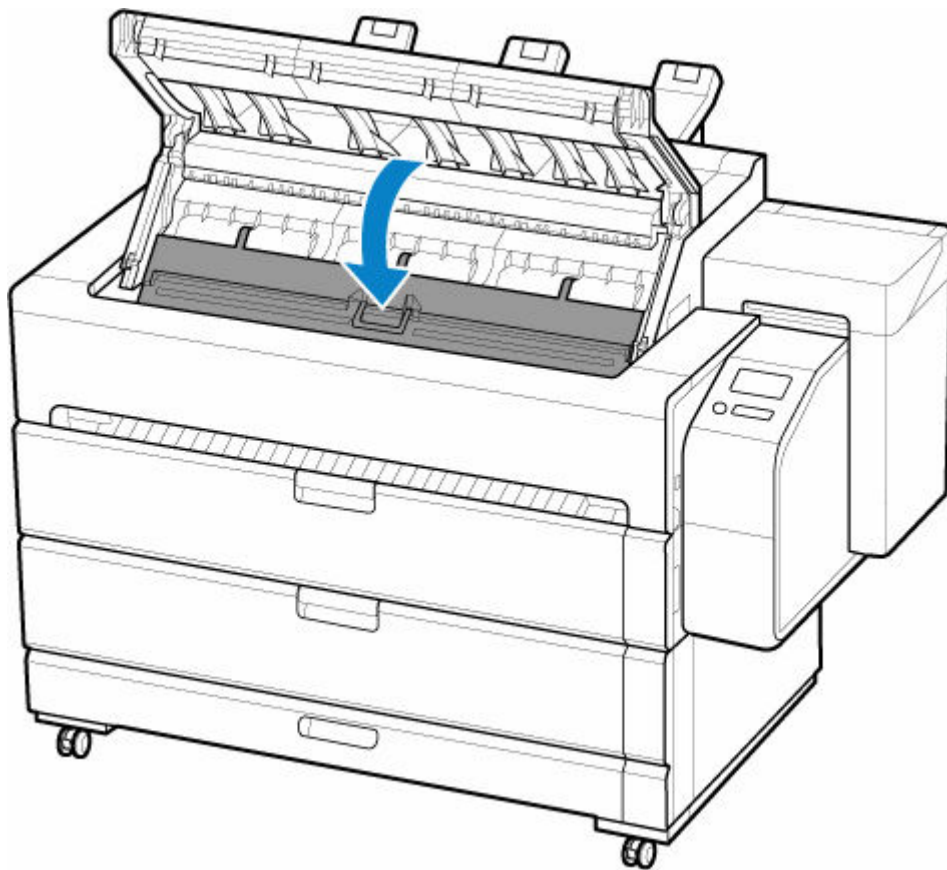
**11.** Senken Sie die Freigabehebel ab.



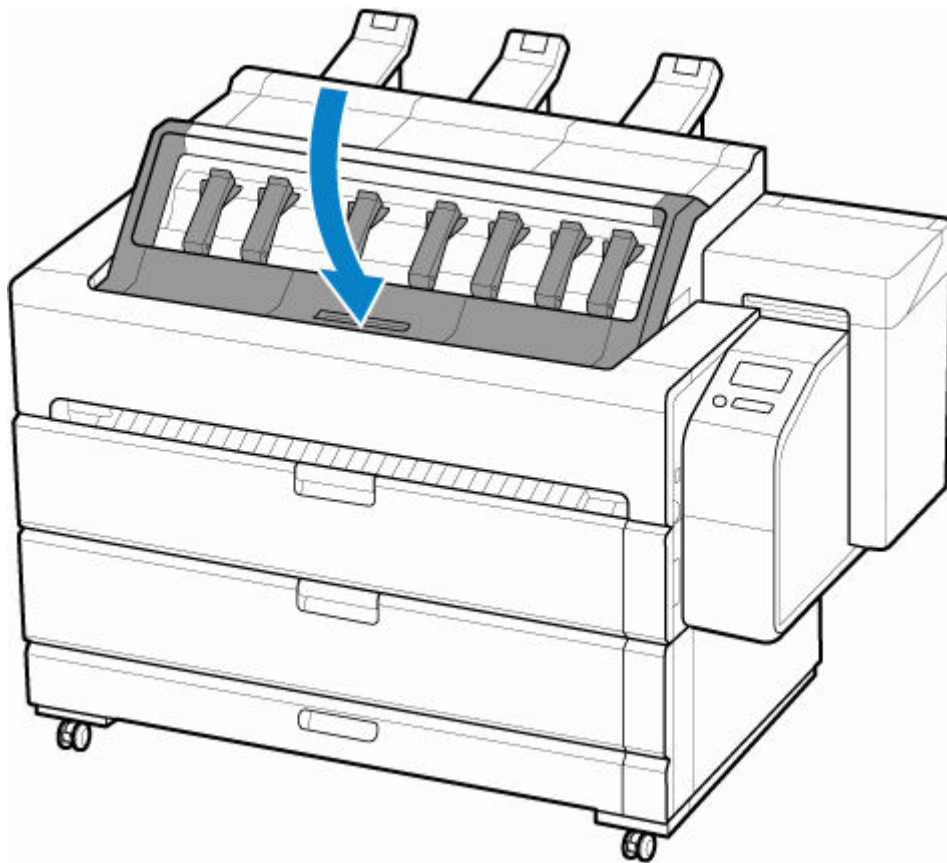
**12.** Schließen Sie die Wartungsabdeckung.



**13.** Schließen Sie die Innenabdeckung.



14. Schließen Sie die obere Abdeckung.



## 15. Anbringen des Korbs.

Das bedruckte Blatt wird an der Vorderseite des Druckers ausgegeben. Nachdem Sie das Blatt eingelegt haben, bringen Sie den Korb an, bevor Sie mit dem Drucken beginnen.

➔ [Verwenden des Korbs an der Vorderseite des Druckers](#)

## 16. Überprüfen Sie den Touchscreen, und tippen Sie auf **OK**.

- **Wenn ein Druckauftrag empfangen wurde**

Tippen Sie auf **OK**, um Papier zuzuführen und mit dem Drucken zu beginnen.

- **Wenn kein Druckauftrag empfangen wurde**

Wählen Sie im Menü den eingelegten Medientyp aus. Wenn Sie nach der Auswahl auf dem Bildschirm auf **OK** tippen, beginnt der Drucker, das Papier einzuziehen.

### »» Hinweis

- Nähere Informationen zu Medientypen, die ausgewählt werden können, finden Sie unter "Papierinformationsliste".
- Es wird empfohlen, den Korb nach dem Drucken aufzubewahren.

## Drucken von einer gewünschten Startposition aus

Drucken Sie wie folgt auf Einzelblättern von einer gewünschten Startposition aus.

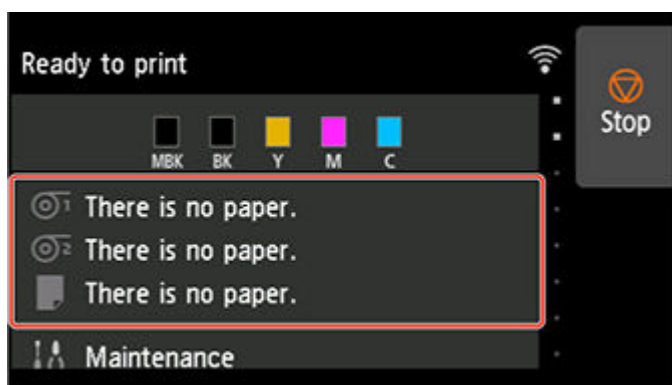
### Wichtig

- Entfernen Sie alle gedruckten Dokumente aus dem oberen Ausgabefach.

➔ [Entfernen gedruckter Dokumente aus dem oberen Ausgabefach](#)


## Einstellen der Option Papierbreite erkennen (Detect paper width) auf Deaktivieren (Disable)

1. Tippen Sie auf den Anzeigebereich für die Papiereinstellungen auf dem Home-Bildschirm des Touchscreen.



### Hinweis

- Wenn der Home-Bildschirm nicht angezeigt wird, tippen Sie auf die Schaltfläche **HOME**.

2. Tippen Sie auf den Bereich .
3. Tippen Sie auf **Papiereinstellungen (Paper settings)**.
4. Tippen Sie auf **Erweitert (Advanced)**.
5. Wählen Sie **Papierbreite erkennen (Detect paper width)** aus, und tippen Sie auf **Deaktivieren (Disable)**.

## Legen Sie das Papier in die von Ihnen gewünschte Startposition für den Druck

Folgen Sie den Anweisungen zum erneuten Einlegen von Papier an der gewünschten Startposition bereits eingelegter Einzelblätter, wenn **Papierbreite erkennen (Detect paper width)** auf **Deaktivieren (Disable)** gesetzt ist.

Weitere Informationen finden Sie unter "[Einlegen von Einzelblättern in den Drucker](#)".



1. Wenn Sie keinen Druckauftrag im Voraus gesendet haben, wird das Menü zur Auswahl des Papiertyps angezeigt.

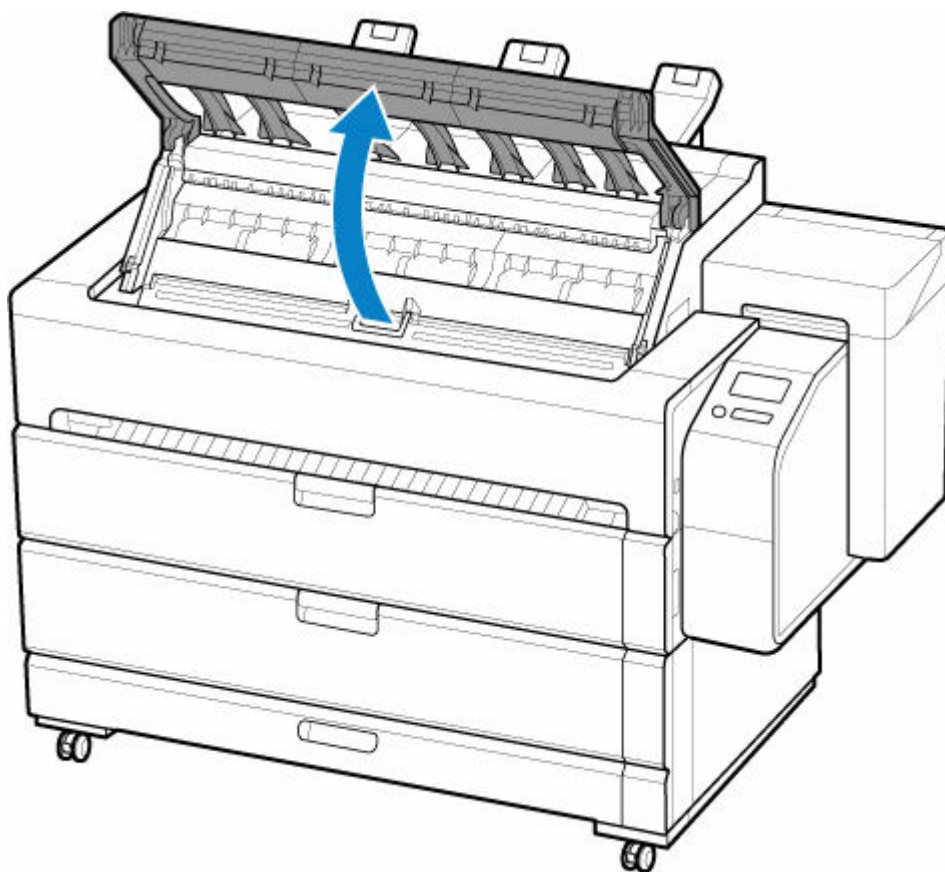
Tippen Sie auf den eingelegten Medientyp.

#### »» Hinweis

- Wenn vor der Papierzufuhr ein Druckauftrag eingegangen ist, werden der durch den Druckauftrag festgelegte Medientyp und die Größe auf dem Touchscreen angezeigt. Fahren Sie fort mit Schritt 2.

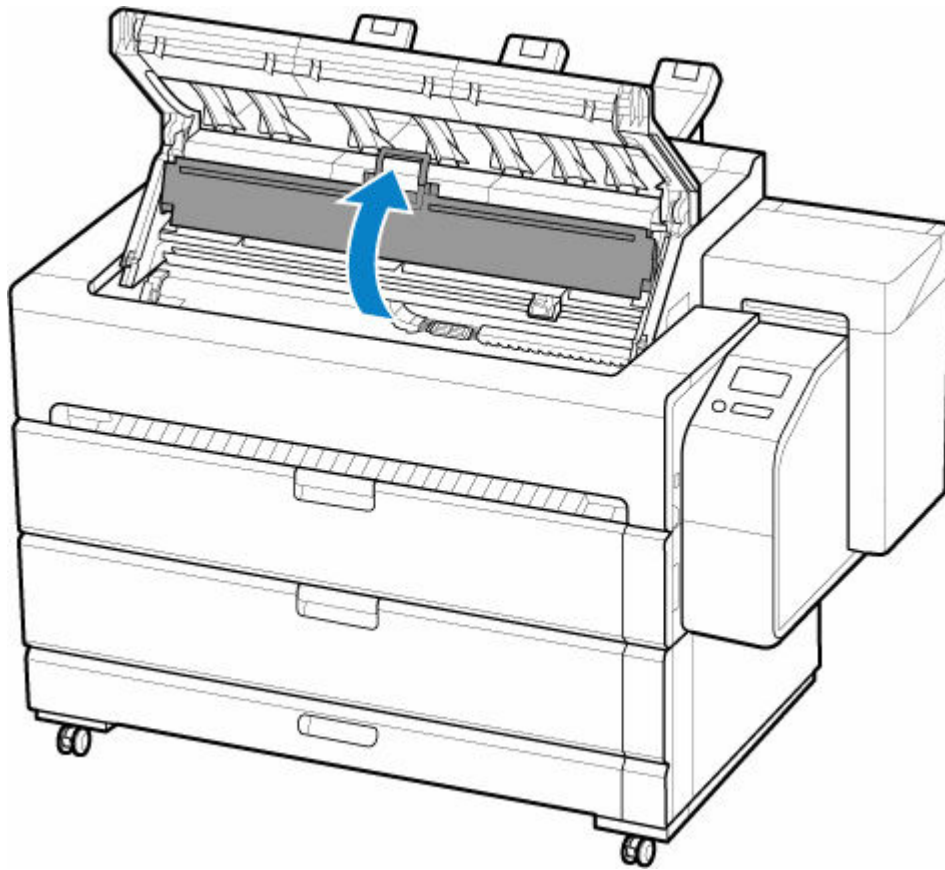
2. Wenn "[Papierbreite erkennen] ist deaktiviert. Option deaktiviert lassen und fortfahren? ([Detect paper width] is disabled. Do you want to keep it disabled and continue?)" auf dem Touchscreen angezeigt wird, tippen Sie auf **Deaktiv. lassen und fortfahren**.

3. Öffnen Sie die obere Abdeckung.

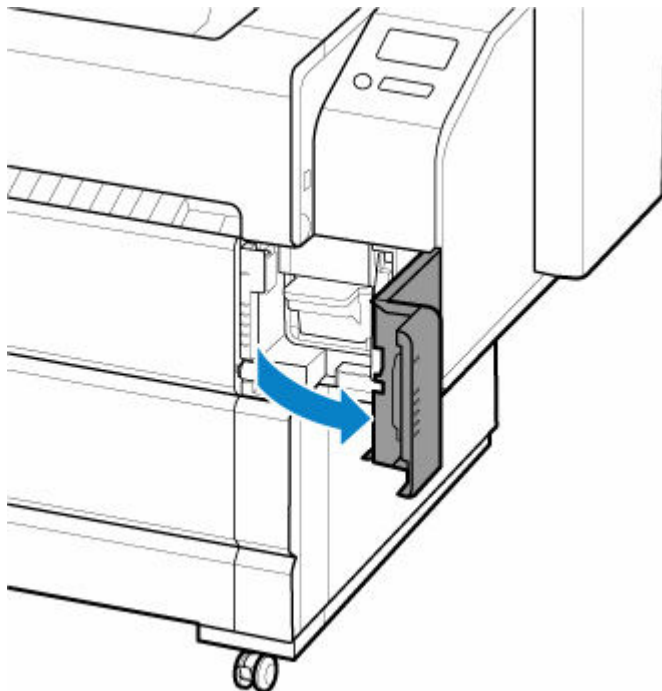


4. Öffnen Sie die Innenabdeckung.

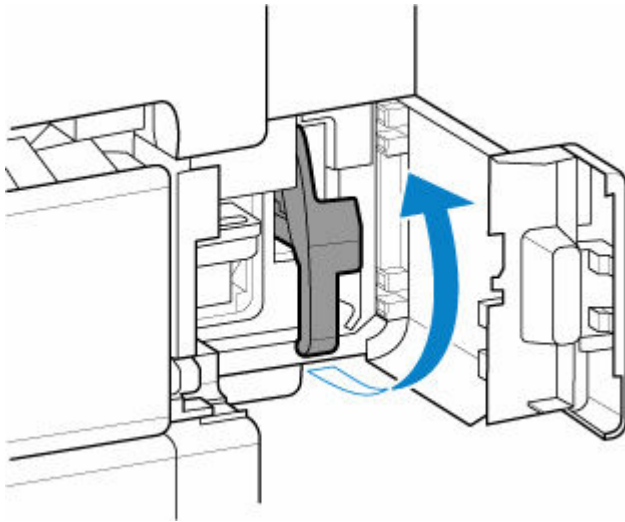




5. Öffnen Sie die Wartungsabdeckung.



6. Halten Sie das Blatt, während Sie den Freigabehebel anheben.

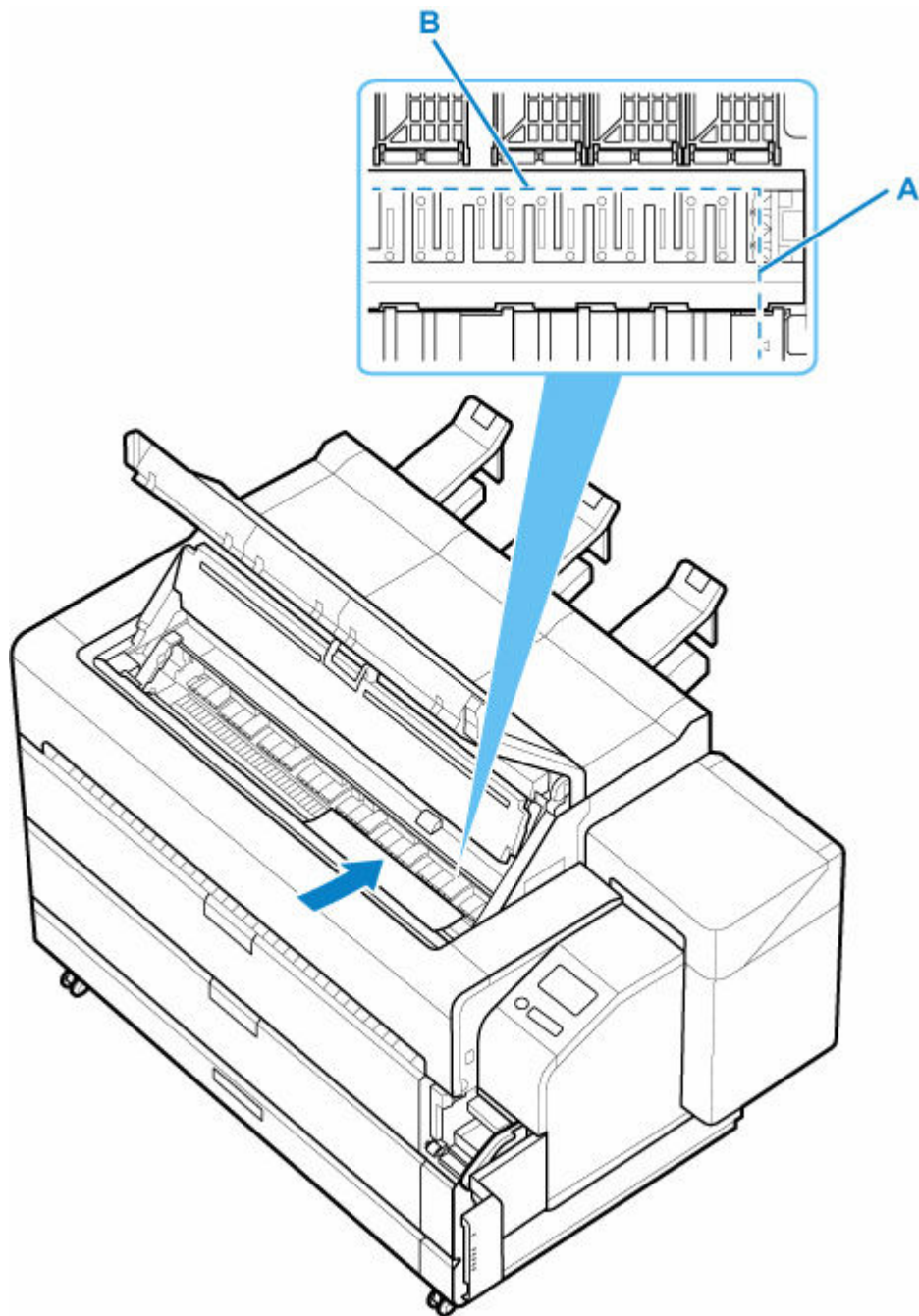


### »» Wichtig

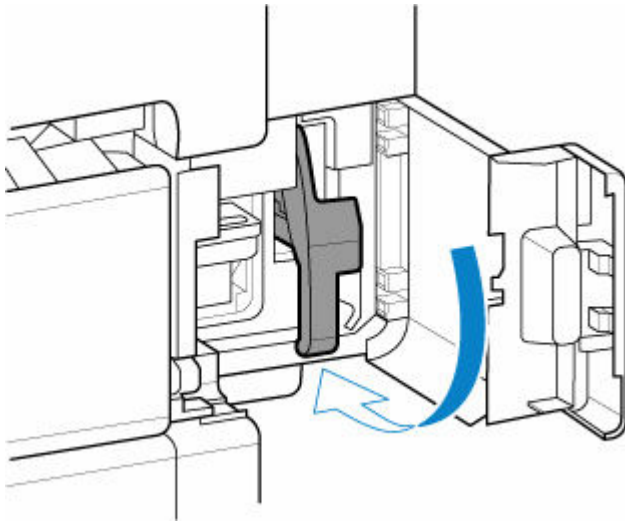
- Durch das Anheben des Freigabehebels wird das eingelegte Blatt freigegeben. Wenn Sie das Blatt loslassen, kann es in den Drucker fallen. Lassen Sie das Blatt erst los, wenn Sie den Freigabehebel absenken. Wenn das Blatt fällt, entfernen Sie es über die Rückseite des Druckers.

➔ [Entfernen eines Blattes, das in den Drucker gefallen ist](#)

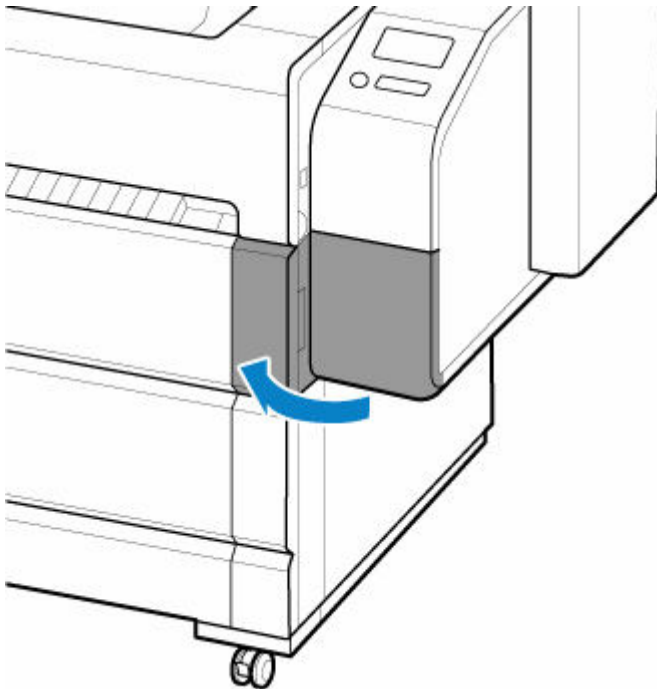
7. Richten Sie beim Einlegen des Papiers den rechten Rand des Papiers an der verlängerten Medienführung (A) auf der rechten Druckerseite aus und legen Sie das Blatt ein, sodass die Druckstartposition mit der Nut (b) am hinteren Ende der Walze ausgerichtet ist.



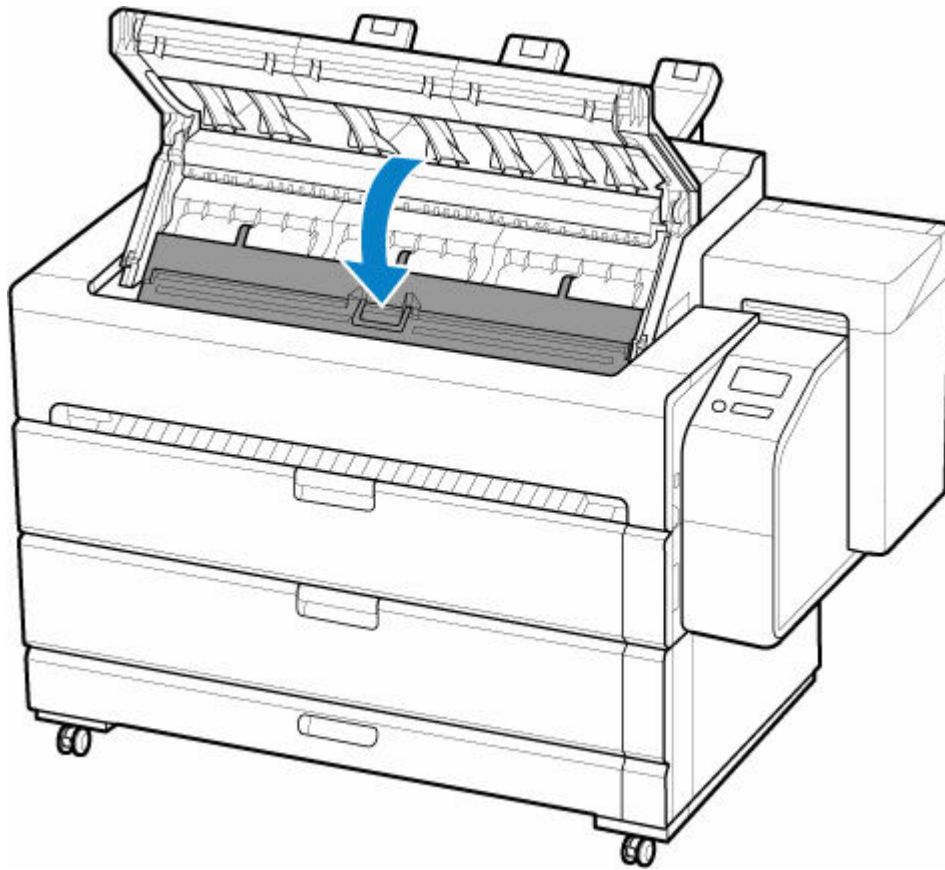
8. Senken Sie die Freigabehebel ab.



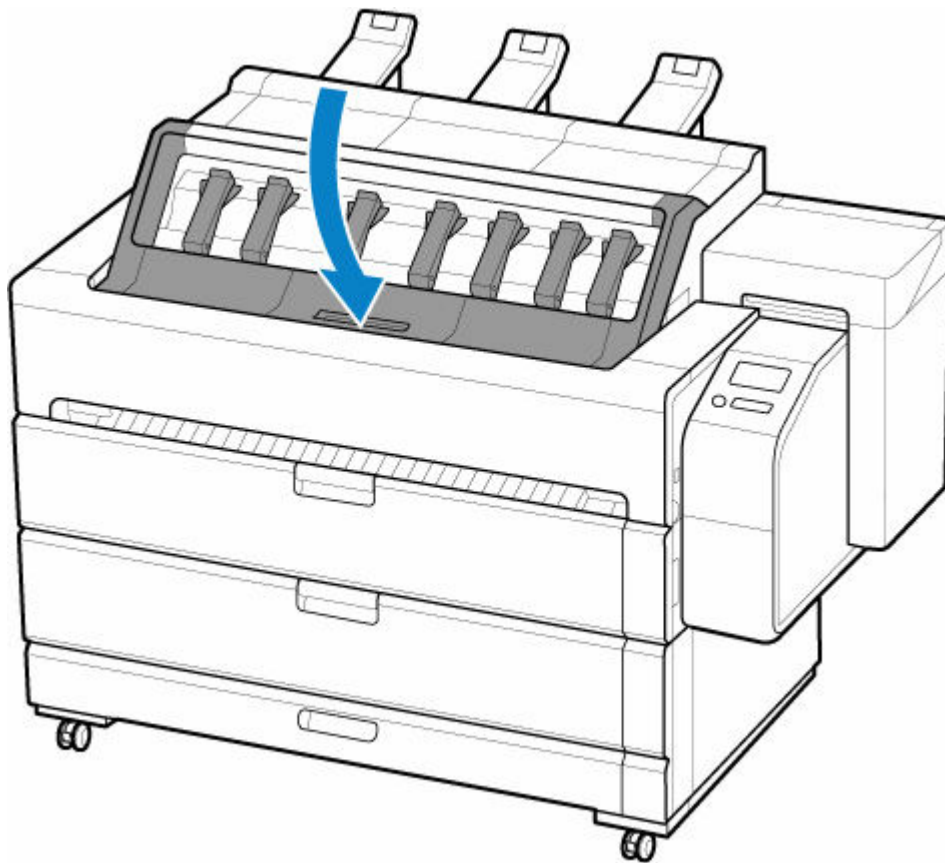
**9.** Schließen Sie die Wartungsabdeckung.



**10.** Schließen Sie die Innenabdeckung.



11. Schließen Sie die obere Abdeckung.



## 12. Anbringen des Korbs.

Das bedruckte Blatt wird an der Vorderseite des Druckers ausgegeben. Nachdem Sie das Blatt eingelegt haben, bringen Sie den Korb an, bevor Sie mit dem Drucken beginnen.

➔ [Verwenden des Korbs an der Vorderseite des Druckers](#)

## 13. Wenn der Bildschirm zum Auswählen der Papiergröße angezeigt wird, wählen Sie die Größe des eingelegten Papiers aus.

Starten Sie den Druckvorgang.

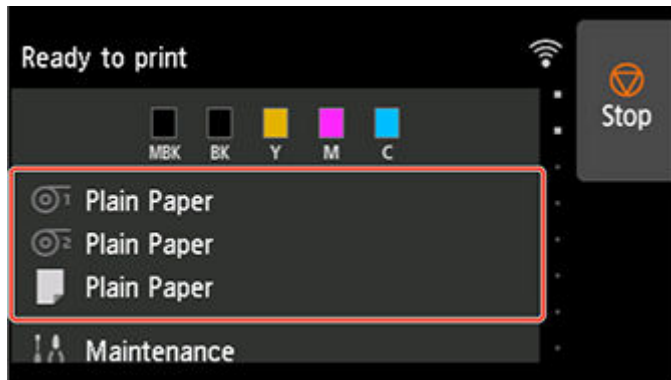
### ▶▶ Hinweis

- Es wird empfohlen, den Korb nach dem Drucken aufzubewahren.

## Entfernen von Einzelblättern


Entfernen Sie wie folgt Einzelblätter aus dem Drucker.

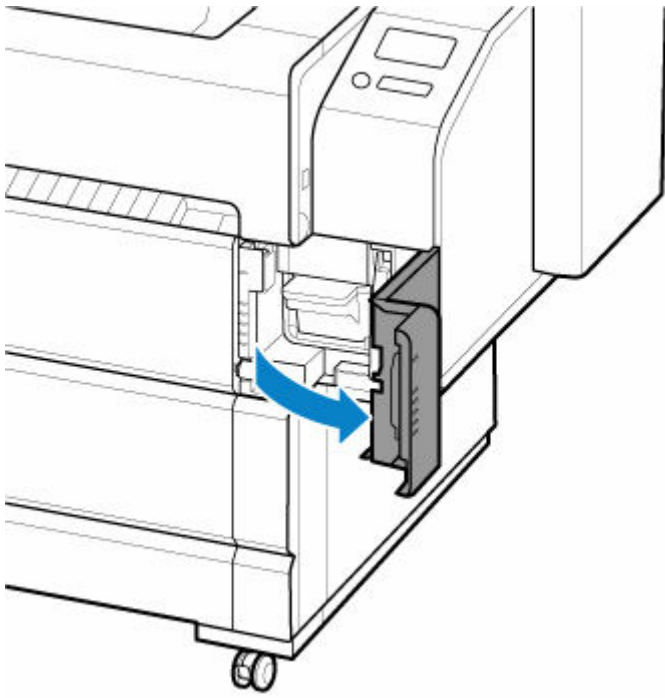
1. Tippen Sie auf den Anzeigebereich für die Papiereinstellungen auf dem Home-Bildschirm des Touchscreen.



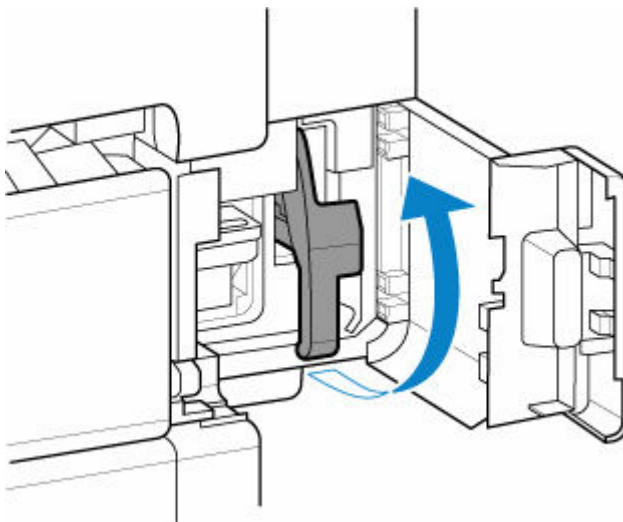
### »» Hinweis

- Wenn der Home-Bildschirm nicht angezeigt wird, tippen Sie auf die Schaltfläche **HOME**.

2. Tippen Sie auf den Bereich .
3. Tippen Sie auf **Papier entfernen**.
4. Überprüfen Sie die Meldung auf dem Touchscreen, und tippen Sie auf **Ja**.
5. Wenn Anweisungen zum Entfernen von Einzelblättern auf dem Touchscreen angezeigt werden, öffnen Sie die Wartungsabdeckung.



6. Halten Sie das Blatt, während Sie den Freigabehebel anheben.



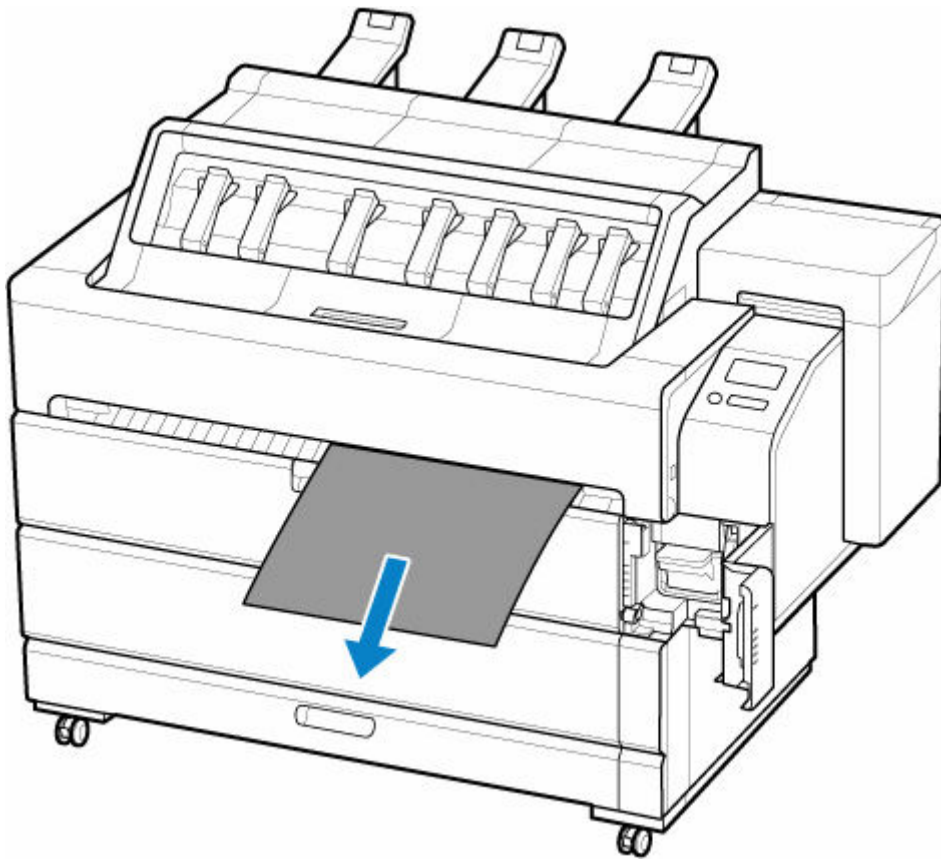
**»» Wichtig**

- Durch das Anheben des Freigabehebels wird das eingelegte Blatt freigegeben. Wenn Sie das Blatt loslassen, kann es in den Drucker fallen. Lassen Sie das Blatt erst los, wenn Sie den Freigabehebel absenken. Wenn das Blatt fällt, entfernen Sie es über die Rückseite des Druckers.

➔ [Entfernen eines Blattes, das in den Drucker gefallen ist](#)

7. Ziehen Sie das Blatt nach vorne heraus, um es zu entfernen.



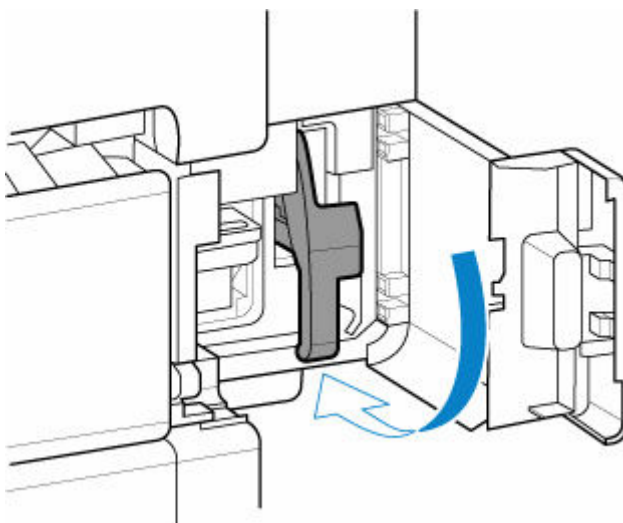


»» Wichtig

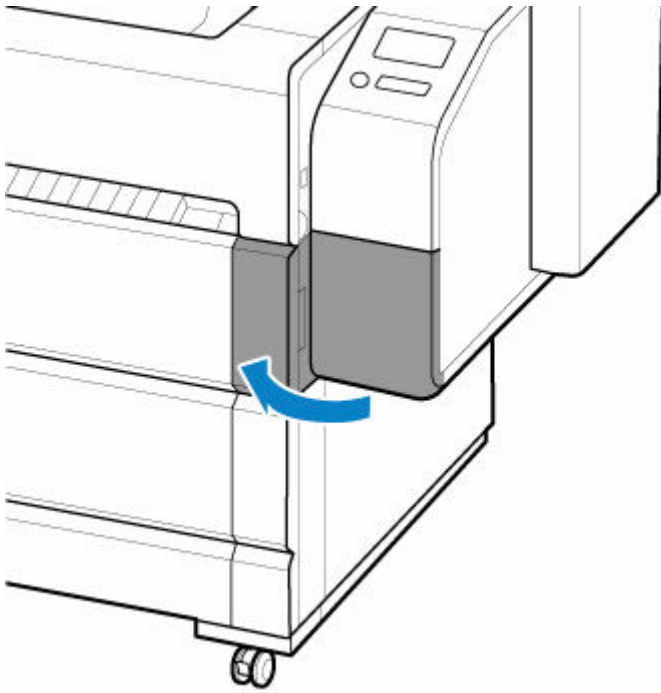
- Wenn ein Blatt nicht über die Vorderseite entfernt werden kann, öffnen Sie die Innenabdeckung, und entfernen Sie es von der Oberseite.

Die Schritte zum Öffnen der Innenabdeckung finden Sie unter "[Einlegen von Einzelblättern in den Drucker](#)".

8. Senken Sie die Freigabehebel ab.



9. Schließen Sie die Wartungsabdeckung.



#### »» Hinweis

- Nachdem Sie das Blatt entfernt haben, bewahren Sie gegebenenfalls den Korb auf.
  - ➔ [Verwenden des Korbs an der Vorderseite des Druckers](#)

## **Umgang mit gedruckten Dokumenten**

---

- **Entfernen gedruckter Dokumente aus dem oberen Ausgabefach**
- **Verwenden des Korbs an der Vorderseite des Druckers**

## Entfernen gedruckter Dokumente aus dem oberen Ausgabefach

Gehen Sie wie folgt vor, um die gedruckten Dokumente aus dem oberen Ausgabefach zu entfernen.

- ➔ [Entfernen gedruckter Dokumente durch Öffnen der oberen Abdeckung](#)
- ➔ [Entfernen gedruckter Dokumente zwischen den Führungsarmen](#)

### »» Wichtig

- Wenn Sie gedruckte Dokumente aus dem oberen Ausgabefach entfernen, wird empfohlen, alle gedruckten Dokumente zu entfernen. Wenn Sie die entfernten gedruckten Dokumente zurück in das obere Ausgabefach legen, kann es zu einem Papierstau kommen.
- Je nach Papiertyp ist die Oberseite als Standardausgabeziel eingestellt. Wenn Sie Kratzer oder Flecken auf gedruckten Dokumenten vermeiden möchten, die an der Oberseite ausgegeben werden, wird empfohlen, die Vorderseite als Ausgabeziel anzugeben.

Weitere Informationen zum Umschalten des Ausgabeziels finden Sie auf den folgenden Seiten.

- ➔ Beschreibung der Registerkarte Layout (Windows)
- ➔ [Qualität & Medium](#) (macOS)

Weitere Informationen zur Verwendung des Korbs bei Ausgabe an der Vorderseite finden Sie auf der folgenden Seite.

- ➔ [Verwenden des Korbs an der Vorderseite des Druckers](#)
- Rollenpapier mit maximal 1397,0 mm (55,0 Zoll) Länge kann im oberen Ausgabefach gesammelt werden.

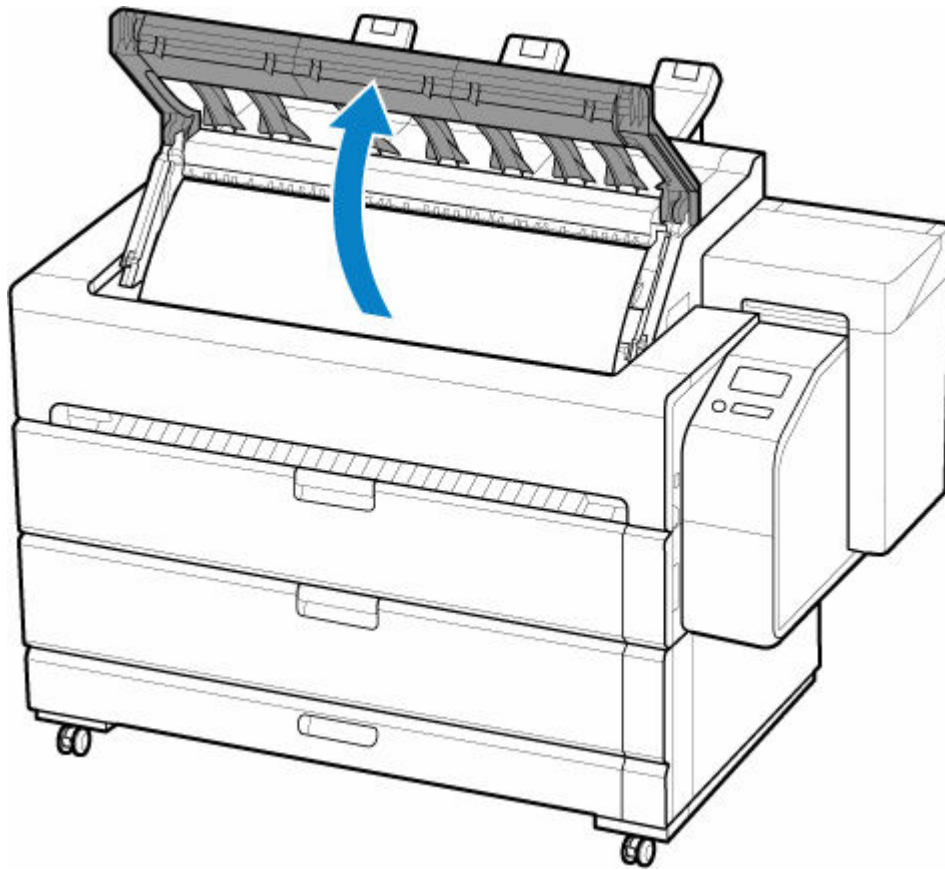
### »» Hinweis

- Gedruckte Dokumente werden mit der bedruckten Seite nach unten eingelegt.

## Entfernen gedruckter Dokumente durch Öffnen der oberen Abdeckung

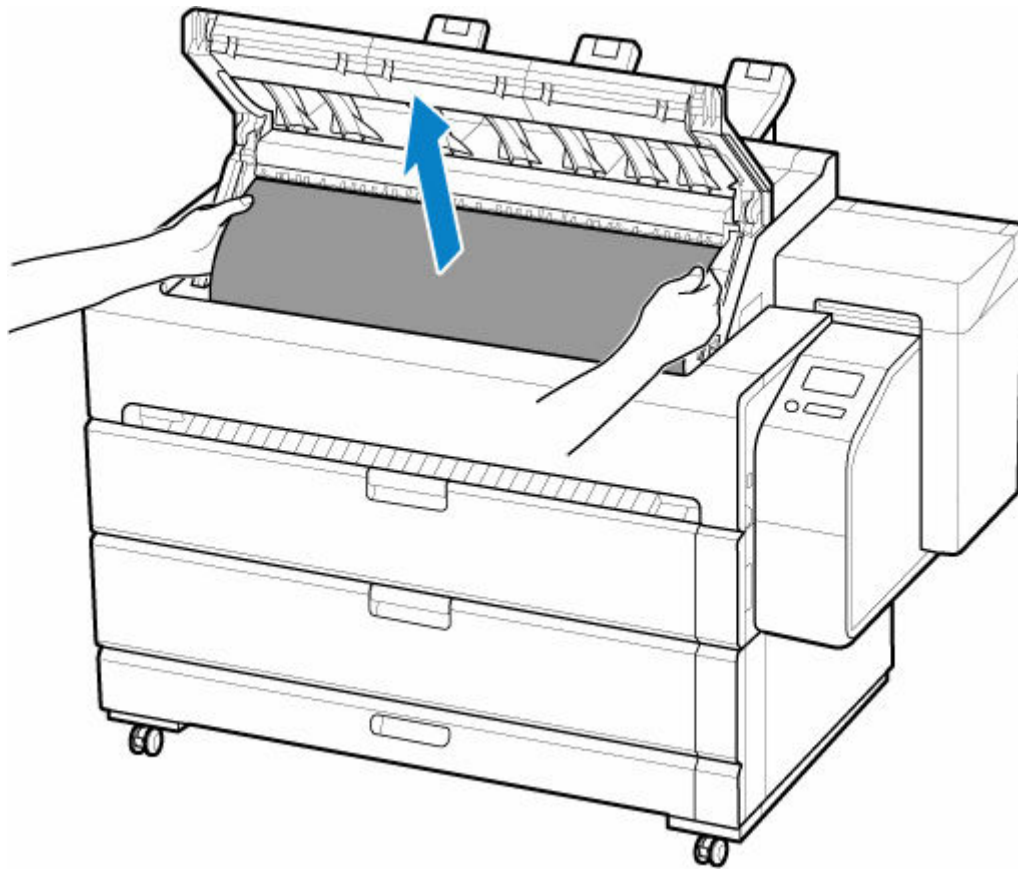
Der breitere Auslass erleichtert das Entfernen gedruckter Dokumente. Es wird empfohlen, dieses Verfahren bei zehn oder mehr gedruckten Dokumenten, großen gedruckten Dokumenten und gedruckten Dokumenten anzuwenden, die leicht zerkratzen.

1. Öffnen Sie die obere Abdeckung.

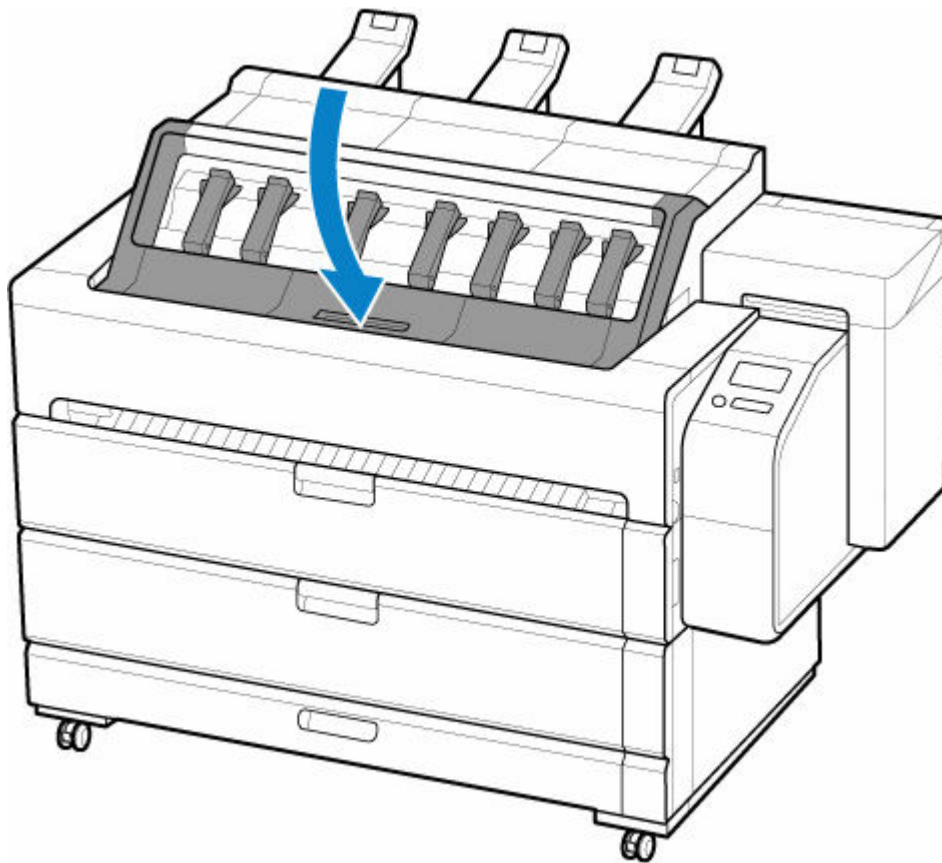


- 2.** Halten Sie beide Seiten des gedruckten Dokuments fest, und entfernen Sie das gedruckte Dokument aus dem oberen Ausgabefach.

Entfernen Sie alle gedruckten Dokumente.



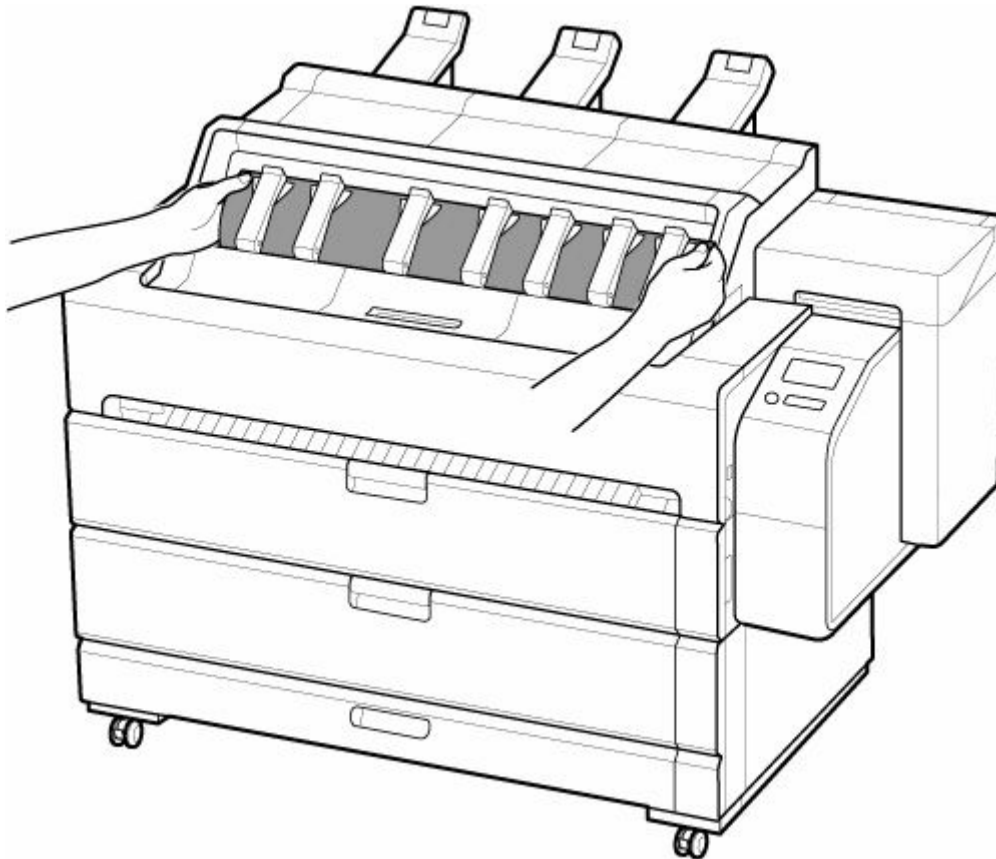
3. Schließen Sie die obere Abdeckung.



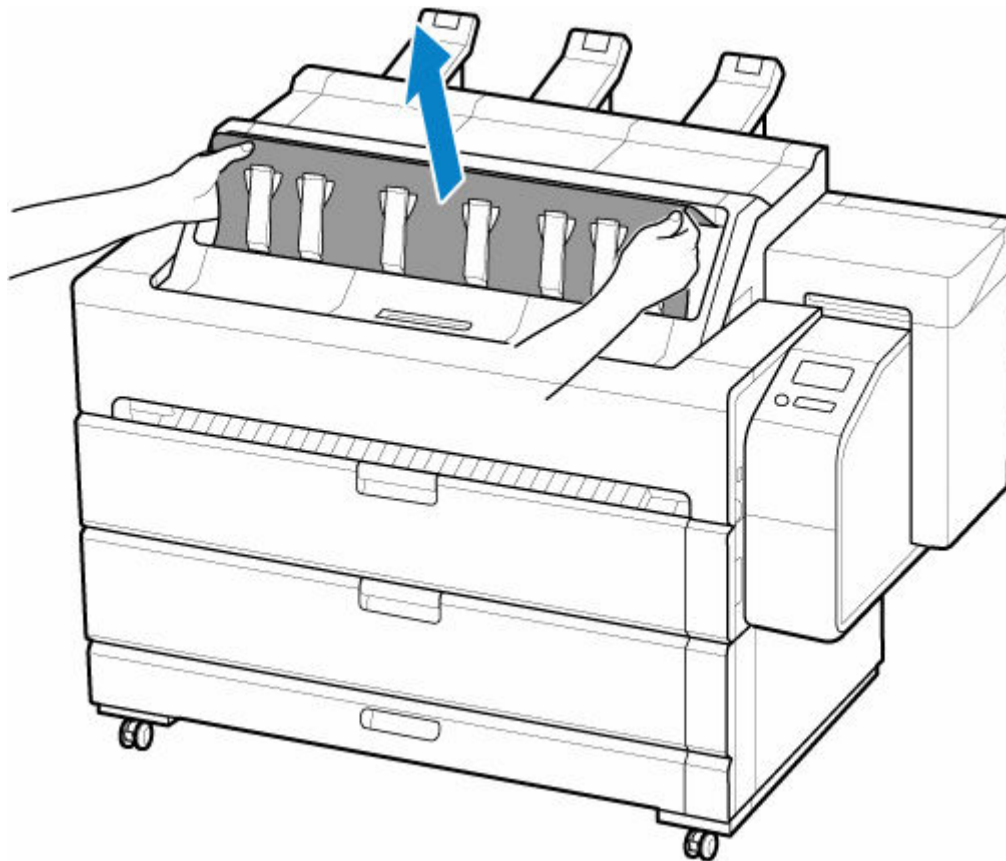
## Entfernen gedruckter Dokumente zwischen den Führungsarmen

Sie können die gedruckten Dokumente schnell entfernen, da Sie die obere Abdeckung nicht öffnen müssen.

1. Führen Sie Ihre Hände in die Öffnung der oberen Abdeckung ein, und ergreifen Sie beide Enden der gedruckten Dokumente.



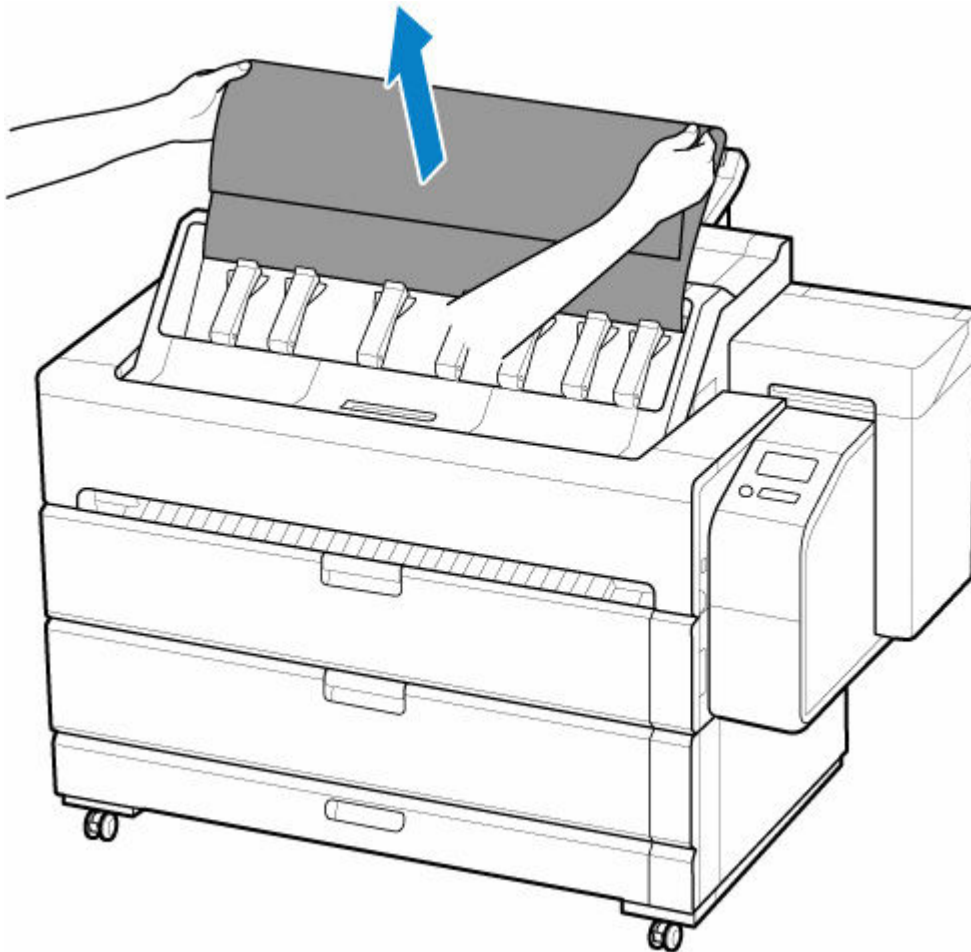
2. Ziehen Sie die gedruckten Dokumente heraus, indem Sie die Führungsarme an der Rückseite der gedruckten Dokumente anheben.



3. Ziehen Sie sie nach oben, und entfernen Sie die gedruckten Dokumente aus dem oberen Ausgabefach.

Entfernen Sie alle gedruckten Dokumente.





### »» Wichtig

- Beim Entfernen gedruckter Dokumente können die Führungsarme und die bedruckte Oberfläche je nach Zugrichtung aneinander reiben. Bei empfindlichen Papiersorten und großen gedruckten Dokumenten wird empfohlen, die obere Abdeckung zu öffnen, um die Dokumente zu entfernen.
- Die Führungsarme bewegen sich nur um ein gewisses Maß. Wenden Sie keine Gewalt gegen die Führungsarme an, da diese dadurch beschädigt werden können.

## Verwenden des Korbs an der Vorderseite des Druckers

Bei dem Drucker werden Blätter und einige Papiersorten an der Vorderseite ausgegeben. Sie können auch die Vorderseite als Ausgabeziel angeben, indem Sie dies im Druckertreiber oder im Drucker einstellen. Gedruckte Dokumente, die an der Vorderseite ausgegeben werden, müssen von dem an der Vorderseite des Druckers angebrachten Korb aufgefangen werden.

Sie können den Korb mittels des unten stehenden Verfahrens am Drucker anbringen und im Drucker aufbewahren.

➔ [Anbringen des Korbs](#)

➔ [Lagern des Korbs](#)

### »» Wichtig

- Heben Sie die gedruckten Dokumente, die an der Vorderseite ausgegeben werden, nicht vor dem Schneiden an. Wenn die gedruckten Dokumente geschnitten werden, während Sie sie anheben, können die gedruckten Dokumente zerkratzt werden.
- Wenn Sie den Korb verwenden möchten, muss das Korbtuch am Korbbarm oder an der Korbstützstange befestigt werden. Informationen zu den im Voraus erforderlichen Arbeiten finden Sie im Einrichtungshandbuch, das im Lieferumfang des Druckers enthalten ist.
- Wenn Sie den Drucker transportieren, entfernen Sie den Korb.
- Üben Sie keinen zu starken Druck auf den Korb aus. Dies könnte den Korb beschädigen.
- Wenn der textile Teil des Korbs schmutzig wird, wischen Sie den Schmutz ab, aber waschen Sie den Teil nicht. Durch Waschen kann die Leistung des Korbs beeinträchtigt werden.
- Wenn die enthaltenen gedruckten Dokumente zerkratzt oder beschädigt sind, wählen Sie unter **Schnittmodus (Cutting mode)** die Option **Schnitt auswerfen (Eject cut)**. ([Festlegen der Schnittmethode für Rollen](#))
- Im Korb kann Rollenpapier mit maximal 1219,2 mm (48,0 Zoll) Länge gesammelt werden.

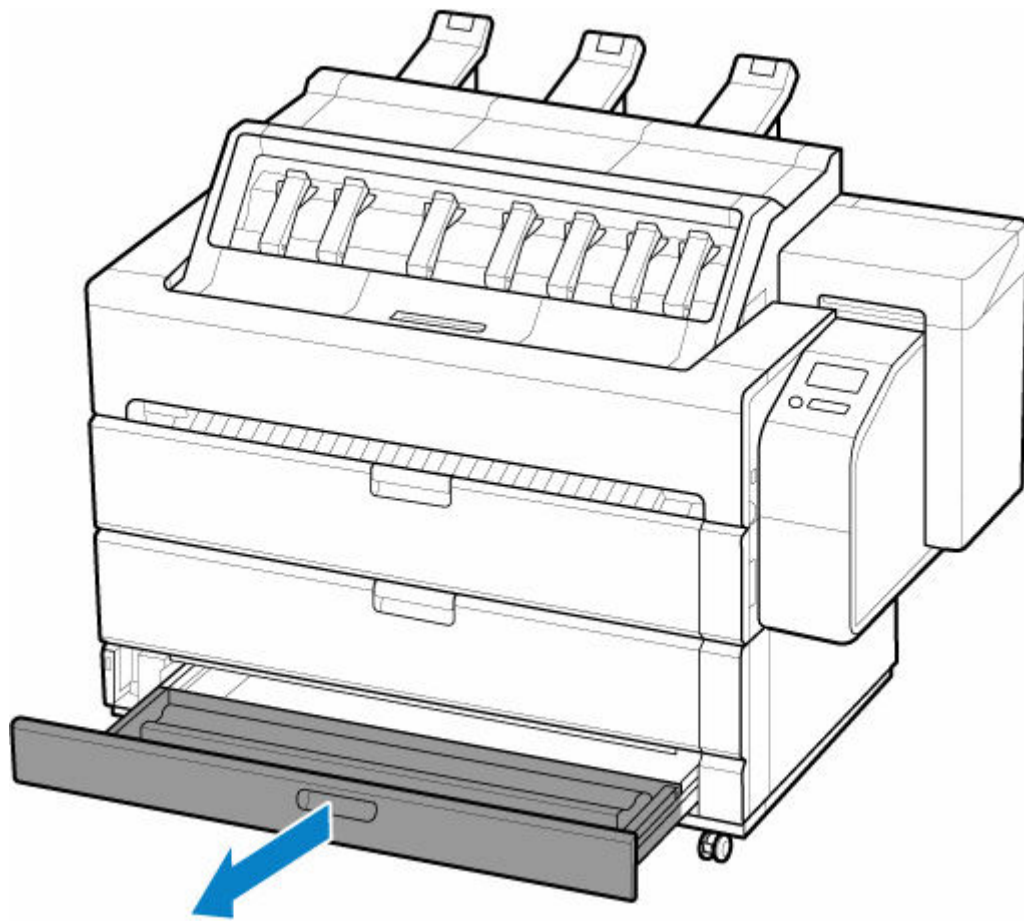
### »» Hinweis

- Nähere Informationen zu den Druckerabmessungen bei Verwendung des Korbs finden Sie unter [Technische Daten](#).

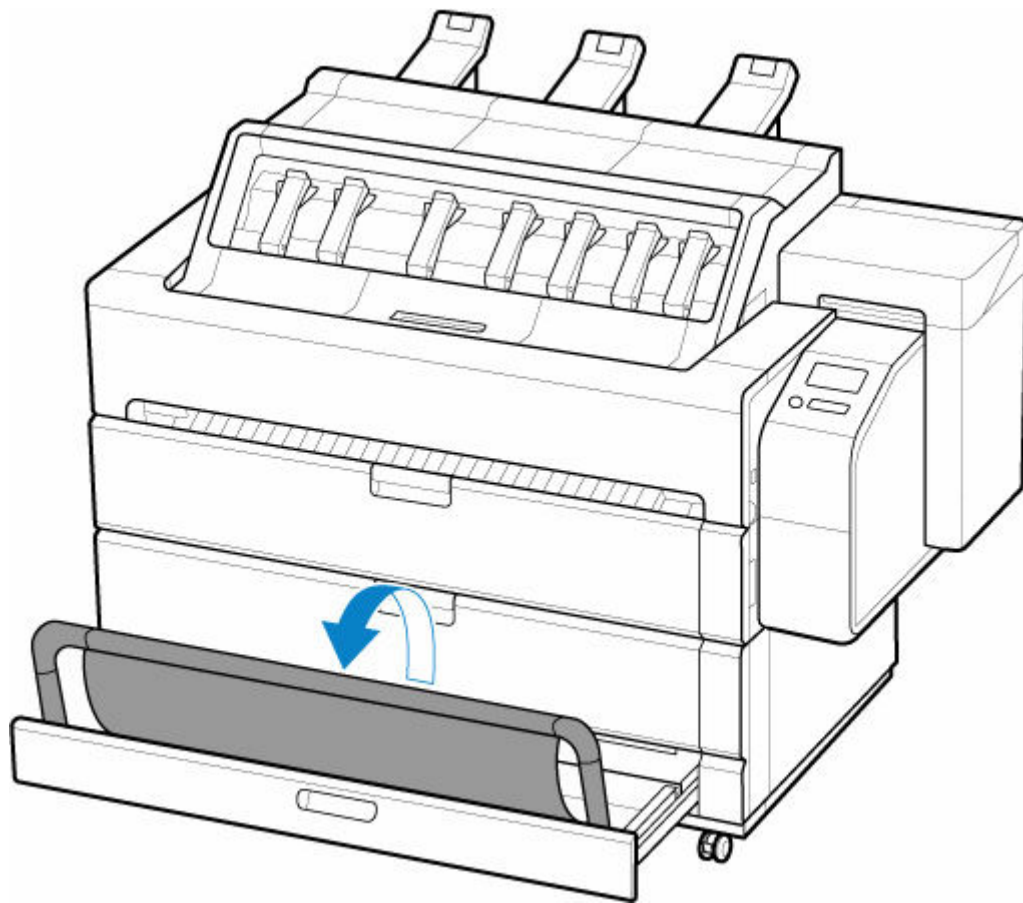
## Anbringen des Korbs

Wenn Sie gedruckte Dokumente vorne ausgeben, bringen Sie vor dem Drucken den Korb am Drucker an. Seien Sie besonders vorsichtig, wenn Sie das Ausgabeziel an die Vorderseite verlegen.

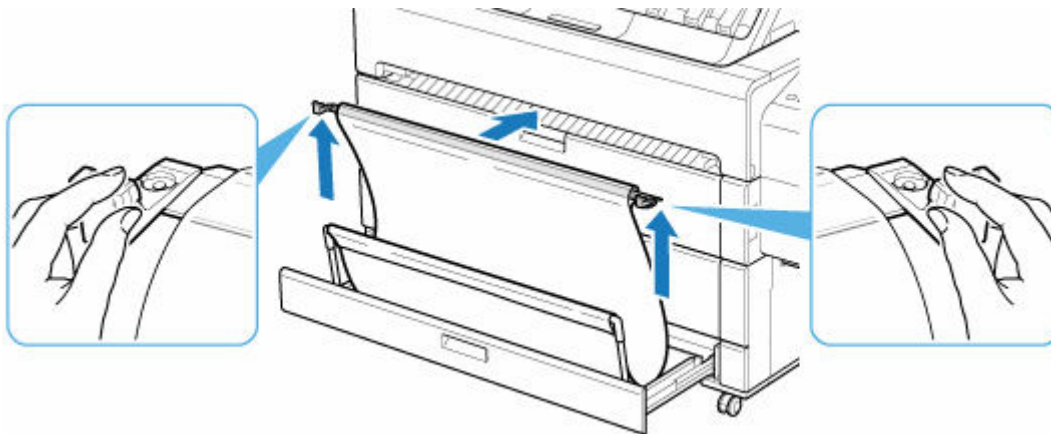
1. Öffnen Sie das Zubehörfach.



2. Stellen Sie den Korbarm auf.



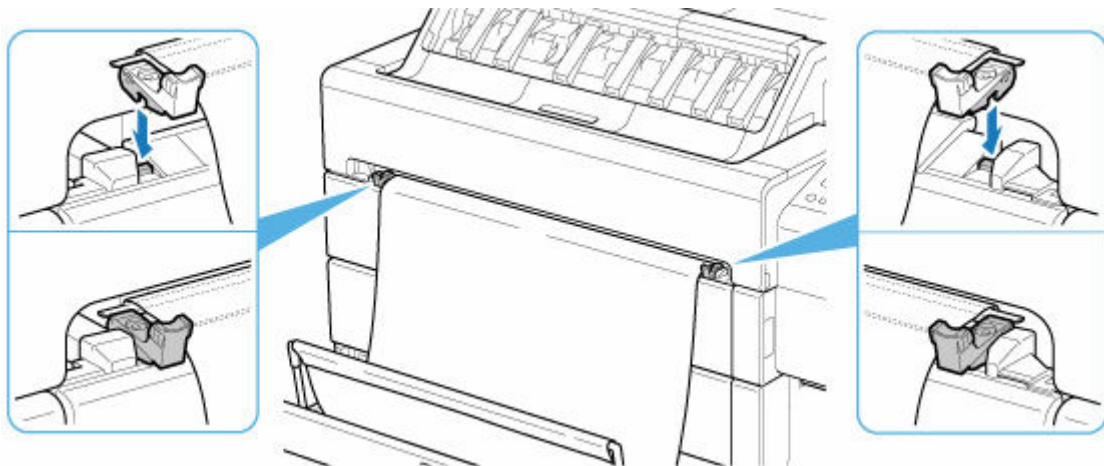
3. Heben Sie die Korbstützstange an.



**»» Hinweis**

- Die Korbstützstange ist auf der gegenüberliegenden Seite des Korbars am Korb Tuch befestigt.

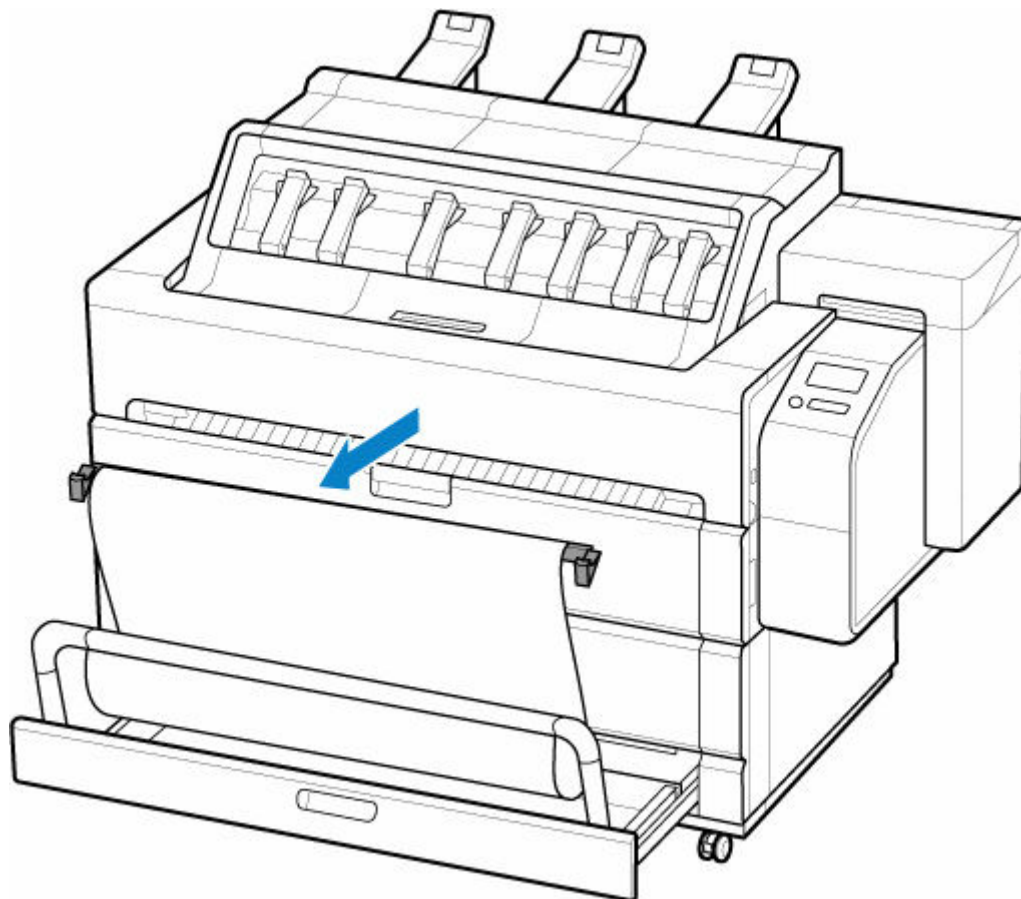
4. Setzen Sie den linken und rechten Haken der Korbstützstange in den linken und rechten Vorsprung in der Nut an der Oberseite von Rollenabdeckung 1 ein.



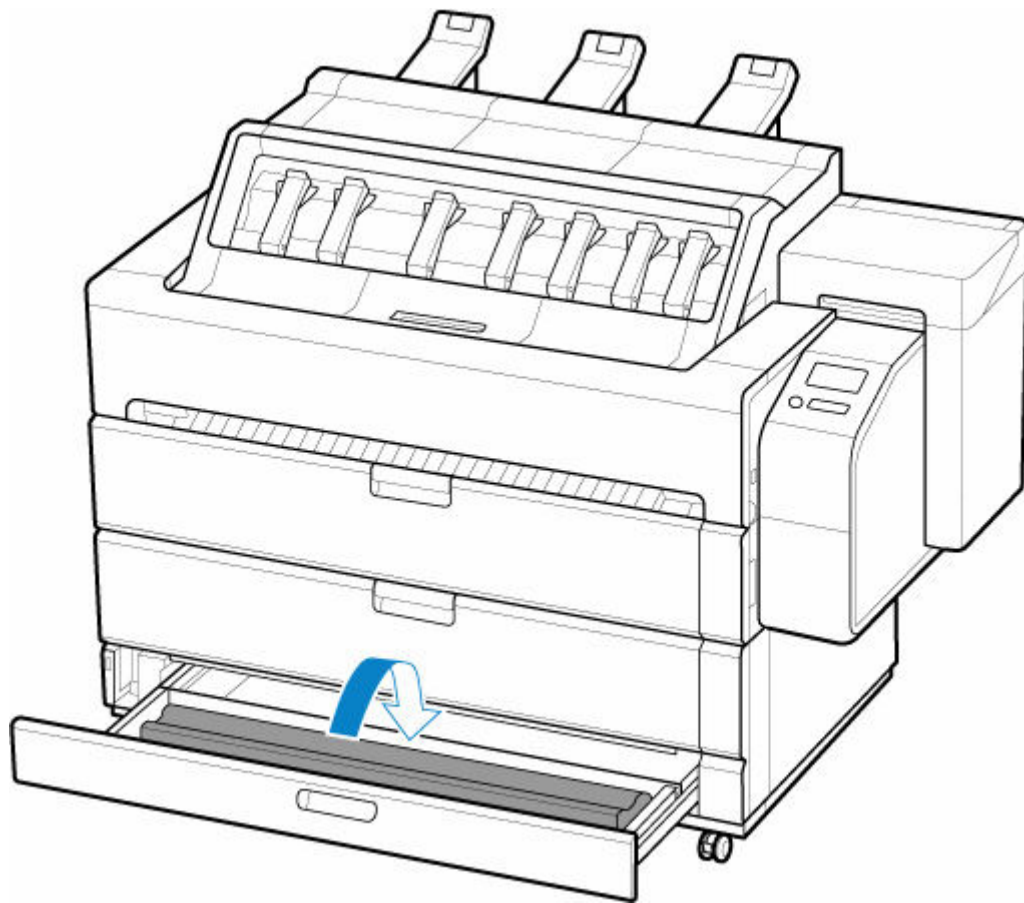
## Lagern des Korbs

Wenn Sie den Korb nicht verwenden, bewahren Sie ihn im Zubehörfach auf.

1. Entfernen Sie die Korbstützstange aus der Nut oben an Rollenabdeckung 1.

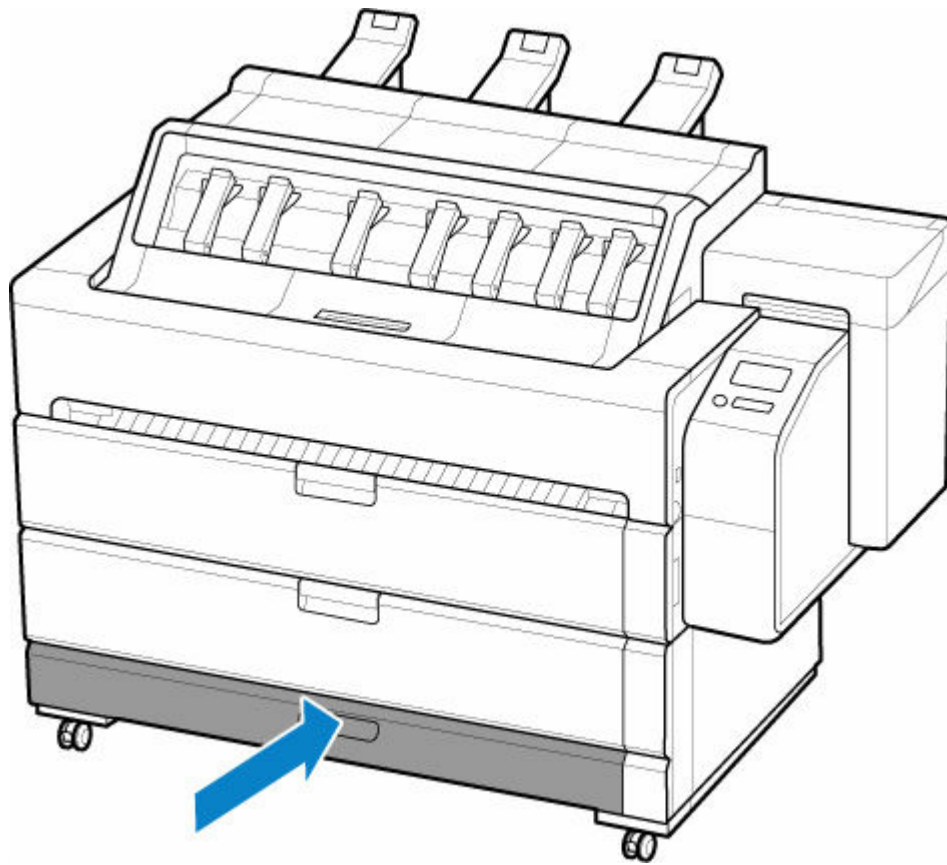


2. Falten Sie das Korbttuch so, dass es nicht knittert, und klappen Sie den Korbarm ein.



**3.** Schließen Sie das Zubehörfach.





## Ändern der Druckereinstellungen

---

### ➤ Ändern von Einstellungen vom Bedienfeld aus

- Aufbau des HOME-Bildschirmmenüs
- Menüstruktur
- Ändern von Elementen im Bedienfeld
- Festlegen des Administratorkennworts im Bedienfeld
- Löschen von Daten auf der Druckerfestplatte
- HP-GL/2-Einstellungen
- Statusdruck

### ➤ Ändern der Druckereinstellung im Webbrowser

- Starten von Remote UI
- Über Remote UI änderbare Einstellungselemente
- Festlegen von Kennwörtern über Remote UI
- Registrieren des Drucker-Stammzertifikats im Webbrowser für die SSL-Kommunikation
- Registrieren des Drucker-Stammzertifikats im lokalen Computer für die SSL-Kommunikation
- Generieren des Serverzertifikats
- Einrichten des E-Mail-Servers
- Empfangen einer E-Mail mit dem Druckerstatus

### ➤ Migrieren der Druckereinstellungen

### ➤ Initialisieren der Druckereinstellungen



## Ändern von Einstellungen vom Bedienfeld aus

---

- Aufbau des HOME-Bildschirmmenüs
- Menüstruktur
- Ändern von Elementen im Bedienfeld
- Festlegen des Administrator Kennworts im Bedienfeld
- Löschen von Daten auf der Druckerfestplatte
- HP-GL/2-Einstellungen
- Statusdruck

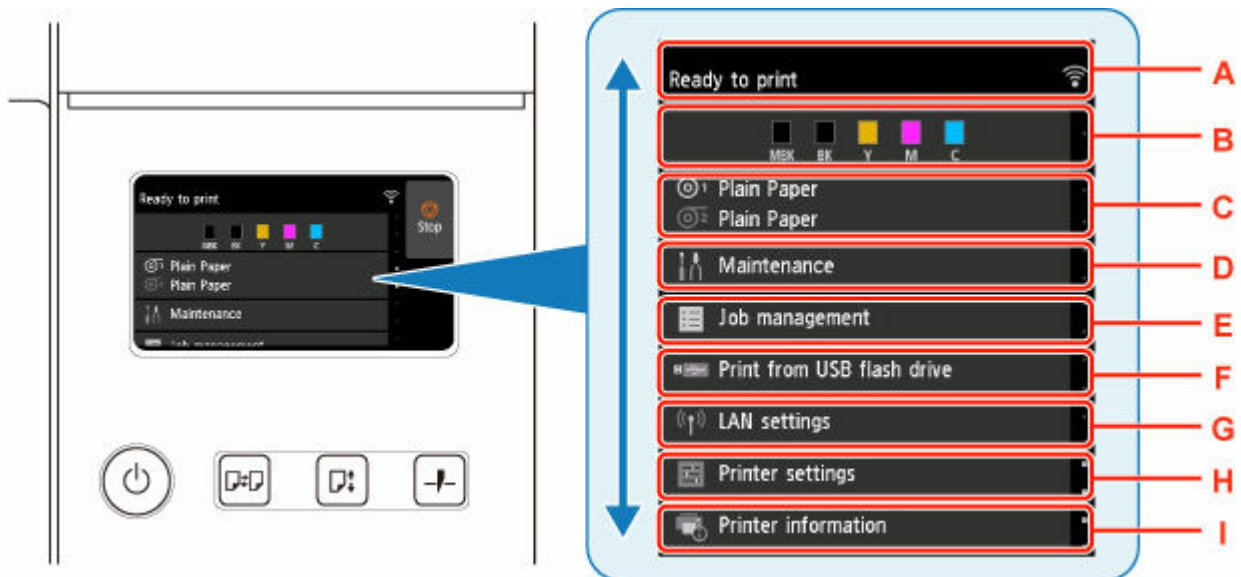
## Aufbau des HOME-Bildschirmmenüs

Nach dem Hochfahren des Druckers wird der HOME-Bildschirm auf dem Touchscreen angezeigt.

Auf dem HOME-Bildschirm können Sie den Druckerstatus überprüfen und das Menü für die Wartung, Papiervorgänge, die Einstellungen und weitere Menüs auswählen.

➔ [Grundfunktionen des Touchscreens](#)

➔ [Symbole auf dem Touchscreen](#)



### A: Anzeigebereich mit Druckerinformationen

Zeigt den Druckerstatus, Meldungen und weitere Informationen an. Tippen Sie auf dieses Element, wenn eine Meldung angezeigt wird, damit die Nachricht im Listenbildschirm angezeigt wird, und um zum Bildschirm mit detaillierten Informationen und Vorgängen zu springen.

➔ [Benachrichtigungen](#)

### B: Anzeigebereich für die Tinte

Hier wird der Tintenstand angezeigt. Tippen Sie auf dieses Element, um die noch vorhandene Tintenmenge anzeigen zu lassen und zu erfahren, wie Sie die Tintenbehälter auswechseln.

### C: Anzeigebereich für die Papiereinstellung

Zeigt die Medieneinstellungen für jede Papierzufuhr an. Tippen Sie auf dieses Element, um die Größe und den Typ des eingelegten Papiers zu konfigurieren.

### D: Wartung

Nehmen Sie hier Wartungseinstellungen vor.

### E: Auftragsverwaltung

Nehmen Sie hier die Einstellungen zur Auftragsverwaltung vor.

### F: Von USB-Flashfw. druck. (Print from USB flash drive)

Nehmen Sie hier die Druckereinstellungen vor, wenn Daten auf einem USB-Flashlaufwerk gedruckt werden.

### G: LAN-Einstellungen

Nehmen Sie hier die LAN-Einstellungen vor.

## H: Geräteeinstellungen (Printer settings)

Hier können Sie verschiedene Druckereinstellungen vornehmen.

## I: Druckerinformationen

Zeigt verschiedene Druckerinformationen an.

### »» Hinweis

- Standardmäßig gelten die Menüeinstellungen für alle Druckaufträge. Bei Einstellungen, die auch im Druckertreiber vorhanden sind, werden jedoch vorrangig die im Druckertreiber angegebenen Werte herangezogen.

## Grundfunktionen des Touchscreens

Sie können verschiedene Funktionen und Einstellungen auswählen, indem Sie den Touchscreen leicht mit Ihrer Fingerspitze berühren bzw. darauf hin- und her wischen.

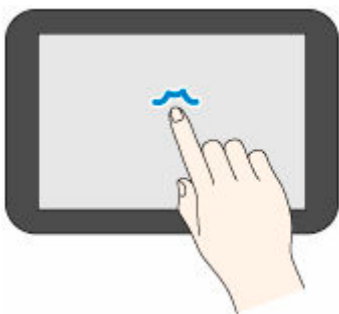
### »» Wichtig

- Berücksichtigen Sie beim Umgang mit dem Touchscreen folgende Vorsichtsmaßnahmen. Andernfalls funktioniert der Touchscreen möglicherweise nicht richtig oder kann beschädigt werden.
  - Drücken Sie nicht zu fest mit Ihrem Finger auf den Touchscreen.
  - Drücken Sie nicht mit einem anderen Objekt als Ihrem Finger (z. B. Kugelschreiber, Bleistift, Fingernagel oder sonstiges Objekt mit harter Spitze) auf den Touchscreen.
  - Bedienen Sie den Touchscreen nicht mit nassen oder schmutzigen Händen.
  - Stellen Sie nichts auf den Touchscreen.
- Bringen Sie keine Schutzfolie auf dem Touchscreen an. Wird diese entfernt, kann der Touchscreen beschädigt werden.

### Tippen

Leicht mit der Fingerspitze berühren und dann sofort wieder loslassen.

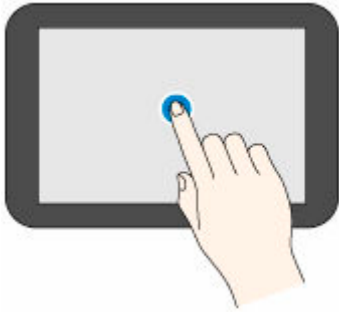
Hiermit können Sie ein Element auf den Bildschirm auswählen.



### Berühren

Leicht mit der Fingerspitze berühren.

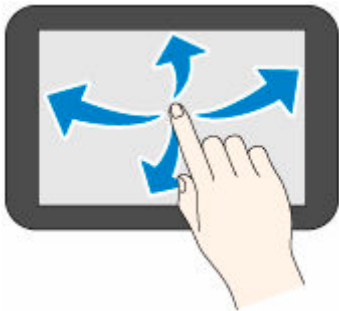
Um zu einem Menü oder einer Liste zu wechseln (zurückzukehren), berühren Sie das Richtungszeichen.



### Wischen

Mit dem Finger nach oben, unten, links oder rechts ziehen und dann wieder loslassen.

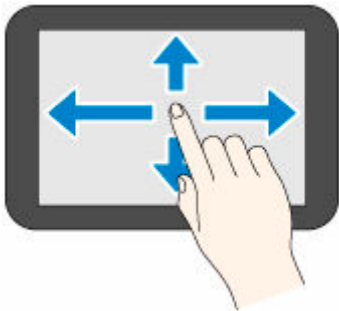
Hiermit können Sie schnell durch ein Menü oder eine Liste blättern.



### Ziehen

Den Finger nach oben, unten, links oder rechts bewegen, während Sie leichten Kontakt zum Touchscreen halten.

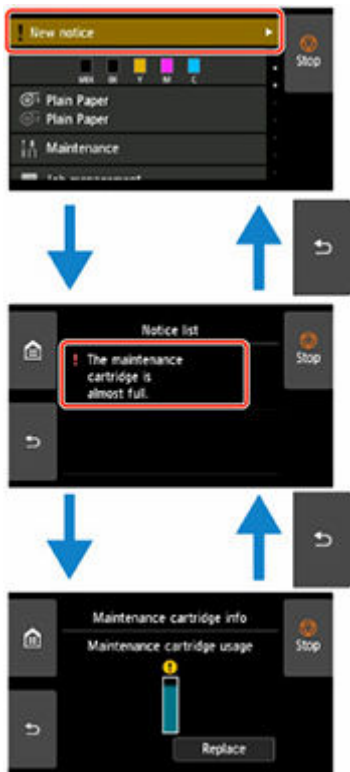
Hiermit können Sie ein Menü oder eine Liste verschieben, während Sie sie anzeigen.



## Benachrichtigungen

Bei niedrigen Tintenstand oder einer anderen Benachrichtigung wird im Anzeigebereich mit Druckerinformationen **Neue Benachrichtigung. (New notice)** angezeigt. Tippen Sie darauf, um den Bildschirm **Hinweisliste (Notice list)** anzuzeigen. Die neueste Nachricht wird dabei zuerst angezeigt. Tippen Sie auf eine Meldung, um den Bildschirm mit den Meldungsdetails anzuzeigen, sich die Details anzusehen und entsprechende Maßnahmen zu ergreifen.

Beispiel: Hinweise auf der Wartungskassette



## Symbole auf dem Touchscreen

Beim Bedienen des Touchscreens werden einige Symbole auf dem Touchscreen angezeigt.



Der HOME-Bildschirm wird angezeigt.



Zeigt den Bildschirm vor dem aktuellen Bildschirm an.

### Stopp (Stop)

Unterbricht Druckaufträge und beendet die Tintentrocknungszeit.

## Menüstruktur

Der \* auf der rechten Seite eines Elements zeigt den Standardwert an.

Die Werte können je nach Modell und Firmware-Version variieren.

- **Tinteninformation**

Dieses Menü wird angezeigt, wenn Sie auf das **Tinte (Ink)**-Symbol tippen.

|  |
|--|
| <b>Geschätzte aktuelle Tintenstände (Current estimated ink levels)</b> |
| <b>Ersetzen (Replace)</b>  |
| <b>Jetzt Ti. best. (Order ink now)</b>                                 |

- **Papiereinstellungen**

Das Menü wird angezeigt, wenn Sie auf den Papierinformationsbereich tippen.

|                                      |  |
|--------------------------------------|--|
| <b>Rollenpapier 1 (Roll paper 1)</b> |  |
|                                      | <b>Papier nachlegen (Replace paper)</b>  |
|                                      | <b>Zufuhr/Schnitt (Feed/cut)</b>   |
|                                      | <b>Papier entfernen (Remove paper)</b>   |
|                                      | <b>Papiereinstellungen (Paper settings)</b>  |
|                                      | <b>Breite (Width)/Med.typ (Type)/<a href="#">Erweitert</a>/Registrieren (Register)</b> |

|                                      |  |
|--------------------------------------|--|
| <b>Rollenpapier 2 (Roll paper 2)</b> |  |
|                                      | <b>Papier nachlegen (Replace paper)</b>  |
|                                      | <b>Zufuhr/Schnitt (Feed/cut)</b>   |
|                                      | <b>Papier entfernen (Remove paper)</b>   |
|                                      | <b>Papiereinstellungen (Paper settings)</b>  |
|                                      | <b>Breite (Width)/Med.typ (Type)/<a href="#">Erweitert</a>/Registrieren (Register)</b> |

|                         |  |
|-------------------------|--|
| <b>Manuell (Manual)</b> |  |
|                         | <b>Papier nachlegen (Replace paper)</b>  |
|                         | <b>Papier entfernen (Remove paper)</b>   |
|                         | <b>Papiereinstellungen (Paper settings)</b>  |
|                         | <b>Seitenformat (Page size)/Med.typ (Type)/<a href="#">Erweitert</a>/Registrieren (Register)</b> |



- **Wartung**

|   |
|---|
| <b>Fehlersuche (Troubleshooting)</b>            |
| <b>Düsentestmuster drucken (Nozzle Check)</b>   |
| <b>Druckkopfreinigung (Print Head Cleaning)</b> |

|  |  |
|--|--|
| <b>Reinigung (Cleaning)</b>  |  |
|  | Alle Farben (All colors) / Muster 1 (Pattern 1) / Muster 2 (Pattern 2)   |
| <b>Intensivreinigung (Deep Cleaning)</b>                             |  |
|  | Alle Farben (All colors) / Muster 1 (Pattern 1) / Muster 2 (Pattern 2)   |
| <b>Systemreinigung (System Cleaning)</b>                             |  |
|  | Alle Farben (All colors) / Muster 1 (Pattern 1) / Muster 2 (Pattern 2)   |
| <b>Druckkopfausrichtung (Print Head Alignment)</b>                   |  |
| <b>Automatisch (Standard) (Auto (standard))</b>                      |  |
|  | Rollenpapier 1 (Roll paper 1)/Rollenpapier 2 (Roll paper 2)/Manuell (Manual)                                     |
| <b>Automatisch (fein) (Auto (advanced))</b>                          |  |
|  | Rollenpapier 1 (Roll paper 1)/Rollenpapier 2 (Roll paper 2)/Manuell (Manual)                                     |
| <b>Manuell (Manual)</b>  |  |
|  | Rollenpapier 1 (Roll paper 1)/Rollenpapier 2 (Roll paper 2)/Manuell (Manual)                                     |
| <b>Druckkopfwinkeleinstellung (Print head angle adjustment)</b>      |  |
| <b>Anpassung von Papiereinzug (Paper feed adjustment)</b>            |  |
| <b>Priorität festlegen (Set priority)</b>                            |  |
|  | Auto/Druckqualität priorisieren (Prioritize print quality)/Längengenauigk. prioris. (Prioritize length accuracy) |
| <b>Druckqualität anpassen (oben) (Adjust print quality (top))</b>    |  |
| <b>Auto</b>  |  |
|  | Rollenpapier 1 (Roll paper 1)/Rollenpapier 2 (Roll paper 2)  |
| <b>Druckqualität anpassen (vorne) (Adjust print quality (front))</b> |  |
| <b>Auto</b>  |  |
|  | Rollenpapier 1 (Roll paper 1)/Rollenpapier 2 (Roll paper 2)/Manuell (Manual)                                     |
| <b>Manuell (Manual)</b>  |  |
|  | Rollenpapier 1 (Roll paper 1)/Rollenpapier 2 (Roll paper 2)/Manuell (Manual)                                     |
| <b>Zufuhrlänge anpassen (oben) (Adjust feed length (top))</b>        |  |
| <b>Ausricht.muster drucken (Print alignment pattern)</b>             |  |
|  | Rollenpapier 1 (Roll paper 1)/Rollenpapier 2 (Roll paper 2)  |
| <b>Zufuhrlänge anpassen (vorne) (Adjust feed length (front))</b>     |  |
| <b>Ausricht.muster drucken (Print alignment pattern)</b>             |  |
|  | Rollenpapier 1 (Roll paper 1)/Rollenpapier 2 (Roll paper 2)/Manuell (Manual)                                     |
| <b>Werte für Anpassung ändern (Change adjustment values)</b>         |  |

|  |   |  |                                       |
|--|---|--|---------------------------------------|
|  |   |  | -0,70% / -0,68% / ... / 0,68% / 0,70% |
| <b>Info zu Wartungskassette (Maintenance cartridge info)</b> |   |  |                                       |
|  | Verbrauch Wartungskassette (Maintenance cartridge usage)            |  |                                       |
|  | Ersetzen (Replace)  |  |                                       |
| <b>Druckkopfaustausch (Head Replacement)</b>                 |   |  |                                       |
|  | Druckkopfaustausch starten. (Start head replacement.)               |  |                                       |
| <b>Walzenreinigung (Platen cleaning)</b>                     |   |  |                                       |
| <b>Reinigung obere Ausgabe (Top output cleaning)</b>         |   |  |                                       |
| <b>Transport vorbereiten (Prepare to move)</b>               |   |  |                                       |
|  | Im Gebäud. auf selber Et. verlag. (Move indoors on the same floor)  |  |                                       |
|  | Im Gebäud. auf and. Et. verlag. (Move indoors to a different floor) |  |                                       |
|  | Im Freien transportieren (Transport outdoors)                       |  |                                       |



#### • Auftragsverwaltung

|   |  |  |  |
|---|--|--|--|
| <b>Druckauftrag (Print job)</b>                           |  |  |  |
|   | Liste der Druckaufträge (List of print jobs)   |  |  |
| <b>Gespeicherter Auftrag (Saved job)</b>                  |  |  |  |
|   | Jobboxliste (Job box list)                     |  |  |
|   |  | Auftragsliste (Job list)                   |  |
|   |  | Auftragsliste drucken (Print the job list) |  |
| <b>Auftragsverlauf (Job history)</b>                      |  |  |  |
|   | Auftragsverlauf anzeigen (Display job history) |  |  |
|   | Auftragsverlauf drucken (Print job history)    |  |  |
| <b>Drucken pausieren (Pause printing)</b>                 |  |  |  |
|   | Aktivieren (Enable) / Deaktivieren (Disable)*  |  |  |
| <b>Alle Druckaufträge löschen (Delete all print jobs)</b> |  |  |  |



#### • Von USB-Flashfw. druck. (Print from USB flash drive)

|                           |                    |  |  |
|---------------------------|--------------------|--|--|
| <b>Ordner-/Dateiliste</b> |                    |  |  |
|                           | Anzahl der Kopien  |  |  |
|                           | Vorschau (Preview) |  |  |
|                           | Druckeinstellungen |  |  |



Die unteren Elemente in diesem Menü sind identisch mit den unteren Elementen der [Einst. f. Druck. vo. USB-Flashlwf. \(Print from USB flash settings\)](#).



LAN-Einstellungen

| Wi-Fi |  |
|-------|--|
|       | <b>Verbindung (Connection)</b>                                     |
|       | Netzwerkname (SSID) (Network name (SSID))                          |
|       | Kommunikationsmodus (Communication mode)                           |
|       | Channel  |
|       | <b>Wi-Fi-Sicherheit (Wi-Fi security)</b>                           |
|       | IPv4-Adresse (IPv4 address)  |
|       | IPv4-Subnetzmaske (IPv4 subnet mask)                               |
|       | IPv4-Standard-Gateway (IPv4 default gateway)                       |
|       | IPv4 Dynamische DNS-Einstellung (IPv4 DNS dynamic settings)        |
|       | IPv4 DNS-Hostname (IPv4 DNS host name)                             |
|       | IPv4 DNS-Domänenname (IPv4 DNS domain name)                        |
|       | IPv6 linklokale Adresse (IPv6 link-local address)                  |
|       | IPv6 linklokale Präfixlänge (IPv6 link-local prefix length)        |
|       | IPv6 manuelle Adresse (IPv6 manual address)                        |
|       | IPv6 manuelle Präfixlänge (IPv6 manual prefix length)              |
|       | IPv6 zustandslose Adresse 1 (IPv6 stateless address 1)             |
|       | IPv6 zustandslose Präfixlänge 1 (IPv6 stateless prefix length 1)   |
|       | IPv6 zustandslose Adresse 2 (IPv6 stateless address 2)             |
|       | IPv6 zustandslose Präfixlänge 2 (IPv6 stateless prefix length 2)   |
|       | IPv6 zustandslose Adresse 3 (IPv6 stateless address 3)             |
|       | IPv6 zustandslose Präfixlänge 3 (IPv6 stateless prefix length 3)   |
|       | IPv6 zustandslose Adresse 4 (IPv6 stateless address 4)             |
|       | IPv6 zustandslose Präfixlänge 4 (IPv6 stateless prefix length 4)   |
|       | <b>DHCPv6</b>  |
|       | DHCPv6 Statusbehaftete Adres. (DHCPv6 stateful address)            |
|       | DHCPv6 Statusbehaft. Präfixläng. (DHCPv6 stateful prefix length)   |
|       | IPv6 Standard-Gateway 1 (IPv6 default gateway 1)                   |
|       | IPv6 Standard-Gateway 2 (IPv6 default gateway 2)                   |
|       | IPv6 Standard-Gateway 3 (IPv6 default gateway 3)                   |
|       | IPv6 Standard-Gateway 4 (IPv6 default gateway 4)                   |
|       | IPv6 Adres. d. prim. DNS-Servers (IPv6 primary DNS server address) |

|  |   |
|--|---|
| <b>IPv6 Adres. d. seku. DNS-Servers (IPv6 secondary DNS server add.)</b> |   |
| <b>IPv6 Dyn. DNS-Update: manuell (IPv6 DNS dyn. update: manual)</b>      |   |
| <b>IPv6 Dyn. DNS-Update: stateless (IPv6 DNS dyn. update: stateless)</b> |   |
| <b>IPv6 Dyn. DNS-Upd.: stat.behaft. (IPv6 DNS dyn. update: stateful)</b> |   |
| <b>IPv6 IPv4-Host/Dom.name verw. (IPv6 Use IPv4 host/domain name)</b>    |   |
| <b>IPv6 DNS-Hostname (IPv6 DNS host name)</b>                            |   |
| <b>IPv6 DNS-Domänenname (IPv6 DNS domain name)</b>                       |   |
| <b>MAC-Adresse (MAC address)</b>   |   |
| <b>IPSec-Einstellungen (IPsec settings)</b>                              |   |
| <b>Druckername (Printer name)</b>  |   |
| <b>Servicename Bonjour (Bonjour service name)</b>                        |   |
| <b>Einstellung. (Settings)</b>   |   |
|  | <b>Wi-Fi aktivieren/deaktivieren (Enable/disable Wi-Fi)</b> |
|  | <b>Aktivieren (Enable) / Deaktivieren (Disable)</b>         |
|  | <b>Wi-Fi-Einrichtung (Wi-Fi setup)</b>                      |
|  | <b>Einfache Drahtlos-Verb.</b>                              |
|  | <b>Manuelle Verbindung</b>                                  |
|  | <b>WPS (Tastendrückmethode) (WPS (Push button method))</b>  |
|  | <b>Weitere Verbindungsarten (Other connection types)</b>    |
|  | <b>Manuelle Verbind. (erw.) (Manual connect (adv.))</b>     |
|  | <b>WPS (PIN-Code-Methode) (WPS (PIN code method))</b>       |
|  | <a href="#">Erweitert</a>                                   |
| <b>Drahtlos Direkt (Wireless Direct)</b>                                 |   |
| <b>Verbindung (Connection)</b>   |   |
| <b>Netzwerkname (SSID) (Network name (SSID))</b>                         |   |
| <b>Kennwort (Password)</b>   |   |
| <b>Kommunikationsmodus (Communication mode)</b>                          |   |
| <b>Channel</b>   |   |
| <b>Wi-Fi-Sicherheit (Wi-Fi security)</b>                                 |   |
| <b>IPv4-Adresse (IPv4 address)</b>                                       |   |
| <b>IPv4-Subnetzmaske (IPv4 subnet mask)</b>                              |   |
| <b>IPv4-Standard-Gateway (IPv4 default gateway)</b>                      |   |
| <b>IPv4 Dynamische DNS-Einstellung (IPv4 DNS dynamic settings)</b>       |   |
| <b>IPv4 DNS-Hostname (IPv4 DNS host name)</b>                            |   |
| <b>IPv4 DNS-Domänenname (IPv4 DNS domain name)</b>                       |   |

|   |  |
|---|--|
| IPv6 linklokale Adresse (IPv6 link-local address)           |  |
| IPv6 linklokale Präfixlänge (IPv6 link-local prefix length) |  |
| MAC-Adresse (MAC address)                                   |  |
| IPSec-Einstellungen (IPsec settings)                        |  |
| Druckername (Printer name)                                  |  |
| Servicename Bonjour (Bonjour service name)                  |  |
| Einstellung. (Settings)                                     |  |
|   | Drahtlos Direkt aktiv./deaktiv. (Enable/disable Wireless Direct) |
|   | Ja (Yes) / Nein (No)   |
|   | SSID/Kennwort aktualisieren (Update SSID/password)               |
|   | Ja (Yes) / Nein (No)   |
|   | Drahtlos Direkt-Netzwerk (SSID) (Wireless Direct network (SSID)) |
|   | Bestät. der Verbindungsanfrage (Connection request confirmation) |
|   | EIN (ON)* / AUS (OFF)  |
| <a href="#">Erweitert</a>                                   |  |

|  |  |
|--|--|
| <b>Drahtgebundenes LAN (Wired LAN)</b> |  |
|  | Verbindung (Connection)  |
|  | IPv4-Adresse (IPv4 address)                                      |
|  | IPv4-Subnetzmaske (IPv4 subnet mask)                             |
|  | IPv4-Standard-Gateway (IPv4 default gateway)                     |
|  | IPv4 Dynamische DNS-Einstellung (IPv4 DNS dynamic settings)      |
|  | IPv4 DNS-Hostname (IPv4 DNS host name)                           |
|  | IPv4 DNS-Domänenname (IPv4 DNS domain name)                      |
|  | IPv6 linklokale Adresse (IPv6 link-local address)                |
|  | IPv6 linklokale Präfixlänge (IPv6 link-local prefix length)      |
|  | IPv6 manuelle Adresse (IPv6 manual address)                      |
|  | IPv6 manuelle Präfixlänge (IPv6 manual prefix length)            |
|  | IPv6 zustandslose Adresse 1 (IPv6 stateless address 1)           |
|  | IPv6 zustandslose Präfixlänge 1 (IPv6 stateless prefix length 1) |
|  | IPv6 zustandslose Adresse 2 (IPv6 stateless address 2)           |
|  | IPv6 zustandslose Präfixlänge 2 (IPv6 stateless prefix length 2) |
|  | IPv6 zustandslose Adresse 3 (IPv6 stateless address 3)           |
|  | IPv6 zustandslose Präfixlänge 3 (IPv6 stateless prefix length 3) |
|  | IPv6 zustandslose Adresse 4 (IPv6 stateless address 4)           |
|  | IPv6 zustandslose Präfixlänge 4 (IPv6 stateless prefix length 4) |
|  | DHCPv6   |

|   |
|---|
| DHCPv6 Statusbehaftete Adres. (DHCPv6 stateful address)                           |
| DHCPv6 Statusbehaft. Präfixlänge. (DHCPv6 stateful prefix length)                 |
| IPv6 Standard-Gateway 1 (IPv6 default gateway 1)                                  |
| IPv6 Standard-Gateway 2 (IPv6 default gateway 2)                                  |
| IPv6 Standard-Gateway 3 (IPv6 default gateway 3)                                  |
| IPv6 Standard-Gateway 4 (IPv6 default gateway 4)                                  |
| IPv6 Adres. d. prim. DNS-Servers (IPv6 primary DNS server address)                |
| IPv6 Adres. d. seku. DNS-Servers (IPv6 secondary DNS server add.)                 |
| IPv6 Dyn. DNS-Update: manuell (IPv6 DNS dyn. update: manual)                      |
| IPv6 Dyn. DNS-Update: stateless (IPv6 DNS dyn. update: stateless)                 |
| IPv6 Dyn. DNS-Upd.: stat.behaft. (IPv6 DNS dyn. update: stateful)                 |
| IPv6 IPv4-Host/Dom.name verw. (IPv6 Use IPv4 host/domain name)                    |
| IPv6 DNS-Hostname (IPv6 DNS host name)  |
| IPv6 DNS-Domänenname (IPv6 DNS domain name)                                       |
| MAC-Adresse (MAC address)   |
| IPSec-Einstellungen (IPsec settings)  |
| Druckername (Printer name)  |
| Servicename Bonjour (Bonjour service name)  |
| Einstellung. (Settings)   |
| <input type="checkbox"/> Drahtgeb. LAN aktiv./deaktiv. (Enable/disable Wired LAN) |
| <input type="checkbox"/> Aktivieren (Enable) / Deaktivieren (Disable)             |
| <a href="#">Erweitert</a>   |

Det. drucken (Print details)



• **Geräteeinstellungen (Printer settings)**

|   |
|---|
| <b>Testdruck</b>  |
| <input type="checkbox"/> Düsentestmuster drucken (Nozzle Check)                             |
| <input type="checkbox"/> Statusdruck (Status print)   |
| <input type="checkbox"/> Status print (administrator)                                       |
| <input type="checkbox"/> LAN-Details drucken (Print LAN details)                            |
| <input type="checkbox"/> Druckereinstellungen drucken (Print the print settings)            |
| <input type="checkbox"/> Erweiterte Papiereinstell. drucken (Print advanced paper settings) |
| <input type="checkbox"/> Auftragsverlauf drucken (Print job history)                        |
| <input type="checkbox"/> Menüstruktur drucken (Print menu map)                              |
| <input type="checkbox"/> Farbliste für Paletten drucken                                     |

| Druckeinstellungen   |   |
|--|---|
| <b>Einst. f. Verfahrsweite d. Druckk. (Print head movable width setting)</b> |   |
|  | Datenbreite (Data width)* / Max. Verfahrsweite (Maximum movable width) / Papierbreite (Paper width)   |
| <b>Papierformat priorisieren (Prioritize paper size)</b>                     |   |
|  | Aktivieren (Enable) / Deaktivieren (Disable)*   |
| <b>Vergößerungsstufe randlos (Magnification level for borderless)</b>        |   |
|  | Groß (Large)/Mittel (Medium)*/Klein (Small)/Minimum   |
| <b>PDF-Druckeinstellungen (PDF print settings)</b>                           |   |
| <b>Einstellungen für Druckqualität (Print quality settings)</b>              |   |
| <b>Farbmodus</b>   |   |
|  | Farbe (perzeptiv) (Color (perceptual))*/Farbe (Sättigung) (Color (saturation))/Farbe (Original) (Color (correct off))/Monochrom (Monochrome)/Monochrome BMP |
| <b>Druckqualität</b>   |   |
|  | 5 (Schnell) (5 (Fast)) / 4 / 3* / 2 / 1 (Hoch) (1 (High))   |
| <b>Eingabeauflösung</b>  |   |
|  | 600 dpi* / 300 dpi  |
| <b>Druckziel</b>   |   |
|  | Foto (Photo) / Strichzeichnung (Line drawing)*  |
| <b>Papiereinstellungen (Paper settings)</b>                                  |   |
| <b>Papierz.</b>  |   |
|  | Autom. Auswahl (Auto select)*/Rollenpap. (Auto) (Roll paper (auto))/Rollenpapier 1 (Roll paper 1)/Rollenpapier 2 (Roll paper 2)/Manuell (Manual)            |
| <b>Rand</b>  |   |
|  | 3 mm (3mm)* / 5 mm (5mm)  |
| <b>Rand (Border)</b>   |   |
|  | Randlos (Borderless) / Mit Rand (Bordered)*   |
| <b>Übergröße</b>   |   |
|  | Aktivieren (Enable) / Deaktivieren (Disable)*   |
| <b>Papier sparen</b>   |   |
|  | EIN (ON) / AUS (OFF)*   |
| <b>Drehen</b>  |   |
|  | 0 Grad (0 degrees)* / 90 Grad (90 degrees)  |
| <b>Automatische Drehung</b>  |   |
|  | EIN (ON) / AUS (OFF)*   |

|   |   |
|---|---|
| <b>Vergrößern/Verkleinern</b>                                   |   |
|   | Anpassg an Papierformat (Fit paper size)* / Gleiches Format (Same size) / Skalierung (Scaling)  |
| <b>Zentriert drucken</b>  |   |
|   | EIN (ON) / AUS (OFF)*   |
| <b>Auf Standardgröße zuschneiden</b>                            |   |
|   | EIN (ON) / AUS (OFF)*   |
| <b>Linien- &amp; Stiftverw (Line &amp; pen manager)</b>         |   |
| <b>Breitenkorrektur</b>   |   |
|   | Schwarz/Grau (Black/gray)   |
|   | Farbe (Color)   |
| <b>Verarbeitungsoptionen (Processing options)</b>               |   |
| <b>Warnanzeige</b>  |   |
|   | Aktivieren (Enable) / Deaktivieren (Disable)*   |
| <b>JPEG-Druckeinstellungen (JPEG print settings)</b>            |   |
| <b>Einstellungen für Druckqualität (Print quality settings)</b> |   |
| <b>Farbe (perzeptiv) (Color (perceptual))</b>                   |   |
|   | Farbe (perzeptiv) (Color (perceptual)) / Farbe (Sättigung) (Color (saturation))* / Farbe (Original) (Color (correct off)) / Monochrom (Monochrome) / Monochrome BMP |
| <b>Druckqualität</b>  |   |
|   | 5 (Schnell) (5 (Fast)) / 4 / 3* / 2 / 1 (Hoch) (1 (High))   |
| <b>Eingabeauflösung</b>   |   |
|   | 600 dpi/300 dpi*/Druckauftrag angeben (Specify print job)   |
| <b>Druckziel</b>  |   |
|   | Foto (Photo)* / Strichzeichnung (Line drawing)  |
| <b>Papiereinstellungen (Paper settings)</b>                     |   |
| <b>Papierz.</b>   |   |
|   | Autom. Auswahl (Auto select)*/Rollenpap. (Auto) (Roll paper (auto))/ Rollenpapier 1 (Roll paper 1)/Rollenpapier 2 (Roll paper 2)/Manuell (Manual)                   |
| <b>Rand</b>   |   |
|   | 3 mm (3mm)* / 5 mm (5mm)  |
| <b>Rand (Border)</b>  |   |
|   | Randlos (Borderless) / Mit Rand (Bordered)*   |
| <b>Drehen</b>   |   |
|   | 0 Grad (0 degrees)* / 90 Grad (90 degrees)  |

|   |   |
|---|---|
| <b>Automatische Drehung</b>                                     |   |
|   | EIN (ON) / AUS (OFF)*   |
| <b>Vergrößern/Verkleinern</b>                                   |   |
|   | Anpassg an Papierformat (Fit paper size)* / Gleiches Format (Same size) / Skalierung (Scaling)  |
| <b>Zentriert drucken</b>  |   |
|   | EIN (ON) / AUS (OFF)*   |
| <b>Auf Standardgröße zuschneiden</b>                            |   |
|   | EIN (ON) / AUS (OFF)*   |
| <b>HP-GL/2-Druckeinstellungen (HP-GL/2 print settings)</b>      |   |
| <b>Einstellungen für Druckqualität (Print quality settings)</b> |   |
| <b>Farbmodus</b>  |   |
|   | Farbe (perzeptiv) (Color (perceptual)) / Farbe (Sättigung) (Color (saturation))* / Farbe (Original) (Color (correct off)) / Monochrom (Monochrome) / Monochrome BMP |
| <b>Druckqualität</b>  |   |
|   | 5 (Schnell) (5 (Fast)) / 4 / 3* / 2 / 1 (Hoch) (1 (High))   |
| <b>Eingabeauflösung</b>   |   |
|   | 600 dpi* / 300 dpi  |
| <b>Eingabeauflösung</b>   |   |
|   | Foto (Photo) / Strichzeichnung (Line drawing)*  |
| <b>Papiereinstellungen (Paper settings)</b>                     |   |
| <b>Papierz.</b>   |   |
|   | Autom. Auswahl (Auto select)*/Rollenpap. (Auto) (Roll paper (auto))/ Rollenpapier 1 (Roll paper 1)/Rollenpapier 2 (Roll paper 2)/Manuell (Manual)                   |
| <b>Rand</b>   |   |
|   | 3 mm (3mm)* / 5 mm (5mm)  |
| <b>Übergröße</b>  |   |
|   | Aktivieren (Enable)* / Deaktivieren (Disable)   |
| <b>Papier sparen</b>  |   |
|   | EIN (ON) / AUS (OFF)*   |
| <b>Drehen</b>   |   |
|   | 0 Grad (0 degrees)* / 90 Grad (90 degrees)  |
| <b>Automatische Drehung</b>                                     |   |
|   | EIN (ON) / AUS (OFF)*   |
| <b>Vergrößern/Verkleinern</b>                                   |   |

|   |   |  |
|---|---|--|
|   | <b>Anpassg an Papierformat (Fit paper size) / Gleiches Format (Same size)* / Skalierung (Scaling)</b> |  |
| <b>Zentriert drucken</b>                                |   |  |
|   | <b>EIN (ON) / AUS (OFF)*</b>  |  |
| <b>Auf Standardgröße zuschneiden</b>                    |   |  |
|   | <b>EIN (ON) / AUS (OFF)*</b>  |  |
| <b>Schachtelung (Nesting)</b>                           |   |  |
|   | <b>Schachtelungsfunktion verw.</b>  |  |
|   | <b>Schachtelungsfunktion verw.</b>  |  |
|   |   | <b>Aktivieren (Enable) / Deaktivieren (Disable)*</b>   |
|   | <b>WartezeitVersch.</b>   |  |
|   |   | <b>1 / 2* / ... / 98 / 99</b>  |
|   | <b>Schnittlinien drucken</b>  |  |
|   |   | <b>Aktivieren (Enable) / Deaktivieren (Disable)*</b>   |
| <b>Spiegeln</b>   |   |  |
|   | <b>EIN (ON) / AUS (OFF)*</b>  |  |
| <b>Linien- &amp; Stiftverw (Line &amp; pen manager)</b> |   |  |
| <b>Zusammenführen</b>                                   |   |  |
|   | <b>EIN (ON) / AUS (OFF)*</b>  |  |
| <b>Stiftkonfig. (Pen setup)</b>                         |   |  |
|   | <b>Palette auswählen</b>  |  |
|   |   | <b>Software*/Palette A/Palette B/Werkseinstellungen (Default)</b>                                  |
|   | <b>Palette definieren</b>   |  |
|   | <b>Palette A</b>  |  |
|   |   | <b>Stift 0 bis Stift 15</b><br>*Stift 0 (Pen 0) bis Stift 15 (Pen 15) haben dieselbe Menüstruktur. |
|   |   | <b>Breite (Width)</b>  |
|   |   | <b>0,04 mm (0.04mm)/<br/>0,08 mm (0.08mm)/<br/>0,13 mm (0.13mm)/<br/>0,18 mm (0.18mm)</b>          |



|                 |  |  |                             |  |  |   |
|-----------------|--|--|-----------------------------|--|--|---|
|                 |  |  |                             |  |  | 0,25 mm<br>(0.25mm)/<br>0,35 mm<br>(0.35mm)/<br>0,50 mm<br>(0.50mm)/<br>0,65 mm<br>(0.65mm)<br><br>0,70 mm<br>(0.70mm)/<br>0,80 mm<br>(0.80mm)/<br>0,90 mm<br>(0.90mm)/1,0<br>mm (1.0mm)<br><br>1,4 mm<br>(1.4mm)/2,0<br>mm<br>(2.0mm)/3,0<br>mm<br>(3.0mm)/5,0<br>mm (5.0mm)<br><br>8,0 mm<br>(8.0mm)/12,0<br>mm<br>(12.0mm) |
|                 |  |  |                             |  |  | <b>Farbe (Color)</b>  |
|                 |  |  |                             |  |  | 0 bis 255   |
|                 |  |  |                             |  |  | <b>Linienattribute (Line attributes)</b>  |
|                 |  |  |                             |  |  | Keine Einstellung (No setting)/Einstellung Bogen (Circle settings)  |
|                 |  |  |                             | <b>Palette B</b>                               |  |   |
|                 |  |  |                             | Menüstruktur dieselbe wie bei <b>Palette A</b> |  |   |
|                 |  |  |                             | <b>Werkseinstellungen (Default)</b>            |  |   |
|                 |  |  |                             | <a href="#">Hier zu Standardeinstellungen</a>  |  |   |
|                 |  |  | <b>Palette zurücksetzen</b> |  |  |   |
|                 |  |  |                             | <b>Alle Paletten (All palettes)</b>            |  |   |
|                 |  |  |                             | <b>Palette A</b>                               |  |   |
|                 |  |  |                             | <b>Palette B</b>                               |  |   |
| <b>Glättung</b> |  |  |                             |  |  |   |

|  |  |
|--|--|
|  | <b>Software* / Glättung (Smoothing)</b>  |
| <b>Feine Linien verstärken</b>   |  |
|  | <b>EIN (ON) / AUS (OFF)*</b>   |
| <b>Schwache Linien anpassen</b>  |  |
|  | <b>EIN (ON) / AUS (OFF)*</b>   |
| <b>Breitenkorrektur</b>  |  |
|  | <b>Schwarz/Grau (Black/gray)</b>   |
|  | <b>Farbe (Color)</b>   |
| <b>Farbliste für Paletten drucken</b>                                    |  |
| <b>Verarbeitungsoptionen (Processing options)</b>                        |  |
| <b>Warnanzeige</b>   |  |
|  | <b>Aktivieren (Enable) / Deaktivieren (Disable)*</b>   |
| <b>Bildgröße erkennen</b>  |  |
|  | <b>AUS (OFF)* / Priorität der Befehle (Command priority) / Gefundenes Format (Detected size)</b>   |
| <b>Kontrolle des Bildausschnitts (Frame control)</b>                     |  |
|  | <b>Aktivieren (Enable) / Deaktivieren (Disable)*</b>   |
| <b>Einst. f. Druck. vo. USB-Flashfw. (Print from USB flash settings)</b> |  |
| <b>Einstellungen für Druckqualität (Print quality settings)</b>          |  |
| <b>Farbmodus</b>   |  |
|  | <b>Farbe (perzeptiv) (Color (perceptual)) / Farbe (Sättigung) (Color (saturation))* / Farbe (Original) (Color (correct off)) / Monochrom (Monochrome) / Monochrome BMP</b> |
| <b>Druckqualität</b>   |  |
|  | <b>5 (Schnell) (5 (Fast)) / 4 / 3* / 2 / 1 (Hoch) (1 (High))</b>   |
| <b>Druckziel</b>   |  |
|  | <b>Foto (Photo) / Strichzeichnung (Line drawing)*</b>  |
| <b>Papiereinstellungen (Paper settings)</b>                              |  |
| <b>Papierz.</b>  |  |
|  | <b>Autom. Auswahl (Auto select)*/Rollenpap. (Auto) (Roll paper (auto))/ Rollenpapier 1 (Roll paper 1)/Rollenpapier 2 (Roll paper 2)/Manuell (Manual)</b>                   |
| <b>Rand</b>  |  |
|  | <b>3 mm (3mm)* / 5 mm (5mm)</b>  |
| <b>Rand (Border)</b>   |  |
|  | <b>Randlos (Borderless) / Mit Rand (Bordered)*</b>   |
| <b>Drehen</b>  |  |

|  |   |
|--|---|
|  | 0 Grad (0 degrees)* / 90 Grad (90 degrees)  |
| <b>Automatische Drehung</b>  |   |
|  | EIN (ON) / AUS (OFF)*   |
| <b>Vergrößern/Verkleinern</b>  |   |
|  | Anpassg an Papierformat (Fit paper size)* / Gleiches Format (Same size) / Skalierung (Scaling)  |
| <b>Zentriert drucken</b>   |   |
|  | EIN (ON) / AUS (OFF)*   |
| <b>Auf Standardgröße zuschneiden</b>                                     |   |
|  | EIN (ON) / AUS (OFF)*   |
| <b>AirPrint-Druckeinstellungen</b>                                       |   |
| <b>Einstellungen für Druckqualität (Print quality settings)</b>          |   |
| <b>Farbmodus</b>   |   |
|  | Farbe (perzeptiv) (Color (perceptual)) / Farbe (Sättigung) (Color (saturation))* / Farbe (Original) (Color (correct off)) / Monochrom (Monochrome) / Monochrome BMP |
| <b>Druckqualität</b>   |   |
|  | Standard*/Priorität: Geschwn. (Speed priority)/Priorität: Druck (Print priority)  |
| <b>Druckziel</b>   |   |
|  | Foto (Photo) / Strichzeichnung (Line drawing)*  |
| <b>Papierz.</b>  |   |
| <b>Keine Leerst. ob./u. (Pap. spar.) (No Top/Btm Space (Save Paper))</b> |   |
|  | EIN (ON) / AUS (OFF)*   |
| <b>Unidirektionaler Druck (Unidirectional printing)</b>                  |   |
|  | Aktivieren (Enable) / Deaktivieren (Disable)*   |
| <b>Direkt-Druckeinstellungen v. FTP (Direct print settings from FTP)</b> |   |
| <b>Druckeinstellungen 1 (Print settings 1)</b>                           |   |
| <b>Einstellungen für Druckqualität (Print quality settings)</b>          |   |
| <b>Farbmodus</b>   |   |
|  | Farbe (perzeptiv) (Color (perceptual)) / Farbe (Sättigung) (Color (saturation))* / Farbe (Original) (Color (correct off)) / Monochrom (Monochrome) / Monochrome BMP |
| <b>Druckqualität</b>   |   |
|  | 5 (Schnell) (5 (Fast)) / 4 / 3* / 2 / 1 (Hoch) (1 (High))   |
| <b>Eingabeauflösung</b>  |   |

|   |  |
|---|--|
|   | 600 dpi*/300 dpi/Druckauftrag angeben (Specify print job)  |
| <b>Druckziel</b>  |  |
|   | Foto (Photo) / Strichzeichnung (Line drawing)*   |
| <b>Papiereinstellungen (Paper settings)</b>             |  |
| <b>Papierz.</b>   |  |
|   | Autom. Auswahl (Auto select)*/Rollenpap. (Auto) (Roll paper (auto))/Rollenpapier 1 (Roll paper 1)/Rollenpapier 2 (Roll paper 2)/Manuell (Manual) |
| <b>Rand</b>   |  |
|   | 3 mm (3mm)* / 5 mm (5mm)   |
| <b>Rand (Border)</b>                                    |  |
|   | Randlos (Borderless) / Mit Rand (Bordered)*  |
| <b>Übergroße</b>  |  |
|   | Aktivieren (Enable)* / Deaktivieren (Disable)  |
| <b>Papier sparen</b>                                    |  |
|   | EIN (ON) / AUS (OFF)*  |
| <b>Drehen</b>   |  |
|   | 0 Grad (0 degrees)* / 90 Grad (90 degrees)   |
| <b>Automatische Drehung</b>                             |  |
|   | EIN (ON) / AUS (OFF)*  |
| <b>Vergrößern/Verkleinern</b>                           |  |
|   | Anpassg an Papierformat (Fit paper size)* / Gleiches Format (Same size) / Skalierung (Scaling)   |
| <b>Zentriert drucken</b>                                |  |
|   | EIN (ON) / AUS (OFF)*  |
| <b>Auf Standardgröße zuschneiden</b>                    |  |
|   | EIN (ON) / AUS (OFF)*  |
| <b>Spiegeln</b>   |  |
|   | EIN (ON) / AUS (OFF)*  |
| <b>Linien- &amp; Stiftverw (Line &amp; pen manager)</b> |  |
| <b>Zusammenführen</b>                                   |  |
|   | EIN (ON) / AUS (OFF)*  |
| <b>Glättung</b>   |  |
|   | Software* / Glättung (Smoothing)   |
| <b>Feine Linien verstärken</b>                          |  |
|   | EIN (ON) / AUS (OFF)*  |

|   |   |
|---|---|
| <b>Schwache Linien anpassen</b>                                 |   |
|   | EIN (ON) / AUS (OFF)*   |
| <b>Breitenkorrektur</b>   |   |
|   | Schwarz/Grau (Black/gray)   |
|   | Farbe (Color)   |
| <b>Farbliste für Paletten drucken</b>                           |   |
| <b>Verarbeitungsoptionen (Processing options)</b>               |   |
| <b>Warnanzeige</b>  |   |
|   | Aktivieren (Enable) / Deaktivieren (Disable)*   |
| <b>Bildgröße erkennen</b>                                       |   |
|   | AUS (OFF)* / Priorität der Befehle (Command priority) / Gefundenes Format (Detected size)   |
| <b>Kontrolle des Bildausschnitts (Frame control)</b>            |   |
|   | Aktivieren (Enable) / Deaktivieren (Disable)*   |
| <b>Druckeinstellungen 2 (Print settings 2)</b>                  |   |
| <b>Einstellungen für Druckqualität (Print quality settings)</b> |   |
| <b>Farbmodus</b>  |   |
|   | Farbe (perzeptiv) (Color (perceptual)) / Farbe (Sättigung) (Color (saturation))* / Farbe (Original) (Color (correct off)) / Monochrom (Monochrome) / Monochrome BMP |
| <b>Druckqualität</b>  |   |
|   | 5 (Schnell) (5 (Fast)) / 4 / 3* / 2 / 1 (Hoch) (1 (High))   |
| <b>Eingabeauflösung</b>   |   |
|   | 600 dpi*/300 dpi/Druckauftrag angeben (Specify print job)   |
| <b>Druckziel</b>  |   |
|   | Foto (Photo) / Strichzeichnung (Line drawing)*  |
| <b>Papiereinstellungen (Paper settings)</b>                     |   |
| <b>Papierz.</b>   |   |
|   | Autom. Auswahl (Auto select)*/Rollenpap. (Auto) (Roll paper (auto))/Rollenpapier 1 (Roll paper 1)/Rollenpapier 2 (Roll paper 2)/Manuell (Manual)                    |
| <b>Rand</b>   |   |
|   | 3 mm (3mm)* / 5 mm (5mm)  |
| <b>Rand (Border)</b>  |   |
|   | Randlos (Borderless) / Mit Rand (Bordered)*   |
| <b>Übergröße</b>  |   |

|   |   |
|---|---|
|   | <b>Aktivieren (Enable)* / Deaktivieren (Disable)</b>  |
| <b>Papier sparen</b>                                    |   |
|   | <b>EIN (ON) / AUS (OFF)*</b>  |
| <b>Drehen</b>   |   |
|   | <b>0 Grad (0 degrees)* / 90 Grad (90 degrees)</b>   |
| <b>Automatische Drehung</b>                             |   |
|   | <b>EIN (ON) / AUS (OFF)*</b>  |
| <b>Vergrößern/Verkleinern</b>                           |   |
|   | <b>Anpassg an Papierformat (Fit paper size)* / Gleiches Format (Same size) / Skalierung (Scaling)</b> |
| <b>Zentriert drucken</b>                                |   |
|   | <b>EIN (ON) / AUS (OFF)*</b>  |
| <b>Auf Standardgröße zuschneiden</b>                    |   |
|   | <b>EIN (ON) / AUS (OFF)*</b>  |
| <b>Spiegeln</b>   |   |
|   | <b>EIN (ON) / AUS (OFF)*</b>  |
| <b>Linien- &amp; Stiftverw (Line &amp; pen manager)</b> |   |
| <b>Zusammenführen</b>                                   |   |
|   | <b>EIN (ON) / AUS (OFF)*</b>  |
| <b>Glättung</b>   |   |
|   | <b>Software* / Glättung (Smoothing)</b>   |
| <b>Feine Linien verstärken</b>                          |   |
|   | <b>EIN (ON) / AUS (OFF)*</b>  |
| <b>Schwache Linien anpassen</b>                         |   |
|   | <b>EIN (ON) / AUS (OFF)*</b>  |
| <b>Breitenkorrektur</b>                                 |   |
|   | <b>Schwarz/Grau (Black/gray)</b>  |
|   | <b>Farbe (Color)</b>  |
| <b>Farbliste für Paletten drucken</b>                   |   |
| <b>Verarbeitungsoptionen (Processing options)</b>       |   |
| <b>Warnanzeige</b>                                      |   |
|   | <b>Aktivieren (Enable) / Deaktivieren (Disable)*</b>  |
| <b>Bildgröße erkennen</b>                               |   |
|   | <b>AUS (OFF)* / Priorität der Befehle (Command priority) / Gefundenes Format (Detected size)</b>      |
| <b>Kontrolle des Bildausschnitts (Frame control)</b>    |   |

|   |   |   |
|---|---|---|
|   |   | Aktivieren (Enable) / Deaktivieren (Disable)* |
| <b>Druckeinstellungen 3 (Print settings 3)</b>                  |   |   |
| <b>Einstellungen für Druckqualität (Print quality settings)</b> |   |   |
|   | <b>Farbmodus</b>  |   |
|   | Farbe (perzeptiv) (Color (perceptual)) / Farbe (Sättigung) (Color (saturation))* / Farbe (Original) (Color (correct off)) / Monochrom (Monochrome) / Monochrome BMP |   |
|   | <b>Druckqualität</b>  |   |
|   | 5 (Schnell) (5 (Fast)) / 4 / 3* / 2 / 1 (Hoch) (1 (High))   |   |
|   | <b>Eingabeauflösung</b>   |   |
|   | 600 dpi*/300 dpi/Druckauftrag angeben (Specify print job)   |   |
|   | <b>Druckziel</b>  |   |
|   | Foto (Photo) / Strichzeichnung (Line drawing)*  |   |
| <b>Papiereinstellungen (Paper settings)</b>                     |   |   |
|   | <b>Papierz.</b>   |   |
|   | Autom. Auswahl (Auto select)*/Rollenpap. (Auto) (Roll paper (auto))/Rollenpapier 1 (Roll paper 1)/Rollenpapier 2 (Roll paper 2)/Manuell (Manual)                    |   |
|   | <b>Rand</b>   |   |
|   | 3 mm (3mm)* / 5 mm (5mm)  |   |
|   | <b>Rand (Border)</b>  |   |
|   | Randlos (Borderless) / Mit Rand (Bordered)*   |   |
|   | <b>Übergroße</b>  |   |
|   | Aktivieren (Enable)* / Deaktivieren (Disable)   |   |
|   | <b>Papier sparen</b>  |   |
|   | EIN (ON) / AUS (OFF)*   |   |
|   | <b>Drehen</b>   |   |
|   | 0 Grad (0 degrees)* / 90 Grad (90 degrees)  |   |
|   | <b>Automatische Drehung</b>   |   |
|   | EIN (ON) / AUS (OFF)*   |   |
|   | <b>Vergrößern/Verkleinern</b>   |   |
|   | Anpassg an Papierformat (Fit paper size)* / Gleiches Format (Same size) / Skalierung (Scaling)  |   |
|   | <b>Zentriert drucken</b>  |   |
|   | EIN (ON) / AUS (OFF)*   |   |
|   | <b>Auf Standardgröße zuschneiden</b>  |   |

|   |   |
|---|---|
|   | EIN (ON) / AUS (OFF)*   |
| <b>Spiegeln</b>   |   |
|   | EIN (ON) / AUS (OFF)*   |
| <b>Linien- &amp; Stiftverw (Line &amp; pen manager)</b>         |   |
| <b>Zusammenführen</b>   |   |
|   | EIN (ON) / AUS (OFF)*   |
| <b>Glättung</b>   |   |
|   | Software* / Glättung (Smoothing)  |
| <b>Feine Linien verstärken</b>                                  |   |
|   | EIN (ON) / AUS (OFF)*   |
| <b>Schwache Linien anpassen</b>                                 |   |
|   | EIN (ON) / AUS (OFF)*   |
| <b>Breitenkorrektur</b>   |   |
|   | Schwarz/Grau (Black/gray)   |
|   | Farbe (Color)   |
| <b>Farbliste für Paletten drucken</b>                           |   |
| <b>Verarbeitungsoptionen (Processing options)</b>               |   |
| <b>Warnanzeige</b>  |   |
|   | Aktivieren (Enable) / Deaktivieren (Disable)*   |
| <b>Bildgröße erkennen</b>                                       |   |
|   | AUS (OFF)* / Priorität der Befehle (Command priority) / Gefundenes Format (Detected size)   |
| <b>Kontrolle des Bildausschnitts (Frame control)</b>            |   |
|   | Aktivieren (Enable) / Deaktivieren (Disable)*   |
| <b>Druckeinstellungen 4 (Print settings 4)</b>                  |   |
| <b>Einstellungen für Druckqualität (Print quality settings)</b> |   |
| <b>Farbmodus</b>  |   |
|   | Farbe (perzeptiv) (Color (perceptual)) / Farbe (Sättigung) (Color (saturation))* / Farbe (Original) (Color (correct off)) / Monochrom (Monochrome) / Monochrome BMP |
| <b>Druckqualität</b>  |   |
|   | 5 (Schnell) (5 (Fast)) / 4 / 3* / 2 / 1 (Hoch) (1 (High))   |
| <b>Eingabeauflösung</b>   |   |
|   | 600 dpi / 300 dpi / Druckauftrag angeben (Specify print job)*   |
| <b>Druckziel</b>  |   |



|   |  |
|---|--|
|   | Foto (Photo) / Strichzeichnung (Line drawing)*   |
| <b>Papiereinstellungen (Paper settings)</b>             |  |
| <b>Papierz.</b>   |  |
|   | Autom. Auswahl (Auto select)*/Rollenpap. (Auto) (Roll paper (auto))/Rollenpapier 1 (Roll paper 1)/Rollenpapier 2 (Roll paper 2)/Manuell (Manual) |
| <b>Rand</b>   |  |
|   | 3 mm (3mm)* / 5 mm (5mm)   |
| <b>Rand (Border)</b>                                    |  |
|   | Randlos (Borderless) / Mit Rand (Bordered)*  |
| <b>Übergröße</b>  |  |
|   | Aktivieren (Enable)* / Deaktivieren (Disable)  |
| <b>Papier sparen</b>                                    |  |
|   | EIN (ON) / AUS (OFF)*  |
| <b>Drehen</b>   |  |
|   | 0 Grad (0 degrees)* / 90 Grad (90 degrees)   |
| <b>Automatische Drehung</b>                             |  |
|   | EIN (ON) / AUS (OFF)*  |
| <b>Vergrößern/Verkleinern</b>                           |  |
|   | Anpassg an Papierformat (Fit paper size)* / Gleiches Format (Same size) / Skalierung (Scaling)   |
| <b>Zentriert drucken</b>                                |  |
|   | EIN (ON) / AUS (OFF)*  |
| <b>Auf Standardgröße zuschneiden</b>                    |  |
|   | EIN (ON) / AUS (OFF)*  |
| <b>Spiegeln</b>   |  |
|   | EIN (ON) / AUS (OFF)*  |
| <b>Linien- &amp; Stiftverw (Line &amp; pen manager)</b> |  |
| <b>Zusammenführen</b>                                   |  |
|   | EIN (ON) / AUS (OFF)*  |
| <b>Glättung</b>   |  |
|   | Software* / Glättung (Smoothing)   |
| <b>Feine Linien verstärken</b>                          |  |
|   | EIN (ON) / AUS (OFF)*  |
| <b>Schwache Linien anpassen</b>                         |  |
|   | EIN (ON) / AUS (OFF)*  |
| <b>Breitenkorrektur</b>                                 |  |

|  |  |   |                           |
|--|--|---|---------------------------|
|  |  |   | Schwarz/Grau (Black/gray) |
|  |  |   | Farbe (Color)             |
|  |  | Farbliste für Paletten drucken  |                           |
|  | Verarbeitungsoptionen (Processing options)               |   |                           |
|  |  | Warnanzeige   |                           |
|  |  | Aktivieren (Enable) / Deaktivieren (Disable)*   |                           |
|  |  | Bildgröße erkennen  |                           |
|  |  | AUS (OFF)* / Priorität der Befehle (Command priority) / Gefundenes Format (Detected size)   |                           |
|  |  | Kontrolle des Bildausschnitts (Frame control)   |                           |
|  |  | Aktivieren (Enable) / Deaktivieren (Disable)*   |                           |
|  | Standard-Druckeinstellungen (Default print settings)     |   |                           |
|  | Einstellungen für Druckqualität (Print quality settings) |   |                           |
|  |  | Farbmodus   |                           |
|  |  | Farbe (perzeptiv) (Color (perceptual)) / Farbe (Sättigung) (Color (saturation))* / Farbe (Original) (Color (correct off)) / Monochrom (Monochrome) / Monochrome BMP |                           |
|  |  | Druckqualität   |                           |
|  |  | 5 (Schnell) (5 (Fast)) / 4 / 3* / 2 / 1 (Hoch) (1 (High))   |                           |
|  |  | Druckziel   |                           |
|  |  | Foto (Photo) / Strichzeichnung (Line drawing)*  |                           |
|  | Druckeinstellungen drucken (Print the print settings)    |   |                           |

### LAN-Einstellungen

Die unteren Elemente in diesem Menü sind identisch mit den unteren Elementen der [LAN-Einstellungen \(LAN settings\)](#).

### Papiereinstellungen

|  |   |  |
|--|---|--|
|  | Rollenpapier automat. einziehen (Roll paper auto feed)  |  |
|  | Aktivieren (Enable)* / Deaktivieren (Disable)   |  |
|  | Auswahlmethode für Medientyp (Media type selection method)  |  |
|  | Manuell (Manual)/Automatisch erkennen (Auto detect)*/Automatisch mit Bestätig. (Auto with confirmation)/Aktuell. Medientyp verw. (Use current media type) |  |
|  | Verbleibnd. Rollenmenge verwalt. (Manage remaining roll amount)   |  |
|  | Strichcodes (Barcodes)/Automatisch schätzen (Auto estimate)*/Deaktivieren (Disable)   |  |
|  | Warneinstellung Rollenmenge (Roll amount warning settings)  |  |
|  | 11m/36ft. / 9m/30ft. / 7m/23ft. / 5m/16ft.* / 3m/10ft. / 1m/3ft.  |  |
|  | Rollenpapier wechseln, wenn leer (Switch roll paper when low)   |  |
|  | Aktivieren (Enable)* / Deaktivieren (Disable)   |  |

|   |   |
|---|---|
| <b>Rollenpapier automat. wechseln (Roll paper auto switching)</b>               |   |
|   | <b>Format erkennen (Identify size)*/Format nicht erkennen (Do not identify size)</b>                            |
| <b>Falsche Papiereinstellung erk. (Detect paper setting mismatch)</b>           |   |
|   | <b>Pause / Warnung anzeigen (Display warning)* / Nicht erkennen (Do not detect) / Auftrag halten (Hold job)</b> |
| <b>Papierhalte-Einstellung (Paper retention settings)</b>                       |   |
|   | <b>Freigeben (Release)/Beim Einzug (While feeding)*</b>   |
| <b>Erweiterte Papiereinstellungen (Advanced paper settings)</b>                 |   |
| <b>Einstell. für Papierformaterkenn. (Paper size recognition settings)</b>      |   |
|   | <b>Einzelblatteinstellung 1 (Cut sheet setting 1)</b>   |
|   | <b>Rollenpapiereinstellung 1 (Roll paper setting 1)</b>   |
|   | <b>Rollenpapiereinstellung 2 (Roll paper setting 2)</b>   |
|   | <b>Rollenpapiereinstellung 3 (Roll paper setting 3)</b>   |
|   | <b>Rollenpapiereinstellung 4 (Roll paper setting 4)</b>   |
|   | <b>Rollenpapiereinstellung 5 (Roll paper setting 5)</b>   |
|   | <b>Rollenpapiereinstellung 6 (Roll paper setting 6)</b>   |
|   | <b>Rollenpapiereinstellung 7 (Roll paper setting 7)</b>   |
| <b>Rand am Einzelblattende behalt. (Keep margin at cut sheet end)</b>           |   |
|   | <b>Aktivieren (Enable) / Deaktivieren (Disable)*</b>  |
| <b>Erweiterte Papiereinstell. drucken (Print advanced paper settings)</b>       |   |
| <b>Priorit. hinzuf: Breite Rollenpapier (Add priority roll paper width)</b>     |   |
|   | <b>Einstellung 1</b>  |
|   | <b>Einstellung 2</b>  |
|   | <b>Einstellung 3</b>  |
| <b>Alle Erken.prioritätsdat. zurücks. (Reset all detection priority data)</b>   |   |
| <b>Pap.einst. f. alle Pap.typ. zurcks. (Reset paper settings for all paper)</b> |   |
| <b>Auto-Wartungseinstellungen</b>   |   |
|   | <b>Autom. Prüfung d. Druckkopfdüs. (Auto nozzle check)</b>  |
|   | <b>Standard* / 1 Seite (1 page) / 10 Seiten (10 pages) / Deaktivieren (Disable)</b>                             |
| <b>Prüf. d. Drckkopfdüs. – Fehl.anz. (Nozzle check error display)</b>           |   |
|   | <b>Aktivieren (Enable) / Deaktivieren (Disable)*</b>  |
| <b>Intervall der Systemreinigung (System Cleaning frequency)</b>                |   |
|   | <b>Standard* / Kurz (Short)</b>   |
| <b>Muster nach Druckk.aust. druck. (Print pattern after new head)</b>           |   |
|   | <b>EIN (ON)* / AUS (OFF)</b>  |
| <b>Festplatteneinstellungen (Hard disk settings)</b>                            |   |

|  |  |
|--|--|
| <b>Ausgabemethode (Output method)</b>                                |  |
|  | Drucken (Print)* / Druck. (automat. lösch.) (Print (auto delete)) / In Jobbox speichern (Save to job box)  |
| Zuerst speichern und drucken (Save first and print)                  |  |
|  | EIN (ON) / AUS (OFF)*  |
| <b>Einstell. für gemeinsame Jobbox (Common job box settings)</b>     |  |
|  | Drucken (Print)* / Druck. (automat. lösch.) (Print (auto delete))  |
| <b>Einstel. zum Löschen von Dateien (File deletion settings)</b>     |  |
|  | Schnell (Fast)* / Schnell und sicher (Fast secure) / Sicher (Secure) / Sicher (VSITR) (Secure (VSITR))   |
| <b>Datenlöschung (Data deletion)</b>                                 |  |
|  | Schnell (Fast)   |
|  | Schnell und sicher (Fast secure)   |
|  | Sicher (Secure)  |
|  | Sicher (VSITR) (Secure (VSITR))  |
| <b>Überwachungsdiensteinstellungen (Monitoring service settings)</b> |  |
|  | Überwach.dienst aktiv./deaktiv. (Enable/disable monitoring service)  |
|  | Aktivieren (Enable) / Deaktivieren (Disable)*  |
|  | Kommunikationstest (Communication test)  |
|  | Kommunikationsprotokoll (Communication log)  |
|  | Einst. für Bnachr. über Warnung (Warning notification settings)  |
|  | Aktivieren (Enable)* / Deaktivieren (Disable)  |
| <b>Andere Geräteeinstellungen</b>                                    |  |
| <b>Energiespareinstellungen</b>                                      |  |
|  | Autom. ausschalt. (Auto power off)   |
|  | 5 Min. (5 minutes) / 10 Min. (10 min.) / 30 Min. (30 min.) / 1 Stunde (1 hour) / 4<br>Stund. (4 hours) / 8 Stund. (8 hours) / 12 Stund. (12 hours) / AUS (OFF)     |
|  | Standby-Timer (Sleep timer)  |
|  | 5 Min. (5 minutes)* / 10 Min. (10 min.) / 15 Min. (15 min.) / 20 Min. (20 min.) / 30 Min.<br>(30 min.) / 40 Min. (40 min.) / 50 Min. (50 min.) / 60 Min. (60 min.) |
| <b>USB-Verbindung verwenden (Use USB connection)</b>                 |  |
|  | Verwenden (Use)* / Nicht verwenden (Do not use)  |
| <b>Datum/Uhrzeit einstellen (Date/time settings)</b>                 |  |
| <b>Datumsanzeigenformat (Date display format)</b>                    |  |
|  | JJJJ/MM/TT (YYYY/MM/DD) / MM/TT/JJJJ (MM/DD/YYYY) / TT/MM/JJJJ (DD/MM/YYYY)  |
| <b>Zeitzone (GMT) (Time zone (GMT))</b>                              |  |
|  | 0/+1 .../+12/-12/.../-1  |

|  |  |
|--|--|
| <b>Einstellung für Längeneinheit (Length unit settings)</b>              |  |
|  | Meter (Meters)* / Fuß/Zoll (Feet/inches)   |
| <b>Signalton-Einstellung (Buzzer settings)</b>                           |  |
|  | Aktivieren (Enable)* / Deaktivieren (Disable)  |
| <b>EOP-Timer-Einstellung (EOP timer settings)</b>                        |  |
|  | 1 Minute (1 minute) / 2 Minuten (2 minutes) / 5 Minuten (5 minutes) / 10 Minuten (10 minutes)* / 30 Minuten (30 minutes) / 60 Minuten (60 minutes) |
| <b>Sendeeinstell. für Auftragsverlauf (Job history sending settings)</b> |  |
|  | Senden (Send) / Nicht senden (Do not send)*  |
| <b>Höhe der Menüzeile (Menu row height)</b>                              |  |
|  | Breite (Wide)*/Standard  |
| <b>Sprachenauswahl</b>   |  |
| <b>Aktualisierung der Firmware</b>                                       |  |
|  | Aktualisierung installieren (Install update)   |
|  | Aktuelle Version prüfen (Check current version)  |
| <b>Einstellg. für Aktualisierungsben. (Update notification settings)</b> |  |
|  | Ja (Yes)* / Nein (No)  |
| <b>DNS-Server-Einrichtung (DNS server setup)</b>                         |  |
|  | Automatische Einrichtung (Auto setup)* / Manuelle Einrichtung (Manual setup)   |
| <b>Proxyserver-Einrichtung (Proxy server setup)</b>                      |  |
|  | Verwenden (Use) / Nicht verwenden (Do not use)*  |
| <b>Sicherheitseinstellungen (Security settings)</b>                      |  |
| <b>Admin-Kennwort - Einstellungen</b>                                    |  |
|  | Remote UI oder andere Tools (Remote UI and other tools)/LCD, Remote UI oder and. Tools (LCD, Remote UI, and other tools)                           |
| <b>Betriebsbeschränkungen (Operation restrictions)</b>                   |  |
| <b>Auftragsverlauf (Job history)</b>                                     |  |
|  | Beschränken (Restrict) / Nicht einschränken (Do not restrict)*   |
| <b>Remote UI</b>   |  |
|  | Beschränken (Restrict) / Nicht einschränken (Do not restrict)*   |
| <b>Von USB-Flashfw. druck. (Print from USB flash drive)</b>              |  |
|  | Beschränken (Restrict) / Nicht einschränken (Do not restrict)*   |
| <b>IEEE802.1X-Einstellungen (IEEE802.1X settings)</b>                    |  |
| <b>Authentifizierung (Authentication)</b>                                |  |
|  | Nicht verwenden (Do not use)* / TLS / TTLS / PEAP  |
| <b>EAP-TTLS - intern. Auth.methode (EAP-TTLS internal auth. method)</b>  |  |

|  |   |   |
|--|---|---|
|  | MSCHAPv2* / PAP   |   |
| Einschränkung b. schwach. Verschlüsselung. (Weak encryption restriction) |   |   |
|  | Einschränken (Restrict)* / Nicht einschränken (Do not restrict)                                 |   |
| Einschränkung bei schwachem Zertifikat (Weak certificate restriction)    |   |   |
|  | Einschränken (Restrict)* / Nicht einschränken (Do not restrict)                                 |   |
| Erweiterte Einrichtung (Advanced setup)                                  |   |   |
|  | Benutzer-ID (User-ID)   |   |
|  | Benutzername (Username)   |   |
|  | Kennwort (Password)   |   |
|  | Name des Authentifizierungsservers (Authentication server name)                                 |   |
|  | Name des Authentifizierungsservers überprüfen (Verify authentication server name)               |   |
|  |   | Aktivieren (Enable)* / Deaktivieren (Disable) |
|  | Zertifikat des Authentifizierungsservers überprüfen (Verify authentication server certificates) |   |
|  |   | Aktivieren (Enable)* / Deaktivieren (Disable) |
| Letztes Authentifizierungsergebnis (Last authentication result)          |   |   |

|   |        |
|---|--------|
| Druckereinstellungen importieren/exportieren (Import/export settings) |        |
|   | Import |
|   | Export |

|   |
|---|
| Druckereinstellungen initialisieren (Initialize printer settings) |
|---|



• **Druckerinformationen**

|  |
|--|
| Systeminformationen (System information) |
|--|

|  |
|--|
| Festplatteninformationen (Hard disk information) |
|--|

|                               |  |
|-------------------------------|--|
| Fehlerverlauf (Error history) |  |
|                               | Hardwarefehler (Hardware error)                              |
|                               | Recoverable error  |
|                               | Fehler bei Pap.einzug/-transport (Paper feed/transfer error) |

|                       |  |
|-----------------------|--|
| Nutzungsdaten (Usage) |  |
|                       | Druckbereich gesamt (Total print area) |
|                       | Verbrauchte Tinte (Ink consumed)       |
|                       | Arbeitszähler (Duty counter)           |

|   |
|---|
| Druckkopfinformationen (Head information) |
|---|

|  |
|--|
| Protokoll über Druckkopfausrichtung (Head alignment performance log) |
|--|

|  |   |
|--|---|
| <b>Werte aus automat. Einstellung. (Values applied with auto settings)</b> |   |
|  | <b>Papierstärke (Kopfhöhe) (Paper thickness (head height))</b>        |
|  | <b>Vakuumstärke Transporteinheit (Transport unit vacuum strength)</b> |

## Erweitert (PapierEinstellungen)

Tippen Sie auf den Papierinformationsbereich und dann auf **PapierEinstellungen (Paper settings)**, um dieses Menü anzuzeigen.

| Erweitert |  |
|-----------|--|
|           | Rollenlänge (Standard ändern) (Roll length (change default))   |
|           | Kopfhöhe (Head height)   |
|           | Auto / -4 (Niedrig) (-4(Low)) / -3 / -2 / -1 / 0 (Standard) / +1 / +2 / +3 (Hoch) (+3(High))   |
|           | Genauigkeit Schiefenerkennung (Skew detection accuracy)  |
|           | Standard / Lose (Loose) / AUS (OFF)  |
|           | Schnittmodus (Cutting mode)  |
|           | Automatischer Schnitt (Automatic cut) / Schnitt auswerfen (Eject cut) / Manueller Schnitt (User cut)   |
|           | Schnittgeschwindigkeit (Cut speed)   |
|           | Schnell (Fast) / Standard / Langsam (Slow)   |
|           | Zuerst Kante zuschneiden (Trim edge first)   |
|           | Auto / Aus (Off) / Ein (Vorg.länge) (On(Preset Length)) / Ein (Eing.länge) (On(Input Length)) / Manuell (Manual)   |
|           | Schneidstaubreduzierung (Cut-dust reduction)   |
|           | EIN (ON) / AUS (OFF)   |
|           | Vakuumstärke Transporteinheit (Transport unit vacuum strength)   |
|           | Auto / Stark (Strong) / Mittel-stark (Medium-strong) / Standard / Mittel-schwach (Medium-weak) / Schwach (Weak)  |
|           | Haltdruck des Führungsarms (Guide arm retention pressure)  |
|           | Hoch (High)/Niedrig (Low)  |
|           | Rollenpapierspannung (Drucken) (Roll paper tension (printing))   |
|           | Hoch (High) / Standard / Niedrig (Low)   |
|           | Rollenpapierspannung (Zufuhr) (Roll paper tension (feeding))   |
|           | Hoch (High) / Standard / Niedrig (Low)   |
|           | Pause zwischen den Scans (Pause between scans)   |
|           | Wartezeit für Tintentrocknung (Ink drying wait time)   |
|           | Vorne  |
|           | AUS (OFF) / 0,5 Sekunden (0.5 seconds) / 1 Sekunde (1 second) / 2 Sekunden (2 seconds) / 3 Sekunden (3 seconds) / 5 Sekunden (5 seconds) / 7 Sekunden (7 seconds) / 9 Sekunden (9 seconds) |
|           | Ob. Ausg. (kleinfrm. Pa.)  |



|  |  |  |
|--|--|--|
|  |  | AUS (OFF) / 0,5 Sekunden (0.5 seconds) / 1 Sekunde (1 second) / 2 Sekunden (2 seconds) / 3 Sekunden (3 seconds) / 5 Sekunden (5 seconds) / 7 Sekunden (7 seconds) / 9 Sekunden (9 seconds) |
|  | Ob. Ausg. (großf. Papier)  |  |
|  |  | AUS (OFF) / 0,5 Sekunden (0.5 seconds) / 1 Sekunde (1 second) / 2 Sekunden (2 seconds) / 3 Sekunden (3 seconds) / 5 Sekunden (5 seconds) / 7 Sekunden (7 seconds) / 9 Sekunden (9 seconds) |
| Zielbereich für Tintentrocknung (Ink drying target area)             |  |  |
|  | Gesamt (Overall) / Vordere Kante (Leading edge)  |  |
| Pause zwischen den Seiten (Pause between pages)                      |  |  |
|  | Vorne  |  |
|  | AUS (OFF) / 15 Sekunden (15 seconds) / 30 Sekunden (30 seconds) / 45 Sekunden (45 seconds) / 1 Minute (1 minute) / 3 Minuten (3 minutes) / 5 Minuten (5 minutes) / 10 Minuten (10 minutes) / 30 Minuten (30 minutes) / 60 Minuten (60 minutes) |  |
|  | Ob. Ausg. (kleinfrm. Pa.)  |  |
|  | AUS (OFF) / 15 Sekunden (15 seconds) / 30 Sekunden (30 seconds) / 45 Sekunden (45 seconds) / 1 Minute (1 minute) / 3 Minuten (3 minutes) / 5 Minuten (5 minutes) / 10 Minuten (10 minutes) / 30 Minuten (30 minutes) / 60 Minuten (60 minutes) |  |
|  | Ob. Ausg. (großf. Papier)  |  |
|  | AUS (OFF) / 15 Sekunden (15 seconds) / 30 Sekunden (30 seconds) / 45 Sekunden (45 seconds) / 1 Minute (1 minute) / 3 Minuten (3 minutes) / 5 Minuten (5 minutes) / 10 Minuten (10 minutes) / 30 Minuten (30 minutes) / 60 Minuten (60 minutes) |  |
| Rand vordere Kante (Rolle) (Leading edge margin (roll))              |  |  |
|  | 3 mm (3mm) / 20 mm (20mm)  |  |
| Rand vordere Kante (Blatt) (Leading edge margin (sheet))             |  |  |
|  | 3 mm (3mm) / 20 mm (20mm)  |  |
| Erweiterung f. randloses Drucken (Extension for borderless printing) |  |  |
|  | Papier mit empfohlener Breite (Paper with recommended width)   |  |
|  | Groß (Large) / Standard / Klein (Small)  |  |
|  | Papier mit ausreichender Breite (Paper of sufficient width)  |  |
|  | Erweiterungsbetrag auswählen (Select extension amount)   |  |
|  | 1 (min.) (1 (min))/2/3/4/5/6/7/8 (max.) (8 (max))  |  |
|  | Beispiel für Erweiterungsbeträge (Sample of extension amounts)   |  |
| Papierbreite erkennen (Detect paper width)                           |  |  |
|  | Aktivieren (Enable) / Deaktivieren (Disable)   |  |
| Außendurchmesser v. Papierspule (Paper core outer diameter)          |  |  |
| Papierstärke (Paper thickness)                                       |  |  |
| Rollenp. im Standby autom. aufr. (Auto-rewind roll paper at sleep)   |  |  |

|  |  |
|--|--|
|  | <b>Aktivieren (Enable) / Deaktivieren (Disable)</b>                      |
|  | <b>Erkennungsprioritätsdat. zurücks. (Reset detection priority data)</b> |
|  | <b>Papiereinst. nach Papier zurücks. (Reset paper settings by paper)</b> |
|  | <b>Ausgabeauswahl (Output selection)</b>                                 |
|  | <b>Oben (Top)/Vorne (Front)</b>  |

## Erweitert (LAN-Einstellungen)



Streichen Sie über den Bildschirm HOME und tippen Sie auf **LAN-Einstellungen (LAN settings)**, **Wi-Fi/Drahtlos Direkt (Wireless Direct)/Drahtgebundenes LAN (Wired LAN) > Einstellung. (Settings) > Erweitert (Advanced)**.

Der \* auf der rechten Seite eines Elements zeigt den Standardwert an.

|   |  |
|---|--|
| <b>Erweitert</b>  |  |
| <b>Druckername festlegen (Set printer name)</b>         |  |
| <b>TCP/IP-Einstellungen (TCP/IP settings)</b>           |  |
| <b>IPv4</b>   |  |
|   | <b>IP-Adresse (IP address)</b>   |
|   | Automatische Einrichtung (Auto setup)* / Manuelle Einrichtung (Manual setup) |
| <b>DNS-Server (DNS server)</b>                          |  |
|   | <b>DNS-Server-Einrichtung (DNS server setup)</b>                             |
|   | Automatische Einrichtung (Auto setup)* / Manuelle Einrichtung (Manual setup) |
|   | <b>Dynam. Updateeinstell. (Dynamic update settings)</b>                      |
|   | Aktivieren (Enable) / Deaktivieren (Disable)*                                |
|   | <b>Hostname (Host name)</b>  |
|   | <b>Domänenname (Domain name)</b>   |
| <b>Proxyserver (Proxy server)</b>                       |  |
|   | Verwenden (Use) / Nicht verwenden (Do not use)*                              |
| <b>Einstellungen DHCP-Option (DHCP option settings)</b> |  |
|   | <b>Hostnamen erfassen (Acquire host name)</b>                                |
|   | Aktivieren (Enable) / Deaktivieren (Disable)*                                |
|   | <b>DNS Dynamisches Update (DNS dynamic update)</b>                           |
|   | Aktivieren (Enable) / Deaktivieren (Disable)*                                |
|   | <b>Domänennamen erfassen (Acquire domain name)</b>                           |
|   | Aktivieren (Enable) / Deaktivieren (Disable)*                                |
| <b>IPv6</b>   |  |
|   | <b>IPv6 aktivieren/deaktivieren (Enable/disable IPv6)</b>                    |
|   | Aktivieren (Enable)* / Deaktivieren (Disable)                                |
| <b>IPSec-Einstellungen (IPsec settings)</b>             |  |
|   | Aktivieren (Enable) / Deaktivieren (Disable)*                                |
| <b>DHCPv6 verwenden (Use DHCPv6)</b>                    |  |

|   |  |
|---|--|
|   | Verwenden (Use)* / Nicht verwenden (Do not use)                              |
| <b>Manuelle Adresse (Manual address)</b>                              |  |
|   | Verwenden (Use) / Nicht verwenden (Do not use)*                              |
| <b>DNS-Server (DNS server)</b>  |  |
| <b>DNS-Server-Einrichtung (DNS server setup)</b>                      |  |
|   | Automatische Einrichtung (Auto setup)* / Manuelle Einrichtung (Manual setup) |
| <b>Dynam. Updateeinstell. (Dynamic update settings)</b>               |  |
|   | IPv6 Dyn. DNS-Update: manuell (IPv6 DNS dyn. update: manual)                 |
|   | Aktivieren (Enable) / Deaktivieren (Disable)*                                |
|   | IPv6 Dyn. DNS-Update: stateless (IPv6 DNS dyn. update: stateless)            |
|   | Aktivieren (Enable) / Deaktivieren (Disable)*                                |
|   | IPv6 Dyn. DNS-Update: stat.behaft. (IPv6 DNS dyn. update: stateful)          |
|   | Aktivieren (Enable) / Deaktivieren (Disable)*                                |
| <b>IPv6 IPv4-Host/Dom.name verw. (IPv6 Use IPv4 host/domain name)</b> |  |
|   | Aktivieren (Enable) / Deaktivieren (Disable)*                                |
| <b>IPv6 DNS-Hostname (IPv6 DNS host name)</b>                         |  |
| <b>IPv6 DNS-Domänenname (IPv6 DNS domain name)</b>                    |  |
| <b>Einstellungen DHCP-Option (DHCP option settings)</b>               |  |
| <b>Hostnamen erfassen (Acquire host name)</b>                         |  |
|   | Aktivieren (Enable) / Deaktivieren (Disable)*                                |
| <b>DNS Dynamisches Update (DNS dynamic update)</b>                    |  |
|   | Aktivieren (Enable) / Deaktivieren (Disable)*                                |
| <b>Domännennamen erfassen (Acquire domain name)</b>                   |  |
|   | Aktivieren (Enable) / Deaktivieren (Disable)*                                |
| <b>WSD-Einstellung (WSD settings)</b>                                 |  |
| <b>WSD aktivieren/deaktivieren (Enable/disable WSD)</b>               |  |
|   | Aktivieren (Enable) / Deaktivieren (Disable)*                                |
| <b>Optimierung WSD eingehend (Optimize inbound WSD)</b>               |  |
|   | Aktivieren (Enable)* / Deaktivieren (Disable)                                |
| <b>Zeitüberschreitungseinstellung (Timeout settings)</b>              |  |

|   |  |   |
|---|--|---|
|   |  | 20 Minuten (20 minutes) / 15 Minuten (15 minutes)* / 10 Minuten (10 minutes) / 5 Min. (5 minutes) / 1 Minute (1 minute) |
| <b>Bonjour-Einstellungen (Bonjour settings)</b>                   |  |   |
|   | Bonjour aktivieren/deaktivieren (Enable/disable Bonjour)   |   |
|   |  | Aktivieren (Enable)* / Deaktivieren (Disable)   |
|   | Servicename (Service name)   |   |
| <b>SNTP-Einstellungen (SNTP settings)</b>                         |  |   |
|   | Client-Betriebsstatus (Client operation status)  |   |
|   |  | Aktivieren (Enable) / Deaktivieren (Disable)*   |
|   | Adresse des NTP/SNTP-Servers (NTP server address)  |   |
|   | Abfragezeitraum (Polling interval)   |   |
| <b>Spannbaumeinstellung (Spanning tree settings)</b>              |  |   |
|   | Aktivieren (Enable) / Deaktivieren (Disable)*  |   |
| <b>LPR-Protokolleinstellung (LPR protocol settings)</b>           |  |   |
|   | Aktivieren (Enable)* / Deaktivieren (Disable)  |   |
| <b>RAW-Protokoll (RAW protocol)</b>                               |  |   |
|   | EIN (ON)* / AUS (OFF)  |   |
| <b>LLMNR</b>  |  |   |
|   | EIN (ON)* / AUS (OFF)  |   |
| <b>Gigabit-Ethernet-Einstellungen (Gigabit Ethernet settings)</b> |  |   |
|   | Auto-Negotiation (Autonegotiation)* / 10 Mbps Halbduplex (10 Mbps half duplex) / 10 Mbps Vollduplex (10 Mbps full duplex) / 100 Mbps Halbduplex (100 Mbps half duplex) / 100 Mbps Vollduplex (100 Mbps full duplex) / 1 Gbps Vollduplex (1 Gbps full duplex) |   |
| <b>Dedizierten Anschluss verwenden (Use Dedicated Port)</b>       |  |   |
|   | EIN (ON)* / AUS (OFF)  |   |
| <b>IPP-Einstellungen (IPP settings)</b>                           |  |   |
|   | IPP aktivieren/deaktivieren (Enable/disable IPP)   |   |
|   |  | Aktivieren (Enable)* / Deaktivieren (Disable)   |
|   | Geschützter Druck (Security Print)   |   |
|   |  | Aktivieren (Enable)* / Deaktivieren (Disable)   |
| <b>Wi-Fi-DRX-Einstellungen (Wi-Fi DRX settings)</b>               |  |   |
|   | Aktivieren (Enable)* / Deaktivieren (Disable)  |   |
| <b>LAN-DRX-Einstellungen (Wired LAN DRX settings)</b>             |  |   |
|   | Aktivieren (Enable)* / Deaktivieren (Disable)  |   |
| <b>SSL-Zertifikate zurücksetzen (Reset SSL certificates)</b>      |  |   |
| <b>LAN-Einstellungen zurücksetzen (Reset LAN settings)</b>        |  |   |

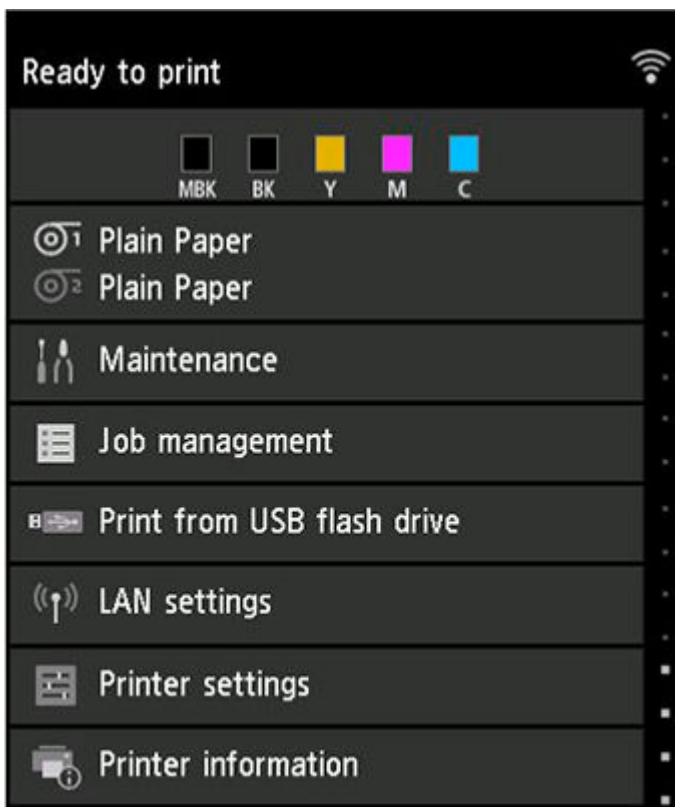
## Ändern von Elementen im Bedienfeld

### »» Hinweis

- Zum Ändern einiger Einstellungselemente wird das Administratorkennwort benötigt, wenn dieses für die Änderung von Einstellungen über das Bedienfeld aktiviert ist.

Weitere Informationen zu Einstellungselementen, für die das Administratorkennwort erforderlich ist:

➔ [Festlegen des Administratorkennworts im Bedienfeld](#)



[Wartung](#)



[Auftragsverwaltung](#)



**Von USB-Flashfw. druck. (Print from USB flash drive)**

➔ [Drucken von Daten auf einem USB-Flashlaufwerk](#)



## LAN-Einstellungen



## Geräteeinstellungen (Printer settings)

- [Testdruck](#)
- [Druckeinstellungen](#)
- [LAN-Einstellungen](#)
- [Papireinstellungen](#)
- [Auto-Wartungseinstellungen](#)
- [Festplatteneinstellungen](#)
- [Überwachungsdiensteinstellungen](#)
- [Andere Geräteeinstellungen](#)
- [Sprachenauswahl](#)
- [Aktualisierung der Firmware](#)
- [Sicherheitseinstellungen](#)
- **Druckereinstell. import./export. (Import/export settings)**
  - ➔ [Migrieren der Druckereinstellungen](#)
- **Druckereinstellungen initialisieren (Initialize printer settings)**
  - ➔ [Initialisieren der Druckereinstellungen](#)



## Druckerinformationen

# Wartung

---

Wählen Sie dieses Einstellungselement im Startbildschirm aus.

- **Düsentestmuster drucken (Nozzle Check)**

Druckt das Düsentestmuster.

➔ [Überprüfen verstopfter Düsen](#)

- **Druckkopfreinigung (Print Head Cleaning)**

Darüber können Sie die Reinigung des Druckkopfes veranlassen.

➔ [Reinigen des Druckkopfs](#)

- **Druckkopfausrichtung (Print Head Alignment)**

Korrigiert die Ausrichtung des Druckkopfes.

➔ [Automatische Begradigung von Linien und Farben](#)

➔ [Manuelle Begradigung von Linien und Farben](#)

- **Druckkopfwinkeleinstellung (Print head angle adjustment)**

Korrigiert den Winkel des Druckkopfes.

➔ [Anpassen der Linienausrichtung](#)

- **Anpassung von Papiereinzug (Paper feed adjustment)**

Passt den Papiervorschub an.

➔ [Einstellen des Vorschubs](#)

- **Info zu Wartungskassette (Maintenance cartridge info)**

Zeigt die geschätzte Nutzung der Wartungskassette an. Wählen Sie **Ersetzen (Replace)** aus, um die Wartungskassette zu ersetzen.

➔ [Austausch der Wartungspatrone](#)

- **Druckkopfaustausch (Head Replacement)**

Über diese Option können Sie den Druckkopf ersetzen.

➔ [Austausch des Druckkopfs](#)

- **Walzenreinigung (Platen cleaning)**

Über diese Option können Sie die Innenseite der oberen Abdeckung reinigen.

➔ [Reinigen der Innenseite der oberen Abdeckung](#)

- **Reinigung obere Ausgabe (Top output cleaning)**

➔ [Reinigen im Inneren des Druckers](#)

- **Transport vorbereiten (Prepare to move)**

Über diese Option können Sie den Drucker für einen Transport vorbereiten.



➔ [Vorbereitung des Druckers für den Transport](#)

# Auftragsverwaltung

Wählen Sie dieses Einstellungselement im HOME-Bildschirm.

- **Druckauftrag (Print job)**

Zeigt die Liste der Druckaufträge an. Tippen Sie auf einen Druckauftrag, um die Details anzuzeigen. In diesem Menü können Sie auch Druckaufträge löschen oder vorziehen.

- **Gespeicherter Auftrag (Saved job)**

Zeigt die Liste der gespeicherten Druckaufträge an. Sie können gespeicherte Aufträge in jeder Jobbox drucken / löschen.

## »» Hinweis

- Wenn bei Verwendung von Remote UI für eine persönliche Jobbox ein Kennwort aktiviert ist, geben Sie dieses ein.

- **Auftragsverlauf (Job history)**

## »» Wichtig

- Zum Anzeigen des Auftragsverlaufs wird das Administratorkennwort benötigt, wenn dieses für die Änderung von Einstellungen über das Bedienfeld aktiviert ist.

- **Auftragsverlauf anzeigen (Display job history)**

- Zeigt den Auftragsverlauf an. Tippen Sie auf einen Druckauftrag, um die Details anzuzeigen.

- **Auftragsverlauf drucken (Print job history)**

- Druckt den Auftragsverlauf.

- **Drucken pausieren (Pause printing)**

Wenn Sie **Aktivieren (Enable)** wählen, während ein Druckauftrag ausgeführt wird, wird der Druckauftrag angehalten, bis der aktuelle Auftrag abgeschlossen ist.

- **Alle Druckaufträge löschen (Delete all print jobs)**

Alle Aufträge in der Auftragswarteschlange werden gelöscht.

# LAN-Einstellungen

Wählen Sie dieses Einstellungselement im HOME-Bildschirm.

## »» Wichtig

- Zum Ändern von Einstellungen wird das Administratorkennwort benötigt, wenn dieses für die Änderung von Einstellungen über das Bedienfeld aktiviert ist.

### • Wi-Fi

Die folgenden Einstellungsinformationen bzgl. der Wi-Fi-Verbindung werden angezeigt. (Je nach Druckereinstellungen werden bestimmte Elemente nicht angezeigt.)

| Elemente  | Einstellung  |
|---|--|
| Verbindung (Connection)                                     | Aktiviert (verbunden) (Enabled (connected)) / Aktiviert (nicht verbund.) (Enabled (disconnected)) / Deaktivieren (Disable)                               |
| Netzwerkname (SSID) (Network name (SSID))                   | XXXXXXXXXXXXXXXXXXXX<br>XXXXXXXXXXXXXXXXXXXX (bis zu 32 Zeichen)   |
| Kommunikationsmodus (Communication mode)                    | Infrastruktur (Infrastructure)   |
| Channel   | XX (bis zu 2 Stellen)  |
| Wi-Fi-Sicherheit (Wi-Fi security)                           | Deaktivieren (Disable) / WEP (64 Bit) (WEP (64 bit)) / WEP (128 Bit) (WEP (128 bit)) / WPA-PSK (TKIP) / WPA-PSK (AES) / WPA2-PSK (TKIP) / WPA2-PSK (AES) |
| IPv4-Adresse (IPv4 address)                                 | XXX. XXX. XXX. XXX (12 Zeichen)  |
| IPv4-Subnetzmaske (IPv4 subnet mask)                        | XXX. XXX. XXX. XXX (12 Zeichen)  |
| IPv4-Standard-Gateway (IPv4 default gateway)                | XXX. XXX. XXX. XXX (12 Zeichen)  |
| IPv4 Dynamische DNS-Einstellung (IPv4 DNS dynamic settings) | Aktivieren (Enable) / Deaktivieren (Disable)   |
| IPv4 DNS-Hostname (IPv4 DNS host name)                      | XXXXXXXXXXXXXXXX   |
| IPv4 DNS-Domänenname (IPv4 DNS domain name)                 | XXXXXXXXXXXXXXXX<br>XXXXXXXXXXXXXXXX<br>XXXXXXXXXXXXXXXX<br>XXXXXXXXXXXXXXXX<br>XXXXXXXXXXXXXXXX (bis zu 64 Zeichen)                                     |
| IPv6 linklokale Adresse (IPv6 link-local address)           | XXXX: XXXX: XXXX: XXXX:<br>XXXX: XXXX: XXXX: XXXX (32 Zeichen)   |
| IPv6 linklokale Präfixlänge (IPv6 link-local prefix length) | XXX (bis zu 3 Stellen)   |

|  |  |
|--|--|
| IPv6 manuelle Adresse (IPv6 manual address)                        | XXXX: XXXX: XXXX: XXXX:<br>XXXX: XXXX: XXXX: XXXX (32 Zeichen)               |
| IPv6 manuelle Präfixlänge (IPv6 manual prefix length)              | XXX (bis zu 3 Stellen)   |
| IPv6 zustandslose Adresse 1 (IPv6 stateless address 1)             | XXXX: XXXX: XXXX: XXXX:<br>XXXX: XXXX: XXXX: XXXX (32 Zeichen)               |
| IPv6 zustandslose Präfixlänge 1 (IPv6 stateless prefix length 1)   | XXX (bis zu 3 Stellen)   |
| IPv6 zustandslose Adresse 2 (IPv6 stateless address 2)             | XXXX: XXXX: XXXX: XXXX:<br>XXXX: XXXX: XXXX: XXXX (32 Zeichen)               |
| IPv6 zustandslose Präfixlänge 2 (IPv6 stateless prefix length 2)   | XXX (bis zu 3 Stellen)   |
| IPv6 zustandslose Adresse 3 (IPv6 stateless address 3)             | XXXX: XXXX: XXXX: XXXX:<br>XXXX: XXXX: XXXX: XXXX (32 Zeichen)               |
| IPv6 zustandslose Präfixlänge 3 (IPv6 stateless prefix length 3)   | XXX (bis zu 3 Stellen)   |
| IPv6 zustandslose Adresse 4 (IPv6 stateless address 4)             | XXXX: XXXX: XXXX: XXXX:<br>XXXX: XXXX: XXXX: XXXX (32 Zeichen)               |
| IPv6 zustandslose Präfixlänge 4 (IPv6 stateless prefix length 4)   | XXX (bis zu 3 Stellen)   |
| DHCPv6   | <b>Aktivieren (Enable) / Deaktivieren (Disable)</b>                          |
| DHCPv6 Statusbehaftete Adres. (DHCPv6 stateful address)            | XXXX: XXXX: XXXX: XXXX:<br>XXXX: XXXX: XXXX: XXXX (32 Zeichen)               |
| DHCPv6 Statusbehaft. Präfixläng. (DHCPv6 stateful prefix length)   | XXX (bis zu 3 Stellen)   |
| IPv6 Standard-Gateway 1 (IPv6 default gateway 1)                   | XXXX: XXXX: XXXX: XXXX:<br>XXXX: XXXX: XXXX: XXXX (32 Zeichen)               |
| IPv6 Standard-Gateway 2 (IPv6 default gateway 2)                   | XXXX: XXXX: XXXX: XXXX:<br>XXXX: XXXX: XXXX: XXXX (32 Zeichen)               |
| IPv6 Standard-Gateway 3 (IPv6 default gateway 3)                   | XXXX: XXXX: XXXX: XXXX:<br>XXXX: XXXX: XXXX: XXXX (32 Zeichen)               |
| IPv6 Standard-Gateway 4 (IPv6 default gateway 4)                   | XXXX: XXXX: XXXX: XXXX:<br>XXXX: XXXX: XXXX: XXXX (32 Zeichen)               |
| IPv6 Adres. d. prim. DNS-Servers (IPv6 primary DNS server address) | XXXXXXXXXXXXXXXX<br>XXXXXXXXXXXXXXXX<br>XXXXXXXXXXXXXXXX (bis zu 39 Zeichen) |
| IPv6 Adres. d. seku. DNS-Servers (IPv6 secondary DNS server add.)  | XXXXXXXXXXXXXXXX<br>XXXXXXXXXXXXXXXX<br>XXXXXXXXXXXXXXXX (bis zu 39 Zeichen) |

|   |  |
|---|--|
| IPv6 Dyn. DNS-Update: manuell (IPv6 DNS dyn. update: manual)      | Aktivieren (Enable) / Deaktivieren (Disable)   |
| IPv6 Dyn. DNS-Update: stateless (IPv6 DNS dyn. update: stateless) | Aktivieren (Enable) / Deaktivieren (Disable)   |
| IPv6 Dyn. DNS-Upd.: stat.behaft. (IPv6 DNS dyn. update: stateful) | Aktivieren (Enable) / Deaktivieren (Disable)   |
| IPv6 IPv4-Host/Dom.name verw. (IPv6 Use IPv4 host/domain name)    | Aktivieren (Enable) / Deaktivieren (Disable)   |
| IPv6 DNS-Hostname (IPv6 DNS host name)                            | XXXXXXXXXXXXXXXXXX<br>XXXXXXXXXXXXXXXXXX<br>XXXXXXXXXXXXXXXXXX<br>XXXXXXXXXXXXXXXXXX<br>XXXXXXXXXXXX (bis zu 63 Zeichen) |
| IPv6 DNS-Domänenname (IPv6 DNS domain name)                       | XXXXXXXXXXXXXXXXXX<br>XXXXXXXXXXXXXXXXXX<br>XXXXXXXXXXXXXXXXXX<br>XXXXXXXXXXXXXXXXXX<br>XXXXXXXXXXXX (bis zu 64 Zeichen) |
| MAC-Adresse (MAC address)   | XX:XX:XX:XX:XX:XX (12 Zeichen)   |
| IPSec-Einstellungen (IPsec settings)                              | Aktivieren (ESP) (Enable (ESP))/Aktivieren (ESP & AH)/Aktivieren (AH) (Enable (AH))/Deaktivieren (Disable)               |
| Druckername (Printer name)  | XXXXXXXXXXXXXXXXXXXX (bis zu 15 Zeichen)   |
| Servicename Bonjour (Bonjour service name)                        | XXXXXXXXXXXXXXXXXX<br>XXXXXXXXXXXXXXXXXX<br>XXXXXXXXXXXXXXXXXX<br>XXXXXXXXXXXX (bis zu 52 Zeichen)                       |

("XX" steht für alphanumerische Zeichen.)

Tippen Sie auf **Einstellungen (Settings)**, um diese Einstellung zu ändern.

- **Wi-Fi aktivieren/deaktivieren (Enable/disable Wi-Fi)**

Wählen Sie **Aktivieren (Enable)** aus, um sich drahtlos über einen Wireless Router zu verbinden.

- **Wi-Fi-Einrichtung (Wi-Fi setup)**

Wählen Sie aus, wie das Wi-Fi eingerichtet werden soll.

- **Einfache Drahtlos-Verb.**

Wählen Sie diese Option aus, wenn Sie die Einstellungen der Zugriffspunktinformationen für den Drucker direkt über ein Gerät (wie z. B. ein Smartphone oder Tablet) ohne Bedienen des Wireless Routers angeben. Folgen Sie bei der Installation den Bildschirmanweisungen des Geräts, mit dem eine Verbindung hergestellt wird.

- **Manuelle Verbindung**

Wählen Sie aus, wann Sie Einstellungen für Wi-Fi manuell über das Bedienfeld des Druckers durchführen.

■ **WPS (Tastendrückmethode) (WPS (Push button method))**

Wählen Sie diese Option aus, wenn Sie Wi-Fi-Einstellungen mit einem Wireless Router vornehmen, der die Wi-Fi Protected Setup(WPS)-Tastendrückmethode unterstützt. Folgen Sie beim Einrichten den Bildschirmanweisungen.

■ **Weitere Verbindungsarten (Other connection types)**

■ **Erweiterte Einrichtung (Advanced setup)**

Wählen Sie diese Option, wenn Sie Wi-Fi-Einstellungen manuell vornehmen. Sie können mehrere WEP-Schlüssel angeben.

■ **WPS (PIN-Code-Methode) (WPS (PIN code method))**

Wählen Sie diese Option aus, wenn Sie Wi-Fi-Einstellungen mit einem Wireless Router vornehmen, der die Wi-Fi Protected Setup(WPS)-PIN-Code-Methode unterstützt. Folgen Sie beim Einrichten den Bildschirmanweisungen.

»» **Hinweis**

- Sie können LAN ausführlich einstellen, indem Sie auf **Erweitert (Advanced)** tippen.

Die einstellbaren Elemente finden Sie im Folgenden.

➔ [Erweitert \(Advanced\)](#)

• **Drahtlos Direkt (Wireless Direct)**

Die folgenden Einstellungsinformationen über die Drahtlos Direkt-Verbindung werden angezeigt. (Je nach Druckereinstellungen werden bestimmte Elemente nicht angezeigt.)

| Elemente  | Einstellung  |
|---|--|
| Verbindung (Connection)                                     | Aktivieren (Enable) / Deaktivieren (Disable)   |
| Netzwerkname (SSID) (Network name (SSID))                   | DIRECT-XXXX-TZ-NNNNN※1   |
| Kennwort (Password)   | XXXXXXXXXX (10 Zeichen)  |
| Kommunikationsmodus (Communication mode)                    | Drahtlos Direkt (Wireless Direct)  |
| Channel   | 3  |
| Wi-Fi-Sicherheit (Wi-Fi security)                           | WPA2-PSK (AES)   |
| IPv4-Adresse (IPv4 address)                                 | XXX. XXX. XXX. XXX (12 Zeichen)  |
| IPv4-Subnetzmaske (IPv4 subnet mask)                        | XXX. XXX. XXX. XXX (12 Zeichen)  |
| IPv4-Standard-Gateway (IPv4 default gateway)                | XXX. XXX. XXX. XXX (12 Zeichen)  |
| IPv4 Dynamische DNS-Einstellung (IPv4 DNS dynamic settings) | Aktivieren (Enable) / Deaktivieren (Disable)   |
| IPv4 DNS-Hostname (IPv4 DNS host name)                      | XXXXXXXXXXXX   |
| IPv4 DNS-Domänenname (IPv4 DNS domain name)                 | XXXXXXXXXXXX<br>XXXXXXXXXXXX<br>XXXXXXXXXXXX<br>XXXXXXXXXXXX<br>XXXXXXXXXXXX (bis zu 64 Zeichen) |

|  |  |
|--|--|
| <b>IPv6 linklokale Adresse (IPv6 link-local address)</b>           | XXXX: XXXX: XXXX: XXXX:<br>XXXX: XXXX: XXXX: XXXX (32 Zeichen)   |
| <b>IPv6 linklokale Präfixlänge (IPv6 link-local prefix length)</b> | XXX (bis zu 3 Stellen)   |
| <b>MAC-Adresse (MAC address)</b>                                   | XX:XX:XX:XX:XX:XX (12 Zeichen)   |
| <b>IPSec-Einstellungen (IPsec settings)</b>                        | <b>Deaktivieren (Disable)</b>  |
| <b>Druckername (Printer name)</b>                                  | XXXXXXXXXXXXXXXXXXXX (bis zu 15 Zeichen)   |
| <b>Servicename Bonjour (Bonjour service name)</b>                  | XXXXXXXXXXXXXXXXXXXX<br>XXXXXXXXXXXXXXXXXXXX<br>XXXXXXXXXXXXXXXXXXXX<br>XXXXXXXXXXXXXXXXXXXX (bis zu 52 Zeichen) |

※ 1 steht für den Modellnamen des Druckers

("XX" steht für alphanumerische Zeichen.)

Tippen Sie auf **Einstellungen (Settings)**, um diese Einstellung zu ändern.

- **Drahtlos Direkt aktiv./deaktiv. (Enable/disable Wireless Direct)**

Wählen Sie **Ja (Yes)** aus, um sich drahtlos ohne einen Wireless Router zu verbinden.

- **SSID/Kennwort aktualisieren (Update SSID/password)**

Aktualisiert den Bezeichner (SSID) und das Kennwort.

- **Drahtlos Direkt-Netzwerk (SSID) (Wireless Direct network (SSID))**

Ändert den Namen (Gerätename) des Druckers, der auf dem mit Wi-Fi Direkt kompatiblen Gerät angezeigt wird.

- **Bestät. der Verbindungsanfrage (Connection request confirmation)**

Ändert die Anzeige / Nichtanzeige des Bestätigungsbildschirms, wenn mit Wi-Fi Direkt kompatible Geräte mit dem Drucker verbunden werden.

### »» Hinweis

- Sie können LAN ausführlich einstellen, indem Sie auf **Erweitert (Advanced)** tippen.

Die einstellbaren Elemente finden Sie im Folgenden.

➔ [Erweitert \(Advanced\)](#)

- **Drahtgebundenes LAN (Wired LAN)**

Die folgenden Einstellungsinformationen über die drahtgebundene LAN-Verbindung werden angezeigt. (Je nach Druckereinstellungen werden bestimmte Elemente nicht angezeigt.)

| Elemente  | Einstellung   |
|---|---|
| <b>Verbindung (Connection)</b>                      | <b>Aktiviert (verbunden) (Enabled (connected)) / Aktiviert (nicht verbund.) (Enabled (disconnected)) / Deaktivieren (Disable)</b> |
| <b>IPv4-Adresse (IPv4 address)</b>                  | XXX. XXX. XXX. XXX (12 Zeichen)   |
| <b>IPv4-Subnetzmaske (IPv4 subnet mask)</b>         | XXX. XXX. XXX. XXX (12 Zeichen)   |
| <b>IPv4-Standard-Gateway (IPv4 default gateway)</b> | XXX. XXX. XXX. XXX (12 Zeichen)   |

|   |  |
|---|--|
| <b>IPv4 Dynamische DNS-Einstellung (IPv4 DNS dynamic settings)</b>      | <b>Aktivieren (Enable) / Deaktivieren (Disable)</b>  |
| <b>IPv4 DNS-Hostname (IPv4 DNS host name)</b>                           | XXXXXXXXXXXX   |
| <b>IPv4 DNS-Domänenname (IPv4 DNS domain name)</b>                      | XXXXXXXXXXXX<br>XXXXXXXXXXXX<br>XXXXXXXXXXXX<br>XXXXXXXXXXXX<br>XXXXXXXXXXXX (bis zu 64 Zeichen) |
| <b>IPv6 linklokale Adresse (IPv6 link-local address)</b>                | XXXX: XXXX: XXXX: XXXX:<br>XXXX: XXXX: XXXX: XXXX (32 Zeichen)                                   |
| <b>IPv6 linklokale Präfixlänge (IPv6 link-local prefix length)</b>      | XXX (bis zu 3 Stellen)   |
| <b>IPv6 manuelle Adresse (IPv6 manual address)</b>                      | XXXX: XXXX: XXXX: XXXX:<br>XXXX: XXXX: XXXX: XXXX (32 Zeichen)                                   |
| <b>IPv6 manuelle Präfixlänge (IPv6 manual prefix length)</b>            | XXX (bis zu 3 Stellen)   |
| <b>IPv6 zustandslose Adresse 1 (IPv6 stateless address 1)</b>           | XXXX: XXXX: XXXX: XXXX:<br>XXXX: XXXX: XXXX: XXXX (32 Zeichen)                                   |
| <b>IPv6 zustandslose Präfixlänge 1 (IPv6 stateless prefix length 1)</b> | XXX (bis zu 3 Stellen)   |
| <b>IPv6 zustandslose Adresse 2 (IPv6 stateless address 2)</b>           | XXXX: XXXX: XXXX: XXXX:<br>XXXX: XXXX: XXXX: XXXX (32 Zeichen)                                   |
| <b>IPv6 zustandslose Präfixlänge 2 (IPv6 stateless prefix length 2)</b> | XXX (bis zu 3 Stellen)   |
| <b>IPv6 zustandslose Adresse 3 (IPv6 stateless address 3)</b>           | XXXX: XXXX: XXXX: XXXX:<br>XXXX: XXXX: XXXX: XXXX (32 Zeichen)                                   |
| <b>IPv6 zustandslose Präfixlänge 3 (IPv6 stateless prefix length 3)</b> | XXX (bis zu 3 Stellen)   |
| <b>IPv6 zustandslose Adresse 4 (IPv6 stateless address 4)</b>           | XXXX: XXXX: XXXX: XXXX:<br>XXXX: XXXX: XXXX: XXXX (32 Zeichen)                                   |
| <b>IPv6 zustandslose Präfixlänge 4 (IPv6 stateless prefix length 4)</b> | XXX (bis zu 3 Stellen)   |
| <b>DHCPv6</b>   | <b>Aktivieren (Enable) / Deaktivieren (Disable)</b>  |
| <b>DHCPv6 Statusbehaftete Adres. (DHCPv6 stateful address)</b>          | XXXX: XXXX: XXXX: XXXX:<br>XXXX: XXXX: XXXX: XXXX (32 Zeichen)                                   |
| <b>DHCPv6 Statusbehaft. Präfixläng. (DHCPv6 stateful prefix length)</b> | XXX (bis zu 3 Stellen)   |
| <b>IPv6 Standard-Gateway 1 (IPv6 default gateway 1)</b>                 | XXXX: XXXX: XXXX: XXXX:<br>XXXX: XXXX: XXXX: XXXX (32 Zeichen)                                   |



|   |  |
|---|--|
| <b>IPv6 Standard-Gateway 2 (IPv6 default gateway 2)</b>                   | XXXX: XXXX: XXXX: XXXX:<br>XXXX: XXXX: XXXX: XXXX (32 Zeichen)   |
| <b>IPv6 Standard-Gateway 3 (IPv6 default gateway 3)</b>                   | XXXX: XXXX: XXXX: XXXX:<br>XXXX: XXXX: XXXX: XXXX (32 Zeichen)   |
| <b>IPv6 Standard-Gateway 4 (IPv6 default gateway 4)</b>                   | XXXX: XXXX: XXXX: XXXX:<br>XXXX: XXXX: XXXX: XXXX (32 Zeichen)   |
| <b>IPv6 Adres. d. prim. DNS-Servers (IPv6 primary DNS server address)</b> | XXXXXXXXXXXXXXXXXX<br>XXXXXXXXXXXXXXXXXX<br>XXXXXXXXXXXXXXXXXX (bis zu 39 Zeichen)   |
| <b>IPv6 Adres. d. seku. DNS-Servers (IPv6 secondary DNS server add.)</b>  | XXXXXXXXXXXXXXXXXX<br>XXXXXXXXXXXXXXXXXX<br>XXXXXXXXXXXXXXXXXX (bis zu 39 Zeichen)   |
| <b>IPv6 Dyn. DNS-Update: manuell (IPv6 DNS dyn. update: manual)</b>       | <b>Aktivieren (Enable) / Deaktivieren (Disable)</b>  |
| <b>IPv6 Dyn. DNS-Update: stateless (IPv6 DNS dyn. update: stateless)</b>  | <b>Aktivieren (Enable) / Deaktivieren (Disable)</b>  |
| <b>IPv6 Dyn. DNS-Upd.: stat.behaft. (IPv6 DNS dyn. update: stateful)</b>  | <b>Aktivieren (Enable) / Deaktivieren (Disable)</b>  |
| <b>IPv6 IPv4-Host/Dom.name verw. (IPv6 Use IPv4 host/domain name)</b>     | <b>Aktivieren (Enable) / Deaktivieren (Disable)</b>  |
| <b>IPv6 DNS-Hostname (IPv6 DNS host name)</b>                             | XXXXXXXXXXXXXXXXXX<br>XXXXXXXXXXXXXXXXXX<br>XXXXXXXXXXXXXXXXXX<br>XXXXXXXXXXXXXXXXXX<br>XXXXXXXXXXXXXXXXXX (bis zu 63 Zeichen) |
| <b>IPv6 DNS-Domänenname (IPv6 DNS domain name)</b>                        | XXXXXXXXXXXXXXXXXX<br>XXXXXXXXXXXXXXXXXX<br>XXXXXXXXXXXXXXXXXX<br>XXXXXXXXXXXXXXXXXX<br>XXXXXXXXXXXXXXXXXX (bis zu 64 Zeichen) |
| <b>MAC-Adresse (MAC address)</b>  | XX:XX:XX:XX:XX:XX (12 Zeichen)   |
| <b>IPSec-Einstellungen (IPsec settings)</b>                               | <b>Aktivieren (ESP) (Enable (ESP))/Aktivieren (ESP &amp; AH)/Aktivieren (AH) (Enable (AH))/Deaktivieren (Disable)</b>          |
| <b>Druckername (Printer name)</b>   | XXXXXXXXXXXXXXXXXX (bis zu 15 Zeichen)   |
| <b>Servicename Bonjour (Bonjour service name)</b>                         | XXXXXXXXXXXXXXXXXX<br>XXXXXXXXXXXXXXXXXX<br>XXXXXXXXXXXXXXXXXX<br>XXXXXXXXXXXXXXXXXX (bis zu 52 Zeichen)                       |

("XX" steht für alphanumerische Zeichen.)

Tippen Sie auf **Einstellungen (Settings)**, um diese Einstellung zu ändern.

- **Drahtgeb. LAN aktiv./deaktiv. (Enable/disable Wired LAN)**

Wählen Sie **Aktivieren (Enable)** aus, wenn Sie sich mit drahtgebundenem LAN verbinden.

### »»» Hinweis

- Sie können LAN ausführlich einstellen, indem Sie auf **Erweitert (Advanced)** tippen.

Die einstellbaren Elemente finden Sie im Folgenden.

➔ [Erweitert \(Advanced\)](#)

- **Det. drucken (Print details)**

Druckt die LAN-Einstellungsinformationen des Druckers mit Wi-Fi-Verbindung, drahtgebundener LAN-Verbindung, Drahtlos Direkt-Verbindung.

Die überprüfbaren Elemente finden Sie im Folgenden.

➔ [Drucknetzwerkeinstellungen](#)

### »»» Wichtig

- Wichtige Informationen bzgl. Ihres Computers finden Sie auf dem Papier, auf dem die LAN-Einstellungsinformationen gedruckt sind. Bitte behandeln Sie es vorsichtig.

### »»» Hinweis

- Sie können die LAN-Einstellungsinformationen drucken, indem Sie in der folgenden Reihenfolge tippen.

**Geräteeinstellungen (Printer settings) > Testdruck (Test print) > LAN-Details drucken (Print LAN details)**

- **Erweitert**

Drahtgebundene LAN-Verbindung, Drahtlos Direkt-Verbindung und LAN-Informationen können ausführlich eingestellt werden, indem Sie auf jedem Einstellungsbildschirm von Wi-Fi auf **Erweitert (Advanced)** tippen.

### »»» Wichtig

- Wenn das LAN deaktiviert ist, können die folgenden Elemente nicht ausgewählt werden.

- **Druckername festlegen (Set printer name)**

Gibt den Druckernamen an. Sie können zwischen 2 und 15 Zeichen für den Namen eingeben.

### »»» Hinweis

- Sie dürfen keinen Druckernamen verwenden, der bereits für ein anderes mit dem LAN verbundenes Gerät vergeben ist.
- Der Druckername darf nicht mit einem Bindestrich beginnen oder enden.

- **TCP/IP-Einstellungen (TCP/IP settings)**

Legt IPv4- oder IPv6-Einstellungen fest.

- **WSD-Einstellung (WSD settings)**

Einstellungselemente bei Verwendung von WSD (eines der unter Windows 10, Windows 8.1 und Windows 7 unterstützten Netzwerkprotokolle).

- **WSD aktivieren/deaktivieren (Enable/disable WSD)**

Legt fest, ob WSD aktiviert oder deaktiviert wird.

- ▶▶▶ **Hinweis**

- Bei aktivierter Einstellung wird das Druckersymbol im Netzwerk-Explorer von Windows 10, Windows 8.1 und Windows 7 angezeigt.

- **Optimierung WSD eingehend (Optimize inbound WSD)**

Bei Auswahl von **Aktivieren (Enable)** können Sie die WSD-Druckdaten schneller empfangen.

- **Zeitüberschreitungseinstellung (Timeout settings)**

Gibt die Zeitüberschreitungsdauer an.

- **Bonjour-Einstellungen (Bonjour settings)**

Einstellungselemente bei Verwendung von Bonjour.

- **Bonjour aktivieren/deaktivieren (Enable/disable Bonjour)**

Bei Auswahl von **Aktivieren (Enable)** können Sie Bonjour zum Festlegen der Netzwerkeinstellungen verwenden.

- **Servicename (Service name)**

Gibt den Bonjour-Servicenamen an. Sie können bis zu 48 Zeichen für den Namen eingeben.

- ▶▶▶ **Hinweis**

- Sie dürfen keinen Servicenamen verwenden, der bereits für ein anderes mit dem LAN verbundenes Gerät vergeben ist.

- **SNTP-Einstellungen (SNTP settings)**

Hier können Sie verschiedene Einstellungen für SNTP (Simple Network Time Protocol) vornehmen.

- **Spannbaumeinstellung (Spanning tree settings)**

Aktiviert/deaktiviert Spanning Tree. Bei Auswahl von **Aktivieren (Enable)** werden keine Daten im Netzwerk übermittelt.

- **LPR-Protokolleinstellung (LPR protocol settings)**

Aktiviert/deaktiviert die LPR-Einstellung.

- **RAW-Protokoll (RAW protocol)**

Aktiviert/deaktiviert RAW-Druck.

- **LLMNR**

Aktiviert/deaktiviert LLMNR (Link-Local Multicast Name Resolution). Durch Auswahl von **EIN (ON)** kann der Drucker die IP Adresse des Druckers über den Namen des Druckers ohne einen DNS-Server erkennen.

- **Gigabit-Ethernet-Einstellungen (Gigabit Ethernet settings)**

Bei Verwendung von Gigabit-Ethernet werden die Kommunikationsgeschwindigkeit und -methode angegeben.

- **Dedizierten Anschluss verwenden (Use Dedicated Port)**

Hier wird ausgewählt, ob für einen Befehl, der von einer Canon Anwendung an den Drucker gesendet wird, ein dedizierter Anschluss verwendet werden soll.

Wird **EIN (ON)** ausgewählt, können Sie den dedizierten Anschluss verwenden.

- **IPP-Einstellungen (IPP settings)**

Durch die Auswahl **Aktivieren (Enable)** können Sie über ein Netzwerk mit einem IPP-Protokoll drucken.

Wenn Sie beim Druck mit einem IPP-Protokoll in AirPrint usw. die Funktion „Geschützter Druck“ verwenden, wählen Sie **Aktivieren (Enable)** für **Geschützter Druck (Security Print)**.

- **Wi-Fi-DRX-Einstellungen (Wi-Fi DRX settings)**

Wenn Sie **Aktivieren (Enable)** auswählen, können Sie bei Verwendung von Wi-Fi unterbrochenen Empfang aktivieren.

- **LAN-DRX-Einstellungen (Wired LAN DRX settings)**

Durch Auswahl von **Aktivieren (Enable)** können Sie den unterbrochenen Empfang aktivieren, wenn der Drucker mit einem Gerät verbunden ist, das zu drahtgebundenem LAN kompatibel ist.

- **SSL-Zertifikate zurücksetzen (Reset SSL certificates)**

Die Daten des SSL-Zertifikats werden initialisiert.

- **LAN-Einstellungen zurücksetzen (Reset LAN settings)**

Initialisiert die Netzwerkeinstellungen im Drucker.

Nach dem Zurücksetzen können Sie die Einrichtung wie erforderlich erneut ausführen.

# Testdruck

Wählen Sie dieses Einstellungselement unter **Geräteeinstellungen (Printer settings)** aus.

- **Düsentestmuster drucken (Nozzle Check)**

Druckt das Düsentestmuster.

➡ [Überprüfen verstopfter Düsen](#)

- **Statusdruck (Status print)**

Druckt Informationen zum Druckerstatus und den Einstellungswerten.

### »» Hinweis

- **Statusdruck (Administrator) (Status print (administrator))** wird auch angezeigt, wenn das Administratorkennwort für die Änderung von Einstellungen über das Bedienfeld aktiviert ist.

➡ [Statusdruck](#)

- **LAN-Details drucken (Print LAN details)**

Druckt die Netzwerkeinstellungsinformationen.

➡ [Drucknetzwerkeinstellungen](#)

- **Druckeinstellungen drucken (Print the print settings)**

Druckt die Liste der Druckeinstellungen.

- **Erweiterte Papiereinstell. drucken (Print advanced paper settings)**

Druckt die unter **Erweiterte Papiereinstellungen (Advanced paper settings)** angegebenen Einstellungswerte.

- **Auftragsverlauf drucken (Print job history)**

Druckt eine Aufzeichnung der Druckaufträge, einschließlich Papiertyp, Papierformat, Menge der verbrauchten Tinte usw. Der Tintenverbrauch ermöglicht eine ungefähre Schätzung der verbrauchten Tintenmenge pro Druckauftrag.

➡ [Auftragsverwaltung](#)

- **Menüstruktur drucken (Print menu map)**

Druckt die Menüliste.

- **Farbliste für Paletten drucken**

Farbpaletteninformationen werden gedruckt.

# Druckeinstellungen

Wählen Sie dieses Element unter **Geräteeinstellungen (Printer settings)** aus.

- **Einst. f. Verfahrenweite d. Druckk. (Print head movable width setting)**

Passt die bewegliche Breite des Druckkopfs an.

- **Papierformat priorisieren (Prioritize paper size)**

Dies ist eine Einstellung für Rollenpapier.

Wählen Sie **Aktivieren (Enable)** aus, um statt anderer Einstellungen die Papierformateinstellung als Grundlage für den Druck zu verwenden. Text oder Bilder an den Rändern werden nicht gedruckt.

Wählen Sie **Deaktivieren (Disable)** aus, um Text oder Bilder vorrangig zu drucken.

## »» Hinweis

- Das bedruckte Papier ist länger als die tatsächliche Papierlänge. Der Grund dafür liegt darin, dass das bedruckte Papier die im Druckertreiber unter **Rollenp.-Sicherh.-Rand (Roll Paper Safety Margin)** und **Nahendrand (Near End Margin)** angegebenen oberen und unteren Ränder einschließt und die Papierränder ausschließt.

- **Vergrößerungsstufe randlos (Magnification level for borderless)**

Legt die Zoom-Stufe beim randlosen Druck mit den folgenden Druckmethoden fest.

Normalerweise wird das Bild etwas vergrößert gedruckt, sodass kein Rand entsteht. Sollte der Rand weiterhin bestehen, ändern Sie diese Einstellung.

- Drucken von JPEG-Dateien
- Drucken mit AirPrint
- Drucken von PDF-Dateien
- Direktes Drucken von auf einem USB-Flashlaufwerk gespeicherten Daten
- Direktes Drucken von FTP

- **PDF-Druckeinstellungen (PDF print settings)**

Nehmen Sie hier die PDF-Druckeinstellungen vor.

- **JPEG-Druckeinstellungen (JPEG print settings)**

Nehmen Sie hier die JPEG-Druckeinstellungen vor.

- **HP-GL/2-Druckeinstellungen (HP-GL/2 print settings)**

Hier können Sie verschiedene Einstellungen für HP-GL/2-Drucke vornehmen.

➔ [HP-GL/2-Einstellungen](#)

- **Einst. f. Druck. vo. USB-Flashfw. (Print from USB flash settings)**

Nehmen Sie hier die Einstellungen zum Drucken von auf einem USB-Flashlaufwerk gespeicherten Daten vor.

- **AirPrint-Druckeinstellungen**

Hier können Sie **AirPrint-Druckeinstellungen (AirPrint print settings)** vornehmen, wenn Sie mit AirPrint drucken.

- **Direkt-Druckeinstellungen v. FTP (Direct print settings from FTP)**

Bei direktem Drucken über FTP werden Druckeinstellungen vorgenommen. Sie können vier Einstellungen einzeln konfigurieren.

- **Standard-Druckeinstellungen (Default print settings)**

Die Standardwerte der Druckeinstellungen werden gedruckt.

- **Druckeinstellungen drucken (Print the print settings)**

Druckt die Liste der Druckeinstellungen.

# Papiereinstellungen

Wählen Sie dieses Einstellungselement unter **Geräteeinstellungen (Printer settings)** aus.

- **Rollenpapier automat. einziehen (Roll paper auto feed)**

Der automatische Einzug von Rollenpapier beim Einlegen in die Rolleneinheit wird aktiviert/deaktiviert.

Bei Auswahl von **Aktivieren (Enable)** wird die Papierkante automatisch erkannt, und das Papier wird lediglich durch Einlegen von Rollenpapier in die Rolleneinheit automatisch eingezogen.

Wählen Sie **Deaktiv. (Disable)**, wenn Sie Rollenpapier manuell einlegen oder falls Probleme beim automatischen Einzug von Rollenpapier auftreten.

## »» Hinweis

- Rollenpapier mit einer Breite von weniger als 250 mm kann nicht automatisch eingezogen werden.  
Wählen Sie **Deaktivieren (Disable)** und führen Sie das Papier manuell zu.

- **Auswahlmethode für Medientyp (Media type selection method)**

Legt die Methode fest, um beim Einzug den Medientyp des Papiers auszuwählen.

- **Manuell (Manual)**

Sie müssen den Medientyp manuell aus den registrierten Medientypen auswählen.

- **Automatisch erkennen (Auto detect)**

Der vom Sensor im Drucker erkannte Medientyp wird automatisch festgelegt.

Wenn sich die Genauigkeit der Schätzung verbessert, müssen Sie nicht jedes Mal den Medientyp auswählen.

- **Automatisch mit Bestätig. (Auto with confirmation)**

Die vom Sensor im Drucker erkannten Medientypen werden in Reihenfolge ihrer Wahrscheinlichkeit in der Liste angegeben.

Sie müssen aus der Liste der Medientypen einen Medientyp manuell auswählen.

- **Aktuell. Medientyp verw. (Use current media type)**

Wählen Sie dies aus, um denselben Papiertyp weiter zu verwenden.

## »» Hinweis

- Bei verwendeter Papierschätzfunktion ist die Erkennungsfunktion aktiviert, auch wenn Sie **Papierbreite erkennen (Detect paper width)** auf **Deaktivieren (Disable)** eingestellt haben.
- Wird das eingelegte Papier vom Drucker zum ersten Mal verwendet oder gibt es keinen passenden Medientyp, wird **Kein Auswahlprotok.eintr. (No selection log entry)** angezeigt.

Wird **Kein Auswahlprotok.eintr. (No selection log entry)** angezeigt, wählen Sie den Medientyp manuell aus.

Dabei lernt der Drucker die Daten des ausgewählten Medientyps.

Wenn Sie das nächste Mal das gleiche Papier einlegen, wird der Medientyp mit diesen Daten geschätzt.



- Wenn Sie ein Papier verwenden, das nicht in der Liste der Papierinformationen aufgeführt ist, führen Sie die Funktion **Benutzerdefiniertes Papier erstellen (Create Custom Paper)** im Media Configuration Tool aus. Nachdem Sie die Papierinformationen erstellt haben, empfehlen wir die Funktion **Anpassung von Papiereinzug (Paper feed adjustment)** durchzuführen.
- Sollte das benutzerdefinierte Papier auch nach mehrmaligem Einziehen nicht als Option in der Liste der Papierinformationen angezeigt werden, führen Sie die Funktion **Anpassung von Papiereinzug (Paper feed adjustment)** erneut durch.
- In den Schätzungsergebnissen können Fehler auftreten.

- **Verbleibnd. Rollenmenge verwalt. (Manage remaining roll amount)**

Hier werden die Methoden zur Verwaltung der verbleibenden Rollenmenge und zur Anzeige einer Warnung bei geringer Restmenge ausgewählt.

- **Strichcodes (Barcodes)**

Die verbleibende Rollenmenge wird mittels Strichcode verwaltet.

Indem Sie den Strichcode bei jedem Rollenwechsel verwenden, können Sie die verbleibende Rollenmenge korrekt verwalten. Geben Sie die Rollenlänge korrekt an, wenn Sie eine neue Rolle einlegen.

- **Automatisch schätzen (Auto estimate)**

Schätzt und verwaltet die verbleibende Menge des Rollenpapiers.

Die geschätzte verbleibende Menge wird auf dem Bildschirm HOME angezeigt.

Bei Auswahl **Automatisch schätzen (Auto estimate)** wird der Strichcode nicht gedruckt.

Zur Schätzung der verbleibenden Rollenmenge müssen **Papierstärke (Paper thickness)** und **Außendurchmesser v. Papierspule (Paper core outer diameter)** korrekt eingestellt sein.

Wenn Sie ein Papier verwenden, das nicht in der Liste der Papierinformationen aufgeführt ist, legen Sie die Stärke und die Papierröhregröße in **Erweiterte Papiereinstellungen (Advanced paper settings)** oder im Media Configuration Tool fest.

Wenden Sie sich an den Papierhersteller, um die Papierstärke und den Außendurchmesser der Papierröhre zu erfahren.

### **»»» Wichtig**

- Wenn Sie den Medientyp nicht korrekt auswählen, wird die verbleibende Rollenmenge möglicherweise nicht korrekt eingeschätzt.
- Es wird ein Fehler in der geschätzten verbleibenden Rollenmenge ausgegeben und das Papier wird beim Drucken möglicherweise nicht ordentlich eingezogen.

- **Deaktivieren (Disable)**

Wählen Sie diese Einstellung, um die Verwaltung der verbleibenden Rollenmenge zu deaktivieren.

- **Warneinstellung Rollenmenge (Roll amount warning settings)**

Hiermit wird festgelegt, wann eine Warnung bezüglich der verbleibenden Rollenpapiermenge ausgegeben werden soll.

## »» Hinweis

- Diese Funktion ist verfügbar, wenn **Strichcodes (Barcodes)** oder **Automatisch schätzen (Auto estimate)** für **Verbleibnd. Rollenmenge verwalt. (Manage remaining roll amount)** ausgewählt wurde.

- **Rollenpapier wechseln, wenn leer (Switch roll paper when low)**

Das Rollenpapier für den Druck wird automatisch umgeschaltet, wenn sich die Rolle während des Druckvorgangs dem Ende zuneigt.

- **Aktivieren (Enable)**

Diese Einstellung ist nur gültig, wenn **Strichcodes (Barcodes)** für **Verbleibnd. Rollenmenge verwalt. (Manage remaining roll amount)** ausgewählt ist.

Das Rollenpapier für den Druck wird bei mehreren verbleibenden Rollen umgeschaltet.

- **Deaktivieren (Disable)**

Das Rollenpapier für den Druck wird umgeschaltet, indem die verbleibende Menge anhand des von Ihnen eingegebenen Rollenmengenwerts geschätzt wird.

Wenn die Rollenlänge nicht korrekt angegeben wurde, bleibt beim Umschalten eventuell Papier zurück oder wird während des Druckvorgangs aufgebraucht.

- **Rollenpapier automat. wechseln (Roll paper auto switching)**

Aktiviert/deaktiviert die Umschaltung des Rollenpapiereinzugs nach entsprechender Erkennung des Papierformats.

- **Falsche Papiereinstellung erk. (Detect paper setting mismatch)**

Bietet die Auswahl einer Druckeraktion, wenn Sie den Druck mit einem Papierformat, einem Medientyp und mit Druckereinstellungen starten, die nicht mit den gespeicherten Einstellungen übereinstimmen.

- **Papierhalte-Einstellung (Paper retention settings)**

Legt fest, ob die Walze beim Papiereinzug in Kontakt mit den Rollen kommen soll.

- Wenn Sie **Beim Einzug (While feeding)** auswählen, hat die Walze Kontakt mit den Rollen, und der automatische Einzug wird aktiviert.

- Wenn Sie **Freigeben (Release)** auswählen, berührt der Walzenspalt die Rollen nicht.

Wenn Sie **Freigeben (Release)** auswählen, ist der automatische Einzug und die automatische Umschaltung von Oben oder Unten des Rollenpapiers deaktiviert. Führen Sie das Papier manuell zu.

- **Erweiterte Papiereinstellungen (Advanced paper settings)**

Hier können Sie erweiterte Papiereinstellungen für die verschiedenen Medientypen festlegen.

- **Einstell. für Papierformaterkenn. (Paper size recognition settings)**

Legt fest, welche Größe bevorzugt wird, wenn die Papierformaterkennung aktiviert ist.

- **Einzelblatteinstellung 1 (Cut sheet setting 1)**

Legen Sie fest, ob ISO A3+ oder 13"x19"(Super B) angewendet wird, wenn ein Blatt mit einer Zwischengröße erkannt wird.

- **RollenpapierEinstellung 1 (Roll paper setting 1)**  
Legen Sie fest, ob B4 oder 10 Zoll angewendet wird, wenn eine Rolle mit einer Zwischengröße erkannt wird.
  - **RollenpapierEinstellung 2 (Roll paper setting 2)**  
Legen Sie fest, ob A3 oder 300 mm angewendet wird, wenn eine Rolle mit einer Zwischengröße erkannt wird.
  - **RollenpapierEinstellung 3 (Roll paper setting 3)**  
Legen Sie fest, ob 300 mm oder 12 Zoll angewendet wird, wenn eine Rolle mit einer Zwischengröße erkannt wird.
  - **RollenpapierEinstellung 4 (Roll paper setting 4)**  
Legen Sie fest, ob 500 mm oder 20"x24" angewendet wird, wenn eine Rolle mit einer Zwischengröße erkannt wird.
  - **RollenpapierEinstellung 5 (Roll paper setting 5)**  
Legen Sie fest, ob B2 oder 20"x24" angewendet wird, wenn eine Rolle mit einer Zwischengröße erkannt wird.
  - **RollenpapierEinstellung 6 (Roll paper setting 6)**  
Legen Sie fest, ob A1 oder 600 mm angewendet wird, wenn eine Rolle mit einer Zwischengröße erkannt wird.
  - **RollenpapierEinstellung 7 (Roll paper setting 7)**  
Legen Sie fest, ob 600 mm oder 24 Zoll angewendet wird, wenn eine Rolle mit einer Zwischengröße erkannt wird.
- **Rand am Einzelblattende behalt. (Keep margin at cut sheet end)**  
Beim Druck auf dem Blatt mit AirPrint wird die abschließende Papierkante durch Auswahl von **Aktivieren (Enable)** auf 20 mm festgelegt. Wählen Sie **Aktivieren (Enable)**, wenn der Druck auf der abschließende Kante unsauber ist.
  - **Erweiterte Papiereinstell. drucken (Print advanced paper settings)**  
Durch Tippen auf **Ja (Yes)** werden alle unter **Erweiterte Papiereinstellungen (Advanced paper settings)** angegebenen Einstellungen gedruckt.
  - **Priorit. hinzuf: Breite Rollenpapier (Add priority roll paper width)**  
Wenn das Papierformat erkannt wird, legen Sie fest, dass die Breite des Rollenpapiers zuerst erkannt werden soll. Beginnen Sie mit der Nummer 1 in der Liste.
  - **Alle Erken.prioritätsdat. zurücks. (Reset all detection priority data)**  
Legt die geschätzten Daten für alle erfassten Papiere neu fest, wenn **Automatisch erkennen (Auto detect)** oder **Automatisch mit Bestätig. (Auto with confirmation)** in **Auswahlmethode für Medientyp (Media type selection method)** ausgewählt ist.
  - **Pap.einst. f. alle Pap.typ. zurcks. (Reset paper settings for all paper)**  
Durch Tippen auf **Ja (Yes)** werden alle unter **Erweiterte Papiereinstellungen (Advanced paper settings)** angegebenen Einstellungen initialisiert.

Wenn das Administratorkennwort aktiviert ist, muss dieses eingegeben werden.

### **»» Wichtig**

- Geschätzte Daten für alle erfassten Papiere, wenn **Automatisch erkennen (Auto detect)** oder **Automatisch mit Bestätig. (Auto with confirmation)** in **Auswahlmethode für Medientyp (Media type selection method)** ausgewählt wurde
- Anmeldung zur Auswahl des Papiertyps.

## Auto-Wartungseinstellungen

Wählen Sie dieses Element unter **Geräteeinstellungen (Printer settings)** aus.

### »» Wichtig

- Zum Ändern von Einstellungen wird das Administratorkennwort benötigt, wenn dieses für die Änderung von Einstellungen über das Bedienfeld aktiviert ist.

- **Autom. Prüfung d. Druckkopfdüs. (Auto nozzle check)**

Aktiviert/deaktiviert den automatischen Düsentest. Sie können ferner das Seitenintervall für die Ausführung des automatischen Düsentests auswählen.

- **Prüf. d. Drckkopfdüs. – Fehl.anz. (Nozzle check error display)**

Aktiviert/deaktiviert die Anzeige der Düsentestfehler.

- **Intervall der Systemreinigung (System Cleaning frequency)**

Gibt die Häufigkeit der automatischen Systemreinigung an.

### »» Hinweis

- Zur Beibehaltung der Druckqualität empfehlen wir Ihnen, die Option **Kurz (Short)** auszuwählen, wenn Sie den Drucker an einem höher gelegenen Ort verwenden.

- **Muster nach Druckk.aust. druck. (Print pattern after new head)**

Legt fest, ob nach dem Austausch des Druckkopfs ein Anpassungsmuster gedruckt werden soll.

# Festplatteneinstellungen

Wählen Sie dieses Einstellungselement unter **Geräteeinstellungen (Printer settings)** aus.

## »» Wichtig

- Zum Ändern von Einstellungen wird das Administratorkennwort benötigt, wenn dieses für die Änderung von Einstellungen über das Bedienfeld aktiviert ist.

### • **Ausgabemethode (Output method)**

Legt die Druckmethode für Aufträge fest, die von anderer Software als dem Druckertreiber stammen. Bei Verwendung des Druckertreibers werden die Einstellungen auf dem Druckertreiber konfiguriert.

#### ◦ **Drucken (Print)**

Der Druckvorgang wird wie gewohnt ausgeführt.

#### ◦ **Druck. (automat. lösch.) (Print (auto delete))**

Löscht nach Abschluss des Druckvorgangs die Daten von der Druckerfestplatte.

#### ◦ **In Jobbox speichern (Save to job box)**

Der Druckauftrag wird nur in der Jobbox gespeichert, nicht gedruckt.

### • **Zuerst speichern und drucken (Save first and print)**

Eine Einstellung für Aufträge, die von anderer Software als dem Druckertreiber stammen. Bei Verwendung des Druckertreibers werden die Einstellungen auf dem Druckertreiber konfiguriert. Wählen Sie **EIN (ON)** aus, um den Druckauftrag nach dem Speichern zu drucken.

### • **Einstell. für gemeinsame Jobbox (Common job box settings)**

Wählen Sie **Druck. (automat. lösch.) (Print (auto delete))** aus, um zu drucken, ohne Druckaufträge in der gemeinsamen Jobbox zu speichern.

### • **Einstel. zum Löschen von Dateien (File deletion settings)**

Hier wird die Methode zum Löschen von Daten festgelegt, wenn ein **Druckauftrag (Print job)** oder **Gespeicherter Auftrag (Saved job)** gelöscht wird, oder wenn **Druck. (automat. lösch.) (Print (auto delete))** unter **Ausgabemethode (Output method)** oder **Einstell. für gemeinsame Jobbox (Common job box settings)** eingestellt wird.

#### **Schnell (Fast)**

Löscht die Dateiverwaltungsdaten für Druckauftragsdaten, die auf der Druckerfestplatte gespeichert sind.

Wählen Sie diese Methode aus, wenn ein relativ schneller Löschvorgang gewünscht ist.

Es werden nur die Dateiverwaltungsdaten gelöscht; die Daten des Druckauftrags selbst werden nicht gelöscht.

#### **Schnell und sicher (Fast secure)**

Der angegebene Datenverschlüsselungscode für die Festplatte wird gelöscht.

Durch erneutes Angeben des Verschlüsselungscodes können Daten, die in der Vergangenheit schnell und sicher gespeichert wurden, nicht gelesen und verwendet werden.

Wählen Sie diese Option aus, um streng vertrauliche Daten zu löschen.

**Sicher (Secure)**

Die gesamte Festplatte wird mit 00, FF und zufälligen Daten (jeweils einmalig) überschrieben, nachdem der für die Festplatte angegebene Datenverschlüsselungscode gelöscht wurde.

Es wird überprüft, ob die Daten korrekt geschrieben wurden.

Wählen Sie diese Methode aus, um besonders streng vertrauliche Daten zu löschen.

Eine Wiederherstellung der überschriebenen Daten ist praktisch unmöglich.

Entspricht dem Standard DoD5220.22-M des US-amerikanischen Außenministeriums.

**Sicher (VSITR) (Secure (VSITR))**

Die gesamte Festplatte wird mit 00 und danach mit FF überschrieben, nachdem der für die Festplatte angegebene Datenverschlüsselungscode gelöscht wurde.

Wenn Sie diesen Prozess dreimal wiederholen, ist die gesamte Festplatte mit AA überschrieben.

Eine Wiederherstellung der überschriebenen Daten ist praktisch unmöglich.

Entspricht der Richtlinie der Bundesrepublik Deutschland (VS-ITR).

**• Datenlöschung (Data deletion)**

Legt die Methode zum Löschen von Daten auf der Druckerfestplatte fest.

➡ [Löschen von Daten auf der Druckerfestplatte](#)

# Überwachungsdiensteinstellungen

Wählen Sie dieses Element unter **Geräteeinstellungen (Printer settings)** aus.

## »» Wichtig

- Zum Ändern von Einstellungen wird das Administratorkennwort benötigt, wenn dieses für die Änderung von Einstellungen über das Bedienfeld aktiviert ist.

- **Überwach.dienst aktiv./deaktiv. (Enable/disable monitoring service)**

Wenn **Aktivieren (Enable)** ausgewählt ist, kann der Drucker Fehlerdetails an das Servicecenter senden.

Führen Sie einen Kommunikationstest durch, wenn Sie **Aktivieren (Enable)** auswählen.

- **Kommunikationstest (Communication test)**

Führt einen Kommunikationstest mit dem Servicecenter aus.

- **Kommunikationsprotokoll (Communication log)**

Zeigt die Fehlernummern (bis zu 30) sowie Fehlercode und Zeitpunkt des Auftretens an. Tippen Sie auf ein Element, um die Fehlerdetails anzuzeigen.

Die häufigsten Fehler und Gegenmaßnahmen

| Fehlercode | Fehlerdetails                        | Gegenmaßnahmen   |
|------------|--------------------------------------|--|
| 0xxx0003   | Communication test is not performed. | Führen Sie einen Kommunikationstest durch.   |
| 8xxx0003   | E-RDS switch is setting OFF.         | Aktivieren Sie den Überwachungsdienst.   |
| 8xxx2003   | Network is not ready, try later.     | Überprüfen Sie die Netzwerkeinstellungen.  |
| 8xxx200A   | Server connection error              | Überprüfen Sie die Netzwerkeinstellungen.  |
| 8xxx2014   | Proxy connection error               | Überprüfen Sie die Adresse des Proxyserver und andere Angaben zum Proxyserver.   |
| 8xxx201E   | Proxy authentication error           | Überprüfen Sie den Benutzernamen und das Kennwort für die Proxyserver-Anmeldung.   |
| 8xxx2046   | Server certificate expired           | Das Serverzertifikat ist abgelaufen. Stellen Sie das richtige Datum und die korrekte Uhrzeit auf dem Drucker ein.  |
| 8xxx2047   | Server response time out             | Überprüfen Sie die Netzwerkeinstellungen. Überprüfen Sie die Adresse des Proxyserver. Stellen Sie sicher, dass auf dem Drucker das richtige Datum und die richtige Uhrzeit eingestellt sind. |
| 8xxx2058   | Unknown error                        | Warten Sie eine Weile, und versuchen Sie erneut, einen Kommunikationstest durchzuführen.   |

- **Warnanzeige**

Wird **Aktivieren (Enable)** ausgewählt, zeigt der Touchscreen eine Nachricht an, wenn die Kommunikation mit dem Servicecenter fehlschlägt.



## Andere Geräteeinstellungen

Wählen Sie dieses Element unter **Geräteeinstellungen (Printer settings)** aus.

### »» Wichtig

- Zum Ändern von Einstellungen wird das Administratorkennwort benötigt, wenn dieses für die Änderung von Einstellungen über das Bedienfeld aktiviert ist.

#### • **Energiespareinstellungen**

Wenn Sie diese Option aktivieren, schaltet sich der Drucker nach Ablauf der angegebenen Zeit aus oder wechselt in den Standby-Modus, um Strom zu sparen.

- **Autom. ausschalt. (Auto power off)**

Legt die Zeit bis zum automatischen Ausschalten des Druckers fest. Wenn während der festgelegten Zeit nach dem Wechsel in den Standby-Modus keine Aktion am Drucker erfolgt, wird der Drucker automatisch ausgeschaltet.

- **Standby-Timer (Sleep timer)**

Legt die Zeit fest, nach der der Drucker automatisch in den Standby-Modus wechselt, wenn keine Aktion erfolgt.

### »» Hinweis

Ist im Druckauftrag ein ausstehender oder geschützter Druckauftrag vorhanden, wechselt der Drucker nicht in den Standby-Modus.

#### • **USB-Verbindung verwenden (Use USB connection)**

**Verwenden (Use)** **Nicht verwenden (Do not use)** einer USB-Verbindung.

#### • **Datum/Uhrzeit einstellen (Date/time settings)**

Hiermit kann das aktuelle Datum und die aktuelle Uhrzeit eingestellt werden.

#### • **Datumsanzeigenformat (Date display format)**

Legt das Datumsformat für die Anzeige auf dem Touchscreen und gedruckten Fotos fest.

#### • **Zeitzone (GMT) (Time zone (GMT))**

Gibt die Zeitzone entsprechend dem Land oder der Region an, in der Sie leben.

Bei Angabe der Zeitzone können Sie den richtigen Zeitpunkt (Uhrzeit und Datum) anzeigen, zu dem eine E-Mail an Ihre E-Mail-Software gesendet wurde.

Wählen Sie die Zeitdifferenz zur Greenwicher Zeit (GMT) aus, je nachdem, in welchem Land/in welcher Region Sie sich befinden.

#### • **Einstellung für Längeneinheit (Length unit settings)**

Legt die Längeneinheit (Meter oder Fuß/Zoll) fest.

- **Signalton-Einstellung (Buzzer settings)**

Wenn **Aktivieren (Enable)** ausgewählt ist, gibt der Drucker einen Signalton bei Warnungen und 3 Signaltöne bei Fehlern aus.

- **EOP-Timer-Einstellung (EOP timer settings)**

Geben Sie die Zeitüberschreitung an, die vor dem Abbrechen von Druckaufträgen vergehen muss, wenn diese vom Drucker nicht empfangen werden können.

- **Sendeeinstell. für Auftragsverlauf (Job history sending settings)**

Wählen Sie **Senden (Send)** aus, um die Informationen an die Systeme für die Drucker- und Auftragsverwaltung zu senden.

- **Höhe der Menüzeile (Menu row height)**

Passt den Zeilenabstand einiger Elemente in den auf dem Touchscreen angezeigten Einstellungen an.

## Sprachenauswahl

---

Wählen Sie dieses Element unter **Geräteeinstellungen (Printer settings)** aus.

### »» Wichtig

- Zum Ändern von Einstellungen wird das Administratorkennwort benötigt, wenn dieses für die Änderung von Einstellungen über das Bedienfeld aktiviert ist.

Ändert die Sprache der Meldungen und Menüs auf dem Touchscreen.

## Aktualisierung der Firmware

Wählen Sie dieses Element unter **Geräteeinstellungen (Printer settings)** aus.

### »» Wichtig

- Zum Ändern von Einstellungen wird das Administratorkennwort benötigt, wenn dieses für die Änderung von Einstellungen über das Bedienfeld aktiviert ist.

Sie können die Firmware des Druckers aktualisieren, die Firmware-Version überprüfen oder Einstellungen für einen Benachrichtigungsbildschirm, einen DNS-Server und einen Proxyserver vornehmen.

### »» Hinweis

- Wenn LAN deaktiviert ist, können Sie **Aktualisierung installieren (Install update)**, **DNS-Server-Einrichtung (DNS server setup)** und **Proxyserver-Einrichtung (Proxy server setup)** nicht verwenden.

- **Aktualisierung installieren (Install update)**

Führt die Aktualisierung der Firmware des Druckers durch.

➔ [Aktualisierung der Firmware](#)

- **Aktuelle Version prüfen (Check current version)**

Sie können die aktuelle Firmware-Version überprüfen.

- **Einstellg. für Aktualisierungsben. (Update notification settings)**

Wenn **Ja (Yes)** ausgewählt wird und die Firmwareaktualisierung verfügbar ist, wird der Informationsbildschirm für die Firmwareaktualisierung auf dem Touchscreen angezeigt.

- **DNS-Server-Einrichtung (DNS server setup)**

Nimmt Einstellungen für einen DNS-Server vor. Wählen Sie **Automatische Einrichtung (Auto setup)** oder **Manuelle Einrichtung (Manual setup)**. Folgen Sie bei Auswahl von **Manuelle Einrichtung (Manual setup)** den Anweisungen auf dem Touchscreen zur Konfiguration der Einstellungen.

- **Proxyserver-Einrichtung (Proxy server setup)**

Nimmt Einstellungen für einen Proxyserver vor. Folgen Sie der Anzeige auf dem Touchscreen, um Einstellungen vorzunehmen.

# Sicherheitseinstellungen

Wählen Sie dieses Einstellungselement unter **Geräteeinstellungen (Printer settings)** aus.

## »» Wichtig

- Zum Ändern von Einstellungen wird das Administratorkennwort benötigt, wenn dieses für die Änderung von Einstellungen über das Bedienfeld aktiviert ist.

### • **Admin-Kennwort - Einstellungen**

Sie können das Administratorkennwort angeben oder deaktivieren.

Wenn Sie das Administratorkennwort angeben, müssen Sie den Bereich wählen und das Administratorkennwort angeben.

#### **Remote UI oder andere Tools (Remote UI and other tools)**

Die Eingabe des Administratorkennworts ist erforderlich, um die Einstellungselemente über das Remote UI oder bestimmte Software zu ändern.

#### **LCD, Remote UI oder and. Tools (LCD, Remote UI, and other tools)**

Die Eingabe des Administratorkennworts ist erforderlich, um die Einstellungselemente über das Bedienfeld des Druckers, das Remote UI oder bestimmte Software zu ändern.

Weitere Informationen finden Sie unter:

➔ [Festlegen des Administratorkennworts im Bedienfeld](#)

### • **Betriebsbeschränkungen (Operation restrictions)**

Schränkt die folgenden Funktionen ein.

#### ◦ **Auftragsverlauf (Job history)**

Schränkt die Anzeige oder das Drucken des Auftragsverlaufs ein.

#### ◦ **Remote UI**

Schränkt die Verwendung von Remote UI ein.

#### ◦ **Von USB-Flashfw. druck. (Print from USB flash drive)**

Schränkt das Drucken von Daten auf einem USB-Flashlaufwerk ein.

### • **IEEE802.1X-Einstellungen (IEEE802.1X settings)**

Hier können Sie verschiedene Einstellungen für IEEE802.1X vornehmen.

## Druckerinformationen

---

Wählen Sie dieses Einstellungselement im HOME-Bildschirm.

- **Systeminformationen (System information)**

Ruft die Systeminformationen des Druckers auf.

- **Festplatteninformationen (Hard disk information)**

Zeigt die gesamte oder verfügbare Festplattenkapazität des Druckers an.

- **Fehlerverlauf (Error history)**

Ruft den Fehlerverlauf auf.

- **Hardwarefehler (Hardware error)**

Zeigt die Hardwarefehlercodes an (bis zu 5).

- **Recoverable error**

Zeigt die Codes für behebbare Fehler (z. B. Papier- oder Tintenfehler) an (bis zu 5).

- **Fehler bei Pap.einzug/-transport (Paper feed/transfer error)**

Die Fehlercodes für Fehler, die während des Papiereinzugs/-transports auftreten, werden angezeigt (bis zu 5).

Tippen Sie auf einen Fehlercode, um die Fehlerdetails anzuzeigen.

Weitere Informationen zu Fehlercodes finden Sie unter [Liste der Supportcodes für Fehler](#).

- **Nutzungsdaten (Usage)**

Zeigt die Nutzungsdaten des Druckers an wie den gesamten Druckbereich oder den Tintenverbrauch.

- **Druckkopfinformationen (Head information)**

Zeigt die Seriennummer des Druckkopfs an, die Anzahl der seit der Installation des aktuellen Druckkopfs vergangenen Tage und die Punktzahl.

- **Protokoll über Druckkopfausricht. (Head alignment performance log)**

Zeigt das Protokoll über die Druckkopfausrichtung an (bis zu 5).

- **Werte aus automat. Einstellung. (Values applied with auto settings)**

Zeigt die für den letzten Druckauftrag angewendeten Druckeinstellungen an.


## Festlegen des Administratorkennworts im Bedienfeld

Sie können das Administratorkennwort angeben oder deaktivieren.

Für die Angabe des Administratorkennworts müssen Sie das Kennwort eingeben, um die unten aufgeführten Elemente nutzen bzw. Einstellungen ändern zu können.

- LAN-Einstellungen
- Auto-Wartungseinstellungen
- Festplatteneinstellungen (Hard disk settings)
- Überwachungsdiensteinstellungen (Monitoring service settings)
- Andere Geräteeinstellungen
- Sprachenauswahl
- Aktualisierung der Firmware
- Sicherheitseinstellungen (Security settings)
- Druckereinstell. import./export. (Import/export settings)
- Druckereinstellungen initialisieren (Initialize printer settings)
- Status print (administrator)

Gehen Sie wie unten beschrieben vor, um das Administratorkennwort festzulegen.

1. Streichen Sie über den Bildschirm HOME, und tippen Sie auf  **Geräteeinstellungen (Printer settings)**.

➔ [Aufbau des HOME-Bildschirmmenüs](#)

2. Tippen Sie auf **Sicherheitseinstellungen (Security settings)**.
3. Geben Sie das Kennwort auf dem Eingabebildschirm des Administratorkennworts ein und tippen Sie auf **OK**.

### »» Wichtig

- Das Administratorkennwort wird zum Zeitpunkt des Erwerbs festgelegt.  
Die Seriennummer des Druckers dient als Kennwort.

4. Tippen Sie auf **Admin-Kennwort - Einstellung (Administrator password settings)**.
5. Tippen Sie auf **Admin-Kennwort ändern (Change administrator password)**.
6. Tippen Sie auf den Bereich, in dem das Administratorkennwort gilt.

#### **Remote UI oder andere Tools (Remote UI and other tools)**

Die Eingabe des Administratorkennworts ist erforderlich, um die Einstellungselemente über das Remote UI oder bestimmte Software zu ändern.

#### **LCD, Remote UI oder and. Tools (LCD, Remote UI, and other tools)**

Die Eingabe des Administratorkennworts ist erforderlich, um die Einstellungselemente über das Bedienfeld des Druckers, das Remote UI oder bestimmte Software zu ändern.

7. Geben Sie das Administratorkennwort ein.

### »» Wichtig

- Für das Kennwort gelten die folgenden Zeichenbeschränkungen:
  - Legen Sie das Kennwort fest, das zwischen 4 und 32 Zeichen enthalten kann.
  - Für die Eingabe sind nur alphanumerische Einzelbyte-Zeichen, Leerzeichen, Umlaute und die unten angegebenen Zeichen zulässig.  
- ! @ # \$ % ^ & \* \_ ; : , . / ` = + ' " ( ) { } [ ] < > |
  - Aus Sicherheitsgründen empfehlen wir Ihnen, mindestens 8 alphanumerische Zeichen zu verwenden.

8. Tippen Sie auf **Anwend. (Apply)**.

9. Geben Sie das angegebene Administratorkennwort erneut ein.

10. Tippen Sie auf **Anwend. (Apply)**.

Das Administratorkennwort ist aktiviert.

### Wenn Sie das Administratorkennwort deaktivieren wollen:

Wenn das Administratorkennwort aktiviert ist, werden durch Tippen auf **Geräteeinstellungen (Printer settings)**, **Sicherheitseinstellungen (Security settings)** und anschließend auf **Admin-Kennwort - Einstellung (Administrator password settings)** (in dieser Reihenfolge) und durch Eingabe des Administratorkennworts die Optionen **Admin-Kennwort ändern (Change administrator password)** und **Admin-Kennwort entfernen (Remove administrator password)** auf dem Touchscreen angezeigt. Wählen Sie eines der Elemente aus, und folgen Sie den Bildschirmanweisungen, um die Einstellungen vorzunehmen.



# Löschen von Daten auf der Druckerfestplatte

## »» Wichtig

- Zum Ändern von Einstellungen wird das Administratorkennwort benötigt, wenn dieses für die Änderung von Einstellungen über das Bedienfeld aktiviert ist.
- Um eine Datenwiederherstellung noch zuverlässiger zu verhindern, wird empfohlen, die Festplatte physisch und magnetisch zu zerstören. In diesem Fall kann die Festplatte nicht mehr benutzt werden.
- Wenn eine Auftragswarteschlange vorhanden ist, können die Festplattendaten nicht gelöscht werden. Darüber hinaus werden Druckaufträge nicht verarbeitet, wenn gerade ein Löschvorgang ausgeführt wird.



1. Streichen Sie über den Bildschirm HOME, und tippen Sie auf **Geräteeinstellungen (Printer settings)**.

➔ [Aufbau des HOME-Bildschirmmenüs](#)

2. Tippen Sie auf **Festplatteneinstellungen (Hard disk settings)**.

3. Geben Sie das Administratorkennwort ein, wenn dieses aktiviert ist.

4. Tippen Sie auf **Datenlöschung (Data deletion)**.

5. Tippen Sie auf die gewünschte Löschmethode.

### **Schnell (Fast)**

Löscht die Dateiverwaltungsdaten für Druckauftragsdaten, die auf der Druckerfestplatte gespeichert sind.

Wählen Sie diese Methode aus, wenn ein relativ schneller Löschvorgang gewünscht ist.

Es werden nur die Dateiverwaltungsdaten gelöscht; die Daten des Druckauftrags selbst werden nicht gelöscht.

### **Schnell und sicher (Fast secure)**

Der angegebene Datenverschlüsselungscode für die Festplatte wird gelöscht.

Durch erneutes Angeben des Verschlüsselungscodes können Daten, die in der Vergangenheit schnell und sicher gespeichert wurden, nicht gelesen und verwendet werden.

Wählen Sie diese Option aus, um streng vertrauliche Daten zu löschen.

### **Sicher (Secure)**

Die gesamte Festplatte wird mit 00, FF und zufälligen Daten (jeweils einmalig) überschrieben, nachdem der für die Festplatte angegebene Datenverschlüsselungscode gelöscht wurde.

Es wird überprüft, ob die Daten korrekt geschrieben wurden.

Wählen Sie diese Methode aus, um besonders streng vertrauliche Daten zu löschen.

Eine Wiederherstellung der überschriebenen Daten ist praktisch unmöglich.

Entspricht dem Standard DoD5220.22-M des US-amerikanischen Außenministeriums.

**Sicher (VSITR) (Secure (VSITR))**

Die gesamte Festplatte wird mit 00 und danach mit FF überschrieben, nachdem der für die Festplatte angegebene Datenverschlüsselungscode gelöscht wurde.

Wenn Sie diesen Prozess dreimal wiederholen, ist die gesamte Festplatte mit AA überschrieben.

Eine Wiederherstellung der überschriebenen Daten ist praktisch unmöglich.

Entspricht der Richtlinie der Bundesrepublik Deutschland (VS-ITR).

**6. Bestätigen Sie die angezeigte Nachricht und tippen Sie auf **Ja (Yes)**.**

Die Daten auf der Festplatte werden gelöscht.

## **HP-GL/2-Einstellungen**

---

- **Menüs der HP-GL/2-Druckeinstellungen**
- **Kombinationen von Menüeinstellungen**

## Menüs der HP-GL/2-Druckeinstellungen

---

- **Farbmodus**
- **Druckqualität**
- **Eingabeauflösung**
- **Druckziel**
- **Papierz.**
- **Rand**
- **Übergröße**
- **Papier sparen**
- **Drehen**
- **Autom. Drehung**
- **Vergrößern/Verkleinern**
- **Zentriert drucken**
- **Auf Standardgröße zuschneiden**
- **Schachtelungsfunktion verw.**
- **WartezeitVersch.**
- **Schnittlinien drucken**
- **Spiegeln**
- **Zusammenführen**
- **Palette auswählen**
- **Palette definieren**
- **Stift 0 bis Stift 15**
- **Palette zurücksetzen**
- **Glättung (Smoothing)**
- **Feine Linien verstärken**
- **Schwache Linien anpassen**
- **Breitenkorrektur**

- **Farbliste für Paletten drucken**
- **Warnanzeige**
- **Bildgröße erkennen**
- **Kontrolle des Bildausschnitts**

## Farbmodus

Hiermit können Sie die Farbe(n) festlegen, die beim Drucken von HP-GL/2-Daten verwendet werden sollen. Dieses Einstellungselement wird angezeigt, wenn die folgende Reihenfolge angetippt wird.

**Geräteeinstellungen (Printer settings) > Druckeinstellungen (Print settings) > HP-GL/2-Druckeinstellungen (HP-GL/2 print settings) > Einstellungen für Druckqualität (Print quality settings)**

- **Farbe (perzeptiv) (Color (perceptual))**

- Wenn Sie **Strichzeichnung (Line drawing)** für **Druckziel (Print target)** auswählen:  
Reproduziert Farben von normalen Bildern natürlich und sorgt für eine feine Abstufung. Darüber hinaus erlaubt es Ihnen die Auswahl dieser Einstellung, Farben ganz einfach mithilfe einer Anwendungssoftware anzupassen.
- Wenn Sie **Foto (Photo)** für **Druckziel (Print target)** auswählen:  
Reproduziert Farben von normalen Fotos natürlich und sorgt für eine feine Abstufung. Darüber hinaus erlaubt es Ihnen die Auswahl dieser Einstellung, Farben ganz einfach mithilfe einer Anwendungssoftware anzupassen.

- **Farbe (Sättigung) (Color (saturation)) (ursprüngliche Einstellung)**

- Wenn Sie **Strichzeichnung (Line drawing)** für **Druckziel (Print target)** auswählen:  
Der Druck erfolgt in leicht sichtbaren Farben, die für das Zeichnen von Linien geeignet sind.
- Wenn Sie **Foto (Photo)** für **Druckziel (Print target)** auswählen:  
Reproduziert kräftige Farben auf Medien wie z. B. Postern.

- **Farbe (Original) (Color (correct off))**

Der Druckauftrag wird ohne Farbzuordnung ausgeführt.

- **Monochrom (Monochrome)**

- Wenn Sie **Strichzeichnung (Line drawing)** für **Druckziel (Print target)** auswählen:  
Wählen Sie diese Einstellung aus, um eine Liniengrafik mit schwarzer Tinte zu drucken.
- Wenn Sie **Foto (Photo)** für **Druckziel (Print target)** auswählen:  
Der Druck erfolgt in zu Monochrom konvertierten Farbdaten. Halbtöne werden mithilfe von grauen Halbtönen reproduziert.

- **Monochrome BMP**

Alle Farben mit Ausnahme von Weiß werden schwarz gedruckt.

# Druckqualität

---

Hiermit können Sie die Druckqualität festlegen.

Dieses Einstellungselement wird angezeigt, wenn die folgende Reihenfolge angetippt wird.

**Geräteeinstellungen (Printer settings) > Druckeinstellungen (Print settings) > HP-GL/2-Druckeinstellungen (HP-GL/2 print settings) > Einstellungen für Druckqualität (Print quality settings)**

- **5 (Schnell) (5 (Fast))**

Wählen Sie diese Einstellung für schnelleres Drucken aus.

- **4**

Die Druckgeschwindigkeit ist höher als bei Auswahl von **3**.

- **3 (ursprüngliche Einstellung)**

Wählen Sie diese Einstellung für den Standarddruck aus; hierbei sind Druckqualität und Druckgeschwindigkeit ausgewogen.

- **2**

Die Druckqualität ist höher als bei Auswahl von **3**.

- **1 (Hoch) (1 (High))**

Bei Auswahl dieser Einstellung liegt die Priorität auf der Druckqualität.

Dadurch dauert der Druckvorgang länger als bei den anderen Einstellungen, aber die Druckqualität ist höher.

## Eingabeauflösung

---

Hier wird die Auflösung für den internen Renderingprozess angegeben.

Dieses Einstellungselement wird angezeigt, wenn die folgende Reihenfolge angetippt wird.

**Geräteeinstellungen (Printer settings) > Druckeinstellungen (Print settings) > HP-GL/2-Druckeinstellungen (HP-GL/2 print settings) > Einstellungen für Druckqualität (Print quality settings)**

- **600 dpi (ursprüngliche Einstellung)**

Die interne Renderingauflösung wird mit 600 dpi angegeben.

Durch diese Einstellung wird die Genauigkeit der internen Prozesse erhöht, damit feiner gedruckt werden kann.

- **300 dpi**

Die interne Renderingauflösung wird mit 300 dpi angegeben.

Durch diese Einstellung wird die Geschwindigkeit der internen Prozesse erhöht, damit schneller gedruckt werden kann.



## Druckziel

---

Hiermit wird das Druckziel für die HP-GL/2-Daten festgelegt.

Dieses Einstellungselement wird angezeigt, wenn die folgende Reihenfolge angetippt wird.

**Geräteeinstellungen (Printer settings) > Druckeinstellungen (Print settings) > HP-GL/2-  
Druckeinstellungen (HP-GL/2 print settings) > Einstellungen für Druckqualität (Print quality settings)**

- **Foto (Photo)**

Wählen Sie diese Einstellung aus, um Daten zu drucken, die eine Abbildung oder ein Foto enthalten.

- **Strichzeichnung (Line drawing) (ursprüngliche Einstellung)**

Wählen Sie diese Einstellung aus, um Zeichnungsdaten zu drucken, die Linien enthalten.

## Papierz.

---

Hiermit wird der Papiertyp (Einzelblatt oder Rolle) für den Druck der HP-GL/2-Daten angegeben.

Dieses Einstellungselement wird angezeigt, wenn die folgende Reihenfolge angetippt wird.

**Geräteeinstellungen (Printer settings) > Druckeinstellungen (Print settings) > HP-GL/2-Druckeinstellungen (HP-GL/2 print settings) > Papiereinstellungen (Paper settings)**

- **Autom. Auswahl (Auto select) (ursprüngliche Einstellung)**  
Eine geeignete Papierzufuhr wird automatisch ausgewählt.
- **Rollenpap. (Auto) (Roll paper (auto))**  
Eine Rollenpapierzufuhr (obere oder untere) wird automatisch ausgewählt.
- **Rollenpapier 1 (Roll paper 1)**  
Wählen Sie diese Option aus, um auf der oberen Papierrolle zu drucken.
- **Rollenpapier 2 (Roll paper 2)**  
Wählen Sie diese Option aus, um auf der unteren Papierrolle zu drucken.
- **Manuell (Manual)**  
Wählen Sie diese Option aus, um auf Einzelblättern zu drucken.

## Rand

---

Hiermit werden die Ränder für den Druck der HP-GL/2-Daten angegeben.

Dieses Einstellungselement wird angezeigt, wenn die folgende Reihenfolge angetippt wird.

**Geräteeinstellungen (Printer settings) > Druckeinstellungen (Print settings) > HP-GL/2-Druckeinstellungen (HP-GL/2 print settings) > Papiereinstellungen (Paper settings)**

### »» Hinweis

- Wenn die Einstellungen **Rand vordere Kante (Rolle) (Leading edge margin (roll))** und/oder **Rand vordere Kante (Blatt) (Leading edge margin (sheet))** unter **Erweiterte Papiereinstellungen (Advanced paper settings)** von den hier festgelegten Einstellungen abweichen, wird der größeren Einstellung eine höhere Priorität eingeräumt.
- **3 mm (3mm) (ursprüngliche Einstellung)**  
Hiermit wird ein Rand von 3 mm festgelegt.  
Der Rand für die Vorderkante beträgt bei Einzelblättern immer 20 mm.
- **5 mm (5mm)**  
Hiermit wird ein Rand von 5 mm festgelegt.  
Der Rand für die Vorderkante beträgt bei Einzelblättern immer 20 mm.

## Übergröße

Hiermit wird angegeben, ob sich die Ränder innerhalb oder außerhalb des Bildzeichnungsbereichs für die HP-GL/2-Daten befinden.

Dieses Element wird angezeigt, wenn die folgende Reihenfolge angetippt wird.

**Geräteeinstellungen (Printer settings) > Druckereinstellungen (Print settings) > HP-GL/2-Druckereinstellungen (HP-GL/2 print settings) > Papiereinstellungen (Paper settings)**

- **Aktivier. (Enable) (ursprüngliche Einstellung)**

Hiermit werden die Ränder außerhalb des Bildzeichnungsbereichs für die HP-GL/2-Daten angegeben.

Durch das Hinzufügen von Rändern außerhalb des Bildzeichnungsbereichs wird nicht verursacht, dass ein Teil des Bildes abgeschnitten wird.

Sie müssen jedoch auf Papier drucken, das größer ist als der durch die HP-GL/2-Daten festgelegte Bildzeichnungsbereich zuzüglich der Ränder oben, unten, links und rechts.

- **Deaktivieren (Disable)**

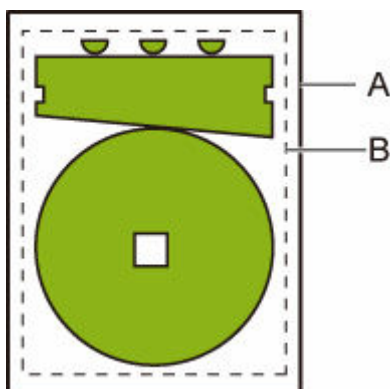
Hiermit werden die Ränder innerhalb des Bildzeichnungsbereichs für die HP-GL/2-Daten angegeben.

Je nach Layout kann durch das Hinzufügen von Rändern innerhalb des Bildzeichnungsbereichs verursacht werden, dass ein Teil des Bildes abgeschnitten wird.

### »» Hinweis

- Manche CAD-Anwendungen können eine Positionsabweichung vom Original verursachen, sodass das Bild abgeschnitten wird. Experimentieren Sie mit den Einstellungen **Deaktiv. (Disable)** und **Aktivier. (Enable)** dieser Funktion, um herauszufinden, welche für Sie am besten funktioniert.

## BEISPIELE FÜR EINSTELLUNGEN BEI ÜBERGRÖÖE



A. Gedrucktes Seitenformat

B. Bildzeichnungsbereich

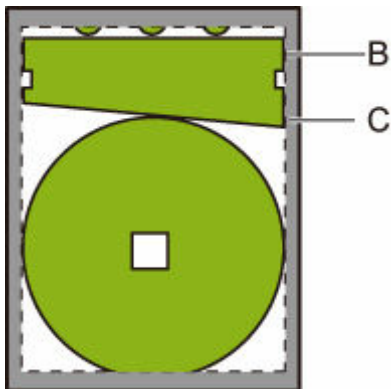
Wenn Sie ein Bild oben drucken, können Sie bei Verwendung von **Übergröße (Oversize)** auswählen, wo basierend auf dem Bildzeichnungsbereich Ränder (außerhalb/innerhalb des Bildes) angewendet sollen.

Wählen Sie **Aktivier. (Enable)** aus, um Ränder außerhalb des Bildes anzuwenden, oder **Deaktiv. (Disable)**, um Ränder innerhalb des Bildes anzuwenden.

- Bei Auswahl von **Deaktiv. (Disable)**:

Der Druckvorgang wird gemäß dem Bildzeichnungsbereich ausgeführt. Der Ursprung ist oben links auf dem Papier angegeben.

Ränder werden innerhalb des Bildzeichnungsbereichs hinzugefügt.



B. Bildzeichnungsbereich

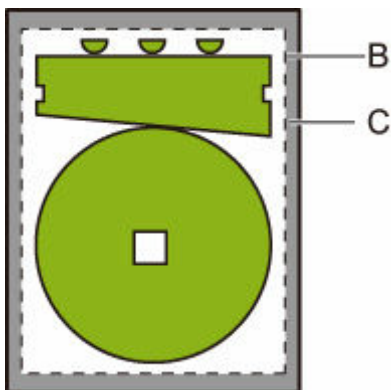
C. Ränder

Wenn das eigentliche Zeichnungsbild kleiner als der festgelegte Bildzeichnungsbereich ist, wird das Bild nicht von den Rändern abgeschnitten.

- Bei Auswahl von **Aktivier. (Enable)**:

Der Druckvorgang wird gemäß dem Bildzeichnungsbereich ausgeführt. Der Ursprung ist oben links auf dem Papier angegeben.

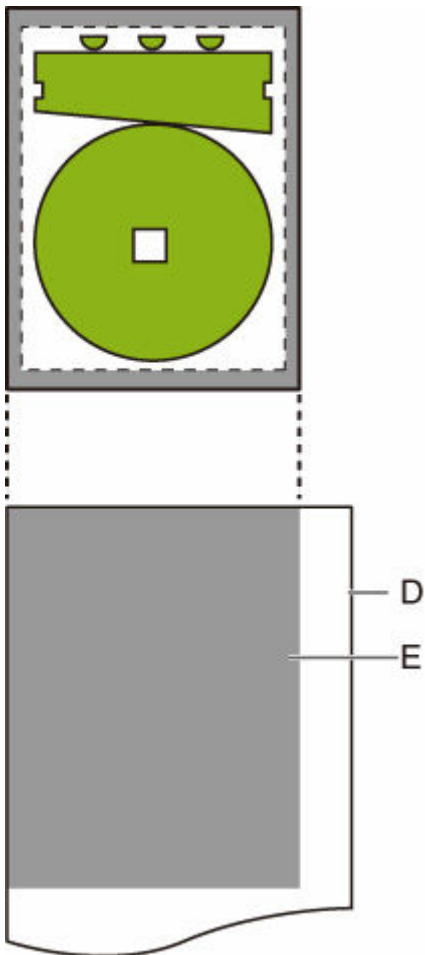
Ränder werden außerhalb des Bildzeichnungsbereichs hinzugefügt.



B. Bildzeichnungsbereich

C. Ränder

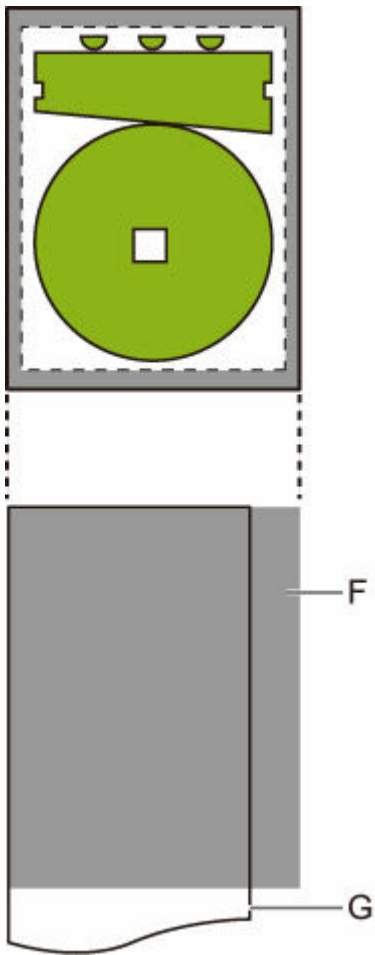
Wenn Sie das Papierformat für den Druck festlegen, wählen Sie das Format so aus, dass sowohl der Bildzeichnungsbereich als auch die Ränder abgedeckt sind.



D. Papier für den Druck

E. Bildzeichnungsbereich mit Rändern

Wenn Sie ein Papierformat auswählen, bei dem die Ränder nicht mit abgedeckt sind, kann es sein, dass das Bild abgeschnitten wird.



F. Nicht druckbarer Bereich

G. Papier für den Druck

## Papier sparen

Beim Drucken auf Rollenpapier werden hierdurch Freiflächen (Ränder) über und/oder unter dem Bild vermieden (sofern überhaupt vorhanden), um Papier zu sparen.

Dieses Einstellungselement wird angezeigt, wenn die folgende Reihenfolge angetippt wird.

**Geräteeinstellungen (Printer settings) > Druckeinstellungen (Print settings) > HP-GL/2-Druckeinstellungen (HP-GL/2 print settings) > Papiereinstellungen (Paper settings)**

- **EIN (ON)**

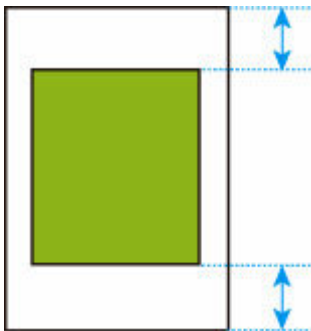
Freiflächen über und unter dem Bild werden beim Drucken vermieden.

- **AUS (OFF) (ursprüngliche Einstellung)**

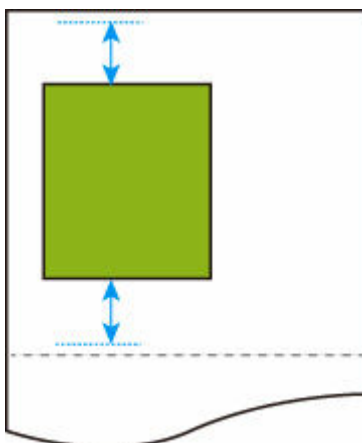
Es wird kein Papier gespart.

## BEISPIELE FÜR EINSTELLUNGEN BEI "PAPIER SPAREN"

Druckdaten (Bildzeichnungsbereich)

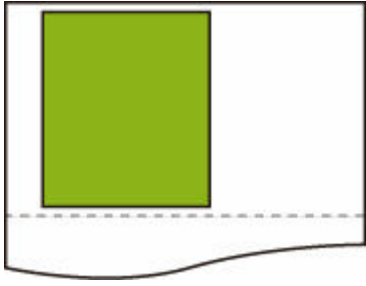


- Bei Auswahl von **AUS (OFF)**:



- Bei Auswahl von **EIN (ON)**:





## Drehen

---

Das Bild wird hierdurch gemäß der festgelegten Einstellung gedreht.

Dieses Einstellungselement wird angezeigt, wenn die folgende Reihenfolge angetippt wird.

**Geräteeinstellungen (Printer settings) > Druckeinstellungen (Print settings) > HP-GL/2-Druckeinstellungen (HP-GL/2 print settings) > Papiereinstellungen (Paper settings)**

- **0 Grad (0 degrees) (ursprüngliche Einstellung)**

Das Bild wird nicht gedreht.

- **90 Grad (90 degrees)**

Das angegebene Bild wird um 90 Grad gedreht.

Falls ein Teil des gedrehten Bildes über die Papierbreite hinausgeht, wird dieser Teil nicht gedruckt.

### »» Hinweis

- Wenn die Druckdaten HP RTL enthalten, wird der HP RTL-Bildteil nicht gedreht.

### »» Hinweis

- Bei Auswahl von **EIN (ON)** für **Autom. Drehung (Auto rotation)** erhält die Einstellung **Autom. Drehung (Auto rotation)** den Vorrang.

## Automatische Drehung

Wenn **Autom. Drehung (Auto rotation)** beim Drucken auf Papier auf **EIN (ON)** gestellt ist, wird das Bild automatisch gemäß dem effizientesten Bildlayout gedreht, um Papier zu sparen und um zu vermeiden, dass Bilder über die Kanten des Papiers hinausgehen.

Dieses Einstellungselement wird angezeigt, wenn die folgende Reihenfolge angetippt wird.

**Geräteeinstellungen (Printer settings) > Druckereinstellungen (Print settings) > HP-GL/2-Druckereinstellungen (HP-GL/2 print settings) > Papiereinstellungen (Paper settings)**

- **EIN (ON)**

Das Bild wird in den unten beschriebenen Fällen um 90 Grad gedreht.

- Wenn die Ausgabeseite im Hochformat ausgerichtet ist und die lange Seite kürzer ist als die Breite des Rollenpapiers
- Wenn die Ausgabeseite im Querformat ausgerichtet ist und die lange Seite länger ist als die Papierbreite und die kurze Seite kürzer ist als die Papierbreite

Selbst wenn sowohl die lange als auch die kurze Kante der Ausgabeseite länger sind als die Papierbreite und die Ausgabeseite im Querformat ausgerichtet ist, wird das Bild gedreht, um den Druckbereich zu erweitern.

### »» Hinweis

- Die Länge, auf die das Rollenpapier zugeschnitten wird, hängt von der Drehung ab.
- Das gewünschte Druckergebnis wird eventuell nicht erreicht, wenn HP-GL/2-Daten erhalten werden, die keine Informationen zum Bildzeichnungsbereich enthalten.

Wählen Sie in diesem Fall **Priorität der Befehle (Command priority)** oder **Gefundenes Format (Detected size)** für **Bildgröße erkennen (Detect image size)** aus.

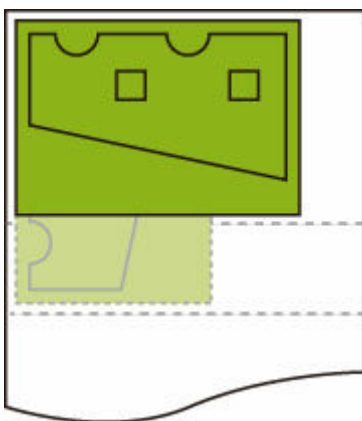
- Wenn die Druckdaten HP RTL enthalten, wird der HP RTL-Bildteil nicht gedreht.

- **AUS (OFF) (ursprüngliche Einstellung)**

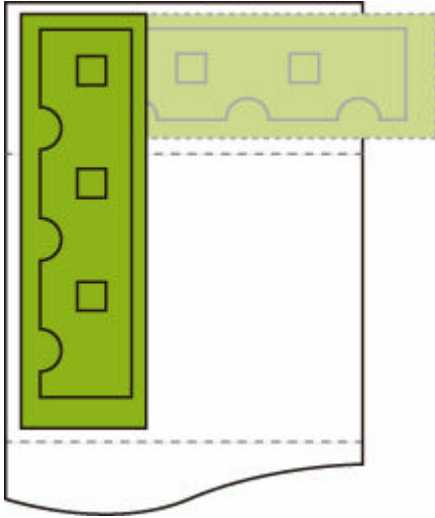
Bilder werden nicht automatisch gedreht.

## BEISPIELE FÜR DIE AUTOMATISCHE DREHUNG

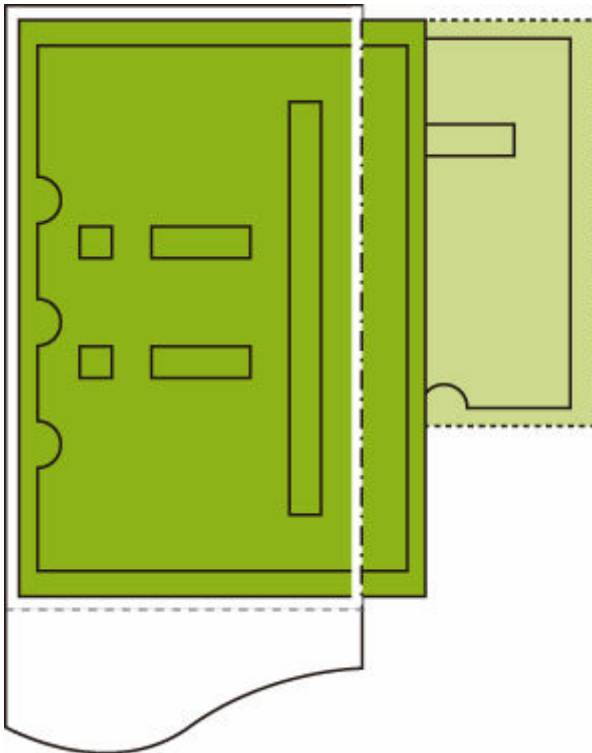
- Effizientes Layout



- Hierdurch wird verhindert, dass ein Bild über die Kanten hinausgeht.



- Selbst wenn ein Bild über die Kanten des Papiers hinausgeht, wird es gedreht, um den Druckbereich zu erweitern.



## Vergrößern/Verkleinern

Hierdurch werden Bilder vergrößert bzw. verkleinert

Dieses Einstellungselement wird angezeigt, wenn die folgende Reihenfolge angetippt wird.

**Geräteeinstellungen (Printer settings) > Druckeinstellungen (Print settings) > HP-GL/2-Druckeinstellungen (HP-GL/2 print settings) > Papiereinstellungen (Paper settings)**

- **Anpassg an Papierformat (Fit paper size)**

Hierdurch wird das Bild für den Druck vergrößert bzw. verkleinert, sodass es auf das in den Drucker eingelegte Papier passt.

### »» Hinweis

- Die Breite von Datenlinien wird nicht vergrößert oder verkleinert.
- Die Breite Rändern wird nicht vergrößert oder verkleinert. Aus diesem Grund stimmen die Skalierung auf die Papiergröße und die Bildskalierung der nachträglichen Verarbeitung eventuell nicht überein.
- Während **Anpassg an Papierformat (Fit paper size)** ausgewählt ist, kann keine Schachtelung durchgeführt werden.
- Die maximale Vergrößerungs-/Verkleinerungsrate für diese Einstellung wird mittels (maximale Breite/1 Zoll x 100 %) errechnet. Daher beträgt die maximale Rate für 24-Zoll-Modelle 2400 %, für 36-Zoll-Modelle 3600 % und für 44-Zoll-Modelle 4400 %. Falls das Ergebnis der Berechnung die maximale Rate überschreitet, wird das Bild anhand der maximalen Rate für das betreffende Modell skaliert.

- **Gleiches Format (Same size) (ursprüngliche Einstellung)**

Das Bild wird nicht vergrößert/verkleinert.

- **Skalierung (Scaling)**

Hierdurch wird das Bild auf den angegebenen Skalierungswert für den Druck vergrößert bzw. verkleinert.

Die Skalierung lässt sich innerhalb eines Bereichs von 25 % bis 400 % angeben.

### »» Hinweis

- Die Breite von Datenlinien und Rändern wird nicht vergrößert oder verkleinert.

## BEISPIEL FÜR EINSTELLUNGEN ZUM VERGRÖßERN/VERKLEINERN BEI DER Skalierung (Scaling)

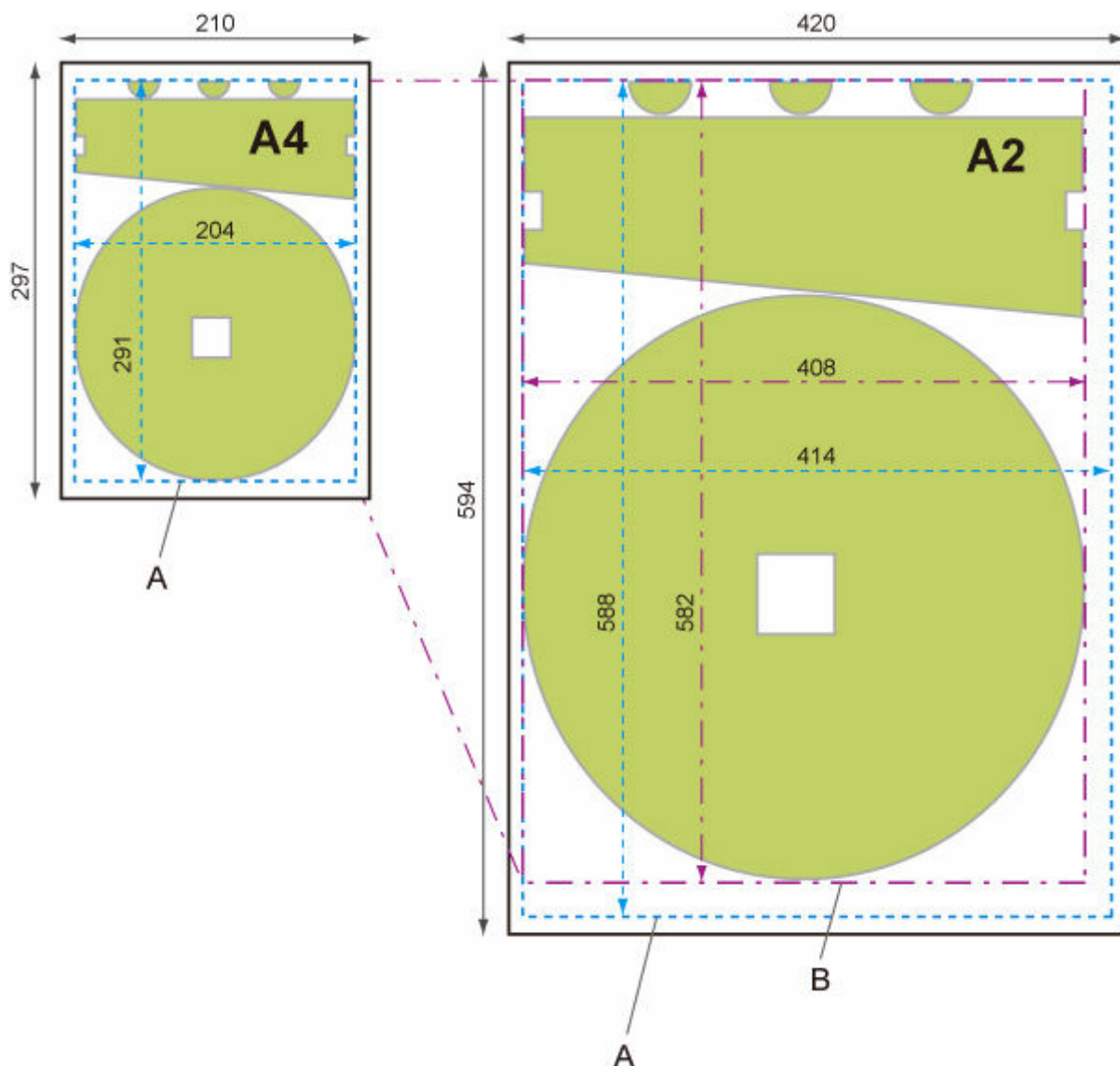
Die Fläche des Ausgabeobjekts wird gemäß der Einstellung unter **Skalierung (Scaling)** vergrößert bzw. verkleinert. Der Ursprung befindet sich in der linken oberen Ecke.

Beispielsweise führt die Verdopplung der Länge und Breite eines Papiers im Format A4 zum Format A2.

Falls 3 mm breite Ränder vorliegen, beträgt die Fläche des Ausgabeobjekts im A4-Format 291 mm x 204 mm.

Geben Sie für die Einstellung **Skalierung (Scaling)** einen Wert von 200 % an, um ein Nachbearbeitungsformat von 582 mm x 408 mm zu erhalten.

(Beachten Sie, dass die Umgebungsbedingungen dazu führen können, dass sich das Papier zusammenzieht oder ausdehnt.)



- A. Fläche des Ausgabeobjekts
- B. 200 % Nachbearbeitungsformat

## BEISPIEL FÜR EINSTELLUNGEN ZUM VERGRÖßERN/VERKLEINERN BEI DER Anpassg an Papierformat (Fit paper size)

**Anpassg an Papierformat (Fit paper size)** erweitert oder verringert die lange Seite der Fläche des Ausgabeobjekts der Druckdaten, sodass sie der langen Seite der Fläche des Ausgabeobjekts des Ausgabeseitenformats entspricht. Der Ursprung befindet sich in der linken oberen Ecke.

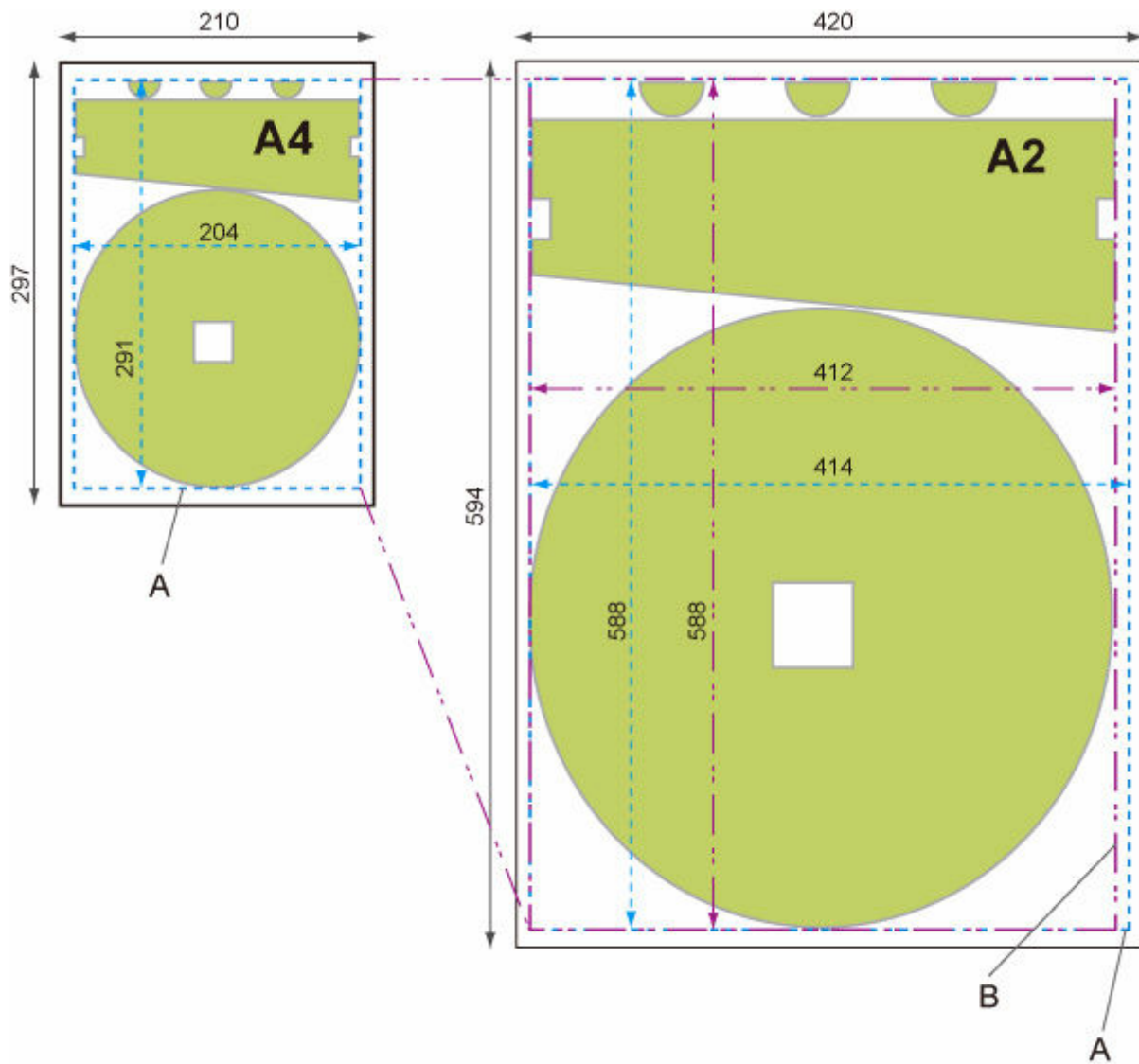
Die Breite Rändern wird nicht vergrößert oder verkleinert. Aus diesem Grund stimmen die Skalierung auf die Papiergröße und die Bildskalierung der nachträglichen Verarbeitung eventuell nicht überein.

Beispielsweise führt die Verdopplung der Länge und Breite eines Papiers im Format A4 zum Format A2.

Falls 3 mm breite Ränder vorliegen, beträgt die Fläche des Ausgabeobjekts im A4-Format 291 mm x 204 mm.

Durch Auswahl von **Anpassg an Papierformat (Fit paper size)** ergibt sich ein Nachbearbeitungsformat von etwa 588 mm x 412 mm.

(Beachten Sie, dass die Umgebungsbedingungen dazu führen können, dass sich das Papier zusammenzieht oder ausdehnt.)



- A. Fläche des Ausgabeobjekts
- B. Anpassung an lange Seite des Nachbearbeitungsformats

## Zentriert drucken

Die Fläche des Ausgabeobjekts wird in der Mitte des Papiers gedruckt.

Dieses Einstellungselement wird angezeigt, wenn die folgende Reihenfolge angetippt wird.

**Geräteeinstellungen (Printer settings) > Druckeinstellungen (Print settings) > HP-GL/2-Druckeinstellungen (HP-GL/2 print settings) > Papiereinstellungen (Paper settings)**

- **EIN (ON)**

- Für Einzelblattpapier

Die Fläche des Ausgabeobjekts wird in der Mitte des Papiers gedruckt.

- Für Rollenpapier

Die Fläche des Ausgabeobjekts wird in der horizontalen Mitte des Papiers gedruckt.

### »» Hinweis

- Die Fläche des Ausgabeobjekts wird nicht in der Mitte gedruckt, wenn das Papierformat kleiner ist als das Format der Ausgabeseite.
- Während **EIN (ON)** ausgewählt ist, kann keine Schachtelung durchgeführt werden.

- **AUS (OFF) (ursprüngliche Einstellung)**

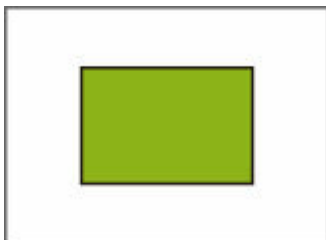
Die Fläche des Ausgabeobjekts wird nicht in der Mitte des Papiers gedruckt.

## BEISPIELE FÜR ZENTRIERTES DRUCKEN

- **AUS (OFF)** wird beim Drucken auf Einzelblättern ausgewählt

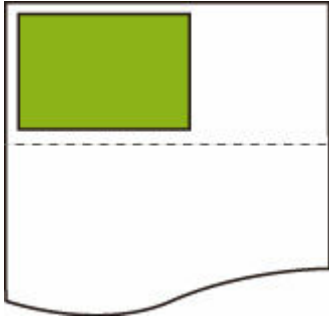


- **EIN (ON)** wird beim Drucken auf Einzelblättern ausgewählt

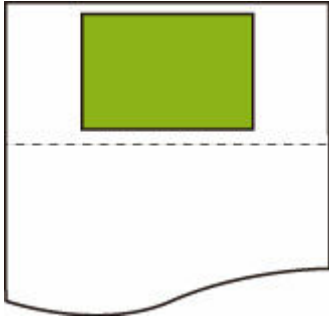


- **AUS (OFF)** wird beim Drucken auf Rollenpapier ausgewählt





- **EIN (ON)** wird beim Drucken auf Rollenpapier ausgewählt



## Auf Standardgröße zuschneiden

Hierdurch wird das Standardformat beim Drucken auf Rollenpapier als Ausgabeseitenformat festgelegt.

Dieses Einstellungselement wird angezeigt, wenn die folgende Reihenfolge angetippt wird.

**Geräteeinstellungen (Printer settings) > Druckeinstellungen (Print settings) > HP-GL/2-Druckeinstellungen (HP-GL/2 print settings) > Papiereinstellungen (Paper settings)**

- **EIN (ON)**

Der Zuschnitt auf die Standardgröße erfolgt anhand der Rollenpapierbreite.

Wenn für eine vorliegende Rollenpapierbreite zwei Längen/Breiten anwendbar sind, wird automatisch das optimale Format ausgewählt.

### »» Hinweis

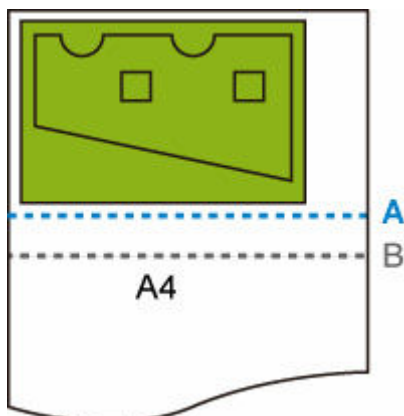
- Während **EIN (ON)** ausgewählt ist, kann keine Schachtelung durchgeführt werden.
- Falls **EIN (ON)** für **Papier sparen (Save paper)** ausgewählt wird und eine Freifläche über/unter dem Bild vorhanden ist, wird das Format nicht das Standardformat sein.
- Bei Auswahl von **EIN (ON)** für **Zentriert drucken (Print centered)** erfolgt der Druck in der Mitte des Standardformats.
- Falls kein Standardformat existiert, das der Rollenpapierbreite entspricht, erfolgt der Vorgang wie bei Auswahl von **AUS (OFF)**. Es wird keine Meldung angezeigt.
- Informationen zu den unterstützten Standardformaten finden Sie in der [Standardformatetabelle](#).

- **AUS (OFF) (ursprüngliche Einstellung)**

Es erfolgt kein Zuschnitt auf das Standardformat.

## BEISPIELE FÜR DEN STANDARDZUSCHNITT

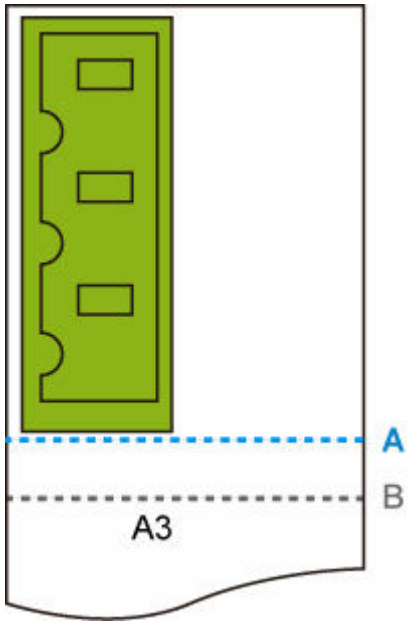
- Rollenpapier mit A3-Formatbreite



A. Schnittposition bei **AUS (OFF)**

B. Schnittposition bei **EIN (ON)**

- Rollenpapier mit A3-Formatbreite



- A. Schnittposition bei **AUS (OFF)**
- B. Schnittposition bei **EIN (ON)**

## Tabelle im Standardformat

In der Tabelle unten sind die Standardgrößen aufgeführt, welche von **Auf Standardgröße zuschneiden (Cut to standard size)** unterstützt werden.

Details zu den von Ihrem Drucker unterstützten Seitenformat finden Sie in den [Seitenformaten](#).

| Rollenpapierbreite | Standardformat (Querformat)     | Standardformat (Hochformat)      |
|--------------------|---------------------------------|----------------------------------|
| 841,0 mm           | <b>A1</b> (841,0 mm x 594,0 mm) | <b>A0</b> (841,0 mm x 1189,0 mm) |
| 594,0 mm           | <b>A2</b> (594,0 mm x 420,0 mm) | <b>A1</b> (594,0 mm x 841,0 mm)  |
| 420,0 mm           | <b>A3</b> (420,0 mm x 297,0 mm) | <b>A2</b> (420,0 mm x 594,0 mm)  |
| 329,0 mm           | –                               | <b>A3+</b> (329,0 mm x 483,0 mm) |
| 297,0 mm           | <b>A4</b> (297,0 mm x 210,0 mm) | <b>A3</b> (297,0 mm x 420,0 mm)  |
| 210,0 mm           | –                               | <b>A4</b> (210,0 mm x 297,0 mm)  |

| Rollenpapierbreite | Standardformat (Querformat)          | Standardformat (Hochformat)           |
|--------------------|--------------------------------------|---------------------------------------|
| 1000,0 mm          | <b>ISO B1</b> (1000,0 mm x 707,0 mm) | <b>ISO B0</b> (1000,0 mm x 1414,0 mm) |
| 707,0 mm           | <b>ISO B2</b> (707,0 mm x 500,0 mm)  | <b>ISO B1</b> (707,0 mm x 1000,0 mm)  |
| 500,0 mm           | <b>ISO B3</b> (500,0 mm x 353,0 mm)  | <b>ISO B2</b> (500,0 mm x 707,0 mm)   |
| 250,0 mm           | –                                    | <b>ISO B4</b> (250,0 mm x 353,0 mm)   |

| Rollenpapierbreite | Standardformat (Querformat)          | Standardformat (Hochformat)           |
|--------------------|--------------------------------------|---------------------------------------|
| 1030,0 mm          | <b>JIS B1</b> (1030,0 mm x 728,0 mm) | <b>JIS B0</b> (1030,0 mm x 1456,0 mm) |
| 728,0 mm           | <b>JIS B2</b> (728,0 mm x 515,0 mm)  | <b>JIS B1</b> (728,0 mm x 1030,0 mm)  |
| 515,0 mm           | <b>JIS B3</b> (515,0 mm x 364,0 mm)  | <b>JIS B2</b> (515,0 mm x 728,0 mm)   |
| 364,0 mm           | <b>JIS B4</b> (364,0 mm x 257,0 mm)  | <b>JIS B3</b> (364,0 mm x 515,0 mm)   |
| 257,0 mm           | –                                    | <b>JIS B4</b> (257,0 mm x 364,0 mm)   |

| Rollenpapierbreite | Standardformat (Querformat)          | Standardformat (Hochformat)           |
|--------------------|--------------------------------------|---------------------------------------|
| 1117,6 mm          | <b>ANSI E</b> (1117,6 mm x 863,6 mm) | –                                     |
| 863,6 mm           | <b>ANSI D</b> (863,6 mm x 558,8 mm)  | <b>ANSI E</b> (863,6 mm x 1117,6 mm)  |
| 711,2 mm           | –                                    | <b>ANSI F1</b> (711,2 mm x 1016,0 mm) |
| 558,8 mm           | <b>ANSI C</b> (558,8 mm x 431,8 mm)  | <b>ANSI D</b> (558,8 mm x 863,6 mm)   |
| 431,8 mm           | Ledger (431,8 mm x 279,4 mm)         | <b>ANSI C</b> (431,8 mm x 558,8 mm)   |
| 279,4 mm           | <b>Letter</b> (279,4 mm x 215,9 mm)  | Ledger (279,4 mm x 431,8 mm)          |
| 215,9 mm           | –                                    | <b>Letter</b> (215,9 mm x 279,4 mm)   |
| 355,6 mm           | <b>Legal</b> (355,6 mm x 215,9 mm)   | –                                     |

| Rollenpapierbreite | Standardformat (Querformat)         | Standardformat (Hochformat)           |
|--------------------|-------------------------------------|---------------------------------------|
| 914,4 mm           | <b>ARCH D</b> (914,4 mm x 609,6 mm) | <b>ARCH E</b> (914,4 mm x 1219,2 mm)  |
| 762,0 mm           | –                                   | <b>ARCH E1</b> (762,0 mm x 1066,8 mm) |

|          |                                     |                                      |
|----------|-------------------------------------|--------------------------------------|
| 660,4 mm | –                                   | <b>ARCH E2</b> (660,4 mm x 965,2 mm) |
| 685,8 mm | –                                   | <b>ARCH E3</b> (685,8 mm x 990,6 mm) |
| 609,6 mm | <b>ARCH C</b> (609,6 mm x 457,2 mm) | <b>ARCH D</b> (609,6 mm x 914,4 mm)  |
| 457,2 mm | <b>ARCH B</b> (457,2 mm x 304,8 mm) | <b>ARCH C</b> (457,2 mm x 609,6 mm)  |
| 304,8 mm | <b>ARCH A</b> (304,8 mm x 228,6 mm) | <b>ARCH B</b> (304,8 mm x 457,2 mm)  |
| 228,6 mm | –                                   | <b>ARCH A</b> (228,6 mm x 304,8 mm)  |

| <b>Rollenpapierbreite</b> | <b>Standardformat (Querformat)</b>  | <b>Standardformat (Hochformat)</b>   |
|---------------------------|-------------------------------------|--------------------------------------|
| 917,0 mm                  | <b>DIN C1</b> (917,0 mm x 648,0 mm) | <b>DIN C0</b> (917,0 mm x 1297,0 mm) |
| 648,0 mm                  | <b>DIN C2</b> (648,0 mm x 458,0 mm) | <b>DIN C1</b> (648,0 mm x 917,0 mm)  |
| 458,0 mm                  | <b>DIN C3</b> (458,0 mm x 324,0 mm) | <b>DIN C2</b> (458,0 mm x 648,0 mm)  |
| 324,0 mm                  | <b>DIN C4</b> (324,0 mm x 229,0 mm) | <b>DIN C3</b> (324,0 mm x 458,0 mm)  |
| 229,0 mm                  | –                                   | <b>DIN C4</b> (229,0 mm x 324,0 mm)  |

## Schachtelungsfunktion verw.

Beim Drucken auf Rollenpapier kann diese Funktion verwendet werden, um mehrere Seiten in Folge über die Seite des Papiers hinweg zu drucken.

Dieses Element wird angezeigt, wenn die folgende Reihenfolge angetippt wird.

**Geräteeinstellungen (Printer settings) > Druckereinstellungen (Print settings) > HP-GL/2-Druckereinstellungen (HP-GL/2 print settings) > Papiereinstellungen (Paper settings) > Schachtelung (Nesting)**

### • Aktivieren (Enable)

Die Druckdaten werden vorübergehend als Schachtelungswarteseite gespeichert und in einem Layout gedruckt, bei dem die Seiten so anordnet werden, dass sie die Breite des Rollenpapiers ausfüllen. Die Seiten werden in derjenigen Reihenfolge angeordnet, in der sie erhalten werden.

Bis zu 24 Seiten können über das Papier hinweg angeordnet werden. Ab der 25. Seite werden die in der nächsten Zeile aufgereiht.

Der Zuschnitt erfolgt anhand der längsten Seite, die unter den angeordneten Seiten vorhanden ist.

### »» Hinweis

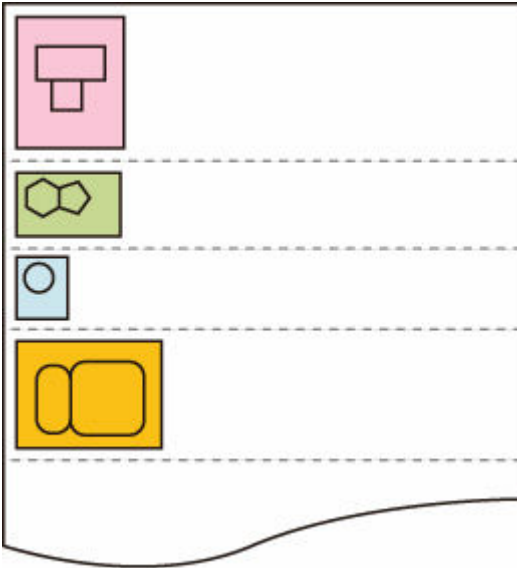
- Das gewünschte Druckergebnis wird eventuell nicht erreicht, wenn HP-GL/2-Daten erhalten werden, die keine Informationen zum Bildzeichnungsbereich enthalten.  
Wählen Sie in diesem Fall **Priorität der Befehle (Command priority)** oder **Gefundenes Format (Detected size)** für **Bildgröße erkennen (Detect image size)** aus.
- Wenn der Drucker in einer Netzwerkumgebung verwendet wird, kann die Schachtelung für HP-GL/2-Daten mehrerer Benutzer durchgeführt werden.
- Die Schachtelung kann nicht erfolgen, wenn mindestens eines der folgenden Elemente festgelegt ist.
  - Wenn **Pap. anp. (Fit paper)** für **Vergr./Verkl. (Enlarge/Reduce)** ausgewählt ist
  - Wenn **EIN (ON)** für **Zentriert drucken (Print centered)** ausgewählt ist
  - Wenn **EIN (ON)** für **Auf Standardgröße zuschneiden (Cut to standard size)** ausgewählt ist
- In den folgenden Fällen wird der Druckvorgang selbst dann gestartet, wenn die Schachtelungswarteseite nicht die gesamte Breite des Rollenpapiers ausfüllt.
  - Wenn andere Daten als HP-GL/2- oder HP RTL-Daten empfangen werden.
  - Wenn Daten erhalten werden, die Sie auf anderem als Rollenpapier drucken.  
Wenn der Drucker in einer Netzwerkumgebung verwendet wird, werden die obigen Datentypen eventuell von einem anderen Benutzer gesendet und erhalten Vorrang vor anderen Druckaufträgen in der Warteschlange.
  - Wenn die durch **Wartezeitversch. (Nesting WaitTime)** festgelegte Wartezeit abläuft.
  - Wenn Sie während des Wartens auf die Schachtelung **Druck starten (Start print)** auf dem Touchscreen auswählen und dann auf **OK** tippen.
  - Wenn Daten mit unterschiedlichen Druckereinstellungen empfangen werden.

### • Deaktivieren (Disable) (ursprüngliche Einstellung)

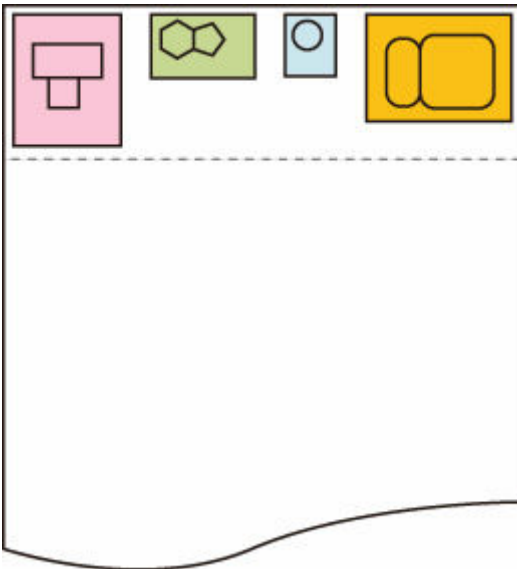
Es erfolgt keine Schachtelung.

## BEISPIEL FÜR SCHACHTELUNG

- Bei Auswahl von **Deaktiv. (Disable)**:



- Bei Auswahl von **Aktivier. (Enable)**:



## WartezeitVersch.

---

Diese Einstellung kann verwendet werden, um die Wartezeit bis zum Start des Druckvorgangs nach Pausierung des Empfangs der Schachtelungswarteseite festzulegen.

Die Zeit lässt sich innerhalb des Bereichs von 1 bis 99 Minuten festlegen. (Der vorgegebene Wert ist 2 Minuten.)

Die Wartezeit wird ab dem Punkt gezählt, an dem die letzte Seite abgeschlossen wurde, und beginnt jedes Mal erneut, wenn ein neuer Schachtelungsauftrag empfangen wird.

Dieses Element wird angezeigt, wenn die folgende Reihenfolge angetippt wird.

**Geräteeinstellungen (Printer settings) > Druckereinstellungen (Print settings) > HP-GL/2-Druckereinstellungen (HP-GL/2 print settings) > Papereinstellungen (Paper settings) > Schachtelung (Nesting)**



## Schnittlinien drucken

Es werden Schnittlinien zur Trennung der geschachtelten Daten gedruckt.

Dieses Einstellungselement wird angezeigt, wenn die folgende Reihenfolge angetippt wird.

**Geräteeinstellungen (Printer settings) > Druckeinstellungen (Print settings) > HP-GL/2-Druckeinstellungen (HP-GL/2 print settings) > Papiereinstellungen (Paper settings) > Schachtelung (Nesting)**

- **Aktivieren (Enable)**

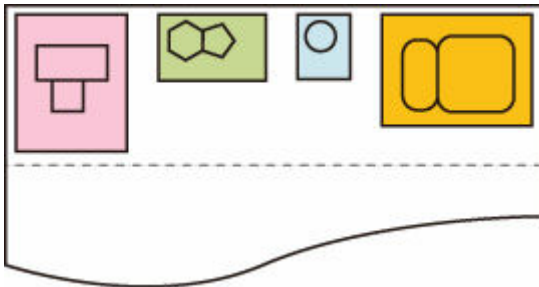
Es werden Schnittlinien gedruckt, mit denen die Seiten getrennt werden.

- **Deaktivieren (Disable) (ursprüngliche Einstellung)**

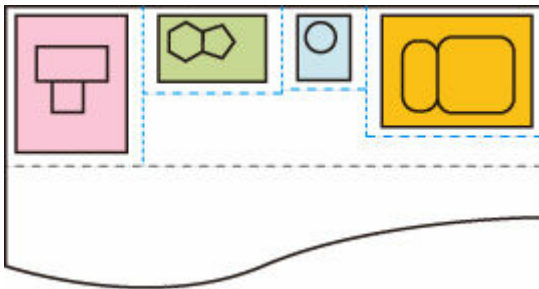
Es werden keine Schnittlinien gedruckt.

### BEISPIEL FÜR SCHNITTLINIEN

- Bei Auswahl von **Deaktiv. (Disable)**:



- Bei Auswahl von **Aktivier. (Enable)**:



## Spiegeln

Drehen Sie das Bild horizontal und drucken Sie.

Dieses Einstellungselement wird angezeigt, wenn die folgende Reihenfolge angetippt wird.

**Geräteeinstellungen (Printer settings) > Druckeinstellungen (Print settings) > HP-GL/2-Druckeinstellungen (HP-GL/2 print settings) > Papiereinstellungen (Paper settings)**

- **EIN (ON)**

Drehen Sie das Bild horizontal und drucken Sie.

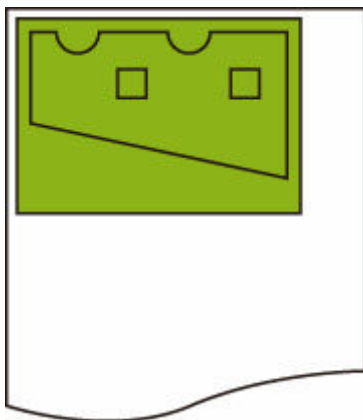
Abhängig vom zu bedruckendem Papier verändert sich die Position, an der das horizontal gedrehte Bild gedruckt wird.

- **AUS (OFF) (ursprüngliche Einstellung)**

Das Bild wird nicht horizontal gedreht.

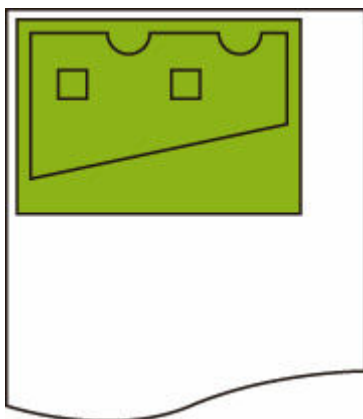
### BEISPIEL FÜR HORIZONTALE DREHUNG (SPIEGELN)

- Wenn **AUS (OFF)** beim Drucken auf Rollenpapier ausgewählt ist:

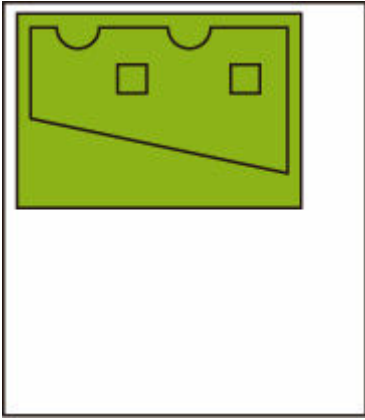


- Wenn **EIN (ON)** beim Drucken auf Rollenpapier ausgewählt ist:

Verändern Sie nicht die Position, an der das Bild auf das Papier gedruckt werden soll, sondern drehen Sie das Bild horizontal.

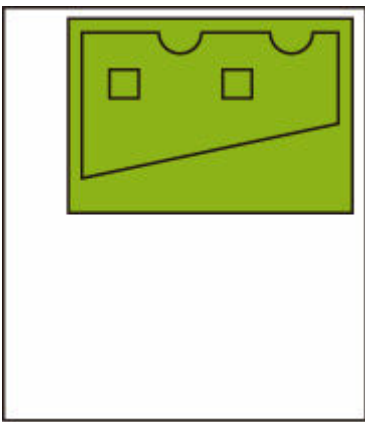


- Wenn **AUS (OFF)** beim Drucken von Einzelblättern oder auf Standardgröße zugeschnittenem Rollenpapier ausgewählt ist:



- Wenn **EIN (ON)** beim Drucken von Einzelblättern oder auf Standardgröße zugeschnittenem Rollenpapier ausgewählt ist:

Drehen Sie das Bild für jede Position, an der Sie das Bild auf dem Papier drucken wollen, horizontal.



## Zusammenführen

Hierdurch wird festgelegt, wie die Farben verarbeitet werden sollen, wenn sich Linien überlappen.

Dieses Einstellungselement wird angezeigt, wenn die folgende Reihenfolge angetippt wird.

**Geräteeinstellungen (Printer settings) > Druckeinstellungen (Print settings) > HP-GL/2-Druckeinstellungen (HP-GL/2 print settings) > Linien- & Stiftverw (Line & pen manager)**

### »» Hinweis

- Die Daten erhalten den Vorrang, wenn ein Spezifikationsbefehl in den HP-GL/2-Daten enthalten ist.
- Wenn die HP-GL/2-Daten keinen Spezifikationsbefehl enthalten, wird der Vorgang unter Anwendung des angegebenen Auswahlwerts durchgeführt.

#### • EIN (ON)

Der Abschnitt, in dem sich die Linien überlappen, erhält die aus den Farben der Schnittlinien gemischte Farbe.

#### • AUS (OFF) (ursprüngliche Einstellung)

Der Abschnitt, in dem sich die Linien überlappen, erhält die gleiche Farbe wie eine der Schnittlinien.

## BEISPIEL FÜR AKTIVIERTES ZUSAMMENFÜHREN

- Bei Auswahl von **AUS (OFF)**:



- A. Vorher gezeichnete Daten
- B. Später als A gezeichnete Daten

- Bei Auswahl von **EIN (ON)**:



## Palette auswählen

Wählt eine zu verwendende Palette beim Drucken von HP-GL/2-Daten aus.

Je nach Einstellung der ausgewählten Palette werden Linienbreite, Linienfarbe sowie Linienattribute angegeben.

Dieses Einstellungselement wird angezeigt, wenn die folgende Reihenfolge angetippt wird.

**Geräteeinstellungen (Printer settings) > Druckereinstellungen (Print settings) > HP-GL/2-Druckereinstellungen (HP-GL/2 print settings) > Linien- & Stiftverw (Line & pen manager) > Stiftkonfig. (Pen setup)**

- **Software (ursprüngliche Einstellung)**

Führt den Druckvorgang mit der Einstellung der HP-GL/2-Daten aus.

- **Palette A**

Führt den Druckvorgang mit der Einstellung von Palette A aus.

- **Palette B**

Führt den Druckvorgang mit der Einstellung von Palette B aus.

- **Werkseinstellungen (Default)**

Führt den Druckvorgang mit den vordefinierten Einstellungen aus.

### »» Hinweis

- Wenn Sie eine andere Palette als **Software** auswählen, führt der Drucker den Druckvorgang mit der Stifteinstellung der festgelegten Palette aus, auch wenn die Bilddaten die Stifteinstellung haben.
- **Palette A** und **Palette B** haben dieselben Einstellungen wie **Werkseinstellungen (Default)** im anfänglichen Zustand.

## Palette definieren

---

Gibt jede Stifteinstellung in **Palette A** und **Palette B** an.

Die Stifteinstellung in **Werkseinstellungen (Default)** kann nicht geändert werden.

Dieses Element wird angezeigt, wenn die folgende Reihenfolge angetippt wird.

**Geräteeinstellungen (Printer settings) > Druckereinstellungen (Print settings) > HP-GL/2-Druckereinstellungen (HP-GL/2 print settings) > Linien- & Stiftverw (Line & pen manager) > Stiftkonfig. (Pen setup)**

- **Palette A**

Gibt die Linienbreite, die Linienfarbe sowie die Linienattribute von **Stift 0 (Pen 0)** bis **Stift 15 (Pen 15)** an.

Jede anfängliche Stifteinstellung in **Palette A** ist dieselbe Einstellung wie **Werkseinstellungen (Default)**.

- **Palette B**

Gibt die Linienbreite, die Linienfarbe sowie die Linienattribute von **Stift 0 (Pen 0)** bis **Stift 15 (Pen 15)** an.

Jede anfängliche Stifteinstellung in **Palette B** ist dieselbe Einstellung wie **Werkseinstellungen (Default)**.

- **Werkseinstellungen (Default)**

Führt den Druckvorgang mit den vordefinierten Einstellungen (Linienbreite/Linienfarbe/Linienattribute) aus.

Die Stifteinstellung kann nicht geändert werden.

## Stift 0 bis Stift 15

Gibt die Einstellungen für **Stiftbreite (Width)**, **Farbe (Color)** und **Linienattribute (Line attributes)** für jeden der 16 (von 0 bis 15 nummerierten) Stifte, aus denen sich jede Palette zusammensetzt, an.

Dieses Einstellungselement wird angezeigt, wenn die folgende Reihenfolge angetippt wird.

**Geräteinstellungen (Printer settings) > Druckereinstellungen (Print settings) > HP-GL/2-Druckereinstellungen (HP-GL/2 print settings) > Linien- & Stiftverw (Line & pen manager) > Stiftkonfig. (Pen setup) > Palette defin. (Define palette) > Palette A oder Palette B**

- **Breite (Width)**

Gibt die Linienbreite als einen der unten angegebenen Werte an.

0,04 mm/0,08 mm/0,13 mm/0,18 mm/0,25 mm/0,35 mm

0,50 mm/0,65 mm/0,70 mm/0,80 mm/0,90 mm/1,0 mm

1,4 mm/2,0 mm/3,0 mm/5,0 mm/8,0 mm/12,0 mm

- **Farbe (Color)**

Gibt die Linienfarbe aus der Farbpalettennummer von 0 bis 255 an, die auf dem Farbmuster angegeben ist, das mit **Farbliste für Paletten drucken (Print color list for palettes)** gedruckt wurde.

- **Linienattribute (Line attributes)**

Gibt Linienende und Verbindungsattribute an.

- **Keine Einstellung (No setting)**

Lässt Linienenden unverändert.



Behält die Gehrung von Linienverbindungen bei.



- **Einstellung Bogen (Circle settings)**

Rundet Linienenden und Linienverbindungen ab.



## Palette zurücksetzen

Setzt die konfigurierten Palettenstiftparameter über **Palette defin. (Define palette)** zurück.

Dieses Einstellungselement setzt die Palettenstiftparameter auf die Standardeinstellungen zurück.

Dieses Einstellungselement wird angezeigt, wenn die folgende Reihenfolge angetippt wird.

**Geräteeinstellungen (Printer settings) > Druckereinstellungen (Print settings) > HP-GL/2-Druckereinstellungen (HP-GL/2 print settings) > Linien- & Stiftverw (Line & pen manager) > Stiftkonfig. (Pen setup)**

- **Alle Paletten (All palettes)**

Setzt alle Palettenstiftparameter zurück.

- **Palette A**

Setzt die Stiftparameter von **Palette A** zurück.

- **Palette B**

Setzt die Stiftparameter von **Palette B** zurück.

## PALETTEN-STANDARDEINSTELLUNGEN

Die Paletten-Standardereinstellungen sind dieselben Einstellungen wie **Werkereinstellungen (Default)** im anfänglichen Zustand.

| Stiftnummer | Linienbreite (mm) | Farben (R, G, B)   | Linienattribute   | Stift             | Linienverbindung |
|-------------|-------------------|--------------------|-------------------|-------------------|------------------|
| 0           | 0,13              | 0 (255, 255, 255)  | Rundungen         | Rundungen         | Rundungen        |
| 1           | 0,18              | 1 (0, 0, 0)        | Rundungen         | Rundungen         | Rundungen        |
| 2           | 0,25              | 2 (255, 0, 0)      | Rundungen         | Rundungen         | Rundungen        |
| 3           | 0,35              | 3 (0, 255, 0)      | Rundungen         | Rundungen         | Rundungen        |
| 4           | 0,50              | 4 (255, 255, 0)    | Keine Einstellung | Keine Einstellung | Gehrung          |
| 5           | 0,65              | 5 (0, 0, 255)      | Keine Einstellung | Keine Einstellung | Gehrung          |
| 6           | 0,70              | 6 (255, 0, 255)    | Keine Einstellung | Keine Einstellung | Gehrung          |
| 7           | 0,80              | 7 (0, 255, 255)    | Keine Einstellung | Keine Einstellung | Gehrung          |
| 8           | 0,90              | 8 (233, 233, 233)  | Keine Einstellung | Keine Einstellung | Gehrung          |
| 9           | 1,0               | 12 (127, 127, 127) | Keine Einstellung | Keine Einstellung | Gehrung          |
| 10          | 1,4               | 19 (255, 214, 0)   | Keine Einstellung | Keine Einstellung | Gehrung          |
| 11          | 2,0               | 27 (0, 255, 214)   | Keine Einstellung | Keine Einstellung | Gehrung          |
| 12          | 3,0               | 35 (214, 0, 255)   | Keine Einstellung | Keine Einstellung | Gehrung          |



|    |      |                   |                   |                   |         |
|----|------|-------------------|-------------------|-------------------|---------|
| 13 | 5,0  | 68 (205, 205, 0)  | Keine Einstellung | Keine Einstellung | Gehrung |
| 14 | 8,0  | 100 (0, 168, 168) | Keine Einstellung | Keine Einstellung | Gehrung |
| 15 | 12,0 | 110 (168, 0, 115) | Keine Einstellung | Keine Einstellung | Gehrung |

## Glättung

Hiermit lassen sich Bögen gleichmäßiger zeichnen.

Dieses Einstellungselement wird angezeigt, wenn die folgende Reihenfolge angetippt wird.

**Geräteeinstellungen (Printer settings) > Druckeinstellungen (Print settings) > HP-GL/2-Druckeinstellungen (HP-GL/2 print settings) > Linien- & Stiftverw (Line & pen manager)**

- **Software (ursprüngliche Einstellung)**

Hierdurch werden Bögen mittels HP-GL/2-Dateneinstellungen gezeichnet.

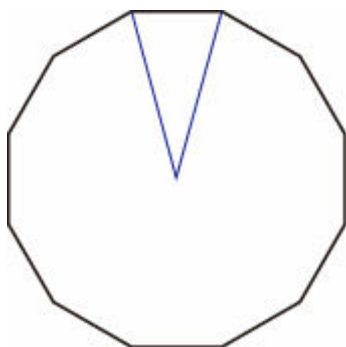
Der Standardwert des Zentriwinkels eines Bogens in HP-GL/2 ist  $5^\circ$  (regelmäßiges 72-seitiges Vieleck), sofern der Winkel nicht über einen HP-GL/2-Befehl festgelegt wird.

- **Glättung**

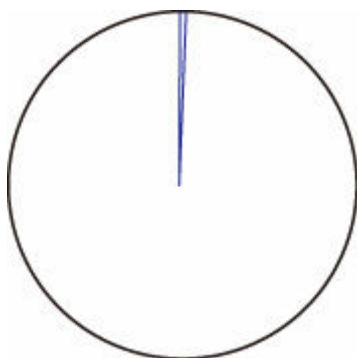
Hierdurch werden Kurven gezeichnet, die gleichmäßiger sind als Bögen mit einem Zentriwinkel von  $1^\circ$ .

## BEISPIELE FÜR DIE GLÄTTUNG

- Bei Auswahl von **Software**:



- Bei Auswahl von **Glättung (Smoothing)**:



## Feine Linien verstärken

---

Hierdurch wird eine Korrektur vorgenommen, um Brüche in feinen Linien zu vermeiden.

Dieses Einstellungselement wird angezeigt, wenn die folgende Reihenfolge angetippt wird.

**Geräteeinstellungen (Printer settings) > Druckeinstellungen (Print settings) > HP-GL/2-Druckeinstellungen (HP-GL/2 print settings) > Linien- & Stiftverw (Line & pen manager)**

- **EIN (ON)**

Die Linienbreite wird korrigiert, sodass feine Linien schärfer und ohne Brüche gezogen werden.

Die Farbe der Linien bleibt unverändert.

- **AUS (OFF) (ursprüngliche Einstellung)**

Dünne Linien werden nicht korrigiert.

Bei einigen Linienstärken können sie gebrochen sein.

## Schwache Linien anpassen

---

Hierdurch wird eine Korrektur vorgenommen, sodass feine Linien mit hellen Farben deutlicher gedruckt werden.

Dieses Element wird angezeigt, wenn die folgende Reihenfolge angetippt wird.

**Geräteeinstellungen (Printer settings) > Druckereinstellungen (Print settings) > HP-GL/2-Druckereinstellungen (HP-GL/2 print settings) > Linien- & Stiftverw (Line & pen manager)**

- **EIN (ON)**

Die Farbe heller feiner Linien wird angepasst, sodass diese deutlicher gezogen werden.

- **AUS (OFF) (ursprüngliche Einstellung)**

Feine Linien werden nicht korrigiert.

## Breitenkorrektur

Die Stiftbreite wird anhand einer bestimmten Korrektoreinstellung korrigiert. Die Korrektoreinstellungen lassen sich für zwei Gruppen konfigurieren: **Schwarz/Grau (Black/gray)** und **Farbe (Color)**.

Wählen und übernehmen Sie den Korrekturbetrag gemäß der Stiftfarbe, wenn Sie einen Linienzeichnungsbefehl aus HP-GL/2-Daten ausführen.

Dieses Element wird angezeigt, wenn die folgende Reihenfolge angetippt wird.

**Geräteinstellungen (Printer settings) > Druckereinstellungen (Print settings) > HP-GL/2-Druckereinstellungen (HP-GL/2 print settings) > Linien- & Stiftverw (Line & pen manager)**

### »» Hinweis

- Diese Einstellung wird nicht für den weißen Stift übernommen, der die gleichen RGB-Werte hat (255).
- Diese Einstellung wird für Linienbreiten von Vektordaten übernommen.
- Wenn es sich bei dieser Einstellung um einen negativen Wert handelt, wird sie nicht für feine Linien übernommen, die dünner sind als die minimale Linienbreite des Druckers.
- Ist der Einstellungswert kleiner als 1 Punkt, wird ein Breitenwert von 1 Punkt übernommen.
- Bei Auswahl von **EIN (ON)** für **Feine Linien verstärken (Thicken fine lines)** ist die resultierende Linie eventuell dicker als die festgelegte Einstellung.

#### • **Schwarz/Grau (Black/gray)**

Diese Einstellung dient zum Konfigurieren der Korrektoreinstellung für die Stärke schwarzer und grauer Linien.

Hierbei kann ein Wert aus dem Bereich von -20 bis +20 gewählt werden. 1 Einheit des Korrekturwerts entspricht 0,025 mm.

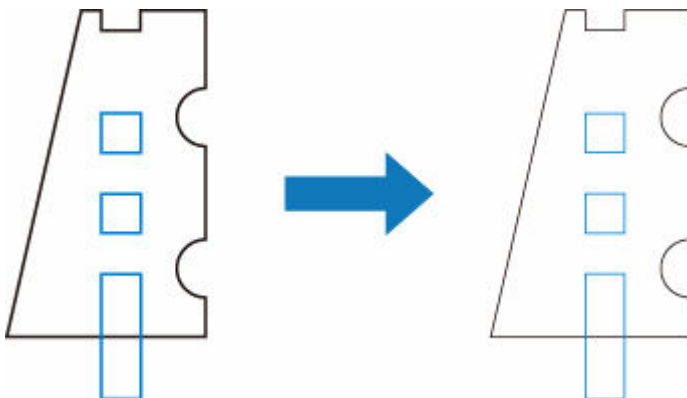
#### • **Farbe (Color)**

Diese Einstellung dient zum Konfigurieren der Korrektoreinstellung für die Stärke farbiger Linien.

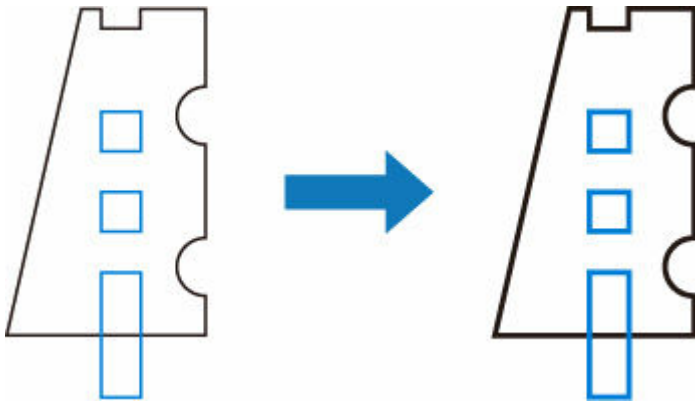
Hierbei kann ein Wert aus dem Bereich von -20 bis +20 gewählt werden. 1 Einheit des Korrekturwerts entspricht 0,025 mm.

## BEISPIEL FÜR DIE KORREKTUR DER LINIENSTÄRKE

- Negative (-) Einstellung



- Positive (+) Einstellung

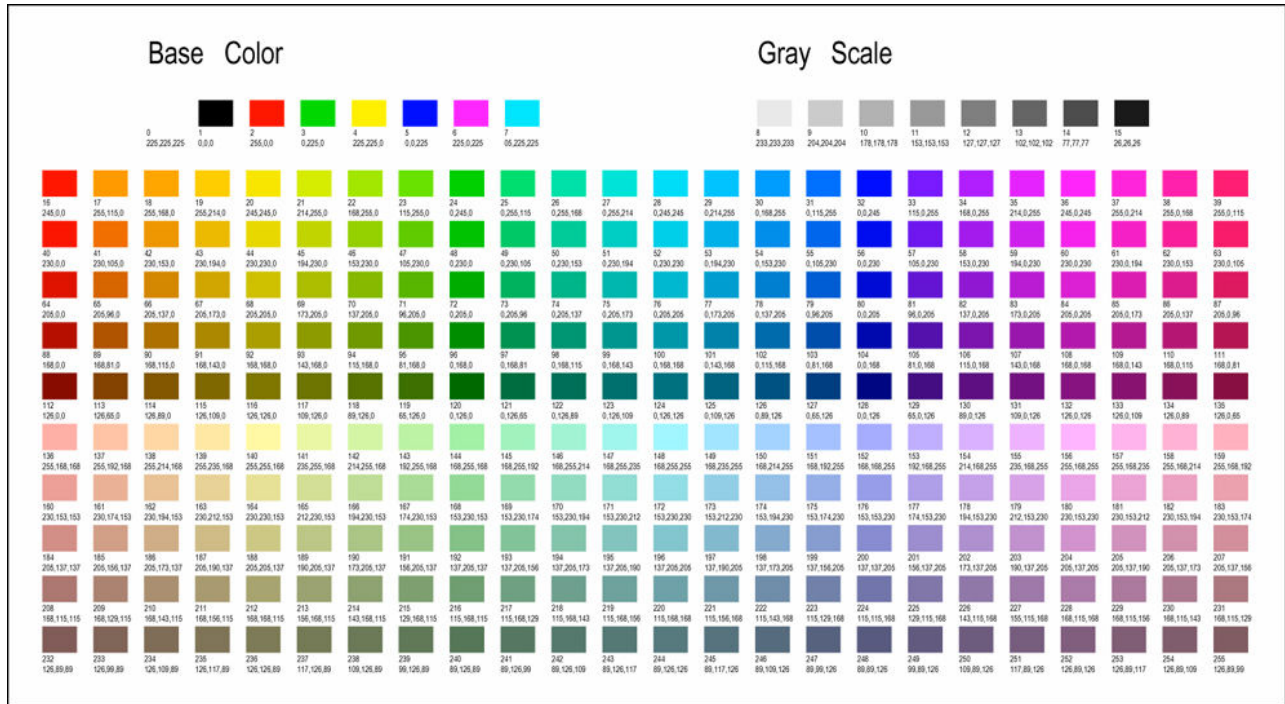


# Farbliste für Paletten drucken

Druckt das Muster (256 Farben) der in jeder Stiftnummer angegebenen Farbe aus. Die Färbung verändert sich auch je nachdem auf welchem Papiertyp gedruckt wird.

Dieses Einstellungselement wird angezeigt, wenn die folgende Reihenfolge angetippt wird.

**Geräteinstellungen (Printer settings) > Druckereinstellungen (Print settings) > HP-GL/2-Druckereinstellungen (HP-GL/2 print settings) > Linien- & Stiftverw (Line & pen manager)**



## Warnanzeige

Hierdurch werden HP-GL/2-Warnungen angezeigt.

Die Anzeige wird umgeschaltet, wenn die beiden folgenden GL/2-Warnungen erscheinen.

- Warnungen für den Fall, dass die Parametereinstellung des Druckers die Parametereinstellungen der erstellten HP-GL/2-Daten nicht unterstützt
- HP-GL/2-Warnbefehle für den Fall, dass der Drucker die erstellten HP-GL/2-Daten nicht unterstützt

Dieses Einstellungselement wird angezeigt, wenn die folgende Reihenfolge angetippt wird.

**Geräteeinstellungen (Printer settings) > Druckereinstellungen (Print settings) > HP-GL/2-Druckereinstellungen (HP-GL/2 print settings) > Verarbeitungsoptionen (Processing options)**

### »» Hinweis

- Immer wenn einer der folgenden Fehler auftritt, wird ungeachtet der Einstellung eine Warnung ausgegeben.
  - Wenn der virtuelle GL/2-Speicher das akzeptable Niveau überschreitet
  - Wenn der GL/2-Anzeigelistenspeicher unzureichend ist
  - Wenn die Eckenanzahl des Vielecks in den GL/2-Daten das akzeptable Niveau überschreitet
- Warnungen werden immer ungeachtet der Einstellung auf dem Status Monitor oder der Remote UI ausgegeben.

#### • **Aktivieren (Enable)**

Spezifische GL/2-Warnungen werden auf dem Touchscreen angezeigt.

#### • **Deaktivieren (Disable) (ursprüngliche Einstellung)**

Spezifische GL/2-Warnungen werden nicht auf dem Touchscreen angezeigt.



## Bildgröße erkennen

Hierdurch wird die Methode für die Fläche des Ausgabeobjekts angegeben, die für effizientes Drucken sorgt und verhindert, dass Teile von Bildern abgeschnitten werden, wenn HP-GL/2-Daten keine Informationen zum Bildzeichnungsbereich enthalten.

Dieses Einstellungselement wird angezeigt, wenn die folgende Reihenfolge angetippt wird.

**Geräteeinstellungen (Printer settings) > Druckereinstellungen (Print settings) > HP-GL/2-Druckereinstellungen (HP-GL/2 print settings) > Verarbeitungsoptionen (Processing options)**

- **AUS (OFF) (ursprüngliche Einstellung)**

- Wenn Informationen zum Bildzeichnungsbereich in den HP-GL/2-Daten enthalten sind:

Die Fläche des Ausgabeobjekts entspricht den Informationen zum Bildzeichnungsbereich.

Der durch die Informationen zum Bildzeichnungsbereich festgelegte Ursprung wird in der linken oberen Ecke des Papiers gezeichnet.

- Wenn keine Informationen zum Bildzeichnungsbereich in den HP-GL/2-Daten enthalten sind:

Die Fläche des Ausgabeobjekts erhält die maximale Rollenpapierbreite des Druckers als horizontale Abmessung und das 1,5-fache der maximalen Rollenpapierbreite als vertikale Abmessung.

Auch wenn die bestimmte Seite, die sich unter der Vielzahl von Seiten befindet, keinen Befehl enthält, der den Bildzeichnungsbereich festlegt, ist zu beachten, dass der für die vorige Seite festgelegte Bildzeichnungsbereich übernommen wird, sofern der Befehl in vorherigen Seiten enthalten ist.

- **Priorität der Befehle (Command priority)**

- Wenn Informationen zum Bildzeichnungsbereich in den HP-GL/2-Daten enthalten sind:

Die Fläche des Ausgabeobjekts entspricht den Informationen zum Bildzeichnungsbereich.

Der durch die Informationen zum Bildzeichnungsbereich festgelegte Ursprung wird in der linken oberen Ecke des Papiers gezeichnet.

- Wenn keine Informationen zum Bildzeichnungsbereich in den HP-GL/2-Daten enthalten sind:

Hierdurch wird der minimale erkannte Bildbereich als Fläche des Ausgabeobjekts übernommen.

Die linke obere Ecke des erkannten minimalen Bildbereichs wird in der linken oberen Ecke des Papiers gezeichnet.

- **Gefundenes Format (Detected size)**

Hierdurch wird der minimale erkannte Bildbereich als Fläche des Ausgabeobjekts übernommen.

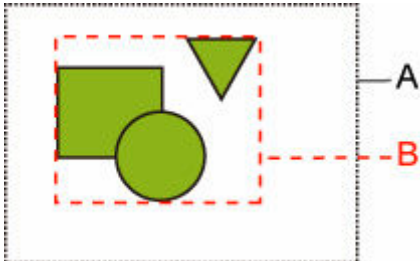
Die in den HP-GL/2-Daten enthaltenen Informationen zum Bildzeichnungsbereich werden nicht verwendet.

Die linke obere Ecke des erkannten minimalen Bildbereichs wird in der linken oberen Ecke des Papiers gezeichnet.

## »» Hinweis

- Wenn ein Teil eines Bildes abgeschnitten wird oder ein Bild nicht richtig angeordnet ist, versuchen Sie, jede einzelne der Einstellungen in der folgenden Reihenfolge zu verwenden: **AUS (OFF)**, **Priorität der Befehle (Command priority)**, **Gefundenes Format (Detected size)**.

### BEISPIEL ZUR ERKENNUNG DER BILDGRÖÖE



- A. Bildzeichnungsbereich festgelegt durch Befehl
- B. Grafikdatenbereich

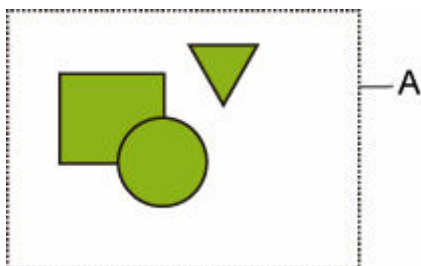
Wenngleich der Bildzeichnungsbereich für die oben angegebene Zeichnungsbildart festgelegt ist, kann der Teil des Bildes abgeschnitten werden, wenn kein Bildzeichnungsbereich festgelegt ist.

Wählen Sie **Gefundenes Format (Detected size)** aus, wenn der Bildzeichnungsbereich nicht festgelegt ist.

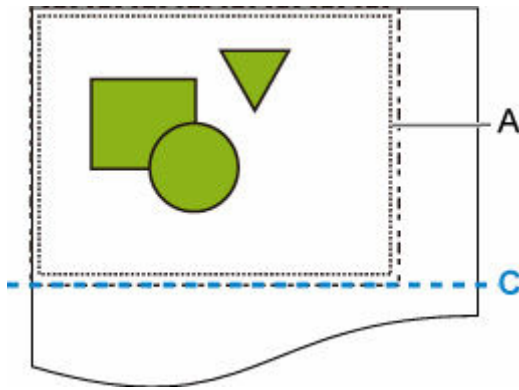
Dieser Abschnitt beschreibt die Einstellungen für **Bildgröße erkennen (Detect image size)** und gedruckte Bilder für die Fälle, wenn der Zeichnungsbereich eingestellt oder nicht eingestellt ist.

- Wenn der Bildzeichnungsbereich festgelegt ist:
  - Wenn **AUS (OFF)** (ursprüngliche Einstellung) oder **Priorität der Befehle (Command priority)** ausgewählt ist:

Der Druckbereich wird anhand des Bildzeichnungsbereichs festgelegt. Der Ursprung ist oben links auf dem Papier angegeben.



Die Abbildung unten zeigt das gedruckte Bild.



A. Bildzeichnungsbereich festgelegt durch Befehl

C. Papierschneideposition

- Bei Auswahl von **Gefundenes Format (Detected size)**:

Die Grafikdaten werden für den Druck ohne den Bildzeichnungsbereich erkannt.

Das gedruckte Bild ist identisch, "[wenn Gefundenes Format \(Detected size\) ausgewählt ist:](#)" bei "Wenn der Bildzeichnungsbereich nicht festgelegt ist:".

- Wenn der Bildzeichnungsbereich nicht festgelegt ist:

- Bei Auswahl von **AUS (OFF)**:

Die maximale Breite des Rollenpapiers wird als Breite des gedruckten Bereichs herangezogen und das 1,5-Fache der maximalen Breite des Rollenpapiers als dessen Länge. Die Papierschneideposition wird außerhalb des bedruckten Bereichs festgelegt.

- Bei Auswahl von **Priorität der Befehle (Command priority)**:

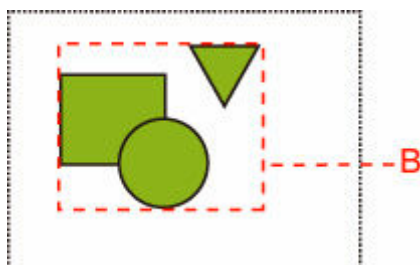
Da der minimale Bildbereich als der bedruckte Bereich herangezogen wird, ist das Ergebnis identisch, wenn **Gefundenes Format (Detected size)** ausgewählt ist.

Das gedruckte Bild ist identisch, "[wenn Gefundenes Format \(Detected size\) ausgewählt ist:](#)".

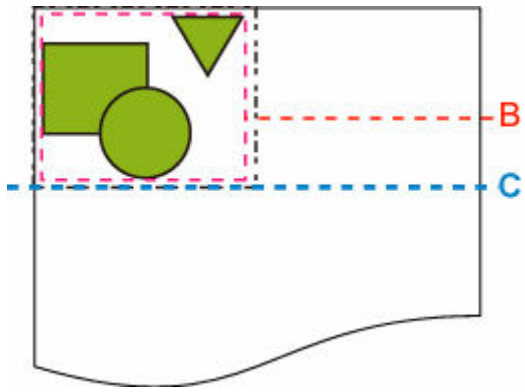
- Bei Auswahl von **Gefundenes Format (Detected size)**:

Der minimale Bildbereich, einschließlich Bilder, wird anhand der Bilddaten in den HP-GL2-Daten erkannt.

Zusätzlich gilt: Wenn der Bildzeichnungsbereich nicht durch **Priorität der Befehle (Command priority)** festgelegt ist, wird der minimale Bildbereich, einschließlich Bilder, erkannt, da der Bereich nicht festgelegt werden kann.



Die Abbildung unten zeigt das Druckbild.



B. Grafikdatenbereich

C. Papierschneideposition

## Kontrolle des Bildausschnitts

---

Anhand dieser Einstellung können Sie die HP-GL/2-Daten einschließlich des FR-Befehls drucken.

Dieses Einstellungselement wird angezeigt, wenn die folgende Reihenfolge angetippt wird.

**Geräteeinstellungen (Printer settings) > Druckeinstellungen (Print settings) > HP-GL/2-Druckeinstellungen (HP-GL/2 print settings) > Verarbeitungsoptionen (Processing options)**

- **Aktivieren (Enable)**

Bilder werden nebeneinander auf dieselbe Seite gedruckt.

**»» Hinweis**

- Wenn **Aktivieren (Enable)** ausgewählt ist, wird keine Bildgrößenerkennung durchgeführt.

- **Deaktivieren (Disable) (ursprüngliche Einstellung)**

Jedes Bild wird auf jede einzelne Seite gedruckt.

## **Kombinationen von Menüeinstellungen**

---

- **Papier sparen und Autom. Drehung**
- **Vergr./Verkl. (Skalierung) und Autom. Drehung**
- **Zentriert drucken und Auf Standardgröße zuschneiden**
- **Auf Standardgröße zuschneiden und Autom. Drehung und Vergr./Verkl. (An Papier anpassen)**
- **Schachtelungsfunktion verw. und Autom. Drehung**
- **Umschalten des Papiers bei einem Druckermodell mit ZWEI Rollen und Autom. Drehung**
- **Umschalten des Papiers bei einem Druckermodell mit ZWEI Rollen und Vergr./Verkl. (Skalierung angeben)**
- **Bildgröße erkennen und Übergröße**
- **Bildgröße erkennen und Zentriert drucken**

## Papier sparen und Autom. Drehung

Wenn sowohl **Papier sparen (Save paper)** als auch **Autom. Drehung (Auto rotation)** ausgewählt sind, wird zuerst **Autom. Drehung (Auto rotation)** ausgeführt, gefolgt vom Vorgang **Papier sparen (Save paper)**.

Nach Anwendung von **Autom. Drehung (Auto rotation)** auf die Druckdaten wird das Bild gedruckt, wobei die Freiflächen darüber und darunter entfernt werden.

### BEISPIEL FÜR Papier sparen (Save paper) UND Autom. Drehung (Auto rotation)

Druckdaten (Bildzeichnungsbereich)

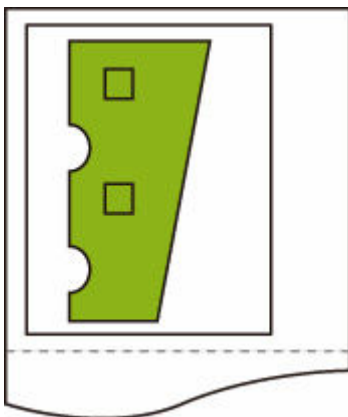
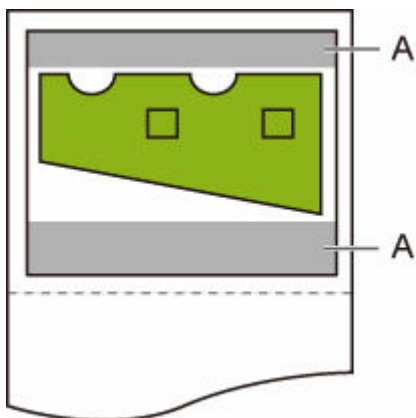
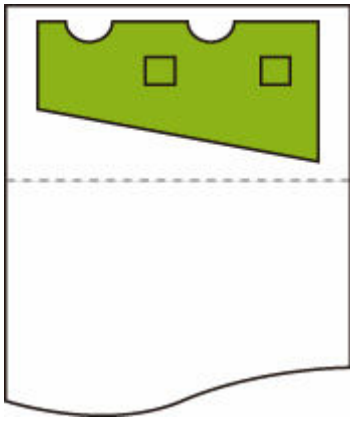


Bild nach der automatischen Drehung



A. Freifläche

Gedrucktes Bild



Gedruckt ohne Freiflächen darüber/darunter.



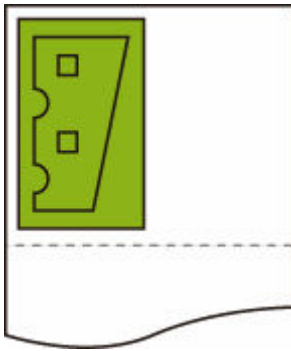
## Vergrößern/Verkleinern (Skalierung) und Automatische Drehung

Wenn sowohl **Vergr./Verkl. (Enlarge/Reduce) (Skalierung (Scaling))** als auch **Autom. Drehung (Auto rotation)** festgelegt sind, wird zuerst **Vergr./Verkl. (Enlarge/Reduce) (Skalierung (Scaling))** ausgeführt und danach erfolgt **Autom. Drehung (Auto rotation)**, um zu ermitteln, ob der Druckvorgang möglich ist.

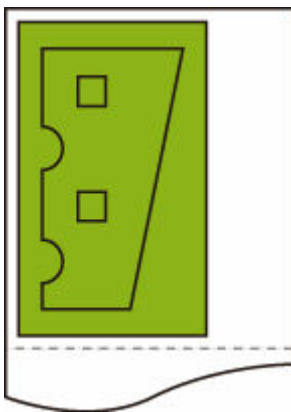
Der Druck erfolgt ohne **Autom. Drehung (Auto rotation)**, falls die Größe des Bildes nach erfolgtem **Vergr./Verkl. (Enlarge/Reduce) (Skalierung (Scaling))** verursachen würde, dass das Bild über die Papierkante hinausgehen würde, wenn die **Autom. Drehung (Auto rotation)** ausgeführt wurde.

### BEISPIEL FÜR Vergr./Verkl. (Enlarge/Reduce) (Skalierung (Scaling)) UND Autom. Drehung (Auto rotation)

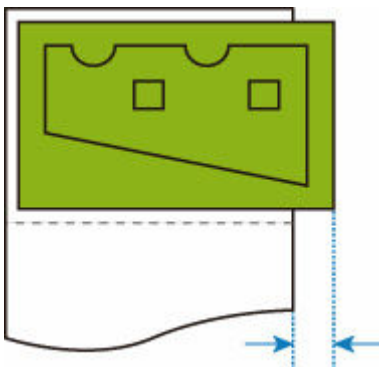
Druckdaten (Bildzeichnungsbereich)



- Gedrucktes Bild mit ausschließlich **Vergr./Verkl. (Enlarge/Reduce) (Skalierung (Scaling))**.



- Gedrucktes Bild, bei dem das Bild über die Kanten des Papiers hinausgeht.



Die automatische Drehung wird nicht durchgeführt.

## Zentriert drucken und Auf Standardgröße zuschneiden

Wenn sowohl **Zentriert drucken (Print centered)** als auch **Auf Standardgröße zuschneiden (Cut to standard size)** festgelegt sind, wird zuerst die optimale Standardgröße anhand der HP-GL/2-Daten und des in den Drucker eingelegten Rollenpapiers bestimmt.

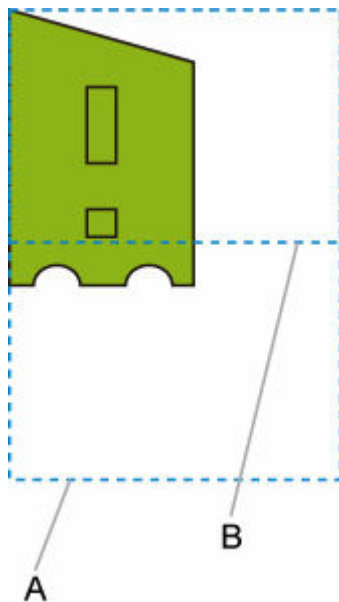
Danach wird **Zentriert drucken (Print centered)** gemäß der Standardgröße ausgeführt.

### BEISPIEL FÜR Zentriert drucken (Print centered) UND Auf Standardgröße zuschneiden (Cut to standard size)

Wenn Rollenpapier mit A3-Breite eingelegt ist, wird A3 Hochformat als optimales Standardformat anhand der Rollenpapierbreite und der Bildgröße ausgewählt.

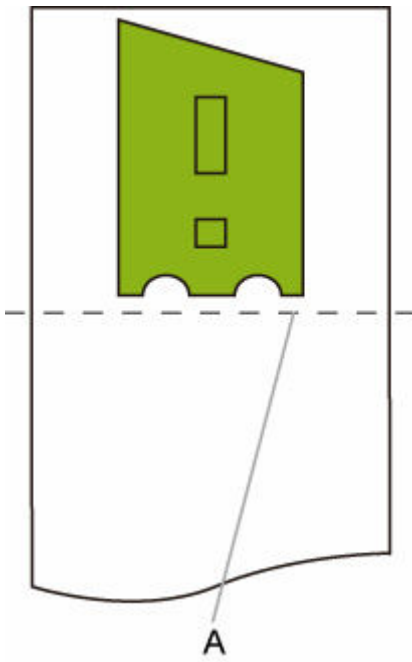
Danach wird **Zentriert drucken (Print centered)** gemäß A3 Hochformat ausgeführt.

**Druckdaten (Bildzeichnungsbereich)**



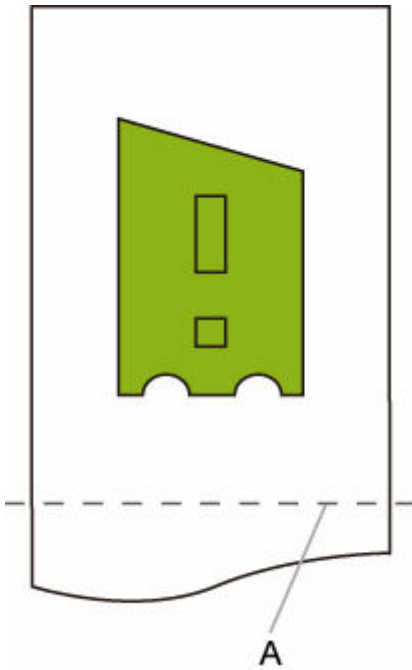
- A. Virtueller Bereich für A3-Format (Hochformat)
- B. Virtueller Bereich für A4-Format (Querformat)

- Gedrucktes Bild bei Auswahl von **EIN (ON)** für **Zentriert drucken (Print centered)** und **AUS (OFF)** für **Auf Standardgröße zuschneiden (Cut to standard size)**



A. Schnittposition

- Gedrucktes Bild bei Auswahl von **EIN (ON)** für **Zentriert drucken (Print centered)** und **EIN (ON)** für **Auf Standardgröße zuschneiden (Cut to standard size)**



A. Schnittposition für A3-Format (Hochformat)

## Auf Standardgröße zuschneiden und Automatische Drehung und Vergrößern/Verkleinern (An Papier anpassen)

Wenn sowohl **Auf Standardgröße zuschneiden (Cut to standard size)**, **Autom. Drehung (Auto rotation)** als auch **Vergr./Verkl. (Enlarge/Reduce) (Anpassg an Papierformat (Fit paper size))** festgelegt sind, werden zuerst die passenden Standardgrößenoptionen anhand des in den Drucker eingelegten Rollenpapiers bestimmt.

Als nächstes wird die optimale Standardgröße und Drehrichtung anhand der Übereinstimmungen zwischen den Daten, auf die **Autom. Drehung (Auto rotation)** angewendet wird, und allen Größenoptionen bestimmt.

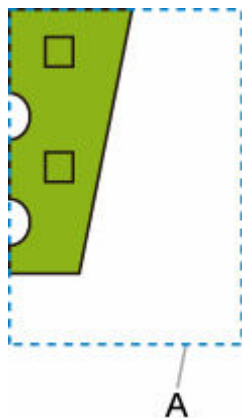
Zuletzt erfolgt der **Vergr./Verkl. (Enlarge/Reduce) (Anpassg an Papierformat (Fit paper size))**-Vorgang anhand des ausgewählten Standardformats.

### BEISPIEL FÜR KLEINE BILDER

Wenn Rollenpapier mit A3-Breite eingelegt ist, wird A4 Querformat optimales Standardformat anhand der Rollenpapierbreite und der Bildgröße ausgewählt.

Danach wird **Autom. Drehung (Auto rotation)** gemäß A4 Querformat ausgeführt. Abschließend wird das Bild so vergrößert und gedruckt, dass es auf Papier im A4-Format passt.

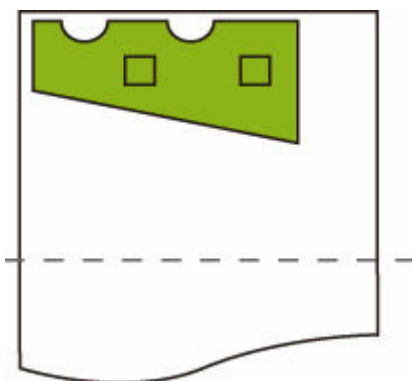
#### Druckdaten (Bildzeichnungsbereich)



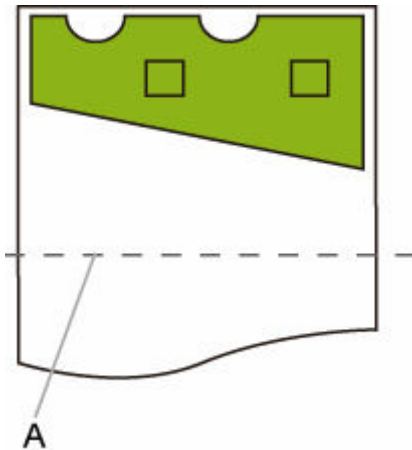
A. Virtueller Bereich für A4-Format

Da das Bild auf Papier im A4-Format passt, wird A4 Querformat als Standardformat gewählt.

- Bild nach der automatischen Drehung



- Gedrucktes Bild nach dem Anpassen an das Papier



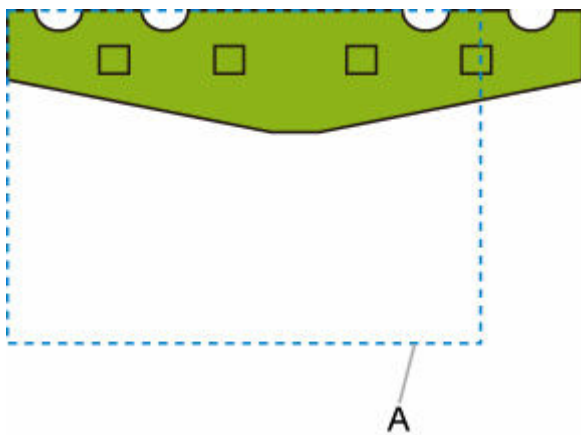
A. Schnittposition für A4-Format

## BEISPIEL FÜR GROßE BILDER

Wenn Rollenpapier mit A3-Breite eingelegt ist, wird A3 Hochformat als optimales Standardformat anhand der Rollenpapierbreite und der Bildgröße ausgewählt.

Danach wird **Autom. Drehung (Auto rotation)** gemäß A3 Hochformat ausgeführt. Abschließend wird das Bild so verkleinert und gedruckt, dass es auf Papier im A3-Format passt.

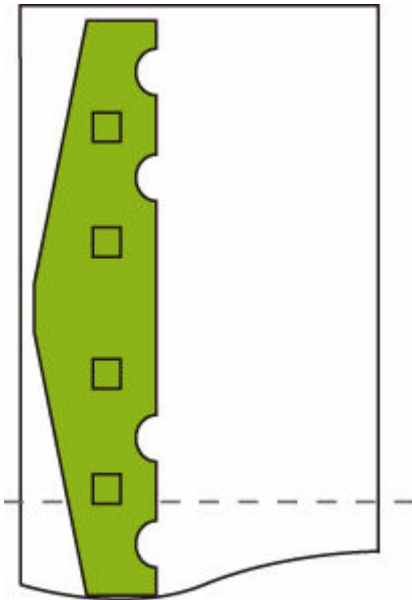
### Druckdaten (Bildzeichnungsbereich)



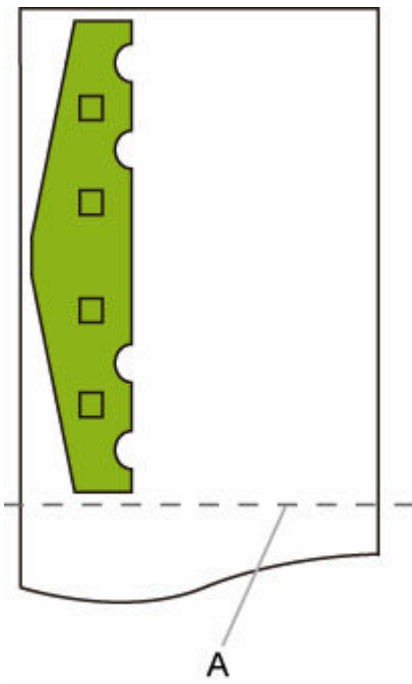
A. Virtueller Bereich für A3-Format

Da das Bild nicht auf Papier im A3-Format passt, wird A3 Hochformat als maximales Standardformat gewählt.

- Bild nach der automatischen Drehung



- Gedrucktes Bild nach dem Verkleinern



A. Schnittposition für A3-Format

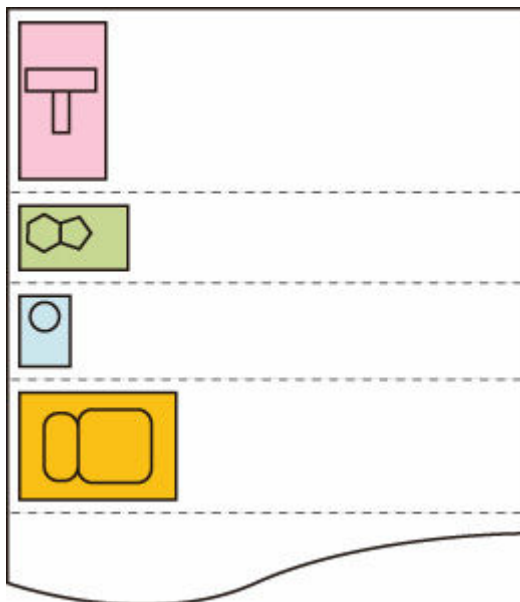
## Schachtelungsfunktion verw. und Autom. Drehung

Wenn sowohl **Schachtelungsfunktion verw. (Use nesting function)** als auch **Autom. Drehung (Auto rotation)** festgelegt sind, wird **Autom. Drehung (Auto rotation)** jeweils beim Empfang der Seiten ausgeführt, und dann erfolgt der Schachtelungsvorgang.

Das Bild auf den einzelnen empfangenen Seiten wird nach Bedarf gedreht, um ein effizientes Layout zu erhalten, bei dem Papier gespart wird, bzw. um zu verhindern, dass das Bild über die Kanten des Papiers hinausgeht, die Bilder werden so angeordnet, dass sie die Breite des Rollenpapiers ausfüllen, und dann wird der Druckvorgang ausgeführt.

### BEISPIEL FÜR Schachtelungsfunktion verw. (Use nesting function) UND Autom. Drehung (Auto rotation)

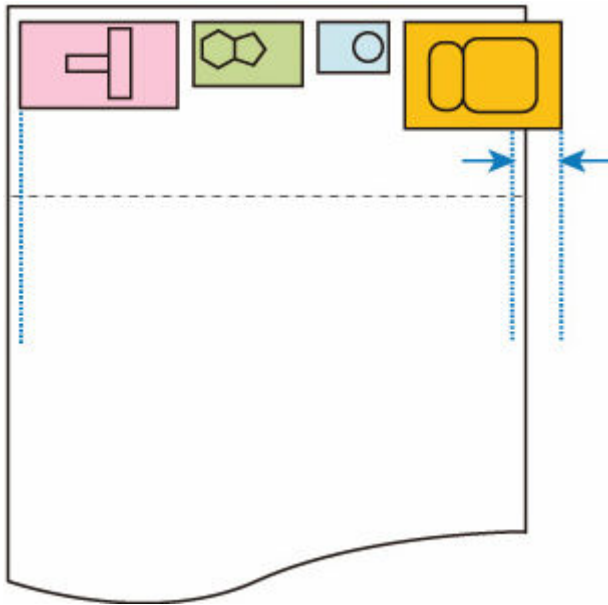
Druckdaten (Bildzeichnungsbereich)



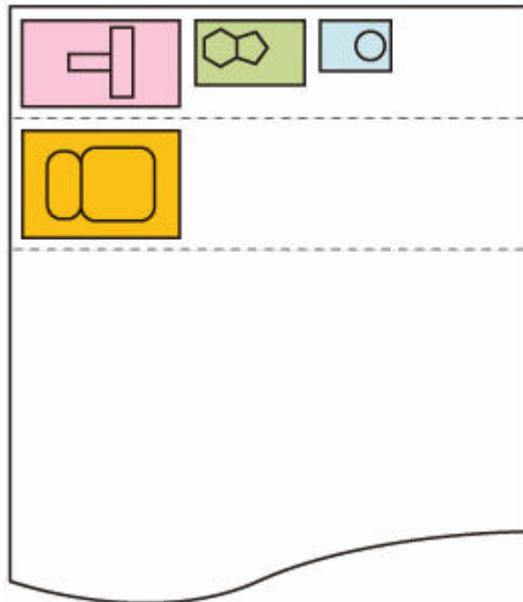
Die obigen Druckdatenbilder werden zur besseren Papiernutzung gedreht (automatische Drehung).

Die obigen Bilder werden wie unten angezeigt positioniert.





Wenn ein Bild wie oben angezeigt über die Kanten des Papiers hinausgeht, werden die folgenden Bilder auf das nächste Blatt gedruckt.



## Umschalten des Papiers bei einem Druckermodell mit ZWEI Rollen und Autom. Drehung

Bei Auswahl von **EIN (ON)** für **Autom. Drehung (Auto rotation)** wird zuerst eine Entscheidung über die Ausführung der **Autom. Drehung (Auto rotation)** gefällt, und das Papier mit geringerem Rand in der Breitenrichtung wird ausgewählt; anschließend wird der Druckvorgang gestartet.

An diesem Punkt wird entschieden, ob die **Autom. Drehung (Auto rotation)** ausgeführt wird, und die Papierzufuhr wird unter Berücksichtigung der Bedingungen ausgewählt, z. B. ob das Bild abgeschnitten wird oder nicht, Rand der Papierbreite und Papierverbrauch.

Diese Funktion ist verfügbar, wenn die Papiereinstellungen des Druckers festgelegt werden.

- Sowohl die obere als auch die untere Rolle sind eingelegt; das Papier wird von der oberen Rolle zugeführt.
- **Format erkennen (Identify size)** ist für **Geräteeinstellungen (Printer settings) > Papiereinstellungen (Paper-related settings) > Rollenpapier automat. wechseln (Roll paper auto switching)** ausgewählt.
- **Autom. Auswahl (Auto select)** ist für **Geräteeinstellungen (Printer settings) > Druckeinstellungen (Print settings) > HP-GL/2-Druckeinstellungen (HP-GL/2 print settings) > Papiereinstellungen (Paper settings) > Papierz. (Paper src)** ausgewählt.

Wenn die Ausgabeseite im Hochformat ausgerichtet ist, erfolgt zuerst die Bildrotation, um Papier zu sparen.

Für ein gedrehtes Bild, das im Querformat ausgerichtet ist, wird entweder die obere oder die untere Papierrolle zum Drucken ausgewählt – je nachdem, bei welcher Rolle sich die schmalere Ränder ergeben.

### BEISPIEL FÜR DAS UMSCHALTEN DES PAPIERS BEI EINEM DRUCKERMODELL MIT ZWEI ROLLEN UND Autom. Drehung (Auto rotation)

Druckdaten (Bildzeichnungsbereich)

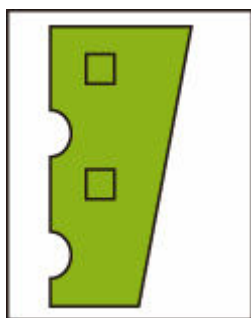
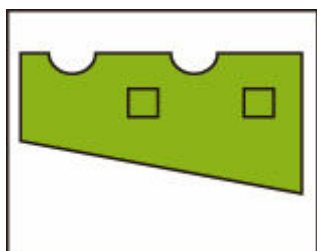
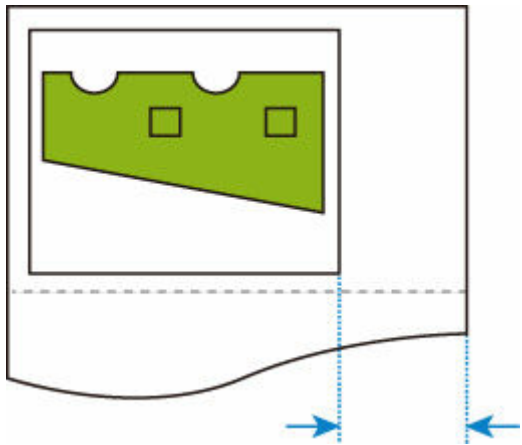


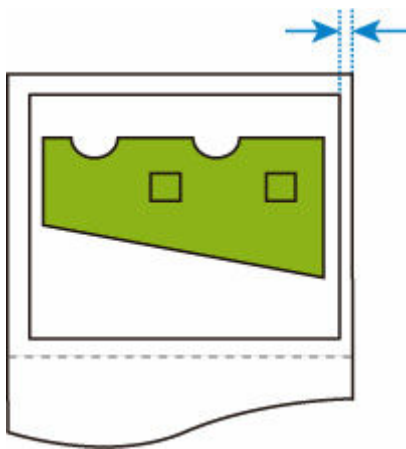
Bild nach der automatischen Drehung



Das Bild wird auf der bereits eingelegten oberen Rolle gedruckt (**Nicht gedruckt**)



Das Bild wird auf der bereits eingelegten unteren Rolle gedruckt (**Tatsächlich gedruckt**)



Wenn das untere Rollenpapier schmalere Ränder hat als die obere Papierrolle, von der das Papier zugeführt wurde, wird das Papier automatisch umgeschaltet, und das Bild wird auf dem unteren Rollenpapier gedruckt.

## Umschalten des Papiers bei einem Druckermodell mit ZWEI Rollen und Vergr./Verkl. (Skalierung angeben)

Das folgende Beispiel zeigt den Druck bei Auswahl von **Vergr./Verkl. (Enlarge/Reduce)** (Skalierung angeben) bei einem Druckermodell mit zwei Rollen.

Diese Funktion ist verfügbar, wenn die Papiereinstellungen des Druckers festgelegt werden.

- Die obere und die untere Rolle haben unterschiedliche Formate, und die Umschaltung der Papierzufuhr ist aktiviert.
- **Format erkennen (Identify size)** ist für **Geräteeinstellungen (Printer settings) > Papiereinstellungen (Paper-related settings) > Rollenpapier automat. wechseln (Roll paper auto switching)** ausgewählt.
- **Autom. Auswahl (Auto select)** ist für **Geräteeinstellungen (Printer settings) > Druckeinstellungen (Print settings) > HP-GL/2-Druckeinstellungen (HP-GL/2 print settings) > Papiereinstellungen (Paper settings) > Papierz. (Paper src)** ausgewählt.

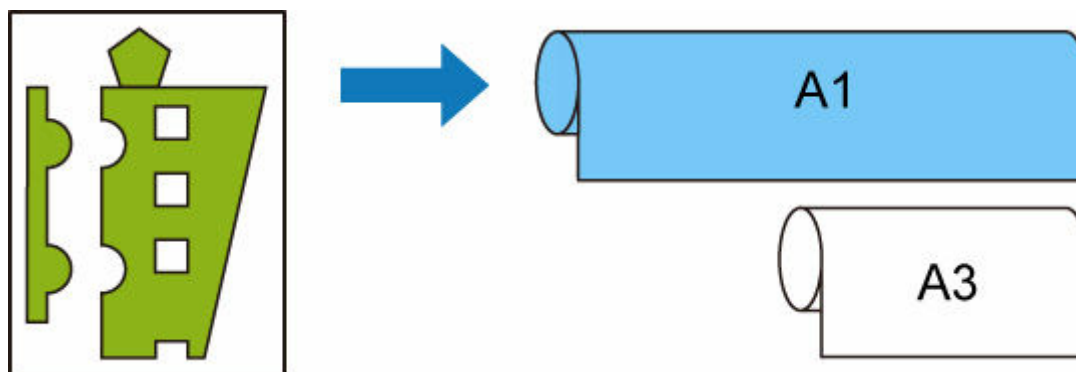
### BEISPIEL FÜR DAS UMSCHALTEN DES PAPIERS BEI EINEM DRUCKERMODELL MIT ZWEI ROLLEN UND Vergr./Verkl. (Enlarge/Reduce) (Skalierung angeben)

Bild im A4-Format



Zuerst wird das Bild vergrößert, und dann wird das Papier ausgewählt, das für den Druck des vergrößerten Bildes verwendet werden kann.

Um 160 % vergrößertes Bild im A4-Format



Wenn das Rollenpapier mit A1-Breite in die obere und das Rollenpapier mit A3-Breite in die untere Rollenzufuhr eingelegt wird und die Papierzufuhr umgeschaltet werden kann und ein Bild im A4-Format gemäß Einstellung unter **Skalierung (Scaling)** für **Vergr./Verkl. (Enlarge/Reduce)** um 160 % vergrößert

wird, dann wird das Rollenpapier mit A1-Breite ausgewählt, da die Breite des Bildes die A3-Breite überschreitet.

## Bildgröße erkennen und Übergröße

Der Vorgang erfolgt wie unten beschrieben, wenn sowohl **Bildgröße erkennen (Detect image size)** als auch **Übergröße (Oversize)** festgelegt sind.

- **Gedrucktes Bild bei Auswahl von AUS (OFF) oder Priorität der Befehle (Command priority) für Bildgröße erkennen (Detect image size) und Deaktiv. (Disable) für Übergröße (Oversize):**

**Übergröße (Oversize)** wird gemäß dem per Befehl festgelegten Bildzeichnungsbereich deaktiviert. Ränder werden innerhalb des per Befehl festgelegten Bildzeichnungsbereichs hinzugefügt.

Je nach Layout wird eventuell ein Teil des Bildes abgeschnitten.

- **Gedrucktes Bild bei Auswahl von AUS (OFF) oder Priorität der Befehle (Command priority) für Bildgröße erkennen (Detect image size) und Aktivier. (Enable) für Übergröße (Oversize):**

**Übergröße (Oversize)** wird gemäß dem per Befehl festgelegten Bildzeichnungsbereich aktiviert.

Ränder werden außerhalb des per Befehl festgelegten Bildzeichnungsbereichs hinzugefügt.

Das Bild wird durch die Ränder nicht beschnitten.

Sie müssen jedoch auf Papier drucken, das größer ist als der durch die HP-GL/2-Daten festgelegte Bildzeichnungsbereich zuzüglich der Ränder oben, unten, links und rechts.

- **Bei Auswahl von Gefundenes Format (Detected size) für Bildgröße erkennen (Detect image size) und Deaktiv. (Disable) für Übergröße (Oversize):**

**Übergröße (Oversize)** wird deaktiviert, und die Verarbeitung des erkannten minimalen Bildbereichs wird ausgeführt.

Ränder werden innerhalb des erkannten minimalen Bildbereichs hinzugefügt, und Teile des Bildes werden abgeschnitten.

- **Bei Auswahl von Gefundenes Format (Detected size) für Bildgröße erkennen (Detect image size) und Aktivier. (Enable) für Übergröße (Oversize):**

**Übergröße (Oversize)** wird aktiviert, und die Verarbeitung des erkannten minimalen Bildbereichs wird ausgeführt.

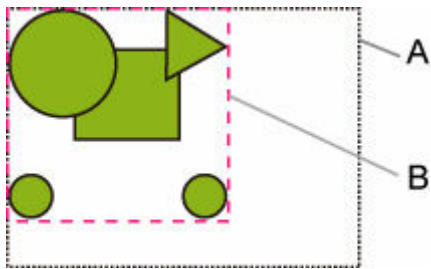
Ränder werden außerhalb des erkannten minimalen Bildbereichs hinzugefügt.

Das Bild wird durch die Ränder nicht beschnitten.

### BEISPIEL FÜR Bildgröße erkennen (Detect image size) UND Übergröße (Oversize)

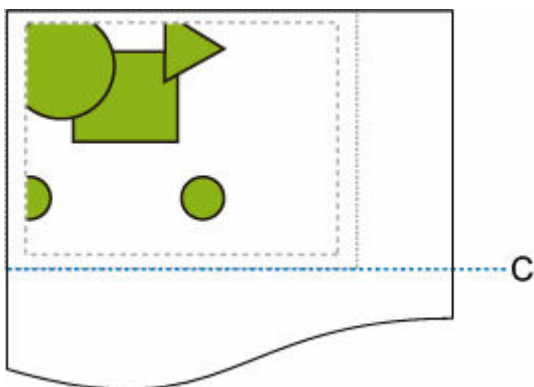
Das folgende Beispiel zeigt den Druck von Daten mit einer Abbildung in der linken oberen Ecke mit Rändern unterhalb und rechts auf Rollenpapier mit einem Format, das größer ist als der

per Befehl festgelegte Bildzeichnungsbereich (normalerweise durch die Anwendung festgelegtes Format).



- A. Per Befehl festgelegter Bildzeichnungsbereich (bei Auswahl von **AUS (OFF)** oder **Priorität der Befehle (Command priority)** für **Bildgröße erkennen (Detect image size)**)
- B. Erkannter minimaler Bildbereich (bei Auswahl von **Gefundenes Format (Detected size)** für **Bildgröße erkennen (Detect image size)**)

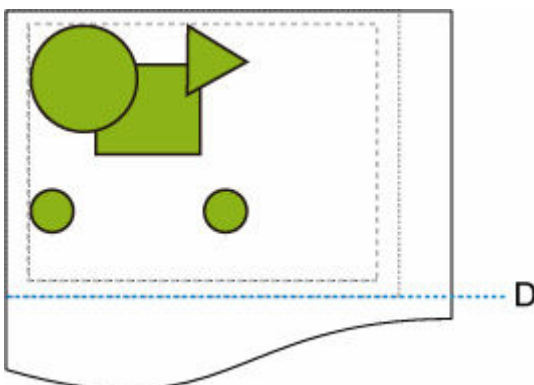
- **Gedrucktes Bild bei Auswahl von AUS (OFF) oder Priorität der Befehle (Command priority) für Bildgröße erkennen (Detect image size) und Deaktiv. (Disable) für Übergröße (Oversize):**



C: Schnittposition

Zuschnitt auf die Länge des per Befehl festgelegten Bildzeichnungsbereichs.

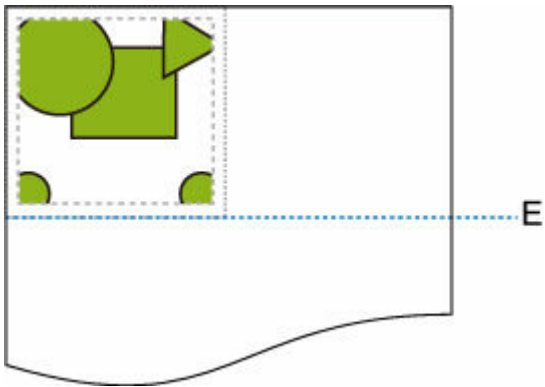
- **Gedrucktes Bild bei Auswahl von AUS (OFF) oder Priorität der Befehle (Command priority) für Bildgröße erkennen (Detect image size) und Aktivier. (Enable) für Übergröße (Oversize):**



D: Schnittposition

Zuschnitt auf die Länge des oberen und unteren Randes, die der Länge des per Befehl festgelegten Bildzeichnungsbereichs hinzugefügt wurde.

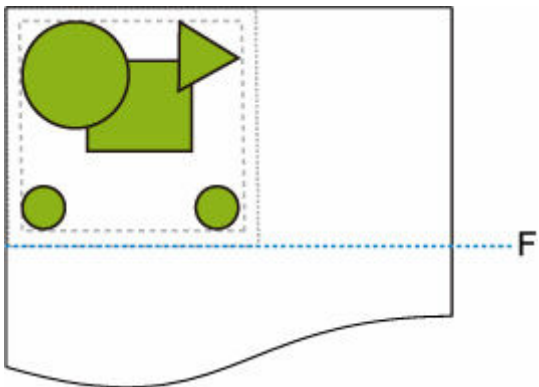
- Bei Auswahl von **Gefundenes Format (Detected size)** für **Bildgröße erkennen (Detect image size)** und **Deaktiv. (Disable)** für **Übergröße (Oversize)**:



E: Schnittposition

Zuschnitt auf die Länge des erkannten minimalen Bildbereichs.

- Bei Auswahl von **Gefundenes Format (Detected size)** für **Bildgröße erkennen (Detect image size)** und **Aktivier. (Enable)** für **Übergröße (Oversize)**:



F: Schnittposition

Zuschnitt auf die Länge des oberen und unteren Randes, die der Länge des erkannten minimalen Bildbereichs hinzugefügt wurde.



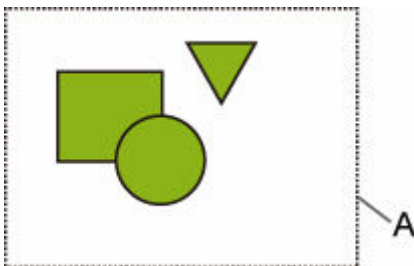
## Bildgröße erkennen und Zentriert drucken

Der Vorgang erfolgt wie unten beschrieben, wenn sowohl **Bildgröße erkennen (Detect image size)** als auch **Zentriert drucken (Print centered)** festgelegt sind.

- **Gedrucktes Bild bei Auswahl von AUS (OFF) oder Priorität der Befehle (Command priority) für Bildgröße erkennen (Detect image size) und EIN (ON) für Zentriert drucken (Print centered):**  
**Zentriert drucken (Print centered)** wird gemäß dem per Befehl festgelegten Bildzeichnungsbereich ausgeführt.
- **Bei Auswahl von Gefundenes Format (Detected size) für Bildgröße erkennen (Detect image size) und EIN (ON) für Zentriert drucken (Print centered):**  
**Zentriert drucken (Print centered)** wird gemäß dem erkannten minimalen Bildbereich ausgeführt.

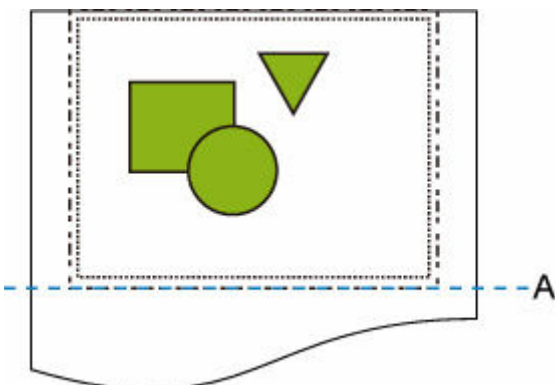
### BEISPIEL FÜR Bildgröße erkennen (Detect image size) UND Zentriert drucken (Print centered)

- **Gedrucktes Bild bei Auswahl von AUS (OFF) oder Priorität der Befehle (Command priority) für Bildgröße erkennen (Detect image size) und EIN (ON) für Zentriert drucken (Print centered):**



A. Per Befehl festgelegter Bildzeichnungsbereich

#### Gedrucktes Bild



A. Schnittposition

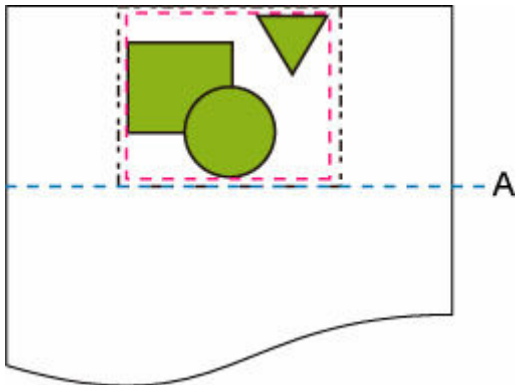
Der per Befehl festgelegte Bildzeichnungsbereich wird in der horizontalen Mitte des Rollenpapiers gedruckt.

- Bei Auswahl von **Gefundenes Format (Detected size)** für Bildgröße erkennen (**Detect image size**) und **EIN (ON)** für **Zentriert drucken (Print centered)**:



A. Erkannter minimaler Bildbereich

#### Gedrucktes Bild



A. Schnittposition

Der minimale Bildbereich wird in der horizontalen Mitte des Papiers gedruckt.

# Statusdruck


Sie können einen "Statusdruck"-Bericht drucken, in dem der derzeitige Druckerstatus angezeigt wird.

Mit "Statusdruck" werden Informationen zur Firmware-Version des Druckers, verschiedene Einstellungen und der Verbrauchsartikelstand ausgedruckt.

Führen Sie die folgenden Schritte aus, um den Druck auszuführen.

**1. Anbringen des Korbs.**

➔ [Verwenden des Korbs an der Vorderseite des Druckers](#)

**2. Streichen Sie über den Bildschirm HOME, und tippen Sie auf  **Geräteeinstellungen (Printer settings)**.**

➔ [Aufbau des HOME-Bildschirmmenüs](#)

**3. Tippen Sie auf **Testdruck (Test print)**.**

**4. Tippen Sie auf **Statusdruck (Status print)**.**

**»» Hinweis**

- Wenn Sie das Administratorkennwort angeben möchten, tippen Sie auf **Status print (administrator)**.

**5. Tippen Sie auf **Ja (Yes)**.**

Der Drucker beginnt zu drucken.

Das Druckergebnis wird vorne am Drucker ausgegeben.

Die folgenden Informationen werden gedruckt.

|   |             |   |
|---|-------------|---|
| Canon xxxxxxxxxxxxxxxxxxxxxx Status Print |             | Druckermodell   |
| S/N                                       |             | Seriennummer des Druckers   |
| Firm                                      |             | Firmware-Version  |
| Boot                                      |             | Boot-ROM-Version  |
| Date                                      |             | Datum und Zeit der Ausgabe des Statusdrucks                         |
| Paper Info                                |             |   |
|   | Roll Media  | <b>Med.typ (Type)</b> des Rollenpapiers                             |
|   | Cut Sheet   | <b>Med.typ (Type)</b> der Einzelblätter                             |
| Job Menu                                  |             |   |
|   | Job History |   |
|   | Log *1      | Details zu bis zu 5 Aufträgen (Auftragsname wird als "*" gedruckt.) |

\*1Wird nur gedruckt, wenn **Statusdruck (Administrator) (Status print (administrator))** ausgewählt ist.

| Settings         |                              |   |  |
|------------------|------------------------------|---|--|
| Printer settings |                              |   |  |
|                  | Print settings               | Einstellungswerte von <b>Einst. f. Verfaherweite d. Druckk. (Print head movable width setting)</b> und <b>Papierformat priorisieren (Prioritize paper size)</b> |  |
|                  | Paper-related settings       | Einstellungswerte von <b>Papiereinstellungen (Paper-related settings)</b>   |  |
| Device settings  |                              |   |  |
|                  | Auto maintenance settings    | Einstellungswerte von <b>Auto-Wartungseinstellungen (Auto maintenance settings)</b>   |  |
|                  | Hard disk settings           | Jeder Einstellungswert von <b>Festplatteneinstellungen (Hard disk settings)</b>   |  |
|                  | Device user settings         | Einstellungswerte von <b>Andere Geräteeinstellungen (Other printer settings)</b>  |  |
|                  | Language selection           | Einstellungswert von <b>Sprachenauswahl (Language selection)</b>  |  |
|                  | Firmware update notification | Einstellungswerte von <b>Einstellg. für Aktualisierungsben. (Update notification settings)</b>  |  |
|                  | Monitoring service settings  | Einstellungswerte von <b>Überwach.dienst aktiv./deaktiv. (Enable/disable monitoring service)</b>  |  |

| Usage Condition |   |   |
|-----------------|---|---|
|                 | Hard disk information                             | <b>Festplattenkapazität (Hard disk capacity)</b> und <b>Freier Jobboxspeicherplatz (Job box free space)</b> |
|                 | Hardware error                                    | Verlaufsinformationen zu <b>Hardwarefehler (Hardware error)</b>   |
|                 | Error   | Verlaufsinformationen zu <b>Behebbarer Fehler (Recoverable error)</b>                                       |
|                 | Warning   | Warnungsverlaufsinformationen   |
|                 | Jam   | Verlaufsinformationen zu <b>Fehler bei Pap.einzug/-transport (Paper feed/transfer error)</b>                |
|                 | Maintenance cartridge usage / Remaining ink level | Werte von <b>Verbrauchte Tinte (Ink consumed)</b>   |
|                 | Duty counter                                      | Werte von <b>Arbeitszähler (Duty counter)</b>   |

| PARTS STATUS |         |            |
|--------------|---------|------------|
|              | COUNTER | Teilstatus |

| Head information |                                       |   |
|------------------|---------------------------------------|---|
|                  | HEAD LOT NUMBER/ DATE OF INSTALLATION | Informationen zu <b>Druckkopfinformationen (Head information)</b> |

|                                |  |
|--------------------------------|--|
| Head alignment performance log | Verlaufsinformationen zu <b>Protokoll über Druckkopfausricht. (Head alignment performance log)</b> |
|--------------------------------|--|

|                    |  |
|--------------------|--|
| COUNTER            |  |
| MEDIA              | Nutzungsstatus von Medien                  |
| THE NUMBER OF CUTS | Gesamtzahl der Schnitte                    |
| AFTER INSTALLATION | Anzahl der Tage seit der ersten Verwendung |

## Ändern der Druckereinstellung im Webbrowser

---

- **Starten von Remote UI**
- **Über Remote UI änderbare Einstellungselemente**
- **Festlegen von Kennwörtern über Remote UI**
- **Registrieren des Drucker-Stammzertifikats im Webbrowser für die SSL-Kommunikation**
- **Registrieren des Drucker-Stammzertifikats im lokalen Computer für die SSL-Kommunikation**
- **Generieren des Serverzertifikats**
- **Einrichten des E-Mail-Servers**
- **Empfangen einer E-Mail mit dem Druckerstatus**

## Starten von Remote UI

Sie können über den Webbrowser auf Ihrem Smartphone, Tablet oder Computer den Druckerstatus überprüfen und die Druckereinstellungen ändern.

Um den Druckerstatus zu überprüfen und die Druckereinstellungen zu ändern, zeigen Sie "Remote UI" im Webbrowser an.

### »» Hinweis

- Remote UI ist eine Software, mit der Sie Vorgänge über einen Webbrowser oder über ein Netzwerk ausführen können, die normalerweise am Bedienfeld des Druckers ausgeführt werden.

Für die Nutzung des Remote UI ist eine LAN-Verbindung zum Drucker erforderlich.

- Sie können Remote UI für die folgenden Betriebssysteme und Webbrowser verwenden.

- iOS-Gerät

Betriebssystem: iOS 12.0 oder höher

Webbrowser: iOS-Standard-Webbrowser (Mobile Safari)

- Android-Gerät

Betriebssystem: Android 5.1 oder höher

Webbrowser: Android-Standard-Webbrowser (Browser oder Chrome)

- macOS-Gerät

Betriebssystem: macOS Sierra 10.12 oder neuere Version


Webbrowser: Safari 10.0 oder höher

- Windows-Gerät

Betriebssystem: Windows 7 SP1 oder höher

Webbrowser: Microsoft Edge, Internet Explorer 11, Mozilla Firefox, Google Chrome

### 1. Überprüfen Sie die IP-Adresse des Druckers.

1. Streichen Sie über den Bildschirm HOME, und tippen Sie auf  **LAN-Einstellungen (LAN settings)**.

➔ [Aufbau des HOME-Bildschirmmenüs](#)

2. Tippen Sie auf das aktivierte LAN.

Für deaktivierte LAN-Symbole werden diagonale Linien angezeigt.

3. Überprüfen Sie die **IPv4-Adresse (IPv4 address)**.

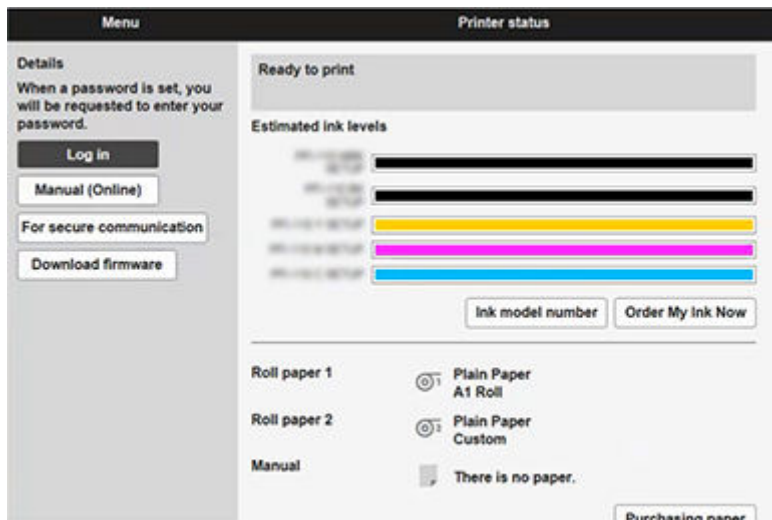
### 2. Öffnen Sie einen Webbrowser auf Ihrem Smartphone, Tablet oder Computer und geben Sie die IP-Adresse ein.

Geben Sie in das URL-Feld des Webbrowsers Folgendes ein.

http://XXX.XX.X.XXX

Geben Sie die IP-Adresse des Druckers in "XXX.XX.X.XXX" ein.

Beim Zugriff wird das „Remote UI“ im Webbrowser auf Ihrem Smartphone, Tablet oder Computer angezeigt.



### »» Hinweis

- Wenn Sie Remote UI zum ersten Mal auf Ihrem Smartphone, Tablet oder Computer anzeigen, laden Sie das Stammzertifikat herunter, und registrieren Sie es.
  - ➔ [Registrieren des Drucker-Stammzertifikats im Webbrowser für die SSL-Kommunikation](#)
- Wenn das Stammzertifikat nicht registriert ist, wird möglicherweise eine Warnmeldung angezeigt, dass keine sichere Verbindung garantiert werden kann.

### 3. Wählen Sie **Anmelden (Log in)** aus.

Der Bildschirm für die Kennwortauthentifizierung wird angezeigt.

### »» Hinweis

- Wenn der Standardbenutzermodus aktiviert ist, wählen Sie den Administratormodus oder den Standardbenutzermodus für die Anmeldung.

Nachdem Sie einen Modus und **Anmelden (Log in)** ausgewählt haben, wird der Bildschirm für die Kennwortauthentifizierung des jeweiligen Modus angezeigt.

### 4. Geben Sie das Kennwort ein.

Wenn die Kennwortauthentifizierung abgeschlossen ist, werden die Menüs, die genutzt werden können, im Webbrowser angezeigt.

### »» Wichtig

- Das Kennwort wird zum Zeitpunkt des Erwerbs festgelegt. Das Kennwort ist die Seriennummer des Druckers. Die Seriennummer des Druckers befindet sich auf dem Aufkleber am Drucker. Sie besteht aus 9 alphanumerischen Zeichen (vier Buchstaben gefolgt von fünf Ziffern).

Informationen zum Einrichten des Kennworts finden Sie unter [Festlegen von Kennwörtern über Remote UI](#).



**5.** Prüfen Sie, ob der Hauptbildschirm von Remote UI angezeigt wird.

Die änderbaren Einstellungselemente finden Sie im Folgenden.

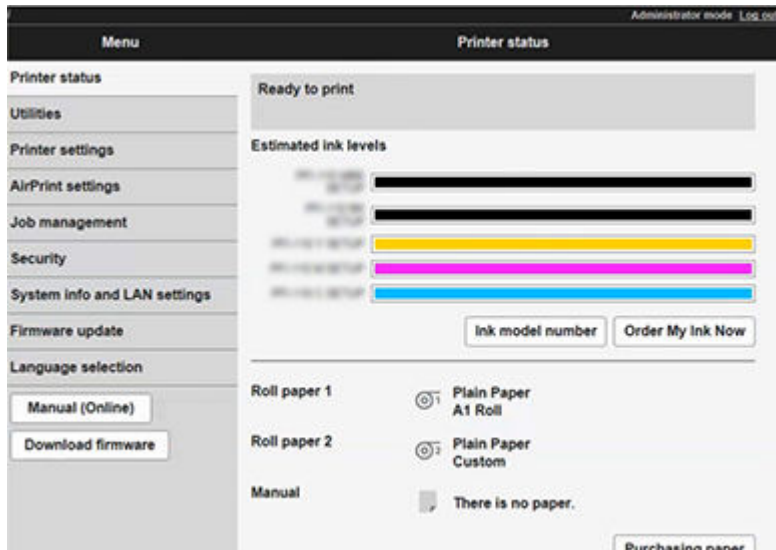
➔ [Über Remote UI änderbare Einstellungselemente](#)

Wenn Sie die Prüfung des Druckerstatus und die Änderung der Druckereinstellungen abgeschlossen haben, wählen Sie **Abmelden (Log out)** aus.

# Über Remote UI änderbare Einstellungselemente

## »» Hinweis

- Welche Elemente verwendet werden können, unterscheidet sich im Administrator- und im Standardbenutzermodus.



### Druckerst. (Printer status)

Mit dieser Funktion werden Druckerinformationen wie der verbleibende Tintenstand, Druckerstatus und detaillierte Fehlermeldungen angezeigt.

Sie können sich auch mit der Seite, über die Sie Tinte kaufen können, oder mit der Support-Seite verbinden und Webservices nutzen.

### Dienstprogramme (Utilities)

Mit dieser Funktion können Sie Wartungsarbeiten, z. B. eine Reinigung, festlegen und durchführen.

### Geräteeinstellungen (Printer settings)

Mit dieser Funktion können Sie die Druckereinstellungen wie z. B. Energiespareinstellungen und Druckereinstellungen ändern.

Darüber hinaus können Sie mit dieser Funktion Druckerstatusinformationen wie den Tintenstand und Fehlermeldungen empfangen.

- ➔ [Einrichten des E-Mail-Servers](#)
- ➔ [Empfangen einer E-Mail mit dem Druckerstatus](#)

Sie können über das Bedienfeld jegliche Aktionen deaktivieren, und zwar unter **Bedienfeldsperre (Operation panel lock)** in den **Benutzerdef. Einstellungen (Custom settings)**.

## »» Hinweis

- Ein Teil des Menüs ist nur verfügbar, wenn Sie sich im Administratormodus angemeldet haben.

### AirPrint-Einst. (AirPrint settings)

Mit dieser Funktion können Sie AirPrint-Einstellungen vornehmen, wenn Sie AirPrint nutzen.

### Auftragsverwaltung (Job management)

Mit dieser Funktion können Sie den Auftragsverlauf anzeigen und drucken.

Außerdem können Sie Aufträge über dieses Element löschen.

### »» Hinweis

- Wenn Sie sich im Administratormodus anmelden, können Sie diese Funktion im Standardbenutzermodus beschränken.

#### **Sicherheit (Element für Administratoren)**

Mit diese Funktion können Sie das Kennwort, die Einstellungen für den Standardbenutzermodus, die Betriebsbeschränkungen und die SSL/TLS-Einstellungen des Zertifikats für verschlüsselte Kommunikation festlegen.

#### **Systeminfo und LAN-Einstell. (System info and LAN settings)**

- **Systeminformationen bestätigen (Confirm system information)**
- **LAN-Einstellungen** (Element für Administratoren)

#### **Aktualisierung der Firmware (Firmware update)**

Sie können die Firmware des Druckers aktualisieren, die Firmware-Version überprüfen oder Einstellungen für einen DNS-Server und einen Proxyserver vornehmen.

➔ [Aktualisierung der Firmware](#)

#### **Sprachenauswahl (Language selection) (Element für Administratoren)**

Diese Funktion ermöglicht Ihnen das Ändern der Sprache der Anzeige.

#### **Handbuch (Online) (Manual (Online))**

Mit dieser Funktion wird das *Online-Handbuch* angezeigt.

# Sicherheit

- **Admin-Kennwort - Einstellung (Administrator password setting)**

- ➔ [Festlegen von Kennwörtern über Remote UI](#)

- **Betriebsbeschränkungen (Operation restrictions)**

Schränkt die folgenden Funktionen ein.

- **Auftragsverlauf (Job history)**

Schränkt die Anzeige oder das Drucken des Auftragsverlaufs ein.

- **Von USB-Flashlaufwerk drucken (Print from USB flash drive)**

Schränkt das Drucken von Daten auf einem USB-Flashlaufwerk ein.

- **SSL/TLS-Einstellungen (SSL/TLS settings)**

Hier können Sie Einstellungen für ein Zertifikat für verschlüsselte Kommunikation vornehmen.

**Verfügbare TLS-Einstellungen (Available TLS settings)** ermöglicht Ihnen, anzugeben, welche Versionen für SSL/TLS-Kommunikation genutzt werden können.

- **IEEE802.1X-Einstellungen (IEEE802.1X settings)**

- **Authentifizierung (Authentication)**

Aktiviert/Deaktiviert das IEEE802.1X-Zertifikat.

## »» Hinweis

- Wenn Sie das IEEE802.1X-Zertifikat nutzen, wählen Sie **Sicherheit (Security) > IEEE802.1X-Einstellungen (IEEE802.1X settings) > CA-Zertifikat (CA certificate)** und registrieren das CA-Zertifikat.

- Unterstützte Authentifizierungsmethode

- EAP-TLS (Extensible Authentication Protocol-Transport Level Security)

- EAP-TTLS (EAP-Tunneled TLS)

- PEAP (Protected EAP)

- **Einschr. b. schwach. Verschlüs. (Weak encryption restriction)**

Wenn Sie **Nicht einschränken (Do not restrict)** auswählen, wird Kommunikation über den 3DES- oder RC4-Verschlüsselungsalgorithmus aktiviert.

- **Einschr. bei schwach. Zertifikat (Weak certificate restriction)**

Wenn Sie **Nicht einschränken (Do not restrict)** auswählen, wird Authentifizierung über den Algorithmus des öffentlichen Schlüssels von RSA (512 Bit) oder RSA (1024 Bit) aktiviert.

- **Schlüs.- u. Zertifik.einstell. (Key and certificate settings)**

Nehmen Sie die Einstellungen für das Schlüssel- und Client-Zertifikat vor.

- **CA-Zertifikat (CA certificate)**

Nehmen Sie die Einstellungen für das CA-Zertifikat vor, das Serverzertifikate verifiziert.

# LAN-Einstellungen

- **Wi-Fi**

Aktiviert/Deaktiviert Wi-Fi.

- **Drahtlos Direkt (Wireless Direct)**

Aktiviert/Deaktiviert Drahtlos Direkt.

- **Drahtgebundenes LAN (Wired LAN)**

Aktiviert/Deaktiviert LAN

- **LAN-Einstellungen bestätigen (Confirm LAN settings)**

Die Informationen zur LAN-Einstellung werden angezeigt.

- **Erweiterte Einrichtung (Advanced setup)**

- **Druckername festlegen (Set printer name)**

Gibt den Druckernamen an. Sie können zwischen 2 und 15 Zeichen für den Namen eingeben.

### »» Hinweis

- Sie dürfen keinen Druckernamen verwenden, der bereits für ein anderes mit dem LAN verbundenes Gerät vergeben ist.
- Der Druckername darf nicht mit einem Bindestrich beginnen oder enden.

- **TCP/IP-Einstellungen (TCP/IP settings)**

Einstellungen zu IPv4 bzw. IPv6.

- **WSD-Einstellung (WSD settings)**

Einstellungen zur Verwendung von WSD.

- **Bonjour-Einstellungen (Bonjour settings)**

Einstellungen zur Verwendung von Bonjour.

- **LPD-Druck (LPD print)**

Einstellungen zum Drucken mit LPD.

- **SNMP-Einstellungen (SNMP settings)**

Einstellungen zur Verwendung von SNMP zur Verwaltung und Steuerung des Druckers.

- **SNTP-Einstellungen (SNTP settings)**

Einstellungen zur Verwendung von SNTP zur Einstellung der Uhrzeit auf dem Drucker.

- **FTP-Einstellung (FTP settings)**

Einstellungen zum Drucken mit FTP.

- **IPP-Einstellungen (IPP Settings)**

Einstellungen zum Drucken mit IPP.

- **CHMP-Einstellungen (CHMP settings)**

Einstellungen zur Kommunikation, wenn Druckertreiber oder -anwendungen Informationen zum Status, Papier und Auftragsprotokoll des Druckers benötigen.

Wenn Sie **HTTPS-Umleitung aktivieren (Enable HTTPS redirection)** auswählen, findet Kommunikation über CHMP über verschlüsselte Kommunikation statt.

### »»» Hinweis

- Um CHMP für verschlüsselte Kommunikation zu verwenden, müssen Sie das Stammzertifikat des Druckers für Ihren Computer registrieren.
  - ➔ [Registrieren des Drucker-Stammzertifikats im lokalen Computer für die SSL-Kommunikation](#)
- CHMP ist ein proprietäres Canon-Protokoll.

#### ◦ Netzwerkschnittstell.einstell. (Network interface settings)

Um eine Verbindung mit einem Hub herzustellen, der STP unterstützt, wählen Sie **Aktivieren (Enable)** aus.

Wenn Sie **Aktivieren (Enable)** auswählen, werden bei Netzwerkverbindung periodisch Daten empfangen.

#### ◦ DRX-Einstellung (DRX settings)

Wenn Sie **Aktivieren (Enable)** auswählen, werden bei Netzwerkverbindung periodisch Daten empfangen.

#### ◦ IP-Zugriffskontrolle (IP filtering)

Erlaubt oder verbietet den Zugriff auf bestimmte IP-Adressen.

Es können Einstellungen für IPv4- und IPv6-Adressen vorgenommen werden.

### »»» Wichtig

- Wenn die Geräteadresse für den Administrator versehentlich abgelehnt wurde, initialisieren Sie die Netzwerkinformationen des Druckers, und führen Sie die Einrichtung dann erneut durch.

**LAN-Einstellungen (LAN settings) > Wi-Fi/Drahtlos Direkt (Wireless Direct)/  
Drahtgebundenes LAN (Wired LAN) > Einstellung. (Settings) > Erweiterte Einrichtung  
(Advanced setup) > LAN-Einstellungen zurücksetzen (Reset LAN settings)**

#### ◦ Filtereinst. für MAC-Adressen (MAC address filtering settings)

Erlaubt oder verbietet den Zugriff auf bestimmte MAC-Adressen.

### »»» Wichtig

- Wenn die Geräteadresse für den Administrator versehentlich abgelehnt wurde, initialisieren Sie die Netzwerkinformationen des Druckers, und führen Sie die Einrichtung dann erneut durch.

**LAN-Einstellungen (LAN settings) > Wi-Fi/Drahtlos Direkt (Wireless Direct)/  
Drahtgebundenes LAN (Wired LAN) > Einstellung. (Settings) > Erweiterte Einrichtung  
(Advanced setup) > LAN-Einstellungen zurücksetzen (Reset LAN settings)**

#### ◦ LAN-Einstellungen zurücksetzen (Reset LAN settings)

Initialisiert die Netzwerkeinstellungen im Drucker.

Nach dem Zurücksetzen können Sie die Einrichtung wie erforderlich erneut ausführen.



## Festlegen von Kennwörtern über Remote UI

Sowohl für den Administrator als auch für den Standardbenutzer kann ein Kennwort festgelegt werden.

Wenn Sie sich mit dem Kennwort für den Administrator anmelden, können alle Einstellungen geändert werden.

Wenn Sie sich mit dem Kennwort für den Standardbenutzer anmelden, kann ein Teil der Einstellungen geändert werden.

Wenn Sie sich mit dem Kennwort für den Administrator anmelden, können Sie die Funktion für Standardbenutzer beschränken.

➔ [Festlegen des Administratorkennworts](#)

➔ [Festlegen des Standardbenutzerkennworts](#)

### »» Hinweis

- Das Kennwort kann nur festgelegt werden, wenn Sie sich im Administratormodus angemeldet haben.

## Festlegen des Administratorkennworts

Das Administratorkennwort ändern Sie wie folgt.

### »» Wichtig

- Das Kennwort wird zum Zeitpunkt des Erwerbs festgelegt. Das Kennwort ist die Seriennummer des Druckers.  
Die Seriennummer des Druckers befindet sich auf dem Aufkleber am Drucker.  
Sie besteht aus 9 alphanumerischen Zeichen (vier Buchstaben gefolgt von fünf Ziffern).

#### 1. Starten Sie **Remote UI**.

➔ [Starten von Remote UI](#)

#### 2. Wählen Sie **Sicherheit (Security)** aus.

#### 3. Wählen Sie **Admin-Kennwort - Einstellung (Administrator password setting)** aus.

#### 4. Wählen Sie **Admin-Kennwort ändern (Change administrator password)** aus.

Wenn kein Administratorkennwort angegeben ist, erscheint die Bestätigungsmeldung. Überprüfen Sie die Meldung und wählen Sie **Ja (Yes)** aus. Wenn die Meldung erneut erscheint, überprüfen Sie sie und wählen Sie **OK** aus.

#### 5. Wählen Sie den Bereich aus, in dem das Administratorkennwort gültig ist, und wählen Sie **OK** aus.

#### **Remote UI oder andere Tools (Remote UI and other tools)**

Die Eingabe des Administratorkennworts ist erforderlich, um die Einstellungselemente über das Remote UI oder eine bestimmte Software zu ändern.

### Bedienfeld/Remote UI/andere Tools (Operation panel/Remote UI/other tools)

Die Eingabe des Administratorkennworts ist erforderlich, um die Einstellungselemente über das Bedienfeld des Druckers, das Remote UI oder eine bestimmte Software zu ändern.

6. Geben Sie das Kennwort ein, und wählen Sie **OK** aus.

#### »»» Wichtig

- Für das Kennwort gelten die folgenden Zeichenbeschränkungen:
  - Legen Sie das Kennwort fest, das zwischen 4 und 32 Zeichen enthalten kann.
  - Für die Eingabe sind nur alphanumerische Einzelbyte-Zeichen, Leerzeichen, Umlaute und die unten angegebenen Zeichen zulässig.  
- ! @ # \$ % ^ & \* \_ ; : , . / ` = + ' " ( ) { } [ ] < > |
  - Aus Sicherheitsgründen empfehlen wir Ihnen, mindestens 8 alphanumerische Zeichen zu verwenden.

7. Wenn die Meldung angezeigt wird, dass der Vorgang abgeschlossen wurde, wählen Sie **OK** aus.

## Festlegen des Standardbenutzerkennworts

Um die Funktion für Standardbenutzer einzuschränken, aktivieren Sie den Standardbenutzermodus und legen Sie ein Standardbenutzerkennwort fest, indem Sie die folgenden Schritte ausführen.

1. Starten Sie **Remote UI**.

➔ [Starten von Remote UI](#)

2. Wählen Sie **Sicherheit (Security)** aus.

Die Menüs werden angezeigt.

3. Wählen Sie **Standardben.-Modus – Einstell. (Standard user mode settings)** aus.

4. Wenn die Bestätigungsmeldung angezeigt wird, wählen Sie **Ja (Yes)** aus.

5. Geben Sie das Kennwort ein, und wählen Sie **OK** aus.

#### »»» Wichtig

- Für das Kennwort gelten die folgenden Zeichenbeschränkungen:
  - Legen Sie das Kennwort fest, das zwischen 4 und 32 Zeichen enthalten kann.
  - Für die Eingabe sind nur alphanumerische Einzelbyte-Zeichen, Leerzeichen, Umlaute und die unten angegebenen Zeichen zulässig.  
- ! @ # \$ % ^ & \* \_ ; : , . / ` = + ' " ( ) { } [ ] < > |
  - Aus Sicherheitsgründen empfehlen wir Ihnen, mindestens 8 alphanumerische Zeichen zu verwenden.

6. Wenn die Meldung angezeigt wird, dass der Vorgang abgeschlossen wurde, wählen Sie **OK** aus.

## Registrieren des Drucker-Stammzertifikats im Webbrowser für die SSL-Kommunikation

Wenn das Stammzertifikat des Druckers nicht im Webbrowser registriert wurde, wird möglicherweise eine Warnmeldung angezeigt, dass keine sichere Verbindung garantiert werden kann.

Wenn Sie Remote UI zum ersten Mal auf Ihrem Smartphone, Tablet oder Computer anzeigen, laden Sie das Stammzertifikat herunter, und registrieren Sie es im Webbrowser.

Die sichere Verbindung wird bestätigt und eine Meldung wird nicht angezeigt.

Die Meldung kann jedoch je nach Webbrowser selbst dann angezeigt werden, wenn Sie das Stammzertifikat bereits registriert haben.

Der Vorgang für die Registrierung des Stammzertifikats variiert je nach dem verwendeten Webbrowser.

- ➔ [Für Microsoft Edge](#)
- ➔ [Für Safari](#)
- ➔ [Für Chrome unter Android](#)
- ➔ [Für Mobile Safari unter iOS](#)

Das Betriebsverfahren unterscheidet sich je nach Version des Webbrowsers möglicherweise. Informationen zu anderen Webbrowsern finden Sie dort jeweils unter dem Menüpunkt „Hilfe“.

### »»» Wichtig

- Stellen Sie sicher, dass die IP-Adresse des Druckers ordnungsgemäß angesprochen wird, indem Sie das URL-Feld im Webbrowser vor der Registrierung des Stammzertifikats überprüfen.
- Wenn der Drucker bei Verwendung von Windows über IPv6 verbunden ist, müssen Sie mithilfe von Remote UI ein Serverzertifikat generieren.

Details hierzu finden Sie unter [Generieren des Serverzertifikats](#).

## Für Microsoft Edge

1. Wählen Sie **Für sichere Kommunikation (For secure communication)** in Remote UI.

2. Wählen Sie **Herunterladen (Download)** aus.

Der Download des Stammzertifikats wird gestartet.

3. Wenn der Bestätigungsbildschirm angezeigt wird, wählen Sie **Öffnen (Open)** aus.

Der Bildschirm **Zertifikat (Certificate)** wird angezeigt.

### »»» Hinweis

- Um die Zertifikatsdatei zu speichern und zu registrieren, wählen Sie **Speichern (Save)** aus. Zum Registrieren wählen Sie **Kontrollanzeige (Control Panel) > Netzwerk und Internet (Network and Internet) > Internetoptionen (Internet Options)** und registrieren das Stammzertifikat unter **Zertifikate (Certificates)** auf der Registerkarte **Inhalte (Content)**.

4. Wählen Sie **Zertifikat installieren (Install Certificate)** aus.

Der Bildschirm **Zertifikatimport-Assistent (Certificate Import Wizard)** wird angezeigt.

5. Wählen Sie **Weiter (Next)** aus.

6. Wählen Sie **Alle Zertifikate in folgendem Speicher speichern (Place all certificates in the following store)** aus.

7. Wählen Sie **Durchsuchen (Browse)** aus.

Der Bildschirm **Zertifikatsspeicher auswählen (Select Certificate Store)** wird angezeigt.

8. Wählen Sie **Vertrauenswürdige Stammzertifizierungsstellen (Trusted Root Certification Authorities)** und anschließend **OK** aus.

9. Wählen Sie **Weiter (Next)** auf dem Bildschirm **Zertifikatimport-Assistent (Certificate Import Wizard)** aus.

10. Wenn **Abschließen des Zertifikatimport-Assistenten (Completing the Certificate Import Wizard)** angezeigt wird, wählen Sie **Fertigstellen (Finish)** aus.

Der Bildschirm **Sicherheitswarnung (Security Warning)** wird angezeigt.

11. Stellen Sie sicher, dass der Fingerprint auf dem Bildschirm **Sicherheitswarnung (Security Warning)** mit dem Drucker-Fingerprint übereinstimmt.

Der Fingerabdruck des Druckers wird in der Spalte **Stammzert.-Fingerabdr. (SHA-1) (Root cert. thumbprint (SHA-1))** oder in der Spalte **Stammzert.-Fingerab. (SHA-256) (Root cert. thumbprint (SHA-256))** angezeigt, wenn in der folgenden Reihenfolge getippt wird.



(**Druckerinformationen (Printer information)**) > **Systeminformationen (System information)**

12. Wenn der Fingerprint auf dem Bildschirm **Sicherheitswarnung (Security Warning)** mit dem Drucker-Fingerprint übereinstimmt, wählen Sie **Ja (Yes)** aus.

13. Wählen Sie **OK** auf dem Bildschirm **Zertifikatimport-Assistent (Certificate Import Wizard)** aus.

Die Stammzertifikatsregistrierung ist nun abgeschlossen.

## **Für Safari**

1. Wählen Sie **Für sichere Kommunikation (For secure communication)** in Remote UI.

2. Wählen Sie **Herunterladen (Download)** aus.

Der Download des Stammzertifikats wird gestartet.

3. Öffnen Sie die heruntergeladene Datei.

Schlüsselbund wird gestartet und der Bildschirm **Zertifikate hinzufügen (Add Certificates)** wird angezeigt.

4. Wählen Sie **Hinzufügen (Add)** aus.

Informationen zum Zertifikat werden angezeigt.

»» **Hinweis**

- Sie können das Zertifikat auch hinzufügen, indem Sie **Zertifikat anzeigen (Show Certificate)** auswählen, den Namen des hinzuzufügenden Zertifikats überprüfen und dieses Zertifikat dann im Schlüsselbund auswählen.

5. Stellen Sie sicher, dass der Fingerabdruck der Zertifikatsdetailinformationen mit dem Fingerabdruck des Druckers übereinstimmt.

Der Fingerabdruck des Druckers wird in der Spalte **Stammzert.-Fingerabdr. (SHA-1) (Root cert. thumbprint (SHA-1))** oder in der Spalte **Stammzert.-Fingerab. (SHA-256) (Root cert. thumbprint (SHA-256))** angezeigt, wenn in der folgenden Reihenfolge getippt wird.



(**Druckerinformationen (Printer information)**) > **Systeminformationen (System information)**

6. Wenn der Fingerabdruck der Zertifikatsdetailinformationen mit dem Fingerabdruck des Druckers übereinstimmt, zeigen Sie Informationen zum Zertifikat über das Menü oder durch Doppelklicken auf das Zertifikat an, und wählen Sie **Immer vertrauen (Always Trust)** unter **Vertrauen (Trust)** aus.

Die Stammzertifikatsregistrierung ist nun abgeschlossen.

»» **Hinweis**

- Wenn ein Kennwort auf dem Gerät eingerichtet ist, muss dies möglicherweise eingegeben werden.

## Für Chrome unter Android

1. Wählen Sie **Für sichere Kommunikation (For secure communication)** in Remote UI.

2. Wählen Sie **Herunterladen (Download)** aus.

Der Download des Stammzertifikats wird gestartet, und der Bildschirm **Zertifikat benennen (Name the certificate)** wird angezeigt.

3. Da eine Eingabe des Stammzertifikatnamens erforderlich ist, geben Sie einen willkürlichen Namen für das Zertifikat ein, und wählen Sie **OK** aus.

Die Stammzertifikatsregistrierung ist nun abgeschlossen.

## »» Hinweis

- Wenn keine PIN oder kein Kennwort zur Sicherheit eingerichtet ist, wird möglicherweise ein Hinweis auf dem Bildschirm angezeigt. Wählen Sie **OK** aus und stellen Sie als Sicherheitstyp PIN oder Kennwort ein.

## Nach der Registrierung des Stammzertifikats

Sie sollten sich vergewissern, dass das richtige Stammzertifikat registriert wurde.

Um sicherzustellen, dass das richtige Stammzertifikat registriert wurde, vergewissern Sie sich, dass der Fingerprint der Zertifikatsinformationen mit dem Drucker-Fingerprint übereinstimmt. Befolgen Sie die unten genannten Schritte.

## »» Hinweis

- Einige Android-Geräte können nicht geprüft werden, der Fingerprint eines gespeicherten Stammzertifikats.

1. Wählen Sie im Menü **Einstellungen (Settings)** auf Ihrem Gerät **Sicherheit (Security)**, **Anmeldeinformationen vertrauen (Trust credentials)** und **BENUTZER (USER)** aus.

Die Liste der heruntergeladenen Zertifikate wird angezeigt.

2. Wählen Sie das heruntergeladene Zertifikat aus.

Die Informationen zum Zertifikat werden angezeigt.

3. Stellen Sie sicher, dass der Fingerprint der Zertifikatsinformationen mit dem Drucker-Fingerprint übereinstimmt.

Der Fingerabdruck des Druckers wird in der Spalte **Stammzert.-Fingerabdr. (SHA-1) (Root cert. thumbprint (SHA-1))** oder in der Spalte **Stammzert.-Fingerab. (SHA-256) (Root cert. thumbprint (SHA-256))** angezeigt, wenn in der folgenden Reihenfolge getippt wird.



**(Druckerinformationen (Printer information)) > Systeminformationen (System information)**

4. Wenn der Fingerprint der Zertifikatsinformationen auf dem Bildschirm mit dem Drucker-Fingerprint übereinstimmt, wählen Sie **OK** aus.

Die Stammzertifikatsregistrierung ist nun abgeschlossen.

Wenn nach der Registrierung des Stammzertifikats bei Auswahl von **Anmelden (Log in)** in Remote UI eine Warnmeldung angezeigt wird, dass keine sichere Verbindung garantiert werden kann, starten Sie den Webbrowser neu. Die Meldung wird nicht im Webbrowser angezeigt.

## »» Hinweis

- Je nach Android-Gerät wird möglicherweise auch dann eine Warnung angezeigt, wenn Sie das richtige Stammzertifikat registriert haben.

## Für Mobile Safari unter iOS

1. Wählen Sie **Für sichere Kommunikation (For secure communication)** in Remote UI.

2. Wählen Sie **Herunterladen (Download)** aus.

Der Download des Stammzertifikats wird gestartet und der Bildschirm **Zertifikat installieren (Install Profile)** wird angezeigt.

3. Wählen Sie **Installieren (Install)** aus.

Ein Bildschirm mit einer **Warnung (Warning)** wird angezeigt.

### Hinweis

- Wenn ein Kennwort auf dem Gerät eingerichtet ist, muss dies möglicherweise eingegeben werden.

4. Wählen Sie **Installieren (Install)** aus.

5. Wählen Sie im angezeigten Dialogfeld **Installieren (Install)** aus.

Die Stammzertifikatsregistrierung ist nun abgeschlossen.



## Registrieren des Drucker-Stammzertifikats im lokalen Computer für die SSL-Kommunikation

Wenn Sie den Drucker mittels SSL-verschlüsselter Kommunikation an einen Computer anschließen, müssen Sie zur Nutzung von Device Management Console oder Accounting Manager usw. das Stammzertifikat des Druckers auf Ihrem Computer registrieren (importieren).

Die Vorgehensweise zum Registrieren des Zertifikats ist eventuell je nach Betriebsumgebung unterschiedlich.

### »» Wichtig

- Wenn der Drucker bei Verwendung von Windows über IPv6 verbunden ist, müssen Sie mithilfe von Remote UI ein Serverzertifikat generieren.

Details hierzu finden Sie unter [Generieren des Serverzertifikats](#).

➔ [Für Windows 10/Windows 8.1](#)

➔ [Windows 7](#)

➔ [Für macOS](#)

Die Vorgehensweise ist eventuell je Ihrem Betriebssystem unterschiedlich.

### Für Windows 10/Windows 8.1

Im Folgenden wird die Vorgehensweise zum Importieren eines Stammzertifikats unter Windows 10/Windows 8.1 beschrieben.

1. Starten Sie Remote UI.

➔ [Starten von Remote UI](#)

2. Wählen Sie **Für sichere Kommunikation (For secure communication)** aus.

### »» Hinweis

- Sie können ein Zertifikat über den Status Monitor herunterladen.

1. Rufen Sie den Status Monitor auf.

Öffnen Sie die **Druckeinstellungen (Printing Preferences)** und wählen Sie **Status Monitor...** unter **Optionen (Main)** aus.

2. Laden Sie ein Zertifikat herunter.

Wählen Sie im Menü **Remote UI** die Option **Sicherheitszertifikat herunterladen (Download Security Certificate)** aus.

3. Wählen Sie **Herunterladen (Download)** aus.

Das Stammzertifikat wird heruntergeladen.

4. Wenn der Download-Bestätigungsbildschirm angezeigt wird, wählen Sie **Öffnen (Open)** aus.

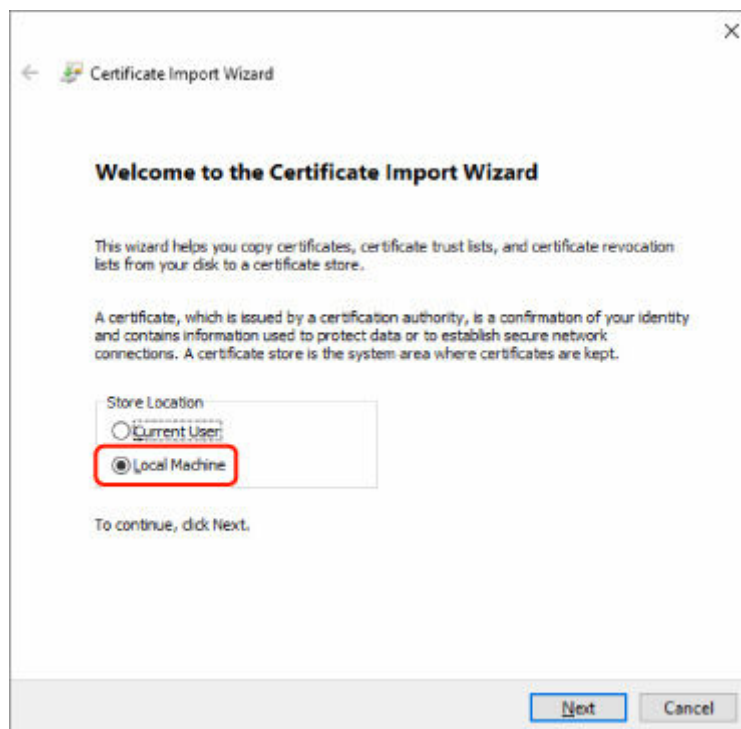
Der Bildschirm **Zertifikat (Certificate)** wird angezeigt.

5. Wählen Sie **Zertifikat installieren (Install Certificate)** aus.

Der Bildschirm **Zertifikatimport-Assistent (Certificate Import Wizard)** wird angezeigt.

6. Wählen Sie **Lokaler Computer (Local Machine)**.

1. Wählen Sie **Lokaler Computer (Local Machine)** auf dem Startbildschirm von **Zertifikatimport-Assistent (Certificate Import Wizard)**.



2. Wählen Sie **Weiter (Next)** aus.

3. Wählen Sie auf dem angezeigten Bildschirm **Ja (Yes)** aus.

Der Bildschirm **Zertifikatspeicher (Certificate Store)** wird angezeigt.

7. Wählen Sie **Alle Zertifikate in folgendem Speicher speichern (Place all certificates in the following store)** aus.

8. Wählen Sie **Vertrauenswürdige Stammzertifizierungsstellen (Trusted Root Certificate Authorities)**.

1. Klicken Sie auf **Durchsuchen (Browse)**, um den Bildschirm **Zertifikatspeicher auswählen (Select Certificate Store)** aufzurufen.

2. Wählen Sie **Vertrauenswürdige Stammzertifizierungsstellen (Trusted Root Certificate Authorities)** aus der Liste aus, und klicken Sie auf **OK**.

3. Klicken Sie im Bildschirm **Zertifikatspeicher (Certificate Store)** auf **Weiter (Next)**.

9. Wählen Sie **Fertigstellen (Finish)** aus.

Wenn der Bildschirm **Abschließen des Zertifikatimport-Assistenten (Completing the Certificate Import Wizard)** angezeigt wird, überprüfen Sie die Einstellungen und wählen Sie **Fertigstellen (Finish)** aus.

## Unter Windows 7

Im Folgenden wird die Vorgehensweise zum Importieren eines Stammzertifikats unter Windows 7 beschrieben.

### »» Wichtig

- Erstellen Sie unbedingt ein Zertifikat-Snap-in, bevor Sie ein Stammzertifikat importieren.  
Das Stammzertifikat wird beim lokalen Benutzer registriert, wenn Sie es erstellen, ohne vorher ein Zertifikat-Snap-in zu erstellen.

### Erstellen eines Zertifikat-Snap-in

1. Starten der Microsoft Management Console.

Geben Sie **MMC** im **Start**-Menü unter **Programme/Dateien durchsuchen (Search programs and files)** ein, und drücken Sie die Eingabetaste.

2. Wählen Sie im angezeigten Bildschirm **Ja (Yes)** aus.

3. Wählen Sie im Menü **Datei (File) Snap-in hinzufügen/entfernen (Add/Remove Snap-in)** aus.

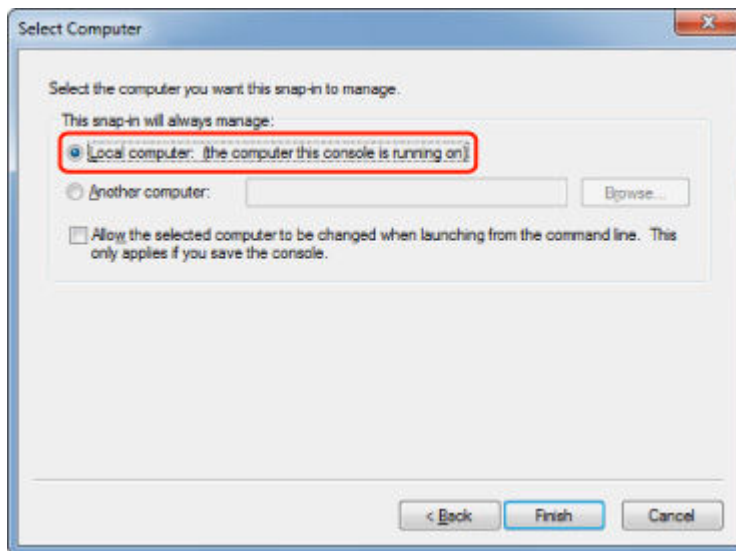
Der Bildschirm **Snap-ins hinzufügen bzw. entfernen (Add or Remove Snap-ins)** wird angezeigt.

4. Fügen Sie ein **Zertifikat (Certificate)**-Snap-in hinzu.

1. Wählen Sie **Zertifikate (Certificates)** aus der Liste **Verfügbare Snap-ins (Available snap-ins)** aus und wählen Sie **Hinzufügen (Add)** aus.

2. Wählen Sie **Computerkonto (Computer account)** für **Dieses Snap-In verwaltet die Zertifikate für (This snap-in will always manage certificates for)** im Bildschirm **Zertifikat-Snap-in (Certificates snap-in)** aus und wählen Sie **Weiter (Next)** aus.

3. Wählen Sie **Lokaler Computer (Local computer)** im Bildschirm **Computer auswählen (Select computer)** aus und wählen Sie **Fertigstellen (Finish)** aus.



4. Wählen Sie im Bildschirm **Snap-ins hinzufügen bzw. entfernen (Add or Remove Snap-ins)** OK aus.

## Herunterladen des Zertifikats

1. Starten Sie Remote UI.

➔ [Starten von Remote UI](#)

2. Wählen Sie **Für sichere Kommunikation (For secure communication)** aus.

### »»» Hinweis

- Sie können ein Zertifikat über den Status Monitor herunterladen.

1. Rufen Sie den Status Monitor auf.

Öffnen Sie die **Druckeinstellungen (Printing Preferences)** und wählen Sie **Status Monitor...** unter **Optionen (Main)** aus.

2. Laden Sie ein Zertifikat herunter.

Wählen Sie im Menü **Remote UI** die Option **Sicherheitszertifikat herunterladen (Download Security Certificate)** aus.

3. Wählen Sie **Herunterladen (Download)** aus.

4. Wählen Sie **Speichern (Save)**.

## Importieren des Zertifikats

1. Rufen Sie den **Zertifikatimport-Assistenten (Certificate Import Wizard)** auf.

1. Öffnen Sie **Vertrauenswürdiges Stammzertifikat (Trusted Root Certificate)** im linken Fenster in **Zertifikat (Certificate)** unter **Konsolenstamm (Console Root)**.
  2. Klicken Sie mit der rechten Maustaste auf **Zertifikate (Certificates)** und wählen Sie unter **Alle Aufgaben (All tasks)** die Option **Importieren (Import)** aus.
2. Geben Sie das zu importierende Zertifikat an.
1. Wählen Sie **Weiter (Next)** aus.
  2. Geben Sie die zu importierende Zertifikatsdatei unter **Dateiname (File name)** an und wählen Sie **Weiter (Next)** aus.
3. Geben Sie den Zertifikatspeicher an.
1. Wählen Sie **Alle Zertifikate in folgendem Speicher speichern (Place all certificates in the following store)** aus.
  2. Wählen Sie **Vertrauenswürdige Stammzertifizierungsstellen (Trusted Root Certificate Authorities)** für **Zertifikatspeicher (Certificates Store)**.
4. Beenden Sie den Zertifikatimport-Assistenten.
1. Wählen Sie **Weiter (Next)** aus und überprüfen Sie die angegebenen Einstellungen.
  2. Wählen Sie auf **Fertigstellen (Finish)** aus, um den Assistenten zu beenden.
  3. Wählen Sie im angezeigten Bildschirm **OK** aus.

## Überprüfen des importierten Zertifikats

Vergewissern Sie sich, dass das importierte Zertifikat auf Ihrem Computer registriert wurde.

1. Rufen Sie die Zertifikatliste auf.

Wählen Sie **Konsolenstamm (Console Root)** > **Zertifikate (Lokaler Computer) (Certificates (Local Computer))** > **Vertrauenswürdige Stammzertifizierungsstellen (Trusted Root Certificate Authorities)** in dieser Reihenfolge im linken Fenster der Microsoft Management Console und wählen Sie **Zertifikate (Certificates)** aus, um die Zertifikatliste anzuzeigen.

2. Überprüfen Sie das registrierte Zertifikat.

Vergewissern Sie sich, dass der Name des importierten Zertifikats in der Liste angezeigt wird.

### »» Hinweis

- Vergewissern Sie sich, dass Sie das registrierte Zertifikat unter **Aktueller Benutzer (Current user)** sehen können, indem Sie das Snap-In **Aktueller Benutzer (Current user)** erstellen.

## »» Hinweis

- Wenn Sie die Microsoft Management Console beenden, werden Sie in einer Meldung gefragt, ob die Konsoleneinstellung gespeichert werden soll. Wenn Sie beim nächsten Mal wieder die gleiche Einstellung anwenden wollen, wählen Sie **Ja (Yes)** aus, um sie zu speichern.

## Für macOS

Im Folgenden wird die Vorgehensweise zum Importieren eines Stammzertifikats unter macOS beschrieben.

### 1. Starten Sie Remote UI.

➔ [Starten von Remote UI](#)

### 2. Wählen Sie **Für sichere Kommunikation (For secure communication)** aus.

### 3. Wählen Sie **Herunterladen (Download)** aus.


Das Stammzertifikat wird heruntergeladen.

### 4. Öffnen Sie die heruntergeladene Zertifikatsdatei.

Wenn der Download-Vorgang abgeschlossen ist, wird rechts im Bildschirm eine entsprechende Meldung angezeigt.

Doppelklicken Sie in der Liste **Schlüsselbund (Keychain Access)** auf das heruntergeladene Zertifikat, und der Bildschirm **Zertifikate hinzufügen (Add Certificates)** wird angezeigt.

## »» Hinweis

- Falls die Meldung über das heruntergeladene Element nicht angezeigt wird, wählen Sie rechts die Schaltfläche **Downloads anzeigen (Show Downloads)**  aus.
- Wenn Sie auf der rechten Seite der Download-Liste das Lupensymbol auswählen, wird der Ordner angezeigt, in dem das Zertifikat enthalten ist.

### 5. Wählen Sie **Hinzufügen (Add)**.

Wählen Sie den Speicherort für das Zertifikat unter **Schlüsselbund (Keychain)**.

Wenn Sie **Hinzufügen (Add)** auswählen, werden Informationen zum Zertifikat angezeigt.

## »» Hinweis

- Sie können das Zertifikat hinzufügen, indem Sie es unter **Schlüsselbund (Keychain Access)** auswählen. Überprüfen Sie den Namen des hinzuzufügenden Zertifikats nach Auswahl von **Zertifikate anzeigen (View Certificates)**.

### 6. Überprüfen Sie das Zertifikat.

Vergewissern Sie sich, dass der unter **Details** angezeigte Fingerabdruck des Zertifikats dem Fingerabdruck des Stammzertifikats des Druckers entspricht.

Der Fingerabdruck des Druckers wird in der Spalte **Stammzert.-Fingerabdr. (SHA-1) (Root cert. thumbprint (SHA-1))** oder in der Spalte **Stammzert.-Fingerab. (SHA-256) (Root cert. thumbprint (SHA-256))** angezeigt, wenn in der folgenden Reihenfolge getippt wird.



**(Druckerinformationen (Printer information)) > Systeminformationen (System information)**

## 7. Wählen Sie **Immer vertrauen (Always Trust)** aus.

Wenn der Fingerabdruck der Zertifikatsdetailinformationen mit dem Fingerabdruck des Druckers übereinstimmt, zeigen Sie Informationen zum Zertifikat über das Menü oder durch Doppelklicken auf das Zertifikat an, und wählen Sie **Immer vertrauen (Always Trust)** unter **Vertrauen (Trust)** aus.

Das Stammzertifikat wurde registriert.

### **»» Hinweis**

- Sofern ein Kennwort für Ihren Drucker eingerichtet ist, kann es erforderlich sein, dieses einzugeben.

## Generieren des Serverzertifikats

Bei Nutzung einer SSL-Verbindung über ein IPv6-Netzwerk müssen Sie unter Verwendung des Druckers ein IPv6-Serverzertifikat generieren.

Generieren Sie das Serverzertifikat über Remote UI.

Gehen Sie folgendermaßen vor.


1. [Prüfen der IP-Adresse des Druckers](#)
2. [Generieren des Serverzertifikats](#)
3. [Prüfen des generierten Serverzertifikats](#)

### »» Wichtig

- Um das IPv6 Serverzertifikat zurückzusetzen, tippen Sie im Bedienfeld in dieser Reihenfolge.

**LAN-Einstellungen (LAN settings) > Wi-Fi/Drahtlos Direkt (Wireless Direct)/Drahtgebundenes LAN (Wired LAN) > Einstellung. (Settings) > Erweitert (Advanced) > SSL-Zertifikate zurücksetzen (Reset SSL certificates) > Ja (Yes)**

## Prüfen der IP-Adresse des Druckers

1. Streichen Sie über den Bildschirm HOME, und tippen Sie auf  **LAN-Einstellungen (LAN settings)**.

➔ [Aufbau des HOME-Bildschirmmenüs](#)

2. Tippen Sie auf das aktivierte LAN.

Für deaktivierte LAN-Symbole werden diagonale Linien angezeigt.

3. Wischen Sie über den Bildschirm und überprüfen Sie den Wert von **IPv6 linklokale Adresse (IPv6 link-local address)**.

Notieren Sie den Wert unter **IPv6 linklokale Adresse (IPv6 link-local address)** zur Referenz, wenn Sie Remote UI aufrufen oder ein Serverzertifikat generieren.

## Generieren des Serverzertifikats

1. Öffnen Sie einen Webbrowser auf Ihrem Smartphone, Tablet oder Computer und geben Sie die IP-Adresse des Druckers ein.

Geben Sie in das URL-Feld des Webbrowsers Folgendes ein.

http://[XXXX::XXXX:XXXX:XXXX:XXXX]

Geben Sie für "XXXX::XXXX:XXXX:XXXX:XXXX" die **IPv6 linklokale Adresse (IPv6 link-local address)** in abgekürzter Form ein.

Die Hauptseite von Remote UI wird angezeigt.



2. Wählen Sie **Anmelden (Log in)** in Remote UI.

### »» Hinweis

- Wenn Sie das Administratorkennwort angeben möchten, geben Sie das Kennwort ein.

3. Wählen Sie **Sicherheit (Security)** aus.

4. Wählen Sie **SSL/TLS-Einstellungen (SSL/TLS settings)** aus.

5. Wählen Sie **Schl. u. Zertifikat generieren (Generate key and certificate)** aus.

6. Wählen Sie **Selbstsign. Zert. generieren (Generate self-signed cert)** aus.

7. Legen Sie die Einstellungselemente fest.

- **Signaturalgorithmus (Signature algorithm)**

Wählen Sie **SHA256** aus.

- **Länge des öffentl. Schl. (Bit) (Public key length (bits))**

Wählen Sie **2048 Bit (2048 bits)** aus.

- Geben Sie das Ablaufdatum an.

Geben Sie das Datum, an dem Sie das Serverzertifikat erstellt haben, unter **Gültig ab (Valid from)** ein.

Geben Sie das Datum, an dem das Serverzertifikat abläuft, unter **Gültig bis (Valid to)** ein.

- Geben Sie den allgemeinen Namen ein.

Geben Sie bei **Gebräuchlicher Name (Common name)** die überprüfte Kurzform der **IPv6 linklokale Adresse (IPv6 link-local address)** ein.

### »» Hinweis

- Fügen Sie beim Eingeben des gebräuchlichen Namens jeweils [ ] an jedem Ende des Abkürzungswerts für die IPv6-Adresse des Druckers hinzu.
- Verwenden Sie kein Komma und keine Leerzeichen für den allgemeinen Namen.

8. Wählen Sie **Weitr (Next)** aus.

Keine Eingabe ist erforderlich unter **Land (Country)**, **Bundesland (State or province)**, **Lokalität (Locality)**, **Organisation (Organization)** oder **Organisationseinheit (Organizational unit)**.

9. Wählen Sie **Generieren (Generate)** aus.

Die Generierung des Serverzertifikats wird gestartet.

Wenn das Serverzertifikat generiert wurde, wird **Selbstzertifiziertes Zertifikat wurde erstellt. (Generated a self-signed certificate.)** angezeigt.

10. Wählen Sie **LAN neu starten (Restart LAN)** aus.

LAN wird neu gestartet.

Wenn das LAN neu gestartet worden ist, wird **Druckerst. (Printer status)** in Remote UI angezeigt.

### ▶▶ Hinweis

- Wenn Sie nach dem Neustart von LAN nicht auf Remote UI zugreifen können, laden Sie den Webbrowser erneut.

## Prüfen des generierten Serverzertifikats

1. Wählen Sie **Sicherheit (Security)** in Remote UI.
2. Wählen Sie **SSL/TLS-Einstellungen (SSL/TLS settings)** aus.
3. Wählen Sie **Schl. u. Zertifikat prüfen (Check key and certificate)** aus.

Vergewissern Sie sich, dass der Herausgeber des Stammzertifikats unter **Herausgeber (Issued by)** und der von Ihnen eingegebene Wert in **Gebräuchlicher Name (Common name)** unter **Besitzer (Subject)** angezeigt wird.

## Einrichten des E-Mail-Servers

Um die E-Mail-Funktion zu verwenden, legen Sie die Einstellungen für den E-Mail-Server fest.

\*Die Verfügbarkeit dieser Funktion hängt davon ab, in welchem Land oder welcher Region das Gerät erworben wurde.

### »» Hinweis

- Wenn Sie die Zeitzoneneinstellung nicht über das Bedienfeld des Druckers vorgenommen haben, wird eine Meldung angezeigt, dass in der versendeten E-Mail möglicherweise nicht die richtige Uhrzeit angezeigt wird. Es ist zu empfehlen, dass Sie die Einstellung der Zeitzone über das Bedienfeld des Druckers vornehmen.

Weitere Informationen zur Zeitzoneneinstellung finden Sie unter [Andere Geräteeinstellungen](#).

- Diese Funktionen können nur eingestellt werden, wenn Sie im Administratormodus angemeldet sind.

#### 1. Starten Sie Remote UI.

➔ [Starten von Remote UI](#)

#### 2. Wählen Sie **Geräteeinstellungen (Printer settings)** aus.

#### 3. Wählen Sie **E-Mail-Server einrichten (Set mail server)** aus.

Die Einstellungselemente für den E-Mail-Server werden angezeigt.

#### 4. Legen Sie die Einstellungen für E-Mail-Server fest.

Geben Sie die folgenden Informationen an.

##### **Absenderadresse (Sender address)**

Geben Sie die E-Mail-Adresse des Absenders ein (dieser Drucker).

##### **E-Mail-Ausgangsserver (SMTP) (Outgoing mail server (SMTP))**

Geben Sie die Adresse des SMTP-Servers ein.

##### **Anschlussnummer (SMTP) (Port number (SMTP))**

Geben Sie die Portnummer für den SMTP-Server ein.

##### **Sichere Verbindung (SSL) (Secure connection (SSL))**

Wählen Sie aus, ob Sie eine sichere Verbindung (SSL) verwenden.

##### **Zertifikate n. überprüfen (Don't verify certificates)**

Wählen Sie ggf. aus, dass Sie das nicht Zertifikat überprüfen möchten.

##### **Authentifizierung (Authentication)**

Wählen Sie eine der folgenden Authentifizierungsmethoden aus.

##### **SMTP-Authentifizierung (SMTP authentication)**

Wählen Sie aus, ob Sie E-Mails mit SMTP-Authentifizierung versenden.

Wählen Sie dann **OK** aus und nehmen Sie folgende Einstellungen vor.

##### **Ausgangskonto (Outgoing account)**

Geben Sie den Namen des Kontos ein, mit dem beim Senden die Authentifizierung ausgeführt wird.

**Ausgehendes Kennwort (Outgoing password)**

Zur Einrichtung / Änderung des Kennworts zum Senden zur Authentifizierung überprüfen Sie **Kennwort einrichten/ändern (Set/change password)** und geben Sie dann das Kennwort ein.

**POP vor SMTP (POP before SMTP)**

Wählen Sie aus, ob Sie E-Mails vor der SMTP-Authentifizierung über POP versenden.

Wählen Sie dann **OK** aus und nehmen Sie folgende Einstellungen vor.

**E-Mail-Eingangsserver (POP3) (Incoming mail server (POP3))**

Geben Sie die Adresse des POP3-Servers ein.

**Anschlussnummer (POP3) (Port number (POP3))**

Geben Sie die Portnummer des POP3-Servers ein.

**Eingangskonto (Incoming account)**

Geben Sie den Namen des Kontos ein, mit dem beim Empfangen die Authentifizierung ausgeführt wird.

**Eingangskennwort (Incoming password)**

Zur Einrichtung / Änderung des Kennworts zum Empfang zur Authentifizierung überprüfen Sie **Kennwort einrichten/ändern (Set/change password)** und geben Sie dann das Kennwort ein.

**APOP-Authentif. verwenden (Use APOP authentication)**

Wählen Sie aus, ob Sie das Kennwort beim Senden verschlüsselt übertragen.

**Postfach leeren (Clear mailbox)**

Wählen Sie aus, ob die E-Mails auf dem POP3-Server verbleiben oder gelöscht werden sollen.

**»»» Wichtig**

- Wenn diese Einstellung aktiviert ist, werden alle E-Mails im Posteingang auf dem Server entfernt. Wenn Sie die E-Mail-Adresse angeben, die Sie täglich verwenden, stellen Sie sicher, dass diese Einstellung deaktiviert ist, sodass ungelesene E-Mails nicht gelöscht werden. Es ist zu empfehlen, dass Sie das E-Mail-Konto für diesen Drucker so einstellen, dass ungelesene E-Mails nicht versehentlich gelöscht werden.

**5. Wählen Sie **OK** aus.**

Die Einstellung ist nun abgeschlossen.

## Empfangen einer E-Mail mit dem Druckerstatus

Sie empfangen Druckerstatusinformationen wie den Tintenstand und Fehlermeldungen des Druckers.

\*Die Verfügbarkeit dieser Funktion hängt davon ab, in welchem Land oder welcher Region das Gerät erworben wurde.

### »» Hinweis

- Geben Sie die E-Mail-Servereinstellungen im Voraus an.
  - ➔ [Einrichten des E-Mail-Servers](#)
- Wenn Sie die Datums- und Uhrzeiteinstellung nicht über das Bedienfeld des Druckers vorgenommen haben, werden Datum und Uhrzeit nicht in der versendeten E-Mail angezeigt. Es ist zu empfehlen, dass Sie die Einstellung des Datums und der Uhrzeit über das Bedienfeld des Druckers vornehmen.  
Weitere Informationen zur Datums- und Uhrzeiteinstellung finden Sie unter [Andere Geräteeinstellungen](#).
- Diese Funktionen können nur eingestellt werden, wenn Sie im Administratormodus angemeldet sind.

1. Starten Sie Remote UI.

➔ [Starten von Remote UI](#)

2. Wählen Sie **Geräteeinstellungen (Printer settings)** aus.

3. Wählen Sie **Statusbenachrichtigungs-E-Mail (Status notification email)** aus.

4. Wählen Sie **Benachrichtigungsempfänger (Notification recipients)** aus.

5. Legen Sie Zieleinstellungen fest.

Bis zu 5 Zieladressen können registriert werden, indem Sie die folgenden Schritte ausführen.

1. Wählen Sie die Anzahl der Zieladressen aus.

2. Wählen Sie **Registrieren (Add)** aus.

3. Geben Sie die E-Mail-Adresse ein und wählen Sie anschließend die zu sendende Druckerstatusinformationen aus.

4. Wählen Sie **OK** aus.

Die Registrierung der Zieladressen ist nun abgeschlossen.

6. Wählen Sie **Geräteeinstellungen (Printer settings) > Statusbenachrichtigungs-E-Mail (Status notification email) > Einstellungen wiederholen (Retry settings)** aus.

7. Legen Sie die Einstellungen für erneute Sendungen fest.

Die Anzahl der erneuten Sendungen kann festgelegt werden, indem Sie die folgenden Schritte ausführen.

1. Geben Sie die Anzahl der erneuten Sendungen an.
2. Geben Sie das Intervall für erneute Sendungen an.
3. Wählen Sie **OK** aus.

Die Einstellung der erneuten Sendung ist nun abgeschlossen.

# Migrieren der Druckereinstellungen

Migriert die Druckereinstellungen auf einen anderen Drucker desselben Modells.

Diese Funktion ist über Remote UI oder ein USB-Flashlaufwerk verfügbar.

➔ [Verwenden von Remote UI](#)

➔ [Mit USB-Flashlaufwerk](#)

## »» Hinweis

- Die Drucker müssen dieselbe Firmware-Version nutzen.  
Die zu migrierenden Daten müssen festgelegt sein.

## Verwenden von Remote UI

### 1. Exporteinstellungen

1. Starten Sie Remote UI.  
➔ [Starten von Remote UI](#)
2. Wählen Sie **Geräteeinstellungen (Printer settings)** aus.
3. Wählen Sie **Druckereinst. import./export. (Import/Export printer settings)** aus.
4. Wählen Sie **Druckereinstell. exportieren (Export printer settings)** aus.
5. Geben Sie das Kennwort ein, und wählen Sie **OK** aus.

### 2. Importeinstellungen

1. Starten Sie Remote UI.  
➔ [Starten von Remote UI](#)
2. Wählen Sie **Geräteeinstellungen (Printer settings)** aus.
3. Wählen Sie **Druckereinst. import./export. (Import/Export printer settings)** aus.
4. Wählen Sie **Druckereinstell. importieren (Import printer settings)** aus.
5. Wählen Sie eine zu importierende Datei aus.
6. Geben Sie das Kennwort ein, und wählen Sie **OK** aus.

## Mit USB-Flashlaufwerk

### 1. Exporteinstellungen

1. Schließen Sie ein USB-Flashlaufwerk über den Anschluss für das USB-Flashlaufwerk an.
2. Tippen Sie auf dem Startbildschirm auf **Geräteeinstellungen (Printer settings)**.  
➔ [Aufbau des HOME-Bildschirmmenüs](#)
3. Tippen Sie auf **Druckereinstell. import./export. (Import/export settings)**.  
Wenn Sie das Administratorkennwort angeben möchten, geben Sie das Kennwort ein.
4. Tippen Sie auf **Export**.
5. Geben Sie das Kennwort ein, und wählen Sie **OK** aus.
6. Geben Sie das Kennwort erneut ein.

## 2. Importeinstellungen

1. Schließen Sie ein USB-Flashlaufwerk über den Anschluss für das USB-Flashlaufwerk an.
2. Tippen Sie auf dem Startbildschirm auf **Geräteeinstellungen (Printer settings)**.  
➔ [Aufbau des HOME-Bildschirmmenüs](#)
3. Tippen Sie auf **Druckereinstell. import./export. (Import/export settings)**.  
Wenn Sie das Administratorkennwort angeben möchten, geben Sie das Kennwort ein.
4. Tippen Sie auf **Import**.
5. Geben Sie das Kennwort ein, und wählen Sie **OK** aus.



## Initialisieren der Druckereinstellungen

Die folgenden Einstellungen werden initialisiert.

- Papiereinstellungen
- Erkennungsprioritätsdaten für Papier
- SSL-Zertifikat
- LAN-Einstellungen
- Administratorkennwort
- Festplattendaten
- Auftragsverlauf (Job history)
- Bedienfeldsperre

Diese Funktion ist nur über das Bedienfeld oder Remote UI verfügbar.

➔ [Verwenden des Bedienfelds](#)

➔ [Verwenden von Remote UI](#)

### Verwenden des Bedienfelds

1. Tippen Sie auf dem Startbildschirm auf **Geräteeinstellungen (Printer settings)**.

➔ [Aufbau des HOME-Bildschirmmenüs](#)

2. Tippen Sie auf **Druckereinstellungen initialisieren (Initialize printer settings)**.

Wenn Sie das Administratorkennwort angeben möchten, geben Sie das Kennwort ein.

3. Bestätigen Sie die angezeigte Nachricht und tippen Sie auf **Ja (Yes)**.

### Verwenden von Remote UI

1. Starten Sie Remote UI.

➔ [Starten von Remote UI](#)

2. Wählen Sie **Geräteeinstellungen (Printer settings)** aus.

3. Wählen Sie **Druckereinst. initialisieren (Initialize printer settings)** aus.

4. Überprüfen Sie die angezeigte Meldung, und wählen Sie **Ja (Yes)** aus.

Die Remote UI ist nicht verbunden.

# Netzwerkeinstellung

---

## ► Tipps für die Netzwerkverbindung

- Verbindungsmethoden für den Drucker
  - Smartphone/Tablet über einen Wireless Router mit dem Drucker verbinden
  - Smartphone/Tablet über Wi-Fi mit dem Drucker verbinden (Drahtlos Direkt)
- Standard-Netzwerkeinstellungen
- Ein anderer Drucker mit demselben Namen wurde gefunden
- Herstellen einer Verbindung mit einem anderen Computer über ein LAN/Ändern der Verbindungsmethode von USB zu LAN
- Drucknetzwerkeinstellungen
- Methode für die Neukonfiguration der LAN-Verbindung/Methode für die Neukonfiguration der Wi-Fi-Verbindung
- Neukonfiguration von Netzwerkeinstellungen über die Remote UI
- Maßnahmen gegen nicht autorisierten Zugriff
- Netzwerkstatus und Fehlersuche

## ► Überprüfen des Verbindungsstatus des Druckers über IJ Network Device Setup Utility

### ► Freigeben des Druckers im Netzwerk (Windows)

- Einrichten eines gemeinsam genutzten Druckers
- Einschränkungen bei der Druckerfreigabe

### ► Freigeben des Druckers im Netzwerk (macOS)

- Einstellungen auf dem Druckserver
- Einstellungen auf dem Client-PC
- Einschränkungen bei der Druckerfreigabe

## Tipps für die Netzwerkverbindung

---

- **Verbindungsmethoden für den Drucker**
  - Smartphone/Tablet über einen Wireless Router mit dem Drucker verbinden
  - Smartphone/Tablet über Wi-Fi mit dem Drucker verbinden (Drahtlos Direkt)
- **Standard-Netzwerkeinstellungen**
- **Ein anderer Drucker mit demselben Namen wurde gefunden**
- **Herstellen einer Verbindung mit einem anderen Computer über ein LAN/Ändern der Verbindungsmethode von USB zu LAN**
- **Drucknetzwerkeinstellungen**
- **Methode für die Neukonfiguration der LAN-Verbindung/Methode für die Neukonfiguration der Wi-Fi-Verbindung**
- **Neukonfiguration von Netzwerkeinstellungen über die Remote UI**
- **Maßnahmen gegen nicht autorisierten Zugriff**
- **Netzwerkstatus und Fehlersuche**

# Verbindungsmethoden für den Drucker

Auf dem Drucker sind vier Verbindungsmethoden verfügbar.

## Wi-Fi-Verbindung

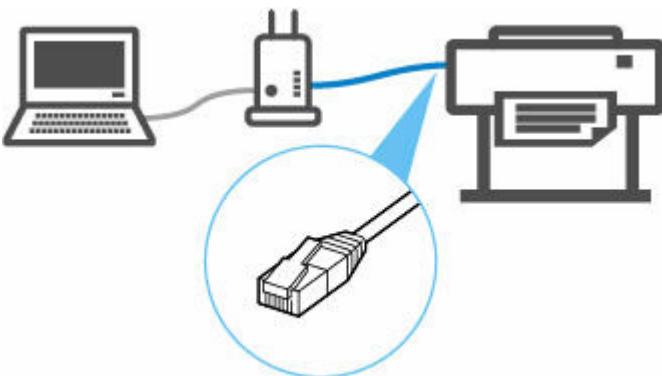
- Verwenden des Wi-Fi-Routers



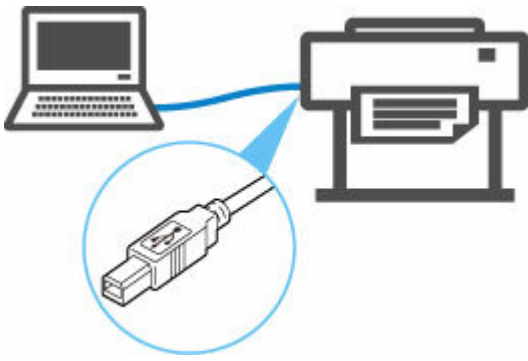
- Ohne Verwendung des Wi-Fi Routers (Drahtlos Direkt)



## LAN-Verbindung



## USB-Verbindung



Unterschiedliche Arten von Netzwerkverbindungen können nicht gleichzeitig verwendet werden.

Wenn Sie ein weiteres Gerät verbinden und bereits Geräte mit dem Drucker verbunden sind, verbinden Sie das neue Gerät mithilfe derselben Verbindungsmethode wie die bereits verbundenen Geräte, oder schließen Sie es über eine USB-Verbindung an.

Falls Sie die Verbindung mit einer anderen Verbindungsmethode herstellen, werden die Verbindungen der bereits verbundenen Geräte getrennt.

➔ Einschränkungen

## Wi-Fi-Verbindung


Es gibt zwei Möglichkeiten, den Drucker mit Ihrem Gerät (z. B. Smartphone oder Tablet) zu verbinden. Eine Methode besteht darin, eine Verbindung mit einem Wireless Router herzustellen. Bei der anderen Methode wird eine Verbindung ohne Wireless Router hergestellt.

Die zwei Verbindungsmethoden können nicht gleichzeitig verwendet werden.

Falls Sie einen Wireless Router besitzen, empfehlen wir, die Verbindung darüber herzustellen.

### • Verbindung über einen Wireless Router



- Verbinden Sie den Drucker und die Geräte mithilfe eines Wireless Routers.
- Die Verbindungsmethoden unterscheiden sich je nach Art des Wireless Routers.
- Sie können die Netzwerkeinstellungen wie die SSID und das Sicherheitsprotokoll auf dem Drucker ändern.
- Wenn die Verbindung zwischen einem Gerät und einem Wireless Router hergestellt wurde und  (das Wi-Fi-Symbol) auf dem Bildschirm des Geräts angezeigt wird, können Sie das Gerät über den Wireless Router mit dem Drucker verbinden.

➔ [Smartphone/Tablet über einen Wireless Router mit dem Drucker verbinden](#)

## »» Hinweis

- Falls Sie die Verbindung über einen Wireless Router herstellen, müssen der Drucker und das Gerät mit demselben Netzwerk verbunden sein.

➔ Vorteile beim Verbinden des Druckers über Wi-Fi

### • Verbindung ohne Verwendung eines Wireless Routers (Drahtlos Direkt)

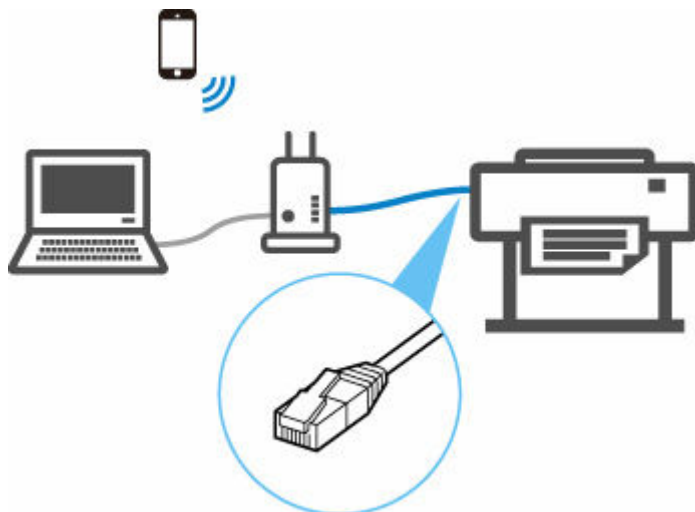


- Verbinden Sie den Drucker und ein Gerät, ohne einen Wireless Router zu verwenden. Verbinden Sie das Gerät und den Drucker direkt über die Drahtlos Direkt-Funktion des Druckers.
- Im Drahtlos Direkt können Sie bis zu fünf Geräte gleichzeitig verbinden. Wenn bereits fünf Geräte verbunden sind und Sie ein weiteres Gerät verbinden möchten, trennen Sie ein nicht mehr benötigtes Gerät vom Drucker, und konfigurieren Sie die Einstellungen neu.
- Netzwerkeinstellungen wie die SSID und das Sicherheitsprotokoll werden automatisch angegeben.

➔ [Smartphone/Tablet über Wi-Fi mit dem Drucker verbinden \(Drahtlos Direkt\)](#)

## LAN-Verbindung

Verbinden Sie den Drucker und einen Computer oder Router über ein Ethernet-Kabel. Wenn Ihr Router Drahtlosverbindungen unterstützt, können Sie das Gerät mithilfe einer solchen verbinden.



## »» Hinweis

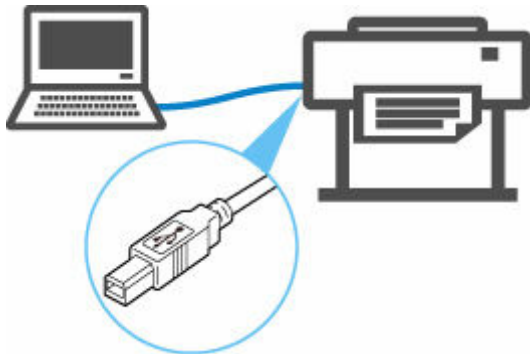
- Geräte, die an den Router angeschlossen sind, müssen mit dem gleichen Netzwerk verbunden sein.

➔ Was ist ein Ethernet-Kabel?

➔ Vorteile der Druckerverbindung über drahtgebundenes LAN

## USB-Verbindung

Schließen Sie den Drucker über ein USB-Kabel an einen Computer an.



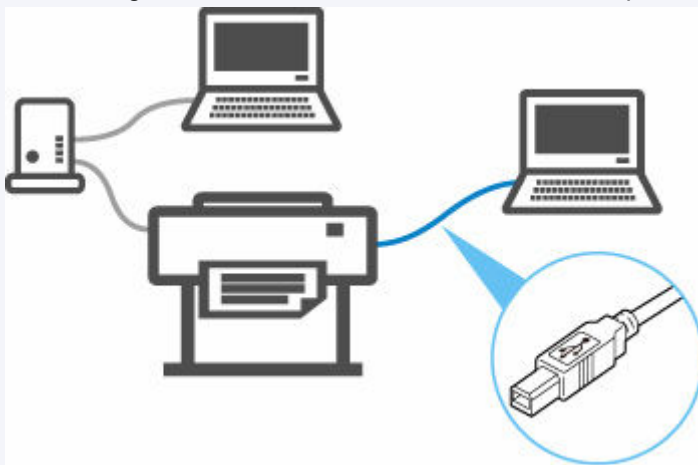
➔ Was ist ein USB-Kabel?

Bei einer USB-Verbindung ist der Drucker direkt mit dem Computer verbunden.

Wenn Ihr Computer über LAN angeschlossen ist, können Sie den Drucker mit anderen Geräten verwenden, indem Sie die Freigabeeinstellungen auf Ihrem Computer aktivieren.

### »» Hinweis

- Sie können den Drucker über USB an einen Computer anschließen, auch wenn der Drucker bereits über drahtgebundenes LAN mit einem anderen Computer verbunden ist.



### »» Wichtig

- Wenn Sie ein mit dem Internet verbundenes Gerät über einen Wireless Router mit dem Drucker in Drahtlos Direkt verbinden, wird die Verbindung zwischen dem Gerät und dem Wireless Router deaktiviert. In diesem Fall wechselt die Verbindung des Geräts möglicherweise je nach Gerät automatisch zu einer mobilen Datenverbindung. Beim Herstellen einer Verbindung zum Internet über eine mobile Datenverbindung können Übertragungsgebühren anfallen.

## Smartphone/Tablet über einen Wireless Router mit dem Drucker verbinden

Sie können Geräte (z. B. Smartphone oder Tablet) unter Verwendung der zwei nachfolgenden Verfahren mit dem Drucker verbinden.

- Wi-Fi-Verbindung (Geräte über einen Wireless Router verbinden)
- Drahtlos Direkt-Verbindung (Geräte ohne einen Wireless Router verbinden)

In diesem Abschnitt wird die Wi-Fi-Verbindung über einen Wireless Router beschrieben.


Um eine Verbindung über einen Wireless Router herzustellen, führen Sie die im Folgenden beschriebenen Schritte aus.

1. [Aktivieren der Wi-Fi-Verbindung des Druckers](#)
2. [Verbinden Sie Smartphones und Tablets mit dem Drucker](#)

### »» Wichtig

- Überprüfen Sie die Nutzungsbeschränkungen, und ändern Sie die LAN-Einstellungen des Druckers.
  - ➔ Einschränkungen
- Zum Ändern von Einstellungen wird das Administratorkennwort benötigt, wenn dieses für die Änderung von Einstellungen über das Bedienfeld aktiviert ist.

## Aktivieren der Wi-Fi-Verbindung des Druckers

1. Streichen Sie über den Bildschirm HOME, und tippen Sie auf  **LAN-Einstellungen (LAN settings)**.

➔ [Aufbau des HOME-Bildschirmmenüs](#)

2. Tippen Sie auf **Wi-Fi**.
3. Überprüfen Sie, ob **Aktivieren (Enable)** in **Verbindung (Connection)** angezeigt wird.

Wenn **Verbindung (Connection)** mit **Deaktivieren (Disable)** angezeigt wird, befolgen Sie die unten genannten Schritte, um Wi-Fi zu aktivieren.

1. Tippen Sie auf **Einstellungen (Settings)**.
2. Tippen Sie auf **Wi-Fi aktivieren/deaktivieren (Enable/disable Wi-Fi)**.
3. Tippen Sie auf **Aktivieren (Enable)**.

Das Wi-Fi des Druckers ist aktiviert und Sie können eine Verbindung zum Wi-Fi herstellen.



## Smartphones und Tablets mit dem Drucker verbinden

➔ [Für Android-Geräte](#)

➔ [Für iOS-Geräte](#)

### Für Android-Geräte

1. Öffnen Sie das Menü "Einstellungen" auf Ihrem Gerät.
2. Aktivieren Sie "Wi-Fi".
3. Wählen Sie die verwendete Wireless Router-SSID aus der Liste der erkannten Geräte aus.



4. Geben Sie das Kennwort für den WLAN-Router an.  
Ihr Gerät ist mit dem Drucker verbunden.
5. Starten Sie den Druckvorgang über die Anwendung.

### Für iOS-Geräte

1. Öffnen Sie das Menü "Einstellungen" auf Ihrem Gerät.
2. Aktivieren Sie "Wi-Fi".
3. Wählen Sie die verwendete Wireless Router-SSID aus der Liste der erkannten Geräte aus.



4. Geben Sie das Kennwort für den WLAN-Router an.  
Ihr Gerät ist mit dem Drucker verbunden.
5. Starten Sie den Druckvorgang über die Anwendung.

## Smartphone/Tablet über Wi-Fi mit dem Drucker verbinden (Drahtlos Direkt)

Sie können Geräte (z. B. Smartphone oder Tablet) unter Verwendung der zwei nachfolgenden Verfahren mit dem Drucker verbinden.

- Wi-Fi-Verbindung (Geräte über einen Wireless Router verbinden)
- Drahtlos Direkt-Verbindung (Geräte ohne einen Wireless Router verbinden)

In diesem Abschnitt wird der Modus „Drahtlos Direkt“ beschrieben, der es Ihnen ermöglicht zu drucken, indem Sie die Geräte direkt mit dem Drucker verbinden.

### »» Wichtig

- Überprüfen Sie die Nutzungsbeschränkungen, und schalten Sie den Drucker auf den Modus „Drahtlos Direkt“ um.
  - ➔ Einschränkungen
- Zum Ändern von Einstellungen wird das Administratorkennwort benötigt, wenn dieses für die Änderung von Einstellungen über das Bedienfeld aktiviert ist.
- Wenn bereits ein Gerät direkt mit dem Drucker verbunden ist und Sie ein weiteres Gerät hinzufügen möchten, verbinden Sie dieses direkt mit dem Drucker. Sie können bis zu 5 Geräte gleichzeitig mit dem Drucker verbinden.


## Herstellen einer Verbindung mit Drahtlos Direkt

Ändern Sie die nachfolgenden Einstellungen zur Vorbereitung für Drahtlos Direkt.

- LAN-Einstellungen des Druckers
  - ➔ [Ändern der Druckereinstellungen](#)
- Einstellungen eines zu verbindenden Geräts
  - ➔ [Verbinden des Smartphones/Tablets mit dem Drucker](#)

### Ändern der Druckereinstellungen

1. [Stellen Sie sicher, dass der Drucker eingeschaltet ist.](#)

2. Streichen Sie über den Bildschirm HOME, und tippen Sie auf  **LAN-Einstellungen (LAN settings).**

➔ [Aufbau des HOME-Bildschirmmenüs](#)

3. Tippen Sie auf **Drahtlos Direkt (Wireless Direct).**
4. Tippen Sie auf **Einstellungen (Settings).**
5. Tippen Sie auf **Drahtlos Direkt aktiv./deaktiv. (Enable/disable Wireless Direct)** und dann auf **Ja (Yes).**

**6. Bestätigen Sie die angezeigte Nachricht und tippen Sie auf **OK**.**

Wenn Drahtlos Direkt aktiviert ist, werden der Bezeichner (SSID) usw. bei Verwendung des Druckers über die Drahtlos Direkt-Verbindung angezeigt.

Durch Wischen über den Touchscreen können Sie verschiedene Einstellungen von Drahtlos Direkt überprüfen.

## **Verbinden des Smartphones/Tablets mit dem Drucker**

**1. Schalten Sie die Drahtloskommunikation auf Ihrem Gerät ein.**

Aktivieren Sie "Wi-Fi" im Menü "Einstellung" Ihres Geräts.

Weitere Informationen zum Einschalten der Drahtloskommunikation finden Sie in der Bedienungsanleitung Ihres Geräts.

**2. Wählen Sie in der auf dem Gerät angezeigten Liste "DIRECT-XXXX-TZ-NNNNN" aus ("X" steht für alphanumerische Zeichen, NNNNN für den Namen Ihres Druckermodells).**

### **»»» Hinweis**

- Falls "DIRECT-XXXX-TZ-NNNNN" nicht in der Liste angezeigt wird, ist Drahtlos Direkt nicht aktiviert.


Informationen zum Aktivieren von Drahtlos Direkt finden Sie unter [Ändern der Druckereinstellungen](#).

**3. Geben Sie das Kennwort ein.**

Ihr Gerät ist mit dem Drucker verbunden.

### **»»» Hinweis**

- Prüfen Sie das Kennwort für Drahtlos Direkt.

1. Streichen Sie über den Bildschirm HOME, und tippen Sie auf  **LAN-Einstellungen (LAN settings)**.

2. Tippen Sie auf **Drahtlos Direkt (Wireless Direct)**.

3. Tippen Sie auf **Kennwort anz. (Show password)**.

- Je nach dem verwendeten Gerät kann die Eingabe eines Kennworts erforderlich sein, um das Gerät über eine Wi-Fi-Verbindung mit dem Drucker zu verbinden. Geben Sie das für den Drucker angegebene Kennwort ein.


- Falls Ihr Wi-Fi Direct-kompatibles Gerät so eingestellt ist, dass die Verwendung von Wi-Fi Direct priorisiert wird, und eine Verbindung mit dem Drucker hergestellt wird, zeigt der Drucker einen Bestätigungsbildschirm an, in dem Sie aufgefordert werden, die Verbindung des Geräts mit dem Drucker zu erlauben.

Vergewissern Sie sich, dass der Name auf dem Touchscreen dem Namen Ihres drahtlosen Kommunikationsgeräts entspricht, und tippen Sie auf **Ja (Yes)**.

## Ändern der Einstellung für die direkte Verbindung

Ändern Sie die Einstellungen für Drahtlos Direkt gemäß dem folgenden Verfahren.

1. [Stellen Sie sicher, dass der Drucker eingeschaltet ist.](#)

2. Wischen Sie über den Bildschirm HOME und tippen Sie auf  **LAN-Einstellungen (LAN settings)**.

➔ [Aufbau des HOME-Bildschirmmenüs](#)

3. Tippen Sie auf **Drahtlos Direkt (Wireless Direct)**.

4. Tippen Sie auf **Einstellungen (Settings)**.

5. Ändern Sie die Einstellungen nach Bedarf.

### »» Hinweis

- Tippen Sie auf **Erweitert (Advanced)**, um die detaillierten Einstellungen des Netzwerks zu öffnen.

➔ [LAN-Einstellungen](#)



- So aktualisieren Sie die Kennung (SSID) und das Kennwort für Drahtlos Direkt

Tippen Sie auf A, um den Bestätigungsbildschirm anzuzeigen. Tippen Sie auf **Ja (Yes)**, um den Bezeichner (SSID) und das Kennwort zu aktualisieren.

Zum Überprüfen der Sicherheitseinstellungen und des aktualisierten Kennworts, tippen Sie in dem daraufhin angezeigten Bildschirm auf **Ja (Yes)**.

Tippen Sie auf **Kennwort anz. (Show password)**, um das aktualisierte Passwort zu überprüfen.

- Ändern des auf dem mit Wi-Fi Direct kompatiblen Gerät angezeigten Druckernamens

Tippen Sie auf B, um den Namen des Druckers (Gerätenamen) anzuzeigen, der auf einem mit Wi-Fi Direct kompatiblen Gerät angezeigt wird.

Gehen Sie zum Ändern des Namens folgendermaßen vor.

1. Tippen Sie auf den Touchscreen.
2. Geben Sie den Gerätenamen ein (bis zu 32 Zeichen).
3. Tippen Sie auf **OK**, um die Eingabe des Gerätenamens abzuschließen.
4. Tippen Sie auf **OK**, um die Angabe des Gerätenamens abzuschließen.

- Ändern der Einstellung des Bestätigungsbildschirms bei Verbindung eines mit Wi-Fi Direct kompatiblen Geräts mit dem Drucker

Tippen Sie auf C, um den Bestätigungsbildschirm anzuzeigen. Wenn der Drucker den Bildschirm anzeigen soll, in dem Sie darüber informiert werden, dass ein mit Wi-Fi Direct kompatibles Gerät mit dem Drucker verbunden wird, tippen Sie auf **Ja (Yes)**.

### »» Wichtig

- Zur Verhinderung nicht autorisierter Zugriffe empfehlen wir, die Standardeinstellung nicht zu ändern.

Wenn Sie die Konfiguration der Einstellungen beendet haben, kehrt der Drucker zum Bildschirm **Einstellungen für Drahtlos Direkt (Wireless Direct settings)** zurück.

#### 4. Tippen Sie auf **HOME**.

Der HOME-Bildschirm wird angezeigt.

### »» Hinweis

- Wenn Sie die Einstellungen des Druckers für Drahtlos Direkt ändern, müssen Sie auch die Wireless-Router-Einstellung des Geräts ändern.

## Standard-Netzwerkeinstellungen

### Standards für LAN-Verbindung

| Einstellung  | Standard                       |
|--|--------------------------------|
| LAN aktivieren/deaktivieren                              | Drahtgebundenes LAN aktiviert  |
| Netzwerkname (SSID) (Network name (SSID))                | BJNPSETUP                      |
| Kommunikationsmodus (Communication mode)                 | Infrastruktur (Infrastructure) |
| Wi-Fi-Sicherheit (Wi-Fi security)                        | Deaktivieren (Disable)         |
| IP-Adresse (IP address) (IPv4)                           | DHCP                           |
| IP-Adresse (IP address) (IPv6)                           | Automatische Einrichtung       |
| Druckername festlegen (Set printer name) *1              | XXXXXXXXXXXX                   |
| IPv6 aktivieren/deaktivieren (Enable/disable IPv6)       | Aktivieren (Enable)            |
| WSD aktivieren/deaktivieren (Enable/disable WSD)         | Deaktivieren (Disable)         |
| Zeitüberschreitungseinstellung (Timeout settings)        | 15 Minuten (15 minutes)        |
| Bonjour aktivieren/deaktivieren (Enable/disable Bonjour) | Aktivieren (Enable)            |
| Servicename (Service name)                               | Canon TZ-NNNNN *2              |
| LPR-Protokolleinstellung (LPR protocol settings)         | Aktivieren (Enable)            |
| Wi-Fi-DRX-Einstellungen (Wi-Fi DRX settings)             | Aktivieren (Enable)            |
| LAN-DRX-Einstellungen (Wired LAN DRX settings)           | Aktivieren (Enable)            |

("XX" steht für alphanumerische Zeichen.)

\*1 Standardwert ist vom Drucker abhängig. Verwenden Sie das Bedienfeld, um die Werte zu überprüfen.

➔ [LAN-Einstellungen](#)

\*2 NNNNN steht für den Namen Ihres Druckermodells.

### Voreinstellungen für Drahtlos Direkt

| Einstellung  | Standard                |
|--|-------------------------|
| Netzwerkname (SSID) (Network name (SSID))                        | DIRECT-abXX-TZ-NNNNN *1 |
| Kennwort (Password)  | YYYYYYYYYY *2           |
| Wi-Fi-Sicherheit (Wi-Fi security)                                | WPA2-PSK (AES)          |
| Bestät. der Verbindungsanfrage (Connection request confirmation) | Angezeigt               |

\*1 "ab" wird willkürlich festgelegt und "XX" steht für die letzten zwei Ziffern der WLAN-MAC-Adresse des Druckers. NNNNN steht für Ihr Druckermodell.

\*2 Das Kennwort wird automatisch angegeben, wenn der Drucker zum ersten Mal eingeschaltet wird.



## Ein anderer Drucker mit demselben Namen wurde gefunden

Wenn der Drucker während der Einrichtung gefunden wird, können auch weitere Drucker mit dem selben Namen auf dem Ergebnisbildschirm angezeigt werden.

Wählen Sie einen Drucker aus, indem Sie die Einstellungen des Druckers mit denen auf dem Ergebnisbildschirm vergleichen.

Prüfen Sie die MAC-Adresse oder die Seriennummer des Druckers, um den korrekten Drucker aus den Ergebnissen auszuwählen.

### »» Hinweis

- Die Seriennummer wird möglicherweise nicht auf dem Ergebnisbildschirm angezeigt.

Prüfen Sie die MAC-Adresse und Seriennummer des Druckers mit einer der folgenden Methoden.

- Anzeigen auf dem Touchscreen.
  - MAC-Adresse
    - ➔ [LAN-Einstellungen](#)
  - Seriennummer

Siehe **Druckerinformationen (Printer information) > Systeminformationen (System information)**.

    - ➔ [Druckerinformationen](#)
- Drucken Sie die Netzwerkeinstellungen.
  - ➔ [Drucknetzwerkeinstellungen](#)

## **Herstellen einer Verbindung mit einem anderen Computer über ein LAN/Ändern der Verbindungsmethode von USB zu LAN**

---

### **Für Windows:**

Zum Hinzufügen eines Computers, der über LAN mit dem Drucker verbunden werden soll, oder um von einer USB- zu einer LAN-Verbindung zu wechseln, führen Sie die Installation mithilfe der Installations-CD-ROM aus, oder folgen Sie den Anweisungen im Einrichtungshandbuch.

### **Für macOS:**

Um einen weiteren Computer über LAN mit dem Drucker zu verbinden oder um von einer USB- zu einer LAN-Verbindung zu wechseln, führen Sie die Einrichtung über das Einrichtungshandbuch durch.

# Drucknetzwerkeinstellungen

Verwenden Sie das Bedienfeld, um die aktuellen Netzwerkeinstellungen des Druckers auszudrucken.

## »» Wichtig

- Der Ausdruck der Netzwerkeinstellungen enthält wichtige Informationen über das Netzwerk. Heben Sie ihn gut auf.

1. [Überprüfen Sie, ob der Drucker eingeschaltet ist.](#)

2. Legen Sie Normalpapier ein.

➔ [Einlegen von Rollen in den Drucker](#)

Wenn Sie Einzelblätter verwenden, bereiten Sie mindestens 11 Blätter vor (A4 oder Letter).

➔ [Einlegen von Einzelblättern in den Drucker](#)

3. Anbringen des Korbs.

➔ [Verwenden des Korbs an der Vorderseite des Druckers](#)

4. Wählen Sie im HOME-Bildschirm **Geräteeinstellungen (Printer settings)**.

5. Wählen Sie **LAN-Einstellungen (LAN settings)** aus.

6. Wählen Sie **Det. drucken (Print details)** aus.

7. Wählen Sie im angezeigten Bildschirm **Ja (Yes)** aus.

8. Wählen Sie im angezeigten Bildschirm **Ja (Yes)** oder **Nein (No)** aus.

Der Drucker beginnt mit dem Drucken der Netzwerkeinstellungen. Das Druckergebnis wird vorne am Drucker ausgegeben.

## »» Hinweis

- Sie können die Netzwerkeinstellungen des Druckers auch drucken. Wählen Sie **Geräteeinstellungen (Printer settings) > Testdruck (Test print) > LAN-Details drucken (Print LAN details) > Ja (Yes) > Ja (Yes)** aus.

Der Ausdruck enthält die folgenden Informationen zu den Netzwerkeinstellungen: (Je nach Druckereinstellungen werden bestimmte Einstellungen nicht angezeigt.)

| Item        | Beschreibung   | Setting |
|-------------|--|---------|
| LAN Setting | Informationen zu grundlegenden Einstellungen             | -       |
| Basic Info  | Informationen zur IPv4-Einstellung (drahtgebundenes LAN) | -       |

|                                 |  |   |
|---------------------------------|--|---|
| LAN Interface Mode              | Aktuelle Schnittstelle   | Wired LAN/Wireless LAN(Infra)/Wireless LAN(AP)/Wireless(Direct connection)/Disabled   |
| Link Active                     | Betriebsstatus   | Active/Inactive   |
| Gigabit Ethernet Settings       | Verbindungsgeschwindigkeit und Verbindungsmethode beim Gebrauch von Gigabit Ethernet | Auto/10M half duplex/10M full duplex/100M half duplex/100M full duplex/1G full duplex |
| IP Address                      | IPv4-IP-Adresse  | XXX.XXX.XXX.XXX   |
| Gateway Address                 | IPv4-Standard-Gateway  | XXX.XXX.XXX.XXX   |
| Subnet Mask                     | IPv4-Subnetzmaske  | XXX.XXX.XXX.XXX   |
| IP Mode                         | Abrufmethode für IPv4-IP-Adresse   | Auto IP/DHCP/Manual   |
| Use DNS Auto Mode               | DNS-Server wird automatisch abgerufen  | On/Off  |
| Primary DNS Server Address      | Primäre DNS-Serveradresse  | XXX.XXX.XXX.XXX   |
| Secondary DNS Server Address    | Sekundäre DNS-Serveradresse  | XXX.XXX.XXX.XXX   |
| Control Filtering               | Informationen zur SNMP-Filterungseinstellung   | -   |
| Use IP Filtering                | Betriebsstatus der IP-Filterung  | On/Off  |
| IP Filtering Select             | IP-Filterungsmethode   | Disabled/Enabled  |
| IP Filtering Permission Address | Adresse für IP-Filterungsgenehmigung   | -   |
| Start Address 1                 | Startadresse 1   | XXX.XXX.XXX.XXX   |
| End Address 1                   | Endadresse 1   | XXX.XXX.XXX.XXX   |
| Use Single On 1                 | Single an 1 verwenden  | On/Off  |
| Start Address 2                 | Startadresse 2   | XXX.XXX.XXX.XXX   |
| End Address 2                   | Endadresse 2   | XXX.XXX.XXX.XXX   |
| Use Single On 2                 | Single an 2 verwenden  | On/Off  |
| Start Address 3                 | Startadresse 3   | XXX.XXX.XXX.XXX   |
| End Address 3                   | Endadresse 3   | XXX.XXX.XXX.XXX   |
| Use Single On 3                 | Single an 3 verwenden  | On/Off  |
| Start Address 4                 | Startadresse 4   | XXX.XXX.XXX.XXX   |
| End Address 4                   | Endadresse 4   | XXX.XXX.XXX.XXX   |
| Use Single On 4                 | Single an 4 verwenden  | On/Off  |

|                                 |  |                  |
|---------------------------------|--|------------------|
| Start Address 5                 | Startadresse 5   | XXX.XXX.XXX.XXX  |
| End Address 5                   | Endadresse 5   | XXX.XXX.XXX.XXX  |
| Use Single On 5                 | Single an 5 verwenden                                    | On/Off           |
| IP Filtering Prohibit Address   | Adresse für IP-Filterungsverbot                          | -                |
| Start Address 1                 | Startadresse 1   | XXX.XXX.XXX.XXX  |
| End Address 1                   | Endadresse 1   | XXX.XXX.XXX.XXX  |
| Use Single On 1                 | Single an 1 verwenden                                    | On/Off           |
| Start Address 2                 | Startadresse 2   | XXX.XXX.XXX.XXX  |
| End Address 2                   | Endadresse 2   | XXX.XXX.XXX.XXX  |
| Use Single On 2                 | Single an 2 verwenden                                    | On/Off           |
| Start Address 3                 | Startadresse 3   | XXX.XXX.XXX.XXX  |
| End Address 3                   | Endadresse 3   | XXX.XXX.XXX.XXX  |
| Use Single On 3                 | Single an 3 verwenden                                    | On/Off           |
| Start Address 4                 | Startadresse 4   | XXX.XXX.XXX.XXX  |
| End Address 4                   | Endadresse 4   | XXX.XXX.XXX.XXX  |
| Use Single On 4                 | Single an 4 verwenden                                    | On/Off           |
| LAN Setting                     | Informationen zu grundlegenden Einstellungen             | -                |
| Basic Info                      | Informationen zur IPv4-Einstellung (drahtgebundenes LAN) | -                |
| Control Filtering               | Informationen zur SNMP-Filterungseinstellung             | -                |
| IP Filtering Prohibit Address   | Adresse für IP-Filterungsverbot                          | -                |
| Start Address 5                 | Startadresse 5   | XXX.XXX.XXX.XXX  |
| End Address 5                   | Endadresse 5   | XXX.XXX.XXX.XXX  |
| Use Single On 5                 | Single an 5 verwenden                                    | On/Off           |
| Print Filtering                 | Informationen zur Filterungseinstellung drucken          | -                |
| Use IP Filtering                | Betriebsstatus der IP-Filterung                          | On/Off           |
| IP Filtering Select             | IP-Filterungsmethode                                     | Disabled/Enabled |
| IP Filtering Permission Address | Adresse für IP-Filterungsgenehmigung                     | -                |

|                               |                                 |                 |
|-------------------------------|---------------------------------|-----------------|
| Start Address 1               | Startadresse 1                  | XXX.XXX.XXX.XXX |
| End Address 1                 | Endadresse 1                    | XXX.XXX.XXX.XXX |
| Use Single On 1               | Single an 1 verwenden           | On/Off          |
| Start Address 2               | Startadresse 2                  | XXX.XXX.XXX.XXX |
| End Address 2                 | Endadresse 2                    | XXX.XXX.XXX.XXX |
| Use Single On 2               | Single an 2 verwenden           | On/Off          |
| Start Address 3               | Startadresse 3                  | XXX.XXX.XXX.XXX |
| End Address 3                 | Endadresse 3                    | XXX.XXX.XXX.XXX |
| Use Single On 3               | Single an 3 verwenden           | On/Off          |
| Start Address 4               | Startadresse 4                  | XXX.XXX.XXX.XXX |
| End Address 4                 | Endadresse 4                    | XXX.XXX.XXX.XXX |
| Use Single On 4               | Single an 4 verwenden           | On/Off          |
| Start Address 5               | Startadresse 5                  | XXX.XXX.XXX.XXX |
| End Address 5                 | Endadresse 5                    | XXX.XXX.XXX.XXX |
| Use Single On 5               | Single an 5 verwenden           | On/Off          |
| IP Filtering Prohibit Address | Adresse für IP-Filterungsverbot | -               |
| Start Address 1               | Startadresse 1                  | XXX.XXX.XXX.XXX |
| End Address 1                 | Endadresse 1                    | XXX.XXX.XXX.XXX |
| Use Single On 1               | Single an 1 verwenden           | On/Off          |
| Start Address 2               | Startadresse 2                  | XXX.XXX.XXX.XXX |
| End Address 2                 | Endadresse 2                    | XXX.XXX.XXX.XXX |
| Use Single On 2               | Single an 2 verwenden           | On/Off          |
| Start Address 3               | Startadresse 3                  | XXX.XXX.XXX.XXX |
| End Address 3                 | Endadresse 3                    | XXX.XXX.XXX.XXX |
| Use Single On 3               | Single an 3 verwenden           | On/Off          |
| Start Address 4               | Startadresse 4                  | XXX.XXX.XXX.XXX |
| End Address 4                 | Endadresse 4                    | XXX.XXX.XXX.XXX |
| Use Single On 4               | Single an 4 verwenden           | On/Off          |
| Start Address 5               | Startadresse 5                  | XXX.XXX.XXX.XXX |

|                           |  |  |
|---------------------------|--|--|
| End Address 5             | Endadresse 5   | XXX.XXX.XXX.XXX                            |
| Use Single On 5           | Single an 5 verwenden                                    | On/Off                                     |
| LAN Setting               | Informationen zu grundlegenden Einstellungen             | -  |
| IPv6 Info                 | Informationen zur IPv6-Einstellung (drahtgebundenes LAN) | -  |
| Link Local Address        | Lokale Adresse für Link                                  | -  |
| IP Address                | IPv6-IP-Adresse  | XXXX:XXXX:XXXX:XXXX<br>XXXX:XXXX:XXXX:XXXX |
| Prefix Length             | Länge lokales Adresspräfix für Link                      | XXX (0 bis 128)                            |
| Use Manual Mode           | Betriebsstatus IPv6 manuelle Adresse                     | On/Off                                     |
| Manual Address            | Manuelle Adresse   | -  |
| IP Address                | IPv6-IP-Adresse  | XXXX:XXXX:XXXX:XXXX<br>XXXX:XXXX:XXXX:XXXX |
| Prefix Length             | Präfixlänge  | XXX (0 bis 128)                            |
| Use Stateful Address Mode | Betriebsstatus statusbehafteter Adressmodus              | On/Off                                     |
| Stateful Address          | Statusbehaftete Adresse                                  | -  |
| IP Address                | IPv6-IP-Adresse  | XXXX:XXXX:XXXX:XXXX<br>XXXX:XXXX:XXXX:XXXX |
| Prefix Length             | Präfixlänge  | XXX (0 bis 128)                            |
| Stateless Address         | Statuslose Adresse                                       | -  |
| IP Address 1              | IP-Adresse 1   | XXXX:XXXX:XXXX:XXXX<br>XXXX:XXXX:XXXX:XXXX |
| Prefix Length 1           | Präfixlänge 1  | XXX (0 bis 128)                            |
| IP Address 2              | IP-Adresse 2   | XXXX:XXXX:XXXX:XXXX<br>XXXX:XXXX:XXXX:XXXX |
| Prefix Length 2           | Präfixlänge 2  | XXX (0 bis 128)                            |
| IP Address 3              | IP-Adresse 3   | XXXX:XXXX:XXXX:XXXX<br>XXXX:XXXX:XXXX:XXXX |
| Prefix Length 3           | Präfixlänge 3  | XXX (0 bis 128)                            |
| IP Address 4              | IP-Adresse 4   | XXXX:XXXX:XXXX:XXXX<br>XXXX:XXXX:XXXX:XXXX |

|                                |  |  |
|--------------------------------|--|--|
| Prefix Length 4                | Präfixlänge 4                                | XXX (0 bis 128)                            |
| Gateway Address                | Gateway-Adresse                              | -  |
| IP Address 1                   | IP-Adresse 1                                 | XXXX:XXXX:XXXX:XXXX<br>XXXX:XXXX:XXXX:XXXX |
| Prefix Length 1                | Präfixlänge 1                                | XXX (0 bis 128)                            |
| IP Address 2                   | IP-Adresse 2                                 | XXXX:XXXX:XXXX:XXXX<br>XXXX:XXXX:XXXX:XXXX |
| Prefix Length 2                | Präfixlänge 2                                | XXX (0 bis 128)                            |
| IP Address 3                   | IP-Adresse 3                                 | XXXX:XXXX:XXXX:XXXX<br>XXXX:XXXX:XXXX:XXXX |
| Prefix Length 3                | Präfixlänge 3                                | XXX (0 bis 128)                            |
| IP Address 4                   | IP-Adresse 4                                 | XXXX:XXXX:XXXX:XXXX<br>XXXX:XXXX:XXXX:XXXX |
| Prefix Length 4                | Präfixlänge 4                                | XXX (0 bis 128)                            |
| Use DNS Auto Mode              | DNS-Server wird automatisch abgerufen        | On/Off                                     |
| Primary DNS Server Address     | Primäre DNS-Serveradresse                    | XXXX:XXXX:XXXX:XXXX<br>XXXX:XXXX:XXXX:XXXX |
| Secondary DNS Server Address   | Sekundäre DNS-Serveradresse                  | XXXX:XXXX:XXXX:XXXX<br>XXXX:XXXX:XXXX:XXXX |
| Control Filtering              | Informationen zur SNMP-Filterungseinstellung | -  |
| Use IP Filtering               | Betriebsstatus der IP-Filterung              | On/Off                                     |
| IP Filtering Select            | IP-Filterungsmethode                         | Disabled/Enabled                           |
| IPv6 Filtering Permission Info | Informationen zur IPv6-Filterungsgenehmigung | -  |
| IP Filtering Start Address 1   | Startadresse 1 für IP-Filterung              | XXXX:XXXX:XXXX:XXXX<br>XXXX:XXXX:XXXX:XXXX |
| IP Filtering End Address 1     | Endadresse 1 für IP-Filterung                | XXXX:XXXX:XXXX:XXXX<br>XXXX:XXXX:XXXX:XXXX |
| Use Single On 1                | Single an 1 verwenden                        | On/Off                                     |
| LAN Setting                    | Informationen zu grundlegenden Einstellungen | -  |



|                              |  |  |
|------------------------------|--|--|
| IPv6 Info                    | Informationen zur IPv6-Einstellung (drahtgebundenes LAN) | -  |
| Control Filtering            | Informationen zur SNMP-Filterungseinstellung             | -  |
| IP Filtering Start Address 2 | Startadresse 2 für IP-Filterung                          | XXXX:XXXX:XXXX:XXXX<br>XXXX:XXXX:XXXX:XXXX |
| IP Filtering End Address 2   | Endadresse 2 für IP-Filterung                            | XXXX:XXXX:XXXX:XXXX<br>XXXX:XXXX:XXXX:XXXX |
| Use Single On 2              | Single an 2 verwenden                                    | On/Off                                     |
| IP Filtering Start Address 3 | Startadresse 3 für IP-Filterung                          | XXXX:XXXX:XXXX:XXXX<br>XXXX:XXXX:XXXX:XXXX |
| IP Filtering End Address 3   | Endadresse 3 für IP-Filterung                            | XXXX:XXXX:XXXX:XXXX<br>XXXX:XXXX:XXXX:XXXX |
| Use Single On 3              | Single an 3 verwenden                                    | On/Off                                     |
| IP Filtering Start Address 4 | Startadresse 4 für IP-Filterung                          | XXXX:XXXX:XXXX:XXXX<br>XXXX:XXXX:XXXX:XXXX |
| IP Filtering End Address 4   | Endadresse 4 für IP-Filterung                            | XXXX:XXXX:XXXX:XXXX<br>XXXX:XXXX:XXXX:XXXX |
| Use Single On 4              | Single an 4 verwenden                                    | On/Off                                     |
| IP Filtering Start Address 5 | Startadresse 5 für IP-Filterung                          | XXXX:XXXX:XXXX:XXXX<br>XXXX:XXXX:XXXX:XXXX |
| IP Filtering End Address 5   | Endadresse 5 für IP-Filterung                            | XXXX:XXXX:XXXX:XXXX<br>XXXX:XXXX:XXXX:XXXX |
| Use Single On 5              | Single an 5 verwenden                                    | On/Off                                     |
| IPv6 Filtering Prohibit Info | Informationen zum IPv6-Filterungsverbot                  | -  |
| IP Filtering Start Address 1 | Startadresse 1 für IP-Filterung                          | XXXX:XXXX:XXXX:XXXX<br>XXXX:XXXX:XXXX:XXXX |
| IP Filtering End Address 1   | Endadresse 1 für IP-Filterung                            | XXXX:XXXX:XXXX:XXXX<br>XXXX:XXXX:XXXX:XXXX |
| Use Single On 1              | Single an 1 verwenden                                    | On/Off                                     |
| IP Filtering Start Address 2 | Startadresse 2 für IP-Filterung                          | XXXX:XXXX:XXXX:XXXX<br>XXXX:XXXX:XXXX:XXXX |
| IP Filtering End Address 2   | Endadresse 2 für IP-Filterung                            | XXXX:XXXX:XXXX:XXXX                        |

|                              |   |  |
|------------------------------|---|--|
|                              |   | XXXX:XXXX:XXXX:XXXX                        |
| Use Single On 2              | Single an 2 verwenden                           | On/Off                                     |
| IP Filtering Start Address 3 | Startadresse 3 für IP-Filterung                 | XXXX:XXXX:XXXX:XXXX<br>XXXX:XXXX:XXXX:XXXX |
| IP Filtering End Address 3   | Endadresse 3 für IP-Filterung                   | XXXX:XXXX:XXXX:XXXX<br>XXXX:XXXX:XXXX:XXXX |
| Use Single On 3              | Single an 3 verwenden                           | On/Off                                     |
| IP Filtering Start Address 4 | Startadresse 4 für IP-Filterung                 | XXXX:XXXX:XXXX:XXXX<br>XXXX:XXXX:XXXX:XXXX |
| IP Filtering End Address 4   | Endadresse 4 für IP-Filterung                   | XXXX:XXXX:XXXX:XXXX<br>XXXX:XXXX:XXXX:XXXX |
| Use Single On 4              | Single an 4 verwenden                           | On/Off                                     |
| IP Filtering Start Address 5 | Startadresse 5 für IP-Filterung                 | XXXX:XXXX:XXXX:XXXX<br>XXXX:XXXX:XXXX:XXXX |
| IP Filtering End Address 5   | Endadresse 5 für IP-Filterung                   | XXXX:XXXX:XXXX:XXXX<br>XXXX:XXXX:XXXX:XXXX |
| Use Single On 5              | Single an 5 verwenden                           | On/Off                                     |
| Print Filtering              | Informationen zur Filterungseinstellung drucken | -  |
| Use IP Filtering             | Betriebsstatus der IP-Filterung                 | On/Off                                     |
| IP Filtering Select          | IP-Filterungsmethode                            | Disabled/Enabled                           |
| IP Filtering Permission Info | Informationen zur IP-Filterungsgenehmigung      | -  |
| IP Filtering Start Address 1 | Startadresse 1 für IP-Filterung                 | XXXX:XXXX:XXXX:XXXX<br>XXXX:XXXX:XXXX:XXXX |
| IP Filtering End Address 1   | Endadresse 1 für IP-Filterung                   | XXXX:XXXX:XXXX:XXXX<br>XXXX:XXXX:XXXX:XXXX |
| Use Single On 1              | Single an 1 verwenden                           | On/Off                                     |
| IP Filtering Start Address 2 | Startadresse 2 für IP-Filterung                 | XXXX:XXXX:XXXX:XXXX<br>XXXX:XXXX:XXXX:XXXX |
| IP Filtering End Address 2   | Endadresse 2 für IP-Filterung                   | XXXX:XXXX:XXXX:XXXX<br>XXXX:XXXX:XXXX:XXXX |
| Use Single On 2              | Single an 2 verwenden                           | On/Off                                     |

|                              |  |  |
|------------------------------|--|--|
| LAN Setting                  | Informationen zu grundlegenden Einstellungen             | -  |
| IPv6 Info                    | Informationen zur IPv6-Einstellung (drahtgebundenes LAN) | -  |
| Print Filtering              | Informationen zur Filterungseinstellung drucken          | -  |
| IP Filtering Start Address 3 | Startadresse 3 für IP-Filterung                          | XXXX:XXXX:XXXX:XXXX<br>XXXX:XXXX:XXXX:XXXX |
| IP Filtering End Address 3   | Endadresse 3 für IP-Filterung                            | XXXX:XXXX:XXXX:XXXX<br>XXXX:XXXX:XXXX:XXXX |
| Use Single On 3              | Single an 3 verwenden                                    | On/Off                                     |
| IP Filtering Start Address 4 | Startadresse 4 für IP-Filterung                          | XXXX:XXXX:XXXX:XXXX<br>XXXX:XXXX:XXXX:XXXX |
| IP Filtering End Address 4   | Endadresse 4 für IP-Filterung                            | XXXX:XXXX:XXXX:XXXX<br>XXXX:XXXX:XXXX:XXXX |
| Use Single On 4              | Single an 4 verwenden                                    | On/Off                                     |
| IP Filtering Start Address 5 | Startadresse 5 für IP-Filterung                          | XXXX:XXXX:XXXX:XXXX<br>XXXX:XXXX:XXXX:XXXX |
| IP Filtering End Address 5   | Endadresse 5 für IP-Filterung                            | XXXX:XXXX:XXXX:XXXX<br>XXXX:XXXX:XXXX:XXXX |
| Use Single On 5              | Single an 5 verwenden                                    | On/Off                                     |
| IPv6 Filtering Prohibit Info | Informationen zum IPv6-Filterungsverbot                  | -  |
| IP Filtering Start Address 1 | Startadresse 1 für IP-Filterung                          | XXXX:XXXX:XXXX:XXXX<br>XXXX:XXXX:XXXX:XXXX |
| IP Filtering End Address 1   | Endadresse 1 für IP-Filterung                            | XXXX:XXXX:XXXX:XXXX<br>XXXX:XXXX:XXXX:XXXX |
| Use Single On 1              | Single an 1 verwenden                                    | On/Off                                     |
| IP Filtering Start Address 2 | Startadresse 2 für IP-Filterung                          | XXXX:XXXX:XXXX:XXXX<br>XXXX:XXXX:XXXX:XXXX |
| IP Filtering End Address 2   | Endadresse 2 für IP-Filterung                            | XXXX:XXXX:XXXX:XXXX<br>XXXX:XXXX:XXXX:XXXX |
| Use Single On 2              | Single an 2 verwenden                                    | On/Off                                     |
| IP Filtering Start Address 3 | Startadresse 3 für IP-Filterung                          | XXXX:XXXX:XXXX:XXXX                        |

|                               |  |  |
|-------------------------------|--|--|
|                               |  | XXXX:XXXX:XXXX:XXXX                        |
| IP Filtering End Address 3    | Endadresse 3 für IP-Filterung                                      | XXXX:XXXX:XXXX:XXXX<br>XXXX:XXXX:XXXX:XXXX |
| Use Single On 3               | Single an 3 verwenden  | On/Off                                     |
| IP Filtering Start Address 4  | Startadresse 4 für IP-Filterung                                    | XXXX:XXXX:XXXX:XXXX<br>XXXX:XXXX:XXXX:XXXX |
| IP Filtering End Address 4    | Endadresse 4 für IP-Filterung                                      | XXXX:XXXX:XXXX:XXXX<br>XXXX:XXXX:XXXX:XXXX |
| Use Single On 4               | Single an 4 verwenden  | On/Off                                     |
| IP Filtering Start Address 5  | Startadresse 5 für IP-Filterung                                    | XXXX:XXXX:XXXX:XXXX<br>XXXX:XXXX:XXXX:XXXX |
| IP Filtering End Address 5    | Endadresse 5 für IP-Filterung                                      | XXXX:XXXX:XXXX:XXXX<br>XXXX:XXXX:XXXX:XXXX |
| Use Single On 5               | Single an 5 verwenden  | On/Off                                     |
| MAC Info                      | Informationen zur MAC-Adresseinstellung<br>(drahtgebundenes Wi-Fi) | -  |
| MAC Address(Wired)            | MAC-Adresse (drahtgebundenes LAN)                                  | XX:XX:XX:XX:XX:XX                          |
| MAC Address(Wireless)         | MAC-Adresse (Wi-Fi)  | XX:XX:XX:XX:XX:XX                          |
| Use MAC Address Filtering     | Betriebsstatus MAC-Zugriffskontrolle                               | On/Off                                     |
| MAC Filtering Select          | MAC-Zugriffskontrollmethode  | Disabled/Enabled                           |
| MAC Filtering Permission Info | Informationen zur MAC-Filterungsgenehmigung                        | -  |
| MAC Address 1                 | MAC-Adresse 1  | XX:XX:XX:XX:XX:XX                          |
| MAC Address 2                 | MAC-Adresse 2  | XX:XX:XX:XX:XX:XX                          |
| MAC Address 3                 | MAC-Adresse 3  | XX:XX:XX:XX:XX:XX                          |
| MAC Address 4                 | MAC-Adresse 4  | XX:XX:XX:XX:XX:XX                          |
| MAC Address 5                 | MAC-Adresse 5  | XX:XX:XX:XX:XX:XX                          |
| LAN Setting                   | Informationen zu grundlegenden Einstellungen                       | -  |
| MAC Info                      | Informationen zur MAC-Adresseinstellung<br>(drahtgebundenes Wi-Fi) | -  |
| MAC Filtering Prohibit Info   | Informationen zum MAC-Filterungsverbot                             | -  |

|                           |   |   |
|---------------------------|---|---|
| MAC Address 1             | MAC-Adresse 1                                     | XX:XX:XX:XX:XX:XX   |
| MAC Address 2             | MAC-Adresse 2                                     | XX:XX:XX:XX:XX:XX   |
| MAC Address 3             | MAC-Adresse 3                                     | XX:XX:XX:XX:XX:XX   |
| MAC Address 4             | MAC-Adresse 4                                     | XX:XX:XX:XX:XX:XX   |
| MAC Address 5             | MAC-Adresse 5                                     | XX:XX:XX:XX:XX:XX   |
| Proxy Setting             | Informationen zur Proxyservereinstellung          | -   |
| Use Proxy                 | Proxyserver verwenden                             | On/Off  |
| Proxy Server Address      | Adresse des Proxyservers                          | XXXXXXXXXXXXXXXXXXXX (bis zu 128 Zeichen)   |
| Proxy Port Number         | Proxy-Port-Spezifikation                          | 1 bis 65535   |
| Use User Authority Mode   | Benutzerberechtigungsmodus verwenden              | On/Off  |
| Proxy Server User Name    | Benutzername des Proxyservers                     | XXXXXXXXXXXXXXXXXXXX (bis zu 64 Zeichen)  |
| Wireless LAN Setting      | Wi-Fi-Einstellungsinformationen                   | -   |
| Channel                   | Kanal (Infrastruktur)                             | XXX (0 bis 255)   |
| SSID                      | SSID  | Wi-Fi-SSID (Infrastruktur) (bis zu 32 Zeichen)  |
| Security Type             | Sicherheitstyp für Wi-Fi (Infrastruktur)          | Disabled/WEP 64bit/WEP 128bit/WPA PSK TKIP/WPA PSK AES/WPA2 PSK TKIP/WPA2 PSK AES/MIXED |
| WEP1                      | WEP-Schlüssel 1 für Wi-Fi (Infrastruktur)         | XXXXXXXX (bis zu 32 Zeichen)  |
| WEP2                      | WEP-Schlüssel 2 für Wi-Fi (Infrastruktur)         | XXXXXXXX (bis zu 32 Zeichen)  |
| WEP3                      | WEP-Schlüssel 3 für Wi-Fi (Infrastruktur)         | XXXXXXXX (bis zu 32 Zeichen)  |
| WEP4                      | WEP-Schlüssel 4 für Wi-Fi (Infrastruktur)         | XXXXXXXX (bis zu 32 Zeichen)  |
| WEP Certificate           | WEP-Zertifikat für Wi-Fi (Infrastruktur)          | Open/Shared/Auto  |
| WEP Format                | WEP-Format für Wi-Fi (Infrastruktur)              | Hex/String  |
| Direct Connection Setting | Informationen zur Einstellung für Drahtlos Direkt | -   |
| Device Name               | Wireless Direkt-Gerätename                        | Wireless Direkt-Gerätename (bis zu 32 Zeichen)  |
| Channel                   | Kanal (Drahtlos Direkt)                           | XXX (0 bis 255)   |

|                             |  |  |
|-----------------------------|--|--|
| SSID                        | SSID   | Wireless Direkt Netzwerkname (SSID)(bis zu 32 Zeichen) |
| Security Type               | Sicherheitstyp für Wi-Fi (Drahtlos Direkt)   | Disabled/WPA2 PSK TKIP/WPA2 PSK AES                    |
| WSD Setting                 | Informationen zur WSD-Einstellung            | -  |
| Use WSD                     | WSD verwenden                                | On/Off   |
| WSD Timeout                 | Zeitüberschreitung nach                      | 1/5/10/15/20 [min]                                     |
| Use WSD Rx Optimization     | WSD-Empfangsoptimierung verwenden            | On/Off   |
| Protocol Setting            | Informationen zur Protokolleinstellung       | -  |
| Printer Name                | Druckername                                  | XXXXXXXX (bis zu 16 Zeichen)                           |
| Use LPR                     | LPR verwenden                                | On/Off   |
| Use Wired DRX               | Unterbrochener Empfang (drahtgebundenes LAN) | On/Off   |
| Use Wireless DRX            | Unterbrochener Empfang (Wi-Fi)               | On/Off   |
| Use RAW                     | RAW verwenden                                | On/Off   |
| Use LLNMR                   | LLMNR verwenden                              | On/Off   |
| Use Spanning Tree           | Spanning Tree verwenden                      | On/Off   |
| Use Dedicated Port          | Dedizierte Anschlusseinstellung              | On/Off   |
| SNMP Setting                | Informationen zur SNMP-Einstellung           | -  |
| Use SNMPv1                  | SNMPv1 verwenden                             | On/Off   |
| Use SNMPv3                  | SNMPv3 verwenden                             | On/Off   |
| SNMP Community Name1        | SNMPv1-Community-Name 1                      | XXXXXXXX (bis zu 32 Zeichen)                           |
| SNMP Community Name2        | SNMPv1-Community-Name 2                      | XXXXXXXX (bis zu 32 Zeichen)                           |
| SNMP Extra Access Authority | Zusätzliche SNMPv1-Zugriffsberechtigung      | Disable/Read Only/Read Write                           |
| SNMP Access Authority1      | SNMPv1-Community1/2-Zugriffsberechtigung     | Disable/Read Only/Read Write                           |
| SNMP Access Authority2      | SNMPv1-Community1/2-Zugriffsberechtigung     | Disable/Read Only/Read Write                           |
| SNMPv3 Setting              | Informationen zur SNMPv3-Einstellung         | -  |
| User1                       | Benutzer 1                                   | -  |
| User Name                   | Benutzername                                 | XXXXXXXX (bis zu 32 Zeichen)                           |
| Use SNMPv3                  | SNMPv3 verwenden                             | On/Off   |

|                        |                             |  |
|------------------------|-----------------------------|--|
| MIB Access Restriction | MIB-Zugriffseinschränkung   | Disable/Read Only/Read Write           |
| Security Setting       | Sicherheitseinstellung      | No Auth No Priv/Auth No Priv/Auto Priv |
| Authority Algorithm    | Berechtigungsalgorithmus    | Null/MD5/SHA1                          |
| Encryption Algorithm   | Verschlüsselungsalgorithmus | Null/AES/DES                           |
| User2                  | Benutzer 2                  | -                                      |
| User Name              | Benutzername                | XXXXXXXX (bis zu 32 Zeichen)           |
| Use SNMPv3             | SNMPv3 verwenden            | On/Off                                 |
| MIB Access Restriction | MIB-Zugriffseinschränkung   | Disable/Read Only/Read Write           |
| Security Setting       | Sicherheitseinstellung      | No Auth No Priv/Auth No Priv/Auto Priv |
| Authority Algorithm    | Berechtigungsalgorithmus    | Null/MD5/SHA1                          |
| Encryption Algorithm   | Verschlüsselungsalgorithmus | Null/AES/DES                           |
| User3                  | Benutzer 3                  | -                                      |
| User Name              | Benutzername                | XXXXXXXX (bis zu 32 Zeichen)           |
| Use SNMPv3             | SNMPv3 verwenden            | On/Off                                 |
| MIB Access Restriction | MIB-Zugriffseinschränkung   | Disable/Read Only/Read Write           |
| Security Setting       | Sicherheitseinstellung      | No Auth No Priv/Auth No Priv/Auto Priv |
| Authority Algorithm    | Berechtigungsalgorithmus    | Null/MD5/SHA1                          |
| Encryption Algorithm   | Verschlüsselungsalgorithmus | Null/AES/DES                           |
| User4                  | Benutzer 4                  | -                                      |
| User Name              | Benutzername                | XXXXXXXX (bis zu 32 Zeichen)           |
| Use SNMPv3             | SNMPv3 verwenden            | On/Off                                 |
| MIB Access Restriction | MIB-Zugriffseinschränkung   | Disable/Read Only/Read Write           |
| Security Setting       | Sicherheitseinstellung      | No Auth No Priv/Auth No Priv/Auto Priv |
| Authority Algorithm    | Berechtigungsalgorithmus    | Null/MD5/SHA1                          |
| Encryption Algorithm   | Verschlüsselungsalgorithmus | Null/AES/DES                           |
| User5                  | Benutzer 5                  | -                                      |
| User Name              | Benutzername                | XXXXXXXX (bis zu 32 Zeichen)           |

|                        |  |  |
|------------------------|--|--|
| Use SNMPv3             | SNMPv3 verwenden   | On/Off                                 |
| MIB Access Restriction | MIB-Zugriffseinschränkung                                    | Disable/Read Only/Read Write           |
| Security Setting       | Sicherheitseinstellung                                       | No Auth No Priv/Auth No Priv/Auto Priv |
| Authority Algorithm    | Berechtigungsalgorithmus                                     | Null/MD5/SHA1                          |
| Encryption Algorithm   | Verschlüsselungsalgorithmus                                  | Null/AES/DES                           |
| Dynamic DNS Setting    | Einstellung für Dynamisches DNS                              | -                                      |
| IPv4                   | IPv4   | -                                      |
| Use Dynamic DNS        | Betriebsstatus von Dynamischem DNS                           | On/Off                                 |
| Host Name              | Hostname   | XXXXXXXX (bis zu 64 Zeichen)           |
| Domain Name            | Domain-Name  | XXXXXXXX (bis zu 254 Zeichen)          |
| IPv6                   | IPv6   | -                                      |
| Use Manual Address     | Einstellung der manuellen Adresse für Dynamisches DNS        | On/Off                                 |
| Use Stateless Address  | Einstellung der statuslosen Adresse für Dynamisches DNS      | On/Off                                 |
| Use Stateful Address   | Einstellung der statusbehafteten Adresse für Dynamisches DNS | On/Off                                 |
| Use Name As IPv4       | Verwenden Sie denselben Hostnamen/Domain-Namen wie für IPv4. | On/Off                                 |
| Host Name              | Hostname   | XXXXXXXX (bis zu 64 Zeichen)           |
| Domain Name            | Domain-Name  | XXXXXXXX (bis zu 254 Zeichen)          |
| SNTP Setting           | Informationen zur SNTP-Einstellung                           | -                                      |
| Use SNTP               | SNTP verwenden   | On/Off                                 |
| SNTP Polling Interval  | SNTP-Abfragezeitraum   | 1 bis 48 [Std.]                        |
| SNTP Server Name       | SNTP-Servername  | XXXXXXXX (bis zu 256 Zeichen)          |
| FTP Setting            | Informationen zur FTP-Einstellung                            | -                                      |
| Use FTP                | FTP verwenden  | On/Off                                 |
| Use FTP Authority      | FTP-Berechtigung verwenden                                   | On/Off                                 |
| FTP User Name          | FTP-Benutzername   | XXXXXXXX (bis zu 33 Zeichen)           |
| Bonjour Setting        | Informationen zur Bonjour-Einstellung                        | -                                      |



|  |   |   |
|--|---|---|
| Use Bonjour                              | Bonjour verwenden                                   | On/Off  |
| Bonjour Service Name                     | Servicename Bonjour                                 | Servicename Bonjour (bis zu 49 alphanumerische Zeichen) |
| DHCP option settings                     | Einstellungen DHCP-Option                           | -   |
| IPv4                                     | IPv4  | -   |
| Acquire host name                        | Hostnamen erfassen                                  | On/Off  |
| DNS dynamic update                       | DNS Dynamisches Update                              | On/Off  |
| Acquire Domain Name                      | Domännennamen erfassen                              | On/Off  |
| IPv6                                     | IPv6  | -   |
| Acquire host name                        | Hostnamen erfassen                                  | On/Off  |
| DNS dynamic update                       | DNS Dynamisches Update                              | On/Off  |
| Acquire Domain Name                      | Domännennamen erfassen                              | On/Off  |
| 802.1X Setting                           | Informationen zur 802.1X-Einstellung                | -   |
| Authority Type                           | 802.1X und Berechtigungstyp aktivieren/deaktivieren | Do not use/EAP-TLS/EAP-TTLS/PEAP                        |
| EAP TTLS Type                            | Interner Berechtigungstyp für EAP-TTLS              | MSCHAPv2/PAP  |
| Weak Encryption Restriction              | Einschränkung bei schwacher Verschlüsselung         | Do not restrict/Restrict                                |
| Weak Certificate Restriction             | Einschränkung bei schwachem Zertifikat              | Do not restrict/Restrict                                |
| Login Name                               | Anmeldename   | XXXXXXXX (bis zu 97 Zeichen)                            |
| User Name                                | Benutzername  | XXXXXXXX (bis zu 97 Zeichen)                            |
| Server Name                              | Servername  | XXXXXXXX (bis zu 43 Zeichen)                            |
| Verify Authentication Server Name        | Name des Authentifizierungsservers überprüfen       | On/Off  |
| Verify Authentication Server Certificate | Zertifikat des Authentifizierungsservers überprüfen | On/Off  |
| IPsec Setting                            | Informationen zur IPsec-Einstellung                 | -   |
| Use IPsec                                | IPsec verwenden                                     | On/Off  |
| Phase2 Protocol                          | Protokoll für IPsec Phase2                          | AH/ESP/AH & ESP   |
| IPP Setting                              | Einstellung für IPP-Bestätigung                     | -   |
| Enable/disable IPP                       | IPP aktivieren/deaktivieren                         | Enable/Disable  |

|                        |   |                              |
|------------------------|---|------------------------------|
| Secure print           | Geschützter Druck                       | Enable/Disable               |
| Use IPP Authority      | IPP-Berechtigung verwenden              | On/Off                       |
| IPP User Setting       | Benutzereinstellung für IPP-Bestätigung | -                            |
| User1                  | Benutzer 1                              | -                            |
| User Name              | Benutzername                            | XXXXXXXX (bis zu 32 Zeichen) |
| User2                  | Benutzer 2                              | -                            |
| User Name              | Benutzername                            | XXXXXXXX (bis zu 32 Zeichen) |
| User3                  | Benutzer 3                              | -                            |
| User Name              | Benutzername                            | XXXXXXXX (bis zu 32 Zeichen) |
| User4                  | Benutzer 4                              | -                            |
| User Name              | Benutzername                            | XXXXXXXX (bis zu 32 Zeichen) |
| User5                  | Benutzer 5                              | -                            |
| User Name              | Benutzername                            | XXXXXXXX (bis zu 32 Zeichen) |
| User6                  | Benutzer 6                              | -                            |
| User Name              | Benutzername                            | XXXXXXXX (bis zu 32 Zeichen) |
| User7                  | Benutzer 7                              | -                            |
| User Name              | Benutzername                            | XXXXXXXX (bis zu 32 Zeichen) |
| User8                  | Benutzer 8                              | -                            |
| User Name              | Benutzername                            | XXXXXXXX (bis zu 32 Zeichen) |
| User9                  | Benutzer 9                              | -                            |
| User Name              | Benutzername                            | XXXXXXXX (bis zu 32 Zeichen) |
| User10                 | Benutzer 10                             | -                            |
| User Name              | Benutzername                            | XXXXXXXX (bis zu 32 Zeichen) |
| Email Setting          | Informationen zur E-Mail-Einstellung    | -                            |
| Retry Count            | Anzahl Wiederholungen E-Mail            | 0 bis 5                      |
| Retry Interval         | Dauer Wiederholungen E-Mail             | 1 bis 60 (Min.)              |
| Use Email Notification | E-Mail-Benachrichtigung verwenden       | On/Off                       |
| Use SSL                | SSL verwenden                           | On/Off                       |
| Use SSL Cert No Check  | SSL-Zertifizierung verwenden            | On/Off                       |

|                     |   |                                    |
|---------------------|---|------------------------------------|
| Use Mailbox Delete  | Mailbox löschen verwenden               | On/Off                             |
| SMTP Server Address | SMTP-Serveradresse                      | XXXXXXXX (bis zu 256 Zeichen)      |
| SMTP Server Port No | SMTP-Serverportnummer                   | 0 bis 65535                        |
| SMTP State          | SMTP-Status                             | Invalid/Authorized/POP before SMTP |
| From Address        | Von Adresse                             | XXXXXXXX (bis zu 128 Zeichen)      |
| To Address 1        | An Adresse 1                            | XXXXXXXX (bis zu 128 Zeichen)      |
| Reply Address 1     | Antwortadresse 1                        | XXXXXXXX (bis zu 128 Zeichen)      |
| Notice Conditions 1 | Benachrichtigungsbedingungen 1          | -                                  |
| Job End             | Jobende                                 | On/Off                             |
| Error Occurred      | Fehler aufgetreten                      | On/Off                             |
| Warning Occurred    | Warnung aufgetreten                     | On/Off                             |
| Signature 1         | Signatur 1                              | XXXXXXXX (bis zu 128 Zeichen)      |
| To Address 2        | An Adresse 2                            | XXXXXXXX (bis zu 128 Zeichen)      |
| Reply Address 2     | Antwortadresse 2                        | XXXXXXXX (bis zu 128 Zeichen)      |
| Notice Conditions 2 | Benachrichtigungsbedingungen 2          | -                                  |
| Job End             | Jobende                                 | On/Off                             |
| Error Occurred      | Fehler aufgetreten                      | On/Off                             |
| Warning Occurred    | Warnung aufgetreten                     | On/Off                             |
| Signature 2         | Signatur 2                              | XXXXXXXX (bis zu 128 Zeichen)      |
| RUI Setting         | Informationen zur Remote UI-Einstellung | -                                  |
| Use RUI             | Remote UI verwenden                     | On/Off                             |

("XX" steht für alphanumerische Zeichen.)

# Methode zur Neukonfiguration der LAN-Verbindung/Methode zur Neukonfiguration der Wi-Fi-Verbindung

- ➔ [Ändern der LAN-Verbindungsmethode](#)
- ➔ [Ändern der Wi-Fi-Verbindungsmethode](#)

## Ändern der LAN-Verbindungsmethode

Befolgen Sie eine der unten genannten Prozeduren zum Ändern der LAN-Verbindungsmethode (drahtgebunden oder drahtlos).

### • Für Windows:

- Führen Sie die erneute Einrichtung mithilfe der Installations-CD-ROM bzw. mithilfe des Einrichtungshandbuchs durch.
- Wählen Sie die Option **Aktivier. (Enable)** für **Drahtgeb. LAN aktiv./deaktiv. (Enable/disable Wired LAN)** oder **Wi-Fi aktivieren/deaktivieren (Enable/disable Wi-Fi)** im Touchscreen-Menü aus.

Führen Sie danach die Einstellungen im Bildschirm **Netzwerkeinstellungen (Network Settings)** im IJ Network Device Setup Utility aus.

Weitere Informationen finden Sie unter Durchführung/Änderung der Wi-Fi-Einstellungen oder Durchführung/Änderung der Einstellungen der drahtgebundenen LAN-Verbindung (Ethernet-Kabel).

### • Für macOS:

Führen Sie die erneute Einrichtung über das Einrichtungshandbuch durch.

## Ändern der Wi-Fi-Verbindungsmethode

Befolgen Sie eine der unten genannten Prozeduren zum Ändern der Wi-Fi-Verbindungsmethode (Infrastruktur oder Drahtlos Direkt).

### • Für Windows:

- Führen Sie die erneute Einrichtung mithilfe der Installations-CD-ROM bzw. mithilfe des Einrichtungshandbuchs durch.
- Führen Sie die Änderungen auf dem Bildschirm **Netzwerkeinstellungen (Network Settings)** in IJ Network Device Setup Utility aus.

### »»» Wichtig

- Bevor Sie Einstellungen über die IJ Network Device Setup Utility vornehmen, ändern Sie die Druckereinstellungen wie im Folgenden beschrieben.

#### 1. Wählen Sie im HOME-Bildschirm **Geräteinstellungen (Printer settings)**.

- ➔ [Aufbau des HOME-Bildschirmmenüs](#)

Wenn Sie das Administrator Kennwort angeben möchten, geben Sie das Kennwort ein.

2. Wählen Sie **Wi-Fi** aus.
3. Wählen Sie **Einstellungen (Settings)** aus.
4. Wählen Sie **Wi-Fi-Einrichtung (Wi-Fi setup)** aus.
5. Wählen Sie **Einfache Drahtlos-Verb. (Easy wireless connect)** aus.
6. Überprüfen Sie die Meldung, und wählen Sie **OK** aus.  
Befolgen Sie die Anweisungen auf Ihrem Smartphone oder Tablet.
7. Wenn in der Meldung steht, dass die Einrichtung abgeschlossen ist, wählen Sie **OK** aus.

- **Für macOS:**

Führen Sie die erneute Einrichtung über das Einrichtungshandbuch durch.

# Neukonfiguration von Netzwerkeinstellungen über die Remote UI

Sie können Remote UI für die folgenden Betriebssysteme und Webbrowser verwenden.

- iOS-Gerät  
Betriebssystem: iOS 12.0 oder höher  
Webbrowser: iOS-Standard-Webbrowser (Mobile Safari)
- Android-Gerät  
Betriebssystem: Android 5.1 oder höher  
Webbrowser: Android-Standard-Webbrowser (Browser oder Chrome)
- macOS-Gerät  
Betriebssystem: macOS Sierra 10.12 oder neuere Version  
Webbrowser: Safari 10.0 oder höher
- Windows-Gerät  
Betriebssystem: Windows 7 SP1 oder höher  
Webbrowser: Microsoft Edge, Internet Explorer 11, Mozilla Firefox, Google Chrome

Weitere Informationen zur Remote UI finden Sie unter [Starten Sie Remote UI](#).

## »» Wichtig

- Aktivieren Sie JavaScript und Cookies im Webbrowser.
- Wenn Sie mit dem Namen des Druckers statt mit seiner IP-Adresse auf Remote UI zugreifen, stellen Sie sicher, dass die DNS-Einstellungen korrekt konfiguriert sind.
- Je nach Netzwerkumgebung kann Remote UI möglicherweise nicht gestartet werden.
- Wählen Sie auf dem Bildschirm HOME **Geräteinstellungen (Printer settings) > Andere Geräteinstellungen (Other printer settings) > Betriebsbeschränkungen (Operation restrictions)** aus und stellen Sie dann sicher, dass die Option **Nicht beschränken (Do not restrict)** für **Remote UI** ausgewählt ist.

## »» Hinweis

- Remote UI bietet darüber hinaus viele weitere Funktionen. Sie können den Tintenstand anzeigen, Fehlermeldungen und andere Statusinformationen überprüfen und Druckaufträge abrechnen.

## Maßnahmen gegen nicht autorisierten Zugriff

Dieser Abschnitt befasst sich mit Maßnahmen gegen nicht autorisierten Zugriff auf den Drucker von außen. Wenn Sie den Drucker über ein Netzwerk verwenden oder wenn Sie ein Administrator sind, empfehlen wir Ihnen, diesen Abschnitt vor Verwendung des Druckers durchzulesen.

Die folgenden vier Gegenmaßnahmen können gegen nicht autorisierten Zugriff hilfreich sein.

- ➔ [Festlegen einer privaten IP-Adresse](#)
- ➔ [Einschränken der Kommunikation durch eine Firewall oder einen Wi-Fi-Router](#)
- ➔ [Festlegen eines Drucker-Kennworts](#)
- ➔ [Verwenden einer höheren Sicherheitsstufe für die Wi-Fi-Verbindung](#)

### »» Hinweis

- Da die unten beschriebene Vorgehensweise für die Einstellungen ein Beispiel ist, kann sie sich von der Ihres Druckers unterscheiden. Detaillierte Informationen entnehmen Sie dem Handbuch Ihres Druckers.

## Festlegen einer privaten IP-Adresse

Eine IP-Adresse ist ein numerisches Label, das jedem Gerät im Netzwerk zugeordnet ist. Es gibt zwei Arten von IP-Adressen. Eine wird für die Verbindung mit dem Internet ("globale IP-Adresse") und die andere für ein lokales Netzwerk, z. B. ein internes LAN ("private IP-Adresse") verwendet.

Wenn eine globale IP-Adresse für den Drucker festgelegt wird, können viele und vor allen Dingen unbekannte Nutzer im Internet auf den Drucker zugreifen. Das Ergebnis ist ein höheres Risiko für Datenlecks durch nicht autorisierten Zugriff von außen. Wenn andererseits eine private IP-Adresse für den Drucker festgelegt wird, sind Nutzer, die auf den Drucker zugreifen können, auf ein lokales Netzwerk, z. B. ein internes LAN, beschränkt. Aus diesem Grund empfehlen wir Ihnen, eine private IP-Adresse für den Drucker festzulegen.

Der Bereich der als privat verwendeten IP-Adressen wird unten angezeigt. Vergewissern Sie sich, ob eine private IP-Adresse für Ihren Drucker festgelegt ist.

### Bereich für private IP-Adressen

- 10.0.0.0 bis 10.255.255.255
- 172.16.0.0 bis 172.31.255.255
- 192.168.0.0 bis 192.168.255.255

### Vorgehensweise zum Überprüfen der IP-Adresse

Wählen Sie **Einrichten (Setup) > Geräteeinstellungen (Device settings) > LAN-Einstellungen (LAN settings)** an Ihrem Drucker aus, um eine Verbindungsmethode für das Netzwerk auszuwählen und die IP-Adresse zu prüfen. Informationen zum Prüfen und Festlegen der IP-Adresse finden Sie im Handbuch Ihres Druckers.

### »» Hinweis

- Das Einrichten einer Umgebung mithilfe einer Firewall kann das Risiko eines nicht autorisierten Zugriffs von außen mindern, selbst wenn eine globale IP-Adresse für Ihren Drucker festgelegt ist.

## Einschränken der Kommunikation durch eine Firewall oder einen Wi-Fi-Router

Eine Firewall ist ein System, das den nicht autorisierten Zugriff eines externen Netzwerkbenutzers verhindert, um ein internes Netzwerk gegen Angriffe oder Eindringlinge zu schützen.

Eine Firewall schützt Ihr Netzwerk vor einem nicht autorisierten Zugriff durch das Einschränken der Kommunikation von der spezifischen externen IP-Adresse, die ein Risiko darzustellen scheint.

Ein Wi-Fi-Router für die Heimnutzung hat eine ähnliche Funktion. Seien Sie beim Ändern der Einstellungen vorsichtig.

## Festlegen eines Drucker-Kennworts

Selbst wenn böswillige Dritte zufällig Zugriff auf Ihren Drucker haben, können Sie das Risiko von Datenlecks durch das Festlegen eines Kennworts drastisch verringern und so zahlreiche Daten auf Ihrem Drucker schützen

Auch wenn der Drucker durch das Festlegen eines Kennworts geschützt werden kann, ist es zusätzlich wichtig, das festgelegte Kennwort aus Sicherheitsgründen zu verwalten. Verwalten Sie Ihr Kennwort anhand der folgenden vier Punkte. Detaillierte Informationen entnehmen Sie dem Handbuch Ihres Druckers.

- Ändern Sie das Standardkennwort.
- Ändern Sie das Kennwort in regelmäßigen Abständen.
- Verwenden Sie kein Kennwort, das für Dritte einfach zu erraten ist.
- Sprechen Sie nicht mit Dritten über das festgelegte Kennwort.

### »» Hinweis

- Einige Drucker verfügen zum Zeitpunkt des Kaufs über kein festgelegtes Kennwort. Legen Sie in diesem Fall das Kennwort für den Drucker fest.
- Für einige Drucker kann kein Kennwort festgelegt werden.

### Verwaltung des Kennworts mit Remote UI

Remote UI ist eine Software für den Zugriff auf den Drucker über ein Netzwerk mithilfe eines Webbrowsers. Sie können den Status oder die Einstellungen des Druckers mit Remote UI überprüfen. Dadurch können Sie Befehle fast genauso ausführen wie auf dem Bedienfeld des Druckers.

Nach dem Eingeben der IP-Adresse oder des Hostnamens des Druckers im Webbrowser wird die Portalseite von Remote UI angezeigt.

Informationen zum Start oder zur Ausführung von Remote UI finden Sie im Handbuch Ihres Druckers.

### »» Wichtig

- Rufen Sie keine Website auf, während Sie Remote UI im Webbrowser verwenden.

Wenn Sie alle Einstellungen vorgenommen haben, achten Sie außerdem darauf, Ihren Webbrowser vor dem Verlassen Ihres Rechners zu schließen.



## **Verwenden einer höheren Sicherheitsstufe für die Wi-Fi-Verbindung**

Wenn Sie den Drucker über Wi-Fi verwenden, empfehlen wir Ihnen die Verwendung einer Methode mit einer hohen Sicherheitsstufe (z. B. WPA/WPA2).

Weitere Informationen zum Betrieb finden Sie im Handbuch Ihres Druckers.

## Netzwerkstatus und Fehlersuche

Prüfen Sie den Netzwerkstatus mit Bezug auf die LAN-Einstellungsinformationen auf dem Touchscreen.

➔ [Drucknetzwerkeinstellungen](#)

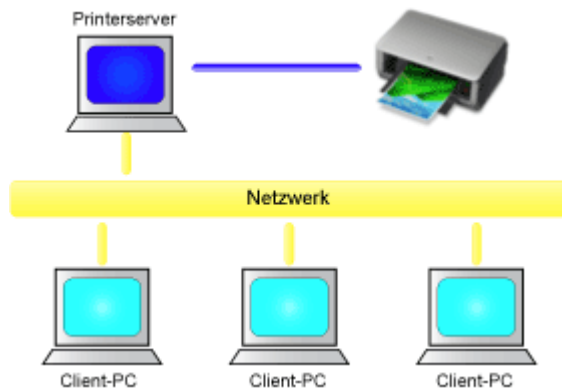
| Netzwerkstatus  | Verfahren  |
|---|--|
| Normal verbunden.<br>Wenn Sie nicht drucken können, wenden Sie Lösung 1 an. | <p>1. Wenn Sie nicht drucken können, überprüfen Sie folgende Elemente:</p> <ul style="list-style-type: none"> <li>• ob der Computer mit dem Wi-Fi verbunden ist</li> <li>• ob die Firewall Ihrer Sicherheitssoftware aktiviert ist</li> <li>• ob ein privater Separator, SSID-Separator oder eine Netzwerk-Trennfunktion auf Ihrem Wireless Router aktiviert ist</li> </ul> <p>Wenn eine der oben genannten Funktionen aktiviert ist, deaktivieren Sie sie vor dem Setup.</p> <ul style="list-style-type: none"> <li>• ob der Netzwerkname (SSID) des Druckers (siehe "3-2-6" der ausgedruckten Netzwerkeinstellungsinformationen) mit dem des zu verbindenden Routers übereinstimmt</li> </ul> <p>2. Um die Netzwerkverbindungsmethode (drahtgebunden/drahtlos) zu ändern, gehen Sie zum Netzwerkeinstellungsbildschirm des Druckers.</p> |
| Wi-Fi wurde für den Drucker deaktiviert.                                    | Richten Sie den Drucker ein, indem Sie die Anweisungen des Handbuchs befolgen.   |
| Die drahtgebundene LAN-Verbindung wurde deaktiviert.                        | <ul style="list-style-type: none"> <li>• Vergewissern Sie sich, dass der Drucker über das LAN-Kabel richtig mit dem Router verbunden ist.</li> </ul> <p>Falls das LAN-Kabel locker ist, schließen Sie es ordnungsgemäß an.</p> <p>Wenn das LAN-Kabel mit der WAN-Seite des Routers verbunden ist, schließen Sie das Kabel mit der LAN-Seite des Routers an.</p> <ul style="list-style-type: none"> <li>• Stellen Sie sicher, dass die Netzwerkgeräte (z. B. Hub oder Router) eingeschaltet sind.</li> </ul>  |
| IP-Adresse nicht zugewiesen.  | <ul style="list-style-type: none"> <li>• Wenn Sie die IP-Adresse des Druckers automatisch angeben, aktivieren Sie die DHCP-Funktion des Routers.</li> <li>• Wenn Sie die IP-Adresse des Druckers manuell angeben, wurde die Adresse deaktiviert, weil sie außerhalb des gültigen Bereichs liegt. Sie haben beispielsweise (0.0.0.0) als IP-Adresse angegeben.</li> </ul> <p>Geben Sie die gültige IP-Adresse an.</p>   |
| Das Standard-Gateway wurde nicht angegeben.                                 | <p>Überprüfen Sie folgende Elemente, um über Router-Hops zu kommunizieren (z. B. bei Verwendung einer Cloud-Anwendung).</p> <ul style="list-style-type: none"> <li>• Stellen Sie sicher, dass das als Standard-Gateway angegebene Gerät eingeschaltet ist.</li> <li>• Geben Sie die korrekte Standard-Gateway-Adresse an.</li> </ul> <p>Drucken Sie die Netzwerkeinstellungsinformationen aus, um das Standard-Gateway zu überprüfen.</p> <p><b>»» Hinweis</b></p> <ul style="list-style-type: none"> <li>• Bei einigen Druckern können Sie das Standard-Gateway auf dem Bedienfeld überprüfen.</li> </ul>   |
| Es kann keine Verbindung zum angegebenen                                    | Überprüfen Sie den Status des Druckers, des Netzwerkgeräts (z. B. Wireless Router) oder des Smartphones/Tablets.   |

|   |   |
|---|---|
| <p>nen Netzwerk hergestellt werden.</p>                                   | <ul style="list-style-type: none"> <li>• Wenn Sie ausgeschaltet sind, schalten Sie sie ein.</li> <li>• Vergewissern Sie sich, dass das drahtlose Signal stark genug ist.</li> </ul> <p>Kontrollieren Sie den Signalstatus, und positionieren Sie den Drucker und Wireless Router dementsprechend.</p> <ul style="list-style-type: none"> <li>• Der Sicherheitsschlüssel, den Sie angegeben haben, entspricht möglicherweise nicht dem des Wireless Routers.</li> </ul> <p>Die Groß-/Kleinschreibung des Sicherheitsschlüssels muss beachtet werden.</p> <p>Geben Sie den korrekten Sicherheitsschlüssel an.</p> |
| <p>Vergewissern Sie sich, dass das drahtlose Signal stark genug ist.</p>  | <ul style="list-style-type: none"> <li>• Stellen Sie den Drucker in der Nähe des Wireless Routers auf.</li> <li>• Kontrollieren Sie den Signalstatus, und positionieren Sie den Drucker und Wireless Router dementsprechend.</li> </ul>   |
| <p>Die Anzahl an angeschlossenen Clients hat die Obergrenze erreicht.</p> | <ul style="list-style-type: none"> <li>• Bei Drahtlos Direkt können maximal 5 Geräte gleichzeitig verbunden werden.</li> </ul> <p>Wenn Sie ein weiteres Gerät anschließen möchten, entfernen Sie zunächst ein Gerät, das Sie nicht mehr verwenden.</p>  |
| <p>Das Signal-Rausch-Verhältnis (S/R-Verhältnis) ist niedrig.</p>         | <ul style="list-style-type: none"> <li>• Andere Geräte verursachen starkes Rauschen.</li> </ul> <p>Entfernen Sie den Drucker aus der Nähe anderer Geräte.</p>   |
| <p>Eine lokale Adresse für Link wurde zugewiesen.</p>                     | <ul style="list-style-type: none"> <li>• Richten Sie den Drucker erneut ein.</li> <li>• Der Sicherheitsschlüssel, den Sie angegeben haben, entspricht möglicherweise nicht dem des Wireless Routers.</li> </ul> <p>Die Groß-/Kleinschreibung des Sicherheitsschlüssels muss beachtet werden.</p> <p>Geben Sie den korrekten Sicherheitsschlüssel an.</p>  |
| <p>Der angegebene Netzwerkname (SSID) ist der linke Standardwert.</p>     | <p>Der Netzwerkname (SSID) wurde nicht angegeben.</p> <p>Geben Sie den Netzwerknamen (SSID) für die Zieladresse ein.</p>  |

## Freigeben des Druckers im Netzwerk (macOS)

Wenn mehrere Computer in einem Netzwerk verwendet werden, können die anderen Computer den Drucker nutzen, der an einen der Computer angeschlossen ist.

Bevor Sie die Druckerfreigabe einrichten, wählen Sie **Netzwerk (Network)** unter **Systemeinstellungen (System Preferences)**, und überprüfen Sie, ob die Netzwerkeinstellungen vorgenommen wurden.



In diesem Abschnitt wird die Vorgehensweise für die Freigabe eines Druckers auf dem Mac beschrieben.

- [Einstellungen auf dem Druckserver](#)

In diesem Abschnitt wird beschrieben, wie Sie einen mit dem Drucker verbundenen Computer konfigurieren.

- [Einstellungen auf dem Client-PC](#)

In diesem Abschnitt wird das Verfahren für das Einrichten eines Computers beschrieben, der den Drucker über das Netzwerk verwendet.

Wenn Sie den Druckvorgang ausführen, werden die Daten über das System des Druckservers an den Drucker gesendet.

## Verwandtes Thema

➔ [Einschränkungen bei der Druckerfreigabe](#)

## Einstellungen auf dem Druckserver

---

Wenn Sie den Drucker in einem Netzwerk verwenden möchten, müssen Sie den Druckertreiber auf dem Druckerserversystem für die gemeinsame Nutzung einrichten.

So richten Sie den Druckserver ein:

1. [Installieren des Druckertreibers](#) auf dem Druckserver

2. Prüfen, ob der zu verwendende Drucker hinzugefügt wurde

Öffnen Sie die **Systemeinstellungen (System Preferences)** und wählen Sie **Drucker und Scanner (Printers & Scanners)**.

In der Druckerliste werden die Drucker angezeigt, die mit dem Computer verbunden sind.

3. Einstellen der Freigabe

Aktivieren Sie das Kontrollkästchen **Diesen Drucker gemeinsam im Netzwerk nutzen (Share this printer on the network)**.

### »» Hinweis

- Je nach verwendetem Betriebssystem werden Sie möglicherweise dazu aufgefordert, Ihren Computer neu zu starten. Starten Sie den Computer neu, um die Installation ordnungsgemäß abzuschließen.

Das Setup auf dem Druckserver ist abgeschlossen. Richten Sie anschließend die Client-Computer ein.

## Einstellungen auf dem Client-PC

---

Legen Sie nach der Konfiguration des Druckerserversystems die Einstellungen auf den Client-Computern fest.

So richten Sie das Client-System ein:

1. [Installieren des Druckertreibers](#) auf den Client-Computern

2. Anzeigen der Druckerliste

Öffnen Sie die **Systemeinstellungen (System Preferences)** und wählen Sie **Drucker und Scanner (Printers & Scanners)**.

Klicken Sie auf **+**, um die Druckerliste anzuzeigen.

3. Hinzufügen eines Druckers zur Freigabe

Wählen Sie in der Druckerliste einen gemeinsam genutzten Drucker aus, und klicken Sie auf **Hinzufügen (Add)**.

Die Einrichtung auf den Client-Systemen ist nun abgeschlossen.

### »» Hinweis

- Die Vorgehensweise beim Drucken ist dieselbe wie bei einem Drucker, der direkt mit einem USB-Kabel angeschlossen ist.  
Wählen Sie im Dialogfeld für die Seiteneinrichtung den Drucker aus, der mit dem zu verwendenden Druckserver verbunden ist.

## Einschränkungen bei der Druckerfreigabe

---

Diese Einschränkungen gelten, wenn Sie einen Drucker in einer Netzwerkumgebung verwenden.

- Installieren Sie dieselbe Version des Druckertreibers auf dem Druckserver und den Client-Systemen. Sie können den neuesten Druckertreiber von unserer Website herunterladen.
- Nutzen Sie die Druckerfreigabe für Benutzer mit Administratorrechten.
- Abhängig von der Verbindung zwischen Computer und Drucker kann der Computer möglicherweise nicht auf die im Drucker festgelegten Funktionsinformationen zugreifen und die richtigen Einstellungen anzeigen.
- Bei Verwendung eines Clientcomputers können die Medieninformationen im Druckertreiber nicht geändert werden.
- Bei Verwendung im Client können Sie keine Einstellungen in **Accounting** konfigurieren.
- Bei Verwendung im Client können Sie Remote UI nicht verwenden.

## Einstellungen zur Optimierung der Druckqualität

---

### ➤ **Ausrichten des Druckkopfs**

- Ausrichten des Druckkopfs
- Fehlerbehebung Papierabrieb und verschwommene Bilder

### ➤ **Einstellen des Vorschubs**

- Einstellen des Vorschubs
- Einstellen der Saugstärke



## **Ausrichten des Druckkopfs**

---

- **Ausrichten des Druckkopfs**
- **Fehlerbehebung Papierabrieb und verschwommene Bilder**

## Ausrichten des Druckkopfs

Wenn die gedruckten Dokumente durch folgende Probleme beeinträchtigt sind, versuchen Sie es mit der Ausrichtung des Druckkopfs.

- **Wenn der Druck blass ist oder durch verschiedenfarbige Streifen beeinträchtigt wird**

Verwenden Sie die Option **Düsentestmuster drucken (Nozzle Check)** im Touchscreen-Menü, um eine Überprüfung auf verstopfte Düsen am Druckkopf durchzuführen.

➔ [Überprüfen verstopfter Düsen](#)

- **Wenn gedruckte Linien falsch ausgerichtet sind**

Wählen Sie im Touchscreen-Menü **Druckkopfwinkeleinstellung (Print head angle adjustment)** aus, um den Winkel des Druckkopfes einzustellen.

Passen Sie den Druckkopfwinkel immer nach einem Austausch des Druckkopfs an.

➔ [Anpassen der Linienausrichtung](#)

Passen Sie nach der Ausführung der **Druckkopfwinkeleinstellung (Print head angle adjustment)** die Position des Druckkopfs an.

➔ [Automatische Begradigung von Linien und Farben](#)

➔ [Manuelle Begradigung von Linien und Farben](#)

- **Wenn gedruckte senkrechte Linien verzerrt sind oder die Farben nicht richtig ausgerichtet sind**

Wählen Sie im Touchscreen-Menü **Druckkopfausrichtung (Print Head Alignment)** aus, um die Position des Druckkopfs auszurichten.

Wählen Sie zuerst **Automatisch (Standard) (Auto (standard))** für die **Druckkopfausrichtung (Print Head Alignment)**. Falls Sie kein verbessertes Druckergebnis erhalten, wählen Sie **Automatisch (fein) (Auto (advanced))** oder **Manuell (Manual)**.

➔ [Automatische Begradigung von Linien und Farben](#)

➔ [Manuelle Begradigung von Linien und Farben](#)

- **Wenn Papier am Druckkopf reibt oder Bildränder verwischt sind**

Durch die Einstellung der Option **Kopfhöhe (Head height)** im Touchscreen-Menü und die Änderung der Höhe des Druckkopfs, lässt sich die Situation möglicherweise verbessern.

➔ [Fehlerbehebung Papierabrieb und verschwommene Bilder](#)

## Anpassen der Linienausrichtung

Wenn gedruckte Linien falsch ausgerichtet sind, verwenden Sie die Option **Druckkopfwinkeleinstellung (Print head angle adjustment)** zum Anpassen des Druckkopfwinkels. Bei der **Druckkopfwinkeleinstellung (Print head angle adjustment)** müssen Sie das gedruckte Testmuster prüfen und den Winkel mit dem Winkeleinstellhebel anpassen.

Passen Sie den Druckkopfwinkel immer nach einem Austausch des Druckkopfs an.

### »» Wichtig

- Da die Ausrichtungsergebnisse je nach Papiertyp unterschiedlich sind, verwenden Sie für die Ausrichtung den gleichen Papiertyp, den Sie auch für den Druck verwenden möchten.
- Entfernen Sie alle gedruckten Dokumente aus dem oberen Ausgabefach, bevor Sie beginnen.  
➔ [Entfernen gedruckter Dokumente aus dem oberen Ausgabefach](#)

### Papier, das vorbereitet werden muss

#### Bei Verwendung von Rollenpapier

Eine unbenutzte Rolle mit einer Mindestbreite von 254,0 mm (10,00 Zoll)

#### Bei Verwendung von Einzelblättern

Ein Einzelblatt unbenutzten Papiers mit dem Mindestformat A4/Letter

Führen Sie die Einstellung wie folgt durch.

#### 1. Legen Sie das zu bedruckende Papier ein.

- ➔ [Einlegen von Rollen in den Drucker](#)
- ➔ [Einlegen von Einzelblättern in den Drucker](#)

### »» Wichtig

- Achten Sie stets darauf, dass das eingelegte Papier mit dem im Drucker angegebenen Papiertyp übereinstimmt. Die Justierung kann erst fehlerfrei abgeschlossen werden, wenn das eingelegte Papier den Einstellungen entspricht.

#### 2. Anbringen des Korbs.

- ➔ [Verwenden des Korbs an der Vorderseite des Druckers](#)

#### 3. Tippen Sie im HOME-Bildschirm auf **Wartung (Maintenance)**.

- ➔ [Aufbau des HOME-Bildschirmmenüs](#)

Der Bildschirm **Wartung (Maintenance)** wird angezeigt.

#### 4. Tippen Sie auf **Druckkopfwinkeleinstellung (Print head angle adjustment)**.

Eine Bestätigungsmeldung wird angezeigt.

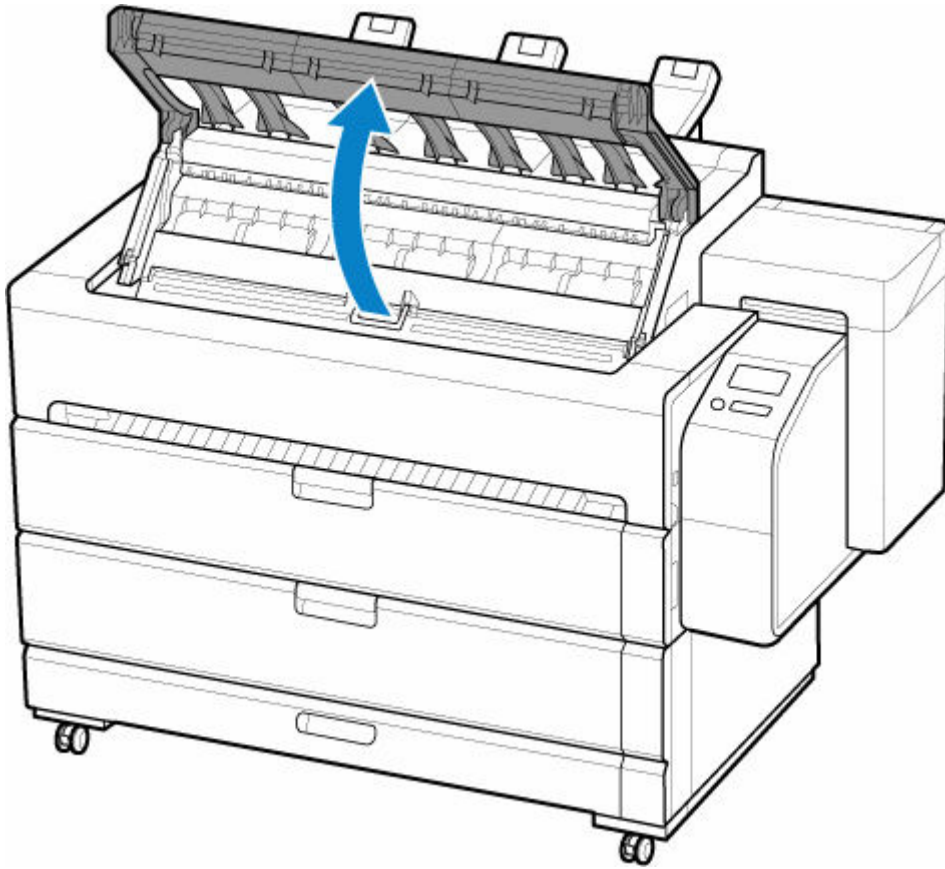
#### 5. Tippen Sie auf **Ja (Yes)**.

Der Schlitten bewegt sich, und die Anweisungen für die Druckkopfwinkeleinstellung werden auf dem Touchscreen angezeigt.

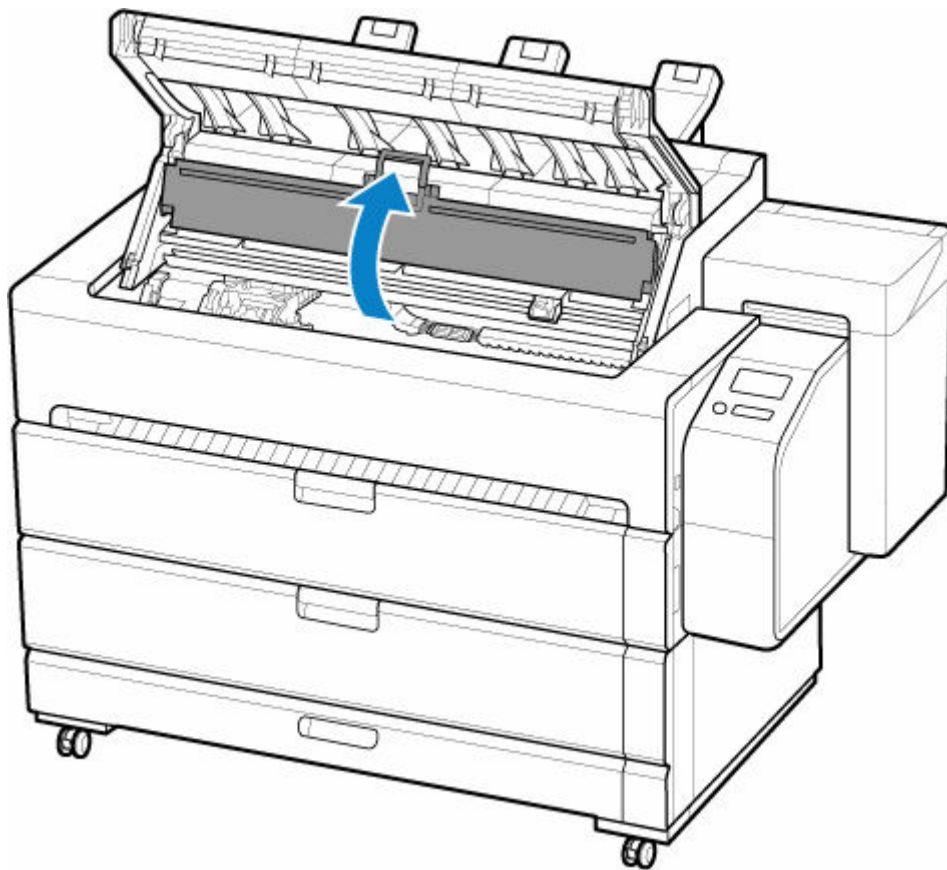
**Wichtig**

- Öffnen oder schließen Sie die Abdeckung erst, wenn die Anweisung angezeigt wird.

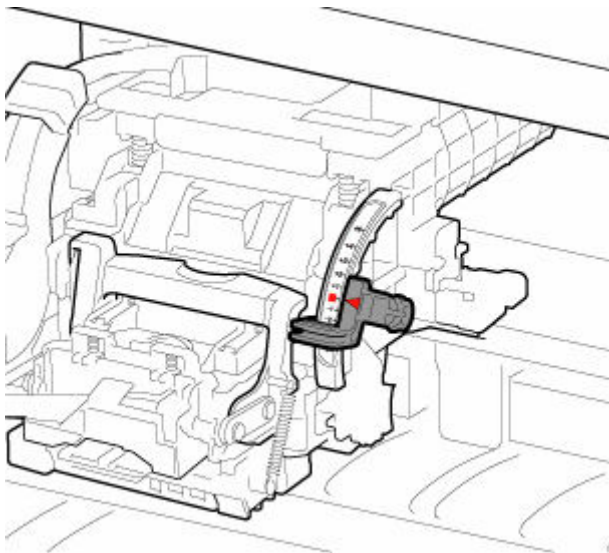
6. Öffnen Sie die obere Abdeckung.



7. Öffnen Sie die Innenabdeckung.

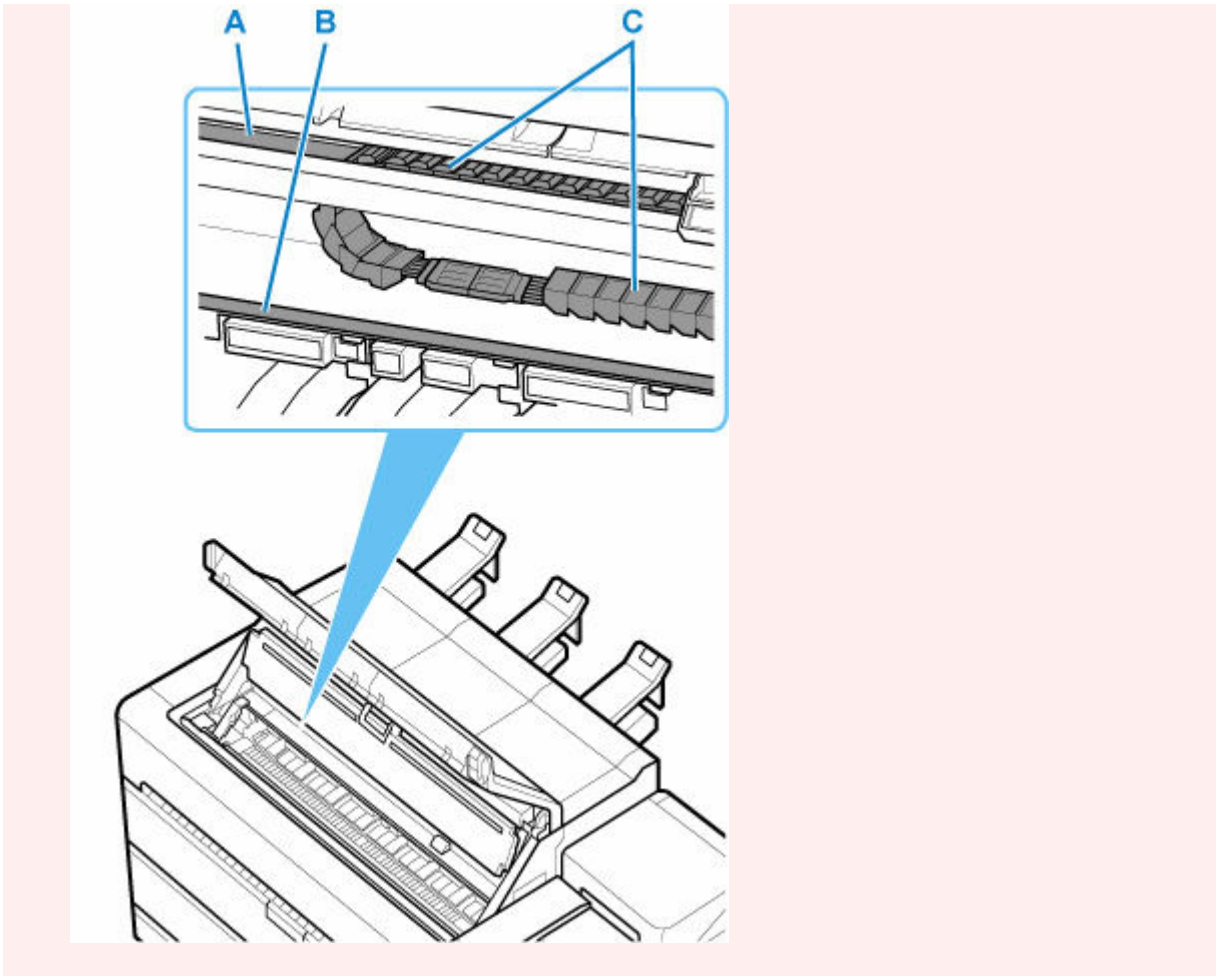


8. Richten Sie den Winkeleinstellhebel am roten Quadrat aus.

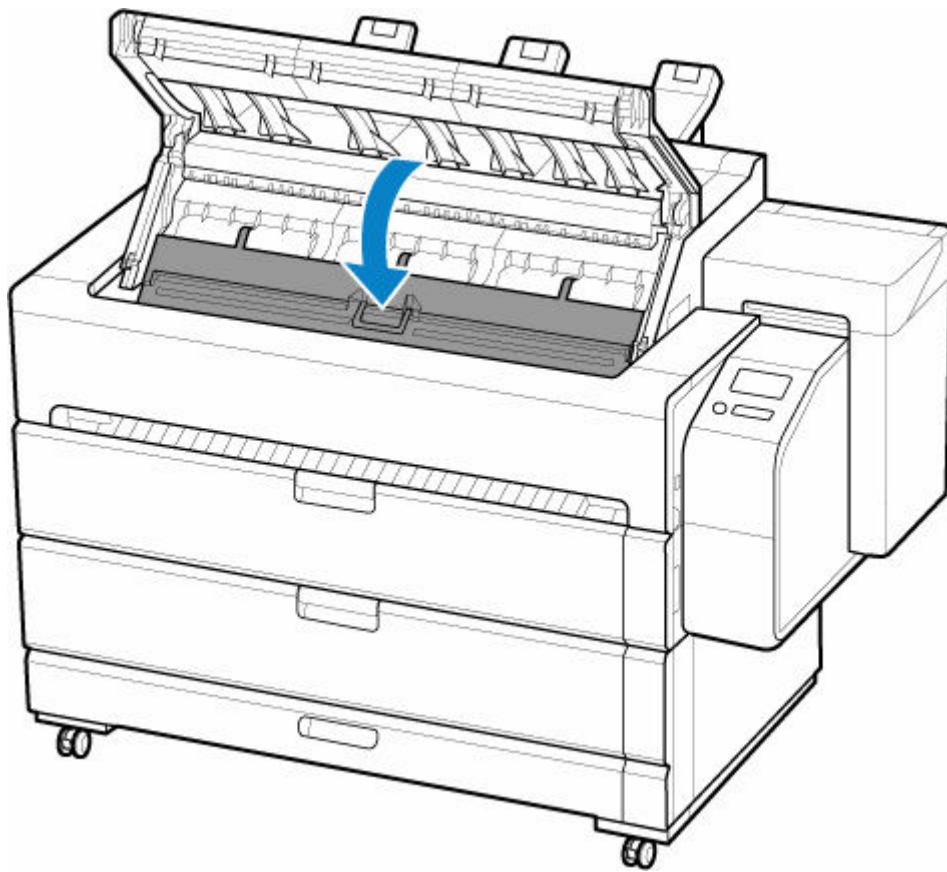


**»» Wichtig**

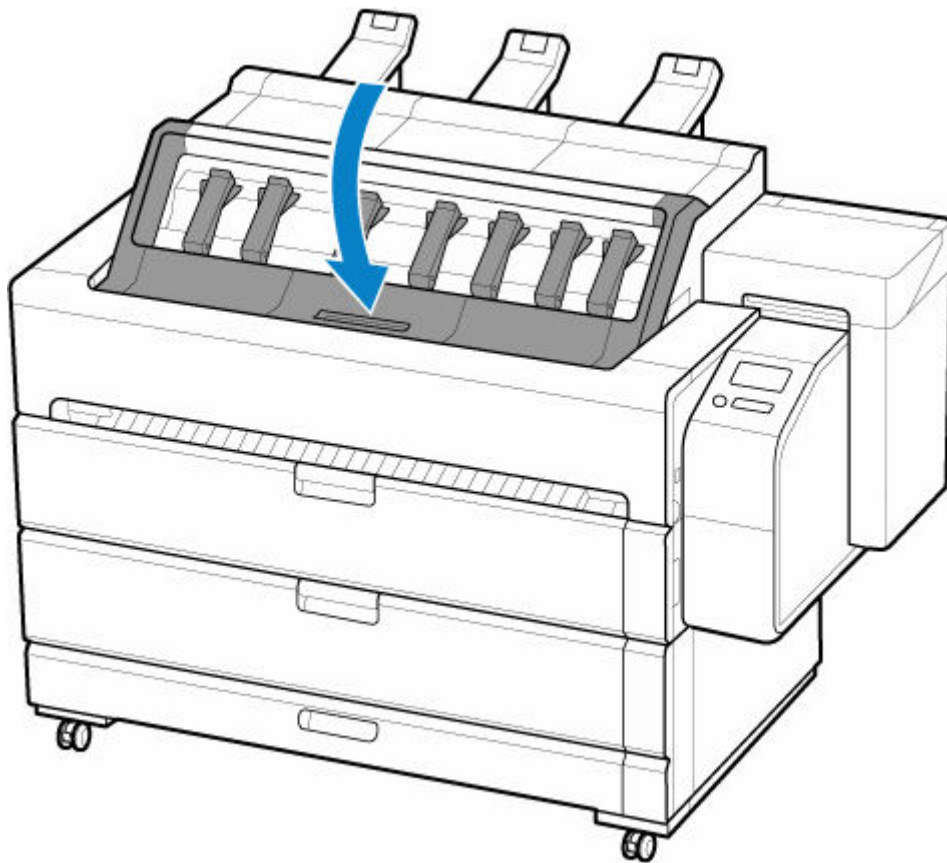
- Berühren Sie niemals die Lineare Skala (A), die Schlittenschiene (B) oder den Tintenschlauch-Stabilisator (C). Berühren dieser Komponenten kann zu einer Fehlfunktion führen.



9. Schließen Sie die Innenabdeckung.



10. Schließen Sie die obere Abdeckung.



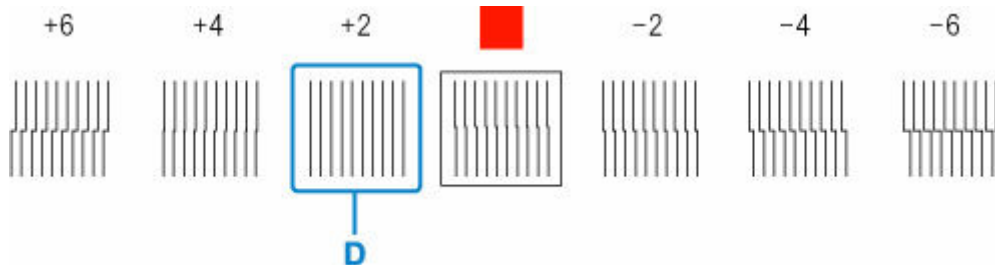


Für die Ausrichtung wird ein Testmuster gedruckt.

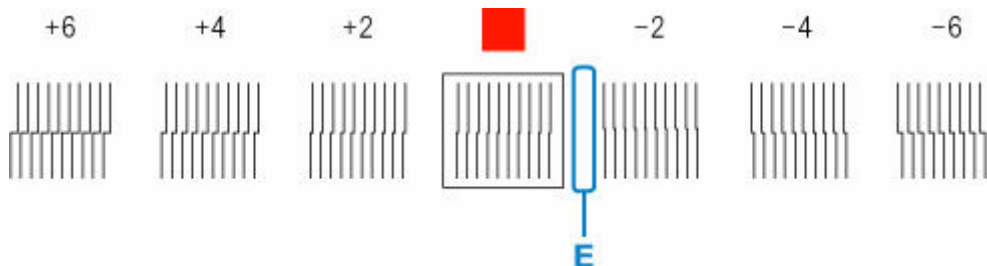
Das Druckergebnis wird an der Vorderseite ausgegeben.

- 11.** Untersuchen Sie das Testmuster, um die Anpassung vorzunehmen. Bestimmen Sie die geradeste Zusammenstellung von Linien.

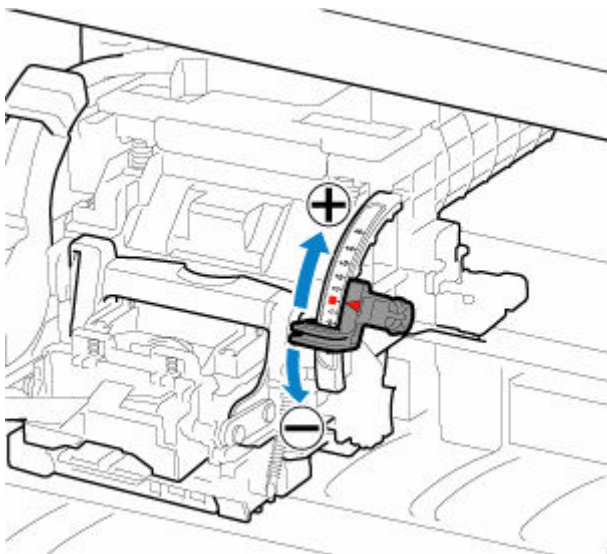
Beispiel 1: Wählen Sie "+2" in Muster (D).



Beispiel 2: Bewegen Sie den Winkeleinstellhebel an eine Position zwischen den Zahlen (oder zwischen der Zahl und dem Quadrat (E)) der beiden Zusammenstellungen von Linien mit den geringsten Ausrichtungsfehlern. Wählen Sie in diesem Fall -1.



- 12.** Öffnen Sie die obere Abdeckung und die Innenabdeckung, und richten Sie den Winkeleinstellhebel an der Zahl (bzw. am Quadrat) der geradesten Zusammenstellung von Linien aus.



- 13.** Schließen Sie die Innenabdeckung und die obere Abdeckung.

Der Druckkopf ist nun gerade, und die Justierung ist abgeschlossen.



## »» Hinweis

- Wenn das Problem, beispielsweise falsch ausgerichtete Linien oder Farbunebenheiten, nach der Einstellung weiterhin besteht, führen Sie **Druckkopfwinkeleinstellung (Print head angle adjustment)** aus und bewegen Sie den Winkeleinstellhebel vor oder hinter die zuletzt eingestellte Position. Nach Abschluss führen Sie **Druckkopfausrichtung (Print Head Alignment)** erneut durch.

## Automatische Begradigung von Linien und Farben

Wenn gedruckte senkrechte Linien verzerrt sind oder die Farben nicht richtig ausgerichtet sind, führen Sie die **Druckkopfausrichtung (Print Head Alignment)** aus, und passen Sie die Position des Druckkopfs an.

Wählen Sie zwischen **Automatisch (Standard) (Auto (standard))** und **Automatisch (fein) (Auto (advanced))**, um den Druckkopf automatisch auszurichten.

Geringfügige Verzerrungen und falsch ausgerichtete Farben können in der Regel mithilfe der Option **Automatisch (Standard) (Auto (standard))** verbessert werden. Wenn keine Verbesserung festzustellen ist, verwenden Sie die Option **Automatisch (fein) (Auto (advanced))** oder **Manuell (Manual)**.

➔ [Manuelle Begradigung von Linien und Farben](#)

Wenn Sie die Option **Automatisch (Standard) (Auto (standard))** oder **Automatisch (fein) (Auto (advanced))** verwenden, wird das Anpassungsmuster gedruckt und die Druckkopfposition wird basierend auf dem Druckergebnis automatisch ausgerichtet.



### Wichtig

- Wenn das Problem, z. B. falsch ausgerichtete Linien oder Farbunebenheiten nach der Ausführung von **Druckkopfausrichtung (Print Head Alignment)** weiterhin besteht, führen Sie **Druckkopfwinkeleinstellung (Print head angle adjustment)** und dann erneut **Druckkopfausrichtung (Print Head Alignment)** aus.

➔ [Anpassen der Linienausrichtung](#)

- Da die Ausrichtungsergebnisse je nach Papiertyp unterschiedlich sind, verwenden Sie für die Ausrichtung den gleichen Papiertyp, den Sie auch für den Druck verwenden möchten.
- Diese Funktion ist für Pauspapier, Durchsicht-Mattfilm oder Klarsichtfolie nicht verfügbar.

### Hinweis

- Nach dem Auswechseln des Druckkopfs empfehlen wir die Durchführung von **Druckkopfausrichtung (Print Head Alignment)**. Wenn für **Muster nach Druckk.aust. druck. (Print pattern after new head)** die Option **EIN (ON)** eingestellt ist, wird die Anpassung der Druckkopfposition nach dem Auswechseln des Druckkopfs automatisch ausgeführt.
- Um den Papiertyp zu ändern oder schönere farbige Ränder zu erhalten, wählen Sie die Option **Automatisch (Standard) (Auto (standard))**.
- Verwenden Sie zur Gewährleistung hervorragender Qualität und beim Auswechseln des Druckkopfs die Option **Automatisch (fein) (Auto (advanced))**, um die Position zwischen den Düsen und den Farben zu optimieren. Verwenden Sie die Option **Automatisch (fein) (Auto (advanced))**, um qualitativ hochwertige Ausdrücke zu erhalten.
- Falls die Ausrichtung bei Verwendung von Spezialpapier nicht wie erwartet möglich ist, versuchen Sie es mit einem anderen Papiertyp oder mit der Einstellung **Manuell (Manual)**.

➔ [Manuelle Begradigung von Linien und Farben](#)

## Papier, das vorbereitet werden muss

### Bei Verwendung von Rollenpapier

Eine unbenutzte Rolle mit einer Mindestbreite von 594,0 mm (23,39 Zoll)

### Bei Verwendung von Einzelblättern

**Automatisch (Standard) (Auto (standard))**: Ein unbenutztes Blatt Papier, Format A2 oder größer

**Autom. (erweitert) (Auto (advanced))**: Zwei unbenutzte Blätter Papier, Format A2 oder größer

Führen Sie die Einstellung wie folgt durch.

#### 1. Legen Sie das zu bedruckende Papier ein.

Legen Sie Einzelblätter im Querformat ein.

➔ [Einlegen von Rollen in den Drucker](#)

➔ [Einlegen von Einzelblättern in den Drucker](#)

### »» Wichtig

- Achten Sie stets darauf, dass das eingelegte Papier mit dem im Drucker angegebenen Papiertyp übereinstimmt. Die Justierung kann erst fehlerfrei abgeschlossen werden, wenn das eingelegte Papier den Einstellungen entspricht.

#### 2. Anbringen des Korbs.

➔ [Verwenden des Korbs an der Vorderseite des Druckers](#)

#### 3. Tippen Sie im HOME-Bildschirm auf **Wartung (Maintenance)**.

➔ [Aufbau des HOME-Bildschirmmenüs](#)

Der Bildschirm **Wartung (Maintenance)** wird angezeigt.

#### 4. Tippen Sie auf **Druckkopfausrichtung (Print Head Alignment)**.

#### 5. Tippen Sie auf **Automatisch (Standard) (Auto (standard))** oder **Automatisch (fein) (Auto (advanced))**.

Eine Bestätigungsmeldung wird angezeigt.

#### 6. Tippen Sie auf **Ja (Yes)**.

Der Bildschirm für die Papierzufuhreinstellungen wird angezeigt.

#### 7. Tippen Sie auf **Rollenpapier 1 (Roll paper 1)**, **Rollenpapier 2 (Roll paper 2)** oder **Manuell (Manual)**.

Für die Ausrichtung wird ein Testmuster gedruckt.

Das Druckergebnis wird an der Vorderseite ausgegeben.

## Manuelle Begradigung von Linien und Farben

Wenn gedruckte senkrechte Linien verzerrt sind oder die Farben nicht richtig ausgerichtet sind, führen Sie die **Druckkopfausrichtung (Print Head Alignment)** aus, und passen Sie die Position des Druckkopfs an.

Normalerweise wird die Option **Automatisch (Standard) (Auto (standard))** verwendet.

➔ [Automatische Begradigung von Linien und Farben](#)

Wenn Sie jedoch Spezialpapier verwenden oder der Druck nach Verwendung der Option **Automatisch (fein) (Auto (advanced))** nicht besser wird, versuchen Sie es mit der Option **Manuell (Manual)**.

Bei der Einstellung **Manuell (Manual)** müssen Sie das gedruckte Testmuster prüfen und einen Einstellungswert eingeben.



### »» Wichtig

- Da die Ausrichtungsergebnisse je nach Papiertyp unterschiedlich sind, verwenden Sie für die Ausrichtung den gleichen Papiertyp, den Sie auch für den Druck verwenden möchten.

### Papier, das vorbereitet werden muss

#### Bei Verwendung von Rollenpapier

Eine unbenutzte Rolle mit einer Mindestbreite von 420,0 mm (16,54 Zoll)

#### Bei Verwendung von Einzelblättern

Ein unbenutztes Blatt Papier, Format A2 oder größer

Führen Sie die Einstellung wie folgt durch.

#### 1. Legen Sie das zu bedruckende Papier ein.

- ➔ [Einlegen von Rollen in den Drucker](#)
- ➔ [Einlegen von Einzelblättern in den Drucker](#)

### »» Wichtig

- Achten Sie stets darauf, dass das eingelegte Papier mit dem im Drucker angegebenen Papiertyp übereinstimmt. Die Justierung kann erst fehlerfrei abgeschlossen werden, wenn das eingelegte Papier den Einstellungen entspricht.

#### 2. Anbringen des Korbs.

- ➔ [Verwenden des Korbs an der Vorderseite des Druckers](#)

#### 3. Tippen Sie im HOME-Bildschirm auf **Wartung (Maintenance)**.

- ➔ [Aufbau des HOME-Bildschirmmenüs](#)

Der Bildschirm **Wartung (Maintenance)** wird angezeigt.

4. Tippen Sie auf **Druckkopfausrichtung (Print Head Alignment)**.

5. Tippen Sie auf **Manuell (Manual)**.

Eine Bestätigungsmeldung wird angezeigt.

»» **Hinweis**

- Wenn Sie nicht die Option **Automatisch (fein) (Auto (advanced))** verwenden, wird eine Bestätigungsmeldung angezeigt, in der Sie zur Verwendung der Option **Automatisch (fein) (Auto (advanced))** aufgefordert werden. Tippen Sie in diesem Fall auf **Ja (Yes)**, und verwenden Sie die Option **Automatisch (fein) (Auto (advanced))**.

6. Tippen Sie auf **Ja (Yes)**.

Der Bildschirm für die Papierzufuhreinstellungen wird angezeigt.

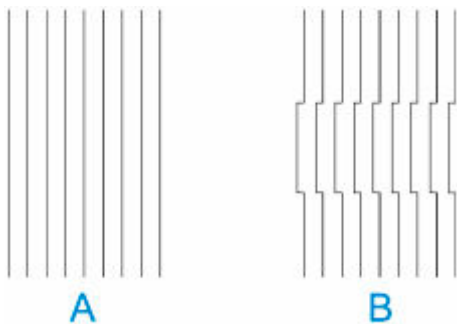
7. Tippen Sie auf **Rollenpapier 1 (Roll paper 1)**, **Rollenpapier 2 (Roll paper 2)** oder **Manuell (Manual)**.

Für die Ausrichtung wird ein Testmuster gedruckt.

Das Druckergebnis wird an der Vorderseite ausgegeben.

8. Tippen Sie auf D-1.

9. Untersuchen Sie das Einstellungstestmuster D-1, und bestimmen Sie die Zahl mit geraden Linien.



A: Beispiel mit geraden Linien

B: Beispiel mit falsch ausgerichteten Linien

»» **Hinweis**

- Wenn die beiden Muster gleich gut erscheinen und Sie sich nicht entscheiden können, welches besser ist, wählen Sie einen Mittelwert. Wählen Sie beispielsweise 11, wenn Sie sich nicht entscheiden können, ob Muster 10 oder 12 besser ist.

10. Wiederholen Sie die Schritte 8–9, um den Einstellungswert für D-2 bis D-41 anzugeben.

Beachten Sie, dass D-6, D-12, D-18, D-24, D-30 und D-36 nicht konfiguriert werden können.

**11.** Tippen Sie auf **OK**.

Der Einstellungswert ist nun registriert, und die Justierung ist abgeschlossen.

## Fehlerbehebung Papierabrieb und verschwommene Bilder

Die Höheneinstellung für den Druckkopf hat Einfluss auf die Druckqualität.

Wird die Höhe des Druckkopfs gering eingestellt, werden Bilder klarer und die Druckqualität wird verbessert. Es kann jedoch auch dazu führen, dass das Papier am Druckkopf reibt.

Andererseits verhindert eine hohe Druckkopfeinstellung, dass das Papier gegen den Druckkopf reibt, beeinträchtigt aber möglicherweise die Druckqualität.

### »» Wichtig

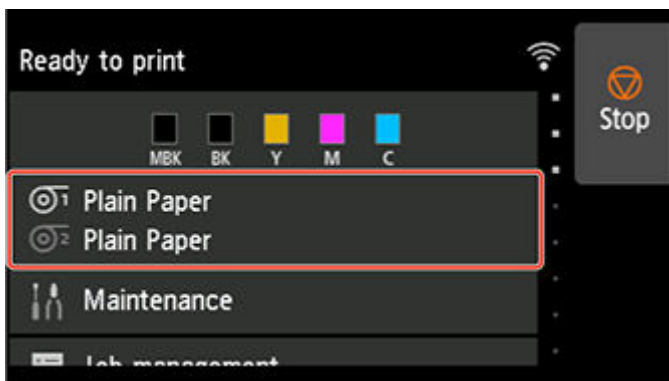
- Wenn das Papier gegen den Druckkopf reibt oder sich in diesem verfängt, kann dies zu einem Papierstau oder zu einer Beschmutzung des gedruckten Dokuments führen.

### »» Hinweis

- Heben Sie je nach Art des Problems den Druckkopf an, oder senken Sie ihn ab.
  - ➔ [Papier reibt am Druckkopf](#)
  - ➔ [Die Papierkanten sind schmutzig](#)
  - ➔ [Bildränder sind verwischt, oder es kommt zu weißen Streifen](#)

1. Tippen Sie auf dem HOME-Bildschirm auf den Anzeigebereich für die Papiereinstellung.

- ➔ [Aufbau des HOME-Bildschirmmenüs](#)



Der Bildschirm **Papierinfo (Paper information)** wird angezeigt.

2. Wählen Sie die Papierquelle zum Einstellen der Höhe des Druckkopfs aus, und tippen Sie auf **Papiereinstellungen (Paper settings)**.

Der Bildschirm **Papiereinstellungen (Paper settings)** wird angezeigt.

3. Tippen Sie auf **Erweitert (Advanced)**.

Der Bildschirm **Erweiterte Papiereinstellungen (Advanced paper settings)** wird angezeigt.

4. Tippen Sie auf **Kopfhöhe (Head height)**.

5. Wählen und tippen Sie auf die Einstellung.

## »» Hinweis

- Wenn die Option **Auto** gewählt ist, passt der Drucker die Höhe des Druckkopfs vor dem Druckvorgang automatisch an das optimale Niveau für die Umgebungstemperatur und Luftfeuchtigkeit an. Sie können die Einstellung für den vorigen Druckauftrag unter **Werte aus automat. Einstellung. (Values applied with auto settings)** überprüfen.
  - ➔ [Druckerinformationen](#)
- Wenn eine andere Einstellung als **Auto** ausgewählt ist, wird die während dieses Verfahrens ausgewählte Einstellung angewendet.
- Je nach Papiertyp sind einige Einstellungswerte ggf. nicht verfügbar.



## **Einstellen des Vorschubs**

---

- **Einstellen des Vorschubs**
- **Einstellen der Saugstärke**

## **Einstellen des Vorschubs**

---


- **Auswählen einer Vorschub-Einstellungsmethode**
- **Automatische Streifeneinstellung**
- **Manuelle Streifeneinstellung**
- **Feinabstimmung des Papiervorschubs**
- **Einstellen der Zeilenlänge**

## Auswählen einer Vorschub-Einstellungsmethode

Zum Einstellen des Papiervorschubs stehen zwei Methoden zur Verfügung: **Druckqualität priorisieren (Prioritize print quality)** und **Längengenaueigk. prioris. (Prioritize length accuracy)**. Eine der beiden Methoden wird beim Drucken angewendet.

Da die beim Drucken angewendete Methode von der Einstellung unter **Priorität festlegen (Set priority)** bestimmt wird, geben Sie für **Priorität festlegen (Set priority)** einen Wert an, der dem Druckziel entspricht.

Legen Sie die Einstellungen wie nachfolgend beschrieben fest.

1. Wischen Sie über den Bildschirm HOME, und tippen Sie auf  **Wartung (Maintenance)**.

➔ [Aufbau des HOME-Bildschirmmenüs](#)

2. Tippen Sie auf **Anpassung von Papiereinzug (Paper feed adjustment)**.
3. Tippen Sie auf **Priorität festlegen (Set priority)**.
4. Tippen Sie auf das zu justierende Papier.
5. Tippen Sie auf die gewünschte Einstellung.

### Auto

Es wird automatisch **Druckqualität priorisieren (Prioritize print quality)** oder **Längengenaueigk. prioris. (Prioritize length accuracy)** ausgewählt, je nachdem, welche Einstellungen im Druckertreiber vorgenommen wurden.

### Druckqualität priorisieren (Prioritize print quality)

Passt die Vorschubmenge an, um in gedruckten Dokumenten Streifen auf dem Blatt zu reduzieren. Die Einstellungen für **Druckqualität anpassen (Adjust print quality)** werden angewendet.

Wenn **Paper feed fine adjustment** ausgeführt wird, werden die Einstellungen für **Paper feed fine adjustment** zusätzlich zu den Einstellungen für **Druckqualität anpassen (Adjust print quality)** angewendet.

### Längengenaueigk. prioris. (Prioritize length accuracy)

Stellt den Vorschub für eine höhere Zeilenpräzision in gedruckten Dokumenten ein. Der Wert von **Werte für Anpassung ändern (Change adjustment values)** unter **Zufuhrlänge anpassen (Adjust feed length)** wird übernommen.

6. Tippen Sie auf **OK**.

## Automatische Streifeneinstellung

Wenn die gedruckten Bilder von Streifen in unterschiedlichen Farben beeinträchtigt werden, führen sie **Druckqualität anpassen (Adjust print quality)** zur automatischen Einstellung des Papiervorschubs durch.

Der Drucker druckt und liest ein Testmuster für die automatische Justierung des Vorschubs.

- Dies kann für jedes Ausgabeziel angepasst werden.

➔ [Einstellen des Vorschubs \(Oben\)](#)

➔ [Einstellen des Vorschubs \(Vorne\)](#)

### »» Wichtig

- Verwenden Sie die manuelle Streifeneinstellung bei sehr transparenten Medien.

➔ [Manuelle Streifeneinstellung](#)

### »» Hinweis

- Wir empfehlen die Durchführung der Anpassung, wenn Sie den Papiertyp oder das Papierformat geändert haben.
- Überprüfen Sie immer die Werte für **Priorität festlegen (Set priority)**.  
➔ [Auswählen einer Vorschub-Einstellungsmethode](#)
- Wenn eine zusätzliche Feinabstimmung erforderlich ist, führen Sie **Paper feed fine adjustment** aus.  
➔ [Feinabstimmung des Papiervorschubs](#)
- Verwenden Sie **Zufuhrlänge anpassen (Adjust feed length)**, um sicherzustellen, dass die Zeilen in CAD-Zeichnungen mit der exakt richtigen Länge gedruckt werden.  
➔ [Einstellen der Zeilenlänge](#)
- Dies kann je nach Papiertyp einige Zeit in Anspruch nehmen.

## Einstellen des Vorschubs (Oben)


Notwendige Komponenten

|                                 |   |
|---------------------------------|---|
| Bei Verwendung von Rollenpapier | Eine unbenutzte Rolle mit einer Mindestbreite von 254,0 mm (10,00 Zoll) |
|---------------------------------|---|

Nehmen Sie die Anpassung wie nachstehend beschrieben vor.

1. Legen Sie das zu bedruckende Papier ein.

➔ [Einlegen von Rollen in den Drucker](#)

2. Wischen Sie über den Bildschirm HOME, und tippen Sie auf  **Wartung (Maintenance)**.

➔ [Aufbau des HOME-Bildschirmmenüs](#)

3. Tippen Sie auf **Anpassung von Papiereinzug (Paper feed adjustment)**.

4. Tippen Sie auf **Druckqualität anpassen (oben) (Adjust print quality (top))**.

5. Tippen Sie auf **Auto**.

6. Tippen Sie auf das zu justierende Papier.

Nach dem Drucken eines Testmusters für die Justierung ist die Anpassung abgeschlossen.

## Einstellen des Vorschubs (Vorne)

Notwendige Komponenten


|                                   |   |
|-----------------------------------|---|
| Bei Verwendung von Rollenpapier   | Eine unbenutzte Rolle mit einer Mindestbreite von 254,0 mm (10,00 Zoll) |
| Bei Verwendung von Einzelblättern | Ein Einzelblatt unbenutzten Papiers mit dem Mindestformat A4/Letter     |

Nehmen Sie die Anpassung wie nachstehend beschrieben vor.

1. Legen Sie das zu bedruckende Papier ein.

➔ [Einlegen von Rollen in den Drucker](#)

➔ [Einlegen von Einzelblättern in den Drucker](#)

2. Wischen Sie über den Bildschirm HOME, und tippen Sie auf  **Wartung (Maintenance)**.

➔ [Aufbau des HOME-Bildschirmmenüs](#)

3. Tippen Sie auf **Anpassung von Papiereinzug (Paper feed adjustment)**.

4. Tippen Sie auf **Druckqualität anpassen (vorne) (Adjust print quality (front))**.

5. Tippen Sie auf **Auto**.

6. Tippen Sie auf das zu justierende Papier.

Nach dem Drucken eines Testmusters für die Justierung ist die Anpassung abgeschlossen.

## Manuelle Streifeneinstellung

Wenn die gedruckten Bilder von Streifen in unterschiedlichen Farben beeinträchtigt werden, führen Sie **Druckqualität anpassen (Adjust print quality)** aus, um den Papiervorschub anzupassen.

Verwenden Sie die manuelle Streifeneinstellung bei sehr transparenten Medien.

Für die manuelle Einstellung müssen Sie nach Drucken eines Testmusters einen Einstellungswert eingeben.

### »» Hinweis

- Wir empfehlen die Durchführung der Anpassung, wenn Sie den Papiertyp oder das Papierformat geändert haben.
- Der Vorschub für das obere Ausgabefach kann nicht manuell eingestellt werden. Passen Sie ihn automatisch an.
  - ➔ [Automatische Streifeneinstellung](#)
- Überprüfen Sie immer die Werte für **Priorität festlegen (Set priority)**.
  - ➔ [Auswählen einer Vorschub-Einstellungsmethode](#)
- Wenn eine zusätzliche Feinabstimmung erforderlich ist, führen Sie **Paper feed fine adjustment** aus.
  - ➔ [Feinabstimmung des Papiervorschubs](#)
- Verwenden Sie **Zufuhrlänge anpassen (Adjust feed length)**, um sicherzustellen, dass die Zeilen in CAD-Zeichnungen mit der exakt richtigen Länge gedruckt werden.
  - ➔ [Einstellen der Zeilenlänge](#)

Notwendige Komponenten

|                                   |   |
|-----------------------------------|---|
| Bei Verwendung von Rollenpapier   | Eine unbenutzte Rolle mit einer Mindestbreite von 254,0 mm (10,00 Zoll) |
| Bei Verwendung von Einzelblättern | Zwei Einzelblätter unbenutzten Papiers mit dem Mindestformat A4/Letter  |

Nehmen Sie die Anpassung wie nachstehend beschrieben vor.

### 1. Legen Sie das zu bedruckende Papier ein.

- ➔ [Einlegen von Rollen in den Drucker](#)
- ➔ [Einlegen von Einzelblättern in den Drucker](#)

### »» Wichtig

- Achten Sie stets darauf, dass das eingelegte Papier mit dem angegebenen Papiertyp übereinstimmt.  
Die Justierung kann erst fehlerfrei abgeschlossen werden, wenn das eingelegte Papier den Einstellungen entspricht.

### 2. Wischen Sie über den Bildschirm HOME, und tippen Sie auf **Wartung (Maintenance)**.

- ➔ [Aufbau des HOME-Bildschirmmenüs](#)

3. Tippen Sie auf **Anpassung von Papiereinzug (Paper feed adjustment)**.
4. Tippen Sie auf **Druckqualität anpassen (vorne) (Adjust print quality (front))**.
5. Tippen Sie auf **Manuell (Manual)**.
6. Tippen Sie auf das zu justierende Papier.

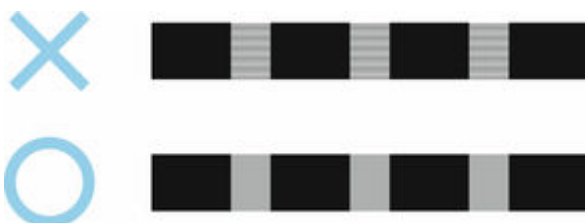
Für die manuelle Justierung wird Testmuster A gedruckt.

#### »» Hinweis

- Folgen Sie beim Drucken auf Einzelblättern den Anweisungen auf dem Bildschirm, und entfernen Sie das Blatt.

7. Untersuchen Sie das Testmuster A, um die Anpassung vorzunehmen.

Bestimmen Sie das Muster, bei dem die Streifen am wenigsten auffällig sind.



#### »» Hinweis

- Wenn sich nicht feststellen lässt, bei welchem von zwei Mustern die Streifen am wenigsten auffällig sind, wählen Sie einen Mittelwert.  
Wählen Sie beispielsweise 11, wenn Sie sich nicht entscheiden können, ob Muster 10 oder 12 besser ist.

8. Tippen Sie auf die entsprechende Nummer.

Für die manuelle Justierung wird Testmuster B gedruckt.

#### »» Hinweis

- Wenn Sie Testmuster A auf einem Blatt ausgedruckt haben, folgen Sie den Anweisungen auf dem Bildschirm, und verwenden Sie ein weiteres Blatt des gleichen Papiertyps.  
Folgen Sie nach dem Drucken von Testmuster B ebenfalls den Anweisungen auf dem Bildschirm, und entfernen Sie das Blatt.

9. Untersuchen Sie das Testmuster B, um die Anpassung vorzunehmen. Bestimmen Sie das Muster, bei dem die Streifen am wenigsten auffällig sind.

10. Tippen Sie auf die entsprechende Nummer.

Der Einstellungswert ist nun registriert, und die Justierung ist abgeschlossen.


## Feinabstimmung des Papiervorschubs

Wenn der Kontrast ungleichmäßig ist und oder die Streifen in gedruckten Dokumenten in Abständen von 30 mm (1,2 Zoll) auftreten, versuchen Sie, während des Druckvorgangs **Papiereinzugsfeinanpassung (Paper feed fine adjustment)** auszuführen, um den eine Feinabstimmung des Papiervorschubs durchzuführen.

### »» Hinweis

- Das Menü **Paper feed fine adjustment** wird nur während des Drucks angezeigt.  
Darüber hinaus wird es angezeigt, wenn Sie **Auto** oder **Druckqualität priorisieren (Prioritize print quality)** für **Priorität festlegen (Set priority)** unter **Anpassung von Papiereinzug (Paper feed adjustment)** ausgewählt haben.
- Führen Sie immer **Druckqualität anpassen (Adjust print quality)** vor **Paper feed fine adjustment** aus.  
Sobald Sie **Druckqualität anpassen (Adjust print quality)** ausführen, wird der Wert für **Paper feed fine adjustment** auf 0 zurückgesetzt.
  - ➔ [Automatische Streifeneinstellung](#)
  - ➔ [Manuelle Streifeneinstellung](#)

Nehmen Sie die Anpassung wie nachstehend beschrieben vor.

1. Wischen Sie über den Bildschirm HOME, und tippen Sie auf  **Wartung (Maintenance)**.

➔ [Aufbau des HOME-Bildschirmmenüs](#)

2. Tippen Sie auf **Paper feed fine adjustment**.

3. Tippen Sie auf einen Wert.

Wenn zu diesem Zeitpunkt dunkle Streifen auftreten, wählen Sie einen Einstellungswert im Bereich zwischen 1 und 5 aus. Wenn helle Streifen auftreten, wählen Sie einen Einstellungswert zwischen -1 und -5 aus.



## Einstellen der Zeilenlänge

Um sicherzustellen, dass Linien in CAD-Zeichnungen die exakt richtige Länge aufweisen, verwenden Sie **Zufuhrlänge anpassen (Adjust feed length)**, um den Papiervorschub einzustellen.

- Dies kann für jedes Ausgabeziel angepasst werden.

➔ [Einstellen des Vorschubs \(Oben\)](#)

➔ [Einstellen des Vorschubs \(Vorne\)](#)

### »»» Hinweis

- Wir empfehlen die Durchführung der Anpassung, wenn Sie den Papiertyp oder das Papierformat geändert haben.
- Überprüfen Sie vor der Anpassung immer die Werte für **Priorität festlegen (Set priority)**.

➔ [Auswählen einer Vorschub-Einstellungsmethode](#)

## Einstellen des Vorschubs (Oben)

Notwendige Komponenten

|                                 |  |
|---------------------------------|--|
| Bei Verwendung von Rollenpapier | <ul style="list-style-type: none"><li>• Eine unbenutzte Rolle mit einer Mindestbreite von 254,0 mm (10,00 Zoll)</li><li>• Präzisionslineal</li></ul> |
|---------------------------------|--|

### »»» Wichtig

- Stellen Sie sicher, dass die Papierausgabestütze und die Ausgabeführung oben installiert sind. Das gedruckte Anpassungsmuster kann aus dem Papierausgabefach fallen.

Nehmen Sie die Anpassung wie nachstehend beschrieben vor.


1. Legen Sie das zu bedruckende Papier ein.

➔ [Einlegen von Rollen in den Drucker](#)

### »»» Wichtig

- Achten Sie stets darauf, dass das eingelegte Papier mit dem angegebenen Papiertyp übereinstimmt.

Die Justierung kann erst fehlerfrei abgeschlossen werden, wenn das eingelegte Papier den Einstellungen entspricht.

2. Wischen Sie über den Bildschirm HOME, und tippen Sie auf  **Wartung (Maintenance)**.

➔ [Aufbau des HOME-Bildschirmmenüs](#)

3. Tippen Sie auf **Anpassung von Papiereinzug (Paper feed adjustment)**.

4. Tippen Sie auf **Zufuhrlänge anpassen (oben) (Adjust feed length (top))**.

5. Tippen Sie auf **Ausricht.muster drucken (Print alignment pattern)**.

6. Tippen Sie auf das zu justierende Papier.

Es wird ein Testmuster gedruckt.

7. Prüfen Sie das Testmuster, um die Skala zu messen und die Diskrepanz zu berechnen.

Auf der Skala werden "Millimeter" in 50-mm-Abständen und "Zoll" in 1-Zoll-Abständen gedruckt.



8. Tippen Sie auf den Wert für die Diskrepanz.

Sollte die Skala kürzer als die tatsächliche Größe sein, verwenden Sie einen positiven Einstellungswert.

Wenn sie länger ist, verwenden Sie einen negativen Einstellungswert.

Der Papiervorschub kann in Schritten von 0,02 % eingestellt werden.

Es wird ein Testmuster gedruckt.

9. Wiederholen Sie die Schritte 7 und 8.

Der Einstellungswert ist nun registriert, und die Justierung ist abgeschlossen.

## Einstellen des Vorschubs (Vorne)

Notwendige Komponenten

|                                   |  |
|-----------------------------------|--|
| Bei Verwendung von Rollenpapier   | <ul style="list-style-type: none"><li>• Eine unbenutzte Rolle mit einer Mindestbreite von 254,0 mm (10,00 Zoll)</li><li>• Präzisionslineal</li></ul> |
| Bei Verwendung von Einzelblättern | <ul style="list-style-type: none"><li>• Ein Einzelblatt unbenutzten Papiers mit dem Mindestformat A4/Letter</li><li>• Präzisionslineal</li></ul>     |

Nehmen Sie die Anpassung wie nachstehend beschrieben vor.


1. Legen Sie das zu bedruckende Papier ein.

- ➔ [Einlegen von Rollen in den Drucker](#)
- ➔ [Einlegen von Einzelblättern in den Drucker](#)

### Wichtig

- Achten Sie stets darauf, dass das eingelegte Papier mit dem angegebenen Papiertyp übereinstimmt.

Die Justierung kann erst fehlerfrei abgeschlossen werden, wenn das eingelegte Papier den Einstellungen entspricht.

2. Wischen Sie über den Bildschirm HOME, und tippen Sie auf  **Wartung (Maintenance)**.

➔ [Aufbau des HOME-Bildschirmmenüs](#)

3. Tippen Sie auf **Anpassung von Papiereinzug (Paper feed adjustment)**.
4. Tippen Sie auf **Zufuhrlänge anpassen (vorne) (Adjust feed length (front))**.
5. Tippen Sie auf **Ausricht.muster drucken (Print alignment pattern)** oder **Werte für Anpassung ändern (Change adjustment values)**.

- Wenn Sie auf **Ausricht.muster drucken (Print alignment pattern)** tippen:

Das Testmuster wird für Sie ausgedruckt, damit Sie die Skala messen und die Diskrepanz berechnen können.

Auf der Skala werden "Millimeter" in 50-mm-Abständen und "Zoll" in 1-Zoll-Abständen gedruckt.



- Wenn Sie auf **Werte für Anpassung ändern (Change adjustment values)** tippen:

Es wird kein Testmuster gedruckt.

Stattdessen müssen Sie ein bereits gedrucktes Dokument beurteilen, um die Diskrepanz festzustellen.

6. Tippen Sie auf den Wert für die Diskrepanz.

Sollte die Skala kürzer als die tatsächliche Größe sein, verwenden Sie einen positiven Einstellungswert.

Wenn sie länger ist, verwenden Sie einen negativen Einstellungswert.

Der Papiervorschub kann in Schritten von 0,02 % eingestellt werden.

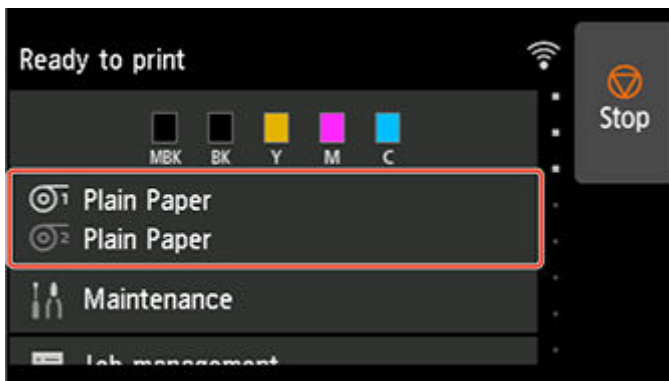
## Einstellen der Saugstärke

Wenn beim Druck auf schwerem Papier oder auf Papier, das leicht verknittert, der Druckkopf am Papier reibt, kann das Druckergebnis durch die Anpassung der Ansaugung des Papiers an der Auflage verbessert werden.

### »» Wichtig

- Wenn das Papier gegen den Druckkopf reibt oder sich in diesem verfängt, kann dies zu einem Papierstau oder zu einer Beschmutzung des gedruckten Dokuments führen.

1. Tippen Sie auf dem HOME-Bildschirm auf den Papierinformationsbereich.



2. Wählen Sie die Papierzufuhr aus, und tippen Sie auf **Papiereinstellungen (Paper settings)**.

3. Tippen Sie auf **Erweitert (Advanced)**.

4. Tippen Sie auf **Vakuumstärke Transporteinheit (Transport unit vacuum strength)**.

5. Tippen Sie auf die gewünschte Saugstärke.

## Wartung und Verbrauchsmaterialien

---

### ➤ Tintenbehälter

- Tintenbehälter
- Ersetzen von Tintenbehältern
- Überprüfen des Tintenstands
- Wann müssen Tintenbehälter ausgewechselt werden?

### ➤ Druckkopf

- Druckkopf
- Überprüfen verstopfter Düsen
- Reinigen des Druckkopfs
- Austausch des Druckkopfs

### ➤ Wartungspatrone

- Wartungspatrone
- Austausch der Wartungspatrone
- Überprüfen der Restkapazität der Wartungskassette
- Wann soll die Wartungskassette ausgewechselt werden?

### ➤ Durchführen der Wartungsfunktionen von Ihrem Computer aus (Windows)

- Reinigen der Druckköpfe
- Drucken eines Düsentestmusters

### ➤ Durchführen der Wartungsfunktionen von Ihrem Computer aus (macOS)

- Öffnen von Remote UI für Wartungsmaßnahmen
- Reinigen der Druckköpfe
- Drucken eines Düsentestmusters

### ➤ Reinigen des Druckers

- Reinigen der Druckeraußenseite
- Reinigen der Innenseite der oberen Abdeckung
- Reinigen der Innenseite der Rollenabdeckung

- Reinigen der Innenseite der Abdeckung der Transporteinheit
- Reinigen im Inneren des Druckers
- Reinigen des Druckkopfs

➤ **Sonstige Wartungsaspekte**

- Vorbereitung des Druckers für den Transport
- Erneutes Installieren des Druckers
- Aktualisierung der Firmware

## **Tintenbehälter**

---

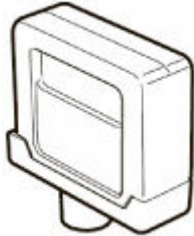
- **Tintenbehälter**
- **Ersetzen von Tintenbehältern**
- **Überprüfen des Tintenstands**
- **Wann müssen Tintenbehälter ausgewechselt werden?**

## Tintenbehälter

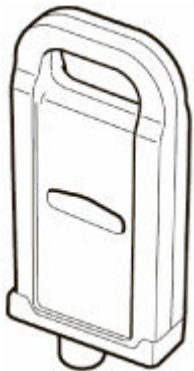
Der Drucker unterstützt die folgenden Tintenbehälter.

Prüfen Sie beim Kauf die Artikelnummer.

- 330 ml (11,2 Flüssigunzen)



- 700 ml (23,7 Flüssigunzen)



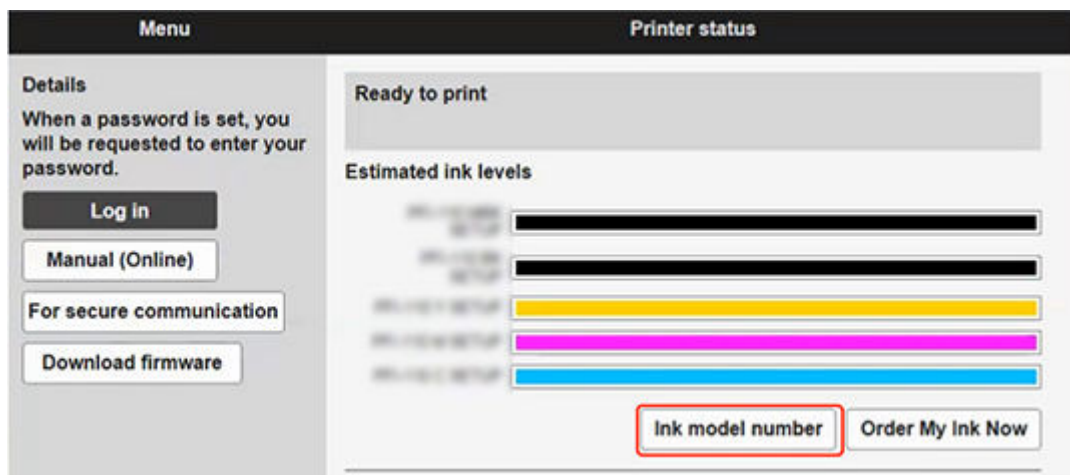
## Überprüfung der Nummer des Tintenmodells

### Überprüfung im Webbrowser

1. Starten Sie **Remote UI**.

➔ [Starten von Remote UI](#)

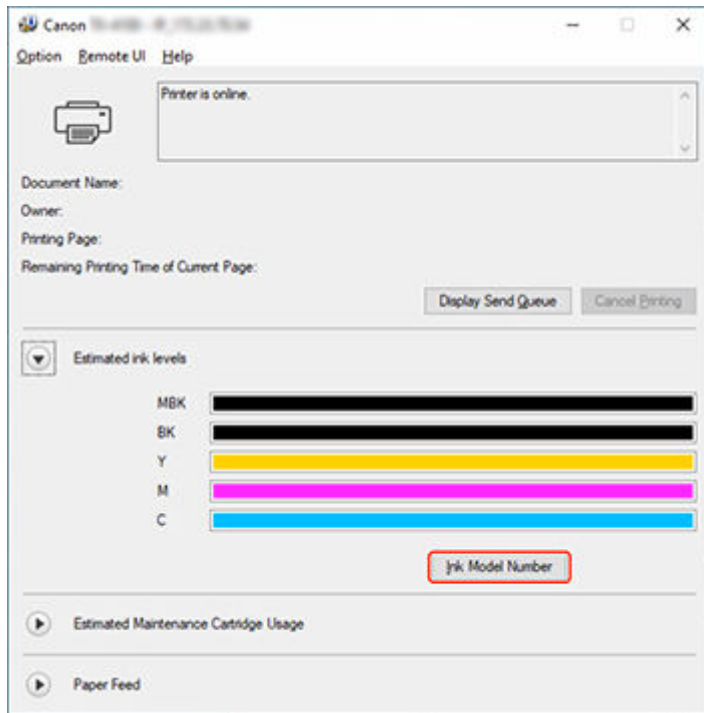
2. Wählen Sie **Nr. Tintenmod. (Ink model number)** aus.





## Überprüfen mithilfe des Canon IJ Status Monitor (Windows ).

1. Starten Sie den Canon IJ Status Monitor.
  - ➔ Canon IJ-Statusmonitor
2. Klicken Sie auf **Geschätzte Tintenstände (Estimated ink levels)**.
3. Klicken Sie auf **Nummer des Tintenmodells (Ink Model Number)**.



### »» Hinweis

- Anweisungen zum Auswechseln der Tintenbehälter finden Sie unter "[Auswechseln von Tintenbehältern](#)".

## Ersetzen von Tintenbehältern

### Kompatible Tintenbehälter

Nähere Informationen zu kompatiblen Tintenbehältern finden Sie unter "[Tintenbehälter](#)".

Sie können Tintenbehälter in Kapazitäten mit 330 ml (11,2 Flüssigunzen) und 700 ml (23,7 Flüssigunzen) ersetzen.

#### »» Hinweis

- Je nach der Farbe können Sie auch einen Tintenbehälter mit anderer Kapazität verwenden.

### Vorsichtsmaßnahmen beim Umgang mit dem Tintenbehälter

Berücksichtigen Sie beim Umgang mit dem Tintenbehälter folgende Vorsichtsmaßnahmen.

#### ⚠ Vorsicht

- Lagern Sie den Tintenbehälter aus Sicherheitsgründen immer außerhalb der Reichweite von Kindern.
- Sollte die Tinte aus Versehen verschluckt werden, wenden Sie sich umgehend an einen Arzt.

#### »» Wichtig

- Möglicherweise befindet sich bei einem entfernten Tintenbehälter Tinte rund um die Tintenlöcher. Gehen Sie beim Auswechseln des Tintenbehälters vorsichtig vor. Die Tinte kann Flecken auf der Kleidung verursachen.
- Setzen Sie Tintenbehälter für diesen Drucker nicht in einen anderen Drucker ein. Dadurch wird die Tintenstanderkennung verhindert, was zur Beschädigung des Druckers führen und andere Probleme verursachen kann.
- Wir empfehlen, Tintenbehälter innerhalb von sechs Monaten nach dem Öffnen aufzubauchen. Die Druckqualität kann beeinträchtigt werden, wenn Sie ältere Tintenbehälter verwenden.
- Lassen Sie den Drucker nie für längere Zeit (einen Monat oder länger) ohne Tintenbehälter. Resttinte kann im Drucker verklumpen und die Druckqualität beeinträchtigen.

### So wird ein Tintenbehälter ersetzt

Wenn Sie in einer Meldung aufgefordert werden, einen Tintenbehälter auszutauschen, überprüfen Sie die Details der Meldung, und fahren Sie mit Schritt 2 fort.

1. [Auswählen des Tintenbehälter-Austauschs im Menü](#)
2. Entfernen von Tintenbehältern
  - ➔ [Entfernen des Tintenbehälters \(330 ml \(11,2 Flüssigunzen\)\)](#)
  - ➔ [Entfernen des Tintenbehälters \(700 ml \(23,7 Flüssigunzen\)\)](#)
3. Einsetzen neuer Tintenbehälter
  - ➔ [Einsetzen des Tintenbehälters \(330 ml \(11,2 Flüssigunzen\)\)](#)
  - ➔ [Einsetzen des Tintenbehälters \(700 ml \(23,7 Flüssigunzen\)\)](#)

## »» Wichtig

- Entnehmen Sie einen Tintenbehälter nicht während der Initialisierung unmittelbar nach dem Einschalten des Druckers oder während der Reinigung des Druckkopfs. Es könnte Tinte austreten.

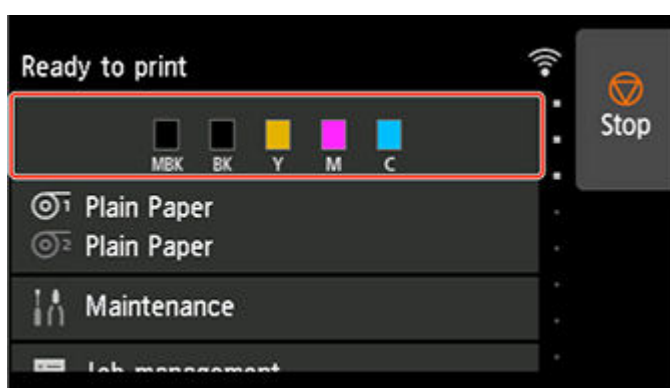
## »» Hinweis

- Der Tintenbehälter-Austausch ist sogar während des Druckvorgangs möglich, wenn Druckaufträge abgebrochen werden oder Papier zugeführt wird.

## Auswählen des Tintenbehälter-Austauschs im Menü

1. Tippen Sie auf dem HOME-Bildschirm auf den Anzeigebereich für die Tinte.

➔ [Aufbau des HOME-Bildschirmmenüs](#)



Der Bildschirm **Geschätzte aktuelle Tintenstände (Current estimated ink levels)** wird angezeigt.

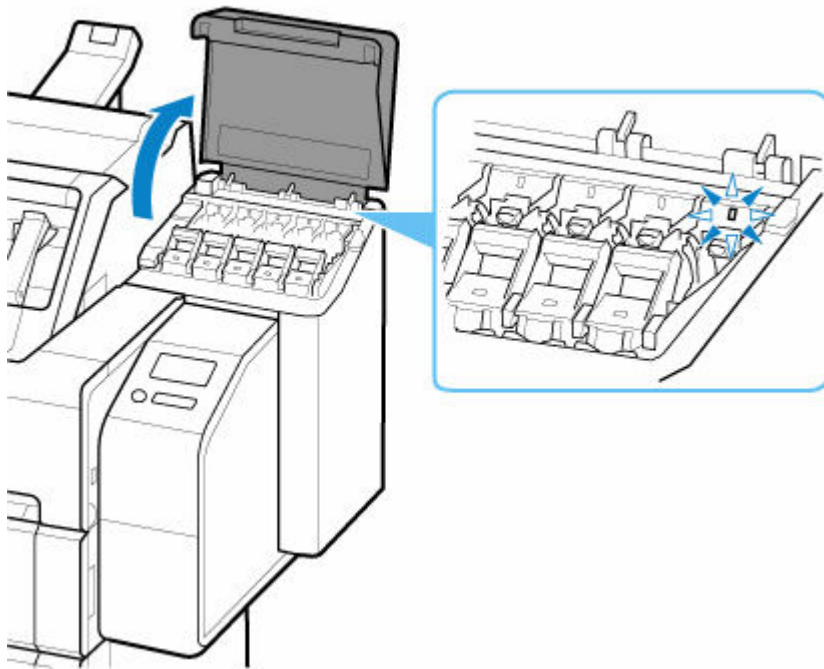
2. Tippen Sie auf **Ersetzen (Replace)**.

Anweisungen zum Auswechseln der Tintenbehälter werden auf dem Touchscreen angezeigt.

## Entfernen des Tintenbehälters (330 ml (11,2 Flüssigunzen))

1. Öffnen Sie die Abdeckung für die Tintenbehälter, und überprüfen Sie die Anzeige für Tintenbehälter.

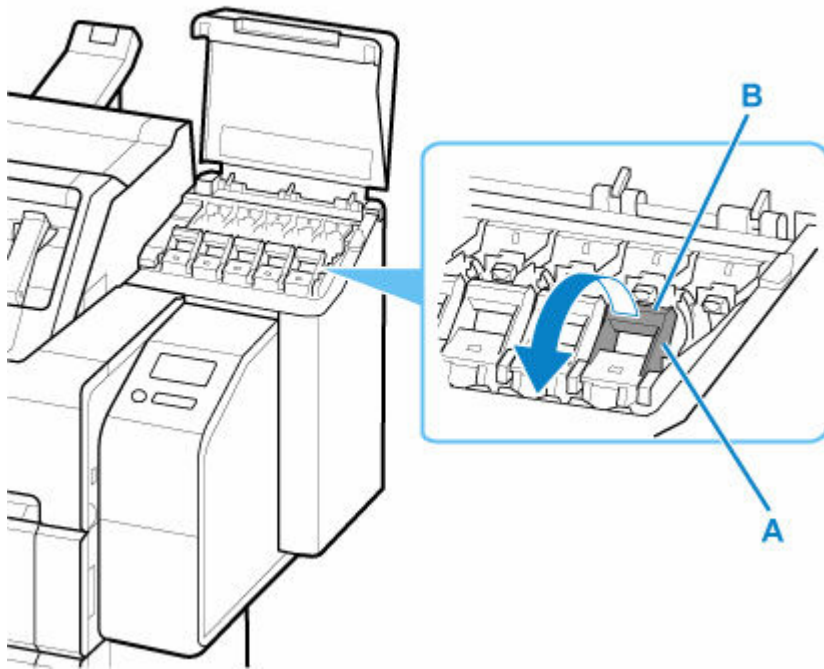
Die Anzeige für Tintenbehälter blinkt, wenn die Tinte erschöpft ist.



### »» Wichtig

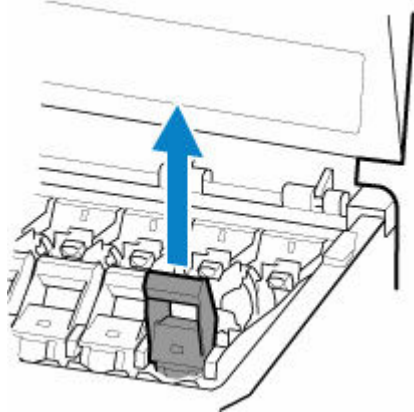
- Vermeiden Sie starke Erschütterungen des Druckers, wenn Sie einen Tintenbehälter ersetzen. Behandeln Sie den Drucker vorsichtig, wenn Sie Tintenbehälter ersetzen. Durch Erschütterungen des Druckers während des Druckvorgangs kann die Druckqualität beeinträchtigt werden.

2. Ziehen Sie das Griffteil (A) des Sperrhebels für die Tintenpatrone der jeweiligen Farbe nach vorne, um diesen Behälter auszutauschen, während Sie auf die Taste bei B drücken.

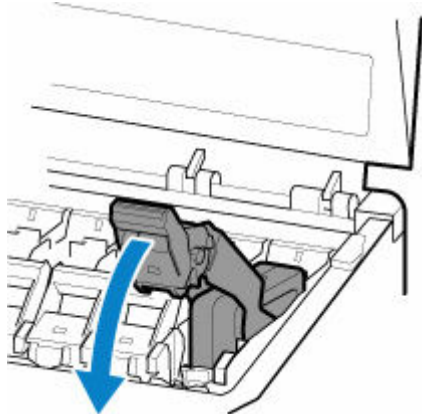


**3. Ziehen Sie den Sperrhebel für den Tintenbehälter heraus.**

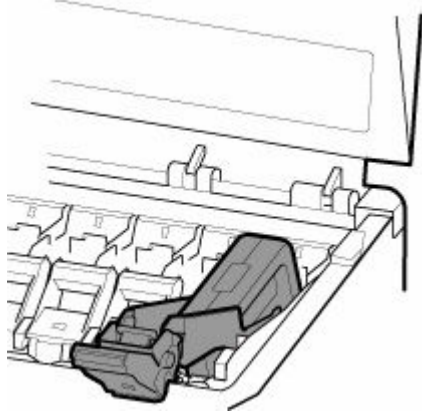
**1. Ziehen Sie den Sperrhebel für den Tintenbehälter gerade nach oben.**



**2. Ziehen Sie den Sperrhebel für den Tintenbehälter in Richtung der Vorderseite.**



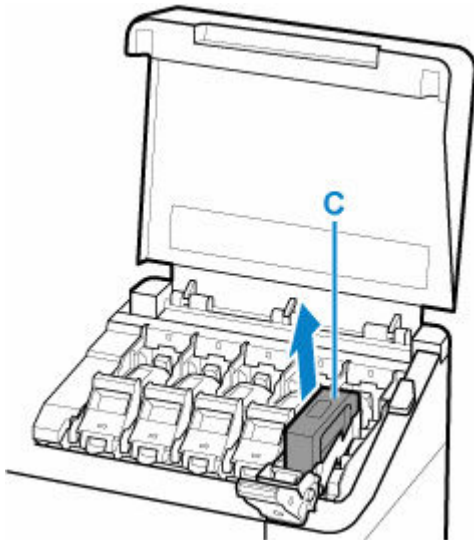
3. Schieben Sie den Sperrhebel für den Tintenbehälter fest nach unten, bis er nicht mehr zurückschnappt.



### »» Hinweis

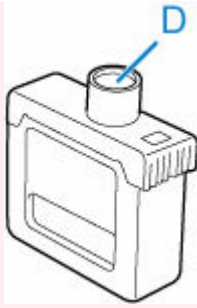
- Vergewissern Sie sich, dass der Sperrhebel für die Tintenpatrone nicht zurückschnappt.

4. Entnehmen Sie den Tintenbehälter, indem Sie ihn an den Griffen (C) anfassen, und tippen Sie dann auf **OK**.



### »» Wichtig

- Schalten Sie den Drucker nicht aus, wenn der Tintenbehälter entfernt wurde, es sei denn, Sie bereiten sich auf den Transport vor. Andernfalls kann die Innenseite der Abdeckung für Tintenbehälter verschmutzt werden.
- Lagern Sie den entnommenen Tintenbehälter mit der verbleibenden Tinte mit den Tintenlöchern (D) nach oben. Andernfalls könnte Tinte austreten und Flecken verursachen. Legen Sie den entnommenen Tintenbehälter in eine Plastiktüte, und schließen Sie diese.



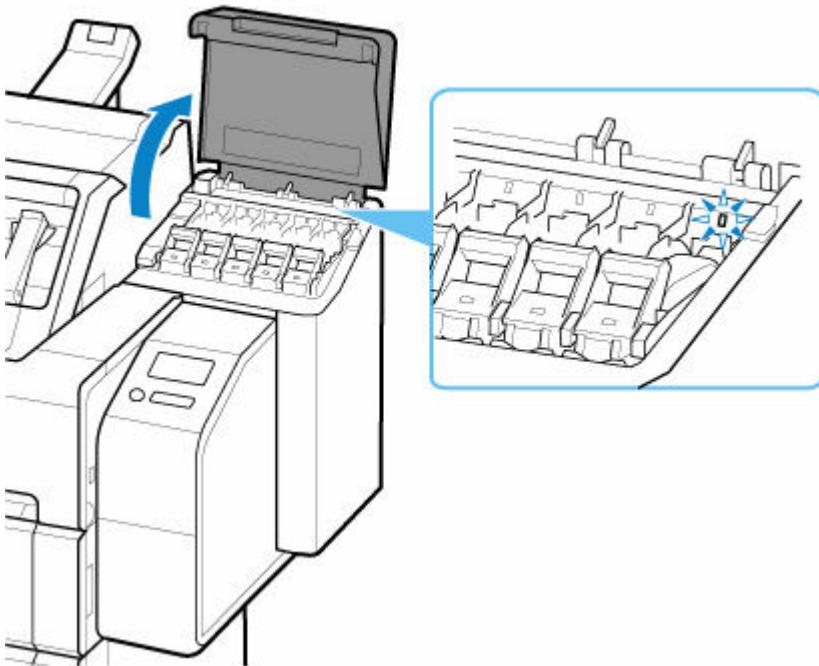
### »» Hinweis

- Entsorgen Sie den gebrauchten Tintenbehälter gemäß den örtlichen Bestimmungen.

## Entfernen des Tintenbehälters (700 ml (23,7 Flüssigunzen))

1. Öffnen Sie die Abdeckung für die Tintenbehälter, und überprüfen Sie die Anzeige für Tintenbehälter.

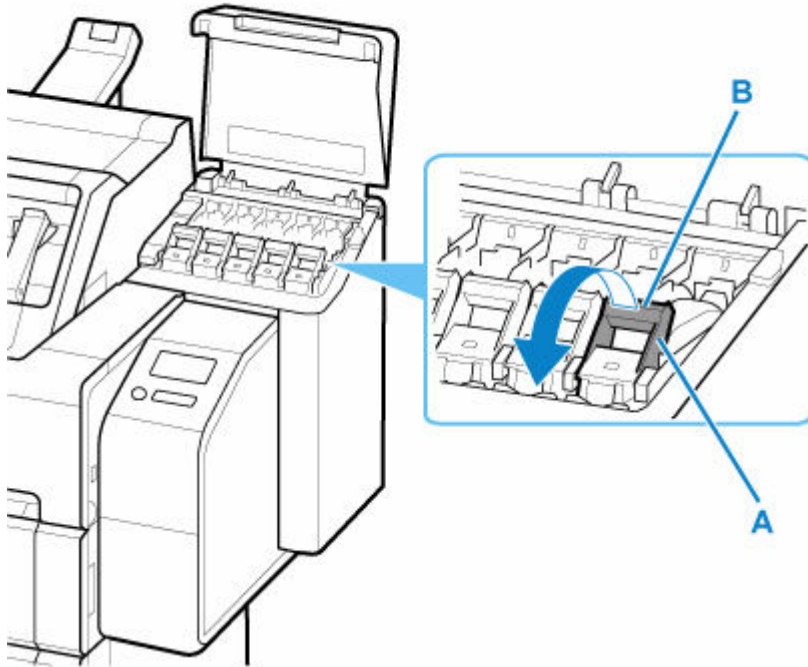
Die Anzeige für Tintenbehälter blinkt, wenn die Tinte erschöpft ist.



### »» Wichtig

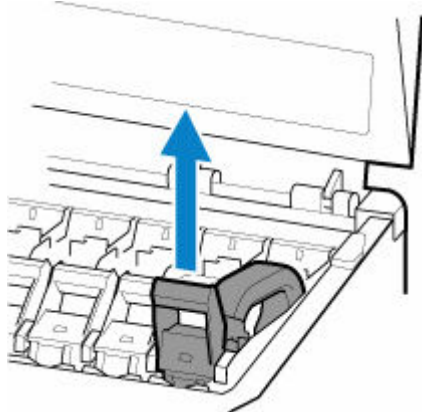
- Vermeiden Sie starke Erschütterungen des Druckers, wenn Sie einen Tintenbehälter ersetzen. Behandeln Sie den Drucker vorsichtig, wenn Sie Tintenbehälter ersetzen. Durch Erschütterungen des Druckers während des Druckvorgangs kann die Druckqualität beeinträchtigt werden.

2. Ziehen Sie das Griffteil (A) des Sperrhebels für die Tintenpatrone der jeweiligen Farbe nach vorne, um diesen Behälter auszutauschen, während Sie auf die Taste bei B drücken.



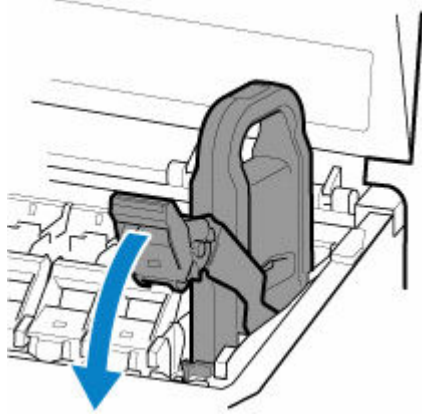
3. Ziehen Sie den Sperrhebel für den Tintenbehälter heraus.

1. Ziehen Sie den Sperrhebel für den Tintenbehälter gerade nach oben.



2. Ziehen Sie den Sperrhebel für den Tintenbehälter in Richtung der Vorderseite.





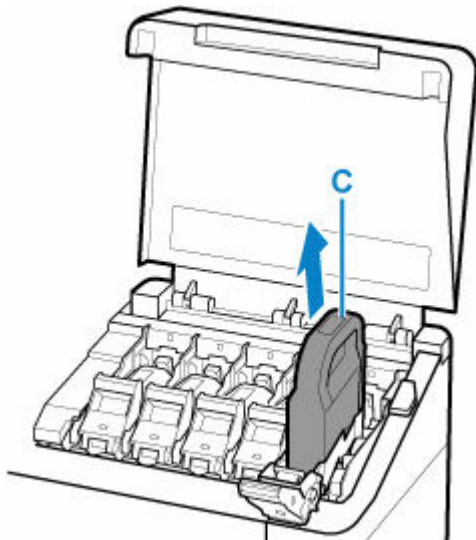
3. Schieben Sie den Sperrhebel für den Tintenbehälter fest nach unten, bis er nicht mehr zurückschnappt.



»» Hinweis

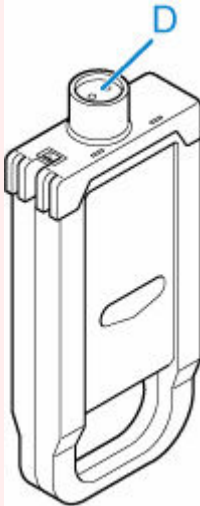
- Vergewissern Sie sich, dass der Sperrhebel für die Tintenpatrone nicht zurückschnappt.

4. Entnehmen Sie den Tintenbehälter mithilfe des Griffs (C) und tippen Sie dann auf **OK**.



## »» Wichtig

- Schalten Sie den Drucker nicht aus, wenn der Tintenbehälter entfernt wurde, es sei denn, Sie bereiten sich auf den Transport vor. Andernfalls kann die Innenseite der Abdeckung für Tintenbehälter verschmutzt werden.
- Lagern Sie den entnommenen Tintenbehälter mit der verbleibenden Tinte mit nach oben zeigenden Tintenlöchern (D) in der Schachtel. Andernfalls könnte Tinte austreten und Flecken verursachen.

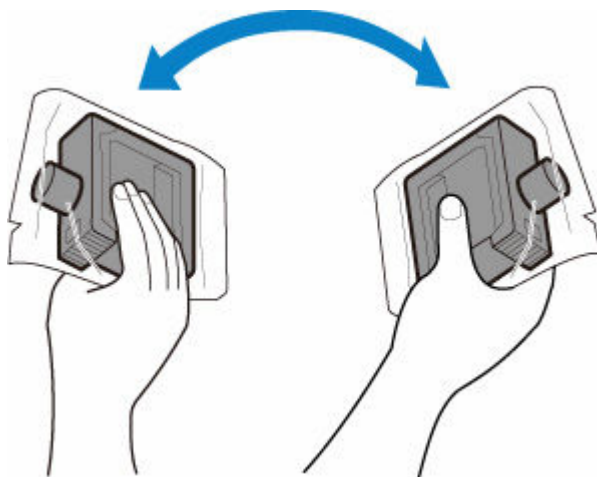


## »» Hinweis

- Entsorgen Sie den gebrauchten Tintenbehälter gemäß den örtlichen Bestimmungen.

## Einsetzen des Tintenbehälters (330 ml (11,2 Flüssigunzen))

1. Bevor Sie den Beutel öffnen, neigen Sie den Tintenbehälter sieben oder acht Mal sanft nach links und rechts.



## »» Wichtig

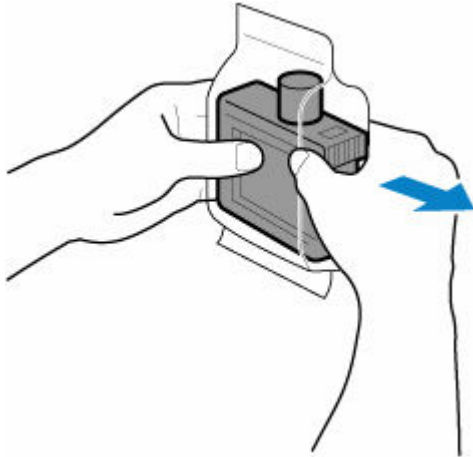
- Entfernen und schütteln Sie keine Tintenbehälter, die bereits in den Drucker eingesetzt waren. Es könnte Tinte austreten.

- Wenn der Tintenbehälter nicht geschüttelt wird, könnten sich die Komponenten der Tinte absetzen und die Druckqualität mindern.

### »» Hinweis

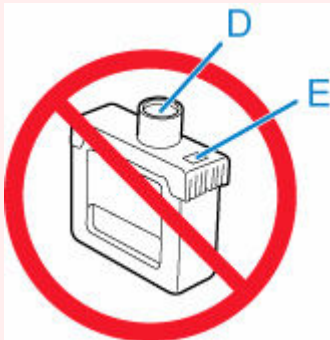
- Wenn der Tintenbehälter sehr kalt ist, lassen Sie ihn auf Raumtemperatur aufwärmen, bevor Sie ihn installieren.

2. Öffnen Sie den Beutel, und entnehmen Sie den Tintenbehälter.



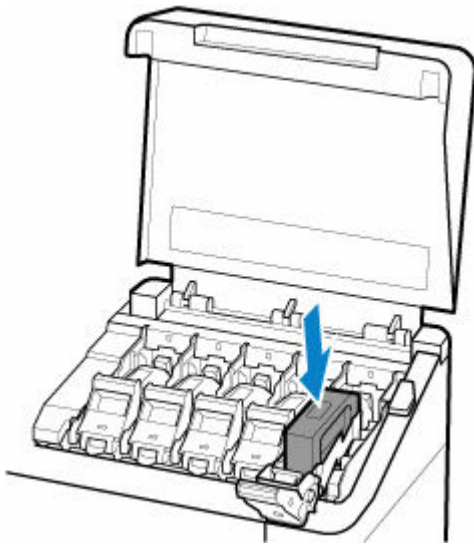
### »» Wichtig

- Berühren Sie keinesfalls die Tintenlöcher (D) oder die Metallkontakte (E). Dies kann Flecken verursachen, den Tintenbehälter beschädigen und die Druckqualität beeinträchtigen.



- Legen Sie den Tintenbehälter möglichst nicht ab, nachdem Sie ihn aus dem Beutel genommen haben. Andernfalls könnte Tinte austreten und Flecken verursachen.

3. Tippen Sie auf **OK**, und setzen Sie den Tintenbehälter mit den Tintenlöchern nach unten und den Metallkontakten an der Rückseite in die Halterung ein.

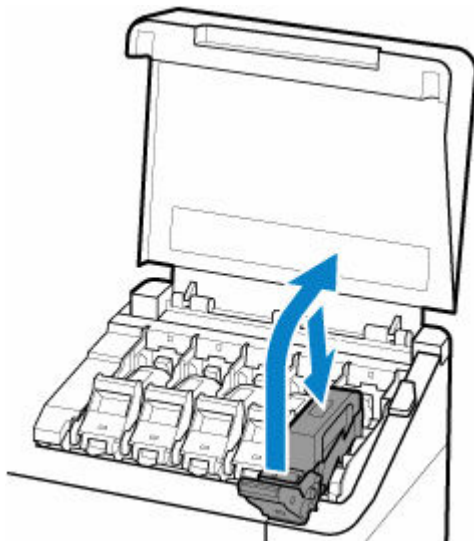


### »» Wichtig

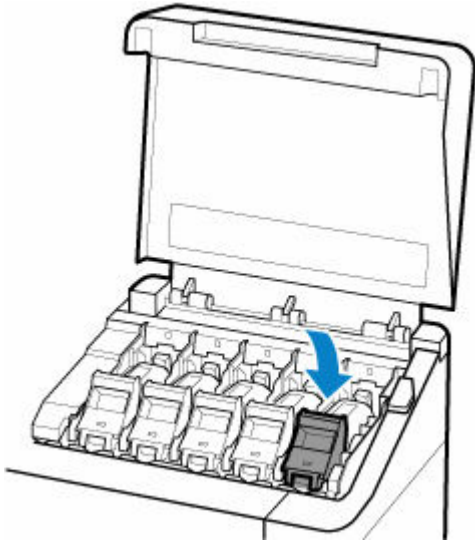
- Ein Tintenbehälter kann nicht in den Halter eingesetzt werden, wenn die Farbe oder Ausrichtung falsch ist.

Wenn der Tintenbehälter nicht in die Halterung passt, setzen Sie ihn nicht mit Gewalt in die Halterung ein. Setzen Sie ihn erneut ein, und überprüfen Sie dabei die Farbkennzeichnung, die Farbe des Tintenbehälters und die Ausrichtung des Tintenbehälters.

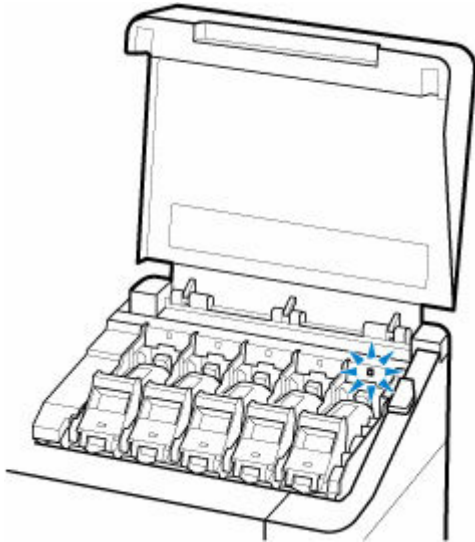
4. Heben Sie den Sperrhebel für den Tintenbehälter an, und drücken Sie ihn dann nach unten.



5. Drücken Sie das Griffteil des Sperrhebels für die Tintenpatrone fest hinein.



6. Vergewissern Sie sich, dass die Anzeige für Tintenbehälter leuchtet.



»» Hinweis

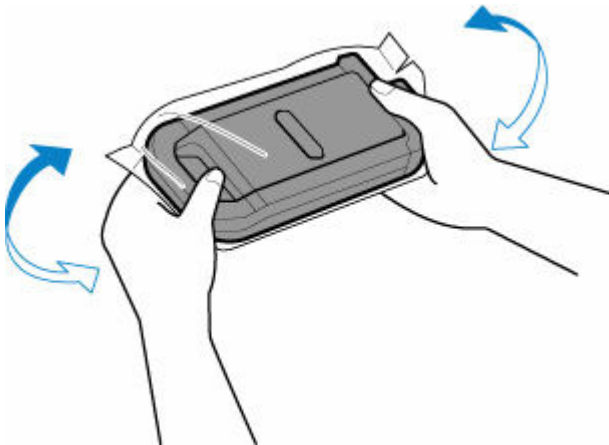
- Wenn die Anzeige für Tintenbehälter nicht leuchtet, setzen Sie den Tintenbehälter erneut ein.

7. Schließen Sie die Abdeckung für Tintenbehälter.



## Einsetzen des Tintenbehälters (700 ml (23,7 Flüssigunzen))

1. Bevor Sie den Beutel öffnen, halten Sie den neuen Tintenbehälter mit beiden Händen, und neigen Sie ihn vorsichtig sieben oder acht Mal nach links und rechts.



### **⚠ Vorsicht**

- Ein Tintenbehälter mit 700 ml (23,7 Flüssigunzen) ist schwer. Schütteln Sie ihn deshalb mit dem ganzen Arm statt nur aus dem Handgelenk heraus. Wenn Sie den Tintenbehälter nur aus dem Handgelenk heraus schütteln, könnten Sie Ihr Handgelenk verletzen.

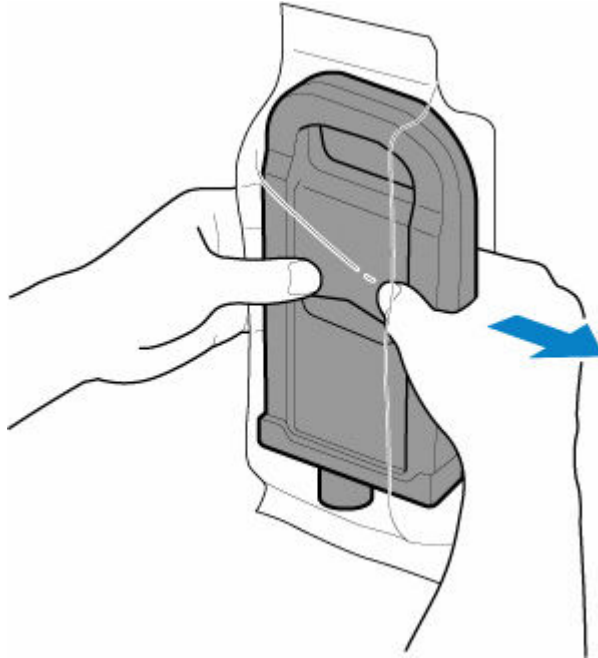
### **»» Wichtig**

- Entfernen und schütteln Sie keine Tintenbehälter, die bereits in den Drucker eingesetzt waren. Es könnte Tinte austreten.
- Wenn der Tintenbehälter nicht geschüttelt wird, könnten sich die Komponenten der Tinte absetzen und die Druckqualität mindern.

## »» Hinweis

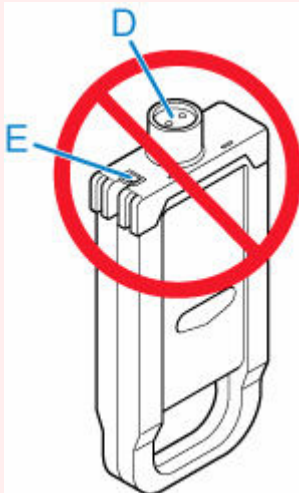
- Wenn der Tintenbehälter sehr kalt ist, lassen Sie ihn auf Raumtemperatur aufwärmen, bevor Sie ihn installieren.

### 2. Öffnen Sie den Beutel, und entnehmen Sie den Tintenbehälter.



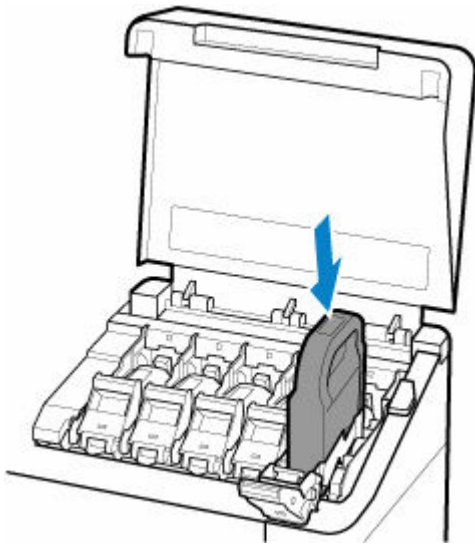
## »» Wichtig

- Berühren Sie keinesfalls die Tintenlöcher (D) oder die Metallkontakte (E). Dies kann Flecken verursachen, den Tintenbehälter beschädigen und die Druckqualität beeinträchtigen.



- Legen Sie den Tintenbehälter möglichst nicht ab, nachdem Sie ihn aus dem Beutel genommen haben. Andernfalls könnte Tinte austreten und Flecken verursachen.

### 3. Tippen Sie auf **OK**, und setzen Sie den Tintenbehälter mit den Tintenlöchern nach unten und den Metallkontakten an der Rückseite in die Halterung ein.

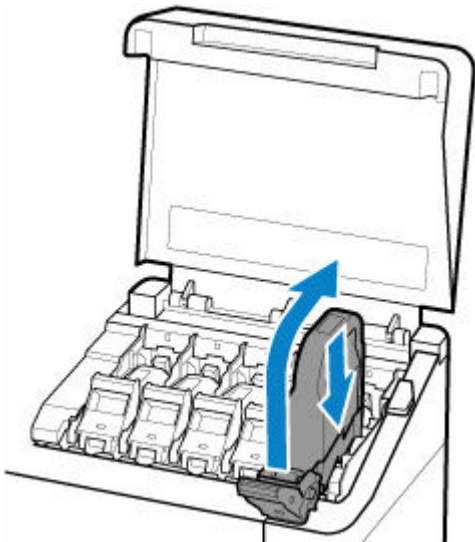


### »» Wichtig

- Ein Tintenbehälter kann nicht in den Halter eingesetzt werden, wenn die Farbe oder Ausrichtung falsch ist.

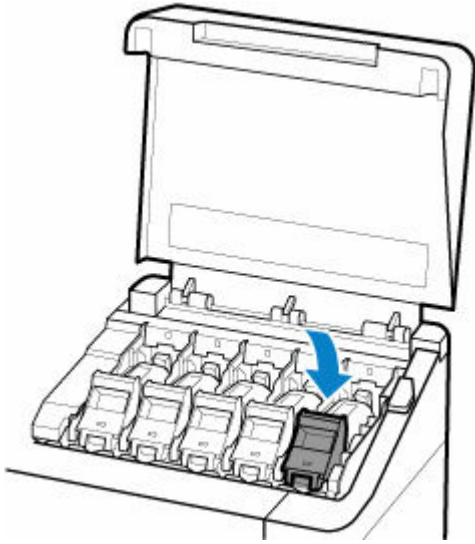
Wenn der Tintenbehälter nicht in die Halterung passt, setzen Sie ihn nicht mit Gewalt in die Halterung ein. Setzen Sie ihn erneut ein, und überprüfen Sie dabei die Farbkennzeichnung, die Farbe des Tintenbehälters und die Ausrichtung des Tintenbehälters.

4. Heben Sie den Sperrhebel für den Tintenbehälter an, und drücken Sie ihn dann nach unten.



5. Drücken Sie das Griffteil des Sperrhebels für die Tintenpatrone fest hinein.





6. Vergewissern Sie sich, dass die Anzeige für Tintenbehälter leuchtet.



»» Hinweis

- Wenn die Anzeige für Tintenbehälter nicht leuchtet, setzen Sie den Tintenbehälter erneut ein.

7. Schließen Sie die Abdeckung für Tintenbehälter.

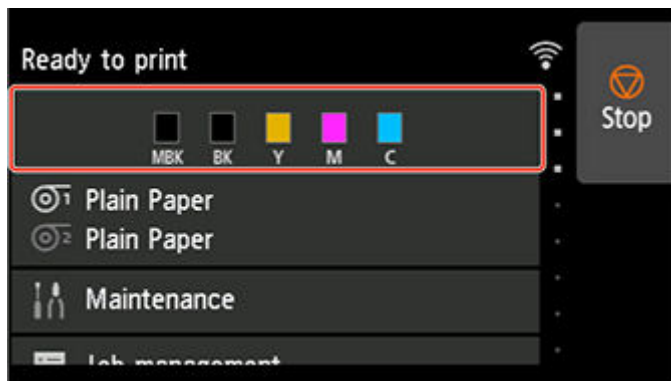


## Überprüfen des Tintenstands

Auf dem Touchscreen können Sie feststellen, wie viel Tinte noch im Tintenbehälter vorhanden ist.

1. Tippen Sie auf dem HOME-Bildschirm auf den Anzeigebereich für die Tinte.



➔ [Aufbau des HOME-Bildschirmmenüs](#)

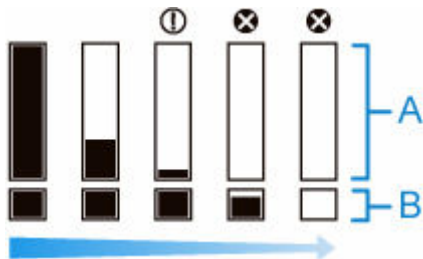


Der Bildschirm **Geschätzte aktuelle Tintenstände (Current estimated ink levels)** wird angezeigt.



Dieser Drucker verfügt über Tintenbehälter (A) und Subtintenbehälter (B). Selbst wenn die Tinte zur Neige geht, können Druckvorgänge mit Tinte aus den Subtintenbehältern fortgesetzt werden.

Wenn die Tinte zur Neige geht, wird  über dem Tintenstand angezeigt. Ist keine Tinte mehr übrig, wird  angezeigt. Dies wird in der folgenden Abbildung veranschaulicht.




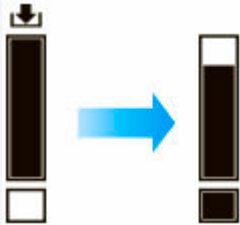
Wenn auf dem Touchscreen angegeben wird, dass der Tintenbehälter, ersetzt werden muss, tauschen Sie den Tintenbehälter aus. Wenn eine Meldung zur Prüfung der verbleibenden Tintenstände oder nach Aufträgen mit hohem Tintenkonsum, wie Drucken im Großformat oder Kopfreinigung, angezeigt wird, prüfen Sie die verbleibenden Stände, und ersetzen Sie ggf. den Tintenbehälter.

➔ [Ersetzen von Tintenbehältern](#)

## »» Hinweis

- Tippen Sie auf **Jetzt Ti. best. (Order ink now)**, um die Angaben zum Tintenhersteller anzuzeigen.
- Wenn der Tintenbehälter ersetzt wird, füllt sich der Subtintenbehälter mit Tinte.

Währenddessen wird  über dem Tintenstand angezeigt.



## Wann müssen Tintenbehälter ausgewechselt werden?

---

Wechseln Sie die Tintenbehälter in folgenden Fällen aus, bzw. bereiten Sie sich darauf vor.

- **Wenn die Bestätigungsmeldung für die Tinte auf dem Touchscreen angezeigt wird**

Wenn der Tintenstand niedrig ist, leuchtet die **Status**lampe orange, und auf dem Touchscreen wird eine Benachrichtigung angezeigt. Sie können weiterhin drucken, sollten sich jedoch auf den Austausch der Tintenbehälter vorbereiten.

➔ [Überprüfen des Tintenstands](#)

- **Vor Druckaufträgen und Wartungstätigkeiten, die viel Tinte benötigen**

Wenn nur noch wenig Tinte vorhanden ist, reicht diese für das Drucken im Großformat, die Kopfreinigung und Wartungstätigkeiten, die viel Tinte verbrauchen, möglicherweise nicht mehr aus. Wechseln Sie die Tintenbehälter in folgenden Fällen aus, bzw. bereiten Sie sich darauf vor.

➔ [Überprüfen des Tintenstands](#)

- **Wenn die Nachricht für den Austausch des Tintenbehälters auf dem Touchscreen angezeigt wird**

Wenn die Tinte ausgeht, blinkt die **Status**lampe orange, eine Meldung bezüglich des Austauschs des Tintenbehälters wird auf dem Touchscreen angezeigt, und der Druckvorgang wird deaktiviert. Tauschen Sie die Tintenbehälter aus.

➔ [Ersetzen von Tintenbehältern](#)

## **Druckkopf**

---

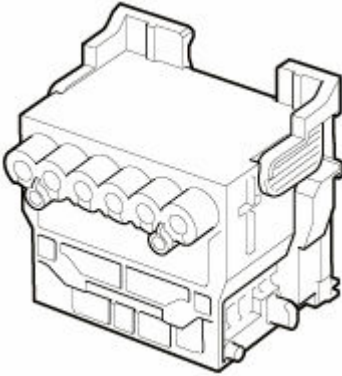
- **Druckkopf**
- **Überprüfen verstopfter Düsen**
- **Reinigen des Druckkopfs**
- **Austausch des Druckkopfs**

## Druckkopf

---

Prüfen Sie beim Kauf die Artikelnummer.

**Artikelnummer: PF-06**



### »» Hinweis

- Anweisungen zum Auswechseln des Druckkopfs finden Sie unter [Auswechseln des Druckkopfs](#).

# Überprüfen verstopfter Düsen

Wenn der Druck blass oder durch verschiedenfarbige Streifen beeinträchtigt ist, überprüfen Sie, ob die Druckkopfdüsen sauber sind, indem Sie ein Testmuster drucken.

## »» Hinweis

- Standardmäßig werden Düsen zu festgelegten Intervallen geprüft.

➔ [Auto-Wartungseinstellungen](#)

### Papier, das vorbereitet werden muss

#### Bei Verwendung von Rollenpapier

Eine unbenutzte Rolle mit einer Mindestbreite von 254,0 mm (10,00 Zoll)

#### Bei Verwendung von Einzelblättern

Ein Einzelblatt unbenutzten Papiers mit dem Mindestformat A4/Letter

1. Legen Sie das zu bedruckende Papier ein.

- ➔ [Einlegen von Rollen in den Drucker](#)
- ➔ [Einlegen von Einzelblättern in den Drucker](#)

2. Anbringen des Korbs.

- ➔ [Verwenden des Korbs an der Vorderseite des Druckers](#)

3. Tippen Sie im HOME-Bildschirm auf **Wartung (Maintenance)**.

- ➔ [Aufbau des HOME-Bildschirmmenüs](#)

Der Bildschirm **Wartung (Maintenance)** wird angezeigt.

4. Tippen Sie auf **Düsentestmuster drucken (Nozzle Check)**.

Eine Bestätigungsmeldung wird angezeigt.

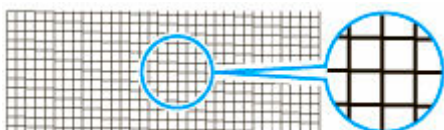
5. Tippen Sie auf **Ja (Yes)**.

Der Drucker druckt nun ein Testmuster zum Testen der Düsen aus.

Das Druckergebnis wird an der Vorderseite ausgegeben.

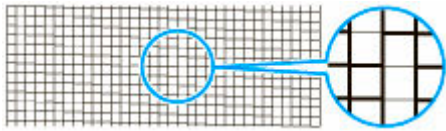
6. Prüfen Sie die Druckergebnisse.

Wenn keine der waagerechten Linien der einzelnen Farben blass oder unvollständig sind, sind die Düsen sauber.





Wenn einige Teile der waagerechten Linien blass oder unvollständig sind, sind die Düsen für diese Farben verstopft.



Wenn horizontale Linien blass oder unvollständig sind, führen Sie eine Reinigung des Druckkopfs durch.

➔ [Reinigen des Druckkopfs](#)

## Reinigen des Druckkopfs

Wenn der Druck blass ist, kann die Reinigung des Druckkopfs zur Verbesserung des Ergebnisses führen.

Wählen Sie je nach zu behebendem Problem einen der drei Reinigungsmodi für den Druckkopf (**Reinigung (Cleaning)**, **Intensivreinigung (Deep Cleaning)** oder **Systemreinigung (System Cleaning)**).

- **Reinigung (Cleaning)**

Wählen Sie diesen Modus, wenn der Ausdruck blass ist oder Fremdkörper enthält. Diese Reinigungsmethode verbraucht die geringste Tintenmenge.

Dieser Vorgang dauert ungefähr 3 bis 4 Minuten.

- **Intensivreinigung (Deep Cleaning)**

Verwenden Sie diesen Modus, wenn keine Tinte ausgegeben wird, oder wenn die Option **Reinigung (Cleaning)** das Problem nicht behebt.

Dieser Vorgang dauert ungefähr 3 bis 4 Minuten.

- **Systemreinigung (System Cleaning)**

Verwenden Sie diesen Modus, wenn der Druck nach der **Intensivreinigung (Deep Cleaning)** nicht verbessert wurde. Im Modus **Systemreinigung (System Cleaning)** wird sehr viel Tinte verbraucht.

Wird dieser Vorgang häufiger durchgeführt, wird die Tinte schneller verbraucht. Führen Sie den Vorgang nur dann durch, wenn es notwendig ist.

Dieser Vorgang dauert ungefähr 4 bis 5 Minuten.

### »» Wichtig

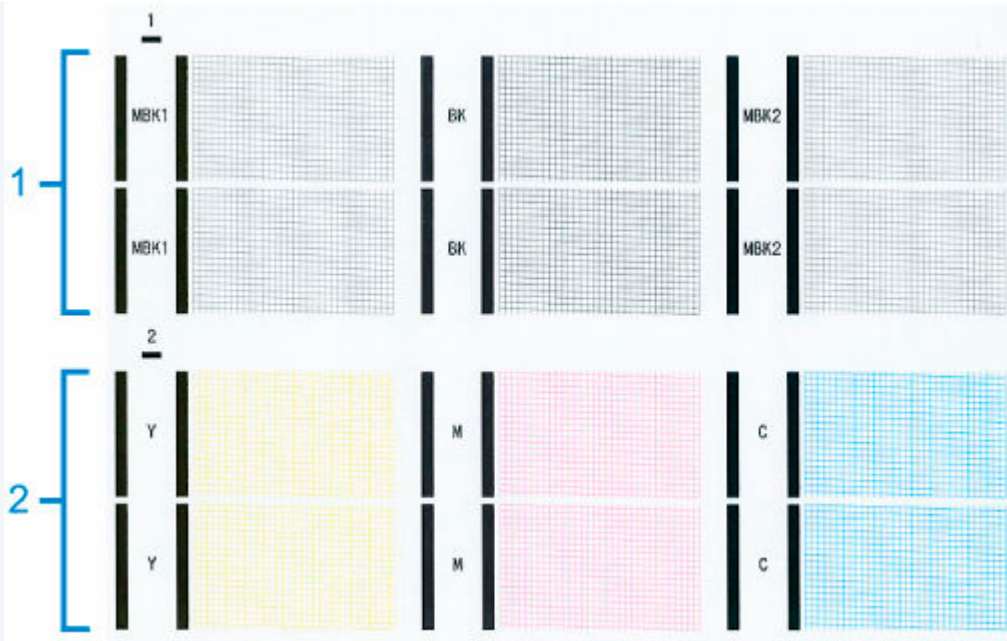
- Entfernen Sie nicht die Wartungskassette oder die Tintenbehälter während der **Reinigung (Cleaning)**, **Intensivreinigung (Deep Cleaning)** bzw. **Systemreinigung (System Cleaning)**.

Es tritt möglicherweise Tinte aus, oder ein Fehler tritt auf.

- Wenn der Druck nach der **Systemreinigung (System Cleaning)** nicht verbessert wurde, hat der Druckkopf möglicherweise das Ende seiner Nutzungsdauer erreicht. Wenden Sie sich für Unterstützung an Ihren Canon-Händler.

### »» Hinweis

- Prüfen Sie das Düsentestmuster, und wählen Sie eine Tintengruppe aus, für die bei Bedarf eine Reinigung durchgeführt werden soll. Sie können jeden Druckkopf reinigen oder das Muster unten wählen, um den Druckkopf mit einer verstopften Düse zu reinigen.



- Standardmäßig werden Düsen zu festgelegten Intervallen geprüft.

➔ [Auto-Wartungseinstellungen](#)

Führen Sie die Reinigung wie folgt durch.

1. Tippen Sie im HOME-Bildschirm auf **Wartung (Maintenance)**.

➔ [Aufbau des HOME-Bildschirmmenüs](#)

Der Bildschirm **Wartung (Maintenance)** wird angezeigt.

2. Tippen Sie auf **Druckkopfreinigung (Print Head Cleaning)**.

3. Tippen Sie auf **Reinigung (Cleaning)**, **Intensivreinigung (Deep Cleaning)** oder **Systemreinigung (System Cleaning)**.

4. Tippen Sie auf die Tintengruppe, die gereinigt werden soll.

- **Alle Farben (All colors)**
- **Muster 1 (Pattern 1):** MBK / BK
- **Muster 2 (Pattern 2):** Y / M / C

Eine Bestätigungsmeldung wird angezeigt.

5. Tippen Sie auf **Ja (Yes)**.

Die Kopfreinigung wird nun ausgeführt.

6. Drucken Sie ein Testmuster, um die Düsen zu überprüfen, und stellen Sie fest, ob die Reinigung die Verstopfung der Düsen behoben hat.

➔ [Überprüfen verstopfter Düsen](#)

## Austausch des Druckkopfs

Wenn Sie auf dem Touchscreen aufgefordert werden, den Druckkopf zu ersetzen oder dies von Ihrem Canon-Händler vornehmen zu lassen, tauschen Sie den Druckkopf aus.

### Kompatible Druckköpfe

Einzelheiten zu kompatiblen Druckköpfen finden Sie unter [Druckkopf](#).

### Vorsichtsmaßnahmen beim Umgang mit dem Druckkopf

Berücksichtigen Sie beim Umgang mit dem Druckkopf folgende Vorsichtsmaßnahmen.

#### **Vorsicht**

- Lagern Sie den Druckkopf aus Sicherheitsgründen immer außerhalb der Reichweite von Kindern.
- Sollte die Tinte aus Versehen verschluckt werden, wenden Sie sich umgehend an einen Arzt.
- Berühren Sie den Druckkopf nicht direkt nach dem Druckvorgang. Der Druckkopf wird extrem heiß, und es besteht Verbrennungsgefahr.

#### **Wichtig**

- Möglicherweise befindet sich beim entfernten Druckkopf Tinte an den Düsen. Gehen Sie beim Austausch des Druckkopfs vorsichtig vor. Die Tinte kann Flecken auf der Kleidung verursachen.
- Öffnen Sie den Beutel mit dem Druckkopf erst unmittelbar vor dem Einsetzen. Sobald Sie den Druckkopf aus dem Beutel genommen haben, sollte dieser umgehend eingesetzt werden. Wenn der Druckkopf nach dem Öffnen des Beutels ungeschützt gelagert wird, können die Düsen austrocknen, was möglicherweise die Druckqualität beeinträchtigt.

### So tauschen Sie den Druckkopf aus

#### **Vorsicht**

- Warten Sie nach dem Druckvorgang einige Minuten, bevor Sie den Druckkopf austauschen. Die Metallteile des Druckkopfs werden während des Druckvorgangs heiß, und es besteht Verbrennungsgefahr bei Berührung dieser Teile.

#### **Wichtig**

- Ihre Hände könnten beim Austausch des Druckkopfs schmutzig werden. Verwenden Sie die im Lieferumfang enthaltenen Handschuhe, wenn Sie den Druckkopf austauschen.
- Entfernen Sie alle gedruckten Dokumente aus dem oberen Ausgabefach, bevor Sie beginnen.  
➔ [Entfernen gedruckter Dokumente aus dem oberen Ausgabefach](#)

#### **Hinweis**

- Bereiten Sie einen neuen Tintenbehälter vor, wenn der Tintenstand niedrig ist.
- Bereiten Sie eine neue Wartungskassette vor, wenn die verbleibende Kapazität der Wartungskassette zur Neige geht.

**1.** Entfernen Sie ggf. eingezogenes Papier.

- Wenn Sie Rollenpapier verwenden, wickeln Sie es auf.  
➔ [Entnehmen der Rolle aus dem Drucker](#)
- Wenn Sie Einzelblätter verwenden, entfernen Sie das Einzelblatt.  
➔ [Entfernen von Einzelblättern](#)

**2.** Reinigen Sie die obere Abdeckung von innen.

- ➔ [Reinigen der Innenseite der oberen Abdeckung](#)

**3.** Tippen Sie im HOME-Bildschirm auf **Wartung (Maintenance)**.

- ➔ [Aufbau des HOME-Bildschirmmenüs](#)

Der Bildschirm **Wartung (Maintenance)** wird angezeigt.

**4.** Tippen Sie auf **Druckkopfaustausch (Head Replacement)**.

Eine Bestätigungsmeldung wird angezeigt.

**5.** Tippen Sie auf **Druckkopfaustausch starten. (Start head replacement.)**.

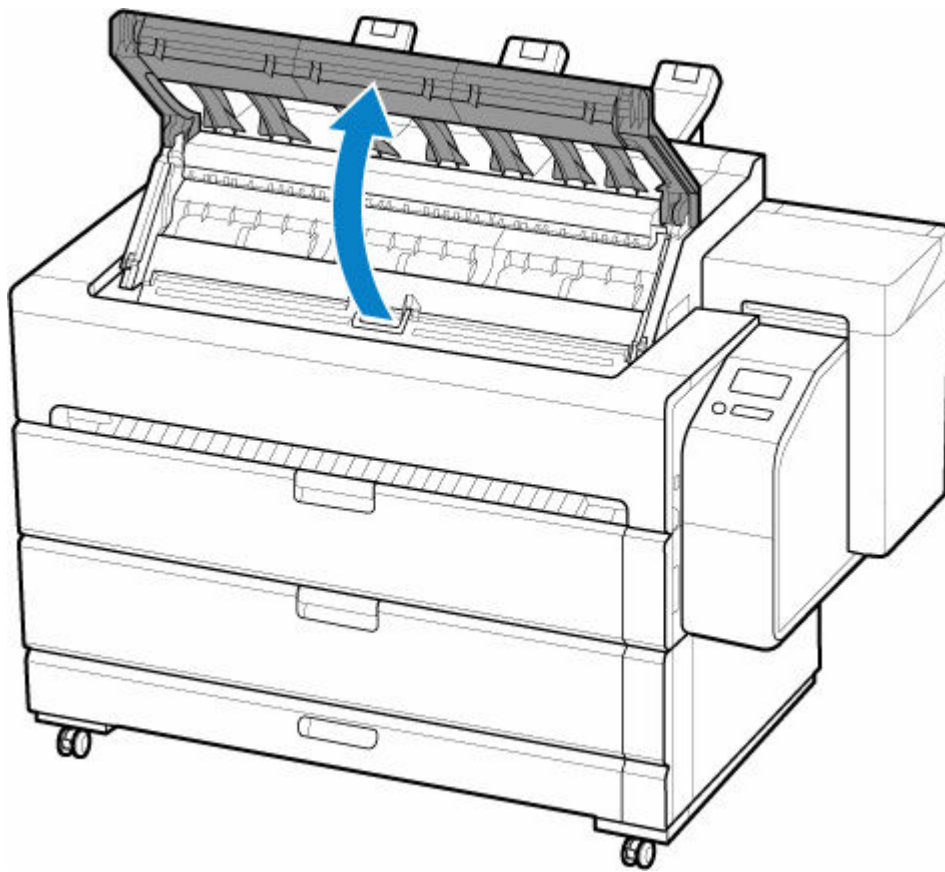
Nun wird Tinte aufgesaugt. Wenn dieser Vorgang abgeschlossen ist, werden Anweisungen für den Druckkopfaustausch auf dem Touchscreen angezeigt.

Der Vorgang zum Aufsaugen der Tinte in das System und Entfernen der Tinte aus dem Druckkopf nimmt etwa 3 Minuten in Anspruch.

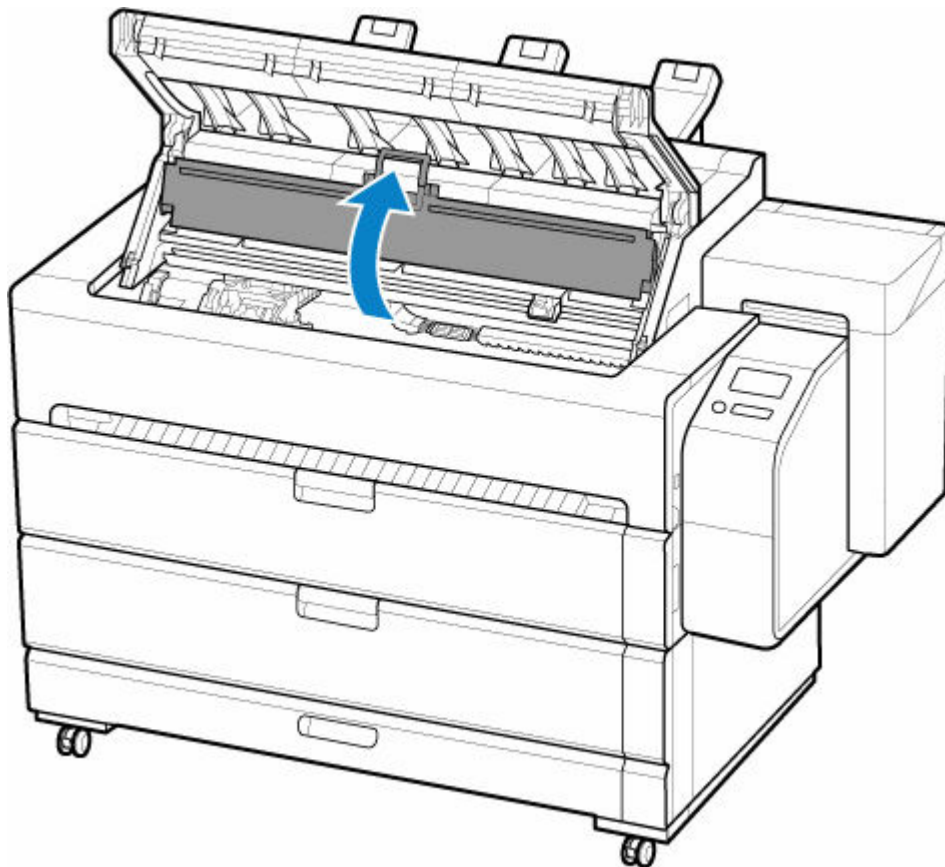
**»»» Wichtig**

- Öffnen oder schließen Sie die Abdeckung erst, wenn die Anweisung angezeigt wird.

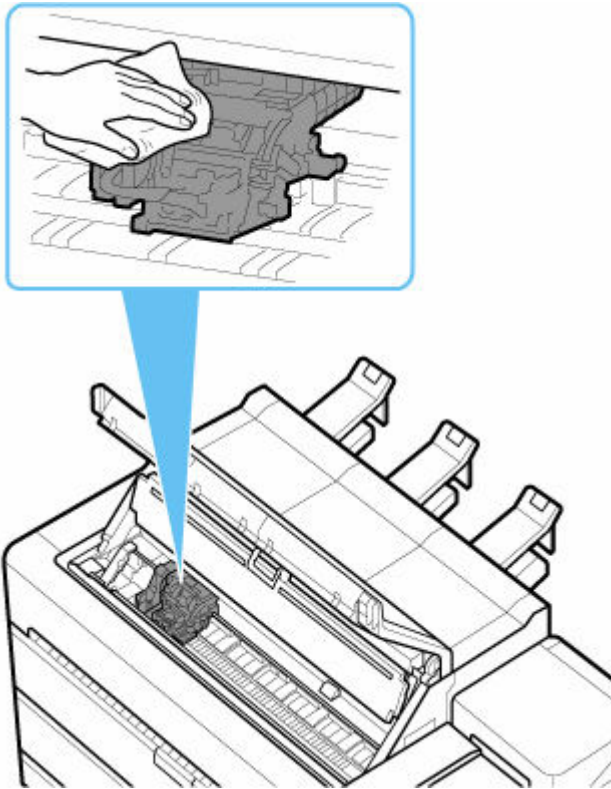
**6.** Öffnen Sie die obere Abdeckung.



7. Öffnen Sie die Innenabdeckung.



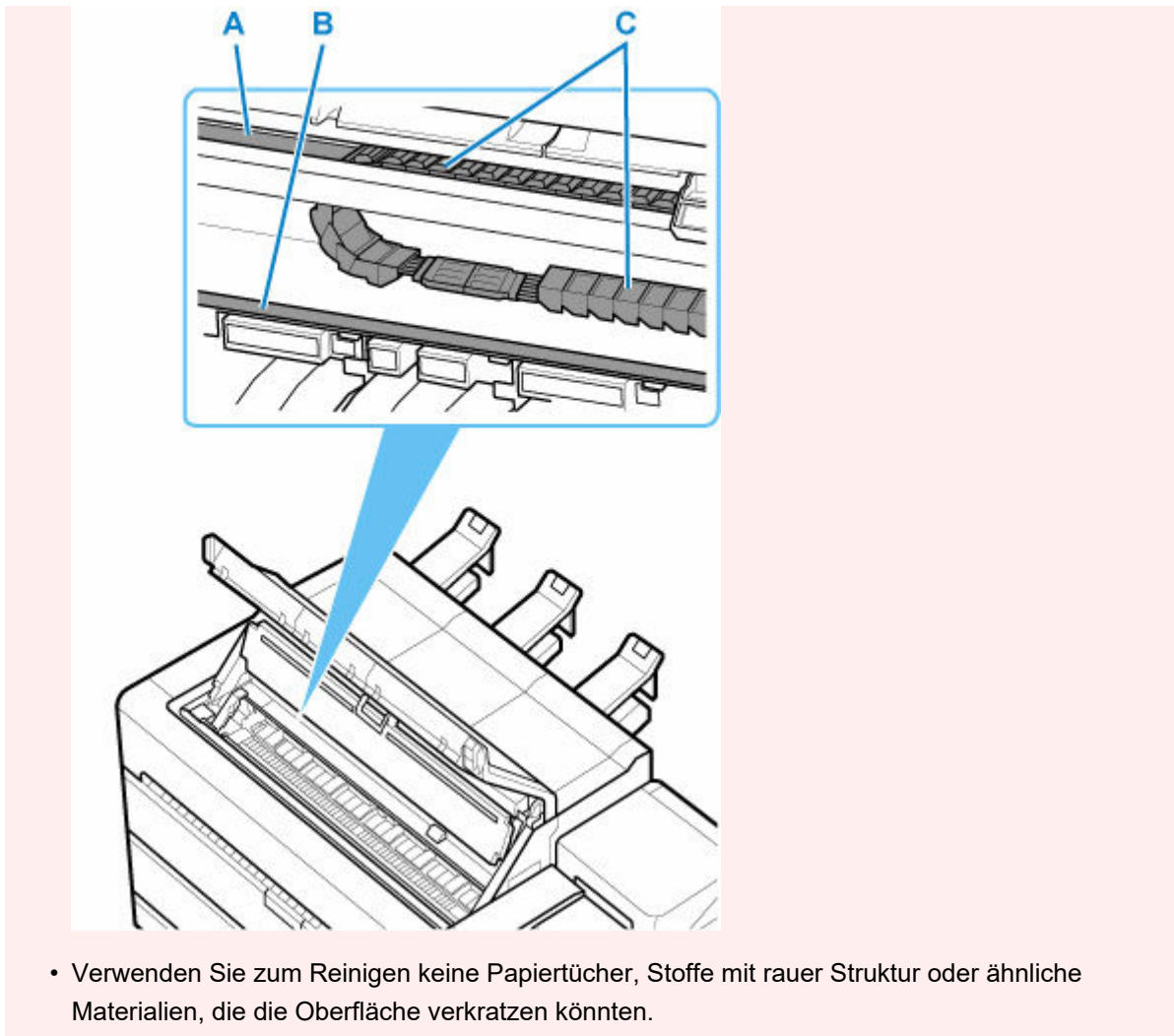
8. Wenn die Verriegelung für den Druckkopf und der Sperrhebel für den Druckkopf schmutzig sind, wischen Sie diese mit einem vollständig ausgewrungenen Tuch ab.



**»» Wichtig**

- Berühren Sie niemals die Lineare Skala (A), die Schlittenschiene (B) oder den Tintenschlauch-Stabilisator (C). Berühren dieser Komponenten kann zu einer Fehlfunktion führen.

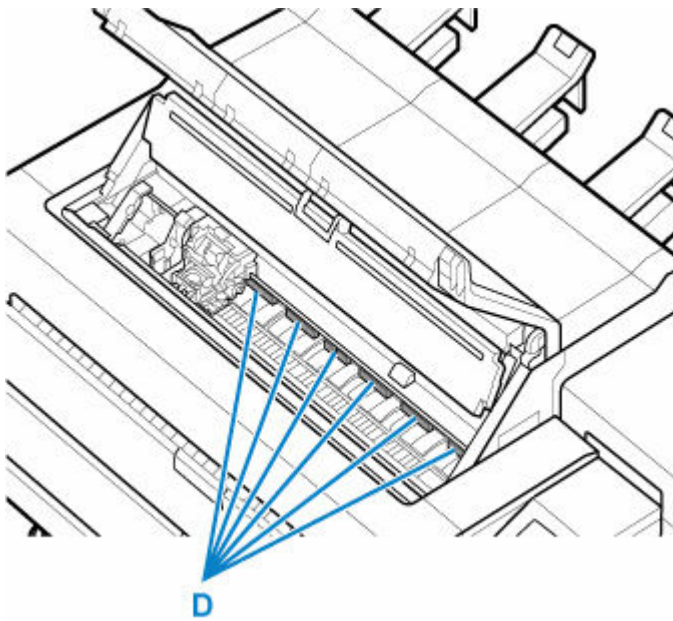




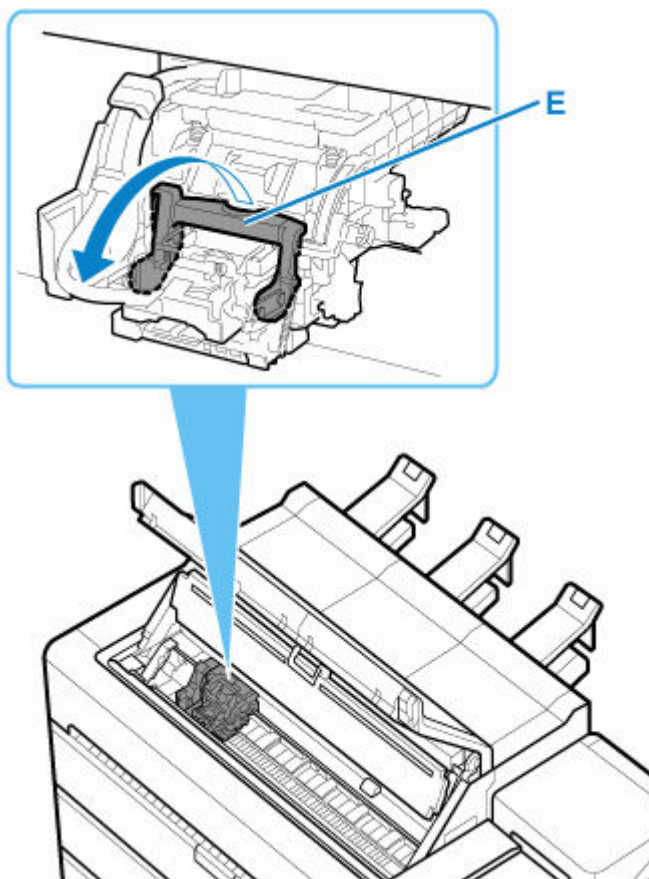
- 9.** Wenn der Lüftungskanal (D) schmutzig ist, wischen Sie diesen mit einem feuchten Tuch ab, das Sie vollständig ausgewrungen haben.

Wenn der Schlitten den Lüftungskanal verdeckt, verschieben Sie vor der Reinigung des Kanals den Schlitten manuell.

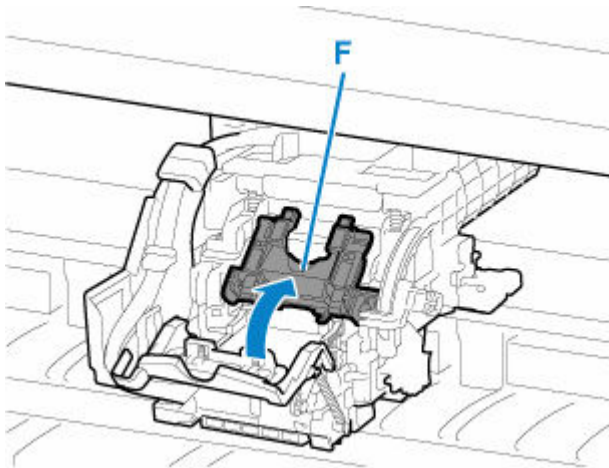




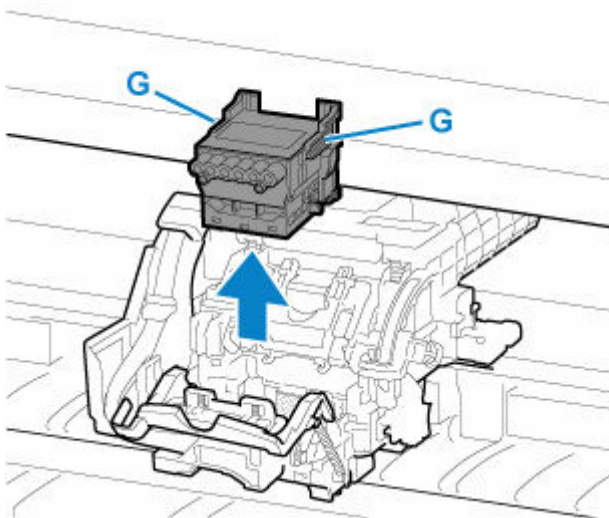
- 10.** Legen Sie Ihren Finger auf das Mittelteil (E) des Sperrhebels für den Druckkopf und neigen Sie ihn nach vorne.



- 11.** Nehmen Sie den Griff (F) und öffnen Sie die Verriegelung für den Druckkopf.



12. Entnehmen Sie den Druckkopf an dem Griff (G) und tippen Sie dann auf **OK**.



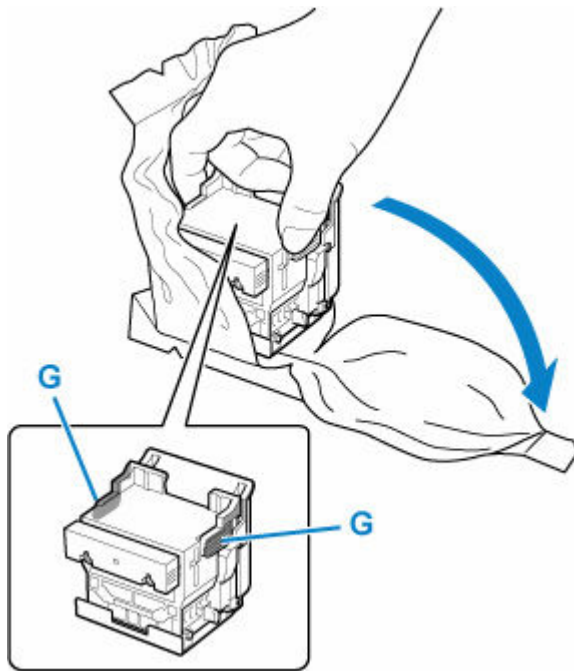
### »» Wichtig

- Berühren Sie niemals die Metallkontakte am Schlitten. Achten Sie zudem darauf, dass sich an den Metallkontakten am Schlitten kein Schmutz oder Schnittabfall ansammelt. Andernfalls kann der Drucker beschädigt werden.

### »» Hinweis

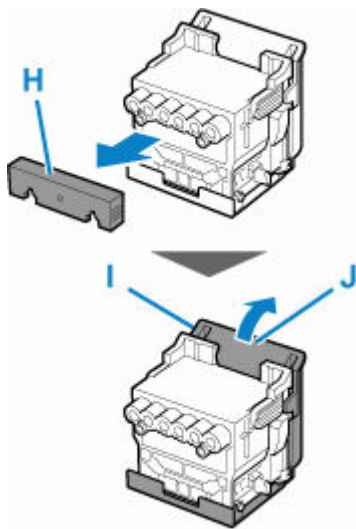
- Entsorgen Sie den alten Druckkopf gemäß den örtlichen Bestimmungen.

13. Nehmen Sie den Druckkopf an dem Griff (G) aus seinem Beutel.



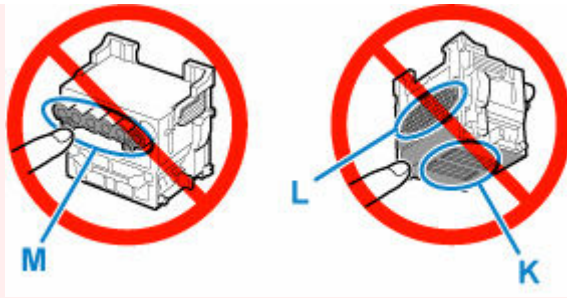
**14.** Entfernen Sie die orangefarbenen Schutzkappen (H, I.).

Halten Sie den Griff (J) und entfernen Sie die Schutzkappe (I).



### »» Wichtig

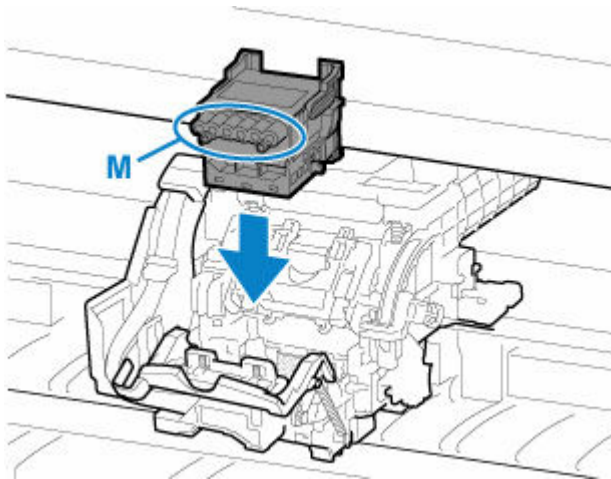
- Fassen Sie den Druckkopf immer am rechten und linken Griff an. Berühren Sie keinesfalls die Düse (K) oder die Metallkontakte (L). Dies könnte den Druckkopf beschädigen und die Druckqualität beeinträchtigen.
- Berühren Sie niemals die Tintenlöcher (M). Dies könnte die Druckqualität beeinträchtigen.



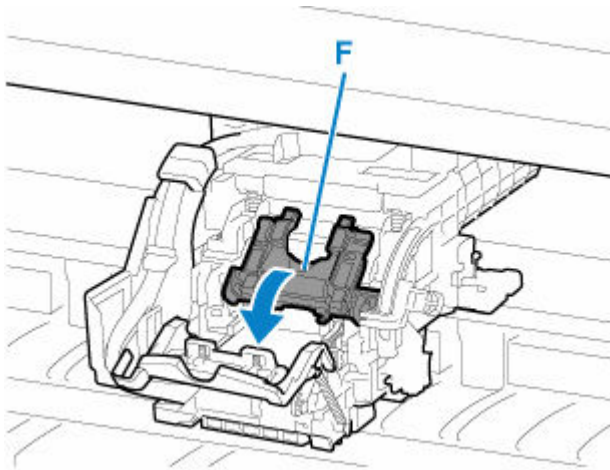
- Die Innenseite der Schutzkappe ist zum Schutz der Düsen mit Tinte beschichtet. Achten Sie darauf, dass Sie beim Entfernen der Kappen diese Oberflächen nicht berühren.
- Der Druckkopf enthält zum Schutz der Düsen Tinte. Wir empfehlen Ihnen, die Schutzkappe des Druckkopfs direkt über dem Beutel zu entfernen, in dem der Druckkopf enthalten war. Alternativ können Sie ihn an einem sicheren Ort platzieren, um ein Auslaufen der Tinte sowie die Verunreinigung Ihrer Kleidung oder Ihres Arbeitsplatzes zu vermeiden. Sollte dennoch Tinte aus dem Kopf laufen, entfernen Sie diese mit einem trockenen Tuch.
- Für den Fall, dass Sie einen Druckkopf vor dem Einsetzen vorübergehend ablegen müssen, achten Sie darauf, dass die Düsen und Metallkontakte dabei nicht nach unten zeigen. Wenn die Düsen oder die Metallkontakte beschädigt werden, kann sich dies negativ auf die Druckqualität auswirken.
- Bringen Sie die entfernte Schutzvorrichtung nicht wieder an. Entsorgen Sie diese Teile gemäß örtlichen Bestimmungen.

**15.** Drehen Sie die Tintenlöcher (M) nach vorn und setzen Sie den Druckkopf in den Schlitten.

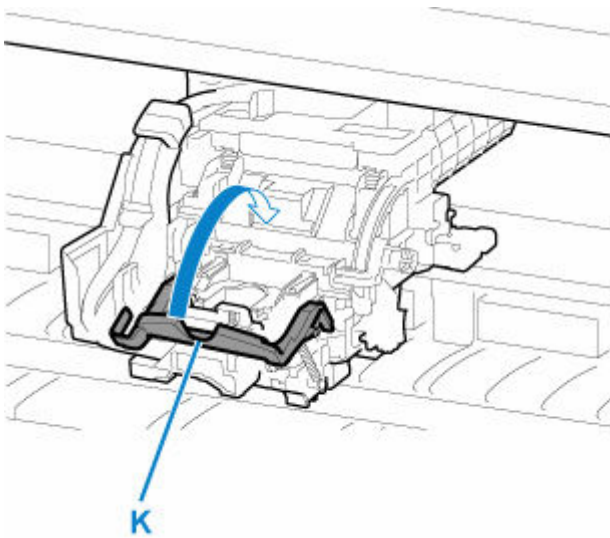
Setzen Sie den Druckkopf vollständig in den Schlitten, und achten Sie dabei darauf, dass die zuvor durch die Schutzkappen geschützten Teile den Schlitten nicht berühren.



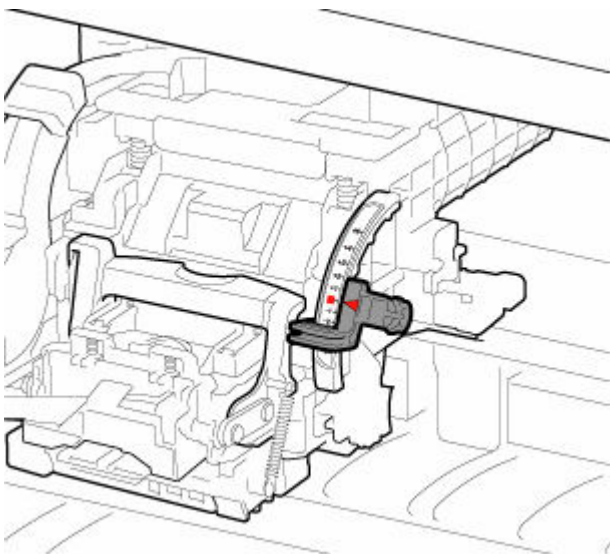
**16.** Greifen Sie den Deckel (F) der Verriegelung für den Druckkopf und senken Sie ihn nach vorne ab, um den Druckkopf zu verriegeln.



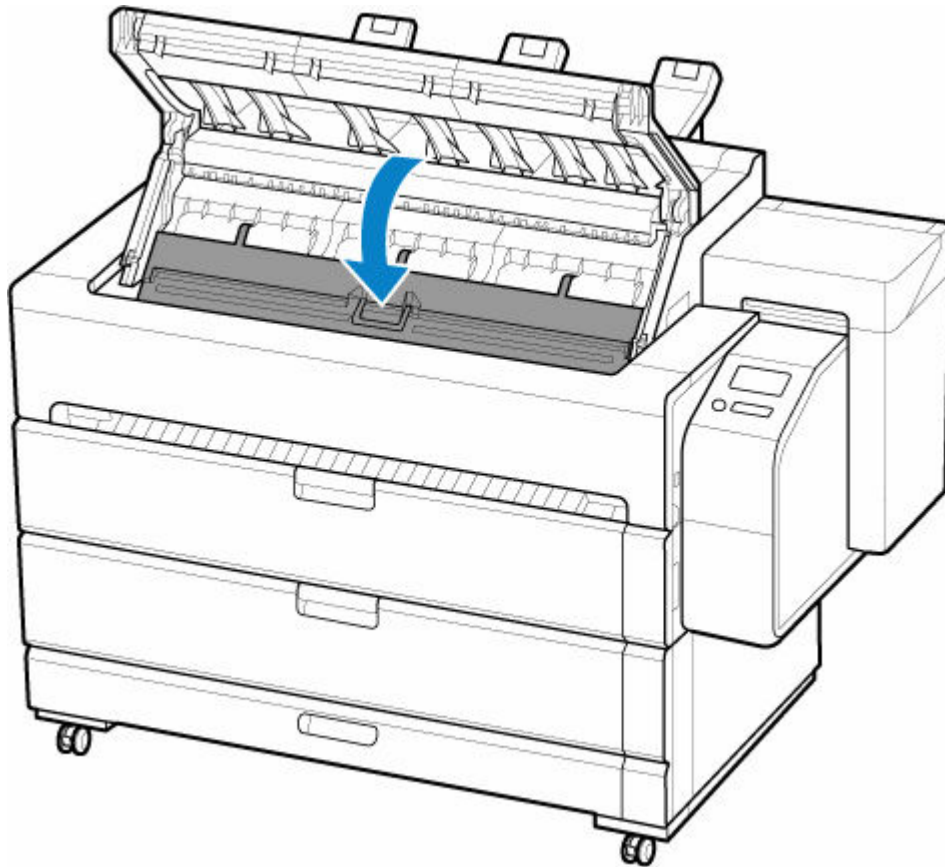
- 17.** Senken Sie den Sperrhebel für den Druckkopf nach hinten ab, während Sie das Mittelteil (K) halten.



- 18.** Stellen Sie den Winkeleinstellhebel auf die Position des roten Quadrats ein.

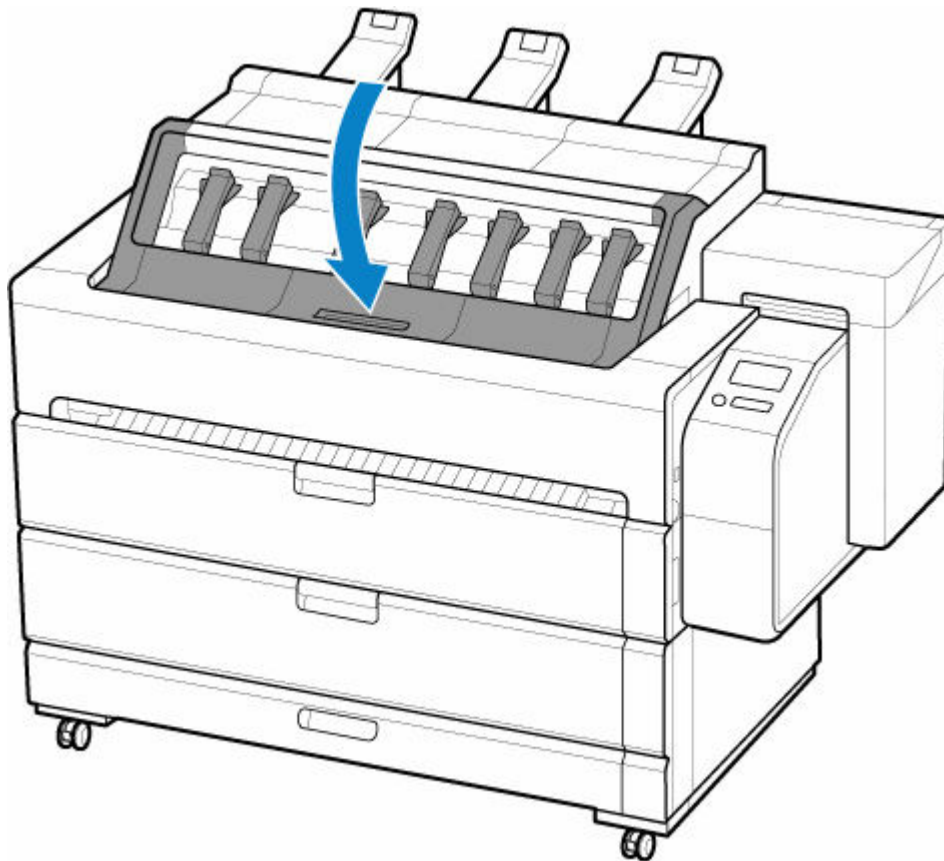


**19.** Schließen Sie die Innenabdeckung.



**20.** Schließen Sie die obere Abdeckung.





Nun wird der Druckkopf mit Tinte gefüllt. Dieser Vorgang dauert etwa 12 Minuten.

### »» Wichtig

- Während Tinte eingefüllt wird, sollten Sie den Tintenbehälter oder die Wartungspatrone unter keinen Umständen entfernen. Es könnte Tinte austreten.

### »» Hinweis

- Die Ausrichtung der Druckkopfposition wird durchgeführt, wenn für **Muster nach Druckk.aust. druck. (Print pattern after new head)** die Option **EIN (ON)** gewählt ist.

Befolgen Sie zum Einlegen von Papier die Anweisungen auf dem Touchscreen.

➔ [Auto-Wartungseinstellungen](#)

## **Wartungspatrone**

---

- **Wartungspatrone**
- **Austausch der Wartungspatrone**
- **Überprüfen der Restkapazität der Wartungskassette**
- **Wann soll die Wartungskassette ausgewechselt werden?**



## Wartungspatrone

---

Prüfen Sie beim Kauf die Artikelnummer.

**Artikelnummer: MC-30**



### »» Hinweis

- Anweisungen zum Auswechseln der Wartungskassette finden Sie unter [Auswechseln der Wartungskassette](#).

# Austausch der Wartungspatrone

## Kompatible Wartungskassette

Nähere Informationen zu kompatiblen Wartungskassetten finden Sie unter [Wartungskassette](#).

## Vorsichtsmaßnahmen beim Umgang mit der Wartungskassette

Berücksichtigen Sie beim Umgang mit der Wartungskassette folgende Vorsichtsmaßnahmen.

### **Vorsicht**

- Lagern Sie die Wartungskassette aus Sicherheitsgründen immer außerhalb der Reichweite von Kindern.
- Sollte die Tinte aus Versehen verschluckt werden, wenden Sie sich umgehend an einen Arzt.

### **Wichtig**

- Entfernen Sie die Wartungskassette nur, um sie auszuwechseln. Es könnte Tinte austreten.
- Entfernen Sie die Wartungskassette nicht während der Initialisierung unmittelbar nach dem Einschalten des Druckers, während der Reinigung des Druckkopfs, solange Tinte abgesaugt wird oder während der Initialisierung unmittelbar nach dem Auswechseln der Wartungskassette.

Die Wartungskassette kann beschädigt werden, oder Tinte kann auslaufen.

- Um zu verhindern, dass Tinte aus einer gebrauchten Wartungskassette austritt, achten Sie darauf, dass Sie sie nicht fallen lassen oder uneben aufbewahren. Andernfalls könnte Tinte austreten und Flecken verursachen.
- An der Oberseite der Wartungskassette haftet nach der Verwendung Tinte an. Gehen Sie beim Auswechseln der Wartungskassette vorsichtig vor. Die Tinte kann Flecken auf der Kleidung verursachen.

## So wird eine Wartungskassette ausgetauscht

Wenn Sie in einer Meldung aufgefordert werden, eine Wartungskassette auszutauschen, überprüfen Sie die Details der Meldung, und fahren Sie mit Schritt 4 fort.

### 1. Tippen Sie im HOME-Bildschirm auf **Wartung (Maintenance)**.

➔ [Aufbau des HOME-Bildschirmmenüs](#)

Der Bildschirm **Wartung (Maintenance)** wird angezeigt.

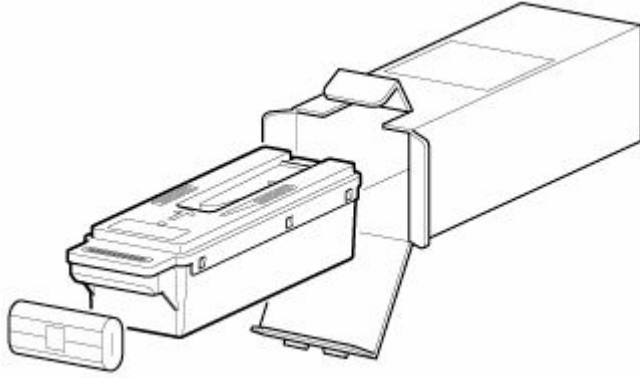
### 2. Tippen Sie auf **Info zu Wartungskassette (Maintenance cartridge info)**.

Der Bildschirm **Info zu Wartungskassette (Maintenance cartridge info)** wird angezeigt.

### 3. Tippen Sie auf **Ersetzen (Replace)**.

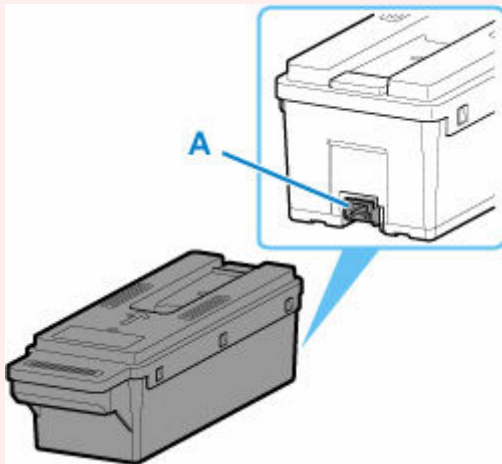
Anweisungen zum Auswechseln der Wartungskassette werden auf dem Touchscreen angezeigt.

4. Öffnen Sie die Schachtel, und entnehmen Sie die Plastiktüte und die Wartungskassette.

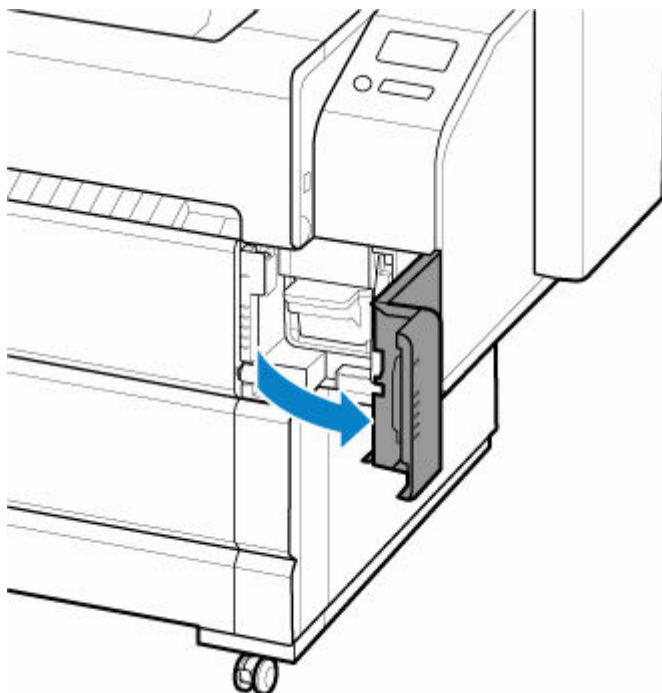


**Wichtig**

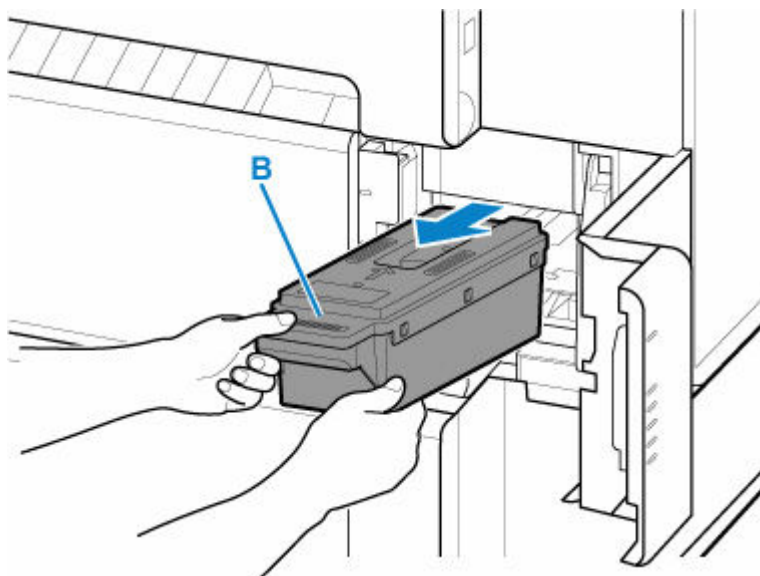
- Berühren Sie keinesfalls die Metallkontakte (A). Dies kann die Wartungskassette beschädigen.



5. Öffnen Sie die Wartungsabdeckung.



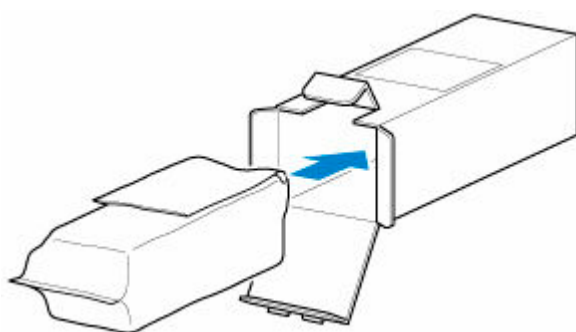
6. Halten Sie die gebrauchte Wartungskassette mit einer Hand am Griff (B) und legen Sie die andere Hand unter die Wartungskassette, um diese unten fest und beim Herausnehmen gerade zu halten.



### »» Wichtig

- Eine gebrauchte Wartungskassette ist schwer. Halten Sie die Kassette beim Entnehmen und immer ganz fest und eben. Wenn Sie eine gebrauchte Wartungskassette fallen lassen oder uneben lagern, kann Tinte austreten und Flecken verursachen.

7. Stecken Sie die gebrauchte Wartungskassette in die dafür vorgesehene Plastiktüte, und legen Sie sie auf einer ebenen Fläche ab.
8. Prüfen Sie Oberseite und Unterseite der Wartungskassette, setzen Sie sie in die Schachtel, und bewahren Sie die Schachtel auf einer ebenen Fläche auf.



### »» Wichtig

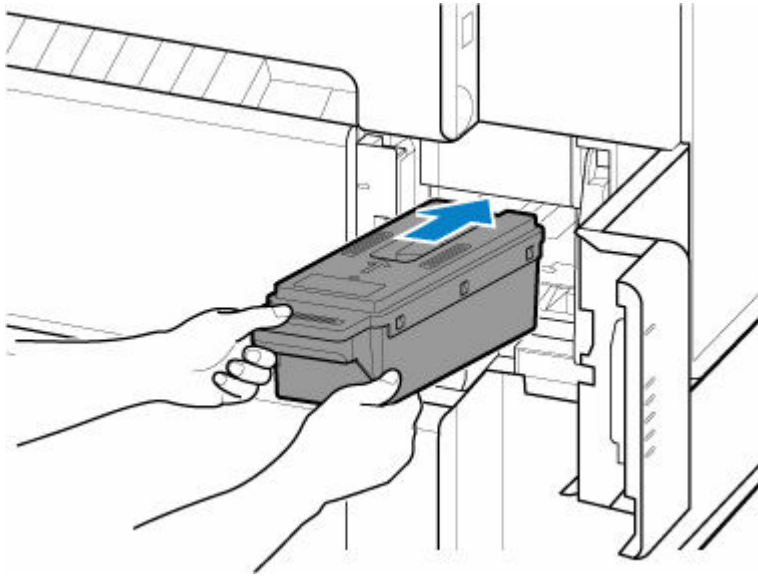
- Legen Sie die gebrauchte Wartungskassette immer zurück in die Schachtel, und lagern Sie diese waagrecht.

### »» Hinweis

- Entsorgen Sie die gebrauchte Wartungskassette gemäß den örtlichen Bestimmungen.

9. Führen Sie die Wartungskassette vollständig ein, und halten Sie sie dabei gerade.

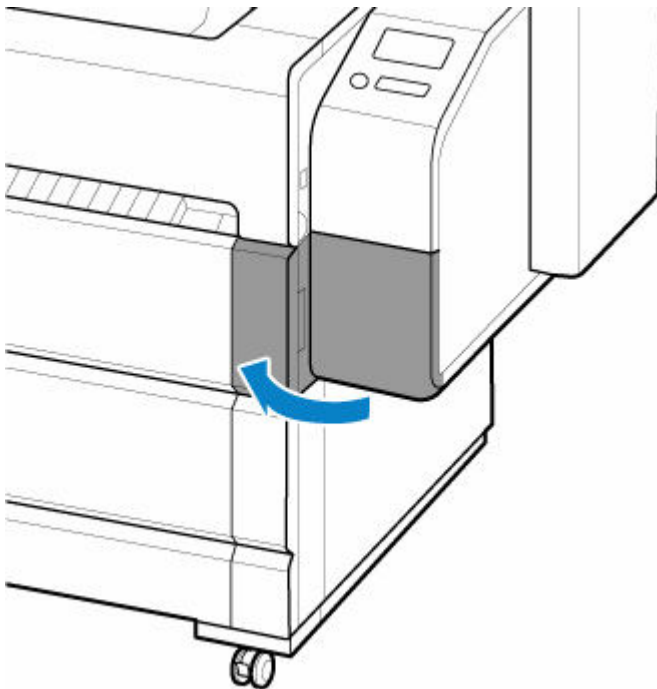
Die Wartungskassette wird initialisiert.



**»» Wichtig**

- Entfernen Sie die Wartungskassette nicht während der Initialisierung direkt nach dem Austauschen der Wartungskassette. Die Wartungskassette könnte sonst Schaden nehmen.

10. Schließen Sie die Wartungsabdeckung.



## Überprüfen der Restkapazität der Wartungskassette

Die Wartungskassette nimmt überschüssige Tinte von randlosem Druck und der Druckkopfreinigung auf. Die verbleibende Kapazität der Wartungskassette können Sie auf dem Touchscreen überprüfen.

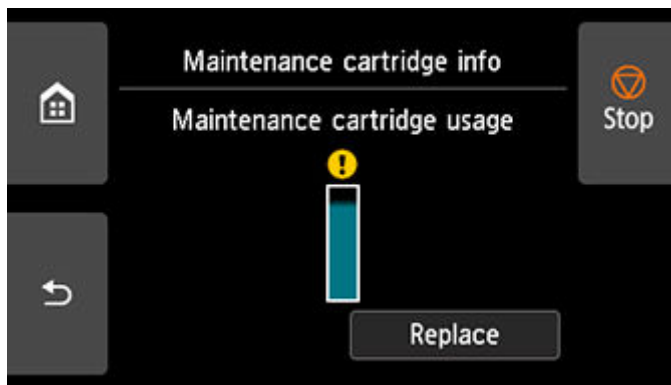
### 1. Tippen Sie im HOME-Bildschirm auf **Wartung (Maintenance)**.

➔ [Aufbau des HOME-Bildschirmmenüs](#)

Der Bildschirm **Wartung (Maintenance)** wird angezeigt.

### 2. Tippen Sie auf **Info zu Wartungskassette (Maintenance cartridge info)**.

Der Bildschirm **Info zu Wartungskassette (Maintenance cartridge info)** wird angezeigt.



Wenn auf dem Touchscreen angegeben wird, dass die Wartungskassette, ersetzt werden muss, tauschen Sie die Wartungskassette aus.

Wenn eine Meldung zum Überprüfen der Restkapazität der Wartungskassette angezeigt wird, oder vor der Durchführung von Kapazität beanspruchenden Aufträgen wie Druckkopfreinigung oder Vorbereitungen für den Transport des Druckers überprüfen Sie die Restkapazität der Wartungskassette und bereiten Sie ggf. eine neue Wartungskassette vor.

➔ [Austausch der Wartungspatrone](#)

## Wann soll die Wartungskassette ausgewechselt werden?

Wechseln Sie die Wartungskassette in folgenden Fällen aus, bzw. bereiten Sie sich darauf vor.

- **Wenn die Bestätigungsmeldung für die Wartungskassette auf dem Touchscreen angezeigt wird**

Wenn die Wartungskassette fast erschöpft ist, leuchtet die **Statuslampe** orange, und auf dem Touchscreen wird eine Benachrichtigung angezeigt. Sie können mit dem Drucken fortfahren. Überprüfen Sie jedoch die verbleibende Kapazität der Wartungskassette, und bereiten Sie sich darauf vor, die Wartungskassette auszuwechseln.

➔ [Überprüfen der Restkapazität der Wartungskassette](#)

- **Wenn die Kapazität der Wartungskassette drastisch verringert ist**

Die Druckkopfreinigung, der Austausch des Druckkopfs und die Vorbereitungen für den Transport des Druckers beanspruchen einen Großteil der Kapazität der Wartungskassette. (Die Vorbereitungen für den Druckertransport verbrauchen besonders viel Kapazität.)

Prüfen Sie die verbleibende Kapazität der Wartungskassette vor der Wartung, und wechseln Sie die Wartungskassette bei Bedarf aus.

➔ [Überprüfen der Restkapazität der Wartungskassette](#)

- **Wenn die Meldung für den Austausch der Wartungskassette auf dem Touchscreen angezeigt wird**

Wenn die Kapazität der Wartungskassette erschöpft ist, blinkt die **Statuslampe** orange, eine Meldung bezüglich des Austauschs der Wartungskassette wird auf dem Touchscreen angezeigt, und die Druckfunktion wird deaktiviert. Ersetzen Sie die Wartungskassette durch eine neue.

➔ [Austausch der Wartungspatrone](#)

## Durchführen der Wartungsfunktionen von Ihrem Computer aus (macOS)

---

- Öffnen von Remote UI für Wartungsmaßnahmen
- Reinigen der Druckköpfe
- Drucken eines Düsentestmusters



## Öffnen von Remote UI für Wartungsmaßnahmen

Sie können über ein Remote UI die Wartung des Druckers ausführen und die Einstellungen ändern. Im Folgenden finden Sie die erforderlichen Schritte zum Öffnen eines Remote UI.

1. Öffnen Sie die **Systemeinstellungen (System Preferences)** und wählen Sie **Drucker und Scanner (Printers & Scanners)**.
2. Wählen Sie Ihr Modell in der Druckerliste aus, und klicken Sie auf **Optionen & Zubehör... (Options & Supplies...)**.
3. Klicken Sie auf **Website des Druckers anzeigen... (Show Printer Webpage...)** auf der Registerkarte **Allgemein (General)**.

Remote UI wird gestartet.

### »» Hinweis

- Das Kennwort muss möglicherweise nach dem Start von Remote UI eingegeben werden. Geben Sie in derartigen Fällen Ihr Kennwort ein, und klicken Sie auf **OK**. Falls Ihnen das Kennwort nicht bekannt ist, finden Sie weitere Informationen unter "Kennwort und Cookie."

## Verwandte Themen

- ➔ [Reinigen der Druckköpfe](#)
- ➔ [Drucken eines Düsentestmusters](#)
- ➔ [Überprüfen des Tintenstatus mithilfe des Computers](#)
- ➔ [Aktualisierung der Medieninformationen im Druckertreiber](#)
- ➔ [Korrektur von Medieninformation im Druckertreiber \(bei Verwendung von Druckern in freigegebenen Umgebungen\)](#)
- ➔ [Überprüfen der Drucker-Papierinformation](#)

## Reinigen der Druckköpfe

Bei der Reinigung des Druckkopfs und der Systemreinigung werden verstopfte Druckkopfdüsen gereinigt. Sie sollten eine Reinigung des Druckkopfs durchführen, wenn der Ausdruck blass ist oder eine einzelne Farbe nicht gedruckt wird, obwohl ausreichend Tinte vorhanden ist.

Wenn nach der Reinigung keine Verbesserung zu erkennen ist, führen Sie eine Systemreinigung durch.

So führen Sie eine Reinigung durch:

### Reinigung (Cleaning)

1. Wählen Sie **Dienstprogramme (Utilities)** unter [Remote UI](#)

2. Klicken auf **Reinigung (Cleaning)**

Prüfen Sie folgende Punkte, bevor Sie den Reinigungsvorgang durchführen:

Überprüfen Sie, ob der Drucker eingeschaltet ist. Öffnen Sie dann die Abdeckung des Tintenbehälters. Prüfen Sie Folgendes für jede Tinte. Falls erforderlich, führen Sie dann eine **Reinigung (Cleaning)** durch.

- [Ist noch Tinte in der Tintenpatrone?](#)
- Ist der Tintenbehälter korrekt eingesetzt?  
Falls die Anzeige für Tintenbehälter nicht leuchtet, nehmen Sie sie ab, und setzen Sie sie wieder ein.
- Haben Sie die Tintenbehälter an den vorgesehenen Positionen eingesetzt?

3. Führen Sie die Reinigung durch

Klicken Sie auf **Ja (Yes)**.

Die Druckkopfreinigung beginnt.

4. Überprüfen der Ergebnisse

Überprüfen Sie die Druckergebnisse.

Wenn das Druckkopfproblem nach einer ersten Reinigung nicht behoben wurde, führen Sie den Reinigungsvorgang erneut durch.

### »» Wichtig

- Die **Reinigung (Cleaning)** nimmt eine kleine Menge Tinte in Anspruch. Durch eine häufige Druckkopfreinigung wird der Tintenvorrat des Druckers schnell aufgebraucht. Führen Sie daher eine Reinigung nur aus, wenn sie erforderlich ist.

### Intensivreinigung (Deep Cleaning)

Die **Intensivreinigung (Deep Cleaning)** ist gründlicher als die normale Reinigung. Führen Sie eine Intensivreinigung durch, wenn die Probleme mit dem Druckkopf durch eine zweimalige **Reinigung (Cleaning)** nicht gelöst werden konnten.

1. Wählen Sie **Dienstprogramme (Utilities)** unter [Remote UI](#)

2. Klicken auf **Intensivreinigung (Deep Cleaning)**

Prüfen Sie folgende Punkte, bevor Sie den Intensivreinigungsvorgang durchführen:

Überprüfen Sie, ob der Drucker eingeschaltet ist. Öffnen Sie dann die Abdeckung des Tintenbehälters  
Prüfen Sie Folgendes für jede Tinte. Falls erforderlich, führen Sie dann eine **Intensivreinigung (Deep Cleaning)** durch.

- [Ist noch Tinte in der Tintenpatrone?](#)
- Ist der Tintenbehälter korrekt eingesetzt?  
Falls die Anzeige für Tintenbehälter nicht leuchtet, nehmen Sie sie ab, und setzen Sie sie wieder ein.
- Haben Sie die Tintenbehälter an den vorgesehenen Positionen eingesetzt?

3. Durchführen der Intensivreinigung

Klicken Sie auf **Ja (Yes)**.

Die Intensivreinigung wird gestartet.

4. Überprüfen der Ergebnisse

Überprüfen Sie die Druckergebnisse.

### »» Wichtig

- Die **Intensivreinigung (Deep Cleaning)** nimmt eine größere Menge Tinte in Anspruch als die **Reinigung (Cleaning)**.  
Durch eine häufige Druckkopfreinigung wird der Tintenvorrat des Druckers schnell aufgebraucht.  
Führen Sie daher eine Reinigung nur aus, wenn sie erforderlich ist.

## Systemreinigung (System Cleaning)

Führen Sie die **Systemreinigung (System Cleaning)** aus, wenn der Zustand auch durch eine **Intensivreinigung (Deep Cleaning)** nicht verbessert wurde.

1. Wählen Sie **Dienstprogramme (Utilities)** unter [Remote UI](#)

2. Klicken auf **Systemreinigung (System Cleaning)**

Überprüfen Sie vor der Systemreinigung Folgendes:

Überprüfen Sie, ob der Drucker eingeschaltet ist. Öffnen Sie dann die Abdeckung des Tintenbehälters  
Prüfen Sie Folgendes für jede Tinte.

- [Ist noch Tinte in der Tintenpatrone?](#)
- Ist der Tintenbehälter korrekt eingesetzt?  
Falls die Anzeige für Tintenbehälter nicht leuchtet, nehmen Sie sie ab, und setzen Sie sie wieder ein.
- Haben Sie die Tintenbehälter an den vorgesehenen Positionen eingesetzt?

Bei der **Systemreinigung (System Cleaning)** wird eine sehr große Menge an Tinte verbraucht.

Prüfen Sie vor dem Ausführen dieser Funktion die nachfolgenden Punkte. Wenn Sie trotzdem von der Notwendigkeit überzeugt sind, führen Sie eine **Systemreinigung (System Cleaning)** aus.

- Haben Sie mit **Düsentestmuster drucken (Nozzle Check)** den Düsenzustand überprüft?  
Wurde ein Problem gemeldet?
- War der Zustand nach einer **Intensivreinigung (Deep Cleaning)** unverändert?

### 3. Durchführen der Systemreinigung

Klicken Sie auf **Ja (Yes)**.

Die Systemreinigung wird gestartet.

### 4. Überprüfen der Ergebnisse

Überprüfen Sie die Druckergebnisse.

## »» Wichtig

- Bei der **Systemreinigung (System Cleaning)** wird eine sehr große Menge an Tinte verbraucht. Bei der häufigen Durchführung einer Systemreinigung wird der Tintenvorrat des Druckers schnell aufgebraucht. Führen Sie daher eine Systemreinigung nur durch, wenn sie erforderlich ist.

## Verwandtes Thema

➔ [Drucken eines Düsentestmusters](#)

## Drucken eines Düsentestmusters

Mit Hilfe der Düsentest-Funktion können Sie durch Ausdrucken eines Düsentestmusters überprüfen, ob der Druckkopf ordnungsgemäß funktioniert. Falls der Ausdruck blass ist oder eine Farbe nicht gedruckt wird, sollten Sie das Düsentestmuster ausdrucken.

So drucken Sie ein Düsentestmuster:

### Düsentestmuster drucken (Nozzle Check)

1. Wählen Sie **Dienstprogramme (Utilities)** unter [Remote UI](#)
2. Klicken auf **Düsentestmuster drucken (Nozzle Check)**

Prüfen Sie folgende Punkte, bevor Sie das Düsentestmuster drucken:

Überprüfen Sie, ob der Drucker eingeschaltet ist. Öffnen Sie dann die Abdeckung des Tintenbehälters. Prüfen Sie Folgendes für jede Tinte. Falls erforderlich, führen Sie dann eine **Düsentestmuster drucken (Nozzle Check)** durch.

- [Ist noch Tinte in der Tintenpatrone?](#)
- Ist der Tintenbehälter korrekt eingesetzt?  
Falls die Anzeige für Tintenbehälter nicht leuchtet, nehmen Sie sie ab, und setzen Sie sie wieder ein.
- Haben Sie die Tintenbehälter an den vorgesehenen Positionen eingesetzt?

Papier wird vorne ausgegeben. Wir empfehlen vor dem Drucken [einen Korb festzulegen](#).

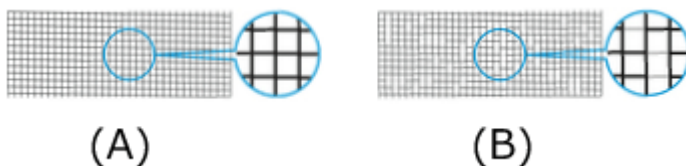
3. Drucken des Düsentestmusters

Klicken Sie auf **Ja (Yes)**.

Das Düsentestmuster wird gedruckt.

4. Überprüfen des Druckergebnisses

Überprüfen Sie das Druckergebnis.



(A) Solange die horizontalen Linien gerade sind und gedruckt werden, funktioniert die Düse ordnungsgemäß.

(B) An den Stellen, an denen die horizontalen Linien ungerade sind oder nicht gedruckt werden, ist die Farbdüse verstopft.

Wenn das Düsentestmuster fleckig ist oder bestimmte Bereiche nicht gedruckt werden, reinigen Sie die Druckköpfe mit der **Reinigung (Cleaning)**.

## Verwandtes Thema

➔ [Reinigen der Druckköpfe](#)

## **Reinigen des Druckers**

---

- **Reinigen der Druckeraußenseite**
- **Reinigen der Innenseite der oberen Abdeckung**
- **Reinigen der Innenseite der Rollenabdeckung**
- **Reinigen der Innenseite der Abdeckung der Transporteinheit**
- **Reinigen im Inneren des Druckers**
- **Reinigen des Druckkopfs**

## Reinigen der Druckeraußenseite

---

Reinigen Sie den Drucker regelmäßig, um eine bessere Druckqualität sicherzustellen und Problemen vorzubeugen.

Zur Sicherstellung einer komfortablen Arbeitsumgebung sollten Sie die Druckeraußenseite ca. einmal pro Monat reinigen.

1. Schalten Sie den Drucker aus.

➔ [Ein- und Ausschalten des Druckers](#)

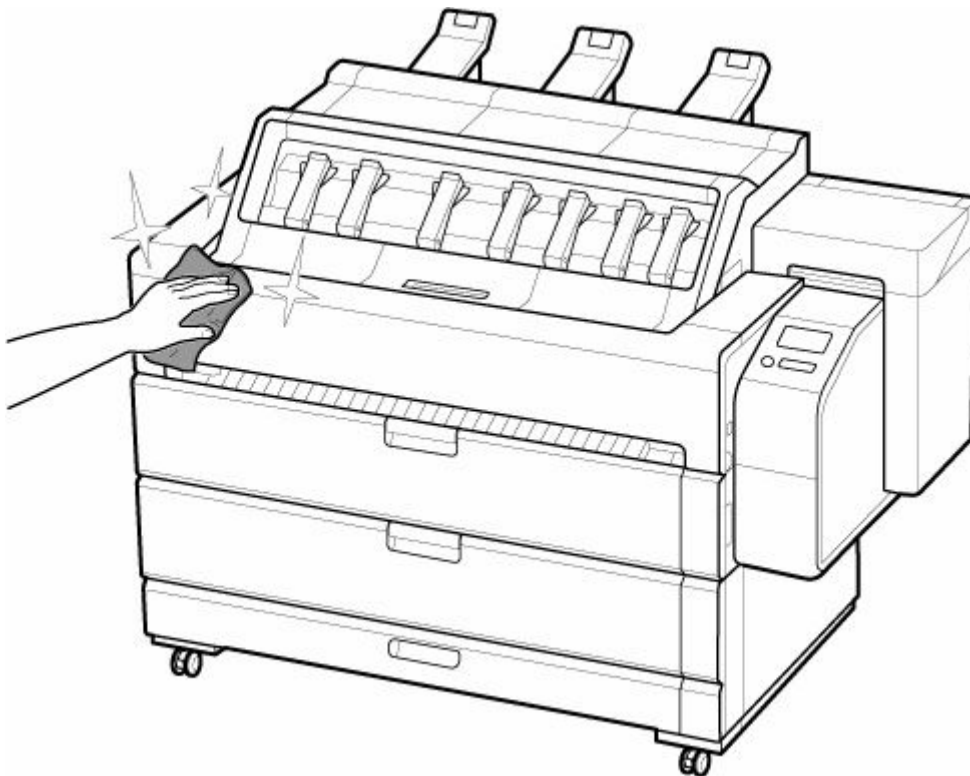
2. Ziehen Sie das Netzkabel aus der Steckdose ab.

### **⚠ Vorsicht**

- Vor Reinigungs- und Wartungstätigkeiten muss der Drucker immer ausgeschaltet und das Netzkabel gezogen werden. Falls der Drucker versehentlich eingeschaltet bleibt, besteht Verletzungsgefahr, wenn Sie bewegliche Teile im Drucker berühren.
- 

3. Entfernen Sie den Schmutz mit einem vollständig ausgewringenen feuchten Tuch.

Reinigen Sie die Druckeraußenseite und das Netzkabel.



### **⚠ Warnung**

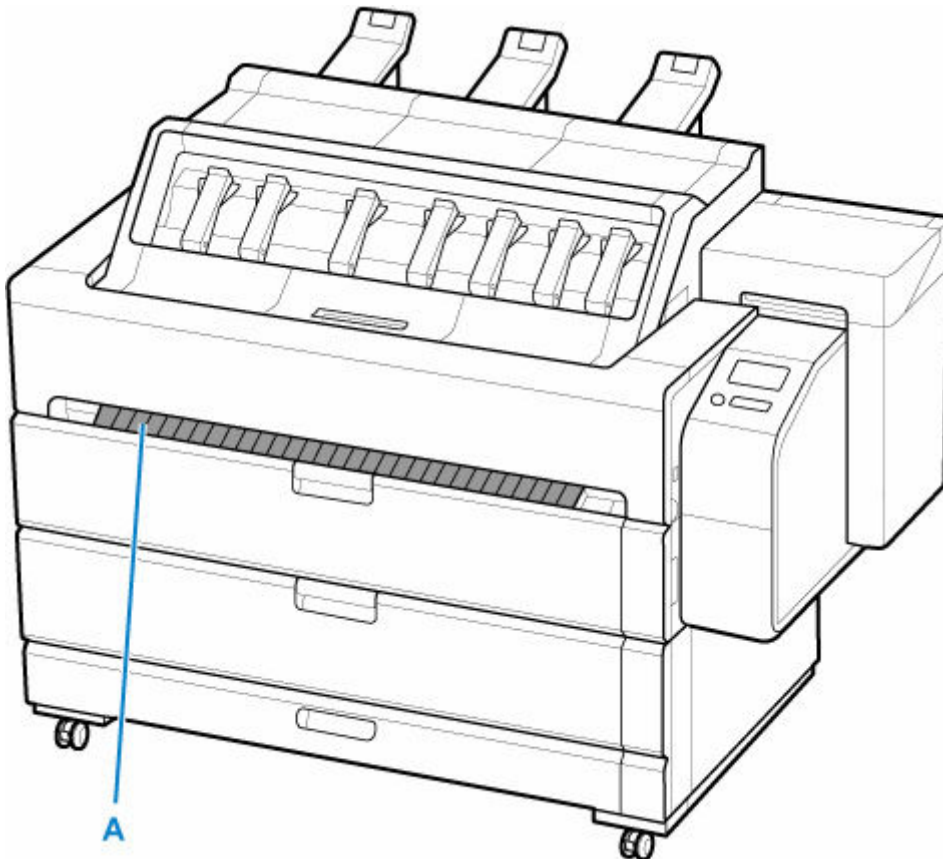
- Verwenden Sie niemals entflammable Lösungsmittel wie Alkohol, Benzol oder Verdünner. Wenn diese Substanzen an elektrische Komponenten im Drucker gelangen, kann dies einen Brand oder Elektroschock verursachen.
-



### »» Wichtig

- Verwenden Sie zum Reinigen keine Papiertücher, Stoffe mit rauer Struktur oder ähnliche Materialien, die die Oberfläche verkratzen könnten.

4. Trocknen Sie den Drucker nach der Reinigung mit einem weichen und trockenen Tuch.
5. Reinigen Sie die Ausgabeführung vorne (A) mit einem vollständig ausgewringenen feuchten Tuch.



### ⚠ Warnung

- Verwenden Sie niemals entflammable Lösungsmittel wie Alkohol, Benzol oder Verdüner. Wenn diese Substanzen an elektrische Komponenten im Drucker gelangen, kann dies einen Brand oder Elektroschock verursachen.

### »» Wichtig

- Wenn die Ausgabeführung vorne verschmutzt ist, kann die Papierkante beim Schneiden des Papiers verschmutzen. Wir empfehlen, die vordere Ausgabeführung selbst dann zu reinigen, wenn sie nicht schmutzig erscheint, da sie mit Papierstaub bedeckt sein kann.
- Verwenden Sie ein feuchtes Tuch, um Schmutz von der vorderen Ausgabeführung zu entfernen. Dies kann eine statische Aufladung verursachen, die möglicherweise Staub anzieht und die Druckqualität beeinträchtigt.
- Verwenden Sie zum Reinigen keine Papiertücher, Stoffe mit rauer Struktur oder ähnliche Materialien, die die Oberfläche verkratzen könnten.

**6.** Stecken Sie das Netzkabel in die Steckdose.

## Reinigen der Innenseite der oberen Abdeckung

Reinigen Sie die obere Abdeckung einmal pro Monat von innen, um eine optimale Druckqualität sicherzustellen und Problemen vorzubeugen.

Reinigen Sie die obere Abdeckung auch in folgenden Fällen von innen, um einen optimalen Betrieb des Geräts sicherzustellen.

- Wenn die Druckfläche oder die Rückseite des bedruckten Papiers nach dem Drucken schmutzig ist
- Wenn das Rollenpapier leer ist
- Nach dem randlosen Druck
- Nach dem Druck auf kleinformatigem Papier
- Nach dem Druck auf Papier, bei dem eine große Menge Schnittabfall entsteht
- Nach dem Wechsel des Rollenpapiers
- Nach dem Druck auf Papier, das eine große Menge Papierstaub erzeugt
- Nach dem Druck auf haftendem Papier

### »» Wichtig

- Wenn die Walze an der Innenseite der oberen Abdeckung schmutzig wird, kann die Unterseite des Papiers verschmutzen. Wir empfehlen, die Walze nach dem randlosen Druck oder nach Drucken auf kleinformatigem Papier zu reinigen.
- Druck auf haftendem Papier hinterlässt eventuell Klebstoff auf der Auflage, der Papierhaltevorrichtung oder anderen Teilen. Wir empfehlen Ihnen, die Innenseite der oberen Abdeckung nach dem Druck zu reinigen, um einen Papierstau zu vermeiden.
- Entfernen Sie alle gedruckten Dokumente aus dem oberen Ausgabefach, bevor Sie beginnen.
  - ➔ [Entfernen gedruckter Dokumente aus dem oberen Ausgabefach](#)
- Die Reinigung kann nicht erfolgen, wenn sich Papier im zu reinigenden Bereich befindet. Nehmen Sie das Papier heraus.

#### 1. Tippen Sie im HOME-Bildschirm auf **Wartung (Maintenance)**.

- ➔ [Aufbau des HOME-Bildschirmmenüs](#)

Der Bildschirm **Wartung (Maintenance)** wird angezeigt.

#### 2. Tippen Sie auf **Walzenreinigung (Platen cleaning)**.

Eine Bestätigungsmeldung wird angezeigt.

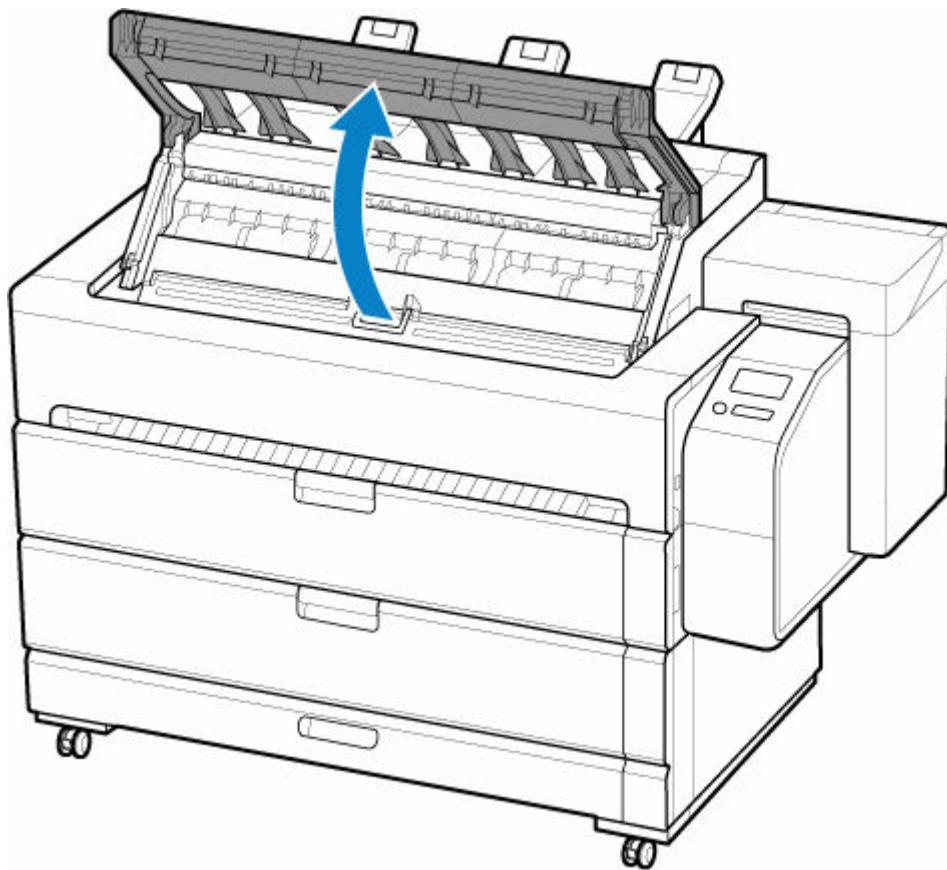
#### 3. Tippen Sie auf **Ja (Yes)**.

Der Schlitten bewegt sich. Wenn er anhält, werden auf dem Touchscreen Anweisungen angezeigt.

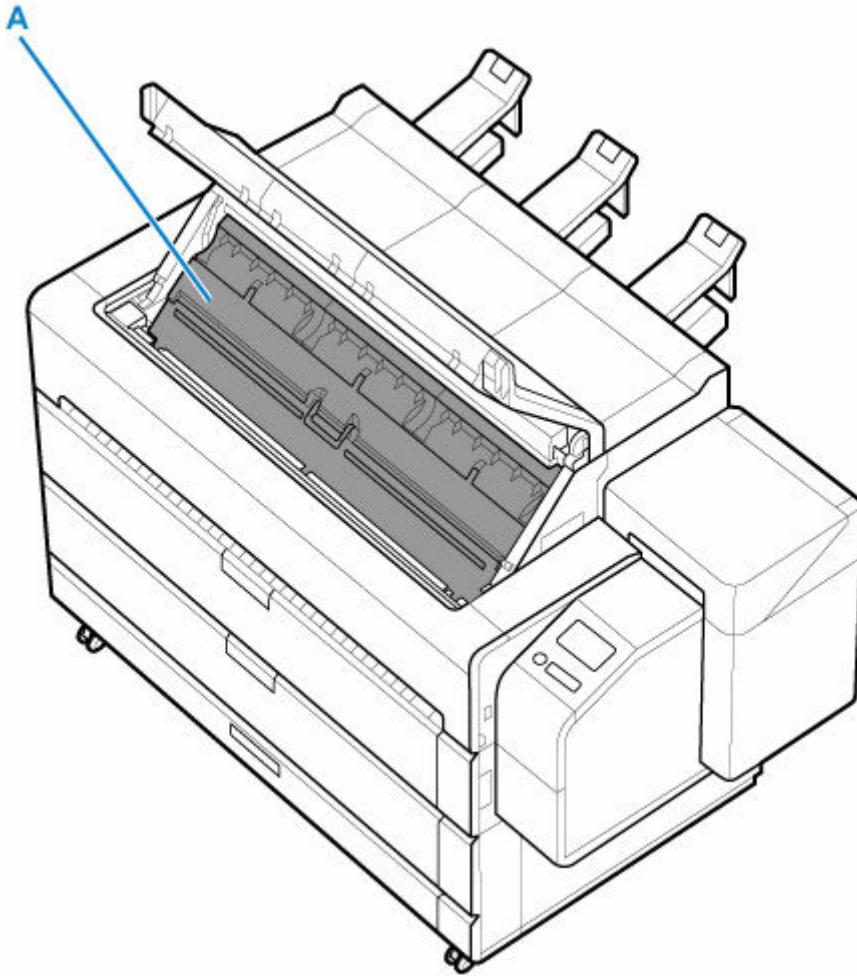
### »» Wichtig

- Öffnen oder schließen Sie die Abdeckung erst, wenn die Anweisung angezeigt wird.

#### 4. Öffnen Sie die obere Abdeckung.



5. Reinigen Sie das Papierausgabefach (A) unter der oberen Abdeckung mit einem vollständig ausgewringenen feuchten Tuch.

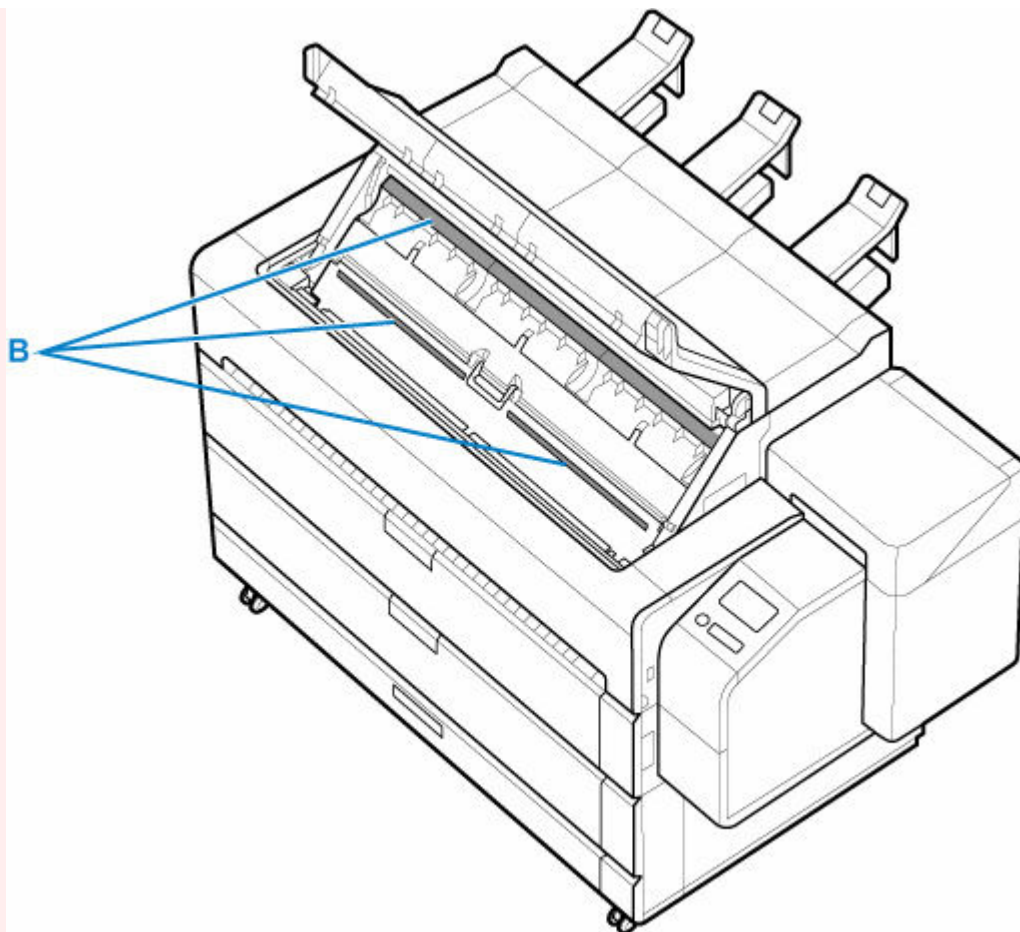


### **⚠️ Warnung**

- Verwenden Sie niemals entflammbare Lösungsmittel wie Alkohol, Benzol oder Verdünner. Wenn diese Substanzen an elektrische Komponenten im Drucker gelangen, kann dies einen Brand oder Elektroschock verursachen.

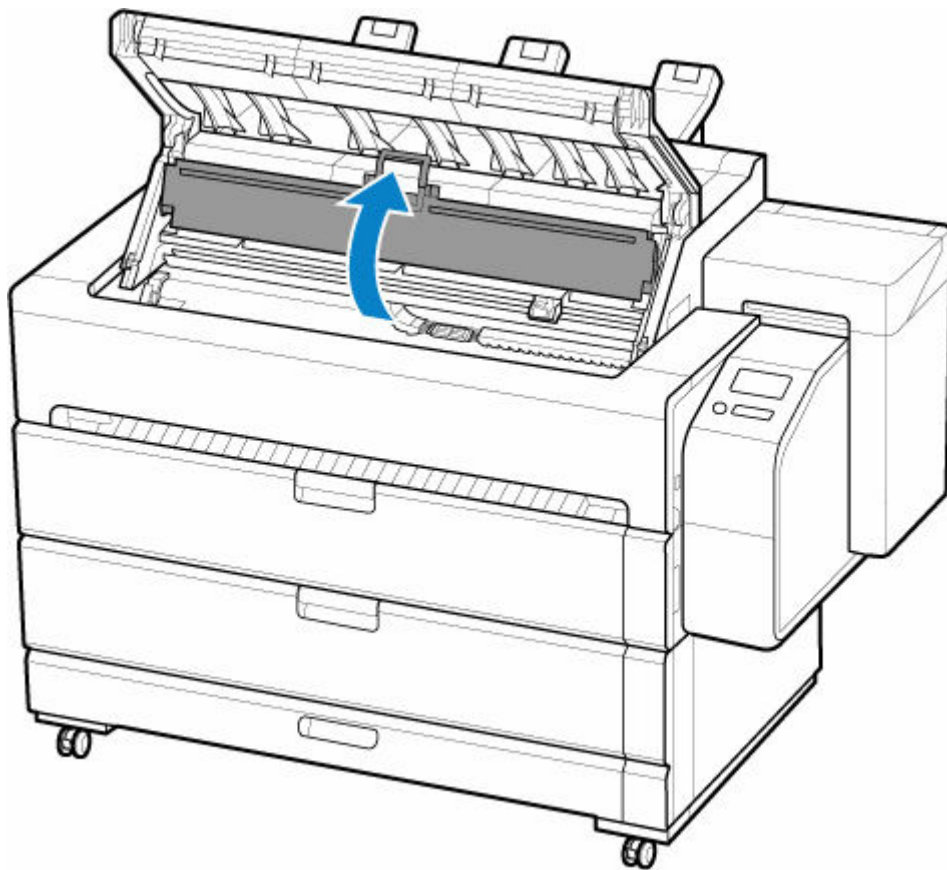
### **»» Wichtig**

- Wischen Sie in Richtung der Borsten, um Schmutz vom Pinselteil (B) des Papierausgabefachs zu entfernen. Wenn die Pinselborsten nicht richtig ausgerichtet sind, kann dies die Papierausgabe beeinträchtigen.



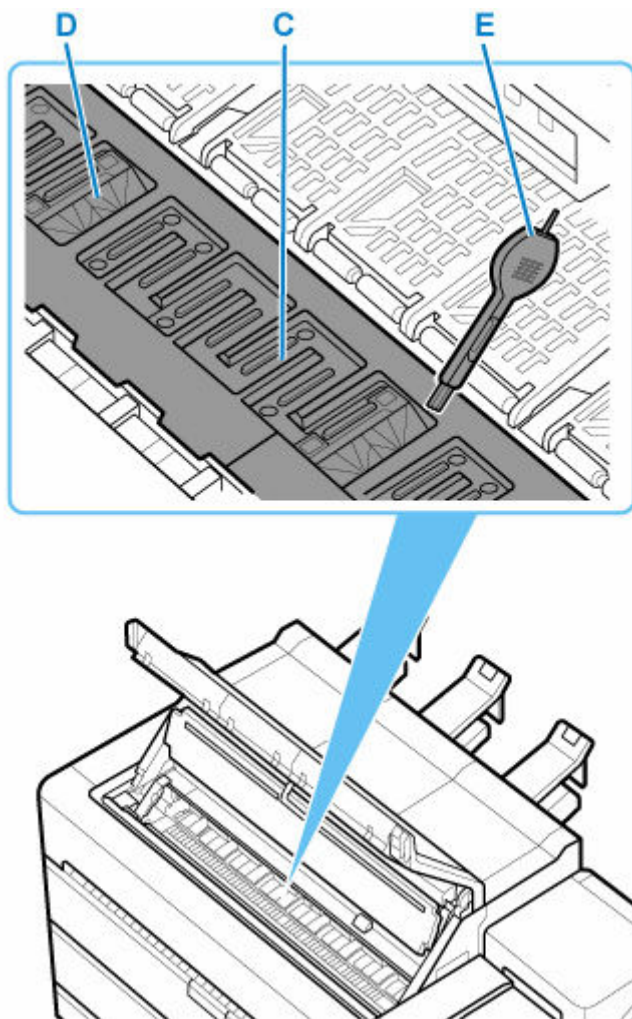
- Verwenden Sie zum Reinigen keine Papiertücher, Stoffe mit rauer Struktur oder ähnliche Materialien, die die Oberfläche verkratzen könnten.

**6.** Öffnen Sie die Innenabdeckung.



7. Wenn sich Papierstaub in den Vakuumlöchern (C) auf der Walze oder in den Auffangnuten der Tinte beim randlosen Druck (D) angesammelt hat, nutzen Sie den im Lieferumfang des Druckers enthaltenen Reinigungspinsel (E), um den Staub zu entfernen.

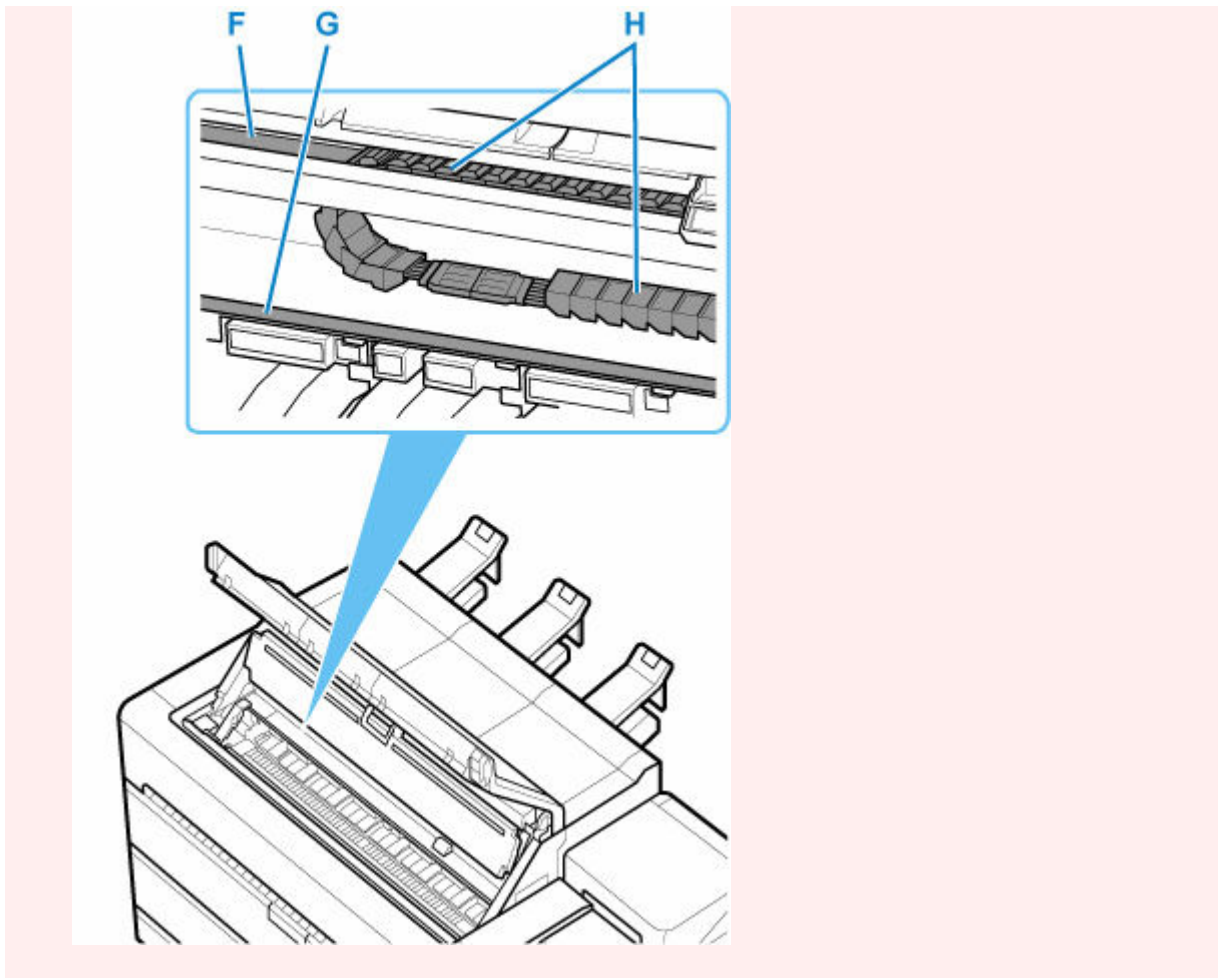




**»» Wichtig**

- Berühren Sie niemals die Lineare Skala (F), die Schlittenschiene (G) oder den Tintenschlauchstabilisator (H). Berühren dieser Komponenten kann zu einer Fehlfunktion führen.



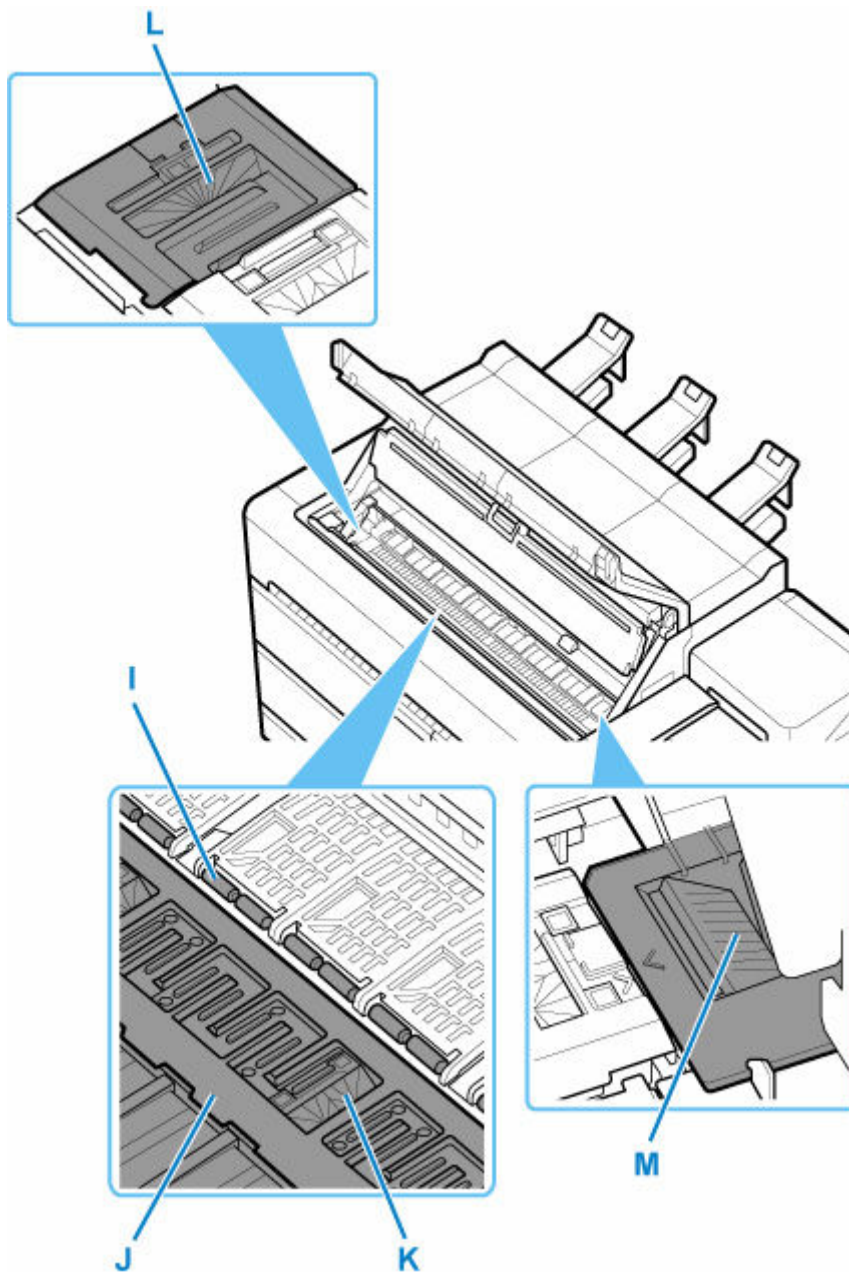


### »»» Hinweis

- Wenn der Reinigungspinsel schmutzig ist, spülen Sie ihn mit Wasser ab.

8. Reinigen Sie die Innenseite der Innenabdeckung mit einem vollständig ausgewrungenen feuchten Tuch.

Wischen Sie alle Tintenreste und Papierstaub (Schnipsel vom Schneiden) auf der Papierhaltevorrichtung (I), der gesamten Walze (J), den Auffangnuten der Tinte beim randlosen Druck (K), bei den linken und rechten Tintenausgangslöchern (L, M) usw. ab.



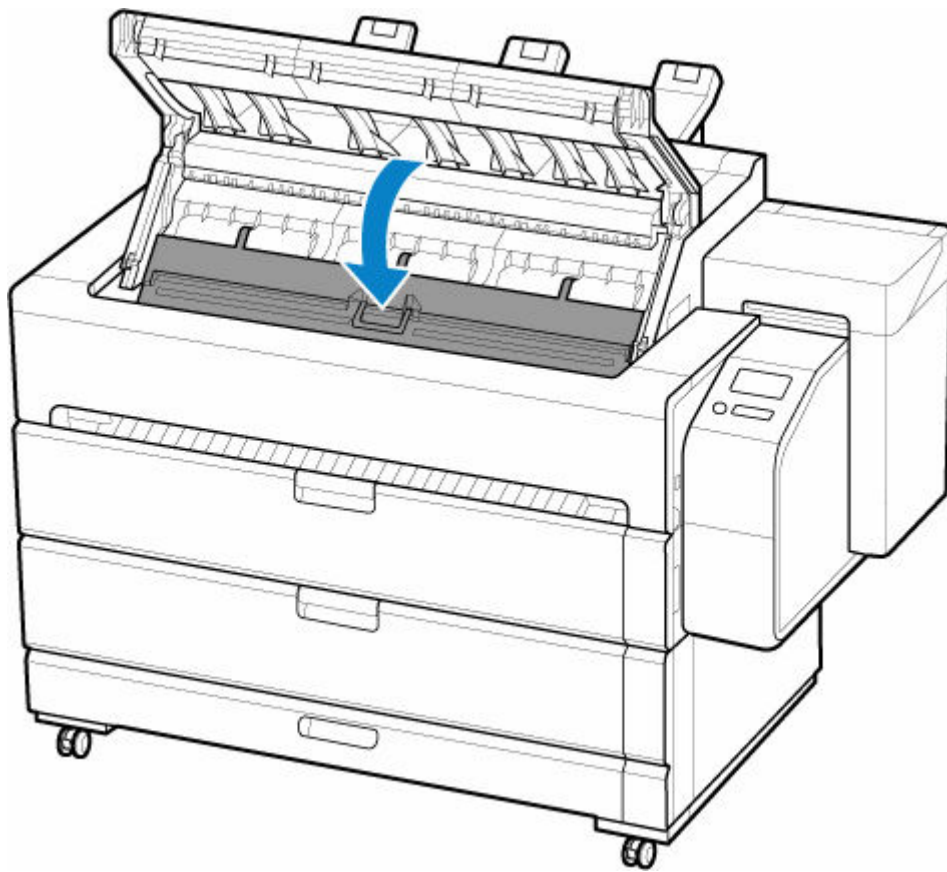
### **⚠ Warnung**

- Verwenden Sie niemals entflammbare Lösungsmittel wie Alkohol, Benzol oder Verdüner. Wenn diese Substanzen an elektrische Komponenten im Drucker gelangen, kann dies einen Brand oder Elektroschock verursachen.

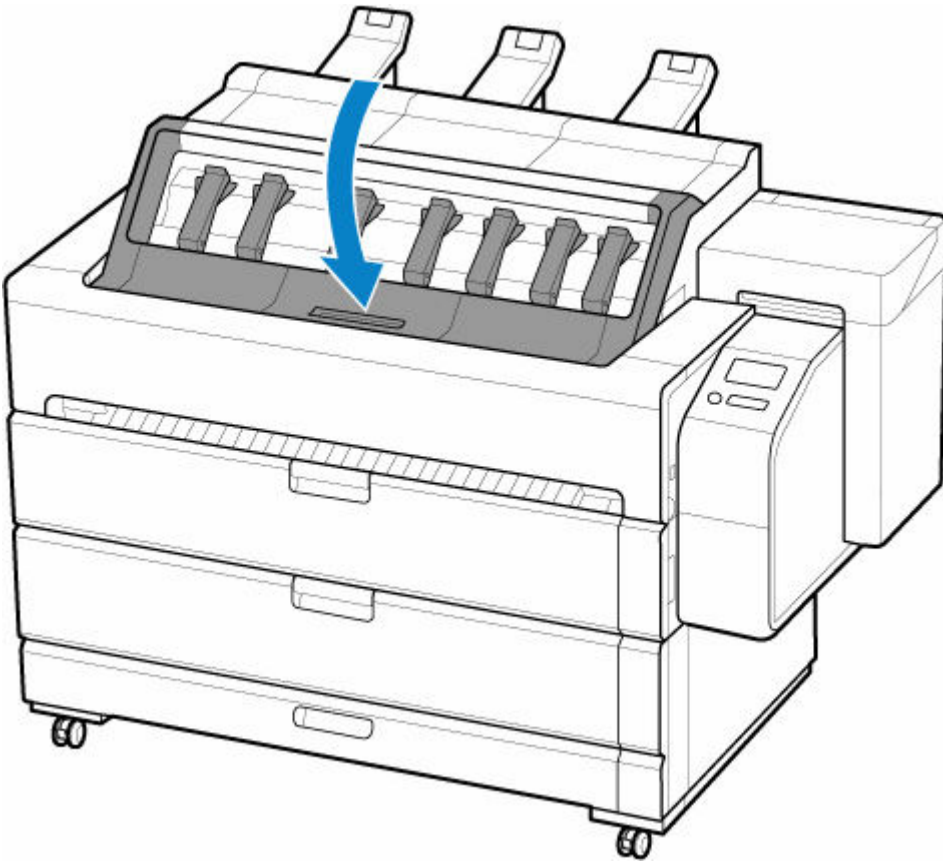
### **»» Wichtig**

- Verwenden Sie ein feuchtes Tuch, um den Schmutz von der Innenseite der Innenabdeckung zu entfernen. Dies kann eine statische Aufladung verursachen, die möglicherweise Staub anzieht und die Druckqualität beeinträchtigt.
- Verwenden Sie zum Reinigen keine Papiertücher, Stoffe mit rauer Struktur oder ähnliche Materialien, die die Oberfläche verkratzen könnten.

**9.** Schließen Sie die Innenabdeckung.



**10.** Schließen Sie die obere Abdeckung.



## Reinigen der Innenseite der Rollenabdeckung

---

Reinigen Sie die Innenseite der Rollenabdeckung ungefähr einmal pro Monat, um einen optimalen Betrieb zu gewährleisten.

Reinigen Sie außerdem die Innenseite der Rollenabdeckung in den folgenden Fällen:

- Wenn das Rollenpapier leer ist
- Nach dem Wechsel des Rollenpapiers

In dieser Erklärung wird als Beispiel die Rollenabdeckung 1 verwendet. Reinigen Sie die Rollenabdeckung 2 auf die gleiche Weise.

### »» Wichtig

- Wenn der Sensor des Einzugsschachts verschmutzt ist, kann der Drucker den automatischen Einzug eventuell nicht richtig durchführen. Auch wenn der Sensor sauber erscheint, wird empfohlen, ihn zu reinigen, da er mit Papierstaub bedeckt sein kann.

1. Entfernen Sie Rollenpapier.

➔ [Entnehmen der Rolle aus dem Drucker](#)

2. Schalten Sie den Drucker aus.

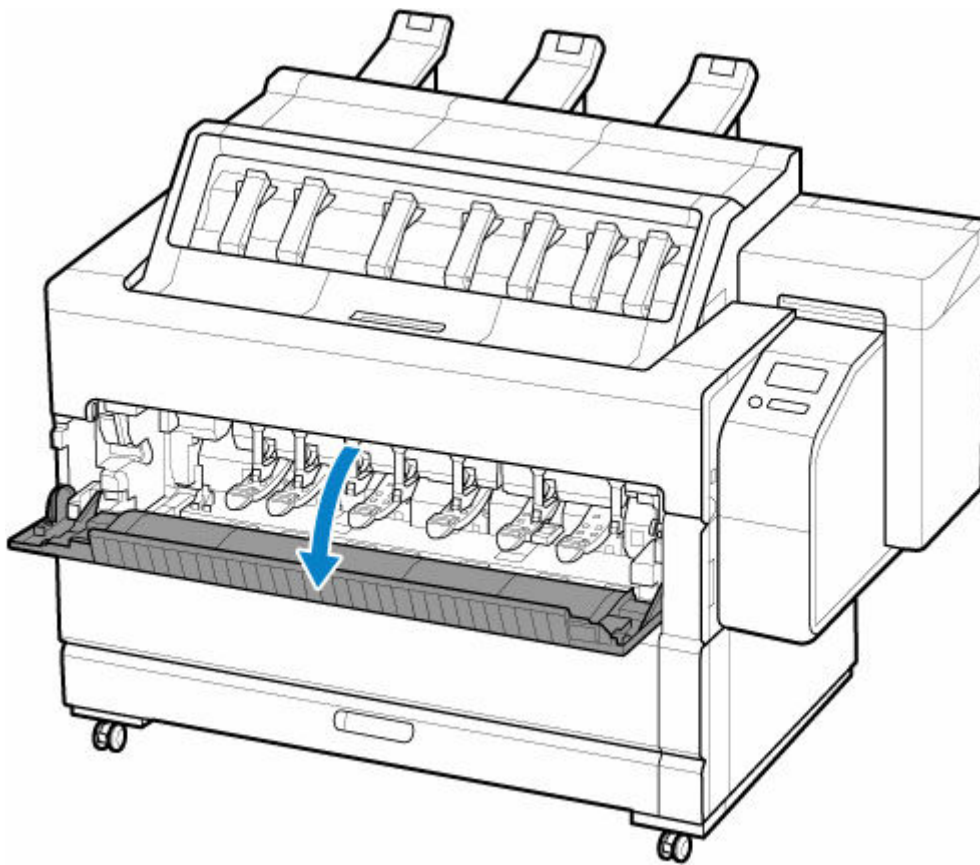
➔ [Ein- und Ausschalten des Druckers](#)

3. Ziehen Sie das Netzkabel aus der Steckdose ab.

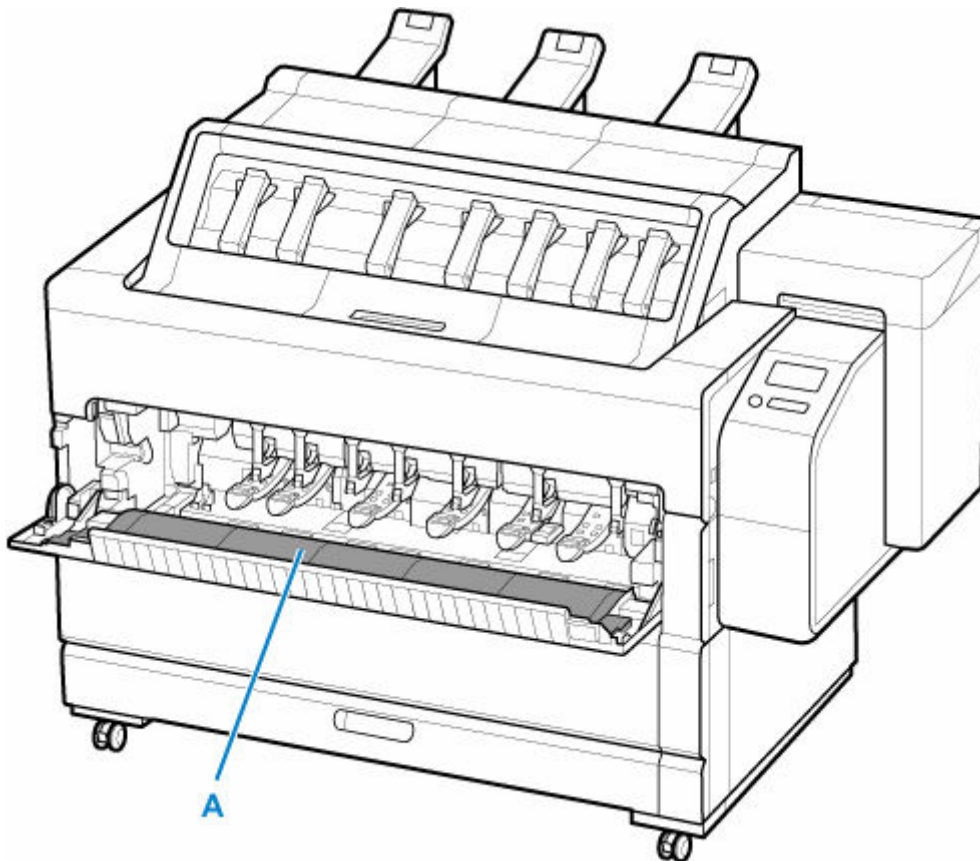
### ⚠ Vorsicht

- Vor Reinigungs- und Wartungstätigkeiten muss der Drucker immer ausgeschaltet und das Netzkabel gezogen werden. Falls der Drucker versehentlich eingeschaltet bleibt, besteht Verletzungsgefahr, wenn Sie bewegliche Teile im Drucker berühren.
- 

4. Öffnen Sie die Rollenabdeckung.



5. Reinigen Sie die Innenseite (A) der Rollenabdeckung mit einem vollständig ausgewrungenen feuchten Tuch.

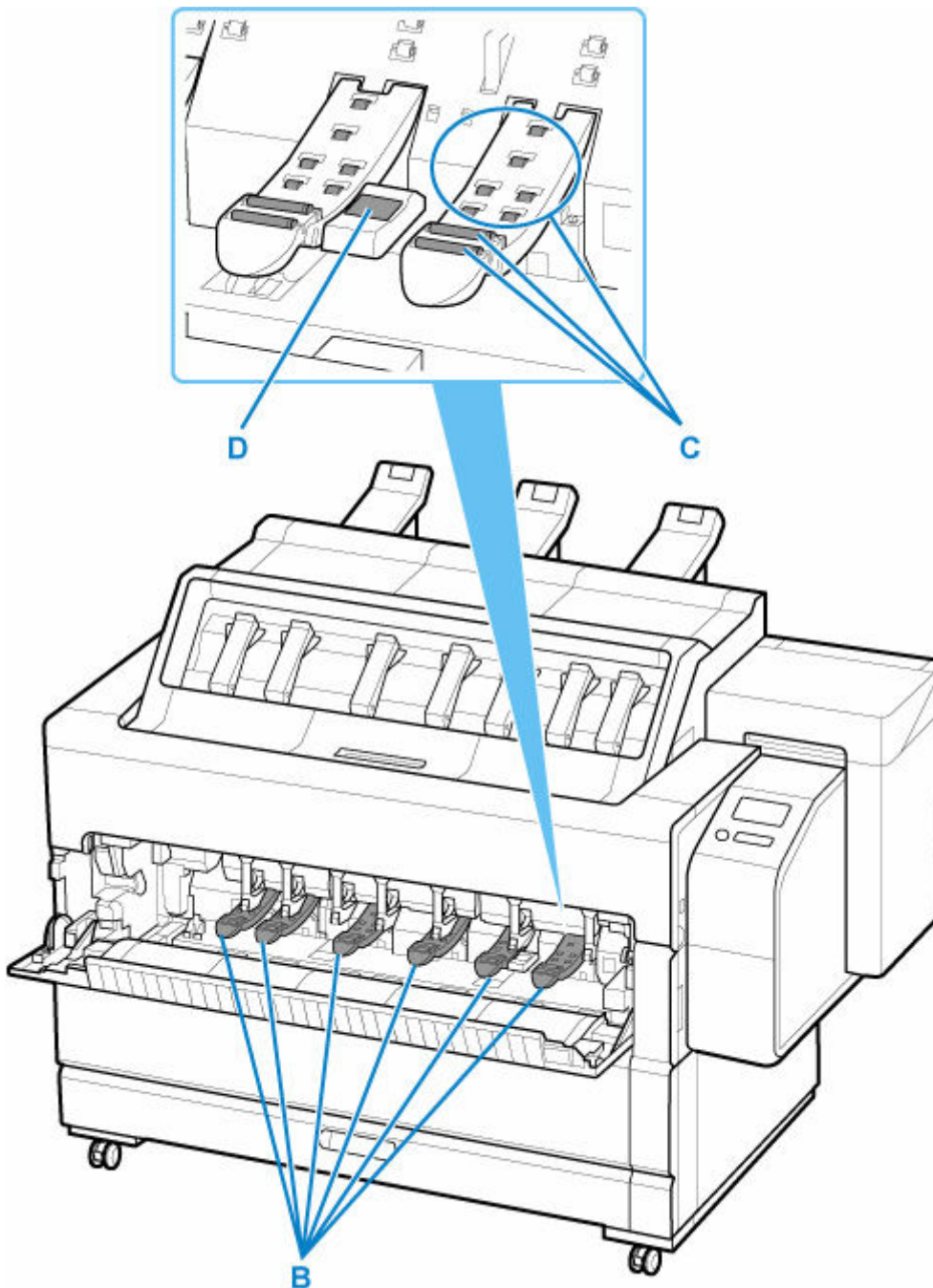




**Wichtig**

- Verwenden Sie zum Reinigen keine Papiertücher, Stoffe mit rauer Struktur oder ähnliche Materialien, die die Oberfläche verkratzen könnten.

6. Trocknen Sie den Drucker nach der Reinigung mit einem weichen und trockenen Tuch.
7. Wischen Sie alle Tintenreste und Papierstaub von den Bereichen (B, C), die mit Papier und Sensor (D) in Kontakt kommen, mit einem vollständig ausgewringenen feuchten Tuch ab.

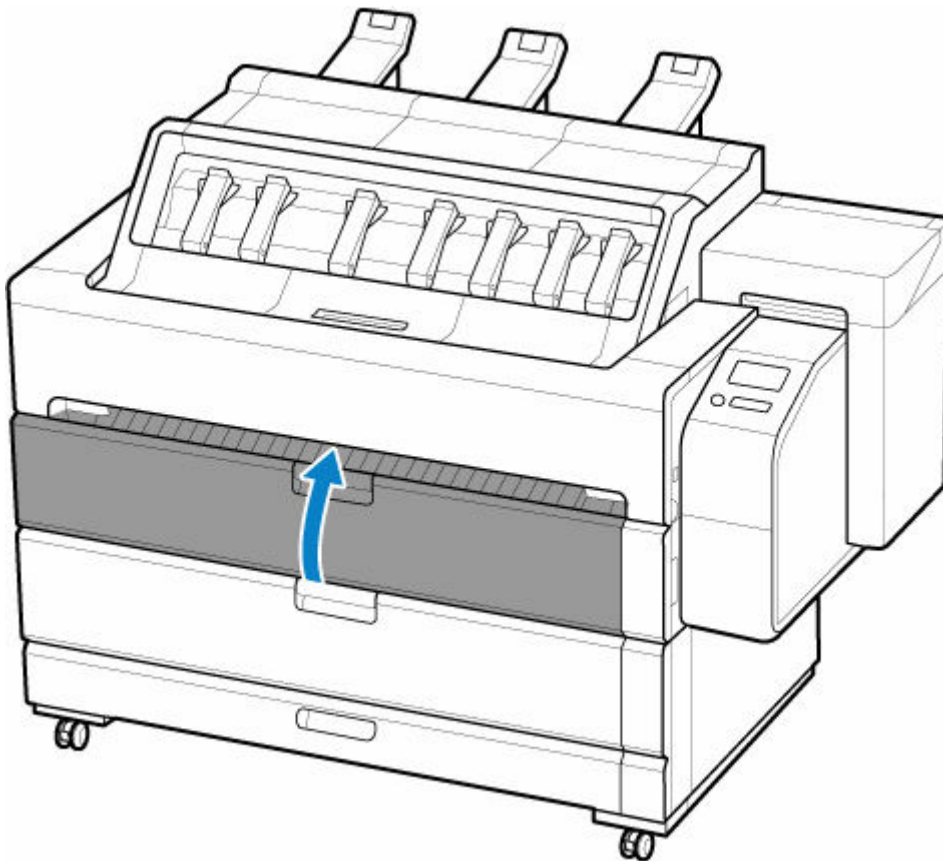


## **⚠️ Warnung**

- Verwenden Sie niemals entflammbare Lösungsmittel wie Alkohol, Benzol oder Verdüner. Wenn diese Substanzen an elektrische Komponenten gelangen, kann dies einen Brand oder Elektroschock verursachen.

**8.** Trocknen Sie den Drucker nach der Reinigung mit einem weichen und trockenen Tuch.

**9.** Schließen Sie die Rollenabdeckung.



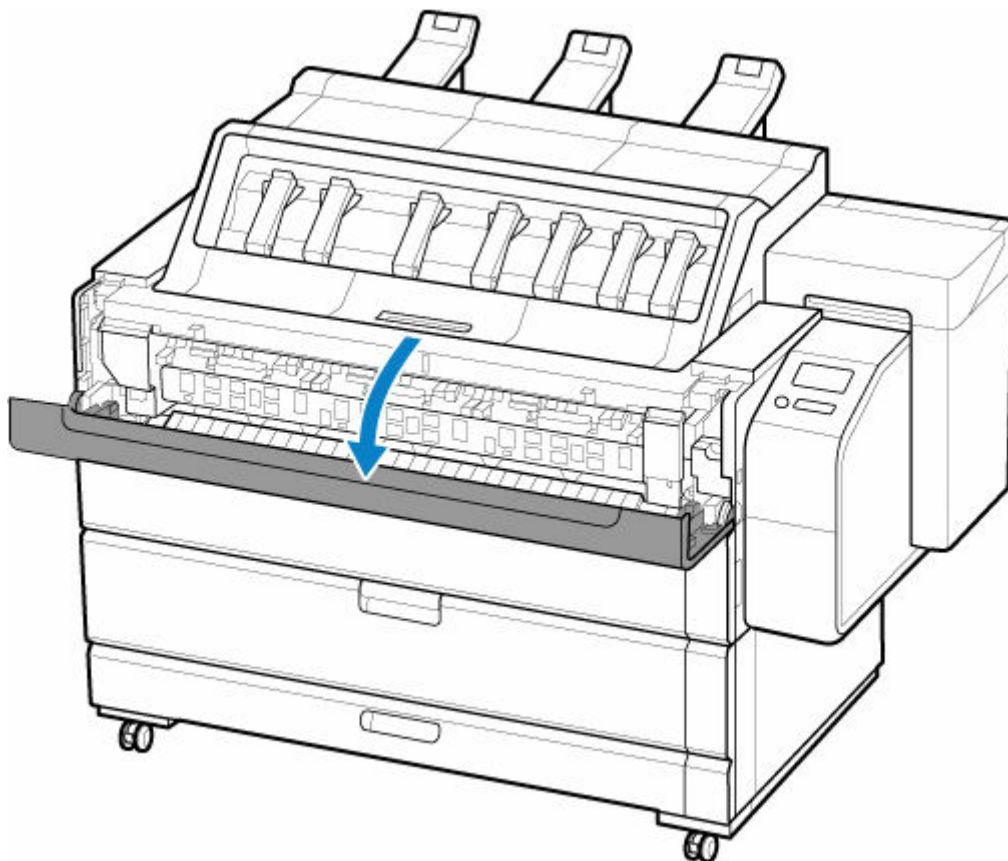
**10.** Stecken Sie das Netzkabel in die Steckdose.



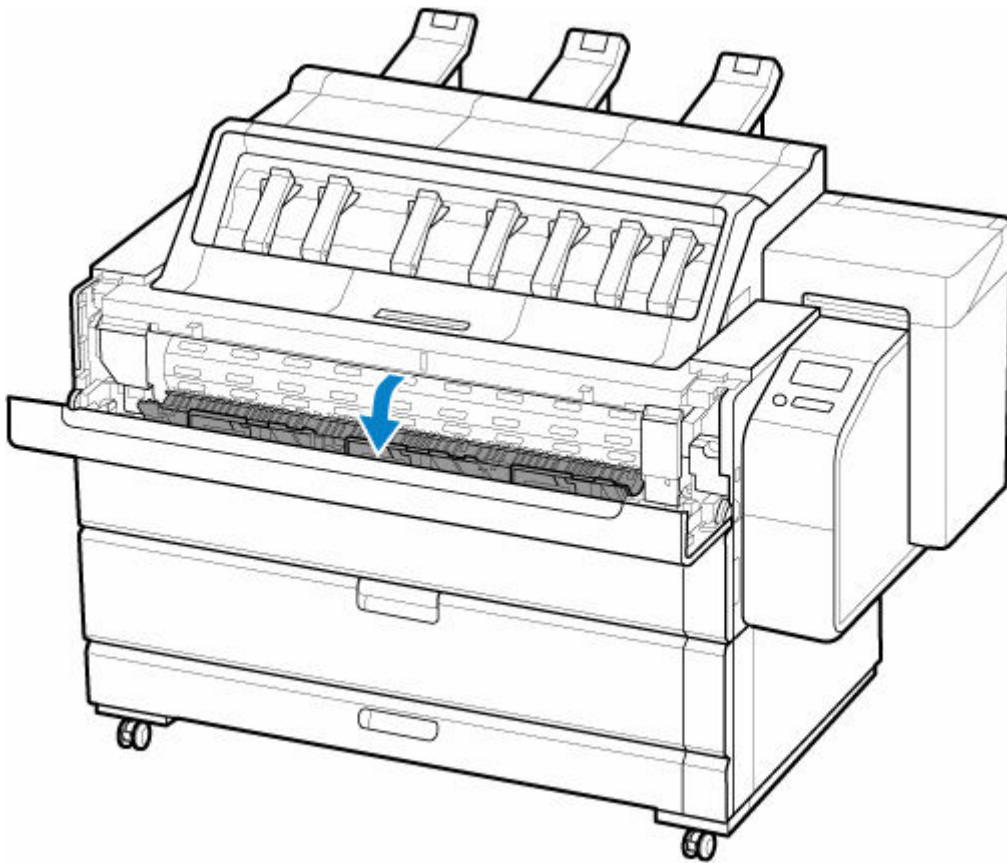
## Reinigen der Innenseite der Abdeckung der Transporteinheit

Reinigen Sie die Innenseite der Abdeckung der Transporteinheit ungefähr einmal pro Monat, um einen optimalen Betrieb zu gewährleisten.

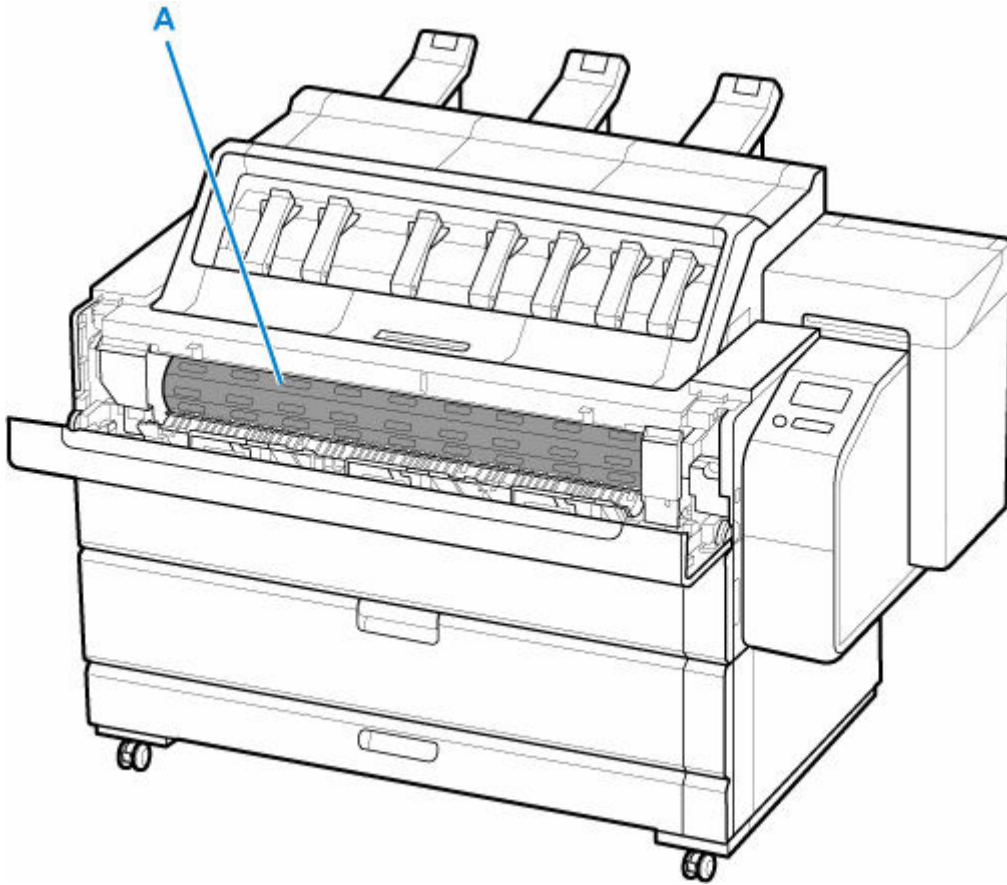
1. Öffnen Sie die Abdeckung der Transporteinheit.



2. Öffnen Sie die Innenabdeckung der Transporteinheit.



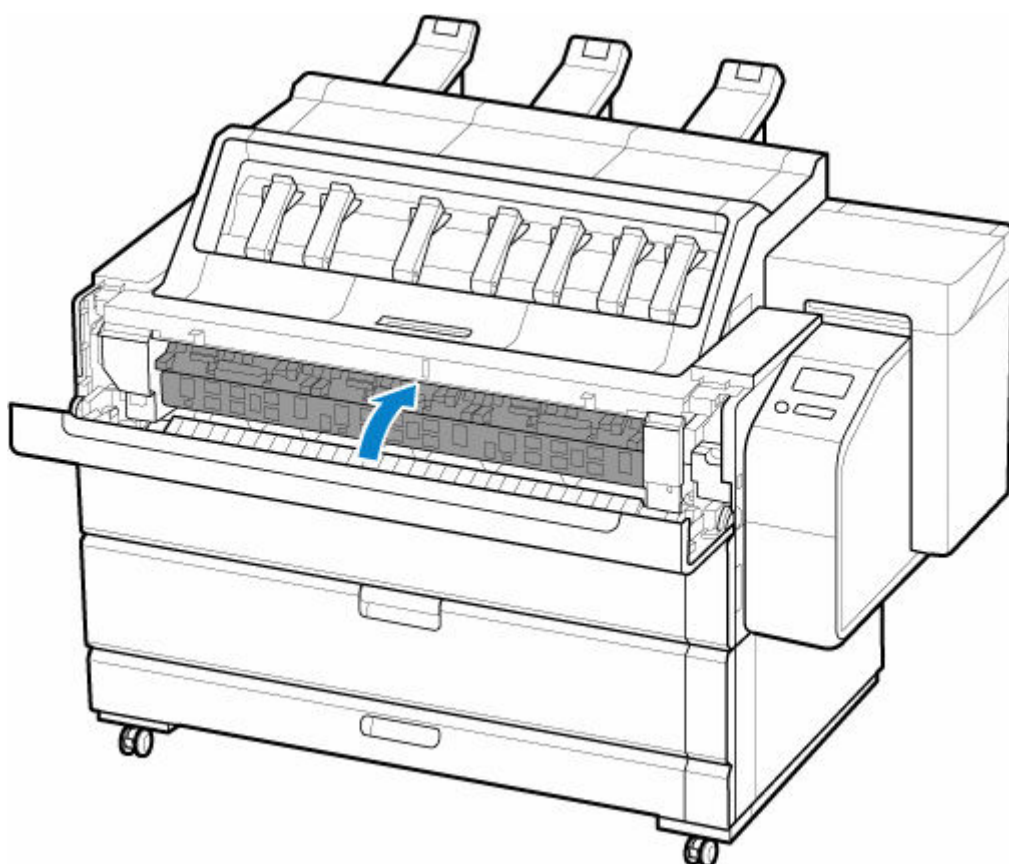
3. Reinigen Sie die Innenseite (A) der Innenabdeckung der Transporteinheit mit einem vollständig ausgewringenen feuchten Tuch.



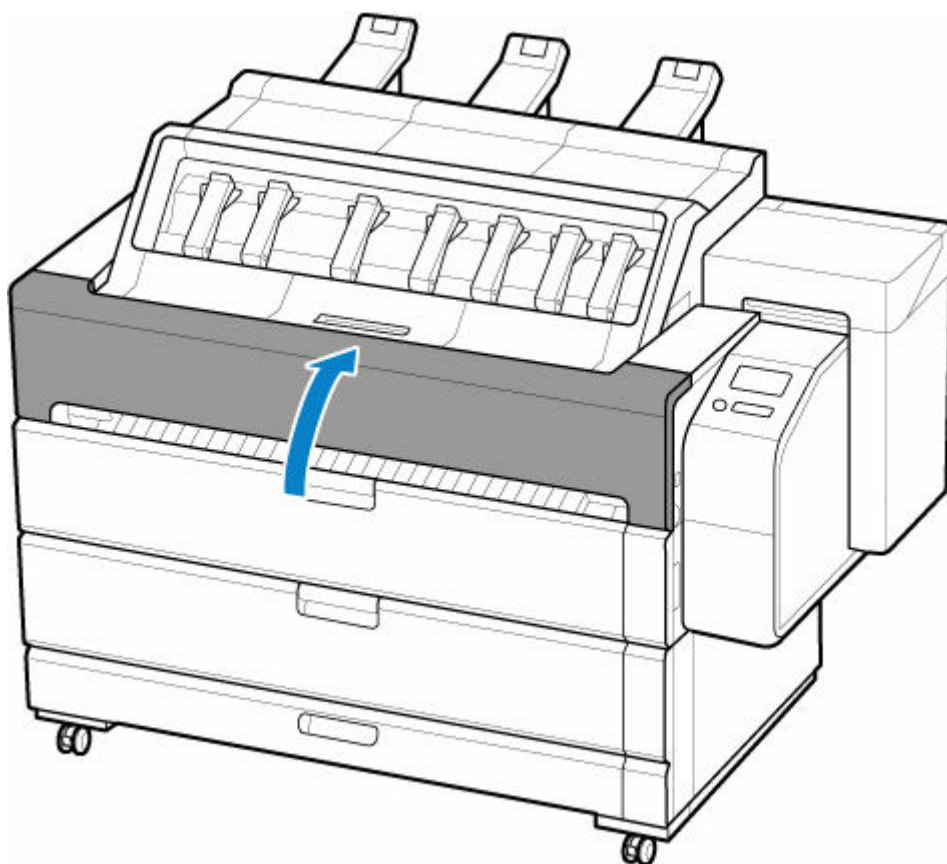
**»» Wichtig**

- Verwenden Sie zum Reinigen keine Papiertücher, Stoffe mit rauer Struktur oder ähnliche Materialien, die die Oberfläche verkratzen könnten.

4. Trocknen Sie den Drucker nach der Reinigung mit einem weichen und trockenen Tuch.
5. Schließen Sie die Innenabdeckung der Transporteinheit.



6. Schließen Sie die Abdeckung der Transporteinheit.



## Reinigen im Inneren des Druckers

Reinigen Sie die Innenseiten des Druckers. Wenn das gedruckte Dokument verschmutzt ist, kann das Reinigen der Innenseiten des Druckers die Druckergebnisse verbessern.

### »» Wichtig

- Die Reinigung kann nicht durchgeführt werden, wenn sich Papier im Papierausgabefach befindet. Nehmen Sie das Papier heraus.
  - ➔ [Entfernen gedruckter Dokumente aus dem oberen Ausgabefach](#)
- Wenn sich Tintenreste im Papierausgabefach befinden, wischen Sie diese mit einem Tuch ab.
  - ➔ [Reinigen der Druckeraußenseite](#)

### Papier, das vorbereitet werden muss

#### Rollen

Papier, das an der Oberseite des Druckers ausgegeben werden kann.

1. Legen Sie das zu bedruckende Papier ein.

➔ [Einlegen von Rollen in den Drucker](#)

2. Tippen Sie im HOME-Bildschirm auf **Wartung (Maintenance)**.

➔ [Aufbau des HOME-Bildschirmmenüs](#)

Der Bildschirm **Wartung (Maintenance)** wird angezeigt.

3. Tippen Sie auf **Reinigung obere Ausgabe (Top output cleaning)**.

Eine Bestätigungsmeldung wird angezeigt.

4. Tippen Sie auf **Ja (Yes)**.

Die Reinigung beginnt.

Wenn der Bildschirm HOME auf dem Touchscreen angezeigt wird, ist die Reinigung abgeschlossen. Entfernen Sie das Ausgabepapier, sobald der Bildschirm HOME angezeigt wird.

### »» Wichtig

- Öffnen Sie während der Reinigung nicht die obere Abdeckung und berühren Sie während der Reinigung nicht das Ausgabepapier auf dem Papierausgabefach. Die Reinigung kann dann möglicherweise nicht ausgeführt werden und Schmutz kann zurückbleiben bzw. es kann ein Papierstau auftreten.
- Entfernen Sie nach der Reinigung das Papier aus dem Papierausgabefach.
  - ➔ [Entfernen gedruckter Dokumente aus dem oberen Ausgabefach](#)

## **Sonstige Wartungsaspekte**

---

- **Vorbereitung des Druckers für den Transport**
- **Erneutes Installieren des Druckers**
- **Aktualisierung der Firmware**

## Vorbereitung des Druckers für den Transport

Um die Innenteile während des Transports zu schützen, gehen Sie wie folgt vor, bevor Sie den Drucker an einen neuen Standort transportieren.

Details zur Installation nach dem Transport finden Sie unter [Erneutes Installieren des Druckers](#).

Wenn Sie den Drucker auf Rollen oder in ähnlicher Weise bewegen können, ohne ihn zu neigen, müssen Sie die Schritte im Menü **Transport vorbereiten (Prepare to move)** nicht ausführen.

### »» Wichtig

- Kontaktieren Sie in jedem Falle Ihren Canon-Händler, bevor Sie den Drucker transportieren. Tinte kann auslaufen und den Drucker beschädigen, wenn Sie den Drucker kippen, ohne **Transport vorbereiten (Prepare to move)** zu aktivieren.
- Wenn Sie den Drucker bewegen, ohne **Transport vorbereiten (Prepare to move)** zu verwenden, verstauen Sie den Korb, und schließen Sie das Zubehörfach. Wenn der Korb oder das Zubehörfach an eine Wand stößt, kann er bzw. es beschädigt werden.
  - ➔ [Verwenden des Korbs an der Vorderseite des Druckers](#)

### »» Hinweis

- Die Wartungskassette muss eventuell ausgewechselt werden, wenn Sie die Schritte im Menü **Transport vorbereiten (Prepare to move)** ausführen. Bereiten Sie die Wartungskassette vorher mithilfe der folgenden Angaben vor. Die Anzahl der benötigten Wartungskassetten variiert abhängig von der Restmenge in der verwendeten Wartungskassette.
- Befolgen Sie unbedingt die Anweisungen des Service-Vertreters, wenn Sie den Transport des Druckers vorbereiten.

Im Folgenden sind Transportbeschränkungen nach der Art des Transports aufgeführt.

#### **Im Gebäud. auf selber Et. verlag. (Move indoors on the same floor)**

- Transport und Lagerung in Umgebungen mit niedrigen Temperaturen: Nein
- Zulässiger Neigungswinkel: Alle Richtungen: innerhalb von 30°
- Erforderliche Wartungskassetten: 1-2

#### **Im Gebäud. auf and. Et. verlag. (Move indoors to a different floor)**

- Transport und Lagerung in Umgebungen mit niedrigen Temperaturen: Nein
- Zulässiger Neigungswinkel: Alle Richtungen: innerhalb von 90°
- Erforderliche Wartungskassetten: 1-2

#### **Im Freien transportieren (Transport outdoors)**

- Transport und Lagerung in Umgebungen mit niedrigen Temperaturen: Ja
- Zulässiger Neigungswinkel: Alle Richtungen: innerhalb von 90°
- Erforderliche Wartungskassetten: 2

## Vorbereitung auf den Transport

1. Befindet sich ein gedrucktes Dokument im oberen Ausgabefach oder im Korb, entfernen Sie es.

➔ [Entfernen gedruckter Dokumente aus dem oberen Ausgabefach](#)

2. Nehmen Sie das Papier heraus.

- Rollen

➔ [Entnehmen der Rolle aus dem Drucker](#)

- Einzelblatt

➔ [Entfernen von Einzelblättern](#)

3. Wenn auf dem Touchscreen angegeben ist, dass die Wartungskassette ausgewechselt werden muss, ersetzen Sie die Wartungskassette.

➔ [Austausch der Wartungspatrone](#)

4. Tippen Sie im HOME-Bildschirm auf **Wartung (Maintenance)**.

➔ [Aufbau des HOME-Bildschirmmenüs](#)

Der Bildschirm **Wartung (Maintenance)** wird angezeigt.

5. Tippen Sie auf **Transport vorbereiten (Prepare to move)**.

6. Tippen Sie auf **Im Gebäud. auf selber Et. verlag. (Move indoors on the same floor)**, **Im Gebäud. auf and. Et. verlag. (Move indoors to a different floor)** oder **Im Freien transportieren (Transport outdoors)**.

Eine Bestätigungsmeldung wird angezeigt.

7. Tippen Sie auf **Ja (Yes)**.

Der Drucker ist nun zum Transport bereit.

Wenn die Vorbereitung abgeschlossen ist, erscheint auf dem Touchscreen eine Meldung, die Sie dazu auffordert, die Abdeckung für Tintenbehälter zu öffnen.

### »» Wichtig

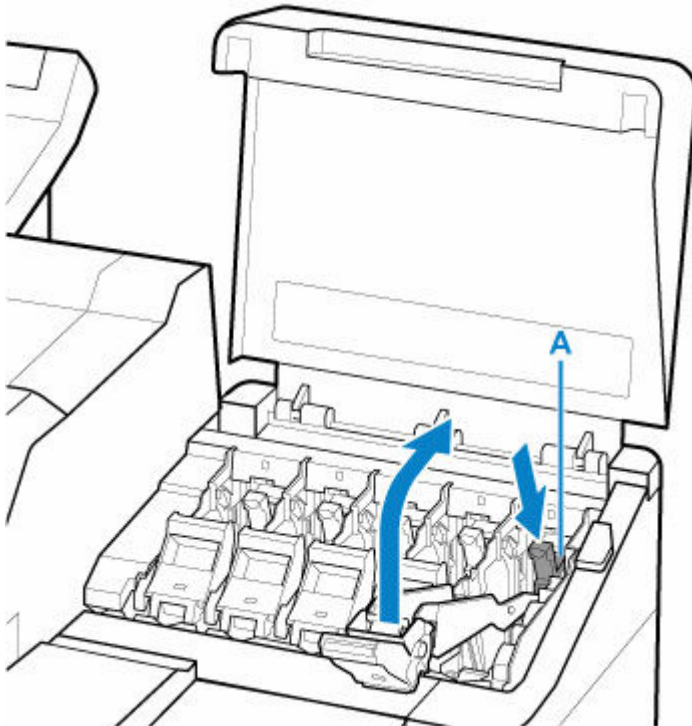
- Falls Verbrauchsartikel ausgetauscht werden müssen, wird auf dem Touchscreen eine entsprechende Meldung angezeigt, und die Vorbereitung wird deaktiviert. Wenn die Meldung angezeigt wird, tippen Sie auf **OK**, und wenden Sie sich zwecks Unterstützung an Ihren Canon-Händler.

8. Öffnen Sie die Abdeckung für Tintenbehälter, um alle Tintenbehälter zu entnehmen.

➔ [Ersetzen von Tintenbehältern](#)



- Drücken Sie den Freigabehebel (A) wie dargestellt nach unten und bringen Sie vorsichtig jeden Sperrhebel für den Tintenbehälter in die Ausgangsposition.



- Schließen Sie die Abdeckung für Tintenbehälter.

Tinte wird nun in die Wartungskassette eingesaugt.

Nach Abschluss des Vorgangs wird eine Bestätigungsmeldung angezeigt.

### »» Wichtig

- Entfernen Sie die Wartungskassette nicht, außer wenn die Nachricht mit der Austauschempfehlung angezeigt wird.

Falls Sie die Wartungskassette entfernen, während Tinte abgesaugt wird, kann die Tinte auslaufen.

- Drücken Sie die Taste **EIN (ON)**, und schalten Sie den Drucker aus.

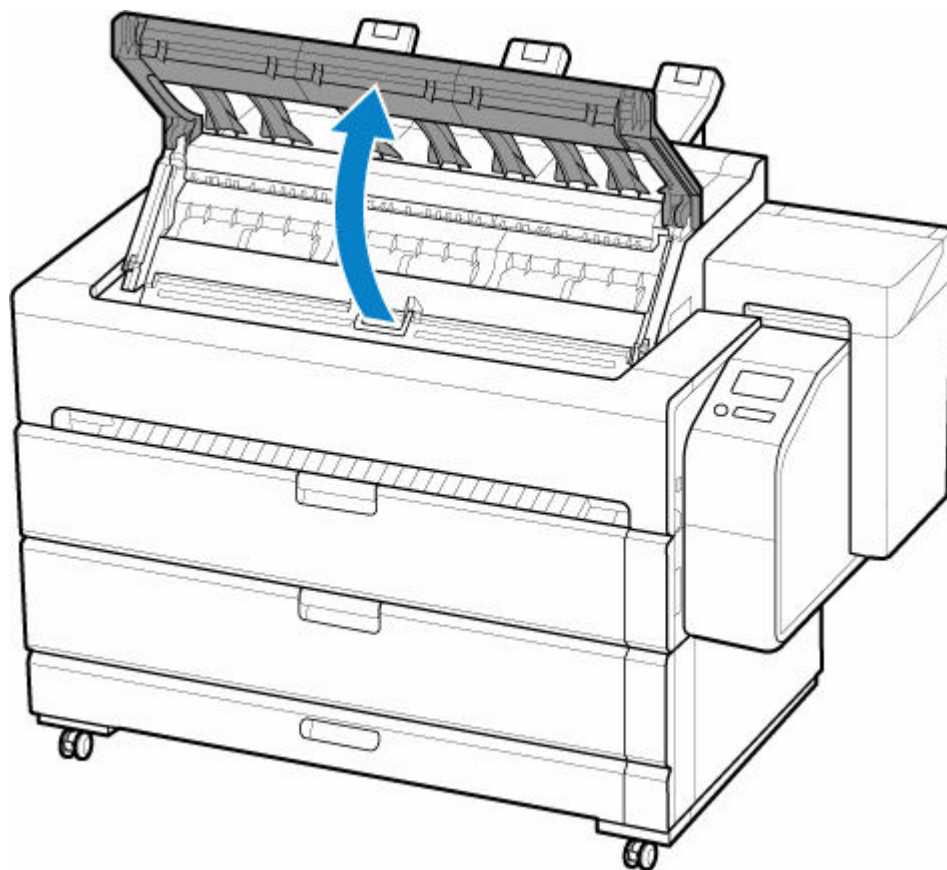
## Verpacken des Druckers

- Entfernen Sie das Netzkabel und das Schnittstellenkabel.

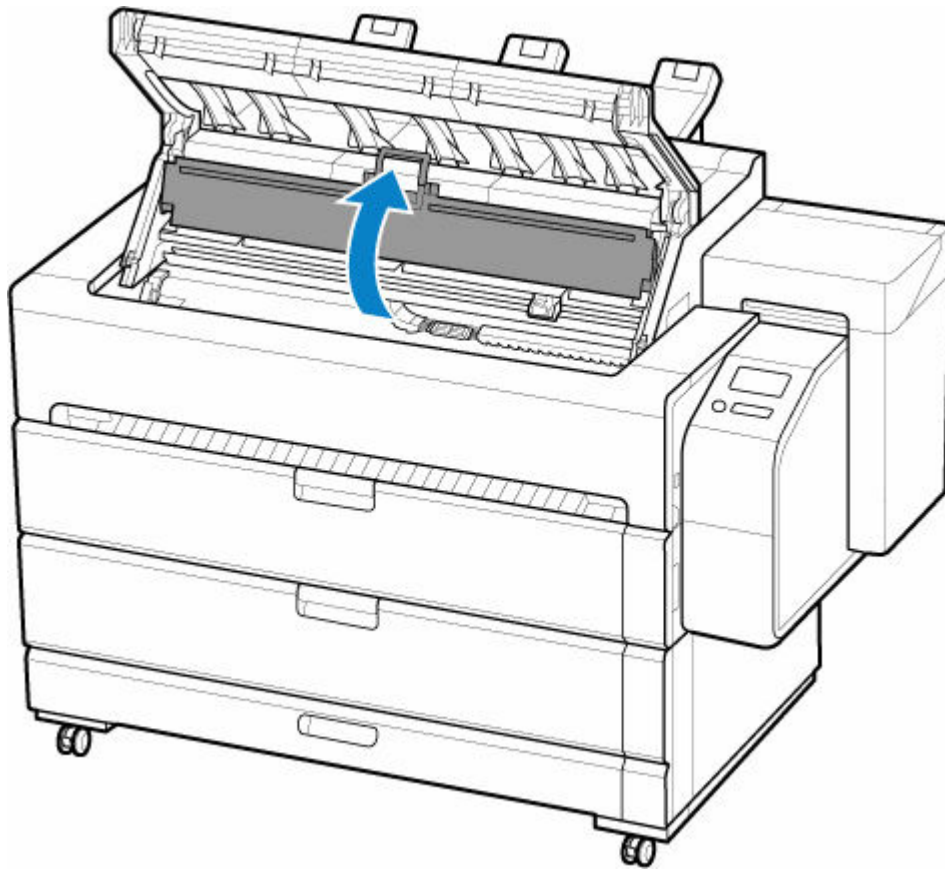
### »» Wichtig

- Schalten Sie den Drucker aus, bevor Sie den Stecker aus der Steckdose ziehen. Wenn Sie den Drucker vom Netz trennen, bevor er ausgeschaltet ist, kann das zu Schäden am Drucker führen. Sollten Sie das Netzkabel des Druckers versehentlich herausgezogen haben, stecken Sie es wieder ein, setzen Sie die Tintenbehälter wieder ein, und führen Sie den beschriebenen Vorgang noch einmal durch.

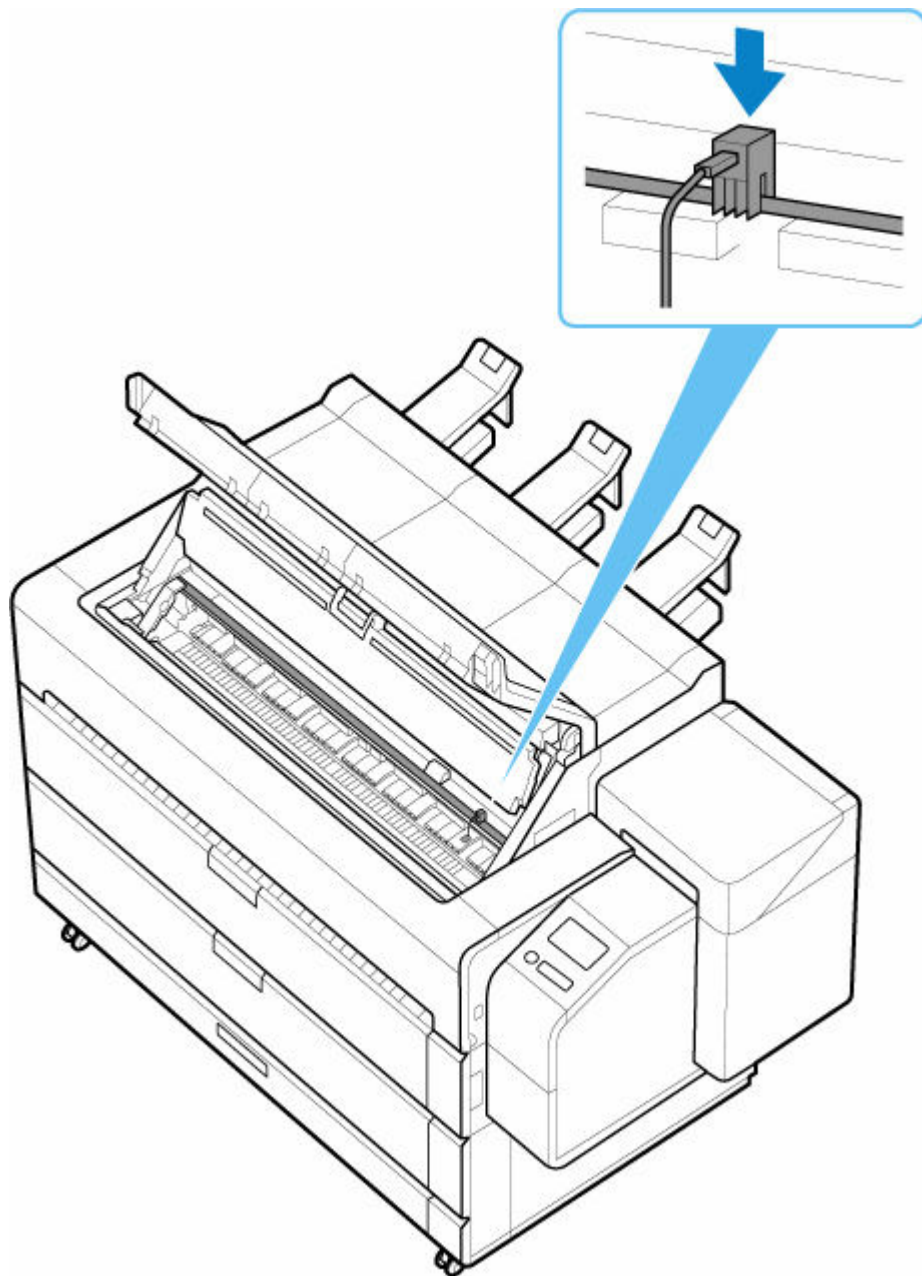
**2.** Öffnen Sie die obere Abdeckung.



**3.** Öffnen Sie die Innenabdeckung.

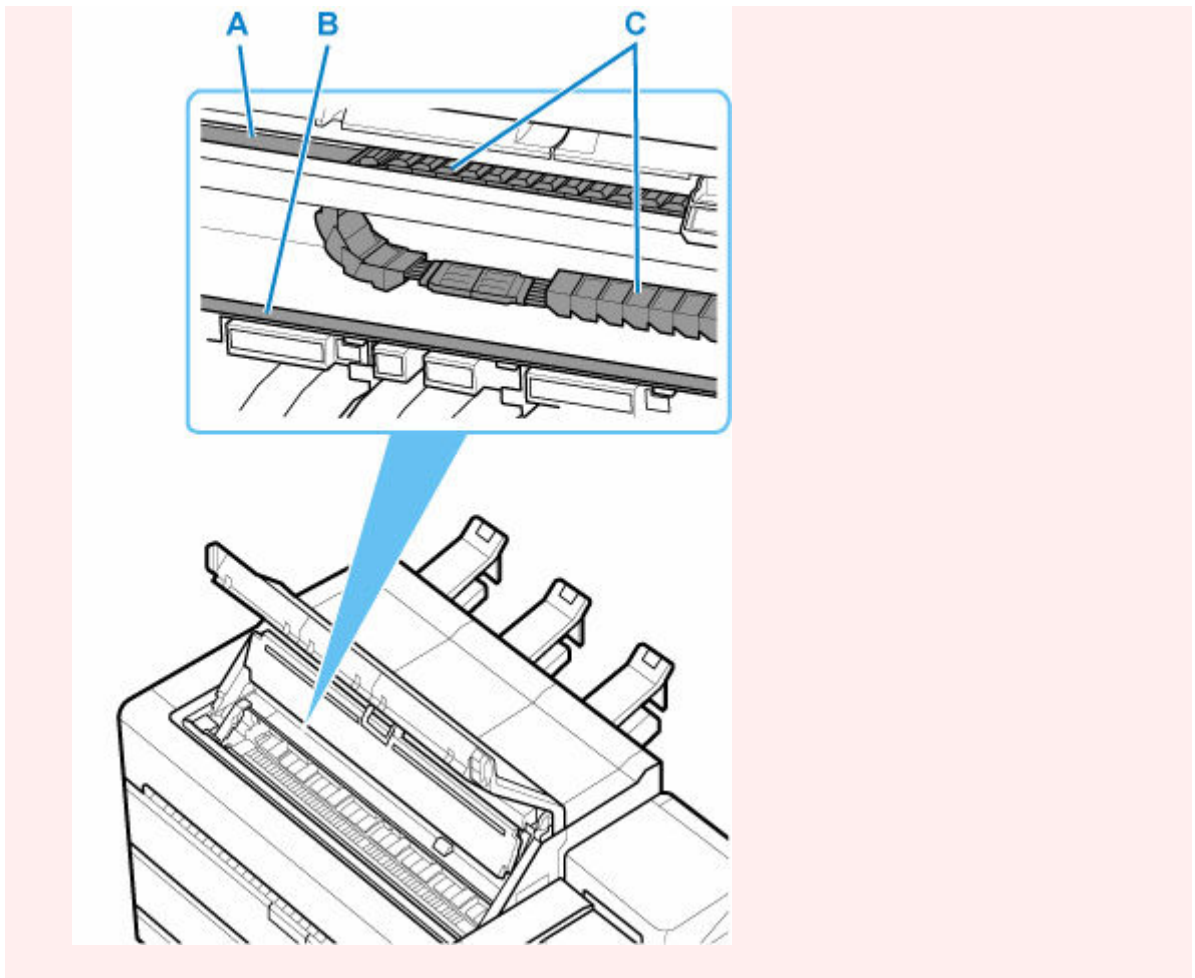


4. Fassen Sie das Band, und setzen Sie den Riemenanschlag in der angezeigten Position ein.

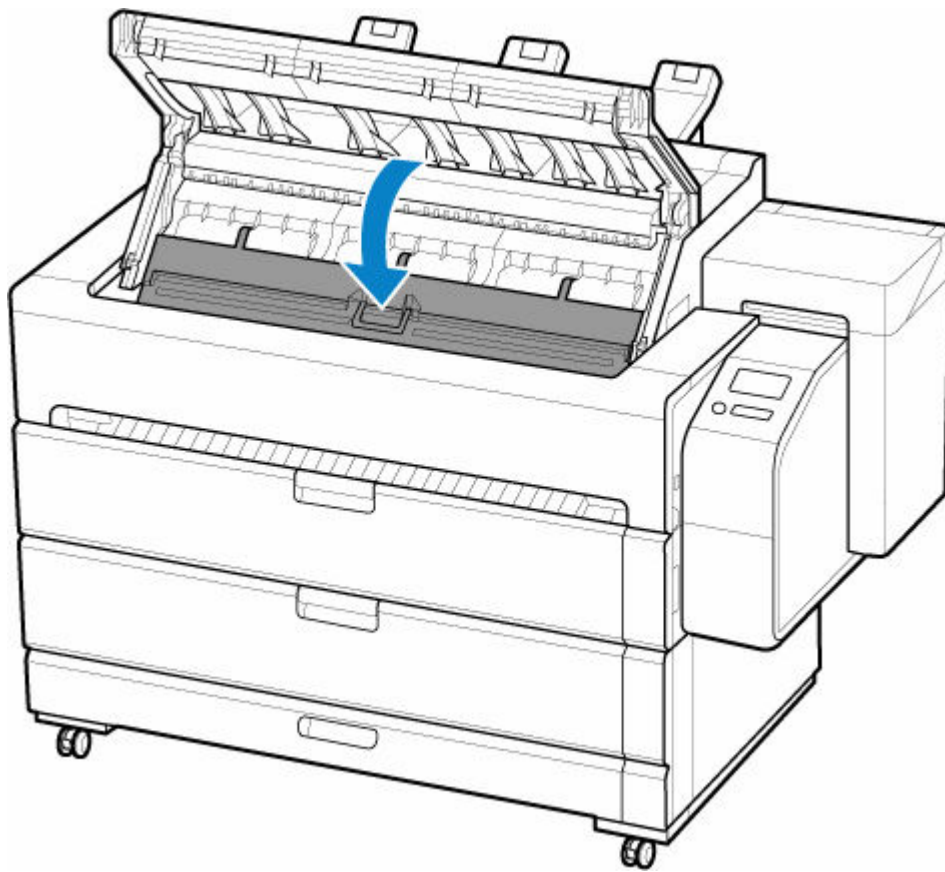


**»» Wichtig**

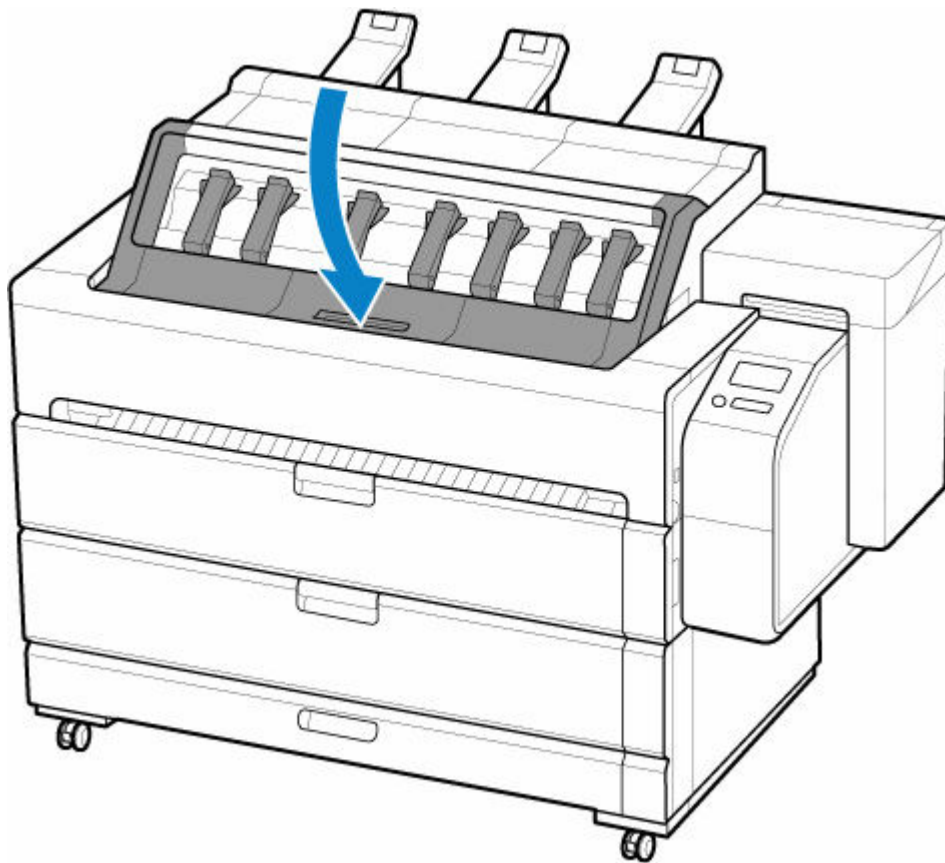
- Bringen Sie den Riemenanschlag an, der nach der Erstinstallation entfernt und aufbewahrt wurde. Wird kein Riemenanschlag angebracht, kann der Drucker beschädigt werden.
- Berühren Sie niemals die Lineare Skala (A), die Schlittenschiene (B) oder den Tintenschlauch-Stabilisator (C). Berühren dieser Komponenten kann zu einer Fehlfunktion führen.



5. Schließen Sie die Innenabdeckung.

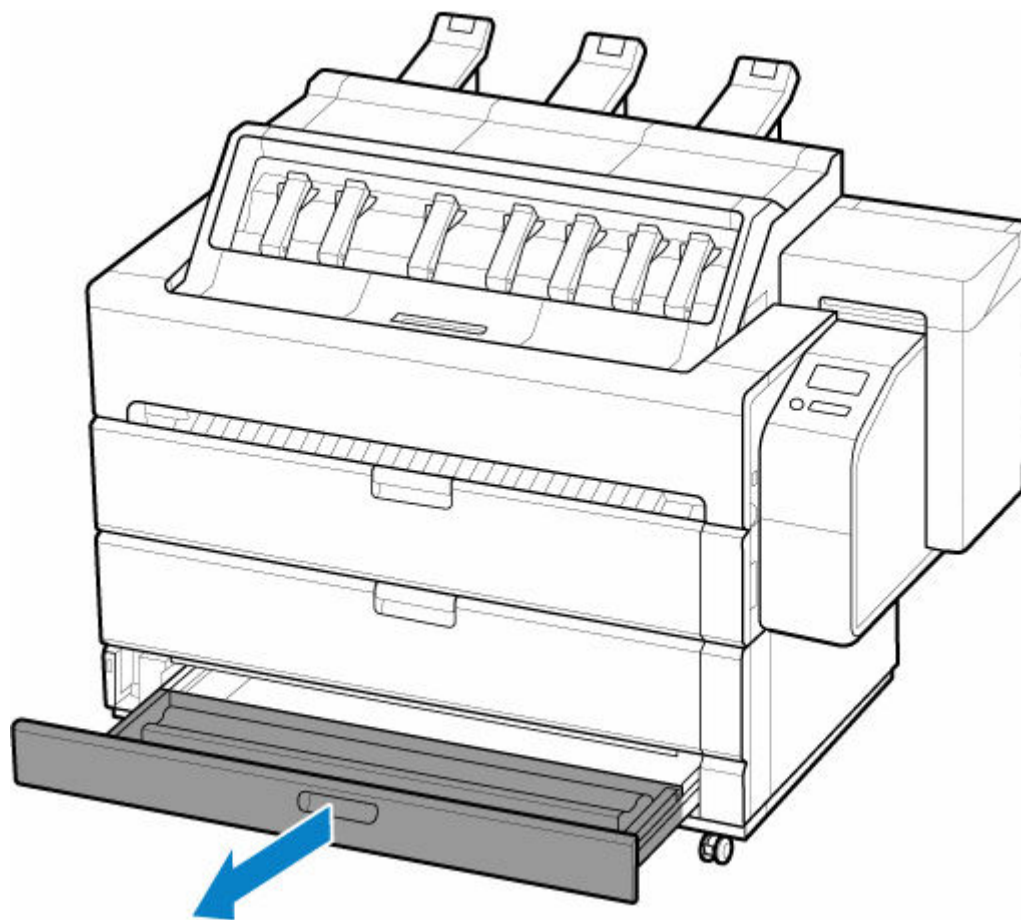


6. Schließen Sie die obere Abdeckung.

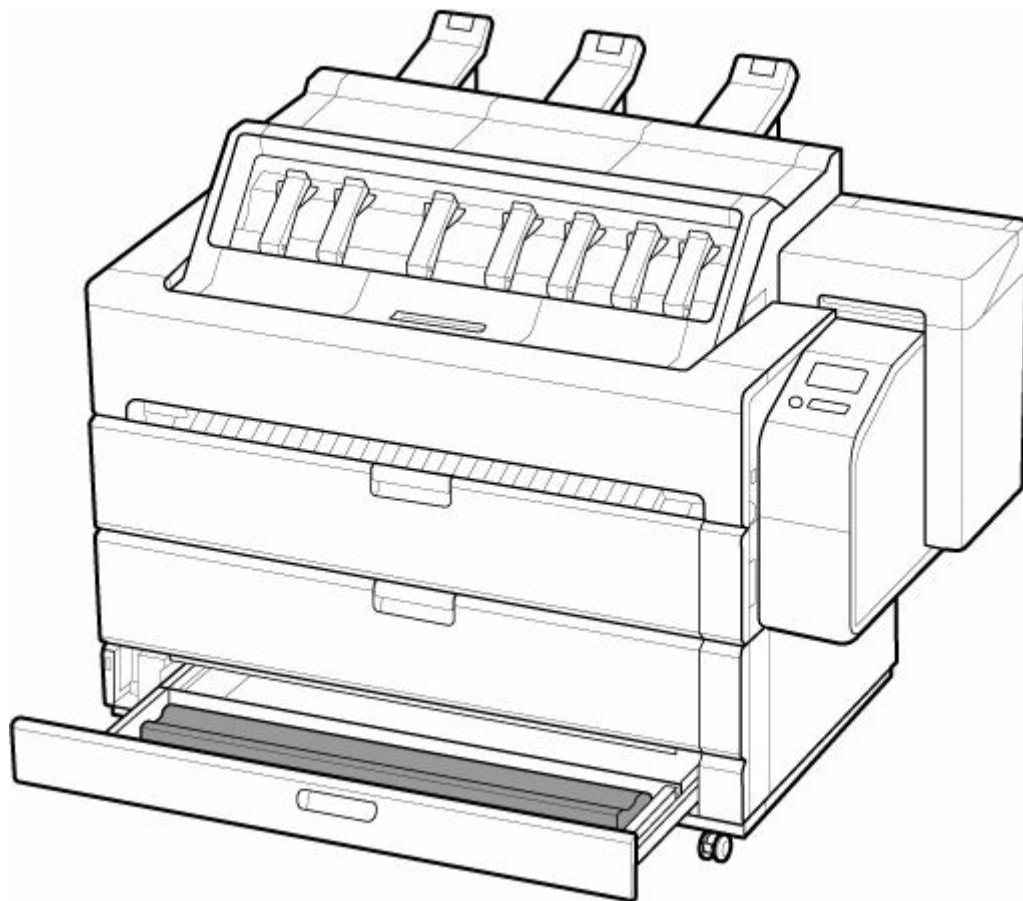




7. Öffnen Sie das Zubehörfach.



8. Informationen zum Entfernen des Korbtsuchs und der Korbstützstange vom Korbarm finden Sie im Einrichtungshandbuch.

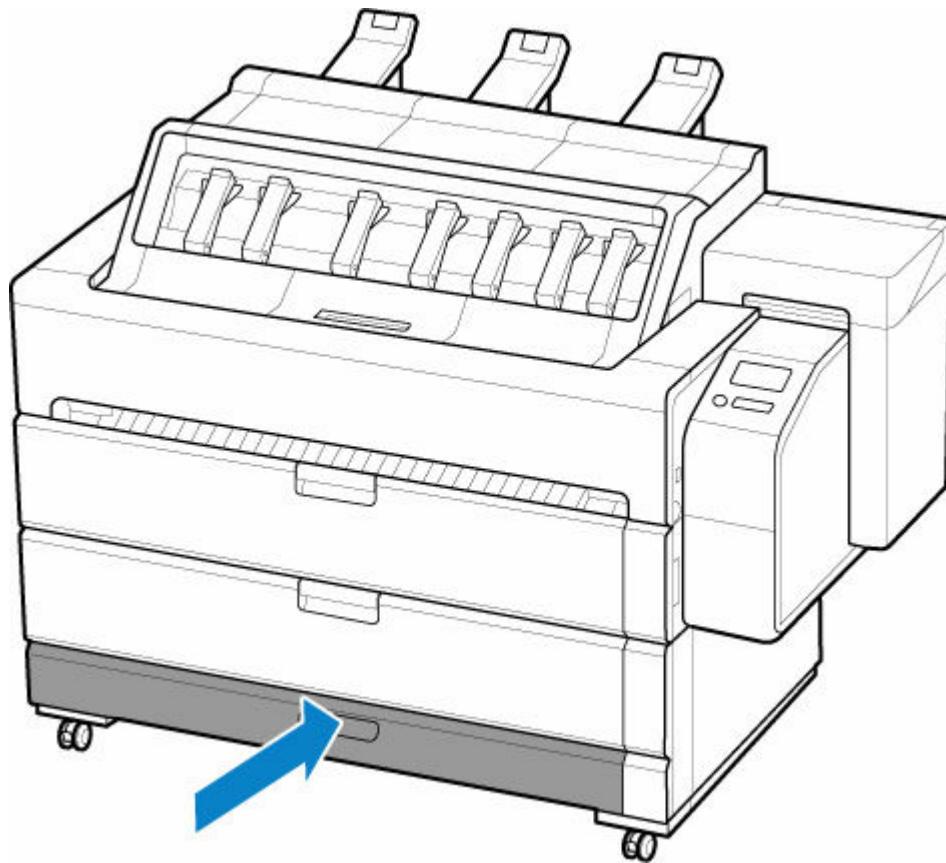


**»» Wichtig**

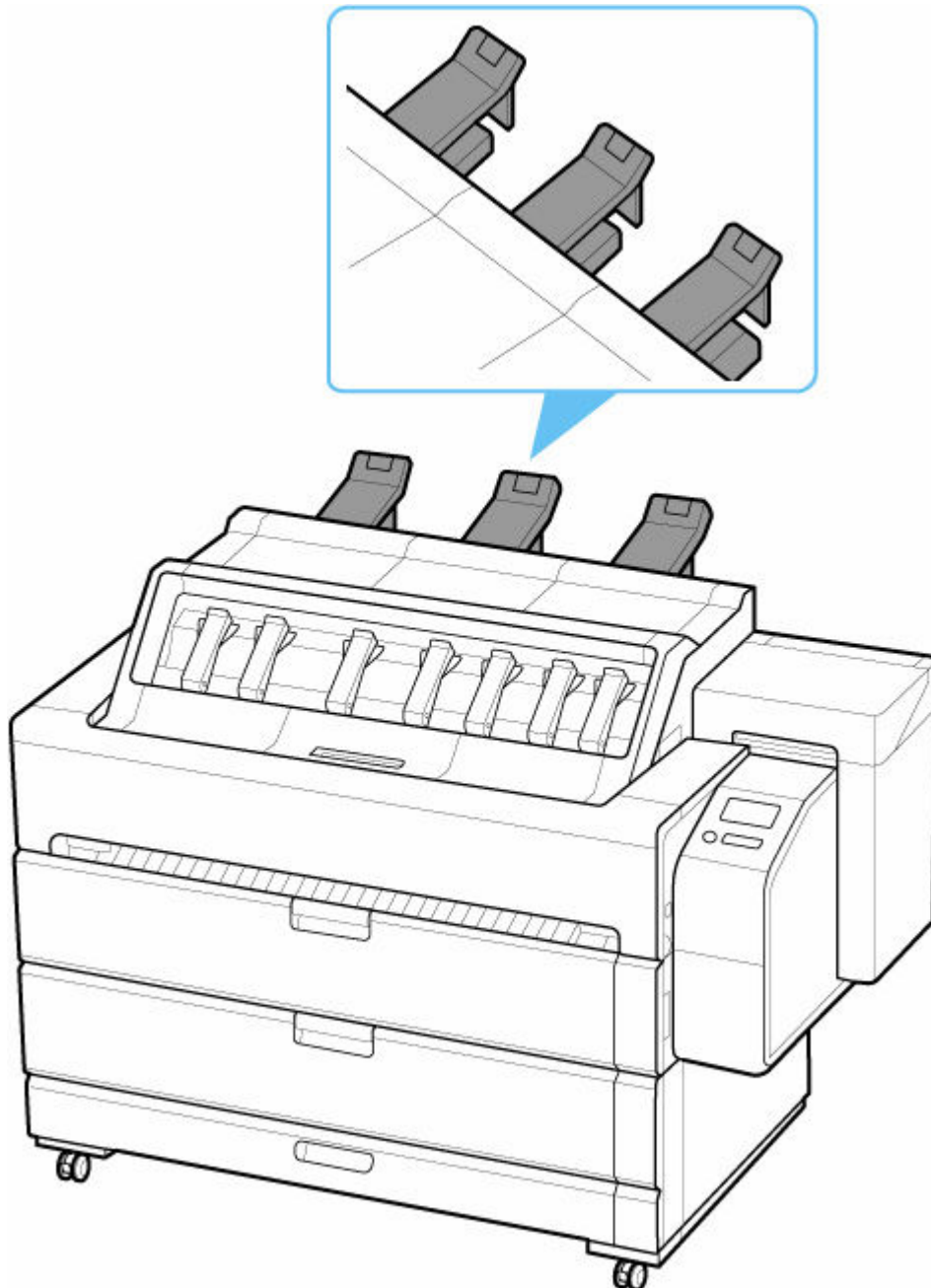
- Nehmen Sie das entfernte Korbttuch und die Korbstützstange aus dem Zubehörfach. Wenn Sie den Drucker bewegen, können diese aus dem Zubehörfach fallen.

9. Entfernen Sie gegebenenfalls alle Gegenstände, die im Zubehörfach aufbewahrt werden.
10. Schließen Sie das Zubehörfach.





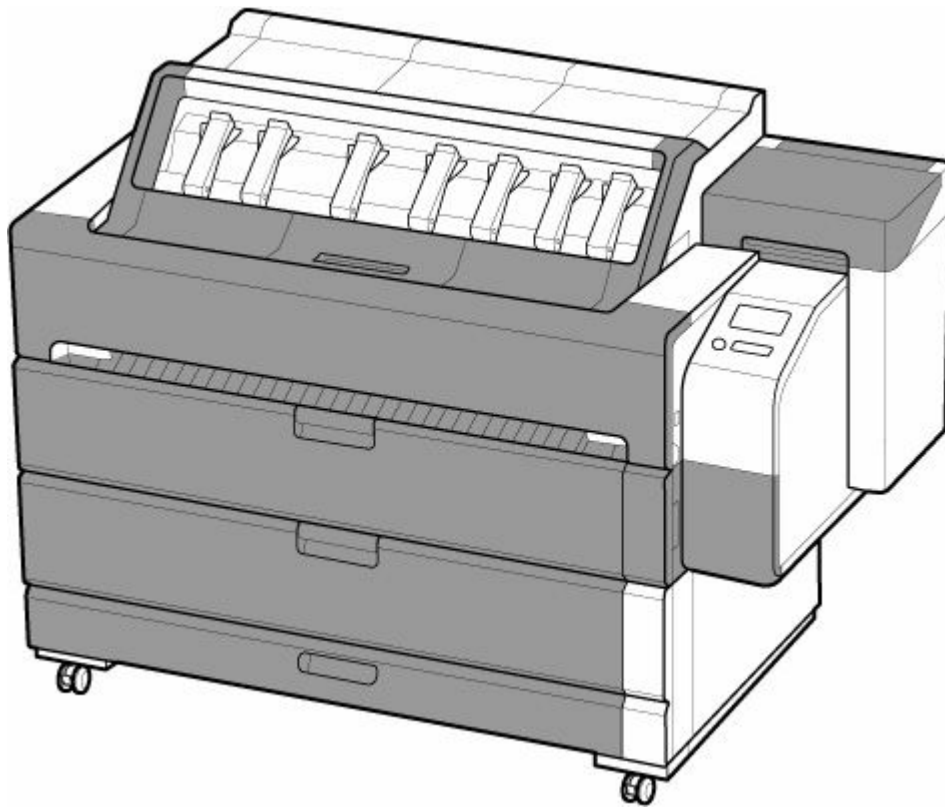
**11.** Informationen zum Entfernen der Ausgabeführung oben und der Papierausgabestütze finden Sie im Einrichtungshandbuch.



**12.** Sichern Sie alle Teile des Druckers, damit sie sich während des Transports nicht öffnen.

Sichern Sie die folgenden Teile.

- Abdeckung der Transporteinheit
- Rollenabdeckung 1
- Rollenabdeckung 2
- Zubehörfach
- Wartungsabdeckung
- Abdeckung für Tintenbehälter
- Obere Abdeckung



- 13.** Packen Sie das Gehäuse des Druckers und vom Drucker entfernte Teile wie Tintenbehälter, Rollenpapier und Rollenhalter ein.

**»» Wichtig**

- Entfernen Sie vor dem Verpacken den Halteranschlag und das Rollenpapier vom Rollenhalter.
  - ➔ [Entfernen von Rollen aus dem Rollenhalter](#)

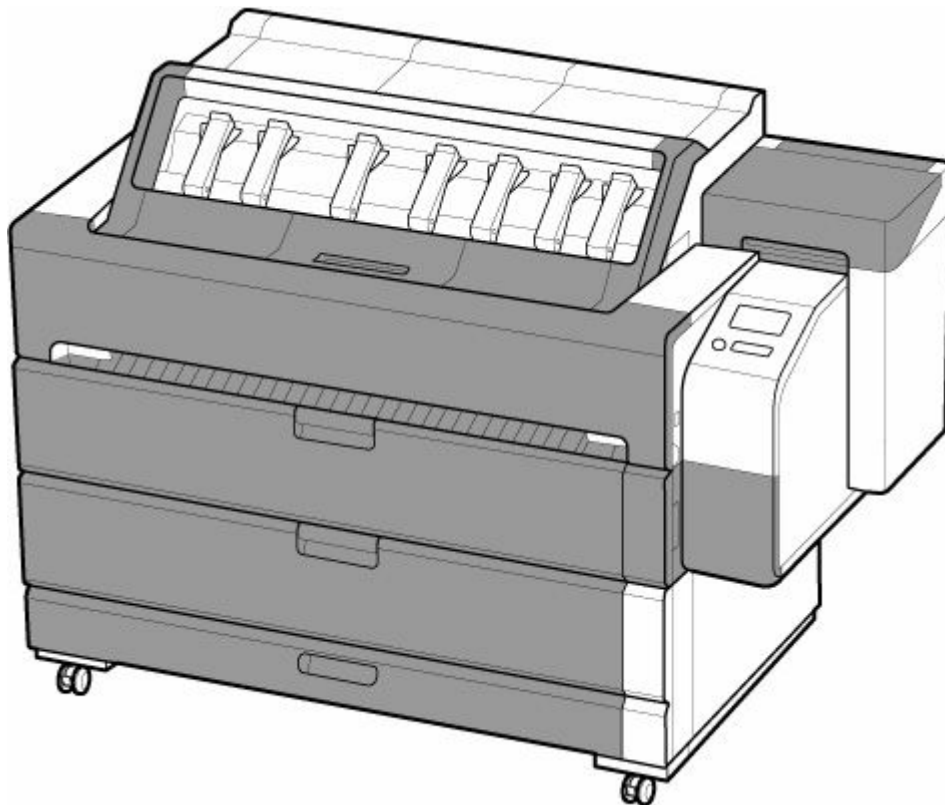
## Erneutes Installieren des Druckers

---

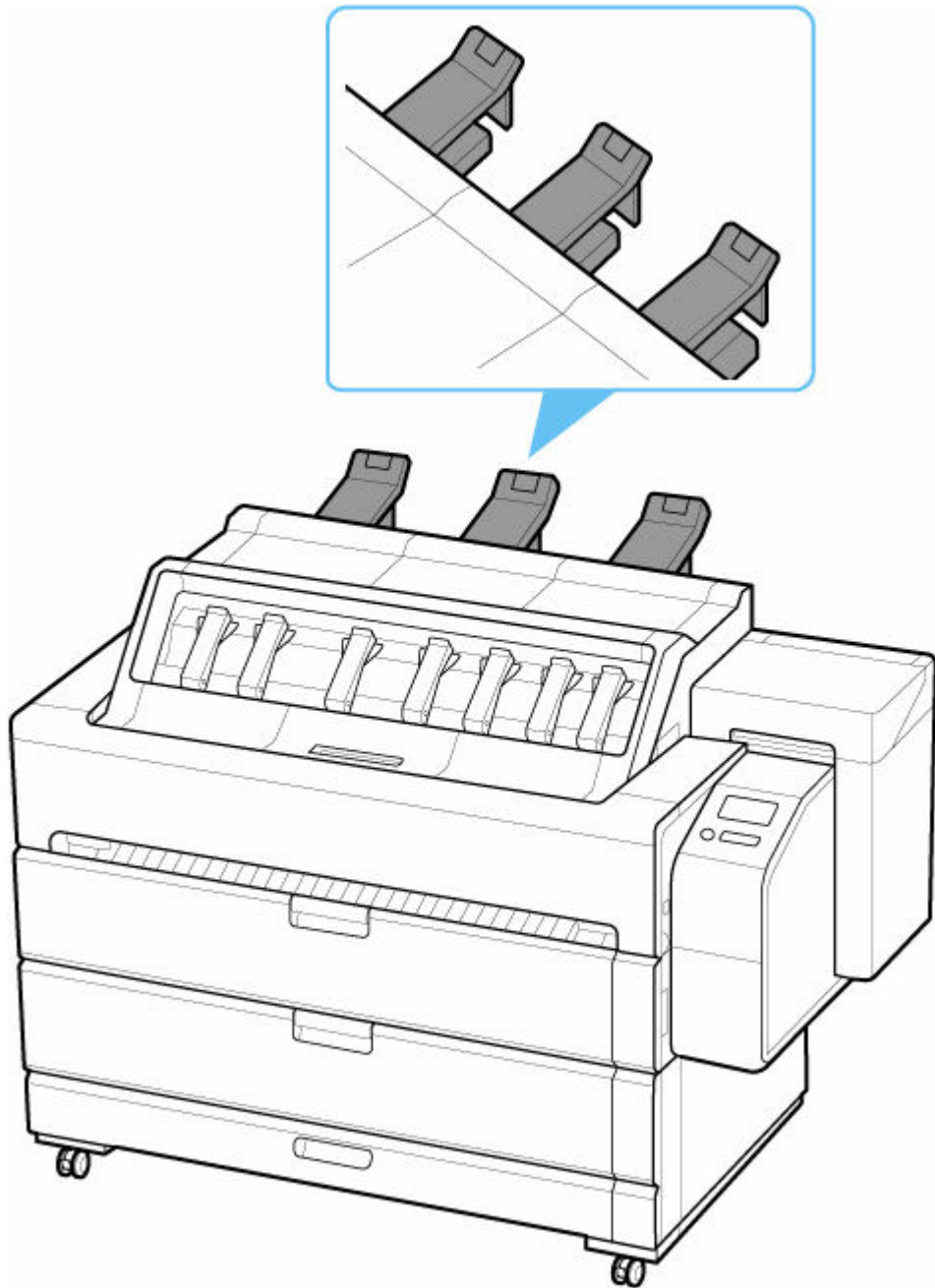
Der grundlegende Ablauf zur erneuten Installation des Druckers ist folgender.  
Genauere Anweisungen finden Sie im Einrichtungshandbuch.

### Druckerinstallation

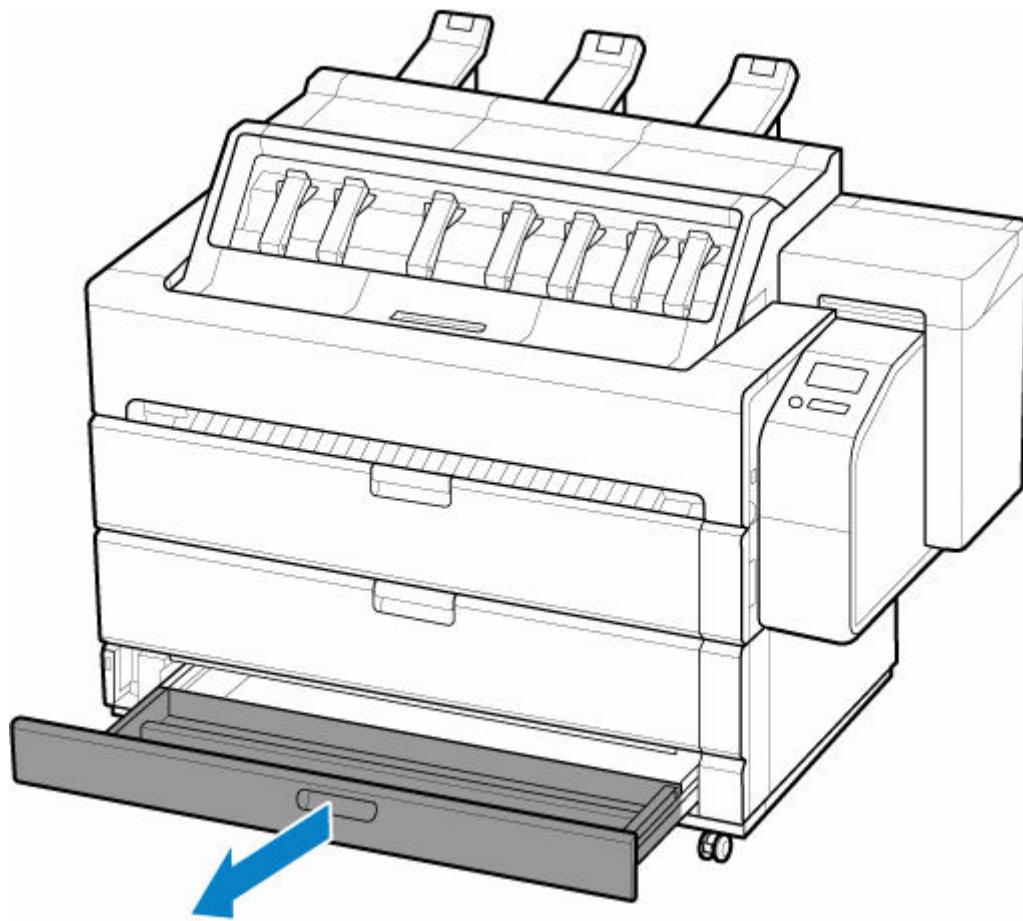
1. Packen Sie das Gehäuse des Druckers und vom Drucker entfernte Teile wie Tintenbehälter, Rollenpapier und Rollenhalter aus.
2. Lösen Sie alle Teile des Druckers, die vor dem Transport gesichert wurden.



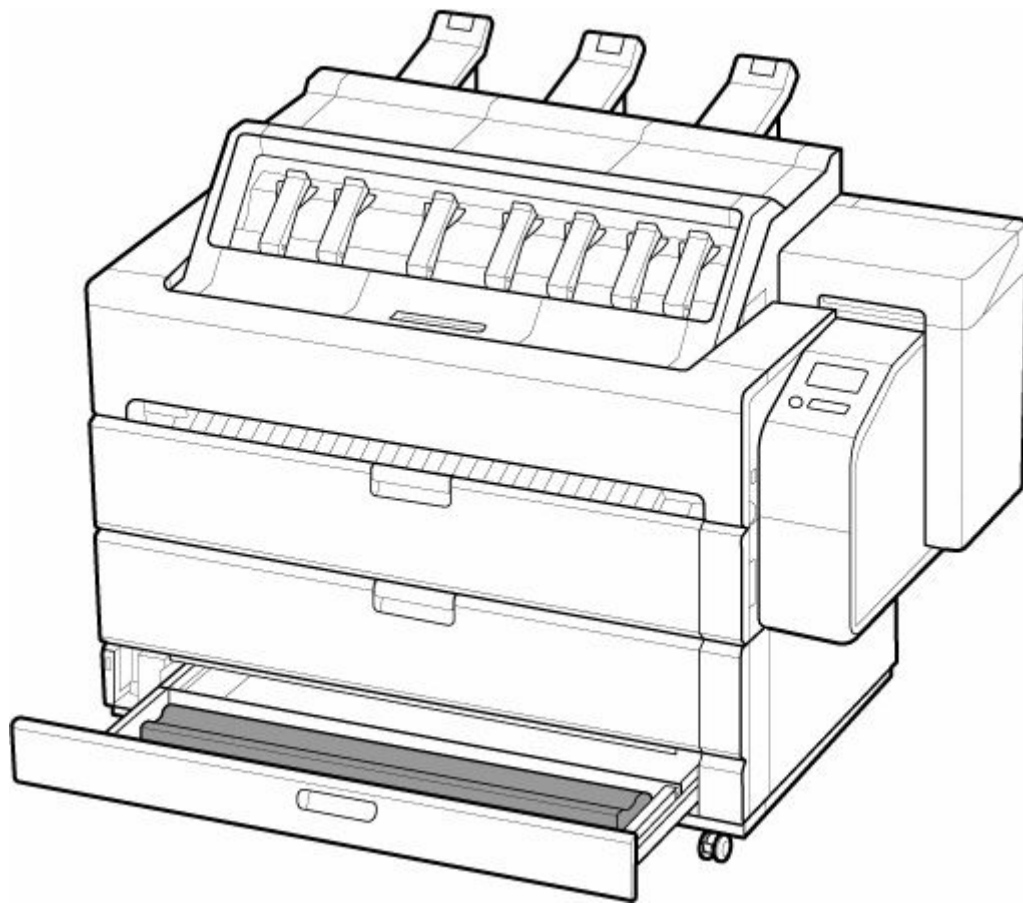
3. Informationen zum Anbringen der Ausgabeführung oben und der Papierausgabestütze finden Sie im Einrichtungshandbuch.



4. Öffnen Sie das Zubehörfach.



5. Informationen zum Anbringen des Korbtuchs und der Korbstützstange am Korbarm finden Sie im Einrichtungshandbuch.

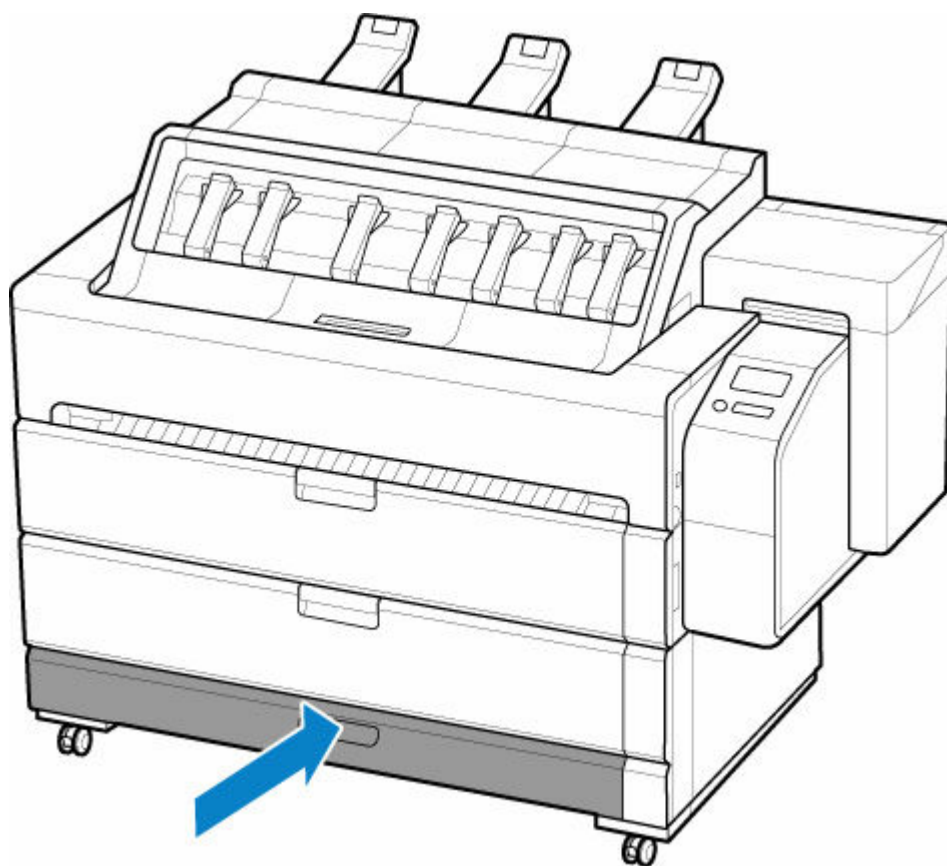


**»» Wichtig**

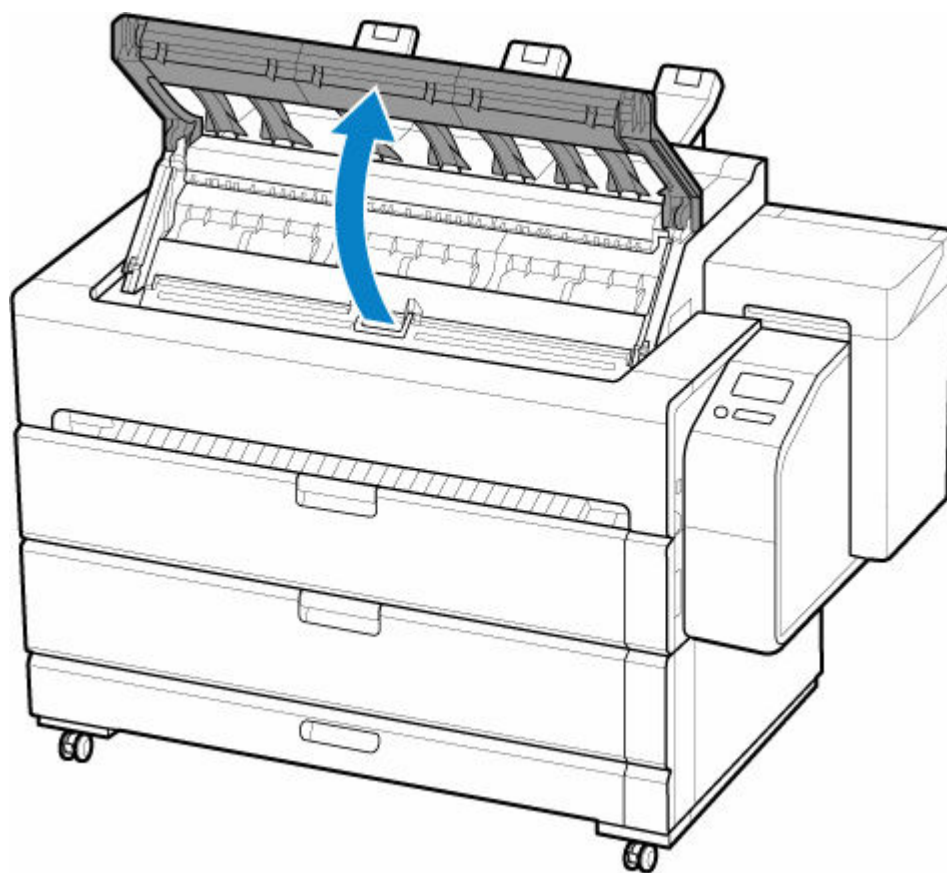
- Legen Sie anschließend Rollenpapier ein. Entfalten Sie nach dem Anbringen des Korbtuchs das Korbtuch, und klappen Sie den Korbarm herunter.

**6.** Schließen Sie das Zubehörfach.



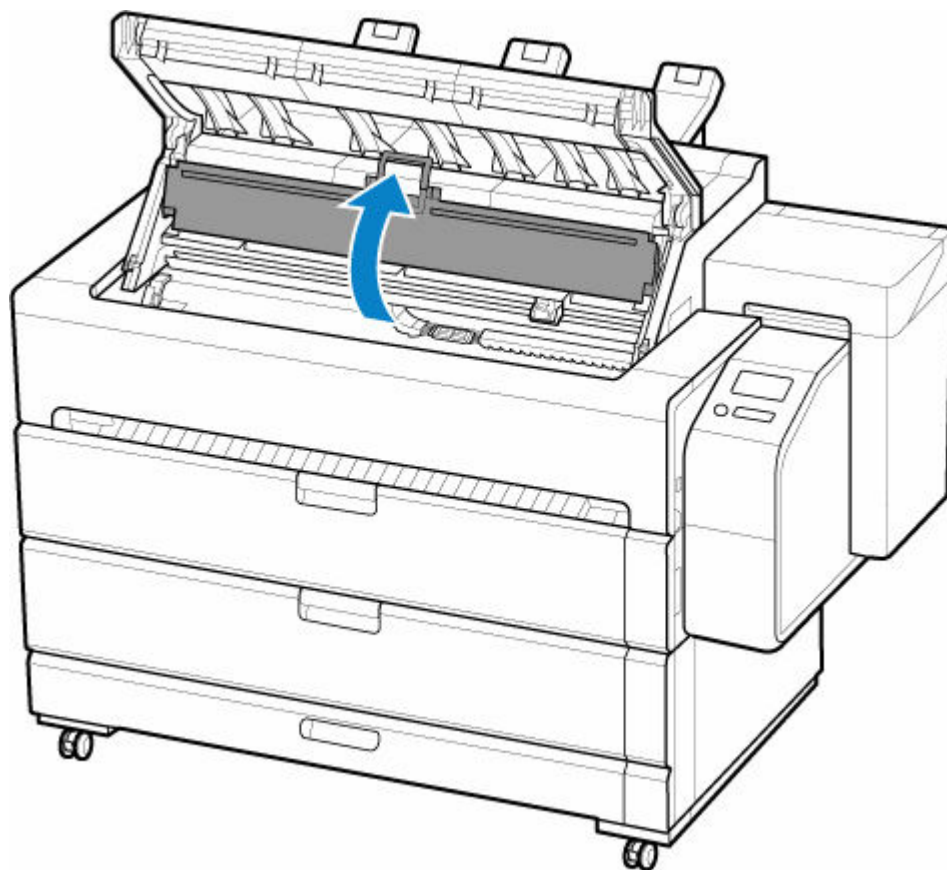


7. Öffnen Sie die obere Abdeckung.

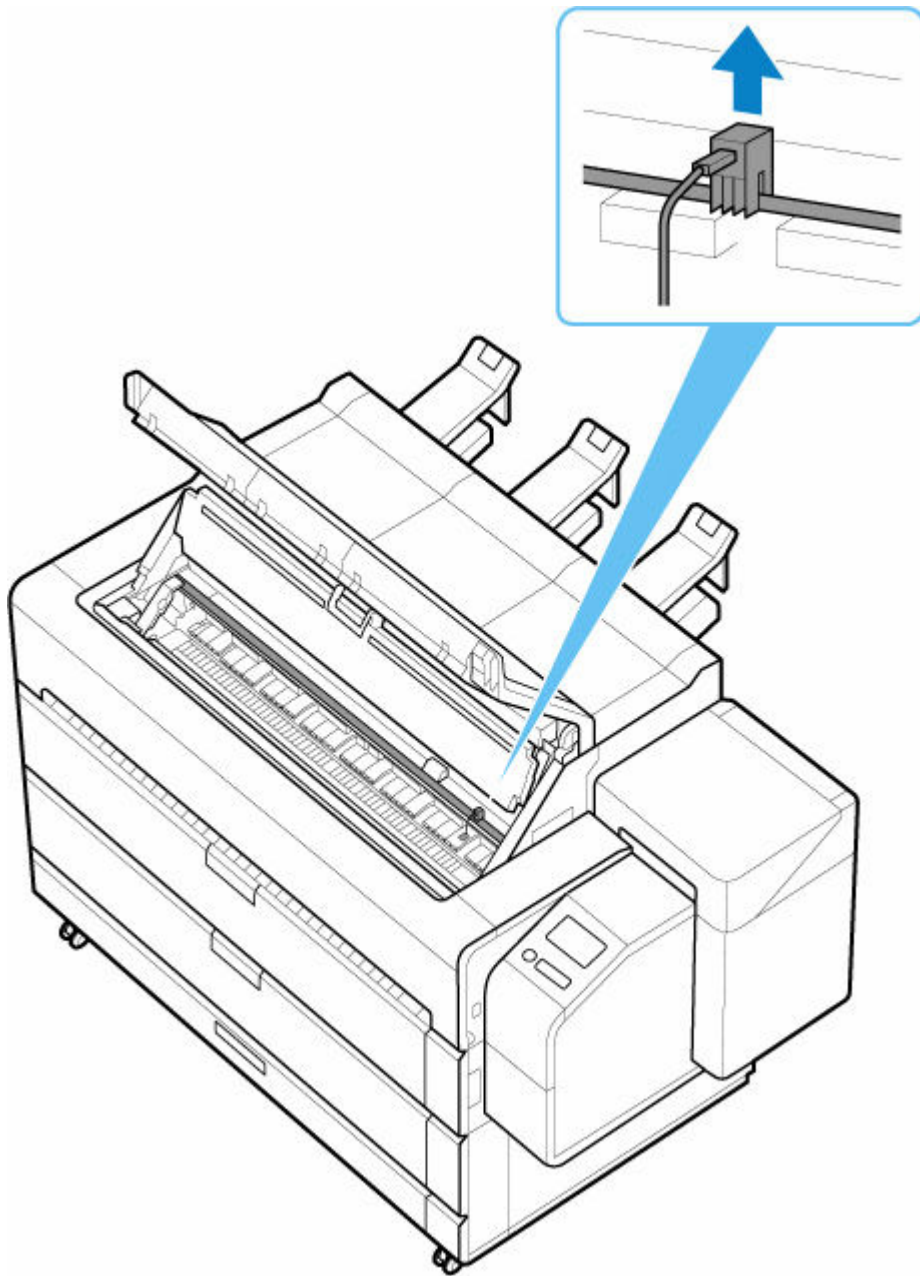




8. Öffnen Sie die Innenabdeckung.

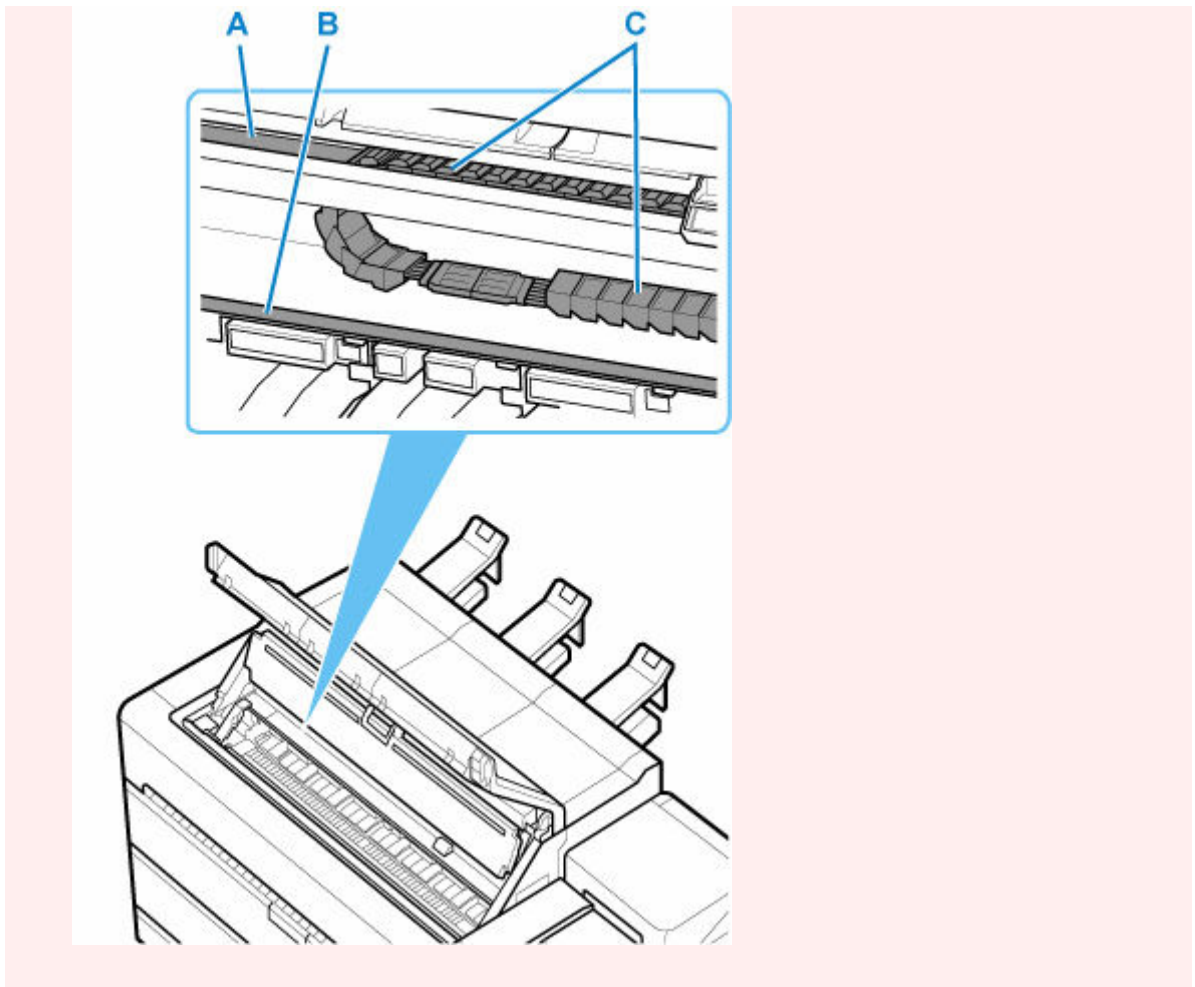


9. Entfernen Sie den Riemenanschlag.

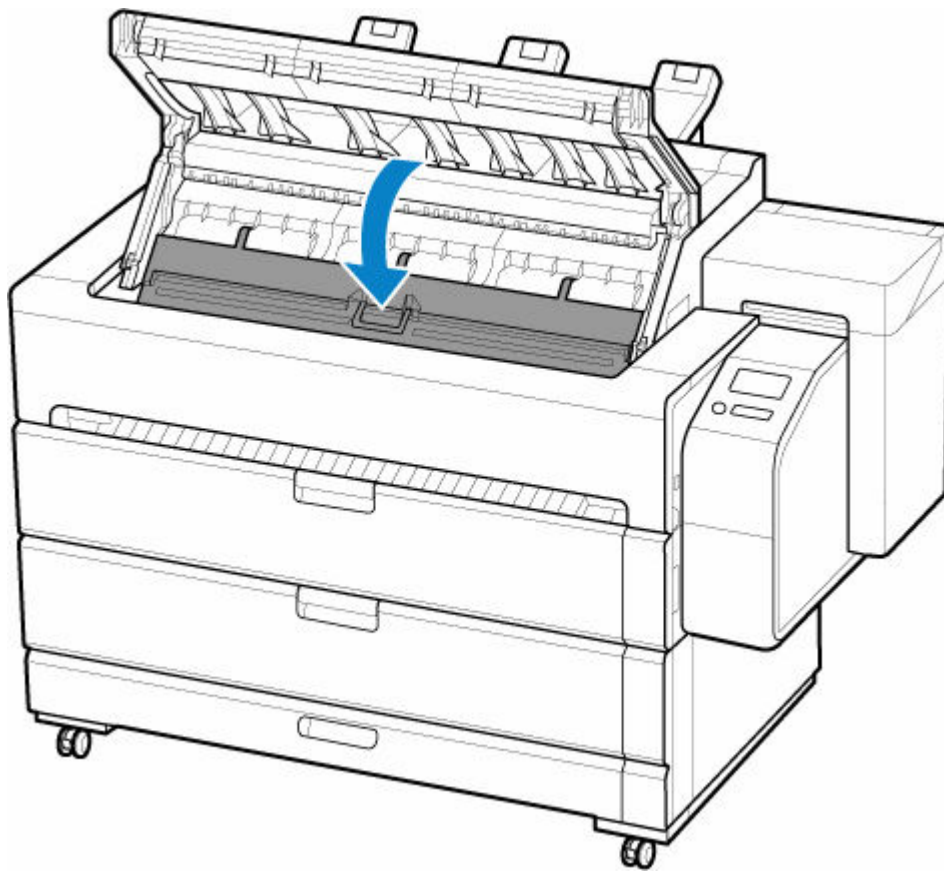


**»» Wichtig**

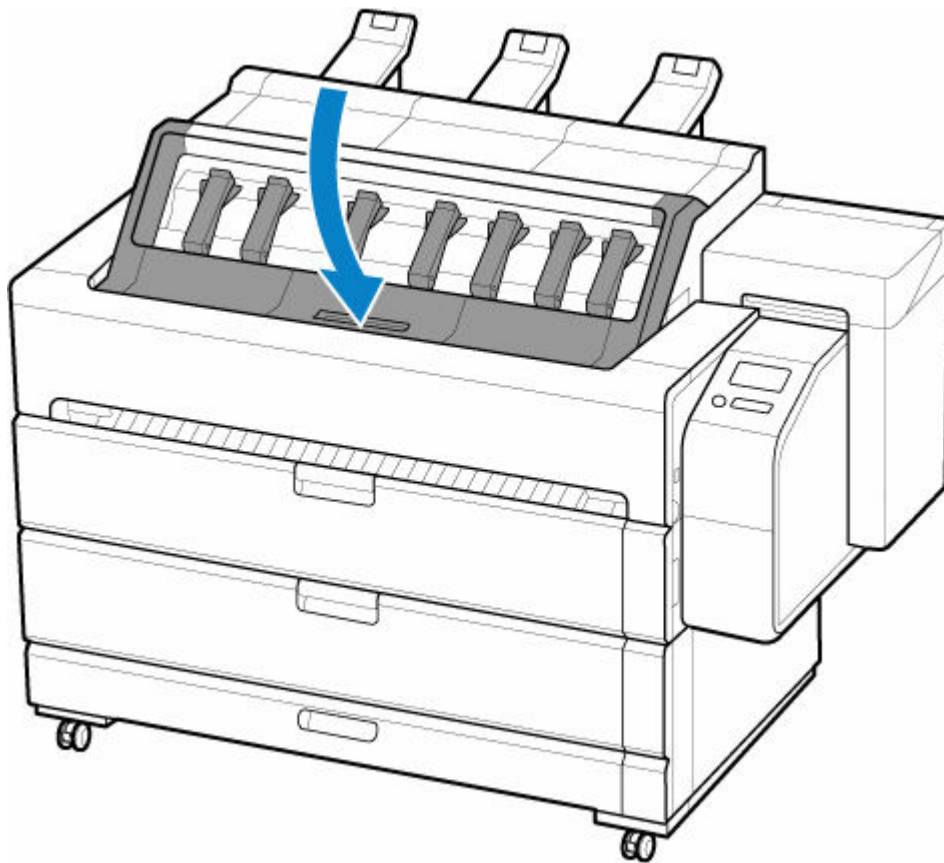
- Bewahren Sie den entfernten Riemenanschlag auf, damit er bis zum nächsten Transport nicht verloren geht. Wird der Riemenanschlag nicht angebracht, kann der Drucker beschädigt werden.
- Berühren Sie niemals die Lineare Skala (A), die Schlittenschiene (B) oder den Tintenschlauch-Stabilisator (C). Berühren dieser Komponenten kann zu einer Fehlfunktion führen.



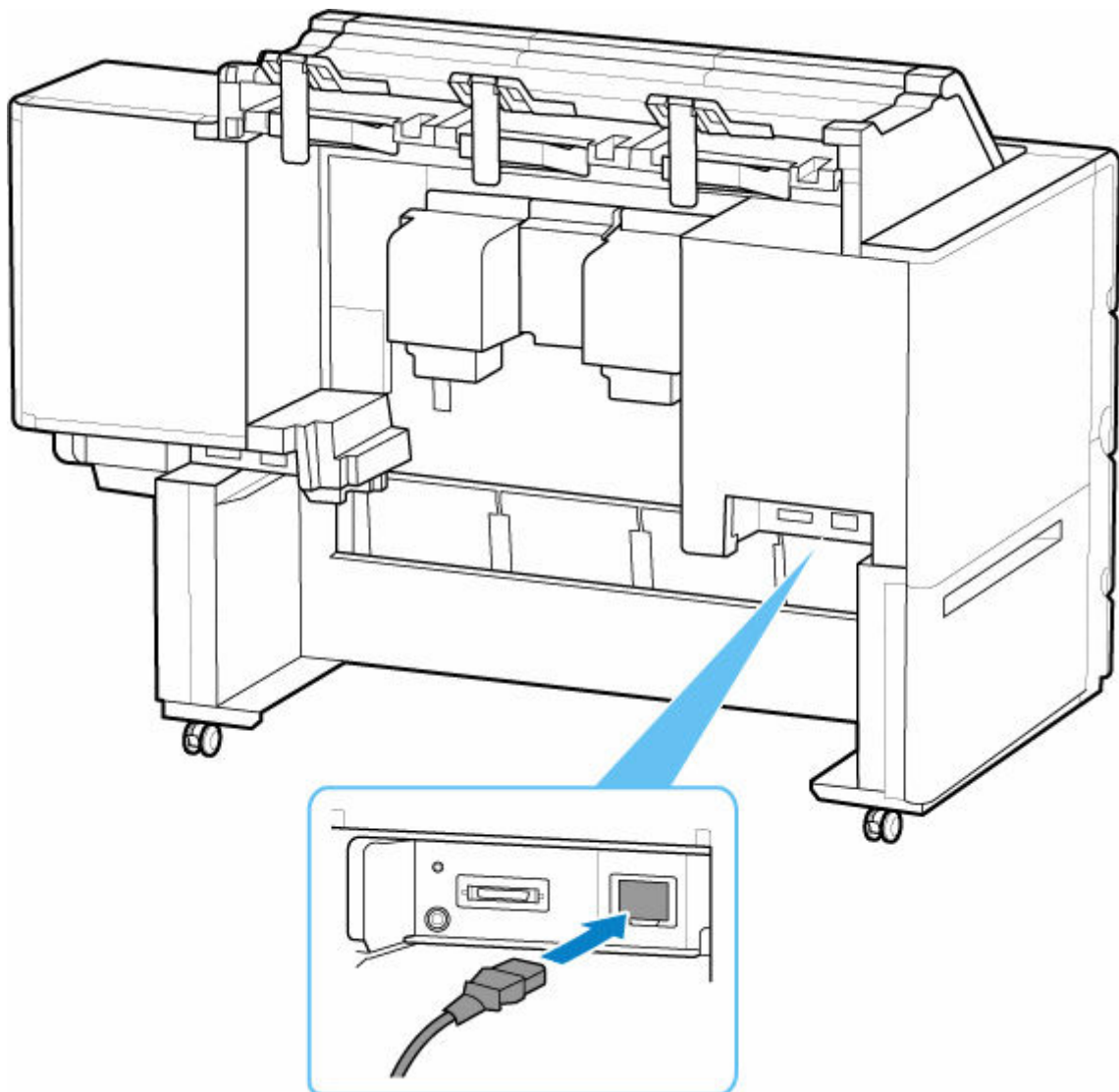
**10.** Schließen Sie die Innenabdeckung.



11. Schließen Sie die obere Abdeckung.



- 12.** Schließen Sie das Netzkabel an den Netzkabelanschluss auf der Rückseite des Druckers an.



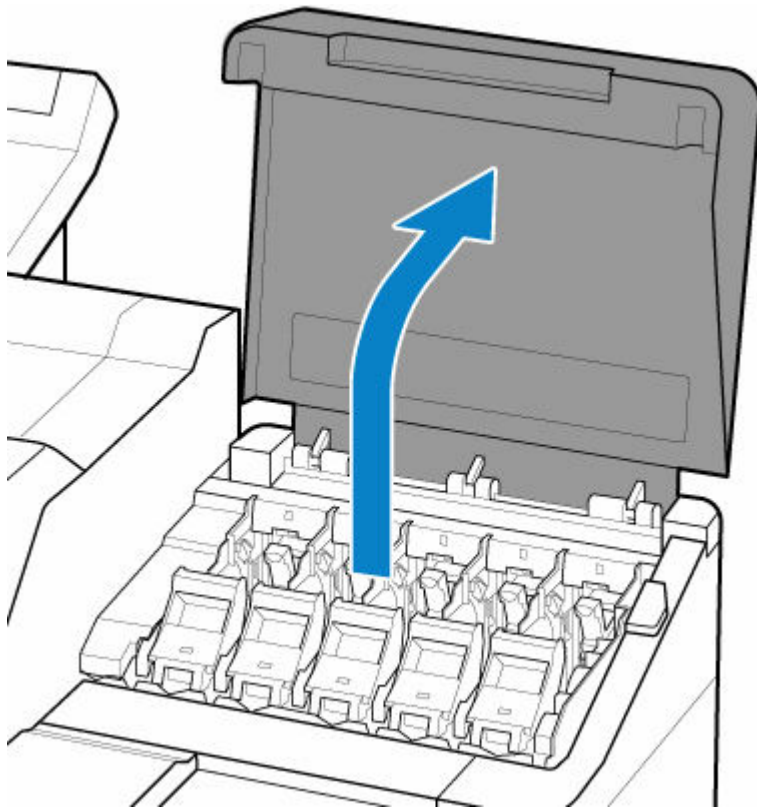
- 13.** Stecken Sie das Netzkabel in die Steckdose.

- 14.** Drücken Sie den Netzschalter, um den Drucker einzuschalten.

Wenn **"Soll der transportierte Drucker eingebaut werden? Tintenbehälter noch nicht einsetzen. (Install the printer here? Do not install the ink tanks yet.)"** angezeigt wird, tippen Sie auf **Ja (Yes)**.

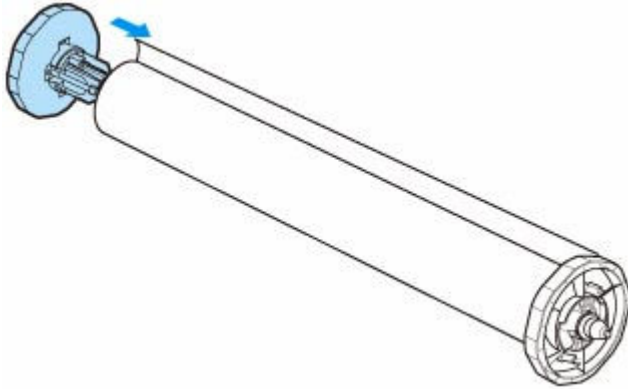
- 15.** Wenn auf dem Touchscreen Anweisungen zum Einsetzen des Tintenbehälters angezeigt werden, öffnen Sie die Abdeckung für Tintenpatrone, und setzen Sie den Tintenbehälter ein.

(Siehe "[Ersetzen von Tintenbehältern](#).")



**16.** Befestigen Sie den Rollenhalter am Rollenmedium.

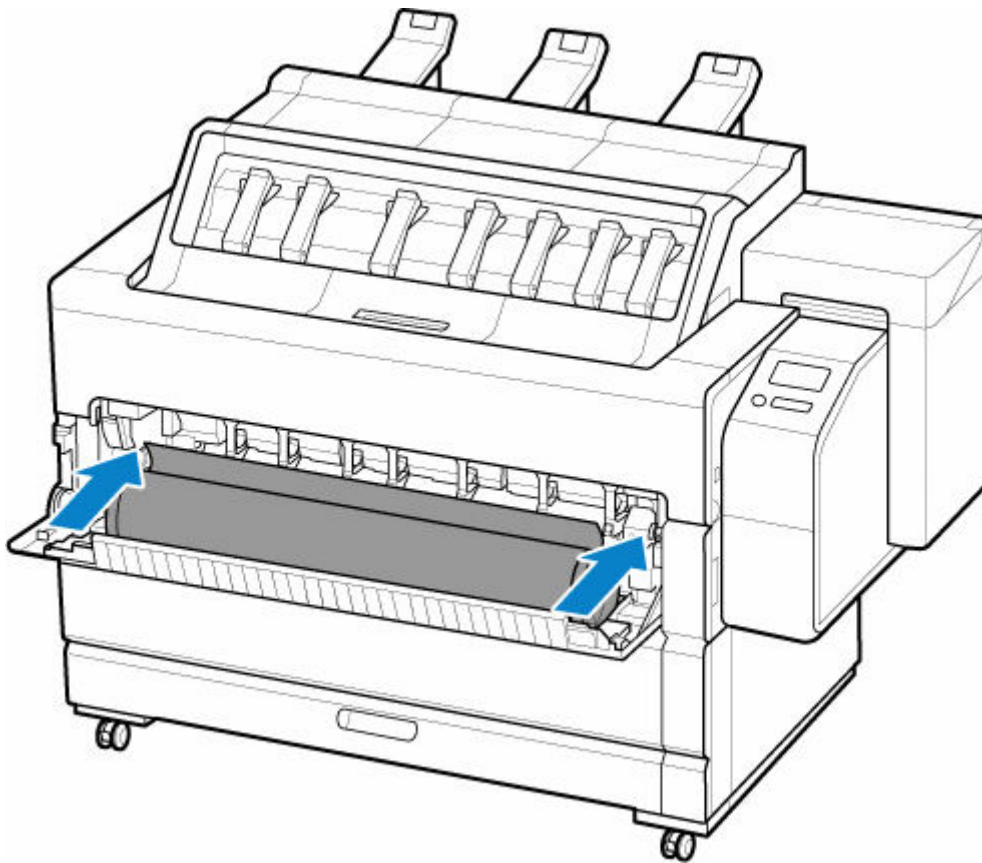
(Siehe "[Einlegen von Rollen in den Rollenhalter](#)".)



**17.** Legen Sie das Rollenmedium in den Drucker ein.

(Siehe "[Einlegen von Rollen in den Drucker](#)".)





**18. Installieren Sie die Software.**

Beachten Sie, dass die Vorgehensweise der Treiberinstallation je nach Anschlussart variiert.

(Weitere Informationen finden Sie unter "Installieren des Druckertreibers" (Windows).)

(Weitere Informationen finden Sie unter "[Installieren des Druckertreibers](#)" (macOS).)

# Aktualisierung der Firmware

## »» Wichtig

- Wenn Sie diese Funktion nutzen, müssen Sie sicherstellen, dass der Drucker mit dem Internet verbunden ist.
- Zum Ändern von Einstellungen wird das Administratorkennwort benötigt, wenn dieses für die Änderung von Einstellungen über das Bedienfeld aktiviert ist.

## Verwenden des Bedienfelds

1. Tippen Sie auf dem Startbildschirm auf **Geräteeinstellungen (Printer settings)**.  
➔ [Aufbau des HOME-Bildschirmmenüs](#)
2. Tippen Sie auf **Aktualisierung der Firmware (Firmware update)**.  
Geben Sie das Kennwort ein, wenn dieses aktiviert ist.
3. Tippen Sie auf **Aktualisierung installieren (Install update)**.
4. Tippen Sie auf **Ja (Yes)**.
5. Bestätigen Sie die angezeigte Nachricht und tippen Sie auf **Akt. starten (Start update)**.

## Verwenden von Remote UI

1. Starten Sie Remote UI.  
➔ [Starten von Remote UI](#)
2. Wählen Sie **Aktualisierung der Firmware (Firmware update)** aus.
3. Wählen Sie **Aktualisierung installieren (Install update)** aus.
4. Überprüfen Sie die angezeigte Meldung, und wählen Sie **Aktualisierung (Update)** aus.

## »» Hinweis

- Wenn die Aktualisierung der Firmware nicht abgeschlossen ist, überprüfen Sie Folgendes, und ergreifen Sie die entsprechende Maßnahme.
  - Überprüfen Sie die Netzwerkeinstellungen wie beispielsweise den Wireless Router.
  - Wenn **Keine Verbindung zum Server möglich. (Cannot connect to the server.)** auf dem Touchscreen angezeigt wird, wählen Sie **OK** und versuchen es nach einer Weile erneut.



## **Technische Daten**

---

- **Technische Daten**
- **Druckbereich**

## Technische Daten

### Wichtig

- Die folgenden Werte können je nach Betriebsumgebung unterschiedlich sein.

### Technische Daten des Druckers

|                                |   |
|--------------------------------|---|
| <b>Stromversorgung</b>         | 100–240 V AC (50/60 Hz)   |
| <b>Stromverbrauch</b>          | <b>Beim Drucken:</b> Max. 157 W *1<br><b>Im Standby-Modus:</b> Max. 2,0 W *1<br><b>Standby (alle Anschlüsse belegt):</b> Max. 2,2 W<br><b>Bei ausgeschaltetem Gerät:</b> Max. 0,3 W *2<br><br>*1 Verbindung über drahtgebundenes LAN<br><br>*2 Der Drucker verbraucht auch im ausgeschalteten Zustand eine geringe Menge Strom. Um den Stromverbrauch gänzlich zu unterbinden, müssen Sie den Drucker ausschalten und das Netzkabel ziehen. |
| <b>Betriebsbedingungen</b>     | <b>Temperatur:</b> 15 bis 30 °C (59 bis 86 °F)<br><b>Luftfeuchtigkeit:</b> 10 bis 80 % RH (ohne Kondensation)   |
| <b>Abmessungen (B x T x H)</b> | <b>Drucker (wenn der Korb nicht verwendet wird):</b><br>Ca. 1548 x 960 x 1189 mm (61 x 37,8 x 46,9 Zoll)<br><b>Drucker (bei Verwendung des Korbs):</b><br>Ca. 1548 x 1293 x 1189 mm (61 x 51 x 46,9 Zoll)   |
| <b>Gewicht</b>                 | Ca. 207 kg (455 lb)   |
| <b>Platzbedarf (B x T x H)</b> | <b>Drucker (wenn der Korb nicht verwendet wird):</b><br>Ca. 1948 x 1680 x 1478 mm (76,7 x 66,2 x 58,2 Zoll)<br><b>Drucker (bei Verwendung des Korbs):</b><br>Ca. 1948 x 2013 x 1478 mm (76,7 x 79,3 x 58,2 Zoll)  |

### Druckleistung

|                           |   |
|---------------------------|---|
| <b>Druckmethode</b>       | Tintenstrahl  |
| <b>Maximale Auflösung</b> | 2.400 dpi (horizontal)* x 1.200 dpi (vertikal)<br><br>* Druckt mit einem Pixelabstand von mindestens 1/2.400 Zoll zwischen den Tintentröpfchen. |
| <b>Druckkopf</b>          | PF-06   |
| <b>Düsenanzahl</b>        | MBK: 5120 Düsen, andere: jeweils 2560 Düsen   |

## Speicher und Festplatte

|  |  |
|--|--|
| <b>Speicher</b>                            | 128 GB (2 GB physischer Speicher)  |
| <b>Festplattenkapazität</b>                | 500 GB<br><b>Persönliche Mailboxen (Permanenter Speicherbereich):</b> 180 GB     |
| <b>Speicherkapazität für Druckaufträge</b> | <b>Gemeinsames Fach:</b> 100 Aufträge<br><b>Persönliche Fächer:</b> 100 Aufträge |

## Schnittstelle

USB und das Netzwerk können gleichzeitig verwendet werden.

Wi-Fi und drahtgebundenes LAN können nicht gleichzeitig verwendet werden.

|                     |   |
|---------------------|---|
| <b>USB</b>          | Hi-Speed USB *<br><br>* Zur Verwendung von Hi-Speed USB muss Ihr Computer Hi-Speed USB unterstützen. Außerdem ist die Hi-Speed USB-Schnittstelle vollständig abwärtskompatibel mit USB 1.1, sodass der Drucker auch dann angeschlossen werden kann, wenn nur eine USB 1.1-Schnittstelle am Computer vorliegt. |
| <b>USB-Speicher</b> | USB-Flashlaufwerk   |
| <b>LAN</b>          | <b>Drahtgebundenes LAN:</b> IEEE802.3ab (1000BASE-T) / IEEE802.3u (100BASE-TX) / IEEE802.3 (10BASE-T)<br><br><b>Wi-Fi:</b> IEEE802.11n / IEEE802.11g / IEEE802.11b  |

## Technische Daten für das Netzwerk

|  |   |
|--|---|
| <b>Kommunikationsprotokoll</b>                 | SNMP, HTTP, TCP/IP (IPv4/IPv6), FTP   |
| <b>Spezifikationen für drahtgebundenes LAN</b> | <b>Compliance-Standards:</b> IEEE802.3ab (1000BASE-T) / IEEE802.3u (100BASE-TX) / IEEE802.3 (10BASE-T)<br><br><b>Übertragungsgeschwindigkeit:</b> 10 MBit/s / 100 MBit/s / 1000 MBit/s (automatisch ausgewählt)<br><br><b>Sicherheit:</b> IEEE802.1X (EAP-TLS/EAP-TTLS/PEAP)  |
| <b>Wi-Fi – Technische Daten</b>                | <b>Compliance-Standards:</b> IEEE802.11n / IEEE802.11g / IEEE802.11b<br><br><b>Frequenzbereich:</b> 2,4 GHz<br><br><b>Kanäle:</b> 1-11 oder 1-13 *<br><br>* Je nach Land und Region unterschiedlich.<br><br><b>Wirkbereich:</b> 50 m / 164 Fuß in Gebäuden *<br><br>* Je nach Umgebungsbedingungen unterschiedlich.<br><br><b>Sicherheit:</b><br>WEP (64/128 Bit)<br>WPA-PSK (TKIP/AES) |

|  |   |
|--|---|
|  | WPA2-PSK (TKIP/AES)<br><b>Einrichtung:</b><br>WPS (Tastendruck-Methode/PIN-Code-Methode)<br>Einfache Drahtlos-Verb. |
|--|---|

## **Betriebsbedingungen**

Wenn für das Betriebssystem hohe Betriebsbedingungen gelten, befolgen Sie diese.

### **Windows**

|  |   |
|--|---|
| <b>Kompatible Betriebssysteme (Standarddruckertreiber)</b> | Windows 10<br>Windows 8.1<br>Windows 7<br>Windows Server 2019<br>Windows Server 2016<br>Windows Server 2012 R2<br>Windows Server 2012<br>Windows Server 2008 R2<br>Verwenden Sie das neueste verfügbare Service Pack. |
| <b>Freier Festplattenspeicher</b>                          | Mindestens 20 GB  |

### **macOS**

|  |                             |
|--|-----------------------------|
| <b>Kompatible Betriebssysteme (Standarddruckertreiber)</b> | macOS 10.12.6 – macOS 10.15 |
| <b>Freier Festplattenspeicher</b>                          | Mindestens 20 GB            |

### **Andere unterstützte Betriebssysteme**

|   |
|---|
| iOS, iPadOS, Android<br>Einige Funktionen sind bei dem unterstützten Betriebssystem möglicherweise nicht verfügbar. |
|---|

- Zur Verwendung des Online-Handbuchs ist eine Internetverbindung erforderlich.
- Für die Installation der Software unter Windows ist ein CD-ROM-Laufwerk oder eine Netzwerkverbindung erforderlich.
- Für die Installation der Software unter macOS ist eine Netzwerkverbindung erforderlich.

## **Tinte**

Informationen zu der vom Drucker unterstützten Tinte finden Sie unter [Tintenbehälter](#).

## **Papier**

Nähere Informationen zu kompatiblen Medientypen finden Sie unter [Papierinformationsliste](#).

Nähere Informationen zu den vom Drucker unterstützten Papierformaten finden Sie unter [Papierformate](#).

Nähere Informationen zum Druckbereich finden Sie unter [Druckbereich](#).

## Druckbereich

Der vom Drucker benötigte Rand wird mit Bezug auf das Format des im Drucker eingelegten Papier hinzugefügt. Außer im Fall von Randlosem Drucken entspricht der Druckbereich mit dem Papierformat minus dem Platz für diesen Rand überein.

### »» Hinweis

- Bedruckbarer Bereich: Der Bereich, der bedruckt werden kann.
- Beim randlosen Druck auf Rollenpapier beträgt der Rand 0 mm. (0 Zoll).
  - ➔ Drucken ohne Ränder je nach Szenario (Windows)
  - ➔ [Drucken ohne Ränder je nach Szenario](#) (macOS)
- Empfohlener Druckbereich: Wir empfehlen den Druck innerhalb dieses Bereichs.
- Zum Anpassen der Dokumentgröße an den tatsächlichen Druckbereich drucken Sie auf Übergrößepapier, auf dem der erforderliche Rand hinzugefügt wurde.
  - ➔ Drucken auf Papierformate in Übergröße (Windows)
  - ➔ [Drucken auf Papierformate in Übergröße](#) (macOS)

## Einzelblätter

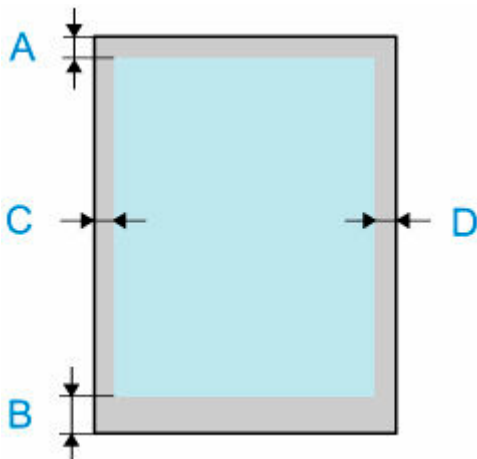
### Bedruckbarer Bereich:

Ein Rand von 3 mm (0,2 Zoll) an der oberen, 12,7 mm (0,5 Zoll) an der unteren\* und jeweils 3 mm (0,2 Zoll) an der linken und rechten Seite ist erforderlich.

### Empfohlener Druckbereich:

Ein Rand von 20 mm (0,8 Zoll) an der oberen, 20 mm (0,8 Zoll) an der unteren\* und jeweils 3 mm (0,2 Zoll) an der linken und rechten Seite ist erforderlich.

\* Der untere Rand für Einzelblätter ist abhängig vom Betriebssystem und von Anwendungen.



- A: Obere Kante
- B: Untere Kante
- C: Linke Kante
- D: Rechte Kante

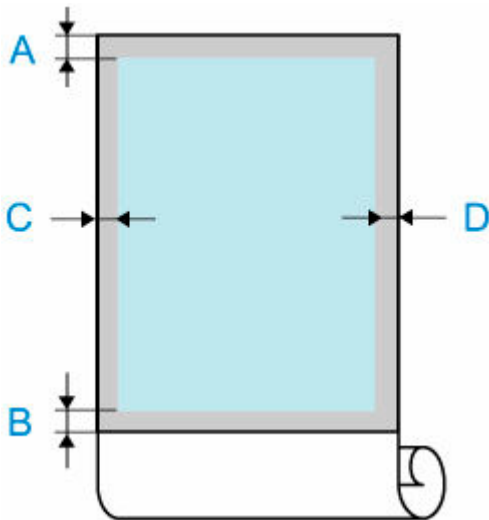
## Rollen

### Bedruckbarer Bereich:

Ein Rand von jeweils 3 mm (0,2 Zoll) an der oberen und unteren und 3 mm (0,2 Zoll) an der linken und rechten Seite ist erforderlich. Beim randlosen Drucken beträgt die Randstärke oben, unten, links und rechts 0 mm (0 Zoll). Papier, das den randlosen Druck unterstützt, finden Sie in der Papierinformationsliste.

### Empfohlener Druckbereich:

Ein Rand von 20 mm (0,8 Zoll) an der oberen, 3 mm (0,2 Zoll) an der unteren\* und jeweils 3 mm (0,2 Zoll) an der linken und rechten Seite ist erforderlich.



- A: Obere Kante
- B: Untere Kante
- C: Linke Kante
- D: Rechte Kante

## **Anhang**




---

- **Handbücher und deren Inhalte**
- **Sicherheit**
- **Online-Handbuch**
- **Verwendung dieses Online-Handbuchs**
- **Marken und Lizenzen**



## Handbücher und deren Inhalte

---

|                              |   |
|------------------------------|---|
| <b>Kurzanleitung</b>         | Austauschen von Papier, Tintenbehältern und Druckkopf.<br> |
| <b>Einrichtungshandbuch</b>  | Einrichtung nach Auspacken und Installation.<br>           |
| <b>Installationshandbuch</b> | Auspacken und Installation.<br>                            |

## **Sicherheit**

---

- **Sicherheitsvorkehrungen**
- **Vorschriften**
- **WEEE (EU&EEA)**
- **Bei Reparatur, Verleih oder Entsorgen des Druckers**

# Sicherheitsvorkehrungen

## Aufstellort

- Stellen Sie den Drucker niemals auf eine instabile oder vibrierende Fläche.
- Wählen Sie einen Standort, an dem der Drucker vor hoher Luftfeuchtigkeit, Staub, Hitze (z. B. von einem Heizkörper) und direkter Sonneneinstrahlung geschützt ist.  
Zur Vermeidung von Brand und Stromschlag darf der Drucker nur in einer Betriebsumgebung aufgestellt werden, die den Angaben unter [Technische Daten](#) entspricht.
- Stellen Sie den Drucker nicht auf einen hochflorigen Teppich.
- Stellen Sie den Drucker nicht mit der Rückseite gegen die Wand.
- Wir empfehlen genügend Platz zur Installation.
- Stellen Sie den Drucker nicht in der Nähe starker elektromagnetischer Felder auf, die in der Umgebung bestimmter Geräte entstehen.

## Netzanschluss

- Achten Sie darauf, dass der Bereich um die Steckdose jederzeit zugänglich ist, damit Sie den Netzstecker bei Bedarf problemlos herausziehen können.
- Ziehen Sie den Stecker niemals durch Ziehen am Kabel aus der Steckdose.  
Durch Ziehen des Netzsteckers kann das Netzkabel beschädigt werden, was zu Bränden oder elektrischen Schlägen führen kann.
- Verwenden Sie kein Verlängerungskabel.

## Arbeiten in der Nähe des Druckers

- Greifen Sie während eines Druckvorgangs unter keinen Umständen in den Drucker.
- Fassen Sie die Tragegriffe an beiden Seiten der Basis fest an. Das Festhalten des Druckers an anderen Stellen ist gefährlich und kann Verletzungen und Schäden verursachen, wenn der Drucker fallengelassen wird.
- Wenn Sie den Drucker hochheben möchten, setzen Sie vier Personen ein, die den Drucker an jeder Seite tragen. Das Gewicht kann zum Beispiel Rückenschmerzen verursachen.
- Wenn Sie den Drucker verwenden und transportieren, kippen Sie ihn nicht, stellen Sie ihn nicht auf seiner Seite ab, und drehen Sie ihn nicht auf den Kopf. Es besteht das Risiko, dass Tinte verschüttet wird.
- Wenn Sie den Drucker gekippt transportieren, führen Sie immer die Schritte unter "[Vorbereitung des Druckers für den Transport](#)" aus, um die interne Struktur zu schützen.
- Legen Sie keine Gegenstände auf den Drucker. Vermeiden Sie es besonders, Metallgegenstände (Büroklammern, Heftklammern usw.) oder Behälter mit entzündlichen Lösungsmitteln (Alkohol, Verdünnung usw.) auf dem Drucker abzustellen.

## Druckköpfe / Tintenbehälter / Wartungskassetten

- Bewahren Sie Tintenbehälter außerhalb der Reichweite von kleinen Kindern auf. Wenn Tinte versehentlich in Kontakt mit dem Mund kommt (durch Lecken oder Verschlucken), spülen Sie den

Mund sofort mit klarem Wasser aus, oder trinken Sie ein bis zwei Glas Wasser. Konsultieren Sie bei Reizungen oder Beschwerden umgehend einen Arzt.

- Falls Tinte in Kontakt mit den Augen kommt, spülen Sie die Augen umgehend aus. Waschen Sie Tinte, die in Kontakt mit der Haut kommt, umgehend mit Wasser und Seife ab. Konsultieren Sie umgehend einen Arzt, falls eine anhaltende Reizung der Augen oder der Haut auftritt.
- Berühren Sie niemals elektrische Kontakte an einem Druckkopf nach dem Drucken. Diese Metallteile sind möglicherweise sehr heiß und können Verbrennungen verursachen.
- Werfen Sie nicht Tintenbehälter und Wartungskassetten in ein Feuer.
- Versuchen Sie nicht, den Druckkopf, Tintenbehälter und Wartungskassetten zu zerlegen oder zu modifizieren.
- Vermeiden Sie Fallenlassen oder Schütteln von Druckkopf, Tintenpatronen und Wartungspatronen.

## Vorschriften

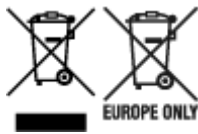
---

### Störungen

Verwenden Sie den Drucker nicht in der Nähe von medizinischen oder anderen elektronischen Geräten. Die Signale vom Drucker können den korrekten Betrieb dieser Geräte stören.

## WEEE (EU&EEA)

### Only for European Union and EEA (Norway, Iceland and Liechtenstein)



These symbols indicate that this product is not to be disposed of with your household waste, according to the WEEE Directive (2012/19/EU), the Battery Directive (2006/66/EC) and/or national legislation implementing those Directives. If a chemical symbol is printed beneath the symbol shown above, in accordance with the Battery Directive, this indicates that a heavy metal (Hg = Mercury, Cd = Cadmium, Pb = Lead) is present in this battery or accumulator at a concentration above an applicable threshold specified in the Battery Directive. This product should be handed over to a designated collection point, e.g., on an authorized one-for-one basis when you buy a new similar product or to an authorized collection site for recycling waste electrical and electronic equipment (EEE) and batteries and accumulators. Improper handling of this type of waste could have a possible impact on the environment and human health due to potentially hazardous substances that are generally associated with EEE. Your cooperation in the correct disposal of this product will contribute to the effective usage of natural resources. For more information about the recycling of this product, please contact your local city office, waste authority, approved scheme or your household waste disposal service or visit [www.canon-europe.com/weee](http://www.canon-europe.com/weee), or [www.canon-europe.com/battery](http://www.canon-europe.com/battery).

### Nur für Europäische Union und EWR (Norwegen, Island und Liechtenstein)



Diese Symbole weisen darauf hin, dass dieses Produkt gemäß WEEE-Richtlinie (2012/19/EU; Richtlinie über Elektro- und Elektronik-Altgeräte), Batterien-Richtlinie (2006/66/EG) und nationalen Gesetzen zur Umsetzung dieser Richtlinien nicht über den Hausmüll entsorgt werden darf. Falls sich unter dem oben abgebildeten Symbol ein chemisches Symbol befindet, bedeutet dies gemäß der Batterien-Richtlinie, dass in dieser Batterie oder diesem Akkumulator ein Schwermetall (Hg = Quecksilber, Cd = Cadmium, Pb = Blei) in einer Konzentration vorhanden ist, die über einem in der Batterien-Richtlinie angegebenen Grenzwert liegt. Dieses Produkt muss bei einer dafür vorgesehenen Sammelstelle abgegeben werden. Dies kann z. B. durch Rückgabe beim Kauf eines neuen ähnlichen Produkts oder durch Abgabe bei einer autorisierten Sammelstelle für die Wiederaufbereitung von Elektro- und Elektronik-Altgeräten sowie Batterien und Akkumulatoren geschehen. Der unsachgemäße Umgang mit Altgeräten kann aufgrund potenziell gefährlicher Stoffe, die generell mit Elektro- und Elektronik-Altgeräten in Verbindung stehen, negative Auswirkungen auf die Umwelt und die menschliche Gesundheit haben. Durch Ihre Mitarbeit bei der umweltgerechten Entsorgung dieses Produkts tragen Sie zu einer effektiven Nutzung natürlicher Ressourcen bei. Um weitere Informationen über die Wiederverwertung dieses Produkts zu erhalten, wenden Sie sich an Ihre Stadtverwaltung, den öffentlich-rechtlichen Entsorgungsträger, eine autorisierte Stelle für die Entsorgung von Elektro- und Elektronik-Altgeräten

oder Ihr örtliches Entsorgungsunternehmen oder besuchen Sie [www.canon-europe.com/weee](http://www.canon-europe.com/weee), oder [www.canon-europe.com/battery](http://www.canon-europe.com/battery).

## Union Européenne, Norvège, Islande et Liechtenstein uniquement.



Ces symboles indiquent que ce produit ne doit pas être mis au rebut avec les ordures ménagères, comme le spécifient la Directive européenne DEEE (2012/19/UE), la Directive européenne relative à l'élimination des piles et des accumulateurs usagés (2006/66/CE) et les lois en vigueur dans votre pays appliquant ces directives. Si un symbole de toxicité chimique est imprimé sous le symbole illustré ci-dessus conformément à la Directive relative aux piles et aux accumulateurs, il indique la présence d'un métal lourd (Hg = mercure, Cd = cadmium, Pb = plomb) dans la pile ou l'accumulateur à une concentration supérieure au seuil applicable spécifié par la Directive. Ce produit doit être confié au distributeur à chaque fois que vous achetez un produit neuf similaire, ou à un point de collecte mis en place par les collectivités locales pour le recyclage des Déchets des Équipements Électriques et Électroniques (DEEE). Le traitement inapproprié de ce type de déchet risque d'avoir des répercussions sur l'environnement et la santé humaine, du fait de la présence de substances potentiellement dangereuses généralement associées aux équipements électriques et électroniques. Votre entière coopération dans le cadre de la mise au rebut correcte de ce produit favorisera une meilleure utilisation des ressources naturelles. Pour plus d'informations sur le recyclage de ce produit, contactez vos services municipaux, votre éco-organisme ou les autorités locales compétentes, ou consultez le site [www.canon-europe.com/weee](http://www.canon-europe.com/weee), ou [www.canon-europe.com/battery](http://www.canon-europe.com/battery).

## Uitsluitend bestemd voor de Europese Unie en EER (Noorwegen, IJsland en Liechtenstein)



Met deze symbolen wordt aangegeven dat dit product in overeenstemming met de AEEA-richtlijn (2012/19/EU), de richtlijn 2006/66/EG betreffende batterijen en accu's en/of de plaatselijk geldende wetgeving waarin deze richtlijnen zijn geïmplementeerd, niet bij het normale huisvuil mag worden weggegooid. Indien onder het hierboven getoonde symbool een chemisch symbool gedrukt staat, geeft dit in overeenstemming met de richtlijn betreffende batterijen en accu's aan dat deze batterij of accu een zwaar metaal bevat (Hg = kwik, Cd = cadmium, Pb = lood) waarvan de concentratie de toepasselijke drempelwaarde in overeenstemming met de genoemde richtlijn overschrijdt. Dit product dient te worden ingeleverd bij een hiervoor aangewezen inzamelpunt, bijv. door dit in te leveren bij een hiertoe erkend verkooppunt bij aankoop van een gelijksoortig product, of bij een officiële inzameldienst voor de recycling van elektrische en elektronische apparatuur (EEA) en batterijen en accu's. Door de potentieel gevaarlijke stoffen die gewoonlijk gepaard gaan met EEA, kan onjuiste verwerking van dit type afval mogelijk nadelige gevolgen hebben voor het milieu en de menselijke gezondheid. Uw medewerking bij het op juiste wijze weggooiden van dit product draagt bij tot effectief gebruik van natuurlijke hulpbronnen. Voor verdere informatie over recycling van dit product kunt u contact opnemen met uw plaatselijke gemeente,

afvaldienst, officiële dienst voor klein chemisch afval of afvalstortplaats, of kunt u terecht op [www.canon-europe.com/weee](http://www.canon-europe.com/weee), of [www.canon-europe.com/battery](http://www.canon-europe.com/battery).

## Sólo para la Unión Europea y el Área Económica Europea (Noruega, Islandia y Liechtenstein)



Estos iconos indican que este producto no debe desecharse con los residuos domésticos de acuerdo con la Directiva sobre RAEE (2012/19/UE) y la Directiva sobre Pilas y Acumuladores (2006/66/CE) y/o la legislación nacional. Si aparece un símbolo químico bajo este icono, de acuerdo con la Directiva sobre Pilas y Acumuladores, significa que la pila o el acumulador contiene metales pesados (Hg = Mercurio, Cd = Cadmio, Pb = Plomo) en una concentración superior al límite especificado en dicha directiva. Este producto deberá entregarse en un punto de recogida designado, por ejemplo, entregándolo en el lugar de venta al adquirir un producto nuevo similar o en un centro autorizado para la recogida de residuos de aparatos eléctricos y electrónicos (RAEE), baterías y acumuladores. La gestión incorrecta de este tipo de residuos puede afectar al medio ambiente y a la salud humana debido a las sustancias potencialmente nocivas que suelen contener estos aparatos. Su cooperación en la correcta eliminación de este producto contribuirá al correcto aprovechamiento de los recursos naturales. Los usuarios tienen derecho a devolver pilas, acumuladores o baterías usados sin coste alguno. El precio de venta de pilas, acumuladores y baterías incluye el coste de la gestión medioambiental de su desecho, y no es necesario mostrar la cuantía de dicho coste en la información y la factura suministradas a los usuarios finales. Si desea más información sobre el reciclado de este producto, póngase en contacto con su municipio, el servicio o el organismo encargado de la gestión de residuos domésticos o visite [www.canon-europe.com/weee](http://www.canon-europe.com/weee), o [www.canon-europe.com/battery](http://www.canon-europe.com/battery).

## Només per a la Unió Europea i a l'Espai Econòmic Europeu (Noruega, Islàndia i Liechtenstein)



Aquests símbols indiquen que aquest producte no s'ha de llençar amb les escombraries de la llar, d'acord amb la RAEE (2012/19/UE), la Directiva relativa a piles i acumuladors (2006/66/CE) i la legislació nacional que implementi aquestes directives. Si al costat d'aquest símbol hi apareix imprès un símbol químic, segons especifica la Directiva relativa a piles i acumuladors, significa que la bateria o l'acumulador conté un metall pesant (Hg = mercuri, Cd = cadmi, Pb = plom) en una concentració superior al límit aplicable especificat en la Directiva. Aquest producte s'hauria de lliurar en un dels punts de recollida designats, com per exemple, intercanviant un per un en comprar un producte similar o lliurant-lo en un lloc de recollida autoritzat per al reciclatge de residus d'aparells elèctrics i electrònics (RAEE) i piles i acumuladors. La manipulació inadequada d'aquest tipus de residus podria tenir un impacte negatiu en l'entorn i en la salut humana, a causa de les substàncies potencialment perilloses que normalment estan associades a l'RAEE. La vostra cooperació a l'hora de rebutjar correctament aquest producte contribuirà a la utilització efectiva dels recursos naturals. Els usuaris tenen dret a retornar les bateries o



els acumuladors usats sense cap càrrec. El preu de venda de les bateries i els acumuladors inclou el cost de la gestió ambiental dels residus i no es necessari mostrar l'import d'aquest cost en aquest fullet o en la factura que es lliuri a l'usuari final. Per a més informació sobre el reciclatge d'aquest producte, contacteu amb l'oficina municipal, les autoritats encarregades dels residus, el pla de residus homologat o el servei de recollida d'escombraries domèstiques de la vostra localitat o visiteu [www.canon-europe.com/weee](http://www.canon-europe.com/weee), o [www.canon-europe.com/battery](http://www.canon-europe.com/battery).

## Solo per Unione Europea e SEE (Norvegia, Islanda e Liechtenstein)



Questi simboli indicano che il prodotto non può essere smaltito con i rifiuti domestici, ai sensi della Direttiva RAEE (2012/19/UE), della Direttiva sulle Batterie (2006/66/CE) e/o delle leggi nazionali che attuano tali Direttive. Se sotto il simbolo indicato sopra è riportato un simbolo chimico, in osservanza della Direttiva sulle batterie, tale simbolo indica la presenza di un metallo pesante (Hg = Mercurio, Cd = Cadmio, Pb = Piombo) nella batteria o nell'accumulatore con un livello di concentrazione superiore a una soglia applicabile specificata nella Direttiva sulle batterie. Il prodotto deve essere conferito a un punto di raccolta designato, ad esempio il rivenditore in caso di acquisto di un nuovo prodotto simile oppure un centro di raccolta autorizzato per il riciclaggio di rifiuti di apparecchiature elettriche ed elettroniche (RAEE) nonché di batterie e accumulatori. Un trattamento improprio di questo tipo di rifiuti può avere conseguenze negative sull'ambiente e sulla salute umana a causa delle sostanze potenzialmente nocive solitamente contenute in tali rifiuti. La collaborazione dell'utente per il corretto smaltimento di questo prodotto contribuirà a un utilizzo efficace delle risorse naturali ed eviterà di incorrere in sanzioni amministrative ai sensi dell'art. 255 e successivi del Decreto Legislativo n. 152/06. Per ulteriori informazioni sul riciclaggio di questo prodotto, contattare le autorità locali, l'ente responsabile della raccolta dei rifiuti, un rivenditore autorizzato o il servizio di raccolta dei rifiuti domestici, oppure visitare il sito [www.canon-europe.com/weee](http://www.canon-europe.com/weee), o [www.canon-europe.com/battery](http://www.canon-europe.com/battery).

## Apenas para a União Europeia e AEE (Noruega, Islândia e Liechtenstein)



Estes símbolos indicam que este produto não deve ser eliminado juntamente com o seu lixo doméstico, segundo a Diretiva REEE de 2012/19/UE, a Diretiva de Baterias (2006/66/CE) e/ou a sua legislação nacional que transponha estas Diretivas. Se houver um símbolo químico impresso como mostrado abaixo, de acordo com a Diretiva de Baterias, isto indica que um metal pesado (Hg = Mercúrio, Cd = Cádmiu, Pb = Chumbo) está presente nesta pilha ou acumulador, numa concentração acima de um limite aplicável especificado na Diretiva. Este produto deve ser entregue num ponto de recolha designado, por exemplo num local autorizado de troca quando compra um equipamento novo idêntico, ou num local de recolha autorizado para reciclar equipamento elétrico e eletrónico (EEE) em fim de vida, bem como pilhas e baterias. O tratamento inadequado deste tipo de resíduos pode ter um impacto negativo no ambiente e na saúde humana, devido a substâncias potencialmente perigosas que estão associadas

com equipamentos do tipo EEE. A sua cooperação no tratamento correto deste produto irá contribuir para a utilização mais eficaz dos recursos naturais. Para obter mais informações acerca de como reciclar este produto, por favor contacte as suas autoridades locais responsáveis pela matéria, serviço de recolha aprovado para pilhas e baterias ou serviço de recolha de resíduos sólidos domésticos da sua municipalidade, ou visite [www.canon-europe.com/weee](http://www.canon-europe.com/weee), ou [www.canon-europe.com/battery](http://www.canon-europe.com/battery).

## Gælder kun i Europæiske Union og EØS (Norge, Island og Liechtenstein)



Disse symboler betyder, at produktet ikke må bortskaffes sammen med dagrenovation i henhold til WEEE-direktivet (2012/19/EU), batteridirektivet (2006/66/EF) og/eller den lokale lovgivning, som disse direktiver er gennemført i. Hvis der i overensstemmelse med batteridirektivet er trykt et kemisk symbol under det symbol, der er vist ovenfor, betyder det, at batteriet eller akkumulatoren indeholder tungmetaller (Hg = kviksølv, Cd = cadmium, Pb = bly) i en koncentration, som ligger over de grænseværdier, der er beskrevet i batteridirektivet. Produktet skal afleveres på et godkendt indsamlingssted, f.eks. i overensstemmelse med en godkendt én-til-én-procedure, når du indkøber et nyt tilsvarende produkt, eller på et godkendt indsamlingssted for elektronikaffald samt for batterier og akkumulatore. Forkert håndtering af denne type affald kan medføre negative konsekvenser for miljøet og menneskers helbred på grund af de potentielt sundhedsskadelige stoffer, der generelt kan forefindes i elektrisk og elektronisk udstyr. Når du foretager korrekt bortskaffelse af produktet, bidrager du til effektiv brug af naturressourcerne. Kontakt din kommune, den lokale affaldsmyndighed, det lokale affaldsanlæg, eller besøg [www.canon-europe.com/weee](http://www.canon-europe.com/weee), eller [www.canon-europe.com/battery](http://www.canon-europe.com/battery) for at få flere oplysninger om genbrug af dette produkt.

## Μόνο για την Ευρωπαϊκή Ένωση και τον ΕΟΧ (Νορβηγία, Ισλανδία και Λιχτενστάιν)



Αυτά τα σύμβολα υποδεικνύουν ότι αυτό το προϊόν δεν πρέπει να απορρίπτεται μαζί με τα οικιακά απορρίμματα, σύμφωνα με την Οδηγία για τα Απόβλητα Ηλεκτρικού και Ηλεκτρονικού Εξοπλισμού (ΑΗΗΕ) (2012/19/ΕΕ), την Οδηγία για τις Ηλεκτρικές Στήλες (2006/66/ΕΚ) ή/και την εθνική νομοθεσία που εφαρμόζει τις Οδηγίες εκείνες. Εάν κάποιο χημικό σύμβολο είναι τυπωμένο κάτω από το σύμβολο που φαίνεται παραπάνω, σύμφωνα με την Οδηγία για τις Ηλεκτρικές Στήλες, υποδηλώνει ότι κάποιο βαρύ μέταλλο (Hg = Υδράργυρος, Cd = Κάδμιο, Pb = Μόλυβδος) υπάρχει στην μπαταρία ή τον συσσωρευτή σε συγκέντρωση μεγαλύτερη από το ισχύον επίπεδο που καθορίζεται στην Οδηγία για τις Ηλεκτρικές Στήλες. Αυτό το προϊόν πρέπει να παραδίδεται σε καθορισμένο σημείο συλλογής, π.χ. σε μια εξουσιοδοτημένη βάση ανταλλαγής όταν αγοράζετε ένα νέο παρόμοιο προϊόν ή σε μια εξουσιοδοτημένη θέση συλλογής για την ανακύκλωση των αποβλήτων ηλεκτρικού και ηλεκτρονικού εξοπλισμού (ΗΗΕ) και των ηλεκτρικών στηλών και συσσωρευτών. Ο ακατάλληλος χειρισμός αυτού του τύπου αποβλήτων μπορεί να έχει αρνητικό αντίκτυπο στο περιβάλλον και την υγεία του ανθρώπου, λόγω δυνητικά επικίνδυνων ουσιών

που γενικά συνδέονται με τον ΗΗΕ. Η συνεργασία σας για τη σωστή απόρριψη αυτού του προϊόντος θα συμβάλει στην αποτελεσματική χρήση των φυσικών πόρων. Για περισσότερες πληροφορίες σχετικά με ανακύκλωση αυτού του προϊόντος, επικοινωνήστε με το τοπικό γραφείο της πόλης σας, την υπηρεσία απορριμμάτων, το εγκεκριμένο σχήμα ή την υπηρεσία απόρριψης οικιακών αποβλήτων ή επισκεφθείτε τη διεύθυνση [www.canon-europe.com/weee](http://www.canon-europe.com/weee) ή [www.canon-europe.com/battery](http://www.canon-europe.com/battery).

## Gjelder kun den europeiske union og EØS (Norge, Island og Liechtenstein)



Disse symbolene indikerer at dette produktet ikke skal kastes sammen med husholdningsavfall, i henhold til WEEE-direktivet (2012/19/EU), batteridirektivet (2006/66/EF) og/eller nasjonal lov som har implementert disse direktivene. Hvis et kjemisk symbol vises under symbolet vist ovenfor, i samsvar med batteridirektivet, indikerer dette at et tungmetall (Hg = kvikksølv, Cd = kadmium, Pb = bly) finnes i batteriet eller akkumulatoren i en konsentrasjon over en gjeldende øvre grense som er spesifisert i batteridirektivet. Produktet må leveres til et dertil egnet innsamlingspunkt, det vil si på en autorisert en-til-en-basis når en kjøper et nytt lignende produkt, eller til et autorisert innsamlingssted for resirkulering av avfall fra elektrisk og elektronisk utstyr (EE-utstyr) og batterier og akkumulatorer. Feil håndtering av denne typen avfall kan være miljø- og helseskadelig på grunn av potensielt skadelige stoffer som ofte brukes i EE-utstyr. Din innsats for korrekt avhending av produktet vil bidra til effektiv bruk av naturressurser. Du kan få mer informasjon om resirkulering av dette produktet ved å kontakte lokale myndigheter, avfallsadministrasjonen, et godkjent program eller husholdningens renovasjonsselskap, eller gå til [www.canon-europe.com/weee](http://www.canon-europe.com/weee), eller [www.canon-europe.com/battery](http://www.canon-europe.com/battery).

## Vain Euroopan unionin sekä ETA:n (Norja, Islanti ja Liechtenstein) alueelle.



Nämä tunnukset osoittavat, että sähkö- ja elektroniikkalaiteromua koskeva direktiivi (SER-direktiivi, 2012/19/EU), paristoista ja akuista annettu direktiivi (2006/66/EY) sekä kansallinen lainsäädäntö kieltävät tuotteen hävittämisen talousjätteen mukana. Jos yllä olevan symbolin alapuolelle on paristodirektiivin mukaisesti painettu kemiallisen aineen tunnus, kyseinen paristo tai akku sisältää raskasmetalleja (Hg = elohopea, Cd = kadmium, Pb = lyijy) enemmän kuin paristodirektiivin salliman määrän. Tuote on vietävä asianmukaiseen keräyspisteeseen, esimerkiksi kodinkoneliikkeeseen uutta vastaavaa tuotetta ostettaessa tai viralliseen sähkö- ja elektroniikkalaiteromun tai paristojen ja akkujen keräyspisteeseen. Sähkö- ja elektroniikkalaiteromun virheellinen käsittely voi vahingoittaa ympäristöä ja ihmisten terveyttä, koska laitteet saattavat sisältää ympäristölle ja terveydelle haitallisia aineita. Tuotteen asianmukainen hävittäminen säästää myös luonnonvaroja. Jos haluat lisätietoja tämän tuotteen kierrätyksestä, ota yhteys kunnan jätehuoltoviranomaisiin tai käyttämäsi jätehuoltoyhtiöön tai käy osoitteessa [www.canon-europe.com/weee](http://www.canon-europe.com/weee), tai [www.canon-europe.com/battery](http://www.canon-europe.com/battery).

## Endast för Europeiska unionen och EES (Norge, Island och Liechtenstein)



De här symbolerna visar att produkten inte får sorteras och slängas som hushållsavfall enligt WEEE-direktivet (2012/19/EU), batteridirektivet (2006/66/EG) och/eller nationell lagstiftning som implementerar dessa direktiv. Om en kemisk symbol förekommer under ovanstående symbol innebär detta enligt Batteridirektivet att en tungmetall (Hg = Kvicksilver, Cd = Kadmium, Pb = Bly) förekommer i batteriet eller ackumulatorn med en koncentration som överstiger tillämplig gräns som anges i Batteridirektivet. Produkten ska lämnas in på en avsedd insamlingsplats, t.ex. på en återvinningsstation auktoriserad att hantera elektrisk och elektronisk utrustning (EE-utrustning) samt batterier och ackumulatörer eller hos handlare som är auktoriserade att byta in varor då nya, motsvarande köps (en mot en). Olämplig hantering av avfall av den här typen kan ha negativ inverkan på miljön och människors hälsa på grund av de potentiellt farliga ämnen som kan återfinnas i elektrisk och elektronisk utrustning. Din medverkan till en korrekt avfallshantering av produkten bidrar till effektiv användning av naturresurserna. Om du vill ha mer information om var du kan lämna in den här produkten, kontakta ditt lokala kommunkontor, berörd myndighet eller företag för avfallshantering eller se [www.canon-europe.com/weee](http://www.canon-europe.com/weee), eller [www.canon-europe.com/battery](http://www.canon-europe.com/battery).

## Pouze Evropská unie a EHP (Norsko, Island a Lichtenštejnsko)



Tento symbol znamená, že podle směrnice OEEZ (2012/19/EU), směrnice o bateriích (2006/66/ES) a/ nebo podle vnitrostátních právních prováděcích předpisů k těmto směrnici nemá být tento výrobek likvidován s odpadem z domácností. Je-li v souladu s požadavky směrnice o bateriích vytištěna pod výše uvedeným symbolem chemická značka, udává, že tato baterie nebo akumulátor obsahuje těžké kovy (Hg = rtuť, Cd = kadmium, Pb = olovo) v koncentraci vyšší, než je příslušná hodnota předepsaná směrnici. Tento výrobek má být vrácen do určeného sběrného místa, např. v rámci autorizovaného systému odběru jednoho výrobku za jeden nově prodaný podobný výrobek, nebo do autorizovaného sběrného místa pro recyklaci odpadních elektrických a elektronických zařízení (OEEZ), baterií a akumulátorů. Nevhodné nakládání s tímto druhem odpadu by mohlo mít negativní dopad na životní prostředí a lidské zdraví, protože elektrická a elektronická zařízení zpravidla obsahují potenciálně nebezpečné látky. Vaše spolupráce na správné likvidaci tohoto výrobku napomůže efektivnímu využívání přírodních zdrojů. Chcete-li získat podrobné informace týkající se recyklace tohoto výrobku, obraťte se prosím na místní úřad, orgán pro nakládání s odpady, schválený systém nakládání s odpady či společnost zajišťující likvidaci domovního odpadu, nebo navštivte webové stránky [www.canon-europe.com/weee](http://www.canon-europe.com/weee) nebo [www.canon-europe.com/battery](http://www.canon-europe.com/battery).

## Csak az Európai Unió és az EGT (Norvégia, Izland és Liechtenstein) országában



Ezek a szimbólumok azt jelzik, hogy a termék hulladékkezelése a háztartási hulladéktól különválasztva, az elektromos és elektronikus berendezések hulladékairól (WEEE) szóló (2012/19/EU) irányelvnek és az elemekről és akkumulátorokról, valamint a hulladék elemekről és akkumulátorokról szóló (2006/66/EK) irányelvnek megfelelően és/vagy ezen irányelveknek megfelelő helyi előírások szerint történik.

Amennyiben a fent feltüntetett szimbólum alatt egy vegyjel is szerepel, az elemekről és akkumulátorokról szóló irányelvben foglaltak értelmében ez azt jelzi, hogy az elem vagy az akkumulátor az irányelvben meghatározott határértéknél nagyobb mennyiségben tartalmaz nehézfémet (Hg = higany, Cd = kadmium, Pb = ólom). E terméket az arra kijelölt gyűjtőhelyre kell juttatni – pl. hasonló termék vásárlásakor a régi becserélésére vonatkozó hivatalos program keretében, vagy az elektromos és elektronikus berendezések (EEE) hulladékainak gyűjtésére, valamint a hulladék elemek és hulladék akkumulátorok gyűjtésére kijelölt hivatalos gyűjtőhelyre. Az ilyen jellegű hulladékok nem előírászerű kezelése az elektromos és elektronikus berendezésekhez (EEE) általánosan kapcsolható potenciálisan veszélyes anyagok révén hatással lehet a környezetre és az egészségre. E termék megfelelő leselejtezésével Ön is hozzájárul a természeti források hatékony használatához. A termék újrahasznosítását illetően informálódjon a helyi polgármesteri hivatalnál, a helyi közterület-fenntartó vállalatnál, a hivatalos hulladéklerakó telephelyen vagy a háztartási hulladék begyűjtését végző szolgáltatónál, illetve látogasson el a [www.canon-europe.com/weee](http://www.canon-europe.com/weee), vagy [www.canon-europe.com/battery](http://www.canon-europe.com/battery) internetes oldalra.

## Tylko dla krajów Unii Europejskiej oraz EOG (Norwegia, Islandia i Liechtenstein)



Te symbole oznaczają, że produkt nie należy wyrzucać razem z odpadami gospodarstwa domowego, zgodnie z dyrektywą WEEE w sprawie zużytego sprzętu elektrycznego i elektronicznego (2012/19/UE) lub dyrektywą w sprawie baterii (2006/66/WE) bądź przepisami krajowymi wdrażającymi te dyrektywy.

Jeśli pod powyższym symbolem znajduje się symbol chemiczny, zgodnie z dyrektywą w sprawie baterii oznacza to, że bateria lub akumulator zawiera metal ciężki (Hg = rtęć, Cd = kadm, Pb = ołów) w stężeniu przekraczającym odpowiedni poziom określony w dyrektywie w sprawie baterii.

Użytkownicy baterii i akumulatorów mają obowiązek korzystać z dostępnego programu zwrotu, recyklingu i utylizacji baterii oraz akumulatorów. Niewłaściwe postępowanie z tego typu odpadami może mieć wpływ na środowisko i zdrowie ludzi ze względu na substancje potencjalnie niebezpieczne, związane ze zużytym sprzętem elektrycznym i elektronicznym. Państwa współpraca w zakresie właściwej utylizacji tego produktu przyczyni się do efektywnego wykorzystania zasobów naturalnych. W celu uzyskania informacji o sposobie recyklingu tego produktu prosimy o kontakt z właściwym urzędem miejskim lub zakładem gospodarki komunalnej bądź zapraszamy na stronę [www.canon-europe.com/weee](http://www.canon-europe.com/weee), lub [www.canon-europe.com/battery](http://www.canon-europe.com/battery).

## Platí len pre štáty Európskej únie a EHP (Nórsko, Island a Lichtenštajnsko)



Tieto symboly označujú, že podľa Smernice o odpade z elektrických a elektronických zariadení (OEEZ) 2012/19/EÚ, Smernice o batériách (2006/66/ES) a podľa platnej legislatívy Slovenskej republiky sa tento produkt nesmie likvidovať spolu s komunálnym odpadom. Ak je chemická značka vytlačena pod vyššie uvedeným symbolom, znamená to, že táto batéria alebo akumulátor obsahuje ťažký kov (Hg = ortuť, Cd = kadmium, Pb = olovo) v koncentrácii vyššej, ako je príslušná povolená hodnota stanovená v Smernici o batériách. Produkt je potrebné odovzdať do určenej zberne, napr. prostredníctvom výmeny za kúpu nového podobného produktu, alebo na autorizované zberné miesto, ktoré spracúva odpad z elektrických a elektronických zariadení (EEZ), batérií a akumulátorov. Nesprávna manipulácia s takýmto typom odpadu môže mať negatívny vplyv na životné prostredie a ľudské zdravie, pretože elektrické a elektronické zariadenia obsahujú potenciálne nebezpečné látky. Spoluprácou na správnej likvidácii tohto produktu prispějete k účinnému využívaniu prírodných zdrojov. Ďalšie informácie o recyklácii tohto produktu získate od miestneho úradu, úradu životného prostredia, zo schváleného plánu OEEZ alebo od spoločnosti, ktorá zaisťuje likvidáciu komunálneho odpadu. Viac informácií nájdete aj na webovej stránke: [www.canon-europe.com/weee](http://www.canon-europe.com/weee), alebo [www.canon-europe.com/battery](http://www.canon-europe.com/battery).

## Üksnes Euroopa Liit ja EMP (Norra, Island ja Liechtenstein)



Antud sümbolid viitavad sellele, et vastavalt elektri- ja elektroonikaseadmete jäätmeid käsitlevale direktiivile (2012/19/EL), patareisid ja akusid ning patarei- ja akujäätmeid käsitlevale direktiivile (2006/66/EÜ) ja/või nimetatud direktiive rakendavatele riiklikele õigusaktidele ei või seda toodet koos olmejäätmetega ära visata. Kui keemiline sümbol on trükitud eespool toodud sümboli alla, siis tähendab see, et antud patareis või akus leiduva raskemetalli (Hg = elavhõbe, Cd = kaadmium, Pb = plii) kontsentratsioonitase on kõrgem kui patareisid ja akusid ning patarei- ja akujäätmeid käsitlevas direktiivis sätestatud piirmäär. Antud tootest tekkinud jäätmed tuleb anda vastavasse kogumispunkti, nt müügipunkti, mis on volitatud üks ühe vastu vahetama, kui ostate uue sarnase toote, või vastavasse elektri- ja lektroonikaseadmete jäätmete ning patareide ja akude ümbertöötlemiseks mõeldud kogumispunkti. Antud liiki jäätmete vale käitlemine võib kahjustada keskkonda ja inimeste tervist elektri- ja elektroonikajäätmetes tavaliselt leiduvate potentsiaalselt ohtlike ainete tõttu. Antud tootest tekkinud jäätmete nõuetekohase kõrvaldamisega aitate kasutada loodusvarasid efektiivselt. Täiendava teabe saamiseks elektri- ja elektroonikaseadmetest tekkinud jäätmete ning patarei- ja akujäätmete tagastamise ja ümbertöötlemise kohta võtke ühendust kohaliku omavalitsusega, asjakohase valitsusasutusega, asjakohase tootjavastutusorganisatsiooniga või olmejäätmete käitlejaga. Lisateavet leitate ka Interneti-leheküljelt [www.canon-europe.com/weee](http://www.canon-europe.com/weee) või [www.canon-europe.com/battery](http://www.canon-europe.com/battery).

## Tikai Eiropas Savienībai un EEZ (Norvēģijai, Islandei un Lihtenšteinai)



Šie simboli norāda, ka atbilstoši ES Direktīvai (2012/19/ES) par elektrisko un elektronisko iekārtu atkritumiem (EEIA), Direktīvai (2006/66/EK) par baterijām un akumulatoriem, un akumulatoru atkritumiem, ar ko atceļ Direktīvu 91/157/EEK, un vietējiem tiesību aktiem šo izstrādājumu nedrīkst izmest kopā ar sadzīves atkritumiem. Ja zem iepriekš norādītā simbola ir uzdrukāts ķīmiskais simbols, saskaņā ar direktīvu par baterijām un akumulatoriem tas nozīmē, ka šīs baterijas vai akumulatori satur smagos metālus (Hg = dzīvsudrabs, Cd = kadmījs, Pb = svins) un to koncentrācijas līmenis pārsniedz direktīvā par baterijām un akumulatoriem minēto piemērojamo sliekšni. Šis izstrādājums ir jānodod piemērotā savākšanas vietā, piemēram, apstiprinātā veikalā, kur iegādājaties līdzīgu jaunu produktu un atstājat veco, vai apstiprinātā vietā izlietotu elektrisko un elektronisko iekārtu un bateriju un akumulatoru pārstrādei. Nepareiza šāda veida atkritumu apsaimniekošana var apdraudēt vidi un cilvēka veselību tādu iespējami bīstamu vielu dēļ, kas parasti ir elektriskajās un elektroniskajās iekārtās. Jūsu atbalsts pareizā šāda veida atkritumu apsaimniekošanā sekmēs efektīvu dabas resursu izmantošanu. Lai saņemtu pilnīgāku informāciju par šāda veida izstrādājumu nodošanu otrreizējai pārstrādei, sazinieties ar vietējo pašvaldību, atkritumu savākšanas atbildīgo dienestu, pilnvaroto organizāciju vai iestādi, kas veic sadzīves atkritumu apsaimniekošanu, vai apmeklējiet tīmekļa vietni [www.canon-europe.com/weee](http://www.canon-europe.com/weee), vai [www.canon-europe.com/battery](http://www.canon-europe.com/battery).

## Tik Europos Sąjungai ir EEE (Norvegijai, Islandijai ir Lichtenšteinui)



Šie simbolie reiškia, kad šio gaminio negalima išmesti į buitines atliekas, kaip reikalaujama WEEE Direktyvoje (2012/19/ES) ir Baterijų direktyvoje (2006/66/EB) ir (ar) jūsų šalies nacionaliniuose įstatymuose, kuriais šios Direktyvos yra įgyvendinamos. Jeigu cheminio ženklo simbolis yra nurodytas žemiau šio ženklo, tai reiškia, kad vadovaujantis Baterijų direktyvą, baterijų ar akumuliatorių sudėtyje yra sunkiųjų metalų (Hg = gyvsidabris, Cd = kadmio, Pb = švino), kurių koncentracija viršija Baterijų direktyvoje nurodytas leistinas ribas. Šį gaminį reikia pristatyti į specialųjį surinkimo punktą, pavyzdžiui, mainais, kai jūs perkate naują panašų gaminį, arba į specialiąją surinkimo vietą, kurioje perdirbamos elektrinės ir elektroninės įrangos atliekos bei naudotos baterijos ir akumuliatoriai. Dėl netinkamo šio tipo atliekų tvarkymo gali nukentėti aplinka ir iškilti grėsmė žmogaus sveikatai dėl galimai kenksmingų medžiagų, iš esmės susijusių su elektrine ir elektronine įranga. Bendradarbiaudami ir teisingai utilizuodami šiuos gaminius, jūs padėsite efektyviai naudoti gamtinius išteklius. Daugiau informacijos apie gaminio perdirbimą jums gali suteikti vietinis biuras, atliekų tvarkymo bendrovė, sertifikuoti organai ar buitinių atliekų surinkimo įmonės. Taip pat siūloma apsilankyti interneto svetainėje [www.canon-europe.com/weee](http://www.canon-europe.com/weee), arba [www.canon-europe.com/battery](http://www.canon-europe.com/battery).



## Samo za Evropsko unijo in EGP (Norveška, Islandija in Lihtenštajn)



Ti simboli pomenijo, da tega izdelka skladno z Direktivo OEE0 (2012/19/EU), Direktivo 2006/66/ES in/ali nacionalno zakonodajo, ki uvaja ti direktivi, ne smete odlagati z nesortiranimi gospodinjskimi odpadki. Če je pod zgoraj prikazanim simbolom natisnjen kemijski simbol, to v skladu z Direktivo pomeni, da je v tej bateriji ali akumulatorju prisotna težka kovina (Hg = živo srebro, Cd = kadmij, Pb = svinec), in sicer v koncentraciji, ki je nad relevantno mejno vrednostjo, določeno v Direktivi. Ta izdelek je potrebno odnesti na izbrano zbirno mesto, t. j. pooblaščenega trgovino, kjer ob nakupu novega (podobnega) izdelka vrnete starega, ali na pooblaščenega zbirno mesto za ponovno uporabo odpadne električne in elektronske opreme (EEO) ter baterij in akumulatorjev. Neustrezno ravnanje s to vrsto odpadkov lahko negativno vpliva na okolje in človeško zdravje zaradi potencialno nevarnih snovi, ki so pogosto povezane z EEO. Vaše sodelovanje pri pravilnem odlaganju tega izdelka predstavlja pomemben prispevek k smotrni izrabi naravnih virov. Za več informacij o ponovni uporabi tega izdelka se obrnite na lokalni mestni urad, pristojno službo za odpadke, predstavnika pooblaščenega programa za obdelavo odpadkov ali na lokalno komunalno. Lahko pa tudi obiščete našo spletno stran [www.canon-europe.com/weee](http://www.canon-europe.com/weee), ali [www.canon-europe.com/battery](http://www.canon-europe.com/battery).

## Само за Европейския съюз и ЕИП (Норвегия, Исландия и Лихтенщайн)



Тези символи показват, че този продукт не трябва да се изхвърля заедно с битовите отпадъци съгласно Директивата за ИУЕЕО (2012/19/ЕС), Директивата за батерии (2006/66/ЕО) и/или Вашето национално законодателство, прилагащо тези Директиви. Ако под показания горе символ е отпечатан символ за химически елемент, съгласно разпоредбите на Директивата за батерии, този втори символ означава наличието на тежък метал (Hg = живак, Cd = кадмий, Pb = олово) в батерията или акумулатора в концентрация над указаната граница за съответния елемент в Директивата. Този продукт трябва да бъде предаден в предназначен за целта пункт за събиране, например на база размяна, когато купувате нов подобен продукт, или в одобрен събирателен пункт за рециклиране на излязло от употреба електрическо и електронно оборудване (ИУЕЕО), батерии и акумулатори. Неправилното третиране на този тип отпадъци може да доведе до евентуални отрицателни последици за околната среда и човешкото здраве поради потенциално опасните вещества, които обикновено са свързани с ЕЕО. В същото време Вашето съдействие за правилното изхвърляне на този продукт ще допринесе за ефективното използване на природните ресурси. За повече информация относно това къде можете да предадете за рециклиране на този продукт, моля свържете се с Вашите местни власти, с органа, отговорен за отпадъците, с одобрената система за ИУЕЕО или с Вашата местна служба за битови отпадъци, или посетете [www.canon-europe.com/weee](http://www.canon-europe.com/weee), или [www.canon-europe.com/battery](http://www.canon-europe.com/battery).



## Doar pentru Uniunea Europeană și EEA (Norvegia, Islanda și Liechtenstein)



Aceste simboluri indică faptul că acest produs nu trebuie aruncat împreună cu deșeurile menajere, în conformitate cu Directiva DEEE (2012/19/UE), Directiva referitoare la baterii (2006/66/CE) și/sau legile dvs. naționale ce implementează aceste Directive. Dacă un simbol chimic este imprimat sub simbolul de mai sus, în conformitate cu Directiva referitoare la baterii, acest simbol indică prezența în baterie sau acumulator a unui metal greu (Hg = Mercur, Cd = Cadmiu, Pb = Plumb) într-o concentrație mai mare decât pragul admis specificat în Directiva referitoare la baterii. Acest produs trebuie înmănat punctului de colectare adecvat, ex: printr-un schimb autorizat unu la unu atunci când cumpărați un produs nou similar sau la un loc de colectare autorizat pentru reciclarea reziduurilor de echipament electric și electronic (EEE) și baterii și acumulatori. Administrarea neadecvată a acestui tip de deșeuri, ar putea avea un impact asupra mediului și asupra sănătății umane datorită substanțelor cu potențial de risc care sunt în general asociate cu EEE. Cooperarea dvs. în direcția reciclării corecte a acestui produs va contribui la o utilizare eficientă a resurselor naturale. Pentru mai multe informații despre reciclarea acestui produs, vă rugăm să contactați biroul dvs. local, autoritățile responsabile cu deșeurile, schema aprobată sau serviciul dvs. responsabil cu deșeurile menajere sau vizitați-ne la [www.canon-europe.com/weee](http://www.canon-europe.com/weee), sau [www.canon-europe.com/battery](http://www.canon-europe.com/battery).

## Samo za Europsku uniju i EEA (Norveška, Island i Lihtenštajn)



Oznaka pokazuje da se ovaj proizvod ne smije odlagati s komunalnim i ostalim vrstama otpada, u skladu s direktivom WEEE (2012/19/EC), Direktivom o baterijama (2006/66/EC) i Pravilnikom o gospodarenju otpadnim baterijama i akumulatorima te Pravilnikom o gospodarenju otpadnim električnim i elektroničkim uređajima i opremom. Ako je ispod prethodno prikazane oznake otisnut kemijski simbol, u skladu s Direktivom o baterijama, to znači da se u ovoj bateriji ili akumulatoru nalazi teški metal (Hg = živa, Cd = kadmij, Pb = olovo) i da je njegova koncentracija iznad razine propisane u Direktivi o baterijama. Ovaj bi proizvod trebalo predati ovlaštenom skupljaču EE otpada ili prodavatelju koji je dužan preuzeti otpadni proizvod po sistemu jedan za jedan, ukoliko isti odgovara vrsti te je obavljao primarne funkcije kao i isporučena EE oprema. Otpadne baterije i akumulatori predaju se ovlaštenom skupljaču otpadnih baterija ili akumulatora ili prodavatelju bez naknade i obveze kupnje za krajnjeg korisnika. Neodgovarajuće rukovanje ovom vrstom otpada može utjecati na okoliš i ljudsko zdravlje zbog potencijalno opasnih supstanci koje se najčešće nalaze na takvim mjestima. Vaša suradnja u pravilnom zbrinjavanju ovog proizvoda pridonijet će djelotvornom iskorištavanju prirodnih resursa. Dodatne informacije o recikliranju ovog proizvoda zatražite od svog lokalnog gradskog ureda, službe za zbrinjavanje otpada, odobrenog programa ili komunalne službe za uklanjanje otpada ili pak na stranicama [www.canon-europe.com/weee](http://www.canon-europe.com/weee) ili [www.canon-europe.com/battery](http://www.canon-europe.com/battery).

## Korisnici u Srbiji



Ovaj simbol označava da ovaj proizvod ne sme da se odlaže sa ostalim kućnim otpadom, u skladu sa WEEE Direktivom (2012/19/EU), Direktivom o baterijama (2006/66/EC) i nacionalnim zakonima. Ukoliko je ispod gore navedenog simbola odštampan hemijski simbol, u skladu sa Direktivom o baterijama, ovaj simbol označava da su u ovoj bateriji ili akumulatoru prisutni teški metali (Hg – živa, Cd – kadmijum, Pb - olovo) u koncentracijama koje premašuju prihvatljivi prag naveden u Direktivi o baterijama. Ovaj proizvod treba predati određenom centru za prikupljanje, npr. po principu „jedan-za-jedan“ kada kupujete sličan novi proizvod, ili ovlašćenom centru za prikupljanje za reciklažu istrošene električne i elektronske opreme (EEE), baterija i akumulatora. Nepravilno rukovanje ovom vrstom otpada može imati negativne posledice po životnu sredinu i ljudsko zdravlje usled potencijalno opasnih materijala koji se uglavnom vezuju za EEE. Vaša saradnja na ispravnom odlaganju ovog proizvoda će doprineti efikasnom korišćenju prirodnih resursa. Više informacija o tome kako možete da recikirate ovaj proizvod potražite od lokalnih gradskih vlasti, komunalne službe, odobrenog plana reciklaže ili servisa za odlaganje kućnog otpada, ili posetite stranicu [www.canon-europe.com/weee](http://www.canon-europe.com/weee), ili [www.canon-europe.com/battery](http://www.canon-europe.com/battery).

## Bei Reparatur, Verleih oder Entsorgen des Druckers

---

Wenn Sie persönliche Daten, Kennwörter und/oder andere Sicherheitseinstellungen im Drucker eingegeben haben, werden diese Informationen möglicherweise im Drucker gespeichert.

Wenn Sie den Drucker zur Reparatur einsenden, an eine andere Person verleihen oder übergeben oder ihn entsorgen, befolgen Sie bitte die nachstehend aufgeführten Schritte in der angegebenen Reihenfolge, um diese Informationen zu löschen, damit kein Dritter darauf zugreifen kann.

➔ [Initialisieren der Druckereinstellungen](#)

## Online-Handbuch

---

Dieses Handbuch wurde zur Anzeige in den folgenden Webbrowsern (neueste Version) bestätigt.

- Windows-Gerät  
Microsoft Edge und Google Chrome
- macOS-Gerät  
Safari
- iOS-Gerät  
Standardbrowser des Betriebssystems
- Android-Gerät  
Standardbrowser des Betriebssystems

\* Richten Sie Ihren Browser so ein, dass er Cookies erlaubt, und aktivieren Sie JavaScript.

## Screenshots in diesem Handbuch

Für Windows:

Die in diesem Handbuch verwendeten Screenshots wurden mit Windows 10 erstellt.

Für macOS:

Die in diesem Handbuch verwendeten Screenshots wurden mit macOS Catalina 10.15 erstellt.

# Erweiterte Druckoptionen

---

## ► Drucken von Ihrem Computer aus (Windows)

- Drucken mit einfacher Installation **👉 Grundlagen**
  - [Ändern des Papiertyps](#)
- Festlegen der Anzahl der Kopien und der Druckreihenfolge
- Rollen auf 2 Ebenen verwenden
  - Info zur 2-Ebenen-Rollenumschaltung
  - Einstellen der Papierrollen im Drucker entsprechend der beabsichtigten Nutzung
  - Drucken mit automatischer Umschaltung zwischen oberem und unterem Rollenpapier
  - Umschalten zwischen Papierrollen
- Drucken von Fotos und geschäftlichen Dokumenten
  - Drucken mit Einstellung des Druckziels
  - Bearbeiten in PosterArtist und Drucken
- Drucken von CAD-Zeichnungen
  - Drucken mit Einstellung des Druckziels
  - Drucken über AutoCAD
- Ändern der Druckqualität und Korrigieren der Bilddaten
  - Anpassen der Farbbalance
  - Festlegen der Druckqualität (Benutzerdefiniert)
  - Drucken von Farbdokumenten in Schwarzweiß
  - Festlegen der Farbkorrektur
    - Optimaler Fotodruck von Bilddaten
    - Anpassen der Farben mit dem Druckertreiber
    - Drucken mit ICC-Profilen
  - Einstellen der Helligkeit
  - Einstellen des Kontrasts
  - Drucken im detaillierten Einstellungsmodus
- Zoomdruck

- Drucken auf Papierformate in Übergröße
- Festlegen des Papierformats (benutzerdefiniertes Format)
- Festlegen einer benutzerdefinierten Rollenbreite
- Drucken ohne Ränder je nach Szenario
  - Drucken ohne Ränder entsprechend des Papierformats
  - Drucken ohne Ränder entsprechend der Rollenpapierbreite
  - Drucken in Originalgröße ohne Ränder
  - Dreiseitig-randloser Druck auf Rollenpapier
- Drucken von hängenden und horizontalen Bannern (Drucken im Großformat)
- Drucken mit Unterteilung/Verbindung von Dokumenten
  - Eingeben von Dokumenten aus mehreren Dateien in Free Layout plus
  - Aneinanderreihen und Drucken von mehreren Dokumenten auf Einzelblätter
  - Drucken mit Verbindung mehrerer Seiten
  - Drucken mehrerer Seiten auf einer Seite
  - Unterteilen und Drucken von Postern
- Drucken des Dokuments in der Mitte des Papiers
- Drucken mit Rollenpapiereinsparung
  - Einsparen von Rollenpapier durch Drehen der Dokumente um 90 Grad
  - Einsparen von Rollenpapier durch Eliminierung der oberen und unteren Dokumentränder
- Umschalten der Papierzufuhr nach Bedarf
- Anzeigen der Druckergebnisse vor dem Drucken
- Andere nützliche Einstellungen
  - Stempeldruck
    - Speichern eines Stempels
  - Festlegen eines Seitenformats und einer Ausrichtung
  - Speichern von häufig verwendeten Druckprofilen
  - Schneiden von Rollenpapier nach dem Druck

► **Drucken von Computer (macOS)**

- Drucken mit einfacher Installation **Grundlagen**
  - Ändern des Papiertyps
- Festlegen der Anzahl der Kopien und der Druckreihenfolge
- Rollen auf 2 Ebenen verwenden
  - Info zur 2-Ebenen-Rollenumschaltung
  - Einstellen der Papierrollen im Drucker entsprechend der beabsichtigten Nutzung
  - Drucken mit automatischer Umschaltung zwischen oberem und unterem Rollenpapier
  - Umschalten zwischen Papierrollen
- Ändern der Druckqualität und Korrigieren der Bilddaten
  - Anpassen der Farbbalance
  - Festlegen der Druckqualität (Benutzerdefiniert)
  - Drucken von Farbdokumenten in Schwarzweiß
  - Festlegen der Farbkorrektur
    - Optimaler Fotodruck von Bilddaten
    - Anpassen der Farben mit dem Druckertreiber
    - Drucken mit ICC-Profilen (Angabe eines ICC-Profiles mit der Anwendungssoftware)
    - Drucken mit ICC-Profilen (Angabe eines ICC-Profiles mit dem Druckertreiber)
  - Einstellen der Helligkeit
  - Einstellen des Kontrasts
- Zoomdruck
- Drucken auf Papierformate in Übergröße
- Festlegen des Papierformats (benutzerdefiniertes Format)
- Festlegen einer benutzerdefinierten Rollenbreite
- Druckbereich
- Drucken ohne Ränder je nach Szenario
  - Drucken ohne Ränder entsprechend der Rollenpapierbreite
  - Drucken in Originalgröße ohne Ränder
  - Dreiseitig-randloser Druck auf Rollenpapier
- Drucken von hängenden und horizontalen Bannern (Drucken im Großformat)

- Drucken mit Unterteilung/Verbindung von Dokumenten
  - Aneinanderreihen und Drucken von mehreren Dokumenten
  - Drucken mit Verbindung mehrerer Seiten
  - Drucken mehrerer Seiten auf einer Seite
- Drucken des Dokuments in der Mitte des Papiers
- Drucken mit Rollenpapiereinsparung
  - Einsparen von Rollenpapier durch Drehen der Dokumente um 90 Grad
  - Einsparen von Rollenpapier durch Eliminierung der oberen und unteren Dokumentränder
- Umschalten der Papierzufuhr nach Bedarf
- Schneiden von Rollenpapier nach dem Druck
- Drucken mit AirPrint

➤ **HP-GL/2-Druck**

➤ **Drucken vom Drucker**

- Drucken von Daten auf einem USB-Flashlaufwerk

➤ **Drucken von Smartphone/Tablet**

- Einfaches Drucken von einem Smartphone oder Tablet mit Canon PRINT Inkjet/SELPHY
- Drucken von einem iOS-Gerät (AirPrint)

➤ **Vergrößern einer Kopie mit imageRUNNER ADVANCE**



## Drucken über einen Computer (macOS)

---

- Drucken mit einfacher Installation **Grundlagen**
- Festlegen der Anzahl der Kopien und der Druckreihenfolge
- Rollen auf 2 Ebenen verwenden
- Ändern der Druckqualität und Korrigieren der Bilddaten
- Zoomdruck
- Drucken auf Papierformate in Übergröße
- Festlegen des Papierformats (benutzerdefiniertes Format)
- Festlegen einer benutzerdefinierten Rollenbreite
- Druckbereich
- Drucken ohne Ränder je nach Szenario
- Drucken von hängenden und horizontalen Bannern (Drucken im Großformat)
- Drucken mit Unterteilung/Verbindung von Dokumenten
- Drucken des Dokuments in der Mitte des Papiers
- Drucken mit Rollenpapiereinsparung
- Umschalten der Papierzufuhr nach Bedarf
- Schneiden von Rollenpapier nach dem Druck
- Drucken mit AirPrint

## Drucken mit einfacher Installation

Nachstehend wird ein einfacher Einrichtungsvorgang beschrieben, der das richtige Drucken mit diesem Drucker gewährleistet:

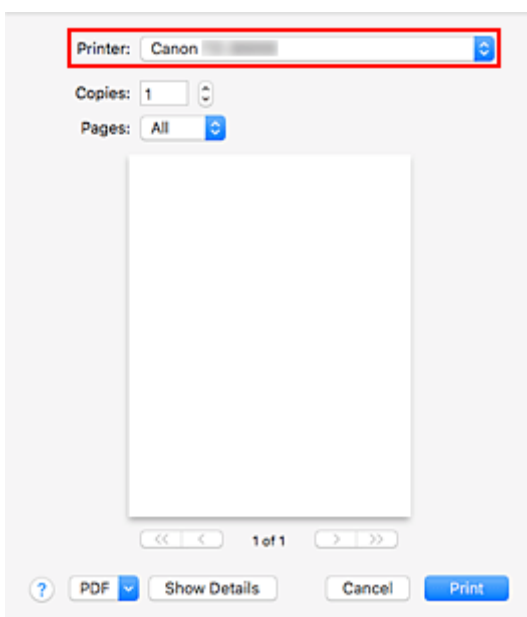
1. [Vergewissern Sie sich, dass der Drucker eingeschaltet ist](#)

2. Einlegen von Papier in den Drucker

Stellen Sie [Rollenpapier](#) oder [Einzelblätter](#) ein.

3. Auswählen des Druckers

Wählen Sie Ihr Modell in der Liste **Drucker (Printer)** im [Dialog "Drucken"](#) aus.



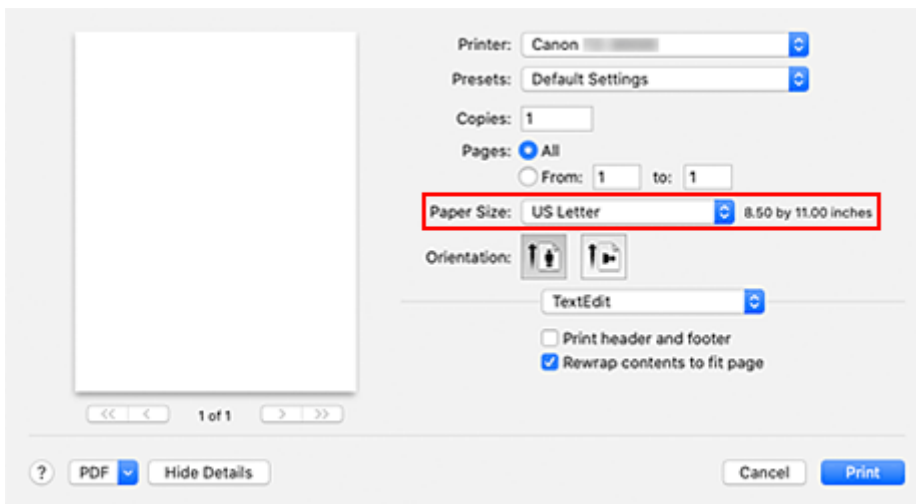
### »» Hinweis

- Klicken Sie auf **Details anzeigen (Show Details)**, um vom Einrichtungsfenster zur detaillierten Anzeige zu wechseln. Allerdings wird **Details anzeigen (Show Details)** je nach genutzter Anwendung eventuell nicht angezeigt.

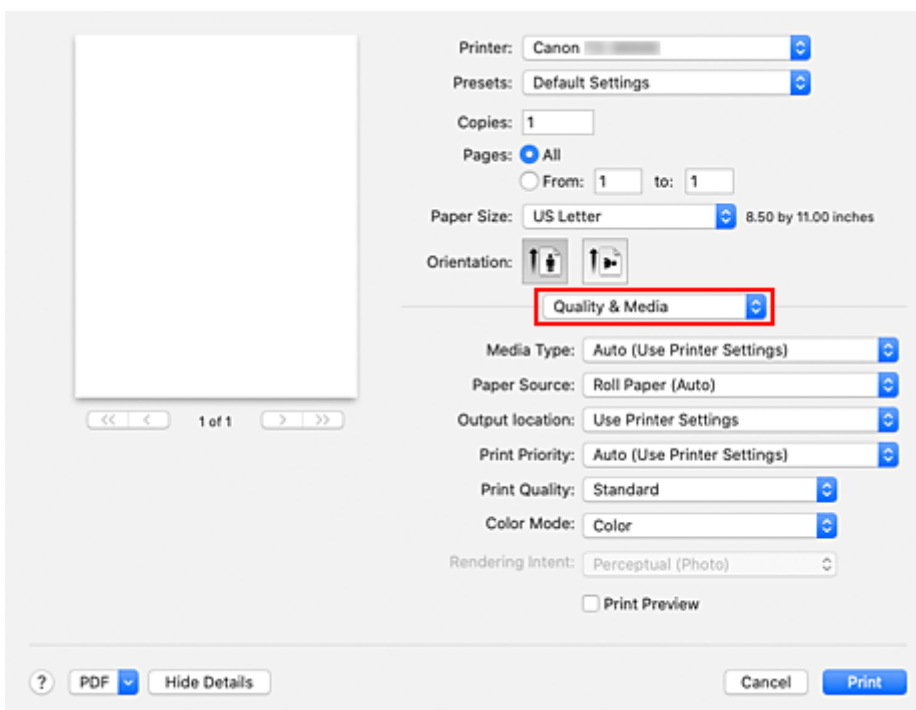
4. Auswählen des Papierformats

Wählen Sie unter **Papierformat (Paper Size)** das zu verwendende Papierformat aus.

Legen Sie ggf. die Anzahl der Exemplare, die zu druckenden Seiten und die Ausrichtung fest.



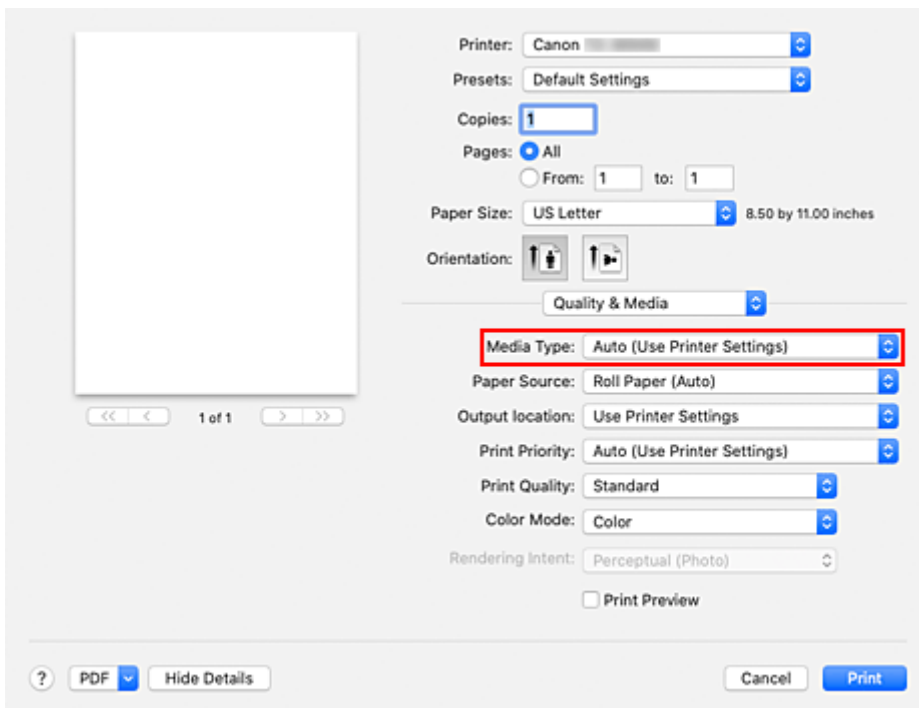
## 5. Auswählen von **Qualität und Medium (Quality & Media)** im Popupmenü



## 6. Auswählen des Medientyps

Wählen Sie unter **Medientyp (Media Type)** den Typ des in den Drucker eingelegten Papiers.

Bei Auswahl von **Autom. (Druckereinst. verwenden) (Auto (Use Printer Settings))** wird das in den Einstellungen des Druckers konfigurierte Papier bedruckt.

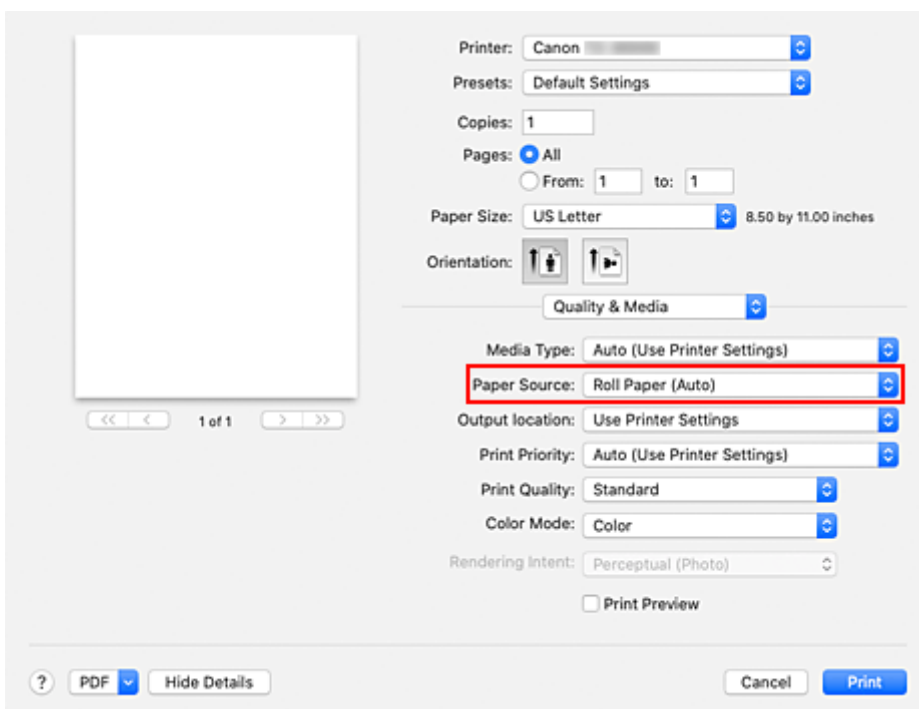


## »» Wichtig

- Klicken Sie im Bereich **Voreinstellungen (Presets)** auf **Aktuelle Einstellungen als Voreinstellung sichern... (Save Current Settings as Preset...)**, um die [festgelegten Einstellungen zu speichern](#).
- Informationen zu Canon-Originalpapieren bzw. zu Papieren, die für die Ausgabe auf Canon-Druckern geprüft wurden, finden Sie in der "Papierinformationsliste".

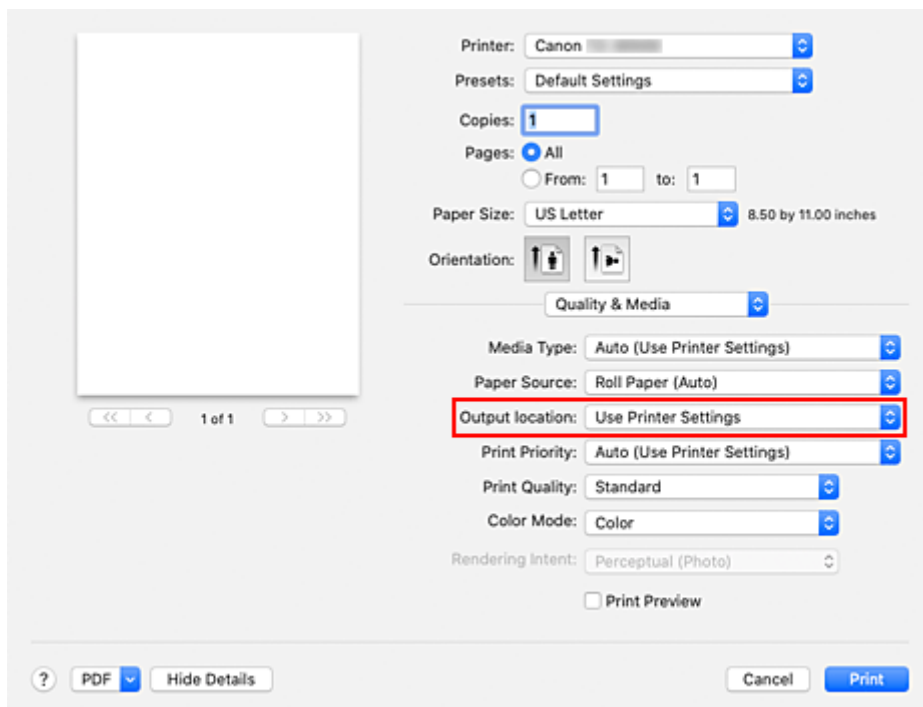
## 7. Wählen Sie die Papierzufuhr aus

Wählen Sie unter **Papierzufuhr (Paper Source)** die Option aus, die Ihrem Zweck am besten entspricht.



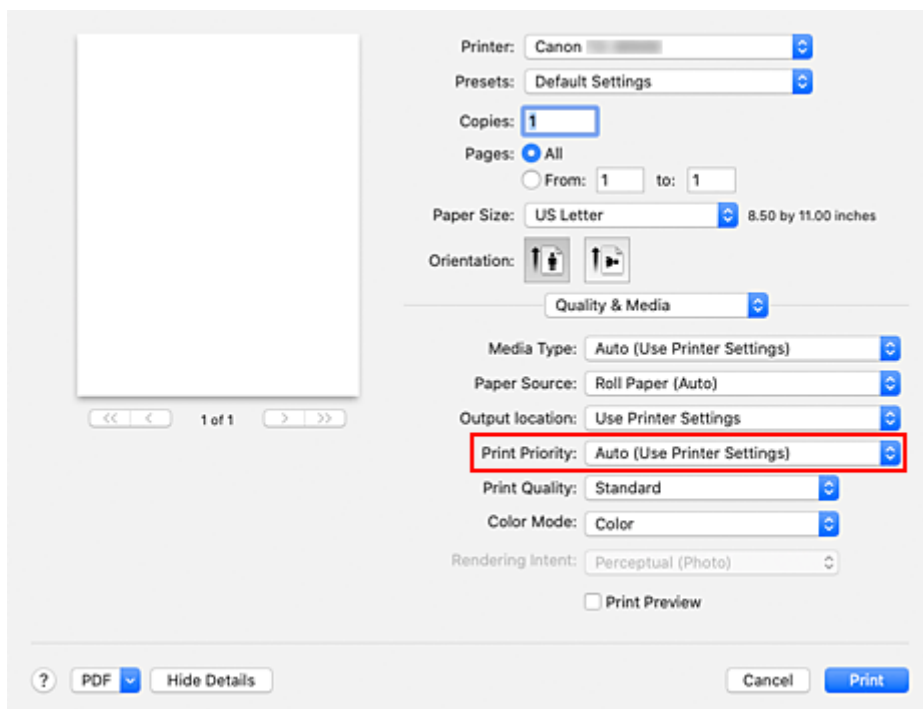
## 8. Ausgabeort auswählen

Wählen Sie unter **Ausgabeort (Output location)** je nach Druckvorhaben **Druckereinst. verwend. (Use Printer Settings)**, **Oben (Top)** oder **Vorne (Front)** aus.



## 9. Druckpriorität auswählen

Wählen Sie unter **Druckpriorität (Print Priority)** je nach Druckvorhaben **Bild (Image)**, **Strichzeichnung/Text (Line Drawing/Text)** oder **Autom. (Druckereinst. verwenden) (Auto (Use Printer Settings))** aus.

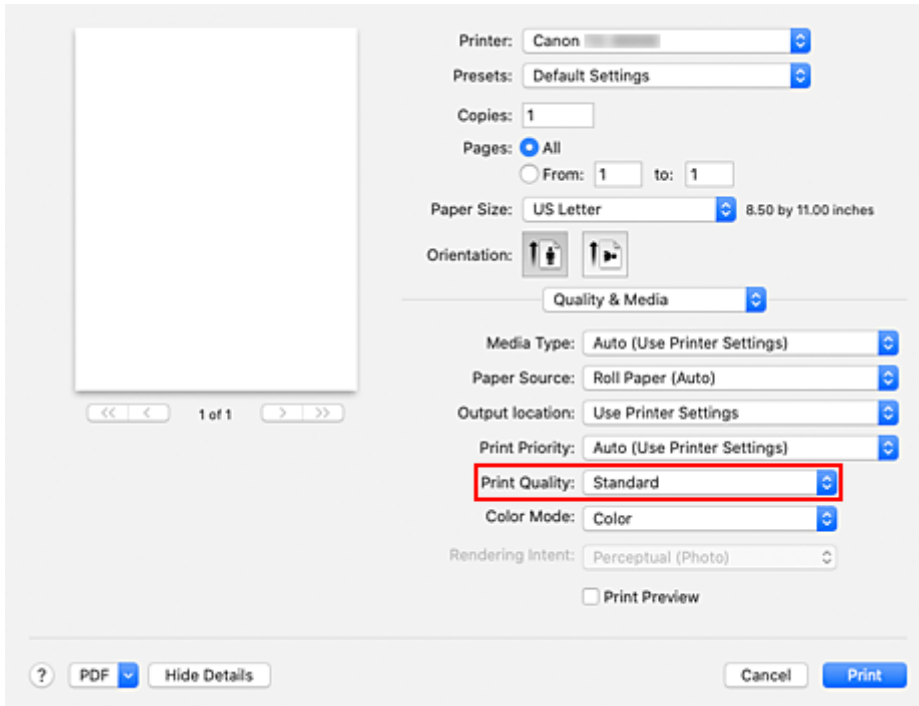


## »» Wichtig

- Die auswählbare Druckpriorität ist je nach den Einstellungen für den Medientyp unterschiedlich.

### 10. Auswählen der Druckqualität

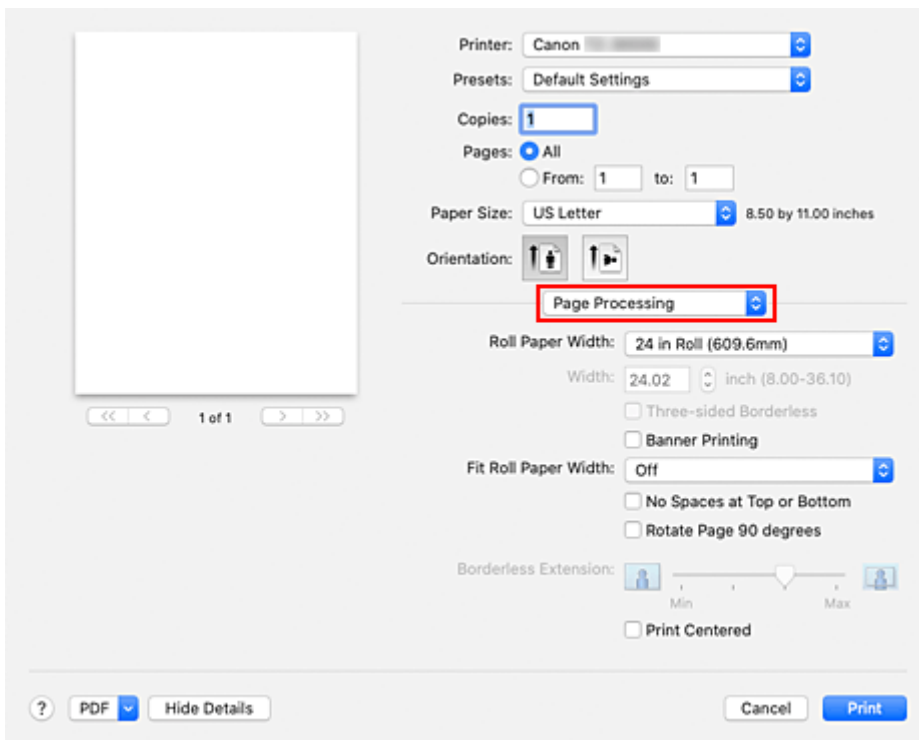
Wählen Sie unter **Druckqualität (Print Quality)** je nach Druckvorhaben **Hoch (High)**, **Standard** oder **Schnell (Fast)** aus.



## »» Wichtig

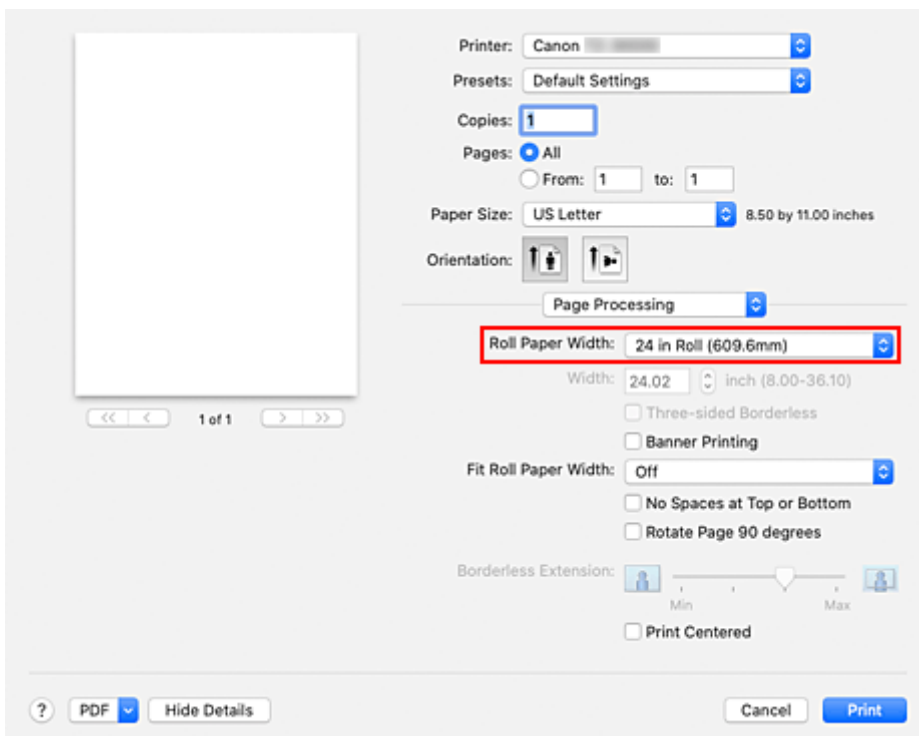
- Welche Einstellungen für die Druckqualität ausgewählt werden können, kann je nach Druckprofil variieren.

### 11. Wählen Sie im Popupmenü **Seitenverarbeitung (Page Processing)** aus.



## 12. Auswählen der Rollenpapierbreite

Wenn Sie für **Papierzufuhr (Paper Source)** unter **Qualität und Medium (Quality & Media)** ein Rollenpapier ausgewählt haben, stellen Sie die **Rollenpapierbreite (Roll Paper Width)** auf die Breite des im Drucker eingelegten Rollenpapiers ein.



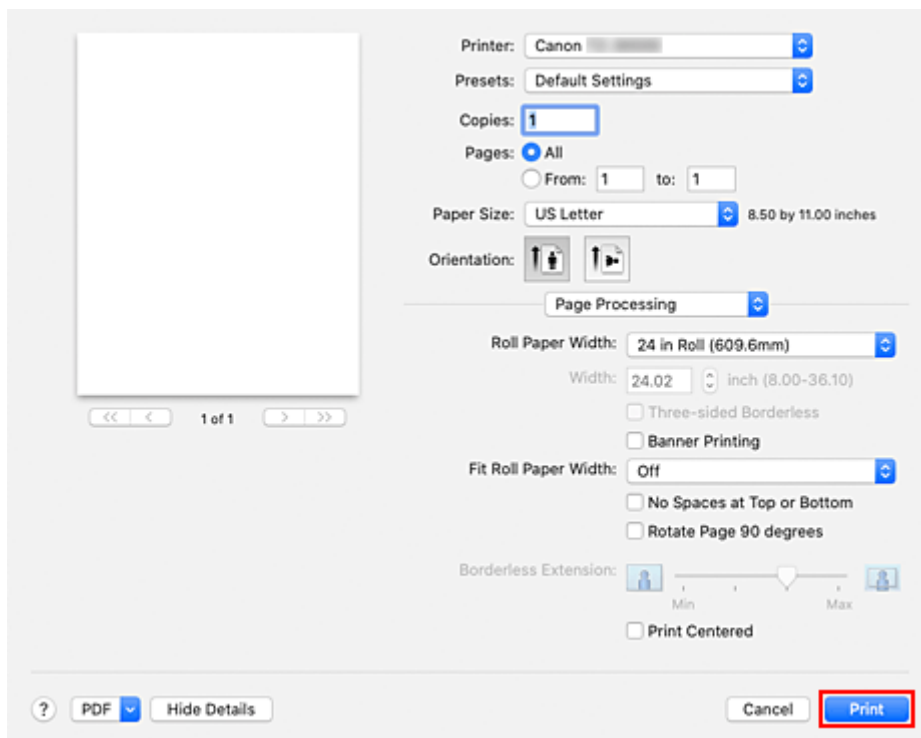
### »»» Wichtig

- Wenn Einzelblatt für die Papierzufuhr ausgewählt ist, ist **Rollenpapierbreite (Roll Paper Width)** ausgeblendet und kann nicht verwendet werden.

### 13. Abschließen der Konfiguration

Klicken Sie auf **Drucken (Print)**.

Beim Drucken wird das Dokument gemäß dem Typ und Format des Mediums gedruckt.



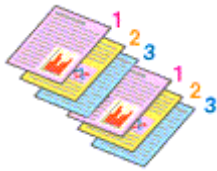
#### »» Hinweis

- Wenn die Papiereinstellungen im Druckertreiber von den im Drucker gespeicherten Papierinformationen abweichen, wird im Bedienfeld des Druckers möglicherweise eine Fehlermeldung angezeigt. Sie können zwar den Druckbefehl noch ausführen, aber das Druckergebnis ist möglicherweise nicht korrekt.

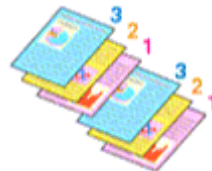


# Festlegen der Anzahl der Kopien und der Druckreihenfolge

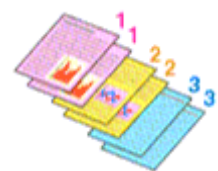
Seiten sortieren (Collate pages) + Umkehren (Reverse)



Seiten sortieren (Collate pages) + Normal



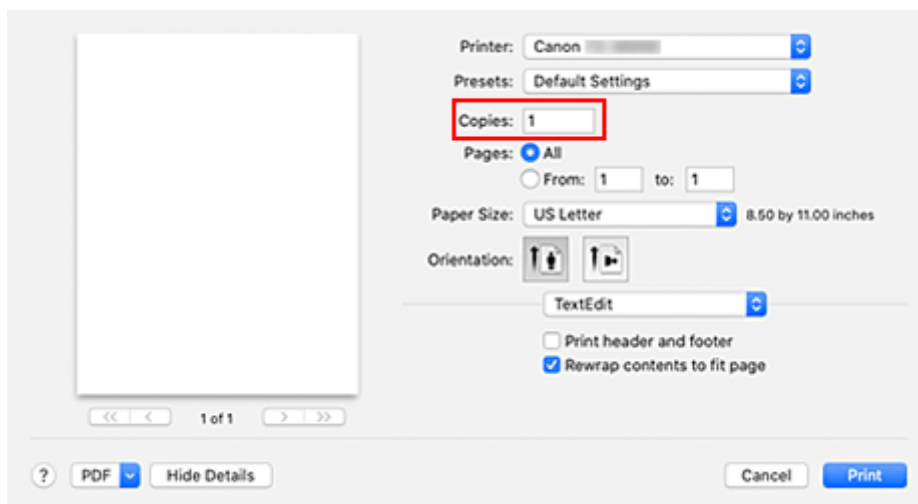
Umkehren (Reverse)



So legen Sie die Anzahl der Kopien und die Druckreihenfolge fest:

## 1. Festlegen der Anzahl der zu druckenden Exemplare

Geben Sie die Anzahl der zu druckenden Exemplare unter **Kopien (Copies)** im [Dialog "Drucken"](#) an.



## 2. Auswählen von **Papierhandhabung (Paper Handling)** im Popupmenü

## 3. Aktivieren des Kontrollkästchens **Seiten sortieren (Collate pages)**, wenn im Feld **Kopien (Copies)** mehrere Kopien angegeben wurden

Wenn Sie das Kontrollkästchen **Seiten sortieren (Collate pages)** aktivieren, werden die Kopien von mehrseitigen Dokumenten in kompletten Sätzen ausgedruckt.

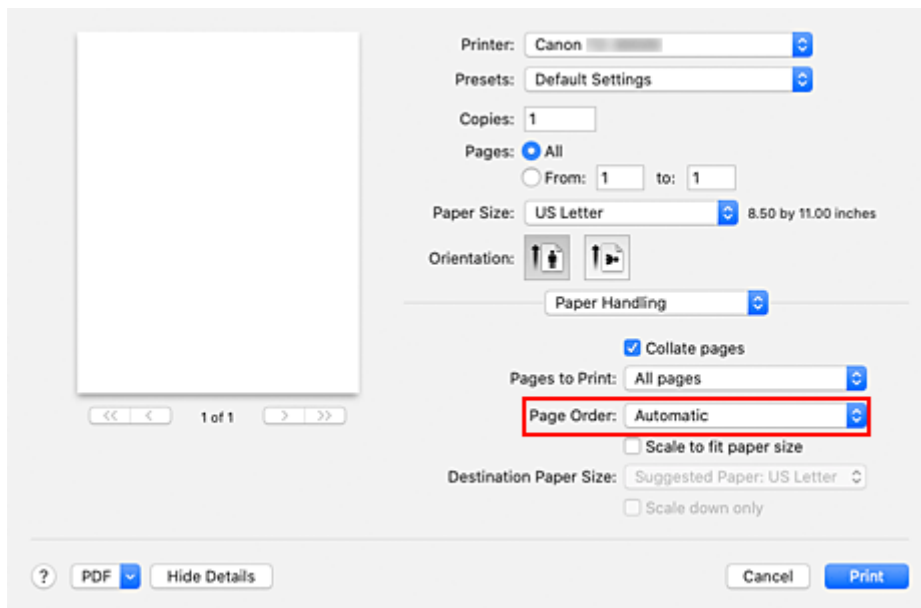
Deaktivieren Sie diese Option, wenn jeweils die Seiten mit derselben Seitenzahl zusammen gedruckt werden sollen.

## 4. Festlegen der Druckreihenfolge

Aktivieren Sie **Seitenfolge (Page Order)**.

Bei Auswahl von **Umkehren (Reverse)** startet der Druckvorgang mit der letzten Seite.

Bei Auswahl von **Automatisch (Automatic)** oder **Normal** startet der Druckvorgang mit der ersten Seite.



## 5. Abschließen der Konfiguration

Klicken Sie auf **Drucken (Print)**.

Beim Drucken wird die angegebene Anzahl an Kopien in der festgelegten Druckreihenfolge gedruckt.

### »»» Wichtig

- Wenn die Anwendung, mit der Sie Ihr Dokument erstellt haben, dieselbe Funktion hat, nehmen Sie die Einstellungen im Druckertreiber vor. Ist das Druckergebnis in diesem Fall nicht annehmbar, legen Sie die Einstellungen in der Anwendung fest. Wenn Sie die Anzahl der Kopien und die Druckreihenfolge sowohl in der Anwendungssoftware als auch im Druckertreiber festlegen, wird möglicherweise ein Vielfaches der Werte in den beiden Einstellungen gedruckt oder die angegebene Reihenfolge nicht berücksichtigt.

## **Rollen auf 2 Ebenen verwenden**

---

- **Info zur 2-Ebenen-Rollenumschaltung**
- **Einstellen der Papierrollen im Drucker entsprechend der beabsichtigten Nutzung**
- **Drucken mit automatischer Umschaltung zwischen oberem und unterem Rollenpapier**
- **Umschalten zwischen Papierrollen**

## Info zur 2-Ebenen-Rollenumschaltung

---

Dieser Drucker ermöglicht das Einlegen von Rollenpapier auf zwei Ebenen, der oberen Ebene (Rolle 1) und der unteren Ebene (Rolle 2), sowie das Umschalten zwischen Rolle 1 und Rolle 2 je nach Druckauftrag.

Die automatische Umschaltung zwischen Rolle 1 und Rolle 2 beim Drucken wird als "2-Ebenen-Rollenumschaltung" bezeichnet.

- Anweisungen zur Konfiguration des Papiers finden Sie unter "[Einstellen der Papierrollen im Drucker entsprechend der beabsichtigten Nutzung](#)".
- Informationen zum Verfahren der 2-Ebenen-Rollenumschaltung finden Sie unter "[Drucken mit automatischer Umschaltung zwischen oberem und unterem Rollenpapier](#)".
- Richtlinien darüber, wie in bestimmten Fällen zwischen Rolle 1 und Rolle 2 umgeschaltet wird, sind unter "[Umschalten zwischen Papierrollen](#)" zusammengefasst.

In diesem Abschnitt finden Sie Informationen für den Fall, dass ein Dokument nicht wie beabsichtigt oder wie erforderlich gedruckt wird.

## Einstellen der Papierrollen im Drucker entsprechend der beabsichtigten Nutzung

Wenn Sie zwischen den Rollen auf den 2 Ebenen umschalten möchten, stellen Sie die Papierrollen mit einer der beiden nachfolgend beschriebenen Methoden entsprechend der beabsichtigten Nutzung ein.

- Bei automatischer Umschaltung von Papierrolle 1 auf Papierrolle 2 auf das für den jeweiligen Druckauftrag angegebene richtige Papierformat

Stellen Sie dieselbe Papiersorte für die beiden Papierrollen ein, aber eine unterschiedliche Breite im oberen und unteren Fach.

### Beispiel für die Papiereinstellung

| Papiereinzugsfach | Rollenbreite            | Medientyp    |
|-------------------|-------------------------|--------------|
| Obere Ebene       | 24-Inch-Rolle (609,6mm) | Normalpapier |
| Untere Ebene      | A1/A2-Rolle (594,0mm)   | Normalpapier |

- Bei automatischer Umschaltung von Papierrolle 1 auf Papierrolle 2 auf die für den jeweiligen Druckauftrag angegebene richtige Papiersorte

Stellen Sie dieselbe Breite für die beiden Papierrollen ein, aber eine unterschiedliche Sorte im oberen und unteren Fach.

Alternativ können Sie auch zwei Papierrollen von unterschiedlicher Breite und Sorte im oberen und unteren Fach einstellen.

### Einstellen des Papiers (Beispiel 1)

| Papiereinzugsfach | Rollenbreite          | Medientyp                      |
|-------------------|-----------------------|--------------------------------|
| Obere Ebene       | A1/A2-Rolle (594,0mm) | Normalpapier                   |
| Untere Ebene      | A1/A2-Rolle (594,0mm) | Beschichtetes Papier von Canon |

### Einstellen des Papiers (Beispiel 2)

| Papiereinzugsfach | Rollenbreite            | Medientyp                      |
|-------------------|-------------------------|--------------------------------|
| Obere Ebene       | 24-Inch-Rolle (609,6mm) | Normalpapier                   |
| Untere Ebene      | A1/A2-Rolle (594,0mm)   | Beschichtetes Papier von Canon |

### »» Wichtig

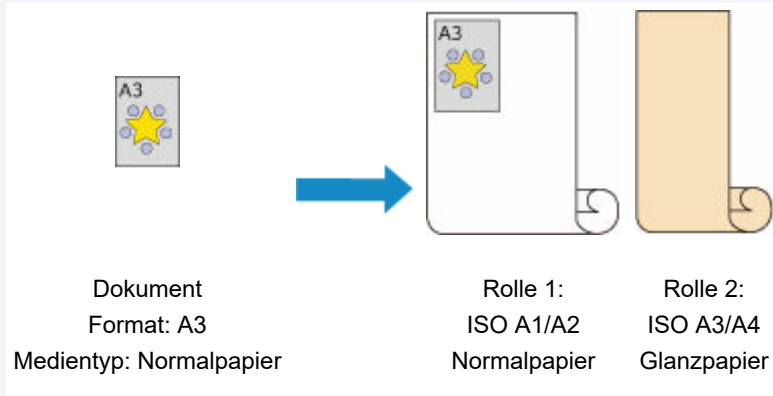
- Die 2-Ebenen-Rollenumschaltung ist nicht möglich, wenn die auf der Auflage eingezogenen Rollen nicht für das automatische Abschneiden geeignet sind. Informationen darüber, welche Papiersorten für das automatische Abschneiden geeignet sind, finden Sie in der "Papierinformationsliste".

### »» Hinweis

- Informationen zum Einstellen der Papierrollen im Drucker finden Sie unter "[Umgang mit Rollenpapier](#)".
- Wenn im oberen und unteren Fach Rollen von unterschiedlicher Sorte und Breite eingestellt sind, wird die Papierrolle verwendet, bei der die Papiersorte dem Papier entspricht, das für den betreffenden Druckauftrag angegeben ist.

Je nach Einstellung kann es vorkommen, dass die falsche Papierrolle verwendet wird. In diesem Fall wird empfohlen, dass Sie nicht die 2-Ebenen-Rollenumschaltung verwenden, sondern vor dem

Ausführen des Druckvorgangs angeben, welche der beiden Papierrollen 1 oder 2 am besten geeignet ist.



- Informationen zum Umschalten zwischen den Papiereinzugsfächern finden Sie unter "[Umschalten zwischen Papierrollen](#)".

# Drucken mit automatischer Umschaltung zwischen oberem und unterem Rollenpapier

Je nach Druckauftrag können Sie beim Drucken automatisch zwischen Rollenpapier 1 und Rollenpapier 2 umschalten.

So drucken Sie mit automatischer Umschaltung zwischen Rollenpapier 1 und Rollenpapier 2:

## 1. Auswählen des Papierformats im Dialog [Drucken](#)

Wählen Sie das gleiche **Papierformat (Paper Size)** wie bei dem mit der Softwareanwendung erstellten Quelldokument.

## 2. Auswählen von **Qualität und Medium (Quality & Media)** im Popupmenü

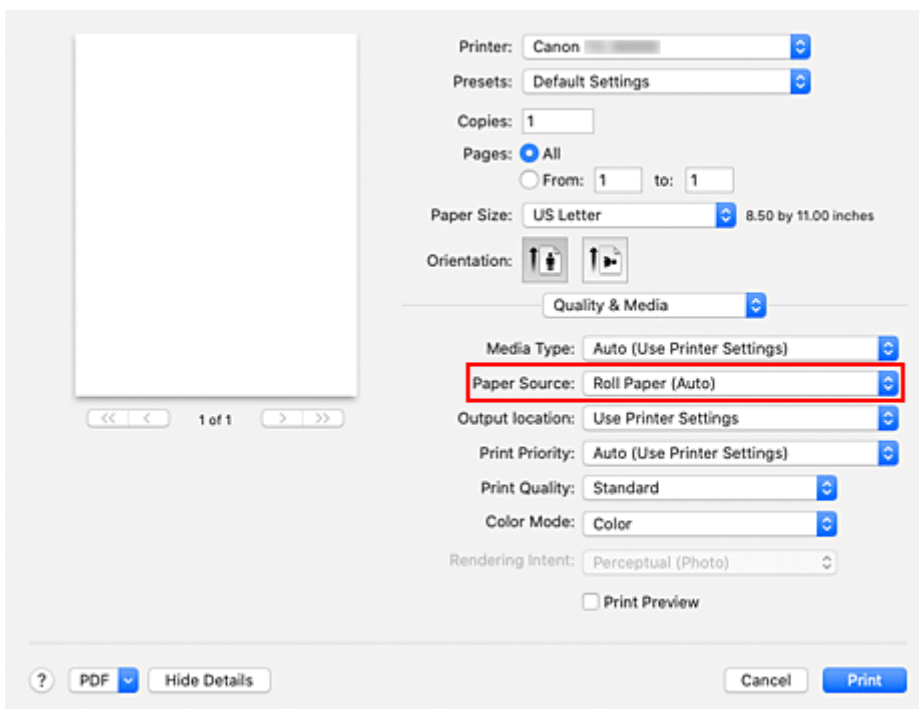
## 3. Auswählen des Medientyps

Wählen Sie unter **Medientyp (Media Type)** den Typ des in den Drucker eingelegten Papiers.

Bei Auswahl von **Autom. (Druckereinst. verwenden) (Auto (Use Printer Settings))** wird das in den Einstellungen des Druckers konfigurierte Papier bedruckt.

## 4. Wählen Sie die Papierzufuhr aus

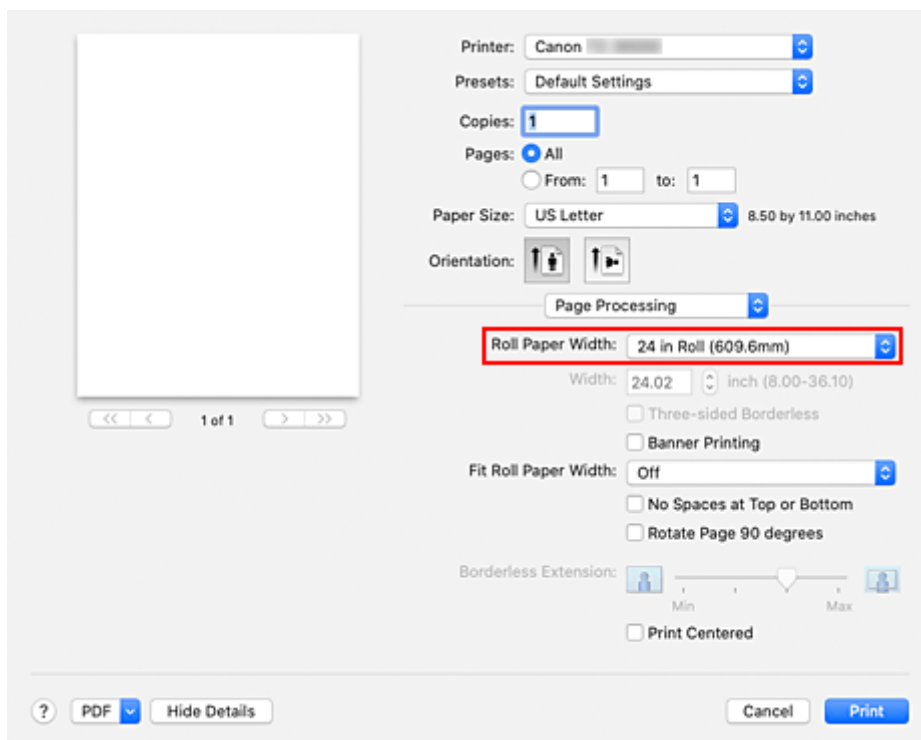
Wählen Sie unter **Papierzufuhr (Paper Source)** die Option **Rollenpapier (Auto) (Roll Paper (Auto))**.



## 5. Wählen Sie im Popupmenü **Seitenverarbeitung (Page Processing)** aus.

## 6. Auswählen der Rollenpapierbreite

Wählen Sie unter **Rollenpapierbreite (Roll Paper Width)** die Breite des im Drucker eingelegten Rollenpapiers aus.



## 7. Auswählen des Druckverfahrens für das Rollenpapier

Wenn der Druck mit Vergrößerung/Verkleinerung erfolgen soll, um eine Anpassung an die Rollenbreite vorzunehmen, aktivieren Sie **Ein (mit Rand) (On (Bordered))** oder **Ein (randlos) (On (Borderless))** unter **Anp.an Rollenp.-Br. (Fit Roll Paper Width)**.

## 8. Einstellen weiterer Elemente

Um das Dokument um 90 Grad zu drehen und zu drucken, aktivieren Sie die Option **Seite um 90 Grad drehen (Rotate Page 90 degrees)**.

### »» Hinweis

- Wenn Sie ein Porträt um 90 Grad drehen und dann horizontal drucken, können Sie je nach Papierformat Papier sparen.

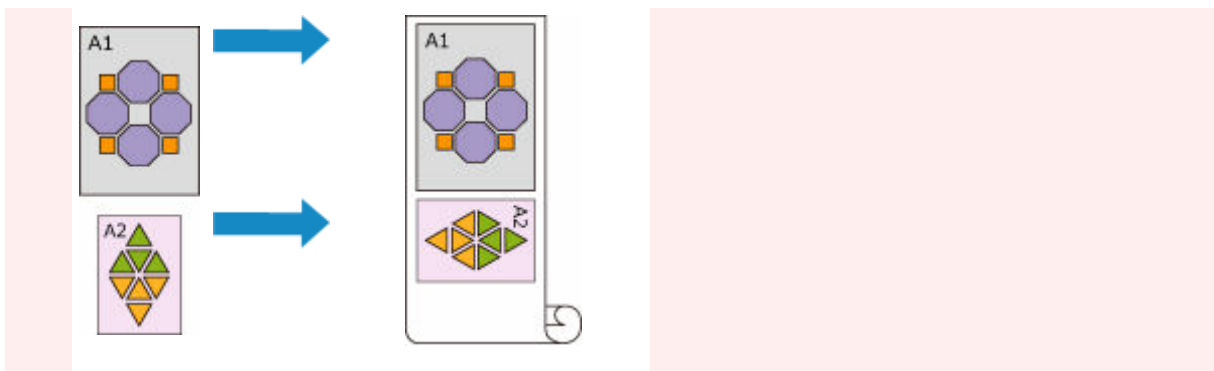
### »» Wichtig

- Wenn Sie das Kontrollkästchen **Seite um 90 Grad drehen (Rotate Page 90 degrees)** aktivieren, tritt beim Druckversuch ein Fehler auf, wenn die vertikale Länge des Dokuments nicht in die unter **Rollenpapierbreite (Roll Paper Width)** festgelegte Breite passt.

Um die Funktion zu nutzen, müssen Sie also die **Rollenpapierbreite (Roll Paper Width)** genau auf die Breite eines der im Drucker eingelegten Rollenpapiere einstellen.

|          |   |
|----------|---|
| Dokument | Rollenbreite:<br>ISO A1/A2-Rolle (594,0 mm) |
|----------|---|





- Wenn die Medientypen des Rollenpapiers in der oberen und unteren Ebene des Druckers unterschiedlich sind, erfolgt der Druckvorgang auf dem Rollenpapier, das dem im Druckauftrag angegebenen Medientyp entspricht.

Wird das Dokument beim Drucken um 90 Grad gedreht und sind Breite und Medientyp des Rollenpapiers in der oberen und unteren Ebene des Druckers unterschiedlich, stellen Sie die richtige Kombination aus Breite und Medientyp ein, sodass die Einstellungen mit einem der im Drucker eingelegten Rollenpapiere übereinstimmen.

## 9. Abschließen der Konfiguration

Klicken Sie auf **Drucken (Print)**.

Wenn Sie den Druckauftrag ausführen, wird die Papierzufuhr automatisch auf Rollenpapier umgeschaltet.

### »» Wichtig

- Wenn im Bedienfeld **Geräteeinstellungen (Printer settings)** -> **Papiereinstellungen (Paper-related settings)** -> **Rollenpapier automat. wechseln (Roll paper auto switching)** auf **Format nicht erkennen (Do not identify size)** eingestellt ist, wird das Dokument möglicherweise nicht auf dem beabsichtigten Rollenpapier gedruckt. Vergewissern Sie sich vor dem Drucken, dass die Einstellung im Bedienfeld auf **Format erkennen (Identify size)** gesetzt ist.
- Die 2-Ebenen-Rollenumschaltung ist nicht möglich, wenn die auf der Auflage eingezogenen Rollen nicht für das automatische Abschneiden geeignet sind. Informationen darüber, welche Papiersorten für das automatische Abschneiden geeignet sind, finden Sie in der "Papierinformationsliste".

### »» Hinweis

- Informationen zum Umschalten zwischen den Papierzufuhrebenen entsprechend des Druckauftrags finden Sie unter "[Umschalten zwischen Papierrollen](#)".

## Umschalten zwischen Papierrollen

Hier erklären wir, wie das Rollenpapier in den oberen und unteren Fächern des Druckers gewechselt wird. Lesen Sie diese Informationen, wenn Dokumente zum Beispiel nicht wie erwartet gedruckt werden.

Wenn Sie **Rollenpapier (Auto) (Roll Paper (Auto))** unter **Papierzufuhr (Paper Source)** im Menü **Qualität und Medium (Quality & Media)**, wird automatisch das für den Druckauftrag am besten geeignete Rollenpapier ausgewählt.

Ob Papierrolle 1 oder Papierrolle 2 ausgewählt wird, wird aufgrund einer Reihe von Entscheidungen bestimmt, die anhand der in der nachfolgenden Tabelle aufgeführten 7 Bedingungen getroffen werden.

Die **Geräteeinstellungen (Printer settings)** -> **Papiereinstellungen (Paper-related settings)** -> **Falsche Papiereinstellung erk. (Detect paper setting mismatch)** im Bedienfeld der Druckereinheit ändern sich jeweils entsprechend der aufgrund des nachfolgend beschriebenen Prozesses getroffenen Entscheidung.

- [Wenn für die Einstellung \*\*Falsche Papiereinstellung erk. \(Detect paper setting mismatch\)\*\* Pause oder Auftrag halten \(Hold job\) festgelegt ist](#)
- [Wenn für die Einstellung \*\*Falsche Papiereinstellung erk. \(Detect paper setting mismatch\)\*\* Warnung anzeigen \(Display warning\) oder Nicht erkennen \(Do not detect\) festgelegt ist](#)

### »» Hinweis

- Wenn eine Fehler- oder Haltemeldung angezeigt wird, tauschen Sie das Papier aus, sodass es den Anforderungen des Druckauftrags entspricht.
- Um möglichst wenig Papier zu verschwenden, wird empfohlen, das Bedienfeld der Druckereinheit wie nachfolgend angegeben zu konfigurieren.
  - Setzen Sie in den **Geräteeinstellungen (Printer settings)** -> **Papiereinstellungen (Paper-related settings)** die Option **Rollenpapier automat. wechseln (Roll paper auto switching)** auf **Format erkennen (Identify size)**.
  - Setzen Sie im Anzeigebereich der Papiereinstellungen -> (Jede Papiersorte) -> **Papiereinstellungen (Paper settings)** -> **Erweitert (Advanced)** die Option **Papierbreite erkennen (Detect paper width)** auf **Aktivieren (Enable)**.

## Wenn für die Einstellung **Falsche Papiereinstellung erk. (Detect paper setting mismatch)** Pause oder Auftrag halten (Hold job) festgelegt ist

| Bedingung          |  | Situation   | Entscheidung                                       |
|--------------------|--|---|--|
| <b>Bedingung 1</b> | Ist das im Drucker eingelegte Rollenpapier lang genug, um das im Druckauftrag angegebene Papierformat drucken zu können? | Nur eine der beiden Papierrollen 1 oder 2 ist lang genug  | Wählen Sie die Papierrolle aus, die lang genug ist |
|                    |  | Weder Papierrolle 1 noch Papierrolle 2 sind lang genug  | Fehler   |
|                    |  | Papierrolle 1 und Papierrolle 2 sind beide lang genug   | Zu Bedingung 2                                     |
|                    |  | Im Menü des Druckers ist die Option <b>Verbleibnd. Rollenmenge verwalt. (Manage remaining roll amount)</b> auf <b>Deaktivieren (Disable)</b> einge- |  |

|                    |  |  |  |
|--------------------|--|--|--|
|                    |  | stellt (Länge der Papierrolle kann nicht ermittelt werden)   |  |
| <b>Bedingung 2</b> | Stimmt das im Drucker eingelegte Rollenpapier mit der im Druckauftrag angegebenen Papiersorte überein?   | Nur eine der beiden Papierrollen 1 oder 2 entspricht der Papiersorte   | Wählen Sie die Papierrolle aus, die der Papiersorte entspricht               |
|                    |  | Weder Rolle 1 noch Rolle 2 entsprechen der Papiersorte   | Fehler/Halten  |
|                    |  | Sowohl Rolle 1 als auch Rolle 2 entsprechen der Papiersorte  | Zu Bedingung 3   |
| <b>Bedingung 3</b> | Wie hat sich die Einstellung <b>Rollenpapier automat. wechseln (Roll paper auto switching)</b> im Druckermenü geändert?  | Die Einstellung wurde auf <b>Format nicht erkennen (Do not identify size)</b> geändert   | Wählen Sie die Papierrolle aus, die aktuell in Auflage *1 eingezeichnet wird |
|                    |  | Die Einstellung wurde auf <b>Format erkennen (Identify size)</b> geändert  | Zu Bedingung 4   |
| <b>Bedingung 4</b> | Wurde für den Druckauftrag randloser Druck ausgewählt (falls nicht, machen Sie bei Bedingung 5 weiter)?  | Nur eine der beiden Papierrollen 1 oder 2 ist für den randlosen Druck geeignet   | Wählen Sie die Papierrolle aus, die für den randlosen Druck geeignet ist     |
|                    |  | Weder Papierrolle 1 noch Papierrolle 2 sind für den randlosen Druck geeignet   | Fehler   |
|                    |  | Sowohl Papierrolle 1 als auch Papierrolle 2 sind für den randlosen Druck geeignet  | Zu Bedingung 5   |
| <b>Bedingung 5</b> | Entspricht die Breite der im Drucker eingelegten Papierrolle der Papierbreite, die für den Druckauftrag angegeben wurde (nur bei randlosem Druck oder Druck mit Vergrößerung/Verkleinerung)? | Nur eine der beiden Papierrollen 1 oder 2 entspricht der für den Druckauftrag angegebenen Breite                                   | Wählen Sie die Papierrolle aus, die die entsprechende Breite hat             |
|                    |  | Weder die Breite von Papierrolle 1 noch die von Papierrolle 2 stimmen mit der für den Druckauftrag angegebenen Breite überein      | Fehler/Halten  |
|                    |  | Sowohl die Breite von Papierrolle 1 als auch die von Papierrolle 2 stimmen mit der für den Druckauftrag angegebenen Breite überein | Zu Bedingung 6   |
|                    |  | Die Rollenpapierbreite wurde für den Druckauftrag nicht angegeben  |  |

|                    |   |  |  |
|--------------------|---|--|--|
| <b>Bedingung 6</b> | Ist die im Drucker eingelegte Papierrolle breiter als das für den Druckauftrag angegebene Papierformat? | Entweder nur Papierrolle 1 oder nur Papierrolle 2 ist breiter als das für den Druckauftrag angegebene Papierformat | Wählen Sie die Papierrolle aus, die für das Papierformat breit genug ist                                       |
|                    |   | Weder Papierrolle 1 noch Papierrolle 2 sind breiter als das für den Druckauftrag angegebene Papierformat           | Fehler   |
|                    |   | Sowohl Papierrolle 1 als auch Papierrolle 2 sind breiter als das für den Druckauftrag angegebene Papierformat      | Zu Bedingung 7   |
| <b>Bedingung 7</b> | Sind Papierrolle 1 und Papierrolle 2 unterschiedlich breit?   | Die Rollen sind unterschiedlich breit  | Wählen Sie die Papierrolle aus, deren Breite der für den Druckauftrag angegebenen Breite am ehesten entspricht |
|                    |   | Die Rollen sind gleich breit   | Wählen Sie die Papierrolle aus, die aktuell in Auflage *1 eingezo-gen wird                                     |

\*1 In den folgenden Fällen werden weder Rolle 1 noch Rolle 2 der Auflage zugeführt. In diesem Fall wird Papierrolle 1 ausgewählt.

- Wenn der Drucker in den Standby-Modus gewechselt ist und sich nun wieder in seinem Anfangszustand befindet
- Wenn der Drucker eingeschaltet wurde
- Wenn dem Drucker Einzelblätter zugeführt wurden, die sich nicht mehr im Drucker befinden

### Wenn für die Einstellung Falsche Papiereinstellung erk. (Detect paper setting mismatch) Warnung anzeigen (Display warning) oder Nicht erkennen (Do not detect) festgelegt ist

| Bedingung          |  | Situation  | Entscheidung                                       |
|--------------------|--|--|--|
| <b>Bedingung 1</b> | Ist das im Drucker eingelegte Rollenpapier lang genug, um das im Druckauftrag angegebene Papierformat drucken zu können? | Nur eine der beiden Papierrollen 1 oder 2 ist lang genug | Wählen Sie die Papierrolle aus, die lang genug ist |
|                    |  | Weder Papierrolle 1 noch Papierrolle 2 sind lang genug   | Fehler   |
|                    |  | Papierrolle 1 und Papierrolle 2 sind beide lang genug    | Zu Bedingung 2                                     |

|                    |  |  |   |
|--------------------|--|--|---|
|                    |  | Im Menü des Druckers ist die Option <b>Verbleibnd. Rollenmenge verwalt. (Manage remaining roll amount)</b> auf <b>Deaktivieren (Disable)</b> eingestellt (Länge der Papierrolle kann nicht ermittelt werden) |   |
| <b>Bedingung 2</b> | Stimmt das im Drucker eingelegte Rollenpapier mit der im Druckauftrag angegebenen Papiersorte überein?   | Nur eine der beiden Papierrollen 1 oder 2 entspricht der Papiersorte   | Wählen Sie die Papierrolle aus, die der Papiersorte entspricht            |
|                    |  | Weder Rolle 1 noch Rolle 2 entsprechen der Papiersorte   | Zu Bedingung 3  |
|                    |  | Sowohl Rolle 1 als auch Rolle 2 entsprechen der Papiersorte  |   |
| <b>Bedingung 3</b> | Wie hat sich die Einstellung <b>Rollenpapier automat. wechseln (Roll paper auto switching)</b> im Druckermenü geändert?  | Die Einstellung wurde auf <b>Format nicht erkennen (Do not identify size)</b> geändert   | Wählen Sie die Papierrolle aus, die aktuell in Auflage *1 eingezogen wird |
|                    |  | Die Einstellung wurde auf <b>Format erkennen (Identify size)</b> geändert  | Zu Bedingung 4  |
| <b>Bedingung 4</b> | Wurde für den Druckauftrag randloser Druck ausgewählt (falls nicht, machen Sie bei Bedingung 5 weiter)?  | Nur eine der beiden Papierrollen 1 oder 2 ist für den randlosen Druck geeignet   | Wählen Sie die Papierrolle aus, die für den randlosen Druck geeignet ist  |
|                    |  | Weder Papierrolle 1 noch Papierrolle 2 sind für den randlosen Druck geeignet   | Fehler  |
|                    |  | Sowohl Papierrolle 1 als auch Papierrolle 2 sind für den randlosen Druck geeignet  | Zu Bedingung 5  |
| <b>Bedingung 5</b> | Entspricht die Breite der im Drucker eingelegten Papierrolle der Papierbreite, die für den Druckauftrag angegeben wurde (nur bei randlosem Druck oder Druck mit Vergrößerung/Verkleinerung)? | Nur eine der beiden Papierrollen 1 oder 2 entspricht der für den Druckauftrag angegebenen Breite   | Wählen Sie die Papierrolle aus, die die entsprechende Breite hat          |
|                    |  | Weder die Breite von Papierrolle 1 noch die von Papierrolle 2 stimmen mit der für den Druckauftrag angegebenen Breite überein  | Zu Bedingung 6  |
|                    |  | Sowohl die Breite von Papierrolle 1 als auch die von Papierrolle 2 stim-   |   |

|                    |   |  |  |
|--------------------|---|--|--|
|                    |   | men mit der für den Druckauftrag angegebenen Breite überein  |  |
|                    |   | Die Rollenpapierbreite wurde für den Druckauftrag nicht angegeben  |  |
| <b>Bedingung 6</b> | Ist die im Drucker eingelegte Papierrolle breiter als das für den Druckauftrag angegebene Papierformat? | Entweder nur Papierrolle 1 oder nur Papierrolle 2 ist breiter als das für den Druckauftrag angegebene Papierformat | Wählen Sie die Papierrolle aus, die für das Papierformat breit genug ist                                       |
|                    |   | Weder Papierrolle 1 noch Papierrolle 2 sind breiter als das für den Druckauftrag angegebene Papierformat           | Zu Bedingung 7   |
|                    |   | Sowohl Papierrolle 1 als auch Papierrolle 2 sind breiter als das für den Druckauftrag angegebene Papierformat      |  |
| <b>Bedingung 7</b> | Sind Papierrolle 1 und Papierrolle 2 unterschiedlich breit?   | Die Rollen sind unterschiedlich breit  | Wählen Sie die Papierrolle aus, deren Breite der für den Druckauftrag angegebenen Breite am ehesten entspricht |
|                    |   | Die Rollen sind gleich breit   | Wählen Sie die Papierrolle aus, die aktuell in Auflage *1 eingezogen wird                                      |

\*1 In den folgenden Fällen werden weder Rolle 1 noch Rolle 2 der Auflage zugeführt. In diesem Fall wird Papierrolle 1 ausgewählt.

- Wenn der Drucker in den Standby-Modus gewechselt ist und sich nun wieder in seinem Anfangszustand befindet
- Wenn der Drucker eingeschaltet wurde
- Wenn dem Drucker Einzelblätter zugeführt wurden, die sich nicht mehr im Drucker befinden

## Ändern der Druckqualität und Korrigieren der Bilddaten

---

- Anpassen der Farbbalance
- Festlegen der Druckqualität (Benutzerdefiniert)
- Drucken von Farbdokumenten in Schwarzweiß
- Festlegen der Farbkorrektur
- Einstellen der Helligkeit
- Einstellen des Kontrasts

## Anpassen der Farbbalance

Sie können die Farbtöne beim Drucken anpassen.

Da diese Funktion die Farbbalance der Druckausgabe durch Veränderung der Tintenmenge jeder einzelnen Farbe anpasst, ändert sich auch die Farbbalance des Dokuments insgesamt. Verwenden Sie die Anwendungssoftware, wenn Sie die Farbbalance grundlegend ändern wollen. Verwenden Sie den Druckertreiber nur für kleine Korrekturen der Farbbalance.

Im folgenden Beispiel wurde mithilfe der Farbbalance Cyan intensiviert und Gelb abgeschwächt, sodass die Farben insgesamt gleichmäßiger werden.



Keine Anpassung    Anpassen der Farbbalance

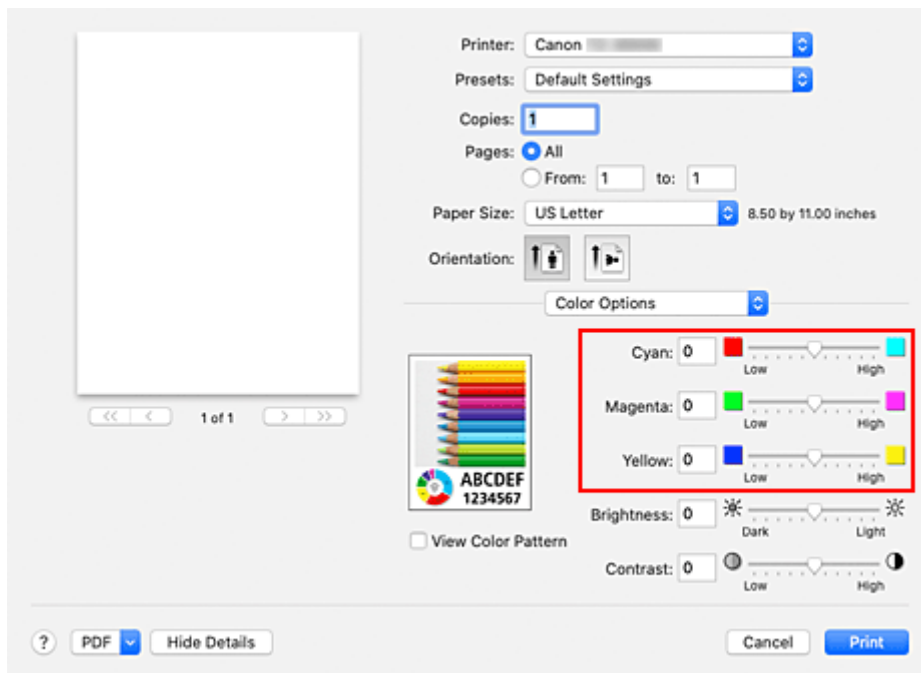
So passen Sie die Farbbalance an:

1. Auswahl von **Farboptionen (Color Options)** im Pop-up-Menü vom [Dialog "Drucken"](#)
2. Anpassen der Farbbalance

Es gibt separate Schieberegler für **Cyan**, **Magenta** und **Gelb (Yellow)**. Jede Farbe wird betont, wenn der entsprechende Regler nach rechts geschoben wird, und schwächer, wenn der Regler nach links geschoben wird. Wenn Cyan reduziert wird, wird beispielsweise Rot betont.

Sie können auch direkt einen Wert für den Schieberegler eingeben. Geben Sie einen Wert zwischen -50 und 50 ein. Die aktuellen Einstellungen werden im Vorschau-Fenster auf der linken Seite des Druckertreibers angezeigt.





### 3. Abschließen der Konfiguration

Klicken Sie auf **Drucken (Print)**.

Wenn Sie den Druckvorgang ausführen, wird das Dokument mit der angepassten Farbbalance gedruckt.

### »»» Wichtig

- Bei Auswahl von **Monochrom (Monochrome)** oder **Monochrom-Bitmap (Monochrome Bitmap)** in **Farbmodus (Color Mode)** unter **Qualität und Medium (Quality & Media)** ist die Farbbalance (**Cyan, Magenta, Gelb (Yellow)**) nicht verfügbar.
- Wenn Sie unter **Farbanpassung (Color Matching)** die Option **ColorSync** auswählen, sind die Farbbalanceoptionen (**Cyan, Magenta, Gelb (Yellow)**) nicht verfügbar.

### Verwandte Themen

- ➔ [Festlegen der Druckqualität \(Benutzerdefiniert\)](#)
- ➔ [Festlegen der Farbkorrektur](#)
- ➔ [Einstellen der Helligkeit](#)
- ➔ [Einstellen des Kontrasts](#)

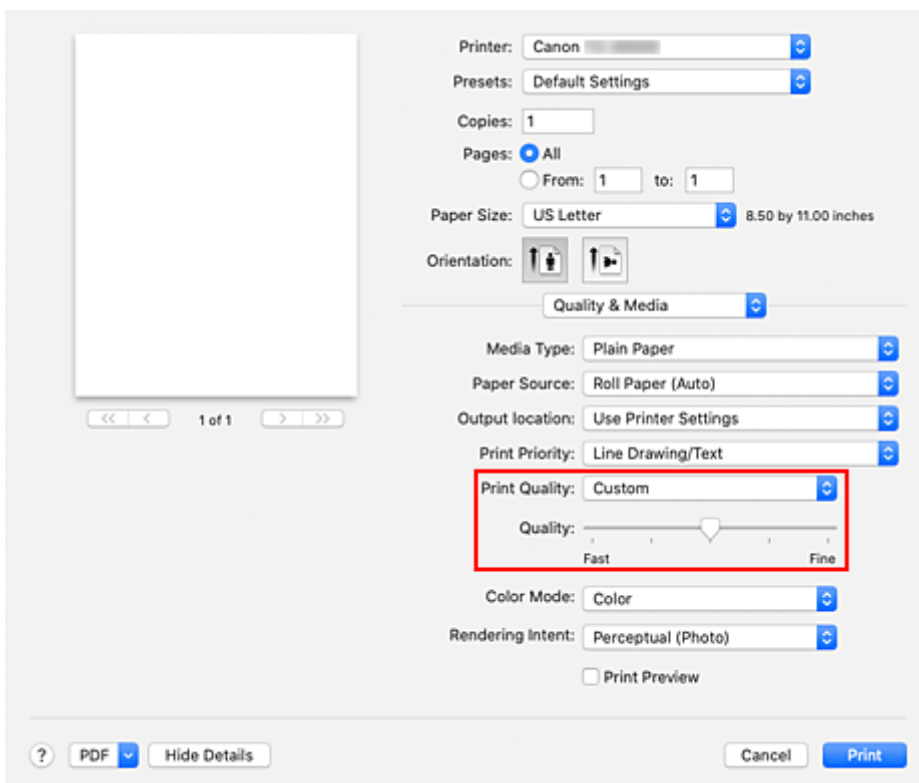
## Festlegen der Druckqualität (Benutzerdefiniert)

Die Druckqualität kann unter **Benutzerdefiniert (Custom)** festgelegt werden.

So legen Sie die Druckqualität fest:

1. Auswahl von **Qualität und Medium (Quality & Media)** im Popupmenü vom [Dialog "Drucken"](#)
2. Auswählen der Druckqualität

Aktivieren Sie **Benutzerdefiniert (Custom)** als **Druckqualität (Print Quality)**.



### »»» Wichtig

- Bei Auswahl von **Autom. (Druckereinst. verwenden) (Auto (Use Printer Settings))** für **Medientyp (Media Type)** kann **Benutzerdefiniert (Custom)** nicht ausgewählt werden.

3. Festlegen der Druckqualität

Bewegen Sie den Schieberegler **Qualität (Quality)** an die gewünschte Position.

### »»» Wichtig

- Bestimmte Druckqualitätsoptionen sind je nach den für den Medientyp gewählten Einstellungen nicht verfügbar.

4. Abschließen der Konfiguration

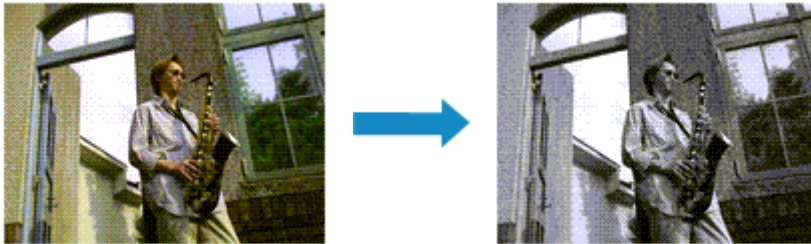
Klicken Sie auf **Drucken (Print)**.

Wenn Sie den Druckvorgang ausführen, werden die Bilddaten mit der ausgewählten Druckqualität gedruckt.

## **Verwandte Themen**

- ➔ [Festlegen der Farbkorrektur](#)
- ➔ [Anpassen der Farbbalance](#)
- ➔ [Einstellen der Helligkeit](#)
- ➔ [Einstellen des Kontrasts](#)

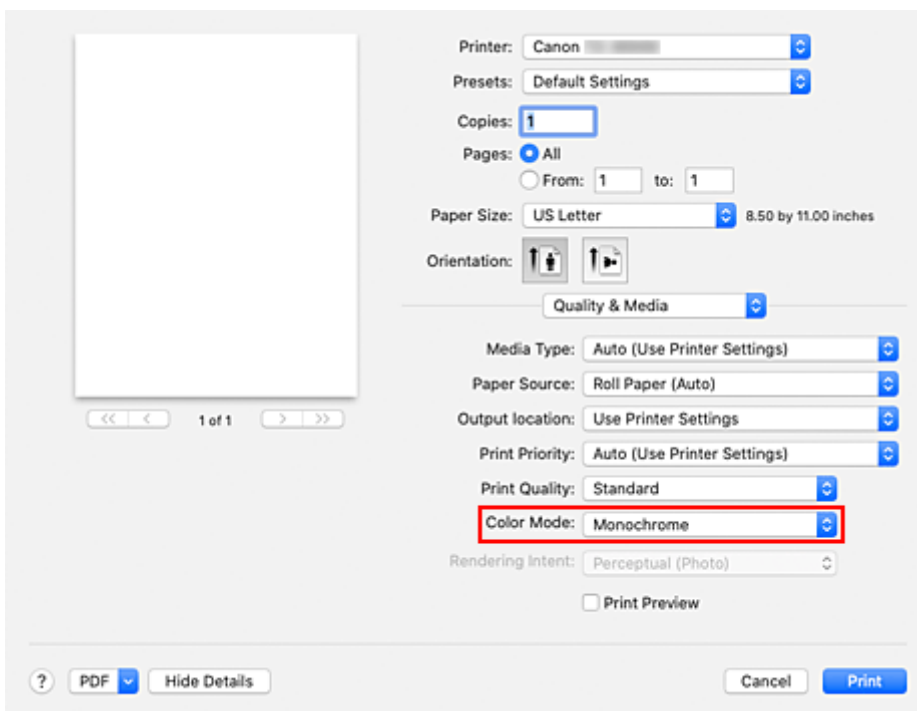
## Drucken von Farbdokumenten in Schwarzweiß



So drucken Sie ein farbiges Dokument schwarzweiß:

1. Auswahl von **Qualität und Medium (Quality & Media)** im Popupmenü vom [Dialog "Drucken"](#)
2. Einstellen des Monochrom-Drucks

Wählen Sie **Monochrom (Monochrome)** oder **Monochrom-Bitmap (Monochrome Bitmap)** unter **Farbmodus (Color Mode)**.



3. Abschließen der Konfiguration

Klicken Sie auf **Drucken (Print)**.

Wenn Sie den Druckvorgang ausführen, wird das Dokument in ein Graustufendokument umgewandelt.

So können Sie ein Farbdokument schwarzweiß drucken.

### »» Hinweis

- Beim Monochrom-Druck kann auch andere als schwarze Tinte verwendet werden.

## »» Wichtig

- Je nach den Einstellungen unter **Medientyp (Media Type)** und **Druckpriorität (Print Priority)** wird **Monochrom-Bitmap (Monochrome Bitmap)** ausgeblendet und ist nicht verfügbar.

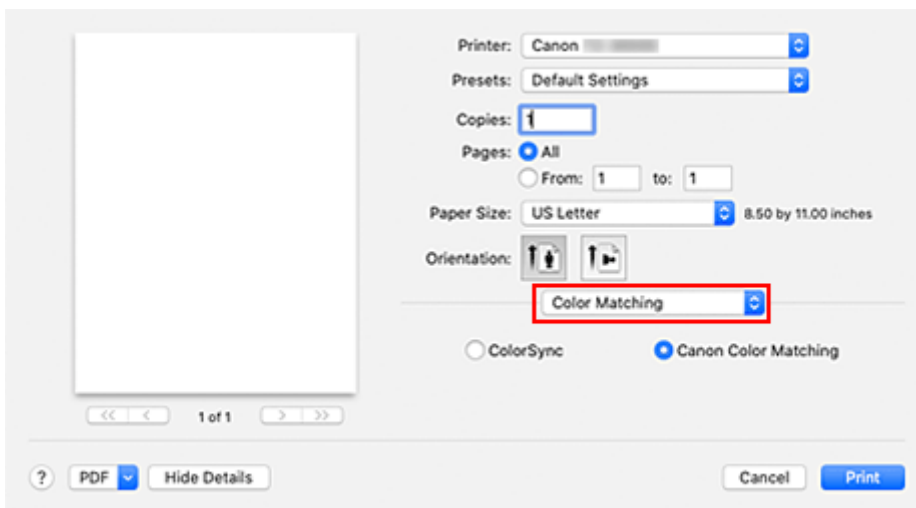
## Festlegen der Farbkorrektur

Sie können die Farbkorrekturmethode festlegen, die dem zu druckenden Dokument entspricht. Wenn Daten gedruckt werden, passt der Druckertreiber die Farben beim Druck der Daten normalerweise automatisch an.

Wählen Sie **ColorSync** aus, wenn Sie unter Verwendung des Farbraums der Bilddaten oder durch Angabe eines ICC-Druckprofils über die Anwendungssoftware drucken möchten. Soll der Druckertreiber die Farbkorrektur vornehmen, wählen Sie stattdessen die Option **Canon Farbabgleich (Canon Color Matching)**.

So legen Sie die Methode der Farbkorrektur fest:

1. Auswahl der Option **Farbanpassung (Color Matching)** im Popupmenü vom [Dialog "Drucken"](#)



2. Auswählen der Farbkorrektur

Wählen Sie das Element unten aus, das Ihrem Zweck entspricht.

### **ColorSync**

Nehmen Sie mit ColorSync Farbkorrekturen vor.

### **Canon Farbabgleich (Canon Color Matching)**

Der Treiber nimmt die erforderlichen Anpassungen beim Drucken vor.

Informationen zum Treiberabgleich finden Sie unter "[Anpassen der Farben mit dem Druckertreiber](#)".

3. Abschließen der Konfiguration

Klicken Sie auf **Drucken (Print)**.

Wenn Sie den Druckvorgang ausführen, werden die Dokumentdaten mit der angegebenen Farbkorrektur gedruckt.

## »» Wichtig

- Wenn Sie ein ICC-Druckprofil mit der Anwendungssoftware festlegen, kann die Option **Canon Farbabgleich (Canon Color Matching)** nicht immer ausgewählt werden, weil **ColorSync** automatisch ausgewählt wird.

- Die Einstellung **Qualität und Medium (Quality & Media)** ist auch bei Auswahl von **ColorSync** oder **Canon Farbabgleich (Canon Color Matching)** erforderlich.

## Verwandte Themen

- ➔ [Optimaler Fotodruck von Bilddaten](#)
- ➔ [Anpassen der Farben mit dem Druckertreiber](#)
- ➔ [Drucken mit ICC-Profilen \(Angaben eines ICC-Profiles mit der Anwendungssoftware\)](#)
- ➔ [Drucken mit ICC-Profilen \(Angaben eines ICC-Profiles mit dem Druckertreiber\)](#)

## Optimaler Fotodruck von Bilddaten

Beim Drucken von Bildern, die mit einer Digitalkamera aufgenommen wurden, entsteht gelegentlich der Eindruck, dass sich die Farbtöne auf dem Ausdruck von den Farbtönen im eigentlichen Bild oder von den auf dem Bildschirm angezeigten Farbtönen unterscheiden.

Um Druckergebnisse zu erhalten, die den gewünschten Farbtönen möglichst ähnlich sind, müssen Sie ein Druckverfahren wählen, das sich für die Anwendungssoftware bzw. Ihre Anforderungen am besten eignet.

### Farbmanagement

Geräte wie Digitalkameras, Scanner, Monitore und Drucker handhaben Farben unterschiedlich. Das Farbmanagement (Farbabgleich) ist eine Methode, mit der geräteabhängige "Farben" als allgemeiner Farbraum verwaltet werden.

Unter macOS ist ein Farbmanagementsystem namens "ColorSync" in das Betriebssystem integriert. sRGB ist einer der häufig verwendeten Farbräume.

ICC-Profile konvertieren geräteabhängige "Farben" in allgemeine Farbräume. Mithilfe eines ICC-Profiles und des Farbmanagements können Sie den Farbraum der Bilddaten innerhalb des vom Drucker unterstützten Farbproduktionsbereichs erweitern.

#### »» Hinweis

- Bilddateien werden normalerweise im JPEG-Format gespeichert. Einige Digitalkameras unterstützen das Speichern der Bilder im Format RAW. RAW-Daten müssen für die Anzeige mit einem Computer aufbereitet werden. Mit spezieller Anwendungssoftware können Sie ein ICC-Eingabeprofil in eine RAW-Datei einbetten.

### Für Bilddaten geeignetes Druckverfahren auswählen

Das empfohlene Druckverfahren hängt von dem Farbraum der Bilddaten oder der zu verwendenden Anwendungssoftware ab.

Es gibt zwei typische Druckverfahren.

Ermitteln Sie den Farbraum der Bilddaten und die zu verwendende Anwendungssoftware, und wählen Sie das für Ihren Zweck geeignete Druckverfahren aus.

#### Anpassen der Farben mit dem Druckertreiber

Beschreibt die Prozedur zum Drucken mithilfe der Farbkorrekturfunktion des Druckertreibers. Wählen Sie diese Funktion, wenn Sie dem Eindruck des Monitors beim Drucken nahe kommen möchten, beispielsweise wenn Sie die Farben beim Überprüfen des Druckbilds auf dem Monitor korrigiert haben.

#### Drucken mit ICC-Profilen (Angaben eines ICC-Profiles mit der Anwendungssoftware)

Hier wird das Verfahren zum Drucken unter Verwendung des Farbraums der Bilddaten beschrieben. Sie können mit einem allgemeinen Farbraum drucken, indem Sie Anwendungssoftware und Druckertreiber so einrichten, dass das Farbmanagement dem ICC-Eingabeprofil der Bilddaten entspricht.

Die Methode zum Einrichten des Druckertreibers ist je nach verwendeter Anwendungssoftware unterschiedlich.



## Anpassen der Farben mit dem Druckertreiber

Aktivieren Sie die Farbkorrektur-Funktion des Druckertreibers, um die Druckertreiberabstimmung des Druckers zu verwenden. Die Druckertreiberabstimmung wendet die Eigenschaften der auf dem Monitor angezeigten Daten genau an und ermöglicht es Ihnen, Druckergebnisse so zu drucken, dass sie aussehen wie auf dem Monitor.

### »» Wichtig

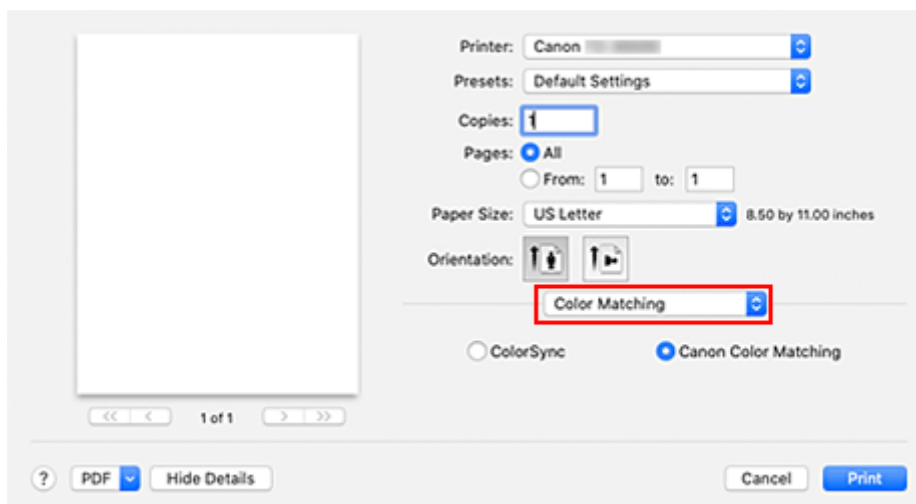
- Wenn Sie beim Drucken die Druckertreiberabstimmung nutzen, empfiehlt Canon, den Monitor und das Umgebungslicht folgendermaßen einzustellen:
  - Bildschirm
    - Farbtemperatur: D50 (5000 K)
    - Helligkeit: 100 bis 120 cd/m<sup>2</sup>
    - Gamma: 2,2
  - Umgebungslicht
    - Leuchtstoffröhren für D50-Farbauswertung (Farbtemperatur 5000 K, hohe Farbwiedergabeeigenschaften)
    - Helligkeit beim Betrachten des gedruckten Materials: 500 lx ± 125 lx

### »» Hinweis

- Verwenden Sie beim Drucken aus einem Programm, in dem Sie ICC-Profile identifizieren und angeben können, ein ICC-Profil zum Drucken mit diesem Programm, und wählen Sie Einstellungen für das Farbmanagement aus.

So passen Sie die Farben mit dem Druckertreiber an:

1. Auswahl der Option **Farbanpassung (Color Matching)** im Popupmenü vom [Dialog "Drucken"](#)



2. Auswählen der Farbkorrektur

Wählen Sie **Canon Farbgleich (Canon Color Matching)**.

### 3. Auswählen von **Qualität und Medium (Quality & Media)** im Popupmenü

### 4. Auswählen der Renderpriorität

Wählen Sie die Farbeinstellungsmethode unter **Renderpriorität (Rendering Intent)** aus.

#### **Perzeptiv (Foto) (Perceptual (Photo))**

Reproduziert Farben von normalen Fotos natürlich und sorgt für eine feine Abstufung. Darüber hinaus erlaubt es Ihnen die Auswahl dieser Einstellung, Farben ganz einfach mithilfe einer Anwendungssoftware anzupassen.

#### **Sättigung (Poster/CAD) (Saturation (Poster/CAD))**

Reproduziert kräftige Farben auf Medien wie z. B. Postern. Zusätzliche werden Drucke in leicht sichtbaren Farben ermöglicht, die für das Zeichnen von Linien geeignet sind.

#### **Keine Farbkorrektur (No Color Correction)**

Der Druckauftrag wird ohne Farbzuordnung ausgeführt.

### **»»» Wichtig**

- Falls **Autom. (Druckereinst. verwenden) (Auto (Use Printer Settings))** für Papierzufuhr unter **Medientyp (Media Type)** ausgewählt ist, wird **Renderpriorität (Rendering Intent)** ausgeblendet und kann nicht konfiguriert werden. Die Farben werden entsprechend den Druckereinstellungen angepasst.

### 5. Einstellen weiterer Elemente

Wählen Sie im Popupmenü **Farboptionen (Color Options)** aus. Passen Sie bei Bedarf die Farbbalance (**Cyan, Magenta, Gelb (Yellow)**) und die Einstellungen für **Helligkeit (Brightness)** und **Kontrast (Contrast)** an.

### 6. Abschließen der Konfiguration

Klicken Sie auf **Drucken (Print)**.

Wenn Sie den Druckvorgang ausführen, passt der Druckertreiber die Farben beim Druck der Daten an.

## **Verwandte Themen**

- ➔ [Festlegen der Druckqualität \(Benutzerdefiniert\)](#)
- ➔ [Festlegen der Farbkorrektur](#)
- ➔ [Anpassen der Farbbalance](#)
- ➔ [Einstellen der Helligkeit](#)
- ➔ [Einstellen des Kontrasts](#)

## Drucken mit ICC-Profilen (Angabe eines ICC-Profiles mit der Anwendungssoftware)

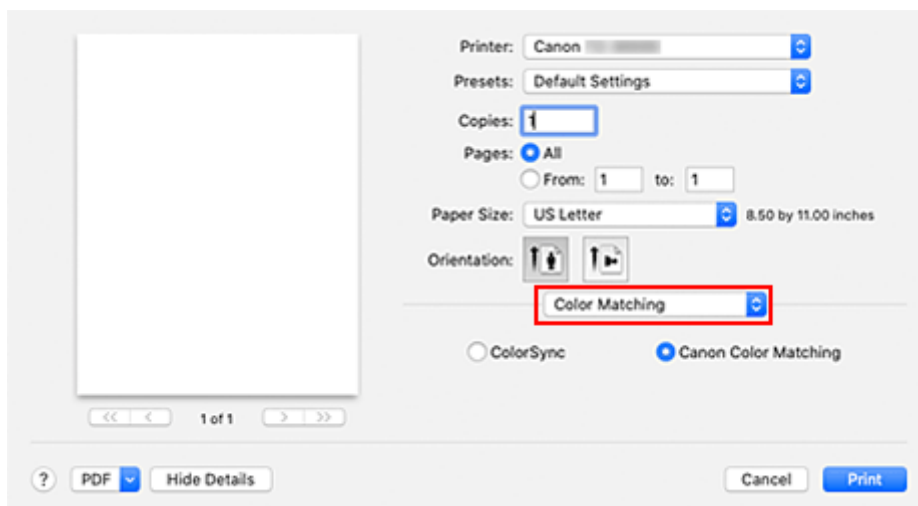
Wenn Sie aus Adobe Photoshop, Canon Digital Photo Professional oder eine beliebige Anwendungssoftware drucken, die eingegebene ICC-Profile erkennen kann und die Angabe solcher Profile zulässt, verwendet der Drucker das in macOS integrierte Farbmanagementsystem (ColorSync) beim Drucken. Der Drucker druckt die Bearbeitungsergebnisse der Anwendungssoftware und verwendet den Farbraum des in den Bilddaten angegebenen ICC-Eingabeprofils.

Geben Sie für diese Druckmethode mit der Anwendungssoftware die Farbmanagementsystem-Einstellungen sowie ICC-Eingabeprofil und ICC-Druckprofil in den Bilddaten an.

Auch beim Drucken mit einem ICC-Druckprofil, das Sie selbst erstellt haben, müssen Sie die Farbmanagementsystem-Einstellungen in der Anwendungssoftware vornehmen.

Eine Anleitung enthält das Handbuch der verwendeten Anwendungssoftware.

### 1. Auswahl der Option **Farbanpassung (Color Matching)** im Pop-up-Menü vom [Dialog "Drucken"](#)



### 2. Auswählen der Farbkorrektur

Wählen Sie **ColorSync**.

Sie können für **Profil (Profile)** die Einstellung **Automatisch (Automatic)** beibehalten.

#### »»» Wichtig

- Je nach verwendeter Anwendungssoftware können Sie möglicherweise nur die Einstellung für **ColorSync** ändern.
- Wenn Sie für **Profil (Profile)** eine andere Einstellung als **Automatisch (Automatic)** oder "ICC-Profil für Druckpapier" wählen, kann der Drucker nicht die richtigen Farben ausgeben.

### 3. Abschließen der Konfiguration

Klicken Sie auf **Drucken (Print)**.

Wenn Sie den Druckvorgang ausführen, verwendet der Drucker den Farbraum der Bilddaten.

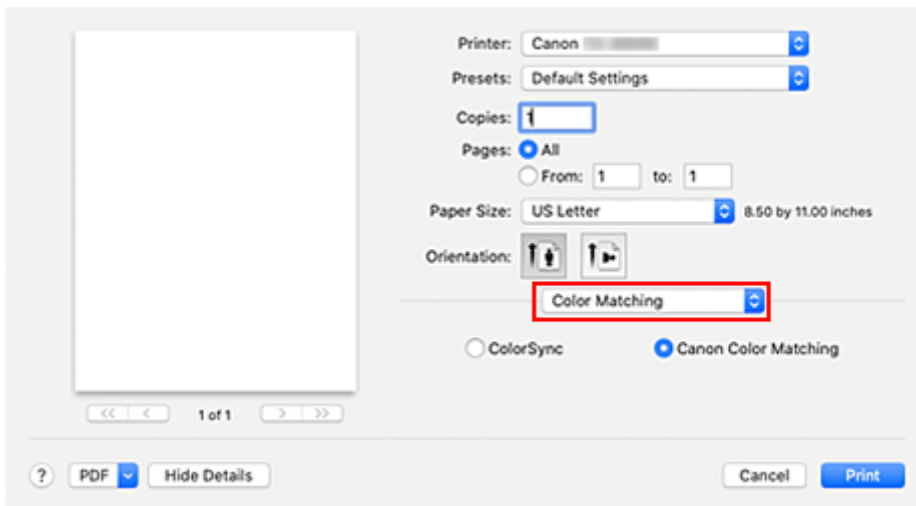
## Verwandte Themen

- ➔ [Festlegen der Druckqualität \(Benutzerdefiniert\)](#)
- ➔ [Festlegen der Farbkorrektur](#)
- ➔ [Anpassen der Farbbalance](#)
- ➔ [Einstellen der Helligkeit](#)
- ➔ [Einstellen des Kontrasts](#)

## Drucken mit ICC-Profilen (Angabe eines ICC-Profiles mit dem Druckertreiber)

Drucken Sie aus einer Anwendungssoftware, die keine ICC-Eingabepprofile identifizieren oder mithilfe des Farbraums des ICC-Eingabeprofils (sRGB) festlegen kann, das in den Daten angegeben wurde.

1. Auswahl der Option **Farbanpassung (Color Matching)** im Popupmenü vom [Dialog "Drucken"](#)



2. Auswählen der Farbkorrektur

Wählen Sie **ColorSync**.

Sie können für **Profil (Profile)** die Einstellung **Automatisch (Automatic)** beibehalten.

### »»» Wichtig

- Wenn Sie für **Profil (Profile)** eine andere Einstellung als **Automatisch (Automatic)** oder "ICC-Profil für Druckpapier" wählen, kann der Drucker nicht die richtigen Farben ausgeben.

3. Abschließen der Konfiguration

Klicken Sie auf **Drucken (Print)**.

Wenn Sie den Druckvorgang ausführen, verwendet der Drucker den Farbraum der Bilddaten.

### »»» Wichtig

- Mit dem Druckertreiber können Sie kein ICC-Eingabepprofil angeben.

## Verwandte Themen

- ➔ [Festlegen der Druckqualität \(Benutzerdefiniert\)](#)
- ➔ [Festlegen der Farbkorrektur](#)
- ➔ [Anpassen der Farbbalance](#)
- ➔ [Einstellen der Helligkeit](#)
- ➔ [Einstellen des Kontrasts](#)

## Einstellen der Helligkeit

Sie können die Bilddaten für den Druck aufhellen oder abdunkeln.

Nachfolgend ist ein Beispiel dargestellt, bei dem helle Farben für den Druck der Bilddaten abgedunkelt wurden.



Keine Anpassung

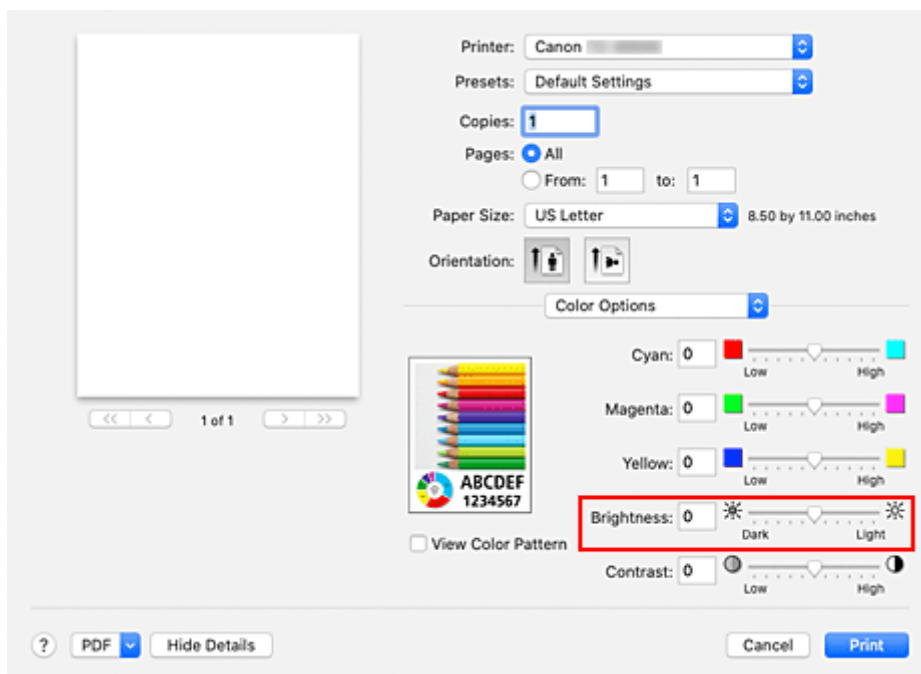
Helle Farben abdunkeln

So passen Sie die Helligkeit an:

1. Auswahl von **Farboptionen (Color Options)** im Popupmenü vom [Dialog "Drucken"](#)
2. Einstellen der Helligkeit

Wenn Sie den Schieberegler **Helligkeit (Brightness)** nach rechts verschieben, werden die Farben heller; bei Verschieben nach links werden die Farben dunkler.

Sie können auch direkt einen Wert für den Schieberegler eingeben. Geben Sie einen Wert zwischen -50 und 50 ein. Die aktuellen Einstellungen werden im Vorschaufenster auf der linken Seite des Druckertreibers angezeigt.



3. Abschließen der Konfiguration

Klicken Sie auf **Drucken (Print)**.

Wenn Sie den Druckvorgang ausführen, werden die Daten mit der angegebenen Helligkeit gedruckt.

## »» Wichtig

- In den folgenden Fällen wird **Helligkeit (Brightness)** ausgeblendet und ist nicht verfügbar.
  - Wenn **ColorSync** für **Farbabgleich (Color Matching)** ausgewählt wird.
  - Wenn **Monochrom-Bitmap (Monochrome Bitmap)** für **Farbmodus (Color Mode)** in **Qualität und Medium (Quality & Media)** ausgewählt wird.

## Verwandte Themen

- ➔ [Festlegen der Druckqualität \(Benutzerdefiniert\)](#)
- ➔ [Festlegen der Farbkorrektur](#)
- ➔ [Anpassen der Farbbalance](#)
- ➔ [Einstellen des Kontrasts](#)

## Einstellen des Kontrasts

Sie können den Bildkontrast während des Druckvorgangs anpassen.

Erhöhen Sie den Kontrast, um die Unterschiede zwischen den hellen und dunklen Bereichen von Bildern stärker hervorzuheben. Verringern Sie den Kontrast, wenn die Unterschiede zwischen den hellen und dunklen Bereichen von Bildern nicht so deutlich sein sollen.



Keine Anpassung

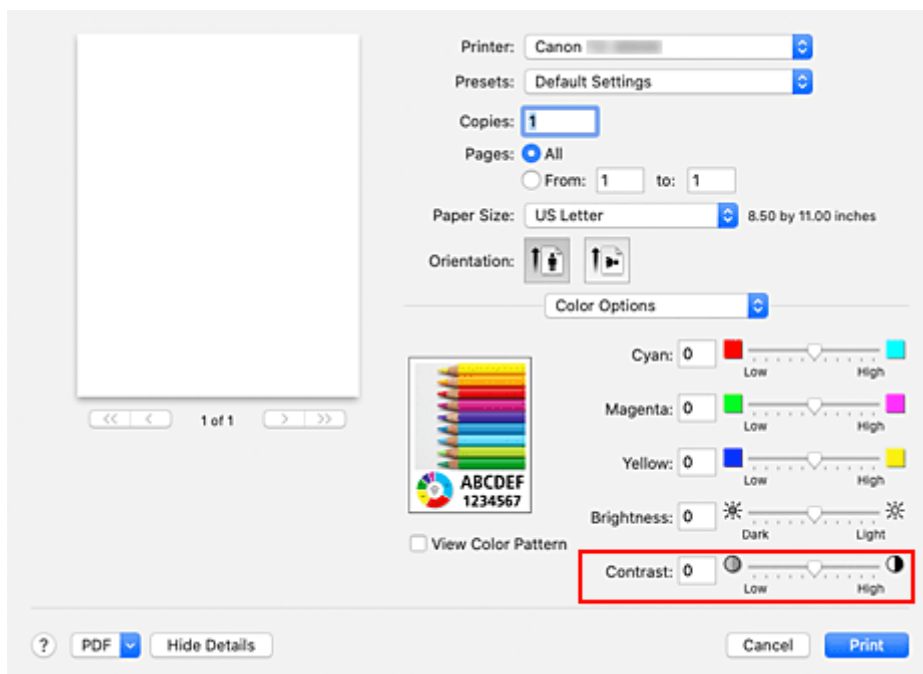
Kontrast einstellen

So passen Sie den Kontrast an:

1. Auswahl von **Farboptionen (Color Options)** im Popupmenü vom [Dialog "Drucken"](#)
2. Kontrast einstellen

Wenn Sie den Schieberegler **Kontrast (Contrast)** nach rechts verschieben, wird der Kontrast verstärkt, wenn Sie ihn nach links verschieben, wird der Kontrast verringert.

Sie können auch direkt einen Wert für den Schieberegler eingeben. Geben Sie einen Wert zwischen -50 und 50 ein. Die aktuellen Einstellungen werden im Vorschauenfenster auf der linken Seite des Druckertreibers angezeigt.



3. Abschließen der Konfiguration



Klicken Sie auf **Drucken (Print)**.

Wenn Sie den Druckvorgang ausführen, wird das Bild mit dem angepassten Kontrast gedruckt.

## »» Wichtig

- In den folgenden Fällen wird **Kontrast (Contrast)** ausgeblendet und ist nicht verfügbar.
  - Wenn **ColorSync** für **Farbabgleich (Color Matching)** ausgewählt wird.
  - Wenn **Monochrom-Bitmap (Monochrome Bitmap)** für **Farbmodus (Color Mode)** in **Qualität und Medium (Quality & Media)** ausgewählt wird.

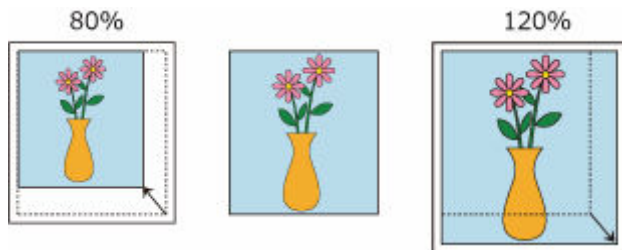
## Verwandte Themen

- ➔ [Festlegen der Druckqualität \(Benutzerdefiniert\)](#)
- ➔ [Festlegen der Farbkorrektur](#)
- ➔ [Anpassen der Farbbalance](#)
- ➔ [Einstellen der Helligkeit](#)

# Zoomdruck

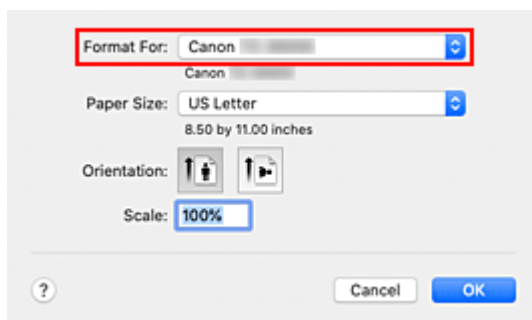
So drucken Sie ein Dokument mit vergrößerten oder verkleinerten Seiten:

## Drucken mit Vergrößerung/Verkleinerung des Dokuments auf ein angegebenes Größenverhältnis



### 1. Auswählen des Druckers

Wählen Sie im [Dialog "Seite einrichten"](#) in der Liste **Format für (Format For)** den Namen Ihres Druckermodells.



### 2. Einstellen des Zoomdrucks

Geben Sie unter **Größe (Scale)** den Skalierungsfaktor an und klicken Sie auf **OK**.

#### »» Hinweis

- Je nachdem, welchen Wert Sie für **Größe (Scale)** eingestellt haben, wird u. U. eine Fehlermeldung ausgegeben.

### 3. Abschließen der Konfiguration

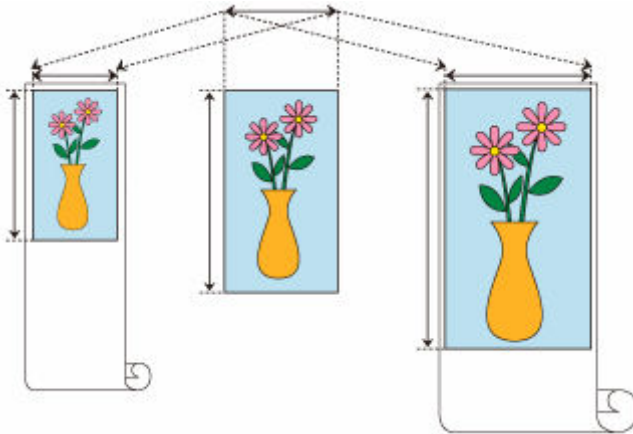
Klicken Sie im [Dialog "Drucken"](#) auf **Drucken (Print)**.

Das Dokument wird nun mit dem angegebenen Vergrößerungs- bzw. Verkleinerungsfaktor gedruckt.

#### »» Wichtig

- Wenn die Anwendung, mit der Sie das Original erstellt haben, über eine Funktion zum skalierten Drucken verfügt, nehmen Sie die entsprechenden Einstellungen in Ihrer Anwendung vor. Sie müssen nicht dieselbe Einstellung im Dialog "Seite einrichten" konfigurieren.

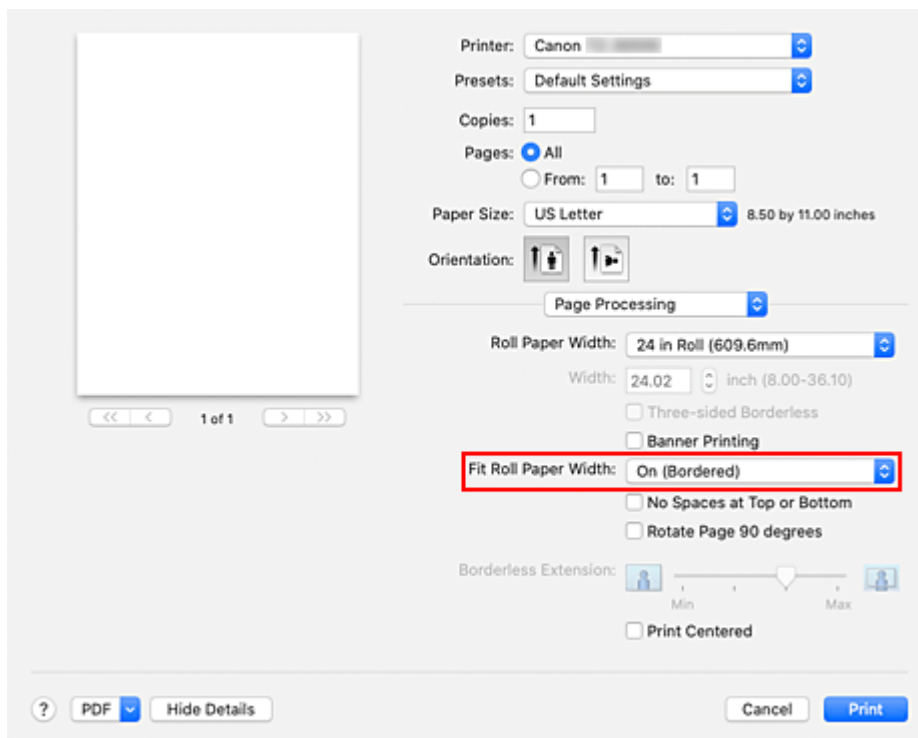
## Drucken mit Vergrößerung/Verkleinerung des Dokuments zur Anpassung an die Rollenpapierbreite



1. Auswählen von **Seitenverarbeitung (Page Processing)** im Popup-Menü des Druckdialogfelds

2. Einstellen des vergrößerten/verkleinerten Drucks

Wählen Sie für den **Anp.an Rollenp.-Br. (Fit Roll Paper Width)** entweder **Ein (mit Rand) (On (Bordered))** oder **Ein (randlos) (On (Borderless))** aus.



### »» Hinweis

- Je nach Einstellung des **Papierformats (Paper Size)** stehen unterschiedliche Optionen zur Auswahl.
- Bei Auswahl von "XXX Übergröße" unter **Papierformat (Paper Size)** kann **Ein (randlos) (On (Borderless))** nicht ausgewählt werden.

### 3. Abschließen der Konfiguration

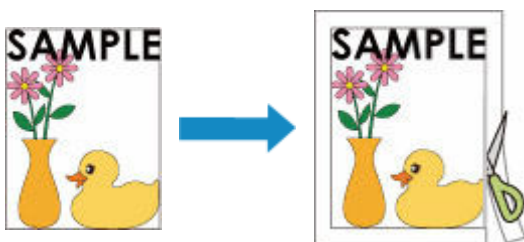
Klicken Sie auf **Drucken (Print)**.

Beim Druckvorgang wird das Dokument entsprechend der Rollenpapierbreite vergrößert bzw. verkleinert und dann gedruckt.

## Drucken auf Papierformate in Übergröße

Wenn Sie ein erstelltes Dokument über die gesamte Papierbreite drucken, wählen Sie ein Papierformat aus der Liste "XXX Übergröße" aus (Größen, bei denen die für den Druckerbetrieb benötigten Ränder zur Dokumentgröße hinzugefügt wurden), damit alle Bereiche des Dokuments in ihrer tatsächlichen Größe gedruckt werden.

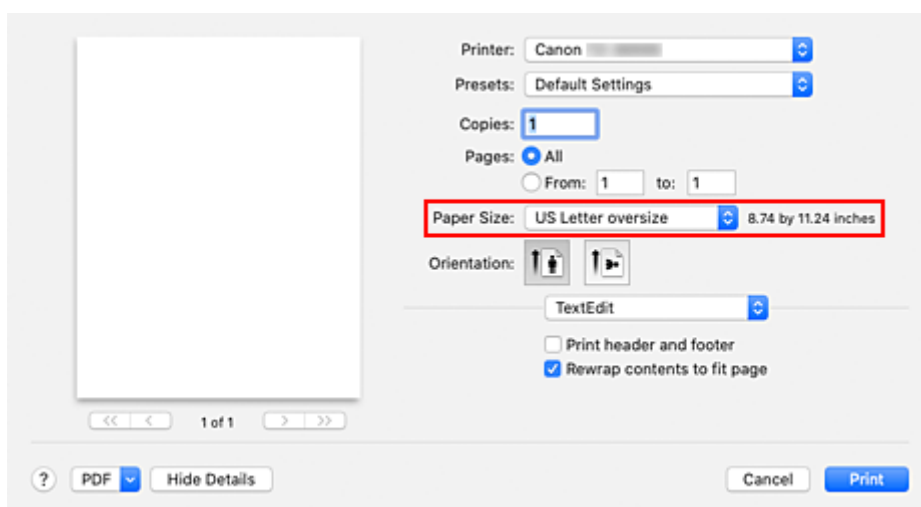
Sie können einen Druck in derselben Größe wie das Dokument erhalten, indem Sie die Seitenränder nach dem Drucken abschneiden.



So drucken Sie in Übergröße:

### 1. Auswählen des Papierformats in Übergröße

Wählen Sie im [Druckdialogfeld](#) das **Papierformat (Paper Size)** "XXX Übergröße".



### 2. Auswählen von **Qualität und Medium (Quality & Media)** im Popupmenü

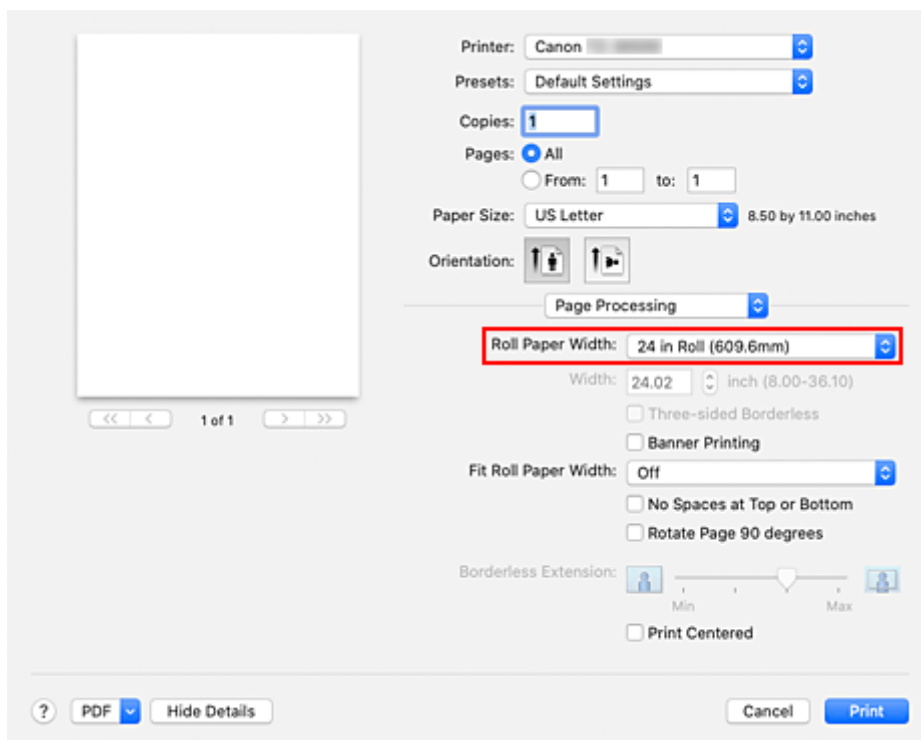
### 3. Wählen Sie die Papierzufuhr aus

Wählen Sie unter **Papierzufuhr (Paper Source)** zwischen **Rollenpapier (Auto) (Roll Paper (Auto))**, **Rolle 1 (Roll 1)** und **Rolle 2 (Roll 2)** die Papierzufuhr aus, die dem beabsichtigten Zweck entspricht .

### 4. Wählen Sie im Popupmenü **Seitenverarbeitung (Page Processing)** aus.

### 5. Auswählen der Rollenpapierbreite

Stellen Sie die **Rollenpapierbreite (Roll Paper Width)** auf die Breite des in den Drucker eingelegten Rollenpapiers ein.



## 6. Abschließen der Konfiguration

Klicken Sie auf **Drucken (Print)**.

Während des Druckvorgangs wird das Dokument so gedruckt, dass es die gesamte Papierbreite ausfüllt.

### »»» Wichtig

- Verwenden Sie beim Drucken auf Papierformate in Übergröße Papier, dem die folgenden benötigten Ränder zur Dokumentgröße hinzugefügt wurden.
  - Einzelblatt: Mindestens 6 mm zur Breite und mindestens 23 mm zur Höhe der Dokumentgröße
  - Rollenpapier: Mindestens 6 mm zur Breite und mindestens 6 mm zur Höhe der Dokumentgröße

### »»» Hinweis

- Ein Papierformat in Übergröße kann nicht für das größte Papierformat verwendet werden, das in den Drucker eingelegt werden kann.

## Festlegen des Papierformats (benutzerdefiniertes Format)

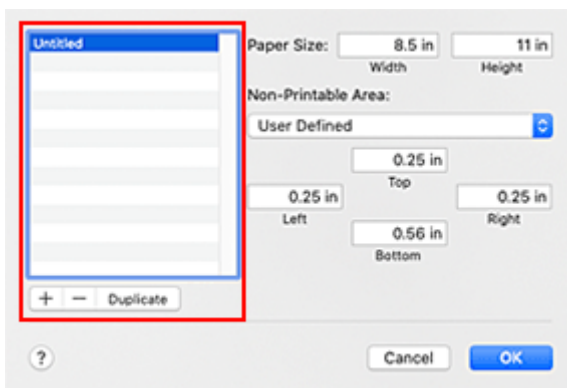
Sie können Höhe und Breite des Papiers angeben, wenn das Papierformat nicht im Menü **Papierformat (Paper Size)** verfügbar ist. Ein solches Papierformat wird "benutzerdefiniertes Format" genannt.

So richten Sie ein benutzerdefiniertes Papierformat ein:

### 1. Erstellen eines neuen benutzerdefinierten Papierformats

Wählen Sie im [Dialog "Drucken"](#) unter **Papierformat (Paper Size)** die Option **Eigene Papierformate... (Manage Custom Sizes...)** aus.

Klicken Sie in dem daraufhin angezeigten Dialogfeld auf **+**.



**Ohne Titel (Untitled)** wird zur Liste hinzugefügt.

### 2. Festlegen von Details zum benutzerdefinierten Papierformat

Doppelklicken Sie auf **Ohne Titel (Untitled)**, geben Sie den Namen des zu speichernden Papierformats ein, und legen Sie unter **Papierformat (Paper Size)** die **Breite (Width)** und **Höhe (Height)** des Papiers fest.

Wählen Sie **Benutzerdefiniert (User Defined)** oder Ihr Modell unter **Nicht bedruckbarer Bereich (Non-Printable Area)**, und geben Sie dann die Ränder ein.

### 3. Eintragen des benutzerdefinierten Papierformats

Klicken Sie auf **OK**.

Das benutzerdefinierte Papierformat wird nun registriert.

## »» Wichtig

- Wenn Sie in der Anwendungssoftware, mit der Sie Ihr Dokument erstellt haben, Werte für die Höhe und Breite angeben können, legen Sie diese Werte in der Anwendung fest. Wenn Sie diese Werte in der Anwendungssoftware nicht angeben können, legen Sie die Werte mithilfe der oben angeführten Vorgehensweise im Druckertreiber fest.

## »» Hinweis

- Um ein gespeichertes Papierformat zu duplizieren, wählen Sie es in der Liste **Eigene Papierformate (Custom Paper Sizes)** aus und klicken auf **Duplizieren (Duplicate)**.
- Um ein gespeichertes Papierformat zu löschen, wählen Sie es in der Liste **Eigene Papierformate (Custom Paper Sizes)** aus und klicken auf **-**.

- Wenn die Papiereinstellungen im Druckertreiber von den im Drucker gespeicherten Papierinformationen abweichen, wird im Bedienfeld des Druckers möglicherweise eine Fehlermeldung angezeigt. Sie können zwar den Druckbefehl noch ausführen, aber das Druckergebnis ist möglicherweise nicht korrekt.



## Festlegen einer benutzerdefinierten Rollenbreite

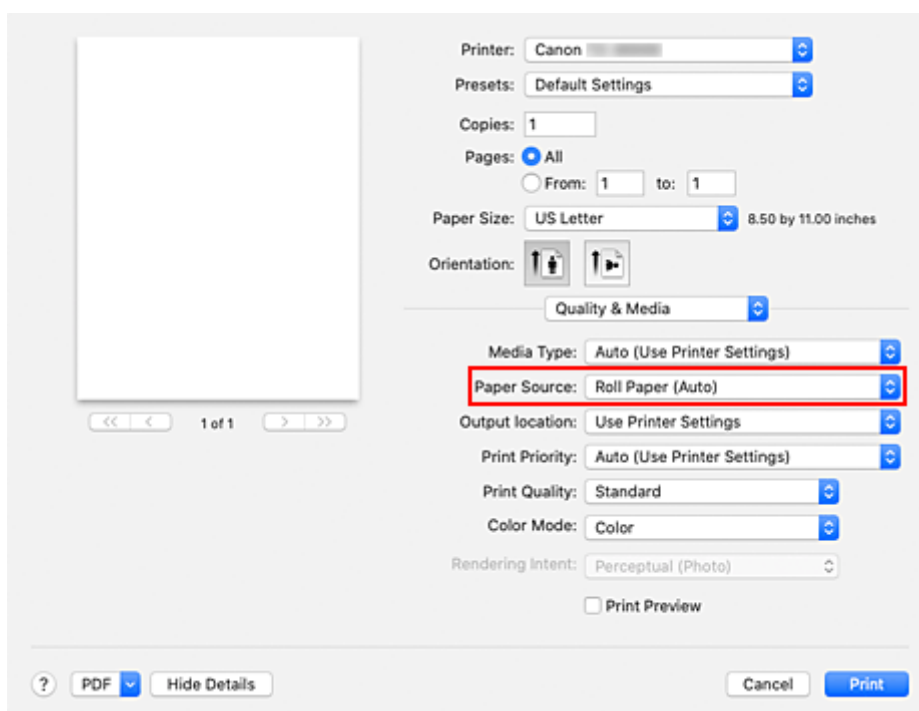
Wenn Sie der Rollenpapierbreite einen Wert zuordnen, können Sie Rollenpapier mit einer Breite benutzen, die nicht in **Rollenpapierbreite (Roll Paper Width)** ausgewählt werden kann.

Das Verfahren zum Festlegen einer benutzerdefinierten Rollenbreite wird unten beschrieben.

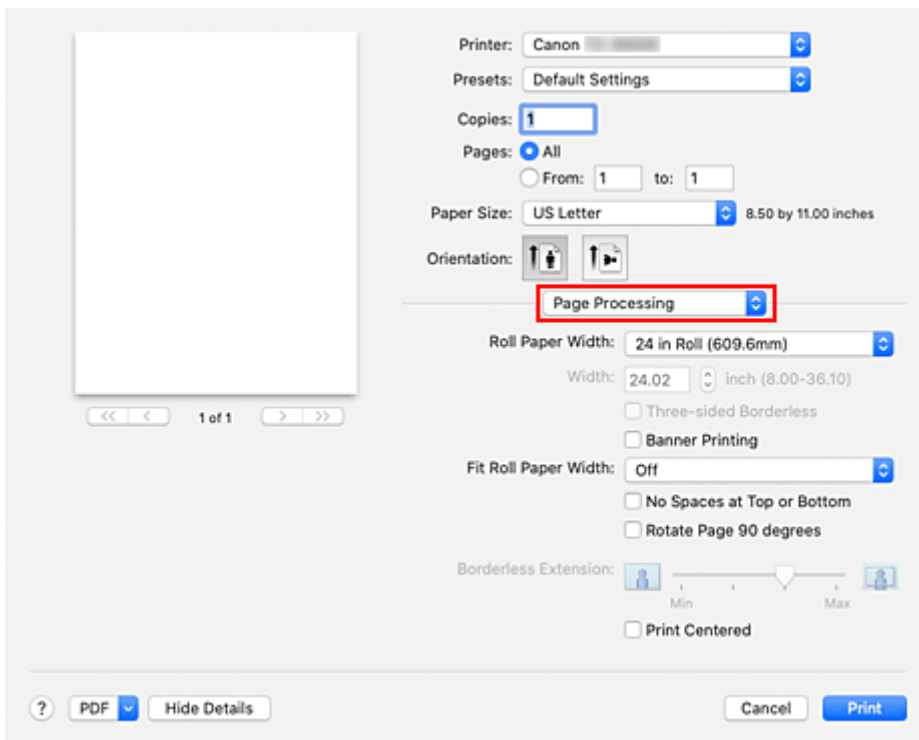
1. Auswahl von **Qualität und Medium (Quality & Media)** im Popupmenü vom [Dialog "Drucken"](#)

2. Wählen Sie die Papierzufuhr aus

Wählen Sie je nach dem beabsichtigten Zweck **Rollenpapier (Auto) (Roll Paper (Auto))**, **Rolle 1 (Roll 1)** oder **Rolle 2 (Roll 2)** für die **Papierzufuhr (Paper Source)**.

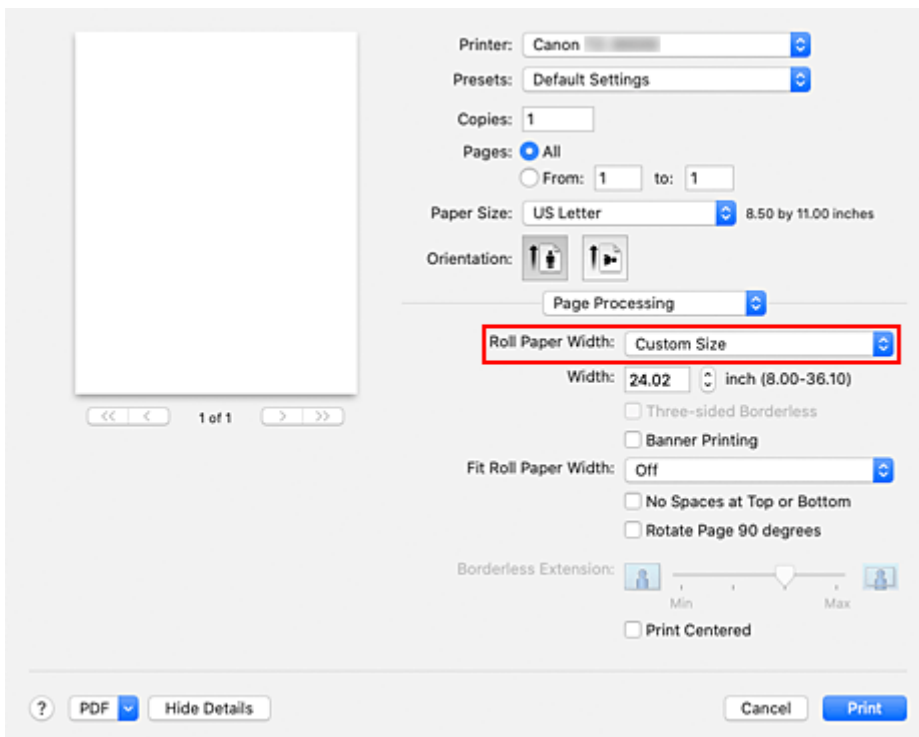


3. Wählen Sie im Popupmenü **Seitenverarbeitung (Page Processing)** aus.



#### 4. Auswählen der Papierrollenbreite

Wählen Sie **Benutzerdefinierte Größe (Custom Size)** für **Rollenpapierbreite (Roll Paper Width)**.



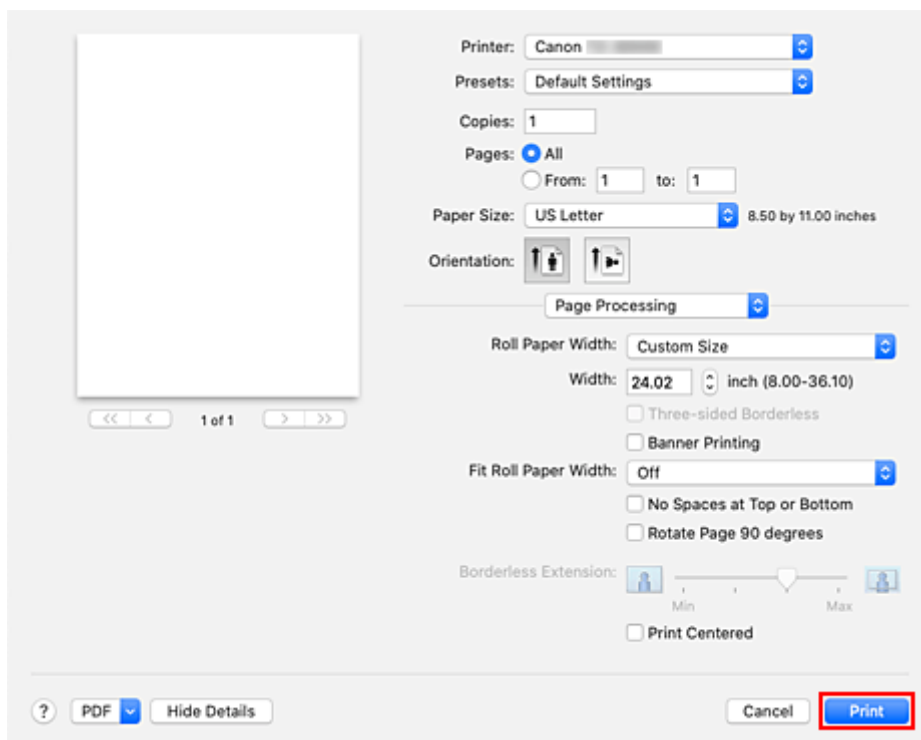
#### 5. Festlegen der Papierrollenbreite

Geben Sie bei **Breite (Width)** die gewünschte Rollenbreite ein.

#### 6. Abschließen der Konfiguration

Klicken Sie auf **Drucken (Print)**.

Wenn Sie den Druckvorgang ausführen, wird das Rollenpapier mit der angegebenen Breite zum Drucken verwendet.



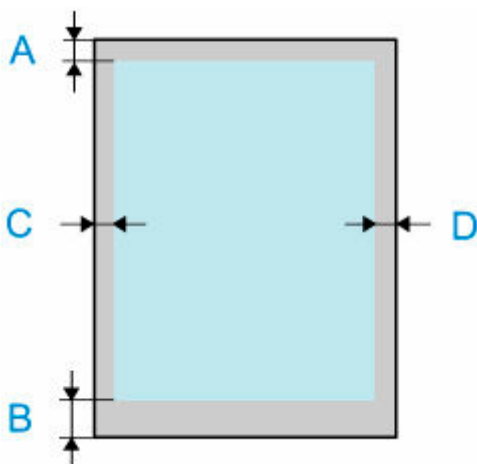
## Druckbereich

Ein für den Drucker erforderlicher Rand wird mit Hinsicht auf die Größe des in den Drucker eingelegten Papiers hinzugefügt. Außer im Fall von Randlosem Drucken entspricht der Druckbereich mit dem Papierformat minus dem Platz für diesen Rand überein.

### »» Hinweis

- Bedruckbarer Bereich: Der Bereich, der bedruckt werden kann.
- Beim randlosen Druck auf Rollenpapier beträgt der Rand 0 mm. (0 Zoll).  
Je nach Papiergröße sind die Ränder jedoch möglicherweise kleiner.  
➔ [Drucken ohne Ränder je nach Szenario](#)
- Empfohlener Druckbereich: Wir empfehlen den Druck innerhalb dieses Bereichs.
- Zum Anpassen der Dokumentgröße an den tatsächlichen Druckbereich drucken Sie auf Übergrößepapier, auf dem der erforderliche Rand hinzugefügt wurde.  
➔ [Drucken auf Papierformate in Übergröße](#)

## Einzelblätter



A: Obere Kante

B: Untere Kante

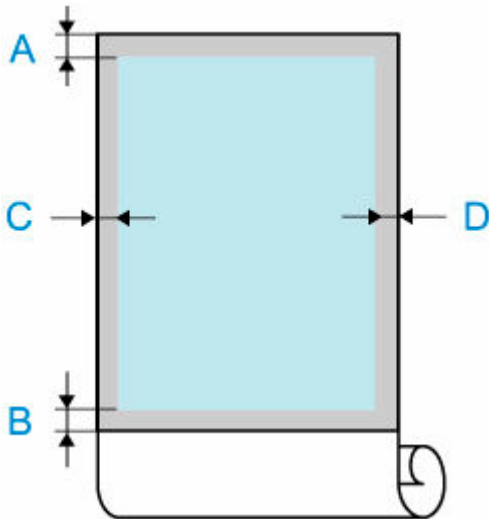
C: Linke Kante

D: Rechte Kante

- Bedruckbarer Bereich:  
Ein Rand von 3 mm (0,2 Zoll) an der oberen, 12,7 mm (0,5 Zoll) an der unteren\* und jeweils 3 mm (0,2 Zoll) an der linken und rechten Seite ist erforderlich.
- Empfohlener Druckbereich:  
Ein Rand von 20 mm (0,8 Zoll) an der oberen, 20 mm (0,8 Zoll) an der unteren\* und jeweils 3 mm (0,2 Zoll) an der linken und rechten Seite ist erforderlich.

\* Der untere Rand für Einzelblätter ist abhängig vom Betriebssystem und von Anwendungen.

## Rollen



A: Obere Kante

B: Untere Kante

C: Linke Kante

D: Rechte Kante

- Bedruckbarer Bereich:

Ein Rand von jeweils 3 mm (0,2 Zoll) an der oberen und unteren und 3 mm (0,2 Zoll) an der linken und rechten Seite ist erforderlich. Beim randlosen Drucken beträgt die Randstärke oben, unten, links und rechts 0 mm (0 Zoll). Papier, das den randlosen Druck unterstützt, finden Sie in der "Papierinformationsliste."

- Empfohlener Druckbereich:

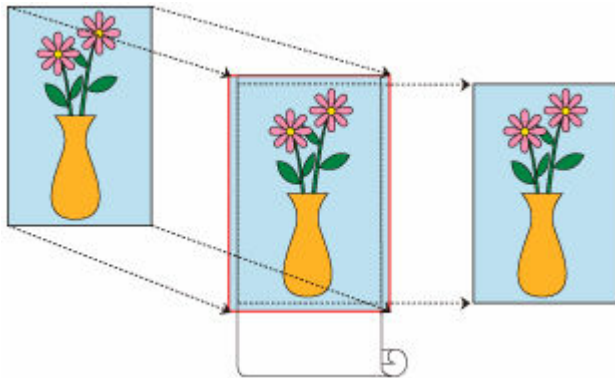
Ein Rand von 20 mm (0,8 Zoll) an der oberen, 3 mm (0,2 Zoll) an der unteren\* und jeweils 3 mm (0,2 Zoll) an der linken und rechten Seite ist erforderlich.

## **Drucken ohne Ränder je nach Szenario**

---

- **Drucken ohne Ränder entsprechend der Rollenpapierbreite**
- **Drucken in Originalgröße ohne Ränder**
- **Dreiseitig-randloser Druck auf Rollenpapier**

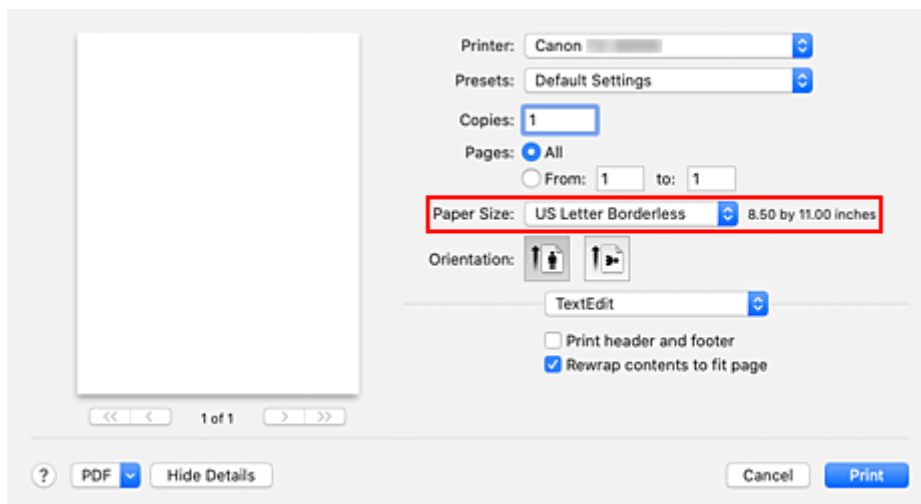
## Drucken ohne Ränder entsprechend der Rollenpapierbreite



Verfahren für randlosen Druck, bei dem Dokumente verkleinert/vergrößert werden, um der Rollenpapierbreite zu entsprechen.

1. Auswählen des Papierformats für den randlosen Druck über die gesamte Fläche.

Wählen Sie "XXX Randlos" unter **Papierformat (Paper Size)** im [Druckdialogfeld](#) aus.



2. Auswählen von **Seitenverarbeitung (Page Processing)** aus dem Popup-Menü

3. Auswählen der Rollenpapierbreite

Geben Sie für die Papierrollenbreite den Wert an, der auch im Drucker unter **Rollenpapierbreite (Roll Paper Width)** angegeben ist.

4. Auswählen einer Methode für den Druck auf Rollenpapier

Wählen Sie unter **Anp.an Rollenp.-Br. (Fit Roll Paper Width)** die Option **Ein (randlos) (On (Borderless))**.

5. Abschließen des Konfigurationsvorgangs

Klicken Sie auf **Drucken (Print)**.

Wenn Sie jetzt drucken, wird das Dokument gedruckt, wobei die gesamte Fläche des Papiers gefüllt wird.

## »» Wichtig

- Wenn Sie unter Verwendung eines benutzerdefinierten Papierformats randlos drucken möchten, erstellen Sie ein benutzerdefiniertes Papierformat, indem Sie **Papierformat (Paper Size)**, **Eigene Papierformate (Manage Custom Sizes...)**, auswählen und alle Werte für **Nicht druckbarer Bereich (Non-Printable Area)** auf 0 mm einstellen. Wählen Sie nun **Seitenverarbeitung (Page Processing)**, **Anp.an Rollenp.-Br. (Fit Roll Paper Width)**, und wählen Sie **Ein (randlos) (On (Borderless))**.
- Wenn Sie versuchen, den randlosen Druck einzustellen, werden unter **Seitenverarbeitung (Page Processing)** die Optionen **Bannerdruck (Banner Printing)** und **Zentriert drucken (Print Centered)** ausgeblendet und können nicht konfiguriert werden.
- Je nach Papierformat weicht das Längen-/Breitenverhältnis des Papiers von dem des Bildes ab, sodass auf keinen Fall das gesamte Bild auf dem Papier gedruckt werden kann. Beschneiden Sie in diesem Fall das Bild mit einer Anwendungssoftware entsprechend dem Papierformat.
- Beim randlosen Drucken kann es vorkommen, dass der Druckvorgang plötzlich stoppt und das Papier so abgeschnitten wird, dass sich an den Papierrändern kleine Farbunebenheiten ergeben. Wenn Sie besonders hohe Qualität benötigen, gehen Sie auf **Autom. Abschneiden (Automatic Cutting)** in den **Det. Papiereinst. (Advanced Paper Settings)** und wählen **Ohne (None)** aus. Dann wird das Dokument ohne linken und rechten Rand gedruckt. Sobald sich das gedruckte Material außerhalb des Druckers befindet und abgeschnitten ist, schneiden Sie die obere und untere Kante mit einer Schere ab.
- Wird auf Papier mit geringer Tintenfestigkeit randlos gedruckt, kann die Schneideeinheit - je nach Verwendungshäufigkeit - in Kontakt mit der Papieroberfläche kommen. Dies kann Kratzer auf dem Papier verursachen und dazu führen, dass das Papier nicht gleichmäßig abgeschnitten wird. Die Situation lässt sich eventuell durch Auswahl von **Det. Papiereinst. (Advanced Paper Settings)** und Einstellung eines höheren Werts für **Trockn.zeit (zw. Seiten) (Dry Time (Between Pages))** verbessern.
- Bei Auswahl des folgenden Papiers für **Rollenpapierbreite (Roll Paper Width)** werden eventuell links und rechts im Dokument Ränder gebildet, auch wenn randloser Druck eingestellt ist.

**34-Inch-Rolle (863,6mm) (34 in Roll (863.6mm))**

**800mm-Rolle (800,0mm) (800mm Roll (800.0mm))**

**30-Inch-Rolle (762,0mm) (30 in Roll (762.0mm))**

**600mm-Rolle (600,0mm) (600mm Roll (600.0mm))**

**22-Inch-Rolle (558,8mm) (22 in Roll (558.8mm))**

**20-Inch-Rolle (508,0mm) (20 in Roll (508.0mm))**

**500mm-Rolle (500,0mm) (500mm Roll (500.0mm))**

**18-Inch-Rolle (457,2mm) (18 in Roll (457.2mm))**

**A2/A3-Rolle (420,0mm) (A2/A3 Roll (420.0mm))**

**16-Inch-Rolle (406,4mm) (16 in Roll (406.4mm))**

**15-Inch-Rolle (381,0mm) (15 in Roll (381.0mm))**

**A3+-Rolle (329,0mm) (A3+ Roll (329.0mm))**

**12-Inch-Rolle (304,8mm) (12 in Roll (304.8mm))**

**300mm-Rolle (300,0mm) (300mm Roll (300.0mm))**

**A3/A4-Rolle (297,0mm) (A3/A4 Roll (297.0mm))**

**B4-Rolle (257,0mm) (B4 Roll (257.0mm))**



### **8-Inch-Rolle (203,2mm) (8 in Roll (203.2mm))**

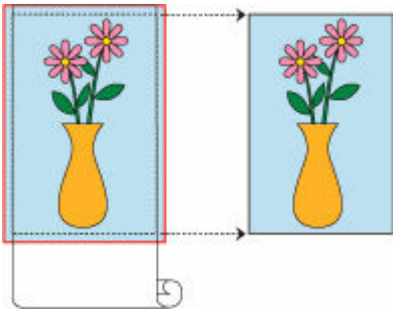
Zudem kann die Rückseite des Papiers befleckt sein.

- Falls links und rechts im Dokument Ränder gebildet werden, müssen Sie die Menge an überstehendem Papier während des randlosen Drucks im Bedienfeld des Druckers anpassen.  
Weitere Einzelheiten, wie Sie die Menge an überstehendem Papier einstellen, finden Sie im Abschnitt "[Beim randlosen Druck erscheinen Ränder](#)".

### **»» Hinweis**

- Stellen Sie in Anwendungen, in denen Ränder festgelegt werden können, die Ränder auf 0 mm (0 Zoll) ein.

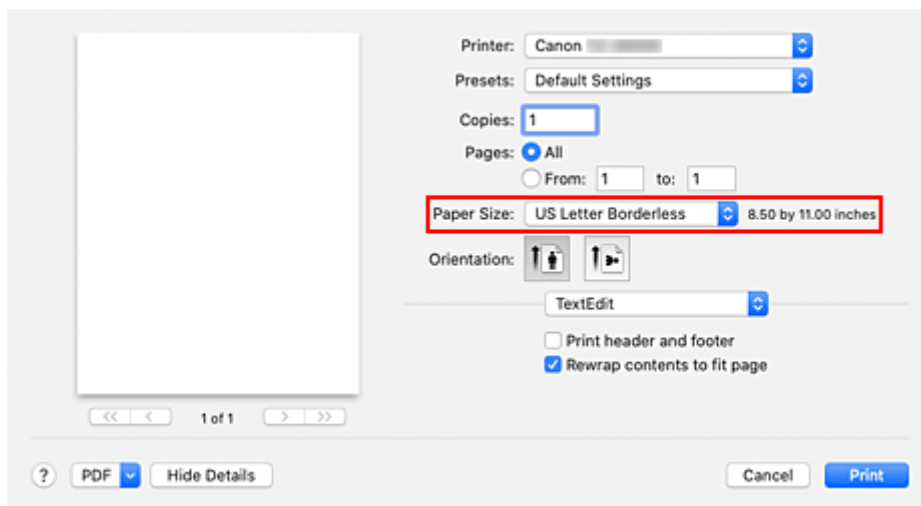
## Drucken in Originalgröße ohne Ränder



Dies ist ein Verfahren für den randlosen Druck, bei dem Bilder in derselben Größe wie das Originaldokument ohne Vergrößerung/Verkleinerung gedruckt werden

### 1. Auswählen des Papierformats für den randlosen Druck über die gesamte Fläche.

Wählen Sie "XXX Randlos" unter **Papierformat (Paper Size)** im [Druckdialogfeld](#) aus.



### 2. Auswählen von **Seitenverarbeitung (Page Processing)** aus dem Popup-Menü

### 3. Auswählen der Rollenpapierbreite

Geben Sie für die Papierrollenbreite den Wert an, der auch im Drucker unter **Rollenpapierbreite (Roll Paper Width)** angegeben ist.

### 4. Auswählen einer Methode für den Druck auf Rollenpapier

Wählen Sie unter **Anp.an Rollenp.-Br. (Fit Roll Paper Width)** die Option **Aus (Off)**.

### »»» Wichtig

- Je nach **Papierformat (Paper Size)** ist randloses Drucken eventuell nicht möglich, wenn **Anp.an Rollenp.-Br. (Fit Roll Paper Width)** auf **Aus (Off)** gestellt ist.

### 5. Abschließen des Konfigurationsvorgangs

Klicken Sie auf **Drucken (Print)**.

Wenn Sie jetzt drucken, wird das Dokument gedruckt, wobei die gesamte Fläche des Papiers gefüllt wird.

## »» Wichtig

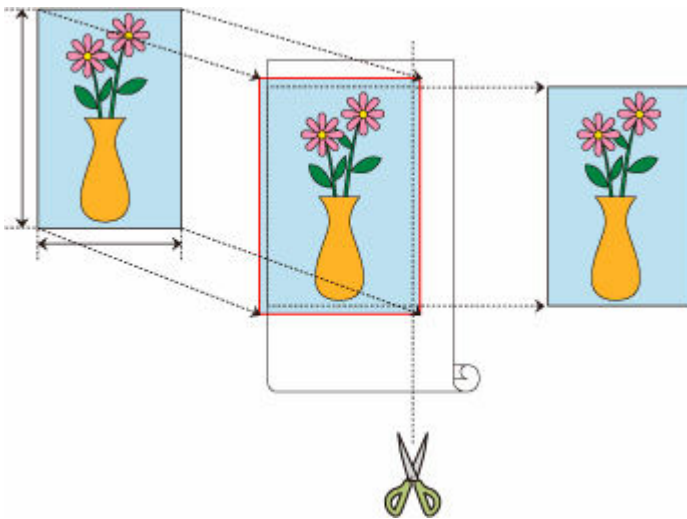
- Wenn Sie versuchen, den randlosen Druck einzustellen, werden unter **Seitenverarbeitung (Page Processing)** die Optionen **Bannerdruck (Banner Printing)** und **Zentriert drucken (Print Centered)** ausgeblendet und können nicht konfiguriert werden.
- Je nach Papierformat weicht das Längen-/Breitenverhältnis des Papiers von dem des Bildes ab, sodass auf keinen Fall das gesamte Bild auf dem Papier gedruckt werden kann.  
Beschneiden Sie in diesem Fall das Bild mit einer Anwendungssoftware entsprechend dem Papierformat.
- Beim randlosen Drucken kann es vorkommen, dass der Druckvorgang plötzlich stoppt und das Papier so abgeschnitten wird, dass sich an den Papierrändern kleine Farbunebenheiten ergeben. Wenn Sie besonders hohe Qualität benötigen, gehen Sie auf **Autom. Abschneiden (Automatic Cutting)** in den **Det. Papiereinst. (Advanced Paper Settings)** und wählen **Ohne (None)** aus. Dann wird das Dokument ohne linken und rechten Rand gedruckt. Sobald sich das gedruckte Material außerhalb des Druckers befindet und abgeschnitten ist, schneiden Sie die obere und untere Kante mit einer Schere ab.
- Wird auf Papier mit geringer Tintenfestigkeit randlos gedruckt, kann die Schneideeinheit - je nach Verwendungshäufigkeit - in Kontakt mit der Papieroberfläche kommen. Dies kann Kratzer auf dem Papier verursachen und dazu führen, dass das Papier nicht gleichmäßig abgeschnitten wird. Die Situation lässt sich eventuell durch Auswahl von **Det. Papiereinst. (Advanced Paper Settings)** und Einstellung eines höheren Werts für **Trockn.zeit (zw. Seiten) (Dry Time (Between Pages))** verbessern.
- Bei Auswahl des folgenden Papiers für **Rollenpapierbreite (Roll Paper Width)** werden eventuell links und rechts im Dokument Ränder gebildet, auch wenn randloser Druck eingestellt ist.
  - 34-Inch-Rolle (863,6mm) (34 in Roll (863.6mm))**
  - 800mm-Rolle (800,0mm) (800mm Roll (800.0mm))**
  - 30-Inch-Rolle (762,0mm) (30 in Roll (762.0mm))**
  - 600mm-Rolle (600,0mm) (600mm Roll (600.0mm))**
  - 22-Inch-Rolle (558,8mm) (22 in Roll (558.8mm))**
  - 20-Inch-Rolle (508,0mm) (20 in Roll (508.0mm))**
  - 500mm-Rolle (500,0mm) (500mm Roll (500.0mm))**
  - 18-Inch-Rolle (457,2mm) (18 in Roll (457.2mm))**
  - A2/A3-Rolle (420,0mm) (A2/A3 Roll (420.0mm))**
  - 16-Inch-Rolle (406,4mm) (16 in Roll (406.4mm))**
  - 15-Inch-Rolle (381,0mm) (15 in Roll (381.0mm))**
  - A3+-Rolle (329,0mm) (A3+ Roll (329.0mm))**
  - 12-Inch-Rolle (304,8mm) (12 in Roll (304.8mm))**
  - 300mm-Rolle (300,0mm) (300mm Roll (300.0mm))**
  - A3/A4-Rolle (297,0mm) (A3/A4 Roll (297.0mm))**
  - B4-Rolle (257,0mm) (B4 Roll (257.0mm))**
  - 8-Inch-Rolle (203,2mm) (8 in Roll (203.2mm))**Zudem kann die Rückseite des Papiers befleckt sein.
- Falls links und rechts im Dokument Ränder gebildet werden, müssen Sie die Menge an überstehendem Papier während des randlosen Drucks im Bedienfeld des Druckers anpassen.

Weitere Einzelheiten, wie Sie die Menge an überstehendem Papier einstellen, finden Sie im Abschnitt "[Beim randlosen Druck erscheinen Ränder](#)".

### »» Hinweis

- Stellen Sie in Anwendungen, in denen Ränder festgelegt werden können, die Ränder auf 0 mm (0 Zoll) ein.

## Dreiseitig-randloser Druck auf Rollenpapier



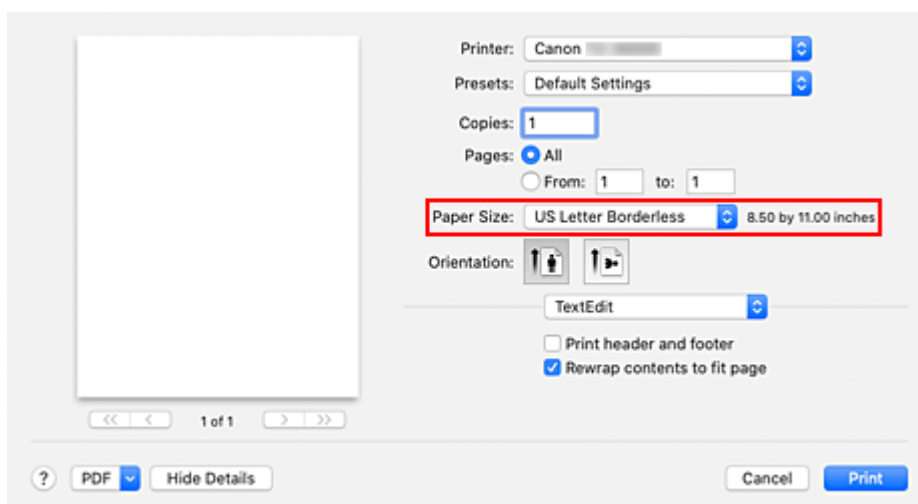
Mit der Funktion für den dreiseitig-randlosen Druck können Sie auf drei Seiten ohne Ränder drucken, wenn die Papierformate nicht mit der Papierbreite der Rollenpapierbreite übereinstimmen. Sie können den randlosen Druck abschließen, indem Sie nach dem Drucken die rechte Seite des Papiers schneiden.

## Dreiseitig-randloser Druck zur Anpassung an das Papierformat

Das Verfahren für dreiseitig-randlosen Druck, bei dem Dokumente verkleinert oder vergrößert werden, um der Papiergröße zu entsprechen, wird unten erklärt.

1. Auswählen des Papierformats für den randlosen Druck über die gesamte Fläche.

Wählen Sie "XXX Randlos" unter **Papierformat (Paper Size)** im [Druckdialogfeld](#) aus.



2. Wählen Sie im Popup-Menü die Option **Umgang mit Papier (Paper Handling)**

3. Setzen Sie ein Häkchen neben **Skalierung zur Anpassung an Papiergröße (Scale to fit paper size)**

4. Papierformat auswählen

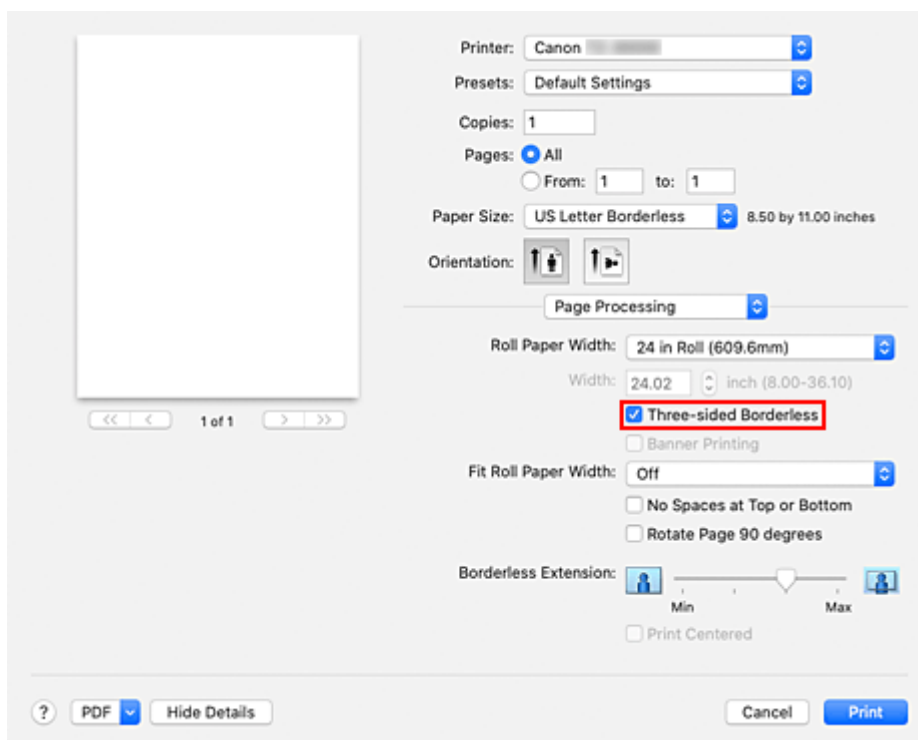
Wählen Sie "XXX Randlos" im **Zielpapierformat (Destination Paper Size)**.

5. Auswählen von **Seitenverarbeitung (Page Processing)** aus dem Popup-Menü

6. Auswählen der Rollenpapierbreite

Geben Sie für die Papierrollenbreite den Wert an, der auch im Drucker unter **Rollenpapierbreite (Roll Paper Width)** angegeben ist.

7. Aktivieren Sie die Option **Dreiseitig randlos (Three-sided Borderless)**



8. Abschließen des Konfigurationsvorgangs

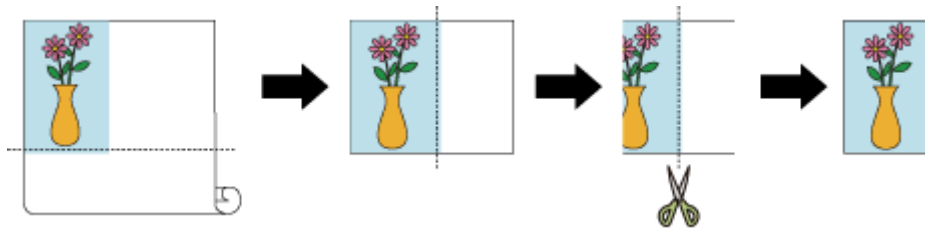
Klicken Sie auf **Drucken (Print)**.

Wenn Sie den Druckvorgang ausführen, wird das Dokument an drei Seiten ohne Ränder auf das entsprechende Papierformat gedruckt.

9. Die rechte Seite des Papiers abschneiden

Schneiden Sie den Rand an der rechten Seite des Papiers nach dem Druck mit einer Schere ab. Schneiden Sie etwas in den Rand hinein, da das Dokument vergrößert wurde, um die eingestellte Größe etwas zu überschreiten.

Es wird empfohlen, Maß zu nehmen und in der richtigen Position zu schneiden, um das Dokument in Standardgröße zu bekommen.

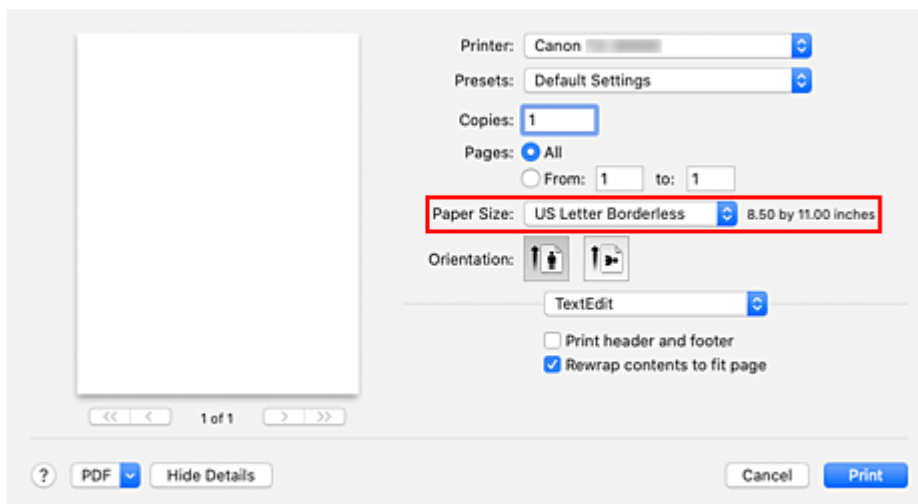


## Druck in voller Größe ohne Ränder an drei Seiten

Das Verfahren für dreiseitig-randlosen Druck in derselben Größe wie das Originaldokument, ohne die Größe zu vergrößern oder verkleinern, wird unten erklärt.

1. Auswählen des Papierformats für den randlosen Druck über die gesamte Fläche.

Wählen Sie "XXX Randlos" unter **Papierformat (Paper Size)** im [Druckdialogfeld](#) aus.

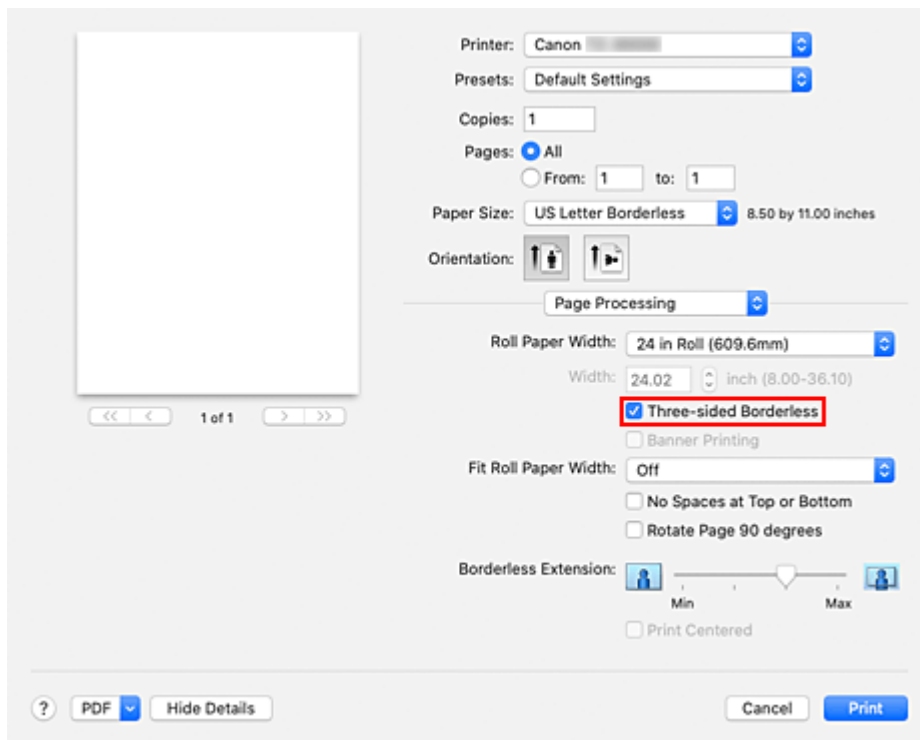


2. Auswählen von **Seitenverarbeitung (Page Processing)** aus dem Popup-Menü

3. Auswählen der Rollenpapierbreite

Geben Sie für die Papierrollenbreite den Wert an, der auch im Drucker unter **Rollenpapierbreite (Roll Paper Width)** angegeben ist.

4. Aktivieren Sie die Option **Dreiseitig randlos (Three-sided Borderless)**



## 5. Auswählen einer Methode für den Druck auf Rollenpapier

Wählen Sie unter **Anp.an Rollenp.-Br. (Fit Roll Paper Width)** die Option **Aus (Off)**.

## 6. Abschließen des Konfigurationsvorgangs

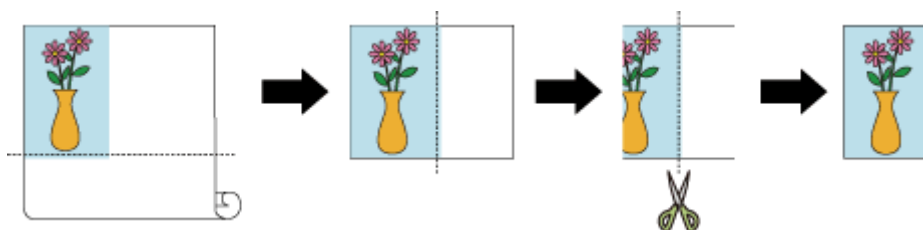
Klicken Sie auf **Drucken (Print)**.

Wenn Sie den Druckvorgang ausführen, wird das Dokument auf drei Seiten ohne Ränder gedruckt. Die Größe des Dokuments bleibt dabei unverändert.

## 7. Die rechte Seite des Papiers abschneiden

Schneiden Sie den Rand an der rechten Seite des Papiers nach dem Druck mit einer Schere ab.

Es wird empfohlen, Maß zu nehmen und in der richtigen Position zu schneiden, um das Dokument in Standardgröße zu bekommen.



## »»» Wichtig

- Wenn Sie versuchen, den randlosen Druck einzustellen, werden unter **Seitenverarbeitung (Page Processing)** die Optionen **Bannerdruck (Banner Printing)** und **Zentriert drucken (Print Centered)** ausgeblendet und können nicht konfiguriert werden.



- Je nach Papierformat weicht das Längen-/Breitenverhältnis des Papiers von dem des Bildes ab, sodass auf keinen Fall das gesamte Bild auf dem Papier gedruckt werden kann.  
Beschneiden Sie in diesem Fall das Bild mit einer Anwendungssoftware entsprechend dem Papierformat.
- Beim randlosen Drucken kann es vorkommen, dass der Druckvorgang plötzlich stoppt und das Papier so abgeschnitten wird, dass sich an den Papierrändern kleine Farbunebenheiten ergeben. Wenn Sie besonders hohe Qualität benötigen, gehen Sie auf **Autom. Abschneiden (Automatic Cutting)** in den **Det. Papiereinst. (Advanced Paper Settings)** und wählen **Ohne (None)** aus. Dann wird das Dokument ohne linken und rechten Rand gedruckt. Sobald sich das gedruckte Material außerhalb des Druckers befindet und abgeschnitten ist, schneiden Sie den oberen, unteren und rechten Rand mit einer Schere ab.
- Wird auf Papier mit geringer Tintenfestigkeit randlos gedruckt, kann die Schneideeinheit - je nach Verwendungshäufigkeit - in Kontakt mit der Papieroberfläche kommen. Dies kann Kratzer auf dem Papier verursachen und dazu führen, dass das Papier nicht gleichmäßig abgeschnitten wird. Die Situation lässt sich eventuell durch Auswahl von **Det. Papiereinst. (Advanced Paper Settings)** und Einstellung eines höheren Werts für **Trockn.zeit (zw. Seiten) (Dry Time (Between Pages))** verbessern.
- Bei Auswahl des folgenden Papiers für **Rollenpapierbreite (Roll Paper Width)** werden eventuell links im Dokument Ränder gebildet, auch wenn randloser Druck eingestellt ist.
  - 34-Inch-Rolle (863,6mm) (34 in Roll (863.6mm))**
  - 800mm-Rolle (800,0mm) (800mm Roll (800.0mm))**
  - 30-Inch-Rolle (762,0mm) (30 in Roll (762.0mm))**
  - 600mm-Rolle (600,0mm) (600mm Roll (600.0mm))**
  - 22-Inch-Rolle (558,8mm) (22 in Roll (558.8mm))**
  - 20-Inch-Rolle (508,0mm) (20 in Roll (508.0mm))**
  - 500mm-Rolle (500,0mm) (500mm Roll (500.0mm))**
  - 18-Inch-Rolle (457,2mm) (18 in Roll (457.2mm))**
  - A2/A3-Rolle (420,0mm) (A2/A3 Roll (420.0mm))**
  - 16-Inch-Rolle (406,4mm) (16 in Roll (406.4mm))**
  - 15-Inch-Rolle (381,0mm) (15 in Roll (381.0mm))**
  - A3+-Rolle (329,0mm) (A3+ Roll (329.0mm))**
  - 12-Inch-Rolle (304,8mm) (12 in Roll (304.8mm))**
  - 300mm-Rolle (300,0mm) (300mm Roll (300.0mm))**
  - A3/A4-Rolle (297,0mm) (A3/A4 Roll (297.0mm))**
  - B4-Rolle (257,0mm) (B4 Roll (257.0mm))**
  - 8-Inch-Rolle (203,2mm) (8 in Roll (203.2mm))**
 Zudem kann die Rückseite des Papiers befleckt sein.
- Falls links im Dokument Ränder gebildet werden, müssen Sie die Menge an überstehendem Papier während des randlosen Drucks im Bedienfeld des Druckers anpassen.  
Weitere Einzelheiten, wie Sie die Menge an überstehendem Papier einstellen, finden Sie im Abschnitt "[Beim randlosen Druck erscheinen Ränder](#)".

## »» Hinweis

- Stellen Sie in Anwendungen, in denen Ränder festgelegt werden können, die Ränder auf 0 mm (0 Zoll) ein.

## Drucken von hängenden und horizontalen Bannern (Drucken im Großformat)

Ein Transparent oder ein Banner von bis zu 18,0 m kann durch Vergrößerung oder Verkleinerung des mit der Anwendungssoftware erstellten Originaldokuments erstellt werden.

In manchen Fällen können Banner jedoch aufgrund von Einschränkungen bei der einstellbaren Dokumentgröße in der Anwendungssoftware nicht mit einer Größe von 18,0 m gedruckt werden.

So drucken Sie hängende und horizontale Banner:

### 1. Registrieren eines benutzerdefinierten Papierformats

Verwenden Sie unter **Papierformat (Paper Size)** die Option **Eigene Papierformate (Manage Custom Sizes...)**, zum [Registrieren des gewünschten Papierformats](#).

### 2. Auswählen des Papierformats

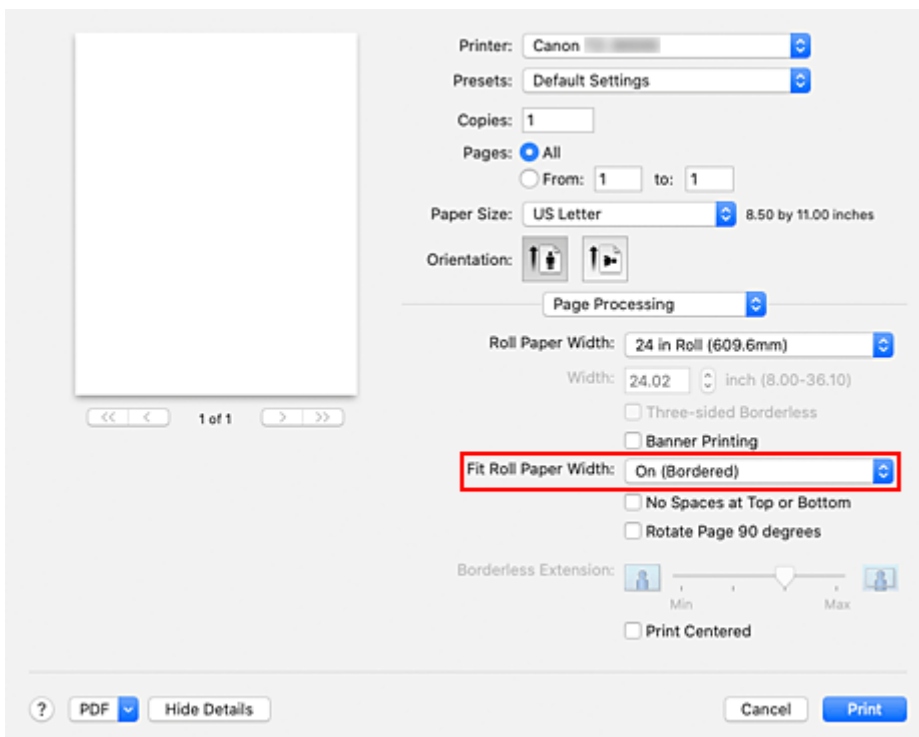
Wählen Sie im [Druckdialogfeld](#) ein registriertes benutzerdefiniertes Papierformat aus der Liste **Papierformat (Paper Size)** aus.

### 3. Wählen Sie im Popupmenü **Seitenverarbeitung (Page Processing)** aus.

### 4. Auswählen der Rollenpapierbreite

Stellen Sie die **Rollenpapierbreite (Roll Paper Width)** auf die Breite des in den Drucker eingelegten Rollenpapiers ein.

### 5. Auswählen von **Ein (mit Rand) (On (Bordered))** oder **Ein (randlos) (On (Borderless))** zur **Anp.an Rollenp.-Br. (Fit Roll Paper Width)**



## »» Wichtig

- Wenn Sie das benutzerdefinierte Papierformat verwenden und das gesamte Blatt ohne die Ränder bedrucken, erstellen Sie ein Papierformat mit allen Werten für **Nicht druckbarer Bereich (Non-Printable Area)** auf 0 mm unter **Eigene Papierformate (Manage Custom Sizes...)** in **Papierformat (Paper Size)**, und wählen Sie **Ein (mit Rand) (On (Bordered))** unter **Anp.an Rollenp.-Br. (Fit Roll Paper Width)** in **Seitenverarbeitung (Page Processing)**.

## 6. Abschließen der Konfiguration

Klicken Sie auf **Drucken (Print)**.

Wenn Sie den Druckauftrag ausführen, wird das hängende bzw. horizontale Banner mit der benutzerdefinierten Größe gedruckt.

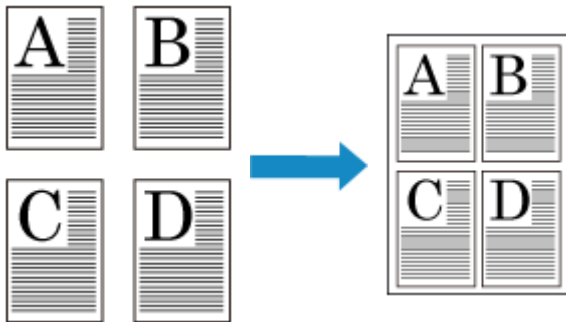
## **Drucken mit Unterteilung/Verbindung von Dokumenten**

---

- **Aneinanderreihen und Drucken von mehreren Dokumenten**
- **Drucken mit Verbindung mehrerer Seiten**
- **Drucken mehrerer Seiten auf einer Seite**

## Aneinanderreihen und Drucken von mehreren Dokumenten

Sie können mehrere separat erstellte Dokumente aneinander reihen und zusammen auf einer Seite drucken.



So reihen Sie mehrere Dokumente aneinander und drucken sie:

**1.** Wählen Sie im [Druckdialogfeld](#) die Option Canon imagePROGRAF Free Layout für **PDF**

Canon imagePROGRAF Free Layout wird gestartet.

Mit Canon imagePROGRAF Free Layout können Sie Bilder bearbeiten und neu anordnen.

**2.** Druckvorgang ausführen

Wählen Sie im Menü **Datei** von Canon imagePROGRAF Free Layout die Option **Drucken...**, um den Druckvorgang auszuführen.

## Drucken mit Verbindung mehrerer Seiten

Drucken Sie Dokumente mit mehreren Seiten als ein zusammenhängendes Dokument. Dadurch werden die Abstände zwischen den Seiten entfernt.

So drucken Sie mit mehreren miteinander verbundenen Seiten:

1. Auswahl von **Qualität und Medium (Quality & Media)** im Popupmenü vom [Dialog "Drucken"](#)

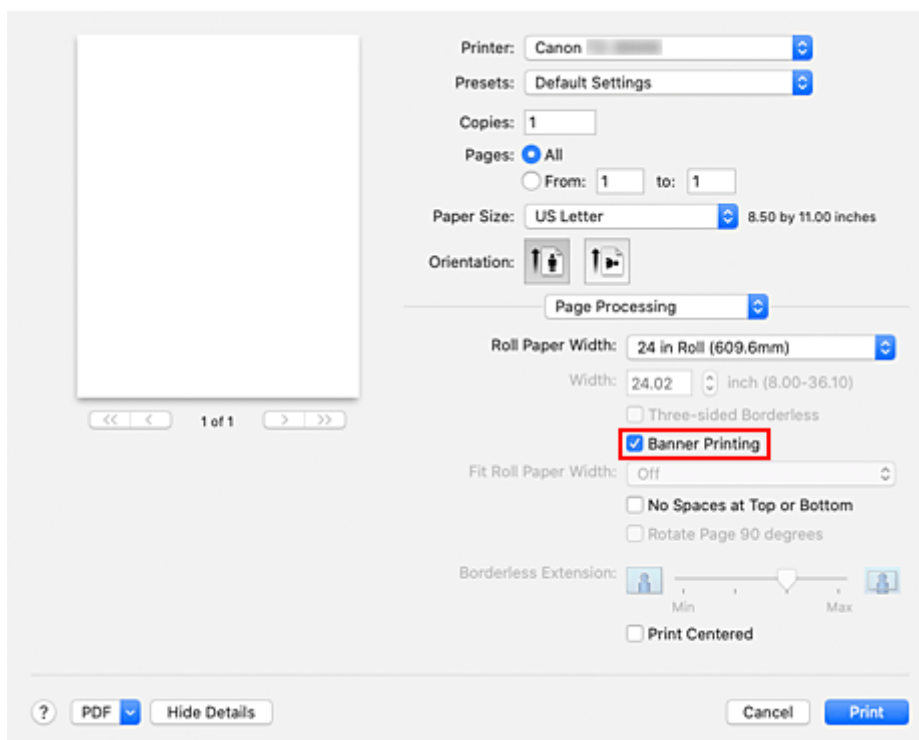
2. Wählen Sie die Papierzufuhr aus

Wählen Sie je nach dem beabsichtigten Zweck **Rollenpapier (Auto) (Roll Paper (Auto))**, **Rolle 1 (Roll 1)** oder **Rolle 2 (Roll 2)** für die **Papierzufuhr (Paper Source)**.

3. Wählen Sie im Popupmenü **Seitenverarbeitung (Page Processing)** aus.

4. Festlegen des Bannerdrucks

Aktivieren Sie das Kontrollkästchen **Bannerdruck (Banner Printing)**.



5. Abschließen der Konfiguration

Klicken Sie auf **Drucken (Print)**.

Beim Drucken wird das Dokument auf mehreren miteinander verbundenen Seiten gedruckt.

## »» Wichtig

- Bei Auswahl von "XXX Randlos" oder "XXX Einzelblatt" als **Papierformat (Paper Size)** im Druckdialogfeld wird **Bannerdruck (Banner Printing)** ausgeblendet und kann nicht ausgewählt werden.

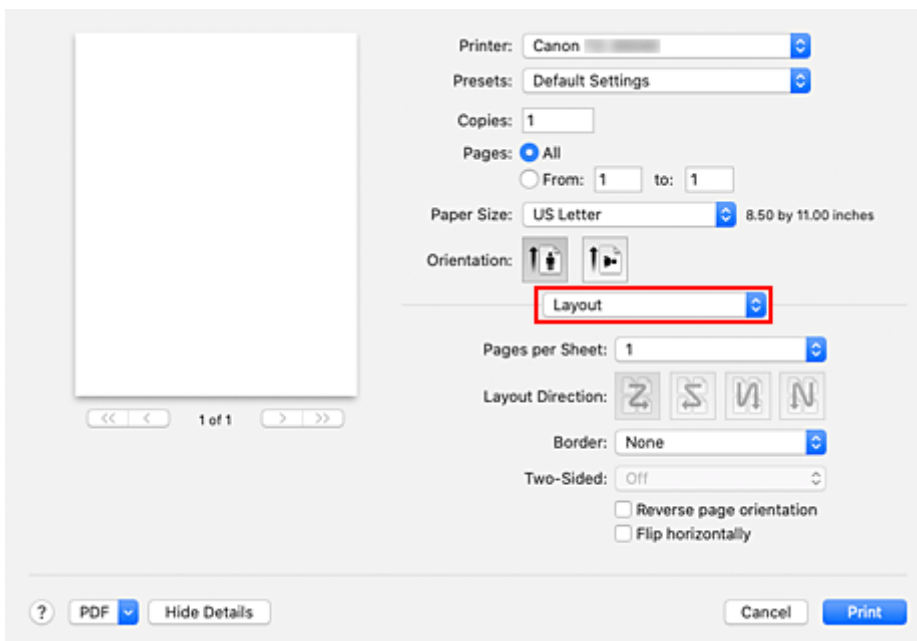
# Drucken mehrerer Seiten auf einer Seite

Mit dem Seitenlayoutdruck können Sie mehrere Seiten auf einem Blatt Papier ausdrucken.



So verwenden Sie die Funktion Seitenlayoutdruck:

## 1. Auswählen von **Layout** im Popupmenü vom [Dialog "Drucken"](#)



## 2. Festlegen der Anzahl der Seiten, die auf ein Blatt gedruckt werden sollen

Geben Sie unter **Seiten pro Blatt (Pages per Sheet)** die Anzahl der Seiten an, die auf ein Blatt gedruckt werden sollen.

## 3. Richten Sie bei Bedarf die folgenden Optionen ein

### Seitenfolge (Layout Direction)

Wählen Sie ein Symbol in der Liste aus, um die Anordnung der Seiten auf dem Blatt zu ändern.

### Rahmen (Border)

Wählen Sie einen Seitenrand aus, der als Rahmen um jede Dokumentseite gedruckt werden soll.

### Seitenausrichtung umkehren (Reverse page orientation)

Aktivieren Sie dieses Kontrollkästchen, um die Papierausrichtung zu ändern.



#### **Horizontal spiegeln (Flip horizontally)**

Aktivieren Sie dieses Kontrollkästchen, wenn Sie das Dokument spiegeln möchten.

#### **4. Abschließen der Konfiguration**

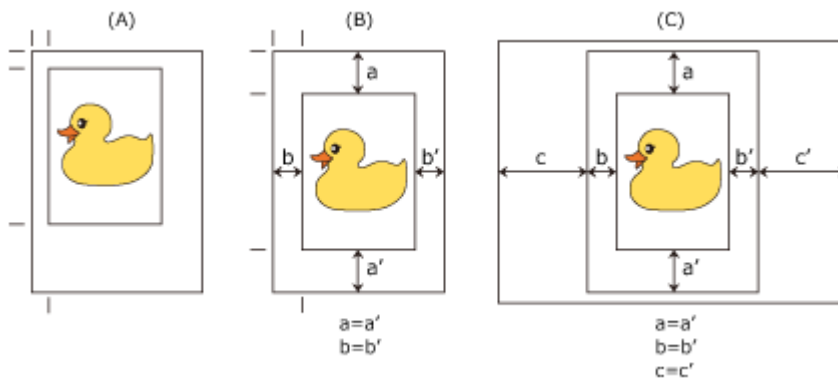
Klicken Sie auf **Drucken (Print)**.

Beim Drucken des Dokuments wird auf jedem Blatt die angegebene Anzahl an Seiten in der festgelegten Reihenfolge gedruckt.

## Drucken des Dokuments in der Mitte des Papiers

Wenn Sie das Quelldokument zentriert in der Mitte von Einzelblättern drucken möchten bzw. wenn der rechte und linke Rand relativ zur Breite des Rollenpapiers gleich groß sein sollen, verwenden Sie die Funktion **Zentriert drucken (Print Centered)**.

Bei aktivierter Funktion **Zentriert drucken (Print Centered)** sieht das Druckergebnis wie nachstehend abgebildet aus. Wenn **Zentriert drucken (Print Centered)** eingestellt ist und wie in (A) abgebildet gedruckt wird, ist das Druckergebnis für Einzelblätter wie in (B) und für Rollenpapier wie in (C) dargestellt.



### »» Hinweis

- Beim Einstellen der Vergrößerung mithilfe von **Größe (Scale)** im Dialog [Seite einrichten](#) dient immer ein fester Punkt in der linken oberen Ecke einer Seite als Startpunkt für die Vergrößerung oder Verkleinerung der Seite. Aus diesem Grund werden beim Druckvorgang mit Verkleinerung der obere und der rechte Rand größer. Wenn Sie nun das Kontrollkästchen neben **Zentriert drucken (Print Centered)** aktivieren, können die Ränder oben, unten, rechts und links einheitlich gedruckt werden.

So drucken Sie in der Mitte des Papiers:

#### 1. Auswählen des Papierformats

Wählen Sie unter **Papierformat (Paper Size)** das Format des Papiers, das Sie bedrucken möchten.

#### 2. Auswählen von **Qualität und Medium (Quality & Media)** im Pop-upmenü

#### 3. Auswählen des Medientyps

Wählen Sie unter **Medientyp (Media Type)** den Typ des in den **Drucker (printer)** eingelegten Papiers.

Bei Auswahl von **Autom. (Druckereinst. verwenden) (Auto (Use Printer Settings))** wird das in den Einstellungen des Druckers konfigurierte Papier bedruckt.

#### 4. Wählen Sie die Papierzufuhr aus

Wählen Sie unter **Papierzufuhr (Paper Source)** die Option aus, die Ihrem Zweck am besten entspricht.

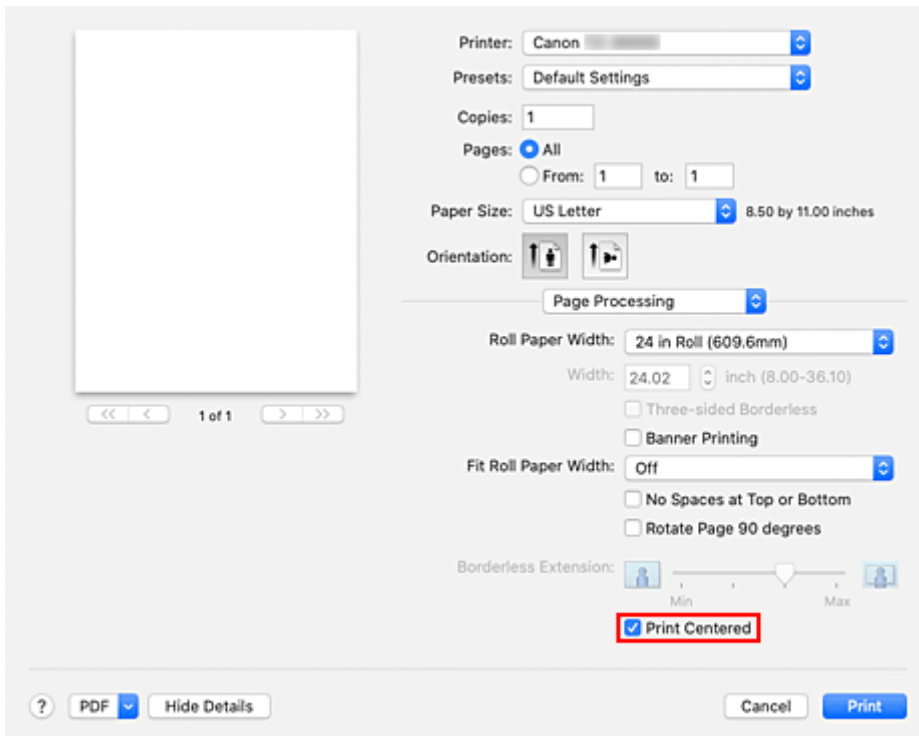
#### 5. Wählen Sie im Pop-upmenü **Seitenverarbeitung (Page Processing)** aus.

#### 6. Auswählen der Rollenpapierbreite

Wenn Sie unter **Papierzufuhr (Paper Source)** ein Rollenpapier ausgewählt haben, stellen Sie die **Rollenpapierbreite (Roll Paper Width)** auf die Breite des im Drucker eingelegten Rollenpapiers ein.

## 7. Drucken des Dokuments in der Mitte des Papiers

Aktivieren Sie das Kontrollkästchen **Zentriert drucken (Print Centered)**.



## 8. Abschließen der Konfiguration

Klicken Sie auf **Drucken (Print)**.

Beim Drucken richtet der Drucker das Dokument automatisch auf die Seitenmitte aus und druckt es.

### »» Wichtig

- Wenn Sie "XXX Randlos" im Druckdialogfeld über **Papierformat (Paper Size)** auswählen, wird **Zentriert drucken (Print Centered)** ausgeblendet und kann nicht ausgewählt werden.

## **Drucken mit Rollenpapiereinsparung**

---

- **Einsparen von Rollenpapier durch Drehen der Dokumente um 90 Grad**
- **Einsparen von Rollenpapier durch Eliminierung der oberen und unteren Dokumentränder**

## Einsparen von Rollenpapier durch Drehen der Dokumente um 90 Grad

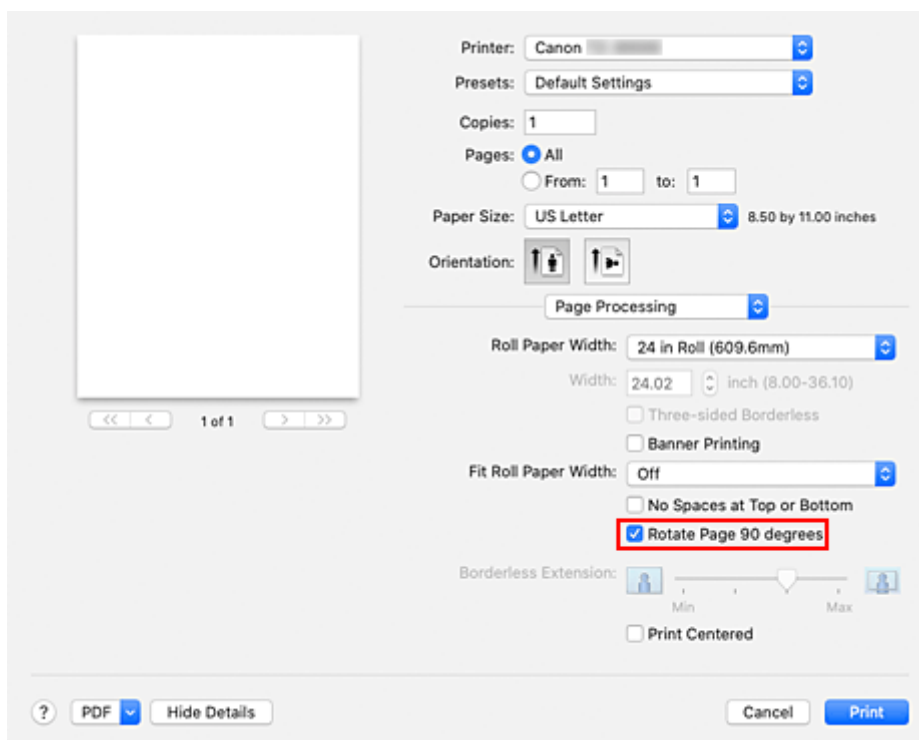
Wenn Sie Dokumente im Hochformat auf Rollenpapier drucken, können Sie Papier sparen, indem Sie das Dokument um 90 Grad drehen und anschließend so drucken, dass es horizontal zum Papier ausgerichtet ist.

So sparen Sie Papier durch Drehen der Dokumente um 90 Grad:

1. Auswählen von **Seitenverarbeitung (Page Processing)** im Popup-Menü des [Druckdialogfelds](#)

2. Auswählen der Papiereinsparung

Aktivieren Sie das Kontrollkästchen **Seite um 90 Grad drehen (Rotate Page 90 degrees)**.



3. Abschließen der Konfiguration

Klicken Sie auf **Drucken (Print)**.

Beim Ausführen des Druckauftrags können Sie ein Dokument im Hochformat um 90 Grad drehen, um Papier zu sparen.

### »» Wichtig

- Falls das Kontrollkästchen **Bannerdruck (Banner Printing)** für **Seitenverarbeitung (Page Processing)** aktiviert ist, wird **Seite um 90 Grad drehen (Rotate Page 90 degrees)** ausgeblendet und kann nicht ausgewählt werden.

- Wenn das Papier im Druckdialogfeld unter **Papierformat (Paper Size)** im Hochformat ausgerichtet und die unter **Rollenpapierbreite (Roll Paper Width)** ausgewählte Breite überschritten wird, kann **Seite um 90 Grad drehen (Rotate Page 90 degrees)** nicht verwendet werden.

# Einsparen von Rollenpapier durch Eliminierung der oberen und unteren Dokumentränder

Beim Drucken auf Rollenpapier können Sie Papier sparen, indem Sie die oberen und unteren Ränder beim Drucken verringern.

So sparen Sie Papier durch Verringerung der oberen und unteren Ränder:

1. Auswahl von **Qualität und Medium (Quality & Media)** im Popupmenü vom [Dialog "Drucken"](#)

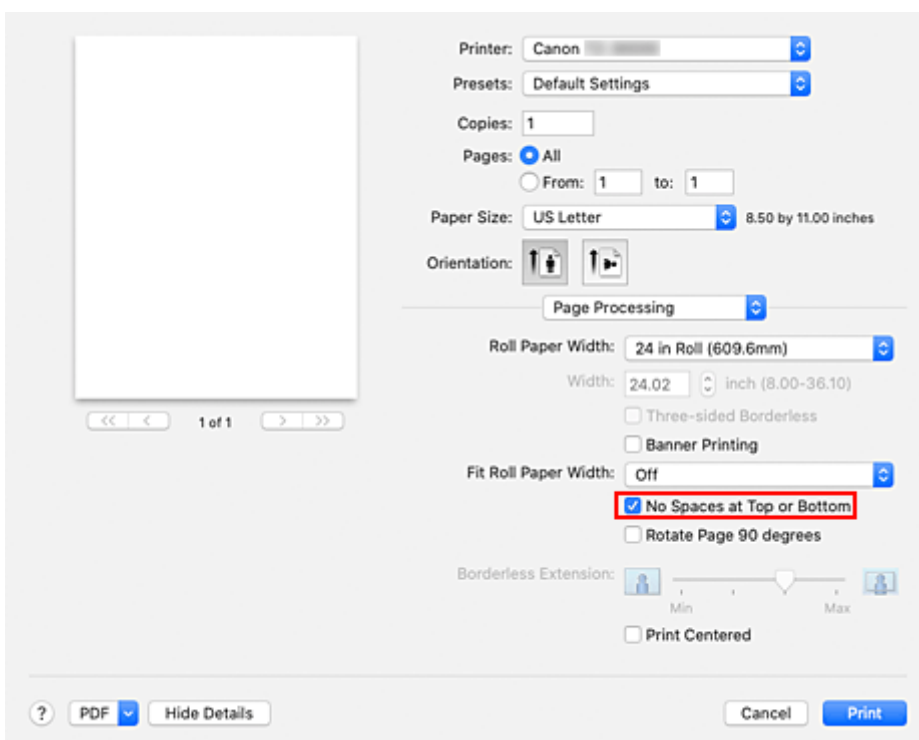
2. Wählen Sie die Papierzufuhr aus

Wählen Sie je nach dem beabsichtigten Zweck **Rollenpapier (Auto) (Roll Paper (Auto))**, **Rolle 1 (Roll 1)** oder **Rolle 2 (Roll 2)** für die **Papierzufuhr (Paper Source)**.

3. Wählen Sie im Popupmenü **Seitenverarbeitung (Page Processing)** aus.

4. Auswählen der Papiereinsparung

Aktivieren Sie das Kontrollkästchen **Keine Leerst. ob. u. unt. (No Spaces at Top or Bottom)**.



5. Abschließen der Konfiguration

Klicken Sie auf **Drucken (Print)**.

Beim Drucken werden die oberen und unteren Ränder verringert, sodass Papier gespart werden kann.

## Umschalten der Papierzufuhr nach Bedarf

Dieser Drucker verfügt über drei Papierzufuhren: Rolle 1, Rolle 2 und Einzelblatt.

Sie können den Druckvorgang vereinfachen, indem Sie eine Papierzufuhr auswählen, die dem Medientyp oder dem Zweck am besten entspricht.

So wählen Sie die Papierzufuhr aus:

1. Auswahl von **Qualität und Medium (Quality & Media)** im Pop-up-Menü vom [Dialog "Drucken"](#)

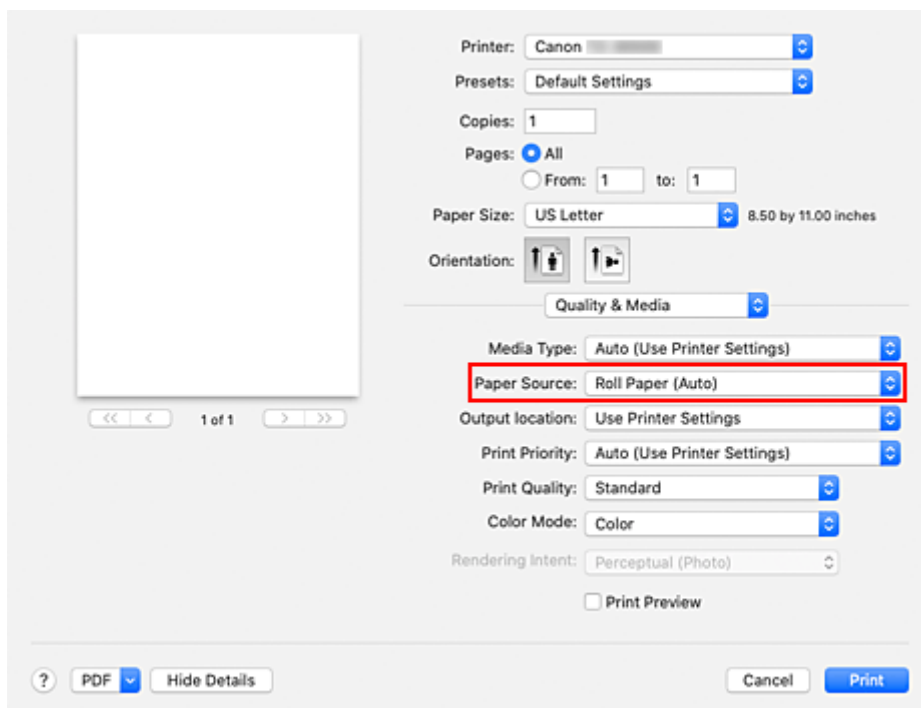
2. Auswählen des Medientyps

Wählen Sie unter **Medientyp (Media Type)** den Typ des in den Drucker eingelegten Papiers.

Bei Auswahl von **Autom. (Druckereinst. verwenden) (Auto (Use Printer Settings))** wird das in den Einstellungen des Druckers konfigurierte Papier bedruckt.

3. Wählen Sie die Papierzufuhr aus

Wählen Sie unter **Papierzufuhr (Paper Source)** die Option aus, die Ihrem Zweck am besten entspricht.



### **Rollenpapier (Auto) (Roll Paper (Auto))**

Zieht Papier ein, indem entsprechend des Druckauftrags zwischen Rolle 1 und Rolle 2 umgeschaltet wird.

### **Rolle 1 (Roll 1)**

Zieht Papier von Rolle 1 ein.

### **Rolle 2 (Roll 2)**

Zieht Papier von Rolle 2 ein.



### **Einzelblatt (Cut Sheet)**

Zieht Papier ein, das auf ein bestimmtes Papierformat zugeschnitten wurde.

## **4. Abschließen der Konfiguration**

Klicken Sie auf **Drucken (Print)**.

Wenn Sie den Druckvorgang ausführen, verwendet der Drucker die angegebene Papierzufuhr zum Drucken der Daten.

### **»» Hinweis**

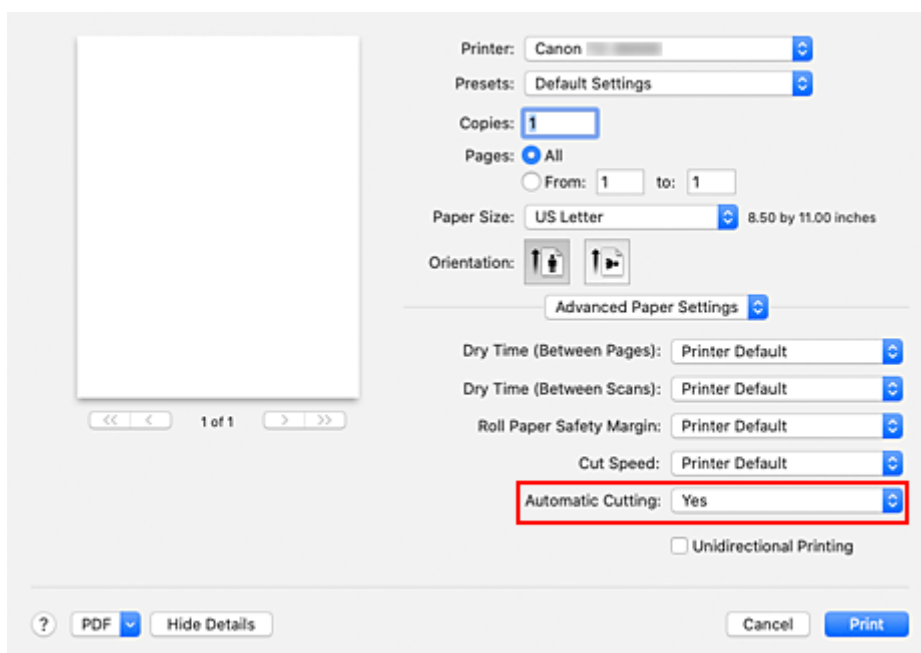
- Wenn die Papiereinstellungen im Druckertreiber von den im Drucker gespeicherten Papierinformationen abweichen, wird im Bedienfeld des Druckers möglicherweise eine Fehlermeldung angezeigt. Sie können zwar den Druckbefehl noch ausführen, aber das Druckergebnis ist möglicherweise nicht korrekt.

## Schneiden von Rollenpapier nach dem Druck

So schneiden Sie Rollenpapier automatisch und drucken Schneidelinien:

1. Auswählen von **Det. Papiereinst. (Advanced Paper Settings)** im Popup-Menü des [Druckfelddialogs](#)
2. Einstellen des automatischen Abschneidens

Wählen Sie unter **Autom. Abschneiden (Automatic Cutting)** die Einstellung, die Ihrem Zweck entspricht.



### Ja (Yes)

Das Rollenpapier wird nach dem Druck automatisch abgeschnitten.

### Keine (None)

Das Rollenpapier wird nach dem Druck nicht abgeschnitten.

### Schneidelinie dr. (Print Cut Guideline)

Schneidelinien werden für das manuelle Abschneiden des Rollenpapiers nach dem Druck gedruckt.

### »» Hinweis

- Die Standardeinstellung für das automatische Abschneiden ist **Ja (Yes)**.

### »» Wichtig

- Wenn **Keine (None)** oder **Schneidelinie dr. (Print Cut Guideline)** ausgewählt ist, wird Papier vorne ausgegeben. Wir empfehlen vor dem Drucken [einen Korb festzulegen](#).

3. Abschließen der Konfiguration

Klicken Sie auf **Drucken (Print)**.

Beim Drucken wird der Status nach dem Drucken auf den in **Autom. Abschneiden (Automatic Cutting)** festgelegten Wert gesetzt.

## Drucken mit AirPrint

Sie können Fotos, E-Mails, Webseiten und andere Dokumente mit AirPrint drucken, auch wenn der Druckertreiber nicht installiert ist oder die Anwendung nicht heruntergeladen wurde.

### »» Wichtig

- Es gelten [Einschränkungen](#) beim Drucken mit AirPrint. Bitte berücksichtigen Sie dies vorab. Wenn Sie alle Funktionen des Druckers nutzen möchten, verwenden Sie den Canon IJ-Druckertreiber.

## Überprüfen der Umgebungsbedingungen

Überprüfen Sie zuerst die Umgebungsbedingungen.

- AirPrint Betriebsbedingungen  
Mac mit der neuesten Betriebssystemversion
- Systemanforderungen  
Der Mac und der Drucker müssen über eine der folgenden Methoden verbunden werden:
  - Verbindung mit demselben Netzwerk über ein **LAN**
  - Direkte Verbindung ohne Wireless Router (Direkte Verbindung)
  - Verbindung über USB

## Fügen Sie den Drucker unter der Bezeichnung AirPrint-Drucker auf Ihrem Mac hinzu

1. Öffnen Sie die **Systemeinstellungen (System Preferences)** -> **Drucker & Scanner (Printers & Scanners)**
2. Klicken Sie auf das Zeichen **+** neben der Druckerliste
3. Wählen Sie Ihren als **Bonjour** aufgeführten Drucker aus
4. Wählen Sie **Secure AirPrint** unter **Verwenden (Use)** aus.
5. Klicken Sie auf **Hinzufügen (Add)**.

Der Drucker wird unter der Bezeichnung AirPrint-Drucker auf Ihrem Mac angezeigt

## Drucken mit AirPrint von einem Mac

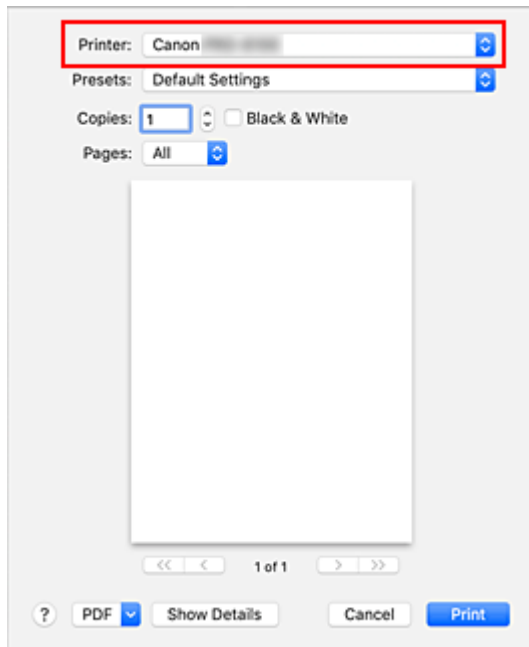
1. [Vergewissern Sie sich, dass der Drucker eingeschaltet ist](#)
2. Einlegen von Papier in den Drucker  
Stellen Sie [Rollenpapier](#) oder [Einzelblätter](#) ein.

### 3. Starten des Druckvorgangs aus der Anwendungssoftware

Das Dialogfeld "Drucken" wird geöffnet.

### 4. Wählen Sie Drucker aus.

Wählen Sie Ihr Modell in der Liste **Drucker (Printer)** im Dialogfeld „Drucken“ aus.



#### »» Hinweis

- Klicken Sie auf **Details anzeigen (Show Details)**, um vom Einrichtungsfenster zur detaillierten Anzeige zu wechseln.

### 5. Überprüfen der Druckeinstellungen

Stellen Sie Papiergröße und andere Elemente wie gewünscht ein.

Stellen Sie die Papiersorte für den Drucker ein.

#### »» Hinweis

- Verwenden Sie das Dialogfeld „Drucken“, um allgemeine Druckeinstellungen, wie beispielsweise Layout und Druckreihenfolge, festzulegen. Weitere Informationen zu den Druckeinstellungen finden Sie in der Hilfe zu macOS.
- Sie können die **Einstellungen für Druckqualität (Print quality settings) (Farbmodus (Color mode), Druckauflösung (Print resolution) und Druckziel (Print target))**, **Papiereinstellungen (Paper settings) (Keine Leerst. ob./u. (Pap. spar.) (No Top/Btm Space (Save Paper)) und Unidirektionaler Druck (Unidirectional printing))** sowie **Vergrößerungsstufe randlos (Magnification level for borderless)** im Bedienfeld des Druckers bearbeiten. Weitere Einzelheiten finden Sie in den "[Druckeinstellungen](#)."

### 6. Klicken Sie auf **Drucken (Print)**.

Der Drucker verwendet die angegebenen Einstellungen zum Drucken.

## »» Hinweis

- Nach dem Einschalten des Druckers kann es einige Minuten dauern, bis eine Wi-Fi-Verbindung hergestellt ist. Stellen Sie sicher, dass der Drucker mit dem Netzwerk verbunden ist, und führen Sie dann den Druckvorgang aus.
- Sie können AirPrint nicht verwenden, wenn die Bonjour-Einstellungen Ihres Druckers deaktiviert sind. Überprüfen Sie die **LAN**-Einstellungen Ihres Druckers und aktivieren Sie die Bonjour-Einstellungen.
- Weitere Informationen bei Druckproblemen mit AirPrint finden Sie unter "[Drucken mit AirPrint nicht möglich](#)".
- Die Anzeige des Einstellungsbildschirms unterscheidet sich je nach der verwendeten Anwendungssoftware.

## Löschen eines Druckauftrags

Verwenden Sie die Taste **Stopp (Stop)** am Drucker, um einen Druckauftrag abzubrechen.

## Einschränkungen für AirPrint

- Wenn **A2+**, **A3+** oder **13 x 22** als **Papierformat (Paper Size)** im Druckdialog ausgewählt wurde, passen Teile des Bildes gegebenenfalls nicht auf das Papier.
- Beim Drucken mit „Pap. Schneid.“ (Cut paper) wird der untere Rand des Bildes gegebenenfalls abgeschnitten.
- Rollen mit den unten genannten Breitenmaßen können nicht ohne Ränder gedruckt werden.
  - 863,6 mm (34,00 Zoll)
  - 800,0 mm (31,50 Zoll)
  - 762,0 mm (30,00 Zoll)
  - 600,0 mm (23,62 Zoll)
  - 558,8 mm (22,00 Zoll)
  - 508,0 mm (20,00 Zoll)
  - 500,0 mm (19,69 Zoll)
  - 457,2 mm (18,00 Zoll)
  - 420,0 mm (16,54 Zoll)
  - 406,4 mm (16,00 Zoll)
  - 381,0 mm (15,00 Zoll)
  - 329,0 mm (12,95 Zoll)
  - 304,8 mm (12,00 Zoll)
  - 300,0 mm (11,81 Zoll)
  - 297,0 mm (11,69 Zoll)
  - 257,0 mm (10,12 Zoll)
  - 203,2 mm (8,00 Zoll)
- Legen Sie das Papier beim Bedrucken von Einzelblättern vertikal ein. Wenn das Papier horizontal eingelegt wird, wird das Papier dennoch vertikal bedruckt.
- Beim Druck von Papier mit großen Bildgrößen wird Farbe gegebenenfalls uneben ausgegeben. Wählen Sie in diesem Fall **Geräteeinstellungen (Printer settings)** -> **Festplatteneinstellungen (Hard disk settings)** -> **Zuerst speichern und drucken (Save first and print)** -> **EIN (ON)** auf dem Bedienfeld des Druckers.

- Einige Papierformate, die mit dem Canon IJ-Druckertreiber kompatibel sind, sind mit AirPrint nicht kompatibel. Legen Sie eine benutzerdefinierte Größe fest, wenn Sie diese Formate verwenden möchten.
- Canon imagePROGRAF Free Layout und Canon imagePROGRAF Preview können nicht verwendet werden.

## HP-GL/2-Druck

---

Geben Sie beim Drucken über Anwendungen, die HP-GL/2 oder HP RTL-Ausgabe unterstützen, HP-GL/2 bzw. HP RTL in den Spracheinstellungen des Plotterausgabe-Druckers an.

Einstellungen mit Bezug auf die HP-GL/2- und HP RTL-Emulation werden über das Bedienfeld des Druckers konfiguriert. Weitere Einzelheiten finden Sie unter "[HP-GL/2-Einstellungen](#)."

### »» Hinweis

- Anweisungen zur Konfiguration dieser Einstellungen finden Sie in der Softwaredokumentation. Es ist eventuell nicht möglich, Aufträge mit außerordentlich großen Datenmengen korrekt zu drucken.



## Drucken vom Drucker

---

- **Drucken von Daten auf einem USB-Flashlaufwerk**

## Drucken von Daten auf einem USB-Flashlaufwerk

Fotodaten (JPEG-Datei) oder Dokumentdaten (PDF-Datei), die auf einem USB-Flashlaufwerk gespeichert sind, können ganz einfach gedruckt werden.

### »» Hinweis

- Einschränkungen bei druckbaren PDF/JPEG-Dateien

- PDF-Datei:

Dateien gemäß V 1.7

-Überdrucken oder bestimmte Arten von Transparentverarbeitung werden nicht unterstützt.

-Das Einbetten von Schriften wird empfohlen. Wird eine Schrift nicht eingebettet, wird sie durch eine der integrierten Schriften ersetzt.

Times-Roman, Helvetica, Courier, Symbol, Times-Bold, Helvetica-Bold, Courier-Bold, ZapfDingbats, Times-Italic, Helvetica-Oblique, Courier-Oblique, Times-BoldItalic, Helvetica-BoldOblique, Courier-BoldOblique

- JPEG-Datei:

Dateien gemäß JFIF 1.02

Unterstützt Dateien mit folgenden Eigenschaften:

-Verarbeitungsmethode: Einfaches DCT

-Farbmodus: RGB/Graustufen

-Anzahl Farben: 24 Bit/8 Bit

-Pixelanzahl: 38400 oder weniger vertikal und horizontal

Bestimmte Samplings werden nicht unterstützt

### 1. Legen Sie das zu bedruckende Papier ein.

- ➔ [Einlegen von Rollen in den Drucker](#)
- ➔ [Einlegen von Einzelblättern in den Drucker](#)

### 2. Stecken Sie das USB-Flashlaufwerk in den Anschluss für das USB-Flashlaufwerk.

### 3. Wischen Sie über den Bildschirm HOME und tippen Sie auf **Von USB-Flashlwf. druck. (Print from USB flash drive).**

- ➔ [Aufbau des HOME-Bildschirmmenüs](#)

### »» Hinweis

- Wenn Sie eine Meldung erhalten, in der Sie darüber informiert werden, dass eine Betriebsbeschränkung aktiviert wurde, wenden Sie sich an den Administrator des Druckers.
- Wenn auf dem USB-Flashlaufwerk keine druckbaren Daten gespeichert sind, wird auf dem Touchscreen die Meldung **Keine Dateien zum Drucken vorhanden. (There are no files that can be printed.)** angezeigt.

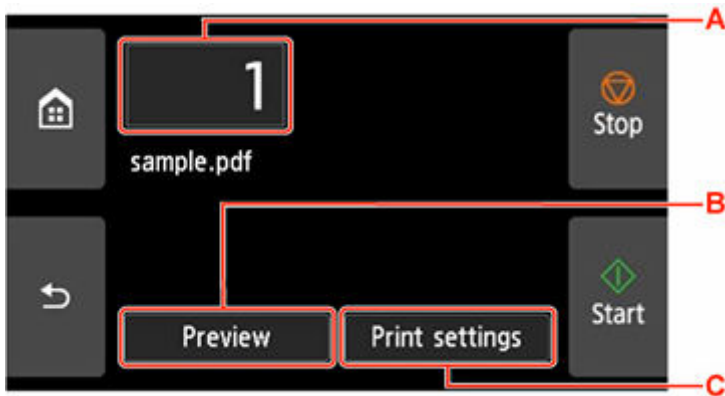
#### 4. Wählen Sie zu druckende Ordner oder Daten aus der Liste aus.

Durch Tippen auf einen Ordner wird die Datenliste angezeigt. Tippen Sie auf die zu druckenden Daten.

#### »» Hinweis

- Wenn in dem Ordner, auf den Sie getippt haben, keine druckbaren Daten gespeichert sind, wird auf dem Touchscreen die Meldung **Keine Dateien zum Drucken vorhanden. (There are no files that can be printed.)** angezeigt.

Der unten dargestellte Bildschirm wird angezeigt.



#### A. Anzahl der Kopien

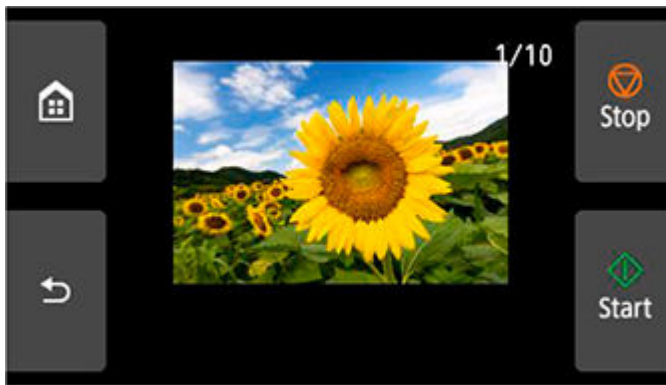
Tippen Sie auf diese Option, um den nachstehend angezeigten Bildschirm aufzurufen, und geben Sie die Anzahl der Kopien an.



#### B. Vorschau (Preview)

Tippen Sie hierauf, um ein Bild des Ausdrucks in der Vorschau anzuzeigen.

Geben Sie an, für welche Seiten eine Vorschau angezeigt werden soll, und drucken Sie nur bestimmte Seiten.



### C. Druckeinstellungen

Tippen Sie auf diese Option, um den Bildschirm **Druckeinstellungen (Print settings)** anzuzeigen. Die Druckeinstellungen können überprüft und geändert werden.



### 5. Tippen Sie auf **Start**.

Der Drucker beginnt zu drucken.

### »» Hinweis

- Tippen Sie auf dem angezeigten Bildschirm auf **Ja (Yes)**, um zu Schritt 4 zurückzukehren. Durch Tippen auf **Nein (No)** wird wieder der Bildschirm HOME aufgerufen.

## Drucken von Smartphone/Tablet

---

Weitere Informationen über den Druck von einem Gerät finden Sie in der Bedienungsanleitung des Gerätes oder der Anwendung.

- ▶ **Einfaches Drucken von einem Smartphone oder Tablet mit Canon PRINT Inkjet/SELPHY**
- ▶ **Drucken von einem iOS-Gerät (AirPrint)**

## Drucken von einem iOS-Gerät (AirPrint)

Verwenden Sie AirPrint, um Fotos, E-Mails, Webseiten und andere Dokumente zu drucken, ohne spezielle Anwendungen herunterladen zu müssen.

### »» Wichtig

- Es gelten [Einschränkungen](#) beim Drucken mit AirPrint. Bitte berücksichtigen Sie dies vorab.

## Überprüfen der Umgebungsbedingungen

Überprüfen Sie zuerst die Umgebungsbedingungen.

- AirPrint Betriebsbedingungen  
iPhone, iPad und iPod touch mit der neuesten Version von iOS/iPadOS
- Systemanforderungen  
Das iOS-Gerät und der Drucker müssen über eine der folgenden Methoden verbunden werden:
  - Verbindung mit demselben Netzwerk über ein **LAN**
  - Direkte Verbindung ohne Wireless Router (Direkte Verbindung)

## Drucken mit AirPrint von einem iOS-Gerät

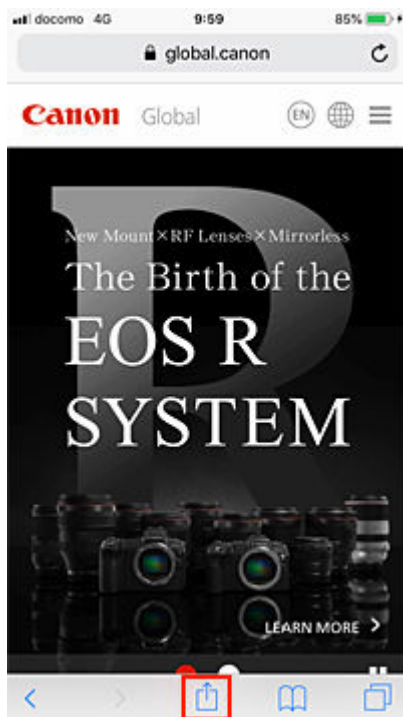
### 1. [Vergewissern Sie sich, dass der Drucker eingeschaltet ist](#)

### 2. Einlegen von Papier in den Drucker

Stellen Sie [Rollenpapier](#) oder [Einzelblätter](#) ein.

### 3. Tippen Sie auf das Betriebssystemsymbol, wenn Sie die Anwendung Ihres iOS-Geräts verwenden.

Der folgende Bildschirm wird beim Drucken über Safari in iOS 12 angezeigt. Der Bildschirm variiert, abhängig von den Geräten oder Anwendungen.



Die Menüoptionen werden angezeigt.

4. Tippen Sie auf **Drucken (Print)**.



5. Wählen Sie den Namen Ihres Modells aus **Drucker (Printer)** in **Druckeroptionen (Printer Options)** aus.

## »» Wichtig

- Da einige Anwendungen AirPrint nicht unterstützen, werden die **Druckeroptionen (Printer Options)** möglicherweise nicht angezeigt. Wenn eine Anwendung die Verwendung der Druckeroptionen nicht zulässt, können Sie nicht über diese Anwendung drucken.

### 6. Überprüfen der Druckeinstellungen

Legen Sie nach Bedarf die Anzahl der zu druckenden Kopien sowie die Druckoptionen fest.

### 7. Tippen Sie auf **Drucken (Print)**.

Der Drucker verwendet die angegebenen Einstellungen zum Drucken.

## »» Hinweis

- Nach dem Einschalten des Druckers kann es einige Minuten dauern, bis eine Wi-Fi-Verbindung hergestellt ist. Stellen Sie sicher, dass der Drucker mit dem Netzwerk verbunden ist, und führen Sie dann den Druckvorgang aus.
- Sie können AirPrint nicht verwenden, wenn die Bonjour-Einstellungen Ihres Druckers deaktiviert sind. Überprüfen Sie die **LAN**-Einstellungen Ihres Druckers und aktivieren Sie die Bonjour-Einstellungen.
- Weitere Informationen bei Druckproblemen mit AirPrint finden Sie unter "[Drucken mit AirPrint nicht möglich](#)".

## Papierformat

Mit AirPrint wird das Papierformat automatisch und abhängig von der auf dem iOS-Gerät verwendeten Anwendung sowie der Region, in der AirPrint verwendet wird, ausgewählt.

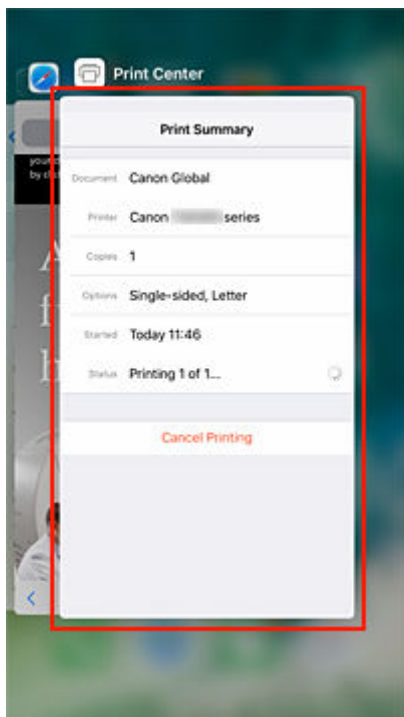
## »» Wichtig

- Die ursprünglichen Einstellungen in Hinblick auf das Papierformat können je nach Gerät und Betriebssystem variieren.  
Es wird empfohlen, einen Testdruck auszuführen.
- Abhängig von der verwendeten Anwendung unterscheidet sich das verfügbare Papierformat möglicherweise.

## Überprüfen des Druckstatus

Sie können den Druckstatus von AirPrint in der **Druckzentrale (Print Center)** überprüfen. Tippen Sie im Multitasking-Modus auf Ihrem iOS-Gerät auf **Druckzentrale (Print Center)**.





## Löschen eines Druckauftrags

Um einen Druckauftrag mit AirPrint abzubrechen, gehen Sie wie in einer der folgenden Methoden beschrieben vor:

- Vom Drucker: Verwenden Sie die Taste **Stopp (Stop)**, um einen Druckauftrag abzubrechen.
- Von einem iOS-Gerät: Tippen Sie im Multitasking-Modus auf **Druckzentrum (Print Center)**. Tippen Sie in dem Bildschirm, der angezeigt wird, auf den zu löschenden Druckauftrag und anschließend auf **Druck abbrechen (Cancel Printing)**.

## Einschränkungen für AirPrint

- Wenn **A2+**, **A3+** oder **13 x 22** als **Papierformat (Paper Size)** im Druckdialog ausgewählt wurde, passen Teile des Bildes gegebenenfalls nicht auf das Papier.
- Beim Drucken mit „Pap. Schneid.“ (Cut paper) wird der untere Rand des Bildes gegebenenfalls abgeschnitten.
- Legen Sie das Papier beim Bedrucken von Einzelblättern vertikal ein. Wenn das Papier horizontal eingelegt wird, wird das Papier dennoch vertikal bedruckt.
- Rollen mit den unten genannten Breitenmaßen können nicht ohne Ränder gedruckt werden.
  - 863,6 mm (34,00 Zoll)
  - 800,0 mm (31,50 Zoll)
  - 762,0 mm (30,00 Zoll)
  - 600,0 mm (23,62 Zoll)
  - 558,8 mm (22,00 Zoll)
  - 508,0 mm (20,00 Zoll)
  - 500,0 mm (19,69 Zoll)
  - 457,2 mm (18,00 Zoll)
  - 420,0 mm (16,54 Zoll)

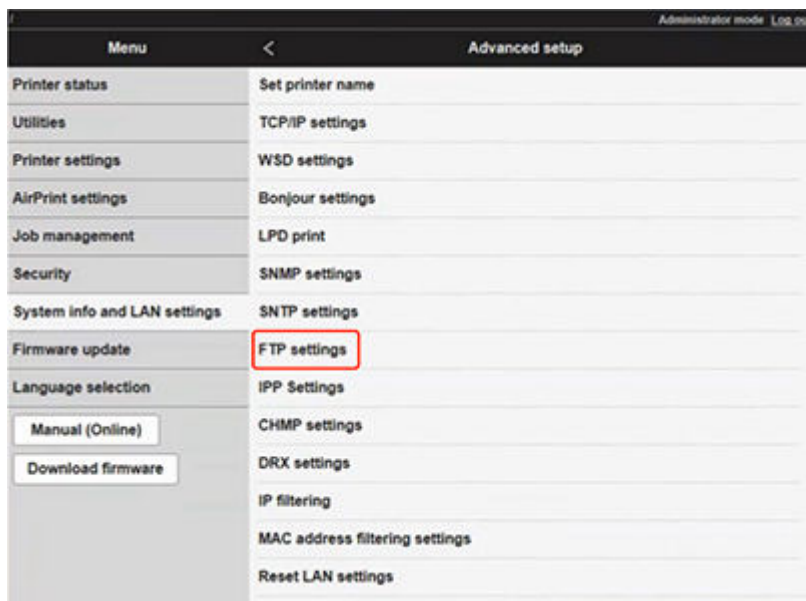
- 406,4 mm (16,00 Zoll)
  - 381,0 mm (15,00 Zoll)
  - 329,0 mm (12,95 Zoll)
  - 304,8 mm (12,00 Zoll)
  - 300,0 mm (11,81 Zoll)
  - 297,0 mm (11,69 Zoll)
  - 257,0 mm (10,12 Zoll)
  - 203,2 mm (8,00 Zoll)
- Beim Druck von Papier mit großen Bildgrößen wird Farbe gegebenenfalls uneben ausgegeben.  
Wählen Sie in diesem Fall **Geräteinstellungen (Printer settings)** -> **Festplatteneinstellungen (Hard disk settings)** -> **Zuerst speichern und drucken (Save first and print)** -> **EIN (ON)** auf dem Bedienfeld des Druckers.

## Vergrößern einer Kopie mit imageRUNNER ADVANCE

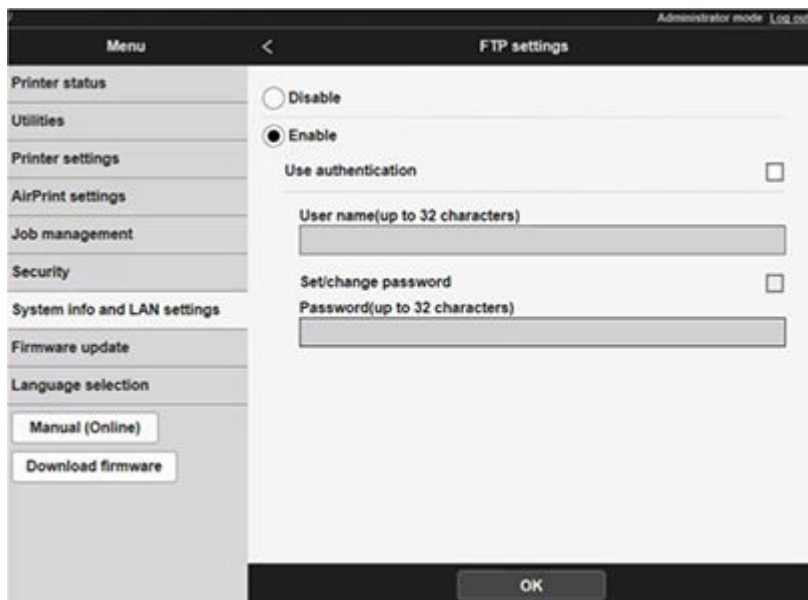
Kopien, die mit imageRUNNER ADVANCE gescannt wurden, können via FTP an den Drucker gesendet werden.

### Aktivieren Sie FTP über Remote UI.

1. Starten Sie Remote UI.  
➔ [Starten von Remote UI](#)
2. Wählen Sie **Systeminfo und LAN-Einstell. (System info and LAN settings)** aus.
3. Wählen Sie **LAN-Einstellungen (LAN settings)** aus.
4. Wählen Sie **Erweiterte Einrichtung (Advanced setup)** aus.
5. Bestätigen Sie die angezeigte Nachricht und tippen Sie auf **Ja (Yes)**.
6. Wählen Sie **FTP-Einstellung (FTP settings)** aus.



7. Wählen Sie **Aktivieren (Enable)** aus.



8. Aktivieren Sie die Kontrollkästchen für **Authentifizierung verwenden (Use authentication)** und **Kennwort einrichten/ändern (Set/change password)**, und geben Sie einen Benutzernamen und ein Kennwort ein.

Der bei diesem Schritt eingegebene Benutzernamen und das eingegebene Kennwort werden für die FTP-Authentifizierung genutzt.


Machen Sie dieselben Angaben für die FTP-Einstellungen von imageRUNNER ADVANCE.

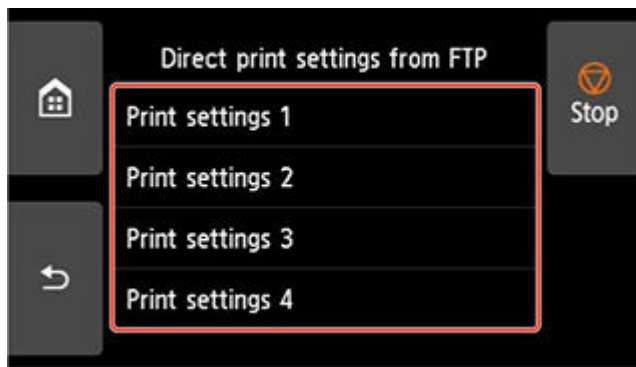
9. Wählen Sie **OK** aus.

**Bitte warten Sie einen Moment. (Please wait momentarily)** wird angezeigt. Dann kehrt die Ansicht zum Startbildschirm zurück.

10. Schließen Sie den Webbrowser.

## Legen Sie über das Bedienfeld Vergrößerungseinstellungen fest.

1. Wählen Sie im HOME-Bildschirm  **Geräteeinstellungen (Printer settings)** aus.  
 ➔ [Aufbau des HOME-Bildschirmmenüs](#)
2. Tippen Sie auf **Druckeinstell. (Print settings)**.
3. Tippen Sie auf **Direkt-Druckeinstellungen v. FTP (Direct print settings from FTP)**.
4. Wählen Sie die gewünschte Nummer aus, und tippen Sie.

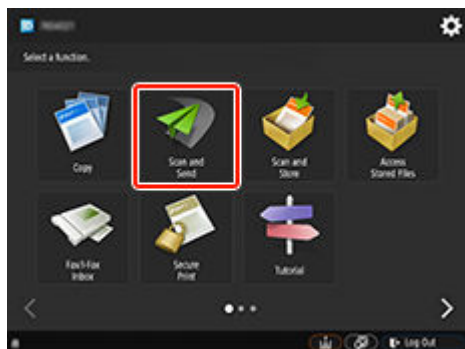


Es gibt die folgenden zwei Einstellungsmethoden zur Vergrößerung.

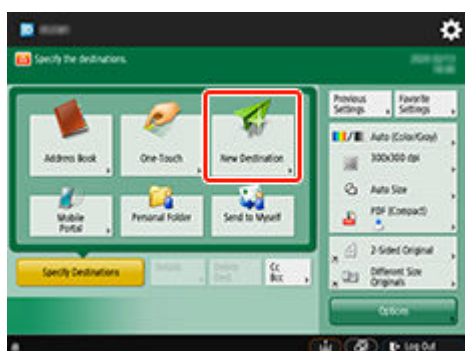
- ➔ [Anpassung an Papierbreite](#)
- ➔ [Einstellung der Vergrößerungsstufe](#)

## Scan und Vergrößerung einer Kopie

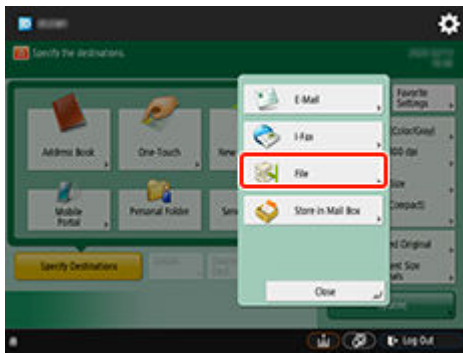
1. Legen Sie die Kopie auf die Auflagefläche oder den Einzug von imageRUNNER ADVANCE.
2. Wählen Sie **Scannen und Senden (Scan and Send)** aus.



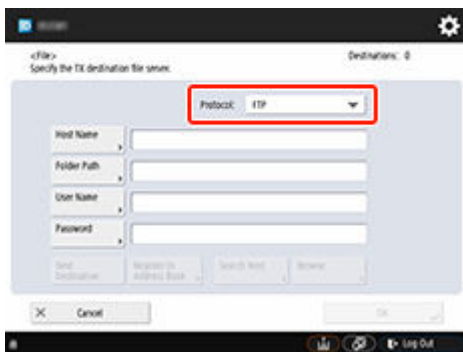
3. Tippen Sie auf **Neuer Empfänger (New Destination)**.



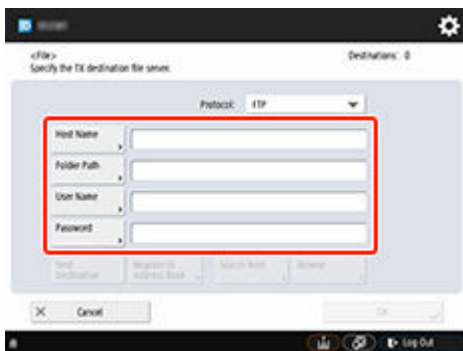
4. Tippen Sie auf **Datei (File)**.



5. Tippen Sie in der Drop-Down-Liste **Protokoll (Protocol)** auf **FTP**.



6. Nehmen Sie Einstellungen vor.



Geben Sie die IP-Adresse des Druckers als **Hostname (Host Name)** an.

### »» Hinweis

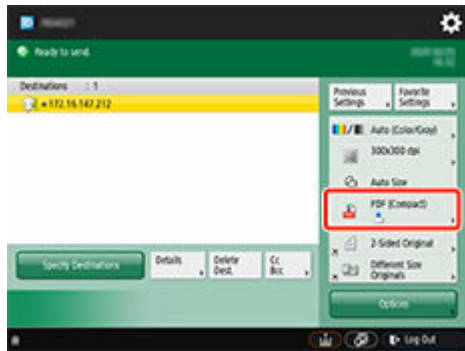
- Wir empfehlen Ihnen, eine feste IP-Adresse für Ihren Drucker festzulegen.

Geben Sie als **Ordnerpfad (Folder Path)** `"/folderN"` ein. ("N" steht für die Nummer der Druckereinstellungen, die auf dem Bildschirm **Direkt-Druckereinstellungen v. FTP (Direct print settings from FTP)** auf dem Drucker angegeben wurde.) Wenn Sie beispielsweise den Pfadnamen für **Druckereinstellungen 1 (Print settings 1)** angeben möchten, geben Sie `"/folder1"` ein. Für **Druckereinstellungen 2 (Print settings 2)** geben Sie `"/folder2"` ein.

Nutzen Sie denselben **Anwendername (User Name)** und dasselbe **Passwort (Password)**, die Sie für die FTP-Authentifizierung in der Remote UI festgelegt haben.

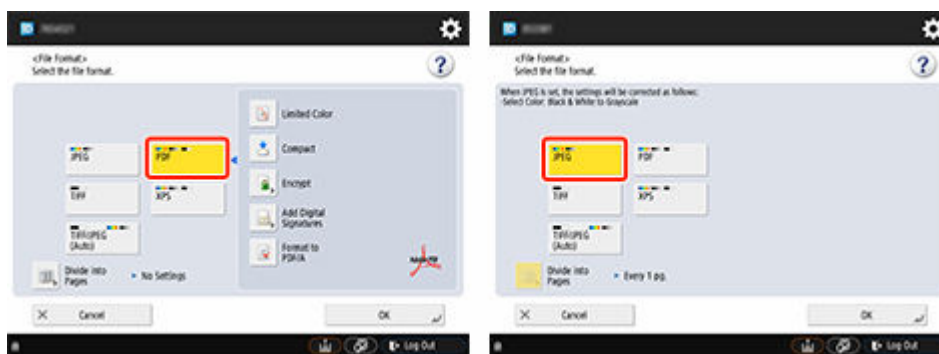
7. Tippen Sie auf **OK**.

8. Tippen Sie auf die Einstellungsschaltfläche für das Dateiformat.



9. Wählen Sie **Dateiformat (File Format)** aus.

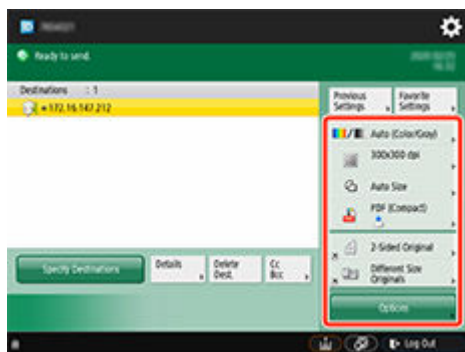
Wählen Sie **PDF** oder **JPEG** aus.



### »» Hinweis

- Wenn Sie **PDF** auswählen, entfernen Sie das Häkchen aus den Kontrollkästchen für **Kompakt (Compact)** und **Verschlüsseln (Encrypt)**.


10. Legen Sie die Einstellungen nach Bedarf fest.



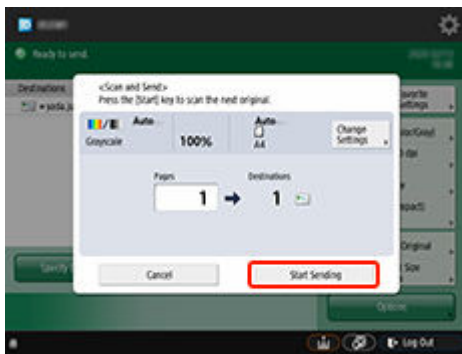
### »» Wichtig

- Wählen Sie für die Auflösung **300x300 dpi** oder **600x600 dpi** aus.

11. Drücken Sie  (Start).

Sobald Sie Ihre Originale auf die Auflagefläche gelegt haben, drücken Sie  (Start), um sie zu scannen.

12. Sobald das Scannen abgeschlossen wurde, tippen Sie auf **Senden starten (Start Sending)**.



Die gescannten Originale werden an den Drucker gesendet und der Druckvorgang wird gestartet.

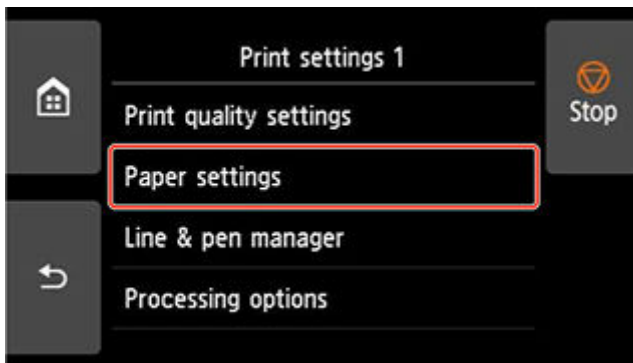
### »» Hinweis

- Es wird empfohlen, Einstellungsinhalte unter **Einstellungen Favoriten (Favorite Settings)** zu registrieren.

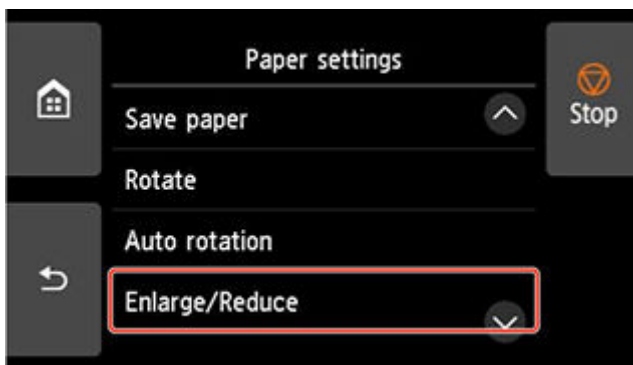


## Anpassung an Papierbreite

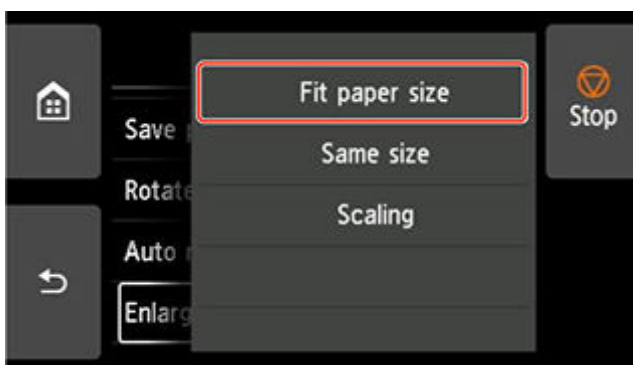
1. Tippen Sie auf **Papiereinstellungen (Paper settings)**.



2. Tippen Sie auf **Vergr./Verkl. (Enlarge/Reduce)**.



3. Tippen Sie auf **Anpassg an Papierformat (Fit paper size)**.



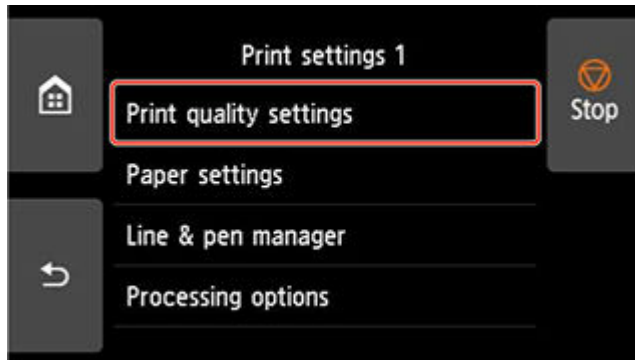
### »»» Hinweis

- Ändern Sie die Bildqualität bei Bedarf unter **Einstellungen für Druckqualität (Print quality settings)**.
- Sie können die Bildausrichtung über **Drehen (Rotate)** festlegen.

## Einstellung der Vergrößerungsstufe

### Einstellung der Eingabeauflösung

1. Tippen Sie auf **Einstellungen für Druckqualität (Print quality settings)**.



2. Tippen Sie auf **Eingabeauflösung (Input resolution)**.



Wählen Sie eine Eingabeauflösung aus, die Ihren Ausgabeanforderungen entspricht.

- **600 dpi**

Wählen Sie diese Option aus, wenn Sie mit 600 dpi drucken.

- **300 dpi**

Wählen Sie diese Option aus, wenn Sie mit 300 dpi drucken.

- **Druckauftrag angeben (Specify print job)**

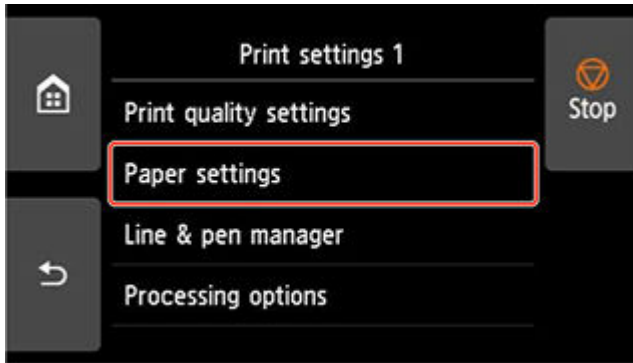
Wählen Sie diese Option aus, um die Eingabeauflösung des Druckers der Scanauflösung des Originals im JPEG-Format anzupassen.

### »»» Wichtig

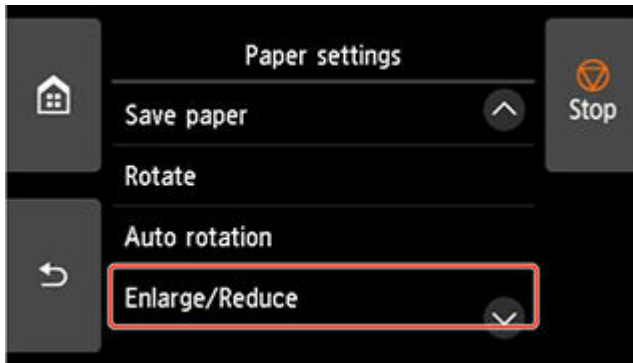
- Passen Sie die Scanauflösung der Eingabeauflösung des Druckers an, wenn Sie das Original mit imageRUNNER ADVANCE im JPEG-Format scannen. Wenn die Auflösung sich unterscheidet, wird nicht mit der eingestellten Vergrößerungsstufe gedruckt.

## Einstellung des Skalierungsprozentsatzes

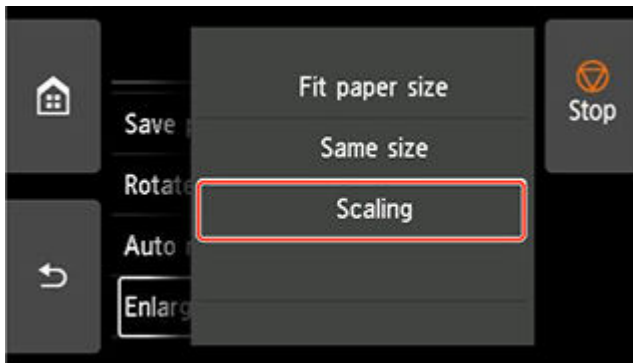
1. Tippen Sie auf **Papiereinstellungen (Paper settings)**.



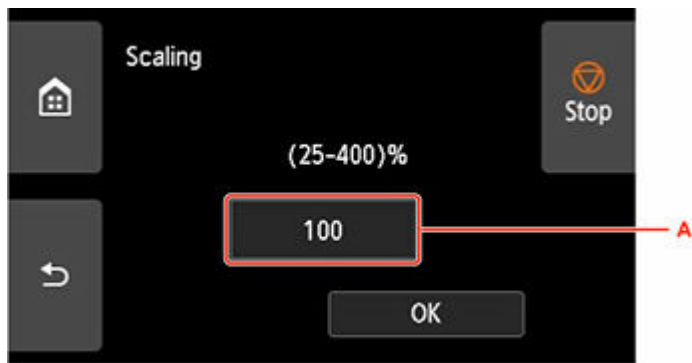
2. Tippen Sie auf **Vergr./Verkl. (Enlarge/Reduce)**.



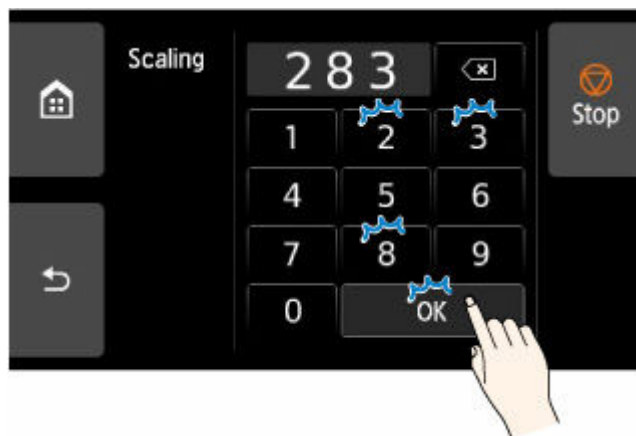
3. Tippen Sie auf **Skalierung (Scaling)**.



4. Tippen Sie auf dem angezeigten Bildschirm auf "A".

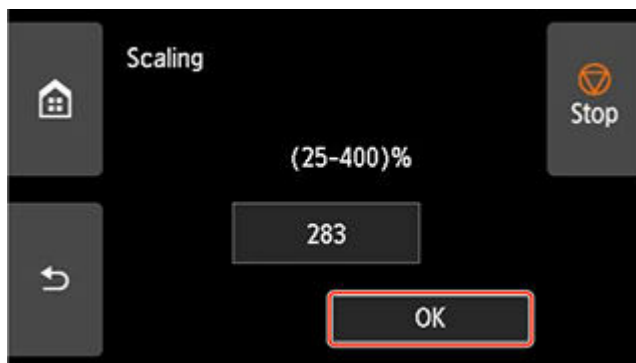


5. Geben Sie den Skalierungsprozentsatz ein, und tippen Sie dann auf **OK**.



Häufig genutzte Vergrößerungsumwandlungen finden Sie unter [Vergrößerungsreferenz](#).

6. Wählen Sie im angezeigten Bildschirm **OK** aus.



### »» Hinweis

- Ändern Sie die Bildqualität bei Bedarf unter **Einstellungen für Druckqualität (Print quality settings)**.
- Sie können die Bildausrichtung über **Drehen (Rotate)** festlegen.

### Vergrößerungsreferenz

- ISO A-format

|  |               |
|--|---------------|
|  | Originalgröße |
|--|---------------|

|              |    | A4   | A3   |
|--------------|----|------|------|
| Ausgabegröße | A4 | 1    | 0.71 |
|              | A3 | 1.41 | 1    |
|              | A2 | 2    | 1.41 |
|              | A1 | 2.83 | 2    |
|              | A0 | 4    | 2.83 |

- ANSI-Format

|              |   | Originalgröße                               |  |  |
|--------------|---|---|--|--|
|              |   | Letter<br>21,6 cm x 27,9<br>cm (8,5" x 11") | Legal<br>21,6 cm x 35,6<br>cm (8,5" x 14") | Ledger<br>27,9 cm x 43,2<br>cm (11" x 17") |
| Ausgabegröße | C | 2   | 1.57                                       | 1.29                                       |
|              | D | 2.58  | 2.42                                       | 2  |
|              | E | 4   | 3.14                                       | 2.58                                       |

- ARCH-Format

|              |    | Originalgröße |      |
|--------------|----|---------------|------|
|              |    | A             | B    |
| Ausgabegröße | A  | 1             | 0.66 |
|              | B  | 1.33          | 1    |
|              | C  | 2             | 1.33 |
|              | D  | 2.66          | 2    |
|              | E  | 4             | 2.66 |
|              | E1 | 3.33          | 2.33 |

## Druckertreiber

---

- Windows-Druckertreiber
- macOS-Druckertreiber

## macOS-Druckertreiber

---

- Überblick über den Druckertreiber
- Beschreibung des Dialogs „Drucken“
- Aktualisieren des Druckertreibers

## Überblick über den Druckertreiber

---

- **Canon IJ-Druckertreiber**
- **Überprüfen des Layouts in der Vorschau vor dem Druckvorgang**
- **Speichern eines geänderten Druckprofils**
- **Öffnen des Druckertreiber-Setup-Dialogs**
- **Dialog "Seite einrichten"**
- **Dialog "Drucken"**
- **Aktualisierung der Medieninformationen im Druckertreiber**
- **Korrektur von Medieninformation im Druckertreiber (bei Verwendung von Druckern in freigegebenen Umgebungen)**
- **Überprüfen der Drucker-Papierinformation**
- **Konfigurieren von Kontoinformationen**
- **Einrichten eines PIN-Codes für Druckaufträge**
- **Löschen nicht benötigter Druckaufträge**
- **Anzeigen des Druckstatusfensters**
- **Canon IJ Printer Utility2**
- **Öffnen des Canon IJ Printer Utility2**
- **Überprüfen des Tintenstatus mithilfe des Computers**
- **Nutzungshinweise (Druckertreiber)**



## Canon IJ-Druckertreiber

---


Der Canon IJ-Druckertreiber (im Folgenden bezeichnet als Druckertreiber) ist eine Softwarekomponente, die auf Ihrem Computer installiert wird. Sie wird zum Drucken von Daten auf diesem Drucker benötigt.

Der Druckertreiber wandelt die von Ihrer Anwendungssoftware erstellten Druckdaten in Daten um, die vom Drucker interpretiert werden können, und sendet diese Daten an den Drucker.

Da unterschiedliche Modelle jeweils andere Formate der Druckdaten unterstützen, benötigen Sie einen Druckertreiber für das von Ihnen verwendete Modell.

### So verwenden Sie die Hilfe des Druckertreibers

Sie können die Hilfefunktion über den [Dialog "Drucken"](#) anzeigen.

Wählen Sie eine Einstellung aus dem Pop-upmenü im Dialog "Drucken" aus. Klicken Sie dann auf  unten links auf dem Bildschirm, um eine Erläuterung des Elements anzuzeigen.

Hilfe für den Druckertreiber wird angezeigt, wenn das folgende Pop-upmenü ausgewählt wird:

- **Qualität und Medium (Quality & Media)**
- **Farboptionen (Color Options)**
- **Det. Papiereinst. (Advanced Paper Settings)**
- **Seitenverarbeitung (Page Processing)**
- **Weitere Einstellungen (Additional Settings)**

# Überprüfen des Layouts in der Vorschau vor dem Druckvorgang

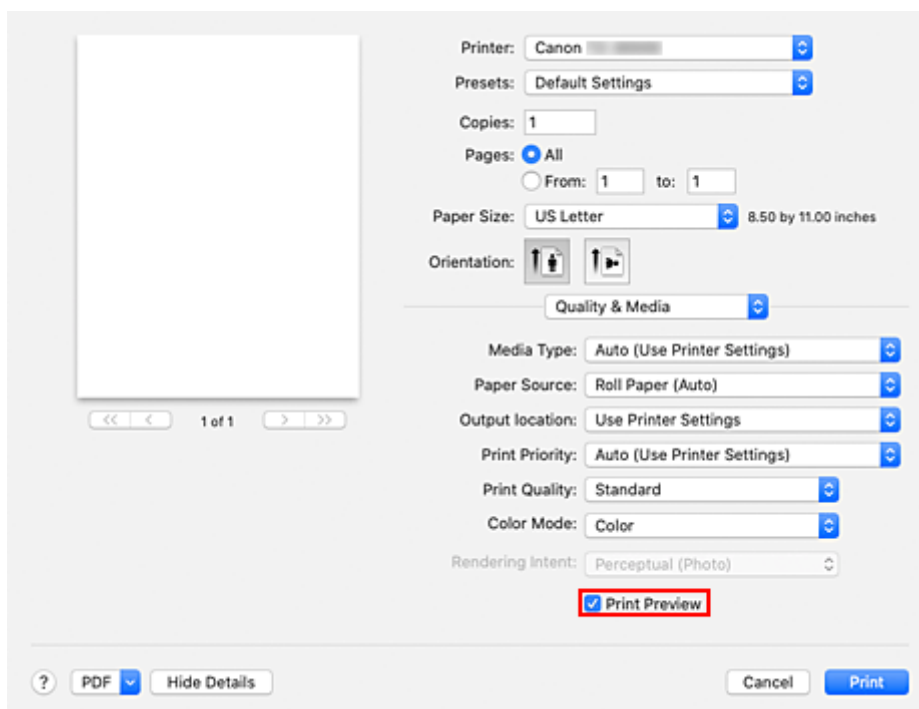
Sie können das Druckergebnis vor dem Drucken anzeigen und prüfen.

So zeigen Sie das Druckergebnis vor dem Drucken an:

1. Auswahl von **Qualität und Medium (Quality & Media)** im Pop-up-Menü vom [Dialog "Drucken"](#)

2. Auswählen der Druckvorschau

Aktivieren Sie das Kontrollkästchen **Druckvorschau (Print Preview)**.



3. Abschließen der Konfiguration

Klicken Sie auf **Drucken (Print)**.

Starten Sie Canon imagePROGRAF Preview beim Ausführen des Druckvorgangs, um das Druckergebnis anzuzeigen.

## »» Hinweis

- Das Druckergebnis kann auch bei Auswahl von Canon imagePROGRAF Preview über **PDF** angezeigt werden.

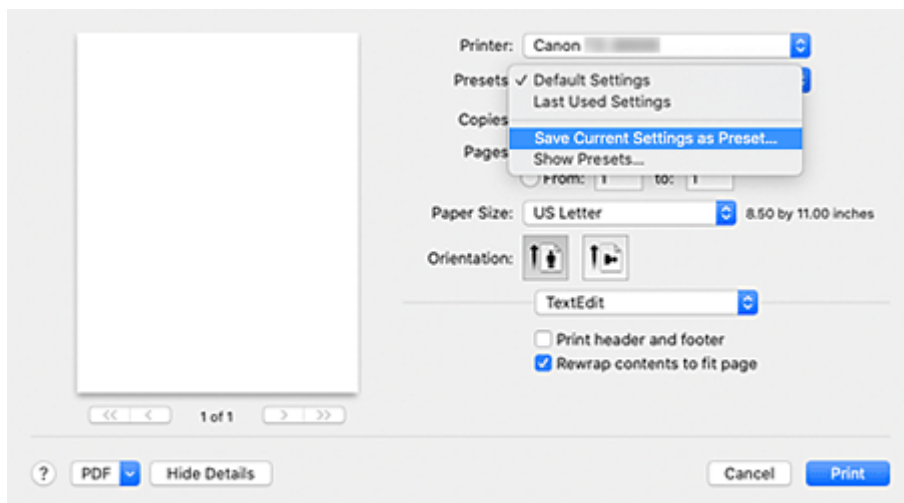
## Speichern eines geänderten Druckprofils

Sie können das von Ihnen im [Dialog "Drucken"](#) erstellte Druckprofil benennen und speichern. Das registrierte Druckprofil kann unter **Voreinstellungen (Presets)** wieder abgerufen werden. Ein nicht mehr benötigtes Druckprofil kann auch gelöscht werden.

So speichern Sie ein Druckprofil:

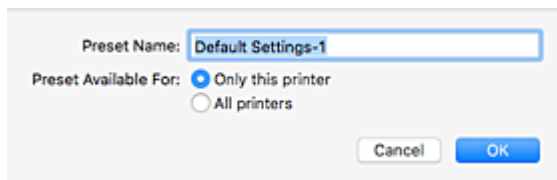
### Speichern von Druckprofilen

1. Festlegen der erforderlichen Einstellungen im Dialog "Drucken"
2. Wählen Sie unter **Voreinstellungen (Presets)** die Option **Aktuelle Einstellungen als Voreinstellung sichern... (Save Current Settings as Preset...)** aus.



3. Speichern der Einstellungen

Geben Sie im angezeigten Dialog einen Namen unter **Voreinstellungsname (Preset Name)** ein, und legen Sie ggf. **Voreinstellung verfügbar für (Preset Available For)** fest. Klicken Sie anschließend auf **OK**.



### Wichtig

- Nicht alle Druckeinstellungen können als Voreinstellung gespeichert werden.

## Verwenden eines gespeicherten Druckprofils

1. Auswahl des Namens des zu verwendenden Druckprofils unter **Voreinstellungen (Presets)** im Dialog "Drucken"

Das Druckprofil im Dialog "Drucken" wird mit dem abgerufenen Profil aktualisiert.

## Löschen nicht mehr benötigter Druckprofile

1. Auswählen des zu löschenden Druckprofils

Wählen Sie im Dialogfeld für das Drucken im Abschnitt **Voreinstellungen (Presets)** die Option **Voreinstellungen anzeigen... (Show Presets...)** aus. Wählen Sie anschließend im angezeigten Dialogfeld den Namen des zu löschenden Druckprofils aus.

2. Löschen des Druckprofils

Klicken Sie auf **Löschen (Delete)** und anschließend auf **OK**. Die ausgewählten Druckprofile werden aus **Voreinstellungen (Presets)** gelöscht.

## Öffnen des Druckertreiber-Setup-Dialogs

Sie können sich den Druckertreiber-Setup-Dialog über die verwendete Anwendungssoftware anzeigen lassen.

### Öffnen des Dialogfelds "Seite einrichten"

Führen Sie folgende Schritte aus, um die Seiteneinstellungen (PapierEinstellungen) vor dem Drucken festzulegen.

1. Auswahl von **Seite einrichten... (Page Setup...)** im Menü **Ablage (File)** der Anwendungssoftware

Der [Dialog "Seite einrichten"](#) wird geöffnet.

### Öffnen des Dialogfensters "Drucken"

Führen Sie folgende Schritte aus, um die Druckeinstellungen vor dem Drucken festzulegen.

1. Auswahl von **Drucken... (Print...)** im Menü **Ablage (File)** der Anwendungssoftware

Der [Dialog "Drucken"](#) wird geöffnet.

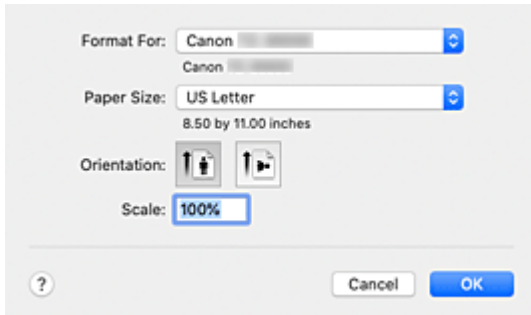
### »» Wichtig

- Je nachdem, welche macOS-Version oder Anwendung Sie nutzen, ist der Bildschirm mit dem Dialog „Drucken“ möglicherweise anders.  
Es könnten auch einige Funktionen eingeschränkt sein.

## Dialog "Seite einrichten"

Im Dialog "Papierformat" konfigurieren Sie die grundlegenden Druckeinstellungen wie beispielsweise das Format des im Drucker eingelegten Papiers oder die Skalierung.

Um den Dialog Seite einrichten zu öffnen, wählen Sie in der Regel den Befehl **Seite einrichten... (Page Setup...)** im Menü **Ablage (File)** Ihrer Anwendungssoftware.



### Format für (Format For)

Wählen Sie den Namen des Druckers, auf dem gedruckt werden soll.

### Papierformat (Paper Size)

Wählen Sie die Größe des Papiers, das für den Druckvorgang verwendet werden soll.

Wählen Sie die Option **Eigene Papierformate... (Manage Custom Sizes...)**, wenn es sich nicht um eine Standardpapiergröße handelt und Sie die Größe selbst festlegen möchten.

### Ausrichtung (Orientation)

Wählen Sie die Ausrichtung für den Druckvorgang aus.

### Größe (Scale)

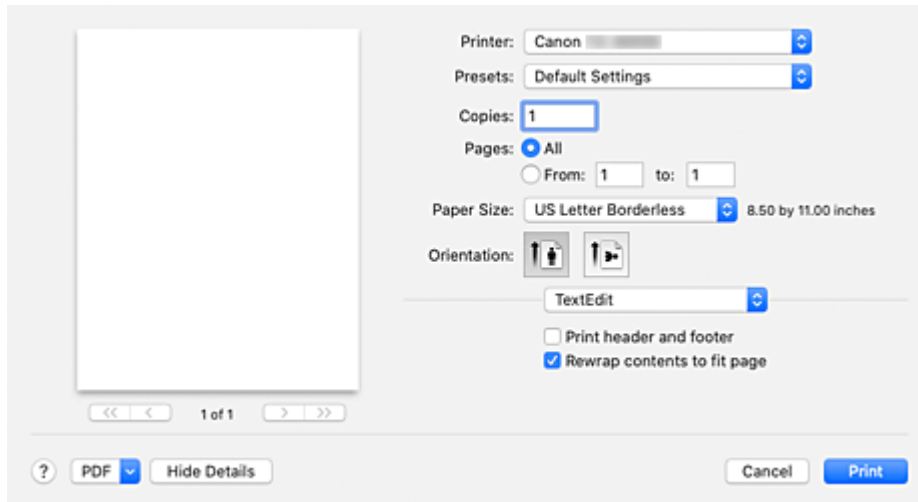
Legen Sie den Skalierungsfaktor fest.

Sie können die Größe des Dokuments für den Druckvorgang vergrößern oder verkleinern.

## Dialog "Drucken"

Im Dialog "Drucken" können Sie die Papierzufuhr und die Druckqualität festlegen.

Um den Dialog "Drucken" zu öffnen, wählen Sie in der Regel **Drucken... (Print...)** im Menü **Ablage (File)** Ihrer Softwareanwendung.



### Drucker (Printer)

Wählen Sie den Namen des Druckers, auf dem gedruckt werden soll.

Wenn Sie auf **Drucker hinzufügen... (Add Printer...)** klicken, öffnet sich ein Dialog, in dem Sie den Drucker angeben können.

### Voreinstellungen (Presets)

Sie können die im Dialog "Drucken" vorgenommenen Einstellungen sichern oder löschen.

#### »» Hinweis

- Sie können **Voreinstellungen anzeigen... (Show Presets...)** auswählen, um die im Dialogfeld festgelegten Druckereinstellungen zu überprüfen.

### Kopien (Copies)

Sie können die Anzahl der zu druckenden Kopien festlegen.

#### »» Hinweis

- Sie können das sortierte Drucken festlegen, indem Sie im Popupmenü die Option **Papierhandhabung (Paper Handling)** auswählen.

### Seiten (Pages)

Sie können den Druckbereich festlegen.

### Papierformat (Paper Size)

Wählen Sie die Größe des Papiers, das für den Druckvorgang verwendet werden soll.

Wählen Sie die Option **Eigene Papierformate... (Manage Custom Sizes...)**, wenn es sich nicht um eine Standardpapiergröße handelt und Sie die Größe selbst festlegen möchten.

### Ausrichtung (Orientation)

Wählen Sie die Ausrichtung für den Druckvorgang aus.

## **Popupmenü**

Über das Popupmenü können Sie im Dialog "Drucken" zwischen den verschiedenen Seiten wechseln. Welches Menü zuerst angezeigt wird, ist abhängig von der Anwendungssoftware, mit der das Dialogfeld für das Drucken geöffnet wurde.

Im Popupmenü können Sie eine der folgenden Optionen auswählen.

### **Layout**

Sie können einen Seitenlayoutdruck einstellen.

Mit der Option **Seitenausrichtung umkehren (Reverse page orientation)** können Sie die Seitenausrichtung ändern. Mit der Option **Horizontal spiegeln (Flip horizontally)** können Sie ein Spiegelbild des Dokuments drucken.

### **Farbanpassung (Color Matching)**

Sie können die Methode zur Farbkorrektur auswählen.

### **Papierhandhabung (Paper Handling)**

Hier können Sie die zu druckenden Seiten und die Druckreihenfolge festlegen.

### **Deckblatt (Cover Page)**

Sie können vor und nach einem Dokument Deckblätter ausgeben.

### **Qualität und Medium**

Hier können Sie grundlegende Druckeinstellungen vornehmen, die dem Drucker entsprechen.

### **Farboptionen**

Hier können Sie die Farben nach Wunsch anpassen.

### **Det. Papiereinst.**

Damit werden die detaillierten Einstellungen für den Druckvorgang festgelegt, die mit dem in den Drucker eingelegten Medientyp übereinstimmen.

### **Seitenverarbeitung**

Sie können die detaillierten Einstellungen für den Druck auf Rollenpapier konfigurieren und den Anteil des Quelldokuments festlegen, der beim randlosen Drucken hervorsteht.

### **Weitere Einstellungen**

Die Ausgabemethode ist einstellbar.

### **Zubehörstatus (Supply Levels)**

Der ungefähre Tintenstand wird angezeigt.

## **PDF**

Sie können ein Dokument als PDF-Datei (Portable Document Format) sichern.

Durch Aufrufen von Canon imagePROGRAF Free Layout ist es möglich, mehrere Quelldokumente zuzuweisen und das Druckergebnis in imagePROGRAF Preview anzuzeigen.



## Aktualisierung der Medieninformationen im Druckertreiber

Mit dieser Funktion werden die aktuellen Medieninformationen vom Drucker abgerufen und die Medieninformationen im Druckertreiber aktualisiert.

Beim Aktualisieren der Medieninformationen werden die unter **Medientyp (Media Type)** angezeigten Medien im Fenster **Qualität und Medium (Quality & Media)** mit den neuesten Informationen aktualisiert.

Das Verfahren zur Aktualisierung der Medieninformationen wird nachfolgend beschrieben.



### Aktualisieren der Medieninformationen (Update Media Information)

1. Wählen Sie im Popupmenü [Canon IJ Printer Utility2](#) **Medieninformationen (Media Information)** aus.
2. Klicken Sie auf **Aktualisieren der Medieninformationen (Update Media Information)**.  
Ein Dialog wird angezeigt.
3. Überprüfen Sie, ob die Medieninformationen aktualisiert wurden.

Vergewissern Sie sich, dass der Drucker eingeschaltet ist, indem Sie den Anweisungen im Dialogfeld folgen, und klicken Sie auf **OK**.

Nachdem überprüft wurde, ob die Medieninformationen des Druckers aktualisiert werden müssen, wird eine Meldung angezeigt.

Sind die Medieninformationen des Druckers aktuell, klicken Sie auf **OK** und beenden die Aktualisierung der Medieninformationen.

Gehen Sie wie folgt vor, falls die Informationen aktualisiert werden müssen:

4. Aktualisieren Sie die Medieninformationen.

Überprüfen Sie die Meldung, und klicken Sie auf **Aktualisieren (Update)**.

Die Medieninformationen im Druckertreiber werden aktualisiert.

Wenn das Authentifizierungsfenster angezeigt wird, geben Sie Namen und Kennwort des Administrators ein und klicken dann auf **Hilfsprogramm installieren (Install Helper)**.

#### »» Wichtig

- Die Aktualisierung der Medieninformationen kann einige Zeit in Anspruch nehmen.
- Ändern Sie während einer Aktualisierung der Medieninformationen im Treiber keine Medieninformationen im Drucker.

5. Beenden Sie die Aktualisierung der Medieninformationen.

Klicken Sie auf **OK**, wenn eine Bestätigungsmeldung angezeigt wird.

Die Medieninformationen werden aktualisiert.

### »» Wichtig

- Starten Sie nach der Aktualisierung der Medieninformationen die Anwendung oder Software neu, über die Sie drucken.

### »» Wichtig

- Stellen Sie sicher, dass die Medieninformationen durch einen Benutzer mit Administratorrechten aktualisiert werden.  
Benutzer ohne Administratorrechte können überprüfen, ob die Medieninformationen aktualisiert werden müssen, können die Aktualisierung aber nicht selbst ausführen.
- Wenn Sie Medien mithilfe von Verwaltungstools (Media Configuration Tool) hinzufügen, löschen oder bearbeiten, ohne die Medieninformationen zu aktualisieren, können Probleme auftreten, sodass beispielsweise nicht gedruckt werden kann.

### »» Hinweis

- Bei freigegebenen Druckern wird auf Clientcomputern **Medieninformationen korrigieren (Correct Media Information)** angezeigt.

## Korrektur von Medieninformation im Druckertreiber (bei Verwendung von Druckern in freigegebenen Umgebungen)

Die Medieninformationen im Druckertreiber werden korrigiert.

Bei einer Korrektur der Medieninformationen wird die Konfiguration der Medieninformationen im Druckertreiber korrigiert.

Das Verfahren zur Korrektur der Medieninformationen wird nachfolgend beschrieben.



### Medieninformationen korrigieren (Correct Media Information)

1. Wählen Sie im Popupmenü [Canon IJ Printer Utility2 Medieninformationen \(Media Information\)](#) aus.

2. Klicken Sie auf **Medieninformationen korrigieren (Correct Media Information)**.

Nach Überprüfung der Medieninformationen des Druckertreibers auf Richtigkeit wird eine Meldung angezeigt.

Sind die Medieninformationen des Druckers richtig eingestellt, klicken Sie auf **OK** und beenden die Korrektur der Medieninformationen.

Gehen Sie wie folgt vor, falls die Informationen korrigiert werden müssen:

3. Korrigieren Sie die Medieninformationen.

Klicken Sie auf **OK**, wenn eine Bestätigungsmeldung angezeigt wird.

Die Medieninformationen im Druckertreiber werden korrigiert.

Wenn das Authentifizierungsfenster angezeigt wird, geben Sie Namen und Kennwort des Administrators ein und klicken dann auf **Hilfsprogramm installieren (Install Helper)**.

4. Beenden Sie die Korrektur der Medieninformationen.

Klicken Sie auf **OK**, wenn eine Bestätigungsmeldung angezeigt wird.

Die Papierinformationen werden korrigiert.

#### »» Wichtig

- Starten Sie nach der Korrektur der Medieninformationen die Anwendung oder Software neu, über die Sie drucken.

#### »» Hinweis

- **Medieninformationen (Media Information)** wird nur dann auf dem verwendeten Clientcomputer angezeigt, wenn der Drucker freigegeben ist.

## Überprüfen der Drucker-Papierinformation

---

Sie können Format und Typ des Papiers überprüfen, das für den Drucker festgelegt wurde.

1. Wählen Sie von [Remote UI](#) aus **Druckerst. (Printer status)**

2. Überprüfen der Drucker-Papierinformation

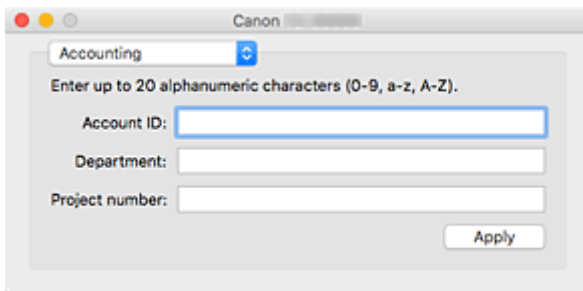
Format und Typ des für die Haupteinheit des Druckers festgelegten Mediums wird nach Zufuhrposition angezeigt.

## Konfigurieren von Kontoinformationen

Mit der Konfiguration von Accounting-Informationen können Sie Druckaufträgen IDs hinzufügen und die Druckverlaufsdaten für die einzelnen IDs mithilfe des Drucker- und Kostenverwaltungstools tabellarisch darstellen.

Das Verfahren zum Konfigurieren von Accounting-Informationen wird nachfolgend beschrieben.

1. Wählen Sie im Popupmenü [Canon IJ Printer Utility2 Accounting](#) aus.



2. Konto-ID festlegen

Legen Sie bei Bedarf eine Konto-ID fest.

### **Konto-ID (Account ID)/Abteilung (Department)/Projektnummer (Project number)**

Geben Sie die Konto-ID, Abteilung oder Projektnummer ein, die festgelegt werden soll. Die ID kann aus bis zu 20 alphanumerischen Zeichen bestehen (0 bis 9, a bis z, A bis Z).

3. Übernehmen Sie die Einstellungen.

Vergewissern Sie sich, dass der Drucker eingeschaltet ist, und klicken Sie auf **Übernehmen (Apply)**.

Klicken Sie auf **OK**, wenn die Bestätigungsmeldung angezeigt wird.

Die Einstellung wird nun verwendet.

### »» Hinweis

- Bei freigegebenen Druckern können auf Clientcomputern unter **Accounting** keine Informationen konfiguriert werden.

## Einrichten eines PIN-Codes für Druckaufträge

Wenn Sie für Ihre Druckaufträge einen PIN-Code eingerichtet haben, bleiben die Druckaufträge solange im Standby-Status bis Sie den PIN-Code im Bedienfeld des Druckers eingeben.

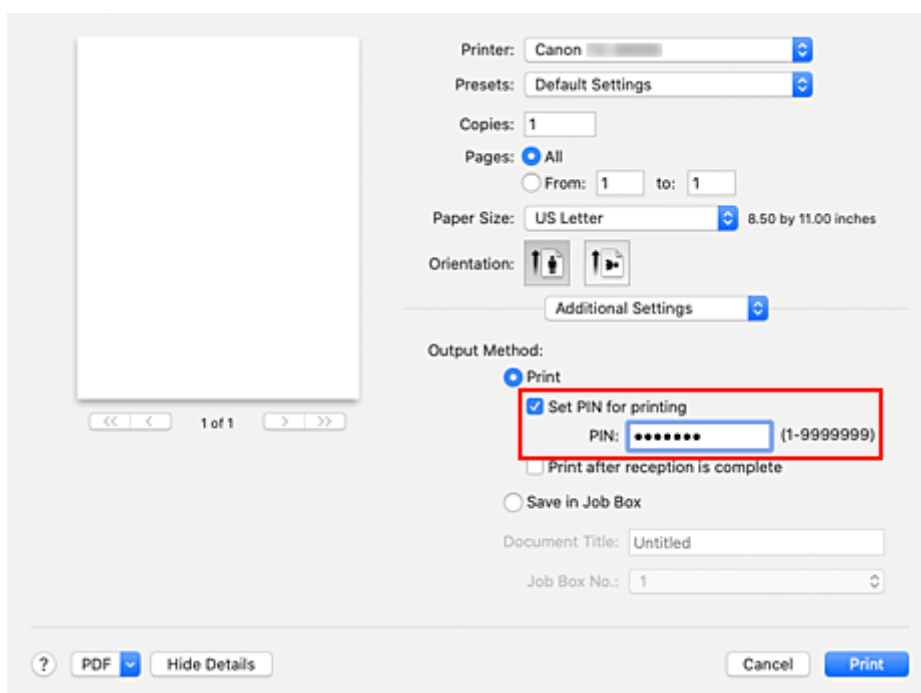
Da das Material sofort gedruckt wird, nachdem Sie den PIN-Code eingegeben haben, können einige Probleme verhindert werden, z. B., dass falsche Dokumente abgerufen werden oder Andere Ihre Dokumente sehen.

Nachfolgend wird erklärt, wie Sie einen PIN-Code für Ihre Druckaufträge einrichten.

### 1. Auswählen von **Weitere Einstellungen (Additional Settings)** im Popup-Menü des [Druckfelddialogs](#)

### 2. Geben Sie den PIN-Code ein

Aktivieren Sie die Option **PIN z. Drucken festlegen (Set PIN for printing)** und geben Sie eine ein- bis siebenstellige Ziffer im Feld **PIN** ein.



### 3. Abschließen der Konfiguration

Klicken Sie auf **Drucken (Print)**.

Beim Drucken erhält der Druckauftrag in der Drucker-Einheit den Status „Standby“.

Wenn Sie den von Ihnen eingerichteten PIN-Code im Bedienfeld des Druckers eingeben, wird der Druckauftrag ausgeführt.

#### »» Hinweis

- Siehe "[Geschützte Druckaufträge drucken](#)", um Anweisungen zu erhalten, wie Sie das Bedienfeld im Drucker bedienen.
- Druckaufträge mit einem PIN-Code werden nicht auf der Festplatte des Druckers gespeichert.

## **Verwandte Themen**

- ➔ [Festlegen der Farbkorrektur](#)
- ➔ [Anpassen der Farbbalance](#)
- ➔ [Einstellen der Helligkeit](#)
- ➔ [Einstellen des Kontrasts](#)

## Löschen nicht benötigter Druckaufträge


---

Wenn der Druckvorgang vom Drucker nicht gestartet wird, sind möglicherweise noch Daten von abgebrochenen oder fehlgeschlagenen Druckaufträgen vorhanden.

Löschen Sie nicht benötigte Druckaufträge im Fenster mit dem Druckstatus.

1. Öffnen Sie die **Systemeinstellungen (System Preferences)** und wählen Sie **Drucker und Scanner (Printers & Scanners)**.
2. Wählen Sie Ihr Modell aus und klicken Sie auf **Druckerwarteschlange öffnen... (Open Print Queue...)**

Der Bildschirm mit dem Druckstatus wird angezeigt.

3. Wählen Sie den unnötigen Druckauftrag aus, und klicken Sie auf 

Die ausgewählten Druckaufträge werden gelöscht.




# Anzeigen des Druckstatusfensters

Prüfen Sie den Druckfortschritt wie nachfolgend beschrieben:

## 1. Starten des Druckstatusfensters

- Wenn die Druckdaten zum Drucker gesendet wurden

Das Druckstatusfenster wird automatisch geöffnet. Um das Druckstatusfenster anzuzeigen, klicken

Sie auf  (das Druckersymbol), das im Dock angezeigt wird.

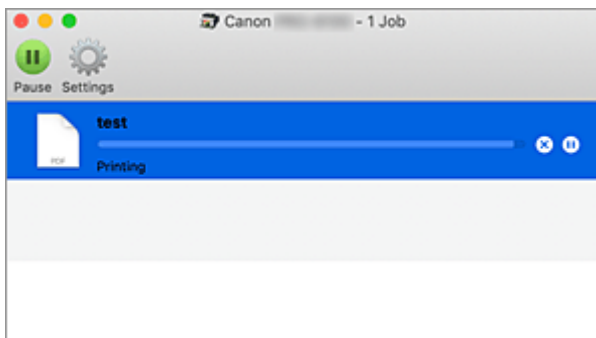
- Wenn die Druckdaten nicht zum Drucker gesendet wurden






Öffnen Sie die **Systemeinstellungen (System Preferences)** und wählen Sie **Drucker und Scanner (Printers & Scanners)**.

Um das Druckstatusfenster anzuzeigen, wählen Sie den Namen des Druckermodells in der Druckerliste aus und klicken Sie auf **Druckerwarteschlange öffnen... (Open Print Queue...)**.

## 2. Prüfen des Druckstatus

Sie können den Namen der Datei, die gerade gedruckt wird, und den Namen der Datei, die als Nächstes gedruckt wird, anzeigen.



-  Der ausgewählte Druckauftrag wird gelöscht.
-  Unterbricht den Druckvorgang für das angegebene Dokument.
-  Setzt den Druckvorgang des angegebenen Dokuments fort.
-  Hält den Druck aller Dokumente an.
-  Wird nur angezeigt, wenn der Druck aller Dokumente angehalten wurde, und setzt den Druck aller Dokumente fort.

### »» Hinweis

- Je nach Modell wird möglicherweise ein abweichendes Symbol für Ihren Drucker angezeigt.

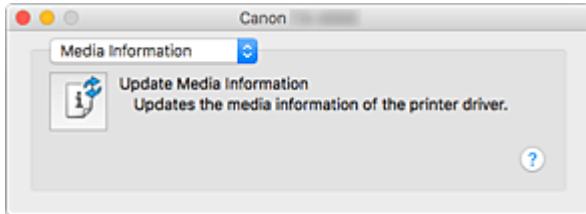
### »» Wichtig

- Wenn ein Fehler auftritt, wird eine Fehlermeldung auf dem Bestätigungsbildschirm zum Druckfortschritt angezeigt.
- Der Inhalt der Fehlermeldung kann je nach der Betriebssystemversion variieren.

- Die Namen der Druckerteile in der Fehlermeldung unterscheiden sich möglicherweise von den in diesem Handbuch aufgeführten.
- Wenn der Inhalt der Fehlermeldung schwer verständlich ist, überprüfen Sie die auf dem Bedienfeld des Druckers angezeigte Fehlermeldung.

## Canon IJ Printer Utility2

Mit Canon IJ Printer Utility2 können Sie Medieninformationen aktualisieren und Accounting konfigurieren.



Über das Popupmenü können Sie zwischen den Seiten des Canon IJ Printer Utility2 wechseln. Im Popupmenü können Sie eine der folgenden Optionen auswählen.

### Medieninformationen

Damit werden die aktuellen Medieninformationen vom Drucker abgerufen und die Medieninformationen im Druckertreiber aktualisiert.

### Accounting

Damit können Sie IDs für einzelne Druckaufträge und Benutzer festlegen Druckverlauf und Druckaufträge werden.

#### »» Hinweis

- Bei freigegebenen Druckern können auf Clientcomputern unter **Accounting** keine Informationen konfiguriert werden.

#### »» Hinweis

- Um das Canon IJ Printer Utility2 zu nutzen, müssen Sie den Drucker zuerst einschalten.

## Öffnen des Canon IJ Printer Utility2

---

Führen Sie die folgenden Schritte aus, um das Canon IJ Printer Utility2 zu öffnen.

1. Öffnen Sie die **Systemeinstellungen (System Preferences)** und wählen Sie **Drucker und Scanner (Printers & Scanners)**.

2. Starten Sie Canon IJ Printer Utility2

Wählen Sie Ihr Modell in der Druckerliste aus, und klicken Sie auf **Optionen & Zubehör... (Options & Supplies...)**.

Klicken Sie auf der Registerkarte **Dienstprogramm (Utility)** auf **Drucker-Dienstprogramm öffnen (Open Printer Utility)**.

Canon IJ Printer Utility2 wird gestartet.

## Überprüfen des Tintenstatus mithilfe des Computers

Sie können detaillierte Informationen wie verbleibender Tintenstand und die Art des Tintenbehälters für Ihr Druckermodell überprüfen.

Bei Auswahl von **Druckerst. (Printer status)** über [Remote UI](#) wird eine Abbildung angezeigt, die den Status der Tintenbehälter und der Wartungskassette anzeigt.

### **Gesch. Tintenstände (Estimated ink levels)**

Sie können Tintentypen und Tintenstände überprüfen.

Bei niedrigem Tintenstand oder Fehlern aufgrund leerer Tintenpatronen wird ein Benachrichtigungssymbol angezeigt.

### **Tintennummer (Ink model number)**

Sie können den richtigen Tintenbehälter für Ihren Drucker suchen.

### **Verbrauch Wartungspatrone (Maintenance cartridge usage)**

Sie können das geschätzte verbrauchte Volumen der Wartungspatrone anzeigen.

Bei niedriger Restkapazität oder vollem Patronenvolumen wird ein Benachrichtigungssymbol angezeigt.

### **»» Hinweis**

- Zum Überprüfen der Tintenstände oder der geschätzten Auslastung der Wartungskassette können Sie auch das Popup-Menü des Druckdialogfelds aufrufen und **Zubehörstatus (Supply Levels)** auswählen.

## Nutzungshinweise (Druckertreiber)

Für den Druckertreiber gelten die nachfolgend beschriebenen Beschränkungen. Beachten Sie diese Beschränkungen, wenn Sie mit dem Druckertreiber arbeiten.

### Beschränkungen für den Druckertreiber

- Stellen Sie sicher, dass Sie beim Konfigurieren des Dialogs "Seite einrichten" zunächst das von Ihnen verwendete Modell in der Liste **Format für (Format For)** auswählen. Wenn Sie einen anderen Drucker auswählen, wird der Druckvorgang möglicherweise nicht ordnungsgemäß ausgeführt.
- Die folgenden Funktionen sind unter macOS nicht verwendbar, obwohl sie unter Windows verwendet werden können.
  - Posterdruck
  - Stempeldruck
  - Text schärfen
  - Blasse Linien anpassen
- Je nachdem, welche macOS-Version oder Anwendung Sie nutzen, ist der Bildschirm mit dem Dialog „Drucken“ möglicherweise anders.  
Es könnten auch einige Funktionen eingeschränkt sein.
- Wenn Sie diesen Drucker und AirPort mit einem USB-Kabel verbinden und drucken, müssen Sie die neueste AirPort-Firmware installieren.

### Hinweise zum Hinzufügen eines Druckers

- Wenn Sie den Canon-Druckertreiber auf einem macOS installieren und den Drucker über eine Netzwerkverbindung verwenden, wählen Sie im Dialogfeld **Hinzufügen (Add) (Drucker hinzufügen (Add Printer))** den Druckernamen aus, der Bonjour enthält.
- Wenn unter **Verwenden (Use)** im Dialogfeld **Hinzufügen (Add) (Drucker hinzufügen (Add Printer))** mehrere Optionen angezeigt werden, wählen Sie Canon XXX aus ("XXX" entspricht dabei der Bezeichnung Ihres Modells), um beim Druck über möglichst umfassende Möglichkeiten zur Steuerung der Einstellungen zu sorgen.

## **Beschreibung des Dialogs "Drucken"**

---

- **Qualität und Medium**
- **Farboptionen**
- **Erweiterte Papiereinstellungen**
- **Seitenverarbeitung**
- **Weitere Einstellungen**
- **Technische Daten**

## Qualität & Medium

In diesem Dialog können Sie die grundlegenden Druckeinstellungen für den jeweiligen Papiertyp festlegen. Solange kein spezielles Druckverfahren erforderlich ist, reichen die Einstellungen in diesem Dialog für den normalen Druckbetrieb aus.

Printer: Canon  
Presets: Default Settings  
Copies: 1  
Pages:  All  
 From: 1 to: 1  
Paper Size: US Letter 8.50 by 11.00 inches  
Orientation:  Portrait  Landscape  
Quality & Media  
Media Type: Auto (Use Printer Settings)  
Paper Source: Roll Paper (Auto)  
Output location: Use Printer Settings  
Print Priority: Auto (Use Printer Settings)  
Print Quality: Standard  
Color Mode: Color  
Rendering Intent: Perceptual (Photo)  
 Print Preview  
PDF Hide Details Cancel Print

### Medientyp (Media Type)

Wählen Sie den zu verwendenden Medientyp aus.

Sie müssen den Medientyp auswählen, der in den Drucker eingelegt ist. Diese Auswahl ermöglicht es dem Drucker, den dem Medium entsprechenden Druckvorgang auszuführen.

#### »» Hinweis

- Starten Sie nach dem Aktualisieren der Medieninformationen des Druckers Canon IJ Printer Utility2, und aktualisieren Sie die Medieninformationen.

### Papierzufuhr (Paper Source)

Wählen Sie die Papierzufuhr aus.

#### Rollenpapier (Auto) (Roll Paper (Auto))

Abhängig von den Papiereinstellungen im Druckertreiber und den im Drucker gespeicherten Papierinformationen erkennt der Drucker automatisch, welches Rollenpapier verwendet werden muss und zieht das Papier entsprechend ein.

#### Rolle 1 (Roll 1)

Papier wird von Rolle 1 eingezogen.

#### Rolle 2 (Roll 2)

Papier wird von Rolle 2 eingezogen.

#### Einzelblatt (Cut Sheet)

Zieht Papier aus dem Einzelblatteinzug ein.



### **Ausgabeort (Output location)**

Wählen Sie den Papierausgabeort aus.

**Oben (Top)** und **Vorne (Front)** können nicht in den Drucker-Einstellungen festgelegt werden, sondern werden bei der Konfiguration von einzelnen Einstellungen ausgewählt.

#### **Druckereinst. verwend. (Use Printer Settings)**

Papier wird an dem im Drucker festgelegten Ausgabeort ausgegeben.

#### **Oben (Top)**

Papier wird oben ausgegeben.

#### **Vorne (Front)**

Papier wird vorne ausgegeben.

### **»» Hinweis**

- Wenn Sie unter **Papierzufuhr (Paper Source) Einzelblatt (Cut Sheet)** auswählen, kann Papier nicht im oberen Fach ausgegeben werden.

### **»» Wichtig**

- Einige Papiertypen können nicht oben ausgegeben werden. Nähere Informationen finden Sie in der "Papierinformationsliste."

### **Druckpriorität (Print Priority)**

Wählen Sie Elemente aus, um ihnen Prioritäten für das Druckergebnis zuzuweisen.

#### **Bild (Image)**

Geben Sie der Bildqualität beim Drucken den Vorrang.

#### **Strichzeichnung/Text (Line Drawing/Text)**

Legen Sie die Priorität beim Drucken auf detaillierte Linien und Text.

#### **Autom. (Druckereinst. verwenden) (Auto (Use Printer Settings))**

Verwenden Sie beim Drucken die Druckereinstellungen.

### **Druckqualität (Print Quality)**

Wählen Sie die Option aus, die dem Dokumenttyp und dem Druckzweck am ehesten entspricht. Wenn eines der Optionsfelder ausgewählt wird, wird die entsprechende Qualität automatisch eingestellt.

#### **Hoch (High)**

Gibt der Druckqualität Vorrang vor der Druckgeschwindigkeit.

#### **Standard**

Druckt mit durchschnittlicher Geschwindigkeit und Qualität.

#### **Schnell (Fast)**

Gibt der Geschwindigkeit Vorrang vor der Druckqualität.

#### **Benutzerdefiniert (Custom)**

Wählen Sie dieses Optionsfeld zum Festlegen der Qualität.

##### **Qualität (Quality)**

Wenn Sie **Benutzerdefiniert (Custom)** unter **Druckqualität (Print Quality)** auswählen, können Sie die Druckqualität mit dem Schieberegler anpassen.

### **Farbmodus (Color Mode)**

Wählen Sie aus, wie Farben verarbeitet werden sollen.

**Farbe (Color)**

Drucken Sie in Farbe.

**Monochrom (Monochrome)**

Drucken Sie in Graustufen.

**Monochrom-Bitmap (Monochrome Bitmap)**

Drucken Sie alle nicht weißen Teile schwarz.

**Renderpriorität (Rendering Intent)**

Geben Sie die zu verwendende Abstimmungsmethode an, wenn Sie **Canon Farbabgleich (Canon Color Matching)** unter **Farbabgleich (Color Matching)** auswählen.

**Perzeptiv (Foto) (Perceptual (Photo))**

Reproduziert Farben von normalen Fotos natürlich und sorgt für eine feine Abstufung. Darüber hinaus erlaubt es Ihnen die Auswahl dieser Einstellung, Farben ganz einfach mithilfe einer Anwendungssoftware anzupassen.

**Sättigung (Poster/CAD) (Saturation (Poster/CAD))**

Reproduziert kräftige Farben auf Medien wie z. B. Postern. Zusätzliche werden Drucke in leicht sichtbaren Farben ermöglicht, die für das Zeichnen von Linien geeignet sind.

**Keine Farbkorrektur (No Color Correction)**

Der Druckauftrag wird ohne Farbzuordnung ausgeführt.

**Druckvorschau (Print Preview)**

Sie können vor dem Drucken durch Aufrufen der Canon imagePROGRAF Preview-Vorschau prüfen, wie das Druckergebnis aussehen wird.

Aktivieren Sie dieses Kontrollkästchen, um eine Vorschau vor dem Druckvorgang anzuzeigen.

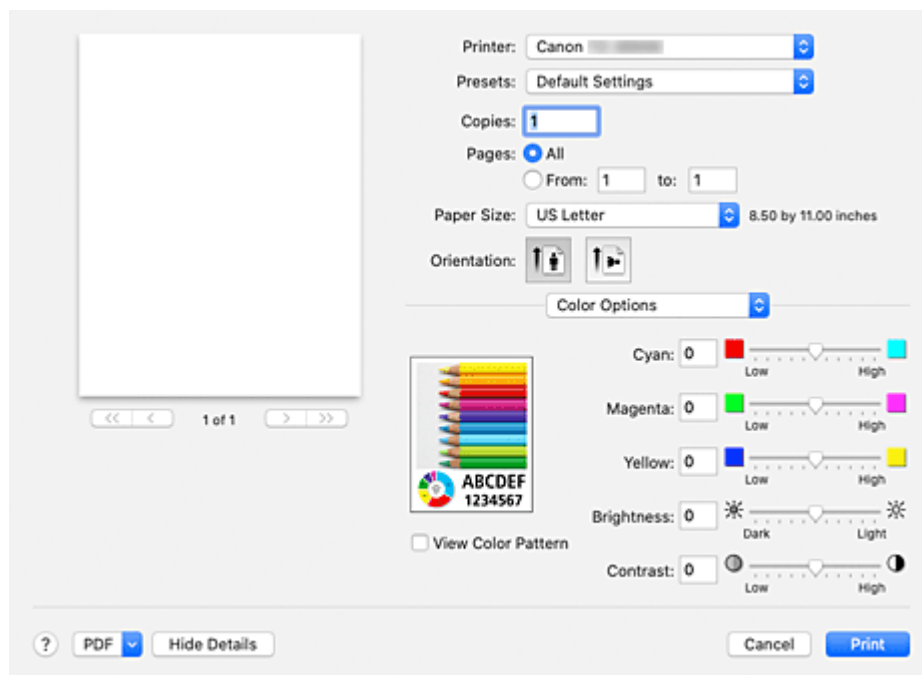
## Verwandte Themen

- ➔ [Umschalten der Papierzufuhr nach Bedarf](#)
- ➔ [Festlegen der Druckqualität \(Benutzerdefiniert\)](#)
- ➔ [Drucken von Farbdokumenten in Schwarzweiß](#)

## Farboptionen

Mit diesem Dialog können Sie die Druckfarbe wunschgemäß einstellen. Wenn die Farben des Ausdrucks nicht dem gewünschten Ergebnis entsprechen, passen Sie die Einstellungen im Dialog an, und drucken Sie anschließend erneut.

Die hier vorgenommenen Anpassungen wirken sich im Gegensatz zu Anwendungen für die Bildverarbeitung nicht auf die Farben der ursprünglichen Druckdaten aus. Mit diesem Dialog sollten Sie nur Feineinstellungen vornehmen.



### Vorschau

Zeigt die Auswirkungen der Farbanpassung an.

Die Auswirkungen der Anpassung zeigen sich in der Farbe und Helligkeit des jeweiligen Elements.

### Farbmuster anz. (View Color Pattern)

Zeigt ein Muster zur Überprüfung der bei der Farbanpassung vorgenommenen Farbänderungen an. Aktivieren Sie dieses Kontrollkästchen, wenn Sie das Beispielbild mit einem Farbmuster anzeigen möchten.

### »» Hinweis

- Bei Auswahl von **Monochrom (Monochrome)** oder **Monochrom-Bitmap (Monochrome Bitmap)** in **Farbmodus (Color Mode)** unter **Qualität und Medium (Quality & Media)** wird die Beispielgrafik in Schwarzweiß angezeigt.

### Farbbalance (Cyan, Magenta, Gelb (Yellow))

Passen Sie ggf. die Intensität jeder einzelnen Farbe an. Ziehen Sie den Schieberegler zum Intensivieren einer Farbe nach rechts. Ziehen Sie den Schieberegler zum Abschwächen einer Farbe nach links.

Sie können auch direkt einen Wert für den Schieberegler eingeben. Geben Sie einen Wert zwischen -50 und 50 ein.

Das Anpassen der Farbbalance führt zu unterschiedlichen Farbanteilen der einzelnen Farbtinten und so zu unterschiedlichen Farbtönen im gesamten Dokument.

Verwenden Sie den Druckertreiber nur für kleinere Korrekturen der Farbbalance. Verwenden Sie die Anwendungssoftware, wenn Sie die Farbbalance grundlegend ändern wollen.

### Helligkeit (Brightness)

Damit passen Sie die Helligkeit des Drucks an. Sie können die Level von reinem Weiß und reinem Schwarz nicht ändern. Die Helligkeit der Farben zwischen Weiß und Schwarz kann jedoch geändert werden. Die Farben werden aufgehellte, wenn Sie den Schieberegler nach rechts ziehen, und abgedunkelt, wenn Sie ihn nach links ziehen. Sie können auch Helligkeitswerte für den Schieberegler auch direkt eingeben. Geben Sie einen Wert zwischen -50 und 50 ein.

### Kontrast (Contrast)

Mit der Funktion "Kontrast" wird der Unterschied zwischen Hell und Dunkel in Bildern während des Druckvorgangs angepasst.

Erhöhen Sie den Kontrast, um die Unterschiede zwischen den hellen und dunklen Bereichen von Bildern stärker hervorzuheben. Verringern Sie den Kontrast, wenn die Unterschiede zwischen den hellen und dunklen Bereichen von Bildern nicht so deutlich sein sollen.

Sie können auch direkt einen Wert für den Schieberegler eingeben. Geben Sie einen Wert zwischen -50 und 50 ein.

### »» Wichtig

- Bei Auswahl von **Monochrom (Monochrome)** oder **Monochrom-Bitmap (Monochrome Bitmap)** in **Farbmodus (Color Mode)** unter **Qualität und Medium (Quality & Media)** ist die Farbbalance (**Cyan, Magenta, Gelb (Yellow)**) nicht verfügbar.
- Bei Auswahl von **Monochrom-Bitmap (Monochrome Bitmap)** für **Farbmodus (Color Mode)** in **Qualität und Medium (Quality & Media)** können **Helligkeit (Brightness)** und **Kontrast (Contrast)** nicht konfiguriert werden.
- Bei Auswahl von **ColorSync** für **Farbabgleich (Color Matching)** werden Farbbalance (**Cyan, Magenta, Gelb (Yellow)**), **Helligkeit (Brightness)** und **Kontrast (Contrast)** ausgeblendet und sind nicht verfügbar.

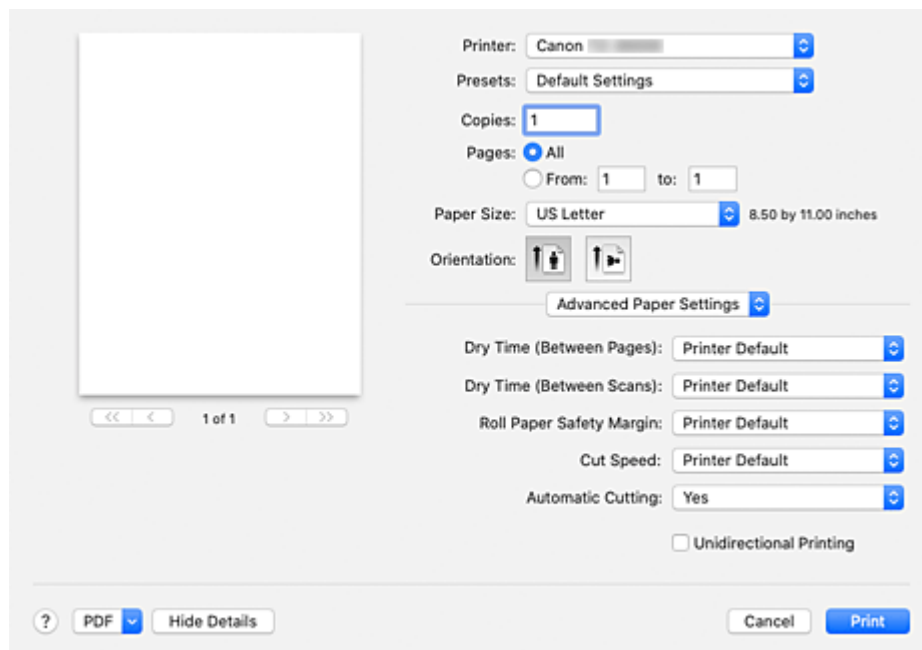
### Verwandte Themen

- ➔ [Festlegen der Farbkorrektur](#)
- ➔ [Anpassen der Farbbalance](#)
- ➔ [Einstellen der Helligkeit](#)
- ➔ [Einstellen des Kontrasts](#)

## Erweiterte Papiereinstellungen

In diesem Dialogfeld legen Sie die detaillierten Einstellungen für den Druckvorgang fest, die mit dem in den Drucker eingelegten Medientyp übereinstimmen.

Wird das Papier beim Druck verschmutzt oder entspricht die Druckqualität nicht den Erwartungen, lässt sich mit dieser Einstellung unter Umständen das Druckergebnis verbessern.



### Trockn.zeit (zw. Seiten) (Dry Time (Between Pages))

Hiermit können Sie das Intervall zwischen dem Druck und der Ausgabe der einzelnen Seiten festlegen. Da eine gewisse Wartezeit erforderlich ist, damit die Tinte trocknen kann, bevor das Rollenpapier geschnitten wird, selbst wenn der automatische Schnitt eingestellt ist, können Sie das Papier schneiden, wenn die Tinte trocken ist.

Die Einstellung **Trockn.zeit (zw. Seiten) (Dry Time (Between Pages))** gilt ausschließlich für Rollenpapier.

#### Druckerstandard (Printer Default)

Die im Bedienfeld des Druckers konfigurierten Einstellungen werden übernommen.

#### Keine (None)

Dokumente werden sofort nach Abschluss des Druckvorgangs ausgegeben.

**15 Sekunden (15 seconds)/30 Sekunden (30 seconds)/45 Sekunden (45 seconds)/1 Minute (1 minute)/3 Minuten (3 minutes)/5 Minuten (5 minutes)/10 Minuten (10 minutes)/30 Minuten (30 minutes)/60 Minuten (60 minutes)**

Nach Abschluss des Druckvorgangs werden Dokumente ausgegeben, sobald die festgelegte Zeit abgelaufen ist.

### Trockn.zeit (zw. Scans) (Dry Time (Between Scans))

Hiermit können Sie das Intervall zwischen dem Druck eines Scans auf eine Seite und dem Druck des nächsten Scans festlegen. Dadurch wird ein Verlaufen der Tinte auf der Seite sowie die Uneinheitlichkeit der Farben beim randlosen Druck verhindert.

#### Druckerstandard (Printer Default)

Die im Bedienfeld des Druckers konfigurierten Einstellungen werden übernommen.

**Keine (None)**

Jeder Scan wird sofort nach dem vorhergehenden gedruckt.

**0,5 Sekunden (0.5 seconds)/1 Sekunde (1 second)/2 Sekunden (2 seconds)/3 Sekunden (3 seconds)/5 Sekunden (5 seconds)/7 Sekunden (7 seconds)/9 Sekunden (9 seconds)**

Nachdem ein Scan gedruckt wurde, wird die nächste nach Ablauf der festgelegten Zeit gedruckt. Vergrößern Sie das Intervall je nach Auftreten von Tintenverlauf und uneinheitlichen Farben.

**Rollenp.-Sicherh.-Rand (Roll Paper Safety Margin)**

Hiermit können Sie die Länge der weißen Ränder an den Kanten des Papiers festlegen, damit selbst stark gewelltes Papier gut auf der Auflage aufliegt.

**Druckerstandard (Printer Default)**

Die im Bedienfeld des Druckers konfigurierten Einstellungen werden übernommen.

**3mm**

Der Druck erfolgt im Standardformat.

Wählen Sie diese Einstellung, wenn beim Drucken keine besonderen Probleme auftreten.

**20mm**

Wählen Sie diese Einstellung, wenn das Papier am Druckkopf reibt, beispielsweise bei stark gewelltem Papier.

**Schnittgeschwindigkeit (Cut Speed)**

Hiermit können Sie die Geschwindigkeit des automatischen Abschneidens auswählen. Verwenden Sie diese Einstellung zur Anpassung der automatischen Abschneidefunktion, wenn sauberes Abschneiden nicht möglich ist.

**Druckerstandard (Printer Default)**

Die im Bedienfeld des Druckers konfigurierten Einstellungen werden übernommen.

**Schnell (Fast)**

Wählen Sie diese Einstellung, wenn mit der Einstellung **Standard** keine sauber geschnittenen Flächen möglich sind.

**Standard**

\* Wählen Sie diese Einstellung, wenn beim automatischen Abschneiden keine besonderen Probleme auftreten.

**Langsam (Slow)**

Wählen Sie diese Einstellung bei Verwendung von haftendem Papier, um zu verhindern, dass der Klebstoff am Schneidwerk haftet, und um eine Verringerung der Schneideleistung zu vermeiden.

**Autom. Abschneiden (Automatic Cutting)**

Sie können festlegen, ob das Papier automatisch geschnitten werden soll oder ob Schneidelinien auf das Papier gedruckt werden sollen.

Für den automatischen Schnitt können die folgenden Einstellungen konfiguriert werden.

**Druckerstandard (Printer Default)**

Die im Bedienfeld des Druckers konfigurierten Einstellungen werden übernommen.

**Keine (None)**

Nach Abschluss des Druckvorgangs beginnt der Drucker mit dem Drucken des nächsten Datensatzes, ohne das Papier in einzelne Seiten zu schneiden.

### **Schneidelinie dr. (Print Cut Guideline)**

Nach Abschluss des Druckvorgangs druckt der Drucker Schneidelinien auf jede Seite und fährt mit dem Drucken des nächsten Datensatzes fort.

### **»» Wichtig**

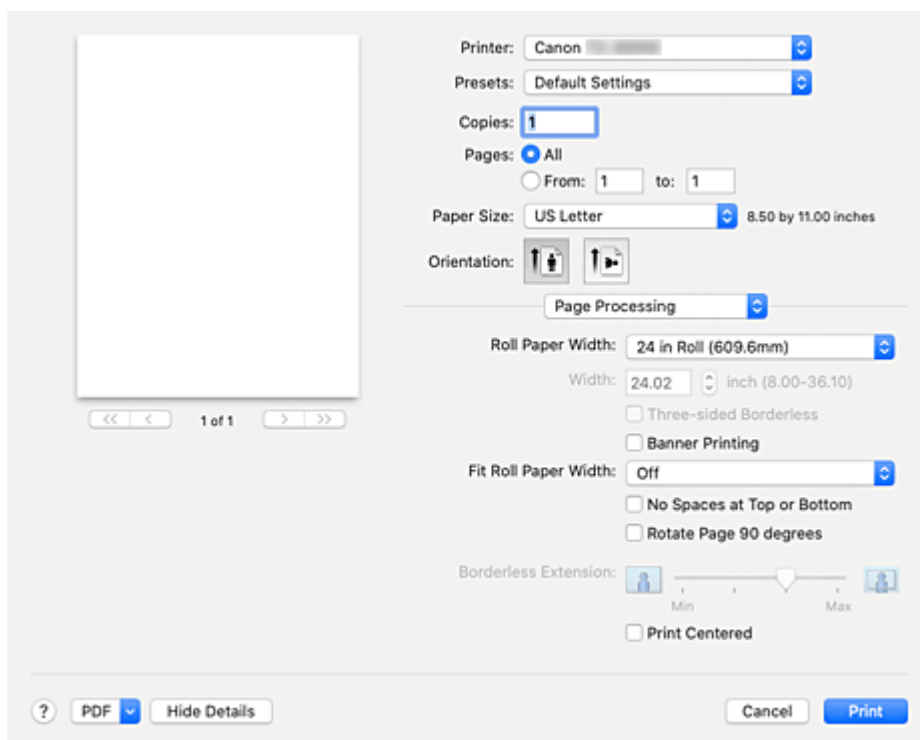
- Wenn **Keine (None)** oder **Schneidelinie dr. (Print Cut Guideline)** ausgewählt ist, wird Papier vorne ausgegeben. Wir empfehlen vor dem Drucken [einen Korb festzulegen](#).

### **Unidirektionaler Druck (Unidirectional Printing)**

Damit unterdrücken Sie einen ungleichmäßigen Farbauftrag und versetzte Linien. Aktivieren Sie dieses Kontrollkästchen, um unidirektional zu drucken.

## Seitenverarbeitung

Sie können die erweiterten Einstellungen konfigurieren, zum Beispiel für den Druck auf Rollenpapier und zum Festlegen des Anteils des Dokuments, der beim randlosen Druck über den Rand steht.



### Rollenpapierbreite (Roll Paper Width)

Wählen Sie die Rollenpapierbreite aus.

Wählen Sie die Breite aus, die der Breite des im Drucker eingelegten Rollenpapiers entspricht.

### Breite (Width)

Damit können Sie **Benutzerdefinierte Größe (Custom Size)** in **Rollenpapierbreite (Roll Paper Width)** auswählen, um die Rollenbreite einzustellen.

### Dreiseitig randlos (Three-sided Borderless)

Wenn Sie hier ein Häkchen setzen, wird die Breite oder Länge des ausgegebenen Papierformats kleiner als die Rollenbreite. Eine Kante entsteht am rechten Rand des Dokuments und die restlichen drei Seiten (oben, unten und links) werden randlos gedruckt.

### Bannerdruck (Banner Printing)

Aktivieren Sie diese Option, um Dokumente mit mehreren Seiten als ein zusammenhängendes Dokument zu drucken. Dadurch werden die Abstände zwischen den Seiten entfernt.

### Anp.an Rollenp.-Br. (Fit Roll Paper Width)

Der Drucker vergrößert bzw. verkleinert das Dokument entsprechend der Rollenpapierbreite und druckt dann das Dokument.

### Aus (Off)

Das Dokument wird in der vorliegenden Form ohne Vergrößerung oder Verkleinerung gedruckt.

### Ein (mit Rand) (On (Bordered))

Der Drucker vergrößert bzw. verkleinert das Dokument entsprechend der Rollenpapierbreite und druckt dann das Dokument.



### **Ein (randlos) (On (Borderless))**

Beim randlosen Druck vergrößert bzw. verkleinert der Drucker das Dokument entsprechend der Rollenpapierbreite und druckt dann das Dokument.

### **Keine Leerst. ob. u. unt. (No Spaces at Top or Bottom)**

Beim Drucken auf Rollenpapier können Sie Papier sparen, indem Sie die oberen und unteren Ränder verringern.

### **Seite um 90 Grad drehen (Rotate Page 90 degrees)**

Beim Drucken von Dokumenten im Hochformat auf Rollenpapier können Sie Papier sparen, indem Sie das Dokument um 90 Grad drehen und es horizontal zum Papier drucken.

### **Randlose Erweiterung (Borderless Extension)**

Damit wird mithilfe des Schiebereglers **Randlose Erweiterung (Borderless Extension)** festgelegt, wie weit das Dokument beim randlosen Druck über das Papier hinausreichen soll.

Ziehen Sie den Schieberegler nach rechts, um den Erweiterungsumfang zu vergrößern, oder nach links, um diesen zu verkleinern.

### **Zentriert drucken (Print Centered)**

Druckt Dokumente in der Mitte des Papiers.

### **»» Hinweis**

- Je nach den Einstellungen können manche Elemente nicht konfiguriert werden.

## **Verwandtes Thema**

- ➔ [Drucken ohne Ränder je nach Szenario](#)

## Weitere Einstellungen

Verwenden Sie diesen Dialog zum Einstellen der Ausgabemethode.

Printer: Canon  
Presets: Default Settings  
Copies: 1  
Pages:  All  
 From: 1 to: 1  
Paper Size: US Letter 8.50 by 11.00 inches  
Orientation:   
Additional Settings  
Output Method:  
 Print  
 Set PIN for printing  
PIN: (1-9999999)  
 Print after reception is complete  
 Save in Job Box  
Document Title: Untitled  
Job Box No.: 1  
PDF Hide Details Cancel Print

### Ausgabemethode (Output Method)

Legen Sie die Methode fest, wie der Druckauftrag auf die Festplatte des Druckers exportiert werden soll.

#### Drucken (Print)

Nach Druckende wird der Druckauftrag nicht auf der Festplatte des Druckers gespeichert.

#### PIN z. Drucken festlegen (Set PIN for printing)

Richten Sie einen PIN-Code für Druckaufträge ein, um Probleme zu verhindern, z. B. dass falsche Dokumente abgerufen werden oder andere Ihre Dokumente sehen.

#### PIN

Geben Sie eine ein- bis siebenstellige Ziffer ein.

#### Drucken nach vollständigem Empfang (Print after reception is complete)

Dies kann bei Auswahl von **Drucken (Print)** eingestellt werden.

Wenn Sie diese Option aktivieren, wird der Druckvorgang nach Empfang des Druckauftrags gestartet. Dies verhindert eine Verringerung der Druckqualität, da der Druckauftrag unterbrochen wird.

#### In Auftragsfeld speichern (Save in Job Box)

Speichern Sie den Druckauftrag auf der Festplatte des Druckers. Aktivieren Sie bei Auswahl von **In Auftragsfeld speichern (Save in Job Box)** das betreffende Feld für die Speicherung aus der Liste **Auftragsfeldnr. (Job Box No.)** aus.

#### Dokumententitel (Document Title)

Dies kann bei Auswahl von **In Auftragsfeld speichern (Save in Job Box)** eingestellt werden. Geben Sie den Namen des Dokuments ein, das Sie speichern möchten.

**Auftragsfeldnr. (Job Box No.)**

Dies kann bei Auswahl von **In Auftragsfeld speichern (Save in Job Box)** eingestellt werden.

Wählen Sie die Feldnummer aus der Liste.

## Technische Daten

### »» Wichtig

- Die folgenden Werte können je nach Betriebsumgebung unterschiedlich sein.

### Papier

Einzelheiten zu den kompatiblen Medientypen finden Sie in der "Papierinformationsliste."

|  |               |   |
|--|---------------|---|
| Papierbreite                                   |               | Einzelheiten zu den vom Drucker unterstützten Papierbreiten finden Sie unter " <a href="#">Papierformate</a> ". |
| Minimale Papierlänge                           | Rollen        | Papierausgabe vorne: 203,2 mm (8,00 Zoll)<br>Papierausgabe oben: 205 mm (8,1 Zoll)                              |
|  | Einzelblätter | 203,2 mm (8,00 Zoll)  |
| Maximal bedruckbare Länge                      | Rollen        | 18 m (59 Fuß)<br>Variiert je nach Betriebssystem oder Anwendung.  |
|  | Einzelblätter | 610mm (24,00 Zoll)  |
| Dicke  | Rollen        | 0,07–0,8 mm (3–31 mil)  |
|  | Einzelblätter | 0,07–0,8 mm (3–31 mil)  |
| Maximaler Außendurchmesser der Rolle           |               | 175 mm (6,9 Zoll) oder kürzer   |
| Innendurchmesser der unterstützten Papierspule |               | 50,8 mm/76,2 mm (2,00 Zoll/3,00 Zoll)   |
| Druckbereich                                   |               | Nähere Informationen zum Druckbereich finden Sie unter " <a href="#">Druckbereich</a> ."                        |

## **Aktualisieren des Druckertreibers**

---

- **Verwenden des aktuellen Druckertreibers**
- **Löschen des nicht benötigten Canon IJ-Druckers aus der Druckerliste**
- **Vor dem Installieren des Druckertreibers**
- **Installieren des Druckertreibers**

## Verwenden des aktuellen Druckertreibers

---

Wenn Sie den Druckertreiber auf die neueste Version aktualisieren, werden ungelöste Probleme damit möglicherweise behoben.

Sie können auf unsere Website zugreifen und den neuesten Druckertreiber für Ihr Druckermodell herunterladen.

### »» Wichtig

- Sie können den Druckertreiber kostenlos herunterladen, eventuell anfallende Kosten für die Internetverbindung müssen jedoch von Ihnen übernommen werden.

## Verwandte Themen

- ➔ [Vor dem Installieren des Druckertreibers](#)
- ➔ [Installieren des Druckertreibers](#)

## Löschen des nicht benötigten Canon IJ-Druckers aus der Druckerliste

---

Nicht mehr verwendete Canon IJ-Drucker können aus der Druckerliste gelöscht werden.

Bevor Sie den Canon IJ-Drucker löschen, ziehen Sie das Kabel zwischen Drucker und Computer ab.

Gehen Sie folgendermaßen vor, um den nicht mehr benötigten Canon IJ-Drucker aus der Druckerliste zu entfernen:

Sie können den Drucker Canon IJ nur löschen, wenn Sie als Benutzer mit Administratorrechten angemeldet sind.

1. Öffnen Sie die **Systemeinstellungen (System Preferences)** und wählen Sie **Drucker und Scanner (Printers & Scanners)**.

2. Löschen des Canon IJ-Druckers aus der Druckerliste

Wählen Sie in der Druckerliste den Canon IJ-Drucker aus, der gelöscht werden soll, und klicken Sie dann auf -.

Klicken Sie auf **Drucker löschen (Delete Printer)**, wenn die Bestätigungsmeldung angezeigt wird.

## Vor dem Installieren des Druckertreibers

---

In diesem Abschnitt werden die Elemente erläutert, die Sie vor der Installation der Druckertreiber überprüfen sollten. Sie finden in diesem Abschnitt auch Informationen für den Fall, dass die Druckertreiber nicht installiert werden können.

### Überprüfen der Einstellungen des Computers

- Beenden Sie alle laufenden Anwendungen.
- Melden Sie sich als Benutzer mit Administratorrechten an. Das Installationsprogramm fordert Sie zur Eingabe des Namens und Kennworts des administrativen Benutzers auf. Wenn mehrere Benutzer macOS verwenden, melden Sie sich mit dem Konto des Administrators an, der sich zuerst registriert hat.

#### »» Wichtig

- Wenn Sie ein Upgrade für macOS durchführen, werden alle installierten Druckertreiber gelöscht. Wenn Sie diesen Drucker weiter verwenden möchten, müssen Sie anschließend den jeweils aktuellsten Druckertreiber erneut installieren.

### Verwandte Themen

- ➔ [Verwenden des aktuellen Druckertreibers](#)
- ➔ [Installieren des Druckertreibers](#)



# Installieren des Druckertreibers

Sie können über das Internet auf unsere Website zugreifen und den neuesten Druckertreiber für Ihr Druckermodell herunterladen.

So installieren Sie den heruntergeladenen Druckertreiber:

## 1. Aktivieren des Volumes

Doppelklicken Sie auf die Image-Datei, die Sie heruntergeladen haben.  
Die Datei wird entpackt, und das Volume wird aktiviert.

## 2. Starten des Installationsprogramms

Doppelklicken Sie auf dem Datenträger auf "PrinterDriver\_XXX\_YYY.pkg" (wobei "XXX" dem Modellnamen und "YYY" der Version entspricht).

## 3. Starten der Installation

Installieren Sie den Druckertreiber, indem Sie die Anweisungen auf dem Bildschirm befolgen.

Wenn die Softwarelizenzvereinbarung angezeigt wird, lesen Sie den Inhalt, und klicken Sie auf **Fortfahren (Continue)**. Wenn Sie den Bedingungen der Lizenzvereinbarung nicht zustimmen, können Sie diese Software nicht installieren.

## 4. Auswählen des Installationsziels

Wählen Sie bei Bedarf den Ort für die Installation des Druckertreibers aus, und klicken Sie auf **Fortfahren (Continue)**.

## 5. Ausführen der Installation

Klicken Sie auf **Installieren (Install)**.

Wenn der Authentifizierungsbildschirm angezeigt wird, geben Sie den Namen und das Kennwort des Administrators ein, und klicken Sie auf **Software installieren (Install Software)**.

## 6. Abschließen der Installation

Sobald die Meldung angezeigt wird, dass der Vorgang abgeschlossen ist, klicken Sie auf **Schließen (Close)**.

Der Druckertreiber wurde erfolgreich installiert.

## »» Wichtig

- Wenn das Installationsprogramm nicht ordnungsgemäß ausgeführt wird, wählen Sie im Menü **Installationsprogramm (Installer)** im Finder die Option **Installationsprogramm beenden (Quit Installer)**, um das Installationsprogramm zu beenden. Starten Sie dann das Installationsprogramm neu.
- Das Herunterladen des Druckertreibers ist kostenlos. Es fallen lediglich die normalen Gebühren für Ihre Internetverbindung an.

## **Verwandte Themen**

- ➔ [Verwenden des aktuellen Druckertreibers](#)
- ➔ [Löschen des nicht benötigten Canon IJ-Druckers aus der Druckerliste](#)
- ➔ [Vor dem Installieren des Druckertreibers](#)

## **Anwendungssoftware**

---

- ▶ **Handbuch zu Direct Print Plus**
- ▶ **Handbuch zu Easy-PhotoPrint Editor**
- ▶ **Handbuch zu Preview (Windows)**
- ▶ **Handbuch zu Preview (macOS)**
- ▶ **Handbuch zu Free Layout plus (Windows)**
- ▶ **Handbuch zu Free Layout (macOS)**
- ▶ **Handbuch zu Quick Utility Toolbox**
- ▶ **Handbuch zu IJ Network Device Setup Utility**
- ▶ **Handbuch zu Media Configuration Tool**
- ▶ **Handbuch zu Device Management Console**
- ▶ **Handbuch zu Accounting Manager**
- ▶ **Handbuch zu PosterArtist**
- ▶ **Handbuch zu Direct Print & Share**
- ▶ **Firmware Update Tool**

## Verwaltung von Druckaufträgen

---

### ► Grundlegende Druckauftragsfunktionen

- Verwenden der Druckerfestplatte
- Speichern von Druckaufträgen in persönlichen Jobboxen
- Ausführen eines vorrangigen Drucks
- Drucken von ausstehenden Druckaufträgen
- Ausführen von geschützten Druckaufträgen
- Löschen von Druckaufträgen
- Drucken von gespeicherten Druckaufträgen
- Löschen von gespeicherten Druckaufträgen
- Verschieben von gespeicherten Druckaufträgen

### ► Erweiterte Druckauftragsfunktionen

- Speichern von Druckaufträgen, die aus anderen Quellen als dem Druckertreiber gesendet wurden
- Drucken, ohne Druckaufträge in der gemeinsamen Jobbox zu speichern
- Einstellen von Kennwörtern für persönliche Jobboxen
- Benennen von persönlichen Jobboxen
- Drucken der Liste der gespeicherten Aufträge
- Umbenennen von gespeicherten Aufträgen
- Funktionen Druckerfestplatte
- Überprüfen des freien Festplattenspeichers

### ► Erfassen von Drucker-Job-Protokollen mit Accounting Manager

## **Grundlegende Druckauftragsfunktionen**

---

- **Verwenden der Druckerfestplatte**
- **Speichern von Druckaufträgen in persönlichen Jobboxen**
- **Ausführen eines vorrangigen Drucks**
- **Drucken von ausstehenden Druckaufträgen**
- **Ausführen von geschützten Druckaufträgen**
- **Löschen von Druckaufträgen**
- **Drucken von gespeicherten Druckaufträgen**
- **Löschen von gespeicherten Druckaufträgen**
- **Verschieben von gespeicherten Druckaufträgen**

## Verwenden der Druckerfestplatte

Der Drucker kann Druckaufträge auf seiner internen Festplatte speichern.

Das Speichern von Druckaufträgen bietet die folgenden Vorteile.

- **Ersparnis der für einen Computer aufgewendeten Zeit**

Wenn ein Druckauftrag an den Drucker gesendet wird, können Sie diesen nach dem Drucken im Drucker speichern, oder Sie können den Auftrag einfach im Drucker speichern, ohne ihn zu drucken. Gespeicherte Druckaufträge können dann zu einem späteren Zeitpunkt in der gewünschten Menge ausgedruckt werden, ohne dass wieder ein Computer benötigt wird.

- **Einfacherer erneuter Druck nach Auftreten von Fehlern**

Wenn während des Druckvorgangs ein Fehler auftritt (wenn z. B. das Papier ausgeht), kann der Druck nach der Fehlerbehebung wieder aufgenommen werden, ohne dass der Druckauftrag erneut vom Computer gesendet werden muss.

- **Rationalisiertes Drucken**

Sie können Druckaufträge ohne Verwendung eines Computers auswählen und in der gewünschten Menge drucken. Darüber hinaus können Sie mehrere Druckaufträge während desselben Zeitraums drucken. Dies ermöglicht z. B. unbeaufsichtigtes Drucken in der Nacht.

## Ausgabemethode

Um Druckaufträge auf der Druckerfestplatte zu speichern, müssen Sie den Druckertreiber konfigurieren.

Unter Windows nehmen Sie die hierfür erforderlichen Einstellungen im Dialogfeld **Ausgabemethode (Output Method)** vor.

Unter macOS wählen Sie im Popup-Menü des Dialogfelds für die Druckereigenschaften die Option **Weitere Einstellungen (Additional Settings)** aus.

### Drucken

Der Druckauftrag wird gedruckt und gleichzeitig im temporären Speicherbereich der Druckerfestplatte gespeichert.

### **PIN z. Drucken festlegen (Set PIN for printing)**

Geben Sie einen 7-stelligen Sicherheitscode ein.

Geben Sie hier über das Bedienfeld die eingerichtete PIN ein, um den Druckvorgang zu starten.

Wenn die eingegebene PIN nicht mit der eingerichteten PIN übereinstimmt, lässt sich der Druckvorgang nicht starten.

### **Drucken nach vollständigem Empfang**

Diese Option ist in Kombination mit **Drucken (Print)** verfügbar. Sie können damit eine Verringerung der Druckqualität verhindern, die auftritt, wenn der Empfang eines Druckauftrags unterbrochen und der Druckvorgang während des Druckens abgebrochen wird.

### **In Auftragsfeld speichern**

Der Druckauftrag wird im permanenten Speicherbereich der Druckerfestplatte gespeichert. Durch Auswahl dieser Option wird der Druckvorgang nicht gestartet.

## Speicherziel

Der Speicherbereich auf der Druckerfestplatte ist in einen temporären und einen permanenten Speicherbereich unterteilt. Im temporären Speicherbereich werden Druckaufträge in der Auftragswarteschlange oder der gemeinsamen Jobbox gespeichert. Im permanenten Speicherbereich werden die Aufträge in persönlichen Jobboxen gespeichert.

### Auftragswarteschlange

Die Auftragswarteschlange umfasst die vom Drucker verarbeiteten (gespeicherten, empfangenen, zur Verarbeitung vorbereiteten, gedruckten, gelöschten oder gehaltenen) Druckaufträge. Bis zu 100 Aufträge können im temporären Speicherbereich des Druckers gespeichert werden. In der Warteschlange können jedoch nur bis zu 64 Druckaufträge abgelegt werden.

Wenn die maximale Anzahl von Auftragswarteschlangen gespeichert ist, befindet sich der vom Computer gesendete Druckauftrag im Wartestatus für die Verarbeitung.

Wenn sich jedoch alle gespeicherten Auftragswarteschlangen im Status „Ausstehend“ befinden, wird die datumstechnisch älteste Auftragswarteschlange gelöscht und der vom Computer gesendete Druckauftrag wird verarbeitet.

### Gemeinsame Jobbox

Druckaufträge, für die Sie unter **Ausgabemethode (Output Method)** die Option **Drucken (Print)** ausgewählt haben, werden in der Jobbox gespeichert und als gespeicherte Aufträge eingestuft.

Es gibt eine gemeinsame Jobbox mit der Nummer "00". Für die gemeinsame Jobbox kann kein Kennwort eingerichtet werden.

In dieser Box können bis zu 100 Druckaufträge gespeichert werden. In den folgenden Fällen werden sie jedoch nacheinander, beginnend bei dem ältesten Druckauftrag, gelöscht.

- Wenn zusammen mehr als 101 Aufträge in der Warteschlange und der gemeinsamen Jobbox vorliegen
- Wenn kein temporärer Speicher mehr verfügbar ist und Druckaufträge, für die Sie unter **Ausgabemethode (Output Method)** die Option **Drucken (Print)** ausgewählt haben, empfangen werden
- Wenn nicht genügend Platz im temporären oder permanenten Speicherbereich vorhanden ist und Druckaufträge, für die Sie unter **Ausgabemethode (Output Method)** die Option **In Auftragsfeld speichern (Save in Job Box)** ausgewählt haben, empfangen werden.

### Persönliche Jobboxen

In den folgenden Fällen wird der Auftrag als „Gespeicherter Auftrag“ eingestuft und in einer persönlichen Jobbox im permanenten Speicherbereich gespeichert.

- Wenn ein in der gemeinsamen Jobbox gespeicherter Druckauftrag in eine persönliche Jobbox verschoben wird
- Wenn Sie **In Auftragsfeld speichern (Save in Job Box)** bei **Ausgabemethode (Output Method)** ausgewählt haben

Es gibt 29 persönliche Jobboxen, die von "01" bis "29" nummeriert sind. Für jede persönliche Jobbox kann ein Name und ein Kennwort angegeben werden.

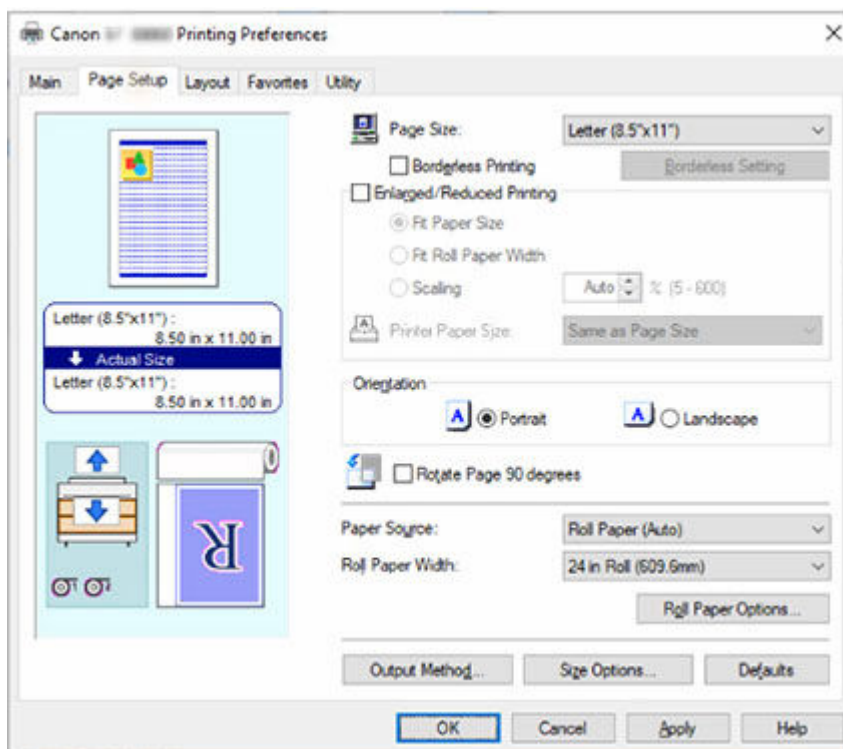
In allen persönlichen Jobboxen können insgesamt bis zu 100 Druckaufträge gespeichert werden.

## Speichern von Druckaufträgen in persönlichen Jobboxen

Konfigurieren Sie den Druckertreiber, um Druckaufträge in persönlichen Jobboxen zu speichern.

### Konfigurieren des Druckertreibers (Windows)

1. Öffnen Sie das Dialogfeld mit den Druckereigenschaften.
  - ➔ Öffnen des Druckertreiber-Setup-Fensters
2. Wählen Sie die Registerkarte **Seite einrichten (Page Setup)** aus.
3. Wählen Sie **Ausgabemethode (Output Method)** aus.



4. Wählen Sie **In Auftragsfeld speichern (Save in Job Box)** bei **Ausgabemethode (Output Method)**.



Output Method

Output Method

Print

Set PIN for printing

PIN:  (1-9999999)

Print after reception is complete

Save in Job Box

Name of data to be saved

Use file name

Enter name

Name:

Job Box:

| Job Box Number | Job Box Name |
|----------------|--------------|
| 01             |              |
| 02             |              |
| 03             |              |
| 04             |              |
| 05             |              |
| 06             |              |

Acquire Job Box Name

OK Cancel Defaults Help

5. Geben Sie unter **Name der zu speichernden Daten (Name of data to be saved)** an, wie gespeicherte Druckaufträge benannt werden sollen.

Um den Dateinamen zu verwenden, wählen Sie **Dateinamen verwenden (Use file name)** aus.

Wählen Sie andernfalls **Namen eingeben (Enter name)** aus, und geben Sie einen Namen im Feld **Name** ein.

Output Method

Output Method

Print

Set PIN for printing

PIN:  (1-9999999)

Print after reception is complete

Save in Job Box

Name of data to be saved

Use file name

Enter name

Name:

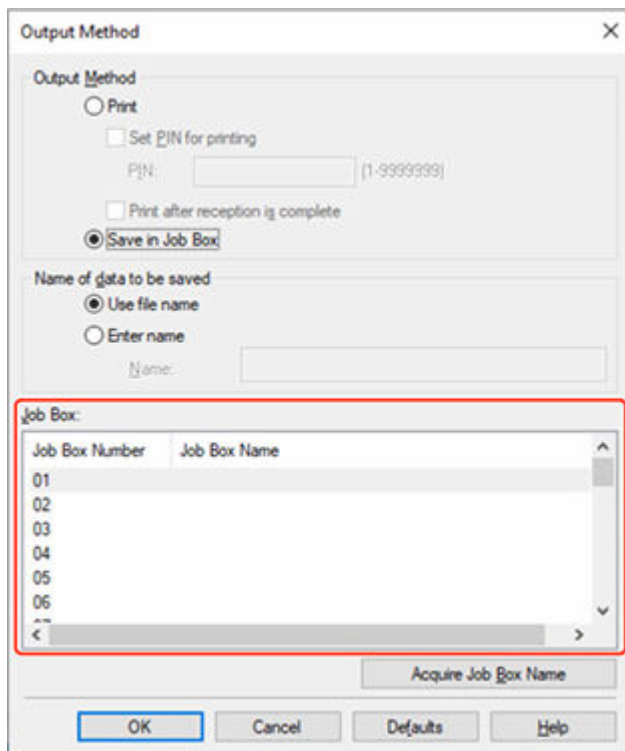
Job Box:

| Job Box Number | Job Box Name |
|----------------|--------------|
| 01             |              |
| 02             |              |
| 03             |              |
| 04             |              |
| 05             |              |
| 06             |              |

Acquire Job Box Name

OK Cancel Defaults Help

6. Wählen Sie unter **Jobbox (Job Box)** eine persönliche Jobbox aus.



### »» Hinweis

- Wählen Sie **Jobbox-Name erfassen (Acquire Job Box Name)** aus, um die Namen der persönlichen Jobboxen in der Liste **Jobbox (Job Box)** anzuzeigen, wie sie vom Drucker erhalten werden.

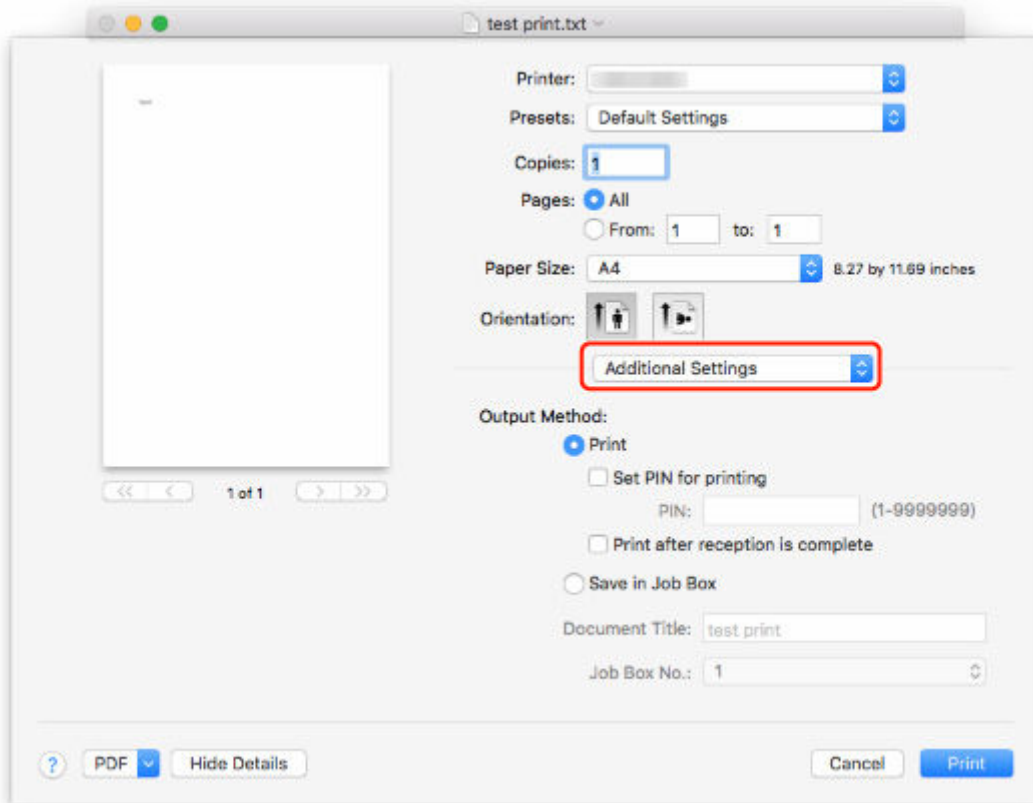
7. Wählen Sie **OK** aus.

## Konfigurieren des Druckertreibers (macOS)

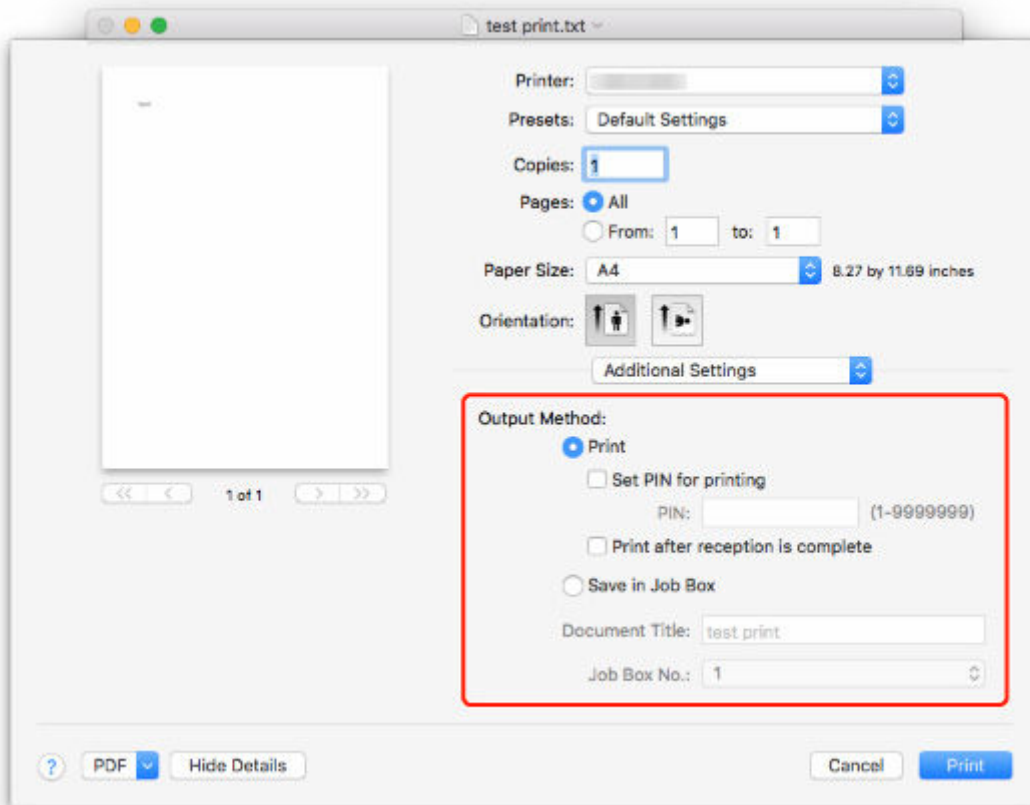
1. Öffnen Sie das Dialogfeld mit den Druckereigenschaften.

➔ [Öffnen des Druckertreiber-Setup-Dialogs](#)

2. Wählen Sie im Popup-Menü **Weitere Einstellungen (Additional Settings)** aus.



3. Wählen Sie **In Auftragsfeld speichern (Save in Job Box)** bei **Ausgabemethode (Output Method)**.



## Vorrang. Druck



Sie können die Druckreihenfolge (Vorrang. Druck) ändern, indem Sie den zu priorisierenden Druckauftrag unter den Aufträgen, die gerade empfangen werden, angeben.

Diese Funktion ist nur über das Bedienfeld oder Remote UI verfügbar.


➔ [Verwenden des Bedienfelds](#)

➔ [Verwenden von Remote UI](#)

### »» Hinweis

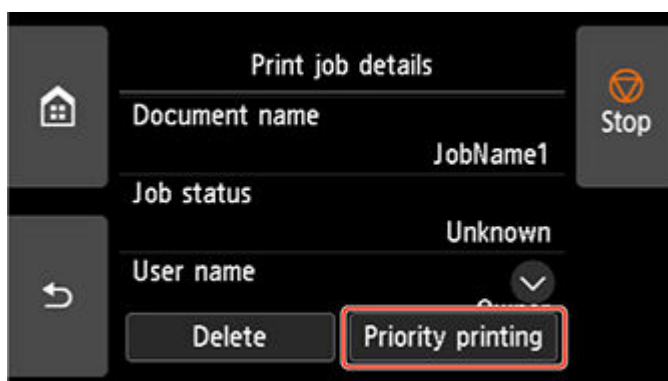
- Welche Druckauftragsfunktionen Sie mit dem  Symbol (ausstehender Druckauftrag) steuern können, sehen Sie unter [Drucken von ausstehenden Druckaufträgen](#).
- Welche Druckauftragsfunktionen Sie mit dem  Symbol (geschützter Druckauftrag) steuern können, sehen Sie unter [Ausführen von geschützten Druckaufträgen](#).

## Verwenden des Bedienfelds

1. Wischen Sie über den Bildschirm HOME und tippen Sie auf  **Auftragsverwaltung (Job management)**.

➔ [Aufbau des HOME-Bildschirmmenüs](#)

2. Tippen Sie auf **Druckauftrag (Print job)**.
3. Tippen Sie in der Liste auf den Zielauftrag.
4. Tippen Sie auf **Vorrang. Druck (Priority printing)**.



5. Bestätigen Sie die angezeigte Nachricht und tippen Sie auf **Ja (Yes)**.

## Verwenden von Remote UI

1. Starten Sie Remote UI.
  - ➔ [Starten von Remote UI](#)
2. Wählen Sie **Auftragsverwaltung (Job management)** aus.
3. Wählen Sie **Druckauftrag (Print job)** aus.
4. Wählen Sie den Zielauftrag aus der Liste aus.
5. Wählen Sie **Vorrang (Prioritize)** aus.

## Drucken von ausstehenden Druckaufträgen

Wenn der Typ oder das Format des eingelegten Papiers nicht mit den Einstellungen für den empfangenen Druckauftrag übereinstimmen und Sie **Falsche Papiereinstellung erk. (Detect paper setting mismatch)** für **Auftrag halten (Hold job)** im Bedienfeld ausgewählt haben, wird der Druckauftrag im Drucker als ausstehender Auftrag in der Auftragswarteschlange gehalten.

Zum Drucken von gehaltenen Druckaufträgen müssen Sie das eingelegte Papier durch das im Druckauftrag angegebene Papier austauschen.

- ➔ [Einlegen von Rollen in den Drucker](#)
- ➔ [Einlegen von Einzelblättern in den Drucker](#)


Diese Funktion ist nur über das Bedienfeld oder Remote UI verfügbar.

- ➔ [Verwenden des Bedienfelds](#)
- ➔ [Verwenden von Remote UI](#)

### »» Hinweis

- Solange Sie die gehaltenen Druckaufträge nicht über das Bedienfeld verwalten, bleiben diese in der Auftragswarteschlange. In diesem Fall verarbeitet der Drucker den nächsten Druckauftrag in der Warteschlange, ohne anzuhalten.

## Verwenden des Bedienfelds

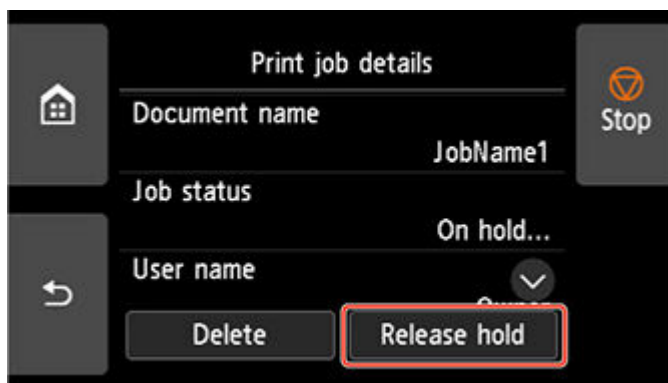
1. Wischen Sie über den Bildschirm HOME und tippen Sie auf  **Auftragsverwaltung (Job management)**.

- ➔ [Aufbau des HOME-Bildschirmmenüs](#)

2. Tippen Sie auf **Druckauftrag (Print job)**.

3. Tippen Sie in der Liste auf Druckauftrag mit  Symbol auf der linken Seite.

4. Tippen Sie auf **Halten freigegeben (Release hold)**.



5. Bestätigen Sie die angezeigte Nachricht und tippen Sie auf **Ja (Yes)**.

## **Verwenden von Remote UI**

1. Starten Sie Remote UI.

➔ [Starten von Remote UI](#)

2. Wählen Sie **Auftragsverwaltung (Job management)** aus.

3. Wählen Sie **Druckauftrag (Print job)** aus.

4. Wählen Sie Druckauftrag mit  Symbol auf der linken Seite aus der Liste aus.

5. Wählen Sie **Freigeben (Release)** aus.



## Ausführen von geschützten Druckaufträgen

Ein geschützter Druckauftrag ist ein Druckauftrag, bei dem Sie zum Drucken den im Druckertreiber eingerichteten PIN-Code eingeben müssen.


Der als geschützter Druckauftrag vorgesehene Druckauftrag hat links vom Auftragsnamen ein Schloss-Symbol in der entsprechenden Liste, z. B. der **Liste der Druckaufträge (List of print jobs)**.

### »» Hinweis

- Der geschützte Druckauftrag bleibt als normaler ausstehender Auftrag gespeichert, bis Sie den PIN-Code über das Bedienfeld oder über Remote UI eingeben.

In diesem Fall verarbeitet der Drucker den nächsten Druckauftrag in der Warteschlange, ohne anzuhalten.

- Für das Löschen eines geschützten Druckauftrags ist die Eingabe eines PIN-Codes nicht erforderlich.

1. Wischen Sie über den Bildschirm HOME und tippen Sie auf  **Auftragsverwaltung (Job management)**.

➔ [Aufbau des HOME-Bildschirmenüs](#)

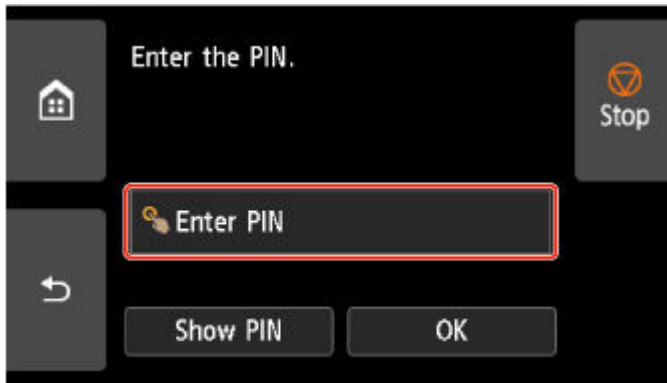
2. Tippen Sie auf **Auftragsverwaltung (Job management)**.

3. Tippen Sie in der Liste auf Druckauftrag mit  Symbol auf der linken Seite.

4. Tippen Sie auf **Drucken (Print)**.



5. Geben Sie den eingerichteten PIN-Code ein und tippen Sie auf **OK**.



6. Tippen Sie auf **OK**.

**PIN-Authentifizierung erfolgreich. (PIN authentication successful.)** wird angezeigt und der Druckvorgang gestartet.

»» **Hinweis**

- Der geschützte Druckauftrag wird nach dem Drucken gelöscht.


## Löschen von Druckaufträgen

Sie können Druckaufträge nach Bedarf löschen.

Diese Funktion ist nur über das Bedienfeld oder Remote UI verfügbar.

- ➔ [Verwenden des Bedienfelds](#)
- ➔ [Verwenden von Remote UI](#)

### Verwenden des Bedienfelds

1. Wischen Sie über den Bildschirm HOME und tippen Sie auf  **Auftragsverwaltung (Job management)**.

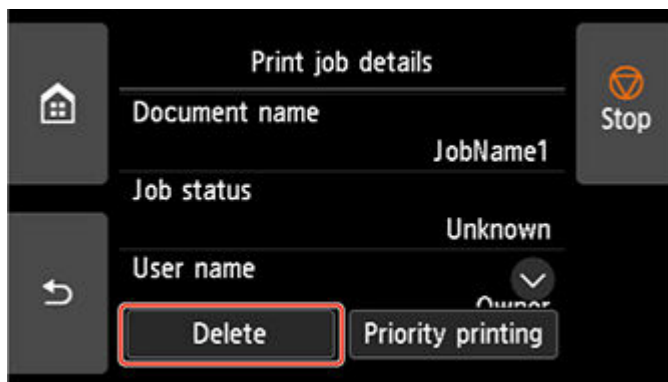
➔ [Aufbau des HOME-Bildschirmmenüs](#)

2. Tippen Sie auf **Druckauftrag (Print job)**.
3. Tippen Sie in der Liste auf den Zielauftrag.

#### »» Hinweis

- Tippen Sie auf **Ausgw. lösch. (Del. selected)**, um mehrere Aufträge auf einmal zu löschen.

4. Tippen Sie auf **Löschen (Delete)**.



5. Bestätigen Sie die angezeigte Nachricht und tippen Sie auf **Ja (Yes)**.

#### »» Hinweis

- Wählen Sie **Alle Druckaufträge löschen (Delete all print jobs)** unter **Auftragsverwaltung (Job management)**, um alle Aufträge in der Auftragswarteschlange zu löschen.

➔ [Auftragsverwaltung](#)

## Verwenden von Remote UI

1. Starten Sie Remote UI.
  - ➔ [Starten von Remote UI](#)
2. Wählen Sie **Auftragsverwaltung (Job management)** aus.
3. Wählen Sie **Druckauftrag (Print job)** aus.
4. Wählen Sie den Zielauftrag aus der Liste aus.
5. Wählen Sie **Löschen (Delete)** aus.
6. Bestätigen Sie die angezeigte Nachricht und tippen Sie auf **Ja (Yes)**.


## Drucken von gespeicherten Druckaufträgen

Sie können auf der Druckerfestplatte gespeicherte Druckaufträge folgendermaßen drucken.

Diese Funktion ist nur über das Bedienfeld oder Remote UI verfügbar.

- ➔ [Verwenden des Bedienfelds](#)
- ➔ [Verwenden von Remote UI](#)

### Verwenden des Bedienfelds

1. Wischen Sie über den Bildschirm HOME und tippen Sie auf  **Auftragsverwaltung (Job management)**.

➔ [Aufbau des HOME-Bildschirmmenüs](#)

2. Tippen Sie auf **Gespeicherter Auftrag (Saved job)**.

3. Tippen Sie in der Liste auf die Ziel-Jobbox.

#### »» Hinweis

- Geben Sie das Kennwort ein, wenn dieses aktiviert ist.

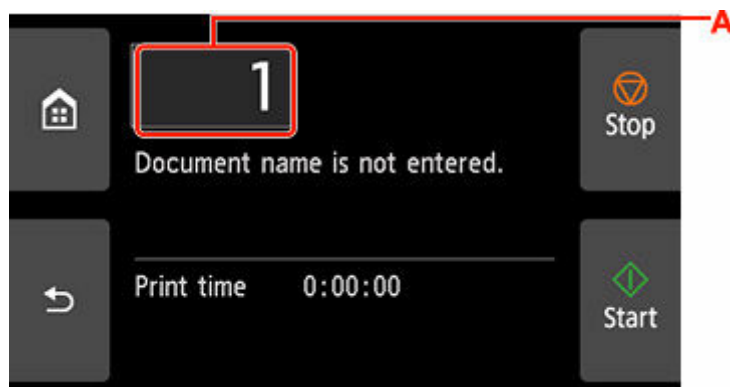
4. Tippen Sie auf **Auftragsliste (Job list)**.

5. Tippen Sie in der Liste auf den Zielauftrag.

6. Tippen Sie auf **Druckeinstell. (Print settings)**.

7. Legen Sie die Anzahl der Kopien fest.

1. Tippen Sie auf A, um die Anzahl der Kopien zu ändern.



2. Geben Sie die Anzahl der Kopien an und tippen Sie auf **OK**.



8. Tippen Sie auf **Start**.

## Verwenden von Remote UI

1. Starten Sie Remote UI.

➔ [Starten von Remote UI](#)

2. Wählen Sie **Auftragsverwaltung (Job management)** aus.

3. Wählen Sie **Gespeicherter Auftrag (Saved job)** aus.

4. Wählen Sie die Ziel-Jobbox aus der Liste aus.

### »» Hinweis

- Geben Sie das Kennwort ein, wenn dieses aktiviert ist.

5. Wählen Sie den Zielauftrag aus der Liste aus.

6. Wählen Sie **Drucken (Print)** aus.

7. Geben Sie die Anzahl der Kopien ein und wählen Sie **Ja (Yes)** aus.

8. wählen Sie **Ja (Yes)** aus.


## Löschen von gespeicherten Druckaufträgen

Sie können auf der Druckerfestplatte gespeicherte Druckaufträge folgendermaßen löschen.

Diese Funktion ist nur über das Bedienfeld oder Remote UI verfügbar.

- ➔ [Verwenden des Bedienfelds](#)
- ➔ [Verwenden von Remote UI](#)

### Verwenden des Bedienfelds

1. Wischen Sie über den Bildschirm HOME und tippen Sie auf  **Auftragsverwaltung (Job management)**.

➔ [Aufbau des HOME-Bildschirmmenüs](#)

2. Tippen Sie auf **Gespeicherter Auftrag (Saved job)**.

3. Tippen Sie in der Liste auf die Ziel-Jobbox.

#### »» Hinweis

- Geben Sie das Kennwort ein, wenn dieses aktiviert ist.

4. Tippen Sie auf **Auftragsliste (Job list)**.

5. Tippen Sie in der Liste auf den Zielauftrag.

6. Tippen Sie auf **Löschen (Delete)**.

7. Bestätigen Sie die angezeigte Nachricht und tippen Sie auf **Ja (Yes)**.

### Verwenden von Remote UI

1. Starten Sie Remote UI.

➔ [Starten von Remote UI](#)

2. Wählen Sie **Auftragsverwaltung (Job management)** aus.

3. Wählen Sie **Gespeicherter Auftrag (Saved job)** aus.

4. Wählen Sie die Ziel-Jobbox aus der Liste aus.

#### »» Hinweis

- Geben Sie das Kennwort ein, wenn dieses aktiviert ist.

5. Wählen Sie den Zielauftrag aus der Liste aus.

6. Wählen Sie **Bearbeiten (Edit)** aus.

7. Wählen Sie **Löschen (Delete)** aus.

8. Wählen Sie **Ja (Yes)** aus.



## Verschieben von gespeicherten Druckaufträgen

Druckaufträge, die auf der Druckerfestplatte gespeichert wurden (gespeicherte Aufträge), können von der aktuellen Box wie nachstehend beschrieben in eine andere Box verschoben werden.

Die in den persönlichen Jobboxen gespeicherten Druckaufträge können jedoch nicht in die gemeinsame Jobbox verschoben werden.

### »» Wichtig

- Die in der gemeinsamen Jobbox gespeicherten Druckaufträge werden in bestimmten Fällen ggf. automatisch gelöscht. Um das Löschen von Druckaufträgen zu verhindern, verschieben Sie diese aus der gemeinsamen Jobbox in persönliche Jobboxen.

➔ [Verwenden der Druckerfestplatte](#)

1. Starten Sie Remote UI.

➔ [Starten von Remote UI](#)

2. Wählen Sie **Auftragsverwaltung (Job management)** aus.

3. Wählen Sie **Gespeicherter Auftrag (Saved job)** aus.

4. Wählen Sie die Ziel-Jobbox aus der Liste aus.

### »» Hinweis

- Geben Sie das Kennwort ein, wenn dieses aktiviert ist.

5. Wählen Sie den Zielauftrag aus der Liste aus.

6. Wählen Sie **Bearbeiten (Edit)** aus.

7. Wählen Sie **Verschieben (Move)** aus.

8. Wählen Sie **Zieljobbox (Destination job box)** aus.

9. Wählen Sie die zu verschiebende persönliche Jobbox aus der Liste aus und wählen Sie **OK** aus.

### »» Hinweis

- Geben Sie das Kennwort ein, wenn dieses aktiviert ist.

## **Erweiterte Druckauftragsfunktionen**

---

- **Speichern von Druckaufträgen, die aus anderen Quellen als dem Druckertreiber gesendet wurden**
- **Drucken, ohne Druckaufträge in der gemeinsamen Jobbox zu speichern**
- **Einstellen von Kennwörtern für persönliche Jobboxen**
- **Benennen von persönlichen Jobboxen**
- **Drucken der Liste der gespeicherten Aufträge**
- **Umbenennen von gespeicherten Aufträgen**
- **Funktionen Druckerfestplatte**
- **Überprüfen des freien Festplattenspeichers**

## Speichern von Druckaufträgen, die aus anderen Quellen als dem Druckertreiber gesendet wurden

Geben Sie zum Speichern von Druckaufträgen, die aus anderer Software oder anderen Systemen als dem Druckertreiber oder Anwendungen des Druckers gesendet werden, die Ausgabemethode an, und wählen Sie über das Bedienfeld die Einstellung aus, mit der der Druck nach dem Speichern der Druckdaten ausgeführt wird.

### »» Hinweis

- Wenden Sie sich an den Software- oder Systementwickler, um Informationen zu dieser Druckerfunktion zu erhalten.

### »» Wichtig

- Zum Ändern von Einstellungen wird das Administratorkennwort benötigt, wenn dieses für die Änderung von Einstellungen über das Bedienfeld aktiviert ist.

➔ [Angeben der Ausgabemethode](#)

➔ [Drucken nach Speichern der Druckdaten](#)

## Angeben der Ausgabemethode

Nehmen Sie die Einstellungen zum Drucken bzw. Speichern des Druckauftrags vor.



1. Streichen Sie über den Bildschirm HOME, und tippen Sie auf **Geräteeinstellungen (Printer settings)**.

➔ [Aufbau des HOME-Bildschirmmenüs](#)

2. Tippen Sie auf **Festplatteneinstellungen (Hard disk settings)**.

3. Geben Sie das Administratorkennwort ein, wenn dieses aktiviert ist.

4. Tippen Sie auf **Ausgabemethode (Output method)**.

5. Tippen Sie auf die Ausgabemethode, die Sie einrichten möchten.

### **Drucken (Print)**

Speichern Sie Druckaufträge automatisch, wenn sie gedruckt werden. (Dies ist das Standardformat.)

### **Druck. (automat. lösch.) (Print (auto delete))**

Speichern Sie Druckaufträge beim Drucken temporär, und löschen Sie diese nach dem Drucken.

### **In Jobbox speichern (Save to job box)**

Speichern Sie Druckaufträge in der persönlichen Jobbox.

## Drucken nach Speichern der Druckdaten

Um Druckaufträge vor dem Drucken auf der Festplatte zu speichern, wählen Sie für **Zuerst speichern und drucken (Save first and print)** die Einstellung **EIN (ON)** aus.

Wenn **Zuerst speichern und drucken (Save first and print)** auf **EIN (ON)** gesetzt ist, wird der Druckvorgang gestartet, auch wenn Sie unter **Ausgabemethode (Output method)** die Option **In Jobbox speichern (Save to job box)** ausgewählt haben.



1. Streichen Sie über den Bildschirm HOME, und tippen Sie auf **Geräteeinstellungen (Printer settings)**.  
➔ [Aufbau des HOME-Bildschirmmenüs](#)
2. Tippen Sie auf **Festplatteneinstellungen (Hard disk settings)**.
3. Geben Sie das Administrator Kennwort ein, wenn dieses aktiviert ist.
4. Tippen Sie auf **Zuerst speichern und drucken (Save first and print)**.
5. Tippen Sie auf **EIN (ON)**.

## Drucken, ohne Druckaufträge in der gemeinsamen Jobbox zu speichern

Von einem Computer aus gesendete Druckaufträge, für die Sie im Druckertreiber unter **Ausgabemethode (Output Method)** die Option **Drucken (Print)** ausgewählt haben, werden in der gemeinsamen Jobbox gespeichert.


➔ [Verwenden der Druckerfestplatte](#)

Wenn im Menü des Bedienfelds die Option **Einstell. für gemeinsame Jobbox (Common job box settings)** auf **Druck. (automat. lösch.) (Print (auto delete))** eingestellt ist, werden Druckaufträge, für die Sie im Druckertreiber unter **Ausgabemethode (Output Method)** die Option **Drucken (Print)** ausgewählt haben, nach dem Drucken aus der gemeinsamen Jobbox gelöscht.

Verwenden Sie diese Funktion beim Drucken von streng vertraulichen Dokumenten.

### »» Wichtig

- Zum Ändern von Einstellungen wird das Administratorkennwort benötigt, wenn dieses für die Änderung von Einstellungen über das Bedienfeld aktiviert ist.

1. Streichen Sie über den Bildschirm HOME, und tippen Sie auf  **Geräteinstellungen (Printer settings)**.

➔ [Aufbau des HOME-Bildschirmmenüs](#)

2. Tippen Sie auf **Festplatteneinstellungen (Hard disk settings)**.

3. Geben Sie das Administratorkennwort ein, wenn dieses aktiviert ist.

4. Tippen Sie auf **Einstell. für gemeinsame Jobbox (Common job box settings)**.

5. Tippen Sie auf **Druck. (automat. lösch.) (Print (auto delete))**.

## Einstellen von Kennwörtern für persönliche Jobboxen

Aus Sicherheitsgründen können Kennwörter für persönliche Jobboxen eingestellt werden. Nach dem Einstellen eines Kennworts muss dieses eingegeben werden, wenn Sie eine der folgenden Aktionen durchführen.

- Änderung der Einstellungen der persönlichen Jobbox
- Anzeige/Liste der in der persönlichen Jobbox gespeicherten Aufträge drucken, drucken/löschen/verschieben/umbenennen von in der persönlichen Jobbox gespeicherten Aufträgen

### »» Hinweis

- Standardmäßig sind keine Kennwörter für persönliche Jobboxen eingestellt.
- Für die gemeinsame Jobbox kann kein Kennwort eingerichtet werden.
- Geben Sie als Kennwort eine siebenstellige Zahl zwischen 0000001 und 9999999 ein.
- Auch wenn Kennwörter eingestellt wurden, sind diese für den Zugriff auf persönliche Jobboxen im Administratormodus unter Remote UI nicht erforderlich.

1. Starten Sie Remote UI.

➔ [Starten von Remote UI](#)

2. Wählen Sie **Auftragsverwaltung (Job management)** aus.

3. Wählen Sie **Gespeicherter Auftrag (Saved job)** aus.

4. Tippen Sie in der Liste auf die Ziel-Jobbox.

5. Wählen Sie **Bearbeiten (Edit)** aus.

6. Wählen Sie das Kontrollkästchen **Kennwort einrichten/ändern (Set/change password)** aus und geben Sie das Kennwort ein. (Sie können nur siebenstellige Zahlen zwischen 0000001 und 9999999 in das Feld eingeben).

7. Wählen Sie **OK** aus.

## Benennen von persönlichen Jobboxen

---

Zur leichten Kennzeichnung können Sie persönlichen Jobboxen Namen zuweisen.

1. Starten Sie Remote UI.

➔ [Starten von Remote UI](#)

2. Wählen Sie **Auftragsverwaltung (Job management)** aus.

3. Wählen Sie **Gespeicherter Auftrag (Saved job)** aus.

4. Wählen Sie die Ziel-Jobbox aus der Liste aus.

### »» Hinweis

- Geben Sie das Kennwort ein, wenn die persönliche Jobbox eines hat.

5. Wählen Sie **Bearbeiten (Edit)** aus.


6. Geben Sie einen Namen ein, und wählen Sie **OK** aus.

## Drucken der Liste der gespeicherten Aufträge

Die Liste der Druckaufträge, die auf der Druckerfestplatte gespeichert wurden (gespeicherte Aufträge) können für jede Jobbox wie folgt gedruckt werden.

**1. Anbringen des Korbs.**

➔ [Verwenden des Korbs an der Vorderseite des Druckers](#)

**2. Wischen Sie über den Bildschirm HOME und tippen Sie auf  Auftragsverwaltung (Job management).**

➔ [Aufbau des HOME-Bildschirmmenüs](#)

**3. Tippen Sie auf **Gespeicherter Auftrag (Saved job)**.**

**4. Tippen Sie in der Liste auf die Ziel-Jobbox.**

**»» Hinweis**

- Geben Sie das Kennwort ein, wenn die persönliche Jobbox eines hat.

**5. Tippen Sie auf **Auftragsliste drucken (Print the job list)**.**

Für jede Jobbox wird eine Liste der gespeicherten Aufträge gedruckt.

Das Druckergebnis wird vorne am Drucker ausgegeben.



## Umbenennen von gespeicherten Aufträgen

---

Druckaufträge, die auf der Druckerfestplatte gespeichert wurden (gespeicherte Aufträge), können wie folgt umbenannt werden.

1. Starten Sie Remote UI.

➔ [Starten von Remote UI](#)

2. Wählen Sie **Auftragsverwaltung (Job management)** aus.

3. Wählen Sie **Gespeicherter Auftrag (Saved job)** aus.

4. Tippen Sie in der Liste auf die Ziel-Jobbox.

### »» Hinweis

- Geben Sie das Kennwort ein, wenn die persönliche Jobbox eines hat.

5. Tippen Sie in der Liste auf den Zielauftrag.

6. Wählen Sie **Bearbeiten (Edit)** aus.

7. Wählen Sie **Ändern (Change)** aus.

8. Geben Sie einen Namen ein, und wählen Sie **OK** aus.

## Funktionen Druckerfestplatte

Die Funktionen der Druckerfestplatte sind über die folgenden Programme und Schnittstellen verfügbar.

- **Druckertreiber**
- **Remote UI**
- **Bedienfeld**

Die folgenden Festplattenfunktionen sind über die einzelnen Schnittstellen verfügbar.

| Funktion                               |  | Drucker-<br>treiber | Remote<br>UI | Bedien-<br>feld |
|--|--|---------------------|--------------|-----------------|
| Speichern von Druckaufträgen           | In Jobbox speichern (Save to job box)  | ✓                   | -            | -               |
|  | Drucken, ohne Druckaufträge in der gemeinsamen Jobbox zu speichern                           | -                   | -            | ✓               |
|  | Speichern von Druckaufträgen, die aus anderen Quellen als dem Druckertreiber gesendet wurden | -                   | -            | ✓               |
| Funktionen mit gespeicherten Aufträgen | Gespeicherte Aufträge drucken  | -                   | ✓            | ✓               |
|  | Gespeicherte Aufträge löschen  | -                   | ✓            | ✓               |
| Verwaltung der Auftragswarteschlange   | Auftragswarteschlange anzeigen   | -                   | ✓            | ✓               |
|  | Löschen  | -                   | ✓            | ✓               |
|  | Vorrang. Druck   | -                   | ✓            | ✓               |
|  | Aktionen mit ausstehenden Aufträgen  | -                   | ✓            | ✓               |
|  | Funktionen mit geschützten Druckaufträgen  | -                   | -            | ✓               |
|  | Funktionen mit geschützten Druckaufträgen löschen  | -                   | ✓            | ✓               |
| Jobbox-Verwaltung                      | Gespeicherte Aufträge verschieben  | -                   | ✓            | -               |
|  | Gespeicherte Aufträge ändern   | -                   | ✓            | -               |
|  | Jobboxen verändern   | -                   | ✓            | -               |
|  | Liste der gespeicherten Aufträge drucken   | -                   | -            | ✓               |
|  | Liste der gespeicherten Aufträge anzeigen  | -                   | ✓            | ✓               |
| Weitere Funktionen                     | Freien Festplattenspeicher anzeigen  | -                   | ✓            | ✓               |
|  | Festplatte initialisieren  | -                   | -            | ✓               |
|  | Zeit des Drucks anzeigen   | -                   | ✓            | ✓               |
| Fehlermeldungen anzeigen               |  | -                   | ✓            | ✓               |

## Überprüfen des freien Festplattenspeichers

Überprüfen Sie den verbleibenden Speicher auf der Festplatte des Druckers wie nachstehend beschrieben.

Diese Funktion ist nur über das Bedienfeld oder Remote UI verfügbar.

➔ [Verwenden des Bedienfelds](#)

➔ [Verwenden von Remote UI](#)

### Verwenden des Bedienfelds

1. Wischen Sie über den Bildschirm HOME und tippen Sie auf  **Druckerinformationen (Printer information)**.

➔ [Aufbau des HOME-Bildschirmmenüs](#)

2. Tippen Sie auf **Festplatteninformationen (Hard disk information)**.

Der freie Festplattenspeicher (freier Jobboxspeicherplatz) erscheint.

### Verwenden von Remote UI

1. Starten Sie Remote UI.

➔ [Starten von Remote UI](#)

2. Wählen Sie **Auftragsverwaltung (Job management)** aus.

3. Wählen Sie **Festplatteninformationen (Hard disk information)** aus.

Der freie Festplattenspeicher (freier Jobboxspeicherplatz) erscheint.

## Häufig gestellte Fragen

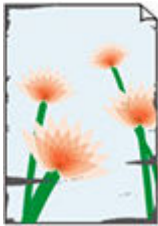
---

### Probleme mit der Druckqualität



Unebenheit, Streifen, Blass

- ➔ [Der Druck ist blass](#)
  - ➔ [Es treten Streifen in unterschiedlichen Farben auf](#)
  - ➔ [Die Farben auf gedruckten Bildern sind ungleichmäßig](#)
  - ➔ [Bildränder sind verwischt, oder es kommt zu weißen Streifen](#)
- 



Schmutz

- ➔ [Papier reibt am Druckkopf](#)
  - ➔ [Die Papierkanten sind schmutzig](#)
  - ➔ [Die Papieroberfläche ist schmutzig](#)
  - ➔ [Die Rückseite des Papiers ist schmutzig](#)
  - ➔ [Beim normalen Drucken wird unverzüglich nach dem randlosen Druck der abschließende Kantenrand verschmutzt](#)
-



Farben stimmen nicht genau

- ➔ [Die gedruckten Farben stimmen nicht genau](#)
- ➔ [Die Dokumente werden monochrom gedruckt](#)



Linie

- ➔ [Die Linienstärke ist nicht gleichmäßig](#)
- ➔ [Die Linien oder Farben sind falsch ausgerichtet](#)

Sonstiges

- ➔ [Die Länge der gedruckten Bilder in Papierausgaberrichtung stimmt nicht genau](#)
- ➔ [Bilder werden verkantet gedruckt](#)
- ➔ [Beim randlosen Druck erscheinen Ränder](#)

## **Häufig gestellte Fragen – Allgemeines**

- ➔ [Ich möchte unkompliziert vertikale oder horizontale Banner erstellen](#)
- ➔ [Unterstützt dieser Drucker ein Subtintentanksystem](#)
- ➔ [Ich möchte wissen, wie das Schneiden von Rollenpapier konfiguriert wird](#)
- ➔ [Ich möchte einstellen, dass das Rollenpapier nach dem Trocknen der Tinte automatisch geschnitten wird](#)
- ➔ [Wie drucke ich randlos](#)
- ➔ [Ich möchte wissen, welche Papiertypen in diesem Drucker verwendet werden können](#)
- ➔ [Der Papiertyp, der bedruckt werden soll, wird auf dem Touchscreen nicht angezeigt](#)
- ➔ [Kann ich einen Duplexdruck durchführen](#)
- ➔ [Ich möchte beim Drucken vergrößern](#)
- ➔ [Netzwerkeinstellungen und häufig auftretende Probleme](#)

## Probleme beheben

---

### Probleme im Zusammenhang mit Papier

- ➔ [Entfernen eines Rollenpapierstaus](#)
- ➔ [Entfernen eines Einzelblattstaus](#)
- ➔ [Entfernen eines Blattes, das in den Drucker gefallen ist](#)
- ➔ [Rollenpapier kann nicht in den Papiereinzugsschacht eingeführt werden](#)
- ➔ [Papier wird nicht automatisch eingezogen](#)
- ➔ [Rollenpapier wechselt nicht automatisch](#)
- ➔ [Rollenpapier wird nicht automatisch eingezogen](#)
- ➔ [Papierzufuhr wechselt nicht, wenn Rollenpapier aufgebraucht ist](#)
- ➔ [Rollenpapier verbleibt/fehlt bei Mengenverwaltung](#)
- ➔ [Einzelblätter können nicht eingelegt werden](#)
- ➔ [Das Papier wird nicht gerade geschnitten](#)
- ➔ [Das Papier wird nicht geschnitten](#)
- ➔ [Schneidmesser funktioniert nicht während des Schneidevorgangs](#)
- ➔ [Die Größe der transparenten Folie kann nicht erkannt werden](#)
- ➔ [Die Ränder sind breit](#)
- ➔ [Beim Drucken auf Rollenpapier bekommt die bedruckte Oberfläche Kratzer](#)

### Druckvorgang lässt sich nicht starten

- ➔ [Drucker funktioniert plötzlich nicht mehr](#)
- ➔ [Die Data-Lampe auf dem Bedienfeld leuchtet nicht](#)
- ➔ [Der Drucker reagiert selbst nach Senden von Druckaufträgen nicht](#)
- ➔ ["Druckkopf wird mit Tinte gefüllt" wird angezeigt](#)
- ➔ ["Tintenbehälter wird geschüttelt" wird angezeigt](#)
- ➔ [Meldung wird angezeigt und randloser Druck ist nicht möglich](#)
- ➔ ["Das Fach ist voll." wird angezeigt, obwohl das obere Ausgabefach nicht voll ist](#)

### Der Drucker hält während der Ausführung eines Druckauftrags an

- ➔ [Der Druckvorgang wird angehalten und eine Fehlermeldung wird angezeigt](#)
- ➔ [Der Drucker gibt leeres, unbedrucktes Papier aus](#)

### Drucken über Netzwerk nicht möglich

- ➔ [Verbinden des Druckers mit dem Netzwerk nicht möglich](#)
- ➔ [Drucken über TCP/IP-Netzwerk nicht möglich](#)
- ➔ [Drucken über Bonjour-Netzwerke nicht möglich](#)

### Drucker kann im Netzwerk nicht gefunden werden

- ➔ [Drucker wird während der Einrichtung nicht gefunden](#)
- ➔ [Keine Fortsetzung nach Bildschirm Druckeranschluss/Kabel anschließen](#)
- ➔ [Suchen des Druckers nach IP-Adresse oder Hostname während der Einrichtung](#)
- ➔ [Drucker wird bei Verwendung von Wi-Fi nicht gefunden](#)
- ➔ [Drucker wird bei Verwendung von drahtgebundenem LAN nicht gefunden](#)
- ➔ [Drucken mit AirPrint nicht möglich](#)

### Installationsprobleme

- ➔ [Entfernen der Druckersoftware](#)

- ➔ [Einrichtung dauert einige Zeit \(Windows\)](#)
- ➔ [Fehler bei der Installation der Druckertreiber \(Windows\)](#)

### Probleme mit HP-GL/2

- ➔ [Bei HP-GL/2 wird der Druck falsch ausgerichtet](#)
- ➔ [Bei HP-GL/2-Druckaufträgen fehlen Linien oder Bilder](#)
- ➔ [Bei HP-GL/2-Druckaufträgen werden Linien zu dick oder zu dünn gedruckt](#)
- ➔ [HP-GL/2-Aufträge werden in Monochrom \(oder Farbe\) gedruckt](#)
- ➔ [Gedruckte Farben von Linien sind beim HP-GL/2-Druck ungenau](#)
- ➔ [HP-GL/2-Aufträge werden 6 mm breiter als angegeben gedruckt](#)
- ➔ [HP-GL/2-Aufträge werden im maximalen Format gedruckt, selbst wenn ein Standardformat angegeben ist](#)
- ➔ [HP-GL/2-Druck dauert lange](#)
- ➔ [Der Drucker hält beim Drucken eines HP-GL/2-Auftrags an \(der Schlitten bleibt stehen\)](#)

### Andere Probleme

- ➔ [Drucker schaltet sich nicht ein](#)
- ➔ [Wenn der Drucker ein seltsames Geräusch macht](#)
- ➔ [Meldungen, die eine Überprüfung empfehlen, dass die Wartungskassette nicht gelöscht ist](#)
- ➔ [Drucker verbraucht viel Tinte](#)
- ➔ [Tintenstanderkennung](#)
- ➔ [Der ausgewählte Medientyp entspricht nicht dem eingelegten Medientyp](#)
- ➔ [Drucken über das obere Ausgabefach nicht möglich](#)



## Ich möchte unkompliziert vertikale oder horizontale Banner erstellen

---



Sie können Originale im Querformat (bzw. Hochformat) automatisch so ausgeben lassen, dass sie die Rollenbreite ausfüllen. Auf diese Weise lassen sich leicht vertikale oder horizontale Banner erstellen.

- ➔ Drucken von hängenden und horizontalen Bannern (Drucken im Großformat) (Windows)
- ➔ [Drucken von hängenden und horizontalen Bannern \(Drucken im Großformat\)](#) (macOS)





## Unterstützt dieser Drucker ein Subtinentanksystem

---



Dieser Drucker unterstützt den Austausch von Tintenbehältern im laufenden Betrieb.

Da in einem Subtintenbehälter stets eine bestimmte Tintenmenge vorhanden ist, können Sie den Tintenbehälter während des Drucks ersetzen, falls der Tintenbehälter während des Drucks zur Neige geht.

➔ [Ersetzen von Tintenbehältern](#)



## Ich möchte wissen, wie das Schneiden von Rollenpapier konfiguriert wird

---



Schneidemethoden können in den Druckereinstellungen und den Druckertreibereinstellungen ausgewählt werden.

Um Rollenpapier nach dem Drucken automatisch zu schneiden, öffnen Sie auf dem Drucker die Einstellungen für den **Schnittmodus (Cutting mode)**, und setzen Sie dann im Druckertreiber unter **Automatischer Schnitt (Automatic cut)** die Option **Autom. Abschneiden (Automatic Cutting)** auf **Ja (Yes)**.

Wenn Sie Papier verwenden, das leicht verkratzen kann, oder Papier, bei dem für die Fixierung der Tinte zusätzliche Zeit benötigt wird, empfehlen wir, die Einstellung **Schnittmodus (Cutting mode)** auf dem Drucker auf **Schnitt auswerfen (Eject cut)** zu setzen.

- ➔ [Festlegen der Schnittmethode für Rollen](#)
- ➔ Schneiden von Rollenpapier nach dem Druck (Windows)
- ➔ [Schneiden von Rollenpapier nach dem Druck](#) (macOS)



**Ich möchte einstellen, dass das Rollenpapier nach dem Trocknen der Tinte automatisch geschnitten wird**

---



Eine Trockenzeit für die Tinte können Sie im Druckertreiber festlegen.

Die gleichen Einstellungen können Sie auch im Drucker selbst konfigurieren.

➔ [Angabe der Tintenabtrockenzeit für Rollenpapier](#)



## Wie drucke ich randlos

---



Beim Drucken auf Rollenpapier können Sie den randlosen Druck in den Druckertreibereinstellungen festlegen. (Beim Drucken auf Einzelblättern ist kein randloser Druck möglich.)

- ➔ Drucken ohne Ränder je nach Szenario (Windows)
- ➔ [Drucken ohne Ränder je nach Szenario](#) (macOS)



**Ich möchte wissen, welche Papiertypen in diesem Drucker verwendet werden können**

---



Informationen zu dem Papier, das mit diesem Drucker verwendet werden kann, finden Sie in der Liste mit Medieninformationen.

➔ [Papierinformationsliste](#)



## Der Papiertyp, der bedruckt werden soll, wird auf dem Touchscreen nicht angezeigt

---



Wenn ein neuer Papiertyp verwendet wird, starten Sie das Media Configuration Tool, um die aktuellen Medieninformationen abzurufen.

➔ [Aktualisieren der Papierinformationen](#)



## Kann ich einen Duplexdruck durchführen

---



Dieser Drucker kann nicht doppelseitig drucken.

Eine Alternative zum doppelseitigen Druck stellt die Funktion **Gefalteter Duplexdruck (Folded Duplex)** der Windows-Software Free Layout plus dar. Dabei werden zwei Seiten auf einer Blattseite gedruckt, dann wird das Blatt in der Mitte gefaltet und dann aufgehängt.

➔ Beliebiges Gestalten von Dokumenten mit Free Layout plus



## Ich möchte beim Drucken vergrößern

---



Passen Sie im Druckertreiber das Original an das Papierformat und die Papierbreite an oder vergrößern oder verkleinern Sie beim Drucken, indem Sie einen Vergrößerungsfaktor angeben.

- ➔ Zoomdruck (Windows)
- ➔ [Zoomdruck](#) (macOS)



# Netzwerkeinstellungen und häufig auftretende Probleme

Hier finden Sie häufig gestellte Fragen zum Netzwerk.

## Drucker kann nicht gefunden werden

- ➔ [Drucker wird während der Einrichtung nicht gefunden](#)
- ➔ [Keine Fortsetzung nach Bildschirm Druckeranschluss/Kabel anschließen](#)
- ➔ [Suchen des Druckers nach IP-Adresse oder Hostname während der Einrichtung](#)
- ➔ [Drucker wird bei Verwendung von Wi-Fi nicht gefunden](#)
- ➔ [Drucker wird bei Verwendung von drahtgebundenem LAN nicht gefunden](#)
- ➔ [Drucken mit AirPrint nicht möglich](#)

## Drucken oder Verbinden nicht möglich

- ➔ [Verbinden des Druckers mit dem Netzwerk nicht möglich](#)
- ➔ [Drucken über TCP/IP-Netzwerk nicht möglich](#)
- ➔ [Drucken über Bonjour-Netzwerke nicht möglich](#)
- ➔ [Drucker funktioniert plötzlich nicht mehr](#)

## Tipps für die LAN-Einstellung/Ändern der LAN-Einstellungen

- ➔ [Verbindungsmethoden für den Drucker](#)
- ➔ [Standard-Netzwerkeinstellungen](#)
- ➔ [Ein anderer Drucker mit demselben Namen wurde gefunden](#)
- ➔ [Herstellen einer Verbindung mit einem anderen Computer über ein LAN/Ändern der Verbindungsmethode von USB zu LAN](#)
- ➔ [Drucknetzwerkeinstellungen](#)
- ➔ [Methode für die Neukonfiguration der LAN-Verbindung/Methode für die Neukonfiguration der Wi-Fi-Verbindung](#)
- ➔ [Neukonfiguration von Netzwerkeinstellungen über die Remote UI](#)
- ➔ [Netzwerkstatus und Fehlersuche](#)

## **Probleme im Zusammenhang mit Papier**

---

- **Entfernen eines Rollenpapierstaus**
- **Entfernen eines Einzelblattstaus**
- **Entfernen eines Blattes, das in den Drucker gefallen ist**
- **Rollenpapier kann nicht in den Papiereinzugsschacht eingeführt werden**
- **Papier wird nicht automatisch eingezogen**
- **Rollenpapier wechselt nicht automatisch**
- **Rollenpapier wird nicht automatisch eingezogen**
- **Papierzufuhr wechselt nicht, wenn Rollenpapier aufgebraucht ist**
- **Rollenpapier verbleibt/fehlt bei Mengenverwaltung**
- **Einzelblätter können nicht eingelegt werden**
- **Das Papier wird nicht gerade geschnitten**
- **Das Papier wird nicht geschnitten**
- **Schneidmesser funktioniert nicht während des Schneidevorgangs**
- **Die Größe der transparenten Folie kann nicht erkannt werden**
- **Die Ränder sind breit**
- **Beim Drucken auf Rollenpapier bekommt die bedruckte Oberfläche Kratzer**



## Entfernen eines Rollenpapierstaus



Bei Papierstaus von Rollenpapier gehen Sie wie folgt vor.

### »» Hinweis

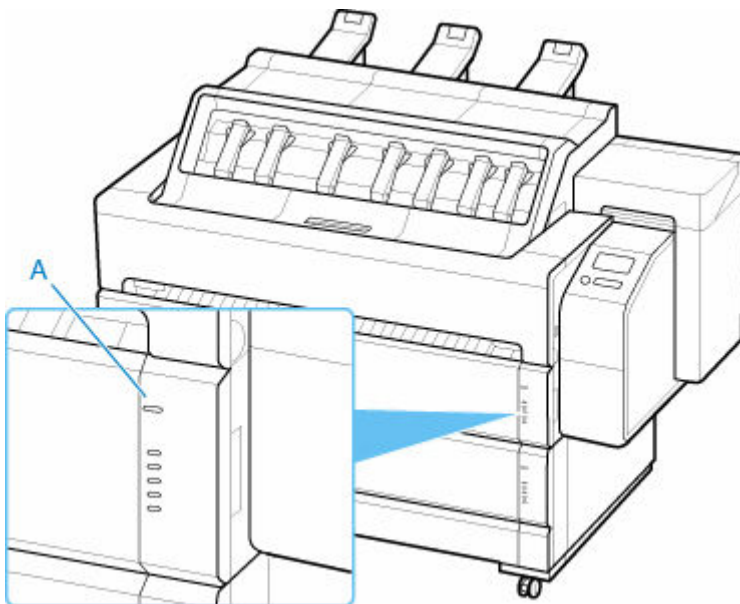
- Wenn die Spitze des Rollenpapiers im Schlitten feststeckt, z. B. wenn das Rollenpapier stark gewellt ist, können Sie Papierstaus u. U. vermeiden, indem Sie die Schneidemethode für Rollenpapier auf **Manueller Schnitt (User cut)** und die Papierspitzenenerkennung auf **Nicht erkennen (Do not detect)** setzen.
  - ➔ [Festlegen der Schnittmethode für Rollen](#)
- Wenn das Papier sich häufig staut, lesen Sie die Hinweise zum Umgang mit Papier.
  - ➔ Hinweise zum Umgang mit Papier

### »» Wichtig

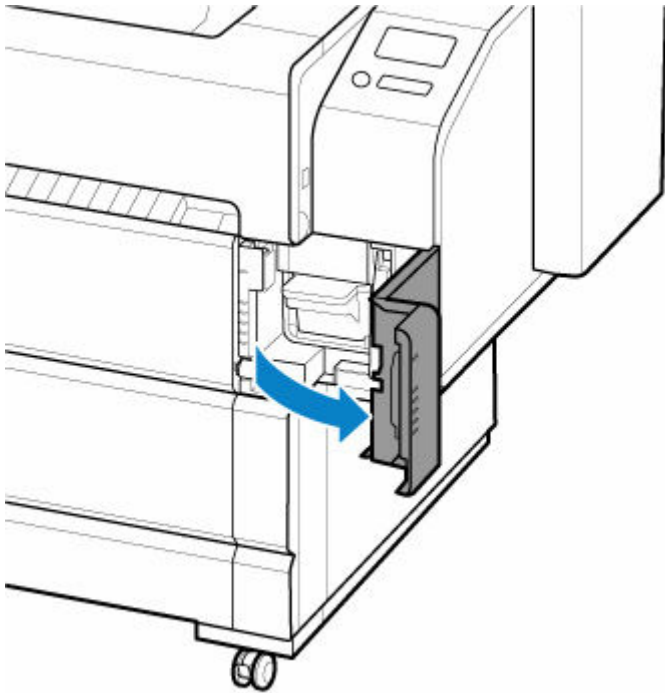
- Rollenpapier kann nicht geladen werden, wenn der Korb verwendet wird. Verstauen Sie den Korb, und schließen Sie das Zubehörfach, wenn Sie Rollenpapier einlegen.
  - ➔ [Verwenden des Korbs an der Vorderseite des Druckers](#)
- Entfernen Sie alle gedruckten Dokumente aus dem oberen Ausgabefach, bevor Sie beginnen.
  - ➔ [Entfernen gedruckter Dokumente aus dem oberen Ausgabefach](#)

#### 1. Überprüfen Sie die Einzugsanzeige (A) und das zugeführte Rollenpapier.

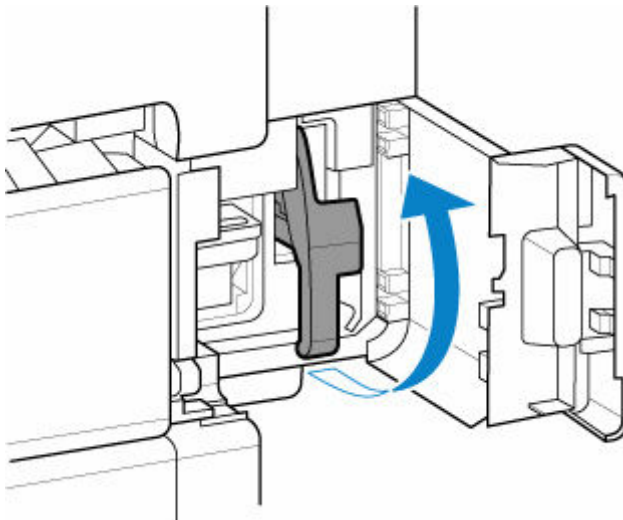
Das Rollenpapier wird auf der Seite eingezogen, auf der die Einzugsanzeige leuchtet.



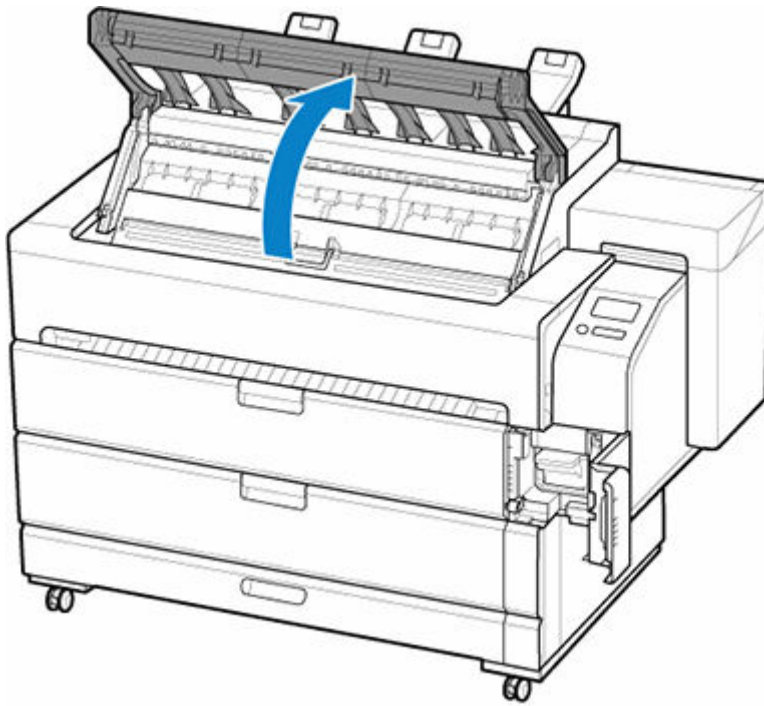
**2.** Öffnen Sie die Wartungsabdeckung.



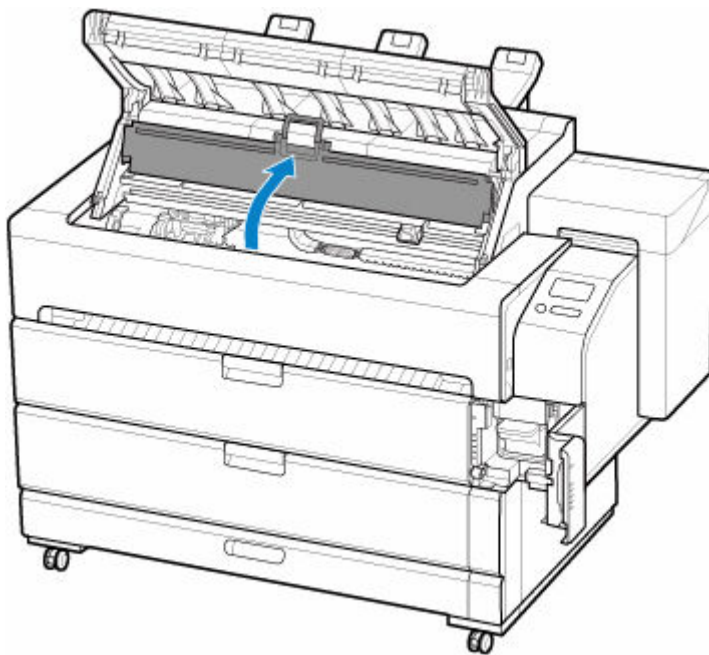
**3.** Heben Sie den Freigabehebel an.



**4.** Öffnen Sie die obere Abdeckung.

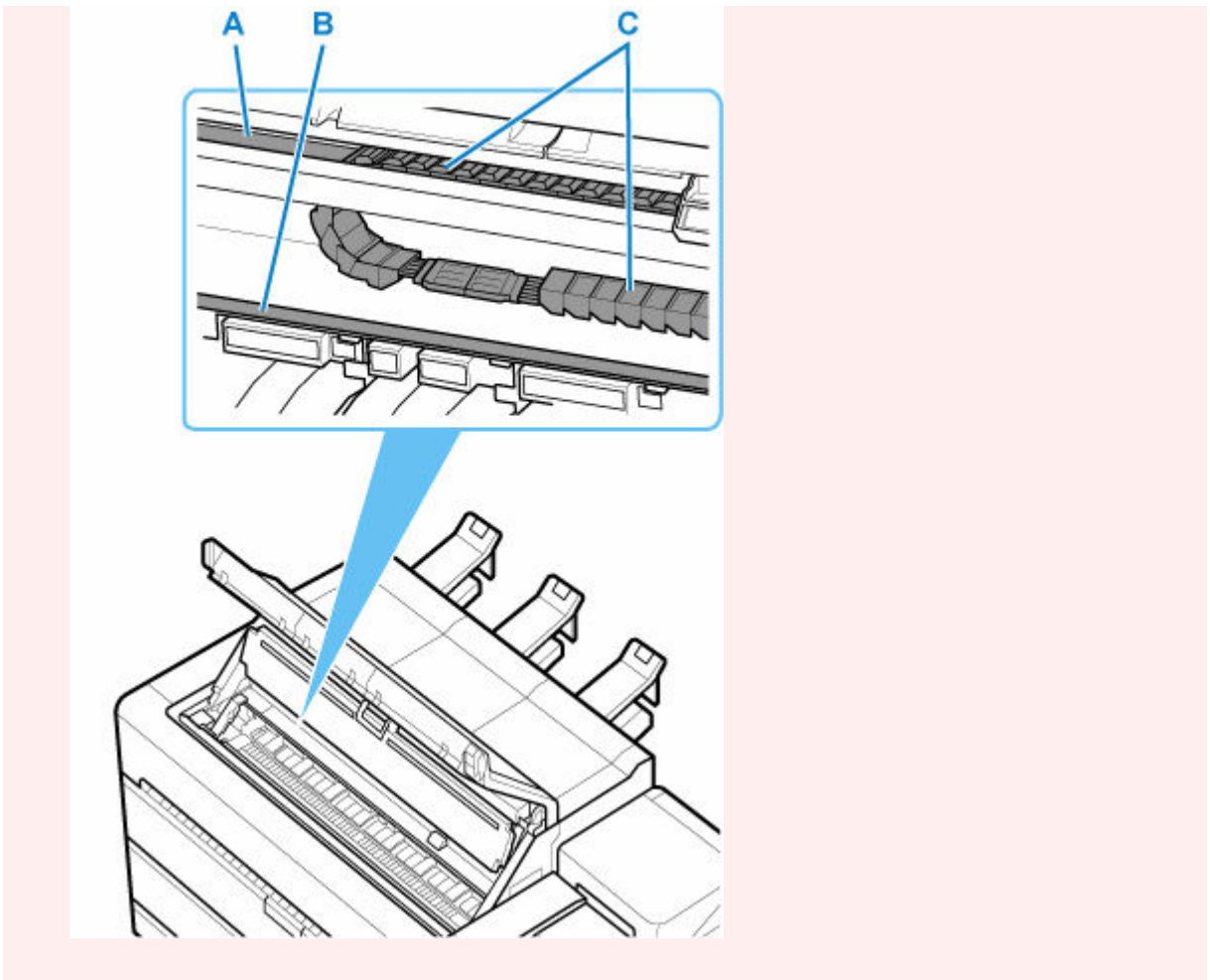


5. Öffnen Sie die Innenabdeckung.

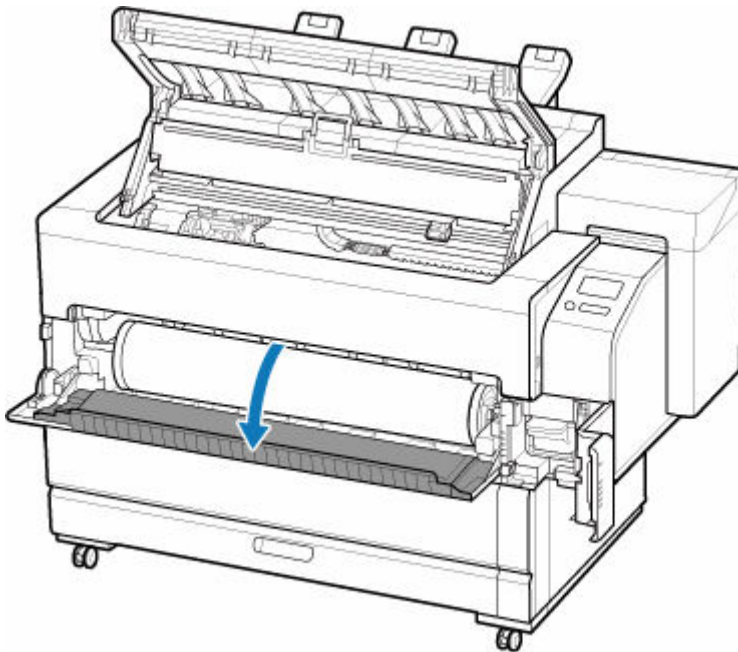


**»» Wichtig**

- Berühren Sie niemals die Lineare Skala (A), die Schlittenschiene (B) oder den Tintenschlauch-Stabilisator (C). Berühren dieser Komponenten kann zu einer Fehlfunktion führen.

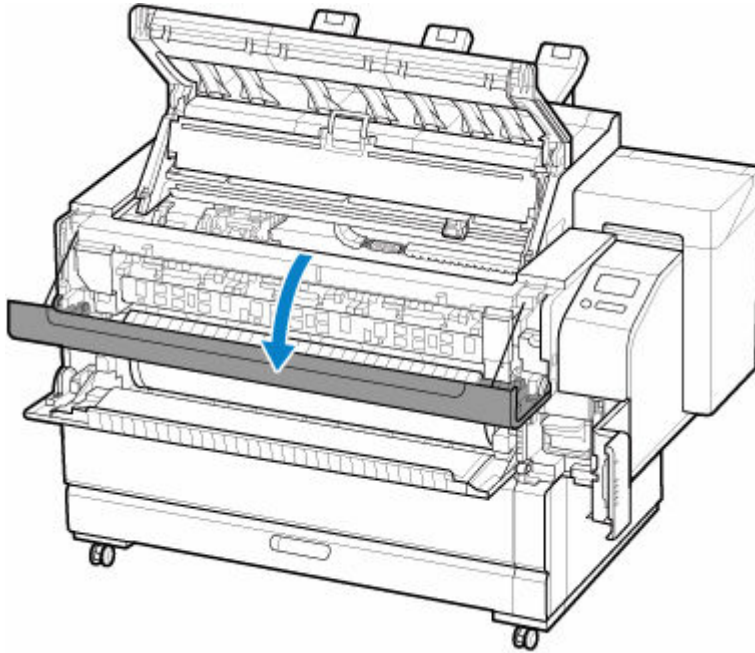


6. Öffnen Sie die Rollenabdeckung auf der Seite, an der die Einzuganzeige aufgeleuchtet hat.

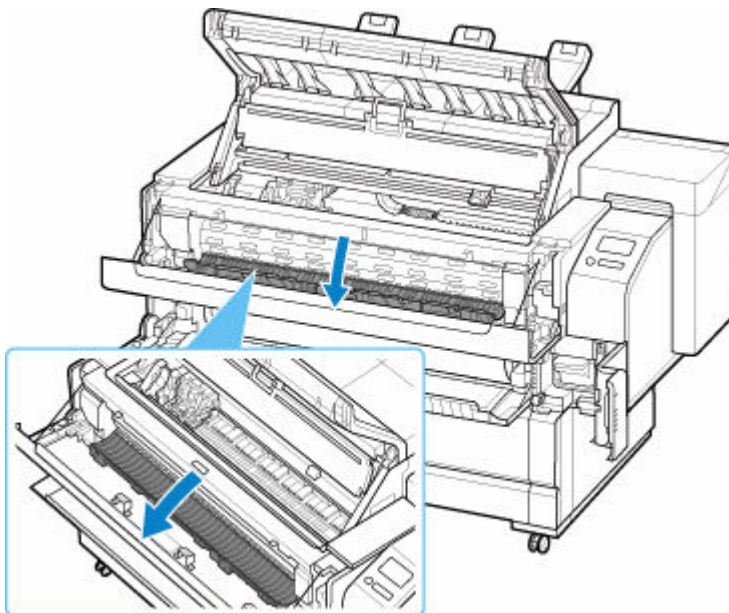


7. Führen Sie die folgenden Schritte nur durch, wenn das Papier oben ausgegeben wird.

1. Öffnen Sie die Abdeckung der Transporteinheit.

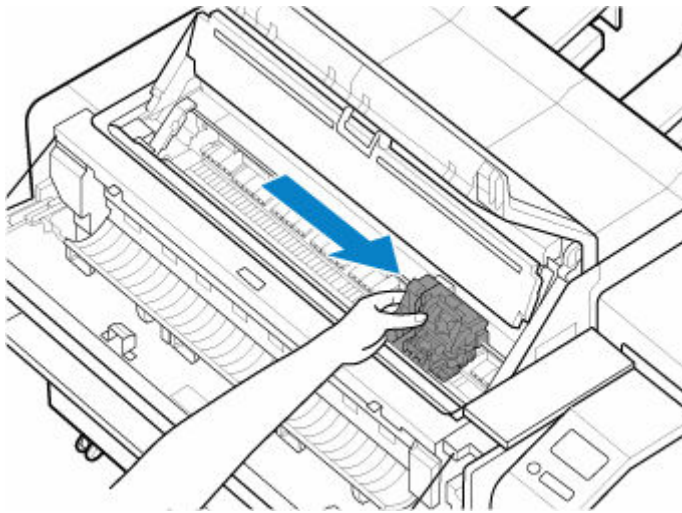


2. Öffnen Sie die Innenabdeckung der Transporteinheit.



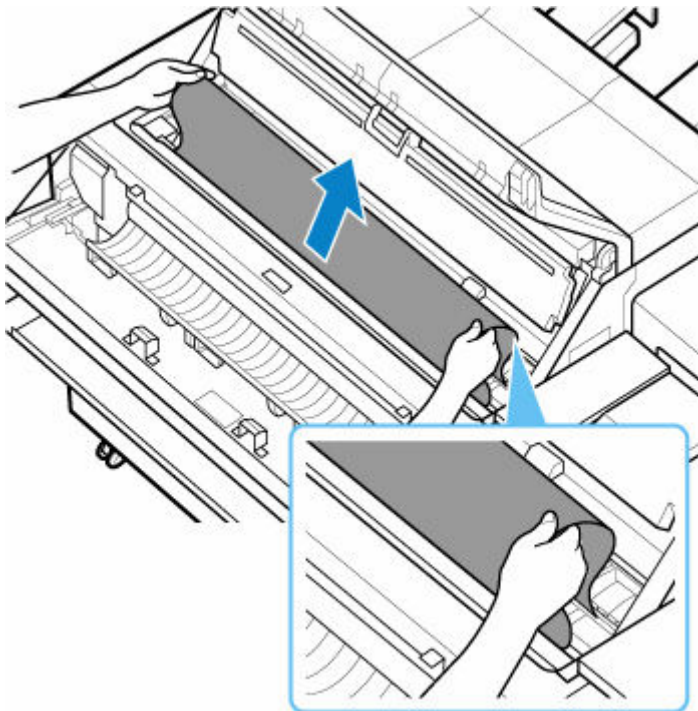
8. Wenn der Schlitten zugänglich ist, schieben Sie ihn an die linke oder rechte Seite, weg vom gestauten Papier.





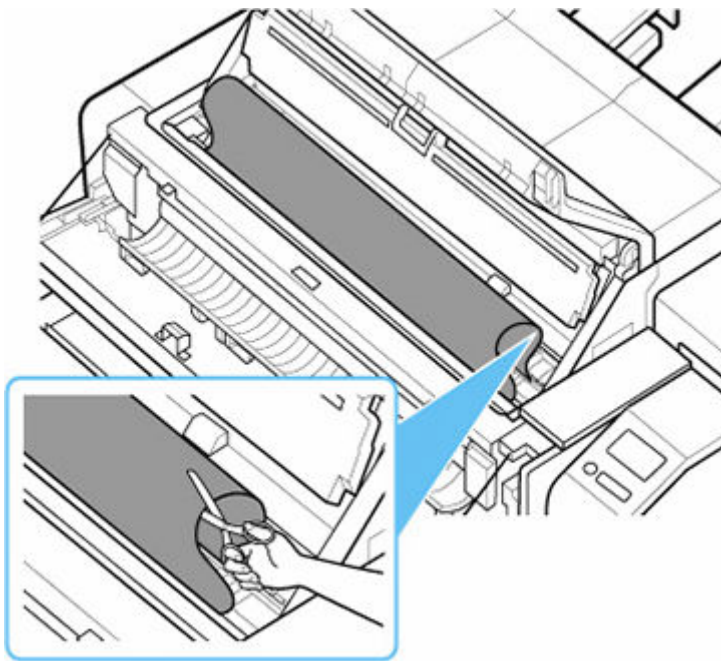
**9.** Ziehen Sie das Papier in der Innenabdeckung nach oben heraus.

Ziehen Sie das Papier nach oben, damit der zerknitterte Teil nach vorne kommt, und lassen Sie das Papier sich in der Innenabdeckung lockern.



**10.** Schneiden Sie das Papier innerhalb der Innenabdeckung mit einer Schere ab.





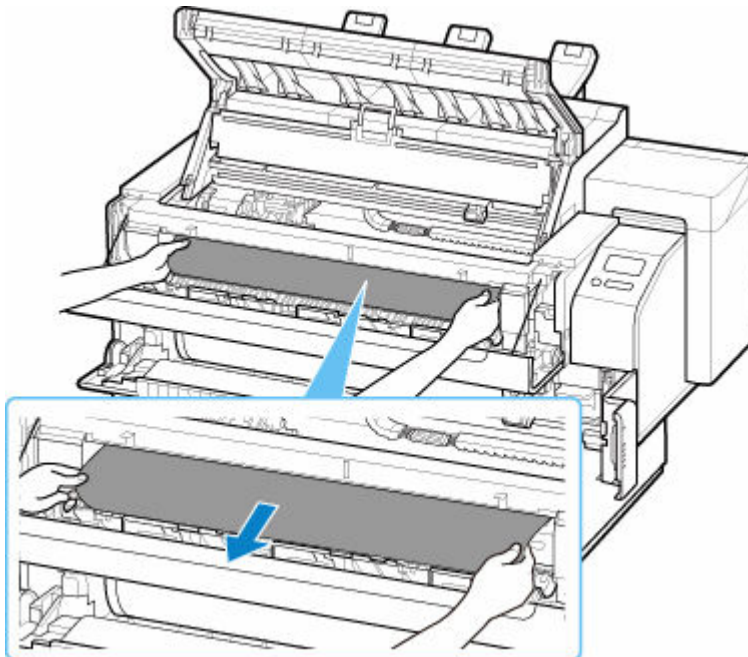
**⚠ Vorsicht**

- Achten Sie darauf, sich nicht selbst zu verletzen oder den Drucker bzw. die Walze beim Schneiden zu verkratzen.

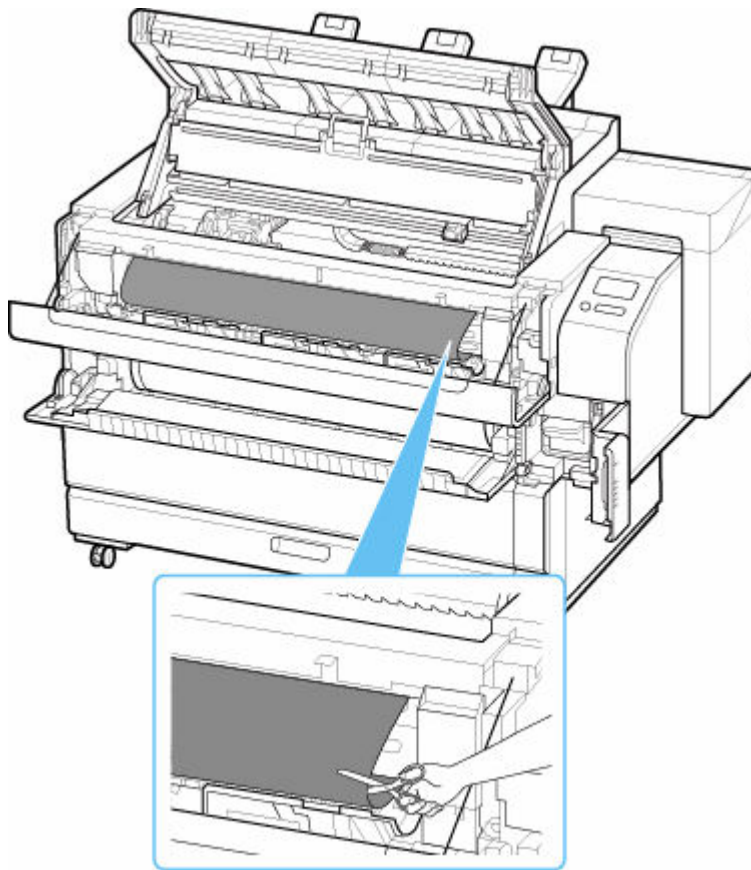
**11.** Führen Sie die folgenden Schritte nur durch, wenn das Papier oben ausgegeben wird.

- 1.** Ziehen Sie das in der Transporteinheit eingeklemmte Papier nach vorne heraus.

Ziehen Sie das Papier von oben zur Vorderseite heraus, um in der Transporteinheit eine Lockerung zu erreichen.



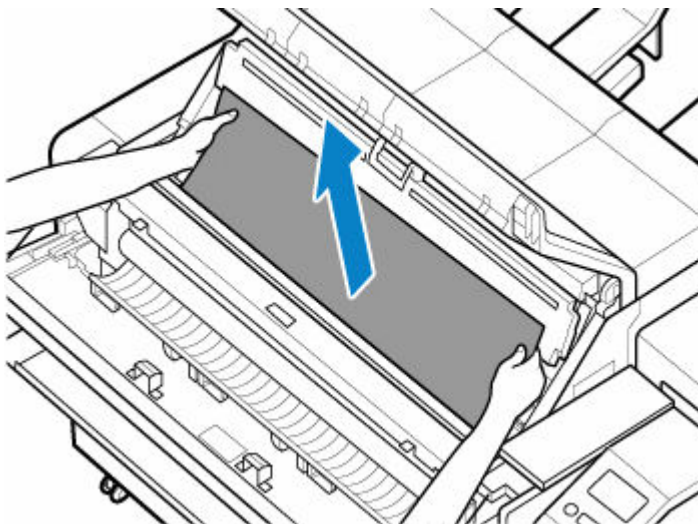
- 2.** Schneiden Sie das Papier in der Transporteinheit mit einer Schere ab.



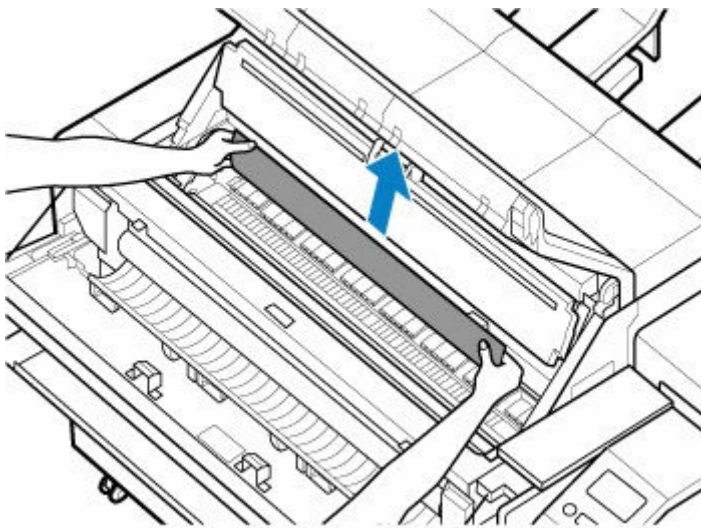
**⚠ Vorsicht**

- Achten Sie darauf, sich nicht selbst zu verletzen oder den Drucker bzw. die Walze beim Schneiden zu verkratzen.

- 3.** Ziehen Sie das Papier aus dem Ausgabefach und versuchen Sie, es zu entfernen.

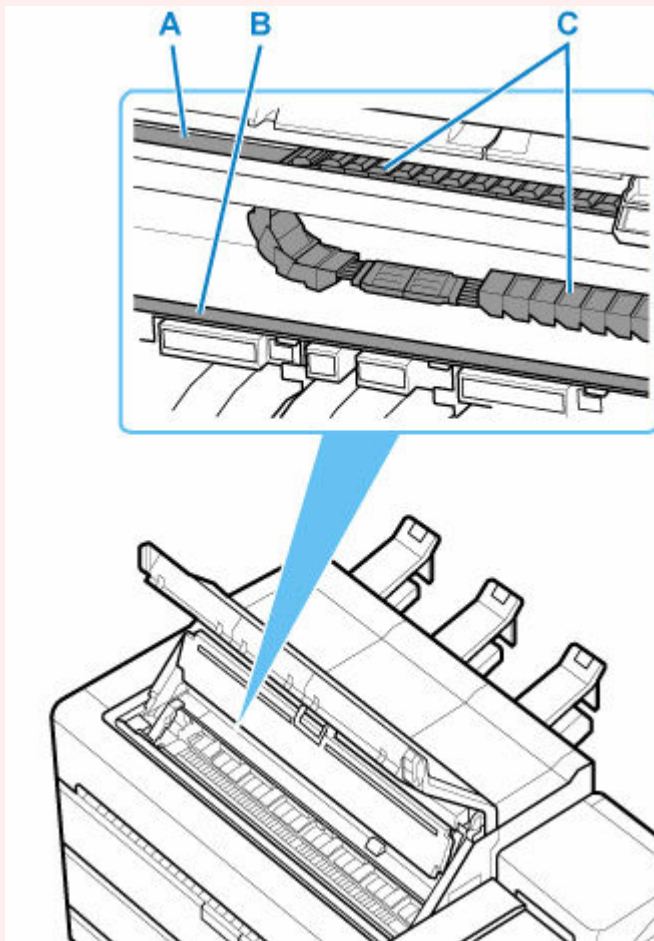


- 12.** Wenn sich Papier in der Innenabdeckung befindet, ziehen Sie das Papier aus der Seite der Innenabdeckung heraus, um es zu entfernen.

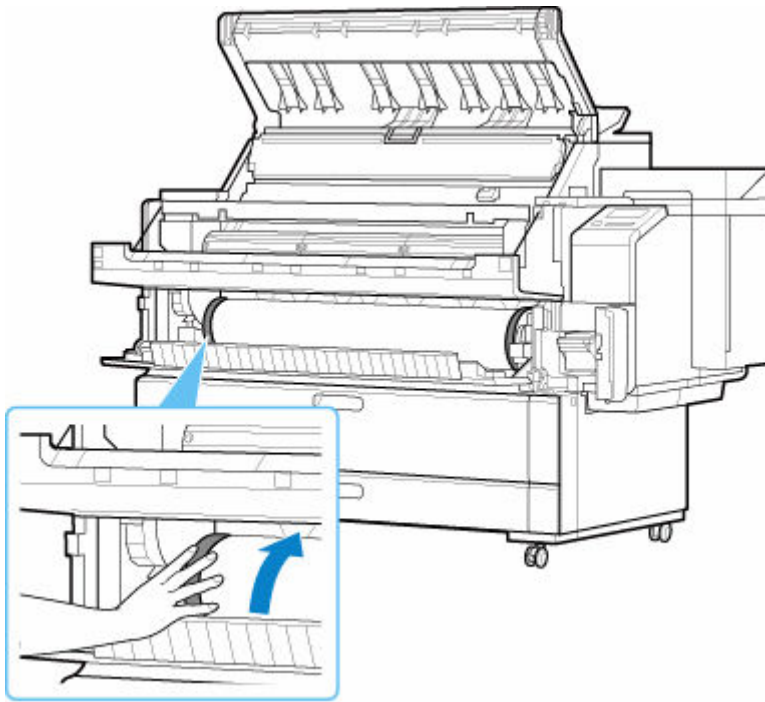


**Wichtig**

- Berühren Sie niemals die Lineare Skala (A), die Schlittenschiene (B) oder den Tintenschlauch-Stabilisator (C). Berühren dieser Komponenten kann zu einer Fehlfunktion führen.



13. Wickeln Sie das Rollenpapier auf, indem Sie den Flansch an der Rollenpapierzufuhr drehen.



14. Schließen Sie die Innenabdeckung der Transporteinheit, die Abdeckung der Transporteinheit, die Rollenabdeckung, die Innenabdeckung und die obere Abdeckung.
15. Senken Sie den Freigabehebel ab.
16. Schließen Sie die Wartungsabdeckung.

#### »» Hinweis

- Wenn Sie die Spitzen genauer ausrichten möchten, wählen Sie auf dem Touchscreen das Papier aus, das eingezogen wird. Wählen Sie anschließend **Zuführen/Schnitt (Feed/Cut)** und dann **Pap. schneid. (Cut paper)** aus, um die Spitzen abzuschneiden.

➔ [Festlegen der Schnittmethode für Rollen](#)



## Entfernen eines Einzelblattstaus

---

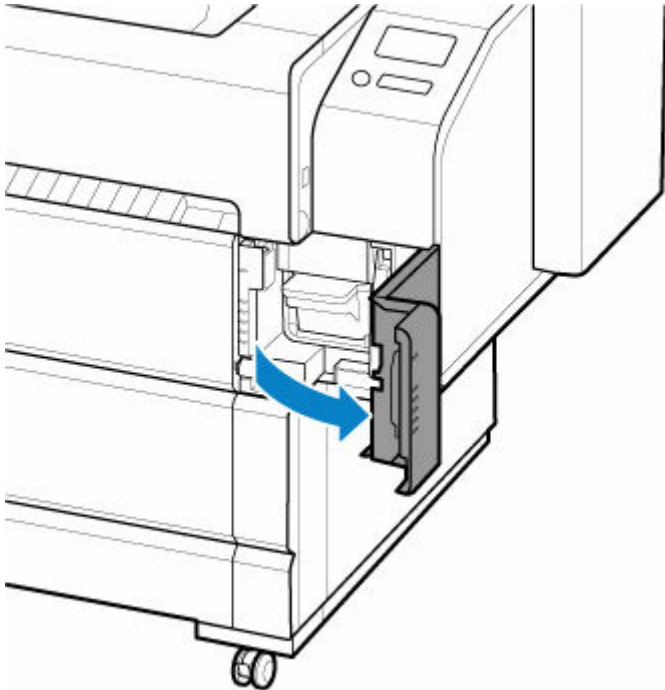


Bei Papierstaus gehen Sie wie folgt vor.

### »» Hinweis

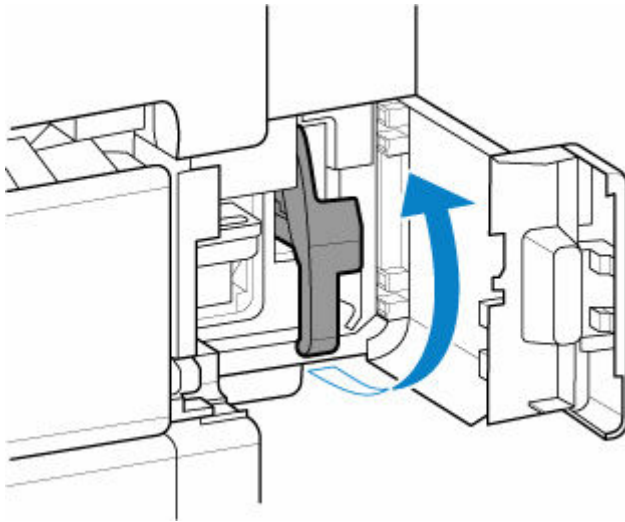
- Wenn Sie das Blatt entfernen, verstauen Sie gegebenenfalls den Korb.  
➔ [Verwenden des Korbs an der Vorderseite des Druckers](#)

1. Öffnen Sie die Wartungsabdeckung.



2. Heben Sie den Freigabehebel an.

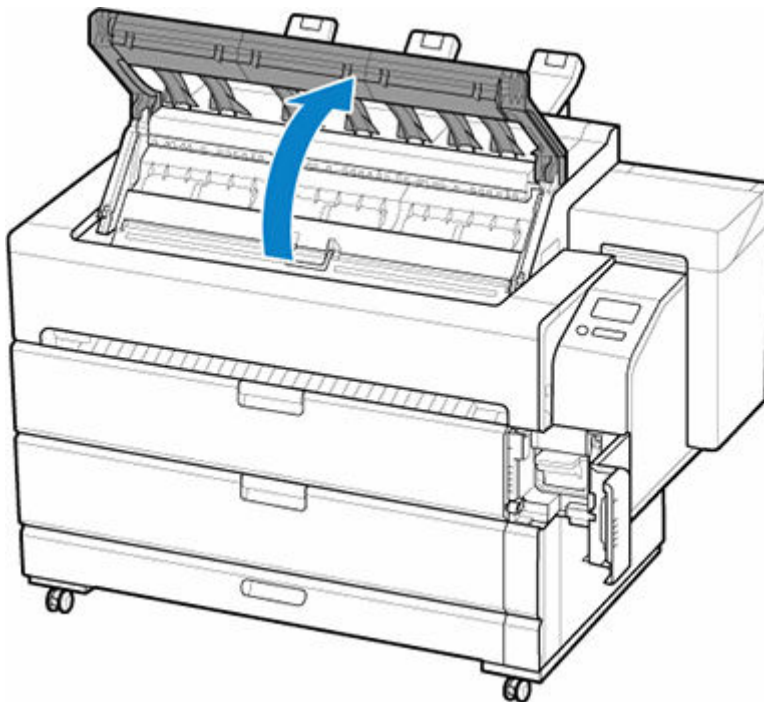




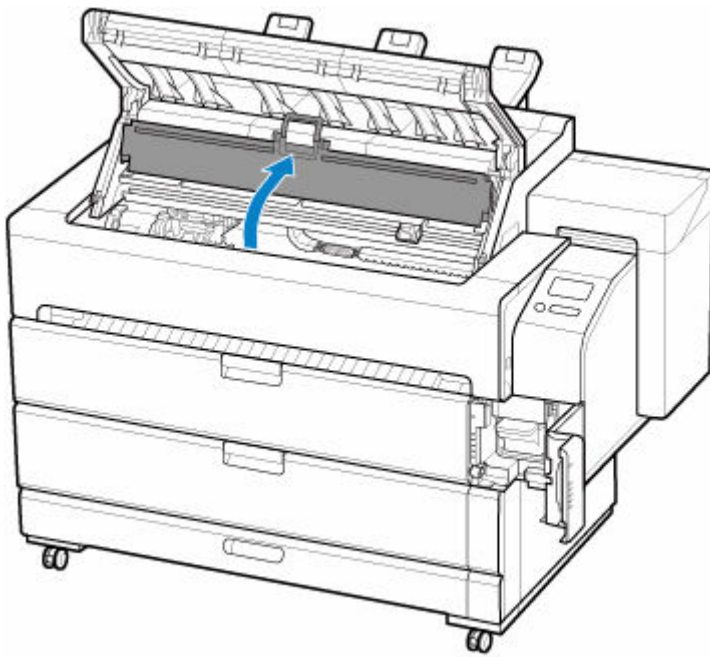
**»» Wichtig**

- Beim Anheben des Freigabehebels wird die Fixierung des Einzelblatts aufgehoben. Wenn das Blatt fällt, gehen Sie zur Rückseite des Druckers, und entfernen Sie es.
  - ➔ [Entfernen eines Blattes, das in den Drucker gefallen ist](#)

**3.** Öffnen Sie die obere Abdeckung.

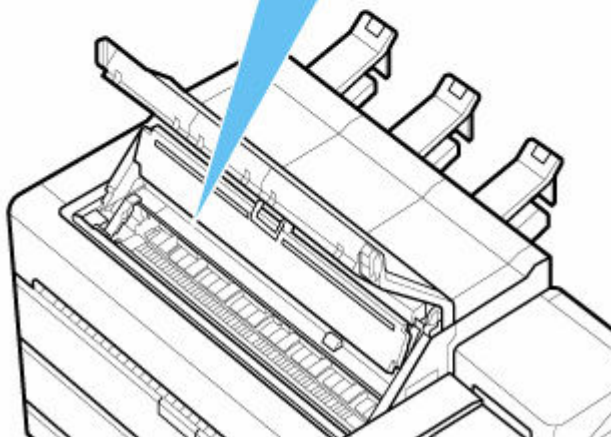
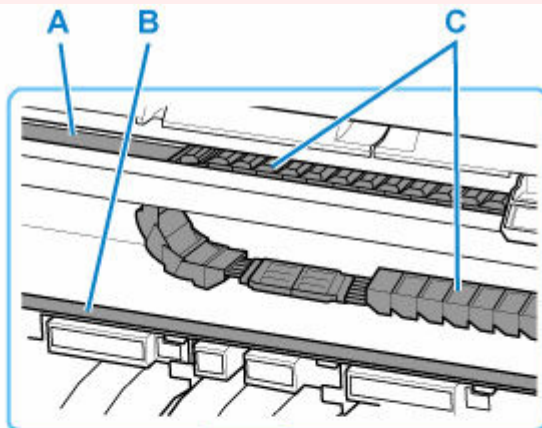


**4.** Öffnen Sie die Innenabdeckung.

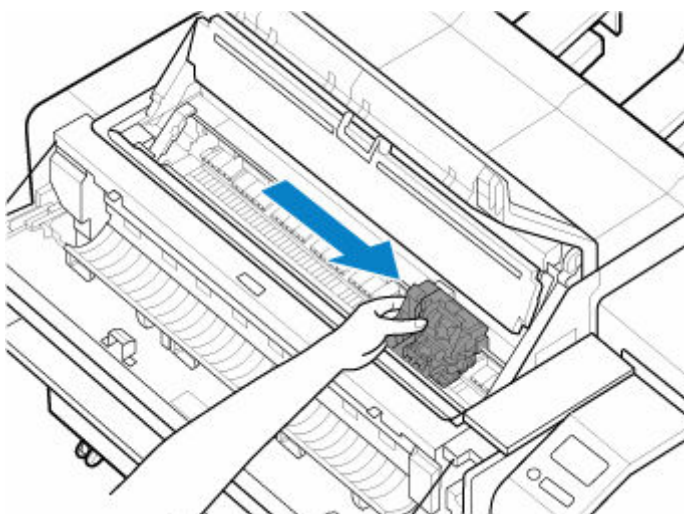


»» Wichtig

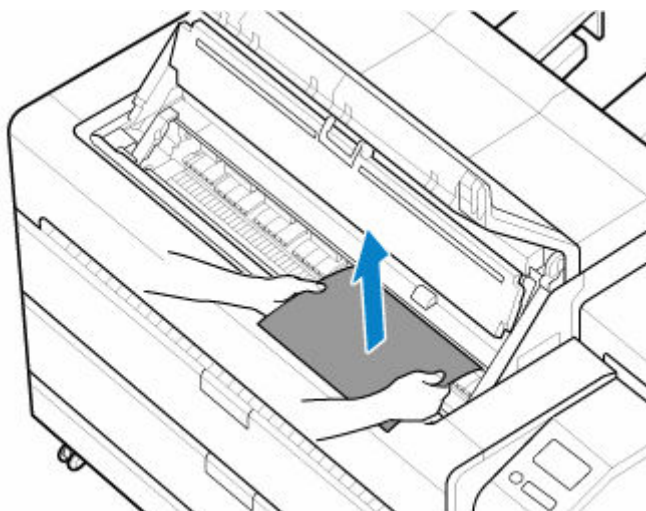
- Berühren Sie niemals die Lineare Skala (A), die Schlittenschiene (B) oder den Tintenschlauch-Stabilisator (C). Berühren dieser Komponenten kann zu einer Fehlfunktion führen.



5. Wenn der Schlitten zugänglich ist, schieben Sie ihn an die linke oder rechte Seite, weg vom gestauten Papier.



6. Entfernen Sie das Papier von der Walze.



Überprüfen Sie nach dem Entfernen des Papiers die Innenseite auf verbleibenden Papierstaub.

#### »» Hinweis

- Wenn es sich nicht einfach von der Walze entfernen lässt, schneiden Sie das Papier innerhalb der Innenabdeckung mit einer Schere ab, um es zu entfernen.

#### ⚠ Vorsicht

- Achten Sie darauf, sich nicht selbst zu verletzen oder den Drucker bzw. die Walze beim Schneiden zu verkratzen.

7. Schließen Sie die Innenabdeckung und die obere Abdeckung.

8. Senken Sie den Freigabehebel ab.



**9.** Schließen Sie die Wartungsabdeckung.



## Entfernen eines Blattes, das in den Drucker gefallen ist

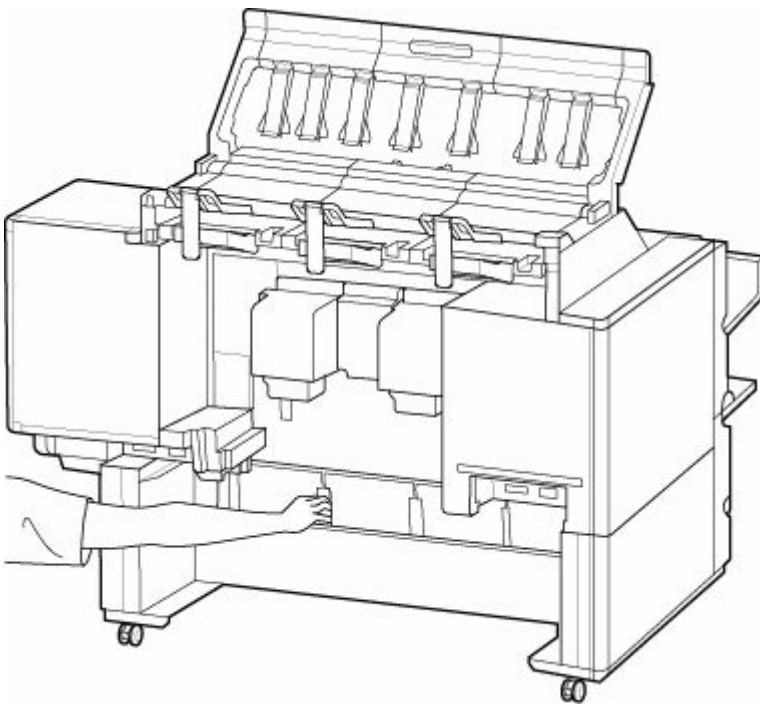
---



### »» Wichtig

- In diesem Abschnitt wird beschrieben, wie Sie ein Blatt aus der Öffnung unten an der Rückseite des Druckers entfernen. Achten Sie beim Entfernen des Papiers auf Ihren Kopf.
- Wenn für eine Person nicht genug Platz vorhanden ist, um hinter dem Drucker zu arbeiten, verschieben Sie den Drucker.

Gehen Sie zur Rückseite des Druckers, und greifen Sie in die Öffnung unten an der Rückseite, um das Blatt zu entfernen.





## Rollenpapier kann nicht in den Papiereinzugsschacht eingeführt werden

---



### Test 1 Ist das Rollenpapier gewellt?

Streichen Sie die betreffenden Stellen glatt, und legen Sie die Rolle erneut ein.

### Test 2 Hat sich das Papier im Einzugsschacht gestaut?

Entfernen Sie das gestaute Papier.

- ➔ [Entfernen eines Rollenpapierstaus](#)
- ➔ [Entfernen eines Einzelblattstaus](#)

### »» Hinweis

- Rollenpapier und Einzelblätter können nicht gleichzeitig in den Drucker eingelegt werden.

### Test 3 Überprüfen Sie, ob die richtige Papierzufuhr ausgewählt wurde.

Tippen Sie im Touchscreen-Menü auf den Anzeigebereich für die Papiereinstellung, und wählen Sie dann die Papierzufuhr aus.



## Papier wird nicht automatisch eingezogen



**Test 1** Dieses Papier kann nicht automatisch eingezogen werden.

Je nach den Nutzungsbedingungen des Druckers (Medientyp, Papierbreite, Temperatur, Luftfeuchtigkeit usw.) ist die automatische Zufuhr möglicherweise nicht möglich.

Setzen Sie die **Papierhalte-Einstellung (Paper retention settings)** im Touchscreen-Menü auf **Freigeben (Release)**, und führen Sie das Papier manuell zu.

- ➔ [Menüstruktur](#)
- ➔ [Einlegen von Rollen in den Drucker](#)

### »» Hinweis

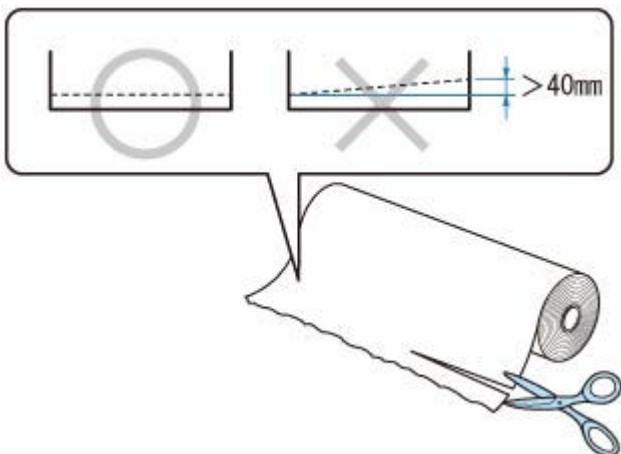
- Wenn diese Einstellung ausgewählt ist, ist kein automatischer Wechsel des Rollenpapiers möglich.

**Test 2** Verwenden Sie einen alten Rollenhalter?

Vergewissern Sie sich, ob Sie den mit dem Drucker gelieferten Rollenhalter verwenden.

**Test 3** Die vordere Kante des Rollenpapiers wurde möglicherweise nicht ordnungsgemäß beschnitten.

Wenn die Vorderkante des Papiers abgeschragt oder geknickt ist, wird es eventuell nicht richtig eingezogen. Schneiden Sie die vordere Kante mit einer Schere ab, um sie zu begradigen. Wenn ein Strichcode auf das Rollenpapier gedruckt ist, achten Sie darauf, nicht den Teil mit dem Strichcode abzuschneiden.





## Rollenpapier wechselt nicht automatisch

---



Bei Verwendung bestimmter Papiertypen und -breiten funktioniert unter bestimmten Temperatur- und Luftfeuchtigkeitsbedingungen der automatische Wechsel des Rollenpapiers möglicherweise nicht.

Setzen Sie die **Papierhalte-Einstellung (Paper retention settings)** im Touchscreen-Menü auf **Freigeben (Release)**, und führen Sie das Papier manuell zu.

- ➔ [Menüstruktur](#)
- ➔ [Einlegen von Rollen in den Drucker](#)

### »» Hinweis

- Das Rollenpapier kann nicht automatisch zugeführt oder gewechselt werden, bevor Sie diese Einstellung ändern.

Wenn die Rolle am Ende nicht gewechselt werden kann, stellen Sie sicher, dass **Rollenpapier wechseln, wenn leer (Switch roll paper when low)** auf **Aktiviert. (Enable)** gesetzt ist.

- ➔ [Papierzufuhr wechselt nicht, wenn Rollenpapier aufgebraucht ist](#)



## Rollenpapier wird nicht automatisch eingezogen

---



**Test 1** Prüfen Sie die Papiereinstellungen.

Wählen Sie **Aktivieren (Enable)** für **Rollenpapier automat. einziehen (Roll paper auto feed)** unter **Papiereinstellungen (Paper-related settings)**.

➔ [Papiereinstellungen](#)

**Test 2** Prüfen Sie die Einstellung für **Papierhalte-Einstellung (Paper retention settings)**.

Wählen Sie **Beim Einzug (While feeding)** für **Papierhalte-Einstellung (Paper retention settings)** unter **Papiereinstellungen (Paper-related settings)**.

➔ [Papiereinstellungen](#)

**Test 3** Stellen Sie sicher, dass die automatische Papierzufuhr für die von Ihnen verwendete Rolle benutzt werden kann.

Beziehen Sie sich auf "Papiereinstellungsliste (Rollenpapier)", um sicherzustellen, dass die automatische Papierzufuhr für die von Ihnen verwendete Rolle benutzt werden kann.

➔ [Papierinformationsliste](#)

**Test 4** Stellen Sie sicher, dass die Rolle zugeführt wird.

Wenn nicht, führen Sie die Rolle manuell zu.

➔ [Einlegen von Rollen in den Drucker](#)

**Test 5** Überprüfen Sie, ob die Papierbreite der Rolle mindestens 250 mm beträgt.

Der automatische Papiereinzug unterstützt kein Papier mit einer Breite von weniger als 250 mm.

Bei Verwendung einer Rolle mit einem Papier, das schmaler als 250 mm ist, wählen Sie **Deaktivieren (Disable)** für **Rollenpapier automat. einziehen (Roll paper auto feed)** in den **Papiereinstellungen (Paper-related settings)** und führen Sie das Papier manuell zu.

➔ [Einlegen von Rollen in den Drucker](#)

**Test 6** Verwenden Sie einen alten Rollenhalter?

Vergewissern Sie sich, ob Sie den mit dem Drucker gelieferten Rollenhalter verwenden.

Falls das Problem nach Durchführen der Überprüfungen 1 bis 6 nicht behoben ist, wählen Sie für **Rollenpapier automat. einziehen (Roll paper auto feed)** die Option **Deaktivieren (Disable)** aus, und führen Sie das Papier manuell zu.

➔ [Papierereinstellungen](#)



## Papierzufuhr wechselt nicht, wenn Rollenpapier aufgebraucht ist

---



**Test** Prüfen Sie die Papiereinstellungen.

Prüfen Sie die folgenden Einstellungsoptionen unter **Papiereinstellungen (Paper-related settings)**, und nehmen Sie Einstellungen vor.

- Wählen Sie **Aktivieren (Enable)** für **Rollenpapier wechseln, wenn leer (Switch roll paper when low)**.
- Wählen Sie **Strichcodes (Barcodes)** oder **Automatisch schätzen (Auto estimate)** als **Verbleibnd. Rollenmenge verwalt. (Manage remaining roll amount)** aus.
- Wählen Sie **Beim Einzug (While feeding)** für **Papierhalte-Einstellung (Paper retention settings)**.

➔ [Papiereinstellungen](#)





## Rollenpapier verbleibt/fehlt bei Mengenverwaltung



**Test 1** Ist die verbleibende Menge des eingelegten Rollenpapiers richtig eingestellt?

Wenn alle der drei folgenden Bedingungen zutreffen, stellen Sie die verbleibende Menge des eingelegten Rollenpapiers beim Zuführen manuell ein.

- **Strichcodes (Barcodes)** ist für **Verbleibnd. Rollenmenge verwalt. (Manage remaining roll amount)** ausgewählt.
- **Aktivier. (Enable)** ist für **Rollenpapier automat. einziehen (Roll paper auto feed)** ausgewählt.
- **Automatisch erkennen (Auto detect)** oder **Aktuell. Medientyp verw. (Use current media type)** ist für **Auswahlmethode für Medientyp (Media type selection method)** ausgewählt.

Sie müssen die verbleibende Menge der Rolle innerhalb von fünf Sekunden festlegen. Wenn Sie dies nicht tun, wird die unter **Erweiterte Papiereinstellungen (Advanced paper settings)** angegebene Rollenlänge als der Standardwert betrachtet.

Die Differenz zwischen dem Wert und der tatsächlichen Länge des eingelegten Rollenpapiers macht die verbleibende Menge groß oder klein.

**Test 2** Prüfen Sie die Einstellung für **Verbleibnd. Rollenmenge verwalt. (Manage remaining roll amount)**.

- Wenn **Strichcodes (Barcodes)** für **Verbleibnd. Rollenmenge verwalt. (Manage remaining roll amount)** ausgewählt ist:
  1. Geben Sie die **Länge von Rollenpapier 1 (Length of roll paper 1)** und die **Länge von Rollenpapier 2 (Length of roll paper 2)** ein, und tippen Sie dann auf **OK**.
  2. Wählen Sie unter **Warneinstellung Rollenmenge (Roll amount warning settings)** den Zeitpunkt für Warnmeldungen aus.
- Wenn **Automatisch schätzen (Auto estimate)** für **Verbleibnd. Rollenmenge verwalt. (Manage remaining roll amount)** ausgewählt ist:

Stellen Sie sicher, dass der Medientyp richtig konfiguriert ist.

Stellen Sie sicher, dass der **Außendurchmesser v. Papierspule (Paper core outer diameter)** und die **Papierstärke (Paper thickness)** für **Erweiterte Papiereinstellungen (Advanced paper settings)** richtig konfiguriert sind.

### »» Hinweis

- Der **Außendurchmesser v. Papierspule (Paper core outer diameter)** und die Papierstärke müssen richtig eingestellt sein, damit die automatische Schätzung präzise funktioniert.
- Wenden Sie sich an den Medienhersteller, um Informationen zum **Außendurchmesser v. Papierspule (Paper core outer diameter)** und der Papierstärke zu erhalten.

- Bei vorgespeichertem Papier sind der **Außendurchmesser v. Papierspule (Paper core outer diameter)** und die Papierstärke bereits eingestellt, aber der Papierhersteller hat diese möglicherweise seinen Bedürfnissen angepasst.
- Wenn Sie Papier verwenden möchten, das nicht in der Papierinformationsliste aufgeführt ist, legen Sie die Werte für die Papierstärke und den **Außendurchmesser v. Papierspule (Paper core outer diameter)** im Media Configuration Tool fest.
  - ➔ Handbuch zu Media Configuration Tool

➔ [Papiereinstellungen](#)



## Einzelblätter können nicht eingelegt werden

---



**Test** Überprüfen Sie, ob die richtige Papierzufuhr ausgewählt wurde

Tippen Sie im Touchscreen-Menü auf den Anzeigebereich für die Papiereinstellung, und wählen Sie die Papierzufuhr aus.

Wählen Sie **Legen Sie Papier ein. (Load paper)** und legen Sie das Papier ein.

➔ [Einlegen von Einzelblättern in den Drucker](#)



## Das Papier wird nicht gerade geschnitten

---



**Test 1** Ist die Kante der Papierschneideposition gewellt?

Streichen Sie alle verbogenen Stellen an den Kanten des Papiers aus.

**Test 2** Wird die Kante der Papierschneideposition beim Schneiden angehoben?

Legen Sie das Papier richtig ein.

**Test 3** Handelt es sich um einen Papiertyp, der mit dem Schneidmesser geschnitten werden kann?

Setzen Sie den **Schnittmodus (Cutting mode)** im Touchscreen-Menü auf **Manueller Schnitt (User cut)**, und schneiden Sie das Rollenpapier dann mit einem Schneidewerkzeug, wie beispielsweise einer Schere.

➔ [Festlegen der Schnittmethode für Rollen](#)

**Test 4** Überprüfen Sie, ob die Einstellung für die **Schnittgeschwindigkeit (Cut speed)** richtig ist.

Tippen Sie auf dem Bildschirm HOME des Touchscreens auf den Anzeigebereich für die Papiereinstellungen. Tippen Sie auf die Papierzuführung, in die das zu wechselnde Papier eingelegt ist. Tippen Sie dann auf **Papiereinstellungen (Paper settings) > Erweitert (Advanced)**, und ändern Sie die Einstellung von **Schnittgeschwindigkeit (Cut speed)**.

Wenn die Papierkante an der Anfangsposition des Schnitts nicht gerade geschnitten werden kann, kann der Schnitt durch Auswahl einer langsameren Schnittgeschwindigkeit als der momentan ausgewählten verbessert werden.

Wenn die Papierkante an der Endposition des Schnitts nicht gerade geschnitten werden kann, kann der Schnitt durch Auswahl einer schnelleren Schnittgeschwindigkeit als der momentan ausgewählten verbessert werden.

**Test 5** Verrutscht das Druckmaterial diagonal, während es geschnitten wird?

Setzen Sie den **Schnittmodus (Cutting mode)** im Touchscreen-Menü auf **Schnitt auswerfen (Eject cut)**, und halten Sie das Material dann fest und schneiden Sie es, nachdem es bedruckt wurde.

➔ [Festlegen der Schnittmethode für Rollen](#)



## Das Papier wird nicht geschnitten

---



**Test 1** Ist die Einstellung **Autom. Abschneiden (Automatic Cutting)** im Druckertreiber auf **Nein (No)** oder **Schneidelinie dr. (Print Cut Guideline)** festgelegt?

Legen Sie im Druckertreiber die Einstellung **Autom. Abschneiden (Automatic Cutting)** auf **Ja (Yes)** fest.

- ➔ Beschreibung der Registerkarte Seite einrichten (Windows)
- ➔ [Qualität & Medium](#) (macOS)

**Test 2** Ist **Schnittmodus (Cutting mode)** im Touchscreen-Menü auf **Schnitt auswerfen (Eject cut)** oder **Manueller Schnitt (User cut)** gesetzt?

Wenn **Schnittmodus (Cutting mode)** auf **Schnitt auswerfen (Eject cut)** gesetzt ist, wählen Sie **Zufuhr/Schnitt (Feed/cut)** im Touchscreen-Menü aus, und schneiden Sie das Papier.

Wenn **Schnittmodus (Cutting mode)** auf **Manueller Schnitt (User cut)** gesetzt ist, schneiden Sie das Rollenpapier mit einem Schneidewerkzeug, wie zum Beispiel einer Schere.

- ➔ [Festlegen der Schnittmethode für Rollen](#)



## Schneidmesser funktioniert nicht während des Schneidevorgangs

---



**Test 1** Wird auf dem Touchscreen eine Meldung angezeigt?

Wenn das Schneidmesser das Papier nicht schneiden konnte, bleibt es stehen und eine Meldung wird auf dem Touchscreen angezeigt.

Entfernen Sie das Papier und starten Sie den Druckvorgang erneut.

➔ [Entfernen eines Rollenpapierstaus](#)

**Test 2** Stellen Sie sicher, dass das Schneidmesser das momentan verwendete Papier schneiden kann.

Wählen Sie **Manueller Schnitt (User cut)** für **Schnittmodus (Cutting mode)** im Touchscreen-Menü, und schneiden Sie das Rollenpapier dann mit einem Schneidewerkzeug, wie beispielsweise einer Schere.

➔ [Festlegen der Schnittmethode für Rollen](#)

**Test 3** Prüfen Sie den Einstellungswert für **Schnittgeschwindigkeit (Cut speed)**.

Bei Auswahl eines langsameren Werts kann das Schneidmesser u. U. Papier schneiden.

Tippen Sie auf dem Bildschirm HOME des Touchscreens auf den Anzeigebereich für die Papiereinstellungen.

Tippen Sie auf die Papierzuführung, in die das zu wechselnde Papier eingelegt ist. Tippen Sie dann auf **Papiereinstellungen (Paper settings) > Erweitert (Advanced)**, und ändern Sie die Einstellung von **Schnittgeschwindigkeit (Cut speed)**.

➔ [Menüstruktur](#)

➔ [Papiereinstellungen](#)



**Die Größe der transparenten Folie kann nicht erkannt werden**

---



**Test** Ist die Walze mit Tinte verschmutzt?

Öffnen Sie die obere Abdeckung, und reinigen Sie den gesamten Walzenbereich.

➔ [Reinigen der Innenseite der oberen Abdeckung](#)



## Die Ränder sind breit

---



**Test 1** Wird **Automatischer Schnitt (Automatic cut)** bei bedruckten Materialien mit breitem Rand nur für die hintere Kante verwendet?

Das Rollenpapier wird vor dem Schneiden um eine bestimmte Länge vorgeschoben, um Probleme beim Schneiden und der Papierausgabe zu vermeiden.

Es handelt sich hierbei um einen normalen Betrieb.

**Test 2** Ist die Vorderkantenerkennung auf **Nicht erkennen (Do not detect)** gesetzt?

**Nicht erkennen (Do not detect)** wurde möglicherweise als Reaktion auf die Meldung **Soll festgelegt werden, dass die Vorderkante des Papiers erkannt wird? (Do you want to set to detect the leading edge of the paper?)** gesetzt, wenn **Schnittmodus (Cutting mode)** im Touchscreen-Menü auf **Manueller Schnitt (User cut)** gesetzt wurde.

Wird die Meldung **Soll festgelegt werden, dass die Vorderkante des Papiers erkannt wird? (Do you want to set to detect the leading edge of the paper?)** angezeigt, wenn **Schnittmodus (Cutting mode)** auf **Manueller Schnitt (User cut)** gesetzt wird, wählen Sie **Erkennen (empfohlen) (Detect (recommended))** aus.

Beachten Sie Folgendes: Wenn **Erkennen (empfohlen) (Detect (recommended))** ausgewählt und das Papier stark gewellt ist, reibt der Druckkopf bei Druckbeginn möglicherweise gegen die Kante des Papiers.

➔ [Festlegen der Schnittmethode für Rollen](#)





## Beim Drucken auf Rollenpapier bekommt die bedruckte Oberfläche Kratzer

---



**Test 1** Abhängig vom Papier bekommt die bedruckte Oberfläche unter Umständen Kratzer bei der Papierzuführung.

In einem solchen Fall müssen Sie die **Papierhalte-Einstellung (Paper retention settings)** auf dem Touchscreen auf **Freigeben (Release)** auf einstellen und das Papier manuell zuführen. Öffnen Sie die Wartungsabdeckung, heben Sie den Freigabehebel an, führen Sie das Rollenpapier zu, bis die Vorderkante auf der Walze sichtbar wird, senken Sie den Freigabehebel, und fahren Sie anschließend mit dem nächsten Schritt fort.

Ist die **Papierhalte-Einstellung (Paper retention settings)** auf **Freigeben (Release)** eingestellt, können Sie nicht mehr automatisch zwischen dem oberen und dem unteren Rollenpapier umschalten.

**Test 2** Ist die Spannung des Rollenpapiers während des Druckvorgangs verloren gegangen?

Verliert das Rollenpapier seine Spannung, kann die Paperoberfläche beschädigt werden und das Papier kann verknittern oder Falten werfen.

Setzen Sie **Rollenpapierspannung (Drucken) (Roll paper tension (printing))** im Touchscreen-Menü auf **Hoch (High)**.

➔ [Menüstruktur](#)

### »» Hinweis

- Die Ausführung der Funktion **Druckqualität anpassen (Adjust print quality)** wird empfohlen, wenn die Einstellungen für die **Rollenpapierspannung (Drucken) (Roll paper tension (printing))** geändert werden.

## **Druckvorgang lässt sich nicht starten**

---

- **Drucker funktioniert plötzlich nicht mehr**
- **Die Data-Lampe auf dem Bedienfeld leuchtet nicht**
- **Der Drucker reagiert selbst nach Senden von Druckaufträgen nicht**
- **"Druckkopf wird mit Tinte gefüllt" wird angezeigt**
- **"Tintenbehälter wird geschüttelt" wird angezeigt**
- **Meldung wird angezeigt und randloser Druck ist nicht möglich**
- **"Das Fach ist voll." wird angezeigt, obwohl das obere Ausgabefach nicht voll ist**

## Drucker funktioniert plötzlich nicht mehr

---

- ➔ [Verbindung mit einem Drucker nach Ändern der Netzwerkkonfiguration nicht möglich](#)
- ➔ [Verbindung mit einem Drucker über Wi-Fi nicht möglich](#)
- ➔ [Verbindung mit einem Drucker über Drahtlos Direkt nicht möglich](#)
- ➔ [Verbindung mit einem Drucker über drahtgebundenes LAN nicht möglich](#)
- ➔ [Drucken über Netzwerk nicht möglich](#)

### **Q** Verbindung mit einem Drucker nach Ändern der Netzwerkkonfiguration nicht möglich

---

#### **A**

Es kann eine Weile dauern, bis der Computer eine IP-Adresse erhält. Der Computer muss unter Umständen neu gestartet werden.

Stellen Sie sicher, dass der Computer eine gültige IP-Adresse erhalten hat, und versuchen Sie erneut, den Drucker zu finden.

### **Q** Verbindung mit einem Drucker über Wi-Fi nicht möglich

---

#### **A**

**Test 1** Prüfen Sie den Stromstatus des Druckers und der Geräte (z. B. Wireless Router oder Computer), die mit dem Netzwerk verbunden sind.

Schalten Sie den Drucker oder die Geräte ein.

Wenn die entsprechenden Geräte bereits eingeschaltet sind, schalten Sie sie aus und wieder ein.

Es ist unter Umständen erforderlich, Probleme mit dem WLAN-Router zu beheben (z. B. Update-Intervall eines Schlüssels, Probleme mit einem DHCP-Update-Intervall, Energiesparmodus usw.) oder die Firmware des WLAN-Routers zu aktualisieren.

Weitere Informationen erhalten Sie beim Hersteller des WLAN-Routers.

**Test 2** Können Sie Webseiten auf Ihrem Computer anzeigen?

Stellen Sie sicher, dass der Computer ordnungsgemäß mit dem WLAN-Router verbunden ist.

Weitere Informationen zum Prüfen der Computereinstellungen oder des Verbindungsstatus finden Sie im Handbuch des Computers, oder wenden Sie sich an den Hersteller.

**Test 3** Ist der Drucker mit dem WLAN-Router verbunden?

Prüfen Sie den Verbindungsstatus zwischen dem Drucker und dem Wireless Router anhand des Symbols auf



dem Touchscreen. Wenn das Symbol nicht angezeigt wird, ist das Wi-Fi deaktiviert. Aktivieren Sie die Drahtloskommunikation Ihres Druckers.

#### **Test 4** Stellen Sie sicher, dass die Einstellungen des Druckers mit denen des Wireless Router übereinstimmen.

Die Netzwerkeinstellungen des Druckers (z. B. Name des Wireless Routers, SSID, Netzwerkschlüssel usw.) müssen mit den Einstellungen des Wireless Routers übereinstimmen.

Informationen zum Überprüfen der Einstellungen des Wireless Router erhalten Sie in der mitgelieferten Bedienungsanleitung oder beim Hersteller des Geräts.

Drucken Sie zur Überprüfung der aktuellen Netzwerkeinstellungen des Druckers die Informationen zu den Netzwerkeinstellungen aus.

➔ [Drucknetzwerkeinstellungen](#)

#### **»» Hinweis**

- Mit IJ Network Device Setup Utility können Sie die Netzwerkverbindung überprüfen und reparieren. Wählen Sie den folgenden Link, um IJ Network Device Setup Utility herunterzuladen und zu installieren.  
➔ Überprüfen des Verbindungsstatus des Druckers über IJ Network Device Setup Utility

#### **Test 5** Stellen Sie den Drucker in der Nähe des Wireless Routers auf.

Wenn der Drucker und der Wireless Router zu weit voneinander entfernt aufgestellt sind, verschlechtert sich die drahtlose Kommunikation. Platzieren Sie den Drucker und den Wireless Router nah beieinander.

#### **»» Hinweis**

- Obwohl die Antenne bei den meisten WLAN-Routern außen angebracht ist, sollten Sie bedenken, dass die Antenne sich bei manchen Routern innerhalb des Gehäuses befindet.

#### **Test 6** Vergewissern Sie sich, dass das drahtlose Signal stark genug ist. Beobachten Sie den Signalstatus, und stellen Sie Drucker und Wireless Router entsprechend den Erfordernissen auf.

Stellen Sie den Drucker und den Wireless Router so auf, dass sich keine Hindernisse zwischen ihnen befinden. Die drahtlose Kommunikation zwischen verschiedenen Räumen oder Stockwerken ist im Allgemeinen schlecht. Die drahtlose Kommunikation kann durch metall- oder betonhaltige Baumaterialien beeinträchtigt werden. Wenn der Drucker aufgrund einer Wand nicht über Wi-Fi mit dem Computer kommunizieren kann, stellen Sie Drucker und Computer im selben Raum auf.

Zudem können Geräte in der Nähe wie z. B. eine Mikrowelle mit derselben Frequenzbandbreite wie die des Wireless Routers Störungen verursachen. Stellen Sie den Wireless Router möglichst weit von potenziellen Störquellen entfernt auf.

#### **»» Hinweis**

- Mit IJ Network Device Setup Utility können Sie die Netzwerkverbindung überprüfen und reparieren. Wählen Sie den folgenden Link, um IJ Network Device Setup Utility herunterzuladen und zu installieren.

➔ Überprüfen des Verbindungsstatus des Druckers über IJ Network Device Setup Utility

### Test 7 Überprüfen Sie die Wi-Fi-Kanalnummern für Ihren Computer.

Sie müssen dieselbe Wi-Fi-Kanalnummer wie für den Wireless Router und den Computer verwenden. Es ist normalerweise so eingerichtet, dass alle Wi-Fi-Kanäle verwendet werden können. Wenn die verwendeten Kanäle jedoch eingeschränkt wurden, stimmen die Wi-Fi-Kanäle nicht überein.

Lesen Sie die Bedienungsanleitung zu Ihrem Computer und überprüfen Sie die für Ihren Computer verfügbare Wi-Fi-Kanalnummer.

### Test 8 Vergewissern Sie sich, dass der in Prüfung 7 bestätigte, auf dem Wireless Router eingestellte Kanal verwendbar ist.

Ist dies nicht der Fall, ändern Sie den auf dem Wireless Router eingestellten Kanal.

### Test 9 Stellen Sie sicher, dass die Firewall der Sicherheitssoftware deaktiviert ist.

Falls die Firewallfunktion Ihrer Sicherheitssoftware aktiviert ist, erscheint möglicherweise eine Meldung mit dem Hinweis, dass die Canon-Software versucht, auf das Netzwerk zuzugreifen. Wenn diese Warnmeldung angezeigt wird, stellen Sie die Sicherheitssoftware so ein, dass sie den Zugriff immer zulässt.

Wenn Sie Programme verwenden, die zwischen Netzwerkkumgebungen wechseln, überprüfen Sie deren Einstellungen.

### Test 10 Wenn der Drucker per LAN mit einer AirPort-Basisstation verbunden ist, stellen Sie sicher, dass Sie für die Kennung des Netzwerks (SSID) alphanumerische Zeichen verwenden. (macOS)

**Falls das Problem weiterhin besteht, wiederholen Sie den Installationsvorgang.**

- Für Windows:

Führen Sie die Einrichtung mithilfe der Installations-CD-ROM bzw. mithilfe des Einrichtungshandbuchs durch.

- Für macOS:

Führen Sie die Einrichtung über das Einrichtungshandbuch durch.



## Verbindung mit einem Drucker über Drahtlos Direkt nicht möglich



### Test 1 Überprüfen Sie den Power-Status des Druckers und der anderen Geräte (Smartphone oder Tablet).

Schalten Sie den Drucker oder die Geräte ein.

Wenn die entsprechenden Geräte bereits eingeschaltet sind, schalten Sie sie aus und wieder ein.

**Test 2**

Wird das -Symbol auf dem Touchscreen angezeigt?

Wenn nicht, ist Drahtlos Direkt deaktiviert. Aktivieren Sie Drahtlos Direkt.

**Test 3**

Prüfen Sie die Einstellungen Ihres Geräts (Smartphone/Tablet).

Stellen Sie sicher, dass Wi-Fi auf Ihrem Gerät aktiviert ist.

Weitere Informationen finden Sie in der Bedienungsanleitung des jeweiligen Geräts.

**Test 4**

Stellen Sie sicher, dass der Drucker als Verbindungsgerät ausgewählt ist (z. B. Smartphone oder Tablet).

Wählen Sie die für den Drucker festgelegte Kennung für Drahtlos Direkt (SSID), die als Verbindungsziel für Geräte festgelegt ist.

Prüfen Sie das Ziel auf Ihrem Gerät.

Weitere Informationen hierzu finden Sie im Handbuch des Geräts oder auf der Website des Herstellers.

Um die für den Drucker eingerichtete Kennung für Drahtlos Direkt (SSID) zu überprüfen, können Sie diese entweder über das Bedienfeld des Druckers anzeigen oder die Netzwerkeinstellungen für den Drucker ausdrucken.

- Anzeigen auf dem Touchscreen.
  - ➔ [LAN-Einstellungen](#)
- Drucken Sie die Netzwerkeinstellungen.
  - ➔ [Drucknetzwerkeinstellungen](#)

**Test 5**

Haben Sie das richtige Kennwort eingegeben, das für Drahtlos Direkt festgelegt wurde?

Um das für den Drucker eingerichtete Kennwort zu überprüfen, können Sie dieses entweder über das Bedienfeld des Druckers anzeigen oder die Netzwerkeinstellungen für den Drucker ausdrucken.

- Anzeigen auf dem Touchscreen.
  - ➔ [LAN-Einstellungen](#)
- Drucken Sie die Netzwerkeinstellungen.
  - ➔ [Drucknetzwerkeinstellungen](#)

**Test 6**

Stellen Sie sicher, dass zwischen dem Drucker und dem Gerät kein großer Abstand besteht.

Wenn der Drucker und das Gerät zu weit voneinander entfernt aufgestellt sind, verschlechtert sich die drahtlose Kommunikation. Platzieren Sie den Drucker und das Gerät nah beieinander.

**Test 7**

Vergewissern Sie sich, dass bereits 5 Geräte verbunden sind.

Bei Drahtlos Direkt können maximal 5 Geräte gleichzeitig verbunden werden.

## Verbindung mit einem Drucker über drahtgebundenes LAN nicht möglich

---

### A

**Test 1** Stellen Sie sicher, dass der Drucker eingeschaltet ist.

**Test 2** Stellen Sie sicher, dass das LAN-Kabel korrekt angeschlossen ist.

Vergewissern Sie sich, dass der Drucker über das LAN-Kabel richtig mit dem Router verbunden ist. Falls das LAN-Kabel locker ist, schließen Sie es ordnungsgemäß an.

Wenn das LAN-Kabel mit der WAN-Seite des Routers verbunden ist, schließen Sie das Kabel mit der LAN-Seite des Routers an.

**Falls das Problem weiterhin besteht, wiederholen Sie den Installationsvorgang.**

- Für Windows:  
Führen Sie die Einrichtung mithilfe der Installations-CD-ROM bzw. mithilfe des Einrichtungshandbuchs durch.
- Für macOS:  
Führen Sie die Einrichtung über das Einrichtungshandbuch durch.

## Drucken über Netzwerk nicht möglich

---

### A

**Test 1** Stellen Sie sicher, dass der Computer mit dem Wireless Router verbunden ist.

Weitere Informationen zur Prüfung der Computereinstellungen oder des Verbindungsstatus finden Sie im Benutzerhandbuch Ihres Computers, oder wenden Sie sich ggf. an dessen Hersteller.

**Test 2** Wenn der Druckertreiber nicht installiert ist, installieren Sie ihn. (Windows)

Installieren Sie den Druckertreiber mit der Installations-CD-ROM oder installieren Sie ihn hier.

**Test 3** Wenn Sie Wi-Fi verwenden, achten Sie darauf, dass der Wireless Router nicht einschränkt, welche Computer auf ihn zugreifen können.

Weitere Informationen zur Verbindung mit Ihrem Wireless Router und zu dessen Einrichtung finden Sie im Handbuch für den Wireless Router, oder wenden Sie sich an dessen Hersteller.



## Die Data-Lampe auf dem Bedienfeld leuchtet nicht

---



### Test 1 Wird der Drucker mit Strom versorgt?

Überprüfen Sie, ob das Netzkabel fest eingesteckt ist. Schalten Sie den Drucker ein.

### Test 2 Wurde der richtige Drucker ausgewählt?

Wählen Sie den Drucker in Windows aus, indem Sie im Druckdialog auf **Drucker auswählen (Select Printer)** bzw. **Drucker (Printer)** klicken, und versuchen Sie, erneut zu drucken.

Öffnen Sie in macOS das Dialogfeld des Druckertreibers, wählen Sie den Drucker aus der Liste der **Drucker (Printer)** aus, und versuchen Sie, erneut zu drucken.

### Test 3 Wurde der Druckauftrag angehalten?

Starten Sie den Druckauftrag in Windows wie folgt neu.

1. Wählen Sie im Fenster **Geräte und Drucker (Devices and Printers)** das Druckersymbol aus.
2. Deaktivieren Sie im Menü **Drucker (Printer)** die Option **Drucken pausieren (Pause Printing)**, um den Druckauftrag neu zu starten.

Starten Sie den Druckauftrag in macOS wie folgt neu.

1. Klicken Sie auf **Drucken & Scannen (Print & Scan)** (bzw. **Drucken & Faxen (Print & Fax)**).
2. Wählen Sie den Drucker aus, und wählen Sie dann im Menü **Drucker (Printers)** die Option **Drucken fortsetzen (Resume Printer)**(bzw. **Aufträge starten (Start Jobs)**) aus, um den Druckauftrag neu zu starten.





## Der Drucker reagiert selbst nach Senden von Druckaufträgen nicht



### Test 1 Ist Drucken pausieren (Pause printing) auf Aktivieren (Enable) gesetzt?

Setzen Sie **Drucken pausieren (Pause printing)** im Touchscreen-Menü auf **Deaktivieren (Disable)**.

➔ [Druck anhalten](#)

### Test 2 Ist eine USB- oder LAN-Verbindung deaktiviert?

- Für USB-Verbindung:

Setzen Sie **USB-Verbindung verwenden (Use USB connection)** im Touchscreen-Menü auf **Verwenden (Use)**.

- Für LAN-Verbindung (drahtgebunden/Wi-Fi/Drahtlos Direkt):

Setzen Sie **Drahtgeb. LAN aktiv./deaktiv. (Enable/disable Wired LAN)**, **Wi-Fi aktivieren/deaktivieren (Enable/disable Wi-Fi)** oder **Drahtlos Direkt aktiv./deaktiv. (Enable/disable Wireless Direct)** im Touchscreen-Menü auf **Aktivier. (Enable)**.

#### »» Hinweis

- Drahtgebundenes LAN und Wi-Fi oder Drahtlos Direkt können nicht gleichzeitig aktiviert werden.

### Test 3 Ist In Jobbox speichern (Save to job box) als Ausgabemethode (Output method) des Druckers ausgewählt?

Drucken Sie den auf der Druckerfestplatte gespeicherten Auftrag.

➔ [Drucken von gespeicherten Druckaufträgen](#)

### Test 4 Ist der Druckauftrag ausstehend?

Verwalten Sie die gehaltenen Druckaufträge und drucken Sie nach Bedarf.

➔ [Drucken von ausstehenden Druckaufträgen](#)



## "Druckkopf wird mit Tinte gefüllt..." wird angezeigt

---



Der Druckkopf und der Subtintenbehälter werden mit Tinte gefüllt.

Warten Sie, bis das System wieder mit Tinte gefüllt ist.

### »» Hinweis

- Diese Meldung wird möglicherweise angezeigt, wenn Sie das Ausschalten des Druckers erzwingen, während dieser in Betrieb ist.

Verwenden Sie stets die richtige Vorgehensweise zum Ausschalten des Druckers.

➔ [Ein- und Ausschalten des Druckers](#)



## **"Tintenbehälter wird geschüttelt..." wird angezeigt**

---



Das Tintenschütteln läuft gerade ab.

Bitte warten Sie, bis die Tintenschüttelung beendet ist.

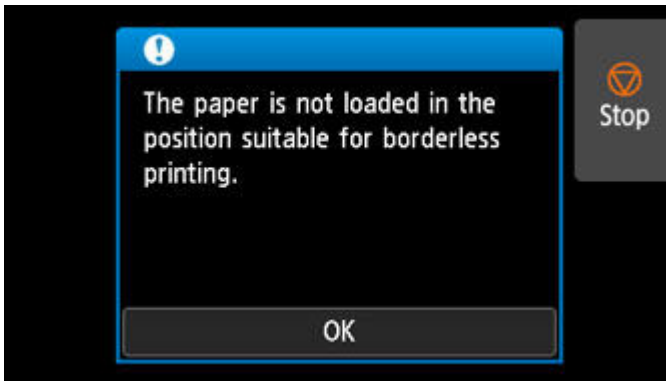
Die Schüttelzeit variiert je nachdem, wie viel Zeit seit dem Ausschalten vergangen ist (zwischen 1 und 20 Minuten).



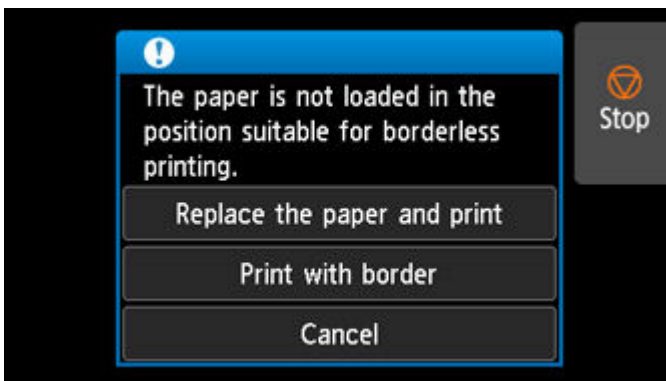
## Meldung wird angezeigt und randloser Druck ist nicht möglich



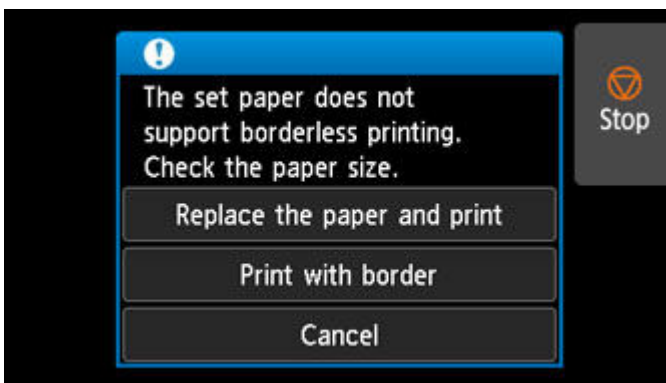
Weitere Informationen über mögliche Lösungen finden Sie unter dem Link in jeder Meldung.



➔ [4114](#)



➔ [4116](#)



➔ [4913](#)



## "Das Fach ist voll." wird angezeigt, obwohl das obere Ausgabefach nicht voll ist

---



Entfernen Sie alle im oberen Ausgabefach liegenden gedruckten Dokumente.

➔ [Entfernen gedruckter Dokumente aus dem oberen Ausgabefach](#)

### »»» Wichtig

- Das obere Ausgabefach verfügt über eine Zählerfunktion, mit der die Anzahl der eingelegten gedruckten Dokumente ermittelt wird. Die Zählerfunktion hat einen Schwellenwert für die Anzahl der Blätter der einzelnen Medientypen, die aufgenommen werden können. Je nach Medientyp kann die volle Beladung bei einer geringen Anzahl von Blättern erreicht sein.
- Wenn Sie das gedruckte Dokument aus dem Ausgabefach entfernen, entfernen Sie alle gedruckten Dokumente. Der Mengenzähler kann erst zurückgesetzt werden, wenn alle gedruckten Dokumente entfernt wurden.
- Zusätzlich zu der Zählerfunktion verfügt das obere Ausgabefach über eine Funktion zur Erkennung des Transportstatus, um Papierstaus zu vermeiden. Je nach Ladezustand des gedruckten Dokuments schlägt die Funktion zur Erkennung des Transportstatus unter Umständen früher an als der Zähler für die volle Beladung, und möglicherweise wird der Drucker dann angehalten.

## **Der Drucker hält während der Ausführung eines Druckauftrags an**

---

- **Der Druckvorgang wird angehalten und eine Fehlermeldung wird angezeigt**
- **Der Drucker gibt leeres, unbedrucktes Papier aus**



## Der Druckvorgang wird angehalten und eine Fehlermeldung wird angezeigt

---



**Test 1** Möglicherweise ist das Rollenpapier während des Druckens ausgegangen.

Der letzte Teil des Rollenpapiers wurde während eines Druckauftrags verbraucht, und das Papier konnte nicht zugeführt werden, da die abschließende Kante an der Rolle angeklebt ist.

Entfernen Sie das benutzte Rollenpapier und legen Sie neues Rollenpapier ein.

- ➔ [Einlegen von Rollen in den Drucker](#)
- ➔ [Einlegen von und Drucken auf Rollen](#)

**Test 2** Haben Sie beim Entfernen des Papiers aus dem oberen Ausgabefach das gesamte Papier entfernt?

Es wird empfohlen, alle gedruckten Dokumente aus dem Fach zu entfernen. Wenn Sie die gedruckten Dokumente wieder in das Fach zurücklegen, kann es zu Papierstaus kommen.

- ➔ [Entfernen gedruckter Dokumente aus dem oberen Ausgabefach](#)

**Test 3** Ist die Oberseite als Ausgabeort eingestellt?

Beim Auswerfen nach oben kann sich das Papier je nach Druckbild, Papierbreite, Temperatur und Luftfeuchtigkeit stauen. Geben Sie in diesem Fall die Vorderseite als Ausgabeort an.

- ➔ [Festlegen des Ausgabeorts für Rollen](#)



## Der Drucker gibt leeres, unbedrucktes Papier aus

---



**Test 1** Die Vorderkante des Rollenpapiers wurde möglicherweise abgeschnitten.

Die Vorderkante des Rollenpapiers wurde möglicherweise abgeschnitten, wenn **Zuerst Kante zuschneiden (Trim edge first)** im Touchscreen-Menü nicht auf **Aus (Off)** oder **Manuell (Manual)** gesetzt wurde.

➔ [Automatisches Schneiden der Vorderkante von Rollenpapier](#)

**Test 2** Sind die Düsen am Druckkopf verstopft?

Drucken Sie ein Düsentestmuster, um den Status des Druckkopfs zu prüfen.

➔ [Überprüfen verstopfter Düsen](#)

**Test 3** Ist der richtige Druckertreiber ausgewählt?

Führen Sie den Druckvorgang mit dem richtigen Druckertreiber für Ihren Drucker erneut aus.

**Test 4** Prüfen Sie beim Drucken von Daten mit HP RTL-Befehlen die nachfolgenden Einstellungen im Touchscreen-Menü.

- Setzen Sie **Autom. Drehung (Auto rotation)** auf **AUS (OFF)**.
- Wenn die Option **Drehen (Rotate)** auf **90 Grad (90 degrees)** eingestellt ist, wählen Sie **0 Grad (0 degrees)** aus und starten den Druckvorgang.

➔ [Menüstruktur](#)

Wenn das Problem mit keinem der obigen Lösungsvorschläge behoben werden kann, liegt möglicherweise eine Fehlfunktion des Druckers vor.

Kontaktieren Sie Ihren Canon-Händler.



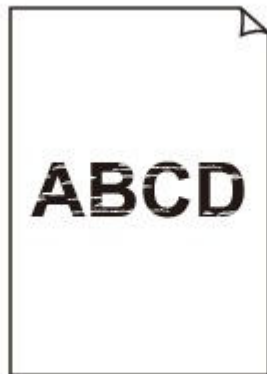
## **Probleme mit der Druckqualität**

---

- **Der Druck ist blass**
- **Papier reibt am Druckkopf**
- **Die Papierkanten sind schmutzig**
- **Die Papieroberfläche ist schmutzig**
- **Die Rückseite des Papiers ist schmutzig**
- **Beim normalen Drucken wird unverzüglich nach dem randlosen Druck der abschließende Kantenrand verschmutzt**
- **Die gedruckten Farben stimmen nicht genau**
- **Es treten Streifen in unterschiedlichen Farben auf**
- **Die Farben auf gedruckten Bildern sind ungleichmäßig**
- **Bildränder sind verwischt, oder es kommt zu weißen Streifen**
- **Die Länge der gedruckten Bilder in Papierausgaberrichtung stimmt nicht genau**
- **Bilder werden verkantet gedruckt**
- **Die Dokumente werden monochrom gedruckt**
- **Die Linienstärke ist nicht gleichmäßig**
- **Die Linien oder Farben sind falsch ausgerichtet**
- **Beim randlosen Druck erscheinen Ränder**



## Der Druck ist blass



**Test 1** Wird die Rückseite des Papiers zum Drucken verwendet?

Bedrucken Sie die Druckfläche des Papiers.

**Test 2** Sind die Düsen am Druckkopf verstopft?

Drucken Sie ein Testmuster, um die Düsen zu überprüfen und festzustellen, ob diese verstopft sind.

➔ [Überprüfen verstopfter Düsen](#)

### »» Hinweis

- Um nach dem Druckvorgang automatisch auf verstopfte Düsen zu testen, setzen Sie **Autom. Prüfung d. Druckkopfdüs. (Auto nozzle check)** im Touchscreen-Menü auf eine andere Einstellung als **Deaktiv. (Disable)**.

Um Warnungen basierend auf Ergebnissen der Düsenprüfung anzuzeigen, setzen Sie **Prüf. d. Drckkopfdüs. – Fehl.anz. (Nozzle check error display)** im Touchscreen-Menü auf **Aktivier. (Enable)**.

Der Druckvorgang wird jedoch möglicherweise durch Warnungen angehalten, wenn diese Einstellung auf **Aktivier. (Enable)** gesetzt ist.

➔ [Menüstruktur](#)

**Test 3** Wurde der Tintenbehälter aus dem Drucker entnommen?

Die Tintenzufuhr wird möglicherweise durch Tinte verstopft, wenn der Tintenbehälter nicht eingesetzt ist.

Wenn dies geschieht, lassen Sie den Drucker mindestens 24 Stunden lang mit eingesetzten Tintenbehälter stehen, und führen Sie dann die **Druckkopfreinigung (Print Head Cleaning)** durch.

➔ [Reinigen des Druckkopfs](#)

**Test 4** Befinden sich Papierfetzen in der oberen Abdeckung?

Entfernen Sie etwaige Papierfetzen aus der oberen Abdeckung.

- ➔ [Entfernen eines Rollenpapierstaus](#)
- ➔ [Entfernen eines Einzelblattstaus](#)

#### Test 5 Wurde das Papier geschnitten, bevor die Tinte getrocknet war?

Stellen Sie eine längere **Wartezeit für Tintentrocknung (Ink drying wait time)** im Touchscreen-Menü unter **Erweiterte Papiereinstellungen (Advanced paper settings)** ein.

- ➔ [Menüstruktur](#)

#### Test 6 Ist die Einstellung der **Druckqualität (Print Quality)** des Druckertreibers auf die niedrigste Qualität festgelegt?

Gehen Sie wie folgt vor, um die Einstellung der **Druckqualität (Print Quality)** auf eine höhere Qualität festzulegen, und führen Sie dann den Druckvorgang durch.

- Windows

Ändern Sie die Einstellung für die **Druckqualität (Print Quality)** auf der Registerkarte **Erweiterte Einstellungen (Advanced Settings)** des Druckertreibers.

- ➔ [Ändern der Druckqualität und Korrigieren der Bilddaten \(Windows\)](#)

- macOS

Ändern Sie die Einstellung **Druckqualität (Print Quality)** in den Einstellungen für **Qualität und Medium (Quality & Media)** des Druckertreibers.

- ➔ [Ändern der Druckqualität und Korrigieren der Bilddaten \(macOS\)](#)

#### Test 7 Erzeugt das zum Drucken verwendete Papier viel Schneidstaub?

Setzen Sie die **Schneidstaubreduzierung (Cut-dust reduction)** im Touchscreen-Menü **Erweiterte Papiereinstellungen (Advanced paper settings)** auf **EIN (ON)**.

- ➔ [Verringern von Trennstaub bei Schneidevorgängen von Rollenpapier](#)



## Papier reibt am Druckkopf



**Test 1** Ist der im Druckertreiber angegebene Medientyp mit dem im Drucker eingelegten Medientyp identisch?

Wenn Sie mit dem im Druckertreiber angegebenen Medientyp drucken, legen Sie den angegebenen Medientyp in den Drucker ein.

- ➔ [Einlegen von Rollen in den Drucker](#)
- ➔ [Einlegen von Einzelblättern in den Drucker](#)

Wenn Sie mit dem Medientyp drucken, der in den Drucker eingelegt ist, geben Sie eben jenen Medientyp im Druckertreiber an.

1. Tippen Sie zum Anhalten des Druckvorgangs auf **Stopp (Stop)**.
2. Ändern Sie den Papiertyp im Druckertreiber, und versuchen Sie, erneut zu drucken.

### »» Hinweis

- Wenn **Autom. (Druckereinst. verwenden) (Auto (Use Printer Settings))** als Medientyp ausgewählt ist, wird der Druck mit dem in den Drucker eingelegten Medientyp durchgeführt.
- Klicken Sie auf **Informationserhalt (Get Information)**, um die im Drucker eingestellten Papierinformationen im Druckertreiber anzuwenden.
  - ➔ Drucken mit einfacher Installation

**Test 2** Ist der Medientyp des in den Drucker eingelegten Papiers identisch mit dem Medientyp, der auf dem Touchscreen ausgewählt wurde?

Wählen Sie im Touchscreen-Menü den richtigen Medientyp aus, wenn Sie Papier in den Drucker einlegen.

- ➔ [Einlegen von Rollen in den Drucker](#)

➔ [Einlegen von Einzelblättern in den Drucker](#)

### Test 3 Ist das Papier ordnungsgemäß eingelegt?

Wenn das Papier nicht ordnungsgemäß eingelegt ist, kann es Falten werfen und gegen den Druckkopf reiben.

Legen Sie das Papier wieder ein.

➔ [Einlegen von Rollen in den Drucker](#)

➔ [Einlegen von Einzelblättern in den Drucker](#)

### Test 4 Ist die Druckkopfhöhe zu gering eingestellt?

Setzen Sie **Papierstärke (Kopfhöhe) (Paper thickness (head height))** im Touchscreen-Menü auf **Auto**.

➔ [Fehlerbehebung Papierabrieb und verschwommene Bilder](#)

### Test 5 Handelt es sich um dickes Papier oder einen Papiertyp, der sich leicht wellt oder schnell Falten wirft, nachdem er Tinte aufgenommen hat?

Wenn Sie Druckmaterialien auf Papierbasis verwenden, wie beispielsweise schweres beschichtetes Papier, setzen Sie **Vakuumstärke Transporteinheit (Transport unit vacuum strength)** im Touchscreen-Menü auf **Mittel-stark (Medium-strong)** bzw. **Stark (Strong)**.

Wenn sich das Problem hierdurch nicht beheben lässt, erhöhen Sie die Einstellung für die **Papierstärke (Kopfhöhe) (Paper thickness (head height))** im Touchscreen-Menü.

➔ [Einstellen der Saugstärke](#)

➔ [Fehlerbehebung Papierabrieb und verschwommene Bilder](#)

Wenn Sie Druckmaterialien auf Folienbasis, wie beispielsweise CAD Tracing Paper verwenden, setzen Sie **Vakuumstärke Transporteinheit (Transport unit vacuum strength)** im Touchscreen-Menü auf **Standard, Mittel-stark (Medium-strong)** bzw. **Stark (Strong)**.

Wenn sich das Problem hierdurch nicht beheben lässt, erhöhen Sie die Einstellung für die **Papierstärke (Kopfhöhe) (Paper thickness (head height))** im Touchscreen-Menü.

➔ [Einstellen der Saugstärke](#)

➔ [Fehlerbehebung Papierabrieb und verschwommene Bilder](#)

Wenn Sie Papier verwenden, das dünner ist als 0,1 mm (0,004 Zoll), setzen Sie **Vakuumstärke Transporteinheit (Transport unit vacuum strength)** im Touchscreen-Menü auf **Schwach (Weak)**.

Wenn sich das Problem hierdurch nicht beheben lässt, erhöhen Sie die Einstellung für die **Papierstärke (Kopfhöhe) (Paper thickness (head height))** im Touchscreen-Menü.

➔ [Einstellen der Saugstärke](#)

➔ [Fehlerbehebung Papierabrieb und verschwommene Bilder](#)

### Test 6 Ist das Papier an der Vorderkante stark gewellt oder wirft es Falten?

Setzen Sie den **Schnittmodus (Cutting mode)** im Touchscreen-Menü auf **Manueller Schnitt (User cut)**, und setzen Sie die Vorderkantenerkennung auf **Nicht erkennen (Do not detect)**.

Um nachzuverfolgen, wie viel Rollenpapier noch übrig ist, setzen Sie **Verbleibnd. Rollenmenge verwalt. (Manage remaining roll amount)** auf **Automatisch schätzen (Auto estimate)** oder **Deaktivieren (Disable)**, bevor Sie das Rollenpapier einlegen. Setzen Sie dann die Einstellung **Verbleibnd. Rollenmenge verwalt. (Manage remaining roll amount)** auf **Automatisch schätzen (Auto estimate)** oder **Strichcodes (Barcodes)** zurück, nachdem das Rollenpapier eingelegt wurde.

Setzen Sie zudem die **Auswahlmethode für Medientyp (Media type selection method)** auf **Manuell (Manual)** oder **Aktuell. Medientyp verw. (Use current media type)**.

- ➔ [Festlegen der Schnittmethode für Rollen](#)
- ➔ [Verfolgung der noch verbleibenden Rollenpapiermenge](#)

**Test 7** Haben Sie beim Entfernen des Papiers aus dem oberen Ausgabefach das gesamte Papier entfernt?

Es wird empfohlen, alle gedruckten Dokumente aus dem Fach zu entfernen. Wenn Sie die gedruckten Dokumente wieder in das Fach zurücklegen, kann es zu Papierstaus kommen.

- ➔ [Entfernen gedruckter Dokumente aus dem oberen Ausgabefach](#)

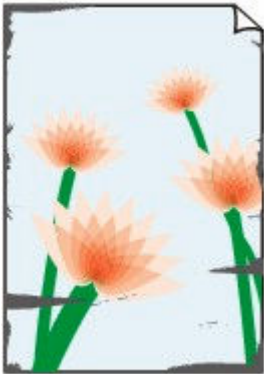
**Test 8** Ist die Oberseite als Ausgabeort eingestellt?

Beim Auswerfen nach oben kann sich das Papier je nach Druckbild, Papierbreite, Temperatur und Luftfeuchtigkeit stauen. Geben Sie in diesem Fall die Vorderseite als Ausgabeort an.

- ➔ [Festlegen des Ausgabeorts für Rollen](#)



## Die Papierkanten sind schmutzig



**Test 1** Wurde randlos oder auf kleinformatigem Papier gedruckt?

Die Walze wird möglicherweise durch den randlosen Druck oder das Drucken auf kleinformatigem Papier verschmutzt.

Öffnen Sie die obere Abdeckung, und reinigen Sie die Walze.

➔ [Reinigen der Innenseite der oberen Abdeckung](#)

**Test 2** Ist **Erweiterung f. randloses Drucken (Extension for borderless printing)** auf einen hohen Wert eingestellt?

Die Walze kann durch die Einstellung eines hohen Erweiterungsumfangs verschmutzt werden.

Verringern Sie den Wert von **Erweiterung f. randloses Drucken (Extension for borderless printing)**.

➔ [Angaben des Ausmaßes der Erweiterung f. randloses Drucken](#)

**Test 3** Ist der im Druckertreiber angegebene Medientyp mit dem Medientyp im Drucker identisch?

Wenn Sie mit dem im Druckertreiber angegebenen Medientyp drucken, legen Sie den angegebenen Medientyp in den Drucker ein.

➔ [Einlegen von Rollen in den Drucker](#)

➔ [Einlegen von Einzelblättern in den Drucker](#)

Wenn Sie mit dem Medientyp drucken, der in den Drucker eingelegt ist, geben Sie eben jenen Medientyp im Druckertreiber an.

1. Tippen Sie zum Anhalten des Druckvorgangs auf **Stopp (Stop)**.
2. Ändern Sie den Papiertyp im Druckertreiber, und versuchen Sie, erneut zu drucken.

## »» Hinweis

- Wenn **Autom. (Druckereinst. verwenden) (Auto (Use Printer Settings))** als Medientyp ausgewählt ist, wird der Druck mit dem in den Drucker eingelegten Medientyp durchgeführt.
- Klicken Sie auf **Informationserhalt (Get Information)**, um die im Drucker eingestellten Papierinformationen im Druckertreiber anzuwenden.
  - ➔ Drucken mit einfacher Installation

**Test 4** Ist der Medientyp des in den Drucker eingelegten Papiers identisch mit dem Medientyp, der auf dem Touchscreen ausgewählt wurde?

Wählen Sie im Touchscreen-Menü den richtigen Medientyp aus, wenn Sie Papier in den Drucker einlegen.

- ➔ [Einlegen von Rollen in den Drucker](#)
- ➔ [Einlegen von Einzelblättern in den Drucker](#)

**Test 5** Ist das Papier zerknittert oder gewellt?

Streichen Sie alle verbogenen Stellen glatt und legen Sie das Papier erneut ein.

- ➔ [Einlegen von Rollen in den Drucker](#)
- ➔ [Einlegen von Einzelblättern in den Drucker](#)

**Test 6** Ist **Schneidstaubreduzierung (Cut-dust reduction)** im Touchscreen-Menü **Erweiterte Papiereinstellungen (Advanced paper settings)** auf **EIN (ON)** gesetzt?

An der Papierschneideposition wird eine Schneidstaubreduzierungsline gedruckt, wenn die **Schneidstaubreduzierung (Cut-dust reduction)** auf **EIN (ON)** gesetzt ist.

Wenn keine Schneidstaubreduzierung erforderlich ist, setzen Sie die **Schneidstaubreduzierung (Cut-dust reduction)** auf **AUS (OFF)**.

- ➔ [Menüstruktur](#)

**Test 7** Ist die Druckkopfhöhe im Touchscreen-Menü zu gering eingestellt?

Setzen Sie **Papierstärke (Kopfhöhe) (Paper thickness (head height))** auf **Auto**.

- ➔ [Fehlerbehebung Papierabrieb und verschwommene Bilder](#)

**Test 8** Handelt es sich um dickes Papier oder einen Papiertyp, der sich leicht wellt oder schnell Falten wirft, nachdem er Tinte aufgenommen hat?

Wenn Sie Druckmaterialien auf Papierbasis verwenden, wie beispielsweise dickes beschichtetes Papier, setzen Sie **Vakuumstärke Transporteinheit (Transport unit vacuum strength)** im Touchscreen-Menü auf **Mittelstark (Medium-strong)** bzw. **Stark (Strong)**.

Wenn sich das Problem hierdurch nicht beheben lässt, erhöhen Sie die Einstellung für die **Papierstärke (Kopfhöhe) (Paper thickness (head height))** im Touchscreen-Menü.

- ➔ [Einstellen der Saugstärke](#)
- ➔ [Fehlerbehebung Papierabrieb und verschwommene Bilder](#)



Wenn Sie Druckmaterialien auf Folienbasis (zum Beispiel Pauspapier) verwenden, setzen Sie **Vakuumstärke Transporteinheit (Transport unit vacuum strength)** im Touchscreen-Menü auf **Standard, Mittel-stark (Medium-strong)** bzw. **Stark (Strong)**.

Wenn sich das Problem hierdurch nicht beheben lässt, erhöhen Sie die Einstellung für die **Papierstärke (Kopfhöhe) (Paper thickness (head height))** im Touchscreen-Menü.

- ➔ [Einstellen der Saugstärke](#)
- ➔ [Fehlerbehebung Papierabrieb und verschwommene Bilder](#)

#### Test 9 Ist die vordere Ausgabeführung sauber?

Reinigen Sie die vordere Ausgabeführung.

- ➔ [Reinigen der Druckeraußenseite](#)

#### Test 10 Ist die Innenseite der Rollenabdeckung sauber?

Entfernen Sie Schmutz oder Papierstaub mit einem vollständig ausgewrungenen, feuchten Tuch von der Innenseite der Rollenabdeckung, und reiben Sie sie anschließend mit einem weichen, trockenen Tuch trocken.

- ➔ [Reinigen der Innenseite der Rollenabdeckung](#)

#### Prüfung 11 Ist die Oberseite als Ausgabeort eingestellt?

Schalten Sie den Ausgabeort nach vorne. Wie Sie den Ausgabeort wechseln, erfahren Sie im Folgenden.

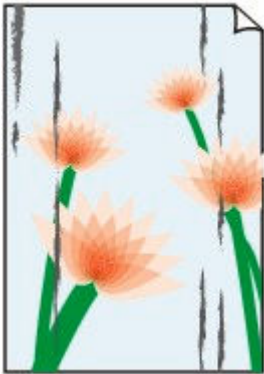
- ➔ [Festlegen des Ausgabeorts für Rollen](#)

Im Folgenden erfahren Sie, wie Sie den Korb bei der Ausgabe nach vorne verwenden.

- ➔ [Verwenden des Korbs an der Vorderseite des Druckers](#)



## Die Papieroberfläche ist schmutzig



**Test 1** Ist die Papierhaltevorrichtung sauber?

Reinigen Sie die Papierhaltevorrichtung.

➔ [Reinigen der Innenseite der oberen Abdeckung](#)

**Test 2** Ist der Medientyp auf **Normalpapier (Plain papers)** eingestellt, wenn Sie Normalpapier verwenden?

Setzen Sie den Medientyp auf **Dummy (PlainP(Quick-dry))** oder **Norm.p.(sof. tro.) (PlainP(Instant-dry))**, um die Schnelltrocknung zu verbessern.

➔ [Ändern des Papiertyps](#)

**Test 3** Benötigt dieses Papier viel Zeit zum Trocknen?

Erhöhen Sie im Touchscreen-Menü die Einstellungen für die **Pause zwischen Seiten (Pause between pages)** und die **Pause zwischen den Scans (Pause between scans)**.

➔ [Menüstruktur](#)

### »» Hinweis

- Wenn auf Papier gedruckt wird, das länger zum Trocknen braucht, kann sich das Papier während des Druckvorgangs aufwerfen und in Kontakt mit dem Ausgabefach kommen.

Legen Sie in solchen Situationen eine **Wartezeit für Tintentrocknung (Ink drying wait time)** und einen **Zielbereich für Tintentrocknung (Ink drying target area)** für die Einstellung **Pause zwischen den Scans (Pause between scans)** im Touchscreen-Menü fest.

Beachten Sie jedoch, dass der Druck nun länger braucht.

➔ [Menüstruktur](#)

**Test 4** Ist die Innenseite der Rollenabdeckung sauber?

Entfernen Sie Schmutz oder Papierstaub mit einem vollständig ausgewrungenen, feuchten Tuch von der Innenseite der Rollenabdeckung, und reiben Sie sie anschließend mit einem weichen, trockenen Tuch trocken.

#### Test 5 Wurde eine Reinigung durchgeführt?

Reinigen Sie die Innenseite des Druckers, indem Sie Papier einlegen, das breiter ist als das verschmutzte Papier. Wenn eine Reinigung nicht hilft, führen Sie die Reinigung erneut durch.

➔ [Reinigen der Innenseite der Rollenabdeckung](#)

#### Test 6 Ist die Oberseite als Ausgabeort eingestellt?

Schalten Sie den Ausgabeort nach vorne. Wie Sie den Ausgabeort wechseln, erfahren Sie im Folgenden.

➔ [Festlegen des Ausgabeorts für Rollen](#)

Im Folgenden erfahren Sie, wie Sie den Korb bei der Ausgabe nach vorne verwenden.

➔ [Verwenden des Korbs an der Vorderseite des Druckers](#)

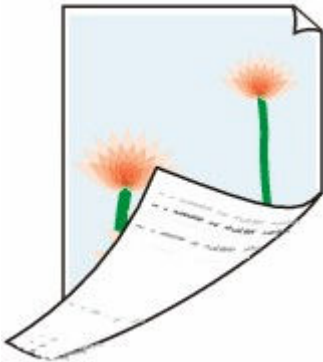
#### »» Hinweis

- In heißem und feuchtem Klima kann von Rollenpapier, das mit Bildern mit Bereichen mit gesättigten Farben bedruckt ist, Tinte auf die Kontaktfläche übertragen werden. Dies beeinträchtigt die Druckqualität.

Bringen Sie den Drucker in eine andere Umgebung, oder lassen Sie das Papier trocknen, bevor Sie es rollen.



## Die Rückseite des Papiers ist schmutzig



**Test 1** Wurde der vorherige Druckauftrag als randloser Druck ausgeführt, oder wurde auf schmalen Papier gedruckt?

Öffnen Sie die obere Abdeckung, und reinigen Sie die Walze.

➔ [Reinigen der Innenseite der oberen Abdeckung](#)

**Test 2** Ist **Papierbreite erkennen (Detect paper width)** im Touchscreen-Menü auf **Deaktiv. (Disable)** gesetzt?

Wird gedruckt, während **Papierbreite erkennen (Detect paper width)** auf **Deaktiv. (Disable)** gesetzt ist, kann dies zur Verschmutzung der Walze führen.

Setzen Sie **Papierbreite erkennen (Detect paper width)** im Touchscreen-Menü auf **Aktivieren (Enable)**.

Öffnen Sie dann die obere Abdeckung und die Innenabdeckung, um die Walze zu reinigen.

➔ [Reinigen der Innenseite der oberen Abdeckung](#)

Um den Druckvorgang fortzusetzen, wenn **Papierbreite erkennen (Detect paper width)** auf **Deaktivieren (Disable)** gesetzt ist, öffnen Sie zuerst die obere Abdeckung und dann die Innenabdeckung, um die Walze zu reinigen. Führen Sie dann das Rollenpapier beim Drucken manuell über die Walze.

➔ [Reinigen der Innenseite der oberen Abdeckung](#)

➔ [Manuelle Zufuhr von Rollenpapier](#)

**Test 3** Papier wird über der Walze möglicherweise nur schwach geführt.

Legen Sie einen höheren Wert für **Vakuumstärke Transporteinheit (Transport unit vacuum strength)** im Touchscreen-Menü fest.

➔ [Einstellen der Saugstärke](#)

**Test 4** Ist **Erweiterung f. randloses Drucken (Extension for borderless printing)** auf einen hohen Wert eingestellt?

Die Walze kann durch die Einstellung eines hohen Erweiterungsumfangs verschmutzt werden.

Verringern Sie den Wert von **Erweiterung f. randloses Drucken (Extension for borderless printing)**.

➔ [Menüstruktur](#)

#### Test 5 Ist die Innenseite der Rollenabdeckung sauber?

Entfernen Sie Schmutz oder Papierstaub mit einem vollständig ausgewrungenen, feuchten Tuch von der Innenseite der Rollenabdeckung, und reiben Sie sie anschließend mit einem weichen, trockenen Tuch trocken.

#### Test 6 Ist der Medientyp auf **Normalpapier (Plain papers)** eingestellt, wenn Sie Normalpapier verwenden?

Setzen Sie den Medientyp auf **Dummy (PlainP(Quick-dry))** oder **Norm.p.(sof. tro.) (PlainP(Instant-dry))**, um die Schnellrocknung zu verbessern.

➔ [Ändern des Papiertyps](#)

#### Test 7 Benötigt dieses Papier viel Zeit zum Trocknen?

Erhöhen Sie im Touchscreen-Menü die Einstellungen für die **Pause zwischen Seiten (Pause between pages)** und die **Pause zwischen den Scans (Pause between scans)**.

➔ [Menüstruktur](#)

#### »»» Hinweis

- Wenn auf Papier gedruckt wird, das länger zum Trocknen braucht, kann sich das Papier während des Druckvorgangs aufwerfen und in Kontakt mit dem Ausgabefach kommen.

Legen Sie in solchen Situationen eine **Wartezeit für Tintentrocknung (Ink drying wait time)** und einen **Zielbereich für Tintentrocknung (Ink drying target area)** für die Einstellung **Pause zwischen den Scans (Pause between scans)** im Touchscreen-Menü fest.

Beachten Sie jedoch, dass der Druck nun länger braucht.

➔ [Menüstruktur](#)

#### Test 8 Wurde eine Reinigung durchgeführt?

Reinigen Sie die Innenseite des Druckers, indem Sie Papier einlegen, das breiter ist als das verschmutzte Papier. Wenn eine Reinigung nicht hilft, führen Sie die Reinigung erneut durch.

➔ [Reinigen im Inneren des Druckers](#)

#### Test 9 Wenn das Papier oben ausgegeben wird: Haben Sie die Innenseite der Abdeckung der Transporteinheit gereinigt?

Wenn nach der Reinigung weiterhin Tintenanhafungen vorhanden sind, können die Vorsprünge innerhalb des Druckers verschmutzt sein. Öffnen Sie die Abdeckung der Transporteinheit, und wischen Sie die Tinte innerhalb der Innenabdeckung der Transporteinheit gründlich ab.

➔ [Reinigen der Innenseite der Abdeckung der Transporteinheit](#)

#### Test 10 Ist die Oberseite als Ausgabeort eingestellt?

Schalten Sie den Ausgabeort nach vorne. Wie Sie den Ausgabeort wechseln, erfahren Sie im Folgenden.

➔ [Festlegen des Ausgabeorts für Rollen](#)

Im Folgenden erfahren Sie, wie Sie den Korb bei der Ausgabe nach vorne verwenden.

➔ [Verwenden des Korbs an der Vorderseite des Druckers](#)

**»» Hinweis**

- Wenn die Walze verschmutzt ist, öffnen Sie die obere Abdeckung und die Innenabdeckung, um die Walze zu reinigen.
- In heißem und feuchtem Klima kann von Rollenpapier, das mit Bildern mit Bereichen mit gesättigten Farben bedruckt ist, Tinte auf die Kontaktfläche übertragen werden. Dies beeinträchtigt die Druckqualität.

Bringen Sie den Drucker in eine andere Umgebung, oder lassen Sie das Papier trocknen, bevor Sie es rollen.



## Beim normalen Drucken wird unverzüglich nach dem randlosen Druck der abschließende Kantenrand verschmutzt



In einigen Situationen gelangt beim randlosen Druck mit automatischem Abschneiden der vorderen und hinteren Kante des Rollenpapiers möglicherweise Tinte vom Schneidmesser auf das nächste bedruckte Objekt.

Folgen Sie den unten aufgeführten Schritten, um die Einstellung **Zwischen Seiten (Between Pages)** unter **Abtrockenzeit (Drying Time)** auf einen Wert zwischen 30 Sekunden und 3 Minuten zu ändern und einen randlosen Druck durchzuführen.

- Windows

1. Klicken Sie für **Medientyp (Media Type)** auf der Registerkarte **Optionen (Main)** des Druckertreibers auf **Einstellen (Specify)**.
2. Wählen Sie in der Liste **Zwischen Seiten (Between Pages)** unter **Abtrockenzeit (Drying Time)** eine Abtrockenzeit für die Tinte.

- macOS

Wählen Sie in der Liste **Abtrockenzeit (Drying Time)** auf der Seite **Det. Papiereinst. (Advanced Paper Settings)** des Druckertreibers eine Trockenzeit für die Tinte aus.



## Die gedruckten Farben stimmen nicht genau



### Test 1 Sind die Düsen am Druckkopf verstopft?

Drucken Sie ein Testmuster, um die Düsen zu überprüfen und festzustellen, ob diese verstopft sind.

➔ [Überprüfen verstopfter Düsen](#)

### Test 2 Wurden die Farbeinstellungen im Druckertreiber angepasst?

Gehen Sie wie folgt vor, um die Farbeinstellungen anzupassen.

- Windows

Passen Sie die Farbeinstellungen mit **Farbmodus (Color Mode) > Farbeinst. (Color Settings)** unter **Erweiterte Einstellungen (Advanced Settings)** im Druckertreiber an.

➔ Beschreibung der Registerkarte Optionen (Windows)

- macOS

Passen Sie die Farbeinstellungen im Druckertreiber unter **Farboptionen (Color Options)** an.

➔ [Farboptionen](#) (macOS)

### Test 3 Ist Applikation-Farbanpassungspriorität (Application Color Matching Priority) auf Aus (Off) in einem Windows-Druckertreiber gesetzt?

Klicken Sie auf der Seite **Layout** des Druckertreibers auf **Sondereinst. (Special Settings)** und legen Sie dann im daraufhin angezeigten Dialogfeld die Einstellung **Applikation-Farbanpassungspriorität (Application Color Matching Priority)** auf **Ein (On)** fest.

➔ Beschreibung der Registerkarte Layout (Windows)

### Test 4 Wurde die Farbe des Computers oder des Monitors angepasst?



Gehen Sie wie nachstehend beschrieben vor.

- Hinweise zur Anpassung der Farben entnehmen Sie bitte der Computer- oder Monitordokumentation.
- Passen Sie die Einstellungen der Farbverwaltungssoftware an. Hinweise dazu entnehmen Sie bei Bedarf bitte der Softwaredokumentation.

**Test 5** Die Farben von verschiedenen Druckern des gleichen Modells variieren aufgrund der unterschiedlichen Firmware und Druckertreiberversionen sowie Umwelteinflüssen.

Befolgen Sie diese Schritte, um die Druckumgebung einzurichten.

1. Verwenden Sie dieselbe Version der Firmware oder Druckertreiber.
2. Legen Sie für alle Einstellungen dieselben Werte fest.



## Es treten Streifen in unterschiedlichen Farben auf



**Test 1** Stellen Sie sicher, dass die Düsen des Druckkopfs nicht verstopft sind

Drucken Sie ein Testmuster, um die Düsen zu überprüfen und festzustellen, ob diese verstopft sind.

➔ [Überprüfen verstopfter Düsen](#)

### »» Hinweis

- Um nach dem Druckvorgang automatisch auf verstopfte Düsen zu testen, setzen Sie **Autom. Prüfung d. Druckkopfdüs. (Auto nozzle check)** im Touchscreen-Menü auf eine andere Einstellung als **Deaktiv. (Disable)**.

Um Warnungen basierend auf Ergebnissen der Düsenprüfung anzuzeigen, setzen Sie **Prüf. d. Drckkopfdüs. – Fehl.anz. (Nozzle check error display)** im Touchscreen-Menü auf **Aktivier. (Enable)**.

Der Druckvorgang wird jedoch möglicherweise durch Warnungen angehalten, wenn diese Einstellung auf **Aktivier. (Enable)** gesetzt ist.

➔ [Menüstruktur](#)

**Test 2** Ist der im Druckertreiber angegebene Medientyp mit dem im Drucker eingelegten Medientyp identisch?

Wenn Sie mit dem im Druckertreiber angegebenen Medientyp drucken, legen Sie den angegebenen Medientyp in den Drucker ein.

➔ [Einlegen von Rollen in den Drucker](#)

➔ [Einlegen von Einzelblättern in den Drucker](#)

Wenn Sie mit dem Medientyp drucken, der in den Drucker eingelegt ist, geben Sie eben jenen Medientyp im Druckertreiber an.

1. Tippen Sie zum Anhalten des Druckvorgangs auf **Stopp (Stop)**.

2. Ändern Sie den Papiertyp im Druckertreiber, und versuchen Sie, erneut zu drucken.

### »» Hinweis

- Wenn **Autom. (Druckereinst. verwenden) (Auto (Use Printer Settings))** als Medientyp ausgewählt ist, wird der Druck mit dem in den Drucker eingelegten Medientyp durchgeführt.
- Klicken Sie auf **Informationserhalt (Get Information)**, um die im Drucker eingestellten Papierinformationen im Druckertreiber anzuwenden.
  - ➔ Drucken mit einfacher Installation

**Test 3** Ist das in den Drucker eingelegte Papier mit dem auf dem Touchscreen ausgewählten Medientyp identisch?

Wählen Sie im Touchscreen-Menü den richtigen Medientyp aus, wenn Sie Papier in den Drucker einlegen.

- ➔ [Einlegen von Rollen in den Drucker](#)
- ➔ [Einlegen von Einzelblättern in den Drucker](#)

**Test 4** Wurde die Papierzufuhr rate ordnungsgemäß kalibriert?

Korrigieren Sie den Vorschub.

- ➔ [Einstellen des Vorschubs](#)

**Test 5** Eine niedrige Einstellung für die **Druckqualität (Print Quality)** verursacht Linien im Druckergebnis

Gehen Sie wie folgt vor, um die Einstellung der **Druckqualität (Print Quality)** auf die höchste Qualität festzulegen, und führen Sie dann den Druckvorgang durch.

- Windows
  - Ändern Sie die Einstellung für die **Druckqualität (Print Quality)** auf der Registerkarte **Erweiterte Einstellungen (Advanced Settings)** des Druckertreibers.
    - ➔ Ändern der Druckqualität und Korrigieren der Bilddaten (Windows)
- macOS
  - Ändern Sie die Einstellung **Druckqualität (Print Quality)** in den Einstellungen für **Qualität und Medium (Quality & Media)** des Druckertreibers.
    - ➔ [Ändern der Druckqualität und Korrigieren der Bilddaten](#) (macOS)

**Test 6** Ist **Priorität festlegen (Set priority)** im Touchscreen-Menü auf **Längengenaue. prioris. (Prioritize length accuracy)** gesetzt?

Die Festlegung der Einstellung **Priorität festlegen (Set priority)** auf **Druckqualität priorisieren (Prioritize print quality)** sowie die Anpassung des Papiervorschubs kann Abhilfe schaffen.

- ➔ [Einstellen des Vorschubs](#)

**Test 7** Prüfen Sie, ob sich der Druckkopf in der richtigen Position befindet

Korrigieren Sie die Position des Druckkopfs.

- ➔ [Automatische Begradigung von Linien und Farben](#)

**Test 8** Der Druckauftrag wurde möglicherweise unterbrochen, während er empfangen wurde. Daher wird nicht mit einer schnellen Bildrate gedruckt

Beenden Sie andere Anwendungen, und brechen Sie andere Druckaufträge ab.

**Test 9** Stellen Sie sicher, dass rund 100 mm von den Papierrändern keine Linien gedruckt werden.

Wenn der Drucker im Standby-Modus ist oder Sie Papier in seinem derzeitigen Zustand ca. über 30 Minuten so belassen, kann das Papier verknittern oder sich wellen.

Setzen Sie den **Sleep timer** in den **Energiespareinstellungen (Energy saving settings)** auf einen kürzeren Wert als 30 Minuten, um zu verhindern, dass Paper gewellt oder verknittert wird.

➔ [Andere Geräteeinstellungen](#)



## Die Farben auf gedruckten Bildern sind ungleichmäßig



**Test 1** Ist das in den Drucker eingelegte Papier mit dem im Druckertreiber ausgewählten Medientyp identisch?

Wenn Sie mit dem im Druckertreiber angegebenen Medientyp drucken, legen Sie den angegebenen Medientyp in den Drucker ein.

- ➔ [Einlegen von Rollen in den Drucker](#)
- ➔ [Einlegen von Einzelblättern in den Drucker](#)

Wenn Sie mit dem im Druckertreiber angegebenen Medientyp drucken, legen Sie den angegebenen Medientyp in den Drucker ein.

1. Um den Druckvorgang anzuhalten, tippen Sie auf **Stopp (Stop)**.
2. Ändern Sie den Papiertyp im Druckertreiber, und versuchen Sie, erneut zu drucken.

### »» Hinweis

- Wenn **Autom. (Druckereinst. verwenden) (Auto (Use Printer Settings))** als Medientyp ausgewählt ist, wird der Druck mit dem in den Drucker eingelegten Medientyp durchgeführt.
- Klicken Sie auf **Informationserhalt (Get Information)**, um die im Drucker eingestellten Papierinformationen im Druckertreiber anzuwenden.
  - ➔ Drucken mit einfacher Installation

**Test 2** Ist der Medientyp des in den Drucker eingelegten Papiers identisch mit dem Medientyp, der auf dem Touchscreen ausgewählt wurde?

Wählen Sie im Touchscreen-Menü den richtigen Medientyp aus, wenn Sie Papier in den Drucker einlegen.

- ➔ [Einlegen von Rollen in den Drucker](#)
- ➔ [Einlegen von Einzelblättern in den Drucker](#)

### Test 3 Ist die Vorschubmenge richtig eingestellt?

Korrigieren Sie die Position des Druckkopfs.

- ➔ [Automatische Begradigung von Linien und Farben](#)

### Test 4 Ist der Papiervorschub richtig eingestellt?

Einstellen der Vorschubmenge.

- ➔ [Einstellen des Vorschubs](#)

**Test 5** Farben in ausgedruckten Bildern fallen unter Umständen unterschiedlich aus, wenn die Einstellung für die **Druckqualität (Print Quality)** zu niedrig eingestellt wurde

Wählen Sie unter Windows die Option **Erweiterte Einstellungen (Advanced Settings)** auf der Registerkarte **Optionen (Main)** des Druckertreibers aus, und wählen Sie anschließend einen höheren Wert für die Einstellung **Druckqualität (Print Quality)**.

Wählen Sie unter macOS im Druckertreiber die Einstellung **Qualität und Medium (Quality & Media)** aus, und wählen Sie dann einen höheren Wert für die Einstellung **Druckqualität (Print Quality)**.

- ➔ Ändern der Druckqualität und Korrigieren der Bilddaten (Windows)
- ➔ [Ändern der Druckqualität und Korrigieren der Bilddaten](#) (macOS)

**Test 6** Farben in gedruckten Bildern sind an der Grenze zwischen Schatten möglicherweise ungleichmäßig, wenn das Bild dunkle und helle Bereiche enthält

Druckt auf derselben Seite, wobei zwischen bidirektionalem und unidirektionalem Druck gewechselt wird. Dadurch können beim Wechsel Farbunebenheiten auftreten. Durch die Verwendung der unidirektionalen Druckfunktion kann die Ungleichmäßigkeit von Farben in dieser Situation behoben werden.

Gehen Sie wie folgt vor, um einen unidirektionalen Druckvorgang durchzuführen.

- Windows  
Öffnen Sie die **Det. Papiereinst. (Paper Detailed Settings)** auf der Registerkarte **Optionen (Main)** des Druckertreibers, und wählen Sie dann **Unidirektionaler Druck (Unidirectional Printing)** aus.
- macOS  
Öffnen Sie **Det. Papiereinst. (Advanced Paper Settings)** im Druckertreiber und wählen Sie dann **Unidirektionaler Druck (Unidirectional Printing)** aus.

**Test 7** Beim randlosen Druck können die Farben in gedruckten Bildern an der Vorderkante des Papiers ein wenig ungleichmäßig sein, da der Druckvorgang zum Schneiden des Papiers unterbrochen wird

Setzen Sie die Einstellung **Autom. Abschneiden (Automatic Cutting)** im Druckertreiber auf **Nein (No)**, und führen Sie dann den Druckvorgang durch. Dadurch wird nur ohne rechten und linken Rand gedruckt. Schneiden Sie den oberen und den unteren Rand mit einem Schneidewerkzeug wie einer Schere ab, nachdem die bedruckten Materialien ausgegeben und geschnitten wurden.

### »» Hinweis

- Durch die Auswahl einer höheren Einstellung für **Druckqualität (Print Quality)** unter **Erweiterte Einstellungen (Advanced Settings)** im Druckertreiber lässt sich das Problem ggf. beheben.

- ➔ Ändern der Druckqualität und Korrigieren der Bilddaten (Windows)
- ➔ [Ändern der Druckqualität und Korrigieren der Bilddaten](#) (macOS)

### Test 8 Wellt sich dieses Papier leicht?

Die Farben in gedruckten Bildern können an der Vorderkante von Papier, das sich leicht wellt, ungleichmäßig sein. Ändern Sie die Einstellung **Vakuumstärke Transporteinheit (Transport unit vacuum strength)** im Touchscreen, um die Haftung des Papiers zu erhöhen oder um einen Rand von mindestens 20 mm (0,8 Zoll) an der Vorderkante des Papiers festzulegen.

- ➔ [Einstellen der Saugstärke](#)

### Test 9 Die Farbe kann ungleichmäßig sein, wenn die bedruckten Materialien beim Trocknen gestapelt wurden

Zur Vermeidung von ungleichmäßigen Farben empfehlen wir, die Blätter einzeln zu trocknen.

### Test 10 Ist Zielbereich für Tintentrocknung (Ink drying target area) für Pause zwischen den Scans (Pause between scans) im Touchscreen-Menü auf Vordere Kante (Leading edge) gesetzt?

Wenn der **Zielbereich für Tintentrocknung (Ink drying target area)** für **Pause zwischen den Scans (Pause between scans)** auf **Vordere Kante (Leading edge)** gesetzt ist, kann die Farbe ca. 110 bis 160 mm (4,3 bis 6,3 Zoll) ab der Vorderkante des Papiers ungleichmäßig sein. (Die Position richtet sich nach den Einstellungen unter **Druckqualität (Print Quality)**)

Tippen Sie auf der Startseite des Touchscreens auf den Anzeigebereich für die Papiereinstellung. Tippen Sie auf die Papierzuführung, in die das Papier eingelegt ist, dessen Einstellungen Sie ändern möchten, und tippen Sie dann auf **Papiereinstellungen (Paper settings) > Erweitert (Advanced) > Pause zwischen den Scans (Pause between scans) > Zielbereich für Tintentrocknung (Ink drying target area)** und stellen Sie **Gesamt (Overall)** ein.

Beachten Sie jedoch, dass der Druck nun länger braucht.

- ➔ [Menüstruktur](#)

### Prüfung 11 Stellen Sie sicher, dass Sie kein Einzelblatt mit AirPrint (macOS) drucken

Wenn Sie Einzelblätter mit AirPrint drucken, können die Farben an der abschließende Kante des Papiers verlaufen oder unregelmäßig sein. Wenn Sie Einzelblätter mit AirPrint bedrucken möchten, tippen Sie im Touchscreen-Menü auf **Geräteinstellungen (Printer settings) > Papiereinstellungen (Paper-related settings) > Rand am Einzelblattende behalt. (Keep margin at cut sheet end)**.

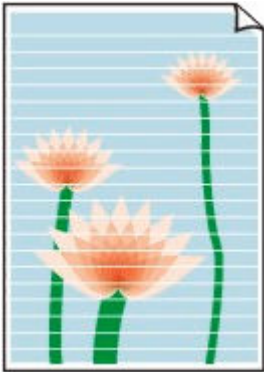
- ➔ [Menüstruktur](#)

### »» Hinweis

- Setzen Sie **Rand am Einzelblattende behalt. (Keep margin at cut sheet end)** Auf **Aktivieren (Enable)**, um den Rand der abschließenden Blattkante zu erweitern.



## Bildränder sind verwischt, oder es kommt zu weißen Streifen



**Test 1** Papier wird über der Walze möglicherweise zu stark geführt.

Legen Sie einen niedrigeren Wert für **Vakuumstärke Transporteinheit (Transport unit vacuum strength)** im Touchscreen-Menü fest.

➔ [Einstellen der Saugstärke](#)

**Test 2** Prüfen Sie, ob sich der Druckkopf in der richtigen Position befindet.

Um kleinformatige Texte oder feine Linien auf Hochglanzfotopapier, seidenmattem Fotopapier, Andruckpapier etc. zu drucken, stellen Sie die optimale Höhe des Druckkopfs ein und passen Sie dann die Position des Druckkopfs an.

➔ [Ausrichten des Druckkopfs](#)

Durch Festlegen eines niedrigeren Werts für die **Papierstärke (Kopfhöhe) (Paper thickness (head height))** im Touchscreen-Menü lässt sich das Problem möglicherweise beheben.

➔ [Fehlerbehebung Papierabrieb und verschwommene Bilder](#)

**Test 3** Ist der im Druckertreiber angegebene Medientyp mit dem im Drucker eingelegten Medientyp identisch?

Wenn Sie mit dem im Druckertreiber angegebenen Medientyp drucken, legen Sie den angegebenen Medientyp in den Drucker ein.

➔ [Einlegen von Rollen in den Drucker](#)

➔ [Einlegen von Einzelblättern in den Drucker](#)

Wenn Sie mit dem im Druckertreiber angegebenen Medientyp drucken, legen Sie den angegebenen Medientyp in den Drucker ein.

1. Um den Druckvorgang anzuhalten, tippen Sie auf **Stopp (Stop)**.



2. Ändern Sie den Papiertyp im Druckertreiber, und versuchen Sie, erneut zu drucken.

### »» Hinweis

- Wenn **Autom. (Druckereinst. verwenden) (Auto (Use Printer Settings))** als Medientyp ausgewählt ist, wird der Druck mit dem in den Drucker eingelegten Medientyp durchgeführt.
- Klicken Sie auf **Informationserhalt (Get Information)**, um die im Drucker eingestellten Papierinformationen im Druckertreiber anzuwenden.
  - ➔ Drucken mit einfacher Installation

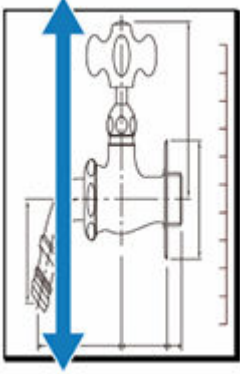
**Test 4** Ist der Medientyp des in den Drucker eingelegten Papiers identisch mit dem Medientyp, der auf dem Touchscreen ausgewählt wurde?

Wählen Sie im Touchscreen-Menü den richtigen Medientyp aus, wenn Sie Papier in den Drucker einlegen.

- ➔ [Einlegen von Rollen in den Drucker](#)
- ➔ [Einlegen von Einzelblättern in den Drucker](#)



## Die Länge der gedruckten Bilder in Papierausgaberrichtung stimmt nicht genau



**Test 1** Ist der im Druckertreiber angegebene Medientyp mit dem im Drucker eingelegten Medientyp identisch?

Wenn Sie mit dem im Druckertreiber angegebenen Medientyp drucken, legen Sie den angegebenen Medientyp in den Drucker ein.

- ➔ [Einlegen von Rollen in den Drucker](#)
- ➔ [Einlegen von Einzelblättern in den Drucker](#)

Wenn Sie mit dem im Druckertreiber angegebenen Medientyp drucken, legen Sie den angegebenen Medientyp in den Drucker ein.

1. Um den Druckvorgang anzuhalten, tippen Sie auf **Stopp (Stop)**.
2. Ändern Sie den Papiertyp im Druckertreiber, und versuchen Sie, erneut zu drucken.

### »» Hinweis

- Wenn **Autom. (Druckereinst. verwenden) (Auto (Use Printer Settings))** als Medientyp ausgewählt ist, wird der Druck mit dem in den Drucker eingelegten Medientyp durchgeführt.
- Klicken Sie auf **Informationserhalt (Get Information)**, um die im Drucker eingestellten Papierinformationen im Druckertreiber anzuwenden.
  - ➔ Drucken mit einfacher Installation

**Test 2** Ist der Medientyp des in den Drucker eingelegten Papiers identisch mit dem Medientyp, der auf dem Touchscreen ausgewählt wurde?

Wählen Sie im Touchscreen-Menü den richtigen Medientyp aus, wenn Sie Papier in den Drucker einlegen.

- ➔ [Einlegen von Rollen in den Drucker](#)

➔ [Einlegen von Einzelblättern in den Drucker](#)

**Test 3** Stellen Sie die Druckqualität ein, damit der Vorschub automatisch angepasst wird.

Führen Sie in **Anpassung von Papiereinzug (Paper feed adjustment)** und **Ausricht.muster drucken (Print alignment pattern)** die Funktion **Druckqualität anpassen (Adjust print quality)** durch, um den Vorschub automatisch anzupassen.

➔ [Automatische Streifeneinstellung](#)

**Test 4** Ist **Priorität festlegen (Set priority)** für **Anpassung von Papiereinzug (Paper feed adjustment)** im Touchscreen-Menü auf **Druckqualität priorisieren (Prioritize print quality)** gesetzt?

Legen Sie die Einstellung **Priorität festlegen (Set priority)** für die **Anpassung von Papiereinzug (Paper feed adjustment)** auf **Längengenauegk. prioris. (Prioritize length accuracy)** fest und führen Sie dann den Vorgang **Zufuhrlänge anpassen (Adjust feed length)** aus.

➔ [Einstellen des Vorschubs](#)



## Bilder werden verkantet gedruckt



### Test 1 Wurde das Rollenpapier schief eingelegt?

Falls zwischen Rollenpapier und Rollenhalter ein Spalt vorhanden ist, legen Sie die Rolle neu in den Rollenhalter ein.

➔ [Einlegen von Rollen auf den Rollenhalter](#)

### Test 2 Möglicherweise wurde das Papier in einem Winkel zugeführt.

Wenn **Rollenpapier automat. einziehen (Roll paper auto feed)** auf **Deaktivieren (Disable)** gesetzt ist, führen Sie das Rollenpapier so in den Drucker ein, dass zwischen der rechten Kante des Rollenpapiers und dem Rollenhalter kein Spalt vorhanden ist.

➔ [Einlegen von Rollen in den Drucker](#)

### Test 3 Ist **Papierbreite erkennen (Detect paper width)** auf **Deaktivieren (Disable)** gesetzt?

Stellen Sie im Touchscreen-Menü **Papierbreite erkennen (Detect paper width)** ein, um das Laden des Papiers zu **Aktivieren (Enable)**.

➔ [Menüstruktur](#)

### Test 4 Ist **Genauigkeit Schiefenerkennung (Skew detection accuracy)** im Touchscreen-Menü auf **Lose (Loose)** oder **AUS (OFF)** gesetzt?

Legen Sie die Einstellung **Genauigkeit Schiefenerkennung (Skew detection accuracy)** auf **Standard** fest und legen Sie dann das Papier erneut ein.

➔ [Menüstruktur](#)



## Die Dokumente werden monochrom gedruckt



**Test 1** Ist **Farbmodus (Color Mode)** auf **Monochrom (Monochrome)** bzw. **Druckziel (Print Target)** auf **Monochrom (Foto) (Monochrome (Photo))** in einem Windows-Druckertreiber gesetzt?

Legen Sie unter **Erweiterte Einstellungen (Advanced Settings)** des Druckertreibers die Option **Farbe (Color)** unter **Farbmodus (Color Mode)** fest, und versuchen Sie, erneut zu drucken.

**Test 2** Ist **Schwarzweiß-Fotodruck (Black and White Photo Print)** in einem macOS-Druckertreiber ausgewählt?

Deaktivieren Sie **Schwarzweiß-Fotodruck (Black and White Photo Print)** im Druckertreiber in den Einstellungen **Qualität und Medium (Quality & Media)**, und versuchen Sie, erneut zu drucken.

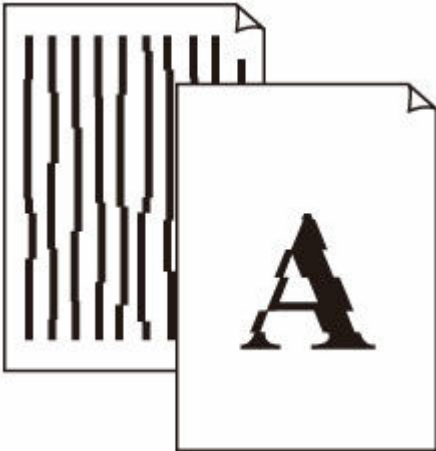
**Test 3** Die Druckkopfdüse ist möglicherweise verstopft

Drucken Sie ein Testmuster, um die Farbtintendüsen zu überprüfen und festzustellen, ob diese verstopft sind.

➔ [Überprüfen verstopfter Düsen](#)



## Die Linienstärke ist nicht gleichmäßig



**Test 1** Ist der im Druckertreiber angegebene Medientyp mit dem im Drucker eingelegten Medientyp identisch?

Wenn Sie mit dem im Druckertreiber angegebenen Medientyp drucken, legen Sie den angegebenen Medientyp in den Drucker ein.

- ➔ [Einlegen von Rollen in den Drucker](#)
- ➔ [Einlegen von Einzelblättern in den Drucker](#)

Wenn Sie mit dem im Druckertreiber angegebenen Medientyp drucken, legen Sie den angegebenen Medientyp in den Drucker ein.

1. Um den Druckvorgang anzuhalten, tippen Sie auf **Stopp (Stop)**.
2. Ändern Sie den Papiertyp im Druckertreiber, und versuchen Sie, erneut zu drucken.

### »» Hinweis

- Wenn **Autom. (Druckereinst. verwenden) (Auto (Use Printer Settings))** als Medientyp ausgewählt ist, wird der Druck mit dem in den Drucker eingelegten Medientyp durchgeführt.
  - Klicken Sie auf **Informationserhalt (Get Information)**, um die im Drucker eingestellten Papierinformationen im Druckertreiber anzuwenden.
- ➔ Drucken mit einfacher Installation

**Test 2** Ist der Medientyp des in den Drucker eingelegten Papiers identisch mit dem Medientyp, der auf dem Touchscreen ausgewählt wurde?

Wählen Sie im Touchscreen-Menü den richtigen Medientyp aus, wenn Sie Papier in den Drucker einlegen.

- ➔ [Einlegen von Rollen in den Drucker](#)
- ➔ [Einlegen von Einzelblättern in den Drucker](#)

### Test 3 Korrigieren Sie die Position des Druckkopfs

Wenn das Druckergebnis nicht gleichmäßig aussieht, wenn etwa die Linien falsch ausgerichtet sind, korrigieren Sie die Position des Druckkopfs.

- ➔ [Automatische Begradigung von Linien und Farben](#)
- ➔ [Manuelle Begradigung von Linien und Farben](#)

Bei Fotopapier und Andruckpapier kann das Ergebnis verbessert werden, indem Sie die Einstellung **Papierstärke (Kopfhöhe) (Paper thickness (head height))** auf einen geringeren Wert als die aktuelle Einstellung setzen und anschließend die Position des Druckkopfs korrigieren.

- ➔ [Fehlerbehebung Papierabrieb und verschwommene Bilder](#)

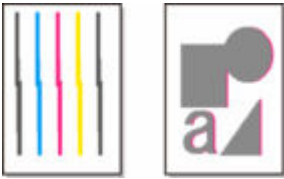
**Test 4** Ist die Einstellung **Schnellgrafikprozess (Fast Graphic Process)** im Dialogfeld **Sondereinst. (Special Settings)** des 32-Bit-Windows-Druckertreibers auf **Ein (On)** festgelegt?

Rufen Sie das Druckertreiber-Dialogfeld **Eigenschaften (Properties)** über den Befehl **Drucken (Print)** im Menü **Datei (File)** der ursprünglichen Anwendung auf, und befolgen Sie diese Schritte zum Drucken.

1. Deaktivieren Sie **Vorschau vor dem Druckvorgang (Preview before printing)** auf der Seite **Optionen (Main)**.
2. Deaktivieren Sie **Seitenlayout (Page Layout)** auf der Seite **Layout**.
3. Klicken Sie auf die Schaltfläche **Sondereinst. (Special Settings)** auf der Seite **Layout**, und legen Sie dann die Einstellung **Schnellgrafikprozess (Fast Graphic Process)** im Dialogfeld **Sondereinst. (Special Settings)** auf **Aus (Off)** fest.



## Die Linien oder Farben sind falsch ausgerichtet



### Test 1 Korrigieren Sie die Position des Druckkopfs

Wenn die Ränder falsch ausgerichtet oder die Druckergebnisse uneinheitlich sind, korrigieren Sie die Position des Druckkopfs.

- ➔ [Automatische Begradigung von Linien und Farben](#)
- ➔ [Manuelle Begradigung von Linien und Farben](#)

Bei Fotopapier und Andruckpapier kann die Ausrichtung verbessert werden, indem **Papierstärke (Kopfhöhe) (Paper thickness (head height))** auf einen geringeren Wert als die aktuelle Einstellung gesetzt und dann die Position des Druckkopfs angepasst wird.

- ➔ [Fehlerbehebung Papierabrieb und verschwommene Bilder](#)

### Test 2 Ist der im Druckertreiber angegebene Medientyp mit dem im Drucker eingelegten Medientyp identisch?

Wenn Sie mit dem im Druckertreiber angegebenen Medientyp drucken, legen Sie den angegebenen Medientyp in den Drucker ein.

- ➔ [Einlegen von Rollen in den Drucker](#)
- ➔ [Einlegen von Einzelblättern in den Drucker](#)

Wenn Sie mit dem im Druckertreiber angegebenen Medientyp drucken, legen Sie den angegebenen Medientyp in den Drucker ein.

1. Um den Druckvorgang anzuhalten, tippen Sie auf **Stopp (Stop)**.
2. Ändern Sie den Papiertyp im Druckertreiber, und versuchen Sie, erneut zu drucken.

### »» Hinweis

- Wenn **Autom. (Druckereinst. verwenden) (Auto (Use Printer Settings))** als Medientyp ausgewählt ist, wird der Druck mit dem in den Drucker eingelegten Medientyp durchgeführt.
- Klicken Sie auf **Informationserhalt (Get Information)**, um die im Drucker eingestellten Papierinformationen im Druckertreiber anzuwenden.
  - ➔ Drucken mit einfacher Installation



**Test 3** Ist der Medientyp des in den Drucker eingelegten Papiers identisch mit dem Medientyp, der auf dem Touchscreen ausgewählt wurde?

Wählen Sie im Touchscreen-Menü den richtigen Medientyp aus, wenn Sie Papier in den Drucker einlegen.

- ➔ [Einlegen von Rollen in den Drucker](#)
- ➔ [Einlegen von Einzelblättern in den Drucker](#)

**Test 4** Korrigieren des Druckkopfwinkels

Wählen Sie im Touchscreen-Menü **Druckkopfwinkeleinstellung (Print head angle adjustment)** aus, um den Winkel des Druckkopfs einzustellen.

- ➔ [Anpassen der Linienausrichtung](#)

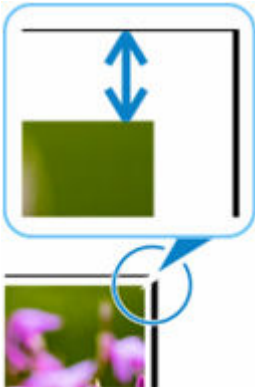
**Test 5** Ist das Rollenpapier schief eingelegt?

Falls zwischen Rollenpapier und Rollenhalter ein Spalt vorhanden ist, legen Sie das Rollenpapier neu ein.

- ➔ [Einlegen von Rollen in den Drucker](#)



## Beim randlosen Druck erscheinen Ränder



Falls beim randlosen Drucken weiße Streifen oder Ränder an den Kanten des Papiers auftreten, überprüfen Sie die folgenden Punkte.

### Test 1 Ist die Position des Druckkopfs angepasst?

Das Korrigieren der Position des Druckkopfs verbessert die Druckgenauigkeit.

➔ [Ausrichten des Druckkopfs](#)

### Test 2 Ist beim vollständig randlosen Druck das ausgewählte Papier breiter als das Originalformat?

Verwenden Sie für den randlosen Druck im Originalformat Rollenpapier, das die gleiche Breite wie die tatsächliche Seitengröße hat.

- ➔ Drucken in Originalgröße ohne Ränder (Windows)
- ➔ [Drucken in Originalgröße ohne Ränder](#) (macOS)

### Test 3 Hat die Originaldatei Ränder?

Stellen Sie sicher, dass die Druckbilddaten keine Objekte wie Schnittmarken und transparente Objekte aufweisen.

### Test 4 Ist in der Anwendungssoftware ein Rand festgelegt?

Stellen Sie sicher, dass keine Ränder in der verwendeten Anwendungssoftware konfiguriert sind.

### Test 5 Ist im Touchscreen-Menü die Einstellung für **Erweiterung f. randloses Drucken (Extension for borderless printing)** auf "groß" gesetzt?

Setzen Sie im Touchscreen-Menü den Wert für **Erweiterung f. randloses Drucken (Extension for borderless printing)** auf eine kleinere Zahl als bei der aktuellen Einstellung.

➔ [Angeben des Ausmaßes der Erweiterung f. randloses Drucken](#)

## **Drucken über Netzwerk nicht möglich**

---

- **Verbinden des Druckers mit dem Netzwerk nicht möglich**
- **Drucken über TCP/IP-Netzwerk nicht möglich**
- **Drucken über Bonjour-Netzwerke nicht möglich**



## Verbinden des Druckers mit dem Netzwerk nicht möglich

---



**Test 1** Ist das Ethernet-Kabel korrekt mit dem Anschluss für drahtgebundenes LAN des Druckers verbunden?

Stellen Sie sicher, dass der Drucker über das richtige Ethernet-Kabel mit dem Netzwerk verbunden ist, und schalten Sie dann den Drucker ein. Anweisungen zur Verbindung des Kabels finden Sie im Setup-Handbuch.

**Test 2** Stellen Sie sicher, dass die Verbindungsanzeige leuchtet.

Wenn der Drucker über 1000Base-T verbunden ist, leuchten die obere und untere Anzeige.

Wenn der Drucker über 100Base-TX verbunden ist, leuchtet die obere Anzeige grün. Bei einer Verbindung über 10Base-T leuchtet die untere Anzeige orange.

Wenn die Verbindungsanzeige nicht leuchtet, überprüfen Sie folgende Punkte:

- Der Hub ist eingeschaltet.
- Das Ende des Ethernet-Kabels ist korrekt verbunden.

Stecken Sie das Ethernet-Kabel ein, bis Sie ein Klicken hören und das Kabel fest sitzt.

- Das Ethernet-Kabel ist in Ordnung.

Wenn dies nicht der Fall ist, ersetzen Sie das Ethernet-Kabel.



## Drucken über TCP/IP-Netzwerk nicht möglich

---



### Test 1 Ist die IP-Adresse des Druckers richtig konfiguriert?

Stellen Sie sicher, dass die IP-Adresse des Druckers richtig konfiguriert ist.

#### »» Hinweis

- Unter Windows können Sie die IP-Adresse des Druckers im IJ Network Device Setup Utility konfigurieren.
  - Für drahtgebundenes LAN:
    - ➔ Vornehmen/Ändern der drahtgebundenen LAN-Verbindungs (Ethernet-Kabel)-Einstellungen
  - Für Wi-Fi:
    - ➔ Vornehmen/Ändern der Wi-Fi-Einstellungen

### Test 2 Sind die TCP/IP-Netzwerkeinstellungen des Druckers richtig konfiguriert?

Stellen Sie sicher, dass die TCP/IP-Netzwerkeinstellungen des Druckers richtig konfiguriert sind.

### Test 3 Ist der Computer, von dem aus Sie drucken, richtig konfiguriert?

Stellen Sie sicher, dass die TCP/IP-Netzwerkeinstellungen des Computers richtig konfiguriert sind.



## Drucken über Bonjour-Netzwerke nicht möglich

---



**Test 1** Ist der Computer, von dem aus Sie drucken, richtig konfiguriert?

Stellen Sie sicher, dass der Computer richtig konfiguriert ist.

**Test 2** Befinden sich der Computer und der Drucker in demselben Netzwerk?

Aufgrund der Beschaffenheit von Bonjour ist das Drucken unter Umständen nicht möglich, wenn sich der Drucker in einem anderen Netzwerk hinter einem Router befindet. Stellen Sie sicher, dass sich der Computer und der Drucker in demselben Netzwerk befinden. Wenn Sie Informationen zu Netzwerkeinstellungen benötigen, fragen Sie Ihren Netzwerkadministrator.

**Test 3** Sind die Bonjour-Einstellungen des Druckers richtig konfiguriert?

Stellen Sie sicher, dass die Bonjour-Einstellungen richtig konfiguriert sind.

## **Drucker kann im Netzwerk nicht gefunden werden**

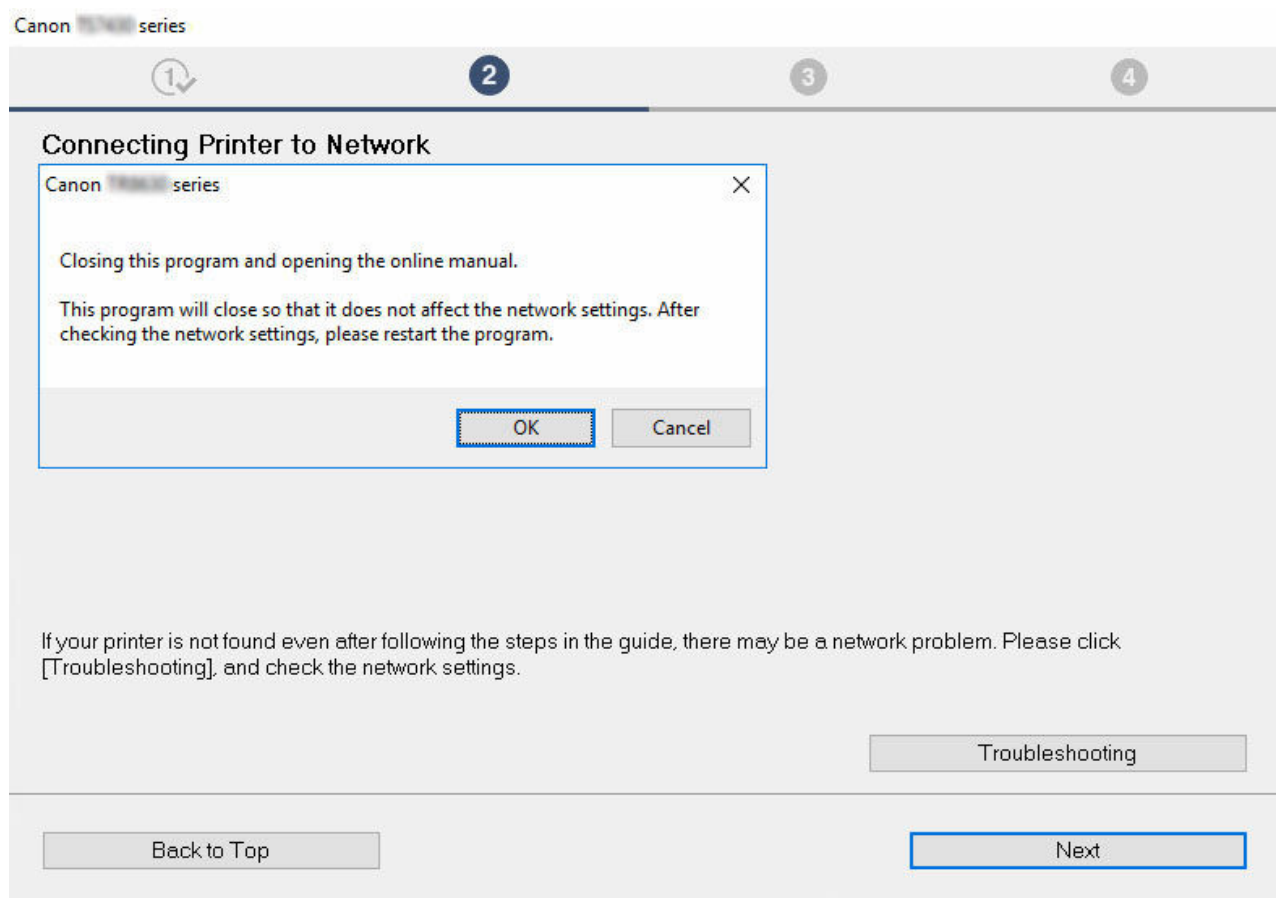
---

- **Drucker wird während der Einrichtung nicht gefunden**
- **Keine Fortsetzung nach Bildschirm Druckeranschluss/Kabel anschließen**
- **Suchen des Druckers nach IP-Adresse oder Hostname während der Einrichtung**
- **Drucker wird bei Verwendung von Wi-Fi nicht gefunden**
- **Drucker wird bei Verwendung von drahtgebundenem LAN nicht gefunden**
- **Drucken mit AirPrint nicht möglich**



## Drucker wird während der Einrichtung nicht gefunden

Wenn Sie den Drucker während der Einrichtung nicht im Netzwerk finden können, überprüfen Sie Folgendes.



Wenn Sie die gesamte Überprüfung abgeschlossen haben, versuchen Sie, die Einrichtung von vorne zu beginnen.

## Auf Wi-Fi zu prüfende Elemente

### Schritt 1 Prüfen Sie die grundlegenden Elemente auf Wi-Fi

#### 1. Überprüfen des Power-Status

Sind Drucker- und Netzwerkgerät (Router etc.) eingeschaltet?

Beenden Sie die Einrichtung und überprüfen Sie, ob der Router (das Modem) eingeschaltet ist. Überprüfen Sie anschließend, ob der Drucker eingeschaltet ist.

##### 1. Überprüfen Sie, ob die Netzwerkgeräte wie beispielsweise der Router eingeschaltet sind.

Wenn die Netzwerkgeräte nicht eingeschaltet sind, schalten Sie sie ein. Wenn die Netzwerkgeräte eingeschaltet sind, schalten Sie sie aus und wieder ein.

Nach dem Einschalten kann es einige Zeit dauern, bis das Netzwerkgerät einsatzbereit ist.

Fahren Sie fort, wenn die Netzwerkgeräte wie beispielsweise der Router einsatzbereit sind.

##### 2. Überprüfen Sie, ob der Drucker eingeschaltet ist.

Wenn der Drucker nicht eingeschaltet ist, schalten Sie ihn ein. Wenn der Drucker eingeschaltet ist, schalten Sie ihn aus und wieder ein.

#### 2. Überprüfen der Netzwerkverbindung des PCs

Können Sie Webseiten auf Ihrem Computer anzeigen? Stellen Sie sicher, dass der Computer und das Netzwerkgerät (Wireless Router usw.) konfiguriert sind und dass der Computer mit dem Netzwerk verbunden ist.

Wenn Sie keine Webseiten auf Ihrem Computer anzeigen können, überprüfen Sie die Netzwerkverbindungseinstellungen des Wireless Routers wie beispielsweise IP-Adressenfilterung, MAC-Adressenfilterung und DHCP-Funktion.

Weitere Informationen zum Überprüfen der Einstellungen des Wireless Routers finden Sie im Handbuch des Wireless Routers. Wenden Sie sich alternativ an den Hersteller des Geräts.

### Wichtig

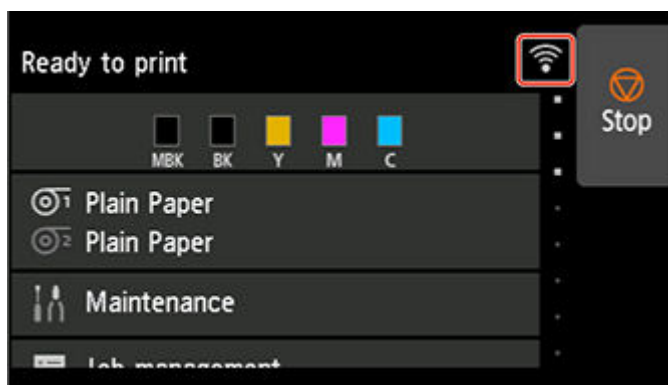
- Beachten Sie, dass je nach Wireless Router ein unterschiedlicher Netzwerkname (SSID) zugewiesen wird. Dabei werden alphanumerische Zeichen am Ende des Netzwerknamens (SSID) verwendet, um je nach Bandbreite (2,4 GHz oder 5 GHz) oder Nutzung (PC oder Spielesystem) zu unterscheiden.

Nachdem Sie die Überprüfung des Wireless Routers abgeschlossen haben, konfigurieren Sie die Netzwerkeinstellungen für Ihren Computer. Informationen zur Konfiguration erhalten Sie in der Bedienungsanleitung des Computers oder beim Hersteller.

Nachdem Sie die Einrichtung des Wireless Routers und Ihres Computers abgeschlossen haben, konfigurieren Sie mit den Informationen des Wireless Routers die Einstellungen auf Ihrem Computer, um Webseiten anzeigen zu können.

### 3. Überprüfen Sie die Wi-Fi-Einstellungen des Druckers


Vergewissern Sie sich, ob das Symbol  oder  auf dem Touchscreen angezeigt wird.



#### Falls das Symbol nicht angezeigt wird:

Die Wi-Fi-Einstellungen des Druckers sind nicht aktiviert. Sie müssen die Einstellungen des Druckers ändern, um ihn mit Wi-Fi verwenden zu können. Aktivieren Sie die Drahtloskommunikation Ihres Druckers.

Wenn das Symbol  angezeigt wird:

Das Symbol  zeigt an, dass der WLAN-Router und der Drucker nicht verbunden sind. Überprüfen Sie den Standort des Wireless Routers und des Druckers.

- Überprüfen des Standorts des Wireless Routers:

Vergewissern Sie sich nach der Überprüfung der Einstellung des Wireless Routers, dass der Drucker nicht zu weit vom Wireless Router entfernt aufgestellt ist. Der Drucker kann im Haus bis zu 50 m (164 Fuß) vom Wireless Router entfernt sein, wenn sich keine Hindernisse dazwischen befinden. Stellen Sie sicher, dass der Drucker sich nah genug am zu verwendeten Wireless Router befindet.

Stellen Sie den Drucker und den Wireless Router so auf, dass sich keine Hindernisse zwischen ihnen befinden. Die drahtlose Kommunikation zwischen verschiedenen Räumen oder Stockwerken ist im Allgemeinen schlecht. Die drahtlose Kommunikation kann durch metall- oder betonhaltige Baumaterialien beeinträchtigt werden. Wenn der Drucker aufgrund einer Wand nicht über Wi-Fi mit dem Computer kommunizieren kann, stellen Sie Drucker und Computer im selben Raum auf.

Zudem können Geräte in der Nähe wie z. B. eine Mikrowelle mit derselben Frequenzbandbreite wie die des Wireless Routers Störungen verursachen. Stellen Sie den Wireless Router möglichst weit von potenziellen Störquellen entfernt auf.

- Überprüfen des Standorts des Druckers:

Stellen Sie sicher, dass sich der Drucker nicht hinter einem Objekt aufgestellt wurde. Der Drucker ist möglicherweise nicht verbunden, wenn er hinter einer Wand oder in einem Regal aufgestellt wurde. Versuchen Sie, den Drucker an einem Standort ohne Hindernisse aufzustellen.

Weitere Informationen finden Sie in dem mit dem WLAN-Router gelieferten Handbuch, oder wenden Sie sich an den Hersteller.

## Schritt 2 Beheben des Problems mithilfe von IJ Network Device Setup Utility

Überprüfen und reparieren Sie die Netzwerkverbindungen mithilfe von IJ Network Device Setup Utility.

Laden Sie IJ Network Device Setup Utility von der folgenden Seite herunter und installieren Sie es auf Ihrem Computer.

- ➔ Überprüfen des Verbindungsstatus des Druckers über IJ Network Device Setup Utility

Nachdem Sie eine Verbindung mit dem Netzwerk hergestellt haben, versuchen Sie, die Einrichtung von vorn zu starten.

## Für drahtgebundenes LAN zu überprüfende Punkte

### Schritt 1 Überprüfen der grundlegenden Punkte für drahtgebundenes LAN

#### 1. Überprüfen des Strom- und LAN-Kabels

Wenn der Drucker im Einrichtungsbildschirm nicht gefunden werden kann, stellen Sie mithilfe der LAN-Verbindungseinrichtung sicher, dass alle Netzwerkgeräte über LAN-Kabel mit dem Router und dem Hub verbunden sind und dass alle Geräte eingeschaltet sind.

**Wenn das LAN-Kabel nicht angeschlossen ist:**

Verbinden Sie Router, Hub, Computer und Drucker über LAN-Kabel.

Stellen Sie sicher, dass der Drucker eingeschaltet ist.

Stellen Sie sicher, dass der Drucker, der Router und der Hub eingeschaltet sind.

**Wenn das LAN-Kabel angeschlossen und der Drucker und das Netzwerkgerät ausgeschaltet sind:**

Schalten Sie den Drucker bzw. das Netzwerkgerät ein.

**Wenn das LAN-Kabel angeschlossen und der Drucker und das Netzwerkgerät eingeschaltet sind:**

Wenn sie eingeschaltet sind, schalten Sie sie einmal aus und wieder ein.

#### ➔➔ Hinweis

- Nach dem erneuten Einschalten kann es einige Zeit dauern, bis der Drucker bzw. das Netzwerkgerät einsatzbereit ist. Warten Sie nach dem Einschalten einen Moment und fahren Sie dann fort.

#### 2. Überprüfen der Netzwerkverbindung des PCs

Können Sie Webseiten auf Ihrem Computer anzeigen? Stellen Sie sicher, dass der Computer und das Netzwerkgerät (Router etc.) konfiguriert sind und der Computer mit dem Netzwerk verbunden ist.

Wenn Sie keine Webseiten anzeigen können, ziehen Sie das Kabel ab, das mit der WAN-Seite des Routers verbunden ist. Verbinden Sie das Kabel direkt mit dem Computer, um zu überprüfen, ob Sie Webseiten im Internet anzeigen können.

Überprüfen Sie die Einstellungen für den Router, wenn Webseiten angezeigt wurden. Nähere Informationen zum Überprüfen der Router-Einstellungen erhalten Sie in der Bedienungsanleitung zum Router oder beim Hersteller des Geräts. In der Bedienungsanleitung finden Sie außerdem Informationen zur Verbindung mit dem Anbieter.

Nachdem Sie die Überprüfung des Routers abgeschlossen haben, konfigurieren Sie die Netzwerkeinstellungen für Ihren Computer. Informationen zur Konfiguration erhalten Sie in der Bedienungsanleitung des Computers oder beim Hersteller.

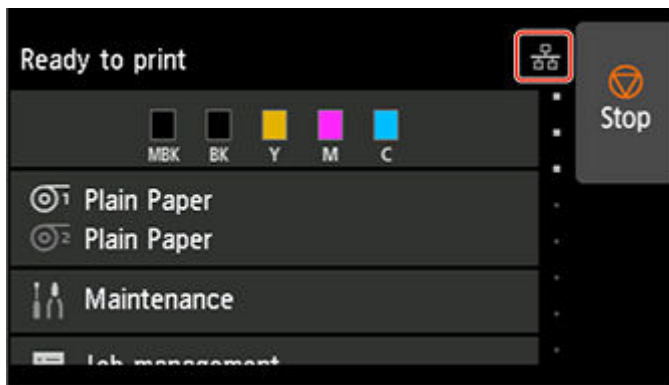
Nachdem Sie die Einrichtung des Routers und Ihres Computers abgeschlossen haben, konfigurieren Sie mit den Informationen des Routers die Einstellungen auf Ihrem Computer, um Webseiten anzeigen zu können.

Fahren Sie fort, wenn Sie Webseiten auf Ihrem Computer anzeigen können.

#### 3. Überprüfen der Einstellungen für drahtgebundenes LAN am Drucker



Stellen Sie sicher, dass das Symbol  auf dem Touchscreen angezeigt wird.



**Falls das Symbol nicht angezeigt wird:**

Die drahtgebundene Kommunikation auf Ihrem Drucker ist nicht aktiviert. Ändern Sie die Einstellungen des Druckers, um drahtgebundenes LAN zu verwenden.

Wenn Sie [Schritt 1] wie oben beschrieben überprüft haben, versuchen Sie, die Einrichtung von vorne zu beginnen.

Wenn der Drucker nach dem Versuch, die Einrichtung von vorne zu beginnen, nicht erkannt werden kann, fahren Sie mit [Schritt 2] fort.

## **Schritt 2** Beheben des Problems mithilfe von IJ Network Device Setup Utility

Überprüfen und reparieren Sie die Netzwerkverbindungen mithilfe von IJ Network Device Setup Utility.

Laden Sie IJ Network Device Setup Utility von der folgenden Seite herunter und installieren Sie es auf Ihrem Computer.

- ➔ Überprüfen des Verbindungsstatus des Druckers über IJ Network Device Setup Utility

Nachdem Sie eine Verbindung mit dem Netzwerk hergestellt haben, versuchen Sie, die Einrichtung von vorn zu starten.



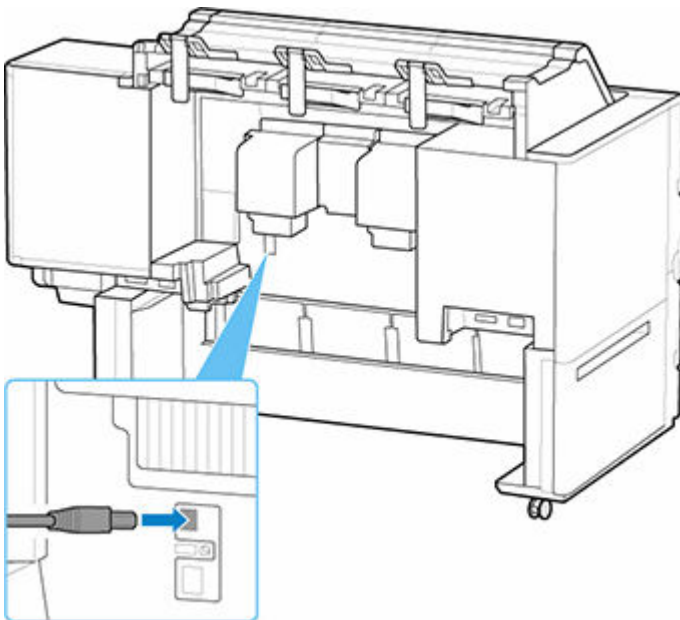
## Keine Fortsetzung nach dem Bildschirm "Druckeranschluss/Kabel anschließen"



Wenn Sie nicht über den **Druckeranschluss (Printer Connection)**- oder den **Kabel anschließen (Connect Cable)**-Bildschirm hinausgelangen, prüfen Sie Folgendes.

**Test 1** Vergewissern Sie sich, dass das USB-Kabel korrekt an den Drucker und den Computer angeschlossen ist.

Schließen Sie den Drucker, wie in der folgenden Abbildung dargestellt, über ein USB-Kabel an den Computer an. Der USB-Anschluss befindet sich auf der Rückseite des Druckers.




Wenn Sie nicht über den **Druckeranschluss (Printer Connection)**-Bildschirm hinausgelangen, prüfen Sie die nachfolgenden Punkte.

**Test 2** Führen Sie die nachfolgenden Schritte aus, um den Drucker und den Computer wieder miteinander zu verbinden.

### »» Wichtig

- Stellen Sie für macOS sicher, dass sich das Schlosssymbol unten links auf dem Bildschirm **Drucker und Scanner (Printers & Scanners)** befindet.



Wenn das -Symbol (gesperrt) angezeigt wird, klicken Sie auf das Symbol, um die Sperre aufzuheben. (Zur Aufhebung der Blockierung sind der Name und das Kennwort des Administrators erforderlich.)

1. Schalten Sie den Drucker aus.
2. Ziehen Sie das USB-Kabel aus dem Drucker und dem Computer, und schließen Sie es anschließend wieder an.
3. Schalten Sie den Drucker ein.

**Test 3** Sollten Sie das Problem nicht beheben können, befolgen Sie die unten beschriebenen Schritte, um den Druckertreiber neu zu installieren.

1. Beenden Sie die Einrichtung.
2. Schalten Sie den Drucker aus.
3. Starten Sie den Computer neu.
4. Vergewissern Sie sich, dass keine anderen Anwendungen ausgeführt werden.
5. Klicken Sie hier und führen Sie die Einrichtung aus.

**»» Hinweis**

- Sie können die Installations-CD-ROM verwenden, um die Installation zu wiederholen.

## Suchen des Druckers nach IP-Adresse oder Hostname während der Einrichtung

Wenn der Drucker auf dem **Drucker auswählen (Select Printer)**-Bildschirm nicht gefunden wird, suchen Sie nach dem Drucker, indem Sie die IP-Adresse oder den Hostnamen angeben. Klicken Sie auf **Geben Sie die IP-Adresse an, und starten Sie die Suche (Specify the IP address and run the search)** auf Ihrem Bildschirm. Es erscheint, wenn Sie zuvor auf **Drucker nicht gef. (Printer Not Found)** klicken. Der Auswahlbildschirm für die Suchkriterien wird angezeigt.

### 1. Überprüfen Sie die IP-Adresse oder den Hostnamen des Druckers.

Um die IP-Adresse oder den Hostnamen des Druckers zu überprüfen, können Sie diese entweder über den Touchscreen anzeigen oder die Netzwerkeinstellungen ausdrucken.

- Anzeigen auf dem Touchscreen.
  - ➔ [LAN-Einstellungen](#)
- Drucken Sie die Netzwerkeinstellungen.
  - ➔ [Drucknetzwerkeinstellungen](#)

### »» Hinweis

- Wenn Sie den Drucker in einem Büro einsetzen, fragen Sie den Netzwerkadministrator.

### 2. Geben Sie die Suchmethode an.

Wählen Sie eine der unten angegebenen Methoden aus.

The screenshot shows the 'Printer Search Method Selection' screen. It has a progress indicator at the top with steps 1, 2, 3, and 4. Step 2 is active. The screen contains three radio button options, each with an input field:

- Search by IPv4 address (labeled A)
- Search by IPv6 address (labeled B)
- Search by host name (labeled C)

Below the options is a note: 'To specify an IP address and run the search, you must assign an IP address to the printer beforehand. For more details, click [Online Manual].' There is an 'Online Manual' button. At the bottom, there are 'Back' and 'Next' buttons.

#### A: Nach IPv4-Adresse suchen (Search by IPv4 address)

Auswählen, um mit der IPv4-Adresse nach Druckern zu suchen.

**B: Nach IPv6-Adresse suchen (Search by IPv6 address)**

Auswählen, um mit der IPv6-Adresse nach Druckern zu suchen.

**C: Suche nach Hostname (Search by host name)**

Auswählen, um mit dem Namen des Hosts nach Druckern zu suchen. Ein Hostname wird als LLMNR-Hostname oder Bonjour-Name bezeichnet.

**3. Geben Sie die IP-Adresse oder den Hostnamen ein, und klicken Sie auf Weiter (Next).**

Die Druckersuche wird gestartet.

**Bei Anzeige eines Fehlers:**

bereinigen Sie den Fehler anhand der Anweisungen auf dem Bildschirm.

Wenn die von Ihnen eingegebene IP-Adresse bereits für ein anderes Gerät verwendet wird, befolgen Sie die unten angegebenen Schritte zur Angabe der IP-Adresse des Druckers.

**1. Wählen Sie im HOME-Bildschirm LAN-Einstellungen (LAN settings).**

➔ [Aufbau des HOME-Bildschirmmenüs](#)

Wenn Sie das Administratorkennwort angeben möchten, geben Sie das Kennwort ein.

**2. Wählen Sie Wi-Fi aus.****3. Wählen Sie Einstellungen (Settings) aus.****4. Wählen Sie Erweitert (Advanced) aus.****5. Wählen Sie TCP/IP-Einstellungen (TCP/IP settings) aus.****• Bei Angabe einer IPv4-Adresse:****1. Wählen Sie IPv4 aus.****2. Wählen Sie im angezeigten Bildschirm Ja (Yes) aus.****3. Wählen Sie IP-Adresse (IP address) aus.****4. Wählen Sie Manuelle Einrichtung (Manual setup) aus.**

Durch Auswahl von **Automatische Einrichtung (Auto setup)** wird die IP-Adresse automatisch angegeben.

**5. Geben Sie die IP-Adresse ein.****6. Wählen Sie OK aus.****7. Geben Sie die Subnetzmaske ein.**



8. Wählen Sie **OK** aus.

9. Geben Sie das Standard-Gateway ein.

10. Wählen Sie **OK** aus.

Die IPv4-Adresse wurde angegeben.

- **Bei Angabe einer IPv6-Adresse:**

1. Wählen Sie **IPv6** aus.

2. Wählen Sie im angezeigten Bildschirm **Ja (Yes)** aus.

3. Wählen Sie **IPv6 aktivieren/deaktivieren (Enable/disable IPv6)** aus.

4. Wählen Sie **Aktivieren (Enable)** aus.

Die IPv6-Adresse wurde festgelegt.

### »» Wichtig

- Wenn die Firewall am Computer aktiviert ist, werden Drucker in einem anderen Subnetz möglicherweise nicht erkannt. Deaktivieren Sie die Firewall.

## Wenn die Firewall die Druckersuche beeinflusst:

- **Falls eine Firewall-Meldung angezeigt wird:**

Wenn die Firewall-Meldung erscheint, dass die Canon-Software versucht, auf das Netzwerk zuzugreifen, stellen Sie die Sicherheitssoftware so ein, dass sie den Zugriff zulässt.

Nachdem der Zugriff der Software erlaubt wurde, geben Sie die IP-Adresse oder den Hostnamen ein und suchen Sie erneut nach Druckern.

Wenn der Drucker gefunden wird, folgen Sie den Anweisungen auf dem Bildschirm, um mit der Einrichtung der Netzwerkkommunikation fortzufahren.

- **Falls keine Firewall-Meldung angezeigt wird:**

Deaktivieren Sie die Firewall vorübergehend und geben Sie die IP-Adresse oder den Hostnamen an, um erneut nach den Druckern zu suchen.

Nachdem die Einrichtung abgeschlossen ist, aktivieren Sie die Firewall erneut.

### »» Hinweis

- Weitere Informationen zu den Firewall-Einstellungen Ihres Betriebssystems oder der Sicherheitssoftware finden Sie im Bedienungshandbuch, oder wenden Sie sich an den Hersteller.



## Drucker wird bei Verwendung von Wi-Fi nicht gefunden



**Test 1** Stellen Sie sicher, dass der Drucker eingeschaltet ist.

Wenn dies nicht der Fall ist, stellen Sie sicher, dass der Drucker fest verbunden ist, und drücken die Taste **EIN (ON)**, um ihn einzuschalten.

Die **EIN (ON)**-Anzeige blinkt während der Initialisierung des Druckers. Warten Sie, bis die **EIN (ON)**-Anzeige nicht mehr blinkt, sondern leuchtet.


**Test 2** Prüfen Sie den Netzwerkstatus auf dem Touchscreen.



Wenn das Symbol  angezeigt wird, ist das Wi-Fi deaktiviert.

Setzen Sie **Wi-Fi aktivieren/deaktivieren (Enable/disable Wi-Fi)** im Touchscreen-Menü auf **Aktivieren (Enable)**.



Wenn das Symbol  angezeigt wird, sehen Sie sich die Prüfelemente unter Prüfung 3 oder später an, um sicherzustellen, dass der Drucker vollständig eingerichtet ist oder die Einstellungen zum Anschließen des Wireless Routers korrekt sind.

**Test 3** Stellen Sie sicher, dass der Drucker auf dem Computer vollständig eingerichtet ist.

Wenn dies nicht der Fall ist, führen Sie die Einrichtung durch.

- Für Windows:

Führen Sie die Einrichtung mithilfe der Installations-CD-ROM bzw. mithilfe des Einrichtungshandbuchs durch.

- Für macOS:

Führen Sie die Einrichtung über das Einrichtungshandbuch durch.

### »» Hinweis

- Mit IJ Network Device Setup Utility können Sie die Netzwerkverbindung überprüfen und reparieren.

Wählen Sie den folgenden Link, um IJ Network Device Setup Utility herunterzuladen und zu installieren.

- ➔ Überprüfen des Verbindungsstatus des Druckers über IJ Network Device Setup Utility

**Test 4** Stellen Sie sicher, dass die Netzwerkeinstellungen von Wireless Router und Drucker übereinstimmen.

Die Netzwerkeinstellungen des Druckers (z. B. Name des Wireless Routers, SSID, Netzwerkschlüssel usw.) müssen mit den Einstellungen des Wireless Routers übereinstimmen.

Informationen zum Überprüfen der Einstellungen des Wireless Router erhalten Sie in der mitgelieferten Bedienungsanleitung oder beim Hersteller des Geräts.

### »» Hinweis

- Verwenden Sie das 2,4-GHz-Frequenzband, um eine Verbindung zu einem Wireless Router herzustellen. Achten Sie darauf, dass die für den Drucker festgelegte SSID mit der für das 2,4-GHz-Frequenzband des Wireless Routers übereinstimmt.

Um die SSID für den Drucker zu überprüfen, drucken Sie die Netzwerkeinstellungsinformationen aus oder verwenden Sie das Bedienfeld, um diese anzuzeigen.

- Anzeigen auf dem Touchscreen.
  - ➔ [LAN-Einstellungen](#)
- Drucken Sie die Netzwerkeinstellungen.
  - ➔ [Drucknetzwerkeinstellungen](#)

### »» Hinweis

- Mit IJ Network Device Setup Utility können Sie die Netzwerkverbindung überprüfen und reparieren. Wählen Sie den folgenden Link, um IJ Network Device Setup Utility herunterzuladen und zu installieren.
  - ➔ Überprüfen des Verbindungsstatus des Druckers über IJ Network Device Setup Utility

### Test 5 Stellen Sie den Drucker in der Nähe des Wireless Routers auf.

Wenn der Drucker und der Wireless Router zu weit voneinander entfernt aufgestellt sind, verschlechtert sich die drahtlose Kommunikation. Platzieren Sie den Drucker und den Wireless Router nah beieinander.

### »» Hinweis

- Obwohl die Antenne bei den meisten WLAN-Routern außen angebracht ist, sollten Sie bedenken, dass die Antenne sich bei manchen Routern innerhalb des Gehäuses befindet.

### Test 6 Vergewissern Sie sich, dass das drahtlose Signal stark genug ist. Beobachten Sie die Signalstärke und stellen Sie Drucker und WLAN-Router entsprechend den Anforderungen auf.

Stellen Sie den Drucker und den Wireless Router so auf, dass sich keine Hindernisse zwischen ihnen befinden. Die drahtlose Kommunikation zwischen verschiedenen Räumen oder Stockwerken ist im Allgemeinen schlecht. Die drahtlose Kommunikation kann durch metall- oder betonhaltige Baumaterialien beeinträchtigt werden. Wenn der Drucker aufgrund einer Wand nicht über Wi-Fi mit dem Computer kommunizieren kann, stellen Sie Drucker und Computer im selben Raum auf.

Zudem können Geräte in der Nähe wie z. B. eine Mikrowelle mit derselben Frequenzbandbreite wie die des Wireless Routers Störungen verursachen. Stellen Sie den Wireless Router möglichst weit von potenziellen Störquellen entfernt auf.

### »» Hinweis

- Mit IJ Network Device Setup Utility können Sie die Netzwerkverbindung überprüfen und reparieren. Wählen Sie den folgenden Link, um IJ Network Device Setup Utility herunterzuladen und zu installieren.

➔ Überprüfen des Verbindungsstatus des Druckers über IJ Network Device Setup Utility

**Test 7** Stellen Sie sicher, dass der Computer mit dem Wireless Router verbunden ist.

Weitere Informationen zur Prüfung der Computereinstellungen oder des Verbindungsstatus finden Sie im Benutzerhandbuch Ihres Computers, oder wenden Sie sich ggf. an dessen Hersteller.

### »» Hinweis

- Wenn Sie ein Smartphone oder Tablet verwenden, vergewissern Sie sich, dass Wi-Fi auf dem Gerät aktiviert ist.

**Test 8** Stellen Sie sicher, dass auf der Registerkarte **Anschlüsse (Ports)** im Eigenschaftendialogfeld des Druckertreibers die Option **Bidirektionale Unterstützung aktivieren (Enable bidirectional support)** ausgewählt wurde. (Windows)

Wenn dies nicht der Fall ist, wählen Sie es aus, um die bidirektionale Unterstützung zu aktivieren.

**Test 9** Stellen Sie sicher, dass die Firewall der Sicherheitssoftware deaktiviert ist.

Falls die Firewallfunktion Ihrer Sicherheitssoftware aktiviert ist, erscheint möglicherweise eine Meldung mit dem Hinweis, dass die Canon-Software versucht, auf das Netzwerk zuzugreifen. Wenn diese Warnmeldung angezeigt wird, stellen Sie die Sicherheitssoftware so ein, dass sie den Zugriff immer zulässt.

Wenn Sie Programme verwenden, die zwischen Netzwerkumgebungen wechseln, überprüfen Sie deren Einstellungen.

**Test 10** Wenn der Drucker per LAN mit einer AirPort-Basisstation verbunden ist, stellen Sie sicher, dass Sie für die Kennung des Netzwerks (SSID) alphanumerische Zeichen verwenden. (macOS)

**Falls das Problem weiterhin besteht, wiederholen Sie den Installationsvorgang.**

- Für Windows:  
Führen Sie die Einrichtung mithilfe der Installations-CD-ROM bzw. mithilfe des Einrichtungshandbuchs durch.
- Für macOS:  
Führen Sie die Einrichtung über das Einrichtungshandbuch durch.



## Drucker wird bei Verwendung von drahtgebundenem LAN nicht gefunden

---



**Test 1** Stellen Sie sicher, dass der Drucker eingeschaltet ist.

Wenn dies nicht der Fall ist, stellen Sie sicher, dass der Drucker fest verbunden ist, und drücken die Taste **EIN (ON)**, um ihn einzuschalten.

Die **EIN (ON)**-Anzeige blinkt während der Initialisierung des Druckers. Warten Sie, bis die **EIN (ON)**-Anzeige nicht mehr blinkt, sondern leuchtet.

**Test 2** Stellen Sie sicher, dass das LAN-Kabel korrekt angeschlossen ist.

Vergewissern Sie sich, dass der Drucker über das LAN-Kabel richtig mit dem Router verbunden ist. Falls das LAN-Kabel locker ist, schließen Sie es ordnungsgemäß an.

Wenn das LAN-Kabel mit der WAN-Seite des Routers verbunden ist, schließen Sie das Kabel mit der LAN-Seite des Routers an.

**Test 3** Wird das Symbol  auf dem Touchscreen angezeigt?

Wenn das Symbol nicht angezeigt wird, ist drahtgebundenes LAN deaktiviert.

Falls nicht, wählen Sie in den **LAN-Einstellungen (LAN settings) Drahtgebundenes LAN (Wired LAN)** aus, dann **Einstellungen (Settings)** und dann **Aktivieren (Enable)** für die Funktion **Drahtgeb. LAN aktiv./deaktiv. (Enable/disable Wired LAN)**.



## Drucken mit AirPrint nicht möglich

---



**Test 1** Stellen Sie sicher, dass der Drucker eingeschaltet ist.

Wenn der Drucker eingeschaltet ist, schalten Sie ihn aus und wieder an. Überprüfen Sie dann, ob das Problem weiterhin besteht.

**Test 2** Stellen Sie sicher, dass der Drucker auf Ihrem Computer registriert ist.

**Test 3** Stellen sicher, dass der Drucker per LAN mit demselben Netzwerk-Subnetz verbunden ist, wie das AirPrint-kompatible Gerät, wenn über ein LAN gedruckt wird.

**Test 4** Überprüfen Sie, ob der Drucker über ausreichend Papier und Tinte verfügt.

**Test 5** Stelle Sie sicher, dass keine Fehlermeldung auf dem Touchscreen des Druckers ausgegeben wird.

## **Installationsprobleme**

---

- **Entfernen der Druckersoftware**
- **Einrichtung dauert einige Zeit (Windows)**
- **Fehler bei der Installation der Druckertreiber (Windows)**



## Entfernen der Druckersoftware

---



Gehen Sie wie folgt vor, um auf dem Drucker installierte Dienstprogramme zu entfernen.

### »» Wichtig

- Sie müssen sich als Administrator anmelden oder über Administratorrechte verfügen.

### »» Hinweis

- Auf den folgenden Seiten erfahren Sie, wie Druckertreiber entfernt werden.
  - ➔ Löschen des nicht benötigten Druckertreibers (Windows)
  - ➔ [Löschen des nicht benötigten Canon IJ-Druckers aus der Druckerliste](#) (macOS)

## Entfernen der IJ Network Device Setup Utility (Windows)

Gehen Sie wie folgt vor, um die IJ Network Device Setup Utility zu entfernen.

- Windows 10

1. Klicken Sie auf **Start (start)**, wählen Sie **Windows-System (Windows System)** und dann **Systemsteuerung (Control Panel)** aus.
2. Wählen Sie unter **Programme (Programs)** den Eintrag **Programme und Funktionen (Programs and Features)** aus, wählen Sie aus der Liste der Programme IJ Network Device Setup Utility aus und klicken Sie dann auf **Deinstallieren (Uninstall)**.

- Windows 8.1

1. Verwenden Sie den Charm **Einstellungen (Settings)** auf dem Desktop, um die **Systemsteuerung (Control Panel)** zu öffnen.
2. Wählen Sie unter **Programme (Programs)** den Eintrag **Programme und Funktionen (Programs and Features)** aus, wählen Sie aus der Liste der Programme IJ Network Device Setup Utility aus und klicken Sie dann auf die Schaltfläche **Deinstallieren (Uninstall)**.

- Windows 7

1. Wählen Sie im **Start** -Menü **Systemsteuerung (Control Panel)** aus.
2. Wählen Sie **Programm deinstallieren (Uninstall a program)** aus.



3. Wählen Sie IJ Network Device Setup Utility aus, und klicken Sie dann auf die Schaltfläche **Deinstallieren (Uninstall)**.

#### »» Hinweis

- Wenn das Dialogfeld **Benutzerkontensteuerung (User Account Control)** angezeigt wird, klicken Sie auf **Ja (Yes)**.

## Entfernen der IJ Network Device Setup Utility (macOS)

Gehen Sie wie folgt vor, um die IJ Network Device Setup Utility zu entfernen.

1. Wählen Sie im Finder-Menü **Gehe zu (Go)** die Option **Anwendungen (Applications)** aus, doppelklicken Sie auf **Canon Utilities > IJ Network Device Setup Utility** und verschieben Sie dann das **Canon IJ Network Device Setup Utility**-Symbol durch Ziehen in den **Papierkorb (Trash)**.
2. Starten Sie den Computer neu.

Leeren Sie den **Papierkorb (Trash)** und starten Sie Ihren Computer neu.

#### »» Hinweis

- Zur Neuinstallation von IJ Network Device Setup Utility deinstallieren Sie IJ Network Device Setup Utility und installieren Sie es wieder von der Canon-Webseite.



## Einrichtung dauert einige Zeit (Windows)

---



Wenn die Aktualisierung von Windows während der Einrichtung beginnt oder Sie während der Aktualisierung von Windows die Einrichtung ausführen, kann es einige Zeit dauern, den Drucker zu registrieren oder einen anderen Vorgang auszuführen.

Warten Sie einen Moment. Dies ist keine Fehlfunktion.



## Fehler bei der Installation der Druckertreiber (Windows)

---



- **Wenn die Installation nicht startet, wenn Sie die Installations-CD-ROM einlegen:**

Befolgen Sie die nachstehenden Anweisungen, um die Installation zu starten.

### 1. Nehmen Sie die folgenden Einstellungen vor:

- Klicken Sie unter Windows 10 auf die Schaltfläche **Start > Datei-Explorer (File Explorer)** und anschließend in der Liste auf der linken Seite auf **Dieser PC (This PC)**.
- Wählen Sie unter Windows 8.1 das Symbol **Explorer** in der **Taskleiste (Taskbar)** auf dem **Desktop** aus, und wählen Sie anschließend aus der links angezeigten Liste **Dieser PC (This PC)** aus.
- Klicken Sie unter Windows 7 auf **Start** und dann auf **Computer**.

### 2. Doppelklicken Sie im angezeigten Fenster auf das Symbol CD-ROM.

Wenn der Inhalt der CD-ROM angezeigt wird, doppelklicken Sie auf **MSETUP4.EXE**.

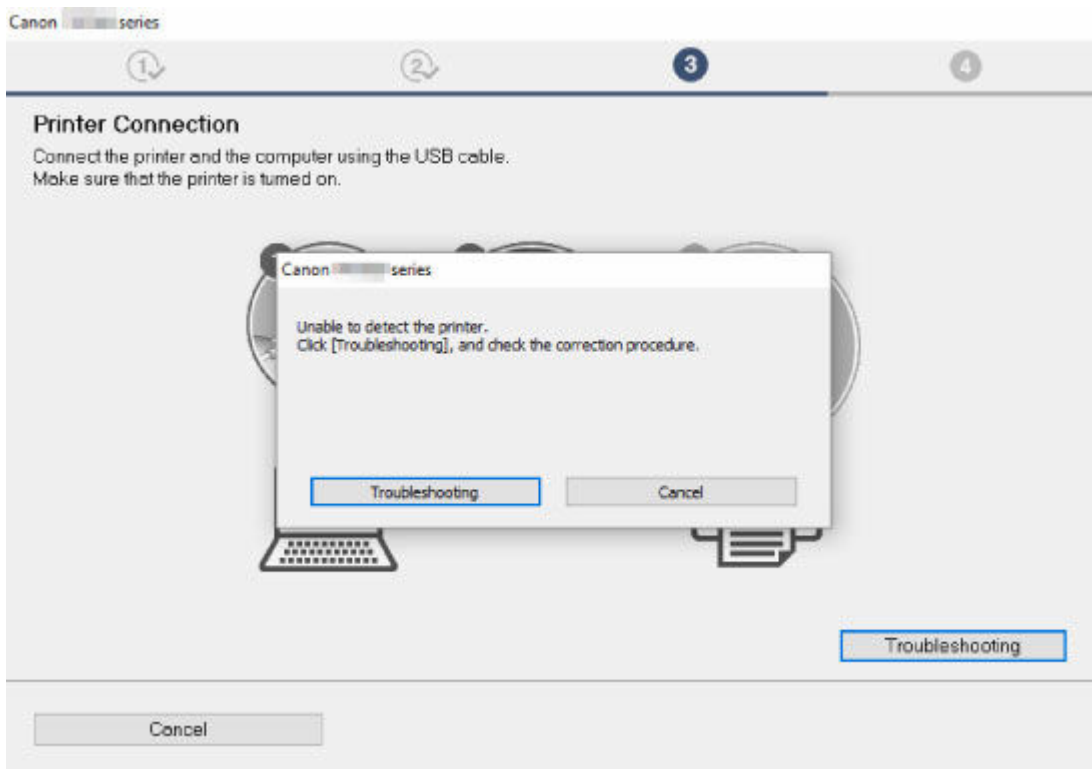
Falls Sie den Druckertreiber nicht über die Installations-CD-ROM installieren können, installieren Sie sie über die Canon-Website.

### »» Hinweis

- Wenn das CD-ROM-Symbol nicht angezeigt wird, gehen Sie folgendermaßen vor:
  - Entfernen Sie die CD-ROM aus dem Computer, und legen Sie sie dann erneut ein.
  - Starten Sie den Computer neu.

Wenn das Symbol daraufhin weiterhin nicht angezeigt wird, probieren Sie andere Datenträger aus, um zu überprüfen, ob diese angezeigt werden. Wenn dies der Fall ist, liegt ein Problem mit der Installations-CD-ROM vor. Wenden Sie sich an ein Canon-Servicecenter in Ihrer Nähe, um eine Reparatur zu beantragen.

- Wenn Sie nicht über den Druckeranschluss (Printer Connection)-Bildschirm hinaus gelangen:



➔ [Keine Fortsetzung nach Bildschirm Druckeranschluss/Kabel anschließen](#)

- **Andere Fälle:**

Installieren Sie den Druckertreiber erneut.

Wenn der Druckertreiber nicht korrekt installiert wurde, deinstallieren Sie den Druckertreiber, starten Sie den Computer neu, und installieren Sie den Druckertreiber dann erneut.

➔ Löschen des nicht benötigten Druckertreibers

Installieren Sie den Druckertreiber erneut von der Installations-CD-ROM oder der Canon-Website.

### »» Hinweis

- Wenn der Abbruch des Installationsprogramms durch einen Fehler in Windows ausgelöst wurde, kann dies ein Hinweis darauf sein, dass das Windows-System instabil ist, und die Treiber deshalb nicht installiert werden können. Starten Sie den Computer neu, und installieren Sie die Treiber erneut.

## **Probleme mit HP-GL/2**

---

- **Bei HP-GL/2 wird der Druck falsch ausgerichtet**
- **Bei HP-GL/2-Druckaufträgen fehlen Linien oder Bilder**
- **Bei HP-GL/2-Druckaufträgen werden Linien zu dick oder zu dünn gedruckt**
- **HP-GL/2-Aufträge werden in Monochrom (oder Farbe) gedruckt**
- **Gedruckte Farben von Linien sind beim HP-GL/2-Druck ungenau**
- **HP-GL/2-Aufträge werden 6 mm breiter als angegeben gedruckt**
- **HP-GL/2-Aufträge werden im maximalen Format gedruckt, selbst wenn ein Standardformat angegeben ist**
- **HP-GL/2-Druck dauert lange**
- **Der Drucker hält beim Drucken eines HP-GL/2-Auftrags an (der Schlitten bleibt stehen)**



## Bei HP-GL/2 wird der Druck falsch ausgerichtet

---



**Test 1** Stellen Sie sicher, dass der Plotter-Ursprung richtig ist.

Prüfen Sie die Druckbefehle.

Setzen Sie **Bildgröße erkennen (Detect image size)** auf **Priorität der Befehle (Command priority)** oder **Gefundenes Format (Detected size)** im Touchscreen-Menü.

➔ [Druckeinstellungen](#)

**Test 2** Prüfen Sie die Einstellung **Rand (Margin)**.

Korrigieren Sie die Einstellungswerte für **Rand (Margin)** im Touchscreen-Menü.

➔ [Druckeinstellungen](#)



## Bei HP-GL/2-Druckaufträgen fehlen Linien oder Bilder.

---



**Test 1** Ist der Speicher voll?

Prüfen Sie die Größe der Daten im Druckauftrag.

**Test 2** Erhält der Drucker einen HP-GL/2-Befehl, der nicht von diesem Drucker unterstützt wird?

Prüfen Sie den Druckauftrag und die Einstellungen.

**Test 3** Hat der Drucker Druckdaten mit HP RTL-Befehlen empfangen, wenn **Autom. Drehung (Auto rotation)** auf **EIN (ON)** gesetzt ist?

Setzen Sie **Autom. Drehung (Auto rotation)** im Touchscreen-Menü auf **AUS (OFF)**, und drucken Sie erneut.

➔ [Druckeinstellungen](#)

**Test 4** Stellen Sie sicher, dass der Plotter-Ursprung richtig ist.

Prüfen Sie die Druckbefehle.

Setzen Sie **Bildgröße erkennen (Detect image size)** auf **Priorität der Befehle (Command priority)** oder **Gefundenes Format (Detected size)** im Touchscreen-Menü.

➔ [Druckeinstellungen](#)

**Test 5** Ist **Übergröße (Oversize)** auf **Deaktivieren (Disable)** gesetzt?

Setzen Sie **Übergröße (Oversize)** im Touchscreen-Menü auf **Aktivier. (Enable)**.

➔ [Druckeinstellungen](#)



## Bei HP-GL/2-Druckaufträgen werden Linien zu dick oder zu dünn gedruckt

---



**Test 1** Überprüfen Sie die Einstellung **Breite (Width)** im **Stiftkonfig. (Pen setup)**-Menü.

Wählen Sie **Stiftkonfig. (Pen setup)** und dann **Palette defin. (Define palette)** aus und ändern Sie dann die Einstellung **Stiftbreite (Width)** jedes einzelnen Stiftes in jeder Palette.

➔ [Druckeinstellungen](#)

**Test 2** Prüfen Sie die Einstellung **Breitenkorrektur (Width correction)**.

Ändern Sie die Einstellung für **Breitenkorrektur (Width correction)** im Touchscreen-Menü.

➔ [Druckeinstellungen](#)

**Test 3** Ist **Schwache Linien anpassen (Adjust faint lines)** auf **AUS (OFF)** gesetzt?

Wenn feine Linien schwach gedruckt werden, werden sie mit der Option **Schwache Linien anpassen (Adjust faint lines)** auf **EIN (ON)** deutlicher gedruckt.

➔ [Druckeinstellungen](#)





## HP-GL/2-Aufträge werden in Monochrom (oder Farbe) gedruckt

---



**Test** Prüfen Sie die Einstellung **Farbmodus (Color mode)**.

Prüfen Sie die Einstellung für **Farbmodus (Color mode)** im Touchscreen-Menü.

➔ [Druckeinstellungen](#)

Für eine optimale Leistung des Druckkopfs verbraucht der Drucker allerdings sehr geringe Farbtintenmengen, selbst wenn **Monochrom (Monochrome)** als **Farbmodus (Color mode)** ausgewählt wurde.



## Gedruckte Farben von Linien sind beim HP-GL/2-Druck ungenau

---



Test

Ist **Schwache Linien anpassen (Adjust faint lines)** auf **EIN (ON)** gesetzt?

Wenn **Schwache Linien anpassen (Adjust faint lines)** im Touchscreen-Menü auf **AUS (OFF)** gesetzt wird, können hierdurch u. U. die gewünschten Ergebnisse erzielt werden. Linien in einigen Farben können jedoch gebrochen erscheinen.

➔ [Druckeinstellungen](#)



## HP-GL/2-Aufträge werden 6 mm breiter als angegeben gedruckt

---



**Test** Prüfen Sie das Seitenformat des HP-GL/2-Druckauftrags, wie er in der ursprünglichen Anwendung erstellt wurde.

Setzen Sie **Übergröße (Oversize)** im Touchscreen-Menü auf **Deaktivieren (Disable)**.

➔ [Druckeinstellungen](#)



**HP-GL/2-Aufträge werden im maximalen Format gedruckt, selbst wenn ein Standardformat angegeben ist**

---



**Test** Prüfen Sie das Seitenformat des HP-GL/2-Druckauftrags, wie er in der ursprünglichen Anwendung erstellt wurde.

Setzen Sie **Bildgröße erkennen (Detect image size)** auf **Priorität der Befehle (Command priority)** oder **Gefundenes Format (Detected size)** im Touchscreen-Menü.

Setzen Sie **Papier sparen (Save paper)** im Touchscreen-Menü auf **EIN (ON)**.

➔ [Druckeinstellungen](#)



## HP-GL/2-Druck dauert lange

---



Test 1 Ist die Druckdatenmenge groß?

Der Druck großer Druckaufträge mit vielen Daten dauert länger. Bitte warten Sie das Ende des Druckvorgangs ab.

Test 2 Ist **Eingabeauflösung (Input resolution)** auf **600 dpi** gesetzt?

Setzen Sie **Eingabeauflösung (Input resolution)** auf **300 dpi**.

➔ [Einstellen des Vorschubs](#)



**Der Drucker hält beim Drucken eines HP-GL/2-Auftrags an (der Schlitten bleibt stehen)**

---



**Test 1** Der Drucker analysiert gerade den Druckauftrag.

Bitte warten Sie das Ende des Druckvorgangs ab.

**Test 2** Ist **Eingabeauflösung (Input resolution)** auf **600 dpi** gesetzt?

Setzen Sie **Eingabeauflösung (Input resolution)** auf **300 dpi**.

➔ [Einstellen des Vorschubs](#)

## **Andere Probleme**

---

- **Drucker schaltet sich nicht ein**
- **Wenn der Drucker ein seltsames Geräusch macht**
- **Meldungen, die eine Überprüfung empfehlen, dass die Wartungskassette nicht gelöscht ist**
- **Drucker verbraucht viel Tinte**
- **Tintenstanderkennung**
- **Der ausgewählte Medientyp entspricht nicht dem eingelegten Medientyp**
- **Drucken über das obere Ausgabefach nicht möglich**



## Drucker schaltet sich nicht ein

---



**Test 1** Ist das Netzkabel eingesteckt?

Stecken Sie das Netzkabel in die Steckdose, und schalten Sie dann den Drucker ein.

**Test 2** Ist die angegebene Stromspannung vorhanden?

Überprüfen Sie die Spannung der Steckdose und des Schalters.

➔ [Technische Daten](#)



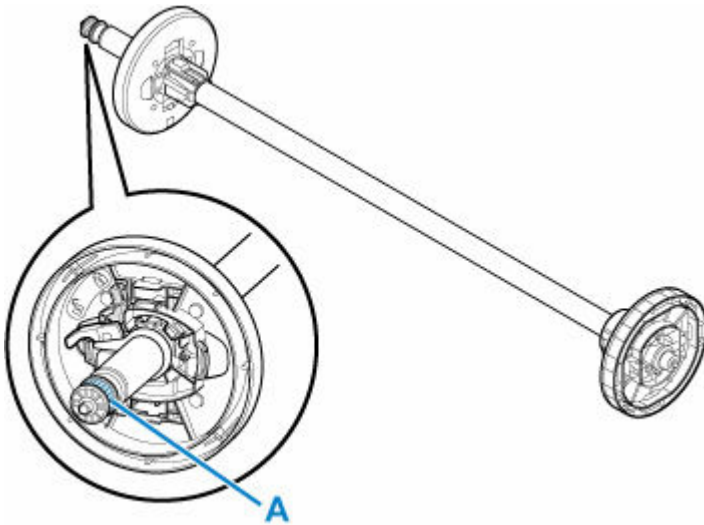


## Wenn der Drucker ein seltsames Geräusch macht



**Test 1** Ist ein ungewöhnliches Geräusch in der näheren Umgebung des Rollenhalters aufgetreten?

Wenn sich Staub auf dem Zahnrad (A) am Ende des Rollenhalters sammelt, entsteht unter Umständen ein Geräusch in diesem Bereich.



Sollte so ein Geräusch auftreten, reinigen Sie das Zahnrad mit dem folgenden Verfahren.

1. Nehmen Sie den Rollenhalter aus dem Drucker heraus.
2. Wischen Sie den Staub mit einem feuchten, leicht ausgewringenen Tuch vom Zahnrad, und trocknen Sie es anschließend mit einem trockenen Tuch.
3. Setzen Sie den Rollenhalter in den Drucker ein.

**Test 2** Es sind Betriebsgeräusche des Druckers zu hören, auch wenn nicht gedruckt wird.

Die folgenden Geräusche bedeuten nicht, dass ein Problem mit dem Drucker vorliegt.

- Ein saugendes Geräusch von der Walze ist zu hören  
Damit sich das Papier nicht hebt, ist die Oberfläche der Walze mit Vakuumlöchern ausgestattet, die das Papier ansaugen.
- Rollenpapier macht beim Drucken ein Flattergeräusch.  
Beim Vorschub von großem Papier kann ein Flattergeräusch entstehen.

- Sie hören plötzlich das Geräusch der Reinigungsfunktionen.

Die Reinigung wird automatisch in festgelegten Intervallen durchgeführt, damit der Drucker störungsfrei betrieben werden kann.

- Sie hören plötzlich das Geräusch der Tintenschüttelung.

Die Tinte wird in festgelegten Intervallen regelmäßig automatisch geschüttelt, um eine optimale Druckqualität zu gewährleisten. Der Schüttelvorgang dauert ca. 1 Minute und 30 Sekunden.

Die Tinte wird auch in folgenden Situationen automatisch geschüttelt. Beachten Sie, dass keine weiteren Vorgänge ausgeführt werden können, während "Tintenbehälter wird geschüttelt" auf dem Touchscreen angezeigt wird.

- Nach dem Einschalten des Druckers
- Nach der Datenübertragung
- Nach dem Auswechseln eines Tintenbehälters

Kontaktieren Sie in anderen Fällen Ihren Canon-Händler.



## Meldungen, die eine Überprüfung empfehlen, dass die Wartungskassette nicht gelöscht ist

---



Die neu ersetzte Wartungskassette wird nicht erkannt.

Nehmen Sie die neu ersetzte Wartungskassette heraus, und setzen Sie sie anschließend noch einmal fest ein.

➔ [Austausch der Wartungspatrone](#)



## Drucker verbraucht viel Tinte

---



### Test 1 Werden große Mengen vollfarbiger Materialien bedruckt?

Bei Druckaufträgen wie Fotos werden die Bilder mit Farbe gefüllt. Dies verbraucht eine Menge Tinte. Es bedeutet jedoch nicht, dass ein Problem mit dem Drucker vorliegt.

### Test 2 Wird die **Systemreinigung (System Cleaning)** häufig durchgeführt?

Die **Systemreinigung (System Cleaning)** verbraucht viel Tinte. Dies ist normal. Wir empfehlen, die **Systemreinigung (System Cleaning)** nur nach dem Transport des Druckers durchzuführen, wenn dieser lange Zeit nicht genutzt wurde oder wenn ein Problem mit dem Druckkopf vorliegt.

### Test 3 Sie haben gerade die Erstinstallation abgeschlossen. Dabei wird zum Füllen des Systems mehr Tinte verbraucht.

Wenn der Drucker zum ersten Mal oder nach dem Transport wieder verwendet wird, wird der Druckkopf über den Tintenbehälter erstmalig mit Tinte gefüllt.

Sollte die verbleibende Tintenmenge daher sinken, bedeutet dies nicht unbedingt ein Problem.

### Test 4 Sind die Düsen am Druckkopf verstopft?

Prüfen Sie, ob die Düsen verstopft sind.

➔ [Überprüfen verstopfter Düsen](#)



## Tintenstanderkennung

---



Der Tintenbehälter des Druckers erkennt, wie viel Tinte noch übrig ist, um zu verhindern, dass während des Druckens die Tinte ausgeht, und um einen Ausfall des Druckers zu verhindern.

➔ [Tintenbehälter](#)

Wenn Sie einen Tintenbehälter verwenden, der mit Tinte neu befüllt worden ist, funktioniert unter Umständen die Erkennung der verbleibenden Tintenkapazität nicht mehr ordnungsgemäß, und der Druck wird angehalten. Wenn Sie einen Tintenbehälter verwenden möchten, der mit Tinte neu befüllt worden ist, müssen Sie die Funktion zum Feststellen der verbleibenden Tintenkapazität deaktivieren.

### »» Wichtig

- Wenn die Funktion der Tintenstanderkennung deaktiviert wird, kann dies zu Schäden am Drucker und Druckproblemen führen. Canon Inc. haftet nicht für Schäden, die möglicherweise aufgrund der Verwendung nachgefüllter Tinte entstehen.
- Nachdem die Funktion für die Feststellung der verbleibenden Tintenkapazität deaktiviert worden ist, kann sie für den entsprechenden Tintenbehälter nicht wiederhergestellt werden. Wenn Sie die Funktion für die Feststellung der verbleibenden Tintenkapazität wiederherstellen möchten, ersetzen Sie den Tintenbehälter mit einem neuen Tintenbehälter für diesen Drucker.
- Wenn Sie denselben Tintenbehälter wiederholt entfernen und wieder einsetzen, können Fehlfunktionen bei der Verbindung der Kontakte von Tintenbehälter und Drucker auftreten, Tinte könnte aus dem Tintenbehälter austreten, und der Drucker könnte beschädigt werden.

## Freigeben der Tintenstanderkennung

Die Tintenstanderkennung wird deaktiviert, wenn Sie einmal geleerte Tintenbehälter einsetzen.

Wenn "Der obige Tintenbehälter hat möglicherweise keine Original Canon Tinte mehr oder ist ein gefälschter Canon Tintenbehälter" auf dem Touchscreen angezeigt wird, gehen Sie wie folgt vor.

1. Navigieren Sie durch die einzelnen Bildschirme und führen Sie die Schritte in den Meldungen durch, die auf dem Touchscreen angezeigt werden.
2. Wenn eine Anweisung zum Deaktivieren der Erkennung der Resttinte angezeigt wird, berühren Sie **Stopp (Stop)** am Drucker mindestens 5 Sekunden lang.

Die Tintenstanderkennung ist nun freigegeben.



## Der ausgewählte Medientyp entspricht nicht dem eingelegten Medientyp

---



### Test 1 Wird dieses Papier zum ersten Mal verwendet?

Bei der ersten Verwendung des Papiers sind die Werte möglicherweise nicht richtig ausgewählt. Wählen Sie im Abschnitt zur Auswahl des Medientyps den richtigen Papiertyp aus.

### Test 2 Handelt es sich bei dem von Ihnen ausgewählten Papier um Originalpapier oder um empfohlenes Papier?

Wenn Sie Papier verwenden möchten, das nicht in der Papierinformationsliste aufgeführt ist, registrieren Sie den Medientyp im Media Configuration Tool.

- ➔ Papierinformationsliste
- ➔ Handbuch zu Media Configuration Tool

### Test 3 Sind Glanz und Farbe der Papieroberfläche gleichmäßig?

Einige Medientypen sind für die Schätzung des Papiertyps möglicherweise nicht geeignet. Wenn der Papiertyp nicht richtig erkannt wird, wählen Sie im Abschnitt zur Auswahl des Medientyps das richtige Papier aus.



## Drucken über das obere Ausgabefach nicht möglich

---



### Test 1 Unterstützt das zu bedruckende Papier die Ausgabe oben?

Papier, das die Ausgabe oben nicht unterstützt, unterstützt nur die Ausgabe vorne. Wenn Sie mit der Ausgabe oben drucken möchten, drucken Sie auf einem anderen Papiertyp.

- ➔ Papierinformationsliste

### Test 2 Drucken Sie auf Einzelblättern?

Einzelblätter unterstützen nur die Ausgabe vorn. Wenn Sie mit der Ausgabe oben drucken möchten, legen Sie das Rollenpapier wieder ein.

- ➔ [Einlegen von Rollen in den Drucker](#)

### Test 3 Ist die Einstellung **Automatischer Schnitt (Automatic cut)** im Druckertreiber auf **Aus (Off)** oder **Schnittlinien drucken (Print cut lines)** gesetzt?

Wenn die Einstellung **Automatischer Schnitt (Automatic cut)** des Druckertreibers auf **Aus (Off)** oder **Schnittlinien drucken (Print cut lines)** gesetzt ist, können Sie nicht mit der Ausgabe oben drucken. Wenn Sie mit der Ausgabe oben drucken möchten, setzen Sie **Automatischer Schnitt (Automatic cut)** auf **Ja (Yes)**.

- ➔ Beschreibung der Registerkarte Seite einrichten (Windows)
- ➔ [Qualität & Medium](#) (macOS)

### Test 4 Ist es kein Drucken zur Wartung oder Drucken von Druckerinformationen?

Für Sie zur Wartung drucken, unterstützen nur **Druckqualität anpassen (oben) (Adjust print quality (top))** und **Zufuhrlänge anpassen (oben) (Adjust feed length (top))** die Ausgabe oben. Darüber hinaus wird beim Drucken von Druckerinformationen nur die Ausgabe vorn unterstützt.

### Test 5 Geht das gesendete Papier über den angegebenen Betrag hinaus?

Wenn die Spitze des Papiers über die ursprüngliche Position nach vorne herausragt, können Sie die Ausgabeposition möglicherweise nicht wechseln. Wenn Sie die Ausgabeposition nicht wechseln können, schneiden Sie das Papier ab, bevor Sie die Ausgabeposition wechseln.

- ➔ [Zuschneiden von Papier \(um das Rollenpapier an der von Ihnen festgelegten Position abzuschneiden\)](#)

# Supportcodeliste für Fehler

---

Supportcodes werden auf dem PC angezeigt, wenn ein Fehler auftritt.

Bei Supportcodes handelt es sich um Fehlerkennungen, die zusammen mit Fehlermeldungen angezeigt werden.

Wenn ein Fehler auftritt, überprüfen Sie den Supportcode, und befolgen Sie die empfohlenen Schritte zur Behebung des Problems.

## Angezeigter Supportcode

- **1000 bis 1ZZZ**

[1005](#) [100A](#) [100B](#) [100E](#) [100F](#) [1012](#)

[1018](#) [1019](#) [1022](#) [1023](#) [1024](#) [1025](#)

[1034](#) [1035](#) [1051](#) [1052](#) [1054](#) [1056](#)

[1057](#) [1058](#) [1059](#) [1061](#) [1200](#) [1201](#)

[1210](#) [1213](#) [1214](#) [1216](#) [1217](#) [1219](#)

[121A](#) [121B](#) [121C](#) [121E](#) [121F](#) [1300](#)

[1306](#) [1317](#) [1318](#) [1322](#) [1323](#) [1324](#)

[1326](#) [1327](#) [1328](#) [1329](#) [1331](#) [1332](#)

[1333](#) [1334](#) [1335](#) [1336](#) [1401](#) [1403](#)

[1408](#) [1409](#) [140A](#) [140B](#) [140C](#) [140F](#)

[1468](#) [1477](#) [1478](#) [1480](#) [1481](#) [1485](#)

[1492](#) [1494](#) [1495](#) [1500](#) [1551](#) [1552](#)

[1570](#) [1571](#) [1660](#) [168B](#) [1720](#) [1721](#)

[1722](#) [1730](#) [1731](#) [1752](#) [1753](#) [1756](#)

[1757](#) [1875](#)

- **2000 bis 2ZZZ**

[2001](#) [2002](#) [2130](#) [2131](#) [2132](#) [2133](#)

[2134](#)

- **3000 bis 3ZZZ**

[3000](#) [3001](#) [3200](#) [3201](#) [3250](#) [3300](#)



[3301](#) [3302](#) [3303](#) [3304](#) [3306](#) [3311](#)

[3312](#) [3313](#) [3314](#) [3315](#) [3316](#) [3317](#)

[3331](#) [3332](#) [3333](#) [3334](#) [3335](#) [3336](#)

[3338](#) [3341](#) [3342](#) [3350](#) [3351](#) [3352](#)

[3414](#) [3415](#) [3416](#) [3417](#) [3418](#) [3419](#)

[3420](#) [3421](#) [3422](#) [3423](#) [3424](#) [3448](#)

[3451](#)

• **4000 bis 4ZZZ**

[4107](#) [4111](#) [4113](#) [4114](#) [4116](#) [4117](#)

[4122](#) [4123](#) [4124](#) [4127](#) [4128](#) [4801](#)

[4803](#) [4804](#) [4805](#) [4806](#) [4807](#) [4808](#)

[4809](#) [480A](#) [480B](#) [480C](#) [480D](#) [480E](#)

[480F](#) [4810](#) [4811](#) [4812](#) [4813](#) [4814](#)

[4815](#) [4816](#) [4900](#) [4901](#) [4903](#) [4905](#)

[4909](#) [4910](#) [4911](#) [4913](#) [4920](#) [4931](#)

[4932](#) [4933](#) [4934](#) [4935](#) [4937](#) [4938](#)

[4939](#) [4950](#) [4951](#) [4952](#) [4953](#) [4954](#)

[4955](#) [4956](#)

• **5000 bis 5ZZZ**

[5106](#) [5200](#) [5A60](#) [5A61](#) [5B10](#) [5B16](#)

[5B20](#) [5B21](#) [5C00](#)

• **6000 bis 6ZZZ**

[6502](#) [6700](#) [6702](#) [6820](#) [6900](#) [6901](#)

[6902](#) [6910](#) [6920](#) [6921](#) [6930](#) [6931](#)

[6932](#) [6933](#) [6940](#) [6941](#) [6942](#) [6943](#)

[6944](#) [6945](#) [6946](#)

- **7000 bis 7ZZZ**

[7050](#) [7051](#) [7052](#)

- **8000 bis 8ZZZ**

[8200](#)

- **9000 bis 9ZZZ**

[9000](#) [9001](#) [9110](#)

- **A000 bis ZZZZ**

[B20A](#) [B510](#)

### Ursache

Sie haben versucht, auf einem Einzelblatt zu drucken, es ist aber kein Einzelblatt eingelegt.

### Verfahren

Überprüfen Sie das Medienformat und den Medientyp auf dem Touchscreen, und tippen Sie dann auf **OK**.

- **Druckvorgang fortsetzen**

Tippen Sie auf **Legen Sie Papier ein. (Load paper)**, und legen Sie dann das Papier ein.

➔ [Einlegen und Drucken von Blättern](#)

- **Druckvorgang anhalten**

Um den Druckvorgang anzuhalten, tippen Sie auf dem Touchscreen auf **Abbrechen (Cancel)** oder **Stopp (Stop)**.

## 100A

---

### Ursache

Sie haben versucht, von Rolle 1 (oben) zu drucken, es ist aber keine Rolle eingelegt.

### Verfahren

Tippen Sie auf dem Touchscreen auf **Legen Sie Papier ein. (Load paper)** Legen Sie dann die Papierrolle ein, und starten Sie den Druckvorgang.

➔ [Einlegen von Rollen in den Drucker](#)

### »» Hinweis

- Um den Druckvorgang anzuhalten, tippen Sie auf dem Touchscreen auf **Abbrechen (Cancel)** oder **Stopp (Stop)**.

## 100B

---

### Ursache

Es wurde versucht, von Rolle 2 (unten) zu drucken, aber es wurde keine Papierrolle eingelegt.

### Verfahren

Tippen Sie auf dem Touchscreen auf **Legen Sie Papier ein. (Load paper)** Legen Sie dann die Papierrolle ein, und starten Sie den Druckvorgang.

➔ [Einlegen von Rollen in den Drucker](#)

### »» Hinweis

- Um den Druckvorgang anzuhalten, tippen Sie auf dem Touchscreen auf **Abbrechen (Cancel)** oder **Stopp (Stop)**.

## 100E

---

### Ursache

Es ist ein Druckerfehler aufgetreten.

### Verfahren

Schalten Sie den Drucker aus, warten Sie einen Moment, und schalten Sie ihn dann wieder ein.

Wenn der Fehler erneut auftritt, notieren Sie den auf dem Touchscreen angezeigten detaillierten Fehlercode (ECxx-xxxx). Schalten Sie dann den Drucker aus, und wenden Sie sich an ein Kundenservicecenter von Canon.

### Detaillierte Fehlercodes

EC16-202E

## 100F

---

### Ursache

Es ist ein Druckerfehler aufgetreten.

### Verfahren

Schalten Sie den Drucker aus, warten Sie einen Moment, und schalten Sie ihn dann wieder ein.

Wenn der Fehler erneut auftritt, notieren Sie den auf dem Touchscreen angezeigten detaillierten Fehlercode (ECxx-xxxx). Schalten Sie dann den Drucker aus, und wenden Sie sich an ein Kundenservicecenter von Canon.

### Detaillierte Fehlercodes

EC17-202F

## Ursache

Sie haben versucht, auf einem Einzelblatt zu drucken, es ist aber kein Einzelblatt eingelegt.

## Verfahren

Tippen Sie auf dem Touchscreen auf **Legen Sie Papier ein. (Load paper)** Legen Sie dann Einzelblattpapier ein, und starten Sie den Druckvorgang.

➔ [Einlegen und Drucken von Blättern](#)

## »» Hinweis

- Um den Druckvorgang anzuhalten, tippen Sie auf dem Touchscreen auf **Abbrechen (Cancel)** oder **Stopp (Stop)**.



## 1018

---

### Ursache

Einzug für Rolle 1 (oben) wurde nicht kalibriert.

### Verfahren

Die Kalibrierung wird durchgeführt. Entfernen Sie den oberen Rollenhalter.

➔ [Entnehmen der Rolle aus dem Drucker](#)

**1019**

---

## **Ursache**

Einzug für Rolle 2 (unten) wurde nicht kalibriert.

## **Verfahren**

Kalibriert, bitte entfernen Sie den Rollenhalter der Rolle 2 (unten).

➔ [Entnehmen der Rolle aus dem Drucker](#)

## Ursache

Es wurde ein Druckauftrag empfangen, der länger ist als das auf Rolle 1 (oben) noch vorhandene Papier.

## Verfahren

- **Druckvorgang fortsetzen**

Um den Druckvorgang fortzusetzen, tippen Sie auf dem Touchscreen auf **Mit eingelegtem Papier drucken. (Print with the loaded paper.)**

Das Rollenpapier kann während des Druckauftrags ausgehen; in diesem Fall können Sie das Dokument nicht vollständig drucken.

- **Papier austauschen**

Tippen Sie auf dem Touchscreen auf **Papier ersetzen und drucken.**

Ändern Sie die Einstellung **Papierzufuhr (Paper Source)** im Druckertreiber, oder tauschen Sie das Papier gegen Papier mit der richtigen Länge für den Druckauftrag aus, und versuchen Sie es dann erneut.

➔ [Entnehmen der Rolle aus dem Drucker](#)

➔ [Einlegen von Rollen in den Drucker](#)

- **Druckvorgang anhalten**

Um den Druckvorgang anzuhalten, tippen Sie auf dem Touchscreen auf **Abbrechen (Cancel)** oder **Stopp (Stop)**.

## Ursache

Es wurde ein Druckauftrag empfangen, der länger ist als das auf Rolle 2 (unten) noch vorhandene Papier.

## Verfahren

- **Druckvorgang fortsetzen**

Um den Druckvorgang fortzusetzen, tippen Sie auf dem Touchscreen auf **Mit eingelegtem Papier drucken. (Print with the loaded paper.)**

Das Rollenpapier kann während des Druckauftrags ausgehen; in diesem Fall können Sie das Dokument nicht vollständig drucken.

- **Papier austauschen**

Tippen Sie auf dem Touchscreen auf **Papier ersetzen und drucken.**

Ändern Sie die Einstellung **Papierzufuhr (Paper Source)** im Druckertreiber, oder tauschen Sie das Papier gegen Papier mit der richtigen Länge für den Druckauftrag aus, und versuchen Sie es dann erneut.

➔ [Entnehmen der Rolle aus dem Drucker](#)

➔ [Einlegen von Rollen in den Drucker](#)

- **Druckvorgang anhalten**

Um den Druckvorgang anzuhalten, tippen Sie auf dem Touchscreen auf **Abbrechen (Cancel)** oder **Stopp (Stop)**.

## Ursache

Folgende Ursachen sind möglich.

- Rollenpapier in Rolle 1 (oben) ist leer.
- Es gibt noch Rollenpapier in Rolle 1 (oben), da dies aber nicht vorgeschoben werden konnte, konnte es nicht erkannt werden.

## Verfahren

### • Das Rollenpapier ist aufgebraucht

Gehen Sie wie folgt vor, um die benutzte Rolle durch eine neue Rolle desselben Typs und desselben Formats zu ersetzen.

1. Öffnen Sie die Wartungsabdeckung, heben Sie den Freigabehebel an und entfernen Sie das Rollenpapier.

➔ [Entnehmen der Rolle aus dem Drucker](#)

2. Legen Sie die neue Rolle ein.

➔ [Einlegen von Rollen in den Drucker](#)

3. Wenn **"Ein Druckauftrag ist nicht abgeschlossen. Soll dieser Auftrag gedruckt werden? (There is a job which has not been printed yet. Do you want to print this job?)"** auf dem Touchscreen angezeigt wird, tippen Sie auf **Ja (Yes)**.

Der Druckvorgang wird ab der Seite neu gestartet, bei der der Fehler aufgetreten ist.

### • Der Einzug wurde gestoppt, da das Ende der Papierrolle mit Klebeband an der Spule befestigt ist

Entfernen Sie das verbrauchte Rollenpapier, und legen Sie neues Rollenpapier ein.

➔ [Entnehmen der Rolle aus dem Drucker](#)

➔ [Einlegen von und Drucken auf Rollen](#)

### • Der Einzug wurde gestoppt, da die noch vorhandene Papierrolle zu schwer ist

Es kann hilfreich sein, den Druckmodus zu ändern, wodurch der Zeitpunkt des Papiervorschubs geändert wird.

Wählen Sie unter Windows im Druckertreiber eine höhere Einstellung für **Druckqualität (Print Quality)** unter **Erweiterte Einstellungen (Advanced Settings)**.

Wählen Sie unter macOS im Druckertreiber die Einstellung **Qualität und Medium (Quality & Media)** aus, und wählen Sie dann einen höheren Wert für die Einstellung **Druckqualität (Print Quality)**.

➔ Festlegen der Druckqualität (Benutzerdefiniert) (Windows)

➔ [Festlegen der Druckqualität \(Benutzerdefiniert\) \(macOS\)](#)

## »» Hinweis

- Um den Druckvorgang anzuhalten, tippen Sie auf **Stopp (Stop)**.

## Ursache

Rollenpapier in Rolle 2 (unten) ist leer.

## Verfahren

Gehen Sie wie folgt vor, um die benutzte Rolle durch eine neue Rolle desselben Typs und desselben Formats zu ersetzen.

1. Öffnen Sie die Wartungsabdeckung, heben Sie den Freigabehebel an und entfernen Sie das Rollenpapier.  
➔ [Entnehmen der Rolle aus dem Drucker](#)
2. Legen Sie die neue Rolle ein.  
➔ [Einlegen von Rollen in den Drucker](#)
3. Wenn "**Ein Druckauftrag ist nicht abgeschlossen. Soll dieser Auftrag gedruckt werden? (There is a job which has not been printed yet. Do you want to print this job?)**" auf dem Touchscreen angezeigt wird, tippen Sie auf **Ja (Yes)**.

Der Druckvorgang wird ab der Seite neu gestartet, bei der der Fehler aufgetreten ist.

## »» Hinweis

- Um den Druckvorgang anzuhalten, tippen Sie auf **Stopp (Stop)**.

## Ursache

Im Drucker ist keine obere Rolle eingelegt.

## Verfahren

- **Druckvorgang fortsetzen**

Legen Sie eine obere Rolle in den Drucker ein, und drucken Sie.

Wenn im Drucker eine obere Rolle eingelegt ist, ziehen Sie das Rollenpapier manuell ein.

➔ [Einlegen von Rollen in den Drucker](#)

- **Druckvorgang anhalten**

Um den Druckvorgang anzuhalten, tippen Sie auf dem Touchscreen auf **OK**.



## Ursache

Im Drucker ist keine untere Rolle eingelegt.

## Verfahren

- **Druckvorgang fortsetzen**

Legen Sie eine untere Rolle in den Drucker ein und drucken Sie.

Wenn im Drucker eine untere Rolle eingelegt ist, ziehen Sie das Rollenpapier manuell ein.

➔ [Einlegen von Rollen in den Drucker](#)

- **Druckvorgang anhalten**

Um den Druckvorgang anzuhalten, tippen Sie auf dem Touchscreen auf **OK**.

## Ursache

Der im Druckertreiber angegebene Medientyp ist nicht mit dem im Drucker eingelegten Medientyp identisch.

## Verfahren

Sie können den Druck fortsetzen, beachten Sie jedoch, dass dieser Fehler Probleme bei den Druckergebnissen zur Folge haben kann.

### Ursache

Die unter **Anp.an Rollenp.-Br. (Fit Roll Paper Width)** im Druckertreiber festgelegte Breite des Rollenpapiers ist nicht mit der Breite des in den Drucker eingelegten Rollenpapiers identisch.

### Verfahren

Sie können den Druck fortsetzen, beachten Sie jedoch, dass dieser Fehler Probleme bei den Druckergebnissen zur Folge haben kann.

## 1054

---

### **Ursache**

Das Papier im Drucker ist kleiner als das im Druckertreiber festgelegte Papierformat.

### **Verfahren**

Sie können den Druck fortsetzen, beachten Sie jedoch, dass dieser Fehler Probleme bei den Druckergebnissen zur Folge haben kann.

## 1056

---

### Ursache

Die Papierposition ist nicht für den randlosen Druck geeignet.

### Verfahren

Sie können den Druck fortsetzen, beachten Sie jedoch, dass dieser Fehler Probleme bei den Druckergebnissen zur Folge haben kann.

**1057**

---

### **Ursache**

Die Papierposition ist nicht für den randlosen Druck geeignet.

### **Verfahren**

Sie können den Druck fortsetzen, beachten Sie jedoch, dass dieser Fehler Probleme bei den Druckergebnissen zur Folge haben kann.

## Ursache

Das Rollenpapier in Rolle 1 (oben) ist fast aufgebraucht.

## Verfahren

Der Druckvorgang wird fortgesetzt. Ersetzen Sie die obere Rolle im Drucker so bald wie möglich durch eine Rolle, die genügend Papier für den Druck hat.

➔ [Entnehmen der Rolle aus dem Drucker](#)

➔ [Einlegen von Rollen in den Drucker](#)

## »» Hinweis

- Um den Druckvorgang anzuhalten, tippen Sie auf **Stopp (Stop)**.

## Ursache

Das Rollenpapier in Rolle 2 (unten) ist fast aufgebraucht.

## Verfahren

Der Druckvorgang wird fortgesetzt. Ersetzen Sie die untere Rolle im Drucker so bald wie möglich durch eine Rolle, die genügend Papier für den Druck hat.

➔ [Entnehmen der Rolle aus dem Drucker](#)

➔ [Einlegen von Rollen in den Drucker](#)

## »» Hinweis

- Um den Druckvorgang anzuhalten, tippen Sie auf **Stopp (Stop)**.



## Ursache

Der im Druckauftrag angegebene Medientyp ist nicht mit dem im Drucker eingelegten Medientyp identisch.

## Verfahren

Tippen Sie auf dem Touchscreen auf **OK**, um zum nächsten Bildschirm zu gelangen.

Überprüfen Sie den angezeigten Medientyp und das Medienformat, und tippen Sie auf **OK**.

- **Erneut drucken je nach Medientyp**

Gehen Sie wie folgt vor, um den Medientyp im Druckauftrag mit dem im Drucker eingelegten Medientyp abzugleichen.

- **Ändern des Medientyps im Druckauftrag**

1. Tippen Sie auf **Abbrechen (Cancel)**, um den Druckvorgang anzuhalten.
2. Ändern Sie den Medientyp in den Einstellungen des Druckauftrags in den im Drucker eingelegten Medientyp und versuchen Sie es dann erneut.

- ➔ [Einlegen von und Drucken auf Rollen](#)

- ➔ [Einlegen und Drucken von Blättern](#)

- **Papier austauschen**

1. Tippen Sie auf **Papier ersetzen und drucken (Replace the paper and print)**.
2. Legen Sie Papier mit dem im Druckauftrag angegebenen Medientyp ein, und versuchen Sie es dann erneut.

- ➔ [Einlegen von und Drucken auf Rollen](#)

- ➔ [Einlegen und Drucken von Blättern](#)

- **Drucken mit den aktuellen Druckeinstellungen**

Um den Druckvorgang fortzusetzen, tippen Sie auf dem Touchscreen auf **Mit eingelegtem Papier drucken. (Print with the loaded paper.)**

Beachten Sie jedoch, dass dieser Fehler Papierstaus verursachen und die Druckqualität beeinträchtigen kann.

### Ursache

Druckkopfverschlusshebel ist geöffnet.

### Verfahren

Öffnen Sie die obere Abdeckung, um die innere Abdeckung ebenfalls zu öffnen. Stellen Sie sicher, dass der Druckkopfverschlusshebel ordentlich verschlossen ist.

Falls der Fehler auch nach wiederholtem Öffnen und Schließen des Druckkopfverschlusshebels besteht, schalten Sie das Gerät aus, warten Sie einen Moment und schalten Sie es dann wieder ein.

**1201**

---

**Ursache**

Die Abdeckung für den Tintenbehälter ist geöffnet.

**Verfahren**

Schließen Sie die Abdeckung für Tintenbehälter.

**1210**

---

**Ursache**

Die Abdeckung für den Tintenbehälter ist geöffnet.

**Verfahren**

Schließen Sie die Abdeckung für Tintenbehälter.

### **Ursache**

Der Freigabehebel ist angehoben.

### **Verfahren**

Senken Sie den Freigabehebel ab.

Wenn der Fehler erneut auftritt, schalten Sie den Drucker aus, und warten Sie eine Weile, bevor Sie ihn wieder einschalten.

## 1214

---

### Ursache

Es ist ein Druckerfehler aufgetreten.

### Verfahren

Schalten Sie den Drucker aus, warten Sie einen Moment, und schalten Sie ihn dann wieder ein.

Wenn der Fehler erneut auftritt, notieren Sie den auf dem Touchscreen angezeigten detaillierten Fehlercode (ECxx-xxxx). Schalten Sie dann den Drucker aus, und wenden Sie sich an ein Kundenservicecenter von Canon.

### Detaillierte Fehlercodes

EC19-2F21 EC51-2F38

**1216**

---

**Ursache**

Rollenabdeckung 1 ist geöffnet.

**Verfahren**

Schließen Sie die Rollenabdeckung 1.

**1217**

---

**Ursache**

Rollenabdeckung 2 ist geöffnet.

**Verfahren**

Schließen Sie die Rollenabdeckung 2.



## Ursache

Die innere Abdeckung der Transporteinheit ist geöffnet.

## Verfahren

Befolgen Sie die unten genannten Schritte, um Papierstau zu entfernen, und schließen Sie dann die innere Abdeckung der Transporteinheit.

1. Heben Sie den Freigabehebel an, und entfernen Sie den Papierstau.

➡ [Entfernen eines Rollenpapierstaus](#)

➡ [Entfernen eines Einzelblattstaus](#)

2. Legen Sie das Papier ein.

➡ [Einlegen von Rollen in den Drucker](#)

➡ [Einlegen von Einzelblättern in den Drucker](#)

3. Wenn "**Ein Druckauftrag ist nicht abgeschlossen. Soll dieser Auftrag gedruckt werden? (There is a job which has not been printed yet. Do you want to print this job?)**" auf dem Touchscreen angezeigt wird, tippen Sie auf **Ja (Yes)**.

Der Druckvorgang wird ab der Seite neu gestartet, bei der der Fehler aufgetreten ist.

Wenn der Fehler erneut auftritt, ist möglicherweise der Drucker beschädigt. Wenden Sie sich für Unterstützung an Ihren Canon-Händler.

## 121A

---

### Ursache

Die Abdeckung der Transporteinheit ist geöffnet.

### Verfahren

Schließen Sie die Abdeckung der Transporteinheit.

## 121B

---

### Ursache

Die innere Abdeckung der Transporteinheit ist geöffnet.

### Verfahren

Öffnen Sie die Abdeckung der Transporteinheit, schließen Sie die innere Abdeckung der Transporteinheit und schließen Sie dann die Abdeckung der Transporteinheit wieder.

## 121C

---

### Ursache

Die obere Abdeckung ist geöffnet.

### Verfahren

Schließen Sie die obere Abdeckung. Entfernen Sie jegliches Papier vom Papierausgabefach.

➔ [Entfernen gedruckter Dokumente aus dem oberen Ausgabefach](#)

## 121E

---

### Ursache

Die innere Abdeckung ist geöffnet.

### Verfahren

Öffnen Sie die obere Abdeckung, schließen Sie die innere Abdeckung und schließen Sie dann wieder die obere Abdeckung.

## 121F

---

### Ursache

Der Führungsarm ist geöffnet.

### Verfahren

Senken Sie den Führungsarm ab. Entfernen Sie jegliches Papier vom Papierausgabefach.

## Ursache

Beim Druckvorgang hat sich Papier im Drucker gestaut.

## Verfahren

Befolgen Sie die unten genannten Schritte, um den Papierstau zu beseitigen.

1. Heben Sie den Freigabehebel an, und entfernen Sie den Papierstau.

- ➔ [Entfernen eines Rollenpapierstaus](#)
- ➔ [Entfernen eines Einzelblattstaus](#)

2. Legen Sie das Papier ein.

- ➔ [Einlegen von Rollen in den Drucker](#)
- ➔ [Einlegen von Einzelblättern in den Drucker](#)

3. Wenn "**Ein Druckauftrag ist nicht abgeschlossen. Soll dieser Auftrag gedruckt werden? (There is a job which has not been printed yet. Do you want to print this job?)**" auf dem Touchscreen angezeigt wird, tippen Sie auf **Ja (Yes)**.

Der Druckvorgang wird ab der Seite neu gestartet, bei der der Fehler aufgetreten ist.

Wenn der Fehler erneut auftritt, ist möglicherweise der Drucker beschädigt. Wenden Sie sich an ein Kundenservicecenter von Canon.

## Ursache

Ein Druckauftrag für Rollen wurde bei eingelegtem Einzelblatt empfangen.

## Verfahren

Befolgen Sie diese Schritte, um eine Rolle einzulegen und darauf zu drucken.

1. Tippen Sie zum Entfernen des Einzelblattpapiers auf dem Touchscreen auf **Papier entfernen (Remove paper)**.

➔ [Entfernen von Einzelblättern](#)

2. Legen Sie eine neue Rolle ein.

➔ [Einlegen von Rollen in den Drucker](#)

## »» Hinweis

- Um den Druckvorgang anzuhalten, tippen Sie auf dem Touchscreen auf **Abbrechen (Cancel)** oder **Stopp (Stop)**.



## Ursache

Das zerknitterte Papier wurde beim Vorschieben des Papiers erkannt.

## Verfahren

Öffnen Sie die Wartungsabdeckung, heben Sie den Freigabehebel an, und legen Sie das Papier wieder ein.

- ➔ [Einlegen von Rollen in den Drucker](#)
- ➔ [Einlegen von Einzelblättern in den Drucker](#)

Wenn diese Fehler auch nach dem erneuten Einlegen der Papierrolle wieder angezeigt wird, entfernen Sie den Rollenhalter aus dem Drucker, setzen die Papierrolle fest in den Rollenhalter ein, bis sie gegen den Flansch drückt, und setzen dann den Rollenhalter in den Drucker ein.

- ➔ [Einlegen von Rollen auf den Rollenhalter](#)

## »» Wichtig

- Wenn die Meldung auch nach der Durchführung der obigen Schritte weiter angezeigt wird oder wenn Sie nicht möchten, dass diese Meldung angezeigt wird, legen Sie die Option **Genauigkeit Schiefenerkennung (Skew detection accuracy)** im Druckermenü auf **AUS (OFF)** oder **Lose (Loose)** fest. Beachten Sie jedoch, dass das Papier schief bedruckt wird. Dies kann Papierstaus und ungewöhnliche Druckergebnisse zur Folge haben oder zur Verschmutzung der Walze und der Rückseite des nächsten bedruckten Blatts führen.

## 1318

---

### Ursache

Es ist ein Druckerfehler aufgetreten.

### Verfahren

Schalten Sie den Drucker aus, warten Sie einen Moment, und schalten Sie ihn dann wieder ein.

Wenn der Fehler erneut auftritt, notieren Sie den auf dem Touchscreen angezeigten detaillierten Fehlercode (ECxx-xxxx). Schalten Sie dann den Drucker aus, und wenden Sie sich an ein Kundenservicecenter von Canon.

### Detaillierte Fehlercodes

EC0F-2F93

## Ursache

Das Papierformat wird nicht erkannt, da sich das Papier nicht in der richtigen Position befindet oder weil gewelltes Papier eingelegt wurde.

## Verfahren

Öffnen Sie die Wartungsabdeckung, heben Sie den Freigabehebel an, und legen Sie das Papier wieder ein.

- ➔ [Einlegen von Rollen in den Drucker](#)
- ➔ [Einlegen von Einzelblättern in den Drucker](#)

Wenn **"Ein Druckauftrag ist nicht abgeschlossen. Soll dieser Auftrag gedruckt werden? (There is a job which has not been printed yet. Do you want to print this job?)"** auf dem Touchscreen angezeigt wird, tippen Sie auf **Ja (Yes)**.

Der Druckvorgang wird ab der Seite neu gestartet, bei der der Fehler aufgetreten ist.

## »» Hinweis

- Wenn diese Fehler auch nach dem erneuten Einlegen der Papierrolle wieder angezeigt wird, entfernen Sie den Rollenhalter aus dem Drucker, setzen die Papierrolle fest in den Rollenhalter ein, bis sie gegen den Flansch drückt, und setzen dann den Rollenhalter in den Drucker ein.
  - ➔ [Einlegen von Rollen auf den Rollenhalter](#)
- Dieser Fehler tritt möglicherweise auch dann auf, wenn die Walze mit Tinte oder einer anderen Substanz verschmutzt ist oder wenn das Format von transparenter Folie nicht erkannt wurde. Reinigen Sie in diesem Fall den gesamten Walzenbereich.
  - ➔ [Reinigen der Innenseite der oberen Abdeckung](#)

## Ursache

Es wurde ein ungeeignetes Papierformat eingelegt.

## Verfahren

Öffnen Sie die Wartungsabdeckung, heben Sie den Freigabehebel an und legen Sie Papier in einem geeigneten Format nach.

➔ [Papierformate](#)

## »» Hinweis

- Legen Sie unbenutztes Papier im Format A4/Letter oder größeres Papier ein, wenn Testmuster für die Kalibrierung und die Überprüfung der Düsen gedruckt werden sollen. Für jeden Kalibrierungsvorgang werden möglicherweise mehrere Blatt Papier benötigt.

## Ursache

Ein Druckauftrag zum Druck von Einzelblättern wurde bei einer eingelegten Rolle ausgeführt.

## Verfahren

Führen Sie die folgenden Schritte aus, um erneut zu drucken.

1. Tippen Sie auf dem Touchscreen auf **Papier entfernen (Remove paper)**, um den Druckvorgang anzuhalten.
2. Entfernen Sie die Papierrolle, legen Sie Einzelblattpapier des im Druckertreiber angegebenen Formats und Typs ein, und versuchen Sie es dann erneut.
  - ➔ [Entnehmen der Rolle aus dem Drucker](#)
  - ➔ [Einlegen und Drucken von Blättern](#)

## »» Hinweis

- Um den Druckvorgang anzuhalten, tippen Sie auf dem Touchscreen auf **Abbrechen (Cancel)** oder **Stopp (Stop)**.

## Ursache

Der Drucker konnte nicht die obere Rolle einziehen.

## Verfahren

Spulen Sie die obere Rolle im Drucker vollständig manuell zurück, prüfen Sie Folgendes, und tippen Sie dann auf dem Touchscreen auf **OK**.

- Ist die Kante des Rollenpapiers schief oder gefaltet?

Wenn die Kante des Rollenpapiers schief oder gefaltet ist, schneiden Sie sie mit einer Schere oder einem Schneidwerkzeug ab und streichen Sie die Kante des Rollenpapiers glatt.

- Ist das Rollenpapier in entgegengesetzter Ausrichtung eingelegt?

Legen Sie das Rollenpapier in der richtigen Ausrichtung ein.

- Ist das Rollenpapier lose?

Wenn das Rollenpapier lose ist, beseitigen Sie die lose Stelle, bevor Sie das Rollenpapier einlegen.

- Ist das Papier verknittert oder gewellt?

Wenn das Papier verknittert oder gewellt ist, streichen Sie es glatt, bevor Sie es einlegen.

Um den Papiereinzug fortzusetzen, tippen Sie auf dem Touchscreen auf **OK**, und ziehen Sie das Papier manuell ein.

➔ [Einlegen von Rollen in den Drucker](#)

## Ursache

Der Drucker konnte nicht die untere Rolle einziehen.

## Verfahren

Spulen Sie die untere Rolle im Drucker vollständig manuell zurück, prüfen Sie das Folgende und tippen Sie dann auf dem Touchscreen auf **OK**.

- Ist die Kante des Rollenpapiers schief oder gefaltet?

Wenn die Kante des Rollenpapiers schief oder gefaltet ist, schneiden Sie sie mit einer Schere oder einem Schneidwerkzeug ab und streichen Sie die Kante des Rollenpapiers glatt.

- Ist das Rollenpapier in entgegengesetzter Ausrichtung eingelegt?

Legen Sie das Rollenpapier in der richtigen Ausrichtung ein.

- Ist das Rollenpapier lose?

Wenn das Rollenpapier lose ist, beseitigen Sie die lose Stelle, bevor Sie das Rollenpapier einlegen.

- Ist das Papier verknittert oder gewellt?

Wenn das Papier verknittert oder gewellt ist, streichen Sie es glatt, bevor Sie es einlegen.

Um den Papiereinzug fortzusetzen, tippen Sie auf dem Touchscreen auf **OK**, und ziehen Sie das Papier manuell ein.

➔ [Einlegen von Rollen in den Drucker](#)

## Ursache

Stau in oberer Rolle.

## Verfahren

Spulen Sie die obere Rolle im Drucker vollständig manuell zurück, prüfen Sie Folgendes, und tippen Sie dann auf dem Touchscreen auf **OK**.

- Ist die Kante des Rollenpapiers schief oder gefaltet?

Wenn die Kante des Rollenpapiers schief oder gefaltet ist, schneiden Sie sie mit einer Schere oder einem Schneidwerkzeug ab und streichen Sie die Kante des Rollenpapiers glatt.

- Ist das Rollenpapier in entgegengesetzter Ausrichtung eingelegt?

Legen Sie das Rollenpapier in der richtigen Ausrichtung ein.

- Ist das Rollenpapier lose?

Wenn das Rollenpapier lose ist, beseitigen Sie die lose Stelle, bevor Sie das Rollenpapier einlegen.

- Ist das Papier verknittert oder gewellt?

Wenn das Papier verknittert oder gewellt ist, streichen Sie es glatt, bevor Sie es einlegen.

Um den Papiereinzug fortzusetzen, tippen Sie auf dem Touchscreen auf **OK**, und ziehen Sie das Papier manuell ein.

➔ [Einlegen von Rollen in den Drucker](#)

Wenn der Fehler erneut auftritt, ist möglicherweise der Drucker beschädigt. Wenden Sie sich an ein Kundenservicecenter von Canon.



## Ursache

Stau in unterer Rolle.

## Verfahren

Spulen Sie die untere Rolle im Drucker vollständig manuell zurück, prüfen Sie das Folgende und tippen Sie dann auf dem Touchscreen auf **OK**.

- Ist die Kante des Rollenpapiers schief oder gefaltet?

Wenn die Kante des Rollenpapiers schief oder gefaltet ist, schneiden Sie sie mit einer Schere oder einem Schneidwerkzeug ab und streichen Sie die Kante des Rollenpapiers glatt.

- Ist das Rollenpapier in entgegengesetzter Ausrichtung eingelegt?

Legen Sie das Rollenpapier in der richtigen Ausrichtung ein.

- Ist das Rollenpapier lose?

Wenn das Rollenpapier lose ist, beseitigen Sie die lose Stelle, bevor Sie das Rollenpapier einlegen.

- Ist das Papier verknittert oder gewellt?

Wenn das Papier verknittert oder gewellt ist, streichen Sie es glatt, bevor Sie es einlegen.

Um den Papiereinzug fortzusetzen, tippen Sie auf dem Touchscreen auf **OK**, und ziehen Sie das Papier manuell ein.

➔ [Einlegen von Rollen in den Drucker](#)

Wenn der Fehler erneut auftritt, ist möglicherweise der Drucker beschädigt. Wenden Sie sich an ein Kundenservicecenter von Canon.

## Ursache

Papierstau in der Transporteinheit des Druckers während des Druckvorgangs.

## Verfahren

Befolgen Sie die unten genannten Schritte, um den Papierstau zu beseitigen.

1. Öffnen Sie die Wartungsabdeckung und heben Sie den Freigabehebel an.
2. Entfernen Sie das gestaute Papier.
  - ➔ [Entfernen eines Rollenpapierstaus](#)
  - ➔ [Entfernen eines Einzelblattstaus](#)
3. Legen Sie das Papier ein.
  - ➔ [Einlegen von Rollen in den Drucker](#)
  - ➔ [Einlegen von Einzelblättern in den Drucker](#)
4. Wenn **"Ein Druckauftrag ist nicht abgeschlossen. Soll dieser Auftrag gedruckt werden? (There is a job which has not been printed yet. Do you want to print this job?)"** auf dem Touchscreen angezeigt wird, tippen Sie auf **Ja (Yes)**.

Der Druckvorgang wird ab der Seite neu gestartet, bei der der Fehler aufgetreten ist.

Wenn der Fehler erneut auftritt, ist möglicherweise der Drucker beschädigt. Wenden Sie sich für Unterstützung an Ihren Canon-Händler.

## Ursache

Papierstau in der Transporteinheit des Druckers während des Druckvorgangs.

## Verfahren

Befolgen Sie die unten genannten Schritte, um den Papierstau zu beseitigen.

1. Öffnen Sie die Wartungsabdeckung und heben Sie den Freigabehebel an.
2. Entfernen Sie das gestaute Papier.
  - ➔ [Entfernen eines Rollenpapierstaus](#)
  - ➔ [Entfernen eines Einzelblattstaus](#)
3. Legen Sie das Papier ein.
  - ➔ [Einlegen von Rollen in den Drucker](#)
  - ➔ [Einlegen von Einzelblättern in den Drucker](#)
4. Wenn **"Ein Druckauftrag ist nicht abgeschlossen. Soll dieser Auftrag gedruckt werden? (There is a job which has not been printed yet. Do you want to print this job?)"** auf dem Touchscreen angezeigt wird, tippen Sie auf **Ja (Yes)**.

Der Druckvorgang wird ab der Seite neu gestartet, bei der der Fehler aufgetreten ist.

Wenn der Papierstau auch nach der Entfernung aller gedruckten Dokumente aus dem oberen Ausgabefach besteht, sind das gedruckte Bild, die Papierbreite, die Umgebungstemperatur, die Luftfeuchtigkeit oder andere Druckbedingungen möglicherweise nicht für die Ausgabe oben geeignet. Wechseln Sie zur Vorderausgabe und drucken Sie.

➔ [Festlegen des Ausgabeorts für Rollen](#)

Wenn der Fehler erneut auftritt, ist möglicherweise der Drucker beschädigt. Wenden Sie sich für Unterstützung an Ihren Canon-Händler.

## Ursache

Papierstau in der Transporteinheit des Druckers während des Druckvorgangs.

## Verfahren

Befolgen Sie die unten genannten Schritte, um den Papierstau zu beseitigen.

1. Öffnen Sie die Wartungsabdeckung und heben Sie den Freigabehebel an.
2. Entfernen Sie das gestaute Papier.
  - ➔ [Entfernen eines Rollenpapierstaus](#)
  - ➔ [Entfernen eines Einzelblattstaus](#)
3. Legen Sie das Papier ein.
  - ➔ [Einlegen von Rollen in den Drucker](#)
  - ➔ [Einlegen von Einzelblättern in den Drucker](#)
4. Wenn **"Ein Druckauftrag ist nicht abgeschlossen. Soll dieser Auftrag gedruckt werden? (There is a job which has not been printed yet. Do you want to print this job?)"** auf dem Touchscreen angezeigt wird, tippen Sie auf **Ja (Yes)**.

Der Druckvorgang wird ab der Seite neu gestartet, bei der der Fehler aufgetreten ist.

Wenn der Fehler erneut auftritt, ist möglicherweise der Drucker beschädigt. Wenden Sie sich für Unterstützung an Ihren Canon-Händler.

## Ursache

Papierstau in der Transporteinheit des Druckers während des Druckvorgangs.

## Verfahren

Befolgen Sie die unten genannten Schritte, um den Papierstau zu beseitigen.

1. Öffnen Sie die Wartungsabdeckung und heben Sie den Freigabehebel an.
2. Entfernen Sie das gestaute Papier.
  - ➔ [Entfernen eines Rollenpapierstaus](#)
  - ➔ [Entfernen eines Einzelblattstaus](#)
3. Legen Sie das Papier ein.
  - ➔ [Einlegen von Rollen in den Drucker](#)
  - ➔ [Einlegen von Einzelblättern in den Drucker](#)
4. Wenn **"Ein Druckauftrag ist nicht abgeschlossen. Soll dieser Auftrag gedruckt werden? (There is a job which has not been printed yet. Do you want to print this job?)"** auf dem Touchscreen angezeigt wird, tippen Sie auf **Ja (Yes)**.

Der Druckvorgang wird ab der Seite neu gestartet, bei der der Fehler aufgetreten ist.

Wenn der Fehler erneut auftritt, ist möglicherweise der Drucker beschädigt. Wenden Sie sich für Unterstützung an Ihren Canon-Händler.

## Ursache

Papierstau in der Transporteinheit des Druckers während des Druckvorgangs.

## Verfahren

Befolgen Sie die unten genannten Schritte, um den Papierstau zu beseitigen.

1. Öffnen Sie die Wartungsabdeckung und heben Sie den Freigabehebel an.
2. Entfernen Sie das gestaute Papier.
  - ➔ [Entfernen eines Rollenpapierstaus](#)
  - ➔ [Entfernen eines Einzelblattstaus](#)
3. Legen Sie das Papier ein.
  - ➔ [Einlegen von Rollen in den Drucker](#)
  - ➔ [Einlegen von Einzelblättern in den Drucker](#)
4. Wenn **"Ein Druckauftrag ist nicht abgeschlossen. Soll dieser Auftrag gedruckt werden? (There is a job which has not been printed yet. Do you want to print this job?)"** auf dem Touchscreen angezeigt wird, tippen Sie auf **Ja (Yes)**.

Der Druckvorgang wird ab der Seite neu gestartet, bei der der Fehler aufgetreten ist.

Wenn der Papierstau auch nach der Entfernung aller gedruckten Dokumente aus dem oberen Ausgabefach besteht, sind das gedruckte Bild, die Papierbreite, die Umgebungstemperatur, die Luftfeuchtigkeit oder andere Druckbedingungen möglicherweise nicht für die Ausgabe oben geeignet. Wechseln Sie zur Vorderausgabe und drucken Sie.

➔ [Festlegen des Ausgabeorts für Rollen](#)

Wenn der Fehler erneut auftritt, ist möglicherweise der Drucker beschädigt. Wenden Sie sich für Unterstützung an Ihren Canon-Händler.

## 1336

---

### Ursache

Es ist ein Druckerfehler aufgetreten.

### Verfahren

Schalten Sie den Drucker aus, warten Sie einen Moment, und schalten Sie ihn dann wieder ein.

Wenn der Fehler erneut auftritt, ist möglicherweise der Drucker beschädigt. Notieren Sie den auf dem Touchscreen angezeigten detaillierten Fehlercode (ECxx-xxxx). Schalten Sie dann den Drucker aus und wenden Sie sich an ein Kundenservicecenter von Canon.

### Detaillierte Fehlercodes

EC77-2091

**1401**

---

## **Ursache**

Druckkopf wurde nicht erkannt.

## **Verfahren**

Bringen Sie den Druckkopf wieder an.

➔ [Austausch des Druckkopfs](#)



## Ursache

Es liegt ein Problem mit dem Druckkopf vor.

## Verfahren

Tippen Sie auf dem Touchscreen auf **OK**, ersetzen Sie dann den zurzeit angebrachten Druckkopf durch einen neuen.

➔ [Austausch des Druckkopfs](#)

Wenn Sie keinen neuen Druckkopf zur Hand haben, schalten Sie den Drucker zunächst aus. Tauschen Sie den Druckkopf dann aus, sobald Sie einen neuen Druckkopf haben.

## Ursache

Es liegt ein Problem mit dem Druckkopf vor.

## Verfahren

Tippen Sie auf dem Touchscreen auf **OK**, ersetzen Sie dann den zurzeit angebrachten Druckkopf durch einen neuen.

➔ [Austausch des Druckkopfs](#)

Wenn Sie keinen neuen Druckkopf zur Hand haben, schalten Sie den Drucker zunächst aus. Tauschen Sie den Druckkopf dann aus, sobald Sie einen neuen Druckkopf haben.

## Ursache

Es liegt ein Problem mit dem Druckkopf vor.

## Verfahren

Tippen Sie auf dem Touchscreen auf **OK**, ersetzen Sie dann den zurzeit angebrachten Druckkopf durch einen neuen.

➔ [Austausch des Druckkopfs](#)

Wenn Sie keinen neuen Druckkopf zur Hand haben, schalten Sie den Drucker zunächst aus. Tauschen Sie den Druckkopf dann aus, sobald Sie einen neuen Druckkopf haben.

## 140A

---

### Ursache

Es liegt ein Problem mit dem Druckkopf vor.

### Verfahren

Tippen Sie auf dem Touchscreen auf **OK**, ersetzen Sie dann den zurzeit angebrachten Druckkopf durch einen neuen.

➔ [Austausch des Druckkopfs](#)

Wenn Sie keinen neuen Druckkopf zur Hand haben, schalten Sie den Drucker zunächst aus. Tauschen Sie den Druckkopf dann aus, sobald Sie einen neuen Druckkopf haben.

## 140B

---

### Ursache

Druckkopf wurde nicht erkannt.

### Verfahren

Bringen Sie den Druckkopf wieder an.

➔ [Austausch des Druckkopfs](#)

## 140C

---

### Ursache

Es liegt ein Problem mit dem Druckkopf vor.

### Verfahren

Schalten Sie den Drucker aus, warten Sie einen Moment, und schalten Sie ihn dann wieder ein.

## 140F

---

### Ursache

Es liegt ein Problem mit dem Druckkopf vor.

### Verfahren

Tippen Sie auf dem Touchscreen auf **OK**, ersetzen Sie dann den zurzeit angebrachten Druckkopf durch einen neuen.

➔ [Austausch des Druckkopfs](#)

Wenn Sie keinen neuen Druckkopf zur Hand haben, schalten Sie den Drucker zunächst aus. Tauschen Sie den Druckkopf dann aus, sobald Sie einen neuen Druckkopf haben.

## 1468

---

### Ursache

Es ist ein Druckerfehler aufgetreten.

### Verfahren

Schalten Sie den Drucker aus, warten Sie einen Moment, und schalten Sie ihn dann wieder ein.

Wenn der Fehler erneut auftritt, notieren Sie den auf dem Touchscreen angezeigten detaillierten Fehlercode (ECxx-xxxx). Schalten Sie dann den Drucker aus, und wenden Sie sich an ein Kundenservicecenter von Canon.

### Detaillierte Fehlercodes

EC55-2F24



1477

---

## Ursache

Es liegt ein Problem mit dem Druckkopf vor.

## Verfahren

Ersetzen Sie den Druckkopf durch einen neuen.

➔ [Austausch des Druckkopfs](#)

## Ursache

Es liegt ein Problem mit dem Druckkopf vor.

## Verfahren

Tippen Sie auf dem Touchscreen auf **OK**, ersetzen Sie dann den zurzeit angebrachten Druckkopf durch einen neuen.

➔ [Austausch des Druckkopfs](#)

Wenn Sie keinen neuen Druckkopf zur Hand haben, schalten Sie den Drucker zunächst aus. Tauschen Sie den Druckkopf dann aus, sobald Sie einen neuen Druckkopf haben.

1480

---

## Ursache

Der angebrachte Druckkopf wurde zuvor in einem anderen Modell verwendet.

## Verfahren

Setzen Sie den richtigen Druckkopf ein.

➔ [Austausch des Druckkopfs](#)

## Ursache

Der eingesetzte Druckkopf wurde zuvor in einem anderen Modell verwendet, das einen anderen Tintensatz nutzt.

## Verfahren

Setzen Sie den richtigen Druckkopf ein.

➔ [Austausch des Druckkopfs](#)

**1485**

---

### **Ursache**

Der angebrachte Druckkopf kann nicht verwendet werden.

### **Verfahren**

Setzen Sie den richtigen Druckkopf ein.

➔ [Austausch des Druckkopfs](#)

## Ursache

Es ist ein Druckerfehler aufgetreten.

## Verfahren

Schalten Sie den Drucker aus, warten Sie einen Moment, und schalten Sie ihn dann wieder ein.

Wenn der Fehler erneut auftritt, notieren Sie den auf dem Touchscreen angezeigten detaillierten Fehlercode (ECxx-xxxx). Schalten Sie dann den Drucker aus, und wenden Sie sich an ein Kundenservicecenter von Canon.

## Detaillierte Fehlercodes

EC02-2F42 EC21-2F44 EC3F-2F40 EC3F-2F41

## Ursache

Es liegt möglicherweise ein Problem mit dem Druckkopf vor.

## Verfahren

Schalten Sie den Drucker aus, warten Sie einen Moment, und schalten Sie ihn dann wieder ein.

Wenn der Fehler erneut auftritt, entfernen Sie den Druckkopf, und bringen Sie ihn anschließend wieder an.

➔ [Austausch des Druckkopfs](#)

Wenn sich das Problem auf diese Weise nicht beheben lässt, tauschen Sie den Druckkopf gegen einen neuen aus.

## Ursache

Die Druckkopfdüse ist verstopft.

## Verfahren

Gehen Sie wie folgt vor, um den Druckkopf zu reinigen.

1. Tippen Sie auf dem Touchscreen auf **Abbrechen (Cancel)**, um den Druckvorgang anzuhalten.
2. Führen Sie eine Reinigung des Druckkopfs durch.

➔ [Reinigen des Druckkopfs](#)

Wenn diese Meldung während des Druckvorgangs weiterhin angezeigt wird, tauschen Sie den Druckkopf aus.

➔ [Austausch des Druckkopfs](#)

## »» Wichtig

- Um den Druckvorgang fortzusetzen, tippen Sie auf dem Touchscreen auf **Druck fortsetzen (Continue printing)**. Die Druckergebnisse sind jedoch möglicherweise nicht zufriedenstellend.



**1500**

---

**Ursache**

Die Tinte im Tintenbehälter ist fast aufgebraucht.

**Verfahren**

Bereiten Sie einen neuen Tintenbehälter vor.

## 1551

---

### Ursache

Ein Original Canon Tintenbehälter, der bereits zuvor verwendet wurde, wurde erkannt.

### Verfahren

Tippen Sie zum Verwerfen der Meldung auf dem Touchscreen auf **OK**.

**1552**

---

**Ursache**

Ein Original Canon Tintenbehälter wurde eingesetzt.

**Verfahren**

Tippen Sie zum Verwerfen der Meldung auf dem Touchscreen auf **OK**.

## Ursache

Die Tinte im Tintenbehälter ist aufgebraucht.

## Verfahren

Öffnen Sie die Abdeckung für Tintenbehälter und tauschen Sie den Tintenbehälter aus, bevor die Tinte im Subtintenbehälter des Druckers nicht ausreicht.

➔ [Ersetzen von Tintenbehältern](#)

## »» Hinweis

- Der Tintenbehälter kann auch während des Druckvorgangs ausgetauscht werden.

**1571**

---

## **Ursache**

Der Tintenbehälter wurde während des Druckvorgangs entfernt.

## **Verfahren**

Wird der Tintenbehälter ausgetauscht, setzen Sie einen neuen Tintenbehälter ein.

➔ [Ersetzen von Tintenbehältern](#)

**1660**

---

### **Ursache**

Tintenbehälter nicht eingesetzt.

### **Verfahren**

Setzen Sie den Tintenbehälter richtig ein.

➔ [Ersetzen von Tintenbehältern](#)

## 168B

---

### Ursache

Die Tintenpatrone wird nicht erkannt.

Der Druckvorgang kann nicht ausgeführt werden, da der Tintenbehälter mit diesem Drucker nicht kompatibel ist.

### Verfahren

Setzen Sie den korrekten Tintenbehälter ein.

**1720**

---

### **Ursache**

Die Wartungskassette ist voll.

Sie muss ausgetauscht werden.

### **Verfahren**

Tauschen Sie die Wartungskassette aus.

➔ [Austausch der Wartungspatrone](#)



**1721**

---

### **Ursache**

Es ist keine Wartungskassette eingesetzt.

### **Verfahren**

Setzen Sie die Wartungskassette ein.

➔ [Austausch der Wartungspatrone](#)

**1722**

---

## **Ursache**

Falscher Typ der Wartungskassette.

## **Verfahren**

Setzen Sie die richtige Wartungskassette ein.

➔ [Austausch der Wartungspatrone](#)

Wenn dieser Fehler weiterhin auftritt, wenden Sie sich an ein Kundenservicecenter von Canon.

## Ursache

Die Tintenpatrone ist möglicherweise eine Tintenpatrone, die keine Original Canon Tinte mehr enthält, oder eine gefälschte Canon Tintenpatrone.

## Verfahren

Zum Drucken müssen Sie die Tintenpatrone wechseln oder die Funktion zur Erkennung des Tintenstands deaktivieren.

➔ [Ersetzen von Tintenbehältern](#)

Zum Deaktivieren der Funktion zur Erkennung des Tintenstands, berühren Sie **Stopp (Stop)** am Drucker für mindestens 5 Sekunden, und lassen Sie es wieder los.

Durch diesen Vorgang wird Ihre Deaktivierung der Funktion zur Erkennung des Tintenstands als Fakt gespeichert. Bitte beachten Sie, dass Canon nicht für Störungen oder Probleme haftet, die auf das Fortsetzen des Druckvorgangs im Zustand verbrauchter Tinte oder auf die Verwendung von wieder aufgefüllten Tintenpatronen zurückgehen.

## »» Hinweis

- Wenn die Funktion zur Erkennung des Tintenstands deaktiviert ist, werden bei der Überprüfung des aktuellen Tintenstands graue Tintenpatronen auf dem Touchscreen angezeigt.

Gehen Sie zum Melden einer gefälschten Tintenpatrone über den folgenden Link zur Canon Website.

➔ [Fälschung melden](#)

## Ursache

Es wurde eine Nicht-Original Canon Tintenpatrone erkannt.

## Verfahren

Zum Drucken müssen Sie die Tintenpatrone wechseln oder die Funktion zur Erkennung des Tintenstands deaktivieren.

➔ [Ersetzen von Tintenbehältern](#)

Zum Deaktivieren der Funktion zur Erkennung des Tintenstands, berühren Sie **Stopp (Stop)** am Drucker für mindestens 5 Sekunden, und lassen Sie es wieder los.

Durch diesen Vorgang wird Ihre Deaktivierung der Funktion zur Erkennung des Tintenstands als Fakt gespeichert. Bitte beachten Sie, dass Canon nicht für Fehlfunktionen oder Störungen haftet, die auf die Verwendung von Nicht-Original Canon Tintenpatronen zurückgehen.

### »» Hinweis

- Wenn die Funktion zur Erkennung des Tintenstands deaktiviert ist, werden bei der Überprüfung des aktuellen Tintenstands graue Tintenpatronen auf dem Touchscreen angezeigt.

Gehen Sie zum Melden einer gefälschten Tintenpatrone über den folgenden Link zur Canon Website.

➔ [Fälschung melden](#)

**1752**

---

### **Ursache**

Die Tinte ist aufgebraucht.

### **Verfahren**

Öffnen Sie die Abdeckung für Tintenbehälter, und tauschen Sie den Tintenbehälter aus.

➔ [Ersetzen von Tintenbehältern](#)

## Ursache

Der Tintenstand kann nicht korrekt ermittelt werden.

## Verfahren

Wechseln Sie den Tintenbehälter aus. Der Druckvorgang wird neu gestartet.

➔ [Ersetzen von Tintenbehältern](#)

Es wurde ein Tintenbehälter eingesetzt, der schon einmal leer war.

Deaktivieren Sie die Funktion zur Erkennung des Tintenstands, um mit dem Drucken fortzufahren.

Berühren Sie zum Deaktivieren dieser Funktion **Stopp (Stop)** am Drucker mindestens 5 Sekunden lang und lassen Sie es wieder los.

Dadurch wird die Deaktivierung der Funktion zum Ermitteln des Tintenstands gespeichert.

Bitte beachten Sie, dass Canon nicht für Fehlfunktionen oder Störungen haftet, die auf die Fortsetzung des Druckvorgangs im Zustand verbrauchter Tinte oder auf die Verwendung von wiederaufgefüllten Tintenpatronen zurückgehen.

## Ursache

Die Tinte reicht möglicherweise nicht aus.

## Verfahren

Um den nächsten Vorgang durchzuführen oder den angegebenen Vorgang fortzusetzen, tauschen Sie den Tintenbehälter aus.

➔ [Ersetzen von Tintenbehältern](#)

## Ursache

Der Subtintenbehälter kann nicht aufgefüllt werden.

## Verfahren

Überprüfen Sie den Touchscreen, entfernen Sie den Tintenbehälter der betroffenen Farbe, und setzen Sie ihn dann wieder ein.

Wenn der eingesetzte Tintenbehälter leer ist, tauschen Sie ihn gegen einen neuen Tintenbehälter aus.

➔ [Ersetzen von Tintenbehältern](#)



## 1875

---

### Ursache

Es ist ein Druckerfehler aufgetreten.

### Verfahren

Schalten Sie den Drucker aus, warten Sie einen Moment, und schalten Sie ihn dann wieder ein.

Wenn der Fehler erneut auftritt, notieren Sie den auf dem Touchscreen angezeigten detaillierten Fehlercode (ECxx-xxxx). Schalten Sie dann den Drucker aus, und wenden Sie sich an ein Kundenservicecenter von Canon.

### Detaillierte Fehlercodes

EC17-202D

## 2001

---

### Ursache

Ein inkompatibles Gerät ist verbunden.

### Verfahren

Überprüfen Sie das mit dem Anschluss für USB-Flashlaufwerk verbundene Gerät.

Mit diesem Gerät kann nur ein USB-Flashlaufwerk verbunden werden, um direktes Drucken zu ermöglichen.

### **Ursache**

Ein inkompatibler USB-Hub ist verbunden.

### **Verfahren**

Wenn das USB-Flashlaufwerk mit diesem Gerät über einen USB-Hub verbunden ist, entfernen Sie den USB-Hub.

Verbinden Sie das USB-Flashlaufwerk direkt mit diesem Gerät.

## Ursache

Die im Druckauftrag festgelegte Rollenpapierbreite ist nicht identisch mit der Breite des Rollenpapiers im Drucker.

## Verfahren

Tippen Sie auf dem Touchscreen auf **OK**, um zum nächsten Bildschirm zu gelangen.

Überprüfen Sie den angezeigten Medientyp und das Medienformat, und tippen Sie auf **OK**.

- **Druckvorgang anhalten**

Tippen Sie auf dem Touchscreen auf **Abbrechen (Cancel)** oder **Stopp (Stop)** .

- **Austauschen des Rollenpapiers**

Gehen Sie wie folgt vor, um das Papier gegen Rollenpapier mit der im Druckertreiber festgelegten Breite auszutauschen.

1. Tippen Sie auf **Papier ersetzen und drucken (Replace the paper and print)**, und entfernen Sie dann das Rollenpapier.

➔ [Entnehmen der Rolle aus dem Drucker](#)

2. Ersetzen Sie das Papier gegen Papier mit der im Druckertreiber festgelegten Breite.

➔ [Einlegen von Rollen in den Drucker](#)

Der Druckvorgang wird gestartet.

- **Drucken ohne Änderungen**

Tippen Sie auf **Mit eingelegtem Papier drucken. (Print with the loaded paper.)**.

Beachten Sie jedoch, dass dieser Fehler Papierstaus verursachen und die Druckqualität beeinträchtigen kann.

### »» Hinweis

- Wählen Sie zum Ändern der Druckeinstellungen unter Windows im Druckertreiber die Einstellung **Anp.an Rollenp.-Br. (Fit Roll Paper Width)**, und legen Sie die Breite des Rollenpapiers im daraufhin angezeigten Dialogfeld fest.
- Zum Ändern der Druckeinstellungen unter macOS öffnen Sie den Druckertreiber und wählen **Anp.an Rollenp.-Br. (Fit Roll Paper Width)**. Legen Sie dann die Rollenpapierbreite in diesem Fenster auf die Breite des in den Drucker eingelegten Papiers fest.
- Zum Unterdrücken der Meldung setzen Sie **Falsche Papiereinstellung erk. (Detect paper setting mismatch)** im Touchscreen-Menü auf **Nicht erkennen (Do not detect)**. Beachten Sie jedoch, dass dieser Fehler die Druckqualität beeinträchtigen kann.

➔ [Menüstruktur](#)

## Ursache

Das in den Drucker eingelegte Rollenpapier ist schmaler als die Rollenpapierbreite im Druckauftrag.

## Verfahren

Tippen Sie auf dem Touchscreen auf **OK**, um zum nächsten Bildschirm zu gelangen.

Überprüfen Sie den angezeigten Medientyp und das Medienformat, und tippen Sie auf **OK**.

- **Druckvorgang anhalten**

Tippen Sie auf dem Touchscreen auf **Abbrechen (Cancel)** oder **Stopp (Stop)** .

- **Austauschen des Rollenpapiers**

Gehen Sie wie folgt vor, um das Papier gegen Rollenpapier mit der in den Papierformateinstellungen des Druckauftrags angegebenen Breite auszutauschen.

1. Tippen Sie auf **Papier ersetzen und drucken (Replace the paper and print)**, und entfernen Sie dann das Rollenpapier.

➔ [Entnehmen der Rolle aus dem Drucker](#)

2. Ersetzen Sie das Papier gegen Papier mit der im Druckertreiber festgelegten Breite.

➔ [Einlegen von Rollen in den Drucker](#)

Der Druckvorgang wird gestartet.

- **Drucken ohne Änderungen**

Tippen Sie auf **Mit eingelegtem Papier drucken. (Print with the loaded paper.)**.

Beachten Sie jedoch, dass dieser Fehler Papierstaus verursachen und die Druckqualität beeinträchtigen kann.

### »» Hinweis

- Wählen Sie zum Ändern der Druckeinstellungen unter Windows im Druckertreiber die Einstellung **Anp.an Rollenp.-Br. (Fit Roll Paper Width)**, und legen Sie die Breite des Rollenpapiers im daraufhin angezeigten Dialogfeld fest.
- Zum Ändern der Druckeinstellungen unter macOS öffnen Sie den Druckertreiber und wählen **Anp.an Rollenp.-Br. (Fit Roll Paper Width)**. Legen Sie dann die Rollenpapierbreite in diesem Fenster auf die Breite des in den Drucker eingelegten Papiers fest.
- Zum Unterdrücken der Meldung setzen Sie **Falsche Papiereinstellung erk. (Detect paper setting mismatch)** im Touchscreen-Menü auf **Nicht erkennen (Do not detect)**. Beachten Sie jedoch, dass dieser Fehler die Druckqualität beeinträchtigen kann.

➔ [Menüstruktur](#)

## Ursache

Interne Druckerdaten, beispielsweise Testausdrucke, können aus folgenden Gründen nicht gedruckt werden.

- Die in den Drucker eingelegte Papierrolle ist zu schmal.
- Das in den Drucker eingelegte Einzelblattpapier hat das falsche Format oder den falschen Typ.

## Verfahren

### • Rolle

Tippen Sie auf dem Touchscreen auf **Papier ersetzen und drucken (Replace the paper and print)** oder öffnen Sie die Wartungsabdeckung, heben Sie den Freigabehebel an und ersetzen Sie das Papier durch Papier in der richtigen Größe.

Um den Druckvorgang anzuhalten, tippen Sie auf dem Touchscreen auf **Abbrechen (Cancel)** oder **Stopp (Stop)**.

### • Einzelblatt

Öffnen Sie die Wartungsabdeckung, heben Sie den Freigabehebel an und legen Sie Papier mit dem gleichen Format und Typ wie die erste Seite ein.

Um den Druckvorgang anzuhalten, tippen Sie auf **Stopp (Stop)**.

## Ursache

Das eingelegte Papierformat ist zu klein, um für die automatische Anpassung des Druckkopfes verwendet zu werden.

## Verfahren

### • Papier austauschen

Befolgen Sie die unten genannten Schritte, um das Papier mit einem Format zu ersetzen, das für die automatische Anpassung des Druckkopfes verwendet werden kann.

1. Tippen Sie auf dem Touchscreen auf **Papier ersetzen und drucken (Replace the paper and print)**, um das Papier heraus zu nehmen.

➡ [Entnehmen der Rolle aus dem Drucker](#)

➡ [Entfernen von Einzelblättern](#)

2. Ersetzen Sie das Papier mit einem Format, das für die automatische Anpassung des Druckkopfes verwendet werden kann.

➡ [Einlegen von Rollen in den Drucker](#)

➡ [Einlegen von Einzelblättern in den Drucker](#)

### • Druckvorgang anhalten

Tippen Sie auf dem Touchscreen auf **Abbrechen (Cancel)** oder **Stopp (Stop)** .

## Ursache

Das eingelegte Papierformat ist zu klein, um für die manuelle Anpassung des Druckkopfes verwendet zu werden.

## Verfahren

### • Papier austauschen

Befolgen Sie die unten genannten Schritte, um das Papier mit einem Format zu ersetzen, das für die manuelle Anpassung des Druckkopfes verwendet werden kann.

1. Tippen Sie auf dem Touchscreen auf **Papier ersetzen und drucken (Replace the paper and print)**, um das Papier heraus zu nehmen.

➡ [Entnehmen der Rolle aus dem Drucker](#)

➡ [Entfernen von Einzelblättern](#)

2. Ersetzen Sie das Papier mit einem Format, das für die manuelle Anpassung des Druckkopfes verwendet werden kann.

➡ [Einlegen von Rollen in den Drucker](#)

➡ [Einlegen von Einzelblättern in den Drucker](#)

### • Druckvorgang anhalten

Tippen Sie auf dem Touchscreen auf **Abbrechen (Cancel)** oder **Stopp (Stop)** .



## Ursache

Der Druckkopf wurde nicht kalibriert.

## Verfahren

Die Durchführung der **Druckkopfausrichtung (Print Head Alignment)** wird empfohlen.

➔ [Ausrichten des Druckkopfs](#)

## »» Hinweis

- Diese Meldung wird so lange angezeigt, bis die **Druckkopfausrichtung (Print Head Alignment)** ausgeführt wird.

## 3001

---

### Ursache

Die Druckkopfdüse verstopft.

### Verfahren

Überprüfen Sie die bedruckten Materialien.

Wenn die bedruckten Materialien zerkratzt sind, reinigen Sie den Druckkopf.

➔ [Reinigen des Druckkopfs](#)

### Ursache

Es ist fast an der Zeit, serviceerfordernde Verbrauchsartikel zu wechseln.

### Verfahren

Dies kann noch eine Zeit lang verwendet werden, bis die Meldung "**Ein Teil muss ausgetauscht werden. (A part needs to be replaced.)**" angezeigt wird.

Wenden Sie sich für Unterstützung an Ihren Canon-Händler.

## 3201

---

### Ursache

Die empfohlene Zeit zum Auswechseln von serviceerfordernden Verbrauchsartikeln ist abgelaufen.

### Verfahren

Wenden Sie sich für Unterstützung an Ihren Canon-Händler.

## 3250

---

### Ursache

Die Wartungskassette ist fast voll.

### Verfahren

Bereiten Sie eine neue Wartungskassette vor, da ein Fehler auftreten kann, wenn Sie den Drucker mit einer vollen Wartungskassette weiterverwenden.

➔ [Austausch der Wartungspatrone](#)

### Ursache

Druckerspeicher ist im HP-GL/2-Emulationsmodus voll.

### Verfahren

Prüfen Sie die Druckdaten.

Der Druckvorgang wird zwar fortgesetzt, aber Sie erhalten u. U. keine korrekten Druckergebnisse.

Prüfen Sie die Druckergebnisse.

### Ursache

Der im HP-GL/2-Befehl angegebene Parameter wird nicht unterstützt.

### Verfahren

Prüfen Sie die Druckdaten.

Der Druckvorgang wird zwar fortgesetzt, aber Sie erhalten u. U. keine korrekten Druckergebnisse.

Prüfen Sie die Druckergebnisse.

### **Ursache**

Es wurde ein nicht unterstützter HP-GL/2-Befehl verwendet.

### **Verfahren**

Prüfen Sie die Druckdaten.

Der Druckvorgang wird zwar fortgesetzt, aber Sie erhalten u. U. keine korrekten Druckergebnisse.

Prüfen Sie die Druckergebnisse.



### Ursache

Druckerspeicher ist im HP-GL/2-Emulationsmodus voll.

### Verfahren

Prüfen Sie die Druckdaten.

Der Druckvorgang wird zwar fortgesetzt, aber Sie erhalten u. U. keine korrekten Druckergebnisse.

Prüfen Sie die Druckergebnisse.

### **Ursache**

Druckerspeicher ist im HP-GL/2-Emulationsmodus voll.

### **Verfahren**

Prüfen Sie die Druckdaten.

Der Druckvorgang wird zwar fortgesetzt, aber Sie erhalten u. U. keine korrekten Druckergebnisse.

Prüfen Sie die Druckergebnisse.

### Ursache

Medieninformationen können nicht erkannt werden, da die Informationen zu den Druckmedien beschädigt sind.

### Verfahren

Starten Sie das Media Configuration Tool, und stellen Sie dann die Medieninformationen wieder her.

➔ Handbuch zu Media Configuration Tool

Um das Media Configuration Tool in den Wiederherstellungsmodus zu versetzen, öffnen Sie das Media Configuration Tool, wählen Sie dieses Gerät aus, und klicken Sie dann auf **OK**.

Wählen Sie die Medieninformationssicherungsdatei aus, und laden Sie sie.

Wenn keine Medieninformationssicherungsdatei vorhanden ist, wenden Sie sich an ein Kundenservicecenter von Canon.

## Ursache

Falsche Druckdaten.

Ungültige Parameteranzahl.

## Verfahren

Beschädigte Druckdaten, überprüfen Sie die Druckergebnisse.

Wenn Drucksoftware wie RIP (Raster Image Processor, Rastergrafikprozessor) verwendet wird, wenden Sie sich an den Softwarehersteller.

### **Ursache**

Falsche Druckdaten.

Erforderliche Elemente wurden ausgelassen.

### **Verfahren**

Beschädigte Druckdaten, überprüfen Sie die Druckergebnisse.

Wenn Drucksoftware wie RIP (Raster Image Processor, Rastergrafikprozessor) verwendet wird, wenden Sie sich an den Softwarehersteller.

### **Ursache**

Falsche Druckdaten.

Daten außerhalb des zulässigen Bereichs.

### **Verfahren**

Beschädigte Druckdaten, überprüfen Sie die Druckergebnisse.

Wenn Drucksoftware wie RIP (Raster Image Processor, Rastergrafikprozessor) verwendet wird, wenden Sie sich an den Softwarehersteller.

## Ursache

Falsche Druckdaten.

Auflösungswert außerhalb des zulässigen Bereichs.

## Verfahren

Beschädigte Druckdaten, überprüfen Sie die Druckergebnisse.

Wenn Drucksoftware wie RIP (Raster Image Processor, Rastergrafikprozessor) verwendet wird, wenden Sie sich an den Softwarehersteller.

### **Ursache**

Falsche Druckdaten.

Wert der Komprimierungsmethode außerhalb des zulässigen Bereichs.

### **Verfahren**

Beschädigte Druckdaten, überprüfen Sie die Druckergebnisse.

Wenn Drucksoftware wie RIP (Raster Image Processor, Rastergrafikprozessor) verwendet wird, wenden Sie sich an den Softwarehersteller.



### **Ursache**

Falsche Druckdaten.

Falsche Formatierung der Daten (Farbreihenfolge, Bitanzahl).

### **Verfahren**

Beschädigte Druckdaten, überprüfen Sie die Druckergebnisse.

Wenn Drucksoftware wie RIP (Raster Image Processor, Rastergrafikprozessor) verwendet wird, wenden Sie sich an den Softwarehersteller.

## Ursache

Falsche Druckdaten.

Ungünstige Kombination von Auflösung und Bilddatenformat.

## Verfahren

Beschädigte Druckdaten, überprüfen Sie die Druckergebnisse.

Wenn Drucksoftware wie RIP (Raster Image Processor, Rastergrafikprozessor) verwendet wird, wenden Sie sich an den Softwarehersteller.

### **Ursache**

Die Druckergebnisse sind möglicherweise ungewöhnlich, da eine große Menge von Druckdaten vorhanden ist.

### **Verfahren**

Prüfen Sie den Druckauftrag.

## Ursache

JPEG-Datenformat wird nicht unterstützt.

## Verfahren

Prüfen Sie die JPEG-Daten.

Druckbare Dateiformate:

- **Dateien gemäß JFIF 1.02**

- Verarbeitungsmethode: Einfaches DCT
- Farbmodus: RGB/Graustufen
- Anzahl Farben: 24 Bit/8 Bit
- Pixelanzahl: 38400 oder weniger vertikal und horizontal

\* Bestimmte Samplings werden nicht unterstützt.

## Ursache

JPEG-Datenformat wird nicht unterstützt.

## Verfahren

Prüfen Sie die JPEG-Daten.

Druckbare Dateiformate:

- **Dateien gemäß JFIF 1.02**

- Verarbeitungsmethode: Einfaches DCT
- Farbmodus: RGB/Graustufen
- Anzahl Farben: 24 Bit/8 Bit
- Pixelanzahl: 38400 oder weniger vertikal und horizontal

\* Bestimmte Samplings werden nicht unterstützt.

**3334**

---

### **Ursache**

PDF-Daten sind druckgeschützt.

### **Verfahren**

Öffnen Sie die PDF-Datei in Adobe Acrobat, und stellen Sie sicher, dass sie gedruckt werden kann.

**3335**

---

## **Ursache**

Beschädigte PDF-Datei.

## **Verfahren**

Öffnen Sie die PDF-Datei in Adobe Acrobat, und überprüfen Sie sie.

Die Datei kann auch von Acrobat aus gedruckt werden.

### **Ursache**

In der PDF-Datei werden zu viele Fonts verwendet, wodurch der Speicher knapp wird.  
Der Druckvorgang wird fortgesetzt, aber es werden einige falsche Zeichen gedruckt.

### **Verfahren**

Drucken Sie die PDF-Datei von einem Computer, oder konvertieren Sie die PDF-Datei in JPEG, und drucken Sie sie dann erneut.



**Ursache**

Die Auflösung von JPEG-Daten und Druckereinstellungen stimmen nicht überein.

**Verfahren**

Überprüfen Sie die Druckergebnisse.

Wenn bei den Druckergebnissen Probleme auftreten, nutzen Sie zum Drucken einen Druckertreiber.

## Ursache

Die Druckdaten enthalten eine ungültige Bildverarbeitungstabelle.

## Verfahren

Überprüfen Sie die Bildverarbeitungstabelle des Druckauftrags.

Wenn Drucksoftware wie RIP (Raster Image Processor, Rastergrafikprozessor) verwendet wird, wenden Sie sich an den Softwarehersteller.

**3342**

---

### **Ursache**

Falscher Auflösungswert.

### **Verfahren**

Überprüfen Sie die Druckeinstellungen.

Wenn Drucksoftware wie RIP (Raster Image Processor, Rastergrafikprozessor) verwendet wird, wenden Sie sich an den Softwarehersteller.

### Ursache

Der freie Speicherplatz in der Personal Box auf der Druckerfestplatte ist knapp.

### Verfahren

Löschen Sie nicht gebrauchte und gespeicherte Druckaufträge aus den Personal Boxes.

➔ [Löschen von gespeicherten Druckaufträgen](#)

**3351**

---

## **Ursache**

100 Druckaufträge sind in der Personal Box gespeichert.

## **Verfahren**

Löschen Sie alle in der Personal Box gespeicherten nicht benötigten Aufträge.

➔ [Löschen von gespeicherten Druckaufträgen](#)

### Ursache

Die Druckerfestplatte ist voll, daher wird der Auftrag nur gedruckt.

(Der Druckauftrag wird nicht auf der Festplatte gespeichert.)

### Verfahren

Löschen Sie zum Speichern des Druckauftrags alle in der Personal Box gespeicherten nicht benötigten Aufträge.

➔ [Löschen von gespeicherten Druckaufträgen](#)

### Ursache

Die Kommunikation mit dem E-Mail-Server ist fehlgeschlagen.

### Verfahren

Tippen Sie auf dem Touchscreen auf **OK**, um den Fehler zu verwerfen.

Überprüfen Sie, ob die Adresse und die Portnummern des sendenden E-Mail-Servers (SMTP-Server) in den E-Mail-Server-Einstellungen von Remote UI richtig angegeben sind.

➔ [Einrichten des E-Mail-Servers](#)

Falls sich das Problem hiermit nicht beheben lässt, überprüfen Sie den Status des E-Mail-Servers.

Wenden Sie sich zwecks Überprüfung der Servereinstellungen und des Status an den Administrator des E-Mail-Servers.

### Ursache

Die Kommunikation mit dem E-Mail-Server ist fehlgeschlagen.

### Verfahren

Tippen Sie auf dem Touchscreen auf **OK**, um den Fehler zu verwerfen.

Überprüfen Sie, ob die Adresse und die Portnummern des empfangenden E-Mail-Servers (POP3-Server) in den E-Mail-Servereinstellungen von Remote UI richtig angegeben sind.

➔ [Einrichten des E-Mail-Servers](#)

Falls sich das Problem hiermit nicht beheben lässt, überprüfen Sie den Status des E-Mail-Servers.

Wenden Sie sich zwecks Überprüfung der Servereinstellungen und des Status an den Administrator des E-Mail-Servers.



## Ursache

Die Kommunikation mit dem E-Mail-Server ist fehlgeschlagen.

## Verfahren

Tippen Sie auf dem Touchscreen auf **OK**, um den Fehler zu verwerfen.

Überprüfen Sie, ob die Einstellungen des E-Mail-Servers und die Einstellungen für die sichere Verbindung (SSL-Einstellungen) des Geräts übereinstimmen.

Überprüfen Sie die Einstellungen für die sichere Verbindung (SSL-Einstellungen) in **Remote UI**.

➔ [Einrichten des E-Mail-Servers](#)

Wenden Sie sich an den Administrator des E-Mail-Servers, um eine sichere Verbindung (SSL-Verbindung) mit dem E-Mail-Server zu konfigurieren.

## Ursache

Die Kommunikation mit dem E-Mail-Server ist fehlgeschlagen.

## Verfahren

Tippen Sie auf dem Touchscreen auf **OK**, um den Fehler zu verwerfen.

Überprüfen Sie, ob die Einstellungen des E-Mail-Servers und die Einstellungen für die sichere Verbindung (SSL-Einstellungen) des Geräts übereinstimmen.

Überprüfen Sie die Einstellungen für die sichere Verbindung (SSL-Einstellungen) in **Remote UI**.

➔ [Einrichten des E-Mail-Servers](#)

Wenden Sie sich an den Administrator des E-Mail-Servers, um eine sichere Verbindung (SSL-Verbindung) mit dem E-Mail-Server zu konfigurieren.

### Ursache

Die Kommunikation mit dem E-Mail-Server ist fehlgeschlagen.

### Verfahren

Tippen Sie auf dem Touchscreen auf **OK**, um den Fehler zu verwerfen.

Überprüfen Sie, ob der sendende E-Mail-Server (SMTP-Server) in den E-Mail-Servereinstellungen von Remote UI richtig konfiguriert ist.

➔ [Einrichten des E-Mail-Servers](#)

Falls sich das Problem hiermit nicht beheben lässt, überprüfen Sie den Status des E-Mail-Servers.

Wenden Sie sich zwecks Überprüfung der Servereinstellungen und des Status an den Administrator des E-Mail-Servers.

### Ursache

Die Kommunikation mit dem E-Mail-Server ist fehlgeschlagen.

### Verfahren

Tippen Sie auf dem Touchscreen auf **OK**, um den Fehler zu verwerfen.

Überprüfen Sie, ob das Absenderkonto und das Kennwort in den E-Mail-Servereinstellungen von Remote UI richtig konfiguriert sind.

➔ [Einrichten des E-Mail-Servers](#)

Falls sich das Problem hiermit nicht beheben lässt, überprüfen Sie den Status des E-Mail-Servers.

Wenden Sie sich zwecks Überprüfung der Servereinstellungen und des Status an den Administrator des E-Mail-Servers.

### Ursache

Die Kommunikation mit dem E-Mail-Server ist fehlgeschlagen.

### Verfahren

Tippen Sie auf dem Touchscreen auf **OK**, um den Fehler zu verwerfen.

Überprüfen Sie, ob der empfangende E-Mail-Server (POP3-Server) in den E-Mail-Servereinstellungen von Remote UI richtig konfiguriert ist.

➔ [Einrichten des E-Mail-Servers](#)

Falls sich das Problem hiermit nicht beheben lässt, überprüfen Sie den Status des E-Mail-Servers.

Wenden Sie sich zwecks Überprüfung der Servereinstellungen und des Status an den Administrator des E-Mail-Servers.

### Ursache

Die Kommunikation mit dem E-Mail-Server ist fehlgeschlagen.

### Verfahren

Tippen Sie auf dem Touchscreen auf **OK**, um den Fehler zu verwerfen.

Überprüfen Sie, ob das Empfängerkonto und das Kennwort in den E-Mail-Servereinstellungen von Remote UI richtig konfiguriert sind.

➔ [Einrichten des E-Mail-Servers](#)

Falls sich das Problem hiermit nicht beheben lässt, überprüfen Sie den Status des E-Mail-Servers.

Wenden Sie sich zwecks Überprüfung der Servereinstellungen und des Status an den Administrator des E-Mail-Servers.

### Ursache

Die Kommunikation mit dem E-Mail-Server ist fehlgeschlagen.

### Verfahren

Tippen Sie auf dem Touchscreen auf **OK**, um den Fehler zu verwerfen.

Überprüfen Sie, ob die Einstellungen auf dem E-Mail-Server und die APOP-Einstellungen auf diesem Gerät übereinstimmen.

Überprüfen Sie die APOP-Einstellungen dieses Geräts in **Remote UI**.

➔ [Einrichten des E-Mail-Servers](#)

Wenden Sie sich zwecks Konfiguration von APOP auf dem E-Mail-Server an den Administrator des E-Mail-Servers.

## Ursache

Die Kommunikation mit dem E-Mail-Server ist fehlgeschlagen.

## Verfahren

Tippen Sie auf dem Touchscreen auf **OK**, um den Fehler zu verwerfen.

Überprüfen Sie, ob die Einstellungen des E-Mail-Servers in Remote UI richtig sind.

➔ [Einrichten des E-Mail-Servers](#)

Falls sich das Problem hiermit nicht beheben lässt, überprüfen Sie den Status des E-Mail-Servers.

Wenden Sie sich zwecks Überprüfung der Servereinstellungen und des Status an den Administrator des E-Mail-Servers.



**3424**

---

### **Ursache**

Fehler beim Versenden von E-Mail.

### **Verfahren**

Tippen Sie auf dem Touchscreen auf **OK**, um den Fehler zu verwerfen.

Geben Sie die richtige Empfänger-E-Mail-Adresse an, und versuchen Sie es erneut.

## Ursache

IP-Adresskonflikt.

## Verfahren

Tippen Sie auf dem Touchscreen auf **OK**, um den Fehler zu verwerfen.

Prüfen und ändern Sie die Netzwerkkonfiguration, um einen Konflikt mit anderen Netzwerkgeräten zu vermeiden.

Einzelheiten zur Änderung der Netzwerkkonfiguration finden Sie in der Dokumentation zu Ihrem Netzwerkgerät.

**3451**

---

### **Ursache**

Kommunikation mit Überwachungsdienstzentrum nicht möglich.

### **Verfahren**

Überprüfen Sie die Netzwerkverbindung und führen Sie einen Kommunikationstest durch.

Einzelheiten zur Änderung der Netzwerkkonfiguration finden Sie in der Dokumentation zu Ihrem Netzwerkgerät.

## Ursache

Folgende Ursachen sind möglich.

- Druckauftrag für Rolle 1 (oben) erhalten, während Rolle 2 (unten) in Gebrauch ist.
- Druckauftrag für Rolle 2 (unten) erhalten, während Rolle 1 (oben) in Gebrauch ist.

## Verfahren

Tippen Sie auf dem Touchscreen auf **OK**, um den Fehler zu verwerfen.

Entfernen Sie das Druckerzeugnis, und versuchen Sie es dann erneut.

## 4111

---

### Ursache

Der angegebene Medientyp ist nicht mit diesem Gerät kompatibel.

### Verfahren

Tippen Sie auf dem Touchscreen auf **Stopp (Stop)**, um den Druckvorgang anzuhalten.

Überprüfen Sie die Medientypeinstellungen, und versuchen Sie es dann erneut.

## Ursache

Randloser Druck ist aus folgenden Gründen nicht möglich.

- Der Druckertreiber ist nicht auf **Anp.an Rollenp.-Br. (Fit Roll Paper Width)** eingestellt.
- Das Rollenpapier ist nicht breit genug, oder das Papier befindet sich nicht in der richtigen Position.

## Verfahren

### • Druckvorgang anhalten

Tippen Sie auf dem Touchscreen auf **Abbrechen (Cancel)**.

### • Papier austauschen

Gehen Sie wie folgt vor, um das Druckerpapier durch Papier, das für den randlosen Druck geeignet ist, zu ersetzen.

1. Tippen Sie auf dem Touchscreen auf **Papier ersetzen und drucken (Replace the paper and print)**, und entfernen Sie dann das Rollenpapier.

➔ [Entnehmen der Rolle aus dem Drucker](#)

2. Ersetzen Sie das Druckerpapier durch Papier, das für den randlosen Druck geeignet ist.

➔ [Einlegen von Rollen in den Drucker](#)

### • Drucken mit eingelegtem Papier

Tippen Sie auf dem Touchscreen auf **Mit eingelegtem Papier drucken. (Print with the loaded paper.)**.

Papier wird randlos gedruckt, wobei die Dokumentbreite auf einen geringfügig niedrigeren Wert als das Papier eingestellt ist.

## Ursache

Die Papierposition ist nicht für den randlosen Druck geeignet.

## Verfahren

Tippen Sie auf dem Touchscreen auf **OK** und legen Sie das Papier dann erneut ein.

Legen Sie das Rollenpapier fest ein, bis es gegen den Flansch des Rollenhalters drückt.

➔ [Einlegen von Rollen auf den Rollenhalter](#)

## Ursache

Das Papier ist verkantet eingelegt.

## Verfahren

- **Papier neu einlegen**

Tippen Sie auf dem Touchscreen auf **Papier ersetzen und drucken (Replace the paper and print)** und legen Sie das Papier dann erneut ein.

Legen Sie das Rollenpapier fest ein, bis es gegen den Flansch des Rollenhalters drückt.

➔ [Einlegen von Rollen auf den Rollenhalter](#)

- **Drucken mit eingelegtem Papier**

Tippen Sie auf dem Touchscreen auf **Mit eingelegtem Papier drucken. (Print with the loaded paper.)**.

Papier wird randlos gedruckt, wobei die Dokumentbreite auf einen geringfügig niedrigeren Wert als das Papier eingestellt ist.

- **Druckvorgang anhalten**

Tippen Sie auf dem Touchscreen auf **Abbrechen (Cancel)**, um den Druckvorgang anzuhalten.

### »» Hinweis

- Um das Drucken auf dem Drucker zu erzwingen, setzen Sie **Falsche Papiereinstellung erk. (Detect paper setting mismatch)** im Touchscreen-Menü auf **Nicht erkennen (Do not detect)**.

Beachten Sie jedoch, dass dieser Fehler die Druckqualität beeinträchtigen kann.



## Ursache

Der empfangene Druckauftrag enthält Einstellungen, die mit randlosem Druck nicht kompatibel sind.

## Verfahren

### • Ändern der Einstellungen des Druckauftrags

Gehen Sie wie folgt vor, um die Einstellungen des Druckauftrags so zu ändern, dass der randlose Druck möglich ist.

1. Tippen Sie auf dem Touchscreen auf **Abbrechen (Cancel)**, um den Druckvorgang anzuhalten.
2. Überprüfen Sie, ob die Papierzufuhr in Ihrer Anwendung auf "Rollenpapier" gesetzt ist.
3. Stellen Sie sicher, dass Bannerdruck nicht eingestellt ist, und versuchen Sie es erneut.

In der Liste mit Medieninformationen finden Sie die mit dem randlosen Druck kompatiblen Medientypen.

➔ Papierinformationsliste

### • Mit Rand drucken

Tippen Sie auf dem Touchscreen auf **Mit Rand drucken (Print with border)**.

Drucken mit Rand ist jetzt aktiviert.

## »» Hinweis

- Um das Drucken auf dem Drucker zu erzwingen, setzen Sie **Falsche Papiereinstellung erk. (Detect paper setting mismatch)** im Touchscreen-Menü auf **Nicht erkennen (Do not detect)**.

Beachten Sie jedoch, dass dieser Fehler die Druckqualität beeinträchtigen kann.

### Ursache

Der im Drucker eingelegte Medientyp ist für den randlosen Druck nicht geeignet.

### Verfahren

Tippen Sie auf dem Touchscreen auf **Abbrechen (Cancel)**, um den Druckvorgang anzuhalten.

### »» Hinweis

- In der Liste mit Medieninformationen finden Sie die mit dem randlosen Druck kompatiblen Medientypen.
  - ➔ Papierinformationsliste

### Ursache

Das angegebene Papier kann nicht an der oberen Ausgabe des Druckers ausgegeben werden.

### Verfahren

- **Wechsel des Ausgabeortes**

Tippen Sie auf dem Touchscreen auf **Ausgabeort ändern und drucken (Change output location and print)**, wählen Sie im Menü die Vorderausgabe aus und drucken Sie.

- **Druckvorgang anhalten**

Tippen Sie auf dem Touchscreen auf **Abbrechen (Cancel)**.

**4124**

---

## **Ursache**

Ein Fehler wurde am oberen Papierausgabefach des Druckers festgestellt.

## **Verfahren**

Entfernen Sie die gedruckten Dokumente.

➔ [Entfernen gedruckter Dokumente aus dem oberen Ausgabefach](#)

**4127**

---

## **Ursache**

Das obere Papierausgabefach des Druckers ist voll.

## **Verfahren**

Entfernen Sie die gedruckten Dokumente.

➔ [Entfernen gedruckter Dokumente aus dem oberen Ausgabefach](#)

**4128**

---

## **Ursache**

Es befinden sich noch gedruckte Dokumente im Papierausgabefach des Druckers.

## **Verfahren**

Entfernen Sie die gedruckten Dokumente.

➔ [Entfernen gedruckter Dokumente aus dem oberen Ausgabefach](#)

## Ursache

Es ist ein Druckerfehler aufgetreten.

## Verfahren

Schalten Sie den Drucker aus, warten Sie einen Moment, und schalten Sie ihn dann wieder ein.

Wenn der Fehler erneut auftritt, notieren Sie den auf dem Touchscreen angezeigten detaillierten Fehlercode (ECxx-xxxx). Schalten Sie dann den Drucker aus, und wenden Sie sich an ein Kundenservicecenter von Canon.

## Detaillierte Fehlercodes

EC01-2F90 EC01-2F95 EC04-2F31 EC04-2F91 EC05-2F92 EC06-2F9A EC06-2F9B EC06-2F9C  
EC07-2F19 EC0F-2F96 EC11-2F2A EC12-2F29 EC12-2F2B EC12-2F2C EC13-2F17 EC15-2E23  
EC16-2021 EC16-2022 EC16-2027 EC16-202A EC16-2038 EC17-2023 EC17-2024 EC17-2028  
EC17-2029 EC17-2039 EC1B-2030 EC1B-2031 EC1B-2032 EC1B-2033 EC1C-2034 EC1C-2035  
EC1C-2036 EC1C-2037 EC21-2F51 EC21-2F54 EC21-2F57 EC21-2F59 EC21-2F61 EC21-2F67  
EC21-2F70 EC21-2F71 EC21-2F72 EC22-2F30 EC22-2F47 EC23-260E EC23-2F11 EC23-2F18  
EC23-2F32 EC25-2F16 EC31-2F09 EC31-2F10 EC31-2F1B EC31-2F1C EC31-2F1D EC31-2F1E  
EC31-2F1F EC31-2F22 EC31-2F23 EC31-2F94 EC33-2F3E EC34-2602 EC34-2605 EC34-2F3B  
EC51-2F14 EC51-2F15 EC51-2FDE EC51-3301 EC51-3302 EC51-3303 EC54-290A EC54-290D  
EC54-2910 EC54-2911 EC54-2912 EC54-2913 EC54-2914 EC55-2F20 EC55-2F6C EC58-2F12

## 4803

---

### Ursache

Es ist ein Druckerfehler aufgetreten.

### Verfahren

Schalten Sie den Drucker aus, warten Sie einen Moment, und schalten Sie ihn dann wieder ein.

Wenn der Fehler erneut auftritt, notieren Sie den auf dem Touchscreen angezeigten detaillierten Fehlercode (ECxx-xxxx). Schalten Sie dann den Drucker aus, und wenden Sie sich an ein Kundenservicecenter von Canon.

### Detaillierte Fehlercodes

EC51-203C



## 4804

---

### Ursache

Es ist ein Druckerfehler aufgetreten.

### Verfahren

Schalten Sie den Drucker aus, warten Sie einen Moment, und schalten Sie ihn dann wieder ein.

Wenn der Fehler erneut auftritt, notieren Sie den auf dem Touchscreen angezeigten detaillierten Fehlercode (ECxx-xxxx). Schalten Sie dann den Drucker aus, und wenden Sie sich an ein Kundenservicecenter von Canon.

### Detaillierte Fehlercodes

EC17-203D

## 4805

---

### Ursache

Es ist ein Druckerfehler aufgetreten.

### Verfahren

Schalten Sie den Drucker aus, warten Sie einen Moment, und schalten Sie ihn dann wieder ein.

Wenn der Fehler erneut auftritt, notieren Sie den auf dem Touchscreen angezeigten detaillierten Fehlercode (ECxx-xxxx). Schalten Sie dann den Drucker aus, und wenden Sie sich an ein Kundenservicecenter von Canon.

### Detaillierte Fehlercodes

EC1D-2050

## 4806

---

### Ursache

Es ist ein Druckerfehler aufgetreten.

### Verfahren

Schalten Sie den Drucker aus, warten Sie einen Moment, und schalten Sie ihn dann wieder ein.

Wenn der Fehler erneut auftritt, notieren Sie den auf dem Touchscreen angezeigten detaillierten Fehlercode (ECxx-xxxx). Schalten Sie dann den Drucker aus, und wenden Sie sich an ein Kundenservicecenter von Canon.

### Detaillierte Fehlercodes

EC1E-2053

## 4807

---

### Ursache

Es ist ein Druckerfehler aufgetreten.

### Verfahren

Schalten Sie den Drucker aus, warten Sie einen Moment, und schalten Sie ihn dann wieder ein.

Wenn der Fehler erneut auftritt, ist möglicherweise der Drucker beschädigt. Notieren Sie den auf dem Touchscreen angezeigten detaillierten Fehlercode (ECxx-xxxx). Schalten Sie dann den Drucker aus und wenden Sie sich an ein Kundenservicecenter von Canon.

### Detaillierte Fehlercodes

EC62-2F97

## 4808

---

### Ursache

Es ist ein Druckerfehler aufgetreten.

### Verfahren

Schalten Sie den Drucker aus, warten Sie einen Moment, und schalten Sie ihn dann wieder ein.

Wenn der Fehler erneut auftritt, ist möglicherweise der Drucker beschädigt. Notieren Sie den auf dem Touchscreen angezeigten detaillierten Fehlercode (ECxx-xxxx). Schalten Sie dann den Drucker aus und wenden Sie sich an ein Kundenservicecenter von Canon.

### Detaillierte Fehlercodes

EC64-2FA1

## 4809

---

### Ursache

Es ist ein Druckerfehler aufgetreten.

### Verfahren

Schalten Sie den Drucker aus, warten Sie einen Moment, und schalten Sie ihn dann wieder ein.

Wenn der Fehler erneut auftritt, ist möglicherweise der Drucker beschädigt. Notieren Sie den auf dem Touchscreen angezeigten detaillierten Fehlercode (ECxx-xxxx). Schalten Sie dann den Drucker aus und wenden Sie sich an ein Kundenservicecenter von Canon.

### Detaillierte Fehlercodes

EC61-2FA2

## 480A

---

### Ursache

Es ist ein Druckerfehler aufgetreten.

### Verfahren

Schalten Sie den Drucker aus, warten Sie einen Moment, und schalten Sie ihn dann wieder ein.

Wenn der Fehler erneut auftritt, ist möglicherweise der Drucker beschädigt. Notieren Sie den auf dem Touchscreen angezeigten detaillierten Fehlercode (ECxx-xxxx). Schalten Sie dann den Drucker aus und wenden Sie sich an ein Kundenservicecenter von Canon.

### Detaillierte Fehlercodes

EC61-2FA3

## 480B

---

### Ursache

Es ist ein Druckerfehler aufgetreten.

### Verfahren

Schalten Sie den Drucker aus, warten Sie einen Moment, und schalten Sie ihn dann wieder ein.

Wenn der Fehler erneut auftritt, ist möglicherweise der Drucker beschädigt. Notieren Sie den auf dem Touchscreen angezeigten detaillierten Fehlercode (ECxx-xxxx). Schalten Sie dann den Drucker aus und wenden Sie sich an ein Kundenservicecenter von Canon.

### Detaillierte Fehlercodes

EC05-2F98



## 480C

---

### Ursache

Es ist ein Druckerfehler aufgetreten.

### Verfahren

Schalten Sie den Drucker aus, warten Sie einen Moment, und schalten Sie ihn dann wieder ein.

Wenn der Fehler erneut auftritt, ist möglicherweise der Drucker beschädigt. Notieren Sie den auf dem Touchscreen angezeigten detaillierten Fehlercode (ECxx-xxxx). Schalten Sie dann den Drucker aus und wenden Sie sich an ein Kundenservicecenter von Canon.

### Detaillierte Fehlercodes

EC05-2F99

## 480D

---

### Ursache

Es ist ein Druckerfehler aufgetreten.

### Verfahren

Schalten Sie den Drucker aus, warten Sie einen Moment, und schalten Sie ihn dann wieder ein.

Wenn der Fehler erneut auftritt, ist möglicherweise der Drucker beschädigt. Notieren Sie den auf dem Touchscreen angezeigten detaillierten Fehlercode (ECxx-xxxx). Schalten Sie dann den Drucker aus und wenden Sie sich an ein Kundenservicecenter von Canon.

### Detaillierte Fehlercodes

EC61-2FA4

## 480E

---

### Ursache

Es ist ein Druckerfehler aufgetreten.

### Verfahren

Schalten Sie den Drucker aus, warten Sie einen Moment, und schalten Sie ihn dann wieder ein.

Wenn der Fehler erneut auftritt, ist möglicherweise der Drucker beschädigt. Notieren Sie den auf dem Touchscreen angezeigten detaillierten Fehlercode (ECxx-xxxx). Schalten Sie dann den Drucker aus und wenden Sie sich an ein Kundenservicecenter von Canon.

### Detaillierte Fehlercodes

EC61-2FA5

## 480F

---

### Ursache

Es ist ein Druckerfehler aufgetreten.

### Verfahren

Schalten Sie den Drucker aus, warten Sie einen Moment, und schalten Sie ihn dann wieder ein.

Wenn der Fehler erneut auftritt, ist möglicherweise der Drucker beschädigt. Notieren Sie den auf dem Touchscreen angezeigten detaillierten Fehlercode (ECxx-xxxx). Schalten Sie dann den Drucker aus und wenden Sie sich an ein Kundenservicecenter von Canon.

### Detaillierte Fehlercodes

EC61-2FA6

## 4810

---

### Ursache

Es ist ein Druckerfehler aufgetreten.

### Verfahren

Schalten Sie den Drucker aus, warten Sie einen Moment, und schalten Sie ihn dann wieder ein.

Wenn der Fehler erneut auftritt, ist möglicherweise der Drucker beschädigt. Notieren Sie den auf dem Touchscreen angezeigten detaillierten Fehlercode (ECxx-xxxx). Schalten Sie dann den Drucker aus und wenden Sie sich an ein Kundenservicecenter von Canon.

### Detaillierte Fehlercodes

EC72-2FA7

### **Ursache**

Die innere Abdeckung der Transporteinheit ist geöffnet.

### **Verfahren**

Schalten Sie den Drucker aus, öffnen Sie die Abdeckung der Transporteinheit und schließen Sie anschließend die innere Abdeckung der Transporteinheit.

Schließen Sie die Abdeckung der Transporteinheit und schalten Sie den Drucker wieder ein.

## 4812

---

### Ursache

Es ist ein Druckerfehler aufgetreten.

### Verfahren

Schalten Sie den Drucker aus, warten Sie einen Moment, und schalten Sie ihn dann wieder ein.

Wenn der Fehler erneut auftritt, ist möglicherweise der Drucker beschädigt. Notieren Sie den auf dem Touchscreen angezeigten detaillierten Fehlercode (ECxx-xxxx). Schalten Sie dann den Drucker aus und wenden Sie sich an ein Kundenservicecenter von Canon.

### Detaillierte Fehlercodes

EC74-2086

## 4813

---

### Ursache

Es ist ein Druckerfehler aufgetreten.

### Verfahren

Schalten Sie den Drucker aus, warten Sie einen Moment, und schalten Sie ihn dann wieder ein.

Wenn der Fehler erneut auftritt, ist möglicherweise der Drucker beschädigt. Notieren Sie den auf dem Touchscreen angezeigten detaillierten Fehlercode (ECxx-xxxx). Schalten Sie dann den Drucker aus und wenden Sie sich an ein Kundenservicecenter von Canon.

### Detaillierte Fehlercodes

EC75-2087



## 4814

---

### Ursache

Es ist ein Druckerfehler aufgetreten.

### Verfahren

Schalten Sie den Drucker aus, warten Sie einen Moment, und schalten Sie ihn dann wieder ein.

Wenn der Fehler erneut auftritt, ist möglicherweise der Drucker beschädigt. Notieren Sie den auf dem Touchscreen angezeigten detaillierten Fehlercode (ECxx-xxxx). Schalten Sie dann den Drucker aus und wenden Sie sich an ein Kundenservicecenter von Canon.

### Detaillierte Fehlercodes

EC76-2089

## 4815

---

### Ursache

Es ist ein Druckerfehler aufgetreten.

### Verfahren

Schalten Sie den Drucker aus, warten Sie einen Moment, und schalten Sie ihn dann wieder ein.

Wenn der Fehler erneut auftritt, ist möglicherweise der Drucker beschädigt. Notieren Sie den auf dem Touchscreen angezeigten detaillierten Fehlercode (ECxx-xxxx). Schalten Sie dann den Drucker aus und wenden Sie sich an ein Kundenservicecenter von Canon.

### Detaillierte Fehlercodes

EC77-2090

## 4816

---

### Ursache

Es ist ein Druckerfehler aufgetreten.

### Verfahren

Schalten Sie den Drucker aus, warten Sie einen Moment, und schalten Sie ihn dann wieder ein.

Wenn der Fehler erneut auftritt, ist möglicherweise der Drucker beschädigt. Notieren Sie den auf dem Touchscreen angezeigten detaillierten Fehlercode (ECxx-xxxx). Schalten Sie dann den Drucker aus und wenden Sie sich an ein Kundenservicecenter von Canon.

### Detaillierte Fehlercodes

EC78-2092

## Ursache

Die Druckerfestplatte ist voll.

## Verfahren

Tippen Sie auf **Stopp (Stop)**, um den Druckvorgang anzuhalten, und ergreifen Sie dann die folgende Maßnahme.

- Stornieren Sie den Druckauftrag in der Auftragswarteschlange.
  - ➔ [Löschen von Druckaufträgen](#)
- Löschen Sie nicht gebrauchte und gespeicherte Druckaufträge aus den Personal Boxes.
  - ➔ [Löschen von gespeicherten Druckaufträgen](#)

### Ursache

Die Festplatte des Druckers wurde nicht formatiert.

### Verfahren

Tippen Sie auf dem Touchscreen auf **OK**, um mit der Formatierung der Festplatte zu beginnen.

Nach Abschluss der Formatierung werden die Daten auf der Festplatte gelöscht und der Drucker wird automatisch neu gestartet.

## Ursache

In der Box wurde die maximal zulässige Anzahl von Aufträgen gespeichert.

## Verfahren

Gehen Sie wie nachstehend beschrieben vor.

- Stornieren Sie den Druckauftrag in der Auftragswarteschlange.
  - ➔ [Löschen von Druckaufträgen](#)
- Löschen Sie nicht gebrauchte und gespeicherte Druckaufträge aus den Personal Boxes.
  - ➔ [Löschen von gespeicherten Druckaufträgen](#)

## »» Hinweis

- Um den Druckvorgang anzuhalten, tippen Sie auf **Stopp (Stop)**.

## 4905

---

### Ursache

Es ist ein Druckerfehler aufgetreten.

### Verfahren

Schalten Sie den Drucker aus, warten Sie einen Moment, und schalten Sie ihn dann wieder ein.

Wenn der Fehler erneut auftritt, notieren Sie den auf dem Touchscreen angezeigten detaillierten Fehlercode (ECxx-xxxx). Schalten Sie dann den Drucker aus, und wenden Sie sich an ein Kundenservicecenter von Canon.

### Detaillierte Fehlercodes

EC51-3304 EC51-3306 EC51-3307 EC51-3308 EC51-3309 EC51-330A

## 4909

---

### Ursache

Es ist ein Druckerfehler aufgetreten.

### Verfahren

Schalten Sie den Drucker aus, warten Sie einen Moment, und schalten Sie ihn dann wieder ein.

Wenn der Fehler erneut auftritt, notieren Sie den auf dem Touchscreen angezeigten detaillierten Fehlercode (ECxx-xxxx). Schalten Sie dann den Drucker aus, und wenden Sie sich an ein Kundenservicecenter von Canon.

### Detaillierte Fehlercodes

EC54-290C



## Ursache

Die unter **Anp.an Rollenp.-Br. (Fit Roll Paper Width)** im Druckertreiber festgelegte Breite des Rollenpapiers ist nicht mit der Breite des in den Drucker eingelegten Rollenpapiers identisch.

## Verfahren

Tippen Sie auf dem Touchscreen auf **OK**, um zum nächsten Bildschirm zu gelangen.

Überprüfen Sie den angezeigten Medientyp und das Medienformat, und tippen Sie auf **OK**.

- **Druckvorgang anhalten**

Tippen Sie auf dem Touchscreen auf **Abbrechen (Cancel)** oder **Stopp (Stop)**.

- **Austauschen des Rollenpapiers**

Gehen Sie wie folgt vor, um das Papier gegen Rollenpapier mit der im Druckertreiber festgelegten Breite auszutauschen.

1. Tippen Sie auf **Papier ersetzen und drucken (Replace the paper and print)**, und entfernen Sie dann das Rollenpapier.

➔ [Entnehmen der Rolle aus dem Drucker](#)

2. Ersetzen Sie das Papier gegen Papier mit der im Druckertreiber festgelegten Breite.

➔ [Einlegen von Rollen in den Drucker](#)

Der Druckvorgang wird gestartet.

- **Drucken ohne Änderungen**

Tippen Sie auf **Mit eingelegtem Papier drucken. (Print with the loaded paper.)**

Beachten Sie jedoch, dass dieser Fehler Papierstaus verursachen und die Druckqualität beeinträchtigen kann.

### »» Hinweis

- Wählen Sie zum Ändern der Druckereinstellungen unter Windows im Druckertreiber die Einstellung **Anp.an Rollenp.-Br. (Fit Roll Paper Width)**, und legen Sie die Breite des Rollenpapiers im daraufhin angezeigten Dialogfeld fest.
- Zum Ändern der Druckereinstellungen unter macOS öffnen Sie den Druckertreiber und wählen **Anp.an Rollenp.-Br. (Fit Roll Paper Width)**. Legen Sie dann die Rollenpapierbreite in diesem Fenster auf die Breite des in den Drucker eingelegten Papiers fest.

## Ursache

Der im Druckertreiber angegebene Medientyp ist nicht mit dem im Drucker eingelegten Medientyp identisch.

## Verfahren

Tippen Sie auf dem Touchscreen auf **OK**, um zum nächsten Bildschirm zu gelangen.

Überprüfen Sie den angezeigten Medientyp und das Medienformat, und tippen Sie auf **OK**.

### • Ändern der Druckeinstellungen des Druckertreibers

Gehen Sie wie folgt vor, um den Medientyp im Druckertreiber mit dem für den Drucker angegebenen Medientyp abzugleichen.

1. Tippen Sie auf dem Touchscreen auf **Abbrechen (Cancel)**, um den Druckvorgang anzuhalten.
2. Ändern Sie den Medientyp in den Druckertreibereinstellungen in den im Drucker eingelegten Medientyp, und versuchen Sie es dann erneut.

### • Papier austauschen

Gehen Sie wie folgt vor, um den Medientyp im Druckertreiber mit dem für den Drucker angegebenen Medientyp abzugleichen.

1. Tippen Sie auf dem Touchscreen auf **Abbrechen (Cancel)**, um den Druckvorgang anzuhalten.
2. Legen Sie Papier mit dem im Druckertreiber angegebenen Medientyp ein, und versuchen Sie es dann erneut.

➔ [Einlegen von und Drucken auf Rollen](#)

➔ [Einlegen und Drucken von Blättern](#)

### • Drucken ohne Änderungen

Um den Druckvorgang fortzusetzen, tippen Sie auf dem Touchscreen auf **Mit eingelegtem Papier drucken. (Print with the loaded paper.)**

Beachten Sie jedoch, dass dieser Fehler Papierstaus verursachen und die Druckqualität beeinträchtigen kann.

## Ursache

Randloser Druck ist aus einem der folgenden Gründe nicht möglich.

- Das im Drucker eingelegte Papierformat ist nicht für den randlosen Druck geeignet.
- Das Papier ist verkantet eingelegt.

## Verfahren

### • Papier austauschen

Gehen Sie wie folgt vor, um das Druckerpapier durch Papier, das für den randlosen Druck geeignet ist, zu ersetzen.

1. Tippen Sie auf dem Touchscreen auf **Papier ersetzen und drucken (Replace the paper and print)**, und entfernen Sie dann das Rollenpapier.

➔ [Entnehmen der Rolle aus dem Drucker](#)

2. Ersetzen Sie das Druckerpapier durch Papier, das für den randlosen Druck geeignet ist.

➔ [Einlegen von Rollen in den Drucker](#)

Der Druckvorgang wird gestartet.

### »» Hinweis

In der Liste mit Medieninformationen finden Sie die mit dem randlosen Druck kompatiblen Medientypen.

➔ [Papierinformationsliste](#)

### • Papier neu einlegen

Tippen Sie auf dem Touchscreen auf **Papier ersetzen und drucken (Replace the paper and print)**, und legen Sie dann das Papier so ein, dass sich die Kanten innerhalb der Auffangnuten der Tinte beim randlosen Druck befinden.

Legen Sie das Rollenpapier fest ein, bis es gegen den Flansch des Rollenhalters drückt.

➔ [Einlegen von Rollen auf den Rollenhalter](#)

### • Drucken mit eingelegtem Papier

Tippen Sie auf dem Touchscreen auf **Mit eingelegtem Papier drucken. (Print with the loaded paper.)**.

Papier wird randlos gedruckt, wobei die Dokumentbreite auf einen geringfügig niedrigeren Wert als das Papier eingestellt ist.

### • Druckvorgang anhalten

Tippen Sie auf dem Touchscreen auf **Abbrechen (Cancel)**, um den Druckvorgang anzuhalten.

## Ursache

Das Papier kann aus einem der folgenden Gründe nicht geschnitten werden.

- Geschnittenes Papier bleibt in der Nähe der Ausgabeführung hängen.
- Es befindet sich noch Papier oder ein Fremdkörper in der Nähe der Walze im Innenraum.
- Das Papier wird nicht unter den empfohlenen Einsatzbedingungen verwendet.
- Das verwendete Papier kann nicht mit der Einstellung **Automatischer Schnitt (Automatic cut)** verwendet werden.

## Verfahren

### • Geschnittenes Papier bleibt in der Nähe der Ausgabeführung hängen

Gehen Sie wie folgt vor, um den Druckvorgang fortzusetzen.

1. Öffnen Sie die Wartungsabdeckung, heben Sie den Freigabehebel an und entfernen Sie das Papier.
2. Senken Sie den Freigabehebel ab.
3. Legen Sie das Papier ein.
4. Wenn "**Ein Druckauftrag ist nicht abgeschlossen. Soll dieser Auftrag gedruckt werden? (There is a job which has not been printed yet. Do you want to print this job?)**" auf dem Touchscreen angezeigt wird, tippen Sie auf **Ja (Yes)**.

Der Druckvorgang wird ab der Seite neu gestartet, bei der der Fehler aufgetreten ist.

➔ [Einlegen von Rollen in den Drucker](#)

### • Es befindet sich noch Papier oder ein Fremdkörper in der Nähe der Walze im Innenraum.

Gehen Sie wie folgt vor, um den Druckvorgang fortzusetzen.

1. Öffnen Sie die obere Abdeckung, um die innere Abdeckung zu öffnen und entfernen Sie dann das Papier und jegliche Fremdkörper.
2. Wenn das Papier entfernt wurde, legen Sie es erneut ein.
3. Wenn "**Ein Druckauftrag ist nicht abgeschlossen. Soll dieser Auftrag gedruckt werden? (There is a job which has not been printed yet. Do you want to print this job?)**" auf dem Touchscreen angezeigt wird, tippen Sie auf **Ja (Yes)**.

Der Druckvorgang wird ab der Seite neu gestartet, bei der der Fehler aufgetreten ist.

➔ [Einlegen von Rollen in den Drucker](#)

### • Das Papier wird nicht unter den empfohlenen Einsatzbedingungen verwendet

Für jeden Papiertyp gibt es verschiedene empfohlene Einsatzbedingungen. Verwenden Sie jeden Papiertyp unter den empfohlenen Einsatzbedingungen.

Informationen zu den empfohlenen Einsatzbedingungen finden Sie in der Liste mit Informationen zu den Medien.

➔ [Papierinformationsliste](#)

- **Das verwendete Papier kann nicht mit den Einstellungen Automatischer Schnitt (Automatic cut) oder Schnitt auswerfen (Eject cut) verwendet werden**

Legen Sie als Schneidemethode für das Rollenpapier **Manueller Schnitt (User cut)** fest, und schneiden Sie das Rollenpapier mit einem Schneidewerkzeug, wie beispielsweise einer Schere.

➔ [Festlegen der Schnittmethode für Rollen](#)

In der Liste mit Medieninformationen finden Sie die Papiertypen, die mit den Einstellungen **Automatischer Schnitt (Automatic cut)** oder **Schnitt auswerfen (Eject cut)** verwendet werden können.

➔ Papierinformationsliste

Wenn sich das Problem mit diesen Maßnahmen nicht beheben lässt, liegt möglicherweise eine Fehlfunktion des Schneidmessers vor.

Wenden Sie sich für Unterstützung an Ihren Canon-Händler.

## Ursache

Die **Anpassung von Papiereinzug (Paper feed adjustment)** ist möglicherweise aus den folgenden Gründen fehlgeschlagen.

- Das Papier zum Drucken eines Testmusters ist verschmutzt. Oder Sie haben farbiges Papier eingelegt.
- Der Drucker wurde möglicherweise starker Lichteinstrahlung ausgesetzt, wie beispielsweise direktem Sonnenlicht. Dies kann eine Fehlfunktion der Sensoren zur Folge haben.
- Das Testmuster wurde zu schwach gedruckt.

## Verfahren

Tippen Sie auf dem Touchscreen auf **OK**, um den Fehler zu verwerfen. Ergreifen Sie dann eine der folgenden Maßnahmen.

- Legen Sie unbenutztes Papier ein.
- Nehmen Sie die notwendigen Veränderungen vor, damit der Drucker keiner starken Lichteinstrahlung mehr ausgesetzt ist.
- Drucken Sie ein Düsentestmuster, um den Status des Druckkopfs zu prüfen.

Wenn das Muster Lücken oder horizontale weiße Linien aufweist, ist die Druckkopfdüse verstopft. Führen Sie eine Reinigung des Druckkopfs durch.

➔ [Überprüfen verstopfter Düsen](#)

### Ursache

Der Druckkopf kann nicht kalibriert werden, da volltransparente Folie in den Drucker eingelegt ist.

### Verfahren

Tippen Sie auf dem Touchscreen auf **OK**, um den Fehler zu verwerfen.

Wir empfehlen, den Druckkopf mit einem häufig verwendeten Papier, das keine Folie ist, zu kalibrieren.

➔ [Automatische Begradigung von Linien und Farben](#)

## Ursache

Die Druckkopfdüse ist möglicherweise verstopft.

## Verfahren

Gehen Sie wie folgt vor, um die **Druckkopfausrichtung (Print Head Alignment)** zu wiederholen.

1. Tippen Sie auf dem Touchscreen auf **OK**, um den Fehler zu verwerfen.
2. Drucken Sie ein Testmuster, um die Düsen zu überprüfen.
  - ➔ [Überprüfen verstopfter Düsen](#)
3. Wenn die Düse verstopft ist, reinigen Sie den Druckkopf.
  - ➔ [Reinigen des Druckkopfs](#)
4. Wiederholen Sie die **Druckkopfausrichtung (Print Head Alignment)**.
  - ➔ [Automatische Begrädigung von Linien und Farben](#)



## Ursache

Die Druckkopfdüse ist möglicherweise verstopft.

## Verfahren

Gehen Sie wie folgt vor, um die **Druckkopfausrichtung (Print Head Alignment)** zu wiederholen.

1. Tippen Sie auf dem Touchscreen auf **OK**, um den Fehler zu verwerfen.
2. Drucken Sie ein Testmuster, um die Düsen zu überprüfen.
  - ➔ [Überprüfen verstopfter Düsen](#)
3. Wenn die Düse verstopft ist, reinigen Sie den Druckkopf.
  - ➔ [Reinigen des Druckkopfs](#)
4. Wiederholen Sie die **Druckkopfausrichtung (Print Head Alignment)**.
  - ➔ [Automatische Begradigung von Linien und Farben](#)

## Ursache

Die Druckkopfdüse ist möglicherweise verstopft.

## Verfahren

Gehen Sie wie folgt vor, um die **Druckkopfausrichtung (Print Head Alignment)** zu wiederholen.

1. Tippen Sie auf dem Touchscreen auf **OK**, um den Fehler zu verwerfen.
2. Drucken Sie ein Testmuster, um die Düsen zu überprüfen.
  - ➔ [Überprüfen verstopfter Düsen](#)
3. Wenn die Düse verstopft ist, reinigen Sie den Druckkopf.
  - ➔ [Reinigen des Druckkopfs](#)
4. Wiederholen Sie die **Druckkopfausrichtung (Print Head Alignment)**.
  - ➔ [Automatische Begradigung von Linien und Farben](#)

## Ursache

Ausrichtung der Position des Druckkopfs ist fehlgeschlagen.

## Verfahren

Tippen Sie auf dem Touchscreen auf **OK**, um den Fehler zu verwerfen. Versuchen Sie dann die **Druckkopfausrichtung (Print Head Alignment)** erneut, indem Sie die nachstehenden Schritte befolgen.

1. Drucken Sie ein Testmuster, um die Düsen zu überprüfen.
  - ➔ [Überprüfen verstopfter Düsen](#)
2. Wenn die Düse verstopft ist, reinigen Sie den Druckkopf.
  - ➔ [Reinigen des Druckkopfs](#)
3. Versuchen Sie die **Druckkopfausrichtung (Print Head Alignment)** erneut.
  - ➔ [Automatische Begradigung von Linien und Farben](#)

Wenn eine der Druckkopfdüsen weiterhin verstopft ist, ersetzen Sie den Druckkopf.

- ➔ [Austausch des Druckkopfs](#)

Wenn der Fehler erneut auftritt, ist möglicherweise der Drucker beschädigt. Wenden Sie sich an ein Kundenservicecenter von Canon.

**4938**

---

### **Ursache**

Das angegebene Papier kann nicht an der oberen Ausgabe des Druckers ausgegeben werden.

### **Verfahren**

Tippen Sie auf dem Touchscreen auf **OK**, um die Fehlermeldung zu beenden, wechseln Sie zur Vorderausgabe, und drucken Sie.

### Ursache

Das angegebene Papier kann nicht an der oberen Ausgabe des Druckers ausgegeben werden.

### Verfahren

Tippen Sie auf dem Touchscreen auf **OK**, um die Fehlermeldung zu beenden, wechseln Sie zur Vorderausgabe, und drucken Sie.

## 4950

---

### Ursache

Verbindung über **WPS (Tastendrückmethode) (WPS (Push button method))** ist fehlgeschlagen.

### Verfahren

Befolgen Sie die Anweisungen auf dem Touchscreen, um erneut zu versuchen, die Verbindung mit dem Wireless Router herzustellen.

## 4951

---

### Ursache

Verbindung über **AOSS (BUFFALO)** ist fehlgeschlagen.

### Verfahren

Befolgen Sie die Anweisungen auf dem Touchscreen, um erneut zu versuchen, die Verbindung mit dem Wireless Router herzustellen.

**4952**

---

### **Ursache**

Verbindung mit dem Wireless Router konnte nicht hergestellt werden.

### **Verfahren**

Befolgen Sie die Anweisungen auf dem Touchscreen, um erneut zu versuchen, die Verbindung mit dem Wireless Router herzustellen.



**4953**

---

### **Ursache**

IP-Adresse konnte nicht abgerufen werden.

### **Verfahren**

Überprüfen Sie die auf dem Touchscreen angezeigten Informationen, und versuchen Sie dann erneut, die Verbindung herzustellen.

**4954**

---

### **Ursache**

Fehler beim Einrichten des WLAN mit Einfache Drahtlos-Verb.

### **Verfahren**

Tippen Sie auf dem Touchscreen auf **OK**, um den Fehler zu verwerfen. Konfigurieren Sie dann die Einstellungen erneut.

## 4955

---

### Ursache

IPv4/IPv6-Einstellungen wurden geändert, aber Drahtgebundenes LAN und WLAN wurden deaktiviert.

### Verfahren

Tippen Sie auf dem Touchscreen auf **OK**, um den Fehler zu verwerfen, und aktivieren Sie dann Drahtgebundenes LAN bzw. WLAN.

### Ursache

Es wurde versucht, die LAN-Einstellungen zu ändern. Sie können jedoch aus folgenden Gründen nicht geändert werden.

- Der Drucker ist in Betrieb
- Der Drucker wird zurzeit über **Remote UI** konfiguriert

### Verfahren

Tippen Sie auf dem Touchscreen auf **OK**, um den Fehler zu verwerfen, beenden Sie weitere Prozesse, und konfigurieren Sie dann die Einstellungen erneut.

## 5106

---

### Ursache

Es ist ein Druckerfehler aufgetreten.

### Verfahren

Notieren Sie den auf dem Touchscreen angezeigten detaillierten Fehlercode (ECxx-xxxx). Schalten Sie dann den Drucker aus, und ziehen Sie das Netzkabel.

Wenden Sie sich für Unterstützung an Ihren Canon-Händler.

### Detaillierte Fehlercodes

EC03-4061

## 5200

---

### Ursache

Es ist ein Druckerfehler aufgetreten.

### Verfahren

Schalten Sie den Drucker aus, und ziehen Sie das Netzkabel.

Warten Sie einen Moment, und schalten Sie den Drucker wieder ein.

Wenn der Fehler erneut auftritt, notieren Sie den auf dem Touchscreen angezeigten detaillierten Fehlercode (ECxx-xxxx). Wenden Sie sich dann an ein Kundenservicecenter von Canon.

### Detaillierte Fehlercodes

EC21-2F7E

## 5A60

---

### Ursache

Es ist ein Druckerfehler aufgetreten.

### Verfahren

Notieren Sie den auf dem Touchscreen angezeigten detaillierten Fehlercode (ECxx-xxxx). Schalten Sie dann den Drucker aus, und ziehen Sie das Netzkabel.

Wenden Sie sich für Unterstützung an Ihren Canon-Händler.

### Detaillierte Fehlercodes

EC33-4020 EC33-4021 EC33-4022 EC33-4023 EC33-4026

## 5A61

---

### Ursache

Es ist ein Druckerfehler aufgetreten.

### Verfahren

Notieren Sie den auf dem Touchscreen angezeigten detaillierten Fehlercode (ECxx-xxxx). Schalten Sie dann den Drucker aus, und ziehen Sie das Netzkabel.

Wenden Sie sich für Unterstützung an Ihren Canon-Händler.

### Detaillierte Fehlercodes

EC3F-4120 EC3F-4121 EC3F-4122 EC3F-4123 EC3F-4126



## 5B10

---

### Ursache

Es ist ein Druckerfehler aufgetreten.

### Verfahren

Notieren Sie den auf dem Touchscreen angezeigten detaillierten Fehlercode (ECxx-xxxx). Schalten Sie dann den Drucker aus, und ziehen Sie das Netzkabel.

Wenden Sie sich für Unterstützung an Ihren Canon-Händler.

### Detaillierte Fehlercodes

EC4A-4001

## 5B16

---

### Ursache

Es ist ein Druckerfehler aufgetreten.

### Verfahren

Notieren Sie den auf dem Touchscreen angezeigten detaillierten Fehlercode (ECxx-xxxx). Schalten Sie dann den Drucker aus, und ziehen Sie das Netzkabel.

Wenden Sie sich für Unterstützung an Ihren Canon-Händler.

### Detaillierte Fehlercodes

EC22-4001

## 5B20

---

### Ursache

Es ist ein Druckerfehler aufgetreten.

### Verfahren

Notieren Sie den auf dem Touchscreen angezeigten detaillierten Fehlercode (ECxx-xxxx). Schalten Sie dann den Drucker aus, und ziehen Sie das Netzkabel.

Wenden Sie sich für Unterstützung an Ihren Canon-Händler.

### Detaillierte Fehlercodes

EC25-4001 EC41-4001 EC43-4001 EC44-4001 EC47-4001 EC49-4001

## 5B21

---

### Ursache

Es ist ein Druckerfehler aufgetreten.

### Verfahren

Notieren Sie den auf dem Touchscreen angezeigten detaillierten Fehlercode (ECxx-xxxx). Schalten Sie dann den Drucker aus, und ziehen Sie das Netzkabel.

Wenden Sie sich für Unterstützung an Ihren Canon-Händler.

### Detaillierte Fehlercodes

EC48-4001

## 5C00

---

### Ursache

Es ist ein Druckerfehler aufgetreten.

### Verfahren

Notieren Sie den auf dem Touchscreen angezeigten detaillierten Fehlercode (ECxx-xxxx). Schalten Sie dann den Drucker aus, und ziehen Sie das Netzkabel.

Wenden Sie sich für Unterstützung an Ihren Canon-Händler.

### Detaillierte Fehlercodes

EC31-4001

## 6502

---

### Ursache

Es ist ein Druckerfehler aufgetreten.

### Verfahren

Schalten Sie den Drucker aus, und ziehen Sie das Netzkabel.

Warten Sie einen Moment, und schalten Sie den Drucker wieder ein.

Wenn der Fehler erneut auftritt, notieren Sie den auf dem Touchscreen angezeigten detaillierten Fehlercode (ECxx-xxxx). Wenden Sie sich dann an ein Kundenservicecenter von Canon.

### Detaillierte Fehlercodes

EC56-2FE0

## 6700

---

### Ursache

Es ist ein Druckerfehler aufgetreten.

### Verfahren

Notieren Sie den auf dem Touchscreen angezeigten detaillierten Fehlercode (ECxx-xxxx). Schalten Sie dann den Drucker aus, und ziehen Sie das Netzkabel.

Wenden Sie sich für Unterstützung an Ihren Canon-Händler.

### Detaillierte Fehlercodes

EC57-404F

## 6702

---

### Ursache

Es ist ein Druckerfehler aufgetreten.

### Verfahren

Notieren Sie den auf dem Touchscreen angezeigten detaillierten Fehlercode (ECxx-xxxx). Schalten Sie dann den Drucker aus, und ziehen Sie das Netzkabel.

Wenden Sie sich für Unterstützung an Ihren Canon-Händler.

### Detaillierte Fehlercodes

EC57-4040



## 6820

---

### Ursache

Es ist ein Druckerfehler aufgetreten.

### Verfahren

Notieren Sie den auf dem Touchscreen angezeigten detaillierten Fehlercode (ECxx-xxxx). Schalten Sie dann den Drucker aus, und ziehen Sie das Netzkabel.

Wenden Sie sich für Unterstützung an Ihren Canon-Händler.

### Detaillierte Fehlercodes

EC07-4060 EC51-4041 EC51-4042 EC51-4045 EC51-4046 EC51-4047 EC51-404C EC51-404D  
EC51-404E EC51-4070 EC51-4071 EC51-4072

## 6900

---

### Ursache

Es ist ein Druckerfehler aufgetreten.

### Verfahren

Schalten Sie den Drucker aus, und ziehen Sie das Netzkabel.

Warten Sie einen Moment, und schalten Sie den Drucker wieder ein.

Wenn der Fehler erneut auftritt, notieren Sie den auf dem Touchscreen angezeigten detaillierten Fehlercode (ECxx-xxxx). Wenden Sie sich dann an ein Kundenservicecenter von Canon.

### Detaillierte Fehlercodes

EC51-3000

## 6901

---

### Ursache

Es ist ein Druckerfehler aufgetreten.

### Verfahren

Schalten Sie den Drucker aus, und ziehen Sie das Netzkabel.

Warten Sie einen Moment, und schalten Sie den Drucker wieder ein.

Wenn der Fehler erneut auftritt, notieren Sie den auf dem Touchscreen angezeigten detaillierten Fehlercode (ECxx-xxxx). Wenden Sie sich dann an ein Kundenservicecenter von Canon.

### Detaillierte Fehlercodes

EC51-3001

## 6902

---

### Ursache

Es ist ein Druckerfehler aufgetreten.

### Verfahren

Schalten Sie den Drucker aus, und ziehen Sie das Netzkabel.

Warten Sie einen Moment, und schalten Sie den Drucker wieder ein.

Wenn der Fehler erneut auftritt, notieren Sie den auf dem Touchscreen angezeigten detaillierten Fehlercode (ECxx-xxxx). Wenden Sie sich dann an ein Kundenservicecenter von Canon.

### Detaillierte Fehlercodes

EC51-3006

## 6910

---

### Ursache

Es ist ein Druckerfehler aufgetreten.

### Verfahren

Schalten Sie den Drucker aus, und ziehen Sie das Netzkabel.

Warten Sie einen Moment, und schalten Sie den Drucker wieder ein.

Wenn der Fehler erneut auftritt, notieren Sie den auf dem Touchscreen angezeigten detaillierten Fehlercode (ECxx-xxxx). Wenden Sie sich dann an ein Kundenservicecenter von Canon.

### Detaillierte Fehlercodes

EC51-3002

## 6920

---

### Ursache

Es ist ein Druckerfehler aufgetreten.

### Verfahren

Schalten Sie den Drucker aus, und ziehen Sie das Netzkabel.

Warten Sie einen Moment, und schalten Sie den Drucker wieder ein.

Wenn der Fehler erneut auftritt, notieren Sie den auf dem Touchscreen angezeigten detaillierten Fehlercode (ECxx-xxxx). Wenden Sie sich dann an ein Kundenservicecenter von Canon.

### Detaillierte Fehlercodes

EC51-3004

## 6921

---

### Ursache

Es ist ein Druckerfehler aufgetreten.

### Verfahren

Schalten Sie den Drucker aus, und ziehen Sie das Netzkabel.

Warten Sie einen Moment, und schalten Sie den Drucker wieder ein.

Wenn der Fehler erneut auftritt, notieren Sie den auf dem Touchscreen angezeigten detaillierten Fehlercode (ECxx-xxxx). Wenden Sie sich dann an ein Kundenservicecenter von Canon.

### Detaillierte Fehlercodes

EC51-3005

## 6930

---

### Ursache

Es ist ein Druckerfehler aufgetreten.

### Verfahren

Schalten Sie den Drucker aus, und ziehen Sie das Netzkabel.

Warten Sie einen Moment, und schalten Sie den Drucker wieder ein.

Wenn der Fehler erneut auftritt, notieren Sie den auf dem Touchscreen angezeigten detaillierten Fehlercode (ECxx-xxxx). Wenden Sie sich dann an ein Kundenservicecenter von Canon.

### Detaillierte Fehlercodes

EC51-3100



## 6931

---

### Ursache

Es ist ein Druckerfehler aufgetreten.

### Verfahren

Schalten Sie den Drucker aus, und ziehen Sie das Netzkabel.

Warten Sie einen Moment, und schalten Sie den Drucker wieder ein.

Wenn der Fehler erneut auftritt, notieren Sie den auf dem Touchscreen angezeigten detaillierten Fehlercode (ECxx-xxxx). Wenden Sie sich dann an ein Kundenservicecenter von Canon.

### Detaillierte Fehlercodes

EC51-3101

## 6932

---

### Ursache

Es ist ein Druckerfehler aufgetreten.

### Verfahren

Schalten Sie den Drucker aus, und ziehen Sie das Netzkabel.

Warten Sie einen Moment, und schalten Sie den Drucker wieder ein.

Wenn der Fehler erneut auftritt, notieren Sie den auf dem Touchscreen angezeigten detaillierten Fehlercode (ECxx-xxxx). Wenden Sie sich dann an ein Kundenservicecenter von Canon.

### Detaillierte Fehlercodes

EC51-3102

## 6933

---

### Ursache

Es ist ein Druckerfehler aufgetreten.

### Verfahren

Schalten Sie den Drucker aus, und ziehen Sie das Netzkabel.

Warten Sie einen Moment, und schalten Sie den Drucker wieder ein.

Wenn der Fehler erneut auftritt, notieren Sie den auf dem Touchscreen angezeigten detaillierten Fehlercode (ECxx-xxxx). Wenden Sie sich dann an ein Kundenservicecenter von Canon.

### Detaillierte Fehlercodes

EC51-3103

## 6940

---

### Ursache

Es ist ein Druckerfehler aufgetreten.

### Verfahren

Schalten Sie den Drucker aus, und ziehen Sie das Netzkabel.

Warten Sie einen Moment, und schalten Sie den Drucker wieder ein.

Wenn der Fehler erneut auftritt, notieren Sie den auf dem Touchscreen angezeigten detaillierten Fehlercode (ECxx-xxxx). Wenden Sie sich dann an ein Kundenservicecenter von Canon.

### Detaillierte Fehlercodes

EC51-3104

## 6941

---

### Ursache

Es ist ein Druckerfehler aufgetreten.

### Verfahren

Schalten Sie den Drucker aus, und ziehen Sie das Netzkabel.

Warten Sie einen Moment, und schalten Sie den Drucker wieder ein.

Wenn der Fehler erneut auftritt, notieren Sie den auf dem Touchscreen angezeigten detaillierten Fehlercode (ECxx-xxxx). Wenden Sie sich dann an ein Kundenservicecenter von Canon.

### Detaillierte Fehlercodes

EC51-3105

## 6942

---

### Ursache

Es ist ein Druckerfehler aufgetreten.

### Verfahren

Schalten Sie den Drucker aus, und ziehen Sie das Netzkabel.

Warten Sie einen Moment, und schalten Sie den Drucker wieder ein.

Wenn der Fehler erneut auftritt, notieren Sie den auf dem Touchscreen angezeigten detaillierten Fehlercode (ECxx-xxxx). Wenden Sie sich dann an ein Kundenservicecenter von Canon.

### Detaillierte Fehlercodes

EC51-3106

## 6943

---

### Ursache

Es ist ein Druckerfehler aufgetreten.

### Verfahren

Schalten Sie den Drucker aus, und ziehen Sie das Netzkabel.

Warten Sie einen Moment, und schalten Sie den Drucker wieder ein.

Wenn der Fehler erneut auftritt, notieren Sie den auf dem Touchscreen angezeigten detaillierten Fehlercode (ECxx-xxxx). Wenden Sie sich dann an ein Kundenservicecenter von Canon.

### Detaillierte Fehlercodes

EC51-3107

## 6944

---

### Ursache

Es ist ein Druckerfehler aufgetreten.

### Verfahren

Schalten Sie den Drucker aus, und ziehen Sie das Netzkabel.

Warten Sie einen Moment, und schalten Sie den Drucker wieder ein.

Wenn der Fehler erneut auftritt, notieren Sie den auf dem Touchscreen angezeigten detaillierten Fehlercode (ECxx-xxxx). Wenden Sie sich dann an ein Kundenservicecenter von Canon.

### Detaillierte Fehlercodes

EC51-3108



## 6945

---

### Ursache

Es ist ein Druckerfehler aufgetreten.

### Verfahren

Schalten Sie den Drucker aus, und ziehen Sie das Netzkabel.

Warten Sie einen Moment, und schalten Sie den Drucker wieder ein.

Wenn der Fehler erneut auftritt, notieren Sie den auf dem Touchscreen angezeigten detaillierten Fehlercode (ECxx-xxxx). Wenden Sie sich dann an ein Kundenservicecenter von Canon.

### Detaillierte Fehlercodes

EC51-3109

## 6946

---

### Ursache

Es ist ein Druckerfehler aufgetreten.

### Verfahren

Schalten Sie den Drucker aus, und ziehen Sie das Netzkabel.

Warten Sie einen Moment, und schalten Sie den Drucker wieder ein.

Wenn der Fehler erneut auftritt, notieren Sie den auf dem Touchscreen angezeigten detaillierten Fehlercode (ECxx-xxxx). Wenden Sie sich dann an ein Kundenservicecenter von Canon.

### Detaillierte Fehlercodes

EC51-3110

## 7050

---

### Ursache

Es ist ein Druckerfehler aufgetreten.

### Verfahren

Notieren Sie den auf dem Touchscreen angezeigten detaillierten Fehlercode (ECxx-xxxx). Schalten Sie dann den Drucker aus, und ziehen Sie das Netzkabel.

Wenden Sie sich für Unterstützung an Ihren Canon-Händler.

### Detaillierte Fehlercodes

EC51-5001

## 7051

---

### Ursache

Es ist ein Druckerfehler aufgetreten.

### Verfahren

Notieren Sie den auf dem Touchscreen angezeigten detaillierten Fehlercode (ECxx-xxxx). Schalten Sie dann den Drucker aus, und ziehen Sie das Netzkabel.

Wenden Sie sich für Unterstützung an Ihren Canon-Händler.

### Detaillierte Fehlercodes

EC51-5002

## 7052

---

### Ursache

Es ist ein Druckerfehler aufgetreten.

### Verfahren

Notieren Sie den auf dem Touchscreen angezeigten detaillierten Fehlercode (ECxx-xxxx). Schalten Sie dann den Drucker aus, und ziehen Sie das Netzkabel.

Wenden Sie sich für Unterstützung an Ihren Canon-Händler.

### Detaillierte Fehlercodes

EC51-5003

## 8200

---

### Ursache

Es ist ein Druckerfehler aufgetreten.

### Verfahren

Notieren Sie den auf dem Touchscreen angezeigten detaillierten Fehlercode (ECxx-xxxx). Schalten Sie dann den Drucker aus, und ziehen Sie das Netzkabel.

Wenden Sie sich für Unterstützung an Ihren Canon-Händler.

### Detaillierte Fehlercodes

EC24-4049 EC24-404A EC24-404B

## 9000

---

### Ursache

Es ist ein Druckerfehler aufgetreten.

### Verfahren

Notieren Sie den auf dem Touchscreen angezeigten detaillierten Fehlercode (ECxx-xxxx). Schalten Sie dann den Drucker aus, und ziehen Sie das Netzkabel.

Wenden Sie sich für Unterstützung an Ihren Canon-Händler.

### Detaillierte Fehlercodes

EC51-2F07

## 9001

---

### Ursache

Es ist ein Druckerfehler aufgetreten.

### Verfahren

Schalten Sie den Drucker aus, warten Sie einen Moment, und schalten Sie ihn dann wieder ein.

Wenn der Fehler erneut auftritt, notieren Sie den auf dem Touchscreen angezeigten detaillierten Fehlercode (ECxx-xxxx). Schalten Sie dann den Drucker aus, und wenden Sie sich an ein Kundenservicecenter von Canon.

### Detaillierte Fehlercodes

EC51-2F06



## 9110

---

### Ursache

Es ist ein Druckerfehler aufgetreten.

### Verfahren

Notieren Sie den auf dem Touchscreen angezeigten detaillierten Fehlercode (ECxx-xxxx). Schalten Sie dann den Drucker aus, und ziehen Sie das Netzkabel.

Wenden Sie sich für Unterstützung an Ihren Canon-Händler.

### Detaillierte Fehlercodes

EC52-4038 EC52-4039

## **B20A**

---

### **Ursache**

Es ist ein Druckerfehler aufgetreten.

### **Verfahren**

Notieren Sie den auf dem Touchscreen angezeigten detaillierten Fehlercode (ECxx-xxxx). Schalten Sie dann den Drucker aus, und ziehen Sie das Netzkabel.

Wenden Sie sich für Unterstützung an Ihren Canon-Händler.

### **Detaillierte Fehlercodes**

EC03-403A

## **B510**

---

### **Ursache**

Es ist ein Druckerfehler aufgetreten.

### **Verfahren**

Notieren Sie den auf dem Touchscreen angezeigten detaillierten Fehlercode (ECxx-xxxx). Schalten Sie dann den Drucker aus, und ziehen Sie das Netzkabel.

Wenden Sie sich für Unterstützung an Ihren Canon-Händler.

### **Detaillierte Fehlercodes**

EC32-4001