

Canon

TR4600 series
Онлайн-руководство

Русский (Russian)

Содержание

Использование документа Онлайн-руководство.	11
Обозначения, используемые в настоящем документе.	12
Пользователи устройства с активированными сенсорными функциями (Windows).	13
Товарные знаки и лицензии.	14
Печать параметров сети.	33
Параметры сети по умолчанию.	38
Беспроводное прямое подключение.	40
Простое понимание сетевых подключений.	45
Ограничения.	48
Рекомендации по сетевому подключению (Windows/macOS).	50
Обнаружены принтеры с одинаковым именем.	51
Переключение подключения принтера к сети или оконечным устройствам.	52
Wi-Fi Connection Assistant (Windows).	54
Wi-Fi Connection Assistant.	55
Запуск программы Wi-Fi Connection Assistant.	56
Диагностика и исправление параметров сети.	57
Настройка/изменение параметров сети.	58
Экран Canon Wi-Fi Connection Assistant.	59
Настройка параметров сети.	64
Настройка/изменение параметров подключения по проводной сети (кабель Ethernet).	65
Настройка/изменение параметров Wi-Fi.	68
Назначение сведений о принтере.	73
Список моделей, которые не поддерживают функцию диагностики и исправления.	75
Список моделей, которые не поддерживают конфигурацию IPv6 через USB-соединение.	76
Обращение с бумагой, оригиналами, картриджами FINE и т. д..	78
Загрузка бумаги.	79
Загрузка обычной бумаги.	80
Загрузка фотобумаги.	84
Загрузка конвертов.	88
Загрузка оригиналов.	92
Места для загрузки оригиналов.	93

Загрузка оригиналов на рабочую поверхность.	95
Загрузка документов в УАПД (устройство автоматической подачи документов).	97
Загрузка, исходя из использования.	99
Поддерживаемые оригиналы.	103
Замена картриджа FINE.	105
Замена картриджа FINE.	106
Проверка состояния чернил на ЖК-дисплее.	112
Советы по чернилам.	113
Если печать стала бледной или неравномерной.	114
Процедура обслуживания.	115
Печать образца для проверки сопел.	118
Оценка образца для проверки сопел.	119
Очистка печатающей головки.	120
Глубокая очистка печатающих головок.	121
Выравнивание печатающей головки.	122
Очистка.	126
Очистка подающих роликов.	127
Очистка внутренних компонентов принтера (очистка поддона).	128
Обзор.	131
Безопасность.	132
Меры предосторожности.	133
Нормативная информация.	136
WEEE (EU&EEA).	137
Предосторожности при обращении.	138
Юридические ограничения на сканирование/копирование.	139
Меры предосторожности при обращении с принтером.	140
Транспортировка принтера.	141
При ремонте, предоставлении во временное пользование или утилизации принтера.	143
Сохранение высокого качества печати.	144
Основные компоненты и их использование.	145
Основные компоненты.	146
Вид спереди.	147
Вид сзади.	150
Вид внутренних частей.	151

Панель управления.	152
Электропитание.	154
Проверка включения питания.	155
Включение и выключение принтера.	156
Проверка штепселя и кабеля питания.	158
Отключение принтера.	159
ЖК-дисплей и панель управления.	161
Ввод цифр, букв и символов.	163
Изменение параметров.	166
Изменение параметров принтера с компьютера (Windows).	167
Изменение параметров печати.	168
Регистрация часто используемой конфигурации печати.	170
Выбор используемых чернил.	172
Управление питанием Принтера.	173
Изменение режима работы Принтера.	175
Изменение параметров с помощью панели управления.	177
Изменение параметров с помощью панели управления.	178
Настройка элементов на панели управления.	179
Параметры факса.	180
Параметры печати.	186
Настройки сети.	187
Друг. парам.устр-ва.	191
Выбор языка.	193
Обновление микропрограммы.	194
Сброс настройки.	196
Настройки подачи.	198
Параметры ECO.	199
Параметры бесшумного режима.	201
Сведения о системе.	202
Проверка общего количества операций, выполненных с помощью принтера.	203
Технические характеристики.	204
Сведения о бумаге.	208
Поддерживаемые типы носителей.	209
Предел загрузки бумаги.	211

Неподдерживаемые типы носителей.	213
Обращение с бумагой.	214
Печать.	215
Печать с компьютера.	216
Печать с помощью прикладной программы (драйвер принтера Windows).	217
Настройка основных параметров печати.	218
Параметры бумаги в драйвере принтера и в принтере (тип носителя).	221
Параметры бумаги в драйвере принтера и в принтере (размер бумаги).	223
Различные способы печати.	224
Настройка размера и ориентации страницы.	225
Настройка количества копий и порядка печати.	227
Выполнение печати без полей.	229
Печать с масштабированием.	232
Печать на развороте.	234
Двухсторонняя печать.	236
Настройка печати конверта.	240
Общие сведения о драйвере принтера.	242
Драйвер принтера Canon IJ.	243
Открытие экрана настройки драйвера принтера.	244
Монитор состояния Canon IJ.	245
Проверка уровня чернил с компьютера.	247
Инструкции по эксплуатации (драйвер принтера).	248
Описание драйвера принтера.	250
Описание вкладки «Быстрая установка».	251
Описание вкладки Главная.	258
Описание вкладки Страница.	262
Описание вкладки Обслуживание.	276
Описание функции "Монитор состояния Canon IJ".	279
Установка MP Drivers.	282
Печать с помощью прикладной программы Canon.	283
Печать со смартфона или планшета.	284
Параметры бумаги.	285
Копирование.	287

Создание копий.	288
Настройка элементов для копирования.	290
Сканирование.	293
Сканирование с компьютера (Windows).	294
Сканирование в соответствии с типом или целью исходного документа (IJ Scan Utility).	295
Возможности IJ Scan Utility.	296
Легкое сканирование (автоматическое сканирование).	298
Сканирование документов и фотографий.	300
Создание и изменение PDF-файлов.	301
Сканирование с помощью приложения (ScanGear).	304
Назначение программы ScanGear (драйвера сканера).	305
Запуск программы ScanGear (драйвер сканера).	307
Сканирование в основном режиме.	308
Окна программы ScanGear (драйвер сканера).	311
Вкладка Основной режим.	312
Вкладка Расш. режим.	321
Общие замечания (драйвер сканера).	328
Рекомендации по сканированию.	330
Размещение оригиналов (сканирование с компьютера).	331
Параметры сетевого сканирования.	335
Работа с факсом.	339
Подготовка к работе с факсом.	340
Подключение к телефонной линии.	342
Настройка типа телефонной линии.	346
Настройка режима приема.	348
Установка сведений об отправителе.	353
Регистрация получателей.	358
Регистрация получателей с помощью панели управления принтера.	359
Регистрация номера факса или телефона получателей.	360
Регистрация получателей в групповом наборе.	363
Изменение информации регистрации.	366
Удаление зарегистрированных сведений.	369
Печать списка зарегистрированных адресатов.	370

Регистрация получателей с помощью утилиты быстрого набора 2 (Windows)	371
Запуск утилиты быстрого набора 2.	372
Диалоговое окно Утилита быстрого набора 2.	373
Сохранение на компьютере телефонного справочника, зарегистрированного на принтере	375
Регистрация факсимильного или телефонного номера с помощью утилиты быстрого набора 2	376
Изменение факсимильного или телефонного номера с помощью утилиты быстрого набора 2.	378
Удаление факсимильного или телефонного номера с помощью утилиты быстрого набора 2.	380
Изменение сведений об отправителе с помощью утилиты быстрого набора 2.	381
Регистрация/изменение отклоняемого номера с помощью утилиты быстрого набора 2. . .	382
Регистрация на принтере телефонного справочника, сохраненного на компьютере.	383
Отправка факсов с помощью панели управления принтера.	384
Отправка факсов путем ввода номера факса или телефона.	385
Повторная отправка факсов (Повторный набор занятого номера).	388
Настройка параметров отправки факса.	391
Отправка факсов с компьютера (Windows).	393
Отправка факса (драйвер факса).	394
Создание адресной книги (драйвер факса).	398
Изменение или удаление получателя из адресной книги (драйвер факса).	402
Поиск получателя в адресной книге (драйвер факса).	405
Не удается отправить факсы с компьютера.	407
Как открыть экран настройки драйвера факса.	409
Общие замечания (драйвер факса).	411
Прием факсов.	412
Прием факсов.	413
Изменение параметров бумаги.	418
Режим принятия памяти.	420
Другие полезные функции факсимильной связи.	422
Документ, сохраненный в памяти принтера.	423
Печать документа из памяти принтера.	424
Удаление документа из памяти принтера.	426
Часто задаваемые вопросы.	428
Ответы на часто задаваемые вопросы о сети.	431

Проблемы сетевого взаимодействия.	433
Не удастся найти принтер в сети (Windows/macOS).	434
Не удастся обнаружить принтер в сети.	435
Невозможно продолжить работу после появления экрана Подключение принтера (не удастся найти принтер, подключенный через USB).	439
Проблемы с маршрутизатором беспроводной сети.	441
Неизвестный сетевой ключ (пароль).	442
Не удастся использовать принтер после замены маршрутизатора беспроводной сети или изменения параметров маршрутизатора.	444
Проблемы с параметрами принтера, смартфоном или планшетом при работе в сети.	446
Решаемые вручную проблемы с сетью.	447
Проверка сведений о сети принтера.	454
Восстановление настроек локальной сети Принтер по умолчанию.	457
Проблемы при печати (сканировании) со смартфона или планшета.	458
Не удастся выполнить печать (сканирование) со смартфона или планшета.	459
Проблемы с печатью.	463
Принтер не печатает.	464
Чернила не поступают.	467
Принтер не захватывает или не подает бумагу, или появилось сообщение об отсутствии бумаги.	469
Неудовлетворительные результаты печати (копирования).	471
Пустые распечатки, нечеткая или размытая печать, неточная цветопередача или растекание краски, полосы или линии.	474
Линии не выровнены / искажены.	478
Бумага испачкана / отпечатанная поверхность поцарапана / чернильные пятна / сворачивание бумаги.	479
Вертикальная линия рядом с изображением.	483
Неполные изображения / не удастся выполнить печать.	484
Неполные или отсутствующие линии (Windows).	485
Обратная сторона бумаги испачкана.	486
Цвета передаются неравномерно или с полосами.	487
Проблемы при сканировании (Windows).	488
Проблемы при сканировании.	489
Сканер не работает.	490
ScanGear (драйвер сканера) не запускается.	491

Проблемы при работе с факсом.	492
Проблемы с отправкой факсов.	493
Не удастся отправить факс.	494
Частое возникновение ошибок при отправке факсов.	496
Проблемы с получением факсов/не удастся распечатать факс.	497
Не удастся распечатать факс или отображается сообщение «Факс получен и сохр. в памяти.»	498
Проблемы с телефоном.	499
Не удастся набор.	500
Телефон отключается во время вызова.	501
Низкое качество принимаемых факсов.	502
Механические неисправности.	504
Принтер не включается.	505
Принтер неожиданно или систематически выключается.	506
Проблемы подключения USB.	508
Неверный язык на ЖК-дисплее.	510
Проблемы при установке и загрузке.	511
Не удалось установить MP Drivers (драйвер принтера) (Windows).	512
Обновление MP Drivers (драйвера принтера) в сетевом окружении (Windows).	513
Ошибки и сообщения.	514
На ЖК-дисплее отображается четырехзначный буквенно-цифровой код.	515
В случае возникновения ошибки.	516
Отображается сообщение.	517
Список кодов поддержки для ошибок принтера.	521
Что делать в случае замятия бумаги.	523
Извлечение бумаги, замятой внутри принтера.	527
Удаление застрявшей бумаги с задней стороны.	531
1003.	535
1200.	536
1203.	537
1250.	538
1401.	539
1430.	540

1485.	541
1682.	542
1686.	543
1688.	544
168A.	545
Все еще прикреплена лента для транспортировки и т. п. (1890).	546
2110.	547
2900.	549
2901.	550
4103.	551
5100.	552
5200.	554
5B02.	555
6000.	556

Использование документа Онлайн-руководство

- Условия эксплуатации
- Обозначения, используемые в настоящем документе
- Пользователи устройства с активированными сенсорными функциями (Windows)
- Печать документа Онлайн-руководство
- Товарные знаки и лицензии
- Снимки экранов в данном руководстве

Обозначения, используемые в настоящем документе

Предупреждение!

Несоблюдение этих указаний может привести к тяжелым травмам, вплоть до смертельного исхода, или имущественному ущербу вследствие неправильной эксплуатации оборудования. Обязательно следуйте этим указаниям в целях безопасной эксплуатации.

Осторожно!

Несоблюдение этих указаний может привести к травмам или имущественному ущербу вследствие неправильной эксплуатации оборудования. Обязательно следуйте этим указаниям в целях безопасной эксплуатации.

Внимание!

Инструкции (и важные сведения), которые необходимо соблюдать, чтобы избежать ущерба и травм вследствие неправильной эксплуатации изделия. Обязательно прочитайте эти инструкции.

Примечание.

Инструкции, в том числе примечания о работе устройства и дополнительные пояснения.

Основные сведения

Инструкции, разъясняющие основные операции с продуктом.

Примечание.

- Значки могут быть другими — это зависит от модели продукта.

Пользователи устройства с активированными сенсорными функциями (Windows)

Для касаний необходимо заменить действие «щелчок правой кнопкой мыши» в этом документе на действие, установленное в операционной системе. Например, если в операционной системе установлено действие «нажатие и удерживание», замените «щелчок правой кнопкой мыши» на «нажатие и удерживание».

Товарные знаки и лицензии

- Microsoft является охраняемым товарным знаком Microsoft Corporation.
- Windows является товарным знаком или зарегистрированным товарным знаком Microsoft Corporation в США и других странах.
- Windows Vista является товарным знаком или зарегистрированным товарным знаком Microsoft Corporation в США и других странах.
- Microsoft Edge является товарным знаком или зарегистрированным товарным знаком Microsoft Corporation в США и других странах.
- Internet Explorer является товарным знаком или зарегистрированным товарным знаком Microsoft Corporation в США и других странах.
- Mac, Mac OS, macOS, OS X, AirPort, App Store, AirPrint, логотип AirPrint, Safari, Bonjour, iPad, iPad Air, iPad mini, iPadOS, iPhone и iPod touch являются товарными знаками компании Apple Inc., зарегистрированными в США и других странах.
- IOS является товарным знаком или зарегистрированным товарным знаком компании Cisco в США, других странах и используется по лицензии.
- Google Cloud Print, Google Chrome, Chrome OS, Chromebook, Android, Google Drive, Google Apps и Google Analytics являются зарегистрированными товарными знаками или товарными знаками компании Google Inc. Google Play и логотип Google Play являются товарными знаками компании Google LLC.
- Adobe, Acrobat, Flash, Photoshop, Photoshop Elements, Lightroom, Adobe RGB и Adobe RGB (1998) являются зарегистрированными товарными знаками или товарными знаками компании Adobe Systems Incorporated в США и/или других странах.
- Bluetooth является товарным знаком корпорации Bluetooth SIG, Inc. в США, предоставленным по лицензии корпорации Canon Inc.
- Autodesk и AutoCAD являются зарегистрированными товарными знаками или товарными знаками компании Autodesk, Inc. и/или ее дочерних компаний и/или филиалов в США и/или других странах.
- QR-код является зарегистрированным товарным знаком DENSO WAVE INCORPORATED в Японии и других странах.
- USB Type-C™ является товарным знаком организации USB Implementers Forum.
- The Mopria® word mark and the Mopria® Logo are registered and/or unregistered trademarks of Mopria Alliance, Inc. in the United States and other countries. Unauthorized use is strictly prohibited.

»»» Примечание.

- Официальное название Windows Vista — операционная система Microsoft Windows Vista.

Copyright (c) 2003-2015 Apple Inc. All rights reserved.

Redistribution and use in source and binary forms, with or without modification, are permitted provided that the following conditions are met:

1. Redistributions of source code must retain the above copyright notice, this list of conditions and the following disclaimer.
2. Redistributions in binary form must reproduce the above copyright notice, this list of conditions and the following disclaimer in the documentation and/or other materials provided with the distribution.
3. Neither the name of Apple Inc. ("Apple") nor the names of its contributors may be used to endorse or promote products derived from this software without specific prior written permission.

THIS SOFTWARE IS PROVIDED BY APPLE AND ITS CONTRIBUTORS "AS IS" AND ANY EXPRESS OR IMPLIED WARRANTIES, INCLUDING, BUT NOT LIMITED TO, THE IMPLIED WARRANTIES OF MERCHANTABILITY AND FITNESS FOR A PARTICULAR PURPOSE ARE DISCLAIMED. IN NO EVENT SHALL APPLE OR ITS CONTRIBUTORS BE LIABLE FOR ANY DIRECT, INDIRECT, INCIDENTAL, SPECIAL, EXEMPLARY, OR CONSEQUENTIAL DAMAGES (INCLUDING, BUT NOT LIMITED TO, PROCUREMENT OF SUBSTITUTE GOODS OR SERVICES; LOSS OF USE, DATA, OR PROFITS; OR BUSINESS INTERRUPTION) HOWEVER CAUSED AND ON ANY THEORY OF LIABILITY, WHETHER IN CONTRACT, STRICT LIABILITY, OR TORT (INCLUDING NEGLIGENCE OR OTHERWISE) ARISING IN ANY WAY OUT OF THE USE OF THIS SOFTWARE, EVEN IF ADVISED OF THE POSSIBILITY OF SUCH DAMAGE.

Apache License

Version 2.0, January 2004

<http://www.apache.org/licenses/>

TERMS AND CONDITIONS FOR USE, REPRODUCTION, AND DISTRIBUTION

1. Definitions.

"License" shall mean the terms and conditions for use, reproduction, and distribution as defined by Sections 1 through 9 of this document.

"Licensor" shall mean the copyright owner or entity authorized by the copyright owner that is granting the License.

"Legal Entity" shall mean the union of the acting entity and all other entities that control, are controlled by, or are under common control with that entity. For the purposes of this definition, "control" means (i) the power, direct or indirect, to cause the direction or management of such entity, whether by contract or otherwise, or (ii) ownership of fifty percent (50%) or more of the outstanding shares, or (iii) beneficial ownership of such entity.

"You" (or "Your") shall mean an individual or Legal Entity exercising permissions granted by this License.

"Source" form shall mean the preferred form for making modifications, including but not limited to software source code, documentation source, and configuration files.

"Object" form shall mean any form resulting from mechanical transformation or translation of a Source form, including but not limited to compiled object code, generated documentation, and conversions to other media types.

"Work" shall mean the work of authorship, whether in Source or Object form, made available under the License, as indicated by a copyright notice that is included in or attached to the work (an example is provided in the Appendix below).

"Derivative Works" shall mean any work, whether in Source or Object form, that is based on (or derived from) the Work and for which the editorial revisions, annotations, elaborations, or other modifications represent, as a whole, an original work of authorship. For the purposes of this License, Derivative Works shall not include works that remain separable from, or merely link (or bind by name) to the interfaces of, the Work and Derivative Works thereof.

"Contribution" shall mean any work of authorship, including the original version of the Work and any modifications or additions to that Work or Derivative Works thereof, that is intentionally submitted to Licensor for inclusion in the Work by the copyright owner or by an individual or

Legal Entity authorized to submit on behalf of the copyright owner. For the purposes of this definition, "submitted" means any form of electronic, verbal, or written communication sent to the Licensor or its representatives, including but not limited to communication on electronic mailing lists, source code control systems, and issue tracking systems that are managed by, or on behalf of, the Licensor for the purpose of discussing and improving the Work, but excluding communication that is conspicuously marked or otherwise designated in writing by the copyright owner as "Not a Contribution."

"Contributor" shall mean Licensor and any individual or Legal Entity on behalf of whom a Contribution has been received by Licensor and subsequently incorporated within the Work.

2. **Grant of Copyright License.** Subject to the terms and conditions of this License, each Contributor hereby grants to You a perpetual, worldwide, non-exclusive, no-charge, royalty-free, irrevocable copyright license to reproduce, prepare Derivative Works of, publicly display, publicly perform, sublicense, and distribute the Work and such Derivative Works in Source or Object form.
3. **Grant of Patent License.** Subject to the terms and conditions of this License, each Contributor hereby grants to You a perpetual, worldwide, non-exclusive, no-charge, royalty-free, irrevocable (except as stated in this section) patent license to make, have made, use, offer to sell, sell, import, and otherwise transfer the Work, where such license applies only to those patent claims licensable by such Contributor that are necessarily infringed by their Contribution(s) alone or by combination of their Contribution(s) with the Work to which such Contribution(s) was submitted. If You institute patent litigation against any entity (including a cross-claim or counterclaim in a lawsuit) alleging that the Work or a Contribution incorporated within the Work constitutes direct or contributory patent infringement, then any patent licenses granted to You under this License for that Work shall terminate as of the date such litigation is filed.
4. **Redistribution.** You may reproduce and distribute copies of the Work or Derivative Works thereof in any medium, with or without modifications, and in Source or Object form, provided that You meet the following conditions:
 1. You must give any other recipients of the Work or Derivative Works a copy of this License; and
 2. You must cause any modified files to carry prominent notices stating that You changed the files; and
 3. You must retain, in the Source form of any Derivative Works that You distribute, all copyright, patent, trademark, and attribution notices from the Source form of the Work, excluding those notices that do not pertain to any part of the Derivative Works; and
 4. If the Work includes a "NOTICE" text file as part of its distribution, then any Derivative Works that You distribute must include a readable copy of the attribution notices contained within such NOTICE file, excluding those notices that do not pertain to any part of the Derivative Works, in at least one of the following places: within a NOTICE text file distributed as part of the Derivative Works; within the Source form or documentation, if provided along with the Derivative Works; or, within a display generated by the Derivative Works, if and wherever such third-party notices normally appear. The contents of the NOTICE file are for informational purposes only and do not modify the License. You may add Your own attribution notices within Derivative Works that You distribute, alongside or as an addendum to the NOTICE text from the Work, provided that such additional attribution notices cannot be construed as modifying the License.

You may add Your own copyright statement to Your modifications and may provide additional or different license terms and conditions for use, reproduction, or distribution of Your modifications, or for any such Derivative Works as a whole, provided Your use, reproduction, and distribution of the Work otherwise complies with the conditions stated in this License.

5. Submission of Contributions. Unless You explicitly state otherwise, any Contribution intentionally submitted for inclusion in the Work by You to the Licensor shall be under the terms and conditions of this License, without any additional terms or conditions. Notwithstanding the above, nothing herein shall supersede or modify the terms of any separate license agreement you may have executed with Licensor regarding such Contributions.
6. Trademarks. This License does not grant permission to use the trade names, trademarks, service marks, or product names of the Licensor, except as required for reasonable and customary use in describing the origin of the Work and reproducing the content of the NOTICE file.
7. Disclaimer of Warranty. Unless required by applicable law or agreed to in writing, Licensor provides the Work (and each Contributor provides its Contributions) on an "AS IS" BASIS, WITHOUT WARRANTIES OR CONDITIONS OF ANY KIND, either express or implied, including, without limitation, any warranties or conditions of TITLE, NON-INFRINGEMENT, MERCHANTABILITY, or FITNESS FOR A PARTICULAR PURPOSE. You are solely responsible for determining the appropriateness of using or redistributing the Work and assume any risks associated with Your exercise of permissions under this License.
8. Limitation of Liability. In no event and under no legal theory, whether in tort (including negligence), contract, or otherwise, unless required by applicable law (such as deliberate and grossly negligent acts) or agreed to in writing, shall any Contributor be liable to You for damages, including any direct, indirect, special, incidental, or consequential damages of any character arising as a result of this License or out of the use or inability to use the Work (including but not limited to damages for loss of goodwill, work stoppage, computer failure or malfunction, or any and all other commercial damages or losses), even if such Contributor has been advised of the possibility of such damages.
9. Accepting Warranty or Additional Liability. While redistributing the Work or Derivative Works thereof, You may choose to offer, and charge a fee for, acceptance of support, warranty, indemnity, or other liability obligations and/or rights consistent with this License. However, in accepting such obligations, You may act only on Your own behalf and on Your sole responsibility, not on behalf of any other Contributor, and only if You agree to indemnify, defend, and hold each Contributor harmless for any liability incurred by, or claims asserted against, such Contributor by reason of your accepting any such warranty or additional liability.

END OF TERMS AND CONDITIONS

---- Part 1: CMU/UCD copyright notice: (BSD like) ----

Copyright 1989, 1991, 1992 by Carnegie Mellon University

Derivative Work - 1996, 1998-2000

Copyright 1996, 1998-2000 The Regents of the University of California

All Rights Reserved

Permission to use, copy, modify and distribute this software and its documentation for any purpose and without fee is hereby granted, provided that the above copyright notice appears in all copies and that both that copyright notice and this permission notice appear in supporting documentation, and that the name of CMU and The Regents of the University of California not be used in advertising or publicity pertaining to distribution of the software without specific written permission.

CMU AND THE REGENTS OF THE UNIVERSITY OF CALIFORNIA DISCLAIM ALL WARRANTIES WITH REGARD TO THIS SOFTWARE, INCLUDING ALL IMPLIED WARRANTIES OF MERCHANTABILITY AND FITNESS. IN NO EVENT SHALL CMU OR THE REGENTS OF THE UNIVERSITY OF CALIFORNIA BE LIABLE FOR ANY SPECIAL, INDIRECT OR CONSEQUENTIAL

DAMAGES OR ANY DAMAGES WHATSOEVER RESULTING FROM THE LOSS OF USE, DATA OR PROFITS, WHETHER IN AN ACTION OF CONTRACT, NEGLIGENCE OR OTHER TORTIOUS ACTION, ARISING OUT OF OR IN CONNECTION WITH THE USE OR PERFORMANCE OF THIS SOFTWARE.

---- Part 2: Networks Associates Technology, Inc copyright notice (BSD) -----

Copyright (c) 2001-2003, Networks Associates Technology, Inc

All rights reserved.

Redistribution and use in source and binary forms, with or without modification, are permitted provided that the following conditions are met:

- * Redistributions of source code must retain the above copyright notice, this list of conditions and the following disclaimer.
- * Redistributions in binary form must reproduce the above copyright notice, this list of conditions and the following disclaimer in the documentation and/or other materials provided with the distribution.
- * Neither the name of the Networks Associates Technology, Inc nor the names of its contributors may be used to endorse or promote products derived from this software without specific prior written permission.

THIS SOFTWARE IS PROVIDED BY THE COPYRIGHT HOLDERS AND CONTRIBUTORS "AS IS" AND ANY EXPRESS OR IMPLIED WARRANTIES, INCLUDING, BUT NOT LIMITED TO, THE IMPLIED WARRANTIES OF MERCHANTABILITY AND FITNESS FOR A PARTICULAR PURPOSE ARE DISCLAIMED. IN NO EVENT SHALL THE COPYRIGHT HOLDERS OR CONTRIBUTORS BE LIABLE FOR ANY DIRECT, INDIRECT, INCIDENTAL, SPECIAL, EXEMPLARY, OR CONSEQUENTIAL DAMAGES (INCLUDING, BUT NOT LIMITED TO, PROCUREMENT OF SUBSTITUTE GOODS OR SERVICES; LOSS OF USE, DATA, OR PROFITS; OR BUSINESS INTERRUPTION) HOWEVER CAUSED AND ON ANY THEORY OF LIABILITY, WHETHER IN CONTRACT, STRICT LIABILITY, OR TORT (INCLUDING NEGLIGENCE OR OTHERWISE) ARISING IN ANY WAY OUT OF THE USE OF THIS SOFTWARE, EVEN IF ADVISED OF THE POSSIBILITY OF SUCH DAMAGE.

---- Part 3: Cambridge Broadband Ltd. copyright notice (BSD) -----

Portions of this code are copyright (c) 2001-2003, Cambridge Broadband Ltd.

All rights reserved.

Redistribution and use in source and binary forms, with or without modification, are permitted provided that the following conditions are met:

- * Redistributions of source code must retain the above copyright notice, this list of conditions and the following disclaimer.
- * Redistributions in binary form must reproduce the above copyright notice, this list of conditions and the following disclaimer in the documentation and/or other materials provided with the distribution.
- * The name of Cambridge Broadband Ltd. may not be used to endorse or promote products derived from this software without specific prior written permission.

THIS SOFTWARE IS PROVIDED BY THE COPYRIGHT HOLDER "AS IS" AND ANY EXPRESS OR IMPLIED WARRANTIES, INCLUDING, BUT NOT LIMITED TO, THE IMPLIED WARRANTIES OF MERCHANTABILITY AND FITNESS FOR A PARTICULAR PURPOSE ARE DISCLAIMED. IN NO EVENT SHALL THE COPYRIGHT HOLDER BE LIABLE FOR ANY DIRECT, INDIRECT, INCIDENTAL, SPECIAL, EXEMPLARY, OR CONSEQUENTIAL DAMAGES (INCLUDING, BUT NOT LIMITED TO, PROCUREMENT OF SUBSTITUTE GOODS OR SERVICES; LOSS OF USE, DATA, OR PROFITS; OR

BUSINESS INTERRUPTION) HOWEVER CAUSED AND ON ANY THEORY OF LIABILITY, WHETHER IN CONTRACT, STRICT LIABILITY, OR TORT (INCLUDING NEGLIGENCE OR OTHERWISE) ARISING IN ANY WAY OUT OF THE USE OF THIS SOFTWARE, EVEN IF ADVISED OF THE POSSIBILITY OF SUCH DAMAGE.

---- Part 4: Sun Microsystems, Inc. copyright notice (BSD) ----

Copyright c 2003 Sun Microsystems, Inc., 4150 Network Circle, Santa Clara, California 95054, U.S.A. All rights reserved.

Use is subject to license terms below.

This distribution may include materials developed by third parties.

Sun, Sun Microsystems, the Sun logo and Solaris are trademarks or registered trademarks of Sun Microsystems, Inc. in the U.S. and other countries.

Redistribution and use in source and binary forms, with or without modification, are permitted provided that the following conditions are met:

- * Redistributions of source code must retain the above copyright notice, this list of conditions and the following disclaimer.
- * Redistributions in binary form must reproduce the above copyright notice, this list of conditions and the following disclaimer in the documentation and/or other materials provided with the distribution.
- * Neither the name of the Sun Microsystems, Inc. nor the names of its contributors may be used to endorse or promote products derived from this software without specific prior written permission.

THIS SOFTWARE IS PROVIDED BY THE COPYRIGHT HOLDERS AND CONTRIBUTORS "AS IS" AND ANY EXPRESS OR IMPLIED WARRANTIES, INCLUDING, BUT NOT LIMITED TO, THE IMPLIED WARRANTIES OF MERCHANTABILITY AND FITNESS FOR A PARTICULAR PURPOSE ARE DISCLAIMED. IN NO EVENT SHALL THE COPYRIGHT HOLDERS OR CONTRIBUTORS BE LIABLE FOR ANY DIRECT, INDIRECT, INCIDENTAL, SPECIAL, EXEMPLARY, OR CONSEQUENTIAL DAMAGES (INCLUDING, BUT NOT LIMITED TO, PROCUREMENT OF SUBSTITUTE GOODS OR SERVICES; LOSS OF USE, DATA, OR PROFITS; OR BUSINESS INTERRUPTION) HOWEVER CAUSED AND ON ANY THEORY OF LIABILITY, WHETHER IN CONTRACT, STRICT LIABILITY, OR TORT (INCLUDING NEGLIGENCE OR OTHERWISE) ARISING IN ANY WAY OUT OF THE USE OF THIS SOFTWARE, EVEN IF ADVISED OF THE POSSIBILITY OF SUCH DAMAGE.

---- Part 5: Sparta, Inc copyright notice (BSD) ----

Copyright (c) 2003-2012, Sparta, Inc

All rights reserved.

Redistribution and use in source and binary forms, with or without modification, are permitted provided that the following conditions are met:

- * Redistributions of source code must retain the above copyright notice, this list of conditions and the following disclaimer.
- * Redistributions in binary form must reproduce the above copyright notice, this list of conditions and the following disclaimer in the documentation and/or other materials provided with the distribution.
- * Neither the name of Sparta, Inc nor the names of its contributors may be used to endorse or promote products derived from this software without specific prior written permission.

THIS SOFTWARE IS PROVIDED BY THE COPYRIGHT HOLDERS AND CONTRIBUTORS ``AS IS" AND ANY EXPRESS OR IMPLIED WARRANTIES, INCLUDING, BUT NOT LIMITED TO, THE IMPLIED WARRANTIES OF MERCHANTABILITY AND FITNESS FOR A PARTICULAR PURPOSE ARE DISCLAIMED. IN NO EVENT SHALL THE COPYRIGHT HOLDERS OR CONTRIBUTORS BE LIABLE FOR ANY DIRECT, INDIRECT, INCIDENTAL, SPECIAL, EXEMPLARY, OR CONSEQUENTIAL DAMAGES (INCLUDING, BUT NOT LIMITED TO, PROCUREMENT OF SUBSTITUTE GOODS OR SERVICES; LOSS OF USE, DATA, OR PROFITS; OR BUSINESS INTERRUPTION) HOWEVER CAUSED AND ON ANY THEORY OF LIABILITY, WHETHER IN CONTRACT, STRICT LIABILITY, OR TORT (INCLUDING NEGLIGENCE OR OTHERWISE) ARISING IN ANY WAY OUT OF THE USE OF THIS SOFTWARE, EVEN IF ADVISED OF THE POSSIBILITY OF SUCH DAMAGE.

---- Part 6: Cisco/BUPTNIC copyright notice (BSD) ----

Copyright (c) 2004, Cisco, Inc and Information Network Center of Beijing University of Posts and Telecommunications.

All rights reserved.

Redistribution and use in source and binary forms, with or without modification, are permitted provided that the following conditions are met:

- * Redistributions of source code must retain the above copyright notice, this list of conditions and the following disclaimer.
- * Redistributions in binary form must reproduce the above copyright notice, this list of conditions and the following disclaimer in the documentation and/or other materials provided with the distribution.
- * Neither the name of Cisco, Inc, Beijing University of Posts and Telecommunications, nor the names of their contributors may be used to endorse or promote products derived from this software without specific prior written permission.

THIS SOFTWARE IS PROVIDED BY THE COPYRIGHT HOLDERS AND CONTRIBUTORS ``AS IS" AND ANY EXPRESS OR IMPLIED WARRANTIES, INCLUDING, BUT NOT LIMITED TO, THE IMPLIED WARRANTIES OF MERCHANTABILITY AND FITNESS FOR A PARTICULAR PURPOSE ARE DISCLAIMED. IN NO EVENT SHALL THE COPYRIGHT HOLDERS OR CONTRIBUTORS BE LIABLE FOR ANY DIRECT, INDIRECT, INCIDENTAL, SPECIAL, EXEMPLARY, OR CONSEQUENTIAL DAMAGES (INCLUDING, BUT NOT LIMITED TO, PROCUREMENT OF SUBSTITUTE GOODS OR SERVICES; LOSS OF USE, DATA, OR PROFITS; OR BUSINESS INTERRUPTION) HOWEVER CAUSED AND ON ANY THEORY OF LIABILITY, WHETHER IN CONTRACT, STRICT LIABILITY, OR TORT (INCLUDING NEGLIGENCE OR OTHERWISE) ARISING IN ANY WAY OUT OF THE USE OF THIS SOFTWARE, EVEN IF ADVISED OF THE POSSIBILITY OF SUCH DAMAGE.

---- Part 7: Fabasoft R&D Software GmbH & Co KG copyright notice (BSD) ----

Copyright (c) Fabasoft R&D Software GmbH & Co KG, 2003 oss@fabasoft.com

Author: Bernhard Penz <bernhard.penz@fabasoft.com>

Redistribution and use in source and binary forms, with or without modification, are permitted provided that the following conditions are met:

- * Redistributions of source code must retain the above copyright notice, this list of conditions and the following disclaimer.

* Redistributions in binary form must reproduce the above copyright notice, this list of conditions and the following disclaimer in the documentation and/or other materials provided with the distribution.

* The name of Fabasoft R&D Software GmbH & Co KG or any of its subsidiaries, brand or product names may not be used to endorse or promote products derived from this software without specific prior written permission.

THIS SOFTWARE IS PROVIDED BY THE COPYRIGHT HOLDER "AS IS" AND ANY EXPRESS OR IMPLIED WARRANTIES, INCLUDING, BUT NOT LIMITED TO, THE IMPLIED WARRANTIES OF MERCHANTABILITY AND FITNESS FOR A PARTICULAR PURPOSE ARE DISCLAIMED. IN NO EVENT SHALL THE COPYRIGHT HOLDER BE LIABLE FOR ANY DIRECT, INDIRECT, INCIDENTAL, SPECIAL, EXEMPLARY, OR CONSEQUENTIAL DAMAGES (INCLUDING, BUT NOT LIMITED TO, PROCUREMENT OF SUBSTITUTE GOODS OR SERVICES; LOSS OF USE, DATA, OR PROFITS; OR BUSINESS INTERRUPTION) HOWEVER CAUSED AND ON ANY THEORY OF LIABILITY, WHETHER IN CONTRACT, STRICT LIABILITY, OR TORT (INCLUDING NEGLIGENCE OR OTHERWISE) ARISING IN ANY WAY OUT OF THE USE OF THIS SOFTWARE, EVEN IF ADVISED OF THE POSSIBILITY OF SUCH DAMAGE.

---- Part 8: Apple Inc. copyright notice (BSD) ----

Copyright (c) 2007 Apple Inc. All rights reserved.

Redistribution and use in source and binary forms, with or without modification, are permitted provided that the following conditions are met:

1. Redistributions of source code must retain the above copyright notice, this list of conditions and the following disclaimer.
2. Redistributions in binary form must reproduce the above copyright notice, this list of conditions and the following disclaimer in the documentation and/or other materials provided with the distribution.
3. Neither the name of Apple Inc. ("Apple") nor the names of its contributors may be used to endorse or promote products derived from this software without specific prior written permission.

THIS SOFTWARE IS PROVIDED BY APPLE AND ITS CONTRIBUTORS "AS IS" AND ANY EXPRESS OR IMPLIED WARRANTIES, INCLUDING, BUT NOT LIMITED TO, THE IMPLIED WARRANTIES OF MERCHANTABILITY AND FITNESS FOR A PARTICULAR PURPOSE ARE DISCLAIMED. IN NO EVENT SHALL APPLE OR ITS CONTRIBUTORS BE LIABLE FOR ANY DIRECT, INDIRECT, INCIDENTAL, SPECIAL, EXEMPLARY, OR CONSEQUENTIAL DAMAGES (INCLUDING, BUT NOT LIMITED TO, PROCUREMENT OF SUBSTITUTE GOODS OR SERVICES; LOSS OF USE, DATA, OR PROFITS; OR BUSINESS INTERRUPTION) HOWEVER CAUSED AND ON ANY THEORY OF LIABILITY, WHETHER IN CONTRACT, STRICT LIABILITY, OR TORT (INCLUDING NEGLIGENCE OR OTHERWISE) ARISING IN ANY WAY OUT OF THE USE OF THIS SOFTWARE, EVEN IF ADVISED OF THE POSSIBILITY OF SUCH DAMAGE.

---- Part 9: ScienceLogic, LLC copyright notice (BSD) ----

Copyright (c) 2009, ScienceLogic, LLC

All rights reserved.

Redistribution and use in source and binary forms, with or without modification, are permitted provided that the following conditions are met:

* Redistributions of source code must retain the above copyright notice, this list of conditions and the following disclaimer.

* Redistributions in binary form must reproduce the above copyright notice, this list of conditions and the following disclaimer in the documentation and/or other materials provided with the distribution.

* Neither the name of ScienceLogic, LLC nor the names of its contributors may be used to endorse or promote products derived from this software without specific prior written permission.

THIS SOFTWARE IS PROVIDED BY THE COPYRIGHT HOLDERS AND CONTRIBUTORS "AS IS" AND ANY EXPRESS OR IMPLIED WARRANTIES, INCLUDING, BUT NOT LIMITED TO, THE IMPLIED WARRANTIES OF MERCHANTABILITY AND FITNESS FOR A PARTICULAR PURPOSE ARE DISCLAIMED. IN NO EVENT SHALL THE COPYRIGHT HOLDERS OR CONTRIBUTORS BE LIABLE FOR ANY DIRECT, INDIRECT, INCIDENTAL, SPECIAL, EXEMPLARY, OR CONSEQUENTIAL DAMAGES (INCLUDING, BUT NOT LIMITED TO, PROCUREMENT OF SUBSTITUTE GOODS OR SERVICES; LOSS OF USE, DATA, OR PROFITS; OR BUSINESS INTERRUPTION) HOWEVER CAUSED AND ON ANY THEORY OF LIABILITY, WHETHER IN CONTRACT, STRICT LIABILITY, OR TORT (INCLUDING NEGLIGENCE OR OTHERWISE) ARISING IN ANY WAY OUT OF THE USE OF THIS SOFTWARE, EVEN IF ADVISED OF THE POSSIBILITY OF SUCH DAMAGE.

LEADTOOLS

Copyright (C) 1991-2009 LEAD Technologies, Inc.

CMap Resources

Copyright 1990-2009 Adobe Systems Incorporated.

All rights reserved.

Copyright 1990-2010 Adobe Systems Incorporated.

All rights reserved.

Redistribution and use in source and binary forms, with or without modification, are permitted provided that the following conditions are met:

Redistributions of source code must retain the above copyright notice, this list of conditions and the following disclaimer.

Redistributions in binary form must reproduce the above copyright notice, this list of conditions and the following disclaimer in the documentation and/or other materials provided with the distribution.

Neither the name of Adobe Systems Incorporated nor the names of its contributors may be used to endorse or promote products derived from this software without specific prior written permission.

THIS SOFTWARE IS PROVIDED BY THE COPYRIGHT HOLDERS AND CONTRIBUTORS "AS IS" AND ANY EXPRESS OR IMPLIED WARRANTIES, INCLUDING, BUT NOT LIMITED TO, THE IMPLIED WARRANTIES OF MERCHANTABILITY AND FITNESS FOR A PARTICULAR PURPOSE ARE

DISCLAIMED. IN NO EVENT SHALL THE COPYRIGHT HOLDER OR CONTRIBUTORS BE LIABLE FOR ANY DIRECT, INDIRECT, INCIDENTAL, SPECIAL, EXEMPLARY, OR CONSEQUENTIAL DAMAGES (INCLUDING, BUT NOT LIMITED TO, PROCUREMENT OF SUBSTITUTE GOODS OR SERVICES; LOSS OF USE, DATA, OR PROFITS; OR BUSINESS INTERRUPTION) HOWEVER CAUSED AND ON ANY THEORY OF LIABILITY, WHETHER IN CONTRACT, STRICT LIABILITY, OR TORT (INCLUDING NEGLIGENCE OR OTHERWISE) ARISING IN ANY WAY OUT OF THE USE OF THIS SOFTWARE, EVEN IF ADVISED OF THE POSSIBILITY OF SUCH DAMAGE.

MIT License

Copyright (c) 1998, 1999, 2000 Thai Open Source Software Center Ltd

Permission is hereby granted, free of charge, to any person obtaining a copy of this software and associated documentation files (the "Software"), to deal in the Software without restriction, including without limitation the rights to use, copy, modify, merge, publish, distribute, sublicense, and/or sell copies of the Software, and to permit persons to whom the Software is furnished to do so, subject to the following conditions:

The above copyright notice and this permission notice shall be included in all copies or substantial portions of the Software.

THE SOFTWARE IS PROVIDED "AS IS", WITHOUT WARRANTY OF ANY KIND, EXPRESS OR IMPLIED, INCLUDING BUT NOT LIMITED TO THE WARRANTIES OF MERCHANTABILITY, FITNESS FOR A PARTICULAR PURPOSE AND NONINFRINGEMENT. IN NO EVENT SHALL THE AUTHORS OR COPYRIGHT HOLDERS BE LIABLE FOR ANY CLAIM, DAMAGES OR OTHER LIABILITY, WHETHER IN AN ACTION OF CONTRACT, TORT OR OTHERWISE, ARISING FROM, OUT OF OR IN CONNECTION WITH THE SOFTWARE OR THE USE OR OTHER DEALINGS IN THE SOFTWARE.

Copyright 2000 Computing Research Labs, New Mexico State University

Copyright 2001-2015 Francesco Zappa Nardelli

Permission is hereby granted, free of charge, to any person obtaining a copy of this software and associated documentation files (the "Software"), to deal in the Software without restriction, including without limitation the rights to use, copy, modify, merge, publish, distribute, sublicense, and/or sell copies of the Software, and to permit persons to whom the Software is furnished to do so, subject to the following conditions:

The above copyright notice and this permission notice shall be included in all copies or substantial portions of the Software.

THE SOFTWARE IS PROVIDED "AS IS", WITHOUT WARRANTY OF ANY KIND, EXPRESS OR IMPLIED, INCLUDING BUT NOT LIMITED TO THE WARRANTIES OF MERCHANTABILITY, FITNESS FOR A PARTICULAR PURPOSE AND NONINFRINGEMENT. IN NO EVENT SHALL THE COMPUTING RESEARCH LAB OR NEW MEXICO STATE UNIVERSITY BE LIABLE FOR ANY CLAIM, DAMAGES OR OTHER LIABILITY, WHETHER IN AN ACTION OF CONTRACT, TORT OR OTHERWISE, ARISING FROM, OUT OF OR IN CONNECTION WITH THE SOFTWARE OR THE USE OR OTHER DEALINGS IN THE SOFTWARE.

Written by Joel Sherrill <joel@OARcorp.com>.

COPYRIGHT (c) 1989-2000.

On-Line Applications Research Corporation (OAR).

Permission to use, copy, modify, and distribute this software for any purpose without fee is hereby granted, provided that this entire notice is included in all copies of any software which is or includes a copy or modification of this software.

THIS SOFTWARE IS BEING PROVIDED "AS IS", WITHOUT ANY EXPRESS OR IMPLIED WARRANTY. IN PARTICULAR, THE AUTHOR MAKES NO REPRESENTATION OR WARRANTY OF ANY KIND CONCERNING THE MERCHANTABILITY OF THIS SOFTWARE OR ITS FITNESS FOR ANY PARTICULAR PURPOSE.

(1) Red Hat Incorporated

Copyright (c) 1994-2009 Red Hat, Inc. All rights reserved.

This copyrighted material is made available to anyone wishing to use, modify, copy, or redistribute it subject to the terms and conditions of the BSD License. This program is distributed in the hope that it will be useful, but WITHOUT ANY WARRANTY expressed or implied, including the implied warranties of MERCHANTABILITY or FITNESS FOR A PARTICULAR PURPOSE. A copy of this license is available at <http://www.opensource.org/licenses>. Any Red Hat trademarks that are incorporated in the source code or documentation are not subject to the BSD License and may only be used or replicated with the express permission of Red Hat, Inc.

(2) University of California, Berkeley

Copyright (c) 1981-2000 The Regents of the University of California.

All rights reserved.

Redistribution and use in source and binary forms, with or without modification, are permitted provided that the following conditions are met:

- * Redistributions of source code must retain the above copyright notice, this list of conditions and the following disclaimer.
- * Redistributions in binary form must reproduce the above copyright notice, this list of conditions and the following disclaimer in the documentation and/or other materials provided with the distribution.
- * Neither the name of the University nor the names of its contributors may be used to endorse or promote products derived from this software without specific prior written permission.

THIS SOFTWARE IS PROVIDED BY THE COPYRIGHT HOLDERS AND CONTRIBUTORS "AS IS" AND ANY EXPRESS OR IMPLIED WARRANTIES, INCLUDING, BUT NOT LIMITED TO, THE IMPLIED WARRANTIES OF MERCHANTABILITY AND FITNESS FOR A PARTICULAR PURPOSE ARE DISCLAIMED. IN NO EVENT SHALL THE COPYRIGHT OWNER OR CONTRIBUTORS BE LIABLE FOR ANY DIRECT, INDIRECT, INCIDENTAL, SPECIAL, EXEMPLARY, OR CONSEQUENTIAL DAMAGES (INCLUDING, BUT NOT LIMITED TO, PROCUREMENT OF SUBSTITUTE GOODS OR SERVICES; LOSS OF USE, DATA, OR PROFITS; OR BUSINESS INTERRUPTION) HOWEVER CAUSED AND ON ANY THEORY OF LIABILITY, WHETHER IN CONTRACT, STRICT LIABILITY, OR TORT (INCLUDING NEGLIGENCE OR OTHERWISE) ARISING IN ANY WAY OUT OF THE USE OF THIS SOFTWARE, EVEN IF ADVISED OF THE POSSIBILITY OF SUCH DAMAGE.

The FreeType Project LICENSE

2006-Jan-27

Copyright 1996-2002, 2006 by

David Turner, Robert Wilhelm, and Werner Lemberg

Introduction

=====

The FreeType Project is distributed in several archive packages; some of them may contain, in addition to the FreeType font engine, various tools and contributions which rely on, or relate to, the FreeType Project.

This license applies to all files found in such packages, and which do not fall under their own explicit license. The license affects thus the FreeType font engine, the test programs, documentation and makefiles, at the very least.

This license was inspired by the BSD, Artistic, and IJG (Independent JPEG Group) licenses, which all encourage inclusion and use of free software in commercial and freeware products alike. As a consequence, its main points are that:

- o We don't promise that this software works. However, we will be interested in any kind of bug reports. ('as is' distribution)
- o You can use this software for whatever you want, in parts or full form, without having to pay us. ('royalty-free' usage)
- o You may not pretend that you wrote this software. If you use it, or only parts of it, in a program, you must acknowledge somewhere in your documentation that you have used the FreeType code. ('credits')

We specifically permit and encourage the inclusion of this software, with or without modifications, in commercial products.

We disclaim all warranties covering The FreeType Project and assume no liability related to The FreeType Project.

Finally, many people asked us for a preferred form for a credit/disclaimer to use in compliance with this license. We thus encourage you to use the following text:

""""

Portions of this software are copyright © <year> The FreeType Project (www.freetype.org). All rights reserved.

""""

Please replace <year> with the value from the FreeType version you actually use.

Legal Terms

=====

0. Definitions

Throughout this license, the terms 'package', 'FreeType Project', and 'FreeType archive' refer to the set of files originally distributed by the authors (David Turner, Robert Wilhelm, and Werner Lemberg) as the 'FreeType Project', be they named as alpha, beta or final release.

`You' refers to the licensee, or person using the project, where `using' is a generic term including compiling the project's source code as well as linking it to form a `program' or `executable'.

This program is referred to as `a program using the FreeType engine'.

This license applies to all files distributed in the original FreeType Project, including all source code, binaries and documentation, unless otherwise stated in the file in its original, unmodified form as distributed in the original archive.

If you are unsure whether or not a particular file is covered by this license, you must contact us to verify this.

The FreeType Project is copyright (C) 1996-2000 by David Turner, Robert Wilhelm, and Werner Lemberg. All rights reserved except as specified below.

1. No Warranty

THE FREETYPE PROJECT IS PROVIDED `AS IS' WITHOUT WARRANTY OF ANY KIND, EITHER EXPRESS OR IMPLIED, INCLUDING, BUT NOT LIMITED TO, WARRANTIES OF MERCHANTABILITY AND FITNESS FOR A PARTICULAR PURPOSE. IN NO EVENT WILL ANY OF THE AUTHORS OR COPYRIGHT HOLDERS BE LIABLE FOR ANY DAMAGES CAUSED BY THE USE OR THE INABILITY TO USE, OF THE FREETYPE PROJECT.

2. Redistribution

This license grants a worldwide, royalty-free, perpetual and irrevocable right and license to use, execute, perform, compile, display, copy, create derivative works of, distribute and sublicense the FreeType Project (in both source and object code forms) and derivative works thereof for any purpose; and to authorize others to exercise some or all of the rights granted herein, subject to the following conditions:

- o Redistribution of source code must retain this license file (`FTL.TXT') unaltered; any additions, deletions or changes to the original files must be clearly indicated in accompanying documentation. The copyright notices of the unaltered, original files must be preserved in all copies of source files.

- o Redistribution in binary form must provide a disclaimer that states that the software is based in part of the work of the FreeType Team, in the distribution documentation. We also encourage you to put an URL to the FreeType web page in your documentation, though this isn't mandatory.

These conditions apply to any software derived from or based on the FreeType Project, not just the unmodified files. If you use our work, you must acknowledge us. However, no fee need be paid to us.

3. Advertising

Neither the FreeType authors and contributors nor you shall use the name of the other for commercial, advertising, or promotional purposes without specific prior written permission.

We suggest, but do not require, that you use one or more of the following phrases to refer to this software in your documentation or advertising materials: `FreeType Project', `FreeType Engine', `FreeType library', or `FreeType Distribution'.

As you have not signed this license, you are not required to accept it. However, as the FreeType Project is copyrighted material, only this license, or another one contracted with the authors, grants you the right to use, distribute, and modify it.

Therefore, by using, distributing, or modifying the FreeType Project, you indicate that you understand and accept all the terms of this license.

4. Contacts

There are two mailing lists related to FreeType:

o freetype@nongnu.org

Discusses general use and applications of FreeType, as well as future and wanted additions to the library and distribution.

If you are looking for support, start in this list if you haven't found anything to help you in the documentation.

o freetype-devel@nongnu.org

Discusses bugs, as well as engine internals, design issues, specific licenses, porting, etc.

Our home page can be found at

<http://www.freetype.org>

--- end of FTL.TXT ---

The TWAIN Toolkit is distributed as is. The developer and distributors of the TWAIN Toolkit expressly disclaim all implied, express or statutory warranties including, without limitation, the implied warranties of merchantability, noninfringement of third party rights and fitness for a particular purpose. Neither the developers nor the distributors will be liable for damages, whether direct, indirect, special, incidental, or consequential, as a result of the reproduction, modification, distribution or other use of the TWAIN Toolkit.

JSON for Modern C++

Copyright (c) 2013-2017 Niels Lohmann

Permission is hereby granted, free of charge, to any person obtaining a copy of this software and associated documentation files (the "Software"), to deal in the Software without restriction, including without limitation the rights to use, copy, modify, merge, publish, distribute, sublicense, and/or sell copies of the Software, and to permit persons to whom the Software is furnished to do so, subject to the following conditions:

The above copyright notice and this permission notice shall be included in all copies or substantial portions of the Software.

THE SOFTWARE IS PROVIDED "AS IS", WITHOUT WARRANTY OF ANY KIND, EXPRESS OR IMPLIED, INCLUDING BUT NOT LIMITED TO THE WARRANTIES OF MERCHANTABILITY, FITNESS FOR A PARTICULAR PURPOSE AND NONINFRINGEMENT. IN NO EVENT SHALL THE AUTHORS OR COPYRIGHT HOLDERS BE LIABLE FOR ANY CLAIM, DAMAGES OR OTHER LIABILITY, WHETHER IN AN ACTION OF CONTRACT, TORT OR OTHERWISE, ARISING FROM, OUT OF OR IN CONNECTION WITH THE SOFTWARE OR THE USE OR OTHER DEALINGS IN THE SOFTWARE.

Copyright (c) 2011 - 2015 ARM LIMITED

All rights reserved.

Redistribution and use in source and binary forms, with or without modification, are permitted provided that the following conditions are met:

- Redistributions of source code must retain the above copyright notice, this list of conditions and the following disclaimer.
- Redistributions in binary form must reproduce the above copyright notice, this list of conditions and the following disclaimer in the documentation and/or other materials provided with the distribution.
- Neither the name of ARM nor the names of its contributors may be used to endorse or promote products derived from this software without specific prior written permission.

THIS SOFTWARE IS PROVIDED BY THE COPYRIGHT HOLDERS AND CONTRIBUTORS "AS IS" AND ANY EXPRESS OR IMPLIED WARRANTIES, INCLUDING, BUT NOT LIMITED TO, THE IMPLIED WARRANTIES OF MERCHANTABILITY AND FITNESS FOR A PARTICULAR PURPOSE ARE DISCLAIMED. IN NO EVENT SHALL COPYRIGHT HOLDERS AND CONTRIBUTORS BE LIABLE FOR ANY DIRECT, INDIRECT, INCIDENTAL, SPECIAL, EXEMPLARY, OR CONSEQUENTIAL DAMAGES (INCLUDING, BUT NOT LIMITED TO, PROCUREMENT OF SUBSTITUTE GOODS OR SERVICES; LOSS OF USE, DATA, OR PROFITS; OR BUSINESS INTERRUPTION) HOWEVER CAUSED AND ON ANY THEORY OF LIABILITY, WHETHER IN CONTRACT, STRICT LIABILITY, OR TORT (INCLUDING NEGLIGENCE OR OTHERWISE) ARISING IN ANY WAY OUT OF THE USE OF THIS SOFTWARE, EVEN IF ADVISED OF THE POSSIBILITY OF SUCH DAMAGE.

Copyright (c) 2014, Kenneth MacKay

All rights reserved.

Redistribution and use in source and binary forms, with or without modification, are permitted provided that the following conditions are met:

- * Redistributions of source code must retain the above copyright notice, this list of conditions and the following disclaimer.
- * Redistributions in binary form must reproduce the above copyright notice, this list of conditions and the following disclaimer in the documentation and/or other materials provided with the distribution.

THIS SOFTWARE IS PROVIDED BY THE COPYRIGHT HOLDERS AND CONTRIBUTORS "AS IS" AND ANY EXPRESS OR IMPLIED WARRANTIES, INCLUDING, BUT NOT LIMITED TO, THE IMPLIED WARRANTIES OF MERCHANTABILITY AND FITNESS FOR A PARTICULAR PURPOSE ARE DISCLAIMED. IN NO EVENT SHALL THE COPYRIGHT HOLDER OR CONTRIBUTORS BE LIABLE FOR ANY DIRECT, INDIRECT, INCIDENTAL, SPECIAL, EXEMPLARY, OR CONSEQUENTIAL DAMAGES (INCLUDING, BUT NOT LIMITED TO, PROCUREMENT OF SUBSTITUTE GOODS OR SERVICES; LOSS OF USE, DATA, OR PROFITS; OR BUSINESS INTERRUPTION) HOWEVER CAUSED AND ON ANY THEORY OF LIABILITY, WHETHER IN CONTRACT, STRICT LIABILITY, OR TORT (INCLUDING NEGLIGENCE OR OTHERWISE) ARISING IN ANY WAY OUT OF THE USE OF THIS SOFTWARE, EVEN IF ADVISED OF THE POSSIBILITY OF SUCH DAMAGE.

Copyright (c) 2006, CRYPTOGRAMS by <appro@openssl.org> All rights reserved.

Redistribution and use in source and binary forms, with or without modification, are permitted provided that the following conditions are met:

- * Redistributions of source code must retain copyright notices, this list of conditions and the following disclaimer.

* Redistributions in binary form must reproduce the above copyright notice, this list of conditions and the following disclaimer in the documentation and/or other materials provided with the distribution.

* Neither the name of the CRYPTOGRAMS nor the names of its copyright holder and contributors may be used to endorse or promote products derived from this software without specific prior written permission.

ALTERNATIVELY, provided that this notice is retained in full, this product may be distributed under the terms of the GNU General Public License (GPL), in which case the provisions of the GPL apply INSTEAD OF those given above.

THIS SOFTWARE IS PROVIDED BY THE COPYRIGHT HOLDER AND CONTRIBUTORS "AS IS" AND ANY EXPRESS OR IMPLIED WARRANTIES, INCLUDING, BUT NOT LIMITED TO, THE IMPLIED WARRANTIES OF MERCHANTABILITY AND FITNESS FOR A PARTICULAR PURPOSE ARE DISCLAIMED. IN NO EVENT SHALL THE COPYRIGHT OWNER OR CONTRIBUTORS BE LIABLE FOR ANY DIRECT, INDIRECT, INCIDENTAL, SPECIAL, EXEMPLARY, OR CONSEQUENTIAL DAMAGES (INCLUDING, BUT NOT LIMITED TO, PROCUREMENT OF SUBSTITUTE GOODS OR SERVICES; LOSS OF USE, DATA, OR PROFITS; OR BUSINESS INTERRUPTION) HOWEVER CAUSED AND ON ANY THEORY OF LIABILITY, WHETHER IN CONTRACT, STRICT LIABILITY, OR TORT (INCLUDING NEGLIGENCE OR OTHERWISE) ARISING IN ANY WAY OUT OF THE USE OF THIS SOFTWARE, EVEN IF ADVISED OF THE POSSIBILITY OF SUCH DAMAGE.

ISC License

Copyright (c) 2013-2017

Frank Denis <j at pureftpd dot org>

Permission to use, copy, modify, and/or distribute this software for any purpose with or without fee is hereby granted, provided that the above copyright notice and this permission notice appear in all copies.

THE SOFTWARE IS PROVIDED "AS IS" AND THE AUTHOR DISCLAIMS ALL WARRANTIES WITH REGARD TO THIS SOFTWARE INCLUDING ALL IMPLIED WARRANTIES OF MERCHANTABILITY AND FITNESS. IN NO EVENT SHALL THE AUTHOR BE LIABLE FOR ANY SPECIAL, DIRECT, INDIRECT, OR CONSEQUENTIAL DAMAGES OR ANY DAMAGES WHATSOEVER RESULTING FROM LOSS OF USE, DATA OR PROFITS, WHETHER IN AN ACTION OF CONTRACT, NEGLIGENCE OR OTHER TORTIOUS ACTION, ARISING OUT OF OR IN CONNECTION WITH THE USE OR PERFORMANCE OF THIS SOFTWARE.

Copyright (c) 2008 The NetBSD Foundation, Inc.

All rights reserved.

This code is derived from software contributed to The NetBSD Foundation by Lennart Augustsson (lennart@augustsson.net) at Carlstedt Research & Technology.

Redistribution and use in source and binary forms, with or without modification, are permitted provided that the following conditions are met:

1. Redistributions of source code must retain the above copyright notice, this list of conditions and the following disclaimer.

2. Redistributions in binary form must reproduce the above copyright notice, this list of conditions and the following disclaimer in the documentation and/or other materials provided with the distribution.

THIS SOFTWARE IS PROVIDED BY THE NETBSD FOUNDATION, INC. AND CONTRIBUTORS "AS IS" AND ANY EXPRESS OR IMPLIED WARRANTIES, INCLUDING, BUT NOT LIMITED TO, THE IMPLIED WARRANTIES OF MERCHANTABILITY AND FITNESS FOR A PARTICULAR PURPOSE ARE DISCLAIMED. IN NO EVENT SHALL THE FOUNDATION OR CONTRIBUTORS BE LIABLE FOR ANY DIRECT, INDIRECT, INCIDENTAL, SPECIAL, EXEMPLARY, OR CONSEQUENTIAL DAMAGES (INCLUDING, BUT NOT LIMITED TO, PROCUREMENT OF SUBSTITUTE GOODS OR SERVICES; LOSS OF USE, DATA, OR PROFITS; OR BUSINESS INTERRUPTION) HOWEVER CAUSED AND ON ANY THEORY OF LIABILITY, WHETHER IN CONTRACT, STRICT LIABILITY, OR TORT (INCLUDING NEGLIGENCE OR OTHERWISE) ARISING IN ANY WAY OUT OF THE USE OF THIS SOFTWARE, EVEN IF ADVISED OF THE POSSIBILITY OF SUCH DAMAGE.

Copyright (c) 2000 Intel Corporation

All rights reserved.

Redistribution and use in source and binary forms, with or without modification, are permitted provided that the following conditions are met:

- * Redistributions of source code must retain the above copyright notice, this list of conditions and the following disclaimer.
- * Redistributions in binary form must reproduce the above copyright notice, this list of conditions and the following disclaimer in the documentation and/or other materials provided with the distribution.
- * Neither name of Intel Corporation nor the names of its contributors may be used to endorse or promote products derived from this software without specific prior written permission.

THIS SOFTWARE IS PROVIDED BY THE COPYRIGHT HOLDERS AND CONTRIBUTORS "AS IS" AND ANY EXPRESS OR IMPLIED WARRANTIES, INCLUDING, BUT NOT LIMITED TO, THE IMPLIED WARRANTIES OF MERCHANTABILITY AND FITNESS FOR A PARTICULAR PURPOSE ARE DISCLAIMED. IN NO EVENT SHALL INTEL OR CONTRIBUTORS BE LIABLE FOR ANY DIRECT, INDIRECT, INCIDENTAL, SPECIAL, EXEMPLARY, OR CONSEQUENTIAL DAMAGES (INCLUDING, BUT NOT LIMITED TO, PROCUREMENT OF SUBSTITUTE GOODS OR SERVICES; LOSS OF USE, DATA, OR PROFITS; OR BUSINESS INTERRUPTION) HOWEVER CAUSED AND ON ANY THEORY OF LIABILITY, WHETHER IN CONTRACT, STRICT LIABILITY, OR TORT (INCLUDING NEGLIGENCE OR OTHERWISE) ARISING IN ANY WAY OUT OF THE USE OF THIS SOFTWARE, EVEN IF ADVISED OF THE POSSIBILITY OF SUCH DAMAGE.

Lua

Copyright © 1994–2014 Lua.org, PUC-Rio.

Permission is hereby granted, free of charge, to any person obtaining a copy of this software and associated documentation files (the "Software"), to deal in the Software without restriction, including without limitation

the rights to use, copy, modify, merge, publish, distribute, sublicense, and/or sell copies of the Software, and to permit persons to whom the Software is furnished to do so, subject to the following conditions:

The above copyright notice and this permission notice shall be included in all copies or substantial portions of the Software.

THE SOFTWARE IS PROVIDED "AS IS", WITHOUT WARRANTY OF ANY KIND, EXPRESS OR IMPLIED, INCLUDING BUT NOT LIMITED TO THE WARRANTIES OF MERCHANTABILITY, FITNESS FOR A PARTICULAR PURPOSE AND NONINFRINGEMENT. IN NO EVENT SHALL THE AUTHORS OR COPYRIGHT HOLDERS BE LIABLE FOR ANY CLAIM, DAMAGES OR OTHER LIABILITY, WHETHER IN AN ACTION OF CONTRACT, TORT OR OTHERWISE, ARISING FROM, OUT OF OR IN CONNECTION WITH THE SOFTWARE OR THE USE OR OTHER DEALINGS IN THE SOFTWARE.

LuaSocket

LuaSocket 2.0.2 license
Copyright © 2004-2007 Diego Nehab

Permission is hereby granted, free of charge, to any person obtaining a copy of this software and associated documentation files (the "Software"), to deal in the Software without restriction, including without limitation the rights to use, copy, modify, merge, publish, distribute, sublicense, and/or sell copies of the Software, and to permit persons to whom the Software is furnished to do so, subject to the following conditions:

The above copyright notice and this permission notice shall be included in all copies or substantial portions of the Software.

THE SOFTWARE IS PROVIDED "AS IS", WITHOUT WARRANTY OF ANY KIND, EXPRESS OR IMPLIED, INCLUDING BUT NOT LIMITED TO THE WARRANTIES OF MERCHANTABILITY, FITNESS FOR A PARTICULAR PURPOSE AND NONINFRINGEMENT. IN NO EVENT SHALL THE AUTHORS OR COPYRIGHT HOLDERS BE LIABLE FOR ANY CLAIM, DAMAGES OR OTHER LIABILITY, WHETHER IN AN ACTION OF CONTRACT, TORT OR OTHERWISE, ARISING FROM, OUT OF OR IN CONNECTION WITH THE SOFTWARE OR THE USE OR OTHER DEALINGS IN THE SOFTWARE.

LuneScript

Copyright (c) 2018 ifritJP

Permission is hereby granted, free of charge, to any person obtaining a copy of this software and associated documentation files (the "Software"), to deal in the Software without restriction, including without limitation the rights to use, copy, modify, merge, publish, distribute, sublicense, and/or sell copies of the Software, and to permit persons to whom the Software is furnished to do so, subject to the following conditions:

The above copyright notice and this permission notice shall be included in all copies or substantial portions of the Software.

THE SOFTWARE IS PROVIDED "AS IS", WITHOUT WARRANTY OF ANY KIND, EXPRESS OR IMPLIED, INCLUDING BUT NOT LIMITED TO THE WARRANTIES OF MERCHANTABILITY, FITNESS FOR A PARTICULAR PURPOSE AND NONINFRINGEMENT. IN NO EVENT SHALL THE AUTHORS OR COPYRIGHT HOLDERS BE LIABLE FOR ANY CLAIM, DAMAGES OR OTHER LIABILITY, WHETHER IN AN ACTION OF CONTRACT, TORT OR OTHERWISE, ARISING FROM, OUT OF OR IN CONNECTION WITH THE SOFTWARE OR THE USE OR OTHER DEALINGS IN THE SOFTWARE.

Следующая информация относится только к продуктам, поддерживающим Wi-Fi.

(c) 2009-2013 by Jeff Mott. All rights reserved.

Redistribution and use in source and binary forms, with or without modification, are permitted provided that the following conditions are met:

- * Redistributions of source code must retain the above copyright notice, this list of conditions, and the following disclaimer.
- * Redistributions in binary form must reproduce the above copyright notice, this list of conditions, and the following disclaimer in the documentation or other materials provided with the distribution.
- * Neither the name CryptoJS nor the names of its contributors may be used to endorse or promote products derived from this software without specific prior written permission.

THIS SOFTWARE IS PROVIDED BY THE COPYRIGHT HOLDERS AND CONTRIBUTORS "AS IS," AND ANY EXPRESS OR IMPLIED WARRANTIES, INCLUDING, BUT NOT LIMITED TO, THE IMPLIED WARRANTIES OF MERCHANTABILITY AND FITNESS FOR A PARTICULAR PURPOSE, ARE DISCLAIMED. IN NO EVENT SHALL THE COPYRIGHT HOLDER OR CONTRIBUTORS BE LIABLE FOR ANY DIRECT, INDIRECT, INCIDENTAL, SPECIAL, EXEMPLARY, OR CONSEQUENTIAL DAMAGES (INCLUDING, BUT NOT LIMITED TO, PROCUREMENT OF SUBSTITUTE GOODS OR SERVICES; LOSS OF USE, DATA, OR PROFITS; OR BUSINESS INTERRUPTION) HOWEVER CAUSED AND ON ANY THEORY OF LIABILITY, WHETHER IN CONTRACT, STRICT LIABILITY, OR TORT (INCLUDING NEGLIGENCE OR OTHERWISE) ARISING IN ANY WAY OUT OF THE USE OF THIS SOFTWARE, EVEN IF ADVISED OF THE POSSIBILITY OF SUCH DAMAGE.

Печать параметров сети

Используйте панель управления для выполнения печати текущих параметров сети принтера.

»»» Внимание!

- В распечатке параметров сети содержатся важные сведения о сети. Следует соблюдать осторожность.

1. Убедитесь, что принтер включен.
2. [Загрузите три или более листа обычной бумаги формата A4 или Letter.](#)
3. Нажмите кнопку **Настройка (Setup)**.
Отображается экран **Меню настройки (Setup menu)**.
4. Выберите **Парам. устройства (Device settings)** и нажмите кнопку **ОК**.
5. Выберите **Настройки сети (LAN settings)** и нажмите кнопку **ОК**.
6. Выберите **Печать свед. о сети (Print LAN details)** и нажмите кнопку **ОК**.

Принтер начинает печать информации о сетевых параметрах.

Выполняется печать следующей информации о сетевых параметрах принтера. (В зависимости от параметров принтера некоторые значения настроек не отображаются.)

Номер элемента	Элемент	Описание	Значение
1	Product Information	Сведения о продукте	–
1-1	Product Name	Название продукта	XXXXXXXXX
1-2	ROM Version	Версия ПЗУ	XXXXXXXXX
1-3	Serial Number	Серийный номер	XXXXXXXXX
2	Network Diagnostics	Диагностика сети	–
2-1	Diagnostic Result	Результат диагностики	XXXXXXXXX
2-2	Result Codes	Коды результата	XXXXXXXXX
2-3	Result Code Details	Сведения о коде результата	Для просмотра сведений о результате диагностики и кодах результата см. раздел Решаемые вручную проблемы с сетью .
3	Wireless LAN	Беспроводная сеть	Enable/Disable
3-2	Infrastructure	Инфраструктура	Enable/Disable

3-2-1	Signal Strength	Уровень сигнала	от 0 до 100 [%]
3-2-2	Link Quality	Качество связи	от 0 до 100 [%]
3-2-3	Frequency	Частота	XX (Гц)
3-2-4	MAC Address	MAC-адрес	XX:XX:XX:XX:XX:XX
3-2-5	Connection	Состояние соединения	Active/Inactive
3-2-6	SSID	SSID	Имя сети (SSID) беспроводной сети
3-2-7	Channel	Канал	XX (от 1 до 13)
3-2-8	Encryption	Метод шифрования	none/TKIP/AES
3-2-10	Authentication	Метод проверки подлинности	none/auto/open/shared/WPA-PSK/WPA2-PSK
3-2-11	TCP/IPv4	TCP/IPv4	Enable/Disable
3-2-12	IP Address	IP-адрес	XXX.XXX.XXX.XXX
3-2-13	Subnet Mask	Маска подсети	XXX.XXX.XXX.XXX
3-2-14	Default Gateway	Шлюз по умолчанию	XXX.XXX.XXX.XXX
3-2-15	TCP/IPv6	TCP/IPv6	Enable/Disable
3-2-16	Link Local Address	Адрес локального канала	XXXX:XXXX:XXXX:XXXX XXXX:XXXX:XXXX:XXXX
3-2-17	Link Local Prefix Length	Длина префикса локального канала	XXX
3-2-18	Stateless Address1	Адрес без сохранения состояния 1	XXXX:XXXX:XXXX:XXXX XXXX:XXXX:XXXX:XXXX
3-2-19	Stateless Prefix Length1	Длина префикса без сохранения состояния 1	XXX
3-2-20	Stateless Address2	Адрес без сохранения состояния 2	XXXX:XXXX:XXXX:XXXX XXXX:XXXX:XXXX:XXXX
3-2-21	Stateless Prefix Length2	Длина префикса без сохранения состояния 2	XXX
3-2-22	Stateless Address3	Адрес без сохранения состояния 3	XXXX:XXXX:XXXX:XXXX XXXX:XXXX:XXXX:XXXX

3-2-23	Stateless Prefix Length3	Длина префикса без сохранения состояния 3	XXX
3-2-24	Stateless Address4	Адрес без сохранения состояния 4	XXXX:XXXX:XXXX:XXXX XXXX:XXXX:XXXX:XXXX
3-2-25	Stateless Prefix Length4	Длина префикса без сохранения состояния 4	XXX
3-2-26	Default Gateway1	Шлюз по умолчанию 1	XXXX:XXXX:XXXX:XXXX XXXX:XXXX:XXXX:XXXX
3-2-27	Default Gateway2	Шлюз по умолчанию 2	XXXX:XXXX:XXXX:XXXX XXXX:XXXX:XXXX:XXXX
3-2-28	Default Gateway3	Шлюз по умолчанию 3	XXXX:XXXX:XXXX:XXXX XXXX:XXXX:XXXX:XXXX
3-2-29	Default Gateway4	Шлюз по умолчанию 4	XXXX:XXXX:XXXX:XXXX XXXX:XXXX:XXXX:XXXX
3-2-33	IPsec	Настройки IPsec	Active/Inactive
3-2-34	Security Protocol	Метод защиты	ESP/ESP & AH/AH/Blank (Not selected)
3-3	Wireless Direct/Access Point Mode	Режим работы для беспроводного прямого подключения	Enable/Disable
3-3-1	MAC Address	MAC-адрес	XX:XX:XX:XX:XX:XX
3-3-2	Connection	Состояние соединения	Active/Inactive
3-3-3	SSID	SSID	Имя сети (SSID) для беспроводного прямого подключения
3-3-4	Password	Пароль	Пароль беспроводного прямого подключения
3-3-5	Channel	Канал	3
3-3-6	Encryption	Метод шифрования	AES
3-3-7	Authentication	Метод проверки подлинности	WPA2-PSK
3-3-8	TCP/IPv4	TCP/IPv4	Enable/Disable
3-3-9	IP Address	IP-адрес	XXX.XXX.XXX.XXX
3-3-10	Subnet Mask	Маска подсети	XXX.XXX.XXX.XXX

3-3-11	Default Gateway	Шлюз по умолчанию	XXX.XXX.XXX.XXX
3-3-12	TCP/IPv6	TCP/IPv6	Enable/Disable
3-3-13	Link Local Address	Адрес локального канала	XXXX:XXXX:XXXX:XXXX XXXX:XXXX:XXXX:XXXX
3-3-14	Link Local Prefix Length	Длина префикса локального канала	XXX
3-3-15	IPsec	Настройки IPsec	Active/Inactive
3-3-16	Security Protocol	Метод защиты	ESP/ESP & AH/AH/Blank (Not selected)
5	Other Settings	Другие параметры	–
5-1	Printer Name	Имя принтера	Имя принтера
5-2	Wireless Direct DevName	Имя устройства для беспроводного прямого подключения	Имя устройства для беспроводного прямого подключения
5-4	WSD Printing	Настройка печати WSD	Enable/Disable
5-5	WSD Timeout	Тайм-аут	1/5/10/15/20 [мин.]
5-6	LPD Printing	Настройка печати LPD	Enable/Disable
5-7	RAW Printing	Настройка печати RAW	Enable/Disable
5-9	Bonjour	Настройка Bonjour	Enable/Disable
5-10	Bonjour Service Name	Имя службы Bonjour	Имя службы Bonjour
5-11	LLMNR	Настройка LLMNR	Enable/Disable
5-12	SNMP	Настройка SNMP	Enable/Disable
5-14	DNS Server	Полученный автоматически адрес DNS-сервера	Auto/Manual
5-15	Primary Server	Адрес главного сервера	XXX.XXX.XXX.XXX
5-16	Secondary Server	Адрес дополнительного сервера	XXX.XXX.XXX.XXX
5-17	Proxy Server	Настройка прокси-сервера	Enable/Disable
5-18	Proxy Address	Прокси-адрес	XXXXXXXXXXXXXXXXXXXX

5-19	Proxy Port	Спецификация прокси-порта	От 1 до 65535
5-20	Cert. Fingerprt(SHA-1)	Отпечаток пальцев сертификата (SHA-1)	xxxxxxxxxxxxxxxxxxxxxxxx xxxxxxxxxxxxxxxx
5-21	Cert. Fingerprt(SHA-256)	Отпечаток пальцев сертификата (SHA-256)	xxxxxxxxxxxxxxxxxxxxxxxxxxxxxxxx xxxxxxxxxxxxxxxxxxxxxxxxxxxxxxxx

(«XX» означает буквенно-цифровые символы.)

Параметры сети по умолчанию

Соединение с локальной сетью по умолчанию

Элемент	По умолчанию
Имя сети (SSID)	BJNPSETUP
Защита Wi-Fi	Выключено
IP-адрес (IP address) (IPv4)	Автом. настройка (Auto setup)
IP-адрес (IPv6)	Автоматич. настройка
Задать им. принтера (Set printer name)*	XXXXXXXXXXXX
Вкл./выкл. IPv6 (Enable/disable IPv6)	Включить (Enable)
Вкл./выкл. WSD (Enable/disable WSD)	Включить (Enable)
Параметр тайм-аута (Timeout setting)	15 минут (15 minutes)
Вкл./выкл. Bonjour (Enab./disab. Bonjour)	Включить (Enable)
Имя службы	Canon TR4600 series
Настройка LPR (LPR setting)	Включить (Enable)
Протокол RAW (RAW protocol)	Включить (Enable)
LLMNR	Включить (Enable)

(«XX» означает буквенно-цифровые символы.)

* Значение по умолчанию зависит от принтера. Чтобы проверить значение, используйте панель управления.

➔ [Настройки сети](#)

Параметры по умолчанию для беспроводного прямого подключения

Элемент	По умолчанию
Имя устр.бесп.пр.под (WL Direct net.(SSID))	DIRECT-abXX-TR4600series *1
Пароль (Password)	YYYYYYYYYYY *2
Метод защиты	WPA2-PSK (AES)
Подтвердите запрос (Confirm request)	Отображается

*1 Символы «ab» указаны произвольно, а символы «XX» представляют две последние цифры MAC-адреса принтера. (Это значение задается при первом включении принтера.)

*2 Пароль задается автоматически при первом включении принтера.

Беспроводное прямое подключение

Подключить устройства (например, компьютер, смартфон или планшет) к принтеру можно одним из двух методов, приведенных ниже.

- Беспроводное подключение (подключение различного оборудования с помощью маршрутизатора беспроводной сети)
- Прямое беспроводное подключение (устройства подключаются напрямую без маршрутизатора беспроводной сети)

В данном разделе описан режим беспроводного прямого подключения, который позволяет выполнять печать, подключив устройства непосредственно к принтеру.

- **Подключение**
 1. [Активация беспроводного прямого подключения для принтера](#)
 2. [Подключение смартфона/планшета/компьютера к принтеру](#)
- **Изменение параметров**
 - ➔ [Изменение настроек беспроводного прямого подключения](#)

»»» Внимание!

- С использованием беспроводного прямого подключения к принтеру можно одновременно подключить до 5 устройств.
- Проверьте ограничения использования и включите беспроводное прямое подключение для принтера.
 - ➔ [Ограничения](#)

Активация беспроводного прямого подключения для принтера

1. Убедитесь в том, что питание принтера включено.
2. Нажмите кнопку **Настройка (Setup)**.

Отображается экран **Меню настройки (Setup menu)**.
3. Выберите **Парам. устройства (Device settings)** и нажмите кнопку **ОК**.
4. Выберите пункт **Настройки сети (LAN settings)** и нажмите кнопку **ОК**.
5. Выберите **Прямое подключ. (Wireless Direct)** и нажмите кнопку **ОК**.
6. Выберите **Переключ. на бесп.пр.п. (Switch WL Direct)** и нажмите кнопку **ОК**.
7. Прочитайте отображаемое сообщение, выберите **Да (Yes)** и нажмите кнопку **ОК**.

Режим беспроводного прямого подключения включается, и устройство можно подключить к принтеру беспроводным способом.

»»» Примечание.

- По завершении настройки можно проверить **Имя сети(SSID) (Network name(SSID))**, **Протокол защиты (Security protocol)** и **Имя устр.бесп.пр.под (WL Direct net.(SSID))**, нажав кнопку ◀▶.
- После отображения элемента **Протокол защиты (Security protocol)** появится экран с вопросом о том, нужно ли одновременно отображать пароль. Для отображения пароля выберите **Да (Yes)**. Если пароль отображать не нужно, выберите **Нет (No)**.
- При подключении устройства к принтеру требуется ввести пароль. В зависимости от используемого устройства, пароль может и не потребоваться.
- При подключении совместимого с Wi-Fi Direct устройства к принтеру, выберите имя принтера, отображаемое на устройстве.
- О том, как изменить идентификатор (SSID) и пароль, см. ниже.
 - ➔ [Изменение настроек беспроводного прямого подключения](#)

Подключение смартфона/планшета/компьютера к принтеру

1. Включите функцию Wi-Fi на смартфоне/планшете/компьютере.

Включите Wi-Fi в меню настроек на своем смартфоне/планшете/компьютере.

За инструкциями по включению функции Wi-Fi обратитесь к руководству по эксплуатации смартфона/планшета/компьютера.

2. В появившемся на смартфоне/планшете/компьютере списке выберите пункт «DIRECT-XXXX-TR4600series» (где «X» означает буквенно-цифровые символы).

»»» Примечание.

- Если пункт «DIRECT-XXXX-TR4600series» в списке отсутствует, это значит, что беспроводное прямое подключение не включено.

О том, как включить беспроводное прямое подключение, см. в разделе [Изменение параметров принтера для использования беспроводного прямого подключения](#).

3. Введите **Пароль (Password)** на смартфоне/планшете/компьютере.

Смартфон/планшет/компьютер подключен к принтеру.

»»» Примечание.

- Проверьте пароль для режима беспроводного прямого подключения.

Для выполнения проверки воспользуйтесь одним из следующих способов.

 - Отобразите на ЖК-дисплее принтера.
 - ➔ [Настройки сети](#)
 - Распечатайте параметры сети.
 - ➔ [Печать параметров сети](#)

- В зависимости от используемого устройства, введите пароль, необходимый для подключения устройства к данному принтеру по Wi-Fi. Введите пароль, установленный для принтера.
- Если принтер настроен на отображение подтверждения **Подтвердите запрос (Confirm request)** на экране [Изменение настроек беспроводного прямого подключения](#), при подключении к принтеру совместимого беспроводного устройства прямого подключения на ЖК-дисплее принтера отображается экран подтверждения разрешения на подключение.
Убедитесь, что имя на ЖК-дисплее совпадает с именем вашего устройства беспроводной связи, и выберите **Да (Yes)**.

Вы можете осуществлять печать со смартфона или планшета, установив Canon PRINT Inkjet/SELPHY. Загрузите эту программу из App Store и Google Play.

- ➔ Для устройств iOS
- ➔ Для устройств Android

Изменение настроек беспроводного прямого подключения

Измените параметры для режима беспроводного прямого подключения в соответствии с описанной ниже процедурой.

»»» Примечание.

- Для изменения параметров беспроводного прямого подключения необходимо заранее активировать режим беспроводного прямого подключения.
➔ [Активация беспроводного прямого подключения для принтера](#)

1. Убедитесь в том, что питание принтера включено.
2. Нажмите кнопку **Настройка (Setup)**.
Отображается экран **Меню настройки (Setup menu)**.
3. Выберите **Парам. устройства (Device settings)** и нажмите кнопку **ОК**.
4. Выберите пункт **Настройки сети (LAN settings)** и нажмите кнопку **ОК**.
5. Выберите **Прямое подключ. (Wireless Direct)** и нажмите кнопку **ОК**.
6. Выберите параметр настройки.

Нажимайте кнопку ◀▶ для переключения требуемого элемента настройки.

- **Измен. имя (SSID) (Change name (SSID))**

Измените идентификатор (SSID) для беспроводного прямого подключения.

Идентификатор (SSID) — это имя принтера, отображаемое на совместимом с Wi-Fi Direct устройстве.

Для изменения идентификатора (SSID) выполните следующую процедуру.

- Чтобы настроить вручную:
 1. Выберите **Настройка вручную (Manual setup)** и нажмите кнопку **ОК**.
 2. Введите новый идентификатор (SSID).

Для ввода каждой цифры используйте цифровую клавиатуру.

Для перемещения курсора можно использовать кнопку ◀▶.

Один символ можно удалить, нажав кнопку **Назад (Back)**.

Нажмите кнопку * на цифровой клавиатуре для изменения режима ввода (прописные буквы, строчные буквы, цифры).

Нажмите кнопку # на цифровой клавиатуре для изменения символов.
 3. Подтвердите введенные значения, затем нажмите и удерживайте кнопку **ОК**.
 4. Просмотрите отображаемое сообщение, нажмите кнопку **ОК**.
- Чтобы настроить автоматически:
 1. Выберите **Автообновление (Auto update)** и нажмите кнопку **ОК**.
 2. Выберите **Да (Yes)** и нажмите кнопку **ОК**.

»»» Примечание.

- По завершении настройки можно проверить **Имя сети(SSID) (Network name(SSID))**, **Протокол защиты (Security protocol)** и **Имя устр.бесп.пр.под (WL Direct net.(SSID))**, нажав кнопку ◀▶.
- После отображения элемента **Протокол защиты (Security protocol)** появится экран с вопросом о том, нужно ли одновременно отображать пароль. Для отображения пароля выберите **Да (Yes)**. Если пароль отображать не нужно, выберите **Нет (No)**.

• Изменить пароль (Change password)

Измените пароль для режима беспроводного прямого подключения.

- Чтобы настроить вручную:
 1. Выберите **Настройка вручную (Manual setup)** и нажмите кнопку **ОК**.
 2. Введите новый пароль (10 символов).

Для ввода каждой цифры используйте цифровую клавиатуру.

Для перемещения курсора можно использовать кнопку ◀▶.

Один символ можно удалить, нажав кнопку **Назад (Back)**.

Нажмите кнопку * на цифровой клавиатуре для изменения типа вводимых символов (прописные/строчные буквы, цифры).
 3. Подтвердите введенные значения, затем нажмите и удерживайте кнопку **ОК**.
- Чтобы настроить автоматически:
 1. Выберите **Автообновление (Auto update)** и нажмите кнопку **ОК**.
 2. Выберите **Да (Yes)** и нажмите кнопку **ОК**.

»»» Примечание.

- По завершении настройки можно проверить **Имя сети(SSID) (Network name(SSID))**, **Протокол защиты (Security protocol)** и **Имя устр.бесп.пр.под (WL Direct net.(SSID))**, нажав кнопку ◀▶.
- После отображения элемента **Протокол защиты (Security protocol)** появится экран с вопросом о том, нужно ли одновременно отображать пароль. Для отображения пароля выберите **Да (Yes)**. Если пароль отображать не нужно, выберите **Нет (No)**.

- **Подтвердите запрос (Confirm request)**

Измените параметр на экране подтверждения, когда устройство, совместимое с Wi-Fi Direct, подключается к принтеру.

Если необходимо, чтобы на принтере отображался экран с информацией о подключении совместимого с Wi-Fi Direct устройства к данному принтеру, выберите **Да (Yes)** и нажмите кнопку **ОК**.

»»» Внимание!

- Для предотвращения несанкционированного доступа мы рекомендуем выбрать отображение экрана подтверждения.

»»» Примечание.

- При изменении настройки беспроводного прямого подключения на принтере изменятся также настройки беспроводного маршрутизатора на устройстве.


Простое понимание сетевых подключений

Что такое беспроводное подключение

Подключайте принтер к устройствам (например, компьютеру, смартфону или планшету) с помощью маршрутизатора беспроводной сети.

При наличии маршрутизатора беспроводной сети рекомендуется использовать его для установления беспроводного подключения.



- Методы подключения зависят от типа маршрутизатора беспроводной сети.
- В принтере можно изменить параметры сети, такие как имя сети (SSID) и протокол защиты.
- После установки соединения между устройством и маршрутизатором беспроводной сети и появления на экране устройства значка  (значок Wi-Fi) можно подключить устройство к принтеру с помощью маршрутизатора.

Что такое беспроводное прямое подключение

Подключайте принтер к устройствам (например, компьютеру, смартфону или планшету) без использования маршрутизатора беспроводной сети.



- При использовании принтера с беспроводным прямым подключением соединение с Интернетом принтера становится недоступным. В этом случае веб-службы для принтера использовать нельзя.
- При подсоединении устройства, подключенного к Интернету через маршрутизатор беспроводной сети, к принтеру, который использует функцию беспроводного прямого подключения, соединение между устройством и маршрутизатором будет отключено. В этом случае соединение устройства может быть автоматически переключено на соединение передачи мобильных данных (в зависимости от устройства). К интернет-соединению с помощью мобильного устройства применяются платежи за передачу данных.
- В режиме беспроводного прямого подключения можно подключить до пяти устройств одновременно. При попытке подключения шестого устройства, когда пять устройств уже подключены, отображается ошибка. При отображении ошибки отключите устройство, которое не используется, затем снова настройте параметры.
- Параметры сети, такие как имя сети (SSID) и протокол защиты, указываются автоматически.

➔ [Беспроводное прямое подключение](#)

USB-соединение (ссылка)

»»» Примечание.

- Принтер можно подключить к компьютеру с помощью USB-кабеля (USB-подключение). Подготовьте USB-кабель. Подробные сведения см. в разделе [Переключение подключения принтера к сети или оконечным устройствам](#).

Параметры и настройка сетевого подключения

Настройте параметры подключения принтера к компьютеру, смартфону или планшету.

Для получения дополнительных сведений о процедуре настройки см. веб-страницу.

Беспроводное прямое подключение

➔ [Беспроводное прямое подключение](#)

Изменение параметров сети

Дополнительные сведения об изменении параметров подключения принтера к компьютеру, смартфону или планшету см. ниже.

- Чтобы изменить способ подключения к сети, выполните следующие действия:
 - ➔ [Переключение подключения принтера к сети или оконечным устройствам](#)
 - ➔ Изменение режима соединения
- Добавление компьютера, смартфона или планшета на принтер:
 - ➔ [Переключение подключения принтера к сети или оконечным устройствам](#)

Wi-Fi Connection Assistant

Wi-Fi Connection Assistant проверяет или диагностирует параметры принтера и компьютера и восстанавливает их состояние, если с сетевым соединением возникли проблемы. Выберите одну из ссылок ниже для загрузки Wi-Fi Connection Assistant.

➔ Проверка состояния подключения принтера с помощью Wi-Fi Connection Assistant

- Применение/изменение параметров сети (Windows)

Для Windows можно настроить параметры сети с помощью Wi-Fi Connection Assistant.

➔ [Службная программа Wi-Fi Connection Assistant \(Windows\)](#)

- Диагностика и исправление параметров сети (Windows/macOS)

Параметры сети можно диагностировать или исправить с помощью Wi-Fi Connection Assistant.

- **Для Windows:**

➔ [Службная программа Wi-Fi Connection Assistant \(Windows\)](#)

- **Для macOS:**

➔ Службная программа Wi-Fi Connection Assistant (macOS)

Рекомендации по сетевому подключению

См. советы по использованию принтера по сети ниже.

- ➔ [Рекомендации по сетевому подключению \(Windows/macOS\)](#)
- ➔ Настройка конфигурации принтера с помощью веб-браузера
- ➔ Действия по предотвращению несанкционированного доступа

Устранение неполадок

Дополнительные сведения об устранении неполадок сетевого подключения см. в разделе [Ответы на часто задаваемые вопросы о сети](#).

Уведомление/ограничение

Дополнительные сведения см. ниже.

- Ограничения для параметров сети:
 - ➡ [Ограничения](#)
- Уведомления при печати с использованием веб-службы:
 - ➡ Уведомление о печати с помощью веб-службы

Ограничения

При подключении другого устройства, когда одно устройство (например, компьютер) уже подключено к принтеру, используйте тот же метод подключения, что и для первого устройства.

При подключении с использованием другого метода подключение к используемому устройству будет отключено.

Подключение через маршрутизатор беспроводной сети

- Убедитесь, что устройство и маршрутизатор беспроводной сети подключены. Информацию о проверке этих параметров см. в руководстве, входящем в комплект поставки маршрутизатора беспроводной сети, или свяжитесь с производителем.

Если устройство уже подключено к принтеру без использования маршрутизатора беспроводной сети, снова подключите его с помощью маршрутизатора беспроводной сети.

- Конфигурация, функции маршрутизатора, процедуры настройки и параметры защиты маршрутизаторов беспроводной сети зависят от системного окружения. Для получения сведений см. руководство по маршрутизатору беспроводной сети или обратитесь к его производителю.
- Данный принтер не поддерживает стандарты беспроводной сети, использующие диапазон 5 ГГц. Проверьте, поддерживает ли используемое устройство стандарт IEEE802.11n (2,4 ГГц), IEEE802.11g или IEEE802.11b.
- Если устройство настроено на режим «Только IEEE802.11n», использование протокола защиты TKIP невозможно. Измените протокол защиты устройства на какой-либо другой протокол, отличный от TKIP, или измените настройку на какую-либо другую, отличную от «Только IEEE802.11n».

Соединение между устройством и беспроводным маршрутизатором может быть временно выключено при изменении настройки. Не переходите к следующему экрану этого руководства до завершения настройки.

- Для использования устройства в офисе обратитесь к администратору сети.
- Обратите внимание, что при подключении к сети без защиты существует риск раскрытия личной информации сторонним лицам.

Прямое подключ.

»»» Внимание!

- При подсоединении устройства, подключенного к Интернету через маршрутизатор беспроводной сети, к принтеру, который находится в режиме Прямое подключ., существующее соединение между устройством и маршрутизатором будет отключено. В этом случае соединение устройства может быть автоматически переключено на соединение передачи мобильных данных (в зависимости от устройства). К передаче мобильных данных по сети Интернет могут применяться платежи (в зависимости от тарифного плана).

- При подключении устройства и принтера в режиме Прямое подключ. информация о соединении сохраняется в параметрах Wi-Fi. Устройство может подключиться к принтеру автоматически, даже после отключения или подключения к другому маршрутизатору беспроводной сети.

– Чтобы предотвратить автоматическое подключение к принтеру, который находится в режиме Прямое подключ., измените режим подключения после использования принтера или отмените автоматическое подключение в параметрах Wi-Fi устройства. Информацию об изменении параметров вашего устройства см. в руководстве, входящем в комплект поставки устройства, или свяжитесь с производителем.

- При установке соединения между устройством и принтером в режиме Прямое подключ. Интернет-соединение может быть недоступно в зависимости от используемой среды. В этом случае веб-службы для принтера использовать нельзя.
- В режиме Прямое подключ. можно подключить до пяти устройств одновременно. При попытке подключения шестого устройства, когда пять устройств уже подключены, отображается ошибка. При отображении ошибки отключите устройство, которое не использует принтер, а затем снова настройте параметры.
- Устройства, подключенные к принтеру в режиме Прямое подключ., не могут взаимодействовать друг с другом.
- При использовании режима Прямое подключ. нельзя обновить микропрограмму принтера.
- Когда устройство подключено к принтеру без использования маршрутизатора беспроводной сети и вы хотите снова настроить его на использование того же метода соединения, сначала отключите устройство. Отключите соединение между устройством и принтером на экране параметров Wi-Fi.

Рекомендации по сетевому подключению (Windows/macOS)

- **Обнаружены принтеры с одинаковым именем**
- **Переключение подключения принтера к сети или оконечным устройствам**

Обнаружены принтеры с одинаковым именем

Во время настройки при обнаружении принтера на экране результатов может отобразиться несколько принтеров с одинаковым именем.

Выберите принтер путем проверки соответствующих параметров принтера и параметров на экране результатов определения.

- **Для Windows:**

Проверьте MAC-адрес или серийный номер принтера, чтобы выбрать из результатов правильный принтер.

- **Для macOS:**

Имена принтеров отображаются вместе с MAC-адресами, которые добавляются в конце имен, или отображаются в качестве имен принтеров, определенных службой Bonjour.

Проверьте такие идентификаторы, как MAC-адрес, имя принтера, определенное службой Bonjour, и серийный номер принтера, чтобы выбрать принтер из тех, которые отображаются в результатах.

»»» Примечание.

- Серийный номер может не отображаться на экране результатов.

Для проверки MAC-адреса и серийного номера принтера распечатайте информацию о параметрах сети.

➔ [Печать параметров сети](#)

»»» Примечание.

- На некоторых моделях серийный номер можно посмотреть на ЖК-дисплее.

➔ [Сведения о системе](#)

Переключение подключения принтера к сети или оконечным устройствам

При подключении к принтеру компьютера, вновь добавленного в среду локальной сети, изменении метода подключения с USB на локальную сеть или изменении метода подключения к беспроводной сети (Wi-Fi) проверьте следующие элементы.

- ➔ [Подключение к другому компьютеру через локальную сеть / изменение способа подключения с USB на локальную сеть](#)
- ➔ [Переключение способа подключения по локальной сети](#)
- ➔ [Повторная настройка способа подключения по Wi-Fi](#)

Подключение к другому компьютеру через локальную сеть / изменение способа подключения с USB на локальную сеть

Для подключения дополнительного компьютера к принтеру по локальной сети или для изменения способа подключения с USB на локальную сеть см. инструкции по выполнению настройки в Руководство по настройке.

Переключение способа подключения по локальной сети

Если вы хотите изменить метод подключения на USB, когда принтер используется с подключением к локальной сети, проверьте следующий элемент.

- Для Windows:
 - Сведения о настройке см. в Руководство по настройке.
- Для macOS:
 - Сведения о настройке см. в Руководство по настройке.

Повторная настройка способа подключения по Wi-Fi


Чтобы изменить способ подключения по Wi-Fi (инфраструктура или беспроводное прямое подключение), выполните одну из приведенных ниже процедур.

- Для Windows:
 - См. Изменение режима соединения.
 - Выполните настройку на экране **Параметры сети (Network Settings)** в Wi-Fi Connection Assistant.

▶▶▶ Внимание!

- Прежде чем настраивать параметры с помощью Wi-Fi Connection Assistant, включите на принтере режим простого беспроводного подключения (функцию «Простое беспров. подкл.»), выполнив следующие действия.

1. Убедитесь, что принтер включен.

2. Нажмите и удерживайте в течение 3 секунд кнопку  (Меню/Беспроводное подключение (Menu/Wireless connect)).

➔ [ЖК-дисплей и панель управления](#)

3. Выполните действия, следуя инструкциям на компьютере, смартфоне/планшете.

4. Если появится сообщение о завершении настройки, нажмите кнопку **ОК**.

- **Для macOS:**

См. Изменение режима соединения.

Wi-Fi Connection Assistant (Windows)

- **Wi-Fi Connection Assistant**
- **Запуск программы Wi-Fi Connection Assistant**
- **Диагностика и исправление параметров сети**
- **Настройка/изменение параметров сети**
- **Список моделей, которые не поддерживают функцию диагностики и исправления**
- **Список моделей, которые не поддерживают конфигурацию IPv6 через USB-соединение**

Wi-Fi Connection Assistant

Программа Wi-Fi Connection Assistant позволяет выполнять диагностику или исправление состояния сети, а также настраивать параметры принтера в сети.

Wi-Fi Connection Assistant позволяет выполнять следующие операции:

- Поиск принтеров в сети и начальная настройка сетевых параметров для найденных принтеров
- Начальная настройка сетевых параметров путем подключения принтера к компьютеру при помощи кабеля USB (недоступно для некоторых моделей)
- Изменение параметров сети для принтера
- Диагностика параметров принтера и компьютера, на котором установлена программа Wi-Fi Connection Assistant, в случае возникновения проблем с подключением. Кроме того, программа Wi-Fi Connection Assistant исправляет состояние принтера и компьютера (недоступно для некоторых моделей).

»»» Внимание!

- Пароль администратора уже установлен в принтере на момент покупки — это зависит от того, какой принтер используется. При изменении параметров сети требуется проверка подлинности с помощью пароля администратора.

Сведения:

- ➔ Пароль администратора

Для повышения безопасности рекомендуется изменить пароль администратора.

- ➔ Изменение пароля администратора

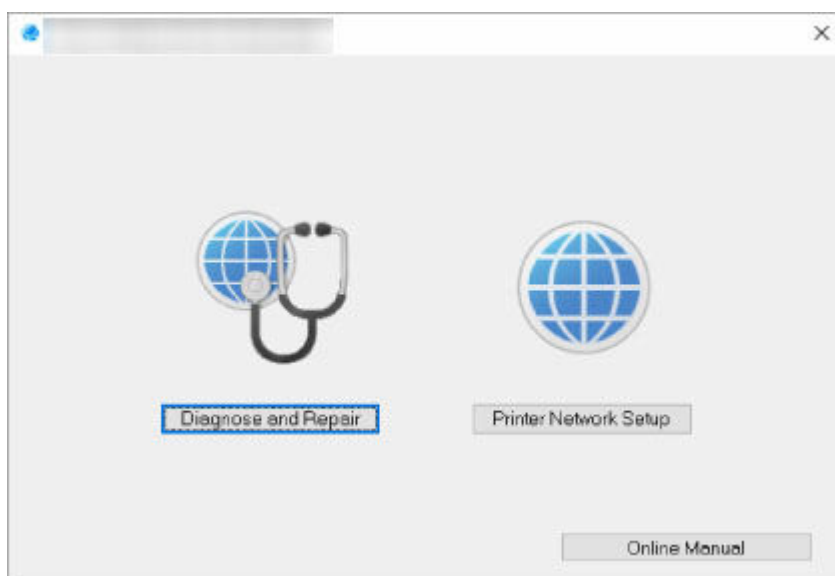
- Для использования принтера в локальной сети убедитесь в наличии оборудования, необходимого для данного типа соединения, например маршрутизатора беспроводной сети или кабеля локальной сети.
- При установке Wi-Fi Connection Assistant отключите функцию блокировки брандмауэра.
- Не изменяйте параметры сети с помощью Wi-Fi Connection Assistant во время печати.

Запуск программы Wi-Fi Connection Assistant

Запустите программу Wi-Fi Connection Assistant, как показано ниже.

- В ОС Windows 10 выберите **Пуск (Start) > (Все приложения (All apps) >) > Canon Utilities > Wi-Fi Connection Assistant**.
- В Windows 8.1 или Windows 8 выберите **Wi-Fi Connection Assistant** на экране **Пуск (Start)** для запуска программы Wi-Fi Connection Assistant. Если **Wi-Fi Connection Assistant** не отображается на экране **Пуск (Start)**, выберите чудо-кнопку **Поиск (Search)** и выполните поиск "Wi-Fi Connection Assistant".
- В операционной системе Windows 7 или Windows Vista нажмите кнопку **Пуск (Start)** и последовательно выберите **Все программы (All Programs), Canon Utilities, Wi-Fi Connection Assistant, Wi-Fi Connection Assistant**.

При запуске Wi-Fi Connection Assistant появится сообщение. Проверьте сообщение и выберите **Да (Yes)**. Появится следующий экран.



Выберите **Диагностика и исправление** или **Сетевая настройка принтера** на открывшемся экране.

- Если вы выберете **Диагностика и исправление**:
 - ➔ [Диагностика и исправление параметров сети](#)
- Если вы выберете **Сетевая настройка принтера**:
 - ➔ [Настройка/изменение параметров сети](#)

Диагностика и исправление параметров сети

Wi-Fi Connection Assistant выполняет диагностику и исправление параметров компьютера или соединения между компьютером и принтером при возникновении проблем (например, не удается выполнить печать с принтера в сети).

»»» Внимание!

- Некоторые модели не поддерживают функцию диагностики и исправления.

Сведения:

- ➔ [Список моделей, которые не поддерживают функцию диагностики и исправления](#)

Выполните указанные ниже действия.

1. [Запустите программу Wi-Fi Connection Assistant.](#)
2. Проверьте появившееся сообщение и выберите **Да (Yes)**.
3. Выберите **Диагностика и исправление** на открывшемся экране.

Выполните операции, следуя инструкциям на экране.

»»» Примечание.

- Эта функция проверяет следующее:
 - подключен ли компьютер к маршрутизатору
 - возможен ли просмотр веб-страницы в Интернете
 - может ли принтер быть обнаружен в сети
 - достаточны ли уровни сигнала и соединения (при использовании Wi-Fi)
 - соответствует ли настройка порта принтера настройке сети

Настройка/изменение параметров сети

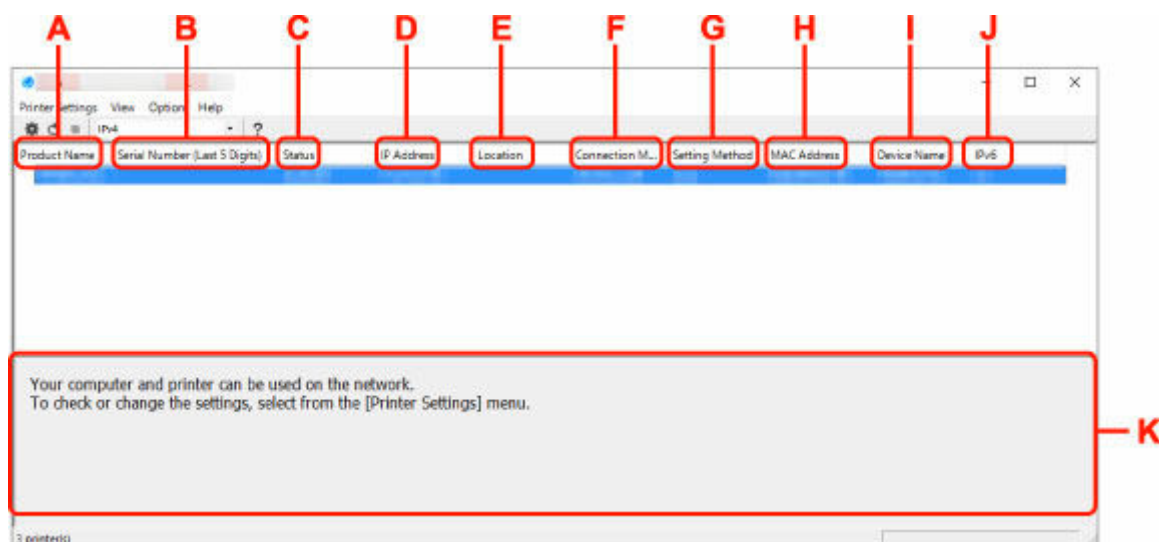
- **Экран Canon Wi-Fi Connection Assistant**
- **Настройка параметров сети**

Экран Canon Wi-Fi Connection Assistant

- ➔ [Элементы на экране Canon Wi-Fi Connection Assistant](#)
- ➔ [Меню на экране Canon Wi-Fi Connection Assistant](#)
- ➔ [Элементы на панели инструментов экрана Canon Wi-Fi Connection Assistant](#)

Элементы на экране Canon Wi-Fi Connection Assistant

Следующий экран появляется, если запустить Wi-Fi Connection Assistant и выбрать **Сетевая настройка принтера**. На экране отображаются список найденных принтеров и следующие элементы.



A. Название продукта (Product Name)

Отображается название продукта найденного принтера. Значок на рисунке ниже отображается слева, когда использование принтера невозможно.



: отображается в случае, если требуется настройка принтера или он не был настроен.



: Отображается при дублировании IP-адреса в другой принтер.



: Отображается при отсутствии связи с принтером.

Примечание.

- Если принтер, который необходимо использовать, не найден, попробуйте задать критерии поиска принтера.
 - ➔ Настройка критериев поиска принтера/поиск определенного принтера
- Выберите правой кнопкой мыши принтер для отображения элементов настройки или элементов для подтверждения.

B. Серийный номер (последние 5 цифр) (Serial Number (Last 5 Digits))

Отображаются последние пять цифр серийного номера принтера.

C. Состояние (Status)

Отображается состояние принтера, как показано ниже.

- **Доступно (Available)**

Показывает, что принтер доступен.

- **Настройка завершена (Setup Completed)**

Появляется после настройки сети и нажатия кнопки **Задать (Set)** для закрытия окна.

- **Требуется настройка (Requires Setup)**

Указывает на необходимость выполнения настройки Wi-Fi на принтере.

➔ [Настройка/изменение параметров Wi-Fi](#)

- **Не задано (Not Set)**

Показывает, что использование принтера в сети невозможно или что протокол IPv6 отключен. Укажите IP-адрес или включите протокол IPv6 в разделе **Параметры сети... (Network Settings...)**.

➔ [Настройка/изменение параметров Wi-Fi](#)

- **Перекрытие IP-адреса (IP Address Overlap)**

Показывает, что IP-адрес дублирован на другой принтер.

- **Неизвест. (Unknown)**

Показывает, что принтер, состояние которого было ранее распознано как **Доступно (Available)**, невозможно использовать в данный момент.

»»» **Примечание.**

- При выборе **USB** в раскрывающемся меню на панели инструментов ничего не отображается.

D. IP-адрес (IP Address)

Отображается IP-адрес принтера. Ничего не отображается, если состояние принтера — **Требуется настройка (Requires Setup)**.

»»» **Примечание.**

- При выборе **USB** в раскрывающемся меню на панели инструментов отображается "-".

E. Расположение (Location)

Отображается расположение принтера, если он зарегистрирован. Ничего не отображается, если состояние принтера — **Требуется настройка (Requires Setup)**.

»»» **Примечание.**

- При выборе **USB** в раскрывающемся меню на панели инструментов ничего не отображается.

➔ [Назначение сведений о принтере](#)

F. Способ подключения (Connection Method)

Отображение способа подключения принтера (проводная сеть, Wi-Fi или USB).

»»» **Примечание.**

- При выборе **USB** в раскрывающемся меню на панели инструментов отображается **USB**.
- Если принтер поддерживает оба способа подключения по локальной сети, принтер определяется в качестве двух принтеров, и они отображаются отдельно. (В разделе

Серийный номер (последние 5 цифр) (Serial Number (Last 5 Digits)) отображаются одинаковые номера.)

- Если принтер не поддерживает подключение по проводной сети, проводная сеть не отображается.
- Если вы используете программу Wi-Fi Connection Assistant на компьютере, который не поддерживает Wi-Fi, значение Wi-Fi не отображается.

G. Метод настройки (Setting Method)

Отображается метод настройки принтера.

- **Авто (Auto)**

Отображается, если принтер используется IP-адресом, настроенным автоматически.

- **Вручную (Manual)**

Отображается, если принтер используется IP-адресом, настроенным вручную.

»»» Примечание.

- При выборе **USB** в раскрываемом меню на панели инструментов отображается "-".

H. MAC-адрес (MAC Address)

Отображается MAC-адрес найденного принтера.

»»» Примечание.

- При выборе **USB** в раскрываемом меню на панели инструментов отображается "-".

I. Имя устройства (Device Name)

Отображается имя устройства принтера, если он зарегистрирован.

»»» Примечание.

- При выборе **USB** в раскрываемом меню на панели инструментов ничего не отображается.
- Принтер со значением **Требуется настройка (Requires Setup)** для параметра **Состояние (Status)** не отображается.

➔ [Назначение сведений о принтере](#)

J. IPv6

Вкл. (On) отображается, если IPv6-адрес назначен для принтера.

»»» Примечание.

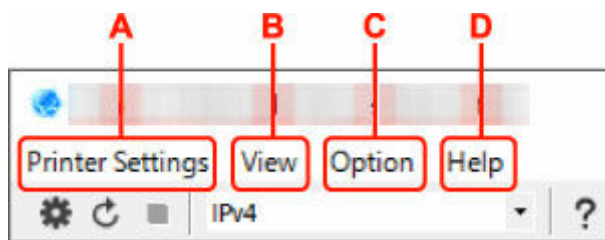
- При выборе **USB** в раскрываемом меню на панели инструментов отображается "-".

K. Просмотр состояния принтера и руководств по эксплуатации.

При выборе принтера из списка принтеров отображается его текущее состояние и дальнейшие инструкции.

Меню на экране программы Canon Wi-Fi Connection Assistant

Этот раздел содержит описание меню на экране **Canon Wi-Fi Connection Assistant**.



A. Меню Параметры принтера (Printer Settings)

- ➔ Меню "Параметры принтера"

B. Меню Вид (View)

- ➔ Меню "Вид"

C. Меню Параметры (Option)

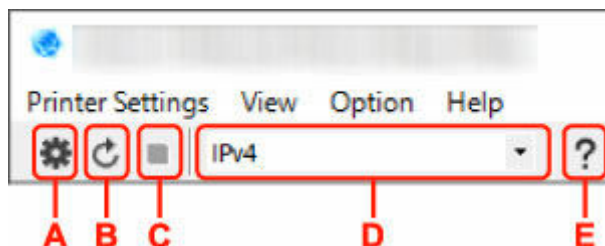
- ➔ Меню "Параметры"

D. Меню Справка (Help)

- ➔ Меню "Справка"

Элементы на панели инструментов экрана Canon Wi-Fi Connection Assistant

Этот раздел содержит описание элементов на панели инструментов экрана **Canon Wi-Fi Connection Assistant**.



A. Настройка проводной сети или Wi-Fi.

»»» Примечание.

- Данный элемент работает аналогично функции **Параметры сети... (Network Settings...)** в меню **Параметры принтера (Printer Settings)**.

B. Повторное обнаружение принтеров.

»»» Примечание.

- Данный элемент работает аналогично функции **Обновить (Update)** в меню **Вид (View)**.

C. Прекращение обнаружения принтеров.

»»» Примечание.

- Данный элемент работает аналогично функции **Отмена (Cancel)** в меню **Вид (View)**.

D. Переключение списка принтеров. (IPv4, IPv6 или USB принтеры)

»»» Примечание.

- Данный элемент работает аналогично функции **Изменить вид (Switch View)** в меню **Вид (View)**.

- Также можно отобразить список подключенных по USB принтеров. (Недоступно для некоторых моделей.) В этом случае выберите **USB**.

Е. Отображение данного руководства.

»»» Примечание.

- Данный элемент работает аналогично функции **Онлайн-руководство (Online Manual)** в меню **Справка (Help)**.

Настройка параметров сети

- **Настройка/изменение параметров подключения по проводной сети (кабель Ethernet)**
- **Настройка/изменение параметров Wi-Fi**
- **Назначение сведений о принтере**

Настройка/изменение параметров подключения по проводной сети (кабель Ethernet)

Чтобы настроить/изменить параметры проводной сети, выполните следующие действия.

»»» Примечание.

- Для некоторых моделей можно выполнить настройку сетевых параметров для подключенных по USB принтеров с помощью Wi-Fi Connection Assistant. Выберите **USB** в разделе **Изменить вид (Switch View)** меню **Вид (View)** для отображения принтеров, доступных для настройки.

1. [Запустите программу Wi-Fi Connection Assistant.](#)

2. Проверьте появившееся сообщение и выберите **Да (Yes)**.

3. Выберите **Сетевая настройка принтера** на открывшемся экране.

Появится список найденных принтеров.

4. В списке принтеров выберите принтер, для которого необходимо настроить/изменить параметры.

Чтобы выполнить настройки, выберите принтер со значением **Проводная сеть (Wired LAN)** для параметра **Способ подключения (Connection Method)** и значением **Доступно (Available)** для параметра **Состояние (Status)**.

Вы можете выполнить настройки для принтера без значения **Доступно (Available)** для параметра **Состояние (Status)** с помощью USB-подключения.


Чтобы выполнить настройку для принтера с USB-подключением, выберите **USB** в раскрывающемся меню на панели инструментов и принтер, на котором требуется выполнить/изменить настройки.

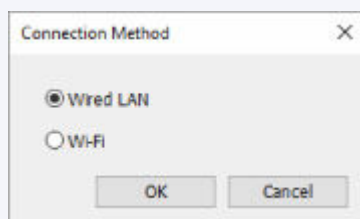
5. Выберите **Параметры сети... (Network Settings...)** в меню **Параметры принтера (Printer Settings)**.

Появится экран **Подтверждение пароля принтера (Confirm Printer Password)**.

Дополнительную информацию о пароле см. в разделе **Пароль администратора**.

»»» Примечание.

- Нажмите значок , чтобы настроить/изменить параметры.
- При выборе принтера с USB-подключением в шаге 4 приведенный ниже экран появляется после отображения экрана **Подтверждение пароля принтера (Confirm Printer Password)**



Выберите **Проводная сеть (Wired LAN)** и нажмите **ОК**.

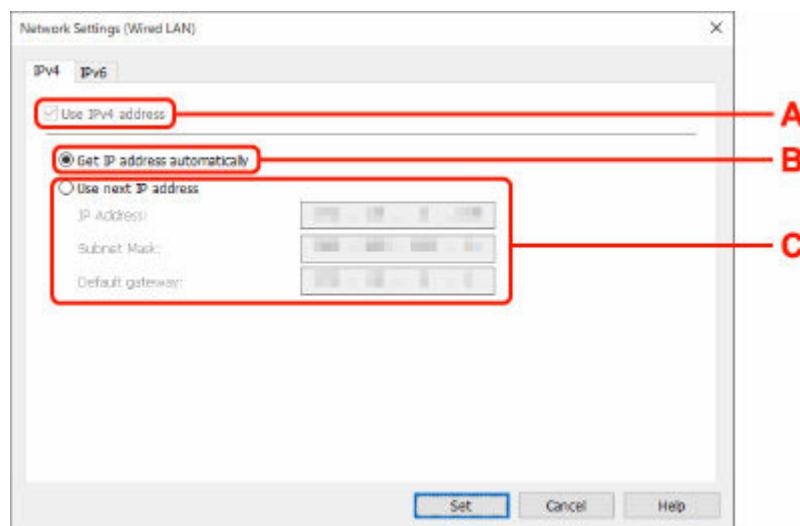
6. Введите пароль и нажмите ОК.

Откроется экран **Параметры сети (Network Settings)**.

7. Настройте/измените параметры.

Отображение экрана можно переключать между IPv4 и IPv6. Нажмите вкладку, чтобы изменить протокол.

- Параметры IPv4



A. Использовать IPv4-адрес (Use IPv4 address)

Всегда выбран. (отображается, как заблокированный элемент)

B. Получить IP-адрес автоматически (Get IP address automatically)

Выберите данную функцию для использования IP-адреса, автоматически присвоенного DHCP-сервером. На маршрутизаторе должны быть активированы функции DHCP-сервера.

C. Использовать следующий IP-адрес (Use next IP address)

Выберите данный параметр, если в настройках, где используется принтер, нет доступных функциональных возможностей сервера DHCP или необходимо использовать фиксированный IP-адрес.

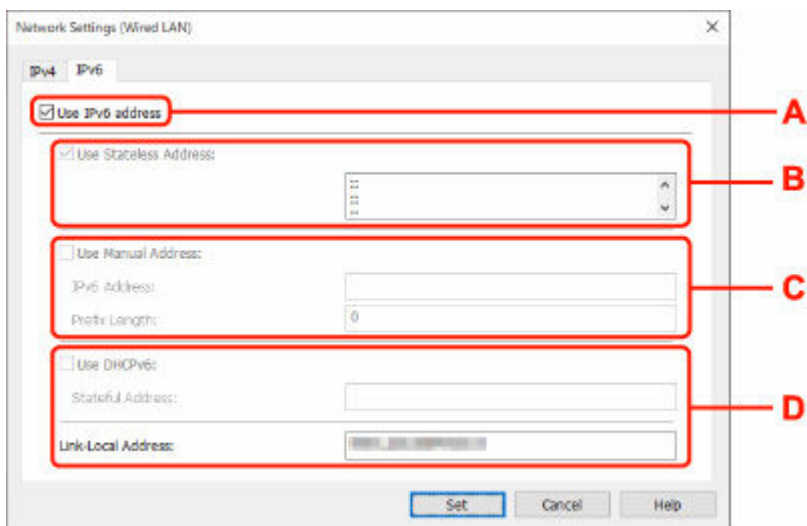
Введите IP-адрес, маску подсети и шлюз по умолчанию.

- Параметры IPv6

▶▶▶ Примечание.

- При выборе подключенного через USB принтера в шаге 4 вы не можете выполнять настройку параметров IPv6 в зависимости от используемого принтера.

Подробные сведения см. в разделе [Список моделей, которые не поддерживают конфигурацию IPv6 через USB-соединение](#).



A. Использовать IPv6-адрес (Use IPv6 address)

Выберите этот параметр, если принтер используется в среде IPv6.

B. Использовать адрес без сохранения: (Use Stateless Address:)

Выберите этот параметр, если используется IP-адрес, назначенный автоматически. Используйте маршрутизатор, совместимый с протоколом IPv6.

»»» Примечание.

- Доступность этого элемента настройки зависит от используемого принтера.

C. Использовать адрес, введенный вручную: (Use Manual Address:)

Выберите данный параметр, если в настройках, где используется принтер, нет доступных функциональных возможностей сервера DHCP или необходимо использовать фиксированный IP-адрес.

Введите IP-адрес и длину префикса IP-адреса.

»»» Примечание.

- Доступность этого элемента настройки зависит от используемого принтера.

D. Использовать DHCPv6: (Use DHCPv6:)

Выберите этот параметр, если вы получаете IP-адрес с помощью DHCPv6.

»»» Примечание.

- Доступность этого элемента настройки зависит от используемого принтера.

8. Нажмите **Задать (Set)**.

Настройка/изменение параметров Wi-Fi

Чтобы настроить/изменить параметры Wi-Fi, выполните следующие действия.

»»» Внимание!

- Включите "Простое беспроводное соединение (настройка соединения без кабеля)", прежде чем выполнять настройку принтера. (Необязательно, если необходимо изменить IP-адрес.) Для получения дополнительной информации выполните поиск фразы "NR049" в онлайн-руководстве по вашему принтеру и см. показанную страницу.
- Из соображений безопасности при использовании принтера по сети Wi-Fi настоятельно рекомендуется выполнить настройки безопасности для сети Wi-Fi с помощью WPA/WPA2.

»»» Примечание.

- Для некоторых моделей можно выполнить настройку сетевых параметров для подключенных по USB принтеров с помощью Wi-Fi Connection Assistant. Выберите **USB** в разделе **Изменить вид (Switch View)** меню **Вид (View)** для отображения принтеров.

1. [Запустите программу Wi-Fi Connection Assistant.](#)

2. Проверьте появившееся сообщение и выберите **Да (Yes)**.

3. Выберите **Сетевая настройка принтера** на открывшемся экране.

Появится список найденных принтеров.

4. В списке принтеров выберите принтер, для которого необходимо настроить/изменить параметры.

Чтобы выполнить настройки, выберите принтер со значением **Wi-Fi** для параметра **Способ подключения (Connection Method)** и значением **Доступно (Available)** или **Требуется настройка (Requires Setup)** для параметра **Состояние (Status)**.

Вы можете выполнить настройки для принтера без значения **Доступно (Available)** или **Требуется настройка (Requires Setup)** для параметра **Состояние (Status)** с помощью USB-подключения.


Чтобы выполнить настройку для принтера с USB-подключением, выберите **USB** в раскрывающемся меню на панели инструментов и принтер, на котором требуется выполнить/изменить настройки.

5. Выберите **Параметры сети... (Network Settings...)** в меню **Параметры принтера (Printer Settings)**.

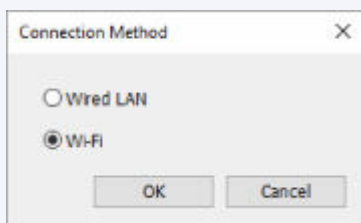
Появится экран **Подтверждение пароля принтера (Confirm Printer Password)**.

Дополнительную информацию о пароле см. в разделе **Пароль администратора**.

»»» Примечание.

- Нажмите значок , чтобы настроить/изменить параметры.

- При выборе принтера с USB-подключением в шаге 4, и если выбранный принтер поддерживает проводную сеть, приведенный ниже экран появится после отображения экрана **Подтверждение пароля принтера (Confirm Printer Password)**



Выберите **Wi-Fi** и нажмите **OK**.

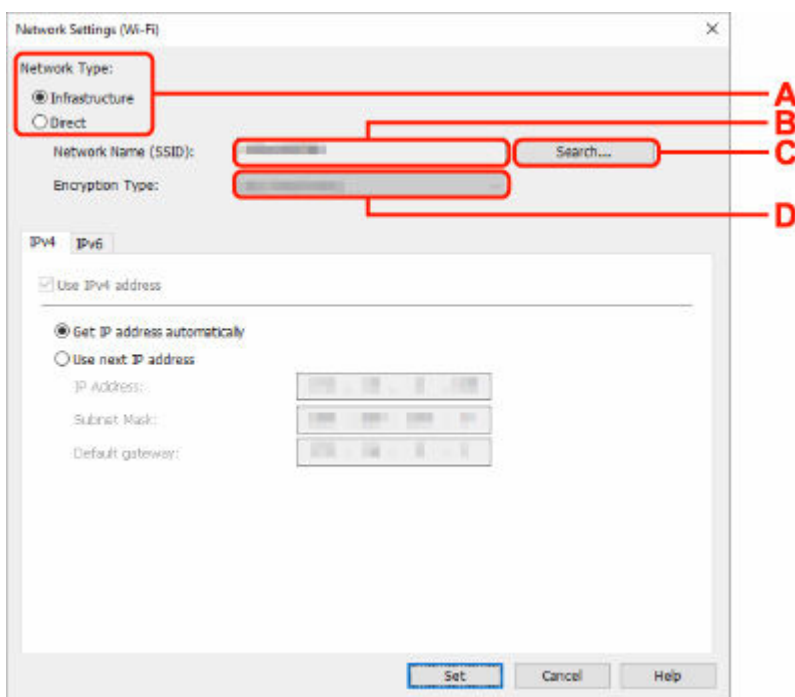
6. Введите пароль и нажмите **OK**.

Откроется экран **Параметры сети (Network Settings)**.

7. Настройте/измените параметры.

Отображение экрана можно переключать между IPv4 и IPv6. Нажмите вкладку, чтобы изменить протокол.

- Параметры IPv4/IPv6



A. Тип сети: (Network Type:)

Выберите режим Wi-Fi.

- **Инфраструктура (Infrastructure)**

Подключение принтера к Wi-Fi с помощью маршрутизатора беспроводной сети.

- **Прямой (Direct)**

Подключение принтера к устройствам беспроводной связи (смартфон или планшет) без использования маршрутизатора беспроводной сети.

»»» Примечание.

- При включении сети Wi-Fi на компьютере и выборе подключенного через USB принтера в шаге 4 можно выбрать пункт **Прямой (Direct)** в зависимости от используемого принтера.
 - Если выбрано значение **Прямой (Direct)**, все элементы отображаются как заблокированные и выполнение каких-либо настроек невозможно.
- Кроме того, подключение к Интернету с компьютера может быть невозможно в зависимости от операционной системы.

В. Имя сети (SSID): (Network Name (SSID):)

Отображается имя сети (SSID) Wi-Fi, которая используется в данный момент.

Имя сети (SSID) для беспроводного прямого подключения появляется при использовании беспроводного прямого подключения.

С. Поиск... (Search...)

Отображается экран **Найденные маршрутизаторы беспроводной сети (Detected Wireless Routers)**, в котором можно выбрать маршрутизатор беспроводной сети для подключения. Маршрутизатор беспроводной сети, который уже подключен к компьютеру, имеет значение **Доступно (Available)** в параметре **Состояние связи (Communication Status)**.

При выборе в списке маршрутизатора беспроводной сети со значением **Не подключено (Not Connected)** для параметра **Состояние связи (Communication Status)** нажмите **Задать (Set)**, чтобы открыть экран настройки WPA/WPA2 или WEP для маршрутизатора беспроводной сети.

- ➔ Если отображается экран "Сведения о WEP"
- ➔ Если отображается экран "Сведения о WPA/WPA2"

D. Тип шифрования: (Encryption Type:)

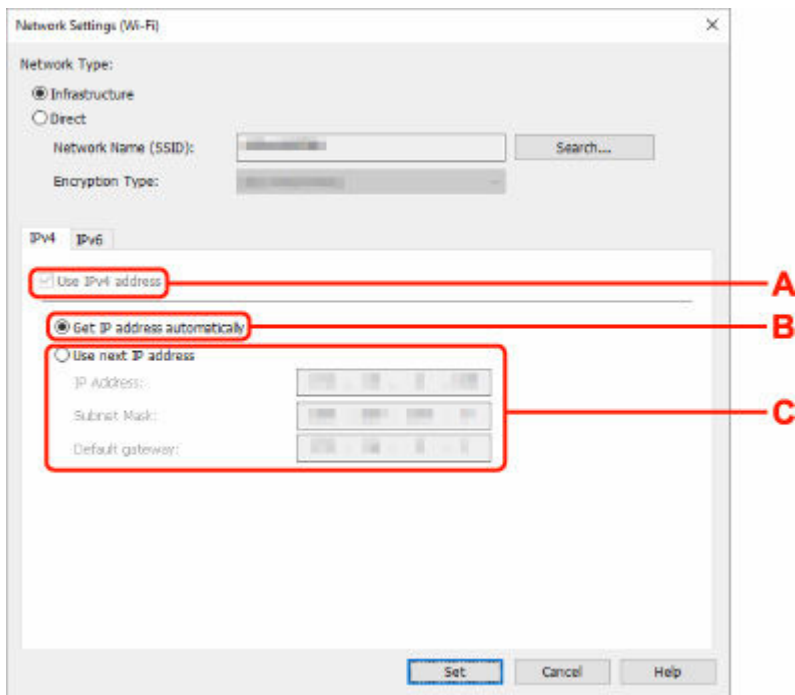
Отображение используемого метода шифрования в сети Wi-Fi.

- Параметры IPv4

»»» Примечание.

- Следующие элементы настройки доступны, только если выбрано значение **Инфраструктура (Infrastructure)** для параметра **Тип сети: (Network Type:)**.

Если выбрано значение **Прямой (Direct)**, все элементы отображаются как заблокированные и выполнение каких-либо настроек невозможно.



A. Использовать IPv4-адрес (Use IPv4 address)

Всегда выбран. (отображается, как заблокированный элемент)

B. Получить IP-адрес автоматически (Get IP address automatically)

Выберите данную функцию для использования IP-адреса, автоматически присвоенного DHCP-сервером. На маршрутизаторе беспроводной сети должны быть активированы функции DHCP-сервера.

C. Использовать следующий IP-адрес (Use next IP address)

Выберите данный параметр, если в настройках, где используется принтер, нет доступных функциональных возможностей сервера DHCP или необходимо использовать фиксированный IP-адрес.

Введите IP-адрес, маску подсети и шлюз по умолчанию.

- Параметры IPv6

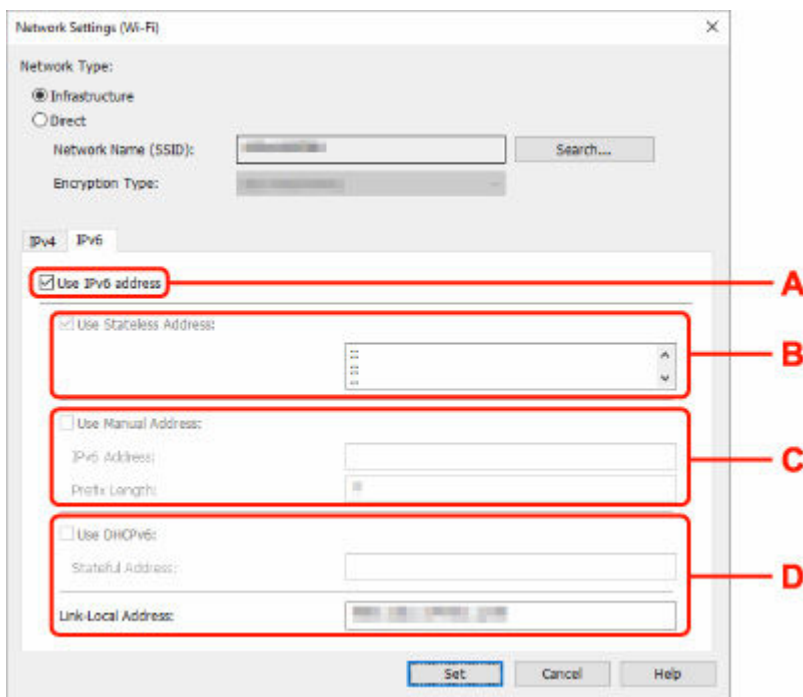
▶▶▶ Примечание.

- При выборе подключенного через USB принтера в шаге 4 вы не можете выполнять настройку параметров IPv6 в зависимости от используемого принтера.

Подробные сведения см. в разделе [Список моделей, которые не поддерживают конфигурацию IPv6 через USB-соединение](#).

- Следующие элементы настройки доступны, только если выбрано значение **Инфраструктура (Infrastructure)** для параметра **Тип сети: (Network Type:)**.

Если выбрано значение **Прямой (Direct)**, все элементы отображаются как заблокированные и выполнение каких-либо настроек невозможно.



A. **Использ. IPv6-адрес (Use IPv6 address)**

Выберите этот параметр, если принтер используется в среде IPv6.

B. **Использовать адрес без сохранения: (Use Stateless Address:)**

Выберите этот параметр, если используется IP-адрес, назначенный автоматически. Используйте маршрутизатор, совместимый с протоколом IPv6.

»»» **Примечание.**

- Доступность этого элемента настройки зависит от используемого принтера.

C. **Использовать адрес, введенный вручную: (Use Manual Address:)**

Выберите данный параметр, если в настройках, где используется принтер, нет доступных функциональных возможностей сервера DHCP или необходимо использовать фиксированный IP-адрес.

Введите IP-адрес и длину префикса IP-адреса.

»»» **Примечание.**

- Доступность этого элемента настройки зависит от используемого принтера.

D. **Использовать DHCPv6: (Use DHCPv6:)**

Выберите этот параметр, если вы получаете IP-адрес с помощью DHCPv6.

»»» **Примечание.**

- Доступность этого элемента настройки зависит от используемого принтера.

8. Нажмите **Задать (Set)**.

Назначение сведений о принтере

Выполните следующие действия, чтобы назначить/изменить имя расположения или имя устройства для принтера.

Имена отображаются в разделах **Имя устройства:** и **Расположение:** на экране **Canon Wi-Fi Connection Assistant**.

▶▶▶ Примечание.

- При выборе **USB** в раскрывающемся меню на панели инструментов этот элемент недоступен.

1. [Запустите программу Wi-Fi Connection Assistant.](#)

2. Проверьте появившееся сообщение и выберите **Да (Yes)**.

3. Выберите **Сетевая настройка принтера** на открывшемся экране.

Появится список найденных принтеров.

4. Выберите принтер, которому необходимо назначить имя расположения и имя устройства.

Выберите принтер со значением **Доступно (Available)** в параметре **Состояние (Status)**.

5. Выберите **Расширенные настройки принтера... (Detailed Printer Settings...)** в меню **Параметры принтера (Printer Settings)**.

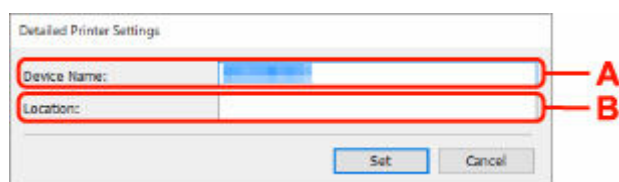
Появится экран **Подтверждение пароля принтера (Confirm Printer Password)**.

Дополнительную информацию о пароле см. в разделе **Пароль администратора**.

6. Введите пароль и нажмите **ОК**.

Появится экран **Расширенные настройки принтера (Detailed Printer Settings)**.

7. Настройте/измените параметры.



Доступны следующие элементы настройки.

A. Имя устройства: (Device Name:)

Назначение имени устройства.

B. Расположение: (Location:)

Назначение имени расположения.

8. Нажмите **Задать (Set)**.

Список моделей, которые не поддерживают функцию диагностики и исправления

Следующие модели не поддерживают функцию "Диагностика и исправление" программы Wi-Fi Connection Assistant.

- G4000 series
- PRO-500 series
- PRO-1000 series
- MB2100 series
- MB2700 series
- MB5100 series
- MB5400 series
- iB4100 series
- PRO-520
- PRO-540
- PRO-540S
- PRO-560
- PRO-560S
- PRO-2000
- PRO-4000
- PRO-4000S
- PRO-6000
- PRO-6000S
- TS9000 series
- TS8000 series
- TS6000 series
- TS5000 series
- MG3000 series
- E470 series

Список моделей, которые не поддерживают конфигурацию IPv6 через USB-соединение

Для следующих моделей можно настроить только параметры IPv4 с помощью Wi-Fi Connection Assistant. (Настройка параметров IPv6 недоступна.)

- iB4100 series
- MG3000 series
- E470 series
- G4000 series
- TS5000 series
- TS6000 series
- TS8000 series
- TS9000 series
- TR8500 series
- TR7500 series
- TS9100 series
- TS8100 series
- TS6100 series
- TS5100 series
- TS3100 series
- E3100 series
- TS300 series
- E300 series
- TR8580 series
- TS9180 series
- TS8180 series
- TS6180 series
- TR8530 series
- TR7530 series
- TS8130 series
- TS6130 series
- XK70 series
- XK50 series
- G4010 series
- G3010 series
- TR4500 series
- E4200 series
- TS6200 series
- TS6280 series
- TS6230 series
- TS8200 series
- XK80 series
- TS8280 series
- TS8230 series
- TS9500 series
- TS9580 series

- TR9530 series
- TS3300 series
- E3300 series

Обращение с бумагой, оригиналами, картриджами FINE и т. д.

- ▶ **Загрузка бумаги**
- ▶ **Загрузка оригиналов**
- ▶ **Замена картриджа FINE**

Загрузка бумаги

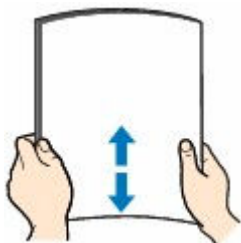
- ▶ **Загрузка обычной бумаги**
- ▶ **Загрузка фотобумаги**
- ▶ **Загрузка конвертов**

Загрузка обычной бумаги

Можно загрузить обычную бумагу.

1. Подготовьте бумагу.

Совместите края бумаги. Если бумага скручена, разгладьте ее.

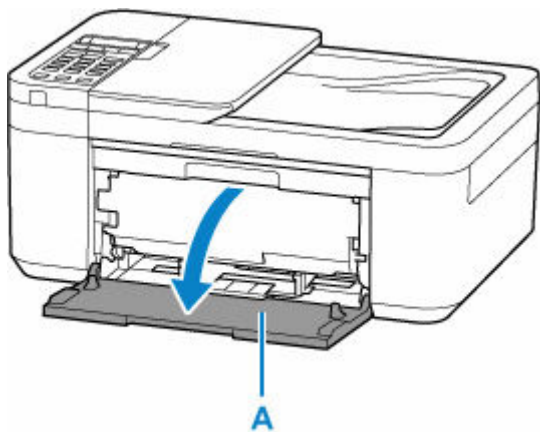


»»» Примечание.

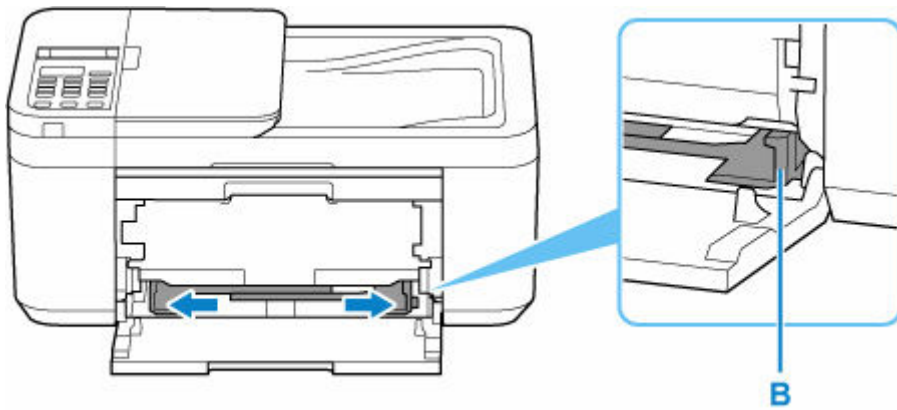
- Аккуратно выровняйте края бумаги перед загрузкой. Загрузка бумаги без выравнивания краев может привести к застреванию бумаги.
- Если бумага скручена, аккуратно согните ее в противоположном направлении до выпрямления, удерживая за противоположные углы.

Подробнее о том, как расправить скрученную бумагу, см. в пункте **Проверка 3** раздела [Бумага испачкана / отпечатанная поверхность поцарапана / чернильные пятна / сворачивание бумаги](#).

2. Осторожно откройте переднюю крышку (А).



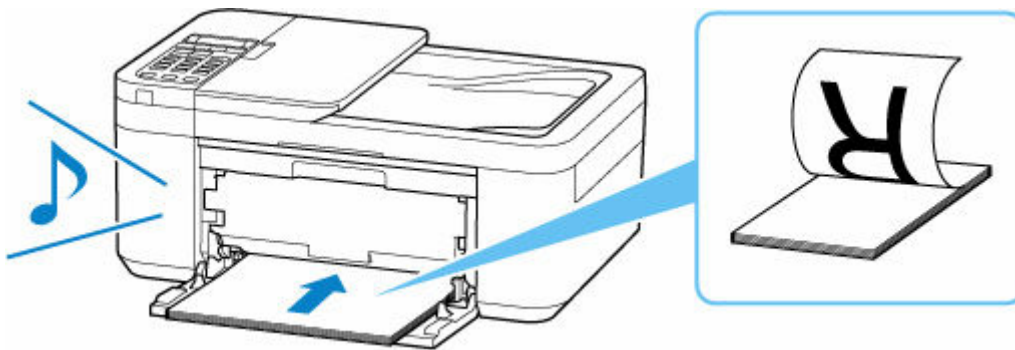
3. Сдвиньте правую направляющую бумаги (В), чтобы открыть обе направляющие бумаги.



4. Загрузите стопку бумаги в книжной ориентации **СТОРОНОЙ ДЛЯ ПЕЧАТИ ВНИЗ** и разместите ее в центре переднего лотка.

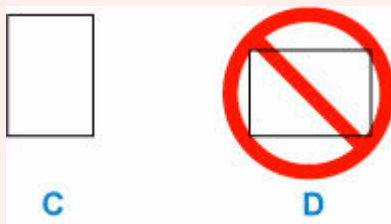
Вставляйте передний край стопки бумаги, пока не услышите звук.

При загрузке стопки бумаги на ЖК-дисплее отображается экран регистрации сведений о бумаге.



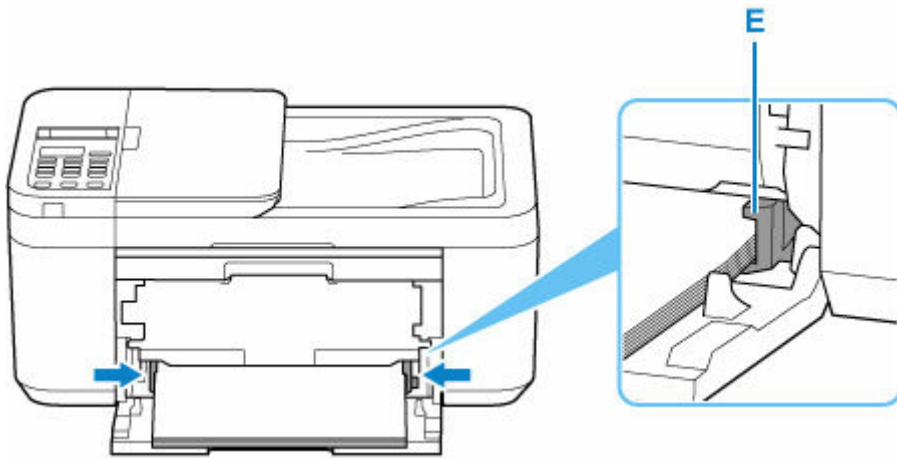
»»» Внимание!

- Всегда загружайте бумагу в книжной ориентации (C). Загрузка бумаги в альбомной ориентации (D) может привести к замятию бумаги.



5. Переместите правую направляющую бумаги и выровняйте направляющие бумаги по обеим сторонам стопки бумаги.

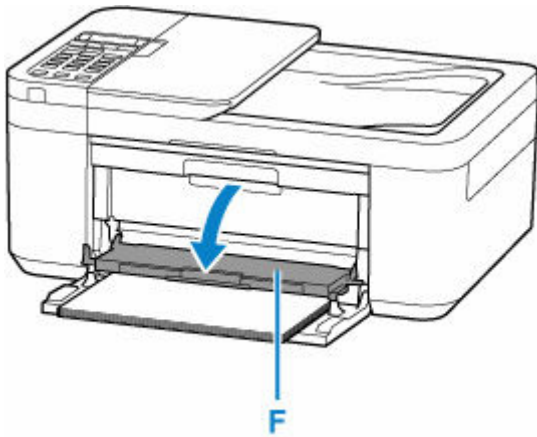
Не следует слишком сильно прижимать направляющие бумаги к стопке. Возможны сбои при подаче бумаги.



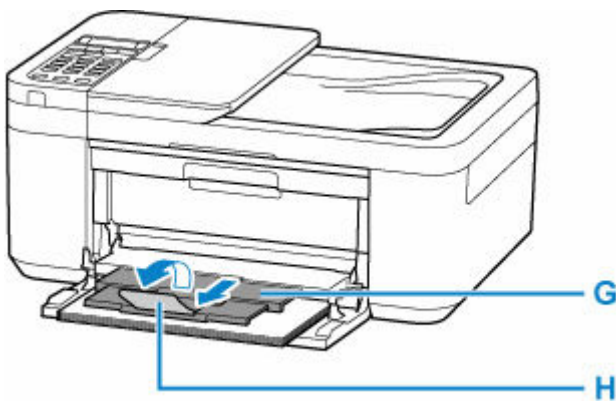
▶▶▶ **Примечание.**

- Стопка бумаги не должна выходить за ограничители (E) направляющих бумаги.

6. Откройте лоток приема бумаги (F).



7. Выдвиньте упор для выходящей бумаги (G) и откройте дополнительный лоток приема бумаги (H).



8. Нажмите кнопку **ОК**.

Save the front tray paper
[OK]Next

9. С помощью кнопки ◀ ▶ укажите размер бумаги, загруженной в передний лоток, а затем нажмите кнопку **OK**.

Size: ◀ *A4 ▶
Type: *PlusGlossyII

»»» Примечание.

- Значок * (звездочка) на ЖК-дисплее показывает текущее значение параметра.

10. С помощью кнопки ◀ ▶ выберите пункт **Об. бумага (Plain paper)**, а затем нажмите кнопку **OK**.

Size: *A4
Type: Plain paper ▶

Следуйте инструкциям всех отображаемых сообщений, чтобы зарегистрировать информацию о бумаге.

»»» Примечание.

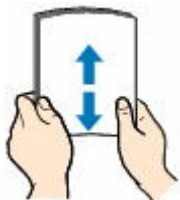
- Существуют различные типы бумаги — например, бумага со специальным покрытием для оптимального качества печати фотографий и бумага, предназначенная для печати документов. Каждый тип носителя имеет определенные предустановленные параметры (используемые и распыляемые чернила, расстояние от сопел и т. д.), позволяющие получить оптимальное качество изображения при печати на выбранном носителе. Неправильные параметры бумаги могут привести к ухудшению цветопередачи и появлению царапин на отпечатанной поверхности. Если на отпечатке заметно размытие изображения или цвета передаются неравномерно, укажите более высокое качество печати и повторите печать.
- Во избежание ошибок при печати в данном принтере предусмотрена функция обнаружения несоответствий между сведениями о загруженной бумаге и параметрами бумаги. Прежде чем выполнять печать, укажите параметры бумаги в соответствии со сведениями о бумаге. Когда эта функция включена, то, если эти параметры не совпадают, во избежание ошибок при печати отображается сообщение об ошибке. Если отобразилось это сообщение об ошибке, проверьте и исправьте параметры бумаги.

Загрузка фотобумаги

Можно загрузить фотобумагу.

1. Подготовьте бумагу.

Совместите края бумаги. Если бумага скручена, разгладьте ее.



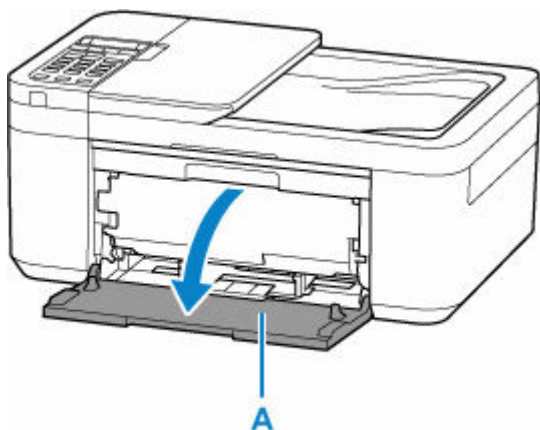
Примечание.

- Аккуратно выровняйте края бумаги перед загрузкой. Загрузка бумаги без выравнивания краев может привести к застреванию бумаги.
- Если бумага скручена, аккуратно согните ее в противоположном направлении до выпрямления, удерживая за противоположные углы.

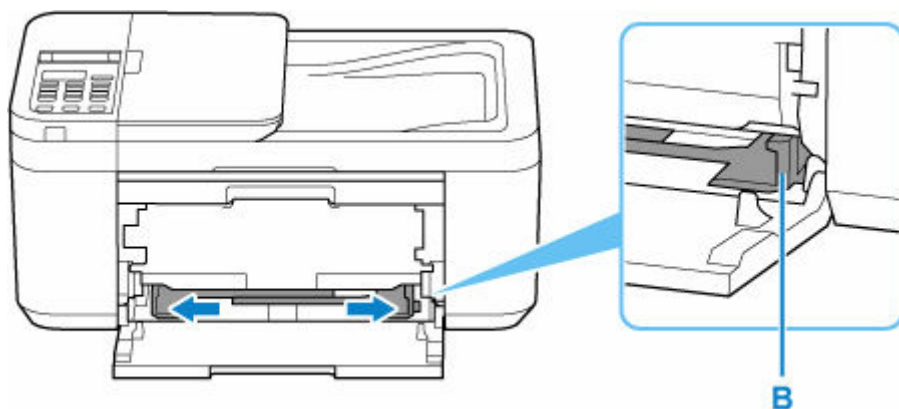
Подробнее о том, как расправить скрученную бумагу, см. в пункте **Проверка 3** раздела [Бумага испачкана / отпечатанная поверхность поцарапана / чернильные пятна / сворачивание бумаги](#).

- При использовании бумаги Photo Paper Plus Semi-gloss SG-201, даже если лист скручен, одновременно загружайте один лист в том виде, в каком он есть. Если раскатать эту бумагу с целью выпрямления, это может привести к появлению трещин на поверхности бумаги и ухудшить качество печати.

2. Осторожно откройте переднюю крышку (A).



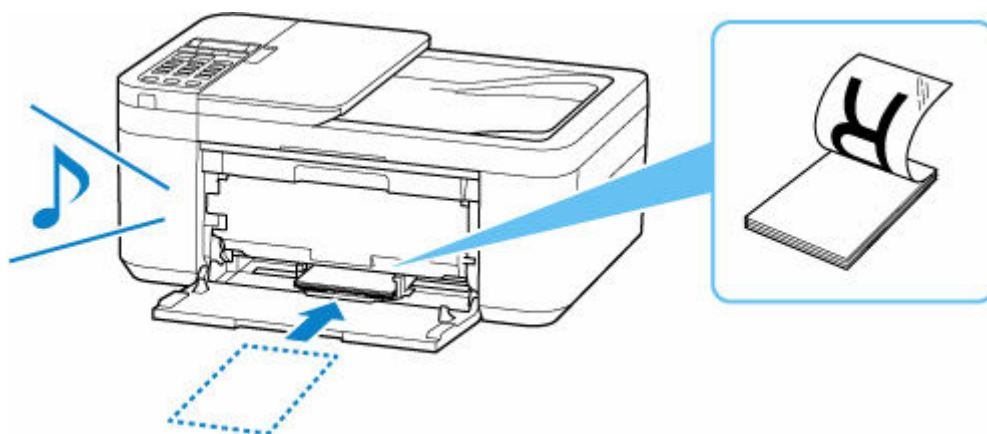
3. Сдвиньте правую направляющую бумаги (B), чтобы открыть обе направляющие бумаги.



4. Загрузите стопку бумаги в книжной ориентации **СТОРОНОЙ ДЛЯ ПЕЧАТИ ВНИЗ** и разместите ее в центре переднего лотка.

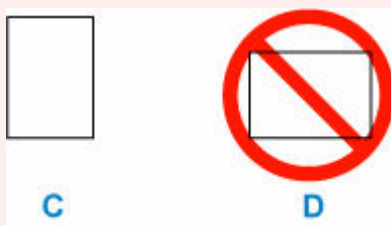
Вставляйте передний край стопки бумаги, пока не услышите звук.

При загрузке стопки бумаги на ЖК-дисплее отображается экран регистрации сведений о бумаге.



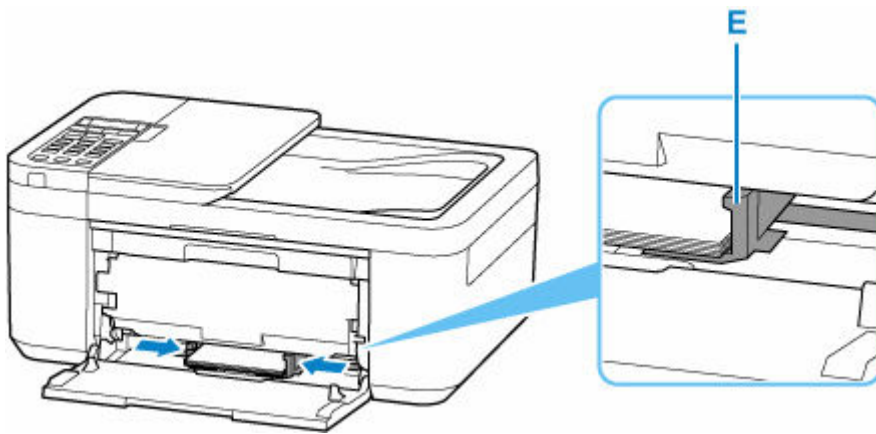
»»» Внимание!

- Всегда загружайте бумагу в книжной ориентации (C). Загрузка бумаги в альбомной ориентации (D) может привести к замятию бумаги.



5. Переместите правую направляющую бумаги и выровняйте направляющие бумаги по обеим сторонам стопки бумаги.

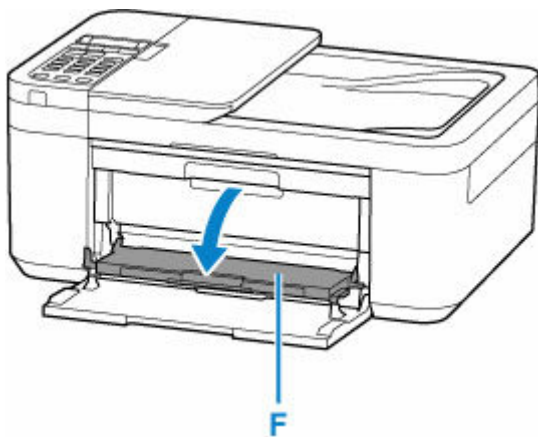
Не следует слишком сильно прижимать направляющие бумаги к стопке. Возможны сбои при подаче бумаги.



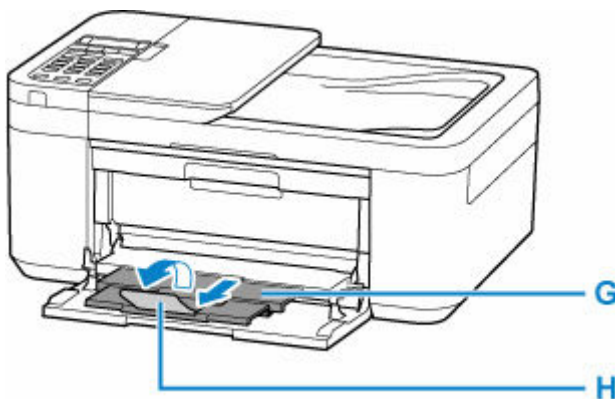
►► **Примечание.**

- Стопка бумаги не должна выходить за ограничители (E) направляющих бумаги.

6. Откройте лоток приема бумаги (F).



7. Выдвиньте упор для выходящей бумаги (G) и откройте дополнительный лоток приема бумаги (H).



8. Нажмите кнопку **OK**.

Save the front tray paper
[OK]Next

9. С помощью кнопки ◀ ▶ укажите размер бумаги, загруженной в передний лоток, а затем нажмите кнопку **ОК**.

Size: ◀ KG/4"x6" ▶
Type: *Plain paper

»»» Примечание.

- Значок * (звездочка) на ЖК-дисплее показывает текущее значение параметра.

10. С помощью кнопки ◀ ▶ укажите тип бумаги, загруженной в передний лоток, а затем нажмите кнопку **ОК**.

Size: KG/4"x6"
Type: ◀ PlusGlossyII ▶

Следуйте инструкциям всех отображаемых сообщений, чтобы зарегистрировать информацию о бумаге.

»»» Примечание.

- Существуют различные типы бумаги — например, бумага со специальным покрытием для оптимального качества печати фотографий и бумага, предназначенная для печати документов. Каждый тип носителя имеет определенные предустановленные параметры (используемые и распыляемые чернила, расстояние от сопел и т. д.), позволяющие получить оптимальное качество изображения при печати на выбранном носителе. Неправильные параметры бумаги могут привести к ухудшению цветопередачи и появлению царапин на отпечатанной поверхности. Если на отпечатке заметно размытие изображения или цвета передаются неравномерно, укажите более высокое качество печати и повторите печать.
- Во избежание ошибок при печати в данном принтере предусмотрена функция обнаружения несоответствий между сведениями о загруженной бумаге и параметрами бумаги. Прежде чем выполнять печать, укажите параметры бумаги в соответствии со сведениями о бумаге. Когда эта функция включена, то, если эти параметры не совпадают, во избежание ошибок при печати отображается сообщение об ошибке. Если отобразилось это сообщение об ошибке, проверьте и исправьте параметры бумаги.

Загрузка конвертов

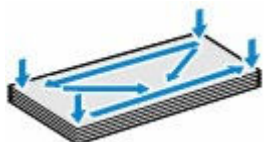
Адрес автоматически поворачивается и печатается в соответствии с ориентацией конверта, которая должна быть правильно указана с помощью компьютера.

Внимание!

- Печать на конвертах с помощью панели управления не поддерживается.
- Не используйте следующие конверты. Конверты могут замяться во внутренних частях принтера или привести к сбоям в работе принтера.
 - Конверты с рельефной или специально обработанной поверхностью
 - Конверты с двойным клапаном
 - Конверты, клеевое покрытие которых было увлажнено и стало липким

1. Подготовьте конверты.

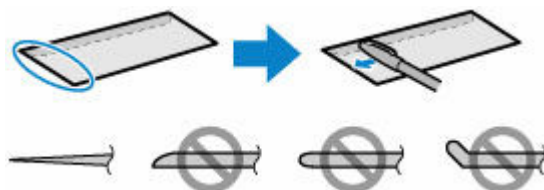
- Распрямите углы и стороны конвертов, нажимая на них.



- Если конверты скручены, попытайтесь распрямить их, взявшись за противоположные углы и аккуратно согнув их в противоположном направлении.



- Если угол клапана конверта согнут, распрямите его.
- Распрямите передний край конверта и сгиб, используя ручку.

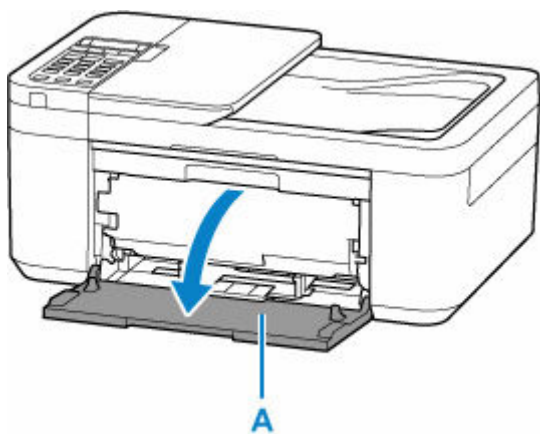


На рисунках выше показан вид переднего края конверта сбоку.

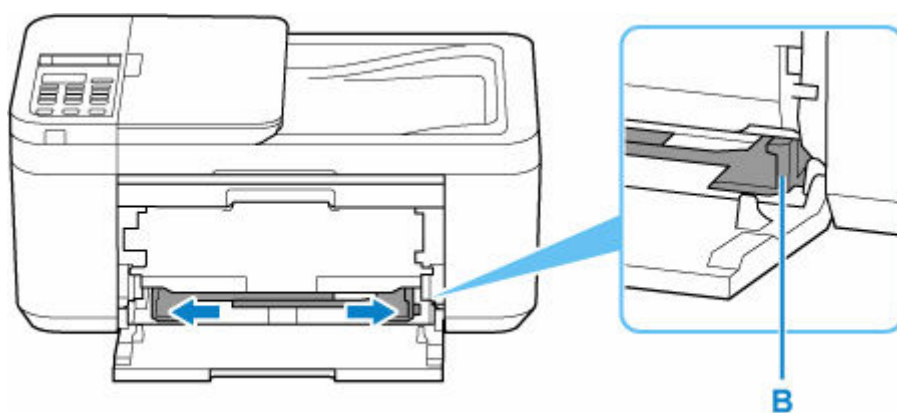
Внимание!

- Может возникнуть замятие конвертов в принтере, если конверты не выровнены или если края не распрявлены. Убедитесь, что толщина конверта нигде не превышает 3 мм (0,12 дюйма).

2. Осторожно откройте переднюю крышку (A).

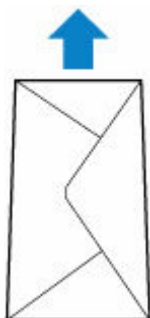


3. Сдвиньте правую направляющую бумаги (B), чтобы открыть обе направляющие бумаги.



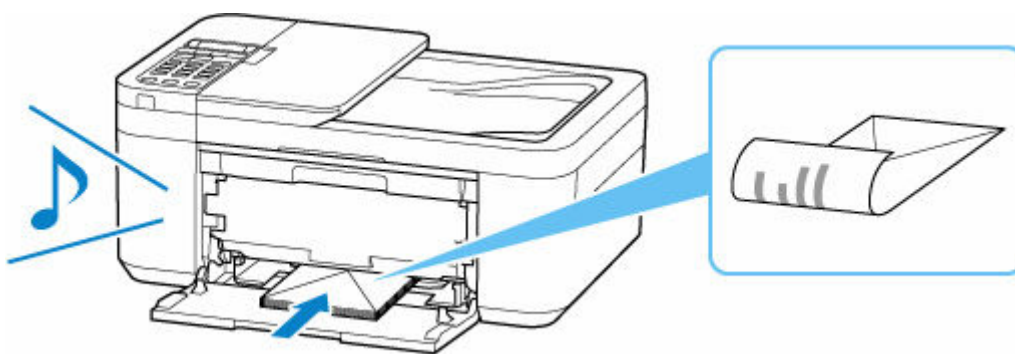
4. Разместите конверты по центру переднего лотка СТОРОНОЙ ДЛЯ ПЕЧАТИ ВНИЗ.

Сложите клапан конверта и загрузите конверт в книжной ориентации стороной с адресом вниз.



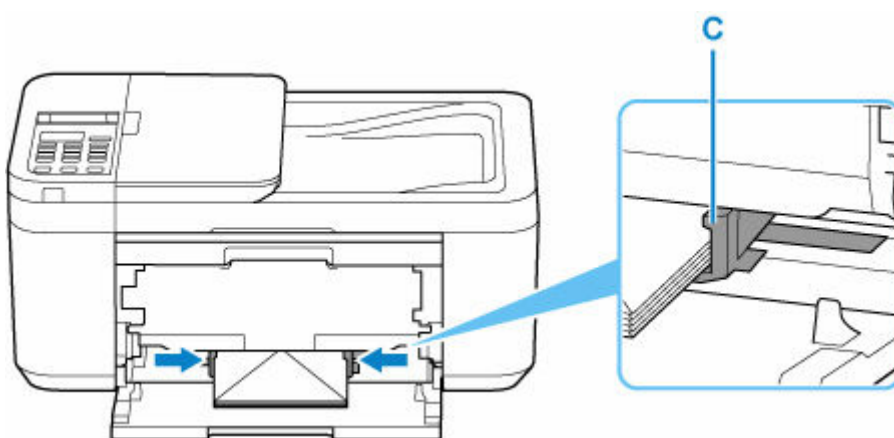
Вставляйте передний край конвертов, пока не услышите звук. Допускается одновременная загрузка не более 5 конвертов.

При загрузке конвертов на ЖК-дисплее отображается экран регистрации сведений о бумаге.



5. Передвигая правую направляющую бумаги, выровняйте обе направляющие бумаги по обеим сторонам конвертов.

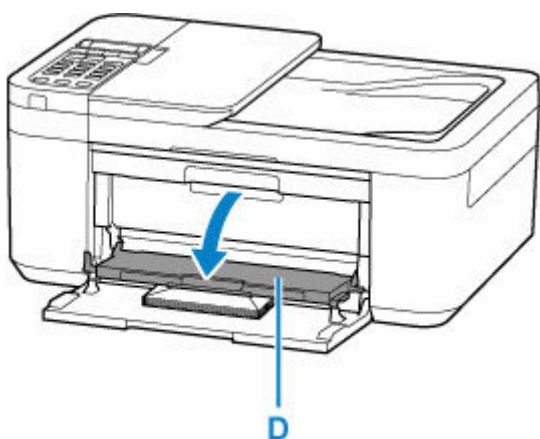
Не следует слишком сильно прижимать направляющие бумаги к конвертам. Возможны сбои при подаче конвертов.



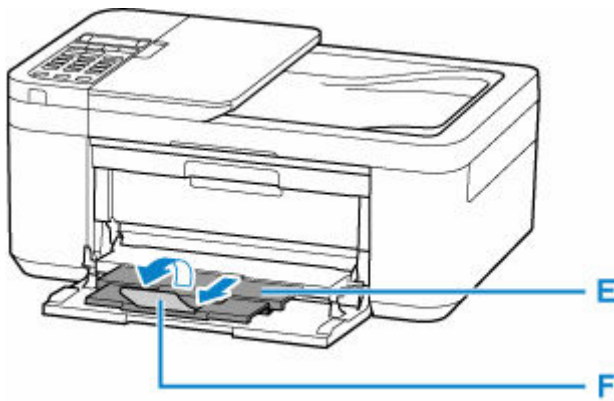
»»» **Примечание.**

- Стопка конвертов должна быть ниже язычков (C) направляющих бумаги.

6. Откройте лоток приема бумаги (D).



7. Выдвиньте упор для выходящей бумаги (E) и откройте дополнительный лоток приема бумаги (F).



8. Нажмите кнопку **OK**.

Save the front tray paper
[OK]Next

9. С помощью кнопки ◀ ▶ укажите размер конвертов, загруженных в передний лоток, и нажмите кнопку **OK**.

Size: ◀ Envelope DL ▶
Type: *Plain paper

▶▶▶ Примечание.

- Значок * (звездочка) на ЖК-дисплее показывает текущее значение параметра.

10. С помощью кнопки ◀ ▶ выберите пункт **Конверт (Envelope)**, а затем нажмите кнопку **OK**.

Size: Envelope DL
Type: ◀ Envelope ▶

Следуйте инструкциям всех отображаемых сообщений, чтобы зарегистрировать информацию о бумаге.

▶▶▶ Примечание.

- Во избежание ошибок при печати в данном принтере предусмотрена функция обнаружения несоответствий между сведениями о загруженной бумаге и параметрами бумаги. Прежде чем выполнять печать, укажите параметры бумаги в соответствии со сведениями о бумаге. Когда эта функция включена, то, если эти параметры не совпадают, во избежание ошибок при печати отображается сообщение об ошибке. Если отобразилось это сообщение об ошибке, проверьте и исправьте параметры бумаги.

Загрузка оригиналов

- **Места для загрузки оригиналов**
- **Загрузка оригиналов на рабочую поверхность**
- **Загрузка документов в УАПД (устройство автоматической подачи документов)**
- **Загрузка, исходя из использования**
- **Поддерживаемые оригиналы**

Места для загрузки оригиналов

Принтер позволяет загружать оригиналы документов двумя способами: на рабочую поверхность и в УАПД (устройство автоматической подачи документов).

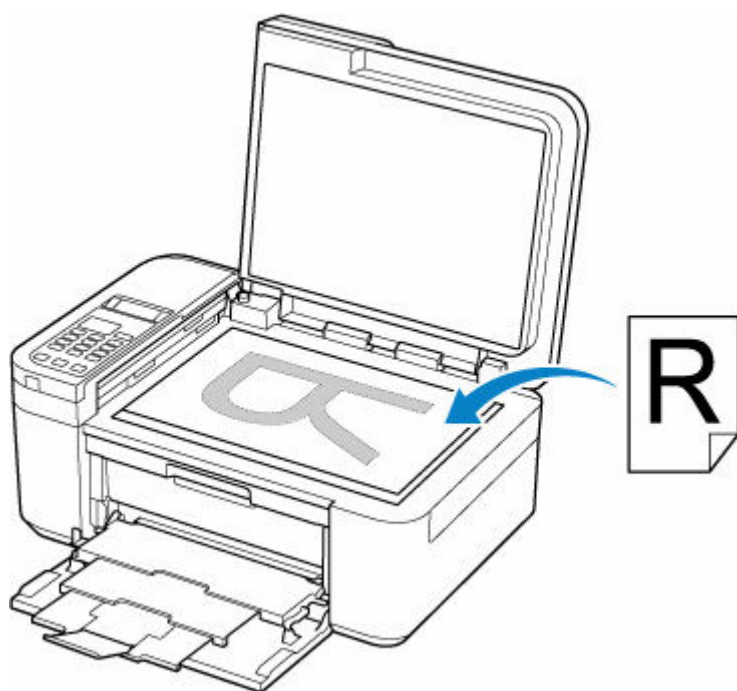
Выберите способ загрузки оригинала документа, исходя из его размера, типа или назначения.

»»» Примечание.

- Подробную информацию о поддерживаемых оригиналах см. ниже.

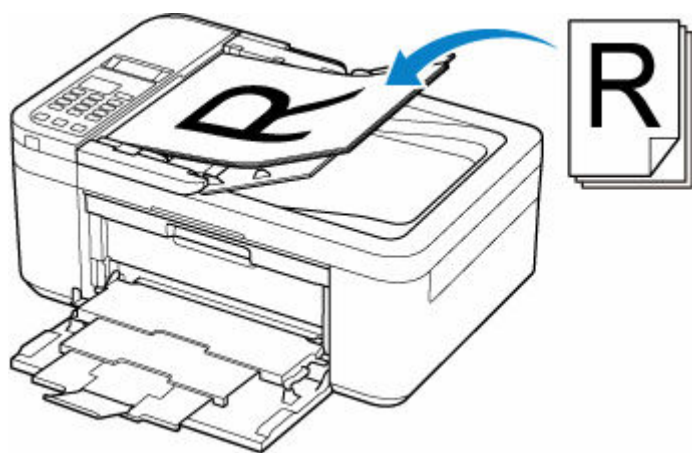
➔ [Поддерживаемые оригиналы](#)

Загрузка документов, фотографий или книг на рабочую поверхность



Загрузка двух и более листов документа одного размера и толщины в УАПД

Также можно загрузить в УАПД только один лист документа.

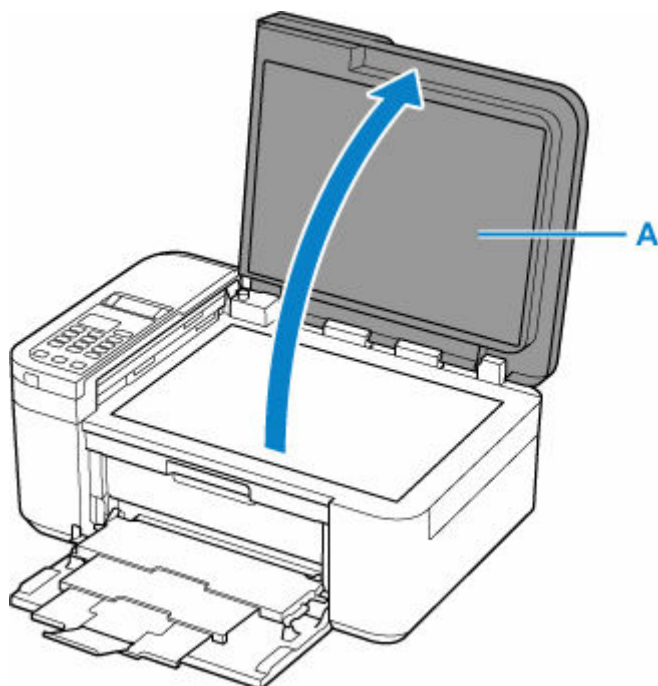


»»» **Примечание.**

- Для сканирования оригинала документа с наилучшим качеством загрузите его на рабочую поверхность.

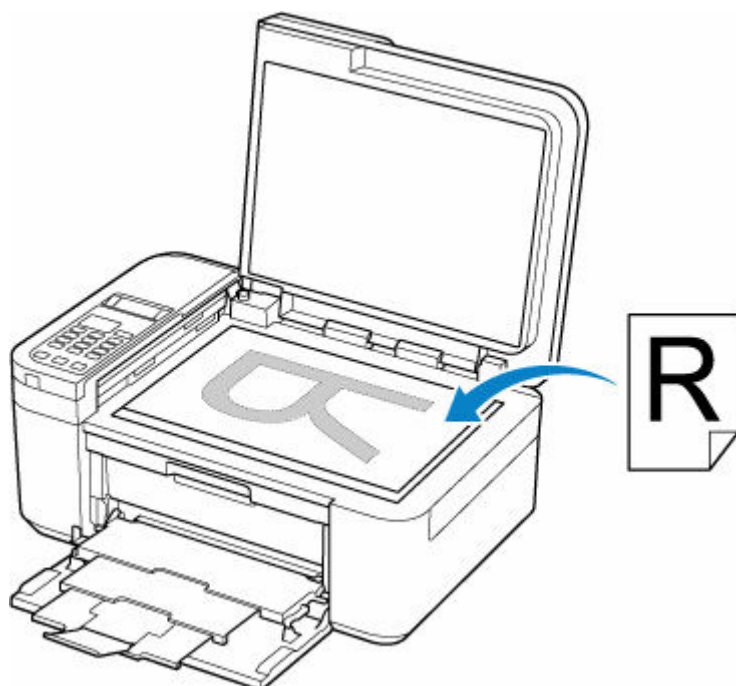
Загрузка оригиналов на рабочую поверхность

1. Откройте крышку сканера (А).



2. Загрузите оригинал на рабочую поверхность СТОРОНОЙ ДЛЯ СКАНИРОВАНИЯ ВНИЗ.

- ➔ [Загрузка, исходя из использования](#)
- ➔ [Поддерживаемые оригиналы](#)



»»» **Внимание!**

- При загрузке оригинального документа на рабочую поверхность соблюдайте следующие условия.

Несоблюдение следующих правил может привести к неисправности сканера или повреждению стекла рабочей поверхности.

- Не кладите на стекло рабочей поверхности предметы весом более 2,0 кг (4,4 фунта).
- Не нажимайте на стекло рабочей поверхности с усилием 2,0 кг (4,4 фунта) и более (например, прижимая оригинальный документ).

3. Осторожно закройте крышку сканера.



»»» **Внимание!**

- После загрузки оригинала на рабочую поверхность обязательно закройте крышку сканера до начала копирования, отправки факса или сканирования.

Загрузка документов в УАПД (устройство автоматической подачи документов)

Загружайте оригиналы формата A4, Letter, Legal в УАПД (устройство автоматической подачи документов).

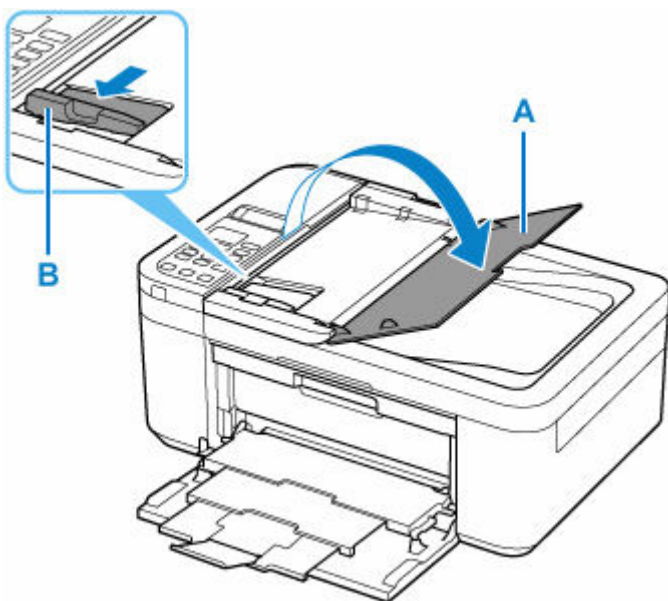
Внимание!

- Следите за тем, чтобы ничто не попало в отверстие для выхода документов. Это может привести к повреждению.

Примечание.

- Для сканирования документа с наилучшим качеством загрузите его на рабочую поверхность.
- Двусторонний оригинал нельзя отсканировать автоматически с помощью УАПД.

1. Убедитесь, что все оригиналы документов удалены с рабочей поверхности.
2. Откройте лоток для документов (A).
3. Отодвиньте направляющую документа (B) до упора.



4. Вставляйте документ в лоток для документов СТОРОНОЙ ДЛЯ СКАНИРОВАНИЯ ВВЕРХ, пока не услышите звуковой сигнал.

Введите документ до упора.

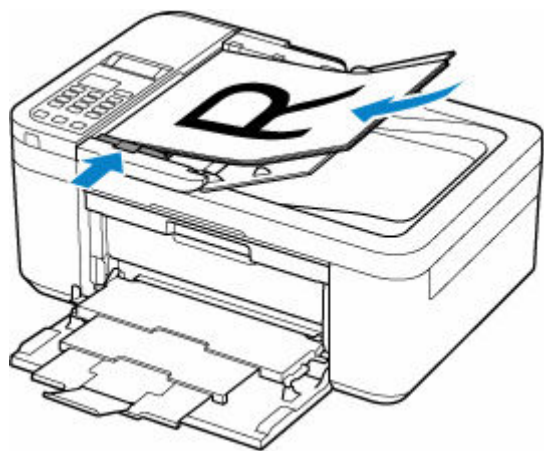
Примечание.

- Подробную информацию о поддерживаемых оригиналах см. ниже.

➔ [Поддерживаемые оригиналы](#)

5. Отрегулируйте положение направляющей документа в соответствии с шириной документа.

Не следует слишком сильно прижимать направляющую документа к документу. Возможны сбои при подаче документов.



Загрузка, исходя из использования


Загрузите оригинал документа в правильном положении в соответствии с используемой функцией. Если оригинал загружен неправильно, то он может быть неправильно отсканирован.

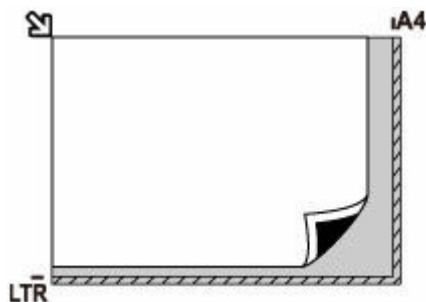
Оригиналы	Функция	Порядок загрузки
Журналы, газеты и документы	Копирование и работа с факсом	➡ Размещение оригинала и его совмещение с меткой выравнивания
	Сканирование путем автоматического определения типа и размера оригинала При сканировании с помощью панели управления нажмите кнопку СКАНИРОВАТЬ (SCAN) и выберите значение Автосканирование (Auto scan) для параметра Тип оригинала (Original type) .	
	Сканирование с указанием стандартного размера (A4, Letter и т. д.) При сканировании с помощью панели управления нажмите кнопку СКАНИРОВАТЬ (SCAN) , выберите значение Документ (Document) или Фото (Photo) для параметра Тип оригинала (Original type) , а затем укажите стандартный размер (A4, Letter и т. д.) с помощью параметра Формат сканирован. (Scan size)	
Фотографии, открытки, визитки и диски (BD/DVD/CD)	Сканирование только одного оригинала При сканировании с помощью панели управления выполните указанное ниже действие. <ul style="list-style-type: none">• Нажмите кнопку СКАНИРОВАТЬ (SCAN) и выберите значение Автосканирование (Auto scan) для параметра Тип оригинала (Original type).• Нажмите кнопку СКАНИРОВАТЬ (SCAN), выберите значение Фото (Photo) для параметра Тип оригинала (Original type), а затем укажите значение Автоскан.(A) -Одна (Auto scan(A) -Singl) для параметра Формат сканирован. (Scan size)	➡ Размещение только одного оригинала по центру рабочей поверхности
	Сканирование двух или нескольких оригиналов При сканировании с помощью панели управления выполните указанное ниже действие.	➡ Размещение двух или более оригиналов на рабочей поверхности

- Нажмите кнопку **СКАНИРОВАТЬ (SCAN)** и выберите значение **Авто-сканирование (Auto scan)** для параметра **Тип оригинала (Original type)**.
- Нажмите кнопку **СКАНИРОВАТЬ (SCAN)**, выберите значение **Фото (Photo)** для параметра **Тип оригинала (Original type)**, а затем укажите значение **Автоскан.(А) -Много (Auto scan(A) -Multi)** для параметра **Формат сканирован. (Scan size)**

Размещение оригинала и его совмещение с меткой выравнивания

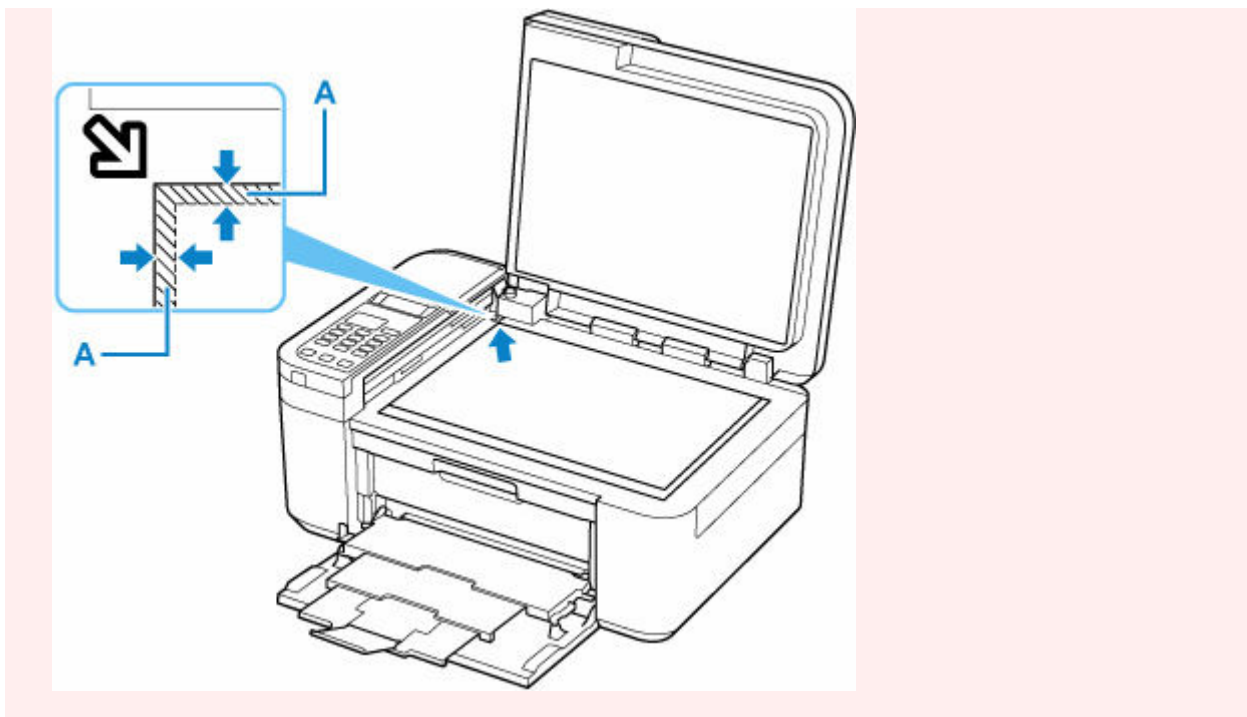


Разместите оригинал **СТОРОНОЙ ДЛЯ СКАНИРОВАНИЯ ВНИЗ** на рабочей поверхности и совместите его с меткой выравнивания . Части, расположенные в заштрихованной области, не могут быть отсканированы.



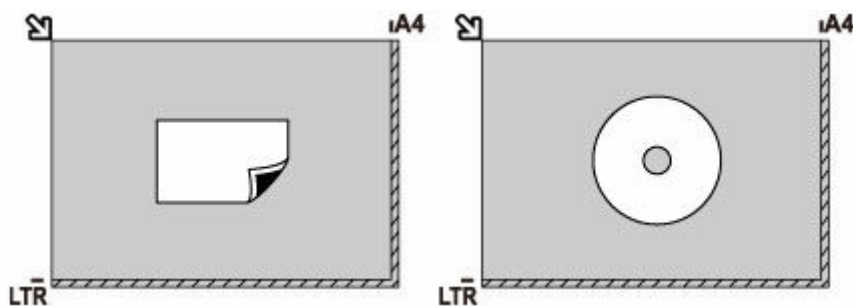
»»» Внимание!

- Принтер не может сканировать заштрихованный участок (A) (1 мм (0,04 дюйма) от краев стекла рабочей поверхности).



Размещение только одного оригинала по центру рабочей поверхности

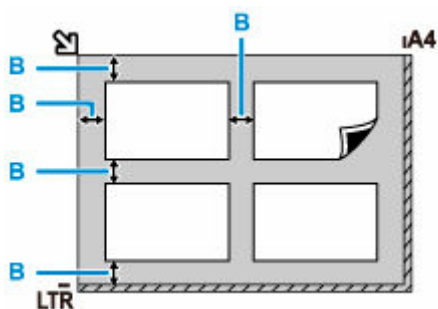
Положите оригинал **СТОРОНОЙ ДЛЯ СКАНИРОВАНИЯ ВНИЗ**, чтобы расстояние между ним и краями рабочей поверхности (заштрихованная диагональными линиями область) составляло не менее 1 см (0,40 дюйма). Части, расположенные в заштрихованной области, не могут быть отсканированы.



Размещение двух или более оригиналов на рабочей поверхности

Поместите оригиналы **ЛИЦЕВОЙ СТОРОНОЙ ВНИЗ**. Оставьте расстояние не менее 1 см (0,40 дюйма) между краями рабочей поверхности (заштрихованная диагональными линиями область) и оригиналами, а также между оригиналами. Части, расположенные в заштрихованной области, не могут быть отсканированы.

Можно разместить до 12 исходных документов.



B: Больше 1 см (0,40 дюйма)

»»» Примечание.

- Функция коррекции отклонения автоматически выравнивает оригиналы, расположенные под углом до 10 градусов. Однако исправить наклон фотографий с длинной стороной в 180 мм (7,1 дюйма) и более не удастся.
- Фотографии непрямоугольной или неправильной формы (например вырезки) могут сканироваться неправильно.

Поддерживаемые оригиналы

Рабочая поверхность

Элемент	Сведения
Типы оригиналов	<ul style="list-style-type: none">• Журналы, газеты и текстовые документы• Напечатанные фотографии, открытки, визитки или диски (BD/DVD/CD и др.)• Документы, которые не подходят для УАПД
Размер (ширина x высота)	Макс. 216 x 297 мм (8,5 x 11,7 дюйма)
Количество	Один или несколько листов*
Толщина	Макс. 5 мм (0,2 дюйма)

* На рабочей поверхности можно поместить два или более оригиналов в зависимости от выбранной функции.

➔ [Загрузка, исходя из использования](#)

В УАПД (устройстве автоматической подачи документов)

Элемент	Сведения
Тип оригинала	Многостраничные обычные документы на обычной бумаге одного размера, толщины и плотности
Размер	A4, Letter, Legal Макс. 216 x 356 мм (8,5 x 14,0 дюйма) Мин. 210 x 280 мм (8,3 x 11,0 дюйма)
Количество	<ul style="list-style-type: none">• A4/Letter: макс. 20 листов (бумага плотностью 75 г /m² (20 фунтов)), высотой до 2 мм (0,08 дюйма)• Legal: макс. 5 листов плотностью 75 г /m² (20 фунтов), стопка высотой до 0,5 мм (0,02 дюйма)
Толщина	От 0,07 до 0,13 мм (от 0,003 до 0,005 дюйма)
Плотность	От 60 до 95 г /m ² (от 16,0 до 25,3 фунтов)

»»» Примечание.

- Перед загрузкой убедитесь, что на оригинале полностью высохли все жидкие вещества, такие как клей, чернила, корректирующая жидкость и т. п.

Не загружайте склеенные документы в УАПД, даже если клей высох, так как это может привести к застреванию бумаги.

- Снимите все скрепки, зажимы для бумаги и другие скрепляющие приспособления перед подачей документа.
- Загрузите документы формата Legal в УАПД.

- Не загружайте документы следующих типов в УАГД, так как это может привести к застреванию бумаги.
 - Мятые документы
 - Скрученные документы
 - Порванные документы
 - Документы с отверстиями
 - Склеенные документы
 - Документы с наклейками
 - Документы на копировальной бумаге
 - Документы на бумаге с покрытием
 - Документы на кальке или другой тонкой бумаге
 - Фотографии или документы слишком большой толщины

Замена картриджа FINE

- **Замена картриджа FINE**
- **Проверка состояния чернил на ЖК-дисплее**
- **Советы по чернилам**

Замена картриджа FINE

Если в процессе печати заканчиваются чернила или появляются другие ошибки, на ЖК-дисплее отображается соответствующее сообщение об ошибке. В этом состоянии принтер не сможет выполнять печать или сканирование. Прочитайте сообщение об ошибке и выполните соответствующие действия.

➔ [В случае возникновения ошибки](#)

При использовании принтера наружные поверхности отверстия для выхода бумаги могут быть загрязнены чернилами.

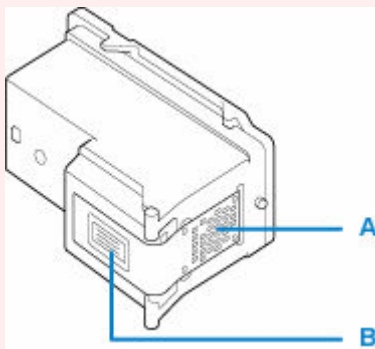
Перед заменой картриджа FINE очистите наружную поверхность отверстия для выхода бумаги.

Процедура замены

Для замены картриджа FINE выполните следующие действия.

▶▶▶ Внимание!

- Не прикасайтесь к электрическим контактам (A) и соплам печатающей головки (B) картриджа FINE. При прикосновении к ним принтер может выполнять печать неправильно.



- После извлечения картриджа FINE следует немедленно его заменить. Не оставляйте принтер без картриджа FINE.
- Используйте новый картридж FINE для замены. Установка бывшего в использовании картриджа FINE может вызвать засорение сопел.

Кроме того, с таким картриджем FINE принтер не сможет предоставить правильную информацию при необходимости замены картриджа FINE.

▶▶▶ Примечание.

- Если при использовании системы Windows в картридже FINE закончатся чернила, печать можно выполнить с помощью либо цветного, либо черного картриджа FINE (в зависимости от наличия чернил), но только непродолжительное время.

Сведения по настройке данного параметра см. ниже.

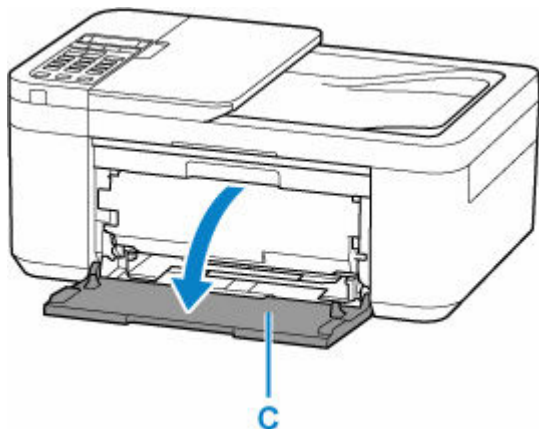
➔ [Выбор используемых чернил](#)

- Цветные чернила могут расходоваться даже при печати черно-белого документа или при выборе черно-белой печати.

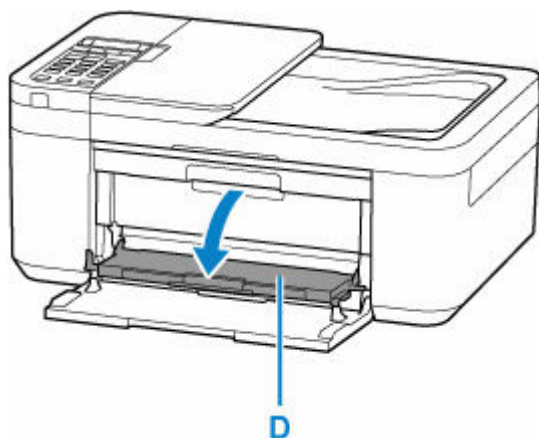
И цветные, и черные чернила расходуются также при стандартной и глубокой очистке печатающей головки, выполнение которой может быть необходимо для обеспечения работы принтера. Если в картридже закончились чернила, немедленно замените картридж FINE на новый.

➔ [Советы по чернилам](#)

1. [Убедитесь, что принтер включен.](#)
2. Осторожно откройте переднюю крышку (C).

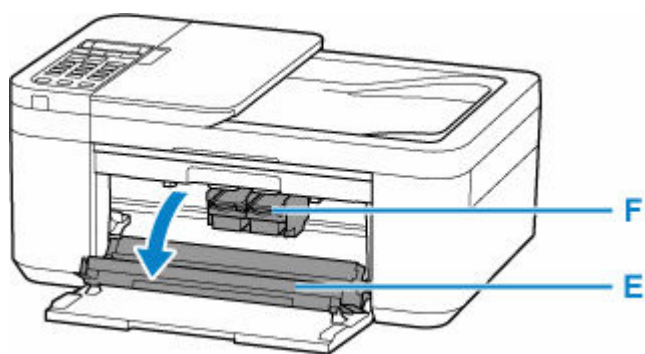


3. Откройте лоток приема бумаги (D).



4. Откройте крышку лотка приема бумаги (E).

Держатель картриджа FINE (F) перемещается в положение для замены.



⚠ Осторожно!

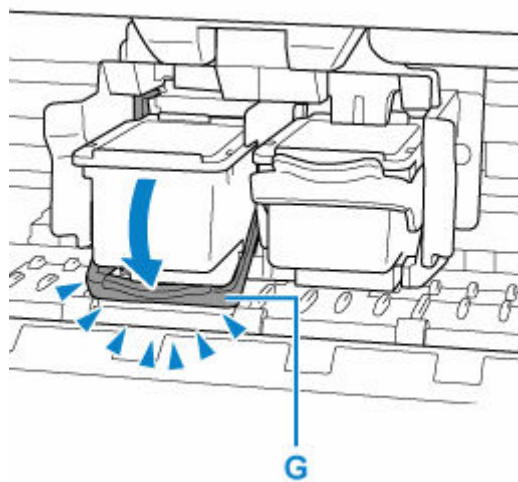
- Не пытайтесь остановить или передвинуть держатель картриджа FINE вручную. Не прикасайтесь к держателю картриджа FINE до его полной остановки.

▶▶ Внимание!

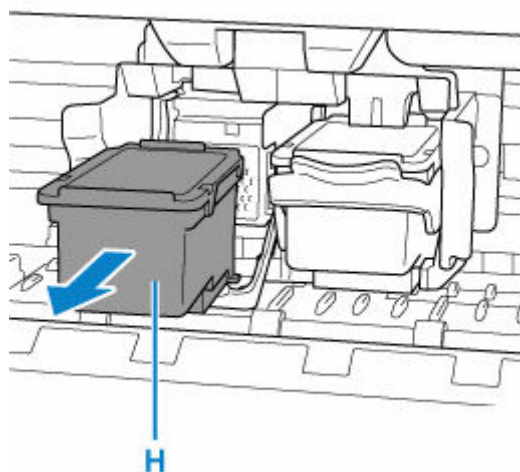
- Не прикасайтесь к металлическим или другим частям внутри принтера.

5. Извлеките пустой картридж FINE.

- 1. Нажмите фиксирующий рычаг чернильного картриджа (G) пустого картриджа FINE до щелчка.**

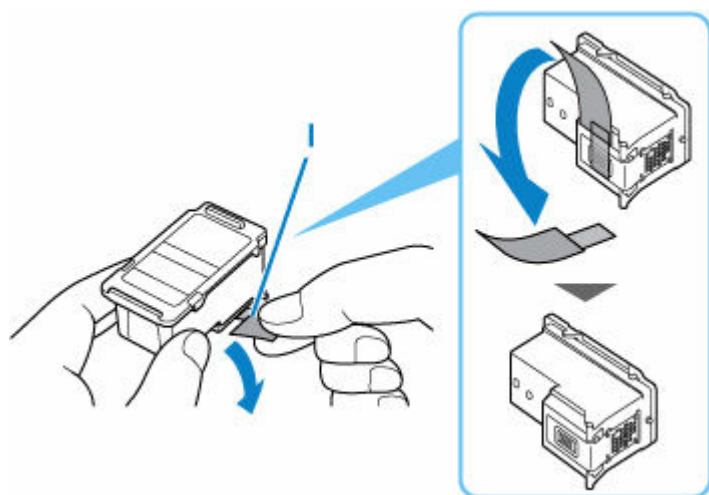


- 2. Извлеките картридж FINE (H).**



6. Приготовьте новый картридж FINE.

Извлеките новый картридж FINE из упаковки и осторожно снимите защитную ленту (I).



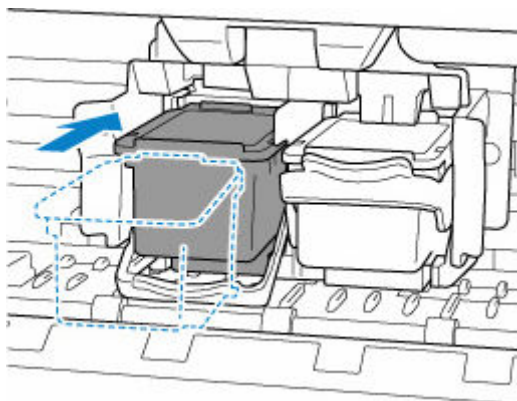
»»» Внимание!

- Не прикасайтесь к электрическим контактам или соплам печатающей головки картриджа FINE. При прикосновении к ним принтер может выполнять печать неправильно.

7. Установите картридж FINE.

1. Установите новый картридж FINE непосредственно в держатель картриджа FINE до упора, пока он не коснется задней стороны.

Цветной картридж FINE следует устанавливать в левое гнездо, а черный картридж FINE — в правое.



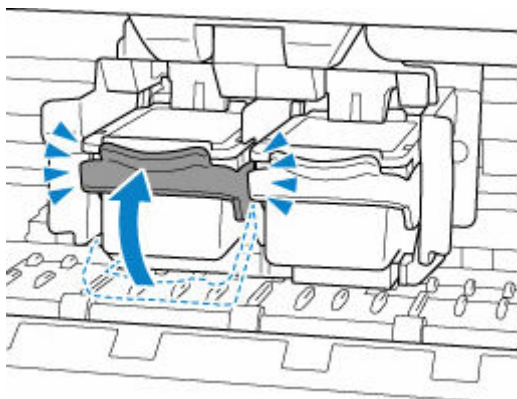
»»» Внимание!

- Осторожно установите картридж FINE, чтобы он не задел электрические контакты на держателе картриджа FINE.



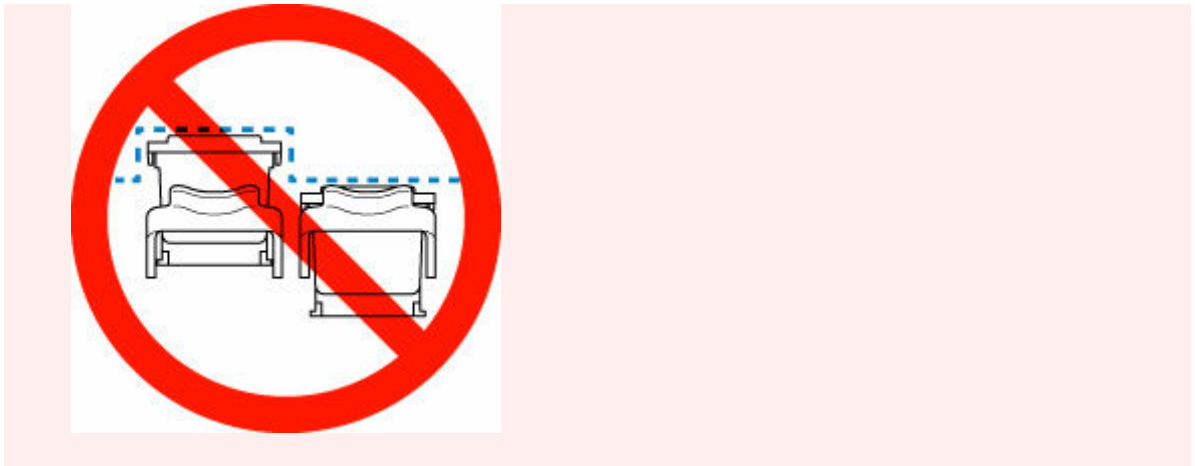
2. Нажмите на фиксирующий рычаг чернильного картриджа до упора (должен прозвучать щелчок).

Картридж FINE будет заблокирован

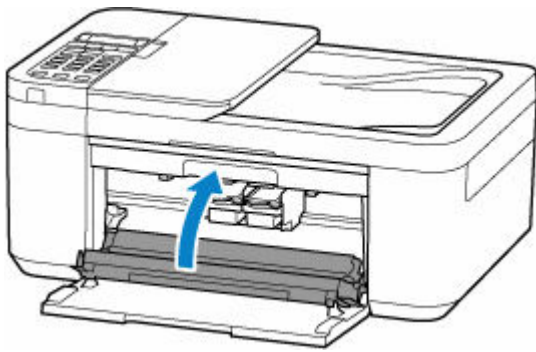


»»» Внимание!

- Проверьте, правильно ли установлен картридж FINE.



8. Закройте лоток приема бумаги.



»»» **Примечание.**

- Если после закрытия лотка приема бумаги на ЖК-дисплее появится сообщение об ошибке, выполните соответствующее действие.
 - ➔ [В случае возникновения ошибки](#)
- Если печатающая головка не выровнена, на что указывает печать прямых линий со смещением или другие похожие признаки, [отрегулируйте положение печатающей головки](#).

Проверка состояния чернил на ЖК-дисплее

1. [Убедитесь, что принтер включен.](#)
2. Нажмите кнопку **Настройка (Setup)**, с помощью кнопки ◀ ▶ выберите пункт **Сведен. о чернилах (Ink information)**, а затем нажмите кнопку **ОК**.
➔ [ЖК-дисплей и панель управления](#)
3. Убедитесь, что отобразился **Запас чернил (Remaining ink)**, и нажмите кнопку **ОК**.

Позиция «А» на рисунке ниже указывает оставшийся запас чернил.



Пример. [!]

Чернила заканчиваются. Приготовьте новый чернильный картридж.

Итоговое качество печати может быть невысоким, если печать продолжается в этом состоянии.

»»» Примечание.

- Уровень чернил можно также проверить с помощью ЖК-дисплея, нажав кнопку **КОПИРОВАТЬ (COPY)** или **ФАКС (FAX)**. В течение нескольких секунд на ЖК-дисплее будет отображаться текущий уровень чернил.
- Уровень чернил можно проверить на экране компьютера.
 - Для Windows:
➔ [Проверка уровня чернил с компьютера](#)
 - Для macOS:
➔ [Проверка уровня чернил с компьютера](#)

Советы по чернилам

Для каких целей, помимо печати, используются чернила?

Чернила могут использоваться для целей помимо печати. Чернила используются не только для печати, но также и для очистки печатающей головки, что необходимо для обеспечения оптимального качества печати.

Принтер обладает функцией автоматической очистки сопел для предотвращения их загрязнения. При выполнении процедуры очистки количество чернил, используемое для очистки, невелико.

Используются ли цветные чернила при черно-белой печати?

В режиме черно-белой печати в зависимости от типа бумаги или настроек драйвера принтера могут использоваться не только черные чернила. Таким образом, цветные чернила используются даже при черно-белой печати.

Если печать стала бледной или неравномерной

- Процедура обслуживания
- Печать образца для проверки сопел
- Оценка образца для проверки сопел
- Очистка печатающей головки
- Глубокая очистка печатающих головок
- Выравнивание печатающей головки

Процедура обслуживания

Если распечатываемые изображения размыты, цвета печатаются неправильно или результаты печати неудовлетворительны (например, прямые линии печатаются со смещением), выполните указанные ниже действия.

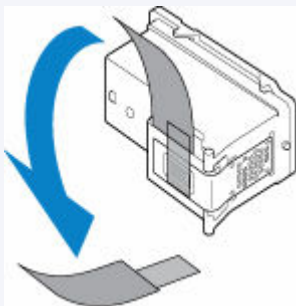
»»» Внимание!

- Не промывайте и не протирайте картридж FINE. Это может вызвать повреждение картриджа FINE.

»»» Примечание.

- Проверьте, остались ли в картридже FINE чернила.
 - ➔ [Проверка состояния чернил на ЖК-дисплее](#)
- Проверьте, правильно ли установлен картридж FINE.
 - ➔ [Процедура замены](#)

Также убедитесь, что защитная лента в нижней части картриджа FINE удалена.



- Если на ЖК-дисплее появляется сообщение об ошибке, см. раздел [В случае возникновения ошибки](#).
- В системе Windows результаты печати можно улучшить с помощью повышения качества печати в настройках драйвера принтера.
 - ➔ Изменение качества печати и коррекция графических данных

При размытой или неровной печати:

Шаг 1 Выполните печать шаблона для проверки сопел.

С помощью принтера

- ➔ [Печать образца для проверки сопел](#)

С помощью компьютера

- Для Windows:
 - ➔ Печать образца для проверки сопел
- Для macOS:
 - ➔ Печать образца для проверки сопел

|| Шаг 2 [Оцените образец для проверки сопел.](#)

Если в образце имеются пропущенные строки или горизонтальные полосы:



|| Шаг 3 Выполните очистку печатающей головки.

С помощью принтера

- ➔ [Очистка печатающей головки](#)

С помощью компьютера

- Для Windows:
 - ➔ Очистка печатающих головок
- Для macOS:
 - ➔ Очистка печатающих головок

После очистки печатающей головки напечатайте и оцените шаблон для проверки сопел: ➔ [Шаг 1](#)

Если проблема не устранена после двукратного выполнения действий с 1 по 3:



|| Шаг 4 Выполните глубокую очистку печатающей головки.

С помощью принтера

- ➔ [Глубокая очистка печатающих головок](#)

С помощью компьютера

- Для Windows:
 - ➔ Очистка печатающих головок
- Для macOS:
 - ➔ Очистка печатающих головок

Если неполадка не устранена, отключите питание и повторите процедуру глубокой очистки печатающей головки через 24 часа. Не отсоединяйте шнур питания, отключая питание устройства.

Если неполадка все еще не устранена:



|| Шаг 5 Замените картридж FINE.

- ➔ [Замена картриджа FINE](#)

»»» Примечание.

- Если после замены картриджа FINE неполадка не устранена, обратитесь в ближайший сервисный центр Canon за ремонтом.

Если печать неровная, например вследствие смещения прямых линий, сделайте следующее:

|| Шаг | Выровняйте печатающую головку.

С помощью принтера

➔ [Выравнивание печатающей головки](#)

С помощью компьютера

- Для Windows:
 - ➔ Регулировка положения печатающей головки вручную
- Для macOS:
 - ➔ Регулировка положения Печатающая головка

Печать образца для проверки сопел

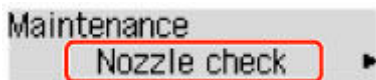
Чтобы проверить, правильно ли выполняется подача чернил из сопла печатающей головки, напечатайте образец для проверки сопел.

Примечание.

- При низком уровне чернил шаблон для проверки сопел печатается неправильно. [Замените картридж FINE](#) с низким уровнем чернил.

Нужно приготовить: лист обычной бумаги формата A4 или Letter

1. [Убедитесь, что принтер включен.](#)
2. Загрузите в передний лоток лист обычной бумаги формата A4 или Letter.
➔ [Загрузка обычной бумаги](#)
3. Нажмите кнопку **Настройка (Setup)**, с помощью кнопки ◀ ▶ выберите пункт **Обслуживание (Maintenance)**, а затем нажмите кнопку **ОК**.
➔ [ЖК-дисплей и панель управления](#)
4. С помощью кнопки ◀ ▶ выберите пункт **Проверка сопел (Nozzle check)**, а затем нажмите кнопку **ОК**.



Шаблон для проверки сопел будет напечатан.

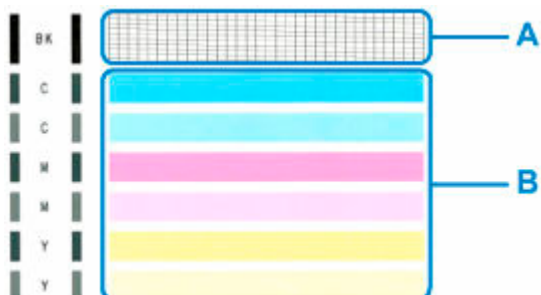
Не выполняйте другие операции, пока принтер не завершит печать образца для проверки сопел.

5. [Оцените образец для проверки сопел.](#)

Оценка образца для проверки сопел

Выполните оценку шаблона для проверки сопел и очистите печатающую головку, если необходимо.

Проверьте шаблон **A** на наличие недостающих линий или шаблон **B** на наличие горизонтальных полос.



В шаблоне есть пропущенные полосы A:



C: хорошо

D: неудовлетворительно (пропущены линии)

Если на образце **B** имеются горизонтальные полосы:



E: хорошо

F: Неудовлетворительно (имеются горизонтальные полосы)

Если какой-либо цвет на образце **A** или **B** не печатается:



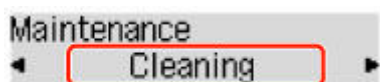
(Пример: образец малинового цвета не печатается)

При наличии любой из указанных выше проблем требуется [очистка печатающей головки](#).

Очистка печатающей головки

Очистите печатающую головку, если в напечатанном образце для проверки сопел отсутствуют линии или присутствуют горизонтальные полосы. Очистка удалит засорение сопел и восстановит состояние печатающей головки. Очистка печатающей головки связана с повышенным потреблением чернил, поэтому выполнять очистку печатающей головки следует только при необходимости.

1. [Убедитесь, что принтер включен.](#)
2. Нажмите кнопку **Настройка (Setup)**, с помощью кнопки ◀ ▶ выберите пункт **Обслуживание (Maintenance)**, а затем нажмите кнопку **ОК**.
➔ [ЖК-дисплей и панель управления](#)
3. С помощью кнопки ◀ ▶ выберите пункт **Очистка (Cleaning)**, а затем нажмите кнопку **ОК**.



Принтер начнет очистку печатающей головки.

Не выполняйте другие операции, пока принтер не выполнит очистку печатающей головки. Это займет около 1 минуты.

4. Проверка состояния печатающей головки.

Чтобы проверить состояние печатающей головки, [напечатайте шаблон для проверки сопел](#).

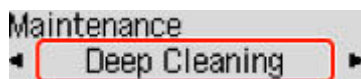
▶▶▶ Примечание.

- Если неполадка не устранена после двукратной очистки печатающей головки, [выполните глубокую очистку печатающей головки](#).

Глубокая очистка печатающих головок

Если качество печати не улучшилось после стандартной очистки печатающей головки, выполните глубокую очистку печатающей головки. Во время глубокой очистки печатающей головки потребляется больше чернил, чем при стандартной очистке печатающей головки, поэтому выполняйте глубокую очистку печатающей головки только при необходимости.

1. [Убедитесь, что принтер включен.](#)
2. Нажмите кнопку **Настройка (Setup)**, с помощью кнопки ◀ ▶ выберите пункт **Обслуживание (Maintenance)**, а затем нажмите кнопку **ОК**.
➔ [ЖК-дисплей и панель управления](#)
3. С помощью кнопки ◀ ▶ выберите пункт **Глубокая очистка (Deep Cleaning)** и нажмите кнопку **ОК**.



Принтер запускает глубокую очистку печатающей головки.

Не выполняйте другие операции, пока принтер не завершит глубокую очистку печатающей головки. Это займет около 1 минуты.

4. Проверка состояния печатающей головки.

Чтобы проверить состояние печатающей головки, [напечатайте шаблон для проверки сопел](#).

Если неполадка не устранена, отключите питание и повторите процедуру глубокой очистки печатающей головки через 24 часа. Не отсоединяйте шнур питания, отключая питание устройства.

Если неполадка по-прежнему не устранена, [замените картридж FINE](#) на новый. Если после замены картриджа FINE неполадка не устранена, обратитесь в ближайший сервисный центр Canon за ремонтом.

Выравнивание печатающей головки

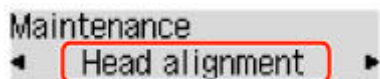
Если прямые линии печатаются со смещением или если результаты печати неудовлетворительны, необходимо отрегулировать положение печатающей головки.

Примечание.

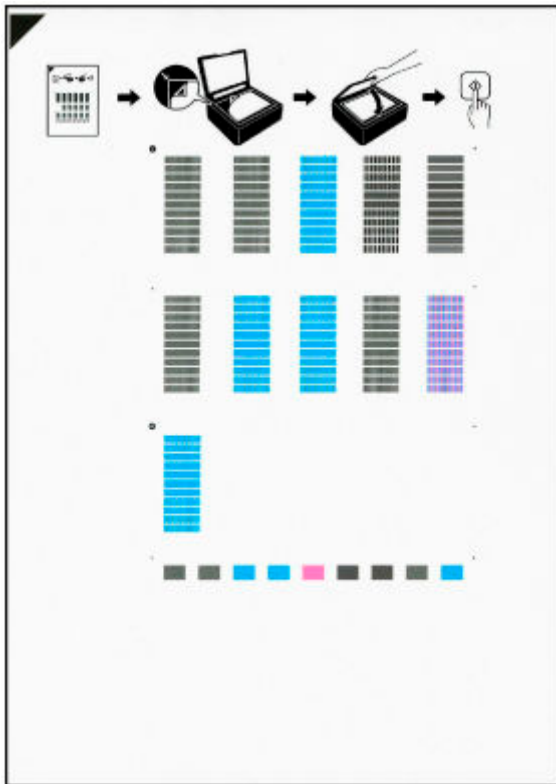
- При низком уровне чернил образец выравнивания печатающей головки печатается неправильно.
[Замените картридж FINE](#) с низким уровнем чернил.

Нужно приготовить: лист обычной бумаги формата A4 или Letter

1. [Убедитесь, что принтер включен.](#)
2. Загрузите в передний лоток лист обычной бумаги формата A4 или Letter.
➔ [Загрузка обычной бумаги](#)
3. Нажмите кнопку **Настройка (Setup)**, с помощью кнопки ◀ ▶ выберите пункт **Обслуживание (Maintenance)**, а затем нажмите кнопку **ОК**.
➔ [ЖК-дисплей и панель управления](#)
4. С помощью кнопки ◀ ▶ выберите пункт **Вырав. печат. голов. (Head alignment)**, а затем нажмите кнопку **ОК**.





Печатаются образец выравнивания печатающей головки.

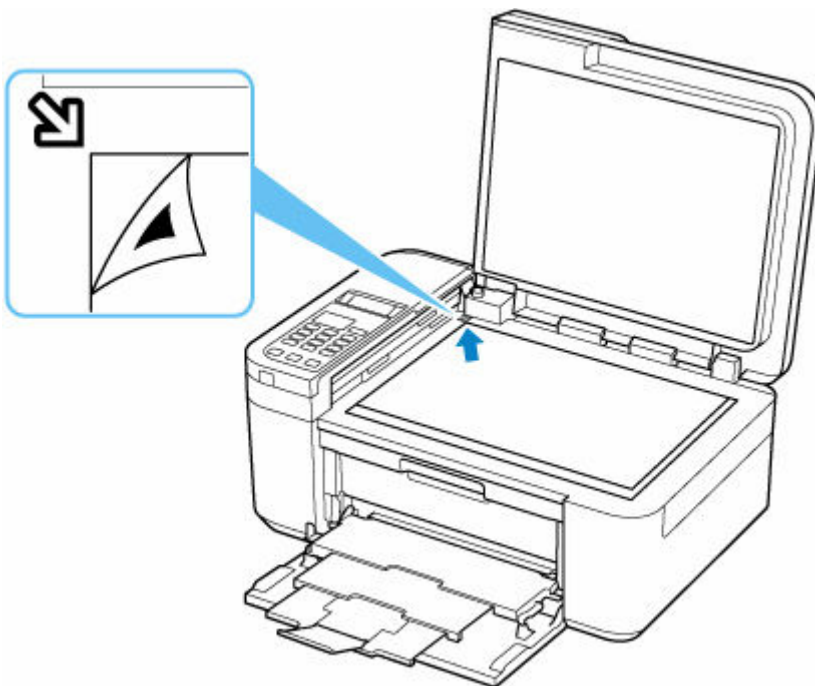


»»» Внимание!

- Не следует прикасаться к образцу выравнивания печатающей головки в тех местах, где нанесен краситель. Если образец испачкан или смят, то шаблон может быть отсканирован неправильно.
- Если образец выравнивания печатающей головки печатается неправильно, нажмите кнопку **Стоп (Stop)**, чтобы выполнить процедуру сначала.

5. Прочитайте сообщение и поместите образец выравнивания печатающей головки на рабочую поверхность.

Положите образец выравнивания печатающей головки **НАПЕЧАТАННОЙ СТОРОНОЙ ВНИЗ** и совместите метку  в верхнем левом углу листа с меткой выравнивания .



»»» Примечание.

- Лист для выравнивания печатающей головки нельзя отсканировать, если он загружен в УАПД (устройство автоматической подачи документов).

6. Аккуратно закройте крышку сканера, затем нажмите кнопку **Черный (Black)** или **Цвет (Color)**.

Принтер начнет сканирование образца выравнивания печатающей головки, и положение печатающей головки будет отрегулировано автоматически.

После того как отобразится сообщение о завершении выравнивания печатающей головки, уберите образец выравнивания печатающей головки с рабочей поверхности.

»»» Внимание!

- Не открывайте крышку сканера и не передвигайте помещенный на рабочую поверхность образец выравнивания печатающей головки до завершения настройки положения печатающей головки.
- Если после закрытия ЖК-дисплея появилось сообщение, нажмите кнопку **ОК**, чтобы устранить ошибку, затем выполните соответствующее действие.

➔ [В случае возникновения ошибки](#)

»»» Примечание.

- При использовании системы Windows — если после регулировки положения печатающей головки, как описано выше, результаты печати остаются неудовлетворительными, отрегулируйте положение печатающей головки с компьютера вручную.

➔ Регулировка положения печатающей головки вручную

- Для печати и проверки текущих значений настройки положения головок выберите пункт **Знач. вырвн. голов. (Print align value)** на экране **Обслуживание (Maintenance)**.

Очистка

- Очистка наружных поверхностей
- Очистка рабочей поверхности и крышки сканера
- Очистка УАПД (устройство автоматической подачи документов)
- Очистка подающих роликов
- Очистка внутренних компонентов принтера (очистка поддона)

Очистка подающих роликов

Загрязнение подающего ролика или налипание на него бумажной пыли может стать причиной неправильной подачи бумаги. В этом случае необходимо почистить подающий ролик. Во время очистки подающий ролик изнашивается, поэтому выполняйте очистку только при необходимости.

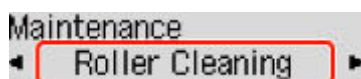
Необходимо приготовить лист обычной бумаги формата A4 или Letter либо имеющийся в продаже чистящий лист

1. [Убедитесь, что принтер включен.](#)
2. Удалите бумагу из переднего лотка.
3. Нажмите кнопку **Настройка (Setup)**, с помощью кнопки ◀ ▶ выберите пункт **Обслуживание (Maintenance)**, а затем нажмите кнопку **ОК**.

➔ [ЖК-дисплей и панель управления](#)

4. Выполните очистку подающих роликов без бумаги.

С помощью кнопки ◀ ▶ выберите пункт **Очистка роликов (Roller Cleaning)** и нажмите кнопку **ОК**.



В процессе очистки подающий ролик будет вращаться без бумаги.

5. Выполните очистку подающих роликов с использованием бумаги.

1. Убедитесь, что подающие ролики перестали вращаться, затем загрузите в передний лоток лист обычной бумаги формата A4 или Letter либо доступный в продаже чистящий лист.

➔ [Загрузка обычной бумаги](#)

2. Нажмите кнопку **ОК**.

Принтер запускает очистку. Очистка будет завершена после выталкивания бумаги.

Если после очистки подающего ролика неполадка не устранена, обратитесь в ближайший сервисный центр Canon за ремонтом.

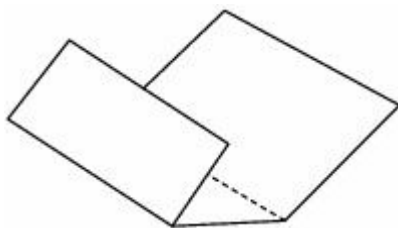
Очистка внутренних компонентов принтера (очистка поддона)

Удалите загрязнения во внутренней части принтера. Если внутри принтера появляются загрязнения, отпечатанные листы могут запачкаться, поэтому рекомендуется выполнять чистку регулярно.

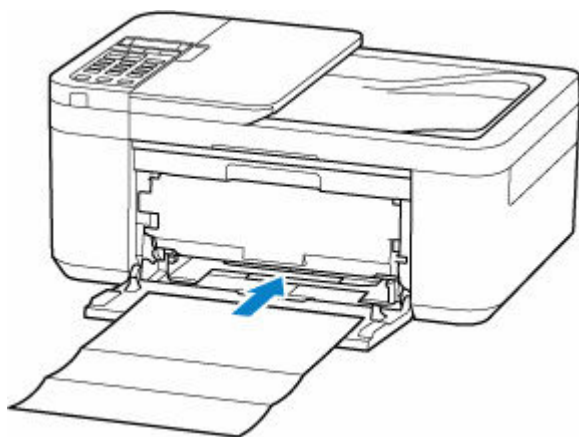
Нужно приготовить: лист обычной бумаги формата A4 или Letter*

* Обязательно используйте новый лист бумаги.

1. Убедитесь, что питание включено, затем извлеките всю бумагу из переднего лотка.
2. Подготовьте бумагу.
 1. Сложите один лист бумаги формата A4 или Letter в половину ширины, затем разверните бумагу.
 2. Сложите одну половину листа бумаги пополам, выровняв край по центральному сгибу, а затем разверните лист.



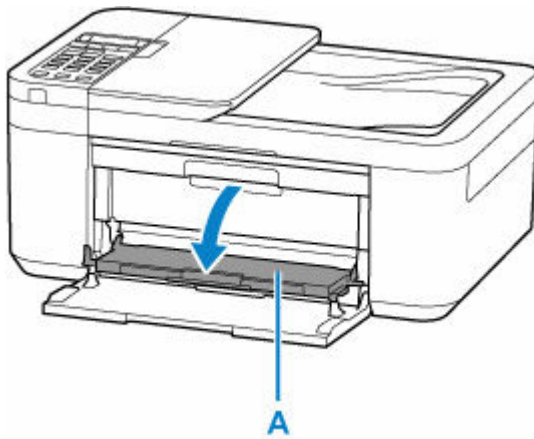
3. Загрузите только этот лист бумаги в передний лоток выступами сгиба вверх и краем без сгиба в сторону от себя.



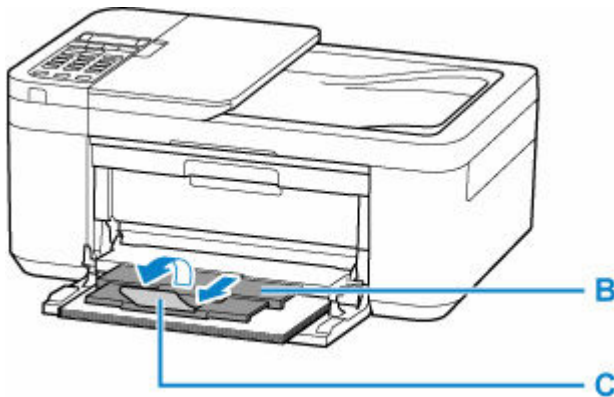
При загрузке бумаги на ЖК-дисплее отображается экран регистрации сведений о бумаге. Выберите **A4** или **Letter** для параметра **Размер: (Size:)** и **Об. бумага (Plain paper)** для параметра **Тип: (Type:)**, затем нажмите кнопку **OK**.



4. Откройте лоток приема бумаги (A).



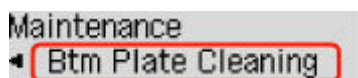
5. Выдвиньте упор для выходящей бумаги (B) и откройте дополнительный лоток приема бумаги (C).



3. Нажмите кнопку **Настройка (Setup)**, с помощью кнопки ◀ ▶ выберите пункт **Обслуживание (Maintenance)**, а затем нажмите кнопку **ОК**.

➔ [ЖК-дисплей и панель управления](#)

4. С помощью кнопки ◀ ▶ выберите пункт **Чистка поддона (Btm Plate Cleaning)**, а затем нажмите кнопку **ОК**.



Бумага очищает внутренние компоненты принтера, проходя через принтер.

Проверьте места сгибов вышедшего листа бумаги. Если они испачканы чернилами, выполните очистку поддона еще раз.

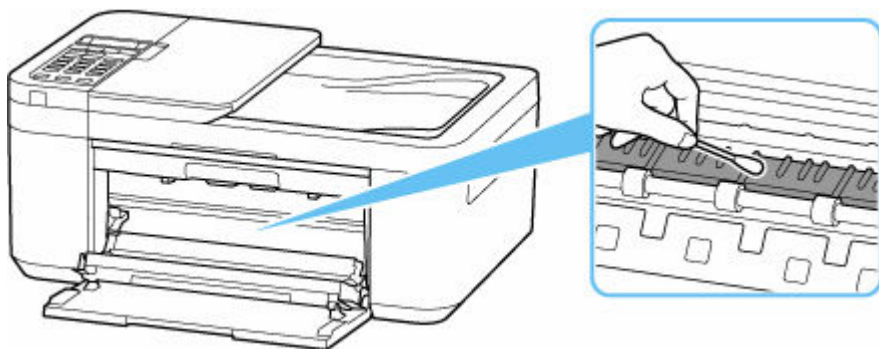
▶▶▶ **Примечание.**

- При выполнении повторной очистки поддона обязательно используйте новый лист бумаги.

Если после повторной очистки проблема не устранена, это свидетельствует о возможном загрязнении выступающих частей внутри принтера. Сотрите чернила с выступов, воспользовавшись ватным тампоном или аналогичным средством.

»» Внимание!

- Перед очисткой принтера выключите его и отключите от электросети.
 - Нельзя отключать питание, если принтер отправляет или получает факс, а также, если в памяти принтера остались неотправленные факсы. Перед выключением принтера убедитесь, что он завершил отправку и прием факсов.
 - Помните, что факсы нельзя отправлять или принимать, если принтер выключен.
 - Отсоединение принтера приведет к сбросу настройки даты/времени и удалению всех документов из памяти принтера. Отправьте факсы или распечатайте документы перед отсоединением принтера.



➤ **Безопасность**

- Меры предосторожности
- Нормативная информация
- WEEE (ЕС и ЕЕА)

➤ **Предосторожности при обращении**

- Отмена заданий печати
- Сохранение отпечатанных изображений
- Юридические ограничения на сканирование/копирование
- Меры предосторожности при обращении с принтером
- Транспортировка принтера
- При ремонте, предоставлении во временное пользование или утилизации принтера
- Сохранение высокого качества печати

➤ **Основные компоненты и их использование**

- Основные компоненты
- Электропитание
- ЖК-дисплей и панель управления
- Ввод цифр, букв и символов

➤ **Изменение параметров**

- Изменение параметров принтера с компьютера (Windows)
- Изменение параметров принтера с компьютера (macOS)
- Изменение параметров с помощью панели управления

➤ **Технические характеристики**

Безопасность

- **Меры предосторожности**
- **Нормативная информация**
- **WEEE (EU&EEA)**

Меры предосторожности

Меры предосторожности

- Данное руководство содержит важные уведомления и меры предосторожности, касающиеся Вашего принтера.

Используйте принтер только по назначению (как описано в сопроводительных руководствах), так как использование для других целей может привести к возгоранию, поражению электрическим током или другим неожиданным несчастным случаям.

Знаки стандартов безопасности и декларации безопасности действительны только для поддерживаемых напряжений и частот в странах или регионах, где используется изделие.

Предупреждение

- Пользователи с кардиостимуляторами:

Это изделие излучает магнитный поток низкого уровня. Если Вы плохо себя чувствуете, отойдите от устройства и немедленно обратитесь к врачу.

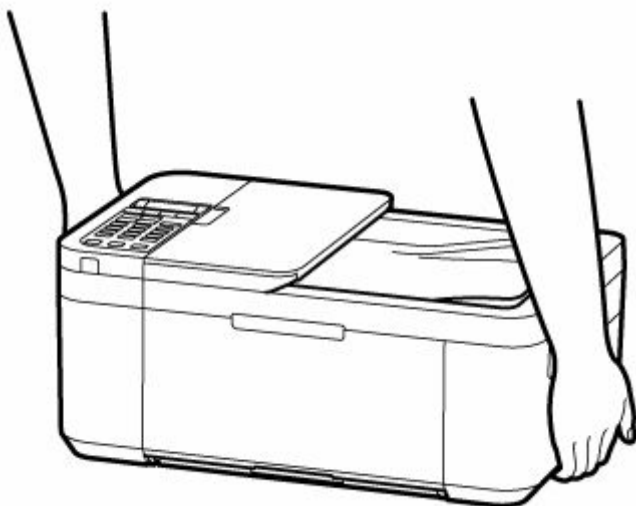
- Не используйте принтер в следующих случаях:

Немедленно прекратите использование, отсоедините принтер от сети и позвоните местному представителю службы поддержки для выполнения ремонта.

- Металлические предметы или жидкости попали внутрь принтера.
 - Принтер испускает дым, необычные запахи или создает нехарактерные шумы.
 - Кабель питания или вилка перегреты или сломаны, согнуты или повреждены каким-либо другим образом.
- Несоблюдение следующих требований может привести к возгоранию, поражению электрическим током или травме:
 - Не размещайте продукт вблизи легковоспламеняющихся растворителей, таких как спирт или растворитель.
 - Не открывайте и не модифицируйте принтер.
 - Используйте только шнур питания/кабели, прилагаемые к принтеру. Не используйте эти кабели с другими устройствами.
 - Не подключайте устройство к источникам напряжения или частот, отличных от указанных.
 - Полностью вставьте шнур питания в гнездо.
 - Не вставляйте и не отсоединяйте шнур питания влажными руками.
 - Не рекомендуется скручивать, завязывать, тянуть или чрезмерно сгибать кабель питания и прочие кабели, поскольку это может их повредить.
 - Не кладите тяжелые предметы на шнур питания.
 - Не подключайте несколько шнуров питания к одной электрической розетке. Не используйте несколько удлинителей.
 - Не оставляйте принтер включенным во время грозы.
 - Всегда отключайте шнур питания и кабели во время очистки. Не используйте легковоспламеняющиеся аэрозоли или жидкости, такие как спирт или разбавители для очистки.
 - Отключайте шнур питания один раз в месяц, чтобы убедиться, что он не перегрелся, не заржавел, не погнут, не поцарапан, не разломан и не поврежден иным образом.
-

⚠ Осторожно!

- Во время печати не кладите руки внутрь принтера.
- Не прикасайтесь к печатающей головке или другим металлическим деталям сразу после выполнения печати.
- Чернила
 - Храните чернила в недоступном для детей месте.
 - Если чернила случайно попали на слизистую или при проглатывании, промойте рот и выпейте один или два стакана воды. При возникновении болезненных или неприятных ощущений немедленно обратитесь к врачу.
 - Если чернила попали в глаза, немедленно промойте их водой. Если чернила попали на кожу, немедленно смойте их водой с мылом. Если раздражение глаз или кожи не проходит, немедленно обратитесь к врачу.
- Перемещение принтера
 - Держите принтер обеими руками с обеих сторон.



Общие уведомления

Выбор местоположения

См. «[Технические характеристики](#)» в онлайн-руководстве для получения подробной информации о рабочих условиях.

- Не устанавливайте принтер в нестабильном месте или местах, подверженных воздействию чрезмерной вибрации.
- Не устанавливайте принтер в местах с очень высокой температурой (прямой солнечный свет или вблизи источника тепла), очень влажных или пыльных местах или на улице.
- Не устанавливайте принтер на толстый плед или коврик.
- Не устанавливайте принтер вплотную к стене.

Источник питания

- Обеспечьте пространство вокруг розетки, чтобы при необходимости можно было отключить сетевой шнур.
- Никогда не вынимайте вилку, потягивая шнур.

Общие уведомления

- Не наклоняйте принтер, не ставьте его на боковую поверхность и не переворачивайте его. Это может привести к утечке чернил.
- Не кладите ничего на принтер. Будьте особенно осторожны, чтобы избежать попадания металлических предметов, таких как скрепки и скобы, а также не ставьте контейнеры, содержащие легковоспламеняющиеся жидкости, такие как спирт или растворитель.
- При загрузке оригинального документа на рабочую поверхность соблюдайте следующие условия. Несоблюдение следующих правил может привести к неисправности сканера или повреждению стекла рабочей поверхности.
 - Не кладите на стекло рабочей поверхности предметы весом более 2,0 кг (4,4 фунта).
 - Не нажимайте на стекло рабочей поверхности с усилием 2,0 кг (4,4 фунта) и более (например, прижимая оригинальный документ).
- Не пытайтесь открывать, разбирать или изменять картриджи FINE. Чернила могут протечь и повредить принтер.
- Не бросайте картриджи FINE в огонь.

Нормативная информация

Помехи

Не используйте принтер вблизи медицинского оборудования или других электронных устройств. Сигналы принтера могут помешать правильной работе этих устройств.

WEEE (EU&EEA)

Данное положение действует только для Европейского союза и Европейской экономической зоны (Норвегия, Исландия и Лихтенштейн).

Здесь отсутствует справочная информация.

Предосторожности при обращении

- Отмена заданий печати
- Сохранение отпечатанных изображений
- Юридические ограничения на сканирование/копирование
- Меры предосторожности при обращении с принтером
- Транспортировка принтера
- При ремонте, предоставлении во временное пользование или утилизации принтера
- Сохранение высокого качества печати

Юридические ограничения на сканирование/копирование

Сканирование, печать, копирование или изменение копий нижеследующей информации могут преследоваться по закону.

Этот список не является исчерпывающим. Если вы сомневаетесь в легальности совершаемого, проконсультируйтесь с местным юристом.

- Денежные банкноты
- Денежные переводы
- Сертификаты денежных вкладов
- Почтовые марки (погашенные или не погашенные)
- Идентификационные бирки или значки
- Документы о воинской обязанности или их черновики
- Квитанции или черновые документы, выданные государственными учреждениями
- Водительские права и паспорта транспортных средств
- Дорожные чеки
- Продовольственные талоны
- Паспорта
- Иммиграционные документы
- Марки федерального налогового сбора (погашенные или не погашенные)
- Облигации или другие сертификаты задолженности
- Акционерные сертификаты
- Работы или произведения искусства, охраняемые законом об авторском праве, без согласия владельца

Меры предосторожности при обращении с принтером

Следите за тем, чтобы ничто не попало в отверстие для выхода документов. Это может привести к повреждению.

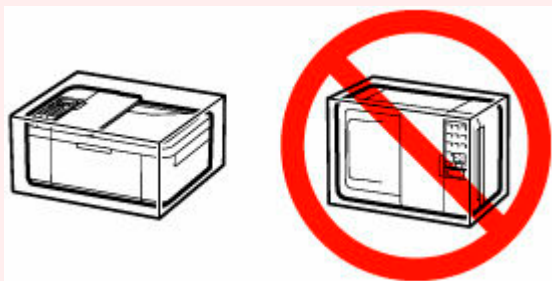


Транспортировка принтера

При изменении места установки принтера при смене места жительства убедитесь в следующем.

»»» Внимание!

- Упакуйте принтер в твердую коробку, поместив его нижнюю часть на дно коробки и используя достаточное количество защитного материала для безопасной транспортировки.
- Если в принтере установлен картридж FINE, нажмите кнопку **ВКЛ (ON)**, чтобы выключить питание. Это позволит принтеру автоматически закрыть печатающую головку, предотвращая ее высыхание.
- Упаковав принтер, не наклоняйте коробку, не переворачивайте ее набок или вверх дном. При транспортировке в таком положении можно пролить чернила и повредить принтер.
- Когда экспедитор будет принимать заказ на транспортировку принтера, прикрепите этикетку «**ВЕРХНЯЯ СТОРОНА**» для обеспечения транспортировки принтера нижней частью вниз. Кроме того, прикрепите этикетку «**ХРУПКОЕ**» или «**ОБРАЩАТЬСЯ С ОСТОРОЖНОСТЬЮ!**».



1. Выключите питание принтера.
2. Убедитесь, что индикатор **ВКЛ (ON)** не горит, и [отсоедините кабель питания](#).

»»» Внимание!

- Не отключайте принтер, пока индикатор **ВКЛ (ON)** горит или мигает. Это может стать причиной возникновения неполадок или повреждения принтера, и дальнейшая печать на принтере может оказаться невозможной.

3. Сложите упор для выходящей бумаги при закрытом дополнительном лотке приема бумаги.
4. Закройте переднюю крышку.
5. Отсоедините кабель принтера от компьютера и принтера, затем отсоедините кабель питания от принтера.
6. Используйте клейкую ленту чтобы зафиксировать все крышки принтера во избежание их открытия во время транспортировки. Затем поместите принтер в пластиковый пакет.

7. Упаковывая принтер в коробку, обложите принтер защитным материалом.

»»» Внимание!

- Рекомендуем держать и переносить этот принтер так, как показано на рисунке ниже.



При ремонте, предоставлении во временное пользование или утилизации принтера

При вводе личных данных, паролей и/или других параметров защиты на принтере такая информация может быть сохранена в принтере.

При отправке принтера в ремонт, предоставлении его во временное пользование или передаче принтера другому человеку, а также при утилизации принтера обязательно выполните указанные ниже действия, чтобы удалить такую информацию и предотвратить доступ посторонних людей к этой информации.

- Нажмите кнопку **Настройка (Setup)**, выберите **Парам. устройства (Device settings) > Сброс настройки (Reset setting) > Все данные (All data)** и выберите **Да (Yes)**.

При использовании принтера с функциями факса можно создать резервную копию пользовательской информации и номеров для быстрого набора на компьютере с помощью утилиты быстрого набора 2, прежде чем выполнять сброс настроек принтера или удалять данные. Данные из резервной копии затем можно будет восстановить на отремонтированном принтере или другом принтере Canon.

- ➔ [Регистрация получателей с помощью утилиты быстрого набора 2 \(Windows\)](#)
- ➔ [Регистрация получателей с помощью утилиты быстрого набора 2 \(macOS\)](#)

Сохранение высокого качества печати

Чтобы печатать с оптимальным качеством печати, предотвращайте высыхание и загрязнение печатающей головки. Для обеспечения оптимального качества печати всегда выполняйте следующие правила.

»»» Примечание.

- В зависимости от типа бумаги чернила могут смазываться в случае, если рисовать на отпечатанном изображении маркером или кистью или если на отпечатанное изображение попадут вода или пот.

Никогда не отсоединяйте шнур питания, пока питание не отключено!

При нажатии кнопки **ВКЛ (ON)** для отключения питания принтер автоматически поднимает печатающую головку (сопла) для предотвращения высыхания. Если отключить кабель питания от электрической розетки или выключить сетевой фильтр раньше, чем потухнет индикатор **ВКЛ (ON)** печатающая головка не будет поднята, что может привести к ее высыханию или засорению.

При [отсоединении шнура питания](#) убедитесь, что индикатор **ВКЛ (ON)** не горит.

»»» Внимание!

- В случае отсоединения шнура питания настройки даты и времени сбросятся, а все документы, хранящиеся в памяти принтера, будут утеряны. Прежде чем отсоединять шнур питания, отправьте или распечатайте необходимый документ.

Периодически выполняйте печать!

Если не использовать принтер долгое время, печатающая головка может засориться высохшими чернилами точно так же, как высыхает от долгого неиспользования стержень фломастера, даже если он закрыт. Мы рекомендуем пользоваться принтером хотя бы раз в месяц.

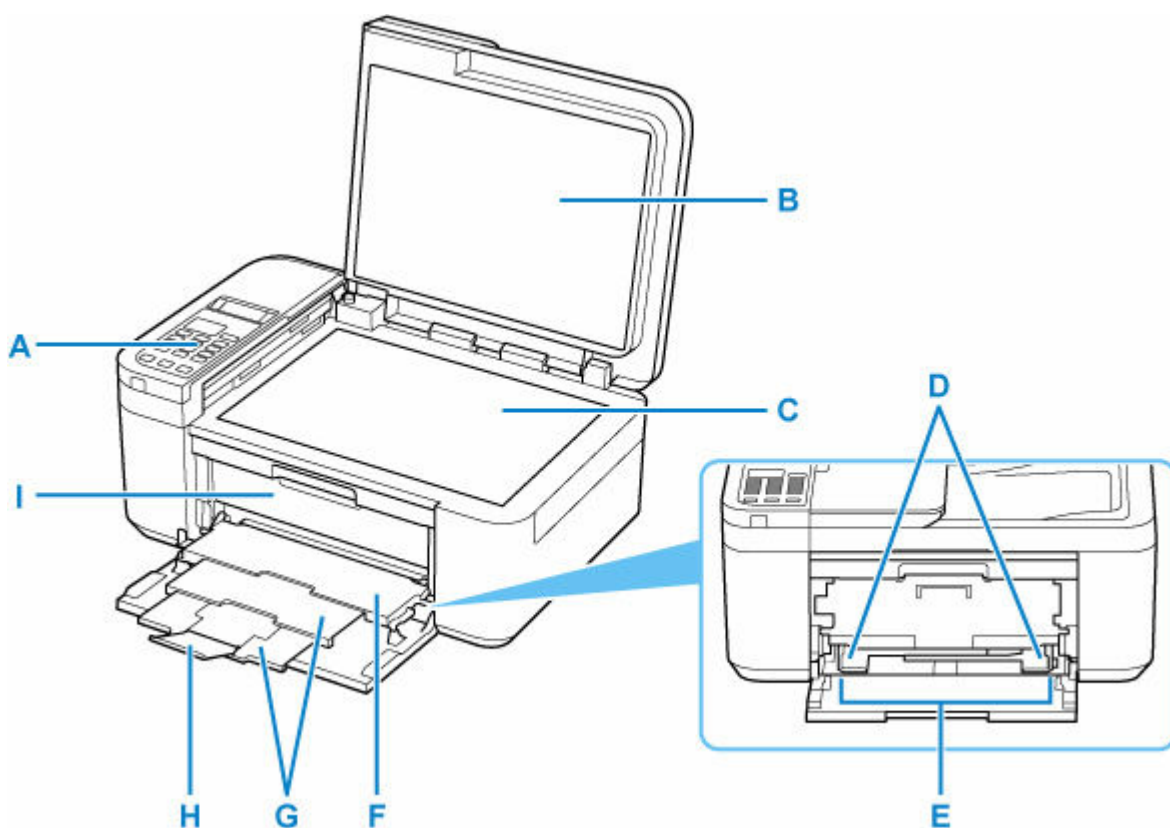
Основные компоненты и их использование

- **Основные компоненты**
- **Электропитание**
- **ЖК-дисплей и панель управления**
- **Ввод цифр, букв и символов**

Основные компоненты

- Вид спереди
- Вид сзади
- Вид внутренних частей
- Панель управления

Вид спереди



A: Панель управления

Используется для изменения параметров принтера или управления им.

➔ [Панель управления](#)

B: Крышка сканера

Откройте для загрузки оригинала на рабочую поверхность.

C: Рабочая поверхность

Загрузите оригинал сюда.

D: Направляющие бумаги

Совместите с обеими сторонами стопки бумаги.

E: Передний лоток

Два или более листов бумаги одного типа и размера можно загрузить одновременно и автоматически подавать на печать по одному листку.

➔ [Загрузка обычной бумаги](#)

➔ [Загрузка фотобумаги](#)

➔ [Загрузка конвертов](#)

F: Лоток приема бумаги

Выводится бумага после печати. Откройте до начала печати.

G: Упор для выходящей бумаги

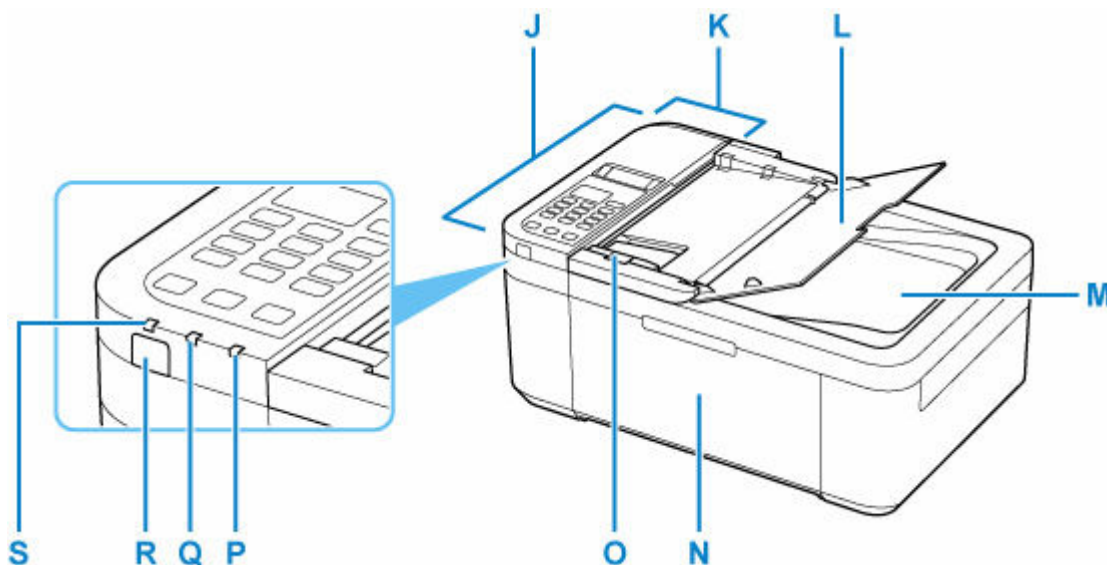
Выдвигается для поддержки выходящей бумаги.

H: Дополнительный лоток приема бумаги

Открывается для поддержки выходящей бумаги.

I: Крышка лотка приема бумаги

Откройте, чтобы заменить картридж FINE или удалить застрявшую бумагу из принтера.

**J: УАПД (устройство автоматической подачи документов)**

Загрузите документ сюда. Документы, загруженные в лоток для документов, сканируются автоматически по одному листу.

➔ [Загрузка документов в УАПД \(устройство автоматической подачи документов\)](#)

K: Крышка податчика документов

Откройте, чтобы извлечь застрявшие документы.

L: Лоток для документов

Откройте лоток, чтобы загрузить документ в УАПД. Можно загрузить несколько листов документа одинаковой плотности и толщины. Загрузите документ стороной для сканирования вверх.

M: Отверстие для выхода документов

Сюда отсканированные документы выводятся из УАПД.

N: Передняя крышка

Откройте для загрузки бумаги в передний лоток.

O: Направляющая документа

Настройте эту направляющую в соответствии с шириной документа, загруженного в УАПД.

P: Индикатор Аварийный сигнал (Alarm)

При возникновении ошибки индикатор светится или мигает.

Q: Индикатор Память факса (FAX Memory)

Светится, если в памяти принтера хранятся принятые или неотправленные документы.

R: кнопка ВКЛ (ON)

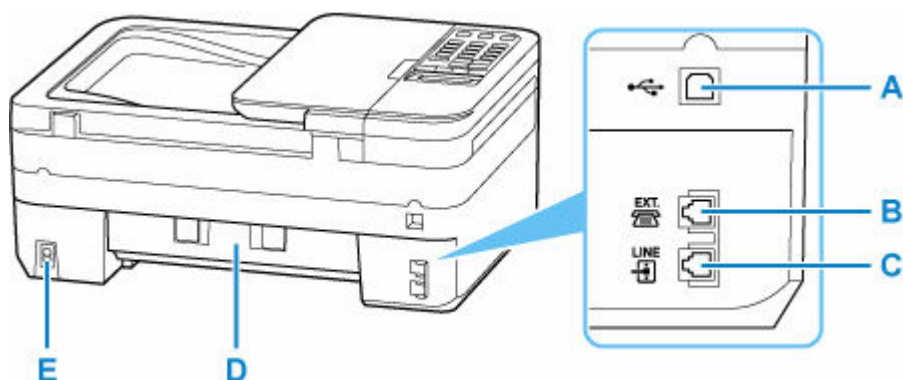
Отключает питание устройства. Перед включением питания убедитесь, что крышка сканера закрыта.

➔ [Включение и выключение принтера](#)

S: Индикатор ВКЛ (ON)

Мигает, а затем загорается, когда включено питание.

Вид сзади



A: USB-порт

Вставьте USB-кабель для подключения принтера к компьютеру.

B: Разъем для внешних устройств

Служит для подключения внешнего устройства, например телефона или автоответчика.

C: Разъем для телефонной линии

Через него подключите телефонную линию.

D: Задняя крышка

Откройте для удаления замятой бумаги.

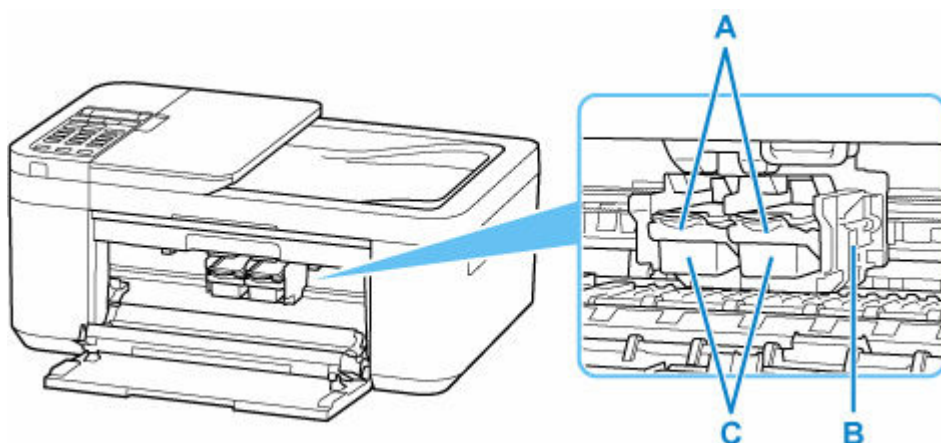
E: Разъем кабеля питания

Подсоедините кабель питания, поставляемый в комплекте с устройством.

»»» Внимание!

- Не прикасайтесь к металлическому корпусу.
- Не вставляйте и не извлекайте USB-кабель, пока принтер выполняет печать или сканирование с участием компьютера. Это может привести к повреждению.

Вид внутренних частей



A: Фиксирующий рычаг чернильного картриджа

Фиксирует установленный картридж FINE.

B: Держатель картриджа FINE

Установите картридж FINE.

Цветной картридж FINE следует устанавливать в левое гнездо, а черный картридж FINE — в правое.

C: Картридж FINE (чернильные картриджи)

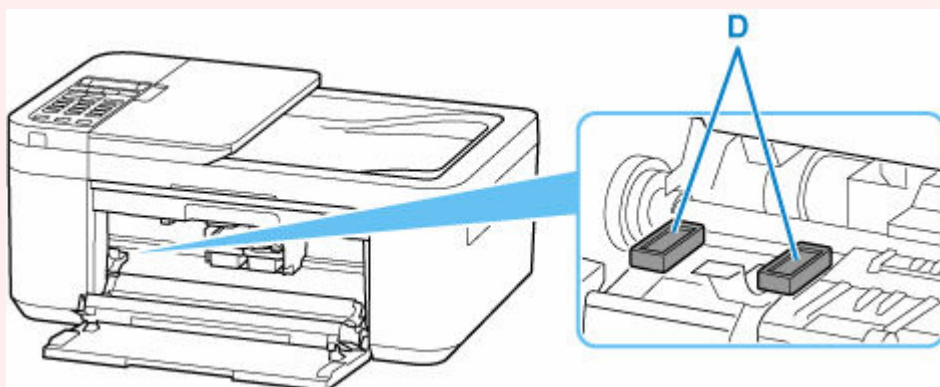
Заменяемый картридж представляет собой печатающую головку с интегрированным чернильным контейнером.

»»» Примечание.

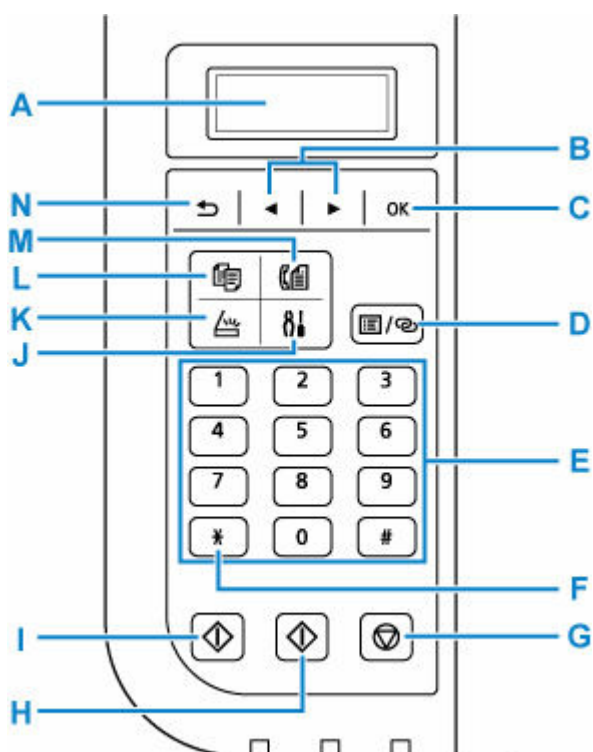
- Сведения о замене картриджа FINE можно найти в разделе [Замена картриджа FINE](#).

»»» Внимание!

- Поверхность вокруг деталей D может быть забрызгана чернилами. Это никак не сказывается на производительности принтера.
- Не прикасайтесь к деталям D. При прикосновении к ним принтер может выполнять печать неправильно.



Панель управления



A: ЖК-дисплей (жидкокристаллический дисплей)

Служит для вывода сообщений, элементов меню и состояния выполнения операций.

B: Кнопки ◀ и ▶

Используются для выбора меню или элемента настройки. Кнопка ◀ ▶ используется также для ввода символов.

C: Кнопка ОК

Завершает выбор меню или элемента настройки. Эта кнопка также используется для устранения ошибки и извлечения документов в УАПД (устройство автоматической подачи документов).

D: Кнопка Меню/Беспроводное подключение (Menu/Wireless connect)

Отображает экран **Меню копирования (Copy menu)**, **Меню сканирования (Scan menu)** или **Меню ФАКС (Fax menu)**.

Чтобы задать сведения о маршрутизаторе беспроводной сети в принтере непосредственно со смартфона или другого аналогичного устройства (не выполняя каких-либо действий на маршрутизаторе), удерживайте нажатой эту кнопку.

E: Цифровые кнопки

Используются для ввода числовых значений, таких как число копий, а также телефонных номеров и символов.

F: Кнопка Тон (Tone)

Служит для временного перехода в тональный режим набора, если принтер подключен к линии с импульсным набором.

G: кнопка Стоп (Stop)

Отмена выполняемой операции печати, копирования, сканирования или передачи/приема факса.

H: Кнопка Цвет (Color)

Запускает цветное копирование, сканирование, отправку факсов и т. п.

I: Кнопка Черный (Black)

Запускает копирование, сканирование и отправку факсов в черно-белом режиме.

J: Кнопка Настройка (Setup)

Отображает экран **Меню настройки (Setup menu)**. С помощью этого меню можно выполнять обслуживание принтера и изменять его параметры.

K: Кнопка СКАНИРОВАТЬ (SCAN)

Переводит принтер в режим сканирования.

L: Кнопка КОПИРОВАТЬ (COPY)

Переводит принтер в режим копирования.

M: Кнопка ФАКС (FAX)

Переводит принтер в режим факса.

N: Кнопка Назад (Back)

Возврат ЖК-дисплея к предыдущему экрану.

Электропитание

- Проверка включения питания
- Включение и выключение принтера
- Проверка штепселя и кабеля питания
- Отключение принтера

Проверка включения питания

Индикатор **ВКЛ (ON)** горит, когда принтер включен.

Если горит индикатор **ВКЛ (ON)**, это означает, что принтер включен, даже если ЖК-дисплей выключен.



»»» Примечание.

- Может пройти определенное время, чтобы принтер начал печатать после включения принтера.
- ЖК-дисплей автоматически выключается, если принтер не используется в течение примерно 10 минут. Чтобы включить дисплей, нажмите любую кнопку или выполните операцию печати. Дисплей также включится при получении факса. Изменить время ожидания до отключения индикатора ЖК-дисплея нельзя.

Включение и выключение принтера

Включение питания принтера

Нажмите кнопку ВКЛ (ON) для включения принтера.

Индикатор ВКЛ (ON) мигает, затем непрерывно светится.

➔ [Проверка включения питания](#)



»»» Примечание.

- Может пройти определенное время, чтобы принтер начал печатать после включения принтера.
- Если на ЖК-дисплее отображается сообщение об ошибке, см. раздел [В случае возникновения ошибки](#).
- Можно настроить принтер на автоматическое включение питания, если задание печати или сканирования выполняется с компьютера, подключенного через USB-кабель или сеть Wi-Fi. По умолчанию эта функция отключена.

С помощью принтера

➔ [Параметры ESO](#)

С помощью компьютера

— Для Windows:

➔ [Управление питанием Принтера](#)

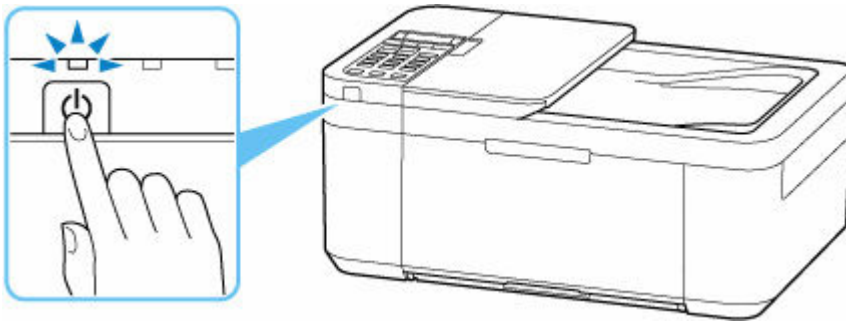
— Для macOS:

➔ [Управление питанием Принтера](#)

Выключение питания принтера

Нажмите кнопку ВКЛ (ON) для выключения принтера.

Если индикатор ВКЛ (ON) перестал мигать, это означает, что принтер выключен.



»»» Внимание!

- При [отсоединении кабеля питания](#) после выключения принтера обязательно убедитесь, что индикатор **ВКЛ (ON)** не горит.

Проверка штепселя и кабеля питания

Раз в месяц проверяйте шнур питания и его штепсель, чтобы убедиться в отсутствии описанных ниже отклонений.

- Разъем или шнур питания горячие.
- Разъем или шнур питания заржавели.
- Разъем или шнур питания перегнуты.
- Разъем или шнур питания изношены.
- Разъем или шнур питания расщеплены.

Осторожно!

- При обнаружении любого из перечисленных выше признаков неисправности вилки или кабеля питания [отсоедините кабель](#) питания и обратитесь в ближайший сервисный центр Canon для устранения этой проблемы. Использование принтера при любом из указанных условий может привести к пожару или поражению электрическим током.
-

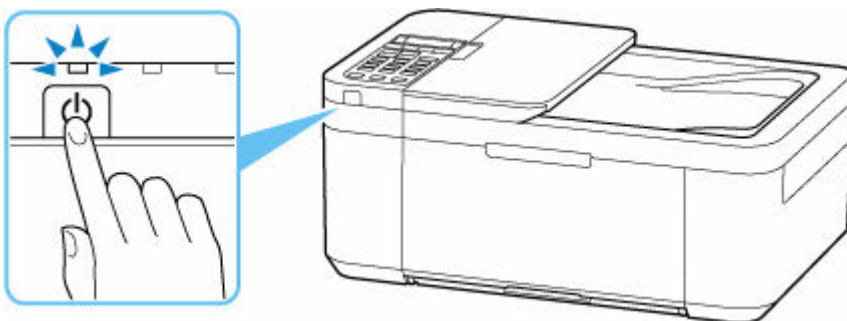
Отключение принтера

Чтобы отсоединить кабель питания, следуйте приведенным ниже инструкциям.

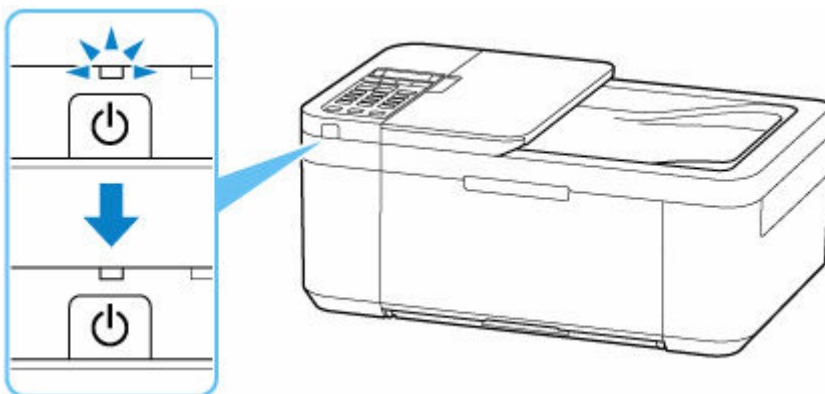
»»» Внимание!

- При отсоединении кабеля питания нажмите кнопку **ВКЛ (ON)** и убедитесь, что индикатор **ВКЛ (ON)** не горит. Отсоединение шнура питания при горящем или мигающем индикаторе **ВКЛ (ON)** может вызвать высыхание или загрязнение печатающей головки, в результате чего качество печати может ухудшиться.
- В случае отсоединения шнура питания настройки даты и времени сбросятся, а все документы, хранящиеся в памяти принтера, будут утеряны. Прежде чем отсоединять шнур питания, отправьте или распечатайте необходимый документ.

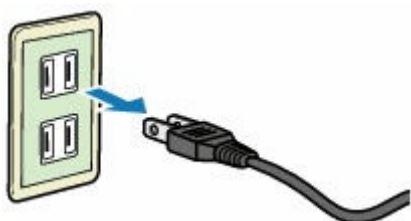
1. Нажмите кнопку **ВКЛ (ON)** для выключения принтера.



2. Убедитесь, что индикатор **ВКЛ (ON)** не горит.



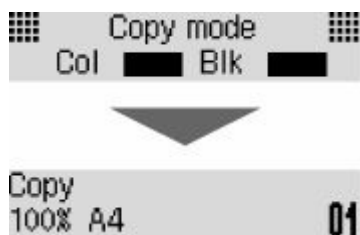
3. Отключите кабель питания.



Характеристики кабеля питания зависят от страны или региона.

ЖК-дисплей и панель управления

При включении принтера появляется экран ожидания копирования.

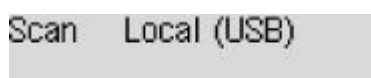


При нажатии кнопки **КОПИРОВАТЬ (COPY)**, **СКАНИРОВАТЬ (SCAN)**, **ФАКС (FAX)** или **Настройка (Setup)** на дисплее выполняется переключение в режим копирования, режим сканирования, режим факса или на экран меню настройки.

Режим копии



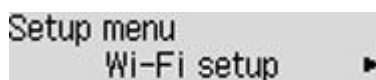
Режим сканирования



Режим факса

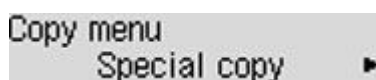


Настройка



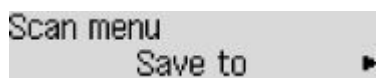
При нажатии кнопки **Меню/Беспроводное подключение (Menu/Wireless connect)** на экране ожидания копирования, экране ожидания сканирования или экране ожидания факса появляется экран меню.

Меню копирования



- ➔ [Настройка элементов для копирования](#)
- ➔ Меню специального копирования

Меню сканирования



- ➔ Параметры настройки для сканирования с помощью панели управления

Меню ФАКС



На экране меню или параметров с помощью кнопки ◀ ▶ выберите элемент или функцию, а затем нажмите кнопку **ОК** для продолжения выполнения процедуры.


»»» Примечание.

- Сведения о том, как изменить параметры, см. в разделе [Изменение параметров с помощью панели управления](#).

Индикация состояния сети

Настройка сети Wi-Fi и состояние сети индицируются значком.



Если значок  отображается на ЖК-дисплее, когда нажата кнопка **СКАНИРОВАТЬ (SCAN)** или кнопка **Настройка (Setup)**, это означает, что сеть Wi-Fi включена и принтер подключен к маршрутизатору беспроводной сети.

В зависимости от состояния сигнала, значок может измениться.



Уровень сигнала: 81 % или более

Принтер можно использовать в сети Wi-Fi без каких-либо проблем.



Уровень сигнала: 51 % или более

В соответствии с состоянием сети может возникнуть неполадка, например принтер не сможет выполнить печать. Рекомендуется разместить принтер рядом с маршрутизатором беспроводной сети.




Уровень сигнала: 50 % или менее

Может возникнуть неполадка, например принтер не сможет выполнить печать. Разместите принтер рядом с маршрутизатором беспроводной сети.



Сеть Wi-Fi включена, но принтер не подключен к маршрутизатору беспроводной сети.

»»» Примечание.

- При выключенной сети Wi-Fi значок  не отображается.

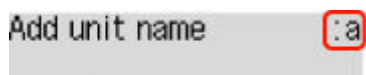
Ввод цифр, букв и символов

При вводе и изменении информации, например имени аппарата, имени получателя в справочнике и т. п., используйте цифровые кнопки.

Переключение режима ввода

При каждом нажатии кнопки **Тон (Tone)** меняется режим ввода.

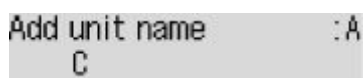
Текущий режим ввода указан в правом верхнем углу ЖК-дисплея.



Примечание.

- Отображаются только цифры и символы, доступные для вводимой информации, например цифры при вводе номеров телефона и факса.

Ввод цифр, букв и символов

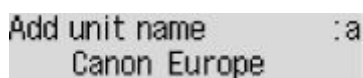


Нажмите кнопку **Тон (Tone)**, чтобы переключить режим ввода.

Для ввода нужных символов используйте цифровые кнопки.

- Чтобы вставить пробел
Нажмите кнопку **#** пять раз.
- Удаление последнего введенного символа
Нажмите кнопку **Назад (Back)**.

Редактирование введенных цифр, букв и символов



С помощью кнопки **◀** или **▶** переместите курсор к символу, который необходимо редактировать.

- Чтобы вставить пробел
Нажмите кнопку **#** пять раз.
- Чтобы вставить символ
Переместите курсор под символ, расположенный справа от места вставки, затем введите символ. Символ, на который наведен курсор, переместится вправо, и будет вставлен новый символ.
- Чтобы удалить символ
Переместите курсор под нужный символ, затем нажмите кнопку **Назад (Back)**.

Список символов, вводимых с помощью цифровых кнопок

Для номера факса или телефона, имени, числа копий

Кнопка	Режим строчных букв (:a)	Режим прописных букв (:A)	Режим ввода цифр (:1)	Номер факса/телефона
1			1	1
2	abcáâãäåæç	ABCÄÅÄÄÄÄÆÇ	2	2
3	defèéêë	DEFÈÉÊË	3	3
4	ghíîíîîî	GHÍÎÍÎÎ	4	4
5	jkl	JKL	5	5
6	mnoñøóôõö	MNOÑØÓÔÕÖ	6	6
7	pqrsp	PQRSÞ	7	7
8	tuvüúûü	TUVÜÚÛÜ	8	8
9	wxyzý	WXYZÝ	9	9
0			0	0
#	. @ - _ SP*1 *#!" , ; : ^ ` = / ' ? \$ % & + () [] { } < >			#
*	Переключите режим ввода.			*

*1 «SP» обозначает пробел.

Для настроек сети

Кнопка	Режим строчных букв (:a)	Режим прописных букв (:A)	Режим ввода цифр (:1)
1			1
2	abc	ABC	2
3	def	DEF	3
4	gh i	GH I	4
5	jkl	JKL	5
6	mno	MNO	6

7	pqrs	PQRS	7
8	tuv	TUV	8
9	wxyz	WXYZ	9
0			0
#	. @ - _ SP* <u>2</u> * # ! " , ; : ^ ` = / ' ? \$ % & + () [] { } < > \ ~		
*	Переключите режим ввода.		

*2 «SP» обозначает пробел.

Изменение параметров

- **Изменение параметров принтера с компьютера (Windows)**
- **Изменение параметров принтера с компьютера (macOS)**
- **Изменение параметров с помощью панели управления**

Изменение параметров принтера с компьютера (Windows)

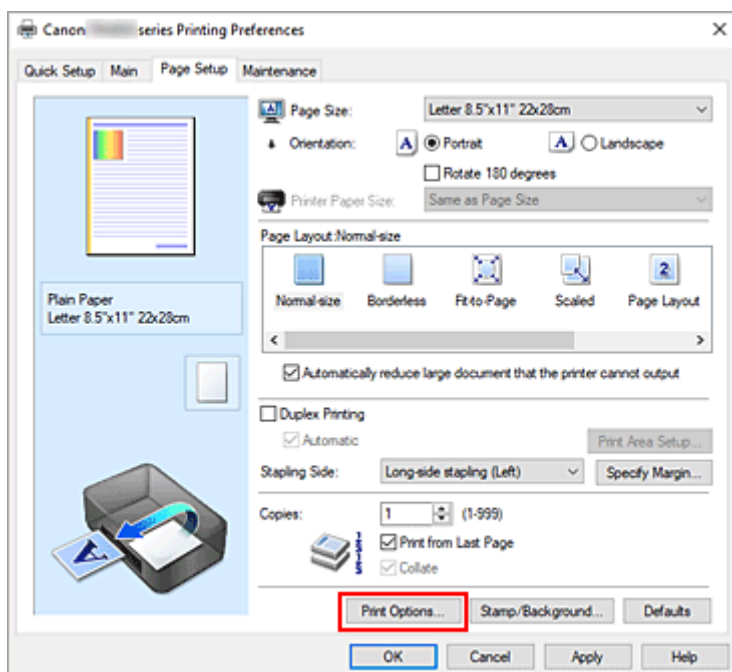
- **Изменение параметров печати**
- **Регистрация часто используемой конфигурации печати**
- **Выбор используемых чернил**
- **Управление питанием Принтера**
- **Изменение режима работы Принтера**

Изменение параметров печати

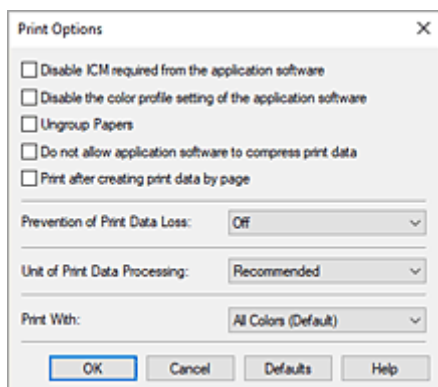
Имеется возможность изменить дополнительные параметры драйвера принтера для данных печати, отправляемых из приложения.

Используйте эту функцию, если произошел сбой при печати, например часть изображения оказалась обрезанной.

1. Откройте [окно настройки драйвера принтера](#).
2. Нажмите кнопку **Параметры печати... (Print Options...)** на вкладке **Страница (Page Setup)**.



Откроется диалоговое окно **Параметры печати (Print Options)**.



3. Измените значения отдельных параметров.

При необходимости измените значения каждого параметра и нажмите кнопку **ОК**.

На екране снова появиться вкладка **Страница (Page Setup)**.

Регистрация часто используемой конфигурации печати

Можно зарегистрировать профиль часто используемой конфигурации печати в **Общеиспользуемые параметры (Commonly Used Settings)** на вкладке **Быстрая установка (Quick Setup)**. Ненужные конфигурации печати можно удалить в любое время.

Сохранение конфигурации печати

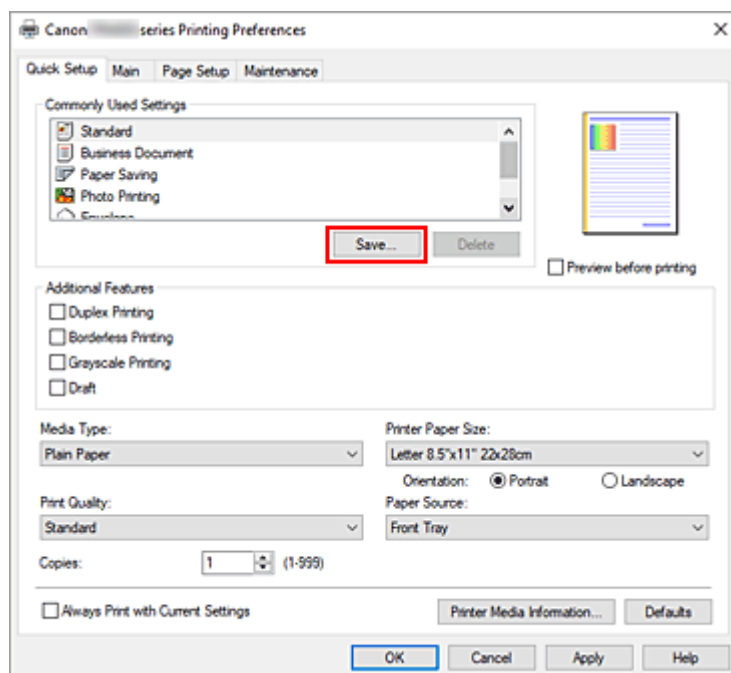
1. Откройте [окно настройки драйвера принтера](#).

2. Выполните настройку нужных параметров.

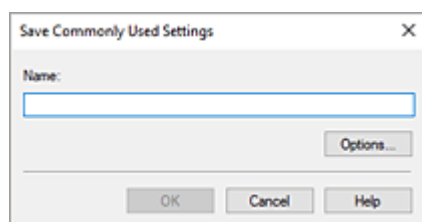
Выберите нужную конфигурацию печати в списке **Общеиспользуемые параметры (Commonly Used Settings)** на вкладке **Быстрая установка (Quick Setup)** и, если нужно, измените параметры в группе **Дополнительные функции (Additional Features)**.

Можно также зарегистрировать нужные элементы на вкладках **Главная (Main)** и **Страница (Page Setup)**.

3. Нажмите кнопку **Сохранить... (Save...)**.



Откроется диалоговое окно **Сохранить обычно используемые параметры (Save Commonly Used Settings)**.



4. Сохраните настройки.

Введите имя регистрируемых параметров печати в поле **Название (Name)**. Если необходимо, щелкните **Параметры... (Options...)** и установите элементы, затем щелкните **ОК**.

В диалоговом окне **Сохранить обычно используемые параметры (Save Commonly Used Settings)** щелкните **ОК**, чтобы сохранить параметры печати и вернуться на вкладку **Быстрая установка (Quick Setup)**.

Имя и значок отображаются в разделе **Общеиспользуемые параметры (Commonly Used Settings)**.

»»» Внимание!

- Для сохранения значений размера страниц, ориентации и числа копий, заданных для каждого листа, щелкните **Параметры... (Options...)** и установите флажок для каждого параметра.

»»» Примечание.

- При повторной установке или обновлении версии драйвера принтера параметры печати, которые уже зарегистрированы, будут удалены из списка **Общеиспользуемые параметры (Commonly Used Settings)**.
Записанные параметры печати нельзя сохранить или защитить. Если конфигурация печати удалена, параметры печати нужно записать снова.

Удаление ненужных конфигураций печати

1. Выберите конфигурацию печати для удаления.

Выберите профиль печати для удаления из списка **Общеиспользуемые параметры (Commonly Used Settings)** на вкладке **Быстрая установка (Quick Setup)**.

2. Удалите конфигурацию печати.

Нажмите кнопку **Удалить (Delete)**. При появлении подтверждающего сообщения нажмите кнопку **ОК**.

Выбранная конфигурация печати будет удалена из списка **Общеиспользуемые параметры (Commonly Used Settings)**.

»»» Примечание.

- Конфигурации печати, сохраненные в начальных параметрах, не могут быть удалены.

Выбор используемых чернил

Данная функция позволяет указать среди установленных картриджей FINE тот картридж FINE, который наиболее подходит для намеченного использования.

1. Откройте [окно настройки драйвера принтера](#).
2. Нажмите кнопку **Параметры печати... (Print Options...)** на вкладке **Страница (Page Setup)**.

Откроется диалоговое окно **Параметры печати (Print Options)**.

3. Выберите используемый картридж FINE в **Печать в режиме (Print With)**

Выберите используемый для печати картридж FINE и нажмите кнопку **ОК**.

4. Нажмите **ОК** на вкладке **Страница (Page Setup)**

При выполнении печати будет использоваться указанный картридж FINE.

»»» Внимание!

- При использовании указанных ниже параметров функция **Только черный (Black Only)** не работает, поскольку принтер использует для печати документов цветной картридж FINE.
 - Значение, отличное от **Обычная бумага (Plain Paper)** или **Конверт (Envelope)**, выбрано для параметра **Тип носителя (Media Type)** на вкладке **Главная (Main)**
 - Выбран вариант **Без полей (Borderless)** в списке **Макет страницы (Page Layout)** на вкладке **Страница (Page Setup)**.
- Не отсоединяйте неиспользуемый картридж FINE. Если какой-либо из картриджей FINE отсоединен, выполнять печать невозможно.

Управление питанием Принтера

Эта функция позволяет управлять питанием принтера с помощью Canon IJ Printer Assistant Tool.



Отключение питания (Power Off)

Функция **Отключение питания (Power Off)** служит для выключения принтера. Если используется эта функция, включение принтера с помощью Canon IJ Printer Assistant Tool становится невозможным.

1. Откройте Canon IJ Printer Assistant Tool

2. Выполните выключение питания

Щелкните **Отключение питания (Power Off)**. При появлении подтверждающего сообщения щелкните **ОК**.

Питание принтера отключится.

»»» Внимание!

- В выключенном состоянии принтер не принимает факсы.



Управление питанием (Auto Power)

Управление питанием (Auto Power) позволяет задать **Автовключение (Auto Power On)** и **Автовключение (Auto Power Off)**.

Функция **Автовключение (Auto Power On)** позволяет автоматически включать принтер при получении данных.

Функция **Автовключение (Auto Power Off)** позволяет автоматически выключать принтер, если в течение определенного интервала времени не производятся действия с драйвером принтера или принтером.

1. Откройте Canon IJ Printer Assistant Tool

2. Убедитесь, что принтер включен, и щелкните **Управление питанием (Auto Power)**

Откроется диалоговое окно **Автоматическое управление питанием (Auto Power Settings)**.

»»» Примечание.

- Если принтер выключен или отключен обмен данными между принтером и компьютером, на экране может появиться сообщение об ошибке, так как компьютер не может получить данные о состоянии принтера.

В этом случае щелкните **ОК**, чтобы вывести на экран последние настройки, заданные на компьютере.

3. При необходимости настройте следующие параметры:

Автовключение (Auto Power On)

Выберите параметр автоматического включения питания.

Выберите **Выключено (Disable)** для отключения функции автоматического включения питания.

Убедитесь, что принтер включен, а затем щелкните **ОК**, чтобы изменить параметры принтера.

Выберите **Включено (Enable)** для автоматического включения принтера при отправке на него данных для печати.

Автовыключение (Auto Power Off)

Выберите время из списка. Если в течение данного времени не производятся действия с драйвером принтера или принтером, принтер будет автоматически выключен.

4. Примените настройки.

Щелкните **ОК**. При появлении подтверждающего сообщения щелкните **ОК**.

После этого параметр будет активирован. Чтобы выключить эту функцию, выберите в соответствующем списке значение **Выключено (Disable)**.

»»» Примечание.

- Если принтер выключен, сообщения монитора состояния Canon IJ зависят от настройки функции **Автовключение (Auto Power On)**.
Если параметр имеет значение **Включено (Enable)**, отображается сообщение «Принтер находится в режиме готовности». Если параметр имеет значение **Выключено (Disable)**, отображается сообщение «Принтер работает автономно».

»»» Внимание!

- Если принтер используется путем подключения к телефонной линии посредством модульного кабеля, можно настроить функцию **Автовыключение (Auto Power Off)**, но питание не будет отключаться автоматически.

Изменение режима работы Принтера

При необходимости переключите режим работы принтера.

Если необходимо изменить настройки принтера, откройте одну из следующих двух вкладок «Специальные параметры» и настройте параметры.

- [Специальные параметры на вкладке Обслуживание](#)
- [Специальные параметры в инструменте обслуживания Canon IJ Printer Assistant Tool](#)

Для функций, связанных с настройками печати, перейдите в раздел **Специальные параметры (Custom Settings)** на вкладке **Обслуживание (Maintenance)**. Для других настроек перейдите в раздел **Специальные параметры (Custom Settings)** в инструменте обслуживания Canon IJ Printer Assistant Tool.

Специальные параметры (Custom Settings) на вкладке Обслуживание (Maintenance)

1. Откройте вкладку **Обслуживание (Maintenance)**
2. Убедитесь, что питание принтера включено, и выберите **Специальные параметры (Custom Settings)**.

Откроется [Диалоговое окно Специальные параметры](#).

»»» Примечание.

- Если принтер выключен или отключен обмен данными между принтером и компьютером, на экране может появиться сообщение об ошибке, так как компьютер не может получить данные о состоянии принтера.
В этом случае щелкните **ОК**, чтобы вывести на экран последние настройки, заданные на компьютере.

3. Настройка параметров

При необходимости можно изменять различные режимы работы принтера.

4. Примените настройки.

Щелкните **ОК**, а когда отобразится запрос на подтверждение, еще раз щелкните **ОК**.

После этого принтер работает с измененными параметрами.

Специальные параметры (Custom Settings) в инструменте обслуживания Canon IJ Printer Assistant Tool

1. Откройте Canon IJ Printer Assistant Tool
2. Убедитесь, что принтер включен, и щелкните **Специальные параметры (Custom Settings)**

Откроется Диалоговое окно **Специальные параметры**.

»»» **Примечание.**

- Если принтер выключен или отключен обмен данными между принтером и компьютером, на экране может появиться сообщение об ошибке, так как компьютер не может получить данные о состоянии принтера.

В этом случае щелкните **ОК**, чтобы вывести на экран последние настройки, заданные на компьютере.

3. Настройка параметров

При необходимости можно изменять различные режимы работы принтера.

4. Примените настройки.

Щелкните **ОК**, а когда отобразится запрос на подтверждение, еще раз щелкните **ОК**.

После этого принтер работает с измененными параметрами.

Изменение параметров с помощью панели управления

- **Изменение параметров с помощью панели управления**
- **Настройка элементов на панели управления**
- **Параметры факса**
- **Параметры печати**
- **Настройки сети**
- **Печать со смартфона**
- **Друг. парам.устр-ва**
- **Выбор языка**
- **Обновление микропрограммы**
- **Сброс настройки**
- **Настройки подачи**
- **Параметры ЕСО**
- **Параметры бесшумного режима**
- **Сведения о системе**
- **Проверка общего количества операций, выполненных с помощью принтера**

Изменение параметров с помощью панели управления

В этом разделе на примере параметра **Предтвр. потертость (Prevent abrasion)** описана процедура изменения параметров на экране **Парам. устройства (Device settings)**.

▶▶▶ Примечание.

- Значок ***** (звездочка) на ЖК-дисплее показывает текущее значение параметра.

1. [Убедитесь, что принтер включен.](#)

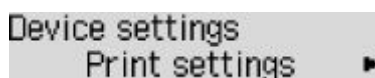
2. Нажмите кнопку **Настройка (Setup)**.

Отобразится экран **Меню настройки (Setup menu)**.

3. Выберите **Парам. устройства (Device settings)**, затем нажмите кнопку **ОК**.

Отображается экран **Парам. устройства (Device settings)**.

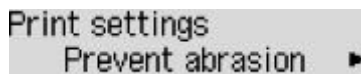
4. Выберите параметр для настройки, затем нажмите кнопку **ОК**.



Device settings
Print settings ▶

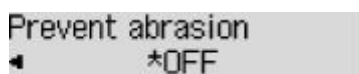
Отображается экран параметров для выбранного пункта.

5. Выберите параметр настройки, затем нажмите кнопку **ОК**.



Print settings
Prevent abrasion ▶

6. Выберите параметр для определения, затем нажмите кнопку **ОК**.



Prevent abrasion
◀ *OFF

Подробные сведения о настройке элементов на панели управления:

➔ [Настройка элементов на панели управления](#)

Настройка элементов на панели управления

Параметры принтера

- ➔ [Параметры факса](#)
- ➔ [Друг. парам.устр-ва](#)
- ➔ [Выбор языка](#)
- ➔ [Параметры ESO](#)
- ➔ [Параметры бесшумного режима](#)

Элементы для бумаги/печати

- ➔ [Параметры печати](#)
- ➔ Печать со смартфона
- ➔ [Настройки подачи](#)

Параметры обслуживания/управления

- ➔ [Настройки сети](#)
- ➔ [Обновление микропрограммы](#)
- ➔ [Сброс настройки](#)
- ➔ [Сведения о системе](#)
- ➔ [Проверка общего количества операций, выполненных с помощью принтера](#)

Параметры факса

Выберите это меню на странице **Меню настройки (Setup menu)**.

- ➔ [Простая настройка \(Easy setup\)](#)
- ➔ [Добавить тел. номер \(Add tel. number\)](#)
- ➔ [Польз. парам. Факса \(Fax user settings\)](#)
- ➔ [Доп. парам. факса \(Adv. fax settings\)](#)
- ➔ [Парам. авт. печати \(Auto print settings\)](#)
- ➔ [Контроль за безоп. \(Security control\)](#)

»»» Примечание.

- Перед изменением параметров можно подтвердить текущие параметры, распечатав ДАННЫЕ ПОЛЬЗОВ. (USER'S DATA LIST).

- ➔ Сведения об отчетах и списках

Простая настройка (Easy setup)

Настройка принтера должна осуществляться в зависимости от телефонной линии и использования функции отправки факсов. Выполните процедуру в соответствии с инструкциями, отображаемыми на ЖК-дисплее.

»»» Примечание.

- Можно указать параметр настройки отдельно или установить дополнительные параметры.

Сведения о том, как указать параметры, см. в разделе:

- ➔ [Подготовка к работе с факсом](#)

Добавить тел. номер (Add tel. number)

Можно зарегистрировать номер факса/телефона получателя в принтере.

- ➔ [Регистрация получателей с помощью панели управления принтера](#)

Польз. парам. Факса (Fax user settings)

- **Доб. тел. номер апп. (Add unit tel. number)**

Регистрируется номер факса/телефона, который печатается на отправляемых факсах.

- ➔ [Регистрация информации о пользователе](#)

- **Добав. имя аппарата (Add unit name)**

Регистрируется имя, которое печатается на отправляемых факсах.

- ➔ [Регистрация информации о пользователе](#)

- **Тип телефон. линии (Telephone line type) (страна или регион покупки, кроме Китая)**

Служит для выбора типа телефонной линии для принтера.

➔ [Настройка типа телефонной линии](#)

»»» Примечание.

- Данный параметр может быть недоступен в некоторых странах или регионах осуществления покупки.

- **Авт. выб. тел. линии (Tel. line auto select) (только Китай)**

Если выбран параметр **ВКЛ (ON)**, тип телефонной линии определяется автоматически.

Если выбран параметр **ВЫКЛ (OFF)**, тип телефонной линии можно выбрать вручную.

➔ [Настройка типа телефонной линии](#)

Доп. парам. факса (Adv. fax settings)

- **Умен. погреш. (VoIP) (Err reduction (VoIP))**

Если выбрать **Снизить (Reduce)**, то можно уменьшить частоту ошибок связи при подключении к линии Интернета, например к линии IP-телефонии.

»»» Примечание.

- Если выбрано значение **Снизить (Reduce)**, V.34 (Super G3) использовать нельзя. Время взаимодействия обычно становится больше при соединении с V.34 (super G3).
- Этот параметр имеет приоритет даже при выборе значения **33600 бит/с (33600 bps)** для **Скорость передачи (TX start speed)** или **Скорость приема (RX start speed)**.

- **Автоповтор набора (Auto redial)**

Включается/выключается автоматический повтор набора.

Если выбрано значение **ВКЛ (ON)**, можно указать максимальное число попыток повторного набора и время, в течение которого принтер будет ожидать между попытками повторного набора.

- **Опред-е сигнала (Dial tone detect)**

Позволяет избежать ошибок при передаче, когда одновременно происходят прием и передача.

Если выбрано значение **ВКЛ (ON)**, принтер передает факс после подтверждения сигнала в линии.

»»» Примечание.

- Данный параметр может быть недоступен в некоторых странах или регионах осуществления покупки.

- **Продолжение паузы (Pause time settings)**

Служит для указания продолжительности паузы для каждого нажатия кнопки «Р» (пауза).

- **Позиция ТТИ (TTI position)**

Выбирается положение информации об отправителе (в области изображений и вне ее).

- **Дистанцион. прием (Remote RX)**

Включается/выключается дистанционный прием.

Если выбрано значение **ВКЛ (ON)**, можно указать идентификатор дистанционного приема.

➔ Дистанционный прием

- **Передача в цвете (Color transmission)**

При факсимильной передаче цветных документов с использованием УАПД (устройство автоматической подачи документов) выберите, нужно ли их преобразовывать в черно-белые, если факсимильное устройство получателя не поддерживает передачу в цвете.

При установленном значении **При несовм. - конец (If incompatible, end)** принтер не отправляет цветные документы, если факсимильное устройство получателя не поддерживает цветной режим.

Когда выбрано значение **При несовм. - ч/б (If incompat., B&W)**, принтер отправляет документы в черно-белом виде, если факсимильное устройство получателя не поддерживает цветной режим.

- **Прием с уменьшен. (RX image reduction)**

Включается/выключается автоматическое уменьшение входящих факсов, чтобы они помещались на выбранной бумаге.

Если выбрано значение **ВКЛ (ON)**, можно выбрать направление уменьшения изображения.

- **Доп. парам. взаимодей. (Adv. communication)**

- **ЕСМ-перед. (ECM TX)**

Выбор отправки факсов в режиме исправления ошибок (ECM).

➔ Передача/прием факсов с использованием ECM

- **ЕСМ-прием (ECM RX)**


Выбор приема факсов в режиме исправления ошибок (ECM).

➔ Передача/прием факсов с использованием ECM

- **Скорость передачи (TX start speed)**

Выбирается скорость передачи факса.

Пример:



TX start speed
*33600 bps ▶

Доступны следующие параметры.

33600 бит/с (33600 bps)/14400 bps/9600 бит/с (9600 bps)/4800 бит/с (4800 bps)

Начальная скорость передачи факса увеличивается при увеличении этого значения.

➤➤➤ **Примечание.**

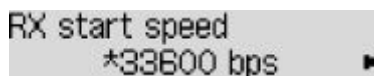
- Значок ***** (звездочка) на ЖК-дисплее показывает текущее значение параметра.
- Некоторые параметры настройки могут быть недоступны в зависимости от страны или региона покупки.

- При плохом состоянии телефонной линии или подключения выберите более низкую начальную скорость передачи, чтобы устранить проблемы, возникающие при передаче.

- **Скорость приема (RX start speed)**

Выбирается скорость приема факса.

Пример:



RX start speed
*33600 bps

Доступны следующие параметры.

33600 бит/с (33600 bps)/14400 bps/9600 бит/с (9600 bps)/4800 бит/с (4800 bps)

Начальная скорость приема факса увеличивается при увеличении этого значения.

▶▶▶ **Примечание.**

- Значок * (звездочка) на ЖК-дисплее показывает текущее значение параметра.
- Некоторые параметры настройки могут быть недоступны в зависимости от страны или региона покупки.
- При плохом состоянии телефонной линии или подключения выберите более низкую начальную скорость приема, чтобы устранить проблемы, возникающие при приеме.

Парам. авт. печати (Auto print settings)

- **Полученные док-ты (Received documents)**

Выбор автоматической печати принятого факса при его получении.

Если выбрано значение **Не печатать (Do not print)**, принятый факс сохраняется в памяти принтера.

Сведения о принятом факсе, сохраняемом в памяти принтера, см. в разделе:

➔ [Документ, сохраненный в памяти принтера](#)

- **Отчет о работе (Activity report)**

Выбор автоматической печати документа ОТЧЕТ О РАБОТЕ (ACTIVITY REPORT).

Если выбрано значение **Печать (Print)**, принтер автоматически печатает ОТЧЕТ О РАБОТЕ (ACTIVITY REPORT) для 20 операций отправленных и принятых факсов.

Информация о процедуре печати ОТЧЕТ О РАБОТЕ (ACTIVITY REPORT) вручную:

➔ Сведения об отчетах и списках

- **Отчет о передаче (TX report)**

Выбор автоматической печати документа ОТЧЕТ О ПЕРЕДАЧЕ (TX REPORT)/ОТЧЕТ О СБОЯХ ПЕРЕД. (ERROR TX REPORT) после отправки факса.

Для печати отчета о приеме выберите **Печать при сбое (Print error only)** или **Печ. для кажд. пер. (Print for each TX)**.

Если выбрать параметр **Печать при сбое (Print error only)** или **Печ. для кажд. пер. (Print for each TX)**, можно указать параметры печати так, чтобы вместе с отчетом распечатывалась первая страница факса.

- **Отчет о приеме (RX report)**

Выбор автоматической печати документа **ОТЧЕТ О ПРИЕМЕ (RX REPORT)** после получения факса.

При печати документа **ОТЧЕТ О ПРИЕМЕ (RX REPORT)** выберите **Печать при сбое (Print error only)** или **Печ.для кажд. получ (Print for each RX)**.

- **Печ. при отс. чернил (Print when no ink)**

Возобновляет печать принятого факса без сохранения его в памяти принтера при отсутствии чернил.

Однако из-за отсутствия чернил может не распечататься часть факса или весь факс.

Контроль за безоп. (Security control)

- **Повт.ввод ном.факса (Fax no. re-entry)**

Если выбран параметр **ВКЛ (ON)**, можно настроить принтер так, чтобы он отправлял факсы после использования цифровых кнопок для повторного ввода номера. С помощью данного параметра можно предотвратить ошибки при передаче факсов.

➔ Предотвращение ошибок при передаче факсов

- **Пров. свед. пр.факса (Check RX fax info)**

Если выбран параметр **ВКЛ (ON)**, принтер проверяет, соответствуют ли сведения о факсимильном устройстве получателя набранному номеру. Если они соответствуют, принтер начинает отправку факсов.

➔ Предотвращение ошибок при передаче факсов

- **Настр. кл. рычага (Hook setting)**

Если выбрано значение **Включить (Enable)**, можно использовать функцию набора без снятия трубки.

- **Отклон. получ.факса (Fax RX reject)**

Если выбран параметр **ВКЛ (ON)**, принтер отклоняет прием факсов без сведений об отправителе или от указанных отправителей.

➔ Отклонение получения факса

- **Отклонение вызова (Caller rejection)**

Если имеется подписка на службу идентификации звонящего, принтер определяет идентификатор отправителя. Если идентификатор отправителя соответствует условию, указанному для данного параметра, принтер отклоняет телефонный вызов или прием факса от данного отправителя.

Если выбрано значение **Подписка оформл. (Subscribed)**, можно указать параметры отклонения.

➔ Использование службы идентификации звонящего для отклонения вызовов

»» Примечание.

- Этот параметр может не поддерживаться в зависимости от страны или региона покупки. Информацию о поддержке данной услуги можно получить в телефонной компании.

Параметры печати

Выберите это меню на странице **Парам. устройства (Device settings)** в разделе **Меню настройки (Setup menu)**.

- **Предтвр. потертость (Prevent abrasion)**

Используйте данную настройку, если поверхность печатаемого документа смазана.

»»» **Внимание!**

- По завершении печати необходимо снова задать значение **ВЫКЛ (OFF)**, так как включение этого параметра может привести к снижению скорости или качества печати.

- **Степень расширения (Amount of extension)**

Используйте этот параметр для выбора участка изображения, который выходит за пределы бумаги при печати в режиме "Без полей (полный)".

При выполнении печати без полей края могут быть незначительно обрезаны, если печатаемое изображение увеличивается до размеров всей страницы. При необходимости ширину обрезки краев изображения оригинала можно изменить.

»»» **Внимание!**

- Параметры не будут действовать в следующих ситуациях:
 - Печать с использованием стандартной формы.

»»» **Примечание.**

- Параметры, настроенные в прикладной программе или в драйвере принтера, будут иметь приоритет.
- Если распечатки имеют поля, хотя выполняется печать без полей, проблему, возможно, удастся устранить, если указать для этого параметра значение **Ширина: больше (Amount: Large)**.

- **Настр.авт.испр.фото (Auto photo fix set.)**

При выборе **ВКЛ (ON)** приоритет будет отдаваться печати на изображении информации Exif.

- **Предотв. дв. подачи (Prevent double-feed)**

Выберите **ВКЛ (ON)** для предотвращения двойной подачи обычной бумаги.

»»» **Внимание!**

- По завершении печати необходимо снова задать значение **ВЫКЛ (OFF)**, так как включение этого параметра может привести к снижению скорости печати.

Настройки сети

Выберите это меню на странице **Парам. устройства (Device settings)** в разделе **Меню настройки (Setup menu)**.

- ➔ [Wi-Fi](#)
- ➔ [Прямое подключ. \(Wireless Direct\)](#)
- ➔ [Печать свед. о сети \(Print LAN details\)](#)

Wi-Fi

- **Вкл./выкл. Wi-Fi (Wi-Fi enab./disable)**

Включает или отключает программу Wi-Fi.

- **Настройка Wi-Fi (Wi-Fi setup)**

Выбор способа настройки подключения Wi-Fi.

▶▶▶ Примечание.

- Это меню параметров также можно открыть, выбрав пункт **Настройка Wi-Fi (Wi-Fi setup)** на экране **Меню настройки (Setup menu)** и нажав кнопку **OK**.

- **Прост. беспр. подкл. (Easy WL connect)**

Выберите этот пункт, если вы указываете настройки точки доступа для принтера напрямую с устройства (например, смартфона), без использования беспроводного маршрутизатора. Следуйте инструкциям по настройке на экране подключаемого устройства.

- **Подключ. вручную (Manual connect)**

Выберите этот пункт, если вы вводите параметры для Wi-Fi вручную, используя панель управления принтера.

- **WPS (кнопка) (WPS (Push button))**

Выберите при настройке параметров для Wi-Fi, использующий маршрутизатор беспроводной сети, поддерживающий Wi-Fi Protected Setup (WPS), способ нажатия кнопки. Во время настройки следуйте инструкциям на экране.

- **Другие настройки (Other setup)**

- **Настройка вручную (Manual setup)**

Выберите, если настройка Wi-Fi выполняется вручную.

- **WPS (PIN-код) (WPS (PIN code))**

Выберите при настройке параметров для Wi-Fi, использующий маршрутизатор беспроводной сети, поддерживающий Wi-Fi Protected Setup (WPS), способ PIN-кода. Во время настройки следуйте инструкциям на экране.

- **Настройка вручную (Manual setup)**

Сведения о каждом параметре настройки:

- ➔ [Настройка вручную \(Manual setup\)](#)

Прямое подключ. (Wireless Direct)

- **Переключ. на бесп.пр.п. (Switch WL Direct)**

Включение/выключение беспроводного прямого подключения.

- **Измен. имя (SSID) (Change name (SSID))**

Изменение идентификатора (SSID или имени принтера, отображаемого на совместимом с Wi-Fi Direct устройстве) для беспроводного прямого подключения.

- **Изменить пароль (Change password)**

Изменение пароля для режима беспроводного прямого подключения.

- **Подтвердите запрос (Confirm request)**

Укажите, должен ли принтер отображать экран подтверждения, когда совместимое с Wi-Fi Direct устройство подключается к принтеру.

- **Настройка вручную (Manual setup)**

Сведения о каждом параметре настройки:

➔ [Настройка вручную \(Manual setup\)](#)

Печать свед. о сети (Print LAN details)

Можно распечатать параметры сети принтера, такие как IP-адрес и SSID.

Подробные сведения о распечатке параметров сети для принтера:

➔ [Печать параметров сети](#)

▶▶▶ Внимание!

- В распечатке параметров сети содержатся важные сведения о сети. Следует соблюдать осторожность.

Настройка вручную (Manual setup)

- **Задать им. принтера (Set printer name)**

Задаёт имя принтера. Длина имени может составлять до 15 символов.

▶▶▶ Примечание.

- Имя принтера не может совпадать с именем, используемым для других устройств, подключённых к сети.
- Имя принтера не может начинаться или оканчиваться дефисом.

- **Параметры TCP/IP (TCP/IP settings)**

Выполняется настройка параметров IPv4 или IPv6.

- **Настройка WSD (WSD setting)**

Настройка элементов при использовании WSD (одного из сетевых протоколов, поддерживаемых в операционных системах Windows).

- **Вкл./выкл. WSD (Enable/disable WSD)**

Включение или выключение WSD.

»»» **Примечание.**

- Если включить этот параметр, в сетевом браузере Windows появится значок принтера.

- **Оптимиз. WSD-вход. (Optimize WSD-In)**

Выбор пункта **Включить (Enable)** позволяет быстрее получать данные печати WSD.

- **Скан.WSD с устр-ва (WSD scan from dev.)**

Если выбрать значение **Включить (Enable)**, отсканированные данные можно передавать на компьютер с помощью WSD.

- **Параметр тайм-аута (Timeout setting)**

Указание продолжительности тайм-аута.

- **Настройка Bonjour (Bonjour settings)**

Настраиваемые параметры при использовании Bonjour.

- **Вкл./выкл. Bonjour (Enab./disab. Bonjour)**

Значение **Включить (Enable)** позволяет настраивать сеть с помощью службы Bonjour.

- **Ввод имени службы (Enter service name)**

Задаёт имя службы Bonjour. Длина имени может составлять до 48 символов.

»»» **Примечание.**

- Имя службы не может совпадать с именем, используемым для других устройств, подключённых к сети.

- **Настройка LPR (LPR setting)**

Включает/выключает параметр LPR.

- **Протокол RAW (RAW protocol)**

Включает/выключает печать RAW.

- **LLMNR**

Включает/выключает LLMNR (Link-Local Multicast Name Resolution). Выбор пункта **Включить (Enable)** позволяет принтеру определять IP-адрес принтера по имени принтера без DNS-сервера.

- **Параметры IPP (IPP settings)**

Выбор **Включить (Enable)** позволяет печатать по сети с протоколом IPP.

- **Настройки IPsec (IPsec settings)**

Выбор пункта **Включить (Enable)** позволяет задать настройки IPsec.

Друг. парам.устр-ва

Выберите это меню на странице **Парам. устройства (Device settings)** в разделе **Меню настройки (Setup menu)**.

- **Настр. даты/врем. (Date/time setting)**

Задается текущая дата и время.

➔ [Установка сведений об отправителе](#)

»»» **Внимание!**

- В случае сбоя питания или при отсоединении кабеля питания параметры даты и времени будут сброшены.

- **Формат даты (Date display format)**

Задаёт формат даты, отображаемой на ЖК-дисплее и распечатываемой на отправленных факсах.

- **Настр. летн. врем. (DST setting)**

В некоторых странах принята система декретного (летнего времени), при которой часы переводятся вперед в определенное время года.

Можно настроить принтер на автоматическую смену времени, указав дату и время начала и конца периода летнего времени.

➔ [Установка сведений об отправителе](#)

»»» **Примечание.**

- Данный параметр может быть недоступен в некоторых странах или регионах осуществления покупки.

- **Регулировка звука (Sound control)**

Включение или выключение звукового сигнала при выполнении операций.

- **Звук клавиатуры (Keypad sound)**

Включение или выключение звукового сигнала при нажатии кнопок на панели управления.

- **Звук сигнала (Alarm sound)**

Включение или выключение аварийного сигнала.

- **Звук линии (Line monitor sound)**

Выбор включения или выключения звука линии.

- **Сигн. поднятой труб. (Offhook alarm)**

Включение или выключение сигнала, звучащего, когда трубка повешена неправильно.

- **Страна или регион (Country and region)**

Выбор страны или региона, в которых используется принтер.

»»» Примечание.

- Данный параметр может быть недоступен в некоторых странах или регионах осуществления покупки.

• Повтор ключа (Key repeat)

Если выбрать значение **ВКЛ (ON)**, можно будет быстро отображать подходящие цифры или символы, удерживая кнопку ◀▶ во время ввода символов.

• Напом. о заб. докум. (Orig. remov. remind.)

Выбор отображения принтером экрана оповещения в случае, если пользователь забыл убрать оригинал с рабочей поверхности после сканирования.

»»» Внимание!

- Забытый в устройстве оригинал может не обнаруживаться в зависимости от типа оригинала или состояния крышки сканера.

• Настр.связ. по Wi-Fi (Wi-Fi pairing)

Для подключения Canon PRINT Inkjet/SELPHY потребуется настроить ряд параметров.

◦ Вкл./выкл. связыв. (Enab./disab. pairing)

Включите или выключите предусмотренную в принтере функцию связывания Wi-Fi.

◦ Разреш. доп.связыв. (Additional pairing)

Для другой функции разрешите или запретите связывание Canon PRINT Inkjet/SELPHY.

◦ Удалить связ. устр. (Del. paired devices)

Отмените любое связывание для Canon PRINT Inkjet/SELPHY.

Выбор языка

Изменение языка сообщений и меню ЖК-дисплея.

Японский / Английский / Немецкий / Французский / Итальянский / Испанский / Португальский /
Голландский / Датский / Норвежский / Шведский / Финский / Русский / Украинский / Польский /
Чешский / Словенский / Венгерский / Словацкий / Хорватский / Румынский / Болгарский / Турецкий /
Греческий / Эстонский / Латышский / Литовский / Упрощенный китайский / Корейский / Традиционный
китайский / Индонезийский / Вьетнамский

Обновление микропрограммы

Выберите это меню на странице **Парам. устройства (Device settings)** в разделе **Меню настройки (Setup menu)**.

Вы можете обновить микропрограмму принтера, проверить ее версию и выполнить настройку экрана уведомлений, DNS-сервера и прокси-сервера.

»»» **Внимание!**

- При использовании этой функции убедитесь, что принтер подключен к Интернету.

• **Устан. обновление (Install update)**

Обновление микропрограммы принтера. Выполните обновление в соответствии с инструкциями на экране.

»»» **Примечание.**

- Если обновление встроенного ПО не завершено, проверьте указанные ниже условия и выполните соответствующее действие.
 - Проверьте параметры сети.
 - Если на ЖК-дисплее отображается сообщение **Невозможно подключиться к серверу; повторите попытку (Cannot connect to the server; try again)**, нажмите кнопку **ОК** и повторите попытку через некоторое время.

• **Текущая версия (Current version)**

Можно проверить текущую версию встроенного ПО.

• **Уведомл. об обновл. (Update notification)**

Принтер можно настроить для отображения информации об обновлении микропрограммы на ЖК-дисплее, когда выключено обновление микропрограммы.

Если выбрана функция **Бездействие/выкл. (Idle/Power off)**, принтер информирует об обновлении во время простоя, и информация об обновлении также появляется после нажатия кнопки **ВКЛ (ON)**.

• **Настр. автообновл. (Auto update setting)**

Выберите **ВКЛ (ON)** для автоматического обновления микропрограммы на последнюю версию.

• **Настр. DNS-сервера (DNS server setup)**

Настройка параметров DNS-сервера. Выберите команду **Автом. настройка (Auto setup)** или **Настройка вручную (Manual setup)**. Если выбрана команда **Настройка вручную (Manual setup)**, следуйте указаниям на ЖК-дисплее для выполнения настройки.

- **Настр. прокси-серв. (Proxy server setup)**

Настройка параметров прокси-сервера. Выберите **Использовать (Use)** или **Не использовать (Do not use)**. Если выбран вариант **Использовать (Use)**, следуйте указаниям на ЖК-дисплее для выполнения настройки.

Сброс настройки

Выберите это меню на странице **Парам. устройства (Device settings)** в разделе **Меню настройки (Setup menu)**.

Можно обратно присвоить параметрам значения по умолчанию.

- **Настр. веб-службы (Web service setup)**

Возврат параметров веб-службы к значениям по умолчанию.

- **Настройки сети (LAN settings)**

Возврат настроек сети к параметрам по умолчанию.

- **Данные тел. номера (Telephone no. data)**

Восстановление значений по умолчанию для параметров номера телефона/факса.

- **Данные настройки (Setting data)**

Возвращение параметров, например размера бумаги, типа носителя или других параметров настройки (кроме параметров сети или параметров факса), к значениям по умолчанию.

- **Параметры факса (Fax settings)**

Возврат параметров факса к значениям по умолчанию. Прежде чем восстанавливать значение этого параметра по умолчанию, отключите телефонную линию от принтера.

- **Все данные (All data)**

Восстанавливает значения по умолчанию для всех параметров, настроенных на принтере. Для пароля администратора, установленного через удаленный пользовательский интерфейс или программу IJ Network Device Setup Utility, восстанавливается значение по умолчанию.

▶▶▶ Примечание.

• Следующие параметры невозможно вернуть к значениям по умолчанию:

- Язык ЖК-дисплея
- Текущее положение печатающей головки
- Общее количество использования копий, сканирований, факсов и т. д., зарегистрированное в параметре **Печ. стат. использ. (Print usage stats)**
- CSR (Certificate Signing Request — запрос на подпись сертификата) для настройки метода шифрования (SSL/TLS)
- Страна или регион, указанные в параметре **Страна или регион (Country and region)**

Можно удалить зарегистрированное имя пользователя или номер телефона с помощью указанных ниже действий.

1. Отображение **Доб. тел. номер апп. (Add unit tel. number)** или отображение **Добав. имя аппарата (Add unit name)**.

➡ [Установка сведений об отправителе](#)

2. Удалите все цифры и буквы, нажав кнопку **Назад (Back)**.

3. Нажмите кнопку **OK** после удаления всех цифр и букв.

Настройки подачи

Выберите это меню на странице **Меню настройки (Setup menu)**.

»»» Примечание.

- Если размер бумаги или тип носителя загруженной бумаги отличается от параметров бумаги, то в случае регистрации размера бумаги и типа носителя перед началом печати может отображаться сообщение.

Сведения:

➔ [Параметры бумаги](#)

- **Зарег.свед. о бумаге (Save paper info)**

Регистрирует размер бумаги и тип носителя, загружаемые в передний лоток.

- **Опр. несоотв. бум. (Det. paper mismatch)**

Если выбрать пункт **ВКЛ (ON)**, принтер определяет, соответствуют ли размер бумаги и тип носителя зарегистрированным в пункте **Зарег.свед. о бумаге (Save paper info)**. В случае запуска печати, если параметры не совпадают, на ЖК-дисплее отобразится сообщение об ошибке.

- **Обнар. перевставки (Detect reinsertion)**

Если выбрать **ВКЛ (ON)**, принтер будет определять вставку и извлечение бумаги. При открытии экрана регистрации сведений о бумаге зарегистрируйте размер бумаги и тип носителя.

Параметры ECO

Эта настройка позволяет автоматически включать и выключать принтер для экономии электричества.

- ➔ [Автоматическое выключение принтера](#)
- ➔ [Автоматическое включение принтера](#)
- ➔ [Использование двусторонней печати](#)

Автоматическое выключение принтера

Можно настроить принтер на автоматическое выключение при отсутствии выполнения какой-либо операции или передачи данных печати на принтер на протяжении указанного периода времени.

1. [Убедитесь, что принтер включен.](#)
2. Нажмите кнопку **Настройка (Setup)**.
Отобразится экран **Меню настройки (Setup menu)**.
3. Выберите **Параметры ECO (ECO settings)**, затем нажмите кнопку **ОК**.
4. Выберите параметр **Парам.эконом.энерг. (EnergySaveSettings)**, затем нажмите кнопку **ОК**.
5. Выберите **Авт. выкл. питан. (Auto power off)**, затем нажмите кнопку **ОК**.
6. Выберите время выключения принтера, затем нажмите кнопку **ОК**.

Автоматическое включение принтера

Принтер можно настроить на автоматическое включение при передаче данных на принтер; в противном случае принтер выполняет сканирование с компьютера.

1. [Убедитесь, что принтер включен.](#)
2. Нажмите кнопку **Настройка (Setup)**.
Отобразится экран **Меню настройки (Setup menu)**.
3. Выберите **Параметры ECO (ECO settings)**, затем нажмите кнопку **ОК**.
4. Выберите параметр **Парам.эконом.энерг. (EnergySaveSettings)**, затем нажмите кнопку **ОК**.
5. Выберите **Авт. вкл. питания (Auto power on)**, затем нажмите кнопку **ОК**.
6. Выберите **ВКЛ (ON)**, затем нажмите кнопку **ОК**.

Использование двусторонней печати

Чтобы использовать функцию двусторонней печати, выполните описанную ниже процедуру.

1. [Убедитесь, что принтер включен.](#)
2. Нажмите кнопку **Настройка (Setup)**.
Отобразится экран **Меню настройки (Setup menu)**.
3. Выберите **Параметры ECO (ECO settings)**, затем нажмите кнопку **ОК**.
4. Выберите параметр **Настр. двухстор.печ. (2-sidedPrintSetting)**, затем нажмите кнопку **ОК**.
5. При необходимости задайте значения параметров.
 - **Копир. (Copy)**
Выбор двустороннего копирования по умолчанию.
 - **Печать шаблона (Template print)**
Выберите двустороннюю печать форм шаблонов на принтере в качестве параметра по умолчанию.
 - **ФАКС-печать (Fax print)**
Выберите двустороннюю печать отправленных или полученных факсимильных сообщений, отчетов или списков в качестве параметра по умолчанию.

Параметры бесшумного режима

Включите эту функцию принтера, если нужно уменьшить уровень шума от него, например при печати ночью. Кроме того, можно указать диапазон времени, чтобы уменьшить рабочий шум.

»»» Внимание!

- Установите текущую дату и время заранее.

➔ [Установка сведений об отправителе](#)

Пройдите указанную ниже процедуру, чтобы выполнить настройку.

1. [Убедитесь, что принтер включен.](#)
2. Нажмите кнопку **Настройка (Setup)**.
Отобразится экран **Меню настройки (Setup menu)**.
3. Выберите **Бесшумный режим (Quiet mode)**, затем нажмите кнопку **ОК**.
4. Выберите **ВКЛ (ON)** или **Укаж. часы использ. (Specify hrs of use)**, а затем нажмите кнопку **ОК**.

- Если выбран параметр **ВКЛ (ON)**:

Можно сделать рабочие шумы более тихими во время выполнения печати.

- Если выбран параметр **Укаж. часы использ. (Specify hrs of use)**:

Отображается экран, где можно задать начальное и конечное время. С помощью кнопки ◀▶ переместите курсор в нужное место, затем цифровыми кнопками введите время и нажмите кнопку **ОК**.

Start time	21:00
End time	07:00

Можно уменьшить рабочий шум на определенное время.

»»» Внимание!

- Скорость работы может быть ниже по сравнению с тем, когда выбрано параметр **ВЫКЛ (OFF)**.
- Эффективность данной функции зависит от настройки принтера. Кроме того, некоторые шумы, например издаваемые при подготовке принтера к печати, не снижаются.

Сведения о системе

Выберите это меню на странице **Меню настройки (Setup menu)**.

- **Текущая версия (Current version)**

Отображение текущей версии микропрограммы.

- **Имя принтера (Printer name)**

Отображение текущего указанного имени принтера.

- **Серийный номер (Serial number)**

Отображение серийного номера принтера.

Проверка общего количества операций, выполненных с помощью принтера

Общее количество операций, выполненных с помощью принтера, можно напечатать и проверить.

1. [Убедитесь, что принтер включен.](#)
2. [Загрузите обычную бумагу формата A4 или Letter.](#)
3. Нажмите кнопку **Настройка (Setup)**.
Отобразится экран **Меню настройки (Setup menu)**.
4. Выберите **Печ. стат. использ. (Print usage stats)**, затем нажмите кнопку **ОК**.
Будет напечатано общее количество использований принтера.

Технические характеристики

Общие технические характеристики

Интерфейс	USB-порт: Hi-Speed USB * Сетевой порт: Wi-Fi: IEEE802.11n / IEEE802.11g / IEEE802.11b * Требуется компьютер, который соответствует стандарту Hi-Speed USB. Поскольку интерфейс Hi-Speed USB полностью обратно совместим с USB 1.1, его можно использовать по USB 1.1. USB и сеть можно использовать одновременно.
Условия эксплуатации	Температура: от 5 до 35 °C (от 41 до 95 °F) Относительная влажность: от 10 до 90 % (без образования конденсата) * При определенной влажности и температуре производительность принтера может снизиться. Рекомендуемые условия: Температура: от 15 до 30 °C (от 59 до 86 °F) Относительная влажность: от 10 до 80 % (без образования конденсата) * Ограничения в отношении температуры и относительной влажности для других типов бумаги, например фотобумаги, см. на упаковке или с поставляемыми инструкциями.
Условия хранения	Температура: от 0 до 40 °C (от 32 до 104 °F) Относительная влажность: от 5 до 95 % (без образования конденсата)
Электропитание	Переменный ток напряжением 100—240 В и частотой 50/60 Гц (Шнур питания, входящий в комплект поставки, предназначен для использования только в стране или регионе покупки.)
Потребляемая мощность	Печать (копирование): 7 Вт или меньше *1 Ожидание (минимум): 0,8 Вт или меньше *1*2 ВЫКЛ.: 0,3 Вт или меньше *1 Подключение к компьютеру через USB *2 Изменить время ожидания до перехода в режим ожидания нельзя.
Внешние габаритные размеры (Ш x Г x В)	Прибл. 435 x 295 x 189 мм (прибл. 17,2 x 11,7 x 7,5 дюйма) * Со сложенными лотками.
Плотность	Прибл. 5,8 кг (прибл. 12,7 фунтов) * С установленными картриджами FINE.

Технические характеристики операций сканирования

Драйвер сканера	Windows: TWAIN 1.9 Спецификации, WIA
Максимальный размер области сканирования	Рабочая поверхность: A4/Letter, 216 x 297 мм (8,5 x 11,7 дюйма) УАПД: A4/Letter/Legal, 216 x 399 мм (8,5 x 15,7 дюйма)
Оптическое разрешение (по горизонтали x по вертикали)	600 x 1200 точек/дюйм * * Оптическое разрешение — это максимальная частота дискретизации на основе ISO 14473.
Градация оттенков (на входе или выходе)	Оттенки серого: 16 бит/8 бит Цвет: 16 бит/8 бит для каждого цвета в режиме RGB

Технические характеристики факса

Телефонная линия	Телефонная сеть общего пользования (ТСОП) Линия IP-телефонии (линия IP-телефонии с абсолютным отсутствием проблем с качеством при использовании в разговоре)
Режим взаимодействия	Super G3, G3
Метод сжатия данных	Монохромный режим: MH, MR, MMR Цветной режим: JPEG
Скорость модема	не более 33,6 Кбит/с (автоматический переход в резервный режим)
Скорость передачи	Монохромный режим: прилб. 3 секунды на страницу при скорости 33,6 Кбит/с (На основании стандартной диаграммы ITU-T № 1 для США и стандартной диаграммы Canon для факсимильных аппаратов № 1 для других стран при обычном режиме.) Цветной режим: прилб. 1 минута на страницу при скорости 33,6 Кбит/с (На основании стандартной тестовой диаграммы Canon для цветных факсимильных аппаратов COLOR FAX TEST SHEET.)
Градация оттенков	Монохромный режим: 256 уровней Цветной режим: 24 бит (полноцветный режим) (8 бит для каждого цвета в режиме RGB)
Настройка плотности	3 уровня
Память	Передача/прием: прилб. 50 стр. (На основании стандартной диаграммы ITU-T № 1 для США и стандартной диаграммы Canon для факсимильных аппаратов № 1 для других стран при обычном режиме.)
Разрешение факса	Монохромный режим (стандартное качество): 8 пикселей/мм x 3,85 линии/мм (203 пикселя/дюйм x 98 линий/дюйм)

	<p>Монохромный режим (высокое качество), Фотография: 8 пикселей/мм x 7,7 линии/мм (203 пикселя/дюйм x 196 линий/дюйм)</p> <p>Монохромный режим (Отличное качество): 300 x 300 точек/дюйм</p> <p>Цветной режим: 200 x 200 точек/дюйм</p>
Набор номеров	<p>Автоматический набор</p> <ul style="list-style-type: none"> • Получатель (до 20 номеров) • Групповой набор (до 19 номеров) <p>Обычный набор</p> <p>Автоматический повтор набора номера</p> <p>Повторный набор вручную (до 10 номеров)</p>
Прочие	<p>Отчет о работе (каждые 20 операций)</p> <p>Последовательная трансляция (не более 21 номера)</p> <p>Отклоняемые номера (до 10 номеров)</p> <p>Умен. погреш. (VoIP) *</p> <p>* Для получения дополнительных сведений см. параметр «Умен. погреш. (VoIP) (Err reduction (VoIP))» в разделе «Доп. парам. факса (Adv. fax settings)».</p>

Технические характеристики сети

Протокол связи	SNMP, HTTP, TCP/IP (IPv4/IPv6)
Wi-Fi	<p>Поддерживаемые стандарты: IEEE802.11n / IEEE802.11g / IEEE802.11b</p> <p>Полоса частот: 2,4 ГГц</p> <p>Канал: 1–11 или 1–13</p> <p>* Полоса частот и доступные каналы могут отличаться — это зависит от страны или региона.</p> <p>Дистанция связи: в помещении — 50 м / 164 футов</p> <p>* Эффективный диапазон действия связи зависит от среды, в которой находится изделие, и его расположения.</p> <p>Защита:</p> <p>WPA-PSK (TKIP/AES)</p> <p>WPA2-PSK (TKIP/AES)</p> <p>Настройка:</p> <p>WPS (настройка нажатием кнопки/метод ввода PIN-кода)</p> <p>Простое беспров. подкл.</p>

Минимальные требования к системе

Обеспечивайте соответствие требованиям операционной системы, если ее версия выше описанных.

Windows

Операционная система	Windows 10, Windows 8.1, Windows 7 SP1 Примечание. Операция гарантировано работает только на компьютере с предустановленной операционной системой.
Объем свободного места на жестком диске, необходимый для установки драйвера	1,5 ГБ или больше Необходимый объем свободного места на жестком диске может быть изменен без предварительного уведомления.

macOS

Операционная система	macOS High Sierra 10.13.6 — macOS Big Sur 11
-----------------------------	----------------------------------------------

Другие поддерживаемые операционные системы

iOS, iPadOS, Android, Chrome OS Некоторые функции могут быть недоступны в поддерживаемой ОС. Дополнительные сведения см. на веб-сайте Canon.

Сведения, приведенные в данном руководстве, могут быть изменены без предварительного уведомления.

Сведения о бумаге

- **Поддерживаемые типы носителей**
 - Предел загрузки бумаги
- **Неподдерживаемые типы носителей**
- **Обращение с бумагой**
- **Область печати**

Поддерживаемые типы носителей

Для получения лучших результатов выбирайте бумагу, подходящую для способа печати. Компания Canon предоставляет разнообразную бумагу как для документов, так и для фотографий или иллюстраций. Используйте подлинную бумагу Canon, если это возможно, для печати важных фотографий.

- ➔ [Типы носителей](#)
- ➔ [Размеры страницы](#)
- ➔ [Вес бумаги](#)

Типы носителей

Подлинная бумага Canon

»»» Примечание.

- Предупреждения об использовании стороны, не подходящей для печати, см. в информации по использованию каждого конкретного продукта.
- Размеры страницы и типы носителя могут отличаться в зависимости от страны или региона приобретения бумаги. Сведения о размерах бумаги и типах носителей см. на веб-сайте Canon.
- Подлинная бумага Canon недоступна в некоторых странах или регионах. Обратите внимание, что в США бумага Canon не продается по номеру модели. Вместо этого приобретайте бумагу по названию.

Бумага для печати документов:

- Canon Red Label Superior <WOP111>
- Canon Océ Office Colour Paper <SAT213>
- High Resolution Paper <HR-101N>

Бумага для печати фотографий:

- Photo Paper Pro Platinum <PT-101>
- Глянцевая фотобумага для повседневной печати <GP-501/GP-508>
- Photo Paper Glossy <GP-701>
- Фотобумага для печати Plus Glossy II <PP-201/PP-208/PP-301>
- Photo Paper Pro Luster <LU-101>
- Photo Paper Plus Semi-gloss <SG-201>
- Matte Photo Paper <MP-101>

Бумага для изготовления оригинальных изделий:

- Photo Stickers (16 stickers per sheet) <PS-108>
- Photo Stickers (Free Cutting) <PS-208>
- Photo Stickers (Variety Pack) <PS-808>

- Restickable Photo Paper <RP-101>
- Removable Photo Stickers <PS-308R>
- Magnetic Photo Paper <MG-101/PS-508>

Бумага, отличная от подлинной бумаги Canon

- Обычная бумага (включая вторичную бумагу)
- Конверты
- ➔ [Предел загрузки бумаги](#)
- ➔ [Параметры бумаги в драйвере принтера и в принтере \(тип носителя\) \(Windows\)](#)

Размеры страницы

Можно использовать следующие размеры страницы.

▶▶▶ Примечание.

- Размеры страницы и типы носителей, поддерживаемые принтером, зависят от используемой ОС.

Стандартные размеры:

- Letter
- Legal
- A5
- A4
- B5
- KG/10x15 см(4x6)
- 13x18 см(5"x7")
- 20x25 см(8"x10")
- Конверт для деловой переписки №10
- Конверт DL

Особые размеры

- Минимальный размер: 101,6 x 152,4 мм (4,00 x 6,00 дюйма)
- Максимальный размер: 215,9 x 676,0 мм (8,50 x 26,61 дюйма)

Вес бумаги

Можно использовать бумагу следующей плотности.

- Обычная бумага: 64–105 г /m² (17–28 фунтов)

Предел загрузки бумаги

В этом разделе указано предельное количество листов бумаги, которое может быть загружено в передний лоток и лоток приема бумаги.

- ➔ [Предел загрузки бумаги в передний лоток](#)
- ➔ [Предел загрузки бумаги для лотка приема бумаги](#)

Примечание.

- Размеры страницы и типы носителя могут отличаться в зависимости от страны или региона приобретения бумаги. Сведения о размерах бумаги и типах носителей см. на веб-сайте Canon.

Предел загрузки бумаги в передний лоток

Фирменная бумага Canon

Бумага для печати документов:

Имя носителя <№ модели>	Передний лоток
Canon Red Label Superior <WOP111>	Примерно 100 листов
Canon Océ Office Colour Paper <SAT213>	Примерно 80 листов
High Resolution Paper <HR-101N> ^{*1}	Примерно 80 листов

Бумага для печати фотографий:

Имя носителя <№ модели>	Передний лоток
Photo Paper Pro Platinum <PT-101> ^{*2} Глянцевая фотобумага для повседневной печати <GP-501/GP-508> ^{*2} Photo Paper Glossy <GP-701> ^{*2} Фотобумага для печати Plus Glossy II <PP-201/PP-208/PP-301> ^{*2} Photo Paper Pro Luster <LU-101> ^{*2} Photo Paper Plus Semi-gloss <SG-201> ^{*2} Matte Photo Paper <MP-101>	A4, Letter, 13x18 см(5"x7"), 20x25 см(8"x10"): 10 листов KG/10x15 см(4x6): 20 листов

Бумага для изготовления оригинальных изделий:

Имя носителя <№ модели>	Передний лоток
Photo Stickers (16 stickers per sheet) <PS-108> Photo Stickers (Free Cutting) <PS-208> Photo Stickers (Variety Pack) <PS-808> Restickable Photo Paper <RP-101> Removable Photo Stickers <PS-308R>	1 лист

Бумага, отличная от подлинной бумаги Canon

Общее название	Передний лоток
Обычная бумага (включая вторичную бумагу)*1	Примерно 100 листов (Legal: 10 листов)
Конверты	5 конвертов

*1 Обычная подача на максимальной мощности может быть невозможна для некоторых типов бумаги, а также при очень высоких или низких значениях температуры или влажности. В этом случае загрузите половину стопки бумаги или меньше.

*2 При подаче из загруженной стопки бумаги на стороне печати могут оставаться следы или подача может быть неэффективна. В этом случае загружайте листы по одному.

Предел загрузки бумаги для лотка приема бумаги**Фирменная бумага Canon****Бумага для печати документов:**

Имя носителя <№ модели>	Лоток приема бумаги
Canon Red Label Superior <WOP111> Canon Océ Office Colour Paper <SAT213> High Resolution Paper <HR-101N>	Примерно 50 листов

Бумага, отличная от подлинной бумаги Canon

Общее название	Лоток приема бумаги
Обычная бумага (включая вторичную бумагу)	Примерно 50 листов (Legal: 10 листов)

При продолжении печати с использованием бумаги, не указанной выше, рекомендуется извлечь уже отпечатанные листы или конверты из лотка приема бумаги во избежание смазывания или обесцвечивания.

Неподдерживаемые типы носителей

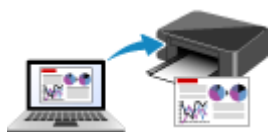
Нельзя использовать следующие типы бумаги. Использование такой бумаги приведет не только к неудовлетворительным результатам, но также и к замятию бумаги или неправильной работе принтера.

- Сложенная, скрученная или помятая бумага
- Влажная бумага
- Бумага тоньше открытки, включая обычную бумагу или блокнотную бумагу, нарезанную до небольших размеров (при печати на бумаге размером менее А5)
- Художественные открытки
- Открытки
- Конверты с двойным клапаном
- Конверты с рельефной или специально обработанной поверхностью
- Конверты, клеевое покрытие которых было увлажнено и стало липким
- Любой тип бумаги с отверстиями
- Листы бумаги, не являющиеся прямоугольными
- Скрепленные или склеенные листы бумаги
- Бумага с клейкой задней поверхностью, такой как основа для наклеек
- Бумага с блестками и т. д.

Обращение с бумагой

- Аккуратно обращайтесь с бумагой, чтобы не потереть и не поцарапать поверхности всех типов бумаги.
- Держите бумагу, как можно ближе к ее краям, и попытайтесь не касаться поверхности для печати. Качество печати может быть снижено, если поверхность для печати будет испачкана потом или жиром, попадающим с рук.
- Не касайтесь поверхности листа после печати до тех пор, пока не высохнут чернила. Даже когда чернила высохнут, старайтесь не касаться поверхности отпечатка как можно дольше. Вследствие природы пигментных чернил эти чернила можно удалить с отпечатка, если потереть или поскрести.
- Извлекайте из упаковки только необходимое количество бумаги непосредственно перед печатью.
- Чтобы оставшаяся бумага не скручивалась, положите ее обратно в пачку и храните на ровной поверхности. При хранении бумаги избегайте воздействия на нее тепла, влаги и прямого солнечного света.

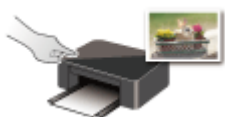
Печать



Печать с компьютера



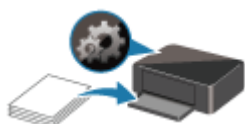
Печать со смартфона или планшета



Печать с помощью панели управления



Использование PIXMA/MAXIFY Cloud Link



Параметры бумаги

Печать с компьютера

- Печать с помощью прикладной программы (драйвер принтера Windows)
- Печать из прикладной программы (macOS AirPrint)
- Печать с помощью прикладной программы Canon
- Печать из ОС Chrome

Печать с помощью прикладной программы (драйвер принтера Windows)

- **Настройка основных параметров печати** 📌 **Основная**
- **Различные способы печати**
- **Изменение качества печати и коррекция графических данных**
- **Общие сведения о драйвере принтера**
- **Описание драйвера принтера**
- **Обновление драйверов MP Drivers**

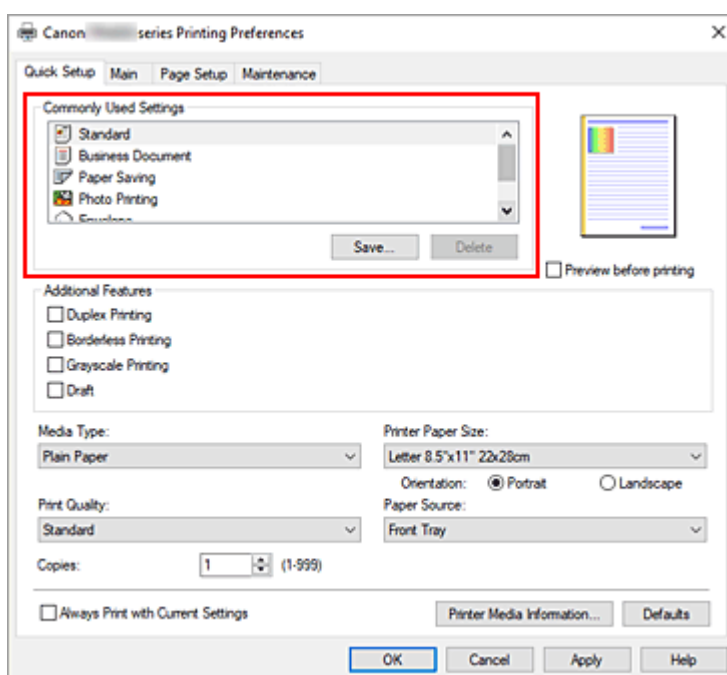
Настройка основных параметров печати

В этом разделе описаны настройки на [вкладке Быстрая установка](#), используемые для основной печати.

Настройка основных параметров печати

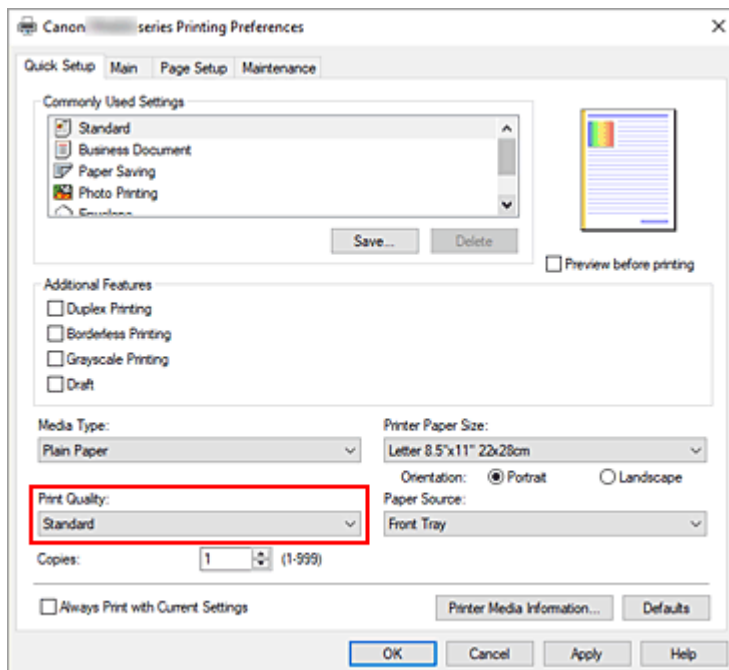
1. [Убедитесь, что принтер включен.](#)
2. [Загрузите бумагу](#) в принтер.
3. Откройте [экран настройки драйвера принтера](#)
4. Выберите часто используемые параметры

На вкладке **Быстрая установка (Quick Setup)** используйте параметр **Общеиспользуемые параметры (Commonly Used Settings)** для выбора стандартных параметров печати. При выборе параметра печати параметры **Дополнительные функции (Additional Features)**, **Тип носителя (Media Type)** и **Размер бумаги (Printer Paper Size)** автоматически переключаются на стандартные значения.



5. Выберите качество печати

Для параметра **Качество печати (Print Quality)** выберите значение **Высокое (High)**, **Стандартные (Standard)** или **Черновик (Draft)**.

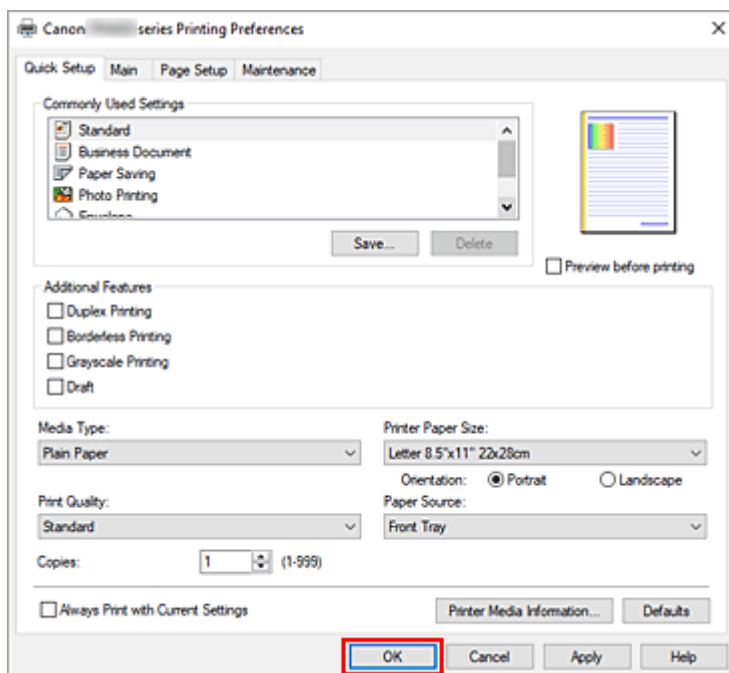


»»» Внимание!

- Выбор качества печати будет отличаться в зависимости от выбранной настройки печати.

6. Щелкните ОК.

Принтер выполнит печать с использованием этих параметров.



»»» Внимание!

- При выборе параметра **Всегда печатать с текущими параметрами (Always Print with Current Settings)** параметры на вкладках **Быстрая установка (Quick Setup)**, **Главная (Main)** и **Страница (Page Setup)** сохраняются и используются при последующей печати.

- Для [регистрации текущих настроек](#) в качестве новой предустановки щелкните **Сохранить... (Save...)** в разделе **Общеиспользуемые параметры (Commonly Used Settings)**.

»» Примечание.

- Если настройки бумаги в драйвере принтера отличаются от сведений о бумаге, зарегистрированных в принтере, может возникнуть ошибка. Инструкции на случай возникновения ошибок см. в разделе «[Параметры бумаги](#)». Чтобы проверить текущие параметры принтера или применить параметры принтера к драйверу принтера, откройте вкладку **Быстрая установка (Quick Setup)**, щелкните **Информация о носителе в принтере... (Printer Media Information...)** и укажите параметры в открывшемся диалоговом окне. Подробные сведения об информации о бумаге для регистрации в принтере см. в следующих разделах:
 - [Параметры бумаги в драйвере принтера и в принтере \(тип носителя\)](#)
 - [Параметры бумаги в драйвере принтера и в принтере \(размер бумаги\)](#)

Проверка параметров принтера и применение параметров к драйверу принтера

1. Откройте окно настройки драйвера принтера.
2. На вкладке **Быстрая установка (Quick Setup)** щелкните **Информация о носителе в принтере... (Printer Media Information...)**
Откроется диалоговое окно **Информация о носителе в принтере (Printer Media Information)**.
3. Проверьте параметры принтера
Текущие параметры принтера отображаются в меню **Источник бумаги (Paper Source)**, **Тип носителя (Media Type)** и **Размер бумаги (Printer Paper Size)**.
4. Примените параметры
Чтобы применить параметры принтера к драйверу принтера, щелкните **Задать (Set)**.

»» Примечание.

- Если для размера бумаги в разделе **Настройки подачи (Feed settings)** на принтере установлено значение **13x18 см (5"x7")**, диалоговое окно появится при нажатии **Задать (Set)**. Выберите подходящий тип носителя и размер бумаги, а затем щелкните **ОК**.
- Если связь с принтером выключена, диалоговое окно **Информация о носителе в принтере... (Printer Media Information...)** не будет отображаться, или драйвер принтера не сможет получить сведения о носителе принтера.

Параметры бумаги в драйвере принтера и в принтере (тип носителя)

При использовании данного принтера выбор типа носителя и [размера бумаги](#), соответствующих цели печати, поможет достичь лучших результатов печати.

В зависимости от типа используемого носителя укажите параметры типа носителя в драйвере принтера или на панели управления принтера, как описано ниже.

Подлинная бумага Canon (печать документов)

Имя носителя <№ модели>	Тип носителя (Media Type) в драйвере принтера	Сведения о бумаге, зарегистрированные в принтере
Canon Red Label Superior <WOP111>	Обычная бумага (Plain Paper)	Об. бумага (Plain paper)
Canon Océ Office Colour Paper <SAT213>	Обычная бумага (Plain Paper)	Об. бумага (Plain paper)
High Resolution Paper <HR-101N>	High Resolution Paper	High Res

Подлинная бумага Canon (фотопечать)

Имя носителя <№ модели>	Тип носителя (Media Type) в драйвере принтера	Сведения о бумаге, зарегистрированные в принтере
Фотобумага для печати Plus Glossy II <PP-201/PP-208/PP-301>	Фотобумага для печати Plus Glossy II (Photo Paper Plus Glossy II)	PlusGlossyII
Photo Paper Pro Platinum <PT-101>	Photo Paper Pro Platinum	ProPlatinum
Photo Paper Pro Luster <LU-101>	Photo Paper Pro Luster	Pro Luster
Photo Paper Plus Semi-gloss <SG-201>	Photo Paper Plus Semi-gloss	Semi-gloss
Глянцевая фотобумага для повседневной печати <GP-501/GP-508>	Glossy Photo Paper	Glossy
Photo Paper Glossy <GP-701>	Glossy Photo Paper	Glossy
Matte Photo Paper <MP-101>	Matte Photo Paper	Matte

Подлинная бумага Canon (оригинальный продукт)

Имя носителя <№ модели>	Тип носителя (Media Type) в драйвере принтера	Сведения о бумаге, зарегистрированные в принтере
Restickable Photo Paper <RP-101>	Glossy Photo Paper	Glossy

Removable Photo Stickers <PS-308R>	Glossy Photo Paper	Glossy
Magnetic Photo Paper <MG-101/PS-508>	Glossy Photo Paper	Glossy

Стандартные типы бумаги

Имя носителя	Тип носителя (Media Type) в драйвере принтера	Сведения о бумаге, зарегистрированные в принтере
Обычная бумага (включая вторичную бумагу)	Обычная бумага (Plain Paper)	Об. бумага (Plain paper)
Конверты	Конверт (Envelope)	Конверт (Envelope)
Поздравительные открытки	Поздравит. открытка (стр. печ.) (Inkjet Greeting Card)	Прочая (Others)

Параметры бумаги в драйвере принтера и в принтере (размер бумаги)

При использовании данного принтера выбор размера бумаги, соответствующего цели печати, поможет достичь лучших результатов печати.

На данном принтере можно использовать бумагу следующего размера.

Размер бумаги (Printer Paper Size) в драйвере принтера	Сведения о бумаге, зарегистрированные в принтере
Letter 22x28 см 8.5"x11" (Letter 8.5"x11" 22x28cm)	Letter
Legal 22x36 см 8.5"x14" (Legal 8.5"x14" 22x36cm)	Legal
A5	A5
A4	A4
B5	B5
10x15 см 4"x6" (4"x6" 10x15cm)	KG/10x15 (KG/4"x6")
13x18 см 5"x7" (5"x7" 13x18cm)	13x18 см (5"x7")
20x25 см 8"x10" (8"x10" 20x25cm)	20x25 см (8"x10")
Коммерческий конверт 10 (Envelope Com 10)	Комм. к. 10 (Env. Com 10)
Конверт DL (Envelope DL)	Конверт DL (Envelope DL)
Специальный размер	Прочая (Others)

Различные способы печати

- **Настройка размера и ориентации страницы**
- **Настройка количества копий и порядка печати**
- **Выполнение печати без полей**
- **Печать с масштабированием**
- **Печать на развороте**
- **Двухсторонняя печать**
- **Настройка печати конверта**

Настройка размера и ориентации страницы

Как правило, размер и ориентация страницы определяются в прикладной программе. Если размер и ориентация страницы, заданные параметрами **Размер стр. (Page Size)** и **Ориентация (Orientation)** на вкладке **Страница (Page Setup)**, совпадают с параметрами, заданными в прикладной программе, настраивать их на вкладке **Страница (Page Setup)** не требуется.

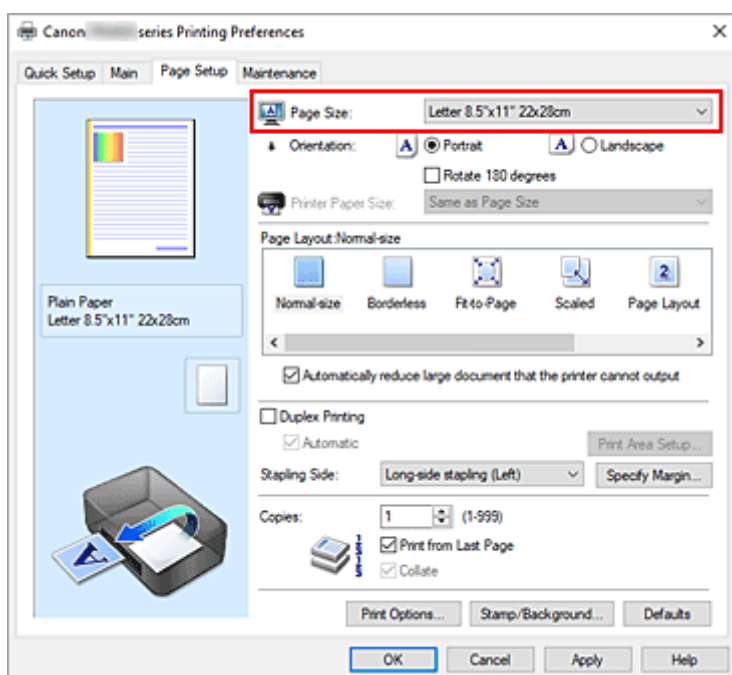
Если указать параметры в прикладной программе нельзя, выберите размер и ориентацию страницы следующим образом:

Параметры размера страницы и ориентации также можно задать на вкладке **Быстрая установка (Quick Setup)**.

1. Откройте [окно настройки драйвера принтера](#).

2. Выберите размер бумаги.

Выберите размер страницы в списке **Размер стр. (Page Size)** на вкладке **Страница (Page Setup)**.



3. Задайте параметр **Ориентация (Orientation)**.

Выберите для параметра **Ориентация (Orientation)** значение **Книжная (Portrait)** или **Альбомная (Landscape)**. Установите флажок **Поворот на 180 градусов (Rotate 180 degrees)**, чтобы при печати оригинал был повернут на 180 градусов.

4. Щелкните **ОК**.

При выполнении печати документ будет напечатан с использованием выбранных значений размера и ориентации страницы.

»» Примечание.

- Если выбрано значение **Норм. размер (Normal-size)** для параметра **Макет страницы (Page Layout)**, отобразится сообщение **Автоматич. уменьшать большие докум., кот. невозм. напечатать (Automatically reduce large document that the printer cannot output)**.

Обычно можно не снимать флажок. Если не нужно уменьшать документы большого формата, которые принтеру не удастся напечатать, снимите флажок во время печати.

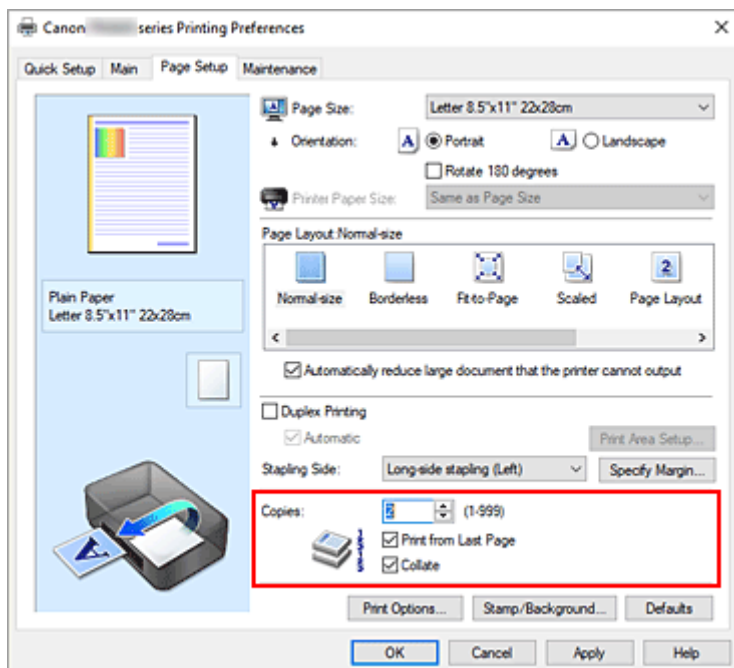
Настройка количества копий и порядка печати

Можно также задать количество копий на вкладке **Быстрая установка (Quick Setup)**.

1. Откройте [окно настройки драйвера принтера](#).

2. Задайте число копий для печати.

Для параметра **Копии (Copies)** вкладки **Страница (Page Setup)** укажите количество копий для печати.



3. Задайте порядок печати.

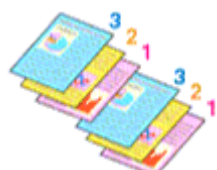
Установите флажок **Печать с последней страницы (Print from Last Page)**, если необходимо выполнить печать, начиная с последней страницы. Снимите этот флажок, если печать необходимо выполнить, начиная с первой страницы.

Установите флажок **Разобрать (Collate)**, если требуется напечатать несколько копий одну за другой. Снимите этот флажок, если необходимо напечатать подряд все копии каждой страницы.

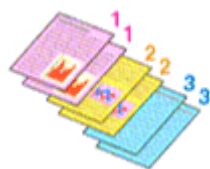
- Печать с последней страницы (Print from Last Page): /Разобрать (Collate):



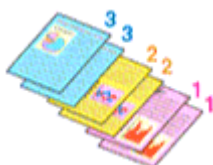
- Печать с последней страницы (Print from Last Page): /Разобрать (Collate):



- Печать с последней страницы (Print from Last Page): /Разобрать (Collate):



- Печать с последней страницы (Print from Last Page): /Разобрать (Collate):



4. Щелкните ОК.

При выполнении печати будет в заданном порядке напечатано указанное количество копий.

»»» Внимание!

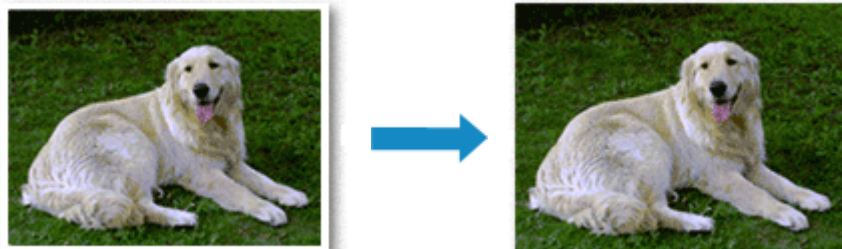
- Если в прикладной программе, в которой создан документ, предусмотрены такие же функции, укажите параметры в драйвере принтера. Однако если получаются неприемлемые результаты, задайте параметры функций в приложении. Если указать количество копий и порядок печати как в прикладной программе, так и в этом драйвере принтера, общее количество копий может оказаться равным произведению двух заданных значений или печать может выполняться не в заданном порядке.

»»» Примечание.

- Используя и параметр **Печать с последней страницы (Print from Last Page)** и параметр **Разобрать (Collate)**, можно настроить печать так, чтобы документы были разобраны по копиям, начиная с последней страницы.
Эти параметры можно использовать в сочетании с режимами **Норм. размер (Normal-size)**, **Без полей (Borderless)**, **По размеру бумаги (Fit-to-Page)**, **Масштабирование (Scaled)** и **На развороте (Page Layout)**.

Выполнение печати без полей

Функция печати без полей позволяет печатать, не оставляя полей. Это достигается путем увеличения документа, чтобы его размер был немного больше размера бумаги. При стандартной печати поля создаются вокруг области документа. Однако при использовании функции печати без полей эти поля не создаются. Чтобы напечатать документ (например, фотографию) без полей вокруг изображения, установите режим «Печать без полей».



Печать без полей также можно задать в настройках **Дополнительные функции (Additional Features)** вкладки **Быстрая установка (Quick Setup)**.

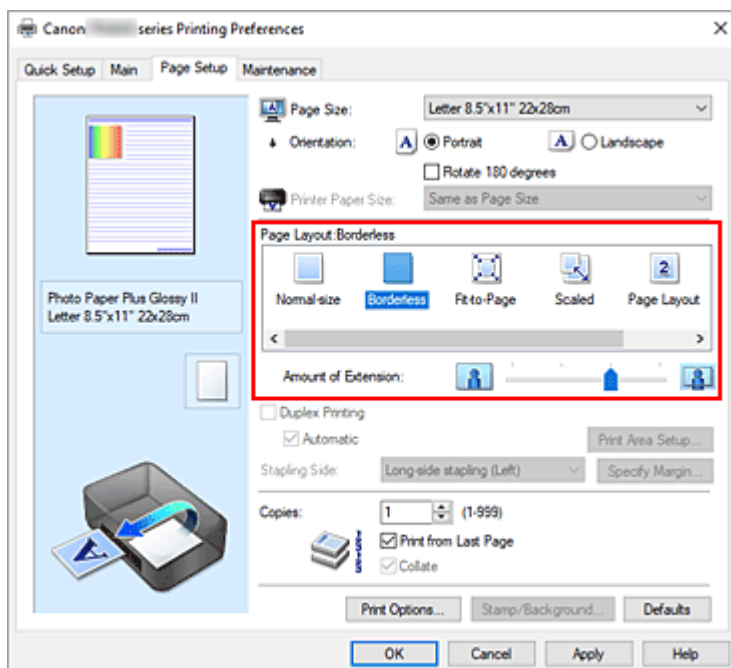
»»» Примечание.

- Можно также задать **Степень расширения (Amount of extension)** на панели управления принтера, но параметры в драйвере принтера будут иметь приоритет.

Настройка параметра «Печать без полей»

1. Откройте [окно настройки драйвера принтера](#).
2. Выберите печать без полей

Выберите вариант **Без полей (Borderless)** в списке **Макет страницы (Page Layout)** на вкладке **Страница (Page Setup)**.



При появлении подтверждающего сообщения нажмите кнопку **ОК**.

Когда появится сообщение о необходимости изменить тип носителя, выберите тип носителя в списке и нажмите кнопку **ОК**.

3. Проверьте размер бумаги.

Проверьте список **Размер стр. (Page Size)**. Чтобы изменить настройку, выберите в списке другой размер страницы. В списке отображаются только те размеры, которые можно использовать для печати без полей.

4. Настройте степень расширения для бумаги

При необходимости измените степень расширения с помощью регулятора **Степень расширения (Amount of Extension)**.

Перемещение регулятора вправо увеличивает степень расширения бумаги, а перемещение регулятора влево приводит к уменьшению расширения.

В большинстве случаев рекомендуется установить регулятор во второе справа положение.



»»» Внимание!

- Если регулятор **Степень расширения (Amount of Extension)** установлен в крайнее правое положение, на обратной стороне бумаги могут появиться потеки чернил.

5. Щелкните **ОК**.

При выполнении печати данные будут напечатаны без каких-либо полей на бумаге.

»»» Внимание!

- Если выбран размер страницы, который нельзя использовать для печати без полей, то автоматически выбирается размер из числа допустимых для этого вида печати.

- В зависимости от типа носителя, используемого при печати без полей, качество печати может ухудшаться в верхней и нижней областях листа или могут появляться пятна.
- Если соотношение высоты и ширины отличается от соответствующего соотношения для изображения, часть изображения при печати на носителях некоторых размеров может быть потеряна.
В этом случае обрежьте изображение по размеру бумаги с помощью прикладной программы.

»»» Примечание.

- Если на вкладке **Главная (Main)** раздела **Тип носителя (Media Type)** выбран пункт **Обычная бумага (Plain Paper)**, печать без полей не рекомендуется. Поэтому появится сообщение для выбора носителя.
Если для пробной печати используется обычная бумага, выберите значение **Обычная бумага (Plain Paper)** и нажмите кнопку **ОК**.

Чтобы увеличить печатаемую часть документа

Настроив большую степень расширения, можно выполнить печать без полей, не испытывая затруднений. Однако часть документа, которая выйдет за пределы бумаги, напечатана не будет и по этой причине некоторая часть фотографии по ее периметру может не попасть на бумагу.

Если результат печати без полей вас не устраивает, уменьшите степень расширения. Степень расширения уменьшается по мере перемещения бегунка **Степень расширения (Amount of Extension)** влево.

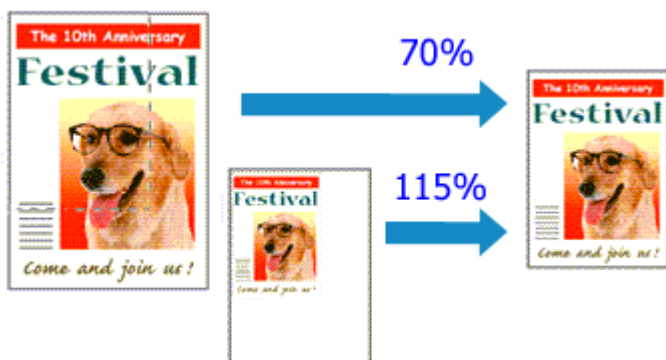
»»» Внимание!

- Если степень расширения уменьшена, то при печати на бумаге некоторых размеров может остаться нежелательное поле.

»»» Примечание.

- Если регулятор **Степень расширения (Amount of Extension)** установлен в крайнем левом положении, изображения будут напечатаны в полном размере.
- Если на вкладке **Главная (Main)** установлен флажок **Предварительный просмотр (Preview before printing)**, перед печатью можно проверить, действительно ли на бумаге не останется полей.

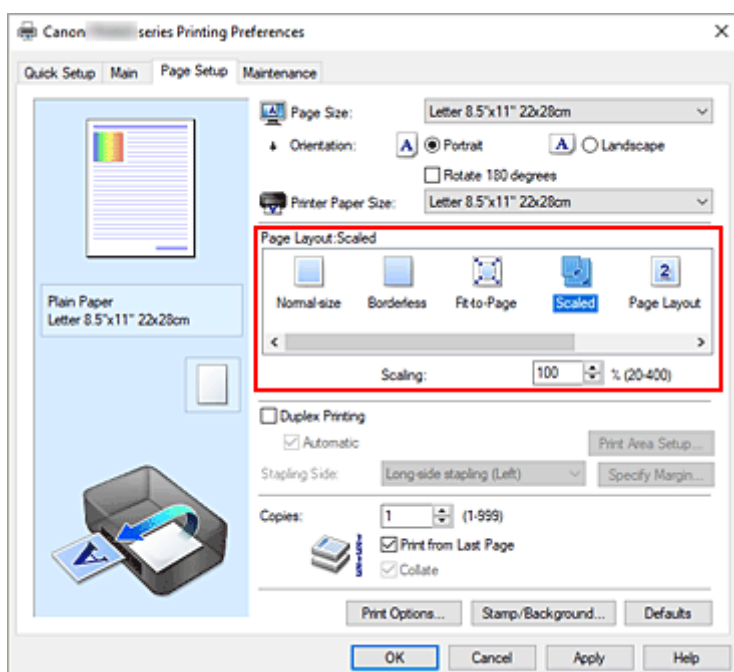
Печать с масштабированием



1. Откройте [окно настройки драйвера принтера](#).

2. Выберите печать с масштабированием.

Выберите вариант **Масштабирование (Scaled)** в списке **Макет страницы (Page Layout)** на вкладке **Страница (Page Setup)**.



3. Выберите размер бумаги для документа.

С помощью параметра **Размер стр. (Page Size)** выберите размер страницы, который был задан в прикладной программе.

4. Установите коэффициент масштабирования, используя один из следующих способов.

- Выбор значения параметра **Размер бумаги (Printer Paper Size)**

Если размер бумаги в принтере меньше значения параметра **Размер стр. (Page Size)**, изображение страницы будет уменьшено. Если размер бумаги в принтере больше значения параметра **Размер стр. (Page Size)**, изображение страницы будет увеличено.

- Указание коэффициента масштабирования.

Введите значение непосредственно в поле **Масштаб (Scaling)**. Текущие параметры отображаются в окне просмотра настроек в левой части окна драйвера принтера.

5. Щелкните **ОК**.

При выполнении печати документ будет напечатан в заданном масштабе.

»» **Внимание!**

- Если в приложении, с помощью которого был создан оригинал, есть функция печати с масштабированием, настройте эти параметры в приложении. Настраивать эти же параметры в драйвере принтера не нужно.

»» **Примечание.**

- При выборе функции **Масштабирование (Scaled)** изменяется область печати.

Печать на развороте

Функция печати на развороте листа позволяет напечатать на одном листе бумаги многостраничное изображение.

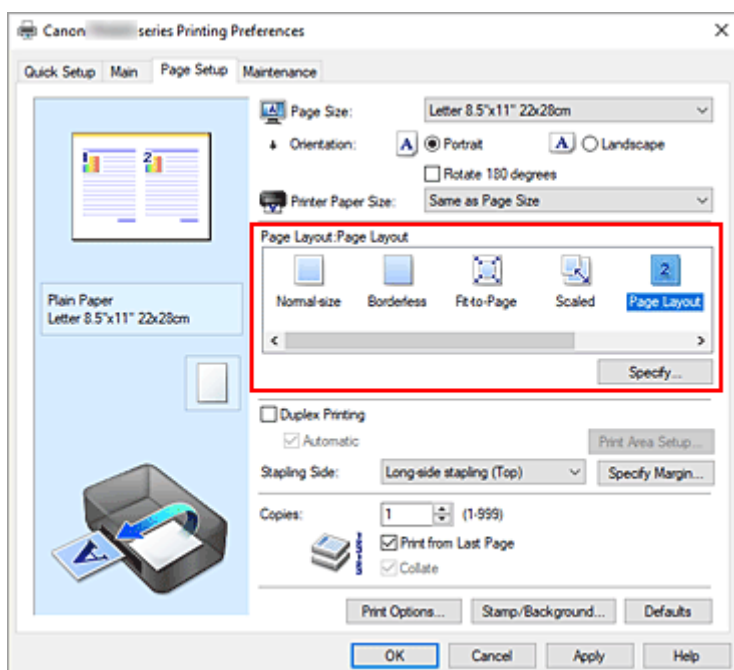


1. Откройте [окно настройки драйвера принтера](#).

2. Установите "На развороте".

Выберите вариант **На развороте (Page Layout)** в списке **Макет страницы (Page Layout)** на вкладке **Страница (Page Setup)**.

Текущие параметры отображаются в окне просмотра настроек в левой части окна драйвера принтера.

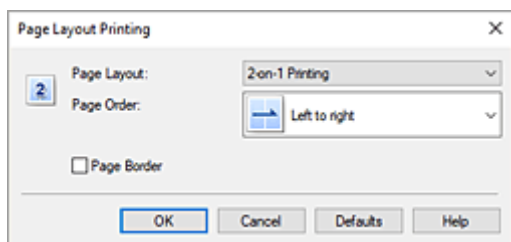


3. Выберите размер бумаги.

Выберите размер бумаги, загруженной в принтер, из списка **Размер бумаги (Printer Paper Size)**.

4. Установите число страниц, печатаемых на одном листе, и порядок страниц.

При необходимости щелкните **Задать... (Specify...)**, укажите следующие параметры в диалоговом окне **На развороте (Page Layout Printing)**, а затем нажмите кнопку **ОК**.



Макет страницы (Page Layout)

Чтобы изменить число страниц, печатаемых на одном листе бумаги, выберите число страниц из списка.

Порядок стр. (Page Order)

Чтобы изменить порядок расположения страниц, выберите нужный порядок расположения в списке.

Печатать рамку (Page Border)

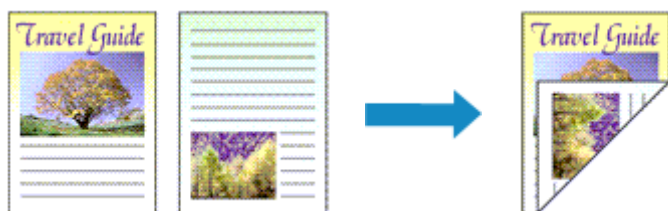
Чтобы напечатать рамку вокруг каждой страницы документа, установите этот флажок.

5. Завершите настройку.

Щелкните **ОК** на вкладке **Страница (Page Setup)**.

При выполнении печати на каждом листе бумаги в заданном порядке будет размещаться указанное число страниц.

Двухсторонняя печать



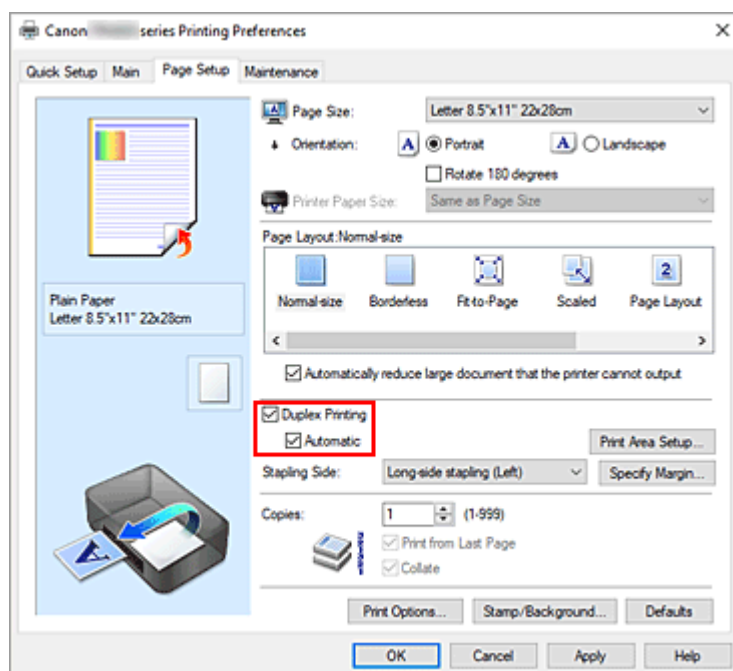
Можно также задать параметры двухсторонней печати в настройках **Дополнительные функции (Additional Features)** вкладки **Быстрая установка (Quick Setup)**.

Выполнение автоматической двухсторонней печати

Имеется возможность выполнить двухстороннюю печать, избежав необходимости переворачивать бумагу.

1. Откройте [окно настройки драйвера принтера](#).
2. Установите автоматическую двухстороннюю печать.

Установите флажок **Двухсторонняя печать (Duplex Printing)** на вкладке **Страница (Page Setup)** и установите флажок **Автоматически (Automatic)**.



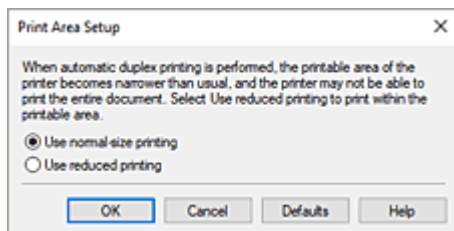
3. Выберите макет.

Выберите пункт **Норм. размер (Normal-size)**, **По размеру бумаги (Fit-to-Page)**, **Масштабирование (Scaled)** или **На развороте (Page Layout)** из списка **Макет страницы (Page Layout)**.

4. Установка области печати.

При выполнении двухсторонней печати область печати документа становится несколько меньше, чем обычно, и документ может не уместиться на одной странице.

Щелкните **Настройка области печати... (Print Area Setup...)**, выберите один из следующих методов обработки, а затем нажмите кнопку **ОК**.



Печатать в нормальном размере (Use normal-size printing)

Для печати без уменьшения страницы.

Печатать с уменьшением (Use reduced printing)

Для небольшого уменьшения страницы при печати.

5. Укажите значение для параметра "Сторона переплета".

Наилучшее значение для параметра **Сторона переплета (Stapling Side)** выбирается автоматически в зависимости от параметров **Ориентация (Orientation)** и **Макет страницы (Page Layout)**. Чтобы изменить параметр, выберите в списке другую сторону переплета.

6. Задайте ширину поля.

Если необходимо, щелкните **Указание поля... (Specify Margin...)** и установите ширину поля, после чего нажмите кнопку **ОК**.

7. Завершите настройку.

Щелкните **ОК** на вкладке **Страница (Page Setup)**.

При выполнении печати будет запущена двухсторонняя печать.

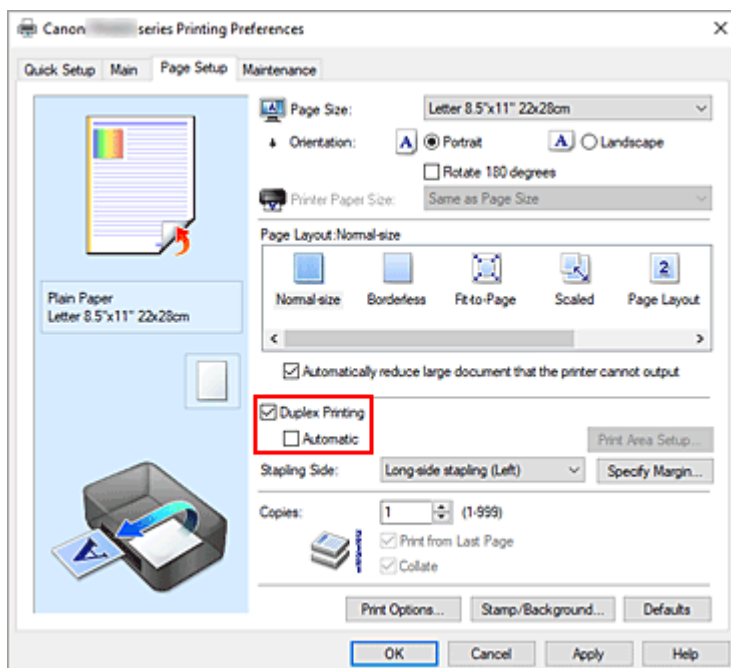
Выполнение двухсторонней печати вручную

Двухстороннюю печать можно выполнить вручную.

1. Откройте [окно настройки драйвера принтера](#).

2. Установите двухстороннюю печать.

Установите флажок **Двухсторонняя печать (Duplex Printing)** и снимите флажок **Автоматически (Automatic)** на вкладке **Страница (Page Setup)**.



3. Выберите макет.

Выберите пункт **Норм. размер (Normal-size)**, **По размеру бумаги (Fit-to-Page)**, **Масштабирование (Scaled)** или **На развороте (Page Layout)** из списка **Макет страницы (Page Layout)**.

4. Укажите значение для параметра "Сторона переплета".

Наилучшее значение для параметра **Сторона переплета (Stapling Side)** выбирается автоматически в зависимости от параметров **Ориентация (Orientation)** и **Макет страницы (Page Layout)**. Чтобы изменить параметр, выберите в списке другую сторону переплета.

5. Задайте ширину поля.

Если необходимо, щелкните **Указание поля... (Specify Margin...)** и установите ширину поля, после чего нажмите кнопку **ОК**.

6. Завершите настройку.

Щелкните **ОК** на вкладке **Страница (Page Setup)**.

При выполнении печати документ будет сначала напечатан на одной стороне листа бумаги. После завершения печати на одной стороне повторно загрузите бумагу надлежащим образом в соответствии с полученным сообщением.

Нажмите кнопку **ОК** на принтере для печати на обратной стороне.

▶▶▶ Внимание!

- Автоматическую двустороннюю печать можно выполнить, только если в разделе **Размер стр. (Page Size)** на вкладке **Страница (Page Setup)** выбран один из следующих размеров бумаги.
 - **Letter 22x28 см 8.5"x11" (Letter 8.5"x11" 22x28cm), A4**

- После печати страницы на лицевой стороне, прежде чем начнется печать на обратной стороне, выполняется задержка для сушки чернил (работа принтера приостанавливается). Не трогайте бумагу в это время. Длительность задержки на сушку можно изменить в пункте **Специальные параметры (Custom Settings)** программы Canon IJ Printer Assistant Tool.

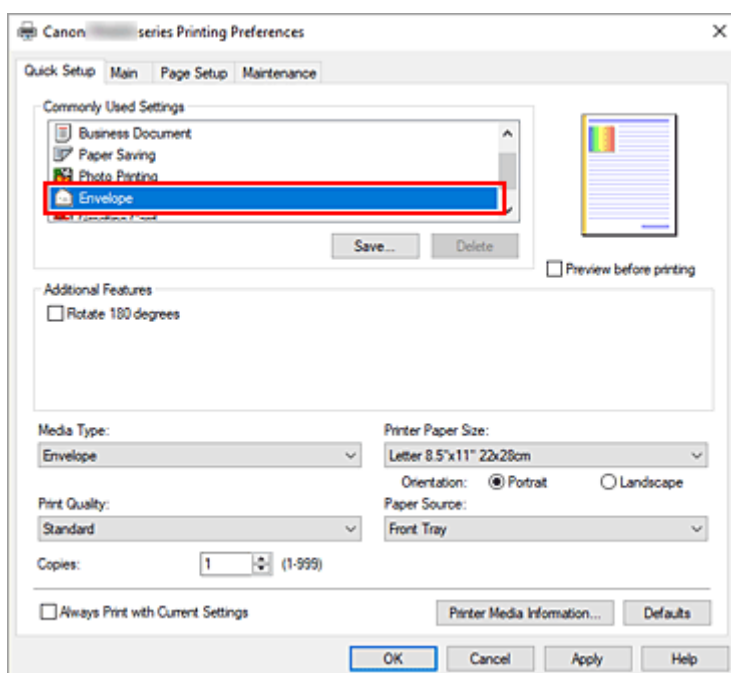
Связанные разделы

- ➔ [Изменение режима работы Принтера](#)

Настройка печати конверта

1. [Загрузка конверта](#) в принтер
2. Откройте [окно настройки драйвера принтера](#).
3. Выберите тип носителя.

Выберите **Конверт (Envelope)** в **Общеиспользуемые параметры (Commonly Used Settings)** на вкладке **Быстрая установка (Quick Setup)**.

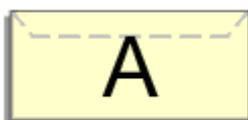


4. Выберите размер бумаги.

Когда отобразится диалоговое окно **Параметр размера конверта (Envelope Size Setting)** выберите параметр **Коммерческий конверт 10 (Envelope Com 10)** или **Конверт DL (Envelope DL)**, а затем щелкните кнопку **ОК**.

5. Задайте ориентацию.

Для горизонтальной печати адреса выберите **Альбомная (Landscape)** в пункте **Ориентация (Orientation)**.



▶▶▶ Примечание.

- Если для параметра **Размер бумаги (Printer Paper Size)** выбрано значение **Коммерческий конверт 10 (Envelope Com 10)** или **Конверт DL (Envelope DL)**, принтер поворачивает бумагу на 90 градусов влево для печати, независимо от значения **Поворот на 90 градусов**

влево, если задана [Альбомная] ориентация (Rotate 90 degrees left when orientation is [Landscape]), заданного в разделе **Специальные параметры (Custom Settings)** на вкладке **Обслуживание**.

6. Выберите качество печати.

Выберите значение **Высокое (High)** или **Стандарт (Standard)** для параметра **Качество печати (Print Quality)**.

7. Щелкните **ОК**.

При выполнении печати данные будут напечатаны на конверте.

»»» **Примечание.**

- Если настройки бумаги в драйвере принтера отличаются от сведений о бумаге, зарегистрированных в принтере, может возникнуть ошибка. Инструкции на случай возникновения ошибок см. в разделе «[Параметры бумаги](#)».

Чтобы проверить текущие параметры принтера или применить параметры принтера к драйверу принтера, щелкните **Информация о носителе в принтере... (Printer Media Information...)** на вкладке **Быстрая установка (Quick Setup)** и укажите параметры в открывшемся диалоговом окне.

Подробные сведения об информации о бумаге для регистрации в принтере см. в следующих разделах:

- [Параметры бумаги в драйвере принтера и в принтере \(тип носителя\)](#)
- [Параметры бумаги в драйвере принтера и в принтере \(размер бумаги\)](#)

Общие сведения о драйвере принтера

- **Драйвер принтера Canon IJ**
 - Открытие экрана настройки драйвера принтера
- **Монитор состояния Canon IJ**
 - Проверка уровня чернил с компьютера
- **Инструкции по эксплуатации (драйвер принтера)**

Драйвер принтера Canon IJ

Драйвер принтера Canon IJ (далее — просто «драйвер принтера») — это программное обеспечение, устанавливаемое на компьютер для связи с принтером.

Драйвер принтера преобразует данные, подготовленные к печати прикладной программой, в формат, распознаваемый принтером, и отправляет преобразованные данные на принтер.

Поскольку различные модели поддерживают разные форматы данных печати, необходим драйвер принтера, соответствующий используемой модели.

Установка драйвера принтера

Чтобы установить драйвер принтера, установите драйвер с установочного компакт-диска или с нашего веб-сайта.

Выбор драйвера принтера

Чтобы указать драйвер принтера, откройте диалоговое окно **Печать (Print)** в используемом приложении и выберите пункт «Canon XXX» (где «XXX» соответствует названию вашей модели).

Отображение руководства для драйвера принтера

Чтобы отобразить описание вкладки настройки на экране настройки драйвера принтера, щелкните **Справка (Help)** на этой вкладке.

Связанные разделы

➔ [Открытие экрана настройки драйвера принтера](#)

Открытие экрана настройки драйвера принтера

Экран настройки драйвера принтера можно отобразить из прикладной программы или щелкнув значок принтера.

Отображение экрана настройки драйвера принтера из прикладной программы

Выполните эту процедуру для настройки параметров печати при печати.

1. Выберите команду печати в прикладной программе

Команда **Печать (Print)** обычно находится в меню **Файл (File)**.

2. Выберите название модели используемого принтера и щелкните **Настройка (Preferences)** (или **Свойства (Properties)**).

Отображается экран настройки драйвера принтера.

»»» Примечание.

- В зависимости от используемой прикладной программы названия команд и меню, а также количество действий могут различаться. Более подробные сведения см. в инструкциях по эксплуатации используемой прикладной программы.

Отображение экрана настройки драйвера принтера с помощью значка принтера

На экране настройки можно выполнять операции обслуживания принтера, такие как очистка печатающих головок, или настройку параметров печати, используемых всеми прикладными программами.

1. Выберите **Панель управления (Control Panel) -> Оборудование и звук (Hardware and Sound) -> Устройства и принтеры (Devices and Printers)**

2. Правой кнопкой мыши щелкните значок используемой модели. После отображения меню выберите **Настройка печати (Printing preferences)**

Отображается экран настройки драйвера принтера.

»»» Внимание!

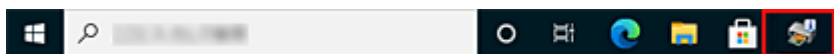
- При открытии окна настройки драйвера принтера через **Свойства принтера (Printer properties)** открываются такие вкладки, относящиеся к функциям Windows, как вкладка **Порты (Ports)** (или **Дополнительно (Advanced)**). Эти вкладки не будут отображаться, если диалоговое окно было открыто с помощью команды **Настройка печати (Printing preferences)** или из прикладной программы. Сведения о вкладках, содержащих функции Windows, см. в руководствах пользователя по Windows.

Монитор состояния Canon IJ

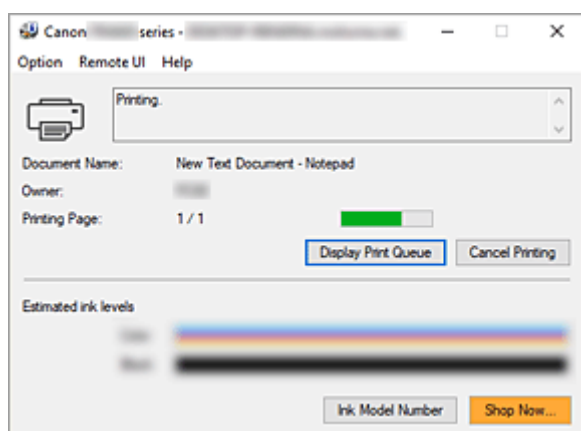
Монитор состояния Canon IJ отображает состояние принтера и процесс печати. Состояние принтера отображается с помощью изображений, значков и сообщений монитора состояния.

Запуск монитора состояния Canon IJ

Монитор состояния Canon IJ запускается автоматически при передаче данных печати на принтер. После запуска монитор состояния Canon IJ отображается в виде кнопки на панели задач.



Щелкните кнопку монитора состояния, показанную на панели задач. Отобразится монитор состояния Canon IJ.

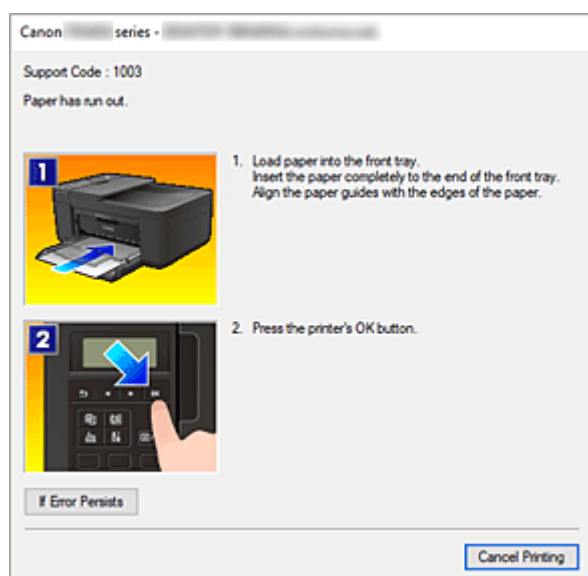


Примечание.

- Чтобы открыть монитор состояния Canon IJ, когда принтер не выполняет печать, откройте [окно настройки драйвера принтера](#), и щелкните **Сведения о состоянии принтера (View Printer Status)** на вкладке **Обслуживание (Maintenance)**.
- Информация, отображаемая на мониторе состояния Canon IJ, может быть различной в зависимости от страны или региона использования принтера.

Когда происходят ошибки

Монитор состояния Canon IJ автоматически выводится на экран, если происходят ошибки (например, если в принтере закончилась бумага или осталось мало чернил).



В таких случаях выполните предписанные действия.

Связанные разделы

➔ [Описание функции "Монитор состояния Canon IJ"](#)

Проверка уровня чернил с компьютера

Можно проверить уровень оставшихся чернил и типы картриджей FINE используемой модели.

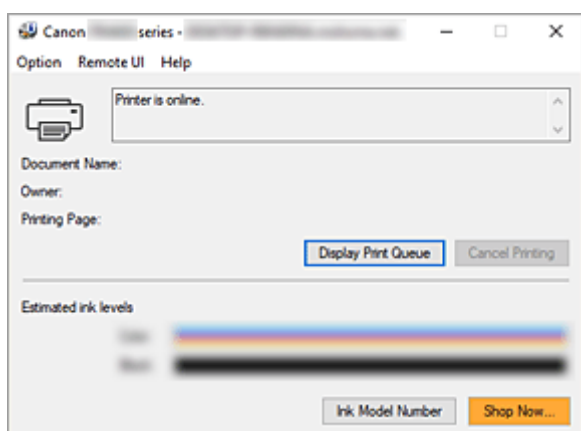
1. Откройте [окно настройки драйвера принтера](#).

2. Запуск монитора состояния Canon IJ

Щелкните **Сведения о состоянии принтера (View Printer Status)** на вкладке **Обслуживание (Maintenance)**.

3. Просмотр параметра **Приблизительный запас чернил (Estimated ink levels)**

Состояние чернил отображается в виде рисунка.



Инструкции по эксплуатации (драйвер принтера)

При работе с данным драйвером принтера действуют указанные ниже ограничения. Учитывайте перечисленные ниже аспекты при использовании драйвера принтера.

Ограничения, связанные с драйвером принтера

- При работе с некоторыми приложениями параметр **Копии (Copies)** на вкладке **Страница (Page Setup)** драйвера принтера может быть отключен.
В таком случае используйте параметр числа копий в диалоговом окне **Печать (Print)** в прикладной программе.
- Если значение параметра **Язык (Language)**, выбранное в диалоговом окне **О программе (About)** вкладки **Обслуживание (Maintenance)**, не соответствует языку интерфейса операционной системы, окно настройки драйвера принтера не всегда отображается правильно.
- Не изменяйте значения параметров на вкладке **Дополнительно (Advanced)** окна свойств принтера. Если изменить какие-либо из этих параметров, нельзя будет правильно использовать перечисленные ниже функции.
Кроме того, если при использовании приложений с запрещением буферизации EMF выбрать параметр **Печатать в файл (Print to file)** в диалоговом окне приложения **Печать (Print)**, не будут работать указанные ниже функции.
 - **Предварительный просмотр (Preview before printing)** на вкладке **Главная (Main)**
 - **Предотвращение потери данных для печати (Prevention of Print Data Loss)** в диалоговом окне **Параметры печати (Print Options)** на вкладке **Страница (Page Setup)**
 - **На развороте (Page Layout)**, **Плитка/постер (Tiling/Poster)**, **Буклет (Booklet)**, **Двухсторонняя печать (Duplex Printing)**, **Указание поля... (Specify Margin...)**, **Печать с последней страницы (Print from Last Page)**, **Разобрать (Collate)** и **Штамп/Фон... (Stamp/Background...)** на вкладке **Страница (Page Setup)**
- Поскольку разрешение в окне предварительного просмотра отличается от разрешения печати, текст и линии в окне предварительного просмотра могут выглядеть иначе, чем полученный в действительности результат печати.
- Из некоторых приложений печать выполняется с разделением на несколько заданий печати. Чтобы отменить печать, удалите все отдельные задания печати.
- Если изображение не печатается правильно, откройте с вкладки **Страница (Page Setup)** диалоговое окно **Параметры печати (Print Options)** и измените настройку параметра **Команда "Отключить ICM" затребована прикладной программой (Disable ICM required from the application software)**. Это может решить проблему.
- Если используется модель, оснащенная слотом карты памяти, слот карты памяти принтера может стать недоступным. В этом случае перезапустите принтер или выключите его и заново подключите USB-кабель.

Замечания о приложениях с ограничениями

- В программе Microsoft Word (Microsoft Corporation) имеются следующие ограничения.
 - Если программа Microsoft Word имеет те же функции печати, что и драйвер принтера, используйте для их настройки программу Word.

- Если для параметра **Макет страницы (Page Layout)** используется значение **По размеру бумаги (Fit-to-Page)**, **Масштабирование (Scaled)** или **На развороте (Page Layout)** на вкладке **Страница (Page Setup)** драйвера принтера, в определенных версиях Word нормальная печать документа может быть невозможна.
- Если для параметра **Размер страницы (Page Size)** в приложении Word задано значение «Увеличение/уменьшение XXX», в определенных версиях Word нормальная печать документа может быть невозможна.

Если это происходит, выполните описанные ниже действия.

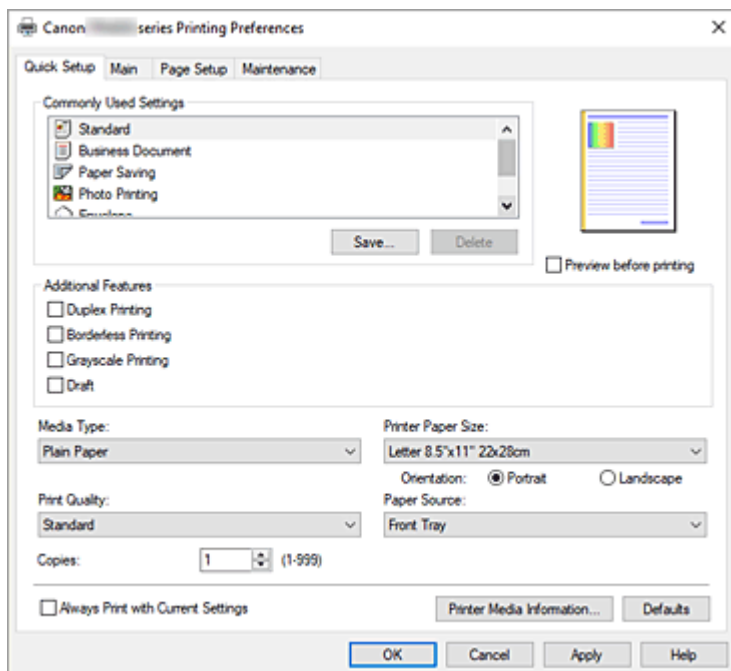
1. Откройте диалоговое окно **Печать (Print)** программы Word.
 2. Откройте [окно настройки драйвера принтера](#), и на вкладке **Страница (Page Setup)** задайте для параметра **Размер стр. (Page Size)** тот же размер бумаги, который указан в приложении Word.
 3. Настройте **Макет страницы (Page Layout)** в соответствии с требованиями, а затем нажмите **ОК**, чтобы закрыть окно.
 4. Не запуская печать, закройте диалоговое окно **Печать (Print)**.
 5. Снова откройте диалоговое окно **Печать (Print)** программы Word.
 6. Снова откройте окно настройки драйвера принтера и нажмите кнопку **ОК**.
 7. Запустите печать.
- Если в программе Adobe Illustrator (Adobe Incorporated) включена печать точечного рисунка, печать может занять много времени либо некоторые данные могут быть не напечатаны. Выполните печать, сняв флажок **Печать точечного рисунка (Bitmap Printing)** в диалоговом окне **Печать (Print)**.

Описание драйвера принтера

- Описание вкладки «Быстрая установка»
- Описание вкладки Главная
- Описание вкладки Страница
- Описание вкладки Обслуживание
- Описание функции "Монитор состояния Canon IJ"

Описание вкладки «Быстрая установка»

Вкладка **Быстрая установка (Quick Setup)** предназначена для сохранения часто используемых параметров печати. При выборе сохраненного параметра принтер автоматически переключается на предварительно заданные элементы.



Общеиспользуемые параметры (Commonly Used Settings)

Выполняется регистрация имен и значков часто используемых конфигураций печати. При выборе конфигурации печати в соответствии с назначением документа, применяются параметры, отвечающие этому назначению.

Кроме того, в области **Дополнительные функции (Additional Features)** отображаются функции, которые расцениваются как подходящие для выбранной конфигурации печати.

Можно также изменить конфигурацию печати и зарегистрировать ее под новым именем. Можно удалить зарегистрированную конфигурацию печати.

Для изменения порядка конфигураций можно перетащить отдельные конфигурации или воспользоваться клавишами со стрелками вверх или вниз, удерживая при этом нажатой клавишу Ctrl.

Стандарт (Standard)

Это заводские настройки.

Если значения параметров **Размер стр. (Page Size)**, **Ориентация (Orientation)** и **Копии (Copies)** были заданы в прикладной программе, они имеют приоритет.

Бизнес-документ (Business Document)

Выберите этот параметр при печати обычного документа.

Если значения параметров **Размер стр. (Page Size)**, **Ориентация (Orientation)** и **Копии (Copies)** были заданы в прикладной программе, они имеют приоритет.

Сохранение бумаги (Paper Saving)

Выберите этот параметр в целях экономии бумаги при печати обычного документа. Флажки **Печать 2-на-1 (2-on-1 Printing)** и **Двухсторонняя печать (Duplex Printing)** устанавливаются автоматически.

Если значения параметров **Размер стр. (Page Size)**, **Ориентация (Orientation)** и **Копии (Copies)** были заданы в прикладной программе, они имеют приоритет.

Фотопечать (Photo Printing)

Если при печати фотографии выбран этот параметр, задается обычно используемая фотобумага и размер фотографии. Флажок **Печать без полей (Borderless Printing)** устанавливается автоматически.

Если значения параметров **Ориентация (Orientation)** и **Копии (Copies)** были заданы в прикладной программе, они имеют приоритет.

Конверт (Envelope)

Если для печати конверта выбран этот параметр, для параметра **Тип носителя (Media Type)** автоматически задается значение **Конверт (Envelope)**. В диалоговом окне **Параметр размера конверта (Envelope Size Setting)** выберите размер используемого конверта.

Поздравительная открытка (Greeting Card)

При выборе печати поздравительной открытки для параметра **Тип носителя (Media Type)** автоматически устанавливается значение **Поздравит. открытка (стр. печ.) (Inkjet Greeting Card)**. Кроме того, для параметра **Качество печати (Print Quality)** устанавливается значение **Высокое (High)**, и устанавливается флажок **Печать без полей (Borderless Printing)**.

Сохранить... (Save...)

Открывает [Диалоговое окно Сохранить обычно используемые параметры](#).

Нажмите эту кнопку, если необходимо сохранить информацию, заданную на вкладках **Быстрая установка (Quick Setup)**, **Главная (Main)** и **Страница (Page Setup)**, в список **Общеиспользуемые параметры (Commonly Used Settings)**.

Удалить (Delete)

Удаление зарегистрированной конфигурации печати.

Выберите имя параметра, который необходимо удалить из списка **Общеиспользуемые параметры (Commonly Used Settings)**, а затем щелкните **Удалить (Delete)**. При отображении подтверждающего сообщения щелкните **ОК**, чтобы удалить указанную конфигурацию печати.

»»» Примечание.

- Конфигурации печати, сохраненные в начальных параметрах, не могут быть удалены.

Окно просмотра параметров

На иллюстрации показано, каким образом оригинал будет расположен на листе бумаги. Можно проверить общее изображение макета.

Предварительный просмотр (Preview before printing)

Возможность просмотра результатов печати перед выполнением печати данных.

Установите этот флажок, чтобы открыть окно предварительного просмотра перед выполнением печати.

Снимите этот флажок, если не требуется открывать окно предварительного просмотра.

Дополнительные функции (Additional Features)

Отображение часто используемых функций, подходящих для конфигурации печати, которая выбрана для элемента **Общеиспользуемые параметры (Commonly Used Settings)** на вкладке **Быстрая установка (Quick Setup)**.

При размещении указателя мыши рядом с функцией, которую можно изменить, отображается описание этой функции.

Чтобы включить функцию, установите соответствующий флажок.

Для некоторых функций можно задать подробные настройки на вкладках **Главная (Main)** и **Страница (Page Setup)**.

Печать 2-на-1 (2-on-1 Printing)

Печать двух страниц рядом друг с другом на одном листе бумаги.

Для изменения порядка страниц щелкните вкладку **Страница (Page Setup)**, выберите **На развороте (Page Layout)** для **Макет страницы (Page Layout)** и щелкните **Задать... (Specify...)**. В появившемся [Диалоговое окно На развороте](#) укажите **Порядок стр. (Page Order)**.

Печать 4-на-1 (4-on-1 Printing)

Печать четырех страниц рядом друг с другом на одном листе бумаги.

Для изменения порядка страниц щелкните вкладку **Страница (Page Setup)**, выберите **На развороте (Page Layout)** для **Макет страницы (Page Layout)** и щелкните **Задать... (Specify...)**. В появившемся [Диалоговое окно На развороте](#) укажите **Порядок стр. (Page Order)**.

Двухсторонняя печать (Duplex Printing)

Выбор печати документа на обеих сторонах листа бумаги или только на одной стороне.

Чтобы изменить сторону переплета или поля, задайте новые значения на вкладке **Страница (Page Setup)**.

Печать без полей (Borderless Printing)

Выполнение печати без каких-либо полей на бумаге.

При использовании функции печати без полей печатаемый документ увеличивается, чтобы его размер был немного больше размера бумаги. Другими словами, документ печатается без каких-либо полей.

Чтобы настроить участок документа, который выходит за пределы бумаги, щелкните вкладку **Страница (Page Setup)** выберите **Без полей (Borderless)** и введите значение параметра **Степень расширения (Amount of Extension)**.

Оттенки серого (Grayscale Printing)

Эта функция преобразует данные при печати документа в черно-белый формат.

Черновик (Draft)

Эта настройка подходит для тестирования печати.

Поворот на 180 градусов (Rotate 180 degrees)

Печать документа путем поворота на 180 градусов относительно направления подачи бумаги.

Ширина области печати и степень расширения, настроенные в другом приложении, будут изменены на противоположные по вертикали и по горизонтали.

Настройка цвета/интенсивности вручную (Color/Intensity Manual Adjustment)

Выберите этот пункт при выборе метода **Корректировка цвета (Color Correction)** и настройке отдельных параметров, таких как **Голубой (Cyan)**, **Малиновый (Magenta)**, **Желтый (Yellow)**, **Яркость (Brightness)**, **Контрастность (Contrast)** и т. п.

Тип носителя (Media Type)

Выбор типа бумаги для печати.

Выберите тип носителя в соответствии с бумагой, загруженной в принтер. Это гарантирует надлежащее выполнение печати на конкретной бумаге.

Размер бумаги (Printer Paper Size)

Выбор размера бумаги, загруженной в принтер.

Как правило, размер бумаги задается автоматически в соответствии с настройкой выходного размера бумаги и документ печатается без масштабирования.

При выборе функции **Печать 2-на-1 (2-on-1 Printing)** или **Печать 4-на-1 (4-on-1 Printing)** в области **Дополнительные функции (Additional Features)**, можно вручную задать размер бумаги с помощью элемента **Размер стр. (Page Size)** на вкладке **Страница (Page Setup)**. Если выбрать размер бумаги, который меньше значения **Размер стр. (Page Size)**, размер документа будет уменьшен. Если выбрать более крупный размер бумаги, размер документа будет увеличен.

Если выбрать значение **Специальный... (Custom...)**, откроется [Диалоговое окно Специальный размер бумаги](#), позволяющее выбрать размеры бумаги по вертикали и горизонтали.

Ориентация (Orientation)

Выбор ориентации печати.

Если в приложении, используемом для создания документа, есть похожая функция, выберите ту же ориентацию, что была выбрана в приложении.

Книжная (Portrait)

Печать документа таким образом, что верхнее и нижнее положения не изменяются по отношению к направлению подачи бумаги. Это значение по умолчанию.

Альбомная (Landscape)

Печать документа путем поворота на 90 градусов относительно направления подачи бумаги. Чтобы изменить направление вращения, перейдите на [вкладку Обслуживание](#), откройте диалоговое окно **Специальные параметры (Custom Settings)** и установите флажок **Поворот на 90 градусов влево, если задана [Альбомная] ориентация (Rotate 90 degrees left when orientation is [Landscape])**.

Для поворота документа во время печати на 90 градусов влево установите флажок **Поворот на 90 градусов влево, если задана [Альбомная] ориентация (Rotate 90 degrees left when orientation is [Landscape])**.

Качество печати (Print Quality)

Выбор необходимого качества печати.

Выберите один из следующих вариантов, чтобы задать уровень качества печати, отвечающий конкретному назначению.

Чтобы отдельно настроить уровень качества печати, щелкните вкладку **Главная (Main)** и выберите значение **Другое (Custom)** для параметра **Качество печати (Print Quality)**.

Активируется функция **Задать... (Set...)**. Щелкните **Задать... (Set...)**, чтобы открыть [Диалоговое окно Другое](#), затем укажите нужные параметры.

Высокое (High)

Приоритет качества печати перед скоростью печати.

Стандарт (Standard)

Печать со средней скоростью и качеством.

Черновик (Draft)

Эта настройка подходит для тестирования печати.

Источник бумаги (Paper Source)

Отображается источник бумаги для носителя.

Передний лоток (Front Tray)

Бумага всегда подается из переднего лотка.

Копии (Copies)

Указание числа печатаемых копий. Можно указать значение от 1 до 999.

»»» Внимание!

- Если в прикладной программе, в которой создан документ, предусмотрены такие же функции, укажите параметры в драйвере принтера. Однако если получаются неприемлемые результаты, задайте параметры функций в приложении.

Всегда печатать с текущими параметрами (Always Print with Current Settings)

Печать документов с текущими параметрами, начиная со следующей операции печати.

Если после выбора этой функции пользователь закрывает [окно настройки драйвера принтера](#), информация, заданная на вкладках **Быстрая установка (Quick Setup)**, **Главная (Main)** и **Страница (Page Setup)**, сохраняется; начиная со следующей операции печати, становится возможным выполнение печати с использованием данных параметров.

»»» Внимание!

- Если выполняется вход с использованием другого имени пользователя, параметры, заданные в то время, когда данная функция была активна, не отражаются в параметрах печати.
- Если значение параметра было задано в прикладной программе, оно имеет приоритет.

Информация о носителе в принтере... (Printer Media Information...)

Открывает [Диалоговое окно Информация о носителе в принтере](#).

Можно проверить параметры принтера и применить проверенные параметры к драйверу принтера.

По умолч. (Defaults)

Восстановление исходных значений для всех измененных параметров.

Нажмите эту кнопку, чтобы восстановить значения по умолчанию (заводские настройки) для всех параметров на вкладках **Быстрая установка (Quick Setup)**, **Главная (Main)** и **Страница (Page Setup)**.

Диалоговое окно Сохранить обычно используемые параметры (Save Commonly Used Settings)

Это диалоговое окно позволяет сохранить информацию, заданную на вкладках **Быстрая установка (Quick Setup)**, **Главная (Main)** и **Страница (Page Setup)**, и добавить информацию в список **Общеиспользуемые параметры (Commonly Used Settings)** на вкладке **Быстрая установка (Quick Setup)**.

Название (Name)

Введите имя конфигурации печати, которую необходимо сохранить.

Можно ввести не более 255 символов.

Это имя (и соответствующий значок) отображается в списке **Общеиспользуемые параметры (Commonly Used Settings)** на вкладке **Быстрая установка (Quick Setup)**.

Параметры... (Options...)

Открытие [Диалоговое окно Сохранить обычно используемые параметры](#).

Изменение данных сохраняемой конфигурации печати.

Диалоговое окно Сохранить обычно используемые параметры (Save Commonly Used Settings)

Выбор значков конфигураций печати для регистрации в списке **Общеиспользуемые параметры (Commonly Used Settings)** и изменение элементов, сохраняемых в конфигурациях печати.

Значок (Icon)

Выбор значка для сохраняемой конфигурации печати.

Выбранный значок (с указанием имени) отображается в списке **Общеиспользуемые параметры (Commonly Used Settings)** на вкладке **Быстрая установка (Quick Setup)**.

Сохранить параметр размера бумаги (Save the paper size setting)

Сохранение размера бумаги в конфигурации печати в списке **Общеиспользуемые параметры (Commonly Used Settings)**.

Установите этот флажок, чтобы применять сохраненный размер бумаги при выборе этой конфигурации печати.

Если этот флажок снят, размер бумаги не сохраняется, а следовательно, данный параметр не применяется при выборе этой конфигурации печати. Вместо этого принтер выполняет печать с использованием размера бумаги, заданного в прикладной программе.

Сохранить параметр ориентации (Save the orientation setting)

Сохранение параметра **Ориентация (Orientation)** в конфигурации печати в списке **Общеиспользуемые параметры (Commonly Used Settings)**.

Установите этот флажок, чтобы применять сохраненную ориентацию печати при выборе этой конфигурации печати.

Если этот флажок снят, ориентация печати не сохраняется, а следовательно, параметр **Ориентация (Orientation)** не применяется при выборе этой конфигурации печати. Вместо этого принтер выполняет печать с использованием ориентации, заданной в прикладной программе.

Сохранить параметр копий (Save the copies setting)

Сохранение параметра **Копии (Copies)** в конфигурации печати в списке **Общеиспользуемые параметры (Commonly Used Settings)**.

Установите этот флажок, чтобы применять сохраненный параметр копий при выборе этой конфигурации печати.

Если этот флажок снят, параметр копий не сохраняется, а следовательно, параметр **Копии (Copies)** не применяется при выборе этой конфигурации печати. Вместо этого принтер выполняет печать с использованием параметра копий, заданного в прикладной программе.

Диалоговое окно Специальный размер бумаги (Custom Paper Size)

Это диалоговое окно позволяет указать размер (ширину и высоту) специальной бумаги.

Единицы (Units)

Выберите единицу измерения для ввода определяемого пользователем размера бумаги.

Размер бумаги (Paper Size)

Укажите значения **Ширина (Width)** и **Высота (Height)** для специальной бумаги. Измерение отображается в соответствии с единицами, указанными в поле **Единицы (Units)**.

Диалоговое окно Информация о носителе в принтере (Printer Media Information)

Данное диалоговое окно позволяет проверить параметры принтера и применить проверенные параметры к драйверу принтера.

Источник бумаги (Paper Source)

Отображается источник бумаги для носителя.

Тип носителя (Media Type)

Отображается **Тип носителя (Media Type)**, установленный в принтере на данный момент. Чтобы применить отображаемый параметр к драйверу принтера, щелкните **Задать (Set)**.

Размер стр. (Page Size)

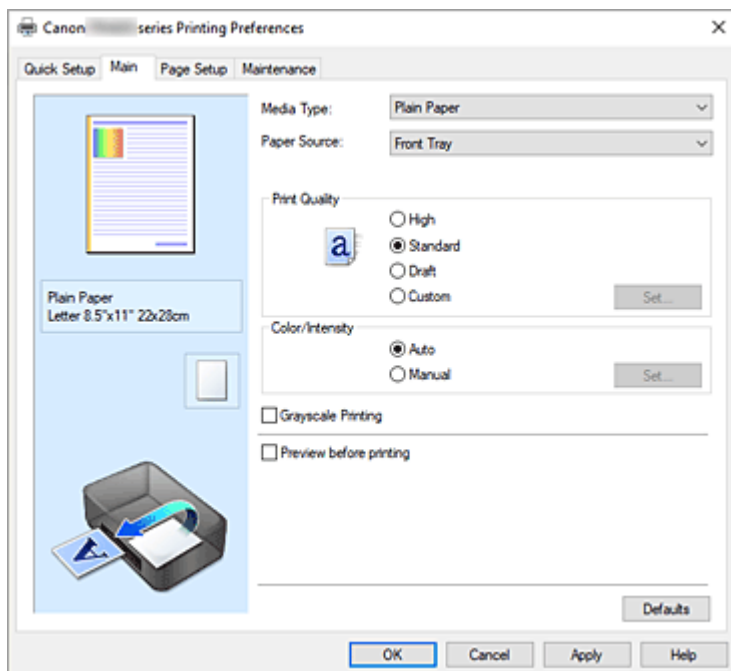
Отображается **Размер стр. (Page Size)**, установленный в принтере на данный момент. Чтобы применить отображаемый параметр к драйверу принтера, щелкните **Задать (Set)**.

См. также

- ➔ [Настройка основных параметров печати](#)
- ➔ [Регистрация часто используемой конфигурации печати](#)
- ➔ [Настройка печати конверта](#)
- ➔ Просмотр на экране подготовленного к печати материала
- ➔ [Двухсторонняя печать](#)
- ➔ [Выполнение печати без полей](#)
- ➔ Печать цветного документа в монохромном варианте
- ➔ Указание режима корректировки цвета
- ➔ Настройка цветового баланса
- ➔ Настройка яркости
- ➔ Настройка контрастности
- ➔ Настройка размера бумаги (специальный размер)
- ➔ [Настройка размера и ориентации страницы](#)
- ➔ [Настройка количества копий и порядка печати](#)

Описание вкладки Главная

Вкладка **Главная (Main)** позволяет выполнить настройку основных параметров печати в соответствии с типом носителя. Если не требуется использовать особые режимы печати, можно выполнить обычную печать, указав значения параметров на этой вкладке.



Окно просмотра параметров

На иллюстрации показано, каким образом оригинал будет расположен на листе бумаги. Можно проверить общее изображение макета.

Тип носителя (Media Type)

Выбор типа бумаги для печати.

Выберите тип носителя, соответствующий типу бумаги, загруженной в принтер. Это гарантирует надлежащее выполнение печати на конкретной бумаге.

Источник бумаги (Paper Source)

Показывает источник, из которого будет подаваться бумага.

Передний лоток (Front Tray)

Бумага всегда подается из переднего лотка.

Качество печати (Print Quality)

Выбор необходимого качества печати.

Выберите один из следующих вариантов, чтобы задать уровень качества печати, отвечающий конкретному назначению.

»»» Внимание!

- В зависимости от значения параметра **Тип носителя (Media Type)** возможно получение одних и тех же результатов печати даже при изменении настройки **Качество печати (Print Quality)**.

Высокое (High)

Приоритет качества печати перед скоростью печати.

Стандарт (Standard)

Печать со средней скоростью и качеством.

Черновик (Draft)

Эта настройка подходит для тестирования печати.

Другое (Custom)

Выберите этот вариант, если необходимо задать индивидуальный уровень качества печати.

Задать... (Set...)

Выберите значение **Другое (Custom)** для параметра **Качество печати (Print Quality)**, чтобы активировать эту кнопку.

Открытие [Диалоговое окно Другое](#). Затем можно задать индивидуальный уровень качества печати.

Цвет/интенсивность (Color/Intensity)

Выбор метода настройки цветов.

Авто (Auto)

Значения **Голубой (Cyan)**, **Малиновый (Magenta)**, **Желтый (Yellow)**, **Яркость (Brightness)**, **Контрастность (Contrast)** и т. д. настраиваются автоматически.

Вручную (Manual)

Выберите этот пункт при настройке отдельных параметров, таких как **Голубой (Cyan)**, **Малиновый (Magenta)**, **Желтый (Yellow)**, **Яркость (Brightness)**, **Контрастность (Contrast)** и т. п., а также выборе метода **Корректировка цвета (Color Correction)**.

Задать... (Set...)

Выберите значение **Вручную (Manual)** для параметра **Цвет/интенсивность (Color/Intensity)**, чтобы активировать эту кнопку.

В диалоговом окне **Настройка цветов вручную (Manual Color Adjustment)** на [вкладке Настройка цветов](#) можно настроить индивидуальные параметры цвета, такие как **Голубой (Cyan)**, **Малиновый (Magenta)**, **Желтый (Yellow)**, **Яркость (Brightness)** и **Контрастность (Contrast)**, а на [вкладке Согласование](#) можно выбрать метод **Корректировка цвета (Color Correction)**.

▶▶▶ Примечание.

- Если для настройки цветов необходимо использовать ICC-профиль, используйте диалоговое окно **Настройка цветов вручную (Manual Color Adjustment)** для задания профиля.

Оттенки серого (Grayscale Printing)

Эта функция преобразует данные при печати документа в черно-белый формат.

Установите этот флажок для печати цветного документа в черно-белом варианте.

Предварительный просмотр (Preview before printing)

Возможность просмотра результатов печати перед выполнением печати данных.

Установите этот флажок, чтобы открыть окно предварительного просмотра перед выполнением печати.

По умолч. (Defaults)

Восстановление исходных значений для всех измененных параметров.

При нажатии этой кнопки происходит восстановление исходных значений (заводских настроек) для всех параметров на текущем экране.

Диалоговое окно Другое (Custom)

Задайте уровень качества и выберите необходимое качество печати.

Качество

Этот ползунок можно использовать для регулировки уровня качества печати.

»»» Внимание!

- Некоторые уровни качества печати могут быть недоступны для выбора — это зависит от значения параметра **Тип носителя (Media Type)**.

»»» Примечание.

- Режимы качества печати **Высокое (High)**, **Стандарт (Standard)** или **Черновик (Draft)** связаны с ползунком. Поэтому при перемещении ползунка в левой части отображаются соответствующие качество и значение. Это аналогично выбору соответствующего переключателя для **Качество печати (Print Quality)** на вкладке **Главная (Main)**.

Вкладка Настройка цветов (Color Adjustment)

На этой вкладке можно настраивать баланс цвета, меняя настройки параметров **Голубой (Cyan)**, **Малиновый (Magenta)**, **Желтый (Yellow)**, **Яркость (Brightness)** и **Контрастность (Contrast)**.

Просмотр

Отображает результат настройки цветов.

Результат настройки каждого элемента влияет на цвет и яркость.

»»» Примечание.

- Если флажок **Оттенки серого (Grayscale Printing)** установлен, изображения будут черно-белыми.

Просмотр палитры цветов (View Color Pattern)

Отображает шаблон для проверки изменений цвета, вызванных настройкой цветов.

Установите этот флажок, если нужно отобразить изображение для предварительного просмотра с палитрой цветов.

Голубой (Cyan) / Малиновый (Magenta) / Желтый (Yellow)

Отрегулируйте насыщенность цветов **Голубой (Cyan)**, **Малиновый (Magenta)** и **Желтый (Yellow)**.

Перемещение регулятора вправо увеличивает насыщенность цвета, а перемещение регулятора влево — уменьшает.

Можно также непосредственно ввести значение, определяющее положение регулятора. Введите значение в диапазоне от -50 до 50.

Эта настройка изменяет относительное количество чернил каждого цвета, что приводит к изменению общего цветового баланса документа. Если нужно значительно изменить общий баланс цвета, используйте приложение. Используйте драйвер принтера только для незначительного изменения баланса цвета.

Яркость (Brightness)

Настройка яркости печати. Изменить степени чистого белого и чистого черного цветов нельзя. Однако можно изменить яркость цветов градаций, промежуточных между белым и черным.

Перемещение регулятора вправо делает цвета ярче (слабее), а перемещение регулятора влево делает цвета темнее (интенсивнее). Также можно напрямую ввести значения яркости, связанные с ползунком. Введите значение в диапазоне от –50 до 50.

Контрастность (Contrast)

Настройка контрастности между светлыми и темными оттенками на изображении для печати. Перемещение регулятора вправо увеличивает контрастность, а перемещение этого регулятора влево — уменьшает.

Можно также непосредственно ввести значение, определяющее положение регулятора. Введите значение в диапазоне от –50 до 50.

Вкладка Согласование (Matching)

Возможность выбора способа настройки цветов в соответствии с типом печатаемого документа.

Корректировка цвета (Color Correction)

Возможность выбора значений **Сопоставление драйвера (Driver Matching)**, **ICM** или **Нет (None)** в соответствии с целью операции печати.

Сопоставление драйвера (Driver Matching)

Используя режим Canon для цифровой фотопечати (Canon Digital Photo Color), можно печатать sRGB-данные с применением оттенков цветов, которые предпочитает большинство людей.

ICM

Настройка цветов с помощью профиля ICC при выполнении печати.

»»» Внимание!

- Если приложение настроено таким образом, что функция ICM отключена, значение **ICM** для параметра **Корректировка цвета (Color Correction)** заблокировано и, возможно, принтер не сможет должным образом распечатать изображение.

Нет (None)

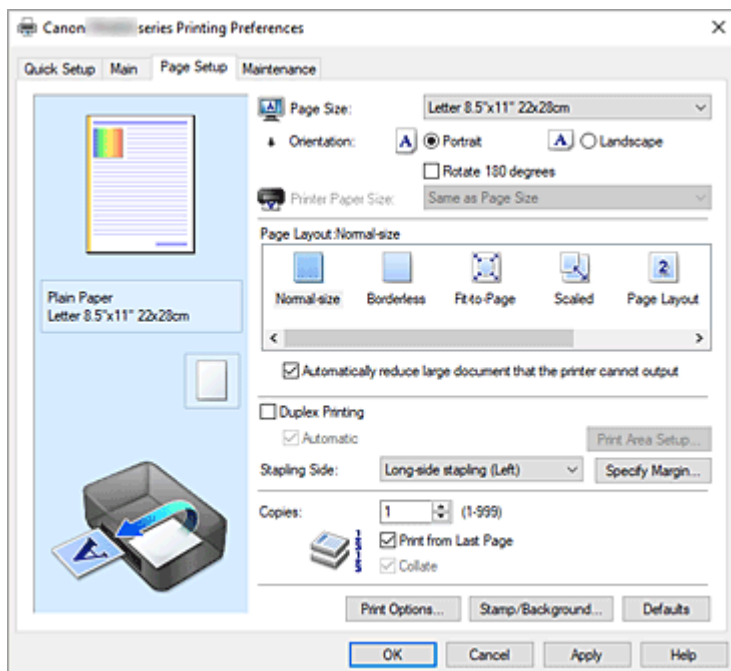
Отключение настройки цветов с помощью драйвера принтера. Выберите это значение, если для печати в приложении указывается отдельно созданный ICC-профиль печати.

См. также

- ➔ Установка уровня качества печати (пользовательский)
- ➔ Настройка цветового баланса
- ➔ Настройка яркости
- ➔ Настройка контрастности
- ➔ Указание режима корректировки цвета
- ➔ Настройка цветов с помощью драйвера принтера
- ➔ Печать с использованием ICC-профилей
- ➔ Печать цветного документа в монохромном варианте
- ➔ Просмотр на экране подготовленного к печати материала

Описание вкладки Страница

Вкладка **Страница (Page Setup)** позволяет задать расположение документа на бумаге. Кроме того, эта вкладка позволяет задать число копий и порядок печати. Если в приложении, где создан документ, есть похожая функция, задайте параметры с помощью приложения.



Окно просмотра параметров

На иллюстрации показано, каким образом оригинал будет расположен на листе бумаги. Можно проверить общее изображение макета.

Размер стр. (Page Size)

Выбор размера страницы.

Убедитесь, что выбран тот же размер страницы, что и в приложении.

Если выбрать значение **Специальный... (Custom...)**, откроется [Диалоговое окно Специальный размер бумаги](#), которое позволяет выбрать размеры бумаги по вертикали и горизонтали.

Ориентация (Orientation)

Выбор ориентации печати.

Если в приложении, используемом для создания документа, есть похожая функция, выберите ту же ориентацию, что была выбрана в приложении.

Книжная (Portrait)

Печать документа таким образом, что верхнее и нижнее положения не изменяются по отношению к направлению подачи бумаги. Это значение по умолчанию.

Альбомная (Landscape)

Печать документа путем поворота на 90 градусов относительно направления подачи бумаги. Чтобы изменить направление вращения, перейдите на [вкладку Обслуживание](#), откройте диалоговое окно **Специальные параметры (Custom Settings)** и установите флажок **Поворот на 90 градусов влево, если задана [Альбомная] ориентация (Rotate 90 degrees left when orientation is [Landscape])**.

Для поворота документа во время печати на 90 градусов влево установите флажок **Поворот**

на 90 градусов влево, если задана [Альбомная] ориентация (Rotate 90 degrees left when orientation is [Landscape]).

Поворот на 180 градусов (Rotate 180 degrees)

Печать документа путем поворота на 180 градусов относительно направления подачи бумаги.

Ширина области печати и степень расширения, настроенные в другом приложении, будут изменены на противоположные по вертикали и по горизонтали.

Размер бумаги (Printer Paper Size)

Выбор размера бумаги, загруженной в принтер.

Значение по умолчанию **По размеру страницы (Same as Page Size)** позволяет выполнить печать на бумаге обычного размера.

Размер бумаги можно задать при выборе значений **По размеру бумаги (Fit-to-Page)**, **Масштабирование (Scaled)**, **На развороте (Page Layout)**, **Плитка/постер (Tiling/Poster)** или **Буклет (Booklet)** для параметра **Макет страницы (Page Layout)**.

Если выбрать размер бумаги, который меньше значения **Размер стр. (Page Size)**, размер документа будет уменьшен. Если выбрать более крупный размер бумаги, размер документа будет увеличен.

Если выбрать значение **Специальный... (Custom...)**, откроется [Диалоговое окно Специальный размер бумаги](#), позволяющее выбрать размеры бумаги по вертикали и горизонтали.

Макет страницы (Page Layout)

Выбор размера печатаемого документа и типа печати.

Норм. размер (Normal-size)

Это обычный метод печати. Выберите этот вариант, если макет страницы не указывался.

Автоматич. уменьшать большие докум., кот. невозм. напечатать (Automatically reduce large document that the printer cannot output)

Если принтер не может напечатать документ на бумаге заданного размера, принтер может автоматически уменьшить размер при печати документа.

Установите этот флажок для уменьшения размера при печати документа.

Без полей (Borderless)

Выбор печати на всей странице без каких-либо полей или печати с полями на странице.

При печати без полей оригиналы увеличиваются, чтобы слегка выходить за пределы бумаги. Таким образом, печать может выполняться без полей.

Используйте параметр **Степень расширения (Amount of Extension)**, чтобы указать, какой участок документа будет выходить за пределы бумаги при печати без полей.

Степень расширения (Amount of Extension)

Настройка участка документа, который будет выходить за пределы бумаги при печати без полей.

При перемещении регулятора вправо степень расширения увеличивается, позволяя выполнять печать без полей без каких-либо затруднений.

При перемещении регулятора влево степень расширения уменьшается, а печатаемая часть документа увеличивается.

По размеру бумаги (Fit-to-Page)

Эта функция позволяет автоматически увеличивать или уменьшать документы для размещения их на бумаге, загруженной в принтер без изменения размера бумаги, указанного в приложении.

Масштабирование (Scaled)

Документы можно увеличивать или уменьшать для печати.

Укажите размер в параметре **Размер бумаги (Printer Paper Size)** или введите коэффициент масштабирования в поле **Масштаб (Scaling)**.

Масштаб (Scaling)

Указание коэффициента увеличения или уменьшения для печатаемого документа.

Макет страницы (Page Layout)

Несколько страниц документа можно напечатать на одном листе бумаги.

Задать... (Specify...)

Открытие [Диалоговое окно На развороте](#).

Щелкните эту кнопку для задания параметров печати на развороте.

Плитка/постер (Tiling/Poster)

Эта функция позволяет увеличивать данные изображения и разделять увеличенные данные на несколько страниц для печати. Можно также склеить эти листы бумаги для создания крупного напечатанного объекта, например постера.

Задать... (Specify...)

Открытие [Диалоговое окно Печать в виде плитки/постера](#).

Щелкните эту кнопку для задания параметров печати в виде плитки/постера.

Буклет (Booklet)

Функция печати буклета позволяет напечатать документ в виде буклета. Данные печатаются на обеих сторонах бумаги. При печати в этом режиме страницы будут расположены в правильном порядке в соответствии с нумерацией, когда отпечатанные листы будут сложены пополам и скреплены по сгибу.

Задать... (Specify...)

Открытие [Диалоговое окно Печать буклета](#).

Щелкните эту кнопку для задания параметров печати буклета.

Двухсторонняя печать (Duplex Printing)

Выбор автоматической печати документа на обеих сторонах листа бумаги или только на одной стороне.

Установите этот флажок для печати документа на обеих сторонах.

Эту функцию можно использовать только в том случае, если выбрано значение **Обычная бумага (Plain Paper)** для параметра **Тип носителя (Media Type)**, а также выбрано одно из значений **Норм. размер (Normal-size)**, **По размеру бумаги (Fit-to-Page)**, **Масштабирование (Scaled)** или **На развороте (Page Layout)**.

Автоматически (Automatic)

Выбор двухсторонней печати автоматически или вручную.

Этот флажок будет установлен, если в списке **Макет страницы (Page Layout)** выбрано значение **Буклет (Booklet)** или если установлен флажок **Двухсторонняя печать (Duplex Printing)**.

Для двухсторонней печати вручную снимите этот флажок.

Настройка области печати... (Print Area Setup...)

Открытие [Диалоговое окно Настройка области печати](#), где можно настроить область печати для автоматической двухсторонней печати.

Эта кнопка будет включена, если автоматическая двухсторонняя печать выбрана, а параметр **Без полей (Borderless)** не выбран.

Сторона переплета (Stapling Side)

Выбор положения поля для переплета.

Принтер анализирует параметры **Ориентация (Orientation)** и **Макет страницы (Page Layout)** и автоматически выбирает наиболее подходящее положение поля для переплета. Установите флажок **Сторона переплета (Stapling Side)** и выберите значение из списка.

Указание поля... (Specify Margin...)

Открытие [Диалоговое окно Указание поля](#).

Можно указать ширину поля.

Копии (Copies)

Указание числа печатаемых копий. Можно указать значение от 1 до 999.

»»» Внимание!

- Если в приложении, используемом для создания документа, есть похожая функция, укажите число копий с помощью приложения, не указывая его здесь.

Печать с последней страницы (Print from Last Page)

Установите этот флажок, если нужно выполнить печать, начиная с последней страницы. При этом отпадает необходимость сортировки отпечатанных страниц по окончании печати.

Снимите этот флажок для печати документа в обычном порядке, начиная с первой страницы.

Разобрать (Collate)

Установите этот флажок для группировки страниц каждой копии, если требуется напечатать несколько копий.

Снимите этот флажок, если необходимо напечатать подряд все копии каждой страницы.

»»» Внимание!

- Если в приложении, в котором создан документ, предусмотрены такие же функции, что и в драйвере, установите приоритет для параметров драйвера принтера. Однако если получаются неприемлемые результаты, задайте параметры функций в приложении. Если указать количество копий и порядок печати как в приложении, так и в этом драйвере принтера, общее количество копий может оказаться равным произведению двух заданных значений или печать может выполняться не в заданном порядке.

Параметры печати... (Print Options...)

Открытие [Диалоговое окно Параметры печати](#).

Измените дополнительные параметры драйвера принтера для данных печати, отправляемых из приложения.

Штамп/Фон... (Stamp/Background...)

Открытие [Диалоговое окно Штамп/Фон](#).

Функция **Штамп (Stamp)** позволяет напечатать текстовый или графический штамп поверх документа или на его заднем плане. Она также позволяет напечатать дату и время печати и имя пользователя. Функция **Фон (Background)** позволяет напечатать светлую иллюстрацию на заднем плане документа.

В зависимости от среды значения **Штамп (Stamp)** и **Фон (Background)** могут быть недоступны.

Диалоговое окно Специальный размер бумаги (Custom Paper Size)

Это диалоговое окно позволяет указать размер (ширину и высоту) специальной бумаги.

Единицы (Units)

Выберите единицу измерения для ввода определяемого пользователем размера бумаги.

Размер бумаги (Paper Size)

Укажите значения **Ширина (Width)** и **Высота (Height)** для специальной бумаги. Измерение отображается в соответствии с единицами, указанными в поле **Единицы (Units)**.

Диалоговое окно На развороте (Page Layout Printing)

Это диалоговое окно позволяет выбирать число страниц документа, которые будут располагаться на одном листе бумаги, порядок страниц и печать рамки для всех страниц документа.

Параметры, указанные в этом диалоговом окне, можно подтвердить в окне предварительного просмотра параметров драйвера принтера.

Значок предварительного просмотра

Отображение параметров, заданных в диалоговом окне **На развороте (Page Layout Printing)**.

Можно посмотреть, как будет выглядеть результат печати перед выполнением печати данных.

Макет страницы (Page Layout)

Указание числа страниц документа, размещаемых на одном листе.

Порядок стр. (Page Order)

Указание ориентации документа при печати на листе бумаги.

Печатать рамку (Page Border)

Печать рамок для всех страниц документа.

Установите этот флажок для печати рамки.

Диалоговое окно Печать в виде плитки/постера (Tiling/Poster Printing)

Это диалоговое окно позволяет выбрать размер печатаемого изображения. Можно также задать параметры для линий разреза и вставить маркеры, которые помогут совместить страницы в один постер.

Параметры, указанные в этом диалоговом окне, можно подтвердить в окне предварительного просмотра параметров драйвера принтера.

Значок предварительного просмотра

Отображение параметров диалогового окна **Печать в виде плитки/постера (Tiling/Poster Printing)**.

Можно посмотреть, как будет выглядеть результат печати.

Разбивка изображения (Image Divisions)

Выберите количество частей (по вертикали и по горизонтали).

При увеличении числа деления увеличивается также количество листов, используемых для печати. Если объединяются страницы для создания постера, увеличение числа деления позволяет создать постер большего размера.

Метки обрезки на полях (Print "Cut/Paste" in margins)

Выбор или отмена печати слов "Cut" и "Paste" на полях. Эти слова выполняют роль инструкций по совмещению страниц в постер.

Установите этот флажок для печати слов.

»»» Примечание.

- В зависимости от рабочей среды используемого драйвера принтера эта функция может быть недоступна.

Линии обрезки на полях (Print "Cut/Paste" lines in margins)

Выбор или отмена печати линий разреза, которые выступают в качестве указаний по совмещению страниц в постер.

Установите этот флажок для печати линий разреза.

Печать диапазона страниц (Print page range)

Указание диапазона печати. В обычных условиях выберите пункт **Все (All)**.

Выберите **Число страниц (Pages)** для указания определенной страницы или диапазона страниц.

»»» Примечание.

- Если некоторые страницы были плохо напечатаны, укажите страницы, которые не требуется печатать, щелкнув их в окне предварительного просмотра параметров вкладки **Страница (Page Setup)**. В этот раз будут напечатаны только страницы, отображаемые на экране.

Диалоговое окно Печать буклета (Booklet Printing)

Это диалоговое окно позволяет выбрать способ переплета буклета. В этом диалоговом окне можно также настроить печать только на одной стороне и печать рамки.

Параметры, указанные в этом диалоговом окне, можно подтвердить в окне предварительного просмотра параметров драйвера принтера.

Значок предварительного просмотра

Отображение параметров, заданных в диалоговом окне **Печать буклета (Booklet Printing)**.

Можно посмотреть, как будет выглядеть документ при печати буклета.

Поле для переплета (Margin for stapling)

Указание стороны буклета для переплета.

Вставить пустую стр. (Insert blank page)

Выбор печати документа на одной или обеих сторонах буклета.

Установите этот флажок для печати документа на одной стороне буклета и выберите в списке сторону, которую необходимо оставить пустой.

Поле (Margin)

Указание ширины поля для переплета.

Указанная ширина становится полем для переплета, отсчитываемым от центра листа.

Печатать рамку (Page Border)

Печать рамок для всех страниц документа.

Установите этот флажок для печати рамки.

Диалоговое окно Настройка области печати (Print Area Setup)

При выполнении двухсторонней печати область печати документа становится несколько меньше, чем обычно. Таким образом, при печати документа с маленькими полями документ может не уместиться на одной странице.

Это диалоговое окно позволяет выбрать, следует ли уменьшать документ при печати, чтобы он уместился на одной странице.

Печатать в нормальном размере (Use normal-size printing)

Печать страниц документа без их уменьшения. Это значение по умолчанию.

Печатать с уменьшением (Use reduced printing)

Незначительное уменьшение каждой страницы документа, чтобы она уместилась на одном листе бумаги при печати.

Выберите этот параметр при использовании автоматической двухсторонней печати для документа с маленькими полями.

Диалоговое окно Указание поля (Specify Margin)

Это диалоговое окно позволяет указать ширину поля для стороны переплета. Если документ не помещается на страницу, размер документа будет уменьшен при печати.

Поле (Margin)

Указание ширины поля для переплета.

Ширина стороны, указанной в параметре **Сторона переплета (Stapling Side)** становится шириной поля для переплета.

Диалоговое окно Параметры печати (Print Options)

Внесение изменений в данные печати, отправляемые на принтер.

В зависимости от среды эта функция может быть недоступна.

Команда "Отключить ICM" затребована прикладной программой (Disable ICM required from the application software)

Отключение функции ICM, необходимой приложению.

Если приложение использует Windows ICM для печати данных, могут получиться неожиданные цвета или уменьшиться скорость печати. Установка этого флажка может решить эту проблему при ее возникновении.

Внимание!

- Снимите этот флажок при обычных обстоятельствах.
- Эта функция не работает, если выбрано значение **ICM** для параметра **Корректировка цвета (Color Correction)** на вкладке **Согласование (Matching)** диалогового окна **Настройка цветов вручную (Manual Color Adjustment)**.

Отключить настройку цветного профиля приложения (Disable the color profile setting of the application software)

Установка флажка отключает данные в цветном профиле, который был настроен в приложении.

Если данные в цветном профиле, установленные в приложении, передаются драйверу принтера, результат печати может содержать неожиданные цвета. Если это происходит, установка этого флажка может решить проблему.

»»» **Внимание!**

- Снимите этот флажок при обычных обстоятельствах.
- Даже если этот флажок установлен, только некоторые данные в цветном профиле отключаются, и цветной профиль можно продолжать использовать для печати.

Отменить группирование бумаги (Ungroup Papers)

Задание метода отображения для параметров **Тип носителя (Media Type)**, **Размер стр. (Page Size)** и **Размер бумаги (Printer Paper Size)**.

Чтобы отображать элементы по отдельности, установите флажок.

Чтобы отображать элементы в виде группы, снимите флажок.

Не разрешать прикладной программе сжатие данных печати (Do not allow application software to compress print data)

Сжатие данных печати приложения запрещено.

Если результат печати не содержит данные изображения или возникает несоответствие цветов, установка флажка может улучшить ситуацию.

»»» **Внимание!**

- Снимите этот флажок при обычных обстоятельствах.

Печать после создания данных для печати для каждой страницы (Print after creating print data by page)

Данные печати создаются постранично, и печать начинается после завершения обработки одной страницы данных печати.

Если напечатанный документ содержит неожиданные результаты, например полосы, установка этого флажка может улучшить результаты.

»»» **Внимание!**

- Снимите этот флажок при обычных обстоятельствах.

Предотвращение потери данных для печати (Prevention of Print Data Loss)

Можно уменьшить размер данных печати, которые были созданы в приложении, а затем напечатать данные.

В зависимости от используемого приложения данные изображения могут быть обрезаны или неправильно напечатаны. В этих случаях выберите **Вкл. (On)**. Если не требуется использовать эту функцию, выберите **Откл. (Off)**.

»»» **Внимание!**

- При использовании этой функции качество печати может ухудшиться в зависимости от данных печати.

Блок обработки данных для печати (Unit of Print Data Processing)

Выбор блока обработки данных печати, отправляемых в принтер.

В обычных условиях выберите пункт **Рекомендованный (Recommended)**.

»»» **Внимание!**

- Для некоторых параметров может использоваться большой объем памяти. Не изменяйте параметры, если компьютер обладает малым объемом памяти.

Печать в режиме (Print With)

Укажите используемый картридж FINE из установленных картриджей FINE.

Варианты для выбора: **Все цвета (по умолчанию) (All Colors (Default))**, **Только цветной (Color Only)**, **Только черный (Black Only)**.

»»» Внимание!

- При использовании указанных ниже параметров функция **Только черный (Black Only)** не работает, поскольку принтер использует для печати документов цветной картридж FINE.
 - Значение, отличное от **Обычная бумага (Plain Paper)** или **Конверт (Envelope)**, выбрано для параметра **Тип носителя (Media Type)** на вкладке **Главная (Main)**.
 - Выбран вариант **Без полей (Borderless)** в списке **Макет страницы (Page Layout)** на вкладке **Страница (Page Setup)**.
- Не отсоединяйте неиспользуемый картридж FINE. Если какой-либо из картриджей FINE отсоединен, выполнять печать невозможно.

Диалоговое окно Штамп/Фон (Stamp/Background)

Диалоговое окно **Штамп/Фон (Stamp/Background)** позволяет печатать штамп и/или фон поверх страниц документа или на заднем плане. Кроме предварительно зарегистрированных штампов и фонов можно зарегистрировать и использовать собственные штамп и фон.

Штамп (Stamp)

Функция печати штампа выполняет печать штампа поверх документа.

Установите этот флажок и выберите название из списка для печати штампа.

Настроить штамп... (Define Stamp...)

Открытие [диалогового окна Параметры штампа](#).

Можно проверить сведения о выбранном штампе или сохранить новый штамп.

Поверх текста (Place stamp over text)

Указание способа печати штампа поверх документа.

Установите флажок **Штамп (Stamp)** для включения этого параметра.

Установите этот флажок, чтобы напечатать штамп поверх напечатанной страницы документа.

Напечатанные данные могут быть скрыты под штампом.

Снимите этот флажок, чтобы напечатать данные документа поверх штампа. Напечатанные данные не будут скрыты под штампом. Однако части штампа, которые перекрываются документом, могут быть скрыты.

Только на первой странице (Stamp first page only)

Выбор печати штампа только на первой странице или на всех страницах, если документ содержит две или более страниц.

Установите флажок **Штамп (Stamp)** для включения этого параметра.

Установите флажок для печати штампа только на первой странице.

Фон (Background)

Функция печати фона позволяет выполнять печать рисунка или сходного объекта (точечного рисунка) на заднем плане документа.

Установите этот флажок для печати фона и выберите название из списка.

Выбрать фон... (Select Background...)

Открытие [диалогового окна Параметры фона](#).

Можно зарегистрировать точечный рисунок в виде фона и изменить метод размещения и интенсивность выбранного фона.

Фон только на первой стр. (Background first page only)

Выбор печати фона только на первой странице или на всех страницах, если документ содержит две или более страниц.

Установите флажок **Фон (Background)** для включения этого параметра.

Установите этот флажок для печати фона только на первой странице.

Вкладка Штамп (Stamp)

Вкладка "Штамп" позволяет задавать текст и файл точечного рисунка (.bmp), которые будут использоваться для штампа.

Окно предварительного просмотра

Отображение состояние штампа, настроенного на каждой вкладке.

Тип штампа (Stamp Type)

Указание типа штампа.

Выберите **Текст (Text)** для создания штампа с помощью символов. Выберите **Точечный рисунок (Bitmap)** для создания штампа с помощью точечного рисунка. Выберите **Дата/Время/Имя пользователя (Date/Time/User Name)** для отображения даты/времени создания и имени пользователя печатаемого документа.

Элементы настройки на вкладке **Штамп (Stamp)** изменяются в зависимости от выбранного типа.

- Для сохранения штампа с типом **Текст (Text)** в поле **Текст (Stamp Text)** предварительно должны быть введены требуемые символы. При необходимости измените значения параметров **Шрифт TrueType (TrueType Font)**, **Начертание (Style)**, **Размер (Size)** и **Рамка (Outline)**. Имеется возможность выбрать цвет штампа, нажав кнопку **Выбрать цвет... (Select Color...)**.
- В случае типа **Точечный рисунок (Bitmap)** щелкните **Выбрать файл... (Select File...)** и выберите требуемый файл точечного рисунка (.bmp). При необходимости измените значения параметров **Размер (Size)** и **Прозрачная белая область (Transparent white area)**.
- В случае типа **Дата/Время/Имя пользователя (Date/Time/User Name)** в поле **Текст (Stamp Text)** отображаются дата/время создания и имя пользователя печатаемого объекта. При необходимости измените значения параметров **Шрифт TrueType (TrueType Font)**, **Начертание (Style)**, **Размер (Size)** и **Рамка (Outline)**. Имеется возможность выбрать цвет штампа, нажав кнопку **Выбрать цвет... (Select Color...)**.

Если для параметра **Тип штампа (Stamp Type)** установлено значение **Текст (Text)** или **Дата/Время/Имя пользователя (Date/Time/User Name)**

Текст (Stamp Text)

Указание строки текста штампа.

Можно ввести не более 64 символов.

В случае типа **Дата/Время/Имя пользователя (Date/Time/User Name)** в поле **Текст (Stamp Text)** отображаются дата/время создания и имя пользователя печатаемого объекта.

Шрифт TrueType (TrueType Font)

Выбор шрифта для строки текста штампа.

Начертание (Style)

Выбор стиля шрифта для строки текста штампа.

Размер (Size)

Выбор размера шрифта для строки текста штампа.

Рамка (Outline)

Выбор рамки для строки текста штампа.

Если для параметра **Размер (Size)** выбран крупный размер шрифта, символы могут выходить за край рамки штампа.

Цвет (Color)/Выбрать цвет... (Select Color...)

Отображение текущего цвета штампа.

Для выбора другого цвета щелкните **Выбрать цвет... (Select Color...)**, чтобы открыть диалоговое окно **Цвет (Color)**, и выберите или создайте цвет, который необходимо использовать для штампа.

Если для параметра **Тип штампа (Stamp Type)** выбрано значение **Точечный рисунок (Bitmap)**

Файл (File)

Указание имени файла точечного рисунка, который будет использоваться в качестве штампа.

Выбрать файл... (Select File...)

Открытие диалогового окна для выбора файла.

Щелкните эту кнопку для выбора файла точечного рисунка, который будет использоваться в качестве штампа.

Размер (Size)

Регулировка размера файла точечного рисунка, который будет использоваться в качестве штампа.

Перемещение регулятора вправо увеличивает размер, а перемещение регулятора влево — уменьшает.

Прозрачная белая область (Transparent white area)

Указание белых областей точечного рисунка прозрачными.

Установите этот флажок, чтобы сделать белые области точечного рисунка прозрачными.

»»» Примечание.

- Щелкните **По умолч. (Defaults)**, чтобы для параметра **Тип штампа (Stamp Type)** установить значение "Текст", параметр **Текст (Stamp Text)** оставить пустым, для параметра **Шрифт TrueType (TrueType Font)** установить значение "Arial", для параметра **Начертание (Style)** — значение "Обычный", для параметра **Размер (Size)** — значение, равное 36 точкам, снять флажок **Рамка (Outline)** и для параметра **Цвет (Color)** установить серый цвет с помощью значений (192, 192, 192).

Вкладка Положение (Placement)

Вкладка "Положение" позволяет задать положение печати штампа.

Окно предварительного просмотра

Отображение состояние штампа, настроенного на каждой вкладке.

Положение (Position)

Указание положения штампа на странице.

Выберите **Другое (Custom)** из списка, чтобы напрямую ввести значения координат **По гор. (X-Position)** и **По верт. (Y-Position)**.

Изменить положение штампа можно и так: перетащите штамп мышью в окне просмотра.

Поворот (Rotation)

Указание угла поворота штампа. Угол можно задать путем ввода числа градусов.

При вводе отрицательных значений штамп поворачивается по часовой стрелке.

»»» Примечание.

- Параметр **Поворот (Rotation)** включается только в том случае, если выбрано значение **Текст (Text)** или **Дата/Время/Имя пользователя (Date/Time/User Name)** для параметра **Тип штампа (Stamp Type)** на вкладке **Штамп (Stamp)**.

»»» Примечание.

- Щелкните **По умолч. (Defaults)**, чтобы установить положение штампа **В центре (Center)**, а для поворота задать значение «0».

Вкладка Сохранить значения (Save settings)

Вкладка **Сохранить значения (Save settings)** позволяет сохранить новый штамп или удалить ненужный штамп.

Название (Title)

Введите название, чтобы сохранить созданный штамп.

Можно ввести не более 64 символов.

»»» Примечание.

- В начале или конце названия нельзя вводить пробелы, нажимать клавиши табуляции или ввода.

Список штампов (Stamps)

Отображение списка сохраненных названий штампов.

Укажите название для отображения соответствующего штампа в поле **Название (Title)**.

Сохранить (Save)/Сохранить с заменой (Save overwrite)

Сохранение штампа.

Введите заголовок в поле **Название (Title)**, затем щелкните это поле.

Удалить (Delete)

Удаление ненужного штампа.

Укажите название ненужного штампа в списке **Список штампов (Stamps)** и щелкните эту кнопку.

Вкладка Фон (Background)

Вкладка "Фон" позволяет выбрать файл точечного рисунка (.bmp) для использования в качестве фона или задать способ печати выбранного фона.

Окно предварительного просмотра

Отображение состояния точечного рисунка, заданного на вкладке **Фон (Background)**.

Файл (File)

Указание имени файла точечного рисунка, который будет использоваться в качестве фона.

Выбрать файл... (Select File...)

Открытие диалогового окна для выбора файла.

Щелкните эту кнопку для выбора файла точечного рисунка (.bmp), который будет использоваться в качестве фона.

Метод размещения (Layout Method)

Указание способа размещения изображения фона на бумаге.

Если выбрано значение **Другое (Custom)**, можно задать координаты **По гор. (X-Position)** и **По верт. (Y-Position)**.

Чтобы изменить положение фона, можно также просто перетаскивать изображение мышью в окне просмотра.

Интенсивность (Intensity)

Регулировка интенсивности точечного рисунка, который будет использован в качестве фона.

Перемещение регулятора вправо увеличивает интенсивность, а перемещение регулятора влево — уменьшает. Чтобы напечатать фон с исходной интенсивностью точечного рисунка, переместите регулятор в крайнее правое положение.

»»» Примечание.

- В зависимости от среды эта функция может быть недоступна.
- Щелкните **По умолч. (Defaults)** чтобы оставить параметр **Файл (File)** пустым, установить для параметра **Метод размещения (Layout Method)** значение **Заполнить страницу (Fill page)** и переместить регулятор **Интенсивность (Intensity)** в среднее положение.

Вкладка Сохранить значения (Save settings)

Вкладка **Сохранить значения (Save settings)** позволяет сохранить новый фон или удалить ненужный фон.

Название (Title)

Введите название, чтобы сохранить указанное изображение фона.

Можно ввести не более 64 символов.

»»» Примечание.

- В начале или конце названия нельзя вводить пробелы, нажимать клавиши табуляции или ввода.

Список фонов (Backgrounds)

Отображение списка названий зарегистрированных фонов.

Укажите название для отображения соответствующего фона в поле **Название (Title)**.

Сохранить (Save)/Сохранить с заменой (Save overwrite)

Сохранение данных изображения в качестве фона.

После задания значения **Название (Title)** щелкните эту кнопку.

Удалить (Delete)

Удаление ненужного фона.

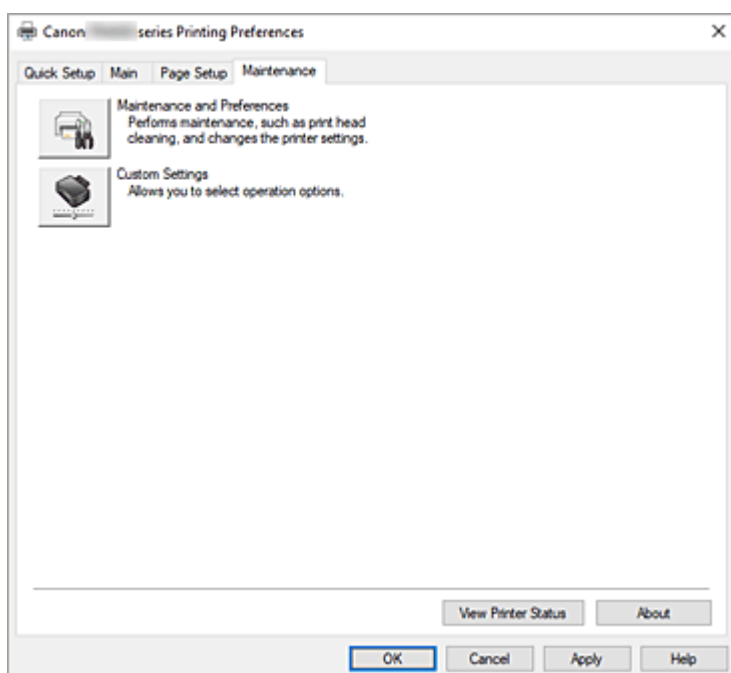
Укажите название ненужного фона в списке **Список фонов (Backgrounds)**, затем щелкните эту кнопку.

См. также

- ➔ Настройка размера бумаги (специальный размер)
- ➔ [Настройка размера и ориентации страницы](#)
- ➔ [Выполнение печати без полей](#)
- ➔ Печать по размеру бумаги
- ➔ [Печать с масштабированием](#)
- ➔ [Печать на развороте](#)
- ➔ Печать в виде плитки/постера
- ➔ Печать буклета
- ➔ [Двухсторонняя печать](#)
- ➔ Настройка поля для переплета
- ➔ [Настройка количества копий и порядка печати](#)
- ➔ [Изменение параметров печати](#)
- ➔ Печать штампа и фона

Описание вкладки Обслуживание

Вкладка **Обслуживание (Maintenance)** позволяет запустить Canon IJ Printer Assistant Tool или проверить состояние принтера.



Обслуживание и настройки (Maintenance and Preferences)

Выполняется запуск Canon IJ Printer Assistant Tool.

Можно выполнить обслуживание принтера или изменить параметры принтера.



Специальные параметры (Custom Settings)

Открытие [Диалоговое окно Специальные параметры](#).

Используйте эту функцию для изменения параметров этого принтера.

»»» Примечание.

- Если принтер выключен или отключен обмен данными между принтером и компьютером, на экране может появиться сообщение об ошибке, так как компьютер не может получить данные о состоянии принтера.
В этом случае нажмите кнопку **ОК**, чтобы вывести на экран последние настройки, заданные на компьютере.

Сведения о состоянии принтера (View Printer Status)

Запуск монитора состояния Canon IJ.

Используйте эту функцию, если необходимо проверить состояние принтера и порядок обработки задания печати.

О программе (About)

Открытие [Диалоговое окно О программе](#).

Можно проверить номер версии драйвера принтера и просмотреть уведомление об авторских

правах.

Кроме того, можно изменить используемый язык.

Диалоговое окно Специальные параметры (Custom Settings)

При выборе **Специальные параметры (Custom Settings)** отобразится диалоговое окно **Специальные параметры (Custom Settings)**.

При необходимости можно изменять различные режимы работы принтера.

Поворот на 90 градусов влево, если задана [Альбомная] ориентация (Rotate 90 degrees left when orientation is [Landscape])

На вкладке **Страница (Page Setup)** можно изменить направление поворота значения **Альбомная (Landscape)** параметра **Ориентация (Orientation)**.

Установите этот флажок, чтобы повернуть данные печати на 90 градусов влево во время печати.

Внимание!

- Не изменяйте этот параметр, если задание отображается в списке ожидания. В противном случае символы могут быть пропущены, или нарушится макет документа.

Примечание.

- Если на вкладке **Страница (Page Setup)** для параметра **Размер стр. (Page Size)** выбрано значение **Коммерческий конверт 10 (Envelope Com 10)** или **Конверт DL (Envelope DL)**, принтер поворачивает бумагу на 90 градусов влево для печати, независимо от настройки параметра **Поворот на 90 градусов влево, если задана [Альбомная] ориентация (Rotate 90 degrees left when orientation is [Landscape])**.

Не выявлять несоответствие настроек бумаги при печати с компьютера (Don't detect mismatch of paper settings when printing from computer)

Если выполняется печать документов с компьютера и при этом настройки бумаги в драйвере принтера и указанные в принтере сведения о бумаге не совпадают, этот параметр позволит закрыть отображенное сообщение и продолжить печать.

Чтобы включить обнаружение несоответствий настроек бумаги, снимите этот флажок.

Диалоговое окно О программе (About)

При выборе **О программе (About)** отобразится диалоговое окно **О программе (About)**.

В этом диалоговом окне отображается номер версии, уведомление об авторских правах и список модулей драйвера принтера. Можно выбрать используемый язык и переключить язык, отображаемый в окне настройки.

Модули

Отображение списка модулей драйвера принтера.

Язык (Language)

Определение языка, используемого в [окно настройки драйвера принтера](#).

Внимание!

- Если шрифт для отображения выбранного языка не установлен в системе, символы будут искажены.

Разрешить службе Google Analytics отправлять информацию (Allow Google Analytics to send information)

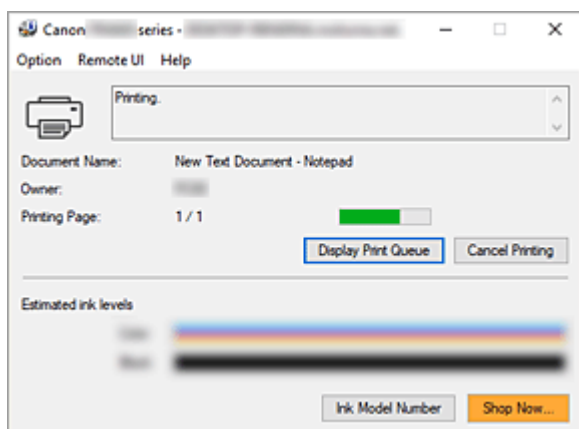
Чтобы остановить отправку информации, снимите этот флажок.

Флажок появляется только в случае входа в систему пользователя с правами администратора.

Если информация не предоставлена, флажок не отображается.

Описание функции "Монитор состояния Canon IJ"

Монитор состояния Canon IJ отображает состояние принтера и процесс печати. Состояние принтера отображается с помощью изображений, значков и сообщений монитора состояния.



Функции монитора состояния Canon IJ

Монитор состояния Canon IJ имеет следующие функции:

Отображение состояния принтера на экране

Монитор состояния отображает состояние принтера в режиме реального времени. Можно отслеживать выполнение печати каждого документа (задания печати).

Отображение содержания ошибки и процедуры ее исправления

Монитор состояния отображает информацию о любых ошибках, возникающих на принтере. При этом можно сразу узнать, какого рода действия нужно предпринять.

Отображение состояния чернил

Отображает состояние чернил. Здесь можно проверить типы картриджей FINE и запас чернил.

Обзор монитора состояния Canon IJ

Для уведомления о состоянии принтера и уровне чернил в мониторе состояния Canon IJ используются изображения, значки и сообщения.

В ходе печати можно отслеживать сведения о печатаемом документе и процессе печати.

В случае ошибки монитор состояния отображает ее содержание и инструкции по ее исправлению.

Следуйте инструкциям в сообщении.

Принтер

При возникновении предупреждения или ошибки, связанной с работой принтера, на мониторе состояния Canon IJ отображается соответствующий значок.



: предупреждение.



: ошибка оператора.



: какое-либо уведомление, отличное от предупреждения или ошибки.



: возникла ошибка, которая требует обращения в сервисный центр.

Имя документа (Document Name)

Имя печатаемого документа.

Владелец (Owner)

Имя владельца печатаемого документа.

Печать страницы (Printing Page)

Номер текущей страницы и общее число страниц.

Показать очередь печати (Display Print Queue)

Очередь печати, управляющая текущим документом и документами, ожидающими печати.

Прервать печать (Cancel Printing)

Отменяет печать.

Приблизительный запас чернил (Estimated ink levels)

Отображает типы картриджей FINE и приблизительный запас чернил в виде изображений. Кроме того, если чернила заканчиваются или уже закончились, отображается значок или сообщение (предупреждение о запасе чернил или ошибка из-за пустой чернильницы). Переместите курсор на изображение, чтобы просмотреть подробную информацию, например об уровне оставшегося запаса чернил и названиях картриджей FINE, которые можно использовать в принтере.

Цвета калибруются для соответствия цвету с наименьшим количеством оставшихся чернил, а затем все цвета отображаются на том же уровне.

Номер модели чернил (Ink Model Number)

Можно посмотреть подходящий для принтера картридж FINE.

Меню Параметры (Option)

При отображении сообщения принтера выберите **Включить Монитор состояния (Enable Status Monitor)** для запуска монитора состояния Canon IJ.

Выберите **Включить Монитор состояния (Enable Status Monitor)** для использования следующих команд:

Всегда отображать текущее задание (Always Display Current Job)

Отображение монитора состояния Canon IJ при каждой печати документа.

Всегда отображать поверх остальных окон (Always Display on Top)

Отображение монитора состояния Canon IJ поверх других окон.

Отображать справочное сообщение (Display Guide Message)

Отображение справочных сообщений для операций со сложной процедурой настройки бумаги.

Порядок загрузки бумаги (How to load paper)

Отображает справочное сообщение, если не отображается другое указание, когда принтер начинает печать для типов носителей, отличных от обычной бумаги.

Чтобы скрыть это справочное сообщение, установите флажок **Больше не показывать это сообщение (Do not show this message again)**.

Чтобы справочное сообщение снова отображалось, щелкните пункт «Порядок загрузки бумаги» в разделе **Отображать справочное сообщение (Display Guide Message)** меню **Параметры (Option)** и включите этот параметр.

Выводить предупреждение автоматически (Display Warning Automatically)

При появлении предупреждения о низком уровне чернил (When a Low Ink Warning Occurs)

При появлении предупреждения о низком уровне чернил отображается всплывающее окно монитора состояния Canon IJ поверх других окон.

Отображать уведомления об обновлении микропрограммы (Display Firmware Update Notifications)

Отображает уведомления об обновлении микропрограммы.

Если доступно обновление микропрограммы, при запуске печати отображается диалоговое окно.

Если в этом диалоговом окне установить флажок **Больше не показывать это сообщение (Do not show this message again)**, оно не будет отображаться повторно.

Загружать при запуске Windows (Start when Windows is Started)

Автоматический запуск монитора состояния Canon IJ при запуске Windows.

Меню Удаленный польз. интерфейс (Remote UI)

Можно открыть удаленный интерфейс пользователя принтера.

Можно проверить состояние принтера и выполнить операции обслуживания на принтере при подключении и использовании его через сеть.

»»» Примечание.

- Если принтер используется через подключение USB, **Удаленный польз. интерфейс (Remote UI)** не отображается.

Сведения о принтере (Printer Information)

Позволяет просмотреть подробные сведения, например состояние принтера, ход выполнения и уровень оставшихся чернил.

Обслуживание (Maintenance)

Позволяет выполнять обслуживание и изменять параметры принтера.

Загрузить сертификат безопасности (Download Security Certificate)

Отображается окно **Для безоп.связи (For secure communication)**.

Это диалоговое окно позволяет загрузить корневой сертификат, зарегистрировать его в браузере и отключить отображение предупреждений.

Меню Справка (Help)

Выберите это меню для отображения справочной информации о мониторе состояния Canon IJ, в том числе информации о версии и авторских правах.

Связанные разделы

➔ [Монитор состояния Canon IJ](#)

Установка MP Drivers

Подключившись к Интернету, можно зайти на наш веб-сайт и загрузить последнюю версию MP Drivers для используемой модели принтера.

1. Включите принтер
2. Запустите программу установки.

Дважды щелкните значок загруженного файла.
Будет запущена программа установки.

»»» Внимание!

- При запуске, установке или удалении программного обеспечения может открыться диалоговое окно с подтверждением или предупреждением.
Данное диалоговое окно отображается, когда для выполнения задачи необходимы права администратора.
Если выполнен вход в систему с учетной записью администратора, для продолжения выберите пункт **Да (Yes) (Продолжить (Continue))** или **Разрешить (Allow)**.
Некоторые приложения для продолжения требуют входа с учетной записью администратора. В таких случаях, если вы вошли в систему, используя учетную запись с ограниченными правами, переключитесь на учетную запись администратора и начните процедуру сначала.

3. Установите драйверы MP Drivers

Выполните необходимые действия, описанные на экране.

4. Завершите установку.

Щелкните **Выход (Exit)**.

В зависимости от конфигурации, на экране может появиться сообщение с предложением перезагрузить компьютер. Чтобы завершить установку должным образом, перезагрузите компьютер.

»»» Внимание!

- Загрузить драйвера MP Drivers можно бесплатно, но необходимый для этого доступ в Интернет оплачивается за ваш счет.

См. также

- ➔ Получение последней версии MP Drivers
- ➔ Удаление ненужных драйверов MP Drivers
- ➔ Перед установкой MP Drivers

Печать с помощью прикладной программы Canon

- ▶ Руководство по Easy-PhotoPrint Editor

Печать со смартфона или планшета

- ▶ Печать с iPhone/iPad/iPod touch (iOS)
- ▶ Печать со смартфона или планшета (Android)

Параметры бумаги

Если размер бумаги или тип носителя загруженной бумаги отличается от параметров бумаги, то в случае регистрации размера бумаги и типа носителя, перед началом печати будет отображаться сообщение.

При загрузке бумаги в передний лоток



Отобразится экран для регистрации сведений о бумаге, используемой в переднем лотке.

Save the front tray paper
[OK]Next

Size: ◀ *A4 ▶
Type: *Plain paper

Зарегистрируйте размер бумаги и тип носителя в соответствии с типом и форматом загруженной бумаги.

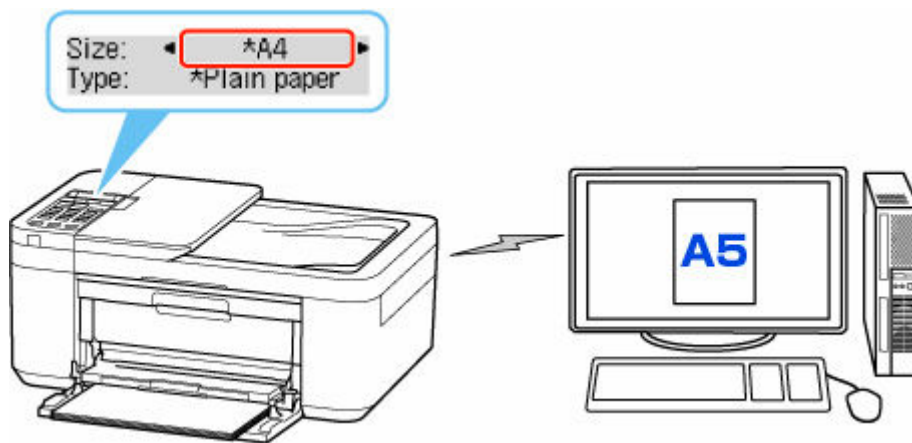
»»» Внимание!

- Дополнительные сведения о правильном сочетании параметров бумаги, задаваемых с помощью драйвера принтера для Windows или ЖК-дисплея:
 - ➔ [Параметры бумаги в драйвере принтера и в принтере \(тип носителя\)](#)
 - ➔ [Параметры бумаги в драйвере принтера и в принтере \(размер бумаги\)](#)

Если параметры бумаги в режиме печати/копирования отличаются от сведений о бумаге, зарегистрированных на принтере:

Пример:

- Параметры бумаги для печати/копирования: A5
- Сведения о бумаге, зарегистрированные на принтере: A4



При запуске печати или копирования отображается сообщение.

Ознакомьтесь с содержанием отображаемого сообщения, нажмите кнопку **OK**, а затем выберите один из следующих вариантов.

Печ.на текущ.бумаге (Print on set paper)

Выберите, следует ли выполнять печать/копирование на загруженной бумаге без изменения параметров бумаги.

Например, если для параметра бумаги для печати/копирования установлено значение A5, а в сведениях о бумаге, зарегистрированных на принтере, указан формат A4, принтер начинает печать/копирование на бумаге, загруженной в передний лоток, не изменяя значение размера бумаги для печати/копирования.

Замените бумагу (Replace the paper)

Выберите, если хотите печатать после замены бумаги в переднем лотке.

Например, если для размера бумаги для печати/копирования задано значение A5, а в сведениях о бумаге, зарегистрированных на принтере, указан формат A4, перед началом печати/копирования в передний лоток необходимо загрузить бумагу формата A5.

Экран регистрации сведений о бумаге отображается после замены бумаги. Зарегистрируйте сведения о бумаге в соответствии с данными загруженной бумаги.

»»» Примечание.

- Дополнительные сведения о правильном сочетании параметров бумаги, задаваемых с помощью драйвера принтера для Windows или ЖК-дисплея:
 - ➔ [Параметры бумаги в драйвере принтера и в принтере \(тип носителя\)](#)
 - ➔ [Параметры бумаги в драйвере принтера и в принтере \(размер бумаги\)](#)

Отмена (Cancel)

Отменяет печать.

Выберите при изменении параметров бумаги для режима печати или копирования. Измените параметры бумаги и выполните печать или копирование еще раз.

Копирование



Создание копий **Основны́е сведения**



Уменьшение или увеличение копий



Двухстороннее копирование



Копирование с сортировкой



Меню специального копирования

Создание копий

В этом разделе рассматривается основная процедура стандартного копирования.

1. [Убедитесь, что принтер включен.](#)
2. [Загрузите бумагу.](#)
3. Нажмите кнопку **КОПИРОВАТЬ (COPY)**.
Отобразится экран ожидания копирования.
4. [Поместите оригинальный документ на рабочую поверхность или в УАПД \(устройстве автоматической подачи документов\).](#)
5. Подтвердите размер страницы (A) и увеличение (B).



Примечание.

- Для изменения или подтверждения размера страницы, увеличения и других параметров нажмите кнопку **Меню/Беспроводное подключение (Menu/Wireless connect)**, затем используйте кнопку ◀▶ для отображения нужного параметра.
 - ➔ [Настройка элементов для копирования](#)
- Нажмите кнопку **КОПИРОВАТЬ (COPY)**, чтобы сбросить увеличение до 100%.

6. С помощью кнопки ◀▶ или цифровых кнопок укажите количество копий.
7. Нажмите кнопку **Черный (Black)** или **Цвет (Color)**.

Принтер запускает копирование.

Завершив копирование, удалите оригинал с рабочей поверхности или извлеките его из отверстия для выхода документов.

Внимание!

- При загрузке оригинала на рабочую поверхность не открывайте крышку сканера и не убирайте оригинал документа, пока на ЖК-дисплее отображается сообщение **Сканир... (Scanning...)**
- При загрузке оригинала в УАПД не перемещайте оригинал документа до завершения процесса копирования.

»»» Примечание.

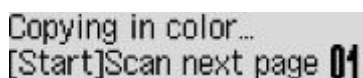
- При размещении оригинала на рабочей поверхности можно добавить задание копирования во время выполнения печати.

➔ [Добавление задачи копирования \(Резервировать копию\)](#)

Добавление задачи копирования (Резервировать копию)

При размещении оригинала на рабочей поверхности можно добавить задание копирования во время выполнения печати (Резервировать копию).

Экран, аналогичный экрану, приведенному ниже, отображается, когда можно резервировать копию.



Copying in color...
[Start]Scan next page 01

Положите оригинал на рабочую поверхность и нажмите ту же кнопку (**Цвет (Color)** или **Черный (Black)**), которая была нажата ранее.

»»» Примечание.

- Если для параметра **Кач. печати (Print quality)** установлено значение **Высок. (High)** или оригинал загружается в УАПД, добавлять задание копирования нельзя.
- Если нажать кнопку **Стоп (Stop)** во время резервирования копии, отобразится экран выбора метода отмены копирования. Если выбрать параметр **Отм. все зарез. зад. (Cancel all reserv.)**, затем нажать кнопку **ОК**, можно отменить все отсканированные данные. Если выбрать **Отм. посл. зарез.зад. (Cancel last reserv.)**, нажать кнопку **ОК**, можно отменить последнее задание копирования.
- При резервировании копии для документа со слишком большим количеством страниц на ЖК-дисплее может появиться сообщение **Переполнение памяти (Memory is full)**. Нажмите **ОК**, немного подождите, затем повторите попытку.
- Если во время сканирования на ЖК-дисплее отображается сообщение **Повторите попытку (Try again)**, нажмите кнопку **ОК**, затем нажмите кнопку **Стоп (Stop)** для отмены копирования. Затем скопируйте документы, копирование которых не было завершено.

Настройка элементов для копирования

Можно изменить параметры копирования, такие как размер страницы, тип носителя и интенсивность.

В режиме копирования нажмите кнопку **Меню/Беспроводное подключение (Menu/Wireless connect)**, с помощью кнопки ◀▶ выберите элемент настройки, затем нажмите кнопку **ОК**.

С помощью кнопки ◀▶ настройте каждый параметр и нажмите кнопку **ОК**. Отобразится следующий параметр.

После установки всех параметров на ЖК-дисплее снова отображается экран ожидания копирования.

▶▶▶ Примечание.

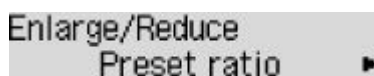
- Значок ★ (звездочка) на ЖК-дисплее показывает текущее значение параметра.

• Увеличить/уменьш. (Enlarge/Reduce)

Выберите метод уменьшения или увеличения.

- ➔ Уменьшение или увеличение копий

Пример:



Enlarge/Reduce
Preset ratio ▶

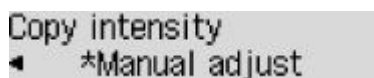
▶▶▶ Примечание.

- Этот элемент настройки отображается в следующих условиях.
 - Если выбрано стандартное копирование
 - Если для параметра **Копия без полей (Borderless copy)** выбрано значение **Спец. копирование (Special copy)**

• Интенсивность (Copy intensity)

Измените интенсивность (яркость).

Пример:



Copy intensity
◀ *Manual adjust


▶▶▶ Примечание.

- Если выбрано **Авто регулир. (Auto adjust)**, загрузите оригинал на рабочую поверхность.
- Если выбрано значение **Регулир. вручную (Manual adjust)**, нажимайте кнопку ◀, чтобы уменьшить интенсивность, или кнопку ▶, чтобы увеличить интенсивность.

• Размер стр. (Page size)

Выберите формат загруженной страницы.

Пример:



Page size
◀ *A4 ▶

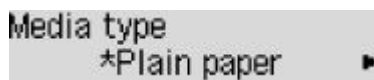
»»» Примечание.

- Некоторые параметры настройки могут быть недоступны в зависимости от страны или региона покупки.

• Тип носителя (Media type)

Выберите тип носителя для загруженной страницы.

Пример:



• Кач. печати (Print quality)

Выберите качество печати в соответствии с оригиналом.

Пример:



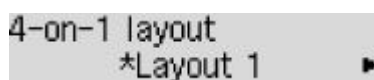
»»» Примечание.

- Выберите значение **Высок. (High)** для копирования в оттенках серого. В режиме grayscale (оттенки серого) изображение передается с помощью оттенков серого, а не в черно-белой гамме.

• Макет 4-на-1 (4-on-1 layout)

Выберите макет при копировании четырех страниц оригинала на один лист бумаги за счет уменьшения размера каждого изображения. Доступны четыре различных макета.

Пример:



»»» Примечание.

- Этот элемент настройки отображается, только если для параметра **Спец. копирование (Special copy)** выбрано значение **Копия 4-на-1 (4-on-1 copy)**.
 - ➡ Копирование четырех страниц на одной странице

• Разобрать (Collate)

Выберите, нужно ли сортировать ли распечатки при создании нескольких копий многостраничного оригинала.

- ➡ Копирование с сортировкой

Пример:



»»» Примечание.

- Этот элемент настройки отображается, только если выбрано стандартное копирование.

• 2-сторонняя (2-sided)

Выберите, нужно ли выполнять двухстороннее копирование.

Пример:



»»» Примечание.

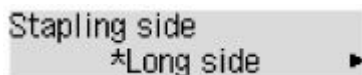
- Этот элемент настройки отображается, только если для параметра **Спец. копирование (Special copy)** выбрано значение **2-стор копия (2-sided copy)**.

➔ Двухстороннее копирование

• Страна переплета (Stapling side)

Выберите ориентацию и сторону переплета для отпечатанных листов.

Пример:

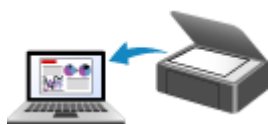


»»» Примечание.

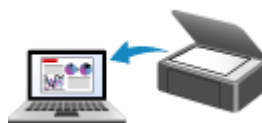
- Этот элемент настройки отображается, только если для параметра **Спец. копирование (Special copy)** выбрано значение **2-стор копия (2-sided copy)**.

➔ Двухстороннее копирование

Сканирование



Сканирование с компьютера (Windows)



Сканирование с компьютера (macOS)



Сканирование с панели управления

Сканирование с компьютера (Windows)

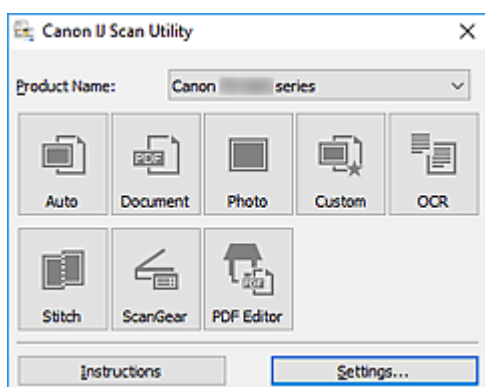
- Сканирование в соответствии с типом или целью исходного документа (IJ Scan Utility)
 - Возможности IJ Scan Utility
 - Легкое сканирование (автоматическое сканирование) **Основные сведения**
 - Сканирование документов и фотографий
 - Создание и изменение PDF-файлов
 - Задание паролей для PDF-файлов
 - Редактирование файлов PDF, защищенных паролем
- Сканирование с помощью приложения (ScanGear)
- Рекомендации по сканированию
 - Размещение оригиналов (сканирование с компьютера)
 - Параметры сетевого сканирования
 - Меню и экран настройки программы IJ Network Scanner Selector EX2

Сканирование в соответствии с типом или целью исходного документа (IJ Scan Utility)

- **Возможности IJ Scan Utility**
- **Легкое сканирование (автоматическое сканирование)** 📄 **Основные сведения**
- **Сканирование документов и фотографий**
- **Создание и изменение PDF-файлов**
 - Задание паролей для PDF-файлов
 - Редактирование файлов PDF, защищенных паролем

Возможности IJ Scan Utility

Используйте IJ Scan Utility для сканирования и сохранения документов, фотографий или других объектов в один прием — простым выбором соответствующего значка.



Несколько режимов сканирования

Режим **Авто (Auto)** позволяет выполнять сканирование одним щелчком с настройками по умолчанию для различных исходных документов. Режим **Документ (Document)** повышает четкость документа или журнала для лучшей читаемости, а режим **Фото (Photo)** лучше всего подходит для сканирования фотографий.

»»» Примечание.

- Подробную информацию об основном экране программы IJ Scan Utility см. в разделе Основной экран программы IJ Scan Utility.

Автоматическое сохранение отсканированных изображений

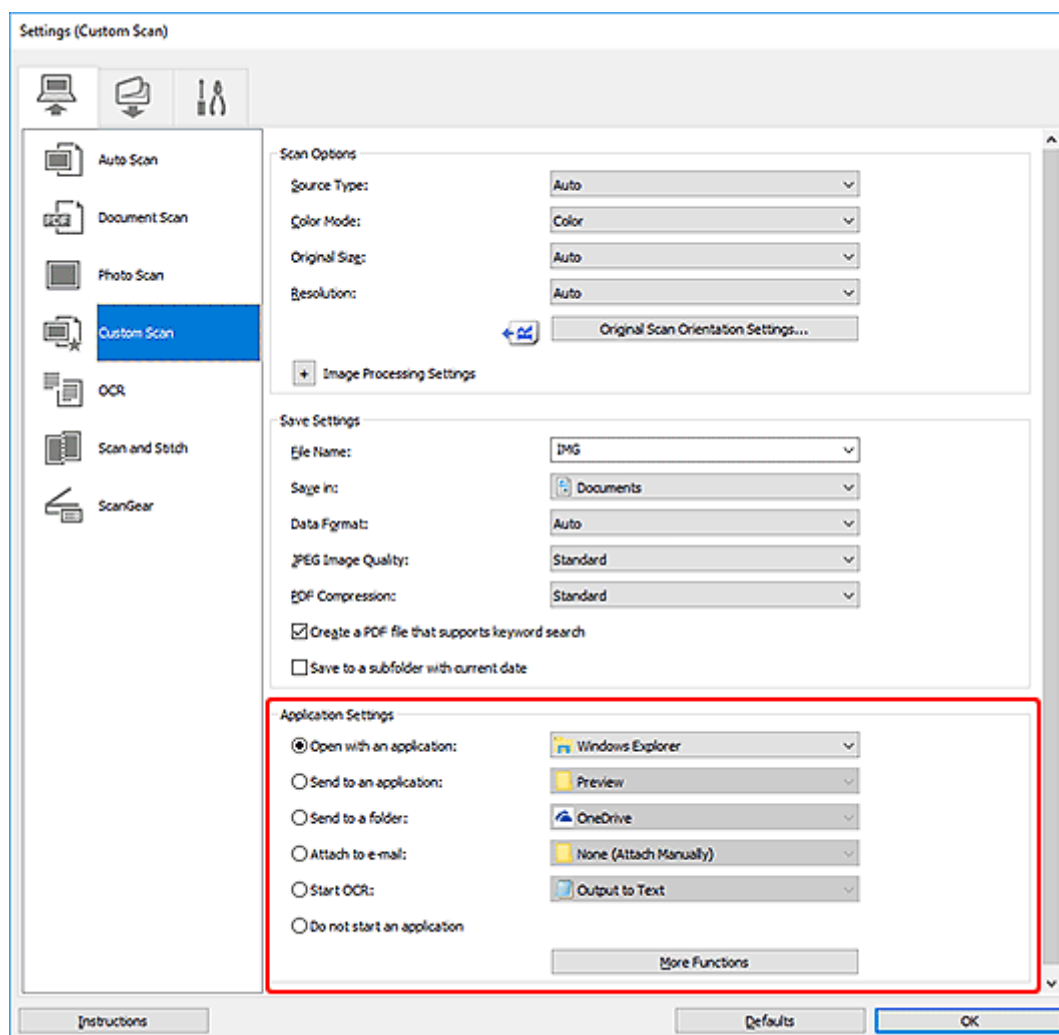
Отсканированные изображения автоматически сохраняются в предварительно указанной папке. Папку можно изменить при необходимости.

»»» Примечание.

- По умолчанию заданы следующие папки для сохранения.
 - **Windows 10/Windows 8.1:**
Папка **Документы (Documents)**
 - **Windows 7:**
Папка **Мои документы (My Documents)**
- Информацию об изменении папки см. в разделе Диалоговое окно «Параметры».

Интеграция приложений

Отсканированные изображения можно отправлять в другие приложения. Например, можно отображать отсканированные изображения в избранном графическом приложении, вкладывать их в сообщения электронной почты или извлекать из изображений текст.



Примечание.

- Сведения о настройке программ для интеграции см. в разделе Диалоговое окно «Параметры».

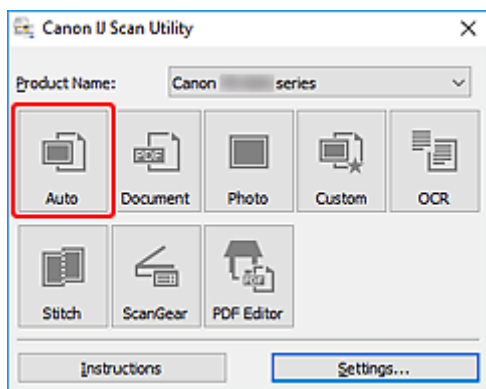
Легкое сканирование (автоматическое сканирование)

Автоматическое сканирование позволяет автоматически распознавать тип документа, помещенного на рабочую поверхность или в УАПД (устройство автоматической подачи документов).

Внимание!

- Исходные документы следующих типов могут сканироваться неправильно. В таком случае настройте рамки обрезки (области сканирования) в режиме полного изображения ScanGear (драйвер сканера), а затем повторите сканирование.
 - Фотографии на белом фоне
 - Исходные документы, напечатанные на белой бумаге, рукописный текст, визитные карточки и другие нечеткие документы
 - Тонкие исходные документы
 - Толстые исходные документы
- При сканировании из УАПД двух и более документов загружайте документы одинакового формата.

1. Убедитесь, что сканер или принтер включен.
2. Разместите документы на рабочей поверхности или в УАПД.
 - ➔ [Размещение оригиналов \(сканирование с компьютера\)](#)
3. Запустите программу IJ Scan Utility.
4. Щелкните **Авто (Auto)**.



Начинается сканирование.

Примечание.

- Чтобы отменить сканирование, щелкните **Отмена (Cancel)**.
- Используйте диалоговое окно «Параметры» (Сканирование с компьютера), отображаемое при выборе элемента **Параметры... (Settings...)**, для определения места сохранения отсканированных изображений и выполнения дополнительных настроек сканирования.
- Порядок сканирования документов определенных типов см. на следующих страницах.

➔ [Сканирование документов и фотографий](#)

- ➔ Сканирование с избранными настройками
- ➔ Сканирование нескольких документов в один прием с УАПД (устройство автоматической подачи документов)

Сканирование документов и фотографий

Выполняйте сканирование исходных документов, помещенных на рабочую поверхность, со специальными параметрами для документов или фотографий.

Документы можно сохранять в таких форматах, как PDF и JPEG, а фотографии — в таких форматах, как JPEG и TIFF.

1. Поместите объект на рабочую поверхность.

➔ [Размещение оригиналов \(сканирование с компьютера\)](#)

2. Запустите программу IJ Scan Utility.

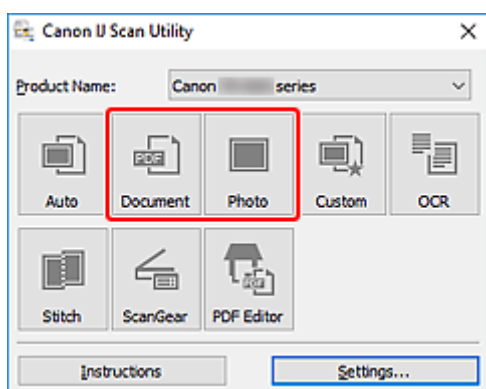
3. Чтобы указать размер бумаги, разрешение, настройки PDF и т. д., щелкните **Параметры... (Settings...)**, а затем настройте каждый элемент в диалоговом окне «Параметры» (Сканирование с компьютера).

»»» Примечание.

- Указав параметры в диалоговом окне «Параметры» один раз, эти же параметры можно использовать для следующего сканирования.
- В диалоговом окне «Параметры» укажите параметры обработки изображений, такие как коррекция наклона и резкость контуров, укажите место назначения отсканированных изображений и другие параметры, если необходимо.

По завершении настройки нажмите кнопку **ОК**.

4. Щелкните **Документ (Document)** или **Фото (Photo)**.



Начинается сканирование.

»»» Примечание.

- Чтобы отменить сканирование, щелкните **Отмена (Cancel)**.

Создание и изменение PDF-файлов

Файлы PDF можно создавать путем сканирования документов, помещенных на рабочую поверхность или в УАПД (устройство автоматической подачи документов). Для создания файлов PDF можно добавлять, удалять, переставлять страницы или выполнять другие редакторские действия.

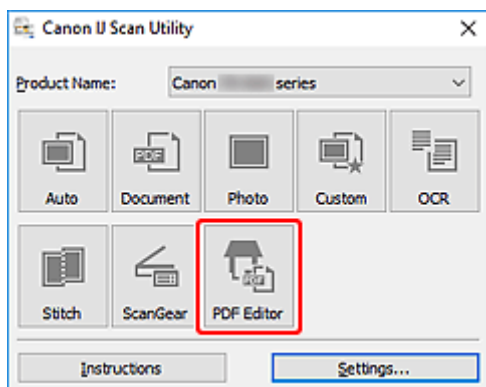
»»» Внимание!

- В файле PDF можно одновременно создавать или редактировать до 100 страниц.
- Поддерживаются файлы PDF, созданные или отредактированные только в приложении IJ Scan Utility или IJ PDF Editor. PDF-файлы, созданные или отредактированные в других приложениях, не поддерживаются.

»»» Примечание.

- Файлы PDF можно также создавать на основе изображений, хранящихся на компьютере.
- Доступные форматы: PDF, JPEG, TIFF и PNG.
- Изображения, размер которых по вертикали или горизонтали составляет 10 501 пикселей или более, не поддерживаются.
- Если выбран файл PDF, защищенный паролем, потребуется ввести пароль.
 - ➔ Редактирование файлов PDF, защищенных паролем

1. Разместите документы на рабочей поверхности или в УАПД.
2. Запустите программу IJ Scan Utility.
3. Щелкните **Редактор PDF (PDF Editor)**.



Запускается приложение IJ PDF Editor.


4. Чтобы указать размер бумаги, разрешение и другие настройки, щелкните **Параметры... (Settings...)** в меню **Файл (File)**, а затем настройте каждый элемент в диалоговом окне «Параметры» (Сканирование с компьютера).

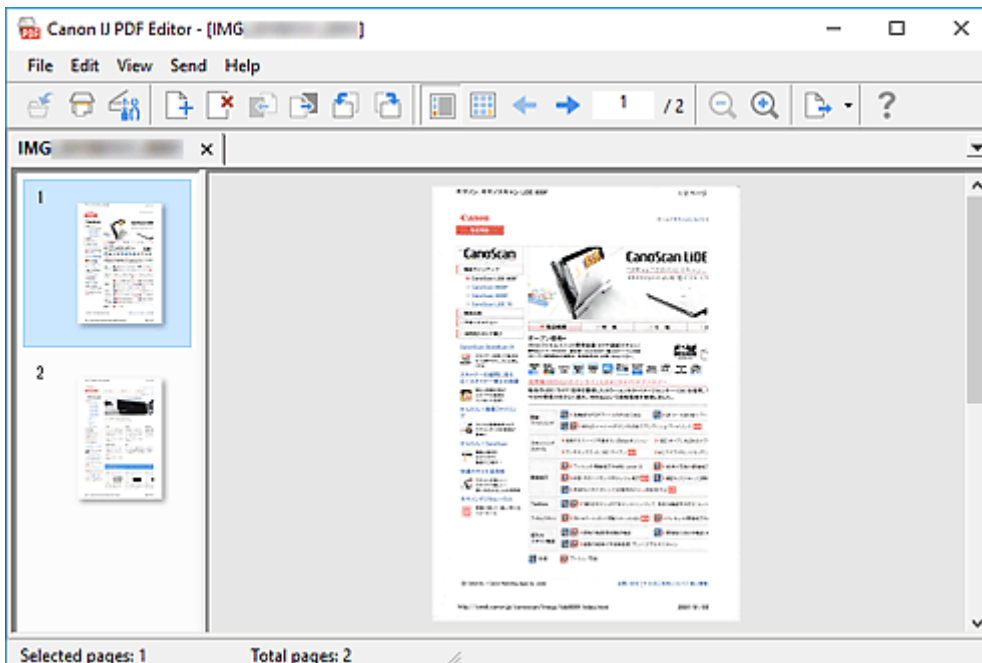
»»» Примечание.

- Указав параметры в диалоговом окне «Параметры» один раз, эти же параметры можно использовать для следующего сканирования.

- В диалоговом окне «Параметры» укажите такие параметры обработки изображений, как коррекция наклона и резкость контуров.

По завершении настройки нажмите кнопку **ОК**.

5. Щелкните  (сканирование) на панели инструментов.



Начинается сканирование.

»»» Примечание.


- Чтобы открыть файл, сохраненный на компьютере, щелкните **Открыть... (Open...)** в меню **Файл (File)**, а затем выберите файл для редактирования.
- Вы можете переключать режимы просмотра с помощью кнопок на панели инструментов. Подробные сведения см. в разделе Экран редактирования PDF.

6. Добавьте страницы при необходимости.

При сканировании и добавлении множества объектов:

Разместите элементы, а затем щелкните  (сканирование) на панели инструментов.

Добавление существующих изображений или PDF-файлов:



Щелкните  (Добавление страницы) на панели инструментов. После появления диалогового окна **Открыть (Open)** выберите изображения или файлы PDF, которые хотите добавить, а затем щелкните **Открыть (Open)**.

»»» Примечание.


- Можно также добавлять изображения или файлы PDF с помощью параметра **Добавить страницу из сохраненных данных... (Add Page from Saved Data...)** в меню **Файл (File)**.

7. Отредактируйте страницы при необходимости.

При изменении порядка страниц:

Щелкните страницу, которую необходимо переместить, а затем щелкните  (Страница вверх) или  (Страница вниз) на панели инструментов для изменения порядка страниц. Можно также изменить порядок страниц, перетаскивая страницы в нужное место.

Удаление страниц:

Щелкните страницу, которую нужно удалить, а затем щелкните  (Удалить страницу) на панели инструментов.

»»» Примечание.

- Эти кнопки отображаются при отображении двух или более созданных страниц.

8. Выберите **Сохранить как... (Save As...)** в меню **Файл (File)**.

Откроется диалоговое окно **Сохранить (Save)**.


9. Укажите настройки сохранения.

- ➔ Диалоговое окно **Сохранить** (экран редактирования PDF)

10. Щелкните **Сохранение (Save)**.

Выполняется сохранение файла PDF.

»»» Примечание.

- При редактировании PDF-файлов, защищенных паролем, пароли удаляются. Заново установите пароли в диалоговом окне **Сохранить (Save)**.
 - ➔ Задание паролей для PDF-файлов
- Чтобы перезаписать сохраненный файл, щелкните  (Сохранить) на панели инструментов.

Сканирование с помощью приложения (ScanGear)

- Назначение программы ScanGear (драйвера сканера)
- Запуск программы ScanGear (драйвер сканера)
- Сканирование в основном режиме
- Окна программы ScanGear (драйвер сканера)
- Общие замечания (драйвер сканера)

»»» Внимание!

- Доступные функции и параметры отличаются в зависимости от сканера или принтера.

Назначение программы ScanGear (драйвера сканера)

ScanGear (драйвер сканера) — это программное обеспечение, необходимое для сканирования документов. Используйте программное обеспечение, чтобы определить формат вывода, коррекцию изображения и другие настройки.

ScanGear можно запустить из программы IJ Scan Utility или приложений, совместимых со стандартным TWAIN-интерфейсом. (ScanGear является TWAIN-совместимым драйвером.)

Возможности настройки

Укажите тип документа, формат вывода и другие настройки сканирования документов и предварительного просмотра результатов сканирования. Задавайте различные параметры коррекции или выполняйте тонкую настройку яркости, контрастности и других параметров для сканирования в определенных оттенках.

Окна

Предусмотрены два режима: основной и расширенный.

Переключение режимов производится с помощью вкладок в правой верхней части экрана.

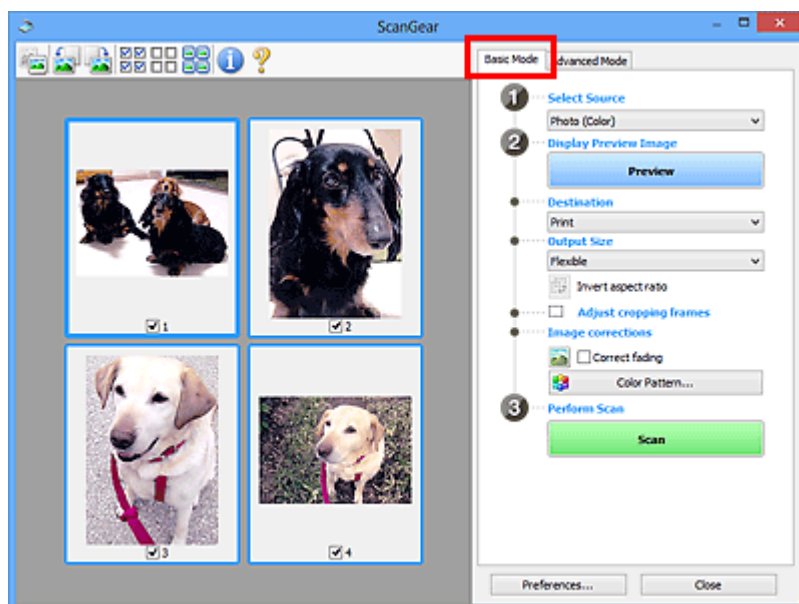
Basic Mode Advanced Mode

»»» Примечание.

- ScanGear запускается в последнем использованном режиме.
- При переключении режимов параметры не сохраняются.

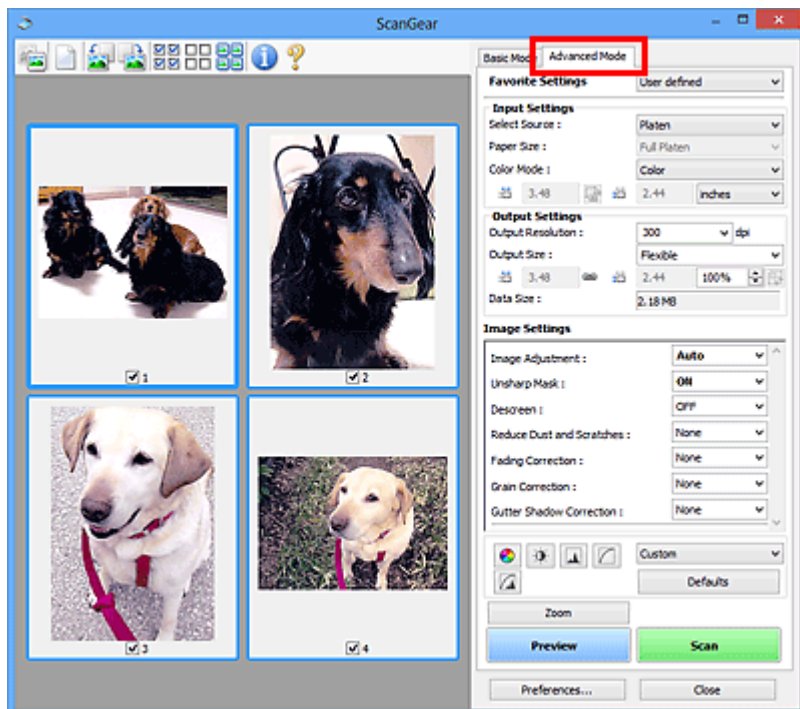
Основной режим

Используйте вкладку **Основной режим (Basic Mode)** для удобного сканирования в три простых этапа, отображаемых на экране (1, 2 и 3).



Расширенный режим

Используйте вкладку **Расш. режим (Advanced Mode)** для сканирования с указанием режима цветности, разрешения вывода, яркости изображения, цветового тона и других параметров.



Запуск программы ScanGear (драйвер сканера)

С помощью ScanGear (драйвера сканера) применяйте коррекцию изображений и настройку цвета при сканировании. Программу ScanGear можно запустить из программы IJ Scan Utility или других приложений.

»»» Примечание.

- Если используется несколько сканеров или модель сканера поддерживает функции сети и подключение было изменено с USB на сетевое подключение, настройте сетевое окружение.

Запуск из программы IJ Scan Utility

1. Запустите программу IJ Scan Utility.

Для получения более подробной информации щелкните «Главная», чтобы вернуться к главной странице документа Онлайн-руководство для соответствующей модели, и выполните поиск раздела «Запуск программы IJ Scan Utility».

2. На главном экране IJ Scan Utility щелкните ScanGear.

Отобразится экран ScanGear.

Запуск из приложения

Порядок действий зависит от того, какое приложение используется. Подробнее см. в руководстве по работе с приложением.

1. Запустите приложение.

2. В меню приложения выберите устройство.

»»» Примечание.

- Для устройства, подключенного через сеть, после названия отображается слово «Сеть».

3. Отсканируйте документ.

Отобразится экран ScanGear.


Сканирование в основном режиме

Используйте вкладку **Основной режим (Basic Mode)** для удобного сканирования с помощью этих простых шагов, отображаемых на экране.

Порядок сканирования нескольких документов с рабочей поверхности за один прием см. в разделе Сканирование нескольких документов в один прием с помощью программы ScanGear (драйвера сканера).

При сканировании из УАПД (устройства автоматической подачи документов) функция предварительного просмотра недоступна.

»»» Внимание!

- Правильное сканирование документов указанных ниже типов не всегда возможно. В этом случае щелкните  (Эскиз) на панели инструментов для переключения в режим полного изображения и выполнения сканирования.
 - Фотографии на белом фоне
 - Документы, напечатанные на белой бумаге, рукописный текст, визитные карточки и другие нечеткие документы
 - Тонкие документы
 - Толстые документы
- Правильное сканирование документов указанных ниже типов невозможно.
 - Документы со сторонами меньше 3 см (1,2 дюйма)
 - Фотографии с фигурной обрезкой

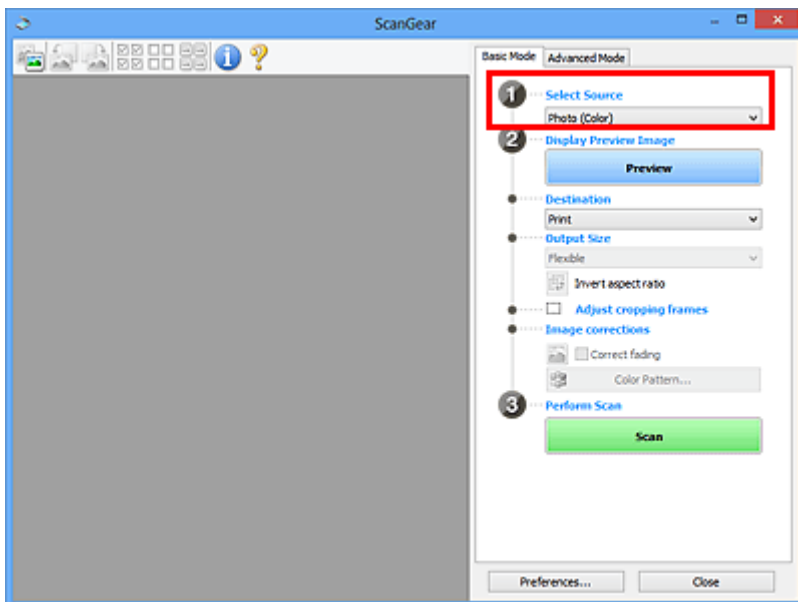
»»» Примечание.

- Обе стороны двухстороннего документа можно сканировать одновременно на моделях с УАПД с поддержкой двухстороннего сканирования.

1. Поместите документ на рабочую поверхность или в УАПД устройства, а затем запустите программу ScanGear (драйвер сканера).

- ➔ Размещение оригиналов (сканирование с компьютера)
- ➔ [Запуск программы ScanGear \(драйвер сканера\)](#)

2. Установите для параметра **Выбор источника (Select Source)** значение, соответствующее используемому документу.



»»» Внимание!

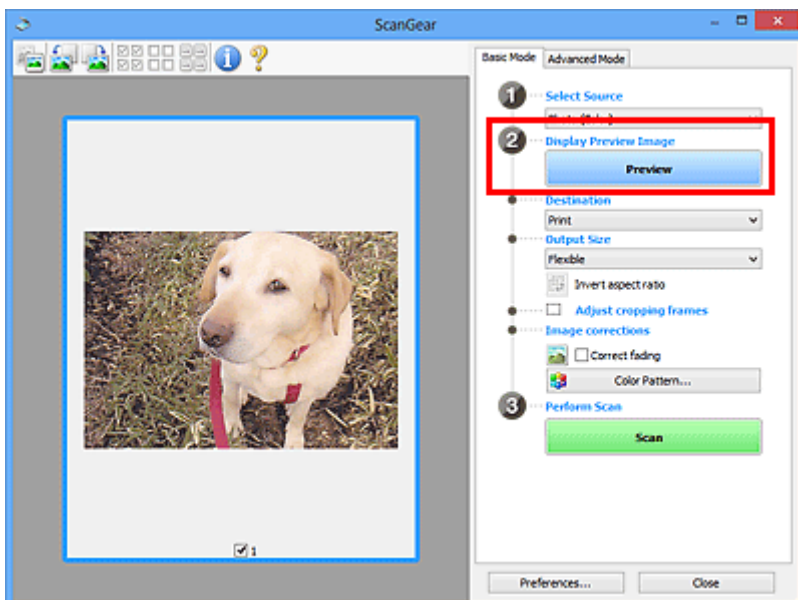
- Некоторые приложения не поддерживают непрерывное сканирование из УАПД. Подробнее см. в руководстве по работе с приложением.

»»» Примечание.

- Для сканирования журналов, содержащих цветные фотографии, выберите значение **Журнал (цветной) (Magazine (Color))**.

3. Нажмите кнопку **Просмотр (Preview)**.

Предварительное изображение появится в области предварительного просмотра.



»»» Внимание!

- Функция **Просмотр (Preview)** недоступна при сканировании из УАПД.

»»» Примечание.

- Цвета настраиваются в соответствии с видом документа, выбранным в списке **Выбор источника (Select Source)**.

4. Укажите **Место назначения (Destination)**.

»»» Примечание.

- Если для параметра **Выбор источника (Select Source)** выбран вариант УАПД, перейдите к действию 7.

5. Задайте **Формат вывода (Output Size)**.

Параметры формата вывода варьируются в зависимости от значения параметра **Место назначения (Destination)**.

6. Настройте нужную рамку обрезки (область сканирования).

Настройте размер и положение рамки обрезки на предварительном изображении.


- ➔ Настройка рамок обрезки (ScanGear)

7. Установите необходимое значение для параметра **Коррекция изображения (Image corrections)**.

8. Нажмите кнопку **Сканировать (Scan)**.

Начинается сканирование.

»»» Примечание.

- Щелкните значок  (Информация) для отображения диалогового окна с типом документа и другими сведениями о текущих параметрах сканирования.
- Поведение программы ScanGear после завершения сканирования можно настроить в разделе **Состояние окна ScanGear после сканирования (Status of ScanGear dialog after scanning)** на вкладке **Сканировать** диалогового окна **Настройка (Preferences)**.

Связанные разделы

- ➔ [Вкладка **Основной режим**](#)

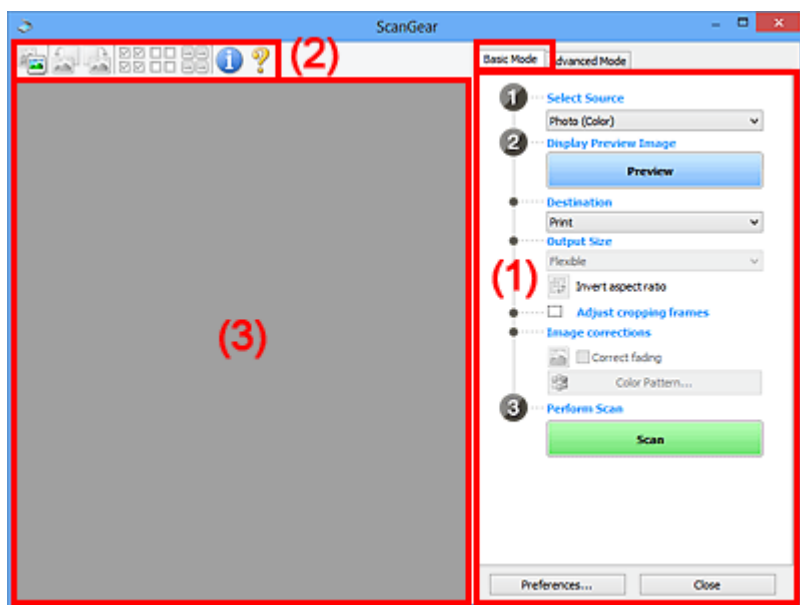
Окна программы ScanGear (драйвер сканера)

- Вкладка Основной режим
- Вкладка Расш. режим

Вкладка Основной режим

Используйте вкладку **Основной режим (Basic Mode)** для удобного сканирования с помощью этих простых шагов, отображаемых на экране.

В этом разделе описаны параметры и функции, доступные на вкладке **Основной режим (Basic Mode)**.



- ➔ [\(1\) Кнопки настроек и управления](#)
- ➔ [\(2\) Панель инструментов](#)
- ➔ [\(3\) Область предварительного просмотра](#)

▶▶▶ Примечание.

- Отображаемые параметры могут быть различны в зависимости от вида документа и режима просмотра.
- Функция предварительного просмотра недоступна при сканировании из УАПД (устройства автоматической подачи документов).

(1) Кнопки настроек и управления

Выбор источника (Select Source)

Фото (цветной) (Photo (Color))

Сканирование цветных фотографий.

Журнал (цветной) (Magazine (Color))

Сканирование цветных журналов.

Документ (цветной) (Document (Color))

Цветное сканирование документов.

Документ (оттенки серого) (Document (Grayscale))

Сканирование документов в черно-белом режиме.

Документ (цветной) УАПД одностороннее (Document (Color) ADF Simplex)

Сканирование документов УАПД в цвете.

Документ (оттенки серого) УАПД одностороннее (Document (Grayscale) ADF Simplex)

Черно-белое сканирование документов в УАПД.

Документ (цветной) УАПД двухстороннее (Document (Color) ADF Duplex) (только для моделей, поддерживающих двухстороннее сканирование УАПД)

Сканирование обеих сторон документов, размещенных в УАПД в цвете.

Документ (оттенки серого) УАПД двухстороннее (Document (Grayscale) ADF Duplex) (только для моделей, поддерживающих двухстороннее сканирование УАПД)

Черно-белое сканирование обеих сторон документов, размещенных в УАПД.

»»» Внимание!

- Некоторые приложения не поддерживают непрерывное сканирование из УАПД. Подробнее см. в руководстве по работе с приложением.

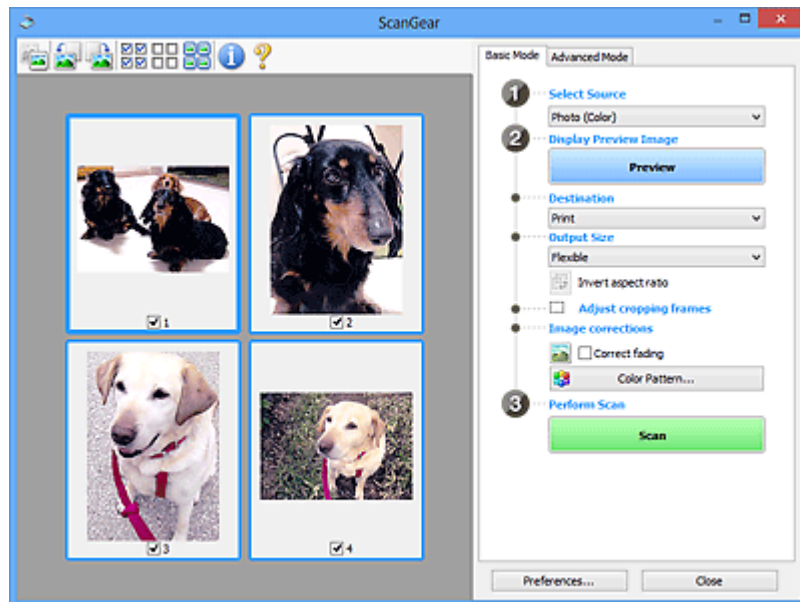
»»» Примечание.

- При выборе типа документа активируется функция скрытия нечеткости.
- Если выбран параметр, отличный от типов УАПД, будет также активирована функция настройки изображения, с помощью которой выполняется настройка изображений на основе типа документа.
- Если выбрать значение **Журнал (цветной) (Magazine (Color))**, будет активна функция очистки.

Предв. просмотр изображений (Display Preview Image)

Просмотр (Preview)

Выполнение пробного сканирования.



»»» Примечание.

- При первом использовании устройства функция калибровки сканера запустится автоматически. Подождите, пока появится предварительное изображение.

Место назначения (Destination)

Выберите назначение отсканированного изображения.

Печать (Print)

Выберите это значение, чтобы напечатать отсканированное изображение на принтере.

Отображение изображения (Image display)

Выберите это значение для просмотра отсканированного изображения на мониторе.

OCR

Выберите это значение для работы с отсканированным изображением в программе OCR.

«Программы OCR» преобразуют текст, отсканированный как изображение, в текстовые данные, которые можно редактировать в текстовых редакторах и других программах.

Формат вывода (Output Size)

Выберите выходной формат.

Параметры формата вывода варьируются в зависимости от значения параметра **Место назначения (Destination)**.

Настраиваемый (Flexible)

Настройте рамки обрезки (области сканирования) произвольным образом.

В окне эскизов:

Для отображения рамки обрезки перетащите указатель мыши на эскиз. Если рамка обрезки показана на экране, будет отсканирована часть изображения, ограниченная рамкой. Если рамка обрезки не отображается, каждая рамка сканируется как отдельное изображение.

В режиме полного изображения:

Если рамка обрезки не отображается, будет отсканирована вся область предварительного просмотра. Если рамка обрезки показана на экране, будет отсканирована часть изображения, ограниченная рамкой.

Размер бумаги (например, L или A4)

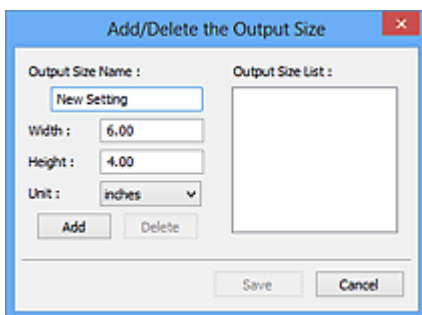
Выберите выходной размер бумаги. В пределах рамки обрезки будет отсканирована область, соответствующая выбранному размеру бумаги. Перетащите рамку обрезки, чтобы увеличить или уменьшить ее, сохраняя при этом ее пропорции.

Размер монитора (например, 1024 x 768 пикселей)

Выберите формат вывода в пикселях. На экране появится рамка обрезки, соответствующая выбранному размеру монитора, и будет сканироваться часть изображения, ограниченная рамкой обрезки. Перетащите рамку обрезки, чтобы увеличить или уменьшить ее, сохраняя при этом ее пропорции.

Добавить/Удалить... (Add/Delete...)

Отображает диалоговое окно **Добавление/Удаление формата вывода (Add/Delete the Output Size)** для указания специальных форматов вывода. Эту функцию можно выбрать, когда для параметра **Место назначения (Destination)** установлено значение **Печать (Print)** или **Отображение изображения (Image display)**.



В диалоговом окне **Добавление/Удаление формата вывода (Add/Delete the Output Size)** можно задать несколько форматов вывода и сохранить их за один прием. Сохраненные пункты появятся в списке **Формат вывода (Output Size)** вместе со стандартными пунктами и будут доступны для выбора.

Добавление:

Укажите значения полей **Название формата вывода (Output Size Name)**, **Ширина (Width)** и **Высота (Height)**, а затем щелкните кнопку **Добавить (Add)**. Для параметра **Единица (Unit)** выберите **дюймов (inches)** или **мм (mm)**, если для параметра **Место назначения (Destination)** выбрано значение **Печать (Print)**. Если выбрано значение **Отображение изображения (Image display)**, то можно выбрать только **пикселей (pixels)**. Название добавленного формата отображается в списке **Список форматов вывода (Output Size List)**. Нажмите кнопку **Сохранить (Save)**, чтобы сохранить форматы, перечисленные в списке **Список форматов вывода (Output Size List)**.

Удаление:

Выберите формат вывода, который требуется удалить, в разделе **Список форматов вывода (Output Size List)**, а затем щелкните кнопку **Удалить (Delete)**. Нажмите кнопку **Сохранить (Save)**, чтобы сохранить форматы, перечисленные в списке **Список форматов вывода (Output Size List)**.

»»» Внимание!

- Стандартные форматы вывода, такие как **A4** и **1024 x 768 пикселей (1024 x 768 pixels)**, удалить нельзя.

»»» Примечание.

- Можно сохранить до 10 элементов.
- При вводе значения за пределами допустимого диапазона отображается сообщение об ошибке. Введите значение в пределах заданного диапазона.

»»» Примечание.

- Подробную информацию о первоначальном отображении рамки обрезки при предварительном просмотре изображения см. в разделе **Обрезанный кадр в просмотренных изображениях (Cropping Frame on Previewed Images)** на Вкладка **Просмотр** диалогового окна **Настройка (Preferences)**.



Инверсия пропорций (Invert aspect ratio)

Доступно, когда для параметра **Формат вывода (Output Size)** выбрано любое значение, кроме **Настраиваемый (Flexible)**.

Нажмите эту кнопку для поворота рамки обрезки. Нажмите еще раз для возврата к исходной ориентации.

Настройка рамок обрезки (Adjust cropping frames)

Настройте область сканирования в пределах области просмотра.

Если область не задана, документ сканируется в соответствии с его размером (Автоматическая обрезка). Если область выбрана, то будет отсканирована только часть изображения в пределах рамки обрезки.

➔ Настройка рамок обрезки (ScanGear)

Коррекция изображения (Image corrections)

Откорректируйте сканируемое изображение.

»»» Внимание!

- Функции **Примен. автом. исправл. док-тов (Apply Auto Document Fix)** и **Коррекция выцветания (Correct fading)** доступны, когда на вкладке **Параметры цвета (Color Settings)** диалогового окна **Настройка (Preferences)** выбрано значение **Рекомендуемые (Recommended)**.

»»» Примечание.

- Доступные функции отличаются в зависимости от типа документа, выбранного в пункте **Выбор источника (Select Source)**.

Примен. автом. исправл. док-тов (Apply Auto Document Fix)

Повышение четкости текста документа или журнала для обеспечения большего удобства при чтении.

»»» Внимание!

- Если этот флажок установлен, сканирование может выполняться дольше, чем обычно.
- Цветовой тон может измениться по сравнению с исходным изображением вследствие коррекции. В этом случае снимите флажок и выполните сканирование.
- Если область сканирования слишком мала, коррекция может быть применена ненадлежащим образом.

Коррекция выцветания (Correct fading)

Коррекция фотографий, выцветших от времени или имеющих доминирующий оттенок.

Ослабить тени от переплета (Reduce gutter shadow)

Коррекция тени, которая появляется между страницами при сканировании раскрытых буклетов.

»»» Внимание!

- Обязательно ознакомьтесь с мерами предосторожности и другой информацией об использовании этой функции в разделе **Корр. тени от перепл.**

Цветной образец... (Color Pattern...)

Настройте общий цвет изображения. Исправьте цвета, выцветшие из-за доминирующего оттенка или по другим причинам, и восстановите естественные цвета, видя при этом изменения цвета в окне предварительного просмотра.

➔ Настройка цветов с помощью цветного образца

»»» Внимание!

- Этот параметр недоступен, когда на вкладке **Параметры цвета (Color Settings)** диалогового окна **Настройка (Preferences)** выбрана функция **Сопоставление цветов (Color Matching)**.

Выполнение сканирования (Perform Scan)

Сканировать (Scan)

Запуск сканирования.

»»» Примечание.

- Когда начинается сканирование, отображается ход его выполнения. Чтобы отменить сканирование, щелкните **Отмена (Cancel)**.

Настройка... (Preferences...)

Отображает диалоговое окно **Настройка** для выбора параметров сканирования и предварительного просмотра.

Закрыть (Close)

Закрытие программы ScanGear (драйвера сканера).

(2) Панель инструментов

Настройте или поверните предварительные изображения. Кнопки, отображаемые на панели инструментов, зависят от режима отображения.

В окне эскизов:



В режиме полного изображения:



(Эскиз) /



(Полное изображение)

Переключение в область предварительного просмотра.

➔ [\(3\) Область предварительного просмотра](#)



(Поворот влево)

Изображение в области предварительного просмотра поворачивается на 90 градусов против часовой стрелки.

- Результат будет отражен в отсканированном изображении.
- Изображение возвращается в исходное состояние при повторном предварительном просмотре.



(Поворот вправо)

Изображение в области предварительного просмотра поворачивается на 90 градусов по часовой стрелке.

- Результат будет отражен в отсканированном изображении.
- Изображение возвращается в исходное состояние при повторном предварительном просмотре.



(Автоматическая обрезка)

Отображение и автоматическая настройка рамки обрезки в соответствии с размером документа, отображаемого в области предварительного просмотра. Область сканирования уменьшается при каждом нажатии этой кнопки, если в пределах рамки обрезки есть область обрезки.



(Выбрать все кадры)

Доступно при отображении двух или более кадров.

Устанавливает флажки рядом с изображениями в режиме эскизов.



(Отмена выбора всех кадров)

Доступно при отображении двух или более кадров.

Снимает флажки рядом с изображениями в режиме эскизов.



(Выбор всех кадров)

Доступно при отображении двух или более кадров.

Изображения выбираются в режиме просмотра эскизов; вокруг изображения появится синий контур.



(Выбор всех рамок обрезки)

Доступно, если установлены две или более рамки обрезки.

Все рамки обрезки отображаются толстыми пунктирными линиями, и к ним применяются эти параметры.



(Убрать рамку обрезки)

Удаление выбранной рамки обрезки.



(Информация)

Отображает версию программы ScanGear, а также тип документа и другие сведения о текущих параметрах сканирования.



(Открыть Руководство)

Открытие данной страницы.

(3) Область предварительного просмотра

Здесь отображается пробное изображение после нажатия кнопки **Просмотр (Preview)**.


Отображаются также результаты коррекции изображения, настройки цветов и других настроек, сделанных в разделе [\(1\) Кнопки настроек и управления](#).

Когда значок  (Эскиз) отображается на панели инструментов:

Рамки обрезки определяются в соответствии с размером документа, и отображаются эскизы отсканированных изображений. Сканируются только изображения с установленными флажками.



»»» Примечание.

- Во время предварительного просмотра нескольких изображений различные контуры означают различное состояние выбора.
 - Активный кадр (жирный синий контур): отображаемые настройки будут применены.
 - Выбранный кадр (тонкий синий контур): настройки будут применены одновременно к активному кадру и к выбранным кадрам. Для выбора нескольких изображений щелкните их при нажатой клавише Ctrl.
 - Невыбранный кадр (без контура): параметры не будут применены.
- Дважды щелкните рамку, чтобы увеличить изображение. Щелкните   (Переход между кадрами) внизу экрана для отображения предыдущего или следующего кадра. Дважды щелкните увеличенную рамку еще раз, чтобы вернуть исходное отображение.

Когда значок  (Полное изображение) отображается на панели инструментов:

Элементы на рабочей поверхности сканируются и отображаются как единое изображение. Все фрагменты изображения в рамках обрезки будут отсканированы.



»» Примечание.

- Создайте рамки обрезки на отображаемом изображении. В режиме эскизов можно создать одну рамку обрезки для каждого изображения. В режиме полного изображения можно создать несколько рамок обрезки.

➔ Настройка рамок обрезки (ScanGear)

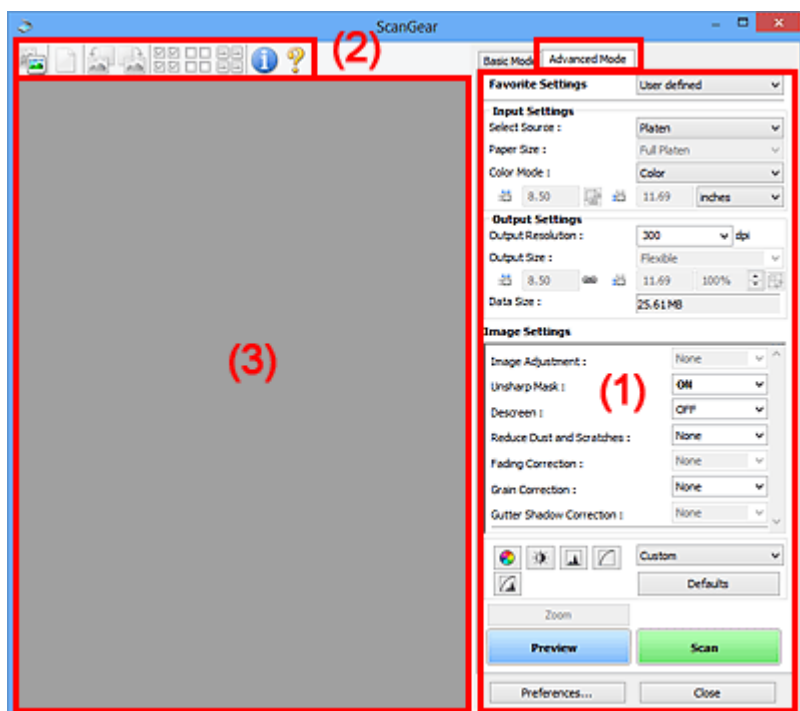
Связанные разделы

➔ [Сканирование в основном режиме](#)

Вкладка Расш. режим

Этот режим позволяет настроить дополнительные параметры сканирования, например, режим цветности, разрешение вывода, яркость изображения и цветовой тон.

В этом разделе описаны параметры и функции, доступные на вкладке **Расш. режим (Advanced Mode)**.



- ➔ (1) Кнопки настроек и управления
- ➔ (2) Панель инструментов
- ➔ (3) Область предварительного просмотра

Внимание!

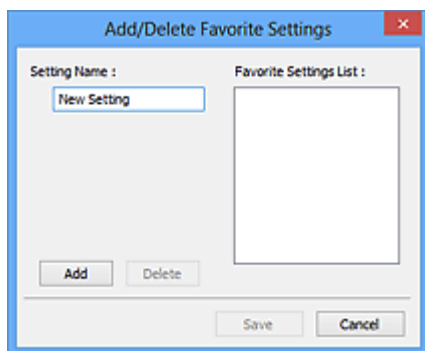
- Состав отображаемых элементов зависит от модели, типа документа и режима просмотра.
- Функция предварительного просмотра недоступна при сканировании из УАПД (устройства автоматической подачи документов).

(1) Кнопки настроек и управления

Любимые настройки (Favorite Settings)

Группе параметров можно присвоить имя и сохранить ее (настройки ввода, настройки вывода, параметры изображения и кнопки настройки цветности) на вкладке **Расш. режим (Advanced Mode)**, а затем загружать ее при необходимости. Удобно сохранить группу параметров, если они будут часто использоваться. Эту функцию можно также использовать для загрузки параметров по умолчанию.

Выберите в раскрывающемся меню пункт **Добавить/Удалить... (Add/Delete...)**, чтобы открыть диалоговое окно **Добавление/Удаление любимых настроек (Add/Delete Favorite Settings)**.



Введите **Имя параметра (Setting Name)** и нажмите кнопку **Добавить (Add)**; имя появится в пункте **Список любимых настроек (Favorite Settings List)**.

При нажатии кнопки **Сохранить (Save)** в списке **Любимые настройки (Favorite Settings)** вместе с заданными изготовителем настройками появится указанное имя, которое можно выбрать.

Для удаления пункта выберите его в списке **Список любимых настроек (Favorite Settings List)** и нажмите кнопку **Удалить (Delete)**. Щелкните **Сохранить (Save)** для сохранения параметров, отображаемых в списке **Список любимых настроек (Favorite Settings List)**.

»»» Примечание.

- Пункт **Добавить/Удалить... (Add/Delete...)** в списке **Любимые настройки (Favorite Settings)** можно установить после появления предварительного изображения.
- Можно сохранить до 10 элементов.

Настройка ввода

Задайте настройки ввода, такие как вид и размер документа.

Настройки вывода

Задайте настройки вывода, такие как выходное разрешение и размер.

Параметры изображения

Включение/отключение различных функций исправления изображения.



Кнопки настройки цветов

Можно точно настроить яркость и цветовой тон изображения, включая настройки общей яркости и контрастности, регулировку значения света и тени (гистограмма) и цветового баланса (кривой тона).

Масштаб (Zoom)

Увеличение кадра или изображения внутри области, заданной с помощью рамки обрезки (области сканирования). После увеличения кнопка **Масштаб (Zoom)** заменяется кнопкой **Отменить (Undo)**. Нажмите кнопку **Отменить (Undo)**, чтобы вернуть на экран изображение без увеличения.

В окне эскизов:

При отображении нескольких изображений в режиме эскизов щелкните эту кнопку для увеличения выбранной рамки. Щелкните   (Переход между кадрами) внизу экрана для отображения предыдущего или следующего кадра.


»»» Примечание.

- Другой способ увеличить изображение — дважды щелкнуть рамку. Дважды щелкните увеличенную рамку еще раз, чтобы вернуть исходное отображение.

В режиме полного изображения:

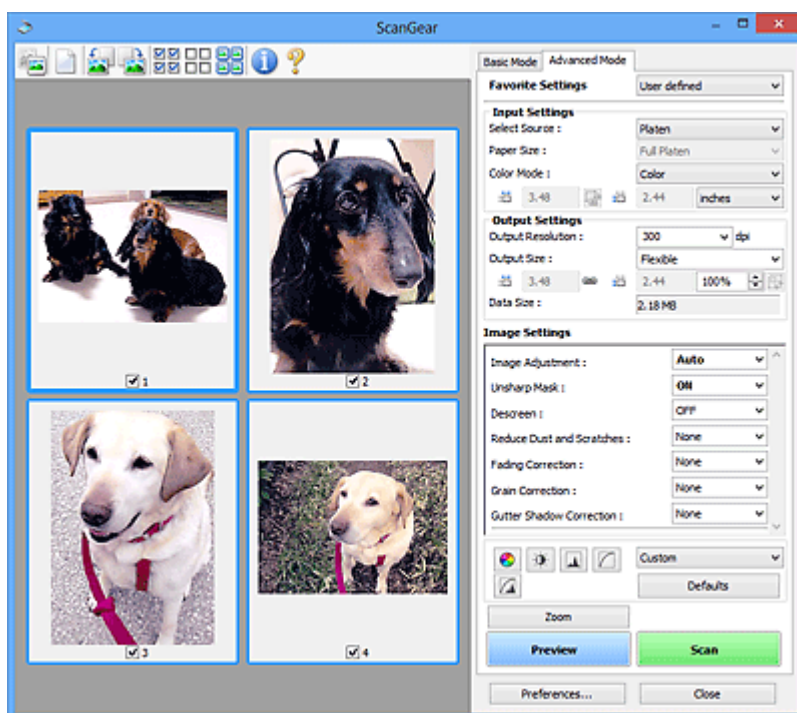
Происходит повторное сканирование изображения внутри области, заданной с помощью рамки обрезки с повышенным увеличением.

»»» Примечание.

- Кнопка **Масштаб (Zoom)** используется для повторного сканирования и вывода документа с высоким разрешением в окне предварительного просмотра.
- Кнопка  (Увеличение/уменьшение) на панели инструментов быстро увеличивает изображение в окне предварительного просмотра. Тем не менее, разрешение отображаемого изображения будет низким.

Просмотр (Preview)

Выполнение пробного сканирования.



Сканировать (Scan)

Запуск сканирования.

»»» Примечание.

- Когда начинается сканирование, отображается ход его выполнения. Чтобы отменить сканирование, щелкните **Отмена (Cancel)**.
- По завершении сканирования может отобразиться диалоговое окно, предлагающее выбрать следующее действие. Следуйте отображаемым на экране указаниям. Подробнее об этом см. в разделе **Состояние окна ScanGear после сканирования (Status of ScanGear dialog after scanning)** на Вкладка **Сканировать** (диалоговое окно **Настройка (Preferences)**).

- Если общий размер сканируемых изображений превышает заданный размер, обработка изображений может занять продолжительное время. В этом случае появляется предупреждение. Рекомендуется уменьшить общий размер. Продолжите сканирование в режиме полного изображения.

Настройка... (Preferences...)

Отображает диалоговое окно **Настройка** для выбора параметров сканирования и предварительного просмотра.

Закреть (Close)

Закрытие программы ScanGear (драйвера сканера).

(2) Панель инструментов

Настройте или поверните предварительные изображения. Кнопки, отображаемые на панели инструментов, зависят от режима отображения.

В окне эскизов:



В режиме полного изображения:



(Эскиз) /



(Полное изображение)

Переключение в область предварительного просмотра.

➔ [\(3\) Область предварительного просмотра](#)



(Очистить)

Удаляет предварительное изображение из области предварительного просмотра.

Она также сбрасывает настройку панели инструментов и цветов.



(Обрезка)

Позволяет с помощью мыши задать область сканирования.



(Перемещение изображения)

Если увеличенное в области предварительного просмотра изображение не помещается на экране, можно его перетащить, чтобы увидеть нужную его часть. Можно также перемещать изображение с помощью полос прокрутки.



(Увеличение/уменьшение)

Можно увеличить область предварительного просмотра, щелкнув изображение. Щелкните изображение правой кнопкой мыши для его уменьшения.



(Поворот влево)

Изображение в области предварительного просмотра поворачивается на 90 градусов против часовой стрелки.

- Результат будет отражен в отсканированном изображении.
- Изображение возвращается в исходное состояние при повторном предварительном просмотре.



(Поворот вправо)

Изображение в области предварительного просмотра поворачивается на 90 градусов по часовой стрелке.

- Результат будет отражен в отсканированном изображении.
- Изображение возвращается в исходное состояние при повторном предварительном просмотре.



(Автоматическая обрезка)

Отображение и автоматическая настройка рамки обрезки в соответствии с размером документа, отображаемого в области предварительного просмотра. Область сканирования уменьшается при каждом нажатии этой кнопки, если в пределах рамки обрезки есть область обрезки.



(Выбрать все кадры)

Доступно при отображении двух или более кадров.

Устанавливает флажки рядом с изображениями в режиме эскизов.



(Отмена выбора всех кадров)

Доступно при отображении двух или более кадров.

Снимает флажки рядом с изображениями в режиме эскизов.



(Выбор всех кадров)

Доступно при отображении двух или более кадров.

Изображения выбираются в режиме просмотра эскизов; вокруг изображения появится синий контур.



(Выбор всех рамок обрезки)

Доступно, если установлены две или более рамки обрезки.

Все рамки обрезки отображаются толстыми пунктирными линиями, и к ним применяются эти параметры.



(Убрать рамку обрезки)

Удаление выбранной рамки обрезки.



(Информация)

Отображает версию программы ScanGear, а также тип документа и другие сведения о текущих параметрах сканирования.



(Открыть Руководство)

Открытие данной страницы.

(3) Область предварительного просмотра

Здесь отображается пробное изображение после нажатия кнопки **Просмотр (Preview)**.

Отображаются также результаты коррекции изображения, настройки цветов и других настроек, сделанных в разделе [\(1\) Кнопки настроек и управления](#).



Когда значок **(Эскиз)** отображается на панели инструментов:

Рамки обрезки определяются в соответствии с размером документа, и отображаются эскизы отсканированных изображений. Сканируются только изображения с установленными флажками.



»»» Примечание.

- Во время предварительного просмотра нескольких изображений различные контуры означают различное состояние выбора.
 - Активный кадр (жирный синий контур): отображаемые настройки будут применены.
 - Выбранный кадр (тонкий синий контур): настройки будут применены одновременно к активному кадру и к выбранным кадрам. Для выбора нескольких изображений щелкните их при нажатой клавише Ctrl.
 - Невыбранный кадр (без контура): параметры не будут применены.



Когда значок **(Полное изображение)** отображается на панели инструментов:

Элементы на рабочей поверхности сканируются и отображаются как единое изображение. Все фрагменты изображения в рамках обрезки будут отсканированы.



»» Примечание.

- Создайте рамки обрезки на отображаемом изображении. В режиме эскизов можно создать одну рамку обрезки для каждого изображения. В режиме полного изображения можно создать несколько рамок обрезки.

➔ Настройка рамок обрезки (ScanGear)

Связанные разделы

- ➔ Сканирование в расширенном режиме
- ➔ Сканирование нескольких документов в один прием из УАПД (устройство автоматической подачи документов) в расширенном режиме

Общие замечания (драйвер сканера)

ScanGear (драйвер сканера) имеет указанные ниже ограничения. Помните о них, используя драйвер.

Ограничения драйвера сканера

- При использовании файловой системы NTFS запуск источника данных TWAIN может оказаться невозможным. Это происходит потому, что TWAIN-модуль не может быть записан в папку winnt по соображениям безопасности. Обратитесь за помощью к администратору компьютера.
- Некоторые компьютеры (включая ноутбуки), подключенные к устройству, могут некорректно выходить из режима ожидания. В этом случае перезагрузите компьютер.
- Не подключайте к одному компьютеру сразу два или несколько сканеров или многофункциональных принтеров с функцией сканирования. Если подключено несколько сканирующих устройств, сканирование с помощью панели управления или кнопок сканера устройства невозможно, а при обращении к этим устройствам возможны ошибки.
- Если устройство подключено по интерфейсу USB1.1, калибровка может занимать много времени.
- При выходе компьютера из режима ожидания или из спящего режима возможен сбой сканирования. В этом случае выполните указанные ниже действия и снова запустите сканирование.

Если кнопка питания в вашей модели отсутствует, выполните только действие 2.

1. Выключите устройство.
2. Закройте программу ScanGear, затем отсоедините USB-кабель от компьютера и снова подсоедините его.
3. Включите устройство.

Если сканирование по-прежнему не удается выполнить, перезагрузите компьютер.

- Программу ScanGear нельзя открыть в нескольких приложениях одновременно. Если программа ScanGear уже открыта в приложении, ее нельзя открыть второй раз.
- Перед закрытием приложения удостоверьтесь, что окно программы ScanGear закрыто.
- Если подключение к сети происходит с использованием совместимой с ней модели, одновременный доступ к устройству с нескольких компьютеров невозможен.
- Если подключение к сети происходит с использованием совместимой с ней модели, сканирование длится дольше, чем обычно.
- При сканировании больших изображений с высоким разрешением убедитесь в наличии достаточного свободного пространства на диске. Например, для полноцветного сканирования документа формата А4 с разрешением 600 dpi (точек на дюйм) необходимо наличие по крайней мере 300 Мбайт свободного дискового пространства.
- Одновременное использование программы ScanGear и WIA-драйвера невозможно.
- Во время сканирования не допускайте перехода компьютера в режим ожидания или в спящий режим.

Приложения с ограничениями на использование

- Некоторые приложения могут не отображать интерфейс пользователя TWAIN. В этом случае обратитесь к руководству по работе с приложением и в соответствии с ним измените настройки.
- Некоторые приложения не поддерживают непрерывное сканирование нескольких документов. В некоторых случаях воспринимается только первое отсканированное изображение, или несколько изображений сканируются как одно изображение. При использовании таких приложений не сканируйте из УАПД (устройство автоматической подачи документов) сразу несколько документов.
- Чтобы импортировать отсканированные изображения в программу Microsoft Office 2000, сначала сохраните их с помощью приложения IJ Scan Utility, а затем импортируйте сохраненные файлы с помощью меню **Вставка (Insert)**.
- При сканировании изображений с размером рабочей поверхности в приложениях Microsoft Office 2003 (Word, Excel, PowerPoint и др.) щелкните **Специальная вставка (Custom Insert)** на экране **Вставка рисунка со сканера или камеры (Insert Picture from Scanner or Camera)**. В противном случае изображение может быть отсканировано некорректно.
- При сканировании изображений в приложениях Microsoft Office 2007/Microsoft Office 2010 (Word, Excel, PowerPoint и др.) используйте Организатор клипов (Microsoft).
- В некоторых приложениях изображения могут сканироваться неправильно. В этом случае увеличьте объем виртуальной памяти системы и повторите попытку.
- Если размер изображения слишком велик (при сканировании больших изображений с высоким разрешением), в зависимости от приложения компьютер может не отвечать, или индикатор выполнения может оставаться на отметке 0 %. В этом случае отмените операцию (например, нажав кнопку **Отмена (Cancel)** на шкале хода выполнения), затем увеличьте объем виртуальной памяти системы или уменьшите размер/разрешение изображения и повторите попытку. Можно также сначала отсканировать изображение с помощью программы IJ Scan Utility, а затем сохранить его и импортировать в приложение.

Рекомендации по сканированию

- **Размещение оригиналов (сканирование с компьютера)**
- **Параметры сетевого сканирования**
 - Меню и экран настройки программы IJ Network Scanner Selector EX2

Размещение оригиналов (сканирование с компьютера)

В этом разделе описано, как загружать оригиналы на рабочую поверхность или в УАПД (устройство автоматической подачи документов) для сканирования. Если документы размещены неправильно, они могут быть неправильно отсканированы.

Внимание!

- При загрузке оригинального документа на рабочую поверхность соблюдайте следующие условия. Несоблюдение следующих правил может привести к неисправности сканера или повреждению стекла рабочей поверхности.
 - Не кладите на стекло рабочей поверхности предметы весом более 2,0 кг (4,4 фунта).
 - Не нажимайте на стекло рабочей поверхности с усилием 2,0 кг (4,4 фунта) и более (например, прижимая оригинальный документ).
- При сканировании крышка сканера должна быть закрыта.
- Открывая или закрывая крышку сканера, не прикасайтесь к кнопкам и ЖК-дисплею (жидкокристаллическому дисплею) на панели управления. Это может привести к выполнению нежелательной операции.

➔ [Размещение исходных документов \(рабочая поверхность\)](#)



➔ [Размещение документов \(УАПД \(устройство автоматической подачи документов\)\)](#)

Размещение исходных документов (рабочая поверхность)

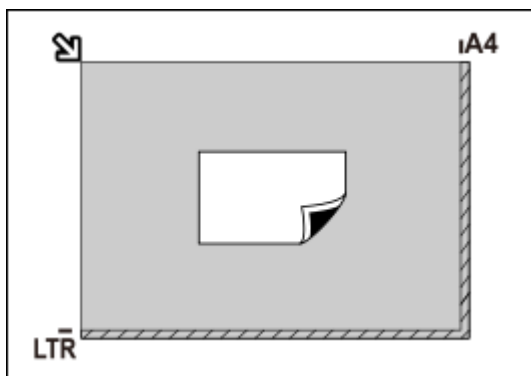
Расположите исходные документы, как описано ниже, для сканирования с автоматическим определением их типа и размера.

Внимание!

- При сканировании с указанием размера бумаги в программе IJ Scan Utility или ScanGear (драйвер сканера) совмещайте верхний угол сканируемого документа со стрелкой (меткой выравнивания) на рабочей поверхности.
- Фотографии с фигурной обрезкой и исходные документы со сторонами меньше 3 см (1,2 дюйма) при сканировании могут обрезаться неправильно.
- Этикетки дисков с отражающей поверхностью могут сканироваться неправильно.

Фотографии, открытки, визитки и диски BD/DVD/CD	Журналы, газеты и документы
 <p>Один исходный документ:</p> <p>Положите исходный документ на рабочую поверхность лицевой стороной вниз, чтобы расстояние между ним и краями рабочей поверхности (заштрихованная диагональными линиями область) составляло не менее 1 см</p>	 <p>Положите сканируемый документ на рабочую поверхность лицевой стороной вниз и совместите его верхний угол с углом рабочей поверхности, помеченным стрелкой (меткой выравнивания). Части, расположенные в заштрихованной области, не могут быть отсканированы.</p>

(0,4 дюйма). Части, расположенные в заштрихованной области, не могут быть отсканированы.

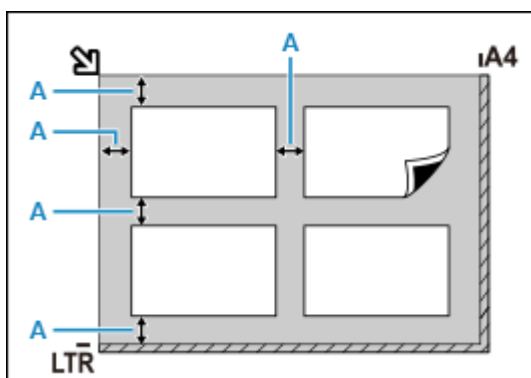


Внимание!

- Исходные документы большого размера (например, фотографии формата A4), которые невозможно разместить с отступом от краев или стрелки (метки выравнивания) рабочей поверхности, можно сохранить в формате PDF. Для сохранения в другом формате, отличном от PDF, при сканировании укажите требуемый формат данных.

Несколько исходных документов:

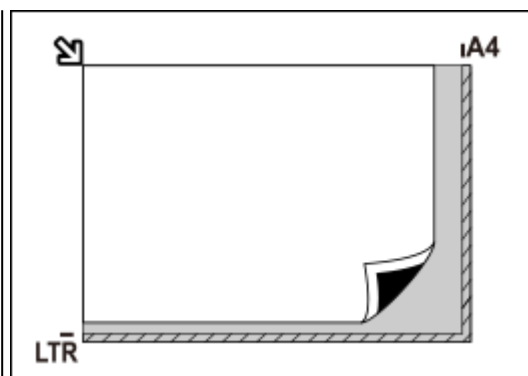
Оставьте расстояние не менее 1 см (0,4 дюйма) между краями рабочей поверхности (заштрихованная диагональными линиями область) и исходных документов, а также между ними. Части, расположенные в заштрихованной области, не могут быть отсканированы.



A : 1 см (0,4 дюйма) или более

Примечание.

- Можно разместить до 12 исходных документов.
- Наклон исходных документов (не более 10 градусов) исправляется автоматически.



Внимание!

- Сведения о частях документов, сканирование которых невозможно, см. в разделе [Загрузка оригиналов](#).

Размещение документов (УАПД (устройство автоматической подачи документов))

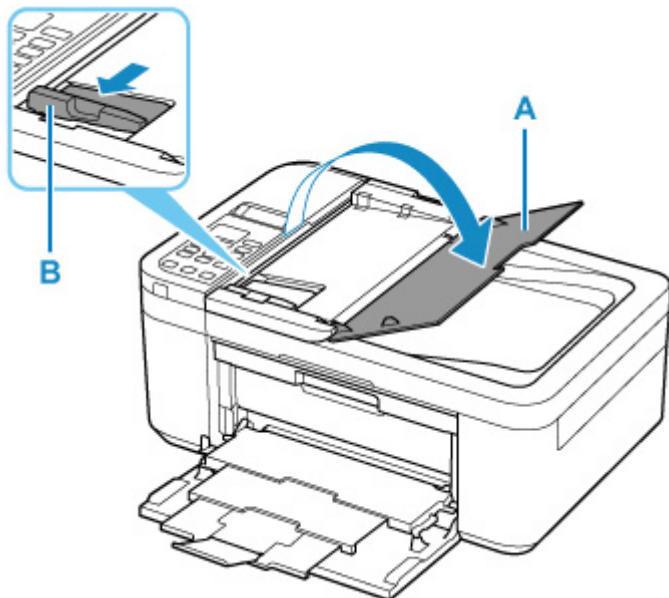
»»» Внимание!

- Следите за тем, чтобы ничто не попало в отверстие для выхода документов. Это может привести к повреждению.
- При сканировании двух и более документов устанавливайте и выравнивайте документы одинакового формата.
- Сведения о поддерживаемых размерах документов при сканировании из УАПД см. в разделе [Поддерживаемые оригиналы](#).

»»» Примечание.

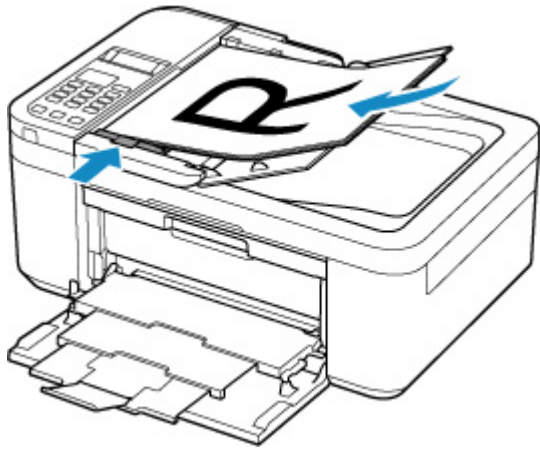
- Для сканирования документа с наилучшим качеством загрузите его на рабочую поверхность.

1. Убедитесь, что все оригиналы документов удалены с рабочей поверхности.
2. Откройте лоток для документов (А).
3. Отодвиньте направляющую документа (В) до упора.



4. Поместите документ в лоток для документов стороной для сканирования вверх.
Введите документ до упора.
5. Отрегулируйте положение направляющей документа в соответствии с шириной документа.

Не следует слишком сильно прижимать направляющую документа к документу. Возможны сбои при подаче документов.



Параметры сетевого сканирования

Можно подключить сканер или принтер к сети, чтобы использовать его с нескольких компьютеров или сканировать изображения на определенный компьютер.

»»» Внимание!

- Несколько пользователей не могут сканировать одновременно.

»»» Примечание.

- Заблаговременно настройте параметры сети сканера или принтера, следуя инструкциям на нашем веб-сайте.
- В случае сетевого подключения сканирование занимает больше времени, чем при USB-подключении.

Настройте следующие параметры для разрешения сканирования по сети.

Выбор сканера или принтера

С помощью программы IJ Network Scanner Selector EX укажите сканер, который нужно использовать. Указав сканер, можно выполнять сканирование по сети с компьютера или панели управления.

»»» Внимание!



- Если продукт, который нужно использовать, было изменено с помощью программы IJ Network Scanner Selector EX, то изменится также продукт, используемый при сканировании с помощью программы IJ Scan Utility. Продукт, используемый при сканировании с панели управления, тоже изменится.

Если сканер или принтер не выбран в программе IJ Scan Utility, убедитесь, что он выбран, с помощью программы IJ Network Scanner Selector EX.

Для получения более подробных сведений см. раздел «Меню и экран настройки программы IJ Network Scanner Selector EX2» для своей модели на главной странице документа Онлайн-руководство.

- Чтобы выполнить сканирование с панели управления, сначала укажите сканер или принтер с помощью программы IJ Network Scanner Selector EX.

1. Убедитесь, что программа IJ Network Scanner Selector EX активна.

Если программа IJ Network Scanner Selector EX запущена, в области уведомлений на рабочем столе появляется значок  (IJ Network Scanner Selector EX2). Щелкните , чтобы также проверить скрытые значки.

»»» Примечание.

- Если значок не отображается в области уведомлений на рабочем столе, для запуска выполните следующую процедуру.

– **Windows 10:**

В меню **Пуск (Start)** щелкните (**Все приложения (All apps) > Canon Utilities > IJ Network Scanner Selector EX2**).

– **Windows 8.1:**


Щелкните **IJ Network Scanner Selector EX2** на начальном экране.

Если программа **IJ Network Scanner Selector EX2** не отображается на экране «Пуск», нажмите чудо-кнопку **Поиск (Search)**, затем введите «IJ Network Scanner Selector EX2».

– **Windows 7:**

В меню **Пуск (Start)** щелкните **Все программы (All Programs) > Canon Utilities > IJ Network Scanner Selector EX2 > IJ Network Scanner Selector EX2**.

В области уведомлений на рабочем столе появится значок, и появится экран «Параметры сканирования с ПК». В этом случае перейдите к шагу 3.

2. В области уведомлений рабочего стола щелкните правой кнопкой мыши  (IJ Network Scanner Selector EX2) и выберите **Настройки... (Settings...)**.

Отобразится экран «Параметры сканирования с ПК».

3. Выберите сканер или принтер в разделе **Сканеры (Scanners)**.

Обычно после настройки сети MAC-адрес сканера или принтера уже выбран. В этом случае не нужно выбирать его вновь.

»»» Внимание!

- Если в сети присутствует несколько сканеров, появятся названия нескольких моделей. В таком случае можно выбрать один сканер для каждой модели.

4. Щелкните **ОК**.

»»» Примечание.

- Сканер, выбранный на экране «Параметры сканирования с ПК», будет автоматически выбран и на экране «Параметры сканирования с панели управления».


Настройка сканирования с помощью программы IJ Scan Utility

Чтобы выполнить сканирование в программе IJ Scan Utility с помощью сканера или принтера, подключенного к сети, укажите сканер или принтер в программе IJ Network Scanner Selector EX, затем выполните описанные ниже шаги, чтобы изменить состояние подключения между сканером или принтером и компьютером.

1. Запустите программу IJ Scan Utility.

2. Выберите «Canon XXX series Network» (где «XXX» — название модели) для параметра **Название продукта (Product Name)**.

3. Нажмите кнопку **Параметры... (Settings...)**, чтобы использовать другой подключенный к сети сканер.

4. Щелкните  (Общие параметры), а затем щелкните **Выберите (Select)** в пункте **Название продукта (Product Name)**.

Отобразится экран «Параметры сканирования с ПК» программы IJ Network Scanner Selector EX. Выберите сканер, который нужно использовать, и нажмите кнопку **ОК**.

5. В диалоговом окне **Параметры (Общие параметры) (Settings (General Settings))** щелкните **ОК**.

Снова отобразится главный экран IJ Scan Utility. Теперь можно сканировать по сети.

Настройка сканирования с панели управления



Можно настроить параметры сканирования на панели управления.

»»» Внимание!

- Заранее настройте программу IJ Scan Utility для использования сканера или принтера через подключение к сети.

➔ [Настройка сканирования с помощью программы IJ Scan Utility](#)

1. Убедитесь, что программа IJ Network Scanner Selector EX активна.

Если программа IJ Network Scanner Selector EX запущена, в области уведомлений на рабочем столе появляется значок  (IJ Network Scanner Selector EX2). Щелкните , чтобы также проверить скрытые значки.

»»» Примечание.

- Если значок не отображается в области уведомлений на рабочем столе, для запуска выполните следующую процедуру.

— **Windows 10:**

В меню **Пуск (Start)** щелкните (**Все приложения (All apps) >**) **Canon Utilities > IJ Network Scanner Selector EX2**.

— **Windows 8.1:**


Щелкните **IJ Network Scanner Selector EX2** на начальном экране.

Если программа **IJ Network Scanner Selector EX2** не отображается на экране «Пуск», нажмите чудо-кнопку **Поиск (Search)**, затем введите «IJ Network Scanner Selector EX2».

— **Windows 7:**

В меню **Пуск (Start)** щелкните **Все программы (All Programs) > Canon Utilities > IJ Network Scanner Selector EX2 > IJ Network Scanner Selector EX2**.

В области уведомлений на рабочем столе появится значок, и появится экран «Параметры сканирования с ПК». В этом случае перейдите к шагу 3.

2. В области уведомлений рабочего стола щелкните правой кнопкой мыши  (IJ Network Scanner Selector EX2) и выберите **Настройки... (Settings...)**.

Отобразится экран «Параметры сканирования с ПК».

3. Щелкните **Параметры сканирования с панели управления (Scan-from-Operation-Panel Settings)**.

Появится экран «Параметры сканирования с панели управления».

4. Выберите сканер или принтер в разделе **Сканеры (Scanners)** и нажмите кнопку **ОК**.

Выберите MAC-адрес сканера или принтера.

»»» **Примечание.**

- Если к сети подключено несколько сканеров, можно выбрать до трех сканеров.

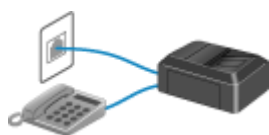
5. На экране «Параметры сканирования с ПК» щелкните **ОК**.

»»» **Примечание.**

- Если сканер или принтер не отображается на экране, проверьте выполнение следующих условий и нажмите кнопку **ОК**, чтобы закрыть экран, затем откройте его снова и повторно осуществите выбор.
 - Драйверы MP Drivers установлены
 - Настройка параметров сети сканера или принтера завершается после установки программы MP Drivers
 - Сетевое подключение между сканером или принтером и компьютером включено

Если проблема не устранена, см. раздел [Проблемы сетевого взаимодействия](#).

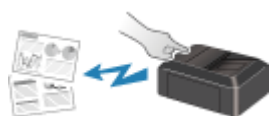
Работа с факсом



Подготовка к работе с факсом



Регистрация получателей



Отправка факсов с помощью панели управления принтера



Отправка факсов с компьютера (Windows)



Отправка факсов с компьютера (Mac OS)



Прием факсов



Другие полезные функции факсимильной связи

Подготовка к работе с факсом

Подключите принтер к телефонной линии и настройте принтер перед началом работы с факсом. Затем укажите основные параметры, например сведения об отправителе, дату и время, а также летнее время.

»»» Внимание!

- Отключение электропитания:

Если произошел сбой питания или если шнур питания был случайно отключен, параметры даты и времени будут сброшены.

- Параметры информации о пользователе и справочника сохраняются.
- Все факсы, хранящиеся в памяти принтера, в частности неотправленные и принятые, будут утрачены.

Если электропитание было отсоединено, выполняются следующие условия:

- Вы не сможете отправить или получить факсы, сделать копии или отсканировать документы.
- При подключении телефона возможность его использования будет зависеть от телефонной линии или телефонного аппарата.

Настройка принтера

Настройка принтера должна осуществляться в зависимости от телефонной линии и использования функции отправки факсов.

Общая настройка



Руководство по настройке ФАКСА

Отдельная настройка

|| Шаг 1 [Подключение к телефонной линии](#)

|| Шаг 2 [Настройка типа телефонной линии](#)

|| Шаг 3 [Настройка режима приема](#)

|| Шаг 4 [Установка сведений об отправителе](#)

»»» Примечание.

- Можно настроить параметры факса в соответствии с инструкцией, отображаемой на ЖК-дисплее.

➔ [Простая настройка \(Easy setup\)](#)

Если выполнить настройку в соответствии с инструкцией, отображаемой на ЖК-дисплее, для режима приема будет установлено значение **Режим приорит. тел. (Tel. priority mode)** или **Режим только факса (Fax only mode)**. Чтобы принимать факсы через **DRPD** или **Сетевой коммутатор (Network switch)**, измените режим приема.

➔ [Настройка режима приема](#)

Подключение к телефонной линии

Метод подключения может быть различным в зависимости от телефонной линии.

- Если подключить принтер к линии настенного телефона напрямую или если подключить принтер с помощью распределителя xDSL:
 - ➔ [Основное подключение \(при подключении к общей телефонной линии\)](#)
- Подключение принтера к другой линии, например xDSL:
 - ➔ [Подключение различных линий](#)

Если подключение выполнено неправильно, принтеру не удастся отправлять и принимать факсы. Подключите принтер правильно.

»»» Внимание!

- Не используйте параллельное подключение факсимильных устройств или телефонов (только для США и Канады).

При параллельном подключении двух или более факсимильных устройств или телефонов возможно возникновение следующих проблем и неправильное функционирование принтера.

- Поднятие трубки параллельно подключенного телефонного аппарата во время передачи или приема факса может приводить к повреждению факсимильного изображения или возникновению ошибки подключения.
- Такие телефонные службы, как, например, служба идентификации абонента, могут функционировать неправильно.



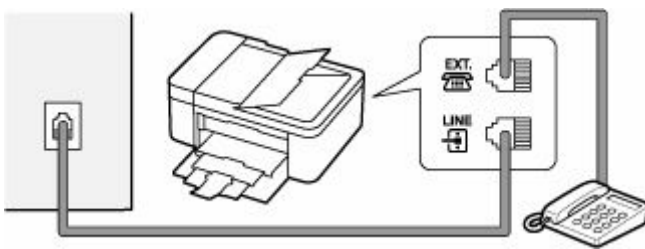
Если не удастся избежать использования параллельного подключения, установите для режима приема значение **Режим приорит. тел. (Tel. priority mode)**, принимая во внимание возможность возникновения указанных выше проблем. Прием факсов будет возможен только в ручном режиме.

Основное подключение (при подключении к общей телефонной линии)

Убедитесь, что принтер выключен, подсоедините один конец кабеля телефонной линии из комплекта поставки к разъему для телефонной линии возле отметки «LINE» на принтере, затем подсоедините другой конец к разъему для телефонной линии на стене или разъему для телефонной линии распределителя xDSL.



Подключая телефон к принтеру, убедитесь, что принтер выключен, подключите один конец модульного кабеля к разъему для внешних устройств возле отметки «EXT.» на принтере, затем подключите другой конец к разъему для телефонной линии телефона.



»»» Внимание!

- Обязательно выполните подключение к телефонной линии перед включением принтера. Выполняя подключение к телефонной линии, когда принтер включен, выключите принтер и отсоедините его от сети. Подождите 1 минуту, затем выполните подключение телефонной линии и штепселя шнура питания.

»»» Примечание.

- См. раздел [Вид сзади](#) для проверки расположения разъема для телефонной линии и разъема для внешних устройств.
- Перед подключением телефона или автоответчика снимите колпачок телефонного разъема.
- **Для пользователей в Великобритании:**
Если кабель внешних устройств не подходит к разъему на принтере, необходимо приобрести адаптер В.Т. и подсоединить его следующим образом.
Подключите адаптер В.Т. к модульному кабелю, с помощью которого выполняется подключение внешнего устройства, затем вставьте адаптер В.Т. в разъем для внешних устройств.

Подключение различных линий

В этом разделе описана процедура подключения различных линий.

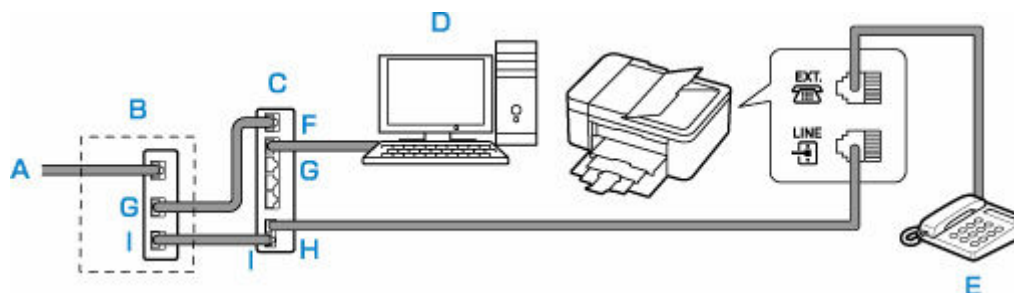
Данные примеры могут подходить не ко всем моделям подключения. Для получения дополнительной информации обратитесь к технической инструкции, которая прилагается к

сетевому устройству (такому как xDSL (цифровая абонентская линия), модем или адаптер терминала), подключаемому к данному принтеру.

»»» Примечание.

- Цифровая абонентская линия xDSL — это общий термин для таких высокоскоростных цифровых коммуникационных технологий посредством телефонного подключения, как ADSL/HDSL/SDSL/VDSL.

• Подключение к Интернет-телефону



- A: Цифровая абонентская линия
- B: Модем xDSL (распределитель может быть не встроен в модем)
- C: Широкополосный маршрутизатор, совместимый с Интернет-телефоном
- D: Компьютер
- E: Телефон или автоответчик
- F: Порт глобальной сети (Wide Area Network, WAN)
- G: Порт локальной сети (Local Area Network, LAN)
- H: TEL-ПОРТ
- I: Line-порт

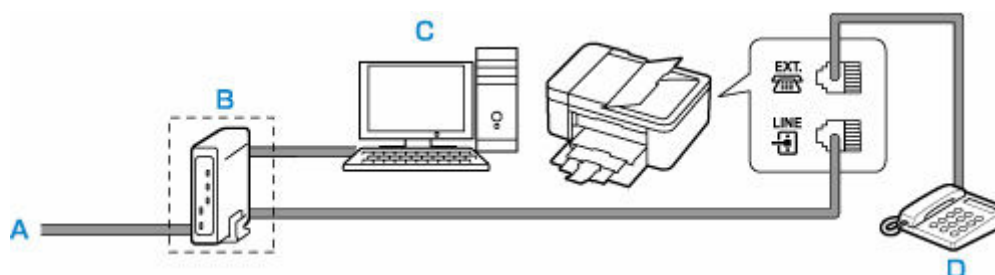
* Конфигурации и названия портов могут отличаться в зависимости от конкретного продукта.

»»» Примечание.

- При подключении к линии xDSL необходимо выбрать тип уже подключенной линии в меню **Тип телефон. линии (Telephone line type)**.

➔ [Настройка типа телефонной линии](#)

• Подключение к xDSL



- A: Аналоговая абонентская линия
- B: Модем xDSL (распределитель может быть не встроен в модем)
- C: Компьютер
- D: Телефон или автоответчик

»»» **Внимание!**

- Если частотный разделитель не встроен в xDSL-модем, не следует разветвлять телефонную линию до частотного разделителя (на стене). Не подсоединяйте распределители параллельно. Возможно, принтер не сможет функционировать должным образом.

»»» **Примечание.**

- При подключении к линии xDSL необходимо выбрать тип уже подключенной линии в меню **Тип телефон. линии (Telephone line type)**.

➔ [Настройка типа телефонной линии](#)

• **Подключение к линии ISDN**

Более подробную информацию о подключении и настройке ISDN (цифровая сеть встроенных служб) см. в руководстве, которое поставляется вместе с адаптером терминала или коммутируемым маршрутизатором.

Настройка типа телефонной линии

Перед использованием принтера необходимо убедиться, что тип телефонной линии соответствует используемой телефонной линии. Если такой уверенности нет, нужно проконсультироваться с телефонной компанией. Для подключения xDSL или ISDN свяжитесь с телефонной компанией или поставщиком услуг для подтверждения типа линии.

»»» Внимание!

- **Для пользователей в Китае**

После подключения принтера к электросети и его включения тип телефонной линии определяется автоматически. Однако, если принтер подключен к устройству управления, такому как модем xDSL или адаптер терминала, тип телефонной линии может определяться неправильно.

В этом случае установите тип телефонной линии вручную.

Подробные сведения об установке типа телефонной линии вручную в Китае см.:

➔ [Установка типа телефонной линии вручную в Китае](#)

»»» Примечание.

- Меню **Тип телефон. линии (Telephone line type)** не отображается для тех стран или регионов, в которых не поддерживается функция **Импульсный набор (Rotary pulse)**.
- Чтобы проверить текущие параметры, можно напечатать **ДАННЫЕ ПОЛЬЗОВ. (USER'S DATA LIST)**.
 - ➔ Сведения об отчетах и списках

1. [Убедитесь, что принтер включен.](#)
2. Нажмите кнопку **Настройка (Setup)**.
Отобразится экран **Меню настройки (Setup menu)**.
3. Выберите **Параметры факса (Fax settings)**, затем нажмите кнопку **ОК**.
4. Выберите **Польз. парам. Факса (Fax user settings)**, затем нажмите кнопку **ОК**.
5. Выберите **Тип телефон. линии (Telephone line type)**, затем нажмите кнопку **ОК**.
6. Выберите тип телефонной линии, затем нажмите кнопку **ОК**.
 - Импульсный набор (Rotary pulse)**
Выберите, если тип телефонной линии подходит для импульсного набора.
 - Тональный набор (Touch tone)**
Выберите, если тип телефонной линии подходит для тонового набора.

»»» Примечание.

- Значок * (звездочка) на ЖК-дисплее показывает текущее значение параметра.

7. Нажмите кнопку **ФАКС (FAX)**, чтобы вернуться на экран режима ожидания факса.

Установка типа телефонной линии вручную в Китае

В этом разделе описана процедура установки типа телефонной линии вручную в Китае.

1. [Убедитесь, что принтер включен.](#)
2. Нажмите кнопку **Настройка (Setup)**.
Отобразится экран **Меню настройки (Setup menu)**.
3. Выберите **Параметры факса (Fax settings)**, затем нажмите кнопку **ОК**.
4. Выберите **Польз. парам. Факса (Fax user settings)**, затем нажмите кнопку **ОК**.
5. Выберите **Авт. выб. тел. линии (Tel. line auto select)**, затем нажмите кнопку **ОК**.
Отображается текущий тип телефонной линии.

»»» Примечание.

- Если не нужно менять тип телефонной линии, нажмите кнопку **ФАКС (FAX)**, чтобы вернуться на экран ожидания факса.

6. Выберите **ВЫКЛ (OFF)**, затем нажмите кнопку **ОК**.
7. Выберите тип телефонной линии, затем нажмите кнопку **ОК**.

Импульсный набор (Rotary pulse)

Выберите, если тип телефонной линии подходит для импульсного набора.

Тональный набор (Touch tone)

Выберите, если тип телефонной линии подходит для тонового набора.

»»» Примечание.

- Значок * (звездочка) на ЖК-дисплее показывает текущее значение параметра.

8. Нажмите кнопку **ФАКС (FAX)**, чтобы вернуться на экран режима ожидания факса.

Настройка режима приема

Установите операцию приема (режим приема).

Сведения о том, как установить режим приема, см. в разделе:

➔ [Настройка режима приема](#)

Можно выбрать соответствующий режим.

Сведения о доступном режиме приема см. в разделе:

➔ [О режиме приема](#)

Для получения дополнительных сведений о дополнительных параметрах каждого режима приема см. раздел:

➔ [Дополнительные настройки режима приема](#)

»»» Примечание.

- Процесс получения факса зависит от выбранного режима приема.

Сведения о методе приема, соответствующем каждому режиму приема, см. в разделе:

➔ [Прием факсов](#)

- Если для факсов или голосовых вызовов нужно использовать одну телефонную линию, подключите телефон или автоответчик к разъему для внешних устройств этого принтера.

Дополнительные сведения о подключении телефона или автоответчика к принтеру см. в разделе:

➔ [Основное подключение \(при подключении к общей телефонной линии\)](#)

Настройка режима приема

В этом разделе рассматривается процедура выбора режима приема.

1. [Убедитесь, что принтер включен.](#)
2. Нажмите кнопку **ФАКС (FAX)**.
Отображается экран ожидания факса.
3. Нажмите кнопку **Меню/Беспроводное подключение (Menu/Wireless connect)**.
Отобразится экран **Меню ФАКС (Fax menu)**.
4. Выберите **Уст. режим приема (Receive mode set.)**, затем нажмите кнопку **ОК**.
5. Выберите режим приема, затем нажмите кнопку **ОК**.

Появится запрос на подтверждение для дополнительных параметров.

»»» Примечание.

- Значок ***** (звездочка) на ЖК-дисплее показывает текущее значение параметра.

- Сведения о режиме приема см. в разделе:
 - ➔ [О режиме приема](#)
- Режим **DRPD** доступен только в США и Канаде.
- Режим **Сетевой коммутатор (Network switch)** может быть доступен в зависимости от страны или региона покупки.
- Для получения сведений о приеме факсов или процедуре приема в каждом режиме приема см. раздел [Прием факсов](#).

6. Если создаются дополнительные параметры, выберите **Да (Yes)** и нажмите кнопку **ОК**. Если нет, выберите **Нет (No)** и нажмите кнопку **ОК**.

Создайте дополнительные параметры по своему усмотрению.

➔ [Дополнительные настройки режима приема](#)

О режиме приема

Можно выбрать режим приема, который подходит для ваших условий использования факса, например использование выделенной линии для факса и т. п.

• Режим приорит. тел. (Tel. priority mode)

Выберите, если принимаются в основном голосовые вызовы (к принтеру подключен телефон или автоответчик).

Операция приема:

1. При поступлении входящего вызова телефон зазвонит.
2. Поднимите трубку.

Если это голосовой вызов, поговорите по телефону.

Если это факсимильный вызов, снимите трубку после того, как принтер начнет принимать факс.

»»» Примечание.

- Если к принтеру подключен телефон, его можно настроить так, чтобы он не звонил при поступлении вызова. Это зависит от возможностей настройки телефона.

• DRPD или Сетевой коммутатор (Network switch)

Выберите, если принимаются голосовые вызовы (к принтеру подключен телефон или автоответчик) и присутствует подписка на услугу телефонной компании по распознаванию вида звонка.

Операция приема:

1. При поступлении входящего вызова телефон зазвонит.
2. Принтер распознает факсимильный вызов по факсимильным импульсам.

Если это факсимильный вызов, принтер примет факс автоматически.

Если принтер не распознает факсимильные импульсы, телефон продолжит звонить.

»»» Примечание.

- Если к принтерам подключен телефон, его можно настроить так, чтобы он не звонил при поступлении вызова. Это зависит от возможностей настройки телефона.

• Режим только факса (Fax only mode)

Выберите, если голосовые вызовы не принимаются.

Операция приема:

1. При поступлении входящего факса принтер примет его автоматически.

Дополнительные настройки режима приема

Можно задать дополнительные настройки для каждого режима приема.

»»» Примечание.

- Значок * (звездочка) на ЖК-дисплее показывает текущее значение параметра.

• Дополнительные параметры в режиме Режим приорит. тел. (Tel. priority mode)

Можно указать значения приведенных ниже параметров.

◦ Перекл. ручн./автом. (Manual/auto switch)

Если выбрано значение **ВКЛ (ON)**, принтер автоматически принимает факсы после звонка внешнего устройства в течение указанного времени.

С помощью кнопки ◀▶ или цифровых кнопок укажите время, по истечении которого выполняется автоматический прием.

◦ Удобный прием (User-friendly RX)

Если выбрано значение **ВКЛ (ON)**, происходит автоматическое переключение принтера с приема телефонных вызовов на прием факсов путем определения сигнала факса (сигнала CNG) в случае поднятия трубки телефона или ответа автоответчика. Если к принтеру подключен автоответчик, выберите **ВКЛ (ON)** для автоматического переключения на прием факса после ответа автоответчика.

Если выбрано значение **ВЫКЛ (OFF)**, автоматическое переключение принтера с приема телефонных вызовов на прием факса не происходит даже в случае определения принтером сигнала факса (сигнала CNG). Выберите значение **ВЫКЛ (OFF)**, если автоматическое переключение принтера во время вызова не требуется.

»»» Примечание.

- Если имеется подписка на услуги Duplex Ringing в Гонконге, то в режиме **Режим приорит. тел. (Tel. priority mode)** доступно количество звонков внешнего устройства, заданное параметром **Входящий звонок (Incoming ring)** для режима **Режим только факса (Fax only mode)**.

Если требуется указать, сколько раз звонит внешнее устройство в режиме **Режим приорит. тел. (Tel. priority mode)**, выберите **Режим только факса (Fax only mode)** для параметра **Уст. режим приема (Receive mode set.)** в разделе **Меню ФАКС (Fax menu)**, укажите количество звонков внешнего устройства с помощью параметра **Входящий**

звонок (Incoming ring), затем верните значение **Режим приорит. тел. (Tel. priority mode)** в параметр **Уст. режим приема (Receive mode set.)**.

- При наличии подписки на услуги Duplex Ringing в Гонконге рекомендуется установить для параметра **Перекл. ручн./автом. (Manual/auto switch)** значение **ВЫКЛ (OFF)**.

- **Дополнительные настройки в режиме Режим только факса (Fax only mode)**

Можно указать значения следующего элемента настройки.

- **Входящий звонок (Incoming ring)**

С помощью кнопки ◀ ▶ или цифровых кнопок укажите количество звонков внешнего устройства во время входящего звонка.

- **Дополнительные настройки в режиме DRPD**

Можно указать значения приведенных ниже параметров.

- **DRPD: факс звонок (DRPD: Fax ring pat.)**

Устанавливается отличительный вид звонка вызова, который воспринимается принтером как факсимильный вызов.

Если имеется подписка на услугу DRPD, установите вид звонка, совпадающий с видом, назначенным телефонной компанией.

➔ [Настройка вида звонка DRPD \(доступно только в США и Канаде\)](#)

- **Входящий звонок (Incoming ring)**

Можно указать количество звонков внешнего устройства во время входящего звонка.

- **Дополнительные настройки в режиме Сетевой коммутатор (Network switch)**

Можно указать значения следующего элемента настройки.

- **Входящий звонок (Incoming ring)**

Можно указать количество звонков внешнего устройства во время входящего звонка.

Настройка вида звонка DRPD (доступно только в США и Канаде)

При подписке на услугу DRPD телефонная компания предоставляет два или более телефонных номера с отличительными звонками для одной телефонной линии, при этом возможно получение различных номеров для факсимильных и голосовых вызовов. Принтер будет автоматически распознавать вид звонка и при поступлении факсимильного вызова автоматически начнет прием факса.

Чтобы использовать DRPD, необходимо выполнить приведенные ниже инструкции для установки вида звонка, совпадающего с образцом, назначенным от телефонной компании.

▶▶▶ Примечание.

- Для получения более подробной информации об этой услуге необходимо связаться с местной телефонной компанией.

1. [Убедитесь, что принтер включен.](#)

2. Нажмите кнопку **ФАКС (FAX).**

Отображается экран ожидания факса.

3. Нажмите кнопку **Меню/Беспроводное подключение (Menu/Wireless connect).**

Отобразится экран **Меню ФАКС (Fax menu)**.

4. Выберите **Уст. режим приема (Receive mode set.), затем нажмите кнопку **ОК**.**

5. Выберите **DRPD, затем нажмите кнопку **ОК**.**

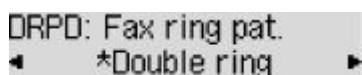
Отобразится экран подтверждения с вопросом, нужно ли настроить дополнительные параметры.

6. Выберите **Да (Yes), затем нажмите кнопку **ОК**.**

7. Выберите **DRPD: факс звонок (DRPD: Fax ring pat.), затем нажмите кнопку **ОК**.**

Отобразится экран **DRPD: факс звонок (DRPD: Fax ring pat.)**.

8. Выберите вид звонка, предоставленного телефонной компанией для номера факса, затем нажмите кнопку **ОК.**



Выберите значение **Обычный зв. (Normal ring)**, **Двойной зв. (Double ring)**, **Кор.-кор.-длин. (Short-short-long)** или **Кор.-длин.-кор. (Short-long-short)**.

▶▶▶ Примечание.

- Значок ***** (звездочка) на ЖК-дисплее показывает текущее значение параметра.

9. Нажмите кнопку **ФАКС (FAX), чтобы вернуться на экран режима ожидания факса.**

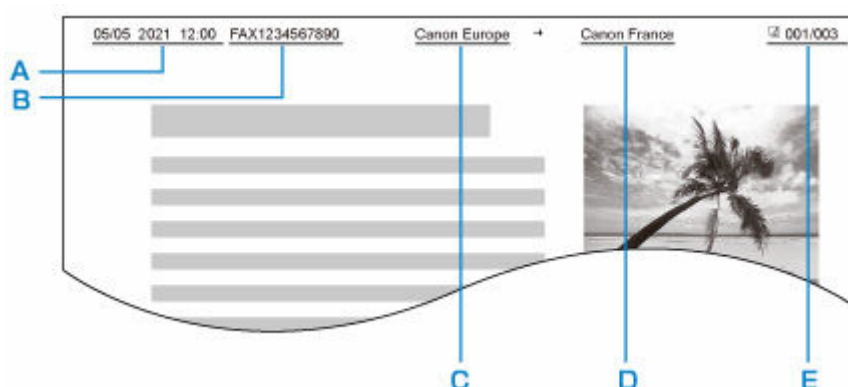
Установка сведений об отправителе

Можно установить сведения об отправителе, такие как информация о пользователе и его дате/времени.

- ➔ [О сведениях об отправителе](#)
- ➔ [Установка даты и времени](#)
- ➔ [Настройка декретного времени \(летнего времени\)](#)
- ➔ [Регистрация информации о пользователе](#)

О сведениях об отправителе

Если имя аппарата и номер телефона/факса аппарата зарегистрированы, то эта информация, а также дата и время печатаются на факсе получателя в качестве сведений об отправителе.



A: Дата и время передачи

B: Номер телефона/факса аппарата

C: Имя аппарата

D: Зарегистрированное имя получателя, которое печатается при передаче факсов.

E: Номер страницы

»»» Примечание.

- Для подтверждения зарегистрированной информации об отправителе можно напечатать ДАННЫЕ ПОЛЬЗОВ. (USER'S DATA LIST).

- ➔ Сведения об отчетах и списках

- При передаче черно-белых факсов можно выбрать печать сведений об отправителе как в области изображения, так и вне ее.

Задайте значение параметра **Позиция ТТИ (TTI position)** в разделе **Доп. парам. факса (Adv. fax settings)** меню **Параметры факса (Fax settings)**.

- ➔ [Доп. парам. факса \(Adv. fax settings\)](#)

- Можно выбрать один из трех форматов печати даты: **ГГГГ/ММ/ДД (YYYY/MM/DD)**, **ММ/ДД/ГГГГ (MM/DD/YYYY)** или **ДД/ММ/ГГГГ (DD/MM/YYYY)**.

Выберите формат даты печати в пункте **Формат даты (Date display format)** раздела **Друг. парам.устр-ва (Other dev. settings)**.

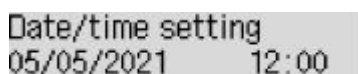
- ➔ [Друг. парам.устр-ва](#)

Установка даты и времени

В этом разделе рассматривается процедура установки даты и времени.

1. [Убедитесь, что принтер включен.](#)
2. Нажмите кнопку **Настройка (Setup)**.
Отобразится экран **Меню настройки (Setup menu)**.
3. Выберите **Парам. устройства (Device settings)**, затем нажмите кнопку **ОК**.
4. Выберите пункт **Друг. парам.устр-ва (Other dev. settings)** и нажмите кнопку **ОК**.
5. Выберите **Настр. даты/врем. (Date/time setting)**, затем нажмите кнопку **ОК**.
6. Установите дату и время.

С помощью кнопки ◀▶ переместите курсор в нужное место, затем цифровыми кнопками введите дату и время.



Date/time setting
05/05/2021 12:00

Введите время в 24-часовом формате.

Введите только две последние цифры года.

7. Нажмите кнопку **ОК**.
8. Нажмите кнопку **ФАКС (FAX)**, чтобы вернуться на экран режима ожидания факса.

Настройка декретного времени (летнего времени)

В некоторых странах принята система декретного (летнего времени), при которой часы переводятся вперед в определенное время года.

Можно настроить принтер на автоматическую смену времени, указав дату и время начала и конца периода летнего времени.

»»» Внимание!

- Не вся последняя информация для стран и регионов применима к параметру по умолчанию **Настр. летн. врем. (DST setting)**. Необходимо изменить параметр по умолчанию согласно последней информации для вашей страны или региона.

»»» Примечание.

- Данный параметр может быть недоступен в некоторых странах или регионах осуществления покупки.

1. [Убедитесь, что принтер включен.](#)
2. Нажмите кнопку **Настройка (Setup)**.
Отобразится экран **Меню настройки (Setup menu)**.
3. Выберите **Парам. устройства (Device settings)**, затем нажмите кнопку **ОК**.
4. Выберите пункт **Друг. парам.устр-ва (Other dev. settings)** и нажмите кнопку **ОК**.
5. Выберите **Настр. летн. врем. (DST setting)**, затем нажмите кнопку **ОК**.
6. Выберите **ВКЛ (ON)**, затем нажмите кнопку **ОК**.
Для отключения летнего времени выберите **ВЫКЛ (OFF)**.
7. Установите дату и время начала периода летнего времени.
 1. Выберите **Дата/время начала (Start date/time)**, затем нажмите кнопку **ОК**.
 2. Убедитесь, что выбрано значение **Уст. месяц (Set month)**, затем нажмите кнопку **ОК**.
 3. Выберите месяц начала летнего времени, затем нажмите кнопку **ОК**.
 4. Убедитесь, что выбрано значение **Уст. неделю (Set week)**, затем нажмите кнопку **ОК**.
 5. Выберите неделю начала летнего времени, затем нажмите кнопку **ОК**.
 6. Убедитесь, что выбрано значение **Уст. день недели (Set day of week)**, затем нажмите кнопку **ОК**.
 7. Выберите день начала летнего времени, затем нажмите кнопку **ОК**.
 8. Убедитесь, что выбрано значение **Уст. часовой пояс (Set shift time)**, затем нажмите кнопку **ОК**.
 9. С помощью кнопки ◀▶ переместите курсор в нужное место, с помощью цифровых кнопок введите время начала летнего времени (в 24-часовом формате), затем нажмите кнопку **ОК**.
Перед одинарными цифрами поставьте ноль.



Set shift time
06:00

8. Установите дату и время завершения периода летнего времени.
 1. С помощью кнопки ◀▶ выберите пункт **Дата/время конца (End date/time)** и нажмите кнопку **ОК**.
 2. Убедитесь, что выбрано значение **Уст. месяц (Set month)**, затем нажмите кнопку **ОК**.
 3. С помощью кнопки ◀▶ выберите месяц окончания летнего времени, затем нажмите кнопку **ОК**.
 4. Убедитесь, что выбрано значение **Уст. неделю (Set week)**, затем нажмите кнопку **ОК**.
 5. С помощью кнопки ◀▶ выберите неделю окончания летнего времени, затем нажмите кнопку **ОК**.

6. Убедитесь, что выбрано значение **Уст. день недели (Set day of week)**, затем нажмите кнопку **ОК**.
7. С помощью кнопки ◀▶ выберите день недели окончания летнего времени, затем нажмите кнопку **ОК**.
8. Убедитесь, что выбрано значение **Уст. часовой пояс (Set shift time)**, затем нажмите кнопку **ОК**.
9. С помощью кнопки ◀▶ переместите курсор в нужное место, с помощью цифровых кнопок введите время завершения летнего времени (в 24-часовом формате), затем нажмите кнопку **ОК**.

Перед одинарными цифрами поставьте ноль.



Set shift time
07:00

9. Нажмите кнопку **ФАКС (FAX)**, чтобы вернуться на экран режима ожидания факса.

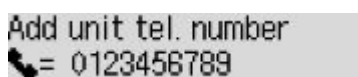
Регистрация информации о пользователе

В этом разделе рассматривается порядок регистрации информации о пользователе.

▶▶▶ Примечание.

- Перед отправкой факса убедитесь, что ваше имя и номер факса/телефона введены в полях **Доб. тел. номер апп. (Add unit tel. number)** и **Добав. имя аппарата (Add unit name)** на экране **Польз. парам. Факса (Fax user settings)** (только для США).

1. [Убедитесь, что принтер включен.](#)
2. Нажмите кнопку **Настройка (Setup)**.
Отобразится экран **Меню настройки (Setup menu)**.
3. Выберите **Параметры факса (Fax settings)**, затем нажмите кнопку **ОК**.
4. Выберите **Польз. парам. Факса (Fax user settings)**, затем нажмите кнопку **ОК**.
5. Введите номер факса/телефона аппарата.
 1. Убедитесь, что выбрано значение **Доб. тел. номер апп. (Add unit tel. number)**, затем нажмите кнопку **ОК**.
 2. С помощью цифровых кнопок введите факсимильный или телефонный номер аппарата.



Add unit tel. number
☎ = 0123456789 _

3. Нажмите кнопку **ОК**.

▶▶▶ Примечание.

- Можно ввести номер факса или телефона длиной до 20 цифр, включая пробелы.

- Для получения сведений о вводе и удалении символов см. раздел

➔ [Ввод цифр, букв и символов](#)

6. Введите имя аппарата.

1. Убедитесь, что выбрано значение **Добав. имя аппарата (Add unit name)**, затем нажмите кнопку **ОК**.
2. С помощью цифровых кнопок введите имя аппарата.



Add unit name : a
Canon Europe

3. Нажмите кнопку **ОК**.

»»» Примечание.

- Можно ввести имя длиной до 24 символов, включая пробелы.
- Для получения сведений о вводе и удалении символов см. раздел

➔ [Ввод цифр, букв и символов](#)

7. Нажмите кнопку **ФАКС (FAX)**, чтобы вернуться на экран режима ожидания факса.

Регистрация получателей

- Регистрация получателей с помощью панели управления принтера
- Регистрация получателей с помощью утилиты быстрого набора 2 (Windows)
- Регистрация получателей с помощью утилиты быстрого набора 2 (macOS)

Регистрация получателей с помощью панели управления принтера

Регистрация получателей в справочнике принтера существенно упрощает процесс набора номера факса или телефона.

Можно использовать следующие способы регистрации:

- Регистрация получателей

Регистрация номера факса или телефона и имени позволяет отправить факс, выбрав зарегистрированного получателя в справочнике принтера.

➔ [Регистрация номера факса или телефона получателей](#)

- Регистрация группового набора

Несколько заранее зарегистрированных получателей можно объединить в группу. Можно отправлять один и тот же документ всем зарегистрированным получателям группы.

➔ [Регистрация получателей в групповом наборе](#)

Всего можно зарегистрировать до 20 получателей, к которым относятся как отдельные получатели, так и групповые наборы.

»»» Примечание.

- Сведения об изменении зарегистрированной информации получателя или группового набора см. в разделе [Изменение информации регистрации](#).
- Сведения об удалении зарегистрированной информации получателя или группового набора см. в разделе [Удаление зарегистрированных сведений](#).
- Сведения о печати списка зарегистрированных номеров факса и телефона, а также имен получателей см. в разделе [Печать списка зарегистрированных адресатов](#).
- С помощью Утилиты быстрого набора, установленной на компьютере, можно регистрировать, изменять и удалять зарегистрированную информацию получателя или группового набора.
 - Для Windows:
 - ➔ [Регистрация получателей с помощью утилиты быстрого набора 2 \(Windows\)](#)
 - Для macOS:
 - ➔ [Регистрация получателей с помощью утилиты быстрого набора 2 \(macOS\)](#)

Регистрация номера факса или телефона получателей

Прежде чем использовать справочник принтера, необходимо зарегистрировать номера факса или телефона получателей. Зарегистрируйте номера факсов/телефонов получателей, выполнив описанные далее действия.

1. [Убедитесь, что принтер включен.](#)
2. Нажмите кнопку **ФАКС (FAX)**.
Отображается экран ожидания факса.
3. Нажмите кнопку **Меню/Беспроводное подключение (Menu/Wireless connect)**.
Отобразится экран **Меню ФАКС (Fax menu)**.
4. Выберите **Справочник (Directory)**, затем нажмите кнопку **ОК**.
5. Выберите **Добав зап в справ (Add directory entry)**, затем нажмите кнопку **ОК**.

»»» Примечание.

- Параметр **Добав зап в справ (Add directory entry)** можно выбрать в разделе **Добавить тел. номер (Add tel. number)** меню **Параметры факса (Fax settings)** после нажатия кнопки **Настройка (Setup)**.

6. Выберите **Получатель (Recipient)**, затем нажмите кнопку **ОК**.
Отображается экран выбора идентификационного номера.

Entry number
*

7. С помощью кнопки ◀▶ или цифровых кнопок выберите незарегистрированный идентификационный номер, затем нажмите кнопку **ОК**.

»»» Примечание.

- Если получатель уже зарегистрирован, номер факса или телефона указывается возле идентификационного номера. Если групповой набор уже зарегистрирован, отобразится сообщение **(Недоступно) ((Not available))**.

8. Выберите метод регистрации, затем нажмите кнопку **ОК**.
9. Зарегистрируйте номер факса/телефона получателя.

- Выбран метод регистрации **Из списка исходящ. (From outgoing log)**:
Отобразится экран выбора номера факса или телефона из списка исходящих звонков.

Outgoing call log
☎ = 0567891234

1. Выберите номер факса или телефона, затем нажмите кнопку **OK**.
Отобразится номер факса/телефона, выбранный в списке исходящих звонков.
2. Проверьте факсимильный или телефонный номер, а затем нажмите кнопку **OK**.
Номер телефона или факса будет зарегистрирован в принтере, и отобразится экран ввода имени получателя.

- Выбран метод регистрации **Из списка входящих (From incoming log)**:

Отобразится экран выбора номера факса или телефона, а также имени из списка входящих звонков.

Incoming call log
J. Willard

1. Выберите номер факса/телефона или имя, затем нажмите кнопку **OK**.
Отобразится номер факса/телефона, выбранный в списке входящих звонков.
2. Проверьте факсимильный или телефонный номер, а затем нажмите кнопку **OK**.
Номер телефона или факса будет зарегистрирован в принтере, и отобразится экран ввода имени получателя.

»»» Примечание.

- Этот метод регистрации может быть недоступен в зависимости от страны или региона покупки.

- Выбран метод регистрации **Прямой ввод (Enter directly)**:

Отобразится экран для ввода номера факса/телефона.

Tel. number
☎ = _

1. С помощью цифровых кнопок введите номер факса/телефона, который необходимо зарегистрировать.

Tel. number ##→Pause
☎ = 0987654321_

2. Нажмите кнопку **OK**.
Номер телефона или факса будет зарегистрирован в принтере, и отобразится экран ввода имени получателя.

»»» Примечание.

- Можно ввести номер факса или телефона длиной не более 60 цифр (для США, Канады, Кореи и некоторых регионов Латинской Америки — не более 40), включая пробелы.

➔ [Ввод цифр, букв и символов](#)

- Чтобы ввести знак паузы, дважды нажмите кнопку **#**.

- Если для параметра **Тип телефон. линии (Telephone line type)** в разделе **Польз. парам. Факса (Fax user settings)** меню **Параметры факса (Fax settings)** установлено значение **Импульсный набор (Rotary pulse)**, можно ввести тон («Т»), нажав кнопку **Тон (Tone)**.

10. С помощью цифровых кнопок введите имя получателя.



Add/edit name :a
L. George

Если в действии 9 было выбрано имя на экране **Из списка входящих (From incoming log)**, имя может быть уже введено. Если имя не было изменено, перейдите к действию 11.

»»» Примечание.

- Можно ввести имя длиной до 16 символов, включая пробелы.

➔ [Ввод цифр, букв и символов](#)

11. Чтобы завершить регистрацию, нажмите кнопку **ОК**.

»»» Примечание.

- Чтобы зарегистрировать другой номер и имя получателя, выберите незарегистрированный идентификационный номер и выполните ту же процедуру.
- Чтобы вернуться на экран режима ожидания факса, нажмите кнопку **ФАКС (FAX)**.
- Можно проверить зарегистрированные номера и имена получателей, распечатав СПИСОК ТЕЛЕФОННЫХ НОМЕРОВ (RECIPIENT TELEPHONE NUMBER LIST).

➔ [Печать списка зарегистрированных адресатов](#)

Регистрация получателей в групповом наборе

Если два или более зарегистрированных получателей зарегистрированы для группового набора, можно отправлять один и тот же документ всем получателям, зарегистрированным для группового набора.

1. [Убедитесь, что принтер включен.](#)
2. Нажмите кнопку **ФАКС (FAX)**.
Отображается экран ожидания факса.
3. Нажмите кнопку **Меню/Беспроводное подключение (Menu/Wireless connect)**.
Отобразится экран **Меню ФАКС (Fax menu)**.
4. Выберите **Справочник (Directory)**, затем нажмите кнопку **ОК**.
5. Выберите **Добав зап в справ (Add directory entry)**, затем нажмите кнопку **ОК**.

»»» Примечание.

- Параметр **Добав зап в справ (Add directory entry)** можно выбрать в разделе **Добавить тел. номер (Add tel. number)** меню **Параметры факса (Fax settings)** после нажатия кнопки **Настройка (Setup)**.

6. Выберите **Групповой набор (Group dial)**, затем нажмите кнопку **ОК**.

Отображается экран выбора идентификационного номера.



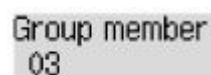
Add group entry
*

7. С помощью кнопки ◀▶ или цифровых кнопок выберите незарегистрированный идентификационный номер, затем нажмите кнопку **ОК**.

»»» Примечание.

- Если получатель уже зарегистрирован, возле идентификационного номера отображается **(Недоступно) ((Not available))**. Если групповой набор уже зарегистрирован, отобразится имя зарегистрированной группы.

Отображается экран **Член группы (Group member)**.



Group member
03

8. Зарегистрируйте зарегистрированного получателя в качестве члена группового набора.

1. Нажмите кнопку **Меню/Беспроводное подключение (Menu/Wireless connect)**.

2. Выберите получателя для регистрации в качестве члена.

Выбрать получателя можно двумя следующими способами. Выбор способа осуществляется с помощью **#**.

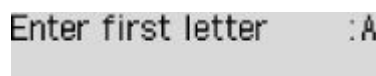
- Если на ЖК-дисплее отображается **Добавить в группу (Add to group)**:



Add to group
03 *00 L. George

С помощью кнопки **◀▶** выберите идентификационный номер получателя для регистрации в групповом наборе.

- Если на ЖК-дисплее отображается **Введите перв. букв (Enter first letter)**:



Enter first letter :A

После ввода первой буквы имени получателя, которого требуется найти, с помощью цифровых кнопок отобразится список зарегистрированных получателей в алфавитном порядке.

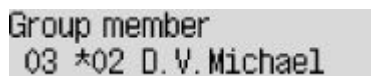


Add to group
03 *02 D. V. Michael

С помощью кнопки **◀▶** выберите идентификационный номер получателя для регистрации в групповом наборе.

3. Нажмите кнопку **ОК**.

Выбранный получатель регистрируется в качестве члена группового набора.



Group member
03 *02 D. V. Michael

4. Нажмите кнопку **Меню/Беспроводное подключение (Menu/Wireless connect)**, чтобы отобразить экран выбора идентификационного номера, а затем добавьте еще одного члена.

Повторите это действие для регистрации другого получателя в том же групповом наборе.

▶▶▶ Примечание.

- Проверить идентификационный номер и имя получателя, зарегистрированные в групповом наборе, можно с помощью кнопки **◀▶**.

9. После окончания регистрации необходимого члена в групповом наборе нажмите кнопку **ОК**.

Отобразится экран для ввода имени группы.



Group name :a

10. С помощью цифровых кнопок введите имя группы.

Group name :1
Friend 1_

»»» **Примечание.**

- Можно ввести имя длиной до 16 символов, включая пробелы.

➔ [Ввод цифр, букв и символов](#)

11. Чтобы завершить регистрацию, нажмите кнопку **ОК**.

»»» **Примечание.**

- Чтобы зарегистрировать другую группу, выберите незарегистрированный идентификационный номер и выполните ту же процедуру.
- Чтобы вернуться на экран режима ожидания факса, нажмите кнопку **ФАКС (FAX)**.
- Для проверки получателей, зарегистрированных в групповом наборе, распечатайте СПИСОК ГРУППОВОГО НАБОРА (GROUP DIAL TELEPHONE NO. LIST).

➔ [Печать списка зарегистрированных адресатов](#)

Изменение информации регистрации

Для изменения информации, зарегистрированной для получателя или группового набора, выполните описанные ниже действия.

1. [Убедитесь, что принтер включен.](#)
2. Нажмите кнопку **ФАКС (FAX)**.
Отображается экран ожидания факса.
3. Нажмите кнопку **Меню/Беспроводное подключение (Menu/Wireless connect)**.
Отобразится экран **Меню ФАКС (Fax menu)**.
4. Выберите **Справочник (Directory)**, затем нажмите кнопку **ОК**.
5. Выберите **Добав зап в справ (Add directory entry)**, затем нажмите кнопку **ОК**.

»»» Примечание.

- Параметр **Добав зап в справ (Add directory entry)** можно выбрать в разделе **Добавить тел. номер (Add tel. number)** меню **Параметры факса (Fax settings)** после нажатия кнопки **Настройка (Setup)**.

6. Измените зарегистрированную информацию.
 - Чтобы изменить информацию получателя, выполните следующие действия:
 1. Выберите **Получатель (Recipient)**, затем нажмите кнопку **ОК**.
 2. С помощью кнопки ◀▶ или цифровых кнопок выберите идентификационный номер получателя, затем нажмите кнопку **ОК**.
 3. Выберите **Правка (Edit)**, затем нажмите кнопку **ОК**.
При регистрации получателя также отображается экран выбора метода регистрации.
 4. Выберите метод регистрации, затем нажмите кнопку **ОК**.
 5. Измените номер факса или телефона получателя.
 - Выбран метод регистрации **Из списка исходящ. (From outgoing log)**:
Отобразится экран выбора номера факса или телефона из списка исходящих звонков. После выбора номера факса или телефона с помощью кнопки ◀▶ и нажатия кнопки **ОК** появится экран редактирования. Измените номер факса/телефона получателя, затем нажмите кнопку **ОК**.
 - Выбран метод регистрации **Из списка входящих (From incoming log)**:
Отобразится экран выбора номера факса или телефона, а также имени из списка входящих звонков. После выбора номера факса или телефона, а также имени с помощью кнопки ◀▶ и нажатия кнопки **ОК** появится экран редактирования. Измените номер факса/телефона получателя, затем нажмите кнопку **ОК**.

»»» Примечание.

- Этот метод регистрации может быть недоступен в зависимости от страны или региона покупки.

- Выбран метод регистрации **Прямой ввод (Enter directly)**:

Отобразится экран редактирования. Измените номер факса/телефона получателя, затем нажмите кнопку **ОК**.

»»» Примечание.

- Можно ввести номер факса или телефона длиной не более 60 цифр (для США, Канады, Кореи и некоторых регионов Латинской Америки — не более 40), включая пробелы.

➔ [Ввод цифр, букв и символов](#)

- Чтобы ввести знак паузы, дважды нажмите кнопку **#**.
- Если для параметра **Тип телефон. линии (Telephone line type)** в разделе **Польз. парам. Факса (Fax user settings)** меню **Параметры факса (Fax settings)** установлено значение **Импульсный набор (Rotary pulse)**, можно ввести тон («Т»), нажав кнопку **Тон (Tone)**.

6. Измените имя получателя, затем нажмите кнопку **ОК**.

»»» Примечание.

- Можно ввести имя длиной до 16 символов, включая пробелы.

➔ [Ввод цифр, букв и символов](#)

- Для изменения группового набора:

1. Выберите **Групповой набор (Group dial)**, затем нажмите кнопку **ОК**.
2. С помощью кнопки **◀▶** или цифровых кнопок выберите идентификационный номер группового набора, который необходимо изменить, затем нажмите кнопку **ОК**.
3. Выберите **Правка (Edit)**, затем нажмите кнопку **ОК**.
4. Отредактируйте сведения о члене группового набора.

Чтобы добавить члена, нажмите кнопку **Меню/Беспроводное подключение (Menu/Wireless connect)** для отображения экрана выбора идентификационного номера, а затем добавьте еще одного члена.

Чтобы удалить члена, выберите члена, которого нужно удалить, а затем нажмите кнопку **Тон (Tone)**.

5. Измените имя группы, затем нажмите кнопку **ОК**.

»»» Примечание.

- Можно ввести имя длиной до 16 символов, включая пробелы.

➔ [Ввод цифр, букв и символов](#)

»» Примечание.

- Чтобы вернуться на экран режима ожидания факса, нажмите кнопку **ФАКС (FAX)**.

Удаление зарегистрированных сведений

Для удаления информации, зарегистрированной для получателя или группового набора, выполните описанные ниже действия.

1. [Убедитесь, что принтер включен.](#)
2. Нажмите кнопку **ФАКС (FAX)**.
Отображается экран ожидания факса.
3. Нажмите кнопку **Меню/Беспроводное подключение (Menu/Wireless connect)**.
Отобразится экран **Меню ФАКС (Fax menu)**.
4. Выберите **Справочник (Directory)**, затем нажмите кнопку **ОК**.
5. Выберите **Добав зап в справ (Add directory entry)**, затем нажмите кнопку **ОК**.

»»» Примечание.

- Параметр **Добав зап в справ (Add directory entry)** можно выбрать в разделе **Добавить тел. номер (Add tel. number)** меню **Параметры факса (Fax settings)** после нажатия кнопки **Настройка (Setup)**.

6. Удалите зарегистрированную информацию.
 - Чтобы удалить информацию получателя, выполните следующие действия:
 1. Выберите **Получатель (Recipient)**, затем нажмите кнопку **ОК**.
 2. С помощью кнопки ◀▶ или цифровых кнопок выберите идентификационный номер получателя, затем нажмите кнопку **ОК**.
 3. Выберите **Удалить (Delete)**, затем нажмите кнопку **ОК**.
 4. Выберите **Да (Yes)**, затем нажмите кнопку **ОК**.
 - Для удаления группового набора:
 1. Выберите **Групповой набор (Group dial)**, затем нажмите кнопку **ОК**.
 2. С помощью кнопки ◀▶ или цифровых кнопок выберите идентификационный номер группового набора, который необходимо удалить, затем нажмите кнопку **ОК**.
 3. Выберите **Удалить (Delete)**, затем нажмите кнопку **ОК**.
 4. Выберите **Да (Yes)**, затем нажмите кнопку **ОК**.

»»» Примечание.

- Чтобы вернуться на экран режима ожидания факса, нажмите кнопку **ФАКС (FAX)**.

Печать списка зарегистрированных адресатов

Чтобы во время набора иметь под рукой список номеров факса или телефона, его можно распечатать и оставить рядом с принтером.

1. [Убедитесь, что принтер включен.](#)
2. [Загрузите бумагу.](#)
3. Нажмите кнопку **ФАКС (FAX)**.
Отображается экран ожидания факса.
4. Нажмите кнопку **Меню/Беспроводное подключение (Menu/Wireless connect)**.
Отобразится экран **Меню ФАКС (Fax menu)**.
5. Выберите **Печ. отчеты/списки (Print reports/lists)**, затем нажмите кнопку **ОК**.
6. Выберите **Список справочн. (Directory list)**, затем нажмите кнопку **ОК**.
7. Выберите элемент для печати, затем нажмите кнопку **ОК**.
 - Если выбрано значение **Получатель (Recipient)**:
Отображается экран с вопросом о необходимости печати списка имен в алфавитном порядке.

Если выбрано значение **Да (Yes)** и нажата кнопка **ОК**, устройство будет выполнять печать документа **СПИСОК ТЕЛЕФОННЫХ НОМЕРОВ (RECIPIENT TELEPHONE NUMBER LIST)** в алфавитном порядке.

Если выбрано значение **Нет (No)** и нажата кнопка **ОК**, устройство будет выполнять печать документа **СПИСОК ТЕЛЕФОННЫХ НОМЕРОВ (RECIPIENT TELEPHONE NUMBER LIST)** в порядке идентификационных номеров.
 - Если выбран **Групповой набор (Group dial)**:
СПИСОК ГРУППОВОГО НАБОРА (GROUP DIAL TELEPHONE NO. LIST) печатается.

Регистрация получателей с помощью утилиты быстрого набора 2 (Windows)

Об утилите быстрого набора 2

Утилита быстрого набора 2 предназначена для переноса на компьютер телефонного справочника, зарегистрированного на принтере, а также для его регистрации и/или изменения на компьютере. Кроме того, можно зарегистрировать на принтере телефонный справочник, отредактированный на компьютере. Также можно сохранить их на компьютере в качестве резервной копии.

Из соображений безопасности рекомендуется выполнять резервное копирование данных, зарегистрированных на компьютере с помощью утилиты быстрого набора 2.

- ➔ [Запуск утилиты быстрого набора 2](#)
- ➔ [Диалоговое окно Утилита быстрого набора 2](#)
- ➔ [Сохранение на компьютере телефонного справочника, зарегистрированного на принтере](#)
- ➔ [Регистрация факсимильного или телефонного номера с помощью утилиты быстрого набора 2](#)
- ➔ [Изменение факсимильного или телефонного номера с помощью утилиты быстрого набора 2](#)
- ➔ [Удаление факсимильного или телефонного номера с помощью утилиты быстрого набора 2](#)
- ➔ [Изменение сведений об отправителе с помощью утилиты быстрого набора 2](#)
- ➔ [Регистрация/изменение отклоняемого номера с помощью утилиты быстрого набора 2](#)
- ➔ [Регистрация на принтере телефонного справочника, сохраненного на компьютере](#)

Запуск утилиты быстрого набора 2

»»» Внимание!

- Перед запуском утилиты быстрого набора 2 убедитесь, что принтер подключен к компьютеру правильно.
- Не подключайте и не отключайте кабели, если принтер работает, а также когда компьютер находится в режиме ожидания или спящем режиме.
- Если принтер поддерживает подключение к локальной сети, убедитесь, что принтер подключен к компьютеру по локальной сети, чтобы использовать утилиту быстрого набора 2 через подключение к локальной сети.
- Экран ввода пароля может появиться во время запуска или работы. Если он появится, введите пароль администратора, а затем щелкните **ОК**. Если вы не знаете пароль администратора, обратитесь к администратору принтера.

Для запуска утилиты быстрого набора 2 выполните следующие действия.

1. Убедитесь в том, что принтер включен.

2. Запустите утилиту быстрого набора 2.

- В ОС Windows 10 нажмите кнопку **Пуск (Start)**, выберите **Все приложения (All apps)**, **Canon Utilities**, а затем **утилиту быстрого набора 2**.
- В Windows 8.1 или Windows 8 выберите **Утилита быстрого набора 2 (Speed Dial Utility2)** на экране **Пуск (Start)**, чтобы запустить утилиту быстрого набора 2. Если **утилита быстрого набора 2** не отображается на экране **Пуск (Start)**, выберите чудо-кнопку **Поиск (Search)** и выполните поиск "утилита быстрого набора 2".
- В Windows 7 или Windows Vista щелкните **Пуск (Start)** и выберите **Все программы (All programs)**, **Canon Utilities**, **Утилита быстрого набора 2 (Speed Dial Utility2)**, а затем **Утилита быстрого набора 2 (Speed Dial Utility2)**.

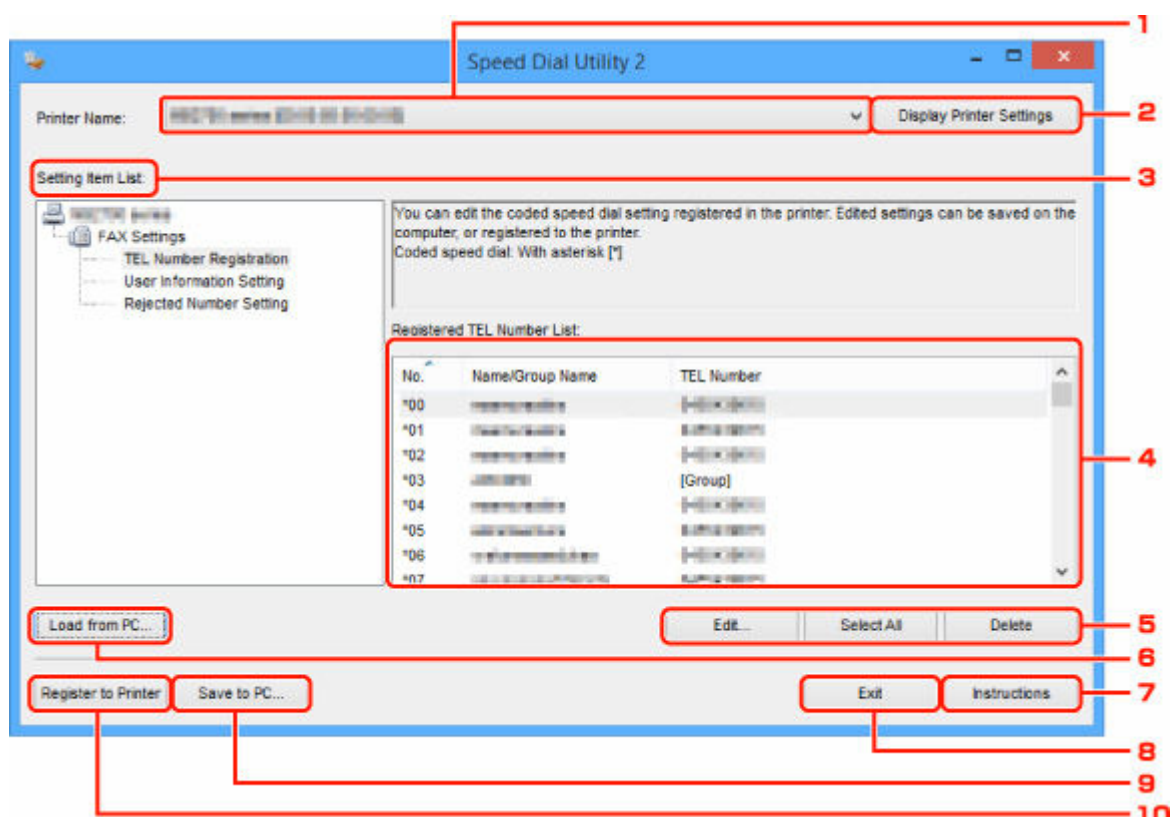
Запустится утилита быстрого набора 2.

»»» Примечание.

- Кроме того, утилиту быстрого набора 2 можно запустить из меню Quick Utility Toolbox.

Диалоговое окно Утилита быстрого набора 2

Ниже указаны элементы, расположенные в диалоговом окне **Утилита быстрого набора 2 (Speed Dial Utility2)**.



1. Принтер: (Printer Name:)

Выберите принтер для редактирования телефонного справочника с помощью утилиты быстрого набора 2.

После имени принтера отображается MAC-адрес принтера.

»»» Примечание.

- Чтобы проверить MAC-адрес принтера, см. раздел «Проверка сведений о сети» для своей модели на главной странице документа *Онлайн-руководство*.
- Для принтера, который поддерживает подключение по беспроводной и проводной сети, независимо от способа подключения отображается MAC-адрес подключения по проводной сети.

2. Параметры принтера (Display Printer Settings)

Загрузка телефонного справочника, зарегистрированного на принтере, который выбран для параметра **Принтер: (Printer Name:)** в утилите быстрого набора 2.

3. Список параметров: (Setting Item List:)

Выбор элемента настройки для редактирования. Выберите один элемент из списка **Регистрация тел. номера (TEL Number Registration)**, **Информация о пользователе (User Information Setting)** и **Отклоняемые номера (Rejected Number Setting)**.

4. Список зарегистрированных сведений

Отображение зарегистрированных сведений, выбранных для параметра **Список параметров: (Setting Item List:)**.

▶▶▶ **Примечание.**

- Щелкните название элемента, чтобы отсортировать порядок отображения.

5. **Изменить... (Edit...)/Выбрать все (Select All)/Удалить (Delete)**

Редактирование элемента, выбранного для группы **Список параметров: (Setting Item List:)**, удаление элементов или выбор всех элементов.

Если выбрано несколько элементов из списка зарегистрированных сведений, нельзя использовать кнопку **Изменить... (Edit...)**.

6. **Загрузить с компьютера... (Load from PC...)**

Отображение телефонного справочника, сохраненного на компьютере.

7. **Инструкции (Instructions)**

Отображает данное Руководство.

8. **Выход (Exit)**

Выход из утилиты быстрого набора 2. Сведения, зарегистрированные или отредактированные с помощью утилиты быстрого набора 2, не сохраняются на компьютере и не регистрируются на принтере.

9. **Сохранить на компьютере... (Save to PC...)**

Сохранение на компьютер телефонного справочника, отредактированного с помощью утилиты быстрого набора 2.

10. **Регистр. на принтере (Register to Printer)**

Регистрация на принтере телефонного справочника, отредактированного с помощью утилиты быстрого набора 2.

Сохранение на компьютере телефонного справочника, зарегистрированного на принтере

Выполните описанную ниже процедуру, чтобы сохранить на компьютере телефонный справочник (включает имя получателя, факсимильный или телефонный номер получателя, групповой набор, имя пользователя, факсимильный или телефонный номер пользователя и отклоненные номера), зарегистрированный на принтере.

1. [Запустите утилиту быстрого набора 2.](#)
2. Выберите принтер из списка **Принтер: (Printer Name:)**, а затем щелкните **Параметры принтера (Display Printer Settings)**.
3. Выберите пункт **Сохранить на компьютере... (Save to PC...)**.
4. Введите имя файла на отображаемом экране, а затем щелкните **Сохранить (Save)**.

»»» Примечание.

- Данные телефонного справочника (файл RSD, *.rsd) можно импортировать на другой принтер.
 - ➔ [Регистрация на принтере телефонного справочника, сохраненного на компьютере](#)

Регистрация факсимильного или телефонного номера с помощью утилиты быстрого набора 2

Выполните указанные ниже действия для регистрации факсимильных и телефонных номеров.

»»» Примечание.

Перед регистрацией факсимильных и/или телефонных номеров с помощью утилиты быстрого набора 2 убедитесь, что операции с факсимильными сообщениями не выполняются.

1. [Запустите утилиту быстрого набора 2.](#)
2. Выберите принтер из списка **Принтер: (Printer Name:)**, а затем щелкните **Параметры принтера (Display Printer Settings)**.
3. Щелкните **Регистрация тел. номера (TEL Number Registration)** в меню **Список параметров: (Setting Item List:)**.

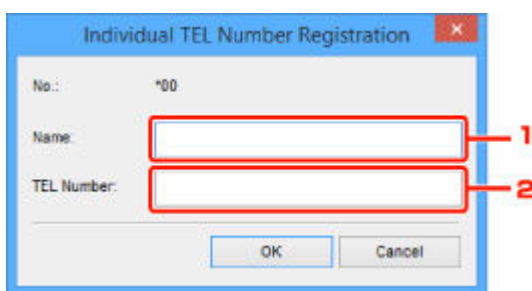
Отобразится список зарегистрированных факсимильных/телефонных номеров.

4. Выберите незанятый код из списка, а затем щелкните **Изменить... (Edit...)**.

Отобразится диалоговое окно **Выбор между отдельным номером и группой (Individual or Group Selection)**.

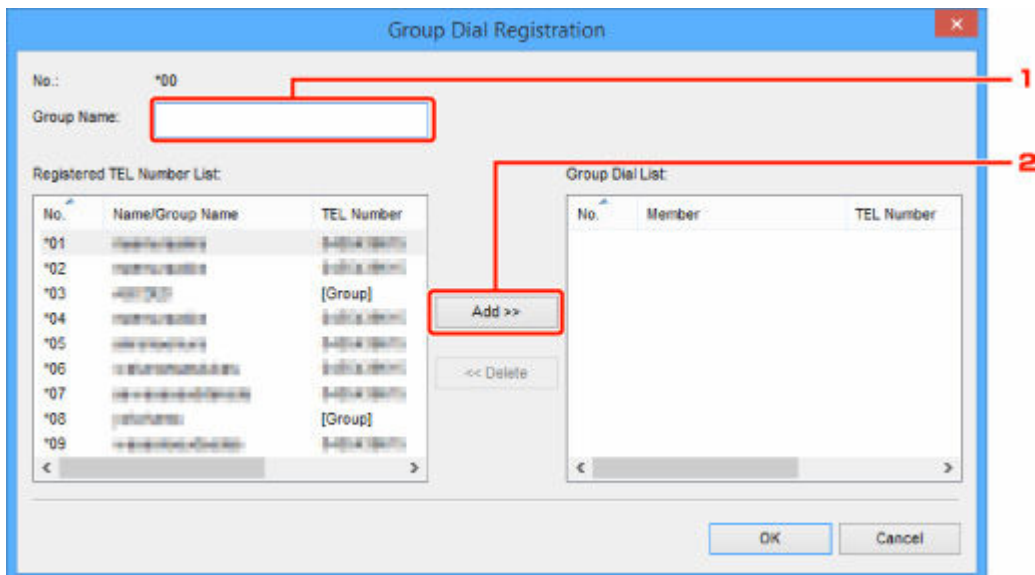
5. Щелкните **Зарегистрировать отдельный тел. номер (Register individual TEL number)** или **Зарегистрировать групповой набор (Register group dial)**, а затем щелкните **Далее... (Next...)**.

- Если выбран пункт **Зарегистрировать отдельный тел. номер (Register individual TEL number)**:



1. Введите имя.
2. Введите факсимильный или телефонный номер.

- Если выбран пункт **Зарегистрировать групповой набор (Register group dial)**:



1. Введите имя группы.
2. Выберите код, который необходимо добавить для группового набора, а затем щелкните **Добавить >> (Add >>)**.

▶▶▶ Примечание.

- Можно добавлять только номера, которые уже зарегистрированы.

6. Щелкните **ОК**.

Чтобы продолжить регистрацию факсимильных/телефонных номеров или группового набора, повторите шаги с 4 по 6.

- Сохранение зарегистрированных сведений на компьютере.
 1. Выберите пункт **Сохранить на компьютере... (Save to PC...)**.
 2. Введите имя файла на отображаемом экране, а затем щелкните **Сохранить (Save)**.
- Чтобы зарегистрировать введенные сведения на принтере, выполните указанные ниже действия.
 1. Выберите пункт **Регистр. на принтере (Register to Printer)**.
 2. При появлении сообщения проверьте его и щелкните **ОК**.
Сведения будут зарегистрированы на принтере.

Изменение факсимильного или телефонного номера с помощью утилиты быстрого набора 2

Выполните указанные ниже действия для изменения факсимильных и телефонных номеров.

»»» Примечание.

- Перед изменением факсимильных или телефонных номеров с помощью утилиты быстрого набора 2 убедитесь, что операции с факсимильными сообщениями не выполняются.

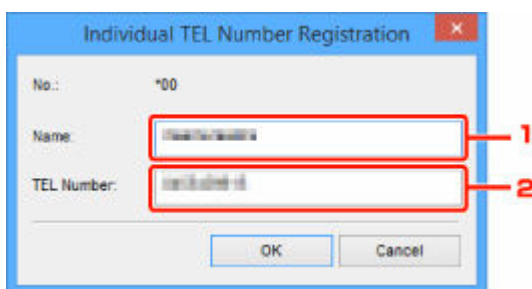
1. [Запустите утилиту быстрого набора 2.](#)
2. Выберите принтер из списка **Принтер: (Printer Name:)**, а затем щелкните **Параметры принтера (Display Printer Settings)**.

3. Щелкните **Регистрация тел. номера (TEL Number Registration)** в меню **Список параметров: (Setting Item List:)**.

Отобразится список зарегистрированных факсимильных/телефонных номеров.

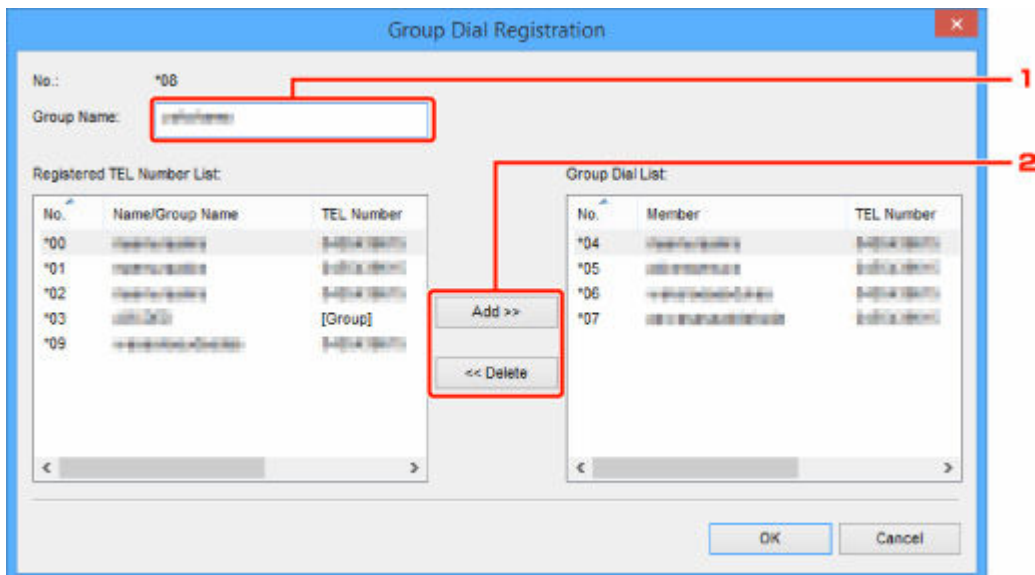
4. Выберите из списка код, который нужно изменить, а затем щелкните **Изменить... (Edit...)**.

- Если выбран отдельный факсимильный/телефонный номер:



1. Введите новое имя.
2. Введите новый факсимильный или телефонный номер.

- Если выбран групповой набор:



1. Введите новое имя группы.
2. Добавьте члена группы в групповой набор или удалите его.

Чтобы добавить члена группы, выполните указанные ниже действия.

Выберите код, который требуется добавить в групповой набор, а затем щелкните **Добавить >> (Add >>)**.

Чтобы удалить номер, выполните указанные ниже действия.

Выберите код, который требуется удалить из группового набора, а затем щелкните **<< Удалить (<< Delete)**.

5. Щелкните **ОК**.

Чтобы продолжить изменение факсимильных/телефонных номеров или групповых наборов, повторите шаги 4 и 5.

- Сохранение отредактированных сведений на компьютере.
 1. Выберите пункт **Сохранить на компьютере... (Save to PC...)**.
 2. Введите имя файла на отображаемом экране, а затем щелкните **Сохранить (Save)**.
- Чтобы зарегистрировать отредактированные сведения на принтере, выполните указанные ниже действия.
 1. Выберите пункт **Регистр. на принтере (Register to Printer)**.
 2. При появлении сообщения проверьте его и щелкните **ОК**.
Сведения будут зарегистрированы на принтере.

Удаление факсимильного или телефонного номера с помощью утилиты быстрого набора 2

Выполните указанные ниже действия для удаления факсимильных/телефонных номеров.

»»» Примечание.

- Перед удалением факсимильных или телефонных номеров с помощью утилиты быстрого набора 2 убедитесь, что операции с факсимильными сообщениями не выполняются.

1. [Запустите утилиту быстрого набора 2.](#)
2. Выберите принтер из списка **Принтер: (Printer Name:)**, а затем щелкните **Параметры принтера (Display Printer Settings)**.
3. Щелкните **Регистрация тел. номера (TEL Number Registration)** в меню **Список параметров: (Setting Item List:)**.
Отобразится список зарегистрированных факсимильных/телефонных номеров.
4. Выберите из списка код, который нужно удалить, а затем щелкните **Удалить (Delete)**.

»»» Примечание.

- Чтобы удалить все факсимильные/телефонные номера из списка, щелкните **Выбрать все (Select All)**, а затем — **Удалить (Delete)**.

5. При появлении экрана подтверждения щелкните **ОК**.

Выбранный факсимильный/телефонный номер будет удален.

Чтобы продолжить удаление факсимильных/телефонных номеров, повторите действия 4 и 5.

- Сохранение отредактированных сведений на компьютере.
 1. Выберите пункт **Сохранить на компьютере... (Save to PC...)**.
 2. Введите имя файла на отображаемом экране, а затем щелкните **Сохранить (Save)**.
- Чтобы зарегистрировать отредактированные сведения на принтере, выполните указанные ниже действия.
 1. Выберите пункт **Регистр. на принтере (Register to Printer)**.
 2. При появлении сообщения проверьте его и щелкните **ОК**.
Сведения будут зарегистрированы на принтере.

Изменение сведений об отправителе с помощью утилиты быстрого набора 2

Выполните указанные ниже действия для изменения имени пользователя или факсимильного/ телефонного номера.

1. [Запустите утилиту быстрого набора 2.](#)
2. Выберите принтер из списка **Принтер: (Printer Name:)**, а затем щелкните **Параметры принтера (Display Printer Settings)**.
3. Щелкните **Информация о пользователе (User Information Setting)** в меню **Список параметров: (Setting Item List:)**.

Отобразится информация о пользователе.
4. Выберите элемент, который нужно изменить, а затем щелкните **Изменить... (Edit...)**.

Появляется диалоговое окно **Информация о пользователе (User Information)**.
5. Введите имя нового пользователя в поле **Имя пользователя (User Name)** и новый факсимильный или телефонный номер в поле **Тел. номер (TEL Number)**, а затем щелкните **ОК**.
 - Сохранение отредактированных сведений на компьютере:
 1. Выберите пункт **Сохранить на компьютере... (Save to PC...)**.
 2. Введите имя файла на отображаемом экране, а затем щелкните **Сохранить (Save)**.
 - Чтобы зарегистрировать отредактированные сведения на принтере, выполните указанные ниже действия.
 1. Выберите пункт **Регистр. на принтере (Register to Printer)**.
 2. При появлении сообщения проверьте его и щелкните **ОК**.

Сведения будут зарегистрированы на принтере.

Регистрация/изменение отклоняемого номера с помощью утилиты быстрого набора 2

Выполните указанную ниже процедуру для регистрации, изменения или удаления отклоняемых номеров.

1. [Запустите утилиту быстрого набора 2.](#)
2. Выберите принтер из списка **Принтер: (Printer Name:)**, а затем щелкните **Параметры принтера (Display Printer Settings)**.
3. Щелкните **Отклоняемые номера (Rejected Number Setting)** в меню **Список параметров: (Setting Item List:)**.

Отображается список отклоняемых номеров.

- Чтобы зарегистрировать отклоняемый номер, выполните указанные ниже действия:
 1. Выберите незанятый код из списка, а затем щелкните **Изменить... (Edit...)**.
 2. Введите факсимильный или телефонный номер в диалоговом окне **Отклоняемый номер (Rejected Number)**, затем щелкните **ОК**.
- Чтобы изменить отклоняемый номер, выполните указанные ниже действия:
 1. Выберите из списка код, который нужно изменить, а затем щелкните **Изменить... (Edit...)**.
 2. Введите факсимильный или телефонный номер в диалоговом окне **Отклоняемый номер (Rejected Number)**, затем щелкните **ОК**.
- Чтобы удалить отклоняемый номер, выполните указанные ниже действия:
 1. Выберите из списка код, который нужно удалить, а затем щелкните **Удалить (Delete)**.Выбранный факсимильный/телефонный номер будет удален.

»»» Примечание.

- Чтобы удалить все факсимильные/телефонные номера из списка, щелкните **Выбрать все (Select All)**, а затем — **Удалить (Delete)**.

Регистрация на принтере телефонного справочника, сохраненного на компьютере

Можно загрузить данные телефонного справочника (файл RSD, *.rsd) и зарегистрировать его на своем принтере.

Данные телефонного справочника (файл RSD, *.rsd), экспортированного с другого принтера, можно загрузить и зарегистрировать на своем принтере.

»»» Примечание.

- В утилите быстрого набора 2 можно загрузить данные телефонного справочника (файл RSD, *.rsd), экспортированного с помощью утилиты быстрого набора.

1. [Запустите утилиту быстрого набора 2.](#)
2. Выберите принтер из списка **Принтер: (Printer Name:)**, а затем щелкните **Параметры принтера (Display Printer Settings)**.
3. Выберите пункт **Загрузить с компьютера... (Load from PC...)**.
4. Выберите данные телефонного справочника (файл RSD, *.rsd) для регистрации на своем принтере.
5. В диалоговом окне щелкните **Открыть (Open)**.

Отобразится выбранный телефонный справочник.

»»» Примечание.

- Если выбраны данные телефонного справочника (файл RSD, *.rsd), экспортированного с другого принтера, появится запрос подтверждения. Щелкните **ОК**.

6. Выберите пункт **Регистр. на принтере (Register to Printer)**.

Телефонный справочник, сохраненный на компьютере, может быть зарегистрирован на принтере.

Отправка факсов с помощью панели управления принтера

- Отправка факсов путем ввода номера факса или телефона
 - 👉 Основное руководство
- Повторная отправка факсов (Повторный набор занятого номера)
- Настройка параметров отправки факса

Отправка факсов путем ввода номера факса или телефона

В этом разделе рассматривается набор номера и отправка факсов напрямую путем ввода номеров факса/телефона.

»»» Внимание!

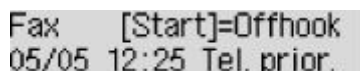
- Возможна ситуация, когда факсимильные сообщения будут приняты непредусмотренными получателями из-за неправильного набора или неправильной регистрации факсимильных или телефонных номеров. Рекомендуется отправлять важные документы после проведения телефонного разговора.

➔ Отправка факса после связи по телефону

1. [Убедитесь, что принтер включен.](#)

2. Нажмите кнопку **ФАКС (FAX)**.

Отображается экран ожидания факса.



Fax [Start]=Offhook
05/05 12:25 Tel. prior.

3. [Загрузите документы на рабочую поверхность или в УАПД \(устройство автоматической подачи документов\).](#)

»»» Внимание!

- Отправляя двусторонний документ, положите его на рабочую поверхность. Выполнять автоматическое сканирование и отправку двусторонних документов из УАПД нельзя.

»»» Примечание.

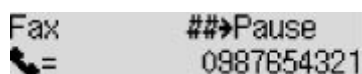
- Подробные сведения о типах и состоянии документов и способе загрузки документов см. в разделе:

➔ [Загрузка оригиналов](#)

4. При необходимости настройте контрастность и разрешение сканирования.

➔ [Настройка параметров отправки факса](#)

5. С помощью цифровых кнопок наберите номер факса/телефона получателя.



Fax ##>Pause
☎= 0987654321

С помощью указанных ниже кнопок наберите факсимильный или телефонный номер получателя.

Цифровые кнопки:

Служат для ввода цифр.

Кнопка ▶:

Служит для ввода пробела.

Кнопка ◀:

Служит для удаления последнего введенного символа.

Кнопка #:

При нажатии этой кнопки вводится символ «#». При повторном нажатии этой кнопки вводится символ «Р».

6. Нажмите кнопку **Черный (Black)** или **Цвет (Color)**.

Принтер начнет сканирование документа.

▶▶▶ **Внимание!**

- Передача в цвете доступна только в том случае, если факсимильное устройство получателя поддерживает данный режим.
- Не открывайте крышку сканера до завершения сканирования.

7. Запустите отправку.

- **При загрузке документа в УАПД:**

Принтер автоматически сканирует документ и начинает отправку факса.

▶▶▶ **Примечание.**

- Для отмены передачи факса нажмите кнопку **Стоп (Stop)**. Для отмены передачи факса во время ее выполнения нажмите кнопку **Стоп (Stop)** и следуйте инструкциям на ЖК-дисплее.
- Если документ остался в УАПД после того, как во время сканирования была нажата кнопка **Стоп (Stop)**, на ЖК-дисплее отобразится сообщение **Оригинал в УАПД (Original in ADF) [ОК]Извлечь оригинал (Eject the original)**. Нажмите кнопку **ОК**, чтобы автоматически извлечь оставшиеся документы.

- **При загрузке документа на рабочую поверхность:**

После сканирования документа отобразится экран подтверждения с запросом на загрузку следующего документа.

Чтобы отправить отсканированный документ, нажмите кнопку **ОК**.

Чтобы отправить две или более страниц, загрузите следующую страницу в соответствии с инструкциями сообщения и нажмите кнопку **Цвет (Color)** или **Черный (Black)**. После сканирования всех страниц для их отправки нажмите кнопку **ОК**.

▶▶▶ **Примечание.**

- Для отмены отправки факса нажмите кнопку **Стоп (Stop)**.

▶▶▶ **Примечание.**

- Если принтер подключен через офисную АТС, более подробную информацию о наборе номера факса или телефона получателя см. в инструкции по использованию офисной АТС.

- На случай, если принтеру не удастся отправить факс, например, когда линия получателя занята, предусмотрена функция автоматического повторного набора через указанный промежуток времени. Функция автоповтора набора включена по умолчанию.

➡ [Автоматический повторный набор](#)

- Неотправленные документы, например те, которые находятся в состоянии ожидания повторного набора, хранятся в памяти принтера. Если происходит ошибка отправки, они не сохраняются в памяти.

➡ [Документ, сохраненный в памяти принтера](#)

- Не отсоединяйте шнур питания, пока все документы не будут отправлены. Если отсоединить шнур питания, все неотправленные документы, сохраняемые в памяти принтера, будут утеряны.

Повторная отправка факсов (Повторный набор занятого номера)

Предусмотрены два способа повторного набора номера: Автоматический повторный набор и набор вручную.

- Автоматический повторный набор

Если при отправке документа линия получателя занята, принтер выполнит повторный набор номера через указанный промежуток времени.

➔ [Автоматический повторный набор](#)

- Повторный набор номера вручную

С помощью цифровых кнопок можно выполнить повторный набор ранее набранных номеров получателей.

➔ [Повторный набор номера вручную](#)

»»» Внимание!

- Возможна ситуация, когда факсимильные сообщения будут приняты непредусмотренными получателями из-за неправильного набора или неправильной регистрации факсимильных или телефонных номеров. Рекомендуется отправлять важные документы после проведения телефонного разговора.

➔ Отправка факса после связи по телефону

»»» Примечание.

- Функция автоповтора набора включена по умолчанию.
- Сведения об основных операциях отправки см. в разделе:

➔ [Отправка факсов путем ввода номера факса или телефона](#)

Автоматический повторный набор

Можно включить или выключить автоматический повтор набора. Если включить автоматический повтор набора, можно установить максимальное число попыток повторного набора и время ожидания принтера между попытками повторного набора.

Включите и задайте параметр автоматического повтора набора **Автоповтор набора (Auto redial)** в разделе **Доп. парам. факса (Adv. fax settings)** меню **Параметры факса (Fax settings)**.

➔ [Доп. парам. факса \(Adv. fax settings\)](#)

»»» Внимание!


- При автоматическом повторе набора неотправленный факс временно хранится в памяти принтера до завершения отправки. При сбое питания или отсоединении шнура питания до окончания выполнения автоматического повторного набора все факсы, хранящиеся в памяти принтера, удаляются и не отправляются.

»» Примечание.

- Для останова автоматического повторного набора дождитесь, пока принтер начнет повторный набор, и нажмите кнопку **Стоп (Stop)**.
- Для отмены автоматического повторного набора удалите неотправленный факс из памяти принтера, пока принтер находится в режиме ожидания операции повторного набора. Для получения дополнительных сведений см. раздел [Удаление документа из памяти принтера](#).

Повторный набор номера вручную

Для повторного набора номера вручную выполните следующие действия.

1. [Убедитесь, что принтер включен.](#)
2. Нажмите кнопку **ФАКС (FAX)**.
Отображается экран ожидания факса.
3. [Загрузите документы на рабочую поверхность или в УАПД \(устройство автоматической подачи документов\).](#)
4. При необходимости настройте контрастность и разрешение сканирования.
➔ [Настройка параметров отправки факса](#)
5. Нажмите кнопку **Меню/Беспроводное подключение (Menu/Wireless connect)**.
Отобразится экран **Меню ФАКС (Fax menu)**.
6. Выберите **Повторн. набор (Redial)**, затем нажмите кнопку **ОК**.

7. Выберите номер получателя для повторного набора, затем нажмите кнопку **ОК**.
8. Нажмите кнопку **Черный (Black)** или **Цвет (Color)**.

»» Внимание!

- Передача в цвете доступна только в том случае, если факсимильное устройство получателя поддерживает данный режим.

»» Примечание.

- Для повторного набора вручную в памяти принтера сохраняется до 10 последних набранных номеров факса или телефона получателей. Обратите внимание, что в памяти принтера не сохраняются номера получателей, набранные функцией повторного набора или выбранные из справочника.

- Для отмены повторного набора вручную нажмите кнопку **Стоп (Stop)**. Для отмены передачи факса во время ее выполнения нажмите кнопку **Стоп (Stop)** и следуйте инструкциям на ЖК-дисплее.
- Если документ остался в УАПД после того, как во время сканирования была нажата кнопка **Стоп (Stop)**, на ЖК-дисплее отобразится сообщение **Оригинал в УАПД (Original in ADF) [ОК]Извлечь оригинал (Eject the original)**. Нажмите кнопку **ОК**, чтобы автоматически извлечь оставшиеся документы.

Настройка параметров отправки факса

Если выбрать **ФАКС - пар. перед. (Fax TX settings)** после нажатия кнопки **Меню/Беспроводное подключение (Menu/Wireless connect)** на экране ожидания факса, можно задать параметры контраста и разрешения сканирования.

Настройте контрастность и разрешение сканирования в соответствии с приведенной ниже процедурой.

1. Нажмите кнопку **Меню/Беспроводное подключение (Menu/Wireless connect)** на экране режима ожидания факса.

Отобразится экран **Меню ФАКС (Fax menu)**.

2. Выберите **ФАКС - пар. перед. (Fax TX settings)**, затем нажмите кнопку **ОК**.

3. Выберите **Контраст сканиров. (Scan contrast)**, затем нажмите кнопку **ОК**.

4. Выберите контраст сканирования, затем нажмите кнопку **ОК**.



Кнопка ◀ уменьшает контрастность сканирования, а кнопка ▶ — увеличивает ее.

5. Выберите **Разрешение скан. (Scan resolution)**, затем нажмите кнопку **ОК**.

6. Выберите разрешение сканирования.



▶▶▶ Примечание.

- Значок * (звездочка) на ЖК-дисплее показывает текущее значение параметра.

Параметр Стандартное (Standard)

допустим только для текстовых документов.

Выше (Fine)

подходит для документов с мелким шрифтом.

Отличное (Extra fine)

подходит для печати детализированных иллюстраций и документов высокого качества.

Если факсимильное устройство получателя не поддерживает разрешение **Отличное (Extra fine)** (300 x 300 точек/дюйм), факс будет отправлен в разрешении **Стандартное (Standard)** или **Выше (Fine)**.

Фото (Photo)

предназначен для фотографий.

»»» **Примечание.**

- При отправке цветного факса документы всегда сканируются с одним и тем же разрешением (200 x 200 точек/дюйм). Качество изображений (коэффициент сжатия) определяется выбранным разрешением сканирования. Однако параметры **Отличное (Extra fine)** и **Фото (Photo)** обуславливают одинаковое качество изображений.

7. Нажмите кнопку ОК.

ЖК-дисплей вернется в режим ожидания факса.

Отправка факсов с компьютера (Windows)

- Отправка факса (драйвер факса) **Основное руководство**
- Создание адресной книги (драйвер факса)
- Изменение или удаление получателя из адресной книги (драйвер факса)
- Поиск получателя в адресной книге (драйвер факса)
- Не удается отправить факсы с компьютера
- Как открыть экран настройки драйвера факса
- Общие замечания (драйвер факса)

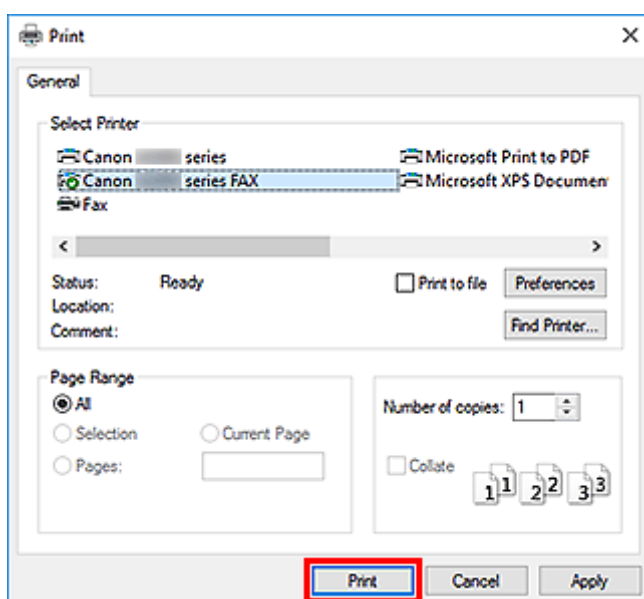
Отправка факса (драйвер факса)

Драйвер факса позволяет отправлять факсы из приложений, которые поддерживают печать документов.

Примечание.

- Поддерживается только черно-белая передача.

1. Убедитесь, что устройство включено.
2. В приложении (например, «Блокнот») откройте документ, который нужно отправить по факсу, и щелкните команду «Печать». (команду **Печать... (Print...)** в меню **Файл (File)**).
3. В поле **Выбор принтера (Select Printer)** или **Название (Name)** диалогового окна **Печать (Print)** выберите пункт **Canon XXX series FAX** (где «XXX» — название модели).
4. Щелкните кнопку **Печать (Print)** или **ОК (OK)**.

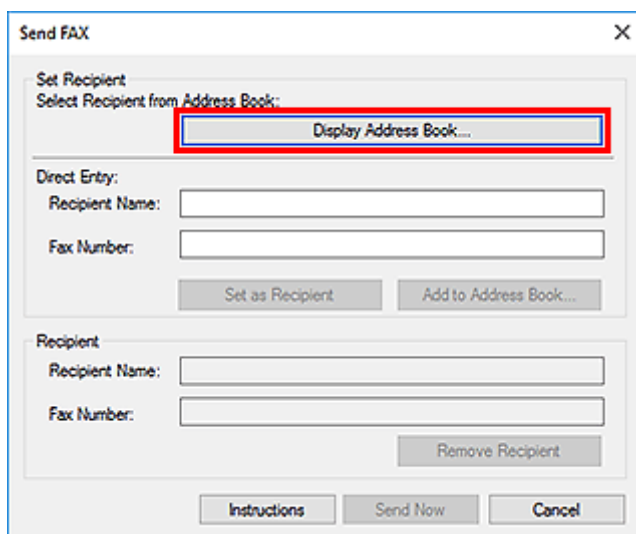


* Диалоговое окно **Печать (Print)** в программе «Блокнот»

Примечание.

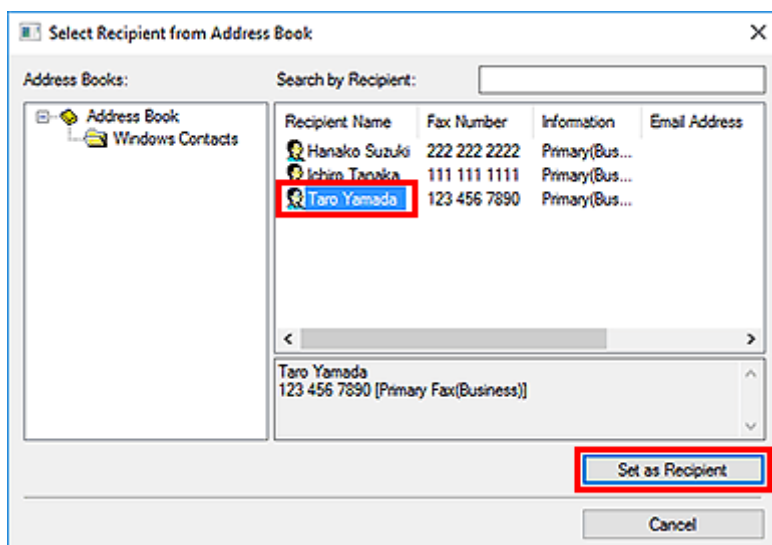
- Щелкните **Настройка (Preferences)** или **Свойства (Properties)** в диалоговом окне **Печать (Print)**, чтобы открыть диалоговое окно параметров печати драйвера факса, в котором можно настроить размер бумаги и ориентацию печати. Подробную информацию о том, как открыть диалоговое окно параметров печати драйвера факса см. в разделе «[Как открыть экран настройки драйвера факса](#)».

5. Выберите **Открыть адресн. книгу... (Display Address Book...)** в разделе **Задание получателя (Set Recipient)** диалогового окна **Отправка факса (Send FAX)**.



6. Выберите получателя для изменения в разделе **Имя получателя (Recipient Name)** диалогового окна **Выбор получателя из адресной книги (Select Recipient from Address Book)** и щелкните **Задать как получателя (Set as Recipient)**.

Выбранный получатель отображается в поле **Получатель (Recipient)** диалогового окна **Отправка факса (Send FAX)**.



»»» Внимание!

- Если в адресной книге отсутствуют зарегистрированные получатели, указать получателя нельзя. Зарегистрируйте получателя в адресной книге и откройте адресную книгу еще раз. Информацию о регистрации получателей в адресной книге см. в разделе «[Создание адресной книги \(драйвер факса\)](#)».
- Если введен неправильный номер факса/телефона получателя или неправильно указан зарегистрированный номер факса/телефон, факс может быть отправлен неправильному

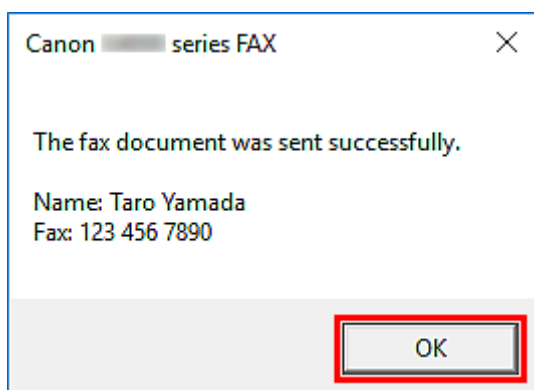
получателю. При отправке важного факса рекомендуется отправить его после подтверждения введенной информации и состояния получателя.

»»» Примечание.

- Чтобы указать значение для поля **Получатель (Recipient)**, можно также ввести **Имя получателя (Recipient Name)** и **Номер факса (Fax Number)** в разделе **Прямой ввод (Direct Entry)** диалогового окна **Отправка факса (Send FAX)**, а затем щелкнуть **Задать как получателя (Set as Recipient)**.
 - Подробное описание допустимых символов см. в разделе «[Общие замечания \(драйвер факса\)](#)».
 - Можно отправлять факсы, даже если введен только **Номер факса (Fax Number)**.
 - Можно зарегистрировать получателя, введенного в адресную книгу, нажав **Добавить в адресн. книгу... (Add to Address Book...)**. Информацию о регистрации получателей в адресной книге см. в разделе «[Создание адресной книги \(драйвер факса\)](#)».
- При необходимости введите перед номером факса номер доступа к внешней линии связи. (Пример: если номер доступа к внешней линии связи — 0, а номер факса — XXX-XXXX, введите «0XXX-XXXX».)

7. Нажмите **Отправить (Send Now)**.

При появлении запроса подтверждения щелкните **ОК**.



»»» Внимание!

- Если не удастся отправить факс из-за неисправности линии или другой проблемы, см. раздел «[Не удается отправить факсы с компьютера](#)».

Отмена передачи

Если щелкнуть кнопку **Отправить (Send Now)** в диалоговом окне **Отправка факса (Send FAX)**, на панели задач отображается значок принтера. Дважды нажмите этот значок, чтобы отобразить список ожидающих передачи или отправленных заданий факса.

Нажмите задание правой кнопкой мыши и выберите **Отмена (Cancel)**, чтобы отменить передачу.

Canon series FAX

Printer Document View

Document Name	Status	Owner	Pages	Size
Untitled - Notepad	Printing		1	8.11 KB/8.11 KB

< >

1 document(s) in queue

Создание адресной книги (драйвер факса)

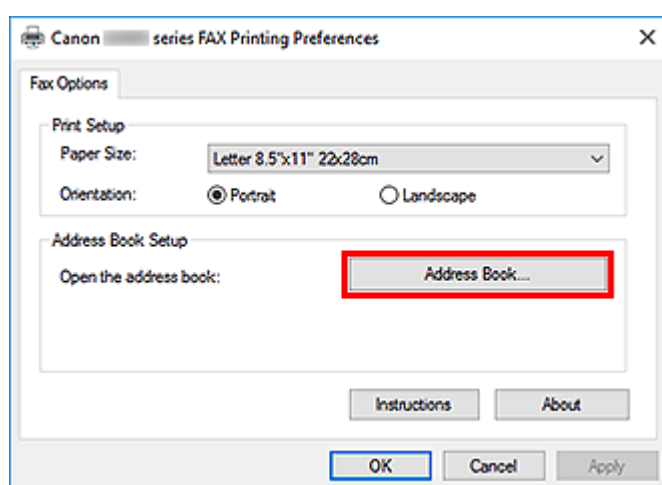
С помощью адресной книги можно отправлять факс, просто выбрав получателя в этой книге.

В адресной книге можно зарегистрировать имя, номер факса получателя и другую информацию.

Регистрация получателя (контакта адресной книги Windows) в адресной книге

В адресной книге можно зарегистрировать отдельного получателя (контакт).

1. [Откройте диалоговое окно параметров печати драйвера факса.](#)
2. Щелкните **Адресная книга... (Address Book...)** в появившемся диалоговом окне.



»»» Примечание.

- После регистрации отдельного получателя (Контакт) в папке адресной книги (Контакты Windows) в виде файла адресной книги (файл .contact) его можно использовать в нескольких приложениях. Однако невозможно изменить используемую адресную книгу, так как для каждого пользователя может быть создана только одна адресная книга.

Выполните следующие действия для открытия приложения «Контакты Windows».

— **Windows 10:**

Поиск контактов в поле **Поиск (Search)**.

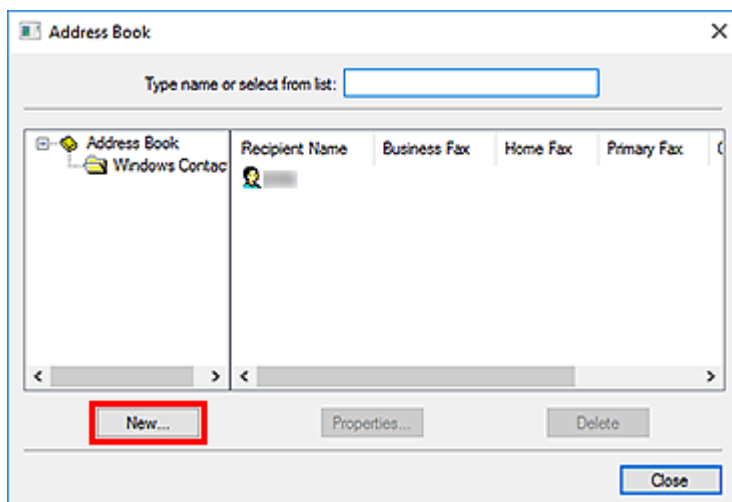
— **Windows 8.1/Windows 8:**

Выберите чудо-кнопку **Поиск (Search)**, затем выполните поиск приложения «Контакты».

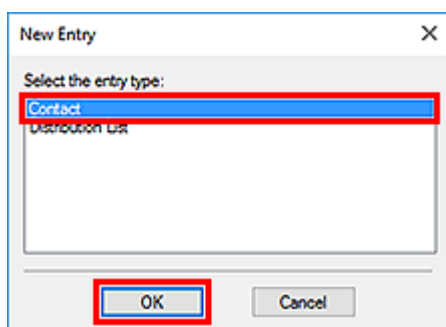
— **Windows 7/Windows Vista:**

Выберите **XXXX (имя пользователя) (XXXX (user name))** в меню **Пуск (Start)**, затем дважды щелкните **Контакты (Contacts)**.

3. В диалоговом окне **Адресная книга (Address Book)** щелкните **Создать... (New...)**.



4. Выберите **Контакт (Contact)** в диалоговом окне **Новая запись (New Entry)** и щелкните **ОК**.

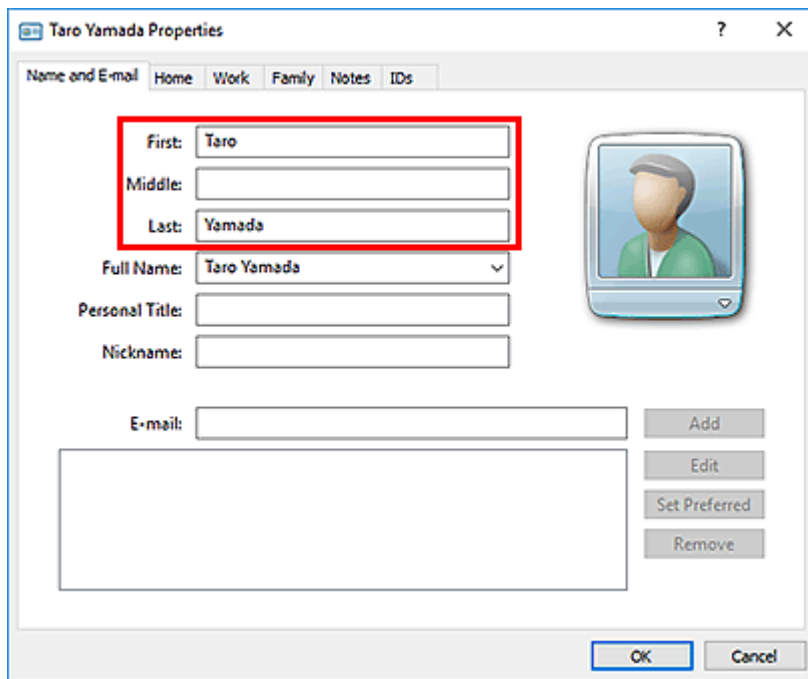


»»» **Примечание.**

- При отправке факса можно указать только **Контакт (Contact)** (одного получателя).
Невозможно указать **Список рассылки (Distribution List)**.

5. На вкладке **Имя и адрес электронной почты (Name and E-mail)** диалогового окна «Свойства» введите **Имя (First)** и **Фамилия (Last)**.

Имя получателя будет печататься в верхней строке факса, принимаемого получателем.

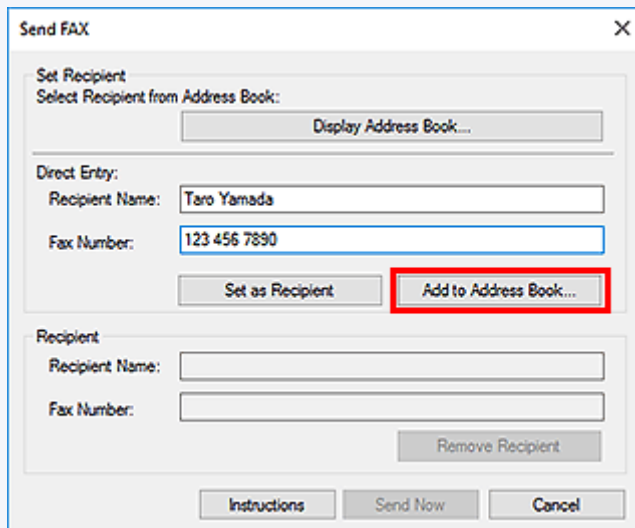


6. Введите номер факса на вкладке **Домашний (Home)** или **Служебный (Work)** и нажмите **ОК (OK)**.

Отдельный получатель (контакт) зарегистрирован в адресной книге.

▶▶▶ Примечание.

- Можно также зарегистрировать получателя, щелкнув кнопку **Добавить в адресн. книгу... (Add to Address Book...)** в диалоговом окне **Отправка факса (Send FAX)** после ввода данных получателя.



- При необходимости введите перед номером факса номер доступа к внешней линии связи.

(Пример: если номер доступа к внешней линии связи — 0, а номер факса — XXX-XXXX, введите «0XXX-XXXX».)

- При обновлении Windows XP до Windows Vista адресная книга, созданная в Windows XP, может не отображаться в Windows Vista. В этом случае откройте адресную книгу описанным ниже образом и отразите информацию в новой адресной книге.

1. Выберите **Панель управления (Control Panel) > Оформление и персонализация (Appearance and Personalization) > Свойства папки (Folder Options)**.
2. Выберите вкладку **Вид (View)** в диалоговом окне **Свойства папки (Folder Options)**, выберите **Показывать скрытые файлы и папки (Show hidden files and folders)** в разделе **Дополнительные параметры (Advanced settings)** и щелкните кнопку **ОК (OK)**.
3. В меню **Пуск (Start)** выберите **XXXX (имя пользователя) (XXXX (user name))**, затем дважды щелкните **AppData > Roaming > Canon > MP5**, чтобы открыть папку.
4. Дважды щелкните файл «.wab».

Адресная книга автоматически отобразится в Windows Vista.

Связанные разделы

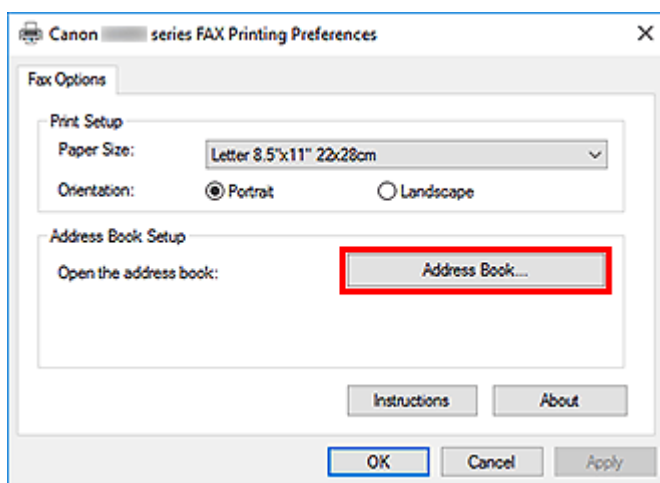
- ➔ [Изменение или удаление получателя из адресной книги \(драйвер факса\)](#)
- ➔ [Поиск получателя в адресной книге \(драйвер факса\)](#)

Изменение или удаление получателя из адресной книги (драйвер факса)

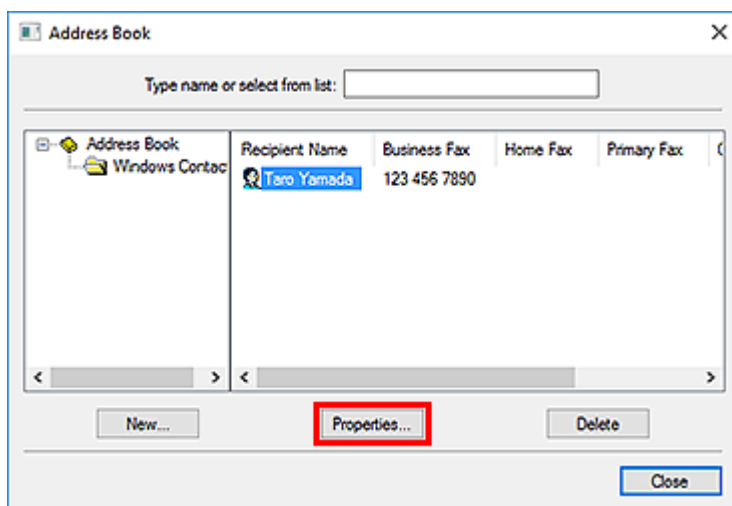
В адресной книге можно изменять имена, номера факсов и другую информацию получателя или удалять получателей, зарегистрированных в адресной книге.

Изменение получателей в адресной книге

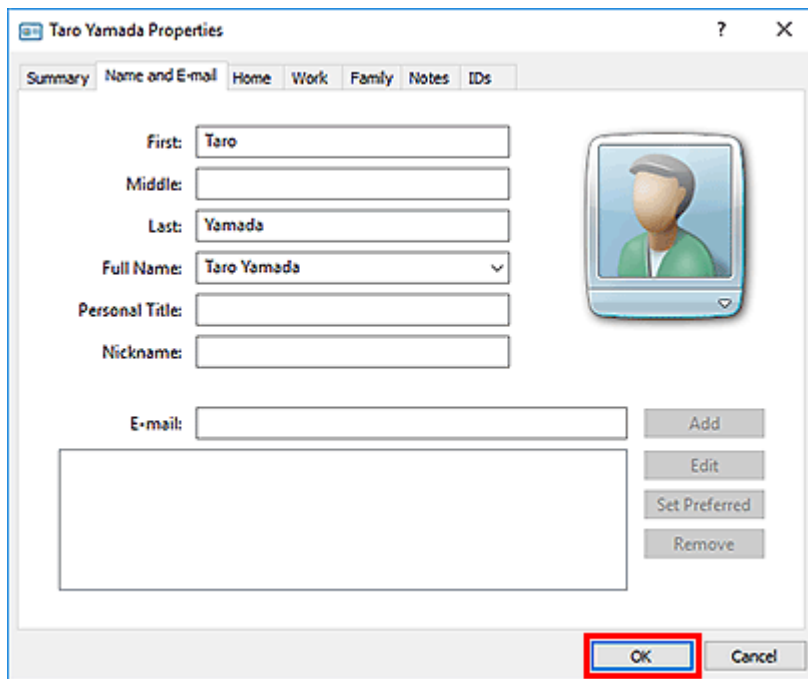
1. [Откройте диалоговое окно параметров печати драйвера факса.](#)
2. Щелкните **Адресная книга... (Address Book...)** в появившемся диалоговом окне.



3. Выберите получателя для редактирования в диалоговом окне **Адресная книга (Address Book)** и щелкните кнопку **Свойства... (Properties...)**.

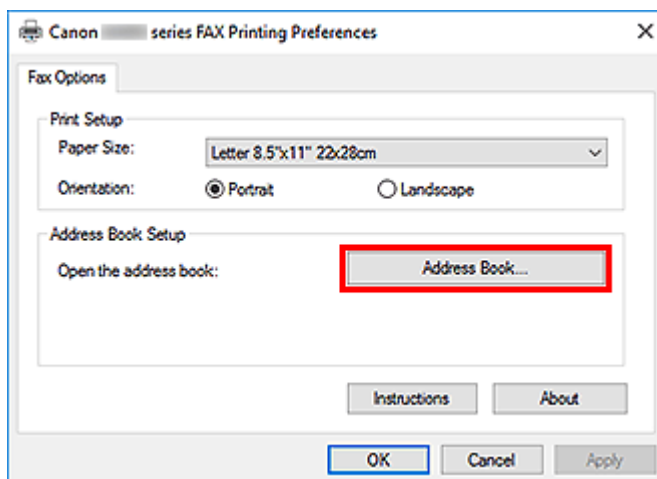


4. В диалоговом окне свойств измените нужную информацию и щелкните кнопку **ОК (OK)**.

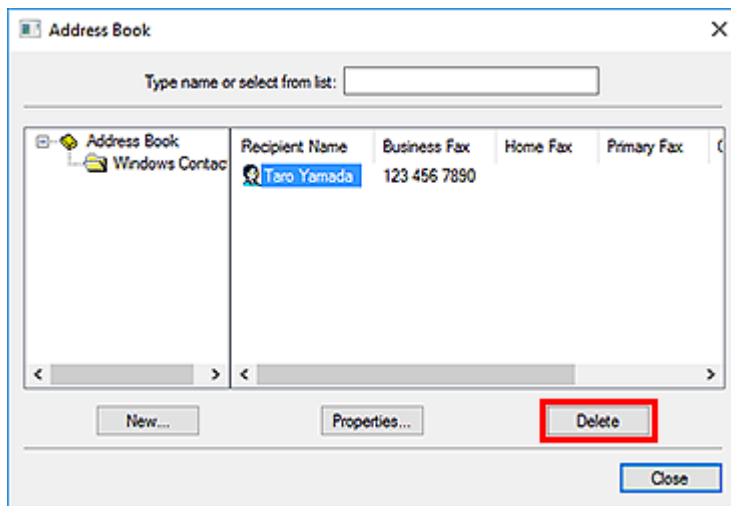


Удаление получателей из адресной книги

1. [Откройте диалоговое окно параметров печати драйвера факса.](#)
2. Щелкните **Адресная книга... (Address Book...)** в появившемся диалоговом окне.



3. Выберите получателя, которого нужно удалить, в диалоговом окне **Адресная книга (Address Book)** и нажмите кнопку **Удалить (Delete)**.

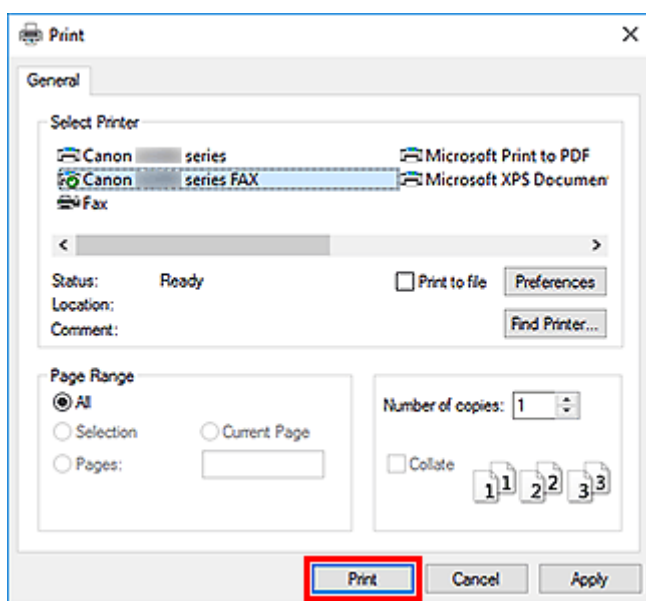


4. При появлении запроса подтверждения нажмите кнопку **Да (Yes)**.

Поиск получателя в адресной книге (драйвер факса)

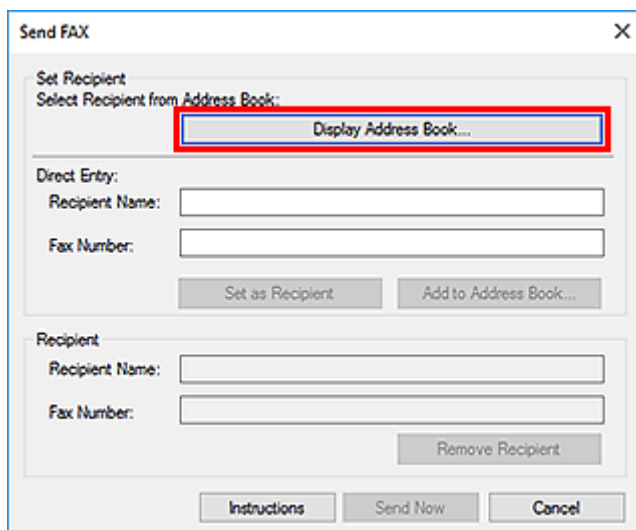
В адресной книге можно выполнять поиск зарегистрированных получателей по имени.

1. В приложении (например, «Блокнот») откройте документ, который нужно отправить по факсу, и щелкните команду «Печать». (команду **Печать... (Print...)** в меню **Файл (File)**).
2. В поле **Выбор принтера (Select Printer)** или **Название (Name)** диалогового окна **Печать (Print)** выберите пункт **Canon XXX series FAX** (где «XXX» — название модели).
3. Щелкните кнопку **Печать (Print)** или **ОК (OK)**.



* Диалоговое окно **Печать (Print)** в программе «Блокнот»

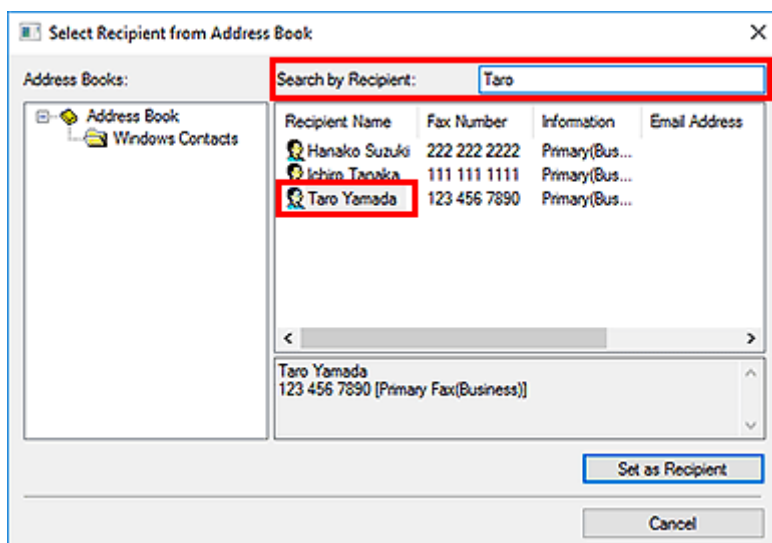
4. Выберите **Открыть адресн. книгу... (Display Address Book...)** в разделе **Задание получателя (Set Recipient)** диалогового окна **Отправка факса (Send FAX)**.



5. Введите имя искомого получателя в поле **Поиск по получателю (Search by Recipient)** диалогового окна **Выбор получателя из адресной книги (Select Recipient from Address Book)**.

Если введенное имя найдено, получатель отображается и выбирается в списке контактов.

При выборе имени щелкните **Задать как получателя (Set as Recipient)**, чтобы установить это имя в качестве получателя.



»»» **Внимание!**

- Поиск можно выполнять только по имени.



Не удается отправить факсы с компьютера



Проверка 1 Включено ли питание?

При отключенном питании отправка факсов невозможна. Нажмите кнопку **ВКЛ (ON)**, чтобы включить питание.

При отсоединении шнура питания без выключения устройства (одна из кнопок на панели управления светится) питание включается после подключения шнура.

Если шнур питания был отсоединен после нажатия кнопки **ВКЛ (ON)** для отключения питания (ни одна из кнопок панели управления не светится), подключите его, затем нажмите **ВКЛ (ON)** для включения питания.

Если питание было отключено из-за сбоя в электросети, оно включится автоматически после восстановления электроснабжения.

Внимание!

- Перед отсоединением шнура питания убедитесь, что на панели управления погасли все индикаторы, и только потом отключите шнур питания.

При сбое питания или отсоединении кабеля питания все сохраненные в памяти устройства факсимильные сообщения удаляются.

Примечание.

- Если факсы, хранящиеся в памяти устройства, удалены после сбоя питания или отсоединения шнура питания, список факсов, удаленных из памяти устройства, будет напечатан после включения устройства.

Проверка 2 Отправляется ли документ из памяти или принимается факс в память?

Если на ЖК-дисплее (жидкокристаллический дисплей) устройства отображается сообщение о передаче/приеме, факс принимается в память устройства или отправляется из нее. Подождите, пока не будет завершена передача или прием.

Проверка 3 Правильно ли установлен тип телефонной линии?

Проверьте настройку типа телефонной линии и внесите необходимые изменения.

Проверка 4 Установлено ли для параметра **Определение сигнала в линии (Dial tone detect)** значение **ВКЛ (ON)**?

Повторите отправку факса через некоторое время.

Если все еще не удается отправить факс, выберите значение **ВЫКЛ. (OFF)** для параметра **Определение сигнала в линии (Dial tone detect)** в меню **Дополнительные парам. факса (Advanced FAX settings)** в разделе **Параметры ФАКСА (FAX settings)**.

Проверка 5 Правильно ли введен номер факса/телефона получателя?

Проверьте номер факса получателя, затем отправьте документ еще раз.

➔ [Отправка факса \(драйвер факса\)](#)

»»» Примечание.

- Информацию об изменении получателей, зарегистрированных в адресной книге, см. в разделе «[Изменение или удаление получателя из адресной книги \(драйвер факса\)](#)».

Проверка 6 Не возникла ли ошибка при передаче?

Проверьте, отображается ли сообщение на экране компьютера.

Если отображается, прочитайте сообщение и устраните ошибку.

Проверка 7 Не возникла ли ошибка принтера?

Проверьте, отображается ли сообщение на ЖК-мониторе.

Если отображается код поддержки, см. «Список кодов поддержки» для своей модели на главной странице документа [Онлайн-руководство](#).

Если код поддержки не отображается, см. раздел «Отображается сообщение» для своей модели на главной странице документа [Онлайн-руководство](#).

Если факс необходимо срочно отправить, закройте сообщение, нажав кнопку **Стоп (Stop)**, затем отправьте факс.

Проверка 8 Правильно ли подключена телефонная линия?

Переподключите кабель телефонной линии к разъему телефонной линии.

Если телефонная линия подключена правильно, тогда проблема возникает из-за телефонной линии. Обратитесь в телефонную компанию и к производителю адаптера терминала или телефона.

Как открыть экран настройки драйвера факса

Далее объясняется, как открыть диалоговое окно параметров печати или диалоговое окно свойств драйвера факса из приложения или с помощью значка факса/принтера.

Открытие диалогового окна параметров печати драйвера факса из приложения

1. Щелкните команду печати в приложении.

В общем случае диалоговое окно **Печать (Print)** можно открыть, выбрав Печать в меню Файл.

2. Выберите название модели используемого принтера и щелкните **Настройка (Preferences)** (или **Свойства (Properties)**).

Появится диалоговое окно параметров печати драйвера факса.

Открытие диалогового окна параметров печати драйвера факса с помощью значка факса/принтера

- Windows 10/Windows 8.1/Windows 8/Windows 7:

1. Выберите **Панель управления (Control Panel) > Оборудование и звук (Hardware and Sound) > Устройства и принтеры (Devices and Printers)**.
2. Щелкните правой кнопкой мыши значок **Canon XXX series** или **Canon XXX series FAX** и выберите **Настройки печати (Printing Preferences)**, а затем **Canon XXX series FAX**. ("XXX" — название модели.)

- Windows Vista:

1. Выберите **Панель управления (Control Panel) > Оборудование и звук (Hardware and Sound) > Принтеры (Printers)**.
2. Правой кнопкой мыши щелкните значок **Canon XXX series FAX** (где «XXX» — название модели) и выберите **Настройка печати... (Printing Preferences...)**.

Открытие диалогового окна свойств драйвера факса с помощью значка факса/принтера

- Windows 10/Windows 8.1/Windows 8/Windows 7:

1. Выберите **Панель управления (Control Panel) > Оборудование и звук (Hardware and Sound) > Устройства и принтеры (Devices and Printers)**.

- Щелкните правой кнопкой мыши значок **Canon XXX series** или **Canon XXX series FAX** и выберите **Свойства принтера (Printer Properties)**, а затем **Canon XXX series FAX**. ("XXX" — название модели.)

- **Windows Vista:**

- Выберите **Панель управления (Control Panel) > Оборудование и звук (Hardware and Sound) > Принтеры (Printers)**.
- Правой кнопкой мыши щелкните значок **Canon XXX series FAX** (где «XXX» — название модели) и выберите **Свойства (Properties)**.

Общие замечания (драйвер факса)

Этот драйвер факса имеет следующие ограничения.

Учитывайте приведенные ниже сведения при использовании драйвера факса.

- Драйвер факса может работать неправильно при передаче по факсу документа Microsoft Excel 2002, если в Microsoft Excel 2002 установлен флажок **Разрешить изменение формата A4/Letter (Allow A4/Letter Paper Resizing)**. Для устранения этой проблемы выполните следующие инструкции:
 1. Выберите **Параметры... (Options...)** в меню **Сервис (Tools)**.
 2. Снимите флажок **Разрешить изменение формата A4/Letter (Allow A4/Letter Paper Resizing)** на вкладке **Международные (International)**.
- При использовании принтера, совместимого с сетью, невозможно одновременно отправлять факсы с нескольких компьютеров. При попытке отправить факс с компьютера во время отправки факса с другого компьютера отобразится сообщение, и факс нельзя будет отправить.

Убедитесь, что не идет отправка факса с другого компьютера.
- Если драйвер факса назначен на порт Bluetooth, передача факсов с компьютера невозможна.
- В поле **Номер факса (Fax Number)** можно использовать следующие символы:

Символ	Пояснение
0–9 * #	Для ввода номеров телефона и факса.
, p	Для вставки паузы между цифрами.
P	Для вставки паузы в конце последовательности цифр.
T	Цифры после символа T будут переданы как тональный сигнал.
+ - (), пробел	Для облегчения читаемости номера. Нельзя вводить пробел в начале номера.

*Нельзя использовать символы «.», «R», «M» и «E».

- В полях **Имя получателя (Recipient Name)** и **Номер факса (Fax Number)** можно вводить следующее количество символов.

Имя получателя (Recipient Name): до 16 символов

Номер факса (Fax Number): до 60 символов

* Число символов, которые можно ввести, может отличаться в зависимости от региона.

- Драйвер факса работает неправильно, если снять флажок **Разрешить группировку принтеров в пул (Enable printer pooling)** на вкладке **Порты (Ports)** диалогового окна **Свойства Canon XXX series FAX (Canon XXX series FAX Properties)** (где «XXX» — название модели). Убедитесь, что параметр выбран.

Подробную информацию о том, как открыть диалоговое окно **Свойства Canon XXX series FAX Properties (Canon XXX series FAX Properties)** см. в разделе [«Открытие диалогового окна свойств драйвера факса с помощью значка факса/принтера»](#).

Прием факсов

- Прием факсов
- Изменение параметров бумаги
- Режим принятия памяти

Прием факсов

В этом разделе описана процедура подготовки к приему факса и сам прием.

Подготовка к приему факса

Подготовьте устройство к приему факса, как описано в следующей процедуре.


1. [Убедитесь, что принтер включен.](#)

2. Нажмите кнопку **ФАКС (FAX)**.

Отображается экран ожидания факса.

3. Проверьте, выбран ли нужный режим приема.

Убедитесь, что на экране ожидания факса отображается параметр режима приема.



Fax [Start]=Offhook
05/05 12:25 Tel. prior.

▶▶▶ Примечание.

- Сведения о том, как изменить режим приема, см. в разделе:

➔ [Настройка режима приема](#)

4. [Загрузите бумагу.](#)

Загрузите листы обычной бумаги.

5. При необходимости задайте значения параметров бумаги.

➔ [Изменение параметров бумаги](#)

Эта операция завершает подготовку к приему факсов.

После приема факса он автоматически печатается на загруженной бумаге.

Прием факса

Процесс получения факса может отличаться в зависимости от выбранного режима приема.

▶▶▶ Примечание.

- Сведения о режиме приема см. в разделе:

➔ [Настройка режима приема](#)

- Можно задать дополнительные настройки для каждого режима приема.

Для получения дополнительных сведений о дополнительных параметрах каждого режима приема см. раздел:

➔ [Дополнительные настройки режима приема](#)

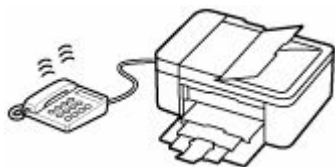
- Если принтеру не удастся напечатать принятый факс, принтер временно сохраняет этот факс в памяти.

➔ [Режим принятия памяти](#)

Если выбран режим Режим приорит. тел. (Tel. priority mode):

- При выполнении факсимильного вызова:

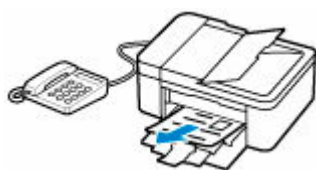
При поступлении входящего вызова телефон зазвонит.



Поднимите трубку. Если слышен тон факса, подождите не менее 5 секунд после его прекращения, а затем повесьте трубку.



Принтер выполнит прием факса.



»»» Примечание.

- Если принтер не переключился на прием факса, для приема факса нажмите кнопку **ФАКС (FAX)**, затем кнопку **Цвет (Color)** или **Черный (Black)**.
 - Чтобы принять факс без поднятия трубки, установите для параметра **Переключ. ручн./автом. (Manual/auto switch)** в дополнительных настройках значение **ВКЛ (ON)**. Параметр **Время пуска приема (RX start time)** позволяет указать количество секунд до перехода принтера в режим приема факсов.
 - Если имеется подписка на услуги Duplex Ringing в Гонконге, при получении входящего звонка с последовательностью факсимильных импульсов телефон будет звонить указанное число раз. После этого принтер автоматически перейдет в режим приема факсов без поднятия трубки.
- Количество звонков, которые телефон издаст до перехода в режим приема факсов, можно изменить.
- Настройка принтера на запуск приема факсов с подключенного телефона (дистанционный прием).

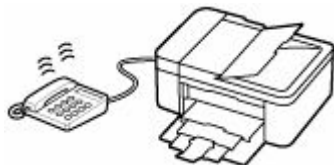
➔ Дистанционный прием

• **Если к принтеру подключен автоответчик:**

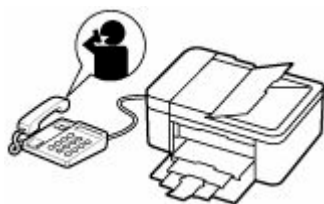
- Если автоответчик находится в режиме ответа, установите для параметра **Удобный прием (User-friendly RX)** в дополнительных настройках значение **ВКЛ (ON)**. Если это факсимильный вызов, принтер примет факс автоматически.
- Если режим ответа в автоответчике отключен, поднимите трубку. Если слышен тон факса, подождите не менее 5 секунд после его прекращения, а затем повесьте трубку.
- Если для параметра **Перекл. ручн./автом. (Manual/auto switch)** в дополнительных настройках установлено значение **ВКЛ (ON)**, установите для параметра **Время пуска приема (RX start time)** более длительное время, чем задержка, после которой автоответчик начнет воспроизводить сообщение ответа. После установки этого параметра рекомендуется позвонить на автоответчик, например, с мобильного телефона, и убедиться, что сообщения успешно записываются на автоответчик.
- Установите автоответчик в режим ответа и настройте его следующим образом:
 - Продолжительность сообщения не должна превышать 15 секунд.
 - Создавая сообщение, объясните звонящему, как отправить факс.

• **При выполнении голосового вызова:**

При поступлении входящего вызова телефон зазвонит.



Поднимите трубку и ответьте на вызов.



»»» **Примечание.**

- Если принтер неожиданно переключается в режим приема факсов во время телефонного разговора, установите для параметра **Удобный прием (User-friendly RX)** в дополнительных настройках значение **ВЫКЛ (OFF)**.
- Если для параметра **Перекл. ручн./автом. (Manual/auto switch)** в дополнительных настройках установлено значение **ВКЛ (ON)**, необходимо ответить на входящий вызов, подняв трубку в течение времени, указанного в параметре **Время пуска приема (RX start time)**. Иначе принтер перейдет в режим приема факсов.

Если выбран параметр Режим только факса (Fax only mode):

- При выполнении факсимильного вызова:

Принтер автоматически выполнит прием факса.



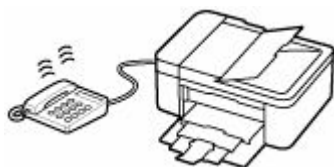
»»» Примечание.

- Если к принтеру подключен телефон, при поступлении вызова он начнет звонить.
- Можно изменить количество звонков телефона с помощью параметра **Входящий звонок (Incoming ring)** в дополнительных настройках.

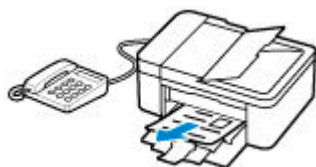
Если выбран параметр DRPD или Сетевой коммутатор (Network switch):

- При выполнении факсимильного вызова:

При поступлении входящего вызова телефон зазвонит.



Принтер примет факс автоматически, когда распознает факсимильные импульсы.



»»» Примечание.

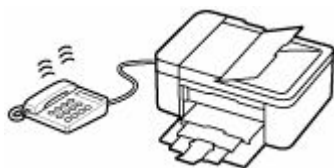
- Можно изменить количество звонков телефона.

➔ [Дополнительные настройки режима приема](#)

- При выполнении голосового вызова:

При поступлении входящего вызова телефон зазвонит.

Если принтер не распознает факсимильные импульсы, телефон продолжит звонить.



Поднимите трубку и ответьте на вызов.



»»» Примечание.

- Чтобы воспользоваться этой службой, необходимо подписаться на соответствующую услугу, предоставляемую телефонной компанией.

- **Для DRPD**

На принтере нужно выбрать соответствующий вид звонка.

➔ [Настройка вида звонка DRPD \(доступно только в США и Канаде\)](#)

- **Для сетевого коммутатора**

Название этой службы может различаться в зависимости от страны или региона покупки. Также эта служба может быть недоступна в некоторых странах или регионах осуществления покупки.

Изменение параметров бумаги

Данный принтер выполняет печать принятых факсов на заранее загруженной в принтер бумаге. С помощью панели управления можно изменить параметры бумаги для печати факсов. Убедитесь, что настройки соответствуют загруженной бумаге.

»»» Внимание!

- Если размер загруженной бумаги отличается от размера, указанного в параметре размера бумаги, на ЖК-дисплее отображаются сообщения **Проверьте размер стр. (Check page size)** **Нажмите клавишу [ОК] (Press [OK])**. В таком случае загрузите бумагу формата, указанного в параметре размера бумаги, затем нажмите кнопку **ОК**.

Можно также нажать кнопку **Стоп (Stop)**, чтобы закрыть сообщение и напечатать сохраненные в памяти принтера документы позднее.

➔ [Печать документа из памяти принтера](#)

- Если во время выполнения печати бумага не была загружена или закончилась, на ЖК-дисплее отображается сообщение об отсутствии бумаги. В этом случае загрузите бумагу и нажмите кнопку **ОК**.

Можно также нажать кнопку **Стоп (Stop)**, чтобы закрыть сообщение и напечатать сохраненные в памяти принтера документы позднее.

➔ [Печать документа из памяти принтера](#)

»»» Примечание.

- Если отправитель отправляет документ, формат которого превышает Letter или Legal, например 11 x 17 дюймов, принтер отправителя может отправить автоматически уменьшенный вариант факса, отправить факс по частям или отправить неполный оригинал.

1. [Убедитесь, что принтер включен.](#)

2. Нажмите кнопку **ФАКС (FAX)**.

Отображается экран ожидания факса.

3. Нажмите кнопку **Меню/Беспроводное подключение (Menu/Wireless connect)**.

Отобразится экран **Меню ФАКС (Fax menu)**.

4. Выберите **ФАКС — парам. бум. (Fax paper settings)**, затем нажмите кнопку **ОК**.

5. Выберите параметр настройки, затем нажмите кнопку **ОК**.

6. Задайте параметры.

С помощью кнопки ◀▶ настройте каждый параметр и нажмите кнопку **ОК**. Отобразится следующий параметр.

После настройки всех параметров или нажатия кнопки **ФАКС (FAX)** на ЖК-дисплее снова отобразится экран ожидания факса.

»»» **Примечание.**

- Значок * (звездочка) на ЖК-дисплее показывает текущее значение параметра.

Размер стр. (Page size)

Выберите в качестве размера страницы значение **A4**, **Letter** или **Legal**.

»»» **Примечание.**

- Некоторые размеры страницы недоступны в зависимости от страны или региона покупки.

Тип носителя (Media type)

Для типа бумаги установлено значение **Об. бумага (Plain paper)**.

2-сторонняя (2-sided)

Выберите, нужно ли выполнять двустороннюю печать при печати факсов, отчетов или списков.

Режим принятия памяти

Если принтеру не удалось распечатать принятый факс, он временно сохраняется в памяти принтера. Горит индикатор **Память факса (FAX Memory)**, а на экране ожидания факса отображается сообщение **Факс сохранен в памяти (Fax saved in memory)**.

»»» Внимание!

- При отключении кабеля питания все сохраненные в памяти принтера факсимильные сообщения удаляются. При следующем включении принтера нажмите кнопку **OK** после отображения экрана подтверждения. Будет напечатан список факсов, удаленных из памяти принтера (будет напечатан **ОТЧЕТ ОБ ОЧИСТКЕ ПАМЯТИ (MEMORY CLEAR REPORT)**).

В случае приема принтером факса при одном из следующих условий принятый, факс будет автоматически сохранен в памяти принтера.

- **Принтер настроен на сохранение принятых факсов в памяти:**

Если для параметра **Полученные док-ты (Received documents)** в пункте **Парам. авт. печати (Auto print settings)** раздела **Параметры факса (Fax settings)** выбрать значение **Не печатать (Do not print)**, принятые факсы будут сохраняться в памяти принтера.

Факсы, сохраняемые в памяти принтера, можно распечатать с помощью функции **Обращение к памяти (Memory reference)** на экране **Меню ФАКС (Fax menu)**.

➔ [Печать документа из памяти принтера](#)

»»» Примечание.

- Для автоматической печати принятых факсов выберите значение **Печать (Print)** для параметра **Полученные док-ты (Received documents)** в меню **Парам. авт. печати (Auto print settings)** в разделе **Параметры факса (Fax settings)**.

➔ [Парам. авт. печати \(Auto print settings\)](#)

- **На принтере произошла ошибка:**

Если выбрано значение **Печать (Print)** для параметра **Полученные док-ты (Received documents)** в меню **Парам. авт. печати (Auto print settings)** в разделе **Параметры факса (Fax settings)**, печать полученного факса будет выполняться автоматически. Однако если произошла одна из описанных ниже ошибок, принятый факс не будет распечатан. Вместо этого он будет сохранен в памяти принтера.

После устранения ошибки печать сохраненного в памяти принтера факса будет выполнена автоматически.

- Оставшегося количества чернил недостаточно для печати факса:

Замените картридж FINE.

➔ [Замена картриджа FINE](#)

»»» Примечание.

- Можно выполнить принудительную печать принятого факса на принтере даже при низком уровне чернил.

Установите для параметра **Печ. при отс. чернил (Print when no ink)** в пункте **Парам. авт. печати (Auto print settings)** раздела **Параметры факса (Fax settings)** значение **Печать (Print)**.

Однако из-за отсутствия чернил может не распечататься часть факса или весь факс.

Кроме того, содержимое факса не будет сохранено в памяти принтера.

Если чернила уже закончились, рекомендуется выбрать для параметра **Полученные док-ты (Received documents)** в пункте **Парам. авт. печати (Auto print settings)** раздела **Параметры факса (Fax settings)** значение **Не печатать (Do not print)**, чтобы принятый факс сохранялся в памяти принтера. После замены картриджа FINE и выбора значения **Печать (Print)** для параметра **Полученные док-ты (Received documents)** в пункте **Парам. авт. печати (Auto print settings)** факс, сохраненный в памяти принтера, будет напечатан автоматически.

➔ [Парам. авт. печати \(Auto print settings\)](#)

- Бумага закончилась:

Загрузите бумагу и нажмите кнопку **ОК**.

- Загружена бумага формата, отличного от указанного в параметре **Размер стр. (Page size)**, заданного в разделе **ФАКС — парам. бум. (Fax paper settings)**:

Загрузите бумагу формата, указанного в параметре **Размер стр. (Page size)** в пункте **ФАКС — парам. бум. (Fax paper settings)**, а затем нажмите кнопку **ОК**.

- **Была нажата кнопка Стоп (Stop) для отмены печати факса:**

Для возобновления печати факса откройте экран ожидания факса, нажав кнопку **ФАКС (FAX)** еще раз.

»»» Примечание.

- Принтер способен хранить в памяти принтера до 50 страниц* факсимильных сообщений (не более 30 документов).

* При использовании таблицы ITU-T №1 (стандартный режим)

- Если память принтера переполняется при записи, в памяти сохраняются только уже полученные страницы. Выполните печать сохраненных в памяти принтера полученных факсов, затем удалите их из памяти принтера и попросите отправителя прислать факсы повторно.

➔ [Документ, сохраненный в памяти принтера](#)

Другие полезные функции факсимильной связи

- Документ, сохраненный в памяти принтера

Документ, сохраненный в памяти принтера

Если отправка факсов не завершена или принтеру не удалось выполнить печать принятых факсов, эти факсы сохраняются в памяти принтера.

Если во время передачи факса возникла ошибка, документ не сохраняется в памяти принтера.

В перечисленных ниже случаях принтер не может напечатать принятый факс и автоматически сохраняет его в своей памяти.

- Оставшегося количества чернил недостаточно для печати факса.
- Закончилась бумага.
- Загружена бумага формата, который отличается от указанного в параметре **Размер стр. (Page size)** в разделе **ФАКС — парам. бум. (Fax paper settings)**
- Значение **Не печатать (Do not print)** выбрано для параметра **Полученные док-ты (Received documents)** в меню **Парам. авт. печати (Auto print settings)** в разделе **Параметры факса (Fax settings)**.
- Нажата кнопка **Стоп (Stop)** для отмены печати принятого факса.

»»» Внимание!

- При отключении кабеля питания принтера все факсимильные сообщения, сохраненные в памяти принтера, удаляются.

Для получения дополнительных сведений о процедуре отсоединения кабеля питания см. раздел [Отключение принтера](#).

Можно напечатать или удалить факсы, сохраненные в памяти принтера.

- Печать документа, хранящегося в памяти принтера:
 - ➔ [Печать документа из памяти принтера](#)
- Удаление документа, хранящегося в памяти принтера:
 - ➔ [Удаление документа из памяти принтера](#)

»»» Примечание.

- При подтверждении, печати или удалении сохраненного в памяти принтера документа он указывается по номеру передачи. Если номер передачи нужного документа неизвестен, сначала распечатайте список документов (СПИСОК ПАМЯТИ (MEMORY LIST)).

Дополнительные сведения о печати документа СПИСОК ПАМЯТИ (MEMORY LIST) см. в разделе [Печать документа из памяти принтера](#).

Печать документа из памяти принтера

Можно напечатать указанный документ из памяти принтера или напечатать все полученные документы сразу.

Во время печати указанного документа он указывается по номеру передачи. Если номер передачи нужного документа неизвестен, сначала распечатайте список документов (СПИСОК ПАМЯТИ (MEMORY LIST)).

1. [Убедитесь, что принтер включен.](#)
2. [Загрузите бумагу.](#)
3. Нажмите кнопку **ФАКС (FAX)**.
Отображается экран ожидания факса.
4. Нажмите кнопку **Меню/Беспроводное подключение (Menu/Wireless connect)**.
Отобразится экран **Меню ФАКС (Fax menu)**.
5. Выберите **Обращение к памяти (Memory reference)**, затем нажмите кнопку **ОК**.

»»» Примечание.

- Если сохраненных в памяти принтера документов нет, на ЖК-дисплее появится сообщение **Нет документ. в памяти (No documents in memory)**.

6. Выберите меню печати, затем нажмите кнопку **ОК**.

Печ. списка памяти (Print memory list)

Можно распечатать список документов, сохраненных в памяти принтера (СПИСОК ПАМЯТИ (MEMORY LIST)).

В СПИСОК ПАМЯТИ (MEMORY LIST) указаны номер передачи неотправленного или ненапечатанного факса («№ приема/передачи»), режим передачи, номер получателя, а также дата и время передачи.

Номер передачи от «0001» до «4999» в меню СПИСОК ПАМЯТИ (MEMORY LIST) определяет, какой документ отправляется. Номер передачи от «5001» до «9999» в меню СПИСОК ПАМЯТИ (MEMORY LIST) определяет, какой документ принимается.

Печать документа (Print specified doc.)


Можно указать документ и распечатать его.

Если выбрать это меню, отобразится экран выбора документа.

Print specified doc.
TX/RX no. *0001

»»» Примечание.

- Номер передачи от «0001» до «4999» указывает на документ для отправки. Номер передачи от «5001» до «9999» указывает на принятый документ.

- Каждая метка перед номером передачи указывает на следующее:
Нет метки: указывает на черно-белый документ.
*: Указывает на цветной документ.
#: Указывает на документ во время передачи.
Ⓜ: Указывает на документ, переданный с помощью последовательной трансляции.
- Если нажать кнопку  или **Тон (Tone)**, отображаемый на ЖК-дисплее номер передачи переключается на время передачи или номер факса или телефона.

Укажите документ и распечатайте его, выполнив указанные ниже действия.

1. Выберите номер передачи (№ приема/пер.) документа, печать которого необходимо выполнить, и нажмите кнопку **ОК**.
2. Выберите, нужно ли печатать только первую страницу документа, затем нажмите кнопку **ОК**.
 - Если выбрано значение **Да (Yes)**:
Будет выполнена печать только первой страницы документа.
Документ все еще хранится в памяти принтера.
 - Если выбрано значение **Нет (No)**:
Будет выполнена печать всех страниц документа.
Отображается экран подтверждения удаления напечатанного документа из памяти принтера.
Если выбрать **Да (Yes)** и нажать кнопку **ОК**, напечатанный документ будет удален из памяти принтера.

Примечание.

- Если указанного документа нет в памяти принтера, отображается сообщение **Нет документа (No document)** и выполняется возврат к предыдущему экрану принтера.
- Чтобы вернуться к экрану режима ожидания факса, нажмите кнопку **Стоп (Stop)**.

Печ. всех пол. док. (Print all RX docs)

Если выбрать это меню, отобразится экран подтверждения.

Можно печатать все принимаемые документы, сохраненные в памяти принтера.

Если выбрать **Да (Yes)** и нажать кнопку **ОК**, все документы будут распечатаны из памяти принтера.

Каждый раз во время печати документа отображается экран подтверждения удаления напечатанного документа из памяти принтера.

Если выбрать **Да (Yes)** и нажать кнопку **ОК**, напечатанный документ будет удален из памяти принтера.

Удаление документа из памяти принтера

Можно удалить из памяти принтера указанный документ или удалить все документы из памяти сразу.

»»» Примечание.

- Во время удаления указанного документа он указывается по номеру передачи (**№ приема/пер. (TX/RX no.)**). Если номер передачи нужного документа неизвестен, сначала распечатайте список документов (СПИСОК ПАМЯТИ (MEMORY LIST)).

➔ [Печать документа из памяти принтера](#)

1. [Убедитесь, что принтер включен.](#)
2. Нажмите кнопку **ФАКС (FAX)**.
Отображается экран ожидания факса.
3. Нажмите кнопку **Меню/Беспроводное подключение (Menu/Wireless connect)**.
Отобразится экран **Меню ФАКС (Fax menu)**.
4. Выберите **Обращение к памяти (Memory reference)**, затем нажмите кнопку **ОК**.

»»» Примечание.

- Если сохраненных в памяти принтера документов нет, на ЖК-дисплее появится сообщение **Нет документ. в памяти (No documents in memory)**.

5. Выберите меню удаления, затем нажмите кнопку **ОК**.

Удалить документ (Del. specified doc.)

Можно указать документ и удалить его.

Если выбрать это меню, отобразится экран выбора документа.

Del. specified doc.
TX/RX no. *0001

»»» Примечание.

- Номер передачи от «0001» до «4999» указывает на документ для отправки. Номер передачи от «5001» до «9999» указывает на принятый документ.
- Каждая метка перед номером передачи указывает на следующее:
 - Нет метки: указывает на черно-белый документ.
 - *: Указывает на цветной документ.
 - # : Указывает на документ во время передачи.
 - & : Указывает на документ, переданный с помощью последовательной трансляции.

- Если нажать кнопку **#** или **Тон (Tone)**, отображаемый на ЖК-дисплее номер передачи переключается на время передачи или номер факса или телефона.

Укажите документ и удалите его, выполнив приведенные ниже действия.

1. Выберите номер передачи (**№ приема/пер. (TX/RX no.)**) документа, который необходимо удалить, и нажмите кнопку **ОК**.

Отобразится экран подтверждения.

2. Выберите **Да (Yes)**, затем нажмите кнопку **ОК**.

Указанный документ будет удален из памяти принтера.

»»» Примечание.

- Чтобы вернуться к экрану режима ожидания факса, нажмите кнопку **Стоп (Stop)**.

Удалить все докум. (Delete all docs)

Если выбрать это меню, отобразится экран подтверждения.

Можно удалить все документы, сохраненные в памяти принтера.

Если выбрать **Да (Yes)** и нажать кнопку **ОК**, все документы будут удалены из памяти принтера.

Часто задаваемые вопросы



Ошибка

- ➔ [Список кодов поддержки для ошибок принтера](#)
- ➔ [В случае возникновения ошибки](#)
- ➔ [Отображается сообщение](#)
- ➔ [На ЖК-дисплее отображается четырехзначный буквенно-цифровой код](#)



Сеть

- ➔ [Решаемые вручную проблемы с сетью](#)
- ➔ [Не удается обнаружить принтер в сети \(Windows/macOS\)](#)
- ➔ [Переключение подключения принтера к сети или оконечным устройствам](#)
- ➔ [Беспроводное прямое подключение](#)
- ➔ [Печать параметров сети](#)
- ➔ Проверка кода состояния
- ➔ [Неизвестный сетевой ключ \(пароль\)](#)

Ответы на другие вопросы о сети [нажмите здесь](#).



Печать

- ➔ [Принтер не печатает](#)
- ➔ [Пустые распечатки, нечеткая или размытая печать, неточная цветопередача или растекание краски, полосы или линии](#)
- ➔ [Неудовлетворительные результаты печати \(копирования\)](#)
- ➔ [Что делать в случае замятия бумаги](#)
- ➔ Не удается выполнить печать с помощью AirPrint



Установка

- ➔ [Не удалось установить MP Drivers \(драйвер принтера\) \(Windows\)](#)
- ➔ [Обновление MP Drivers \(драйвера принтера\) в сетевом окружении \(Windows\)](#)
- ➔ [Невозможно продолжить работу после появления экрана Подключение принтера \(не удается найти принтер, подключенный через USB\)](#)
- ➔ Поиск принтера по IP-адресу или имени узла во время настройки



В случае с факсом

- ➔ [Не удается отправить факс](#)
- ➔ [Не удается распечатать факс или отображается сообщение «Факс получен и сохр. в памяти.»](#)
- ➔ Не удается принять факс или не удается принять факс в цвете
- ➔ Руководство по настройке ФАКСА

Устранение проблем

Принтер не работает

- ➔ [Принтер не включается](#)
- ➔ [Принтер неожиданно или систематически выключается](#)
- ➔ [Неверный язык на ЖК-дисплее](#)

- ➔ ЖК-дисплей выключен
- ➔ [Проблемы подключения USB](#)

- ➔ [Принтер не печатает](#)
- ➔ Остановка печати (копирования)
- ➔ Не удается выполнить печать с помощью AirPrint
- ➔ [Не удается обнаружить принтер в сети \(Windows/macOS\)](#)
- ➔ [Чернила не поступают](#)
- ➔ [Что делать в случае замятия бумаги](#)
- ➔ [Принтер не захватывает или не подает бумагу, или появилось сообщение об отсутствии бумаги](#)
- ➔ Проблемы автоматической двухсторонней печати
- ➔ [Неудовлетворительные результаты печати \(копирования\)](#)

- ➔ [Проблемы при сканировании \(Windows\)](#)
- ➔ Проблемы при сканировании (macOS)
- ➔ Неудовлетворительные результаты сканирования (Windows)
- ➔ Неудовлетворительные результаты сканирования (macOS)

- ➔ [Не удается выполнить печать \(сканирование\) со смартфона или планшета](#)

- ➔ [Не удается отправить факс](#)
- ➔ [Не удается распечатать факс или отображается сообщение «Факс получен и сохр. в памяти.»](#)
- ➔ Не удается принять факс или не удается принять факс в цвете
- ➔ [Не удается набор](#)
- ➔ [Телефон отключается во время вызова](#)

Не удается выполнить правильную настройку (сеть)

- ➔ [Не удается обнаружить принтер в сети \(Windows/macOS\)](#)

- ➔ [Решаемые вручную проблемы с сетью](#)
- ➔ [Неизвестный сетевой ключ \(пароль\)](#)
- ➔ Не удается вспомнить пароль администратора Принтер
- ➔ [Не удается использовать принтер после замены маршрутизатора беспроводной сети или изменения параметров маршрутизатора](#)

- ➔ Во время настройки на компьютере отображается сообщение
- ➔ [Проверка сведений о сети принтера](#)
- ➔ [Восстановление настроек локальной сети Принтер по умолчанию](#)

Не удается выполнить правильную настройку (установка)

- ➔ [Не удалось установить MP Drivers \(драйвер принтера\) \(Windows\)](#)
- ➔ [Обновление MP Drivers \(драйвера принтера\) в сетевом окружении \(Windows\)](#)

Отображается ошибка или сообщение

- ➔ [В случае возникновения ошибки](#)
- ➔ [Отображается сообщение](#)
- ➔ Передаваемое сообщение отображается на экране ожидания факса
- ➔ [На ЖК-дисплее отображается четырехзначный буквенно-цифровой код](#)

- ➔ [Список кодов поддержки для ошибок принтера](#)

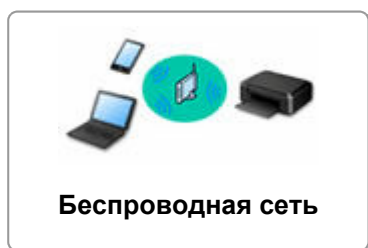
- ➔ Сообщения об ошибках IJ Scan Utility (Windows)
- ➔ Сообщения об ошибках IJ Scan Utility Lite (macOS)
- ➔ Сообщения об ошибках ScanGear (драйвера сканера) (Windows)

Проблемы работы

- ➔ [Проблемы сетевого взаимодействия](#)
- ➔ [Проблемы с печатью](#)
- ➔ [Проблемы при печати \(сканировании\) со смартфона или планшета](#)
- ➔ [Проблемы при сканировании \(Windows\)](#)
- ➔ Проблемы при сканировании (macOS)
- ➔ [Проблемы при работе с факсом](#)
- ➔ [Механические неисправности](#)
- ➔ [Проблемы при установке и загрузке](#)
- ➔ [Ошибки и сообщения](#)
- ➔ Если не удастся устранить проблему

Ответы на часто задаваемые вопросы о сети

Ознакомьтесь с часто задаваемыми вопросами по работе в сети. Выберите используемый способ подключения.



Беспроводная сеть

Не удается найти принтер

- ➔ [Не удается обнаружить принтер в сети \(Windows/macOS\)](#)
- ➔ [Невозможно продолжить работу после появления экрана Подключение принтера \(не удается найти принтер, подключенный через USB\)](#)
- ➔ Поиск принтера по IP-адресу или имени узла во время настройки
- ➔ [Обнаружены принтеры с одинаковым именем](#)
- ➔ [Переключение подключения принтера к сети или оконечным устройствам](#)

Не удается выполнить печать или подключиться

- ➔ [Решаемые вручную проблемы с сетью](#)
- ➔ [Не удается использовать принтер после замены маршрутизатора беспроводной сети или изменения параметров маршрутизатора](#)
- ➔ Подключение Принтер к маршрутизатору беспроводной сети с помощью простого беспроводного подключения (функция «Прост. беспр. подкл.»)
- ➔ Не удается подключить смартфон или планшет к маршрутизатору беспроводной сети
- ➔ [Переключение подключения принтера к сети или оконечным устройствам](#)
- ➔ [Не удается обнаружить принтер в сети \(Windows/macOS\)](#)

Советы по настройке и изменению параметров локальной сети

- ➔ [Неизвестный сетевой ключ \(пароль\)](#)
- ➔ Не удается вспомнить пароль администратора Принтер
- ➔ [Проверка сведений о сети принтера](#)
- ➔ [Восстановление настроек локальной сети Принтер по умолчанию](#)
- ➔ Проверка SSID и ключа маршрутизатора беспроводной сети
- ➔ Проверка имени сети (SSID) маршрутизатора беспроводной сети для смартфона или планшета
- ➔ Функция ограничения видимости, разделения SSID или разделения сетей
- ➔ [Параметры сети по умолчанию](#)
- ➔ [Печать параметров сети](#)
- ➔ [Переключение подключения принтера к сети или оконечным устройствам](#)
- ➔ Проверка кода состояния

Печать и сканирование со смартфона или планшета

- ➔ Подключение Принтер к маршрутизатору беспроводной сети с помощью простого беспроводного подключения (функция «Прост. беспр. подкл.»)
- ➔ Не удается подключить смартфон или планшет к маршрутизатору беспроводной сети
- ➔ Проверка имени сети (SSID) маршрутизатора беспроводной сети для смартфона или планшета
- ➔ Настройка с помощью смартфона или планшета
- ➔ [Не удается выполнить печать \(сканирование\) со смартфона или планшета](#)
- ➔ Загрузка Canon PRINT Inkjet/SELPHY

Проблемы при работе с принтером

- ➔ Во время настройки на компьютере отображается сообщение
- ➔ [Не удается обнаружить принтер в сети](#) (Windows/macOS)
- ➔ Уровень чернил не отображается на мониторе состояния принтера (Windows)

Прямое подключ. (Wireless Direct)

Не удается выполнить печать или подключиться

- ➔ [Решаемые вручную проблемы с сетью](#)
- ➔ [Не удается обнаружить принтер в сети](#) (Windows/macOS)

Советы по настройке и изменению параметров локальной сети

- ➔ [Неизвестный сетевой ключ \(пароль\)](#)
- ➔ Не удается вспомнить пароль администратора Принтер
- ➔ [Проверка сведений о сети принтера](#)
- ➔ [Восстановление настроек локальной сети Принтер по умолчанию](#)
- ➔ [Параметры сети по умолчанию](#)
- ➔ [Переключение подключения принтера к сети или оконечным устройствам](#)
- ➔ [Печать параметров сети](#)
- ➔ Проверка кода состояния

Печать и сканирование со смартфона или планшета

- ➔ [Не удается выполнить печать \(сканирование\) со смартфона или планшета](#)
- ➔ Загрузка Canon PRINT Inkjet/SELPHY

Проблемы при работе с принтером

- ➔ Во время настройки на компьютере отображается сообщение
- ➔ [Не удается обнаружить принтер в сети](#) (Windows/macOS)
- ➔ Уровень чернил не отображается на мониторе состояния принтера (Windows)

Проблемы сетевого взаимодействия

- Не удается найти принтер в сети (Windows/macOS)
- Проблемы с маршрутизатором беспроводной сети
- Проблемы с параметрами принтера, смартфоном или планшетом при работе в сети

Не удастся найти принтер в сети (Windows/macOS)

- ▶ Не удастся обнаружить принтер в сети

Не удается обнаружить принтер в сети

В следующих случаях настройте принтер еще раз.

- При покупке нового компьютера или маршрутизатора беспроводной сети
- При изменении параметров маршрутизатора беспроводной сети
- При изменении метода подключения (Wi-Fi / USB) принтера
- Если вы забыли пароль администратора принтера

На экране **Меню настройки (Setup menu)** выберите **Парам. устройства (Device settings)** > **Сброс настройки (Reset setting)** > **Все данные (All data)**, чтобы сбросить пароль администратора на значение по умолчанию, а затем повторите настройку.

➔ [Сброс настройки](#)

Для получения дополнительных сведений о процедуре настройки щелкните здесь.

В случаях, отличных от описанных выше:

Если принтер внезапно перестает работать, даже если вы не изменяли параметры устройства или сети, к которой он подключен, или если не удастся найти принтер в процессе настройки, проверьте и устраните проблему, используя Wi-Fi Connection Assistant. После улучшения состояния повторите настройку принтера.

Wi-Fi Connection Assistant — это мощный инструмент для решения проблем с сетью.

Шаг 1 [Проверьте основные элементы для сети.](#)

Шаг 2 [Решите проблемы с помощью Wi-Fi Connection Assistant.](#)

Шаг 3 [Если средство решения проблем не решило проблему, выполните следующие действия.](#)

Действие 1. Проверьте основные элементы для сети.

Проверка 1 Проверьте состояние питания.

Проверьте, включены ли принтер и сетевое устройство (маршрутизатор беспроводной сети и т. п.).

Если выполняется настройка, прервите ее и проверьте, включено ли питание маршрутизатора беспроводной сети (модема), а затем проверьте, включено ли питание принтера.

1. Проверьте, включено ли питание такого сетевого устройства, как маршрутизатор.

Если питание сетевых устройств не включено, включите его. Если сетевые устройства включены, отключите их и включите снова.

После включения питания сетевого устройства может пройти некоторое время, прежде чем устройство будет готово к использованию.

Продолжайте, пока сетевое устройство, такое как маршрутизатор, не будет готово к использованию.

2. Проверьте, включено ли питание принтера.

Если принтер не включен, включите питание. Если питание принтера включено, выключите и включите его снова.

Продолжите сразу после завершения проверки состояния питания.

Проверка 2 Проверка подключения компьютера к сети.

Если компьютер и сетевые устройства (маршрутизатор беспроводной сети и т. п.) полностью настроены, компьютер готов к подключению к сети.

1. Проверьте параметры сетевого устройства (маршрутизатор беспроводной сети и т. п.).

Подключитесь к Интернету и проверьте, сможете ли вы открыть какую-нибудь веб-страницу. Если не удастся просмотреть веб-страницы на компьютере, проверьте параметры сетевого подключения маршрутизатора беспроводной сети, такие как фильтрация IP-адресов, фильтрация MAC-адресов, ключ шифрования и функция DHCP.

Чтобы проверить имя сети (SSID) маршрутизатора беспроводной сети, к которому подключен принтер, распечатайте информацию о параметрах сети.

➔ [Печать параметров сети](#)

»»» Примечание.

- Обратите внимание, что на маршрутизаторе беспроводной сети могут использоваться разные имена сети (SSID), в зависимости от используемой полосы частот (2,4 ГГц или 5 ГГц) или предназначения (для компьютера или игрового устройства). Эти имена будут различаться в последнем буквенно-цифровом символе.
- Дополнительные сведения о проверке настроек маршрутизатора беспроводной сети см. в руководстве по эксплуатации, поставляемом с маршрутизатором беспроводной сети, или обратитесь к его производителю.

Если используется ключ шифрования, укажите его для используемого имени сети (SSID).
Дополнительные сведения см. в разделе [Настройка ключа шифрования](#).

2. Проверка подключения компьютера к сети.

Чтобы узнать процедуры, обратитесь к руководству, входящему в комплект поставки компьютера, или свяжитесь с производителем.

После завершения настройки маршрутизатора беспроводной сети и компьютера выполните на своем компьютере настройки, позволяющие просматривать веб-страницы, используя информацию о маршрутизаторе беспроводной сети.

Продолжите сразу после завершения проверки подключения к сети.

Проверка 3 Проверьте параметры Wi-Fi принтера.

Убедитесь, что при нажатии кнопки **Настройка (Setup)** на ЖК-дисплее отображается значок .

»»» Примечание.


- При нажатии кнопки **Настройка (Setup)** значок отображается только на короткий период времени. Нажмите кнопку **Настройка (Setup)** для повторного отображения значка.

Если значок или не отображается:

Настройки принтера не позволяют использовать сеть Wi-Fi.

На экране **Меню настройки (Setup menu)** последовательно выберите **Парам. устройства (Device settings) > Настройки сети (LAN settings) > Wi-Fi > Вкл./выкл. Wi-Fi (Wi-Fi enab./disable)**, а затем выберите **Включить (Enable)**.

Если отображается значок :

Значок  показывает, что маршрутизатор беспроводной сети и принтер не подключены. Проверьте еще раз местоположение маршрутизатора беспроводной сети и принтера. Кроме того, проверьте расположение маршрутизатора беспроводной сети и принтера в ходе следующей проверки.

Проверка 4 Проверьте расположение маршрутизатора беспроводной сети.

Убедитесь, что принтер расположен не слишком далеко от беспроводного маршрутизатора.

Принтер можно расположить в помещении в пределах 50 метров (164 футов) от маршрутизатора беспроводной сети, если вокруг нет препятствий. Убедитесь, что принтер расположен достаточно близко к используемому маршрутизатору беспроводной сети.

Расположите принтер и маршрутизатор беспроводной сети так, чтобы между ними не было преград. Беспроводное соединение между разными комнатами или этажами в основном плохое. Строительные материалы, содержащие металл или бетон, препятствуют беспроводному взаимодействию. Если связь принтера с компьютером по сети Wi-Fi невозможна из-за наличия стены, установите принтер и компьютер в одной комнате.

Кроме того, если поблизости расположено устройство (например, микроволновая печь), использующее ту же частотную полосу радиоволн, что и беспроводной маршрутизатор, оно может вызывать помехи. Расположите маршрутизатор беспроводной сети как можно дальше от источников помех.

Действие 2. Решите проблемы с помощью Wi-Fi Connection Assistant.

Выполните диагностику и восстановление подключения к сети с помощью служебной программы Wi-Fi Connection Assistant.

Загрузите программу Wi-Fi Connection Assistant с указанной ниже страницы и установите ее на свой компьютер.

- ➔ Проверка состояния подключения принтера с помощью Wi-Fi Connection Assistant

Сведения о запуске служебной программы Wi-Fi Connection Assistant см. ниже.

• Для Windows:

- ➔ [Запуск служебной программы Wi-Fi Connection Assistant](#)

• Для macOS:

- ➔ Запуск служебной программы Wi-Fi Connection Assistant

Действие 3. Если средство решения проблем не решило проблему.

Проверка 1 Убедитесь, что на вкладке **Порты (Ports)** диалогового окна **Свойства принтера (Printer properties)** установлен флажок **Включить поддержку двусторонней связи (Enable bidirectional support)**. (Windows)

Если нет, установите этот флажок для включения поддержки двусторонней связи.

Проверка 2 Убедитесь, что брандмауэр защитного программного обеспечения **отключен**.

Если брандмауэр защитного программного обеспечения включен, может появиться сообщение, предупреждающее, что программное обеспечение Canon пытается получить доступ к сети. При появлении данного предупреждающего сообщения укажите в настройках защитного программного обеспечения всегда разрешать доступ.

При использовании каких-либо программ, переключающихся между сетевыми средами, проверьте их настройки. Некоторые программы используют брандмауэр по умолчанию.

Проверка 3 Если принтер подключен к базовой станции AirPort по локальной сети, убедитесь, что в имени сети (SSID) используются буквенно-цифровые символы. (macOS)

Проверка 4 Решите проблемы с сетью вручную.

См. ниже.

➔ [Решаемые вручную проблемы с сетью](#)



Невозможно продолжить работу после появления экрана Подключение принтера (не удается найти принтер, подключенный через USB)



Если не удастся продолжить работу после появления экрана **Подключение принтера (Printer Connection)**, проверьте следующие элементы.

Проверка 1 Убедитесь, что USB-кабель надежно подключен к принтеру и компьютеру.

Соедините принтер и компьютер с помощью USB-кабеля, как показано на рисунке ниже. USB-порт расположен на задней панели принтера.




»»» Внимание!

- Проверьте ориентацию разъема типа B и подключитесь к принтеру. Дополнительные сведения см. в руководстве по эксплуатации кабеля USB.

Проверка 2 Следуя приведенным ниже инструкциям, снова подключите принтер к компьютеру.

»»» Внимание!

- В случае использования macOS убедитесь, что значок замка находится в нижней левой части экрана **Принтеры и сканеры (Printers & Scanners)**.

Если отображается значок  («заблокировано»), нажмите его для разблокировки. (Для разблокировки требуются имя и пароль администратора.)

1. Отключите USB-кабель от принтера и компьютера, а затем подсоедините его снова.
2. Убедитесь, что принтер не выполняет никаких операций, и выключите его.
3. Включите принтер.

Проверка 3 Следуйте указанным ниже действиям, чтобы установить MP Drivers (драйвер принтера) еще раз.

1. Загрузите последнюю версию MP Drivers (драйвера принтера).
2. Выключите принтер.
3. Выключите компьютер.

После выключения перезагрузите компьютер и установите MP Drivers (драйвер принтера) последней версии, загруженный в действии 1.

Проблемы с маршрутизатором беспроводной сети

- **Неизвестный сетевой ключ (пароль)**
- **Не удастся использовать принтер после замены маршрутизатора беспроводной сети или изменения параметров маршрутизатора**

Неизвестный сетевой ключ (пароль)

Используйте служебную программу Wi-Fi Connection Assistant для диагностики и восстановления сетевого статуса.

Выберите ссылку ниже, чтобы загрузить программу Wi-Fi Connection Assistant и установить ее.

- ➔ Проверка состояния подключения принтера с помощью Wi-Fi Connection Assistant

Информацию о запуске Wi-Fi Connection Assistant см. ниже

- Для Windows:

- ➔ [Запуск служебной программы Wi-Fi Connection Assistant](#)

- Для macOS:

- ➔ Запуск служебной программы Wi-Fi Connection Assistant

Если после диагностики и восстановления с помощью служебной программы Wi-Fi Connection Assistant проблема не устранена, проверьте следующие пункты.

- ➔ [Не удается подключиться из-за неизвестного ключа WPA/WPA2, установленного для маршрутизатора беспроводной сети](#)
- ➔ [Настройка ключа шифрования](#)

Не удается подключиться из-за неизвестного ключа WPA/WPA2, установленного для маршрутизатора беспроводной сети

А

Дополнительные сведения о настройке маршрутизатора беспроводной сети см. в руководстве по эксплуатации, поставляемом с маршрутизатором беспроводной сети, или обратитесь к его производителю. Убедитесь, что компьютер может взаимодействовать с маршрутизатором беспроводной сети.

Настройка ключа шифрования

А

Выберите WPA, WPA2 или WPA/WPA2.

Убедитесь, что компьютер может взаимодействовать с маршрутизатором беспроводной сети с использованием выбранных настроек. Дополнительные сведения о настройке маршрутизатора беспроводной сети см. в руководстве по эксплуатации, поставляемом с маршрутизатором беспроводной сети, или обратитесь к его производителю.

- **Использование WPA/WPA2 (Windows)**

Метод проверки подлинности, пароль Wi-Fi и тип динамического шифрования должны быть одинаковыми для маршрутизатора беспроводной сети, принтера и компьютера.

Введите пароль Wi-Fi, настроенный на маршрутизаторе беспроводной сети.

В качестве динамического метода шифрования автоматически выбирается TKIP (простое шифрование) или AES (криптостойкое шифрование).

Дополнительные сведения см. в разделе Если отображается экран со сведениями о WPA/WPA2.

▶▶ Примечание.

- Этот принтер поддерживает WPA/WPA2-PSK (WPA/WPA2-Personal) и WPA2-PSK (WPA2-Personal).



Не удается использовать принтер после замены маршрутизатора беспроводной сети или изменения параметров маршрутизатора



При замене маршрутизатора беспроводной сети повторно настройте сеть для принтера с учетом произведенной замены.

Сведения о настройке см. в Руководство по настройке.

Примечание.

- Wi-Fi Connection Assistant позволяет диагностировать и исправить сетевой статус. Выберите ссылку ниже, чтобы загрузить программу Wi-Fi Connection Assistant и установить ее.
 - ➔ Проверка состояния подключения принтера с помощью Wi-Fi Connection AssistantИнформацию о запуске Wi-Fi Connection Assistant см. ниже.
 - Для Windows:
 - ➔ [Запуск служебной программы Wi-Fi Connection Assistant](#)
 - Для macOS:
 - ➔ Запуск служебной программы Wi-Fi Connection Assistant

Если неполадка все еще не устранена, см. информацию ниже.

- ➔ [Не удается установить связь с принтером после применения фильтрации MAC- или IP-адреса или ключа шифрования на маршрутизаторе беспроводной сети](#)
- ➔ [При включенной функции шифрования не удается подключиться к принтеру после изменения типа шифрования для маршрутизатора беспроводной сети](#)



Не удается установить связь с принтером после применения фильтрации MAC- или IP-адреса или ключа шифрования на маршрутизаторе беспроводной сети



Проверка 1 Проверьте настройку маршрутизатора беспроводной сети.

Порядок проверки настройки маршрутизатора беспроводной сети см. в руководстве по эксплуатации, поставляемом с маршрутизатором беспроводной сети, или обратитесь к его производителю.

Убедитесь, что компьютер и маршрутизатор беспроводной сети могут взаимодействовать друг с другом при такой настройке.

Проверка 2

При выполнении фильтрации MAC- или IP-адресов на маршрутизаторе беспроводной сети убедитесь, что MAC- или IP-адреса для компьютера, сетевого устройства и принтера зарегистрированы.

Проверка 3

При использовании ключа WPA/WPA2 или пароля убедитесь, что ключ шифрования для компьютера, сетевого устройства и принтера соответствует ключу, установленному для маршрутизатора беспроводной сети.

Длина или формат пароля Wi-Fi и метод проверки подлинности должны быть одинаковыми для маршрутизатора беспроводной сети, принтера и компьютера.

Дополнительные сведения см. в разделе [Настройка ключа шифрования](#).



При включенной функции шифрования не удается подключиться к принтеру после изменения типа шифрования для маршрутизатора беспроводной сети



Если после изменения типа шифрования для принтера он не может взаимодействовать с компьютером, убедитесь, что тип шифрования для компьютера и маршрутизатора беспроводной сети совпадает с типом шифрования, установленным для принтера.

➔ [Не удается установить связь с принтером после применения фильтрации MAC- или IP-адреса или ключа шифрования на маршрутизаторе беспроводной сети](#)

Проблемы с параметрами принтера, смартфоном или планшетом при работе в сети

- Решаемые вручную проблемы с сетью
- Проверка сведений о сети принтера
- Печать параметров сети
- Восстановление настроек локальной сети Принтер по умолчанию
- Параметры сети по умолчанию
- Беспроводное прямое подключение

Решаемые вручную проблемы с сетью

- ➔ [Не удается обнаружить принтер в сети/не удается выполнить печать](#)
- ➔ [Не удается подключиться к принтеру через беспроводное прямое подключение](#)

Q Не удается обнаружить принтер в сети/не удается выполнить печать

A

Выполнение печати информации о сетевых параметрах:

Выполните указанные ниже действия для печати информации о сетевых параметрах.

Шаг 1 Проверьте, что питание принтера и маршрутизатора беспроводной сети включено.


Снова включите маршрутизатор беспроводной сети.

Подождите примерно пять минут, затем снова включите принтер.

Шаг 2 Убедитесь, что используемые устройства (например, компьютер, смартфон или планшет) подключены к Интернету.

Убедитесь, что устройства и маршрутизатор беспроводной сети подключены к Wi-Fi или проводной сети, и что Интернет можно использовать без проблем.

Шаг 3 Убедитесь, что функция Wi-Fi на принтере включена.

Если принтер оснащен ЖК-дисплеем, убедитесь, что отображается значок , обозначающий функцию Wi-Fi.

Шаг 4 Переместите принтер и различные устройства (например, компьютер, смартфон или планшет) ближе к маршрутизатору беспроводной сети.

Если расстояние между принтером, устройствами и маршрутизатором беспроводной сети слишком большое, качество связи снижается. Разместите принтер и устройства ближе к маршрутизатору беспроводной сети.

Шаг 5 Распечатайте информацию о параметрах сети.

Распечатайте информацию о параметрах сети на принтере.

- ➔ [Печать параметров сети](#)

Проверка распечатанной информации о параметрах сети:

В распечатанной информации о параметрах сети проверьте значения в пункте «2-2».

Подключение установлено правильно. Если при этом принтер не найден в сети или печать невозможна, проверьте следующие пункты.

»»» Примечание.

- Если в пункте «2-2» одновременно отображаются коды, отличные от C-0, см. также описание других кодов.

Проверка 1 Убедитесь, что брандмауэр защитного программного обеспечения отключен.

Может появиться сообщение, предупреждающее, что программное обеспечение Canon пытается получить доступ к сети. При появлении данного предупреждающего сообщения укажите в настройках защитного программного обеспечения всегда разрешать доступ.

Закройте защитное программное обеспечение и убедитесь, что принтер определен и готов к использованию. Если да, то причина в настройке брандмауэра. Измените параметры брандмауэра, чтобы принтер определялся и был готов к использованию. Для получения дополнительных сведений обратитесь к разработчику защитного программного обеспечения.

При использовании каких-либо программ, переключающихся между сетевыми средами, проверьте их настройки. Некоторые программы используют брандмауэр по умолчанию.

Проверка 2 Совпадает ли имя сети (SSID) принтера с именем сети (SSID) маршрутизатора беспроводной сети, который обеспечивает связь?


Проверьте пункт «3-2-б» в распечатанной информации о параметрах сети и имя сети (SSID) маршрутизатора беспроводной сети, к которому необходимо подключиться. Если они не совпадают, проверьте SSID и пароль маршрутизатора беспроводной сети, к которому вы хотите подключиться, а затем выполните настройку вручную.

Проверка 3 Не включена ли на маршрутизаторе беспроводной сети функция ограничения видимости, разделения SSID или разделения сетей?

Если какие-либо из этих функций включены, выключите их перед выполнением настройки. Для проверки параметров маршрутизатора беспроводной сети обратитесь к руководству по эксплуатации, поставляемому с маршрутизатором, или свяжитесь с производителем.

Проверка 4 Если MP Drivers (драйвер принтера) не установлен, установите его. (Windows)

Щелкните [здесь](#) и установите MP Drivers (драйвер принтера).

Функция Wi-Fi принтера выключена. (Можно также проверить, не появляется ли значок Wi-Fi  на экране принтера.)

Включите функцию Wi-Fi на экране параметров принтера.

C-3

IP-адрес не назначен. (Можно также проверить, не является ли пустым элемент «3-2-12» в распечатанной информации о параметрах сети.)

Проверьте следующее.

Проверка 1 Настроен ли принтер на получение IP-адреса автоматически, или маршрутизатор беспроводной сети запрашивает адресацию вручную?

Обратитесь к руководству по маршрутизатору беспроводной сети для получения информации о том, как включить DHCP (автоматическое получение) на маршрутизаторе беспроводной сети, или установить действительный IP-адрес на принтере.

Проверка 2 При настройке IP-адреса принтера вручную возможна неправильная установка IP-адреса.

Проверьте имя сети (SSID) и пароль маршрутизатора беспроводной сети, к которому вы хотите подключиться, применимый диапазон IP-адресов, а затем введите соответствующий IP-адрес на стороне принтера. Если вы не уверены, настройте IP-адрес принтера на автоматический (DHCP).

C-5

Не удается подключиться к указанной сети. Проверьте следующее.

Проверка 1 Проверьте состояние принтера, сетевых устройств (например, маршрутизатора беспроводной сети), а также компьютера, смартфона или планшета.

Используйте полосу частот 2,4 ГГц для связи с этим принтером и маршрутизатором беспроводной сети. Типичный маршрутизатор беспроводной сети может использовать диапазоны частот 2,4 ГГц и 5 ГГц. Во многих случаях каждой полосе частот назначается свое имя сети (SSID). Проверьте имя сети (SSID) и пароль для полосы частот, к которой вы подключаетесь.

Укажите на принтере то имя сети (SSID), которое на маршрутизаторе беспроводной сети используется для частоты 2,4 ГГц.

Проверка 2 Пароль на используемом маршрутизаторе беспроводной сети может не совпадать с паролем, который вы ввели.

В паролях учитывается регистр символов.

Введите правильный пароль.

Проверка 3 Отслеживайте состояние сигнала и при необходимости перемещайте принтер и беспроводной маршрутизатор.

- Расположите принтер и маршрутизатор беспроводной сети так, чтобы между ними не было преград. Беспроводное соединение между разными комнатами или этажами в основном плохое.
- Строительные материалы, содержащие металл или бетон, препятствуют беспроводному взаимодействию. Если связь принтера с компьютером по Wi-Fi невозможна из-за наличия стены, установите принтер и компьютер в одной комнате.

- После изменения места установки снова распечатайте информацию о параметрах сети и проверьте состояние сигнала. Сравните со значением в разделе «3-2-1» в распечатанной информации о параметрах сети, чтобы определить место установки.

Проверка 4 Проверьте номер канала для беспроводной связи Wi-Fi, используемый на компьютере.

Убедитесь, что номер канала для беспроводной связи на маршрутизаторе беспроводной сети включен в номер канала для беспроводной связи, который вы проверили. Если номер канала для беспроводной связи, установленный для маршрутизатора беспроводной сети, не включен, измените номер канала для беспроводной связи на маршрутизаторе беспроводной сети.

Проверка 5 При использовании соединения Wi-Fi проверьте, нет ли ограничений для компьютера, который может быть доступен маршрутизатору беспроводной сети.

Параметры маршрутизатора беспроводной сети могут ограничивать количество устройств, которые могут быть подключены одновременно. Снимите или ослабьте ограничения.

Для проверки параметров маршрутизатора беспроводной сети обратитесь к руководству по эксплуатации, поставляемому с маршрутизатором, или свяжитесь с производителем.

»»» Примечание.

- Для проверки MAC- или IP-адреса компьютера см. раздел [Проверка IP- или MAC-адреса компьютера](#).

Проверка 6 Если проблема возникает только тогда, когда маршрутизатор беспроводной сети находится в режиме энергосбережения, выключите режим энергосбережения на маршрутизаторе беспроводной сети.

Если проблема возникает внезапно, ее можно устранить путем обновления микропрограммы маршрутизатора беспроводной сети (например, изменить интервал обновления ключа, устранить проблемы с интервалом обновления DHCP и т. д.). Дополнительные сведения см. в руководстве по эксплуатации беспроводного маршрутизатора.

Проверка 7 Если принтер подключен к базовой станции AirPort по локальной сети, убедитесь, что в имени сети (SSID) используются буквенно-цифровые символы. (macOS)

C-4

Шлюз по умолчанию не задан.

Если вы устанавливаете IP-адрес принтера вручную, введите действительный IP-адрес шлюза по умолчанию. Если вы не знаете шлюз по умолчанию, настройте IP-адрес на автоматический.

C-7

Возможна проблема с сигналом.

Проверьте следующее.

Проверка Отслеживайте состояние сигнала и при необходимости перемещайте принтер и беспроводной маршрутизатор.

- Расположите принтер и маршрутизатор беспроводной сети так, чтобы между ними не было преград. Беспроводное соединение между разными комнатами или этажами в основном плохое.
- Строительные материалы, содержащие металл или бетон, препятствуют беспроводному взаимодействию. Если связь принтера с компьютером по Wi-Fi невозможна из-за наличия стены, установите принтер и компьютер в одной комнате.
- После изменения места установки снова распечатайте информацию о параметрах сети и проверьте состояние сигнала. Сравните со значением в разделе «3-2-1» в распечатанной информации о параметрах сети и разместите принтер в месте, где уровень сигнала выше.

»»» Примечание.

- В некоторых случаях коды C-7 и C-9 отображаются одновременно. В этом случае обратитесь к обоим пунктам.

C-8

Подключено слишком много клиентов.

В режиме беспроводного прямого подключения нельзя подключать более 5 устройств.

Если нужно подключить дополнительные устройства к принтеру, отключите все неиспользуемые устройства перед добавлением.

C-9

Уровень шума высокий и не отличается от уровня сигнала из-за различных устройств, отличных от принтера.

- Если поблизости расположены устройства (например, микроволновая печь, внешний жесткий диск и другие устройства USB 3.0), излучающие радиоволны в том же диапазоне частот, что и маршрутизатор беспроводной сети, они могут вызывать помехи. Расположите принтер и маршрутизатор беспроводной сети как можно дальше от источников помех.
- После изменения расположения принтера проверьте качество сигнала. Сравните значение в пункте «3-2-2» в информации о параметрах сети и разместите принтер в месте с более высоким уровнем сигнала.

»»» Примечание.

- В некоторых случаях коды C-7 и C-9 отображаются одновременно. В этом случае обратитесь к обоим пунктам.

C-10

IP-адрес не назначен маршрутизатором беспроводной сети.

Проверьте следующее.

Проверка 1 Пароль на используемом маршрутизаторе беспроводной сети может не совпадать с паролем, который вы ввели.

В паролях учитывается регистр символов.

Введите правильный пароль.

Проверка 2 Настройте принтер заново и повторите подключение к Wi-Fi.

Проверка 3 Проверьте DHCP на маршрутизаторе беспроводной сети. Если функция DHCP выключена, включите ее.

Для проверки параметров маршрутизатора беспроводной сети обратитесь к руководству по эксплуатации, поставляемому с маршрутизатором, или свяжитесь с производителем.

C-11

Имя сети (SSID) остается значением по умолчанию (имя сети (SSID) не задано). Проверьте имя сети (SSID) маршрутизатора беспроводной сети.

Проверьте имя сети (SSID) и пароль маршрутизатора беспроводной сети, к которому вы хотите подключиться, а затем выполните настройку вручную.

»»» Примечание.

- Wi-Fi Connection Assistant позволяет диагностировать и исправить сетевой статус. Выберите ссылку ниже, чтобы загрузить программу Wi-Fi Connection Assistant и установить ее.
 - ➔ Проверка состояния подключения принтера с помощью Wi-Fi Connection AssistantИнформацию о запуске Wi-Fi Connection Assistant см. ниже.
 - Для Windows:
 - ➔ [Запуск служебной программы Wi-Fi Connection Assistant](#)
 - Для macOS:
 - ➔ Запуск служебной программы Wi-Fi Connection Assistant

Не удается подключиться к принтеру через беспроводное прямое подключение

Проверка 1 Проверьте состояние питания принтера и других устройств (например, компьютера, смартфона или планшета).

Включите принтер или устройства.

Если питание уже включено, выключите и снова включите его с помощью переключателя питания.

Проверка 2 Проверьте параметры устройства (например, компьютера, смартфона или планшета).

Убедитесь, что на устройстве включен Wi-Fi.

Дополнительные сведения см. в документации к соответствующему устройству.

Проверка 3 Распечатайте информацию о параметрах сети.

См. действия 1–5 в разделе [Не удается обнаружить принтер в сети/не удается выполнить печать](#).

В распечатанной информации о параметрах сети убедитесь, что в пункте «2-2» не указано значение «С-8». Если это так, количество подключенных принтеров слишком велико.

В режиме беспроводного прямого подключения нельзя подключать более 5 устройств.

Если нужно подключить дополнительные устройства, отключите все неиспользуемые устройства перед добавлением.

Проверка 4 Убедитесь, что принтер выбран для подключения к требуемым устройствам (например, компьютеру, смартфону или планшету).

Выберите имя сети (SSID) для беспроводного прямого подключения, указанное для принтера в качестве варианта подключения устройств.

Проверьте вариант подключения на устройстве.

Для получения дополнительных сведений см. руководство по эксплуатации устройства или посетите веб-сайт производителя.

Чтобы для беспроводного прямого подключения проверить имя сети (SSID), установленное для принтера, выведите его с помощью панели управления принтера или распечатайте информацию о параметрах сети принтера.

- Отобразите на ЖК-дисплее.
 - ➔ [Настройки сети](#)
- Распечатайте параметры сети.
 - ➔ [Печать параметров сети](#)

Проверка 5 Убедитесь, что пароль беспроводного прямого подключения, заданный для принтера, введен правильно.

Чтобы проверить пароль, указанный для принтера, откройте его с панели управления принтера или распечатайте информацию о параметрах сети принтера.

- Отобразите на ЖК-дисплее.
 - ➔ [Настройки сети](#)
- Распечатайте параметры сети.
 - ➔ [Печать параметров сети](#)

Проверка 6 Убедитесь, что принтер расположен не слишком далеко от устройства.

Если расстояние между принтером и устройством слишком большое, беспроводное соединение может быть нестабильным. Поместите устройство ближе к принтеру.

Проверка сведений о сети принтера

- ➔ [Проверка IP- или MAC-адреса принтера](#)
- ➔ [Проверка IP- или MAC-адреса компьютера](#)
- ➔ [Проверка взаимодействия между компьютером, принтером и маршрутизатором беспроводной сети](#)
- ➔ [Проверка сведений о параметрах сети](#)

Проверка IP- или MAC-адреса принтера

А

Для проверки IP- или MAC-адреса принтера распечатайте информацию о параметрах сети.

- ➔ [Печать параметров сети](#)

В Windows сведения о параметрах сети можно проверить на экране компьютера.

- ➔ [Экран служебной программы Canon Wi-Fi Connection Assistant](#)

Проверка IP- или MAC-адреса компьютера

А

Для проверки IP- или MAC-адреса компьютера следуйте приведенным ниже инструкциям.

- Для Windows:

1. Выберите **Командная строка (Command Prompt)** в меню **Пуск (Start)**.
2. Введите команду «ipconfig/all» и нажмите клавишу **Enter**.

Отобразится IP- или MAC-адрес компьютера. Если компьютер не подключен к сети, IP-адрес не отобразится.

- Для macOS:

1. Выберите **Параметры системы (System Preferences)** из меню Apple, а затем щелкните **Сеть (Network)**.
2. Убедитесь, что выбран сетевой интерфейс, используемый компьютером, а затем щелкните **Дополнительно (Advanced)**.

Убедитесь, что в качестве сетевого интерфейса выбрана сеть **Wi-Fi**.

3. Нажмите **TCP/IP** для проверки IP-адреса или нажмите **Оборудование (Hardware)** для проверки MAC-адреса.



Проверка взаимодействия между компьютером, принтером и маршрутизатором беспроводной сети



Выполните тест проверки связи, чтобы проверить наличие соединения.

- **Для Windows:**

1. Выберите **Командная строка (Command Prompt)** в меню **Пуск (Start)**.
2. Введите команду проверки связи и нажмите клавишу **Enter**.

Команда проверки связи имеет следующий вид: ping XXX.XXX.XXX.XXX

«XXX.XXX.XXX.XXX» — IP-адрес целевого устройства.

При наличии соединения отобразится похожее на следующее сообщение.

Ответ от XXX.XXX.XXX.XXX: байт=32 время=10мс TTL=255

При отображении сообщения **Превышен интервал ожидания для запроса (Request timed out)** соединение отсутствует.

- **Для macOS:**

1. Запустите **Сетевая служебная программа (Network Utility)**, как показано ниже.
Выберите **Компьютер (Computer)** в меню **Переход (Go)** программы Finder, дважды щелкните **Macintosh HD > Система (System) > Библиотека (Library) > CoreServices > Приложения (Applications) > Сетевая служебная программа (Network Utility)**.

2. Щелкните **Проверка связи (Ping)**.

3. Убедитесь, что выбран параметр **Отправлять только XX пакетов (Send only XX pings)** (XX — это число).

4. Введите IP-адрес целевого принтера или целевого маршрутизатора беспроводной сети в поле **Введите сетевой адрес для проверки связи (Enter the network address to ping)**.

5. Щелкните **Проверка связи (Ping)**.

«XXX.XXX.XXX.XXX» — IP-адрес целевого устройства.

Отобразится сообщение, похожее на следующее.

64 bytes from XXX.XXX.XXX.XXX: icmp_seq=0 ttl=64 time=3.394 ms

64 bytes from XXX.XXX.XXX.XXX: icmp_seq=1 ttl=64 time=1.786 ms

64 bytes from XXX.XXX.XXX.XXX: icmp_seq=2 ttl=64 time=1.739 ms

--- XXX.XXX.XXX.XXX ping statistics ---

3 packets transmitted, 3 packets received, 0% packet loss

Если отображается сообщение «Потеря 100% пакетов», значит связь отсутствует. В противном случае компьютер начинает взаимодействие с целевым устройством.

Q Проверка сведений о параметрах сети

A

Чтобы проверить информацию о сетевых параметрах принтера, распечатайте информацию о сетевых параметрах.

➔ [Печать параметров сети](#)



Восстановление настроек локальной сети Принтер по умолчанию



»»» Внимание!

- После инициализации вся информация о сетевом подключении принтера будет удалена, а печать, сканирование и отправка факсов по сети станут невозможны. Чтобы после восстановления заводских настроек локальной сети принтера по умолчанию снова использовать принтер по сети, см. сведения о повторном выполнении настройки в Руководство по настройке.

Инициализируйте настройку сети с помощью панели управления принтера.

➔ [Сброс настройки](#)

Проблемы при печати (сканировании) со смартфона или планшета

- Не удастся выполнить печать (сканирование) со смартфона или планшета

Не удается выполнить печать (сканирование) со смартфона или планшета

Если не удастся выполнить печать (сканирование) со смартфона или планшета, возможно, смартфон или планшет не может установить связь с принтером.

Проверьте причину проблемы в соответствии со способом подключения.

- ➔ [Не удается подключиться к принтеру по Wi-Fi](#)
- ➔ [Не удается установить связь с принтером при использовании беспроводного прямого подключения](#)

»»» Примечание.

- Проблемы с печатью при использовании других методов подключения или проблемы получения сведений по установке параметров для каждого метода:
 - ➔ Использование PIXMA/MAXIFY Cloud Link
 - ➔ Печать с устройства iOS (AirPrint)



Не удается подключиться к принтеру по Wi-Fi



Если смартфону или планшету не удастся установить связь с принтером, проверьте следующее.

Проверка 1

Проверьте состояние питания принтера, сетевых устройств, например маршрутизатора беспроводной сети, а также смартфона или планшета.

- Включите принтер или устройство.
- Если питание уже включено, выключите и снова включите его с помощью переключателя питания.
- Возможно, потребуется устранить проблемы на маршрутизаторе беспроводной сети (например, изменить интервал обновления ключа, интервал обновления параметров DHCP, режим энергосбережения) или обновить микропрограмму маршрутизатора.

Для получения дополнительных сведений обратитесь к производителю маршрутизатора беспроводной сети.

Проверка 2


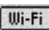
Проверьте параметры смартфона или планшета.

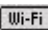
Убедитесь, что на устройстве включен Wi-Fi.

Дополнительные сведения см. в документации к соответствующему устройству.

Проверка 3

Подключен ли принтер к маршрутизатору беспроводной сети?

- Используйте значок  на ЖК-дисплее для проверки состояния подключения между принтером и маршрутизатором беспроводной сети. Значок  отображается при нажатии кнопки **Настройка (Setup)**.

Если значок  не отображается, сеть Wi-Fi выключена. Включите беспроводное соединение на принтере.

- Убедитесь, что параметры сети в принтере (например, имя сети (SSID) или сетевой ключ (пароль)) совпадают с аналогичными параметрами в маршрутизаторе беспроводной сети.

Для проверки параметров маршрутизатора беспроводной сети обратитесь к руководству по эксплуатации, поставляемому с маршрутизатором, или свяжитесь с производителем.

Для проверки текущих параметров сети принтера, распечатайте информацию о сетевых параметрах принтера.

➔ [Печать параметров сети](#)

▶▶▶ Примечание.

- Если есть компьютер, служебная программа Wi-Fi Connection Assistant позволяет диагностировать и исправить сетевой статус.

Выберите ссылку ниже, чтобы загрузить программу Wi-Fi Connection Assistant и установить ее.

➔ Проверка состояния подключения принтера с помощью Wi-Fi Connection Assistant

Информацию о запуске Wi-Fi Connection Assistant см. ниже.

— Для Windows:

➔ [Запуск служебной программы Wi-Fi Connection Assistant](#)

— Для macOS:

➔ Запуск служебной программы Wi-Fi Connection Assistant

Проверка 4 Идентичны ли параметры сети смартфона или планшета параметрам маршрутизатора беспроводной сети?

Убедитесь, что параметры сети на принтере (например, имя сети (SSID) или сетевой ключ (пароль)) совпадают с аналогичными параметрами в маршрутизаторе беспроводной сети.

Для проверки параметров смартфона или маршрутизатора беспроводной сети обратитесь к руководству по эксплуатации.

Если параметры сети смартфона или планшета не совпадают с параметрами маршрутизатора беспроводной сети, измените параметры сети в соответствии с параметрами маршрутизатора.

Проверка 5 Убедитесь, что принтер расположен не слишком далеко от беспроводного маршрутизатора.

Если расстояние между принтером и маршрутизатором беспроводной сети слишком большое, качество беспроводной связи снижается. Разместите принтер вблизи маршрутизатора беспроводной сети.

Проверка 6 Убедитесь в высоком уровне сигнала беспроводной связи.

Отслеживайте состояние сигнала и при необходимости перемещайте принтер и беспроводной маршрутизатор.

Расположите принтер и маршрутизатор беспроводной сети так, чтобы между ними не было преград. Беспроводное соединение между разными комнатами или этажами в основном плохое. Строительные материалы, содержащие металл или бетон, препятствуют беспроводному взаимодействию. Если связь принтера с компьютером по Wi-Fi невозможна из-за наличия стены, установите принтер и компьютер в одной комнате.

Кроме того, если поблизости расположено устройство (например, микроволновая печь), использующее ту же частотную полосу радиоволн, что и беспроводной маршрутизатор, оно может вызывать помехи. Расположите маршрутизатор беспроводной сети как можно дальше от источников помех.

Проверьте уровень сигнала на ЖК-дисплее.

➔ [ЖК-дисплей и панель управления](#)

Q Не удается установить связь с принтером при использовании беспроводного прямого подключения

A

Если смартфону или планшету не удастся установить связь с принтером в режиме беспроводного прямого подключения, проверьте следующее.

Проверка 1 Проверьте состояние питания принтера и устройства (например, смартфона или планшета).

Включите принтер или устройство.

Если питание уже включено, выключите и снова включите его с помощью переключателя питания.

Проверка 2 Включено ли беспроводное прямое подключение?

На экране **Меню настройки (Setup menu)** последовательно выберите **Парам. устройства (Device settings)** > **Настройки сети (LAN settings)** > **Прямое подключ. (Wireless Direct)** > **Переключ. на бесп.пр.п. (Switch WL Direct)**, а затем выберите **Да (Yes)**.

Проверка 3 Проверьте параметры устройства (например, смартфона или планшета).

Убедитесь, что на устройстве включен Wi-Fi.

Дополнительные сведения см. в документации к соответствующему устройству.

Проверка 4 Убедитесь, что принтер выбран для подключения к устройствам (например, смартфону или планшету).

Выберите имя сети (SSID) для беспроводного прямого подключения, указанное для принтера в качестве варианта подключения устройств.

Проверьте вариант подключения на устройстве.

Для получения дополнительных сведений см. руководство по эксплуатации устройства или посетите веб-сайт производителя.

Чтобы для беспроводного прямого подключения проверить имя сети (SSID), установленное для принтера, выведите его с помощью панели управления принтера или распечатайте информацию о параметрах сети принтера.

- Отобразите на ЖК-дисплее.

➔ [Настройки сети](#)

- Распечатайте параметры сети.

➔ [Печать параметров сети](#)

Проверка 5 Убедитесь, что пароль беспроводного прямого подключения, заданный для принтера, введен правильно.

Чтобы проверить пароль, указанный для принтера, откройте его с панели управления принтера или распечатайте информацию о параметрах сети принтера.

- Отобразите на ЖК-дисплее.

➔ [Настройки сети](#)

- Распечатайте параметры сети.

➔ [Печать параметров сети](#)

Проверка 6 Убедитесь, что принтер расположен не слишком далеко от устройств.

Если расстояние между принтером и устройствами слишком большое, беспроводное соединение может быть нестабильным. Поместите устройства ближе к принтеру.

Проверка 7 Убедитесь, что уже подключено не более 5 устройств.

В режиме беспроводного прямого подключения нельзя подключать более 5 устройств.

»»» Примечание.

- Эта веб-страница является общей для всех моделей. В зависимости от технических характеристик используемого принтера некоторые из описанных функций (сканирование, копирование и т. д.) могут быть недоступны.

Сведения о функциях используемого принтера см. в разделе [Технические характеристики](#).

Проблемы с печатью

- Принтер не печатает
- Чернила не поступают
- Принтер не захватывает или не подает бумагу, или появилось сообщение об отсутствии бумаги
- Неудовлетворительные результаты печати (копирования)



Принтер не печатает



Проверка 1 Убедитесь в том, что принтер включен.

Если нет, убедитесь, что принтер надежно подключен, и нажмите кнопку **ВКЛ (ON)**, чтобы его включить.

Индикатор **ВКЛ (ON)** мигает, когда принтер выполняет инициализацию. Дождитесь, когда индикатор **ВКЛ (ON)** перестанет мигать и начнет светиться.

»»» Примечание.

- При печати большого объема данных (например, фотографий или графики) требуется больше времени для подготовки к печати. Индикатор **ВКЛ (ON)** мигает, когда компьютер обрабатывает и отправляет данные на принтер. Дождитесь начала печати.

Проверка 2 Убедитесь, что принтер правильно подключен к компьютеру.

При использовании кабеля USB убедитесь, что он надежно подключен как к принтеру, так и к компьютеру. Если USB-кабель надежно подключен, проверьте следующее.

- Если используется ретранслятор (например, USB-концентратор), отключите его, подключите принтер непосредственно к компьютеру и повторите попытку печати. Если принтер начал печатать, неполадка связана с ретранслятором. Обратитесь к поставщику ретранслятора.
- Возможна также неисправность USB-кабеля. Замените USB-кабель и повторите печать.

При использовании принтера, подключенного к сети, убедитесь, что принтер правильно настроен для работы в сети.

➔ [Не удается обнаружить принтер в сети](#) (Windows/macOS)

»»» Примечание.

- Wi-Fi Connection Assistant позволяет диагностировать и исправить сетевой статус. Выберите ссылку ниже, чтобы загрузить программу Wi-Fi Connection Assistant и установить ее.

➔ Проверка состояния подключения принтера с помощью Wi-Fi Connection Assistant

Информацию о запуске Wi-Fi Connection Assistant см. ниже.

— Для **Windows**:

➔ [Запуск служебной программы Wi-Fi Connection Assistant](#)

— Для **macOS**:

➔ Запуск служебной программы Wi-Fi Connection Assistant

Проверка 3 Убедитесь, что параметры бумаги соответствуют информации, установленной для переднего лотка.

Если параметры бумаги не соответствуют информации, установленной для переднего лотка, на ЖК-дисплее появляется сообщение об ошибке. Для устранения этой проблемы выполните инструкции, отображаемые на ЖК-дисплее.

»»» Примечание.

- Можно выбрать отображение сообщения о возможных ошибках печати.
 - Чтобы изменить настройку вида сообщения при печати или копировании с помощью панели управления принтера, выполните следующие действия:
 - ➔ [Настройки подачи](#)
 - Чтобы изменить настройку вида сообщения при печати или копировании с помощью драйвера принтера, выполните следующие действия:
 - ➔ [Изменение режима работы Принтера \(Windows\)](#)
 - ➔ [Изменение режима работы Принтера \(macOS\)](#)

Проверка 4 При печати с компьютера удалите ненужные задания.

- **Для Windows:**
 - ➔ Удаление ненужного задания печати
- **Для macOS:**
 - ➔ Удаление ненужного задания печати

Проверка 5 Выбран ли при печати драйвер вашего принтера?

Принтер не будет выполнять печать правильно, если используется драйвер для другого принтера.

- **Для Windows:**

Убедитесь, что в диалоговом окне печати выбран "Canon XXX series" (где "XXX" является именем принтера).

»»» Примечание.

- Если на вашем компьютере зарегистрировано несколько принтеров, выберите свой принтер в качестве принтера по умолчанию.

- **Для macOS:**

Убедитесь, что имя принтера выбрано в разделе **Принтер (Printer)** в диалоговом окне печати.

»»» Примечание.

- Если на вашем компьютере зарегистрировано несколько принтеров, выберите **Использовать по умолчанию (Set as Default Printer)** в пункте **Параметры системы (System Preferences)** > **Принтеры и сканеры (Printers & Scanners)** для выбранного принтера, чтобы сделать его принтером по умолчанию.
 - ➔ Принтер по умолчанию постоянно меняется (Windows)

Проверка 6 Вы пытаетесь распечатать большой файл данных? (Windows)

В случае файлов с большим объемом данных печать начинается с большой задержкой.

Если принтер не начинает печатать после определенного периода времени, выберите значение **Вкл. (On)** для параметра **Предотвращение потери данных для печати (Prevention of Print Data Loss)** в диалоговом окне **Параметры печати (Print Options)**.

Подробные сведения см. в разделе [Описание вкладки Страница](#).

»»» Внимание!

- Если выбрать **Вкл. (On)** для параметра **Предотвращение потери данных для печати (Prevention of Print Data Loss)**, качество печати может быть снижено.
- После завершения печати выберите значение **Откл. (Off)** для параметра **Предотвращение потери данных для печати (Prevention of Print Data Loss)**.

Проверка 7 Если выполняется печать с компьютера, перезагрузите компьютер.

Перезапустите компьютер и повторите попытку печати.



Чернила не поступают



Проверка 1 Проверьте приблизительный запас чернил в картриджах FINE

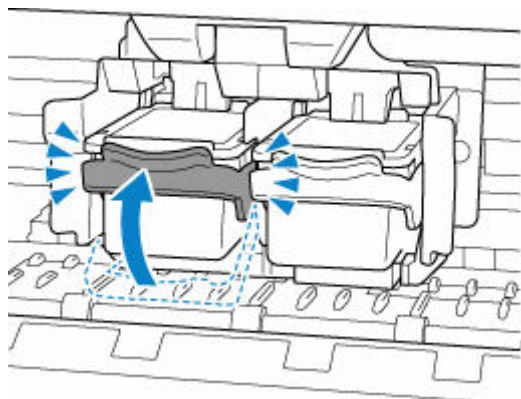
Если в картридже FINE закончились чернила, замените пустой картридж FINE новым.

- ➔ [Проверка состояния чернил на ЖК-дисплее](#)
- ➔ [Замена картриджа FINE](#)

Проверка 2 Правильно ли установлен картридж FINE?

Если картридж FINE не установлен надежно, чернила могут подаваться неправильно. Сложите дополнительный лоток приема бумаги и лоток приема бумаги, откройте крышку, извлеките картриджи FINE и затем проверьте следующее.

- Убедитесь, что на картридже FINE нет оранжевой ленты.
Если оранжевая лента осталась приклеенной к картриджу FINE, снимите ее.
- Затем снова установите картриджи FINE. Нажмите на фиксирующий рычаг чернильного картриджа до защелкивания на месте.



После проверки правильности установки картриджа FINE закройте крышку.

Проверка 3 Сопла печатающей головки закупорены?

Чтобы проверить, правильно ли выполняется подача чернил из сопел печатающей головки, напечатайте шаблон для проверки сопел.

Шаг 1 Выполните печать шаблона для проверки сопел.

После печати образца для проверки сопел проверьте образец.

- Для Windows:
 - ➔ Печать образца для проверки сопел
- Для macOS:
 - ➔ Печать образца для проверки сопел

Если образец напечатан неправильно, перейдите к следующему действию.

Шаг 2 Выполните очистку печатающей головки.

После очистки печатающей головки напечатайте образец проверки сопел и проверьте результаты

- **Для Windows:**
 - ➔ Выполните очистку печатающей головки
- **Для macOS:**
 - ➔ Выполните очистку печатающей головки

Если результаты не улучшились, перейдите к следующему действию.

Шаг 3 Выполните очистку печатающей головки еще раз.

После повторной очистки печатающей головки напечатайте образец проверки сопел и проверьте результаты.

Если результаты по-прежнему не улучшились, перейдите к следующему действию.

Шаг 4 Выполните глубокую очистку печатающей головки.

После глубокой очистки печатающей головки напечатайте образец проверки сопел и проверьте результаты.

- **Для Windows:**
 - ➔ Выполните глубокую очистку печатающей головки
- **Для macOS:**
 - ➔ Выполните глубокую очистку печатающей головки

Если они не улучшились, выключите принтер, подождите более 24 часов без отключения от источника питания и перейдите к следующему действию.

Шаг 5 Выполните глубокую очистку печатающей головки еще раз.

После повторной глубокой очистки печатающей головки напечатайте образец проверки сопел и проверьте результаты.

Если результаты по-прежнему не улучшились, перейдите к следующему действию.

Действие 6 Замените картридж FINE.

Если после выполнения двух процедур глубокой очистки печатающей головки проблема не исчезнет, возможно, печатающая головка повреждена или закончились чернила. Замените картридж FINE.

- ➔ [Замена картриджа FINE](#)

Подробную информацию о печати образца для проверки сопел, очистке печатающих головок и глубокой очистке печатающих головок см. в разделе [Если печать стала бледной или неравномерной](#).



Принтер не захватывает или не подает бумагу, или появилось сообщение об отсутствии бумаги



Проверка 1 Убедитесь, что бумага загружена.

➔ [Загрузка бумаги](#)

Если бумага загружена правильно, вы услышите звуковой сигнал.

Проверка 2 Если бумага загружена, рассмотрите следующие возможности.

- Перед загрузкой нескольких листов бумаги выровняйте их края.
- При закладке нескольких листов убедитесь, что стопка бумаги не превышает отметку максимальной загрузки бумаги.

Впрочем, бумага может подаваться неправильно и при максимальной загрузке, в зависимости от ее типа и условий эксплуатации аппарата (высокой температуры/влажности или низкой температуры/влажности). В этих случаях следует уменьшить количество листов бумаги, загружаемых за один раз, таким образом, чтобы высота стопки была примерно в два раза ниже уровня предельной загрузки бумаги.

- Всегда укладывайте бумагу в книжной ориентации независимо от ориентации печати.
- При загрузке бумаги в передний лоток разместите ее лицевой стороной ВНИЗ и выровняйте правую и левую направляющие бумаги относительно стопки бумаги.

➔ [Загрузка бумаги](#)

Проверка 3 Является ли бумага слишком плотной или скрученной?

➔ [Неподдерживаемые типы носителей](#)

Проверка 4 При загрузке бумаги соблюдайте следующие правила.

Перед печатью на конвертах см. раздел [Загрузка конвертов](#) и подготовьте конверты к печати.

После подготовки конвертов загружайте их в книжной ориентации. Конверты, загруженные в альбомной ориентации, будут подаваться неправильно.

Проверка 5 Убедитесь, что параметры типа носителя и бумаги соответствуют загруженной бумаге.

Проверка 6 Если из принтера подается несколько листов обычной бумаги, выберите параметр для предотвращения подачи двух листов обычной бумаги.

Если из принтера подается несколько листов обычной бумаги, выберите параметр для предотвращения подачи двух листов бумаги с помощью панели управления или компьютера.

* После завершения печати отключите параметр, предотвращающий подачу сразу двух листов обычной бумаги. В противном случае параметр будет применен в следующий раз.

- Установка с помощью панели управления

Нажмите кнопку **Настройка (Setup)**, последовательно выберите **Парам. устройства (Device settings) > Параметры печати (Print settings)**, а затем установите для параметра **Предотв. дв. подачи (Prevent double-feed)** значение **ВКЛ (ON)**.

➔ [Изменение параметров с помощью панели управления](#)

- Установка с помощью компьютера (Windows)

1. Откройте Canon IJ Printer Assistant Tool.

➔ [Описание вкладки Обслуживание](#)

2. Нажмите **Выбор принтера... (Select Printer...)** и выберите принтер в раскрывающемся меню, а затем нажмите **ОК**.

3. Выберите **Специальные параметры (Custom Settings)**.

4. Установите флажок **Предотвращение двойной подачи бумаги (Prevent paper double-feed)**.

5. Выберите **ОК** на появившемся экране.

Проверка 7 Выполните очистку подающего ролика.

➔ [Очистка подающих роликов](#)

»»» Примечание.

- Во время очистки подающий ролик изнашивается, поэтому выполняйте очистку только при необходимости.

Если вышеприведенные меры не помогли устранить проблему, обратитесь в ближайший сервисный центр Canon для ремонта.



Неудовлетворительные результаты печати (копирования)



В случае неудовлетворительных результатов печати (белые линии, несовмещение или искажение линий, неравномерные цвета) в первую очередь проверьте параметры бумаги и качества печати.

Проверка 1 Соответствуют ли параметры размера страницы и типа носителя размеру и типу загруженной бумаги?

Если эти параметры не соответствуют, результаты могут быть неудовлетворительными.

При печати фотографии или изображения неправильно установленное значение типа бумаги может привести к потере качества цветопередачи.

Кроме того, при печати с неправильно заданным типом бумаги поверхность печати может быть поцарапана.

В режиме печати без полей в зависимости от сочетания заданного типа бумаги и загруженной бумаги цвета могут передаваться неравномерно.

В зависимости от назначения использования принтера могут использоваться разные способы проверки параметров бумаги и качества печати.

- **Копирование/печать**

Проверьте параметры с помощью панели управления.

➔ [Настройка элементов для копирования](#)

- **Печать с компьютера**

Проверьте параметры с помощью драйвера принтера.

➔ [Настройка основных параметров печати](#)

- **Печать со смартфона или планшета с помощью Canon PRINT Inkjet/SELPHY**

Проверьте параметры в Canon PRINT Inkjet/SELPHY.

➔ Печать фотографий со смартфона

Проверка 2 Убедитесь, что выбрано соответствующее качество печати (см. список выше).

Выберите качество печати, соответствующее бумаге и печатаемому материалу. Если на отпечатке заметны размывание изображения или неравномерная цветопередача, задайте более высокое качество изображения и повторите печать.

Проверка 3 Если проблема не решена, щелкните иллюстрацию, соответствующую проблеме.



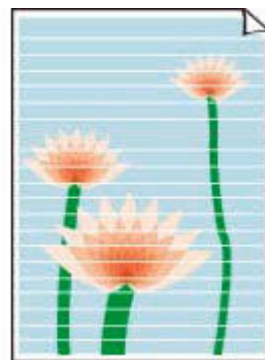
Пустые распечатки



Нечеткая или
размытая печать



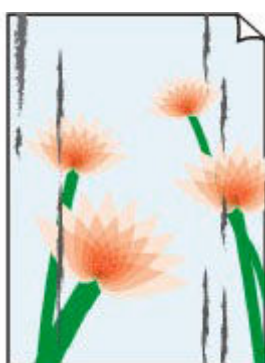
Неточная
цветопередача или
растекание краски



Полосы или линии



Линии не
выровнены /
искажены



Бумага испачкана/
Отпечатанная
поверхность
поцарапана



Чернильные пятна /
сворачивание
бумаги



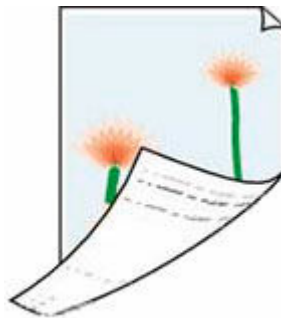
Вертикальная
линия рядом с
изображением



[Неполные изображения / не удается выполнить печать](#)

	Tokyo	London
Jan.	12,000	10,500
Feb.	11,500	10,800
Mar.	13,800	12,800
Apr.	12,000	10,500
May.	11,500	10,800
June	13,800	12,800

[Неполные или отсутствующие линии \(Windows\)](#)



[Обратная сторона бумаги испачкана](#)



[Неравномерные цвета](#)



[Цвета образуют полосы](#)

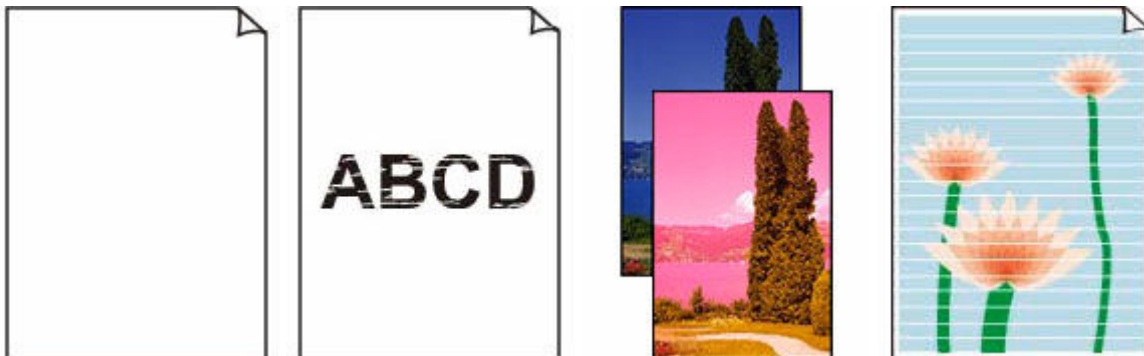
»»» Примечание.

- Эта веб-страница является общей для всех моделей. В зависимости от технических характеристик используемого принтера некоторые из описанных функций (сканирование, копирование и т. д.) могут быть недоступны.

Сведения о функциях используемого принтера см. в разделе [Технические характеристики](#).



Пустые распечатки, нечеткая или размытая печать, неточная цветопередача или растекание краски, полосы или линии



Примечание.

- Если черный цвет не печатается, печатается тускло или с синим либо красным оттенком, см. эту веб-страницу.

Проверка 1 Проверьте параметры бумаги и качества печати.

➔ [Неудовлетворительные результаты печати \(копирования\)](#)

Проверка 2 Проверьте приблизительный запас чернил в картриджах FINE

Если в картридже FINE закончились чернила, замените пустой картридж FINE новым.

➔ [Проверка состояния чернил на ЖК-дисплее](#)

➔ [Замена картриджа FINE](#)

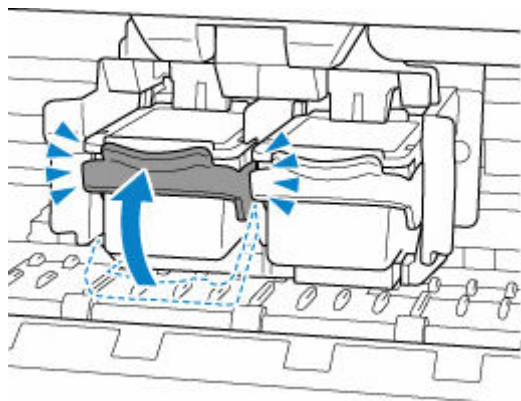
Проверка 3 Правильно ли установлен картридж FINE?

Если картридж FINE не установлен надежно, чернила могут подаваться неправильно. Сложите дополнительный лоток приема бумаги и лоток приема бумаги, откройте крышку, извлеките картриджи FINE и затем проверьте следующее.

- Убедитесь, что на картридже FINE нет оранжевой ленты.

Если оранжевая лента осталась приклеенной к картриджу FINE, снимите ее.

- Затем снова установите картриджи FINE. Нажмите на фиксирующий рычаг чернильного картриджа до защелкивания на месте.



После проверки правильности установки картриджа FINE закройте крышку.

Проверка 4 Сопла печатающей головки закупорены?

Чтобы проверить, правильно ли выполняется подача чернил из сопел печатающей головки, напечатайте шаблон для проверки сопел.

Шаг 1 Выполните печать шаблона для проверки сопел.

После печати образца для проверки сопел проверьте образец.

- **Для Windows:**
 - ➔ Печать образца для проверки сопел
- **Для macOS:**
 - ➔ Печать образца для проверки сопел

Если образец напечатан неправильно, перейдите к следующему действию.

Шаг 2 Выполните очистку печатающей головки.

После очистки печатающей головки напечатайте образец проверки сопел и проверьте результаты

- **Для Windows:**
 - ➔ Выполните очистку печатающей головки
- **Для macOS:**
 - ➔ Выполните очистку печатающей головки

Если результаты не улучшились, перейдите к следующему действию.

Шаг 3 Выполните очистку печатающей головки еще раз.

После повторной очистки печатающей головки напечатайте образец проверки сопел и проверьте результаты.

Если результаты по-прежнему не улучшились, перейдите к следующему действию.

Шаг 4 Выполните глубокую очистку печатающей головки.

После глубокой очистки печатающей головки напечатайте образец проверки сопел и проверьте результаты.

- **Для Windows:**
 - ➔ Выполните глубокую очистку печатающей головки
- **Для macOS:**
 - ➔ Выполните глубокую очистку печатающей головки

Если они не улучшились, выключите принтер, подождите более 24 часов без отключения от источника питания и перейдите к следующему действию.

Шаг 5 Выполните глубокую очистку печатающей головки еще раз.

После повторной глубокой очистки печатающей головки напечатайте образец проверки сопел и проверьте результаты.

Если результаты по-прежнему не улучшились, перейдите к следующему действию.

Действие 6 Замените картридж FINE.

Если после выполнения двух процедур глубокой очистки печатающей головки проблема не исчезнет, возможно, печатающая головка повреждена или закончились чернила. Замените картридж FINE.

➔ [Замена картриджа FINE](#)

Подробную информацию о печати образца для проверки сопел, очистке печатающих головок и глубокой очистке печатающих головок см. в разделе [Если печать стала бледной или неравномерной](#).

Проверка 5 При использовании бумаги с одной поверхностью для печати проверьте правильную сторону для печати.

Печать на другой стороне такой бумаги может быть нечеткой или выполняться в плохом качестве.

При загрузке бумаги в передний лоток бумагу следует размещать стороной для печати вниз.

Подробные сведения о стороне для печати см. в руководстве, входящем в комплект поставки бумаги.

- При копировании см. также следующие разделы:

Проверка 6 Загрязнено ли стекло рабочей поверхности или стекло УАПД?

Очистите стекло рабочей поверхности или стекло УАПД.

- ➔ Очистка рабочей поверхности и крышки сканера
- ➔ Очистка УАПД (устройство автоматической подачи документов)

Примечание.

- Если стекло УАПД загрязнено, на бумаге появляются черные полосы, как показано ниже.



Проверка 7 Убедитесь, что оригинал правильно размещен на рабочей поверхности или в УАПД.

Оригинал следует размещать на рабочей поверхности стороной, предназначенной для копирования, вниз.

Оригинал следует размещать в УАПД стороной, предназначенной для копирования, вверх.

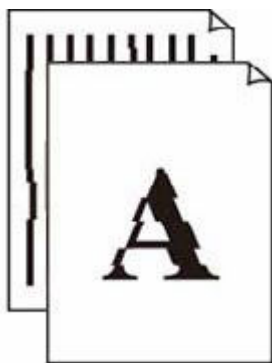
➔ [Загрузка оригиналов](#)

Проверка 8 Копируется документ, напечатанный на принтере?

Если в качестве оригинала используется распечатка с этого принтера, качество печати может снизиться. Это зависит от состояния оригинала.

Выполните печать непосредственно с принтера или повторите печать с компьютера, если это возможно.

Линии не выровнены / искажены



Примечание.

- В случае смещения или искажения см. эту веб-страницу.

Проверка 1 Проверьте параметры бумаги и качества печати.

- ➔ [Неудовлетворительные результаты печати \(копирования\)](#)

Проверка 2 Выполните выравнивание печатающих головок.

При печати прямых линий со смещением или искажениями, а также при иных неудовлетворительных результатах печати необходимо отрегулировать положение печатающей головки.

- ➔ [Выравнивание печатающей головки](#)

Примечание.

- Если использование функции выравнивания печатающих головок не помогло устранить проблему, выполните выравнивание печатающих головок вручную с компьютера.

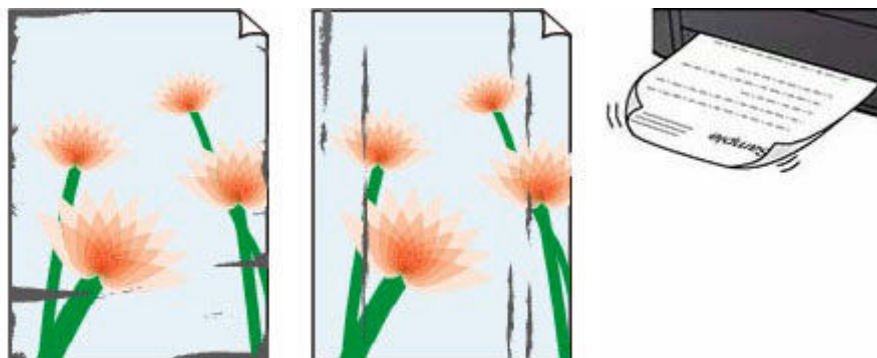
— **Для Windows:**

- ➔ Регулировка положения печатающей головки вручную

Проверка 3 Укажите более высокое качество печати и повторите печать.

Результаты печати можно улучшить с помощью повышения качества печати на панели управления или в драйвере принтера.

Бумага испачкана / отпечатанная поверхность поцарапана / чернильные пятна / сворачивание бумаги



Проверка 1 Проверьте параметры бумаги и качества печати.

➔ [Неудовлетворительные результаты печати \(копирования\)](#)

Проверка 2 Проверьте тип бумаги.

Убедитесь, что используется правильный тип бумаги для печатаемого материала. При печати данных с высокой цветонасыщенностью, таких как фотографии или изображения с темными цветами, рекомендуется использовать бумагу Фотобумага для печати Plus Glossy II или другую специализированную бумагу производства компании Canon.

➔ [Поддерживаемые типы носителей](#)

Проверка 3 Расправьте бумагу перед тем, как загрузить ее.

При использовании бумаги Photo Paper Plus Semi-gloss, даже если лист скручен, загружайте по одному листу в том виде, в каком он есть. Если раскатать эту бумагу с целью выпрямления, это может привести к появлению трещин на поверхности бумаги и ухудшить качество печати.

Рекомендуем убирать неиспользуемую бумагу в упаковку и держать ее на ровной поверхности.

• Обычная бумага

Поверните бумагу и уложите ее в принтер другой стороной.

• Другая бумага, например конверт

Если скручивание на углах бумаги превышает 3 мм / 0,1 дюйма (A) в высоту, бумага может пачкаться или неправильно подаваться. Для исправления сворачивания бумаги выполните следующие инструкции.



1. Сверните бумагу в направлении, противоположном направлению скручивания, как показано ниже.

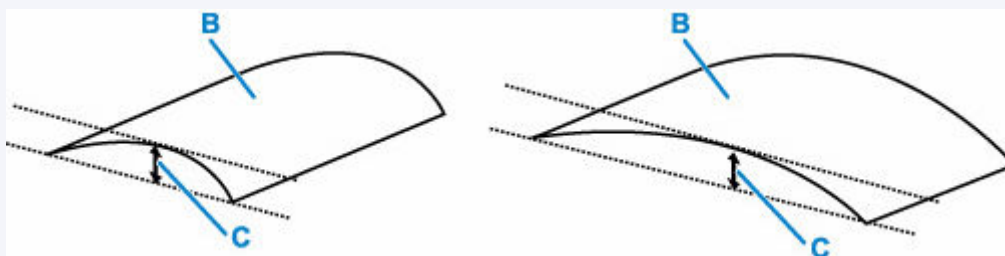


2. Убедитесь, что бумага не скручена.

При печати на бумаге с ликвидированным скручиванием рекомендуется подавать по одному листу.

»»» Примечание.

- В зависимости от типа бумага может пачкаться или неправильно подаваться, даже если она не скручивается внутрь. Следуйте приведенным ниже инструкциям, чтобы перед печатью скруглить углы бумаги наружу на 3 мм / 0,1 дюйма (С) в высоту. Это может улучшить результаты печати.



(B) Печатная сторона

Если бумага скручивается наружу, рекомендуется подавать по одному листу.

Проверка 4 Настройте принтер для предотвращения потертости бумаги.

Настройка параметра предотвращения потертости бумаги увеличит зазор между печатающей головкой и бумагой. Если на печатной поверхности наблюдаются потертости даже при соответствии установленного типа носителя загруженной бумаге, установите принтер в режим предотвращения потертости бумаги с помощью панели управления или компьютера.

Это может снизить скорость печати.

* По завершении печати отмените этот параметр. В противном случае он будет применяться к последующим заданиям печати.

• С панели управления

Нажмите кнопку **Настройка (Setup)** и выберите **Парам. устройства (Device settings) > Параметры печати (Print settings)** (именно в таком порядке), затем установите для параметра **Предтвр. потертость (Prevent abrasion)** значение **ВКЛ (ON)**.

➔ [Изменение параметров с помощью панели управления](#)

• С компьютера (Windows):

1. Убедитесь, что принтер включен.

2. Откройте Canon IJ Printer Assistant Tool.
 - ➔ Открытие инструмента обслуживания (Canon IJ Printer Assistant Tool)
3. Выберите **Специальные параметры (Custom Settings)**.
4. Установите флажок **Предотвращение потертости бумаги (Prevents paper abrasion)**, затем выберите **ОК**.
5. Проверьте сообщение и выберите **ОК**.

- **С компьютера (macOS):**

Настройте параметр для предотвращения потертости бумаги в удаленном пользовательском интерфейсе.

- ➔ Открытие удаленного пользовательского интерфейса для обслуживания

Проверка 5 Если установлена низкая яркость, увеличьте значение яркости и повторите печать.

Если при печати на обычной бумаге установлена низкая яркость, бумага может впитывать слишком много чернил и стать волнистой, что приведет к ее истиранию.

- Печать с компьютера (Windows)

Проверьте значение яркости в драйвере принтера.

- ➔ Настройка яркости

- Копирование

- ➔ [Настройка элементов для копирования](#)

Проверка 6 Загрязнено ли стекло рабочей поверхности или стекло УАПД?

Очистите стекло рабочей поверхности или стекло УАПД.

- ➔ Очистка рабочей поверхности и крышки сканера
- ➔ Очистка УАПД (устройство автоматической подачи документов)

➔➔➔ **Примечание.**

- Если стекло УАПД загрязнено, на бумаге появляются черные полосы, как показано ниже.



Проверка 7 Загрязнен ли подающий ролик?

Выполните очистку подающего ролика.

- ➔ [Очистка подающих роликов](#)

»»» Примечание.

- Во время очистки подающий ролик изнашивается, поэтому выполняйте очистку только при необходимости.

Проверка 8 Не загрязнены ли внутренние компоненты принтера?

При выполнении двусторонней печати на внутренних компонентах принтера могут остаться чернильные пятна, что может привести к загрязнению отпечатков.

Выполните процедуру очистки поддона для очистки внутренних компонентов принтера.

- ➔ [Очистка внутренних компонентов принтера \(очистка поддона\)](#)

»»» Примечание.

- Для предотвращения загрязнения внутренних компонентов принтера убедитесь, что задан правильный размер бумаги.

Проверка 9 Увеличьте значение параметра задержки на сушку.

Это позволяет высыхать печатной поверхности, что предотвращает загрязнения и царапины.

• Для Windows:

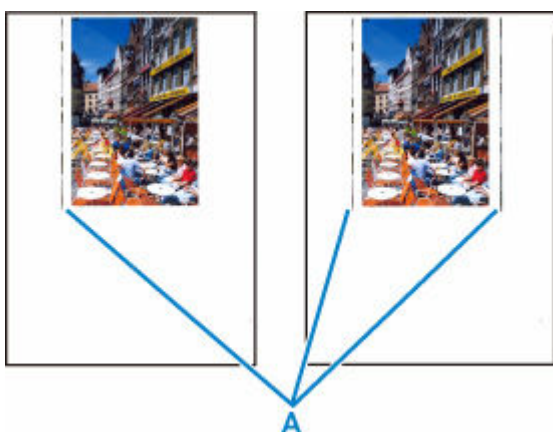
1. Убедитесь, что принтер включен.
2. Откройте Canon IJ Printer Assistant Tool.
 - ➔ Открытие инструмента обслуживания (Canon IJ Printer Assistant Tool)
3. Выберите **Специальные параметры (Custom Settings)**.
4. С помощью ползунка **Задержка на сушку (Ink Drying Wait Time)** установите время ожидания, а затем выберите **ОК**.
5. Проверьте сообщение и выберите **ОК**.

• Для macOS:

Задайте время ожидания с помощью удаленного пользовательского интерфейса.

- ➔ Открытие удаленного пользовательского интерфейса для обслуживания

Вертикальная линия рядом с изображением



Проверка Загружена ли бумага правильного размера?

Если размер загруженной бумаги превышает указанный размер, с левого края или по обоим краям могут появиться вертикальные линии (А).

Установите размер бумаги в соответствии с загруженной бумагой.

➔ [Неудовлетворительные результаты печати \(копирования\)](#)

▶▶▶ Примечание.

- Направление или характер вертикальных линий (А) могут варьироваться в зависимости от содержания изображения или заданных параметров печати.
- Данный принтер при необходимости выполняет автоматическую очистку, чтобы отпечатки были чистыми. Небольшое количество чернил выделяется для очистки.

Хотя чернила обычно выделяются в абсорбер чернил за внешней границей бумаги, они могут попасть на нее, если размер загруженной бумаги превышает заданный размер.

Неполные изображения / не удается выполнить печать



Если печать фотографий или изображений останавливается в середине и не выполняется до конца, проверьте следующие пункты.

Проверка 1 Выберите настройку, не допускающую сжатия данных печати.
(Windows)

Если выбрать настройку, не допускающую сжатия данных печати, с используемым приложением, результат печати может улучшиться.

Щелкните **Параметры печати (Print Options)** на вкладке **Страница (Page Setup)** драйвера принтера. Установите флажок **Не разрешать прикладной программе сжатие данных печати (Do not allow application software to compress print data)**, затем щелкните **ОК**.

»»» Внимание!

- После завершения печати снимите флажок.

Проверка 2 Вы пытаетесь распечатать большой файл данных? (Windows)

При попытке распечатать большой файл данных печать может быть выполнена неправильно из-за пропуска данных для печати.

Выберите значение **Вкл. (On)** для параметра **Предотвращение потери данных для печати (Prevention of Print Data Loss)** в диалоговом окне **Параметры печати (Print Options)** драйвера принтера.

Подробные сведения см. в разделе [Описание вкладки Страница](#).

»»» Внимание!

- Если выбрать **Вкл. (On)** для параметра **Предотвращение потери данных для печати (Prevention of Print Data Loss)**, качество печати может быть снижено.
- После завершения печати выберите значение **Откл. (Off)** для параметра **Предотвращение потери данных для печати (Prevention of Print Data Loss)**.

Проверка 3 Возможно на жестком диске недостаточно свободного пространства для сохранения задания.

Удалите ненужные файлы, чтобы освободить дисковое пространство.

Неполные или отсутствующие линии (Windows)

	Tokyo	London
Jan.	12,000	10,500
Feb.	11,500	10,800
Mar.	13,800	12,800
Apr.	12,000	10,500
May.	11,500	10,800
June	13,800	12,800

Проверка 1 Используется ли функция «На развороте» или функция «Поле переплета»?

Если используется функция «На развороте» или «Поле переплета», тонкие линии могут не отображаться в печати. Попробуйте сделать линии в документе более толстыми.

Проверка 2 Вы пытаетесь распечатать большой файл данных? (Windows)

При попытке распечатать большой файл данных печать может быть выполнена неправильно из-за пропуска данных для печати.

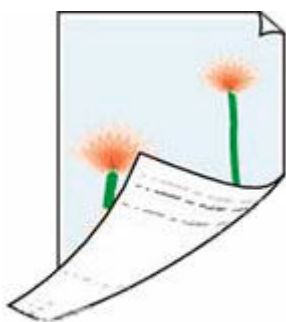
Выберите значение **Вкл. (On)** для параметра **Предотвращение потери данных для печати (Prevention of Print Data Loss)** в диалоговом окне **Параметры печати (Print Options)** драйвера принтера.

Подробные сведения см. в разделе [Описание вкладки Страница](#).

»»» Внимание!

- Если выбрать **Вкл. (On)** для параметра **Предотвращение потери данных для печати (Prevention of Print Data Loss)**, качество печати может быть снижено.
- После завершения печати выберите значение **Откл. (Off)** для параметра **Предотвращение потери данных для печати (Prevention of Print Data Loss)**.

Обратная сторона бумаги испачкана



Проверка 1 Проверьте параметры бумаги и качества печати.

➔ [Неудовлетворительные результаты печати \(копирования\)](#)

Проверка 2 Выполните процедуру очистки поддона для очистки внутренних компонентов принтера.

➔ [Очистка внутренних компонентов принтера \(очистка поддона\)](#)

»»» Примечание.

- Во время печати без полей, двухсторонней печати или при больших объемах печати на внутренних компонентах принтера могут остаться чернильные пятна.

Цвета передаются неравномерно или с полосами



Проверка 1 Укажите более высокое качество печати и повторите печать.

Результаты печати можно улучшить с помощью повышения качества печати на панели управления или в драйвере принтера.

Проверка 2 Выполните выравнивание печатающей головки.

➔ [Выравнивание печатающей головки](#)

»»» Примечание.

- Если в системе Windows выравнивание печатающих головок не помогло устранить проблему, выполните выравнивание печатающих головок вручную с компьютера.

— **Для Windows:**

➔ Регулировка положения печатающей головки вручную

Проблемы при сканировании (Windows)

- Проблемы при сканировании

Проблемы при сканировании

- Сканер не работает
- ScanGear (драйвер сканера) не запускается



Сканер не работает



Проверка 1 Убедитесь, что сканер или принтер включен.

Проверка 2 Подключите USB-кабель к другому USB-порту компьютера.

Проверка 3 Если USB-кабель подключен к USB-концентратору, отсоедините его от USB-концентратора и подключите к USB-порту компьютера.

Проверка 4 При использовании сетевого подключения проверьте состояние подключения и при необходимости выполните подключение заново.

Проверка 5 Перезагрузите компьютер.



ScanGear (драйвер сканера) не запускается



Проверка 1 Убедитесь, что драйверы MP Drivers установлены.

Если драйвер сканера не установлен, установите MP Drivers с установочного компакт-диска или с нашего веб-сайта.

Проверка 2 Выберите сканер или принтер в меню приложения.

▶▶▶ **Внимание!**

- Если название сканера или принтера отображается несколько раз, выберите то из них, которое не включает WIA.

▶▶▶ **Примечание.**

- В зависимости от используемого приложения, порядок действий может быть различным.
- При сканировании из приложения, совместимого с WIA, используйте WIA-драйвер.
 - ➔ Сканирование с помощью драйвера WIA

Проверка 3 Удостоверьтесь, что приложение поддерживает TWAIN.

Программу ScanGear (драйвер сканера) нельзя запустить из приложений, не поддерживающих TWAIN.

Проверка 4 Отсканируйте и сохраните изображения с помощью программы IJ Scan Utility, а затем откройте файлы в своем приложении.

Проблемы при работе с факсом

- **Проблемы с отправкой факсов**
- **Проблемы с получением факсов/не удастся распечатать факс**
- **Проблемы с телефоном**
- **Низкое качество принимаемых факсов**

Проблемы с отправкой факсов

- Не удается отправить факс
- Частое возникновение ошибок при отправке факсов




Не удастся отправить факс



Если не удастся отправить факс, проверьте следующее.

Проверка 1 Проверьте правильность подключения телефонной линии, выполнив следующие действия.



- Переподключите кабель телефонной линии к разъему для телефонной линии (), затем подсоедините другой конец к настенному разъему телефона или разъему телефона.
➔ [Подключение к телефонной линии](#)
- Если на экране отображается «**Линия занята (Line is busy)**», это означает, что линия используется подключенным телефоном. Повторите попытку позже.
- Если принтер не подает никаких сигналов при нажатии кнопки **Черный (Black)**, возможно, соединение телефонной линии установлено неправильно или на телефонной линии возникла проблема. Убедитесь, что используется правильный метод подключения к телефонной линии, и обратитесь в телефонную компанию и к производителю адаптера терминала.
- Если при нажатии кнопки **Черный (Black)** вы слышите только звуковой сигнал, выберите **Параметры факса (Fax settings) > Контроль за безоп. (Security control) > Настр. кл. рычага (Hook setting)**, а затем выберите **Включить (Enable)**.
➔ [Параметры ФАКСА](#)

Проверка 2 Правильно ли установлен тип телефонной линии?

Проверьте настройку типа телефонной линии и внесите необходимые изменения.

➔ [Настройка типа телефонной линии](#)

Проверка 3 Установлено ли для параметра **Опред-е сигнала (Dial tone detect)** значение **ВКЛ (ON)**?

Выберите **Параметры факса (Fax settings) > Доп. парам. факса (Adv. fax settings) > Опре-е сигнала (Dial tone detect)**, а затем нажмите **ВЫКЛ (OFF)**.

➔ [Параметры ФАКСА](#)

Проверка 4 Правильно ли зарегистрирован номер факса/телефона в справочнике принтера?

Проверьте номер факса/телефона получателя, исправьте номер телефона/факса, зарегистрированный в справочнике принтера, а затем отправьте документ повторно.

➔ [Изменение информации регистрации](#)

Проверка 5 Заполнена ли память принтера?

Удалите содержимое из памяти, а затем отправьте факс еще раз.

➔ [Документ, сохраненный в памяти принтера](#)

Проверка 6 Правильно ли загружен документ?

Извлеките документ, потом заново поместите его на рабочую поверхность или в УАПД.

➔ [Загрузка оригиналов](#)

Проверка 7 Не возникла ли ошибка принтера?

Убедитесь, что сообщение об ошибке отображается на ЖК-дисплее. Если на ЖК-дисплее отображается сообщение об ошибке, проверьте причину.

Информацию о сообщениях см. в разделе [Отображается сообщение](#).

Нажмите кнопку **Стоп (Stop)**, и если сообщение закроется, вы сможете отправить факс.



Частое возникновение ошибок при отправке факсов



Проверка

Проверьте состояние телефонной линии или соединения.

Если при использовании интернет-телефона часто возникают ошибки, возможно, их количество можно уменьшить, выбрав значение **Снизить (Reduce)** для параметра **Параметры факса (Fax settings) > Доп. парам. факса (Adv. fax settings) > Умен. погреш. (VoIP) (Err reduction (VoIP))**.

Для получения дополнительных сведений см. **Умен. погреш. (VoIP) (Err reduction (VoIP))**.

➔ [Параметры ФАКСА](#)

»»» Примечание.

- Если после выбора значения **Снизить (Reduce)** количество ошибок не уменьшается, выберите значение **Не снижать (Do not reduce)**.

Кроме того, при использовании интернет-телефона ошибки могут возникать чаще, если для параметра **Скорость передачи (TX start speed)** выбрано значение **4800 бит/с (4800 bps)** или **9600 бит/с (9600 bps)**.

Выберите **14400 bps** или **33600 бит/с (33600 bps)**.

Если используется обычный телефон, то при плохом качестве телефонной линии или соединения ошибку можно исправить, снизив начальную скорость передачи.

Уменьшите скорость начала трансляции с помощью параметра **Скорость передачи (TX start speed)** в пункте **Параметры факса (Fax settings) > Доп. парам. факса (Adv. fax settings) > Доп. парам. взаимод. (Adv. communication)**

➔ [Параметры ФАКСА](#)

Проблемы с получением факсов/не удается распечатать факс

- Не удается распечатать факс или отображается сообщение «Факс получен и сохр. в памяти.»



Не удастся распечатать факс или отображается сообщение «Факс получен и сохр. в памяти.»



Проверка 1 Загружена бумага формата, отличного от указанного в параметре **Размер стр. (Page size)**, заданного в разделе **ФАКС — парам. бум. (Fax paper settings)**?

Если для печати факсов загружена бумага формата, отличного от указанного в параметре **Размер стр. (Page size)**, входящие факсы не будут напечатаны и будут сохранены в памяти принтера (режим приема в память). Загрузите бумагу формата, указанного в параметре **Размер стр. (Page size)**, затем нажмите кнопку **ОК**.

Проверка 2 Убедитесь, что чернил достаточно для печати.

- Если оставшихся чернил недостаточно для печати, принятые факсы будут сохранены в памяти принтера, но не будут напечатаны (Прием в память). Печать начинается автоматически после замены картриджа FINE.

➔ [Документ, сохраненный в памяти принтера](#)

- Можно также настроить печать полученных факсов даже при низком уровне чернил.

Выберите **Параметры факса (Fax settings)** > **Парам. авт. печати (Auto print settings)** > **Печ. при отс. чернил (Print when no ink)**, а затем нажмите **Печать (Print)**.

Однако в том случае, если выбран этот параметр и при печати факса закончатся чернила, содержимое факса с середины будет выводиться как пустая страница и будет удалено из памяти принтера после печати.

Проверка 3 Загружена ли бумага?

Если бумага не загружена, принятые факсы будут сохранены в памяти принтера, но не будут напечатаны (прием в память). Выберите **ФАКС (Fax)**, загрузите бумагу, а затем нажмите кнопку **ОК**.

Проблемы с телефоном

- Не удастся набор
- Телефон отключается во время вызова



Не удается набор



Проверка 1 Правильно ли подключен кабель телефонной линии?

Убедитесь, что кабель телефонной линии подключен правильно.

➔ [Подключение к телефонной линии](#)

Проверка 2 Правильно ли установлен тип телефонной линии принтера или внешнего устройства?

Проверьте настройку типа телефонной линии и внесите необходимые изменения.

➔ [Настройка типа телефонной линии](#)



Телефон отключается во время вызова



Проверка

Правильно ли подключен кабель телефонной линии или телефон (либо периферийное устройство, например внешний телефон, автоответчик или модем компьютера)?

Убедитесь, что кабель телефонной линии и телефон (либо периферийное устройство, например внешний телефон, автоответчик или модем компьютера) подключены правильно.

➔ [Подключение к телефонной линии](#)



Низкое качество принимаемых факсов



Проверка 1 Проверьте параметры сканирования факсимильного устройства отправителя.

Попросите отправителя настроить параметры сканирования факсимильного устройства.

Проверка 2 Установлено ли для параметра **ЕСМ-прием (ECM RX)** значение **ВЫКЛ (OFF)**?

Выберите **Параметры факса (Fax settings) > Доп. парам. факса (Adv. fax settings) > Доп. парам. взаимод. (Adv. communication) > ЕСМ-прием (ECM RX)** в указанном порядке, затем выберите **ВКЛ (ON)**.

Если включена функция **ЕСМ-прием (ECM RX)**, после исправления ошибок факсимильное устройство отправителя автоматически отправит факс еще раз.

➔ [Параметры ФАКСА](#)

Проверка 3 Не загрязнены ли исходный документ отправителя или область сканирования факсимильного устройства отправителя?

Качество изображения факса определяется в первую очередь факсимильным устройством отправителя. Свяжитесь с отправителем и выясните, не загрязнена ли область сканирования его факсимильного устройства.

Проверка 4 Включены ли передача и прием в режиме коррекции ошибок при плохом качестве подключения или линии и совместимо ли факсимильное устройство отправителя с режимом коррекции ошибок?

- Выберите **Параметры факса (Fax settings) > Доп. парам. факса (Adv. fax settings) > Доп. парам. взаимод. (Adv. communication) > ЕСМ-прием (ECM RX)** в указанном порядке, затем выберите **ВКЛ (ON)**.

➔ [Параметры ФАКСА](#)

- Свяжитесь с отправителем и узнайте, настроено ли его факсимильное устройство на передачу в режиме коррекции ошибок.

Если факсимильное устройство отправителя или получателя не поддерживает режим коррекции ошибок, факс отправляется или принимается без автоматической коррекции ошибок.

- Уменьшите начальную скорость приема с помощью параметра **Скорость приема (RX start speed)** в пункте **Параметры факса (Fax settings) > Доп. парам. факса (Adv. fax settings) > Доп. парам. взаимод. (Adv. communication)**

➔ [Параметры ФАКСА](#)

Проверка 5 Вы проверили параметры бумаги и качества печати?

➔ [Неудовлетворительные результаты печати \(копирования\)](#)

Механические неисправности

- **Принтер не включается**
- **Принтер неожиданно или систематически выключается**
- **Проблемы подключения USB**
- **Неверный язык на ЖК-дисплее**



Принтер не включается



Проверка 1 Нажмите кнопку **ВКЛ (ON)**.

→ [Электропитание](#)

Проверка 2 Убедитесь, что шнур питания надежно подключен к принтеру, затем повторите включение.

Проверка 3 Отсоедините принтер от электрической сети, подождите минимум 2 минуты, а затем снова подключите устройство к электрической сети и включите его.

Если проблема не устранена, обратитесь в ближайший сервисный центр Canon для ее устранения.



Принтер неожиданно или систематически выключается



Проверка

Если на принтере установлен параметр автоматического выключения в определенное время, отключите этот параметр.

Если принтер установлен на автоматическое выключение по прошествии определенного времени, питание будет выключаться по истечении этого периода времени.

• Выключение настройки с панели управления:

1. Убедитесь, что принтер включен.
2. Нажмите кнопку **Настройка (Setup)**, потом с помощью кнопки ◀ ▶ выберите пункт **Параметры ECO (ECO settings)**, а затем нажмите кнопку **ОК**.
➔ [ЖК-дисплей и панель управления](#)
3. С помощью кнопки ◀ ▶ выберите пункт **Парам.эконом.энерг. (EnergySaveSettings)**, а затем нажмите кнопку **ОК**.
4. С помощью кнопки ◀ ▶ выберите пункт **Авт. выкл. питан. (Auto power off)**, а затем нажмите кнопку **ОК**.
5. С помощью кнопки ◀ ▶ выберите пункт **ВЫКЛ (OFF)**, а затем нажмите кнопку **ОК**.
Параметр автоматического выключения питания выключен.

• Выключение настройки с компьютера:

Для Windows используйте Canon IJ Printer Assistant Tool или ScanGear (драйвер сканера), чтобы выключить настройку.

Для выключения настройки с помощью Canon IJ Printer Assistant Tool выполните следующие действия.

1. Откройте Canon IJ Printer Assistant Tool.
➔ Открытие инструмента обслуживания (Canon IJ Printer Assistant Tool)
2. Выберите **Управление питанием (Auto Power)**.
3. Выберите значение **Выключено (Disable)** для параметра **Автовыключение (Auto Power Off)**.

4. Выберите **ОК**.

5. Выберите **ОК** на появившемся экране.

Параметр автоматического выключения питания выключен.

»»» Примечание.

- Сведения о том, как деактивировать параметр из ScanGear (драйвер сканера), см. в разделе ниже.

➡ Вкладка Сканер



Проблемы подключения USB



Если принтер, подключенный к компьютеру через USB, не распознается, проверьте следующие пункты.

➔ [Соединение USB не распознано](#)

Следующие проблемы могут возникнуть, даже если соединение USB распознается.

- Низкая скорость печати (сканирования)
- Высокоскоростное подключение USB Hi-Speed не работает.
- Отображается сообщение **Это устройство может работать быстрее (This device can perform faster)** или аналогичное. (Windows)

Если это так, проверьте следующее.

➔ [Соединение USB не работает должным образом](#)

»»» Примечание.

- Если системное оборудование не поддерживает стандарт Hi-Speed USB, принтер будет работать с более медленной скоростью по сравнению с полной скоростью или на низкой скорости. В этом случае принтер работает правильно, но скорость печати или сканирования может снизиться из-за скорости передачи данных.

Соединение USB не распознано

Проверка 1 Убедитесь, что принтер включен.

Проверка 2 Подключите USB-кабель надлежащим образом.

USB-порт находится на задней панели принтера, как показано на следующем рисунке.



»»» Внимание!

- Проверьте ориентацию разъема типа B и подключитесь к принтеру. Дополнительные сведения см. в руководстве по эксплуатации кабеля USB.

Проверка 3 Убедитесь, что на вкладке **Порты (Ports)** диалогового окна **Свойства принтера (Printer properties)** установлен флажок **Включить поддержку двусторонней связи (Enable bidirectional support)**. (Windows)

Если флажок не установлен, включите поддержку двусторонней связи.

➔ [Открытие экрана настройки драйвера принтера](#)

Соединение USB не работает должным образом

Проверка Выполните проверку по следующим пунктам и убедитесь, что система поддерживает высокоскоростное подключение через USB.

- Поддерживает ли USB-порт компьютера соединение Hi-Speed USB?
- Поддерживает ли USB-кабель или USB-концентратор подключение Hi-Speed USB?

Используйте только сертифицированный кабель Hi-Speed USB. Рекомендуется использовать кабель USB не длиннее 3 метров / 10 футов.

- Правильно ли работает драйвер Hi-Speed USB на вашем компьютере?

Убедитесь, что новейший драйвер Hi-Speed USB работает должным образом, при необходимости установите последнюю версию драйвера Hi-Speed USB для своего компьютера.

»»» Внимание!

- Для получения подробных сведений обратитесь к производителю компьютера, кабеля USB или концентратора USB.



Неверный язык на ЖК-дисплее



Для выбора языка выполните следующие инструкции.

1. Нажмите кнопку **Настройка (Setup)** и немного подождите.
2. Нажмите кнопку **▶** 2 раза, затем нажмите кнопку **OK**.
3. Нажмите кнопку **▶** 4 раза, затем нажмите кнопку **OK**.
4. С помощью кнопки **◀▶** выберите язык для ЖК-дисплея и нажмите кнопку **OK**.

На ЖК-дисплее информация отображается на нужном языке.

Проблемы при установке и загрузке

- Не удалось установить MP Drivers (драйвер принтера) (Windows)
- Обновление MP Drivers (драйвера принтера) в сетевом окружении (Windows)



Не удалось установить MP Drivers (драйвер принтера) (Windows)



Если MP Drivers (драйвер принтера) был установлен неправильно, убедитесь, что все **обновления Windows (Windows Update)** были применены. Если были применены не все **обновления Windows (Windows Update)**, установите и примените все **обновления Windows (Windows Update)**.

После подтверждения **обновления Windows (Windows Update)** выполните следующие действия, чтобы установить MP Drivers (драйвер принтера).

1. Откройте экран, чтобы удалить MP Drivers (драйвер принтера).

Для Windows 10:

Выберите **Параметры (Settings) > Приложения (Apps)**.

Для Windows 8.1 / Windows 7:

Выберите **Панель управления (Control Panel) > Программы и функции (Programs and Features)**.

2. Проверьте, есть ли в списке «**Драйверы MP серии Canon XXX (Canon XXX series MP Drivers)**» или «**Драйвер принтера серии Canon XXX (Canon XXX series Printer Driver)**», который необходимо установить.

«XXX» — название модели.

3. Если MP Drivers (драйвер принтера) найден для принтера, который необходимо установить, удалите его.

Если драйвер не найден, перейдите к следующему действию.

4. Перезагрузите компьютер.

После перезагрузки установите MP Drivers (драйвер принтера) последней версии.



Обновление MP Drivers (драйвера принтера) в сетевом окружении (Windows)



Заранее загрузите MP Drivers (драйвер принтера) последней версии.

Загрузите последнюю версию MP Drivers (драйвера принтера) для своей модели принтера на странице загрузки веб-сайта Canon.

После завершения загрузки перезапишите и установите MP Drivers (драйвер принтера) в новой версии в соответствии с указанной процедурой установки.

▶▶▶ Примечание.

- Параметры сети принтера не изменяются, поэтому принтер можно использовать в сети без повторной настройки.

Ошибки и сообщения

- На ЖК-дисплее отображается четырехзначный буквенно-цифровой код
- В случае возникновения ошибки
- Отображается сообщение

На ЖК-дисплее отображается четырехзначный буквенно-цифровой код

На ЖК-дисплее принтера или экране компьютера отображается сообщение.

Для некоторых ошибок вместе с сообщением об ошибке может отображаться четырехзначный буквенно-цифровой код. Это значение представляет «код поддержки» (номер ошибки).

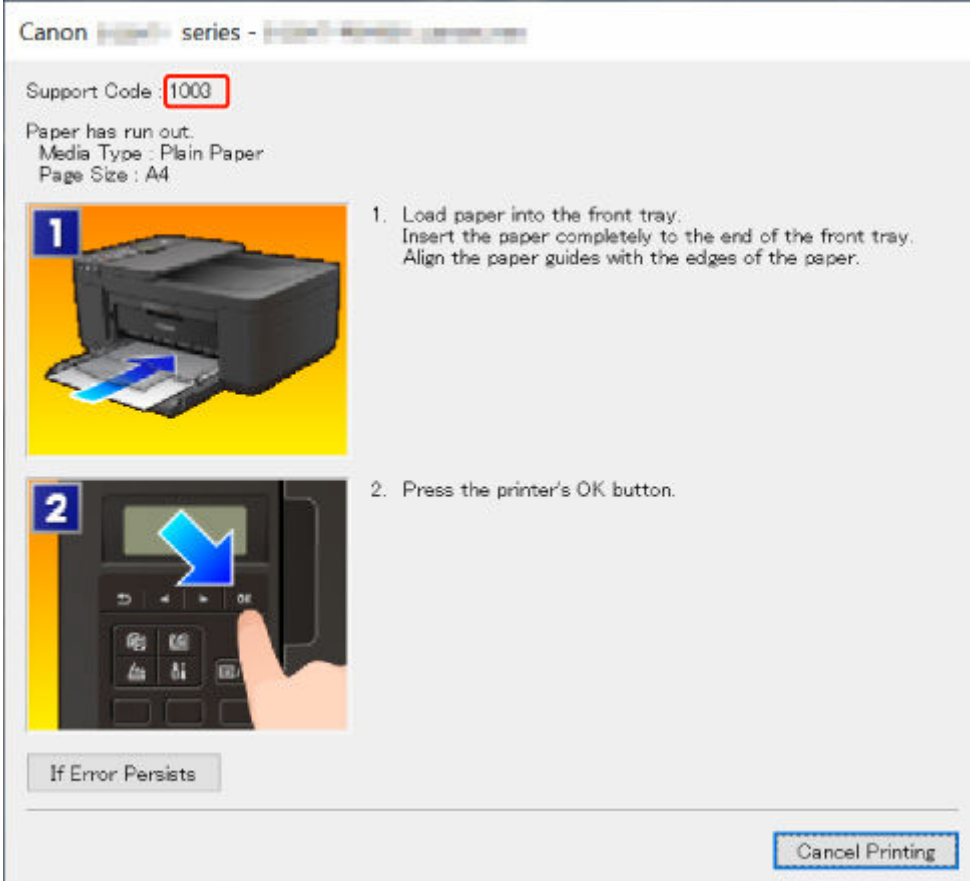
Подробные сведения о каждом коде поддержки см. в разделе [Список кодов поддержки для ошибок принтера](#).

В случае возникновения ошибки

При возникновении ошибок во время печати, например, если бумага закончилась или произошло замятие бумаги, автоматически отображается сообщение о поиске и устранении неполадок. Для некоторых ошибок также отображается код поддержки (номер ошибки).

Выполните соответствующие действия, указанные в сообщении.


Если на экране компьютера отображаются код поддержки и сообщение (Windows):




Canon [model] series - [IP address]

Support Code: 1003

Paper has run out.
Media Type : Plain Paper
Page Size : A4

1  1. Load paper into the front tray.
Insert the paper completely to the end of the front tray.
Align the paper guides with the edges of the paper.

2  2. Press the printer's OK button.

If Error Persists

Cancel Printing

Если на ЖК-дисплее принтера отображаются код поддержки и сообщение:

No paper in front tray
Load paper in the fi 1003

Подробнее об устранении ошибок с помощью кодов поддержки см. в разделе [Список кодов поддержки для ошибок принтера](#).

Подробнее об устранении ошибок без кодов поддержки см. в разделе [Отображается сообщение](#).

Отображается сообщение

В этом разделе описаны некоторые сообщения.

Если на ЖК-дисплее принтера отображается сообщение, см. информацию ниже.

➔ [На ЖК-дисплее принтера отображается сообщение](#)

Если на экране компьютера отображается сообщение, см. приведенные ниже указания.

➔ [Выводится ошибка автоматической двухсторонней печати](#)

➔ [Отображается ошибка в связи с отсоединением кабеля питания от электросети \(Windows\)](#)

➔ [Ошибка записи/Ошибка вывода/Ошибка подключения \(Windows\)](#)

➔ [Другие сообщения об ошибках \(Windows\)](#)

На ЖК-дисплее принтера отображается сообщение

Прочитайте сообщение и выполните соответствующие действия.

- **Невозможно подключиться к серверу; повторите попытку (Cannot connect to the server; try again)**

Не удается правильно установить соединение принтера с сервером из-за ошибки связи.

Нажмите кнопку **ОК** на принтере, чтобы отменить ошибку, и повторите попытку через некоторое время.

- **Проверьте размер стр. (Check page size)**

Размер загруженной бумаги отличается от размера, указанного в параметре **Размер стр. (Page size)** на экране **ФАКС — парам. бум. (Fax paper settings)**.

Нажмите на принтере кнопку **ОК** для отмены ошибки.

Проверьте значения параметров **Тип носителя (Media type)** и **Размер стр. (Page size)** на экране **ФАКС — парам. бум. (Fax paper settings)**, а затем повторно загрузите бумагу надлежащим образом.

- **Ошибка данных (Data error)**

Произошел сбой питания или был отсоединен кабель питания, когда в памяти принтера хранились факсимильные сообщения.

Нажмите на принтере кнопку **ОК** для отмены ошибки.

Будет напечатан список факсов, удаленных из памяти принтера (**ОТЧЕТ ОБ ОЧИСТКЕ ПАМЯТИ (MEMORY CLEAR REPORT)**). Дополнительные сведения см. в разделе **Сведения об отчетах и списках**.

Сведения о правильном отсоединении принтера см. в разделе [Отключение принтера](#).

»»» **Внимание!**

- При сбое питания или отсоединении кабеля питания все сохраненные в памяти принтера факсимильные сообщения удаляются.

- **Повесьте трубку (Hang up phone)**

Трубка не положена на рычаг должным образом.

Положите трубку как следует.

»»» **Примечание.**

- Информацию о сообщении, которое отображается на экране ожидания факса, см. в разделе [Передаваемое сообщение отображается на экране ожидания факса.](#)

Выводится ошибка автоматической двухсторонней печати

Проверка См. раздел [Проблемы автоматической двухсторонней печати](#) и примите соответствующие меры.

Отображается ошибка в связи с отсоединением кабеля питания от электросети (Windows)

Кабель питания, возможно, был отсоединен от электросети при включенном принтере.

Проверьте сообщение об ошибке, отображаемое на компьютере, и щелкните **ОК**.

Принтер начнет печать.

Сведения о правильном отсоединении принтера см. в разделе [Отключение принтера](#).

»»» **Внимание!**

- При отключении кабеля питания все сохраненные в памяти принтера факсимильные сообщения удаляются.

Ошибка записи/Ошибка вывода/Ошибка подключения (Windows)

Проверка 1 Если индикатор **ВКЛ (ON)** выключен, убедитесь, что принтер подключен к сети электропитания, и включите его.

Индикатор **ВКЛ (ON)** мигает, когда принтер выполняет инициализацию. Дождитесь, когда индикатор **ВКЛ (ON)** перестанет мигать и начнет светиться.

Проверка 2 Убедитесь, что принтер правильно подключен к компьютеру.

При использовании кабеля USB убедитесь, что он надежно подключен как к принтеру, так и к компьютеру. Если USB-кабель надежно подключен, проверьте следующее.

- Если используется ретранслятор (например, USB-концентратор), отключите его, подключите принтер непосредственно к компьютеру и повторите попытку печати. Если принтер начал печатать, неполадка связана с ретранслятором. Обратитесь к поставщику ретранслятора.
- Возможна также неисправность USB-кабеля. Замените USB-кабель и повторите печать.

При использовании принтера по локальной сети убедитесь, что принтер правильно настроен для работы в сети.

Проверка 3 Убедитесь, что драйверы MP Drivers установлены правильно.

Удалите MP Drivers, соблюдая порядок действий, описанный в разделе Удаление ненужных драйверов MP Drivers, и щелкните здесь, чтобы переустановить драйверы.

Проверка 4 Если принтер подключен к компьютеру с помощью кабеля USB, проверьте состояние устройства на компьютере.

Выполните следующие действия для проверки состояния устройства.

1. Выберите **Панель управления (Control Panel) > Оборудование и звук (Hardware and Sound) > Диспетчер устройств (Device Manager)**.

»»» Примечание.

- Если отображается экран **Контроль учетных записей пользователей (User Account Control)**, нажмите **Продолжить (Continue)**.

2. Откройте **Свойства поддержки печати через USB (USB Printing Support Properties)**.

Дважды щелкните **Контроллеры универсальной последовательной шины (Universal Serial Bus controllers)**, затем **Поддержка USB принтера (USB Printing Support)**.

»»» Примечание.

- Если экран **Свойства поддержки печати через USB (USB Printing Support Properties)** не отображается, проверьте, правильно ли подключен принтер к компьютеру.

➔ **Проверка 2** [Убедитесь, что принтер правильно подключен к компьютеру.](#)

3. Щелкните вкладку **Общие (General)** и убедитесь в отсутствии проблем с устройством.

При наличии ошибки устройства см. справку Windows для устранения ошибки.

Другие сообщения об ошибках (Windows)

Проверка Если сообщение об ошибке отображается не на мониторе состояния принтера, проверьте указанное ниже:

- «**Недостаточно места на диске для постановки в очередь (Could not spool successfully due to insufficient disk space)**»

Увеличьте объем свободного дискового пространства, удалив ненужные файлы.

- «**Недостаточно памяти для постановки в очередь (Could not spool successfully due to insufficient memory)**»

Увеличьте объем доступной памяти, закрыв другие работающие приложения.

Если печать и в этом случае не началась, перезагрузите компьютер и повторите попытку.

- **«Драйвер принтера не найден (Printer driver could not be found)»**

Удалите MP Drivers, соблюдая порядок действий, описанный в разделе Удаление ненужных драйверов MP Drivers, и щелкните здесь, чтобы переустановить драйверы.

- **«Печать невозможна Имя приложения (Could not print Application name) — Имя файла»**

Попытайтесь вновь выполнить печать после завершения текущего задания.

Список кодов поддержки для ошибок принтера

При возникновении ошибок на ЖК-дисплее принтера и на экране компьютера отображаются коды поддержки.

«Код поддержки» — это номер ошибки. Он отображается вместе с сообщением об ошибке.

Если произошла ошибка, проверьте код поддержки и выполните соответствующее действие.

Коды поддержки, отображаемые на ЖК-дисплее принтера и на экране компьютера

• От 1000 до 1ZZZ

[1003](#) [1200](#) [1203](#) [1250](#) 1300 1303 1304 1309 1310 [1401](#) 1403 [1430](#)
[1485](#) 15A1 15A2 [1682](#) 1684 [1686](#) [1688](#) [168A](#) 1702 1703 1704 1705
1712 1713 1714 1715 [1890](#)

• От 2000 до 2ZZZ

[2110](#) 2120 2700 2801 2802 2803 [2900](#) [2901](#)

• От 3000 до 3ZZZ

3402 3403 3404 3405 3406 3407 3412 3413 3434 3435 3436 3437
3438 3440 3441 3446 3447

• От 4000 до 4ZZZ

[4103](#) 4104 495A

• От 5000 до 5ZZZ

5011 5012 5040 5050 [5100](#) [5200](#) 5205 5206 [5B02](#) 5B03 5B04 5B05
5B12 5B13 5B14 5B15

• От 6000 до 6ZZZ

[6000](#) 6500 6800 6801 6900 6901 6902 6910 6930 6931 6932 6933
6936 6937 6938 6939 693A 6940 6941 6942 6943 6944 6945 6946
6D01

- От 7000 до 7ZZZ

7500 7600 7700 7800

- От 9000 до 9ZZZ

9500

- От A000 до ZZZZ

B20B

»» Примечание.

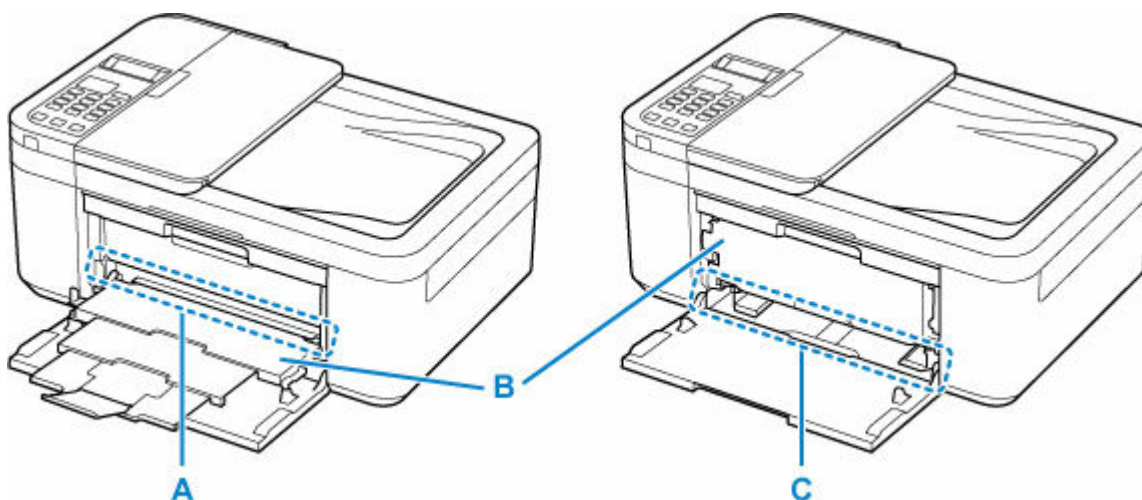
- Информацию о том, как справиться с замятиями бумаги, см. в разделе [Что делать в случае замятия бумаги](#).
- Если бумага не замята (не отображается код поддержки) и не подается нормально, см. Что делать, если бумага не подается нормально.

Что делать в случае замятия бумаги

Если во время печати произошло замятие бумаги (когда отображается код поддержки 1300/1303/1304), выполните описанные ниже действия.

Примечание.

- Если бумага не замята (не отображается код поддержки) и не подается нормально, см. Что делать, если бумага не подается нормально.
- При замятии документа в УАПД (устройстве автоматической подачи документов) см. Что делать в случае замятия бумаги в УАПД (устройстве автоматической подачи документов) (2801).



Проверка 1 Видна ли замятая бумага в отверстии для выхода бумаги (А)?

Если лоток приема бумаги (В) закрыт, откройте его и проверьте, видна ли замятая бумага в отверстии для выхода бумаги (А).

➔ [Извлечение замятой бумаги через отверстие для выхода бумаги](#)

Проверка 2 Видна ли замятая бумага в отверстии для подачи переднего лотка (С)?

Поднимите лоток приема бумаги (В), извлеките из переднего лотка всю бумагу, кроме замятой, а затем проверьте, видна ли замятая бумага в отверстии для подачи переднего лотка (С).

➔ [Извлечение замятой бумаги через отверстие для подачи переднего лотка](#)

Проверка 3 Если замятая бумага не видна в отверстии для выхода бумаги или в отверстии для подачи.

➔ [Извлечение бумаги, замятой внутри принтера](#)

Извлечение замятой бумаги через отверстие для выхода бумаги

1. Крепко удерживая замятую бумагу обеими руками, медленно вытяните ее.
Медленно вытяните бумагу, чтобы не порвать ее.



»»» Примечание.

- Если не удастся вытащить бумагу, снова включите принтер без принудительного вытягивания бумаги. Возможно, бумага будет выведена автоматически.

Нельзя выключать питание, если принтер отправляет или получает факсимильное сообщение, а также если в памяти принтера хранится принятое или неотправленное факсимильное сообщение. Убедитесь, что все факсы были отправлены и приняты, нажмите на принтере кнопку **Стоп (Stop)**, чтобы остановить печать, а затем выключите принтер.

Не отсоединяйте кабель питания после выключения принтера. При отключении кабеля питания все сохраненные в памяти принтера факсимильные сообщения удаляются.

- Если бумагу не удастся извлечь или она рвется, откройте крышку лотка приема бумаги принтера и извлеките замятую внутри принтера бумагу.

➔ [Извлечение бумаги, замятой внутри принтера](#)

2. Нажмите кнопку **OK** на принтере.

Принтер возобновит печать. Повторите печать страницы, при печати которой произошло замятие и печать не была выполнена должным образом.

При выключении принтера действия 1 все задания, поставленные в очередь на печать, будут отменены. Повторите печать.

»»» Примечание.

- При повторной загрузке бумаги убедитесь, что используется подходящая бумага и она правильно загружена.
- Для печати документов с фотографиями и графическими изображениями не рекомендуется использовать формат бумаги А5. Бумага формата А5 может сворачиваться и заминаться на выходе из принтера.

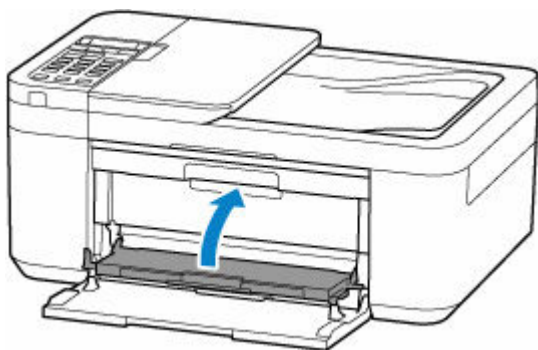
Если устранить проблему указанными выше способами не удалось, возможно, в принтере остались обрывки бумаги. См. [Извлечение бумаги, замятой внутри принтера](#).

Извлечение замятой бумаги через отверстие для подачи переднего лотка

1. Сложите дополнительный лоток приема бумаги и упор для выходящей бумаги.

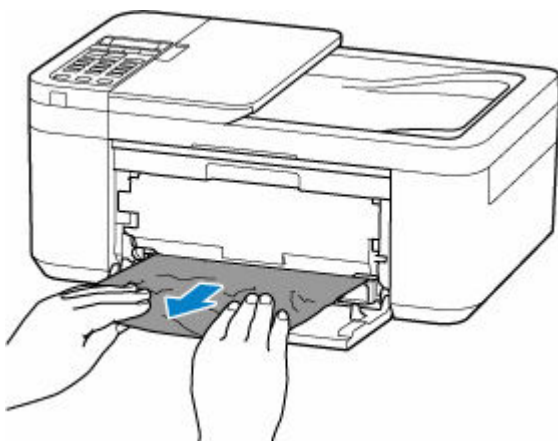


2. Закройте лоток приема бумаги.



3. Крепко удерживая замятую бумагу обеими руками, медленно вытяните ее.

Медленно вытяните бумагу, чтобы не порвать ее.



▶▶▶ Примечание.

- Если бумагу не удастся извлечь или она рвется, откройте заднюю крышку принтера и извлеките замятую бумагу с задней стороны.

➔ [Удаление застрявшей бумаги с задней стороны](#)

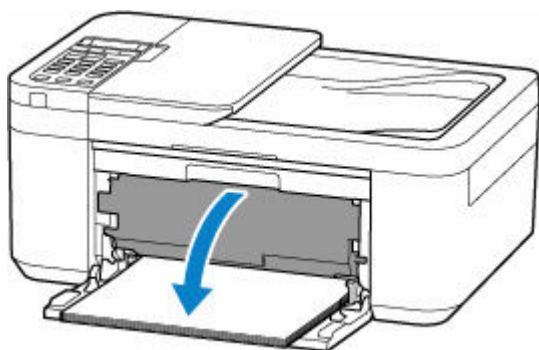
4. Загрузите бумагу в передний лоток.

- ➔ [Загрузка обычной бумаги](#)
- ➔ [Загрузка фотобумаги](#)
- ➔ [Загрузка конвертов](#)

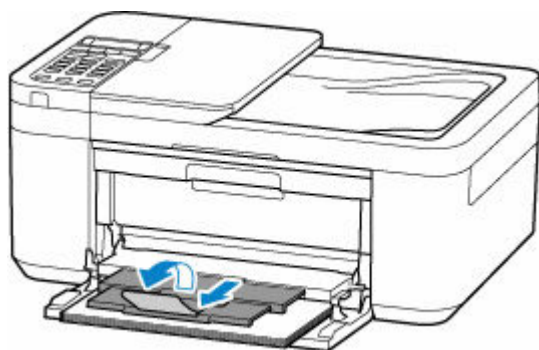
»»» **Примечание.**

- Убедитесь, что используется подходящая бумага и она правильно загружена.
- Для печати документов с фотографиями и графическими изображениями не рекомендуется использовать формат бумаги А5. Бумага формата А5 может сворачиваться и заминаться на выходе из принтера.

5. Откройте лоток приема бумаги.



6. Потяните упор для выходящей бумаги и откройте дополнительный лоток приема бумаги.



7. Нажмите кнопку **ОК** на принтере.

Принтер возобновит печать. Повторите печать страницы, при печати которой произошло замятие и печать не была выполнена должным образом.

Если устранить проблему указанными выше способами не удалось, возможно, в принтере остались обрывки бумаги. См. [Извлечение бумаги, замятой внутри принтера](#).

Извлечение бумаги, замятой внутри принтера

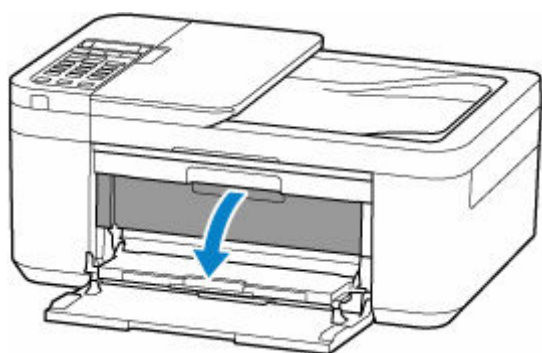
»»» Внимание!

- Нельзя выключать питание, если принтер отправляет или получает факсимильное сообщение, а также если в памяти принтера хранится принятое или неотправленное факсимильное сообщение. Убедитесь, что все факсы были отправлены и приняты, нажмите на принтере кнопку **Стоп (Stop)**, чтобы остановить печать, а затем выключите принтер.
- При отключении кабеля питания все сохраненные в памяти принтера факсимильные сообщения удаляются.

1. Выключите принтер и отключите его от сети питания.
2. Сложите дополнительный лоток приема бумаги и упор для выходящей бумаги.



3. Откройте крышку лотка приема бумаги.



»»» Внимание!

- Не прикасайтесь к прозрачной пленке (A).

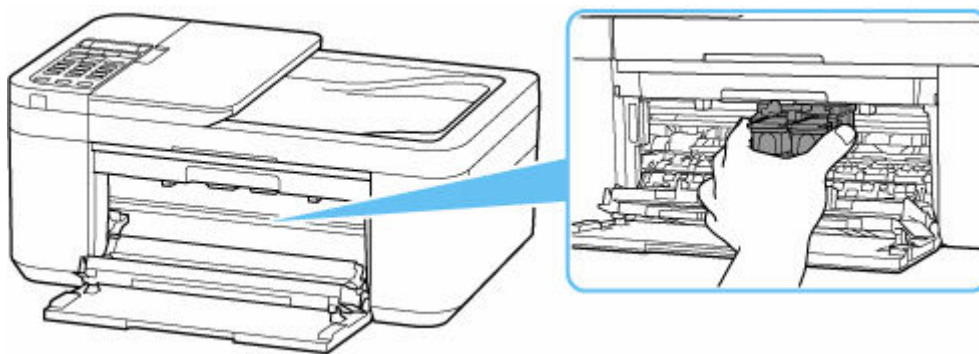


Если эта часть будет испачкана или поцарапана при соприкосновении с бумагой или рукой, это может повредить принтер.

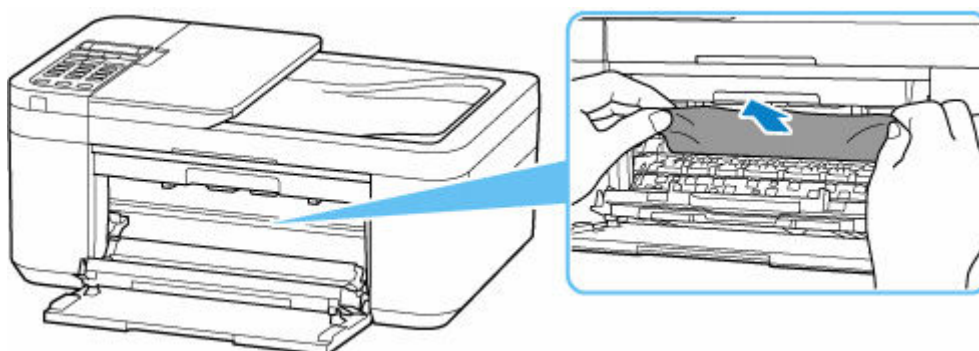
4. Убедитесь в отсутствии замятой бумаги под держателем картриджа FINE.

Если под держателем картриджа FINE есть замятая бумага, переместите держатель картриджа FINE к самому правому или левому краю, чтобы было легче извлечь бумагу.

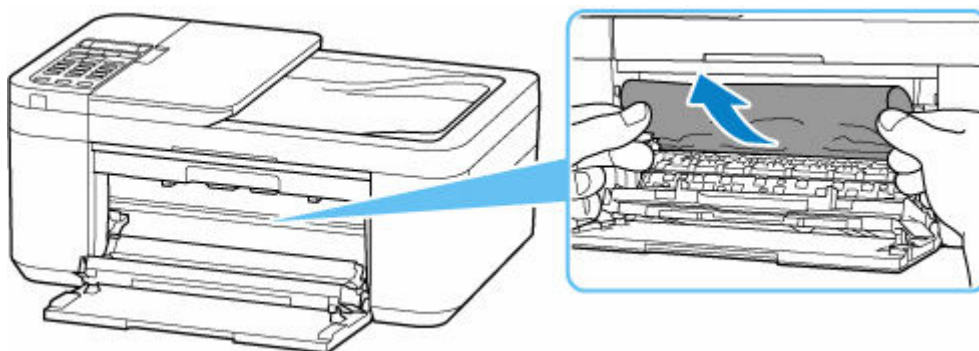
При перемещении держателя картриджа FINE удерживайте верхнюю часть держателя картриджа FINE и медленно перемещайте к правому или левому краю.



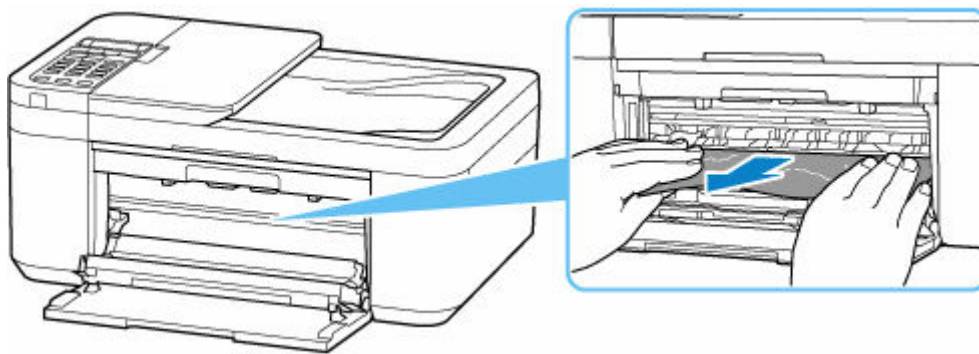
5. Возьмите замятую бумагу двумя руками.



Если бумага скручена, вытяните ее и возьмите за края.



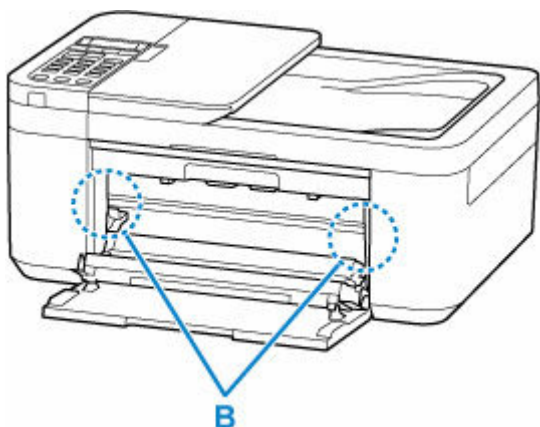
6. Медленно вытяните замятую бумагу, чтобы не порвать ее.



7. Убедитесь, что удалена вся застрявшая бумага.

Если бумага рвется, когда вы ее вытягиваете, обрывки бумаги могут остаться в принтере. Выполните проверку по следующим пунктам и извлеките все остатки бумаги.

- Вся ли бумага извлечена из под держателя картриджа FINE?
- Маленькие обрывки бумаги остались в принтере?
- Вся ли бумага извлечена из левой и правой пустых областей (В) в принтере?



8. Закройте лоток приема бумаги.



9. Подключите принтер и включите принтер снова.

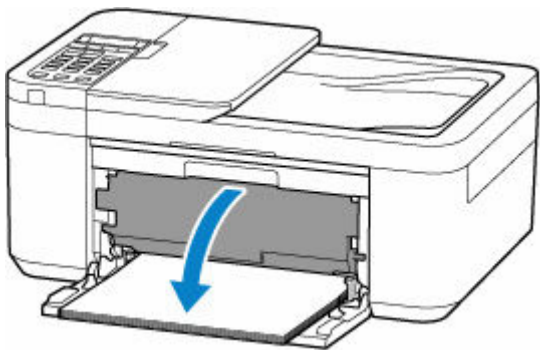
10. Загрузите бумагу.

- ➔ [Загрузка обычной бумаги](#)
- ➔ [Загрузка фотобумаги](#)
- ➔ [Загрузка конвертов](#)

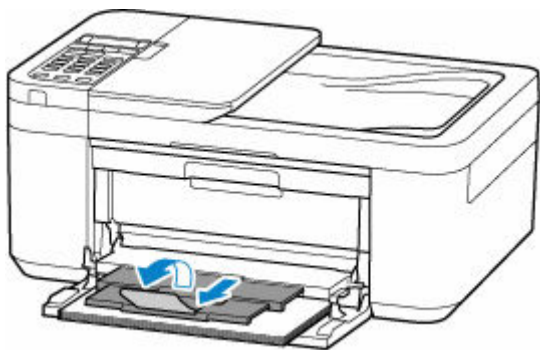
»»» Примечание.

- Убедитесь, что используется подходящая бумага и она правильно загружена.
- Для печати документов с фотографиями и графическими изображениями не рекомендуется использовать формат бумаги А5. Бумага формата А5 может сворачиваться и заминаться на выходе из принтера.

11. Откройте лоток приема бумаги.



12. Потяните упор для выходящей бумаги и откройте дополнительный лоток приема бумаги.



13. Повторите печать.

Все находящиеся в очереди задания на печать отменяются. Повторите печать.

Если перечисленные выше меры не помогли устранить проблему, см. [Удаление застрявшей бумаги с задней стороны](#).

Удаление застрявшей бумаги с задней стороны

»»» Внимание!

- Нельзя выключать питание, если принтер отправляет или получает факсимильное сообщение, а также если в памяти принтера хранится принятое или неотправленное факсимильное сообщение. Убедитесь, что все факсы были отправлены и приняты, нажмите на принтере кнопку **Стоп (Stop)**, чтобы остановить печать, а затем выключите принтер.
- При отключении кабеля питания все сохраненные в памяти принтера факсимильные сообщения удаляются.

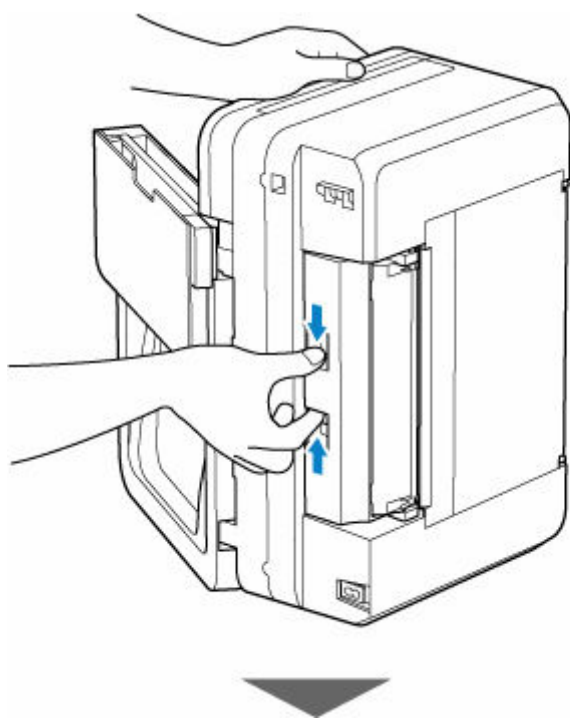
1. Выключите принтер и отключите его от сети питания.
2. Сложите дополнительный лоток приема бумаги и упор для выходящей бумаги, и закройте лоток приема бумаги, переднюю крышку и лоток для документов.
3. Откройте крышку сканера и поставьте принтер правой стороной принтера вниз.

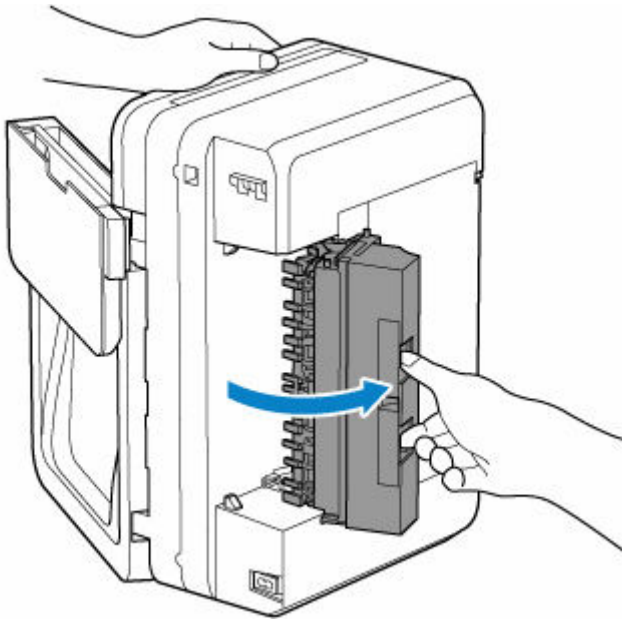
»»» Внимание!

- Установите принтер на широкую плоскую поверхность, например на стол.
- Держите принтер крепко обеими руками и будьте осторожны, чтобы не ударить его о твердые предметы.
- Используйте крышку сканера в качестве опоры для предотвращения опрокидывания принтера.

4. Откройте заднюю крышку.

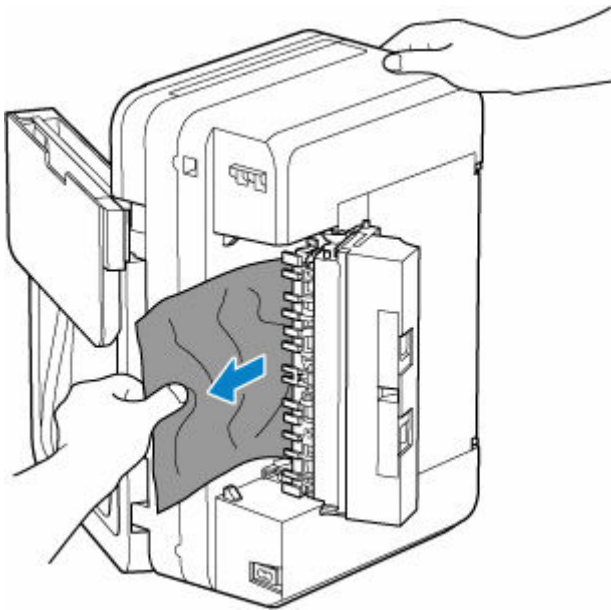
Открывая заднюю крышку, поддерживайте принтер рукой, чтобы он не опрокинулся.





5. Крепко удерживая замятую бумагу, медленно вытяните ее.

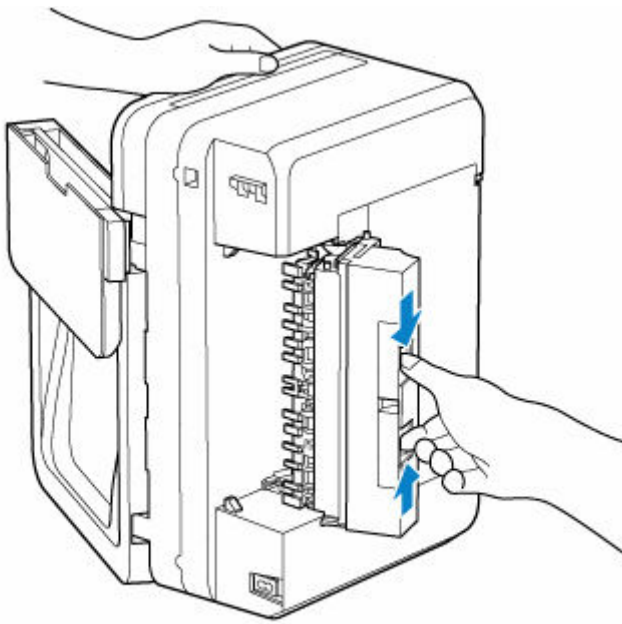
При извлечении замятой бумаги поддерживайте принтер рукой, чтобы он не опрокинулся.



»»» Примечание.

- Если бумага скручена, вытяните ее и возьмите за края.

6. Закройте заднюю крышку.



7. Верните принтер в исходную ориентацию.

8. Подключите принтер и включите принтер снова.

9. Загрузите бумагу.

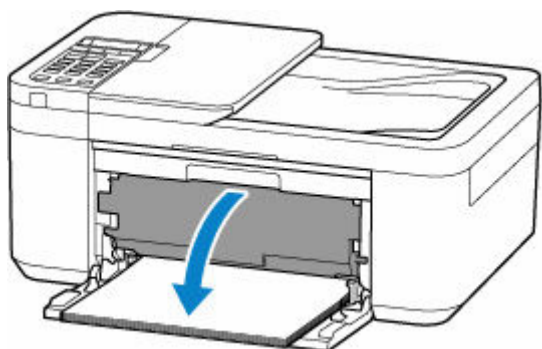
- ➔ [Загрузка обычной бумаги](#)
- ➔ [Загрузка фотобумаги](#)
- ➔ [Загрузка конвертов](#)

»»» **Примечание.**

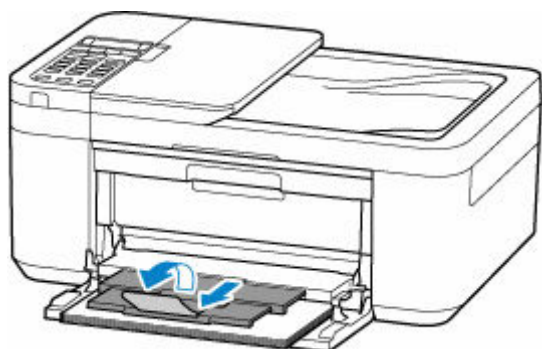
- Убедитесь, что используется подходящая бумага и она правильно загружена.

- Для печати документов с фотографиями и графическими изображениями не рекомендуется использовать формат бумаги А5. Бумага формата А5 может сворачиваться и заминаться на выходе из принтера.

10. Откройте лоток приема бумаги.



11. Потяните упор для выходящей бумаги и откройте дополнительный лоток приема бумаги.



12. Повторите печать.

Все находящиеся в очереди задания на печать отменяются. Повторите печать.

Если вышеприведенные меры не помогли устранить проблему, обратитесь в ближайший сервисный центр Canon для ремонта.

Причина

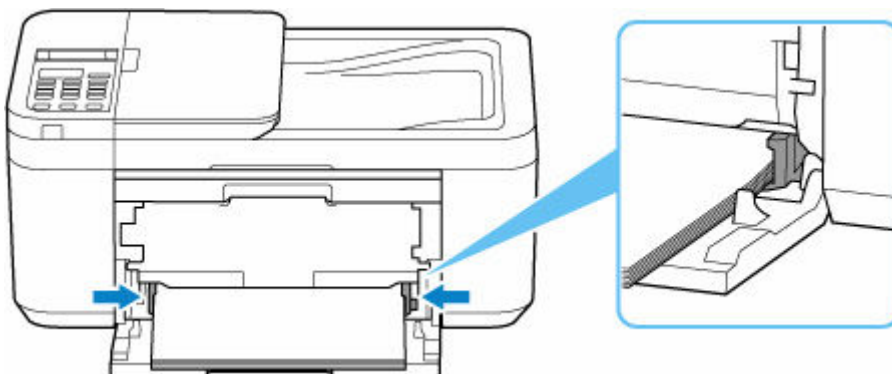
Возможные причины перечислены ниже.

- В переднем лотке нет бумаги.
- Неправильно загружена бумага в передний лоток.

Предпринимаемые действия

Выполните соответствующие действия, описанные ниже.

- Загрузите бумагу в передний лоток.
 - ➔ [Загрузка обычной бумаги](#)
 - ➔ [Загрузка фотобумаги](#)
 - ➔ [Загрузка конвертов](#)
- Вставляйте бумагу, пока передний край бумаги не коснется дальнего конца переднего лотка и вы не услышите звуковой сигнал.
- Прижмите направляющие бумаги переднего лотка к обеим сторонам стопки бумаги.



После выполнения указанных выше действий откройте лоток приема бумаги, выдвиньте упор для выходящей бумаги и откройте дополнительный лоток приема бумаги.

Затем следуйте инструкциям, отображаемым на ЖК-дисплее принтера.

►► Примечание.

- Чтобы отменить печать, нажмите на принтере кнопку **Стоп (Stop)**.

1200

Причина

Открыта крышка лотка приема бумаги.

Предпринимаемые действия

Закройте крышку лотка приема бумаги и подождите некоторое время.

Не забывайте закрывать крышку, например, после замены картриджей FINE.

Причина

Крышка лотка приема бумаги открыта во время печати.

Предпринимаемые действия

Если бумага остается внутри принтера, медленно вытяните ее, держа двумя руками, и закройте крышку лотка приема бумаги.

Нажмите кнопку **OK** на принтере для устранения ошибки.

Принтер выведет один чистый лист бумаги и возобновит печать со следующего листа.

Принтер не будет заново печатать страницу, печатавшуюся при открытии крышки лотка приема бумаги. Выполните печать еще раз.

▶▶▶ Внимание!

- Не открывайте и не закрывайте крышку лотка приема бумаги во время выполнения печати. Это может привести к повреждению принтера.

1250

Причина

Лоток приема бумаги закрыт.

Предпринимаемые действия

Откройте лоток приема бумаги, выдвиньте упор для выходящей бумаги и откройте дополнительный лоток приема бумаги. Принтер возобновит печать.

Причина

Картридж FINE не установлен.

Предпринимаемые действия

Установите картридж FINE.

Если ошибка по-прежнему не устранена, возможно, картридж FINE поврежден. Обратитесь в ближайший сервисный центр Canon для устранения этой проблемы.

»» Внимание!

- При отключении кабеля питания все сохраненные в памяти принтера факсимильные сообщения удаляются.

»» Примечание.

- Чтобы отменить печать, нажмите на принтере кнопку **Стоп (Stop)**.

Причина

Картридж FINE не определяется.

Предпринимаемые действия

Извлеките картридж FINE и переустановите его.

Если ошибка по-прежнему не устранена, возможно, картридж FINE поврежден. Замените картридж FINE новым.

➔ [Замена картриджа FINE](#)

Если данная проблема все еще остается, обратитесь в ближайший сервисный центр Canon для ее устранения.

▶▶▶ Внимание!

- При отключении кабеля питания все сохраненные в памяти принтера факсимильные сообщения удаляются.

1485

Причина

Соответствующий чернильный картридж не установлен.

Предпринимаемые действия

Невозможно выполнить печать — чернильный картридж несовместим с данным принтером.

Установите соответствующий чернильный картридж.

Чтобы отменить печать, нажмите кнопку **Стоп (Stop)** на принтере.

Причина

Картридж FINE не определяется.

Предпринимаемые действия

Замените картридж FINE.

➔ [Замена картриджа FINE](#)

Если ошибка по-прежнему не устранена, возможно, принтер поврежден. Обратитесь в ближайший сервисный центр Canon для устранения этой проблемы.

»»» Внимание!

- При отключении кабеля питания все сохраненные в памяти принтера факсимильные сообщения удаляются.

Причина

Возможно, чернила закончились.

Предпринимаемые действия

Функция определения оставшегося запаса чернил будет отключена, поскольку не удастся правильно определить запас чернил.

Чтобы продолжить печать без этой функции, нажмите и не отпускайте не менее 5 секунд клавишу **Стоп (Stop)** на принтере.

Для достижения оптимального качества компания Canon рекомендует использовать новые оригинальные картриджи Canon.

Обратите внимание, что компания Canon не будет нести ответственности за любые неполадки или затруднения, возникшие вследствие использования чернильных картриджей, не являющихся фирменными продуктами Canon, или чернил, не являющихся фирменными чернилами Canon.

Причина

Чернила закончились.

Предпринимаемые действия

Замените этот чернильный картридж и закройте крышку.

Если печать не закончена и вы хотите ее продолжить, нажмите и не отпускайте не менее 5 секунд клавишу **Стоп (Stop)** на принтере с установленным чернильным картриджем. После этого печать может продолжаться при закончившихся чернилах.

Функция определения оставшегося запаса чернил будет отключена.

Замените пустой чернильный картридж сразу по окончании печати. Итоговое качество печати не будет высоким, если печать продолжается при закончившихся чернилах.

Причина

Возможные причины перечислены ниже.

- Картридж FINE установлен неправильно.
- Установлен картридж FINE, несовместимый с этим принтером.

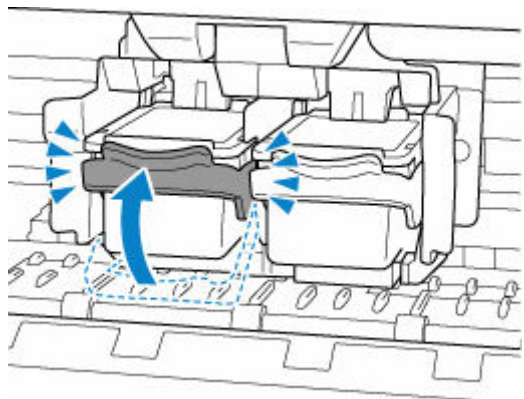
Предпринимаемые действия

Сложите дополнительный лоток приема бумаги и упор для выходящей бумаги, откройте крышку лотка приема бумаги, после чего извлеките картриджи FINE.

Убедитесь, что картриджи FINE совместимы с принтером, и правильно установите подходящие картриджи FINE.

➔ [Замена картриджа FINE](#)

Нажмите на фиксирующий рычаг чернильного картриджа до упора (должен прозвучать щелчок).



Закройте крышку лотка приема бумаги.

Все еще прикреплена лента для транспортировки и т. п. (1890)

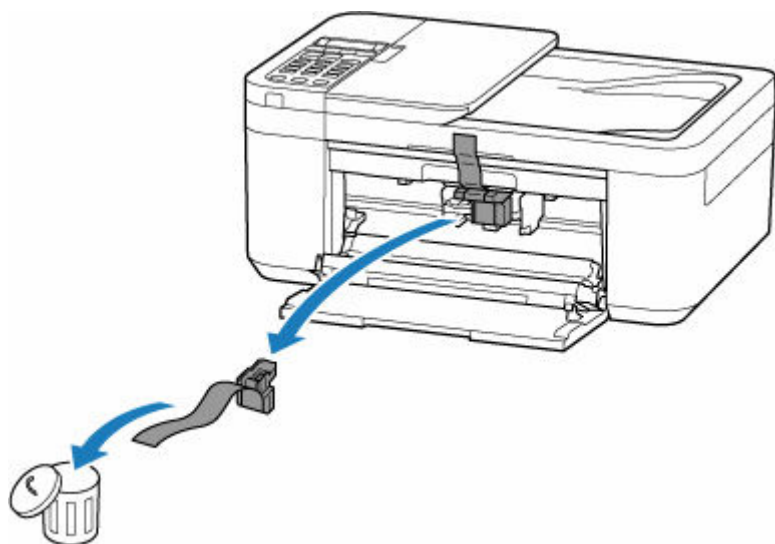
Причина

Возможно, к держателю картриджа FINE все еще прикреплена лента для транспортировки или защитный материал.

Предпринимаемые действия

Сложите дополнительный лоток приема бумаги и упор для выходящей бумаги, откройте крышку лотка приема бумаги, а затем убедитесь, что с держателя картриджа FINE удалены лента для транспортировки и защитный материал.

При наличии ленты для транспортировки или защитного материала удалите их и закройте крышку лотка приема бумаги.



Если принтер настраивается в первый раз, нажмите здесь, выберите имя своего принтера на странице и следуйте инструкциям.

Причина

Параметры бумаги, указанные для печати/копирования, отличаются от информации о бумаге для переднего лотка, зарегистрированной в принтере.

»»» Примечание.

- Сведения о соответствующей комбинации параметров бумаги, указанных в драйвере принтера, и информации о бумаге, зарегистрированной в принтере, см. далее.
 - ➔ [Параметры бумаги в драйвере принтера и в принтере \(тип носителя\)](#) (Windows)
 - ➔ [Параметры бумаги в драйвере принтера и в принтере \(размер бумаги\)](#) (Windows)
- Для копирования установите параметры бумаги в соответствии с информацией о бумаге для переднего лотка, зарегистрированной в принтере.
- Порядок регистрации информации о бумаге в принтере см. далее.
 - ➔ [Параметры бумаги](#)

Если параметры бумаги, указанные для печати, отличаются от информации о бумаге для переднего лотка, зарегистрированной в принтере, на ЖК-дисплее принтера отобразится следующее сообщение.

- Параметры бумаги, заданные в драйвере принтера при печати:
 - Размер бумаги: **A5**
 - Тип носителя: **Обычная бумага (Plain paper)**
- Информация о бумаге для переднего лотка, зарегистрированная в принтере:
 - Размер бумаги: **A4**
 - Тип носителя: **Об. бумага (Plain paper)**

The size or type of 2110
[OK]Select option

Предпринимаемые действия

Нажмите кнопку **OK** на принтере для отображения следующего экрана.

Select option
Replace the paper ▶

С помощью кнопок ◀ ▶ выберите соответствующее действие, а затем нажмите кнопку **OK** на принтере.

»»» Примечание.

- В зависимости от параметров некоторые варианты ниже могут не отображаться.

Печ.на текущ.бумаге (Print on set paper)

Выберите этот вариант, если требуется выполнить печать/копирование на загруженной бумаге с параметрами бумаги, указанными для печати/копирования.

Например, если для печати указан размер бумаги А5, а в информации о бумаге для переднего лотка зарегистрирован размер А4, выберите этот вариант для печати на бумаге А4, загруженной в передний лоток с параметром А5.

Замените бумагу (Replace the paper)

Выберите этот параметр для печати/копирования после замены бумаги в переднем лотке.

Например, если для печати указан размер бумаги А5, а в информации о бумаге для переднего лотка зарегистрирован размер А4, выберите этот вариант для печати после замены бумаги в переднем лотке на бумагу формата А5.

После замены бумаги отобразится экран регистрации информации о бумаге для переднего лотка. Зарегистрируйте сведения о бумаге в принтере в соответствии с загруженной бумагой.

»»» Примечание.

- Сведения о соответствующей комбинации параметров бумаги, указанных в драйвере принтера, и информации о бумаге, зарегистрированной в принтере, см. далее.
 - ➔ [Параметры бумаги в драйвере принтера и в принтере \(тип носителя\)](#) (Windows)
 - ➔ [Параметры бумаги в драйвере принтера и в принтере \(размер бумаги\)](#) (Windows)

Отмена (Cancel)

Отменяет печать/копирование.

Выберите этот вариант, чтобы изменить параметры бумаги, указанные для печати/копирования. Измените параметры бумаги и выполните печать или копирование еще раз.

»»» Примечание.

- Можно настроить параметр, чтобы скрыть сообщение о предотвращении неправильной печати. Если установлено скрытие сообщения, печать/копирование начинается независимо от того, совпадают ли параметры бумаги, указанные для печати/копирования, и информация о бумаге в переднем лотке, зарегистрированная в принтере.
 - Порядок изменения параметра отображения сообщения о предотвращении неправильной печати при печати/копировании без использования драйвера принтера:
 - ➔ [Настройки подачи](#)
 - Порядок изменения параметра отображения сообщения о предотвращении неправильной печати при печати с использованием драйвера принтера:
 - ➔ [Описание вкладки Обслуживание](#) (Windows)
 - ➔ Изменение режима работы Принтера (macOS)

Причина

Ошибка сканирования образца выравнивания печатающей головки.

Предпринимаемые действия

Нажмите на принтере кнопку **ОК** для отмены ошибки и выполните соответствующие действия, описанные ниже.

- Убедитесь, что образец выравнивания печатающей головки размещен на рабочей поверхности в правильном положении и нужной ориентации.
- Убедитесь, что рабочая поверхность и образец выравнивания печатающей головки не испачканы.
- Загрузите в передний лоток обычную бумагу формата A4 или Letter.
- Проверьте состояние печатающей головки, напечатав шаблон для проверки сопел.

После выполнения приведенных выше действий снова выполните автоматическое выравнивание печатающих головок.

Если ошибка по-прежнему не устранена, нажмите на принтере кнопку **ОК**, чтобы отменить ошибку и выполните выравнивание печатающих головок вручную.



Причина

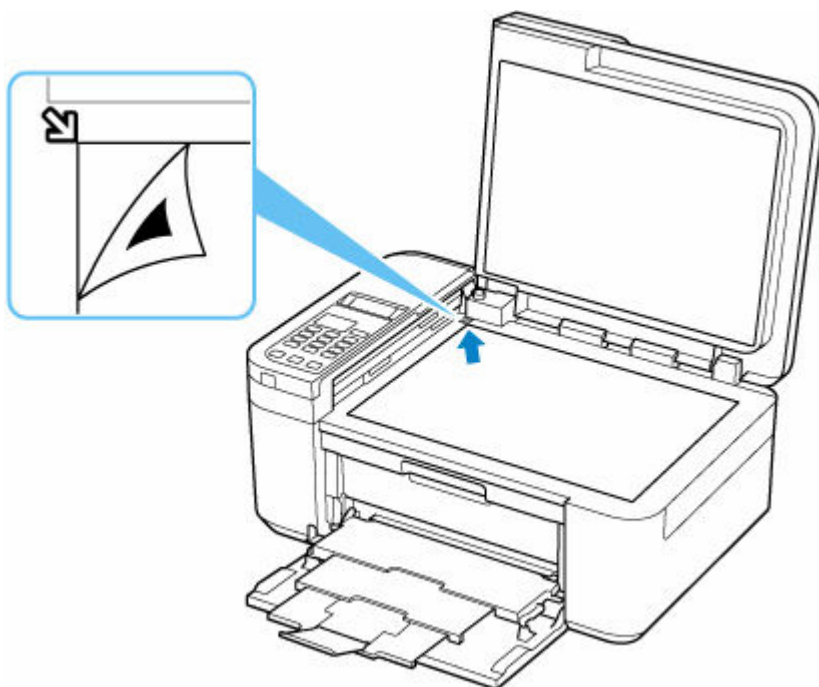
Печать образца для выравнивания печатающих головок завершена, и принтер ожидает сканирования листа.

Предпринимаемые действия

Отсканируйте напечатанный образец для выравнивания.

1. Поместите образец выравнивания печатающей головки на рабочую поверхность.

Положите образец печатной стороной вниз и совместите метку  в верхнем левом углу листа с меткой выравнивания .



2. Медленно закройте крышку сканера и нажмите на принтере кнопку **Цвет (Color)** или **Черный (Black)**.

Принтер начнет сканирование образца выравнивания печатающей головки и автоматически настроит положение печатающей головки.

4103

Причина

Не удается выполнить печать с текущими параметрами печати.

Предпринимаемые действия

Чтобы отменить печать, нажмите на принтере кнопку **Стоп (Stop)**.

Измените параметры печати, заданные при печати, и повторно выполните этот процесс.

Причина

Ошибка принтера.

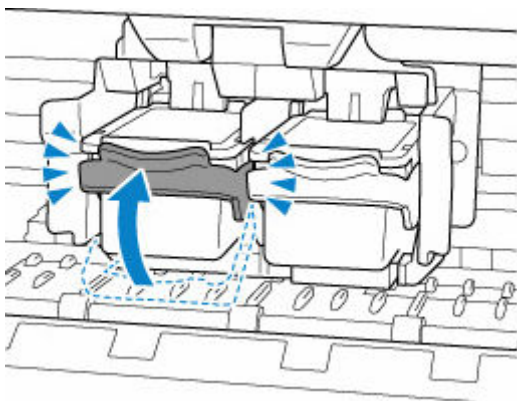
Предпринимаемые действия

Прервите печать и выключите принтер.

Проверьте следующее:

- Убедитесь, что картриджи FINE установлены правильно.

Нажмите на фиксирующий рычаг чернильного картриджа до упора (должен прозвучать щелчок).

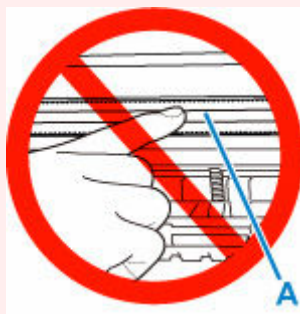


- Убедитесь, что движение держателя картриджа FINE не затруднено стабилизатором, замятой бумагой и другими предметами.

Удалите все препятствия.

»»» Внимание!

- При устранении предметов, мешающих движению держателя картриджа FINE, не прикасайтесь к прозрачной пленке (A).



Если эта часть будет испачкана или поцарапана при соприкосновении с бумагой или рукой, это может повредить принтер.

Снова включите принтер.

Если проблема не устранена, обратитесь в ближайший сервисный центр Canon для ее устранения.

»» Внимание!

- При отключении кабеля питания все сохраненные в памяти принтера факсимильные сообщения удаляются.

Причина

Ошибка принтера.

Предпринимаемые действия

Выключите принтер и отключите его от сети питания.

Через некоторое время подключите принтер еще раз и снова включите его.

Если проблема не устранена, обратитесь в ближайший сервисный центр Canon для ее устранения.

▶▶ Внимание!

- При отключении кабеля питания все сохраненные в памяти принтера факсимильные сообщения удаляются.

5B02

Причина

Ошибка принтера.

Предпринимаемые действия

Обратитесь в ближайший сервисный центр Canon для устранения этой проблемы.

»»» Внимание!

- При отключении кабеля питания все сохраненные в памяти принтера факсимильные сообщения удаляются.

»»» Примечание.

- В случае предупреждений или ошибок, вызванных уровнем оставшихся чернил, принтер не может выполнять печать или сканирование.

Причина

Ошибка принтера.

Предпринимаемые действия

Если бумага застряла, см. следующее.

➔ [Что делать в случае замятия бумаги](#)

Выключите принтер и отключите его от сети питания.

Снова подключите принтер к сети питания и включите его.

Если проблема не устранена, обратитесь в ближайший сервисный центр Canon для ее устранения.

»»» Внимание!

- При отключении кабеля питания все сохраненные в памяти принтера факсимильные сообщения удаляются.