

Canon

Satera

MF289dw

MF288dw

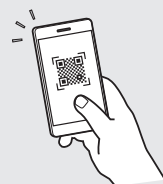
MF286dn

セットアップ ガイド

1 安全にお使いいただくために
ご使用前に必ずお読みください。

2 セットアップガイド(本書)

3 ユーザーズガイド
すべての使いかたを説明します。



<https://oip.manual.canon/>

お問い合わせ

本機についてのご質問や修理のご依頼は、販売店または担当サービスへお問い合わせください。各種窓口は、キヤノンホームページ (<https://canon.jp/>) 内のサポートのページでご確認いただけます。

- 本書をお読みになった後は、将来いつでも使用できるように大切に保管してください。
- 本書の内容は予告なく変更することがありますのでご了承ください。

キヤノン株式会社 / キヤノンマーケティングジャパン株式会社
〒108-8011 東京都港区港南 2-16-6

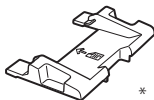
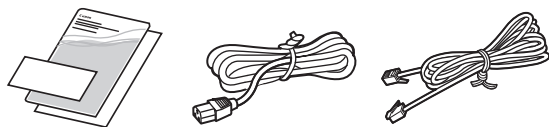
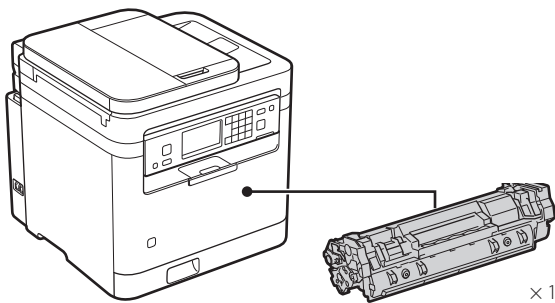


FT6-3287-000



文中で使われている画面・イラストは、特に注意書きがない限り、MF289dw のものです。

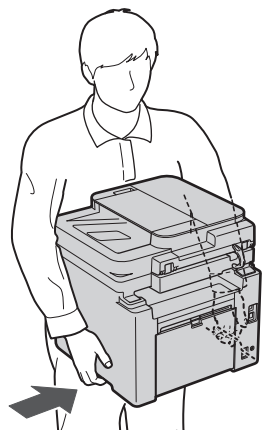
1 同梱品を確認する




* A6 サイズの原稿をフィーダーでスキャンするときに使用します。

2 梱包材を取り外す

1. 本体を使用場所に設置する



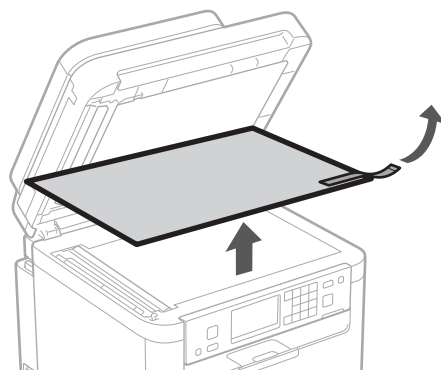
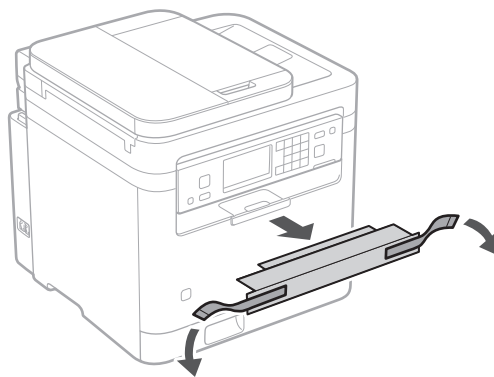
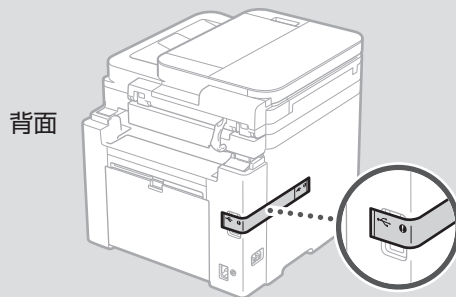
 本機の周囲に 100mm 以上のスペースをあけて設置してください。

2. すべての梱包材を取り外す

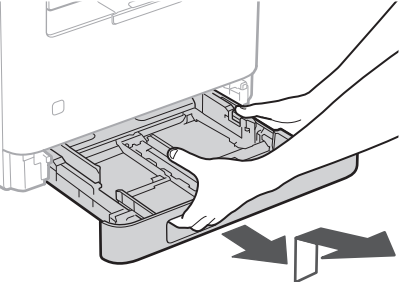
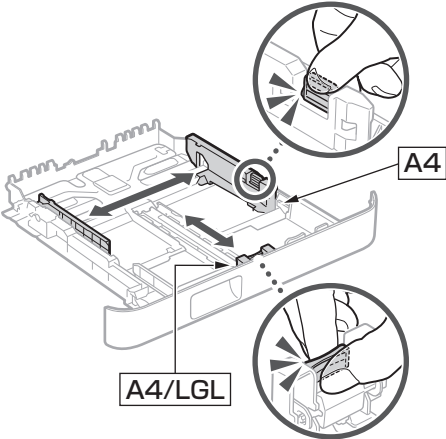
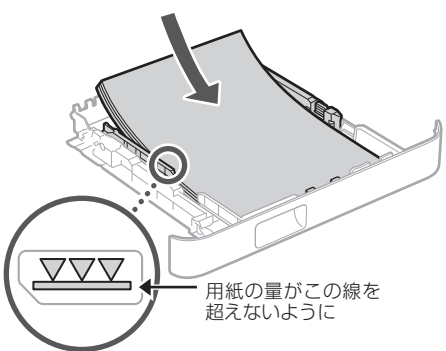
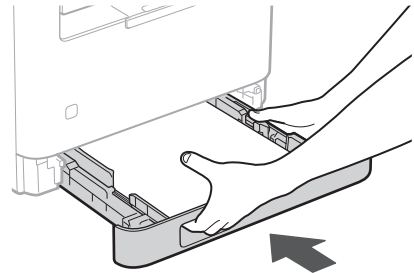
テープはすべて取り外して
ください。



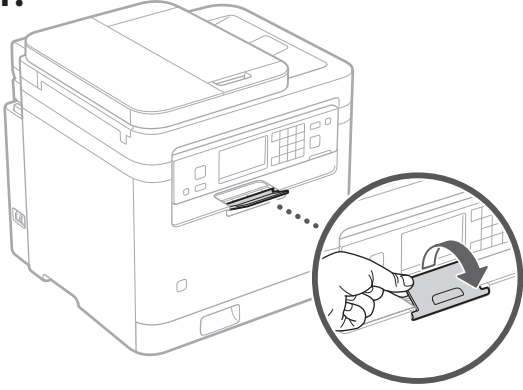
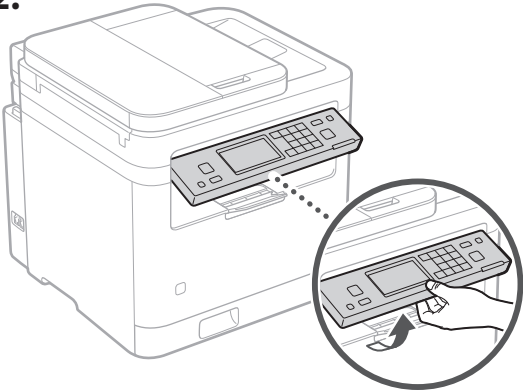
USB ポートのシールは、USB ポートを使用する
ときまで取り外さないでください。



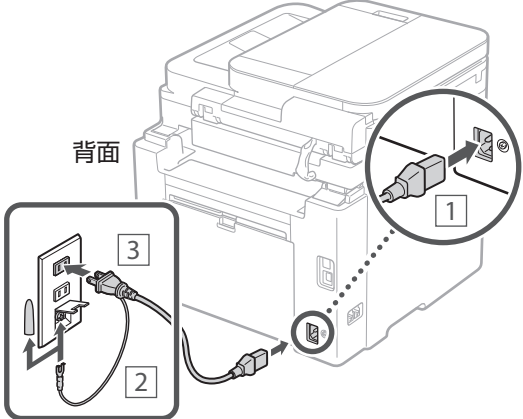
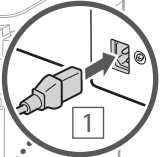
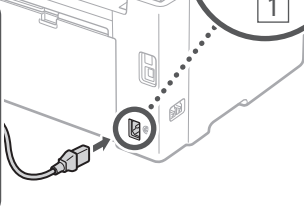
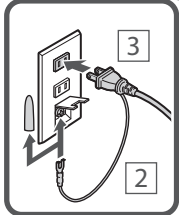
3 用紙をセットする

1. 
2. 
3. 
4. 

4 排紙ストッパーと操作パネルをセットする

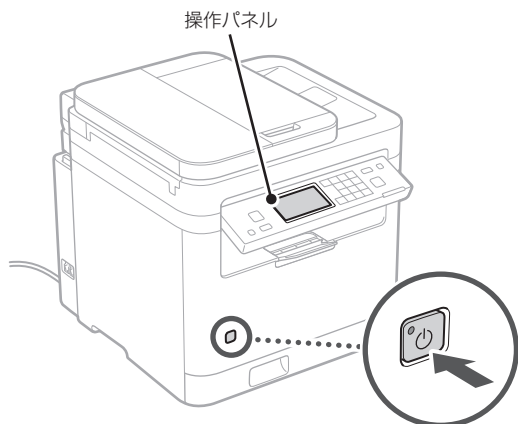
1. 
2. 

5 電源コードを接続する

- 
- 背面
1. 
 2. 
 3. 

6 基本項目の設定をする

初めて本機に電源を入れると、操作パネル上で設定ナビが始まります。画面の指示に従って本機の初期設定を行ってください。



- 日時の設定
- セキュリティーの設定
- ネットワークの設定

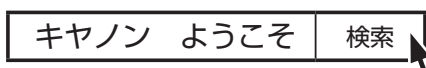
以上の設定が終わると、操作パネルに<ソフトウェアのインストール>画面または<ドライバーインストール初期設定>画面が表示されます。画面の指示に従って操作してください。

7 ソフトウェア／ドライバーをインストールする

パソコンやスマートフォンを本機と接続して、プリント／ファクス／スキャン機能を使うには、それぞれのドライバーをインストールする必要があります。

検索でキャノンのウェブサイトを開く場合

1. ウェブブラウザを起動し、検索してキャノンのウェブサイトを開きます。



検索結果から「キヤノン：公式マニュアル | ようこそ!」を選択します。

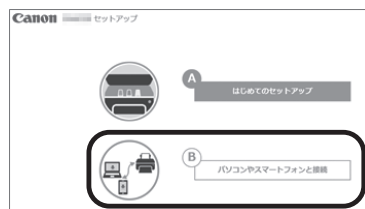
2. [🔧 セットアップを行う] を選びます。

3. 機種名を入力し、[OK] をクリックします。



4. [開始] をクリックします。

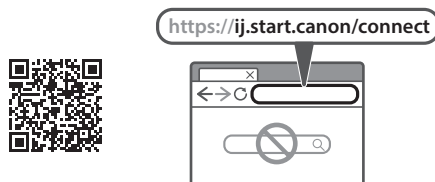
5. [B パソコンやスマートフォンと接続] をクリックします。



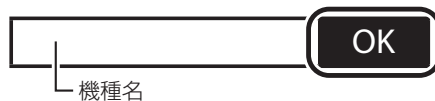
6. 画面の指示に従って操作を続けてください。

直接キャノンのウェブサイトアクセスする場合

1. ウェブブラウザを起動し、検索せずにキャノンのウェブサイトへ直接アクセスします。



2. 機種名を入力し、[OK] をクリックします。



3. 画面の指示に従って操作を続けてください。