

かんたん設置ガイド

「かんたん設置ガイド」について

「かんたん設置ガイド」では、本プリンタが使えるようになるまでの手順を紹介しています。ただし、プリンタを取り扱うための注意事項や制限事項は記載されていませんので、必ず本プリンタに付属のCD-ROMに収められている「設置時にお読みください」もあわせてお読みください。

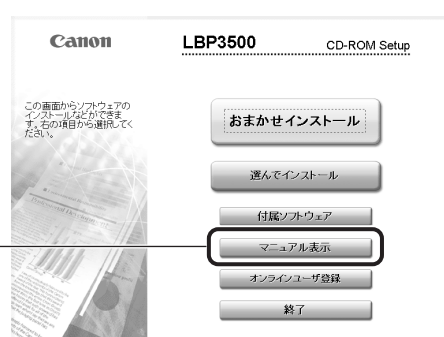
※各部の名称が不明な場合は、本プリンタに付属のCD-ROMに収められている「ユーザーズガイド」をお読みください。

取扱説明書を読むには

取扱説明書は付属のCD-ROM (LBP3500 User Software)にPDFファイルで収められています。PDF形式のマニュアルを表示するには、Adobe Reader/Adobe Acrobat Readerが必要です。ご使用のシステムにAdobe Reader/ Adobe Acrobat Readerがインストールされていない場合は、アドビシステムズ社のホームページからダウンロードし、インストールしてください。

■ Windowsをお使いの場合

付属のCD-ROMをCD-ROMドライブにセットすると次の画面 (CD-ROM Setup) が表示されます。
※すでにCD-ROMがセットされている場合は、いったんCD-ROMを取り出してもう一度セットします。



CD-ROMをセットしてもCD-ROM Setupが表示されないときは・・・

CD-ROM Setupが表示されない場合は、次の方法で表示します。(ここでは、CD-ROMドライブ名を「D:」と表記しています。CD-ROMドライブ名は、お使いのコンピュータによって異なります。)
・Windows Vista以外のOSの場合は、[スタート]メニューから[ファイル名を指定して実行]を選択して「D:¥Japanese¥Mnst.exe」と入力し、[OK]をクリックします。
・Windows Vistaの場合は、[スタート]メニューの[検索の開始]に「D:¥Japanese¥Mnst.exe」と入力し、キーボードの[ENTER]キーを押します。

取扱説明書を読むには、ここをクリックし、表示された画面で参照するガイド名の横にある「」をクリックします。

■ Macintoshをお使いの場合

付属のCD-ROMをCD-ROMドライブにセットし、CD-ROMアイコン→[Manuals]の順にダブルクリックし、「設置時にお読みください.pdf」、「ユーザーズガイド.pdf」のいずれかをダブルクリックします。「オンラインマニュアル」は、付属のCD-ROM内の[CAPT]-[Japanese]-[Documents]フォルダに、[GUIDE-CAPT-JP.pdf]というファイル名で収められています。

※Macintosh上では、付属のCD-ROMのCD-ROM Setupは表示されません。



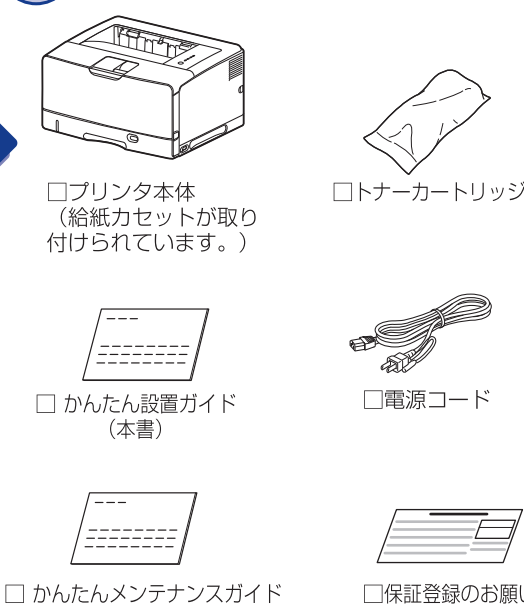
FT5-2977 (020) XXXXXXXXXX © CANON INC. 2013 PRINTED IN JAPAN

Step 1

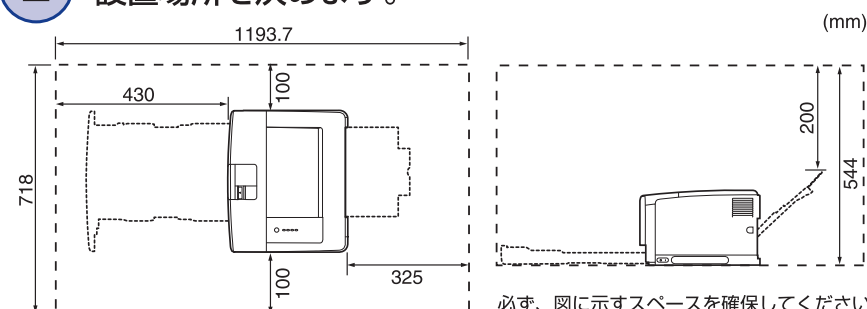
梱包内容の確認・設置場所に運び、プリンタ外部の梱包材を取り外す

* 梱包材は予告なく位置・形状が変更されたり、追加や削除されることがあります。

1 梱包箱を開けて箱に入っている中身を確認します。

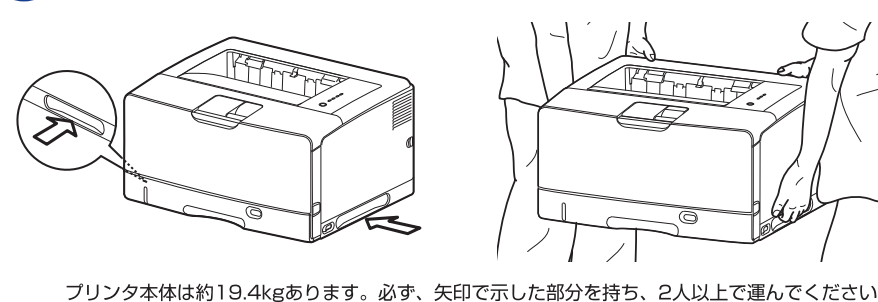


2 設置場所を決めます。



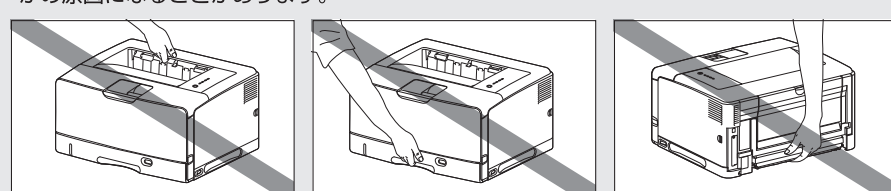
必ず、図に示すスペースを確保してください。

3 設置場所に運び、ゆっくりとおろします。

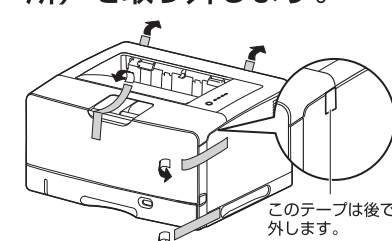


Point

絶対に本体前面や背面など、運搬用取っ手以外の部分を持たないでください。落としてけがの原因になることがあります。



4 前カバーや給紙カセットなどを止めているテープ (5箇所) を取り外します。



Check!!

テープの取り外しチェック

テープ×5

ペーパーフィーダを取り付ける

オプションのペーパーフィーダを装着する場合は、ペーパーフィーダを設置場所に運び、プリンタ本体を上に乗せます。

ペーパーフィーダの取り付けかたは、設置時にお読みくださいに記載してあります。

設置時にお読みください
※本プリンタに付属のCD-ROMに収められています。

Step 2

プリンタ内部の梱包材を取り外し、トナーカートリッジをセットする

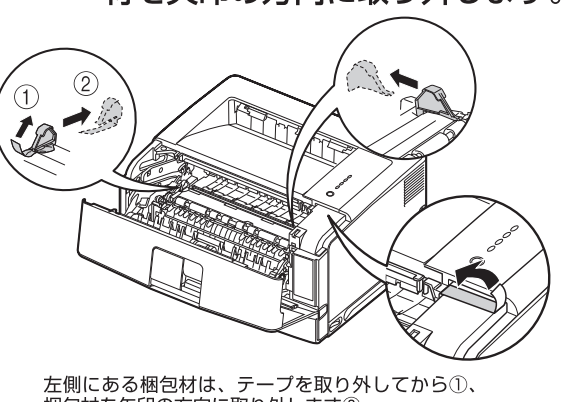
* 梱包材は予告なく位置・形状が変更されたり、追加や削除されることがあります。

1 前カバーを開けます。



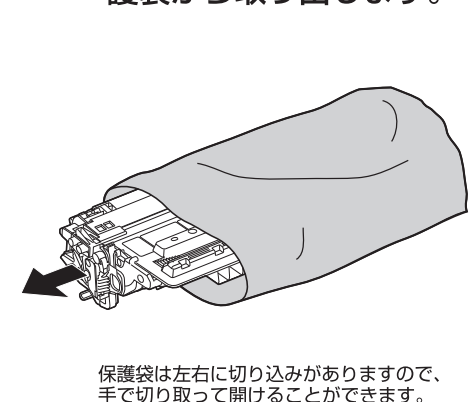
前カバー上面にあるレバーを押しながら、ゆっくりと開けます。

2 図の位置にあるテープと梱包材を矢印の方向に取り外します。



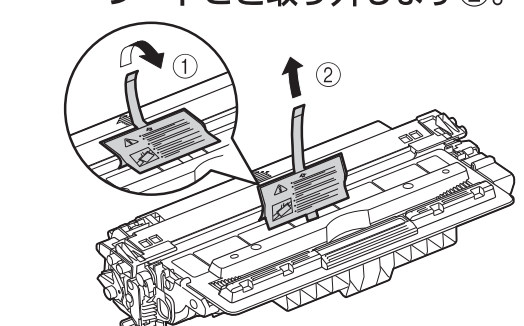
左側にある梱包材は、テープを取り外してから①、梱包材を矢印の方向に取り外します②。

3 トナーカートリッジを保護袋から取り出します。

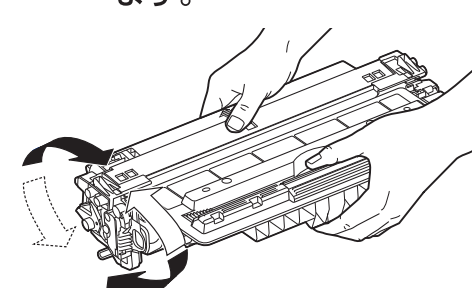


保護袋は左右に切り込みがありますので、手で取り取って開けることができます。

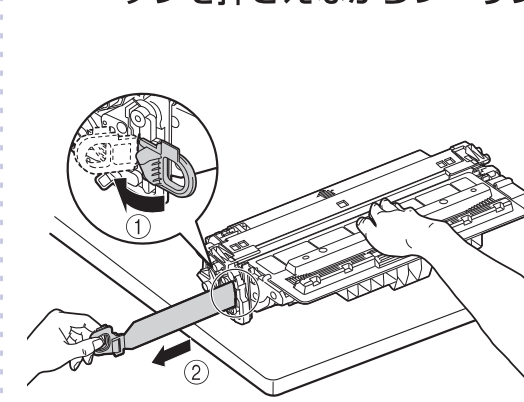
4 トナーカートリッジを押さえながらテープをゆっくりと引き上げてはがし①、黒い保護シートごと取り外します②。



5 トナーカートリッジを図のように持ち、ゆっくりと5~6回振って、内部のトナーを均一にします。

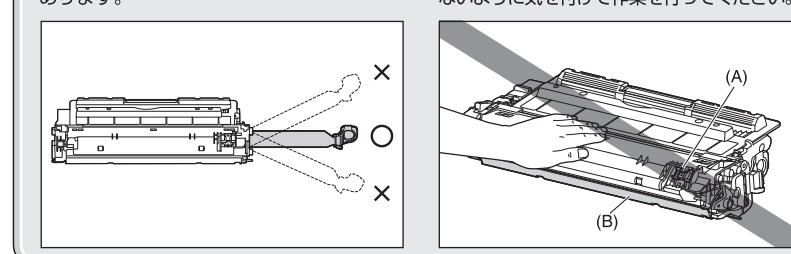


6 トナーカートリッジを平らな場所に置き、図のようにタブを折り①、トナーカートリッジを押さえながらシーリングテープ (長さ約72cm) をゆっくりと引き抜きます②。

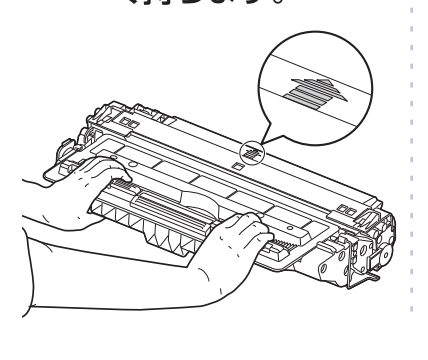


Point

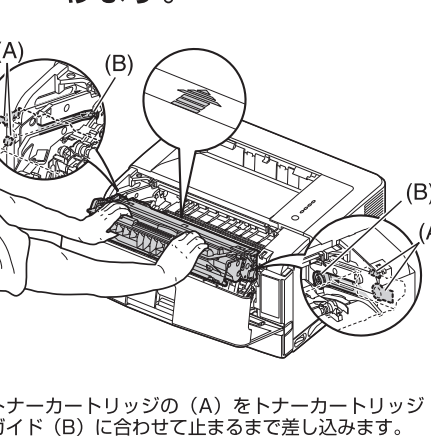
・曲げて引いたり、上向きや下向きに引っ張らないでください。シーリングテープが途中で切れ、完全に引き抜けなくなることがあります。
・シーリングテープを引き抜くときは、トナーカートリッジメモリ (A) に触れたり、ドラム保護シャッター (B) を手で押さえつけないように気を付けて作業を行ってください。



7 図のように矢印のついている面を上にして、トナーカートリッジを正しく持ちます。

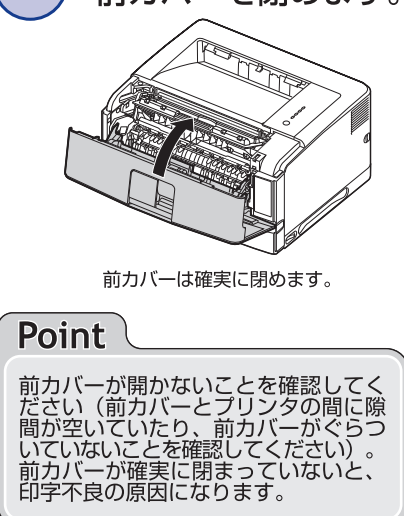


8 トナーカートリッジを両手で持ち、本体に取り付けます。



トナーカートリッジの (A) をトナーカートリッジガイド (B) に合わせて止まるまで差し込みます。

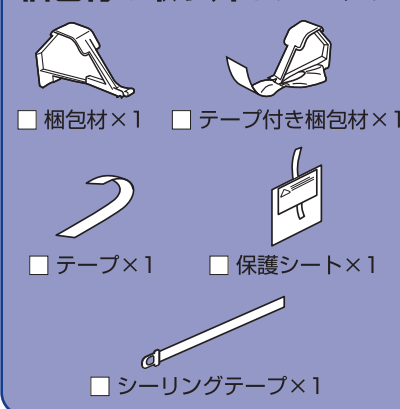
9 前カバーを閉めます。



前カバーは確実に閉めます。

Check!!

梱包材の取り外しチェック

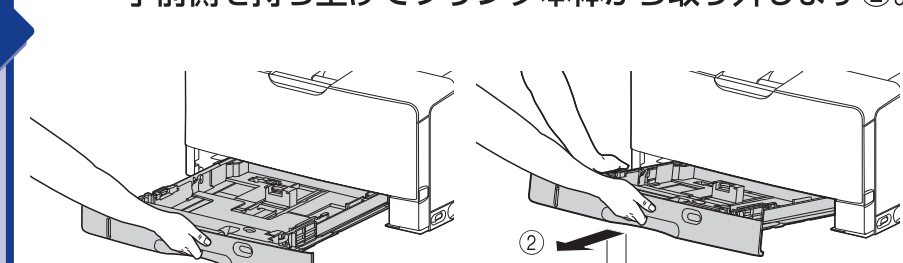


Step 3

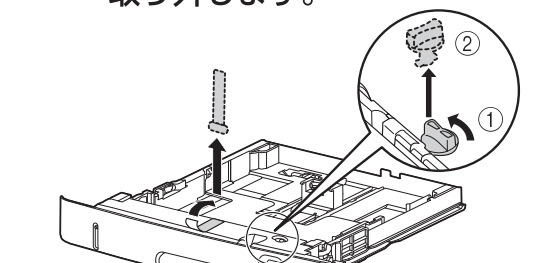
給紙カセットの梱包材を取り外し、用紙をセットする

* 梱包材は予告なく位置・形状が変更されたり、追加や削除されることがあります。

1 給紙カセットを止まる位置までゆっくりと引き出し①、手前側を持ち上げてプリンタ本体から取り外します②。

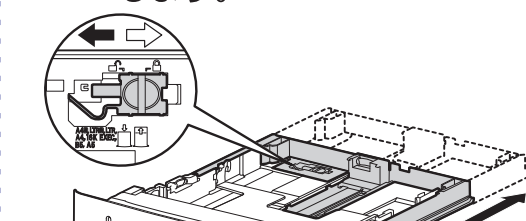


2 テープ付き梱包材と梱包材を取り外します。

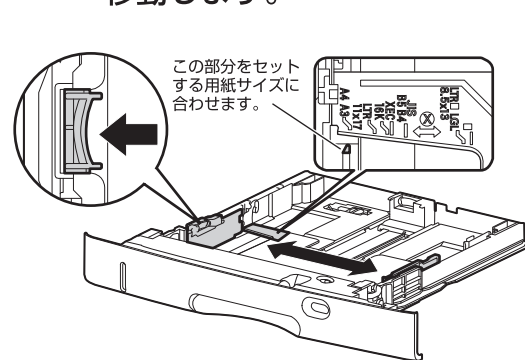


梱包材は矢印の方向に回して①、取り外します②。

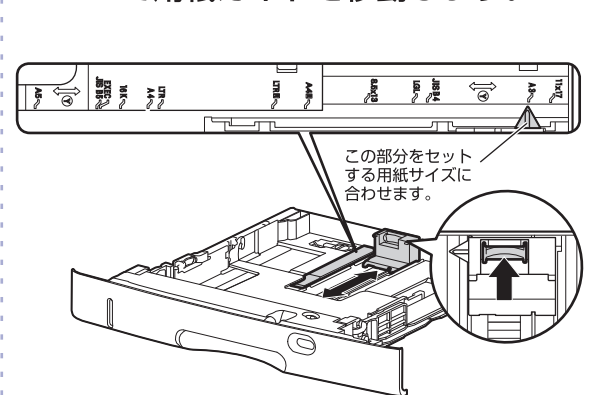
3 セットする用紙に合わせて、給紙カセットの長さを調節します。



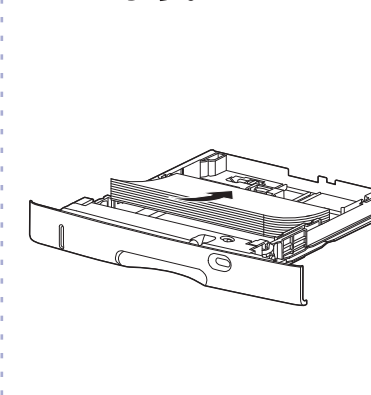
4 側面の用紙ガイドのロック解除レバーをつまみながら、セットする用紙サイズの位置に合わせて用紙ガイドを移動します。



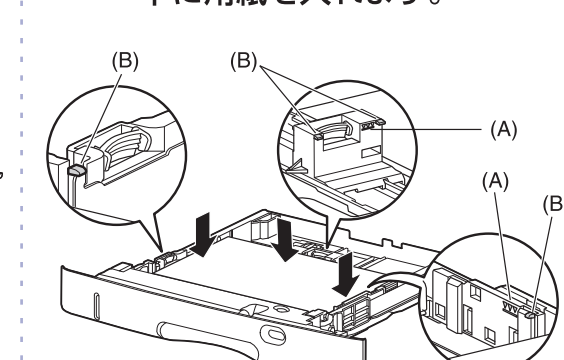
5 後端の用紙ガイドのロック解除レバーをつまみながら、セットする用紙サイズの位置に合わせて用紙ガイドを移動します。



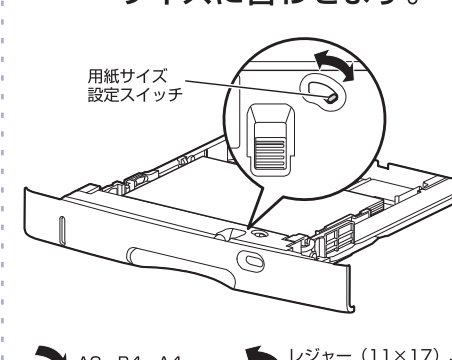
6 用紙の後端を、用紙ガイドに合わせてセットします。



7 用紙を図のように下へ押さえ、積載制限マーク (A) を超えていないか確認し、用紙ガイドに付いているツメ (B) の下に用紙を入れます。

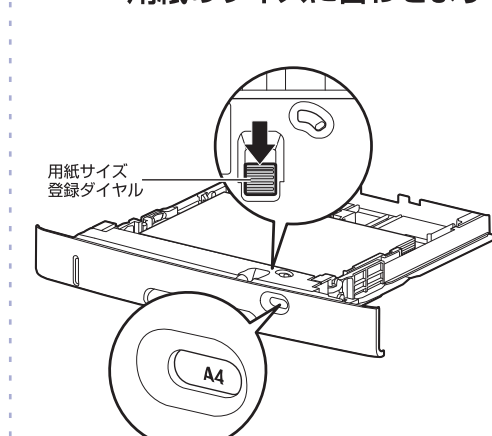


8 用紙サイズ設定スイッチの取っ手を持って、用紙サイズ設定スイッチをセットした用紙のサイズに合わせます。

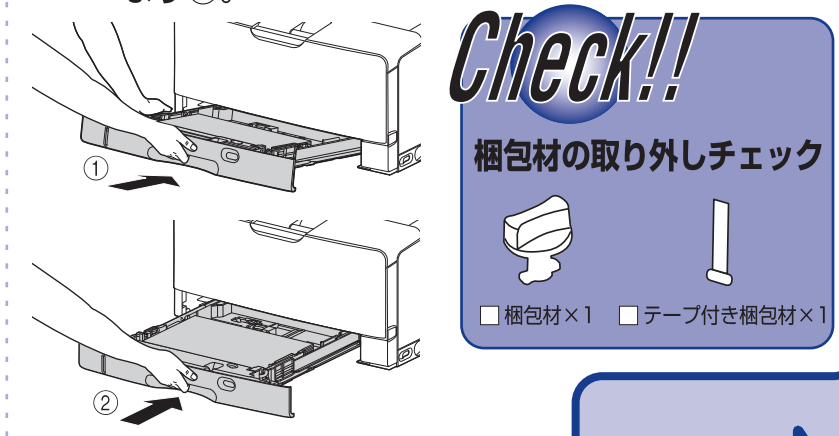


A3, B4, A4, B5, A5 レジャー (11×17)、リーガル、レター、エグゼクティブ、ユーザー定義用紙

9 用紙サイズ登録ダイヤルを調節して、セットした用紙のサイズに合わせます。



10 給紙カセットを図のように斜めに差し込み①、ゆっくりと水平に押し込んでプリンタ本体にセットします②。



給紙カセット前面が、プリンタの前面と揃うまで、しっかりと奥まで押し込みます。

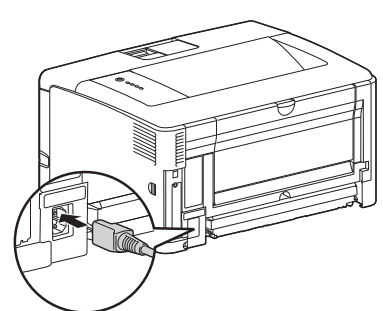
Check!!

梱包材の取り外しチェック

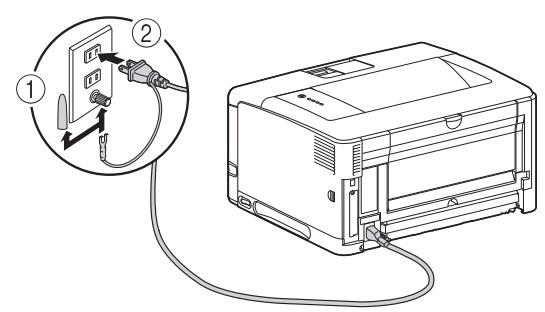
梱包材×1 テープ付き梱包材×1

Step 4 電源コードを接続する

1 電源コード差し込み口に、付属の電源コードをしっかりと差し込みます。



2 アース線のキャップを外してアース線を専用のアース線端子へ①、電源プラグを電源コンセントへ接続します②。



両面ユニットを取り付ける

オプションの両面ユニットを装着する場合は、プリンタ背面に取り付けます。
・両面ユニットの取り付けかたは、設置時にお読みくださいに記載してあります。

設置時にお読みください
※本プリンタに付属のCD-ROMに取られています。

プリンタとコンピュータを接続する方法は?

・ネットワーク

オプションのネットワークボードを取り付けて、プリンタとコンピュータをLANケーブルで接続する場合
ネットワーク環境でプリンタを使用する場合は、ネットワークボードを取り付けてLANケーブルを接続し、プリンタドライバをインストールしてください。ネットワークボードの取り付けやLANケーブルの接続については、プリンタに付属のCD-ROMに取られている「設置時にお読みください」を参照してください。
プリンタドライバのインストールについては、以下のガイドを参照してください。
・Windows: オプションのネットワークボードに付属の「ネットワークガイド/スタート編」
・Macintosh: オンラインマニュアル「第2章プリンタドライバのインストールと印刷方法」
※Macintoshをお使いの場合、Mac OS X 10.4.9以降のみネットワーク接続に対応しています。

・USB

プリンタとコンピュータをUSBケーブルで接続する場合
Macintoshをお使いの場合は、オンラインマニュアル「第2章プリンタドライバのインストールと印刷方法」を参照してください。

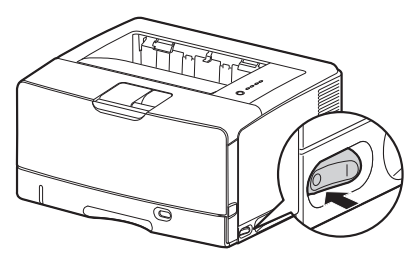
- 取り付けと接続
 - 設置時にお読みください
※本プリンタに付属のCD-ROMに取られています。
- プリンタドライバのインストール
 - Windows
 - ネットワークガイド/スタート編
※オプションのネットワークボードに付属しています。
 - Macintosh
 - オンラインマニュアル
※本プリンタに付属のCD-ROMに取られています。

Step 5へ

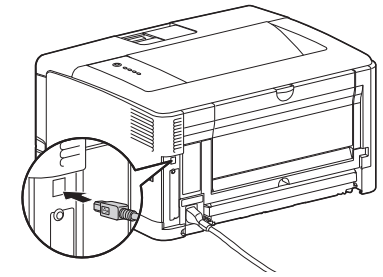
Step 5 コンピュータと接続し、ソフトウェアをインストールします

*ここでは、Windowsをお使いの場合の操作方法で説明しています。Macintoshをお使いの場合は、オンラインマニュアル「第2章プリンタドライバのインストールと印刷方法」を参照してください。

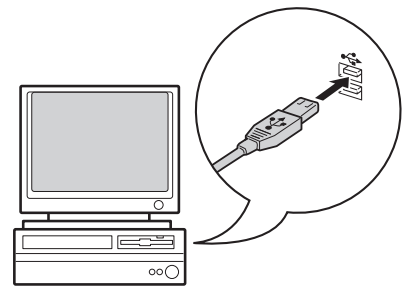
1 プリンタとコンピュータの電源がオフになっていることを確認します。



2 USBケーブルのBタイプ(四角い)側を本プリンタのUSBコネクタへ接続します。



3 USBケーブルのAタイプ(平たい)側をコンピュータのUSBポートへ接続し、コンピュータの電源を入れ、Windowsを起動します。



4 付属のCD-ROM「LBP3500 User Software」をCD-ROMドライブにセットします。

Windows Vistaをお使いの場合、【ユーザーアカウント制御】ダイアログボックスが表示された場合は、【許可】をクリックします。

Point
・Windows Vistaをお使いの場合、【自動再生】ダイアログボックスが表示された場合は、【AUTORUN.EXEの実行】をクリックします。
・CD-ROM Setupが表示されない場合は、次の方法で表示します。(ここでは、CD-ROMドライブ名を「D:」と表記しています。CD-ROMドライブ名は、お使いのコンピュータによって異なります。)
・Windows Vista以外のOSの場合は、【スタート】メニューから【ファイル名を指定して実行】を選択して「D:¥Japanese¥Mnst.exe」と入力し、【OK】をクリックします。
・Windows Vistaの場合は、【スタート】メニューの【検索の開始】に「D:¥Japanese¥Mnst.exe」と入力し、キーボードの【ENTER】キーを押します。

5 【おまかせインストール】または【選んでインストール】をクリックします。



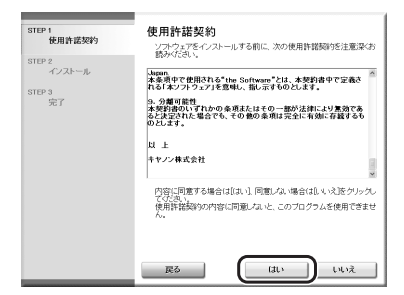
【おまかせインストール】は、プリンタドライバの他に取扱説明書も同時にインストールできます。取扱説明書をインストールしない場合は、【選んでインストール】を選択します。

6 【インストール】をクリックします。



手順5で【選んでインストール】を選択した場合は、【オンラインマニュアル】のチェックマークを外してから【インストール】をクリックします。

7 内容を確認して、【はい】をクリックします。



8 【Readmeファイルの表示】をクリックして、Readmeファイルの内容を確認し、閉じます。



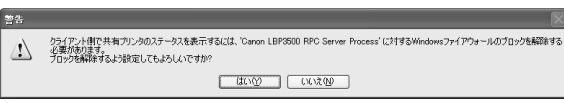
9 【次へ】をクリックします。



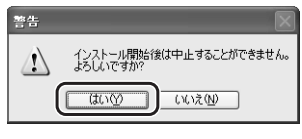
10 【USB接続でインストール】を選択したあと、【次へ】をクリックします。



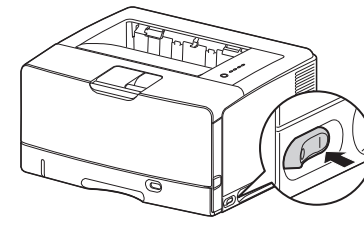
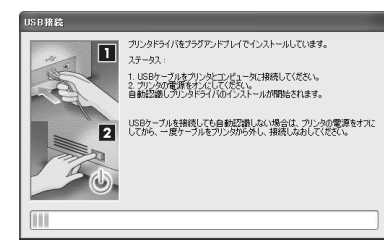
Windows XP Service Pack 2などのWindowsファイアウォール機能を持っているOSを使用している場合、以下の画面が表示されますので、プリンタ共有時のクライアント側との通信に対するWindowsファイアウォールのブロックを解除するかどうかを設定します。
プリンタの共有機能を使用する場合は、【はい】をクリックします。インストールが完了したあと、【ユーザーズガイド】を参照してプリンタの共有機能の設定を行ってください。
プリンタの共有機能を使用しない場合は、【いいえ】をクリックします。



11 「インストール開始後は中止することができません。よろしいですか?」というメッセージが表示されますので、【はい】をクリックします。



12 次の画面が表示されたら、プリンタの電源スイッチの「I」側を押し、プリンタの電源をオンにします。

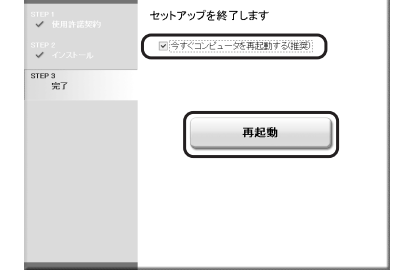


USBクラスドライバおよびプリンタドライバのインストールが自動的に開始されます。

13 インストール結果を確認して、【次へ】をクリックします。



14 【今すぐコンピュータを再起動する】にチェックマークを付けたあと、【再起動】をクリックします。



Step 6 インストール完了後、ステータスプリントを印刷して動作確認をする

*ここでは、Windowsをお使いの場合の操作方法で説明しています。Macintoshをお使いの場合は、オンラインマニュアル「第4章便利な印刷機能」を参照してください。

■CAPTソフトウェアのインストールが完了すると

- ・【プリンタとFAX】フォルダに【Canon LBP3500】アイコンが表示されます。
- ・【スタート】メニューの【すべてのプログラム】に【Canon Printer Uninstaller】が追加されます。
- ・取扱説明書をインストールした場合は、デスクトップに【LBP3500取扱説明書】が作成され、【スタート】メニューの【すべてのプログラム】(Windows 98/Me/2000の場合は【プログラム】)に【Canon LBP3500】-【LBP3500取扱説明書】が追加されます。



Windows 98/Me/2000/Vistaの場合は、【プリンタ】フォルダに【Canon LBP3500】アイコンが表示されます。



Windows 98/Me/2000の場合は、【スタート】メニューの【プログラム】に【Canon Printer Uninstaller】が追加されます。



■プリンタの動作確認をする

1 【プリンタとFAX】または【プリンタ】フォルダを表示します。

Windows 98/Me/2000の場合は、【スタート】メニューから【設定】→【プリンタ】を選択します。
Windows XP Professional/Server 2003の場合は、【スタート】メニューから【プリンタとFAX】を選択します。
Windows XP Home Editionの場合は、【スタート】メニューから【コントロールパネル】を選択し、【プリンタとその他のハードウェア】→【プリンタとFAX】の順にクリックします。
Windows Vistaの場合は、【スタート】メニューから【コントロールパネル】を選択し、【プリンタ】をクリックします。

2 【Canon LBP3500】アイコンを右クリックして、ポップアップメニューから【印刷設定】を選択します。

Windows 98/Meの場合は、【プロパティ】を選択します。



3 【ページ設定】ページを表示して、【印刷】をクリックします。
プリンタステータスウィンドウが表示されます。



4 【オプション】メニューから【ユーティリティ】→【プリンタステータスプリント】を選択します。



5 【OK】をクリックします。



ステータスプリントの印刷例は、「設置時にお読みください」を参照してください。
正しく印刷されなかった場合は、Step 1からの手順をもう一度確認してください。

プリンタのセットアップが完了しました

これでプリントが行えるようになりました。
本プリンタに付属の取扱説明書をお読みになり、プリンタの機能を十分にご活用ください。

取扱説明書について

このマークが付いているガイドは、製品と同梱されている紙マニュアルです。
このマークが付いているガイドは、付属のCD-ROMに取られているPDFマニュアルです。

- ・プリンタを設置するには
- ・コンピュータと接続するには
- ・印刷できるようにするには
- ・プリンタの簡単なメンテナンス方法を知るには
- ・基本的な使いかたを知るには
- ・困ったときには
- ・ネットワーク環境で印刷するための準備をするには
- ・ネットワーク環境で印刷する環境を設定するには
- ・ネットワーク環境でプリンタを管理するには
- ・Webブラウザからプリンタを操作・設定するには
- ・Macintosh用プリンタドライバの使用法を知るには
- 設置時にお読みください
- かんたんメンテナンスガイド
- ユーザーズガイド
- ネットワークガイド/スタート編
- ネットワークガイド/本編
- リモートUIガイド
- オンラインマニュアル

PDF形式のマニュアルを表示するには、Adobe Reader/Adobe Acrobat Readerが必要です。ご使用のシステムにAdobe Reader/Adobe Acrobat Readerがインストールされていない場合は、アドビシステムズ社のホームページからダウンロードし、インストールしてください。

商標について
Canon、Canonロゴ、LBP、NetSpotは、キヤノン株式会社の商標です。
FontGalleryは、キヤノン株式会社の日本における登録商標です。
Adobe、Adobe Acrobat、Adobe Readerは、Adobe Systems Incorporated (アドビシステムズ社)の商標です。
Apple、Macintoshは、米国およびその他の国で登録されているApple Inc.の商標です。
IBM、PowerPCは、米国International Business Machines Corporationの商標です。
Microsoft、Windows、Windows Vistaは、米国Microsoft Corporationの米国およびその他の国における登録商標または商標です。
その他、本書中の社名や商品名は、各社の登録商標または商標です。