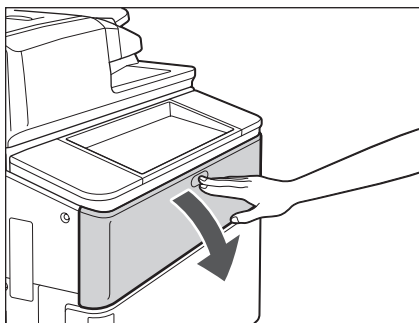


トナー容器の交換について

このたびはキヤノン製品をお買い上げいただき、誠にありがとうございます。本紙は本製品の取扱説明書とあわせて、大切に保管してくださいようお願い申し上げます。

お使いの製品によっては、トナー交換カバーの形状が異なります。
左右に取っ手がない場合は、以下の方法でトナー交換カバーを開けてください。

トナー交換カバーの中央部分を押します。



トナー交換カバーが開きます。