

Canon

imageRUNNER

ADVANCE

C2230F/C2220/C2220F

はじめにお読みください



最初にお読みください。

ご使用前に必ず本書をお読みください。

将来いつでも使用できるように大切に保管してください。

JPN

取扱説明書の構成について

本製品の取扱説明書は、次のような構成になっています。目的に応じてご参照いただき、本製品を十分に活用ください。



このマークが付いているガイドは、製品に同梱されている紙マニュアルです。



このマークが付いているガイドは、付属の CD-ROM に収められています。

はじめにお読みください（本マニュアル）

- ・本製品をお使いになる際の注意事項について説明しています。
- ・本製品の仕様について記載しています。



セットアップガイド

- ・Eメールを送信するためのネットワーク設定など、機能を使用する前に必要な設定について説明しています。
- ・アプリケーションの追加やファームウェアのアップデートの方法について説明しています。



基本操作ガイド

- ・機能の概要と基本的な操作について説明しています。
- ・本製品のメンテナンス方法、困ったときの対処方法について説明しています。
- ・本製品についてよく寄せられるご質問と、その回答を掲載しています。



e- マニュアル

- ・本製品のすべての機能について説明しています。情報の確認に便利な全文検索機能も利用できます。
- ・本製品の機能を利用して実際にできることを一連の操作で紹介した「活用集」も収録しています。



ドライバーインストールガイド

- ・プリンタードライバー、ファクスドライバーなどのインストール方法について説明しています。
 - プリンタードライバーインストールガイド
 - Mac プリンタードライバインストールガイド
 - ファクスドライバーインストールガイド
 - Canon ファクスドライバインストールガイド
 - Network ScanGear インストールガイド
- ・ドライバーと同じ CD-ROM に収録されています。



本製品に同梱されている CD-ROM/DVD-ROM に PDF 形式のマニュアルが格納されている場合があります。PDF 形式のマニュアルを見るとき、Adobe Reader が使用できない場合は、Vivid Document Imaging Technologies 社製の PDF Preview などをお使いください。

目次

はじめに	3
本マニュアルの読みかた	3
マークについて	3
キーやボタンの表記について	3
イラストについて	4
商標について	4
本製品の動作と本マニュアルで用いる用語について	7
規制について	8
本体製品名称について	8
電波障害規制について	8
高調波の抑制について	8
国際エネルギースタープログラムについて	8
IPv6 Ready Logo について	8
物質エミッションに関する認定基準について	9
情報セキュリティ規格 (IEEE 2600) について	9
著作権について	9
第三者のソフトウェアについて	9
別途固有の許諾条件が用意されている第三者のソフトウェアについて	10
原稿などを読み込む際の注意事項	10
安全にお使いいただくために	11
設置について	11
電源について	12
取り扱いについて	13
保守／点検について	15
消耗品について	17
その他	17
資源再利用のお願い	18
設置場所と取り扱いについて	19
設置場所のご注意	19
次のような場所への設置は避けてください	19
電源は安全な場所から	20
アース線の接続を忘れずに	21
移動の際はご連絡を	21
設置スペースにはゆとりを	22
取扱上のご注意	23
データのバックアップ／エクスポートについて	24

本体各部の名称とはたらき	26
本体外観	26
DADF-AJ1*+2 段カセットペディスタル・AF1+ インナーフィニッシャー・F1+ 拡張排紙 キット・C1*+ インナーフィニッシャー用追加トレイ・A1+ コピートレイ・J1 装着時	26
本体内部	28
DADF-AJ1*+2 段カセットペディスタル・AF1+ インナーフィニッシャー・F1+ 拡張排紙 キット・C1*+ インナーフィニッシャー用追加トレイ・A1+ コピートレイ・J1 装着時	28
操作パネル各部の名称とはたらき	29
主電源と節電キーについて	30
主電源の入れかた	30
節電キーについて	32
主電源の切りかた	33
仕様	34
本体	34
フィーダー (DADF-AJ1)	36
2 段カセットペディスタル・AF1	36
インナーフィニッシャー・F1	37
インナーフィニッシャー用追加トレイ・A1	38
インナー 2 ウェイトレイ・F1	38
コピートレイ・J1	39
コピーカードリーダー・F1	39
スーパー G3FAX ボード・AH2	40
送信機能	40
ネットワーク環境	41
ハードウェアの仕様	41
ソフトウェアの仕様	41
プリンター設定	42
ソフトウェアの仕様	42
ユーザー入力項目の文字制限と機能制限について	44
文字制限	44
機能制限	46

はじめに

このたびはキヤノン imageRUNNER ADVANCE C2230F/C2220/C2220F をお買い上げいただき、誠にありがとうございます。本製品の機能を十分にご理解いただき、より効果的にご利用いただくために、ご使用前に本マニュアルをよくお読みください。なお、本マニュアルに記載されている各機能の詳細な設定については、e-マニュアルを参照してください。また、お読みいただきましたあとも大切に保管してください。

本マニュアルの読みかた

マークについて

本マニュアルでは、安全のため守っていただきたいことや、取り扱い上の制限や注意などを説明するために、次のようなマークを付けています。



警告

取り扱いを誤った場合に、死亡または重傷を負う恐れのある警告事項が書かれています。安全に使用していただくために、必ずこの警告事項をお守りください。



注意

取り扱いを誤った場合に、傷害を負う恐れのある注意事項が書かれています。安全に使用していただくために、必ずこの注意事項をお守りください。



重要

操作上、必ず守っていただきたい重要事項や制限事項が書かれています。誤った操作によるトラブルや故障、物的損害を防ぐために、必ずお読みください。



メモ

操作の参考となることや補足説明が書かれています。お読みになることをおすすめします。



製品の取り扱いにおいて、その行為を禁止することを示しています。指示内容をよく読み、禁止されている事項は絶対に行わないでください。

キーやボタンの表記について

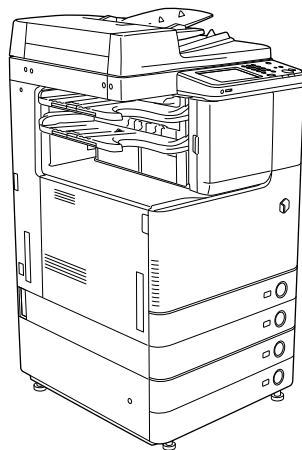
本マニュアルでは、キーやボタン名称を次のように表しています。

- ・タッチパネルディスプレイ上のキー：[キー名称]
例：[キャンセル]
[閉じる]
- ・操作パネル上のキー：<キーアイコン>+（キー名称）
例：⊙（スタート）
△（ストップ）
- ・コンピューター画面上のボタン：[ボタン名称]
例：[OK]
[追加]

イラストについて

本マニュアルで使われているイラストは、特に注意書きがない限り、imageRUNNER ADVANCE C2220 に次のオプション製品が装着されているものです。

- DADF-AJ1
- 2 段カセットペディスタル・AF1
- インナーフィニッシャー・F1
- 拡張排紙キット・C1
- インナーフィニッシャー用追加トレイ・A1
- コピートレイ・J1



商標について

「MEAP」は、キヤノンの複合機ならびにプリンターに搭載された「アプリケーションプラットフォーム」についてのキヤノン株式会社の商標です。

本製品には、Monotype Imaging, Inc. の認可のもと、Universal Font Scaling Technology または UFST® が含まれています。UFST® は Monotype Imaging, Inc. の商標であり、米国特許商標庁の管轄で登録されているものです。

Apple、AppleTalk、EtherTalk、LocalTalk、Mac、Macintosh、Mac OS、Safari は、米国およびその他の国で登録されている Apple Inc. の商標です。

Microsoft、Windows、Windows Vista、Windows Server、Internet Explorer、Excel および PowerPoint は、米国 Microsoft Corporation の、米国およびその他の国における登録商標または商標です。



Adobe® PostScript® 3™

Adobe、PostScript および PostScript ロゴは、Adobe Systems Incorporated (アドビ システムズ 社) の米国ならびに他の国における商標または商標登録です。

Copyright © 2007 -08 Adobe Systems incorporated. All rights reserved.

Protected by U.S. Patents 5,737,599; 5,781,785; 5,819,301; 5,929,866; 5,943,063; 6,073,148; 6,515,763; 6,639,593; 6,754,382; 7,046,403; 7,213,269; 7,242,415; Patents pending in the U.S. and other countries.

All instances of the name PostScript in the text are references to the PostScript language as defined by Adobe Systems Incorporated unless otherwise stated. The name PostScript also is used as a product trademark for Adobe Systems' implementation of the PostScript language interpreter.

Except as otherwise stated, any reference to a "PostScript printing device," "PostScript display device," or similar item refers to a printing device, display device or item (respectively) that contains PostScript technology created or licensed by Adobe Systems Incorporated and not to devices or items that purport to be merely compatible with the PostScript language.

Adobe, the Adobe logo, PostScript, the PostScript Logo, and PostScript 3 are either registered trademarks or trademarks of Adobe Systems Incorporated in the United States and/or other countries.

Linux is a registered trademark of Linus Torvalds. Microsoft and Windows are either registered trademarks or trademarks of Microsoft Corporation in the United States and/or other countries.

All other trademarks are the property of their respective owners.



PDF ロゴは、Adobe Systems Incorporated (アドビ システムズ 社) の米国ならびに他の国における商標または商標登録です。

Copyright © 2008 Adobe Systems Incorporated. All rights reserved.

Protected by U.S. Patents 6,185,684; 6,205,549; 7,213,269; 7,272,628; 7,278,168; Patents pending in the U.S. and other countries.

All instances of the name PostScript in the text are references to the PostScript language as defined by Adobe Systems Incorporated unless otherwise stated. The name PostScript also is used as a product trademark for Adobe Systems' implementation of the PostScript language interpreter.

Except as otherwise stated, any reference to a "PostScript printing device," "PostScript display device," or similar item refers to a printing device, display device or item (respectively) that contains PostScript technology created or licensed by Adobe Systems Incorporated and not to devices or items that purport to be merely compatible with the PostScript language.

Adobe, the Adobe logo, Adobe LiveCycle® Policy Server, PostScript, the PostScript Logo, and PostScript 3 are either registered trademarks or trademarks of Adobe Systems Incorporated in the United States and/or other countries.

All other trademarks are the property of their respective owners.

その他、本マニュアル中の社名や商品名は、各社の登録商標または商標です。

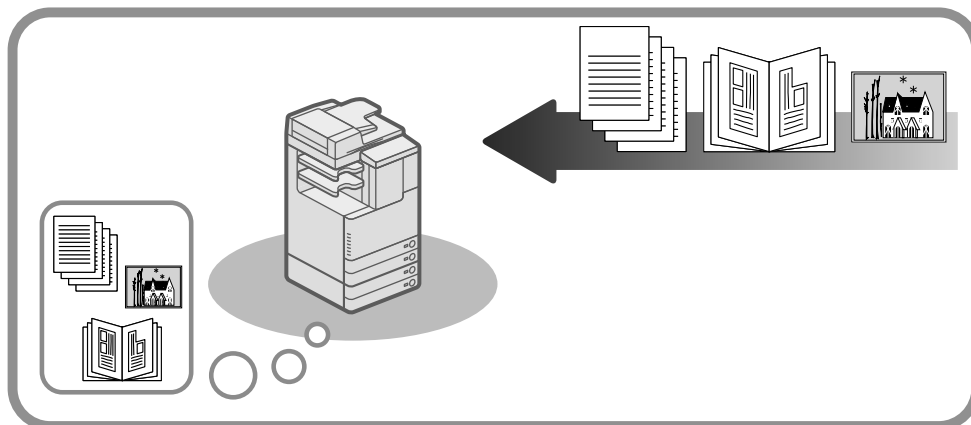
本製品の動作と本マニュアルで用いる用語について

本製品では、効率よくプリント処理が行われるように、メモリーを有効に活用しています。たとえば、コピーしたい原稿を読み込ませたあとすぐに、次の人がコピーしたい原稿を読み込ませることができます。また、コピー以外の機能を使って、本製品からプリントさせることもできます。本製品ではこれらの動作が複合的に行われるため、コピーに限らずいろいろなジョブが順番を待っていたり、処理されていたりします。

本文中での混乱をさけるために、本マニュアルでは「読み込み」、「プリント」、「コピー」を次のように定義して、コピーをするときの原稿の読み込みとプリントをしている状況を使い分けて説明することがあります。

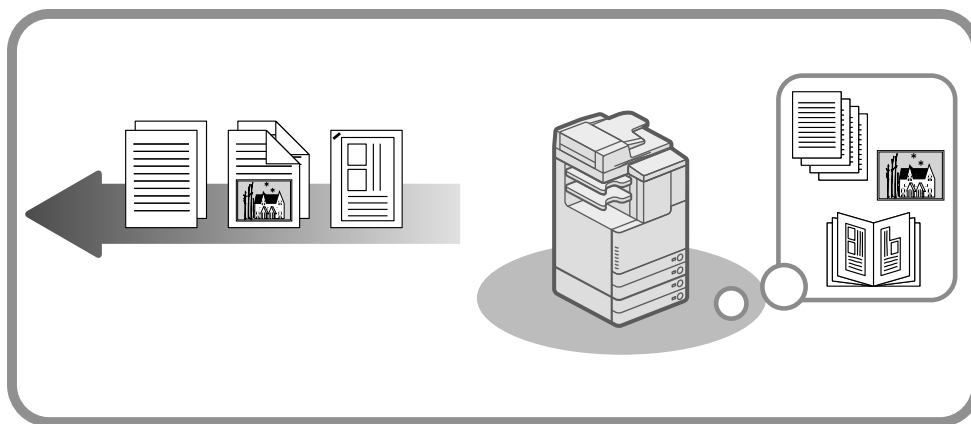
● 読み込み

コピーしたい原稿の読み込み、送信したい原稿の読み込み



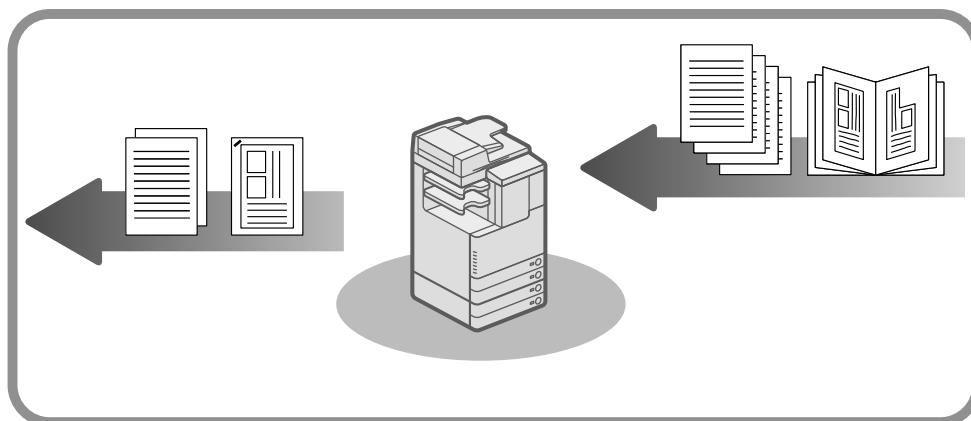
● プリント

コピーの出力、コンピューターから本製品に送ったデータの出力



● コピー

原稿の読み込みからプリント、仕上げ（ホチキスなど）までを行った出力



規制について

本体製品名称について

本製品は、販売されている地域の安全規制に従って、以下の（ ）内の名称で登録されている場合があります。

imageRUNNER ADVANCE C2230F/C2220/C2220F (F163100)

電波障害規制について

この装置は、クラス B 情報技術装置です。この装置は、家庭環境で使用することを目的としていますが、この装置がラジオやテレビジョン受信機に近接して使用されると、受信障害を引き起こすことがあります。

取扱説明書に従って正しい取り扱いをしてください。

通信ケーブルはシールド付をご使用ください。

VCCI-B

高調波の抑制について

本機器は JIS C 61000-3-2 高調波電流発生限度値に適合しています。

国際エネルギースタープログラムについて



当社は国際エネルギースタープログラムの参加事業者として、本製品が国際エネルギースタープログラムの基準に適合していると判断します。

国際エネルギースタープログラムは、コンピューターをはじめとしたオフィス機器の省エネルギー化推進のための国際的なプログラムです。このプログラムは、エネルギー消費を効率的に抑えるための機能を備えた製品の開発、普及の促進を目的としたもので、事業者の自主判断により参加することができる任意制度となっています。対象となる製品はコンピューター、ディスプレイ、プリンター、ファクシミリおよび複写機等のオフィス機器で、それぞれの基準ならびにマーク（ロゴ）は参加各国の間で統一されています。

IPv6 Ready Logo について



本製品搭載のプロトコルスタックは、IPv6 Forum が定める IPv6 Ready Logo Phase-2 を取得しています。

物質エミッションに関する認定基準について

粉塵、オゾン、スチレン、ベンゼンおよび TVOC の放散については、エコマーク No.117「複写機 Version2」の物質エミッションの放散速度に関する認定基準を満たしています。(トナーは本製品用に推奨しておりますキヤノン NPG-52 Black Toner/NPG-52 Cyan Toner/NPG-52 Magenta Toner/NPG-52 Yellow Toner を使用し、複写を行った場合について、試験方法：RAL-UZ122：2006 の付録 2 に基づき試験を実施しました。)

情報セキュリティー規格 (IEEE 2600) について

本製品は、IEEE Std 2600TM-2008(以下、IEEE 2600) という複合機・プリンターの情報セキュリティーに関する国際的な規格に準拠しており、IEEE 2600 で定められたセキュリティーを実現することができます。*

IEEE 2600 で定められた各セキュリティー要件に関する本製品での対応については、e-マニュアル > セキュリティー (IEEE 2600 で定められたセキュリティーについて) を参照してください。

* 本製品では IEEE 2600.1 CC 認証は取得していません。

著作権について

本製品には、キヤノン株式会社またはそのライセンサーが、それぞれ下記 (a) から (c) の条件に基づき許諾を受けたソフトウェア・モジュールが含まれています。

(a)

UFST: Copyright © 1989 - 1996, 1997, 2003, 2004, 2008, all rights reserved, by Monotype Imaging Inc.

(b)

Copyright © Unpublished Work of Novell, Inc. All Rights Reserved.

(c)

Portions of this software are copyright © 2007 The FreeType Project (www.freetype.org). All rights reserved.

第三者のソフトウェアについて

お客様がご購入のキヤノン製品 (以下、「本製品」) には、第三者のソフトウェア・モジュール (その更新されたものを含み以下、「第三者ソフトウェア」) が含まれており、かかる「第三者ソフトウェア」には、以下 1～8 の条件が適用されます。

1. お客様が「第三者ソフトウェア」の含まれる「本製品」を、輸出または海外に持ち出す場合は、日本国及び関連する諸外国の規制に基づく関連法規を遵守してください。
2. 「第三者ソフトウェア」に係るいかなる知的財産権、権原および所有権は、お客様に譲渡されるものではなく、「第三者ソフトウェア」の権利者に帰属します。
3. お客様は、「第三者ソフトウェア」を、「本製品」に組み込まれた状態でのみ使用することができます。
4. お客様は、権利者の事前の書面による許可無く、「第三者ソフトウェア」を開示、再使用許諾、販売、リース、譲渡してはなりません。
5. 上記にかかわらず、お客様は、以下の条件に従う場合のみ、「第三者ソフトウェア」を譲渡することができます。
 - お客様が「本製品」に関するすべての権利、および「第三者ソフトウェア」に関するすべての権利および義務を譲渡すること
 - お客様から譲渡を受ける者が、「本製品」に付随する条件に同意していること
6. お客様は、「第三者ソフトウェア」の全部または一部を修正、改変、逆アセンブル、逆コンパイル、その他リバースエンジニアリング等することはできません。
7. お客様は、「本製品」に含まれる「第三者ソフトウェア」を除去したり、「第三者ソフトウェア」を複製してはなりません。
8. 「第三者ソフトウェア」中のソースコードについては、お客様にいかなるライセンスも許諾されません。

上記 1～8 の条件にかかわらず、別途固有の許諾条件が用意されている第三者のソフトウェアについては、別途の許諾条件が適用されるものとします。

別途固有の許諾条件が用意されている第三者のソフトウェアについて

詳細およびライセンス条件につきましては、本製品に同梱されている CD-ROM 内の e-マニュアルをご参照ください。

なお、本製品に搭載されるソフトウェアについて、対応するそれぞれのライセンス条件に基づき、ソースコードの入手を希望される方は、日本語または英語で下記メールアドレスまでご連絡ください。

<oiposs@canon.co.jp>

原稿などを読み込む際の注意事項

以下を原稿として読み込むか、あるいは複製し加工すると、法律により罰せられる場合がありますのでご注意ください。

● 著作物など

他人の著作物を権利者に無断で複製などすることは、個人的または家庭内その他これに準ずる限られた範囲においての使用を目的とする場合を除き違法となります。また、人物の写真などを複製する場合には肖像権が問題となることがあります。

● 通貨、有価証券など

以下のものを本物と偽って使用する目的で複製すること、またはその本物と紛らわしいものを作成することは法律により罰せられます。

- ・紙幣、貨幣、銀行券（外国のものを含む）
- ・株券、社債券
- ・国債証券、地方債証券
- ・手形、小切手
- ・郵便為替証書
- ・定期券、回数券、乗車券
- ・郵便切手、印紙
- ・その他の有価証券

● 公文書など

以下のものを本物と偽って使用する目的で偽造することは法律により罰せられます。

- ・公務員または役所が作成した免許証、登記簿謄本その他の証明書や文書
- ・私人が作成した契約書その他権利義務や事実証明に関する文書
- ・役所または公務員の印影、署名または記号
- ・私人の印影または署名

[関係法律]	・刑法 ・著作権法 ・通貨及証券模造取締法 ・外国に於て流通スル貨幣紙幣銀行券証券偽造変造及模造ニ関スル法律	・郵便法 ・郵便切手類模造等取締法 ・印紙犯罪処罰法 ・印紙等模造取締法
--------	---	---

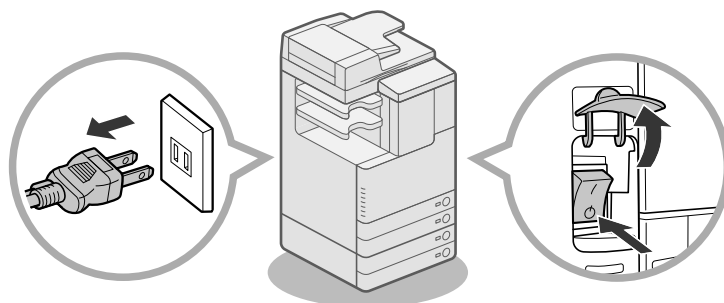
安全にお使いいただくために

本製品をお使いになる前に、この「安全にお使いいただくために」をよくお読みいただき、正しくご使用ください。ここに書かれている警告や注意事項は、お使いになる人や他の人への危害、財産への損害を未然に防ぐための内容ですので、必ずお守りください。また、本マニュアルに記載されていること以外は行わないでください。

設置について

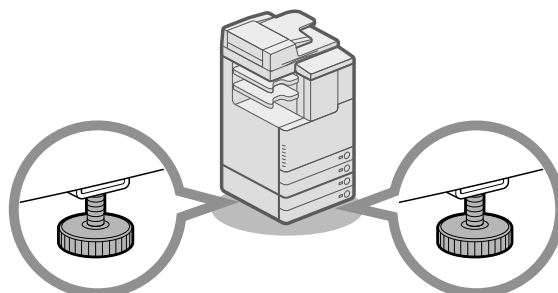
警告

- 本製品には通気口がありますので、壁やものでふさがないように設置してください。通気口をふさがれると本製品内部に熱がこもり、火災の原因になることがあります。
- 本製品を次のような場所に設置しないでください。火災や感電の原因になることがあります。
 - 湿気やほこりの多い場所
 - 水道の蛇口付近などの水気のある場所
 - 直射日光のあたる場所
 - 高温な場所
 - 火気に近い場所
- アルコール、シンナーなどの引火性溶剤の近くに設置しないでください。引火性溶剤が本製品内部の電気部品などに接触すると、火災や感電の原因になります。
- 本製品の上に次のようなものを置かないでください。これらが本製品内部の電気部品などに接触すると、火災や感電の原因になることがあります。
本製品内部に入ったときは、直ちに本体右側面の主電源スイッチを切ってから、電源プラグを抜いてお買い求めの販売店または担当サービスにご連絡ください。
 - ネックレスなどの金属物
 - コップ、花瓶、植木鉢など、水や液体が入った容器



注意

- ぐらついた台の上や傾いた所など不安定な場所、振動の多い場所に設置しないでください。落ちたり倒れたりして、けがの原因になることがあります。
- 設置したあとは、本製品固定用のストッパーは外さないでください。本製品が動いたり倒れたりして、けがの原因になることがあります。





警告

- 電源コードを傷つけたり、破損したり、加工したりしないでください。また重いものを置いたり、引っばったり、無理に曲げたりしないでください。傷ついた部分から漏電して、火災や感電の原因になります。
- 電源コードを熱器具に近づけないでください。コードの被覆が溶けて、火災や感電の原因になります。
- 濡れた手で電源プラグを抜き差ししないでください。感電の原因になります。
- タコ足配線はしないでください。火災や感電の原因になります。
- 電源コードを束ねたり、結んだりしないでください。火災や感電の原因になります。
- 電源コードはコンセントの奥までしっかりと差し込んでください。しっかりと差し込まないと、火災や感電の原因になります。
- 付属の電源コード以外は使用しないでください。火災や感電の原因になります。
- 付属の電源コードは本機専用です。他の機器に使用しないでください。
- アース線を接続してください。アース線を接続しないで万一漏電したときは、火災や感電の原因になります。
- アース線を接続するときは、次の点にご注意ください。
 - 〈アース線を接続してもよいもの〉
 - 電源コンセントのアース端子
 - 接地工事（D種）が行われているアース端子
 - 〈アース線を接続してはいけないもの〉
 - 水道管：配管の途中でプラスチックになっていることがあり、そのときにはアースの役目を果たしません。ただし、水道局がアース対象物として許可した水道管にはアース線を接続できます。
 - ガス管：ガス爆発や火災の原因になります。
 - 電話線のアースや避雷針：落雷のときに大きな電流が流れ、火災や感電の原因になります。
- 原則的に延長コードは使用しないでください。また、延長コードの多重配線はしないでください。火災や感電の原因になります。
- 表示された以外の電源電圧で使用しないでください。火災や感電の原因になることがあります。
- 電源プラグを抜くときは、必ずプラグを持って抜いてください。電源コードを引っばると、電源コードの芯線の露出、断線など電源コードが傷つき、その部分から漏電して、火災や感電の原因になることがあります。

重要

- 接地接続は必ず、電源プラグを電源につなぐ前に行ってください。また、接地接続を外すときは、必ず電源プラグを電源から切り離して行ってください。
- 非常時にすぐ電源プラグが抜けるよう、本機をコンセントの近くに設置し、電源プラグの周囲に物を置かないでください。

取り扱いについて

警告

- 本製品を分解したり、改造したりしないでください。内部には高圧／高温の部分があり、火災や感電の原因になります。
- 異常な音がしたり、煙が出たり、熱が出たり、変なにおいがしたりしたときは、直ちに本体右側面の主電源スイッチを切ってから、電源プラグを抜いて、お買い求めの販売店または担当サービスにご連絡ください。そのまま使用すると、火災や感電の原因になります。
- 本製品の近くでは可燃性のスプレーなどは使用しないでください。スプレーのガスなどが本製品内部の電気部品などに接触すると、火災や感電の原因になります。
- 本製品を移動させるときは、必ず本体右側面の主電源スイッチを切ってから、電源プラグを抜き、インターフェイスケーブルを取り外してください。そのまま移動すると電源コードやインターフェイスケーブルが傷つき、火災や感電の原因になります。
- 本製品を移動させたあとは、電源プラグや電源コネクタが奥までしっかり差し込まれているかどうかを確認してください。緩んだ状態で使用すると発熱し、火災の原因になります。
- 本製品内部にクリップやホチキスの針などの金属片を落とさないでください。また、水、液体や引火性溶剤（アルコール、ベンジン、シンナーなど）をこぼさないでください。これらが本製品内部の電気部分に接触すると、火災や感電の原因になることがあります。これらが本製品内部に入ったときは、直ちに本体右側面の主電源スイッチを切ってから電源プラグを抜いて、お買い求めの販売店または担当サービスにご連絡ください。
- 本製品をカラーデジタル複合機としての使用目的以外には使用しないでください。

注意

- 本製品の上に重いものを置かないでください。置いたものが倒れたり落ちたりして、けがの原因になることがあります。
- フィーダーは、手を挟まないように静かに閉じてください。けがの原因になることがあります。



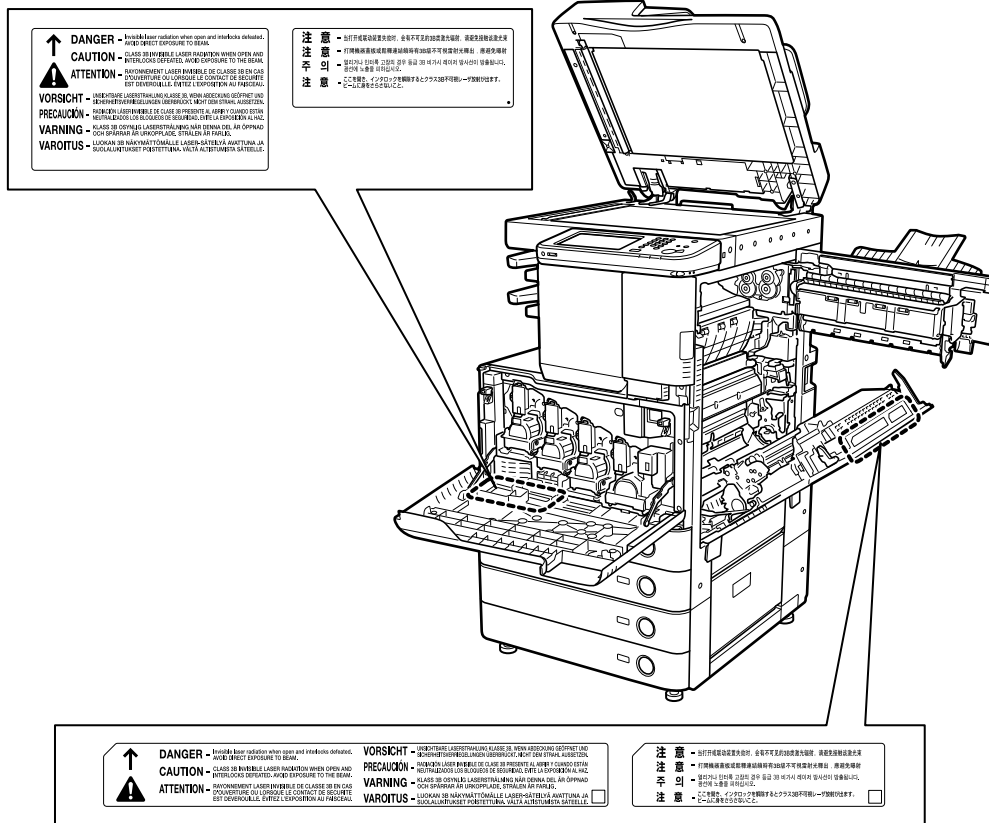
- 原稿台ガラスに厚い本などをセットしてコピーするときは、フィーダーを強く押さないでください。原稿台ガラスが破損してけがの原因になることがあります。
- コピー、プリント中は、フィニッシャーのトレイに触れたりしないでください。フィニッシャーのトレイはコピー、プリント中に位置が移動するため、けがの原因になることがあります。
- 排紙直後の用紙は高温になっているときがあります。用紙を取り出す際、取り出した用紙を揃える際に低温やけどの原因になることがあります。
- 本製品の排紙部にあるローラーには手を近づけないでください。動作中でなくても、プリントなどのため急に動き出し、衣服や手が巻き込まれて、けがの原因になることがあります。

- ・フィニッシャーを装着しているときは、トレイ内のホチキスされる場所やローラー部に手を入れないでください。けがの原因になることがあります。



インナーフィニッシャー・F1

- ・カセットを引き抜いた状態で、本製品の内部に手を入れないでください。けがの原因になることがあります。
- ・レーザー光は、人体に有害となる恐れがあります。そのため本製品では、レーザー光はレーザー scanner ユニット内にカバーで密封されており、お客様が通常の操作をするときにはレーザー光が漏れる心配はありません。安全のために次の注意事項を必ずお守りください。
 - ・本マニュアルで指示された以外のカバーは、絶対に開けないでください。
 - ・本製品に貼ってある次の注意ラベルをはがさないでください。



- ・本製品は IEC60825-1:2007 においてクラス 1 レーザ製品であることを確認しています。
- ・万一レーザー光が漏れて目に入ったとき、目に障害が起こる原因になることがあります。
- ・本マニュアルで規定された制御、調整および操作手順以外のご利用は、危険な放射線の露出を引き起こす恐れがあります。

重要

夜間などで長時間ご使用にならないときは、安全のため節電キーを押してください。また、連休などで長期間ご使用にならないときは、安全のため本体右側面の主電源スイッチを切ってから、電源プラグを抜いてください。

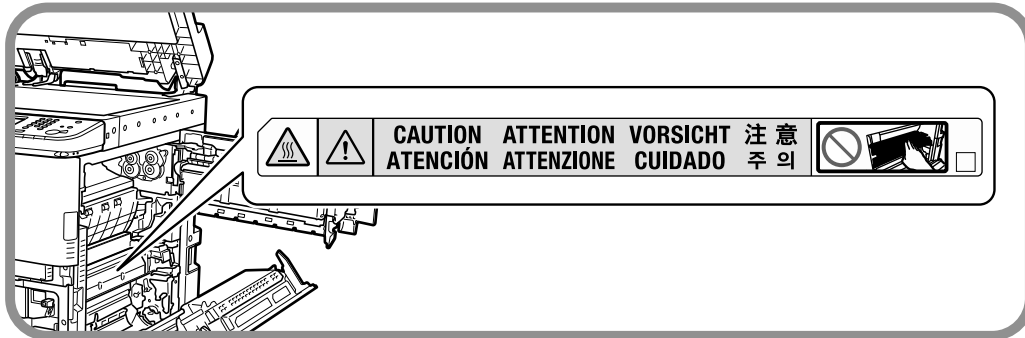


警告

- 清掃のときは、本体右側面にある主電源スイッチを切ってから電源プラグを抜いてください。火災や感電の原因になります。
- 電源プラグを定期的に抜き、その周辺およびコンセントにたまったほこりや汚れを、乾いた布で拭き取ってください。ほこり、湿気、油煙の多いところで、電源プラグを長期間差したままにすると、その周辺にたまったほこりが湿気を吸って絶縁不良となり、火災の原因になります。
- 清掃のときは、必ず水または水で薄めた中性洗剤を含ませて固く絞った布を使用してください。アルコール、ベンジン、シンナーなどの引火性溶剤は使用しないでください。引火性溶剤が本製品内部の電気部品などに接触すると、火災や感電の原因になります。
- 本製品内部には、高圧になる部分があります。紙づまりの処理など内部を点検するときは、ネックレス、ブレスレットなどの金属物が本製品内部に触れないように点検してください。やけどや感電の原因になります。
- 使用済みのトナー容器を火中に投げないでください。トナー容器内に残ったトナーに引火して、やけどや火災の原因になります。
- 清掃のあとは、電源プラグや電源コネクタが奥までしっかり差し込まれているか確認してください。緩んだ状態で使用すると発熱し、火災の原因になることがあります。
- 電源コード／電源プラグは定期的に点検してください。次のような状態のときは、火災の原因になりますので、担当サービスまたは弊社お客様相談センターにご連絡ください。
 - 電源プラグに焦げ跡がある
 - 電源プラグの刃が変形している
 - 電源コードを曲げると、電源が切れたり入ったりする
 - 電源コードの被覆に傷、亀裂、へこみがある
 - 電源コードの一部が熱くなる
- 電源コード、電源プラグが次のように取り扱われていないか、定期的に点検してください。火災や感電の原因になります。
 - 電源コネクタが緩んでいる
 - 電源コードが重いもの下敷きになっていたりホチキスで固定されるなど、ストレスを与えられている
 - 電源プラグが緩んでいる
 - 電源コードが束ねられている
 - 電源コードが通路にはみ出している
 - 電源コードが暖房器具の前にある

 注意

- 本製品内部の定着器周辺は、使用中に高温になります。紙づまりの処理など内部を点検するときは、定着器周辺に触れないように点検してください。やけどの原因になることがあります。
- 紙づまり処理など内部を点検するとき、定着器周辺に直接触れなくても、定着器周辺の熱に長時間さらされないように注意してください。低温やけどの原因になることがあります。
- 紙づまり時には、画面に表示されているメッセージに従って、つまっている用紙を機械内部に紙片が残らないように取り除いてください。また、表示以外の箇所には無理に手を入れしないでください。けがややけどの原因になることがあります。



- 紙づまり処理やトナー容器を交換するときは、トナーで衣服や手を汚さないように注意してください。衣服や手が汚れたときは、直ちに水で洗い流してください。温水で洗うとトナーが定着し、汚れがとれなくなることがあります。
- 紙づまりで用紙を本製品内部から取り除くときは、紙づまりしている用紙の上ののっているトナーが飛び散らないように、丁寧に取り除いてください。トナーが目や口などに入ることがあります。トナーが目や口に入ったときは、直ちに水で洗い流し、医師に相談してください。
- 原稿づまりや紙づまりを取り除くときは、原稿や用紙の端で手を切ったりけがをしたりしないように、注意してください。用紙を本体内部から取り除くことができないときは、担当サービスにお問い合わせください。
- トナー容器を補給口から取り外すときは、トナーが飛び散って目や口などにトナーが入らないように、丁寧に取り出してください。トナーが目や口に入ったときは、直ちに水で洗い流し、医師に相談してください。
- トナー容器は分解しないでください。トナーが飛び散って目や口などに入ることがあります。トナーが目や口に入ったときは、直ちに水で洗い流し、医師に相談してください。
- トナー容器からトナーが漏れたときは、吸い込んだり直接皮膚につけたりしないように注意してください。皮膚についたときは、石鹼を使い水で洗い流し、刺激が残るときや吸い込んだときには直ちに医師に相談してください。

消耗品について

警告

- ・トナー容器を火中に投げないでください。トナーに引火して、やけどや火災の原因になります。
- ・トナー容器、用紙は火気のある場所に保管しないでください。トナーや用紙に引火して、やけどや火災の原因になります。
- ・トナーをこぼした場合は、トナー粉塵を吸い込まないように掃き集めるか、濡れた雑巾などで拭き取ってください。粉塵爆発に対する安全対策がとられていない一般の掃除機は使用しないでください。掃除機の故障や静電気による粉塵爆発の原因になることがあります。

注意

- ・トナーなどの消耗品は幼児の手が届かないところへ保管してください。もしトナーを飲んだときは、直ちに医師に相談してください。
- ・トナー容器は分解しないでください。トナーが飛び散って目や口などに入ることがあります。トナーが目や口に入ったときは、直ちに水で洗い流し、医師に相談してください。
- ・トナー容器からトナーが漏れたときは、吸い込んだり直接皮膚につけたりしないように注意してください。皮膚についたときは、石鹸を使い水で洗い流し、刺激が残るときや吸い込んだときには直ちに医師に相談してください。
- ・トナー容器を廃棄するときは、トナー容器を袋に入れてトナーが飛び散らないようにし、自治体の指示に従って処理してください。

その他

警告

心臓ペースメーカーをご使用の方へ

- ・本製品から微弱な磁気が出ています。心臓ペースメーカーをご使用の方は、異常を感じたら本製品から離れ、医師に相談してください。




資源再利用のお願い

キヤノンでは環境保全ならびに資源の有効活用のため、リサイクルの推進に努めております。回収窓口が製品により異なりますので、次の内容をお読みいただき、ご理解とご協力をお願いします。


● 使用済み複写機の受け入れ場所について

使用済みとなった複写機につきましては、次のように回収を行っています。お問い合わせ先に注意してご連絡願います。

	キヤノンでは、環境保全と資源の有効活用のため、回収されたオフィス用、使用済み複写機のリサイクルを推進しています。 使用済みの複写機の回収については、お買い求めの販売店、または弊社お客様相談センターもしくは担当の営業にお問い合わせください。 なお、事情により回収にご協力いただけない場合には、廃棄物処理法に従い処分してください。
---	---

● 使用済みドラムユニット、トナー容器（カートリッジを含む）などの回収について

使用済みとなったトナー容器などにつきましては、次のように回収を行っています。お問い合わせ先に注意してご連絡願います。

	キヤノンでは、環境保全と資源の有効活用のため、使用済みドラムユニットおよび使用済みトナー容器の回収とリサイクルを推進しています。 使用済みドラムユニット、トナー容器の回収については、担当のサービス店、または弊社お客様相談センターにお問い合わせください。 なお、事情により回収にご協力いただけない場合には、トナーがこぼれないようにビニール袋等に入れて、地域の条例に従い処分してください。
---	--



設置場所と取り扱いについて

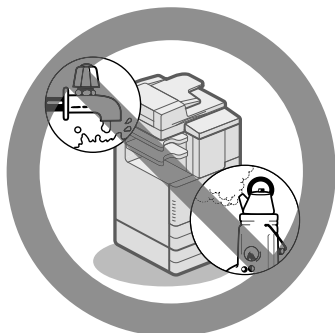
設置場所と取り扱いについての注意事項を記載しています。お使いになる前に必ずお読みください。

設置場所のご注意

次のような場所への設置は避けてください

● 低温、低湿または高温、高湿の場所

水道の蛇口、湯沸器、加湿器、エアコン、ヒーター、ストーブなどの近く



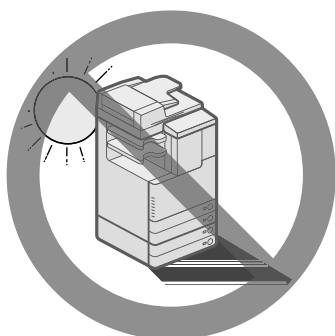
● ホコリ、チリなどの多い場所

● アンモニアガスの発生する場所



● 直射日光の当たる場所

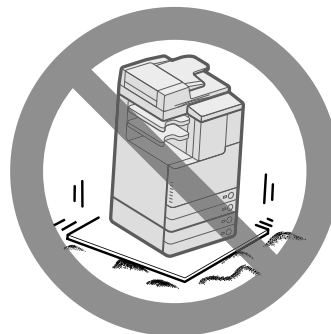
やむをえないときはカーテンなどで遮光してください。カーテンが製品の通気口をふさいだり、電源コードや電源プラグにかぶさらないように注意してください。



● アルコール、シンナーなどの近く

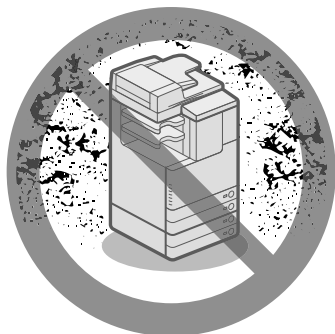
● 振動の多い場所

床や土台などが不安定な場所



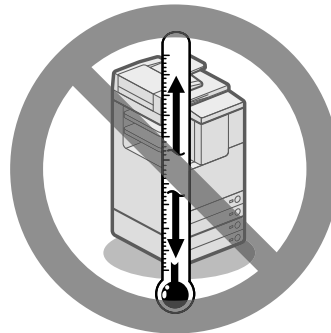
● 換気の悪い場所

使用中の本製品からは、オゾンなどが発生しますが、その量は人体に影響を及ぼさない程度です。ただし、換気の悪い部屋で長時間使用するときや、大量にプリントするときには、快適な作業環境を保つため、部屋の換気をするようにしてください。また、本製品からの排気が人体に直接当たる場所には設置しないでください。



● 温度が急に変化する場所

冷えきった部屋を急激に暖めたときなど、本製品内部に水滴がつき（結露現象）、画像が著しく損なわれたり、原稿が正しく読み取られなかったり、プリント画像が写らなかったりすることがあります。



● コンピューターなどの電子機器や精密機械の近く

電氣的な原因や動作時の振動により、電子機器、精密機器などに悪影響を与えることがあります。

● テレビ、ラジオなどの電子機器の近く

テレビやラジオ、オーディオ機器に、画面のチラつきや雑音の発生などの受信障害が生じることがあります。本製品とは別系統の電源を使用し、離して設置してください。

● 電話回線について

電話回線の抵抗値と本製品の抵抗値の合計が1700 Ωを超える場合など、電話回線や地域などの条件によって通信できないことがあります。このようなときには、お買い上げの販売店または担当サービスにご連絡ください。

● 本体固定用のストッパーについて

一度設置したあとは、本体固定用のストッパーは外さないでください。

カセットや本体ユニットをすべて引き出した状態で、機械前部に荷重をかけると、機械が前方に倒れる恐れがあり大変危険です。ストッパーは必ず固定しておいてください。

● 海拔 3000m 以上の高地

ハードディスクを搭載している製品は、高地（海拔3000 m以上）で使用すると、正常に動作できない場合があります。

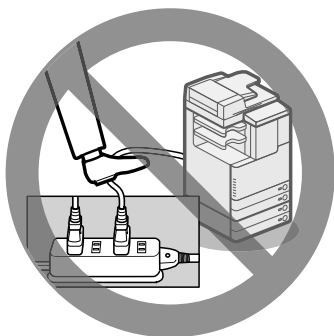
● 電源コードが引っ張られた状態にしないでください。電源プラグが緩んで接続が不完全になると発熱し、火災の原因になることがあります。

● 電源コネクタが接続される本製品の差込口にストレスが強くなると、本製品の内部で断線や接触不良が発生し、故障や火災の原因になることがあります。次のような取り扱いは避けてください。

- ・電源コネクタを頻繁に抜き差しする
- ・電源コードに足を引っ掛ける
- ・電源コードが電源コネクタ付近で曲げられ、本製品の差込口に継続的なストレスがかかっている
- ・電源コネクタに強い衝撃を加える

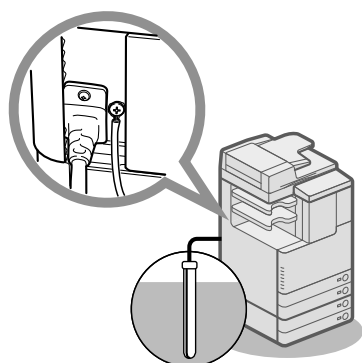
電源は安全な場所から

- 電源は、100 V (90 V ~ 110 V)、15 A 以上のコンセントに本製品の電源プラグを接続してください。
- 本製品への電源供給が安全であること、安定電圧であることを確認してください。
- 同じコンセントには、ほかの電気製品を接続しないでください。
- テーブルタップなどによるタコ足配線はしないでください。火災の原因になることがあります。
- 電源コードを踏みつけたり、ホチキスなどで固定したり、重いものをのせたりしないでください。コードがいたみ、そのままご使用を続けると、火災や感電などの事故の原因になります。



アース線の接続を忘れずに

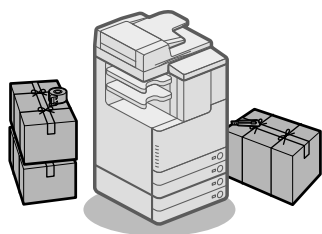
- 感電防止のため必ずアース線を接続してください。



- ・接地接続は必ず、電源プラグを電源につなぐ前に行ってください。また、接地接続を外すときは、必ず電源プラグを電源から抜いて行ってください。
- ・アース線を接続してよいもの
 - ・電源コンセントのアース端子
 - ・接地工事（第D種）が行われているアース端子
- ・アース線を接続してはいけないもの
 - ・ガス管（引火や爆発の危険があります。）
 - ・水道管（配管途中がプラスチックになっていることがあり、そのときはアースの役目を果たしません。ただし水道局がアース対象物として許可した水道管にはアース線を接続できます。）
 - ・電話線のアースや避雷針（落雷のときに大量の電流が流れ危険です。）

移動の際はご連絡を

- 本製品の移動は、お客様ご自身で行わず、必ず担当サービスにご連絡ください。

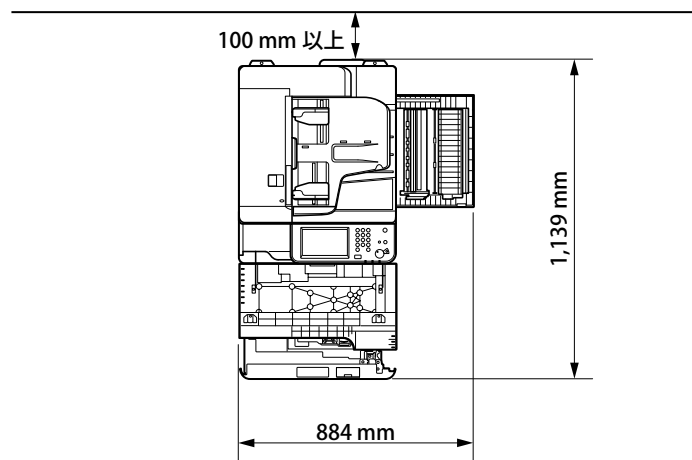


設置スペースにはゆとりを

本製品の左右と前面には、操作に十分なスペースをとってください。

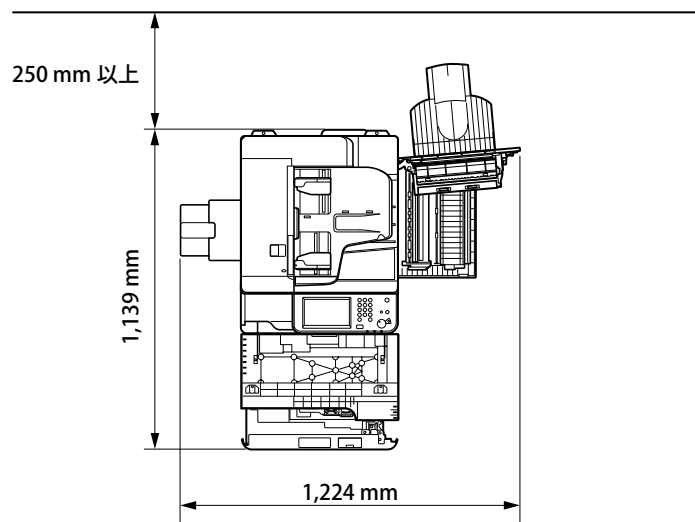
● DADF-AJ1* 装着時

* imageRUNNER ADVANCE C2230F/C2220F は、標準で DADF-AJ1 が装着されています。



● DADF-AJ1*+ インナーフィニッシャー・F1+ 拡張排紙キット・C1*+ コピートレイ・J1 装着時

* imageRUNNER ADVANCE C2230F/C2220F は、標準で DADF-AJ1、拡張排紙キット・C1 が装着されています。

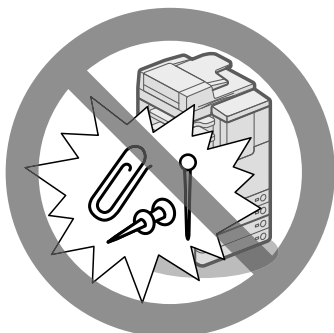


取扱上のご注意

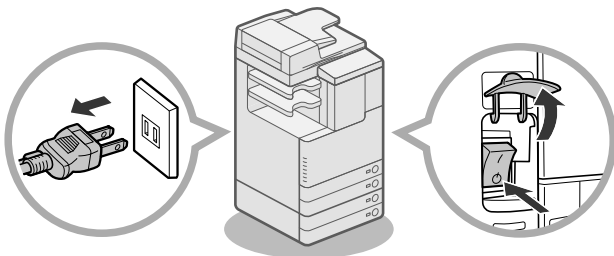
- 本製品を分解したり、改造したりしないでください。



- 本製品の内部には高温、高圧になる部分があります。内部点検の際は十分に注意してください。本マニュアルに記載されていること以外は行わないでください。
- 本製品の内部にクリップなどの異物を落とさないでください。また水などの液体をこぼさないでください。これらが電圧部分に接触すると、短絡や漏電などが起き、火災や感電の原因になる恐れがあります。



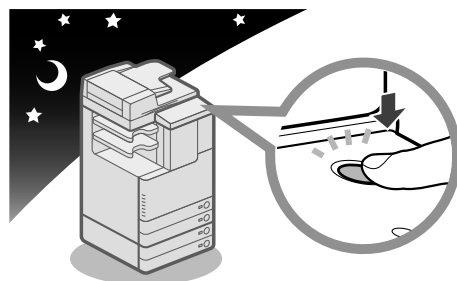
- 異常な音がしたり煙が出たりしたときは、直ちに主電源スイッチを切り、コンセントから電源プラグを抜き、担当サービスにご連絡ください。また、いつでも電源プラグが引き抜けるよう、電源プラグの周りにはものを置かないようにしてください。



- 動作中に主電源スイッチを切ったり、前カバーを開けたりしないでください。紙づまりの原因になります。
- 本製品の近くでは可燃性のスプレーなどを使用しないでください。火災の原因になります。



- 使用中の本製品からは、オゾンなどが発生しますが、その量は人体に影響を及ぼさない程度です。ただし、換気の悪い部屋で長時間使用するときや、大量にプリントするときには、快適な作業環境を保つため、部屋の換気をするようにしてください。
- 夜間などで長時間で使用にならないときは、安全のため節電キーを押してください。また、連休などで長期間で使用にならないときは、安全のため本体右側面の主電源スイッチを切ってから、電源プラグを抜いてください。



- モジュラーケーブルには、3m 以内の長さのものを使用してください。
- USB ケーブルには、3m 以内の長さのものを使用してください。



データのバックアップ／エクスポートについて

本製品は、さまざまなデータ（受信したデータや、アドレス帳、設定／登録の設定内容など）をメモリー領域に保存しています。

万一、メモリー領域に不具合が発生したときは、これらが消失することがあります。大切なデータは定期的にバックアップ／エクスポートを行ってください。

お客様のデータの消失による損害につきましては、弊社は一切その責任を負えませんので、あらかじめご了承ください。

バックアップ／エクスポートには以下の方法があります。

- ・一括インポート／エクスポート
- ・個別インポート／エクスポート

それぞれの方法で、バックアップ／エクスポートできるデータは、次のとおりです。

● 一括インポート／エクスポートできるデータ

複数の項目をまとめて保存／読み込みできます。本製品だけでなく、一括インポート／エクスポート機能に対応している機種ともデータのやりとりができます。

重要

インポート先の機種によっては、一括インポートができない場合があります。詳しくはサービス担当者にお問い合わせください。

データ	参照先
設定 / 登録の基本情報	e- マニュアル > リモート UI
用紙種類の管理設定	
転送設定	
ボックス関連設定	
部門別 ID 管理設定	
メインメニュー設定	
ウェブブラウザ設定	
よく使う設定	
アドレス帳	
カスタムメニュー設定	
MEAP アプリケーションの設定	
ユーザー設定情報	

● 個別インポート／エクスポートできるデータ

一部の項目を個別に保存／読み込みできます。本製品だけでなく、一括インポート／エクスポート機能に対応していない機種ともデータのやりとりができます。

データ	参照先
宛先表	e- マニュアル > リモート UI
デバイス設定（転送設定、アドレス帳、送信のよく使う設定）	
プリンター設定	
用紙情報	e- マニュアル > ウェブブラウザ
ウェブブラウザのお気に入り	

● その他のインポート／エクスポートできるデータ

本製品だけでなく、一括インポート／エクスポート機能に対応していない機種ともデータのやりとりができます。

データ		参照先
カスタムメニューの情報		e-マニュアル>カスタムメニュー
MEAP 関連のデータ	MEAP アプリケーションのライセンスファイル	e-マニュアル>MEAP
	MEAP アプリケーションが保存しているデータ ^{*1}	各 MEAP アプリケーションのマニュアル
	SSO-H (Single Sign-On H) のローカルデバイス認証で登録されているユーザーの認証情報	e-マニュアル>MEAP

*1 MEAP アプリケーションによっては、保存しているデータをバックアップできることがあります。

メモ

- パスワードや暗証番号も同時にバックアップできますが、パスワードの種類によっては、バックアップできないものもあります。
- 本製品をネットワークに接続しない状態でお使いのときは、アドレス帳などの重要な情報をプリントして保管することをおすすめします。(→ e-マニュアル>基本的な使いかた)

本体各部の名称とはたらき

本製品の各部の名称とはたらきを説明します。

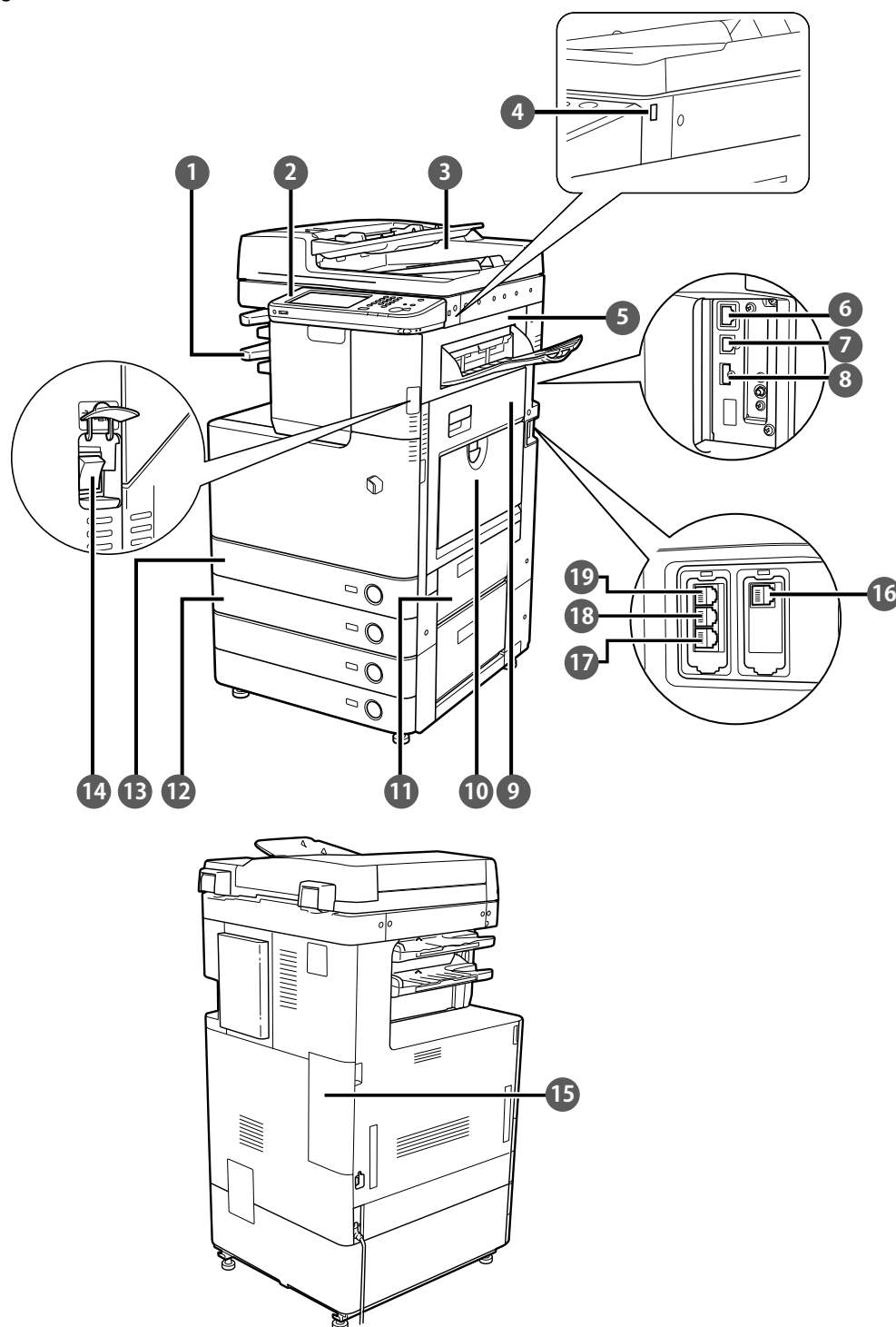
オプション装着時の本製品の構成については、e-マニュアル>オプション/ソフトウェアについてを参照してください。

本体外観

ここでは、imageRUNNER ADVANCE C2220 の本体外観を例にしています。

DADF-AJ1*+2 段カセットペディスタル・AF1+ インナーフィニッシャー・F1+ 拡張排紙キット・C1*+ インナーフィニッシャー用追加トレイ・A1+ コピートレイ・J1 装着時

* imageRUNNER ADVANCE C2230F/C2220F は、標準で DADF-AJ1、拡張排紙キット・C1 が装着されています。



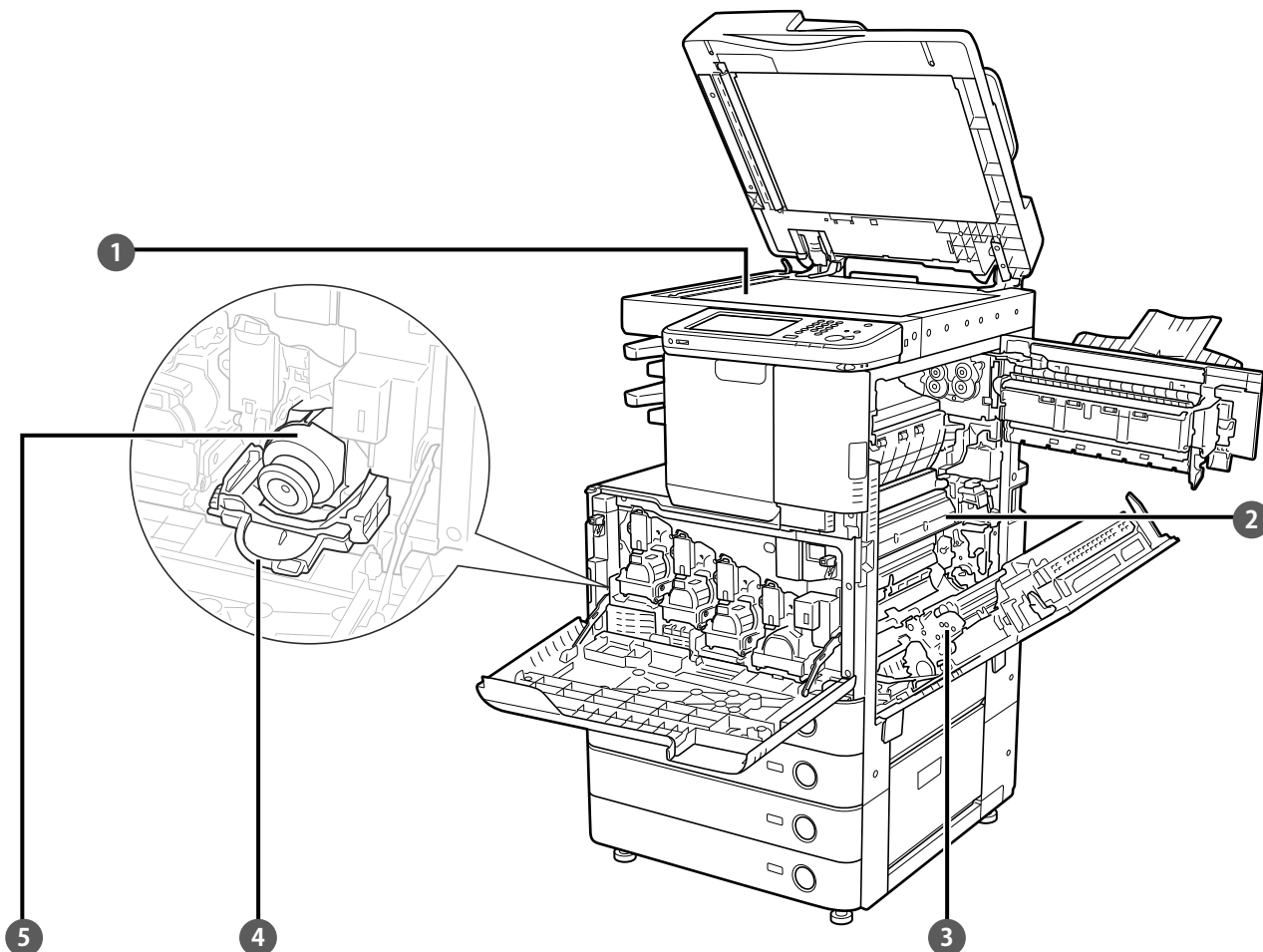
- ① **排紙トレイ**
プリントされた用紙が排紙されます。
- ② **操作パネル**
本製品を操作するのに必要なキーやタッチパネルディスプレイ、ランプなどがあります。
- ③ **フィーダー**
まとめてセットした原稿を1枚ずつ原稿台に送って読み込みます。
- ④ **USBポート (1)**
USBメモリーなどを差し込んだりするときに使用します。
- ⑤ **本体右上カバー**
紙づまりを処理するときに、このカバーを開けます。
- ⑥ **LANポート**
ネットワークに接続するためのLANケーブルを差し込みます。
- ⑦ **USBポート (2)**
コンピューターに接続するためのUSBケーブルを差し込みます。
- ⑧ **USBポート (3)**
外付けハードディスクなどを装着するときに使用します。
- ⑨ **本体右下カバー**
紙づまりを処理するときに、このカバーを開けます。
- ⑩ **手差しトレイ**
手差しで用紙がセットできます。郵便はがきや封筒はここにセットします。
- ⑪ **カセット右上カバー**
紙づまりを処理するときに、このカバーを開けます。
- ⑫ **カセット 2**
550枚 (80 g/m²) または 680枚 (64 g/m²) の用紙をセットできます。
- ⑬ **カセット 1**
520枚 (80 g/m²) または 640枚 (64 g/m²) の用紙をセットできます。
- ⑭ **主電源スイッチ**
「I」側に倒すと主電源が入ります。
- ⑮ **回収トナー容器**
使用済みのトナーがここに蓄積されます。
- ⑯ **LINE 2**
G3回線増設キット (2回線) をご使用の際、専用線を差し込みます。
- ⑰ **LINE 1**
ファクス専用線を差し込みます。
- ⑱ **HAND SET**
ハンドセット・G2をご使用の際、専用線を差し込みます。
- ⑲ **EXT.**
電話機をご使用の際、専用線を差し込みます。

本体内部

ここでは、imageRUNNER ADVANCE C2220 の本体内部を例にしています。

DADF-AJ1*+2 段カセットペディスタル・AF1+ インナーフィニッシャー・F1+ 拡張排紙キット・C1*+ インナーフィニッシャー用追加トレイ・A1+ コピートレイ・J1 装着時

* imageRUNNER ADVANCE C2230F/C2220F は、標準で DADF-AJ1、拡張排紙キット・C1 が装着されています。



① 原稿台ガラス

ブック原稿や厚手の原稿、薄手の原稿、OHP フィルムなどを読み込むときに使用します。

② 定着ユニット上部カバー

定着ユニットの紙づまりを処理するときに、このカバーを開けます。

③ 両面ユニット

両面ユニットに紙がつまった場合は、このユニットの紙づまりを取り除きます。

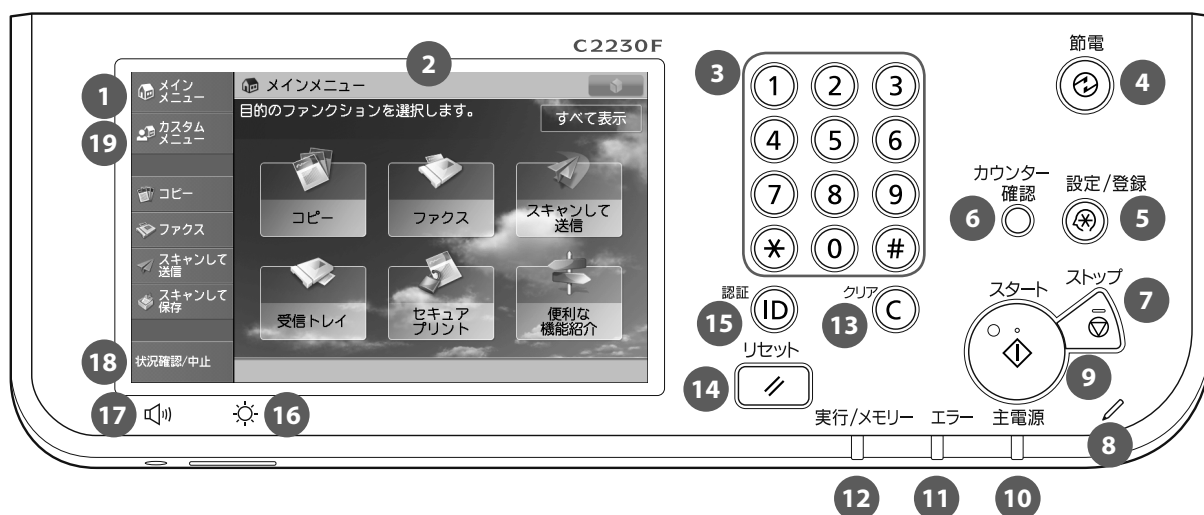
④ トナー交換カバー

トナー容器を交換するときに開けます。

⑤ トナー容器

トナー容器を交換するときに引き出します。

操作パネル各部の名称とはたらき



- 1 [メインメニュー]**
 メインメニュー画面を表示します。各ファンクションを使用するときメインメニューが表示されていない場合、操作前に「メインメニュー」を押す必要があります。
- 2 タッチパネルディスプレイ**
 各機能の設定画面が表示されます。初期設定では6個のファンクションのボタンが表示されます。
- 3 テンキー**
 数値を入力するときに押します。
- 4 節電キー**
 本製品をスリープ状態にしたり、スリープ状態を解除したりするときに押します。本製品がスリープ状態に入るとボタンが点灯し、スリープ状態が解除されると消灯します。
- 5 設定 / 登録キー**
 各種の登録や機能の設定をするときに押します。
- 6 カウンター確認キー**
 タッチパネルディスプレイにコピーやプリントの総枚数を表示させるときに押します。
- 7 ストップキー**
 読み込みジョブ、コピージョブ、ファクスジョブ（読み込みのみ）などの進行中の動作を止めるときに押します。
- 8 操作ペン**
 タッチパネルディスプレイを操作するとき使用します。
- 9 スタートキー**
 動作（読み込み）を開始させるときに押します。
- 10 主電源ランプ**
 本体主電源が入っているときは点灯、入っていないときは消灯しています。
- 11 エラーランプ**
 本製品にトラブルが発生したときに点滅または点灯します。点滅の場合はタッチパネルディスプレイに表示されるメッセージに従ってトラブルの対処をしてください。エラーランプが赤色に点灯し続ける場合は担当サービスへ連絡してください。
- 12 実行 / メモリーランプ**
 本製品が動作中は緑色に点滅します。待機中のジョブやメモリー受信文書があるときは緑色に点灯します。
- 13 クリアキー**
 入力した数字や文字を取り消すときに押します。
- 14 リセットキー**
 設定したモードを標準モードに戻すときに押します。
- 15 (認証) キー**
 部門別 ID 管理や SSO-H などのログインサービスを使用している場合、ログイン / ログアウトするときに押します。
- 16 輝度調整ダイヤル**
 画面の明るさを調整します。
- 17 音量調整キー**
 ファクス送信・受信のアラーム音量や通信音量などの調整画面を表示させたいときに押します。
- 18 [状況確認 / 中止]**
 ジョブ状況の確認、プリントの中止などを行うときに押します。また、用紙の残量など本製品の状況を確認できます。
- 19 [カスタムメニュー]**
 カスタムメニューとして登録している機能を表示します。



主電源と節電キーについて

主電源スイッチと節電キーの使いかたについて説明します。

主電源の入れかた

主電源の入れかたについて説明します。

重要

主電源スイッチをいったん切って入れなおすときは、主電源ランプが消灯したあとで、10 秒以上待つてください。ただし、[主電源 ON 時の高速起動] を有効にしている場合は、主電源ランプが消灯したあとで 20 秒以上待たないと高速起動が行われません。

電源プラグがコンセントに確実に差し込まれていることを確認します。

警告

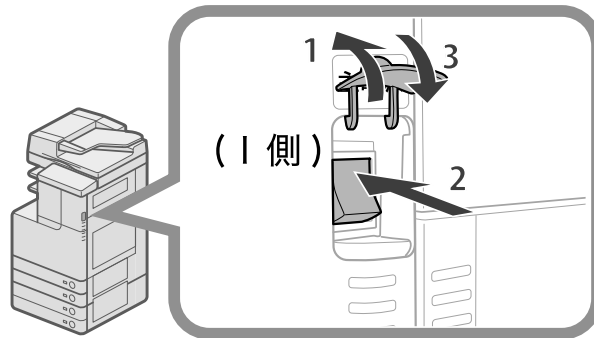
濡れた手で電源プラグを抜き差ししないでください。感電の原因になります。

注意

アース線を接続してください。アース線を接続しないで万一漏電したときは、火災や感電の原因になることがあります。

2

電源を入れます。



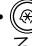
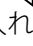
1. 主電源スイッチカバーを開く
2. スイッチを「I」側へ倒す
3. カバーを閉じる

操作パネルの主電源ランプが点灯します。

読み込みできる状態になるまでの画面が表示されます。

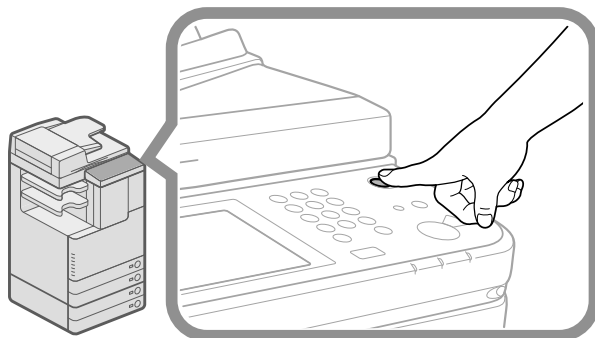
ログインサービスを使用するときは、それぞれの手順に従ってログインしてください。

メモ

-  (設定／登録) の [起動／復帰後に表示する画面] で設定すると、最初に表示される画面を変更できます。(→ e-マニュアル > 設定／登録)
- 本製品と起動していないコンピューター (Macintosh) が USB ケーブルで接続されているとき、本製品が起動すると、コンピューターも同時に起動することがあります。このような場合は、USB ケーブルを取り外してください。なお、本製品とコンピューターのあいだに USB ハブを使用すると、この問題が解決されることがあります。
- 主電源を入れた直後は、ボタンやキーの反応が遅くなる場合があります。
- [環境設定] (設定／登録) の [タイマー／電力設定] で、[主電源 ON 時の高速起動] を「ON」、かつ  (音量調整) の [スリープ移行音] を「ON」に設定している場合は、主電源を入れるとブザーが鳴ります。(使用状況により高速起動されない場合は、ブザーは鳴りません。)
- 使用状況によっては、[主電源 ON 時の高速起動] を有効にしても、高速起動されない場合があります。詳細は e-マニュアル > 設定／登録を参照してください。
- コピーカードリーダー・F1 を使用して部門別 ID 管理をしているときは、e-マニュアル > オプション／ソフトウェアについてを参照してください。
- 部門別 ID 管理をしているときは、e-マニュアル > 基本的な使いかたを参照してください。
- SSO-H を設定しているときは、e-マニュアル > 基本的な使いかたを参照してください。

節電キーについて

Ⓜ (節電) を押して、本製品をスリープ状態にすると消費電力を抑えることができます。
また、本製品は一定時間操作されない場合、スリープ状態に移行します。Ⓜ (節電) を押して、スリープ状態を解除できます。



メモ

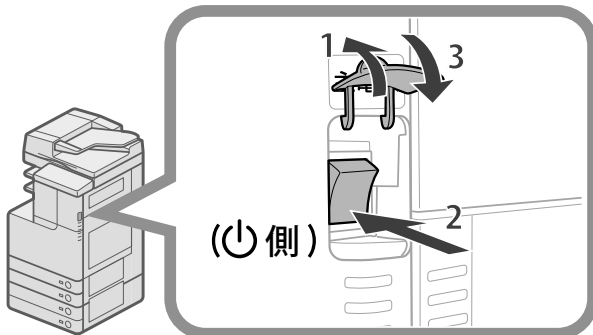
スリープ状態のときでも、コンピューターからのデータ受信プリント、Iファクス、ファクスの受信は可能です。

主電源の切りかた

本製品は電源を切るときに、メモリー領域を保護するための処理を行います。

実行中のジョブがあるときや、MEAP アプリケーションなどが起動中のときも、本製品の電源を安全に切ることができます。

電源を切ります。

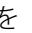


1. 主電源スイッチのカバーを開く
2. スイッチを「ON」側へ倒す
3. カバーを閉じる

重要

- ファクス/Iファクス機能を使用しているときは、主電源スイッチを切らないでください。送受信ができなくなります。
- 本製品の電源が切れるまでに、しばらく時間がかかることがあります。本製品の主電源ランプが消灯するまで電源プラグを抜かないでください。
- 原稿読み込み時や出力時に主電源スイッチを切ると、紙づまりの原因になることがあります。

メモ

- リモートシャットダウン機能を使って、リモートUIから本製品を終了させることもできます。詳しくは、e-マニュアル>リモートUIを参照してください。
- [環境設定] (設定/登録) の [タイマー/電力設定] で、[主電源 ON 時の高速起動] を「ON」、かつ  (音量調整) の [スリープ移行音] を「ON」に設定している場合は、主電源を切るとブザーが鳴ります。(使用状況により高速起動されない場合は、ブザーは鳴りません。)

仕様

本製品が改良されて仕様が変更になったり、今後発売される製品によって内容が変更になったりすることがありますので、ご了承ください。

本製品に関する情報は、キヤノンホームページでもご確認いただけます。キヤノンホームページ (<http://canon.jp/>) の製品情報から「複合機／ファクス／コピー」のカテゴリを選択し、お使いの機種種のページを参照してください。

本体

項目	仕様
名称	キヤノン imageRUNNER ADVANCE C2230F/C2220/C2220F
形式	デスクトップタイプ
カラー対応	フルカラー
読み取り解像度	600 x 600 dpi
書き込み解像度	1200 x 1200 dpi
階調数	256 階調
使用可能用紙	<p>カセットから給紙</p> <p>用紙坪量：</p> <p>カセット 1 60 g/m² ~ 120 g/m² カセット 2 60 g/m² ~ 163 g/m²</p> <p>用紙種類：</p> <p>カセット 1 薄紙 (60 g/m² ~ 64 g/m²)、普通紙 1 (65 g/m² ~ 82 g/m²)、普通紙 2 (83 g/m² ~ 99 g/m²)、普通紙 3 (100 g/m² ~ 105 g/m²)、再生紙、色紙、パンチ済み紙、厚紙 1 (106 g/m² ~ 120 g/m²)</p> <p>カセット 2 薄紙 (60 g/m² ~ 64 g/m²)、普通紙 1 (65 g/m² ~ 82 g/m²)、普通紙 2 (83 g/m² ~ 99 g/m²)、普通紙 3 (100 g/m² ~ 105 g/m²)、再生紙、色紙、パンチ済み紙、厚紙 1 (106 g/m² ~ 120 g/m²)、厚紙 2 (121 g/m² ~ 163 g/m²)、OHP フィルム</p> <p>手差しトレイから給紙</p> <p>用紙坪量：</p> <p>60 g/m² ~ 220 g/m²</p> <p>用紙種類：</p> <p>薄紙 (60 g/m² ~ 64 g/m²)、普通紙 1 (65 g/m² ~ 82 g/m²)、普通紙 2 (83 g/m² ~ 99 g/m²)、普通紙 3 (100 g/m² ~ 105 g/m²)、再生紙、色紙、パンチ済み紙、厚紙 1 (106 g/m² ~ 120 g/m²)、厚紙 2 (121 g/m² ~ 163 g/m²)、厚紙 3 (164 g/m² ~ 220 g/m²)、第 2 原図、コート紙、ラベル用紙、OHP フィルム、郵便はがき、郵便往復はがき、郵便 4 面はがき、封筒*</p> <p>* レーザープリンター用封筒 角型 2 号 / 長型 3 号 / 洋形長 3 号をご使用ください。推奨封筒以外のご使用により、シワもしくは印刷不良が発生する場合があります。</p>
複写原稿	シート、ブック原稿、立体物 (約 2 kg まで)
複写サイズ	<p>カセット 1 給紙：</p> <p>A3、B4、A4、B5</p> <p>カセット 2 給紙：</p> <p>A3、B4、A4、A4R、B5、B5R、A5R、ユーザー設定サイズ (139.7 x 182 mm ~ 304.8 x 457.2 mm)</p> <p>手差しトレイ給紙：</p> <p>305 x 457 mm、320 x 450 mm (SRA3)、A3、B4、A4、A4R、B5、B5R、A5、A5R、郵便はがき、郵便往復はがき、郵便 4 面はがき、ユーザー設定サイズ (99 x 139.7 mm ~ 320 x 457.2 mm)、封筒*</p> <p>* 角形 2 号は横置きでのみ給紙できます。</p>

項目	仕様																								
ウォームアップタイム *	<p>主電源立ち上げ時（[主電源 ON 時の高速起動] が「OFF」の場合）： imageRUNNER ADVANCE C2220：30 秒以下 imageRUNNER ADVANCE C2230F/C2220F：34 秒以下</p> <p>主電源立ち上げ時（[主電源 ON 時の高速起動] が「ON」の場合）：10 秒以下 タッチパネルディスプレイのキー操作が可能になるまでの時間は 7 秒以下です。 なお、使用状況により高速起動されない場合があります。</p> <p>スリープモードからの立ち上げ時：10 秒以下</p> <p>* 使用環境、使用条件によって変わることがあります。（上記はいずれも室温 20℃の場合）</p>																								
ファーストコピータイム	フルカラー：8.9 秒 白黒：5.9 秒																								
連続複写速度 *	<table border="1"> <thead> <tr> <th>等倍、枚/分</th> <th>imageRUNNER ADVANCE C2230F</th> <th>imageRUNNER ADVANCE C2220/C2220F</th> </tr> </thead> <tbody> <tr> <td>A3</td> <td>15</td> <td>15</td> </tr> <tr> <td>B4</td> <td>15</td> <td>15</td> </tr> <tr> <td>A4</td> <td>30</td> <td>20</td> </tr> <tr> <td>A4R</td> <td>20</td> <td>20</td> </tr> <tr> <td>B5</td> <td>30</td> <td>20</td> </tr> <tr> <td>B5R</td> <td>20</td> <td>20</td> </tr> <tr> <td>A5R</td> <td>30</td> <td>20</td> </tr> </tbody> </table> <p>* 手差しトレイ給紙を除く 用紙の種類・サイズ・送り方法の設定により、複写速度が低下します。 また連続複写時に、本体の温度調整や画質調整のため動作が休止または遅くなる場合があります。</p>	等倍、枚/分	imageRUNNER ADVANCE C2230F	imageRUNNER ADVANCE C2220/C2220F	A3	15	15	B4	15	15	A4	30	20	A4R	20	20	B5	30	20	B5R	20	20	A5R	30	20
等倍、枚/分	imageRUNNER ADVANCE C2230F	imageRUNNER ADVANCE C2220/C2220F																							
A3	15	15																							
B4	15	15																							
A4	30	20																							
A4R	20	20																							
B5	30	20																							
B5R	20	20																							
A5R	30	20																							
画像欠け幅	先端：4.0 mm 左右各：2.5 mm 後端：2.5 mm																								
複写倍率	定型： 等倍 1：1 縮小 1：0.86（A3 → B4/A4 → B5） 1：0.81（B4 → A4R/B5 → A5R） 1：0.70（A3 → A4R/B4 → B5R） 1：0.61（A3 → B5R） 1：0.50（A3 → A5R） 1：0.25 拡大 1：1.15（B4 → A3/B5 → A4） 1：1.22（A4R → B4/A5 → B5） 1：1.41（A4R → A3/B5R → B4） 1：2.00（A5R → A3） 1：4.00 ズーム： 25 ～ 400%（1% 刻み）																								
給紙方式/給紙容量	カセット給紙： カセット 1 640 枚（64 g/m ² ）、520 枚（80 g/m ² ） カセット 2 680 枚（64 g/m ² ）、550 枚（80 g/m ² ） 手差し給紙： 100 枚（80 g/m ² ）																								
連続複写枚数	999 枚																								
電源	AC100V 8.5A 50Hz/60Hz 共通																								
メモリー容量	2 GB																								
ハードディスク容量 *	160 GB（使用領域 80 GB） * 搭載ハードディスクドライブは今後変更になる可能性があります。																								

項目	仕様
消費電力	最大消費電力： 1.5 kW 以下 スリープモード時*： 0.8 W 主電源 OFF 時： [主電源 ON 時の高速起動] が「ON」の場合：0.45 W [主電源 ON 時の高速起動] が「OFF」の場合：0.19 W * ご使用環境やご使用状況により、数値が異なる場合があります。
エネルギー消費効率	imageRUNNER ADVANCE C2230F：76 kWh/年（区分名：a） imageRUNNER ADVANCE C2220：50 kWh/年（区分名：a） imageRUNNER ADVANCE C2220F：50 kWh/年（区分名：a）
大きさ	imageRUNNER ADVANCE C2220： 565 mm（幅）x 680 mm（奥行）x 791 mm（高さ） imageRUNNER ADVANCE C2230F/C2220F： 565 mm（幅）x 680 mm（奥行）x 928 mm（高さ）
質量	imageRUNNER ADVANCE C2220： 約 79 kg imageRUNNER ADVANCE C2230F/C2220F： 約 92 kg
機械占有寸法	846 mm（幅）x 680 mm（奥行）（手差しトレイを伸ばしたサイズ）

フィーダー (DADF-AJ1)

項目	仕様
原稿送り装置の種類	自動両面原稿送り装置
原稿サイズ/種類	A3、B4、A4、A4R、B5、B5R、A5、A5R、B6 片面読み込み：42 g/m ² ～128 g/m ² 両面読み込み：50 g/m ² ～128 g/m ²
原稿の収容可能枚数	50 枚 (80 g/m ²)
原稿読み取り速度	コピー時： 片面読み込み：30 枚/分 (A4、600 dpi、モノクロ/カラー) スキャン時： 片面読み込み：51 枚/分 (A4、300 dpi、モノクロ/カラー)
電源/消費電力	本体より供給/30 W
大きさ	565 mm（幅）x 540 mm（奥行）x 138 mm（高さ）
質量	約 7.9 kg

2 段カセットペディスタル・AF1

項目	仕様
用紙サイズ	A3、B4、A4、A4R、B5、B5R、A5R、ユーザー設定サイズ (139.7 x 182 mm～304.8 x 457.2 mm)
給紙容量/給紙段数	550 枚 (80 g/m ²) / 2 段 680 枚 (64 g/m ²) / 2 段
電源/最大消費電力	本体より供給/約 30 W
大きさ	565 mm（幅）x 650 mm（奥行）x 248 mm（高さ）
質量	約 27.5 kg

インナーフィニッシャー・F1

項目	仕様
用紙サイズ／使用可能用紙	<p>用紙サイズ 305 x 457 mm、320 x 450 mm (SRA3)、A3、B4、A4、A4R、B5、B5R、A5、A5R、郵便はがき、郵便往復はがき、郵便 4 面はがき、ユーザー設定サイズ (99 x 139.7 mm ~ 320 x 457.2 mm)、封筒</p> <p>用紙坪量 60 g/m² ~ 220 g/m²</p> <p>用紙種類 薄紙 (60 g/m² ~ 64 g/m²)、普通紙 1 (65 g/m² ~ 82 g/m²)、普通紙 2 (83 g/m² ~ 99 g/m²)、普通紙 3 (100 g/m² ~ 105 g/m²)、再生紙、色紙、パンチ済み紙、厚紙 1 (106 g/m² ~ 120 g/m²)、厚紙 2 (121 g/m² ~ 163 g/m²)、厚紙 3 (164 g/m² ~ 220 g/m²)、第 2 原図、コート紙、ラベル用紙、OHP フィルム、郵便はがき、郵便往復はがき、郵便 4 面はがき、封筒 * * 封筒が縦置きで給紙された場合は、インナーフィニッシャー・F1 からの排紙はできません。</p>
トレイ容量 (標準トレイ) *	<p>仕上げ設定なし、ソート、グループ A4、B5、A5、A5R : 750 枚 (高さ 94 mm 相当) 305 x 457 mm、320 x 450 mm (SRA3)、A3、B4、A4R、B5R : 500 枚 (高さ 62.5 mm 相当)</p> <p>ソート (シフト (ずらし))、グループ (シフト (ずらし)) A4、B5 : 750 枚 (高さ 94 mm 相当) A3、B4、A4R : 350 枚 (高さ 44 mm 相当)</p> <p>ホチキス A4、B5 : 30 部 (高さ 94 mm 相当) A3、B4、A4R : 30 部 (高さ 44 mm 相当)</p> <p>仕上げ設定なし、ソート、グループ：サイズ混載時 350 枚 (高さ 44 mm 相当) ホチキス：サイズ混載時 30 部 (高さ 44 mm 相当)</p> <p>* 排紙設定によっては上記の数値を満たせない場合があります。</p>
トレイ容量 (追加トレイ)	<p>仕上げ設定なし、ソート、グループ、ソート (シフト (ずらし))、グループ (シフト (ずらし)) 305 x 457 mm、320 x 450 mm (SRA3)、A3、B4、A4、A4R、B5、B5R、A5、A5R 100 枚 (高さ 12.5mm 相当)</p> <p>ホチキス A3、B4、A4、A4R、B5 : 15 部 (高さ 8.1 mm 相当)</p> <p>仕上げ設定なし、ソート、グループ：サイズ混載時 100 枚 (高さ 12.5 mm 相当) ホチキス：サイズ混載時 15 部 (高さ 8.1 mm 相当)</p>

項目	仕様
ホチキス可能枚数	コーナーステイプル／ダブルステイプル A4、B5： 50枚 (60 g/m ² ~ 82 g/m ²) 30枚 (83 g/m ² ~ 105 g/m ²) 2枚 (106 g/m ² ~ 220 g/m ²) A3、B4、A4R： 30枚 (60 g/m ² ~ 82 g/m ²) 20枚 (83 g/m ² ~ 105 g/m ²) 2枚 (106 g/m ² ~ 220 g/m ²)
電源／最大消費電力	本体より供給／約 39 W
大きさ	590 mm (幅) x 550 mm (奥行) x 260 mm (高さ) (補助トレイを伸ばしたサイズ)
質量	約 14.0 kg (インナーフィニッシャー用追加トレイ・A1 装着時)
本体接続時の占有寸法	1,021 mm (幅) x 680 mm (奥行) (手差しトレイと補助トレイを伸ばしたサイズ)

インナーフィニッシャー用追加トレイ・A1

項目	仕様
用紙サイズ／使用可能用紙	インナーフィニッシャー・F1の「用紙サイズ／使用可能用紙」欄参照
トレイ容量	インナーフィニッシャー・F1の「トレイ容量 (追加トレイ)」欄参照
大きさ	382 mm (幅) x 450 mm (奥行) x 70 mm (高さ) (補助トレイを伸ばしたサイズ)
質量	約 1.4 kg

インナー 2 ウェイトレイ・F1

項目	仕様
用紙サイズ／使用可能用紙	用紙サイズ： 305 x 457 mm、320 x 450 mm (SRA3)、A3、B4、A4、A4R、B5、B5R、A5、A5R、郵便はがき、郵便往復はがき、郵便 4 面はがき、ユーザー設定サイズ (99 x 139.7 mm ~ 320 x 457.2 mm)、封筒 用紙坪量： 60 g/m ² ~ 220 g/m ² 用紙種類： 薄紙 (60 g/m ² ~ 64 g/m ²)、普通紙 1 (65 g/m ² ~ 82 g/m ²)、普通紙 2 (83 g/m ² ~ 99 g/m ²)、普通紙 3 (100 g/m ² ~ 105 g/m ²)、再生紙、色紙、パンチ済み紙、厚紙 1 (106 g/m ² ~ 120 g/m ²)、厚紙 2 (121 g/m ² ~ 163 g/m ²)、厚紙 3 (164 g/m ² ~ 220 g/m ²)、第 2 原図、コート紙、ラベル用紙、OHP フィルム、郵便はがき、郵便往復はがき、郵便 4 面はがき、封筒
トレイ容量	トレイ A： A4、B5、B5R、A5、郵便はがき、郵便往復はがき、郵便 4 面はがき、封筒 250 枚 (80 g/m ²) A5R 150 枚 (80 g/m ²) 305 x 457mm、320 x 450 mm (SRA3)、A3、B4、A4R、ユーザー設定サイズ (99 x 139.7 mm ~ 320 x 457.2 mm) 100 枚 (80 g/m ²) トレイ B： 305 x 457 mm、320 x 450 mm (SRA3)、A3、B4、A4、A4R、B5、B5R、A5、A5R、郵便はがき、郵便往復はがき、郵便 4 面はがき、ユーザー設定サイズ (99 x 139.7 mm ~ 320 x 457.2 mm)、封筒 * 100 枚 (80 g/m ²) * 封筒が縦置きで給紙された場合は、トレイ B への排紙はできません。
大きさ	426 mm (幅) x 407 mm (奥行) x 76 mm (高さ)

項目	仕様
質量	約 574 g
本体接続時の占有寸法	846 mm (幅) x 680 mm (奥行) (手差しトレイを伸ばしたサイズ)

コピートレイ・J1

項目	仕様
用紙サイズ／使用可能用紙	用紙サイズ： A3、B4、A4、A4R、B5、B5R、A5R 用紙坪量： 60 g/m ² ~ 120 g/m ² 用紙種類： 薄紙 (60 g/m ² ~ 64 g/m ²)、普通紙 1 (65 g/m ² ~ 82 g/m ²)、普通紙 2 (83 g/m ² ~ 99 g/m ²)、普通紙 3 (100 g/m ² ~ 105 g/m ²)、再生紙、色紙、パンチ済み紙、厚紙 1 (106 g/m ² ~ 120 g/m ²)
トレイ容量	A4、B5、B5R、A5R： 100 枚 (80 g/m ²) A3、B4、A4R： 75 枚 (80 g/m ²)
大きさ	365 mm (幅) x 373 mm (奥行) x 124 mm (高さ) (補助トレイを伸ばしたサイズ) 243 mm (幅) x 373 mm (奥行) x 87 mm (高さ) (補助トレイを縮めたサイズ)
質量	約 438 g
本体接続時の占有寸法	912 mm (幅) x 680 mm (奥行) (補助トレイを伸ばしたサイズ)

コピーカードリーダー・F1

項目	仕様
使用カード	磁気式カード
カード読み取り方式	磁気式移動読み取り
磁気カード読み取り方向	差込方向
磁気記録／再生	再生
電源	本体より供給
大きさ	88 mm (幅) x 96 mm (奥行) x 40 mm (高さ) (取付け板・ケーブル含まず)
質量	約 200 g (取付け板・ケーブル含む)

スーパー G3FAX ボード・AH2

メモ

G3 回線増設キット (2 回線)・AH1 を装着して回線を増設しているときでも、同じ仕様です。

項目	仕様
適用回線 ^{*1}	加入電話回線網、ファクシミリ通信網 (F ネット)
走査線密度 (送信)	ノーマルモード：8 ドット/mm x 3.85 ライン/mm ファインモード：8 ドット/mm x 7.7 ライン/mm スーパーファインモード：8 ドット/mm x 15.4 ライン/mm ウルトラファインモード：16 ドット/mm x 15.4 ライン/mm
通信速度	Super G3：33.6 kbps、G3：14.4 kbps
符号化方式	MH、MR、MMR、JBIG
通信モード	Super G3、G3
送信原稿サイズ	A3、B4、A4、A4R、B5 ^{*2} 、B5R ^{*3} 、A5 ^{*3} 、A5R ^{*3}
記録紙サイズ	A3、B4、A4、A4R、B5、B5R、A5、A5R
電送時間	JBIG：約 2.6 秒
オートダイヤル機能	宛先表：1800 件 (ワンタッチボタンで登録された宛先含む)
メモリー	約 6000 枚

*1 IP 電話にご加入のとき、IP 電話経由ではファクシミリ通信が正常に行えないことがあります。ファクシミリ通信は一般電話 (加入電話/F ネット) 回線経由でのご使用をおすすめします。

*2 B4 短尺で送信されます。

*3 A4 として送信されます。

送信機能

● プッシュスキャン機能

項目	仕様	
通信プロトコル	FTP (TCP/IP)、SMB (TCP/IP)、WebDAV	
データフォーマット	TIFF、JPEG、PDF、XPS、OOXML (Power Point)	
解像度	100 x 100 dpi、150 x 150 dpi、200 x 100 dpi、200 x 200 dpi、200 x 400 dpi、300 x 300 dpi、400 x 400 dpi、600 x 600 dpi	
システム環境	Windows 2000 Server SP4、Windows XP Professional SP3、Windows Server 2003 R2 SP2、Windows Vista SP2、Windows Server 2008 SP2、Windows Server 2008 R2 SP2、Windows 7、Windows 8、Windows Server 2012、Solaris 10、MacOS X 10.4.x/10.5.x/10.6.x/10.7.x ^{*1} /10.8.x ^{*1} 、Red Hat Linux 9	
インターフェイス	1000BASE-T、100BASE-TX、10BASE-T	
カラーモード	自動 (カラー/グレースケール)、自動 (カラー/白黒 2 値)、カラー、グレースケール、白黒 2 値	
入力画像タイプ	文字、文字/写真、写真	
その他	プレビュー送信、SMB コンピューター参照	
付加機能 (PDF/XPS/OOXML)	PDF	高圧縮、アウトライン、暗号化、サーチャブル、機器署名、ユーザー署名、タイムスタンプ、リニアライズド ^{*2} 、PDF/A-1b、Reader Extensions、ポリシー
	XPS	高圧縮、サーチャブル、機器署名、ユーザー署名
	OOXML	Power Point、サーチャブル

*1 SMB 送信には対応していません。

*2 Web 表示用に最適化された PDF のことです。

● Eメール送信、Iファクス送信機能

項目	仕様	
通信プロトコル	SMTP、POP3	
Iファクス通信モード	Simple モード、Full モード	
解像度	Eメール	100 x 100 dpi、150 x 150 dpi、200 x 100 dpi、200 x 200 dpi、200 x 400 dpi、300 x 300 dpi、400 x 400 dpi、600 x 600 dpi
	Iファクス (白黒)	200 x 100 dpi、200 x 200 dpi、200 x 400 dpi ^{*1} 、300 x 300 dpi ^{*1} 、400 x 400 dpi ^{*1} 、600 x 600 dpi ^{*1}
	Iファクス (カラー)	100 x 100 dpi ^{*1} 、200 x 200 dpi ^{*1} 、300 x 300 dpi ^{*1} 、400 x 400 dpi ^{*1} 、600 x 600 dpi ^{*1}
対応フォーマット	Eメール	TIFF、JPEG、PDF、XPS、OOXML (Power Point)
	Iファクス (白黒)	TIFF (MH、MR ^{*1} 、MMR ^{*1})
	Iファクス (カラー)	TIFF(Profile-C) ^{*1}
原稿サイズ	Eメール	A3、B4、A4、A4R、B5、B5R、A5、A5R
	Iファクス	A3、B4、A4、A4R、B5 ^{*2} 、B5R ^{*3} 、A5 ^{*3} 、A5R ^{*3}
対応サーバーソフトウェア	Microsoft Exchange 2003 SP2、Microsoft Exchange 2007 SP2、Sendmail 8.14.4、Lotus Domino R7.0	
その他	LDAP サーバーからの宛先取得、プレビュー送信	
Eメール付加機能 (PDF/XPS/OOXML)	PDF	高圧縮、アウトライン、暗号化、サーチャブル、機器署名、ユーザー署名、タイムスタンプ、リニアライズド ^{*4} 、PDF/A-1b、Reader Extensions、ポリシー
	XPS	高圧縮、サーチャブル、機器署名、ユーザー署名
	OOXML	Power Point、サーチャブル

*1 相手側受信条件設定により可能です。

*2 B4 短尺で送信されます。

*3 A4 として送信されます。

*4 Web 表示用に最適化された PDF のことです。

ネットワーク環境

ハードウェアの仕様

ネットワークインターフェイス	10BASE-T/100BASE-TX/1000BASE-T 共用 (RJ-45)
----------------	---

ソフトウェアの仕様

対応プロトコル		
TCP/IP	フレームタイプ:	Ethernet II
	プリントアプリケーション:	LPD/Raw/IPP/IPPS/BMLinkS ^{*1} /FTP/WSD/SMB
IPX/SPX	フレームタイプ:	Ethernet II/Ethernet 802.2/Ethernet 802.3/Ethernet SNAP/ 自動検出
	プリントアプリケーション:	Bindery PServer/NDS PServer/RPrinter/NPrinter
AppleTalk	フレームタイプ:	Ethernet SNAP
	プリントアプリケーション:	PAP

*1 IPv6 には対応していません。

プリンター設定

ソフトウェアの仕様

動作モード	LIPS モード、エミュレーションモード (N201、ESC/P、I5577、HP-GL/2、PCL)、Imaging モード、PDF モード、PCL モード
内蔵コントロールコマンド (LIPS V プリンターのみ)	LIPS II+/LIPS III/LIPS IV/LIPS LX 標準 N201、標準 ESC/P、標準 I5577、標準 HP-GL、標準 HP-GL/2
内蔵スケーラブルフォント	<p>■ LIPS V プリンター時</p> <p>平成明朝体 TMW3^{*1}、平成角ゴシック体 TMW5^{*1}、丸ゴシック体、ラインプリンタポールド、Courier、Dutch、Swiss、Symbol</p> <p>■ ダイレクトプリント拡張キット (PDF/XPS 用) 使用時</p> <p>和文フォント：平成 2 書体 (平成明朝体 W 3 / 平成角ゴシック体 W 5) 欧文フォント：136 書体</p> <p>■ PCL エミュレーション拡張キット使用時</p> <p>PCL International Font Set を有効にすると、PCL Printer 用に次のフォントを追加できます。これにより、SAP Unicode 環境において多言語出力を実現できます。</p> <p>Andale® and WorldType® Collection J (Japanese Version) Andale® and WorldType® Collection K (Korean Version) Andale® and WorldType® Collection S (Simplified Chinese Version) Andale® and WorldType® Collection T (Traditional Chinese Version)</p>
有効印字領域	<p>LIPS LX プリンター / LIPS V プリンター：</p> <p>定形サイズの内紙のとき、内紙の端から上下左右の余白は 5 mm (封筒は 10 mm) です</p> <ul style="list-style-type: none">・プリンタードライバーで「印字領域を広げて印刷する」にチェックしてプリントしたとき、余白が各用紙のサイズの内紙の端から上 4.0 mm、下 2.5 mm、左右 2.5 mm となり、有効印字領域が拡大されます。・用紙いっぱいにデータがあるとき、「印字領域を広げて印刷する」にチェックしてプリントしても、データの周囲が欠けて印字されることがあります。そのときはプリンタードライバーでデータが欠けないように縮小率を設定し、プリントしなおしてください。 <p>ダイレクトプリントプリンター：</p> <p>PDF ファイルをダイレクトプリントしたとき</p> <ul style="list-style-type: none">・用紙の端から上下左右の余白は 4 mm です。・タッチパネルまたはリモート UI の「印字領域拡大する」を設定すると、余白が各用紙のサイズの内紙の端から上 4.0 mm、下 2.5 mm、左右 2.5 mm となり、有効印字領域が拡大されます。・用紙いっぱいにデータがあるとき、「印字領域拡大する」にチェックしてプリントしても、データの周囲が欠けて印字されることがあります。そのときはタッチパネルまたはリモート UI でデータが欠けないように縮小率を設定し、プリントしなおしてください。 <p>TIFF/JPEG データをダイレクトプリントしたとき</p> <ul style="list-style-type: none">・用紙の端から上下左右の余白は 5 mm です。・タッチパネルまたはリモート UI の「印字領域拡大する」を設定すると、余白が各用紙のサイズの内紙の端から上 4.0 mm、下 2.5 mm、左右 2.5 mm となり、有効印字領域が拡大されます。・用紙いっぱいにデータがあるとき、「印字領域を広げて印刷する」にチェックしてプリントしても、データの周囲が欠けて印字されることがあります。そのときはタッチパネルまたはリモート UI でデータが欠けないように縮小率を設定し、プリントしなおしてください (→ e-マニュアル > プリント、リモート UI)

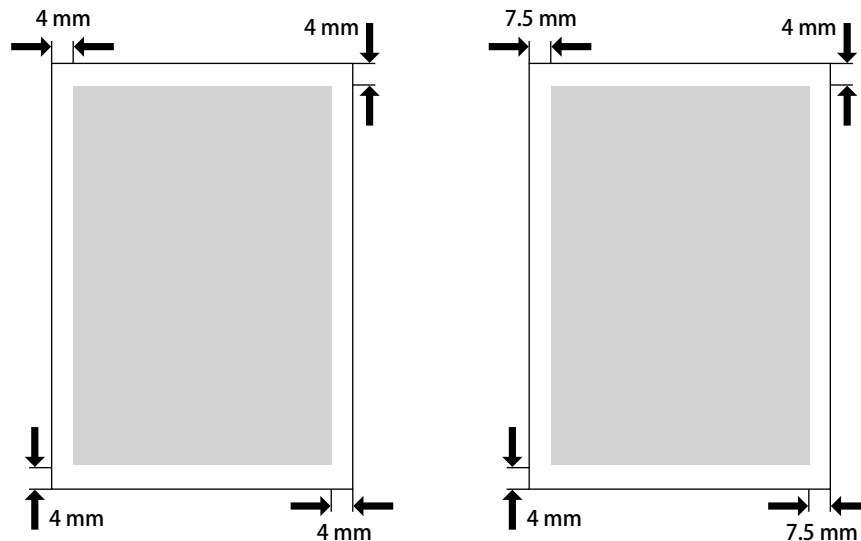
*1 これらのフォントは日本規格協会を中心に開発参加者が共同開発したものです。当社の許可なしに複製することはできません。

● PS プリンタ

内蔵コントロールコマンド	PostScript 3 ^{*1}
内蔵スケーラブルフォント	PS 拡張キット使用時 和文フォント：平成 2 書体（平成明朝体 W 3 / 平成角ゴシック体 W 5） 欧文フォント：136 書体
有効印字領域	上下左右とも周囲 4 mm の範囲には印字できません。 320 x 450mm (SRA3) サイズの用紙は、上下 4 mm、左右 7.5 mm の範囲には印字できません。 ・PS の仕様は、全周 4 mm の範囲内で画像を作成します。0 mm モードで印刷するときは、余白が上端 4 mm、下端 2.5 mm、左右 2.5 mm となり、有効印字領域が拡大されます。

*1 Adobe 社の純正 PostScript です。対応バージョンは 3017 です。

320 x 450mm の場合



ユーザー入力項目の文字制限と機能制限について

文字制限

● 設定 / 登録

ファンクション設定					
		ページ印字 / スタンプの文字列登録	文字列	半角 32 文字、全角 16 文字	
		部数印字拡張の設定	文字列	半角 32 文字、全角 16 文字	
		強制地紋印字	文字列	半角 32 文字、全角 16 文字	
		プリンタードライバー地紋印字	文字列	半角 32 文字、全角 16 文字	
コピー	よく使う設定の登録 / 編集	名称		半角 10 文字、全角 5 文字	
送信	共通設定	よく使う設定の登録	名称	半角 10 文字×2 行、全角 5 文字×2 行	
		よく使う設定の編集	名称	半角 10 文字×2 行、全角 5 文字×2 行	
	Eメール / Iファクス設定	ユーザー略称の登録		半角 24 文字、全角 12 文字	
		省略時の件名		半角 40 文字、全角 20 文字	
	ファクス設定	発信人の名称登録		半角 24 文字、全角 12 文字	
		回線設定	回線	ユーザー略称の登録	半角 24 文字、全角 12 文字
	リモートファクス送信設定	リモートファクスサーバーアドレス	IP アドレスもしくはホスト名	半角 48 文字	
受信 / 転送	共通設定	転送設定	転送条件名	半角 50 文字、全角 25 文字	
			ファイル名	半角 24 文字、全角 12 文字	
	受信トレイ設定	ファクスボックスの設定 / 登録	名称	半角 24 文字、全角 12 文字	
ファイル保存 / 利用	共通設定	スキャンして保存設定	よく使う設定の登録 / 編集	名称	半角 10 文字、全角 5 文字
		保存ファイルの利用設定	よく使う設定の登録 / 編集	名称	半角 10 文字、全角 5 文字
	ネットワーク設定	ネットワークプレイス設定	名称		半角 32 文字
			場所		半角 128 文字、全角 64 文字

宛先設定				
LDAP サーバーの登録		サーバー名	半角 24 文字、全角 12 文字	
		サーバーアドレス	半角 48 文字	
		検索開始位置	半角 128 文字、全角 64 文字	
宛先表の名称変更		名称変更	半角 16 文字、全角 8 文字	
リモートアドレス帳取得設定		リモートアドレス帳 サーバーアドレス	半角 128 文字	
宛先の登録	新規宛先の登録	ファクス	宛先名	半角 24 文字、全角 12 文字
			宛先名フリガナ	半角 24 文字
			ワンタッチ名称 *	半角 12 文字、全角 6 文字
			ファクス番号	120 桁
			Fコード	半角数字 20 文字
			パスワード	半角数字 20 文字
		Eメール	宛先名	半角 24 文字、全角 12 文字
			宛先名フリガナ	半角 24 文字
			ワンタッチ名称 *	半角 12 文字、全角 6 文字
			メールアドレス	半角英数字 128 文字
		Iファクス	宛先名	半角 24 文字、全角 12 文字
			宛先名フリガナ	半角 24 文字
			ワンタッチ名称 *	半角 12 文字、全角 6 文字
			Iファクスアドレス	半角英数字 128 文字
			定型文 1	半角 40 文字
			定型文 2	半角 16 文字
		ファイル	宛先名	半角 24 文字、全角 12 文字
			宛先名フリガナ	半角 24 文字
			ワンタッチ名称 *	半角 12 文字、全角 6 文字
			ホスト名	FTP：半角英数字 128 文字 (半角英数字 128 文字、全角 64 文字) ** SMB：半角 128 文字、全角 64 文字 WebDAV：半角 128 文字
			フォルダーへのパス	FTP：半角英数字 255 文字 (半角英数字 255 文字、全角 127 文字) ** SMB、WebDAV：半角 255 文字、全角 127 文字
			ユーザー名	FTP：半角 24 文字、全角 12 文字 SMB、WebDAV：半角 128 文字、全角 64 文字
			パスワード	SMB、FTP、WebDAV：半角英数字 24 文字
		グループ	宛先名	半角 24 文字、全角 12 文字
			宛先名フリガナ	半角 24 文字
			ワンタッチ名称 *	半角 12 文字、全角 6 文字

管理設定			
ユーザー管理	システム管理者情報の設定	システム管理者名	半角 32 文字、全角 16 文字
		Eメールアドレス	半角 64 文字
		連絡先	半角 32 文字、全角 16 文字
		コメント	半角 32 文字、全角 16 文字
デバイス管理	デバイス情報の設定	デバイス名	半角 32 文字、全角 16 文字
		設置場所	半角 32 文字、全角 16 文字

* ワンタッチ名称はワンタッチ宛先のときのみの項目です。

** ファンクション設定>送信>共通設定（設定/登録）の [FTP 送信指定に ASCII コード以外を許可] を「ON」に設定した場合は、カッコ内の文字数を入力できます。

機能制限

● 設定 / 登録

環境設定			
タイマー / 電力設定	日付 / 時刻設定	日付 / 時刻	西暦、月、日、時刻

ファンクション設定					
送信	ファクス設定	発信人の名称登録	件数		99
		回線設定	回線	ユーザー電話番号の登録	最大 20 桁
受信 / 転送	共通設定	受信トレイ設定	ファクスボックスの設定 / 登録	個数	50
			システムボックス暗証番号		7 桁

宛先設定	
アドレス帳の暗証番号	7 桁
宛先の登録	1600 件
ワンタッチの登録	200 件

管理設定			
ユーザー管理	システム管理者情報の設定	システム管理部門 ID	最大 7 桁
		システム管理暗証番号	最大 7 桁
	部門別 ID 管理	部門 ID	最大 7 桁
		暗証番号	最大 7 桁
		制限面数	各 0 ~ 999999

● コピー

コピー		
よく使う設定	個数	9
予約コピー	個数	20 ジョブ

● スキャンして保存

スキャンして保存		
よく使う設定	個数	9

● 保存ファイルの利用

保存ファイルの利用		
よく使う設定	個数	9
予約プリント	個数	6 ジョブ

● スキャンして送信

スキャンして送信		
よく使う設定	個数	18
送信	ページ数	最大 999 ページ
予約送信	Eメール ファクス ファイルサーバー	120 ジョブ

● ファクス

ファクス		
送信	ページ数	最大 999 ページ
予約送信	ファクス	120 ジョブ



MEMO

A series of horizontal dashed lines for writing, filling the majority of the page.

消耗品のご注文先

販売先

電話番号

担当部門

担当者

サービス担当者 連絡先

販売店

電話番号

担当部門

担当者

Canon キヤノン株式会社・キヤノンマーケティングジャパン株式会社

お客様相談センター（全国共通番号）

050-555-90056

[受付時間] <平日> 9:00~17:00

（土日祝日と年末年始弊社休業日は休ませていただきます）

※上記番号をご利用いただけない方は03-5428-1263をご利用ください。

※IP電話をご利用の場合、プロバイダーのサービスによってつながらない場合があります。

※受付時間は予告なく変更する場合があります。あらかじめご了承ください。

キヤノンマーケティングジャパン株式会社

〒108-8011 東京都港区港南2-16-6

Canonホームページ：<http://canon.jp>

