



Canon MAXIFY iB4030

# かんたん スタートガイド

設置手順を動画で説明

canon.jp

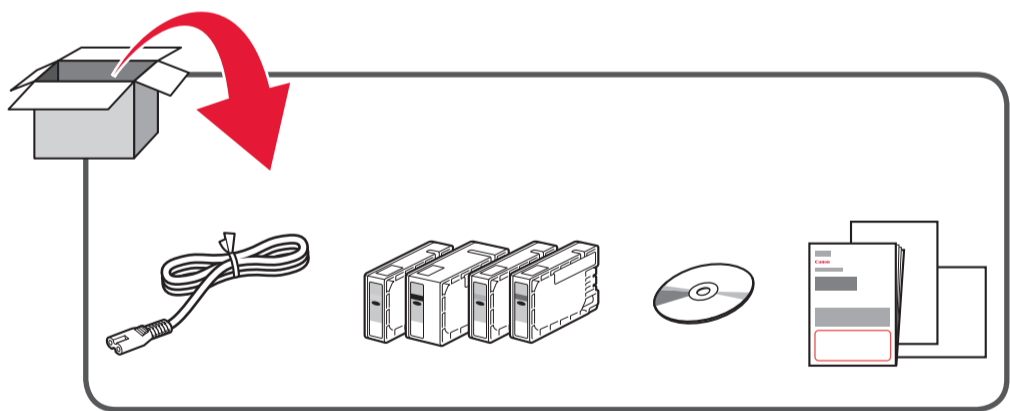
iB4030 動画で説明

検索

設置の手順を動画でご覧いただけます。

RMC: K10409

## 1 付属品を確認しよう

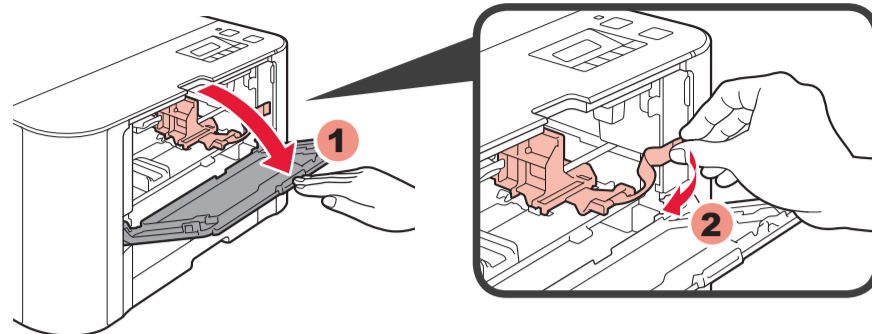


## 2 さあ、はじめよう

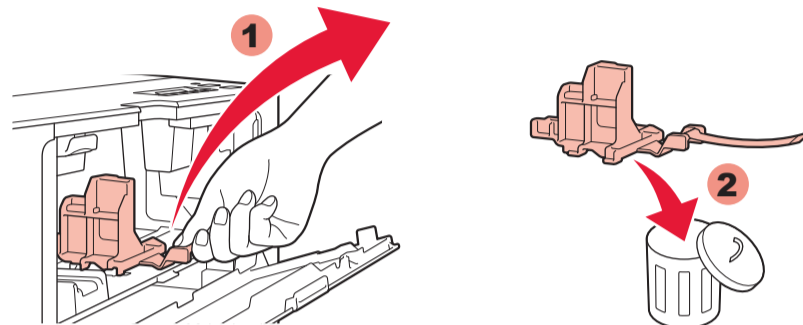
さあ、はじめよう



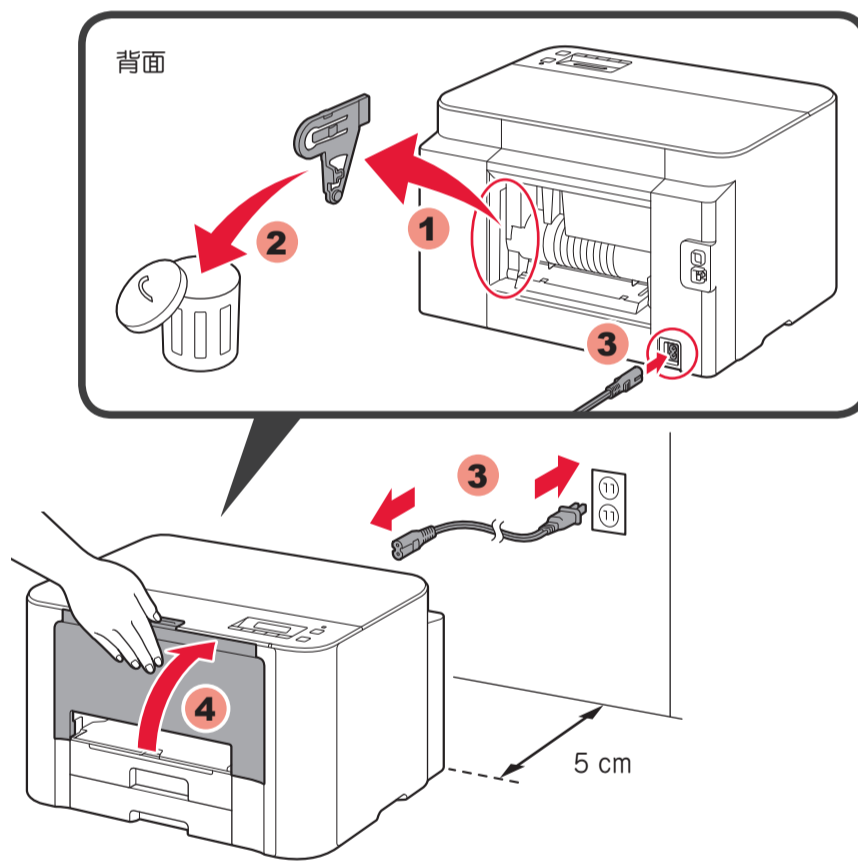
1



2

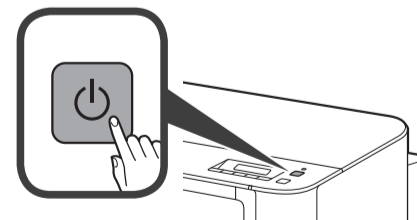


3



電源コード以外のケーブルはまだ接続しないでください。

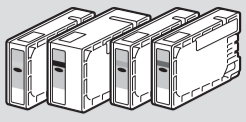
4



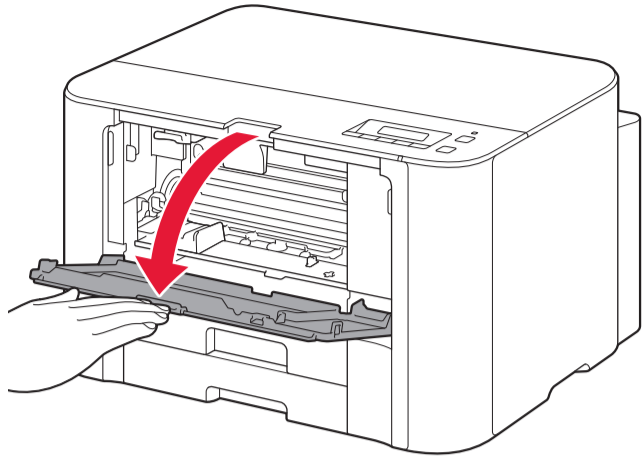
初期設定をセット  
電源を開けます

# 3

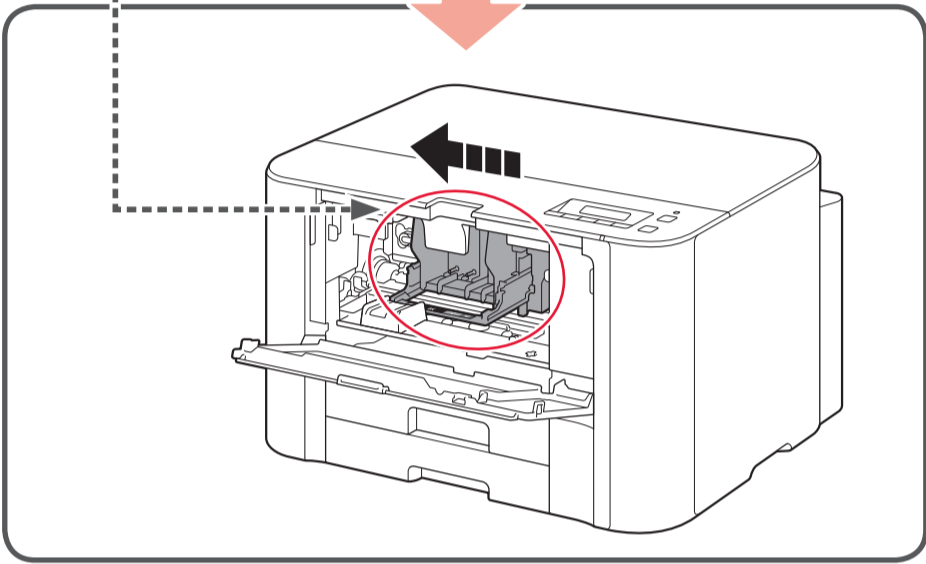
## インクタンクを取り付けよう



1

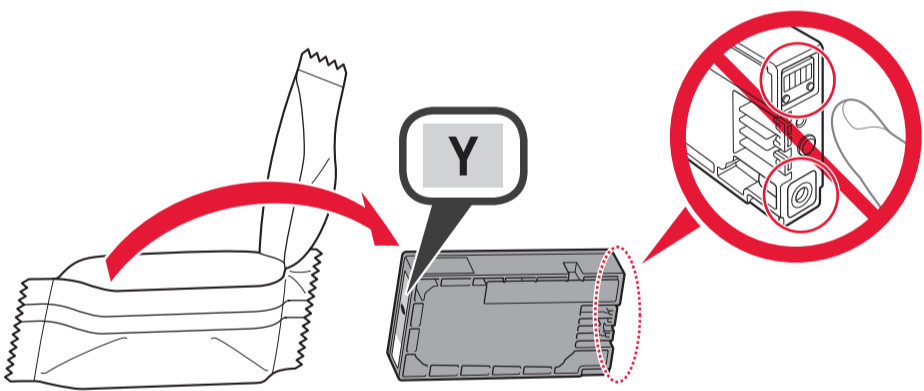


インクタンク取り付け位置  
⊘ 止まるまで触らないで!



2

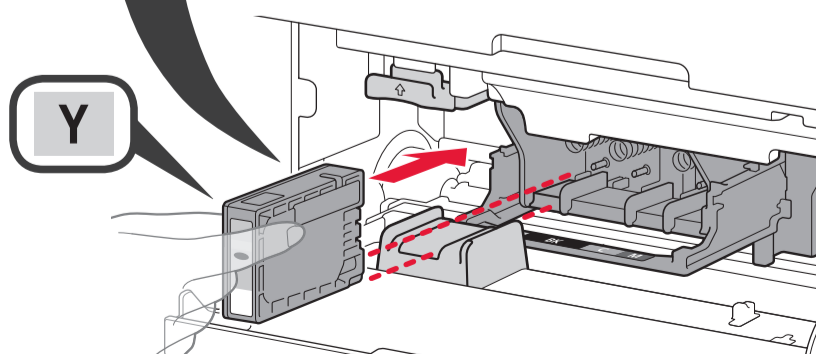
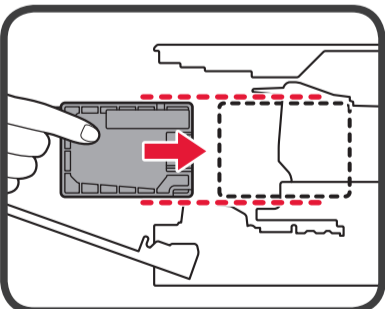
Y のインクタンクを袋から取り出す



かならず付属のセットアップ用インクタンクをご使用ください。

3

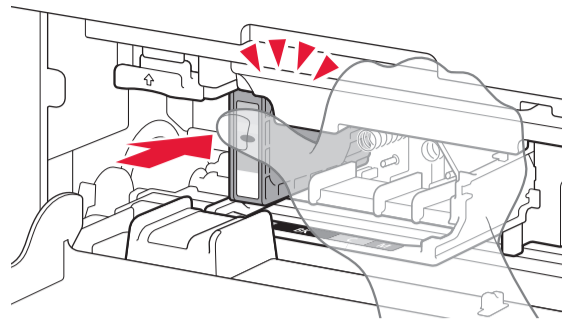
Y のインクタンクを奥までまっすぐに差し込む



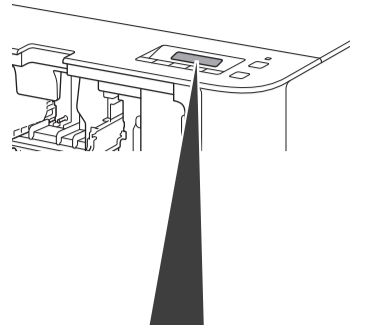
4

カチッと音がするまでインクタンクをしっかり奥まで押し込み、画面の指示に従って操作する

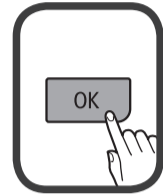
1



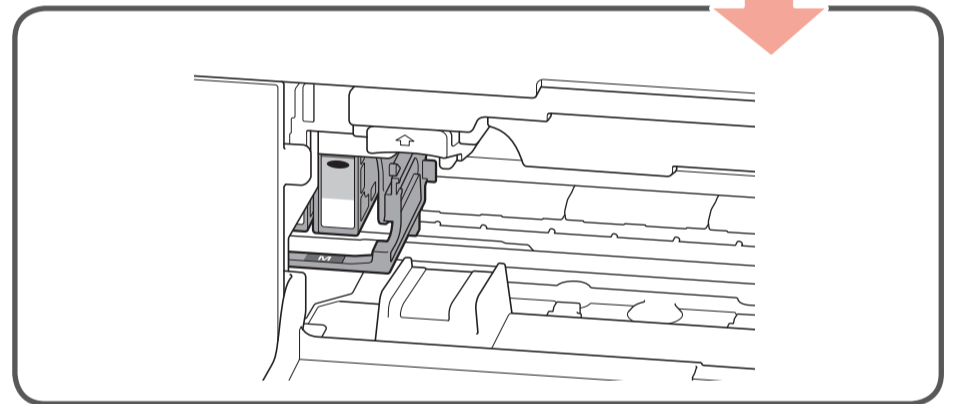
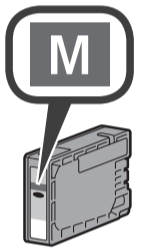
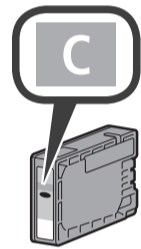
2



以下のインクタンクを取  
Y [OK]次へ



5



セットしたインクタンクは、交換が可能なメッセージが表示されるまで取り外すことはできません。

6

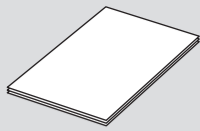


ヘッド調整が必要です  
A4/レターの普通紙をカ

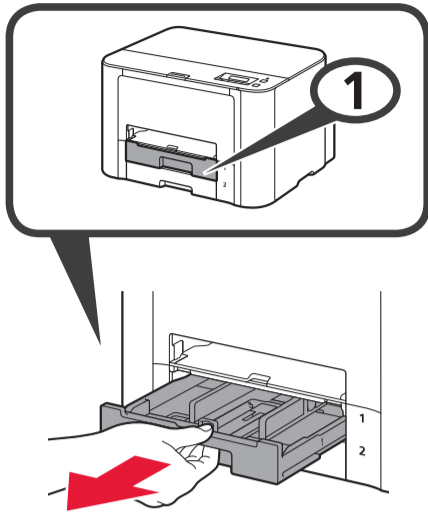


# 4

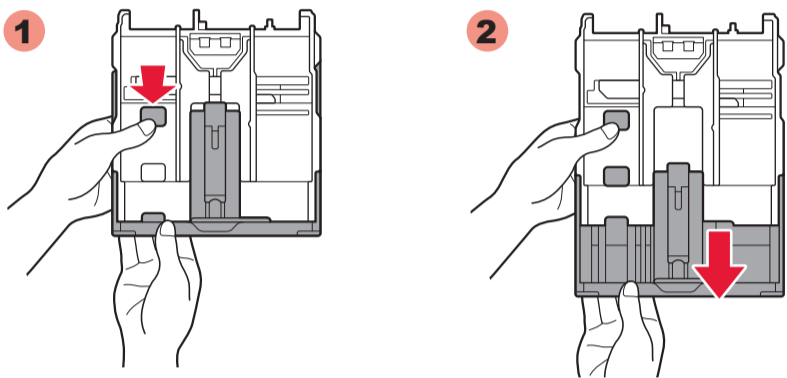
## プリントヘッドの位置を調整しよう



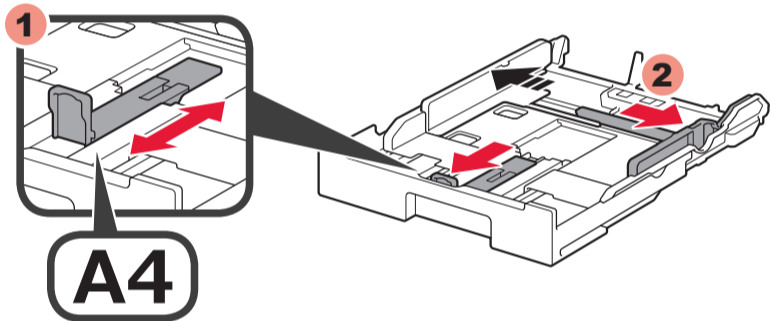
1



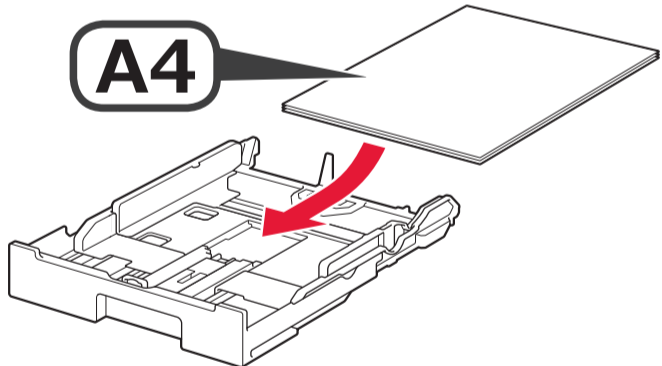
2



3

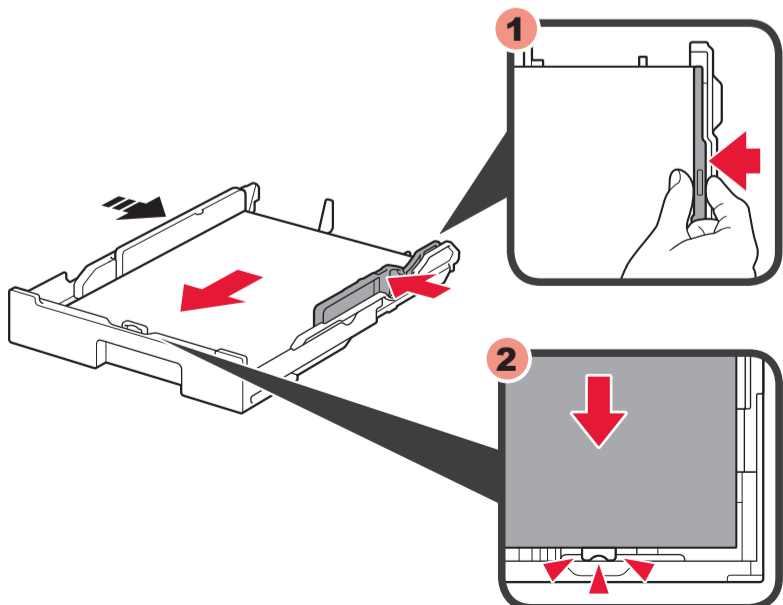


4

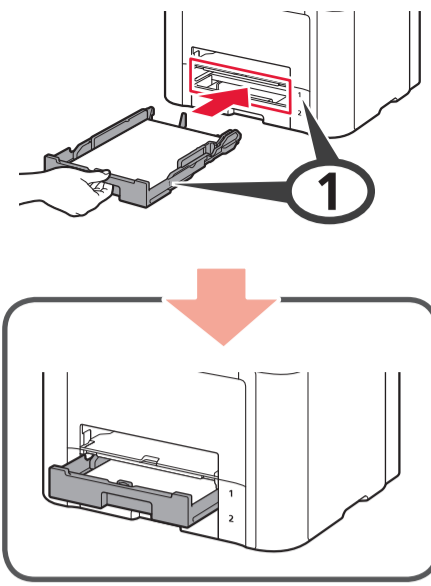


印刷したい面を下向きにセットしてください。

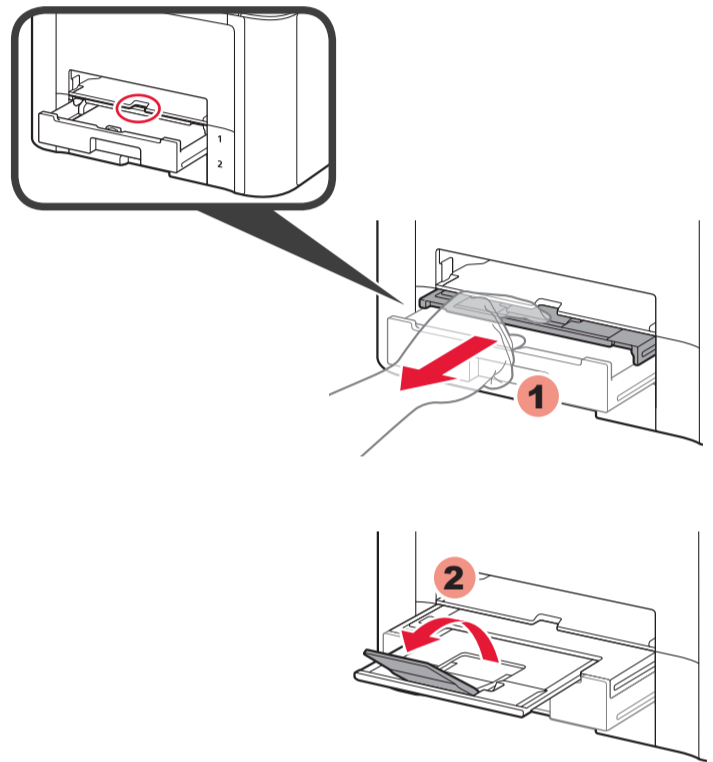
5



6

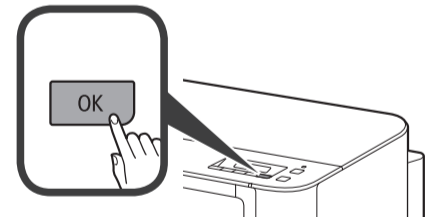


7



8

ヘッド調整が必要です  
A4/レターの普通紙をカ



エラー画面が表示されたときは、OK ボタンを押してエラーを解除します。もう一度、プリントヘッド位置を調整してください。そのあとは、画面の指示に従って操作してください。

このあとは、画面の指示に従って操作してください

# 5

## パソコンやスマートフォンなどから使えるようにしよう

1 下の「接続の種類」の説明を参考に、使用する機器との接続方法を選ぶ

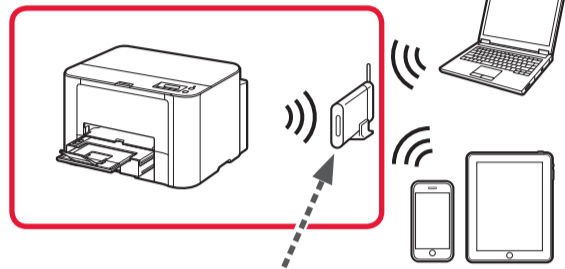
接続方法を選択  
無線LANで接続 ▶

このあとは、画面の指示に従って操作してください

### 接続の種類

#### 無線 LAN 接続 (ケーブルを使わずにネットワークに接続)

アクセスポイントを使用する場合



アクセスポイント  
(無線 LAN ルーター)

アクセスポイントを使用しない場合



ケーブルを使わずに接続します。スマートフォン、タブレットなどから印刷したい場合も、無線 LAN が便利です。  
アクセスポイントを使用する場合は、アクセスポイントのメーカーや規格により、以下のような接続方式があります。



#### AOSS

バッファロー製のアクセスポイントで使用できます。



アクセスポイントのボタンを押して設定します。



#### らくらく無線スタート

NEC 製のアクセスポイントで使用できます。

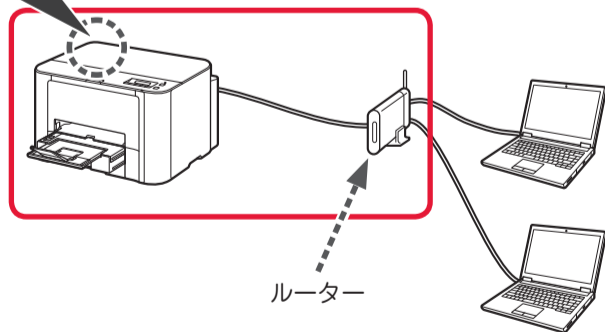
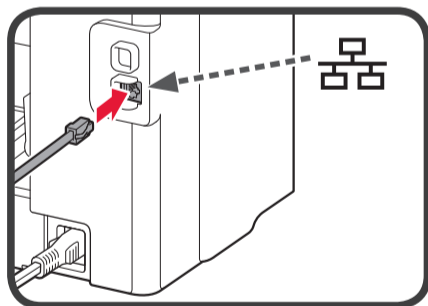
アクセスポイントのボタンを押して設定します。



#### WPS

無線機器の接続がかんたんにできる規格です。プッシュボタン方式と PIN コード方式があります。

#### 有線 LAN 接続 (LAN ケーブルを使ってネットワークに接続)



ルーター

LAN ケーブル (Ethernet ケーブル) を使って接続します。  
LAN ケーブルの接続箇所は、本体の背面にあります。



#### USB 接続

(USB ケーブルで直接機器と接続)



もっともかんたんに接続できます。接続できるパソコンは 1 台だけです。

## 2

画面の指示があったとき、または設定が終了してホーム画面が表示されたときは、ご使用の機器から下記のサイトへアクセスする

取扱説明書を参照して接  
[OK] 次へ



Windows パソコンをお使いの場合は、  
セットアップ CD-ROM から設定できます。

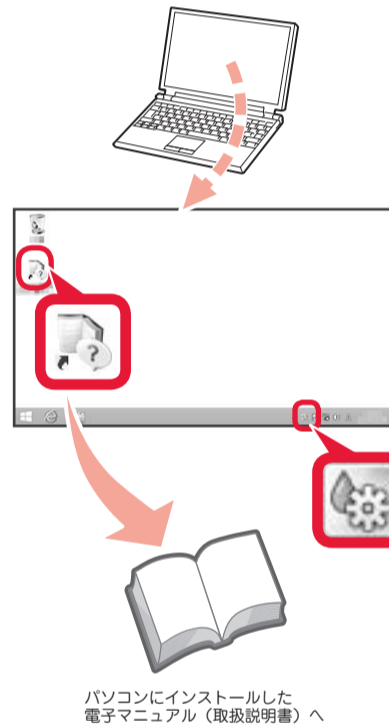


#### パソコンをお使いの方へ

- ・ 起動しているすべてのプログラムは、あらかじめ終了しておいてください。
- ・ 管理者 (Administrators グループのメンバー) としてログオンしてください。
- ・ インストールの途中でインターネット接続が発生することがあります。

### 取扱説明書について

パソコンで読む



スマートフォンなどで読む



### インクタンクについてのご注意

- ・ インクタンクに穴を開けるなどの改造や分解をすると、インクが漏れ、本製品の故障の原因となることがあります。改造・分解はお勧めしません。
  - ・ インクの詰め替えなどによる非純正インクのご使用は、印刷品質の低下やプリントヘッドの故障の原因となることがあります。安全上問題はありますが、まれに、純正品にないインク成分によるとみられるプリントヘッド部分の発熱・発煙事例\*も報告されています。  
キャノン純正インクのご使用をお勧めします。(\*すべての非純正インクについて上記事例が報告されているものではありません。)
  - ・ 非純正インクタンクまたは非純正インクのご使用に起因する不具合への対応については、保守契約期間内または保証期間内であっても有償となります。
  - ・ 非純正インクタンクまたは非純正インクを使用した製品の修理においては、保守契約の有無や有償修理・無償修理を問わず、追加の特殊点検等のための、特別料金をいただく場合があります。
- ※ インクタンクの交換については、電子マニュアル (取扱説明書) またはオンラインマニュアルの「インクタンクを交換する」を参照してください。