

Canon

imagePROGRAF

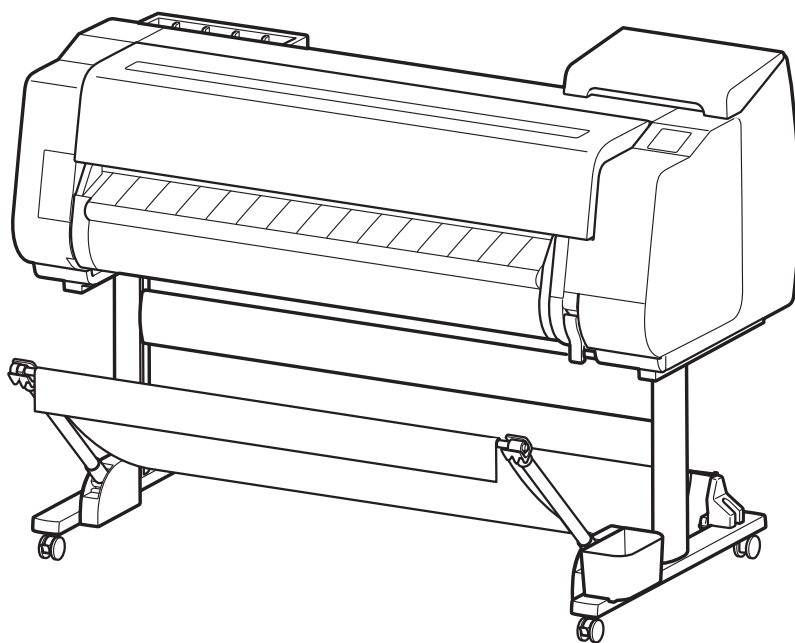
TX-4000

TX-3000

TX-2000

クイックガイド

▲安全にお使いいただくために.....	2
本プリンターのマニュアル.....	4
本プリンターの消耗品.....	5
1 ガイダンスを見てインク / 用紙 / ヘッドを交換する.....	6
2 用紙のつまりを取り除く.....	7
3 プリントヘッドをクリーニングする.....	10



日本語

Ver1.00

ご使用前に必ず本書をお読みください。
将来いつでも使用できるように大切に保管してください。



QT62176V01

安全にお使いいただくために

安全にお使いいただくために、以下の事項を必ずお守りください。また、本紙および本プリンターの取扱説明書に記載されていること以外は行わないでください。思わぬ事故を起こしたり、火災や感電の原因になります。

⚠ 警告

取扱いを誤った場合に、死亡または重傷を負うおそれのある警告事項が書かれています。安全に使用していただくために、必ず以下の警告事項をお守りください。

⚠ 注意

取扱いを誤った場合に、障害を負うおそれや物的損害が発生するおそれのある注意事項が書かれています。安全に使用していただくために、必ず以下の注意事項をお守りください。

⚠ 警告

本プリンターから微弱な磁気が出ています。心臓ペースメーカーをお使いの方で異常を感じた場合は、本プリンターから離れて、医師にご相談ください。

⚠ 警告

火災・感電の原因になりますので、以下の事項を必ずお守りください。

- 本プリンターをアルコール、シンナーなどの可燃性溶剤の近くに設置しないでください。
- 本プリンターに付属のケーブル類を使用してください。また、本プリンターに付属のケーブル類は、他の機器に使用しないでください。
- 本プリンターの動作条件にあった電源で使用してください。
- 電源プラグを確実にコンセントの奥まで差し込んでください。
- 電源プラグを濡れた手で抜き差しをしないでください。
- 電源コードを傷つけたり、加工したり、引っばったり、無理に曲げたりしないでください。
- 電源コードに重いものをのせないでください。
- 電源コードを束ねたり、結んだりして使わないでください。
- 一つのコンセントに複数の電源プラグを差し込んだり、延長コードを複数接続しないでください。
- 近くに雷が発生したときは、電源プラグをコンセントから抜き、本プリンターを使用しないでください。
- 清掃のときは、必ず本プリンターに接続しているケーブル類と電源プラグを抜いて、水で湿した布を使用してください。アルコール・ベンジン・シンナーなどの引火性溶剤は使用しないでください。

- 本プリンターを分解、改造しないでください。
- 電源プラグや電源コードは1か月に1度コンセントから抜いて、ほこりがたまっていないか、発熱、錆び、曲がり、擦れ、亀裂のような異常な状態になっていないかを確認してください。

以下のような場合、そのまま使用すると火災や感電の原因になりますので、すぐに電源ボタンを押して電源を切り、電源プラグをコンセントから抜き、キヤノンサポートホームページから修理をご依頼ください。

- 本プリンター内部に異物（金属片や液体など）が入ってしまった場合。
- 煙が出たり変な臭いや異音がするなどの異常が起こった場合。
- 電源プラグや電源コードが、発熱、錆び、曲がり、擦れ、亀裂のような異常な状態になっている場合。

清掃のときは

⚠ 警告

- 清掃のときは、水で湿した布を使用してください。アルコール・ベンジン・シンナーなどの引火性溶剤は使用しないでください。プリンター内部の電気部品に接触すると火災や感電の原因になります。

設置場所について

⚠ 注意

- 不安定な場所や振動のある場所に設置しないでください。
- 湿気やほこりの多い場所、屋外、直射日光の当たる場所、高温の場所、火気の近くには置かないでください。使用環境については、「仕様」を参照してください。
- 毛足の長いじゅうたんやカーペットの上には置かないでください。毛やほこりなどが製品の内部に入り込むことがあります。
- 本プリンター背面を壁につけて置かないでください。
- 設置には十分なスペースを確保することをお勧めします。
- 強い磁気を発生する機器の近くや磁界のある場所には設置しないでください。

電源について

⚠ 注意

- いつでも電源プラグが抜けるように、コンセントの周囲にはものを置かないでください。
- 電源コードを抜くときは、必ずプラグを持って抜いてください。コードを引っ張ると、電源コードが傷つくことがあります。
- 延長電源コードは使用しないでください。
- 万一の感電を防止するために、コンピューターのアース接続をお勧めします。

取扱いについて

⚠ 注意

- 印刷中は本プリンターの中に手を入れないでください。
- 本プリンターの上にものを置かないでください。特にクリップやホチキス針などの金属物や液体・引火性溶剤（アルコール・シンナーなど）の入った容器を置かないでください。
- 本プリンターを使用するときや輸送するときは、傾けたり、立てたり、逆さにしないでください。インクが漏れるおそれがあります。
- 本プリンターを傾けて輸送するときは、内部構造を保護するために、必ず「プリンターの輸送の準備をする」を行ってください。「プリンターの輸送の準備をする」については、オンラインマニュアルを参照してください。
- インタフェースケーブル類は正しく接続してください。コネクタの向きを間違えて接続すると、故障の原因になります。
- 印刷中は、部屋の換気を行なってください。

プリントヘッド/インクタンクまたはメンテナンスカートリッジについて

⚠ 注意

- お子様の手の届かないところに保管してください。誤ってインクをなめたり、飲んだりした場合は、口をすすがせるか、コップ1、2杯の水を飲ませてください。万一、刺激や不快感が生じた場合には、直ちに医師にご相談ください。
- インクが目に入ってしまった場合は、すぐに水で洗い流してください。インクが皮膚に付着した場合は、すぐに水や石けん水で洗い流してください。万一、目や皮膚に刺激が残る場合は、直ちに医師にご相談ください。
- 印刷後、プリントヘッドの金属部分には触れないでください。熱くなっている場合があります。
- インクタンクを火中に投げないでください。
- プrintヘッドやインクタンクを分解したり、改造したりしないでください。
- プrintヘッド、インクタンク、メンテナンスカートリッジを落としたり振ったりしないでください。

プリンターを持ち運ぶときは

⚠ 注意

- プリンターを持ち運ぶときは、必ず6人以上で左右から持ち、腰などを痛めないように注意してください。
- プリンターを持ち運ぶときは、左右底面の運搬用取っ手をしっかりと持ってください。他の場所を持つと不安定になり、落としてけがをする場合があります。

規制について

■ 商標について

- Canon、Canonロゴ、imagePROGRAFは、キヤノン株式会社の商標または登録商標です。
- Microsoftは、Microsoft Corporationの登録商標です。
- Windowsは、米国Microsoft Corporationの米国およびその他の国における登録商標または商標です。
- MacおよびMac OSは、米国および他の国々で登録されたApple Inc.の商標です。
- その他、このマニュアルに記載されている会社名、製品名は、それぞれ各社の商標または登録商標です。

■ 著作権について

- 製品マニュアルの内容の一部または全部を無断で転載することは、禁止されています。

■ カラープリンターの使用に関する法律について

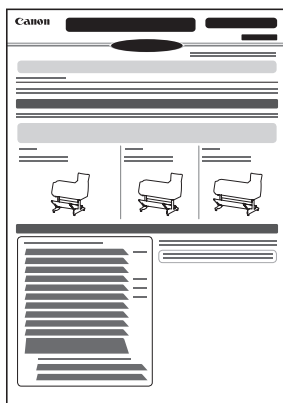
- 紙幣、有価証券などをプリンターで印刷すると、その印刷物の使用如何に拘わらず、法律に違反し、罰せられます。
関連法律：刑法 第148条、第149条、第162条
通貨及証券模造取締法第1条、第2条 等

イラストについて

- このマニュアルでは、TX-4000のイラストで説明しています。基本的な操作は同じですが、ご使用の機種とイラストが異なる場合がありますので、あらかじめご了承ください。

本プリンターのマニュアル

本プリンターには、本書以外に次のマニュアルもあります。



セットアップガイド

プリンターの設置と、ソフトウェアのインストールの手順を記載しています。

オンラインマニュアルを表示するには

プリンターの使い方を詳しく説明しているオンラインマニュアルが Web 上に公開されています。必要に応じて以下の手順で参照してください。

1

以下のいずれかの方法で、キヤノンの Web サイトにアクセスします。

- ・ URL を入力

<http://ij.start.canon>



- ・ キーワードで検索

キヤノン ようこそ 検索

検索

- ・ QR コードを読み取る



※ QR コードを読み取るには専用のアプリが必要です。

2

[オンラインマニュアルを読む] をクリック、またはタップします。

以降は画面の指示に従って操作を進め、オンラインマニュアルを表示してください。



本プリンターの消耗品

本プリンターでは、下記 A から F の消耗品を使用します。

A：ロール紙


B：カット紙

C：インクタンク

D：プリントヘッド

E：カッターブレード

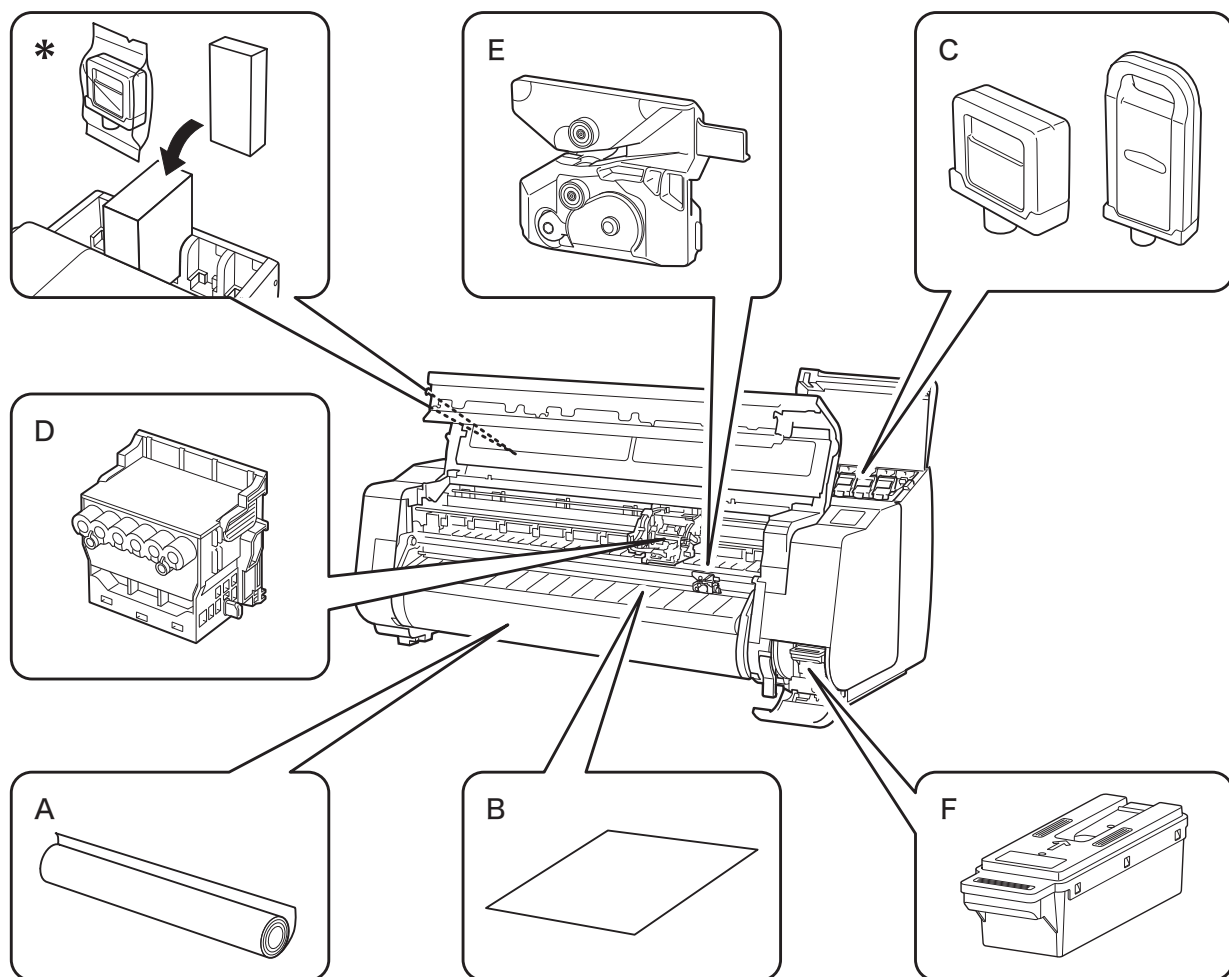
F：メンテナンスカートリッジ

 本プリンターに対応している消耗品については、オンラインマニュアルを参照してください。
重要

A から D の交換手順は、P.6 で紹介しているガイダンスで確認できます。

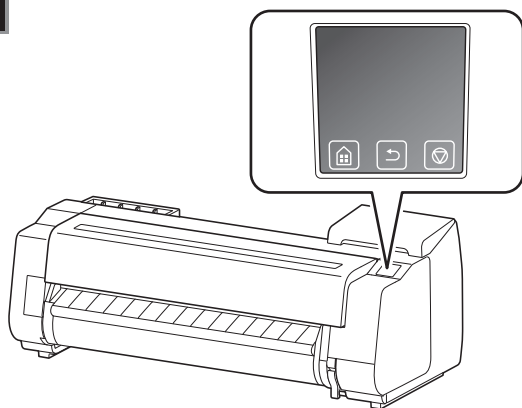
E、F の交換手順についてはオンラインマニュアルを参照してください。

*の場所には未開封のインクタンクを収納することができます。




1 ガイダンスを見てインク / 用紙 / ヘッドを交換する

1



操作パネルのタッチスクリーンに、インク / 用紙 / ヘッドの交換方法のガイダンスが表示されます。ガイダンスにしたがって、実際の交換を行ってください。

 ・その他の消耗品の交換については、オンラインマニュアルを参照してください。
メモ

インクを交換する場合

2



- ① ホーム画面のインク表示部をタップします。
- ② [交換する] をタップします。
以降はガイダンスにしたがって操作してください。

用紙を交換する場合

2



- ① ホーム画面の用紙設定表示部をタップします。
 - ② 交換する用紙をタップします。
 - ③ [用紙の取り外し] をタップします。
 - ④ 再度①と②の操作を行います。
 - ⑤ [用紙をセットする] をタップします。
以降はガイダンスにしたがって操作してください。
- ※ ロール紙に交換する場合
③の後に用紙を入れ換えてトップカバーを閉めることで、以降の操作を自動で行うこともできます。

ヘッドを交換する場合

2



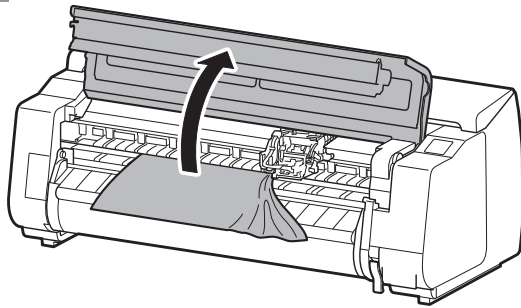
- ① ホーム画面の [メンテナンス] をタップする
- ② [ヘッド交換] をタップする
以降はガイダンスにしたがって操作してください。

2

用紙のつまりを取り除く

用紙が詰まったときは、次の手順にしたがって用紙のつまりを取り除いてください。

1

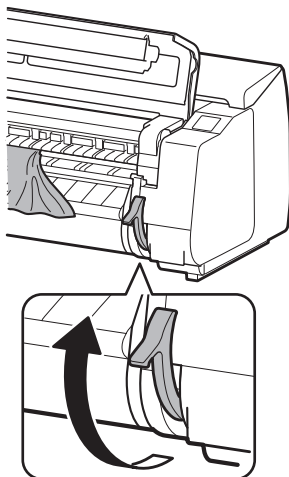


① トップカバーを開きます。



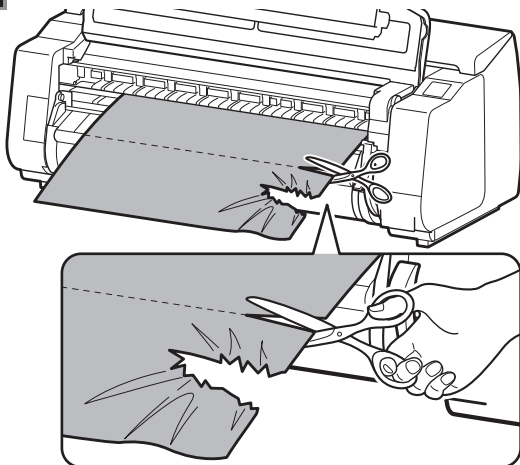
② キャリッジが出ている場合は、用紙から離すように手で移動します。

2



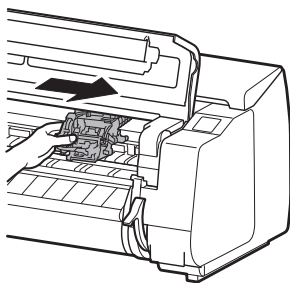
リリースレバーを上げます。

3



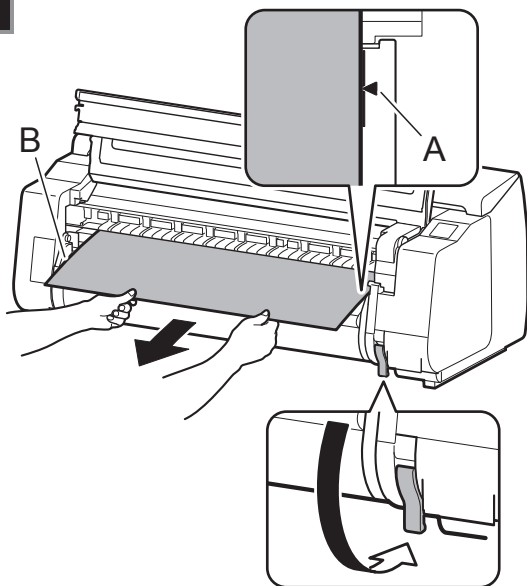
つまった用紙を前に引き出し、印刷済みの部分やしわになっている部分をはさみなどでカットします。

4




キャリッジが左端にあった場合は、右端に止まるまで手動で移動します。

5

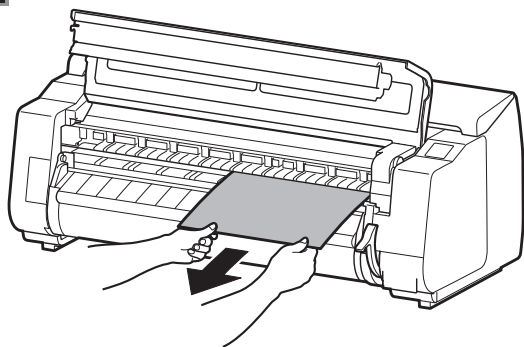


- ① ロール紙の右端が (A) のラインと平行になるように、ロール紙を排紙ガイド (B) の位置まで引き、リリースレバーを下げます。
- ② トップカバーを閉じます。

 **メモ** ・用紙の先端をきれいにそろえたい場合は、用紙の先端をカットしてください。用紙のカット方法はオンラインマニュアルの「ロール紙のカット方法を設定する」を参照してください。

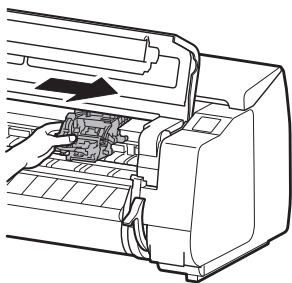
カット紙の場合

3



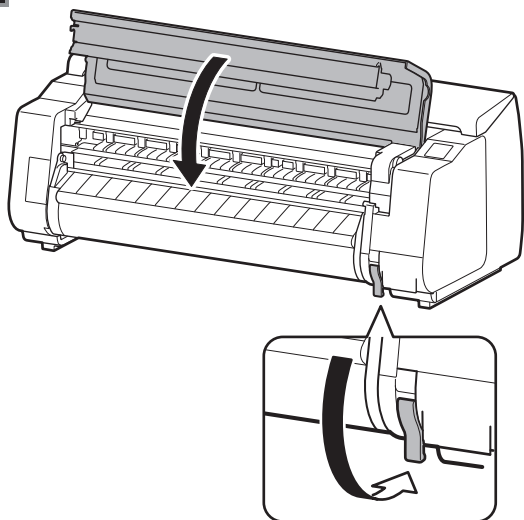
つまった用紙を前に引き抜きます。

4



キャリッジが左端にあった場合は、右端に止まるまで手動で移動します。

5



リリースレバーを下げ、トップカバーを閉じます。

3

プリントヘッドをクリーニングする

印刷結果がかすれる場合は、プリントヘッドのクリーニングを行ってください。
クリーニング方法は3種類あります。

[クリーニング]


印刷結果がかすれていたり、印刷物にごみが付いていた場合に実行します。インク消費量が少ないクリーニング方法です。

[強力クリーニング]

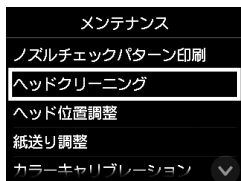
[クリーニング] を実行しても改善されない場合に実行します。

[システムクリーニング]


インクがまったく出ない場合や、[強力クリーニング] を実行しても改善されない場合に実行します。

 ・[システムクリーニング] を実行しても改善されない場合は、プリントヘッドの寿命の可能性があるので、
メモ お買い上げの販売店にご連絡ください。

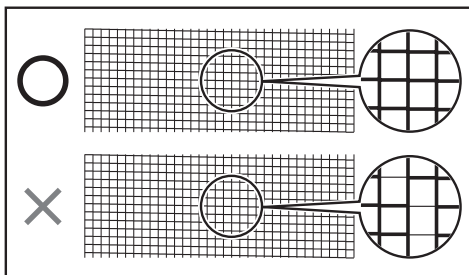
1




- ① ホーム画面の [メンテナンス] をタップします。
- ② [ヘッドクリーニング] をタップします。
- ③ 実行するヘッドクリーニングを選択してタップします。
- ④ [全色] をタップします。
- ⑤ [はい] をタップします。
ヘッドのクリーニングが始まります。

 ・一部のインクグループのみクリーニングを行う場合は、オンラインマニュアルの「プリントヘッドをクリーニングする」を参照してください。
メモ

2



ヘッドクリーニングが終了したら、ノズルチェックパターンを印刷して、確認します。

 ・ノズルチェックパターンの印刷方法については、
メモ オンラインマニュアルの「ノズルのつまりをチェックする」を参照してください。

