

**Canon**

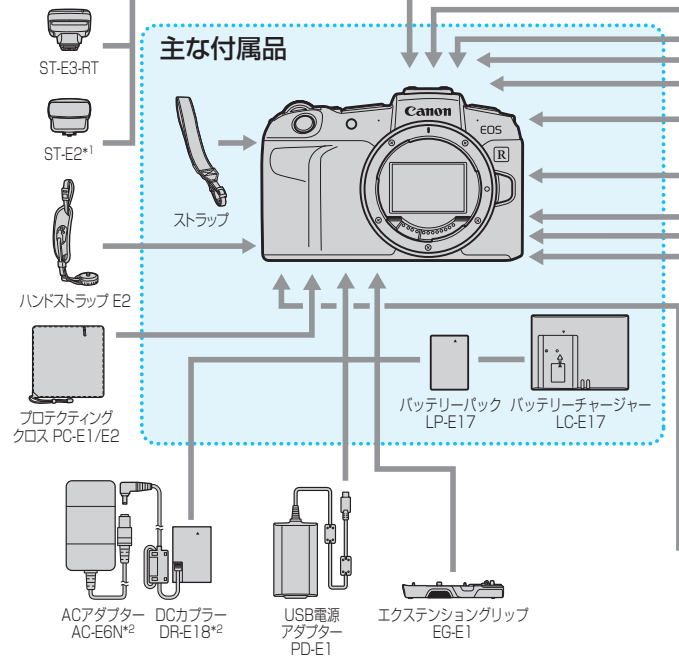
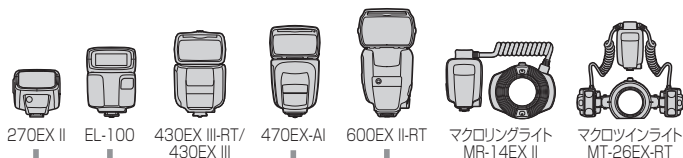
# EOS RP

## 補足情報

- この使用説明書は、EOS RPのファームウェアがVer.1.4.0以上であることを前提に説明しています。

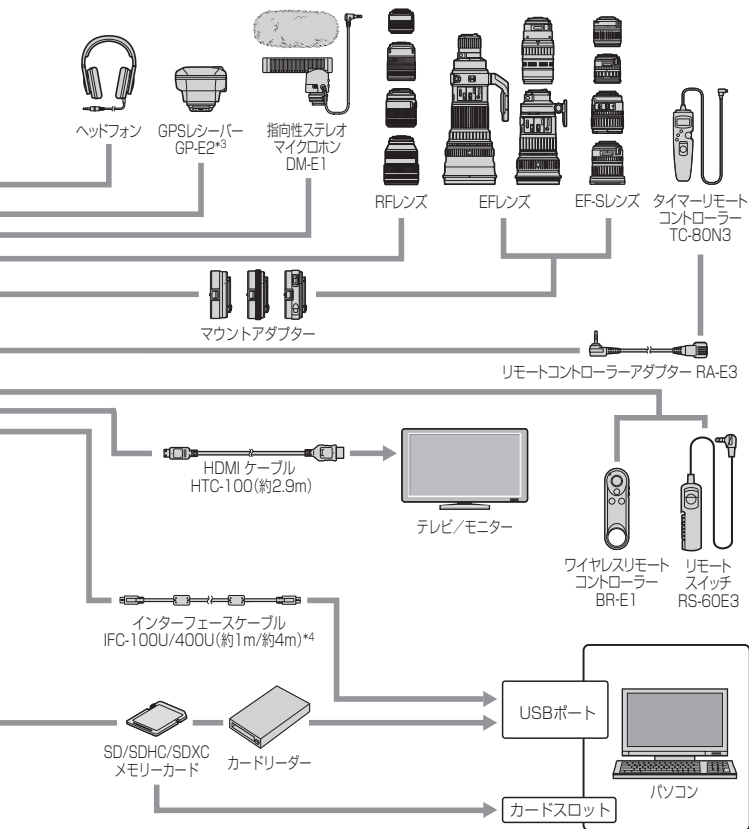


# システム図



\*1: スピードライトトランスミッター ST-E2からAF補助光は投光されません。

\*2: ACアダプターキット ACK-E18を使用することもできます。



\*3: このカメラでは電子コンパスは使えません（撮影方位は記録されません）。

\*4: カメラ側/パソコン側の端子はともにUSB Type-C

# 各撮影モードで設定できる機能一覧

## 静止画撮影時（かんたん撮影ゾーン）

●：自動設定 ○：選択可能 □：選択不可／無効

機能		A+	SCN												
記録画質	RAW	○	○	○	○	○	○	○	○	○	○	○	○	○	
	JPEG	○	○	○	○	○	○	○	○	○	○	○	○	○	
クロップ/アスペクト															
ISO感度	自動設定/オート	●	●	●	●	●	●	●	●	●	●	●	●	●	
	手動設定														
ピクチャー スタイル	オート	●	●	●	●	●	●	●	●	●	●	●	●	●	
	任意設定														
明るさ			○	○	○	○	○	○	○	○	○	○	○	○	
色あい										○					
流し効果								○							
クリエイティブアシスト		○													
ホワイト バランス	オート	AWB	AWB	AWB	AWB	AWB	AWB	AWB	AWB	AWB	AWB	AWB	AWB	AWB	
	プリセット														
	マニュアル														
	色温度指定														
	補正/ブラケティング														
オートライティングオブティマイザ		●	●	●	●	●	●	●	●	●	●	●	●	●	
高感度撮影時のノイズ低減		●	●	●	●	●	●	●	●	●	●	●	●	●	
長秒時露光のノイズ低減															
高輝度側・階調優先															
レンズ 光学補正	周辺光量補正	●	●	●	●	●	●	●	●	●	●	●	●	●	
	歪曲収差補正			●											
	デジタルレンズ オブティマイザ	●	●	●	●	●	●	●	●	●	●	●	●	●	
	色収差補正	●	●	●	●	●	●	●	●	●	●	●	●	●	
	回折補正	●	●	●	●	●	●	●	●	●	●	●	●	●	
フリッカーレス撮影															
フォーカスブラケット撮影															
色空間	sRGB	●	●	●	●	●	●	●	●	●	●	●	●	●	
	Adobe RGB														
AF動作	ワンショットAF	●	●	●	●				●	●	●	●	●	●	
	サーボAF	○				●	●	●							
	A+自動サーボ	○													

機能		[A] <sup>+</sup>	SCN											
AF	コンティニユアスAF	○	○	○	○	○	○	○	○	○	○	○	○	○
	AF方式	●	○	○	○	○	○	○*	○	○	○	○	○	○
	瞳AF	○	○	○	○	○	○		○	○	○	○	○	○
	タッチ&ドラッグAF	○	○	○	○	○	○	○	○	○	○	○	○	○
	手動ピント合わせ(MF)	○	○	○	○	○	○	○	○	○	○	○	○	○
	MFピーキング		○	○	○	○	○	○	○	○	○	○	○	○
ドライブ	1枚撮影	○	○	○	○	○	○	○	○	○	○	○	○	○
	高速連続撮影	○	○	○	○	○	○		○	○	○	○	○	
	低速連続撮影	○	○	○	○	○	○	○	○	○	○	○	○	
	セルフ:10秒/リモコン	○	○	○	○	○	○	○	○	○	○	○	○	○
	セルフ:2秒/リモコン	○	○	○	○	○	○	○	○	○	○	○	○	○
セルフ:連続撮影	○	○	○	○	○	○	○	○	○	○	○	○		
測光	評価測光	●	●	●	●	●	●	●	●	●	●	●	●	●
	部分測光													
	スポット測光													
	中央部重点平均測光													
露出	プログラムシフト													
	露出補正													
	AEB													
	AEロック													
	HDR撮影													
	多重露出													
	インターバルタイマー	○	○	○	○	○	○	○	○	○	○	○	○	○
	バルブタイマー													
外部ストロボ	自動発光	●	●	●		●	●		●	●	●	●		
	発光禁止				●			●					●	●
	ストロボ機能設定													
	カスタム機能設定													
静止画撮影時の動画撮影		○	○	○	○	○	○	○	○	○	○	○	○	○

\*1: [1点AF] [ゾーンAF] のみ設定することができます。

## 静止画撮影時（応用撮影ゾーン）

●：自動設定 ○：選択可能 □：選択不可／無効

機能		Fv	P	Tv	Av	M	B
記録画質	RAW	○	○	○	○	○	○
	JPEG	○	○	○	○	○	○
クロップ/アスペクト		○	○	○	○	○	○
ISO感度	自動設定/オート	○	○	○	○	○	○
	手動設定	○	○	○	○	○	○
ピクチャー スタイル	オート	○	○	○	○	○	○
	任意設定	○	○	○	○	○	○
ホワイト バランス	オート	○	○	○	○	○	○
	プリセット	○	○	○	○	○	○
	マニュアル	○	○	○	○	○	○
	色温度指定	○	○	○	○	○	○
	補正/ブラケティング	○	○	○	○	○	○
オートライティングオブティマイザ		○	○	○	○	○	○
高感度撮影時のノイズ低減		○	○	○	○	○	○
長秒時露光のノイズ低減		○	○	○	○	○	○
高輝度側・階調優先		○	○	○	○	○	○
レンズ 光学補正	周辺光量補正	○	○	○	○	○	○
	歪曲収差補正	○	○	○	○	○	○
	デジタルレンズオブティマイザ	○	○	○	○	○	○
	色収差補正	○	○	○	○	○	○
	回折補正	○	○	○	○	○	○
フリッカーレス撮影		○	○	○	○	○	○
フォーカスブラケット撮影		○	○	○	○	○	□
色空間	sRGB	○	○	○	○	○	○
	Adobe RGB	○	○	○	○	○	○
AF	AF動作	○	○	○	○	○	○
	コンティニューアスAF	○	○	○	○	○	○
	AF方式	○	○	○	○	○	○
	瞳AF	○	○	○	○	○	○
	タッチ&ドラッグAF	○	○	○	○	○	○
	手動ピント合わせ (MF)	○	○	○	○	○	○
MFピーキング		○	○	○	○	○	○

機能		Fv	P	Tv	Av	M	B
ドライブ	1枚撮影	○	○	○	○	○	○
	高速連続撮影	○	○	○	○	○	○
	低速連続撮影	○	○	○	○	○	○
	セルフ：10秒／リモコン	○	○	○	○	○	○
	セルフ：2秒／リモコン	○	○	○	○	○	○
	セルフ：連続撮影	○	○	○	○	○	○
測光	評価測光	○	○	○	○	○	○
	部分測光	○	○	○	○	○	○
	スポット測光	○	○	○	○	○	○
	中央部重点平均測光	○	○	○	○	○	○
露出	プログラムシフト		○				
	露出補正	○	○	○	○	○*1	
	AEB	○	○	○	○	○	
	AEロック	○	○	○	○	○*2	
	HDR撮影	○	○	○	○	○	
	多重露出撮影	○	○	○	○	○	○
	インターバルタイマー	○	○	○	○	○	
	バルブタイマー						○
外部ストロボ	ストロボ調光補正	○	○	○	○	○	○
	FEロック	○	○	○	○	○	○
	ストロボ機能設定	○	○	○	○	○	○
	カスタム機能設定	○	○	○	○	○	○
静止画撮影時の動画撮影		○	○	○	○	○	○

\*1: ISOオート設定時に露出補正を行うことができます。

\*2: ISOオート設定時にISO感度を固定することができます。




## 動画撮影時

●：自動設定 ○：選択可能 □：選択不可／無効

機能		●	○	□
動画記録サイズ	4K	○	○	□
	フルHD	○	○	●*1
	HD	○	○	□
動画クロップ		○	○	□
動画電子IS		○	○	□
ビデオスナップ		○	○	○
タイムラプス動画	4K	○	○	□
	フルHD	○	○	□
録音	オート	○	○	●
	マニュアル	○	○	□
	ウィンドカット	○	○	●
	アッテネーター	○	○	□
ISO感度	自動設定/オート	●	○	●
	手動設定	□	○	□
ピクチャースタイル	自動設定/オート	○	○	●
	任意設定	○	○	□
ホワイトバランス	オート	○	○	●
	プリセット	○	○	□
	マニュアル	○	○	□
	色温度指定	○	○	□
	補正	○	○	□
オートライティングオブティマイザ		○	○	●
高感度撮影時のノイズ低減		○	○	●
高輝度側・階調優先		○	○	□
レンズ光学補正	周辺光量補正	○	○	□
	歪曲収差補正	○	○	□
	色収差補正	○	○	●

\*1: EF-Sレンズ使用時は、HD画質になります。



機能			 M	 HDR
AF	動画サーボAF	○	○	○
	AF方式	○	○	○
	瞳AF	○	○	○
	タッチ&ドラッグAF	○	○	○
	手動ピント合わせ (MF)	○	○	○
	MFピーキング	○	○	
測光	●	●	●	
露出	露出補正	○	○ <sup>*2</sup>	
	AEロック	○	○ <sup>*3</sup>	
	オートスローシャッター	○		
HDMI出力時の情報表示		○	○	

\*2: ISOオート設定時に露出補正を行うことができます。

\*3: ISOオート設定時にISO感度を固定することができます。

# 主な仕様

## ■ 型式

型式	デジタル一眼ノンレフレックスAF・AEカメラ
記録媒体	SD/SDHC/SDXCメモリーカード * UHS-II、UHS-Iカード対応
撮像画面サイズ	約35.9×24.0mm
使用レンズ	キヤノンRFレンズ群、およびEFレンズ群 * マウントアダプター併用により、EF/EF-Sレンズが使用可能（EF-Mレンズ使用不可）
有効撮影画角	RF/EFレンズ使用時：表記焦点距離の約等倍に相当 EF-Sレンズ使用時：表記焦点距離の約1.6倍に相当
レンズマウント	キヤノンRFマウント

## ■ 撮像素子

型式	CMOSセンサー（デュアルピクセル CMOS AF対応）
カメラ部有効画素	最大約2620万画素（RF/EFレンズ使用時） * 1万の位を四捨五入 * 使用するレンズまたは画像処理により、有効画素数が減少することがある
アスペクト比	3：2
ダスト除去	自動、ダストデリートデータ付加

## ■ 記録形式

記録フォーマット	DCF2.0
画像タイプ	JPEG、RAW（14bit、キヤノン独自：.CR3） RAW+JPEG同時記録可能
記録画素数	L（ラージ）：約2600万（6240×4160）画素 M（ミドル）：約1150万（4160×2768）画素 S1（スモール1）：約650万（3120×2080）画素 S2（スモール2）：約380万（2400×1600）画素 RAW（ロウ）：約2600万（6240×4160）画素 C-Raw：約2600万（6240×4160）画素 * 1万の位を四捨五入
クロップ/アスペクト	クロップ撮影、アスペクト比設定撮影可能 フルサイズ、約1.6倍（クロップ）、1：1（アスペクト）、 4：3（アスペクト）、16：9（アスペクト）
フォルダ作成/選択	可能
画像番号	通し番号、オートリセット、強制リセット

## ■ 撮影時の画像処理

ピクチャースタイル.....	オート、スタンダード、ポートレート、風景、ディテール重視、ニュートラル、忠実設定、モノクロ、ユーザー設定1~3
ホワイトバランス.....	オート(雰囲気優先)、オート(ホワイト優先)、プリセット(太陽光、日陰、くもり、白熱電球、白色蛍光灯、ストロボ)、マニュアル、色温度指定(約2500~10000K) ホワイトバランス補正、ホワイトバランスブラケティング可能 * ストロボ色温度情報通信対応
画像の明るさ自動補正.....	オートライティングオブティマイズ機能搭載
ノイズ低減.....	高感度撮影、長秒時露光に対応
高輝度側・階調優先.....	可能
レンズ光学補正.....	周辺光量補正、歪曲収差補正、デジタルレンズオブティマイズ、色収差補正、回折補正

## ■ オートフォーカス

フォーカス方式.....	デュアルピクセル CMOS AF方式 コントラストAF方式(4K動画撮影時)
AF方式.....	顔+追尾優先AF、スポット1点AF、1点AF、領域拡大AF(上下左右)、領域拡大AF(周囲)、ゾーンAF
AFフレーム選択可能 ポジション.....	最大4779ポジション * 十字キーによる選択時
自動選択時AFエリア 分割数.....	最大143分割
タッチ&ドラッグAF.....	可能
拡大表示.....	約5倍/10倍拡大表示可能
撮影距離表示.....	RFレンズ使用時に可能
マニュアルフォーカス(MF)....	MFピーキング

## 主な仕様

### [静止画撮影]

AF動作	ワンショットAF、サーボAF
AF動作の自動切り換え	シーンインテリジェントオートモード時、メニューで設定可能
瞳AF	可能
コンティニュアスAF	可能
測距エリア	横：約88%、縦：約100% 横：約80%、縦：約80% * 使用するレンズやアスペクト比などの設定により異なる
測距輝度範囲	EV-5～18 (F1.2*・中央測距点・常温・ISO100・ワンショットAF) * DS (Defocus Smoothing) コーティングを採用したRFレンズを除く
サーボAF特性	被写体追従特性、速度変化に対する追従性、測距点乗り移り特性
フォーカスブラケット撮影	可能
AF補助光	内蔵 (LEDランプ)

### [動画撮影]

測距エリア	[4K] 横：約88%、縦：約100% [フルHD/HD] 横：約88%、縦：約100%
測距輝度範囲	EV-2.5～18 (F1.2*・中央測距点・常温・ISO100・ワンショットAF・29.97fps) * DS (Defocus Smoothing) コーティングを採用したRFレンズを除く
動画サーボAF	可能
動画サーボAF特性	被写体追従特性、AF速度

## ■ 露出制御

測光方式	<p>撮像素子によるリアルタイム測光 384分割 (24×16) 測光 静止画撮影：  <ul style="list-style-type: none"> <li>・ 評価測光 (すべてのAFフレームに対応)</li> <li>・ 部分測光 (中央部・画面の約5.5%)</li> <li>・ スポット測光 (中央部・画面の約2.7%)</li> <li>・ 中央部重点平均測光</li> </ul>           動画撮影：            撮像素子による中央部重点平均測光、および評価測光            * AF方式により自動設定</p>
測光輝度範囲	<p>静止画撮影：EV-3～20 (常温・ISO100)            動画撮影：EV-1～20 (常温・ISO100・中央部重点平均測光)</p>
シャッター	電子制御式、フォーカルプレーンシャッター
シャッタースピード	<p>1/4000～30秒 (すべての撮影モードを合わせて)、バルブ、ストロボ同調最高シャッタースピード=1/180秒            * 動画撮影時は設定範囲が異なる</p>
撮影モード	<p>かんたん撮影ゾーン：            シーンインテリジェントオート、スペシャルシーン (ポートレート、集合写真、風景、スポーツ、キッズ、流し撮り、クローズアップ、料理、夜景ポートレート、手持ち夜景、HDR逆光補正、サイレントモード)            応用撮影ゾーン：            フレキシブルAE、プログラムAE、シャッター優先AE、絞り優先AE、マニュアル露出、バルブ、カスタム撮影モード (C1/C2/C3)            動画撮影：            動画自動露出、動画マニュアル露出、HDR動画</p>

ISO感度..... (推奨露光指数)	かんたん撮影ゾーン：ISO感度自動設定 応用撮影ゾーン：ISOオート、ISO100～40000手動設定（1/3、1段ステップ）、およびL（ISO50相当）、H1（ISO51200相当）、H2（ISO102400相当）の感度拡張が可能 * 高輝度側・階調優先設定時は、下限感度がISO200となる 動画撮影： [4K] 動画自動露出：ISO感度自動設定、H2（ISO102400相当）まで上限の拡張が可能 動画マニュアル露出：ISOオート（ISO100～12800自動設定）、ISO100～12800手動設定（1/3、1段ステップ）、H2（ISO102400相当）まで上限の拡張が可能 [フルHD/HD] 動画自動露出：ISO感度自動設定、H2（ISO102400相当）まで上限の拡張が可能 動画マニュアル露出：ISOオート（ISO100～25600自動設定）、ISO100～25600手動設定（1/3、1段ステップ）、H2（ISO102400相当）まで上限の拡張が可能 HDR動画：ISO感度自動設定 * 高輝度側・階調優先設定時は、下限感度がISO200となる * タイムラプス動画撮影時は、設定範囲が異なる
ISO感度関連設定 .....	静止画撮影： ISO感度の範囲、オートの範囲、オートの低速限界 動画撮影： ISO感度の範囲、4Kの範囲、オートの上限、4Kオートの上限、タイムラプスオートの上限
露出補正 .....	静止画撮影： 手動：1/3、1/2段ステップ±3段 AEB：1/3、1/2段ステップ±3段（手動露出補正との併用可能） 動画撮影：1/3、1/2段ステップ±3段

AEロック .....	静止画撮影： 自動：カスタム機能により、測光モードごとに合焦と同時にAEロック有無を設定可能 手動：AEロックボタンによる 動画撮影：AEロックボタンによる
フリッカー低減 .....	静止画撮影時に可能
バルブタイマー .....	露光時間を設定可能
インターバルタイマー .....	撮影間隔、撮影回数を設定可能
HDR撮影 .....	ダイナミックレンジ調整：自動、±1、±2、±3 仕上がり効果：ナチュラル、絵画調標準、グラフィック調、油彩調、ビンテージ調 画像位置自動調整：可能
多重露出撮影 .....	多重枚数：2～9枚 多重露出制御：加算、加算平均
タッチシャッター .....	可能
Av値1/8段設定 .....	動画撮影時に可能

## ■ ドライブ関係

ドライブモード .....	1枚撮影、高速連続撮影、低速連続撮影、セルフタイマー：10秒/リモコン、セルフタイマー：2秒/リモコン、セルフタイマー：連続撮影
連続撮影速度 .....	高速連続撮影：最高約5.0コマ/秒 * フリッカー低減撮影時、サーボAF設定時、ストロボ撮影時は、連続撮影速度が低下する * 高速連続撮影時の連続撮影速度は、バッテリー残量、温度、フリッカー低減処理、シャッタースピード、絞り数値、被写体条件、明るさ、AF動作、レンズの種類、ストロボ使用、撮影機能の設定などの条件により低下することがある 低速連続撮影：最高約2.6コマ/秒

連続撮影可能枚数	JPEGラージ/ファイン：Card Full (Card Full) RAW：約50枚 (Card Full) RAW+JPEGラージ/ファイン：約42枚 (約98枚) * 当社試験基準SDカード (標準：UHS-I対応 32GB/高速：UHS-II対応 32GB) を使用し、当社試験基準 (高速連続撮影、静止画クロップ/アスペクト：フルサイズ、ISO 100、ピクチャースタイル：スタンダード) で測定 * ( ) 内の数値は、当社試験基準UHS-II対応SDカード使用時の枚数 * 「Card Full」は、カードの空き容量がなくなるまで撮影可能
高速表示	可能

## ■ 外部ストロボ

対応ストロボ	EL/EXスピードライト
調光方式	E-TTL II 自動調光
自動発光	自動発光機能に対応したスピードライト使用時に可能
セーフティFE	可能
ストロボ調光補正	1/3、1/2段ステップ±3段
FEロック	可能
連写優先モード	連写優先モードに対応したスピードライト使用時に可能
シンクロ端子	なし
ストロボ制御	ストロボ機能設定、ストロボカスタム機能設定

## ■ 動画撮影機能

記録形式	MP4
映像	MPEG-4 AVC/H.264 可変 (平均) ビットレート方式
音声	AAC ([C.Fn III-9：音声圧縮] が [0:する] 設定時) リニアPCM ([C.Fn III-9：音声圧縮] が [1:しない] 設定時)
動画記録サイズ	4K (3840×2160)、フルHD (1920×1080)、HD (1280×720) * 4K動画撮影時は、画像処理により、4K (UHD) 解像度での出力となります。 HDR動画撮影時： ・ RF/EFレンズ使用時：フルHD ・ EF-Sレンズ使用時、動画クロップ時：HD タイムラプス動画撮影時：4K/フルHD
フレームレート	59.94p/29.97p/23.98p (NTSC設定時) 50.00p/25.00p (PAL設定時)



圧縮方式	標準 (IPB)、軽量 (IPB) * タイムラプス動画撮影時: ALL-I
ビットレート/ 要求カード性能 (書き込み/読み取り速度)	4K (25.00p/23.98p) /標準 (IPB) : 約120Mbps/UHS-I、UHSスピードクラス3以上 フルHD (59.94p/50.00p) /標準 (IPB) : 約60Mbps/SDスピードクラス10以上 フルHD (29.97p/25.00p/23.98p) /標準 (IPB) : 約30Mbps/SDスピードクラス4以上 フルHD (29.97p/25.00p) /軽量 (IPB) : 約12Mbps/SDスピードクラス4以上 HD (59.94p/50.00p) /標準 (IPB) : 約26Mbps/SDスピードクラス4以上 HD (29.97p/25.00p) /標準 (IPB) : 約13Mbps/SDスピードクラス4以上
録音	ステレオマイク内蔵、外部ステレオマイク端子装備 録音レベル調整可能、ウィンドカット機能、アッテネーター 機能搭載
ヘッドフォン	ヘッドフォン端子装備、音量調整可能
動画クロップ撮影	可能
動画電子IS	可能 (する/強)
HDR動画撮影	可能
ビデオスナップ	可能
タイムラプス動画撮影	4K/フルHDタイムラプス動画撮影可能
HDMI出力	情報表示なし映像を出力可能 * 4K出力対応、自動/1080p選択可能
リモコン撮影	可能
静止画撮影	動画撮影時不可

## ■ モニター

形式	TFT式カラー液晶モニター
画面サイズ/ドット数	3.0型 (3:2) / 約104万ドット
視野率	静止画撮影: 上下/左右とも約100% (JPEGラージ設定時) 動画撮影: 上下/左右とも約100%
可動角	開き角: 約0~175° 回転角: 手前側約0~90° / 奥側約0~180°
明るさ調整	手動 (7段階)
表示設定	撮影モードガイド、機能ガイド
メニュー表示言語	日本語、英語
タッチパネル	静電容量方式

## ■ ファインダー

形式	有機ELカラー電子ビューファインダー
画面サイズ/ドット数	0.39型 (4:3) / 約236万ドット
視野率	静止画撮影: 上下/左右とも約100% (アイポイント 約22mm時、JPEGラージ設定時) 動画撮影: 上下/左右とも約100%
倍率	約0.70倍 (50mmレンズ・ $\infty$ ・-1m <sup>-1</sup> )
アイポイント	約22mm (-1m <sup>-1</sup> 時、接眼レンズ最後尾から)
視度調整範囲	約-4.0~+1.0m <sup>-1</sup> (dpt.)
明るさ調整	手動 (5段階)
撮影画面表示設定	省電力優先、なめらかさ優先

## ■ 再生関連機能

画像表示形式 .....	1枚表示 (情報表示なし)、1枚表示 (簡易情報)、1枚表示 (撮影情報表示: 詳細情報、レンズ/ヒストグラム情報、ホワイトバランス情報、ピクチャースタイル情報1、ピクチャースタイル情報2、色空間/ノイズ低減情報、レンズ光学補正情報1、レンズ光学補正情報2、GPS情報)、インデックス表示 (4枚/9枚/36枚/100枚) * 撮影情報表示の表示内容を任意設定可能
ハイライト警告 .....	ハイライト部分点滅表示
AFフレーム表示 .....	可能
グリッド表示 .....	3種類
拡大表示 .....	約1.5~10倍、拡大開始倍率/開始位置設定可能
画像検索 .....	検索条件を設定可能 (レーティング、日付、フォルダ、プロテクト、ファイルの種類)
画像送り .....	1枚、10枚、指定枚数、撮影日、フォルダ、動画、静止画、プロテクト、レーティング
画像回転 .....	可能
画像プロテクト .....	可能
レーティング .....	可能
動画再生 .....	可能
動画前後カット .....	可能
4K動画フレーム切り出し ..	任意のフレームを切り出しJPEG画像として保存可能
スライドショー .....	全画像、または検索条件に該当する画像を自動再生
カメラ内RAW現像 .....	クリエイティブアシスト、RAW画像、C-Raw画像のRAW現像が可能 明るさ補正、ホワイトバランス、ピクチャースタイル、オートライティングオフティマイザ、高感度撮影時のノイズ低減、JPEG記録画質、色空間、レンズ光学補正 (周辺光量補正、歪曲収差補正、デジタルレンズオフティマイザ、色収差補正、回折補正)
リサイズ .....	可能
トリミング .....	可能
印刷指定 .....	DPOFバージョン1.1準拠

## ■ カスタマイズ機能

カスタム機能 .....	23種
カスタム撮影モード .....	モードダイヤルのC1/C2/C3に登録
マイメニュー .....	5画面登録可能
著作権情報 .....	設定／付加可能

## ■ インターフェース

デジタル端子 .....	Hi-Speed USB相当、端子形状：USB Type-C パソコン通信、USB電源アダプターPD-E1による充電可能
HDMIミニ出力端子 .....	タイプC（解像度自動切り換え）
外部マイク入力端子 .....	Φ3.5mmステレオミニジャック 指向性ステレオマイクロホンDM-E1、または市販の外部マイクが接続可能
リモコン端子 .....	リモートスイッチRS-60E3対応
ワイヤレスリモコン .....	ワイヤレスリモートコントローラーBR-E1（Bluetooth接続）に対応

## ■ 無線通信機能

### [Wi-Fi]

準拠規格 .....	IEEE 802.11b/g/n
伝送方式 .....	DS-SS変調方式（IEEE 802.11b）、OFDM変調方式（IEEE 802.11g/n）
送信周波数（中心周波数） .....	周波数：2412～2462MHz チャンネル：1～11ch
接続方法 .....	カメラアクセスポイントモード、インフラストラクチャー* * Wi-Fi Protected Setup対応
セキュリティ .....	認証方式：オープン、共有キー、WPA/WPA2-PSK 暗号化：WEP、TKIP、AES
接続可能機器・サービス .....	スマートフォン、パソコン、Wi-Fi対応プリンター、Webサービス

## [Bluetooth]

準拠規格	Bluetooth Specification Version 4.1準拠 (Bluetooth low energy technology)
伝送方式	GFSK変調方式
接続可能機器	スマートフォン、ワイヤレスリモートコントローラー

## ■ 電源

使用電池	バッテリーパックLP-E17、1個 * 家庭用電源アクセサリ使用によりAC駆動可能 * USB電源アダプターPD-E1により、LP-E17のカメラ内充電が可能
電池情報	使用電源、電池残量、劣化度確認可能
撮影可能枚数の目安	常温 (+23℃) 約250枚/低温 (0℃) 約240枚 * フル充電のバッテリーパックLP-E17使用時
動画撮影可能時間	常温 (+23℃) 合計約1時間40分 低温 (0℃) 合計約1時間30分 * フル充電のバッテリーパックLP-E17使用、動画サーボAF: する、フルHD 29.97P IPB(NTSC)/フルHD 25.00P IPB(PAL)設定時

## ■ 大きさ・質量

大きさ	約132.5 (幅) × 85.0 (高さ) × 70.0 (奥行) mm
質量	約485g (バッテリー、カードを含む) / 約440g (本体のみ) * ブラック/ゴールド共通

## ■ 動作環境

使用可能温度	0℃～+40℃
使用可能湿度	85%以下

## ■ エクステンショングリップ EG-E1

大きさ	約132.8 (幅) × 22.2 (高さ) × 59.3 (奥行) mm
質量	約86g

- 記載データはすべて当社試験基準、またはCIPA試験基準/ガイドラインによります。
- 大きさ、質量はCIPAガイドラインによります (カメラ本体のみの質量を除く)。
- 製品の仕様および外観の一部を予告なく変更することがあります。
- 他社製のレンズを使用して不具合が生じた場合は、そのレンズメーカーへお問い合わせください。