



# Canon BU-06

使用说明书

保留备用

## 桌上篮安装指南 デスクトップバスケット セットアップガイド Desktop Basket Setup Guide

- Guide d'installation du panier de bureau
- Setup-Handbuch für den Schreibtischkorb
- Guida all'installazione del raccoglitore da scrivania
- Guía de instalación de la cesta de escritorio
- Guia de configuração da cesta de área de trabalho
- Installatiegids voor bureau-opvangmand
- Instrukcja konfiguracji kosza biurkowego
- Руководство по установке корзины для настольной установки
- Opsætningsvejledning for skrivebordskurv
- Installasjons håndbok for skrivebordskurv
- Inställningsmanual för skrivbordskorg

- Түөпөтүкөрүн асеннүсөһје
- Průvodce pro připevnění pracovního košíku
- Masaüstü Sepet Kurulum Kılavuzu

Посібник зі встановлення кошика на робочому столі

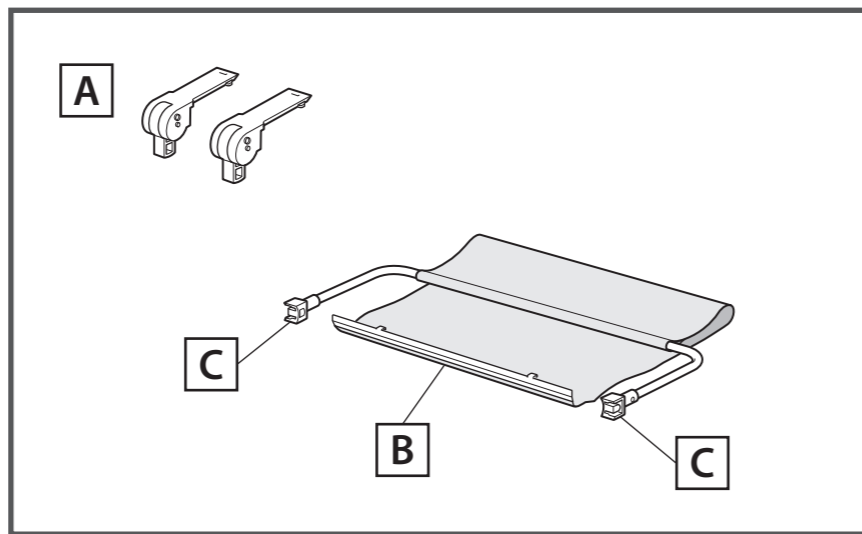
- 桌面紙籃安裝指南
- 데스크용 바스켓 설치 가이드

คู่มือการติดตั้งตะกร้าบนโต๊ะ

Panduan Penyiapan Keranjang Desk

دليل إعداد سلة سطح المكتب

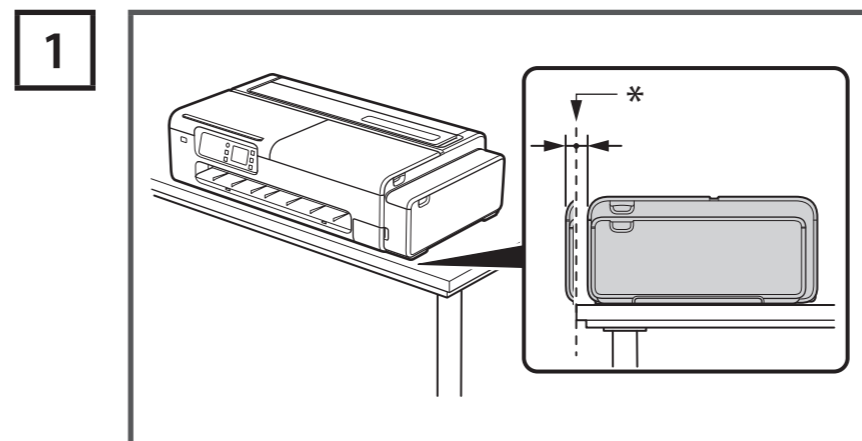
原产地: 泰国  
修订日期: 2022.09



- A** 篮子安装件  
バスケットアダプター  
Basket Adapter  
Adaptateur de panier  
Korbadapter  
Adattatore del raccoglitore  
Adaptador de la cesta  
Adaptador da cesta  
Adapter voor opvangmand  
Adapter kosza  
Крепление корзины  
Kurvadapter  
Kurvadapter  
Korgadapter  
Korin sovitin  
Adaptér košíku  
Sepet Adaptörü  
Кріплення кошика  
紙籃接榫  
바스켓 어댑터  
อะแดปเตอร์ตะกร้า  
Adaptor Keranjang  
محول السلة

- B** 支撑条  
サポートステー  
Support Stay  
Soutien de support  
Hilfsstütze  
Tirante del sostegno  
Travesaño del apoyo  
Fixação do suporte  
Hangsteun  
Poprzeczka wspornika  
Опорный держатель  
Støttebund  
Støttheolder  
Stödets stöd  
Tukikannatin  
Příčka opěrky  
Tutucu Dayanak  
Опорний тримач  
支撐連桿  
받침대 스테이  
ที่พักรถานรอง  
Penahan Keranjang  
ركيزة الدعامة

- C** 篮子臂  
バスケットアーム  
Basket Arm  
Bras de panier  
Korbarm  
Braccio del raccoglitore  
Brazo de la cesta  
Braço da cesta  
Arm van opvangmand  
Ramię kosza  
Ручка корзины  
Arm til kurv  
Kurvarm  
Korgarm  
Korin varsi  
Rameno koše  
Sepet Kolu  
Рукыятка кошика  
紙籃臂  
바스켓 암  
แขนตะกร้า  
Lengan Keranjang  
ذراع السلة



如图所示安装打印机。  
\* ±10毫米

プリンターを図のように設置します。  
\* ±10mm

Setup the printer as shown in the diagram.  
\* ±0.4 inches (10 mm)

Installez l'imprimante comme indiqué sur le diagramme.  
\* ±10 mm (0,4 pouce)

Stellen Sie den Drucker wie im Schaubild dargestellt auf.  
\* ±10 mm (0,4 Zoll)

Posizionare la stampante come mostrato in figura.  
\* ±10 mm (0,4 pollici)

Instale la impresora según se muestra en el diagrama.  
\* ±10 mm (0,4 pulgadas)

Configure a impressora conforme exibido no diagrama.  
\* ±10 mm (0,4 polegadas)

Stel de printer in zoals weergegeven in het diagram.  
\* ±10 mm (0,4 inches)

Skonfiguruj drukarkę zgodnie z diagramem.  
\* ±10 mm (0,4 cala)

Установите принтер как показано на схеме.  
\* ±10 мм (0,4 дюйм.)

Sæt printeren op som vist i diagrammet.  
\* ±10 mm (0,4 tommer)

Sett opp skriveren som vist i diagrammet.  
\* ±10 mm (0,4 tommer)

Ställ in skrivaren enligt diagrammet.  
\* ±10 mm (0,4 tum)

Asenna tulostin kuvan mukaisesti.  
\* ±10 mm (0,4 tuumaa)

Postavte tiskárnu tak, jak je znázorněno na obrázku.  
\* ±10 mm (0,4 palců)

Yazıcı kurulumunu şemada gösterilen şekilde yapın.  
\* ±10 mm (0,4 inç)

Установіть принтер, як показано на схемі.  
\* ±10 мм (0,4 дюйма)

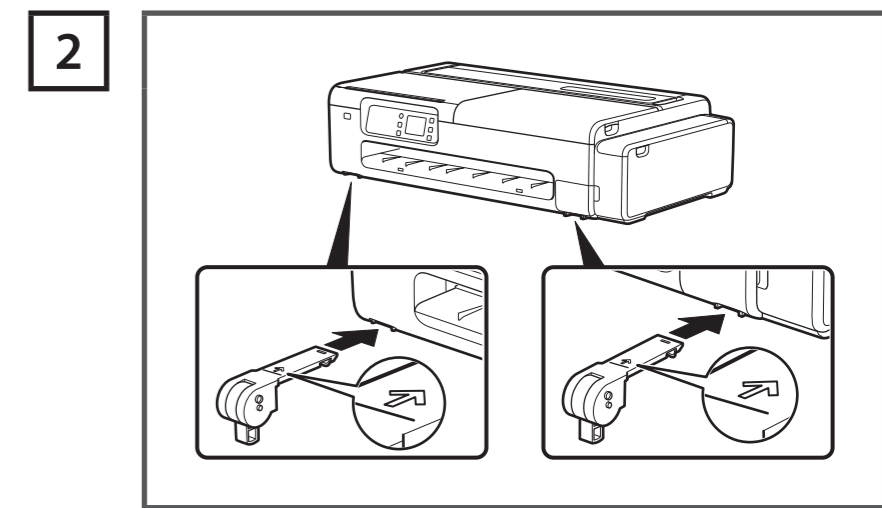
按照圖中所示安裝印表機。  
\* ±10 mm

그림에 표시된 대로 프린터를 설치합니다.  
\* ±10mm

ติดตั้งเครื่องพิมพ์ตามที่แสดงในแผนภาพ  
\* ±10 มม.

Siapkan pencetak seperti yang ditunjukkan dalam diagram.  
\* ±10 mm

قم بإعداد الطابعة كما هو موضح في الشكل.  
(±10 mm بوصة 0.4) \*



将篮子安装件插入打印机，直至其卡入到位。  
确认篮子安装件不会脱落。

カチッと音がするまでバスケットアダプターをプリンターに挿入します。  
バスケットアダプターが抜けないことを確認してください。

Insert the basket adapter into the printer until it clicks.  
Check that the basket adapter does not come out.

Insérez l'adaptateur de panier dans l'imprimante jusqu'au déclic.  
Vérifiez que l'adaptateur de panier ne sort pas.

Führen Sie den Korbadapter in den Drucker ein, bis er einrastet.  
Vergewissern Sie sich, dass der Korbadapter nicht herauskommt.

Inserire l'adattatore del raccoglitore nella stampante fino ad avvertire un clic.  
Verificare che l'adattatore del raccoglitore sia saldamente in posizione e non venga via.

Insere el adaptador de la cesta en la impresora hasta que oiga un clic.  
Compruebe que el adaptador de la cesta no se salga.

Insira o adaptador da cesta na impressora até ouvir um clique.  
Certifique-se de que o adaptador da cesta não saia.

Plaats de adapter voor de opvangmand in de printer tot deze vastklikt.  
Controleer of de adapter voor de opvangmand niet loskomt.

Wkładaj adapter kosza do drukarki do usłyszenia kliknięcia.  
Sprawdź, czy adapter kosza nie wyskakuje.

Вставте крепление корзины в принтер до щелчка.  
Убедитесь, что крепление корзины не выскочит.

Sæt kurvadapteren i printeren, indtil den klikker på plads.  
Kontrollér, at kurvadapteren ikke kommer ud.

Sett kurvadapteren inn i skriveren til den klikker på plass.  
Sjekk at kurvadapteren ikke er løs.

För in korgadaptern i skrivaren tills du hör ett klick.  
Kontrollera att korgadaptern inte kommer ut.

Työnnä korin sovitinta tulostimeen, kunnes se naksahaa.  
Tarkista, ettei korin sovitin tule ulos.

Zasuňte adaptér košíku do tiskárny, dokud nezacvakne.  
Zkontrolujte, zda se adaptér košíku nevysouvá ven.

Sepet adaptörünü tık sesi gelene kadar yazıcının içine geçirin.  
Sepet adaptörünü kontrol edip yerinden çıkmadığını onaylayın.

Вставте кріплення кошика в принтер до клацання.  
Перевірте, чи кріплення кошика не випадає.

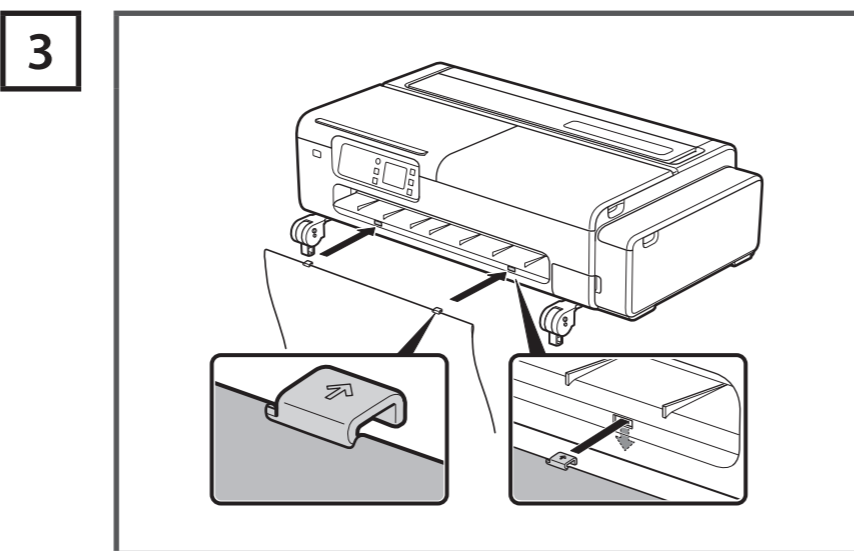
將紙籃接榫插入印表機・直到卡入定位・  
確認紙籃接榫不會脫落・

딸깍 소리가 날 때까지 프린터에 바스켓 어댑터를 삽입합니다.  
바스켓 어댑터가 빠지지 않는지 확인합니다.

ใส่อะแดปเตอร์ตะกร้าเข้าไปในเครื่องพิมพ์จนกว่าจะได้ยินเสียงคลิก  
ตรวจสอบว่าอะแดปเตอร์ตะกร้าไม่หลุดออกมา

Masukkan adaptor keranjang ke dalam pencetak sampai terdengar bunyi klik.  
Periksa apakah adaptor keranjang tidak keluar.

أدخل محول السلة في الطابعة إلى أن يصدر عنه صوت طقة.  
تحقق من عدم خروج محول السلة من موضعه.



將支撐條固定在打印机上。

サポートステーをプリンターに取り付けます。

Attach the support stay to the printer.

Fixez le soutien de support sur l'imprimante.

Bringen Sie die Hilfsstütze am Drucker an.

Installare il tirante del sostegno sulla stampante.

Acople el travesaño del apoyo a la impresora.

Conecte a fixação do suporte à impressora.

Bevestig de hangsteun aan de printer.

Przymocuj poprzeczkę wspornika do drukarki.

Установите опорный держатель на принтер.

Fastgør støttebunden til printeren.

Fest støtteholderen til skriveren.

Sätt stödets stöd på skrivaren.

Kiinnitä tukikannatin tulostimeen.

Připevněte příčku opěrky k tiskárně.

Tutucu dayanağı yazıcıya takın.

Прикріпіть опорний тримач до принтера.

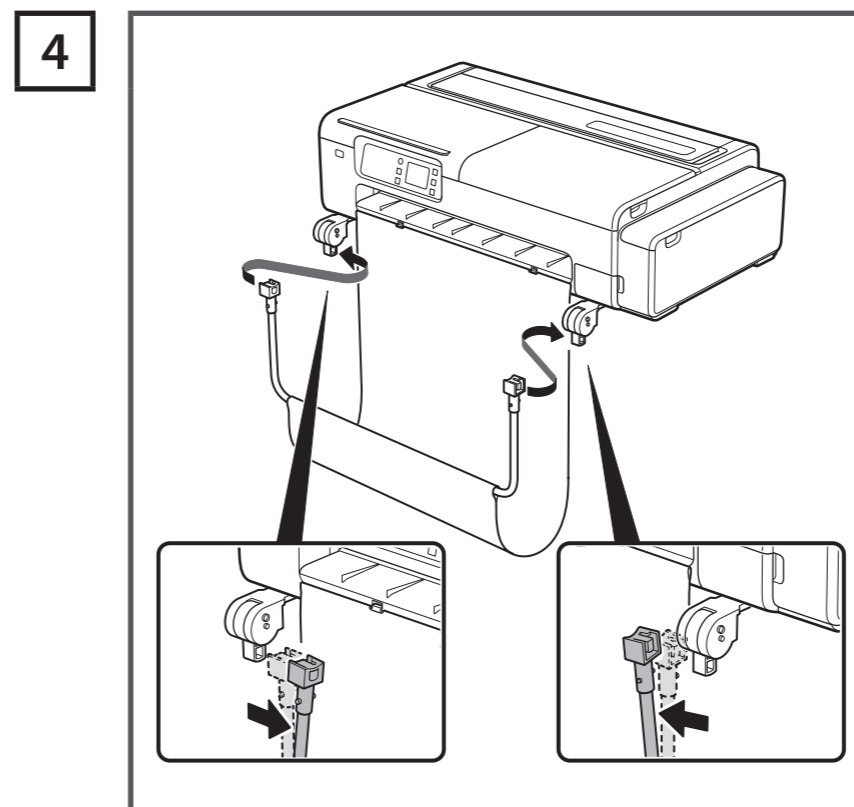
將支撐連桿連接至印表機・

반침대 스테이를 프린터에 부착합니다.

ติดตั้งพื้นฐานรองเข้ากับเครื่องพิมพ์

Pasang penahan keranjang ke pencetak.

قم بتثبيت ركيزة الدعامة على الطابعة.



將籃子臂固定在打印机上。

バスケットアームをプリンターに取り付けます。

Attach the basket arm to the printer.

Fixez le bras de panier sur l'imprimante.

Bringen Sie den Korbarm am Drucker an.

Installare il braccio del raccogliatore sulla stampante.

Acople el brazo de la cesta a la impresora.

Conecte o braço da cesta à impressora.

Bevestig de arm van de opvangmand aan de printer.

Przymocuj ramię kosza do drukarki.

Установите ручку корзины на принтер.

Fastgør armen til kurven til printeren.

Fest kurvarmen til skriveren.

Sätt korgarmen på skrivaren.

Kiinnitä korin varsi tulostimeen.

Připevněte rameno koše k tiskárně.

Sepet kolunu yazıcıya takın.

Прикріпіть рукоятку кошика до принтера.

將紙籃臂連接至印表機・

바스켓 암을 프린터에 부착합니다.

ติดตั้งแขนตะกร้าเข้ากับเครื่องพิมพ์

Pasang lengan keranjang ke pencetak.

قم بتثبيت ذراع السلة على الطابعة.

使用桌上籃時

デスクトップバスケットを使用するときは

When Using the Desktop Basket

Lorsque vous utilisez le panier de bureau

Wenn der Schreibtischkorb verwendet wird

Quando si utilizza il raccogliatore da scrivania

Cuando utilice la cesta de escritorio

Quando usar a cesta de área de trabalho

Wanneer de bureau-opvangmand wordt gebruikt

Podczas korzystania z kosza biurkowego

При использовании корзины для настольной установки

Anvendelse af skrivebordskurven

Ved bruk av skrivebordskurven

När du använder skrivbordskorgen

Työpöytäkorja käytettäessä

Pracovní košík připravený k používání

Masaüstü Sepeti Kullanırken

При використанні кошика на робочому столі

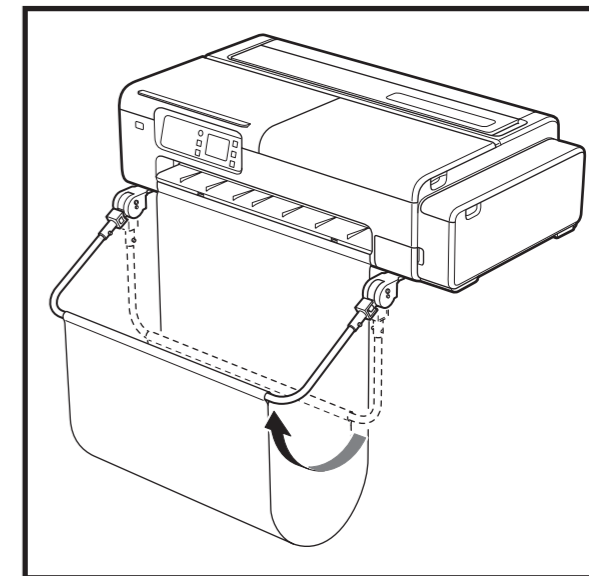
使用桌面紙籃時

데스크용 바스켓을 사용하는 경우

เมื่อใช้ตะกร้าบนโต๊ะ

Saat Menggunakan Keranjang Desk

عند استعمال سلة سطح المكتب



Per l'Italia, Etichettatura ambientale:

per il corretto riciclo degli imballaggi dei nostri prodotti e articoli, visita il sito  
<https://www.canon-europe.com/sustainability/approach/packaging>