



ENGLISH

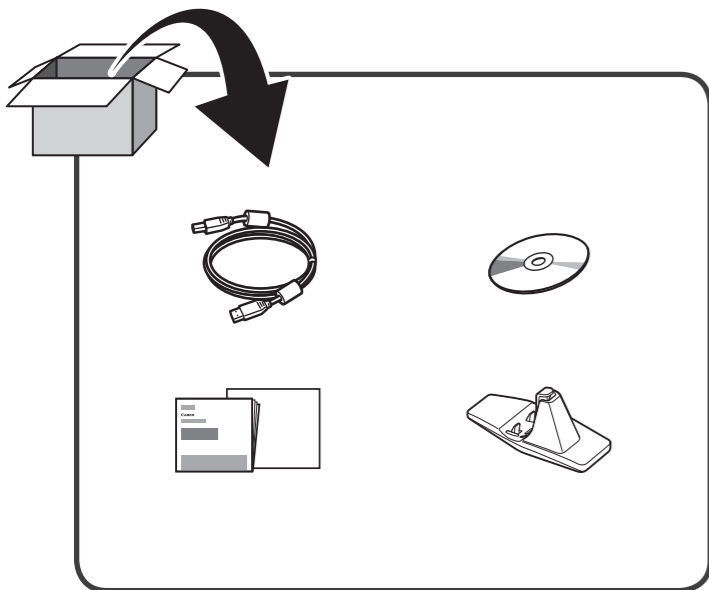
ESPAÑOL

# Canon CanoScan LiDE 220

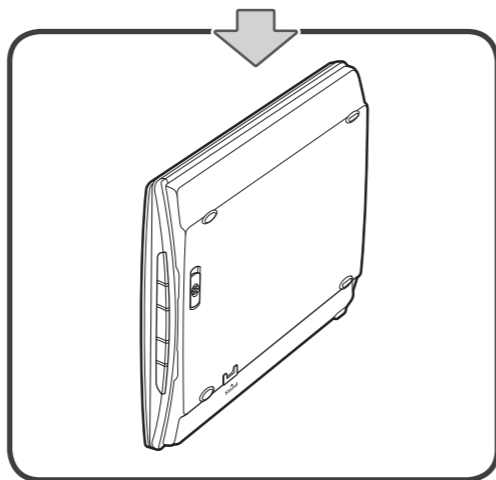
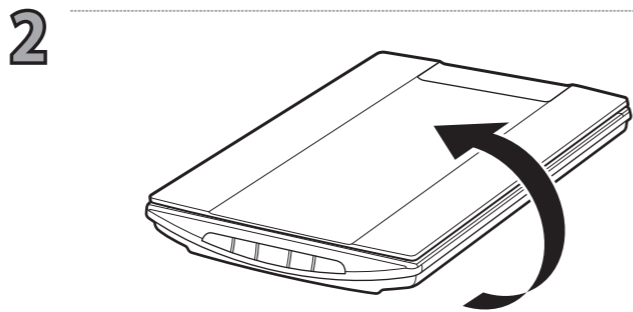
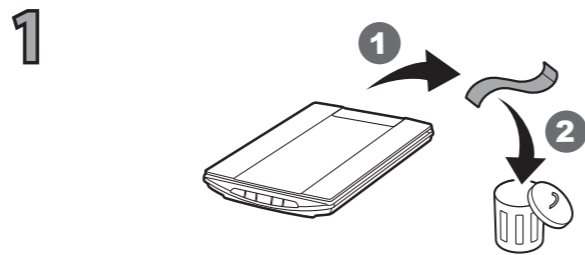
## Getting Started Guía de inicio

RMC: K10403

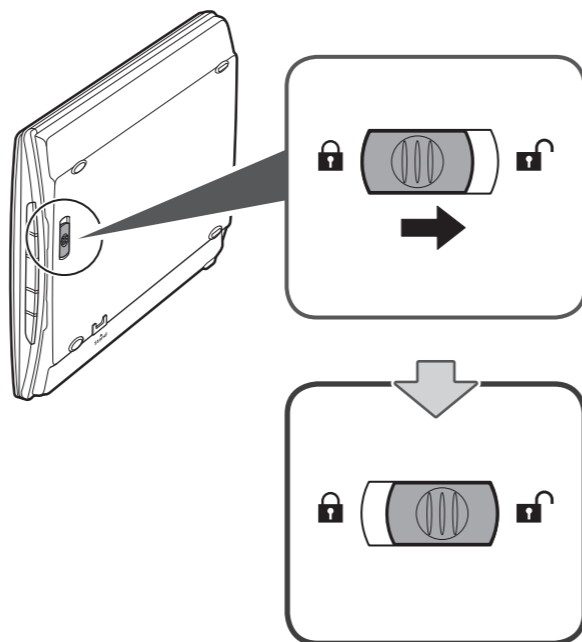
# 1



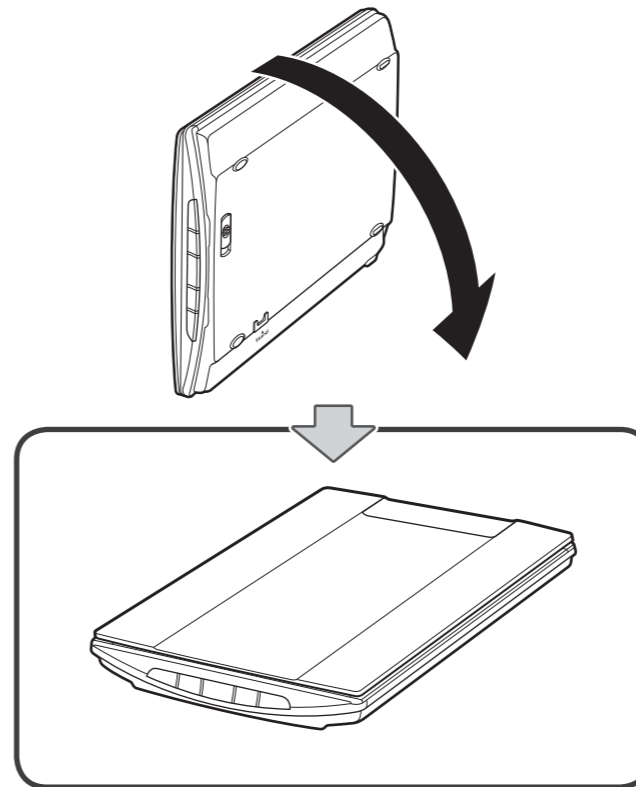
# 2



# 3



# 4



**EN** The scanner does not have a power switch. As soon as the computer is connected by the USB cable to the scanner and turned on, the scanner power is activated.

During software installation, it prompts to connect the USB cable.

**ES** El escáner no tiene interruptor de corriente. Tan pronto como se conecte el ordenador al escáner con el cable USB y se encienda, se enciende el escáner.

Durante la instalación del software, solicita que se conecte el cable USB.

# 3

**EN** Visit the following website from your device.

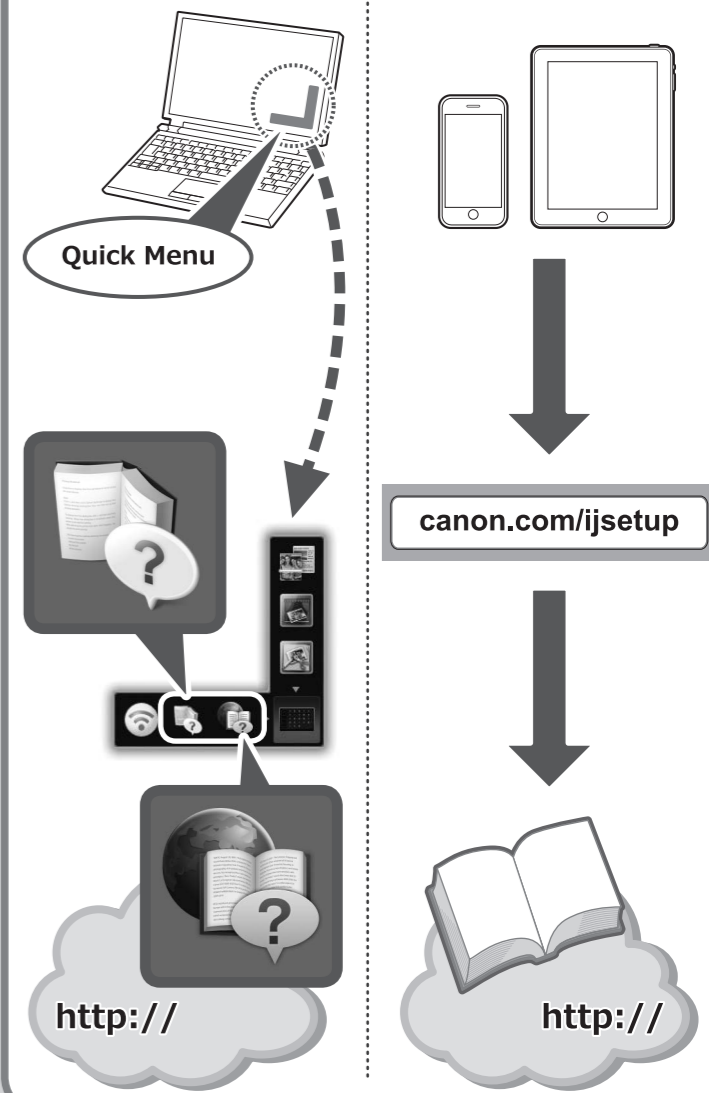
**ES** Visite el siguiente sitio web desde su dispositivo.



**EN** Setup CD-ROM is also available for Windows PC.

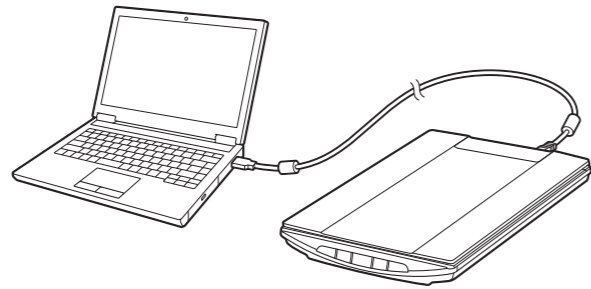
**ES** El CD-ROM de instalación también está disponible para Windows PC.

### Manuals Manuales

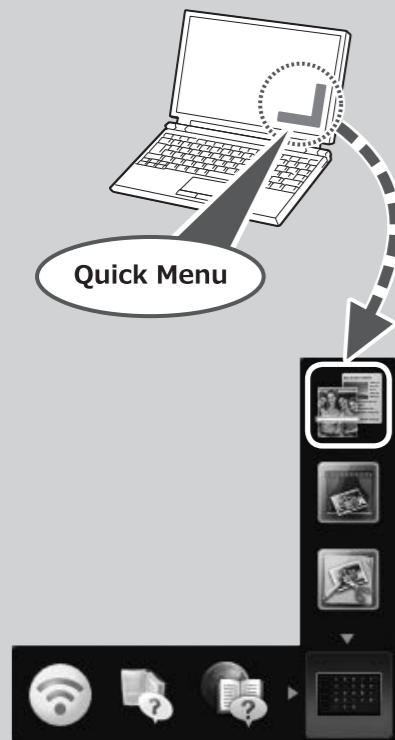


## Scanning

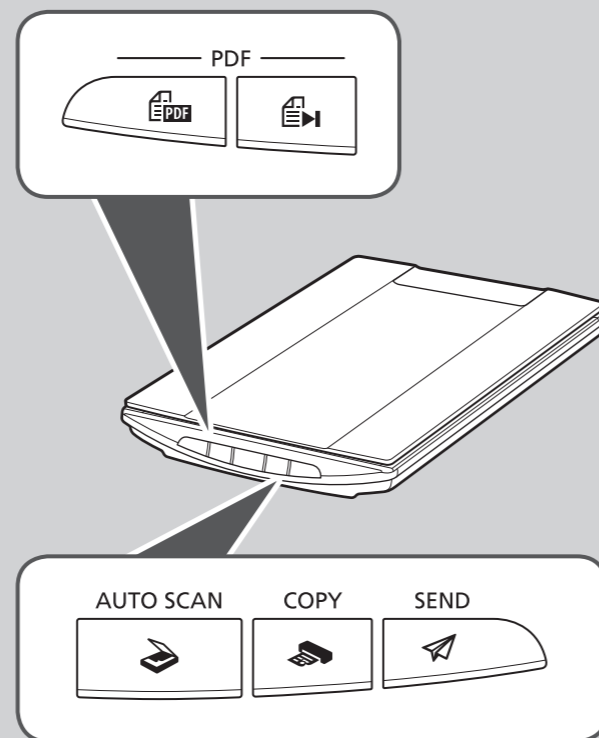
## Escaneado



### Scanning by the Software Started from Quick Menu Escaneado mediante software iniciado desde Quick Menu



### Scanning by Using the Scanner Buttons Escaneado utilizando los botones del escáner



**EN** For more information on how to scan, refer to the **On-screen Manual** or **Online Manual**.  
**ES** Para obtener más información sobre el escaneado, consulte el **Manual en pantalla** o el **Manual en línea**.

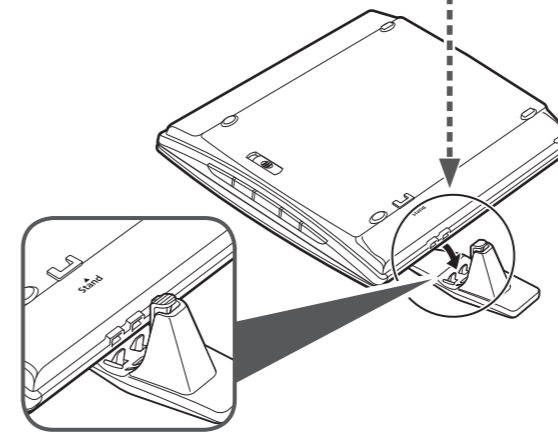
## Scanning in the Upright Position

## Escaneado en posición vertical

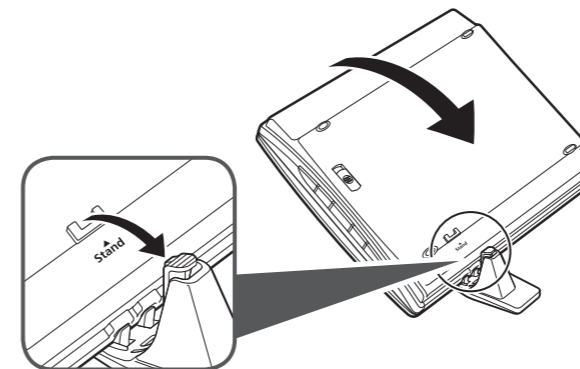
### Setting the Stand Colocación del Soporte (Stand)

1

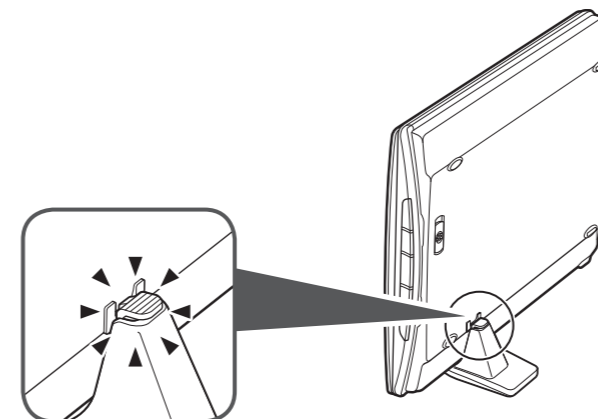
**EN** Only this position of the scanner can be attached to the Stand.  
**ES** Solo se puede acoplar al Soporte (Stand) esta posición del escáner.



2



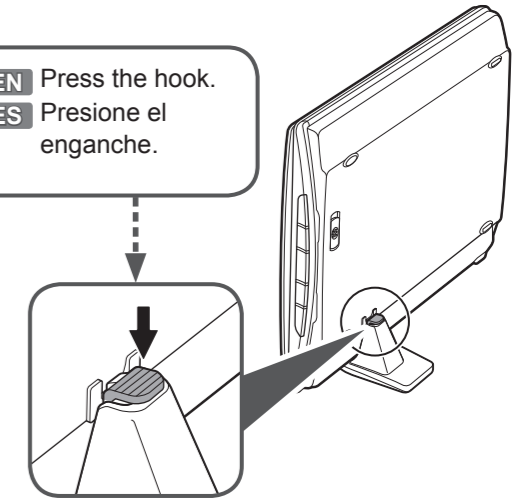
3



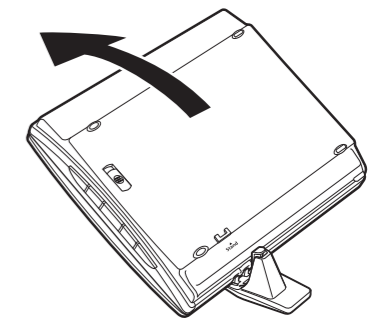
### Removing the Stand Retirada del Soporte (Stand)

1

**EN** Press the hook.  
**ES** Presione el enganche.



2



3

