

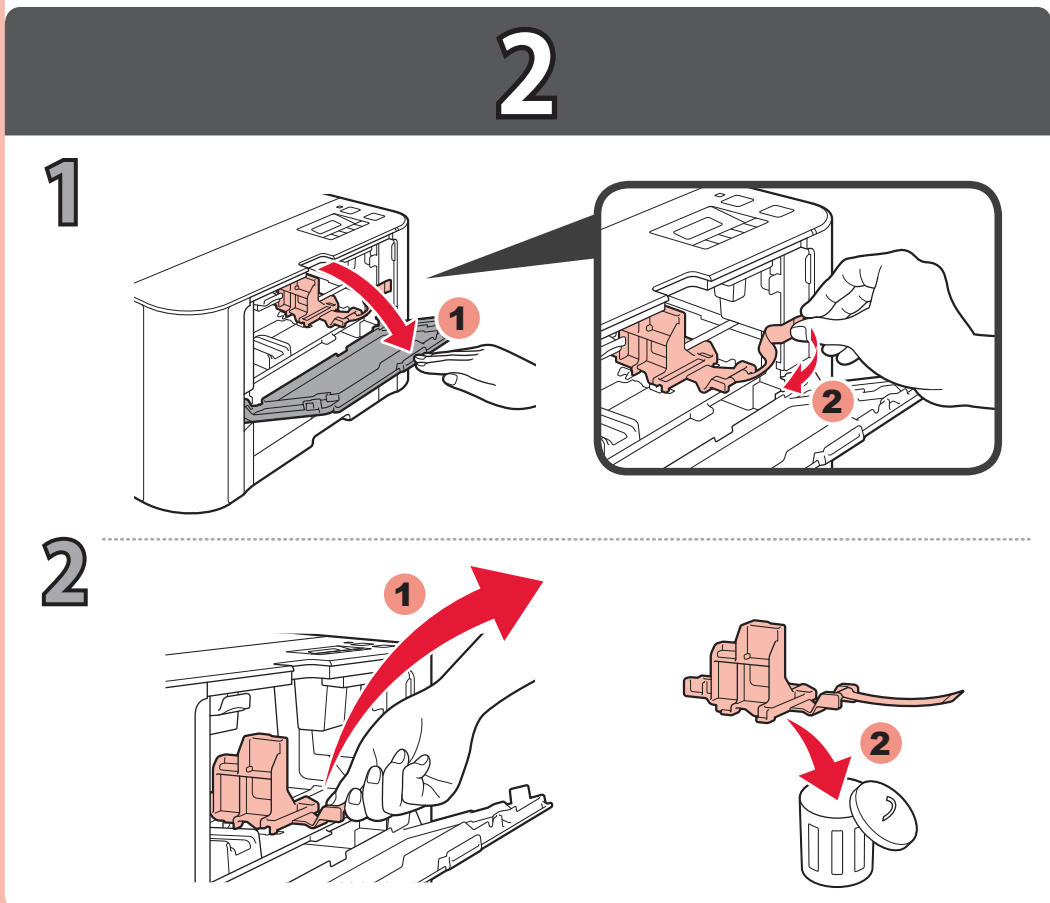
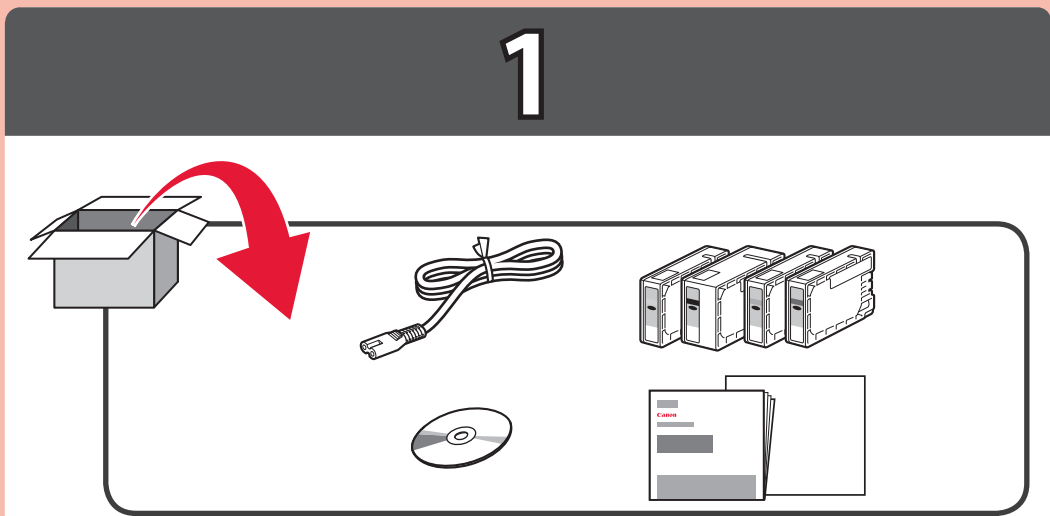


- ENGLISH
- FRANÇAIS
- DEUTSCH
- NEDERLANDS
- ITALIANO
- PORTUGUÊS
- ESPAÑOL
- ΕΛΛΗΝΙΚΗ

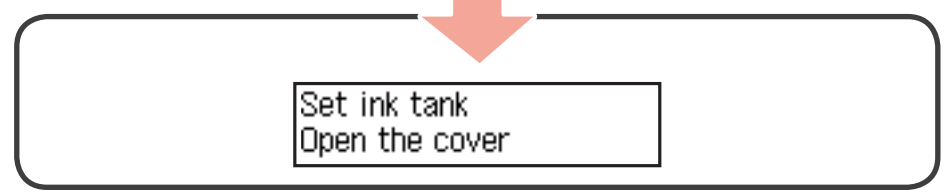
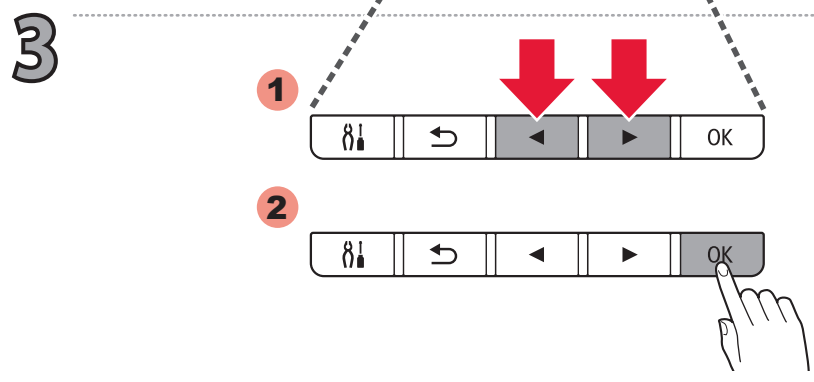
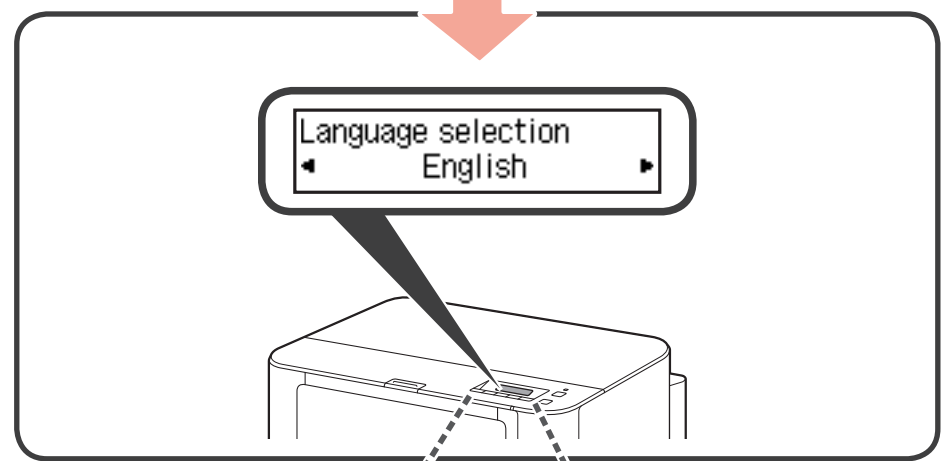
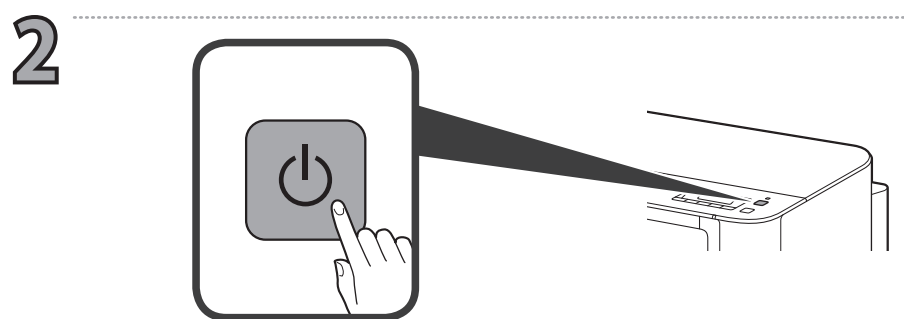
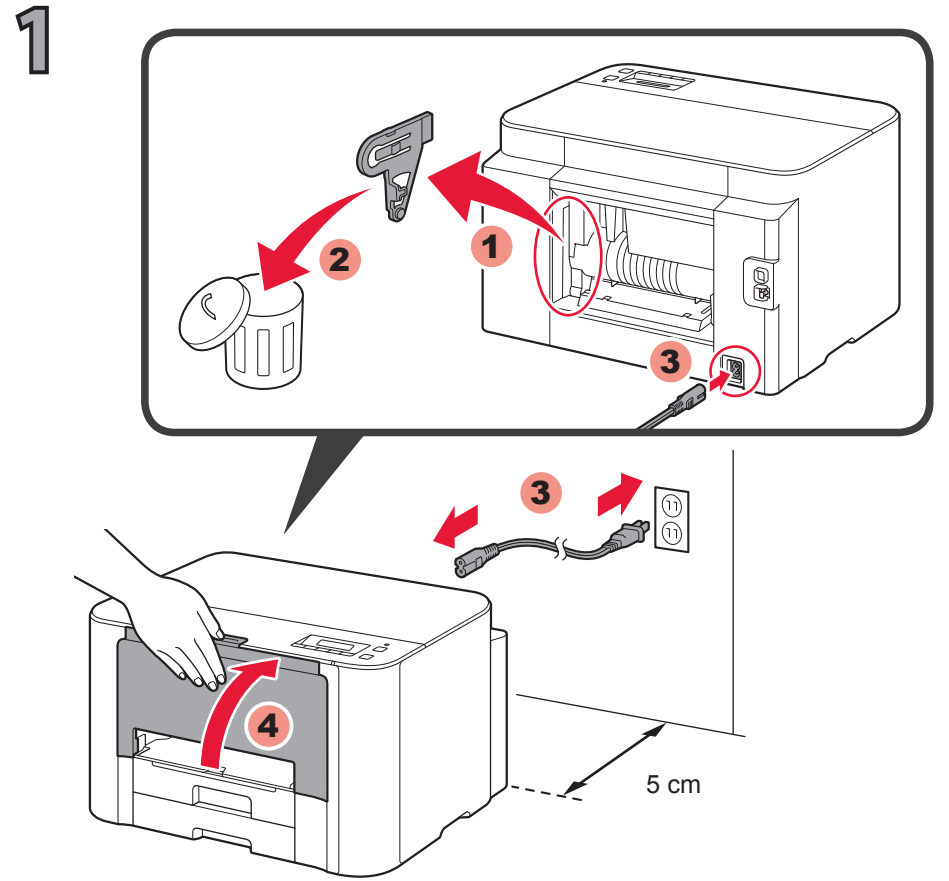


MAXIFY iB4000 series

RMC: K10409

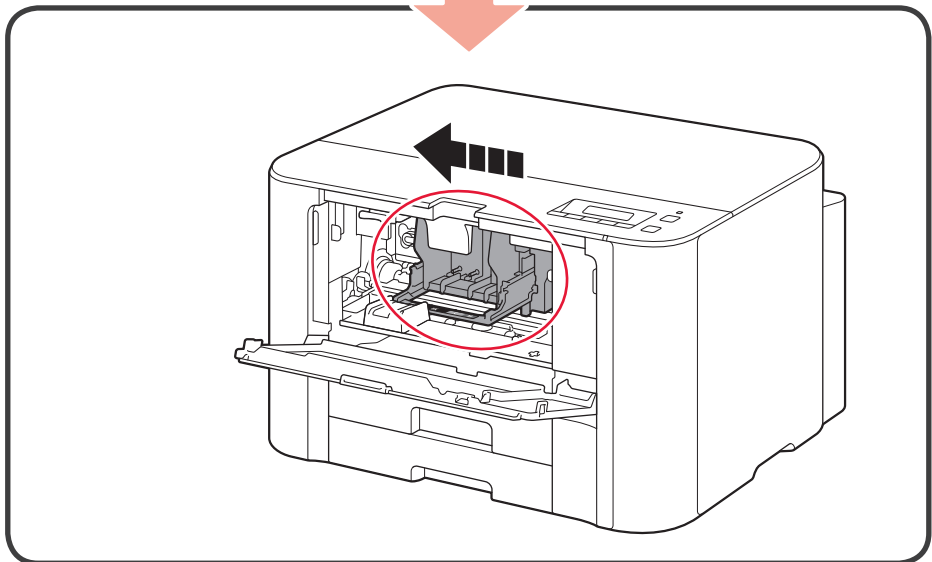
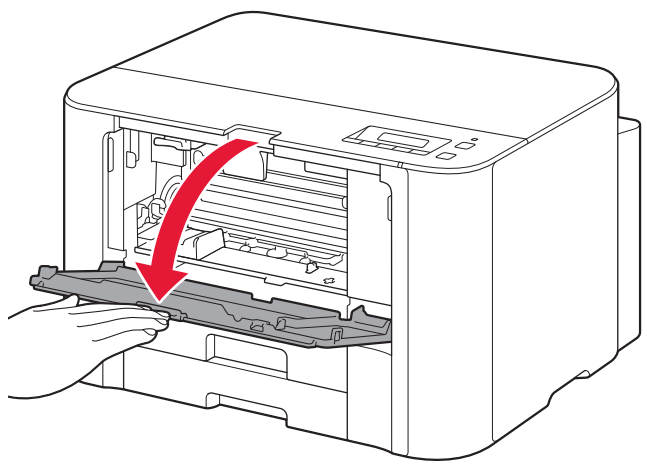


# 3

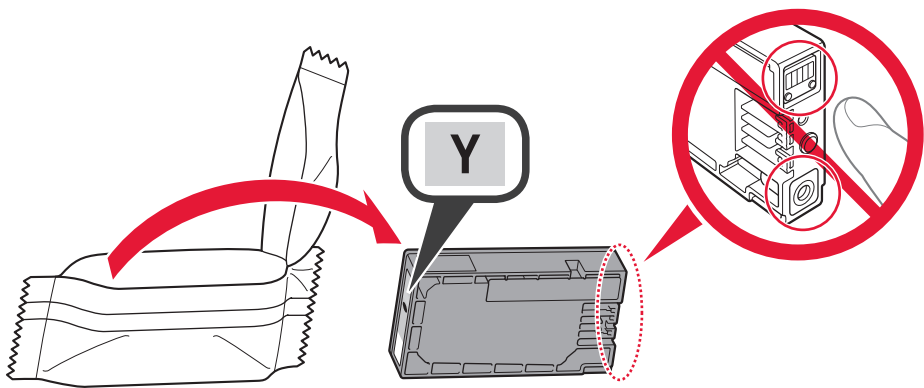


# 4

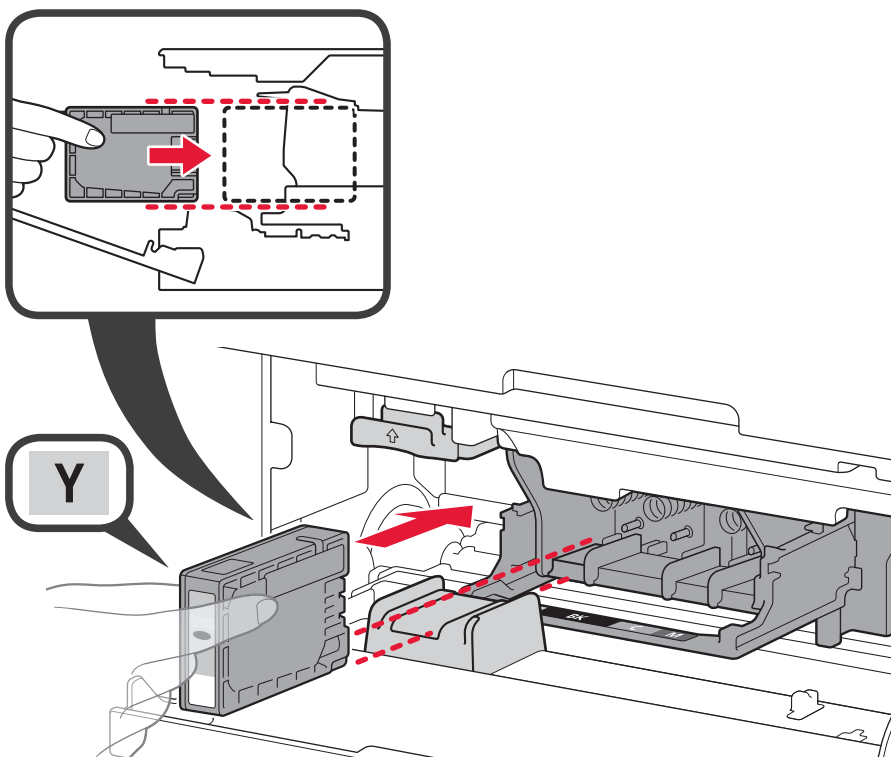
1



2

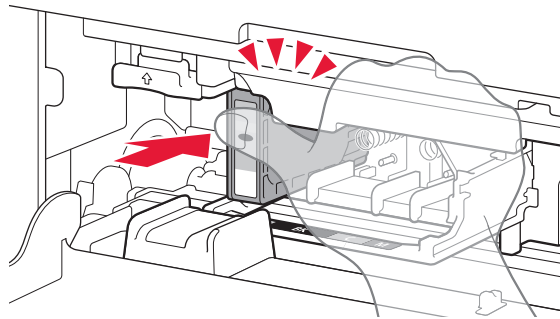


3

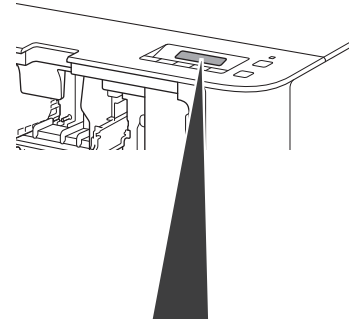


# 4

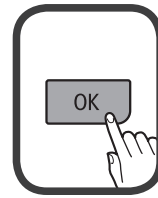
1



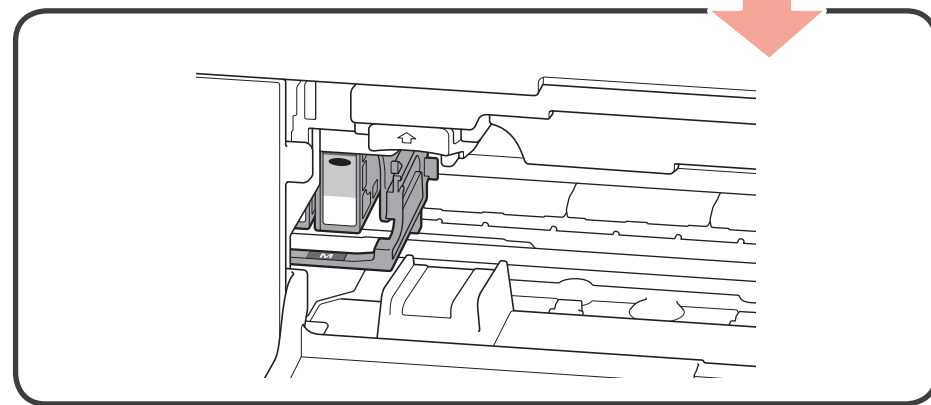
2



Install the following ink  
Y [OK]Next



5



An installed ink tank cannot be removed until the message to replace it is displayed.

Une cartouche d'encre installée ne peut pas être retirée tant que le message demandant son remplacement n'est pas affiché.

Eine eingesetzte Tintenpatrone kann erst entfernt werden, wenn die entsprechende Meldung zu deren Austausch angezeigt wird.

Een geïnstalleerde inkttank kan pas worden verwijderd wanneer het bericht over vervanging wordt weergegeven.

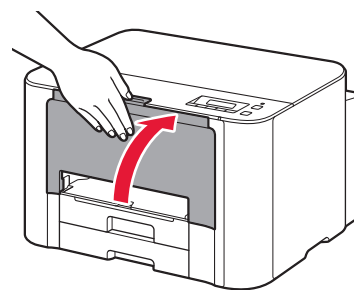
Un serbatoio d'inchiostro installato non può essere rimosso finché non viene visualizzato il messaggio che indica di sostituirlo.

Um cartucho de tinta instalado não poderá ser removido antes da exibição da mensagem para substituí-lo.

Un depósito de tinta instalado no se puede retirar hasta que aparece el mensaje para retirarlo.

Δεν μπορείτε να αφαιρέσετε ένα τοποθετημένο δοχείο μελάνης μέχρι να εμφανιστεί στην οθόνη το μήνυμα αντικατάστασης.

6

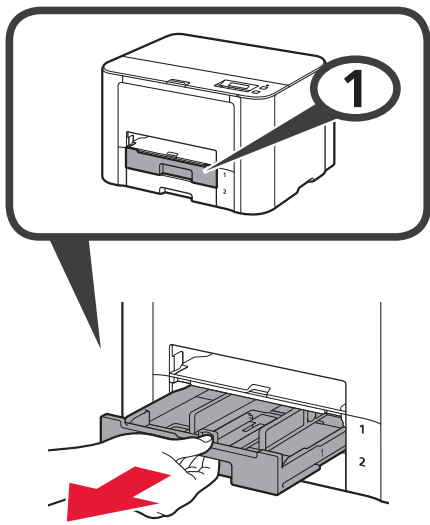


Head align required  
Load A4 or Letter size pl

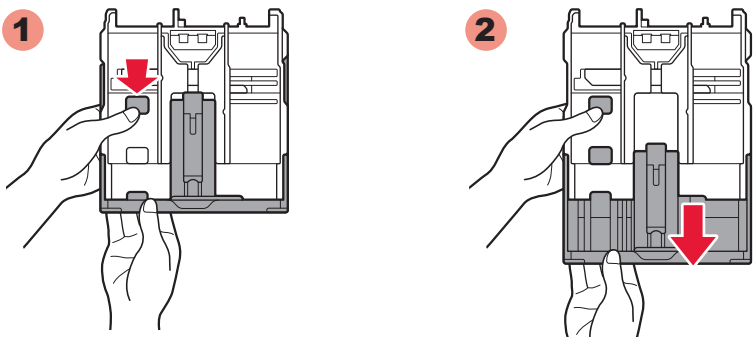


# 5

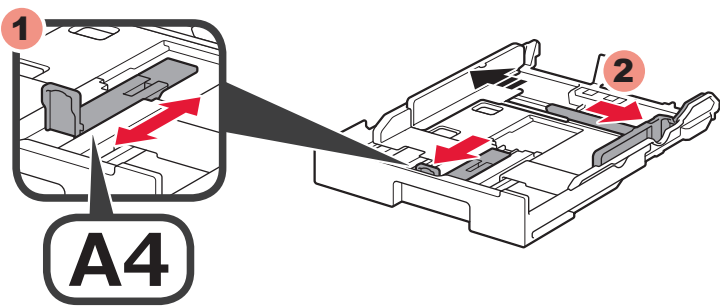
1



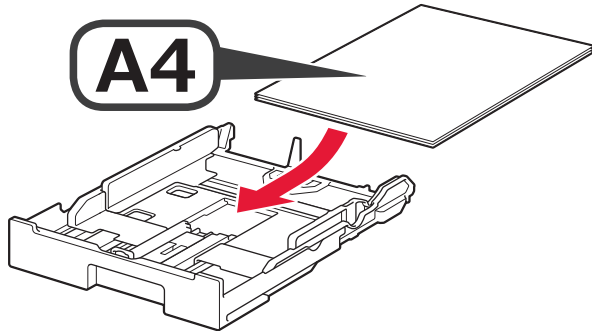
2



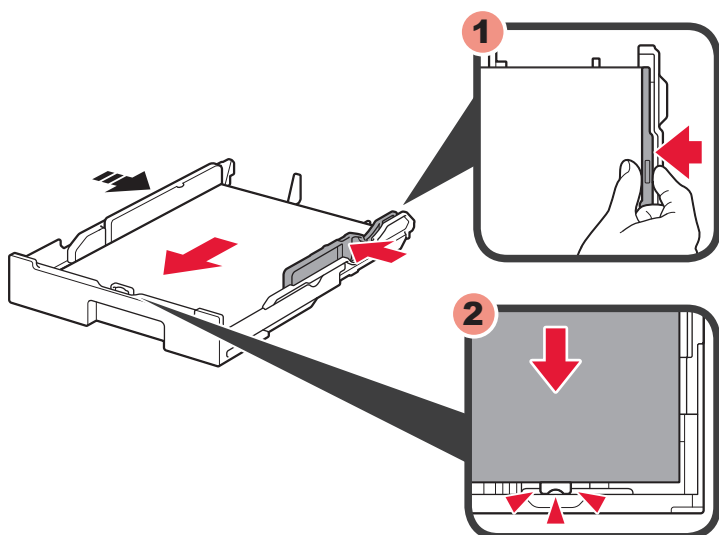
3



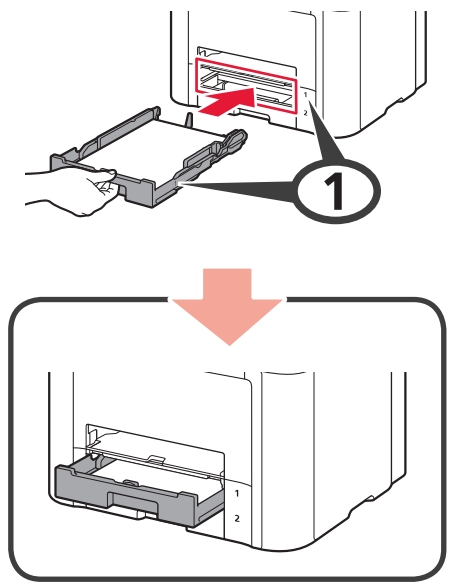
4



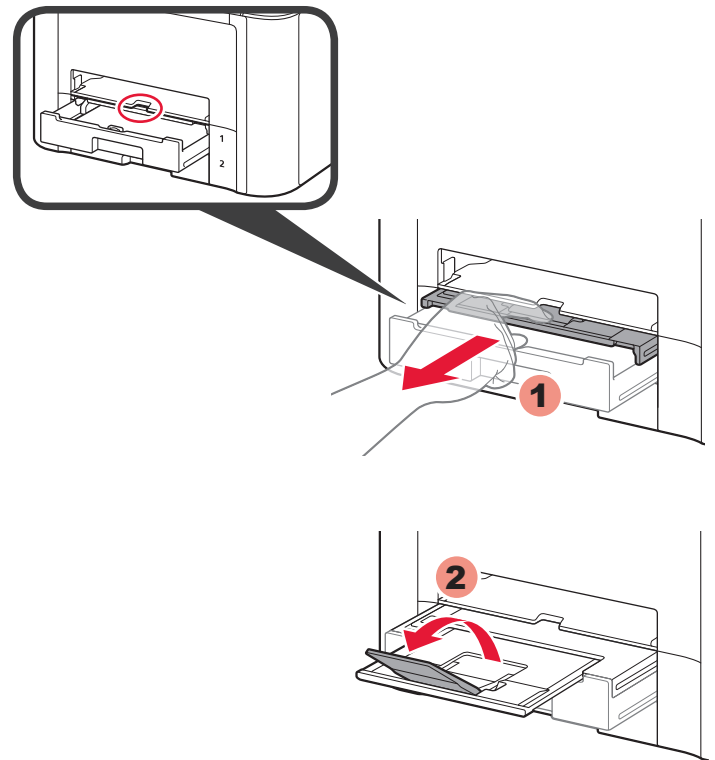
5



6

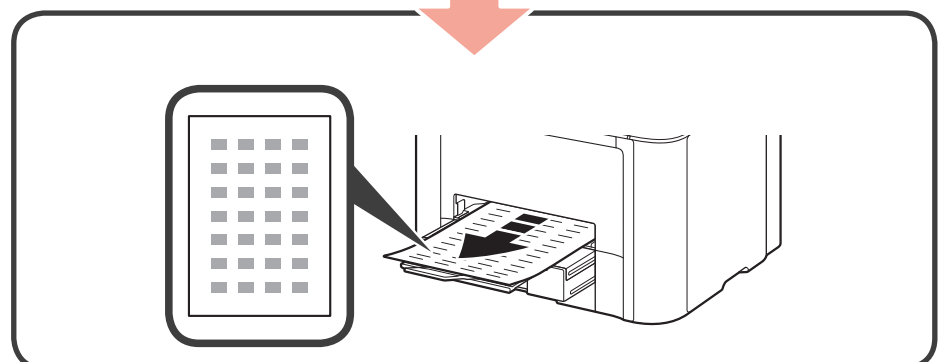
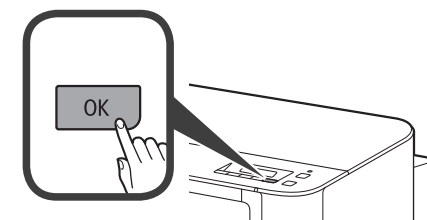


7



8

Head align required  
Load A4 or Letter size pl



Hereafter, follow the message displayed on the screen.  
Ensuite, suivez les indications du message affiché à l'écran.  
Befolgen Sie anschließend die auf dem Bildschirm angezeigte Meldung.  
Volg daarna het bericht dat op het scherm wordt weergegeven.  
D'ora in avanti, seguire i messaggi visualizzati.  
Deste ponto em diante, siga a mensagem exibida na tela.  
A partir de ahí, siga el mensaje que aparece en la pantalla.  
Στο εξής, ακολουθείτε το μήνυμα που εμφανίζεται στην οθόνη.

## 1

Select conn. method  
Wireless LAN ▶

Refer to the following explanations of connection types and select the connection method for your devices to use.

Hereafter, follow the message displayed on the screen.

Consultez les explications suivantes sur les types de connexion et sélectionnez la méthode de connexion que vos périphériques doivent utiliser.

Ensuite, suivez les indications du message affiché à l'écran.

Lesen Sie die folgenden Erklärungen zu den unterschiedlichen Verbindungsarten, und wählen Sie die Verbindungsmethode für Ihr Gerät aus. Befolgen Sie anschließend die auf dem Bildschirm angezeigte Meldung.

Raadpleeg de volgende toelichtingen van verbindingstypen en selecteer de juiste verbindingsmethode voor uw apparaten.

Volg daarna het bericht dat op het scherm wordt weergegeven.

Fare riferimento alle seguenti spiegazioni dei tipi di connessione e selezionare il metodo di connessione per i dispositivi da utilizzare.

D'ora in avanti, seguire i messaggi visualizzati.

Consulte as explicações sobre tipos de conexão a seguir e selecione o método de conexão a ser usado por seus dispositivos.

Deste ponto em diante, siga a mensagem exibida na tela.

Consulte las siguientes explicaciones de tipos de conexiones y seleccione el método de conexión para utilizar en sus dispositivos.

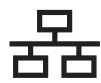
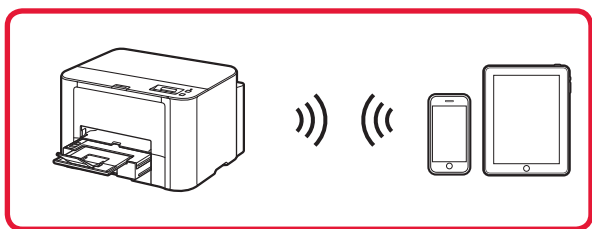
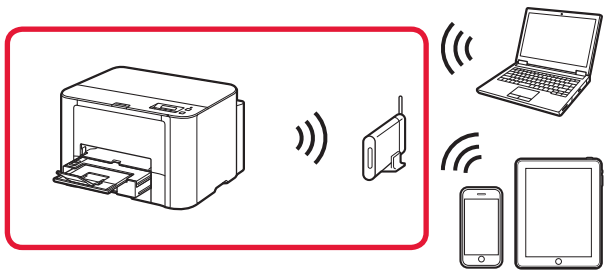
A partir de ahí, siga el mensaje que aparece en la pantalla.

Ανατρέξτε στις ακόλουθες επεξηγήσεις των τύπων σύνδεσης και επιλέξτε τη μέθοδο σύνδεσης που θα χρησιμοποιηθεί για τις συσκευές σας.

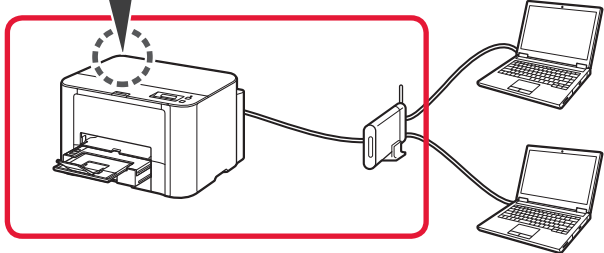
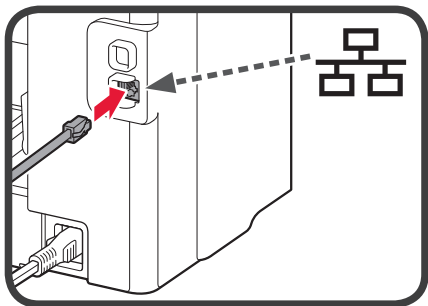
Στο εξής, ακολουθείτε το μήνυμα που εμφανίζεται στην οθόνη.



Wireless LAN  
Réseau sans fil  
WLAN  
Draadloos LAN  
LAN wireless  
LAN Sem-fio  
LAN inalámbrica  
Ασύρματο LAN



Wired LAN  
Réseau câblé  
Drahtgebundenes LAN  
Bedraad LAN  
LAN wired  
LAN com fio  
LAN cableada  
Ενσύρματο LAN

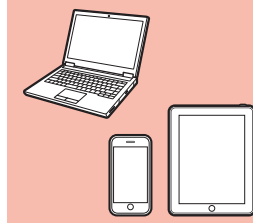


USB



## 2

See the manual to connect  
[OK]Next



[canon.com/ijsetup](http://canon.com/ijsetup)



Setup CD-ROM is also available for Windows PC.

Un CD-ROM d'installation est également disponible pour Windows PC.

Die Installations-CD-ROM ist auch für Windows-PC verfügbar.

De Installatie-cd-rom is ook beschikbaar voor Windows-pc's.

Il CD-ROM di installazione è disponibile anche per PC Windows.

O CD-ROM de instalação também está disponível para PC com o Windows.

El CD-ROM de instalación también está disponible para Windows PC.

To CD-ROM εγκατάστασης είναι επίσης διαθέσιμο για υπολογιστή Windows.

