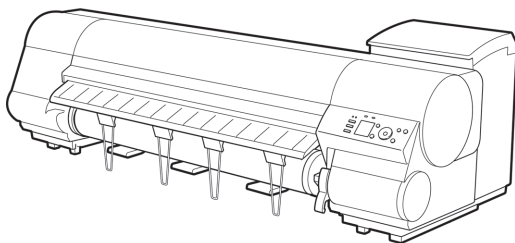


## iPF830 シリーズ

### 基本操作ガイド



- 本プリンタのマニュアル
- セットアップガイド
- クイックガイド
- 基本操作ガイド** 電子マニュアル
- ユーザーズガイド 電子マニュアル
- 用紙リファレンスガイド 電子マニュアル

<b>はじめに</b>	
▲安全にお使いいただくために.....	2
本プリンタのマニュアル.....	5
<b>用紙の取り扱い</b>	
ロール紙の取り扱い.....	11
カット紙の取り扱い.....	20
<b>消耗品とメンテナンス</b>	
インクタンク.....	24
プリントヘッド.....	35
メンテナンスカートリッジ.....	41
プリンタの清掃.....	46
<b>プリンタの各部</b>	
操作とディスプレイ.....	50
各部の説明.....	62
<b>プリンタを運ぶときには</b>	
プリンタの輸送の準備をする.....	68
<b>ソフトウェアインストール</b>	
プリンタドライバのインストール (Windows).....	78
プリンタドライバのインストール (Mac OS).....	80
プリンタドライバの便利な機能.....	82
<b>画質の調整と改善</b>	
プリントヘッドの調整.....	88
用紙送りの調整.....	90
<b>困ったときには</b>	
用紙に関連するトラブル.....	93
印刷が開始されない.....	103
プリンタが途中で停止する.....	105
印刷品質のトラブル.....	106
ネットワーク環境で印刷できない.....	113
インストールに関連するトラブル.....	114
HP-GL/2 関連のトラブル.....	115
その他のトラブル.....	117
<b>エラーメッセージ</b>	
用紙関連のメッセージ.....	121
インク関連のメッセージ.....	130
印刷調整関連のメッセージ.....	132
プリントヘッド関連のメッセージ.....	134
メンテナンスカートリッジ関連のメッセージ.....	136
ハードディスク関連のメッセージ.....	137
HP-GL/2 関連のメッセージ.....	139
その他のメッセージ.....	140
エラーメッセージ一覧.....	142

## はじめに

### 安全にお使いいただくために

安全にお使いいただくために .....	2
規制について .....	4

### 安全にお使いいただくために

安全にお使いいただくために、以下の注意事項を必ずお守りください。また、本書に記載されていること以外は行わないでください。思わぬ事故を起こしたり、火災や感電の原因になります。

#### 設置場所について



警告

- アルコール・シンナーなどの引火性溶剤の近くに設置しないでください。引火性溶剤が内部の電気部品に触れると火災や感電の原因になります。



注意

- 不安定な場所や振動のある場所に設置しないでください。プリンタが落ちたり倒れたりして、けがの原因になることがあります。
- 湿気やほこりの多い場所、直射日光の当たる場所、高温や火気の近くには設置しないでください。火災や感電の原因になることがあります。周囲の温度が 15~30°C、湿度が 10~80% (結露しないこと) の範囲の場所でお使いください。
- 毛足の長いジュタンやカーペットなどの上に設置しないでください。プリンタ内部に入り込んで火災の原因になることがあります。
- いつでも電源コードが抜けるように、コンセントの回りには物を置かないでください。万一プリンタに異常が起きたとき、すぐに電源コードが抜けられないため、火災や感電の原因になることがあります。
- 強い磁気を発生する機器の近くや磁界のある場所には設置しないでください。誤動作や故障の原因となる場合があります。

#### 電源について



警告

- 濡れた手で電源コードを抜き差ししないでください。感電の原因になります。
- 電源コードは確実にコンセントの奥まで差し込んでください。差し込みが不十分だと、火災や感電の原因になります。
- 同梱されている電源コード以外は使用しないでください。火災や感電の原因になります。また、同梱されている電源コードを他の製品に使用しないでください。
- 電源コードを傷つける、加工する、引っ張る、無理に曲げるなどのことはしないでください。また電源コードに重い物をのせないでください。傷ついた部分から漏電して、火災や感電の原因になります。
- ふたまたソケットなどを使ったタコ足配線は行わないでください。火災や感電の原因になります。
- 電源コードを束ねたり、結んだりして使用しないでください。火災や感電の原因になります。
- 電源プラグを定期的に抜き、その周辺およびコンセントに溜まったほこりや汚れを、乾いた布で拭き取ってください。ほこり、湿気、油煙の多いところで、電源プラグを長期間差したままにすると、その周辺に溜まったほこりが湿気を吸って絶縁不良となり、火災の原因になります。



注意

- 電源コードを抜くときは、必ずプラグを持って抜いてください。コードを引っばると電源コードが傷つき、火災や感電の原因になることがあります。
- 延長コードは使用しないでください。火災や感電の原因になることがあります。
- AC100~240V 以外の電源電圧で使用しないでください。火災や感電の原因になることがあります。なおプリンタの動作条件は次のとおりです。この条件にあった電源でお使いください。  
電源電圧: 100V  
電源周波数: 50/60Hz

## 万一異常が起きたら



警告

- 万一、煙が出たり変な臭いがするなどの異常が起こった場合、そのまま使用を続けると火災や感電の原因になります。すぐに電源スイッチを切り、その後必ず電源コードをコンセントから抜いてください。そして、お買い上げの販売店またはキヤノンお客様相談センターまでご連絡ください。

## 清掃のときは



警告

- 清掃のときは、水で湿した布を使用してください。アルコール・ベンジン・シンナーなどの引火性溶剤は使用しないでください。プリンタ内部の電気部品に接触すると火災や感電の原因になります。



注意

- 清掃のときは、電源コードをコンセントから抜いてください。誤って電源スイッチを押してしまうと、作動した内部の部品に触れてけがの原因になることがあります。

## 心臓ペースメーカーをご使用の方へ



警告

- 本製品から微弱な磁気が出ています。心臓ペースメーカーをご使用の方は、異常を感じたら本製品から離れてください。そして、医師にご相談ください。

## プリンタを持ち運ぶときは



注意

- プリンタを持ち運ぶときは、必ず6人以上で左右から持ち、腰などを痛めないように注意してください。
- プリンタを持ち運ぶときは、左右底面の運搬用取っ手をしっかりと持ってください。他の場所を持つと不安定になり、落としてけがをする場合があります。

## プリントヘッド、インクタンク、メンテナンスカートリッジについて



注意

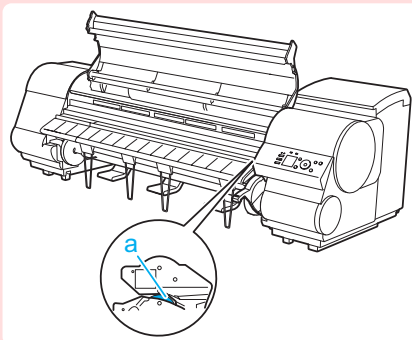
- 安全のため子供の手の届かないところへ保管してください。誤ってインクをなめたり飲んだりした場合には、直ちに医師にご相談ください。
- インクが目に入ってしまった場合は、すぐに水で洗い流してください。インクが皮膚に付着した場合は、すぐに水や石けん水で洗い流してください。万一、目や皮膚に刺激が残る場合は、直ちに医師にご相談ください。
- プrintヘッド、インクタンク、メンテナンスカートリッジを落としたり振ったりしないでください。インクが漏れて衣服などを汚すことがあります。
- 印刷後、プリントヘッドの金属部分には触れないでください。熱くなっている場合があります、やけどの原因になることがあります。

## その他



警告

- プリンタを分解・改造しないでください。内部には電圧の高い部分があり、火災や感電の原因になります。
- プリンタの近くでは可燃性のスプレーなどは使用しないでください。スプレーのガスが内部の電気部分に触れて、火災や感電の原因になります。
- カッターユニットの刃 (a) の部分に触れないでください。けがの原因になります。



注意

- 印刷中はプリンタの中に手を入れないでください。内部で部品が動いているため、けがの原因になることがあります。
- プリンタの上にクリップやホチキス針などの金属物や液体・引火性溶剤（アルコール・シンナーなど）の入った容器を置かないでください。プリンタ内部に落ちたりこぼれたりすると、火災や感電の原因になることがあります。
- 万一、異物（金属片・液体など）がプリンタ内部に入った場合は、プリンタの電源スイッチを切り、電源コードをコンセントから抜いて、お買い上げの販売店またはキヤノンお客様相談センターまでご連絡ください。そのまま使用を続けると火災や感電の原因になることがあります。



重要

- インタフェースケーブル類は正しく接続してください。コネクタの向きを間違えて接続すると、故障の原因になります。
- 印刷中は、部屋の換気を行なってください。
- 設置には十分なスペースを確保することをお勧めします。

## 規制について

### 商標について

- Canon、Canon ロゴ、imagePROGRAF は、キヤノン株式会社の商標または登録商標です。
- Microsoft は、Microsoft Corporation の登録商標です。
- Windows は、米国 Microsoft Corporation の米国およびその他の国における登録商標または商標です。
- Mac、Mac OS、Bonjour および OS X は、米国および他の国々で登録された Apple Inc. の商標です。
- Adobe RGB は、Adobe Systems Incorporated が提唱する色空間であり、同社の商標です。

### 著作権について

- 製品マニュアルの内容の一部または全部を無断で転載することは、禁止されています。

### カラープリンタの使用に関する法律について

- 紙幣、有価証券などをプリンタで印刷すると、その印刷物の使用如何に拘わらず、法律に違反し、罰せられます。  
関連法律：刑法 第 148 条、第 149 条、第 162 条 通貨及証券模造取締法 第 1 条、第 2 条 等

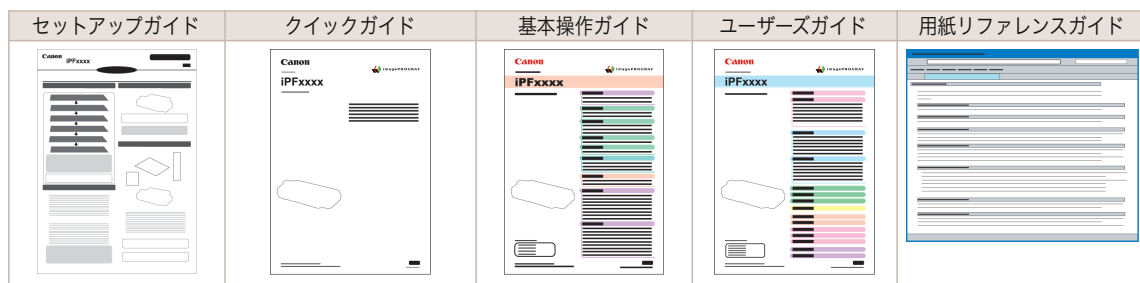
## 本プリンタのマニュアル

本プリンタのマニュアル .....	5
ユーザーズガイドまたは用紙リファレンスガイドをご覧になるには .....	5
この製品マニュアルについて .....	9

## 本プリンタのマニュアル

本プリンタのマニュアルには、つぎのものがあります。

名前	内容	形態
セットアップガイド	プリンタの開梱から設置、ソフトウェアと電子マニュアルのインストールの手順が記載されています。	紙マニュアル
クイックガイド	本製品を安全にお使いいただくための注意事項や、用紙、インクタンクおよびプリントヘッドの交換に役立つナビの操作などの情報が記載されています。	
基本操作ガイド	プリンタの基本的な使い方について記載されています。	電子マニュアル
ユーザーズガイド	プリンタを操作するうえでの詳しい操作方法が記載されています。	
用紙リファレンスガイド	プリンタで使用できる用紙の種類や仕様が記載されています。	



## ユーザーズガイドまたは用紙リファレンスガイドをご覧になるには

ユーザーズガイドまたは用紙リファレンスガイドをご覧になるには、コンピュータにインストールされているソフトウェアのリンクから、Web サイト上にある各マニュアルを表示してください。

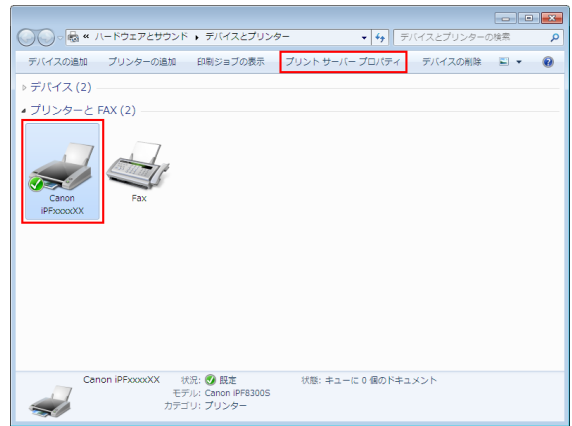
### • Windows の場合

ここでは、プリンタドライバからユーザーズガイドまたは用紙リファレンスガイドを表示する方法を説明します。

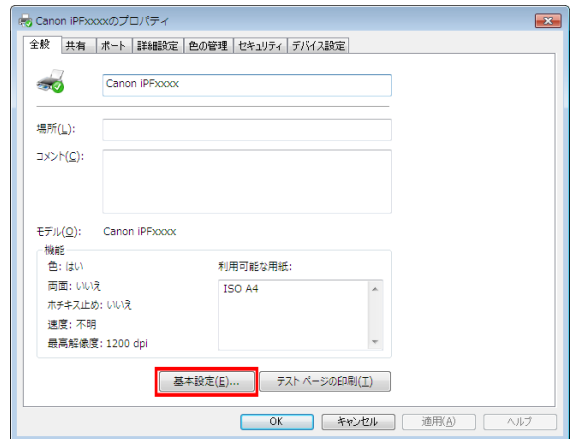
- 1 ソフトウェアをインストールします。  
ご使用の接続方法により、インストール手順が異なりますので注意してください。  
(「ソフトウェアをインストールする (Windows)」参照) →P.78

- 2 [スタート]メニューから[プリンタとFAX](または[プリンタ]、[デバイスとプリンター])を開きます。

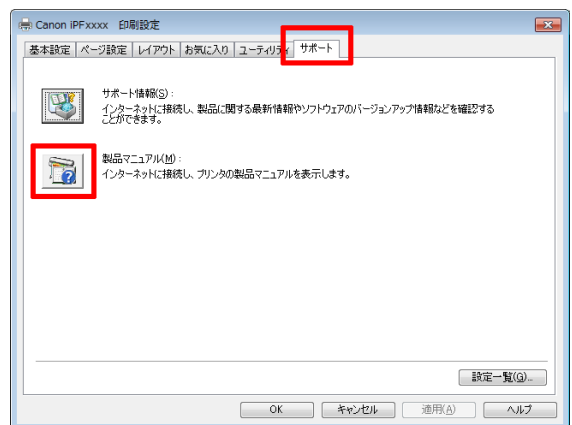
**3** プリンタを右クリックし、[プロパティ] (または [プリンターのプロパティ]) をクリックします。



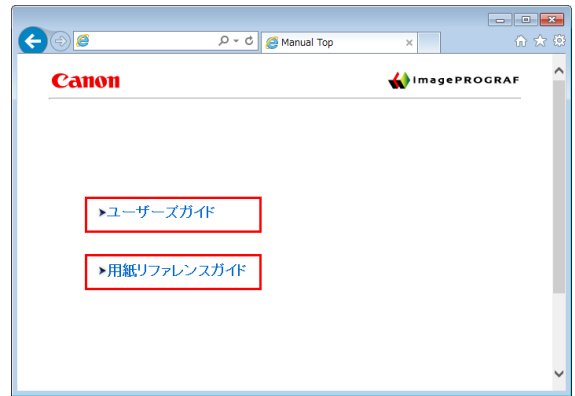
**4** [基本設定] (または [印刷設定]) をクリックし、タイトルにプリンタ名の付いた [印刷設定] ダイアログボックスを開きます。



**5** [サポート] シートを選択し、[製品マニュアル] ボタンをクリックします。



- 6** ユーザーズガイドを表示する場合は、[ユーザーズガイド]をクリックします。  
また、用紙リファレンスガイドを表示する場合は、[用紙リファレンスガイド]をクリックします。



#### • Mac OS の場合

ここでは、imagePROGRAF Printmonitor からユーザーズガイドまたは用紙リファレンスガイドを表示する方法を説明します。

- 1** ソフトウェアをインストールします。  
(「ソフトウェアをインストールする (Mac OS)」参照) →P.80

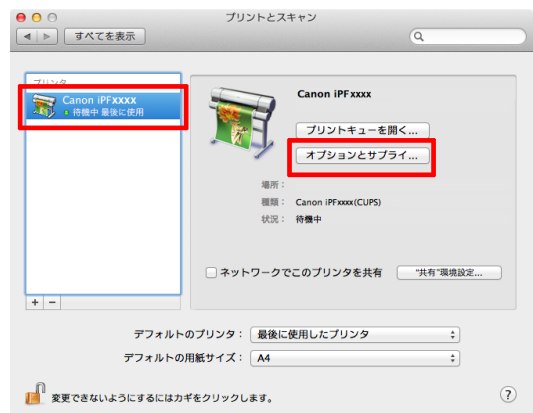
- 2** [Dock]内の[システム環境設定]アイコンをクリックします。



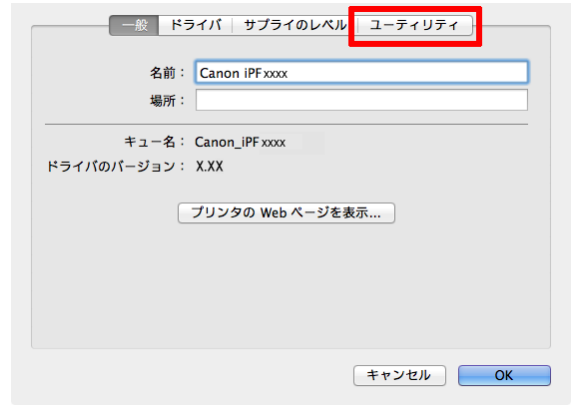
- 3** [プリンタとスキャナ]([プリントとスキャン]または[プリントとファクス])をクリックします。



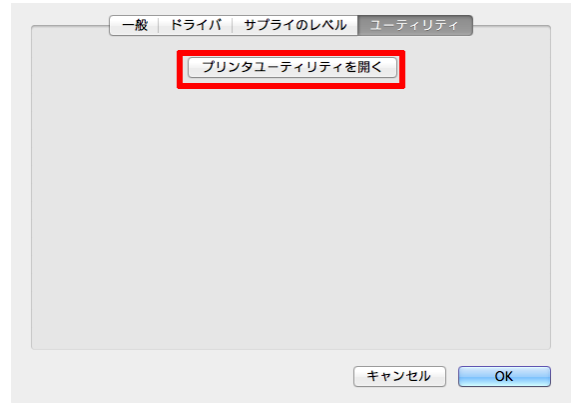
- 4** プリンタの一覧からプリンタを選択し、[オプションとサプライ]をクリックします。



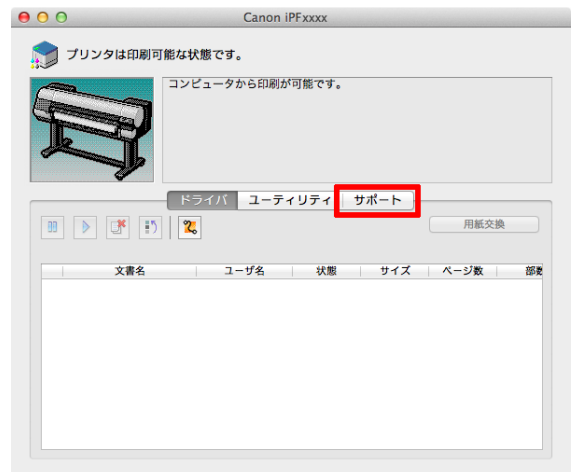
**5** [ユーティリティ]をクリックします。



**6** [プリンタユーティリティを開く]をクリックします。



**7** [サポート]をクリックします。





## 8 [製品マニュアル]ボタンをクリックします。



## 9 ユーザーズガイドを表示する場合は、[ユーザーズガイド]をクリックします。また、用紙リファレンスガイドを表示する場合は、[用紙リファレンスガイド]をクリックします。



## この製品マニュアルについて

### • マークについて

この製品マニュアルでは、安全のためにお守りいただきたいことや取り扱い上の制限、注意などの説明に、以下のマークを付けています。

	警告	取り扱いを誤った場合に、死亡または重傷を負う恐れのある警告事項が書かれています。安全に使用していただくために、必ずこの警告事項をお守りください。
	注意	取り扱いを誤った場合に、傷害を負う恐れのある注意事項が書かれています。安全に使用していただくために、必ずこの注意事項をお守りください。
	重要	操作上、必ず守っていただきたい重要事項や制限事項が書かれています。誤った操作によるトラブルや故障、物的損害を防ぐために、必ずお読みください。
	メモ	操作の参考となる情報や、特定のテーマに関する補足情報を記載しています。

### • ボタン名や画面上の表示項目について

この製品マニュアルでは、操作パネル上のキーやボタンの名称、ソフトウェアの画面上の項目(メニューやボタンなど)を以下のように表しています。

操作パネル上のキー	(例) [OK] キーを押します。
操作パネルのディスプレイの表示	(例) [ヘッドクリーニング] と表示されます。
ソフトウェアの画面上の項目 (メニューやボタンなど)	(例) [OK] をクリックします。
キーボード上のキー	(例) <Tab> を押します。

### • 参照先について

この製品マニュアルでは、参照していただきたいページやマニュアルを、以下のように表しています。

製品マニュアル内のページへの参照	(例)「メニューの階層」を参照してください。 →P.55
関連するマニュアルへの参照	(例)用紙リファレンスガイドを参照してください。
その他への参照	(例)プリンタドライバのヘルプを参照してください。

### • イラストやソフトウェアの画面について

- この製品マニュアルで使われている機種 of イラストは、実際の機種と異なる場合があります。
- この製品マニュアルで使われているプリンタドライバやアプリケーションソフトの画面は、ソフトウェアのバージョンアップなどにより、実際と異なる場合があります。

### • お客様へご承知いただきたいこと

- 製品マニュアルに記載した内容は、予告なしに変更する場合があります。
- 製品マニュアルの内容については万全を期していますが、万一不審な点や誤り、記載漏れなど、お気付きの点がございましたら、キヤノンお客様相談センターへご連絡ください。

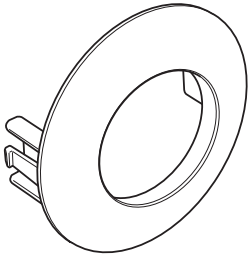
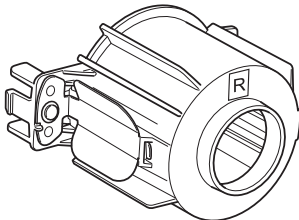
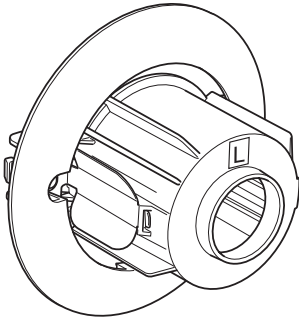
## 用紙の取り扱い

### ロール紙の取り扱い

ロール紙にロールホルダーをセットする .....	11
ロール紙をプリンタにセットする .....	14
ロール紙をプリンタから取り外す .....	17

### ロール紙にロールホルダーをセットする

ロール紙に印刷する場合は、ロール紙にロールホルダーを取り付けます。ロール紙の紙管には 2 インチと 3 インチの 2 つの種類があるため、紙管に合ったアタッチメントを取り付けてください。工場出荷状態では 2 インチ紙管アタッチメントが取り付けられています。

2 インチ紙管のロール紙を使用する場合		3 インチ紙管のロール紙を使用する場合	
ロールホルダー側	ホルダーストッパ側	ロールホルダー側	ホルダーストッパ側
アタッチメント不要	2 インチ紙管アタッチメント	3 インチ紙管アタッチメント 1	3 インチ紙管アタッチメント 2
			



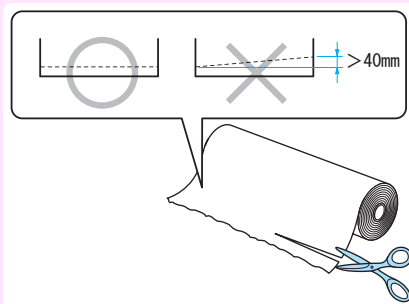
注意

- ロール紙は、転がり落ちないように、机の上など平面に横置きにしてセットしてください。ロール紙を落とすと、けがをする場合があります。

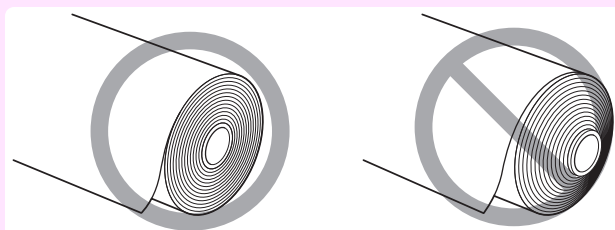


重要

- ロール紙を取り扱うときは、印刷面を汚さないように注意してください。印刷品質が低下する場合があります。ロール紙は、印刷面を保護するために、清潔な布手袋を着用して取り扱うことをお勧めします。
- ロール紙の先端が不揃いだったり、汚れやテープの跡がある場合は、切り揃えておいてください。給紙不良や印刷品質の低下の原因になります。バーコードが印刷されているロール紙の場合、バーコード部分をカットしないように注意してください。



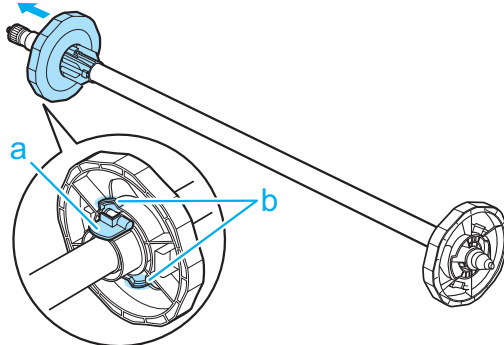
- ロール紙の端面は、巻き揃えておいてください。給紙不良の原因になります。



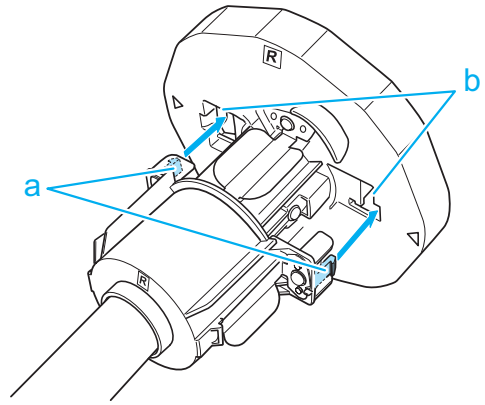
メモ

- 使用できるロール紙のサイズと種類については、[用紙のサイズ]、または[用紙リファレンスガイド]を参照してください。(「用紙のサイズ」参照) →ユーザーガイド (「用紙リファレンスガイドを表示する」参照) →ユーザーガイド
- [ナビ]キーを押すと、操作説明を見ながらロールホルダーをセットすることができます。(「ナビの見かた」参照) →ユーザーガイド

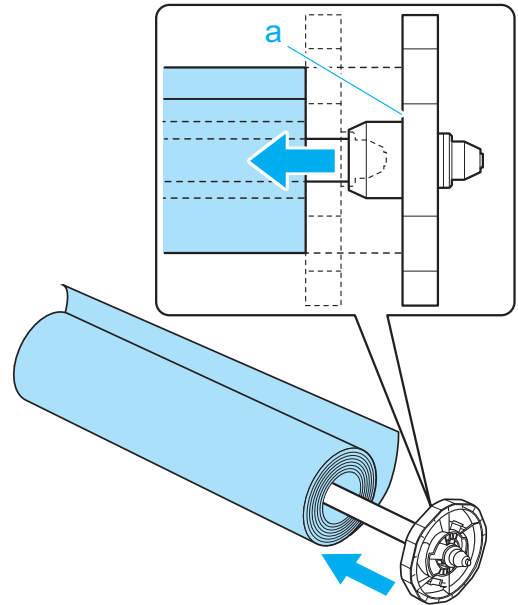
- 1 ホルダーストッパのレバー (a) を軸側から起こしてロックを解除し、図の位置 (b) を持ってホルダーストッパをロールホルダーから取り外します。



- 2** 3インチ紙管の用紙を使用する場合は、3インチ紙管アタッチメント 1 のツメ (a) をロールホルダーの穴 (b) に合わせて、しっかりと差し込みます。



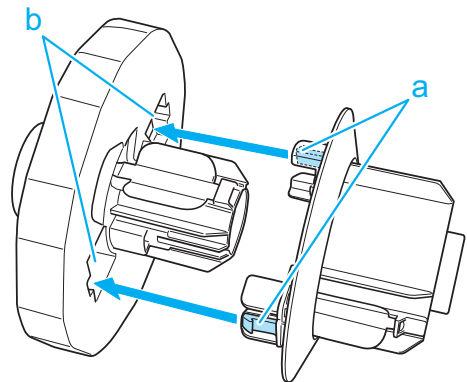
- 3** 図のように、ロール紙の先端を手前側に向けて、ロール紙の右側からロールホルダーを差し込みます。ロール紙が、ロールホルダーのフランジ (a) に突き当たるまでしっかりと差し込みます。



- ロール紙をセットするときに、強い衝撃を与えないでください。ロールホルダーが破損する原因になります。

- 4** ホルダーストップに、使用するロール紙の紙管のアタッチメントを取り付けます。アタッチメントのツメ (a) をホルダーストップの穴 (b) に合わせて、しっかりと差し込みます。

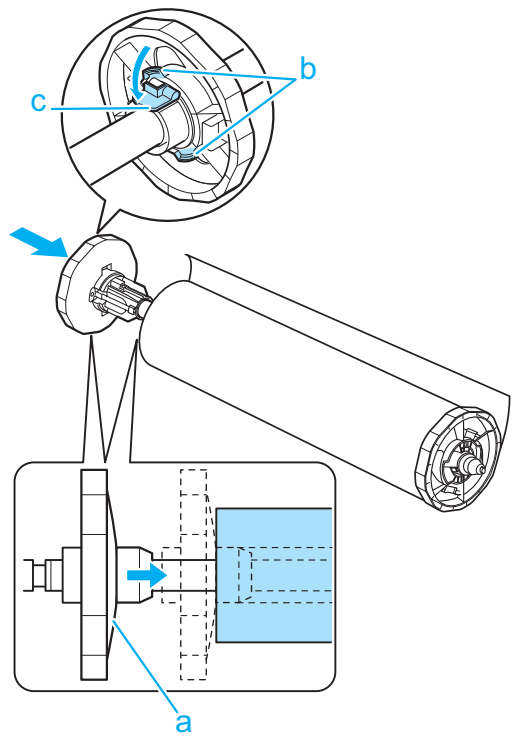
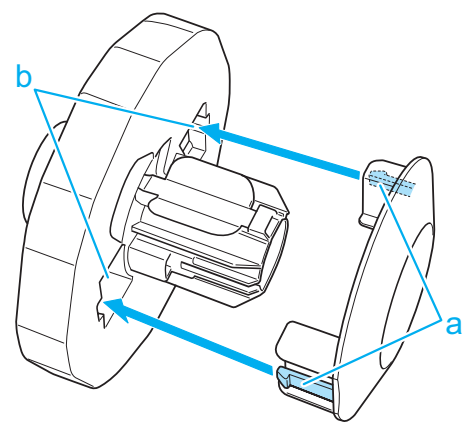
- 3インチ紙管アタッチメント 2



• 2インチ紙管アタッチメント

用紙の取り扱い

ロール紙の取り扱い



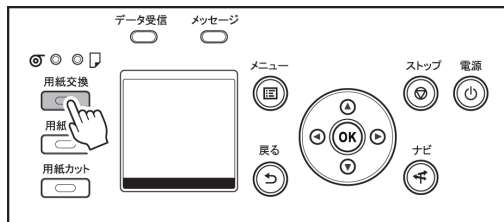
**5** 図のように、ホルダーストップを左側からロールホルダーに差し込み、図の位置(b)を持ってホルダーストップのフランジ(a)がロール紙に突き当たるまでしっかりと押し込みます。ホルダーストップのレバー(c)を軸側に倒してロックします。

**ロール紙をプリンタにセットする**

以下の手順でロール紙をプリンタにセットします。

- 重要** (Hand icon) • ロール紙は、必ず電源を入れた状態でセットしてください。電源を入れない状態でロール紙をセットした場合、電源を入れたときに正しく給紙されないことがあります。
- ロール紙をセットする前に、上カバー内部や排紙ガイドが汚れていないか確認してください。汚れている場合はあらかじめ清掃しておくことをお勧めします。(「上カバー内部を清掃する」参照) →P.46

## 1 [用紙交換]キーを押します。



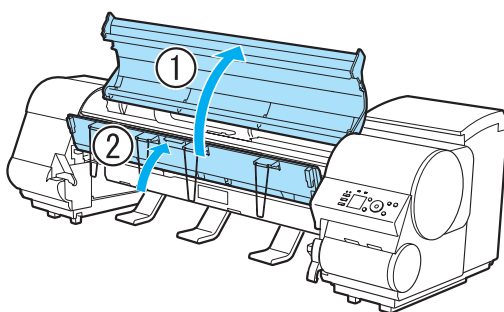
## 2 [▲]キー、[▼]キーを押して[ロール紙をセットする]を選択し、[OK]キーを押します。



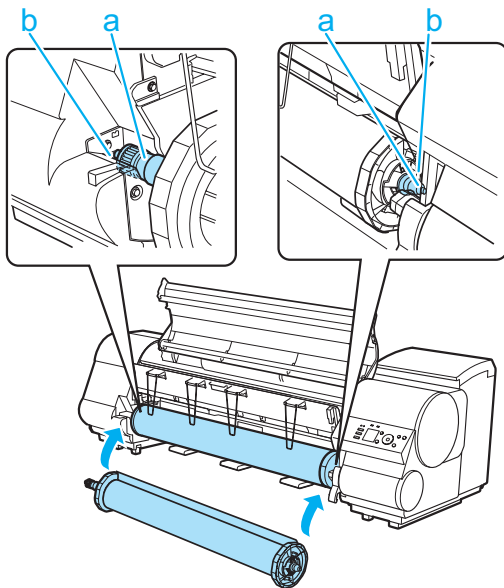
メモ

- カット紙または使用しないロール紙が給紙されている場合は、用紙を外すメッセージが表示されます。[▲]キー、[▼]キーを押して[はい]を選択し、[OK]キーを押します。用紙を取り外し、次の手順に進んでください。
- ロール紙がセット済みで、カット紙が給紙元として選択されていた場合は、用紙を交換するかどうか確認するメッセージが表示されます。[▲]キー、[▼]キーを押して[用紙交換]を選択し、[OK]キーを押します。用紙を取り外し、次の手順に進んでください。

## 3 上カバーを開き、排紙ガイドを上げます。



## 4 ロールホルダーの白いギヤが付いている側をロールホルダースロットの白いギヤが付いている側に向け、ロールホルダーの軸(a)をロールホルダースロットの左右のガイド溝(b)に合わせてセットします。



注意

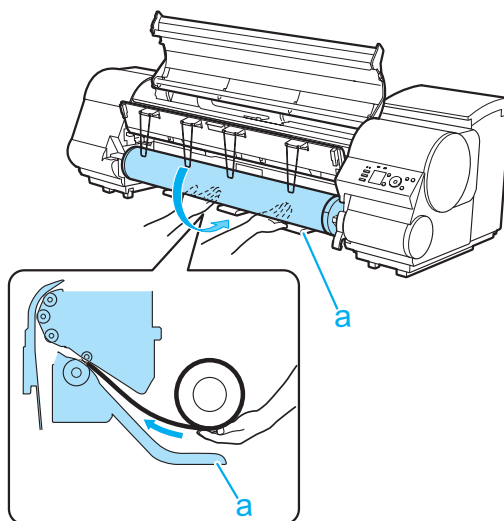
- セットするときに、ロール紙を落としてけがをしないように注意してください。
- セットするときに、ロールホルダーの軸(a)とガイド溝(b)の間に指が挟まれないように注意してください。



メモ

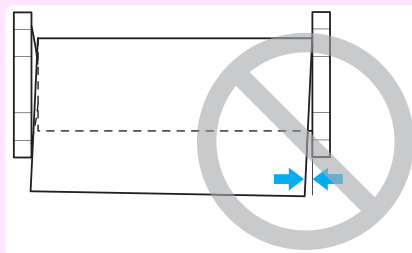
- ロール紙にロールホルダーを取り付ける手順は「ロール紙にロールホルダーをセットする」を参照してください。 →P.11

- 5** ロール紙を左右均等に引き出して両手で給紙口 (a) に差し込み、ブザー音が鳴るまで送り込みます。

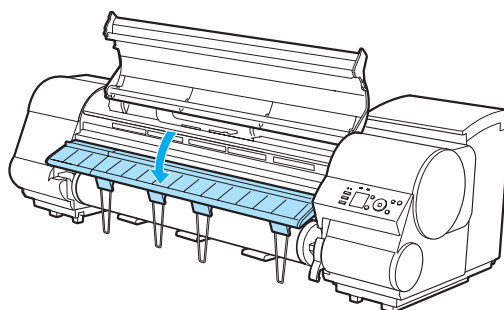


重要

- ロール紙を送り込むときは、印刷面を汚さないように注意してください。印刷品質が低下する場合があります。ロール紙は、印刷面を保護するために、清潔な布手袋を着用して取り扱うことをお勧めします。
- 用紙にしわやカールがある場合は、しわやカールを取ってからセットしてください。
- 用紙の右端とロールホルダーの間に、すきまが開かないようにセットしてください。



- 6** 排紙ガイドを下げます。

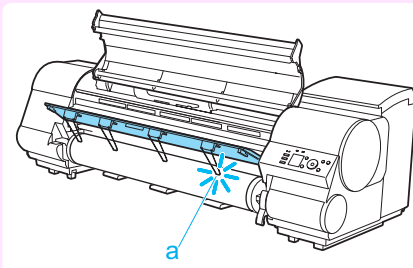




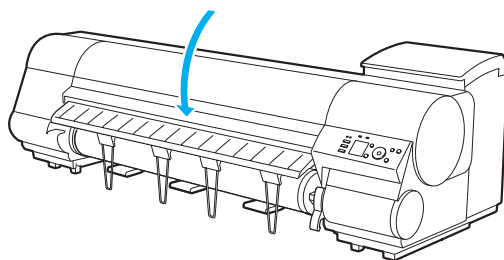


重要

- 排紙ガイドを下げるときは、ゆっくり下げようにしてください。勢いよく下げると、排紙サポート(a)がロール紙に当たり、印刷面を傷付ける場合があります。



- 7** 上カバーを閉じます。



- 8** [OK]キーを押します。  
用紙が給紙されます。

- 9** 給紙動作が開始されると、[ロール紙残量管理]の設定やロール紙に印刷されているバーコードによって、以下の操作が必要になります。(「ロール紙の残量を管理する」参照) →ユーザーズガイド

[ロール紙残量管理]	バーコード	給紙後の動作
[オフ]	印刷されている	ディスプレイに用紙の種類を選択するメニューが表示されます。 [▲]キー、[▼]キーを押してセットした用紙の種類を選択し、[OK]キーを押します。
	印刷されていない	
[オン]	印刷されている	ロール紙に印刷されているバーコードから用紙の種類と残量が自動で検知されます。 用紙の種類、長さを選択する必要はありません。
	印刷されていない	ディスプレイに用紙の種類と長さを選択するメニューが表示されます。 [▲]キー、[▼]キーを押してセットした用紙の種類と長さを選択し、[OK]キーを押します。



重要

- ロール紙の先端に折れや汚れがある場合は[用紙カット]の操作を行って、ロール紙の先端をカットしてください。(「ロール紙のカット方法を設定する」参照) →ユーザーズガイド



メモ

- 選択する用紙の種類については、[用紙リファレンスガイド]を参照してください。(「用紙リファレンスガイドを表示する」参照) →ユーザーズガイド
- セットした用紙でヘッド位置調整を行うと、印刷品質が向上する場合があります。(「縦線のゆがみや色ずれを自動で調整する」参照) →P.88


## ロール紙をプリンタから取り外す

以下の手順でロール紙をプリンタから取り外します。




メモ

- 印刷済みのロール紙をカットする必要がある場合は、プリンタのメニューで[用紙カット]を選択し、任意の位置で用紙をカットします。(「ロール紙のカット方法を設定する」参照) →ユーザーズガイド

- 1 操作パネルの[タブ選択画面]で、[◀]キー、[▶]キーを押して  (用紙タブ)を選択します。




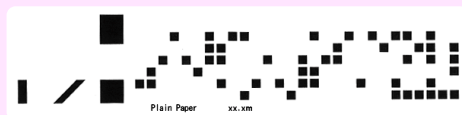
 • [タブ選択画面]が表示されていない場合は、[メニュー]キーを押します。  
メモ

- 2 [OK]キーを押します。  
[用紙メニュー]が表示されます。

- 3 [▲]キー、[▼]キーで[用紙の取り外し]を選択し、[OK]キーを押します。

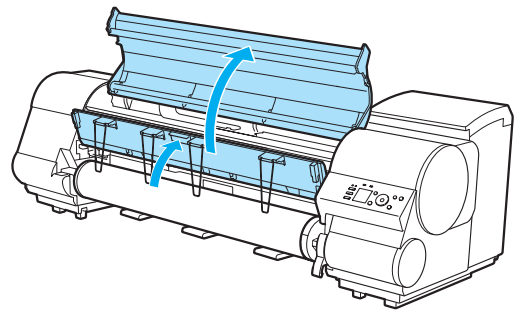
- 4 [▲]キー、[▼]キーを押して[はい]を選択し、[OK]キーを押します。  
ロール紙が巻き戻されます。

 **重要** • 操作パネルのメニューで[ロール紙残量管理]を[オン]に設定している場合は、ロール紙の先端にバーコードが印刷されます。バーコードが印刷される前にロール紙を取り出さないでください。ロール紙の残量を管理できなくなります。(「ロール紙の残量を管理する」参照)

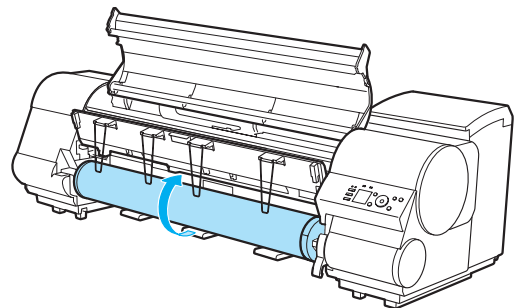


→ユーザーズガイド

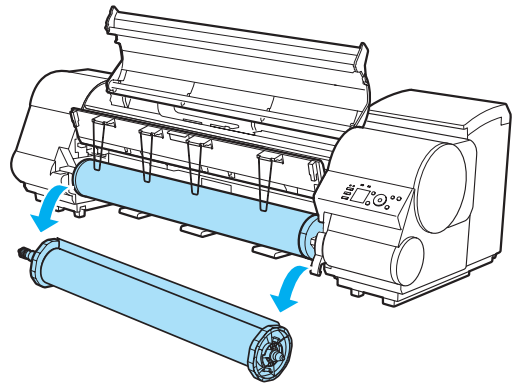
- 5 上カバーを開き、排紙ガイドを上げます。



- 6 両手でロールホルダーを矢印方向に回してロール紙を巻き取ります。



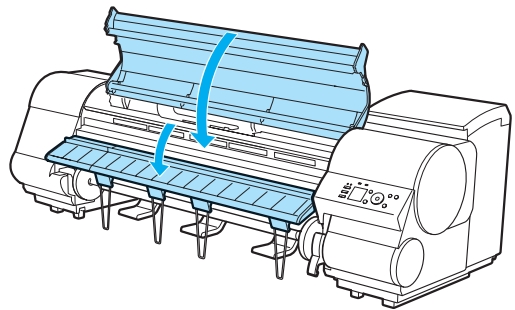
- 7** ロールホルダーのフランジ (a) を持って、ロールホルダースロットから取り外します。



メモ

- ロール紙からロールホルダーを取り外す手順は「ロール紙からロールホルダーを取り外す」を参照してください。 →ユーザーズガイド

- 8** 排紙ガイドを下げ、上カバーを閉じます。



メモ

- 新しく用紙をプリンタに取り付ける場合は、引き続き「ロール紙をプリンタにセットする」を参照してください。 →P.14
- 用紙をプリンタに取り付ける前に、上カバー内部を清掃してください。（「上カバー内部を清掃する」参照） →P.46

## カット紙の取り扱い

カット紙をプリンタにセットする .....	20
カット紙を取り外す .....	22

## カット紙をプリンタにセットする

以下の手順でカット紙をプリンタにセットします。



重要

- 用紙が波打っていたり、たわんでいる場合、紙づまりの原因になります。用紙は平らな状態に直してからセットしてください。
- 用紙はまっすぐにセットしてください。斜めにセットするとエラーになります。(「用紙が斜めにセットされています。」参照) →P.127



メモ

- カット紙をセットする前に、上カバー内部や排紙ガイドが汚れていないか確認してください。汚れている場合はあらかじめ清掃しておくことをお勧めします。(「上カバー内部を清掃する」参照) →P.46
- 使用しない用紙は入っていた袋に戻し、高温、多湿、直射日光を避けて保管してください。

### 1 給紙元にカット紙を選択します。

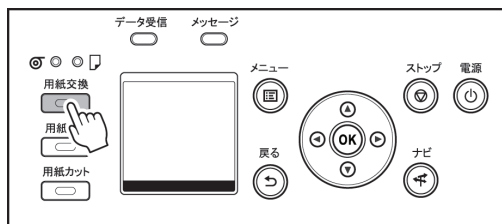
- 事前に印刷ジョブを受信している場合

自動的にカット紙が選択され、ディスプレイに印刷ジョブで指定した用紙の種類とサイズが表示されます。

[▲]キー、[▼]キーを押して[用紙をセットする]を選択し、[OK]キーを押します。

- 事前に印刷ジョブを受信していない場合

#### 1. [用紙交換]キーを押します。



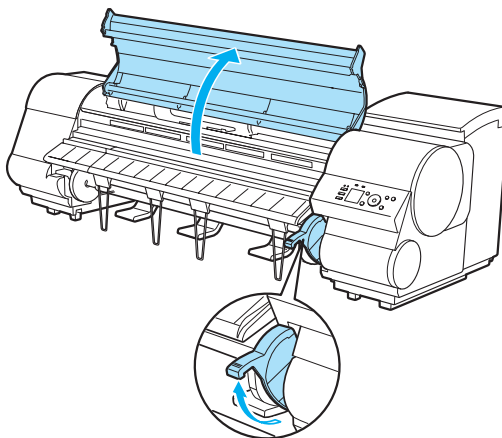
#### 2. [▲]キー、[▼]キーを押して[カット紙]を選択し、[OK]キーを押します。



メモ

- 使用しない用紙が給紙されている場合は、用紙を外すメッセージが表示されます。[▲]キー、[▼]キーを押して[はい]を選択し、[OK]キーを押します。用紙を取り外し、次の手順に進んでください。

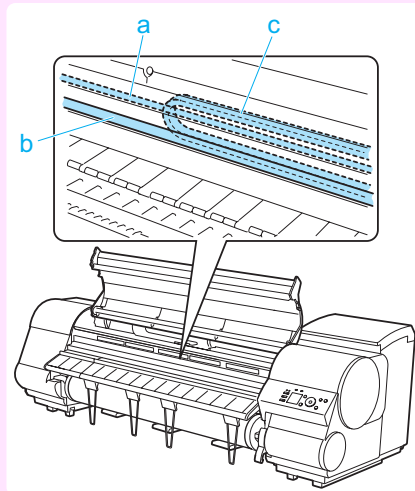
### 2 リリースレバーを上げ、上カバーを開きます。





重要

- リニアスケール (a)、キャリッジシャフト (b)、インクチューブスタビライザー (c) には触れないでください。触れると故障の原因になります。

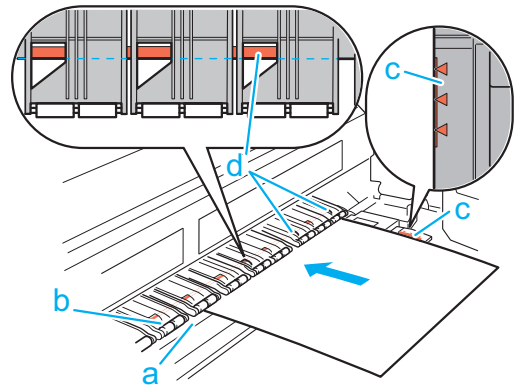


用紙の取り扱い

カット紙の取り扱い

**3** 印刷面を上にして縦長になる向きで、カット紙をプラテン (a) と用紙押さえ (b) の間に差し込み、以下の手順で用紙の先端を合わせます。

1. 右側の紙合わせライン (c) に合わせてセットします。
2. 図のように、紙合わせライン (d) の手前側に、差し込んだ用紙の先端を合わせます。



カット紙を差し込むと、自動的にカット紙が吸引されてプラテン上に保持されます。



重要

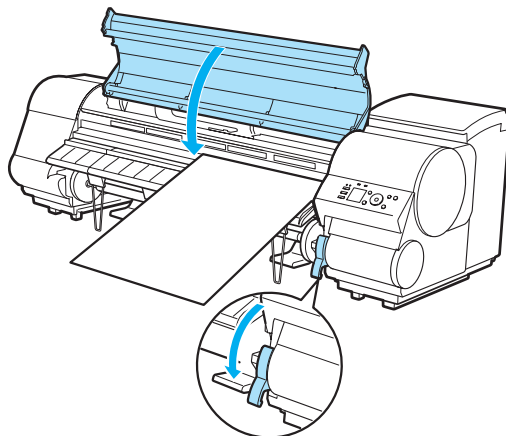
- カット紙は右側の紙合わせライン (c) と平行になるようにセットしてください。斜めになっていると斜行エラーになります。
- 用紙に反りがある場合、用紙とプリントヘッドがこすれる可能性があります。反りを直してから用紙をセットしてください。



メモ

- リリースレバーを上げているときは、プラテンの用紙吸着力を調整することができます。用紙をセットしにくいときは、操作パネルの [▲] キー、[▼] キーを押して、吸着力を調整してください。吸着力の調整は3段階で、[▲] キーを押すと強く、[▼] キーを押すと弱くなります。ただし、用紙によっては、吸着力を強くしてもプラテン上に保持されない場合があります。その場合は、手を添えて用紙をセットしてください。
- カット紙は、プラテン上の穴が吸引することによって保持されています。セット位置によって音が聞こえる場合がありますが、異常ではありません。音が気になる場合は、紙合わせラインと平行のままセット位置を少し (左右最大 1 mm 以内) ずらしてみてください。
- セット時の吸引時間は約 30 秒です。吸引中にセットできなかった場合は、カット紙を引き抜いて差し込み直すと、再び吸引されます。

**4** リリースレバーを下げ、上カバーを閉じます。



- 事前に印刷ジョブを受信している場合  
[OK]キーを押すと、給紙後、印刷が開始されます。
- 事前に印刷ジョブを受信していない場合  
ディスプレイに用紙の種類を選択するメニューが表示されます。  
[▲]キー、[▼]キーを押してセットした用紙の種類を選択し、[OK]キーを押します。  
給紙が開始されます。




メモ

- 選択する用紙の種類については、[用紙リファレンスガイド]を参照してください。(「用紙リファレンスガイドを表示する」参照) →ユーザーズガイド

## カット紙を取り外す

以下の手順でカット紙をプリンタから取り外します。

- 1** 操作パネルの[タブ選択画面]で、[◀]キー、[▶]キーを押して  (用紙タブ)を選択します。

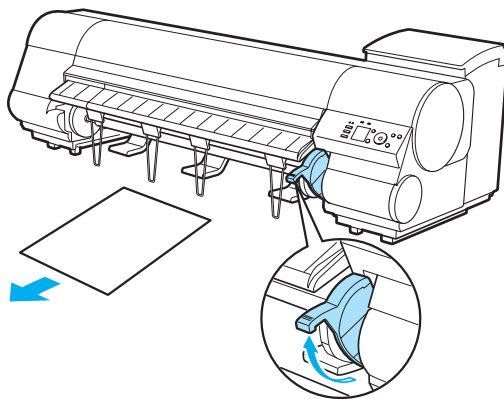


メモ

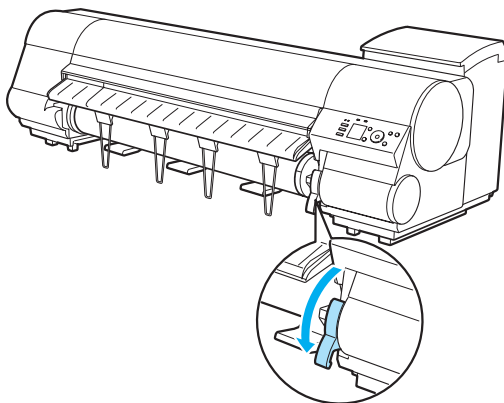
- [タブ選択画面]が表示されていない場合は、[メニュー]キーを押します。

- 2** [OK]キーを押します。  
[用紙メニュー]が表示されます。
- 3** [▲]キー、[▼]キーを押して[用紙の取り外し]を選択し、[OK]キーを押します。
- 4** [▲]キー、[▼]キーを押して[カット紙]を選択し、[OK]キーを押します。
- 5** [▲]キー、[▼]キーを押して[はい]を選択し、[OK]キーを押します。  
カット紙は前側に排紙されます。

- 6** カット紙を持ちながらリリースレバーを上げ、カット紙を取り外します。



- 7** リリースレバーを下げます。



用紙の取り扱い

カット紙の取り扱い

## 消耗品とメンテナンス

### インクタンク

#### インクタンクを交換する

##### 対応しているインクタンク

このプリンタに対応しているインクタンクについては、「インクタンク」を参照してください。 **→ユーザーズガイド**  
330ml または 700ml のインクタンクに交換することができます。



- 色によって、異なる容量のインクタンクを取り付けて使うこともできます。

メモ

##### インクタンクの取り扱い上の注意

インクタンクを取り扱うときは、以下の点に注意してください。



注意

- 安全のため、インクタンクはお子様手の届かない場所に保管してください。
- 誤ってインクをなめたり飲んだりした場合は、すぐに医師にご相談ください。



重要

- 取り外したインクタンクのインク供給部には、インクが付着している場合があります。インクタンクの取り扱いには十分ご注意ください。インクが衣服などに付くと落ちない場合があります。
- 本製品で一度使用したインクタンクを、他の機種プリンタに使用しないでください。インクの残量が正しく検知されず、プリンタに損傷・異常が発生することがあります。
- インクタンクは、開封後、半年以内に使い切ることをお勧めします。時間の経過したインクタンクを使用すると、印刷品質が低下する場合があります。
- プリンタは、長期間(1か月以上)、インクタンクを取り外した状態にしないでください。プリンタに残ったインクがつまり、印刷不良の原因になります。

##### インクタンクの交換手順

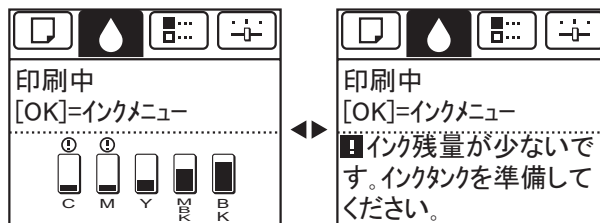
1. メッセージを確認する **→P.24**
2. インクタンク交換のメニューを選択する **→P.25** (またはインクタンクカバーを開きます。)
3. インクタンクを取り外します。
  - インクタンク(330ml)を取り外す **→P.26**
  - インクタンク(700ml)を取り外す **→P.27**
4. 新しいインクタンクを取り付けます。
  - インクタンク(330ml)を取り付ける **→P.29**
  - インクタンク(700ml)を取り付ける **→P.31**

##### メッセージを確認する

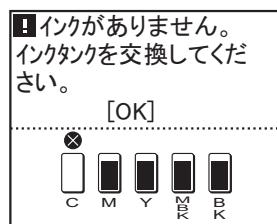
インクの残量が少なくなると、ディスプレイにメッセージが表示されます。



メッセージに従って、インクタンクを交換するか、新しいインクタンクを準備してください。(「インクタンクの交換時期について」参照) [→ユーザーズガイド](#)



インクタンクの交換を指示するメッセージが表示されている場合は、[OK]キーを押します。この場合は、[インクタンク交換のメニューを選択する]の操作は不要です。[インクタンクを取り外す]に進んでください。



重要


- 電源をオンにした直後のプリンタの初期化中、ヘッドクリーニング中は、インクタンクを取り外さないでください。インクが漏れる可能性があります。

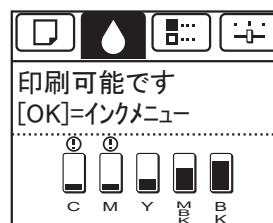


メモ

- インクタンクは、印刷中、印刷ジョブのキャンセル中、用紙の給紙中でも交換できます。

## インクタンク交換のメニューを選択する

- 操作パネルの[タブ選択画面]で、[◀]キー、[▶]キーを押して  (インクタブ) を選択します。



メモ

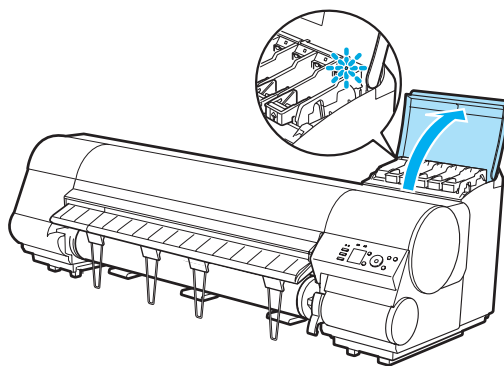
- [タブ選択画面]が表示されていない場合は、[メニュー]キーを押します。

- [OK]キーを押します。  
[インクメニュー]が表示されます。

- [▲]キー、[▼]キーを押して[インクタンク交換]を選択し、[OK]キーを押します。  
ディスプレイにガイダンスが表示されます。

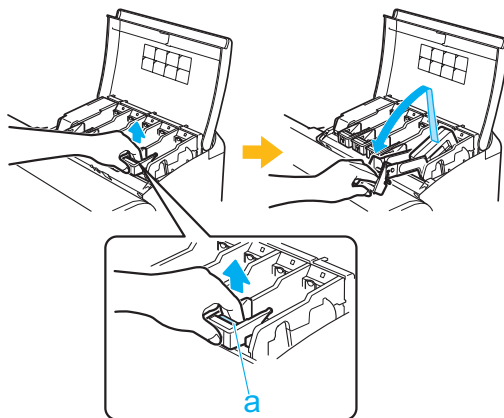
## インクタンク (330ml) を取り外す

- 1** インクを交換するインクタンクカバーを開き、インクランプを確認します。  
インクがなくなると、インクランプは速く点滅します。



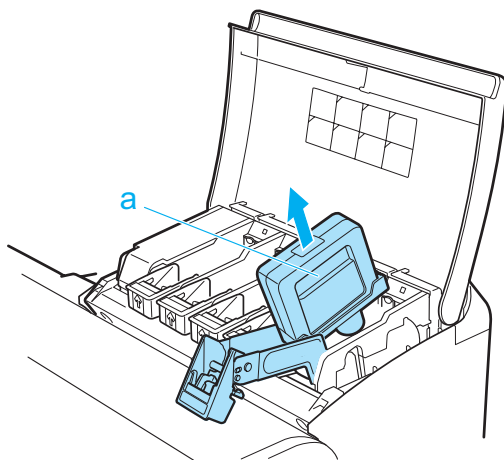
- プリンタに大きな振動を与えないように、インクタンクは静かに交換してください。印刷中にプリンタに振動が加わると、印刷品質が低下する場合があります。

- 2** 交換する色のインクタンク固定レバーのストッパー (a) を持ち上げて、インクタンク固定レバーを止まるまで引き上げてから、手前に倒します。



- インクタンク固定レバーがロックするところまで押し下げてください。
- インクタンク固定レバーが戻らないことを確認してください。

- 3** つまみ部 (a) を持ってインクタンクを取り出し、[OK] キーを押します。





重要

- 取り出したインクタンクにインクが残っているときは、インク供給部(a)を上にして保管してください。インクが漏れて周辺が汚れる場合があります。取り出したインクタンクは、ビニール袋に入れて口を閉じてください。

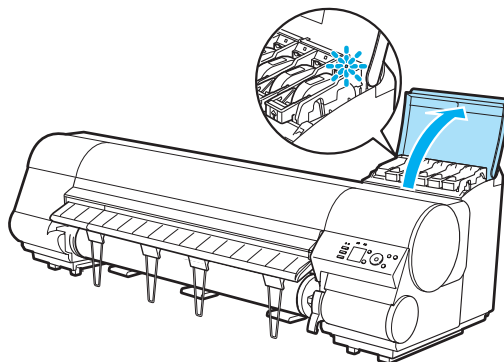


メモ

- キヤノンでは、資源の再利用のために、使用済みのインクタンクの回収を推進しています。回収窓口につきましては、下記のキヤノンのホームページ上で確認いただけます。  
キヤノンサポートページ → <http://canon.jp/support>  
事情により、回収窓口にお持ちになれない場合は、使用済みのインクタンクをビニール袋などに入れ、地域の条例に従い処分してください。
- キヤノンでは、使用済みのインクタンク回収を通じてベルマーク運動に参加しています。ベルマーク参加校単位で使用済みのインクタンクを回収していただき、その回収数量に応じた点数をキヤノンより提供するシステムです。この活動を通じ、環境保全と資源の有効活用、さらに教育支援を行うものです。詳細につきましては、下記のキヤノンホームページ上でご案内しています。  
環境への取り組み → <http://canon.jp/ecology>

## インクタンク(700ml)を取り外す

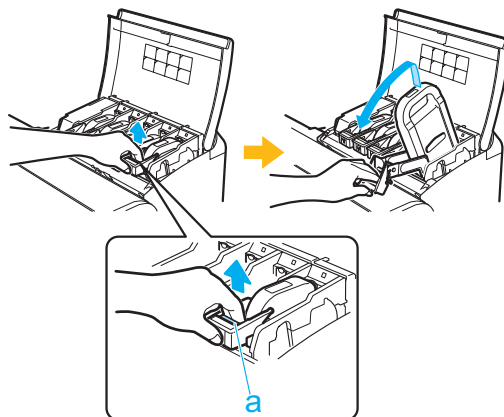
- インクを交換するインクタンクカバーを開き、インクランプを確認します。  
インクがなくなると、インクランプは速く点滅します。



重要

- プリンタに大きな振動を与えないように、インクタンクは静かに交換してください。印刷中にプリンタに振動が加わると、印刷品質が低下する場合があります。

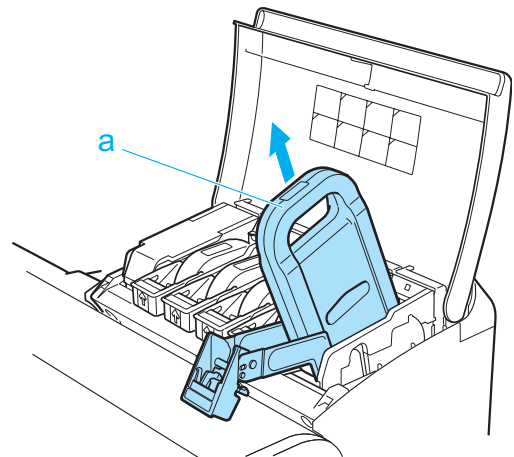
- 交換する色のインクタンク固定レバーのストッパー(a)を持ち上げて、インクタンク固定レバーを止まるところまで引き上げてから、手前に倒します。





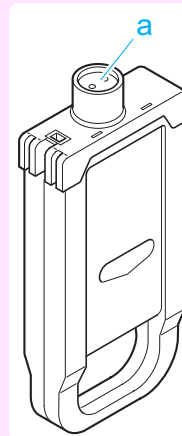
- インクタンク固定レバーがロックするところまで押し下げてください。
- インクタンク固定レバーが戻らないことを確認してください。

**3** 取っ手(a)を持ってインクタンクを取り出し、[OK]キーを押します。



重要

- 取り出したインクタンクにインクが残っているときは、インク供給部(a)を上にして、梱包箱に入れて保管してください。インクが漏れて周辺が汚れる場合があります。

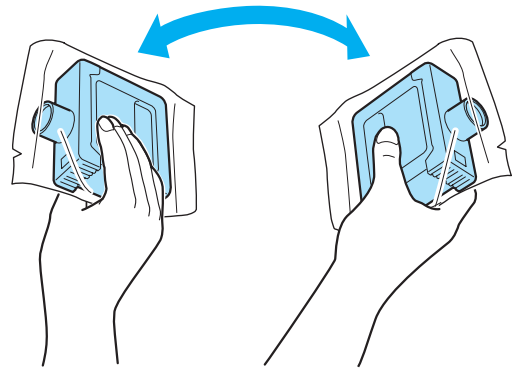


メモ

- キヤノンでは、資源の再利用のために、使用済みのインクタンクの回収を推進しています。回収窓口につきましては、下記のキヤノンのホームページ上で確認いただけます。  
キヤノンサポートページ → <http://canon.jp/support>  
事情により、回収窓口にお持ちになれない場合は、使用済みのインクタンクをビニール袋などに入れ、地域の条例に従い処分してください。
- キヤノンでは、使用済みのインクタンク回収を通じてベルマーク運動に参加しています。ベルマーク参加校単位で使用済みのインクタンクを回収していただき、その回収数量に応じた点数をキヤノンより提供するシステムです。この活動を通じ、環境保全と資源の有効活用、さらに教育支援を行うものです。詳細につきましては、下記のキヤノンホームページ上でご案内しています。  
環境への取り組み → <http://canon.jp/ecology>

## インクタンク (330ml) を取り付ける

- 1** 袋を開封する前に、新しいインクタンクをゆっくりと7~8回左右に傾けながら振ります。



重要

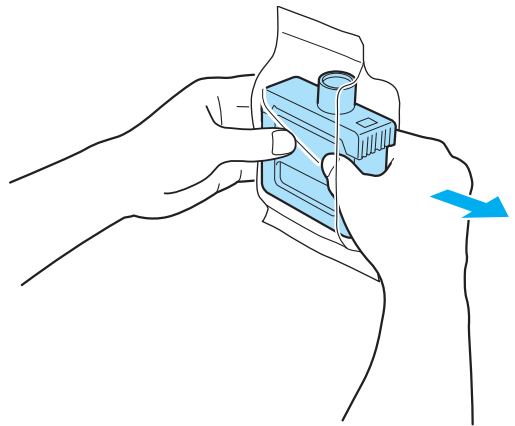
- 一度プリンタに取り付けたインクタンクは、取り外して振らないでください。インクが飛び散る場合があります。
- インクタンクを振らないと、インクの成分が沈殿し、印刷品質が低下する場合があります。



メモ

- インクタンクが低温の場合は、室温になじませてからプリンタに取り付けてください。

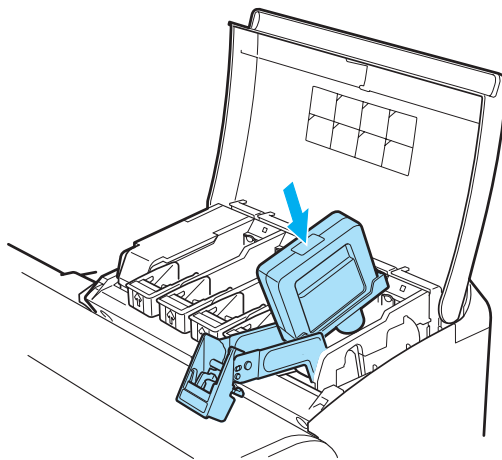
- 2** 袋を開封し、インクタンクを取り出します。



重要

- インク供給部や端子部には、絶対に触れないでください。周辺の汚損、インクタンクの破損、または印刷不良の原因になります。

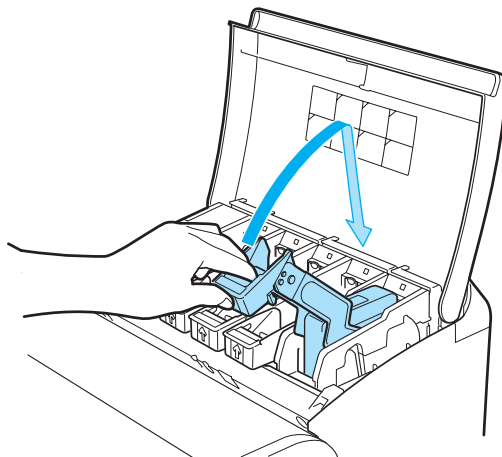
- 3** [OK]キーを押し、インク供給部を下側、図の向きにしてインクタンクをホルダーに取り付けます。



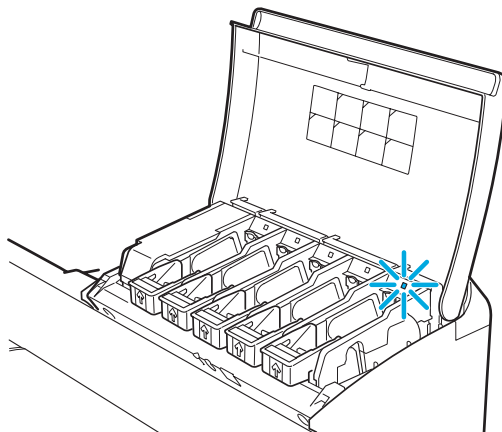
重要

- 取り付ける色と向きが違くと、インクタンクはホルダーに取り付けられません。インクタンクをホルダーに取り付けられない場合は、無理に入れずに、インクタンク固定レバーに貼ってあるラベルの色表示とインクタンクの色、インクタンクの向きを確認して取り付け直してください。

- 4** インクタンク固定レバーを止まるまで持ち上げてから、カチッと音がするまで押し下げます。



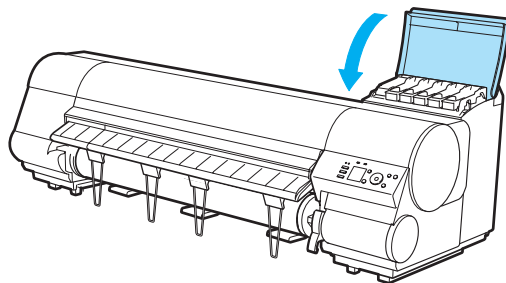
- 5** インクランプが赤く点灯していることを確認します。



メモ

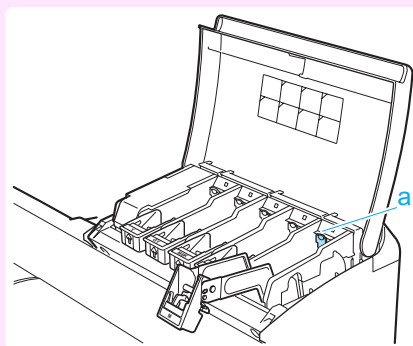
- インクランプが赤く点灯しない場合は、取り付け直してください。

## 6 インクタンクカバーを閉じます。



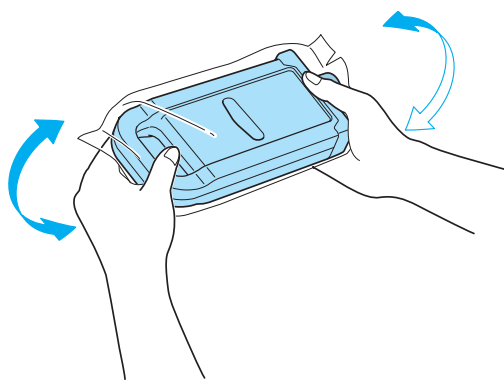
重要

- インクタンクを交換した後は、必ずインクタンクカバーを閉じてください。インクタンクカバーが閉じない場合は、いずれかのインクタンク固定レバーが完全に閉じてない可能性があります。すべてのインクタンク固定レバーが完全に閉じていることを確認してください。
- プリンタの輸送時など、インクタンクを取り付けないでインクタンクカバーを閉じる場合は、図の解除レバー (a) を押しながらインクタンク固定レバーを元の位置に戻してください。



## インクタンク (700ml) を取り付ける

- 1 袋を開封する前に、新しいインクタンクを図のように両手で持ち、ゆっくりと左右に傾けながら 7~8 回振ります。



注意

- 700ml のインクタンクは重いので、手首だけで振らずに腕全体で振るようにしてください。手首だけでインクタンクを振ると、手首を傷める可能性があります。



重要

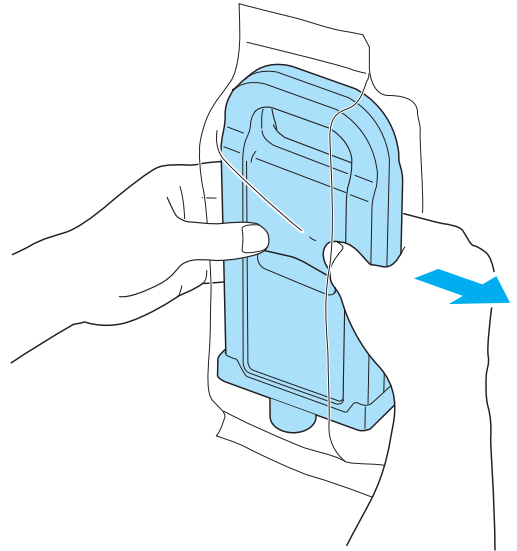
- 一度プリンタに取り付けたインクタンクは、取り外して振らないでください。インクが飛び散る場合があります。
- インクタンクを振らないと、インクの成分が沈殿し、印刷品質が低下する場合があります。



メモ

- インクタンクが低温の場合は、室温になじませてからプリンタに取り付けてください。

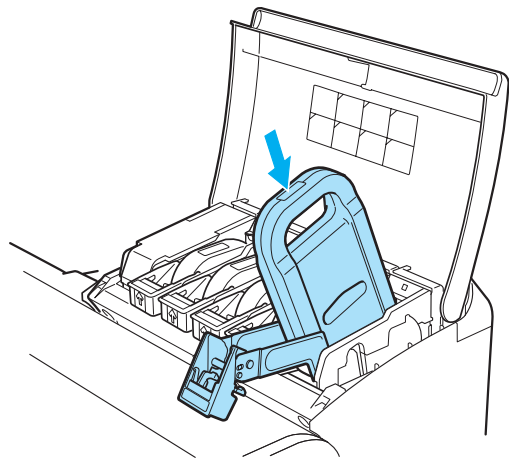
**2** 袋を開封し、インクタンクを取り出します。



重要

- インク供給部や端子部には、絶対に触れないでください。周辺の汚損、インクタンクの破損、または印刷不良の原因になります。

**3** [OK] キーを押し、インク供給部を下側、図の向きにしてインクタンクをホルダーに取り付けます。

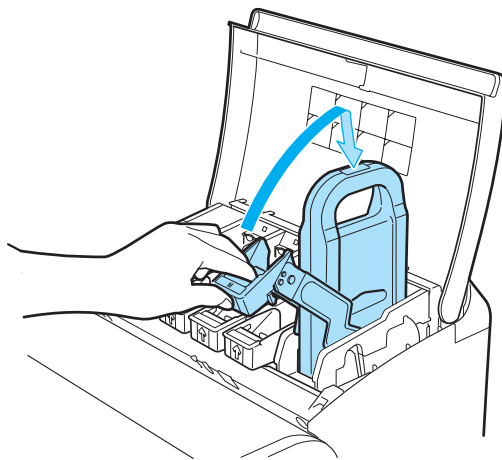


重要

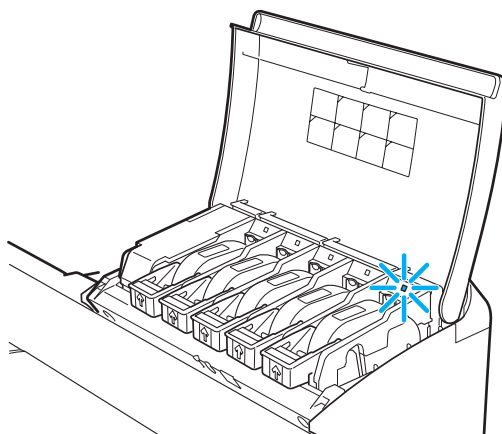
- 取り付ける色と向きが違くと、インクタンクはホルダーに取り付けられません。インクタンクをホルダーに取り付けられない場合は、無理に入れずに、インクタンク固定レバーに貼ってあるラベルの色表示とインクタンクの色、インクタンクの向きを確認して取り付け直してください。



- 4** インクタンク固定レバーを止まるまで持ち上げてから、カチッと音がするまで押し下げます。



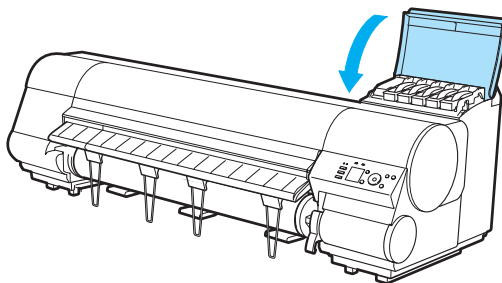
- 5** インクランプが赤く点灯していることを確認します。



- インクランプが赤く点灯しない場合は、取り付け直してください。

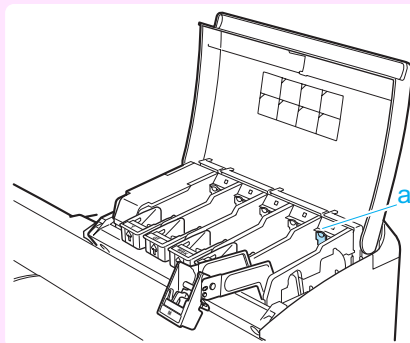
メモ

- 6** インクタンクカバーを閉じます。



**重要**

- インクタンクを交換した後は、必ずインクタンクカバーを閉じてください。インクタンクカバーが閉じない場合は、いずれかのインクタンク固定レバーが完全に閉じてない可能性があります。すべてのインクタンク固定レバーが完全に閉じていることを確認してください。
- プリンタの輸送時など、インクタンクを取り付けないでインクタンクカバーを閉じる場合は、図の解除レバー (a) を押しながらインクタンク固定レバーを元の位置に戻してください。



## プリントヘッド

### プリントヘッドを交換する

#### プリントヘッドの交換時期について

以下の場合に、プリントヘッドを交換してください。

- プリンタのメニューで[ヘッドクリーニング B]を1~2回実行しても印刷品質が改善されない場合
- ディスプレイに[上カバーを開けて、プリントヘッドを交換してください。]と表示された場合
- キヤノンお客様相談センターでプリントヘッドの交換を指示された場合

#### 対応しているプリントヘッド

プリンタに対応しているプリントヘッドについては、「プリントヘッド」を参照してください。 [→ユーザーズガイド](#)

#### プリントヘッド取り扱いの注意

プリントヘッドを取り扱うときは、以下の点に注意してください。



注意

- 安全のため、プリントヘッドはお子様の手が届かない場所に保管してください。
- 誤ってインクをなめたり飲んだりした場合は、すぐに医師にご相談ください。
- 印刷直後は、プリントヘッドに触れないでください。プリントヘッドが高温になっていて、やけどする場合があります。



重要

- 取り外したプリントヘッドのノズルには、インクが付着している場合があります。プリントヘッドの取り扱いには十分ご注意ください。インクが衣服などに付くと落ちない場合があります。
- プrintヘッドの袋は、プリンタに取り付ける直前まで開封しないでください。また、袋から取り出したプリントヘッドは、すぐにプリンタに取り付けてください。開封したまま放置すると、プリントヘッドのノズルが乾いて、印刷品質が低下する場合があります。

#### プリントヘッド交換のメニューを選択する



注意

- 印刷直後にプリントヘッドを交換する場合は、数分間待ってから作業してください。印刷直後は、プリントヘッドの金属部分が熱くなっているので、触れるとやけどする場合があります。



重要


- プrintヘッドの交換では、手が汚れる場合があります。交換時は、プリントヘッドの箱に同梱されている手袋を装着してください。

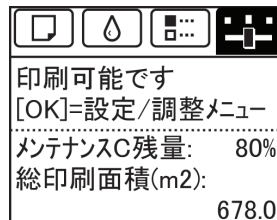


メモ

- インクの残量が少ない場合は、新しいインクタンクを準備してください。
- メンテナンスカートリッジの残り容量が少ない場合は、新しいメンテナンスカートリッジを準備してください。

#### 1 操作パネルの[タブ選択画面]で、[◀]キー、[▶]キーを押して

 (設定/調整タブ) を選択します。



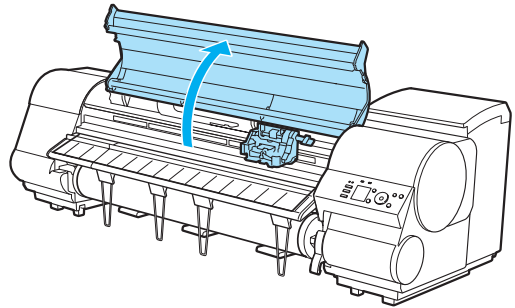
メモ

- [タブ選択画面]が表示されていない場合は、[メニュー]キーを押します。

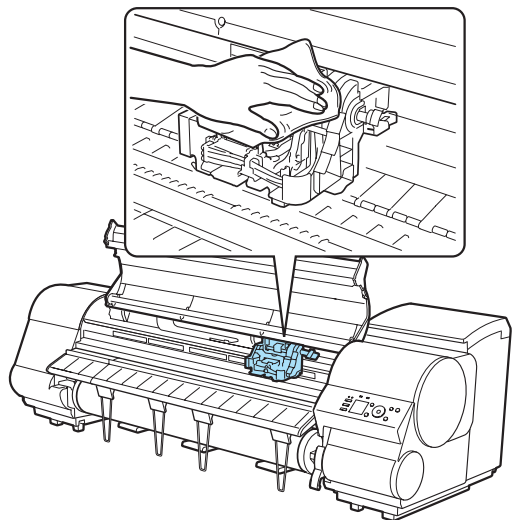
- 2 [OK]キーを押します。  
[設定/調整メニュー]が表示されます。
- 3 [▲]キー、[▼]キーを押して[メンテナンス]を選択し、[OK]キーを押します。
- 4 [▲]キー、[▼]キーを押して[ヘッド交換]を選択し、[OK]キーを押します。  
インクの吸引が開始され、吸引が終了すると、ディスプレイにガイダンスが表示されます。

## プリントヘッドを交換する

- 1 上カバーを開きます。  
ディスプレイにプリントヘッド交換の手順が表示されます。



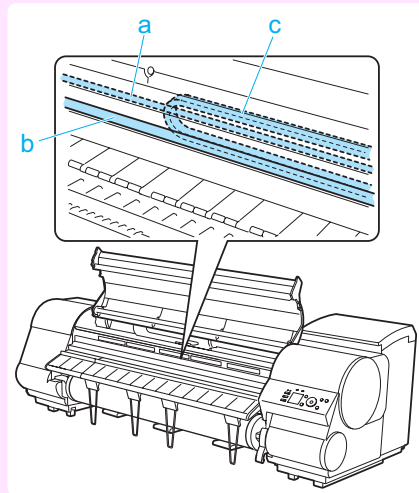
- 2 プリントヘッド固定カバーやプリントヘッド固定レバーが汚れている場合は、水を含ませて固く絞った布で汚れをふき取ります。



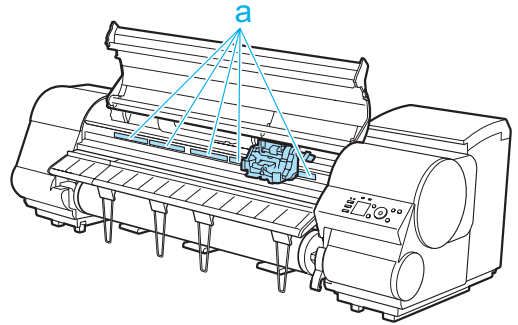


重要

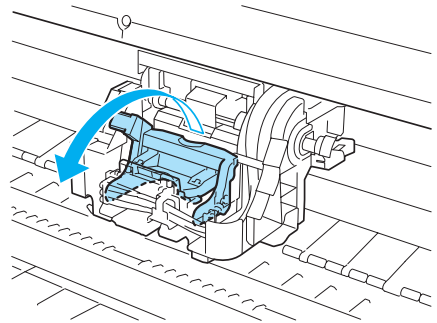
- リニアスケール (a)、キャリッジシャフト (b)、インクチューブスタビライザー (c) には触れないでください。触れると故障の原因になります。



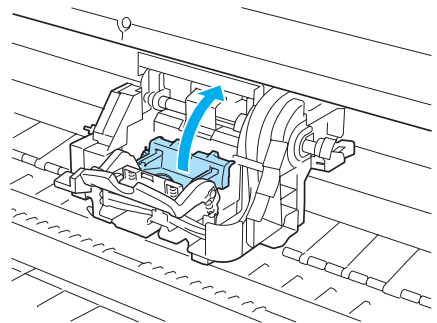
- 3** 吸気ダクト (a) が汚れている場合は、水を含ませて固く絞った布で汚れをふき取ります。吸気ダクトがキャリッジに隠れている場合は、キャリッジを手で移動して清掃してください。



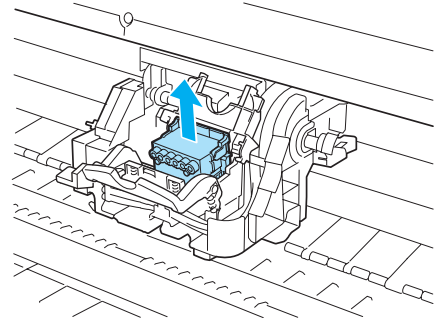
- 4** プリントヘッド固定レバーを前側に引いて、いっぱいに開きます。



- 5** プリントヘッド固定カバーを引き上げて、いっぱいを開きます。



**6** プリントヘッドを取り外し、[OK]キーを押します。



重要

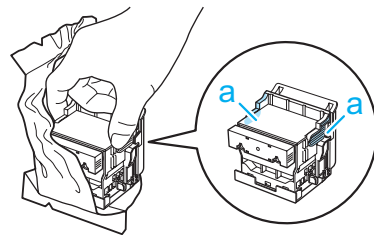
- キャリッジの電極部には、絶対に触れないでください。また、キャリッジの電極部にゴミを付着させないでください。プリンタの故障の原因になります。



メモ

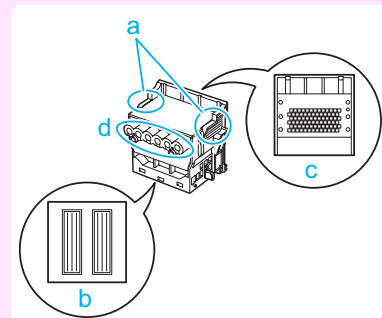
- 取り出したプリントヘッドは、地域の条例に従って廃棄してください。

**7** 新しいプリントヘッドを、つまみ部(a)を持って袋から取り出します。

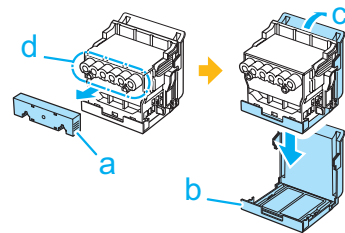


重要

- プリントヘッドは、必ずつまみ部(a)を持って取り扱ってください。ノズル(b)や電極部(c)には、絶対に触れないでください。プリントヘッドの破損や印刷不良の原因になります。
- インク供給部(d)には、絶対に触れないでください。印刷不良の原因になります。



**8** プリントヘッドを取り出したまましっかりと持ち、もう一方の手でオレンジ色の保護部品(a)を取り外し、保護部品(b)をつまみ(c)を押しながら下に引いて取り外します。

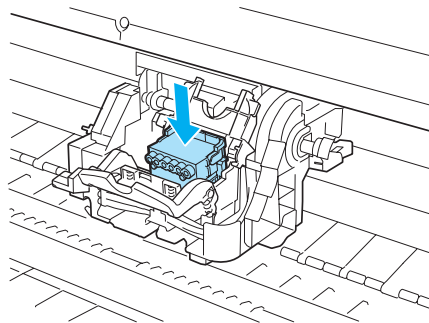




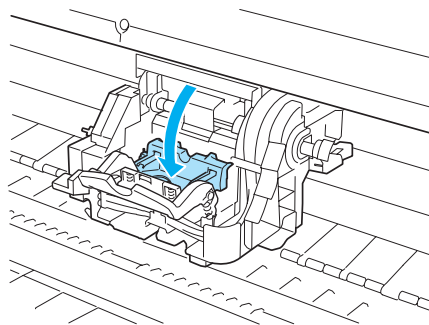
重要

- 保護部品 (a) や保護部品 (b) の内側には、ノズルを保護するためのインクが塗られています。取り外す際は触れないように注意してください。
- プリントヘッドには、ノズルを保護するためのインクが入っています。保護部品 (b) を取り外す際は、こぼして衣服や周囲を汚さないようにプリントヘッドが入っていた箱の上などで行うことをお勧めします。こぼれてしまった場合は、乾いた布などでインクをふき取ってください。
- プリントヘッドを一時的に置く場合は、ノズルや電極部を下向きに置かないでください。ノズルや電極部が損傷し、印刷品質が低下する場合があります。
- 取り外した保護部品は、再装着しないでください。これらのものは、地域の条例に従って処理してください。

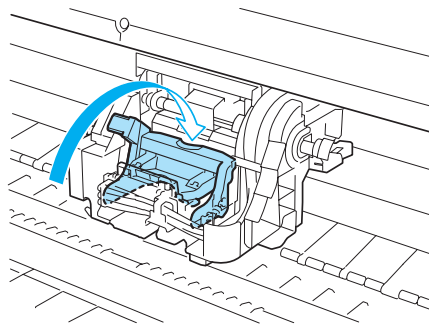
- 9** ノズルを下側、電極部を奥側にして、プリントヘッドをキャリッジに差し込みます。ノズルや電極部がキャリッジに当たらないように注意しながら、奥までしっかりと押し込みます。



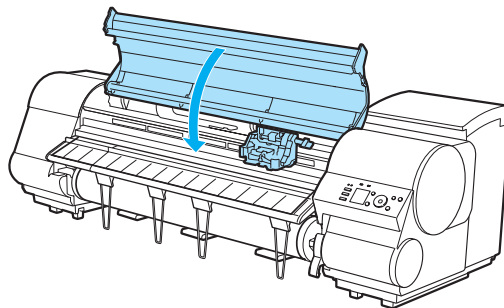
- 10** プリントヘッド固定カバーを前側に倒して、プリントヘッドをロックします。



- 11** プリントヘッド固定レバーを、カチッと音がするまで奥側に倒します。



- 12** 上カバーを閉じます。  
インクが充填されます。



- インクの充填中は、絶対にインクタンクおよびメンテナンスカートリッジを取り出さないでください。インクが漏れる可能性があります。



- 操作パネルのメニューで[ヘッド交換後プリント]が[オン]に設定されている場合は、プリントヘッドを交換し、インクが充填された後に[ヘッド位置調整]([自動(詳細)])が実行されます。「メニューの設定値」参照) → [ユーザーズガイド](#)  
この場合は、ディスプレイの指示に従って、プリントヘッドを調整します。  
[ヘッド交換後プリント]が[オフ]に設定されている場合は、[ヘッド位置調整]で[自動(詳細)]を実行してください。「縦線のゆがみや色ずれを自動で調整する」参照) → [P.88](#)



## メンテナンスカートリッジ

### メンテナンスカートリッジを交換する

#### 対応しているメンテナンスカートリッジ

プリンタに対応しているメンテナンスカートリッジについては、「メンテナンスカートリッジ」を参照してください。

→ユーザーズガイド

#### メンテナンスカートリッジの取り扱い上の注意

メンテナンスカートリッジを取り扱うときは、以下の点に注意してください。



- 安全のため、メンテナンスカートリッジはお子様手の届かない場所に保管してください。
- 誤ってインクをなめたり飲んだりした場合は、すぐに医師にご相談ください。

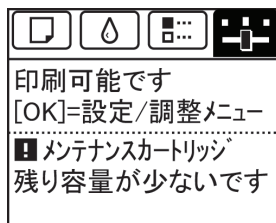


- メンテナンスカートリッジは、交換するとき以外は取り出さないでください。インクが漏れる可能性があります。
- 電源をオンにした直後のプリンタの初期化中、プリントヘッドのクリーニング中、インク吸引中およびメンテナンスカートリッジの交換直後の初期化中は、メンテナンスカートリッジを取り出さないでください。メンテナンスカートリッジが故障したり、インクが漏れる可能性があります。
- インクを含んだメンテナンスカートリッジは、落としたり傾けたまま放置しないでください。インクが漏れて周辺が汚れる場合があります。
- 一度使用したメンテナンスカートリッジの上面には、インクが付着しています。メンテナンスカートリッジの取り扱いには十分ご注意ください。インクが衣服などに付くと落ちない場合があります。

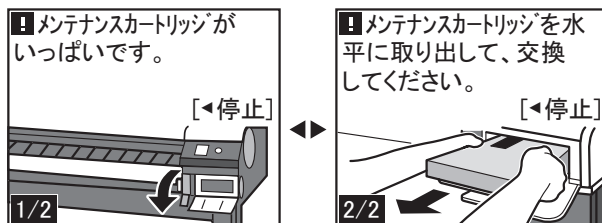
#### メッセージを確認する

メンテナンスカートリッジの残り容量が少なくなると、ディスプレイにメッセージが表示されます。メッセージに従って、メンテナンスカートリッジを交換するか、新しいメンテナンスカートリッジを準備してください。（「メンテナンスカートリッジの交換時期について」参照）


→ユーザーズガイド

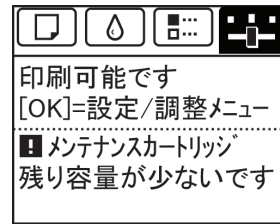


メンテナンスカートリッジ交換のメッセージが表示されている場合は、[メンテナンスカートリッジ交換のメニューを選択する]の操作は不要です。[メンテナンスカートリッジを交換する]に進んでください。



## メンテナンスカートリッジ交換のメニューを選択する

- 1 操作パネルの[タブ選択画面]で、[◀]キー、[▶]キーを押して  (設定/調整タブ) を選択します。



- [タブ選択画面]が表示されていない場合は、[メニュー]キーを押します。

メモ

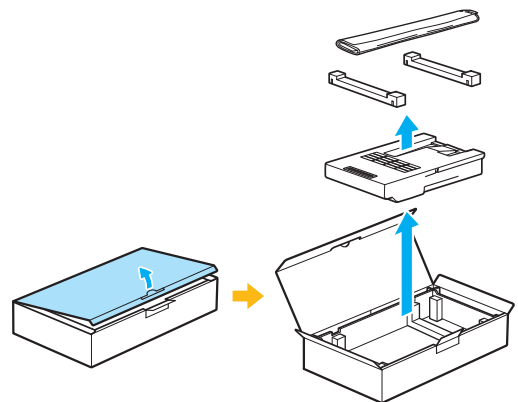
- 2 [OK]キーを押します。  
[設定/調整メニュー]が表示されます。

- 3 [▲]キー、[▼]キーを押して[メンテナンス]を選択し、[OK]キーを押します。

- 4 [▲]キー、[▼]キーを押して[メンテナンス C 交換]を選択し、[OK]キーを押します。  
ディスプレイにガイダンスが表示されます。

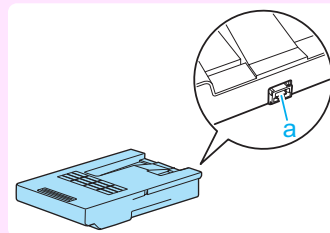
## メンテナンスカートリッジを交換する

- 1 梱包箱を開いてビニール袋と緩衝材を取り外し、メンテナンスカートリッジを取り出します。

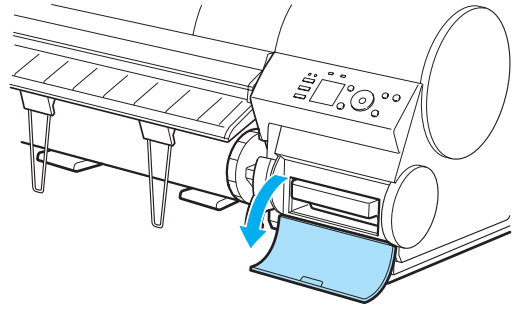


重要

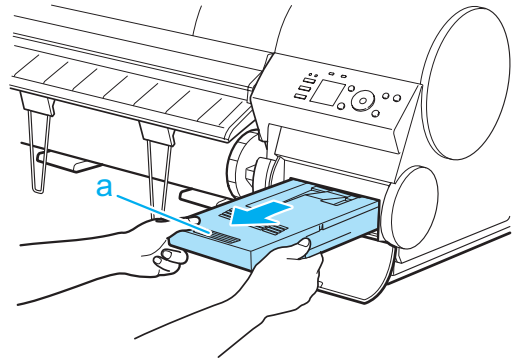
- 端子部(a)には、絶対に触れないでください。メンテナンスカートリッジの故障の原因になります。



## 2 メンテナンスカートリッジカバーを開きます。



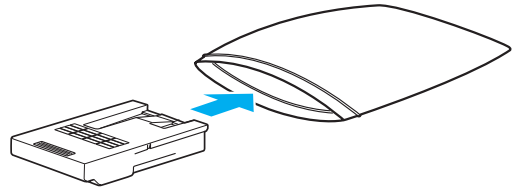
## 3 使用済みのメンテナンスカートリッジのつまみ (a) を片手で持って引き出し、もう一方の手でメンテナンスカートリッジの底面をしっかり持って水平に取り出します。



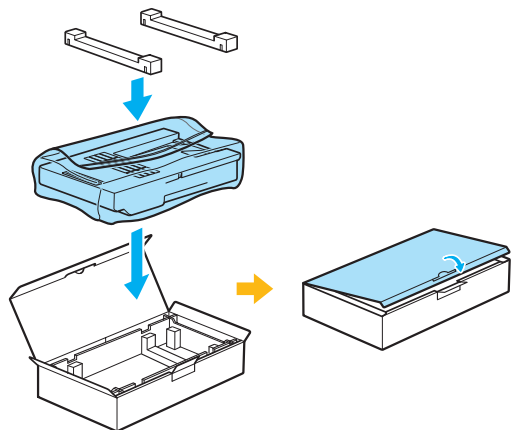
重要

- 使用済みのメンテナンスカートリッジは重くなっています。必ず、しっかり持って水平に保ちながら取り出し、保管してください。インクを含んだメンテナンスカートリッジを落としたり傾けたまま放置すると、インクが漏れて周辺が汚れる場合があります。
- メンテナンスカートリッジの残り容量はプリンタごとに記録されます。一度使用したメンテナンスカートリッジを他のプリンタに取り付けることはできません。

## 4 使用済みのメンテナンスカートリッジを水平に保ったままビニール袋に入れます。ビニール袋の中の空気を抜きながらジッパーをしっかりと閉じます。



## 5 メンテナンスカートリッジの上下を確認して、梱包箱に入れて緩衝材を取り付け、水平に保ったまま保管します。





重要

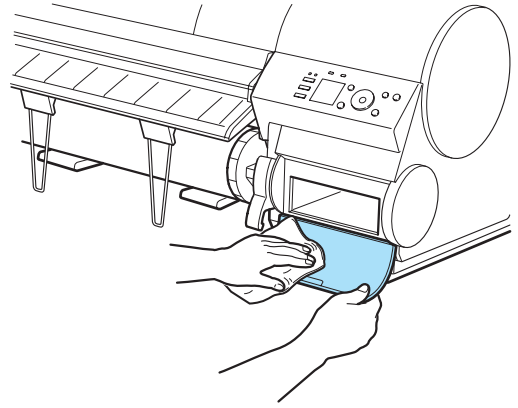
- メンテナンスカートリッジは、必ず梱包箱に入れて、水平に保ったまま保管してください。また、ビニール袋のジッパーは必ずしっかり閉じてください。インクが漏れて周辺が汚れる場合があります。



メモ

- キヤノンでは、地球環境保全と資源の有効活用を目的として、使用済みのメンテナンスカートリッジを回収しています。使用済みのメンテナンスカートリッジは、交換用のメンテナンスカートリッジに付属している説明書に従って処理してください。

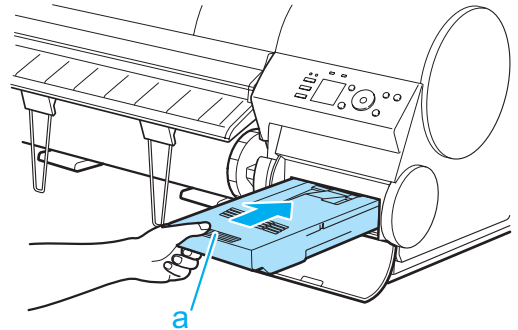
- 6** メンテナンスカートリッジカバーの汚れを拭き取ります。



重要

- メンテナンスカートリッジカバーの下側を支えながら拭いてください。

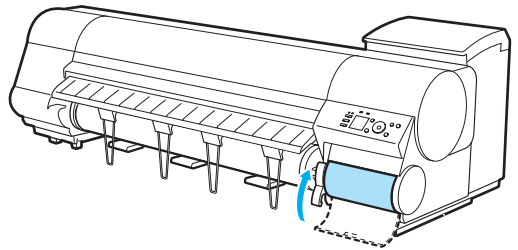
- 7** 新しいメンテナンスカートリッジを水平に持ち、奥まで押し込みます。  
メンテナンスカートリッジが初期化されます。



重要

- メンテナンスカートリッジ交換直後の初期化中は、メンテナンスカートリッジを取り出さないでください。メンテナンスカートリッジが故障する可能性があります。

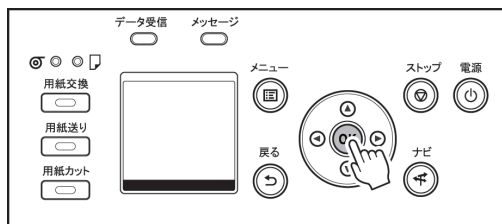
- 8** メンテナンスカートリッジカバーを閉じます。



メモ

- [メンテナンスカートリッジ交換のメニューを選択する]の操作を実行しなかった場合は、ここで手順が終了しますので、次の手順で[OK]キーを押す必要はありません。

9 [OK]キーを押します。



## プリンタの清掃

上カバー内部を清掃する .....	46
プリントヘッドをクリーニングする .....	48

### 上カバー内部を清掃する

印刷品質の保持やトラブル防止のために、月に 1 回程度、上カバー内部を清掃してください。  
また、快適にご使用いただくために、以下の場合に上カバー内部を清掃してください。

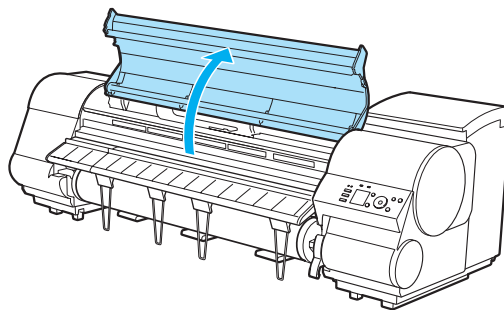
- 印刷面や用紙の裏面が汚れる場合
- ロール紙 1 本を使い切った場合
- フチなし印刷を実行した場合
- 小さい用紙に印刷した場合
- カット屑が多く出る用紙に印刷した場合
- ロール紙を交換した場合
- 紙粉が多く出る用紙に印刷した場合
- [プラテン上の青いスイッチが汚れています。]とディスプレイに表示されている場合



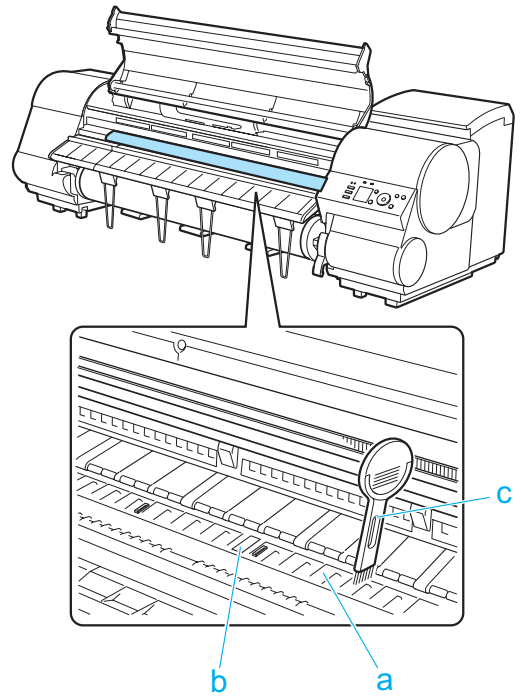
重要

- 上カバー内部のプラテンが汚れていると、用紙の裏面が汚れる場合があります。フチなし印刷を実行した後や小さい用紙に印刷した後は、プラテンを清掃することをお勧めします。
- 排紙ガイドが汚れていると、カット時に用紙の端が汚れる場合があります。見た目には汚れていなくても、紙粉が付いている場合があるため、排紙ガイドを清掃することをお勧めします。

- 1 上カバーを開きます。

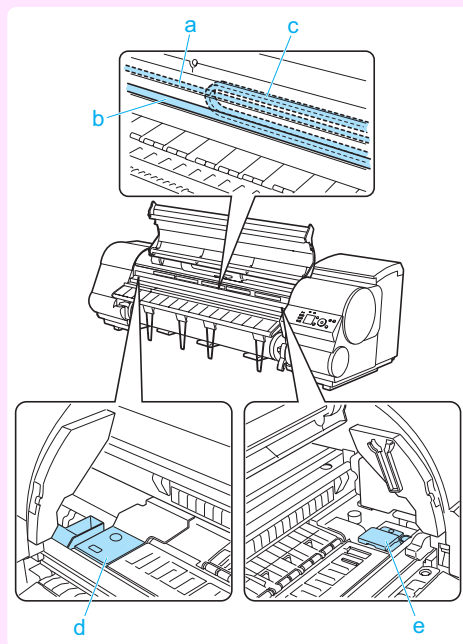


- 2** プラテン上の吸引口(a)、フチなし印刷インク受け溝(b)に紙粉がたまっている場合は、プリンタに同梱されているクリーナブラシ(c)で掃き取ります。



重要

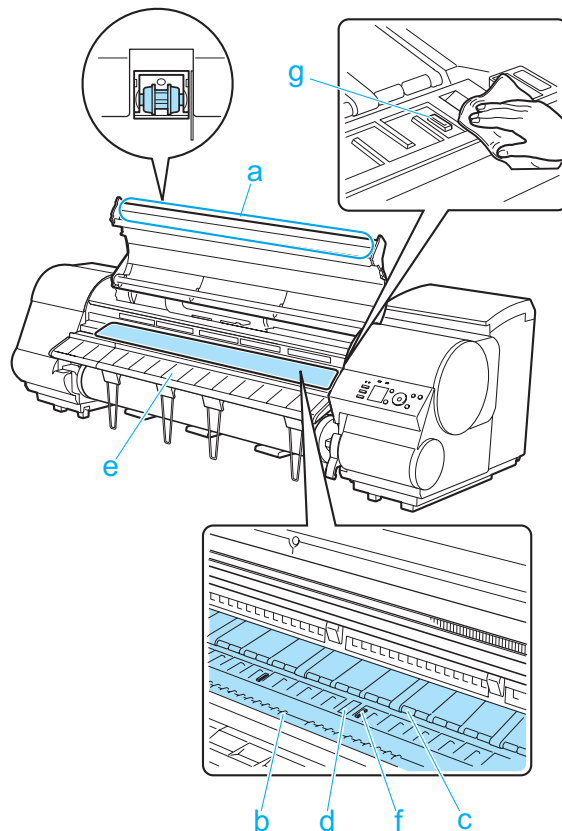
- リニアスケール(a)、キャリッジシャフト(b)、インクチューブスタビライザー(c)には触れないでください。触れると故障の原因になります。また、キャリッジの退避位置(d)、(e)は清掃しないでください。



メモ

- クリーナブラシが汚れた場合は、水洗いしてください。

- 3** 水を含ませて固く絞った布で、上カバー内部のインクの汚れや紙粉(カット屑など)をふき取ります。上カバーローラ(a)、プラテン全域(b)、用紙押さえ(c)、フチなし印刷インク受け溝(d)、排紙ガイド(e)、青いスイッチ(f)、右端のフチなし印刷インク受け溝(g)などのインクの汚れや紙粉(カット屑など)をふき取ります。



警告

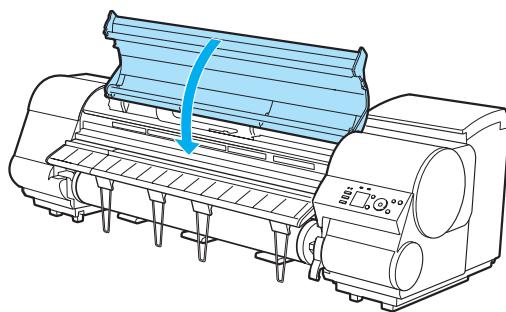
- シンナーやベンジン、アルコールなどの引火性溶剤を使用しないでください。プリンタ内部の電気部品に接触すると、火災や感電の原因になります。



重要

- 上カバー内部の汚れをふき取るときは、乾ぶきしないでください。静電気を帯びて汚れやすくなり、印刷品質が低下する場合があります。
- 上カバーローラの脇に付いている透明なシートには触れないでください。破損の原因になります。

- 4** 上カバーを閉じます。



## プリントヘッドをクリーニングする

印刷がかすれる場合は、プリントヘッドをクリーニングすると改善される場合があります。

プリントヘッドをクリーニングする方法には、[ヘッドクリーニング A]と[ヘッドクリーニング B]の2つの方法がありますので、症状によりいずれかを実行してください。

- [ヘッドクリーニング A]



印刷がかすれた場合や、印刷物にごみが付いた場合などに実行します。インクの消費が少ないクリーニング方法です。

- [ヘッドクリーニング B]  
インクがまったく出ない場合や、[ヘッドクリーニング A]を実行しても改善されない場合に実行します。



重要

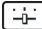
- [ヘッドクリーニング A]および[ヘッドクリーニング B]の実行中は、メンテナンスカートリッジやインクタンクを取り外さないでください。インクが漏れたり、エラーが発生する可能性があります。
- [ヘッドクリーニング B]を実行しても改善されない場合は、[ヘッドクリーニング B]を1~2回繰り返してください。それでも改善されない場合は、プリントヘッドの寿命の可能性がありますので、お買い上げの販売店にご連絡ください。

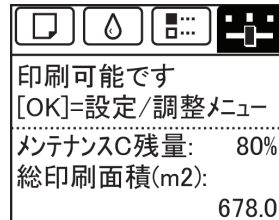


メモ

- 工場出荷時の状態では、ノズルのつまりが一定の間隔でチェックされるよう設定されています。ノズルのチェックについては、操作パネルのメニューで[ノズルチェック設定]を設定してください。(「メニューの設定値」参照) →ユーザーズガイド

以下の手順でクリーニングします。

- 1 操作パネルの[タブ選択画面]で、[◀]キー、[▶]キーを押して  (設定/調整タブ) を選択します。



メモ

- [タブ選択画面]が表示されていない場合は、[メニュー]キーを押します。

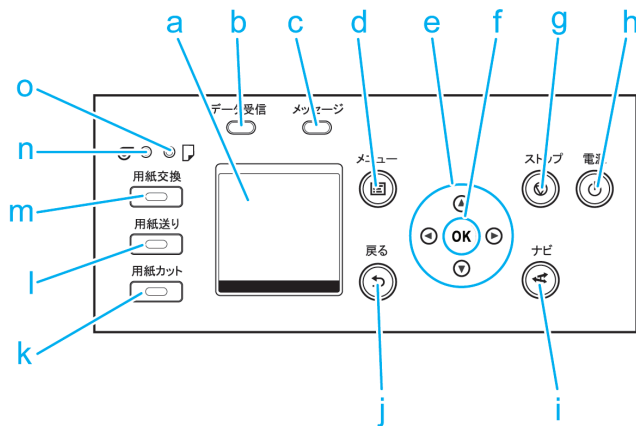
- 2 [OK]キーを押します。  
[設定/調整メニュー]が表示されます。
- 3 [▲]キー、[▼]キーを押して[メンテナンス]を選択し、[OK]キーを押します。
- 4 [▲]キー、[▼]キーを押して[ヘッドクリーニング]を選択し、[OK]キーを押します。
- 5 [▲]キー、[▼]キーを押して[ヘッドクリーニング A]または[ヘッドクリーニング B]を選択し、[OK]キーを押します。  
ヘッドクリーニングが実行されます。
- 6 ノズルチェックパターンを印刷して、ノズルのつまりが改善されているかどうかを確認します。(「ノズルのつまりをチェックする」参照) →ユーザーズガイド

# プリンタの各部

## 操作とディスプレイ

操作パネル .....	50
メニューを操作する .....	51
メニューの階層 .....	55

## 操作パネル



### a ディスプレイ

プリンタのメニュー、状態、またはメッセージが表示されます。

### b [データ受信ランプ](緑)

- 点滅

印刷しているときは、印刷ジョブの受信中または処理中を示します。印刷していないときは、印刷ジョブの一時停止中またはファームウェアのデータの受信中を示します。

- 消灯

印刷ジョブがない状態を示します。

### c [メッセージランプ](オレンジ)

- 点灯

警告メッセージの表示中を示します。

- 点滅

エラーメッセージの表示中を示します。

- 消灯

正常または電源がオフの状態を示します。

### d [メニュー]キー

[タブ選択画面]が表示されます。(「メニューの設定値」参照) [→ユーザーズガイド](#)

### e 方向キー

- [◀]キー

[タブ選択画面]でこのキーを押すと、タブを移動します。  
数値を入力するメニューのときに、数値の桁を移動します。

- [▲]キー

メニュー内でこのキーを押すと、項目を移動します。

数値を入力するメニューのときは、数値を増加します。

• **[▶]キー**

[タブ選択画面]でこのキーを押すと、タブを移動します。  
数値を入力するメニューのときに、数値の桁を移動します。

• **[▼]キー**

メニュー内でこのキーを押すと、項目を移動します。  
数値を入力するメニューのときは、数値を減少します。

**f** [OK]キー

[タブ選択画面]でこのキーを押すと、表示されているタブのメニューが表示されます。  
各タブのメニューで、メニューの左側に **[+]**がある項目でこのキーを押すと、メニュー項目の下の階層に移動し、メニュー項目の実行や値の設定を行うことができます。  
ディスプレイに [OK] キーを押すメッセージが表示された場合も、このキーを押します。

**g** [ストップ]キー

処理中のジョブや実行中のインク乾燥を中止します。

**h** [電源]キー(緑)

プリンタの電源をオン/オフにします。(「電源をオン/オフにする」参照) **→ユーザーズガイド**  
電源がオンまたはスリープ状態のとき、[電源]キーが点灯します。

**i** [ナビ]キー

用紙のセット/取り外し方法、インクタンクの交換方法、プリントヘッドの交換方法などの手順を確認できます。(「ナビの見かた」参照) **→ユーザーズガイド**

**j** [戻る]キー

現在表示している画面の1つ前の画面が表示されます。

**k** [用紙カット]キー

操作パネルのメニューで [カットモード]が [自動カット]または [イジェクトカット]に設定されていて、ロール紙がセットされているときにこのキーを押すと、用紙をカットします。(「ロール紙のカット方法を設定する」参照) **→ユーザーズガイド**

**l** [用紙送り]キー

ロール紙がセットされているときにこのキーを押すと、用紙の位置を変更できます。(「ロール紙を手動で送る」参照) **→ユーザーズガイド**

**m** [用紙交換]キー

用紙をセット/交換するときに、このキーを押します。  
(「ロール紙をプリンタにセットする」参照) **→P.14**  
(「カット紙をプリンタにセットする」参照) **→P.20**

**n** [ロール紙ランプ](緑)

給紙元にロール紙が選択されているときに点灯します。

**o** [カット紙ランプ](緑)

給紙元にカット紙が選択されているときに点灯します。



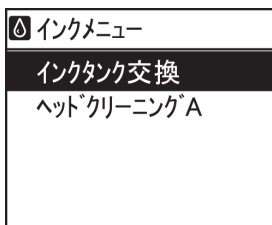
メモ

- [スリープ]中は、[電源]キー以外のいずれかのキーを押すと、[スリープ]から復帰します。

## メニューを操作する

[タブ選択画面]でタブを選択し、[OK]キーを押すと、各タブに関連するメニューを表示できます。詳細については「メニューの設定値」を参照してください。 **→ユーザーズガイド**

- メニュー（インクタブを選択し、[OK]キーを押した場合）



- [タブ選択画面]が表示されていない場合は、[メニュー]キーを押します。

メモ

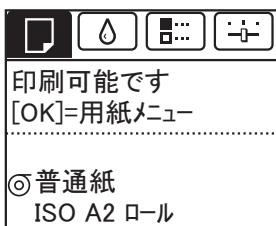
操作パネルのキーを押すだけで、[タブ選択画面]から各タブのメニューに移動したり、[メニュー]の項目を設定または実行できます。

ここでは、メニューの操作方法について説明します。

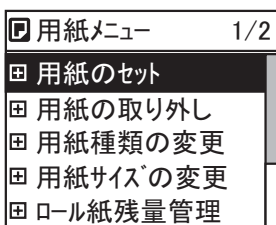
- 各メニューに移動する →P.52
- メニューの項目を設定する →P.53
- メニューの項目で数値を設定する →P.53
- メニューの項目を実行する →P.54

### 各メニューに移動する

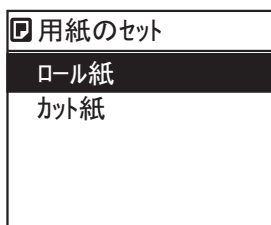
プリンタのメニューは、機能ごとに分類され、階層構造になっています。メニューの1段目が選択されている状態が表示されます。操作パネルのキーを押すと、各メニューに移動できます。



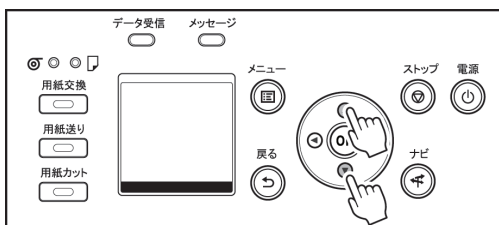
[OK]キー ↓ ↑ [戻る]キー



[OK]キー →  
← [戻る]キー

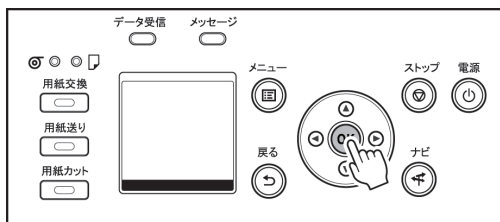


- 同じ画面の上部のメニューに移動する場合は[戻る]キー、下部のメニューに移動する場合は[OK]キーを押します。画面に表示しきれないメニューが上部にある場合は[▲]キー、画面に表示しきれないメニューが下部にある場合は[▼]キーを押し続けます。選択されているメニューは、反転表示されます。



画面の右側にあるスライダーは、選択されているメニューがメニュー全体に対してどの位置にあるかを示します。

- 下の階層にメニューがある場合は、2 段目以降のメニューの左側に **+** が表示されます。下の階層のメニューに移動する場合は、メニューを選択し、[OK] キーを押します。

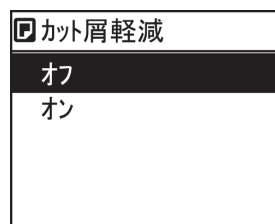


## メニューの項目を設定する

以下の手順で、メニューの項目を設定できます。

- 1 [▲] キー、[▼] キーを押して設定する項目を選択し、[OK] キーを押します。

2 秒後に、1 つ上の階層のメニューに戻ります。



メモ

- 設定の登録を確認するメッセージが表示された場合は、画面の指示に従って操作を行います。
- [インターフェース設定] のメニューの設定値を変更した場合は、[戻る] キーまたは [メニュー] キーを押して設定の登録を確認するメッセージを表示させ、画面の指示に従って操作を行います。

## メニューの項目で数値を設定する

ネットワークなどの設定項目で数値を入力するときに、以下の手順で、数値を設定できます。

- 1 [◀] キー、[▶] キーを押して、入力フィールドを移動します。



**2** [▲]キー、[▼]キーを押して数値を入力します。



メモ

- [▲]キーや[▼]キーを押し続けると、数値を連続して増減できます。

**3** 手順 1～2 を繰り返して、設定が完了したら[OK]キーを押します。



メモ

- 設定の登録を確認するメッセージが表示された場合は、画面の指示に従って操作を行います。
- [インターフェース設定]のメニューの設定値を変更した場合は、[戻る]キーまたは[メニュー]キーを押して設定の登録を確認するメッセージを表示させ、画面の指示に従って操作を行います。

## メニューの項目を実行する

以下の手順で、メニューの項目を実行できます。

**1** [▲]キー、[▼]キーを押して実行する項目を選択し、[OK]キーを押します。  
メニュー項目が実行されます。

## メニューの階層

メニューの階層を、各タブごとに分類して示します。項目の右側の\*は、初期値を示します。プリンタのメニューには、印刷していないときに操作できる通常メニューと印刷中のみ操作できる印刷中のメニューがあります。「プリンタのメニューでできること」を参照してください。 **→ユーザーガイド**

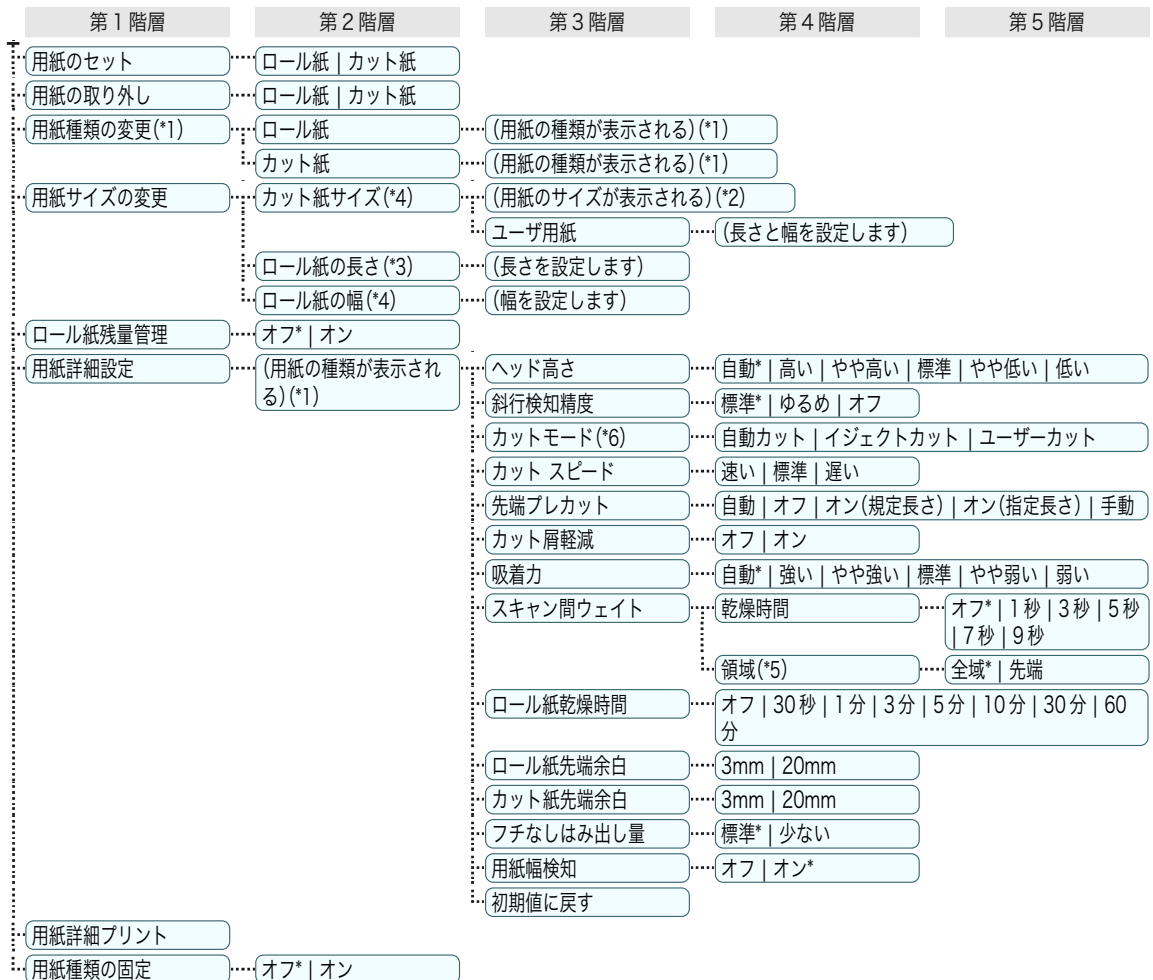
通常メニュー	印刷中のメニュー
[用紙メニュー]	表示無し
[インクメニュー]	通常と同じ  [インクメニュー]が表示されます。
[ジョブメニュー]	通常と同じ  [ジョブメニュー]が表示されます。
[設定/調整メニュー]	以下の項目に限定された  [設定/調整メニュー]が表示されます。 <ul style="list-style-type: none"> <li>• [紙送り微調整&gt;(*1)</li> <li>• [プリンタの情報]</li> </ul>

\*1:印刷中メニューでのみ表示されます。通常メニューでは表示されません。

設定方法については、「メニューを操作する」を参照してください。 **→P.51**  
 各項目の詳細については、「メニューの設定値」を参照してください。 **→ユーザーガイド**  
 オプション製品の有無により表示されるメニューが変わることがあります。

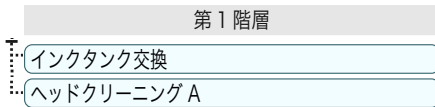
### [用紙メニュー]

印刷中に[用紙メニュー]は表示されません。

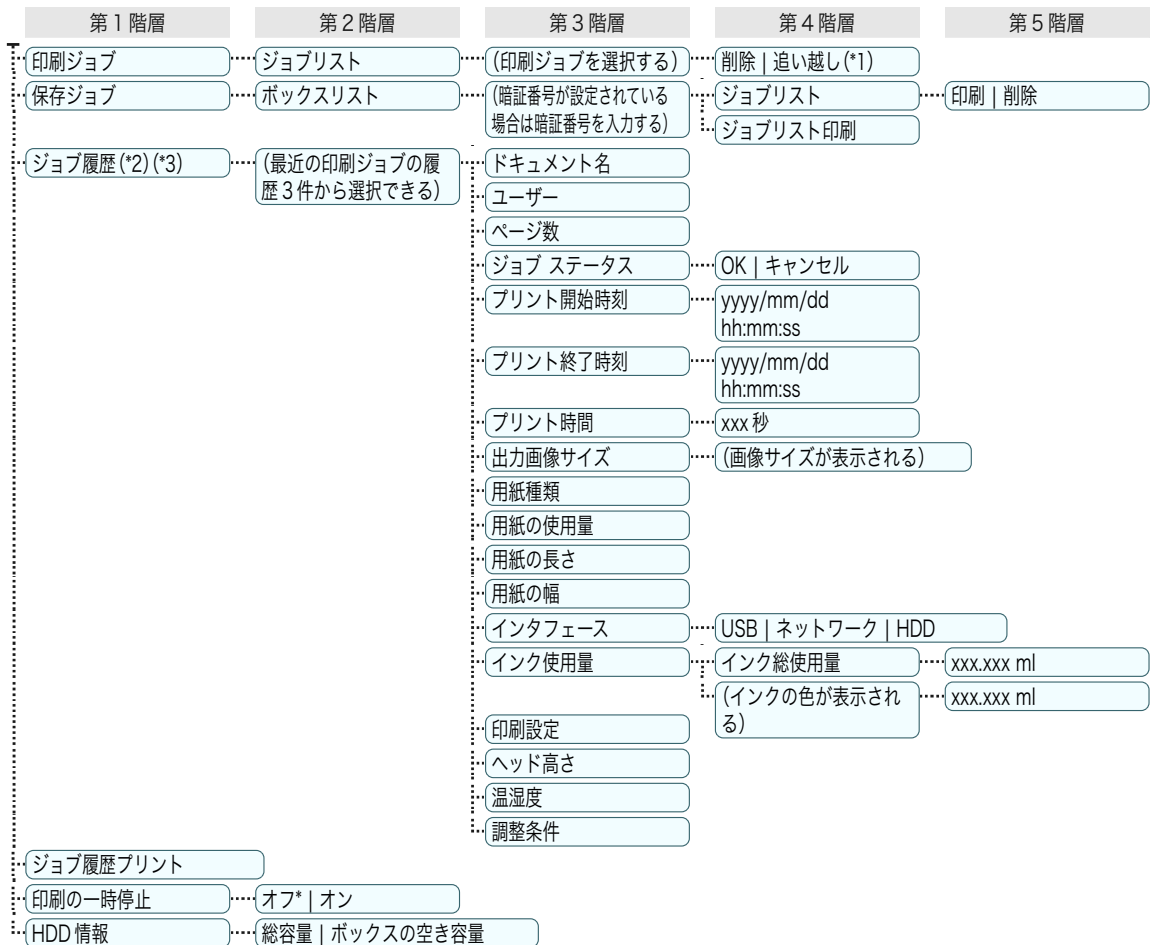


- \*1: プリンタに対応する用紙の種類については、[用紙リファレンスガイド]を参照してください。  
 (「用紙リファレンスガイドを表示する」参照) → **ユーザーズガイド**  
 Media Configuration Tool で用紙の情報を更新したときに、プリンタドライバ、関連ソフトウェア、およびプリンタの操作パネルの用紙の種類が変更されます。  
 (「最新の用紙情報に更新する」参照) → **ユーザーズガイド**
- \*2: プリンタに対する用紙サイズについては、「用紙のサイズ」を参照してください。 → **ユーザーズガイド**
- \*3: [ロール紙残量管理]で[オン]が設定されている場合のみ設定可能です。
- \*4: [用紙幅検知]で[オフ]が設定されている場合のみ設定可能です。
- \*5: プリンタドライバの[用紙の詳細設定]ダイアログボックスから[先端]の設定はできません。
- \*6: 「ロール紙のカット方法を設定する」を参照してください。 → **ユーザーズガイド**

**🔍 [インクメニュー]**



**☰ [ジョブメニュー]**



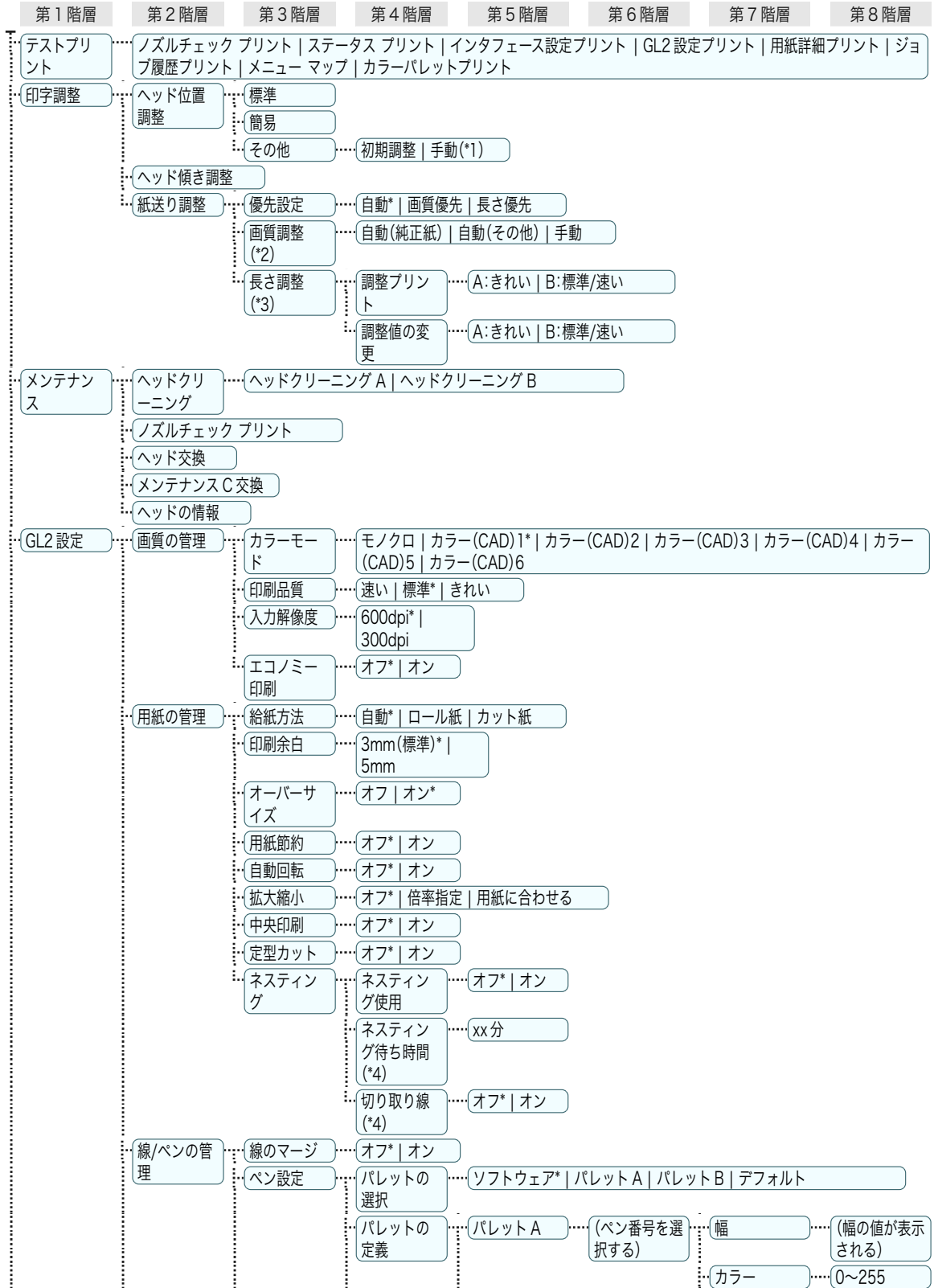
- \*1: 保留中のジョブを選択した場合は[そのまま印刷]が表示されます。
- \*2: [システム設定]の[ジョブ履歴表示]が[オン]の場合に表示されます。
- \*3: [システム設定]の[ジョブ履歴表示]が[オフ]でも、[管理者メニュー]の[パスワードの変更]でパスワードが設定済み且つパスワードが認証されると表示されます。

プリンタの各部  
操作とディスプレイ



☰ [設定/調整メニュー]

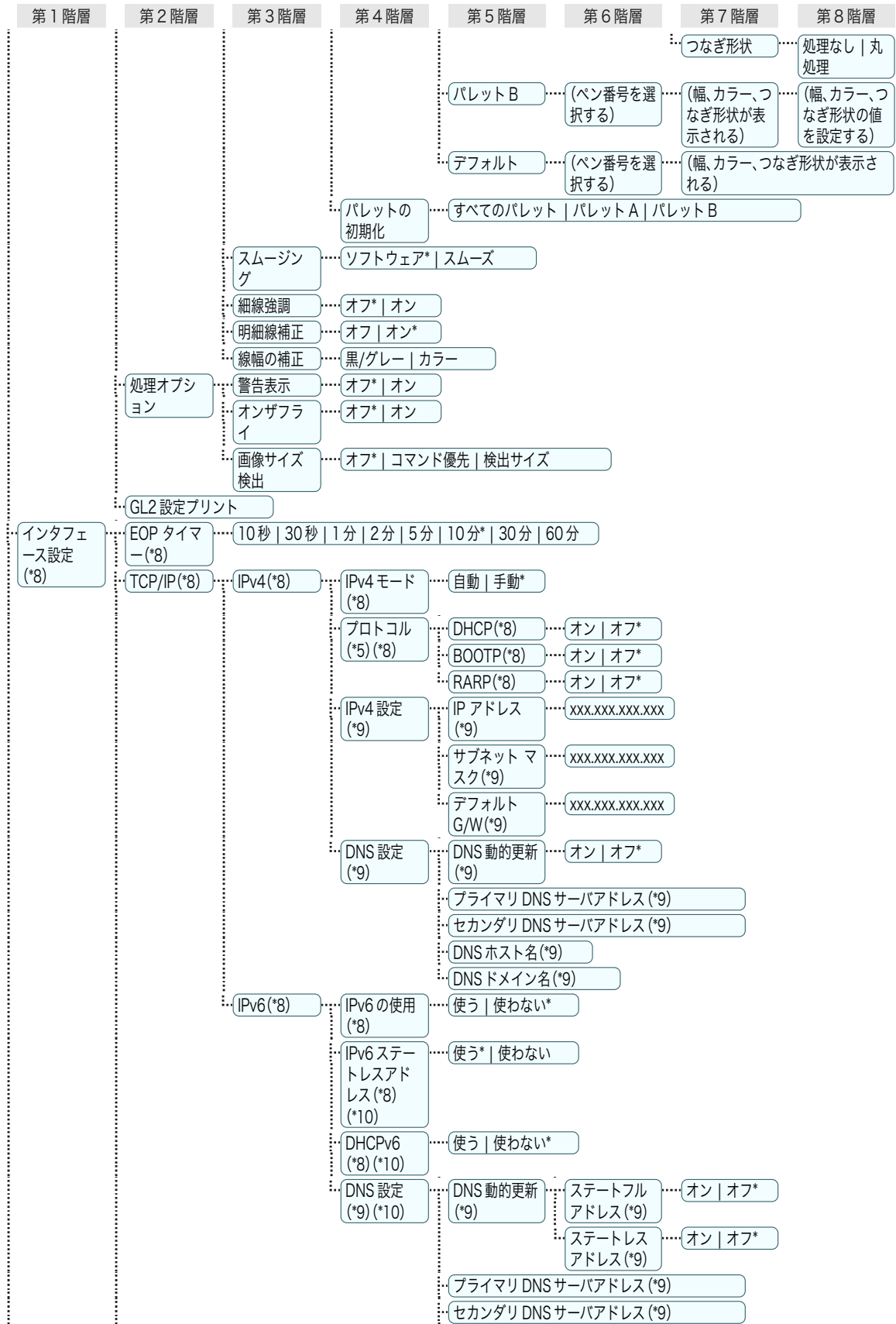
印刷中は限定された項目が表示されます。表示項目は、注釈で示します。

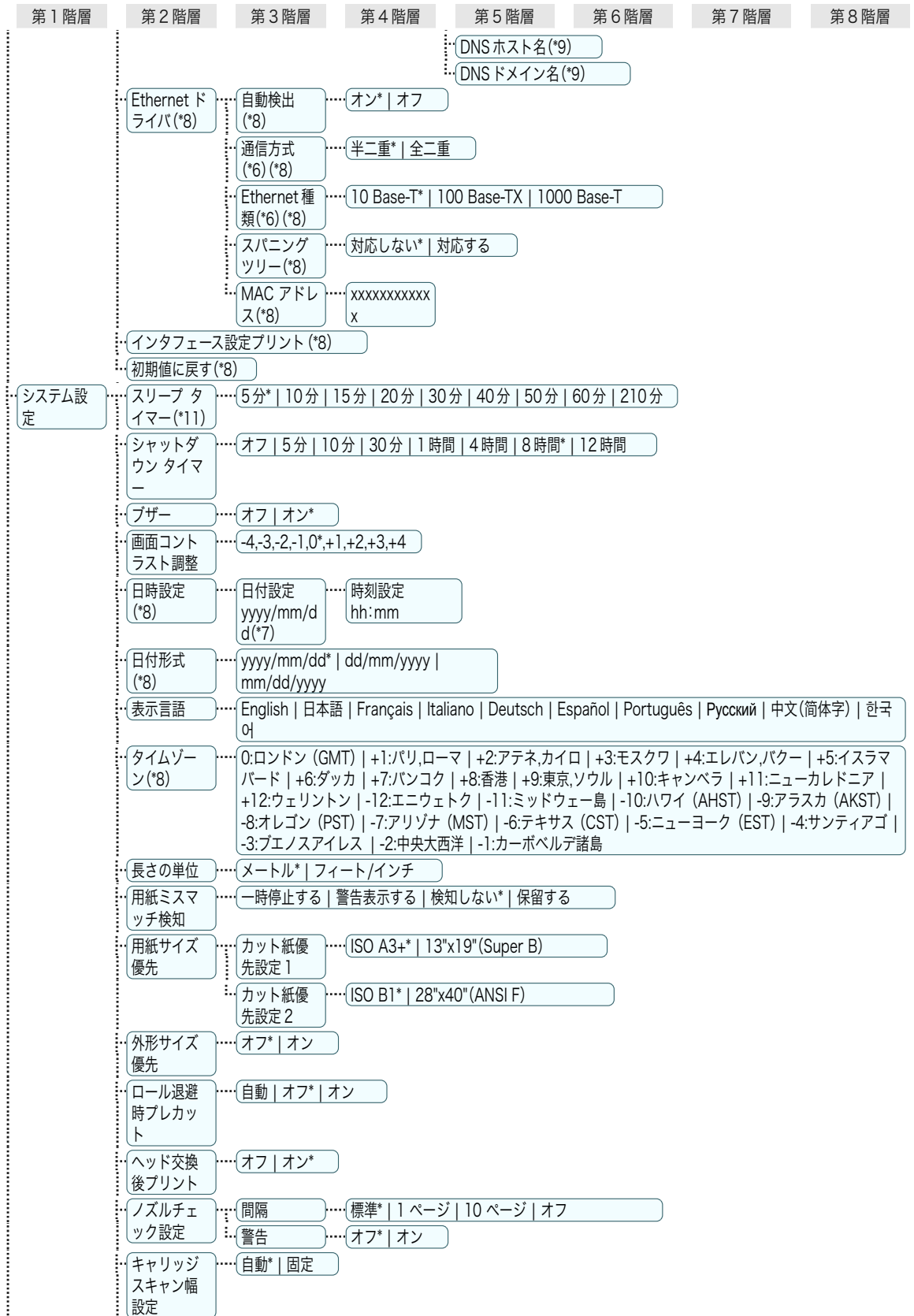


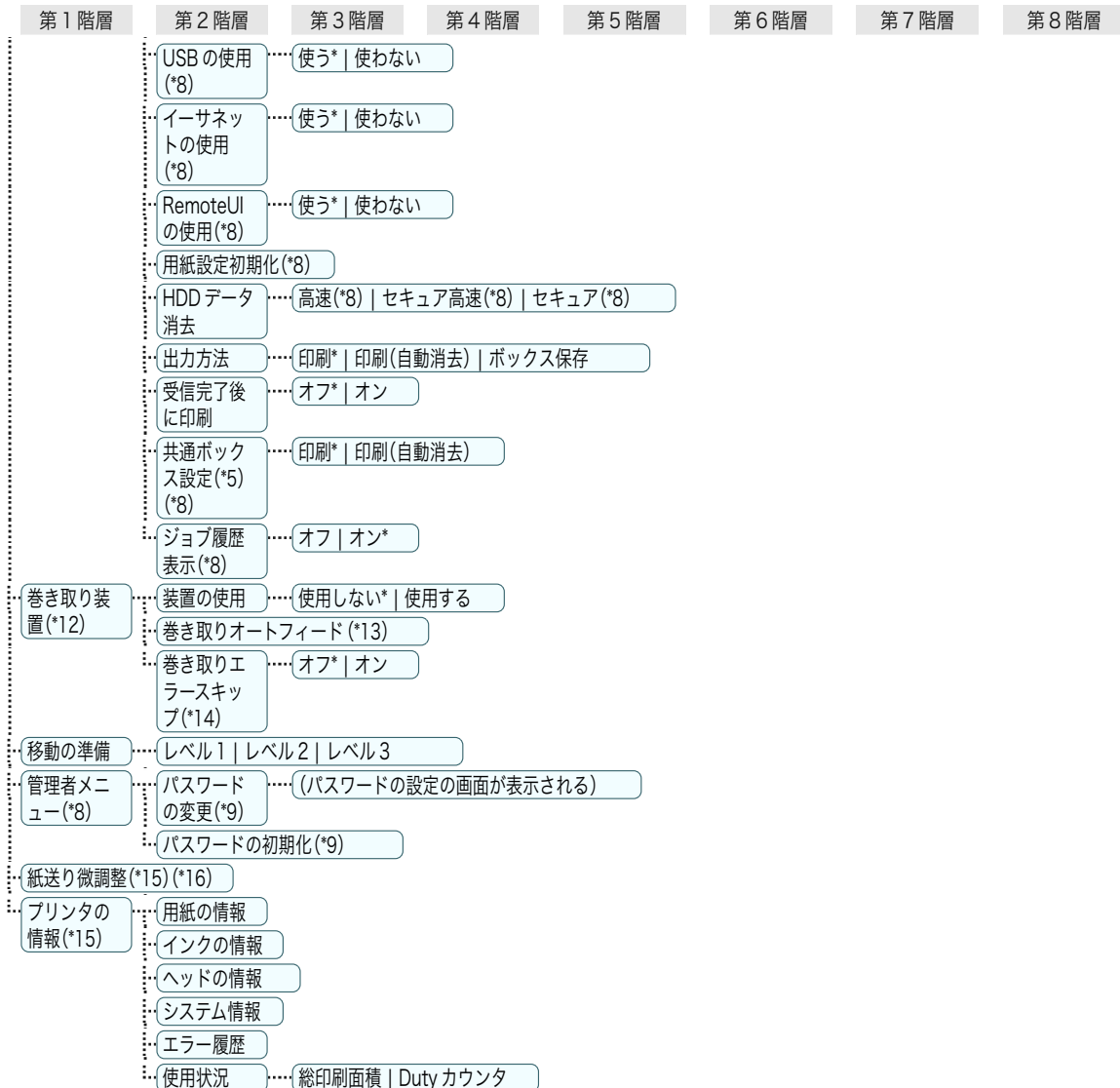
プリンタの各部

操作とディスプレイ

プリンタの各部  
操作とディスプレイ







- \*1:一度[ヘッド位置調整]の[標準]または[初期調整]を行った後に設定可能です。
- \*2:[優先設定]で[自動]または[画質優先]が設定されている場合に設定可能です。
- \*3:[優先設定]で[自動]または[長さ優先]が設定されている場合に設定可能です。
- \*4:[ネスティング使用]で[オン]が設定されている場合のみ設定可能です。
- \*5:[IPv4モード]で[手動]が設定されている場合は表示しません。
- \*6:[自動検出]で[オン]が設定されている場合は表示しません。
- \*7:[日付形式]の設定に従います。
- \*8:[管理者メニュー]の[パスワードの変更]でパスワードを設定すると制限がかかります。管理者は表示/設定可能、管理者以外のユーザーは表示のみ可能です。
- \*9:[管理者メニュー]の[パスワードの変更]でパスワードを設定すると制限がかかります。管理者のみ表示/設定可能です。
- \*10:[IPv6の使用]で[使わない]が設定されている場合は表示しません。
- \*11:省電力モードまたはスリープモードへの移行時間は、初期値が推奨されます。
- \*12:巻き取り装置が装着されている場合に表示します。
- \*13:(a)[装置の使用]で[使用する]、(b)ロール紙をセット済み、(c)セットしたロール紙に対し[巻き取りオートフィード]未実施、の場合に設定可能です。
- \*14:[装置の使用]で[使用する]が設定されている場合に設定可能です。

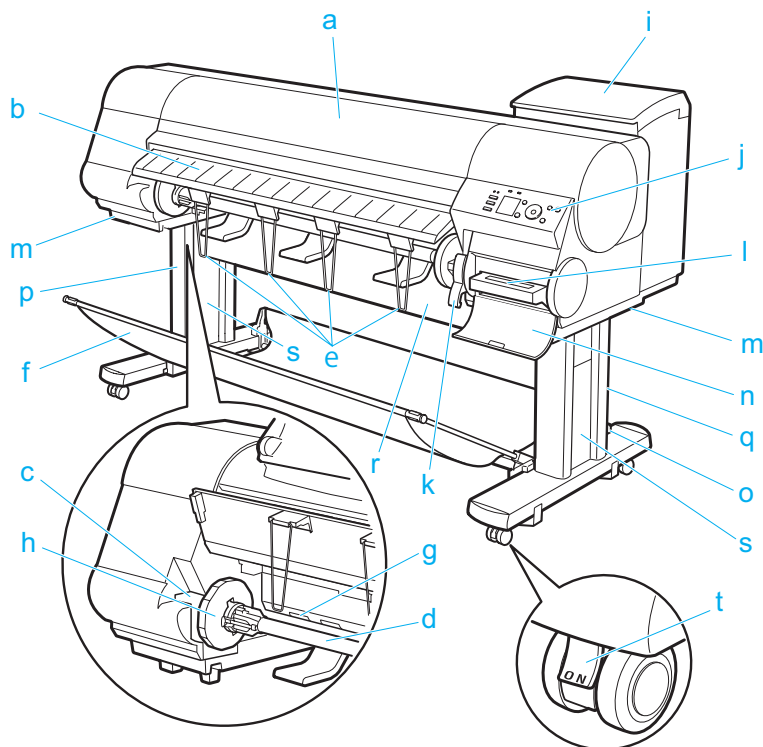
\*15:印刷中メニューとして印刷中に表示されます。

\*16:通常メニューでは表示されません。

## 各部の説明

前面 .....	62
背面 .....	64
上カバー内部 .....	65
キャリッジ .....	66
インクタンクカバー内部 .....	67

## 前面

**a** 上カバー

このカバーを開き、プリントヘッドを取り付けたり、用紙をセットしたり、プリンタ内部につまった用紙を取り除きます。(「上カバー内部」参照) →P.65

**b** 排紙ガイド

印刷物が排紙されます。また、ロール紙をセットするときに、このガイドを開きます。

**c** ロールホルダー スロット

ロールホルダーをこのガイド溝にセットします。

**d** ロールホルダー

ロール紙をこのホルダーにセットします。

**e** 排紙サポート

印刷物がロールホルダーや給紙口に巻き込まれるのを防止します。

**f** スタンド固定型バスケット

排紙された用紙を受け止める布製のトレイです。(「スタンド固定型バスケット」参照) →ユーザーズガイド

**g** 給紙口

ロール紙をセットするときに、ここにロール紙を差し込みます。

**h** ホルダーストップ

ロールホルダーにロール紙をこの部品で固定します。

**i** インクタンクカバー

このカバーを開き、インクタンクを交換します。(「インクタンクカバー内部」参照) →P.67

**j** 操作パネル

このパネルで、プリンタを操作したり、プリンタの状態を確認します。(「操作パネル」参照) →P.50

**k** リリースレバー

用紙押さえを解除します。用紙をセットするときに、このレバーを手前側に引き上げます。

**l** メンテナンスカートリッジ

ヘッドクリーニングなど、メンテナンスで使用したインクを吸収します。(いっぱいになったら交換します。)

**m** 運搬用取っ手

左右底面のこの部分を持って、6人でプリンタを運びます。

**n** メンテナンスカートリッジカバー

このカバーを開き、メンテナンスカートリッジを交換します。

**o** スタンド

プリンタの取り付け台です。キャスター付きで簡単に移動できます。

**p** スタンドL

スタンドの左足です。

**q** スタンドR

スタンドの右足です。

**r** スタンド上ステー

スタンドLとスタンドRを支えます。ここに、巻き取り装置(オプション)を取り付けます。

**s** レッグカバー

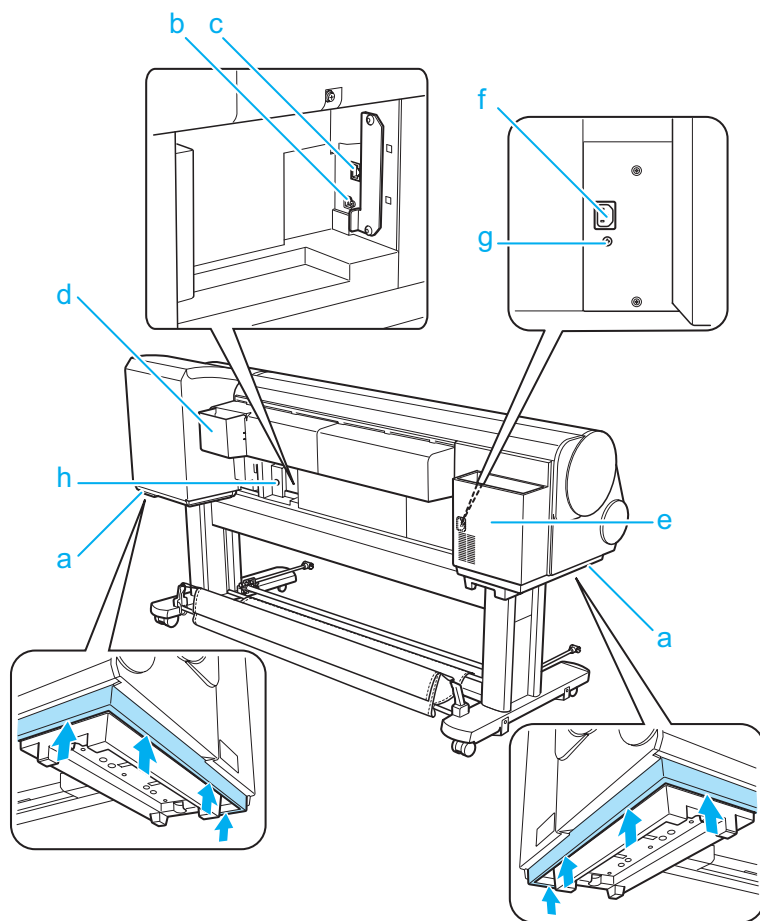
スタンドLとスタンドRのカバーです。

**t** ストッパ

スタンドのキャスターを固定します。

プリンタを移動するときは、必ずストッパを解除してください。ストッパをロックしたままプリンタを移動すると、キャスターが削れて床に傷が付く場合があります。

## 背面

**a** 運搬用取っ手

左右底面のこの部分を持って、6人でプリンタを運びます。

**b** USB ポート

USB ケーブルをこのポートに接続します。Hi-Speed USB に対応しています。

**c** Ethernet コネクタ

Ethernet ケーブルをこのコネクタに接続します。Ethernet ケーブルが正しく接続され、通信可能な状態になっている場合は、ランプが点灯します。

**d** マニュアルポケット

プリンタのマニュアルをこのポケットに収納します。

**e** アクセサリポケット

組み立て工具やロールホルダーのアタッチメントなどをこのポケットに収納します。

**f** 電源コネクタ

電源コードをこのコネクタに接続します。

**g** アース端子

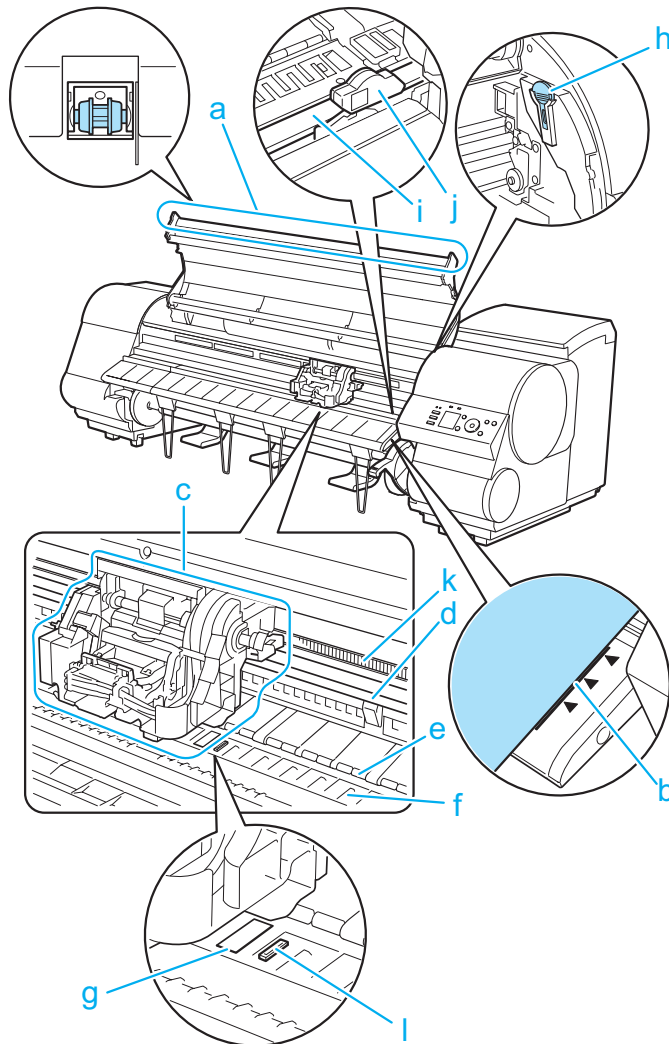
アース線をこの端子に接続します。

**h** 接続コネクタ

巻き取り装置(オプション)の接続コードを接続します。



## 上カバー内部

**a** 上カバーローラ

用紙の浮き上がりを押さえて排紙します。

**b** 紙合わせライン

用紙をセットするときに、このラインに合わせてセットします。

**c** キャリッジ

プリントヘッドを動かします。印刷するための重要な部品です。(「キャリッジ」参照) →P.66

**d** キャリッジシャフト

この部分をキャリッジが移動します。

**e** 用紙押さえ

用紙を送るための重要な部品です。この部分で用紙を保持しています。

**f** プラテン

この部分をプリントヘッドが移動し、印刷が行われます。表面には吸引口があり、用紙の浮き上がりを防ぎます。

**g** フチなし印刷インク受け溝

フチなし印刷するときに、用紙の外側にはみ出したインクを受けます。

**h** クリーナブラシ

上カバー内部を清掃するときに、このブラシでプラテン上の紙粉を掃き取ります。  
また、プラテン上の青いスイッチを動かす際に使用します。

**i** カッターレール

この部分をカッターユニットが通過し、用紙をカットします。

**j** カッターユニット

用紙を自動でカットするための丸刃カッターです。

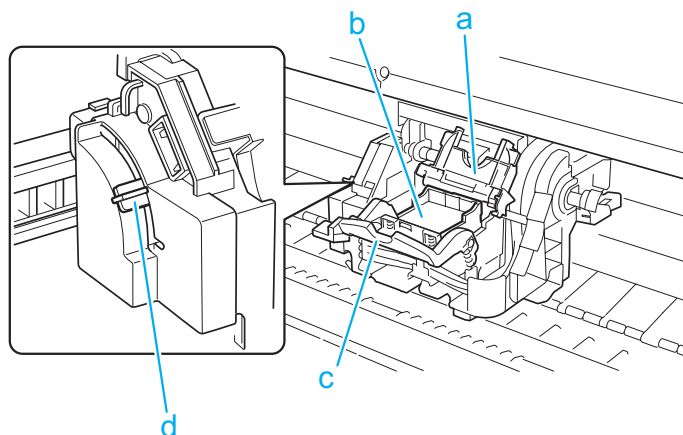
**k** リニアスケール

キャリッジの位置を検出するための重要な部品です。上カバー内部で清掃や紙づまり処理を行うときは、絶対に触れないでください。

**l** スイッチ

印刷した画像の端部がぼやける場合などに、●の反対側に設定します。フチなし印刷をする際は●側に戻してから印刷してください。(「プラテン上の青いスイッチを設定する」参照) **→ユーザーズガイド**

**キャリッジ**



**a** プrintヘッド固定カバー

Printヘッドを固定します。

**b** Printヘッド

ノズルが装着されています。印刷するための重要な部品です。

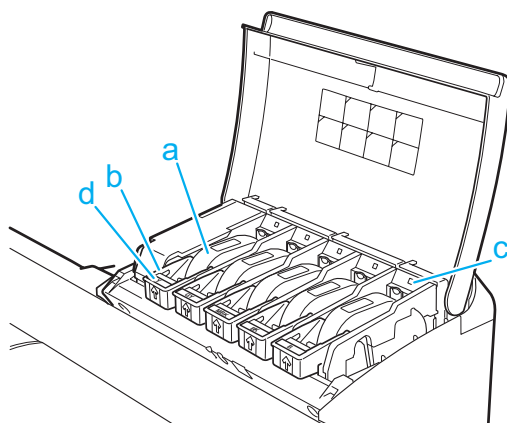
**c** Printヘッド固定レバー

Printヘッド固定カバーをロックします。

**d** スラント調整レバー

印刷時の罫線のずれを微調整します。

## インクタンクカバー内部



\* 図は 700ml のインクタンクをセットした状態

### a インクタンク

各色のインクのカートリッジです。

### b インクタンク固定レバー

インクタンクを保護し、ロックするためのレバーです。インクタンクを交換するときに、このレバーを上下します。開くときは、このレバーのストッパーを持ち上げて、止まるまで引き上げてから手前に倒します。閉じるときは、カチッと音がするまで押し下げます。

### c インクランプ(赤)

インクタンクカバーを開いたときに、以下のようにインクタンクの状態を示します。

#### • 点灯

インクタンクが正常にセットされています。

#### • 消灯

インクタンクがセットされていない、またはインク残量検知機能が無効になっています。

#### • 遅い点滅

インクの残量が少なくなっています。

#### • 速い点滅

インクがありません。

### d インク色ラベル

ラベルの色と名称に合わせてインクタンクをセットします。

# プリンタを運ぶときには

## プリンタの輸送の準備をする

プリンタの輸送の準備をする ..... 68  
 プリンタを再設置する ..... 74

### プリンタの輸送の準備をする

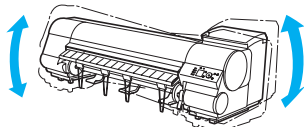
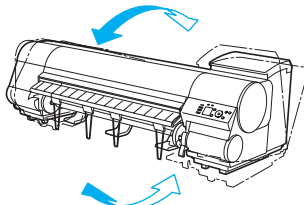
プリンタを輸送する場合は、内部機構を保護するために、必ず、輸送の前に以下の手順を行ってください。プリンタの梱包作業、輸送後の設置作業については、セットアップガイドを参照してください。



- プリンタを輸送する場合は、必ずキヤノンお客様相談センターへご連絡ください。適切な対応を行わずにプリンタ本体を傾けたり立てたりすると、内部のインクが漏れ出し、故障の原因になります。



- 輸送の準備時(輸送準備のためのメニュー実行時)に、プリンタの状態によっては、部品交換が必要な場合があります。
- 以下の表のレベル2またはレベル3の輸送を行う場合、インクがメンテナンスカートリッジに吸引されます。事前にメンテナンスカートリッジを準備してください。
- 以下の表のレベル3の輸送を行う場合は、必ず担当サービスの指示に従ってください。

レベル	低温環境下での輸送と保管	傾け許容角度	廃インク量	必要なメンテナンスカートリッジ(*1)	使用例
1	不可	長手方向:0°~30°  回転方向:0°~10° 		0(*2)	室内での移動および室温環境での保管
2	可	全方向:0°~30°	約 700ml	1 または 2	乗り物による輸送
3	可	長手方向:0°~90° 回転方向:0°~30°	約 700ml	1 または 2	一時的に本体を立てて移動

\*1:[移動の準備]のメニューを実行するときに必要な新品のメンテナンスカートリッジの個数です。使用中のメンテナンスカートリッジの残量により個数は異なります。

\*2:ディスプレイにメンテナンスカートリッジの交換を指示するメッセージが表示されている場合は、メンテナンスカートリッジの交換が必要となります。

### 用紙を取り外す

**1** 用紙を取り外します。

- ロール紙の場合(「ロール紙をプリンタから取り外す」参照) →P.17
- カット紙の場合(「カット紙を取り外す」参照) →P.22

## [移動の準備]のメニューを選択する

**1** ディスプレイにメンテナンスカートリッジの交換を指示するメッセージが表示されている場合は、メンテナンスカートリッジを交換します。  
(「メンテナンスカートリッジを交換する」参照) →P.41

**2** 操作パネルの[タブ選択画面]で、[◀]キー、[▶]キーを押して  
[設定/調整タブ]を選択します。



- [タブ選択画面]が表示されていない場合は、[メニュー]キーを押します。

メモ

**3** [OK]キーを押します。  
[設定/調整メニュー]が表示されます。

**4** [▲]キー、[▼]キーを押して[移動の準備]を選択し、[OK]キーを押します。

**5** [▲]キー、[▼]キーを押して輸送のレベルを選択し、[OK]キーを押します。  
実行確認画面が表示されます。

**6** [▲]キー、[▼]キーを押して[実行する]を選択し、[OK]キーを押します。  
本体輸送の準備が開始されます。

- [レベル 1]の場合  
準備が完了すると、ディスプレイに電源をオフにするメッセージが表示されます。  
電源をオフにし、プリンタを梱包してください。インクタンクを取り出す必要はありません。  
(「プリンタを梱包する」参照) →P.71
- [レベル 2]、[レベル 3]の場合  
準備が完了すると、ディスプレイにガイダンスが表示されます。  
インクタンクを取り出してから、プリンタを梱包してください。  
(「インクタンクを取り外す」参照) →P.69

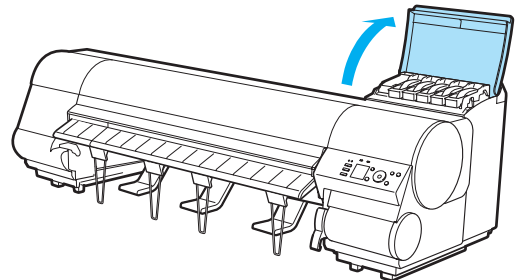


重要

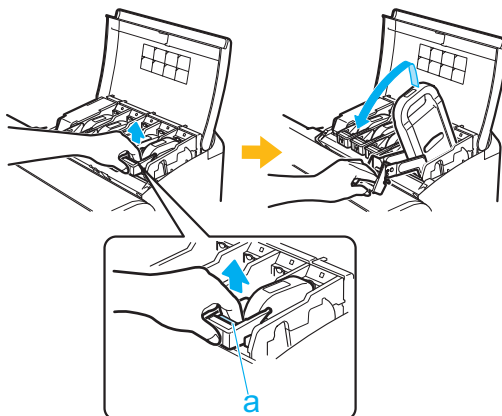
- 消耗部品の交換が必要な場合は、ディスプレイに[消耗部品の交換が必要です。担当サービスにご相談ください。]と表示され、準備ができません。このメッセージが表示された場合は、[OK]キーを押して、キヤノンお客様相談センターへご連絡ください。

## インクタンクを取り外す

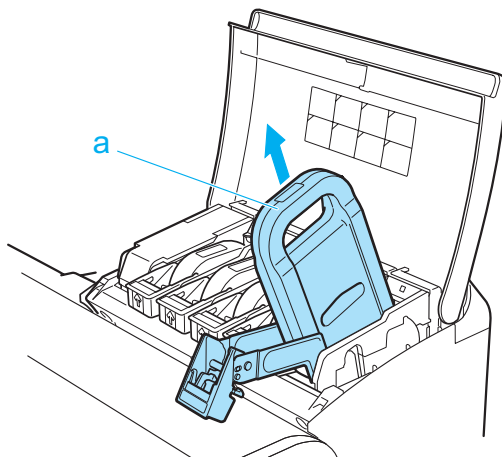
**1** インクタンクカバーを開きます。



- 2** インクタンク固定レバーのストッパー (a) を持ち上げて、インクタンク固定レバーを止まるまで引き上げてから、手前に倒します。

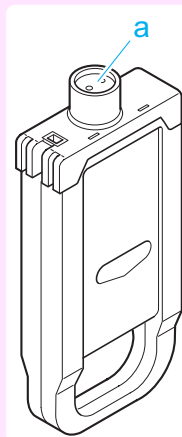


- 3** 取っ手 (a) を持ってインクタンクを取り出します。



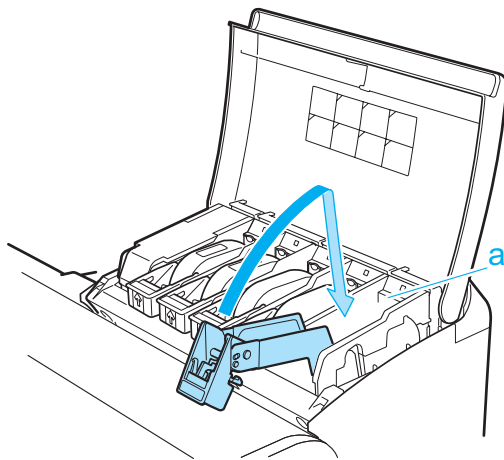
重要

- 取り出したインクタンクは、インク供給部 (a) を上にして、梱包箱に入れて保管してください。インクが漏れて周辺が汚れる場合があります。

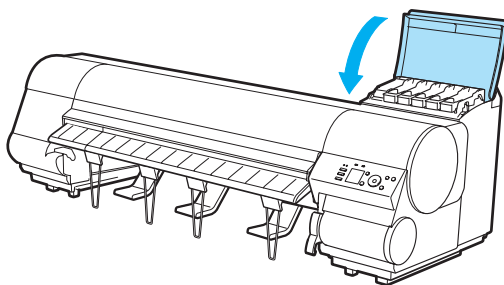


- 4** 手順 2～3 を繰り返し、すべてのインクタンクを取り出します。

- 5** 図の解除レバー (a) を押しながら、すべてのインクタンク固定レバーを静かに元の位置に戻します。



- 6** インクタンクカバーを閉じます。チューブ内のインクが吸引されます。

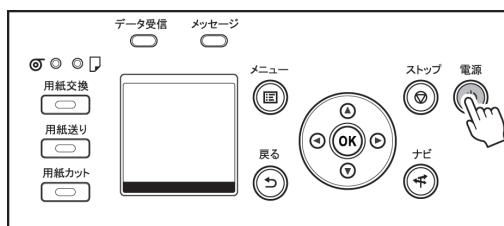


重要

- メンテナンスカートリッジは、交換のメッセージが表示されたとき以外は取り外さないでください。インクの吸引中にメンテナンスカートリッジを取り外すと、インクが漏れる可能性があります。

- 7** 処理が終わると、[移動の準備が完了しました。電源を切ってください]と表示されます。このとき、現在使用しているメンテナンスカートリッジを新品のメンテナンスカートリッジに交換してください。

- 8** [電源]キーを押して、電源をオフにします。



## プリンタを梱包する

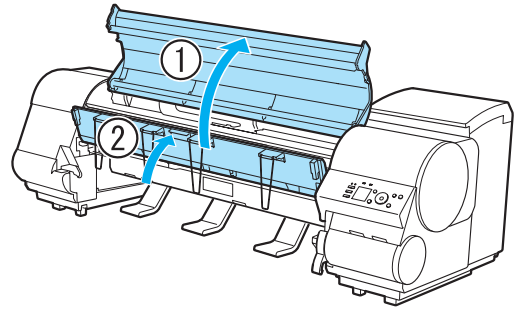
- 1** 電源コード、アース線、インタフェースケーブル、および巻き取り装置のコードを取り外します。



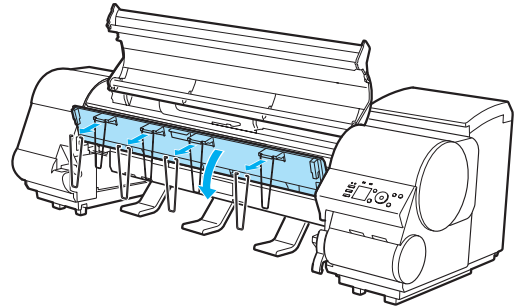
重要

- 電源をオフしてから電源コードを抜いてください。オフにする前に抜いてしまった場合は、そのまま輸送するとプリンタの故障の原因になります。電源コードとインクタンクを取り付けた後、最初からやり直してください。

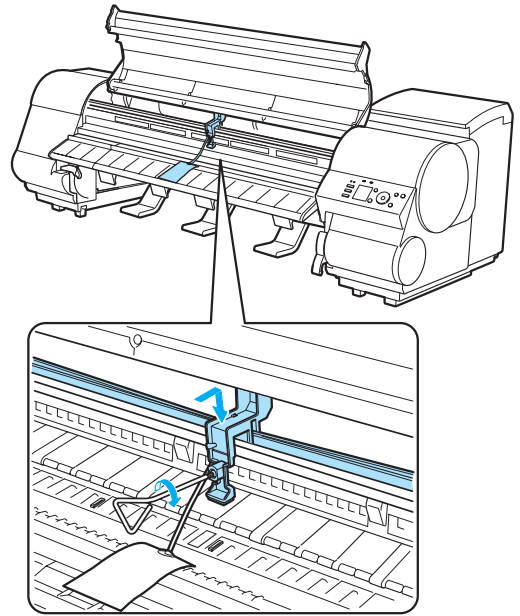
**2** 上カバーを開き、排紙ガイドを上げます。



**3** 4本の排紙サポートを取り外し、排紙ガイドを下げます。



**4** ベルトをつまんでベルトストッパに挟み、図の位置にベルトストッパを六角ビスで固定します。



プリンタを運ぶときには

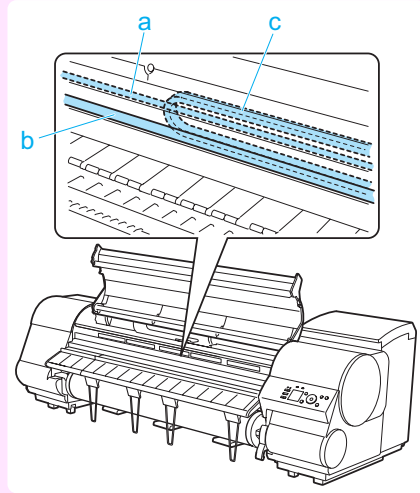
プリンタの輸送の準備をする



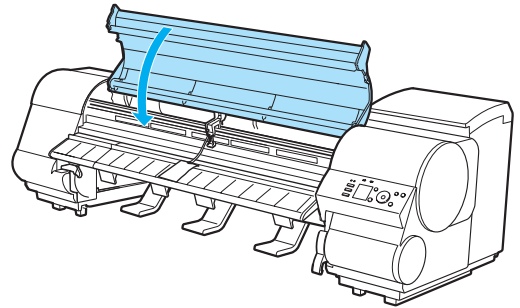


重要

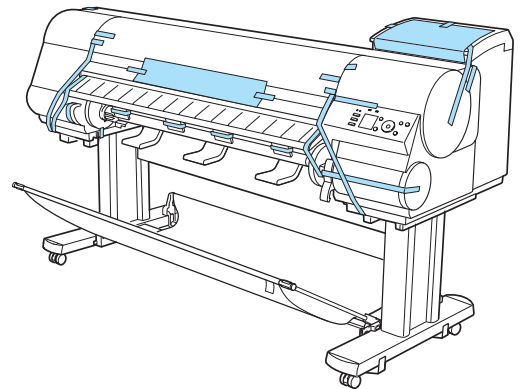
- ベルトストッパは、開梱時に取り外して保管しておいたものを取り付けてください。ベルトストッパを取り付けないと、故障の原因になります。
- リニアスケール (a)、キャリッジシャフト (b) インクチューブスタビライザー (c) には触れないでください。触れると故障の原因になります。



**5** 上カバーを閉じます。



**6** 開梱時と逆の手順でプリンタの各カバーをテープで固定します。



**7** バケットを取り付け時と逆の手順で取り外し、梱包します。

**8** プリンタ本体を取り付け時と逆の手順でスタンドから取り外し、梱包します。

**9** スタンドを、設置時と逆の手順で分解して梱包します。

**10** ロールホルダー、ホルダーストッパ、プリンタなどに梱包材を取り付け、梱包箱に収納します。

## プリンタを再設置する

ここでは、プリンタの再設置の流れを簡単に説明します。  
詳しい手順については、セットアップガイドを参照してください。

### スタンドを組み立てる

**1** プリンタスタンドセットアップガイドを参照して、スタンドを組み立てます。

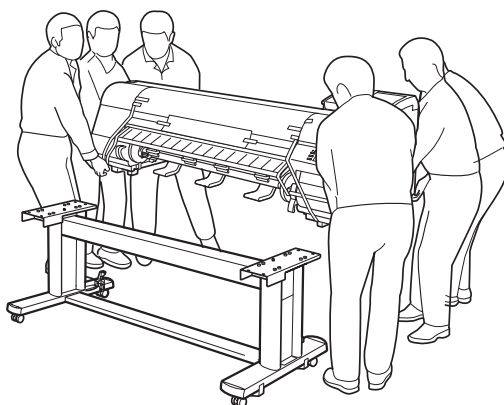


注意

- スタンドは、必ず2人以上で、平らな場所を利用して組み立ててください。1人で作業すると、けがの原因になったり、スタンドの歪みの原因になります。
- スタンドを組み立てる際は、キャスターをロックしてください。また、組み立てたスタンドを移動するときは、必ずロックを解除してください。設置場所に傷が付いたり、けがの原因になります。

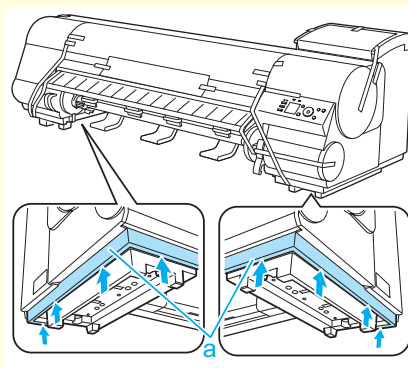
### プリンタを設置する

**1** 組み立てたスタンドにプリンタを載せ、ビスでしっかりと固定します。

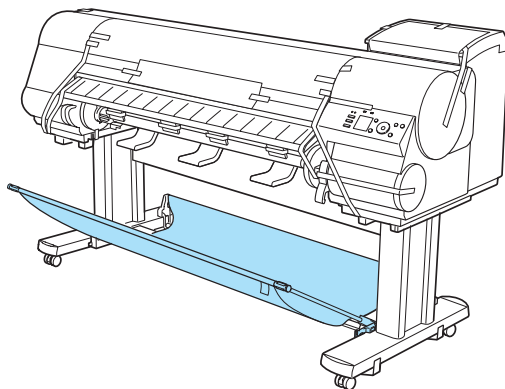


注意

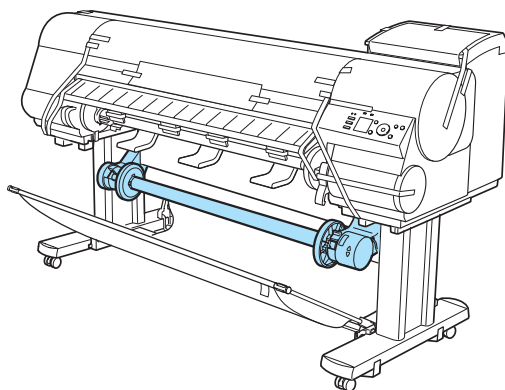
- プリンタを持ち運ぶときは、必ず6人以上で左右から持ち、腰などを痛めないように注意してください。
- プリンタを持ち運ぶときは、左右底面の運搬用取っ手(a)をしっかりと持ってください。他の場所を持つと不安定になり、落としてけがをする場合があります。



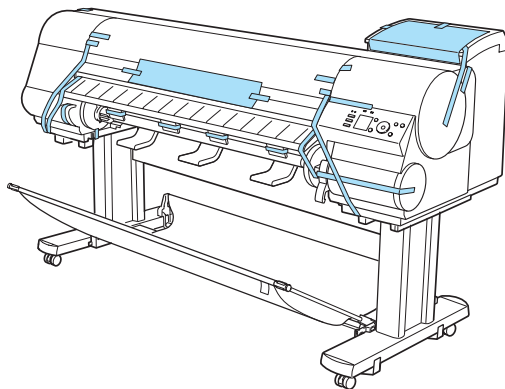
- 2** プリンタスタンドセットアップガイドを参照し、スタンド固定型バスケットをスタンドに取り付けます。



- 3** オプションの巻き取り装置を使用する場合は、巻き取り装置と同梱されているセットアップガイドを参照し、巻き取り装置をスタンドに取り付けます。



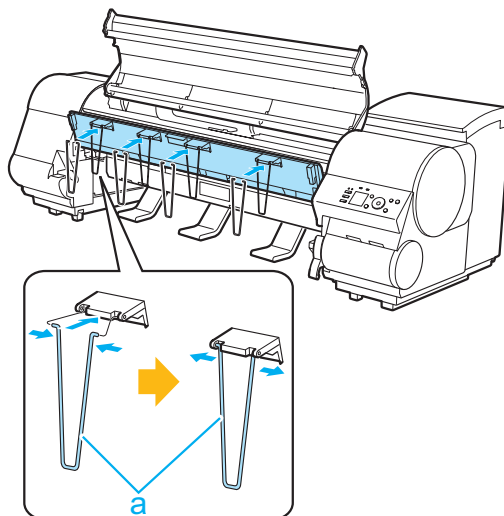
- 4** プリンタ本体に取り付けられているテープや梱包材を取り除きます。また、上カバーを開き、プリンタ内部のストッパやスペーサを取り外します。



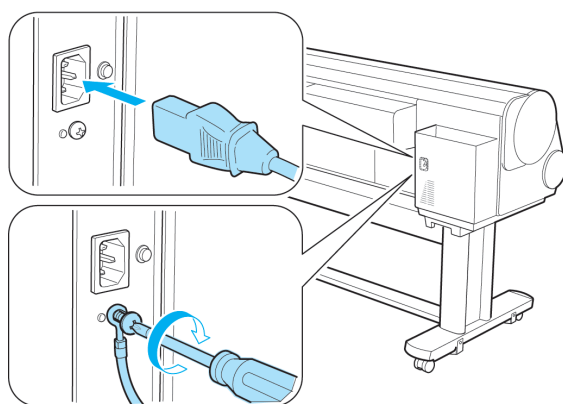
プリンタを運ぶときには

プリンタの輸送の準備をする

- 5** 排紙ガイドを上げ、排紙ガイドの裏面に4本の排紙サポートを取り付けます。

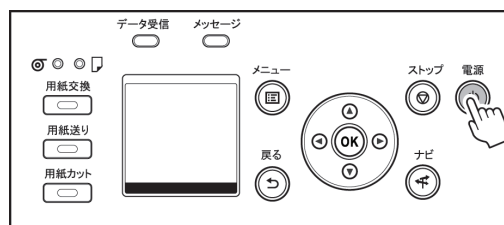


- 6** プリンタ背面のアース端子に市販のドライバを使ってアース線を取り付け、プリンタ背面の電源コネクタに電源コードを差し込みます。

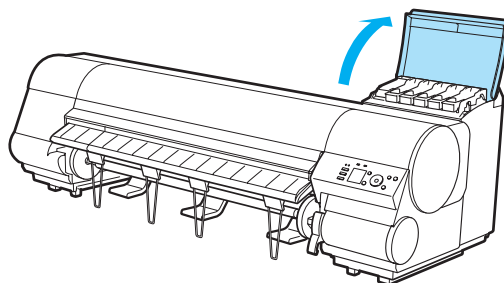


- 7** アース端子にアース線を、コンセントに電源コードを接続します。

- 8** 電源スイッチを押して、電源を入れます。  
[プリンタを再設置しますか?(インクタンクはまだ取り付けないでください)]と表示されたら、[はい]を選択し、[OK]キーを押します。



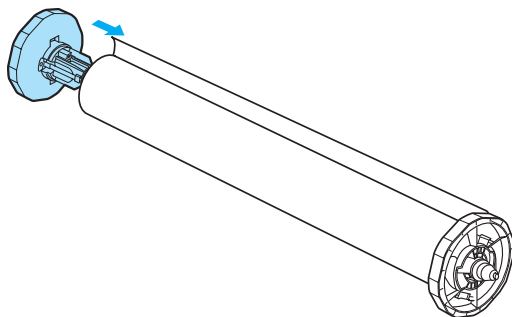
- 9** インクタンクカバーを開けて、インクタンクをセットします。



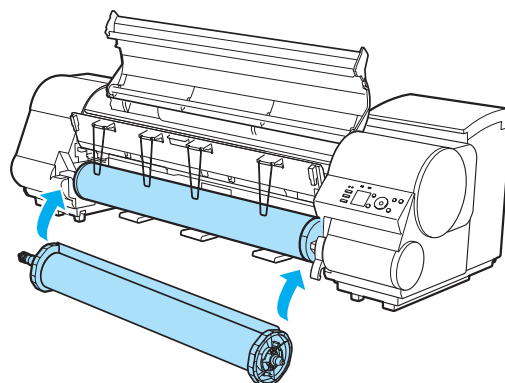
プリンタを運ぶときには

プリンタの輸送の準備をする

- 10** ロール紙にロールホルダーをセットします。  
(「ロール紙にロールホルダーをセットする」参照)  
→P.11



- 11** ロール紙をプリンタにセットします。  
(「ロール紙をプリンタにセットする」参照) →P.14



- 12** ソフトウェアをインストールします。  
ご使用の接続方法により、インストール手順が異なりますので注意してください。  
(「ソフトウェアをインストールする (Windows)」参照) →P.78  
(「ソフトウェアをインストールする (Mac OS)」参照) →P.80

プリンタを運ぶときには

プリンタの輸送の準備をする

# ソフトウェアインストール

## プリンタドライバのインストール (Windows)

### ソフトウェアをインストールする

ここでは、ソフトウェアのインストール方法を簡単に説明します。  
詳しい手順については、セットアップガイドを参照してください。

#### 使用できる接続方法

USB 接続、TCP/IP(ネットワーク)接続で使用できます。  
ご使用の接続方法によって、インストール手順が異なります。  
以下の説明に従ってソフトウェアをインストールしてください。

### ソフトウェアをインストールする



重要

- USB 接続で使用する場合、USB ケーブルは、プリンタドライバのインストール中に表示される画面の指示に従って接続してください。  
先に USB ケーブルを接続すると、プリンタドライバが正しくインストールされない場合があります。
- TCP/IP(ネットワーク)接続で使用する場合、プリンタを再設置したときにプリンタの IP アドレスが変更されることがあります。プリンタの IP アドレスが変更された場合は、必ずプリンタの IP アドレスを設定し直してください。

**1** コンピュータの電源を入れます。  
TCP/IP(ネットワーク)接続の場合は、プリンタの電源がオンになっていることを確認し、LAN ケーブルでプリンタ左側面の Ethernet コネクタと HUB のポートを接続します。

**2** お使いの OS に合った付属の User Software CD-ROM を、コンピュータの CD-ROM ドライブにセットします。



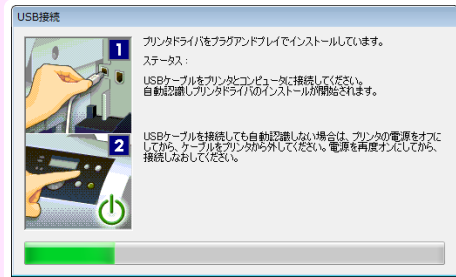
**3** 画面の指示に従ってインストールを行います。



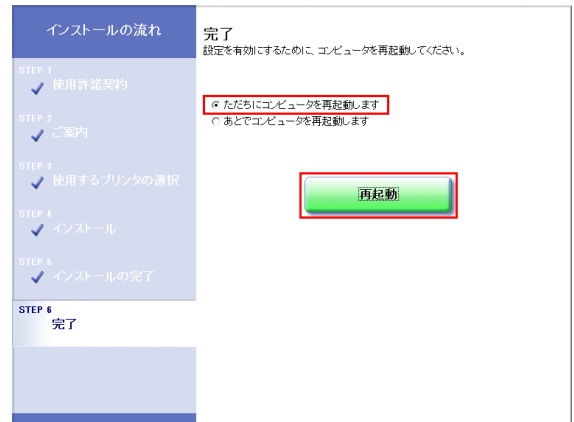


重要

- USB 接続の場合は、右のダイアログボックスが表示されたら、プリンタの電源がオンになっていることを確認し、USB ケーブルでプリンタとコンピュータを接続します。



- 4** [完了]ウィンドウで、[ただちにコンピュータを再起動します]を選択し、[再起動]をクリックします。コンピュータの再起動後、ソフトウェアの設定が有効になります。



## プリンタドライバのインストール (Mac OS)

### ソフトウェアをインストールする

ここでは、ソフトウェアのインストール方法を簡単に説明します。



- ソフトウェアは同梱されておりません。必要なソフトウェアをキヤノンのホームページからダウンロードしてからインストールを実施してください。

### 使用できる接続方法

USB 接続、ネットワーク接続 (Bonjour、IP) で使用できます。  
以下の説明に従ってソフトウェアをインストールしてください。

### ソフトウェアをインストールする



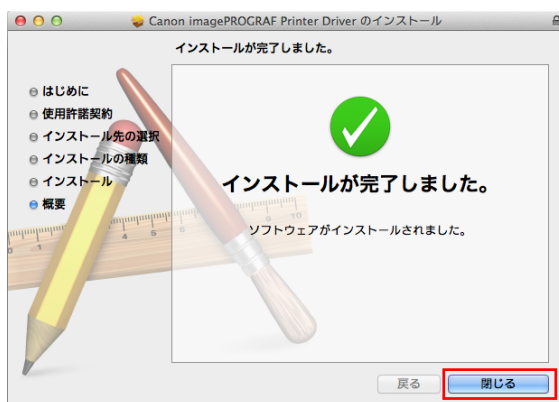
- ネットワーク接続で使用する場合は、プリンタを再設置したときにプリンタの IP アドレスが変更されることがあります。プリンタの IP アドレスが変更された場合は、必ずプリンタの IP アドレスを設定し直してください。

- 1 コンピュータとプリンタがケーブルで接続されていないことを確認後、コンピュータの電源を入れます。
- 2 キヤノンのホームページからダウンロードしたソフトウェアを実行します。
- 3 画面の指示に従ってインストールを行います。



- この画面はプリンタドライバのインストール画面です。

- 4 インストールが完了したら、[閉じる]をクリックします。







メモ

- この画面はプリンタドライバのインストール画面です。

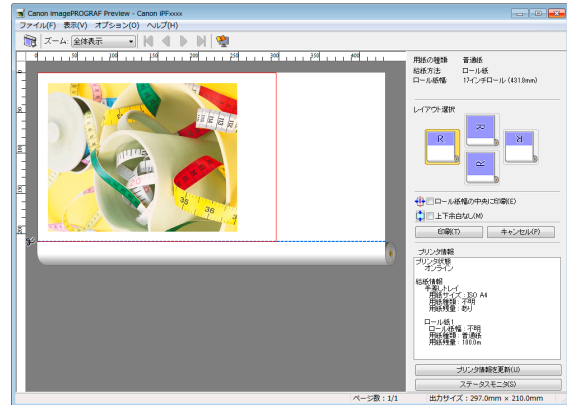
## プリンタドライバの便利な機能

印刷プレビュー .....	82
ページを 90 度回転(用紙節約) .....	84
フチなし印刷 .....	85
長尺印刷 .....	86
拡大/縮小印刷 .....	87

## 印刷プレビュー

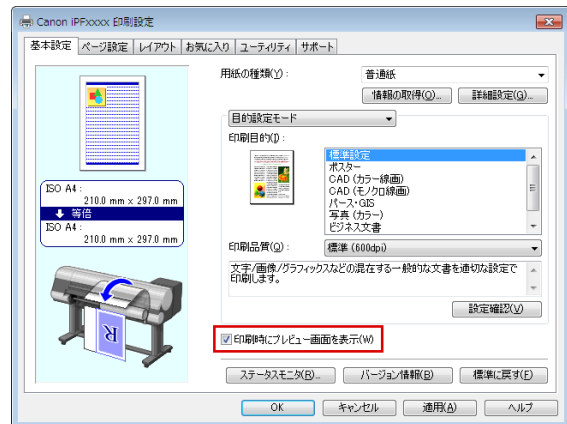
印刷プレビュー機能を使用することで、以下のことができます。

- 画像の印刷位置を、実際用の紙の上に配置したイメージで確認できます。  
印刷することなく、印刷結果のイメージを確認することで、印刷コストを抑えることができます。
- 用紙に合わせてレイアウト方向が変更できます。  
用紙上のレイアウト方向を適切に変更することで、用紙を節約できます。



## Windows での設定方法

1. [基本設定]シートを表示します。
2. [印刷時にプレビュー画面を表示]チェックボックスをオンにします。
3. [情報]ダイアログボックスが開いたら、内容を確認してから[OK]をクリックして[情報]ダイアログボックスを閉じます。
4. [OK]をクリックして印刷を実行すると、[imagePROGRAF Preview]のウィンドウが開きます。

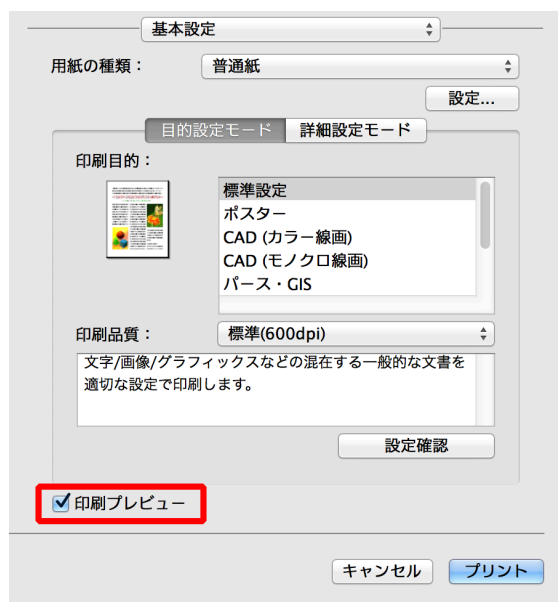


- 設定や環境によっては PageComposer が起動する場合があります。

メモ

## Mac OS での設定方法

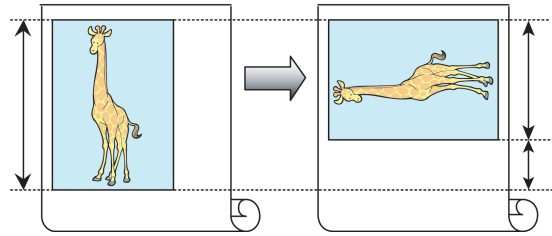
1. [基本設定]パネルを表示します。
2. [印刷プレビュー]チェックボックスをオンにします。
3. [プリント]をクリックして印刷を実行すると[Canon imagePROGRAF Preview]のウィンドウが開きます。



## ページを 90 度回転(用紙節約)

原稿に合わせた設定を行うことで、ロール紙を節約することができます。

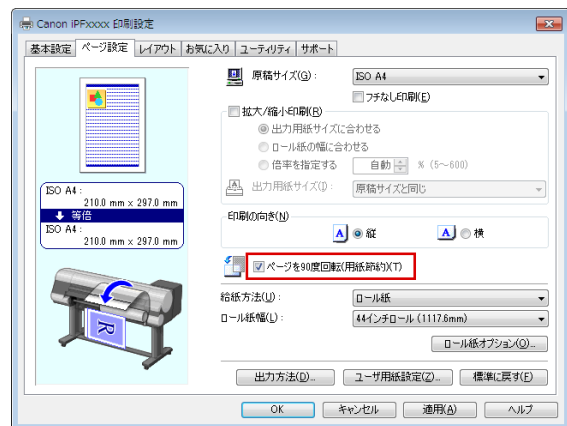
縦長の原稿を印刷するとき、原稿の縦の長さがロール紙の幅に収まる場合、原稿を自動的に 90 度回転して印刷します。これにより、用紙を節約できます。



- 回転するとロール紙の幅に収まらない場合も、ロール紙の幅に合わせて拡大/縮小する機能を同時に使用すれば、ページを回転して印刷できます。

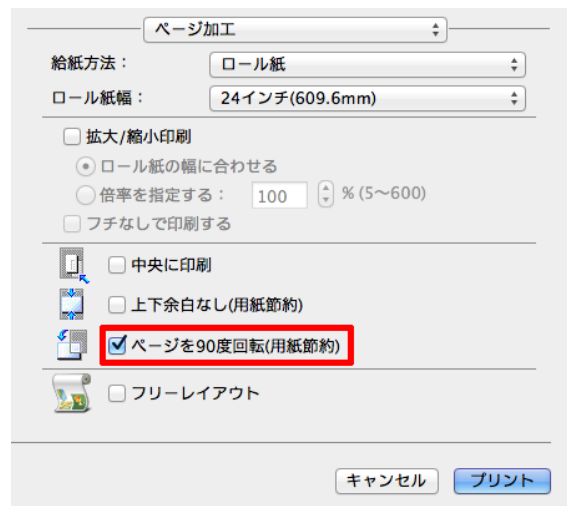
### Windows での設定方法

1. [ページ設定]シートを表示します。
2. [ページを 90 度回転(用紙節約)]チェックボックスをオンにします。



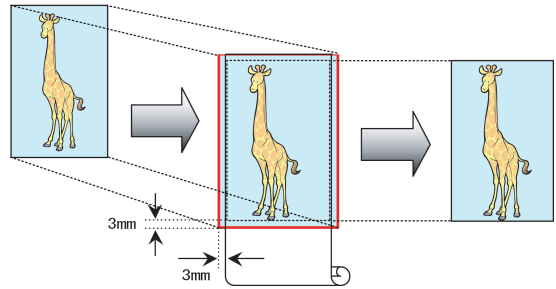
### Mac OS での設定方法

1. [ページ加工]パネルを表示します。
2. [ページを 90 度回転(用紙節約)]チェックボックスをオンにします。



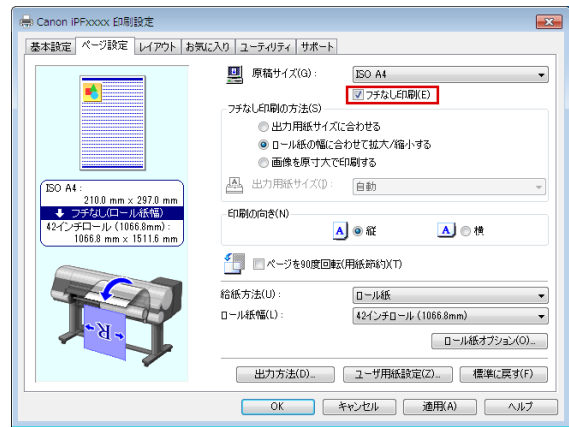
## フチなし印刷

通常の印刷では、原稿の周囲にプリンタの動作に必要な余白が入ります。フチなし印刷では、原稿の周囲に余白を入れず、用紙の全面に印刷します。  
フチなし印刷は、ロール紙専用の機能です。



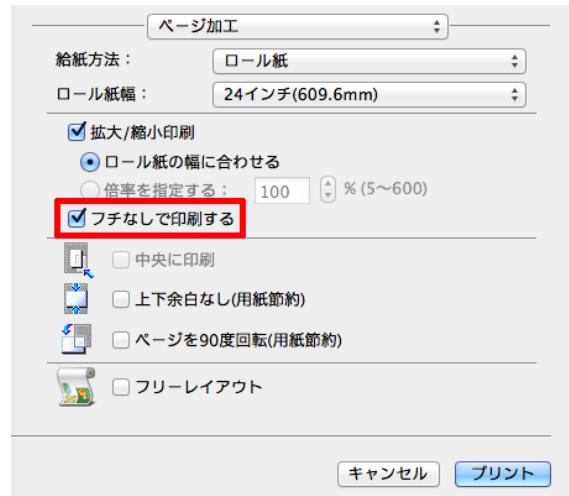
### Windows での設定方法

1. [ページ設定] シートを表示します。
2. [フチなし印刷] チェックボックスをオンにし、[情報] ダイアログボックスを開きます。
3. [ロール紙幅] の一覧から、プリンタにセットされているロール紙の幅をクリックします。
4. [OK] をクリックし、[情報] ダイアログボックスを閉じます。
5. [出力用紙サイズに合わせる]、[ロール紙の幅に合わせて拡大/縮小する]、[画像を原寸大で印刷する] のいずれかを選択します。



### Mac OS での設定方法

1. [ページ加工] パネルを表示します。
2. [ロール紙幅] の一覧から、プリンタにセットされているロール紙の幅をクリックします。
3. [拡大/縮小印刷] チェックボックスをオンにします。
4. [フチなしで印刷する] チェックボックスをオンにします。



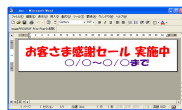
## 長尺印刷

通常帯状の原稿をロール紙に印刷し、大きな垂れ幕や横断幕を作成できます。

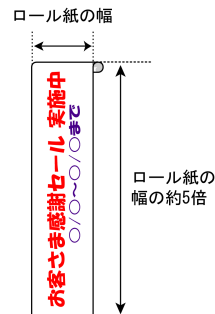
Microsoft Word などのアプリケーションソフトで任意のサイズで作成した原稿を、プリンタドライバで簡単にロール紙の幅いっぱいには拡大できます。

このプリンタでは、最大 18.0 m の長さのロール紙に印刷できます。

100mm × 500mm で原稿を作成

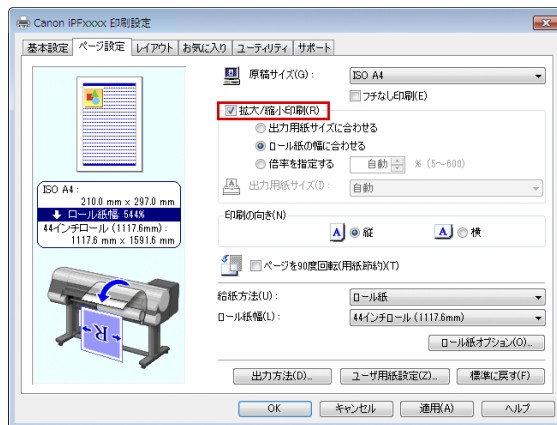


印刷  
自動拡大



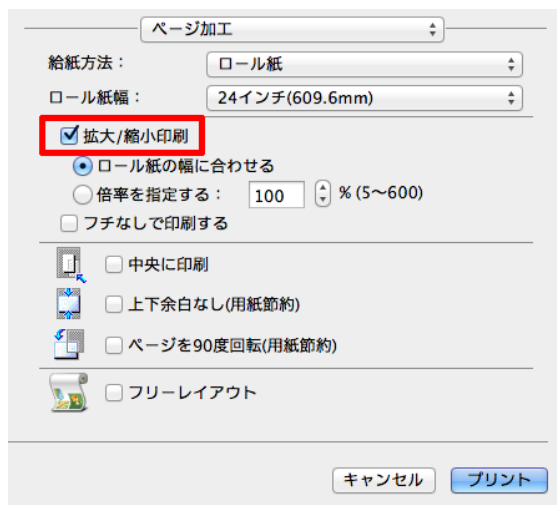
### Windows での設定方法

1. [ページ設定]シートを表示します。
2. [ユーザ用紙設定]をクリックし、原稿のサイズを登録します。
3. [拡大/縮小印刷]チェックボックスをオンにします。
4. [ロール紙の幅に合わせる]をクリックし、[情報]ダイアログボックスを開きます。
5. [ロール紙幅]の一覧から、プリンタにセットされているロール紙の幅をクリックし、[OK]をクリックします。



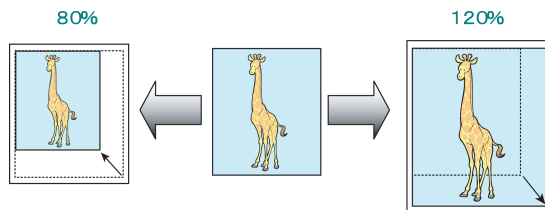
### Mac OS での設定方法

1. [ページ加工]パネルを表示します。
2. [ロール紙幅]の一覧から、プリンタにセットされているロール紙の幅をクリックします。
3. [拡大/縮小印刷]チェックボックスをオンにします。
4. [ロール紙の幅に合わせる]をクリックします。



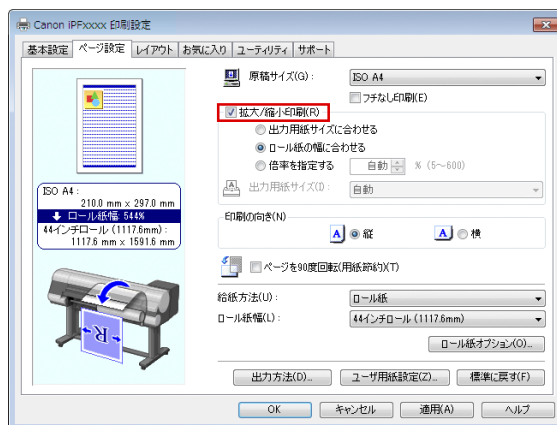
## 拡大/縮小印刷

原稿を大きく引き伸ばしたり、縮小したり、印刷するサイズを自由に調整できます。



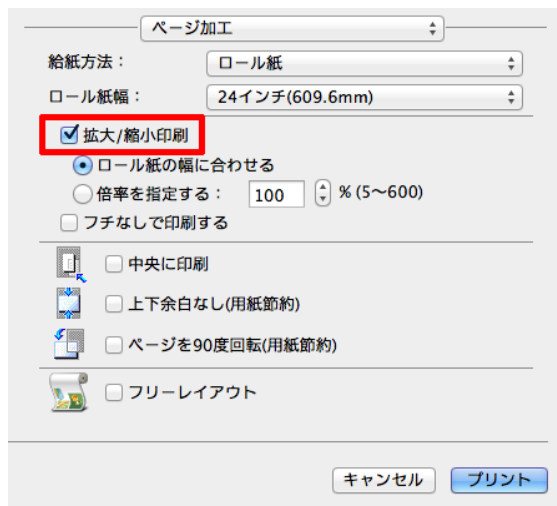
### Windows での設定方法

1. [ページ設定]シートを表示します。
2. [ロール紙幅]の一覧から、プリンタにセットされているロール紙の幅をクリックします。
3. [原稿サイズ]の一覧からアプリケーションソフトで作成した原稿のサイズをクリックします。
4. [拡大/縮小印刷]チェックボックスをオンにします。
5. [出力用紙サイズに合わせる]、[ロール紙の幅に合わせる]、[倍率を指定する]のいずれかを選択します。



### Mac OS での設定方法

1. [ページ加工]パネルを表示します。
2. [ロール紙幅]の一覧から、プリンタにセットされているロール紙の幅をクリックします。
3. [拡大/縮小印刷]チェックボックスをオンにします。
4. [ロール紙の幅に合わせる]または[倍率を指定する]のいずれかを選択します。



## 画質の調整と改善

### プリントヘッドの調整

#### 縦線のゆがみや色ずれを自動で調整する

印刷物の縦線がゆがむ場合や、色ずれが起きた場合は、[ヘッド位置調整]を実行します。調整用パターンが印刷され、印刷結果からプリントヘッドの位置が自動的に調整されます。

プリントヘッドの位置を自動で調整する方法には、[標準]および[簡易]があります。

##### • [標準]

印刷物の縦線がゆがむ場合や、色ずれがおきた場合に実行してください。

また、[簡易]を実行しても印刷結果が改善されない場合も、[標準]を実行してください。

##### • [簡易]

簡易的な調整が、短時間で実行されます。

日常の点検など、頻繁にプリントヘッドを調整する場合に実行してください。



重要

- トレーシングペーパー、半透明マットフィルムおよびクリアフィルムは使用できません。
- 特殊な用紙で思ったように調整できない場合は、他の用紙で調整するか、[手動]を実行してください。  
 (「縦線のゆがみや色ずれを手動で調整する」参照) →ユーザーズガイド



メモ

- 調整結果は、用紙の種類に依存するため、実際に印刷に使用する用紙で調整してください。
- [標準]を実行しても印刷結果が改善されない場合は、手動でプリントヘッドを調整してください。  
 (「縦線のゆがみや色ずれを手動で調整する」参照) →ユーザーズガイド
- 初期設置時またはプリントヘッド交換時に、プリントヘッドの位置調整を実行しなかった場合は、[初期調整]を実行してください。  
 (「プリントヘッドの設置時調整」参照) →ユーザーズガイド

#### 用意するもの

ロール紙を使用する場合	未使用の 254.0 mm(10.00 インチ)幅以上の用紙
カット紙を使用する場合	[標準] : 未使用の A4/レターサイズの用紙 2 枚(ただし、A3 サイズ以上の場合は 1 枚) [簡易] : 未使用の A4/レターサイズの用紙 1 枚

以下の手順で調整します。

#### 1 用紙をセットします。


- ロール紙にロールホルダーをセットする →P.11
- ロール紙をプリンタにセットする →P.14
- カット紙をプリンタにセットする →P.20

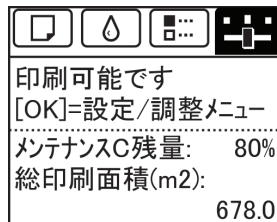


重要

- プリンタにセットした用紙とプリンタに設定した用紙種類は必ず合わせてください。セットした用紙と用紙種類の設定値が違う場合は、正しく調整されません。



- 2 操作パネルの[タブ選択画面]で、[◀]キー、[▶]キーを押して  (設定/調整タブ) を選択します。



- [タブ選択画面]が表示されていない場合は、[メニュー]キーを押します。

メモ

- 3 [OK]キーを押します。  
[設定/調整メニュー]が表示されます。
- 4 [▲]キー、[▼]キーを押して[印字調整]を選択し、[OK]キーを押します。
- 5 [▲]キー、[▼]キーを押して[ヘッド位置調整]を選択し、[OK]キーを押します。
- 6 [▲]キー、[▼]キーを押して[標準]または[簡易]を選択し、[OK]キーを押します。  
調整用パターンが印刷されます。  
ロール紙に印刷した場合は、ここで調整が終了します。
- 7 カット紙に印刷した場合は、ディスプレイに印刷の続行を確認するメッセージが表示されます。  
[OK]キーを押して、ディスプレイの指示に従って操作を続けてください。

## 用紙送りの調整

用紙の送り量の調整方法を選択する .....	90
罫線の長さを調整する .....	91

### 用紙の送り量の調整方法を選択する

用紙の送り方向への調整方法は、[優先設定]で設定されています。

[優先設定]の設定は、印刷目的に応じて変更してください。

- [画質優先]：印刷物の横スジを目立たなくするように調整します。  
[画質調整]の設定が適用されます。[紙送り微調整]を実行した場合は、[画質調整]の設定に加えて[紙送り微調整]の設定も適用されます。
- [長さ優先]：印刷物の罫線の長さを合わせるように調整します。  
[長さ調整]の[A:きれい]または[B:標準/速い]の設定が適用されます。
- [自動]：印刷時にプリンタドライバで選択された[優先画質]により、[画質優先]または[長さ優先]が選択されます。  
[写真・イラスト]または[オフィス文書]：[画質優先]が選択されます。  
[線画・文字]：[長さ優先]が選択されます。



メモ

- [長さ調整]メニューの[A:きれい]、[B:標準/速い]は、印刷時のプリンタドライバの設定によりいずれかが適用されます。
- プリンタドライバで[目的設定モード]を選択した場合は、以下の手順で[優先画質]を確認してください。
  - Windows：[基本設定]タブで[設定確認]をクリックし、[設定確認]ダイアログボックスを開いてください。
  - Mac OS：[基本設定]パネルで[設定確認]をクリックし、[設定確認]ダイアログボックスを開いてください。

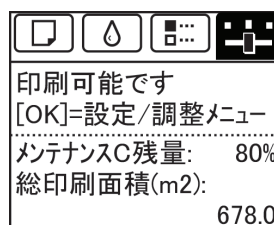
以下の手順で設定します。

#### 1 用紙をセットします。

- ロール紙にロールホルダーをセットする →P.11
- ロール紙をプリンタにセットする →P.14
- カット紙をプリンタにセットする →P.20

#### 2 操作パネルの[タブ選択画面]で、[◀]キー、[▶]キーを押して

(設定/調整タブ)を選択します。



メモ

- [タブ選択画面]が表示されていない場合は、[メニュー]キーを押します。

#### 3 [OK]キーを押します。 [設定/調整メニュー]が表示されます。

#### 4 [▲]キー、[▼]キーを押して[印字調整]を選択し、[OK]キーを押します。

#### 5 [▲]キー、[▼]キーを押して[紙送り調整]を選択し、[OK]キーを押します。

#### 6 [▲]キー、[▼]キーを押して[優先設定]を選択し、[OK]キーを押します。

7 ▲キー、▼キーを押して[自動]、[画質優先]または[長さ優先]を選択し、[OK]キーを押します。

## 罫線の長さを調整する

CAD 図の罫線の長さを正確に印刷したい場合は、[長さ調整]を実行し、用紙の送り量を調整します。  
[長さ調整]には[調整プリント]と[調整値の変更]があります。

- [調整プリント]  
調整用パターンが印刷されますので、印刷結果をもとに誤差を測定します。
- [調整値の変更]  
調整用パターンが印刷されませんので、あらかじめ印刷物を測定し、誤差を測定しておいてください。

また、[調整プリント]と[調整値の変更]には、それぞれ[A:きれい]と[B:標準/速い]がありますので、印刷目的に応じて選択してください。

- [A:きれい]  
印刷時にプリンタドライバの[印刷品質]で[最高]または[きれい]が選択された場合に設定が適用されます。
- [B:標準/速い]  
印刷時にプリンタドライバの[印刷品質]で[標準]または[速い]が選択された場合に設定が適用されます。



メモ

- [長さ調整]を実行する前に、必ず[優先設定]の設定値を確認してください。(「用紙の送り量の調整方法を選択する」参照) →P.90
- 調整に使用する用紙の種類とサイズは、実際の印刷に使用する用紙と同じにしてください。

用意するもの

ロール紙を使用する場合	<ul style="list-style-type: none"> <li>• 未使用の 10 インチサイズ以上の用紙</li> <li>• 精度の高いものさし</li> </ul>
カット紙を使用する場合	<ul style="list-style-type: none"> <li>• 未使用の A4/レターサイズ以上の用紙 1 枚</li> <li>• 精度の高いものさし</li> </ul>

以下の手順で調整します。

1 用紙をセットします。

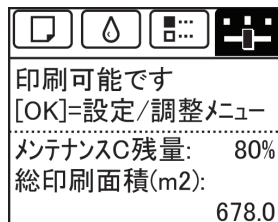
- ロール紙にロールホルダーをセットする →P.11
- ロール紙をプリンタにセットする →P.14
- カット紙をプリンタにセットする →P.20



重要

- プリンタにセットした用紙と用紙種類の設定は必ず合わせてください。セットした用紙と用紙種類の設定値が違う場合は、正しく調整されません。

2 操作パネルの[タブ選択画面]で、[◀]キー、[▶]キーを押して [設定/調整タブ]を選択します。



メモ

- [タブ選択画面]が表示されていない場合は、[メニュー]キーを押します。

3 [OK]キーを押します。  
[設定/調整メニュー]が表示されます。

**4** [▲]キー、[▼]キーを押して[印字調整]を選択し、[OK]キーを押します。

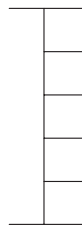
**5** [▲]キー、[▼]キーを押して[紙送り調整]を選択し、[OK]キーを押します。

**6** [▲]キー、[▼]キーを押して[長さ調整]を選択し、[OK]キーを押します。

**7** [▲]キー、[▼]キーを押して[調整プリント]または[調整値の変更]を選択し、[OK]キーを押します。

[調整プリント]を選択した場合は、調整用パターンが印刷されますので、スケールを測定し、誤差を計算します。[Millimeter]には50 mm 間隔、[Inch]には1 インチ間隔のスケールが印刷されます。

Millimeter



Inch



メモ

- 調整用パターンは、[A:きれい]を選択した場合は黒で、[B:標準/速い]を選択した場合はマゼンタでそれぞれ印刷されます。
- 調整用パターンの印刷を中止する場合は、[ストップ]キーを押します。[印刷を中止しますか?]と表示されたら、[▲]キー、[▼]キーを押して[はい]を選択し、[OK]キーを押します。

**8** [▲]キー、[▼]キーを押して誤差を入力し、[OK]キーを押します。  
スケールが実際の長さより短かった場合は+側に、長かった場合は-側に設定します。  
設定値は、0.02%ごとに変更できます。

## 困ったときには

### 用紙に関連するトラブル

ロール紙のつまりを取り除く .....	93
カット紙のつまりを取り除く .....	96
つまった用紙が見つからない場合は .....	98
ロール紙が給紙口に入らない .....	100
カット紙をセットできない .....	101
用紙をきれいにカットできない .....	101
用紙がカットされない .....	101
巻き取り装置が回転し続ける .....	101
クリアフィルムのサイズを検知できない .....	102

### ロール紙のつまりを取り除く

ロール紙がつまったら、以下の手順でロール紙を取り除きます。

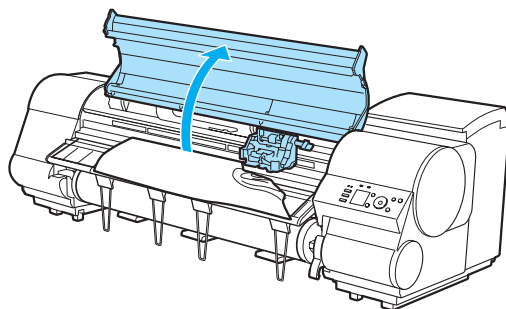


- 紙片など、つまった用紙が見つからない場合は「つまった用紙が見つからない場合は」を参照してください。 →P.98

メモ

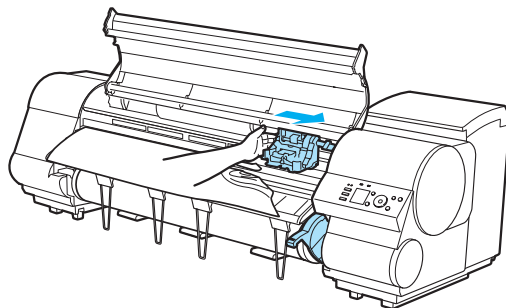
**1** プリンタの電源をオフにします。(「電源をオン/オフにする」参照) →ユーザーズガイド

**2** 上カバーを開きます。



- ロール紙のカールが強い場合など、ロール紙の先端がキャリッジにつまる場合は、ロール紙のカット方法をユーザーカットに設定し、用紙先端検知を[行わない]に設定すると用紙のつまりを回避できる場合があります。(「ロール紙のカット方法を設定する」参照) →ユーザーズガイド

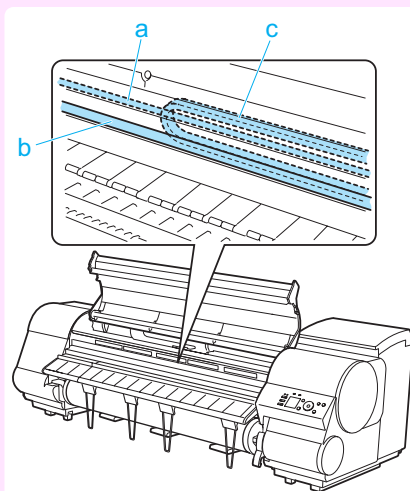
**3** キャリッジが出ている場合は、用紙から離すように、キャリッジを移動します。



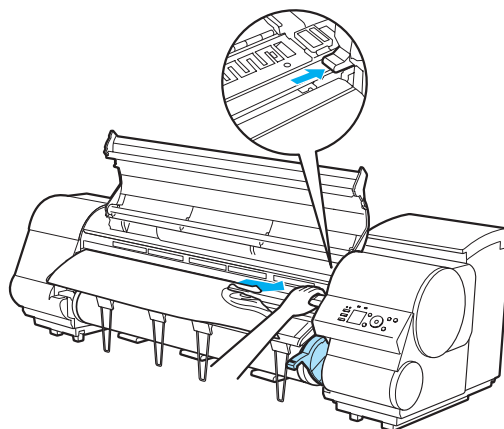


重要

- リニアスケール (a)、キャリッジシャフト (b)、インクチューブスタビライザー (c) には触れないでください。触れると故障の原因になります。



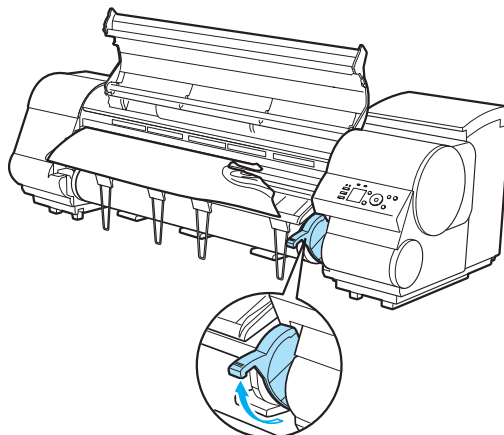
- 4** カッターが出ている場合は、用紙から離すように、カッターを右端へ移動します。



重要

- カッターが左端にある場合は必ず右端に移動してください。カッターが左側にあると、電源をオンにしたときに用紙が破れてしまう場合があります。

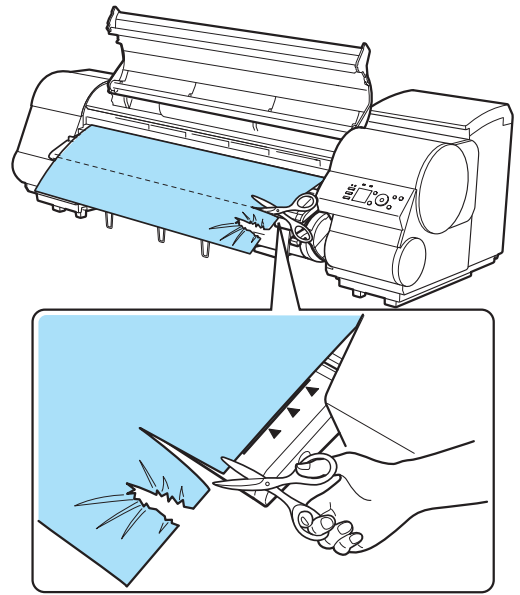
- 5** リリースレバーを上げます。



困ったときには

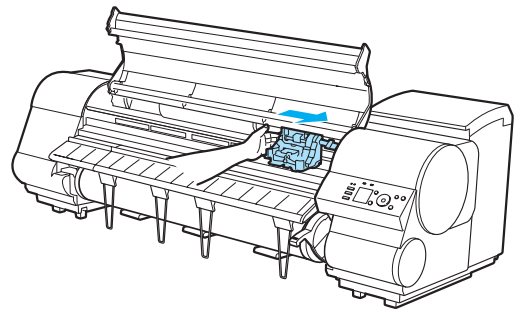
用紙に関連するトラブル

- 6** 用紙の左右を持ってつまんだ用紙を前側に引き出し、印刷済みの部分やしわになっている部分をはさみなどでカットします。



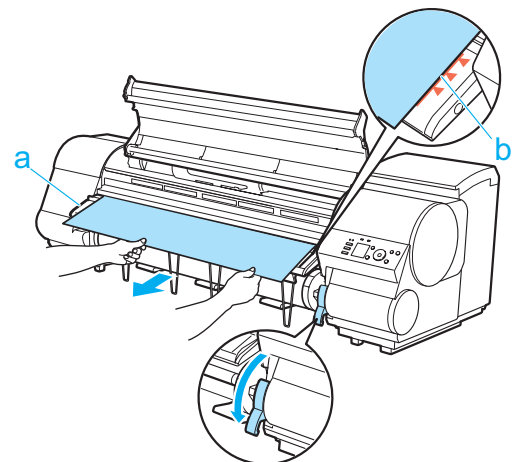
- カットするときに、ケガをしたり、プリンタに傷を付けたりしないように注意してください。

- 7** キャリッジが左端にある場合は、キャリッジを右端に止まるまで移動します。



- キャリッジは必ず右端に移動してください。キャリッジが左側にあると、電源をオンにしたときにキャリッジエラーが表示される場合があります。

- 8** ロール紙の先端中央を持って排紙ガイド(a)の位置まで左右均等に軽く引きながら、ロール紙の右端を紙合わせライン(b)に平行になるように合わせて、リリースレバーを下げます。

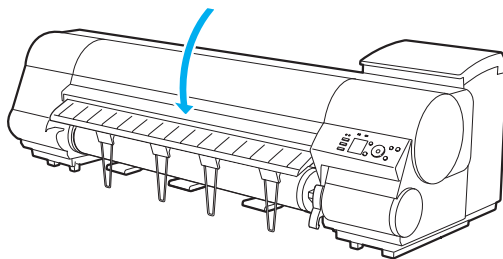




重要

- ロール紙を無理に引っ張って紙合わせライン (b) に合わせないでください。ロール紙がまっすぐ送られない場合があります。
- ロール紙を引き出しすぎると、ロール紙の先端を必要以上にカットしてしまいます。

**9** 上カバーを閉じます。



**10** プリンタの電源をオンにします。(「電源をオン/オフにする」参照) **→ユーザーズガイド**  
 ロール紙の給紙が始まります。完了すると、印刷可能な状態になります。



メモ

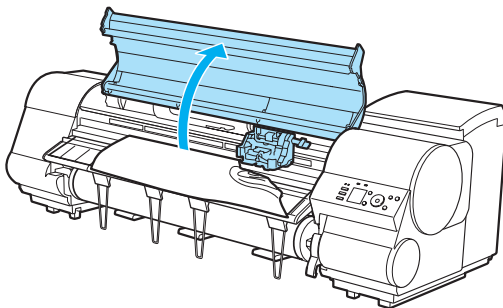
- 先端をよりきれいに揃えたい場合は、プリンタのメニューから [用紙カット] を行ってください。(「ロール紙のカット方法を設定する」参照) **→ユーザーズガイド**

## カット紙のつまりを取り除く

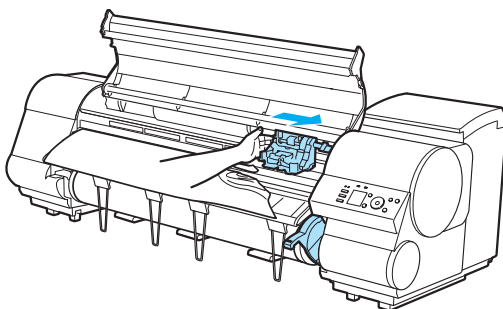
カット紙が詰まったときは、以下の手順でカット紙を取り除きます。

**1** プリンタの電源をオフにします。(「電源をオン/オフにする」参照) **→ユーザーズガイド**

**2** 上カバーを開きます。



**3** キャリッジが出ている場合は、用紙から離すように、キャリッジを移動します。

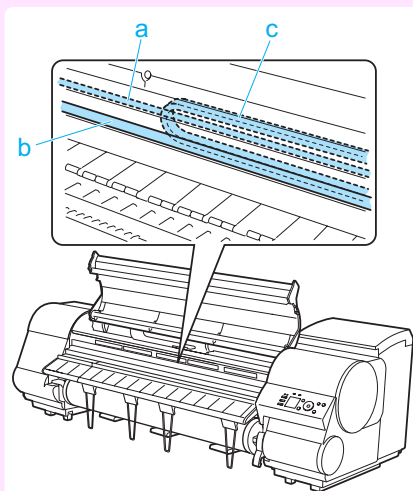




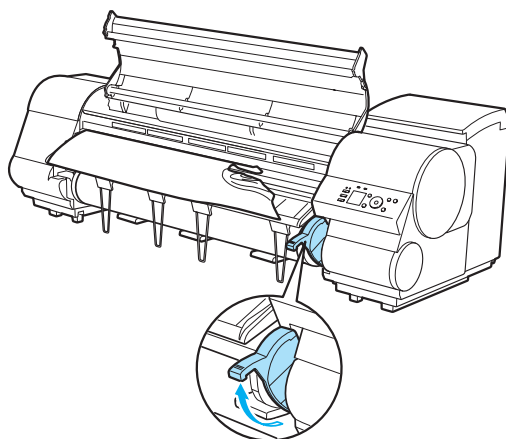


重要

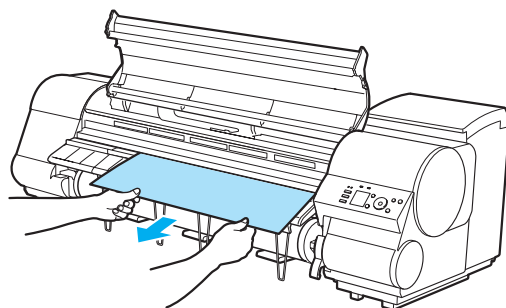
- リニアスケール (a)、キャリッジシャフト (b)、インクチューブスタビライザー (c) には触れないでください。触れると故障の原因になります。



- 4** リリースレバーを上げます。



- 5** 用紙を持って前側に引き抜きます。



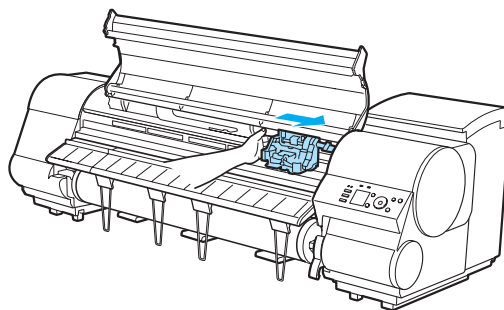
メモ

- 紙片など、つまった用紙が見つからない場合は、「つまった用紙が見つからない場合は」を参照してください。→P.98

困ったときには

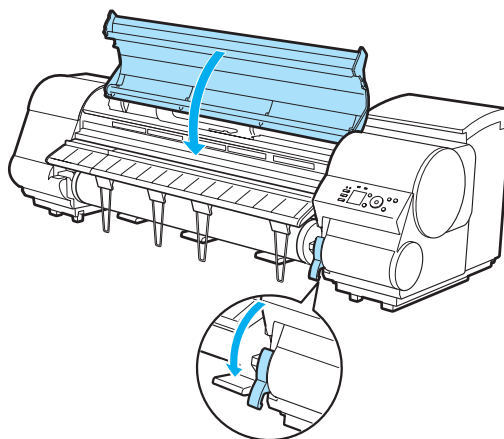
用紙に関連するトラブル

- 6** キャリッジが左端にある場合は、キャリッジを右端に止まるまで移動します。



- キャリッジは必ず右端に移動してください。キャリッジが左側にあると、電源をオンにしたときにキャリッジエラーが表示される場合があります。

- 7** リリースレバーを下げ、上カバーを閉じます。



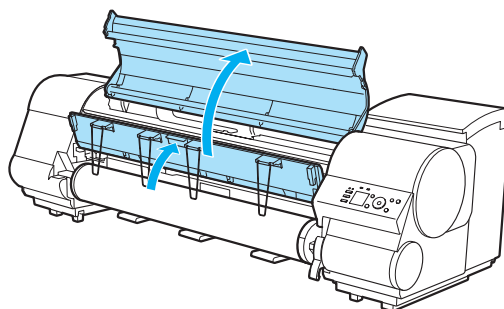
- 8** プリンタの電源をオンにします。(「電源をオン/オフにする」参照) [→ユーザーズガイド](#)

### つまった用紙が見つからない場合は

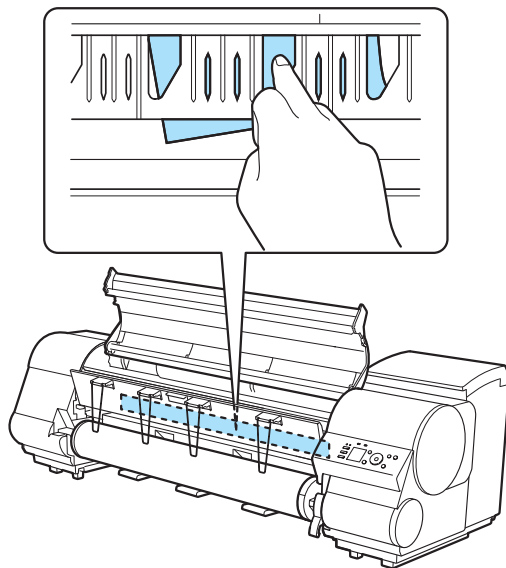
つまった用紙が見つからない場合は、以下の手順でつまった用紙を探します。

- 1** プリンタの電源をオフにします。(「電源をオン/オフにする」参照) [→ユーザーズガイド](#)

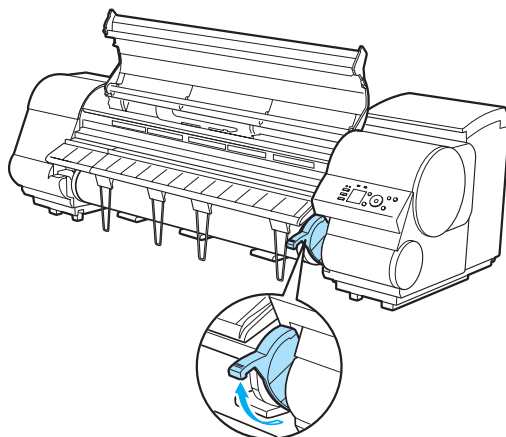
- 2** 上カバーを開き、排紙ガイドを上げます。



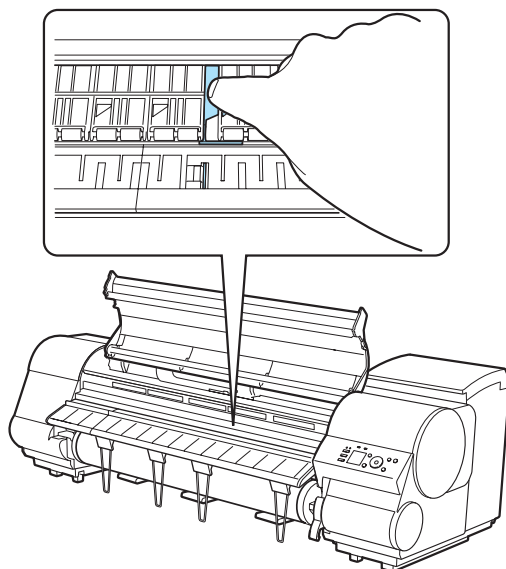
- 3** プリンタ下部に用紙がないかを確認し、つまっている用紙があれば指で床に落とします。



- 4** リリースレバーを上げます。



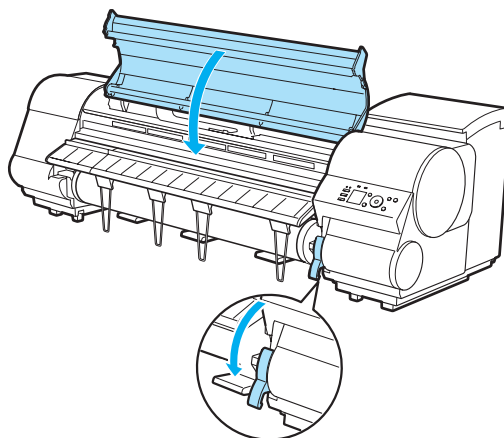
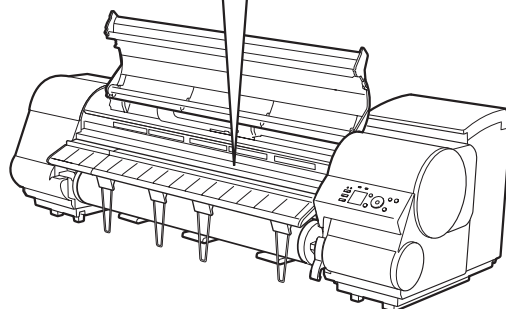
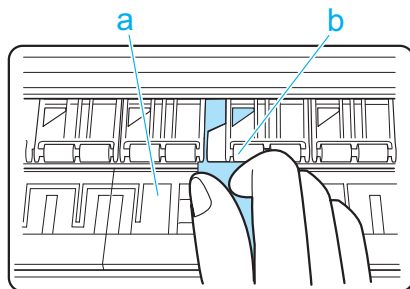
- 5** 上カバーを開き、図の位置につまんでいる用紙がある場合は指で奥に押し込みます。



用紙が床またはプリンタ下部に落ちます。



- プリンタ下部に用紙が残った場合は、指で床に落とします。
- メモ • 用紙が床にもプリンタ下部にも落ちてこない場合、A4の用紙を4つ折りにし、プラテン(a)と用紙押さえ(b)の間に差し込み、つまっている用紙を押し出してください。



**6** リリースレバーを下げ、上カバーを閉じます。

**7** プリンタの電源をオンにします。(「電源をオン/オフにする」参照) [→ユーザーズガイド](#)

### ロール紙が給紙口に入らない

原因	処置
ロール紙がカールしています。	カールを直して、ロール紙をセットし直します。
給紙口に用紙がつまっています。	つまっている用紙を取り除きます。 (「ロール紙のつまりを取り除く」参照) <a href="#">→P.93</a> (「カット紙のつまりを取り除く」参照) <a href="#">→P.96</a>
給紙元の選択が間違っています。	[用紙交換]キーを押して、給紙元を選択します。

困ったときには

用紙に関連するトラブル

## カット紙をセットできない

原因	処置
給紙元の選択が間違っています。	[用紙交換]キーを押して、給紙元を選択します。

## 用紙をきれいにカットできない

原因	処置
用紙のカット位置の端部が折れ曲がっています。	用紙の端部の折れ曲がりを直します。
カット時に用紙のカット位置の端部が浮き上がっています。	用紙を正しくセットし直します。
カッターユニットでカットできない用紙を使用しています。	操作パネルのメニューで[カットモード]を[ユーザーカット]に設定し、印刷後にロール紙をはさみなどでカットします。 (「ロール紙のカット方法を設定する」参照) →ユーザーズガイド
操作パネルのメニューで[カット スピード]が正しく設定されていません。	操作パネルのメニューで[カット スピード]の設定値を変更してください。 (「メニューの階層」参照) →P.55
カット中に、印刷物が斜めに落下しています。	操作パネルのメニューで[カットモード]を[イジェクトカット]に設定し、印刷後に印刷物を持ちながらカットします。 (「ロール紙のカット方法を設定する」参照) →ユーザーズガイド

## 用紙がカットされない

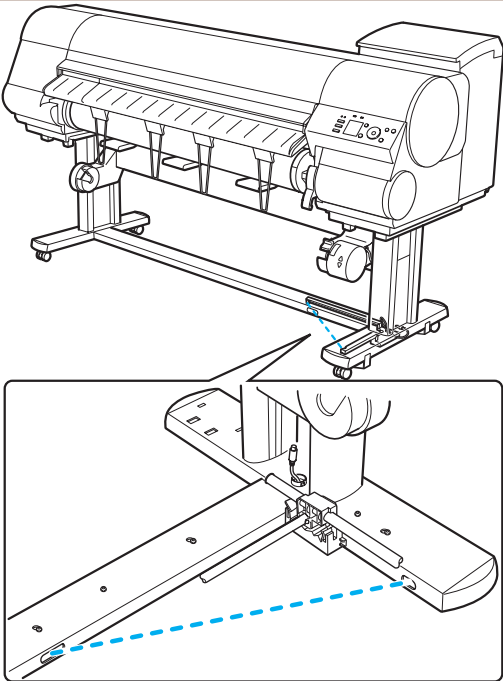
原因	処置
プリンタドライバの[オートカット]で[なし]または[カットラインを印刷]を選択しています。	プリンタドライバの[オートカット]で[あり]を選択します。 (「ページ設定シート(Windows)」参照) →ユーザーズガイド (「用紙の詳細設定ダイアログボックス(Mac OS)」参照) →ユーザーズガイド
操作パネルのメニューで[カットモード]が[イジェクトカット]または[ユーザーカット]に設定されています。	[カットモード]が[イジェクトカット]に設定されている場合は、[用紙カット]キーを押して用紙をカットします。 [カットモード]が[ユーザーカット]に設定されている場合は、ロール紙をはさみなどでカットします。 (「ロール紙のカット方法を設定する」参照) →ユーザーズガイド
巻き取り装置を使用しているときは、ロール紙はカットされません。	[用紙カット]キーを押してロール紙をカットするか、リリースレバーを上げて、ロール紙をはさみでカットしてください。 (「印刷した用紙を巻き取り装置(オプション)から取り外す」参照) →ユーザーズガイド

## 巻き取り装置が回転し続ける

原因	処置
巻き取りセンサーの経路(破線部)に異物があります。	異物を巻き取りセンサーの経路から取り除きます。バスケット布やバスケットロッドは、巻き取りセンサーをさえぎらないように置いてください。

困ったときには

用紙に関連するトラブル

原因	処置
	<p>異物を巻き取りセンサーの経路から取り除きます。バスケット布やバスケットロッドは、巻き取りセンサーをさえぎらないように置いてください。</p>
<p>巻き取りセンサーのコードが巻き取り装置 R に正しく接続されていません。</p>	<p>以下の手順で、巻き取りセンサーのコードを接続し直します。</p> <ol style="list-style-type: none"> <li>1. プリンタ本体の電源をオフにします。</li> <li>2. 巻き取りセンサーのコードを、巻き取り装置 R からいったん取り外し、再度奥までしっかりと差し込みます。</li> <li>3. プリンタの電源をオンにします。</li> </ol> <p>(「巻き取り用スプールを巻き取り装置にセットする」参照) →ユーザーズガイド</p> <p>再び巻き取り装置が回転し続ける場合は、キヤノンお客様相談センターへご連絡ください。</p>

## クリアフィルムのサイズを検知できない

原因	処置
<p>プラテンがインクなどで汚れています。</p>	<p>上カバーを開いて、プラテン全域を清掃します。 (「上カバー内部を清掃する」参照) →P.46</p>

## 印刷が開始されない

操作パネルのデータ受信ランプが点灯しない .....	103
印刷データを送信してもプリンタが動かない .....	103
ディスプレイにインク充填中です。と表示された .....	103
ディスプレイにインク攪拌中ですと表示された .....	104

## 操作パネルのデータ受信ランプが点灯しない

原因	処置
プリンタの電源が入っていません。	電源コードがしっかり奥まで接続されていることを確認します。[電源]キーを押して、プリンタの電源をオンにします。
印刷時に目的のプリンタが選択されませんでした。	<ul style="list-style-type: none"> <li>Windows の場合は、印刷ダイアログボックスの[プリンタの選択]や[プリンタ設定]でプリンタを選択し、印刷し直します。</li> <li>Mac OS の場合は、プリンタドライバのダイアログボックスを開き、[プリンタ]の一覧からプリンタを選択し、印刷し直します。</li> </ul>
印刷ジョブが一時停止になっています。	<ul style="list-style-type: none"> <li>Windows の場合は、以下の手順で一時停止を解除します。 <ol style="list-style-type: none"> <li>[デバイスとプリンター]ウィンドウで、プリンタのアイコンをクリックします。</li> <li>[印刷ジョブの表示]をクリックし、ウィンドウを開きます。</li> <li>[プリンター]メニューから[一時停止]をクリックし、チェックを外します。</li> </ol> <p>ただし、バージョンによっては、以下の手順で一時停止を解除します。</p> <ol style="list-style-type: none"> <li>[プリンタとFAX] (または[プリンタ])ウィンドウで、プリンタのアイコンを右クリックします。</li> <li>メニューから[印刷の再開]をクリックします。</li> </ol> </li> <li>Mac OS の場合は、以下の手順で一時停止を解除します。 <ol style="list-style-type: none"> <li>[プリントとスキャン] (OS のバージョンによっては[プリンタとスキャナ]または[プリントとファクス])を開きます。</li> <li>プリンタを選択します。</li> <li>[プリントキューを開く]をクリックし、ウィンドウを開きます。</li> <li>[プリンタを再開] (または[再開])をクリックします。</li> </ol> </li> </ul>

困ったときには

印刷が開始されない

## 印刷データを送信してもプリンタが動かない

原因	処置
操作パネルのメニューで[印刷の一時停止]が[オン]に設定されています。	[印刷の一時停止]を[オフ]に設定します。 (「印刷を一時停止状態にする」参照) →ユーザーズガイド
操作パネルのメニューで[USBの使用]または[イーサネットの使用]が[使わない]に設定されています。	[USBの使用]または[イーサネットの使用]を[使う]に設定します。 (「メニューの設定値」参照) →ユーザーズガイド
プリンタの[出力方法]で[ボックス保存]を選択して印刷しました。	ハードディスクに保存したジョブを印刷します。 (「保存したジョブを印刷する」参照) →ユーザーズガイド
印刷ジョブが保留ジョブになりました。	保留ジョブを操作して、印刷します。 (「保留ジョブを操作する (印刷、削除)」参照) →ユーザーズガイド

## ディスプレイにインク充填中です。と表示された

原因	処置
プリンタの動作中に、強制的に電源を切ってしまいました。	インクの充填が完了するまでお待ちください。

## ディスプレイにインク攪拌中ですと表示された

原因	処置
インク攪拌動作が実行されています。	インク攪拌動作が終了するまでお待ちください。 攪拌の動作時間は、電源オフ状態の経過期間により異なります。

困ったときには

印刷が開始されない



## プリンタが途中で停止する

ディスプレイにエラーメッセージが表示される .....	105
用紙が白紙で排紙される .....	105

## ディスプレイにエラーメッセージが表示される

原因	処置
印刷中にロール紙がなくなり、後端をテープで止められているロール紙が搬送できずに止まっています。	使い終わったロール紙を取り除き、新しいロール紙に交換します。 (「ロール紙をプリンタから取り外す」参照) →P.17 (「ロール紙からロールホルダーを取り外す」参照) →ユーザーズガイド (「ロール紙をセットして印刷する」参照) →ユーザーズガイド

## 用紙が白紙で排紙される

原因	処置
ロール紙の先端が切り揃えられました。	操作パネルのメニューで [先端プレカット] が [オフ] 以外に設定されている場合は、ロール紙の先端が切り揃えられることがあります。 (「ロール紙の先端を自動でカットする」参照) →ユーザーズガイド
プリントヘッドのノズルが詰まっています。	ノズルチェックパターンを印刷し、プリントヘッドの状態を確認します。 (「ノズルのつまりをチェックする」参照) →ユーザーズガイド
ご使用のプリンタに合っていないプリンタドライバから送信された印刷ジョブを受信しました。	ご使用のプリンタに合った imagePROGRAF プリンタドライバで印刷し直します。
操作パネルのメニューで [自動回転] が [オン] に設定された状態で、HP RTL コマンドを含む印刷データを受信しました。	操作パネルのメニューで [自動回転] を [オフ] に設定し、印刷してください。 (「メニューの設定値」参照) →ユーザーズガイド
プリンタが故障しています。	キヤノンお客様相談センターへご連絡ください。

困ったときには

プリンタが途中で停止する

## 印刷品質のトラブル

印刷がかすれる .....	106
プリントヘッドが用紙にこすれる .....	107
用紙の端が汚れる .....	107
用紙の表面が汚れる .....	108
用紙の裏面が汚れる .....	108
色味が違って印刷される .....	108
色味の違うスジが入る .....	109
色ムラが発生する .....	109
画像の端部がぼやけたり、白スジが入る .....	110
印刷中に周期的な濃淡差が発生する .....	110
印刷物の用紙送り方向の長さが正確でない .....	111
用紙に対して斜めに印刷される .....	111
モノクロで印刷される .....	111
線の太さが均一に印刷されない .....	111
罫線がずれる .....	112

## 印刷がかすれる

原因	処置
用紙の裏面に印刷していません。	用紙の表面に印刷します。
プリントヘッドのノズルがつまっています。	ノズルチェックパターンを印刷し、ノズルのつまりを確認します。 (「ノズルのつまりをチェックする」参照) →ユーザーズガイド  ノズルのつまりを印刷後にチェックさせる場合は、操作パネルのメニューで[ノズルチェック設定]の[間隔]を[オフ]以外に設定します。 また、ノズルチェックの結果により警告を表示させる場合は、操作パネルのメニューで[ノズルチェック設定]の[警告]を[オン]に設定します。 ただし、[警告]を[オン]に設定すると、警告の内容により印刷が停止することがあります。 (「メニューの設定値」参照) →ユーザーズガイド
インクタンクを取り外したままプリンタを放置したため、インク供給部にインクがたまっています。	インクタンクを取り付けた状態で24時間以上経過してから、操作パネルのメニューで[ヘッドクリーニングB]を実行します。 (「プリントヘッドをクリーニングする」参照) →P.48
上カバー内部に、つまった用紙の紙片が残っています。	以下の手順で、上カバー内部に残っている紙片を取り除きます。 <b>1.</b> 上カバーを開いて、プラテン上にキャリッジがないことを確認します。 <b>2.</b> 上カバー内部に残っている紙片を取り除きます。 (「ロール紙のつまりを取り除く」参照) →P.93 (「カット紙のつまりを取り除く」参照) →P.96 <b>3.</b> 上カバーを閉じます。
用紙をカットするときに、インクが乾燥していません。	操作パネルのメニューで[用紙詳細設定]の[ロール紙乾燥時間]の設定時間を長くします。 (「メニューの設定値」参照) →ユーザーズガイド
プリンタドライバの[詳細設定モード]の[印刷品質]の設定が[標準]または[速い]の場合、印刷がかすれることがあります。	プリンタドライバの[詳細設定モード]の[印刷品質]で、[最高]または[きれい]を選択し、印刷します。 [速い]または[標準]が選択されている場合は、[最高]または[きれい]と比較して、印刷にかかる時間と消費インクは少なくなりますが、印刷品質が低くなります。 (「印刷するときに優先する要素や色を設定して印刷する」参照) →ユーザーズガイド
カット屑が出やすい用紙に印刷しています。	操作パネルのメニューで[用紙詳細設定]の[カット屑軽減]を[オン]に設定します。 (「ロール紙のカット屑を軽減する」参照) →ユーザーズガイド

## プリントヘッドが用紙にこすれる

原因	処置
プリンタドライバで指定した用紙の種類と、プリンタにセットした用紙の種類が合っていません。	<p>プリンタドライバで指定した用紙の種類に合った用紙をプリンタにセットします。            (「ロール紙をプリンタにセットする」参照) →P.14            (「カット紙をプリンタにセットする」参照) →P.20</p> <p>プリンタドライバの用紙の種類を、プリンタにセットした用紙の種類に合わせます。</p> <ol style="list-style-type: none"> <li>1. [ストップ]キーを押して、印刷を中止します。</li> <li>2. プリンタドライバで用紙の種類を設定し直し、印刷します。</li> </ol>
用紙が正しくセットされていないため、用紙が波打っています。	<p>用紙をセットし直します。            (「ロール紙をプリンタにセットする」参照) →P.14            (「カット紙をプリンタにセットする」参照) →P.20</p>
操作パネルのメニューでプリントヘッドの高さが低く設定されています。	<p>操作パネルのメニューで[ヘッド高さ]を[自動]に設定します。            (「用紙のこすれや画像のぼやけを改善する」参照) →ユーザーズガイド</p>
厚い用紙や、インクを吸収するとカールしたり波打ちが起こりやすい用紙に印刷しています。	<p>厚口コート紙のような紙ベースの用紙の場合は、操作パネルのメニューで[吸着力]を[やや強い]または[強い]に設定します。それでもこすれる場合は、操作パネルのメニューで[ヘッド高さ]を現在の設定値より高く設定します。            (「用紙の吸着力を変更する」参照) →ユーザーズガイド            (「用紙のこすれや画像のぼやけを改善する」参照) →ユーザーズガイド</p> <p>トレーシングペーパーのようなフィルムベースの用紙の場合は、操作パネルのメニューで[吸着力]を[標準]、[やや強い]または[強い]に設定します。それでもこすれる場合は、操作パネルのメニューで[ヘッド高さ]を現在の設定値より高く設定します。            (「用紙の吸着力を変更する」参照) →ユーザーズガイド            (「用紙のこすれや画像のぼやけを改善する」参照) →ユーザーズガイド</p> <p>厚さが0.1 mm以下の薄い用紙の場合は、操作パネルのメニューで[吸着力]を[弱い]に設定します。それでもこすれる場合は、操作パネルのメニューで[ヘッド高さ]を現在の設定値より高く設定します。            (「用紙の吸着力を変更する」参照) →ユーザーズガイド            (「用紙のこすれや画像のぼやけを改善する」参照) →ユーザーズガイド</p>
プリンタに用紙をセットするときに、実際にセットした用紙と、操作パネルで選択した用紙の種類が合っていません。	<p>用紙をプリンタにセットするときに、操作パネルのメニューから正しい用紙種類を選択します。            (「ロール紙をプリンタにセットする」参照) →P.14            (「カット紙をプリンタにセットする」参照) →P.20</p>

困ったときには

印刷品質のトラブル

## 用紙の端が汚れる

原因	処置
フチなし印刷や小さなサイズの内紙を印刷した後、プラテンが汚れています。	<p>上カバーを開いてプラテンを清掃します。            (「上カバー内部を清掃する」参照) →P.46</p>
プリンタドライバで指定した用紙の種類と、プリンタで指定した用紙の種類が合っていません。	<p>プリンタの用紙の種類を、プリンタドライバで指定した用紙の種類に合わせます。            (「用紙の種類を変更する」参照) →ユーザーズガイド</p> <p>プリンタドライバの用紙の種類を、プリンタで指定した用紙の種類に合わせます。</p> <ol style="list-style-type: none"> <li>1. [ストップ]キーを押して、印刷を中止します。</li> <li>2. プリンタドライバで用紙の種類を設定し直し、印刷します。</li> </ol>
用紙にしわやカールがあります。	<p>しわやカールを取ってから、用紙をセットし直します。一度印刷した用紙は使用しないでください。            (「ロール紙をプリンタにセットする」参照) →P.14            (「カット紙をプリンタにセットする」参照) →P.20</p>
操作パネルのメニューで[カット屑軽減]が[オン]に設定されているため、用紙のカット位置にカット屑軽減ラインが印刷されています。	<p>カット屑軽減機能が必要ない場合は、操作パネルのメニューで[カット屑軽減]を[オフ]に設定します。            (「メニューの設定値」参照) →ユーザーズガイド</p>

原因	処置
操作パネルのメニューでプリントヘッドの高さが低く設定されています。	操作パネルのメニューで[ヘッド高さ]を[自動]に設定します。 (「用紙のこすれや画像のぼやけを改善する」参照) →ユーザーガイド
厚い用紙や、インクを吸収するとカールしたり波打ちが起こりやすい用紙に印刷しています。	厚口コート紙のような紙ベースの用紙の場合は、操作パネルのメニューで[吸着力]を[やや強い]または[強い]に設定します。それでもこすれる場合は、操作パネルのメニューで[ヘッド高さ]を現在の設定値より高く設定します。 (「用紙の吸着力を変更する」参照) →ユーザーガイド (「用紙のこすれや画像のぼやけを改善する」参照) →ユーザーガイド
	トレーシングペーパーのようなフィルムベースの用紙の場合は、操作パネルのメニューで[吸着力]を[標準]、[やや強い]または[強い]に設定します。それでもこすれる場合は、操作パネルのメニューで[ヘッド高さ]を現在の設定値より高く設定します。 (「用紙の吸着力を変更する」参照) →ユーザーガイド (「用紙のこすれや画像のぼやけを改善する」参照) →ユーザーガイド
排紙ガイドが汚れています。	排紙ガイドを清掃します。 (「プリンタの外装を清掃する」参照) →ユーザーガイド

## 用紙の表面が汚れる

原因	処置
用紙押さえが汚れています。	用紙押さえを清掃します。 (「上カバー内部を清掃する」参照) →P.46
乾きにくい用紙を使用しています。	操作パネルのメニューで[ロール紙乾燥時間]を[1分]程度に設定します。 (「メニューの設定値」参照) →ユーザーガイド
	乾きにくい用紙に印刷すると、印刷中に用紙がカールし、排紙口に接触することがあります。このような場合は、操作パネルのメニューで[スキャン間ウェイト]の[乾燥時間]と[領域]を設定します。ただし、印刷に時間がかかるようになります。 (「メニューの設定値」参照) →ユーザーガイド

## 用紙の裏面が汚れる

原因	処置
フチなし印刷や小さなサイズの用紙を印刷した後、プラテンが汚れています。	上カバーを開いてプラテンを清掃します。 (「上カバー内部を清掃する」参照) →P.46
	操作パネルのメニューで[キャリッジスキャン幅設定]を[固定]に設定します。 (「メニューの設定値」参照) →ユーザーガイド
操作パネルのメニューで[用紙幅検知]が[オフ]に設定されている状態で印刷したため、プラテンが汚れました。	操作パネルのメニューで[用紙幅検知]を[オン]に設定してから、上カバーを開いてプラテンを清掃します。 (「上カバー内部を清掃する」参照) →P.46
	上カバーを開いてプラテンを清掃してから、ロール紙を手動でプラテン上へ送って印刷します。 (「上カバー内部を清掃する」参照) →P.46 (「ロール紙を手動で送る」参照) →ユーザーガイド
プラテン上での用紙の吸着力が強すぎます。	操作パネルのメニューで[吸着力]を現在の設定値より弱く設定します。 (「用紙の吸着力を変更する」参照) →ユーザーガイド

## 色味が違って印刷される

原因	処置
プリンタドライバの[詳細設定モード]でカラー調整が実行されていません。	プリンタドライバの[詳細設定モード]で[カラーモード]の[色設定]で色を調整します。 (「基本設定シート(Windows)」参照) →ユーザーガイド (「基本設定パネル(Mac OS)」参照) →ユーザーガイド
コンピュータやモニタのカラー調整が実行されていません。	コンピュータやモニタの取扱説明書を参照して、コンピュータやモニタのカラー調整を実行します。

原因	処置
コンピュータやモニタのカラー調整が実行されていません。	カラーマネジメントソフトウェアの取扱説明書を参照して、カラーマネジメントソフトウェアの設定を調整します。
プリントヘッドのノズルが詰まっています。	ノズルチェックパターンを印刷し、ノズルのつまりを確認します。 (「ノズルのつまりをチェックする」参照) →ユーザーズガイド
Windows用のプリンタドライバで[アプリケーションのカラーマッチングを優先]が[オフ]に設定されています。	プリンタドライバの[レイアウト]シートで[処理オプション]をクリックし、表示されたダイアログで[アプリケーションのカラーマッチングを優先]を[オン]に設定します。 (「レイアウトシート (Windows)」参照) →ユーザーズガイド
同一機種種のプリンタでも、ファームウェアやプリンタドライバのバージョン、各項目の設定、使用環境が違くと、色味が変わることがあります。	以下の手順でプリンタの使用環境を揃えます。 <b>1.</b> ファームウェアやプリンタドライバのバージョンを同じものに揃えます。 <b>2.</b> 各設定項目を同じ設定にします。

## 色味の違うスジが入る

原因	処置
用紙の送り量が正しく調整されていません。	用紙の送り量を調整します。 (「用紙の送り量を調整する」参照) →ユーザーズガイド
印刷ジョブの受信が途切れて、スムーズに印刷されていません。	他のアプリケーションや他の印刷ジョブを終了します。
操作パネルのメニューで[優先設定]が[長さ優先]に設定されています。	操作パネルのメニューで[優先設定]を[画質優先]に設定し、用紙の送り量を調整すると改善される場合があります。 (「用紙の送り量を調整する」参照) →ユーザーズガイド
プリントヘッドの位置がずれています。	プリントヘッドの位置を調整します。 (「縦線のゆがみや色ずれを自動で調整する」参照) →P.88
プリントヘッドのノズルが詰まっています。	ノズルチェックパターンを印刷し、ノズルのつまりを確認します。 (「ノズルのつまりをチェックする」参照) →ユーザーズガイド
[印刷品質]の設定が低い場合、印刷にスジが入ることがあります。	プリンタドライバの[詳細設定モード]の[印刷品質]で、より高品質の設定を選択し、印刷します。 [速い]または[標準]が選択されている場合は、[最高]または[きれい]と比較して、印刷にかかる時間と消費インクは少なくなりますが、印刷品質が低くなります。 (「印刷するときに優先する要素や色を設定して印刷する」参照) →ユーザーズガイド
プリンタドライバで指定した用紙の種類と、プリンタにセットした用紙の種類が合っていない。	プリンタドライバで指定した用紙の種類に合った用紙をプリンタにセットします。 (「ロール紙をプリンタにセットする」参照) →P.14 (「カット紙をプリンタにセットする」参照) →P.20  プリンタドライバの用紙の種類を、プリンタにセットした用紙の種類に合わせます。 <b>1.</b> [ストップ]キーを押して、印刷を中止します。 <b>2.</b> プリンタドライバで用紙の種類を設定し直し、印刷します。

## 色ムラが発生する

原因	処置
ベタ塗りが多い画像を、[線画・文字]で印刷しています。	プリンタドライバの[詳細設定モード]の[優先画質]で、[写真・イラスト]を選択します。
カールしやすい用紙に印刷しています。	カールしやすい用紙の場合、用紙先端で色ムラが発生することがあります。操作パネルのメニューで用紙の吸着力が強くなるよう[吸着力]の設定値を変更するか、用紙の先端に20mm以上の余白を設定します。 (「用紙の吸着力を変更する」参照) →ユーザーズガイド
[印刷品質]の設定が低い場合、色ムラが発生することがあります。	プリンタドライバの[詳細設定モード]の[印刷品質]で、より高品質の設定を選択します。 [速い]または[標準]が選択されている場合は、[最高]または[きれい]と比較して、印刷にかかる時間と消費インクは少なくなりますが、印刷品質が低くなります。 (「印刷するときに優先する要素や色を設定して印刷する」参照) →ユーザーズガイド

原因	処置
画像に濃い部分と薄い部分がある場合、濃淡の境目に色ムラが発生することがあります。	プリンタドライバの[詳細設定モード]で[片方向印刷]チェックボックスをオンにします。
フチなし印刷の場合、印刷を中断して用紙をカットするため、用紙の先端で若干の色ムラが発生することがあります。	プリンタドライバの[オートカット設定]で[なし]を選択し、印刷します。この場合、左右のみフチなしで印刷されます。印刷物を排紙、カットした後に、上下のフチをはさみなどでカットしてください。 プリンタドライバの[詳細設定モード]の[印刷品質]で、より高品質の設定を選択します。 (「印刷するときに優先する要素や色を設定して印刷する」参照) →ユーザーズガイド
プリントヘッドの位置がずれています。	プリントヘッドの位置を調整します。 (「縦線のゆがみや色ずれを自動で調整する」参照) →P.88
印刷物を重ねて乾燥させると、色ムラの原因となることがあります。	色ムラが出ないように、1枚ごとに乾燥させることをお勧めします。
光沢紙またはコート紙を使用した場合、濃度ムラが発生する場合があります。	プリンタドライバの[詳細設定モード]の[印刷品質]で、[最高]または[きれい]を選択し、印刷します。
プリンタドライバで指定した用紙の種類と、プリンタにセットした用紙の種類が合っていません。	プリンタドライバで指定した用紙の種類に合った用紙をプリンタにセットします。 (「ロール紙をプリンタにセットする」参照) →P.14 (「カット紙をプリンタにセットする」参照) →P.20 プリンタドライバの用紙の種類を、プリンタにセットした用紙の種類に合わせます。 1. [ストップ]キーを押して、印刷を中止します。 2. プリンタドライバで用紙の種類を設定し直し、印刷します。
操作パネルのメニューで[スキャン間ウェイト]の[領域]が[先端]に設定されています。	[スキャン間ウェイト]の[領域]が[先端]に設定されている場合、用紙の先端から約110～160 mmの位置に色ムラが発生することがあります。(位置は[印刷品質]の設定により異なります) このような場合は、[スキャン間ウェイト]の[領域]を[全域]に設定します。 ただし、印刷に時間がかかるようになります。 (「メニューの設定値」参照) →ユーザーズガイド

困ったときには

印刷品質のトラブル

## 画像の端部がぼやけたり、白スジが入る

原因	処置
プラテン上での用紙の吸着力が強すぎます。	操作パネルのメニューで[吸着力]を現在の設定値より弱く設定します。 (「用紙の吸着力を変更する」参照) →ユーザーズガイド プラテン上の青いスイッチを、用紙のサイズに合わせて閉じます。 (「プラテン上の青いスイッチを設定する」参照) →ユーザーズガイド
プリントヘッドの位置が正しく設定されていません。	操作パネルのメニューで[ヘッド高さ]を現在の設定値より低く設定します。 (「用紙のこすれや画像のぼやけを改善する」参照) →ユーザーズガイド
プリンタドライバで指定した用紙の種類と、プリンタにセットした用紙の種類が合っていません。	プリンタドライバで指定した用紙の種類に合った用紙をプリンタにセットします。 (「ロール紙をプリンタにセットする」参照) →P.14 (「カット紙をプリンタにセットする」参照) →P.20 プリンタドライバの用紙の種類を、プリンタにセットした用紙の種類に合わせます。 1. [ストップ]キーを押して、印刷を中止します。 2. プリンタドライバで用紙の種類を設定し直し、印刷します。

## 印刷中に周期的な濃淡差が発生する

原因	処置
用紙の送り量が正しく調整されていません。	用紙の送り量を調整します。 (「用紙の送り量を調整する」参照) →ユーザーズガイド
プリンタドライバで指定した用紙の種類と、プリンタにセットした用紙の種類が合っていません。	プリンタドライバで指定した用紙の種類に合った用紙をプリンタにセットします。 (「ロール紙をプリンタにセットする」参照) →P.14 (「カット紙をプリンタにセットする」参照) →P.20

原因	処置
プリンタドライバで指定した用紙の種類と、プリンタにセットした用紙の種類が合っていない。	プリンタドライバの用紙の種類を、プリンタにセットした用紙の種類に合わせます。 <ol style="list-style-type: none"> <li>[ストップ]キーを押して、印刷を中止します。</li> <li>プリンタドライバで用紙の種類を設定し直し、印刷します。</li> </ol>

## 印刷物の用紙送り方向の長さが正確でない

原因	処置
操作パネルのメニューで[優先設定]が[画質優先]に設定されています。	操作パネルのメニューで[優先設定]を[長さ優先]に設定してから、[長さ調整]を実行します。 (「用紙の送り量を調整する」参照) →ユーザーズガイド
プリンタドライバで指定した用紙の種類と、プリンタにセットした用紙の種類が合っていない。	プリンタドライバで指定した用紙の種類に合った用紙をプリンタにセットします。 (「ロール紙をプリンタにセットする」参照) →P.14 (「カット紙をプリンタにセットする」参照) →P.20
	プリンタドライバの用紙の種類を、プリンタにセットした用紙の種類に合わせます。 <ol style="list-style-type: none"> <li>[ストップ]キーを押して、印刷を中止します。</li> <li>プリンタドライバで用紙の種類を設定し直し、印刷します。</li> </ol>

## 用紙に対して斜めに印刷される

原因	処置
操作パネルのメニューで[斜行検知精度]が[ゆるめ]または[オフ]に設定されています。	操作パネルのメニューで[斜行検知精度]を[標準]に設定します。
操作パネルのメニューで[用紙幅検知]が[オフ]に設定されています。	操作パネルのメニューで[用紙幅検知]を[オン]に設定します。

## モノクロで印刷される

原因	処置
プリンタドライバの[詳細設定モード]の[カラーモード]で[モノクロ]、[モノクロ(黒インク)]、[モノクロ(二階調)]が設定されています。	プリンタドライバの[詳細設定モード]の[カラーモード]で[カラー]を選択し、印刷し直します。
プリントヘッドのノズルが詰まっています。	ノズルチェックパターンを印刷し、ノズルのつまりを確認します。 (「ノズルのつまりをチェックする」参照) →ユーザーズガイド

## 線の太さが均一に印刷されない

原因	処置
Windows用プリンタドライバの[処理オプション]ダイアログボックスで、[高速描画処理]が[オン]に設定されています。	アプリケーションソフトの[ファイル]メニューの[印刷]から、プリンタドライバの[プロパティ]ダイアログボックスを開き、以下の設定で印刷してください。 <ol style="list-style-type: none"> <li>[基本設定]シートの[印刷時にプレビュー画面を表示]のチェックを外してください。</li> <li>[レイアウト]シートで、[ページレイアウト]のチェックを外してください。</li> <li>[レイアウト]シートの[処理オプション]ボタンをクリックし、[処理オプション]ダイアログボックスを開き、[高速描画処理]を[オフ]に設定してください。</li> </ol>
プリンタドライバで指定した用紙の種類と、プリンタにセットした用紙の種類が合っていない。	プリンタドライバで指定した用紙の種類に合った用紙をプリンタにセットします。 (「ロール紙をプリンタにセットする」参照) →P.14 (「カット紙をプリンタにセットする」参照) →P.20
	プリンタドライバの用紙の種類を、プリンタにセットした用紙の種類に合わせます。 <ol style="list-style-type: none"> <li>[ストップ]キーを押して、印刷を中止します。</li> <li>プリンタドライバで用紙の種類を設定し直し、印刷します。</li> </ol>

原因	処置
プラテン上の青いスイッチが正しく設定されていません。	印刷する用紙サイズに一致する番号のスイッチを●の反対側に動かします。 (「プラテン上の青いスイッチを設定する」参照) →ユーザーズガイド

## 罫線がずれる

原因	処置
プリントヘッドの位置が調整されていません。	プリントヘッドの位置を調整します。 (「縦線のゆがみや色ずれを自動で調整する」参照) →P.88 (「縦線のゆがみや色ずれを手動で調整する」参照) →ユーザーズガイド (「罫線のずれを調整する」参照) →ユーザーズガイド
プリンタドライバで指定した用紙の種類と、プリンタにセットした用紙の種類が合っていない。	プリンタドライバで指定した用紙の種類に合った用紙をプリンタにセットします。 (「ロール紙をプリンタにセットする」参照) →P.14 (「カット紙をプリンタにセットする」参照) →P.20
	プリンタドライバの用紙の種類を、プリンタにセットした用紙の種類に合わせます。 <ol style="list-style-type: none"> <li>1. [ストップ]キーを押して、印刷を中止します。</li> <li>2. プリンタドライバで用紙の種類を設定し直し、印刷します。</li> </ol>



## ネットワーク環境で印刷できない

プリンタをネットワークに接続できない .....	113
TCP/IP ネットワークで印刷できない .....	113
Bonjour ネットワークで印刷できない .....	113

## プリンタをネットワークに接続できない

原因	処置
プリンタの Ethernet コネクタと Ethernet ケーブルが正しく接続されていません。	<ol style="list-style-type: none"> <li>正しい Ethernet ケーブルでプリンタがネットワークに接続されていることを確認し、プリンタの電源をオンにします。ケーブルの接続方法については、セットアップガイドを参照してください。</li> <li>LINK ランプが点灯していることを確認します。 1000Base-T で接続している場合は上側のランプが緑色、下側のランプがオレンジ色に点灯します。 100Base-TX で接続している場合は上側のランプが緑色に点灯します。 10Base-T で接続している場合は下側のランプがオレンジ色に点灯します。 LINK ランプが点灯しない場合は、以下の点を確認してください。 <ul style="list-style-type: none"> <li>接続先の電源がオンになっていることを確認します。</li> <li>Ethernet ケーブルのコネクタが正しく接続されていることを確認します。 Ethernet ケーブルは、カチッとロックするまで Ethernet コネクタに差し込んでください。</li> <li>Ethernet ケーブルに問題がないことを確認します。 問題がある場合は、Ethernet ケーブルを取り替えてください。</li> <li>接続先との通信方式を確認します。 プリンタは通常、接続先の通信モードや速度を自動で検出しますが(オートネゴシエーションモード)、接続先によっては、検出できない場合があります。その場合は、ご使用の通信方式に合わせて、手動で接続方式を設定してください。 (「通信方式を手動で設定する」参照) <a href="#">→ユーザーズガイド</a></li> </ul> </li> </ol>

困ったときには

## TCP/IP ネットワークで印刷できない

原因	処置
プリンタの IP アドレスが正しく設定されていません。	プリンタの IP アドレスが正しく設定されていることを確認します。 (「imagePROGRAF Device Setup Utility で IP アドレスを設定する」参照) <a href="#">→ユーザーズガイド</a> (「プリンタの操作パネルで IP アドレスを設定する」参照) <a href="#">→ユーザーズガイド</a>
プリンタの TCP/IP プロトコルが正しく設定されていません。	プリンタの TCP/IP プロトコルが正しく設定されていることを確認します。 (「リモート UI でプリンタに TCP/IP ネットワークの設定をする」参照) <a href="#">→ユーザーズガイド</a>
印刷を行うコンピュータが正しく設定されていません。	コンピュータの TCP/IP 設定が正しく行われていることを確認します。 (「プリンタドライバの接続先を設定する (Windows)」参照) <a href="#">→ユーザーズガイド</a> (「TCP/IP ネットワークで接続先を設定する (Mac OS)」参照) <a href="#">→ユーザーズガイド</a>

ネットワーク環境で印刷できない

## Bonjour ネットワークで印刷できない

原因	処置
印刷を行うコンピュータが正しく設定されていません。	コンピュータが正しく設定されていることを確認します。 (「Bonjour ネットワークで接続先を設定する (Mac OS)」参照) <a href="#">→ユーザーズガイド</a>
コンピュータとプリンタが同一のネットワーク上にありません。	Bonjour 機能では、ルーターを経由した別のネットワークグループ上のプリンタで印刷することはできません。コンピュータとプリンタを同じネットワークグループに接続してください。ご使用のネットワークの設定については、ネットワーク管理者に確認してください。

## インストールに関連するトラブル

### インストールしたプリンタドライバを削除したい

コンピュータにインストールしたプリンタドライバやユーティリティソフトは、以下の手順で削除できます。

#### プリンタドライバを削除する (Windows)

プリンタドライバは、以下の手順で削除します。



メモ

- 以下の操作手順は、Windows 7 のものです。削除方法は、Windows のバージョンによって異なります。

- Windows の [スタート] メニューから [すべてのプログラム] - [Canon Printer Uninstaller] - [imagePROGRAF Printer Driver Uninstaller] を選択し、[プリンタの削除] ウィンドウを開きます。
- 一覧からプリンタを選択し、[削除] をクリックします。
- [警告] メッセージダイアログボックスで、[はい] をクリックします。
- 一覧からプリンタが削除されたことを確認し、[終了] をクリックします。


#### imagePROGRAF Status Monitor を削除する (Windows)

imagePROGRAF Status Monitor は、以下の手順で削除します。



メモ

- 以下の操作手順は、Windows 7 のものです。削除方法は、Windows のバージョンによって異なります。

- [スタート] メニューから [コントロールパネル] を選択します。
- [プログラムのアンインストール] を開きます。
  -  [ユーザー アカウント制御] ダイアログボックスが表示された場合は、[はい] をクリックしてください。
- [imagePROGRAF Status Monitor] を選択し、[アンインストール] ボタンをクリックします。

#### imagePROGRAF Device Setup Utility を削除する (Windows)

imagePROGRAF Device Setup Utility は、以下の手順で削除します。



メモ

- 以下の操作手順は、Windows 7 のものです。削除方法は、Windows のバージョンによって異なります。

- Windows の [スタート] メニューから [すべてのプログラム] - [imagePROGRAF Device Setup Utility] - [Uninstaller (imagePROGRAF Device Setup Utility)] を選択し、ウィザードを起動します。
- ウィザードのウィンドウで [削除] をクリックし、[次へ] をクリックします。
- 画面に従って、[imagePROGRAF Device Setup Utility] を削除します。

## HP-GL/2 関連のトラブル

HP-GL/2 で印刷位置がずれる .....	115
HP-GL/2 で線や画像が欠けて印刷される .....	115
HP-GL/2 で線が太く(細く)印刷される .....	115
HP-GL/2 でモノクロ(カラー)で印刷される .....	116
HP-GL/2 の線画で色味が違って印刷される .....	116
HP-GL/2 で指定したサイズよりも 6mm 大きく印刷される .....	116
HP-GL/2 で定型サイズを指定しても最大サイズで出力される .....	116
HP-GL/2 で出力時間が長い .....	116
HP-GL/2 でプリンタが途中で停止する(キャリッジの停止) .....	116

## HP-GL/2 で印刷位置がずれる

原因	処置
プロッタの座標原点が正しくありません。	出力コマンドを確認します。 操作パネルのメニューで [画像サイズ検出] を [コマンド優先] または [検出サイズ] に設定します。 (「メニューの設定値」参照) → <a href="#">ユーザーズガイド</a>
操作パネルのメニューで [印刷余白] の設定が正しくありません。	操作パネルのメニューで [印刷余白] の設定値を変更します。 (「メニューの設定値」参照) → <a href="#">ユーザーズガイド</a>

## HP-GL/2 で線や画像が欠けて印刷される

原因	処置
メモリがいっぱいです。	データ容量を確認します。
本プリンタでサポートされていない HP-GL/2 コマンドを受信しています。	印刷データや設定を確認します。
操作パネルのメニューで [自動回転] が [オン] に設定された状態で、HP RTL コマンドを含む印刷データを受信しました。	操作パネルのメニューで [自動回転] を [オフ] に設定し、印刷します。 (「メニューの設定値」参照) → <a href="#">ユーザーズガイド</a>
プロッタの座標原点が正しくありません。	操作パネルのメニューで [画像サイズ検出] を [コマンド優先] または [検出サイズ] に設定します。 (「メニューの設定値」参照) → <a href="#">ユーザーズガイド</a>
操作パネルのメニューで [オーバーサイズ] が [オフ] に設定されています。	操作パネルのメニューで [オーバーサイズ] を [オン] に設定します。 (「メニューの設定値」参照) → <a href="#">ユーザーズガイド</a>

## HP-GL/2 で線が太く(細く)印刷される

原因	処置
操作パネルのメニューで [幅] の設定が正しくありません。	操作パネルのメニューで選択されている [パレット A] または [パレット B] の [ペン番号] に設定されている [幅] の設定を変更します。 (「メニューの設定値」参照) → <a href="#">ユーザーズガイド</a>
操作パネルのメニューで [細線強調] が [オフ] に設定されています。	細い線がかすれて印刷されるような場合は、[細線強調] を [オン] に設定すると、細い線がくっきりと印刷されます。 (「メニューの設定値」参照) → <a href="#">ユーザーズガイド</a>
操作パネルのメニューで [線幅の補正] の設定が正しくありません。	操作パネルのメニューで [線幅の補正] の設定を変更します。 (「メニューの設定値」参照) → <a href="#">ユーザーズガイド</a>

## HP-GL/2 でモノクロ(カラー)で印刷される

原因	処置
操作パネルのメニューで [カラーモード] の設定が正しくありません。	操作パネルのメニューで [カラーモード] の設定を確認します。 (「メニューの設定値」参照) <b>→ユーザーズガイド</b> ただし、このプリンタでは、[カラーモード] で [モノクロ] を選択した場合でも、プリントヘッドの性能維持のため微量のカラーインクを消費して印刷されます。

## HP-GL/2 の線画で色味が違って印刷される

原因	処置
操作パネルのメニューで [明細線補正] が [オン] に設定されています。	操作パネルのメニューで [明細線補正] を [オフ] に設定すると、思い通りの印刷結果を得られることがあります。ただし、色によっては細線が途切れて印刷される場合があります。

## HP-GL/2 で指定したサイズよりも 6mm 大きく印刷される

原因	処置
アプリケーションで作成された、HP-GL/2 データのページサイズが正しくありません。	操作パネルのメニューで [オーバーサイズ] を [オフ] に設定します。 (「メニューの設定値」参照) <b>→ユーザーズガイド</b>

## HP-GL/2 で定型サイズを指定しても最大サイズで出力される

原因	処置
アプリケーションで作成された、HP-GL/2 データのページサイズが正しくありません。	操作パネルのメニューで [画像サイズ検出] を [コマンド優先] または [検出サイズ] に設定します。 (「メニューの設定値」参照) <b>→ユーザーズガイド</b>
	操作パネルのメニューで [用紙節約] を [オン] に設定します。 (「メニューの設定値」参照) <b>→ユーザーズガイド</b>

## HP-GL/2 で出力時間が長い

原因	処置
印刷データの容量が大きいと、印刷に時間がかかります。	印刷が終了するまで、そのまましばらくお待ちください。
操作パネルのメニューで [入力解像度] が [600dpi] に設定された状態で印刷しました。	操作パネルのメニューで [入力解像度] を [300dpi] に設定し、印刷します。 (「メニューの設定値」参照) <b>→ユーザーズガイド</b>

## HP-GL/2 でプリンタが途中で停止する(キャリッジの停止)

原因	処置
印刷データの解析を行っています。	印刷が終了するまで、そのまましばらくお待ちください。
操作パネルのメニューで [入力解像度] が [600dpi] に設定された状態で印刷しました。	操作パネルのメニューで [入力解像度] を [300dpi] に設定し、印刷します。 (「メニューの設定値」参照) <b>→ユーザーズガイド</b>

## その他のトラブル

電源がオンにならない .....	117
起動に時間がかかる .....	117
異常音かなと思ったときには .....	117
メンテナンスカートリッジの確認を指示するメッセージが消えない .....	118
インクが異常に消費される .....	118
インク残量検知機能について .....	118

## 電源がオンにならない

原因	処置
電源コードが抜けています。	コンセントに電源コードを接続してから、プリンタの電源をオンにします。
所定の電圧が供給されていません。	コンセントやブレーカーの電圧を確認します。プリンタの仕様合った電源を使用してください。 (「仕様」参照) → <a href="#">ユーザーズガイド</a>

## 起動に時間がかかる

原因	処置
停電やコンセントが抜けるなどして、プリンタが異常終了しました。 この場合、つぎに電源を入れたときに、ハードディスクがチェックされるため、起動時間が長くなる場合があります。	ハードディスクのチェックが終了するまで、数分かかる場合がありますので、しばらくお待ちください。 ハードディスクのチェック終了後にエラーメッセージが表示された場合は、メッセージに従って処置してください。

## 異常音かなと思ったときには

原因	処置
プリンタの動作音がした。	<p>以下のような場合は、異常ではありません。</p> <ul style="list-style-type: none"> <li>• プラテンから吸引音がする 用紙の浮き上がりを防ぐために、プラテン表面には吸引口があり、用紙を吸引しています。</li> <li>• 用紙のサイズを変更したときやキャリッジが反転するときに音がする 用紙のサイズを変更したときに、用紙がない位置の吸引口の吸引を止めるために、用紙の吸引範囲を切り替える弁が自動的に切り替わり、音がする場合があります。 また、インクの吐き出しを良好にするために、印刷中にキャリッジが反転するタイミングでインクが吐き出されますが、このときに、用紙の吸引範囲を切り替える弁が自動的に切り替わり、音がする場合があります。</li> <li>• 印刷中にロール紙がはたためく音がする 大きいサイズの用紙が送られるときに、はたためく音がする場合があります。</li> <li>• 突然クリーニング動作の音がする プリンタのメンテナンスのため、所定の期間が経過するとスリープ状態でもクリーニング動作が自動実行されます。</li> <li>• 突然インク攪拌動作の音がする 最適な印字品位を保つため、所定の期間が経過することにスリープ状態でもインク攪拌動作が自動実行されます。また、以下のタイミングでもインク攪拌動作が自動実行されます。なお、操作パネルのディスプレイに [インク攪拌中です] と表示されている間に他の操作はできません。 <ul style="list-style-type: none"> <li>• 電源オン後</li> </ul> </li> </ul> <p>上記以外の場合は、キヤノンお客様相談センターへご連絡ください。</p>

## メンテナンスカートリッジの確認を指示するメッセージが消えない

原因	処置
交換した新しいメンテナンスカートリッジが認識されていません。	交換した新しいメンテナンスカートリッジを取り外し、再度しっかり差し込み直します。 (「メンテナンスカートリッジを交換する」参照) →P41

## インクが異常に消費される

原因	処置
全面カラーの多数の印刷物が印刷されています。	写真などを塗りつぶすような印刷物の場合、インクを多く消費します。異常ではありません。
操作パネルのメニューで「ヘッドクリーニング B」が頻繁に実行されています。	操作パネルのメニューで「ヘッドクリーニング B」を実行すると、インクを多く消費します。異常ではありません。プリンタの輸送後、長期間プリンタを使用しなかった後、またはプリントヘッドのトラブル時以外は、できる限り「ヘッドクリーニング B」を実行しないことをお勧めします。
初期充填が行われました。	初めてプリンタを使用する場合やプリンタの輸送後に使い始める場合、インクタンクとプリントヘッド間でインクの初期充填が行われます。 このため、インクの残り容量の表示が少なくなる場合がありますが、異常ではありません。
プリントヘッドのノズルが詰まっています。	ノズルのつまりをチェックしてください。 (「ノズルのつまりをチェックする」参照) →ユーザーガイド

## インク残量検知機能について

一度空になったインクタンクを取り付けた場合、インク残量検知機能を無効にできます。

### インク残量検知機能について

このプリンタ指定のインクタンクには、印刷中のインク切れやプリンタの故障を防止するためのインク残量検知機能があります。(「インクタンク」参照) →ユーザーガイド  
インクを補充したインクタンクを使用した場合、インク残量検知機能が正常に機能しなくなり、印刷が停止します。そのため、インクを補充したインクタンクを使用する場合は、インク残量検知機能を無効にする必要があります。ただし、インク残量検知機能を無効にして印刷した場合、プリンタに損傷、異常が発生する場合があります。インクを補充したことが原因の故障につきましては、キヤノンは責任を負いかねます。



重要

- いったんインク残量検知機能を無効にすると、そのインクタンクに対するインク残量検知機能を回復させることはできません。インク残量検知機能を回復するには、プリンタ指定の新しいインクタンクに交換してください。
- 同じインクタンクを何度も抜き差しすると、インクタンクとプリンタとの接合部に不具合が生じ、インクタンクからインクが漏れてプリンタに損傷を与える場合があります。

### インク残量検知機能を無効にする

- 1 ディスプレイに、インクの残量を検知できないというメッセージが表示されます。確認して[▶]キーを押します。

インクの残量を正しく検知できません。インクタンクを点検してください。



- 2 [▲]キー、[▼]キーを押して[情報]を選択し、[OK]キーを押します。

◀ 点検してください

点検  
情報

- 3 ディスプレイにインク残量検知機能の無効を確認するメッセージが表示されます。確認して[▶]キーを押します。

一度空になったインクタンク  
が取り付けられています。インク  
残量が不明なため、プリンタの  
動作が停止しました。 ▶

- 4 メッセージを確認して[▶]キーを押します。

印刷を続けるにはインク  
残量検知機能を無効にする  
必要があります。 ◀ ▶

- 5 [▲]キー、[▼]キーを押して[する]を選択し、[OK]キーを押します。

◀ 無効にしますか？

しない  
する

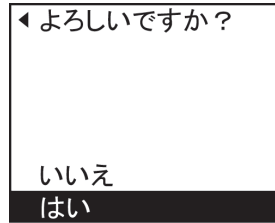
- 6 メッセージを確認し、[▶]キーを押します。

インクタンクにインクが入って  
いる事を確認の上、インク  
残量検知機能を無効に  
してください。 ▶

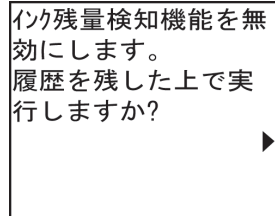
- 7 メッセージを確認し、[▶]キーを押します。

キャノンインク補充が原因  
となったプリンタの故障  
については責任を負い  
かねます。 ◀ ▶

- 8** [▲]キー、[▼]キーを押して[はい]を選択し、[OK]キーを押します。

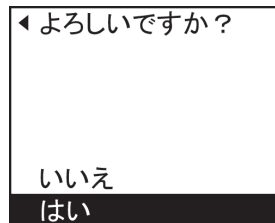


- 9** ディスプレイに、インクの情報の更新を確認するメッセージが表示されます。確認して[▶]キーを押します。



- 10** [▲]キー、[▼]キーを押して[はい]を選択し、[OK]キーを押します。

インク残量検知機能が無効になります。





## エラーメッセージ

### 用紙関連のメッセージ

用紙種類が違います .....	121
用紙種類違います .....	121
用紙が小さいです .....	122
用紙が小さいです。 .....	122
用紙幅が違います .....	123
用紙サイズを検知できません。 .....	123
このデータを印刷するには用紙が足りません .....	123
この用紙は、対応していないサイズのため使用できません。 .....	124
ロール紙印刷が指定されています。 .....	124
ロール紙印刷が指定されましたが、カット紙がセットされています。 .....	124
ロール紙がなくなりました。 .....	125
カット紙が外れました。 .....	125
カット紙印刷が指定されています。 .....	126
カット紙印刷が指定されましたが、ロール紙がセットされています。 .....	126
用紙がつまりました。 .....	126
用紙が斜めにセットされています。 .....	127
用紙カットに失敗しました。 .....	127
紙送り量のリミットに達しました。 .....	128
リリースレバーの位置が不正です。 .....	128
巻き取りエラー .....	128
巻き取り装置を使用します。 .....	128
巻き取り装置の電源を入れてください。 .....	128
フチなし印刷ができません。 .....	128
用紙のセット位置がフチなし印刷に適していません。 .....	129

エラーメッセージ

### 用紙種類が違います

原因	処置
調整パターンを複数枚のカット紙に印刷する場合に、用紙の種類が統一されていません。	調整パターンを印刷する際は、同じ種類の用紙を、調整に必要な枚数用意してください。以下の手順で用紙を交換し、調整し直します。 <b>1.</b> リリースレバーを上げて、印刷を中止します。 <b>2.</b> 用紙を交換します。 (「カット紙をセットして印刷する」参照) → <b>ユーザーズガイド</b> <b>3.</b> 操作パネルのメニューから再度調整を実行します。
操作パネルのメニューの[用紙ミスマッチ検知]が[警告表示する]に設定されているときに、プリンタドライバで指定した用紙の種類と、プリンタにセットしてある用紙の種類が合っていない。	印刷は継続されますが、紙づまりや印刷結果に不具合が発生する可能性があります。

用紙関連のメッセージ

### 用紙種類違います

原因	処置
操作パネルのメニューの[用紙ミスマッチ検知]が[一時停止する]に設定されているときに、プリンタドライバで指定した用紙の種類と、プリンタにセットしてある用紙の種類が合っていない。	以下の手順で、プリンタドライバの用紙の種類と、プリンタで指定した用紙の種類を合わせます。 <b>1.</b> [▲]キー、[▼]キーを押して[印刷を中止する]を選択し、[OK]キーを押します。

原因	処置
操作パネルのメニューの[用紙ミスマッチ検知]が[一時停止する]に設定されているときに、プリンタドライバで指定した用紙の種類と、プリンタにセットしてある用紙の種類が合っていません。	<p>2. プリンタドライバの用紙の種類の設定をプリンタにセットした用紙の種類に変更し、印刷し直します。</p> <p>以下の手順で、プリンタドライバの用紙の種類と、プリンタで指定した用紙の種類を合わせます。</p> <p>1. [▲]キー、[▼]キーを押して[用紙を交換する]を選択し、[OK]キーを押します。</p> <p>2. プリンタにプリンタドライバで指定した種類の用紙をセットし直します。          (「ロール紙をセットして印刷する」参照) →ユーザーズガイド          (「カット紙をセットして印刷する」参照) →ユーザーズガイド</p> <p>[▲]キー、[▼]キーを押して[そのまま印刷する]を選択し、[OK]キーを押して印刷を続行します。          ただし、紙づまりや印刷結果に不具合が発生する可能性があります。</p>

## 用紙が小さいです

原因	処置
操作パネルのメニューの[用紙ミスマッチ検知]が[一時停止する]または[保留する]に設定されているときに、プリンタドライバで設定した用紙のサイズよりも小さいサイズ用紙がプリンタにセットされています。	<p>[▲]キー、[▼]キーを押して[そのまま印刷する]を選択し、[OK]キーを押して印刷を続行します。          ただし、紙づまりや印刷結果に不具合が発生する可能性があります。</p> <p>以下の手順で、プリンタにセットした用紙のサイズに合わせて、プリンタドライバの用紙サイズを設定し直します。</p> <p>1. [▲]キー、[▼]キーを押して[印刷を中止する]を選択し、[OK]キーを押して印刷を中止します。</p> <p>2. プリンタドライバの用紙サイズ設定を、プリンタにセットした用紙のサイズに変更し、印刷し直します。</p> <p>以下の手順で、プリンタドライバで設定した用紙サイズに合わせて、プリンタの用紙を交換します。</p> <p>1. [▲]キー、[▼]キーを押して[用紙を交換する]を選択し、[OK]キーを押して印刷を中止します。</p> <p>2. プリンタドライバで設定した用紙に交換し、印刷し直します。          (「ロール紙をセットして印刷する」参照) →ユーザーズガイド          (「カット紙をセットして印刷する」参照) →ユーザーズガイド</p>
操作パネルのメニューの[用紙ミスマッチ検知]が[警告表示する]に設定されているときに、プリンタドライバで設定した用紙のサイズよりも小さいサイズ用紙がプリンタにセットされています。	印刷は継続されますが、印刷結果に不具合が発生する可能性があります。

## 用紙が小さいです。

[A4/LTR 縦サイズ以上の用紙に交換してください。]

原因	処置
セットされている用紙が小さすぎます。(テストプリントなどのプリンタ内部データを印刷するとき。)	<p>以下の手順で、A4/レター縦サイズ以上の用紙に交換します。</p> <p>1. [▲]キー、[▼]キーを押して[用紙を交換する]を選択し、[OK]キーを押して用紙を取り外します。          (「カット紙を取り外す」参照) →P.22</p> <p>2. A4/レター縦サイズ以上の用紙に交換します。          (「カット紙をセットして印刷する」参照) →ユーザーズガイド          印刷が再開されます。</p> <p>[▲]キー、[▼]キーを押して[印刷を中止する]を選択し、[OK]キーを押して印刷を中止します。</p>

## 用紙幅が違います

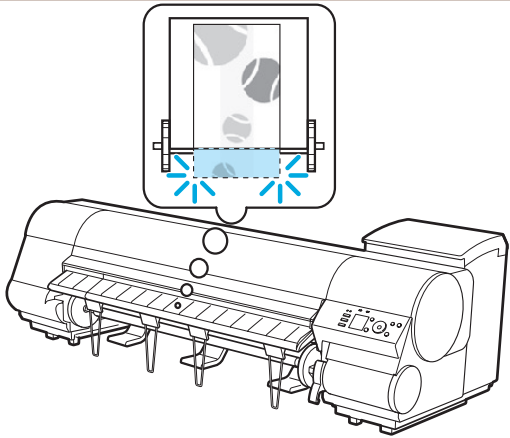
原因	処置
操作パネルのメニューの[用紙ミスマッチ検知]が[一時停止する]または[保留する]に設定されているときに、プリンタドライバの[ロール紙の幅に合わせる]で設定したロール紙幅と、プリンタにセットしてあるロール紙の幅が違います。	<p>[▲]キー、[▼]キーを押して[そのまま印刷する]を選択し、[OK]キーを押して印刷を続行します。 ただし、紙づまりや印刷結果に不具合が発生する可能性があります。</p> <p>[▲]キー、[▼]キーを押して[印刷を中止する]を選択し、[OK]キーを押して印刷を中止します。</p> <p>以下の手順で、プリンタドライバで設定したロール紙幅の用紙に交換します。</p> <ol style="list-style-type: none"> <li>1. [▲]キー、[▼]キーを押して[用紙を交換する]を選択し、[OK]キーを押してロール紙を取り外します。 (「ロール紙をプリンタから取り外す」参照) →P.17 (「ロール紙からロールホルダーを取り外す」参照) →ユーザーズガイド</li> <li>2. プリンタドライバで設定した幅の用紙に交換します。 (「ロール紙にロールホルダーをセットする」参照) →P.11 (「ロール紙をプリンタにセットする」参照) →P.14 印刷が開始されます。</li> </ol> <p>プリンタドライバの[ロール紙の幅に合わせる]を選択したときに表示されるダイアログボックスで設定したロール紙幅と、プリンタにセットする用紙の幅を合わせて印刷し直します。</p>

## 用紙サイズを検知できません。

原因	処置
用紙のセット位置がずれているか、カールした用紙がセットされています。	<p>リリースレバーを上げて、用紙をセットし直します。 (「ロール紙をプリンタにセットする」参照) →P.14 (「カット紙をプリンタにセットする」参照) →P.20</p> <p>ディスプレイに[印刷が完了しなかったジョブが残っています。このジョブを印刷しますか?]と表示された場合は、[OK]キーを押します。 エラーが発生したページから、印刷が再開されます。</p> <p>ロール紙をセットし直しても、このエラーが再び発生する場合は、ロールホルダーをプリンタから取り外し、ロール紙をロールホルダーのフランジに突き当たるまでしっかりと差し込んでから、ロールホルダーをプリンタにセットしてください。 (「ロール紙にロールホルダーをセットする」参照) →P.11</p>
プラテンがインクなどで汚れているので、クリアフィルムのサイズを検知できません。	<p>上カバーを開いて、プラテン全域を清掃します。 (「上カバー内部を清掃する」参照) →P.46</p>

## このデータを印刷するには用紙が足りません

原因	処置
操作パネルのメニューで[ロール紙残量管理]が[オン]に設定されている場合に、ロール紙の残量よりも長いサイズの印刷ジョブを受信しました。	[▲]キー、[▼]キーを押して[そのまま印刷する]を選択し、[OK]キーを押して印刷を続行します。

原因	処置
	<p>ただし、途中でロール紙がなくなり最後まで印刷できない可能性があります。</p> <p>[▲]キー、[▼]キーを押して[用紙を交換する]を選択し、[OK]キーを押して印刷を中止します。                      (「ロール紙をプリンタから取り外す」参照) →P.17                      (「ロール紙をプリンタにセットする」参照) →P.14</p> <p>[▲]キー、[▼]キーを押して[印刷を中止する]を選択するか、[ストップ]キーを押して印刷を中止します。</p>

**この用紙は、対応していないサイズのため使用できません。**

原因	処置
<p>プリンタにセットできるサイズよりも大きな用紙がセットされています。</p>	<p>リリースレバーを上げて、正しいサイズの用紙をセットし直します。                      (「用紙のサイズ」参照) →ユーザーズガイド</p>
<p>プリンタにセットできるサイズよりも小さな用紙がセットされています。</p>	<p>リリースレバーを上げて、正しいサイズの用紙をセットし直します。                      (「用紙のサイズ」参照) →ユーザーズガイド</p>
<p>調整用パターンやノズルチェックパターンの印刷に必要なサイズよりも小さな用紙がセットされています。</p>	<p>リリースレバーを上げて、A4/レター縦サイズ以上で未使用の用紙をセットし直します。各調整により複数の用紙が必要な場合があります。</p>

**ロール紙印刷が指定されています。**

原因	処置
<p>ロール紙で印刷しようとしたのですが、ロール紙がセットされていません。</p>	<p>[▲]キー、[▼]キーを押して[ロール紙をセットする]を選択し、[OK]キーを押して、ロール紙をセットして印刷します。                      (「ロール紙にロールホルダーをセットする」参照) →P.11                      (「ロール紙をプリンタにセットする」参照) →P.14</p> <p>[▲]キー、[▼]キーを押して[印刷を中止する]を選択するか、[ストップ]キーを押して印刷を中止します。</p>

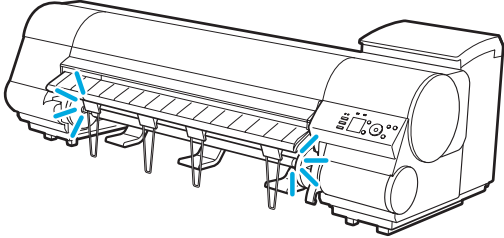
**ロール紙印刷が指定されましたが、カット紙がセットされています。**

原因	処置
<p>カット紙がセットされているときに、ロール紙を指定した印刷ジョブを受信しました。</p>	<p>以下の手順で、ロール紙をセットして印刷します。</p> <ol style="list-style-type: none"> <li>1. [▲]キー、[▼]キーを押して[カット紙を取り外す]を選択し、[OK]キーを押してカット紙を取り外します。                      (「カット紙を取り外す」参照) →P.22</li> <li>2. ロール紙をセットします。                      (「ロール紙をプリンタにセットする」参照) →P.14                      印刷が開始されます。</li> </ol> <p>[▲]キー、[▼]キーを押して[印刷を中止する]を選択し、[OK]キーを押して印刷を中止します。</p>

## ロール紙がなくなりました。

原因	処置
ロール紙の給紙口にカット紙がセットされたため用紙の後端を検知しました。	<p>以下の手順で、ロール紙を取り付けます。</p> <ol style="list-style-type: none"> <li>1. [OK]キーを押して、用紙を取り外します。</li> <li>2. 新しいロール紙をセットします。 (「ロール紙にロールホルダーをセットする」参照) →P.11 (「ロール紙をプリンタにセットする」参照) →P.14</li> <li>3. ロール紙にバーコードが印刷されていない場合は、用紙の種類を選択します。 (「用紙の種類を変更する」参照) →ユーザーズガイド</li> <li>4. ロール紙にバーコードが印刷されていない場合は、用紙の長さを設定します。 (「用紙の長さを設定する」参照) →ユーザーズガイド</li> <li>5. ディスプレイに「印刷が完了しなかったジョブが残っています。このジョブを印刷しますか?」と表示された場合は、[OK]キーを押します。 エラーが発生したページから、印刷が再開されます。</li> </ol>

## [リリースレバーを上げて、ロール紙を交換してください]

原因	処置
<p>ロール紙がなくなりました。</p> 	<p>以下の手順で、使用していたロール紙と同じサイズ、種類のロール紙に交換します。</p> <ol style="list-style-type: none"> <li>1. リリースレバーを上げて、ロール紙を取り外します。 (「ロール紙をプリンタから取り外す」参照) →P.17 (「ロール紙からロールホルダーを取り外す」参照) →ユーザーズガイド</li> <li>2. 新しいロール紙をセットします。 (「ロール紙にロールホルダーをセットする」参照) →P.11 (「ロール紙をプリンタにセットする」参照) →P.14</li> <li>3. ロール紙にバーコードが印刷されていない場合は、用紙の種類を選択します。 (「用紙の種類を変更する」参照) →ユーザーズガイド</li> <li>4. ロール紙にバーコードが印刷されていない場合は、用紙の長さを設定します。 (「用紙の長さを設定する」参照) →ユーザーズガイド</li> <li>5. ディスプレイに「印刷が完了しなかったジョブが残っています。このジョブを印刷しますか?」と表示された場合は、[OK]キーを押します。 エラーが発生したページから、印刷が再開されます。</li> </ol>
<p>ロール紙はありますが、用紙送りに失敗して検知できませんでした。</p>	<p>ロール紙の未使用部が重いため負荷がかかっています。印字モードを変更すると紙送りのタイミングが変わるため改善する可能性があります。 プリンタドライバの[詳細設定モード]の[印刷品質]で、より高品質の設定を選択します。 (「印刷するときに優先する要素や色を設定して印刷する」参照) →ユーザーズガイド</p>

## カット紙が外れました。

原因	処置
<p>カット紙が印刷中に外れました。</p>	<ol style="list-style-type: none"> <li>1. リリースレバーを上げて用紙を取り外します。</li> <li>2. ディスプレイに「印刷が完了しなかったジョブが残っています。このジョブを印刷しますか?」と表示された場合は、[OK]キーを押します。 エラーが発生したページから、印刷が再開されます。</li> </ol>

## カット紙印刷が指定されています。

原因	処置
カット紙で印刷しようとしたのですが、カット紙がセットされていません。	<p>[▲]キー、[▼]キーを押して[カット紙をセットする]を選択し、[OK]キーを押して、カット紙をセットして印刷します。 (「カット紙をセットして印刷する」参照) →ユーザーズガイド</p> <p>[▲]キー、[▼]キーを押して[印刷を中止する]を選択するか、[ストップ]キーを押して印刷を中止します。</p>

## カット紙印刷が指定されましたが、ロール紙がセットされています。

原因	処置
ロール紙がセットされている状態で、カット紙印刷のデータを受信しました。	<ol style="list-style-type: none"> <li>[▲]キー、[▼]キーを押して[ロール紙を取り外す]を選択し、[OK]キーを押して印刷を中止します。</li> <li>ロール紙を取り外し、プリンタドライバで指定したサイズ/種類のカット紙をセットして印刷し直します。 (「ロール紙をプリンタから取り外す」参照) →P.17 (「カット紙をセットして印刷する」参照) →ユーザーズガイド</li> </ol> <p>[▲]キー、[▼]キーを押して[印刷を中止する]を選択し、[OK]キーを押して、印刷を中止します。</p>
ロール紙で巻き取り装置を使用している時に、カット紙印刷のデータを受信しました。	<ol style="list-style-type: none"> <li>[OK]キーを押して印刷を中止します。</li> <li>ロール紙を取り外し、プリンタドライバで指定したサイズ/種類のカット紙をセットして印刷し直します。 (「印刷した用紙を巻き取り装置(オプション)から取り外す」参照) →ユーザーズガイド (「カット紙をセットして印刷する」参照) →ユーザーズガイド</li> </ol>

## 用紙がまりました。

[リリースレバーを上げてください。]

原因	処置
印刷中に用紙がプリンタ内部でつまりました。	<ol style="list-style-type: none"> <li>リリースレバーを解除して、つまった用紙を取り除きます。 (「ロール紙のつまりを取り除く」参照) →P.93 (「カット紙のつまりを取り除く」参照) →P.96</li> <li>ディスプレイに[印刷が完了しなかったジョブが残っています。このジョブを印刷しますか?]と表示された場合は、[OK]キーを押します。 エラーが発生したページから、印刷が再開されます。</li> </ol>

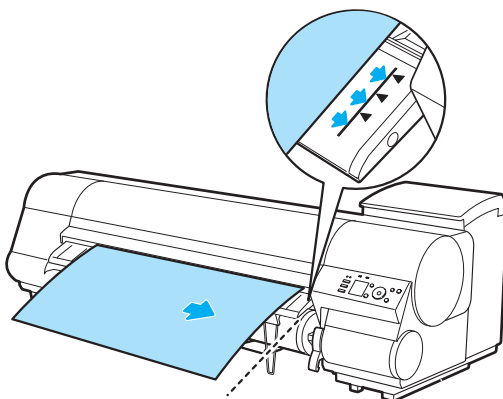
[用紙を手動で全て巻き戻して[OK]を押してください。]

原因	処置
給紙中に用紙がつまりました。	<ol style="list-style-type: none"> <li>ロールホルダーの用紙を手動ですべて巻き戻して [OK]キーを押します。</li> <li>ディスプレイに[印刷が完了しなかったジョブが残っています。このジョブを印刷しますか?]と表示された場合は、[OK]キーを押します。 エラーが発生したページから、印刷が再開されます。</li> </ol>

[リリースレバーを解除して、用紙を取り除いてください。]

原因	処置
印刷中に用紙がプリンタ内部でつまりました。	<p>リリースレバーを解除して、つまった用紙を取り除きます。 (「ロール紙のつまりを取り除く」参照) →P.93 (「カット紙のつまりを取り除く」参照) →P.96</p>

## 用紙が斜めにセットされています。

原因	処置
<p>紙送りに中に、用紙が斜めにセットされていることを検知しました。</p> 	<p>リリースレバーを上げて、用紙をセットし直します。            (「ロール紙をプリンタにセットする」参照)  <b>→P.14</b>            (「カット紙をプリンタにセットする」参照)  <b>→P.20</b></p> <p>ロール紙をセットし直しても、このエラーが再び発生する場合は、ロールホルダーをプリンタから取り外し、ロール紙をロールホルダーのフランジに突き当たるまでしっかりと差し込んでから、ロールホルダーをプリンタにセットしてください。            (「ロール紙にロールホルダーをセットする」参照) <b>→P.11</b></p>



重要

- 上記の手順を繰り返してもこのメッセージが表示される場合やこのメッセージを表示したくない場合は、プリンタのメニューの[斜行検知精度]で[オフ]または[ゆるめ]を選択します。ただし、用紙が斜めのまま印刷されるため、紙づまりや印刷結果に不具合が発生したり、プラテンが汚れ、次に印刷するとき用紙の裏が汚れる可能性があります。

## 用紙カットに失敗しました。

原因	処置
カットされた用紙が排紙ガイド上に残っています。	<ol style="list-style-type: none"> <li>1. リリースレバーを上げて、用紙を取り除きます。</li> <li>2. ディスプレイに[印刷が完了しなかったジョブが残っています。このジョブを印刷しますか?]と表示された場合は、[OK]キーを押します。 エラーが発生したページから、印刷が再開されます。</li> </ol>
排紙口付近に異物があり、カッターユニットがぶつかっています。	<ol style="list-style-type: none"> <li>1. 上カバーを開けて、異物を取り除きます。</li> <li>2. ディスプレイに[印刷が完了しなかったジョブが残っています。このジョブを印刷しますか?]と表示された場合は、[OK]キーを押します。 エラーが発生したページから、印刷が再開されます。</li> </ol>
用紙の推奨使用環境で使用していません。	用紙の推奨使用環境範囲内で使用します。用紙ごとに推奨使用環境が異なります。推奨使用環境については、[用紙リファレンスガイド]を参照してください。 (「用紙リファレンスガイドを表示する」参照) <b>→ユーザーズガイド</b>
オートカットに対応していない用紙を使用しています。	ロール紙のカット方法を[ユーザーカット]に設定して手でロール紙をカットします。 (「ロール紙のカット方法を設定する」参照) <b>→ユーザーズガイド</b> オートカットの対応については、[用紙リファレンスガイド]を参照してください。 (「用紙リファレンスガイドを表示する」参照) <b>→ユーザーズガイド</b>
用紙をカットできずに、カッターユニットが途中で停止しています。	キャリッジが出ている場合は、用紙から離すように、キャリッジを移動します。 カッターが出ている場合は、用紙から離すように、カッターを右端へ移動して、つまった用紙を取り除きます。 (「ロール紙のつまりを取り除く」参照) <b>→P.93</b> カッターユニットでカットできない場合は、ロール紙のカット方法を[ユーザーカット]に設定して手でロール紙をカットします。 (「ロール紙のカット方法を設定する」参照) <b>→ユーザーズガイド</b>
上記以外の場合、カッターユニットが故障している可能性があります。	キヤノンお客様相談センターへご連絡ください。

## 紙送り量のリミットに達しました。

原因	処置
用紙を手動で搬送しようとしたが、搬送可能な限界位置になりました。	手動の搬送を中止します。 (「ロール紙を手動で送る」参照) →ユーザーガイド
巻き取り装置を使用しているときは、17mm までしか巻き戻すことができません。	手動の搬送を中止します。

## リリースレバーの位置が不正です。

原因	処置
リリースレバーが上がっています。	リリースレバーを下げます。 このエラーが再び発生する場合は、電源をオフにしてしばらくしてから電源をオンにします。

## 巻き取りエラー

原因	処置
巻き取り装置のセンサー付近に障害物があり、ロール紙が検知されません。	センサー付近の障害物を取り除きます。
ロール紙が巻き取り装置のセンサーの検知範囲から外れています。	ロール紙をセットし直します。 [OK]キーを押すとエラーが解除されます。 (「ロール紙をプリンタにセットする」参照) →P.14 (「巻き取り用スプールを巻き取り装置にセットする」参照) →ユーザーガイド
用紙がつまり、巻き取れなくなりました。	巻き取り装置から用紙を取り除いてください。 [OK]キーを押すとエラーが解除されます。
巻き取り装置のセンサーが壊れています。	キヤノンお客様相談センターへご連絡ください。

\*1:巻き取り装置関係のエラーが発生すると、印刷が一時停止します。印刷を止めたくない場合は、[巻き取りエラースキップ]を[オン]に設定します。ただし、紙づまりや印刷結果に不具合が発生する可能性があります。

## 巻き取り装置を使用します。

原因	処置
[設定/調整メニュー]の[巻き取り装置]設定を[使用する]から[使用しない]に変更したが、ロール紙を取り外さないままです印刷データを受信しました。	[▲]キー、[▼]キーを押して[印刷中止]を選択し、[OK]キーを押して印刷を中止します。 [設定/調整メニュー]の[巻き取り装置]設定を[使用する]から[使用しない]に変更した後、リリースレバーを解除してロール紙のセットを外すか、または[用紙カット]を実行すると巻き取りモードから通常モードに移行します。 [▲]キー、[▼]キーを押して[印刷開始]を選択し、[OK]キーを押して印刷を続行します。

## 巻き取り装置の電源を入れてください。

原因	処置
操作パネルの[ロール紙ランプ]が点灯している状態で[巻き取り装置]の電源がオフのときに、操作パネルのメニューの[巻き取り装置]の設定を[使用する]に変更しました。	巻き取り装置の電源をオンにします。 操作パネルのメニューの[巻き取り装置]の設定を[使用しない]に変更します。

## フチなし印刷ができません。

原因	処置
フチなし印刷に対応していない用紙の種類あるいは紙幅が指定されたデータを受信しました。	以下の手順で、フチなし印刷できるように印刷ジョブを設定し直します。 1. [▲]キー、[▼]キーを押して[印刷を中止する]を選択し、[OK]キーを押して印刷を中止します。



原因	処置
フチなし印刷に対応していない用紙の種類あるいは紙幅が指定されたデータを受信しました。	<p>2. ご使用のプリンタ専用のプリンタドライバが選択されていることを確認し、印刷し直します。 フチなし印刷できる用紙の種類については、[用紙リファレンスガイド]を参照してください。 (「用紙リファレンスガイドを表示する」参照) →ユーザーズガイド</p> <p>[▲]キー、[▼]キーを押して[フチありで印刷する]を選択し、[OK]キーを押して印刷を続けた場合は、フチのある印刷になります。</p>
プリンタにセットしてある用紙がフチなし印刷をサポートしていないサイズ用の用紙です。	<p>[▲]キー、[▼]キーを押して[印刷を中止する]を選択し、[OK]キーを押して印刷を中止します。</p> <p>以下の手順で、フチなし印刷できるプリンタの用紙に交換します。</p> <p>1. [▲]キー、[▼]キーを押して[用紙を交換する]を選択し、[OK]キーを押してロール紙を取り外します。 (「ロール紙をプリンタから取り外す」参照) →P.17 (「ロール紙からロールホルダーを取り外す」参照) →ユーザーズガイド</p> <p>2. フチなし印刷できるプリンタの用紙に交換します。 (「ロール紙にロールホルダーをセットする」参照) →P.11 (「ロール紙をプリンタにセットする」参照) →P.14 印刷が開始されます。 フチなし印刷できる用紙の種類については、[用紙リファレンスガイド]を参照してください。 (「用紙リファレンスガイドを表示する」参照) →ユーザーズガイド</p> <p>[▲]キー、[▼]キーを押して[フチありで印刷する]を選択し、[OK]キーを押して印刷を続けた場合は、フチのある印刷になります。</p>
使用環境によってロール紙が伸びたり、縮んだりするため、フチなし印刷可能な幅に入らなくなる場合があります。	<p>用紙種類ごとの使用環境範囲内で使用してください。用紙の使用環境については、[用紙リファレンスガイド]を参照してください。 (「用紙リファレンスガイドを表示する」参照) →ユーザーズガイド</p>

**用紙のセット位置がフチなし印刷に適していません。**

原因	処置
使用環境によってロール紙が伸びたり、縮んだりするため、フチなし印刷可能な幅に入らなくなる場合があります。	<p>[▲]キー、[▼]キーを押して[印刷を中止する]を選択し、[OK]キーを押して印刷を中止します。 用紙種類ごとの使用環境範囲内で使用してください。用紙の使用環境については、[用紙リファレンスガイド]を参照してください。 (「用紙リファレンスガイドを表示する」参照) →ユーザーズガイド</p>
用紙のセット位置がずれています。	<p>[▲]キー、[▼]キーを押して[用紙を交換する]を選択し、用紙の端部がフチなし印刷インク受け溝の幅に入るようにセットし直します。 ロール紙はロールホルダーのフランジに突き当たるまでしっかりと差し込みます。 (「ロール紙にロールホルダーをセットする」参照) →P.11</p> <p>[▲]キー、[▼]キーを押して[フチありで印刷する]を選択し、[OK]キーを押して印刷を続けた場合は、フチのある印刷になります。</p> <p>[▲]キー、[▼]キーを押して[印刷を中止する]を選択し、[OK]キーを押して印刷を中止します。</p>

## インク関連のメッセージ

インクが不足しています。 .....	130
インクがありません。 .....	130
インクの残量を正しく検知できません。インクタンクを点検してください。 .....	130
インクタンクカバーを閉じてください。 .....	130
インクタンクが空です。 .....	130
インク残量が少ないです。 .....	131
インクタンクが装着されていません。 .....	131
下記のインクタンクが、認識できません。 .....	131
インクタンクが違います。 .....	131

### インクが不足しています。

原因	処置
インクの残量が少ないため、プリントヘッドのクリーニングや印刷など、インクを使用する機能が実行できません。 インクの残量表示の上部に[x]が表示されている色のインクが不足しています。	[OK]キーを押してインクタンクカバーを開き、不足している色のインクタンクを交換します。 (「インクタンクを交換する」参照) →P.24

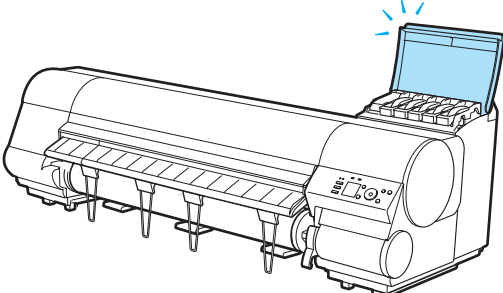
### インクがありません。

原因	処置
インクがなくなりました。 インクの残量表示の上部に[x]が表示されている色のインクがありません。	[OK]キーを押してインクタンクカバーを開き、インクが無い色のインクタンクを交換します。 (「インクタンクを交換する」参照) →P.24

### インクの残量を正しく検知できません。インクタンクを点検してください。

原因	処置
インクを補充したインクタンクを使用した場合、インクの残量検知機能が正常に機能しなくなります。	インクを補充したインクタンクはそのままでは使用できません。[インク残量検知機能について]を参照し、必要な処置を行ってください。(「インク残量検知機能について」参照) →P.118

### インクタンクカバーを閉じてください。

原因	処置
インクタンクカバーが開いています。 	インクタンクカバーを閉めます。

### インクタンクが空です。

原因	処置
インクタンクのインクがなくなりました。 インクタブのトップ画面でインクの残量表示の上部に[x]が表示されている色のインクがありません。 (「インクタンクの残量を確認する」参照) →ユーザーズガイド	インクタンクカバーを開き、インクが無い色のインクタンクを交換します。 (「インクタンクを交換する」参照) →P.24

## インク残量が少ないです。

原因	処置
インクの残量が少なくなっています。	新しいインクタンクを準備します。 長尺印刷や多多数の印刷の場合は、残量の少ないインクタンクを新しいインクタンクに交換することをお勧めします。

## インクタンクが装着されていません。

原因	処置
インクタンクがセットされていません。	インクタンクをセットし直します。 (「インクタンクを交換する」参照) →P.24
インクタンクにトラブルが発生しました。	新しいインクタンクに交換します。 (「インクタンクを交換する」参照) →P.24

## 下記のインクタンクが、認識できません。

原因	処置
このプリンタに対応していないインクタンクがセットされています。	プリンタに対応したインクタンクをセットします。 (「インクタンクを交換する」参照) →P.24

## インクタンクが違います。

原因	処置
使用できないインクタンクがセットされています。	プリンタ指定のインクタンクをセットします。 (「インクタンクを交換する」参照) →P.24

## 印刷／調整関連のメッセージ

指定された印刷ができません。 .....	132
ヘッド調整できません .....	134
用紙サイズが伸縮したため、フチなし印刷ができません。 .....	132
フチなし印刷をする時は、プラテン上の青いスイッチを切替えてください。 .....	132
フチなし印刷ができません。 .....	128
プラテン上の青いスイッチが汚れています。 .....	132
プラテン上の青いスイッチ No.xx を右に動かしてください。(xx は数字) .....	132
印刷された出力物を確認してください。 .....	133

## 指定された印刷ができません。

[リリースレバーを上げて A4/LTR 縦サイズ以上の用紙に交換してください。]

原因	処置
セットされている用紙が小さすぎます。	A4/レター縦サイズ以上の用紙に交換してください。

[リリースレバーを上げて 10inch 幅以上のロール紙に交換してください。]

原因	処置
セットされている用紙が小さすぎます。	10 インチ幅以上のロール紙をセットしてください。

## 用紙サイズが伸縮したため、フチなし印刷ができません。

原因	処置
使用環境によって、プリンタにセットしてあるロール紙が伸び縮みしたため、フチなし印刷可能な幅に入らなくなりました。	[OK] キーを押して、印刷を中止します。 用紙種類ごとの使用環境範囲内で使用してください。用紙の使用環境については、[用紙リファレンスガイド]を参照してください。 (「用紙リファレンスガイドを表示する」参照) <b>→ユーザーズガイド</b>

## フチなし印刷をする時は、プラテン上の青いスイッチを切替えてください。

原因	処置
フチなし印刷用のデータを送信した時に、プラテン上の青いスイッチが●の反対側に設定されています。	フチなしで印刷する場合は、プラテン上の青いスイッチを●側に設定します。 (「プラテン上の青いスイッチを設定する」参照) <b>→ユーザーズガイド</b>

## プラテン上の青いスイッチが汚れています。

原因	処置
プラテン上の青いスイッチが汚れています。	上カバーを開けて、プラテン上の青いスイッチを清掃してください。 (「上カバー内部を清掃する」参照) <b>→P.46</b>

## プラテン上の青いスイッチ No.xx を右に動かしてください。(xx は数字)

原因	処置
印刷中のメンテナンスに必要な箇所のプラテン上の青いスイッチが●の反対側に設定されていることを検知しました。	メッセージで示された番号の、プラテン上の青いスイッチを●側に設定します。 (「プラテン上の青いスイッチを設定する」参照) <b>→ユーザーズガイド</b>

**印刷された出力物を確認してください。**

原因	処置
プリントヘッドのノズルがつまり始めています。	印刷物がかすれている場合は、プリントヘッドをクリーニングします。 (「プリントヘッドをクリーニングする」参照) →P.48

## プリントヘッド関連のメッセージ

ヘッド調整できません .....	134
プリントヘッドが違います。 .....	134
プリントヘッドが異常です。 .....	134
プリントヘッドを認識できません。 .....	134
ヘッドクリーニングを行ってください。 .....	135

### ヘッド調整できません

原因	処置
プリントヘッドのノズルがつまっています。	<p>以下の手順を行い、[ヘッド位置調整]をやり直してください。</p> <ol style="list-style-type: none"> <li>[OK]キーを押してエラーを解除します。</li> <li>ノズルチェックパターンを印刷してノズルの状態を調べます。 (「ノズルのつまりをチェックする」参照) →ユーザーズガイド</li> <li>ノズルがつまっている場合は、プリントヘッドをクリーニングします。 (「プリントヘッドをクリーニングする」参照) →P.48</li> <li>[ヘッド位置調整]をやり直します。 (「縦線のゆがみや色ずれを自動で調整する」参照) →P.88</li> </ol>
プリントヘッドの調整ができない、透過性の高いフィルム系の用紙がセットされています。	<p>[OK]キーを押してエラーを解除します。 プリントヘッドを調整する場合は、フィルム系以外の使用頻度が高い用紙で調整することをお勧めします。 (「縦線のゆがみや色ずれを自動で調整する」参照) →P.88</p>
プリントヘッドが傾いて取り付けられています。	<p>以下の手順で、プリントヘッドの傾きを調整してから[ヘッド位置調整]をやり直してください。</p> <ol style="list-style-type: none"> <li>[OK]キーを押してエラーを解除します。</li> <li>[ヘッド傾き調整]を行い、プリントヘッドの傾きを調整します。 (「罫線のずれを調整する」参照) →ユーザーズガイド</li> <li>[ヘッド位置調整]をやり直します。 (「縦線のゆがみや色ずれを自動で調整する」参照) →P.88</li> </ol>

### プリントヘッドが違います。

原因	処置
使用できないプリントヘッドが取り付けられています。	上カバーを開けて、新しいプリントヘッドに交換します。 (「プリントヘッドを交換する」参照) →P.35

### プリントヘッドが異常です。

原因	処置
プリントヘッドに異常があります。	上カバーを開けて、新しいプリントヘッドに交換します。 (「プリントヘッドを交換する」参照) →P.35

### プリントヘッドを認識できません。

原因	処置
プリントヘッドが取り付けられていません。	<p>以下の手順で、プリントヘッドを取り付けます。</p> <ol style="list-style-type: none"> <li>上カバーを開けます。</li> <li>プリントヘッドを取り付けます。 (「プリントヘッドを交換する」参照) →P.35</li> </ol>
プリントヘッドが正しく取り付けられていないため認識できません。	以下の手順で、プリントヘッドを取り付け直します。

原因	処置
プリントヘッドが正しく取り付けられていないため認識できません。	<ol style="list-style-type: none"> <li>1. 上カバーを開けます。</li> <li>2. プリントヘッドを取り付け直します。 (「プリントヘッドを交換する」参照) →P.35</li> </ol>

## ヘッドクリーニングを行ってください。

原因	処置
プリントヘッドのノズルが詰まっています。	<p>以下の手順で、プリントヘッドをクリーニングしてください。</p> <ol style="list-style-type: none"> <li>1. [▲]キー、[▼]キーを押して[印刷を中止する]を選択し、印刷を中止します。</li> <li>2. プリントヘッドをクリーニングします。 (「プリントヘッドをクリーニングする」参照) →P.48</li> </ol> <p>それでも印刷時にこのメッセージが表示される場合はプリントヘッドを交換してください。 (「プリントヘッドを交換する」参照) →P.35</p> <p>[▲]キー、[▼]キーを押して[そのまま印刷する]を選択し、[OK]キーを押して印刷を続行します。ただし、印刷結果に不具合が発生する可能性があります。</p>

## メンテナンスカートリッジ関連のメッセージ

メンテナンスカートリッジを装着してください。 .....	136
メンテナンスカートリッジが違います。 .....	136
メンテナンスカートリッジ 残り容量が少ないです .....	136
メンテナンスカートリッジの残り容量がありません .....	136
メンテナンスカートリッジがいっぱいです。 .....	136
メンテナンスカートリッジが異常です。 .....	136

### メンテナンスカートリッジを装着してください。

原因	処置
メンテナンスカートリッジが取り付けられていません。	メンテナンスカートリッジを取り付けます。 (「メンテナンスカートリッジを交換する」参照) →P.41

### メンテナンスカートリッジが違います。

原因	処置
違う機種メンテナンスカートリッジが取り付けられました。	ご使用のプリンタ専用のメンテナンスカートリッジと交換してください。 (「メンテナンスカートリッジ」参照) →ユーザーズガイド

### メンテナンスカートリッジ 残り容量が少ないです

原因	処置
メンテナンスカートリッジの残り容量が少なくなってきました。	印刷は続行されますが、メンテナンスカートリッジ交換のメッセージに備えて新しいメンテナンスカートリッジを準備します。

### メンテナンスカートリッジの残り容量がありません

原因	処置
プリントヘッドのクリーニングなどを実行するのに十分なメンテナンスカートリッジの残り容量がありません。	プリンタの動作が停止していることを確認し、メンテナンスカートリッジを交換します。 (「メンテナンスカートリッジを交換する」参照) →P.41

### メンテナンスカートリッジがいっぱいです。

原因	処置
メンテナンスカートリッジの残り容量がなくなりました。	プリンタの動作が停止していることを確認し、メンテナンスカートリッジを交換します。 (「メンテナンスカートリッジを交換する」参照) →P.41

### メンテナンスカートリッジが異常です。

原因	処置
使用できない、または使用済みのメンテナンスカートリッジが取り付けられています。	プリンタ指定の未使用のメンテナンスカートリッジを取り付けます。 (「メンテナンスカートリッジを交換する」参照) →P.41



## ハードディスク関連のメッセージ

ハードディスクにエラーが発生しました。 .....	137
ファイル読み込み失敗 .....	137
ボックスの空き容量がありません。 .....	137
ボックスに空き容量がないので保存せずに印刷を行っています。 .....	137
ボックスの空き容量が少ないです。 .....	137
保存ジョブの数が最大です。 .....	137
ボックスの保存可能数が最大です。 .....	137

## ハードディスクにエラーが発生しました。

原因	処置
プリンタのハードディスクのフォーマットが壊れました。	[OK]キーを押して、ハードディスクのフォーマットを開始します。フォーマットが完了すると、ハードディスク内のデータが消去され、プリンタは自動的に再起動します。

## ファイル読み込み失敗

原因	処置
プリンタのハードディスクのファイルが壊れました。	プリンタの電源を入れ直します。壊れたファイルだけが削除され、プリンタが起動します。

## ボックスの空き容量がありません。

原因	処置
プリンタのハードディスクの空き容量がなくなりました。	[ストップ]キーを押して印刷を中止します。 ジョブキューの印刷ジョブを削除します。 (「ジョブキューを操作する(削除、追い越し印刷)」参照) → <a href="#">ユーザーズガイド</a> 個人ボックスに保存されている不要なジョブを削除します。 (「保存したジョブを削除する」参照) → <a href="#">ユーザーズガイド</a>

## ボックスに空き容量がないので保存せずに印刷を行っています。

原因	処置
プリンタのハードディスクの空き容量がなくなり、印刷のみ実行しています。(ハードディスクに印刷ジョブは保存されません。)	印刷後、メッセージは消えます。

## ボックスの空き容量が少ないです。

原因	処置
プリンタのハードディスクの個人ボックスの空き容量の合計が 1GB 未満になりました。	個人ボックスに保存されている不要なジョブを削除します。 (「保存したジョブを削除する」参照) → <a href="#">ユーザーズガイド</a>

## 保存ジョブの数が最大です。

原因	処置
個人ボックスに 100 個の印刷ジョブが保存されています。	個人ボックスに保存されている不要なジョブを削除します。 (「保存したジョブを削除する」参照) → <a href="#">ユーザーズガイド</a>

## ボックスの保存可能数が最大です。

原因	処置
個人ボックスに 100 個の印刷ジョブが保存されています。	[ストップ]キーを押して印刷を中止します。 ジョブキューの印刷ジョブを削除します。 (「ジョブキューを操作する(削除、追い越し印刷)」参照) → <a href="#">ユーザーズガイド</a>

原因	処置
個人ボックスに 100 個の印刷ジョブが保存されています。	個人ボックスに保存されている不要なジョブを削除します。 (「保存したジョブを削除する」参照) <a href="#">→ユーザーズガイド</a>

## HP-GL/2 関連のメッセージ

この用紙種類は HP-GL/2 でサポートされません。 .....	139
GL2:Wxxxx メモリがいっぱいです。(xxxx は 0501/0903/0904) .....	139
GL2:W0502 パラメータが範囲外です。 .....	139
GL2:W0504 サポートしていないコマンドです。 .....	139

### この用紙種類は HP-GL/2 でサポートされません。

原因	処置
HP-GL/2 に対応していない用紙が給紙された状態で HP-GL/2 の印刷データを受信しました。	<p>以下の手順でプリンタの用紙の種類を交換します。</p> <ol style="list-style-type: none"> <li>1. [▲]キー、[▼]キーを押して[用紙を交換する]を選択し、[OK]キーを押します。</li> <li>2. HP-GL/2 に対応した用紙に交換して印刷し直します。HP-GL/2 に対応した用紙については、[用紙リファレンスガイド]を参照してください。 (「用紙リファレンスガイドを表示する」参照) → <a href="#">ユーザーズガイド</a></li> </ol> <p>[▲]キー、[▼]キーを押して[印刷を中止する]を選択し、[OK]キーを押して印刷を中止します。</p> <p>[▲]キー、[▼]キーを押して[そのまま印刷する]を選択し、[OK]キーを押して印刷を続行します。ただし、紙づまりや印刷結果に不具合が発生する可能性があります。</p>

### GL2:Wxxxx メモリがいっぱいです。(xxxx は 0501/0903/0904)

原因	処置
プリンタのメモリがいっぱいになりました。	<p>受信した印刷データが欠けているため、印刷も一部分が欠けている可能性があります。印刷結果を確認してください。</p> <p>操作パネルのメニューで[オンザフライ]を[オン]に設定すると、印刷できる可能性があります。ただし、画像が欠けてしまう場合がありますので印刷結果を確認してください。</p>

### GL2:W0502 パラメータが範囲外です。

原因	処置
HP-GL/2 コマンドで指定されたパラメータがサポートされている範囲を超えています。	<p>印刷データを確認してください。</p> <p>操作パネルのメニューの[処理オプション]で、[警告表示]を[オン]に設定している場合は、[オフ]に設定します。</p>

### GL2:W0504 サポートしていないコマンドです。

原因	処置
サポートしていない HP-GL/2 コマンドを受信しました。	<p>印刷データを確認してください。</p> <p>操作パネルのメニューの[処理オプション]で、[警告表示]を[オン]に設定している場合は、[オフ]に設定します。</p>

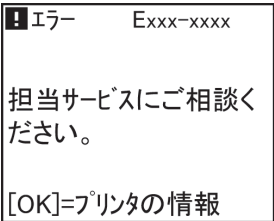
## その他のメッセージ

GARO Wxxxx (x は数字) .....	140
エラー Exxx-xxxx (x は英数字) .....	140
ハードウェアエラー xxxxxxxx-xxxx (x は英数字) .....	140
上カバーが開いています。 .....	140
部品交換が近付いています。 .....	141
部品交換目安を過ぎています。 .....	141
ファイルを認識できませんでした。 .....	141
マルチセンサが異常です。 .....	141

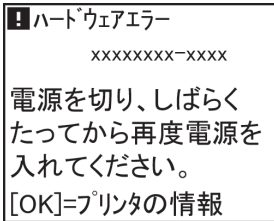
## GARO Wxxxx (x は数字)

原因	処置
印刷ジョブに問題があります。	正しいプリンタドライバを使用して、印刷し直します。
	そのまま印刷が続行されます。 但し、意図通りの印刷結果が得られない場合があります。

## エラー Exxx-xxxx (x は英数字)

原因	処置
お客様では対処の出来ないエラーが発生している可能性があります。 	エラーコードとメッセージをメモに書き留めてから電源をオフにし、キヤノンお客様相談センターへご連絡ください。

## ハードウェアエラー xxxxxxxx-xxxx (x は英数字)

原因	処置
印刷中にロール紙がなくなりました。ロール紙の後端とロール紙の芯がテープで止められているため、搬送が止まっています。	電源をオフにして、ロール紙をプリンタから取り外してから電源をオンにしてください。
上カバー内部のテープやベルトストッパが取り外されていません。	電源をオフにして、上カバーを開きテープやベルトストッパを取り外してから電源をオンにしてください。
お客様では対処の出来ないエラーが発生している可能性があります。 	電源をオフにし、3秒以上待ってから電源をオンにしてください。 再びメッセージが表示される場合は、エラーコードとメッセージをメモに書き留めてから電源をオフにし、キヤノンお客様相談センターへご連絡ください。

## 上カバーが開いています。

原因	処置
上カバーが開いた状態を検知しました。	上カバーを開け、異物などが挟まっている場合は取り除いたあと、上カバーを閉め直します。
	このエラーが再び発生する場合は、上カバーを閉め電源をオフにして、しばらくしてから電源をオンにします。

**部品交換が近付いています。**

原因	処置
サービス交換が必要な消耗部品の交換時期が近付いています。	[部品交換目安を過ぎています。]と表示されるまでは、しばらく使用することができません。 キヤノンお客様相談センターへご連絡ください。

**部品交換目安を過ぎています。**

原因	処置
サービス交換が必要な消耗部品の交換時期の目安を過ぎています。	キヤノンお客様相談センターへご連絡ください。

**ファイルを認識できませんでした。**

原因	処置
プリンタを最新状態にするために送信した用紙情報などのデータ形式が間違っています。	データを確認してください。電源を切り、しばらくたってから再度電源を入れてデータを送信し直します。
違う機種ファームウェアがアップロードされています。	ファームウェアを確認してください。電源を切りしばらくたってから再度電源を入れて、ファームウェアを送信し直します。 再びメッセージが表示される場合は、キヤノンお客様相談センターへご連絡ください。

**マルチセンサが異常です。**

原因	処置
直射日光など、強い光がプリンタに当たり、センサが誤動作している可能性があります。	直射日光など、強い光がプリンタに当たらない環境で使用します。
プリンタ内部のセンサの一部の性能が低下している可能性があります。	電源をオフにし、3秒以上待ってから電源をオンにしてください。 再びメッセージが表示される場合は、キヤノンお客様相談センターへご連絡ください。

## エラーメッセージ一覧

GARO Wxxxx(x は数字)	140
GL2:W0502 パラメータが範囲外です。	139
GL2:W0504 サポートしていないコマンドです。	139
GL2:Wxxxx メモリがいっぱいです。(xxxx は 0501/0903/0904)	139
インクがありません。	130
インクが不足しています。	130
インク残量が少ないです。	131
インクタンクカバーを閉じてください。	130
インクタンクが空です。	130
インクタンクが装着されていません。	131
インクタンクが違います。	131
インクの残量を正しく検知できません。インクタンクを点検してください。	130
印刷された出力物を確認してください。	133
上カバーが開いています。	140
エラー Exxx-xxxx(x は英数字)	140
下記のインクタンクが、認識できません。	131
カット紙印刷が指定されています。	126
カット紙印刷が指定されましたが、ロール紙がセットされています。	126
カット紙が外れました。	125
紙送り量のリミットに達しました。	128
このデータを印刷するには用紙が足りません	123
この用紙種類は HP-GL/2 でサポートされません。	139
この用紙は、対応していないサイズのため使用できません。	124
指定された印刷ができません。	132
ハードウェアエラー xxxxxxxx-xxxx(x は英数字)	140
ハードディスクにエラーが発生しました。	137
ファイル読み込み失敗	137
ファイルを認識できませんでした。	141
フチなし印刷ができません。	128
フチなし印刷をする時は、プラテン上の青いスイッチを切替えてください。	132
部品交換が近付いています。	141
部品交換目安を過ぎています。	141
プラテン上の青いスイッチ No.xx を右に動かしてください。(xx は数字)	132
プラテン上の青いスイッチが汚れています。	132
プリントヘッドが異常です。	134
プリントヘッドが違います。	134
プリントヘッドを認識できません。	134
ヘッドクリーニングを行ってください。	135
ヘッド調整できません	134
保存ジョブの数が最大です。	137
ボックスに空き容量がないので保存せずに印刷を行っています。	137
ボックスの空き容量がありません。	137
ボックスの空き容量が少ないです。	137
ボックスの保存可能数が最大です。	137
巻き取りエラー	128
巻き取り装置の電源を入れてください。	128
巻き取り装置を使用します。	128
マルチセンサが異常です。	141
メンテナンスカートリッジ 残り容量が少ないです	136

メンテナンスカートリッジが異常です。 .....	136
メンテナンスカートリッジがいっぱいです。 .....	136
メンテナンスカートリッジが違います。 .....	136
メンテナンスカートリッジの残り容量がありません .....	136
メンテナンスカートリッジを装着してください。 .....	136
用紙カットに失敗しました。 .....	127
用紙が小さいです .....	122
用紙が小さいです。 .....	122
用紙がつまりました。 .....	126
用紙が斜めにセットされています。 .....	127
用紙サイズが伸縮したため、フチなし印刷ができません。 .....	132
用紙サイズを検知できません。 .....	123
用紙種類が違います .....	121
用紙種類違います .....	121
用紙のセット位置がフチなし印刷に適していません。 .....	129
用紙幅が違います .....	123
リリースレバーの位置が不正です。 .....	128
ロール紙印刷が指定されています。 .....	124
ロール紙印刷が指定されましたが、カット紙がセットされています。 .....	124
ロール紙がなくなりました。 .....	125

# 索引

## 9

90度回転 ..... 84

## A

Adobe RGB ..... 4

## B

Bonjour ネットワーク ..... 113

## C

CAD ..... 91

## D

Device Setup Utility ..... 114

## G

GARO Wxxxx(x は数字) ..... 140

## い

色空間 ..... 4

インク残量検知機能 ..... 118

インクタンクを交換 ..... 24

インクの残量 ..... 24, 67, 130

印刷できない ..... 113

印字調整 ..... 90

## う

上カバー内部を清掃 ..... 46

## え

エラーメッセージ ..... 50, 105

## お

送り量 ..... 90, 128

## か

カット紙印刷 ..... 126

カット紙を取り外す ..... 22

カットモード ..... 51

紙送り調整 ..... 90

## け

警告メッセージ ..... 50

## せ

清掃 ..... 3

## ち

長尺印刷 ..... 86

## つ

つまみを取り除く ..... 93, 96

## て

電源 ..... 2, 50, 64, 76, 78, 80, 93, 96, 98, 117, 128

## と

トラブル ..... 46

## な

長さ調整 ..... 90, 91

ナビ ..... 51

## の

ノズル ..... 39, 49, 66

## は

排紙ガイド ..... 15, 18, 48, 62, 76, 95, 98

ハードウェアエラー ..... 140

## ふ

プリンタドライバを削除 ..... 114

プリンタのメニュー ..... 35, 50, 52, 55

プリンタの輸送の準備 ..... 68

プリントヘッド ..... 3, 35, 48, 51, 62, 65, 66, 88, 107, 134

プリントヘッドを交換 ..... 35

## へ

ヘッドクリーニング ..... 63, 135

ヘッドクリーニング A ..... 48

ヘッドクリーニング B ..... 35, 48

ヘッド交換 ..... 36

## ほ

ホルダーストッパ ..... 63

## ま

巻き取りエラー ..... 128

巻き取り装置 ..... 63, 64, 75, 101, 128

## め

メニューの階層 ..... 55

メニューを操作する ..... 51

メンテナンスカートリッジ ..... 3, 41, 63, 118, 136

## ゆ

優先画質 ..... 90

## よ

用紙カット ..... 51, 127

## ろ

ロール紙印刷 ..... 124

ロールホルダー ..... 11, 15, 18, 62, 64, 77



