

Canon

BINOCULARS  
**8×25 IS**



**IMAGE STABILIZER**

**JPN**  
使用説明書

# Canon

## 8×25 IS

## IMAGE STABILIZER

### キヤノン製品のお買いあげありがとうございます。



キヤノン 8 × 25 IS は、ティルト方式による手ブレ補正機能を搭載したプリズム双眼鏡です。

ご使用になる前に、この使用説明書をお読みになって理解を深め、操作に慣れた上で正しくお使いください。

#### 主な特長

- 野鳥観察やスポーツ観戦・観劇など日常生活の中で手軽に使える、手ブレ補正機能搭載のコンパクト8倍双眼鏡
- 左右どちらの手でも手ブレ補正を利用でき、使いやすさに優れています。
- 人間工学に基づいたデザインの採用により操作性、携帯性に優れています。

#### 本文中のマークについて

-  故障など双眼鏡に不都合が生じる恐れのある注意事項が書かれています。
-  基本操作に加えて知っておいていただきたい事項が書かれています。

#### 付属品

当製品には以下の付属品が付いています。

- ケース..... 1
- ストラップ..... 1
- 接眼レンズキャップ..... 2
- CR123A リチウム電池..... 1

# 安全上のご注意

- ご使用前にこの「安全上のご注意」をよくお読みのうえ、正しくお使いください。
- ここに示した注意事項は、製品を安全に正しくお使いいただき、あなたや他の人々への危害や損害を未然に防止するためのものです。  
その表示と意味は次のようになっています。  
内容をよく理解してから本文をお読みください。



## 警告

この表示を無視して、誤った取り扱いをすると、人が死亡または重傷を負う可能性が想定される内容です。必ずお守りください。



## 注意

この表示を無視して、誤った取り扱いをすると、人が重傷を負う可能性が想定される内容および物的損害のみの発生が想定される内容です。必ずお守りください。

## 警告



太陽を絶対見ないでください。  
失明の原因となります。

## 注意

- 双眼鏡を不安定な場所に置かないでください。倒れたり、落ちたりしてけがの原因となることがあります。
- 双眼鏡を歩行中 사용하지しないでください。衝突、転倒し、けがの原因となることがあります。
- 双眼鏡のストラップを持って振りまわさないでください。他人に当たりけがの原因となることがあります。
- 双眼鏡の眼幅調節の際指をはさみ、けがをすることがあります。小さなお子様の使用につきましてはご注意ください。
- 双眼鏡を直射日光のあたるところに放置しないでください。火災の原因となることがあります。
- ゴム製目あての長時間使用を繰り返しますと皮膚に炎症を起こすことがあります。もし、うたがわしい症状があらわれたら医師にご相談ください。
- ポリ袋（包装用）など小さなお子様の手に届くところに置かないでください。口にあて窒息の原因になることがあります。
- 電池の分解、充電、高温下での放置、および接点をショートさせたり火の中に投げ入れることは絶対にしないでください。発火、破裂しけがの原因になることがあります。
- 異なる種類の電池、または新しい電池と古い電池を混ぜて使用しないでください。電池の破裂・液漏れにより、火災・けがの原因となることがあります。

# 取り扱い上のご注意

## 双眼鏡について

- (1) 双眼鏡を寒いところから暖かいところに移すと、急激な温度の変化で双眼鏡の外部や内部に水滴が付着（結露）することがあります。そのようなときは、事前に双眼鏡をビニール袋に入れて、周囲の温度になじませてから取り出してください。また、暖かいところから寒いところに移すときも、同様にご覧ください。
- (2) 双眼鏡は精密機械です。落としたりショックを与えたり自分で分解したりしないでください。
- (3) 本双眼鏡は防水双眼鏡ではありません。雨やしぶきなどが、かからないようにしてください。
- (4) ヒーターの前や直射日光下の車の中などに双眼鏡を放置しないでください。極度の高温のため双眼鏡が故障することがあります。
- (5) レンズが汚れた場合は、最初にプロアークブラシでレンズ表面のゴミ、ホコリを取り除いた後で、レンズを傷付けないように、乾いた柔らかい布で軽く拭いて、汚れを取り除いてください。ボディおよびレンズは有機溶剤を使って拭かないでください。
- (6) 湿気の多い所ではレンズ面にカビや曇りが生じやすくなります。  
長期間ご使用にならない場合は、レンズ表面やボディの汚れをよく拭き取り、風通しの良い、乾燥した所に保管してください。
- (7) 双眼鏡の保管場所として実験室などのような薬品を扱う場所はサビ・腐蝕などの原因になるため避けてください。同様にタンスの中なども避けてください。
- (8) 長期間ご使用にならない場合は、電池を抜き取って保管するようにしてください。電池を入れたまま放置しておくと、液漏れを起こし機器の故障、汚損、火災の原因となります。

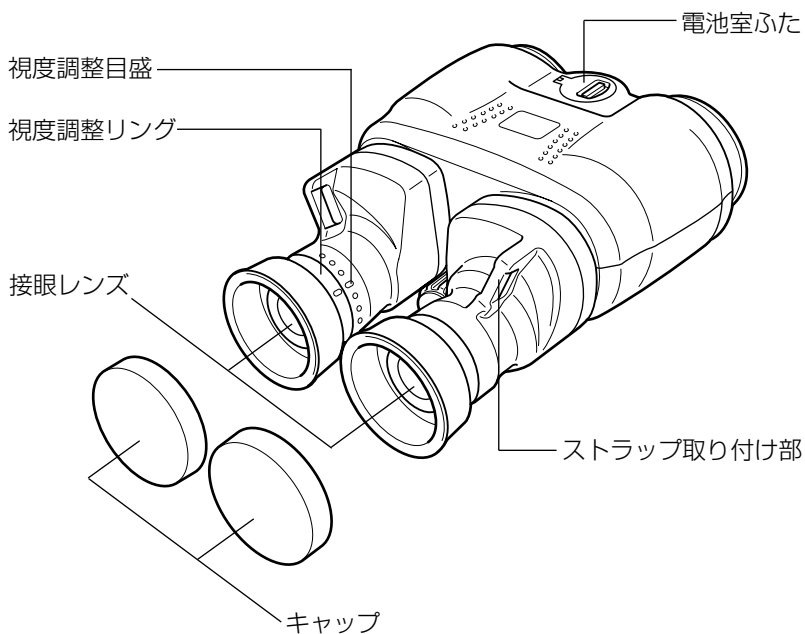
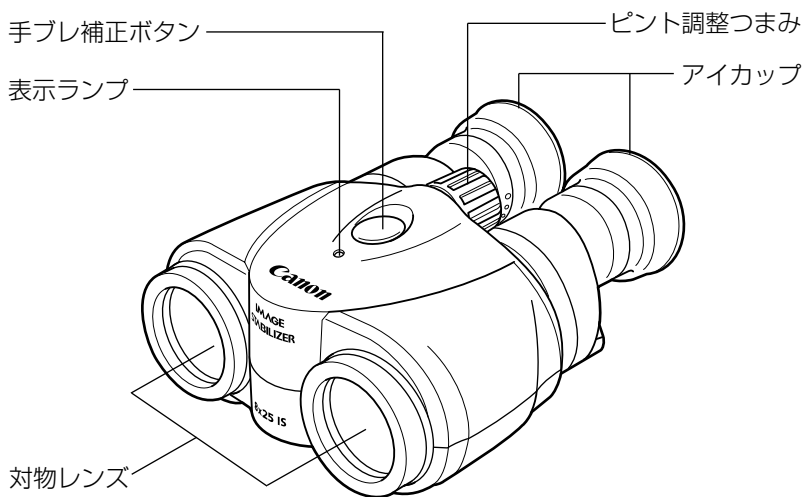
## 電池について

- (1) 電池容量が少なくなると、手ブレ補正ボタンを押しても表示ランプは点灯しません。電池を新品と交換してください。
- (2) 表示ランプが点灯しても手ブレ補正機能が正常に作動しなくなることがあります。電池が消耗していますので、電池を新品に交換してください。
- (3) リチウム電池は低温特性にも優れていますが、0°C以下ではやや電池の性能が低下します。寒冷地でご使用になるときは予備の電池を用意し、ポケットなどに入れて保温しながら交互に使用することをおすすめします。



これらの双眼鏡に採用されているすべての光学ガラスには、環境保護の観点から鉛成分が入っていません。

# 各部の名称

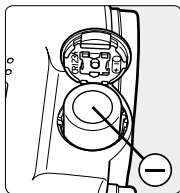
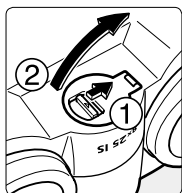


# 使用前の準備



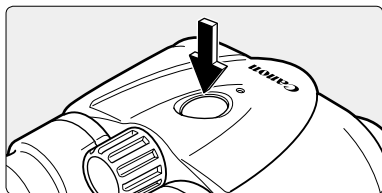
## 1 ストラップを取り付ける

ストラップを引っばっても止め具の部分でゆるまないことを確認します。



## 2 電池を入れる

電池室ふたを開け、電池室内部の表示にしたがって「+」「-」をまちがえないよう電池をいれます。



## 3 表示ランプの点灯を確認する

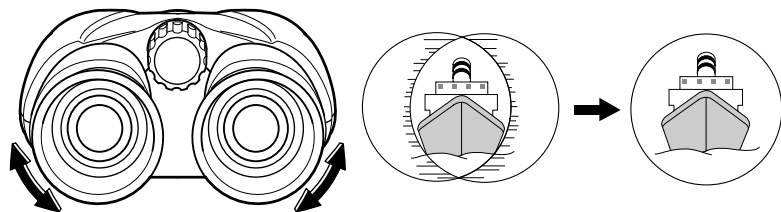
手ブレ補正ボタンを押して表示ランプが点灯することを確認します。

### 使用電池と連続使用時間

	25°C	- 10°C
CR123A リチウム電池	6 時間	5 時間

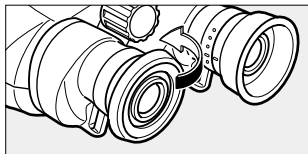
(当社試験条件による)

## 4 接眼部を眼の幅に合わせる

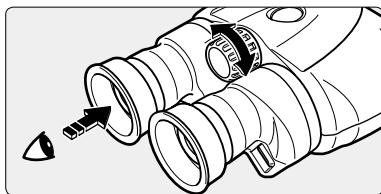


双眼鏡をのぞき、左右の視野が重なるまで接眼部の角度を調整します。

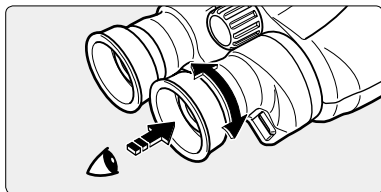
- 性能を十分に引き出し、目の疲労を少なくするためにおこないます。
- 接眼部と眼の幅を合わせるとき、できるだけ遠くのものを見ると合わせやすくなります。
- 眼鏡をかけたまま双眼鏡を使用するときは、アイカップを折り返します。



## 5 視度を調整する

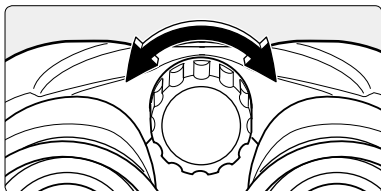


はじめに、左眼だけでのぞき、目標物のはっきり見えるまでピント調整つまみを回します。



次に、右眼だけでのぞき、左眼でピントを合わせた目標物のはっきり見えるまで視度調整リングを回します。

## 6 ピントの調整をする

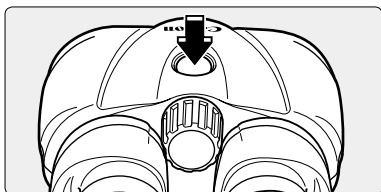


双眼鏡をのぞき、目標物がはっきり見えるまで、ピント調整つまみを回します。

## 手ブレ補正機能の利用

双眼鏡を構えて目標物を見ているときに、手ブレにより像がゆれて、見にくくなることがあります。その場合、手ブレ補正機能を使用すると像を安定させることができます。

手ブレ補正機能は、手ブレ補正ボタンを押し続けている間だけ作動します。ボタンを離すと停止します。



手ブレ補正機能が作動している間は、表示ランプが点灯します。



- 体ごと大きくゆれる場所や手ブレが大きすぎると、手ブレが十分に補正されないことがあります。
- 電池が入っていない状態でも、通常の双眼鏡として使用できます。



## 「故障かな？」とお考えになるまえに

「故障したのかな？」と考えるまえに次の表を参考にして双眼鏡をチェックしてみてください。それでも症状に変化がなければ最寄りのキャノンサービスセンターにお持ちください。

症 状	原 因	解決方法
像が明瞭に見えない。	レンズが汚れていませんか？	ブローブラシでレンズ表面のゴミ、ホコリを取り、乾いた柔らかい布で軽く拭いてください。
	接眼部を眼の幅に合わせていますか？	接眼部を眼の幅に合わせて下さい。(手順4参照)
	視度調整してありますか？	視度調整してください。(手順5参照)
	ピント調整していますか？	ピント調整してください。(手順6参照)
手ブレ補正機能が作動しない。	電池は入っていますか？	電池を入れて、電池容量が十分か確認してください。
	手ブレ補正ボタンを押すと表示ランプは点灯しますか？	点灯しないときは電池が消耗しています。電池を新品に交換してください。
	電池容量は十分ですか？	表示ランプが点灯しても、電池が消耗していると手ブレ補正機能が作動しないことがあります。電池を新品に交換してください。
手ブレ補正機能作動時に双眼鏡を大きく振ると異音が生じる。	電池が消耗しています。	電池を新品に交換してください。

# 主な性能一覧

	8 × 25 IS
型式	ポロプリズム式双眼鏡
倍率 (倍)	8
対物レンズの有効径	25mm
実視界	6.6°
見かけ視界	49.5° (ISO14132-1:2002 に基づく表記)
1,000m での視界	115m
射出瞳径	φ 3.1mm
アイレリーフ	13.5mm
焦点調整範囲	約 3.5m ~ ∞ (無限遠)
手ブレ補正方式	補正光学系 (対物レンズの第 3 レンズ) のティルト移動による光学式補正方式
手ブレ補正角度	± 1°
バッテリーチェック	表示ランプの点灯
作動保証環境	温度: -10°C ~ +45°C 湿度: 90%
大きさ (W × H × D)	120 × 137 × 61 mm
質量	約 480g (本体のみ、電池を除く)

※都合により製品の仕様および外観の一部を予告なく変更することがあります。

## アフターサービスについて

- 保証期間経過後の修理は、原則として有料となります。なお、運賃諸掛りは、お客様にてご負担願います。
- 本製品のアフターサービス期間は、製品の製造打ち切り後 10 年間です。  
なお、弊社の判断によりアフターサービスとして同一機種または同程度の仕様製品への本体交換を実施させていただく場合があります。同程度の機種との交換の場合、ご使用の付属品をご使用いただけないことがあります。

キャノン双眼鏡ホームページ：[canon.jp/binoculars](http://canon.jp/binoculars)

キャノンお客様相談センター：**050-555-90001** (直通)

受付時間〈平日/土/日/祝〉9:00 ~ 18:00

(1/1 ~ 3 は休ませていただきます)

※ 海外からご利用の方、または 050 からはじまる IP 電話番号をご利用いただけない方は 03-3455-9353 をご利用ください。

※ 受付時間は予告なく変更する場合があります。あらかじめご了承ください。

**Canon**