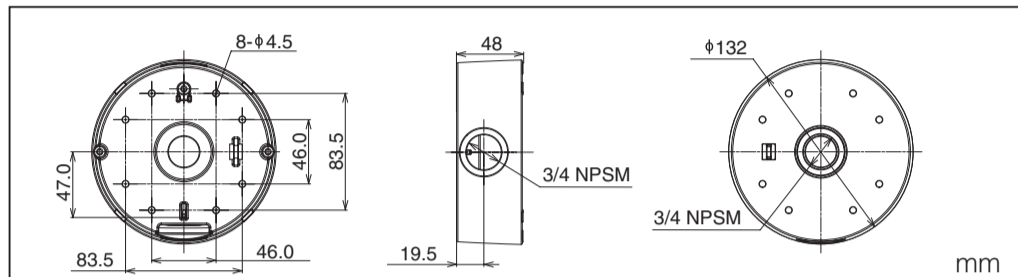
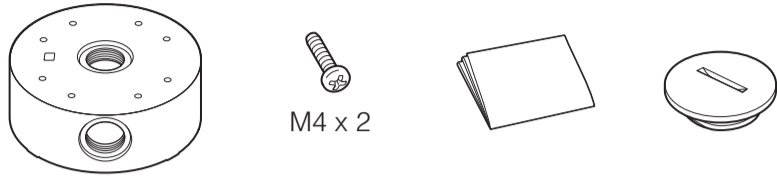


導管ボックス CB30VE-VB 設置ガイド

กล่องมีท่อ CB30VE-VB คู่มือการติดตั้ง
导线盒 CB30VE-VB 安装指南

同梱品の確認 / ตรวจสอบรายการที่มีมาให้ / 检查随附的项目



質量：約 290 g

重量：约 290 g

น้ำหนัก: ประมาณ 290 กรัม

動作環境 (温度)：カメラの『設置ガイド』「仕様」参照

สิ่งแวดล้อมในการทำงาน (อุณหภูมิ): โปรดดู "ข้อมูลจำเพาะ" ในคู่มือการติดตั้งของกล่อง
操作环境 (温度): 请参阅本摄像机安装指南中的“规格”。

日本語 JA

「安全にお使いいただくために」の項を必ずお読みになり、正しくご使用ください。お読みになった後、この設置ガイドはいつでも見られる場所に保管してください。また、この設置ガイドと併せて、カメラに同梱の『設置ガイド』をお読みください。

注意 設置工事は必ず専門の工事業者に依頼し、お客様ご自身では絶対に設置工事をしないでください。落下・感電など、思わぬ事故の原因になります。

安全にお使いいただくために

設置上の注意

注意 傷害が発生する可能性が想定される内容を示しています。

- 設置時は、オプション品とカメラを含む総重量に耐える十分な強度があることを確かめ、必要に応じて十分な補強を行ってください。
- 取り付け用ネジは、設置する場所や材質に適したネジをご用意ください。
- 落下によるけがや機器の破損を防止するため、取付金具やネジのさびつき、ネジの緩みがないか定期的に点検を行ってください。
- 不安定な場所、激しい振動や衝撃のある場所、塩害や腐食性ガスの発生する場所には設置しないでください。
- 専用のカメラ以外に取り付けしないでください。

落下など事故の原因になることがあります。

- 取り付けの際は、指を挟み込まないように注意してください。

けがの原因になることがあります。

注意 物的損害が発生する可能性が想定される内容を示しています。

- 静電気除去対策をしてから、作業を行ってください。
- アクセサリは防水・防塵対応ではありません。屋外に設置するときは、防水・防塵処理をしてください。

故障の原因になることがあります。

使用上の注意

警告 死亡または重傷を負う可能性が想定される内容を示しています。

- 分解、改造はしないでください。
- 接続ケーブル類を傷つけないでください。

火災、感電の原因になります。

本書の内容について、将来予告なしに変更することがあります。

ภาษาไทย TH

โปรดแน่ใจว่าได้อ่านส่วน “ข้อควรระวังด้านความปลอดภัย” เพื่อการใช้งานที่ถูกต้อง หลังจากอ่าน “คู่มือการติดตั้ง” นี้แล้ว โปรดเก็บไว้ในที่ที่หยิบได้สะดวกเพื่อใช้อ้างอิงในอนาคต นอกจากนี้ “คู่มือการติดตั้ง” นี้ ควรอ่าน “คู่มือการติดตั้ง” ที่ให้มาพร้อมกล่องด้วย

ข้อควรระวัง จำเป็นต้องให้ผู้เชี่ยวชาญในการติดตั้งทำการติดตั้งทั้งหมด อย่าพยายามติดตั้งกล่องด้วยตัวเอง มิเช่นนั้นอาจทำให้เกิดอุบัติเหตุที่ไม่คาดคิด เช่น กล่องหล่นหรือไฟฟ้าช็อต

ข้อควรระวังด้านความปลอดภัย

ข้อควรระวังในการติดตั้ง

ข้อควรระวัง หากไม่ทำตามคำแนะนำ อาจทำให้เกิดการบาดเจ็บได้

- ขณะติดตั้ง ตรวจสอบให้แน่ใจว่าพื้นผิวสามารถรับน้ำหนักทั้งหมดของกล่องและอุปกรณ์เสริมได้ และเพิ่มความแข็งแรงให้เพียงพอหากจำเป็น
- โปรดตรวจสอบให้แน่ใจว่าใช้สกรูในการติดตั้งที่ออกแบบโดยเฉพาะสำหรับการติดตั้งกล่องบนพื้นผิว
- ตรวจสอบชิ้นส่วนและสกรูเป็นระยะสำหรับเรื่องสนิมและหลวม เพื่อป้องกันการบาดเจ็บและเครื่องมือเสียหายเนื่องจากตกหล่น
- อย่าติดตั้งในสถานที่ซึ่งไม่มั่นคง มีการสั่นสะเทือนหรือการกระแทก หรือมีการกีดขวางของเกลือหรือแก๊ส
- ใช้ได้กับกล่องที่เข้ากันได้เท่านั้น

หากไม่ทำตามนี้ อาจทำให้กล่องหล่นหรืออุบัติเหตุอื่นๆ

- ระวังไม่ให้อุปกรณ์หนักของคุณขณะติดตั้ง

หากไม่ทำตามนี้ อาจทำให้เกิดการบาดเจ็บได้

ข้อควรระวัง หากไม่ทำตามคำแนะนำ อาจทำให้เกิดความเสียหายต่อทรัพย์สินได้

- ทำการตรวจวัดเพื่อกำจัดไฟฟ้าสถิตย์ก่อนการดำเนินการขั้นตอนใดๆ
- อุปกรณ์เสริมสำหรับการติดตั้งไม่ได้ป้องกันฝุ่น/ป้องกันน้ำเข้า

หากไม่ทำตามนี้ อาจทำให้การทำงานผิดปกติ

ข้อควรระวังสำหรับการใช้งาน

คำเตือน หากไม่ทำตามคำแนะนำ อาจทำให้เกิดการเสียชีวิตหรือบาดเจ็บสาหัสได้

- อย่าแยกส่วนหรือดัดแปลงกล่อง
- อย่าทำให้สายเชื่อมต่อเสียหาย

หากไม่ทำตามนี้ อาจทำให้เกิดไฟไหม้หรือไฟฟ้าช็อต

เนื้อหาของคู่มือนี้อาจมีการเปลี่ยนแปลงโดยไม่ต้องแจ้งให้ทราบล่วงหน้า

中文 ZH

为确保正确使用，请务必阅读“安全注意事项”部分。阅读本“安装指南”后，请将其放在方便取阅的地方以便日后参考。除本“安装指南”外，还请阅读摄像机随附的“安装指南”。

注意 请让专业安装人员进行所有摄像机的安装工作。请勿尝试自行安装摄像机。否则，可能会导致意外事故，如摄像机跌落或电击。

在使用本产品之前，请务必先仔细阅读本使用说明书。请务必妥善保管好本书，以便日后能随时查阅（保留备用）。请在充分理解内容的基础上，正确使用。

进口商：佳能（中国）有限公司

原产地：请参照保修卡、产品包装箱或产品机身上的标示

安全注意事项

安装注意事项

注意 违反说明进行不恰当操作，可能会导致人身伤害。

- 安装时，请确保表面能够承受摄像机和附件的总重量，并对其进行充分地加固。
- 对于要安装摄像机的表面，确保使用适用于该类型表面的安装螺钉。
- 请定期检查部件和螺钉是否生锈或松动，防止因部件掉落导致人身伤害和设备损坏。
- 请勿安装在不稳固的地方、经受剧烈震动或冲击的地方或遭受盐害或含腐蚀性气体的地方。
- 请仅与兼容的摄像机配合使用。

否则可能会导致摄像机掉落或其他事故。

- 请小心操作，避免在安装时手指被夹住。

否则可能会导致人身伤害。

注意 违反说明进行不恰当操作，可能会导致财产损失。

- 在执行任何步骤前请采取去除静电的措施。
- 用于安装的附件不防尘 / 防水。室外安装摄像机时请进行防水防尘处理。

否则可能会导致故障。

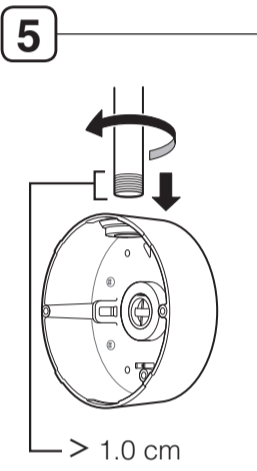
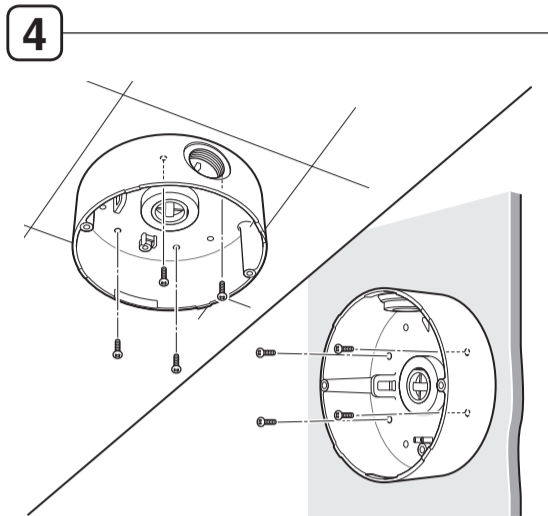
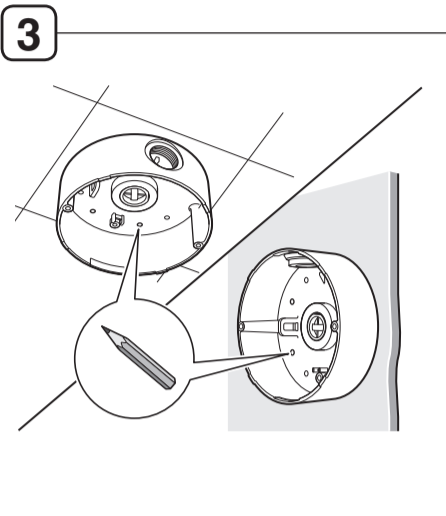
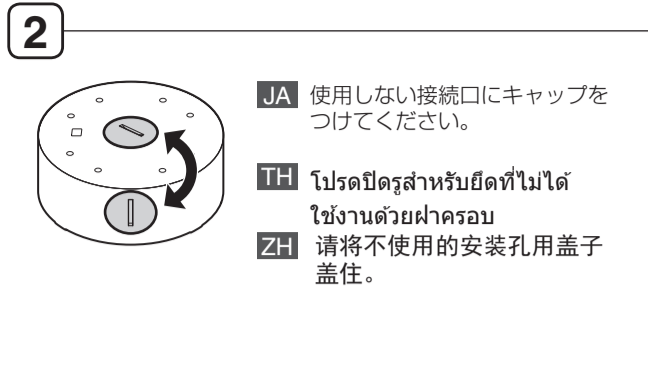
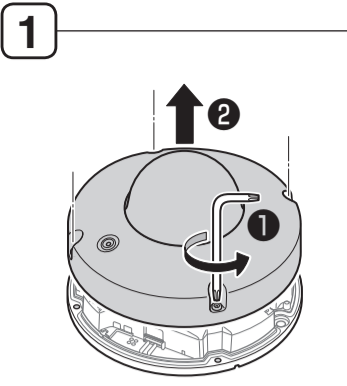
使用注意事项

警告 违反说明进行不恰当操作，可能会导致死亡或严重的人身伤害。

- 请勿拆解或改装摄像机。
- 请勿损坏连接线。

否则可能会导致火灾或电击。

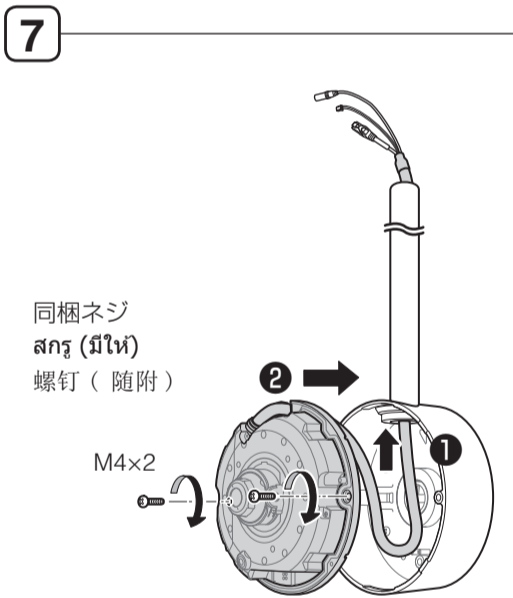
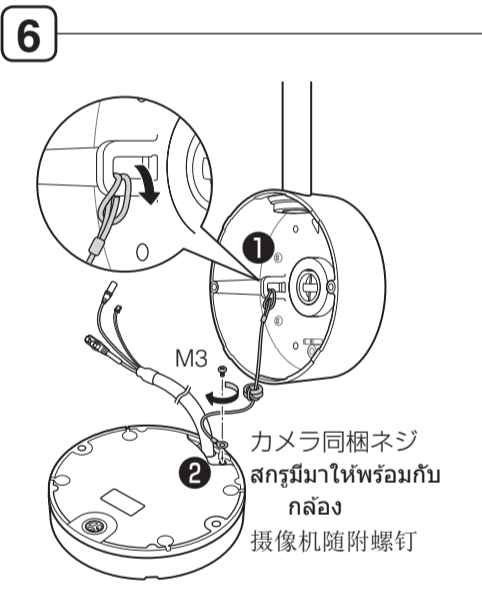
本指南的内容可能会有所变更，敬请留意。



JA 屋外に設置する際、導管ボックスとコンジットパイプを接続するときは、防水・防塵性能を維持するために、パイプ取り付け後に必要に応じてシリコンシーラントなどで密閉してください。

TH ในกรณีที่ติดตั้งภายนอกอาคารและเชื่อมต่อสายคอมโพสิตต่อกับกล่องมีท่อ ให้ใช้สารกันรอยรั่วซีลโคนตามความจำเป็น เพื่อป้องกันไม่ให้น้ำและฝุ่นเข้าไปได้

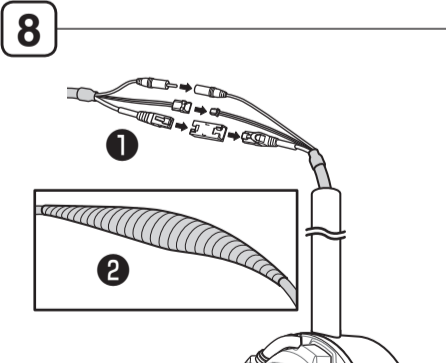
ZH 如果进行室外安装，并将复壁管连接至导线盒，请在必要时在连接处使用硅胶密封，可防止水和灰尘进入。



JA 導管ボックスにケーブルは収納できません。

TH สายเคเบิลไม่สามารถเก็บไว้ในกล่องมีท่อ

ZH 无法将连接线存放在导线盒中。



JA 防水テープの巻きかたは別紙を参照してください。

TH โปรดดูซีทที่แยกมาสำหรับวิธีการพันเทปฉนวนกันน้ำ

ZH 请参阅独立的单页了解如何缠绕防水胶帶。

