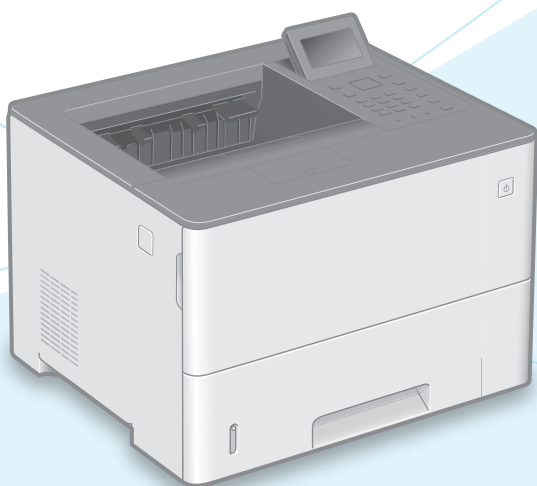


Canon

Satera LBP 322i LBP 321

はじめに お読みください



プリンターを設置しよう



日常的にお使いになるときに

付録

設置のしかたと使いかた

ご使用前に必ず「安全にお使いいただくために」をお読みください。➡ P.19

お読みになった後は

本書は将来いつでも使用できるように大切に保管してください。
※本書の内容は予告なく変更することがありますのでご了承ください。

macOSをお使いのお客様へ

macOS 用ドライバーの対応状況はキヤノンホームページでご確認ください。

商品別 OS 対応状況は <http://canon.jp/support> を、最新ドライバーのダウンロードについては <http://canon.jp/download> をそれぞれご覧ください。



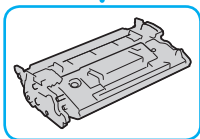
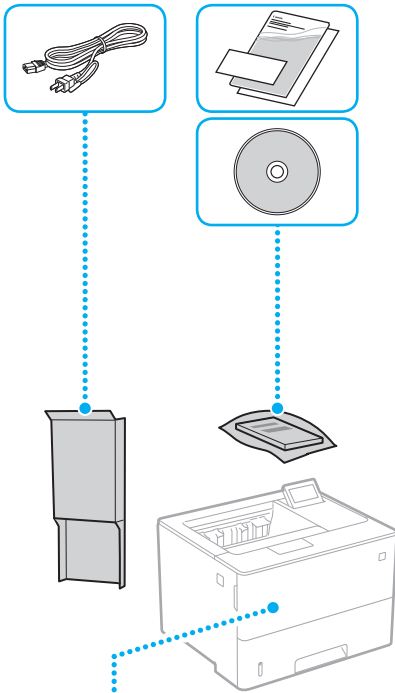
本機の全機能は、ユーザーズガイドで説明しています。

<https://oip.manual.canon>
でご覧いただくことができます。



設置する

同梱品



(お買い上げ時に付属されている)
トナーカートリッジ

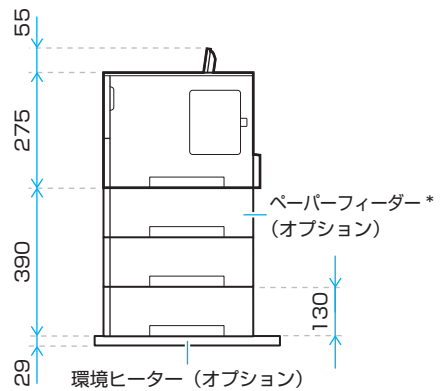
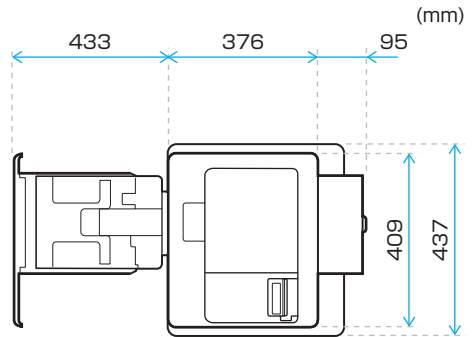
本体を設置する

設置の前に

- ・テープはすべて取り外してください。

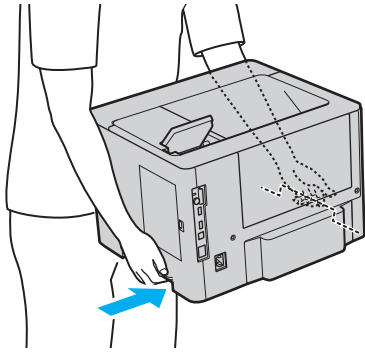
このような場所に設置しよう

以下の寸法を参考にして、設置スペースを確保してください（周囲は100 mm以上のスペースをあけてください）。

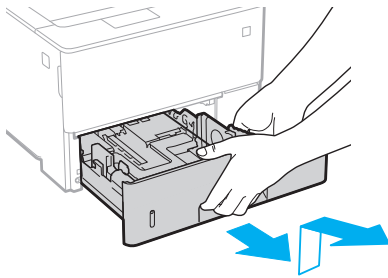


*LBP321は最大1段です。

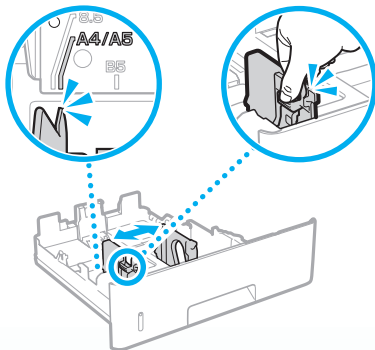
1



2

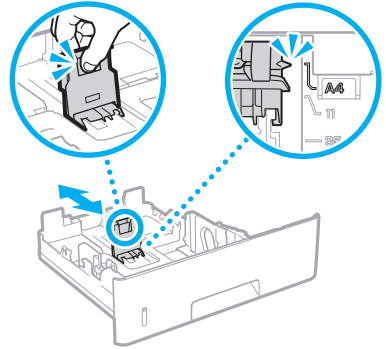


3

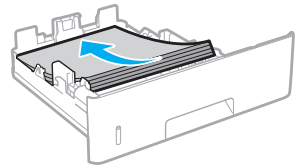


⋮

4

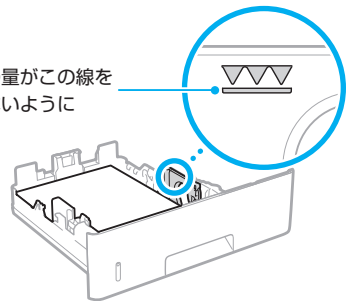


5

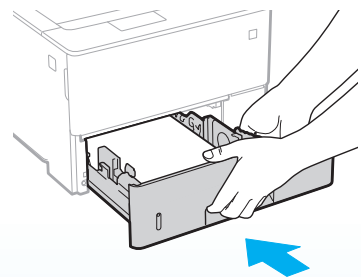


6

用紙の量がこの線を
超えないように



7



⋮

設置する

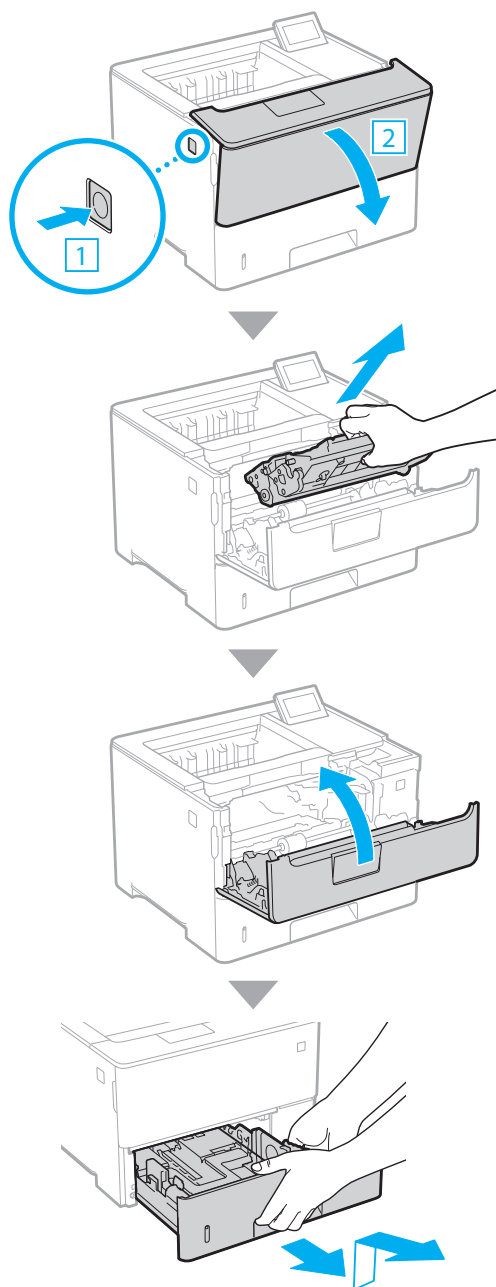
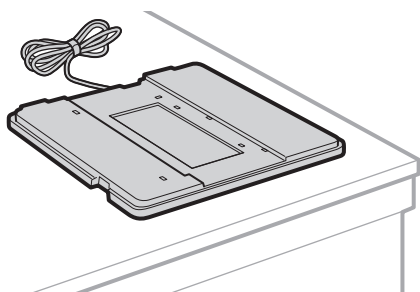
8 環境ヒーターを設置する (オプション)

ペーパーフィーダーを使用するときは最下段のペーパーフィーダーの下に環境ヒーターを置きます。ストッパーシートは最下段のペーパーフィーダーの底面に貼ってください。

環境ヒーターをあとから設置するときは本機をすでに使用している場合は、環境ヒーターを箱から取り出す前に、次の操作を行ってください。

- ① パソコンの電源を切る
- ② 本機の電源を切る
- ③ コンセントから電源プラグを抜き、アース線を取り外す
- ④ 本機から電源コードを抜く
- ⑤ LANケーブル、USBケーブルが本機に接続されている場合は、それらを取り外す

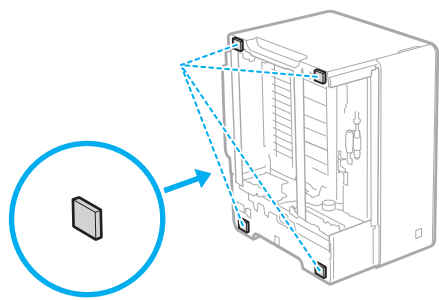
❗ お使いの環境によっては、電源を入れてから用紙の吸湿を低減させるまで時間がかかる場合があります。効果が現れない場合は、未開封の新しい用紙に交換してください。



・ペーパーフィーダーを使用するときは、ペーパーフィーダーの給紙力セットを取り外します。

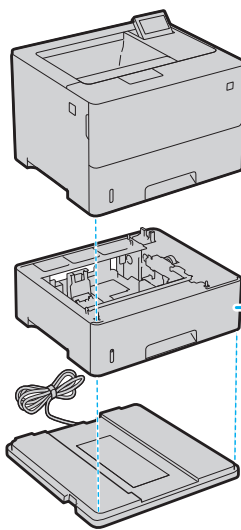
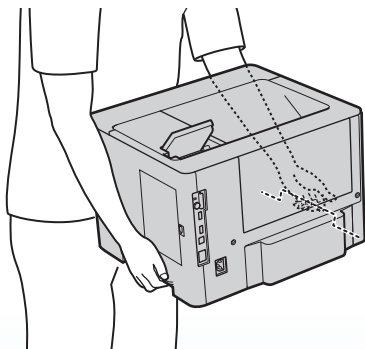
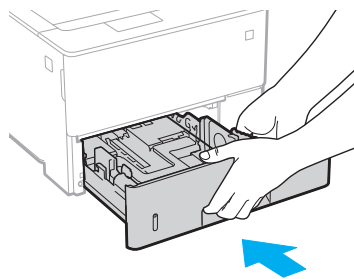
本機を横に倒して底面にストッパーシートを貼る

- ・ペーパーフィーダーを使用するときは、最下段のペーパーフィーダーの底面に貼ります。

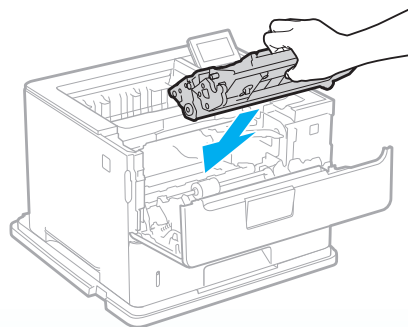
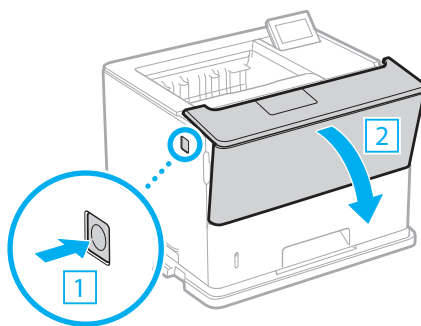


環境ヒーターと同梱

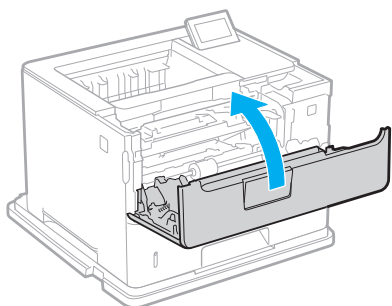
❗ 図の位置にシートを貼ってください。シートを本機からはみ出して貼ると、給紙力セットが入らなくなる場合があります。



ペーパーフィーダー（オプション）をお使いの場合は、ストッパーシートを貼ったペーパーフィーダーを最下段に設置する

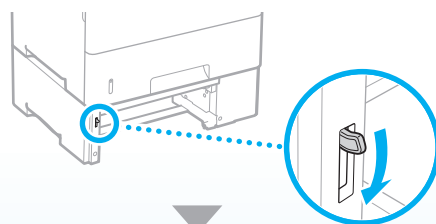
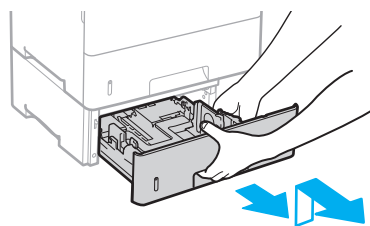
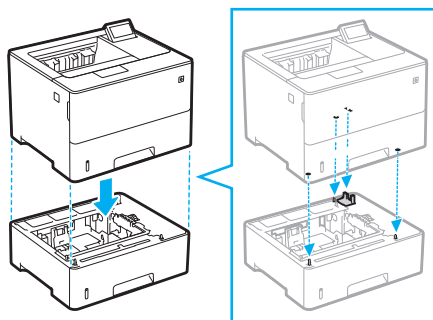
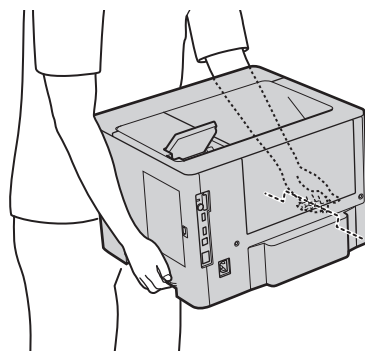
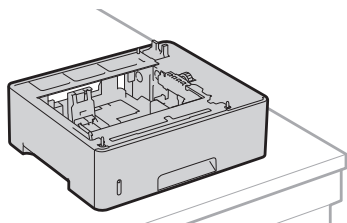
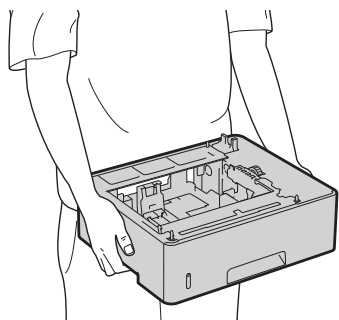


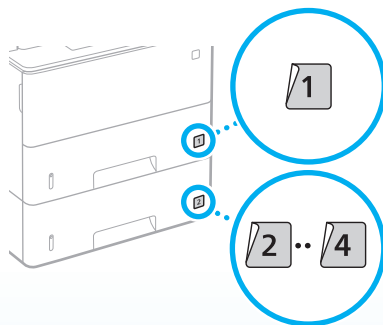
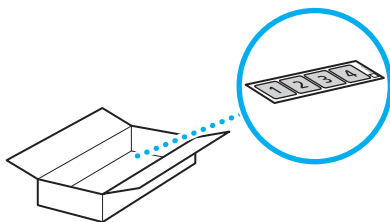
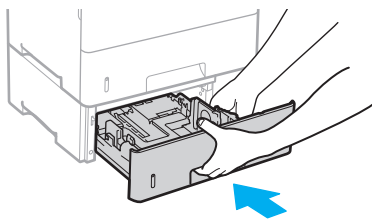
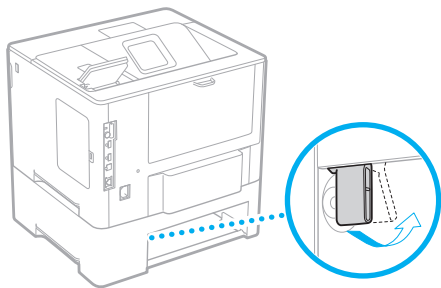
設置する



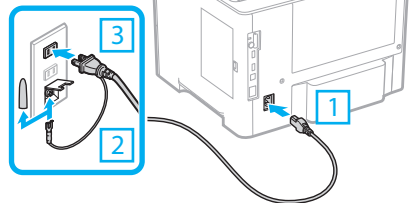
・本機の電源コードを接続するときに、環境ヒーターのアース線と電源コードも接続します。

9 ペーパーフィーダーを取り付ける (オプション)





10



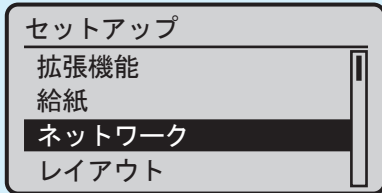
続いて、本体の初期設定を行います。

本体を設置する

設定する

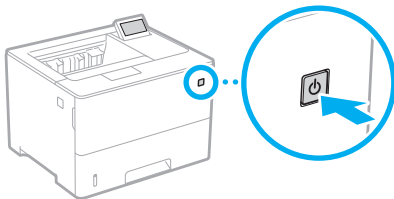
本体の初期設定をする

画面の操作



該当する項目を ▲、▼、◀、▶ で選択して **OK** を押します。

1



2

USB 接続の環境を設定する

USB経由でPCと接続する場合の設定を行います。USB接続するPCの環境(使用OS)を選択してください。OKキーを押

設定変更は次回主電源オン時に有効になります。OKキーを押してこの画面を閉じてください。

USB接続するPCのOS

Mac OS
Windows
その他

3 不正アクセスを防ぐための設定をする

リモートUIを使用する場合
第三者からの不正アクセスを防止するために、
リモートUIアクセス暗証番号の
設定を推奨します。

設定しますか？

いいえ

はい

リモートUIアクセス暗証番号

(確定：OKキー)

・確認のため、暗証番号の入力は2回行います。

設定が終了しました。
取扱説明書を参照して、
引き続きプリンタの設置
を行ってください。

続いて、パソコンとの接続方法を
設定します。

パソコンとの接続方法を 設定する

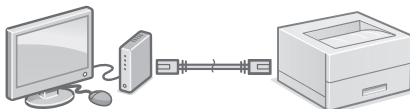
⚠ 設定前の注意

- ・セキュリティーで保護されていないネットワーク環境に接続すると、お客様の個人情報などが第三者に漏えいする危険があります。十分にご注意ください。
- ・ルーターは付属していませんので、別途ご用意ください。

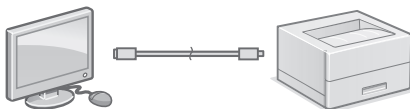
■ 接続方法を選ぶ

通信環境やお使いの機器に合わせて接続方法を選択し、各ページに移動して設定を行ってください。

LANで接続するときは ➡ P.9



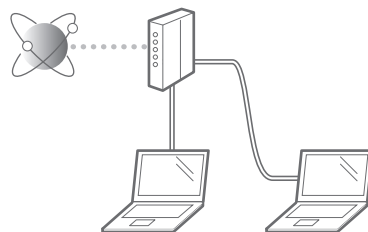
USBで接続するときは ➡ P.10



■ LANで接続する

⚠ LANケーブルは付属していませんので、別途ご用意ください。

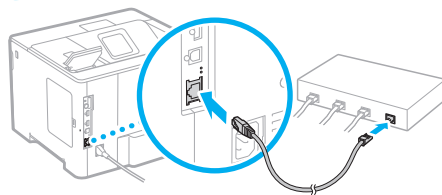
- 1 パソコンとルーターが正しく接続されていることを確認する



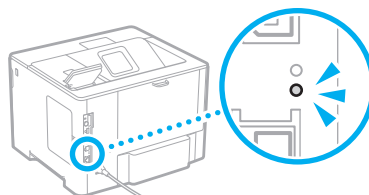
・詳しくは各機器に付属の取扱説明書をご覧ください。メーカーにお問い合わせください。

- 2 パソコン側のネットワーク設定が完了していることを確認する

- 3 LAN ケーブルを接続する

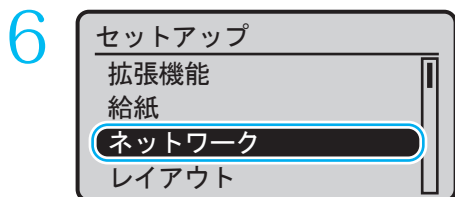


- 4 LNK ランプが点灯していることを確認する



設定する

5 ▶を押す



- ・ [ネットワーク] ▶ **OK** ▶ [TCP/IP 設定] ▶ [IPv4 設定] ▶ [IP モード] ▶ [自動] ▶ [プロトコル選択] ▶ [DHCP] ▶ [ON] ▶ **↶** ▶ [Auto IP] ▶ [ON] ▶ **↶** を押して最初の画面に戻る

7 本機を再起動（ハードリセット）する

- ・ ▼を押して、「ソフトリセット」を選んだ状態で **OK** を5秒以上押してから指を離します。続いて [[はい]] を選び本機を再起動します。

8 ソフトウェアをインストールする
➔ P.11 「ソフトウェアをインストールする」

これで初期設定は終了です。

IPアドレスを手動で設定するときは

パソコン側が固定アドレスの場合は、本機のIPアドレスを手動で設定する必要があります。

IPアドレスを設定する

➔ ユーザーズガイド

1660-00W

検索

■ USBで接続する

- ❗ ・ USBケーブルは付属していませんので、別途ご用意ください。
- ・ USBケーブルは、右のマークがあるケーブルをご使用ください。
- ・ USBケーブルは、インストール画面で指示があるまで接続しないでください。万一接続してしまったら、パソコンからUSBケーブルを抜き、ダイアログボックスを閉じて、「■ソフトウェアをインストールする」の手順1からやり直してください。



1 ソフトウェアをインストールする
➔ P.11 「ソフトウェアをインストールする」

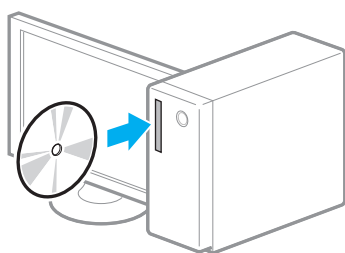
これで初期設定は終了です。

■ ソフトウェアをインストールする

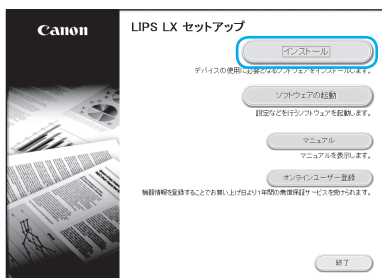
ドライバーやソフトウェアをインストールします。

インストールの詳細は、ドライバーのマニュアルを参照してください。

1



2



画面が正しく表示されないときは

CD/DVDを入れ直すか、Windowsで「D:\MInst.exe」を検索してください（CD-ROM/DVD-ROMドライブ名は「D:」として説明）。

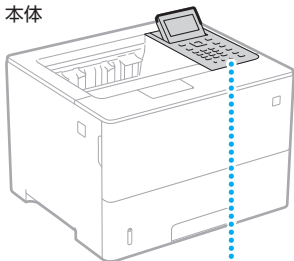
macOSをお使いのお客様へ

- ・ macOSでのインストールについては、ドライバーのマニュアルを参照してください。
- ・ macOS用のドライバーは、ご購入の時期によっては付属されていない場合があります。最新ドライバーがキヤノンホームページに順次掲載されますので、ダウンロードしてお使いください。

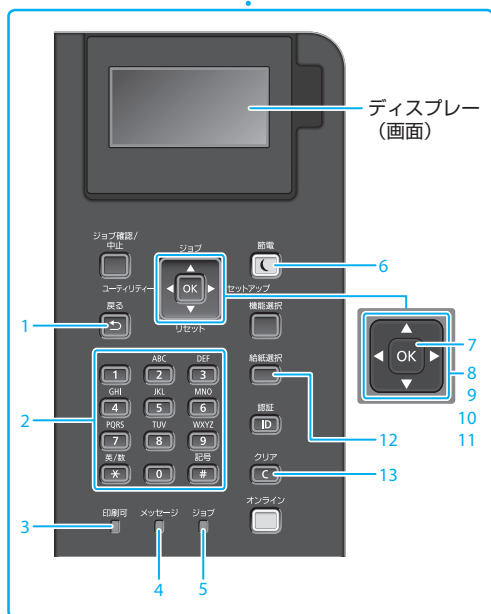
お使いになる前に

操作パネルから操作開始

本体



操作パネル



1. 戻るキー

現在表示されている画面から1つ前の画面に戻るときに押します。

2. ~ 、、# key icon"/>

文字を入力する [▶ P.13](#)

3.印刷可ランプ

- ・準備中：点滅
- ・印刷可能：点灯

4.メッセージランプ

トラブルが発生し印刷不可、またはオフラインでスリープモード中：点灯

5.ジョブランプ

- ・印刷データの処理中：点滅
- ・印刷データの受信、または本体内部のメモリーに印刷データが残っている場合：点灯

6. 節電キー

- スリープモード（節電状態）を起動／解除するときに押します。
- ・スリープモード中：点灯

7. OKキー

選択や設定した内容を確定するときに押します。

8.ジョブキー／▲キー

- ・ジョブメニューを表示します。
- ・1つ上の項目に移動したり、設定値を増加したりするときに押します。

9.リセットキー／▼キー

- ・リセットメニューを表示します。
- ・1つ下の項目に移動したり、設定値を減少したりするときに押します。

10.ユーティリティキー／◀キー

- ・ユーティリティメニューを表示します。
- ・前の画面に戻ったり、カーソルを左に移動したりするときに押します。

11.セットアップキー／▶キー

- ・セットアップメニューを表示します。
- ・次の画面に進んだり、カーソルを右に移動したりするときに押します。

12. 給紙選択キー

給紙部の選択や用紙サイズの設定をするときに押します。

13. クリアキー

入力した文字や数字を削除するときに押します。すべての文字や数字を削除するときに押し続けます。

■ 文字を入力する

文字や数字を入力するときは、**0** ~ **9**、*****、**#**を使います。

	入力モード		
	a	A	12
1	(入力不可)		1
2	abc	ABC	2
3	def	DEF	3
4	ghi	GHI	4
5	jkl	JKL	5
6	mno	MNO	6
7	pqrs	PQRS	7
8	tuv	TUV	8
9	wxyz	WXYZ	9
0	(入力不可)		0
#	(スペース) @ ./ - _ ! ? & \$ % # () [] { } < > * + = " , ; ' ^ ` ¥		(入力不可)

入力モードを切り替える

***** を押すと、文字の種類が「a (英小文字)
→A (英大文字) →12 (数字)」のように切り替わります。

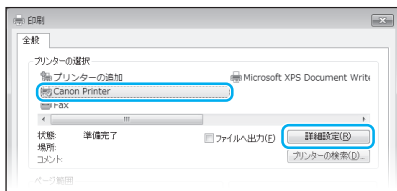
スペースを入力する

: 入力モードが<a>または<A>のときに **#** を押して **OK** を押します。

プリントする

1 印刷したい文書を開き、アプリケーションの印刷機能を選ぶ

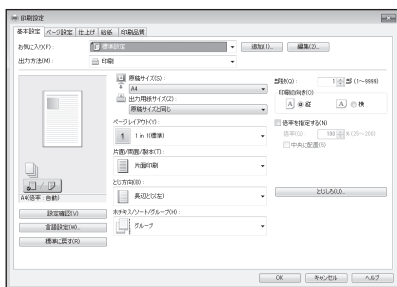
2 本機のプリンタードライバーを選び、[詳細設定] または [プロパティ] を選ぶ



3 用紙サイズを設定する

4 給紙部と用紙種類を設定する

5 必要に応じて**プリント設定**をする



6 [OK] を選ぶ

7 [印刷] または [OK] を選ぶ

■ 両面

用紙の両面に印刷。とじしろも設定できるので、ホチキス留めするときにも便利です。



■ 集約

複数のページを縮小して、1枚の用紙に印刷。サムネイルで閲覧したり、用紙を節約したりするときに便利です。



■ 製本印刷

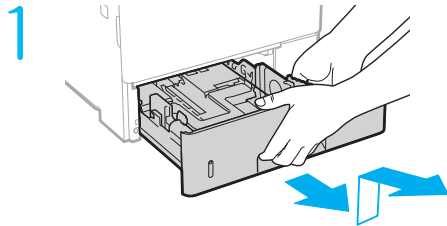
用紙の両面に2ページずつ原稿を印刷します。用紙の中央で折ると本のような体裁に！



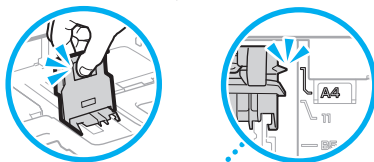
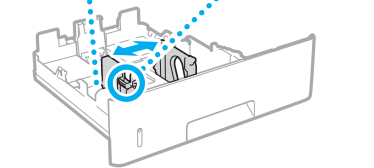
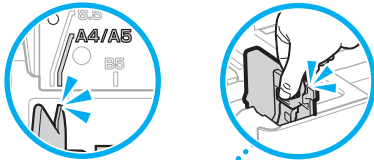
ⓘ 各機能の詳細およびそのほかの機能については、ドライバーのヘルプをご覧ください。

用紙をセットする

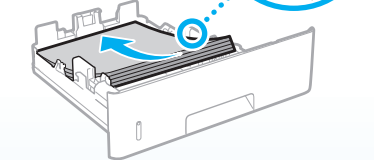
給紙カセットにセットする



2 突起部を用紙サイズの指標に合わせる ロック解除レバーをつまむ



3 用紙の量がこの線を
超えないように

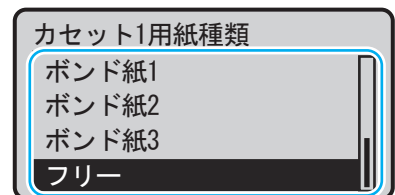
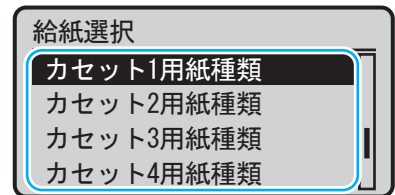
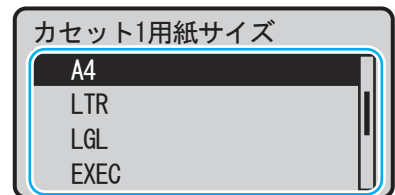
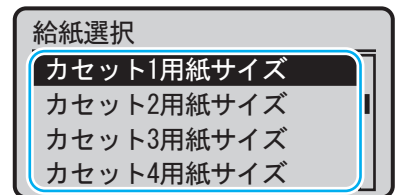


4 給紙カセットを本体にセットする

用紙のサイズや種類を変えた場合は、必ず用紙設定を行ってください。

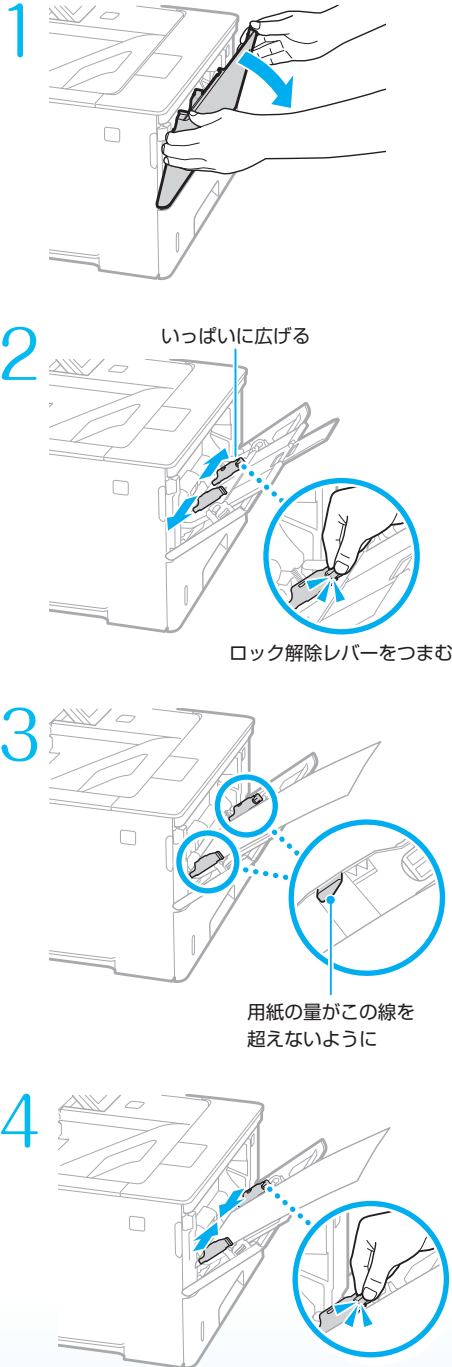
■ 用紙の設定をする

1 (給紙選択) を押し、画面表示に従って、用紙のサイズと種類を設定する

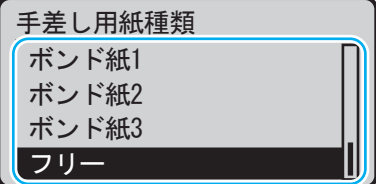
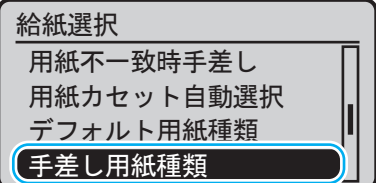
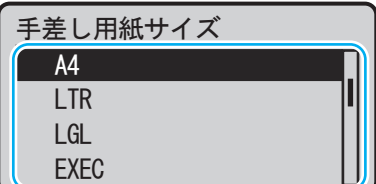
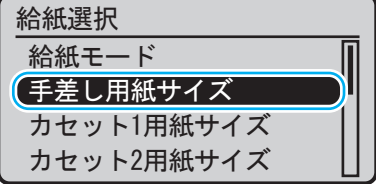


用紙をセットする

手差しトレイにセットする



5 (給紙選択) を押し、画面表示に従って、用紙のサイズを設定する




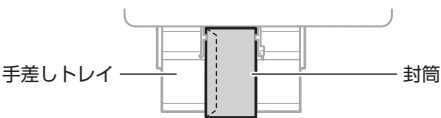
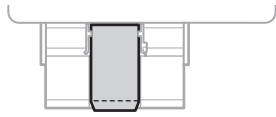
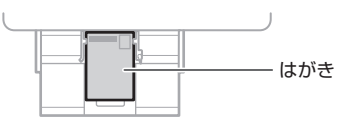
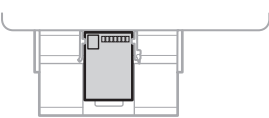
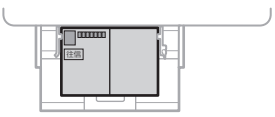
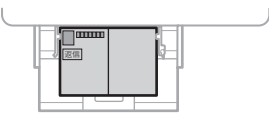
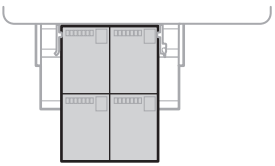
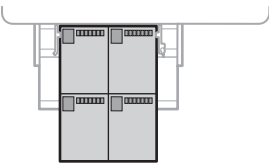
封筒・はがきをセットする

下の表を参考に、正しい向きにセットしてください。

 基本的な用紙のセット方法は、以下をご覧ください。

 P.16 「手差しトレイにセットする」

-  封筒・はがきは、手差しトレイのみにセットできます。
- ・インクジェット用の郵便はがきは使用できません。
- ・封筒・はがきをセットする前に、カールを取り、整えてからセットしてください。

	手差しトレイ	
洋形長3号 ISO-C5 Monarch No.10 DL		
長形3号		
はがき	通信面 	宛名面 
往復はがき	往信面 	返信面 
4面はがき	通信面 	宛名面 

こんなときは…

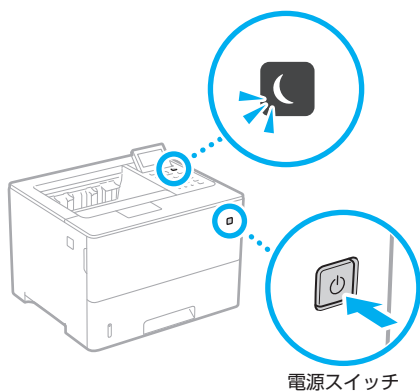
故障かな?と思ったときは

以下を確認してください。

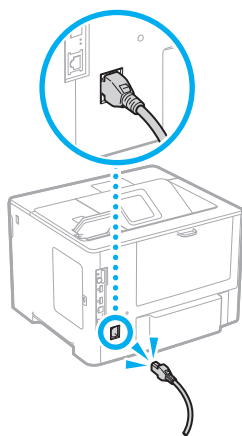
■電源は入っていますか?

■スリープモードになっていませんか?

ディスプレイとが消灯していたら、電源スイッチを押す。



■電源コードは接続されていますか?



解決しないときは、以下を参考にしてください。

- ・ユーザーズガイド
- ・Q&A検索
(<http://cweb.canon.jp/e-support/index.html>)

用紙が詰まったときは

画面の指示に従って、用紙を取り除いてください。



トナーカートリッジを交換するときは

画面の指示に従って、トナーカートリッジを交換してください。



■ 交換用トナーカートリッジ型番

- ・Canon Cartridge 056 L
(キヤノントナーカートリッジ 056 L)
- ・Canon Cartridge 056
(キヤノントナーカートリッジ 056)

付録

安全にお使いいただくために

本書では設置と電源についてのみ記載しています。必ずユーザーズガイドに記載されている「安全にお使いいただくために」もお読みください。

▲ 警告

取り扱いを誤った場合に、死亡または重傷を負う恐れのある警告事項が書かれています。安全に使用していただくために、必ずこの警告事項をお守りください。

▲ 注意

取り扱いを誤った場合に、傷害を負う恐れのある注意事項が書かれています。安全に使用していただくために、必ずこの注意事項をお守りください。

ご注意

操作上、必ず守っていただきたい重要事項や制限事項が書かれています。誤った操作によるトラブルや故障、物的損害を防ぐために、必ずお読みください。

■ 設置について

本機を安全かつ快適にお使いいただくために、次の注意事項をよくお読みいただき、適切な場所に設置してください。

▲ 警告

火災や感電の原因となる場所には設置しない

- 通気口をふさぐ恐れのある場所（壁の近く、ベッド、ソファ、毛足の長いじゅうたんのう上など）
- 湿気やホコリの多い場所
- 屋外や直射日光の当たる場所
- 高温になる場所
- 火気のある場所
- アルコール、シンナーなどの引火性溶剤の近く

その他の警告

- 本機の接続部には、定められたもの以外は接続しないでください。火災や感電の原因になることがあります。
- アクセサリーなどの金属や、液体の入った容器を本機の上に置かないでください。異物が内部の電気部品などに接触すると、火災や感電の原因になることがあります。
- 万一、本機の内部に異物が入った場合は、電源プラグをコンセントから抜き、お買い求めの販売店、またはキヤノンお客様相談センターもしくは担当サービスにご連絡ください。

▲ 注意

次のような場所には設置しない

落ちたり倒れたりして、けがの原因になることがあります。

- 不安定な場所
- 振動のある場所

その他の注意

- 本機を持ち運ぶときは、マニュアルの指示に従って正しく持ってください。誤った持ち方をすると、落とすなどして、けがの原因になることがあります。
- 本機を設置する場合は、床面や壁との間などに手を挟まないように、ゆっくりと慎重に行ってください。手などを挟むと、けがの原因になることがあります。

風通しの悪い場所には設置しない

本機の使用中は、オゾンなどが発生しますが、その量は人体に影響を及ぼさない程度です。ただし、換気の悪い場所で長時間使用する場合や、大量に印刷する場合には、快適な作業環境を保つため、部屋の換気をするようにしてください。また、本機からの排気が人体に直接当たる場所には設置しないでください。

■ 電源について

▲ 警告

- 仕様外の電源電圧で使用しないでください。火災や感電の原因になることがあります。
- 付属の電源コードを用いて本機を確実にアース端子付きコンセントに接続してください。
- 付属の電源コード以外は使用しないでください。火災や感電の原因になることがあります。
- 付属の電源コードは本機専用です。他の機器に使用しないでください。
- 電源コードを傷つける、加工する、引っ張る、無理に曲げる、などの行為はしないでください。また、電源コードに重いものをのせないでください。火災や感電の原因になることがあります。
- 濡れた手で電源プラグを抜き差ししないでください。感電の原因になることがあります。
- タコ足配線をしたリ、延長コードを使用したりしないでください。火災や感電の原因になることがあります。
- 電源コードを束ねたり、結んだりしないでください。火災や感電の原因になることがあります。
- 電源プラグはコンセントの奥までしっかりと差し込んでください。電源プラグがしっかり差し込まれていないと、火災や感電の原因になることがあります。
- 雷が発生したときは、電源プラグをコンセントから抜いてください。火災、感電、故障の原因になることがあります。
- 本機への電源供給が安全であること、安定電圧であることを確認してください。
- 電源コードを熱器具に近づけないでください。コードの被覆が溶けて、火災や感電の原因になることがあります。

次のような取り扱いには避けてください。

電源コネクタが接続される本機の差込口にストレスが強かかると、本機の内部で断線や接触不良が発生し、故障や火災の原因になることがあります。

- 電源コネクタを頻繁に抜き差しする
- 電源コードに足を引っ掛ける
- 電源コードが電源コネクタ付近で曲げられ、本機の差込口に継続的なストレスがかかっている
- 電源コネクタに強い衝撃を加える

アース線を接続してください

- コンセントのアース端子に、アース線を接続してください。アース線を接続していないと、万一漏電した場合に感電の恐れがあります。コンセントにアース端子がない場合は、接地工事（D種）が行われているアース端子に接続してください。
- アース線を接続する場合は、必ず電源プラグをコンセントに接続する前に行ってください。また、アース線を取り外す場合は、必ず電源プラグをコンセントから抜いて行ってください。

次の場所にはアース線を絶対に接続しない

- 水道管：配管の一部がプラスチックの場合、アースの役目を果たしません。ただし、水道局がアース対象物として許可した水道管には接続できます。
- ガス管：ガス爆発や火災の原因になることがあります。
- 電話線のアースや避雷針：落雷のときに大きな電流が流れ、火災や感電の原因になることがあります。

▲ 注意

非常に早く電源プラグが抜けるように、本機をコンセントの近くに設置し、電源プラグの周囲に物を置かないでください。

■ 取り扱いについて

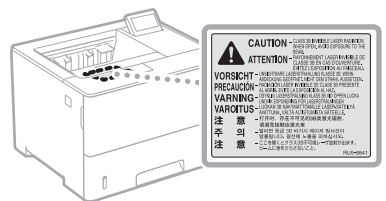
▲ 注意

レーザー光について

この製品はIEC60825-1:2014およびEN60825-1:2014においてクラス1レーザー製品であることを確認しています。レーザー光は、人体に有害となる恐れがあります。そのため本機では、レーザー光はカバーや外装で遮蔽されており、お客様が通常の操作をする場合にはレーザー光が漏れる心配はまったくありません。安全のために以下の注意事項を必ずお守りください。

- このマニュアルで指示された以外のカバーは、絶対に開けないでください。
- マニュアルで規定された、制御、調整および操作手順以外のご利用は、危険な放射線の露出を引き起こす可能性があります。万一、レーザー光が漏れて目に入った場合、目に障害が起こる原因になることがあります。

■ レーザー光の注意表示



■ 安全規格関連の注意マーク

- 電源スイッチオン（入り）
- 電源スイッチオフ（切り）
- スタンバイ（待機状態）
- Ⓛ フッシュッシュスイッチ ■ "ON" ■ "OFF"
- Ⓧ 保護接地端子
- ⚠ 内部に危険電圧有。カバーを外さないこと。
- ⚠ 注意：高温、触れないよう注意してください
- Ⓛ クラスII機器
- ⚠ 可動部有：可動部に触れないよう注意してください
- ⚠ 注意：感電の危険有。すべての電源プラグをコンセントから抜いてください
- ⚠ 鋭利なふち有。鋭利なふちに触れないよう注意してください

MEMO

● お使いの機種によっては表記されていないマークもあります。

■ 消耗品について

▲ 警告

トナーカートリッジを火中に投げしないでください。また、トナーカートリッジや用紙は火気のある場所に保管しないでください。引火して、火災やけどの原因になることがあります。

■ おことわり

本体製品名称について

この製品は、販売されている地域の安全規制に従って、以下の（ ）内の名称で登録されていることがあります。Satera LBP322i / LBP321 (F176300)

電波障害規制について

この装置は、クラスB情報技術装置です。この装置は、家庭環境で使用することを目的としていますが、この装置がラジオやテレビジョン受信機に近接して使用されると、受信障害を引き起こすことがあります。取扱説明書に従って正しい取り扱いをしてください。なお、通信ケーブルはシールド付をご使用ください。

VCCI-B

商標について

Macは、Apple Inc.の商標です。

Microsoft、Windows、Windows Vista、Windows Server、Internet Explorer、ExcelおよびPowerPointは、米国Microsoft Corporationの、米国およびその他の国における登録商標または商標です。

その他、本マニュアル中の社名や商品名は、各社の登録商標または商標です。

■ 第三者のソフトウェアについて

お客様がご購入のキヤノン製品（以下、「本製品」）には、第三者のソフトウェア・モジュール（その更新されたものを含み以下、「第三者ソフトウェア」）が含まれており、かかる「第三者ソフトウェア」には、以下1～8のライセンス条件が適用されます。

1. お客様が「第三者ソフトウェア」に含まれる「本製品」を、輸出または海外に持ち出す場合は、日本国及び関連する諸外国の規制に基づく関連法規を遵守してください。
2. 「第三者ソフトウェア」に係るいかなる知的財産権、権原および所有権は、お客様に譲渡されるものではなく、「第三者ソフトウェア」の権利者に帰属します。
3. お客様は、「第三者ソフトウェア」を、「本製品」に組み込まれた状態でのみ使用することができます。
4. お客様は、権利者の事前の書面による許可無く、「第三者ソフトウェア」を開示、再使用許諾、販売、リース、譲渡してはなりません。
5. 上記にかかわらず、お客様は、以下の条件に従う場合のみ、「第三者ソフトウェア」を譲渡することができます。
 - お客様が「本製品」に関するすべての権利、および「第三者ソフトウェア」に関するすべての権利および義務を譲渡すること
 - お客様から譲渡を受ける者が、「本製品」に附帯する条件に同意していること
6. お客様は、「第三者ソフトウェア」の全部または一部を修正、改変、逆アセンブル、逆コンパイル、その他リバースエンジニアリング等することはできません。
7. お客様は、「本製品」に含まれる「第三者ソフトウェア」を除去したり、「第三者ソフトウェア」を複製してはなりません。
8. 「第三者ソフトウェア」中のソースコードについては、お客様にいかなるライセンスも許諾されません。

「本製品」には、上記1～8のライセンス条件にかかわらず、別途固有のライセンス条件が適用される「第三者のソフトウェア」が含まれます。下記のホームページを参照していただき、該当する「本製品」の取扱説明書に記載されている「付録」の「第三者のソフトウェアについて」をご確認ください。

<https://oip.manual.canon/>

「本製品」をご利用になられた場合には、お客様は、「本製品」に適用されるすべてのライセンス条件に同意したものとさせていただきます。お客様が、ライセンス条件に同意できない場合、担当サービスにご連絡下さい。

以上

V_181009

■ 環境ヒーター EH-Cについて

▲ 警告

- 電源コードをプリンターとヒーターの間に挟まないでください。電源コードの被覆が溶けて、火災や感電の原因になります。
- アース線を接続してください。万一漏電した場合は感電の恐れがあります。
- アース線を接続するときは、以下の点にご注意ください。

【アース線を接続してもよいもの】

- ・電源コンセントのアース端子
- ・接地工事（D種）が行われているアース端子

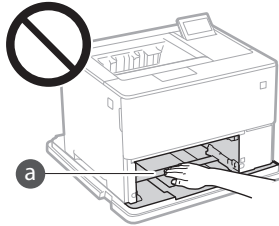
【アース線を接続してはいけないもの】

- ・水道管…配管の途中でプラスチックになっている場合があり、その場合にはアースの役目を果たしません。ただし、水道局がアース対象物として許可した水道管にはアース線を接続できます。
- ・ガス管…ガス爆発や火災の原因になります。
- ・電話線のアースや避雷針…落雷のときに大きな電流が流れ、火災や感電の原因になります。

- アース線を接続する場合は、必ず電源プラグをコンセントに接続する前に行ってください。また、アース線を取り外す場合は、必ず電源プラグをコンセントから抜いて行ってください。
- ヒーターを使用していないときは、電源プラグを抜いてください。万一ヒーター部分に手などが触れた場合、やけどの原因になります。
- 電源プラグを定期的な抜き、その周辺およびコンセントにたまったホコリや汚れを、乾いた布でふき取ってください。ホコリ、湿気、油煙の多いところで、電源プラグを長期間差したままにすると、その周囲にたまったホコリが湿気を吸って絶縁不良となり、火災の原因になります。

▲ 注意

- 用紙交換や、紙づまり処理などカセットを外して内部の点検をするときは、ヒーター周辺（●）に直接触れないように注意するか、ヒーターの電源を切って十分温度が下がってから点検してください。やけど、または低温やけどの原因になることがあります。



ご注意

- 熱に弱い床材の上に置く場合は、断熱をしてください。床材の変色・変形・割れ・すき間等の原因になります。

Memo

A large, empty rectangular box with a thin black border, intended for writing a memo.

Memo

A large, empty rectangular box with a thin black border, intended for writing a memo.

Memo



検索番号の使いかた

1. オンラインマニュアル サイトを表示する

<https://oip.manual.canon>

2. ユーザーズガイドを 選択する

[Satera LBP] ▶
[モノクロ] ▶ 本機を選ぶ

3. 検索番号でユーザーズガイドを 検索する

ABCD-123



ご購入製品の保証登録のお願い



無償保証*および「保証書」電子発行（閲覧および印刷）

※製品によって無償保証期間は異なります。

NETEYE（ネットアイ）*やパッケージ型保守サービスのお申込み

※対象製品はホームページをご覧ください。

登録機器情報および保証期間、他サービス申込情報の確認

▶ 詳しくはこちら <http://canon.jp/biz-regists>

お問い合わせ

本機についてのご質問や修理のご依頼は、お買い上げ販売店または修理受付窓口へお問い合わせください。各種窓口は、キヤノンホームページ（<http://canon.jp/>）内のサポートのページでご確認いただけます。

Canon

キヤノン株式会社／キヤノンマーケティングジャパン株式会社
〒108-8011 東京都港区港南 2-16-6



FT6-2387-010

FT6-2387 (010) XXXXXXXXXX Copyright CANON INC. 2022 PRINTED IN XXXXX