



## 使用説明書 重要事項・設置編

© CANON INC. 2023 Printed in Japan

**使用説明書 重要事項・設置編**は [1/2] と [2/2] の 2 枚で構成されています。「安全にお使いいただくために」の項を必ずお読みになり、正しくご使用ください。お読みになった後、この**使用説明書 重要事項・設置編**はいつでも見られる場所に保管してください。カメラは、屋内専用です。

本書に記載しているカメラには、国または地域によって販売していない機種もあります。

- HDMI は、HDMI Licensing Administrator, Inc. の米国およびその他の国における商標、または登録商標です。
- その他、本書に記載された商品名、社名などは各社の商標または登録商標です。
- 本書の内容について、将来予告なしに変更することがあります。

本製品の使用説明書や各種ソフトウェアなどは、下記のホームページから最新ものをダウンロードすることができます。使用説明書は、カメラの設定や操作方法について説明しています。ご使用前によくお読みになり、カメラを正しく使用してください。

本製品の使用説明書や各種ソフトウェアなどは、下記のホームページから最新ものをダウンロードすることができます。使用説明書は、カメラの設定や操作方法について説明しています。ご使用前によくお読みになり、カメラを正しく使用してください。


本製品の使用説明書や各種ソフトウェアなどは、下記のホームページから最新ものをダウンロードすることができます。使用説明書は、カメラの設定や操作方法について説明しています。ご使用前によくお読みになり、カメラを正しく使用してください。

本製品の使用説明書や各種ソフトウェアなどは、下記のホームページから最新ものをダウンロードすることができます。使用説明書は、カメラの設定や操作方法について説明しています。ご使用前によくお読みになり、カメラを正しく使用してください。


本製品の使用説明書や各種ソフトウェアなどは、下記のホームページから最新ものをダウンロードすることができます。使用説明書は、カメラの設定や操作方法について説明しています。ご使用前によくお読みになり、カメラを正しく使用してください。

カメラ  
取付用板金  
落下防止ワイヤー 3 m  
ワイヤーブロック (落下防止ワイヤー用)  
設置用落下防止ワイヤー 10 cm  
ネジ M3 x 6 (カメラ固定用、設置用落下防止ワイヤー用、ワイヤーブロック用 x 4)  
コンパクトパワーアダプター  
電源ケーブル  
赤外線リモコン  
単4形 電池 x 2 (赤外線リモコン用)  
印刷物一式

**本書で示す記号について**

 **使用説明書 重要事項・設置編** [2/2] にあるこのマークで示されたものは、同梱されていません。お客様でご用意ください。

## 安全にお使いいただくために

 **警告** 死亡または重傷を負う可能性が想定される内容を示しています。

**次の場所には設置、放置しないでください。**

- 直射日光が当たるところや発熱体のそばなど、温度が高くなるところ
- 火気の近くや引火性溶剤 (アルコールやシンナー、燃料など) の近く
- 湿気やほこりの多いところ
- 油煙や湯気が当たるところ
- 密閉された狭い場所

**火災や感電の原因になります。**

**高所設置に関する注意**

- 設置および点検は、お買い上げの販売店にご相談ください。
- 壁や天井などの取り付け場所に応じて十分な保持強度を確保できる方法で設置してください。また、取り付け場所が、取り付け部材を含む総重量に十分耐えることを確かめ、必要に応じて補強してください。
- 取り付け用ネジは、設置する場所や材質に適したネジをご用意ください。
- 取付金具やネジのさびつき、ネジの緩みがないか定期的に点検を行ってください。
- 不安定な場所、激しい振動や衝撃のある場所、塩害や腐食性ガスの発生する場所には設置しないでください。
- 必ず落下防止ワイヤーを取り付けてください。
- 同梱の取付用板金を使用して設置してください。三脚用ネジのみの固定で設置しないでください。

**落下など事故の原因になることがあります。**

**カメラ全般に関する注意**

- 発煙、異音、発熱、異臭、外装ケースの破損やひび割れなどの異常を発見したときは、直ちに使用を中止し、電源ケーブルをコンセントから抜いて (PoE+ 給電の場合は LAN ケーブルを抜いて)、最寄りの販売店にご連絡ください。なお、コンパクトパワーアダプターをコンセント近くに置いて電源プラグの周囲に物を置かないようにするなど、非常時にすぐ電源を切れるようにしてください。
- 雷が鳴り始めたら、カメラや接続ケーブルなどに触れないでください。
- 分解、改造はしないでください。
- ケーブル類は、傷つける、引っ張る、無理に曲げる、接続部に負荷をかけるなどしないでください。
- カメラに水をかけたり濡らしたりしないでください。
- 濡れた手でカメラ、コンパクトパワーアダプター、ケーブル類のコネクタ、電源プラグ、コンセントに触らないでください。
- 水や金属などの異物を製品内部に入れないでください。
- カメラの近くで可燃性のスプレーを使用しないでください。
- カメラを長期間使用しないときはコンパクトパワーアダプター (PoE+ 給電の場合は LAN ケーブル) を繋いままにしないでください。
- お手入れの際にアルコールやシンナー、ベンジンなど引火性溶剤を使用しないでください。
- 吸気口および排気口をふさがないようにください。

**火災や感電の原因になります。**

**電源に関する注意**

- AC アダプターをご利用の際は、同梱のコンパクトパワーアダプター以外使用しないでください。
- 同梱のコンパクトパワーアダプターおよび電源ケーブルは、本製品専用です。他の機器には使用できません。
- 電源ケーブル (PoE+ 給電の場合は LAN ケーブル) に重いものを載せたり、引っ張る、無理に曲げる、傷つける、加工するなどしないでください。
- 電源プラグや端子に金属製のピンやゴミを触れさせないでください。
- 電源プラグについたほこりは拭き取ってください。また、ほこりがたまる場所でコンセントを接続する場合には、トラッキングの防止策を施してください。
- 電源プラグ (PoE+ 給電の場合は LAN ケーブル) は奥まで確実に差し込み、差し込みが不十分なまま使わないでください。
- 傷んだ電源プラグや緩んだ電源コンセントのまま使用したり、たこ足配線など配線機器の定格を超える使い方をしないでください。

**火災や感電の原因になります。**

**電池に関する注意**


- 電池を火の中に入れてたり、加熱、ショート、分解したりしないでください。
- 付属の電池は充電しないでください。
- 指定された電池以外使用しないでください。

**火災や感電の原因になります。**

**次の場所で使用しないでください。**

- 病院や飛行機内などの使用が禁止されている場所
- 乳幼児の手の届くところ

**電波の影響で機器類が誤動作して事故の原因になったり、感電やけがの原因になることがあります。**

 **注意** 傷害や物的損害が発生する可能性が想定される内容を示しています。

**設置に関する注意**

- 設置工事は、電気設備技術基準などの関連法規に従い、安全・確実に行ってください。

**事故の原因になることがあります。**

**設置に関する注意**

- 配線や配管を傷つけないように注意してください。

**周辺の物品への損害の原因になることがあります。**

**カメラ全般に関する注意**


- 金属部のエッジには素手で触れないでください。
- 設置時に指を挟みこまないように注意してください。

**けがの原因になることがあります。**

**電池に関する注意**

- 電池を使いきったときや、長時間使用しないときは電池を取り外してください。
- 電池を交換するときは 2 本一緒に交換してください。また、種類の異なる電池と一緒に使用しないでください。
- + と - の向きを正しく入れてください。
- 万一、液漏れなどで電池内部の液体が体についたときは、水でよく洗い流してください。

**けがや故障の原因になることがあります。**

 <b>重要</b>
<ul style="list-style-type: none"><li>放射線や X 線、強い電波や強い磁気が発生する場所には設置しないでください。映像や音声か乱れたり、ノイズが入ったり、誤動作することがあります。</li> <li>落雷による故障への対策として、避雷器 (サージ防護デバイス) を設置することを推奨します。</li> <li>静電気除去対策をしてから、作業を行ってください。</li> <li>RS-422 端子には PoE ケーブルを接続しないでください。</li> <li>コンパクトパワーアダプターを変圧器に接続しないでください。</li> <li>結露がある場合には、結露がなくなってから電源を入れてください。</li> <li>カメラヘッドを持たないでください。</li> <li>カメラ回転部を手で回さないでください。</li> <li>電源を切った後、5 秒以内に再度電源を入れないでください。</li> <li>カメラを強い光源 (晴天時の太陽や人工的な強い光源など) に向けないでください。撮像素子などの内部の部品が損傷する恐れがあります。</li> <li>カメラを三脚に取り付けたままカメラを持って運搬しないでください。</li></ul>

## 本製品のご使用に関する注意事項 (免責事項)

- 本製品の使用においては、プライバシー保護および肖像権等の権利侵害を防止する観点から、撮影方法に十分ご配慮ください。
- 当社以外の第三者による本製品の設置またはカメラによる撮影、配信および記録に関してお客様と第三者との間で紛争が生じた場合において、キヤノンはいかなる責任も負いません。
- ネットワークのセキュリティ対策に関しては、お客様ご自身の責任で行ってください。不正アクセスなどネットワークのセキュリティ上の問題により発生した直接、間接の損害については、弊社は一切の責任を負いかねます。
- PC やネットワークの環境によっては映像の遅延や欠落が発生するため高精度の映像伝送は保証できません。
- お客様が撮影した映像や画像、録音した音声などは、著作権法上、権利者に無断で使用・公開することはできませんのでご注意ください。
- 本製品は、安全保障輸出規制貨物に該当します。そのため、輸出または海外に持ち出す場合は、関係当局の許可が必要となることがあります。
- カメラや電池を廃棄する場合は、法令や地域の条例に従って適切に処理してください。その際、カメラを初期化して、カメラの設定情報をすべて消去してください。

# ランプについて

ランプ	ランプ状態	状態
STATUS ランプ	橙点灯	スタンバイ状態 電力不足
	橙点滅	PT 位置エラー ファームウェア更新中 機器異常
POWER ランプ	橙点灯	スタンバイ状態
	緑点灯	電源入り状態
	緑点滅	初期化中 (起動中、再起動中) 赤外線リモコン信号受信 (2 回点滅) スタンバイ状態移行または復帰中 機器異常
タリーランプ	赤点灯	配信中
	緑点灯	配信準備中

## お問い合わせ先

製品に関するお問い合わせは、お客様相談センターをご利用ください。

■ **キヤノンお客様相談センター**

**0570-07-0032**

**受付時間 <平日> 9:00 ～ 17:00**

- 土・日・祝日と年末年始、弊社休業日は休ませていただきます。
- 上記番号は 0570 から始まるナビダイヤルを利用しています。
- ナビダイヤルをご利用いただけない場合は、03-6634-4268 におかけください。
- 受付時間は予告なく変更する場合があります。あらかじめご了承ください。

■ **キヤノン リモートカメラシステムホームページ**  
リモートカメラシステムホームページにも最新情報を掲載しておりますので、ご利用ください。  
キヤノン リモートカメラシステム製品情報  
canon.jp/remotecam

**修理対応期間および補修用性能部品の保有期間について**  
修理対応期間および保守サービスのために必要な補修用性能部品の保有期間は、製品の製造打ち切り後 7 年間です。(補修用性能部品とは、その製品の機能を維持するために必要な部品です)  
ただし、諸般の事情により補修用性能部品の入手ができない場合、修理対応についてご相談させていただくことがありますのでご了承ください。



## カメラを使用する前に

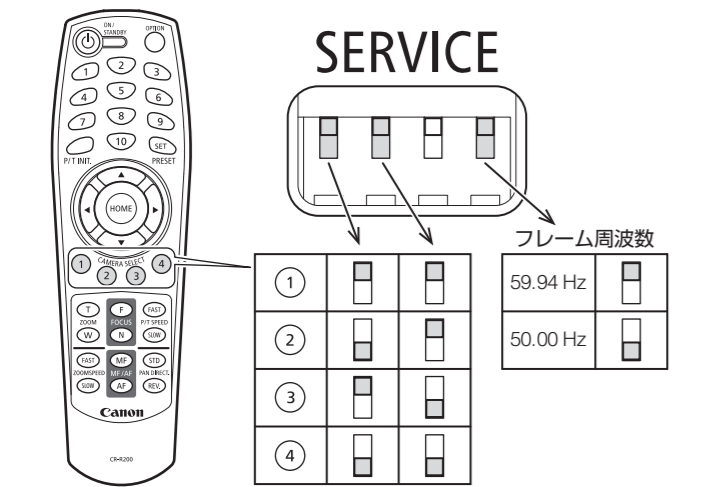
### 初期設定

使用前に必ず初期設定を行ってください。初期設定を行わないと映像を出力できません。詳細は「使用説明書 設定編」参照。

### SERVICE スイッチ設定

赤外線リモコンで操作するカメラ番号と出力する映像のフレーム周波数を設定します。

スイッチの設定は、電源を入れる前に行ってください。



## カメラ設置の留意点

### 設置時の留意点

### 高所への設置

**⚠️注意** 設置工事は必ず専門の工事業者に依頼し、お客様ご自身では絶対に設置工事をしないでください。落下・感電など、思わぬ事故の原因になります。

高所への設置は、取付用板金を用いてカメラを固定してください。取付用板金は、M4 サイズ（なべ頭、パインド頭など）のネジ 4 本でしっかり固定してください。ゴム足や設置用落下防止ワイヤーを着脱するためカメラを逆さにして作業する場合は、カメラを支えてぐらつかないようにしてください。また、取り外したゴム足 4 個とネジ 4 本は、設置方法変更による再利用を考慮して保管しておいてください。

### 天吊り設置

天井などに取付用板金を用いてカメラを逆向きに吊り下げて設置します。
**使用説明書 重要事項・設置編 [2/2]** の手順はこの方法を説明しています。カメラ（本体のみ）の質量は約 4.1 kg です。天井の構造や材質に合わせてカメラおよび取り付け部材を含む総重量に十分耐えうる補強を施して設置してください。

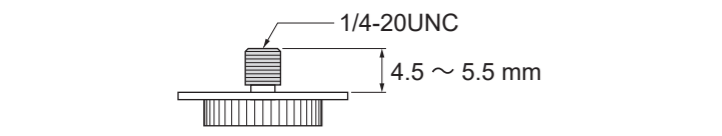
### 据え置き設置

高所などに取付用板金を用いてカメラを固定して設置します。カメラの向きとロゴプレート反転以外は、天吊り設置と同様の手順で設置します。

### 三脚設置

三脚用ネジ穴 2 箇所にネジ 2 本で三脚を取り付け設置します。ネジは 1/4-20UNC 規格のものを用いてしっかり締め付け、三脚は段差のない平面に設置してください。

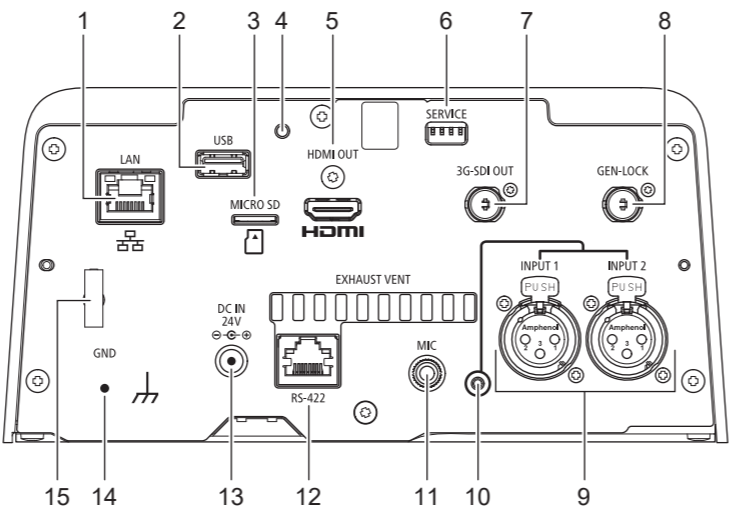
必要に応じて**使用説明書 重要事項・設置編 [2/2]** の手順も参照してください。



### 机上設置

安定した水平な机などにカメラを置いて設置します。必要に応じて**使用説明書 重要事項・設置編 [2/2]** の手順も参照してください。

## カメラを接続する



### 1. LAN 端子

ネットワーク接続用の端子（RJ-45 コネクタ）です。PoE+（Power over Ethernet+）機能を搭載していますので、IEEE802.3at Type2 に準拠した PoE+ 対応 HUB から、LAN ケーブルを通じて電力をカメラに供給できます。LAN ケーブルは、カテゴリー 5e 以上で長さ 100 m 以下、STP（シールド付き）タイプを使用してください。

## 📖 重要

- PoE+ 対応 HUB によっては、ポートごとに使用電力を制限できるものがありますが、制限をかけると正しく動作しないことがあります。この場合は、制限をかけないでご使用ください。
- PoE+ 対応 HUB によっては、各ポートの合計消費電力の制限がある場合があります。複数のポートを使用する場合に正しく動作しないことがあります。ご使用の PoE+ 対応 HUB の使用説明書をご確認ください。

### 2. USB 端子

将来拡張用です。

### 3. メモリーカードスロット

将来拡張用です。

### 4. RESET スイッチ

カメラの設定を工場出荷時の状態に初期化します。詳細は「使用説明書 設定編」参照。

### 5. HDMI OUT 端子

HDMI 出力用の端子です。

### 6. SERVICE スイッチ

各種機能を設定します。「カメラを使用する前に」>「SERVICE スイッチ設定」参照。

### 7. 3G-SDI OUT 端子

3G-SDI の出力用端子（BNC）です。

### 8. GEN-LOCK 端子

カメラと外部機器の映像を同期させるための同期信号入力用の端子（BNC）です。基準信号が不安定な場合は、外部同期できません。サブキャリアは同期しません。

### 9. INPUT1/INPUT2 端子

- オーディオ入力用の XLR 端子です。マイク入力/ライン入力対応しています。
- マイク入力時：入力インピーダンス 600 Ω ± 10%
  - マイクパワー（ファントム電源）：48 V ± 1 V
  - バイアス抵抗：6.8 Ω ± 1%
- ライン入力時：入力インピーダンス 10 k Ω ± 10%

### 10. ファンタム電源用 LED

ファンタム電源を供給中に青く点灯します。

### 11. MIC 端子

- オーディオ入力用のステレオ Φ 3.5 mm 端子です。マイク入力/ライン入力に対応しています。
- マイク入力時：入力インピーダンス 1.5 k Ω 以上
  - マイクパワー：2.4 V ± 0.2 V
  - バイアス抵抗：2.2 k Ω ± 5%
- ライン入力時：入力インピーダンス 1.5 k Ω 以上

### 12. RS-422 端子

RS-422 対応用のシリアル端子（RJ-45 コネクタ）です。信号の電圧レベルを安定させるため、お互いの GND を接続してください。カテゴリー 5e 以上の STP ケーブルを使用してください。

ピン番号	機能	
1	TX-	出力 (-)
2	TX+	出力 (+)
3	RX-	入力 (-)
4	GND	—
5	GND	—
6	RX+	入力 (+)
7	NC	—
8	NC	—

### 13. DC IN 24V 端子

コンパクトパワーアダプター用の電源端子です。

### 14. GND 端子

カメラのグランド端子です。

### 15. ケーブルクランプ

コードの抜け防止用のケーブルクランプです。コンパクトパワーアダプターのコードの抜けを防止するためコードを通します。

## 🗨️ メモ

- カメラには電源スイッチがありません。電源の入/切は、電源を供給している「13. DC IN 24V 端子」に接続するコンパクトパワーアダプターもしくは「1. LAN 端子」に接続する PoE+ 対応 HUB のケーブルの抜き差しで行います。PoE+ 対応 HUB とコンパクトパワーアダプターの両方を接続した場合、コンパクトパワーアダプターからの給電が優先されます。また両方を接続した状態からコンパクトパワーアダプターを取り外すと、カメラへの給電が停止されます。この場合は LAN ケーブルを抜き差しすると、再び給電されます。
- 音声入力に使用する端子（「9. INPUT1/INPUT2 端子」、「11. MIC 端子」）やマイクは設定ページで設定します。詳細は「使用説明書 設定編」参照。

## 主な仕様

次に記載のない仕様は、「使用説明書 設定編」の「付録」>「主な仕様」をご参照ください。

パン動作範囲：水平 ±170°
チルト動作範囲：垂直 -30° ~ +90°
動作環境：温度：0℃ ~ +40℃
湿度：10% ~ 90%（結露不可）

保存環境：温度：0℃ ~ +40℃
湿度：10% ~ 90%（結露不可）
消費電力：PoE+ 入力：最大約 19.6 W\*（本体のみ）
DC 入力：最大約 18.6 W（本体のみ）
\* 給電装置に対しては、クラス 4（25.5 W を要求）
外形寸法（幅 x 高さ x 奥行）：約 200 x 269 x 208 mm（突起部含まず）
質量：約 4.1 kg（本体のみ）

## 各国規制等

### ラジオやテレビなどへの電波障害

この装置は、クラス A 情報技術装置です。この装置を家庭環境で使用すると電波妨害を引き起こすことがあります。この場合には使用者が適切な対策を講ずるよう要求されることがあります。シールドネットワークケーブル（STP）を使用して接続してください。
VCCI-A

### 無線通信機能について

無線通信機能が使える国や地域について
無線通信機能の使用は、国や地域ごとの法令等により規制されていることがあるため、お買い求めの国・地域以外では機能を使用できない場合があります。なお、お買い求めの国・地域以外の国・地域で無線通信機能を使用した際のトラブル等については、弊社は一切責任を負いかねます。

モデルナンバー

CR-N500（無線モジュールモデル：ES202）

- 次の事項を行うと、法律で罰せられることがあります。「本製品を分解、改造すること」、「本製品上の証明ラベルをはがすこと」。
- 医療用の装置や、電子機器の近くで本製品を使用しないでください。医療用の装置や、電子機器の動作に影響を及ぼす恐れがあります。
- CR-N500 には、電波法に基づく認証を受けた無線装置が内蔵されており、証明ラベルは無線設備に添付されています。

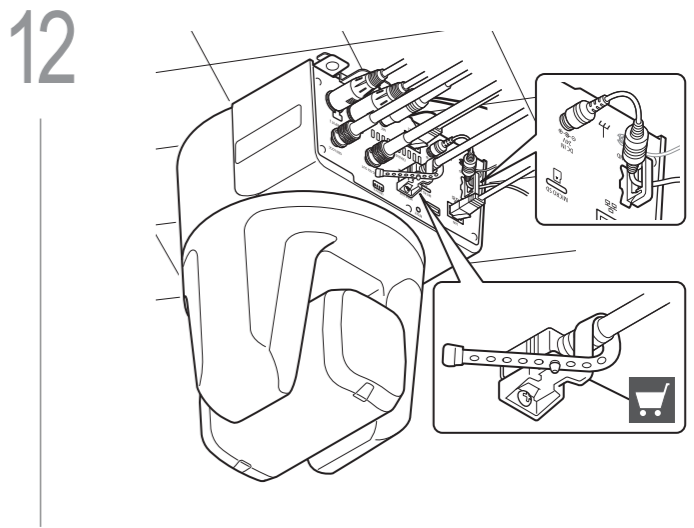
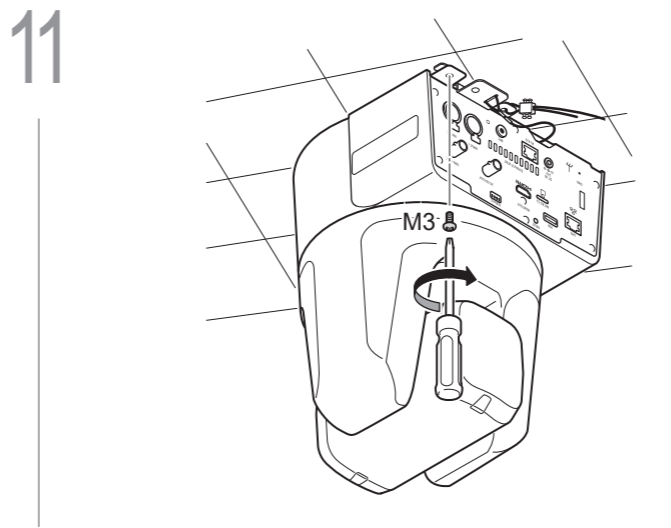
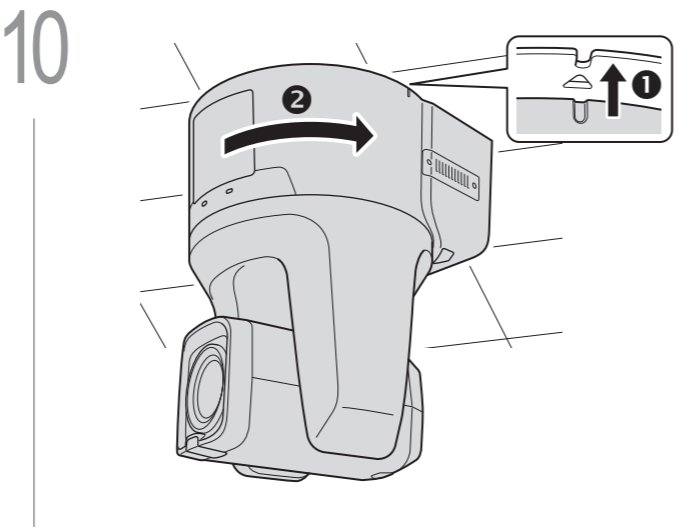
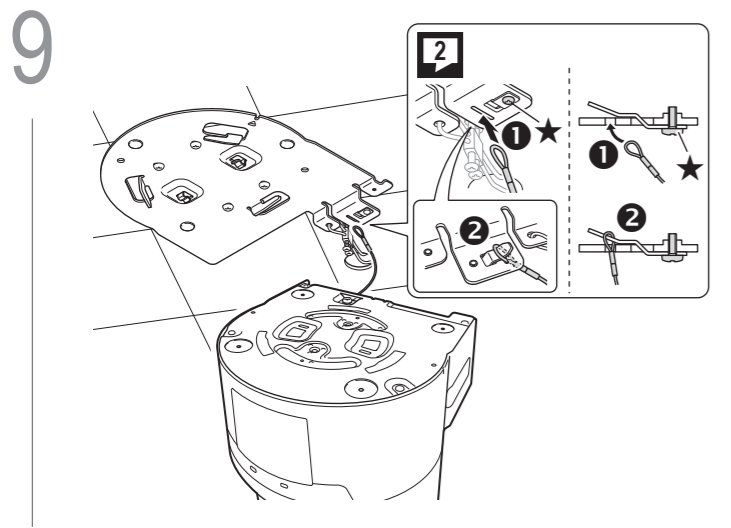
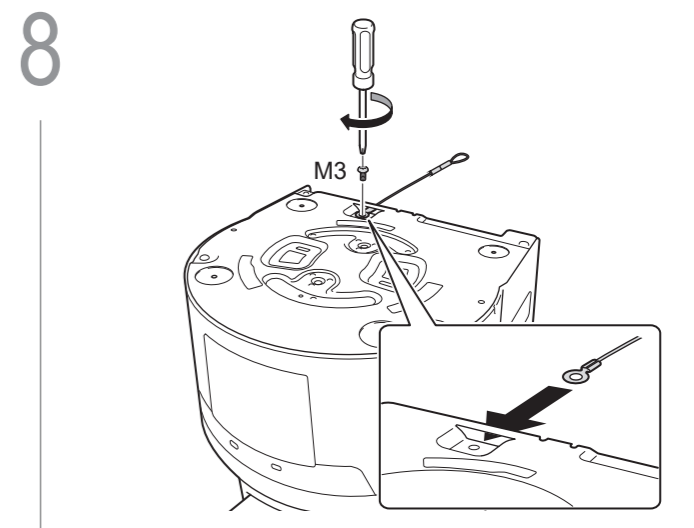
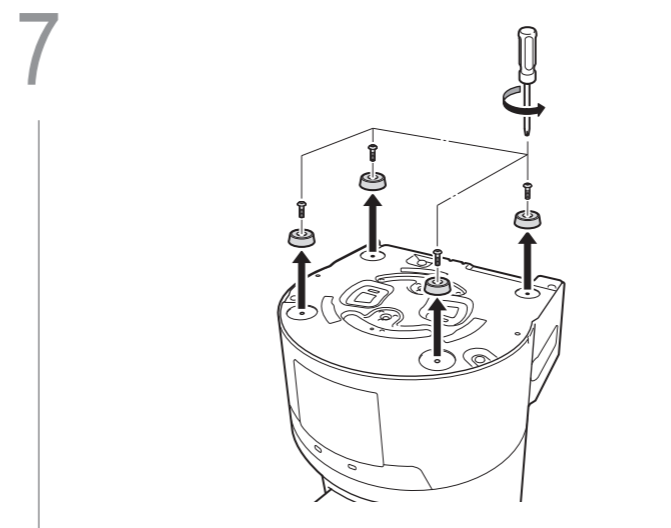
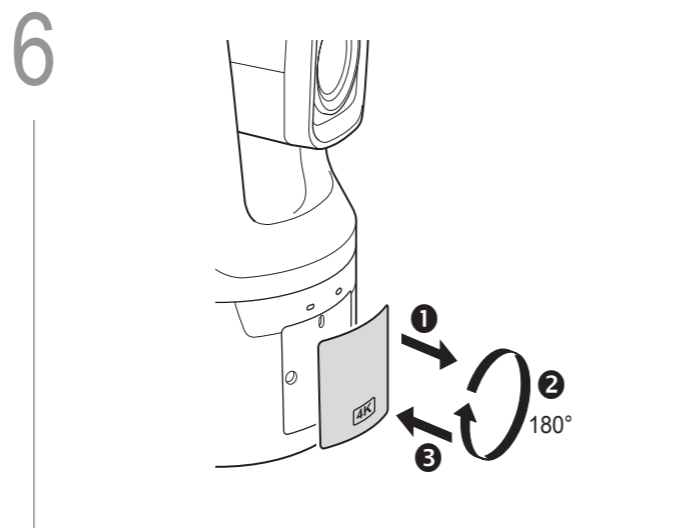
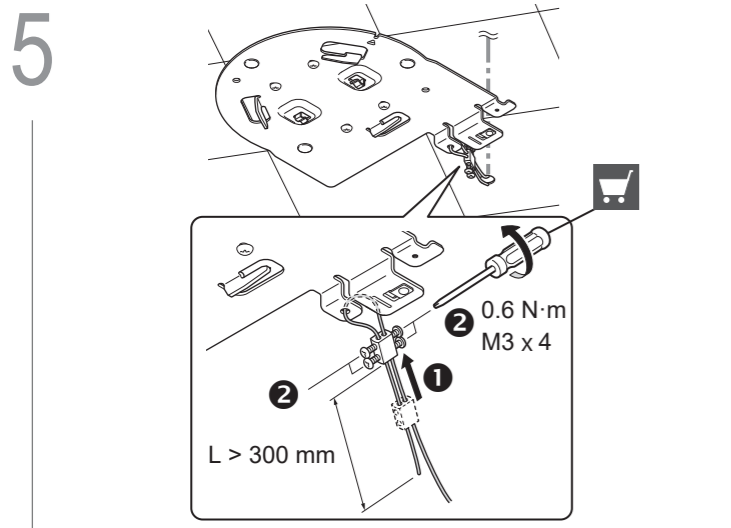
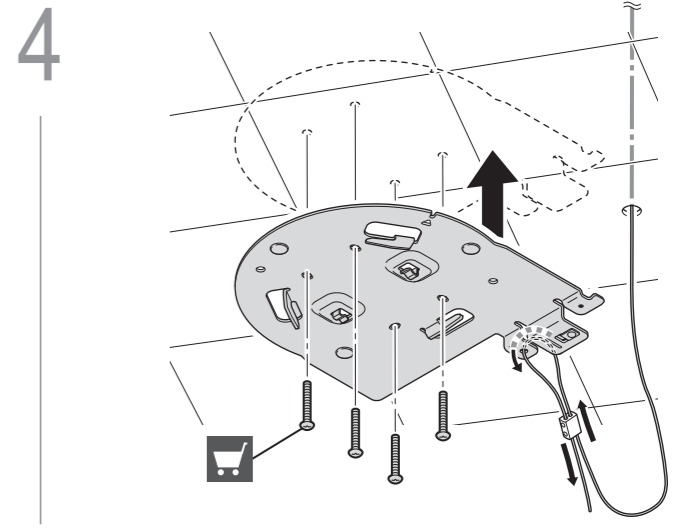
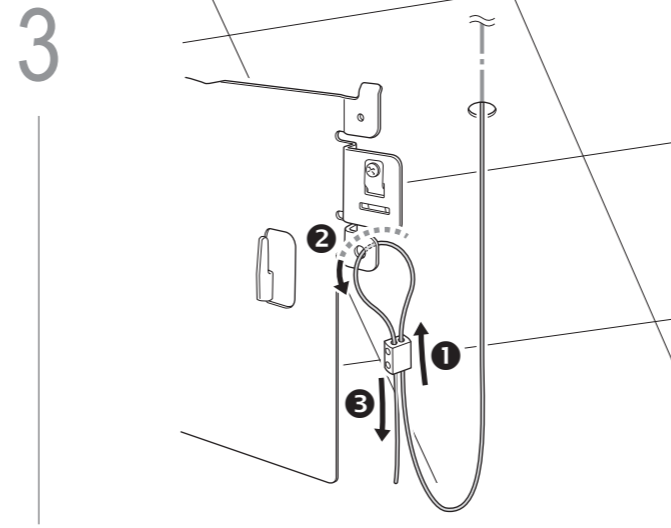
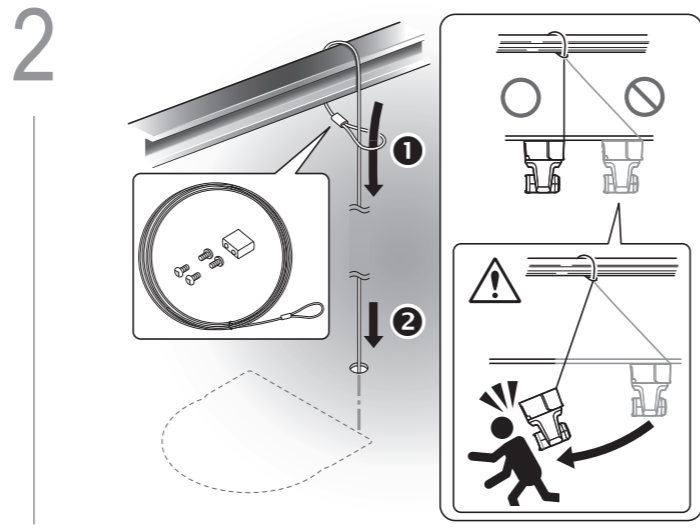
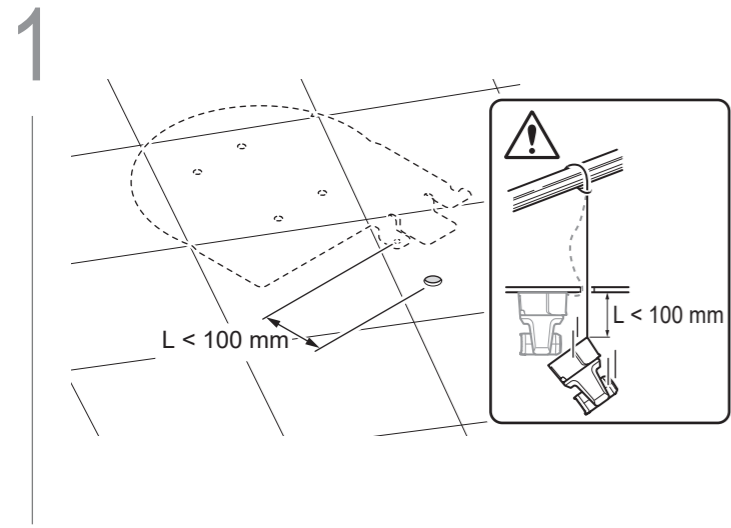
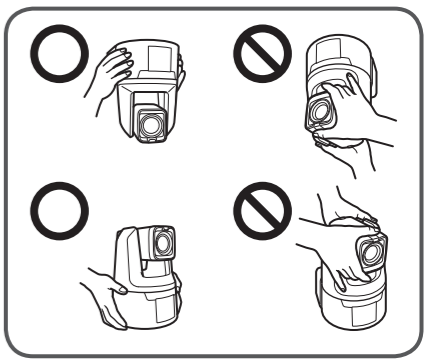
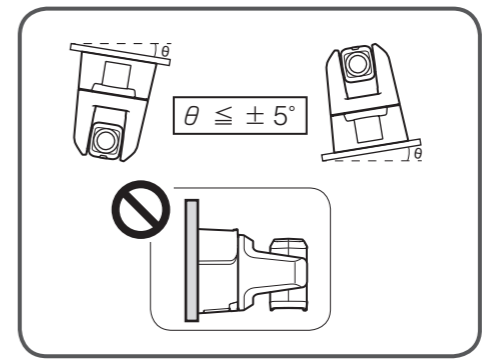
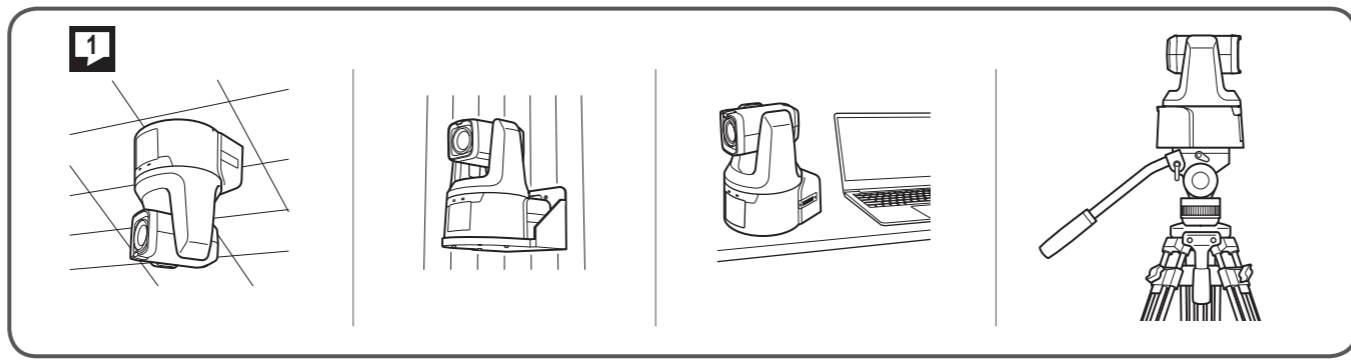
### 電波干渉に関するご注意

- この機器の使用周波数帯では、電子レンジ等の産業・科学・医療用機器のほか工場の製造ライン等で使用されている移動体識別用の構内無線局（免許を要する無線局）及び特定小電力無線局（免許を要しない無線局）並びにアマチュア無線局（免許を要する無線局）が運用されています。
- ①この機器を使用する前に、近くで移動体識別用の構内無線局及び特定小電力無線局並びにアマチュア無線局が運用されていないことを確認してください。
- ②万一、この機器から移動体識別用の構内無線局に対して有害な電波干渉の事例が発生した場合には、速やかに使用周波数を変更するか又は電波の発射を停止した上、お客様相談センターにご連絡頂き、混信回避のための処置等（例えば、パーティションの設置など）についてご相談してください。
- ③その他、この機器から移動体識別用の特定小電力無線局あるいはアマチュア無線局に対して有害な電波干渉の事例が発生した場合など何かお困りのことが起きたときは、お客様相談センターへお問い合わせください。

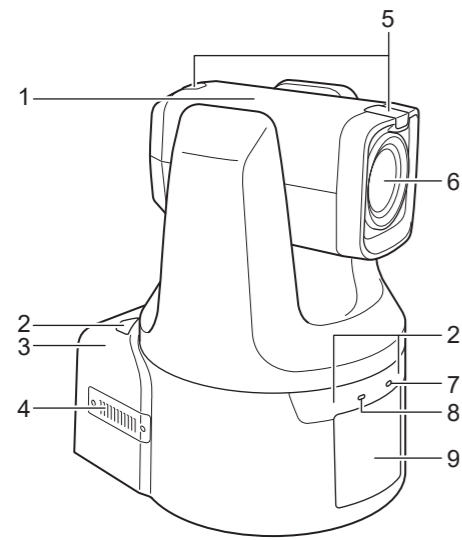
本製品は、他の電波を発する機器から、電波干渉を受ける場合があります。これらの機器からできるだけ遠く離すか、ご利用時間を分けるなどして、電波干渉を避けて使用してください。

**2.4 DS/OF 4**

この表示は、2.4 GHz 帯を使用している無線機器であることを意味します。







**JA**

1. カメラヘッド / 2. 赤外線リモコン受光部 / 3. ベース / 4. 吸気口 / 5. タリーランプ / 6. レンズ / 7. STATUS ランプ / 8. POWER ランプ / 9. ロゴプレート / 10. ゴム脚 / 11. 取付用板金固定ネジ穴 / 12. 定格銘版 / 13. 三脚用ネジ穴 / 14. 排気口 / 15. 背面パネル  
\* 詳細は「使用説明書 重要事項・設置編 [1/2]」参照

**EN**

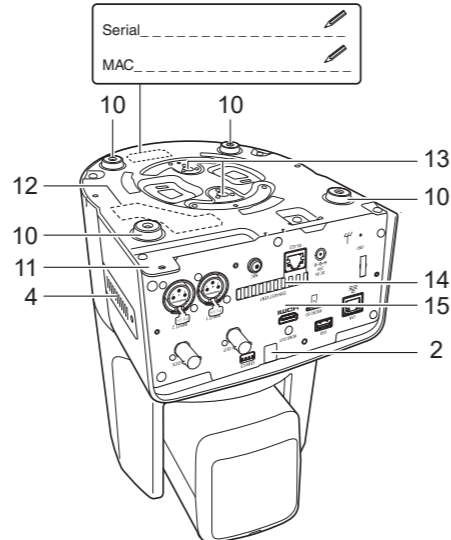
1. Camera head / 2. IR remote control receiver / 3. Base / 4. Air intake vent / 5. Tally lamp / 6. Lens / 7. STATUS indicator / 8. POWER indicator / 9. Logo plate / 10. Rubber feet / 11. Screw hole for fixing ceiling plate / 12. Rating label / 13. Screw hole for tripod / 14. Air exit vent / 15. Rear panel  
\* Refer to the "Installation Guide/Important Information" [1/2] for details.

**DE**

1. Kamerakopf / 2. Empfänger für IR-Fernbedienung / 3. Sockel / 4. Lufteinlassöffnung / 5. Kamerakontrolllampe / 6. Objektiv / 7. STATUS-Anzeige / 8. STROM-Anzeige / 9. Logoschild / 10. Gummifüße / 11. Schraubenloch zur Befestigung der Deckenplatte / 12. Typenschild / 13. Schraubenloch für Stativ / 14. Luftauslassöffnung / 15. Rückwärtiges Bedienfeld  
\* Für weitere Informationen siehe „Installationshandbuch/Wichtige Informationen“ [1/2].

**ES**

1. Cabezal de la cámara / 2. Receptor de control remoto IR / 3. Base / 4. Entrada de ventilación / 5. Luz de recuento / 6. Objetivo / 7. Indicador de ESTADO / 8. Indicador de ENCENDIDO / 9. Plancha de logotipo / 10. Patas de goma / 11. Orificio para atornillar la plancha de techo / 12. Etiqueta de calificación / 13. Orificio para atornillar el trípode / 14. Salida de ventilación / 15. Panel trasero  
\* Consulte la "Guía de instalación/Información importante" [1/2] para conocer más detalles.



**FR**

1. tête de camera / 2. Récepteur de télécommande infrarouge / 3. Base / 4. Orifice d'admission d'air / 5. Lampe tally / 6. Objectif / 7. Indicateur d'état / 8. Indicateur d'alimentation / 9. Plaque de logo / 10. Pieds en caoutchouc / 11. Trou de vis pour plaque de fixation / 12. Étiquette constructeur / 13. Trou de vis pour trépied / 14. Orifice de sortie d'air / 15. Panneau arrière  
\* Consultez le « Guide d'installation/Informations importantes » [1/2] pour plus de détails.

**IT**

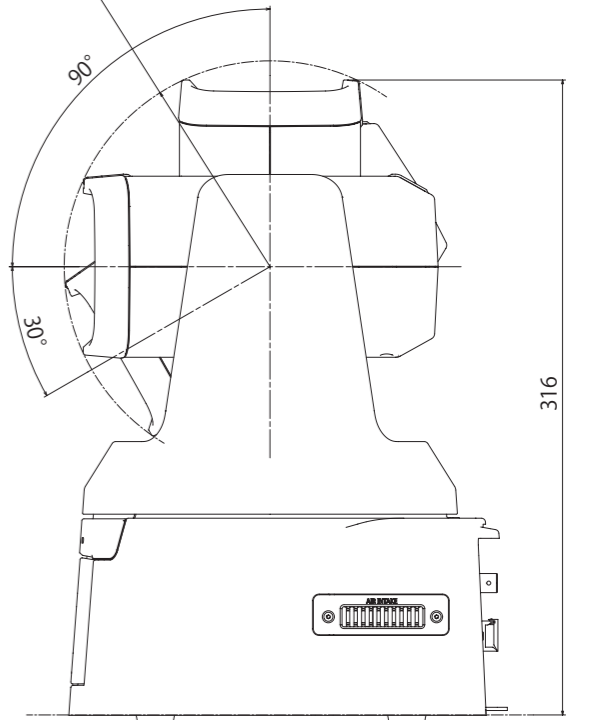
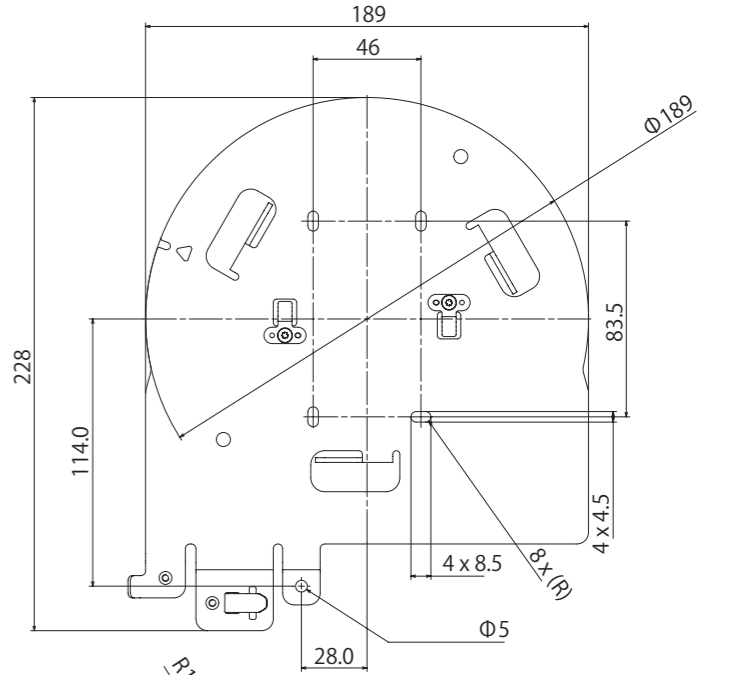
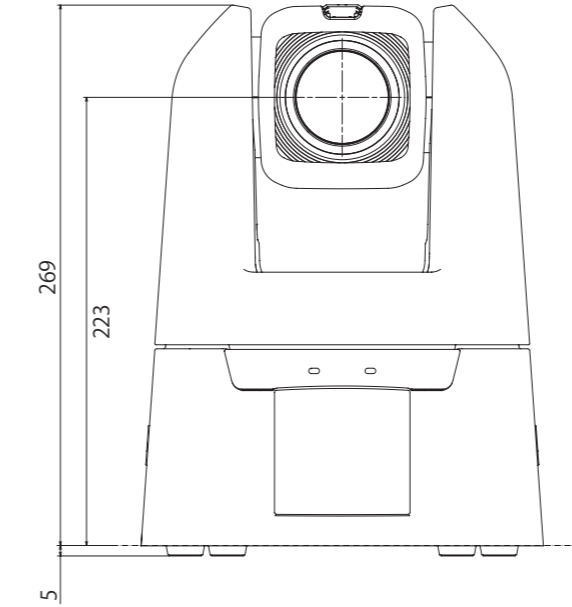
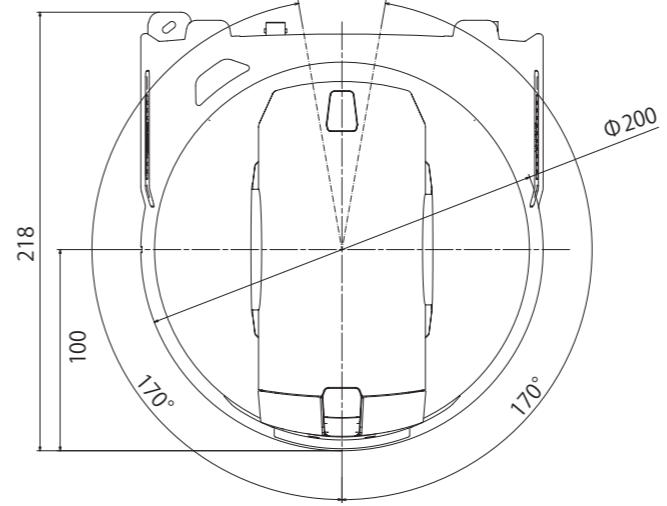
1. Testina della telecamera / 2. Ricevitore del telecomando a infrarossi / 3. Base / 4. Presa d'aria / 5. Lampada tally / 6. Obiettivo / 7. Indicatore di STATO / 8. Indicatore di ALIMENTAZIONE / 9. Piastra del logo / 10. Piedini di gomma / 11. Foro per la vite di fissaggio della piastra a soffitto / 12. Etichetta di classificazione / 13. Foro della vite per il treppiede / 14. Sfiato dell'aria / 15. Pannello posteriore  
\* Per i dettagli, consultare il documento "Guida all'installazione/Informazioni importanti" [1/2].

**RU**

1. Головка камеры / 2. ИК приемник дистанционного управления / 3. Основание / 4. Впускное вентиляционное отверстие / 5. Индикатор съемки / 6. Объектив / 7. Индикатор состояния STATUS / 8. Индикатор питания POWER / 9. Табличка с логотипом / 10. Резиновые ножки / 11. Отверстие под винт для крепления потолочной пластины / 12. Табличка с техническими данными / 13. Отверстие под винт для штатива / 14. Выпускное вентиляционное отверстие / 15. Задняя панель  
\* Подробности см. в документе «Руководство по установке/Важная информация» [1/2].

**ZH**

1. 摄像机头部 / 2. 红外线遥控接收器 / 3. 底座 / 4. 进气口 / 5. 摄像指示灯 / 6. 镜头 / 7. STATUS指示灯 / 8. POWER指示灯 / 9. 标志牌 / 10. 橡胶脚垫 / 11. 吊顶板固定螺孔 / 12. 额定铭牌 / 13. 三脚架螺孔 / 14. 排气口 / 15. 后面板  
\* 有关详细信息, 请参阅“安装指南/重要信息 [1/2]”



Unit: mm

**1**

- JA** 設置の手順は天井り設置で説明します。据え置き / 机上 / 三脚の設置では必要に応じて参照してください。  
**EN** Installation procedure is explained using the ceiling mount as an example. Refer to this section as reference if necessary, for standing mount, desktop and tripod mount.  
**DE** Der Installationsvorgang wird anhand der Deckenmontage als Beispiel erläutert. Ziehen Sie diesen Abschnitt bei Bedarf zur Referenz heran – bei Standmontage, Desktop und Stativmontage.  
**ES** El procedimiento de instalación se explica con el montaje en techo como ejemplo. En caso necesario, consulte esta sección como referencia para el montaje de pie, en escritorio y el montaje en trípode.  
**FR** La procédure d'installation est expliquée en prenant le support de plafond pour exemple. Si nécessaire, consultez cette section à titre de référence pour le montage sur pied, sur table ou sur trépied.  
**IT** Per la spiegazione della procedura di installazione sarà utilizzata come esempio l'installazione a soffitto. Consultare questa sezione, se necessario, per montaggio con staffa, montaggio su tavolo e montaggio su treppiedi.  
**RU** Процедура установки рассматривается на примере монтажа на потолке. обращайтесь к этому разделу для справок по мере необходимости при монтаже на полу, на столе или на штативе.  
**ZH** 使用天花板安装作为示例对安装步骤进行说明。对于直立安装、桌面和三脚架安装, 必要时请参考本节。

**2**

- JA** スリットから設置用落下防止ワイヤーを通し(1)、裏側にあるフックに引っかけます(2)。ワイヤーの外し方: フック固定ネジ(★)を緩め(1)、ワイヤーをフックから逃がす方向に上下させて設置用落下防止ワイヤーを外してください(2)。  
**EN** Pass the Camera-to-Mount Safety Wire through the slit (1) and attach it to the hook on the rear side (2). How to remove the wire: Remove the Camera-to-Mount Safety Wire by loosening the hook fixing screw (★) (1) and moving the wire upward and downward to release from the hook (2).  
**DE** Führen Sie das Sicherungsseil zwischen Kamera und Halterung durch den Spalt (1) und befestigen Sie es an dem Haken auf der Rückseite (2). So entfernen Sie das Seil: Entfernen Sie das Sicherungsseil zwischen Kamera und Halterung durch Lösen der Hakenbefestigungsschraube (★) (1) und Auf- und Abbewegen des Seils, um es vom Haken zu lösen (2).  
**ES** Pase el cable de seguridad de la cámara al montaje a través de la hendidura (1) y átele al gancho situado en la parte posterior (2). Cómo retirar el cable: Para retirar el cable de seguridad de la cámara al montaje, afloje el tornillo para fijación del gancho (★) (1) y mueva el cable hacia arriba y hacia abajo para soltarlo del gancho (2).

- FR** Faites passer le fil de sécurité reliant la caméra au support dans la fente (1) et fixez-le au crochet situé à l'arrière (2). Pour retirer le fil: Retirez le fil de sécurité reliant la caméra au support en desserrant la vis de fixation du crochet (★) (1) et en déplaçant le fil vers le haut et vers le bas pour le dégager du crochet (2).  
**IT** Passare il cavo di sicurezza dalla telecamera al supporto di montaggio nella fessura (1) e collegarlo al gancio nella parte posteriore (2). Come rimuovere il cavo: rimuovere il cavo di sicurezza dalla telecamera al supporto di montaggio allentando la vite di fissaggio del gancio (★) (1) e muovendo il cavo verso l'alto e il basso per staccare il gancio (2).  
**RU** Проведите предохранительную проволоку, соединяющую камеру с креплением, через прорезь (1) и прикрепите ее к крючку на задней стороне (2). Порядок снятия проволоки: снимите предохранительную проволоку, соединяющую камеру с креплением, ослабив крепежный винт крючка (★) (1) и перемещая проволоку вверх и вниз, чтобы высвободить ее с крючка (2).  
**ZH** 将安装用安全钢丝从细缝穿过(1), 然后将其挂在后方的挂钩上(2)。如何取下钢丝: 通过松开挂钩固定螺丝(★) (1), 然后上下移动钢丝以从挂钩上脱离来取下安装用安全钢丝(2)。

