



**GP-300 GP-200 GP-5300 GP-5200**  
**Online-Handbuch**

# Inhalt

Verwendung dieses Online-Handbuchs. . . . .	18
Marken und Lizenzen. . . . .	19
<b>Grundfunktionen. . . . .</b>	<b>38</b>
<b>Teile des Druckers. . . . .</b>	<b>39</b>
Teile des Druckers. . . . .	40
Vorderseite. . . . .	41
Seite. . . . .	43
Obere Abdeckung (innen). . . . .	44
Rollenabdeckung (innen). . . . .	45
Schlitten. . . . .	46
Abdeckung für Tintenpatrone (innen). . . . .	47
Bedienfeld. . . . .	48
Optionales Zubehör. . . . .	50
Gestell. . . . .	51
Rollenhalterset. . . . .	53
<b>Druckverfahren. . . . .</b>	<b>54</b>
Ein- und Ausschalten des Druckers. . . . .	55
Einlegen von und Drucken auf Rollen. . . . .	58
Einlegen und Drucken von Blättern. . . . .	61
Drucken in Windows. . . . .	63
Drucken unter macOS. . . . .	65
<b>Abbrechen von Druckaufträgen. . . . .</b>	<b>66</b>
Abbrechen von Druckaufträgen in der Systemsteuerung. . . . .	67
Abbrechen von Druckaufträgen in Windows. . . . .	68
Abbrechen von Druckaufträgen in macOS. . . . .	70
<b>Druck anhalten. . . . .</b>	<b>71</b>
Druck anhalten. . . . .	72
<b>Handhabung und Verwendung von Papier. . . . .</b>	<b>73</b>
<b>Papier. . . . .</b>	<b>75</b>
Papiertypen. . . . .	76
Papierformate. . . . .	77

Verwendung von Papier außer dem Originalpapier und Papier mit Einzugsbestätigung. ....	79
Drucken auf Papier außer dem Originalpapier und Papier mit Einzugsbestätigung unter Verwendung bestehender Einstellungen. ....	80
Drucken auf Papier außer dem Originalpapier und Papier mit Einzugsbestätigung durch Hinzufügen eines Medientyps. ....	81
Aktualisieren der Papierinformationen. ....	82
<b>Umgang mit Rollenpapier. ....</b>	<b>83</b>
Einlegen von Rollen in den Rollenhalter. ....	84
Einlegen von Rollen in den Drucker. ....	88
Ändern des Papiertyps. ....	93
Festlegen der Papierlänge. ....	96
Entnehmen der Rolle aus dem Drucker. ....	97
Entfernen von Rollen aus dem Rollenhalter. ....	100
Manuelle Zufuhr von Rollenpapier. ....	102
Verfolgung der noch verbleibenden Rollenpapiermenge. ....	103
Angeben des Ausmaßes der Erweiterung f. randloses Drucken. ....	106
Angabe der Tintenabtrockenzeit. ....	109
Festlegen der Schnittmethode für Rollen. ....	111
Automatisches Schneiden der Vorderkante von Rollenpapier. ....	117
Verringern von Trennstaub bei Schneidevorgängen von Rollenpapier. ....	119
Erkennung der Ersetzung von Rollenpapier bei ausgeschaltetem Drucker. ....	121
<b>Umgang mit Einzelblättern. ....</b>	<b>122</b>
Einlegen von Einzelblättern in den Drucker. ....	123
Drucken von einer gewünschten Startposition aus. ....	127
Entfernen von Einzelblättern. ....	130
<b>Korb. ....</b>	<b>132</b>
Verwenden des Korbs. ....	133
<b>Ändern der Druckereinstellungen. ....</b>	<b>135</b>
<b>Ändern von Einstellungen vom Bedienfeld aus. ....</b>	<b>136</b>
Aufbau des HOME-Bildschirmmenüs. ....	137
Menüstruktur. ....	142
Erweitert (Papierereinstellungen). ....	163
Erweitert (LAN-Einstellungen). ....	165
Ändern von Elementen im Bedienfeld. ....	168

Wartung. . . . .	170
Auftragsverwaltung. . . . .	172
LAN-Einstellungen. . . . .	173
Testdruck. . . . .	183
Druckeinstellungen. . . . .	184
Webservice-Einrichtung. . . . .	186
Papiereinstellungen. . . . .	187
Auto-Wartungseinstellungen. . . . .	190
Festplatteneinstellungen. . . . .	191
Überwachungsdiensteinstellungen. . . . .	193
Andere Geräteeinstellungen. . . . .	195
Sprachenauswahl. . . . .	197
Aktualisierung der Firmware. . . . .	198
Sicherheitseinstellungen. . . . .	199
Druckerinformationen. . . . .	200
Festlegen des Administrator Kennworts im Bedienfeld. . . . .	201
Löschen von Daten auf der Druckerfestplatte. . . . .	203
Statusdruck. . . . .	205
<b>Ändern der Druckereinstellung im Webbrowser. . . . .</b>	<b>208</b>
Starten von Remote UI. . . . .	209
Über Remote UI änderbare Einstellungselemente. . . . .	212
Sicherheit. . . . .	214
LAN-Einstellungen. . . . .	216
Festlegen von Kennwörtern über Remote UI. . . . .	219
Registrieren des Drucker-Stammzertifikats im Webbrowser für die SSL-Kommunikation. . . . .	221
Registrieren des Drucker-Stammzertifikats im lokalen Computer für die SSL-Kommunikation. . . . .	226
Generieren des Serverzertifikats. . . . .	233
Einrichten des E-Mail-Servers. . . . .	236
Empfangen einer E-Mail mit dem Druckerstatus. . . . .	238
Migrieren der Druckereinstellungen. . . . .	240
Initialisieren der Druckereinstellungen. . . . .	242
<b>Netzwerkeinstellung. . . . .</b>	<b>243</b>
<b>Tipps für die Netzwerkverbindung. . . . .</b>	<b>244</b>
Verbindungsmethoden für den Drucker. . . . .	245
Smartphone/Tablet über einen Wireless Router mit dem Drucker verbinden. . . . .	249

Smartphone/Tablet über Wi-Fi mit dem Drucker verbinden (Drahtlos Direkt) . . . . .	252
Standard-Netzwerkeinstellungen. . . . .	256
Ein anderer Drucker mit demselben Namen wurde gefunden. . . . .	258
Herstellen einer Verbindung mit einem anderen Computer über ein LAN/Ändern der Verbindungsmethode von USB zu LAN. . . . .	259
Drucknetzwerkeinstellungen. . . . .	260
Methode zur Neukonfiguration der LAN-Verbindung/Methode zur Neukonfiguration der Wi-Fi-Verbindung . . . . .	277
Maßnahmen gegen nicht autorisierten Zugriff. . . . .	279
Netzwerkstatus und Fehlersuche. . . . .	282
<b>Freigeben des Druckers im Netzwerk (Windows). . . . .</b>	<b>284</b>
Einrichten eines gemeinsam genutzten Druckers. . . . .	285
Einschränkungen bei der Druckerfreigabe. . . . .	287
<b>Einstellungen zur Optimierung der Druckqualität. . . . .</b>	<b>289</b>
<b>Ausrichten des Druckkopfs. . . . .</b>	<b>290</b>
Ausrichten des Druckkopfs. . . . .	291
Anpassen der Linienausrichtung. . . . .	292
Automatische Begradigung von Linien und Farben. . . . .	296
Manuelle Begradigung von Linien und Farben. . . . .	299
Fehlerbehebung Papierabrieb und verschwommene Bilder. . . . .	302
<b>Einstellen des Vorschubs. . . . .</b>	<b>304</b>
Einstellen des Vorschubs. . . . .	305
Auswählen einer Vorschub-Einstellungsmethode. . . . .	306
Automatische Streifeneinstellung. . . . .	307
Manuelle Streifeneinstellung. . . . .	309
Feinabstimmung des Papiervorschubs. . . . .	311
Einstellen der Zeilenlänge. . . . .	312
Einstellen der Saugstärke. . . . .	314
<b>Wartung und Verbrauchsmaterialien. . . . .</b>	<b>315</b>
<b>Tintenbehälter. . . . .</b>	<b>317</b>
Tintenbehälter. . . . .	318
Ersetzen von Tintenbehältern. . . . .	321
Überprüfen des Tintenstands. . . . .	328
Wann müssen Tintenbehälter ausgewechselt werden?. . . . .	330

Druckkopf. . . . .	331
Druckkopf. . . . .	332
Überprüfen verstopfter Düsen. . . . .	333
Reinigen des Druckkopfs. . . . .	335
Austausch des Druckkopfs. . . . .	338
Wartungspatrone. . . . .	346
Wartungspatrone. . . . .	347
Austausch der Wartungspatrone. . . . .	348
Überprüfen der Restkapazität der Wartungskassette. . . . .	352
Wann soll die Wartungskassette ausgewechselt werden?. . . . .	353
Schneidmesser. . . . .	354
Schneidmesser. . . . .	355
Auswechseln des Schneidmessers. . . . .	356
Durchführen der Wartungsfunktionen von Ihrem Computer aus (Windows). . . . .	359
Reinigen der Druckköpfe. . . . .	360
Drucken eines Düsentestmusters. . . . .	362
Reinigen des Druckers. . . . .	364
Reinigen der Druckeraußenseite. . . . .	365
Reinigen der Innenseite der oberen Abdeckung. . . . .	367
Sonstige Wartungsaspekte. . . . .	371
Vorbereitung des Druckers für den Transport. . . . .	372
Erneutes Installieren des Druckers. . . . .	376
Aktualisierung der Firmware. . . . .	381
Technische Daten. . . . .	383
Technische Daten. . . . .	384
Druckbereich. . . . .	389
Anhang. . . . .	391
Handbücher und deren Inhalte. . . . .	392
Sicherheit. . . . .	393
Sicherheitsvorkehrungen. . . . .	394
Vorschriften. . . . .	396
WEEE (EU&EEA). . . . .	397

Bei Reparatur, Verleih oder Entsorgen des Druckers. . . . .	410
Online-Handbuch. . . . .	411
<b>Erweiterte Druckoptionen. . . . .</b>	<b>412</b>
Drucken von Ihrem Computer aus (Windows). . . . .	416
Drucken mit einfacher Installation. . . . .	417
Festlegen der Anzahl der Kopien und der Druckreihenfolge. . . . .	422
Drucken von Fotos und geschäftlichen Dokumenten. . . . .	423
Drucken mit Einstellung des Druckziels. . . . .	424
Bearbeiten in PosterArtist und Drucken. . . . .	427
Ändern der Druckqualität und Korrigieren der Bilddaten. . . . .	429
Anpassen der Farbbalance. . . . .	430
Festlegen der Druckqualität (Benutzerdefiniert). . . . .	432
Drucken von Farbdokumenten in Schwarzweiß. . . . .	434
Festlegen der Farbkorrektur. . . . .	436
Optimaler Fotodruck von Bilddaten. . . . .	439
Anpassen der Farben mit dem Druckertreiber. . . . .	441
Drucken mit ICC-Profilen. . . . .	444
Einstellen der Helligkeit. . . . .	449
Einstellen des Kontrasts. . . . .	451
Drucken im detaillierten Einstellungsmodus. . . . .	453
Zoomdruck. . . . .	456
Drucken auf Papierformate in Übergröße. . . . .	459
Festlegen des Papierformats (benutzerdefiniertes Format). . . . .	462
Festlegen einer benutzerdefinierten Rollenbreite. . . . .	466
Drucken ohne Ränder je nach Szenario. . . . .	468
Drucken ohne Ränder entsprechend des Papierformats. . . . .	469
Drucken ohne Ränder entsprechend der Rollenpapierbreite. . . . .	472
Drucken in Originalgröße ohne Ränder. . . . .	474
Dreiseitig-randloser Druck auf Rollenpapier. . . . .	477
Drucken von hängenden und horizontalen Bannern (Drucken im Großformat). . . . .	482
Drucken mit Unterteilung/Verbindung von Dokumenten. . . . .	485
Aneinanderreihen und Drucken von mehreren Dokumenten auf Einzelblätter. . . . .	486
Drucken mit Verbindung mehrerer Seiten. . . . .	488
Drucken mehrerer Seiten auf einer Seite. . . . .	490
Unterteilen und Drucken von Postern. . . . .	493

Drucken des Dokuments in der Mitte des Papiers. . . . .	496
Drucken mit Rollenpapiereinsparung. . . . .	499
Einsparen von Rollenpapier durch Drehen der Dokumente um 90 Grad. . . . .	500
Einsparen von Rollenpapier durch Eliminierung der oberen und unteren Dokumentränder. . . . .	503
Umschalten der Papierzufuhr nach Bedarf. . . . .	506
Anzeigen der Druckergebnisse vor dem Drucken. . . . .	508
Verknüpfung mit PosterArtist zum Drucken mit hellen Farben. . . . .	509
Einstellen von fluoreszierenden Farben und Drucken. . . . .	510
Andere nützliche Einstellungen. . . . .	512
Stempeldruck. . . . .	513
Speichern eines Stempels. . . . .	514
Festlegen eines Seitenformats und einer Ausrichtung. . . . .	518
Speichern von häufig verwendeten Druckprofilen. . . . .	519
Schneiden von Rollenpapier nach dem Druck. . . . .	521
Drucken vom Drucker. . . . .	523
Drucken von Daten auf einem USB-Flashlaufwerk. . . . .	524
Drucken von Smartphone/Tablet. . . . .	527
Vergrößern einer Kopie mit imageRUNNER ADVANCE. . . . .	528
Anpassung an Papierbreite. . . . .	534
Einstellung der Vergrößerungsstufe. . . . .	535
<b>Drucken mit fluoreszierender Tinte. . . . .</b>	<b>539</b>
<b>Druckertreiber. . . . .</b>	<b>541</b>
<b>Windows-Druckertreiber. . . . .</b>	<b>542</b>
Überblick über den Druckertreiber. . . . .	543
Canon IJ-Druckertreiber. . . . .	544
Ändern der Druckoptionen. . . . .	545
Canon imagePROGRAF Preview. . . . .	547
Öffnen des Druckertreiber-Setup-Fensters. . . . .	548
Aktualisierung der Medieninformationen im Druckertreiber. . . . .	550
Konfigurieren von Kontoinformationen. . . . .	552
Einrichten eines PIN-Codes für Druckaufträge. . . . .	555
Löschen nicht benötigter Druckaufträge. . . . .	557
Canon IJ-Statusmonitor. . . . .	558
Überprüfen des Tintenstatus mithilfe des Computers. . . . .	560



Nutzungshinweise (Druckertreiber) . . . . .	561
Beschreibung des Druckertreibers. . . . .	565
Beschreibung der Registerkarte Optionen. . . . .	566
Beschreibung der Registerkarte Seite einrichten. . . . .	575
Beschreibung der Registerkarte Layout. . . . .	581
Beschreibung der Registerkarte Favoriten. . . . .	588
Beschreibung der Registerkarte Wartung. . . . .	590
Beschreibung der Registerkarte Geräteeinstellungen. . . . .	592
Beschreibung des Canon IJ-Statusmonitors. . . . .	594
Aktualisieren des Druckertreibers. . . . .	598
Verwenden des aktuellen Druckertreibers. . . . .	599
Löschen des nicht benötigten Druckertreibers. . . . .	600
Vor dem Installieren des Druckertreibers. . . . .	601
Installieren des Druckertreibers. . . . .	602
<b>Anwendungssoftware. . . . .</b>	<b>603</b>
<b>Verwaltung von Druckaufträgen. . . . .</b>	<b>604</b>
<b>Grundlegende Druckauftragsfunktionen. . . . .</b>	<b>605</b>
Verwenden der Druckerfestplatte. . . . .	606
Speichern von Druckaufträgen in persönlichen Jobboxen. . . . .	608
Vorrang. Druck. . . . .	613
Drucken von ausstehenden Druckaufträgen. . . . .	615
Ausführen von geschützten Druckaufträgen. . . . .	617
Löschen von Druckaufträgen. . . . .	619
Drucken von gespeicherten Druckaufträgen. . . . .	621
Löschen von gespeicherten Druckaufträgen. . . . .	623
Verschieben von gespeicherten Druckaufträgen. . . . .	625
<b>Erweiterte Druckauftragsfunktionen. . . . .</b>	<b>626</b>
Speichern von Druckaufträgen, die aus anderen Quellen als dem Druckertreiber gesendet wurden. . . . .	627
Drucken, ohne Druckaufträge in der gemeinsamen Jobbox zu speichern. . . . .	629
Einstellen von Kennwörtern für persönliche Jobboxen. . . . .	630
Benennen von persönlichen Jobboxen. . . . .	631
Drucken der Liste der gespeicherten Aufträge. . . . .	632
Umbenennen von gespeicherten Aufträgen. . . . .	633
Funktionen Druckerfestplatte. . . . .	634
Überprüfen des freien Festplattenspeichers. . . . .	635

Häufig gestellte Fragen. . . . .	636
Ich möchte unkompliziert vertikale oder horizontale Banner erstellen. . . . .	640
Unterstützt dieser Drucker ein Subtinentanksystem. . . . .	641
Ich möchte wissen, wie das Schneiden von Rollenpapier konfiguriert wird. . . . .	642
Ich möchte einstellen, dass das Rollenpapier nach dem Trocknen der Tinte automatisch geschnitten wird. . . . .	643
Wie drucke ich randlos. . . . .	644
Ich möchte wissen, welche Papiertypen in diesem Drucker verwendet werden können. . . . .	645
Der Papiertyp, der bedruckt werden soll, wird auf dem Touchscreen nicht angezeigt. . . . .	646
Kann ich einen Duplexdruck durchführen. . . . .	647
Ich möchte beim Drucken vergrößern. . . . .	648
Netzwerkeinstellungen und häufig auftretende Probleme. . . . .	649
Probleme im Zusammenhang mit Papier. . . . .	650
Entfernen eines Rollenpapierstaus. . . . .	651
Entfernen eines Einzelblattstaus. . . . .	656
Entfernen von gestautem Paper (Papierzuführung). . . . .	660
Rollenpapier kann nicht in die Papierzuführung eingeführt werden. . . . .	663
Rollenpapier verbleibt/fehlt bei Mengenverwaltung. . . . .	665
Einzelblätter können nicht eingelegt werden. . . . .	666
Das Papier wird nicht gerade geschnitten. . . . .	667
Das Papier wird nicht geschnitten. . . . .	669
Schneidmesser funktioniert nicht während des Schneidevorgangs. . . . .	670
Delle in der Papierkante. . . . .	671
Die Größe der transparenten Folie kann nicht erkannt werden. . . . .	672
Drucker wirft das Rollenpapier weiterhin aus. . . . .	673
Die Ränder sind breit. . . . .	676
Beim Drucken auf Rollenpapier bekommt die bedruckte Oberfläche Kratzer. . . . .	677
Druckvorgang lässt sich nicht starten. . . . .	678
Drucker funktioniert plötzlich nicht mehr. . . . .	679
Die Data-Lampe auf dem Bedienfeld leuchtet nicht. . . . .	684
Der Drucker reagiert selbst nach Senden von Druckaufträgen nicht. . . . .	685
"Druckkopf wird mit Tinte gefüllt..." wird angezeigt. . . . .	686
"Tintenbehälter wird geschüttelt" wird angezeigt. . . . .	687
Meldung wird angezeigt und randloser Druck ist nicht möglich. . . . .	688

Der Drucker hält während der Ausführung eines Druckauftrags an. . . . .	689
Der Druckvorgang wird angehalten und eine Fehlermeldung wird angezeigt. . . . .	690
Der Drucker gibt leeres, unbedrucktes Papier aus. . . . .	691
<b>Probleme mit der Druckqualität. . . . .</b>	<b>692</b>
Der Druck ist blass. . . . .	693
Papier reibt am Druckkopf. . . . .	695
Die Papierkanten sind schmutzig. . . . .	698
Die Papieroberfläche ist schmutzig. . . . .	701
Die Rückseite des Papiers ist schmutzig. . . . .	703
Beim normalen Drucken wird unverzüglich nach dem randlosen Druck der abschließende Kantenrand verschmutzt. . . . .	705
Die gedruckten Farben stimmen nicht genau. . . . .	706
Es treten Streifen in unterschiedlichen Farben auf. . . . .	708
Die Farben auf gedruckten Bildern sind ungleichmäßig. . . . .	711
Bildränder sind verwischt, oder es kommt zu weißen Streifen. . . . .	714
Die Länge der gedruckten Bilder in Papierausgaberrichtung stimmt nicht genau. . . . .	716
Bilder werden verkantet gedruckt. . . . .	718
Die Dokumente werden monochrom gedruckt. . . . .	719
Die Linienstärke ist nicht gleichmäßig. . . . .	720
Die Linien oder Farben sind falsch ausgerichtet. . . . .	722
Beim randlosen Druck erscheinen Ränder. . . . .	724
<b>Drucken über Netzwerk nicht möglich. . . . .</b>	<b>726</b>
Verbinden des Druckers mit dem Netzwerk nicht möglich. . . . .	727
Drucken über TCP/IP-Netzwerk nicht möglich. . . . .	728
Drucken über Bonjour-Netzwerke nicht möglich. . . . .	729
<b>Drucker kann im Netzwerk nicht gefunden werden. . . . .</b>	<b>730</b>
Drucker wird während der Einrichtung nicht gefunden. . . . .	731
Keine Fortsetzung nach dem Bildschirm "Druckeranschluss/Kabel anschließen". . . . .	735
Suchen des Druckers nach IP-Adresse oder Hostname während der Einrichtung. . . . .	737
Drucker wird bei Verwendung von Wi-Fi nicht gefunden. . . . .	740
Drucker wird bei Verwendung von drahtgebundenem LAN nicht gefunden. . . . .	743
Drucken mit AirPrint nicht möglich. . . . .	744
<b>Installationsprobleme. . . . .</b>	<b>745</b>
Entfernen der Druckersoftware. . . . .	746
Einrichtung dauert einige Zeit (Windows). . . . .	748

Fehler bei der Installation der Druckertreiber (Windows) . . . . .	749
<b>Andere Probleme . . . . .</b>	<b>751</b>
Drucker schaltet sich nicht ein. . . . .	752
Wenn der Drucker ein seltsames Geräusch macht. . . . .	753
Meldungen, die eine Überprüfung der Wartungskassette empfehlen, werden nicht gelöscht. . . . .	755
Drucker verbraucht viel Tinte. . . . .	756
Tintenstanderkennung. . . . .	757
Der ausgewählte Medientyp entspricht nicht dem eingelegten Medientyp. . . . .	758
<b>Supportcodeliste für Fehler. . . . .</b>	<b>759</b>
1005. . . . .	761
100A. . . . .	762
1012. . . . .	763
1021. . . . .	764
1024. . . . .	765
1041. . . . .	766
1051. . . . .	767
1052. . . . .	768
1054. . . . .	769
1056. . . . .	770
1057. . . . .	771
1058. . . . .	772
1061. . . . .	773
1200. . . . .	774
1201. . . . .	775
1210. . . . .	776
1213. . . . .	777
1214. . . . .	778
1300. . . . .	779
1306. . . . .	780
1317. . . . .	781
1322. . . . .	782
1323. . . . .	783
1324. . . . .	784

1401.....	785
1403.....	786
1408.....	787
1409.....	788
140A.....	789
140B.....	790
140C.....	791
140F.....	792
1468.....	793
1477.....	794
1478.....	795
1480.....	796
1481.....	797
1485.....	798
1492.....	799
1494.....	800
1495.....	801
1500.....	802
1551.....	803
1552.....	804
1570.....	805
1571.....	806
1660.....	807
168B.....	808
1720.....	809
1721.....	810
1722.....	811
1730.....	812
1731.....	813
1752.....	814
1753.....	815
1756.....	816
1757.....	817

2001.....	818
2002.....	819
2130.....	820
2131.....	821
2132.....	822
3000.....	823
3001.....	824
3200.....	825
3201.....	826
3250.....	827
3306.....	828
3311.....	829
3312.....	830
3313.....	831
3314.....	832
3315.....	833
3316.....	834
3317.....	835
3331.....	836
3332.....	837
3333.....	838
3336.....	839
3338.....	840
3341.....	841
3342.....	842
3350.....	843
3351.....	844
3352.....	845
3414.....	846
3415.....	847
3416.....	848
3417.....	849
3418.....	850

3419.....	851
3420.....	852
3421.....	853
3422.....	854
3423.....	855
3424.....	856
3448.....	857
3451.....	858
4111.....	859
4113.....	860
4114.....	861
4116.....	862
4117.....	863
4122.....	864
4801.....	865
4803.....	866
4900.....	867
4901.....	868
4903.....	869
4905.....	870
4910.....	871
4911.....	872
4913.....	873
4920.....	874
4931.....	876
4932.....	877
4933.....	878
4934.....	879
4935.....	880
4937.....	881
4950.....	882
4951.....	883
4952.....	884

4953.	885
4954.	886
4955.	887
4956.	888
5106.	889
5200.	890
5B16.	891
5B20.	892
5B21.	893
5C00.	894
6502.	895
6700.	896
6702.	897
6820.	898
6900.	899
6901.	900
6902.	901
6910.	902
6911.	903
6920.	904
6921.	905
6930.	906
6931.	907
6932.	908
6933.	909
6940.	910
6941.	911
6942.	912
6943.	913
6944.	914
6945.	915
6946.	916
7050.	917



7051.....	918
7052.....	919
8200.....	920
9000.....	921
9110.....	922
B20A.....	923
B510.....	924

# Verwendung dieses Online-Handbuchs

---

- ➔ [In diesem Dokument verwendete Symbole](#)
- ➔ [Benutzer von Touchscreen-Geräten \(Windows\)](#)

## In diesem Dokument verwendete Symbole

### **Warnung**

Anweisungen, die bei Nichtbeachtung zu tödlichen oder anderen schweren Verletzungen oder zu Sachschäden durch unsachgemäße Handhabung des Geräts führen können. Diese müssen aus Sicherheitsgründen befolgt werden.

### **Vorsicht**

Anweisungen, die bei Nichtbeachtung zu Verletzungen oder Sachschäden durch unsachgemäße Handhabung des Geräts führen können. Diese müssen aus Sicherheitsgründen befolgt werden.

### **Wichtig**

Anweisungen, einschließlich wichtiger Informationen, die beachtet werden müssen, um Beschädigungen und Verletzungen oder eine unsachgemäße Verwendung des Produkts zu vermeiden. Lesen Sie diese Anweisungen unbedingt.

### **Hinweis**

Anleitungen einschließlich Hinweisen zum Betrieb oder zusätzlicher Erklärungen.

### **Grundlagen**

Anleitungen zu den Standardfunktionen des Produkts.

### **Hinweis**

- Die Symbole können je nach Produkt unterschiedlich aussehen.

## Benutzer von Touchscreen-Geräten (Windows)

Für Touchscreen-Aktionen müssen Sie die Anweisung "klicken Sie mit der rechten Maustaste" in diesem Dokument durch die vom Betriebssystem festgelegte Aktion ersetzen. Beispiel: Wenn die Aktion "drücken und halten" in Ihrem Betriebssystem festgelegt ist, ersetzen Sie "klicken Sie mit der rechten Maustaste" mit "drücken und halten".

## Marken und Lizenzen

- Microsoft ist eine eingetragene Marke der Microsoft Corporation.
- Windows ist eine Marke oder eine eingetragene Marke der Microsoft Corporation in den USA und/oder anderen Ländern.
- Windows Vista ist eine Marke oder eine eingetragene Marke der Microsoft Corporation in den USA und/oder anderen Ländern.
- Microsoft Edge ist eine Marke oder eine eingetragene Marke der Microsoft Corporation in den USA und/oder anderen Ländern.
- Internet Explorer ist eine Marke oder eine eingetragene Marke der Microsoft Corporation in den USA und/oder anderen Ländern.
- Mac, Mac OS, macOS, OS X, AirPort, App Store, AirPrint, das AirPrint-Logo, Safari, Bonjour, iPad, iPad Air, iPad mini, iPadOS, iPhone und iPod touch sind Marken von Apple Inc. in den USA und anderen Ländern.
- IOS ist eine Marke oder eine eingetragene Marke von Cisco in den USA und/oder anderen Ländern, die unter Lizenz verwendet wird.
- Google Cloud Print, Google Chrome, Chrome OS, Chromebook, Android, Google Drive, Google Apps und Google Analytics sind Marken oder eingetragene Marken von Google Inc. Google Play und das Google Play-Logo sind Marken von Google LLC.
- Adobe, Acrobat, Flash, Photoshop, Photoshop Elements, Lightroom, Adobe RGB und Adobe RGB (1998) sind eingetragene Marken oder Marken von Adobe Systems Incorporated in den USA und/oder anderen Ländern.
- Bluetooth ist eine Marke von Bluetooth SIG, Inc., USA, und Canon Inc. verfügt über eine Lizenz.
- Autodesk und AutoCAD sind Marken oder eingetragene Marken von Autodesk, Inc. und/oder dessen Tochterunternehmen und/oder Partnern in den USA und/oder anderen Ländern.
- QR Code ist eine eingetragene Marke von DENSO WAVE INCORPORATED in Japan und anderen Ländern.
- USB Type-C™ ist eine Marke des USB Implementers Forum.
- The Mopria® word mark and the Mopria® Logo are registered and/or unregistered trademarks of Mopria Alliance, Inc. in the United States and other countries. Unauthorized use is strictly prohibited.

### »» Hinweis

- Der offizielle Name für Windows Vista lautet Betriebssystem Microsoft Windows Vista.

Copyright (c) 2003-2015 Apple Inc. All rights reserved.

Redistribution and use in source and binary forms, with or without modification, are permitted provided that the following conditions are met:

1. Redistributions of source code must retain the above copyright notice, this list of conditions and the following disclaimer.
2. Redistributions in binary form must reproduce the above copyright notice, this list of conditions and the following disclaimer in the documentation and/or other materials provided with the distribution.
3. Neither the name of Apple Inc. ("Apple") nor the names of its contributors may be used to endorse or promote products derived from this software without specific prior written permission.

THIS SOFTWARE IS PROVIDED BY APPLE AND ITS CONTRIBUTORS "AS IS" AND ANY EXPRESS OR IMPLIED WARRANTIES, INCLUDING, BUT NOT LIMITED TO, THE IMPLIED WARRANTIES OF MERCHANTABILITY AND FITNESS FOR A PARTICULAR PURPOSE ARE DISCLAIMED. IN

NO EVENT SHALL APPLE OR ITS CONTRIBUTORS BE LIABLE FOR ANY DIRECT, INDIRECT, INCIDENTAL, SPECIAL, EXEMPLARY, OR CONSEQUENTIAL DAMAGES (INCLUDING, BUT NOT LIMITED TO, PROCUREMENT OF SUBSTITUTE GOODS OR SERVICES; LOSS OF USE, DATA, OR PROFITS; OR BUSINESS INTERRUPTION) HOWEVER CAUSED AND ON ANY THEORY OF LIABILITY, WHETHER IN CONTRACT, STRICT LIABILITY, OR TORT (INCLUDING NEGLIGENCE OR OTHERWISE) ARISING IN ANY WAY OUT OF THE USE OF THIS SOFTWARE, EVEN IF ADVISED OF THE POSSIBILITY OF SUCH DAMAGE.

Apache License

Version 2.0, January 2004

<http://www.apache.org/licenses/>

TERMS AND CONDITIONS FOR USE, REPRODUCTION, AND DISTRIBUTION

1. Definitions.

"License" shall mean the terms and conditions for use, reproduction, and distribution as defined by Sections 1 through 9 of this document.

"Licensor" shall mean the copyright owner or entity authorized by the copyright owner that is granting the License.

"Legal Entity" shall mean the union of the acting entity and all other entities that control, are controlled by, or are under common control with that entity. For the purposes of this definition, "control" means (i) the power, direct or indirect, to cause the direction or management of such entity, whether by contract or otherwise, or (ii) ownership of fifty percent (50%) or more of the outstanding shares, or (iii) beneficial ownership of such entity.

"You" (or "Your") shall mean an individual or Legal Entity exercising permissions granted by this License.

"Source" form shall mean the preferred form for making modifications, including but not limited to software source code, documentation source, and configuration files.

"Object" form shall mean any form resulting from mechanical transformation or translation of a Source form, including but not limited to compiled object code, generated documentation, and conversions to other media types.

"Work" shall mean the work of authorship, whether in Source or Object form, made available under the License, as indicated by a copyright notice that is included in or attached to the work (an example is provided in the Appendix below).

"Derivative Works" shall mean any work, whether in Source or Object form, that is based on (or derived from) the Work and for which the editorial revisions, annotations, elaborations, or other modifications represent, as a whole, an original work of authorship. For the purposes of this License, Derivative Works shall not include works that remain separable from, or merely link (or bind by name) to the interfaces of, the Work and Derivative Works thereof.

"Contribution" shall mean any work of authorship, including the original version of the Work and any modifications or additions to that Work or Derivative Works thereof, that is intentionally submitted to Licensor for inclusion in the Work by the copyright owner or by an individual or Legal Entity authorized to submit on behalf of the copyright owner. For the purposes of this definition, "submitted" means any form of electronic, verbal, or written communication sent to the Licensor or its representatives, including but not limited to communication on electronic mailing lists,

source code control systems, and issue tracking systems that are managed by, or on behalf of, the Licensor for the purpose of discussing and improving the Work, but excluding communication that is conspicuously marked or otherwise designated in writing by the copyright owner as "Not a Contribution."

"Contributor" shall mean Licensor and any individual or Legal Entity on behalf of whom a Contribution has been received by Licensor and subsequently incorporated within the Work.

2. **Grant of Copyright License.** Subject to the terms and conditions of this License, each Contributor hereby grants to You a perpetual, worldwide, non-exclusive, no-charge, royalty-free, irrevocable copyright license to reproduce, prepare Derivative Works of, publicly display, publicly perform, sublicense, and distribute the Work and such Derivative Works in Source or Object form.
3. **Grant of Patent License.** Subject to the terms and conditions of this License, each Contributor hereby grants to You a perpetual, worldwide, non-exclusive, no-charge, royalty-free, irrevocable (except as stated in this section) patent license to make, have made, use, offer to sell, sell, import, and otherwise transfer the Work, where such license applies only to those patent claims licensable by such Contributor that are necessarily infringed by their Contribution(s) alone or by combination of their Contribution(s) with the Work to which such Contribution(s) was submitted. If You institute patent litigation against any entity (including a cross-claim or counterclaim in a lawsuit) alleging that the Work or a Contribution incorporated within the Work constitutes direct or contributory patent infringement, then any patent licenses granted to You under this License for that Work shall terminate as of the date such litigation is filed.
4. **Redistribution.** You may reproduce and distribute copies of the Work or Derivative Works thereof in any medium, with or without modifications, and in Source or Object form, provided that You meet the following conditions:
  1. You must give any other recipients of the Work or Derivative Works a copy of this License; and
  2. You must cause any modified files to carry prominent notices stating that You changed the files; and
  3. You must retain, in the Source form of any Derivative Works that You distribute, all copyright, patent, trademark, and attribution notices from the Source form of the Work, excluding those notices that do not pertain to any part of the Derivative Works; and
  4. If the Work includes a "NOTICE" text file as part of its distribution, then any Derivative Works that You distribute must include a readable copy of the attribution notices contained within such NOTICE file, excluding those notices that do not pertain to any part of the Derivative Works, in at least one of the following places: within a NOTICE text file distributed as part of the Derivative Works; within the Source form or documentation, if provided along with the Derivative Works; or, within a display generated by the Derivative Works, if and wherever such third-party notices normally appear. The contents of the NOTICE file are for informational purposes only and do not modify the License. You may add Your own attribution notices within Derivative Works that You distribute, alongside or as an addendum to the NOTICE text from the Work, provided that such additional attribution notices cannot be construed as modifying the License.

You may add Your own copyright statement to Your modifications and may provide additional or different license terms and conditions for use, reproduction, or distribution of Your modifications, or for any such Derivative Works as a whole, provided Your use, reproduction, and distribution of the Work otherwise complies with the conditions stated in this License.
5. **Submission of Contributions.** Unless You explicitly state otherwise, any Contribution intentionally submitted for inclusion in the Work by You to the Licensor shall be under the terms and conditions

of this License, without any additional terms or conditions. Notwithstanding the above, nothing herein shall supersede or modify the terms of any separate license agreement you may have executed with Licensor regarding such Contributions.

6. Trademarks. This License does not grant permission to use the trade names, trademarks, service marks, or product names of the Licensor, except as required for reasonable and customary use in describing the origin of the Work and reproducing the content of the NOTICE file.
7. Disclaimer of Warranty. Unless required by applicable law or agreed to in writing, Licensor provides the Work (and each Contributor provides its Contributions) on an "AS IS" BASIS, WITHOUT WARRANTIES OR CONDITIONS OF ANY KIND, either express or implied, including, without limitation, any warranties or conditions of TITLE, NON-INFRINGEMENT, MERCHANTABILITY, or FITNESS FOR A PARTICULAR PURPOSE. You are solely responsible for determining the appropriateness of using or redistributing the Work and assume any risks associated with Your exercise of permissions under this License.
8. Limitation of Liability. In no event and under no legal theory, whether in tort (including negligence), contract, or otherwise, unless required by applicable law (such as deliberate and grossly negligent acts) or agreed to in writing, shall any Contributor be liable to You for damages, including any direct, indirect, special, incidental, or consequential damages of any character arising as a result of this License or out of the use or inability to use the Work (including but not limited to damages for loss of goodwill, work stoppage, computer failure or malfunction, or any and all other commercial damages or losses), even if such Contributor has been advised of the possibility of such damages.
9. Accepting Warranty or Additional Liability. While redistributing the Work or Derivative Works thereof, You may choose to offer, and charge a fee for, acceptance of support, warranty, indemnity, or other liability obligations and/or rights consistent with this License. However, in accepting such obligations, You may act only on Your own behalf and on Your sole responsibility, not on behalf of any other Contributor, and only if You agree to indemnify, defend, and hold each Contributor harmless for any liability incurred by, or claims asserted against, such Contributor by reason of your accepting any such warranty or additional liability.

END OF TERMS AND CONDITIONS

---- Part 1: CMU/UCD copyright notice: (BSD like) ----

Copyright 1989, 1991, 1992 by Carnegie Mellon University

Derivative Work - 1996, 1998-2000

Copyright 1996, 1998-2000 The Regents of the University of California

All Rights Reserved

Permission to use, copy, modify and distribute this software and its documentation for any purpose and without fee is hereby granted, provided that the above copyright notice appears in all copies and that both that copyright notice and this permission notice appear in supporting documentation, and that the name of CMU and The Regents of the University of California not be used in advertising or publicity pertaining to distribution of the software without specific written permission.

CMU AND THE REGENTS OF THE UNIVERSITY OF CALIFORNIA DISCLAIM ALL WARRANTIES WITH REGARD TO THIS SOFTWARE, INCLUDING ALL IMPLIED WARRANTIES OF MERCHANTABILITY AND FITNESS. IN NO EVENT SHALL CMU OR THE REGENTS OF THE UNIVERSITY OF CALIFORNIA BE LIABLE FOR ANY SPECIAL, INDIRECT OR CONSEQUENTIAL DAMAGES OR ANY DAMAGES WHATSOEVER RESULTING FROM THE LOSS OF USE, DATA OR

PROFITS, WHETHER IN AN ACTION OF CONTRACT, NEGLIGENCE OR OTHER TORTIOUS ACTION, ARISING OUT OF OR IN CONNECTION WITH THE USE OR PERFORMANCE OF THIS SOFTWARE.

---- Part 2: Networks Associates Technology, Inc copyright notice (BSD) ----

Copyright (c) 2001-2003, Networks Associates Technology, Inc

All rights reserved.

Redistribution and use in source and binary forms, with or without modification, are permitted provided that the following conditions are met:

- \* Redistributions of source code must retain the above copyright notice, this list of conditions and the following disclaimer.
- \* Redistributions in binary form must reproduce the above copyright notice, this list of conditions and the following disclaimer in the documentation and/or other materials provided with the distribution.
- \* Neither the name of the Networks Associates Technology, Inc nor the names of its contributors may be used to endorse or promote products derived from this software without specific prior written permission.

THIS SOFTWARE IS PROVIDED BY THE COPYRIGHT HOLDERS AND CONTRIBUTORS ``AS IS" AND ANY EXPRESS OR IMPLIED WARRANTIES, INCLUDING, BUT NOT LIMITED TO, THE IMPLIED WARRANTIES OF MERCHANTABILITY AND FITNESS FOR A PARTICULAR PURPOSE ARE DISCLAIMED. IN NO EVENT SHALL THE COPYRIGHT HOLDERS OR CONTRIBUTORS BE LIABLE FOR ANY DIRECT, INDIRECT, INCIDENTAL, SPECIAL, EXEMPLARY, OR CONSEQUENTIAL DAMAGES (INCLUDING, BUT NOT LIMITED TO, PROCUREMENT OF SUBSTITUTE GOODS OR SERVICES; LOSS OF USE, DATA, OR PROFITS; OR BUSINESS INTERRUPTION) HOWEVER CAUSED AND ON ANY THEORY OF LIABILITY, WHETHER IN CONTRACT, STRICT LIABILITY, OR TORT (INCLUDING NEGLIGENCE OR OTHERWISE) ARISING IN ANY WAY OUT OF THE USE OF THIS SOFTWARE, EVEN IF ADVISED OF THE POSSIBILITY OF SUCH DAMAGE.

---- Part 3: Cambridge Broadband Ltd. copyright notice (BSD) ----

Portions of this code are copyright (c) 2001-2003, Cambridge Broadband Ltd.

All rights reserved.

Redistribution and use in source and binary forms, with or without modification, are permitted provided that the following conditions are met:

- \* Redistributions of source code must retain the above copyright notice, this list of conditions and the following disclaimer.
- \* Redistributions in binary form must reproduce the above copyright notice, this list of conditions and the following disclaimer in the documentation and/or other materials provided with the distribution.
- \* The name of Cambridge Broadband Ltd. may not be used to endorse or promote products derived from this software without specific prior written permission.

THIS SOFTWARE IS PROVIDED BY THE COPYRIGHT HOLDER ``AS IS" AND ANY EXPRESS OR IMPLIED WARRANTIES, INCLUDING, BUT NOT LIMITED TO, THE IMPLIED WARRANTIES OF MERCHANTABILITY AND FITNESS FOR A PARTICULAR PURPOSE ARE DISCLAIMED. IN NO EVENT SHALL THE COPYRIGHT HOLDER BE LIABLE FOR ANY DIRECT, INDIRECT, INCIDENTAL, SPECIAL, EXEMPLARY, OR CONSEQUENTIAL DAMAGES (INCLUDING, BUT NOT LIMITED TO, PROCUREMENT OF SUBSTITUTE GOODS OR SERVICES; LOSS OF USE, DATA, OR PROFITS; OR BUSINESS INTERRUPTION) HOWEVER CAUSED AND ON ANY THEORY OF LIABILITY, WHETHER

IN CONTRACT, STRICT LIABILITY, OR TORT (INCLUDING NEGLIGENCE OR OTHERWISE) ARISING IN ANY WAY OUT OF THE USE OF THIS SOFTWARE, EVEN IF ADVISED OF THE POSSIBILITY OF SUCH DAMAGE.

---- Part 4: Sun Microsystems, Inc. copyright notice (BSD) ----

Copyright c 2003 Sun Microsystems, Inc., 4150 Network Circle, Santa Clara, California 95054, U.S.A. All rights reserved.

Use is subject to license terms below.

This distribution may include materials developed by third parties.

Sun, Sun Microsystems, the Sun logo and Solaris are trademarks or registered trademarks of Sun Microsystems, Inc. in the U.S. and other countries.

Redistribution and use in source and binary forms, with or without modification, are permitted provided that the following conditions are met:

- \* Redistributions of source code must retain the above copyright notice, this list of conditions and the following disclaimer.
- \* Redistributions in binary form must reproduce the above copyright notice, this list of conditions and the following disclaimer in the documentation and/or other materials provided with the distribution.
- \* Neither the name of the Sun Microsystems, Inc. nor the names of its contributors may be used to endorse or promote products derived from this software without specific prior written permission.

THIS SOFTWARE IS PROVIDED BY THE COPYRIGHT HOLDERS AND CONTRIBUTORS "AS IS" AND ANY EXPRESS OR IMPLIED WARRANTIES, INCLUDING, BUT NOT LIMITED TO, THE IMPLIED WARRANTIES OF MERCHANTABILITY AND FITNESS FOR A PARTICULAR PURPOSE ARE DISCLAIMED. IN NO EVENT SHALL THE COPYRIGHT HOLDERS OR CONTRIBUTORS BE LIABLE FOR ANY DIRECT, INDIRECT, INCIDENTAL, SPECIAL, EXEMPLARY, OR CONSEQUENTIAL DAMAGES (INCLUDING, BUT NOT LIMITED TO, PROCUREMENT OF SUBSTITUTE GOODS OR SERVICES; LOSS OF USE, DATA, OR PROFITS; OR BUSINESS INTERRUPTION) HOWEVER CAUSED AND ON ANY THEORY OF LIABILITY, WHETHER IN CONTRACT, STRICT LIABILITY, OR TORT (INCLUDING NEGLIGENCE OR OTHERWISE) ARISING IN ANY WAY OUT OF THE USE OF THIS SOFTWARE, EVEN IF ADVISED OF THE POSSIBILITY OF SUCH DAMAGE.

---- Part 5: Sparta, Inc copyright notice (BSD) ----

Copyright (c) 2003-2012, Sparta, Inc

All rights reserved.

Redistribution and use in source and binary forms, with or without modification, are permitted provided that the following conditions are met:

- \* Redistributions of source code must retain the above copyright notice, this list of conditions and the following disclaimer.
- \* Redistributions in binary form must reproduce the above copyright notice, this list of conditions and the following disclaimer in the documentation and/or other materials provided with the distribution.
- \* Neither the name of Sparta, Inc nor the names of its contributors may be used to endorse or promote products derived from this software without specific prior written permission.



THIS SOFTWARE IS PROVIDED BY THE COPYRIGHT HOLDERS AND CONTRIBUTORS ``AS IS" AND ANY EXPRESS OR IMPLIED WARRANTIES, INCLUDING, BUT NOT LIMITED TO, THE IMPLIED WARRANTIES OF MERCHANTABILITY AND FITNESS FOR A PARTICULAR PURPOSE ARE DISCLAIMED. IN NO EVENT SHALL THE COPYRIGHT HOLDERS OR CONTRIBUTORS BE LIABLE FOR ANY DIRECT, INDIRECT, INCIDENTAL, SPECIAL, EXEMPLARY, OR CONSEQUENTIAL DAMAGES (INCLUDING, BUT NOT LIMITED TO, PROCUREMENT OF SUBSTITUTE GOODS OR SERVICES; LOSS OF USE, DATA, OR PROFITS; OR BUSINESS INTERRUPTION) HOWEVER CAUSED AND ON ANY THEORY OF LIABILITY, WHETHER IN CONTRACT, STRICT LIABILITY, OR TORT (INCLUDING NEGLIGENCE OR OTHERWISE) ARISING IN ANY WAY OUT OF THE USE OF THIS SOFTWARE, EVEN IF ADVISED OF THE POSSIBILITY OF SUCH DAMAGE.

---- Part 6: Cisco/BUPTNIC copyright notice (BSD) ----

Copyright (c) 2004, Cisco, Inc and Information Network Center of Beijing University of Posts and Telecommunications.

All rights reserved.

Redistribution and use in source and binary forms, with or without modification, are permitted provided that the following conditions are met:

- \* Redistributions of source code must retain the above copyright notice, this list of conditions and the following disclaimer.
- \* Redistributions in binary form must reproduce the above copyright notice, this list of conditions and the following disclaimer in the documentation and/or other materials provided with the distribution.
- \* Neither the name of Cisco, Inc, Beijing University of Posts and Telecommunications, nor the names of their contributors may be used to endorse or promote products derived from this software without specific prior written permission.

THIS SOFTWARE IS PROVIDED BY THE COPYRIGHT HOLDERS AND CONTRIBUTORS ``AS IS" AND ANY EXPRESS OR IMPLIED WARRANTIES, INCLUDING, BUT NOT LIMITED TO, THE IMPLIED WARRANTIES OF MERCHANTABILITY AND FITNESS FOR A PARTICULAR PURPOSE ARE DISCLAIMED. IN NO EVENT SHALL THE COPYRIGHT HOLDERS OR CONTRIBUTORS BE LIABLE FOR ANY DIRECT, INDIRECT, INCIDENTAL, SPECIAL, EXEMPLARY, OR CONSEQUENTIAL DAMAGES (INCLUDING, BUT NOT LIMITED TO, PROCUREMENT OF SUBSTITUTE GOODS OR SERVICES; LOSS OF USE, DATA, OR PROFITS; OR BUSINESS INTERRUPTION) HOWEVER CAUSED AND ON ANY THEORY OF LIABILITY, WHETHER IN CONTRACT, STRICT LIABILITY, OR TORT (INCLUDING NEGLIGENCE OR OTHERWISE) ARISING IN ANY WAY OUT OF THE USE OF THIS SOFTWARE, EVEN IF ADVISED OF THE POSSIBILITY OF SUCH DAMAGE.

---- Part 7: Fabasoft R&D Software GmbH & Co KG copyright notice (BSD) ----

Copyright (c) Fabasoft R&D Software GmbH & Co KG, 2003 oss@fabasoft.com

Author: Bernhard Penz <bernhard.penz@fabasoft.com>

Redistribution and use in source and binary forms, with or without modification, are permitted provided that the following conditions are met:

- \* Redistributions of source code must retain the above copyright notice, this list of conditions and the following disclaimer.

\* Redistributions in binary form must reproduce the above copyright notice, this list of conditions and the following disclaimer in the documentation and/or other materials provided with the distribution.

\* The name of Fabasoft R&D Software GmbH & Co KG or any of its subsidiaries, brand or product names may not be used to endorse or promote products derived from this software without specific prior written permission.

THIS SOFTWARE IS PROVIDED BY THE COPYRIGHT HOLDER "AS IS" AND ANY EXPRESS OR IMPLIED WARRANTIES, INCLUDING, BUT NOT LIMITED TO, THE IMPLIED WARRANTIES OF MERCHANTABILITY AND FITNESS FOR A PARTICULAR PURPOSE ARE DISCLAIMED. IN NO EVENT SHALL THE COPYRIGHT HOLDER BE LIABLE FOR ANY DIRECT, INDIRECT, INCIDENTAL, SPECIAL, EXEMPLARY, OR CONSEQUENTIAL DAMAGES (INCLUDING, BUT NOT LIMITED TO, PROCUREMENT OF SUBSTITUTE GOODS OR SERVICES; LOSS OF USE, DATA, OR PROFITS; OR BUSINESS INTERRUPTION) HOWEVER CAUSED AND ON ANY THEORY OF LIABILITY, WHETHER IN CONTRACT, STRICT LIABILITY, OR TORT (INCLUDING NEGLIGENCE OR OTHERWISE) ARISING IN ANY WAY OUT OF THE USE OF THIS SOFTWARE, EVEN IF ADVISED OF THE POSSIBILITY OF SUCH DAMAGE.

---- Part 8: Apple Inc. copyright notice (BSD) ----

Copyright (c) 2007 Apple Inc. All rights reserved.

Redistribution and use in source and binary forms, with or without modification, are permitted provided that the following conditions are met:

1. Redistributions of source code must retain the above copyright notice, this list of conditions and the following disclaimer.
2. Redistributions in binary form must reproduce the above copyright notice, this list of conditions and the following disclaimer in the documentation and/or other materials provided with the distribution.
3. Neither the name of Apple Inc. ("Apple") nor the names of its contributors may be used to endorse or promote products derived from this software without specific prior written permission.

THIS SOFTWARE IS PROVIDED BY APPLE AND ITS CONTRIBUTORS "AS IS" AND ANY EXPRESS OR IMPLIED WARRANTIES, INCLUDING, BUT NOT LIMITED TO, THE IMPLIED WARRANTIES OF MERCHANTABILITY AND FITNESS FOR A PARTICULAR PURPOSE ARE DISCLAIMED. IN NO EVENT SHALL APPLE OR ITS CONTRIBUTORS BE LIABLE FOR ANY DIRECT, INDIRECT, INCIDENTAL, SPECIAL, EXEMPLARY, OR CONSEQUENTIAL DAMAGES (INCLUDING, BUT NOT LIMITED TO, PROCUREMENT OF SUBSTITUTE GOODS OR SERVICES; LOSS OF USE, DATA, OR PROFITS; OR BUSINESS INTERRUPTION) HOWEVER CAUSED AND ON ANY THEORY OF LIABILITY, WHETHER IN CONTRACT, STRICT LIABILITY, OR TORT (INCLUDING NEGLIGENCE OR OTHERWISE) ARISING IN ANY WAY OUT OF THE USE OF THIS SOFTWARE, EVEN IF ADVISED OF THE POSSIBILITY OF SUCH DAMAGE.

---- Part 9: ScienceLogic, LLC copyright notice (BSD) ----

Copyright (c) 2009, ScienceLogic, LLC

All rights reserved.

Redistribution and use in source and binary forms, with or without modification, are permitted provided that the following conditions are met:

\* Redistributions of source code must retain the above copyright notice, this list of conditions and the following disclaimer.

\* Redistributions in binary form must reproduce the above copyright notice, this list of conditions and the following disclaimer in the documentation and/or other materials provided with the distribution.

\* Neither the name of ScienceLogic, LLC nor the names of its contributors may be used to endorse or promote products derived from this software without specific prior written permission.

THIS SOFTWARE IS PROVIDED BY THE COPYRIGHT HOLDERS AND CONTRIBUTORS "AS IS" AND ANY EXPRESS OR IMPLIED WARRANTIES, INCLUDING, BUT NOT LIMITED TO, THE IMPLIED WARRANTIES OF MERCHANTABILITY AND FITNESS FOR A PARTICULAR PURPOSE ARE DISCLAIMED. IN NO EVENT SHALL THE COPYRIGHT HOLDERS OR CONTRIBUTORS BE LIABLE FOR ANY DIRECT, INDIRECT, INCIDENTAL, SPECIAL, EXEMPLARY, OR CONSEQUENTIAL DAMAGES (INCLUDING, BUT NOT LIMITED TO, PROCUREMENT OF SUBSTITUTE GOODS OR SERVICES; LOSS OF USE, DATA, OR PROFITS; OR BUSINESS INTERRUPTION) HOWEVER CAUSED AND ON ANY THEORY OF LIABILITY, WHETHER IN CONTRACT, STRICT LIABILITY, OR TORT (INCLUDING NEGLIGENCE OR OTHERWISE) ARISING IN ANY WAY OUT OF THE USE OF THIS SOFTWARE, EVEN IF ADVISED OF THE POSSIBILITY OF SUCH DAMAGE.

## LEADTOOLS

Copyright (C) 1991-2009 LEAD Technologies, Inc.

CMap Resources

-----  
Copyright 1990-2009 Adobe Systems Incorporated.

All rights reserved.

Copyright 1990-2010 Adobe Systems Incorporated.

All rights reserved.

Redistribution and use in source and binary forms, with or without modification, are permitted provided that the following conditions are met:

Redistributions of source code must retain the above copyright notice, this list of conditions and the following disclaimer.

Redistributions in binary form must reproduce the above copyright notice, this list of conditions and the following disclaimer in the documentation and/or other materials provided with the distribution.

Neither the name of Adobe Systems Incorporated nor the names of its contributors may be used to endorse or promote products derived from this software without specific prior written permission.

THIS SOFTWARE IS PROVIDED BY THE COPYRIGHT HOLDERS AND CONTRIBUTORS "AS IS" AND ANY EXPRESS OR IMPLIED WARRANTIES, INCLUDING, BUT NOT LIMITED TO, THE IMPLIED WARRANTIES OF MERCHANTABILITY AND FITNESS FOR A PARTICULAR PURPOSE ARE

DISCLAIMED. IN NO EVENT SHALL THE COPYRIGHT HOLDER OR CONTRIBUTORS BE LIABLE FOR ANY DIRECT, INDIRECT, INCIDENTAL, SPECIAL, EXEMPLARY, OR CONSEQUENTIAL DAMAGES (INCLUDING, BUT NOT LIMITED TO, PROCUREMENT OF SUBSTITUTE GOODS OR SERVICES; LOSS OF USE, DATA, OR PROFITS; OR BUSINESS INTERRUPTION) HOWEVER CAUSED AND ON ANY THEORY OF LIABILITY, WHETHER IN CONTRACT, STRICT LIABILITY, OR TORT (INCLUDING NEGLIGENCE OR OTHERWISE) ARISING IN ANY WAY OUT OF THE USE OF THIS SOFTWARE, EVEN IF ADVISED OF THE POSSIBILITY OF SUCH DAMAGE.

-----

MIT License

Copyright (c) 1998, 1999, 2000 Thai Open Source Software Center Ltd

Permission is hereby granted, free of charge, to any person obtaining a copy of this software and associated documentation files (the "Software"), to deal in the Software without restriction, including without limitation the rights to use, copy, modify, merge, publish, distribute, sublicense, and/or sell copies of the Software, and to permit persons to whom the Software is furnished to do so, subject to the following conditions:

The above copyright notice and this permission notice shall be included in all copies or substantial portions of the Software.

THE SOFTWARE IS PROVIDED "AS IS", WITHOUT WARRANTY OF ANY KIND, EXPRESS OR IMPLIED, INCLUDING BUT NOT LIMITED TO THE WARRANTIES OF MERCHANTABILITY, FITNESS FOR A PARTICULAR PURPOSE AND NONINFRINGEMENT. IN NO EVENT SHALL THE AUTHORS OR COPYRIGHT HOLDERS BE LIABLE FOR ANY CLAIM, DAMAGES OR OTHER LIABILITY, WHETHER IN AN ACTION OF CONTRACT, TORT OR OTHERWISE, ARISING FROM, OUT OF OR IN CONNECTION WITH THE SOFTWARE OR THE USE OR OTHER DEALINGS IN THE SOFTWARE.

Copyright 2000 Computing Research Labs, New Mexico State University

Copyright 2001-2015 Francesco Zappa Nardelli

Permission is hereby granted, free of charge, to any person obtaining a copy of this software and associated documentation files (the "Software"), to deal in the Software without restriction, including without limitation the rights to use, copy, modify, merge, publish, distribute, sublicense, and/or sell copies of the Software, and to permit persons to whom the Software is furnished to do so, subject to the following conditions:

The above copyright notice and this permission notice shall be included in all copies or substantial portions of the Software.

THE SOFTWARE IS PROVIDED "AS IS", WITHOUT WARRANTY OF ANY KIND, EXPRESS OR IMPLIED, INCLUDING BUT NOT LIMITED TO THE WARRANTIES OF MERCHANTABILITY, FITNESS FOR A PARTICULAR PURPOSE AND NONINFRINGEMENT. IN NO EVENT SHALL THE COMPUTING RESEARCH LAB OR NEW MEXICO STATE UNIVERSITY BE LIABLE FOR ANY CLAIM, DAMAGES OR OTHER LIABILITY, WHETHER IN AN ACTION OF CONTRACT, TORT OR OTHERWISE, ARISING FROM, OUT OF OR IN CONNECTION WITH THE SOFTWARE OR THE USE OR OTHER DEALINGS IN THE SOFTWARE.

Written by Joel Sherrill <joel@OARcorp.com>.

COPYRIGHT (c) 1989-2000.

On-Line Applications Research Corporation (OAR).

Permission to use, copy, modify, and distribute this software for any purpose without fee is hereby granted, provided that this entire notice is included in all copies of any software which is or includes a copy or modification of this software.

THIS SOFTWARE IS BEING PROVIDED "AS IS", WITHOUT ANY EXPRESS OR IMPLIED WARRANTY. IN PARTICULAR, THE AUTHOR MAKES NO REPRESENTATION OR WARRANTY OF ANY KIND CONCERNING THE MERCHANTABILITY OF THIS SOFTWARE OR ITS FITNESS FOR ANY PARTICULAR PURPOSE.

(1) Red Hat Incorporated

Copyright (c) 1994-2009 Red Hat, Inc. All rights reserved.

This copyrighted material is made available to anyone wishing to use, modify, copy, or redistribute it subject to the terms and conditions of the BSD License. This program is distributed in the hope that it will be useful, but WITHOUT ANY WARRANTY expressed or implied, including the implied warranties of MERCHANTABILITY or FITNESS FOR A PARTICULAR PURPOSE. A copy of this license is available at <http://www.opensource.org/licenses>. Any Red Hat trademarks that are incorporated in the source code or documentation are not subject to the BSD License and may only be used or replicated with the express permission of Red Hat, Inc.

(2) University of California, Berkeley

Copyright (c) 1981-2000 The Regents of the University of California.

All rights reserved.

Redistribution and use in source and binary forms, with or without modification, are permitted provided that the following conditions are met:

- \* Redistributions of source code must retain the above copyright notice, this list of conditions and the following disclaimer.
- \* Redistributions in binary form must reproduce the above copyright notice, this list of conditions and the following disclaimer in the documentation and/or other materials provided with the distribution.
- \* Neither the name of the University nor the names of its contributors may be used to endorse or promote products derived from this software without specific prior written permission.

THIS SOFTWARE IS PROVIDED BY THE COPYRIGHT HOLDERS AND CONTRIBUTORS "AS IS" AND ANY EXPRESS OR IMPLIED WARRANTIES, INCLUDING, BUT NOT LIMITED TO, THE IMPLIED WARRANTIES OF MERCHANTABILITY AND FITNESS FOR A PARTICULAR PURPOSE ARE DISCLAIMED. IN NO EVENT SHALL THE COPYRIGHT OWNER OR CONTRIBUTORS BE LIABLE FOR ANY DIRECT, INDIRECT, INCIDENTAL, SPECIAL, EXEMPLARY, OR CONSEQUENTIAL DAMAGES (INCLUDING, BUT NOT LIMITED TO, PROCUREMENT OF SUBSTITUTE GOODS OR SERVICES; LOSS OF USE, DATA, OR PROFITS; OR BUSINESS INTERRUPTION) HOWEVER CAUSED AND ON ANY THEORY OF LIABILITY, WHETHER IN CONTRACT, STRICT LIABILITY, OR TORT (INCLUDING NEGLIGENCE OR OTHERWISE) ARISING IN ANY WAY OUT OF THE USE OF THIS SOFTWARE, EVEN IF ADVISED OF THE POSSIBILITY OF SUCH DAMAGE.

The FreeType Project LICENSE

-----

2006-Jan-27

Copyright 1996-2002, 2006 by

David Turner, Robert Wilhelm, and Werner Lemberg

Introduction

=====

The FreeType Project is distributed in several archive packages; some of them may contain, in addition to the FreeType font engine, various tools and contributions which rely on, or relate to, the FreeType Project.

This license applies to all files found in such packages, and which do not fall under their own explicit license. The license affects thus the FreeType font engine, the test programs, documentation and makefiles, at the very least.

This license was inspired by the BSD, Artistic, and IJG (Independent JPEG Group) licenses, which all encourage inclusion and use of free software in commercial and freeware products alike. As a consequence, its main points are that:

- o We don't promise that this software works. However, we will be interested in any kind of bug reports. ('as is' distribution)
- o You can use this software for whatever you want, in parts or full form, without having to pay us. ('royalty-free' usage)
- o You may not pretend that you wrote this software. If you use it, or only parts of it, in a program, you must acknowledge somewhere in your documentation that you have used the FreeType code. ('credits')

We specifically permit and encourage the inclusion of this software, with or without modifications, in commercial products.

We disclaim all warranties covering The FreeType Project and assume no liability related to The FreeType Project.

Finally, many people asked us for a preferred form for a credit/disclaimer to use in compliance with this license. We thus encourage you to use the following text:

""""

Portions of this software are copyright © <year> The FreeType Project (www.freetype.org). All rights reserved.

""""

Please replace <year> with the value from the FreeType version you actually use.

Legal Terms

=====

0. Definitions

-----

Throughout this license, the terms 'package', 'FreeType Project', and 'FreeType archive' refer to the set of files originally distributed by the authors (David Turner, Robert Wilhelm, and Werner Lemberg) as the 'FreeType Project', be they named as alpha, beta or final release.

`You' refers to the licensee, or person using the project, where `using' is a generic term including compiling the project's source code as well as linking it to form a `program' or `executable'.

This program is referred to as `a program using the FreeType engine'.

This license applies to all files distributed in the original FreeType Project, including all source code, binaries and documentation, unless otherwise stated in the file in its original, unmodified form as distributed in the original archive.

If you are unsure whether or not a particular file is covered by this license, you must contact us to verify this.

The FreeType Project is copyright (C) 1996-2000 by David Turner, Robert Wilhelm, and Werner Lemberg. All rights reserved except as specified below.

### 1. No Warranty

-----

THE FREETYPE PROJECT IS PROVIDED `AS IS' WITHOUT WARRANTY OF ANY KIND, EITHER EXPRESS OR IMPLIED, INCLUDING, BUT NOT LIMITED TO, WARRANTIES OF MERCHANTABILITY AND FITNESS FOR A PARTICULAR PURPOSE. IN NO EVENT WILL ANY OF THE AUTHORS OR COPYRIGHT HOLDERS BE LIABLE FOR ANY DAMAGES CAUSED BY THE USE OR THE INABILITY TO USE, OF THE FREETYPE PROJECT.

### 2. Redistribution

-----

This license grants a worldwide, royalty-free, perpetual and irrevocable right and license to use, execute, perform, compile, display, copy, create derivative works of, distribute and sublicense the FreeType Project (in both source and object code forms) and derivative works thereof for any purpose; and to authorize others to exercise some or all of the rights granted herein, subject to the following conditions:

- o Redistribution of source code must retain this license file (`FTL.TXT') unaltered; any additions, deletions or changes to the original files must be clearly indicated in accompanying documentation. The copyright notices of the unaltered, original files must be preserved in all copies of source files.

- o Redistribution in binary form must provide a disclaimer that states that the software is based in part of the work of the FreeType Team, in the distribution documentation. We also encourage you to put an URL to the FreeType web page in your documentation, though this isn't mandatory.

These conditions apply to any software derived from or based on the FreeType Project, not just the unmodified files. If you use our work, you must acknowledge us. However, no fee need be paid to us.

### 3. Advertising

-----

Neither the FreeType authors and contributors nor you shall use the name of the other for commercial, advertising, or promotional purposes without specific prior written permission.

We suggest, but do not require, that you use one or more of the following phrases to refer to this software in your documentation or advertising materials: `FreeType Project', `FreeType Engine', `FreeType library', or `FreeType Distribution'.

As you have not signed this license, you are not required to accept it. However, as the FreeType Project is copyrighted material, only this license, or another one contracted with the authors, grants you the right to use, distribute, and modify it.

Therefore, by using, distributing, or modifying the FreeType Project, you indicate that you understand and accept all the terms of this license.

#### 4. Contacts

-----

There are two mailing lists related to FreeType:

o [freetype@nongnu.org](mailto:freetype@nongnu.org)

Discusses general use and applications of FreeType, as well as future and wanted additions to the library and distribution.

If you are looking for support, start in this list if you haven't found anything to help you in the documentation.

o [freetype-devel@nongnu.org](mailto:freetype-devel@nongnu.org)

Discusses bugs, as well as engine internals, design issues, specific licenses, porting, etc.

Our home page can be found at

<http://www.freetype.org>

--- end of FTL.TXT ---

The TWAIN Toolkit is distributed as is. The developer and distributors of the TWAIN Toolkit expressly disclaim all implied, express or statutory warranties including, without limitation, the implied warranties of merchantability, noninfringement of third party rights and fitness for a particular purpose. Neither the developers nor the distributors will be liable for damages, whether direct, indirect, special, incidental, or consequential, as a result of the reproduction, modification, distribution or other use of the TWAIN Toolkit.

#### JSON for Modern C++

Copyright (c) 2013-2017 Niels Lohmann

Permission is hereby granted, free of charge, to any person obtaining a copy of this software and associated documentation files (the "Software"), to deal in the Software without restriction, including without limitation the rights to use, copy, modify, merge, publish, distribute, sublicense, and/or sell copies of the Software, and to permit persons to whom the Software is furnished to do so, subject to the following conditions:

The above copyright notice and this permission notice shall be included in all copies or substantial portions of the Software.

THE SOFTWARE IS PROVIDED "AS IS", WITHOUT WARRANTY OF ANY KIND, EXPRESS OR IMPLIED, INCLUDING BUT NOT LIMITED TO THE WARRANTIES OF MERCHANTABILITY, FITNESS FOR A PARTICULAR PURPOSE AND NONINFRINGEMENT. IN NO EVENT SHALL THE AUTHORS OR COPYRIGHT HOLDERS BE LIABLE FOR ANY CLAIM, DAMAGES OR OTHER LIABILITY, WHETHER IN AN ACTION OF CONTRACT, TORT OR OTHERWISE, ARISING FROM, OUT OF OR IN CONNECTION WITH THE SOFTWARE OR THE USE OR OTHER DEALINGS IN THE SOFTWARE.

Copyright (c) 2011 - 2015 ARM LIMITED

All rights reserved.



Redistribution and use in source and binary forms, with or without modification, are permitted provided that the following conditions are met:

- Redistributions of source code must retain the above copyright notice, this list of conditions and the following disclaimer.
- Redistributions in binary form must reproduce the above copyright notice, this list of conditions and the following disclaimer in the documentation and/or other materials provided with the distribution.
- Neither the name of ARM nor the names of its contributors may be used to endorse or promote products derived from this software without specific prior written permission.

THIS SOFTWARE IS PROVIDED BY THE COPYRIGHT HOLDERS AND CONTRIBUTORS "AS IS" AND ANY EXPRESS OR IMPLIED WARRANTIES, INCLUDING, BUT NOT LIMITED TO, THE IMPLIED WARRANTIES OF MERCHANTABILITY AND FITNESS FOR A PARTICULAR PURPOSE ARE DISCLAIMED. IN NO EVENT SHALL COPYRIGHT HOLDERS AND CONTRIBUTORS BE LIABLE FOR ANY DIRECT, INDIRECT, INCIDENTAL, SPECIAL, EXEMPLARY, OR CONSEQUENTIAL DAMAGES (INCLUDING, BUT NOT LIMITED TO, PROCUREMENT OF SUBSTITUTE GOODS OR SERVICES; LOSS OF USE, DATA, OR PROFITS; OR BUSINESS INTERRUPTION) HOWEVER CAUSED AND ON ANY THEORY OF LIABILITY, WHETHER IN CONTRACT, STRICT LIABILITY, OR TORT (INCLUDING NEGLIGENCE OR OTHERWISE) ARISING IN ANY WAY OUT OF THE USE OF THIS SOFTWARE, EVEN IF ADVISED OF THE POSSIBILITY OF SUCH DAMAGE.

Copyright (c) 2014, Kenneth MacKay

All rights reserved.

Redistribution and use in source and binary forms, with or without modification, are permitted provided that the following conditions are met:

- \* Redistributions of source code must retain the above copyright notice, this list of conditions and the following disclaimer.
- \* Redistributions in binary form must reproduce the above copyright notice, this list of conditions and the following disclaimer in the documentation and/or other materials provided with the distribution.

THIS SOFTWARE IS PROVIDED BY THE COPYRIGHT HOLDERS AND CONTRIBUTORS "AS IS" AND ANY EXPRESS OR IMPLIED WARRANTIES, INCLUDING, BUT NOT LIMITED TO, THE IMPLIED WARRANTIES OF MERCHANTABILITY AND FITNESS FOR A PARTICULAR PURPOSE ARE DISCLAIMED. IN NO EVENT SHALL THE COPYRIGHT HOLDER OR CONTRIBUTORS BE LIABLE FOR ANY DIRECT, INDIRECT, INCIDENTAL, SPECIAL, EXEMPLARY, OR CONSEQUENTIAL DAMAGES (INCLUDING, BUT NOT LIMITED TO, PROCUREMENT OF SUBSTITUTE GOODS OR SERVICES; LOSS OF USE, DATA, OR PROFITS; OR BUSINESS INTERRUPTION) HOWEVER CAUSED AND ON ANY THEORY OF LIABILITY, WHETHER IN CONTRACT, STRICT LIABILITY, OR TORT (INCLUDING NEGLIGENCE OR OTHERWISE) ARISING IN ANY WAY OUT OF THE USE OF THIS SOFTWARE, EVEN IF ADVISED OF THE POSSIBILITY OF SUCH DAMAGE.

Copyright (c) 2006, CRYPTOGRAMS by <appro@openssl.org> All rights reserved.

Redistribution and use in source and binary forms, with or without modification, are permitted provided that the following conditions are met:

- \* Redistributions of source code must retain copyright notices, this list of conditions and the following disclaimer.

\* Redistributions in binary form must reproduce the above copyright notice, this list of conditions and the following disclaimer in the documentation and/or other materials provided with the distribution.

\* Neither the name of the CRYPTOGRAMS nor the names of its copyright holder and contributors may be used to endorse or promote products derived from this software without specific prior written permission.

ALTERNATIVELY, provided that this notice is retained in full, this product may be distributed under the terms of the GNU General Public License (GPL), in which case the provisions of the GPL apply INSTEAD OF those given above.

THIS SOFTWARE IS PROVIDED BY THE COPYRIGHT HOLDER AND CONTRIBUTORS "AS IS" AND ANY EXPRESS OR IMPLIED WARRANTIES, INCLUDING, BUT NOT LIMITED TO, THE IMPLIED WARRANTIES OF MERCHANTABILITY AND FITNESS FOR A PARTICULAR PURPOSE ARE DISCLAIMED. IN NO EVENT SHALL THE COPYRIGHT OWNER OR CONTRIBUTORS BE LIABLE FOR ANY DIRECT, INDIRECT, INCIDENTAL, SPECIAL, EXEMPLARY, OR CONSEQUENTIAL DAMAGES (INCLUDING, BUT NOT LIMITED TO, PROCUREMENT OF SUBSTITUTE GOODS OR SERVICES; LOSS OF USE, DATA, OR PROFITS; OR BUSINESS INTERRUPTION) HOWEVER CAUSED AND ON ANY THEORY OF LIABILITY, WHETHER IN CONTRACT, STRICT LIABILITY, OR TORT (INCLUDING NEGLIGENCE OR OTHERWISE) ARISING IN ANY WAY OUT OF THE USE OF THIS SOFTWARE, EVEN IF ADVISED OF THE POSSIBILITY OF SUCH DAMAGE.

ISC License

Copyright (c) 2013-2017

Frank Denis <j at pureftpd dot org>

Permission to use, copy, modify, and/or distribute this software for any purpose with or without fee is hereby granted, provided that the above copyright notice and this permission notice appear in all copies.

THE SOFTWARE IS PROVIDED "AS IS" AND THE AUTHOR DISCLAIMS ALL WARRANTIES WITH REGARD TO THIS SOFTWARE INCLUDING ALL IMPLIED WARRANTIES OF MERCHANTABILITY AND FITNESS. IN NO EVENT SHALL THE AUTHOR BE LIABLE FOR ANY SPECIAL, DIRECT, INDIRECT, OR CONSEQUENTIAL DAMAGES OR ANY DAMAGES WHATSOEVER RESULTING FROM LOSS OF USE, DATA OR PROFITS, WHETHER IN AN ACTION OF CONTRACT, NEGLIGENCE OR OTHER TORTIOUS ACTION, ARISING OUT OF OR IN CONNECTION WITH THE USE OR PERFORMANCE OF THIS SOFTWARE.

Copyright (c) 2008 The NetBSD Foundation, Inc.

All rights reserved.

This code is derived from software contributed to The NetBSD Foundation by Lennart Augustsson (lennart@augustsson.net) at Carlstedt Research & Technology.

Redistribution and use in source and binary forms, with or without modification, are permitted provided that the following conditions are met:

1. Redistributions of source code must retain the above copyright notice, this list of conditions and the following disclaimer.

2. Redistributions in binary form must reproduce the above copyright notice, this list of conditions and the following disclaimer in the documentation and/or other materials provided with the distribution.

THIS SOFTWARE IS PROVIDED BY THE NETBSD FOUNDATION, INC. AND CONTRIBUTORS "AS IS" AND ANY EXPRESS OR IMPLIED WARRANTIES, INCLUDING, BUT NOT LIMITED TO, THE IMPLIED WARRANTIES OF MERCHANTABILITY AND FITNESS FOR A PARTICULAR PURPOSE ARE DISCLAIMED. IN NO EVENT SHALL THE FOUNDATION OR CONTRIBUTORS BE LIABLE FOR ANY DIRECT, INDIRECT, INCIDENTAL, SPECIAL, EXEMPLARY, OR CONSEQUENTIAL DAMAGES (INCLUDING, BUT NOT LIMITED TO, PROCUREMENT OF SUBSTITUTE GOODS OR SERVICES; LOSS OF USE, DATA, OR PROFITS; OR BUSINESS INTERRUPTION) HOWEVER CAUSED AND ON ANY THEORY OF LIABILITY, WHETHER IN CONTRACT, STRICT LIABILITY, OR TORT (INCLUDING NEGLIGENCE OR OTHERWISE) ARISING IN ANY WAY OUT OF THE USE OF THIS SOFTWARE, EVEN IF ADVISED OF THE POSSIBILITY OF SUCH DAMAGE.

Copyright (c) 2000 Intel Corporation

All rights reserved.

Redistribution and use in source and binary forms, with or without modification, are permitted provided that the following conditions are met:

- \* Redistributions of source code must retain the above copyright notice, this list of conditions and the following disclaimer.
- \* Redistributions in binary form must reproduce the above copyright notice, this list of conditions and the following disclaimer in the documentation and/or other materials provided with the distribution.
- \* Neither name of Intel Corporation nor the names of its contributors may be used to endorse or promote products derived from this software without specific prior written permission.

THIS SOFTWARE IS PROVIDED BY THE COPYRIGHT HOLDERS AND CONTRIBUTORS "AS IS" AND ANY EXPRESS OR IMPLIED WARRANTIES, INCLUDING, BUT NOT LIMITED TO, THE IMPLIED WARRANTIES OF MERCHANTABILITY AND FITNESS FOR A PARTICULAR PURPOSE ARE DISCLAIMED. IN NO EVENT SHALL INTEL OR CONTRIBUTORS BE LIABLE FOR ANY DIRECT, INDIRECT, INCIDENTAL, SPECIAL, EXEMPLARY, OR CONSEQUENTIAL DAMAGES (INCLUDING, BUT NOT LIMITED TO, PROCUREMENT OF SUBSTITUTE GOODS OR SERVICES; LOSS OF USE, DATA, OR PROFITS; OR BUSINESS INTERRUPTION) HOWEVER CAUSED AND ON ANY THEORY OF LIABILITY, WHETHER IN CONTRACT, STRICT LIABILITY, OR TORT (INCLUDING NEGLIGENCE OR OTHERWISE) ARISING IN ANY WAY OUT OF THE USE OF THIS SOFTWARE, EVEN IF ADVISED OF THE POSSIBILITY OF SUCH DAMAGE.

Lua

Copyright © 1994–2014 Lua.org, PUC-Rio.

Permission is hereby granted, free of charge, to any person obtaining a copy of this software and associated

documentation files (the "Software"), to deal in the Software without restriction, including without limitation

the rights to use, copy, modify, merge, publish, distribute, sublicense, and/or sell copies of the Software, and to permit persons to whom the Software is furnished to do so, subject to the following conditions:

The above copyright notice and this permission notice shall be included in all copies or substantial portions of the Software.

THE SOFTWARE IS PROVIDED "AS IS", WITHOUT WARRANTY OF ANY KIND, EXPRESS OR IMPLIED, INCLUDING BUT NOT LIMITED TO THE WARRANTIES OF MERCHANTABILITY, FITNESS FOR A PARTICULAR PURPOSE AND NONINFRINGEMENT. IN NO EVENT SHALL THE AUTHORS OR COPYRIGHT HOLDERS BE LIABLE FOR ANY CLAIM, DAMAGES OR OTHER LIABILITY, WHETHER IN AN ACTION OF CONTRACT, TORT OR OTHERWISE, ARISING FROM, OUT OF OR IN CONNECTION WITH THE SOFTWARE OR THE USE OR OTHER DEALINGS IN THE SOFTWARE.

#### LuaSocket

LuaSocket 2.0.2 license  
Copyright © 2004-2007 Diego Nehab

Permission is hereby granted, free of charge, to any person obtaining a copy of this software and associated documentation files (the "Software"), to deal in the Software without restriction, including without limitation the rights to use, copy, modify, merge, publish, distribute, sublicense, and/or sell copies of the Software, and to permit persons to whom the Software is furnished to do so, subject to the following conditions:

The above copyright notice and this permission notice shall be included in all copies or substantial portions of the Software.

THE SOFTWARE IS PROVIDED "AS IS", WITHOUT WARRANTY OF ANY KIND, EXPRESS OR IMPLIED, INCLUDING BUT NOT LIMITED TO THE WARRANTIES OF MERCHANTABILITY, FITNESS FOR A PARTICULAR PURPOSE AND NONINFRINGEMENT. IN NO EVENT SHALL THE AUTHORS OR COPYRIGHT HOLDERS BE LIABLE FOR ANY CLAIM, DAMAGES OR OTHER LIABILITY, WHETHER IN AN ACTION OF CONTRACT, TORT OR OTHERWISE, ARISING FROM, OUT OF OR IN CONNECTION WITH THE SOFTWARE OR THE USE OR OTHER DEALINGS IN THE SOFTWARE.

#### LuneScript

Copyright (c) 2018 ifritJP

Permission is hereby granted, free of charge, to any person obtaining a copy of this software and associated documentation files (the "Software"), to deal in the Software without restriction, including without limitation the rights to use, copy, modify, merge, publish, distribute, sublicense, and/or sell copies of the Software, and to permit persons to whom the Software is furnished to do so, subject to the following conditions:

The above copyright notice and this permission notice shall be included in all copies or substantial portions of the Software.

THE SOFTWARE IS PROVIDED "AS IS", WITHOUT WARRANTY OF ANY KIND, EXPRESS OR IMPLIED, INCLUDING BUT NOT LIMITED TO THE WARRANTIES OF MERCHANTABILITY, FITNESS FOR A PARTICULAR PURPOSE AND NONINFRINGEMENT. IN NO EVENT SHALL THE AUTHORS OR COPYRIGHT HOLDERS BE LIABLE FOR ANY CLAIM, DAMAGES OR OTHER LIABILITY, WHETHER IN AN ACTION OF CONTRACT, TORT OR OTHERWISE, ARISING FROM, OUT OF OR IN CONNECTION WITH THE SOFTWARE OR THE USE OR OTHER DEALINGS IN THE SOFTWARE.

Das Folgende gilt nur für Produkte, die Wi-Fi unterstützen.

(c) 2009-2013 by Jeff Mott. All rights reserved.

Redistribution and use in source and binary forms, with or without modification, are permitted provided that the following conditions are met:

- \* Redistributions of source code must retain the above copyright notice, this list of conditions, and the following disclaimer.
- \* Redistributions in binary form must reproduce the above copyright notice, this list of conditions, and the following disclaimer in the documentation or other materials provided with the distribution.
- \* Neither the name CryptoJS nor the names of its contributors may be used to endorse or promote products derived from this software without specific prior written permission.

THIS SOFTWARE IS PROVIDED BY THE COPYRIGHT HOLDERS AND CONTRIBUTORS "AS IS," AND ANY EXPRESS OR IMPLIED WARRANTIES, INCLUDING, BUT NOT LIMITED TO, THE IMPLIED WARRANTIES OF MERCHANTABILITY AND FITNESS FOR A PARTICULAR PURPOSE, ARE DISCLAIMED. IN NO EVENT SHALL THE COPYRIGHT HOLDER OR CONTRIBUTORS BE LIABLE FOR ANY DIRECT, INDIRECT, INCIDENTAL, SPECIAL, EXEMPLARY, OR CONSEQUENTIAL DAMAGES (INCLUDING, BUT NOT LIMITED TO, PROCUREMENT OF SUBSTITUTE GOODS OR SERVICES; LOSS OF USE, DATA, OR PROFITS; OR BUSINESS INTERRUPTION) HOWEVER CAUSED AND ON ANY THEORY OF LIABILITY, WHETHER IN CONTRACT, STRICT LIABILITY, OR TORT (INCLUDING NEGLIGENCE OR OTHERWISE) ARISING IN ANY WAY OUT OF THE USE OF THIS SOFTWARE, EVEN IF ADVISED OF THE POSSIBILITY OF SUCH DAMAGE.

# Grundfunktionen

---

- **Teile des Druckers**
  - Teile des Druckers
  - Optionales Zubehör
- **Druckverfahren**
- **Abbrechen von Druckaufträgen**
- **Druck anhalten**

## Teile des Druckers

---

### ► Teile des Druckers

- Vorderseite
- Seite
- Obere Abdeckung (innen)
- Rollenabdeckung (innen)
- Schlitten
- Abdeckung für Tintenpatrone (innen)
- Bedienfeld

### ► Optionales Zubehör

- Gestell
- Rollenhalterset

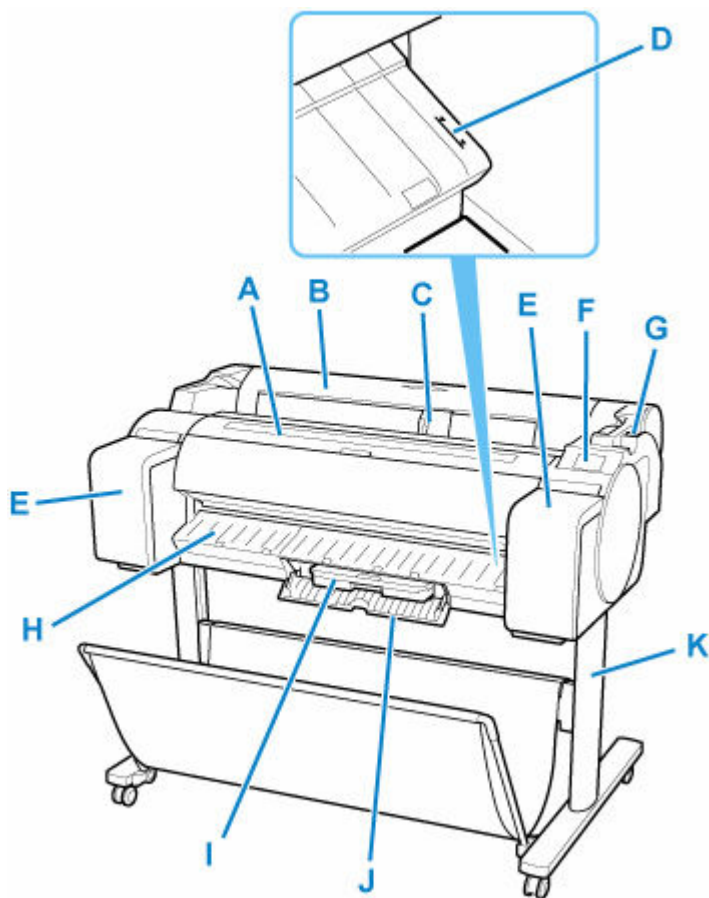
## **Teile des Druckers**

---

- **Vorderseite**
- **Seite**
- **Obere Abdeckung (innen)**
- **Rollenabdeckung (innen)**
- **Schlitten**
- **Abdeckung für Tintenpatrone (innen)**
- **Bedienfeld**



## Vorderseite



### (A) Obere Abdeckung

Öffnen Sie diese Abdeckung, um den Druckkopf zu installieren und mögliche Papierstaus im Inneren des Druckers zu beheben. (Siehe "[Obere Abdeckung \(innen\)](#)")

### (B) Rollenabdeckung

Öffnen Sie diese Abdeckung, um Rollenpapier einzulegen. (Siehe "[Rollenabdeckung \(innen\)](#)")

### (C) Führung für die Breite

Verschieben Sie die Führung beim Einlegen der Blätter, um sie entsprechend des Papierformats auszurichten.

### (D) Medienführung

Eine weiße Linie für die Führung der Medien.

### (E) Abdeckung für Tintenbehälter

Öffnen Sie diese Abdeckung, um den Tintenbehälter auszuwechseln. (Siehe "[Abdeckung für Tintenpatrone \(innen\)](#)")

### (F) Bedienfeld

Verwenden Sie diesen Bildschirm, um den Drucker zu bedienen und den Druckstatus zu überprüfen. (Siehe "[Bedienfeld](#)")

### (G) Freigabehebel

Drücken Sie den Hebel zurück, um die Papierhaltevorrichtung freizugeben.

**(H) Ausgabeführung**

Fängt das ausgegebene Papier auf.

**(I) Wartungskassette**

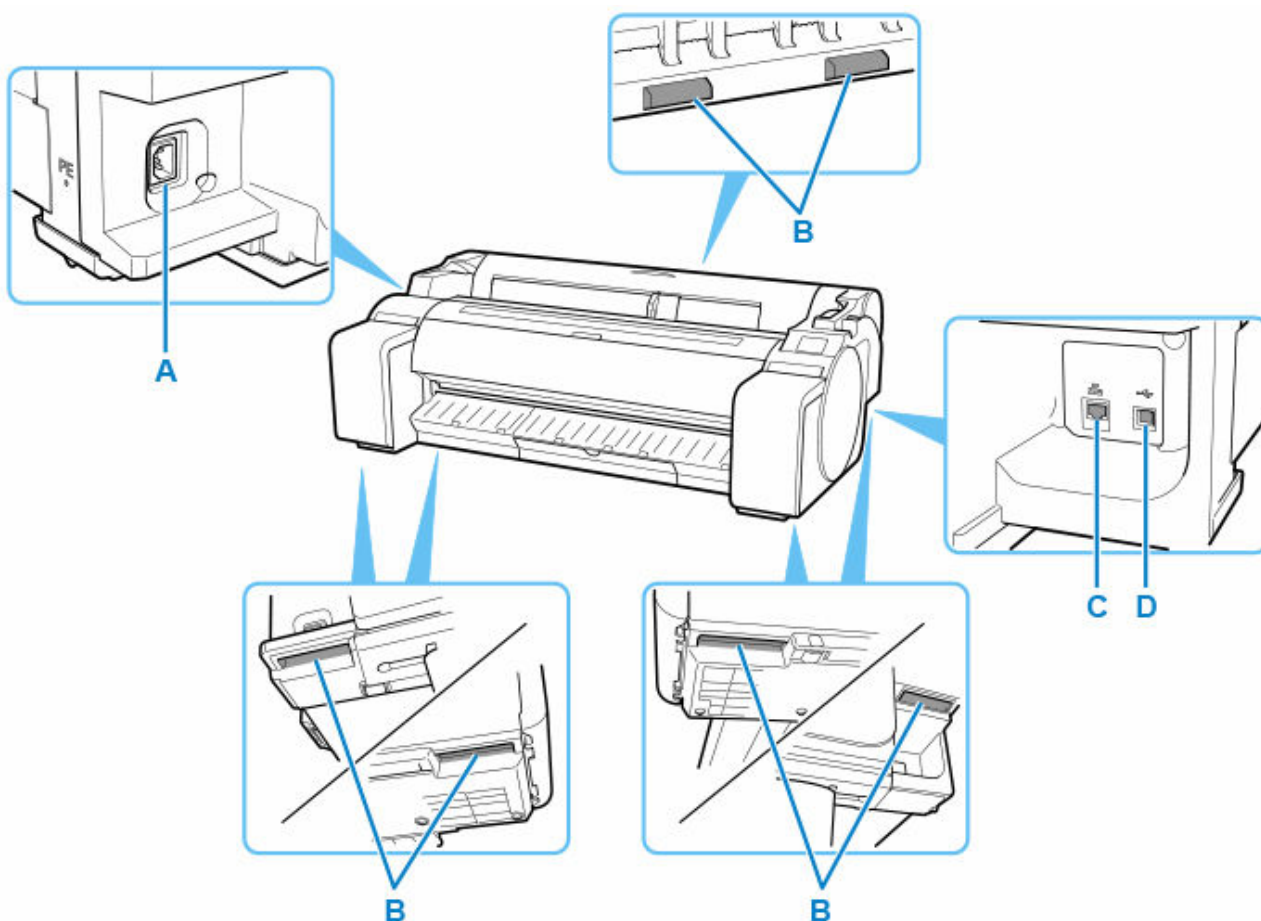
Die Tinte, die zu Wartungszwecken, wie z. B. die Kopfreinigung verwendet wird, wird aufgesaugt.  
(Wechseln Sie die Wartungskassette aus, wenn sie ist voll.)

**(J) Abdeckung für Wartungskassette**

Öffnen Sie diese Abdeckung, um die Wartungskassette auszuwechseln.

**(K) Gestell**

Ein Gestell zum Halten des Druckers. Zur besseren Beweglichkeit mit Rollen ausgestattet. (Siehe "[Gestell](#)")



**(A) Netzkabelanschluss**

Schließen Sie das Stromkabel an diesen Anschluss an.

**(B) Tragegriffe**

Beim Transport des Druckers sollten mindestens drei Personen den Drucker an den Tragegriffen der beiden Unterseiten halten. Halten Sie diese Griffe außerdem links und rechts, wenn der Drucker mit Gestell transportiert wird.

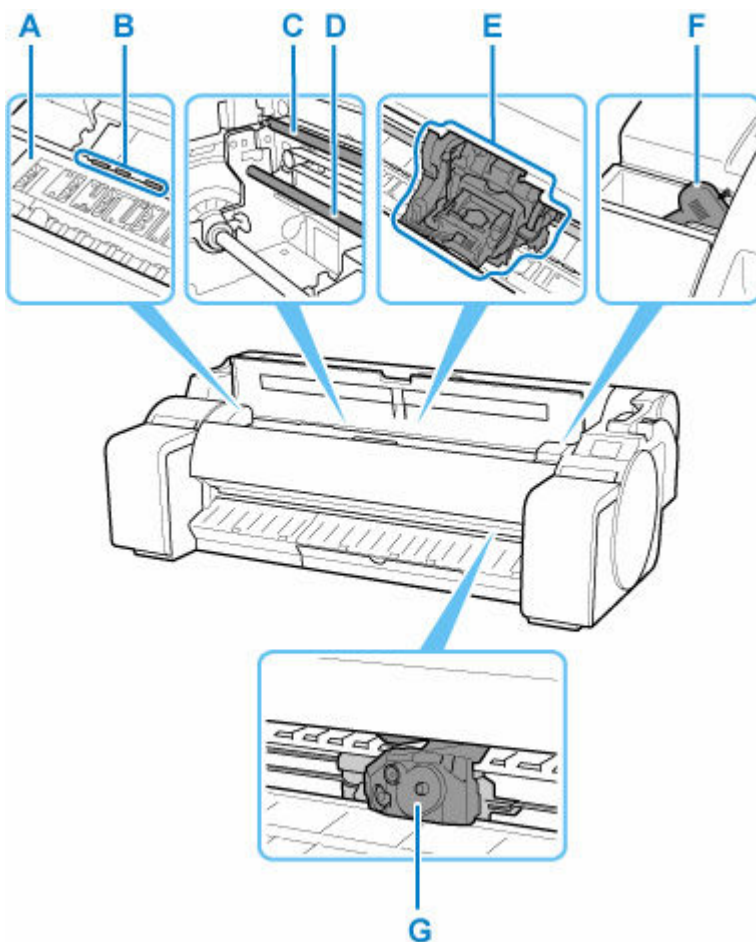
**(C) Anschluss für drahtgebundenes LAN**

Schließen Sie ein Ethernet-Kabel an diesen Anschluss an. Diese Lampe leuchtet beim fehlerfreien Anschluss des Ethernet-Kabels; die Kommunikation zwischen dem Computer und dem Drucker ist möglich.

**(D) USB-Anschluss**

Schließen Sie ein USB-Kabel an diesen Anschluss an. Der Drucker ist mit Hi-Speed USB-Verbindungen kompatibel.

## Obere Abdeckung (innen)



### (A) Walze

Der Druckkopf bewegt sich während des Drucks über die Walze.

### (B) Papierhaltevorrichtung

Erfüllt bei der Zufuhr des Papiers eine wichtige Aufgabe. Diese Haltevorrichtung hält das Papier während der Zufuhr.

### (C) Lineare Skala

Die lineare Skala ist sehr wichtig für die Erkennung der Position des Schlittens.

### (D) Schlittenschiene

Der Schlitten bewegt sich entlang dieser Führung.

### (E) Schlitten

Bewegt den Druckkopf. Der Schlitten spielt beim Drucken eine wichtige Rolle. (Siehe "[Schlitten](#)")

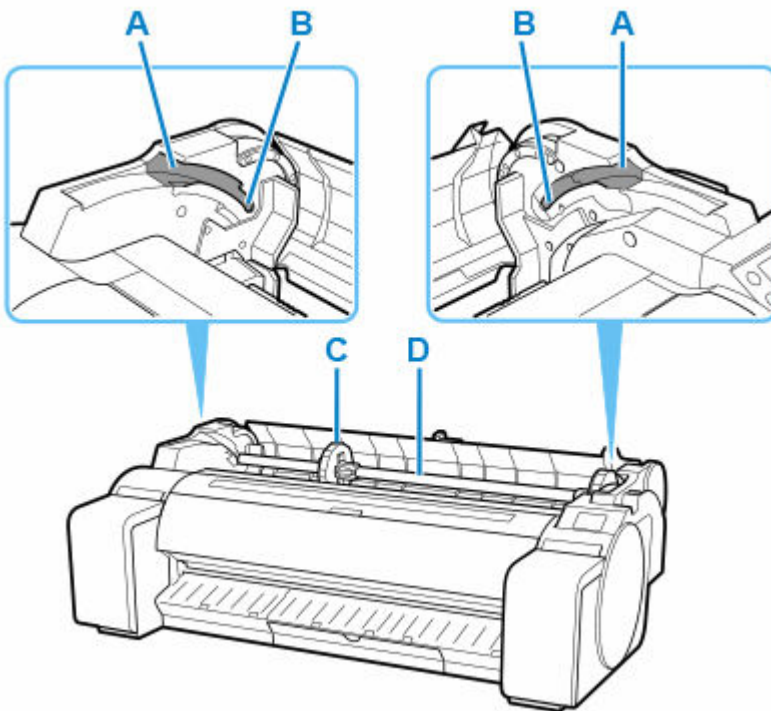
### (F) Reinigungspinsel

Verwenden Sie diesen Pinsel bei der Innenreinigung des Druckers unterhalb der oberen Abdeckung zum Entfernen von Papierstaub auf der Walze.

### (G) Schneidmesser

Ein Schneidwerk mit runder Klinge dient zum automatischen Zuschneiden von Papier.

## Rollenabdeckung (innen)



**(A) Bewegliche Führung**

Bewegen Sie den Rollenhalter entlang dieser Führung.

**(B) Rollenhalternut**

Schieben Sie den Rollenhalter in diese Führungsnut.

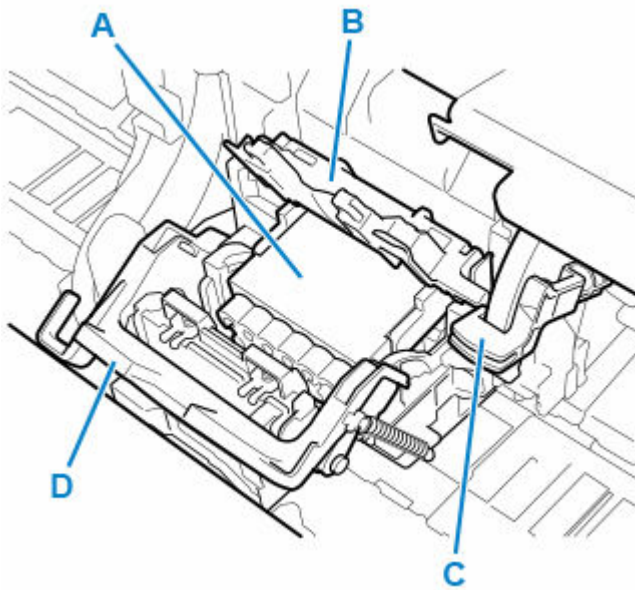
**(C) Halteranschlag**

Sichern Sie die Rolle mit diesem Teil im Rollenhalter.

**(D) Rollenhalter**

Legen Sie Rollenpapier in diesen Halter ein.

## Schlitten



**(A) Druckkopf**

Der Druckkopf ist mit Tintendüsen ausgestattet. Der Schlitten spielt beim Drucken eine wichtige Rolle.

**(B) Verriegelung für den Druckkopf**

Sichert den Druckkopf.

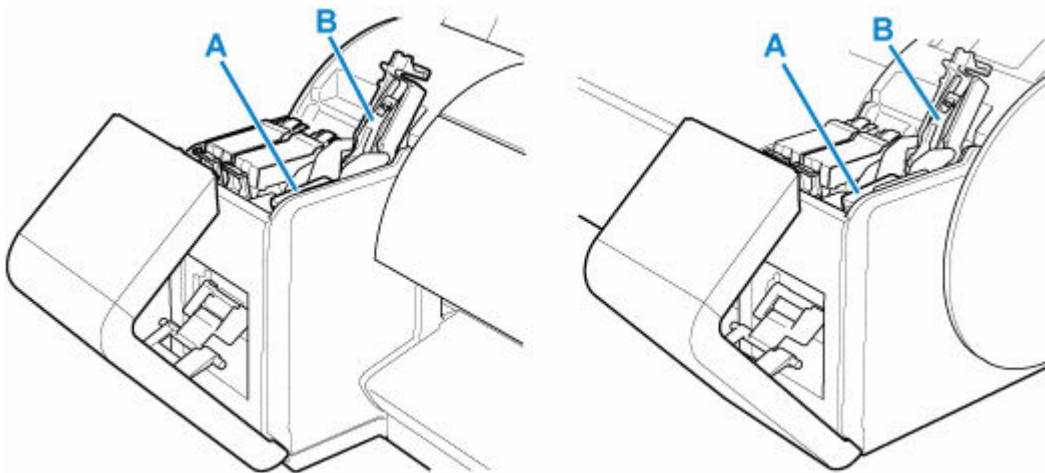
**(C) Winkeleinstellhebel**

Dient zur Feineinstellung der Linienausrichtung beim Drucken.

**(D) Sperrhebel für den Druckkopf**

Sperrn Sie die Verriegelung für den Druckkopf.

## Abdeckung für Tintenpatrone (innen)



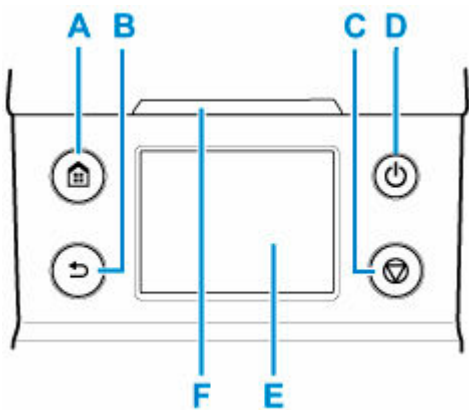
### (A) Tintenbehälter

Tintenpatronen in unterschiedlichen Farben.

### (B) Sperrhebel für die Tintenpatrone

Eine Klappe, die den Tintenbehälter arretiert und schützt. Heben Sie diesen Hebel an und drücken Sie ihn nach unten, um den Tintenbehälter auszuwechseln.

## Bedienfeld



### A: Schaltfläche HOME

Der HOME-Bildschirm wird angezeigt.

➔ [Aufbau des HOME-Bildschirmmenüs](#)

### B: Taste Zurück (Back)

Zeigt den Bildschirm vor dem aktuellen Bildschirm an.

### C: Taste Stopp (Stop)

Unterbricht Druckaufträge und beendet die Tintentrocknungszeit.

### D: Taste EIN (ON)/EIN (ON)-Anzeige

Hiermit wird der Drucker ein- oder ausgeschaltet.

➔ [Ein- und Ausschalten des Druckers](#)

Die **EIN (ON)**-Lampe leuchtet, wenn der Drucker eingeschaltet ist oder sich im Standby-Modus befindet.

### E: Touchscreen

Zeigt Drucker-Menüs sowie Druckerstatus und Meldungen an. Sie können Menüoptionen und Anzeigeschaltflächen auswählen, indem Sie den Bildschirm leicht mit Ihrer Fingerspitze berühren.

➔ [Aufbau des HOME-Bildschirmmenüs](#)

### F: Status-Lampe

- Blinkt (weiß)

Während des Drucks blinkt diese Lampe, solange der Drucker Druckaufträge erhält oder verarbeitet. Sonst blinkt diese Lampe, wenn der Druckauftrag angehalten wird oder der Drucker die Firmware aktualisiert.

- Leuchtet (orange)

Eine Warnmeldung wird angezeigt.

- Blinkt (orange)

Eine Fehlermeldung wird angezeigt.

- Aus

Es sind keine aktiven Druckaufträge, Warnungen oder Fehler vorhanden.



## »» Hinweis

- Wenn sich der Drucker im Standby-Modus befindet, können Sie die Anzeige wiederherstellen, indem Sie die Tasten auf dem Bedienfeld drücken oder den Touchscreen berühren.
- Wenn die Bedienfeldsperre aktiviert ist, sind alle Touchscreen-Vorgänge ungültig. Detaillierte Informationen zur Bedienfeldsperre finden Sie unter [Änderbare Einstellungselemente im Remote UI](#).

## Optionales Zubehör

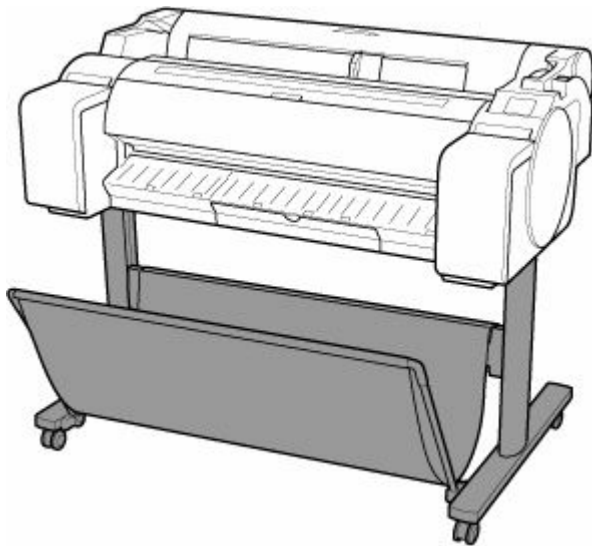
---

- Gestell
- Rollenhalterset

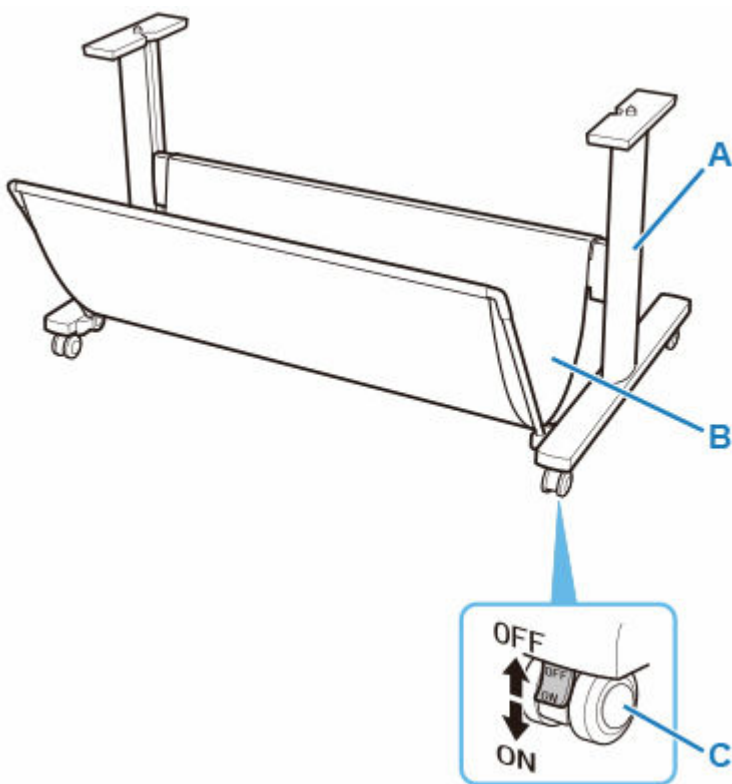
## Gestell

Das folgende Gestell kann in diesem Drucker verwendet werden.

- GP-300/GP-5300 : Druckergestell SD-33  
GP-200/GP-5200 : Druckergestell SD-24



## Gestellteile



### (A) Gestell

Ein Gestell zum Halten des Druckers. Zur besseren Beweglichkeit ist er mit Rollen ausgestattet.

**(B) Korb**

Nimmt die ausgegebenen gedruckten Dokumente auf.

**(C) Rollensperre**

Die Rollen können sicher verriegelt werden. Achten Sie beim Transport des Druckers darauf, alle 4 Rollen zu entriegeln. Wenn Sie ihn mit Rollensperre transportieren, kann der Boden verkratzt werden.

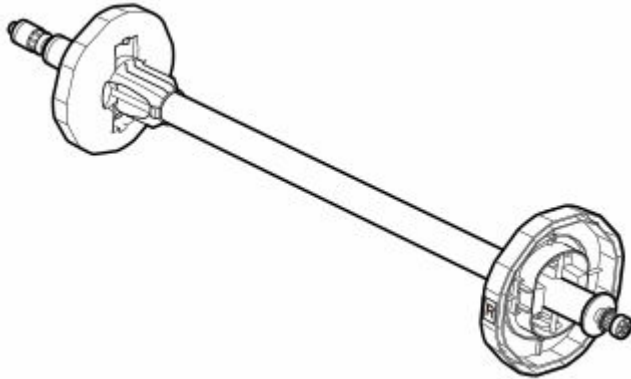
**»» Hinweis**

- Anweisungen zur Verwendung des Korbs finden Sie unter "[Verwenden des Korbs](#)".
- Je nach Produkt wird möglicherweise kein Gestell mitgeliefert.

## Rollenhalterset

Legen Sie Rollenpapier in den Rollenhalter ein und setzen Sie anschließend den Halter in den Drucker ein. Den Rollenhalter können Sie mit 2-Zoll- und 3-Zoll-Papierspulen verwenden. Wenn Sie Rollenpapier mit einer 3-Zoll-Spule verwenden, bringen Sie die 3-Zoll-Papierspulenaufhängung an. (Siehe "[Einlegen von Rollen auf den Rollenhalter](#)").

- GP-300/GP-5300 : Rollenhalterset RH2-35
- GP-200/GP-5200 : Rollenhalterset RH2-28
  - Rollenhalter (für 2- und 3-Zoll-Papierspulen)



- 3-Zoll-Papierspulenaufhängung (×2)



## **Druckverfahren**

---

- **Ein- und Ausschalten des Druckers**
- **Einlegen von und Drucken auf Rollen**
- **Einlegen und Drucken von Blättern**
- **Drucken in Windows**
- **Drucken unter macOS**

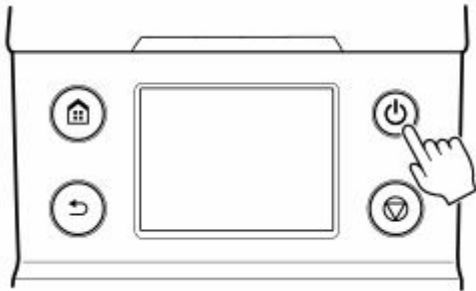
# Ein- und Ausschalten des Druckers

## Einschalten des Druckers

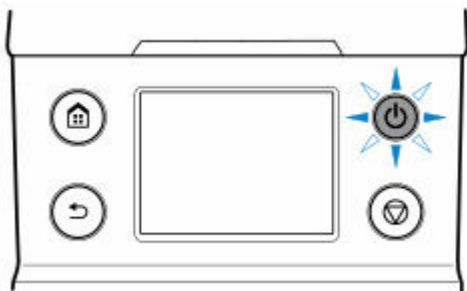
1. Drücken Sie die Taste **EIN**, um den Drucker einzuschalten.

Die Taste **EIN (ON)** leuchtet und der Drucker wird nun hochgefahren.

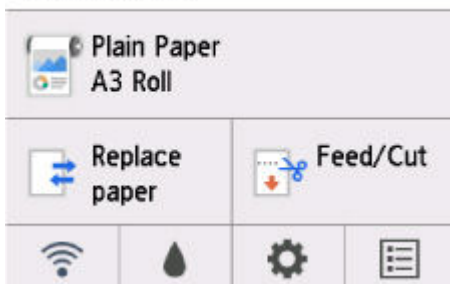
Das Canon-Logo wird auf dem Bedienfeld angezeigt. Anschließend wird **"System wird gestartet...Bitte warten. (Starting the system...Please wait momentarily)"** angezeigt.



Wenn das Hochfahren abgeschlossen ist, wird der Drucker in den Standby-Modus versetzt.



Ready to print



In den folgenden Fällen wird der Drucker nicht in den Standby-Modus versetzt. Ergreifen Sie entsprechende Maßnahmen.

- **Die obere Abdeckung ist offen**  
Schließen Sie die obere Abdeckung.
- **Die Abdeckung für Tintenpatrone ist offen**  
Schließen Sie die Abdeckung für Tintenbehälter.

- **Der Druckkopf ist nicht eingesetzt**  
➔ [Austausch des Druckkopfs](#)
- **Der Tintenbehälter ist nicht eingesetzt**  
➔ [Ersetzen von Tintenbehältern](#)
- **Wenn "Fehler (Error)" auf dem Bedienfeld angezeigt wird:**  
Überprüfen Sie die Meldung auf dem Bedienfeld und führen Sie entsprechende Maßnahmen durch.
- **Die Taste EIN (ON) und die Status-Lampe leuchten nie und auf dem Bedienfeld wird nichts angezeigt**  
Überprüfen Sie die Verbindung von Stecker und Steckdose.

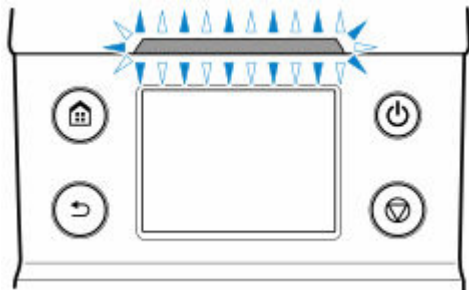
## Ausschalten des Druckers

### »» Wichtig

- Ziehen Sie den Drucker niemals während eines Druckauftrags von der Stromversorgung ab. Der Drucker könnte dabei beschädigt werden.

#### 1. Versichern Sie sich, dass keine Druckaufträge in Bearbeitung sind.

Solange die **Status**-Lampe blinkt, ist der Drucker aktiv. Die Farbe der Lampe zeigt die folgenden Status an.

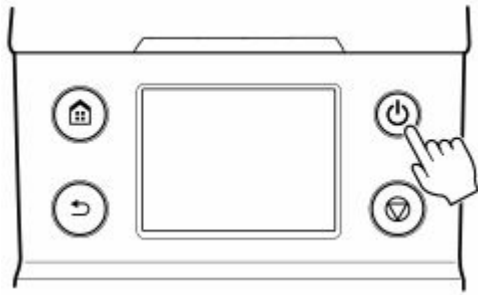


Wenn die **Status**-Lampe orange blinkt, überprüfen Sie die Meldung auf dem Bedienfeld und ergreifen Sie entsprechende Maßnahmen.

Wenn die **Status**-Lampe weiß blinkt, empfängt der Drucker Daten, druckt gerade etc. Schalten Sie den Drucker aus, wenn die **Status**-Lampe nicht mehr leuchtet.

#### 2. Halten Sie die Taste **EIN** länger als eine Sekunde gedrückt.





**"Wird ausgeschaltet...Bitte warten. (Turning off... Please wait momentarily)"** wird auf dem Bedienfeld angezeigt und der Drucker wird ausgeschaltet.

## Einlegen von und Drucken auf Rollen

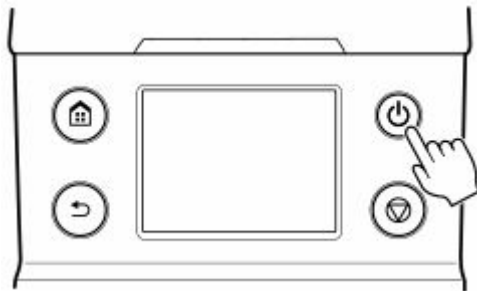
Dies sind die grundlegenden Schritte zum Einlegen und Bedrucken von Rollenpapier.

Folgen Sie diesen Schritten, um Rollenpapier einzulegen und darauf zu drucken.

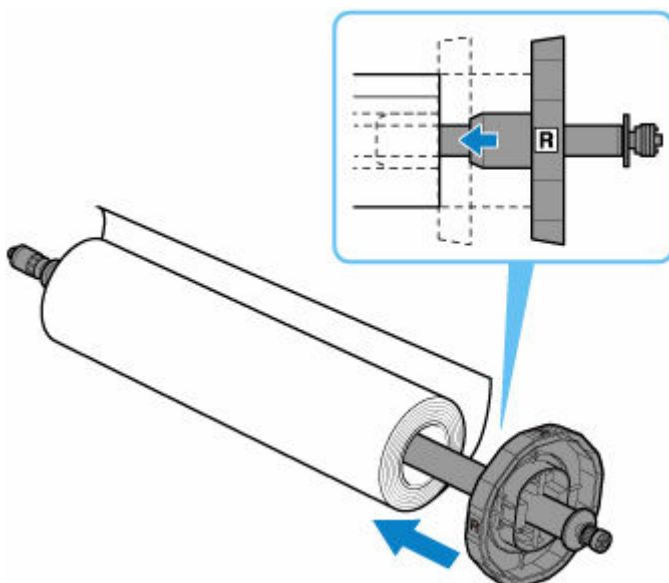
### »» Hinweis

- Nähere Informationen zu Rollenpapiergrößen und -typen, die verwendet werden können, finden Sie unter "[Papierformate](#)" oder "[Papierinformationsliste](#)".
- Wenn vor dem Schneiden des Rollenpapiers darauf gewartet werden soll, dass die Tinte nach dem Drucken getrocknet ist, stellen Sie im Druckertreiber die Abtrockenzeit ein. (Siehe "[Angabe der Tintenabtrockenzeit](#)")
- Nachdem Sie das gesamte Papier einer Rolle verbraucht haben, sollten Sie die Walze reinigen. Wenn die Walze an der Innenseite der obere Abdeckung schmutzig wird, kann die Unterseite des Papiers verschmutzen. (Siehe "[Reinigen der Innenseite der oberen Abdeckung](#)").

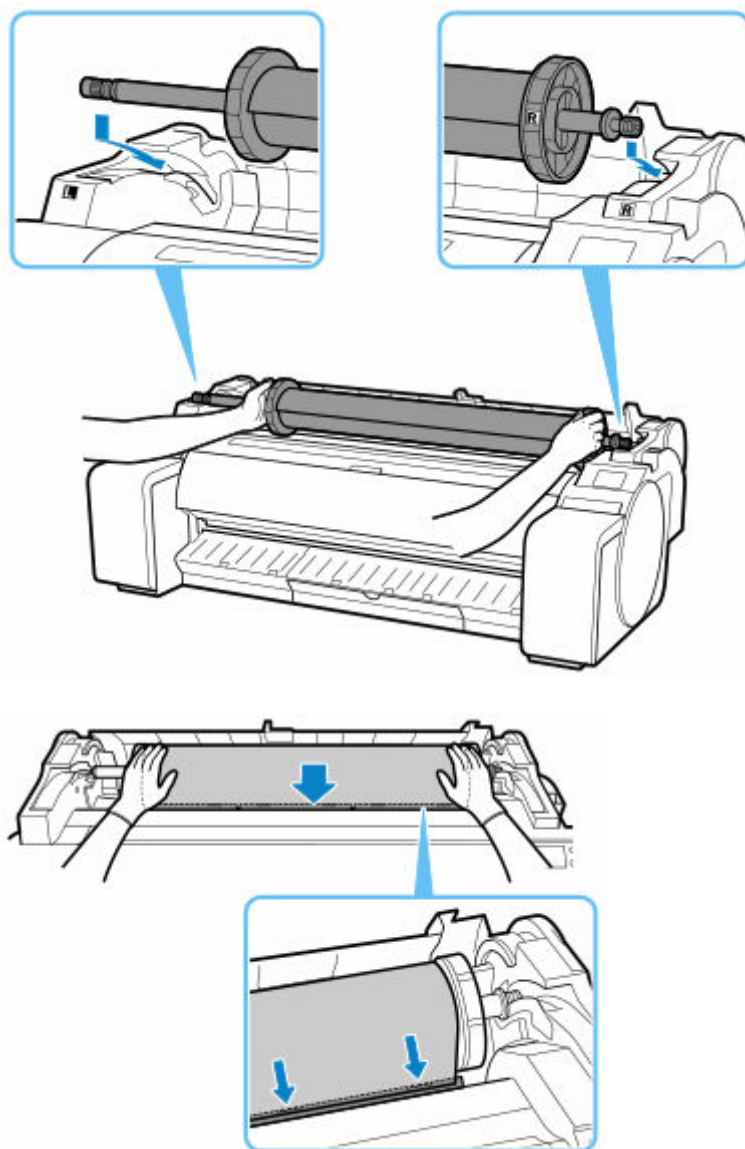
1. Schalten Sie den Drucker ein. (Siehe "[Ein- und Ausschalten des Druckers](#)")



2. Legen Sie Rollenpapier in den Rollenhalter ein. (Siehe "[Einlegen von Rollen in den Rollenhalter](#)")



3. Legen Sie das Rollenmedium in den Drucker ein. (Siehe "[Einlegen von Rollen in den Drucker](#)")



4. Wählen Sie den Papiertyp. (Siehe "[Ändern des Papiertyps](#)")

»» Hinweis

- Wenn kein Strichcode auf dem Rollenpapier gedruckt wurde und **Verbleibnd. Rollenmenge verwalt. (Manage remaining roll amount)** auf **Strichcodes (Barcodes)** eingestellt ist, geben Sie nach der Auswahl des Medientyps die Rollenlänge an. (Siehe "[Festlegen der Papierlänge](#)")

5. Nehmen Sie die Einstellungen im Druckertreiber für den Papiertyp und andere Einstellungen vor.

- ➔ [Öffnen des Druckertreiber-Setup-Fensters](#) (Windows)
- ➔ Öffnen des Druckertreiber-Setup-Fensters (macOS)

6. Senden Sie den Druckauftrag.

➔ [Drucken in Windows](#)

➔ [Drucken unter macOS](#)

Starten Sie den Druckvorgang.

### »» **Wichtig**

- Freigabehebel während des Druckvorgangs nicht bewegen.

# Einlegen und Drucken von Blättern

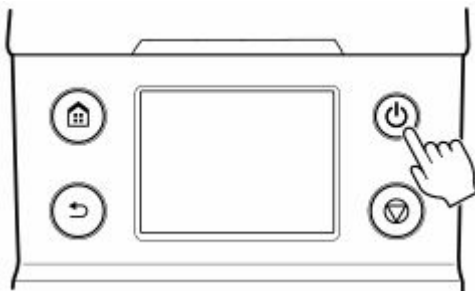
Dies sind die Grundschrirte zum Einlegen und Drucken von Blättern.

Folgen Sie den folgenden Schritten, um Papier einzulegen und zu drucken.

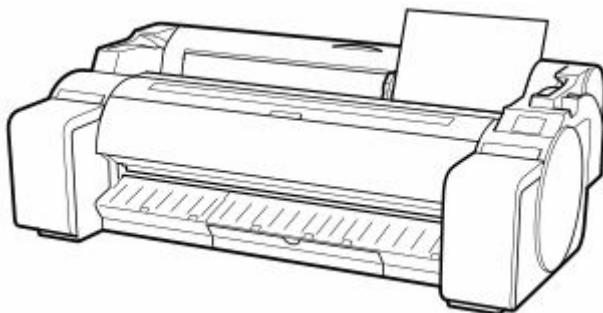
## »» Hinweis

- Nähere Informationen zu Papiergrößen und -sorten, die eingelegt werden können, finden Sie unter "[Papierformate](#)" oder "Papierinformationsliste".
- Der randlose Druck wird für Einzelblätter nicht unterstützt.

1. Schalten Sie den Drucker ein. (Siehe "[Ein- und Ausschalten des Druckers](#)".)



2. Legen Sie das Einzelblatt ein. (Siehe "[Einlegen von Einzelblättern in den Drucker](#)".)



3. Nehmen Sie die Einstellungen im Druckertreiber für den Papiertyp und andere Einstellungen vor.

- ➔ [Öffnen des Druckertreiber-Setup-Fensters](#) (Windows)
- ➔ Öffnen des Druckertreiber-Setup-Dialogfelds (macOS)

4. Senden Sie den Druckauftrag.

- ➔ [Drucken in Windows](#)
- ➔ [Drucken unter macOS](#)

Starten Sie den Druckvorgang.

## **»» Wichtig**

- Bewegen Sie nicht den Freigabehebel, bis Anweisungen (die Anleitung) zur Entfernung des Papiers angezeigt werden. Das Bewegen des Freigabehebels während Druckvorgängen bringt den Drucker zum Stillstand.

## Drucken in Windows

Drucken Sie über das Anwendungsmenü.

### »» Wichtig

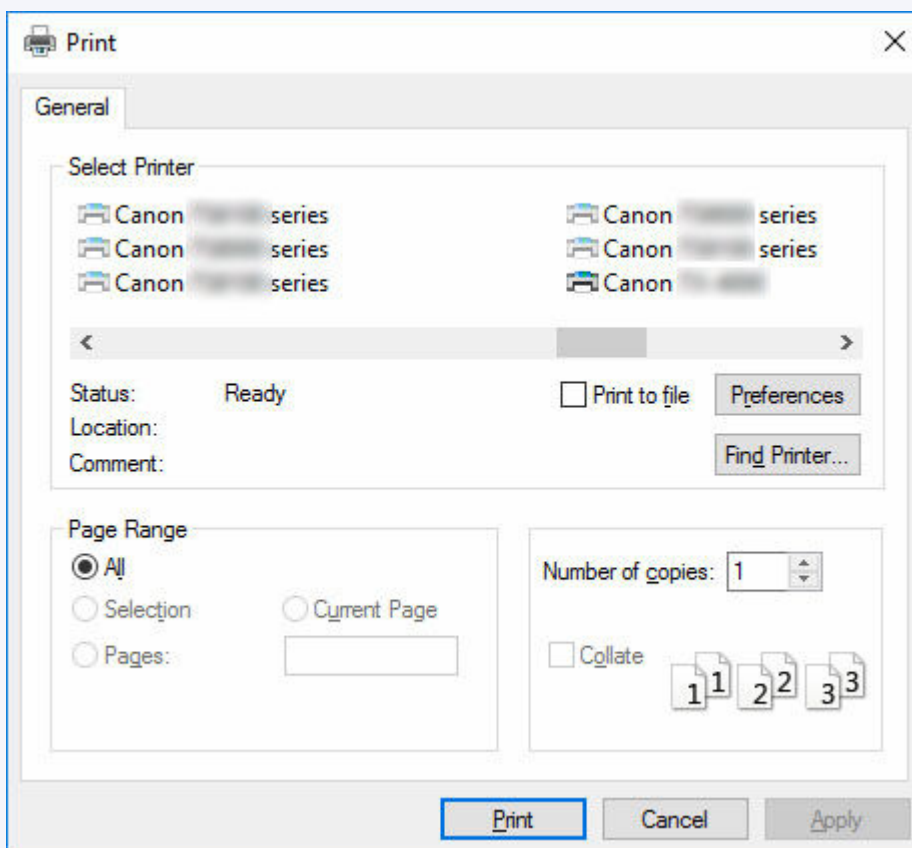
- Wir empfehlen, nicht benötigte Anwendungen vor dem Drucken zu schließen. Wenn während des Druckvorgangs mehrere Anwendungen laufen, kann dies die Übertragung der Druckdaten und die Druckqualität beeinträchtigen.

1. Wählen Sie in der Ursprungsanwendung den Befehl **Drucken (Print)** aus dem Menü **Datei (File)**, um den Dialog für die Druckbedingungen anzuzeigen.
2. Überprüfen Sie, ob der Drucker im Dialogfeld ausgewählt ist, und klicken Sie auf **Drucken (Print)** oder **OK**, um den Druckvorgang zu starten.

### »» Hinweis

- Das Erscheinungsbild des Dialogfeld hängt von der Anwendung ab. In den meisten Fällen enthält das Dialogfeld grundlegende Druckoptionen und ermöglicht es Ihnen die Auswahl des Druckers, die Angabe des Druckbereichs und die Anzahl von Exemplaren usw. festzulegen.

Beispiel: Druckdialogfeld, das aus der Anwendung aufgerufen wird



- Wenn ein anderer Drucker ausgewählt ist, wechseln Sie zu dem gewünschten Drucker, indem Sie den Drucker unter **Drucker auswählen (Select Printer)** oder im Dialog, der nach dem Klicken auf **Drucker (Printer)** angezeigt wird, auswählen.

Im Dialogfeld für den Druckertreiber können Sie verschiedene Druckeinstellungen wie zum Beispiel Vergrößern/Verkleinern des Ausdrucks oder randloses Drucken konfigurieren. Das Dialogfeld für den Druckertreiber können Sie über die Anwendungssoftware oder über das Menü des Betriebssystems öffnen. Nähere Informationen finden Sie unter "[Öffnen des Druckertreiber-Setup-Fensters](#)" (Windows) oder "Öffnen des Druckertreiber-Setup-Dialogfelds" (macOS).



## Drucken unter macOS

Nach der Registrierung des Druckers drucken Sie aus dem Menü der Software-Anwendung.

### »» Wichtig

- Wir empfehlen, nicht benötigte Anwendungen vor dem Drucken zu schließen. Wenn während des Druckvorgangs mehrere Anwendungen laufen, kann dies die Übertragung der Druckdaten und die Druckqualität beeinträchtigen.

## Registrieren des Druckers

Der Drucker muss vor dem Drucken in **Drucken & Scannen (Print & Scan)** (wird bei anderen Versionen von macOS X als Drucker & Scanner oder **Drucken & Faxen (Print & Fax)** bezeichnet) in den **Systemeinstellungen (System Preferences)** registriert werden.

Anweisungen zum Registrieren von Druckern finden Sie unter "Freigeben des Druckers im Netzwerk (macOS)".

### »» Wichtig

- Während dieser Einrichtung wird der Drucker nicht als einer der verfügbaren Drucker aufgeführt, wenn dieser ausgeschaltet oder nicht angeschlossen ist.

## Drucken aus der Software-Anwendung

1. Wählen Sie in der Software-Anwendung den Befehl **Drucken (Print)** aus dem Menü **Datei (File)**, um den Dialog für die Druckbedingungen anzuzeigen.

### »» Hinweis

- Dieses Dialogfeld enthält grundlegende Druckoptionen und ermöglicht Ihnen die Auswahl des Druckers, die Angabe des Druckbereichs und der Anzahl von Exemplaren usw.
  - ➔ Dialog "Drucken" (macOS)

2. Wählen Sie den Drucker aus der Liste **Drucker (Printer)** aus.
3. Klicken Sie auf **Drucken (Print)**, um den Druckvorgang zu starten.

Über das Popup-Menü des Dialogfelds "Drucken" können Sie verschiedene Einstellungen vornehmen, um die Druckmethode zu ändern, einschließlich Drucken mit Vergrößerung/Verkleinerung sowie randloser Druck.

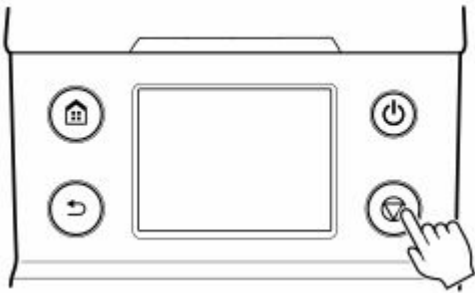
## **Abbrechen von Druckaufträgen**

---

- **Abbrechen von Druckaufträgen in der Systemsteuerung**
- **Abbrechen von Druckaufträgen in Windows**
- **Abbrechen von Druckaufträgen in macOS**

## Abbrechen von Druckaufträgen in der Systemsteuerung

Drücken Sie zum Abbrechen des Drucks oder des Empfangs von Druckaufträgen auf die Taste **Stopp** im Bedienfeld.



Wenn Sie beim Drucken die Taste **Stopp** drücken, ist die Reaktion des Druckers je nach dem derzeitigen Status unterschiedlich.

- **Wenn Sie die Taste Stopp drücken, bevor der Druck begonnen wurde**

Durch Drücken der Taste **Stopp** vor Druckbeginn wird eine Bestätigungsmeldung angezeigt. Wählen Sie **Ja**, um den Druckauftrag abzubereiten.

- **Wenn Sie die Taste Stopp während des Druckvorgangs drücken**

Durch Drücken der Taste **Stopp** während des Druckvorgangs wird eine Bestätigungsmeldung angezeigt. Wählen Sie **Ja**, um den Druckauftrag sofort abzubereiten.

## Abbrechen von Druckaufträgen in Windows

Im Druckerfenster können Sie Druckaufträge, die gerade an den Drucker gesendet werden, abbrechen. Wenn Sie die Option Canon IJ-Statusmonitor verwenden, können Sie die Druckaufträge abbrechen, die bereits vom Drucker empfangen wurden oder zurzeit gedruckt werden.

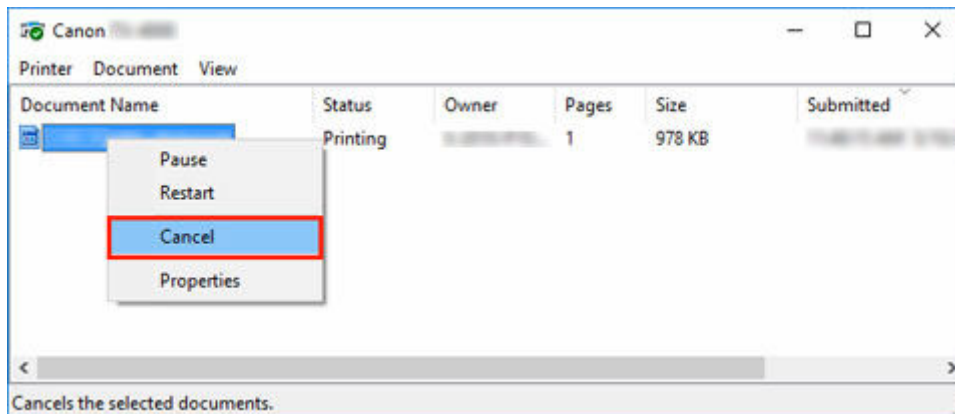
1. Klicken Sie auf das Druckersymbol in der Symbolleiste, um das Druckerfenster anzuzeigen.

### »» Hinweis

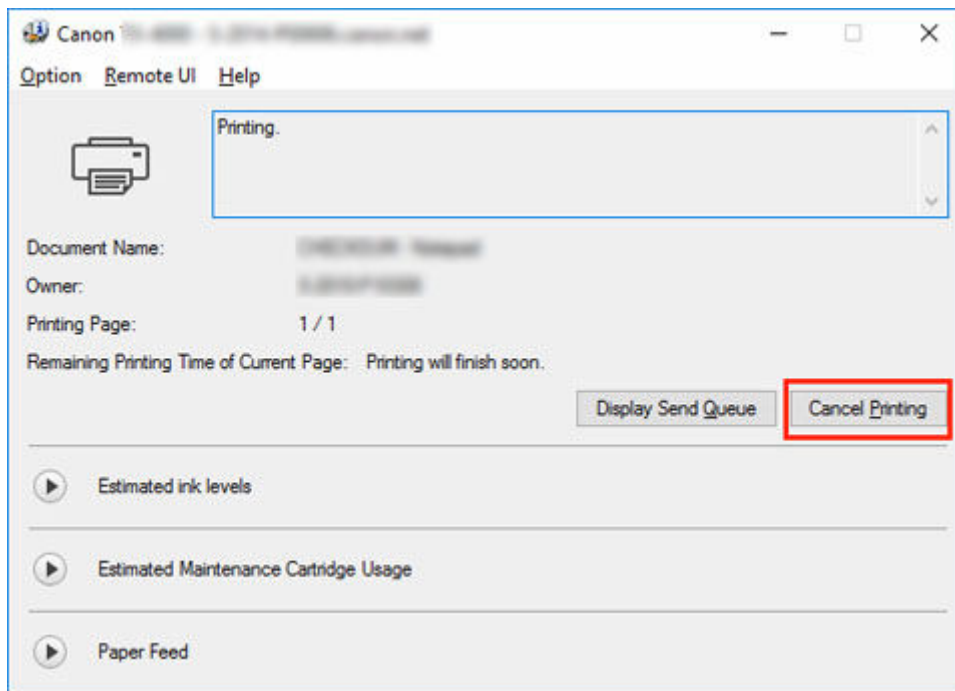
- Sie können aus dem Ordner zum Konfigurieren der Druckereinstellungen in dem von Ihnen verwendeten Betriebssystem fortfahren.

Öffnen Sie unter Windows 7 beispielsweise das Fenster **Geräte und Drucker (Devices and Printers)** im Menü **Start**, und doppelklicken Sie auf das Druckersymbol.

2. Klicken Sie zum Abbrechen mit der rechten Maustaste auf den Auftrag, und wählen Sie **Abbrechen**.



3. Wenn der Druckauftrag, der abgebrochen werden soll, im Druckerfenster nicht angezeigt wird (d. h., die Druckdaten wurden bereits vom Drucker empfangen), klicken Sie auf das Taskleistensymbol, um den Canon IJ-Statusmonitor anzuzeigen.
4. Klicken Sie auf **Druckvorgang abbrechen**.



## »» Hinweis

- Die Anzeige kann je nach verwendetem Modell etwas unterschiedlich sein.

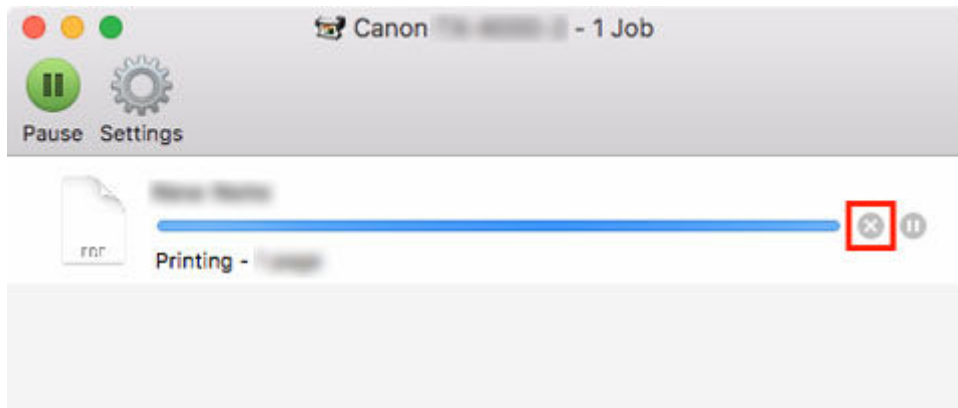
## Abbrechen von Druckaufträgen in macOS

Im Druckerfenster können Sie Druckaufträge, die gerade an den Drucker gesendet werden, abbrechen.

### »» Hinweis

- Druckaufträge werden im Druckerfenster angezeigt, solange sie von dem Computer übertragen werden. Nach der Übertragung werden die Druckaufträge nicht einmal während des Druckens angezeigt.

1. Klicken Sie auf das Druckersymbol im **Dock**, um das Druckerfenster anzuzeigen.
2. Klicken Sie entweder auf **x** zum Abbrechen des Druckvorgangs, oder wählen Sie den abzubrechenden Auftrag aus, und klicken Sie auf **Löschen (Delete)**, um den Auftrag zu löschen.



### »» Hinweis

- Wenn der Druckauftrag, der abgebrochen werden soll, im Druckerfenster nicht angezeigt wird (d.h. die Druckdaten wurden bereits vom Drucker empfangen), können Sie den Druck über das Bedienfeld des Druckers oder über die Remote UI abbrechen. Nähere Informationen finden Sie unter "[Abbrechen von Druckaufträgen in der Systemsteuerung](#)" oder "[Löschen von Druckaufträgen](#)."

## **Druck anhalten**

---

- **Druck anhalten**

## Druck anhalten


Wird während des Druckvorgangs **Drucken pausieren (Pause printing)** auf **Aktivieren (Enable)** gesetzt, wird der Drucker nach Abschluss des Druckvorgangs, bei dem diese Einstellungen vorgenommen wurde, angehalten.

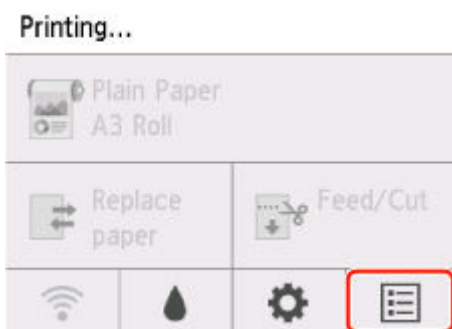
In diesem Status werden keine Druckvorgänge ausgeführt.

Um danach zum Normalbetrieb zurückzukehren, setzen Sie **Drucken pausieren (Pause printing)** auf **Deaktivieren (Disable)**.

### »» Hinweis

- In den folgenden Fällen wird der Status gelöscht, auch wenn Sie **Drucken pausieren (Pause printing)** nicht auf **Deaktivieren (Disable)** gesetzt haben.
  - Beim Verschieben von Papier
  - Wenn der Medientyp im Anzeigebereich für die Papiereinstellungen geändert wurde

1. Tippen Sie während des Druckvorgangs auf dem Home-Bildschirm auf  (**Aufträge (Jobs)**).



### »» Hinweis

- Wenn der Home-Bildschirm nicht angezeigt wird, drücken Sie die Taste **HOME**.

2. Tippen Sie auf **Drucken pausieren**.

3. Tippen Sie auf **Aktivieren (Enable)** oder **Deaktivieren (Disable)**.



# Handhabung und Verwendung von Papier

---

## ► Papier

- Papiertypen
- Papierformate
- Verwendung von Papier außer dem Originalpapier und Papier mit Einzugsbestätigung
  - Drucken auf Papier außer dem Originalpapier und Papier mit Einzugsbestätigung unter Verwendung bestehender Einstellungen
  - Drucken auf Papier außer dem Originalpapier und Papier mit Einzugsbestätigung durch Hinzufügen eines Medientyps
- Papierinformationsliste
- Aktualisieren der Papierinformationen

## ► Umgang mit Rollenpapier

- Einlegen von Rollen auf den Rollenhalter
- Einlegen von Rollen in den Drucker
- Ändern des Papiertyps
- Festlegen der Papierlänge
- Entnehmen der Rolle aus dem Drucker
- Entfernen von Rollen aus dem Rollenhalter
- Entfernen eines Rollenpapierstaus
- Manuelle Zufuhr von Rollenpapier
- Verfolgung der noch verbleibenden Rollenpapiermenge
- Angeben des Ausmaßes der Erweiterung f. randloses Drucken
- Angabe der Tintenabtrockenzeit
- Festlegen der Schnittmethode für Rollen
- Automatisches Schneiden der Vorderkante von Rollenpapier
- Verringern von Trennstaub bei Schneidevorgängen von Rollenpapier
- Erkennung der Ersetzung von Rollenpapier bei ausgeschaltetem Drucker

➤ **Umgang mit Einzelblättern**

- Einlegen von Einzelblättern in den Drucker
- Ändern des Papiertyps
- Drucken von einer gewünschten Startposition aus
- Entfernen von Einzelblättern
- Entfernen eines Einzelblattstaus
- Angabe der Tintenabtrockenzeit

➤ **Korb**

- Verwenden des Korbs

➤ **Hinzufügen/Bearbeiten von Medieninformationen**

# Papier

---

- **Papiertypen**
- **Papierformate**
- **Verwendung von Papier außer dem Originalpapier und Papier mit Einzugsbestätigung**
  - Drucken auf Papier außer dem Originalpapier und Papier mit Einzugsbestätigung unter Verwendung bestehender Einstellungen
  - Drucken auf Papier außer dem Originalpapier und Papier mit Einzugsbestätigung durch Hinzufügen eines Medientyps
- **Papierinformationsliste**
- **Aktualisieren der Papierinformationen**

## Papiertypen

Die folgenden Medientypen werden vom Drucker unterstützt. Nähere Informationen zu den vom Drucker unterstützten Medientypen finden Sie unter "Papierinformationsliste".

- Normalpapier
- Beschichtetes Papier
- Fotopapier
- Glanzpapier
- Prüfdruck-Papier
- CAD-Papier usw.

Der Abschnitt Papierinformationsliste enthält die folgenden Informationen.

- Papiertypen
- Umgang mit Papier
- Papierproduktspezifikationen
- Vorsichtsmaßnahmen für die Verwendung
- Einstellung des Druckertreibers, des Bedienfelds usw.

### »» Hinweis

- Anweisungen zur Verwendung von Papier, das nicht unter Papierinformationsliste aufgeführt ist, finden Sie unter "[Verwendung von Papier außer dem Originalpapier und Papier mit Einzugsbestätigung](#)".

### • Methode zur Aktualisierung des unterstützten Papiers

Vom Drucker unterstütztes Papier kann auf der Canon-Webseite neu herausgegeben werden.

Zur Verwendung von neu herausgegebenem Papier registrieren Sie die neuesten Papierinformationen im Drucker mit dem Media Configuration Tool. (Siehe "[Aktualisieren der Papierinformationen](#)".)

### »» Wichtig

- Selbst, wenn Sie den Druckertreiber nicht verwenden, sollten Sie das Media Configuration Tool installieren, um die Medientypen für Ihre Region im Drucker zu registrieren.

(Weitere Informationen finden Sie unter "Handbuch zu Media Configuration Tool".)

# Papierformate

## Rollen

Rollen, die folgende Bedingungen erfüllen, werden unterstützt.

- Der Außendurchmesser beträgt höchstens 150 mm (5,9 Zoll)
- Innendurchmesser der Papierspule: 2 oder 3 Zoll
- Druckseite außen

<b>Rollenpapierbreite</b>	GP-300/GP-5300 : 917,0 mm (36,11 Zoll) bis 203,2 mm (8,00 Zoll) GP-200/GP-5200 : 610,0 mm (24,02 Zoll) bis 203,2 mm (8,00 Zoll)
<b>Empfohlene Rollenpapierbreite für randloses Drucken (*1,*2)</b>	<b>36-Inch-Rolle (914,4mm)</b> <b>A0/A1-Rolle (841,0mm)</b> <b>B1/B2-Rolle (728,0mm)</b> <b>24-Inch-Rolle (609,6mm)</b> <b>A1/A2-Rolle (594,0mm)</b> <b>B2/B3-Rolle (515,0mm)</b> <b>17-Inch-Rolle (431,8mm)</b> <b>14-Inch-Rolle (355,6mm)</b> <b>10-Inch-Rolle (254,0mm)</b>
<b>Minimale Papierlänge</b>	203,2 mm (8,00 Zoll) Gilt nicht für Stoff/Leinwandpapier.
<b>Maximal bedruckbare Länge</b>	18 m (59 Fuß) abhängig von Betriebssystem und Anwendung.
<b>Dicke</b>	0,07 bis 0,8 mm (3 bis 31 mil)

\*1: Für einige Medientypen ist das randlose Drucken eventuell nicht verfügbar. Nähere Informationen zu Medientypen, die für das randlose Drucken verwendet werden können, finden Sie unter "Papierinformationsliste".

\*2: Sie können randlos drucken, ohne die dafür empfohlene Rollenpapierbreite anzugeben. Im Gegensatz zum standardmäßigen randlosen Drucken ist links und rechts ein kleiner Rand vorhanden, da die Papierbreite etwas geringer eingestellt wird als die Dokumentbreite.

## Einzelblätter

Blätter der folgenden Größen werden unterstützt.

<b>Blattbreite</b>	GP-300/GP-5300 : 917,0 mm (36,11 Zoll) bis 203,2 mm (8,00 Zoll) GP-200/GP-5200 : 610,0 mm (24,02 Zoll) bis 203,2 mm (8,00 Zoll)
<b>Minimale Papierlänge</b>	279,4 mm (11,00 Zoll)

<b>Maximal bedruckbare Länge</b>	1,6 m (5,2 Fuß)
<b>Dicke</b>	0,07 bis 0,8 mm (3 bis 31 mil)

### »» Hinweis

- Nähere Informationen zu Sonderformaten finden Sie unter "[Festlegen des Papierformats \(benutzerdefiniertes Format\)](#)" (Windows) bzw. "Festlegen des Papierformats (benutzerdefiniertes Format)" (macOS).
- Der randlose Druck wird für Einzelblätter nicht unterstützt.

## Verwendung von Papier außer dem Originalpapier und Papier mit Einzugsbestätigung

Wenn Sie diesen Drucker verwenden, um Papier außer Original-Canon-Papier und Papier mit Einzugsbestätigung zu bedrucken, verwenden Sie Papier, das die folgenden Bedingungen erfüllt.

### »» Hinweis

- Informationen zu Original Canon Papier oder Canon-Papier mit Einzugsbestätigung finden Sie unter "Papierinformationsliste".
- Papier, dessen Größe unter "Papierformate" beschrieben ist (siehe "[Papierformate](#)")
- Papier, bei dem während des Druckens kein Ausbluten und Tintenüberlauf auftritt
- Papier, das sich beim Laden oder Drucken nicht stark verformt

### »» Wichtig

- Falls Sie anderes Papier als Original Canon Papier und Canon-Papier mit Einzugsbestätigung verwenden, gibt Canon keinerlei Garantien hinsichtlich der Druckqualität oder der Papierzufuhreigenschaften. Informationen zu Original Canon Papier oder Canon-Papier mit Einzugsbestätigung finden Sie unter "Papierinformationsliste".

Nachdem Sie das Papier in den Drucker geladen haben, wählen Sie den Medientyp auf dem Bedienfeld und im Druckertreiber aus, und führen Sie dann den Druckvorgang aus. Den Medientyp können Sie bequem von bestehenden Einstellungen auswählen, oder Sie können Einstellungen für das verwendete Papier erstellen und verwenden.

## Drucken mit bestehenden Einstellungen

Sie können bequem drucken, indem Sie bestehende Einstellungen auf dem Bedienfeld und im Druckertreiber auswählen. (Siehe "[Drucken auf Papier außer dem Originalpapier und Papier mit Einzugsbestätigung unter Verwendung bestehender Einstellungen](#)".)

## Drucken mit zusätzlichen Einstellungen

Mit der Funktion Media Configuration Tool können Sie benutzerdefiniertes Papier hinzufügen, um Einstellungen für anderes Papier als Original Canon Papier und Canon-Papier mit Einzugsbestätigung zu erstellen und dieses als neuen Medientyp im Bedienfeld des Druckers und im Druckertreiber zum Drucken hinzuzufügen. (Siehe "[Drucken auf Papier außer dem Originalpapier und Papier mit Einzugsbestätigung durch Hinzufügen eines Medientyps](#)".)

## Drucken auf Papier außer dem Originalpapier und Papier mit Einzugsbestätigung unter Verwendung bestehender Einstellungen

Sie können problemlos auf anderem Papier als Original Canon Papier und Papier mit Einzugsbestätigung drucken, ohne komplizierte Einstellungen vorzunehmen, indem Sie je nach dem verwendeten Medientyp bestehende Einstellungen im Bedienfeld und im Druckertreiber auswählen. Die vorhandenen Einstellungen bestehen aus Allzweck-Papiereinstellungen, die für verschiedene Medientypen zur Verfügung gestellt werden.

### »» Wichtig

- Die Einstellungen für Original Canon Papier im Bedienfeld und im Druckertreiber sind für Original Canon Papier optimiert. Werden diese Einstellungen zum Bedrucken von anderen Papier als Original Canon Papier verwendet, kann die Tinte ausbluten, oder der Druckkopf kann sich am Papier reiben. Um anderes Papier als Original Canon Papier und Papier mit Einzugsbestätigung problemlos zu bedrucken, empfehlen wir, eine der folgenden Allzweck-Papiereinstellungen zu wählen.

### »» Hinweis

- Eine Übersicht der Medientypen finden Sie unter "[Papiertypen](#)."
- Anweisungen zum Auswählen des Medientyps im Bedienfeld finden Sie unter "[Papiertypen](#)". Anweisungen zum Auswählen des Medientyps mit dem Druckertreiber finden Sie unter "[Öffnen des Druckertreiber-Setup-Fensters](#)" (Windows) bzw. "Öffnen des Druckertreiber-Setup-Dialogfelds" (macOS).

## Auswählen von Allzweck-Papiereinstellungen

Mit diesen Einstellungen wird einer großen Auswahl an anderem Papier als Original Canon Papier und Canon-Papier mit Einzugsbestätigung Rechnung getragen. Daher erschweren diese Einstellungen das Auftreten von Tintenausbluten und Druckkopfreiben. Nähere Informationen zu den Beziehungen zwischen den Bedingungen des anderen Papiers als Original Canon Papier und Canon-Papier mit Einzugsbestätigung und dem auszuwählenden Medientyp finden Sie unter "Papierinformationsliste."

### »» Hinweis

- Wenn sich die gewünschten Ergebnisse mit den Allzweck-Papiereinstellungen nicht erzielen lassen, verwenden Sie die Funktion zum Hinzufügen von benutzerdefiniertem Papier im Media Configuration Tool, um Einstellungen für das von Ihnen genutzte Papier zu erstellen. Nähere Informationen finden Sie unter "[Drucken auf Papier außer dem Originalpapier und Papier mit Einzugsbestätigung durch Hinzufügen eines Medientyps](#)".



## Drucken auf Papier außer dem Originalpapier und Papier mit Einzugsbestätigung durch Hinzufügen eines Medientyps

Das Media Configuration Tool bietet eine Funktion zum Hinzufügen von benutzerdefiniertem Papier für bessere Druckqualität und verbesserte Papierzufuhreigenschaften beim Druck auf anderem Papier als Original Canon Papier und Canon-Papier mit Einzugsbestätigung als beim Drucken mit Allzweckereinstellungen. Mit dieser Funktion können Sie Einstellungen wie die Menge der verbrauchten Tinte und die Höhe des Druckkopfs gemäß den Eigenschaften des verwendeten Papiers konfigurieren und auf diese Weise die Druckqualität verbessern. Außerdem können Sie die mit dieser Funktion erstellten Einstellungen im Bedienfeld und im Druckertreiber als neuen Medientyp hinzufügen.

Nähere Informationen zum Media Configuration Tool finden Sie wie folgt.

➔ Handbuch zu Media Configuration Tool

### »» Wichtig

- Detaillierte Informationen zur Auswahl des hinzugefügten Medientyps auf dem Bedienfeld finden Sie unter "[Ändern des Papiertyps](#)".
- Den Medientyp für den Druck können Sie unter **Medientyp (Media Type)** auf der Registerkarte **Optionen (Main)** (Windows) bzw. unter **Qualität und Medium (Quality & Media)** (macOS) im Druckertreiber auswählen. Nähere Informationen finden Sie unter "[Beschreibung der Registerkarte Optionen](#)" (Windows) bzw. "Qualität & Medium" (macOS).
- Es wird empfohlen, ein ICC-Profil zu verwenden, das mittels einer im Handel erwerblichen Profilerstellungssoftware erstellt wurde, damit das Farbmanagement auch auf anderem Papier als Original Canon Papier und Papier mit Einzugsbestätigung präzise erfolgt. Sie können das beim Erstellen von benutzerdefiniertem Papier erstellte ICC-Profil beim Media Configuration Tool registrieren. Weitere Informationen finden Sie unter "Hinzufügen von benutzerdefiniertem Papier" im Handbuch zu Media Configuration Tool.

## Aktualisieren der Papierinformationen

---

Sie können die Medieninformationen des Druckers auf die neuesten Informationen aktualisieren, indem Sie die neueste Version der Medieninformationsdatei anwenden.

Einzelheiten zur Vorgehensweise für das Anwenden der Medieninformationsdatei finden Sie im Folgenden.

➔ Handbuch zu Media Configuration Tool

### »» Wichtig

- Wenn Sie das Media Configuration Tool verwenden, wird die neue Medieninformationsdatei automatisch bei Veröffentlichung auf der Canon-Website heruntergeladen. Zum Herunterladen der Medieninformationsdatei ist ein mit dem Internet verbundener Computer erforderlich.

## **Umgang mit Rollenpapier**

---

- **Einlegen von Rollen auf den Rollenhalter**
- **Einlegen von Rollen in den Drucker**
- **Ändern des Papiertyps**
- **Festlegen der Papierlänge**
- **Entnehmen der Rolle aus dem Drucker**
- **Entfernen von Rollen aus dem Rollenhalter**
- **Entfernen eines Rollenpapierstaus**
- **Manuelle Zufuhr von Rollenpapier**
- **Verfolgung der noch verbleibenden Rollenpapiermenge**
- **Angeben des Ausmaßes der Erweiterung f. randloses Drucken**
- **Angabe der Tintenabtrockenzeit**
- **Festlegen der Schnittmethode für Rollen**
- **Automatisches Schneiden der Vorderkante von Rollenpapier**
- **Verringern von Trennstaub bei Schneidevorgängen von Rollenpapier**
- **Erkennung der Ersetzung von Rollenpapier bei ausgeschaltetem Drucker**

## Einlegen von Rollen in den Rollenhalter

Befestigen Sie beim Drucken auf Rollenpapier den Rollenhalter an der Rolle.

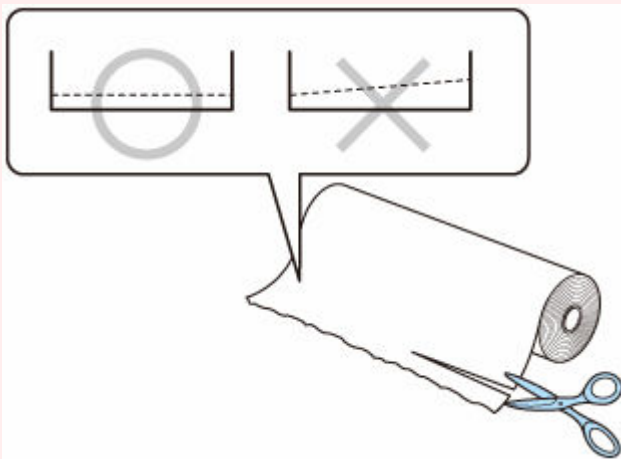
Es gibt zwei Arten von Rollenpapier: 2-Zoll- und 3-Zoll-Spule. Wenn Sie Rollenpapier mit einer 3-Zoll-Spule verwenden, befestigen Sie die 3-Zoll-Papierspulenaufhängung am Rollenhalter und am Halteranschlag.

### ⚠ Vorsicht

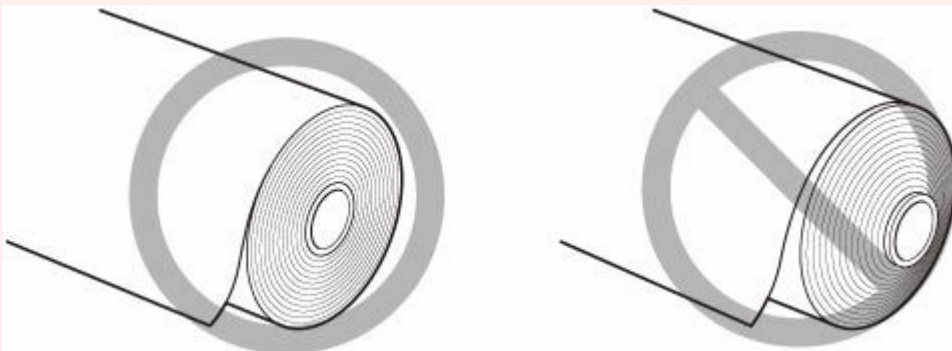
- Legen Sie die Rolle auf einem Tisch oder einer anderen ebenen Fläche auf die Seite, so dass sie nicht rollt oder herunterfällt. Die Rollen sind schwer und können Verletzungen verursachen, wenn sie fallen gelassen werden.

### »» Wichtig

- Achten Sie beim Umgang mit dem Rollenpapier darauf, die Druckoberfläche nicht zu verschmutzen. Dies kann die Druckqualität beeinträchtigen. Wir empfehlen, beim Umgang mit Rollenpapier saubere Stoffhandschuhe zu tragen, um die Druckoberfläche zu schützen.
- Schneiden Sie die Rollenpapierkante, wenn diese ungleichmäßig oder schmutzig ist oder Kleberückstände aufweist. Anderenfalls kann das Probleme beim Vorschub verursachen und die Druckqualität beeinträchtigen. Achten Sie darauf, keine auf der Rolle aufgedruckten Strichcodes zu durchschneiden.




- Richten Sie die Kanten des Papiers an beiden Enden der Rolle aus. Dies kann Probleme mit der Zuführung verursachen.

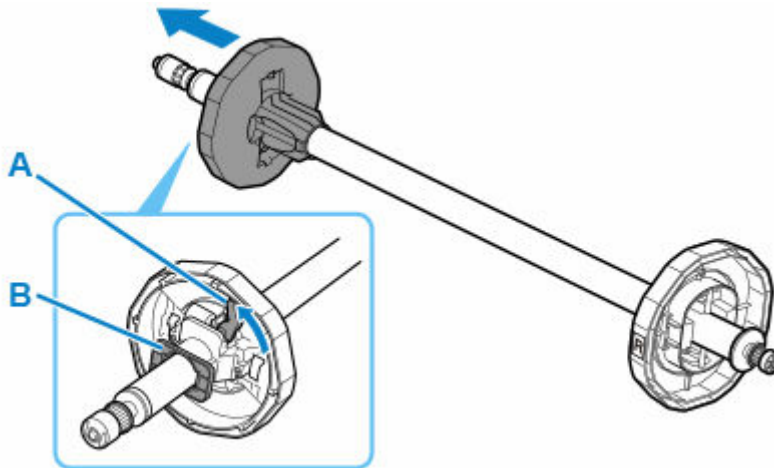


- Im Falle eines Problems beim Einzug lösen Sie den Freigabehebel und legen Sie das Rollenpapier erneut ein.

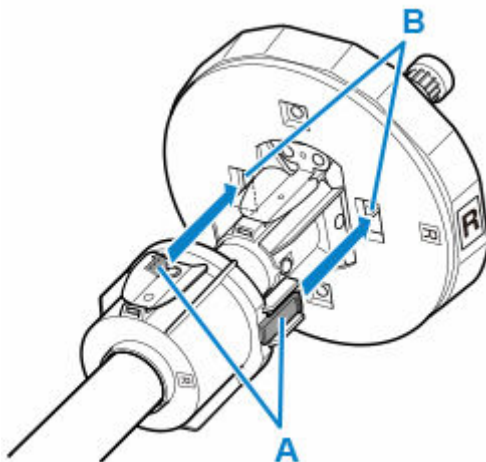
## »» Hinweis

- Nähere Informationen zu Rollenpapiergrößen und -typen, die verwendet werden können, finden Sie unter "[Papierformate](#)" oder "Papierinformationsliste".

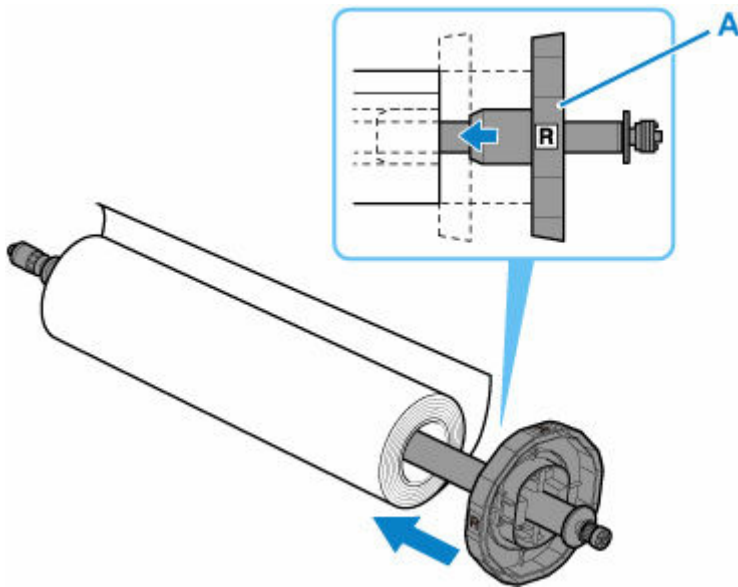
1. Drehen Sie den Halteranschlag (A) in Richtung , um die Sperre aufzuheben. Während Sie ihn in der angegebenen Position (B) halten, entfernen Sie den Halteranschlag vom Rollenhalter.



2. Wenn Sie Papier mit einer 3-Zoll-Spule verwenden, richten Sie die Laschen (A) der 3-Zoll-Papierenspulenaufhängung an den Bohrungen (B) des Rollenhalters aus und schieben Sie sie fest hinein.



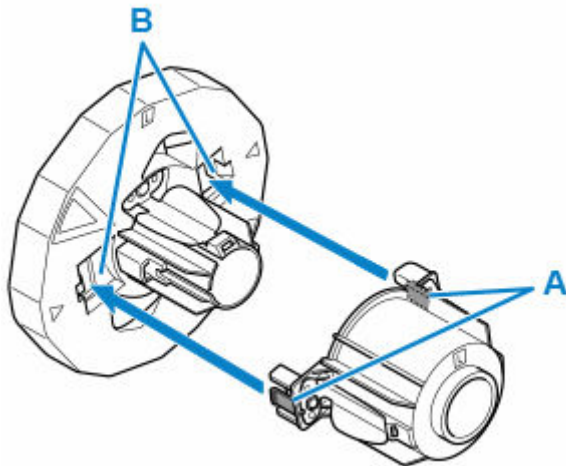
3. Setzen Sie mit nach vorne zeigender Vorderkante des Rollenpapiers (siehe Abbildung) den Rollenhalter an der rechten Seite in die Rolle ein. Setzen Sie die Rolle fest ein, bis das Rollenpapier den Flansch (A) des Rollenhalters berührt.




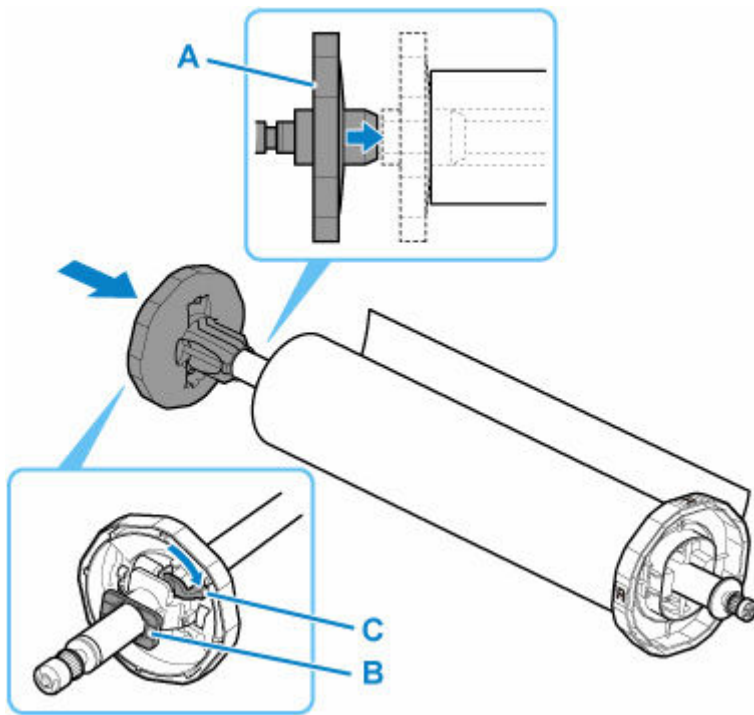
### »» Wichtig

- Achten Sie beim Einlegen einer Rolle darauf, die Rolle nicht hart gegen den Drucker zu stoßen. Dies kann den Rollenhalter beschädigen.
- Wenn Sie den Rollenhalter senkrecht aufstellen und das Rollenpapier darauf fallen lassen, kann der Rollenhalter beschädigt werden.

4. Wenn Sie Papier mit einer 3-Zoll-Spule verwenden, richten Sie die Laschen (A) der 3-Zoll-Papierspulenaufhängung an den Bohrungen (B) des Halteranschlags aus und schieben Sie sie fest hinein.



5. Setzen Sie den Halteranschlag von links in den Rollenhalter ein (siehe Abbildung). Während Sie ihn in der angegebenen Position (B) halten, drücken Sie ihn fest ein, bis der Flansch (A) des Halteranschlags das Rollenpapier berührt. Sperren Sie den Halteranschlag (C), indem Sie ihn in Richtung  drehen.



## Einlegen von Rollen in den Drucker

Gehen Sie wie folgt vor, um Rollen in den Drucker einzulegen.

### »» Wichtig

- Prüfen Sie vor dem Einlegen einer Rolle, ob die obere Abdeckung oder die Ausgabeführung von innen verschmutzt ist. Sollten diese Bereiche verschmutzt sein, empfehlen wir ihre vorherige Reinigung. (Siehe "[Reinigen der Innenseite der oberen Abdeckung](#)")

1. Tippen Sie auf dem Home-Bildschirm des Bedienfelds auf **Legen Sie Papier ein. (Load paper)** oder **Papier nachlegen (Replace paper)**.



### »» Hinweis

- Wenn der Home-Bildschirm nicht angezeigt wird, tippen Sie auf die Schaltfläche **HOME**.

2. Tippen Sie auf **Legen Sie Rollenpapier ein (Load roll paper)**.

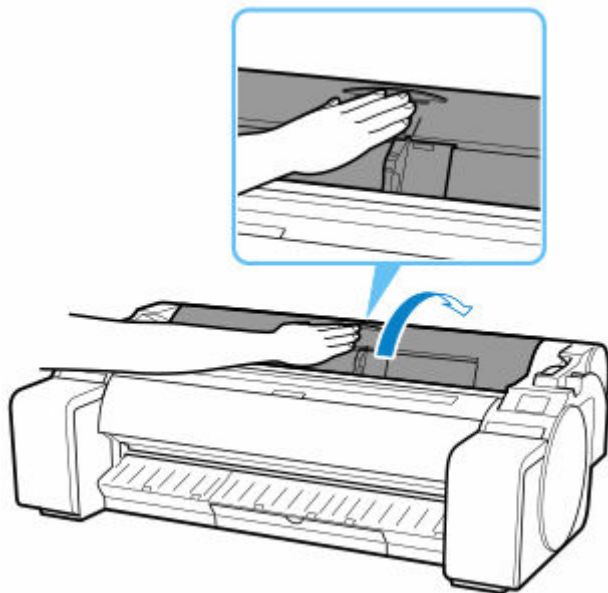
### »» Hinweis

- Wenn Papier vorgeschoben wurde, das nicht verwendet wird, fordert eine Meldung Sie zum Entfernen des Papiers auf.

Nachdem Sie die Anweisungen zum Entfernen des Papiers auf dem Bildschirm befolgt haben, gehen Sie zum nächsten Schritt über.

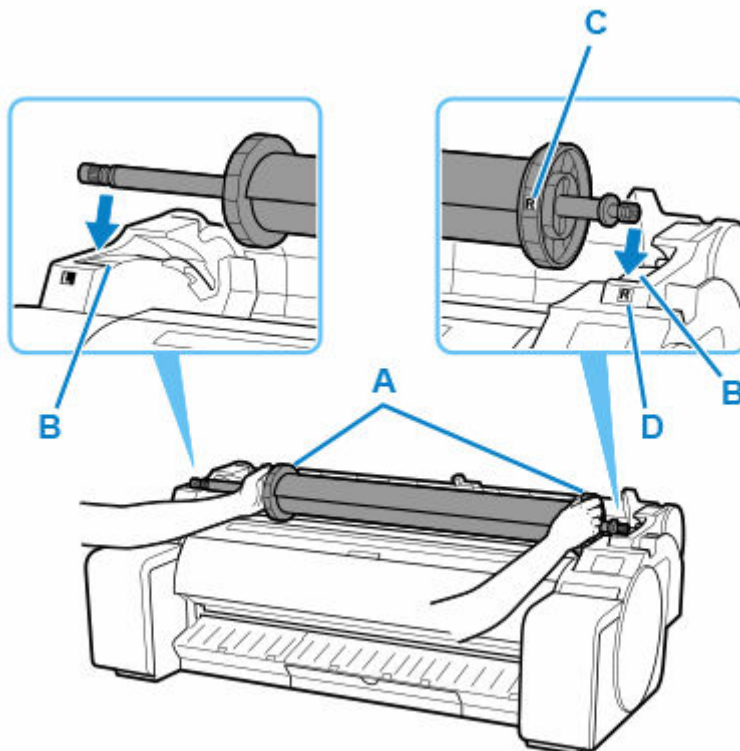
3. Positionieren Sie Ihre Hände wie gezeigt und öffnen Sie die Rollenabdeckung.





4. Während Sie den Flansch des Rollenhalters (A) halten, legen Sie die Welle des Rollenhalters auf der Rollenhalterablage (B) ab.

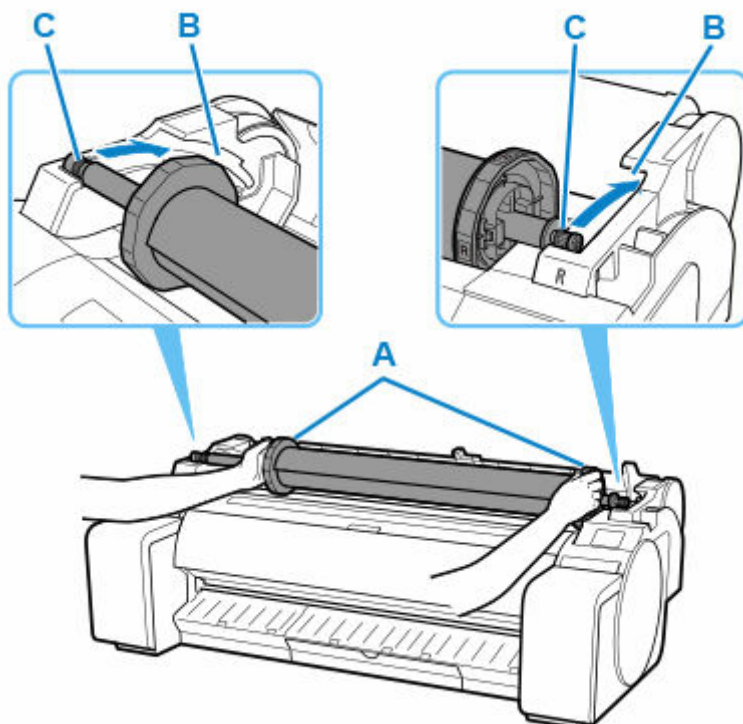
Positionieren Sie den Halter, wie in der Abbildung gezeigt, so dass die Markierung R (C) am Flansch des Rollenhalters an der entsprechenden Markierung R (D) am Drucker ausgerichtet ist.



#### »» Hinweis

- Das Verfahren zum Befestigen des Rollenpapiers am Rollenhalter finden Sie unter "[Einlegen von Rollen in den Rollenhalter](#)".

5. Während Sie den Flansch des Rollenhalters (A) halten, führen Sie den Halter an beiden Enden entlang der beweglichen Führung (B) und halten Sie den Halter beim Einsetzen in die Rollenhalternut gerade.



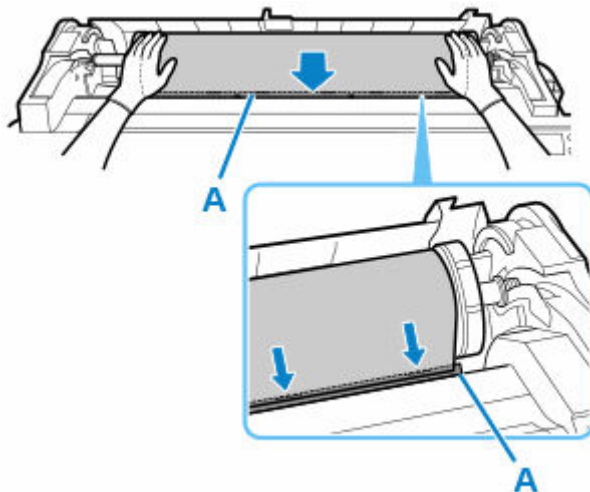
#### **⚠ Vorsicht**

- Setzen Sie den Rollenhalter nicht mit Gewalt falsch herum in den Drucker ein. Dies kann den Drucker und den Rollenhalter beschädigen.
- Lassen Sie die Flansche erst los, wenn der Halter in die Rollenhalternut eingesetzt ist.
- Achten Sie darauf, dass Sie sich beim Einlegen der Rollen nicht die Finger zwischen der beweglichen Führung (B) und der Welle des Rollenhalters (C) klemmen.

#### **»» Wichtig**

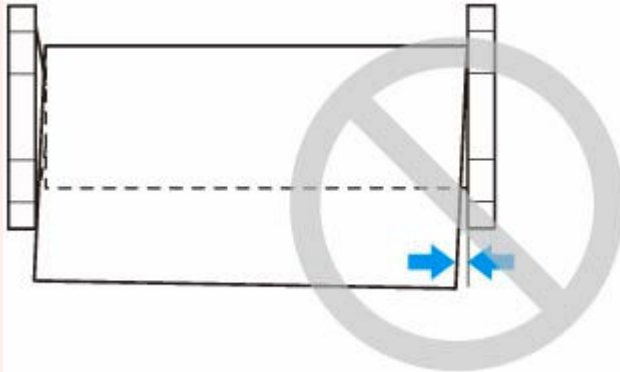
- Wenn die Vorderkante des Papiers schief geschnitten oder geknickt ist, wird es eventuell nicht korrekt eingezogen. Schneiden Sie die Vorderkante des Rollenpapiers mit einer Schere oder einem ähnlichen geeigneten Werkzeug gerade ab.
- Legen Sie das Rollenpapier so ein, dass es nicht in die falsche Richtung abgewickelt wird.

6. Setzen Sie die Kante der Rolle in den Einzugsschacht (A) ein und schieben Sie sie so weit, bis Sie das Einzugssignal hören.



### »» Wichtig

- Falls sich das Rollenpapier abgewickelt hat, wickeln Sie es wieder fest auf, bevor Sie die Rolle einlegen.
- Beschmutzen Sie beim Einlegen in die Führung nicht die Druckfläche des Rollenpapiers. Dies kann die Druckqualität beeinträchtigen. Wir empfehlen, beim Umgang mit Rollenpapier saubere Stoffhandschuhe zu tragen, um die Druckoberfläche zu schützen.
- Wenn Papier zerknittert oder gewellt ist, streichen Sie es vor dem Einlegen glatt.
- Setzen Sie das Rollenpapier so ein, dass kein Abstand zwischen der rechten Kante des Papiers und dem Rollenhalter besteht.



7. Wenn das Papier eingezogen wird, führen Sie die folgenden Schritte auf Grundlage der Einstellung **Verbleibnd. Rollenmenge verwalt. (Manage remaining roll amount)** und dem Strichcode auf dem Rollenpapier aus (siehe "[Verfolgung der noch verbleibenden Rollenpapiermenge](#)").

- **Bei Auswahl von Deaktivieren (Disable) oder Nur Warnmeldung (Warning message only) unter Verbleibnd. Rollenmenge verwalt. (Manage remaining roll amount).**

Auf dem Bedienfeld wird ein Menu angezeigt, in dem Sie den Medientyp auswählen können. Wählen Sie auf dem Bedienfeld den Medientyp aus, der verwendet werden soll.

- Bei Auswahl von **Strichcodes (Barcodes)** unter **Verbleibnd. Rollenmenge verwalt. (Manage remaining roll amount)** und wenn der **Strichcode gedruckt wird**.

Der Papiertyp und die übrige Papiermenge werden automatisch und nach dem auf der Rolle gedruckten Strichcode erkannt. Sie brauchen weder den Typ noch die Länge des Papiers anzugeben.

- Bei Auswahl von **Strichcodes (Barcodes)** unter **Verbleibnd. Rollenmenge verwalt. (Manage remaining roll amount)** und wenn der **Strichcode nicht gedruckt wird**.

Auf dem Bedienfeld wird ein Menü zur Auswahl des Medientyps und der Länge angezeigt. Wählen Sie auf dem Bedienfeld den Medientyp aus, der verwendet werden soll, und geben Sie die Länge ein.

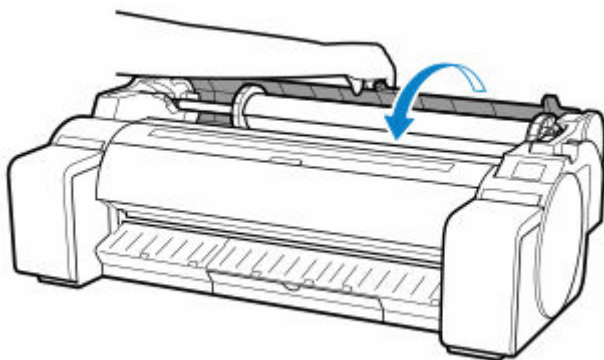
### »» Wichtig

- Bei Auswahl von **Aktivieren (Enable)** unter **Medientyp beibehalten (Keep media type)** ist die Eingabe der Papiersorte nicht erforderlich.
- Schneiden Sie die Kante des Rollenpapiers mithilfe der Funktion **Pap. schneid.**, wenn die Kante verknittert oder verschmutzt ist. (Siehe "[Festlegen der Schnittmethode für Rollen](#)")
- Vergewissern Sie sich beim Auswählen des Medientyps auf dem Bedienfeld, dass der im Druckertreiber festgelegte Medientyp und der im Drucker eingelegte Medientyp übereinstimmen.

### »» Hinweis

- Nähere Informationen zu Medientypen, die ausgewählt werden können, finden Sie unter "Papierinformationsliste".

8. Halten Sie die Rollenabdeckung an den angegebenen Stellen und schließen Sie diese.



### »» Hinweis

- Schneiden Sie die Rollenpapierkante, nachdem das Papier vorgeschoben wurde, wenn es verschmutzt ist oder nach dem Entfernen gewellter Kanten Schnitte von Scheren oder der Klinge aufweist. (Siehe "[Festlegen der Schnittmethode für Rollen](#)")
- Durch Einstellen der Ausrichtung des Druckkopfs mit dem Papiertyp, das zum Drucken verwendet werden soll, kann die Druckqualität erhöht werden. (Siehe "[Automatische Begradigung von Linien und Farben](#)")

## Ändern des Papiertyps

Gehen Sie wie folgt vor, um den im Drucker festgelegten Papiertyp nach Einlegen von Papier zu ändern.

Wenn Sie den gleichen Papiertyp weiterverwenden möchten und beim Einlegen von Papier **Medientyp beibehalten (Keep media type)** auf **Aktivieren (Enable)** festlegen, wird der Medientyp, der vor dem Festlegen der Option **Aktivieren (Enable)** ausgewählt war, automatisch ausgewählt, sodass Sie den Medientyp nicht angeben müssen. (Siehe "[Regelmäßige Verwendung des gleichen Papiertyps](#)")

### »» Wichtig

- Der Drucker stellt die Druckkopfhöhe und die Vorschubmenge für jeden Papiertyp fein ein, um optimale Druckergebnisse zu erzielen. Achten Sie darauf, vor dem Drucken den richtigen Papiertyp auszuwählen.
- Da der Drucker die Vorschubmenge für jeden Papiertyp fein einstellt, können die Ränder und die Größe der gedruckten Bilder je nach verwendetem Papiertyp unterschiedlich sein. Sollten die Ränder und Bildgrößen wider Ihres Erwartens sein, justieren Sie den Papiervorschub.

(Siehe "[Einstellen des Vorschubs](#)")

- Rollen und Blätter haben unterschiedliche Druckbereiche, und Blätter haben einen größeren unteren Rand als Rollen.

(Siehe "[Druckbereich](#)")

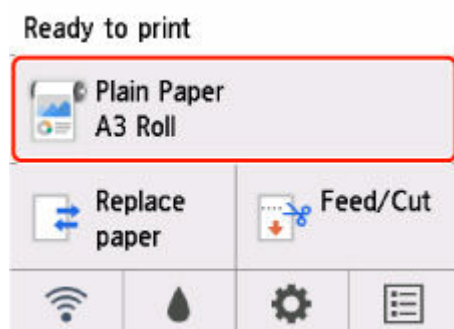
## Ändern des Papiertyps

### »» Hinweis

- Beim Einlegen von Rollenpapier wird auf dem Bedienfeld ein Menü für die Auswahl des Medientyps angezeigt. Tippen Sie auf den Medientyp.

Wenn kein Strichcode auf dem Rollenpapier gedruckt wurde und **Verbleibnd. Rollenmenge verwalt. (Manage remaining roll amount)** auf **Strichcodes (Barcodes)** eingestellt ist, geben Sie nach der Auswahl des Medientyps die Rollenlänge an. (Siehe "[Festlegen der Papierlänge](#)")

1. Tippen Sie auf den Anzeigebereich für die Papiereinstellungen auf dem Home-Bildschirm des Bedienfelds.



## »» Hinweis

- Wenn der Home-Bildschirm nicht angezeigt wird, drücken Sie die Taste **HOME**.

2. Tippen Sie auf **Papiereinstellungen (Paper settings)**.
3. Tippen Sie auf **Med.typ**.
4. Tippen Sie auf den Medientyp des in den Drucker eingelegten Rollenpapiers.
5. Tippen Sie auf **Registrieren (Register)**.

## »» Wichtig


- Wählen Sie unbedingt den richtigen Papiertyp aus. Wenn diese Einstellung nicht mit dem eingelegten Papier übereinstimmt, kann es zu Fehlern bei der Zufuhr und zur Beeinträchtigung der Druckqualität kommen.

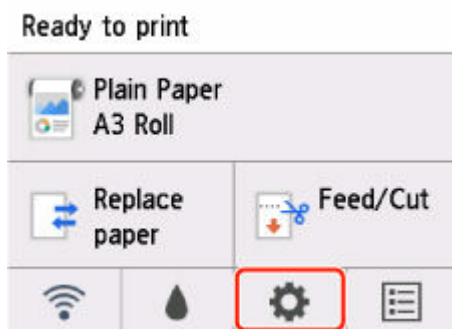
## »» Hinweis

- Nähere Informationen zu Medientypen finden Sie unter "Papierinformationsliste". Als werkseitige Einstellung ist **Normalpapier (Plain Paper)** für den Medientyp ausgewählt.
- Wenn Sie den Freigabehebel bedienen, werden die Einstellungen automatisch auf den zuletzt ausgewählten Medientyp zurückgesetzt.

## Regelmäßige Verwendung des gleichen Papiertyps

Konfigurieren Sie diese Einstellung so, dass die aktuellen Medientypeinstellungen automatisch ausgewählt werden, wenn Sie wieder den gleichen Papiertyp einlegen.

1. Tippen Sie auf  (**Einrichten (Setup)**) auf dem Home-Bildschirm des Bedienfelds.



## »» Hinweis

- Wenn der Home-Bildschirm nicht angezeigt wird, drücken Sie die Taste **HOME**.

2. Tippen Sie auf **Geräteeinstellungen (Printer settings)**.

3. Tippen Sie auf **Papiereinstellungen**.
4. Tippen Sie auf **Medientyp beibehalten**.
5. Tippen Sie auf **Aktivieren (Enable)**.

#### »» Hinweis

- Die festgelegte Medientypeinstellung wird in den folgenden Situationen aktualisiert.
  - Bei der Verwendung von Einzelblättern wird, wenn Sie einen Druckauftrag vor Einlegen eines Blattes senden, die Medientypeinstellung aktualisiert, damit diese mit dem für den Druckauftrag festgelegten Papiertyp übereinstimmt.
  - Wenn auf dem Rollenpapier ein Strichcode aufgedruckt ist und Sie im Menü Bedienfeld die Option **Verbleibnd. Rollenmenge verwalt. (Manage remaining roll amount)** auf **Strichcodes (Barcodes)** eingestellt haben, wird die Einstellung des Medientyps auf den Medientyp aktualisiert, der im Strichcode angegeben ist.
- Weitere Informationen zum Ändern der Medientypeinstellung finden Sie unter "[Ändern des Papiertyps](#)".

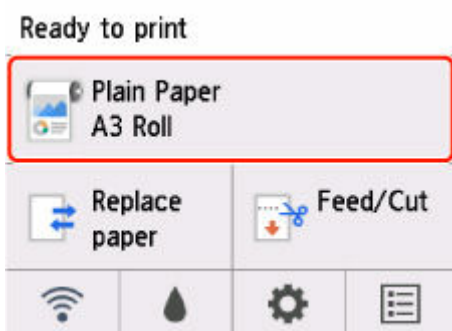
## Festlegen der Papierlänge

Wenn Sie die Papierlänge ändern, nachdem das Papier vorgeschoben wurde, muss die Länge wie folgt angegeben werden.

### »» Hinweis

- Geben Sie die Länge des Rollenpapiers an, wenn Sie **Verbleibnd. Rollenmenge verwalt. (Manage remaining roll amount)** auf **Strichcodes (Barcodes)** festgelegt haben. (Siehe "[Verfolgung der noch verbleibenden Rollenpapiermenge](#)")

1. Tippen Sie auf den Anzeigebereich für die Papiereinstellungen auf dem Home-Bildschirm des Bedienfelds.



### »» Hinweis

- Wenn der Home-Bildschirm nicht angezeigt wird, drücken Sie die Taste **HOME**.

2. Tippen Sie auf **Papiereinstellungen (Paper settings)**.

3. Tippen Sie auf **Erweitert (Advanced)**.

4. Tippen Sie auf **Rollenlänge (Standard ändern)**.

5. Geben Sie die Länge des Rollenpapiers ein.

Legen Sie die Rollenlänge wie folgt fest.

1. Tippen Sie auf das numerische Eingabefeld.
2. Tippen Sie auf dem Bedienfeld auf den Tastenblock, geben Sie die Länge des Rollenpapiers ein und tippen Sie dann auf **OK**.
3. Überprüfen Sie die eingegebene Länge, und tippen Sie auf **OK**.



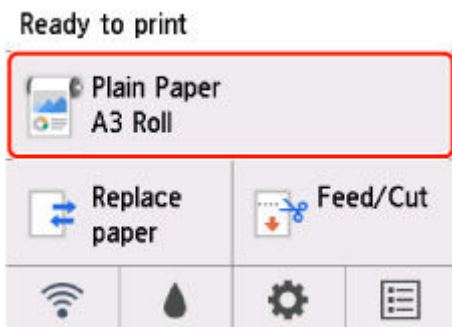
## Entnehmen der Rolle aus dem Drucker

Entfernen Sie wie folgt Rollenpapier aus dem Drucker.

### »» Hinweis

- Wenn Sie bedrucktes Rollenpapier schneiden müssen, wählen Sie im Druckermenü **Zuführen/ Schnitt (Feed/Cut)** aus und schneiden Sie das Rollenpapier an der gewünschten Position. (Siehe "[Festlegen der Schnittmethode für Rollen](#)")

1. Tippen Sie auf den Anzeigebereich für die Papiereinstellungen auf dem Home-Bildschirm des Bedienfelds.



### »» Hinweis

- Wenn der Home-Bildschirm nicht angezeigt wird, drücken Sie die Taste **HOME**.

2. Tippen Sie auf **Papier entfernen**.

3. Tippen Sie auf **Ja (Yes)**.

Die Rolle ist aufgerollt.

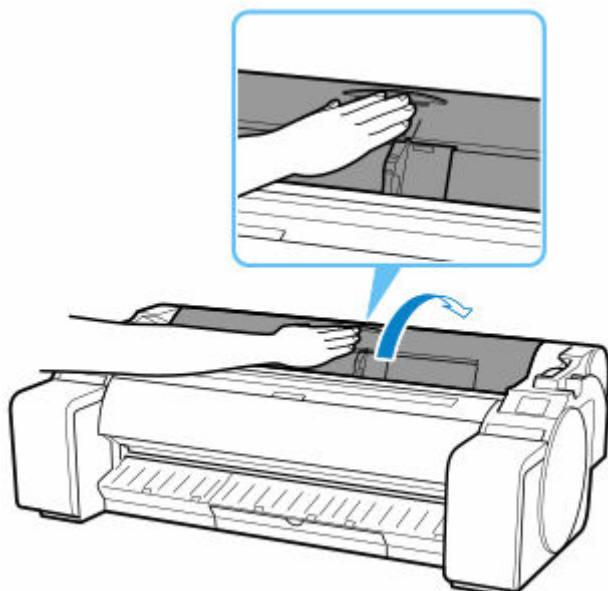
### »» Wichtig

- Wenn **Verbleibnd. Rollenmenge verwalt. (Manage remaining roll amount)** im Menü Bedienfeld auf **Strichcodes (Barcodes)** eingestellt ist, wird an der Vorderkante des Rollenpapiers ein Strichcode gedruckt.

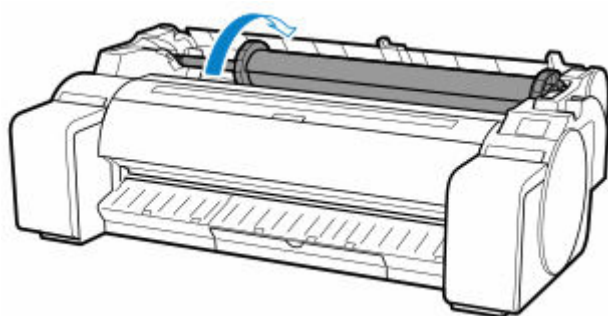
Entfernen Sie das Rollenpapier erst nach dem Drucken des Strichcodes. Die Verfolgung des verbleibenden Rollenpapiers ist nicht möglich. (Siehe "[Verfolgung der noch verbleibenden Rollenpapiermenge](#)")



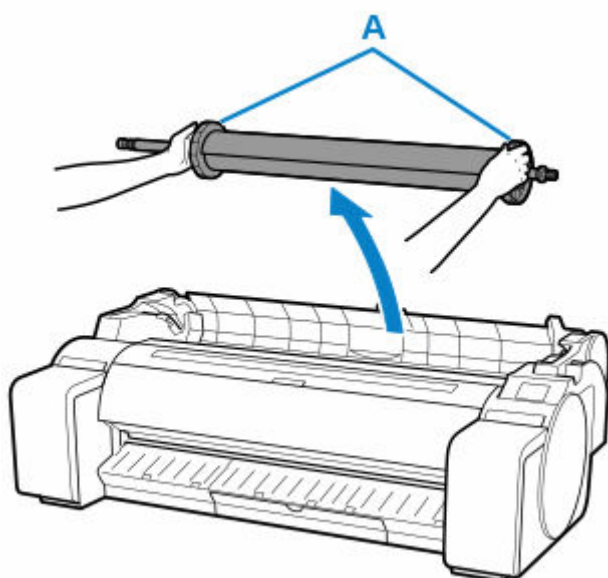
4. Positionieren Sie Ihre Hände wie gezeigt und öffnen Sie die Rollenabdeckung.



5. Drehen Sie den Rollenhalter mit beiden Händen nach hinten, um das Rollenpapier aufzurollen.



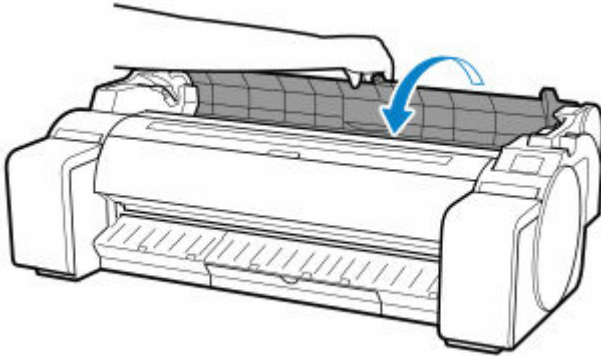
6. Halten Sie den Rollenhalter an den Flanschen (A), und entnehmen Sie ihn aus der Rollenhalternut.



### »» Hinweis

- Anweisungen zum Entfernen des Rollenhalters von Rollen finden Sie unter "[Entfernen von Rollen aus dem Rollenhalter.](#)"

7. Halten Sie die Rollenabdeckung an den angegebenen Stellen und schließen Sie diese.

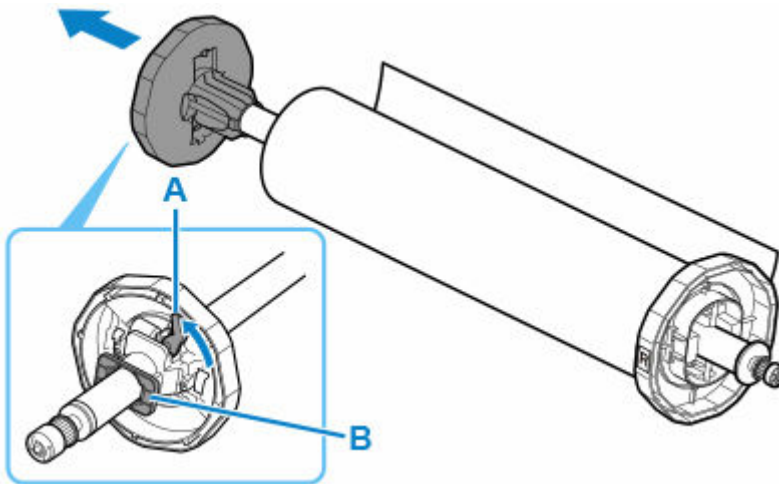


### »» Hinweis

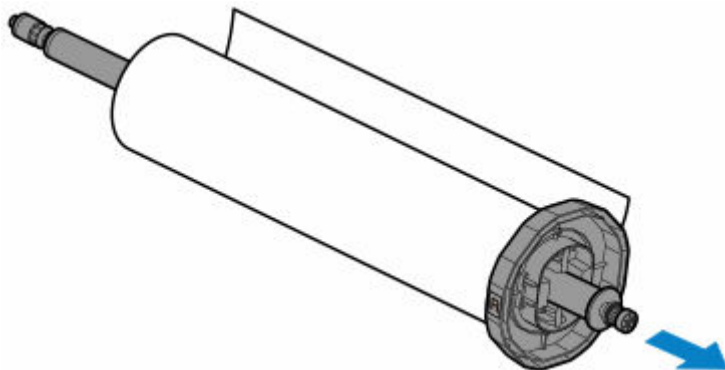
- Informationen zum Einlegen von neuem Rollenpapier in den Drucker zu diesem Zeitpunkt finden Sie unter "[Einlegen von Rollen in den Drucker.](#)"
- Reinigen Sie die obere Abdeckung von innen, bevor Sie Papier einlegen.  
(Siehe "[Reinigen der Innenseite der oberen Abdeckung](#)").

## Entfernen von Rollen aus dem Rollenhalter

1. Drehen Sie den Halteranschlag (A) in Richtung , um die Sperre aufzuheben. Während Sie ihn in der angegebenen Position (B) halten, entfernen Sie den Halteranschlag vom Rollenhalter.

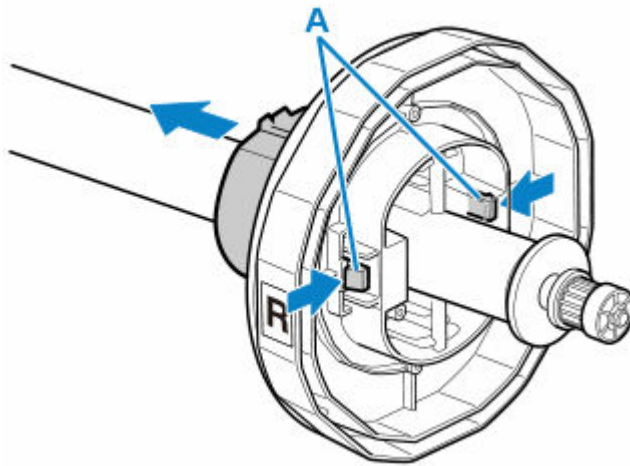


2. Entfernen Sie den Rollenhalter vom Rollenpapier.

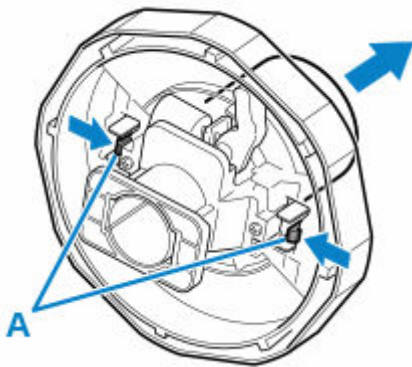


3. Zum Entfernen der 3-Zoll-Papierspulenaufhängung drücken Sie die Laschen (A) nach innen und entfernen Sie die Befestigung.

- Rollenhalter - Seitenansicht



- Halteranschlag - Seitenansicht



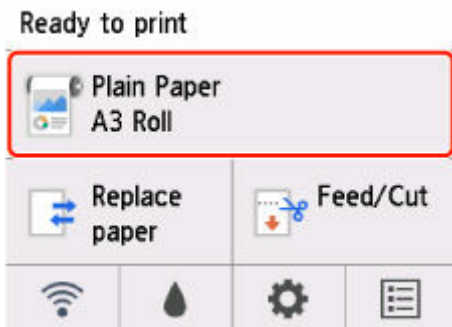
### »» Wichtig

- Bewahren Sie die Rolle in ihrer Originalverpackung auf, und vermeiden Sie hohe Temperaturen, Feuchtigkeit und direkte Sonneneinstrahlung. Wenn Papier nicht richtig gelagert wird, kann die Druckoberfläche zerkratzen und bei erneutem Gebrauch die Druckqualität beeinträchtigen.

## Manuelle Zufuhr von Rollenpapier

Nach dem Zuführen des Rollenpapiers können Sie es vor und zurück schieben.

1. Tippen Sie auf den Anzeigebereich für die Papiereinstellungen auf dem Home-Bildschirm des Bedienfelds.



### »» Hinweis

- Wenn der Home-Bildschirm nicht angezeigt wird, drücken Sie die Taste **HOME**.

2. Tippen Sie auf **Zuführen/Schnitt (Feed/Cut)**.
3. Tippen Sie auf oder berühren Sie **Weiter (Advance)** und **Aufrollen (Rewind)**, um das Papier vor oder zurück zu schieben.

### »» Hinweis

- Wenn Sie auf **Weiter (Advance)** oder **Aufrollen (Rewind)** tippen, wird das Papier um ca. 1 mm (0,04 Zoll) bewegt.

Wenn Sie **Weiter (Advance)** oder **Aufrollen (Rewind)** berühren, wird das Papier so lange geschoben, bis Sie wieder loslassen. Wenn "**Das Papier kann nicht weiter vorgeschoben werden. (Cannot advance the paper any further.)**" auf dem Bedienfeld angezeigt wird, lassen Sie die Taste los.

4. Tippen Sie auf **OK**, wenn Sie die Position des Rollenpapiers bestimmt haben.

## Verfolgung der noch verbleibenden Rollenpapiermenge

Es gibt zwei Methoden zur Verwaltung der verbleibenden Rollenpapiermenge: anhand des Strichcodes und durch Einschätzung der verbleibenden Rollenpapiermenge.

### Verwalten anhand des Strichcodes für die verbleibende Rollenpapiermenge


Wenn Sie auf dem Home-Bildschirm in den **Geräteeinstellungen (Printer settings)** die Option **Verbleibnd. Rollenmenge verwalt. (Manage remaining roll amount)** auf **Strichcodes (Barcodes)** setzen, werden die verbleibende Menge des Rollenpapiers und die Informationen zum Medientyp als Strichcode und Text aufgedruckt, wenn das Papier entnommen wird. Wenn **Verbleibnd. Rollenmenge verwalt. (Manage remaining roll amount)** auf **Strichcodes (Barcodes)** festgelegt ist und Sie Rollenpapier mit einem aufgedruckten Strichcode einlegen, werden der Medientyp und die verbleibende Menge automatisch erkannt, nachdem das Rollenpapier eingelegt wurde. Der Strichcode wird nach dem Lesen abgeschnitten.

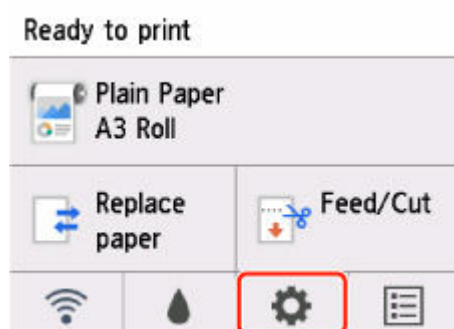


#### »» Wichtig

- Wird der Strichcode auf der Rolle nicht erkannt, geben Sie den Typ und die Länge auf dem Bedienfeld ein. Die derzeit aktuelle Länge des Papiers kann unter **Rollenlänge (Standard ändern)** eingestellt werden.
  - ➔ [Einstellen des Standardwerts für die Menge des verbleibenden Rollenpapiers bei Verwaltung anhand der Strichcodes](#)

Gehen Sie wie folgt vor, wenn Sie die Einstellung **Verbleibnd. Rollenmenge verwalt. (Manage remaining roll amount)** auf **Strichcodes (Barcodes)** setzen.

1. Tippen Sie auf  (**Einrichten (Setup)**) auf dem Home-Bildschirm des Bedienfelds.



#### »» Hinweis

- Wenn der Home-Bildschirm nicht angezeigt wird, drücken Sie die Taste **HOME**.

2. Tippen Sie auf **Geräteeinstellungen (Printer settings)**.

3. Tippen Sie auf **Papiereinstellungen**.
4. Tippen Sie auf **Verbleibnd. Rollenmenge verwalt.**
5. Tippen Sie auf **Strichcodes**.
6. Überprüfen Sie die Länge des Rollenpapiers und tippen Sie auf **OK**.

### »» Hinweis

- Die Länge des anzuzeigenden Rollenpapiers kann unter **Rollenlänge (Standard ändern)** festgelegt werden.
  - ➔ [Einstellen des Standardwerts für die Menge des verbleibenden Rollenpapiers bei Verwaltung anhand der Strichcodes](#)
- Wenn die Länge des anzuzeigenden Rollenpapiers von der Länge des tatsächlich verwendeten Rollenpapiers abweicht, stellen Sie die tatsächliche Länge ein.

7. Wählen Sie aus, wann die Warnmeldung angezeigt werden soll.

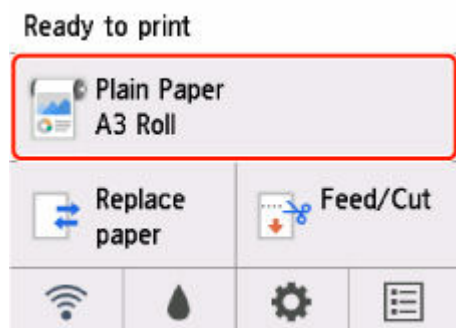
## Einstellen des Standardwerts für die Menge des verbleibenden Rollenpapiers bei Verwaltung anhand der Strichcodes

Wenn Sie **Strichcodes (Barcodes)** unter **Verbleibnd. Rollenmenge verwalt. (Manage remaining roll amount)** auswählen und Rollenpapier zuführen, auf dem kein Strichcode aufgedruckt ist, beispielsweise neues Rollenpapier, wird der Bildschirm für die Eingabe der Rollenpapierlänge (verbleibende Menge) angezeigt.

In diesem Bildschirm wird der Standardwert für die Länge (verbleibende Menge) angezeigt. Ist die Länge nicht korrekt, tippen Sie auf den Bildschirm, und geben Sie die korrekte Länge ein.

Wenn Sie die den Standardwert für die Länge (verbleibende Menge) ändern möchten, führen Sie die folgenden Schritte aus.

1. Tippen Sie auf den Anzeigebereich für die Papiereinstellungen auf dem Home-Bildschirm des Bedienfelds.



### »» Hinweis

- Wenn der Home-Bildschirm nicht angezeigt wird, drücken Sie die Taste **HOME**.



2. Tippen Sie auf **Papiereinstellungen (Paper settings)**.
3. Tippen Sie auf **Erweitert (Advanced)**.
4. Tippen Sie auf **Rollenlänge (Standard ändern)**.
5. Geben Sie die Länge des Rollenpapiers an und tippen Sie auf **OK**.

## **Verwalten durch Einschätzung der verbleibenden Rollenpapiermenge**

Wenn Sie auf dem Home-Bildschirm unter **Geräteeinstellungen (Printer settings)** die Option **Verbleibnd. Rollenmenge verwalt. (Manage remaining roll amount)** auf **Nur Warnmeldung (Warning message only)** setzen und die verbleibende Rollenpapiermenge verringert wird, leuchtet die Lampe **Status** auf dem Bedienfeld orange und eine Warnmeldung wird angezeigt. Der Strichcode wird nicht gedruckt.

Der Zeitpunkt zum Anzeigen einer Warnmeldung kann unter **Warneinstellung Rollenmenge (Roll amount warning settings)** festgelegt werden. Wenn Sie die Stufe unter **Warneinstellung Rollenmenge (Roll amount warning settings)** heraufsetzen, wird die Warnmeldung früher angezeigt.

### **Wichtig**

- Wenn die Papiersorte nicht korrekt ausgewählt wurde, kann die verbleibende Rollenpapiermenge eventuell nicht korrekt eingeschätzt werden.
- Bei Verwendung der Papiersorten, die nicht auf der "Papierinformationsliste" verzeichnet sind, legen Sie die Papierstärke und die Größe der Papierspule mit dem Media Configuration Tool fest.
  - ➔ [Handbuch zu Media Configuration Tool](#)

## Angeben des Ausmaßes der Erweiterung f. randloses Drucken

Beim randlosen Drucken können Ränder auf der linken und rechten Seite des Papiers verbleiben oder die Rückseite des Papiers verschmutzt werden. Durch Anpassen des Ausmaßes der Erweiterung können diese Probleme behoben werden.

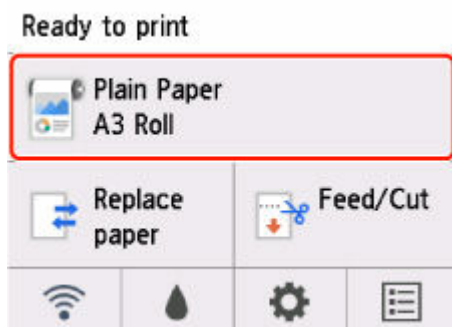
Jede Papierbreite wird entweder als empfohlene Breite für randloses Drucken ( **Papier mit empfohlener Breite (Paper with recommended width)** ) oder als ausreichende Breite für randloses Drucken ( **Papier mit ausreichender Breite (Paper of sufficient width)** ) angezeigt. Der Vorgang zum Angeben des Ausmaßes der Erweiterung unterscheidet sich für **Papier mit empfohlener Breite (Paper with recommended width)** und **Papier mit ausreichender Breite (Paper of sufficient width)**.

- ➔ [Angeben des Ausmaßes der Erweiterung für empfohlene Breite.](#)
- ➔ [Angeben des Ausmaßes der Erweiterung für ausreichende Breite.](#)

Nähere Informationen zu für den randlosen Druck empfohlenen Papierformaten finden Sie unter "[Papierformate](#)".

## Angeben des Ausmaßes der Erweiterung für empfohlene Breite.

1. Tippen Sie auf den Anzeigebereich für die Papiereinstellungen auf dem Home-Bildschirm des Bedienfelds.



2. Tippen Sie auf **Papiereinstellungen (Paper settings)**.
3. Tippen Sie auf **Erweitert (Advanced)**.
4. Tippen Sie auf **Erweiterung f. randloses Drucken (Extension for borderless printing)**.
5. Tippen Sie auf **Papier mit empfohlener Breite (Paper with recommended width)**.
6. Wählen Sie das Ausmaß der Erweiterung aus.

Wählen Sie **Groß (Large)**, **Standard** oder **Klein (Small)** aus.

### »»» Hinweis

- Wenn Sie **Groß (Large)** auswählen, wird der Druckbereich breiter. Wählen Sie diese Option aus, wenn Ränder vorhanden sind.

- Wenn Sie **Klein (Small)** auswählen, wird der Druckbereich schmaler. Wählen Sie diese Option aus, wenn Tintenflecke vorhanden sind.

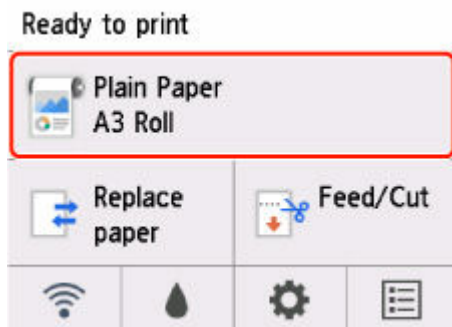
## Angeben des Ausmaßes der Erweiterung für ausreichende Breite.

Bei **Papier mit ausreichender Breite (Paper of sufficient width)** wird die Breite des Originals etwas geringer als die Papierbreite eingestellt, wodurch Ränder auf der linken und rechten Seite verbleiben. Sie können die Ränder verkleinern, indem Sie das Ausmaß der Erweiterung erhöhen.

Bei zu großer Erweiterung entstehen jedoch leicht Flecken auf der Rückseite des Papiers durch überschüssige Tinte. Wenn Sie randloses Drucken ausführen und das Ausmaß der Erweiterung für **Papier mit ausreichender Breite (Paper of sufficient width)** festlegen, sollten Sie die Walze regelmäßig reinigen.

➔ [Reinigen der Innenseite der oberen Abdeckung](#)

1. Tippen Sie auf den Anzeigebereich für die Papiereinstellungen auf dem Home-Bildschirm des Bedienfelds.



2. Tippen Sie auf **Papiereinstellungen (Paper settings)**.
3. Tippen Sie auf **Erweiterte Einrichtung (Advanced setup)**.
4. Tippen Sie auf **Erweiterung f. randloses Drucken (Extension for borderless printing)**.
5. Tippen Sie auf **Papier mit ausreichender Breite (Paper of sufficient width)**.
6. Legen Sie den Anpass.wert fest.

### ▶▶▶ Hinweis

- Je höher der eingestellte Anpassungswert ist, desto größer ist der gedruckte Bereich.
- Nach der Einstellung wird empfohlen, einen randlosen Druck durchzuführen, um die Ränder zu überprüfen.  
Falls weiterhin ein Rand verbleibt, legen Sie einen höheren Anpassungswert fest. Falls die Rückseite des Papiers verschmutzt ist, legen Sie einen kleineren Anpassungswert fest.
- Nach dem randlosen Bestätigungsdruck ist eine Reinigung der Walze empfehlenswert.

➔ [Reinigen der Innenseite der oberen Abdeckung](#)

## Angabe der Tintenabtrockenzeit

Wenn Sie Papier verwenden, auf dem die Tinte langsamer trocknet, kann Tinte auf der Papieroberfläche bei der Ausgabe verschmieren und das Papier verschmutzen. In diesem Fall können Sie das Problem möglicherweise verringern, indem Sie die Zeit einstellen, die zum Abtrocknen der Tinte nach dem Druckvorgang abgewartet werden soll.

### »» Wichtig

- Die Geräteeinstellungen werden angewendet, wenn die Tintenabtrockenzeit nicht im Druckertreiber festgelegt ist. Wenn die Tintenabtrockenzeit im Druckertreiber festgelegt ist, hat diese Einstellung Priorität.

### »» Hinweis

- Falls das Schneidwerk die Druckoberfläche mit der noch nicht getrockneten Tinte berührt, kann die Papieroberfläche verkratzt oder verschmutzt werden oder die Papieroberfläche reibt sich möglicherweise an einem Gegenstand, wenn das Papier herunterfällt, was zu einer Verschmutzung der Oberfläche führen kann.

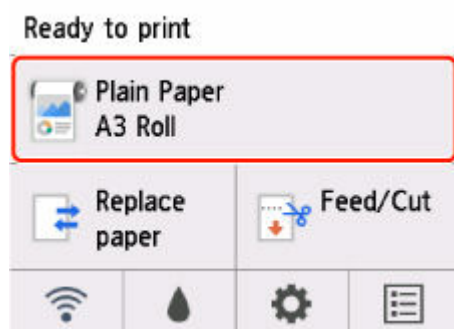
Wenn Sie auf die Trocknung der Tinte warten möchten, ohne dass bedruckte Materialien nach dem Druck herunterfallen, setzen Sie im Druckermenü die Option **Schnittmodus (Cutting mode)** auf **Schnitt auswerfen (Eject cut)**. (Siehe "[Festlegen der Schnittmethode für Rollen](#)")

- Mit diesem Verfahren kann auch die Tintenabtrockenzeit für Einzelblätter eingestellt werden.

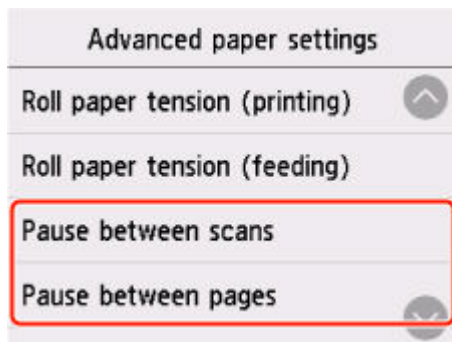
## Am Drucker einstellen

Wird über das Bedienfeld des Druckers eingestellt.

1. Tippen Sie auf den Anzeigebereich für die Papiereinstellungen auf dem Home-Bildschirm des Bedienfelds.



2. Tippen Sie auf **Papiereinstellungen (Paper settings)**.
3. Tippen Sie auf **Erweitert (Advanced)**.
4. Gehen Sie weiter nach unten und tippen Sie auf **Pause zwischen den Scans (Pause between scans)** oder **Pause zwischen Seiten (Pause between pages)**.



#### **Pause zwischen den Scans (Pause between scans)**

Geben Sie die Wartezeit zwischen dem Drucken eines Scans auf einer Seite und dem Drucken des nächsten Scans an.

#### **Pause zwischen den Seiten (Pause between pages)**

Geben Sie die Wartezeit zwischen dem Drucken einer Seite und dem Auswerfen des Papiers an. Wenn es eine weitere Seite gibt, wird diese gedruckt, sobald die Tintenabtrockenzeit abgelaufen ist.

## **Einstellen auf Ihrem Computer**

Wenn Sie die folgenden Links aufrufen, erfahren Sie, wie Sie die Einstellungen über Ihren Computer vornehmen.

- ➔ [Beschreibung der Registerkarte Optionen](#) (Windows)
- ➔ [Erweiterte Papiereinstellungen](#) (macOS)

## Festlegen der Schnittmethode für Rollen

Wie die Rollen nach der Ausgabe geschnitten werden, hängt von den Druckereinstellungen ab.

- **Automatischer Schnitt**

Das Rollenpapier wird vom Schneidmesser automatisch gemäß den Einstellungen des Druckertreibers geschnitten.

- Druckereinstellung

Tippen Sie im Bereich Papiereinstellungen der Anzeige auf **>Papiereinstellungen (Paper settings)>Erweitert (Advanced)>Schnittmodus (Cutting mode)>Automatischer Schnitt (Automatic cut)**

- Treibereinstellung

**Autom. Abschneiden (Automatic Cutting)>Ja (Yes)**

- ➡ Weitere Informationen finden Sie unter "[Schneiden von Rollenpapier nach dem Druck](#)" (Windows).
- ➡ Weitere Informationen finden Sie unter "Schneiden von Rollenpapier nach dem Druck" (macOS).

- **[Ausgabe \(wenn die Papieroberfläche verkratzt wird / um auf die Trocknung der Tinte zu warten\)](#)**

Wählen Sie diese Option aus, um das Schneidwerk mit einem Vorgang auf dem Bedienfeld zu bewegen und das Papier zu schneiden. Bei Verwendung der Option **Automatischer Schnitt** fällt das Papier herunter und reibt ggf. gegen den Korb, was zum Zerkratzen der Druckoberfläche führt. Sie können den Schneidevorgang jedoch mit dieser Methode durchführen, wenn Sie das Papier festhalten, damit es nicht beschädigt wird. Außerdem können Sie Papier, das noch nicht getrocknet ist, am Herunterfallen hindern. Prüfen Sie, ob die Tinte getrocknet ist und schneiden Sie das Papier erst dann.

Tippen Sie nach dem Drucken auf **Pap. schneid.** und schneiden Sie das Rollenpapier mit der Schneidmesser.

- Druckereinstellung

Tippen Sie im Bereich Papiereinstellungen der Anzeige auf **>Papiereinstellungen (Paper settings)>Erweitert (Advanced)>Schnittmodus (Cutting mode)>Schnitt auswerfen (Eject cut)**

- Treibereinstellung

**Autom. Abschneiden (Automatic Cutting)>Ja (Yes)**

- ➡ Weitere Informationen finden Sie unter "[Schneiden von Rollenpapier nach dem Druck](#)" (Windows).
- ➡ Weitere Informationen finden Sie unter "Schneiden von Rollenpapier nach dem Druck" (macOS).

- **[Manuell \(wenn Sie Medien verwenden, die nicht mit dem Schneidmesser geschnitten werden können\)](#)**

Wählen Sie diese Option aus, wenn das Papier nicht mit der Schneidmesser geschnitten werden kann.

Schneiden Sie die einzelnen Seiten mit einer Schere von der Rolle. Für durchgehenden Druck (wenn Sie einzelne Seiten später schneiden) wählen Sie **Autom. Abschneiden (Automatic Cutting)>Ja (Yes)** oder **Schneidelinie dr. (Print Cut Guideline)** aus.

- Druckereinstellung

Tippen Sie im Bereich Papiereinstellungen der Anzeige auf **>Papiereinstellungen (Paper settings)>Erweitert (Advanced)>Schnittmodus (Cutting mode)>Manueller Schnitt (User cut)**

- Treibereinstellung

**Autom. Abschneiden (Automatic Cutting)>Nein (No), Ja (Yes), Schneidelinie dr. (Print Cut Guideline)**

- ➡ Weitere Informationen finden Sie unter "[Schneiden von Rollenpapier nach dem Druck](#)" (Windows).
- ➡ Weitere Informationen finden Sie unter "Schneiden von Rollenpapier nach dem Druck" (macOS).

- **[Zuschneiden von Papier \(um das Rollenpapier an der von Ihnen festgelegten Position abzuschneiden\)](#)**

Wählen Sie diese Option aus, wenn Sie das Rollenpapier schneiden möchten, indem Sie die Schneidmesser über das Bedienfeld bedienen, nachdem mit den Optionen **Nein (No)** oder **Schneidelinie dr. (Print Cut Guideline)** gedruckt wurde, die unter **Autom. Abschneiden (Automatic Cutting)** im Druckertreiber ausgewählt wurden.

Anderenfalls diese Option wählen, wenn Sie die Rollenkante nach Einlegen einer Rolle abschneiden möchten.

- Druckereinstellung

Tippen Sie im Bereich Papiereinstellungen der Anzeige auf **>Zuführen/ Schnitt (Feed/Cut)>Pap. schneid. (Cut paper)>Ja (Yes)**

- Treibereinstellung

**Autom. Abschneiden (Automatic Cutting)>Nein (No), Ja (Yes), Schneidelinie dr. (Print Cut Guideline)**

- ➡ Weitere Informationen finden Sie unter "[Schneiden von Rollenpapier nach dem Druck](#)" (Windows).
- ➡ Weitere Informationen finden Sie unter "Schneiden von Rollenpapier nach dem Druck" (macOS).

## »» Hinweis

- Automatisch und Ausgabe funktionieren nur, wenn Sie als Einstellung des Druckertreibers **Autom. Abschneiden (Automatic Cutting)> Ja (Yes)** ausgewählt haben.
- Bei Ausgabe wird der Druck nach kontinuierlichem Ausdruck einer Anzahl von Druckaufträgen nicht wieder aufgenommen, bis die Rolle geschnitten wird.
- **Schnitt auswerfen (Eject cut)** oder **Manueller Schnitt (User cut)** ist für einige Papierarten die voreingestellte Auswahl unter **Schnittmodus (Cutting mode)**. Für dieses Papier empfiehlt Canon den voreingestellten Schneidmodus.



- Wenn Dokumente mit der Funktion Automatisch, Ausgabe oder Manuell kurz sind, wird das Rollenpapier vor dem Schneiden um eine bestimmte Länge vorgeschoben, um Probleme beim Schneiden und der Papierausgabe zu vermeiden. In manchen Fällen ist ein breiterer unterer Rand die Folge.

Schneiden Sie das Rollenpapier in folgenden Fällen manuell:

## Ausgabe (wenn die Papieroberfläche verkratzt wird / um auf die Trocknung der Tinte zu warten)

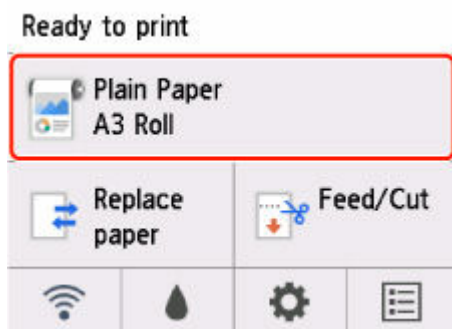
### Wichtig

- Lassen Sie die Dokumente beim Schneiden von breit bedruckten Dokumenten nach der Ausgabe von zwei Personen halten. Wenn das Papier herunterfällt, werden die bedruckten Dokumente ggf. beschädigt.
- Heben Sie das Papier beim Halten von gedruckten Dokumenten vor dem Schneiden nicht an. Wenn das Papier angehoben wird, kann ggf. die Druckqualität beeinträchtigt werden.

### Hinweis

- Wenn der folgende Schritt durchgeführt wurde, kann mit der Vorgehensweise beim nächsten Mal ab Schritt 7 begonnen werden.
  - Zweites und nachfolgendes Drucken
  - Drucken mit demselben Papiertyp nach dem Ersetzen

1. Tippen Sie auf den Anzeigebereich für die Papiereinstellungen auf dem Home-Bildschirm des Bedienfelds.



### Hinweis

- Wenn der Home-Bildschirm nicht angezeigt wird, drücken Sie die Taste **HOME**.

2. Tippen Sie auf **Papiereinstellungen (Paper settings)**.
3. Tippen Sie auf **Erweitert (Advanced)**.
4. Tippen Sie auf **Schnittmodus**.

5. Tippen Sie auf **Schnitt auswerfen**.

6. Druckauftrag drucken.

Nach Abschluss des Druckens hält der Drucker an, ohne zu schneiden.

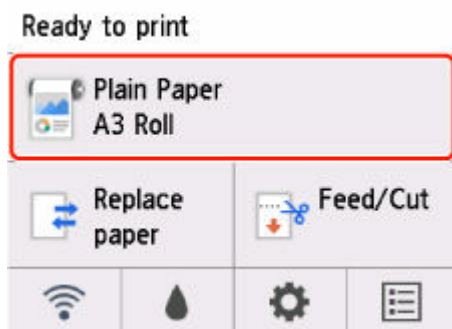
7. Während Sie das bedruckte Dokument an der unteren Kante festhalten, damit es nicht herunterfällt, tippen Sie auf **Pap. schneid. (Cut paper)**, um das Rollenpapier zu schneiden.

## Manuell (wenn Sie Medien verwenden, die nicht mit dem Schneidmesser geschnitten werden können)

### »» Hinweis

- Wenn der folgende Schritt durchgeführt wurde, kann mit der Vorgehensweise beim nächsten Mal ab Schritt 8 begonnen werden.
  - Zweites und nachfolgendes Drucken
  - Drucken mit demselben Papiertyp nach dem Ersetzen

1. Tippen Sie auf den Anzeigebereich für die Papiereinstellungen auf dem Home-Bildschirm des Bedienfelds.



### »» Hinweis

- Wenn der Home-Bildschirm nicht angezeigt wird, drücken Sie die Taste **HOME**.

2. Tippen Sie auf **Papiereinstellungen (Paper settings)**.

3. Tippen Sie auf **Erweitert (Advanced)**.

4. Tippen Sie auf **Schnittmodus**.

5. Tippen Sie auf **Manueller Schnitt**.

6. Wenn **Soll festgelegt werden, dass die Vorderkante des Papiers erkannt wird?** (**Do you want to set to detect the leading edge of the paper?**) angezeigt wird, wählen Sie **Erkennen (empfohlen)**.

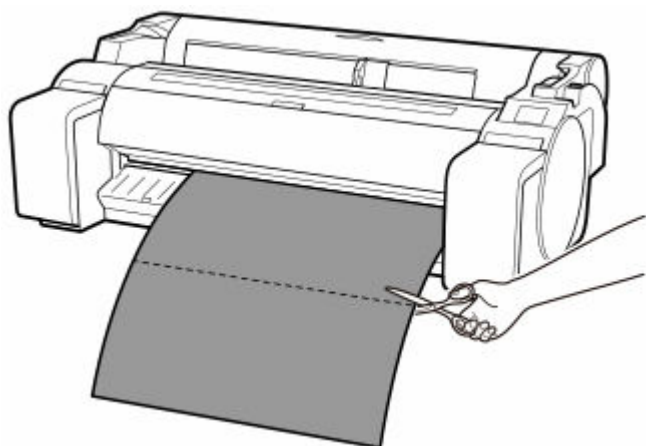
7. Druckauftrag drucken.

Der Drucker schiebt das Papier nach dem Druck nicht weiter vor.

8. Tippen Sie auf **Papier vorschieben**.

Das Rollenpapier wird bis zur festgelegten Schnittposition zugeführt und dann automatisch gestoppt.

9. Schneiden Sie das Papier manuell mit einem geeigneten Werkzeug, z. B. einer Schere.

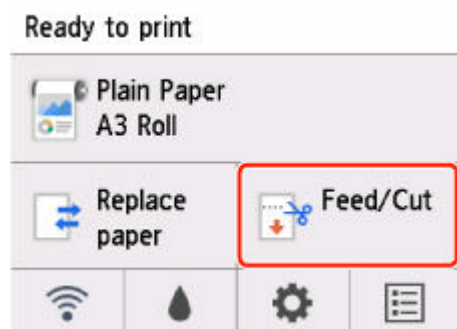


10. Tippen Sie auf **OK**.

Wenn die Rolle aufgerollt wurde, erfolgt ein automatischer Stopp.

## Zuschneiden von Papier (um das Rollenpapier an der von Ihnen festgelegten Position abzuschneiden)

1. Tippen Sie auf dem Home-Bildschirm des Bedienfelds auf **Zuführen/Schnitt**.



### »» Hinweis

- Wenn der Home-Bildschirm nicht angezeigt wird, drücken Sie die Taste **HOME**.

2. Tippen Sie auf oder berühren Sie **Weiter (Advance)** oder **Aufrollen (Rewind)**, um das Rollenpapier an die gewünschte Schneideposition zu schieben.

3. Tippen Sie auf **Pap. schneid..**

4. Tippen Sie auf **Ja (Yes)**.

Wenn das Rollenpapier abgeschnitten wurde, wird es automatisch aufgerollt.

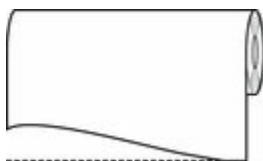
## Automatisches Schneiden der Vorderkante von Rollenpapier

Wenn beim Einlegen von Rollenpapier die Vorderkante des Papiers schief oder nicht gerade geschnitten ist, kann nicht korrekt gedruckt werden. Wenn dies der Fall ist, kann die Vorderkante des Papiers beim Einlegen einer Papierrolle mithilfe der Option **Zuerst Kante zuschneiden (Trim edge first)** im Menü des Bedienfelds gerade geschnitten werden.

Die folgenden Einstellungen sind für die Option **Zuerst Kante zuschneiden** verfügbar.

- **Auto**

Wenn beim Einlegen von Rollenpapier die Vorderkante des Papiers schief und nicht gerade geschnitten ist, schneiden Sie die Vorderkante gerade ab, und geben Sie das Papierstück aus, um einen Druck auf der Walze und ein Verschmutzen des Druckers zu vermeiden.



- **Ein (Vorg.länge) (On(Preset Length))**

Die von der Vorderkante des Papiers abzuschneidende Menge hängt vom Medientyp ab und wird bis zu einer vorgeschriebenen Länge abgeschnitten. Informationen zur vorab abgeschnittenen Länge finden Sie unter "Papierinformationsliste".

- **Ein (Eing.länge) (On(Input Length))**

Die von der Vorderkante des Papiers abzuschneidende Menge wird auf dem Bedienfeld angegeben. Die von der Vorderkante abzuschneidende Menge kann in dem Längenbereich angegeben werden, der auf dem Bedienfeld angezeigt wird. Der Längenbereich variiert je nach Medientyp.

### »» Hinweis

- Die von der Vorderkante des Papiers abzuschneidende Menge kann nicht kürzer eingestellt werden als die auf dem Bedienfeld festgelegte Länge.

- **Manuell (Manual)**

Die von der Vorderkante des Papiers abzuschneidende Menge kann über das Bedienfeld angepasst werden.

Um das Papier nach dem Anpassen zuzuschneiden, tippen Sie auf **Pap. schneid. (Cut paper)** und wählen Sie **Ja (Yes)** aus.

Nachdem das Papier zugeschnitten wurde, tippen Sie auf **Papier fertig eingelegt**.

### »» Hinweis

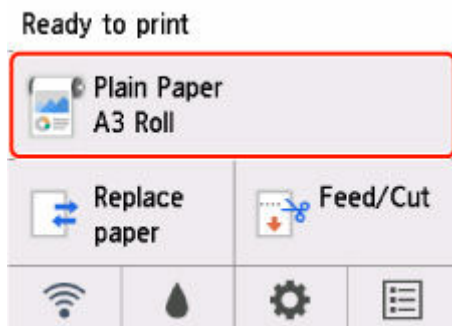
- Wenn Sie nach dem Zuschneiden des Papiers nicht auf **Papier fertig eingelegt** tippen, kann der nächste Druckauftrag nicht gedruckt werden.

- **Aus (Off)**

Die Kante wird nicht geschnitten, und Papierreste werden nicht entfernt.

Befolgen Sie diese Schritte, um die Einstellung **Zuerst Kante zuschneiden** zu ändern.

1. Tippen Sie auf den Anzeigebereich für die Papiereinstellungen auf dem Home-Bildschirm des Bedienfelds.



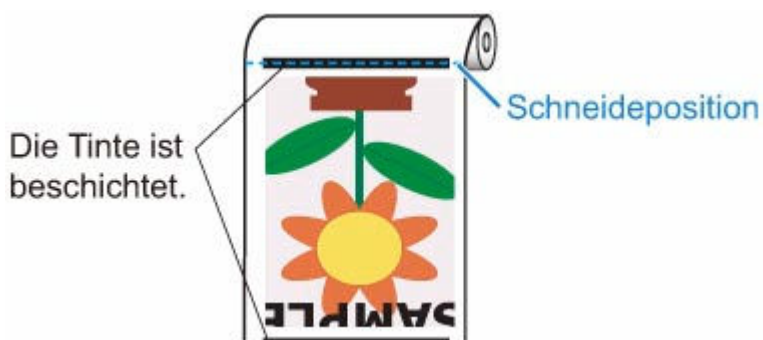
### »» Hinweis

- Wenn der Home-Bildschirm nicht angezeigt wird, drücken Sie die Taste **HOME**.

2. Tippen Sie auf **Papiereinstellungen (Paper settings)**.
3. Tippen Sie auf **Erweitert (Advanced)**.
4. Tippen Sie auf **Zuerst Kante zuschneiden**.
5. Tippen Sie auf die gewünschten Einstellungen für **Zuerst Kante zuschneiden**.  
Diese Einstellung gilt ab dem nächsten Einlegen von Rollenpapier.

## Verringern von Trennstaub bei Schneidevorgängen von Rollenpapier

Wenn das Papier (z. B. Gegenlichtfilm) beim Schneiden zur Staubbildung neigt, können Sie die Staubbildung reduzieren, indem Sie im Bedienfeld-Menü die Einstellung **Schneidstaubreduzierung (Cut-dust reduction)** auf **EIN (ON)** festlegen. Dadurch werden die vordere und die hintere Kante des gedruckten Dokuments mit Tinte beschichtet. Dadurch lassen sich Probleme mit dem Druckkopf reduzieren. Sie können die Option **Schneidstaubreduzierung** dem Medientyp entsprechend einstellen.

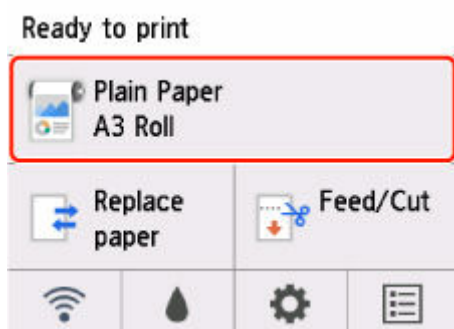


### Wichtig

- Setzen Sie die Option **Schneidstaubreduzierung (Cut-dust reduction)** nicht auf **EIN (ON)**, wenn das Papier leicht verknittert, wie z. B. **Normalpapier (Plain Paper)** oder leichtes Papier. Wird das Papier nicht richtig geschnitten, kann es zum Papierstau kommen.
- Der randlose Druck ist nicht verfügbar, wenn **Schneidstaubreduzierung (Cut-dust reduction)** auf **EIN (ON)** festgelegt ist. Wenn Sie den randlosen Druck nutzen möchten, legen Sie **Schneidstaubreduzierung (Cut-dust reduction)** auf **AUS (OFF)** fest.

Gehen Sie wie folgt vor, um **Schneidstaubreduzierung (Cut-dust reduction)** auf **EIN (ON)** festzulegen.

1. Tippen Sie auf den Anzeigebereich für die Papiereinstellungen auf dem Home-Bildschirm des Bedienfelds.



### Hinweis

- Wenn der Home-Bildschirm nicht angezeigt wird, drücken Sie die Taste **HOME**.

2. Tippen Sie auf **Papiereinstellungen (Paper settings)**.

3. Tippen Sie auf **Erweitert (Advanced)**.
4. Tippen Sie auf **Schneidstaubreduzierung**.
5. Tippen Sie auf **EIN (ON)**.



## Erkennung der Ersetzung von Rollenpapier bei ausgeschaltetem Drucker


Der Drucker kann die Ersetzung des Rollenpapiers im ausgeschalteten Zustand beim Einschalten bestätigen.

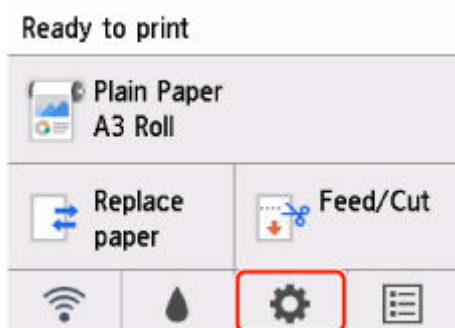
Stellen Sie unter **Geräteeinstellungen (Printer settings)** auf dem Home-Bildschirm unter **Autom. Einzug beim Einschalten (Auto feed at power on) Aktivieren (Enable)** ein, um die Position der vorderen Kante des Rollenpapiers zu erkennen, wenn das Gerät eingeschaltet ist. Wenn die Position der vorderen Kante des Rollenpapiers seit dem letzten Ausschalten über 1 mm beträgt, erkennt der Drucker, dass das Rollenpapier ersetzt wurde und beginnt mit dem automatischen Einzug, um zur Verwaltung von unbenutztem Papier die Papierbreite und den Barcode zu erkennen.

### »» Hinweis

- Wenn Sie für **Autom. Einzug beim Einschalten (Auto feed at power on) Aktivier. (Enable)** ausgewählt haben, benötigen die Funktionen, die nach dem Einschalten des Druckers ausgeführt werden können, länger, da der Drucker die vordere Kante des Rollenpapiers erkennen muss.
- **Autom. Einzug beim Einschalten (Auto feed at power on)** ist beim Kauf des Druckers auf **Deaktivieren (Disable)** voreingestellt.

Gehen Sie wie folgt vor, um **Autom. Einzug beim Einschalten (Auto feed at power on)** auf **Aktivier. (Enable)** festzulegen.

1. Tippen Sie auf  (**Einrichten (Setup)**) auf dem Home-Bildschirm des Bedienfelds.



### »» Hinweis

- Wenn der Home-Bildschirm nicht angezeigt wird, drücken Sie die Taste **HOME**.

2. Tippen Sie auf **Geräteeinstellungen (Printer settings)**.
3. Tippen Sie auf **Papiereinstellungen**.
4. Tippen Sie auf **Autom. Einzug beim Einschalten (Auto feed at power on)**.
5. Tippen Sie auf **Aktivieren (Enable)**.

## **Umgang mit Einzelblättern**

---

- **Einlegen von Einzelblättern in den Drucker**
- **Ändern des Papiertyps**
- **Drucken von einer gewünschten Startposition aus**
- **Entfernen von Einzelblättern**
- **Entfernen eines Einzelblattstaus**
- **Angabe der Tintenabtrockenzeit**

## Einlegen von Einzelblättern in den Drucker

Gehen Sie wie folgt vor, um Einzelblätter in den Drucker einzulegen.

### »» Wichtig

- In den Einzugsschacht kann jeweils ein Blatt Papier eingelegt werden. Bitte legen Sie nicht mehr als ein Blatt zur gleichen Zeit ein. Dies kann zu Papierstaus führen.
- Vor dem Papiereinzug oder dem Drucken vergewissern Sie sich, dass das Blatt flach an der Rollenabdeckung anliegt. Das Blatt könnte zu einem Stau führen, wenn es sich vor dem Einzug oder dem Drucken wellt und die hintere Kante nach vorne klappt.
- Verknittertes oder gewelltes Papier kann einen Papierstau verursachen. Streifen Sie das Papier ggf. glatt, und legen Sie es erneut ein.
- Legen Sie das Papier gerade ein. Wenn Sie das Papier schief einlegen, wird ein Fehler angezeigt. (Siehe "[1317](#)")

### »» Hinweis

- Prüfen Sie vor dem Einlegen von Einzelblättern, ob die obere Abdeckung von innen oder ob die Ausgabeführung verschmutzt ist. Sollten diese Bereiche verschmutzt sein, empfehlen wir ihre vorherige Reinigung. (Siehe "[Reinigen der Innenseite der oberen Abdeckung](#)").
- Bewahren Sie nicht benutztes Papier in der Originalpackung auf, und vermeiden Sie hohe Temperaturen, Feuchtigkeit und direkte Sonneneinstrahlung.

#### 1. Wählen Sie Einzelblätter als Papierquelle.

- **Wenn ein Druckauftrag empfangen wurde**

Einzelblätter werden automatisch ausgewählt und der durch den Druckauftrag festgelegte Medientyp und die Größe werden im Bedienfeld angezeigt.

Tippen Sie auf **OK** und auf **Legen Sie Papier ein. (Load paper)**.

- **Wenn kein Druckauftrag empfangen wurde**

1. Tippen Sie auf **Legen Sie Papier ein. (Load paper)** oder **Papier nachlegen (Replace paper)**.



2. Tippen Sie auf **Legen Sie ein Einzelblatt ein (Load cut sheet)** oder **Einzelblatt nachlegen (Replace cut sheet)**.

## »» Hinweis

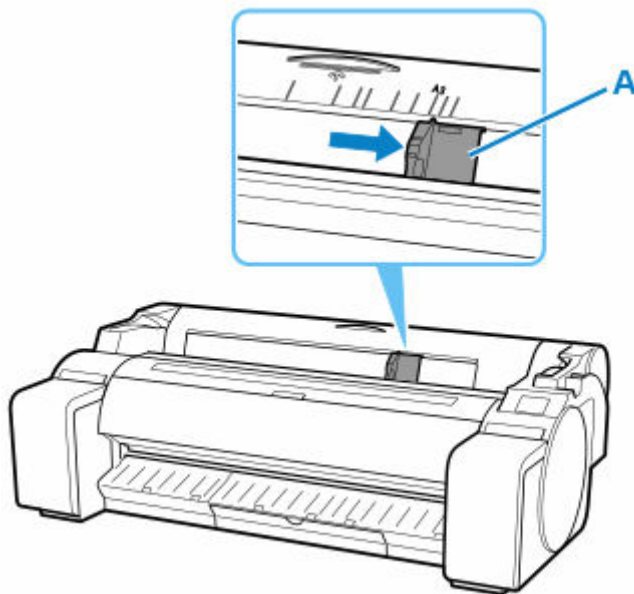
- Wenn der Home-Bildschirm nicht angezeigt wird, drücken Sie die Taste **HOME**.

## »» Hinweis

- Wenn Papier vorgeschoben wurde, das nicht verwendet wird, fordert eine Meldung Sie zum Entfernen des Papiers auf.

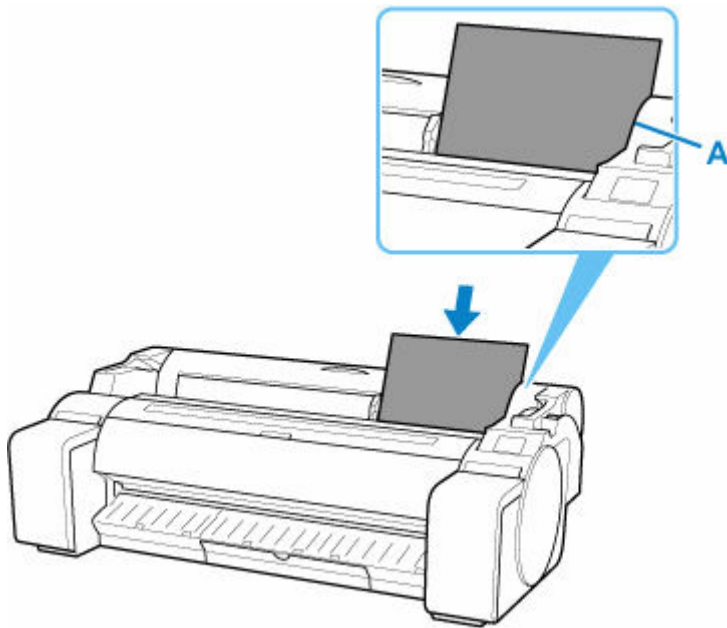
Befolgen Sie die Anweisungen zum Entfernen des Papiers auf dem Bildschirm und wiederholen Sie den Vorgang.

2. Verschieben Sie die Führung für die Breite (A), um sie an der Markierung für die Größe des einzulegenden Papiers auszurichten.



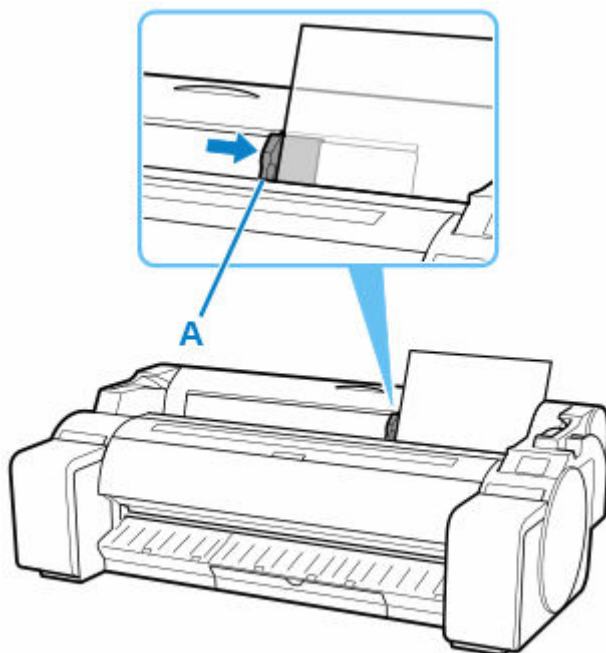
3. Legen Sie ein einzelnes Blatt mit der Druckseite nach oben in den Einzugsschacht, wobei die rechte Seite an der Medienführung (A) rechts von der Rollenabdeckung ausgerichtet sein muss.

Schieben Sie das Papier ein, bis die vordere Kante die Begrenzung erreicht.



4. Verschieben Sie die Führung für die Breite (A) vorsichtig, um sie an die Breite des einzulegenden Papiers anzupassen.

Stellen Sie die Führung für die Breite anhand der Papierkante ein, um ein Knittern oder Verkanten des Papiers zu verhindern.



5. Tippen Sie auf **Einzug starten (Start feeding)**.

- **Wenn ein Druckauftrag empfangen wurde**

Tippen Sie auf **Einzug starten (Start feeding)**, um Papier zuzuführen und mit dem Drucken zu beginnen.

- **Wenn kein Druckauftrag empfangen wurde**

Ein Menü zum Auswählen der Medientypen wird angezeigt.

Wählen Sie den eingelegten Medientyp aus und tippen Sie auf **OK**.

Der Drucker führt das Papier jetzt zu.

**»» Hinweis**

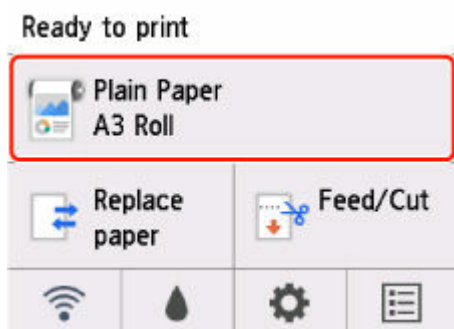
- Nähere Informationen zu Medientypen, die ausgewählt werden können, finden Sie unter "Papierinformationsliste".

## Drucken von einer gewünschten Startposition aus

Drucken Sie wie folgt auf Einzelblättern von einer gewünschten Startposition aus.

### Einstellen der Option Papierbreite erkennen (Detect paper width) auf Deaktivieren (Disable)

1. Tippen Sie auf den Anzeigebereich für die Papiereinstellungen auf dem Home-Bildschirm des Bedienfelds.



#### »» Hinweis

- Wenn der Home-Bildschirm nicht angezeigt wird, drücken Sie die Taste **HOME**.

2. Tippen Sie auf **Papiereinstellungen (Paper settings)**.
3. Tippen Sie auf **Erweitert (Advanced)**.
4. Wählen Sie **Papierbreite erkennen (Detect paper width)** aus, und tippen Sie auf **Deaktivieren (Disable)**.

### Legen Sie das Papier in die von Ihnen gewünschte Startposition für den Druck

Folgen Sie den Anweisungen zum Einlegen von Papier in der gewünschten Startposition zum Drucken, wenn **Papierbreite erkennen (Detect paper width)** auf **Deaktivieren (Disable)** gesetzt ist.

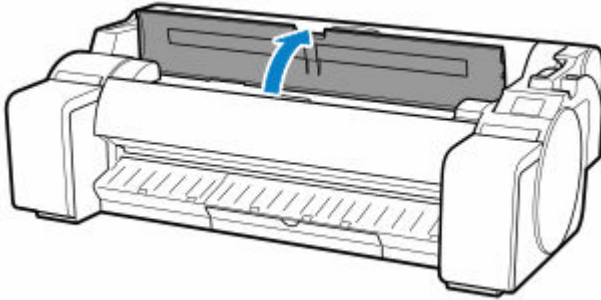
1. Wenn Sie keinen Druckauftrag im Voraus gesendet haben, wird das Menü zur Auswahl des Papiertyps angezeigt.

Tippen Sie auf den eingelegten Medientyp.

#### »» Hinweis

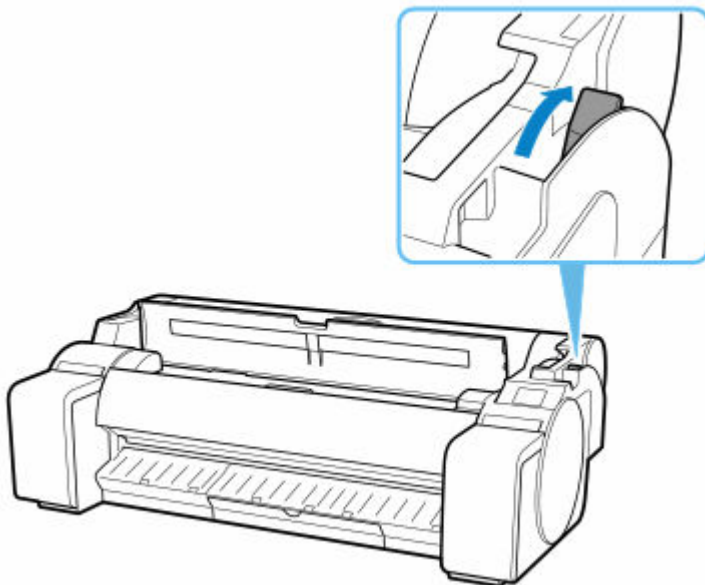
- Wenn vor der Papierzufuhr ein Druckauftrag eingegangen ist, werden der durch den Druckauftrag festgelegte Medientyp und die Größe auf dem Bedienfeld angezeigt.  
Fahren Sie fort mit Schritt 2.

2. Wenn "[Papierbreite erkennen] ist deaktiviert. Option deaktiviert lassen und fortfahren? ([Detect paper width] is disabled. Do you want to keep it disabled and continue?)" auf dem Bedienfeld erscheint, tippen Sie auf **Deaktiv. lassen und fortfahren (Keep it disabled and continue)**.
3. Öffnen Sie die obere Abdeckung, und prüfen Sie die Position, in der das Papier eingelegt ist.



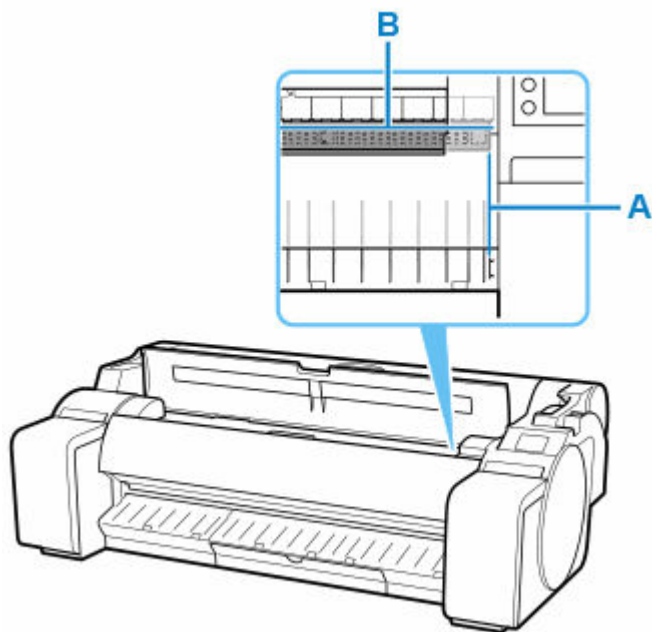
Schließen Sie zum Drucken aus der derzeitigen Position die obere Abdeckung.

Drücken Sie zur Neupositionierung des Papiers den Freigabehebel zurück.

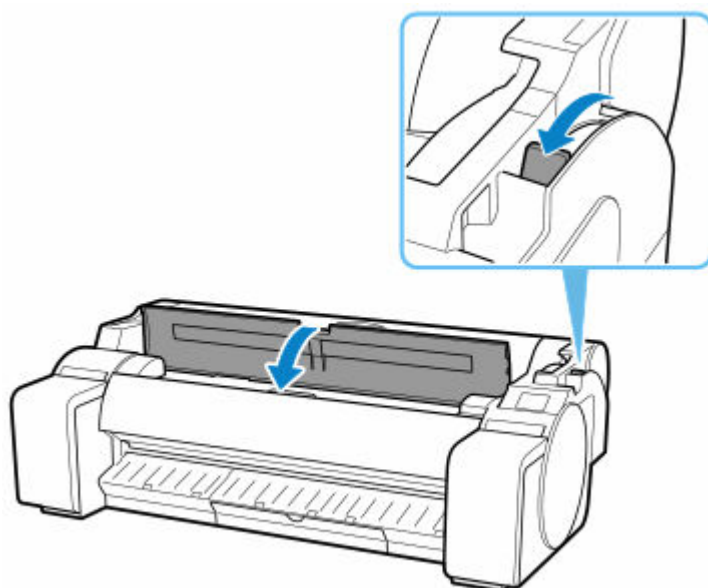


4. Richten Sie beim Einlegen des Papiers den rechten Rand des Papiers an der verlängerten Medienführung (A) auf der rechten Druckerseite aus und legen Sie das Blatt ein, sodass die Druckstartposition mit der Nut (b) am hinteren Ende der Walze ausgerichtet ist.





**5.** Ziehen Sie den Freigabehebel zurück und schließen Sie die obere Abdeckung.

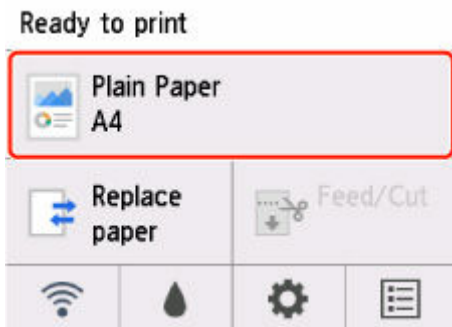


**6.** Wenn der Bildschirm zum Auswählen der Papiergröße angezeigt wird, wählen Sie die Größe des eingelegten Papiers aus.

## Entfernen von Einzelblättern

Entfernen Sie wie folgt Einzelblätter aus dem Drucker.

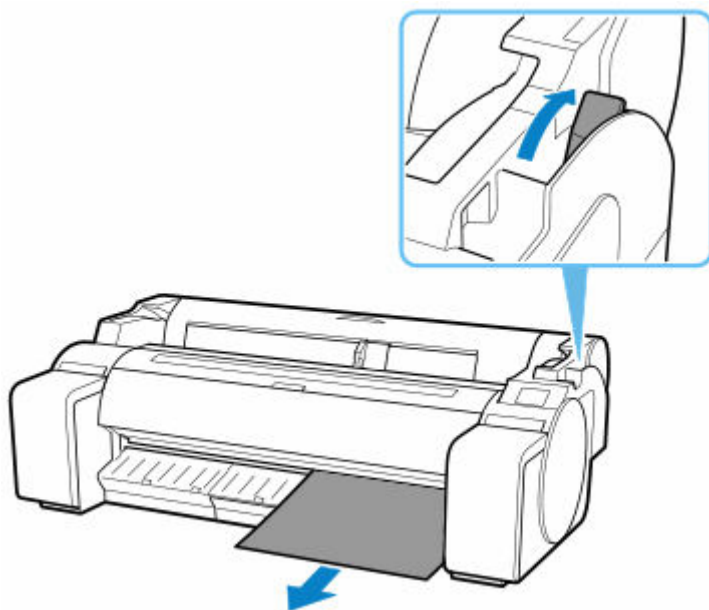
1. Tippen Sie auf den Anzeigebereich für die Papiereinstellungen auf dem Home-Bildschirm des Bedienfelds.



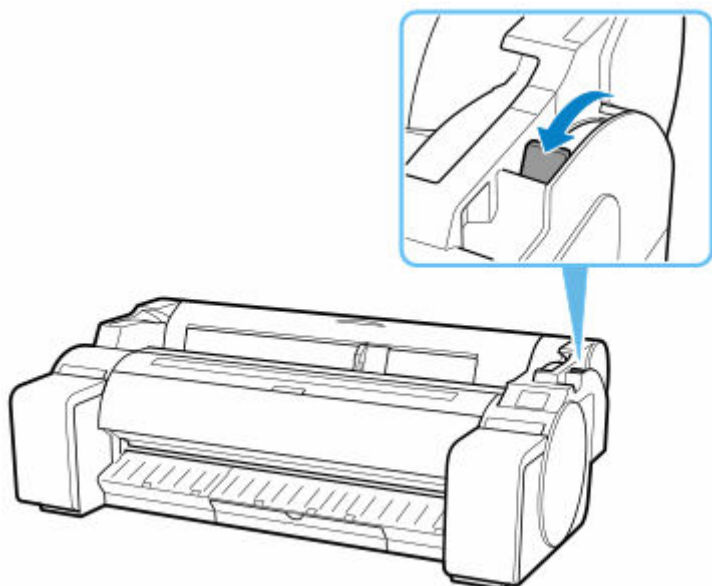
### »» Hinweis

- Wenn der Home-Bildschirm nicht angezeigt wird, drücken Sie die Taste **HOME**.

2. Tippen Sie auf **Papier entfernen**.
3. Überprüfen Sie die Meldung auf dem Bedienfeld und tippen Sie auf **Ja (Yes)**.  
Das Papier wird vorne am Drucker ausgegeben.
4. Drücken Sie den Freigabehebel zurück, während Sie das Papier festhalten und entfernen Sie das Blatt.



5. Ziehen Sie den Freigabehebel nach vorn.



## Korb

---

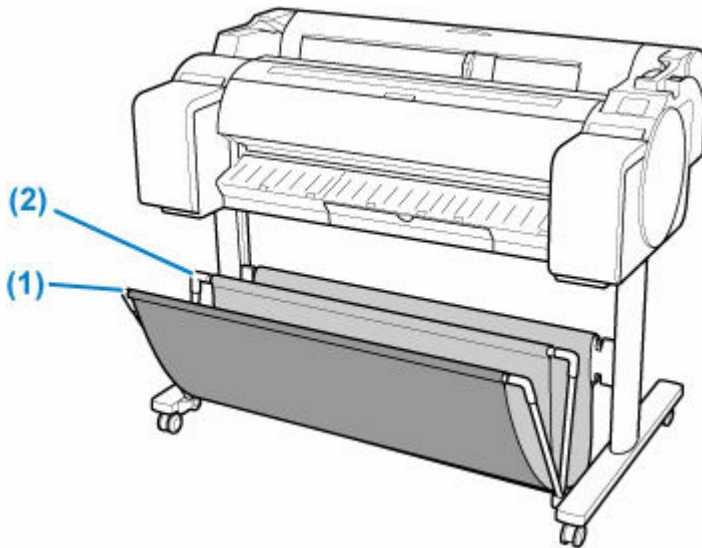
- **Verwenden des Korbs**

## Verwenden des Korbs

Sie können gedruckte Dokumente im Korb lagern.

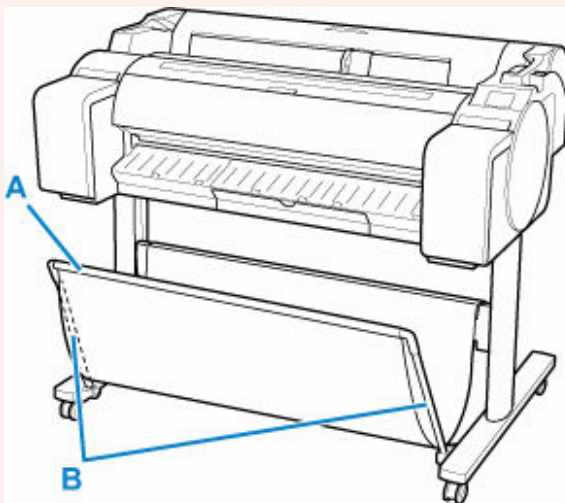
Wenn Sie gedruckte Dokumente im Korb lagern, verwenden Sie ihn bitte in Position (1).

Wenn Sie den Korb gerade nicht verwenden, lagern Sie ihn bitte in Position (2).



### Wichtig

- Wenn Sie gedruckte Dokumente im Korblagern, verwenden Sie ihn bitte immer in Position (1). Anderenfalls fallen die gedruckten Dokumente möglicherweise nicht in den Korb und die bedruckte Oberfläche könnte verschmutzt werden.
- Wenn Sie gedruckte Dokumente im Korb lagern möchten, müssen Sie zunächst die Seitenstange (B) gleichmäßig herunterziehen, damit die Vorderstange (A) nicht verkantet ist. Anschließend können Sie den Korb verwenden.



- Der Korb kann immer nur ein Blatt aufnehmen. Wenn Sie mehrere Seiten drucken, drucken Sie jede weitere Seite, nachdem Sie das vorherige Blatt entnommen haben.
- Der Korb kann gedruckte Dokumente von Papiergrößen bis zu 1219,2 mm (48 Zoll) Länge aufnehmen.

- Stellen Sie vor dem Verschieben des Gestells sicher, dass der Korb den Boden nicht berührt und alle vier Rollen entriegelt sind. Andernfalls kann es zu Schäden am Korb, Kratzern auf dem Boden oder Verletzungen kommen.
- Wenn der textile Teil des Korbs schmutzig wird, wischen Sie den Schmutz ab, aber waschen Sie den Teil nicht. Durch Waschen kann die Leistung des Korbs beeinträchtigt werden.

## Ändern der Druckereinstellungen

---

### ➤ Ändern von Einstellungen vom Bedienfeld aus

- Aufbau des HOME-Bildschirmmenüs
- Menüstruktur
- Ändern von Elementen im Bedienfeld
- Festlegen des Administratorkennworts im Bedienfeld
- Löschen von Daten auf der Druckerfestplatte
- Statusdruck

### ➤ Ändern der Druckereinstellung im Webbrowser

- Starten von Remote UI
- Über Remote UI änderbare Einstellungselemente
- Festlegen von Kennwörtern über Remote UI
- Registrieren des Drucker-Stammzertifikats im Webbrowser für die SSL-Kommunikation
- Registrieren des Drucker-Stammzertifikats im lokalen Computer für die SSL-Kommunikation
- Generieren des Serverzertifikats
- Einrichten des E-Mail-Servers
- Empfangen einer E-Mail mit dem Druckerstatus

### ➤ Migrieren der Druckereinstellungen

### ➤ Initialisieren der Druckereinstellungen

## Ändern von Einstellungen vom Bedienfeld aus

---

- **Aufbau des HOME-Bildschirmmenüs**
- **Menüstruktur**
- **Ändern von Elementen im Bedienfeld**
- **Festlegen des Administrator Kennworts im Bedienfeld**
- **Löschen von Daten auf der Druckerfestplatte**
- **Statusdruck**

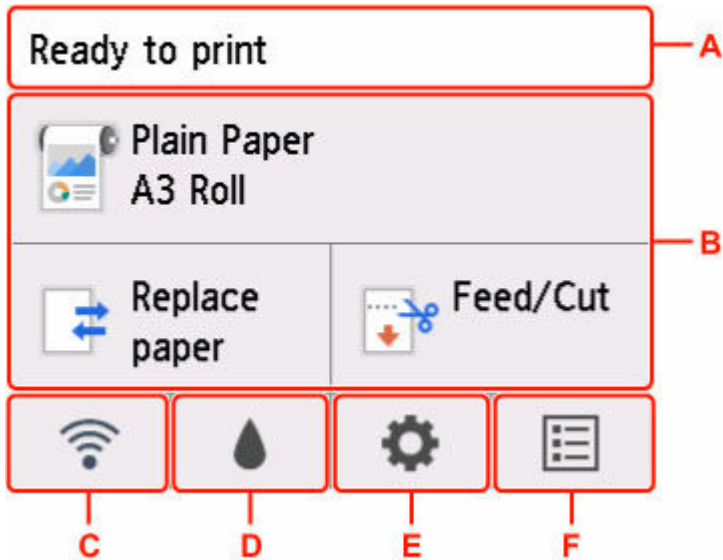


## Aufbau des HOME-Bildschirmmenüs

Nach dem Hochfahren des Druckers wird der HOME-Bildschirm auf dem Touchscreen angezeigt.

Auf dem HOME-Bildschirm können Sie den Druckerstatus überprüfen und das Menü für die Wartung, Papiervorgänge, die Einstellungen und weitere Menüs auswählen.

➔ [Grundfunktionen des Touchscreens](#)



### A: Anzeigebereich mit Druckerinformationen

Zeigt den Druckerstatus, Meldungen und weitere Informationen an. Tippen Sie auf dieses Element, wenn eine Meldung angezeigt wird, damit die Nachricht im Listenbildschirm angezeigt wird, und um zum Bildschirm mit detaillierten Informationen und Vorgängen zu springen.

➔ [Benachrichtigungen](#)

### B: Anzeigebereich für die Papiereinstellung

Zeigt Informationen zum eingelegten Papier im oberen Bereich an. Durch das Aktivieren dieser Option wird das Papiermenü angezeigt, in welchem Sie die Papiereinstellungen vornehmen können. **Papier nachlegen (Replace paper)** und **Zuführen/Schnitt (Feed/Cut)**, die im Menü häufig benutzt werden, erscheinen im unteren Bereich und Sie können direkt auswählen.

### C: Netzwerk

Zeigt den aktuellen Netzwerkstatus an. Auswählen, um die allgemeinen Netzwerkinformationen anzuzeigen oder die Netzwerkeinstellungen zu ändern.

Das Symbol hängt von dem verwendeten Netzwerk oder dem Netzwerkstatus ab.



Wi-Fi ist aktiviert und der Drucker ist mit dem Wireless Router verbunden.

### »» Hinweis

- Je nach Signalzustand ändert sich das Symbol.



(Signalstärke: 81 % oder mehr): Sie können den Drucker ohne Probleme über Wi-Fi nutzen.



(Signalstärke: 51 % oder mehr): Das Problem, z. B. dass der Drucker nicht druckt, kann entsprechend dem Netzwerkstatus auftreten. Wir empfehlen, den Drucker in der Nähe des Wireless Router zu platzieren.



(Signalstärke: 50% oder weniger): Das Problem, z.B. dass der Drucker nicht druckt, tritt möglicherweise auf. Platzieren Sie den Drucker in der Nähe des Wireless Router.



Wi-Fi ist aktiviert, aber der Drucker ist nicht mit dem Wireless Router verbunden.



Das drahtgebundene LAN ist aktiviert.



Drahtlos Direkt ist aktiviert.



Wi-Fi und drahtgebundenes LAN sind deaktiviert.

#### **D: Tinteninformation**

Die Auswahl erfolgt, wenn geschätzte aktuelle Tintenstände überprüft oder Tintenbehälter ersetzt werden.

#### **E: Einrichtung**

Die Auswahl erfolgt, wenn die Druckereinstellungen geändert, eine Wartung durchgeführt oder Druckerinformationen überprüft werden.

#### **F: Auftragsverwaltung**

Die Auswahl erfolgt, wenn Druckauftragsverwaltungen oder Druckdaten auf einem USB-Flashlaufwerk eingerichtet werden.

#### **»» Hinweis**

- Standardmäßig gelten die Menüeinstellungen für alle Druckaufträge. Bei Einstellungen, die auch im Druckertreiber vorhanden sind, werden jedoch vorrangig die im Druckertreiber angegebenen Werte herangezogen.

## **Grundfunktionen des Touchscreens**

Sie können verschiedene Funktionen und Einstellungen auswählen, indem Sie den Touchscreen leicht mit Ihrer Fingerspitze berühren bzw. darauf hin- und her wischen.

#### **»» Wichtig**

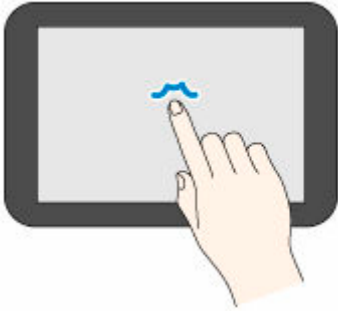
- Berücksichtigen Sie beim Umgang mit dem Touchscreen folgende Vorsichtsmaßnahmen. Andernfalls funktioniert der Touchscreen möglicherweise nicht richtig oder kann beschädigt werden.
  - Drücken Sie nicht zu fest mit Ihrem Finger auf den Touchscreen.
  - Drücken Sie nicht mit einem anderen Objekt als Ihrem Finger (z. B. Kugelschreiber, Bleistift, Fingernagel oder sonstiges Objekt mit harter Spitze) auf den Touchscreen.
  - Bedienen Sie den Touchscreen nicht mit nassen oder schmutzigen Händen.

- Stellen Sie nichts auf den Touchscreen.
- Bringen Sie keine Schutzfolie auf dem Touchscreen an. Wird diese entfernt, kann der Touchscreen beschädigt werden.

### Tippen

Leicht mit der Fingerspitze berühren und dann sofort wieder loslassen.

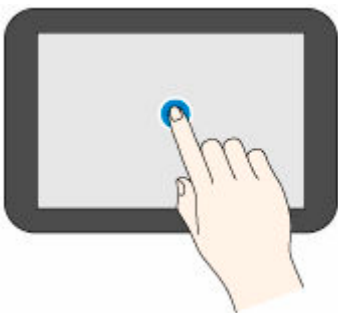
Hiermit können Sie ein Element auf den Bildschirm auswählen.



### Berühren

Leicht mit der Fingerspitze berühren.

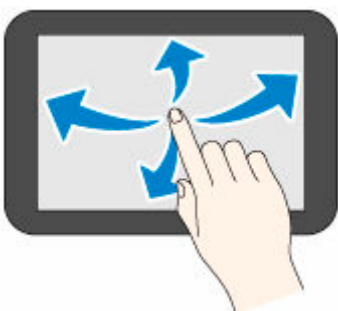
Um zu einem Menü oder einer Liste zu wechseln (zurückzukehren), berühren Sie das Richtungszeichen.



### Wischen

Mit dem Finger nach oben, unten, links oder rechts ziehen und dann wieder loslassen.

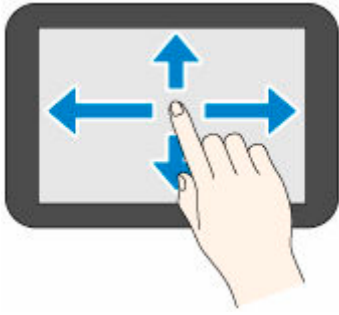
Hiermit können Sie schnell durch ein Menü oder eine Liste blättern.



### Ziehen

Den Finger nach oben, unten, links oder rechts bewegen, während Sie leichten Kontakt zum Touchscreen halten.

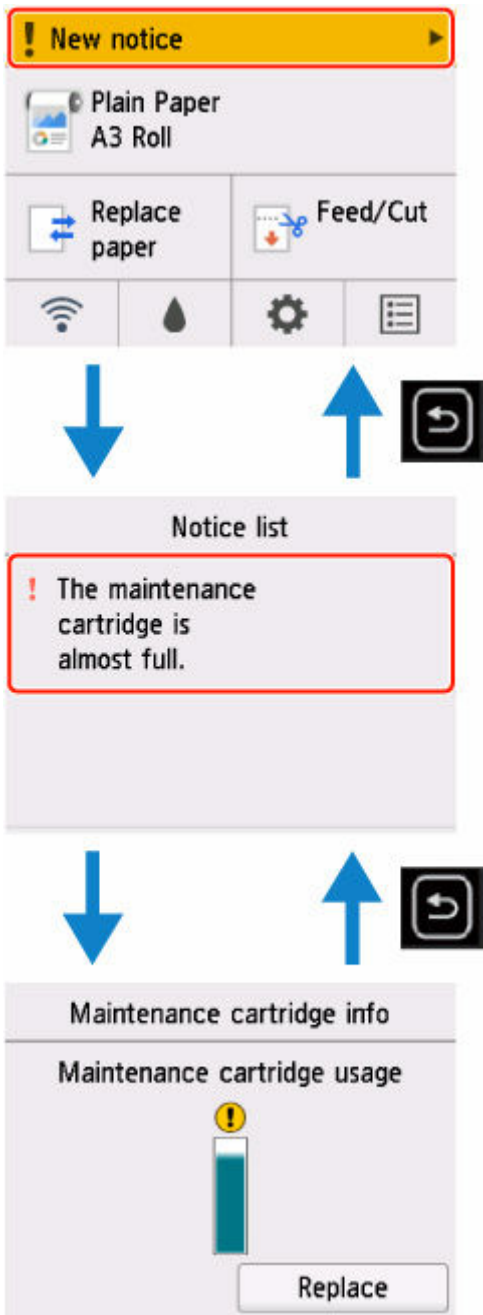
Hiermit können Sie ein Menü oder eine Liste verschieben, während Sie sie anzeigen.



## **Benachrichtigungen**

Bei niedrigem Tintenstand oder einer anderen Benachrichtigung wird im Anzeigebereich mit Druckerinformationen **Neue Benachrichtigung. (New notice)** angezeigt. Tippen Sie darauf, um den Bildschirm **Hinweisliste (Notice list)** anzuzeigen. Die neueste Nachricht wird dabei zuerst angezeigt. Tippen Sie auf eine Meldung, um den Bildschirm mit den Meldungsdetails anzuzeigen, sich die Details anzusehen und entsprechende Maßnahmen zu ergreifen.

Beispiel: Hinweise auf der Wartungskassette



## Menüstruktur

Der \* auf der rechten Seite eines Elements zeigt den Standardwert an.

Die Werte können je nach Modell und Firmware-Version variieren.

- **Papiermenü (Paper menu) (wenn Rollenpapier eingelegt ist)**

Das Menü wird angezeigt, wenn Sie auf den Papierinformationsbereich tippen.

Papier nachlegen (Replace paper)	
Zuführen/Schnitt (Feed/Cut)	
Papier entfernen (Remove paper)	
Papiereinstellungen (Paper settings)	
	Breite (Width)
	Med.typ (Type)
	<a href="#">Erweitert</a>
Papier kaufen (Buy paper)	

- **Papiermenü (Paper menu) (wenn Einzelblätter eingelegt sind)**

Das Menü wird angezeigt, wenn Sie auf den Papierinformationsbereich tippen.

Papier nachlegen (Replace paper)	
Papier entfernen (Remove paper)	
Papiereinstellungen (Paper settings)	
	Format (Page size)
	Med.typ (Type)
	<a href="#">Erweitert</a>
Papier kaufen (Buy paper)	

- **Papier nachlegen (Replace paper)**

- **Zuführen/Schnitt (Feed/Cut)**

Dieses Menü wird angezeigt, wenn Rollenpapier eingelegt ist.

- **LAN-Einstellungen**

Dieses Menü wird angezeigt, wenn Sie auf das **Netzwerk (Network)**-Symbol tippen.

<b>Wi-Fi</b>	
	<b>Verbindung (Connection)</b>
	<b>Netzwerkname (SSID) (Network name (SSID))</b>
	<b>Kommunikationsmodus (Communication mode)</b>
	<b>Channel</b>
	<b>Wi-Fi-Sicherheit (Wi-Fi security)</b>

<b>IPv4-Adresse (IPv4 address)</b>
<b>IPv4-Subnetzmaske (IPv4 subnet mask)</b>
<b>IPv4-Standard-Gateway (IPv4 default gateway)</b>
<b>IPv4 Dynamische DNS-Einstellung (IPv4 DNS dynamic settings)</b>
<b>IPv4 DNS-Hostname (IPv4 DNS host name)</b>
<b>IPv4 DNS-Domänenname (IPv4 DNS domain name)</b>
<b>IPv6 linklokale Adresse (IPv6 link-local address)</b>
<b>IPv6 linklokale Präfixlänge (IPv6 link-local prefix length)</b>
<b>IPv6 manuelle Adresse (IPv6 manual address)</b>
<b>IPv6 manuelle Präfixlänge (IPv6 manual prefix length)</b>
<b>IPv6 zustandslose Adresse 1 (IPv6 stateless address 1)</b>
<b>IPv6 zustandslose Präfixlänge 1 (IPv6 stateless prefix length 1)</b>
<b>IPv6 zustandslose Adresse 2 (IPv6 stateless address 2)</b>
<b>IPv6 zustandslose Präfixlänge 2 (IPv6 stateless prefix length 2)</b>
<b>IPv6 zustandslose Adresse 3 (IPv6 stateless address 3)</b>
<b>IPv6 zustandslose Präfixlänge 3 (IPv6 stateless prefix length 3)</b>
<b>IPv6 zustandslose Adresse 4 (IPv6 stateless address 4)</b>
<b>IPv6 zustandslose Präfixlänge 4 (IPv6 stateless prefix length 4)</b>
<b>DHCPv6</b>
<b>DHCPv6 Statusbehaftete Adres. (DHCPv6 stateful address)</b>
<b>DHCPv6 Statusbehaft. Präfixläng. (DHCPv6 stateful prefix length)</b>
<b>IPv6 Standard-Gateway 1 (IPv6 default gateway 1)</b>
<b>IPv6 Standard-Gateway 2 (IPv6 default gateway 2)</b>
<b>IPv6 Standard-Gateway 3 (IPv6 default gateway 3)</b>
<b>IPv6 Standard-Gateway 4 (IPv6 default gateway 4)</b>
<b>IPv6 Adres. d. prim. DNS-Servers (IPv6 primary DNS server address)</b>
<b>IPv6 Adres. d. seku. DNS-Servers (IPv6 secondary DNS server add.)</b>
<b>IPv6 Dyn. DNS-Update: manuell (IPv6 DNS dyn. update: manual)</b>
<b>IPv6 Dyn. DNS-Update: stateless (IPv6 DNS dyn. update: stateless)</b>
<b>IPv6 Dyn. DNS-Upd.: stat.behaft. (IPv6 DNS dyn. update: stateful)</b>
<b>IPv6 IPv4-Host/Dom.name verw. (IPv6 Use IPv4 host/domain name)</b>
<b>IPv6 DNS-Hostname (IPv6 DNS host name)</b>
<b>IPv6 DNS-Domänenname (IPv6 DNS domain name)</b>
<b>MAC-Adresse (MAC address)</b>
<b>IPSec-Einstellungen (IPsec settings)</b>
<b>Druckername (Printer name)</b>

<b>Servicename Bonjour (Bonjour service name)</b>	
<b>Einstellung. (Settings)</b>	
	<b>Wi-Fi aktivieren/deaktivieren (Enable/disable Wi-Fi)</b>
	Aktivieren (Enable) / Deaktivieren (Disable)
	<b>Wi-Fi-Einrichtung (Wi-Fi setup)</b>
	Einfache Drahtlos-Verb.
	Manuelle Verbindung
	WPS (Tastendrückmethode) (WPS (Push button method))
	Weitere Verbindungsarten (Other connection types)
	Manuelle Verbind. (erw.) (Manual connect (adv.))
	WPS (PIN-Code-Methode) (WPS (PIN code method))
	<a href="#">Erweitert</a>

<b>Drahtlos Direkt (Wireless Direct)</b>	
	<b>Verbindung (Connection)</b>
	Netzwerkname (SSID) (Network name (SSID))
	Kennwort (Password)
	Kommunikationsmodus (Communication mode)
	Channel
	Wi-Fi-Sicherheit (Wi-Fi security)
	IPv4-Adresse (IPv4 address)
	IPv4-Subnetzmaske (IPv4 subnet mask)
	IPv4-Standard-Gateway (IPv4 default gateway)
	IPv4 Dynamische DNS-Einstellung (IPv4 DNS dynamic settings)
	IPv4 DNS-Hostname (IPv4 DNS host name)
	IPv4 DNS-Domänenname (IPv4 DNS domain name)
	IPv6 linklokale Adresse (IPv6 link-local address)
	IPv6 linklokale Präfixlänge (IPv6 link-local prefix length)
	MAC-Adresse (MAC address)
	IPSec-Einstellungen (IPsec settings)
	Druckername (Printer name)
	Servicename Bonjour (Bonjour service name)
	<b>Einstellung. (Settings)</b>
Ja (Yes) / Nein (No)	
<b>SSID/Kennwort aktualisieren (Update SSID/password)</b>	
Ja (Yes) / Nein (No)	



	Drahtlos Direkt-Netzwerk (SSID) (Wireless Direct network (SSID))
	Bestät. der Verbindungsanfrage (Connection request confirmation)
	EIN (ON)* / AUS (OFF)
	<a href="#">Erweitert</a>

<b>Drahtgebundenes LAN (Wired LAN)</b>	
	Verbindung (Connection)
	IPv4-Adresse (IPv4 address)
	IPv4-Subnetzmaske (IPv4 subnet mask)
	IPv4-Standard-Gateway (IPv4 default gateway)
	IPv4 Dynamische DNS-Einstellung (IPv4 DNS dynamic settings)
	IPv4 DNS-Hostname (IPv4 DNS host name)
	IPv4 DNS-Domänenname (IPv4 DNS domain name)
	IPv6 linklokale Adresse (IPv6 link-local address)
	IPv6 linklokale Präfixlänge (IPv6 link-local prefix length)
	IPv6 manuelle Adresse (IPv6 manual address)
	IPv6 manuelle Präfixlänge (IPv6 manual prefix length)
	IPv6 zustandslose Adresse 1 (IPv6 stateless address 1)
	IPv6 zustandslose Präfixlänge 1 (IPv6 stateless prefix length 1)
	IPv6 zustandslose Adresse 2 (IPv6 stateless address 2)
	IPv6 zustandslose Präfixlänge 2 (IPv6 stateless prefix length 2)
	IPv6 zustandslose Adresse 3 (IPv6 stateless address 3)
	IPv6 zustandslose Präfixlänge 3 (IPv6 stateless prefix length 3)
	IPv6 zustandslose Adresse 4 (IPv6 stateless address 4)
	IPv6 zustandslose Präfixlänge 4 (IPv6 stateless prefix length 4)
	<b>DHCPv6</b>
	DHCPv6 Statusbehaftete Adres. (DHCPv6 stateful address)
	DHCPv6 Statusbehaft. Präfixläng. (DHCPv6 stateful prefix length)
	IPv6 Standard-Gateway 1 (IPv6 default gateway 1)
	IPv6 Standard-Gateway 2 (IPv6 default gateway 2)
	IPv6 Standard-Gateway 3 (IPv6 default gateway 3)
	IPv6 Standard-Gateway 4 (IPv6 default gateway 4)
	IPv6 Adres. d. prim. DNS-Servers (IPv6 primary DNS server address)
	IPv6 Adres. d. seku. DNS-Servers (IPv6 secondary DNS server add.)
	IPv6 Dyn. DNS-Update: manuell (IPv6 DNS dyn. update: manual)
	IPv6 Dyn. DNS-Update: stateless (IPv6 DNS dyn. update: stateless)
	IPv6 Dyn. DNS-Upd.: stat.behaft. (IPv6 DNS dyn. update: stateful)

IPv6 IPv4-Host/Dom.name verw. (IPv6 Use IPv4 host/domain name)	
IPv6 DNS-Hostname (IPv6 DNS host name)	
IPv6 DNS-Domänenname (IPv6 DNS domain name)	
MAC-Adresse (MAC address)	
IPSec-Einstellungen (IPsec settings)	
Druckername (Printer name)	
Servicename Bonjour (Bonjour service name)	
Einstellung. (Settings)	
	Drahtgeb. LAN aktiv./deaktiv. (Enable/disable Wired LAN)
	Aktivieren (Enable) / Deaktivieren (Disable)
	<a href="#">Erweitert</a>
Det. drucken (Print details)	

- **Tinteninformation**

Dieses Menü wird angezeigt, wenn Sie auf das **Tinte (Ink)**-Symbol tippen.

Geschätzte aktuelle Tintenstände (Current estimated ink levels)
Ersetzen (Replace)
Jetzt Ti. best. (Order ink now)

- **Einrichtg (Setup)**

Dieses Menü wird angezeigt, wenn Sie auf das **Einrichten (Setup)**-Symbol tippen.

Geräteeinstellungen (Printer settings)	
Testdruck	
	Düsentestmuster drucken (Nozzle Check)
	Statusdruck (Status print)
	Statusdruck (Administrator) (Status print (administrator))
	LAN-Details drucken (Print LAN details)
	Druckeinstellungen drucken (Print the print settings)
	Erweiterte Papiereinstell. drucken (Print advanced paper settings)
	Auftragsverlauf drucken (Print job history)
	Menüstruktur drucken (Print menu map)
	Farbdiagramm drucken (Print the color chart)
Druckeinstellungen	
	Einst. f. Verfaheweite d. Druckk. (Print head movable width setting)
	Datenbreite (Data width)* / Max. Verfaheweite (Maximum movable width) / Papierbreite (Paper width)
	Papierformat priorisieren (Prioritize paper size)

	Aktivieren (Enable) / Deaktivieren (Disable)*
Vergrößerungsstufe randlos (Magnification level for borderless)	
	Groß (Large)/Mittel (Medium)*/Klein (Small)/Minimum
PDF-Druckeinstellungen (PDF print settings)	
Einstellungen für Druckqualität (Print quality settings)	
	Farbmodus
	Farbe (perzeptiv) (Color (perceptual)) / Farbe (Sättigung) (Color (saturation))* / Farbe (Original) (Color (correct off)) / Monochrom (Monochrome) / Fluor. Volltonfarbe (FL spot color)
	Druckqualität
	5 (Schnell) (5 (Fast)) / 4 / 3* / 2 / 1 (Hoch) (1 (High))
	Eingabeauflösung
	600 dpi / 300 dpi*
	Druckziel
	Foto (Photo)/ Poster (fluor.) (Poster (fluorescent))*
Papiereinstellungen (Paper settings)	
	Papierz.
	Autom. Auswahl (Auto select)* / Rollenpapier (Roll paper) / Handbuch (Manual)
	Rand
	3 mm (3mm)* / 5 mm (5mm)
	Rand (Border)
	Randlos (Borderless) / Mit Rand (Bordered)*
	Übergröße
	Aktivieren (Enable) / Deaktivieren (Disable)*
	Papier sparen
	EIN (ON) / AUS (OFF)*
	Drehen
	0 Grad (0 degrees)* / 90 Grad (90 degrees)
	Automatische Drehung
	EIN (ON) / AUS (OFF)*
	Vergrößern/Verkleinern
	Anpassg an Papierformat (Fit paper size)* / Gleiches Format (Same size) / Skalierung (Scaling)
	Zentriert drucken
	EIN (ON) / AUS (OFF)*
	Auf Standardgröße zuschneiden

	EIN (ON) / AUS (OFF)*
<b>Linien- &amp; Stiftverw (Line &amp; pen manager)</b>	
<b>Breitenkorrektur</b>	
	Schwarz/Grau (Black/gray)
	Farbe (Color)
<b>Verarbeitungsoptionen (Processing options)</b>	
<b>Warnanzeige</b>	
	Aktivieren (Enable) / Deaktivieren (Disable)*
<b>JPEG-Druckeinstellungen (JPEG print settings)</b>	
<b>Einstellungen für Druckqualität (Print quality settings)</b>	
<b>Farbmodus</b>	
	Farbe (perzeptiv) (Color (perceptual)) / Farbe (Sättigung) (Color (saturation))* / Farbe (Original) (Color (correct off)) / Monochrom (Monochrome) / Fluor. Volltonfarbe (FL spot color)
<b>Druckqualität</b>	
	5 (Schnell) (5 (Fast)) / 4 / 3* / 2 / 1 (Hoch) (1 (High))
<b>Eingabeauflösung</b>	
	600 dpi/300 dpi*/Druckauftrag angeben (Specify print job)
<b>Druckziel</b>	
	Foto (Photo)/ Poster (fluor.) (Poster (fluorescent))*
<b>Papiereinstellungen (Paper settings)</b>	
<b>Papierz.</b>	
	Autom. Auswahl (Auto select)* / Rollenpapier (Roll paper) / Handbuch (Manual)
<b>Rand</b>	
	3 mm (3mm)* / 5 mm (5mm)
<b>Rand (Border)</b>	
	Randlos (Borderless) / Mit Rand (Bordered)*
<b>Drehen</b>	
	0 Grad (0 degrees)* / 90 Grad (90 degrees)
<b>Automatische Drehung</b>	
	EIN (ON) / AUS (OFF)*
<b>Vergößern/Verkleinern</b>	
	Anpassg an Papierformat (Fit paper size)* / Gleiches Format (Same size) / Skalierung (Scaling)
<b>Zentriert drucken</b>	
	EIN (ON) / AUS (OFF)*

		<b>Auf Standardgröße zuschneiden</b>
		EIN (ON) / AUS (OFF)*
<b>Einst. f. Druck. vo. USB-Flashfw. (Print from USB flash settings)</b>		
<b>Einstellungen für Druckqualität (Print quality settings)</b>		
	<b>Farbmodus</b>	
		Farbe (perzeptiv) (Color (perceptual)) / Farbe (Sättigung) (Color (saturation))* / Farbe (Original) (Color (correct off)) / Monochrom (Monochrome) / Fluor. Volltonfarbe (FL spot color)
	<b>Druckqualität</b>	
		5 (Schnell) (5 (Fast)) / 4 / 3* / 2 / 1 (Hoch) (1 (High))
	<b>Druckziel</b>	
		Foto (Photo)/ Poster (fluor.) (Poster (fluorescent))*
<b>Papiereinstellungen (Paper settings)</b>		
	<b>Papierz.</b>	
		Autom. Auswahl (Auto select)* / Rollenpapier (Roll paper) / Handbuch (Manual)
	<b>Rand</b>	
		3 mm (3mm)* / 5 mm (5mm)
	<b>Rand (Border)</b>	
		Randlos (Borderless) / Mit Rand (Bordered)*
	<b>Drehen</b>	
		0 Grad (0 degrees)* / 90 Grad (90 degrees)
	<b>Automatische Drehung</b>	
		EIN (ON) / AUS (OFF)*
	<b>Vergrößern/Verkleinern</b>	
		Anpassg an Papierformat (Fit paper size)* / Gleiches Format (Same size) / Skalierung (Scaling)
	<b>Zentriert drucken</b>	
		EIN (ON) / AUS (OFF)*
	<b>Auf Standardgröße zuschneiden</b>	
		EIN (ON) / AUS (OFF)*
<b>AirPrint-Druckeinstellungen</b>		
<b>Einstellungen für Druckqualität (Print quality settings)</b>		
	<b>Farbmodus</b>	
		Farbe (perzeptiv) (Color (perceptual)) / Farbe (Sättigung) (Color (saturation))* / Farbe (Original) (Color (correct off)) / Monochrom (Monochrome) / Fluor. Volltonfarbe (FL spot color)

<b>Druckauflösung (Print resolution)</b>	
	Standard*/Priorität: Geschwn. (Speed priority)/Priorität: Druck (Print priority)
<b>Druckziel</b>	
	Foto (Photo)/ Poster (fluor.) (Poster (fluorescent))*
<b>Papiereinstellungen (Paper settings)</b>	
Keine Leerst. ob./u. (Pap. spar.) (No Top/Btm Space (Save Paper))	
	EIN (ON) / AUS (OFF)*
<b>Unidirektionaler Druck (Unidirectional printing)</b>	
	Aktivieren (Enable) / Deaktivieren (Disable)*
<b>Direkt-Druckeinstellungen v. FTP (Direct print settings from FTP)</b>	
<b>Druckeinstellungen 1 (Print settings 1)</b>	
<b>Einstellungen für Druckqualität (Print quality settings)</b>	
<b>Farbmodus</b>	
	Farbe (perzeptiv) (Color (perceptual)) / Farbe (Sättigung) (Color (saturation))* / Farbe (Original) (Color (correct off)) / Monochrom (Monochrome) / Fluor. Volltonfarbe (FL spot color)
<b>Druckqualität</b>	
	5 (Schnell) (5 (Fast)) / 4 / 3* / 2 / 1 (Hoch) (1 (High))
<b>Eingabeauflösung</b>	
	600 dpi/300 dpi*/Druckauftrag angeben (Specify print job)
<b>Druckziel</b>	
	Foto (Photo)/ Poster (fluor.) (Poster (fluorescent))*
<b>Papiereinstellungen (Paper settings)</b>	
<b>Papierz.</b>	
	Autom. Auswahl (Auto select)* / Rollenpapier (Roll paper) / Handbuch (Manual)
<b>Rand</b>	
	3 mm (3mm)* / 5 mm (5mm)
<b>Rand (Border)</b>	
	Randlos (Borderless) / Mit Rand (Bordered)*
<b>Übergröße</b>	
	Aktivieren (Enable)* / Deaktivieren (Disable)
<b>Papier sparen</b>	

	EIN (ON) / AUS (OFF)*
<b>Drehen</b>	
	0 Grad (0 degrees)* / 90 Grad (90 degrees)
<b>Automatische Drehung</b>	
	EIN (ON) / AUS (OFF)*
<b>Vergrößern/Verkleinern</b>	
	Anpassg an Papierformat (Fit paper size)* / Gleiches Format (Same size) / Skalierung (Scaling)
<b>Zentriert drucken</b>	
	EIN (ON) / AUS (OFF)*
<b>Auf Standardgröße zuschneiden</b>	
	EIN (ON) / AUS (OFF)*
<b>Linien- &amp; Stiftverw (Line &amp; pen manager)</b>	
<b>Breitenkorrektur</b>	
	Schwarz/Grau (Black/gray)
	Farbe (Color)
<b>Verarbeitungsoptionen (Processing options)</b>	
<b>Warnanzeige</b>	
	Aktivieren (Enable) / Deaktivieren (Disable)*
<b>Druckeinstellungen 2 (Print settings 2)</b>	
<b>Einstellungen für Druckqualität (Print quality settings)</b>	
<b>Farbmodus</b>	
	Farbe (perzeptiv) (Color (perceptual)) / Farbe (Sättigung) (Color (saturation))* / Farbe (Original) (Color (correct off)) / Monochrom (Monochrome) / Fluor. Volltonfarbe (FL spot color)
<b>Druckqualität</b>	
	5 (Schnell) (5 (Fast)) / 4 / 3* / 2 / 1 (Hoch) (1 (High))
<b>Eingabeauflösung</b>	
	600 dpi/300 dpi*/Druckauftrag angeben (Specify print job)
<b>Druckziel</b>	
	Foto (Photo)/ Poster (fluor.) (Poster (fluorescent))*
<b>Papiereinstellungen (Paper settings)</b>	
	Papierz.

	Autom. Auswahl (Auto select)* / Rollenpapier (Roll paper) / Handbuch (Manual)
<b>Rand</b>	
	3 mm (3mm)* / 5 mm (5mm)
<b>Rand (Border)</b>	
	Randlos (Borderless) / Mit Rand (Bordered)*
<b>Übergröße</b>	
	Aktivieren (Enable)* / Deaktivieren (Disable)
<b>Papier sparen</b>	
	EIN (ON) / AUS (OFF)*
<b>Drehen</b>	
	0 Grad (0 degrees)* / 90 Grad (90 degrees)
<b>Automatische Drehung</b>	
	EIN (ON) / AUS (OFF)*
<b>Vergrößern/Verkleinern</b>	
	Anpassg an Papierformat (Fit paper size)* / Gleiches Format (Same size) / Skalierung (Scaling)
<b>Zentriert drucken</b>	
	EIN (ON) / AUS (OFF)*
<b>Auf Standardgröße zuschneiden</b>	
	EIN (ON) / AUS (OFF)*
<b>Linien- &amp; Stiftverw (Line &amp; pen manager)</b>	
	<b>Breitenkorrektur</b>
	Schwarz/Grau (Black/gray)
	Farbe (Color)
<b>Verarbeitungsoptionen (Processing options)</b>	
	<b>Warnanzeige</b>
	Aktivieren (Enable) / Deaktivieren (Disable)*
<b>Druckeinstellungen 3 (Print settings 3)</b>	
<b>Einstellungen für Druckqualität (Print quality settings)</b>	
	<b>Farbmodus</b>
	Farbe (perzeptiv) (Color (perceptual)) / Farbe (Sättigung) (Color (saturation))* / Farbe (Original) (Color (correct off)) / Monochrom (Monochrome) / Fluor. Volltonfarbe (FL spot color)
	<b>Druckqualität</b>
	5 (Schnell) (5 (Fast)) / 4 / 3* / 2 / 1 (Hoch) (1 (High))



<b>Eingabeauflösung</b>	
	600 dpi/300 dpi*/Druckauftrag angeben (Specify print job)
<b>Druckziel</b>	
	Foto (Photo)/ Poster (fluor.) (Poster (fluorescent))*
<b>Papiereinstellungen (Paper settings)</b>	
<b>Papierz.</b>	
	Autom. Auswahl (Auto select)* / Rollenpapier (Roll paper) / Handbuch (Manual)
<b>Rand</b>	
	3 mm (3mm)* / 5 mm (5mm)
<b>Rand (Border)</b>	
	Randlos (Borderless) / Mit Rand (Bordered)*
<b>Übergröße</b>	
	Aktivieren (Enable)* / Deaktivieren (Disable)
<b>Papier sparen</b>	
	EIN (ON) / AUS (OFF)*
<b>Drehen</b>	
	0 Grad (0 degrees)* / 90 Grad (90 degrees)
<b>Automatische Drehung</b>	
	EIN (ON) / AUS (OFF)*
<b>Vergrößern/Verkleinern</b>	
	Anpassg an Papierformat (Fit paper size)* / Gleiches Format (Same size) / Skalierung (Scaling)
<b>Zentriert drucken</b>	
	EIN (ON) / AUS (OFF)*
<b>Auf Standardgröße zuschneiden</b>	
	EIN (ON) / AUS (OFF)*
<b>Linien- &amp; Stiftverw (Line &amp; pen manager)</b>	
<b>Breitenkorrektur</b>	
	Schwarz/Grau (Black/gray)
	Farbe (Color)
<b>Verarbeitungsoptionen (Processing options)</b>	
<b>Warnanzeige</b>	
	Aktivieren (Enable) / Deaktivieren (Disable)*
<b>Druckeinstellungen 4 (Print settings 4)</b>	

<b>Einstellungen für Druckqualität (Print quality settings)</b>	
<b>Farbmodus</b>	
	Farbe (perzeptiv) (Color (perceptual)) / Farbe (Sättigung) (Color (saturation))* / Farbe (Original) (Color (correct off)) / Monochrom (Monochrome) / Fluor. Volltonfarbe (FL spot color)
<b>Druckqualität</b>	
	5 (Schnell) (5 (Fast)) / 4 / 3* / 2 / 1 (Hoch) (1 (High))
<b>Eingabeauflösung</b>	
	600 dpi / 300 dpi / Druckauftrag angeben (Specify print job)*
<b>Druckziel</b>	
	Foto (Photo)/ Poster (fluor.) (Poster (fluorescent))*
<b>Papiereinstellungen (Paper settings)</b>	
<b>Papierz.</b>	
	Autom. Auswahl (Auto select)* / Rollenpapier (Roll paper) / Handbuch (Manual)
<b>Rand</b>	
	3 mm (3mm)* / 5 mm (5mm)
<b>Rand (Border)</b>	
	Randlos (Borderless) / Mit Rand (Bordered)*
<b>Übergröße</b>	
	Aktivieren (Enable)* / Deaktivieren (Disable)
<b>Papier sparen</b>	
	EIN (ON) / AUS (OFF)*
<b>Drehen</b>	
	0 Grad (0 degrees)* / 90 Grad (90 degrees)
<b>Automatische Drehung</b>	
	EIN (ON) / AUS (OFF)*
<b>Vergrößern/Verkleinern</b>	
	Anpassg an Papierformat (Fit paper size)* / Gleiches Format (Same size) / Skalierung (Scaling)
<b>Zentriert drucken</b>	
	EIN (ON) / AUS (OFF)*
<b>Auf Standardgröße zuschneiden</b>	
	EIN (ON) / AUS (OFF)*

<b>Linien- &amp; Stiftverw (Line &amp; pen manager)</b>	
<b>Breitenkorrektur</b>	
	Schwarz/Grau (Black/gray)
	Farbe (Color)
<b>Verarbeitungsoptionen (Processing options)</b>	
<b>Warnanzeige</b>	
	Aktivieren (Enable) / Deaktivieren (Disable)*
<b>Standard-Druckeinstellungen (Default print settings)</b>	
<b>Einstellungen für Druckqualität (Print quality settings)</b>	
<b>Farbmodus</b>	
	Farbe (perzeptiv) (Color (perceptual)) / Farbe (Sättigung) (Color (saturation))* / Farbe (Original) (Color (correct off)) / Monochrom (Monochrome) / Fluor. Volltonfarbe (FL spot color)
<b>Druckqualität</b>	
	5 (Schnell) (5 (Fast)) / 4 / 3* / 2 / 1 (Hoch) (1 (High))
<b>Druckziel</b>	
	Foto (Photo)/ Poster (fluor.) (Poster (fluorescent))*
<b>Druckeinstellungen drucken (Print the print settings)</b>	
<b>LAN-Einstellungen</b>	
Die unteren Elemente in diesem Menü sind identisch mit den unteren Elementen, die unter <a href="#">LAN-Einstellungen (LAN settings)</a> durch das Tippen auf das <b>Netzwerk (Network)</b> -Symbol angezeigt werden.	
<b>Webservice-Einrichtung (Web service setup)</b>	
<b>Registr. der Webservice-Nutzung (Web service usage registration) / Kündigung d. Webserv.-Nutzung (Web service usage cancellation)</b>	
<b>Registrierungscode erstellen (Issue registration code)</b>	
<b>DNS-Server-Einrichtung (DNS server setup)</b>	
	Automatische Einrichtung (Auto setup)* / Manuelle Einrichtung (Manual setup)
<b>Proxyserver-Einrichtung (Proxy server setup)</b>	
	Verwenden (Use) / Nicht verwenden (Do not use)*
<b>Webservice-Anfrage (Web service inquiry)</b>	
	Von Canon-Server drucken (Print from Canon server)
<b>Papiereinstellungen</b>	
<b>Papiertyp beibehalten (Keep media type)</b>	
	Aktivieren (Enable) / Deaktivieren (Disable)*
<b>Verbleibnd. Rollenmenge verwalt. (Manage remaining roll amount)</b>	
	Strichcodes (Barcodes) / Nur Warnmeldung (Warning message only) / Deaktivieren (Disable)*

<b>Warneinstellung Rollenmenge (Roll amount warning settings)</b>	
	Rollenmenge 6 (frühe Warnung) (Roll amount 6 (earlier warning)) / Rollenmenge 5 (Roll amount 5) / Rollenmenge 4 (Roll amount 4) / Rollenmenge 3 (Standard) (Roll amount 3 (standard))* / Rollenmenge 2 (Roll amount 2) / Rollenmenge 1 (späte Warnung) (Roll amount 1 (later warning))
<b>Falsche Papiereinstellung erk. (Detect paper setting mismatch)</b>	
	Pause / Warnung anzeigen (Display warning)* / Nicht erkennen (Do not detect) / Auftrag halten (Hold job)
<b>Erweiterte Papiereinstellungen (Advanced paper settings)</b>	
<b>Einstell. für Papierformaterkenn. (Paper size recognition settings)</b>	
	Rollenpapiereinstellung 1 (Roll paper setting 1)
	Rollenpapiereinstellung 2 (Roll paper setting 2)
	Rollenpapiereinstellung 3 (Roll paper setting 3)
	Rollenpapiereinstellung 4 (Roll paper setting 4)
	Rollenpapiereinstellung 5 (Roll paper setting 5)
	Rollenpapiereinstellung 6 (Roll paper setting 6)
	Rollenpapiereinstellung 7 (Roll paper setting 7)
<b>Rand am Einzelblattende behalt. (Keep margin at cut sheet end)</b>	
	Aktivieren (Enable) / Deaktivieren (Disable)*
<b>Autom. Einzug beim Einschalten (Auto feed at power on)</b>	
	Aktivieren (Enable)* / Deaktivieren (Disable)
<b>Priorit. hinzuf: Breite Rollenpapier (Add priority roll paper width)</b>	
	Einstellung 1
	Einstellung 2
	Einstellung 3
<b>Erweiterte Papiereinstell. drucken (Print advanced paper settings)</b>	
<b>Pap.einst. f. alle Pap.typ. zurcks. (Reset paper settings for all paper)</b>	
<b>Auto-Wartungseinstellungen</b>	
<b>Autom. Prüfung d. Druckkopfdüs. (Auto nozzle check)</b>	
	Standard* / 1 Seite (1 page) / 10 Seiten (10 pages) / Deaktivieren (Disable)
<b>Prüf. d. Drckkopfdüs. – Fehl.anz. (Nozzle check error display)</b>	
	Aktivieren (Enable) / Deaktivieren (Disable)*
<b>Intervall der Systemreinigung (System Cleaning frequency)</b>	
	Standard* / Kurz (Short)
<b>Muster nach Druckk.aust. druck. (Print pattern after new head)</b>	
	EIN (ON)* / AUS (OFF)
<b>Festplatteneinstellungen (Hard disk settings)</b>	

<b>Ausgabemethode (Output method)</b>	
	Drucken (Print)* / Druck. (automat. lösch.) (Print (auto delete)) / In Jobbox speichern (Save to job box)
<b>Zuerst speichern und drucken (Save first and print)</b>	
	EIN (ON) / AUS (OFF)*
<b>Einstell. für gemeinsame Jobbox (Common job box settings)</b>	
	Drucken (Print)* / Druck. (automat. lösch.) (Print (auto delete))
<b>Einstel. zum Löschen von Dateien (File deletion settings)</b>	
	Schnell (Fast)* / Schnell und sicher (Fast secure) / Sicher (Secure) / Sicher (VSITR) (Secure (VSITR))
<b>Datenlöschung (Data deletion)</b>	
	Schnell (Fast)
	Schnell und sicher (Fast secure)
	Sicher (Secure)
	Sicher (VSITR) (Secure (VSITR))
<b>Überwachungsdiensteinstellungen (Monitoring service settings)</b>	
<b>Überwach.dienst aktiv./deaktiv. (Enable/disable monitoring service)</b>	
	Aktivieren (Enable) / Deaktivieren (Disable)*
<b>Kommunikationstest (Communication test)</b>	
<b>Kommunikationsprotokoll (Communication log)</b>	
<b>Einst. für Bnachr. über Warnung (Warning notification settings)</b>	
	Aktivieren (Enable)* / Deaktivieren (Disable)
<b>Andere Geräteeinstellungen</b>	
<b>Energiespareinstellungen</b>	
<b>Autom. ausschalt. (Auto power off)</b>	
	5 Min. (5 minutes) / 10 Min. (10 min.) / 30 Min. (30 min.) / 1 Stunde (1 hour) / 4 Stund. (4 hours) / 8 Stund. (8 hours) / 12 Stund. (12 hours) / AUS (OFF)
<b>Standby-Timer (Sleep timer)</b>	
	5 Min. (5 minutes)* / 10 Min. (10 min.) / 15 Min. (15 min.) / 20 Min. (20 min.) / 30 Min. (30 min.) / 40 Min. (40 min.) / 50 Min. (50 min.) / 60 Min. (60 min.)
<b>USB-Verbindung verwenden (Use USB connection)</b>	
	Verwenden (Use)* / Nicht verwenden (Do not use)
<b>Datum/Uhrzeit einstellen (Date/time settings)</b>	
<b>Datumsanzeigenformat (Date display format)</b>	
	JJJJ/MM/TT (YYYY/MM/DD) / MM/TT/JJJJ (MM/DD/YYYY) / TT/MM/JJJJ (DD/MM/YYYY)

<b>Zeitzone (GMT) (Time zone (GMT))</b>	
	0 / +1 / ... / +12 / -12 / ... / -1
<b>Klang steuern (Sound control)</b>	
	<b>Tastaturton (Keypad sound)</b>
	EIN (ON)/ AUS (OFF)*
	<b>Alarmton (Alarm sound)</b>
	EIN (ON)* / AUS (OFF)
<b>Einstellung für Längeneinheit (Length unit settings)</b>	
	Meter (Meters)* / Fuß/Zoll (Feet/inches)
<b>EOP-Timer-Einstellung (EOP timer settings)</b>	
	1 Minute (1 minute) / 2 Minuten (2 minutes) / 5 Minuten (5 minutes) / 10 Minuten (10 minutes)* / 30 Minuten (30 minutes) / 60 Minuten (60 minutes)
<b>Sendeeinstell. für Auftragsverlauf (Job history sending settings)</b>	
	Senden (Send) / Nicht senden (Do not send)*
<b>Sprachenauswahl</b>	
<b>Aktualisierung der Firmware</b>	
	<b>Aktualisierung installieren (Install update)</b>
	<b>Aktuelle Version prüfen (Check current version)</b>
	<b>Einstellg. für Aktualisierungsben. (Update notification settings)</b>
	Ja (Yes)* / Nein (No)
	<b>DNS-Server-Einrichtung (DNS server setup)</b>
	Automatische Einrichtung (Auto setup)* / Manuelle Einrichtung (Manual setup)
	<b>Proxyserver-Einrichtung (Proxy server setup)</b>
	Verwenden (Use) / Nicht verwenden (Do not use)*
<b>Sicherheitseinstellungen (Security settings)</b>	
	<b>Admin-Kennwort - Einstellungen</b>
	Remote UI oder andere Tools (Remote UI and other tools)/LCD, Remote UI oder and. Tools (LCD, Remote UI, and other tools)
	<b>Betriebsbeschränkungen (Operation restrictions)</b>
	<b>Auftragsverlauf (Job history)</b>
	Beschränken (Restrict) / Nicht einschränken (Do not restrict)*
	<b>Remote UI</b>
	Beschränken (Restrict) / Nicht einschränken (Do not restrict)*
	<b>Von USB-Flashlfw. druck. (Print from USB flash drive)</b>
	Beschränken (Restrict) / Nicht einschränken (Do not restrict)*
<b>IEEE802.1X-Einstellungen (IEEE802.1X settings)</b>	

<b>Authentifizierung (Authentication)</b>	
	Nicht verwenden (Do not use)* / TLS / TTLS / PEAP
<b>EAP-TTLS - intern. Auth.methode (EAP-TTLS internal auth. method)</b>	
	MSCHAPv2* / PAP
<b>Einschränkung b. schwach. Verschlüsselung (Weak encryption restriction)</b>	
	Einschränken (Restrict)* / Nicht einschränken (Do not restrict)
<b>Einschränkung bei schwach. Zertifikat (Weak certificate restriction)</b>	
	Einschränken (Restrict)* / Nicht einschränken (Do not restrict)
<b>Erweiterte Einrichtung (Advanced setup)</b>	
	Benutzer-ID (User-ID)
	Benutzername (Username)
	Kennwort (Password)
	Name des Authentifizierungsserv. (Authentication server name)
	Name des Authent.serv. überpr. (Verify auth. server name)
	Zertifikat des Auth.serv. überpr. (Verify auth. server certificates)
	Letztes Authentifizierungsergeb. (Last authentication result)
<b>Druckereinstell. import./export. (Import/export settings)</b>	
	Import
	Export
<b>Druckereinstellungen initialisieren (Initialize printer settings)</b>	

<b>Wartung</b>	
<b>Fehlersuche (Troubleshooting)</b>	
<b>Düsentestmuster drucken (Nozzle Check)</b>	
<b>Druckkopfreinigung (Print Head Cleaning)</b>	
	<b>Reinigung (Cleaning)</b>
	Alle Farben (All colors) / Muster 1 (Pattern 1) / Muster 2 (Pattern 2)
	<b>Intensivreinigung (Deep Cleaning)</b>
	Alle Farben (All colors) / Muster 1 (Pattern 1) / Muster 2 (Pattern 2)
	<b>Systemreinigung (System Cleaning)</b>
	Alle Farben (All colors) / Muster 1 (Pattern 1) / Muster 2 (Pattern 2)
<b>Druckkopfausrichtung (Print Head Alignment)</b>	
	Automatisch (Standard) (Auto (standard))
	Automatisch (fein) (Auto (advanced))
	Manuell (Manual)
<b>Druckkopfwinkeleinstellung (Print head angle adjustment)</b>	
<b>Anpassung von Papiereinzug (Paper feed adjustment)</b>	

<b>Priorität festlegen (Set priority)</b>	
	<b>Auto/Druckqualität priorisieren (Prioritize print quality)/Längengenaueigk. prioris. (Prioritize length accuracy)</b>
<b>Druckqualität anpassen (Adjust print quality)</b>	
	<b>Auto</b>
	<b>Manuell (Manual)</b>
<b>Zufuhrlänge anpassen (Adjust feed length)</b>	
	<b>Ausricht.muster drucken (Print alignment pattern)</b>
	<b>Werte für Anpassung ändern (Change adjustment values)</b>
	<b>-0,70% / -0,68% / ... / 0,68% / 0,70%</b>
<b>Info zu Wartungskassette (Maintenance cartridge info)</b>	
	<b>Verbrauch Wartungskassette (Maintenance cartridge usage)</b>
	<b>Ersetzen (Replace)</b>
<b>Druckkopfaustausch (Head Replacement)</b>	
	<b>Druckkopfaustausch starten. (Start head replacement.)</b>
<b>Schneidmessereinheit austausch. (Replace cutter blade unit)</b>	
<b>Walzenreinigung (Platen cleaning)</b>	
<b>Transport vorbereiten (Prepare to move)</b>	
	<b>Auf selber Et. verlag. (Move on the same floor)</b>
	<b>Im Freien transportieren (Transport outdoors)</b>

<b>Druckerinformationen</b>	
<b>Systeminformationen (System information)</b>	
	<b>Aktuelle Version (Current version)</b>
	<b>Druckername (Printer name)</b>
	<b>Seriennummer (Serial number)</b>
	<b>MAC-Adresse (Wi-Fi) (MAC address (Wi-Fi))</b>
	<b>MAC-Adresse (Drahtgeb. LAN) (MAC address (Wired LAN))</b>
	<b>Stammzert.-Fingerabdr. (SHA-1) (Root cert. thumbprint (SHA-1))</b>
	<b>Stammzert.-Fingerab. (SHA-256) (Root cert. thumbprint (SHA-256))</b>
<b>Festplatteninformationen (Hard disk information)</b>	
	<b>Festplattenkapazität (Hard disk capacity)</b>
	<b>Freier Jobboxspeicherplatz (Job box free space)</b>
<b>Fehlerverlauf (Error history)</b>	
	<b>Hardwarefehler (Hardware error)</b>
	<b>Behebbarer Fehler (Recoverable error)</b>
	<b>Fehler bei Pap.einzug/-transport (Paper feed/transfer error)</b>



<b>Nutzungsdaten (Usage)</b>	
	Druckbereich gesamt (Total print area)
	Verbrauchte Tinte (Ink consumed)
	Arbeitszähler (Duty counter)
<b>Druckkopfinformationen (Head information)</b>	
	Seriennummer (Serial number)
	Installationsdatum (Installation date)
	Anzahl der Punkte (in Millionen) (Dot count (million dots))
<b>Protokoll über Druckkopfausricht. (Head alignment performance log)</b>	
<b>Werte aus automat. Einstellung. (Values applied with auto settings)</b>	
	Papierstärke (Kopfhöhe) (Paper thickness (head height))
	Vakuumstärke Transporteinheit (Transport unit vacuum strength)
<b>Druckbereich gesamt (Total print area)</b>	

• **Auftragsverwaltung**

Dieses Menü wird angezeigt, wenn Sie auf das **Aufträge (Jobs)**-Symbol tippen.

<b>Druckauftrag (Print job)</b>	
	Liste der Druckaufträge (List of print jobs)
<b>Gespeicherter Auftrag (Saved job)</b>	
	Jobboxliste (Job box list)
	Auftragsliste (Job list)
	Auftragsliste drucken (Print the job list)
<b>Von USB-Flashfw. druck. (Print from USB flash drive)</b>	
	Ordner-/Dateiliste
	Kopien (Copies)
	Vorschau
	<b>Einstellung. (Settings)</b> Die unteren Elemente in diesem Menü sind identisch mit den unteren Elementen der <a href="#">Einst. f. Druck. vo. USB-Flashfw. (Print from USB flash settings)</a> .
	Druck starten (Start print)
<b>Auftragsverlauf (Job history)</b>	
	Auftragsverlauf anzeigen (Display job history)
	Auftragsverlauf drucken (Print job history)
<b>Drucken pausieren (Pause printing)</b>	
	Aktivieren (Enable) / Deaktivieren (Disable)*

**Alle Druckaufträge löschen (Delete all print jobs)**

## Erweitert (PapierEinstellungen)

Tippen Sie auf den Papierinformationsbereich und dann auf **PapierEinstellungen (Paper settings)**, um dieses Menü anzuzeigen.

Erweitert	
	Rollenlänge (Standard ändern) (Roll length (change default))
	Papierstärke (Kopfhöhe) (Paper thickness (head height))
	Auto / -4 (Niedrig) (-4 (Low)) / -3 / -2 / 0 (Standard) / +1 / +2 / +3 (Hoch) (+3 (High))
	Genauigkeit Schiefenerkennung (Skew detection accuracy)
	Standard / Lose (Loose) / AUS (OFF)
	Schnittmodus (Cutting mode)
	Automatischer Schnitt (Automatic cut) / Schnitt auswerfen (Eject cut) / Manueller Schnitt (User cut)
	Schnittgeschwindigkeit (Cut speed)
	Schnell (Fast) / Standard / Langsam (Slow)
	Zuerst Kante zuschneiden (Trim edge first)
	Auto / Aus (Off) / Ein (Vorg.länge) (On(Preset Length)) / Ein (Eing.länge) (On(Input Length)) / Manuell (Manual)
	Schneidstaubreduzierung (Cut-dust reduction)
	EIN (ON) / AUS (OFF)
	Vakuumstärke Transporteinheit (Transport unit vacuum strength)
	Auto / Stark (Strong) / Mittel-stark (Medium-strong) / Standard / Mittel-schwach (Medium-weak) / Schwach (Weak)
	Rollenpapierspannung (Drucken) (Roll paper tension (printing))
	Hoch (High) / Standard / Niedrig (Low)
	Rollenpapierspannung (Zufuhr) (Roll paper tension (feeding))
	Hoch (High) / Standard / Niedrig (Low)
	Pause zwischen den Scans (Pause between scans)
	Wartezeit für Tintentrocknung (Ink drying wait time)
	AUS (OFF) / 0,5 Sekunden (0.5 seconds) / 1 Sekunde (1 second) / 3 Sekunden (3 seconds) / 5 Sekunden (5 seconds) / 7 Sekunden (7 seconds) / 9 Sekunden (9 seconds)
	Zielbereich für Tintentrocknung (Ink drying target area)
	Gesamt (Overall) / Vordere Kante (Leading edge)
	Pause zwischen den Seiten (Pause between pages)
	AUS (OFF) / 30 Sekunden (30 seconds) / 1 Minute (1 minute) / 3 Minuten (3 minutes) / 5 Min. (5 minutes) / 10 Minuten (10 minutes) / 30 Minuten (30 minutes) / 60 Minuten (60 minutes)
	Rand vordere Kante (Rolle) (Leading edge margin (roll))

	3 mm (3mm) / 20 mm (20mm)	
Rand vordere Kante (Blatt) (Leading edge margin (sheet))		
	3 mm (3mm) / 20 mm (20mm)	
Erweiterung f. randloses Drucken (Extension for borderless printing)		
	Papier mit empfohlener Breite (Paper with recommended width)	
		Groß (Large) / Standard / Klein (Small)
	Papier mit ausreichender Breite (Paper of sufficient width)	
		Erweiterungsbetrag auswählen (Select extension amount)
		1 (min.) (1 (min)) / 2 / 3 / 4 / 5 / 6 / 7 / 8 (max.) (8 (max))
Papierbreite erkennen (Detect paper width)		
	Aktivieren (Enable) / Deaktivieren (Disable)	
Papiereinst. nach Papier zurücks. (Reset paper settings by paper)		

## Erweitert (LAN-Einstellungen)

Dieses Menü erscheint beim Tippen auf das Symbol für **Netzwerk (Network) > Wi-Fi / Drahtlos Direkt (Wireless Direct) / Drahtgebundenes LAN (Wired LAN) > Einstellungen (Settings) > Erweitert (Advanced)**.

Der \* auf der rechten Seite eines Elements zeigt den Standardwert an.

Erweitert	
Druckername festlegen (Set printer name)	
TCP/IP-Einstellungen (TCP/IP settings)	
IPv4	
IP-Adresse (IP address)	
	Automatische Einrichtung (Auto setup)* / Manuelle Einrichtung (Manual setup)
DNS-Server (DNS server)	
DNS-Server-Einrichtung (DNS server setup)	
	Automatische Einrichtung (Auto setup)* / Manuelle Einrichtung (Manual setup)
Dynam. Updateeinstell. (Dynamic update settings)	
	Aktivieren (Enable) / Deaktivieren (Disable)*
Hostname (Host name)	
Domänenname (Domain name)	
Proxyserver (Proxy server)	
	Verwenden (Use) / Nicht verwenden (Do not use)*
Einstellungen DHCP-Option (DHCP option settings)	
Hostnamen erfassen (Acquire host name)	
	Aktivieren (Enable) / Deaktivieren (Disable)*
DNS Dynamisches Update (DNS dynamic update)	
	Aktivieren (Enable) / Deaktivieren (Disable)*
Domännennamen erfassen (Acquire domain name)	
	Aktivieren (Enable) / Deaktivieren (Disable)*
IPv6	
IPv6 aktivieren/deaktivieren (Enable/disable IPv6)	
	Aktivieren (Enable)* / Deaktivieren (Disable)
IPSec-Einstellungen (IPsec settings)	
	Aktivieren (Enable) / Deaktivieren (Disable)*
DHCPv6 verwenden (Use DHCPv6)	
	Verwenden (Use)* / Nicht verwenden (Do not use)

<b>Manuelle Adresse (Manual address)</b>	
	Verwenden (Use) / Nicht verwenden (Do not use)*
<b>DNS-Server (DNS server)</b>	
<b>DNS-Server-Einrichtung (DNS server setup)</b>	
	Automatische Einrichtung (Auto setup)* / Manuelle Einrichtung (Manual setup)
<b>Dynam. Updateeinstell. (Dynamic update settings)</b>	
	IPv6 Dyn. DNS-Update: manuell (IPv6 DNS dyn. update: manual)
	Aktivieren (Enable) / Deaktivieren (Disable)*
	IPv6 Dyn. DNS-Update: stateless (IPv6 DNS dyn. update: stateless)
	Aktivieren (Enable) / Deaktivieren (Disable)*
	IPv6 Dyn. DNS-Upd.: stat.behaft. (IPv6 DNS dyn. update: stateful)
	Aktivieren (Enable) / Deaktivieren (Disable)*
<b>IPv6 IPv4-Host/Dom.name verw. (IPv6 Use IPv4 host/domain name)</b>	
	Aktivieren (Enable) / Deaktivieren (Disable)*
<b>IPv6 DNS-Hostname (IPv6 DNS host name)</b>	
<b>IPv6 DNS-Domänenname (IPv6 DNS domain name)</b>	
<b>Einstellungen DHCP-Option (DHCP option settings)</b>	
<b>Hostnamen erfassen (Acquire host name)</b>	
	Aktivieren (Enable) / Deaktivieren (Disable)*
<b>DNS Dynamisches Update (DNS dynamic update)</b>	
	Aktivieren (Enable) / Deaktivieren (Disable)*
<b>Domännennamen erfassen (Acquire domain name)</b>	
	Aktivieren (Enable) / Deaktivieren (Disable)*
<b>WSD-Einstellung (WSD settings)</b>	
<b>WSD aktivieren/deaktivieren (Enable/disable WSD)</b>	
	Aktivieren (Enable) / Deaktivieren (Disable)*
<b>Optimierung WSD eingehend (Optimize inbound WSD)</b>	
	Aktivieren (Enable)* / Deaktivieren (Disable)
<b>Zeitüberschreitungseinstellung (Timeout settings)</b>	
	20 Minuten (20 minutes) / 15 Minuten (15 minutes)* / 10 Minuten (10 minutes) / 5 Min. (5 minutes) / 1 Minute (1 minute)

<b>Bonjour-Einstellungen (Bonjour settings)</b>	
Bonjour aktivieren/deaktivieren (Enable/disable Bonjour)	
	Aktivieren (Enable)* / Deaktivieren (Disable)
Servicename (Service name)	
<b>SNTP-Einstellungen (SNTP settings)</b>	
Client-Betriebsstatus (Client operation status)	
	Aktivieren (Enable) / Deaktivieren (Disable)*
Adresse des NTP/SNTP-Servers (NTP server address)	
Abfragezeitraum (Polling interval)	
<b>Spannbaumeinstellung (Spanning tree settings)</b>	
	Aktivieren (Enable) / Deaktivieren (Disable)*
<b>LPR-Protokolleinstellung (LPR protocol settings)</b>	
	Aktivier. (Enable)* / Deaktivieren (Disable)
<b>RAW-Protokoll (RAW protocol)</b>	
	EIN (ON)* / AUS (OFF)
<b>LLMNR</b>	
	EIN (ON)* / AUS (OFF)
<b>Gigabit-Ethernet-Einstellungen (Gigabit Ethernet settings)</b>	
	Auto-Negotiation (Autonegotiation)* / 10 Mbps Halbduplex (10 Mbps half duplex) / 10 Mbps Vollduplex (10 Mbps full duplex) / 100 Mbps Halbduplex (100 Mbps half duplex) / 100 Mbps Vollduplex (100 Mbps full duplex) / 1 Gbps Vollduplex (1 Gbps full duplex)
<b>Dedizierten Anschluss verwenden (Use Dedicated Port)</b>	
	EIN (ON)* / AUS (OFF)
<b>IPP-Einstellungen (IPP settings)</b>	
IPP aktivieren/deaktivieren (Enable/disable IPP)	
	Aktivieren (Enable)* / Deaktivieren (Disable)
Geschützter Druck (Security Print)	
	Aktivieren (Enable)* / Deaktivieren (Disable)
<b>Wi-Fi-DRX-Einstellungen (Wi-Fi DRX settings)</b>	
	Aktivieren (Enable)* / Deaktivieren (Disable)
<b>LAN-DRX-Einstellungen (Wired LAN DRX settings)</b>	
	Aktivieren (Enable)* / Deaktivieren (Disable)
<b>SSL-Zertifikate zurücksetzen (Reset SSL certificates)</b>	
<b>LAN-Einstellungen zurücksetzen (Reset LAN settings)</b>	

## Ändern von Elementen im Bedienfeld

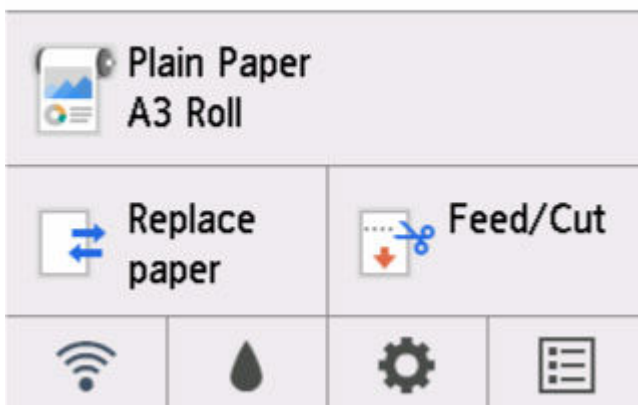
### »» Hinweis

- Zum Ändern einiger Einstellungselemente wird das Administratorkennwort benötigt, wenn dieses für die Änderung von Einstellungen über das Bedienfeld aktiviert ist.

Weitere Informationen zu Einstellungselementen, für die das Administratorkennwort erforderlich ist:

➔ [Festlegen des Administratorkennworts im Bedienfeld](#)

Ready to print



[\(Netzwerk\)](#)

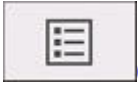


**(Einrichten (Setup))**

- **Geräteeinstellungen (Printer settings)**
  - [Testdruck](#)
  - [Druckeinstellungen](#)
  - [LAN-Einstellungen](#)
  - [Webservice-Einrichtung](#)
  - [Papiereinstellungen](#)
  - [Auto-Wartungseinstellungen](#)
  - [Festplatteneinstellungen](#)
  - [Überwachungsdiensteinstellungen](#)
  - [Andere Geräteeinstellungen](#)
  - [Sprachenauswahl](#)
  - [Aktualisierung der Firmware](#)
  - [Sicherheitseinstellungen](#)



- **Druckereinstell. import./export. (Import/export settings)**
  - ➔ [Migrieren der Druckereinstellungen](#)
- **Druckereinstellungen initialisieren (Initialize printer settings)**
  - ➔ [Initialisieren der Druckereinstellungen](#)
- [Wartung](#)
- [Druckerinformationen](#)



[\(Aufträge\)](#)

# Wartung



Sie wird angezeigt, wenn Sie im HOME-Bildschirm das Symbol **(Einrichten (Setup))** auswählen.

- **Düsentestmuster drucken (Nozzle Check)**

Druckt das Düsentestmuster.

➔ [Überprüfen verstopfter Düsen](#)

- **Druckkopfreinigung (Print Head Cleaning)**

Darüber können Sie die Reinigung des Druckkopfes veranlassen.

➔ [Reinigen des Druckkopfs](#)

- **Druckkopfausrichtung (Print Head Alignment)**

Korrigiert die Ausrichtung des Druckkopfes.

➔ [Automatische Begradigung von Linien und Farben](#)

➔ [Manuelle Begradigung von Linien und Farben](#)

- **Druckkopfwinkeleinstellung (Print head angle adjustment)**

Korrigiert den Winkel des Druckkopfes.

➔ [Anpassen der Linienausrichtung](#)

- **Anpassung von Papiereinzug (Paper feed adjustment)**

Passt den Papiervorschub an.

➔ [Einstellen des Vorschubs](#)

- **Info zu Wartungskassette (Maintenance cartridge info)**

Zeigt die geschätzte Nutzung der Wartungskassette an. Wählen Sie **Ersetzen (Replace)** aus, um die Wartungskassette zu ersetzen.

➔ [Austausch der Wartungspatrone](#)

- **Druckkopfaustausch (Head Replacement)**

Über diese Option können Sie den Druckkopf ersetzen.

➔ [Austausch des Druckkopfs](#)

- **Schneidmessereinheit austausch. (Replace cutter blade unit)**

Über diese Option können Sie das Schneidmesser ersetzen.

➔ [Auswechseln des Schneidmessers](#)

- **Walzenreinigung (Platen cleaning)**

Über diese Option können Sie die Innenseite der oberen Abdeckung reinigen.

➔ [Reinigen der Innenseite der oberen Abdeckung](#)

- **Transport vorbereiten (Prepare to move)**

Über diese Option können Sie den Drucker für einen Transport vorbereiten.

➡ [Vorbereitung des Druckers für den Transport](#)

# Auftragsverwaltung



Sie wird angezeigt, wenn Sie im HOME-Bildschirm das Symbol **(Aufträge (Jobs))** auswählen.

- **Druckauftrag (Print job)**

Zeigt die Liste der Druckaufträge an. Tippen Sie auf einen Druckauftrag, um die Details anzuzeigen. In diesem Menü können Sie auch Druckaufträge löschen oder vorziehen.

- **Gespeicherter Auftrag (Saved job)**

Zeigt die Liste der gespeicherten Druckaufträge an. Sie können gespeicherte Aufträge in jeder Jobbox drucken / löschen.

### »» Hinweis

- Wenn bei Verwendung von Remote UI für eine persönliche Jobbox ein Kennwort aktiviert ist, geben Sie dieses ein.

- **Von USB-Flashfw. druck. (Print from USB flash drive)**

Zeigt eine Liste der auf dem USB-Flashlaufwerk gespeicherten Daten an. In diesem Menü können Sie die Druckeinstellungen ändern und die Daten drucken.

- **Auftragsverlauf (Job history)**

### »» Wichtig

- Zum Anzeigen des Auftragsverlaufs wird das Administratorkennwort benötigt, wenn dieses für die Änderung von Einstellungen über das Bedienfeld aktiviert ist.

- **Auftragsverlauf anzeigen (Display job history)**

Zeigt den Auftragsverlauf an. Tippen Sie auf einen Druckauftrag, um die Details anzuzeigen.

- **Auftragsverlauf drucken (Print job history)**

Druckt den Auftragsverlauf.

- **Drucken pausieren (Pause printing)**

Wenn Sie **Aktivieren (Enable)** wählen, während ein Druckauftrag ausgeführt wird, wird der Druckauftrag angehalten, bis der aktuelle Auftrag abgeschlossen ist.

- **Alle Druckaufträge löschen (Delete all print jobs)**

Alle Aufträge in der Auftragswarteschlange werden gelöscht.

# LAN-Einstellungen

Dieses Einstellungselement wird angezeigt, wenn Sie auf **Geräteeinstellungen (Printer settings)** tippen,


nachdem Sie auf dem HOME-Bildschirm auf  (**Einrichten (Setup)**) getippt haben.

## »» Wichtig

- Zum Ändern von Einstellungen wird das Administratorkennwort benötigt, wenn dieses für die Änderung von Einstellungen über das Bedienfeld aktiviert ist.

## »» Hinweis

- Sie können ebenfalls **LAN-Einstellungen (LAN settings)** vornehmen, indem Sie auf dem HOME-

Bildschirm auf  (**Netzwerk (Network)**) tippen.

### • Wi-Fi

Die folgenden Einstellungsinformationen bzgl. der Wi-Fi-Verbindung werden angezeigt. (Je nach Druckereinstellungen werden bestimmte Elemente nicht angezeigt.)

Elemente	Einstellung
Verbindung (Connection)	Aktiviert (verbunden) (Enabled (connected)) / Aktiviert (nicht verbund.) (Enabled (disconnected)) / Deaktivieren (Disable)
Netzwerkname (SSID) (Network name (SSID))	XXXXXXXXXXXXXXXXXXXX XXXXXXXXXXXXXXXXXXXX (bis zu 32 Zeichen)
Kommunikationsmodus (Communication mode)	Infrastruktur (Infrastructure)
Channel	2018/01/13 0:00:00
Wi-Fi-Sicherheit (Wi-Fi security)	Deaktivieren (Disable) / WEP (64 Bit) (WEP (64 bit)) / WEP (128 Bit) (WEP (128 bit)) / WPA-PSK (TKIP) / WPA-PSK (AES) / WPA2-PSK (TKIP) / WPA2-PSK (AES)
IPv4-Adresse (IPv4 address)	XXX. XXX. XXX. XXX (12 Zeichen)
IPv4-Subnetzmaske (IPv4 subnet mask)	XXX. XXX. XXX. XXX (12 Zeichen)
IPv4-Standard-Gateway (IPv4 default gateway)	XXX. XXX. XXX. XXX (12 Zeichen)
IPv4 Dynamische DNS-Einstellung (IPv4 DNS dynamic settings)	Aktivieren (Enable) / Deaktivieren (Disable)
IPv4 DNS-Hostname (IPv4 DNS host name)	XXXXXXXXXXXXXXXX
IPv4 DNS-Domänenname (IPv4 DNS domain name)	XXXXXXXXXXXXXXXX
IPv6 linklokale Adresse (IPv6 link-local address)	XXXX: XXXX: XXXX: XXXX: XXXX: XXXX: XXXX: XXXX (32 Zeichen)

IPv6 linklokale Präfixlänge (IPv6 link-local prefix length)	XXX (bis zu 3 Stellen)
IPv6 manuelle Adresse (IPv6 manual address)	XXXX: XXXX: XXXX: XXXX: XXXX: XXXX: XXXX: XXXX (32 Zeichen)
IPv6 manuelle Präfixlänge (IPv6 manual prefix length)	XXX (bis zu 3 Stellen)
IPv6 zustandslose Adresse 1 (IPv6 stateless address 1)	XXXX: XXXX: XXXX: XXXX: XXXX: XXXX: XXXX: XXXX (32 Zeichen)
IPv6 zustandslose Präfixlänge 1 (IPv6 stateless prefix length 1)	XXX (bis zu 3 Stellen)
IPv6 zustandslose Adresse 2 (IPv6 stateless address 2)	XXXX: XXXX: XXXX: XXXX: XXXX: XXXX: XXXX: XXXX (32 Zeichen)
IPv6 zustandslose Präfixlänge 2 (IPv6 stateless prefix length 2)	XXX (bis zu 3 Stellen)
IPv6 zustandslose Adresse 3 (IPv6 stateless address 3)	XXXX: XXXX: XXXX: XXXX: XXXX: XXXX: XXXX: XXXX (32 Zeichen)
IPv6 zustandslose Präfixlänge 3 (IPv6 stateless prefix length 3)	XXX (bis zu 3 Stellen)
IPv6 zustandslose Adresse 4 (IPv6 stateless address 4)	XXXX: XXXX: XXXX: XXXX: XXXX: XXXX: XXXX: XXXX (32 Zeichen)
IPv6 zustandslose Präfixlänge 4 (IPv6 stateless prefix length 4)	XXX (bis zu 3 Stellen)
DHCPv6	<b>Aktivieren (Enable) / Deaktivieren (Disable)</b>
DHCPv6 Statusbehaftete Adres. (DHCPv6 stateful address)	XXXXXXXXXXXX
DHCPv6 Statusbehaft. Präfixläng. (DHCPv6 stateful prefix length)	XXX (bis zu 3 Stellen)
IPv6 Standard-Gateway 1 (IPv6 default gateway 1)	XXXX: XXXX: XXXX: XXXX: XXXX: XXXX: XXXX: XXXX (32 Zeichen)
IPv6 Standard-Gateway 2 (IPv6 default gateway 2)	XXXX: XXXX: XXXX: XXXX: XXXX: XXXX: XXXX: XXXX (32 Zeichen)
IPv6 Standard-Gateway 3 (IPv6 default gateway 3)	XXXX: XXXX: XXXX: XXXX: XXXX: XXXX: XXXX: XXXX (32 Zeichen)
IPv6 Standard-Gateway 4 (IPv6 default gateway 4)	XXXX: XXXX: XXXX: XXXX: XXXX: XXXX: XXXX: XXXX (32 Zeichen)
IPv6 Adres. d. prim. DNS-Servers (IPv6 primary DNS server address)	XXXXXXXXXXXX
IPv6 Adres. d. seku. DNS-Servers (IPv6 secondary DNS server add.)	XXXXXXXXXXXX
IPv6 Dyn. DNS-Update: manuell (IPv6 DNS dyn. update: manual)	<b>Aktivieren (Enable) / Deaktivieren (Disable)</b>

IPv6 Dyn. DNS-Update: stateless (IPv6 DNS dyn. update: stateless)	Aktivieren (Enable) / Deaktivieren (Disable)
IPv6 Dyn. DNS-Upd.: stat.behaft. (IPv6 DNS dyn. update: stateful)	Aktivieren (Enable) / Deaktivieren (Disable)
IPv6 IPv4-Host/Dom.name verw. (IPv6 Use IPv4 host/domain name)	Aktivieren (Enable) / Deaktivieren (Disable)
IPv6 DNS-Hostname (IPv6 DNS host name)	XXXXXXXXXXXXXX
IPv6 DNS-Domänenname (IPv6 DNS domain name)	XXXXXXXXXXXXXX
MAC-Adresse (MAC address)	XX:XX:XX:XX:XX:XX (12 Zeichen)
IPSec-Einstellungen (IPsec settings)	Aktivieren (ESP) (Enable (ESP)) / Aktivieren (ESP und AH) (Enable (ESP & AH)) / Aktivieren (AH) (Enable (AH)) / Deaktiv. (Disable)
Druckername (Printer name)	XXXXXXXXXXXXXXXXXX (bis zu 15 Zeichen)
Servicename Bonjour (Bonjour service name)	XXXXXXXXXXXXXX XXXXXXXXXXXXXX XXXXXXXXXXXXXX XXXXXXXXXXXXXX (bis zu 52 Zeichen)

("XX" steht für alphanumerische Zeichen.)

Tippen Sie auf **Einstellungen (Settings)**, um diese Einstellung zu ändern.

- **Wi-Fi aktivieren/deaktivieren (Enable/disable Wi-Fi)**

Wählen Sie **Aktivieren (Enable)** aus, um sich drahtlos über einen Wireless Router zu verbinden.

- **Wi-Fi-Einrichtung (Wi-Fi setup)**

Wählen Sie aus, wie das Wi-Fi eingerichtet werden soll.

- **Einfache Drahtlos-Verb.**

Wählen Sie diese Option aus, wenn Sie die Einstellungen der Zugriffspunktinformationen für den Drucker direkt über ein Gerät (wie z. B. ein Smartphone oder Tablet) ohne Bedienen des Wireless Routers angeben. Folgen Sie bei der Installation den Bildschirmanweisungen des Geräts, mit dem eine Verbindung hergestellt wird.

- **Manuelle Verbindung**

Wählen Sie aus, wann Sie Einstellungen für Wi-Fi manuell über das Bedienfeld des Druckers durchführen.

- **WPS (Tastendrückmethode) (WPS (Push button method))**

Wählen Sie diese Option aus, wenn Sie Wi-Fi-Einstellungen mit einem Wireless Router vornehmen, der die Wi-Fi Protected Setup(WPS)-Tastendrückmethode unterstützt. Folgen Sie beim Einrichten den Bildschirmanweisungen.

- **Weitere Verbindungsarten (Other connection types)**

- **Manuelle Verbind. (erw.) (Manual connect (adv.))**

Wählen Sie diese Option, wenn Sie Wi-Fi-Einstellungen manuell vornehmen. Sie können mehrere WEP-Schlüssel angeben.

- **WPS (PIN-Code-Methode) (WPS (PIN code method))**

Wählen Sie diese Option aus, wenn Sie Wi-Fi-Einstellungen mit einem Wireless Router vornehmen, der die Wi-Fi Protected Setup(WPS)-PIN-Code-Methode unterstützt. Folgen Sie beim Einrichten den Bildschirmanweisungen.

### »»» Hinweis

- Sie können LAN ausführlich einstellen, indem Sie auf **Erweitert (Advanced)** tippen.

Die einstellbaren Elemente finden Sie im Folgenden.

➔ [Erweitert \(Advanced\)](#)

- **Drahtlos Direkt (Wireless Direct)**

Die folgenden Einstellungsinformationen über die Drahtlos Direkt-Verbindung werden angezeigt. (Je nach Druckereinstellungen werden bestimmte Elemente nicht angezeigt.)

Elemente	Einstellung
Verbindung (Connection)	Aktivieren (Enable) / Deaktivieren (Disable)
Netzwerkname (SSID) (Network name (SSID))	DIRECT-XXXX-GP-NNNN*1
Kennwort (Password)	XXXXXXXXXX (10 Zeichen)
Kommunikationsmodus (Communication mode)	Drahtlos Direkt (Wireless Direct)
Channel	3
Wi-Fi-Sicherheit (Wi-Fi security)	WPA2-PSK (AES)
IPv4-Adresse (IPv4 address)	XXX. XXX. XXX. XXX (12 Zeichen)
IPv4-Subnetzmaske (IPv4 subnet mask)	XXX. XXX. XXX. XXX (12 Zeichen)
IPv4-Standard-Gateway (IPv4 default gateway)	XXX. XXX. XXX. XXX (12 Zeichen)
IPv4 Dynamische DNS-Einstellung (IPv4 DNS dynamic settings)	Aktivieren (Enable) / Deaktivieren (Disable)
IPv4 DNS-Hostname (IPv4 DNS host name)	XXXXXXXXXXXXXX
IPv4 DNS-Domänenname (IPv4 DNS domain name)	XXXXXXXXXXXXXX
IPv6 linklokale Adresse (IPv6 link-local address)	XXXX: XXXX: XXXX: XXXX: XXXX: XXXX: XXXX: XXXX (32 Zeichen)
IPv6 linklokale Präfixlänge (IPv6 link-local prefix length)	XXX (bis zu 3 Stellen)
MAC-Adresse (MAC address)	XX:XX:XX:XX:XX:XX (12 Zeichen)
IPSec-Einstellungen (IPsec settings)	Deaktivieren (Disable)
Druckername (Printer name)	XXXXXXXXXXXXXXXXXX (bis zu 15 Zeichen)
Servicename Bonjour (Bonjour service name)	XXXXXXXXXXXXXX XXXXXXXXXXXXXX XXXXXXXXXXXXXX XXXXXXXXXXXXXX (bis zu 52 Zeichen)



\*1 steht für den Modellnamen des Druckers

("XX" steht für alphanumerische Zeichen.)

Tippen Sie auf **Einstellungen (Settings)**, um diese Einstellung zu ändern.

- **Drahtlos Direkt aktiv./deaktiv. (Enable/disable Wireless Direct)**

Wählen Sie **Aktivier. (Enable)** aus, um sich drahtlos ohne einen Wireless Router zu verbinden.

- **SSID/Kennwort aktualisieren (Update SSID/password)**

Aktualisiert den Bezeichner (SSID) und das Kennwort.

- **Drahtlos Direkt-Netzwerk (SSID) (Wireless Direct network (SSID))**

Ändert den Namen (Gerätename) des Druckers, der auf dem mit Wi-Fi Direkt kompatiblen Gerät angezeigt wird.

- **Bestät. der Verbindungsanfrage (Connection request confirmation)**

Ändert die Anzeige / Nichtanzeige des Bestätigungsbildschirms, wenn mit Wi-Fi Direkt kompatible Geräte mit dem Drucker verbunden werden.

### »» Hinweis

- Sie können LAN ausführlich einstellen, indem Sie auf **Erweitert (Advanced)** tippen.

Die einstellbaren Elemente finden Sie im Folgenden.

➔ [Erweitert \(Advanced\)](#)

- **Drahtgebundenes LAN (Wired LAN)**

Die folgenden Einstellungsinformationen über die drahtgebundene LAN-Verbindung werden angezeigt. (Je nach Druckereinstellungen werden bestimmte Elemente nicht angezeigt.)

Elemente	Einstellung
Verbindung (Connection)	Aktiviert (verbunden) (Enabled (connected)) / Aktiviert (nicht verbund.) (Enabled (disconnected)) / Deaktivieren (Disable)
IPv4-Adresse (IPv4 address)	XXX. XXX. XXX. XXX (12 Zeichen)
IPv4-Subnetzmaske (IPv4 subnet mask)	XXX. XXX. XXX. XXX (12 Zeichen)
IPv4-Standard-Gateway (IPv4 default gateway)	XXX. XXX. XXX. XXX (12 Zeichen)
IPv4 Dynamische DNS-Einstellung (IPv4 DNS dynamic settings)	Aktivieren (Enable) / Deaktivieren (Disable)
IPv4 DNS-Hostname (IPv4 DNS host name)	XXXXXXXXXXXX
IPv4 DNS-Domänenname (IPv4 DNS domain name)	XXXXXXXXXXXX
IPv6 linklokale Adresse (IPv6 link-local address)	XXXX: XXXX: XXXX: XXXX: XXXX: XXXX: XXXX: XXXX (32 Zeichen)
IPv6 linklokale Präfixlänge (IPv6 link-local prefix length)	XXX (bis zu 3 Stellen)

IPv6 manuelle Adresse (IPv6 manual address)	XXXX: XXXX: XXXX: XXXX: XXXX: XXXX: XXXX: XXXX (32 Zeichen)
IPv6 manuelle Präfixlänge (IPv6 manual prefix length)	XXX (bis zu 3 Stellen)
IPv6 zustandslose Adresse 1 (IPv6 stateless address 1)	XXXX: XXXX: XXXX: XXXX: XXXX: XXXX: XXXX: XXXX (32 Zeichen)
IPv6 zustandslose Präfixlänge 1 (IPv6 stateless prefix length 1)	XXX (bis zu 3 Stellen)
IPv6 zustandslose Adresse 2 (IPv6 stateless address 2)	XXXX: XXXX: XXXX: XXXX: XXXX: XXXX: XXXX: XXXX (32 Zeichen)
IPv6 zustandslose Präfixlänge 2 (IPv6 stateless prefix length 2)	XXX (bis zu 3 Stellen)
IPv6 zustandslose Adresse 3 (IPv6 stateless address 3)	XXXX: XXXX: XXXX: XXXX: XXXX: XXXX: XXXX: XXXX (32 Zeichen)
IPv6 zustandslose Präfixlänge 3 (IPv6 stateless prefix length 3)	XXX (bis zu 3 Stellen)
IPv6 zustandslose Adresse 4 (IPv6 stateless address 4)	XXXX: XXXX: XXXX: XXXX: XXXX: XXXX: XXXX: XXXX (32 Zeichen)
IPv6 zustandslose Präfixlänge 4 (IPv6 stateless prefix length 4)	XXX (bis zu 3 Stellen)
DHCPv6	<b>Aktivieren (Enable) / Deaktivieren (Disable)</b>
DHCPv6 Statusbehaftete Adres. (DHCPv6 stateful address)	XXXXXXXXXXXX
DHCPv6 Statusbehaft. Präfixläng. (DHCPv6 stateful prefix length)	XXX (bis zu 3 Stellen)
IPv6 Standard-Gateway 1 (IPv6 default gateway 1)	XXXX: XXXX: XXXX: XXXX: XXXX: XXXX: XXXX: XXXX (32 Zeichen)
IPv6 Standard-Gateway 2 (IPv6 default gateway 2)	XXXX: XXXX: XXXX: XXXX: XXXX: XXXX: XXXX: XXXX (32 Zeichen)
IPv6 Standard-Gateway 3 (IPv6 default gateway 3)	XXXX: XXXX: XXXX: XXXX: XXXX: XXXX: XXXX: XXXX (32 Zeichen)
IPv6 Standard-Gateway 4 (IPv6 default gateway 4)	XXXX: XXXX: XXXX: XXXX: XXXX: XXXX: XXXX: XXXX (32 Zeichen)
IPv6 Adres. d. prim. DNS-Servers (IPv6 primary DNS server address)	XXXXXXXXXXXX
IPv6 Adres. d. seku. DNS-Servers (IPv6 secondary DNS server add.)	XXXXXXXXXXXX
IPv6 Dyn. DNS-Update: manuell (IPv6 DNS dyn. update: manual)	<b>Aktivieren (Enable) / Deaktivieren (Disable)</b>
IPv6 Dyn. DNS-Update: stateless (IPv6 DNS dyn. update: stateless)	<b>Aktivieren (Enable) / Deaktivieren (Disable)</b>

IPv6 Dyn. DNS-Upd.: stat.behaft. (IPv6 DNS dyn. update: stateful)	Aktivieren (Enable) / Deaktivieren (Disable)
IPv6 IPv4-Host/Dom.name verw. (IPv6 Use IPv4 host/domain name)	Aktivieren (Enable) / Deaktivieren (Disable)
IPv6 DNS-Hostname (IPv6 DNS host name)	XXXXXXXXXXXXXX
IPv6 DNS-Domänenname (IPv6 DNS domain name)	XXXXXXXXXXXXXX
MAC-Adresse (MAC address)	XX:XX:XX:XX:XX:XX (12 Zeichen)
IPSec-Einstellungen (IPsec settings)	Aktivieren (ESP) (Enable (ESP)) / Aktivieren (ESP und AH) (Enable (ESP & AH)) / Aktivieren (AH) (Enable (AH)) / Deaktiv. (Disable)
Druckername (Printer name)	XXXXXXXXXXXXXXXXXX (bis zu 15 Zeichen)
Servicename Bonjour (Bonjour service name)	XXXXXXXXXXXXXX XXXXXXXXXXXXXX XXXXXXXXXXXXXX XXXXXXXXXXXXXX (bis zu 52 Zeichen)

("XX" steht für alphanumerische Zeichen.)

Tippen Sie auf **Einstellungen (Settings)**, um diese Einstellung zu ändern.

- **Drahtgeb. LAN aktiv./deaktiv. (Enable/disable Wired LAN)**

Wählen Sie **Aktivieren (Enable)** aus, wenn Sie sich mit drahtgebundenem LAN verbinden.

### »»» Hinweis

- Sie können LAN ausführlich einstellen, indem Sie auf **Erweitert (Advanced)** tippen.

Die einstellbaren Elemente finden Sie im Folgenden.

➔ [Erweitert \(Advanced\)](#)

- **Det. drucken (Print details)**

Druckt die LAN-Einstellungsinformationen des Druckers mit Wi-Fi-Verbindung, drahtgebundener LAN-Verbindung, Drahtlos Direkt-Verbindung.

Die überprüfbaren Elemente finden Sie im Folgenden.

➔ [Drucknetzwerkeinstellungen](#)

### »»» Wichtig

- Wichtige Informationen bzgl. Ihres Computers finden Sie auf dem Papier, auf dem die LAN-Einstellungsinformationen gedruckt sind. Bitte behandeln Sie es vorsichtig.

### »»» Hinweis

- Sie können die LAN-Einstellungsinformationen drucken, indem Sie in der folgenden Reihenfolge tippen.



(Einrichten (Setup)) > Geräteeinstellungen (Printer settings) > Testdruck (Test print) > LAN-Details drucken (Print LAN details)

#### • Erweitert

Drahtgebundene LAN-Verbindung, Drahtlos Direkt-Verbindung und LAN-Informationen können ausführlich eingestellt werden, indem Sie auf jedem Einstellungsbildschirm von Wi-Fi auf **Erweitert (Advanced)** tippen.

#### »» Wichtig

- Wenn das LAN deaktiviert ist, können die folgenden Elemente nicht ausgewählt werden.

- **Druckername festlegen (Set printer name)**

Gibt den Druckernamen an. Sie können bis zu 15 Zeichen für den Namen eingeben.

#### »» Hinweis

- Sie dürfen keinen Druckernamen verwenden, der bereits für ein anderes mit dem LAN verbundenes Gerät vergeben ist.
- Der Druckername darf nicht mit einem Bindestrich beginnen oder enden.

- **TCP/IP-Einstellungen (TCP/IP settings)**

Legt IPv4- oder IPv6-Einstellungen fest.

- **WSD-Einstellung (WSD settings)**

Einstellungselemente bei Verwendung von WSD (eines der unter Windows 10, Windows 8.1 und Windows 7 unterstützten Netzwerkprotokolle).

- **WSD aktivieren/deaktivieren (Enable/disable WSD)**

Legt fest, ob WSD aktiviert oder deaktiviert wird.

#### »» Hinweis

- Bei aktivierter Einstellung wird das Druckersymbol im Netzwerk-Explorer von Windows 10, Windows 8.1 und Windows 7 angezeigt.

- **Optimierung WSD eingehend (Optimize inbound WSD)**

Bei Auswahl von **Aktivieren (Enable)** können Sie die WSD-Druckdaten schneller empfangen.

- **Zeitüberschreitungseinstellung (Timeout settings)**

Gibt die Zeitüberschreitungsdauer an.

- **Bonjour-Einstellungen (Bonjour settings)**

LAN-Einstellungselemente bei Verwendung von Bonjour.

- **Bonjour aktivieren/deaktivieren (Enable/disable Bonjour)**

Bei Auswahl von **Aktivieren (Enable)** können Sie Bonjour zum Festlegen der Netzwerkeinstellungen verwenden.

- **Servicename (Service name)**

Gibt den Bonjour-Servicenamen an. Sie können bis zu 48 Zeichen für den Namen eingeben.

## »» Hinweis

- Sie dürfen keinen Servicenamen verwenden, der bereits für ein anderes mit dem LAN verbundenes Gerät vergeben ist.

### ◦ **SNTP-Einstellungen (SNTP settings)**

Hier können Sie verschiedene Einstellungen für SNTP (Simple Network Time Protocol) vornehmen.

### ◦ **Spannbaumeinstellung (Spanning tree settings)**

Aktiviert/deaktiviert Spanning Tree. Bei Auswahl von **Aktivieren (Enable)** werden keine Daten im Netzwerk übermittelt.

### ◦ **LPR-Protokolleinstellung (LPR protocol settings)**

Aktiviert/deaktiviert die LPR-Einstellung.

### ◦ **RAW-Protokoll (RAW protocol)**

Aktiviert/deaktiviert RAW-Druck.

### ◦ **LLMNR**

Aktiviert/deaktiviert LLMNR (Link-Local Multicast Name Resolution). Durch Auswahl von **EIN (ON)** kann der Drucker die IP Adresse des Druckers über den Namen des Druckers ohne einen DNS-Server erkennen.

### ◦ **Gigabit-Ethernet-Einstellungen (Gigabit Ethernet settings)**

Bei Verwendung von Gigabit-Ethernet werden die Kommunikationsgeschwindigkeit und -methode angegeben.

### ◦ **DEDIZIERTEN ANSCHLUSS VERWENDEN (USE DEDICATED PORT)**

Hier wird ausgewählt, ob für einen Befehl, der von einer Canon Anwendung an den Drucker gesendet wird, ein dedizierter Anschluss verwendet werden soll.

Wird **EIN (ON)** ausgewählt, können Sie den dedizierten Anschluss verwenden.

### ◦ **IPP-Einstellungen (IPP settings)**

Durch die Auswahl **Aktivieren (Enable)** können Sie über ein Netzwerk mit einem IPP-Protokoll drucken.

Wenn Sie beim Druck mit einem IPP-Protokoll in AirPrint usw. die Funktion „Geschützter Druck“ verwenden, wählen Sie **Aktivieren (Enable)** für **Geschützter Druck (Security Print)**.

### ◦ **Wi-Fi-DRX-Einstellungen (Wi-Fi DRX settings)**

Wenn Sie **Aktivieren (Enable)** auswählen, können Sie bei Verwendung von Wi-Fi unterbrochenen Empfang aktivieren.

### ◦ **LAN-DRX-Einstellungen (Wired LAN DRX settings)**

Durch Auswahl von **Aktivieren (Enable)** können Sie den unterbrochenen Empfang aktivieren, wenn der Drucker mit einem Gerät verbunden ist, das zu drahtgebundenem LAN kompatibel ist.

### ◦ **SSL-Zertifikate zurücksetzen (Reset SSL certificates)**

Die Daten des SSL-Zertifikats werden initialisiert.

### ◦ **LAN-Einstellungen zurücksetzen (Reset LAN settings)**

Initialisiert die Netzwerkeinstellungen im Drucker.

Nach dem Zurücksetzen können Sie die Einrichtung wie erforderlich erneut ausführen.

## Testdruck

Dieses Element wird angezeigt, wenn Sie auf **Geräteeinstellungen (Printer settings)** tippen,

nachdem Sie auf dem HOME-Bildschirm auf  (**Einrichten (Setup)**) getippt haben.

- **Düsentestmuster drucken (Nozzle Check)**

Druckt das Düsentestmuster.

➔ [Überprüfen verstopfter Düsen](#)

- **Statusdruck (Status print)**

Druckt Informationen zum Druckerstatus und den Einstellungswerten.

### »» Hinweis

- **Statusdruck (Administrator) (Status print (administrator))** wird auch angezeigt, wenn das Administratorkennwort für die Änderung von Einstellungen über das Bedienfeld aktiviert ist.

➔ [Statusdruck](#)

- **LAN-Details drucken (Print LAN details)**

Druckt die Netzwerkeinstellungsinformationen.

➔ [Drucknetzwerkeinstellungen](#)

- **Druckeinstellungen drucken (Print the print settings)**

Druckt die Liste der Druckeinstellungen.

- **Erweiterte Papiereinstell. drucken (Print advanced paper settings)**

Druckt die unter **Erweiterte Papiereinstellungen (Advanced paper settings)** angegebenen Einstellungswerte.

- **Auftragsverlauf drucken (Print job history)**

Druckt eine Aufzeichnung der Druckaufträge, einschließlich Papiertyp, Papierformat, Menge der verbrauchten Tinte usw. Der Tintenverbrauch ermöglicht eine ungefähre Schätzung der verbrauchten Tintenmenge pro Druckauftrag.

➔ [Auftragsverwaltung](#)

- **Menüstruktur drucken (Print menu map)**

Druckt die Menüliste.

- **Farbdiagramm drucken (Print the color chart)**

Druckt das Farbdiagramm aus.

## Druckeinstellungen

Dieses Einstellungselement wird angezeigt, wenn Sie auf **Geräteeinstellungen (Printer settings)** tippen,

nachdem Sie auf dem HOME-Bildschirm auf  (**Einrichten (Setup)**) getippt haben.

- **Einst. f. Verfahrenweite d. Druckk. (Print head movable width setting)**

Passt die bewegliche Breite des Druckkopfs an.

- **Papierformat priorisieren (Prioritize paper size)**

Dies ist eine Einstellung für Rollenpapier.

Wählen Sie **Aktivieren (Enable)** aus, um statt anderer Einstellungen die Papierformateinstellung als Grundlage für den Druck zu verwenden. Text oder Bilder an den Rändern werden nicht gedruckt.

Wählen Sie **Deaktivieren (Disable)** aus, um Text oder Bilder vorrangig zu drucken.

### »» Hinweis

- Das bedruckte Papier ist länger als die tatsächliche Papierlänge. Der Grund dafür liegt darin, dass das bedruckte Papier die im Druckertreiber unter **Rollenp.-Sicherh.-Rand (Roll Paper Safety Margin)** und **Nahendrand (Near End Margin)** angegebenen oberen und unteren Ränder einschließt und die Papierränder ausschließt.

- **Vergrößerungsstufe randlos (Magnification level for borderless)**

Legt die Zoom-Stufe beim randlosen Druck mit den folgenden Druckmethoden fest.

Normalerweise wird das Bild etwas vergrößert gedruckt, sodass kein Rand entsteht. Sollte der Rand weiterhin bestehen, ändern Sie diese Einstellung.

- Drucken von JPEG-Dateien
- Drucken mit AirPrint
- Drucken von PDF-Dateien
- Direktes Drucken von auf einem USB-Flashlaufwerk gespeicherten Daten
- Direktes Drucken von FTP

- **PDF-Druckeinstellungen (PDF print settings)**

Nehmen Sie hier die PDF-Druckeinstellungen vor.

- **JPEG-Druckeinstellungen (JPEG print settings)**

Nehmen Sie hier die JPEG-Druckeinstellungen vor.

- **Einst. f. Druck. vo. USB-Flashfw. (Print from USB flash settings)**

Nehmen Sie hier die Einstellungen zum Drucken von auf einem USB-Flashlaufwerk gespeicherten Daten vor.

- **AirPrint-Druckeinstellungen**

Hier können Sie **AirPrint-Druckeinstellungen (AirPrint print settings)** vornehmen, wenn Sie mit AirPrint drucken.



- **Direkt-Druckeinstellungen v. FTP (Direct print settings from FTP)**

Bei direktem Drucken über FTP werden Druckeinstellungen vorgenommen. Sie können vier Einstellungen einzeln konfigurieren.

- **Standard-Druckeinstellungen (Default print settings)**

Die Standardwerte der Druckeinstellungen werden gedruckt.

- **Druckeinstellungen drucken (Print the print settings)**

Druckt die Liste der Druckeinstellungen.

## Webservice-Einrichtung

Dieses Element wird angezeigt, wenn Sie auf **Geräteeinstellungen (Printer settings)** tippen,

nachdem Sie auf dem HOME-Bildschirm auf  (**Einrichten (Setup)**) getippt haben.

### »» Wichtig

- Zum Ändern von Einstellungen wird das Administratorkennwort benötigt, wenn dieses für die Änderung von Einstellungen über das Bedienfeld aktiviert ist.
- **Registr. der Webservice-Nutzung (Web service usage registration)/Kündigung d. Webserv.-Nutzung (Web service usage cancellation)**  
Registriert/Beendet die Webservice-Nutzung zur Verwendung der Geräteinformationen des Druckers für/von PIXMA/MAXIFY Cloud Link.
- **Registrierungscode erstellen (Issue registration code)**  
Um Webservice und Drucker zu verknüpfen, müssen Sie den Registrierungscode von der Servicequelle abrufen.
- **DNS-Server-Einrichtung (DNS server setup)**  
Nimmt Einstellungen für einen DNS-Server vor. Wählen Sie **Automatische Einrichtung (Auto setup)** oder **Manuelle Einrichtung (Manual setup)**. Folgen Sie bei Auswahl von **Manuelle Einrichtung (Manual setup)** den Anweisungen auf dem Touchscreen zur Konfiguration der Einstellungen.
- **Proxyserver-Einrichtung (Proxy server setup)**  
Nimmt Einstellungen für einen Proxyserver vor. Folgen Sie der Anzeige auf dem Touchscreen, um Einstellungen vorzunehmen.

# Papiereinstellungen

Dieses Einstellungselement wird angezeigt, wenn Sie auf **Geräteeinstellungen (Printer settings)** tippen,

nachdem Sie auf dem HOME-Bildschirm auf  (**Einrichten (Setup)**) getippt haben.

- **Papiertyp beibehalten (Keep media type)**

Wählen Sie **Aktivieren (Enable)** aus, um denselben Papiertyp weiter zu verwenden.

- **Verbleibnd. Rollenmenge verwalt. (Manage remaining roll amount)**

Hier werden die Methoden zur Verwaltung der verbleibenden Rollenmenge und zur Anzeige einer Warnung bei geringer Restmenge ausgewählt.

- **Strichcodes (Barcodes)**

Die verbleibende Rollenmenge wird mittels Strichcode verwaltet.

Indem Sie den Strichcode bei jedem Rollenwechsel verwenden, können Sie die verbleibende Rollenmenge korrekt verwalten. Geben Sie die Rollenlänge korrekt an, wenn Sie eine neue Rolle einlegen.

- **Nur Warnmeldung (Warning message only)**

Die verbleibende Rollenmenge wird mittels Informationen über Medientyp und Rollendurchmesser geschätzt. Wenn sich die verbleibende Rollenmenge dem angegebenen Wert nähert, wird eine Warnung ausgegeben.

Je nach der Umgebung, in der Sie den Drucker verwenden, wird die verbleibende Rollenmenge bei Auswahl dieser Einstellung eventuell nicht so präzise verwaltet wie Sie erwartet haben. Wir empfehlen die Auswahl eines höheren Werts für dieses Einstellungselement.

- **Deaktivieren (Disable)**

Wählen Sie diese Einstellung, um die Verwaltung der verbleibenden Rollenmenge zu deaktivieren.

- **Warneinstellung Rollenmenge (Roll amount warning settings)**

Hiermit wird festgelegt, wann eine Warnung bezüglich der verbleibenden Rollenpapiermenge ausgegeben werden soll.

- **Falsche Papiereinstellung erk. (Detect paper setting mismatch)**

Bietet die Auswahl einer Druckeraktion, wenn Sie den Druck mit einem Papierformat, einem Medientyp und mit Druckereinstellungen starten, die nicht mit den gespeicherten Einstellungen übereinstimmen.

- **Erweiterte Papiereinstellungen (Advanced paper settings)**

Legt erweiterte Papiereinstellungen für jede Papiersorte fest.

- **Einstell. für Papierformaterkenn. (Paper size recognition settings)**

Legt fest, welche Größe bevorzugt wird, wenn die Papierformaterkennung aktiviert ist.

- **Rollenpapiereinstellung 1 (Roll paper setting 1)**

Legen Sie fest, ob B4 oder 10 Zoll angewendet wird, wenn eine Rolle mit einer Zwischengröße erkannt wird.

- **RollenpapierEinstellung 2 (Roll paper setting 2)**  
Legen Sie fest, ob A3 oder 300 mm angewendet wird, wenn eine Rolle mit einer Zwischengröße erkannt wird.
  - **RollenpapierEinstellung 3 (Roll paper setting 3)**  
Legen Sie fest, ob 300 mm oder 12 Zoll angewendet wird, wenn eine Rolle mit einer Zwischengröße erkannt wird.
  - **RollenpapierEinstellung 4 (Roll paper setting 4)**  
Legen Sie fest, ob 500 mm oder 20 Zoll angewendet wird, wenn eine Rolle mit einer Zwischengröße erkannt wird.
  - **RollenpapierEinstellung 5 (Roll paper setting 5)**  
Legen Sie fest, ob B2 oder 20 Zoll angewendet wird, wenn eine Rolle mit einer Zwischengröße erkannt wird.
  - **RollenpapierEinstellung 6 (Roll paper setting 6)**  
Legen Sie fest, ob A1 oder 600 mm angewendet wird, wenn eine Rolle mit einer Zwischengröße erkannt wird.
  - **RollenpapierEinstellung 7 (Roll paper setting 7)**  
Legen Sie fest, ob 600 mm oder 24 Zoll angewendet wird, wenn eine Rolle mit einer Zwischengröße erkannt wird.
- **Rand am Einzelblattende behalt. (Keep margin at cut sheet end)**  
Beim Druck auf dem Blatt mit AirPrint wird die abschließende Papierkante durch Auswahl von **Aktivieren (Enable)** auf 20 mm festgelegt. Wählen Sie **Aktivieren (Enable)**, wenn der Druck auf der abschließende Kante unsauber ist.
  - **Autom. Einzug beim Einschalten (Auto feed at power on)**  
Wenn **Aktivieren (Enable)** ausgewählt ist, beurteilt der Drucker beim Hochfahren, ob Papier ausgewechselt werden muss. Wenn dem so ist, wird der Papiereinzug gestartet.  
Die Beurteilung seitens des Druckers kann einige Zeit dauern.  
Wenn **Deaktiv. (Disable)** ausgewählt ist, beurteilt der Drucker beim Hochfahren nicht, ob Papier ausgewechselt werden muss, und wartet mit der derzeitigen Papierzuführungseinstellung ab.
  - **Priorit. hinzuf: Breite Rollenpapier (Add priority roll paper width)**  
Wenn das Papierformat erkannt wird, legen Sie fest, dass die Breite des Rollenpapiers zuerst erkannt werden soll. Beginnen Sie mit der Nummer 1 in der Liste.
  - **Erweiterte Papiereinstell. drucken (Print advanced paper settings)**  
Durch Tippen auf **Ja (Yes)** werden alle unter **Erweiterte Papiereinstellungen (Advanced paper settings)** angegebenen Einstellungen gedruckt.
  - **Pap.einst. f. alle Pap.typ. zurcks. (Reset paper settings for all paper)**  
Durch Tippen auf **Ja (Yes)** werden alle unter **Erweiterte Papiereinstellungen (Advanced paper settings)** angegebenen Einstellungen initialisiert.

Wenn das Administratorkennwort aktiviert ist, muss dieses eingegeben werden.

**»» Wichtig**

- Wenn Sie die Papiereinstellungen wieder auf die werkseitigen Einstellungen zurückstellen, werden Papierinformationen, die über das Media Configuration Tool hinzugefügt oder aktualisiert wurden, gelöscht.

## Auto-Wartungseinstellungen

Dieses Einstellungselement wird angezeigt, wenn Sie auf **Geräteeinstellungen (Printer settings)** tippen,

nachdem Sie auf dem HOME-Bildschirm auf  (**Einrichten (Setup)**) getippt haben.

### »» Wichtig

- Zum Ändern von Einstellungen wird das Administratorkennwort benötigt, wenn dieses für die Änderung von Einstellungen über das Bedienfeld aktiviert ist.

- **Autom. Prüfung d. Druckkopfdüs. (Auto nozzle check)**

Aktiviert/deaktiviert den automatischen Düsentest. Sie können ferner das Seitenintervall für die Ausführung des automatischen Düsentests auswählen.

- **Prüf. d. Drckkopfdüs. – Fehl.anz. (Nozzle check error display)**

Aktiviert/deaktiviert die Anzeige der Düsentestfehler.

- **Intervall der Systemreinigung (System Cleaning frequency)**

Gibt die Häufigkeit der automatischen Systemreinigung an.

### »» Hinweis

- Zur Beibehaltung der Druckqualität empfehlen wir Ihnen, die Option **Kurz (Short)** auszuwählen, wenn Sie den Drucker an einem höher gelegenen Ort verwenden.

- **Muster nach Druckk.aust. druck. (Print pattern after new head)**

Legt fest, ob nach dem Austausch des Druckkopfs ein Anpassungsmuster gedruckt werden soll.

## Festplatteneinstellungen

Dieses Einstellungselement wird angezeigt, wenn Sie auf **Geräteeinstellungen (Printer settings)** tippen,

nachdem Sie auf dem HOME-Bildschirm auf  (**Einrichten (Setup)**) getippt haben.

### »» Wichtig

- Zum Ändern von Einstellungen wird das Administratorkennwort benötigt, wenn dieses für die Änderung von Einstellungen über das Bedienfeld aktiviert ist.

#### • **Ausgabemethode (Output method)**

Legt die Druckmethode für Aufträge fest, die von anderer Software als dem Druckertreiber stammen. Bei Verwendung des Druckertreibers werden die Einstellungen auf dem Druckertreiber konfiguriert.

- **Drucken (Print)**

Der Druckvorgang wird wie gewohnt ausgeführt.

- **Druck. (automat. lösch.) (Print (auto delete))**

Löscht nach Abschluss des Druckvorgangs die Daten von der Druckerfestplatte.

- **In Jobbox speichern (Save to job box)**

Der Druckauftrag wird nur in der Jobbox gespeichert, nicht gedruckt.

#### • **Zuerst speichern und drucken (Save first and print)**

Eine Einstellung für Aufträge, die von anderer Software als dem Druckertreiber stammen. Bei Verwendung des Druckertreibers werden die Einstellungen auf dem Druckertreiber konfiguriert. Wählen Sie **EIN (ON)** aus, um den Druckauftrag nach dem Speichern zu drucken.

#### • **Einstell. für gemeinsame Jobbox (Common job box settings)**

Wählen Sie **Druck. (automat. lösch.) (Print (auto delete))** aus, um zu drucken, ohne Druckaufträge in der gemeinsamen Jobbox zu speichern.

#### • **Einstel. zum Löschen von Dateien (File deletion settings)**

Hier wird die Methode zum Löschen von Daten festgelegt, wenn ein **Druckauftrag (Print job)** oder **Gespeicherter Auftrag (Saved job)** gelöscht wird, oder wenn **Druck. (automat. lösch.) (Print (auto delete))** unter **Ausgabemethode (Output method)** oder **Einstell. für gemeinsame Jobbox (Common job box settings)** eingestellt wird.

- **Schnell (Fast)**

Löscht die Dateiverwaltungsdaten für Druckauftragsdaten, die auf der Druckerfestplatte gespeichert sind. Wählen Sie diese Methode aus, wenn ein relativ schneller Löschvorgang gewünscht ist. Es werden nur die Dateiverwaltungsdaten gelöscht; die Daten des Druckauftrags selbst werden nicht gelöscht.

- **Schnell und sicher (Fast secure)**

Der angegebene Datenverschlüsselungscode für die Festplatte wird gelöscht. Durch erneutes Angeben des Verschlüsselungscodes können Daten, die in der Vergangenheit schnell und sicher

gespeichert wurden, nicht gelesen und verwendet werden. Wählen Sie diese Option aus, um streng vertrauliche Daten zu löschen.

- **Sicher (Secure)**

Die gesamte Festplatte wird mit 00, FF und zufälligen Daten (jeweils einmalig) überschrieben, nachdem der für die Festplatte angegebene Datenverschlüsselungscode gelöscht wurde. Es wird überprüft, ob die Daten korrekt geschrieben wurden. Wählen Sie diese Methode aus, um besonders streng vertrauliche Daten zu löschen. Eine Wiederherstellung der überschriebenen Daten ist praktisch unmöglich. Entspricht dem Standard DoD5220.22-M des US-amerikanischen Außenministeriums.

- **Sicher (VSITR) (Secure (VSITR))**

Die gesamte Festplatte wird mit 00 und danach mit FF überschrieben, nachdem der für die Festplatte angegebene Datenverschlüsselungscode gelöscht wurde. Wenn Sie diesen Prozess dreimal wiederholen, ist die gesamte Festplatte mit AA überschrieben. Eine Wiederherstellung der überschriebenen Daten ist praktisch unmöglich. Entspricht der Richtlinie der Bundesrepublik Deutschland (VS-ITR).

- **Datenlöschung (Data deletion)**

Legt die Methode zum Löschen von Daten auf der Druckerfestplatte fest.

➡ [Löschen von Daten auf der Druckerfestplatte](#)



# Überwachungsdiensteinstellungen

Dieses Einstellungselement wird angezeigt, wenn Sie auf **Geräteeinstellungen (Printer settings)** tippen,

nachdem Sie auf dem HOME-Bildschirm auf  (**Einrichten (Setup)**) getippt haben.

## »» Wichtig

- Zum Ändern von Einstellungen wird das Administratorkennwort benötigt, wenn dieses für die Änderung von Einstellungen über das Bedienfeld aktiviert ist.

- **Überwach.dienst aktiv./deaktiv. (Enable/disable monitoring service)**

Wenn **Aktivieren (Enable)** ausgewählt ist, kann der Drucker Fehlerdetails an das Servicecenter senden.

Führen Sie einen Kommunikationstest durch, wenn Sie **Aktivieren (Enable)** auswählen.

- **Kommunikationstest (Communication test)**

Führt einen Kommunikationstest mit dem Servicecenter aus.

- **Kommunikationsprotokoll (Communication log)**

Zeigt die Fehlernummern (bis zu 30) sowie Fehlercode und Zeitpunkt des Auftretens an. Tippen Sie auf ein Element, um die Fehlerdetails anzuzeigen.

Die häufigsten Fehler und Gegenmaßnahmen

Fehlercode	Fehlerdetails	Gegenmaßnahmen
0xxx0003	Communication test is not performed.	Führen Sie einen Kommunikationstest durch.
8xxx0003	E-RDS switch is setting OFF.	Aktivieren Sie den Überwachungsdienst.
8xxx2003	Network is not ready, try later.	Überprüfen Sie die Netzwerkeinstellungen.
8xxx200A	Server connection error	Überprüfen Sie die Netzwerkeinstellungen.
8xxx2014	Proxy connection error	Überprüfen Sie die Adresse des Proxyserver und andere Angaben zum Proxyserver.
8xxx201E	Proxy authentication error	Überprüfen Sie den Benutzernamen und das Kennwort für die Proxyserver-Anmeldung.
8xxx2046	Server certificate expired	Das Serverzertifikat ist abgelaufen. Stellen Sie auf dem Drucker das korrekte Datum und die korrekte Uhrzeit ein.
8xxx2047	Server response time out	Überprüfen Sie die Netzwerkeinstellungen. Überprüfen Sie die Adresse des Proxyserver. Stellen Sie sicher, dass auf dem Drucker das richtige Datum und die richtige Uhrzeit eingestellt sind.
8xxx2058	Unknown error	Warten Sie eine Weile, und versuchen Sie erneut, einen Kommunikationstest durchzuführen.

- **Warnanzeige**

Zeigt auf dem Touchscreen eine Meldung an, wenn **Aktivieren (Enable)** ausgewählt wird und die Verbindungsherstellung mit dem Servicecenter fehlschlägt.

## Andere Geräteeinstellungen

Dieses Einstellungselement wird angezeigt, wenn Sie auf **Geräteeinstellungen (Printer settings)** tippen,

nachdem Sie auf dem HOME-Bildschirm auf  (**Einrichten (Setup)**) getippt haben.

### »» Wichtig

- Zum Ändern von Einstellungen wird das Administratorkennwort benötigt, wenn dieses für die Änderung von Einstellungen über das Bedienfeld aktiviert ist.

#### • **Energiespareinstellungen**

Wenn Sie diese Option aktivieren, schaltet sich der Drucker nach Ablauf der angegebenen Zeit aus oder wechselt in den Standby-Modus, um Strom zu sparen.

- **Autom. ausschalt. (Auto power off)**

Legt die Zeit bis zum automatischen Ausschalten des Druckers fest. Wenn während der festgelegten Zeit nach dem Wechsel in den Standby-Modus keine Aktion am Drucker erfolgt, wird der Drucker automatisch ausgeschaltet.

- **Standby-Timer (Sleep timer)**

Legt die Zeit fest, nach der der Drucker automatisch in den Standby-Modus wechselt, wenn keine Aktion erfolgt.

### »» Hinweis

Ist im Druckauftrag ein ausstehender oder geschützter Druckauftrag vorhanden, wechselt der Drucker nicht in den Standby-Modus.

#### • **USB-Verbindung verwenden (Use USB connection)**

**Verwenden (Use)** **Nicht verwenden (Do not use)** einer USB-Verbindung.

#### • **Datum/Uhrzeit einstellen (Date/time settings)**

Hiermit kann das aktuelle Datum und die aktuelle Uhrzeit eingestellt werden.

#### • **Datumsanzeigenformat (Date display format)**

Legt das Datumsformat für die Anzeige auf dem Touchscreen und gedruckten Fotos fest.

#### • **Zeitzone (GMT) (Time zone (GMT))**

Gibt die Zeitzone entsprechend dem Land oder der Region an, in der Sie leben.

Bei Angabe der Zeitzone können Sie den richtigen Zeitpunkt (Uhrzeit und Datum) anzeigen, zu dem eine E-Mail an Ihre E-Mail-Software gesendet wurde.

Wählen Sie die Zeitdifferenz zur Greenwicher Zeit (GMT) aus, je nachdem, in welchem Land/in welcher Region Sie sich befinden.

#### • **Klang steuern (Sound control)**

Wählen Sie aus, ob Tastentöne und Alarmton aktiviert/deaktiviert sein sollen.

- **Einstellung für Längeneinheit (Length unit settings)**

Legt die Längeneinheit (Meter oder Fuß/Zoll) fest.

- **EOP-Timer-Einstellung (EOP timer settings)**

Geben Sie die Zeitüberschreitung an, die vor dem Abrechnen von Druckaufträgen vergehen muss, wenn diese vom Drucker nicht empfangen werden können.

- **Sendeeinstell. für Auftragsverlauf (Job history sending settings)**

Wählen Sie **Senden (Send)** aus, um die Informationen an die Systeme für die Drucker- und Auftragsverwaltung zu senden.

## Sprachenauswahl

---

Dieses Element wird angezeigt, wenn Sie auf **Geräteeinstellungen (Printer settings)** tippen, nachdem Sie auf dem HOME-Bildschirm auf  (**Einrichten (Setup)**) getippt haben.

### »» Wichtig

- Zum Ändern von Einstellungen wird das Administratorkennwort benötigt, wenn dieses für die Änderung von Einstellungen über das Bedienfeld aktiviert ist.

Ändert die Sprache der Meldungen und Menüs auf dem Touchscreen.

## Aktualisierung der Firmware

Dieses Einstellungselement wird angezeigt, wenn Sie auf **Geräteeinstellungen (Printer settings)** tippen,

nachdem Sie auf dem HOME-Bildschirm auf  (**Einrichten (Setup)**) getippt haben.

### »» Wichtig

- Zum Ändern von Einstellungen wird das Administratorkennwort benötigt, wenn dieses für die Änderung von Einstellungen über das Bedienfeld aktiviert ist.

Sie können die Firmware des Druckers aktualisieren, die Firmware-Version überprüfen oder Einstellungen für einen Benachrichtigungsbildschirm, einen DNS-Server und einen Proxyserver vornehmen.

### »» Hinweis

- Wenn LAN deaktiviert ist, können Sie **Aktualisierung installieren (Install update)**, **DNS-Server-Einrichtung (DNS server setup)** und **Proxyserver-Einrichtung (Proxy server setup)** nicht verwenden.

- **Aktualisierung installieren (Install update)**

Führt die Aktualisierung der Firmware des Druckers durch.

➔ [Aktualisierung der Firmware](#)

- **Aktuelle Version prüfen (Check current version)**

Sie können die aktuelle Firmware-Version überprüfen.

- **Einstellg. für Aktualisierungsben. (Update notification settings)**

Wenn **Ja (Yes)** ausgewählt wird und die Firmwareaktualisierung verfügbar ist, wird der Informationsbildschirm für die Firmwareaktualisierung auf dem Touchscreen angezeigt.

- **DNS-Server-Einrichtung (DNS server setup)**

Nimmt Einstellungen für einen DNS-Server vor. Wählen Sie **Automatische Einrichtung (Auto setup)** oder **Manuelle Einrichtung (Manual setup)**. Folgen Sie bei Auswahl von **Manuelle Einrichtung (Manual setup)** den Anweisungen auf dem Touchscreen zur Konfiguration der Einstellungen.

- **Proxyserver-Einrichtung (Proxy server setup)**

Nimmt Einstellungen für einen Proxyserver vor. Folgen Sie der Anzeige auf dem Touchscreen, um Einstellungen vorzunehmen.

## Sicherheitseinstellungen

Dieses Einstellungselement wird angezeigt, wenn Sie auf **Geräteeinstellungen (Printer settings)** tippen,

nachdem Sie auf dem HOME-Bildschirm auf  (**Einrichten (Setup)**) getippt haben.

### »» Wichtig

- Zum Ändern von Einstellungen wird das Administratorkennwort benötigt, wenn dieses für die Änderung von Einstellungen über das Bedienfeld aktiviert ist.

#### • **Admin-Kennwort - Einstellungen**

Sie können das Administratorkennwort angeben oder deaktivieren.

Wenn Sie das Administratorkennwort angeben, müssen Sie den Bereich wählen und das Administratorkennwort angeben.

#### **Remote UI oder andere Tools (Remote UI and other tools)**

Die Eingabe des Administratorkennworts ist erforderlich, um die Einstellungselemente über das Remote UI oder bestimmte Software zu ändern.

#### **LCD, Remote UI oder and. Tools (LCD, Remote UI, and other tools)**

Die Eingabe des Administratorkennworts ist erforderlich, um die Einstellungselemente über das Bedienfeld des Druckers, das Remote UI oder bestimmte Software zu ändern.

Weitere Informationen finden Sie unter:

➔ [Festlegen des Administratorkennworts im Bedienfeld](#)

#### • **Betriebsbeschränkungen (Operation restrictions)**

Schränkt die folgenden Funktionen ein.

- **Auftragsverlauf (Job history)**

Schränkt die Anzeige oder das Drucken des Auftragsverlaufs ein.

- **Remote UI**

Schränkt die Verwendung von Remote UI ein.

- **Von USB-Flashfw. druck. (Print from USB flash drive)**

Schränkt das Drucken von Daten auf einem USB-Flashlaufwerk ein.

#### • **IEEE802.1X-Einstellungen (IEEE802.1X settings)**

Hier können Sie verschiedene Einstellungen für IEEE802.1X vornehmen.

# Druckerinformationen

---



Sie wird angezeigt, wenn Sie im HOME-Bildschirm das Symbol **(Einrichten (Setup))** auswählen.

- **Systeminformationen (System information)**

Ruft die Systeminformationen des Druckers auf.

- **Festplatteninformationen (Hard disk information)**

Zeigt die gesamte oder verfügbare Festplattenkapazität des Druckers an.

- **Fehlerverlauf (Error history)**

Ruft den Fehlerverlauf auf.

- **Hardwarefehler (Hardware error)**

Zeigt die Hardwarefehlercodes an (bis zu 5).

- **Behebbarer Fehler (Recoverable error)**

Zeigt die Codes für behebbare Fehler (z. B. Papier- oder Tintenfehler) an (bis zu 5).

- **Fehler bei Pap.einzug/-transport (Paper feed/transfer error)**

Die Fehlercodes für Fehler, die während des Papiereinzugs/-transports auftreten, werden angezeigt (bis zu 5).

Tippen Sie auf einen Fehlercode, um die Fehlerdetails anzuzeigen.

Weitere Informationen zu Fehlercodes finden Sie unter [Liste der Supportcodes für Fehler](#).

- **Nutzungsdaten (Usage)**

Zeigt die Nutzungsdaten des Druckers an wie den gesamten Druckbereich oder den Tintenverbrauch.

- **Druckkopfinformationen (Head information)**

Zeigt die Seriennummer des Druckkopfs an, die Anzahl der seit der Installation des aktuellen Druckkopfs vergangenen Tage und die Punktzahl.

- **Protokoll über Druckkopfausricht. (Head alignment performance log)**

Zeigt das Protokoll über die Druckkopfausrichtung an (bis zu 5).

- **Werte aus automat. Einstellung. (Values applied with auto settings)**

Zeigt die für den letzten Druckauftrag angewendeten Druckeinstellungen an.



## Festlegen des Administratorkennworts im Bedienfeld

Sie können das Administratorkennwort angeben oder deaktivieren.

Für die Angabe des Administratorkennworts müssen Sie das Kennwort eingeben, um die unten aufgeführten Elemente nutzen bzw. Einstellungen ändern zu können.


- **LAN-Einstellungen**
- **Webservice-Einrichtung (Web service setup)**
- **Auto-Wartungseinstellungen**
- **Festplatteneinstellungen (Hard disk settings)**
- **Überwachungsdiensteinstellungen (Monitoring service settings)**
- **Andere Geräteeinstellungen**
- **Sprachenauswahl**
- **Aktualisierung der Firmware**
- **Sicherheitseinstellungen (Security settings)**
- **Druckereinstell. import./export. (Import/export settings)**
- **Druckereinstellungen initialisieren (Initialize printer settings)**
- **Statusdruck (Administrator) (Status print (administrator))**

Gehen Sie wie unten beschrieben vor, um das Administratorkennwort festzulegen.

### »» Wichtig

- Das Administratorkennwort wird zum Zeitpunkt des Erwerbs festgelegt. Die Seriennummer des Druckers dient als Kennwort.



1. Tippen Sie im HOME-Bildschirm auf  (**Einrichten (Setup)**).

➔ [Aufbau des HOME-Bildschirmmenüs](#)

2. Tippen Sie auf **Geräteeinstellungen (Printer settings)**.

3. Tippen Sie auf **Sicherheitseinstellungen (Security settings)**.

Wenn Sie das Administratorkennwort angeben möchten, geben Sie das Kennwort ein.

4. Tippen Sie auf **Admin-Kennwort - Einstellung (Administrator password settings)**.

Wenn Sie das Administratorkennwort angeben möchten, geben Sie das Kennwort ein.

5. Tippen Sie auf **Admin-Kennwort ändern (Change administrator password)**.

6. Wählen Sie den Bereich aus, in dem das Administratorkennwort gültig ist.

#### **Remote UI oder andere Tools (Remote UI and other tools)**

Die Eingabe des Administratorkennworts ist erforderlich, um die Einstellungselemente über das Remote UI oder bestimmte Software zu ändern.

### LCD, Remote UI oder and. Tools (LCD, Remote UI, and other tools)

Die Eingabe des Administratorkennworts ist erforderlich, um die Einstellungselemente über das Bedienfeld des Druckers, das Remote UI oder bestimmte Software zu ändern.

7. Geben Sie das neue Administratorkennwort ein.

#### »»» Wichtig

- Für das Kennwort gelten die folgenden Zeichenbeschränkungen:
  - Legen Sie das Kennwort fest, das zwischen 4 und 32 Zeichen enthalten kann.
  - Für die Eingabe sind nur alphanumerische Einzelbyte-Zeichen, Leerzeichen, Umlaute und die unten angegebenen Zeichen zulässig.  
- ! @ # \$ % ^ & \* \_ ; : , . / ` = + ' " ( ) { } [ ] < > |
  - Aus Sicherheitsgründen empfehlen wir Ihnen, mindestens 8 alphanumerische Zeichen zu verwenden.

8. Tippen Sie auf **Anwend. (Apply)**.


9. Geben Sie das angegebene Administratorkennwort erneut ein.

10. Tippen Sie auf **Anwend. (Apply)**.

Das Administratorkennwort ist aktiviert.

### Wenn Sie das Administratorkennwort deaktivieren wollen:




Nachdem Sie im Home-Bildschirm auf  (**Einrichten (Setup)**) getippt haben, wählen Sie **Geräteeinstellungen (Printer settings) > Sicherheitseinstellungen (Security settings) > Admin-Kennwort - Einstellung (Administrator password settings) > Admin-Kennwort entfernen (Remove administrator password)** aus. Wählen Sie eines der Elemente aus, und folgen Sie den Bildschirmanweisungen, um die Einstellungen vorzunehmen.

# Löschen von Daten auf der Druckerfestplatte

## »» Wichtig

- Zum Ändern von Einstellungen wird das Administratorkennwort benötigt, wenn dieses für die Änderung von Einstellungen über das Bedienfeld aktiviert ist.
- Um eine Datenwiederherstellung noch zuverlässiger zu verhindern, wird empfohlen, die Festplatte physisch und magnetisch zu zerstören. In diesem Fall kann die Festplatte nicht mehr benutzt werden.
- Wenn eine Auftragswarteschlange vorhanden ist, können die Festplattendaten nicht gelöscht werden. Darüber hinaus werden Druckaufträge nicht verarbeitet, wenn gerade ein Löschvorgang ausgeführt wird.



1. Tippen Sie im HOME-Bildschirm auf  (**Einrichten (Setup)**).

➔ [Aufbau des HOME-Bildschirmmenüs](#)

2. Tippen Sie auf **Geräteeinstellungen (Printer settings)**.

3. Tippen Sie auf **Festplatteneinstellungen (Hard disk settings)**.

Wenn ein Administratorkennwort eingestellt ist, geben Sie das Kennwort ein.

4. Tippen Sie auf **Datenlöschung (Data deletion)**.

5. Tippen Sie auf die gewünschte Löschmethode.

### **Schnell (Fast)**

Löscht die Dateiverwaltungsdaten für Druckauftragsdaten, die auf der Druckerfestplatte gespeichert sind. Wählen Sie diese Methode aus, wenn ein relativ schneller Löschvorgang gewünscht ist. Es werden nur die Dateiverwaltungsdaten gelöscht; die Daten des Druckauftrags selbst werden nicht gelöscht.

### **Schnell und sicher (Fast secure)**

Der angegebene Datenverschlüsselungscode für die Festplatte wird gelöscht. Durch erneutes Angeben des Verschlüsselungscodes können Daten, die in der Vergangenheit schnell und sicher gespeichert wurden, nicht gelesen und verwendet werden. Wählen Sie diese Option aus, um streng vertrauliche Daten zu löschen.

### **Sicher (Secure)**

Die gesamte Festplatte wird mit 00, FF und zufälligen Daten (jeweils einmalig) überschrieben, nachdem der für die Festplatte angegebene Datenverschlüsselungscode gelöscht wurde. Es wird überprüft, ob die Daten korrekt geschrieben wurden. Wählen Sie diese Methode aus, um besonders streng vertrauliche Daten zu löschen. Eine Wiederherstellung der überschriebenen Daten ist praktisch unmöglich. Entspricht dem Standard DoD5220.22-M des US-amerikanischen Außenministeriums.

### **Sicher (VSITR) (Secure (VSITR))**

Die gesamte Festplatte wird mit 00 und danach mit FF überschrieben, nachdem der für die Festplatte angegebene Datenverschlüsselungscode gelöscht wurde. Wenn Sie diesen Prozess dreimal wiederholen, ist die gesamte Festplatte mit AA überschrieben. Eine Wiederherstellung

der überschriebenen Daten ist praktisch unmöglich. Entspricht der Richtlinie der Bundesrepublik Deutschland (VS-ITR).

**6. Bestätigen Sie die angezeigte Nachricht und tippen Sie auf **Ja (Yes)**.**

Die Daten auf der Festplatte werden gelöscht.

# Statusdruck

Sie können einen "Statusdruck"-Bericht drucken, in dem der derzeitige Druckerstatus angezeigt wird.

Mit "Statusdruck" werden Informationen zur Firmware-Version des Druckers, verschiedene Einstellungen und der Verbrauchsartikelstand ausgedruckt.

Führen Sie die folgenden Schritte aus, um den Druck auszuführen.



1. Tippen Sie auf dem HOME-Bildschirm auf **(Einrichten (Setup))**.

➔ [Aufbau des HOME-Bildschirmenüs](#)

2. Tippen Sie auf **Geräteeinstellungen (Printer settings)**.

3. Tippen Sie auf **Testdruck (Test print)**.

4. Tippen Sie auf **Statusdruck (Status print)**.

## »» Hinweis

- Wenn Sie das Administratorkennwort angeben möchten, tippen Sie auf **Status print (administrator)**.

5. Tippen Sie auf **Ja (Yes)**.

Der Drucker beginnt zu drucken.

Die folgenden Informationen werden gedruckt.

Canon xxxxxxxxxxxxxxxxxxxxxx Status Print	Druckermodell
S/N	Seriennummer des Druckers
Firm	Firmware-Version
Boot	Boot-ROM-Version
Date	Datum und Zeit der Ausgabe des Statusdrucks

Paper Info	
Roll Media	<b>Med.typ (Type)</b> des Rollenpapiers
Cut Sheet	<b>Med.typ (Type)</b> der Einzelblätter

Job Menu	
Job History	
Log *	Details zu bis zu 5 Aufträgen (Auftragsname wird als "*" gedruckt.)

\*Wird nur gedruckt, wenn **Statusdruck (Administrator) (Status print (administrator))** ausgewählt ist.

Settings
----------

Printer settings			
	Print settings	Einstellungswerte von <b>Einst. f. Verfahweite d. Druckk. (Print head movable width setting)</b> und <b>Papierformat priorisieren (Prioritize paper size)</b>	
	Paper-related settings	Einstellungswerte von <b>Papiereinstellungen (Paper-related settings)</b>	
Device settings			
	Auto maintenance settings	Einstellungswerte von <b>Auto-Wartungseinstellungen (Auto maintenance settings)</b>	
	Hard disk settings	Einstellungswerte von <b>Festplatteneinstellungen (Hard disk settings)</b>	
	Device user settings	Einstellungswerte von <b>Andere Geräteeinstellungen (Other printer settings)</b>	
	Language selection	Einstellungswert von <b>Sprachenauswahl (Language selection)</b>	
	Firmware update notification	Einstellungswerte von <b>Einstellg. für Aktualisierungsben. (Update notification settings)</b>	
	Monitoring service settings	Einstellungswerte von <b>Überwach.dienst aktiv./deaktiv. (Enable/disable monitoring service)</b>	

Usage Condition			
	Hard disk information	Werte von <b>Festplattenkapazität (Hard disk capacity)</b> und <b>Freier Jobboxspeicherplatz (Job box free space)</b>	
	Hardware error	Verlaufsinformationen zu <b>Hardwarefehler (Hardware error)</b>	
	Error	Verlaufsinformationen zu <b>Behebbarer Fehler (Recoverable error)</b>	
	Warning	Warnungsverlaufsinformationen	
	Jam	Verlaufsinformationen zu <b>Fehler bei Pap.einzug/-transport (Paper feed/transfer error)</b>	
	Maintenance cartridge usage / Remaining ink level	Werte von <b>Verbrauchte Tinte (Ink consumed)</b>	
	Duty counter	Werte von <b>Arbeitszähler (Duty counter)</b>	

PARTS STATUS			
	COUNTER		Teilstatus

Head information			
	HEAD LOT NUMBER/ DATE OF INSTALLATION	Informationen zu <b>Druckkopfinformationen (Head information)</b>	
	Head alignment performance log	Verlaufsinformationen zu <b>Protokoll über Druckkopfausricht. (Head alignment performance log)</b>	

COUNTER			
---------	--	--	--

	MEDIA	Nutzungsstatus von Medien
	THE NUMBER OF CUTS	Gesamtzahl der Schnitte
	AFTER INSTALLATION	Anzahl der Tage seit der ersten Verwendung

## Ändern der Druckereinstellung im Webbrowser

---

- **Starten von Remote UI**
- **Über Remote UI änderbare Einstellungselemente**
- **Festlegen von Kennwörtern über Remote UI**
- **Registrieren des Drucker-Stammzertifikats im Webbrowser für die SSL-Kommunikation**
- **Registrieren des Drucker-Stammzertifikats im lokalen Computer für die SSL-Kommunikation**
- **Generieren des Serverzertifikats**
- **Einrichten des E-Mail-Servers**
- **Empfangen einer E-Mail mit dem Druckerstatus**



## Starten von Remote UI

Sie können über den Webbrowser auf Ihrem Smartphone, Tablet oder Computer den Druckerstatus überprüfen und die Druckereinstellungen ändern.

Um den Druckerstatus zu überprüfen und die Druckereinstellungen zu ändern, zeigen Sie "Remote UI" im Webbrowser an.

### »» Hinweis

- Remote UI ist eine Software, mit der Sie Vorgänge über einen Webbrowser oder über ein Netzwerk ausführen können, die normalerweise am Bedienfeld des Druckers ausgeführt werden.

Für die Nutzung des Remote UI ist eine LAN-Verbindung zum Drucker erforderlich.

- Sie können Remote UI für die folgenden Betriebssysteme und Webbrowser verwenden.

- iOS-Gerät

Betriebssystem: iOS 12.0 oder höher

Webbrowser: iOS-Standard-Webbrowser (Mobile Safari)

- iPadOS-Gerät

Betriebssystem: iPadOS 13.0 oder höher

Webbrowser: iPadOS-Standard-Webbrowser (Mobile Safari)

- Android-Gerät

Betriebssystem: Android 5.1 oder höher

Webbrowser: Android-Standard-Webbrowser (Browser oder Chrome)

- macOS-Gerät

Betriebssystem: macOS Sierra 10.12 oder neuere Version

Webbrowser: Safari 10.0 oder höher


- Windows-Gerät

Betriebssystem: Windows 7 SP1 oder höher

Webbrowser: Microsoft Edge, Internet Explorer 11, Mozilla Firefox, Google Chrome

- Aktivieren Sie JavaScript und Cookies im Webbrowser.

### 1. Überprüfen Sie die IP-Adresse des Druckers.

1. Tippen Sie im HOME-Bildschirm auf  (**Netzwerk (Network)**).

➔ [Aufbau des HOME-Bildschirmmenüs](#)

2. Tippen Sie auf das aktivierte LAN.

Für deaktivierte LAN-Symbole werden diagonale Linien angezeigt.

3. Überprüfen Sie die **IPv4-Adresse (IPv4 address)**.

- Öffnen Sie einen Webbrowser auf Ihrem Smartphone, Tablet oder Computer und geben Sie die IP-Adresse ein.

Geben Sie in das URL-Feld des Webbrowsers Folgendes ein.

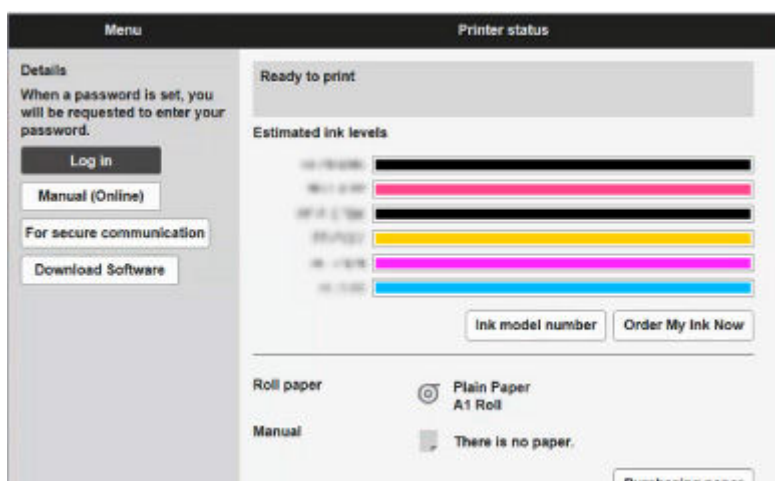
http://XXX.XX.X.XXX

Geben Sie die IP-Adresse des Druckers in "XXX.XX.X.XXX" ein.

### »» Hinweis

- Wenn Sie einen DNS-Hostnamen festgelegt haben, können Sie auch diesen eingeben.

Beim Zugriff wird das „Remote UI“ im Webbrowser auf Ihrem Smartphone, Tablet oder Computer angezeigt.



### »» Hinweis

- Wenn Sie Remote UI zum ersten Mal auf Ihrem Smartphone, Tablet oder Computer anzeigen, laden Sie das Stammzertifikat herunter, und registrieren Sie es.
  - ➔ [Registrieren des Drucker-Stammzertifikats im Webbrowser für die SSL-Kommunikation](#)
- Wenn das Stammzertifikat nicht registriert ist, wird möglicherweise eine Warnmeldung angezeigt, dass keine sichere Verbindung garantiert werden kann.

- Wählen Sie **Anmelden (Log in)** aus.

Der Bildschirm für die Kennwortauthentifizierung wird angezeigt.

### »» Hinweis

- Wenn der Standardbenutzermodus aktiviert ist, wählen Sie den Administratormodus oder den Standardbenutzermodus für die Anmeldung.

Nachdem Sie einen Modus und **Anmelden (Log in)** ausgewählt haben, wird der Bildschirm für die Kennwortauthentifizierung des jeweiligen Modus angezeigt.

- Geben Sie das Kennwort ein.

Wenn die Kennwortauthentifizierung abgeschlossen ist, werden die Menüs, die genutzt werden können, im Webbrowser angezeigt.

## »» Wichtig

- Das Kennwort wird zum Zeitpunkt des Erwerbs festgelegt. Das Kennwort ist die Seriennummer des Druckers. Die Seriennummer des Druckers befindet sich auf dem Aufkleber am Drucker. Sie besteht aus 9 alphanumerischen Zeichen (vier Buchstaben gefolgt von fünf Ziffern).

Informationen zum Einrichten des Kennworts finden Sie unter [Festlegen von Kennwörtern über Remote UI](#).

### 5. Prüfen Sie, ob der Hauptbildschirm von Remote UI angezeigt wird.

Die änderbaren Einstellungselemente finden Sie im Folgenden.

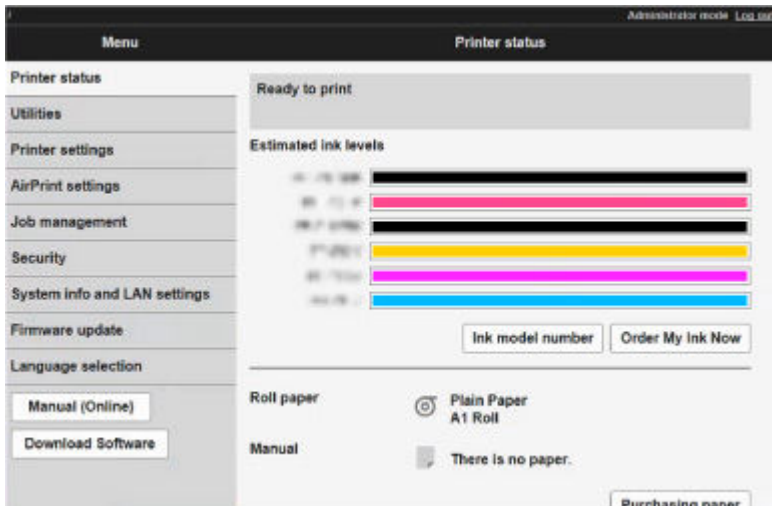
➔ [Über Remote UI änderbare Einstellungselemente](#)

Wenn Sie die Prüfung des Druckerstatus und die Änderung der Druckereinstellungen abgeschlossen haben, wählen Sie **Abmelden (Log out)** aus.

# Über Remote UI änderbare Einstellungselemente

## »» Hinweis

- Welche Elemente verwendet werden können, unterscheidet sich im Administrator- und im Standardbenutzermodus.



### Druckerst. (Printer status)

Mit dieser Funktion werden Druckerinformationen wie der verbleibende Tintenstand, Druckerstatus und detaillierte Fehlermeldungen angezeigt.

Sie können sich auch mit der Seite, über die Sie Tinte kaufen können, oder mit der Support-Seite verbinden und Webservices nutzen.

### Dienstprogramme (Utilities)

Mit dieser Funktion können Sie Wartungsarbeiten, z. B. eine Reinigung, festlegen und durchführen.

### Geräteeinstellungen (Printer settings)

Mit dieser Funktion können Sie die Druckereinstellungen wie z. B. Energiespareinstellungen und Druckereinstellungen ändern.

Darüber hinaus können Sie mit dieser Funktion Druckerstatusinformationen wie den Tintenstand und Fehlermeldungen empfangen.

- ➔ [Einrichten des E-Mail-Servers](#)
- ➔ [Empfangen einer E-Mail mit dem Druckerstatus](#)

Sie können über das Bedienfeld jegliche Aktionen deaktivieren, und zwar unter **Bedienfeldsperre (Operation panel lock)** in den **Benutzerdef. Einstellungen (Custom settings)**.

## »» Hinweis

- Ein Teil des Menüs ist nur verfügbar, wenn Sie sich im Administratormodus angemeldet haben.

### AirPrint-Einst. (AirPrint settings)

Mit dieser Funktion können Sie AirPrint-Einstellungen vornehmen, wenn Sie AirPrint nutzen.

### Auftragsverwaltung (Job management)

Mit dieser Funktion können Sie den Auftragsverlauf anzeigen und drucken.

Außerdem können Sie Aufträge über dieses Element löschen.

### »» Hinweis

- Wenn Sie sich im Administratormodus anmelden, können Sie diese Funktion im Standardbenutzermodus beschränken.

#### **Sicherheit (Element für Administratoren)**

Mit diese Funktion können Sie das Kennwort, die Einstellungen für den Standardbenutzermodus, die Betriebsbeschränkungen und die SSL/TLS-Einstellungen des Zertifikats für verschlüsselte Kommunikation festlegen.

#### **Systeminfo und LAN-Einstell. (System info and LAN settings)**

- **Systeminformationen bestätigen (Confirm system information)**
- [LAN-Einstellungen \(LAN settings\)](#)(Element für Administratoren)

#### **Aktualisierung der Firmware (Firmware update)**

Sie können die Firmware des Druckers aktualisieren, die Firmware-Version überprüfen oder Einstellungen für einen DNS-Server und einen Proxyserver vornehmen.

➡ [Aktualisierung der Firmware](#)

#### **Sprachenauswahl (Language selection) (Element für Administratoren)**

Diese Funktion ermöglicht Ihnen das Ändern der Sprache der Anzeige.

#### **Handbuch (Online) (Manual (Online))**

Mit dieser Funktion wird das *Online-Handbuch* angezeigt.

## Sicherheit

- **Admin-Kennwort - Einstellung (Administrator password setting)**

- ➔ [Festlegen von Kennwörtern über Remote UI](#)

- **Betriebsbeschränkungen (Operation restrictions)**

Schränkt die folgenden Funktionen ein.

- **Auftragsverlauf (Job history)**

Schränkt die Anzeige oder das Drucken des Auftragsverlaufs ein.

- **Von USB-Flashlaufwerk drucken (Print from USB flash drive)**

Schränkt das Drucken von Daten auf einem USB-Flashlaufwerk ein.

- **SSL/TLS-Einstellungen (SSL/TLS settings)**

Hier können Sie Einstellungen für ein Zertifikat für verschlüsselte Kommunikation vornehmen.

**Verfügbare TLS-Einstellungen (Available TLS settings)** ermöglicht Ihnen, anzugeben, welche Versionen für SSL/TLS-Kommunikation genutzt werden können.

- **IEEE802.1X-Einstellungen (IEEE802.1X settings)**

- **Authentifizierung (Authentication)**

Aktiviert/Deaktiviert das IEEE802.1X-Zertifikat.

### »» Hinweis

- Wenn Sie das IEEE802.1X-Zertifikat nutzen, wählen Sie **Sicherheit (Security) > IEEE802.1X-Einstellungen (IEEE802.1X settings) > CA-Zertifikat (CA certificate)** und registrieren das CA-Zertifikat.

- Unterstützte Authentifizierungsmethode

- EAP-TLS (Extensible Authentication Protocol-Transport Level Security)

- EAP-TTLS (EAP-Tunneled TLS)

- PEAP (Protected EAP)

- **Einschr. b. schwach. Verschlüs. (Weak encryption restriction)**

Wenn Sie **Nicht einschränken (Do not restrict)** auswählen, wird Kommunikation über den 3DES- oder RC4-Verschlüsselungsalgorithmus aktiviert.

- **Einschr. bei schwach. Zertifikat (Weak certificate restriction)**

Wenn Sie **Nicht einschränken (Do not restrict)** auswählen, wird Authentifizierung über den Algorithmus des öffentlichen Schlüssels von RSA (512 Bit) oder RSA (1024 Bit) aktiviert.

- **Schlüs.- u. Zertifik.einstell. (Key and certificate settings)**

Nehmen Sie die Einstellungen für das Schlüssel- und Client-Zertifikat vor.

- **CA-Zertifikat (CA certificate)**

Nehmen Sie die Einstellungen für das CA-Zertifikat vor, das Serverzertifikate verifiziert.

# LAN-Einstellungen

- **Wi-Fi**

Aktiviert/Deaktiviert Wi-Fi.

- **Drahtlos Direkt (Wireless Direct)**

Aktiviert/Deaktiviert Drahtlos Direkt.

- **Drahtgebundenes LAN (Wired LAN)**

Aktiviert/Deaktiviert LAN

- **LAN-Einstellungen bestätigen (Confirm LAN settings)**

Die Informationen zur LAN-Einstellung werden angezeigt.

- **Erweiterte Einrichtung (Advanced setup)**

- **Druckername festlegen (Set printer name)**

Gibt den Druckernamen an. Sie können zwischen 2 und 15 Zeichen für den Namen eingeben.

### »» Hinweis

- Sie dürfen keinen Druckernamen verwenden, der bereits für ein anderes mit dem LAN verbundenes Gerät vergeben ist.
- Der Druckername darf nicht mit einem Bindestrich beginnen oder enden.

- **TCP/IP-Einstellungen (TCP/IP settings)**

Einstellungen zu IPv4 bzw. IPv6.

- **WSD-Einstellung (WSD settings)**

Einstellungen zur Verwendung von WSD.

- **Bonjour-Einstellungen (Bonjour settings)**

Einstellungen zur Verwendung von Bonjour.

- **LPD-Druck (LPD print)**

Einstellungen zum Drucken mit LPD.

- **SNMP-Einstellungen (SNMP settings)**

Einstellungen zur Verwendung von SNMP zur Verwaltung und Steuerung des Druckers.

- **SNTP-Einstellungen (SNTP settings)**

Einstellungen zur Verwendung von SNTP zur Einstellung der Uhrzeit auf dem Drucker.

- **FTP-Einstellung (FTP settings)**

Einstellungen zum Drucken mit FTP.

- **IPP-Einstellungen (IPP Settings)**

Einstellungen zum Drucken mit IPP.

- **CHMP-Einstellungen (CHMP settings)**



Einstellungen zur Kommunikation, wenn Druckertreiber oder -anwendungen Informationen zum Status, Papier und Auftragsprotokoll des Druckers benötigen.

Wenn Sie **HTTPS-Umleitung aktivieren (Enable HTTPS redirection)** auswählen, findet Kommunikation über CHMP über verschlüsselte Kommunikation statt.

### »» Hinweis

- Um CHMP für verschlüsselte Kommunikation zu verwenden, müssen Sie das Stammzertifikat des Druckers für Ihren Computer registrieren.
  - ➔ [Registrieren des Drucker-Stammzertifikats im lokalen Computer für die SSL-Kommunikation](#)
- CHMP ist ein proprietäres Canon-Protokoll.

#### ◦ Netzwerkschnittstell.einstell. (Network interface settings)

Um eine Verbindung mit einem Hub herzustellen, der STP unterstützt, wählen Sie **Aktivieren (Enable)** aus.

Wenn Sie **Aktivieren (Enable)** auswählen, werden bei Netzwerkverbindung periodisch Daten empfangen.

#### ◦ DRX-Einstellung (DRX settings)

Wenn Sie **Aktivieren (Enable)** auswählen, werden bei Netzwerkverbindung periodisch Daten empfangen.

#### ◦ IP-Zugriffskontrolle (IP filtering)

Erlaubt oder verbietet den Zugriff auf bestimmte IP-Adressen.

Es können Einstellungen für IPv4- und IPv6-Adressen vorgenommen werden.

### »» Wichtig

- Wenn die Geräteadresse für den Administrator versehentlich als abzulehnen festgelegt wurde,



tippen Sie auf das **(Netzwerk (Network))** im HOME-Bildschirm des Bedienfelds und tippen Sie dann auf **LAN-Einstellungen (LAN settings) > Wi-Fi / Drahtlos Direkt (Wireless Direct) / Drahtgebundenes LAN (Wired LAN) > Einstellung. (Settings) > Erweiterte Einrichtung (Advanced setup) > LAN-Einstellungen zurücksetzen (Reset LAN settings)**, um dann die Netzwerkinformationen des Druckers zu initialisieren.

Nach dem Zurücksetzen können Sie die Einrichtung wie erforderlich erneut ausführen.

#### ◦ Filtereinst. für MAC-Adressen (MAC address filtering settings)

Erlaubt oder verbietet den Zugriff auf bestimmte MAC-Adressen.

### »» Wichtig

- Wenn die Geräteadresse für den Administrator versehentlich als abzulehnen festgelegt wurde,



tippen Sie auf das **(Netzwerk (Network))** im HOME-Bildschirm des Bedienfelds und tippen Sie dann auf **LAN-Einstellungen (LAN settings) > Wi-Fi / Drahtlos Direkt (Wireless Direct) / Drahtgebundenes LAN (Wired LAN) > Einstellung. (Settings) > Erweiterte**

**Einrichtung (Advanced setup) > LAN-Einstellungen zurücksetzen (Reset LAN settings),**  
um dann die Netzwerkinformationen des Druckers zu initialisieren.

Nach dem Zurücksetzen können Sie die Einrichtung wie erforderlich erneut ausführen.

- **LAN-Einstellungen zurücksetzen (Reset LAN settings)**

Initialisiert die Netzwerkeinstellungen im Drucker.

Nach dem Zurücksetzen können Sie die Einrichtung wie erforderlich erneut ausführen.

## Festlegen von Kennwörtern über Remote UI

Sowohl für den Administrator als auch für den Standardbenutzer kann ein Kennwort festgelegt werden.

Wenn Sie sich mit dem Kennwort für den Administrator anmelden, können alle Einstellungen geändert werden.

Wenn Sie sich mit dem Kennwort für den Standardbenutzer anmelden, kann ein Teil der Einstellungen geändert werden.

Wenn Sie sich mit dem Kennwort für den Administrator anmelden, können Sie die Funktion für Standardbenutzer beschränken.

➔ [Festlegen des Administratorkennworts](#)

➔ [Festlegen des Standardbenutzerkennworts](#)

### »» Hinweis

- Das Kennwort kann nur festgelegt werden, wenn Sie sich im Administratormodus angemeldet haben.

## Festlegen des Administratorkennworts

Das Administratorkennwort ändern Sie wie folgt.

### »» Wichtig

- Das Kennwort wird zum Zeitpunkt des Erwerbs festgelegt. Das Kennwort ist die Seriennummer des Druckers. Die Seriennummer des Druckers befindet sich auf dem Aufkleber am Drucker. Sie besteht aus 9 alphanumerischen Zeichen (vier Buchstaben gefolgt von fünf Ziffern).

#### 1. Starten Sie **Remote UI**.

➔ [Starten von Remote UI](#)

#### 2. Wählen Sie **Sicherheit (Security)** aus.

#### 3. Wählen Sie **Admin-Kennwort - Einstellung (Administrator password setting)** aus.

#### 4. Wählen Sie **Admin-Kennwort ändern (Change administrator password)** aus.

Wenn kein Administratorkennwort angegeben ist, erscheint die Bestätigungsmeldung. Überprüfen Sie die Meldung und wählen Sie **Ja (Yes)** aus. Wenn die Meldung erneut erscheint, überprüfen Sie sie und wählen Sie **OK** aus.

#### 5. Wählen Sie den Bereich aus, in dem das Administratorkennwort gültig ist, und wählen Sie **OK** aus.

##### **Remote UI oder andere Tools (Remote UI and other tools)**

Die Eingabe des Administratorkennworts ist erforderlich, um die Einstellungselemente über das Remote UI oder eine bestimmte Software zu ändern.

##### **Bedienfeld/Remote UI/andere Tools (Operation panel/Remote UI/other tools)**

Die Eingabe des Administratorkennworts ist erforderlich, um die Einstellungselemente über das Bedienfeld des Druckers, das Remote UI oder eine bestimmte Software zu ändern.

6. Geben Sie das Kennwort ein, und wählen Sie **OK** aus.

### »» Wichtig

- Für das Kennwort gelten die folgenden Zeichenbeschränkungen:
  - Legen Sie das Kennwort fest, das zwischen 4 und 32 Zeichen enthalten kann.
  - Für die Eingabe sind nur alphanumerische Einzelbyte-Zeichen, Leerzeichen, Umlaute und die unten angegebenen Zeichen zulässig.  
- ! @ # \$ % ^ & \* \_ ; : , . / ` = + ' " ( ) { } [ ] < > |
  - Aus Sicherheitsgründen empfehlen wir Ihnen, mindestens 8 alphanumerische Zeichen zu verwenden.

7. Wenn die Meldung angezeigt wird, dass der Vorgang abgeschlossen wurde, wählen Sie **OK** aus.

## Festlegen des Standardbenutzerkennworts

Um die Funktion für Standardbenutzer einzuschränken, aktivieren Sie den Standardbenutzermodus und legen Sie ein Standardbenutzerkennwort fest, indem Sie die folgenden Schritte ausführen.

1. Starten Sie **Remote UI**.

➔ [Starten von Remote UI](#)

2. Wählen Sie **Sicherheit (Security)** aus.

Die Menüs werden angezeigt.

3. Wählen Sie **Standardben.-Modus – Einstell. (Standard user mode settings)** aus.

4. Wenn die Bestätigungsmeldung angezeigt wird, wählen Sie **Ja (Yes)** aus.

5. Geben Sie das Kennwort ein, und wählen Sie **OK** aus.

### »» Wichtig

- Für das Kennwort gelten die folgenden Zeichenbeschränkungen:
  - Legen Sie das Kennwort fest, das zwischen 4 und 32 Zeichen enthalten kann.
  - Für die Eingabe sind nur alphanumerische Einzelbyte-Zeichen, Leerzeichen, Umlaute und die unten angegebenen Zeichen zulässig.  
- ! @ # \$ % ^ & \* \_ ; : , . / ` = + ' " ( ) { } [ ] < > |
  - Aus Sicherheitsgründen empfehlen wir Ihnen, mindestens 8 alphanumerische Zeichen zu verwenden.

6. Wenn die Meldung angezeigt wird, dass der Vorgang abgeschlossen wurde, wählen Sie **OK** aus.

## Registrieren des Drucker-Stammzertifikats im Webbrowser für die SSL-Kommunikation

Wenn das Stammzertifikat des Druckers nicht im Webbrowser registriert wurde, wird möglicherweise eine Warnmeldung angezeigt, dass keine sichere Verbindung garantiert werden kann.

Wenn Sie Remote UI zum ersten Mal auf Ihrem Smartphone, Tablet oder Computer anzeigen, laden Sie das Stammzertifikat herunter, und registrieren Sie es im Webbrowser. Die sichere Verbindung wird bestätigt und eine Meldung wird nicht angezeigt. Die Meldung kann jedoch je nach Webbrowser selbst dann angezeigt werden, wenn Sie das Stammzertifikat bereits registriert haben.

Der Vorgang für die Registrierung des Stammzertifikats variiert je nach dem verwendeten Webbrowser.

- ➔ [Für Microsoft Edge](#)
- ➔ [Für Safari](#)
- ➔ [Für Chrome unter Android](#)
- ➔ [Für Mobile Safari unter iOS](#)

Das Betriebsverfahren unterscheidet sich je nach Version des Webbrowsers möglicherweise. Informationen zu anderen Webbrowsern finden Sie dort jeweils unter dem Menüpunkt „Hilfe“.

### »» Wichtig

- Stellen Sie sicher, dass die IP-Adresse des Druckers ordnungsgemäß angesprochen wird, indem Sie das URL-Feld im Webbrowser vor der Registrierung des Stammzertifikats überprüfen.
- Wenn der Drucker bei Verwendung von Windows über IPv6 verbunden ist, müssen Sie mithilfe von Remote UI ein Serverzertifikat generieren.

Details hierzu finden Sie unter [Generieren des Serverzertifikats](#).

## Für Microsoft Edge

1. Wählen Sie **Für sichere Kommunikation (For secure communication)** in Remote UI.

2. Wählen Sie **Herunterladen (Download)** aus.

Der Download des Stammzertifikats wird gestartet.

3. Wenn der Bestätigungsbildschirm angezeigt wird, wählen Sie **Öffnen (Open)** aus.


Der Bildschirm **Zertifikat (Certificate)** wird angezeigt.

### »» Hinweis

- Um die Zertifikatsdatei zu speichern und zu registrieren, wählen Sie **Speichern (Save)** aus. Zum Registrieren wählen Sie **Kontrollanzeige (Control Panel) > Netzwerk und Internet (Network and Internet) > Internetoptionen (Internet Options)** und registrieren das Stammzertifikat unter **Zertifikate (Certificates)** auf der Registerkarte **Inhalte (Content)**.

4. Wählen Sie **Zertifikat installieren (Install Certificate)** aus.

Der Bildschirm **Zertifikatimport-Assistent (Certificate Import Wizard)** wird angezeigt.

5. Wählen Sie **Weiter (Next)** aus.
6. Wählen Sie **Alle Zertifikate in folgendem Speicher speichern (Place all certificates in the following store)** aus.
7. Wählen Sie **Durchsuchen (Browse)** aus.  
Der Bildschirm **Zertifikatsspeicher auswählen (Select Certificate Store)** wird angezeigt.
8. Wählen Sie **Vertrauenswürdige Stammzertifizierungsstellen (Trusted Root Certification Authorities)** und anschließend **OK** aus.
9. Wählen Sie **Weiter (Next)** auf dem Bildschirm **Zertifikatimport-Assistent (Certificate Import Wizard)** aus.
10. Wenn **Abschließen des Zertifikatimport-Assistenten (Completing the Certificate Import Wizard)** angezeigt wird, wählen Sie **Fertigstellen (Finish)** aus.  
Der Bildschirm **Sicherheitswarnung (Security Warning)** wird angezeigt.
11. Stellen Sie sicher, dass der Fingerprint auf dem Bildschirm **Sicherheitswarnung (Security Warning)** mit dem Drucker-Fingerprint übereinstimmt.  
Um den Fingerabdruck des Stammzertifikats des Druckers im **Stammzert.-Fingerabdr. (SHA-1) (Root cert. thumbprint (SHA-1))** oder **Stammzert.-Fingerab. (SHA-256) (Root cert. thumbprint (SHA-256))** anzeigen zu lassen, tippen Sie auf  (**Einrichten (Setup)**) im HOME-Bildschirm des Bedienfelds und tippen Sie dann auf **Druckerinformationen (Printer information) > Systeminformationen (System information)**.
12. Wenn der Fingerprint auf dem Bildschirm **Sicherheitswarnung (Security Warning)** mit dem Drucker-Fingerprint übereinstimmt, wählen Sie **Ja (Yes)** aus.
13. Wählen Sie **OK** auf dem Bildschirm **Zertifikatimport-Assistent (Certificate Import Wizard)** aus.  
Die Stammzertifikatsregistrierung ist nun abgeschlossen.

## **Für Safari**

1. Wählen Sie **Für sichere Kommunikation (For secure communication)** in Remote UI.
2. Wählen Sie **Herunterladen (Download)** aus.  
Der Download des Stammzertifikats wird gestartet.
3. Öffnen Sie die heruntergeladene Datei.

Schlüsselbund wird gestartet und der Bildschirm **Zertifikate hinzufügen (Add Certificates)** wird angezeigt.

#### 4. Wählen Sie **Hinzufügen (Add)** aus.


Informationen zum Zertifikat werden angezeigt.

#### »» Hinweis

- Sie können das Zertifikat auch hinzufügen, indem Sie **Zertifikat anzeigen (Show Certificate)** auswählen, den Namen des hinzuzufügenden Zertifikats überprüfen und dieses Zertifikat dann im Schlüsselbund auswählen.

#### 5. Stellen Sie sicher, dass der Fingerabdruck der Zertifikatsdetailinformationen mit dem Fingerabdruck des Druckers übereinstimmt.

Um den Fingerabdruck des Stammzertifikats des Druckers im **Stammzert.-Fingerabdr. (SHA-1) (Root cert. thumbprint (SHA-1))** oder **Stammzert.-Fingerab. (SHA-256) (Root cert. thumbprint**

**(SHA-256)** anzeigen zu lassen, tippen Sie auf  (**Einrichten (Setup)**) im HOME-Bildschirm des Bedienfelds und tippen Sie dann auf **Druckerinformationen (Printer information) > Systeminformationen (System information)**.

#### 6. Wenn der Fingerabdruck der Zertifikatsdetailinformationen mit dem Fingerabdruck des Druckers übereinstimmt, zeigen Sie Informationen zum Zertifikat über das Menü oder durch Doppelklicken auf das Zertifikat an, und wählen Sie **Immer vertrauen (Always Trust)** unter **Vertrauen (Trust)** aus.

Die Stammzertifikatsregistrierung ist nun abgeschlossen.

#### »» Hinweis

- Wenn ein Kennwort auf dem Gerät eingerichtet ist, muss dies möglicherweise eingegeben werden.

## Für Chrome unter Android

#### 1. Wählen Sie **Für sichere Kommunikation (For secure communication)** in Remote UI.

#### 2. Wählen Sie **Herunterladen (Download)** aus.

Der Download des Stammzertifikats wird gestartet, und der Bildschirm **Zertifikat benennen (Name the certificate)** wird angezeigt.

#### 3. Da eine Eingabe des Stammzertifikatnamens erforderlich ist, geben Sie einen willkürlichen Namen für das Zertifikat ein, und wählen Sie **OK** aus.

Die Stammzertifikatsregistrierung ist nun abgeschlossen.

## »» Hinweis

- Wenn keine PIN oder kein Kennwort zur Sicherheit eingerichtet ist, wird möglicherweise ein Hinweis auf dem Bildschirm angezeigt. Wählen Sie **OK** aus und stellen Sie als Sicherheitstyp PIN oder Kennwort ein.

## Nach der Registrierung des Stammzertifikats

Sie sollten sich vergewissern, dass das richtige Stammzertifikat registriert wurde.

Um sicherzustellen, dass das richtige Stammzertifikat registriert wurde, vergewissern Sie sich, dass der Fingerprint der Zertifikatsinformationen mit dem Drucker-Fingerprint übereinstimmt. Befolgen Sie die unten genannten Schritte.

## »» Hinweis

- Einige Android-Geräte können nicht geprüft werden, der Fingerprint eines gespeicherten Stammzertifikats.

1. Wählen Sie im Menü **Einstellungen (Settings)** auf Ihrem Gerät **Sicherheit (Security)**, **Anmeldeinformationen vertrauen (Trust credentials)** und **BENUTZER (USER)** aus.


Die Liste der heruntergeladenen Zertifikate wird angezeigt.

2. Wählen Sie das heruntergeladene Zertifikat aus.

Die Informationen zum Zertifikat werden angezeigt.

3. Stellen Sie sicher, dass der Fingerprint der Zertifikatsinformationen mit dem Drucker-Fingerprint übereinstimmt.

Um den Fingerabdruck des Stammzertifikats des Druckers im **Stammzert.-Fingerabdr. (SHA-1) (Root cert. thumbprint (SHA-1))** oder **Stammzert.-Fingerab. (SHA-256) (Root cert. thumbprint**

**(SHA-256))** anzeigen zu lassen, tippen Sie auf  (**Einrichten (Setup)**) im HOME-Bildschirm des Bedienfelds und tippen Sie dann auf **Druckerinformationen (Printer information)** > **Systeminformationen (System information)**.

4. Wenn der Fingerprint der Zertifikatsinformationen auf dem Bildschirm mit dem Drucker-Fingerprint übereinstimmt, wählen Sie **OK** aus.

Die Stammzertifikatsregistrierung ist nun abgeschlossen.

Wenn nach der Registrierung des Stammzertifikats bei Auswahl von **Anmelden (Log in)** in Remote UI eine Warnmeldung angezeigt wird, dass keine sichere Verbindung garantiert werden kann, starten Sie den Webbrowser neu. Die Meldung wird nicht im Webbrowser angezeigt.

## »» Hinweis

- Je nach Android-Gerät wird möglicherweise auch dann eine Warnung angezeigt, wenn Sie das richtige Stammzertifikat registriert haben.



## Für Mobile Safari unter iOS

1. Wählen Sie **Für sichere Kommunikation (For secure communication)** in Remote UI.

2. Wählen Sie **Herunterladen (Download)** aus.

Der Download des Stammzertifikats wird gestartet und der Bildschirm **Zertifikat installieren (Install Profile)** wird angezeigt.

3. Wählen Sie **Installieren (Install)** aus.

Ein Bildschirm mit einer **Warnung (Warning)** wird angezeigt.

### Hinweis

- Wenn ein Kennwort auf dem Gerät eingerichtet ist, muss dies möglicherweise eingegeben werden.

4. Wählen Sie **Installieren (Install)** aus.

5. Wählen Sie im angezeigten Dialogfeld **Installieren (Install)** aus.

Die Stammzertifikatsregistrierung ist nun abgeschlossen.

## Registrieren des Drucker-Stammzertifikats im lokalen Computer für die SSL-Kommunikation

Wenn Sie den Drucker mittels SSL-verschlüsselter Kommunikation an einen Computer anschließen, müssen Sie zur Nutzung von Device Management Console oder Accounting Manager usw. das Stammzertifikat des Druckers auf Ihrem Computer registrieren (importieren).

Die Vorgehensweise zum Registrieren des Zertifikats ist eventuell je nach Betriebsumgebung unterschiedlich.

### »» Wichtig

- Wenn der Drucker bei Verwendung von Windows über IPv6 verbunden ist, müssen Sie mithilfe von Remote UI ein Serverzertifikat generieren.

Details hierzu finden Sie unter [Generieren des Serverzertifikats](#).

➔ [Für Windows 10/Windows 8.1](#)

➔ [Windows 7](#)

➔ [Für macOS](#)

Die Vorgehensweise ist eventuell je Ihrem Betriebssystem unterschiedlich.

### Für Windows 10/Windows 8.1

Im Folgenden wird die Vorgehensweise zum Importieren eines Stammzertifikats unter Windows 10/Windows 8.1 beschrieben.

1. Starten Sie Remote UI.

➔ [Starten von Remote UI](#)

2. Wählen Sie **Für sichere Kommunikation (For secure communication)** aus.

### »» Hinweis

- Sie können ein Zertifikat über den Status Monitor herunterladen.

1. Rufen Sie den Status Monitor auf.

Öffnen Sie die **Druckeinstellungen (Printing preferences)** und wählen Sie **Status Monitor...** unter **Optionen (Main)** aus.

2. Laden Sie ein Zertifikat herunter.

Wählen Sie im Menü **Remote UI** die Option **Sicherheitszertifikat herunterladen (Download Security Certificate)** aus.

3. Wählen Sie **Herunterladen (Download)** aus.

Das Stammzertifikat wird heruntergeladen.

4. Wenn der Download-Bestätigungsbildschirm angezeigt wird, wählen Sie **Öffnen (Open)** aus.

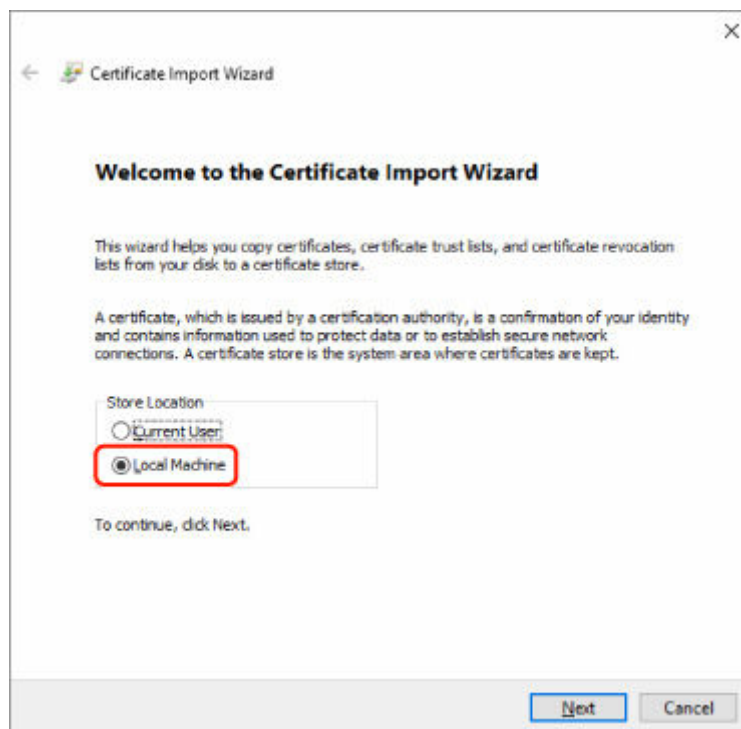
Der Bildschirm **Zertifikat (Certificate)** wird angezeigt.

5. Wählen Sie **Zertifikat installieren (Install Certificate)** aus.

Der Bildschirm **Zertifikatimport-Assistent (Certificate Import Wizard)** wird angezeigt.

6. Wählen Sie **Lokaler Computer (Local Machine)**.

1. Wählen Sie **Lokaler Computer (Local Machine)** auf dem Startbildschirm von **Zertifikatimport-Assistent (Certificate Import Wizard)**.



2. Wählen Sie **Weiter (Next)** aus.

3. Wählen Sie auf dem angezeigten Bildschirm **Ja (Yes)** aus.

Der Bildschirm **Zertifikatspeicher (Certificate Store)** wird angezeigt.

7. Wählen Sie **Alle Zertifikate in folgendem Speicher speichern (Place all certificates in the following store)** aus.

8. Wählen Sie **Vertrauenswürdige Stammzertifizierungsstellen (Trusted Root Certificate Authorities)**.

1. Klicken Sie auf **Durchsuchen (Browse)**, um den Bildschirm **Zertifikatspeicher auswählen (Select Certificate Store)** aufzurufen.

2. Wählen Sie **Vertrauenswürdige Stammzertifizierungsstellen (Trusted Root Certificate Authorities)** aus der Liste aus, und klicken Sie auf **OK**.

3. Klicken Sie im Bildschirm **Zertifikatspeicher (Certificate Store)** auf **Weiter (Next)**.

9. Wählen Sie **Fertigstellen (Finish)** aus.

Wenn der Bildschirm **Abschließen des Zertifikatimport-Assistenten (Completing the Certificate Import Wizard)** angezeigt wird, überprüfen Sie die Einstellungen und wählen Sie **Fertigstellen (Finish)** aus.

## Unter Windows 7

Im Folgenden wird die Vorgehensweise zum Importieren eines Stammzertifikats unter Windows 7 beschrieben.

### »» Wichtig

- Erstellen Sie unbedingt ein Zertifikat-Snap-in, bevor Sie ein Stammzertifikat importieren.  
Das Stammzertifikat wird beim lokalen Benutzer registriert, wenn Sie es erstellen, ohne vorher ein Zertifikat-Snap-in zu erstellen.

### Erstellen eines Zertifikat-Snap-in

1. Starten der Microsoft Management Console.

Geben Sie **MMC** im **Start**-Menü unter **Programme/Dateien durchsuchen (Search programs and files)** ein, und drücken Sie die Eingabetaste.

2. Wählen Sie im angezeigten Bildschirm **Ja (Yes)** aus.

3. Wählen Sie im Menü **Datei (File) Snap-in hinzufügen/entfernen (Add/Remove Snap-in)** aus.

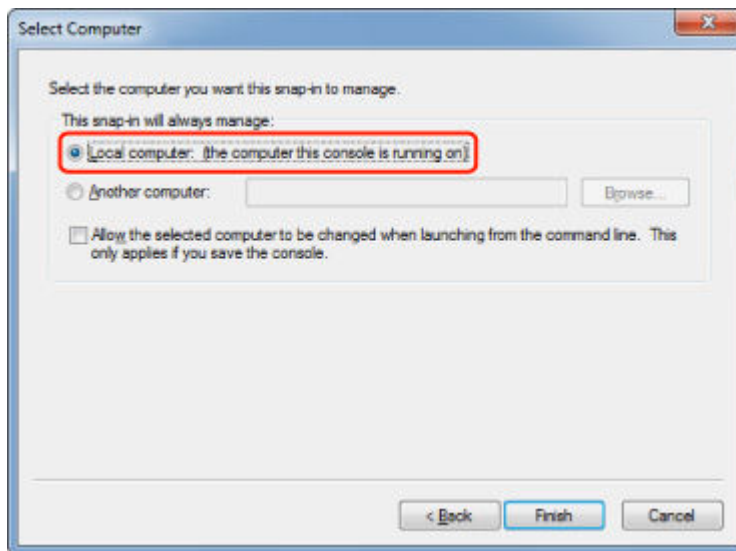
Der Bildschirm **Snap-ins hinzufügen bzw. entfernen (Add or Remove Snap-ins)** wird angezeigt.

4. Fügen Sie ein **Zertifikat (Certificate)**-Snap-in hinzu.

1. Wählen Sie **Zertifikate (Certificates)** aus der Liste **Verfügbare Snap-ins (Available snap-ins)** aus und wählen Sie **Hinzufügen (Add)** aus.

2. Wählen Sie **Computerkonto (Computer account)** für **Dieses Snap-In verwaltet die Zertifikate für (This snap-in will always manage certificates for)** im Bildschirm **Zertifikat-Snap-in (Certificates snap-in)** aus und wählen Sie **Weiter (Next)** aus.

3. Wählen Sie **Lokaler Computer (Local computer)** im Bildschirm **Computer auswählen (Select computer)** aus und wählen Sie **Fertigstellen (Finish)** aus.



4. Wählen Sie im Bildschirm **Snap-ins hinzufügen bzw. entfernen (Add or Remove Snap-ins)** OK aus.

## Herunterladen des Zertifikats

1. Starten Sie Remote UI.

➔ [Starten von Remote UI](#)

2. Wählen Sie **Für sichere Kommunikation (For secure communication)** aus.

### »»» Hinweis

- Sie können ein Zertifikat über den Status Monitor herunterladen.

1. Rufen Sie den Status Monitor auf.

Öffnen Sie die **Druckeinstellungen (Printing preferences)** und wählen Sie **Status Monitor...** unter **Optionen (Main)** aus.

2. Laden Sie ein Zertifikat herunter.

Wählen Sie im Menü **Remote UI** die Option **Sicherheitszertifikat herunterladen (Download Security Certificate)** aus.

3. Wählen Sie **Herunterladen (Download)** aus.

4. Wählen Sie **Speichern (Save)**.

## Importieren des Zertifikats

1. Rufen Sie den **Zertifikatimport-Assistenten (Certificate Import Wizard)** auf.

1. Öffnen Sie **Vertrauenswürdiges Stammzertifikat (Trusted Root Certificate)** im linken Fenster in **Zertifikat (Certificate)** unter **Konsolenstamm (Console Root)**.
  2. Klicken Sie mit der rechten Maustaste auf **Zertifikate (Certificates)** und wählen Sie unter **Alle Aufgaben (All tasks)** die Option **Importieren (Import)** aus.
2. Geben Sie das zu importierende Zertifikat an.
1. Wählen Sie **Weiter (Next)** aus.
  2. Geben Sie die zu importierende Zertifikatsdatei unter **Dateiname (File name)** an und wählen Sie **Weiter (Next)** aus.
3. Geben Sie den Zertifikatspeicher an.
1. Wählen Sie **Alle Zertifikate in folgendem Speicher speichern (Place all certificates in the following store)** aus.
  2. Wählen Sie **Vertrauenswürdige Stammzertifizierungsstellen (Trusted Root Certificate Authorities)** für **Zertifikatspeicher (Certificates Store)**.
4. Beenden Sie den Zertifikatimport-Assistenten.
1. Wählen Sie **Weiter (Next)** aus und überprüfen Sie die angegebenen Einstellungen.
  2. Wählen Sie auf **Fertigstellen (Finish)** aus, um den Assistenten zu beenden.
  3. Wählen Sie im angezeigten Bildschirm **OK** aus.

## Überprüfen des importierten Zertifikats

Vergewissern Sie sich, dass das importierte Zertifikat auf Ihrem Computer registriert wurde.

1. Rufen Sie die Zertifikatliste auf.

Wählen Sie **Konsolenstamm (Console Root) > Zertifikate (Lokaler Computer) (Certificates (Local Computer)) > Vertrauenswürdige Stammzertifizierungsstellen (Trusted Root Certificate Authorities)** in dieser Reihenfolge im linken Fenster der Microsoft Management Console und wählen Sie **Zertifikate (Certificates)** aus, um die Zertifikatliste anzuzeigen.

2. Überprüfen Sie das registrierte Zertifikat.

Vergewissern Sie sich, dass der Name des importierten Zertifikats in der Liste angezeigt wird.

### »» Hinweis

- Vergewissern Sie sich, dass Sie das registrierte Zertifikat unter **Aktueller Benutzer (Current user)** sehen können, indem Sie das Snap-In **Aktueller Benutzer (Current user)** erstellen.

## »» Hinweis

- Wenn Sie die Microsoft Management Console beenden, werden Sie in einer Meldung gefragt, ob die Konsoleneinstellung gespeichert werden soll. Wenn Sie beim nächsten Mal wieder die gleiche Einstellung anwenden wollen, wählen Sie **Ja (Yes)** aus, um sie zu speichern.

## Für macOS

Im Folgenden wird die Vorgehensweise zum Importieren eines Stammzertifikats unter macOS beschrieben.

### 1. Starten Sie Remote UI.

➔ [Starten von Remote UI](#)

### 2. Wählen Sie **Für sichere Kommunikation (For secure communication)** aus.

### 3. Wählen Sie **Herunterladen (Download)** aus.


Das Stammzertifikat wird heruntergeladen.

### 4. Öffnen Sie die heruntergeladene Zertifikatsdatei.

Wenn der Download-Vorgang abgeschlossen ist, wird rechts im Bildschirm eine entsprechende Meldung angezeigt.

Doppelklicken Sie in der Liste **Schlüsselbund (Keychain Access)** auf das heruntergeladene Zertifikat, und der Bildschirm **Zertifikate hinzufügen (Add Certificates)** wird angezeigt.

## »» Hinweis

- Falls die Meldung über das heruntergeladene Element nicht angezeigt wird, wählen Sie rechts die Schaltfläche **Downloads anzeigen (Show Downloads)**  aus.
- Wenn Sie auf der rechten Seite der Download-Liste das Lupensymbol auswählen, wird der Ordner angezeigt, in dem das Zertifikat enthalten ist.

### 5. Wählen Sie **Hinzufügen (Add)**.

Wählen Sie den Speicherort für das Zertifikat unter **Schlüsselbund (Keychain)**.

Wenn Sie **Hinzufügen (Add)** auswählen, werden Informationen zum Zertifikat angezeigt.

## »» Hinweis

- Sie können das Zertifikat hinzufügen, indem Sie es unter **Schlüsselbund (Keychain Access)** auswählen. Überprüfen Sie den Namen des hinzuzufügenden Zertifikats nach Auswahl von **Zertifikate anzeigen (View Certificates)**.

### 6. Überprüfen Sie das Zertifikat.

Vergewissern Sie sich, dass der unter **Details** angezeigte Fingerabdruck des Zertifikats dem Fingerabdruck des Stammzertifikats des Druckers entspricht.

Um den Fingerabdruck des Stammzertifikats des Druckers im **Stammzert.-Fingerabdr. (SHA-1) (Root cert. thumbprint (SHA-1))** oder **Stammzert.-Fingerab. (SHA-256) (Root cert. thumbprint**



**(SHA-256))** anzeigen zu lassen, tippen Sie auf **(Einrichten (Setup))** im HOME-Bildschirm des Bedienfelds und tippen Sie dann auf **Druckerinformationen (Printer information) > Systeminformationen (System information)**.

## 7. Wählen Sie **Immer vertrauen (Always Trust)** aus.

Wenn der Fingerabdruck der Zertifikatsdetailinformationen mit dem Fingerabdruck des Druckers übereinstimmt, zeigen Sie Informationen zum Zertifikat über das Menü oder durch Doppelklicken auf das Zertifikat an, und wählen Sie **Immer vertrauen (Always Trust)** unter **Vertrauen (Trust)** aus.

Das Stammzertifikat wurde registriert.

### **»» Hinweis**

- Sofern ein Kennwort für Ihren Drucker eingerichtet ist, kann es erforderlich sein, dieses einzugeben.



## Generieren des Serverzertifikats


Bei Nutzung einer SSL-Verbindung über ein IPv6-Netzwerk müssen Sie unter Verwendung des Druckers ein IPv6-Serverzertifikat generieren.

Generieren Sie das Serverzertifikat über Remote UI.

Gehen Sie folgendermaßen vor.

1. [Prüfen der IP-Adresse des Druckers](#)
2. [Generieren des Serverzertifikats](#)
3. [Prüfen des generierten Serverzertifikats](#)

### »» Wichtig

- Um das IPv6 Serverzertifikat zurückzusetzen, tippen Sie auf  (**Netzwerk (Network)**) im HOME-Bildschirm des Bedienfelds und tippen Sie dann in dieser Reihenfolge.

**LAN-Einstellungen (LAN settings) > Wi-Fi/Drahtlos Direkt (Wireless Direct)/Drahtgebundenes LAN (Wired LAN) > Einstellung. (Settings) > Erweitert (Advanced) > SSL-Zertifikate zurücksetzen (Reset SSL certificates) > Ja (Yes)**

## Prüfen der IP-Adresse des Druckers

1. Tippen Sie im HOME-Bildschirm auf  (**Netzwerk (Network)**).

➔ [Aufbau des HOME-Bildschirmmenüs](#)

2. Tippen Sie auf das aktivierte LAN.

Für deaktivierte LAN-Symbole werden diagonale Linien angezeigt.

3. Prüfen Sie den Wert unter **IPv6 linklokale Adresse (IPv6 link-local address)**.

Notieren Sie den Wert unter **IPv6 linklokale Adresse (IPv6 link-local address)** zur Referenz, wenn Sie Remote UI aufrufen oder ein Serverzertifikat generieren.

## Generieren des Serverzertifikats

1. Öffnen Sie einen Webbrowser auf Ihrem Smartphone, Tablet oder Computer und geben Sie die IP-Adresse des Druckers ein.

Geben Sie in das URL-Feld des Webbrowsers Folgendes ein.

http://[XXXX::XXXX:XXXX:XXXX:XXXX]

Geben Sie für "XXXX::XXXX:XXXX:XXXX:XXXX" die **IPv6 linklokale Adresse (IPv6 link-local address)** in abgekürzter Form ein.

Die Hauptseite von Remote UI wird angezeigt.

2. Wählen Sie **Anmelden (Log in)** in Remote UI.

### »» Hinweis

- Wenn Sie das Administratorkennwort angeben möchten, geben Sie das Kennwort ein.

3. Wählen Sie **Sicherheit (Security)** aus.

4. Wählen Sie **SSL/TLS-Einstellungen (SSL/TLS settings)** aus.

5. Wählen Sie **Schl. u. Zertifikat generieren (Generate key and certificate)** aus.

6. Wählen Sie **Selbstsign. Zert. generieren (Generate self-signed cert)** aus.

7. Legen Sie die Einstellungselemente fest.

- **Signaturalgorithmus (Signature algorithm)**

Wählen Sie **SHA256** aus.

- **Länge des öffentl. Schl. (Bit) (Public key length (bits))**

Wählen Sie **2048 Bit (2048 bits)** aus.

- Geben Sie das Ablaufdatum an.

Geben Sie das Datum, an dem Sie das Serverzertifikat erstellt haben, unter **Gültig ab (Valid from)** ein.

Geben Sie das Datum, an dem das Serverzertifikat abläuft, unter **Gültig bis (Valid to)** ein.

- Geben Sie den allgemeinen Namen ein.

Geben Sie bei **Gebräuchlicher Name (Common name)** die überprüfte Kurzform der **IPv6 linklokale Adresse (IPv6 link-local address)** ein.

### »» Hinweis

- Fügen Sie beim Eingeben des gebräuchlichen Namens jeweils [ ] an jedem Ende des Abkürzungswerts für die IPv6-Adresse des Druckers hinzu.
- Verwenden Sie kein Komma und keine Leerzeichen für den allgemeinen Namen.

8. Wählen Sie **Weitr (Next)** aus.

Keine Eingabe ist erforderlich unter **Land (Country)**, **Bundesland (State or province)**, **Lokalität (Locality)**, **Organisation (Organization)** oder **Organisationseinheit (Organizational unit)**.

9. Wählen Sie **Generieren (Generate)** aus.

Die Generierung des Serverzertifikats wird gestartet.

Wenn das Serverzertifikat generiert wurde, wird **Selbstsigniertes Zertifikat generiert. (Generated a self-signed certificate.)** angezeigt.

10. Wählen Sie **LAN neu starten (Restart LAN)** aus.

LAN wird neu gestartet.

Wenn das LAN neu gestartet worden ist, wird **Druckerst. (Printer status)** in Remote UI angezeigt.

### ▶▶ Hinweis

- Wenn Sie nach dem Neustart von LAN nicht auf Remote UI zugreifen können, laden Sie den Webbrowser erneut.

## Prüfen des generierten Serverzertifikats

1. Wählen Sie **Sicherheit (Security)** in Remote UI.
2. Wählen Sie **SSL/TLS-Einstellungen (SSL/TLS settings)** aus.
3. Wählen Sie **Schl. u. Zertifikat prüfen (Check key and certificate)** aus.

Vergewissern Sie sich, dass der Herausgeber des Stammzertifikats unter **Herausgeber (Issued by)** und der von Ihnen eingegebene Wert in **Gebräuchlicher Name (Common name)** unter **Besitzer (Subject)** angezeigt wird.

## Einrichten des E-Mail-Servers

Um die E-Mail-Funktion zu verwenden, legen Sie die Einstellungen für den E-Mail-Server fest.

\*Die Verfügbarkeit dieser Funktion hängt davon ab, in welchem Land oder welcher Region das Gerät erworben wurde.

### »» Hinweis

- Wenn Sie die Zeitzoneneinstellung nicht über das Bedienfeld des Druckers vorgenommen haben, wird eine Meldung angezeigt, dass in der versendeten E-Mail möglicherweise nicht die richtige Uhrzeit angezeigt wird. Es ist zu empfehlen, dass Sie die Einstellung der Zeitzone über das Bedienfeld des Druckers vornehmen.

Weitere Informationen zur Zeitzoneneinstellung finden Sie unter [Andere Geräteeinstellungen](#).

- Diese Funktionen können nur eingestellt werden, wenn Sie im Administratormodus angemeldet sind.

#### 1. Starten Sie Remote UI.

➔ [Starten von Remote UI](#)

#### 2. Wählen Sie **Geräteeinstellungen (Printer settings)** aus.

#### 3. Wählen Sie **E-Mail-Server einrichten (Set mail server)** aus.

Die Einstellungselemente für den E-Mail-Server werden angezeigt.

#### 4. Legen Sie die Einstellungen für E-Mail-Server fest.

Geben Sie die folgenden Informationen an.

##### **Absenderadresse (Sender address)**

Geben Sie die E-Mail-Adresse des Absenders ein (dieser Drucker).

##### **E-Mail-Ausgangsserver (SMTP) (Outgoing mail server (SMTP))**

Geben Sie die Adresse des SMTP-Servers ein.

##### **Anschlussnummer (SMTP) (Port number (SMTP))**

Geben Sie die Portnummer für den SMTP-Server ein.

##### **Sichere Verbindung (SSL) (Secure connection (SSL))**

Wählen Sie aus, ob Sie eine sichere Verbindung (SSL) verwenden.

##### **Zertifikate n. überprüfen (Don't verify certificates)**

Wählen Sie ggf. aus, dass Sie das nicht Zertifikat überprüfen möchten.

##### **Authentifizierung (Authentication)**

Wählen Sie eine der folgenden Authentifizierungsmethoden aus.

##### **SMTP-Authentifizierung (SMTP authentication)**

Wählen Sie aus, ob Sie E-Mails mit SMTP-Authentifizierung versenden.

Wählen Sie dann **OK** aus und nehmen Sie folgende Einstellungen vor.

##### **Ausgangskonto (Outgoing account)**

Geben Sie den Namen des Kontos ein, mit dem beim Senden die Authentifizierung ausgeführt wird.

**Ausgehendes Kennwort (Outgoing password)**

Zur Einrichtung / Änderung des Kennworts zum Senden zur Authentifizierung überprüfen Sie **Kennwort einrichten/ändern (Set/change password)** und geben Sie dann das Kennwort ein.

**POP vor SMTP (POP before SMTP)**

Wählen Sie aus, ob Sie E-Mails vor der SMTP-Authentifizierung über POP versenden.

Wählen Sie dann **OK** aus und nehmen Sie folgende Einstellungen vor.

**E-Mail-Eingangsserver (POP3) (Incoming mail server (POP3))**

Geben Sie die Adresse des POP3-Servers ein.

**Anschlussnummer (POP3) (Port number (POP3))**

Geben Sie die Portnummer des POP3-Servers ein.

**Eingangskonto (Incoming account)**

Geben Sie den Namen des Kontos ein, mit dem beim Empfangen die Authentifizierung ausgeführt wird.

**Eingangskennwort (Incoming password)**

Zur Einrichtung / Änderung des Kennworts zum Empfang zur Authentifizierung überprüfen Sie **Kennwort einrichten/ändern (Set/change password)** und geben Sie dann das Kennwort ein.

**APOP-Authentif. verwenden (Use APOP authentication)**

Wählen Sie aus, ob Sie das Kennwort beim Senden verschlüsselt übertragen.

**Postfach leeren (Clear mailbox)**

Wählen Sie aus, ob die E-Mails auf dem POP3-Server verbleiben oder gelöscht werden sollen.

**»»» Wichtig**

- Wenn diese Einstellung aktiviert ist, werden alle E-Mails im Posteingang auf dem Server entfernt. Wenn Sie die E-Mail-Adresse angeben, die Sie täglich verwenden, stellen Sie sicher, dass diese Einstellung deaktiviert ist, sodass ungelesene E-Mails nicht gelöscht werden. Es ist zu empfehlen, dass Sie das E-Mail-Konto für diesen Drucker so einstellen, dass ungelesene E-Mails nicht versehentlich gelöscht werden.

**5. Wählen Sie **OK** aus.**

Die Einstellung ist nun abgeschlossen.

## Empfangen einer E-Mail mit dem Druckerstatus

Sie empfangen Druckerstatusinformationen wie den Tintenstand und Fehlermeldungen des Druckers.

\*Die Verfügbarkeit dieser Funktion hängt davon ab, in welchem Land oder welcher Region das Gerät erworben wurde.

### »» Hinweis

- Geben Sie die E-Mail-Servereinstellungen im Voraus an.
  - ➔ [Einrichten des E-Mail-Servers](#)
- Wenn Sie die Datums- und Uhrzeiteinstellung nicht über das Bedienfeld des Druckers vorgenommen haben, werden Datum und Uhrzeit nicht in der versendeten E-Mail angezeigt. Es ist zu empfehlen, dass Sie die Einstellung des Datums und der Uhrzeit über das Bedienfeld des Druckers vornehmen.  
Weitere Informationen zur Datums- und Uhrzeiteinstellung finden Sie unter [Andere Geräteeinstellungen](#).
- Diese Funktionen können nur eingestellt werden, wenn Sie im Administratormodus angemeldet sind.

1. Starten Sie Remote UI.

➔ [Starten von Remote UI](#)

2. Wählen Sie **Geräteeinstellungen (Printer settings)** aus.

3. Wählen Sie **Statusbenachrichtigungs-E-Mail (Status notification email)** aus.

4. Wählen Sie **Benachrichtigungsempfänger (Notification recipients)** aus.

5. Legen Sie Zieleinstellungen fest.

Bis zu 5 Zieladressen können registriert werden, indem Sie die folgenden Schritte ausführen.

1. Wählen Sie die Anzahl der Zieladressen aus.

2. Wählen Sie **Registrieren (Add)** aus.

3. Geben Sie die E-Mail-Adresse ein und wählen Sie anschließend die zu sendende Druckerstatusinformationen aus.

4. Wählen Sie **OK** aus.

Die Registrierung der Zieladressen ist nun abgeschlossen.

6. Wählen Sie **Geräteeinstellungen (Printer settings) > Statusbenachrichtigungs-E-Mail (Status notification email) > Einstellungen wiederholen (Retry settings)** aus.

7. Legen Sie die Einstellungen für erneute Sendungen fest.

Die Anzahl der erneuten Sendungen kann festgelegt werden, indem Sie die folgenden Schritte ausführen.

1. Geben Sie die Anzahl der erneuten Sendungen an.
2. Geben Sie das Intervall für erneute Sendungen an.
3. Wählen Sie **OK** aus.

Die Einstellung der erneuten Sendung ist nun abgeschlossen.

## Migrieren der Druckereinstellungen

Migriert die Druckereinstellungen auf einen anderen Drucker desselben Modells.

Diese Funktion ist über Remote UI oder ein USB-Flashlaufwerk verfügbar.

➔ [Verwenden von Remote UI](#)

➔ [Mit USB-Flashlaufwerk](#)

### »» Hinweis

- Die Drucker müssen dieselbe Firmware-Version nutzen. Die zu migrierenden Daten müssen festgelegt sein.

## Verwenden von Remote UI

### 1. Exporteinstellungen

1. Starten Sie Remote UI.  
➔ [Starten von Remote UI](#)
2. Wählen Sie **Geräteinstellungen (Printer settings)** aus.
3. Wählen Sie **Druckereinst. import./export. (Import/Export printer settings)** aus.
4. Wählen Sie **Druckereinstell. exportieren (Export printer settings)** aus.
5. Geben Sie das Kennwort ein, und wählen Sie **OK** aus.

### 2. Importeinstellungen


1. Starten von Remote UI  
➔ [Starten von Remote UI](#)
2. Wählen Sie **Geräteinstellungen (Printer settings)** aus.
3. Wählen Sie **Druckereinst. import./export. (Import/Export printer settings)** aus.
4. Wählen Sie **Druckereinstell. importieren (Import printer settings)** aus.
5. Wählen Sie eine zu importierende Datei aus.
6. Geben Sie das Kennwort ein, und wählen Sie **OK** aus.

## Mit USB-Flashlaufwerk

### 1. Exporteinstellungen



1. Schließen Sie ein USB-Flashlaufwerk über den Anschluss für das USB-Flashlaufwerk an.

2. Tippen Sie im HOME-Bildschirm auf  (**Einrichten (Setup)**).

➔ [Aufbau des HOME-Bildschirmmenüs](#)

3. Tippen Sie auf **Geräteeinstellungen (Printer settings)**.

4. Tippen Sie auf **Druckereinstell. import./export. (Import/export settings)**.

Wenn Sie das Administratorkennwort angeben möchten, geben Sie das Kennwort ein.


5. Tippen Sie auf **Export**.

6. Geben Sie das Kennwort ein, und wählen Sie **OK** aus.

7. Geben Sie das Kennwort erneut ein.

## 2. Importeinstellungen

1. Schließen Sie ein USB-Flashlaufwerk über den Anschluss für das USB-Flashlaufwerk an.

2. Tippen Sie im HOME-Bildschirm auf  (**Einrichten (Setup)**).

➔ [Aufbau des HOME-Bildschirmmenüs](#)

3. Tippen Sie auf **Geräteeinstellungen (Printer settings)**.

4. Tippen Sie auf **Druckereinstell. import./export. (Import/export settings)**.

Wenn Sie das Administratorkennwort angeben möchten, geben Sie das Kennwort ein.

5. Tippen Sie auf **Import**.

6. Geben Sie das Kennwort ein, und wählen Sie **OK** aus.

## Initialisieren der Druckereinstellungen

Die folgenden Einstellungen werden initialisiert.

- Papiereinstellungen
- Erkennungsprioritätsdaten für Papier
- SSL-Zertifikat
- LAN-Einstellungen
- Administratorkennwort
- Festplattendaten
- Auftragsverlauf (Job history)
- Bedienfeldsperre


Diese Funktion ist nur über das Bedienfeld oder Remote UI verfügbar.

➔ [Verwenden des Bedienfelds](#)

➔ [Verwenden von Remote UI](#)

### Verwenden des Bedienfelds



1. Tippen Sie im HOME-Bildschirm auf  (**Einrichten (Setup)**).

➔ [Aufbau des HOME-Bildschirmmenüs](#)

2. Tippen Sie auf **Geräteeinstellungen (Printer settings)**.

3. Tippen Sie auf **Druckereinstellungen initialisieren (Initialize printer settings)**.

Wenn Sie das Administratorkennwort angeben möchten, geben Sie das Kennwort ein.

4. Bestätigen Sie die angezeigte Nachricht und tippen Sie auf **Ja (Yes)**.

### Verwenden von Remote UI

1. Starten Sie Remote UI.

➔ [Starten Sie Remote UI.](#)

2. Wählen Sie **Geräteeinstellungen (Printer settings)** aus.

3. Wählen Sie **Druckereinst. initialisieren (Initialize printer settings)** aus.

4. Überprüfen Sie die angezeigte Meldung, und wählen Sie **Ja (Yes)** aus.

Die Remote UI ist nicht verbunden.

# Netzwerkeinstellung

---

## ➤ Tipps für die Netzwerkverbindung

- Verbindungsmethoden für den Drucker
  - Smartphone/Tablet über einen Wireless Router mit dem Drucker verbinden
  - Smartphone/Tablet über Wi-Fi mit dem Drucker verbinden (Drahtlos Direkt)
- Standard-Netzwerkeinstellungen
- Ein anderer Drucker mit demselben Namen wurde gefunden
- Herstellen einer Verbindung mit einem anderen Computer über ein LAN/Ändern der Verbindungsmethode von USB zu LAN
- Drucknetzwerkeinstellungen
- Methode für die Neukonfiguration der LAN-Verbindung/Methode für die Neukonfiguration der Wi-Fi-Verbindung
- Maßnahmen gegen nicht autorisierten Zugriff
- Netzwerkstatus und Fehlersuche

## ➤ Überprüfen des Verbindungsstatus des Druckers über IJ Network Device Setup Utility

## ➤ Freigeben des Druckers im Netzwerk (Windows)

- Einrichten eines gemeinsam genutzten Druckers
- Einschränkungen bei der Druckerfreigabe

## ➤ Freigeben des Druckers im Netzwerk (macOS)

- Einstellungen auf dem Druckserver
- Einstellungen auf dem Client-PC
- Einschränkungen bei der Druckerfreigabe

## Tipps für die Netzwerkverbindung

---

- **Verbindungsmethoden für den Drucker**
  - Smartphone/Tablet über einen Wireless Router mit dem Drucker verbinden
  - Smartphone/Tablet über Wi-Fi mit dem Drucker verbinden (Drahtlos Direkt)
- **Standard-Netzwerkeinstellungen**
- **Ein anderer Drucker mit demselben Namen wurde gefunden**
- **Herstellen einer Verbindung mit einem anderen Computer über ein LAN/Ändern der Verbindungsmethode von USB zu LAN**
- **Drucknetzwerkeinstellungen**
- **Methode für die Neukonfiguration der LAN-Verbindung/Methode für die Neukonfiguration der Wi-Fi-Verbindung**
- **Maßnahmen gegen nicht autorisierten Zugriff**
- **Netzwerkstatus und Fehlersuche**

# Verbindungsmethoden für den Drucker

Auf dem Drucker sind vier Verbindungsmethoden verfügbar.

## Wi-Fi-Verbindung

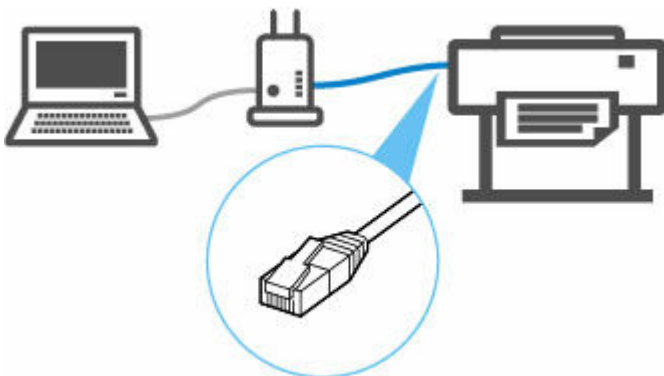
- Verwenden des Wi-Fi-Routers



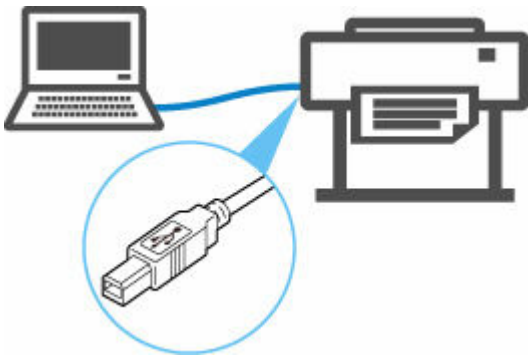
- Ohne Verwendung des Wi-Fi Routers (Drahtlos Direkt)



## LAN-Verbindung



## USB-Verbindung



Unterschiedliche Arten von Netzwerkverbindungen können nicht gleichzeitig verwendet werden.

Wenn Sie ein weiteres Gerät verbinden und bereits Geräte mit dem Drucker verbunden sind, verbinden Sie das neue Gerät mithilfe derselben Verbindungsmethode wie die bereits verbundenen Geräte, oder schließen Sie es über eine USB-Verbindung an.

Falls Sie die Verbindung mit einer anderen Verbindungsmethode herstellen, werden die Verbindungen der bereits verbundenen Geräte getrennt.

➔ Einschränkungen

## Wi-Fi-Verbindung


Es gibt zwei Möglichkeiten, den Drucker mit Ihrem Gerät (z. B. Smartphone oder Tablet) zu verbinden. Eine Methode besteht darin, eine Verbindung mit einem Wireless Router herzustellen. Bei der anderen Methode wird eine Verbindung ohne Wireless Router hergestellt.

Die zwei Verbindungsmethoden können nicht gleichzeitig verwendet werden.

Falls Sie einen Wireless Router besitzen, empfehlen wir, die Verbindung darüber herzustellen.

### • Verbindung über einen Wireless Router



- Verbinden Sie den Drucker und die Geräte mithilfe eines Wireless Routers.
- Die Verbindungsmethoden unterscheiden sich je nach Art des Wireless Routers.
- Sie können die Netzwerkeinstellungen wie die SSID und das Sicherheitsprotokoll auf dem Drucker ändern.
- Wenn die Verbindung zwischen einem Gerät und einem Wireless Router hergestellt wurde und  (das Wi-Fi-Symbol) auf dem Bildschirm des Geräts angezeigt wird, können Sie das Gerät über den Wireless Router mit dem Drucker verbinden.

➔ [Smartphone/Tablet über einen Wireless Router mit dem Drucker verbinden](#)

## »» Hinweis

- Falls Sie die Verbindung über einen Wireless Router herstellen, müssen der Drucker und das Gerät mit demselben Netzwerk verbunden sein.

➔ Vorteile beim Verbinden des Druckers über Wi-Fi

### • Verbindung ohne Verwendung eines Wireless Routers (Drahtlos Direkt)

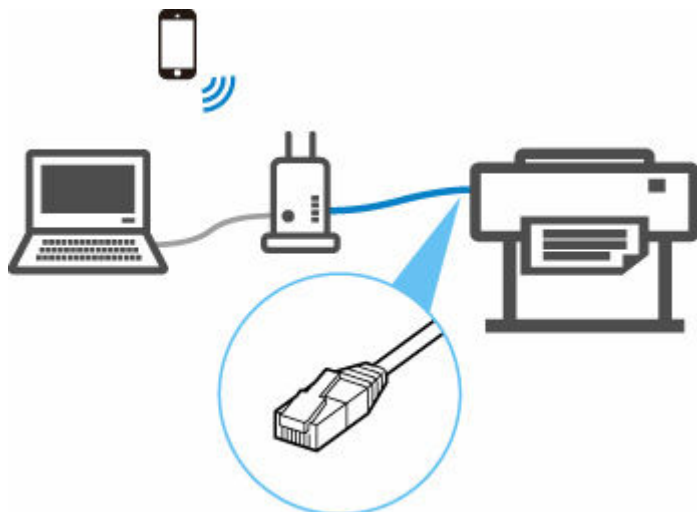


- Verbinden Sie den Drucker und ein Gerät, ohne einen Wireless Router zu verwenden. Verbinden Sie das Gerät und den Drucker direkt über die Drahtlos-Direkt-Funktion des Druckers.
- Im Drahtlos-Direkt können Sie bis zu fünf Geräte gleichzeitig verbinden. Wenn bereits fünf Geräte verbunden sind und Sie ein weiteres Gerät verbinden möchten, trennen Sie ein nicht mehr benötigtes Gerät vom Drucker, und konfigurieren Sie die Einstellungen neu.
- Netzwerkeinstellungen wie die SSID und das Sicherheitsprotokoll werden automatisch angegeben.

➔ [Smartphone/Tablet über Wi-Fi mit dem Drucker verbinden \(Drahtlos Direkt\)](#)

## LAN-Verbindung

Verbinden Sie den Drucker und einen Computer oder Router über ein Ethernet-Kabel. Wenn Ihr Router Drahtlosverbindungen unterstützt, können Sie das Gerät mithilfe einer solchen verbinden.



## »» Hinweis

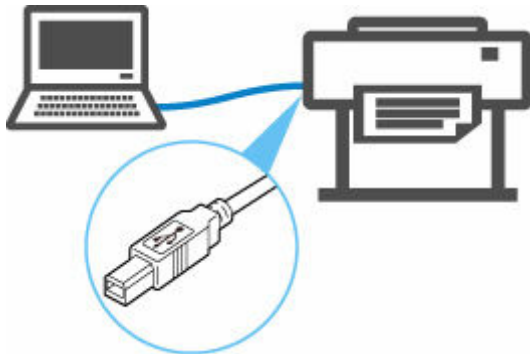
- Geräte, die an den Router angeschlossen sind, müssen mit dem gleichen Netzwerk verbunden sein.

➔ Was ist ein Ethernet-Kabel?

➔ Vorteile der Druckerverbindung über drahtgebundenes LAN

## USB-Verbindung

Schließen Sie den Drucker über ein USB-Kabel an einen Computer an.



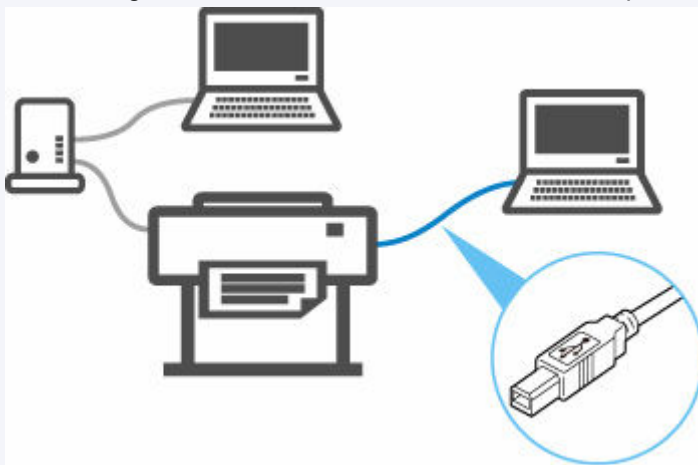
➔ Was ist ein USB-Kabel?

Bei einer USB-Verbindung ist der Drucker direkt mit dem Computer verbunden.

Wenn Ihr Computer über LAN angeschlossen ist, können Sie den Drucker mit anderen Geräten verwenden, indem Sie die Freigabeeinstellungen auf Ihrem Computer aktivieren.

### »» Hinweis

- Sie können den Drucker über USB an einen Computer anschließen, auch wenn der Drucker bereits über drahtgebundenes LAN mit einem anderen Computer verbunden ist.



### »» Wichtig

- Wenn Sie ein mit dem Internet verbundenes Gerät über einen Wireless Router mit dem Drucker in Drahtlos Direkt verbinden, wird die Verbindung zwischen dem Gerät und dem Wireless Router deaktiviert. In diesem Fall wechselt die Verbindung des Geräts möglicherweise je nach Gerät automatisch zu einer mobilen Datenverbindung. Beim Herstellen einer Verbindung zum Internet über eine mobile Datenverbindung können Übertragungsgebühren anfallen.



## Smartphone/Tablet über einen Wireless Router mit dem Drucker verbinden

Sie können Geräte (z. B. Smartphone oder Tablet) unter Verwendung der zwei nachfolgenden Verfahren mit dem Drucker verbinden.

- Wi-Fi-Verbindung (Geräte über einen Wireless Router verbinden)
- Drahtlos Direkt-Verbindung (Geräte ohne einen Wireless Router verbinden)

In diesem Abschnitt wird die Wi-Fi-Verbindung über einen Wireless Router beschrieben.

Um eine Verbindung über einen Wireless Router herzustellen, führen Sie die im Folgenden beschriebenen Schritte aus.

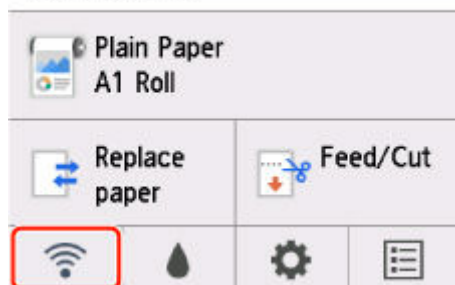
1. [Überprüfen Sie, ob die Wi-Fi-Verbindung des Druckers aktiviert ist](#)
2. [Verbinden Sie Smartphones und Tablets mit dem Drucker](#)

### »» Wichtig

- Überprüfen Sie die Nutzungsbeschränkungen, und ändern Sie die LAN-Einstellungen des Druckers.
  - ➔ Einschränkungen
- Zum Ändern von Einstellungen wird das Administratorkennwort benötigt, wenn dieses für die Änderung von Einstellungen über das Bedienfeld aktiviert ist.

## Aktivieren der Wi-Fi-Verbindung des Druckers

Ready to print



Wenn auf dem HOME-Bildschirm ein anderes Netzwerk-Symbol angezeigt wird, folgen Sie den Anweisungen unten, um die Wi-Fi-Verbindung zu aktivieren.

1. Tippen Sie auf dem HOME-Bildschirm auf das **Netzwerk (Network)**-Symbol.
  - ➔ [Aufbau des HOME-Bildschirmmenüs](#)
2. Tippen Sie auf **Wi-Fi**.
3. Tippen Sie auf **Einstellungen (Settings)**.
4. Tippen Sie auf **Wi-Fi aktivieren/deaktivieren (Enable/disable Wi-Fi)**.
5. Tippen Sie auf **Aktivieren (Enable)**.

Das Wi-Fi des Druckers ist aktiviert und Sie können eine Verbindung zum Wi-Fi herstellen.

## Smartphones und Tablets mit dem Drucker verbinden

➔ [Für Android-Geräte](#)

➔ [Für iOS-Geräte](#)

### Für Android-Geräte

1. Öffnen Sie das Menü "Einstellungen" auf Ihrem Gerät.
2. Aktivieren Sie "Wi-Fi".
3. Wählen Sie die verwendete Wireless Router-SSID aus der Liste der erkannten Geräte aus.



4. Geben Sie das Kennwort für den WLAN-Router an.  
Ihr Gerät ist mit dem Drucker verbunden.
5. Starten Sie den Druckvorgang über die Anwendung.

### Für iOS-Geräte

1. Öffnen Sie das Menü "Einstellungen" auf Ihrem Gerät.
2. Aktivieren Sie "Wi-Fi".
3. Wählen Sie die verwendete Wireless Router-SSID aus der Liste der erkannten Geräte aus.



4. Geben Sie das Kennwort für den WLAN-Router an.  
Ihr Gerät ist mit dem Drucker verbunden.
5. Starten Sie den Druckvorgang über die Anwendung.

## Smartphone/Tablet über Wi-Fi mit dem Drucker verbinden (Drahtlos Direkt)

Sie können Geräte (z. B. Smartphone oder Tablet) unter Verwendung der zwei nachfolgenden Verfahren mit dem Drucker verbinden.

- Wi-Fi-Verbindung (Geräte über einen Wireless Router verbinden)
- Drahtlos Direkt-Verbindung (Geräte ohne einen Wireless Router verbinden)

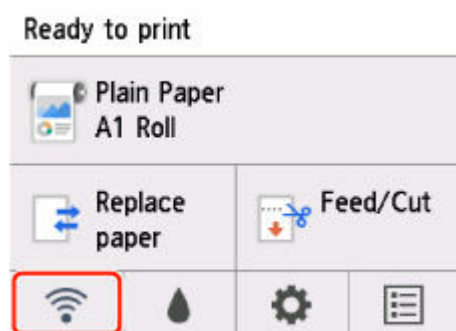
In diesem Abschnitt wird der Modus „Drahtlos Direkt“ beschrieben, der es Ihnen ermöglicht zu drucken, indem Sie die Geräte direkt mit dem Drucker verbinden.

### »» Wichtig

- Überprüfen Sie die Nutzungsbeschränkungen, und schalten Sie den Drucker auf den Modus „Drahtlos Direkt“ um.
  - ➔ Einschränkungen
- Zum Ändern von Einstellungen wird das Administratorkennwort benötigt, wenn dieses für die Änderung von Einstellungen über das Bedienfeld aktiviert ist.
- Wenn bereits ein Gerät direkt mit dem Drucker verbunden ist und Sie ein weiteres Gerät hinzufügen möchten, verbinden Sie dieses direkt mit dem Drucker. Sie können bis zu 5 Geräte gleichzeitig mit dem Drucker verbinden.

## Herstellen einer Verbindung mit Drahtlos Direkt

1. [Stellen Sie sicher, dass der Drucker eingeschaltet ist.](#)
2. Tippen Sie auf dem HOME-Bildschirm auf das **Netzwerk (Network)**-Symbol.



Je nachzeitigem LAN-Status unterscheidet sich das auf der Taste angezeigte Symbol eventuell.

➔ [Aufbau des HOME-Bildschirmmenüs](#)

3. Tippen Sie auf **Drahtlos Direkt (Wireless Direct)**.
4. Tippen Sie auf **Einstellungen (Settings)**.
5. Tippen Sie auf **Drahtlos Direkt aktiv./deaktiv. (Enable/disable Wireless Direct)** und dann auf **Ja (Yes)**.

## 6. Bestätigen Sie die angezeigte Nachricht und tippen Sie auf **OK**.

Wenn Drahtlos Direkt aktiviert ist, werden der Bezeichner (SSID) usw. bei Verwendung des Druckers über Drahtlos Direkt-Verbindung angezeigt.

Durch Wischen über den Touchscreen können Sie verschiedene Einstellungen von Drahtlos Direkt überprüfen.

### »» Hinweis

- Der Bezeichner (SSID) und das Kennwort werden automatisch eingestellt.
- Sie können das Kennwort überprüfen, indem Sie auf **Kennwort anz. (Show password)** tippen. Bei der Herstellung einer Verbindung eines Geräts mit dem Drucker ist das Kennwort erforderlich. (Je nach verwendetem Gerät ist kein Passwort erforderlich.)
- Sie können die folgenden Einstellungen ändern, indem Sie auf **Einstellungen (Settings)** tippen.
  - **Drahtlos Direkt aktiv./deaktiv. (Enable/disable Wireless Direct)**
  - **SSID/Kennwort aktualisieren (Update SSID/password)**
  - **Drahtlos Direkt-Netzwerk (SSID) (Wireless Direct network (SSID))**
  - **Bestät. der Verbindungsanfrage (Connection request confirmation)**

Informationen zur Aktualisierung der SSID / des Kennworts oder zum Ändern des Namens des Druckers, der auf dem mit Wi-Fi Direkt kompatiblen Gerät angezeigt wird, finden Sie im Abschnitt [Drahtlos Direkt-Verbindungseinstellung ändern](#).

## Verbinden des Smartphones/Tablets mit dem Drucker

### 1. Aktivieren Sie die Wi-Fi-Kommunikation auf dem mit Wi-Fi Direkt kompatiblen Gerät.

Weitere Informationen zur Aktivierung der Wi-Fi-Kommunikation finden Sie in der Bedienungsanleitung Ihres Geräts.

### 2. Wählen Sie in der auf dem Gerät angezeigten Liste "DIRECT-XXXX-GP-NNNN" aus ("X" steht für alphanumerische Zeichen, NNNN für den Namen Ihres Druckermodells).

### »» Hinweis

- Falls "DIRECT-XXXX-GP-NNNN" nicht in der Liste angezeigt wird, ist Drahtlos Direkt nicht aktiviert.  
Siehe [Mit Drahtlos Direkt verbinden](#), um Drahtlos Direkt zu aktivieren.
- Sie können den Namen des Druckers ändern, der auf mit Wi-Fi Direkt kompatiblen Geräten angezeigt wird.  
Sehen Sie bei Bedarf unter [Drahtlos Direkt-Verbindungseinstellung ändern](#) nach.

### 3. Geben Sie das Kennwort auf dem mit Wi-Fi Direkt kompatiblen Gerät ein.

Das Gerät ist mit dem Drucker verbunden.

## »» Hinweis

- Mit der folgenden Methode können Sie das für den Drucker eingestellte Kennwort überprüfen.



1. Tippen Sie auf dem HOME-Bildschirm auf **(Netzwerk (Network))**.
  2. Tippen Sie auf **Drahtlos Direkt (Wireless Direct)**.
  3. Tippen Sie auf **Kennwort anz. (Show password)**.
- Falls Ihr Wi-Fi Direct-kompatibles Gerät so eingestellt ist, dass die Verwendung von Wi-Fi Direct priorisiert wird, und eine Verbindung mit dem Drucker hergestellt wird, zeigt der Drucker einen Bestätigungsbildschirm an, in dem Sie aufgefordert werden, die Verbindung des Geräts mit dem Drucker zu erlauben.  
Vergewissern Sie sich, dass der Name auf dem Touchscreen mit dem Namen Ihres mit Wi-Fi Direkt kompatiblen Geräts übereinstimmt und tippen Sie auf **Ja (Yes)**.

## Drahtlos Direkt-Verbindungseinstellung ändern

1. [Stellen Sie sicher, dass der Drucker eingeschaltet ist.](#)



2. Tippen Sie auf dem HOME-Bildschirm auf **(Netzwerk (Network))**.

➔ [Aufbau des HOME-Bildschirmmenüs](#)

3. Tippen Sie auf **Drahtlos Direkt (Wireless Direct)**.

4. Tippen Sie auf **Einstellungen (Settings)**.

5. Ändern Sie die Einstellungen nach Bedarf.

- So aktualisieren Sie die Kennung (SSID) und das Kennwort für Drahtlos Direkt  
Tippen Sie auf **NW-Name/Kennw. aktualisieren (Update SSID/password)**, um den Bestätigungsbildschirm anzuzeigen.  
Tippen Sie auf **Ja (Yes)**, um den Bezeichner (SSID) und das Kennwort zu aktualisieren.  
Tippen Sie auf **Kennwort anz. (Show password)**, um das aktualisierte Passwort zu überprüfen.
- Ändern des auf dem mit Wi-Fi Direct kompatiblen Gerät angezeigten Druckernamens  
Tippen Sie auf **Drahtlos Direkt-Netzwerk (SSID) (Wireless Direct network (SSID))**, um den Namen des Druckers anzuzeigen (der anfängliche Wert ist "DIRECT-XXXX-GP-NNNN"), der auf einem mit Wi-Fi Direkt kompatiblen Gerät angezeigt wird.  
Gehen Sie zum Ändern des Namens folgendermaßen vor.
  1. Tippen Sie auf dem Touchscreen auf das GeräteName-Eingabefeld.
  2. Geben Sie den Gerätenamen ein (bis zu 32 Zeichen).
  3. Tippen Sie auf **OK** und bestätigen Sie den eingegebenen Gerätenamen.

4. Tippen Sie auf **OK**.

- Ändern der Einstellung des Bestätigungsbildschirms bei Verbindung eines mit Wi-Fi Direct kompatiblen Geräts mit dem Drucker

Tippen Sie auf **Bestät. der Verbindungsanfrage (Connection request confirmation)**, um den Bestätigungsbildschirm anzuzeigen.

Wenn der Drucker den Bildschirm anzeigen soll, in dem Sie darüber informiert werden, dass ein mit Wi-Fi Direkt kompatibles Gerät mit dem Drucker verbunden wird, tippen Sie auf **Ja (Yes)**.

### »» Wichtig

- Zur Verhinderung nicht autorisierter Zugriffe empfehlen wir, die Standardeinstellung nicht zu ändern.

Wenn Sie die Konfiguration der Einstellungen beendet haben, kehrt der Drucker zum Bildschirm **Einstellungen für Drahtlos Direkt (Wireless Direct settings)** zurück.

### »» Hinweis

- Wenn Sie die Drahtlos Direkt-Einstellungen auf dem Drucker ändern, dann tun Sie dies auch auf dem Gerät.

## Ändern Sie die Einstellung des Druckers auf Wi-Fi-Verbindung

1. [Stellen Sie sicher, dass der Drucker eingeschaltet ist.](#)

2. Tippen Sie auf dem HOME-Bildschirm auf  (**Netzwerk (Network)**).

➔ [Aufbau des HOME-Bildschirmmenüs](#)

3. Tippen Sie auf **Wi-Fi**.

4. Tippen Sie auf **Einstellungen (Settings)**.

5. Tippen Sie auf **Wi-Fi aktivieren/deaktivieren (Enable/disable Wi-Fi)** und dann auf **Aktivieren (Enable)**.

6. Bestätigen Sie die angezeigte Nachricht und tippen Sie auf **OK**.

## Standard-Netzwerkeinstellungen

### Standards für LAN-Verbindung

Einstellung	Standard
LAN aktivieren/deaktivieren	Drahtgebundenes LAN aktiviert
Netzwerkname (SSID) (Network name (SSID))	BJNPSETUP
Kommunikationsmodus (Communication mode)	Infrastruktur (Infrastructure)
Wi-Fi-Sicherheit (Wi-Fi security)	Deaktivieren (Disable)
IP-Adresse (IP address) (IPv4)	DHCP
IP-Adresse (IP address) (IPv6)	Automatische Einrichtung
Druckername festlegen (Set printer name) *1	XXXXXXXXXXXX
IPv6 aktivieren/deaktivieren (Enable/disable IPv6)	Aktivieren (Enable)
WSD aktivieren/deaktivieren (Enable/disable WSD)	Deaktivieren (Disable)
Zeitüberschreitungseinstellung (Timeout settings)	15 Minuten (15 minutes)
Bonjour aktivieren/deaktivieren (Enable/disable Bonjour)	Aktivieren (Enable)
Servicename (Service name)	Canon GP-NNNN *2
LPR-Protokolleinstellung (LPR protocol settings)	Aktivieren (Enable)
Wi-Fi-DRX-Einstellungen (Wi-Fi DRX settings)	Aktivieren (Enable)
LAN-DRX-Einstellungen (Wired LAN DRX settings)	Aktivieren (Enable)

("XX" steht für alphanumerische Zeichen.)

\*1 Standardwert ist vom Drucker abhängig. Verwenden Sie das Bedienfeld, um die Werte zu überprüfen.

➔ [LAN-Einstellungen](#)

\*2 NNNN steht für den Namen Ihres Druckermodells.

### Voreinstellungen für Drahtlos Direkt

Einstellung	Standard
Netzwerkname (SSID) (Network name (SSID))	DIRECT-abXX-GP-NNNN *1
Kennwort (Password)	YYYYYYYYYY *2
Wi-Fi-Sicherheit (Wi-Fi security)	WPA2-PSK (AES)
Bestät. der Verbindungsanfrage (Connection request confirmation)	Angezeigt



\*1 "ab" wird willkürlich festgelegt und "XX" steht für die letzten zwei Ziffern der WLAN-MAC-Adresse des Druckers. NNNN steht für Ihr Druckermodell.

\*2 Das Kennwort wird automatisch angegeben, wenn der Drucker zum ersten Mal eingeschaltet wird.

## Ein anderer Drucker mit demselben Namen wurde gefunden

Wenn der Drucker während der Einrichtung gefunden wird, können auch weitere Drucker mit dem selben Namen auf dem Ergebnisbildschirm angezeigt werden.

Wählen Sie einen Drucker aus, indem Sie die Einstellungen des Druckers mit denen auf dem Ergebnisbildschirm vergleichen.

Prüfen Sie die MAC-Adresse oder die Seriennummer des Druckers, um den korrekten Drucker aus den Ergebnissen auszuwählen.

### »» Hinweis

- Die Seriennummer wird möglicherweise nicht auf dem Ergebnisbildschirm angezeigt.

Prüfen Sie die MAC-Adresse und Seriennummer des Druckers mit einer der folgenden Methoden.

- Anzeigen auf dem Touchscreen.
  - MAC-Adresse
    - ➔ [LAN-Einstellungen](#)
  - Seriennummer

Siehe **Druckerinformationen (Printer information) > Systeminformationen (System information)**.

    - ➔ [Druckerinformationen](#)
- Drucken Sie die Netzwerkeinstellungen.
  - ➔ [Drucknetzwerkeinstellungen](#)

## **Herstellen einer Verbindung mit einem anderen Computer über ein LAN/Ändern der Verbindungsmethode von USB zu LAN**

---

### **Für Windows:**

Zum Hinzufügen eines Computers, der über LAN mit dem Drucker verbunden werden soll, oder um von einer USB- zu einer LAN-Verbindung zu wechseln, führen Sie die Installation mithilfe der Installations-CD-ROM aus, oder folgen Sie den Anweisungen im Einrichtungshandbuch.

### **Für macOS:**

Um einen weiteren Computer über LAN mit dem Drucker zu verbinden oder um von einer USB- zu einer LAN-Verbindung zu wechseln, führen Sie die Einrichtung über das Einrichtungshandbuch durch.

# Drucknetzwerkeinstellungen

Verwenden Sie das Bedienfeld, um die aktuellen Netzwerkeinstellungen des Druckers auszudrucken.

## »» Wichtig

- Der Ausdruck der Netzwerkeinstellungen enthält wichtige Informationen über das Netzwerk. Heben Sie ihn gut auf.


1. [Überprüfen Sie, ob der Drucker eingeschaltet ist.](#)

2. Legen Sie Normalpapier ein.

- ➔ [Einlegen von Rollen auf den Rollenhalter](#)
- ➔ [Einlegen von Rollen in den Drucker](#)

Wenn Sie Einzelblätter verwenden, bereiten Sie mindestens 10 Blätter vor (A4 oder Letter).

- ➔ [Einlegen von Einzelblättern in den Drucker](#)

3. Wählen Sie im HOME-Bildschirm das Symbol  (**Einrichtg (Setup)**) aus.

4. Wählen Sie **Geräteeinstellungen (Printer settings)** aus.

5. Wählen Sie **LAN-Einstellungen (LAN settings)** aus.


6. Wählen Sie **Det. drucken (Print details)** aus.

7. Wählen Sie im angezeigten Bildschirm **Ja (Yes)** aus.

8. Wählen Sie im angezeigten Bildschirm **Ja (Yes)** oder **Nein (No)** aus.

Der Drucker beginnt mit dem Drucken der Netzwerkeinstellungen.

## »» Hinweis

- Sie können die Netzwerkeinstellungen des Druckers auch drucken. Wählen Sie das  (**Einrichtg (Setup)**)-Symbol > **Geräteeinstellungen (Printer settings)** > **Testdruck (Test print)** > **LAN-Details drucken (Print LAN details)** > **Ja (Yes)** > **Ja (Yes)** aus.

Der Ausdruck enthält die folgenden Informationen zu den Netzwerkeinstellungen: (Je nach Druckereinstellungen werden bestimmte Einstellungen nicht angezeigt.)

Einstellung	Beschreibung	Einstellung
LAN Setting	Informationen zu grundlegenden Einstellungen	-

Basic Info	Informationen zur IPv4-Einstellung (drahtgebundenes LAN)	-
LAN Interface Mode	Aktuelle Schnittstelle	Wired LAN/Wireless LAN(Infra)/Wireless LAN(AP)/Wireless(Wireless direct)/Disabled
Link Active	Betriebsstatus	Active/Inactive
IP Address	IPv4-IP-Adresse	XXX.XXX.XXX.XXX
Gateway Address	IPv4-Standard-Gateway	XXX.XXX.XXX.XXX
Subnet Mask	IPv4-Subnetzmaske	XXX.XXX.XXX.XXX
IP Mode	Abrufmethode für IPv4-IP-Adresse	Auto IP/DHCP/Manual
Use DNS Auto Mode	DNS-Server wird automatisch abgerufen	On/Off
Primary DNS Server Address	Primäre DNS-Serveradresse	XXX.XXX.XXX.XXX
Secondary DNS Server Address	Sekundäre DNS-Serveradresse	XXX.XXX.XXX.XXX
Control Filtering	Informationen zur SNMP-Filterungseinstellung	-
Use IP Filtering	Betriebsstatus der IP-Filterung	On/Off
IP Filtering Select	IP-Filterungsmethode	Disabled/Enabled
IP Filtering Permission Address	Adresse für IP-Filterungsgenehmigung	-
Start Address 1	Startadresse 1	XXX.XXX.XXX.XXX
End Address 1	Endadresse 1	XXX.XXX.XXX.XXX
Use Single On 1	Single an 1 verwenden	On/Off
Start Address 2	Startadresse 2	XXX.XXX.XXX.XXX
End Address 2	Endadresse 2	XXX.XXX.XXX.XXX
Use Single On 2	Single an 2 verwenden	On/Off
Start Address 3	Startadresse 3	XXX.XXX.XXX.XXX
End Address 3	Endadresse 3	XXX.XXX.XXX.XXX
Use Single On 3	Single an 3 verwenden	On/Off
Start Address 4	Startadresse 4	XXX.XXX.XXX.XXX
End Address 4	Endadresse 4	XXX.XXX.XXX.XXX
Use Single On 4	Single an 4 verwenden	On/Off
Start Address 5	Startadresse 5	XXX.XXX.XXX.XXX

End Address 5	Endadresse 5	XXX.XXX.XXX.XXX
Use Single On 5	Single an 5 verwenden	On/Off
IP Filtering Prohibit Address	Adresse für IP-Filterungsverbot	-
Start Address 1	Startadresse 1	XXX.XXX.XXX.XXX
End Address 1	Endadresse 1	XXX.XXX.XXX.XXX
Use Single On 1	Single an 1 verwenden	On/Off
Start Address 2	Startadresse 2	XXX.XXX.XXX.XXX
End Address 2	Endadresse 2	XXX.XXX.XXX.XXX
Use Single On 2	Single an 2 verwenden	On/Off
Start Address 3	Startadresse 3	XXX.XXX.XXX.XXX
End Address 3	Endadresse 3	XXX.XXX.XXX.XXX
Use Single On 3	Single an 3 verwenden	On/Off
Start Address 4	Startadresse 4	XXX.XXX.XXX.XXX
End Address 4	Endadresse 4	XXX.XXX.XXX.XXX
Use Single On 4	Single an 4 verwenden	On/Off
LAN Setting	Informationen zu grundlegenden Einstellungen	-
Basic Info	Informationen zur IPv4-Einstellung (drahtgebundenes LAN)	-
Control Filtering	Informationen zur SNMP-Filterungseinstellung	-
IP Filtering Prohibit Address	Adresse für IP-Filterungsverbot	-
Start Address 5	Startadresse 5	XXX.XXX.XXX.XXX
End Address 5	Endadresse 5	XXX.XXX.XXX.XXX
Use Single On 5	Single an 5 verwenden	On/Off
Print Filtering	Informationen zur Filterungseinstellung drucken	-
Use IP Filtering	Betriebsstatus der IP-Filterung	On/Off
IP Filtering Select	IP-Filterungsmethode	Disabled/Enabled
IP Filtering Permission Address	Adresse für IP-Filterungsgenehmigung	-
Start Address 1	Startadresse 1	XXX.XXX.XXX.XXX

End Address 1	Endadresse 1	XXX.XXX.XXX.XXX
Use Single On 1	Single an 1 verwenden	On/Off
Start Address 2	Startadresse 2	XXX.XXX.XXX.XXX
End Address 2	Endadresse 2	XXX.XXX.XXX.XXX
Use Single On 2	Single an 2 verwenden	On/Off
Start Address 3	Startadresse 3	XXX.XXX.XXX.XXX
End Address 3	Endadresse 3	XXX.XXX.XXX.XXX
Use Single On 3	Single an 3 verwenden	On/Off
Start Address 4	Startadresse 4	XXX.XXX.XXX.XXX
End Address 4	Endadresse 4	XXX.XXX.XXX.XXX
Use Single On 4	Single an 4 verwenden	On/Off
Start Address 5	Startadresse 5	XXX.XXX.XXX.XXX
End Address 5	Endadresse 5	XXX.XXX.XXX.XXX
Use Single On 5	Single an 5 verwenden	On/Off
IP Filtering Prohibit Address	Adresse für IP-Filterungsverbot	-
Start Address 1	Startadresse 1	XXX.XXX.XXX.XXX
End Address 1	Endadresse 1	XXX.XXX.XXX.XXX
Use Single On 1	Single an 1 verwenden	On/Off
Start Address 2	Startadresse 2	XXX.XXX.XXX.XXX
End Address 2	Endadresse 2	XXX.XXX.XXX.XXX
Use Single On 2	Single an 2 verwenden	On/Off
Start Address 3	Startadresse 3	XXX.XXX.XXX.XXX
End Address 3	Endadresse 3	XXX.XXX.XXX.XXX
Use Single On 3	Single an 3 verwenden	On/Off
Start Address 4	Startadresse 4	XXX.XXX.XXX.XXX
End Address 4	Endadresse 4	XXX.XXX.XXX.XXX
Use Single On 4	Single an 4 verwenden	On/Off
Start Address 5	Startadresse 5	XXX.XXX.XXX.XXX
End Address 5	Endadresse 5	XXX.XXX.XXX.XXX

Use Single On 5	Single an 5 verwenden	On/Off
LAN Setting	Informationen zu grundlegenden Einstellungen	-
IPv6 Info	Informationen zur IPv6-Einstellung (drahtgebundenes LAN)	-
Link Local Address	Lokale Adresse für Link	-
IP Address	IPv6-IP-Adresse	XXXX:XXXX:XXXX:XXXX XXXX:XXXX:XXXX:XXXX
Prefix Length	Länge lokales Adresspräfix für Link	XXX (0 bis 128)
Use Manual Mode	Betriebsstatus IPv6 manuelle Adresse	On/Off
Manual Address	Manuelle Adresse	-
IP Address	IPv6-IP-Adresse	XXXX:XXXX:XXXX:XXXX XXXX:XXXX:XXXX:XXXX
Prefix Length	Präfixlänge	XXX (0 bis 128)
Use Stateful Address Mode	Betriebsstatus statusbehafteter Adressmodus	On/Off
Stateful Address	Statusbehaftete Adresse	-
IP Address	IPv6-IP-Adresse	XXXX:XXXX:XXXX:XXXX XXXX:XXXX:XXXX:XXXX
Prefix Length	Präfixlänge	XXX (0 bis 128)
Stateless Address	Statuslose Adresse	-
IP Address 1	IP-Adresse 1	XXXX:XXXX:XXXX:XXXX XXXX:XXXX:XXXX:XXXX
Prefix Length 1	Präfixlänge 1	XXX (0 bis 128)
IP Address 2	IP-Adresse 2	XXXX:XXXX:XXXX:XXXX XXXX:XXXX:XXXX:XXXX
Prefix Length 2	Präfixlänge 2	XXX (0 bis 128)
IP Address 3	IP-Adresse 3	XXXX:XXXX:XXXX:XXXX XXXX:XXXX:XXXX:XXXX
Prefix Length 3	Präfixlänge 3	XXX (0 bis 128)
IP Address 4	IP-Adresse 4	XXXX:XXXX:XXXX:XXXX XXXX:XXXX:XXXX:XXXX
Prefix Length 4	Präfixlänge 4	XXX (0 bis 128)



Gateway Address	Gateway-Adresse	-
IP Address 1	IP-Adresse 1	XXXX:XXXX:XXXX:XXXX XXXX:XXXX:XXXX:XXXX
Prefix Length 1	Präfixlänge 1	XXX (0 bis 128)
IP Address 2	IP-Adresse 2	XXXX:XXXX:XXXX:XXXX XXXX:XXXX:XXXX:XXXX
Prefix Length 2	Präfixlänge 2	XXX (0 bis 128)
IP Address 3	IP-Adresse 3	XXXX:XXXX:XXXX:XXXX XXXX:XXXX:XXXX:XXXX
Prefix Length 3	Präfixlänge 3	XXX (0 bis 128)
IP Address 4	IP-Adresse 4	XXXX:XXXX:XXXX:XXXX XXXX:XXXX:XXXX:XXXX
Prefix Length 4	Präfixlänge 4	XXX (0 bis 128)
Use DNS Auto Mode	DNS-Server wird automatisch abgerufen	On/Off
Primary DNS Server Address	Primäre DNS-Serveradresse	XXXX:XXXX:XXXX:XXXX XXXX:XXXX:XXXX:XXXX
Secondary DNS Server Address	Sekundäre DNS-Serveradresse	XXXX:XXXX:XXXX:XXXX XXXX:XXXX:XXXX:XXXX
Control Filtering	Informationen zur SNMP-Filterungseinstellung	-
Use IP Filtering	Betriebsstatus der IP-Filterung	On/Off
IP Filtering Select	IP-Filterungsmethode	Disabled/Enabled
IPv6 Filtering Permission Info	Informationen zur IPv6-Filterungsgenehmigung	-
IP Filtering Start Address 1	Startadresse 1 für IP-Filterung	XXXX:XXXX:XXXX:XXXX XXXX:XXXX:XXXX:XXXX
IP Filtering End Address 1	Endadresse 1 für IP-Filterung	XXXX:XXXX:XXXX:XXXX XXXX:XXXX:XXXX:XXXX
Use Single On 1	Single an 1 verwenden	On/Off
LAN Setting	Informationen zu grundlegenden Einstellungen	-
IPv6 Info	Informationen zur IPv6-Einstellung (drahtgebundenes LAN)	-

Control Filtering	Informationen zur SNMP-Filterungseinstellung	-
IP Filtering Start Address 2	Startadresse 2 für IP-Filterung	XXXX:XXXX:XXXX:XXXX XXXX:XXXX:XXXX:XXXX
IP Filtering End Address 2	Endadresse 2 für IP-Filterung	XXXX:XXXX:XXXX:XXXX XXXX:XXXX:XXXX:XXXX
Use Single On 2	Single an 2 verwenden	On/Off
IP Filtering Start Address 3	Startadresse 3 für IP-Filterung	XXXX:XXXX:XXXX:XXXX XXXX:XXXX:XXXX:XXXX
IP Filtering End Address 3	Endadresse 3 für IP-Filterung	XXXX:XXXX:XXXX:XXXX XXXX:XXXX:XXXX:XXXX
Use Single On 3	Single an 3 verwenden	On/Off
IP Filtering Start Address 4	Startadresse 4 für IP-Filterung	XXXX:XXXX:XXXX:XXXX XXXX:XXXX:XXXX:XXXX
IP Filtering End Address 4	Endadresse 4 für IP-Filterung	XXXX:XXXX:XXXX:XXXX XXXX:XXXX:XXXX:XXXX
Use Single On 4	Single an 4 verwenden	On/Off
IP Filtering Start Address 5	Startadresse 5 für IP-Filterung	XXXX:XXXX:XXXX:XXXX XXXX:XXXX:XXXX:XXXX
IP Filtering End Address 5	Endadresse 5 für IP-Filterung	XXXX:XXXX:XXXX:XXXX XXXX:XXXX:XXXX:XXXX
Use Single On 5	Single an 5 verwenden	On/Off
IPv6 Filtering Prohibit Info	Informationen zum IPv6-Filterungsverbot	-
IP Filtering Start Address 1	Startadresse 1 für IP-Filterung	XXXX:XXXX:XXXX:XXXX XXXX:XXXX:XXXX:XXXX
IP Filtering End Address 1	Endadresse 1 für IP-Filterung	XXXX:XXXX:XXXX:XXXX XXXX:XXXX:XXXX:XXXX
Use Single On 1	Single an 1 verwenden	On/Off
IP Filtering Start Address 2	Startadresse 2 für IP-Filterung	XXXX:XXXX:XXXX:XXXX XXXX:XXXX:XXXX:XXXX
IP Filtering End Address 2	Endadresse 2 für IP-Filterung	XXXX:XXXX:XXXX:XXXX XXXX:XXXX:XXXX:XXXX
Use Single On 2	Single an 2 verwenden	On/Off

IP Filtering Start Address 3	Startadresse 3 für IP-Filterung	XXXX:XXXX:XXXX:XXXX XXXX:XXXX:XXXX:XXXX
IP Filtering End Address 3	Endadresse 3 für IP-Filterung	XXXX:XXXX:XXXX:XXXX XXXX:XXXX:XXXX:XXXX
Use Single On 3	Single an 3 verwenden	On/Off
IP Filtering Start Address 4	Startadresse 4 für IP-Filterung	XXXX:XXXX:XXXX:XXXX XXXX:XXXX:XXXX:XXXX
IP Filtering End Address 4	Endadresse 4 für IP-Filterung	XXXX:XXXX:XXXX:XXXX XXXX:XXXX:XXXX:XXXX
Use Single On 4	Single an 4 verwenden	On/Off
IP Filtering Start Address 5	Startadresse 5 für IP-Filterung	XXXX:XXXX:XXXX:XXXX XXXX:XXXX:XXXX:XXXX
IP Filtering End Address 5	Endadresse 5 für IP-Filterung	XXXX:XXXX:XXXX:XXXX XXXX:XXXX:XXXX:XXXX
Use Single On 5	Single an 5 verwenden	On/Off
Print Filtering	Informationen zur Filterungseinstellung drucken	-
Use IP Filtering	Betriebsstatus der IP-Filterung	On/Off
IP Filtering Select	IP-Filterungsmethode	Disabled/Enabled
IP Filtering Permission Info	Informationen zur IP-Filterungsgenehmigung	-
IP Filtering Start Address 1	Startadresse 1 für IP-Filterung	XXXX:XXXX:XXXX:XXXX XXXX:XXXX:XXXX:XXXX
IP Filtering End Address 1	Endadresse 1 für IP-Filterung	XXXX:XXXX:XXXX:XXXX XXXX:XXXX:XXXX:XXXX
Use Single On 1	Single an 1 verwenden	On/Off
IP Filtering Start Address 2	Startadresse 2 für IP-Filterung	XXXX:XXXX:XXXX:XXXX XXXX:XXXX:XXXX:XXXX
IP Filtering End Address 2	Endadresse 2 für IP-Filterung	XXXX:XXXX:XXXX:XXXX XXXX:XXXX:XXXX:XXXX
Use Single On 2	Single an 2 verwenden	On/Off
LAN Setting	Informationen zu grundlegenden Einstellungen	-

IPv6 Info	Informationen zur IPv6-Einstellung (drahtgebundenes LAN)	-
Print Filtering	Informationen zur Filterungseinstellung drucken	-
IP Filtering Start Address 3	Startadresse 3 für IP-Filterung	XXXX:XXXX:XXXX:XXXX XXXX:XXXX:XXXX:XXXX
IP Filtering End Address 3	Endadresse 3 für IP-Filterung	XXXX:XXXX:XXXX:XXXX XXXX:XXXX:XXXX:XXXX
Use Single On 3	Single an 3 verwenden	On/Off
IP Filtering Start Address 4	Startadresse 4 für IP-Filterung	XXXX:XXXX:XXXX:XXXX XXXX:XXXX:XXXX:XXXX
IP Filtering End Address 4	Endadresse 4 für IP-Filterung	XXXX:XXXX:XXXX:XXXX XXXX:XXXX:XXXX:XXXX
Use Single On 4	Single an 4 verwenden	On/Off
IP Filtering Start Address 5	Startadresse 5 für IP-Filterung	XXXX:XXXX:XXXX:XXXX XXXX:XXXX:XXXX:XXXX
IP Filtering End Address 5	Endadresse 5 für IP-Filterung	XXXX:XXXX:XXXX:XXXX XXXX:XXXX:XXXX:XXXX
Use Single On 5	Single an 5 verwenden	On/Off
IPv6 Filtering Prohibit Info	Informationen zum IPv6-Filterungsverbot	-
IP Filtering Start Address 1	Startadresse 1 für IP-Filterung	XXXX:XXXX:XXXX:XXXX XXXX:XXXX:XXXX:XXXX
IP Filtering End Address 1	Endadresse 1 für IP-Filterung	XXXX:XXXX:XXXX:XXXX XXXX:XXXX:XXXX:XXXX
Use Single On 1	Single an 1 verwenden	On/Off
IP Filtering Start Address 2	Startadresse 2 für IP-Filterung	XXXX:XXXX:XXXX:XXXX XXXX:XXXX:XXXX:XXXX
IP Filtering End Address 2	Endadresse 2 für IP-Filterung	XXXX:XXXX:XXXX:XXXX XXXX:XXXX:XXXX:XXXX
Use Single On 2	Single an 2 verwenden	On/Off
IP Filtering Start Address 3	Startadresse 3 für IP-Filterung	XXXX:XXXX:XXXX:XXXX XXXX:XXXX:XXXX:XXXX
IP Filtering End Address 3	Endadresse 3 für IP-Filterung	XXXX:XXXX:XXXX:XXXX

		XXXX:XXXX:XXXX:XXXX
Use Single On 3	Single an 3 verwenden	On/Off
IP Filtering Start Address 4	Startadresse 4 für IP-Filterung	XXXX:XXXX:XXXX:XXXX XXXX:XXXX:XXXX:XXXX
IP Filtering End Address 4	Endadresse 4 für IP-Filterung	XXXX:XXXX:XXXX:XXXX XXXX:XXXX:XXXX:XXXX
Use Single On 4	Single an 4 verwenden	On/Off
IP Filtering Start Address 5	Startadresse 5 für IP-Filterung	XXXX:XXXX:XXXX:XXXX XXXX:XXXX:XXXX:XXXX
IP Filtering End Address 5	Endadresse 5 für IP-Filterung	XXXX:XXXX:XXXX:XXXX XXXX:XXXX:XXXX:XXXX
Use Single On 5	Single an 5 verwenden	On/Off
MAC Info	Informationen zur MAC-Adresseinstellung (drahtgebundenes Wi-Fi)	-
MAC Address(Wired)	MAC-Adresse (drahtgebundenes LAN)	XX:XX:XX:XX:XX:XX
MAC Address(Wireless)	MAC-Adresse (Wi-Fi)	XX:XX:XX:XX:XX:XX
Use MAC Address Filtering	Betriebsstatus MAC-Zugriffskontrolle	On/Off
MAC Filtering Select	MAC-Zugriffskontrollmethode	Disabled/Enabled
MAC Filtering Permission Info	Informationen zur MAC-Filterungsgenehmigung	-
MAC Address 1	MAC-Adresse 1	XX:XX:XX:XX:XX:XX
MAC Address 2	MAC-Adresse 2	XX:XX:XX:XX:XX:XX
MAC Address 3	MAC-Adresse 3	XX:XX:XX:XX:XX:XX
MAC Address 4	MAC-Adresse 4	XX:XX:XX:XX:XX:XX
MAC Address 5	MAC-Adresse 5	XX:XX:XX:XX:XX:XX
LAN Setting	Informationen zu grundlegenden Einstellungen	-
MAC Info	Informationen zur MAC-Adresseinstellung (drahtgebundenes Wi-Fi)	-
MAC Filtering Prohibit Info	Informationen zum MAC-Filterungsverbot	-
MAC Address 1	MAC-Adresse 1	XX:XX:XX:XX:XX:XX
MAC Address 2	MAC-Adresse 2	XX:XX:XX:XX:XX:XX

MAC Address 3	MAC-Adresse 3	XX:XX:XX:XX:XX:XX
MAC Address 4	MAC-Adresse 4	XX:XX:XX:XX:XX:XX
MAC Address 5	MAC-Adresse 5	XX:XX:XX:XX:XX:XX
Proxy Setting	Informationen zur Proxyservereinstellung	-
Use Proxy	Proxyserver verwenden	On/Off
Proxy Server Address	Adresse des Proxyservers	XXXXXXXXXXXXXXXXXXXX (bis zu 128 Zeichen)
Proxy Port Number	Proxy-Port-Spezifikation	1 bis 65535
Use User Authority Mode	Benutzerberechtigungsmodus verwenden	On/Off
Proxy Server User Name	Benutzername des Proxyservers	XXXXXXXXXXXXXXXXXXXX (bis zu 64 Zeichen)
Wireless LAN Setting	Wi-Fi-Einstellungsinformationen	-
Channel	Kanal (Infrastruktur)	XXX (0 bis 255)
SSID	SSID	Wi-Fi-SSID (Infrastruktur) (bis zu 32 Zeichen)
Security Type	Sicherheitstyp für Wi-Fi (Infrastruktur)	Disabled/WEP 64bit/WEP 128bit/WPA PSK TKIP/WPA PSK AES/WPA2 PSK TKIP/WPA2 PSK AES/MIXED
WEP1	WEP-Schlüssel 1 für Wi-Fi (Infrastruktur)	XXXXXXXX (bis zu 32 Zeichen)
WEP2	WEP-Schlüssel 2 für Wi-Fi (Infrastruktur)	XXXXXXXX (bis zu 32 Zeichen)
WEP3	WEP-Schlüssel 3 für Wi-Fi (Infrastruktur)	XXXXXXXX (bis zu 32 Zeichen)
WEP4	WEP-Schlüssel 4 für Wi-Fi (Infrastruktur)	XXXXXXXX (bis zu 32 Zeichen)
WEP Certificate	WEP-Zertifikat für Wi-Fi (Infrastruktur)	Open/Shared/Auto
WEP Format	WEP-Format für Wi-Fi (Infrastruktur)	Hex/String
Direct Connection Setting	Informationen zur Einstellung für Drahtlos Direkt	-
Device Name	Wireless Direkt-Gerätename	Wireless Direkt-Gerätename (bis zu 32 Zeichen)
Channel	Kanal (Drahtlos Direkt)	XXX (0 bis 255)
SSID	SSID	Wireless Direkt Netzwerkname (SSID) Gerätename (bis zu 32 Zeichen)

Security Type	Sicherheitstyp für Wi-Fi (Drahtlos Direkt)	Disabled/WPA2 PSK TKIP/WPA2 PSK AES
WSD Setting	Informationen zur WSD-Einstellung	-
Use WSD	WSD verwenden	On/Off
WSD Timeout	Zeitüberschreitung nach	1/5/10/15/20 [min]
Use WSD Rx Optimization	WSD-Empfangsoptimierung verwenden	On/Off
Protocol Setting	Informationen zur Protokolleinstellung	-
Printer Name	Druckername	XXXXXXXX (bis zu 16 Zeichen)
Use LPR	LPR verwenden	On/Off
Use Wired DRX	Unterbrochener Empfang (drahtgebundenes LAN)	On/Off
Use Wireless DRX	Unterbrochener Empfang (Wi-Fi)	On/Off
Use RAW	RAW verwenden	On/Off
Use LLNMR	LLMNR verwenden	On/Off
Use Spanning Tree	Spanning Tree verwenden	On/Off
Use Dedicated Port	Dedizierte Anschlusseinstellung	On/Off
SNMP Setting	Informationen zur SNMP-Einstellung	-
Use SNMPv1	SNMPv1 verwenden	On/Off
Use SNMPv3	SNMPv3 verwenden	On/Off
SNMP Community Name1	SNMPv1-Community-Name 1	XXXXXXXX (bis zu 32 Zeichen)
SNMP Community Name2	SNMPv1-Community-Name 2	XXXXXXXX (bis zu 32 Zeichen)
SNMP Extra Access Authority	Zusätzliche SNMPv1-Zugriffsberechtigung	Disable/Read Only/Read Write
SNMP Access Authority1	SNMPv1-Community1/2-Zugriffsberechtigung	Read Only/Read Write
SNMP Access Authority2	SNMPv1-Community1/2-Zugriffsberechtigung	Disable/Read Only/Read Write
SNMPv3 Setting	Informationen zur SNMPv3-Einstellung	-
User1	Benutzer 1	-
User Name	Benutzername	XXXXXXXX (bis zu 32 Zeichen)
Use SNMPv3	SNMPv3 verwenden	On/Off
MIB Access Restriction	MIB-Zugriffseinschränkung	Read Only/Read Write

Security Setting	Sicherheitseinstellung	No Auth No Priv/Auth No Priv/Auto Priv
Authority Algorithm	Berechtigungsalgorithmus	Null/MD5/SHA1
Encryption Algorithm	Verschlüsselungsalgorithmus	Null/AES/DES
User2	Benutzer 2	-
User Name	Benutzername	XXXXXXXX (bis zu 32 Zeichen)
Use SNMPv3	SNMPv3 verwenden	On/Off
MIB Access Restriction	MIB-Zugriffseinschränkung	Read Only/Read Write
Security Setting	Sicherheitseinstellung	No Auth No Priv/Auth No Priv/Auto Priv
Authority Algorithm	Berechtigungsalgorithmus	Null/MD5/SHA1
Encryption Algorithm	Verschlüsselungsalgorithmus	Null/AES/DES
User3	Benutzer 3	-
User Name	Benutzername	XXXXXXXX (bis zu 32 Zeichen)
Use SNMPv3	SNMPv3 verwenden	On/Off
MIB Access Restriction	MIB-Zugriffseinschränkung	Read Only/Read Write
Security Setting	Sicherheitseinstellung	No Auth No Priv/Auth No Priv/Auto Priv
Authority Algorithm	Berechtigungsalgorithmus	Null/MD5/SHA1
Encryption Algorithm	Verschlüsselungsalgorithmus	Null/AES/DES
User4	Benutzer 4	-
User Name	Benutzername	XXXXXXXX (bis zu 32 Zeichen)
Use SNMPv3	SNMPv3 verwenden	On/Off
MIB Access Restriction	MIB-Zugriffseinschränkung	Read Only/Read Write
Security Setting	Sicherheitseinstellung	No Auth No Priv/Auth No Priv/Auto Priv
Authority Algorithm	Berechtigungsalgorithmus	Null/MD5/SHA1
Encryption Algorithm	Verschlüsselungsalgorithmus	Null/AES/DES
User5	Benutzer 5	-
User Name	Benutzername	XXXXXXXX (bis zu 32 Zeichen)
Use SNMPv3	SNMPv3 verwenden	On/Off



MIB Access Restriction	MIB-Zugriffseinschränkung	Read Only/Read Write
Security Setting	Sicherheitseinstellung	No Auth No Priv/Auth No Priv/Auto Priv
Authority Algorithm	Berechtigungsalgorithmus	Null/MD5/SHA1
Encryption Algorithm	Verschlüsselungsalgorithmus	Null/AES/DES
Dynamic DNS Setting	Einstellung für Dynamisches DNS	-
IPv4	IPv4	-
Use Dynamic DNS	Betriebsstatus von Dynamischem DNS	On/Off
Host Name	Hostname	XXXXXXXX (bis zu 64 Zeichen)
Domain Name	Domain-Name	XXXXXXXX (bis zu 65 Zeichen)
IPv6	IPv6	-
Use Manual Address	Einstellung der manuellen Adresse für Dynamisches DNS	On/Off
Use Stateless Address	Einstellung der statuslosen Adresse für Dynamisches DNS	On/Off
Use Stateful Address	Einstellung der statusbehafteten Adresse für Dynamisches DNS	On/Off
Use Name As IPv4	Verwenden Sie denselben Hostnamen/Domain-Namen wie für IPv4.	On/Off
Host Name	Hostname	XXXXXXXX (bis zu 64 Zeichen)
Domain Name	Domain-Name	XXXXXXXX (bis zu 65 Zeichen)
SNTP Setting	Informationen zur SNTP-Einstellung	-
Use SNTP	SNTP verwenden	On/Off
SNTP Polling Interval	SNTP-Abfragezeitraum	1 bis 48 [Sek.]
SNTP Server Name	SNTP-Servername	XXXXXXXX (bis zu 256 Zeichen)
FTP Setting	Informationen zur FTP-Einstellung	-
Use FTP	FTP verwenden	On/Off
Use FTP Authority	FTP-Berechtigung verwenden	On/Off
FTP User Name	FTP-Benutzername	XXXXXXXX (bis zu 33 Zeichen)
Bonjour Setting	Informationen zur Bonjour-Einstellung	-
Use Bonjour	Bonjour verwenden	On/Off

Bonjour Service Name	Servicename Bonjour	Servicename Bonjour (bis zu 50 alphanumerische Zeichen)
802.1X Setting	Informationen zur 802.1X-Einstellung	-
Authority Type	802.1X und Berechtigungstyp aktivieren/deaktivieren	Do not use/EAP-TLS/EAP-TTLS/PEAP
EAP TTLS Type	Interner Berechtigungstyp für EAP-TTLS	MSCHAPv2/PAP
Weak Encryption Restriction	Einschränkung bei schwacher Verschlüsselung	Do not restrict/Restrict
Weak Certificate Restriction	Einschränkung bei schwachem Zertifikat	Do not restrict/Restrict
Login Name	Anmeldename	XXXXXXXX (bis zu 24 Zeichen)
User Name	Benutzername	XXXXXXXX (bis zu 24 Zeichen)
Server Name	Servername	XXXXXXXX (bis zu 43 Zeichen)
IPsec Setting	Informationen zur IPsec-Einstellung	-
Use IPsec	IPsec verwenden	On/Off
Previous Shared Key	Vorheriger gemeinsamer Schlüssel für IPsec	XXXXXXXX (bis zu 17 Zeichen)
Phase2 Protocol	Protokoll für IPsec Phase2	AH/ESP/AH+ESP
IPP Setting	Einstellung für IPP-Bestätigung	-
Use IPP	IPP verwenden	On/Off
Use IPP Authority	IPP-Berechtigung verwenden	On/Off
IPP User Setting	Benutzereinstellung für IPP-Bestätigung	-
User1	Benutzer 1	-
User Name	Benutzername	XXXXXXXX (bis zu 32 Zeichen)
User2	Benutzer 2	-
User Name	Benutzername	XXXXXXXX (bis zu 32 Zeichen)
User3	Benutzer 3	-
User Name	Benutzername	XXXXXXXX (bis zu 32 Zeichen)
User4	Benutzer 4	-
User Name	Benutzername	XXXXXXXX (bis zu 32 Zeichen)
User5	Benutzer 5	-
User Name	Benutzername	XXXXXXXX (bis zu 32 Zeichen)

User6	Benutzer 6	-
User Name	Benutzername	XXXXXXXX (bis zu 32 Zeichen)
User7	Benutzer 7	-
User Name	Benutzername	XXXXXXXX (bis zu 32 Zeichen)
User8	Benutzer 8	-
User Name	Benutzername	XXXXXXXX (bis zu 32 Zeichen)
User9	Benutzer 9	-
User Name	Benutzername	XXXXXXXX (bis zu 32 Zeichen)
User10	Benutzer 10	-
User Name	Benutzername	XXXXXXXX (bis zu 32 Zeichen)
Email Setting	Informationen zur E-Mail-Einstellung	-
Retry Count	Anzahl Wiederholungen E-Mail	0 bis 5
Retry Interval	Dauer Wiederholungen E-Mail	1 bis 60 (Min.)
Use Email Notification	E-Mail-Benachrichtigung verwenden	On/Off
Use SSL	SSL verwenden	On/Off
Use SSL Cert No Check	SSL-Zertifizierung verwenden	On/Off
Use Mailbox Delete	Mailbox löschen verwenden	On/Off
SMTP Server Address	SMTP-Serveradresse	XXXXXXXX (bis zu 256 Zeichen)
SMTP Server Port No	SMTP-Serverportnummer	1 bis 65535
SMTP State	SMTP-Status	Invalid/Authorized/POP before SMTP
From Address	Von Adresse	XXXXXXXX (bis zu 128 Zeichen)
To Address 1	An Adresse 1	XXXXXXXX (bis zu 128 Zeichen)
Reply Address 1	Antwortadresse 1	XXXXXXXX (bis zu 128 Zeichen)
Notice Conditions 1	Benachrichtigungsbedingungen 1	-
Job End	Jobende	On/Off
Error Occurred	Fehler aufgetreten	On/Off
Warning Occurred	Warnung aufgetreten	On/Off
Signature 1	Signatur 1	XXXXXXXX (bis zu 128 Zeichen)
To Address 2	An Adresse 2	XXXXXXXX (bis zu 128 Zeichen)

Reply Address 2	Antwortadresse 2	XXXXXXXX (bis zu 128 Zeichen)
Notice Conditions 2	Benachrichtigungsbedingungen 2	-
Job End	Jobende	On/Off
Error Occurred	Fehler aufgetreten	On/Off
Warning Occurred	Warnung aufgetreten	On/Off
Signature 2	Signatur 2	XXXXXXXX (bis zu 128 Zeichen)
RUI Setting	Informationen zur Remote UI-Einstellung	-
Use RUI	Remote UI verwenden	On/Off

("XX" steht für alphanumerische Zeichen.)

# Methode zur Neukonfiguration der LAN-Verbindung/Methode zur Neukonfiguration der Wi-Fi-Verbindung

- ➔ [Ändern der LAN-Verbindungsmethode](#)
- ➔ [Ändern der Wi-Fi-Verbindungsmethode](#)

## Ändern der LAN-Verbindungsmethode

Befolgen Sie eine der unten genannten Prozeduren zum Ändern der LAN-Verbindungsmethode (drahtgebunden oder drahtlos).

### • Für Windows:

- Führen Sie die erneute Einrichtung mithilfe der Installations-CD-ROM bzw. mithilfe des Einrichtungshandbuchs durch.
- Wählen Sie die Option **Aktivier. (Enable)** für **Drahtgeb. LAN aktiv./deaktiv. (Enable/disable Wired LAN)** oder **Wi-Fi aktivieren/deaktivieren (Enable/disable Wi-Fi)** im Touchscreen-Menü aus.

Führen Sie danach die Einstellungen im Bildschirm **Netzwerkeinstellungen (Network Settings)** im IJ Network Device Setup Utility aus.

Weitere Informationen finden Sie im Handbuch IJ Network Device Setup Utility unter "Ausführen/Ändern der Netzwerkeinstellungen" > "Ausführen der Netzwerkeinstellungen".

➔ [Handbuch zu IJ Network Device Setup Utility](#)

### • Für macOS:

Führen Sie die erneute Einrichtung über das Einrichtungshandbuch durch.

## Ändern der Wi-Fi-Verbindungsmethode

Befolgen Sie eine der unten genannten Prozeduren zum Ändern der Wi-Fi-Verbindungsmethode (Infrastruktur oder Drahtlos Direkt).

### • Für Windows:

- Führen Sie die erneute Einrichtung mithilfe der Installations-CD-ROM bzw. mithilfe des Einrichtungshandbuchs durch.
- Führen Sie die Änderungen auf dem Bildschirm **Netzwerkeinstellungen (Network Settings)** in IJ Network Device Setup Utility aus.

### ➤➤➤ Wichtig

- Bevor Sie Einstellungen über die IJ Network Device Setup Utility vornehmen, ändern Sie die Druckereinstellungen wie im Folgenden beschrieben.

#### 1. Wählen Sie im HOME-Bildschirm **LAN-Einstellungen (LAN settings)**.

➔ [Aufbau des HOME-Bildschirmmenüs](#)

Wenn Sie das Administrator Kennwort angeben möchten, geben Sie das Kennwort ein.

2. Wählen Sie **Wi-Fi** aus.
3. Wählen Sie **Einstellungen (Settings)** aus.
4. Wählen Sie **Wi-Fi-Einrichtung (Wi-Fi setup)** aus.
5. Wählen Sie **Einfache Drahtlos-Verb. (Easy wireless connect)** aus.
6. Überprüfen Sie die Meldung, und wählen Sie **OK** aus.  
Befolgen Sie die Anweisungen auf Ihrem Smartphone oder Tablet.
7. Wenn in der Meldung steht, dass die Einrichtung abgeschlossen ist, wählen Sie **OK** aus.

- **Für macOS:**

Führen Sie die erneute Einrichtung über das Einrichtungshandbuch durch.

## Maßnahmen gegen nicht autorisierten Zugriff

Dieser Abschnitt befasst sich mit Maßnahmen gegen nicht autorisierten Zugriff auf den Drucker von außen. Wenn Sie den Drucker über ein Netzwerk verwenden oder wenn Sie ein Administrator sind, empfehlen wir Ihnen, diesen Abschnitt vor Verwendung des Druckers durchzulesen.

Die folgenden vier Gegenmaßnahmen können gegen nicht autorisierten Zugriff hilfreich sein.

- ➔ [Festlegen einer privaten IP-Adresse](#)
- ➔ [Einschränken der Kommunikation durch eine Firewall oder einen Wi-Fi-Router](#)
- ➔ [Festlegen eines Drucker-Kennworts](#)
- ➔ [Verwenden einer höheren Sicherheitsstufe für die Wi-Fi-Verbindung](#)

### »» Hinweis

- Da die unten beschriebene Vorgehensweise für die Einstellungen ein Beispiel ist, kann sie sich von der Ihres Druckers unterscheiden. Detaillierte Informationen entnehmen Sie dem Handbuch Ihres Druckers.

## Festlegen einer privaten IP-Adresse

Eine IP-Adresse ist ein numerisches Label, das jedem Gerät im Netzwerk zugeordnet ist. Es gibt zwei Arten von IP-Adressen. Eine wird für die Verbindung mit dem Internet ("globale IP-Adresse") und die andere für ein lokales Netzwerk, z. B. ein internes LAN ("private IP-Adresse") verwendet.

Wenn eine globale IP-Adresse für den Drucker festgelegt wird, können viele und vor allen Dingen unbekannte Nutzer im Internet auf den Drucker zugreifen. Das Ergebnis ist ein höheres Risiko für Datenlecks durch nicht autorisierten Zugriff von außen. Wenn andererseits eine private IP-Adresse für den Drucker festgelegt wird, sind Nutzer, die auf den Drucker zugreifen können, auf ein lokales Netzwerk, z. B. ein internes LAN, beschränkt. Aus diesem Grund empfehlen wir Ihnen, eine private IP-Adresse für den Drucker festzulegen.

Der Bereich der als privat verwendeten IP-Adressen wird unten angezeigt. Vergewissern Sie sich, ob eine private IP-Adresse für Ihren Drucker festgelegt ist.

### Bereich für private IP-Adressen

- 10.0.0.0 bis 10.255.255.255
- 172.16.0.0 bis 172.31.255.255
- 192.168.0.0 bis 192.168.255.255

### Vorgehensweise zum Überprüfen der IP-Adresse

Wählen Sie **Einrichten (Setup) > Geräteeinstellungen (Device settings) > LAN-Einstellungen (LAN settings)** an Ihrem Drucker aus, um eine Verbindungsmethode für das Netzwerk auszuwählen und die IP-Adresse zu prüfen. Informationen zum Prüfen und Festlegen der IP-Adresse finden Sie im Handbuch Ihres Druckers.

### »» Hinweis

- Das Einrichten einer Umgebung mithilfe einer Firewall kann das Risiko eines nicht autorisierten Zugriffs von außen mindern, selbst wenn eine globale IP-Adresse für Ihren Drucker festgelegt ist.

## Einschränken der Kommunikation durch eine Firewall oder einen Wi-Fi-Router

Eine Firewall ist ein System, das den nicht autorisierten Zugriff eines externen Netzwerkbenutzers verhindert, um ein internes Netzwerk gegen Angriffe oder Eindringlinge zu schützen.

Eine Firewall schützt Ihr Netzwerk vor einem nicht autorisierten Zugriff durch das Einschränken der Kommunikation von der spezifischen externen IP-Adresse, die ein Risiko darzustellen scheint.

Ein Wi-Fi-Router für die Heimnutzung hat eine ähnliche Funktion. Seien Sie beim Ändern der Einstellungen vorsichtig.

## Festlegen eines Drucker-Kennworts

Selbst wenn böswillige Dritte zufällig Zugriff auf Ihren Drucker haben, können Sie das Risiko von Datenlecks durch das Festlegen eines Kennworts drastisch verringern und so zahlreiche Daten auf Ihrem Drucker schützen

Auch wenn der Drucker durch das Festlegen eines Kennworts geschützt werden kann, ist es zusätzlich wichtig, das festgelegte Kennwort aus Sicherheitsgründen zu verwalten. Verwalten Sie Ihr Kennwort anhand der folgenden vier Punkte. Detaillierte Informationen entnehmen Sie dem Handbuch Ihres Druckers.

- Ändern Sie das Standardkennwort.
- Ändern Sie das Kennwort in regelmäßigen Abständen.
- Verwenden Sie kein Kennwort, das für Dritte einfach zu erraten ist.
- Sprechen Sie nicht mit Dritten über das festgelegte Kennwort.

### »» Hinweis

- Einige Drucker verfügen zum Zeitpunkt des Kaufs über kein festgelegtes Kennwort. Legen Sie in diesem Fall das Kennwort für den Drucker fest.
- Für einige Drucker kann kein Kennwort festgelegt werden.

### Verwaltung des Kennworts mit Remote UI

Remote UI ist eine Software für den Zugriff auf den Drucker über ein Netzwerk mithilfe eines Webbrowsers. Sie können den Status oder die Einstellungen des Druckers mit Remote UI überprüfen. Dadurch können Sie Befehle fast genauso ausführen wie auf dem Bedienfeld des Druckers.

Nach dem Eingeben der IP-Adresse oder des Hostnamens des Druckers im Webbrowser wird die Portalseite von Remote UI angezeigt.

Informationen zum Start oder zur Ausführung von Remote UI finden Sie im Handbuch Ihres Druckers.

### »» Wichtig

- Rufen Sie keine Website auf, während Sie Remote UI im Webbrowser verwenden.

Wenn Sie alle Einstellungen vorgenommen haben, achten Sie außerdem darauf, Ihren Webbrowser vor dem Verlassen Ihres Rechners zu schließen.



## **Verwenden einer höheren Sicherheitsstufe für die Wi-Fi-Verbindung**

Wenn Sie den Drucker über Wi-Fi verwenden, empfehlen wir Ihnen die Verwendung einer Methode mit einer hohen Sicherheitsstufe (z. B. WPA/WPA2).

Weitere Informationen zum Betrieb finden Sie im Handbuch Ihres Druckers.

## Netzwerkstatus und Fehlersuche

Prüfen Sie den Netzwerkstatus mit Bezug auf die LAN-Einstellungsinformationen auf dem Touchscreen.

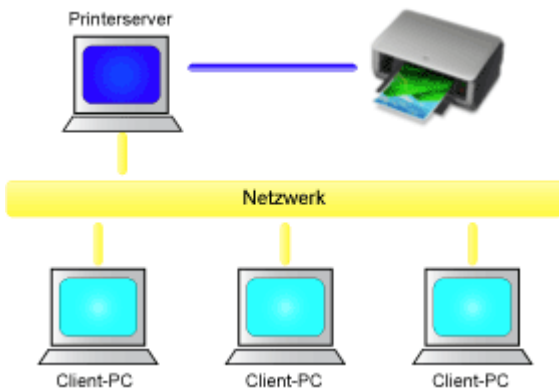
➔ [Drucknetzwerkeinstellungen](#)

Netzwerkstatus	Verfahren
Normal verbunden. Wenn Sie nicht drucken können, wenden Sie Lösung 1 an.	<p>1. Wenn Sie nicht drucken können, überprüfen Sie folgende Elemente:</p> <ul style="list-style-type: none"> <li>• ob der Computer mit dem Wi-Fi verbunden ist</li> <li>• ob die Firewall Ihrer Sicherheitssoftware aktiviert ist</li> <li>• ob ein privater Separator, SSID-Separator oder eine Netzwerk-Trennfunktion auf Ihrem Wireless Router aktiviert ist</li> </ul> <p>Wenn eine der oben genannten Funktionen aktiviert ist, deaktivieren Sie sie vor dem Setup.</p> <ul style="list-style-type: none"> <li>• ob der Netzwerkname (SSID) des Druckers (siehe "3-2-6" der ausgedruckten Netzwerkeinstellungsinformationen) mit dem des zu verbindenden Routers übereinstimmt</li> </ul> <p>2. Um die Netzwerkverbindungsmethode (drahtgebunden/drahtlos) zu ändern, gehen Sie zum Netzwerkeinstellungsbildschirm des Druckers.</p>
Wi-Fi wurde für den Drucker deaktiviert.	Richten Sie den Drucker ein, indem Sie die Anweisungen des Handbuchs befolgen.
Die drahtgebundene LAN-Verbindung wurde deaktiviert.	<ul style="list-style-type: none"> <li>• Vergewissern Sie sich, dass der Drucker über das LAN-Kabel richtig mit dem Router verbunden ist.</li> </ul> <p>Falls das LAN-Kabel locker ist, schließen Sie es ordnungsgemäß an.</p> <p>Wenn das LAN-Kabel mit der WAN-Seite des Routers verbunden ist, schließen Sie das Kabel mit der LAN-Seite des Routers an.</p> <ul style="list-style-type: none"> <li>• Stellen Sie sicher, dass die Netzwerkgeräte (z. B. Hub oder Router) eingeschaltet sind.</li> </ul>
IP-Adresse nicht zugewiesen.	<ul style="list-style-type: none"> <li>• Wenn Sie die IP-Adresse des Druckers automatisch angeben, aktivieren Sie die DHCP-Funktion des Routers.</li> <li>• Wenn Sie die IP-Adresse des Druckers manuell angeben, wurde die Adresse deaktiviert, weil sie außerhalb des gültigen Bereichs liegt. Sie haben beispielsweise (0.0.0.0) als IP-Adresse angegeben.</li> </ul> <p>Geben Sie die gültige IP-Adresse an.</p>
Das Standard-Gateway wurde nicht angegeben.	<p>Überprüfen Sie folgende Elemente, um über Router-Hops zu kommunizieren (z. B. bei Verwendung einer Cloud-Anwendung).</p> <ul style="list-style-type: none"> <li>• Stellen Sie sicher, dass das als Standard-Gateway angegebene Gerät eingeschaltet ist.</li> <li>• Geben Sie die korrekte Standard-Gateway-Adresse an.</li> </ul> <p>Drucken Sie die Netzwerkeinstellungsinformationen aus, um das Standard-Gateway zu überprüfen.</p> <p><b>»» Hinweis</b></p> <ul style="list-style-type: none"> <li>• Bei einigen Druckern können Sie das Standard-Gateway auf dem Bedienfeld überprüfen.</li> </ul>
Es kann keine Verbindung zum angegebenen	Überprüfen Sie den Status des Druckers, des Netzwerkgeräts (z. B. Wireless Router) oder des Smartphones/Tablets.

<p>nen Netzwerk hergestellt werden.</p>	<ul style="list-style-type: none"> <li>• Wenn Sie ausgeschaltet sind, schalten Sie sie ein.</li> <li>• Vergewissern Sie sich, dass das drahtlose Signal stark genug ist.</li> </ul> <p>Kontrollieren Sie den Signalstatus, und positionieren Sie den Drucker und Wireless Router dementsprechend.</p> <ul style="list-style-type: none"> <li>• Der Sicherheitsschlüssel, den Sie angegeben haben, entspricht möglicherweise nicht dem des Wireless Routers.</li> </ul> <p>Die Groß-/Kleinschreibung des Sicherheitsschlüssels muss beachtet werden.</p> <p>Geben Sie den korrekten Sicherheitsschlüssel an.</p>
<p>Vergewissern Sie sich, dass das drahtlose Signal stark genug ist.</p>	<ul style="list-style-type: none"> <li>• Stellen Sie den Drucker in der Nähe des Wireless Routers auf.</li> <li>• Kontrollieren Sie den Signalstatus, und positionieren Sie den Drucker und Wireless Router dementsprechend.</li> </ul>
<p>Die Anzahl an angeschlossen Clients hat die Obergrenze erreicht.</p>	<ul style="list-style-type: none"> <li>• Bei Drahtlos Direkt können maximal 5 Geräte gleichzeitig verbunden werden.</li> </ul> <p>Wenn Sie ein weiteres Gerät anschließen möchten, entfernen Sie zunächst ein Gerät, das Sie nicht mehr verwenden.</p>
<p>Das Signal-Rausch-Verhältnis (S/R-Verhältnis) ist niedrig.</p>	<ul style="list-style-type: none"> <li>• Andere Geräte verursachen starkes Rauschen.</li> </ul> <p>Entfernen Sie den Drucker aus der Nähe anderer Geräte.</p>
<p>Eine lokale Adresse für Link wurde zugewiesen.</p>	<ul style="list-style-type: none"> <li>• Richten Sie den Drucker erneut ein.</li> <li>• Der Sicherheitsschlüssel, den Sie angegeben haben, entspricht möglicherweise nicht dem des Wireless Routers.</li> </ul> <p>Die Groß-/Kleinschreibung des Sicherheitsschlüssels muss beachtet werden.</p> <p>Geben Sie den korrekten Sicherheitsschlüssel an.</p>
<p>Der angegebene Netzwerkname (SSID) ist der linke Standardwert.</p>	<p>Der Netzwerkname (SSID) wurde nicht angegeben.</p> <p>Geben Sie den Netzwerknamen (SSID) für die Zieladresse ein.</p>

## Freigeben des Druckers im Netzwerk (Windows)

Wenn sich die Computer in einem Netzwerk befinden, können Dokumente über alle Computer gedruckt werden, die den gleichen Drucker gemeinsam nutzen.



- [Einrichten eines gemeinsam genutzten Druckers](#)

In diesem Abschnitt wird die Vorgehensweise zum Einrichten des Druckers und des Clients beschrieben.

### »» Hinweis

- Die Windows-Versionen der Computer, die an das Netzwerk angeschlossen sind, müssen nicht unbedingt identisch sein.

## Verwandtes Thema

- ➔ [Einschränkungen bei der Druckerfreigabe](#)

## Einrichten eines gemeinsam genutzten Druckers

Auf dem Druckserver können Sie die Freigabe des Druckertreibers einrichten. Dann richten Sie im Client die Verbindung zum Druckserver ein.

1. [Installieren des Druckertreibers](#) auf dem Druckserver

2. Das Fenster **Geräte und Drucker (Devices and Printers)** anzeigen

Wählen Sie **Systemsteuerung (Control Panel)** -> **Hardware und Sound (Hardware and Sound) (Hardware)** -> **Geräte und Drucker (Devices and Printers)** aus.

Das Fenster **Geräte und Drucker (Devices and Printers)** wird angezeigt.

3. Klicken auf das Symbol für das Druckermodell, das für die gemeinsame Nutzung freigegeben werden soll

Drücken Sie die Alt-Taste, und wählen Sie aus dem angezeigten Menü **Datei (File) Druckereigenschaften (Printer properties)** -> Registerkarte **Freigabe (Sharing)** aus.

### »» Wichtig

- Beim Starten, Installieren oder Deinstallieren von Software wird möglicherweise ein Dialogfeld mit einer Bestätigung oder Warnung angezeigt. Dieses Dialogfeld wird angezeigt, wenn Administratorrechte zum Ausführen einer Aufgabe erforderlich sind. Wenn Sie bei einem Administratorkonto angemeldet sind, klicken Sie zum Fortfahren auf **Ja (Yes)** (oder **Fortfahren (Continue)**, **Zulassen (Allow)**). Bei einigen Anwendungen müssen Sie bei einem Administratorkonto angemeldet sein, um fortfahren zu können. Wechseln Sie in diesen Fällen zu einem Administratorkonto, und starten den Vorgang neu.

4. Einstellen der Freigabe

Wählen Sie auf der Registerkarte **Freigabe (Sharing)** die Option **Diesen Drucker freigeben (Share this printer)** aus (bzw. aktivieren Sie sie), legen Sie den Freigabennamen wie gewünscht fest, und klicken Sie auf **OK**.

5. Wenn der Druckserver und der Client unterschiedliche Architekturen (32-Bit oder 64-Bit) aufweisen, installieren Sie einen zusätzlichen Treiber.

1. Rufen Sie das Fenster **Geräte und Drucker (Devices and Printers)**, **Drucker (Printers)** oder **Drucker und Faxgeräte (Printers and Faxes)** auf.
2. Wählen Sie das Druckersymbol aus, klicken Sie auf **Eigenschaften des Druckers (Printer server properties)**, und wählen Sie die Registerkarte **Treiber (Drivers)** aus.
3. Klicken Sie auf **Hinzufügen... (Add...)**.

4. Klicken Sie im Fenster **Assistent für die Druckertreiberinstallation (Add Printer Driver Wizard)** auf **Weiter (Next)**.
5. Wenn der Druckserver eine 32-Bit-Architektur aufweist, wählen Sie **x64**. Wenn der Druckserver eine 64-Bit-Architektur aufweist, wählen Sie **x86**. Klicken Sie anschließend auf **Weiter (Next)**.
6. Klicken Sie auf **Datenträger... (Have Disk...)**.
7. Öffnen Sie im Fenster **Installation von Datenträger (Install From Disk)** den Ordner "Driver" des heruntergeladenen Druckertreibers, geben Sie die ".inf"-Datei an, und klicken Sie auf **OK**.

**»» Hinweis**

- Wenn der Druckerserver ein 32-Bit-Modell ist, geben Sie ihn als "xxxxxxx3.INF" an. Ist er ein 64-Bit-Modell, geben Sie ihn als "xxxxxxx6.INF" an.

8. Wählen Sie den zu verwendenden Drucker aus, und klicken Sie auf **Weiter (Next)**.

**»» Hinweis**

- Wenn eine Fehlermeldung angezeigt wird, wählen Sie einen anderen Drucker aus.

9. Klicken Sie auf **Fertig stellen (Finish)**.

Das Setup auf dem Druckserver ist abgeschlossen. Richten Sie anschließend die Client-Computer ein.

6. Öffnen Sie den Explorer auf dem Client, und doppelklicken Sie auf das Symbol für den Drucker, den Sie freigeben möchten.
7. Befolgen Sie die Anweisungen im Fenster, und installieren Sie den Druckertreiber.

Das Setup auf dem Client-System ist abgeschlossen.

Auch bei einer Einrichtung auf einem anderen Client müssen Sie die Schritte 6 und 7 befolgen.

## Einschränkungen bei der Druckerfreigabe

Diese Einschränkungen gelten, wenn Sie einen Drucker in einer Netzwerkumgebung verwenden. Prüfen Sie die Einschränkungen, die in Ihrer Netzwerkumgebung gelten.

### Einschränkungen bei der Druckerfreigabe

- Falls beim Installieren des Treibers über **Drucker hinzufügen (Add Printer)** die Datei "ntprint.inf" angefordert wird, geben Sie die Datei wie folgt an:
  1. Starten Sie den Explorer auf dem Druckserver, und geben Sie auf dem Client mit der abweichenden Architektur folgenden Pfad in die Adresszeile ein, und drücken Sie die Eingabetaste auf der Tastatur:  
%windir%\system32\driverstore\
  2. Klicken Sie mit der rechten Maustaste auf den Ordner **FileRepository**, und klicken Sie auf **Eigenschaften (Properties)**.
  3. Klicken Sie auf der Registerkarte **Freigabe (Sharing)** auf die Option **Freigeben (Share)**.
  4. Geben Sie im Meldungsfenster auf dem Druckserver "ntprint.inf\_xxxxxxx" in dem Ordner an, der in Schritt 3 freigegeben wurde, und klicken Sie auf **OK**.  
Sind mehrere Dateien vorhanden, wählen Sie die Datei mit dem aktuellsten Datum aus.

### Einschränkungen bei der Druckerfreigabe und -verwendung

- Nach Beendigung eines Druckauftrags wird möglicherweise eine entsprechende Meldung angezeigt. Gehen Sie zum Deaktivieren der Meldungsanzeige folgendermaßen vor.
  1. Im Fenster **Systemsteuerung (Control Panel)** -> **Hardware und Sound (Hardware and Sound) (Hardware)** -> **Geräte und Drucker (Devices and Printers)** des Betriebssystems den Drucker auswählen und in der Befehlsleiste auf **Eigenschaften des Druckservers (Print server properties)** klicken.
  2. Deaktivieren Sie das Kontrollkästchen **Informative Benachrichtigungen für Netzwerkdrucker anzeigen (Show informational notifications for network printers)** auf der Registerkarte **Erweitert (Advanced)** und starten Sie den Computer neu.
- Die Funktion zur bidirektionalen Kommunikation ist deaktiviert, und der korrekte Druckerstatus wird möglicherweise nicht erkannt.  
Wenn ein Benutzer eines Client-Computers das Dialogfeld mit den Eigenschaften des Druckertreibers öffnet und anschließend auf **OK** klickt, während das Kontrollkästchen **Bidirektionale Unterstützung aktivieren (Enable bidirectional support)** auf der Registerkarte **Anschlüsse (Ports)** deaktiviert ist, wird möglicherweise auch die bidirektionale Funktion des Druckers deaktiviert.  
Aktivieren Sie in diesem Fall das Kontrollkästchen **Bidirektionale Unterstützung aktivieren (Enable bidirectional support)** sowohl auf dem Druckserver als auch auf dem Client-Computer.
- Beim Drucken über einen Client-Computer können Sie die folgenden Funktionen nicht verwenden.
  - Die Funktionen **Free Layout** und **Bearbeitung mit PosterArtist (Edit Using PosterArtist)** unter **Seitenlayout (Page Layout)** auf der Registerkarte **Layout**
- Wenn Funktionen auf der Registerkarte **Geräteeinstellungen (Device Settings)** über einen Client-Computer nicht korrekt eingestellt werden können, sind sie eventuell ausgegraut. Ändern Sie in diesem Fall die Einstellungen über den Druckserver.  
Wenn Sie die Einstellungen auf dem Druckserver ändern, sollten Sie das Symbol des freigegebenen

Druckers vom Client-System löschen und die Freigabeeinstellungen anschließend erneut auf dem Client-System festlegen.

- Wenn auf dem Druckserver der gleiche Treiber installiert ist wie auf dem Client, wird das Symbol für den Netzwerkdrucker möglicherweise automatisch erstellt.
- Falls beim Drucken eines Dokuments über den Client auf einem freigegebenen Drucker ein Fehler auftritt, wird die Fehlermeldung des Canon IJ-Statusmonitors sowohl auf dem Client als auch auf dem Druckserver angezeigt. Wenn ein Dokument ordnungsgemäß gedruckt wird, wird der Canon IJ-Statusmonitor nur auf dem Client angezeigt.



## Einstellungen zur Optimierung der Druckqualität

---

### ➤ **Ausrichten des Druckkopfs**

- Ausrichten des Druckkopfs
- Fehlerbehebung Papierabrieb und verschwommene Bilder

### ➤ **Einstellen des Vorschubs**

- Einstellen des Vorschubs
- Einstellen der Saugstärke

## **Ausrichten des Druckkopfs**

---

- **Ausrichten des Druckkopfs**
- **Fehlerbehebung Papierabrieb und verschwommene Bilder**

## Ausrichten des Druckkopfs

Wenn die gedruckten Dokumente durch folgende Probleme beeinträchtigt sind, versuchen Sie es mit der Ausrichtung des Druckkopfs.

- **Wenn der Druck blass ist oder durch verschiedenfarbige Streifen beeinträchtigt wird**

Verwenden Sie die Option **Düsentestmuster drucken (Nozzle Check)** im Touchscreen-Menü, um eine Überprüfung auf verstopfte Düsen am Druckkopf durchzuführen.

➔ [Überprüfen verstopfter Düsen](#)

- **Wenn gedruckte Linien falsch ausgerichtet sind**

Wählen Sie im Touchscreen-Menü **Druckkopfwinkeleinstellung (Print head angle adjustment)** aus, um den Winkel des Druckkopfes einzustellen.

Passen Sie den Druckkopfwinkel immer nach einem Austausch des Druckkopfs an.

➔ [Anpassen der Linienausrichtung](#)

Passen Sie nach der Ausführung der **Druckkopfwinkeleinstellung (Print head angle adjustment)** die Position des Druckkopfs an.

➔ [Automatische Begradigung von Linien und Farben](#)

➔ [Manuelle Begradigung von Linien und Farben](#)

**Wenn gedruckte senkrechte Linien verzerrt sind oder die Farben nicht richtig ausgerichtet sind**

Wählen Sie im Touchscreen-Menü **Druckkopfausrichtung (Print Head Alignment)** aus, um die Position des Druckkopfs auszurichten.

Wählen Sie zuerst **Automatisch (Standard) (Auto (standard))** für die **Druckkopfausrichtung (Print Head Alignment)**. Falls Sie kein verbessertes Druckergebnis erhalten, wählen Sie **Automatisch (fein) (Auto (advanced))** oder **Manuell (Manual)**.

➔ [Automatische Begradigung von Linien und Farben](#)

➔ [Manuelle Begradigung von Linien und Farben](#)

- **Wenn Papier am Druckkopf reibt oder Bildränder verwischt sind**

Durch die Einstellung der Option **Papierstärke (Kopfhöhe) (Paper thickness (head height))** im Touchscreen-Menü und die Änderung der Höhe des Druckkopfs, lässt sich die Situation möglicherweise verbessern.

➔ [Fehlerbehebung Papierabrieb und verschwommene Bilder](#)

## Anpassen der Linienausrichtung

Wenn gedruckte Linien falsch ausgerichtet sind, verwenden Sie die Option **Druckkopfwinkeleinstellung (Print head angle adjustment)** zum Anpassen des Druckkopfwinkels. Bei der **Druckkopfwinkeleinstellung (Print head angle adjustment)** müssen Sie das gedruckte Testmuster prüfen und den Winkel mit dem Winkeleinstellhebel anpassen.

Passen Sie den Druckkopfwinkel immer nach einem Austausch des Druckkopfs an.

### »» Wichtig

- Da die Ausrichtungsergebnisse je nach Papiertyp unterschiedlich sind, verwenden Sie für die Ausrichtung den gleichen Papiertyp, den Sie auch für den Druck verwenden möchten.
- Bewegen Sie bei der Verwendung von Einzelblättern nicht den Freigabehebel, bis Anweisungen (Anleitung) zur Entfernung des Papiers angezeigt werden.

Das Bewegen des Freigabehebels während Druck- und Wartungsvorgängen bringt den Drucker zum Stillstand.

### Papier, das vorbereitet werden muss

#### Bei Verwendung von Rollenpapier

Eine unbenutzte Rolle mit einer Mindestbreite von 254,0 mm (10,00 Zoll)

#### Bei Verwendung von Einzelblättern

Ein Einzelblatt unbenutzten Papiers mit dem Mindestformat A4/Letter

Führen Sie die Einstellung wie folgt durch.

#### 1. Legen Sie das zu bedruckende Papier ein.

- ➔ [Einlegen von Rollen in den Drucker](#)
- ➔ [Einlegen von Einzelblättern in den Drucker](#)

### »» Wichtig

- Achten Sie stets darauf, dass das eingelegte Papier mit dem im Drucker angegebenen Papiertyp übereinstimmt. Die Justierung kann erst fehlerfrei abgeschlossen werden, wenn das eingelegte Papier den Einstellungen entspricht.

#### 2. Tippen Sie im HOME-Bildschirm auf (Einrichten (Setup)) > **Wartung (Maintenance)**.

- ➔ [Aufbau des HOME-Bildschirmmenüs](#)

Der Bildschirm **Wartung (Maintenance)** wird angezeigt.

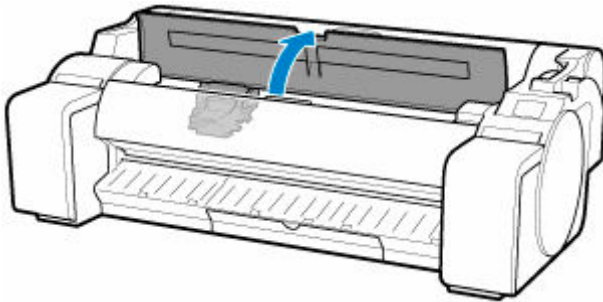
#### 3. Tippen Sie auf **Druckkopfwinkeleinstellung (Print head angle adjustment)**.

Eine Bestätigungsmeldung wird angezeigt.

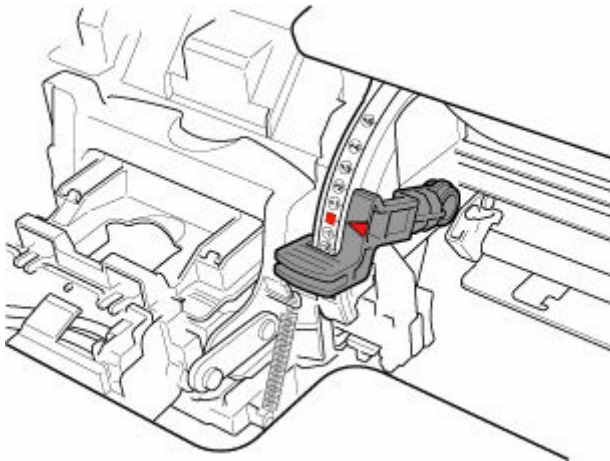
#### 4. Tippen Sie auf **Ja (Yes)**.

Der Schlitten bewegt sich, und die Anleitung für die Druckkopfwinkeleinstellung wird auf dem Touchscreen angezeigt.

**5.** Öffnen Sie die obere Abdeckung.



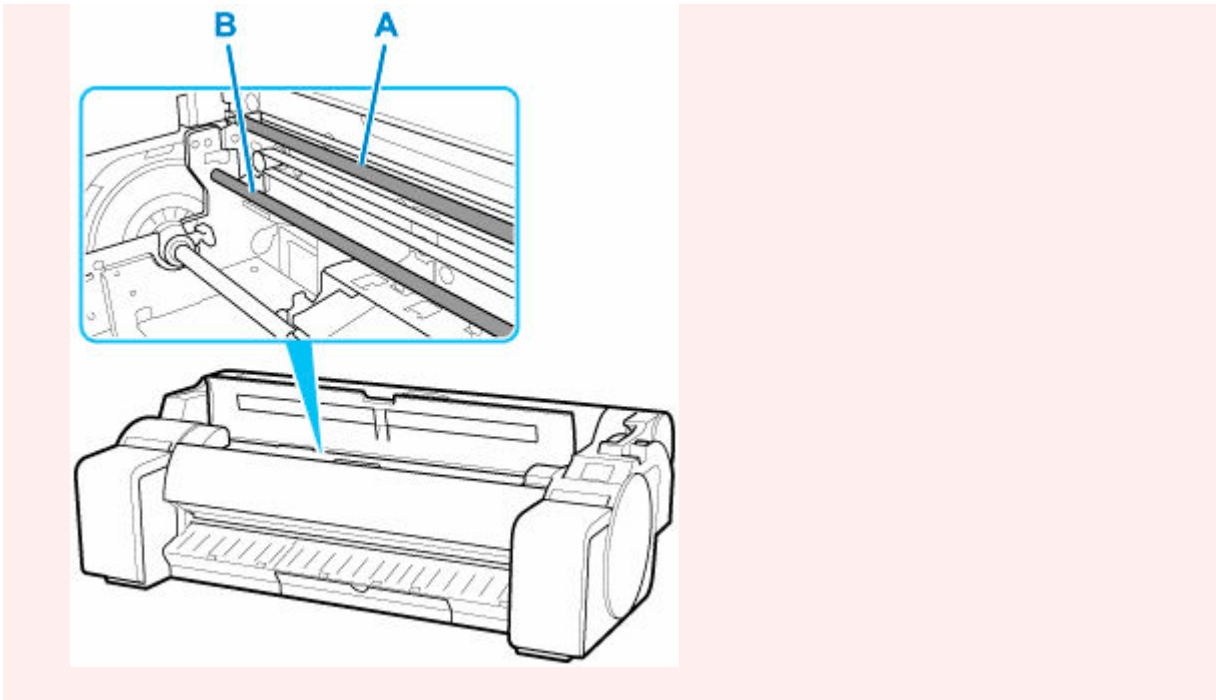
**6.** Richten Sie den Winkeleinstellhebel am roten Quadrat aus, und schließen Sie die obere Abdeckung.



Für die Ausrichtung wird ein Testmuster gedruckt.

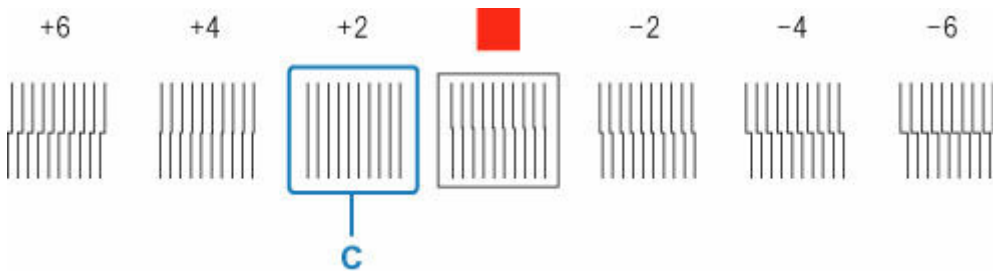
**»» Wichtig**

- Berühren Sie niemals die Lineare Skala (A) oder die Schlittenschiene (B). Berühren dieser Komponenten kann zu einer Fehlfunktion führen.

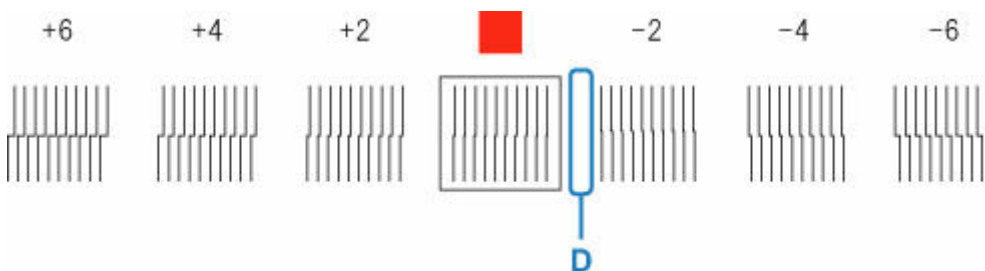


7. Untersuchen Sie das Testmuster, um die Anpassung vorzunehmen. Bestimmen Sie die geradeste Zusammenstellung von Linien.

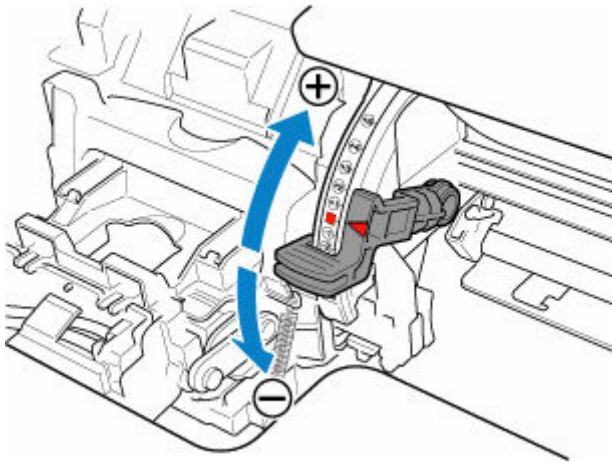
Beispiel 1: Wählen Sie "+2" in Muster (C).



Beispiel 2: Bewegen Sie den Winkeleinstellhebel an eine Position zwischen den Zahlen (oder zwischen der Zahl und dem Quadrat (D)) der beiden Zusammenstellungen von Linien mit den geringsten Ausrichtungsfehlern. Wählen Sie in diesem Fall -1.

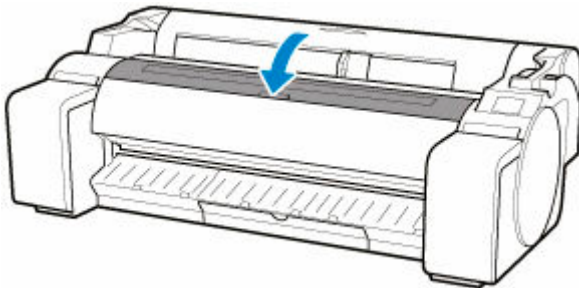


8. Öffnen Sie die obere Abdeckung und richten Sie den Winkeleinstellhebel an der Zahl (bzw. am Quadrat) der geradesten Zusammenstellung von Linien aus.



**9. Schließen Sie die obere Abdeckung.**

Der Druckkopf ist nun gerade, und die Justierung ist abgeschlossen.



**»» Hinweis**

- Wenn das Problem, beispielsweise falsch ausgerichtete Linien oder Farbunebenheiten, nach der Einstellung weiterhin besteht, führen Sie **Druckkopfwinkелеinstellung (Print head angle adjustment)** aus und bewegen Sie den Winkeleinstellhebel vor oder hinter die zuletzt eingestellte Position. Nach Abschluss führen Sie **Druckkopfausrichtung (Print Head Alignment)** erneut durch.

## Automatische Begradigung von Linien und Farben

Wenn gedruckte senkrechte Linien verzerrt sind oder die Farben nicht richtig ausgerichtet sind, führen Sie die **Druckkopfausrichtung (Print Head Alignment)** aus, und passen Sie die Position des Druckkopfs an.

Wählen Sie zwischen **Automatisch (Standard) (Auto (standard))** und **Automatisch (fein) (Auto (advanced))**, um den Druckkopf automatisch auszurichten.

Geringfügige Verzerrungen und falsch ausgerichtete Farben können in der Regel mithilfe der Option **Automatisch (Standard) (Auto (standard))** verbessert werden. Wenn keine Verbesserung festzustellen ist, verwenden Sie die Option **Automatisch (fein) (Auto (advanced))** oder **Manuell (Manual)**.

➔ [Manuelle Begradigung von Linien und Farben](#)

Wenn Sie die Option **Automatisch (Standard) (Auto (standard))** oder **Automatisch (fein) (Auto (advanced))** verwenden, wird das Anpassungsmuster gedruckt und die Druckkopfposition wird basierend auf dem Druckergebnis automatisch ausgerichtet.



### »» Wichtig

- Wenn das Problem, beispielsweise falsch ausgerichtete Linien, erheblich ist, oder ein anderes Problem, wie etwa Farbunebenheiten, nach dem Ausführen von **Druckkopfausrichtung (Print Head Alignment)** nicht gelöst ist, führen Sie zunächst **Druckkopfwinkeleinstellung (Print head angle adjustment)** und anschließend erneut **Druckkopfausrichtung (Print Head Alignment)** aus.

➔ [Anpassen der Linienausrichtung](#)

- Da die Ausrichtungsergebnisse je nach Papiertyp unterschiedlich sind, verwenden Sie für die Ausrichtung den gleichen Papiertyp, den Sie auch für den Druck verwenden möchten.
- Diese Funktion ist für Pauspapier, Durchsicht-Mattfilm oder Klarsichtfolie nicht verfügbar.
- Bewegen Sie bei der Verwendung von Einzelblättern nicht den Freigabehebel, bis Anweisungen (Anleitung) zur Entfernung des Papiers angezeigt werden.

Das Bewegen des Freigabehebels während Druck- und Wartungsvorgängen bringt den Drucker zum Stillstand.

### »» Hinweis

- Nach dem Auswechseln des Druckkopfs empfehlen wir die Durchführung von **Druckkopfausrichtung (Print Head Alignment)**. Wenn für **Muster nach Druckk.aust. druck. (Print pattern after new head)** die Option **EIN (ON)** eingestellt ist, wird die Anpassung der Druckkopfposition nach dem Auswechseln des Druckkopfs automatisch ausgeführt.
- Um den Papiertyp zu ändern oder schönere farbige Ränder zu erhalten, wählen Sie die Option **Automatisch (Standard) (Auto (standard))**.
- Verwenden Sie zur Gewährleistung hervorragender Qualität und beim Auswechseln des Druckkopfs die Option **Automatisch (fein) (Auto (advanced))**, um die Position zwischen den Düsen und den Farben zu optimieren. Verwenden Sie die Option **Automatisch (fein) (Auto (advanced))**, um qualitativ hochwertige Ausdrücke zu erhalten.



- Falls die Ausrichtung bei Verwendung von Spezialpapier nicht wie erwartet möglich ist, versuchen Sie es mit einem anderen Papiertyp oder mit der Einstellung **Manuell (Manual)**.

➔ [Manuelle Begradigung von Linien und Farben](#)

## Papier, das vorbereitet werden muss

### Bei Verwendung von Rollenpapier

Eine unbenutzte Rolle mit einer Mindestbreite von 254,0 mm (10,00 Zoll)

### Bei Verwendung von Einzelblättern

**Automatisch (Standard) (Auto (standard))**: Zwei Einzelblätter unbenutzten Papiers im Format A4/ Letter oder größer (bzw. ein Blatt bei Verwendung von A2 oder größer)

**Autom. (erweitert) (Auto (advanced))**: Drei Einzelblätter unbenutzten Papiers im Format A4/Letter oder größer (bzw. ein Blatt bei Verwendung von A2 oder größer)

Führen Sie die Einstellung wie folgt durch.

#### 1. Legen Sie das zu bedruckende Papier ein.

- ➔ [Einlegen von Rollen in den Drucker](#)
- ➔ [Einlegen von Einzelblättern in den Drucker](#)

### »» Wichtig

- Achten Sie stets darauf, dass das eingelegte Papier mit dem im Drucker angegebenen Papiertyp übereinstimmt. Die Justierung kann erst fehlerfrei abgeschlossen werden, wenn das eingelegte Papier den Einstellungen entspricht.



#### 2. Tippen Sie im HOME-Bildschirm auf (**Einrichten (Setup)**) > **Wartung (Maintenance)**.

- ➔ [Aufbau des HOME-Bildschirmmenüs](#)

Der Bildschirm **Wartung (Maintenance)** wird angezeigt.

#### 3. Tippen Sie auf **Druckkopfausrichtung (Print Head Alignment)**.

#### 4. Tippen Sie auf **Automatisch (Standard) (Auto (standard))** oder **Automatisch (fein) (Auto (advanced))**.

Eine Bestätigungsmeldung wird angezeigt.

#### 5. Tippen Sie auf **Ja (Yes)**.

Der Bildschirm für die Papierzufuhreinstellungen wird angezeigt.

#### 6. Tippen Sie auf **Rollenpapier (Roll paper)** oder auf **Manuell (Manual)**.

Für die Ausrichtung wird ein Testmuster gedruckt.

## **»» Hinweis**

- Wenn Sie auf Einzelblättern drucken, die kleiner als A2 sind, wird eine Bestätigungsmeldung auf dem Touchscreen angezeigt, in der Sie zum Fortsetzen des Drucks aufgefordert werden. Tippen Sie auf **Ja (Yes)**, und befolgen Sie die Anweisungen auf dem Touchscreen.

## Manuelle Begradigung von Linien und Farben

Wenn gedruckte senkrechte Linien verzerrt sind oder die Farben nicht richtig ausgerichtet sind, führen Sie die **Druckkopfausrichtung (Print Head Alignment)** aus, und passen Sie die Position des Druckkopfs an.

Normalerweise wird die Option **Automatisch (Standard) (Auto (standard))** verwendet.

➔ [Automatische Begradigung von Linien und Farben](#)

Wenn Sie jedoch Spezialpapier verwenden oder der Druck nach Verwendung der Option **Automatisch (fein) (Auto (advanced))** nicht besser wird, versuchen Sie es mit der Option **Manuell (Manual)**.

Bei der Einstellung **Manuell (Manual)** müssen Sie das gedruckte Testmuster prüfen und einen Einstellungswert eingeben.



### »»» Wichtig

- Da die Ausrichtungsergebnisse je nach Papiertyp unterschiedlich sind, verwenden Sie für die Ausrichtung den gleichen Papiertyp, den Sie auch für den Druck verwenden möchten.
- Bewegen Sie bei der Verwendung von Einzelblättern nicht den Freigabehebel, bis Anweisungen (Anleitung) zur Entfernung des Papiers angezeigt werden.

Das Bewegen des Freigabehebels während Druck- und Wartungsvorgängen bringt den Drucker zum Stillstand.

### Papier, das vorbereitet werden muss

#### Bei Verwendung von Rollenpapier

Eine unbenutzte Rolle mit einer Mindestbreite von 254,0 mm (10,00 Zoll)

#### Bei Verwendung von Einzelblättern

Ein Einzelblatt unbenutzten Papiers im Format A4/Letter oder größer (bzw. ein Blatt bei Verwendung von A2 oder größer)

Führen Sie die Einstellung wie folgt durch.

#### 1. Legen Sie das zu bedruckende Papier ein.

- ➔ [Einlegen von Rollen in den Drucker](#)
- ➔ [Einlegen von Einzelblättern in den Drucker](#)

### »»» Wichtig

- Achten Sie stets darauf, dass das eingelegte Papier mit dem im Drucker angegebenen Papiertyp übereinstimmt. Die Justierung kann erst fehlerfrei abgeschlossen werden, wenn das eingelegte Papier den Einstellungen entspricht.

2. Tippen Sie im HOME-Bildschirm auf  (**Einrichten (Setup)**) > **Wartung (Maintenance)**.

➔ [Aufbau des HOME-Bildschirmmenüs](#)

Der Bildschirm **Wartung (Maintenance)** wird angezeigt.

3. Tippen Sie auf **Druckkopfausrichtung (Print Head Alignment)**.

4. Tippen Sie auf **Manuell (Manual)**.

Eine Bestätigungsmeldung wird angezeigt.

#### »» Hinweis

- Wenn Sie die Option **Autom. (erweitert) (Auto (advanced))** nicht ausführen, wird eine Bestätigungsmeldung angezeigt, in der Sie zur Ausführung der Option **Autom. (erweitert) (Auto (advanced))** aufgefordert werden. Tippen Sie in diesem Fall auf **Ja (Yes)**, und führen Sie die Option **Autom. (erweitert) (Auto (advanced))** aus.

5. Tippen Sie auf **Ja (Yes)**.

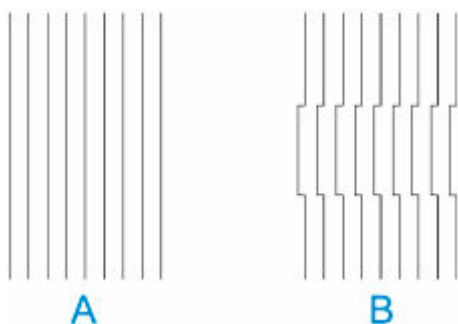
Der Bildschirm für die Papierzufuhreinstellungen wird angezeigt.

6. Tippen Sie auf **Rollenpapier (Roll paper)** oder auf **Manuell (Manual)**.

Für die Ausrichtung wird ein Testmuster gedruckt.

7. Tippen Sie auf D-1.

8. Untersuchen Sie das Einstellungstestmuster D-1, und bestimmen Sie die Zahl mit geraden Linien.



A: Beispiel mit geraden Linien

B: Beispiel mit falsch ausgerichteten Linien

#### »» Hinweis

- Wenn die beiden Muster gleich gut erscheinen und Sie sich nicht entscheiden können, welches besser ist, wählen Sie einen Mittelwert. Wählen Sie beispielsweise 11, wenn Sie sich nicht entscheiden können, ob Muster 10 oder 12 besser ist.

**9.** Wiederholen Sie die Schritte 7-8, um die Einstellungswerte für D-2 und andere verbleibende Muster anzugeben.

Geben Sie alle Elemente an, die auf dem Touchscreen angezeigt werden.

**10.** Tippen Sie auf **OK**.

Der Einstellungswert ist nun registriert, und die Justierung ist abgeschlossen.

## Fehlerbehebung Papierabrieb und verschwommene Bilder

Die Höheneinstellung für den Druckkopf hat Einfluss auf die Druckqualität.

Wird die Höhe des Druckkopfs gering eingestellt, werden Bilder klarer und die Druckqualität wird verbessert. Es kann jedoch auch dazu führen, dass das Papier am Druckkopf reibt.

Andererseits verhindert eine hohe Druckkopfeinstellung, dass das Papier gegen den Druckkopf reibt, beeinträchtigt aber möglicherweise die Druckqualität.

### »» Wichtig

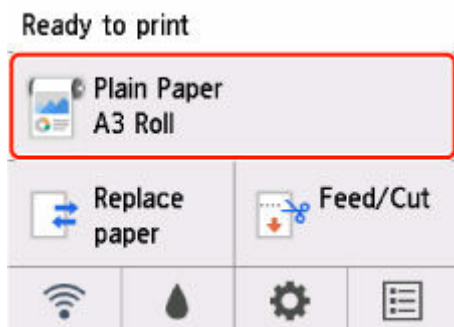
- Wenn das Papier gegen den Druckkopf reibt oder sich in diesem verfängt, kann dies zu einem Papierstau oder zu einer Beschmutzung des gedruckten Dokuments führen.

### »» Hinweis

- Heben Sie je nach Art des Problems den Druckkopf an, oder senken Sie ihn ab.
  - ➔ [Papier reibt am Druckkopf](#)
  - ➔ [Die Papierkanten sind schmutzig](#)
  - ➔ [Bildränder sind verwischt, oder es kommt zu weißen Streifen](#)

1. Tippen Sie auf dem HOME-Bildschirm auf den Anzeigebereich für die Papiereinstellung.

- ➔ [Aufbau des HOME-Bildschirmmenüs](#)



Der Bildschirm **Papiermenü (Paper menu)** wird angezeigt.

2. Tippen Sie auf **Papiereinstellungen (Paper settings)**.

Der Bildschirm **Papiereinstellungen (Paper settings)** wird angezeigt.

3. Tippen Sie auf **Erweitert (Advanced)**.

Der Bildschirm **Erweiterte Papiereinstellungen (Advanced paper settings)** wird angezeigt.

4. Tippen Sie auf **Papierstärke (Kopfhöhe) (Paper thickness (head height))**.

5. Ziehen Sie den Schieberegler, um die Papierstärke (Kopfhöhe) einzustellen, und tippen Sie auf **OK**.

## »» Hinweis

- Wenn für **Auto** die Option **EIN (ON)** gewählt ist, passt der Drucker die Höhe des Druckkopfs vor dem Druckvorgang automatisch an das optimale Niveau für die Umgebungstemperatur und Luftfeuchtigkeit an. Sie können die Einstellung für den vorigen Druckauftrag unter **Werte aus automat. Einstellung. (Values applied with auto settings)** überprüfen.
  - ➔ [Druckerinformationen](#)
- Wenn für **Auto** die Option **AUS (OFF)** gewählt ist, wird die im Laufe dieses Vorgangs gewählte Einstellung übernommen.
- Je nach Papiertyp sind einige Einstellungswerte ggf. nicht verfügbar.

## **Einstellen des Vorschubs**

---

- **Einstellen des Vorschubs**
- **Einstellen der Saugstärke**



## **Einstellen des Vorschubs**

---

- **Auswählen einer Vorschub-Einstellungsmethode**
- **Automatische Streifeneinstellung**
- **Manuelle Streifeneinstellung**
- **Feinabstimmung des Papiervorschubs**
- **Einstellen der Zeilenlänge**


## Auswählen einer Vorschub-Einstellungsmethode

Zum Einstellen des Papiervorschubs stehen zwei Methoden zur Verfügung: **Druckqualität priorisieren (Prioritize print quality)** und **Längengenauigk. prioris. (Prioritize length accuracy)**. Eine der beiden Methoden wird beim Drucken angewendet.

Da die beim Drucken angewendete Methode von der Einstellung unter **Priorität festlegen (Set priority)** bestimmt wird, geben Sie für **Priorität festlegen (Set priority)** einen Wert an, der dem Druckziel entspricht.

Legen Sie die Einstellungen wie nachfolgend beschrieben fest.



1. Tippen Sie im HOME-Bildschirm auf  (**Einrichten (Setup)**).

➔ [Aufbau des HOME-Bildschirmmenüs](#)

2. Tippen Sie auf **Wartung (Maintenance)**.
3. Tippen Sie auf **Anpassung von Papiereinzug (Paper feed adjustment)**.
4. Tippen Sie auf **Priorität festlegen (Set priority)**.
5. Tippen Sie auf das zu justierende Papier.
6. Tippen Sie auf die gewünschte Einstellung.

### Auto

**Druckqualität priorisieren (Prioritize print quality)** wird ausgewählt, wenn ein **Druckziel (Print Target)** vom Druckertreiber eingerichtet wurde.

### Druckqualität priorisieren (Prioritize print quality)

Passt die Vorschubmenge an, um in gedruckten Dokumenten Streifen auf dem Blatt zu reduzieren. Die Einstellungen für **Druckqualität anpassen (Adjust print quality)** werden angewendet.

Wenn **Paper feed fine adjustment** ausgeführt wird, werden die Einstellungen für **Paper feed fine adjustment** zusätzlich zu den Einstellungen für **Druckqualität anpassen (Adjust print quality)** angewendet.

### Längengenauigk. prioris. (Prioritize length accuracy)

Stellt den Vorschub für eine höhere Zeilenpräzision in gedruckten Dokumenten ein. Der Wert von **Werte für Anpassung ändern (Change adjustment values)** unter **Zufuhrlänge anpassen (Adjust feed length)** wird übernommen.

7. Tippen Sie auf **OK**.

# Automatische Streifeneinstellung

Wenn die gedruckten Bilder von Streifen in unterschiedlichen Farben beeinträchtigt werden, führen sie **Druckqualität anpassen (Adjust print quality)** zur automatischen Einstellung des Papiervorschubs durch. Der Drucker druckt und liest ein Testmuster für die automatische Justierung des Vorschubs.

## »» Wichtig

- Verwenden Sie die manuelle Streifeneinstellung bei sehr transparenten Medien.  
➔ [Manuelle Streifeneinstellung](#)

## »» Hinweis

- Wir empfehlen die Durchführung der Anpassung, wenn Sie den Papiertyp oder das Papierformat geändert haben.
- Überprüfen Sie immer die Werte für **Priorität festlegen (Set priority)**.  
➔ [Auswählen einer Vorschub-Einstellungsmethode](#)
- Wenn eine zusätzliche Feinabstimmung erforderlich ist, führen Sie **Paper feed fine adjustment** aus.  
➔ [Feinabstimmung des Papiervorschubs](#)
- Verwenden Sie **Zufuhrlänge anpassen (Adjust feed length)**, um sicherzustellen, dass die Zeilen in CAD-Zeichnungen mit der exakt richtigen Länge gedruckt werden.  
➔ [Einstellen der Zeilenlänge](#)
- Dies kann je nach Papiertyp einige Zeit in Anspruch nehmen.

## Notwendige Komponenten

### Bei Verwendung von Rollenpapier

Eine unbenutzte Rolle mit einer Mindestbreite von 254,0 mm (10,00 Zoll)


### Bei Verwendung von Einzelblättern

Ein Einzelblatt unbenutzten Papiers mit dem Mindestformat A4/Letter

Nehmen Sie die Anpassung wie nachstehend beschrieben vor.

1. Legen Sie das zu bedruckende Papier ein.

- ➔ [Einlegen von Rollen in den Drucker](#)
- ➔ [Einlegen von Einzelblättern in den Drucker](#)

2. Tippen Sie im HOME-Bildschirm auf  (**Einrichten (Setup)**).

- ➔ [Aufbau des HOME-Bildschirmmenüs](#)

3. Tippen Sie auf **Wartung (Maintenance)**.

4. Tippen Sie auf **Anpassung von Papiereinzug (Paper feed adjustment)**.

5. Tippen Sie auf **Druckqualität anpassen (Adjust print quality)**.

6. Tippen Sie auf **Auto**.

7. Tippen Sie auf das zu justierende Papier.

Nach dem Drucken eines Testmusters für die Justierung ist die Anpassung abgeschlossen.

## Manuelle Streifeneinstellung

Wenn die gedruckten Bilder von Streifen in unterschiedlichen Farben beeinträchtigt werden, führen Sie **Druckqualität anpassen (Adjust print quality)** aus, um den Papiervorschub anzupassen.

Verwenden Sie die manuelle Streifeneinstellung bei sehr transparenten Medien.

Für die manuelle Einstellung müssen Sie nach Drucken eines Testmusters einen Einstellungswert eingeben.

### »» Hinweis

- Wir empfehlen die Durchführung der Anpassung, wenn Sie den Papiertyp oder das Papierformat geändert haben.
- Überprüfen Sie immer die Werte für **Priorität festlegen (Set priority)**.
  - ➔ [Auswählen einer Vorschub-Einstellungsmethode](#)
- Wenn eine zusätzliche Feinabstimmung erforderlich ist, führen Sie **Paper feed fine adjustment** aus.
  - ➔ [Feinabstimmung des Papiervorschubs](#)
- Verwenden Sie **Zufuhrlänge anpassen (Adjust feed length)**, um sicherzustellen, dass die Zeilen in CAD-Zeichnungen mit der exakt richtigen Länge gedruckt werden.
  - ➔ [Einstellen der Zeilenlänge](#)

### Notwendige Komponenten

#### Bei Verwendung von Rollenpapier

Eine unbenutzte Rolle mit einer Mindestbreite von 254,0 mm (10,00 Zoll)

#### Bei Verwendung von Einzelblättern

Zwei Einzelblätter unbenutzten Papiers mit dem Mindestformat A4/Letter

Nehmen Sie die Anpassung wie nachstehend beschrieben vor.

#### 1. Legen Sie das zu bedruckende Papier ein.

- ➔ [Einlegen von Rollen in den Drucker](#)
- ➔ [Einlegen von Einzelblättern in den Drucker](#)

### »» Wichtig

- Achten Sie stets darauf, dass das eingelegte Papier mit dem angegebenen Papiertyp übereinstimmt. Die Justierung kann erst fehlerfrei abgeschlossen werden, wenn das eingelegte Papier den Einstellungen entspricht.

#### 2. Tippen Sie im HOME-Bildschirm auf (**Einrichten (Setup)**).

- ➔ [Aufbau des HOME-Bildschirmmenüs](#)

#### 3. Tippen Sie auf **Wartung (Maintenance)**.

#### 4. Tippen Sie auf **Anpassung von Papiereinzug (Paper feed adjustment)**.

5. Tippen Sie auf **Druckqualität anpassen (Adjust print quality)**.

6. Tippen Sie auf **Manuell (Manual)**.

7. Tippen Sie auf das zu justierende Papier.

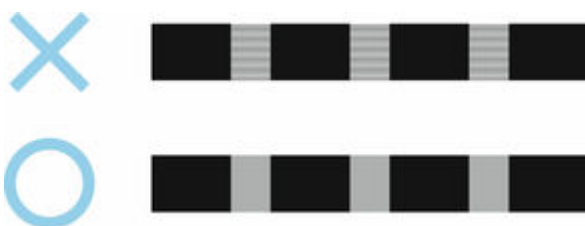
Für die manuelle Justierung wird Testmuster A gedruckt.

**»» Hinweis**

- Folgen Sie beim Drucken auf Einzelblättern den Anweisungen auf dem Bildschirm, und entfernen Sie das Blatt.

8. Untersuchen Sie das Testmuster A, um die Anpassung vorzunehmen.

Bestimmen Sie das Muster, bei dem die Streifen am wenigsten auffällig sind.



**»» Hinweis**

- Wenn sich nicht feststellen lässt, bei welchem von zwei Mustern die Streifen am wenigsten auffällig sind, wählen Sie einen Mittelwert. Wählen Sie beispielsweise 11, wenn Sie sich nicht entscheiden können, ob Muster 10 oder 12 besser ist.

9. Tippen Sie auf die entsprechende Nummer.

Für die manuelle Justierung wird Testmuster B gedruckt.

**»» Hinweis**

- Wenn Sie Testmuster A auf einem Blatt ausgedruckt haben, folgen Sie den Anweisungen auf dem Bildschirm, und verwenden Sie ein weiteres Blatt des gleichen Papiertyps. Folgen Sie nach dem Drucken von Testmuster B ebenfalls den Anweisungen auf dem Bildschirm, und entfernen Sie das Blatt.

10. Untersuchen Sie das Testmuster B, um die Anpassung vorzunehmen. Bestimmen Sie das Muster, bei dem die Streifen am wenigsten auffällig sind.

11. Tippen Sie auf die entsprechende Nummer.

Der Einstellungswert ist nun registriert, und die Justierung ist abgeschlossen.


## Feinabstimmung des Papiervorschubs

Wenn der Kontrast ungleichmäßig ist und oder die Streifen in gedruckten Dokumenten in Abständen von 30 mm (1,2 Zoll) auftreten, versuchen Sie, während des Druckvorgangs **Papiereinzugsfeinanpassung (Paper feed fine adjustment)** auszuführen, um den eine Feinabstimmung des Papiervorschubs durchzuführen.

### »» Hinweis

- Das Menü **Paper feed fine adjustment** wird nur während des Drucks angezeigt. Darüber hinaus wird es angezeigt, wenn Sie **Auto** oder **Druckqualität priorisieren (Prioritize print quality)** für **Priorität festlegen (Set priority)** unter **Anpassung von Papiereinzug (Paper feed adjustment)** ausgewählt haben.
- Führen Sie immer **Druckqualität anpassen (Adjust print quality)** vor **Paper feed fine adjustment** aus. Sobald Sie **Druckqualität anpassen (Adjust print quality)** ausführen, wird der Wert für **Paper feed fine adjustment** auf 0 zurückgesetzt.
  - ➔ [Automatische Streifeneinstellung](#)
  - ➔ [Manuelle Streifeneinstellung](#)

Nehmen Sie die Anpassung wie nachstehend beschrieben vor.

1. Tippen Sie während des Druckvorgangs im HOME-Bildschirm auf  (**Einrichten (Setup)**).

➔ [Aufbau des HOME-Bildschirmmenüs](#)

2. Tippen Sie auf **Wartung (Maintenance)**.
3. Tippen Sie auf **Paper feed fine adjustment**.
4. Tippen Sie auf einen Wert.

Wenn zu diesem Zeitpunkt dunkle Streifen auftreten, wählen Sie einen Einstellungswert im Bereich zwischen 1 und 5 aus. Wenn helle Streifen auftreten, wählen Sie einen Einstellungswert zwischen -1 und -5 aus.

## Einstellen der Zeilenlänge

Um sicherzustellen, dass Linien in CAD-Zeichnungen die exakt richtige Länge aufweisen, verwenden Sie **Zufuhrlänge anpassen (Adjust feed length)**, um den Papiervorschub einzustellen.

Unter **Zufuhrlänge anpassen (Adjust feed length)** können Sie aus zwei Optionen wählen: **Ausricht.muster drucken (Print alignment pattern)** und **Werte für Anpassung ändern (Change adjustment values)**.

### »» Hinweis

- Wir empfehlen die Durchführung der Anpassung, wenn Sie den Papiertyp oder das Papierformat geändert haben.
- Überprüfen Sie vor der Anpassung immer die Werte für **Priorität festlegen (Set priority)**.

➔ [Auswählen einer Vorschub-Einstellungsmethode](#)

### Notwendige Komponenten

#### Bei Verwendung von Rollenpapier

- Eine unbenutzte Rolle mit einer Mindestbreite von 254,0 mm (10,00 Zoll)
- Präzisionslineal

#### Bei Verwendung von Einzelblättern

- Ein Einzelblatt unbenutzten Papiers mit dem Mindestformat A4/Letter
- Präzisionslineal

Nehmen Sie die Anpassung wie nachstehend beschrieben vor.

#### 1. Legen Sie das zu bedruckende Papier ein.

- ➔ [Einlegen von Rollen in den Drucker](#)
- ➔ [Einlegen von Einzelblättern in den Drucker](#)

### »» Wichtig

- Achten Sie stets darauf, dass das eingelegte Papier mit dem angegebenen Papiertyp übereinstimmt.

Die Justierung kann erst fehlerfrei abgeschlossen werden, wenn das eingelegte Papier den Einstellungen entspricht.



#### 2. Tippen Sie im HOME-Bildschirm auf (**Einrichten (Setup)**).

- ➔ [Aufbau des HOME-Bildschirmmenüs](#)

#### 3. Tippen Sie auf **Wartung (Maintenance)**.

#### 4. Tippen Sie auf **Anpassung von Papiereinzug (Paper feed adjustment)**.

#### 5. Tippen Sie auf **Zufuhrlänge anpassen (Adjust feed length)**.

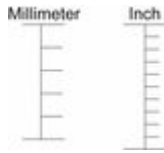


**6. Tippen Sie auf **Ausricht.muster drucken (Print alignment pattern)** oder **Werte für Anpassung ändern (Change adjustment values)**.**

- Wenn Sie auf **Ausricht.muster drucken (Print alignment pattern)** tippen:

Das Testmuster wird für Sie ausgedruckt, damit Sie die Skala messen und die Diskrepanz berechnen können.

Auf der Skala werden "Millimeter" in 50-mm-Abständen und "Zoll" in 1-Zoll-Abständen gedruckt.



- Wenn Sie auf **Werte für Anpassung ändern (Change adjustment values)** tippen:

Es wird kein Testmuster gedruckt.

Stattdessen müssen Sie ein bereits gedrucktes Dokument beurteilen, um die Diskrepanz festzustellen.

**7. Tippen Sie auf den Wert für die Diskrepanz.**

Sollte die Skala kürzer als die tatsächliche Größe sein, verwenden Sie einen positiven Einstellungswert. Wenn sie länger ist, verwenden Sie einen negativen Einstellungswert. Der Papiervorschub kann in Schritten von 0,02 % eingestellt werden.

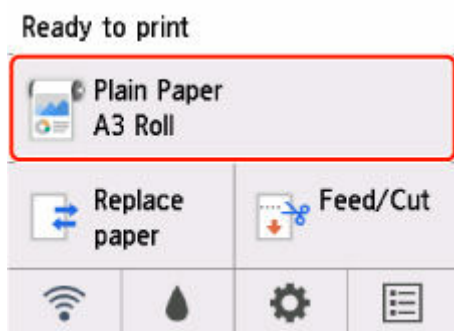
## Einstellen der Saugstärke

Wenn beim Druck auf schwerem Papier oder auf Papier, das leicht verknittert, der Druckkopf am Papier reibt, kann das Druckergebnis durch die Anpassung der Ansaugung des Papiers an der Auflage verbessert werden.

### »» Wichtig

- Wenn das Papier gegen den Druckkopf reibt oder sich in diesem verfängt, kann dies zu einem Papierstau oder zu einer Beschmutzung des gedruckten Dokuments führen.

1. Tippen Sie auf dem HOME-Bildschirm auf den Papierinformationsbereich.



2. Tippen Sie auf **Papiereinstellungen (Paper settings)**.
3. Tippen Sie auf **Erweitert (Advanced)**.
4. Tippen Sie auf **Vakuumstärke Transporteinheit (Transport unit vacuum strength)**.
5. Tippen Sie auf die gewünschte Saugstärke.

## Wartung und Verbrauchsmaterialien

---

### ▶ Tintenbehälter

- Tintenbehälter
- Ersetzen von Tintenbehältern
- Überprüfen des Tintenstands
- Wann müssen Tintenbehälter ausgewechselt werden?

### ▶ Druckkopf

- Druckkopf
- Überprüfen verstopfter Düsen
- Reinigen des Druckkopfs
- Austausch des Druckkopfs

### ▶ Wartungspatrone

- Wartungspatrone
- Austausch der Wartungspatrone
- Überprüfen der Restkapazität der Wartungskassette
- Wann soll die Wartungskassette ausgewechselt werden?

### ▶ Schneidmesser

- Schneidmesser
- Auswechseln des Schneidmessers

### ▶ Durchführen der Wartungsfunktionen von Ihrem Computer aus (Windows)

- Reinigen der Druckköpfe
- Drucken eines Düsentestmusters

### ▶ Durchführen der Wartungsfunktionen von Ihrem Computer aus (macOS)

- Öffnen von Remote UI für Wartungsmaßnahmen
- Reinigen der Druckköpfe
- Drucken eines Düsentestmusters

### ▶ Reinigen des Druckers

- Reinigen der Druckeraußenseite
- Reinigen der Innenseite der oberen Abdeckung
- Reinigen des Druckkopfs

➤ **Sonstige Wartungsaspekte**

- Vorbereitung des Druckers für den Transport
- Erneutes Installieren des Druckers
- Aktualisierung der Firmware

## **Tintenbehälter**

---

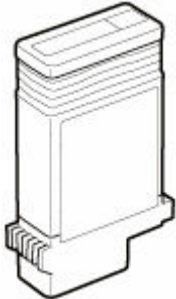
- **Tintenbehälter**
- **Ersetzen von Tintenbehältern**
- **Überprüfen des Tintenstands**
- **Wann müssen Tintenbehälter ausgewechselt werden?**

## Tintenbehälter

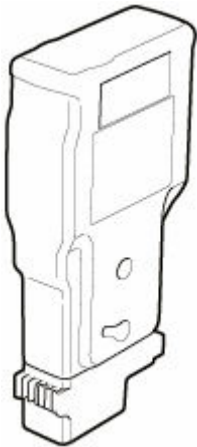
Der Drucker unterstützt die folgenden Tintenbehälter.

Prüfen Sie beim Kauf die Artikelnummer.

- 130 ml (4,4 Flüssigunzen)



- 300 ml (10,1 Flüssigunzen)



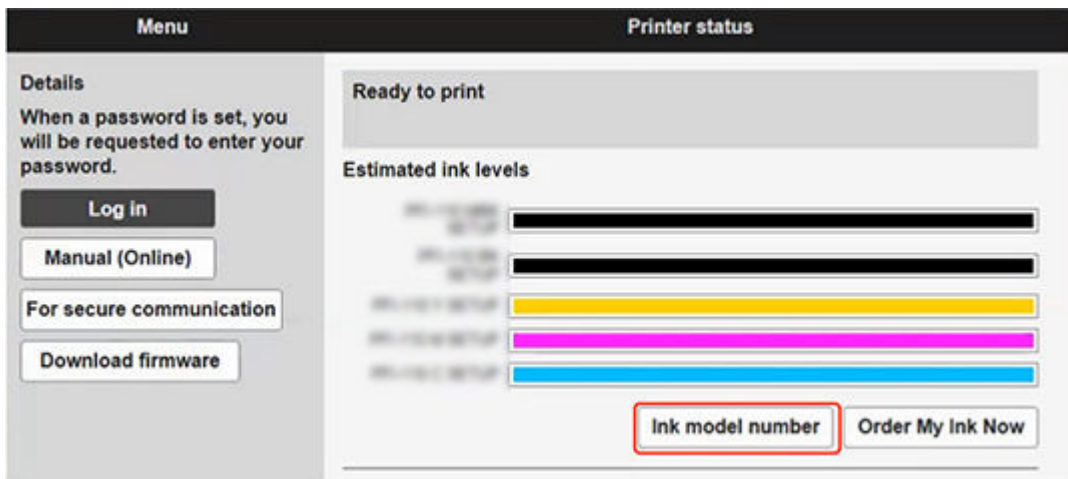
## Überprüfung der Nummer des Tintenmodells

### Überprüfung im Webbrowser

1. Starten Sie Remote UI.

➔ [Starten von Remote UI](#)

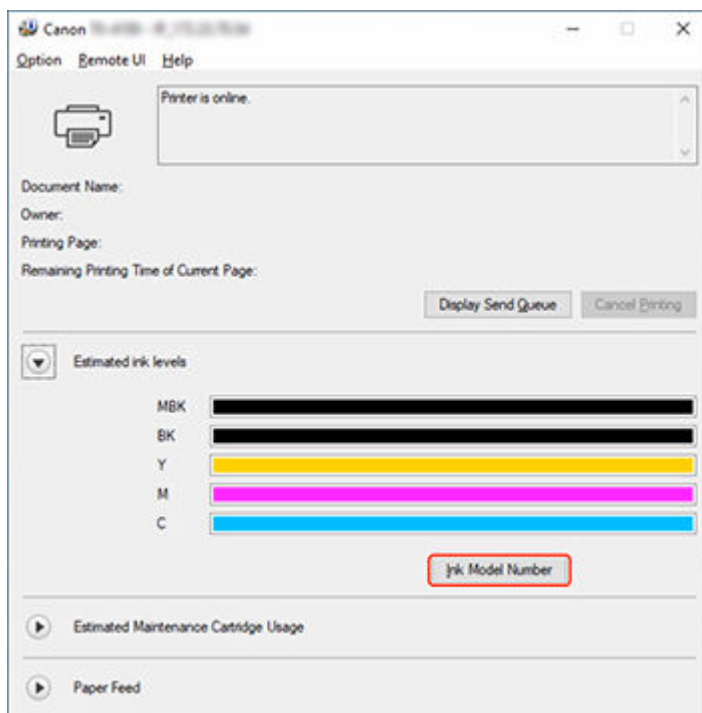
2. Wählen Sie **Nr. Tintenmod. (Ink model number)** aus.



Typ und Anzahl der angezeigten Druckfarben variieren je nach verwendetem Drucker.

## Überprüfung mit Canon IJ Status Monitor ( Windows )

1. Starten Sie Canon IJ Status Monitor.  
 ➔ [Canon IJ-Statusmonitor](#)
2. Klicken Sie auf **Geschätzte Tintenstände (Estimated ink levels)**.
3. Klicken Sie auf Information zur **Nummer des Tintenmodells (Ink Model Number)**.



Typ und Anzahl der angezeigten Druckfarben variieren je nach verwendetem Drucker.

## »» Hinweis

- Anweisungen zum Auswechseln der Tintenbehälter finden Sie unter "[Auswechseln von Tintenbehältern](#)".



## Ersetzen von Tintenbehältern

### Kompatible Tintenbehälter

Nähere Informationen zu kompatiblen Tintenbehältern finden Sie unter "[Tintenbehälter](#)".

Sie können Tintenbehälter in Kapazitäten mit 130 ml (4,4 Flüssigunzen) und 300 ml (10,1 Flüssigunzen) ersetzen.

#### »» Hinweis

- Je nach der Farbe können Sie auch einen Tintenbehälter mit anderer Kapazität verwenden.

### Vorsichtsmaßnahmen beim Umgang mit dem Tintenbehälter

Berücksichtigen Sie beim Umgang mit dem Tintenbehälter folgende Vorsichtsmaßnahmen.

#### ⚠ Vorsicht

- Lagern Sie den Tintenbehälter aus Sicherheitsgründen immer außerhalb der Reichweite von Kindern.
- Sollte die Tinte aus Versehen verschluckt werden, wenden Sie sich umgehend an einen Arzt.

#### »» Wichtig

- Möglicherweise befindet sich bei einem entfernten Tintenbehälter Tinte rund um die Tintenlöcher. Gehen Sie beim Auswechseln des Tintenbehälters vorsichtig vor. Die Tinte kann Flecken auf der Kleidung verursachen.
- Setzen Sie Tintenbehälter für diesen Drucker nicht in einen anderen Drucker ein. Dadurch wird die Tintenstanderkennung verhindert, was zur Beschädigung des Druckers führen und andere Probleme verursachen kann.
- Wir empfehlen, Tintenbehälter innerhalb von sechs Monaten nach dem Öffnen aufzubrauchen. Die Druckqualität kann beeinträchtigt werden, wenn Sie ältere Tintenbehälter verwenden.
- Lassen Sie den Drucker nie für längere Zeit (einen Monat oder länger) ohne Tintenbehälter. Resttinte kann im Drucker verklumpen und die Druckqualität beeinträchtigen.

### So wird ein Tintenbehälter ersetzt

Wenn Sie in einer Meldung aufgefordert werden, einen Tintenbehälter auszutauschen, überprüfen Sie die Details der Meldung, und fahren Sie mit Schritt 2 fort.

1. [Auswählen des Tintenbehälter-Austauschs im Menü](#)
2. Entfernen von Tintenbehältern
  - ➔ [Entfernen des Tintenbehälters](#)
3. Einsetzen neuer Tintenbehälter
  - ➔ [Einsetzen des Tintenbehälters](#)

#### »» Wichtig

- Entnehmen Sie einen Tintenbehälter nicht während der Initialisierung unmittelbar nach dem Einschalten des Druckers oder während der Reinigung des Druckkopfs. Es könnte Tinte austreten.

## »» Hinweis

- Der Tintenbehälter-Austausch ist sogar während des Druckvorgangs möglich, wenn Druckaufträge abgebrochen werden oder Papier zugeführt wird.

## Auswählen des Tintenbehälter-Austauschs im Menü

1. Tippen Sie auf dem HOME-Bildschirm auf  (Tinteninformation).

➔ [Aufbau des HOME-Bildschirmmenüs](#)

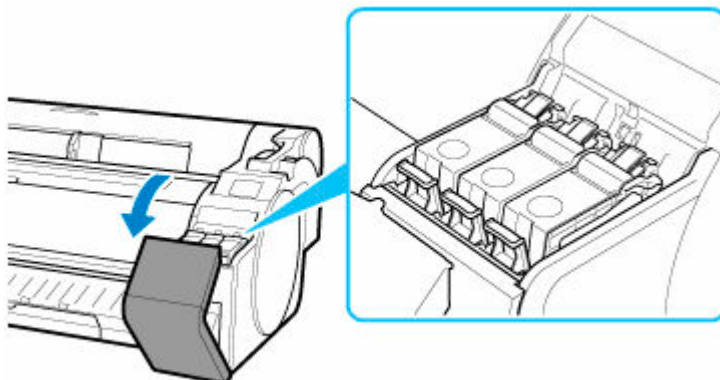
Der Bildschirm **Geschätzte aktuelle Tintenstände (Current estimated ink levels)** wird angezeigt.

2. Tippen Sie auf **Ersetzen (Replace)**.

Anweisungen zum Auswechseln der Tintenbehälter werden auf dem Touchscreen angezeigt.

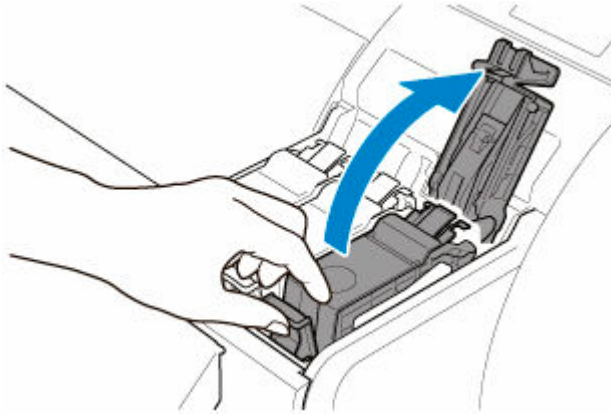
## Tintenbehälter wird entfernt

1. Öffnen Sie die Abdeckung für Tintenbehälter.

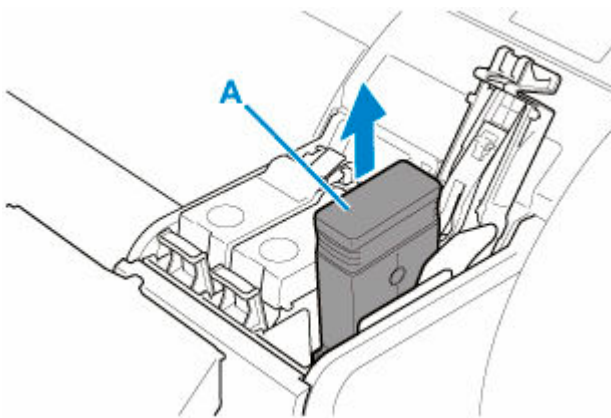


## »» Wichtig

- Vermeiden Sie starke Erschütterungen des Druckers, wenn Sie einen Tintenbehälter ersetzen. Behandeln Sie den Drucker vorsichtig, wenn Sie Tintenbehälter ersetzen. Durch Erschütterungen des Druckers während des Druckvorgangs kann die Druckqualität beeinträchtigt werden.
2. Drücken Sie horizontal auf die Spitze des Sperrhebels für den Tintenbehälter der jeweiligen Farbe, die Sie ersetzen möchten, und ziehen Sie den Sperrhebel für den Tintenbehälter nach oben, um ihn zu öffnen.

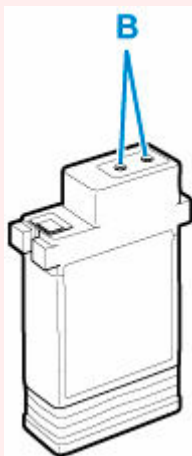


3. Entnehmen Sie den Tintenbehälter, indem Sie ihn an den Griffen (A) anfassen, und tippen Sie dann auf **OK**.



»» Wichtig

- Schalten Sie den Drucker nicht ab – außer für den Transport – während der Tintenbehälter entfernt wird. Hierdurch könnte die Abdeckung für Tintenbehälter beschmutzt werden.
- Lagern Sie den entnommenen Tintenbehälter mit der verbleibenden Tinte mit den Tintenlöchern (A) nach oben. Andernfalls könnte Tinte austreten und Flecken verursachen. Legen Sie den entnommenen Tintenbehälter in eine Plastiktüte, und schließen Sie diese.



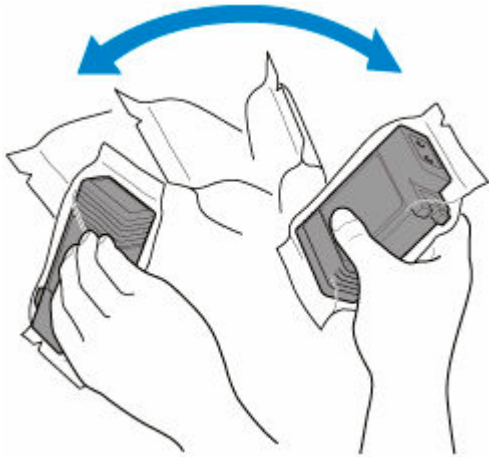
## »» Hinweis

- Entsorgen Sie den gebrauchten Tintenbehälter gemäß den örtlichen Bestimmungen.

## Einsetzen des Tintenbehälters

1. Bevor Sie den Beutel öffnen, neigen Sie den Tintenbehälter ein oder zwei Mal sanft nach links und rechts.

Bewegen Sie die Tinte im Tintenbehälter, indem Sie den Tintenbehälter wiederholt kopfüber und zurück drehen.



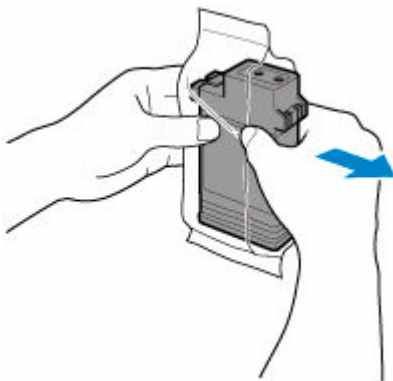
## »» Wichtig

- Entfernen und schütteln Sie keine Tintenbehälter, die bereits in den Drucker eingesetzt waren. Es könnte Tinte austreten.
- Wenn der Tintenbehälter nicht geschüttelt wird, könnten sich die Komponenten der Tinte absetzen und die Druckqualität mindern.

## »» Hinweis

- Wenn der Tintenbehälter sehr kalt ist, lassen Sie ihn auf Raumtemperatur aufwärmen, bevor Sie ihn installieren.

2. Öffnen Sie den Beutel, und entnehmen Sie den Tintenbehälter.



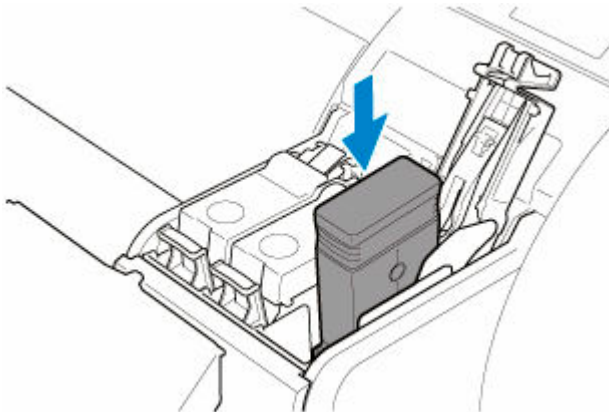
### »» Wichtig

- Berühren Sie keinesfalls die Tintenlöcher (B) oder die Metallkontakte (C). Dies kann Flecken verursachen, den Tintenbehälter beschädigen und die Druckqualität beeinträchtigen.



- Legen Sie den Tintenbehälter möglichst nicht ab, nachdem Sie ihn aus dem Beutel genommen haben. Andernfalls könnte Tinte austreten und Flecken verursachen.

3. Tippen Sie auf **OK**, und setzen Sie den Tintenbehälter mit den Tintenlöchern nach unten und den Metallkontakten an der Vorderseite in die Halterung ein.

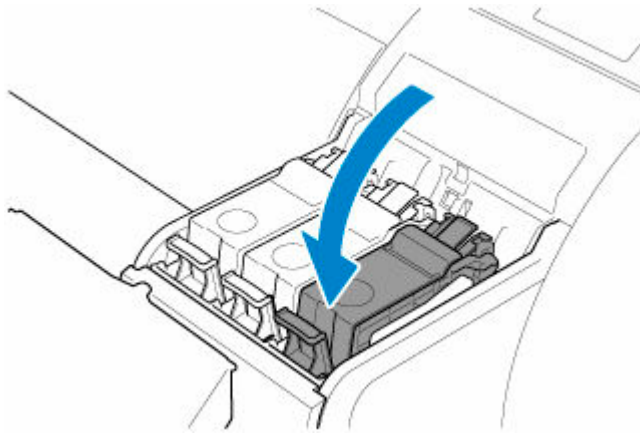


### »» Wichtig

- Ein Tintenbehälter kann nicht in den Halter eingesetzt werden, wenn die Farbe oder Ausrichtung falsch ist.

Wenn der Tintenbehälter nicht in die Halterung passt, setzen Sie ihn nicht mit Gewalt in die Halterung ein. Setzen Sie ihn erneut ein, und überprüfen Sie dabei die Farbkennzeichnung, die Farbe des Tintenbehälters und die Ausrichtung des Tintenbehälters.

4. Drücken Sie den Sperrhebel für den Tintenbehälter nach unten, bis er einrastet.

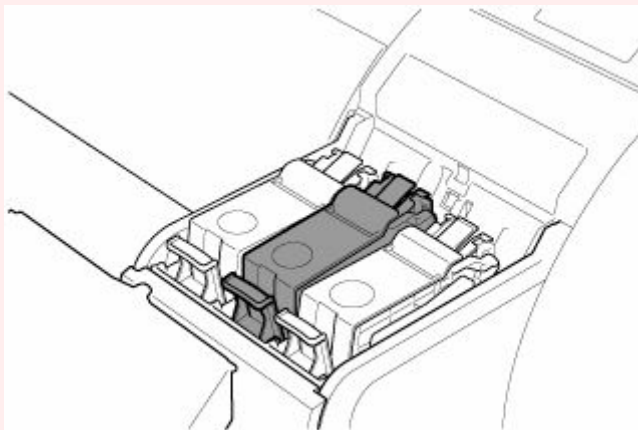


### »» Wichtig

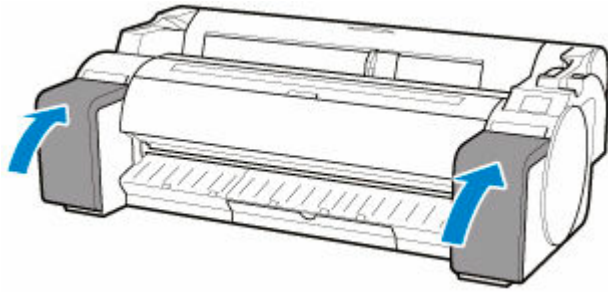
- Drücken Sie den Tintenbehälter nicht per Hand hinein. Das gewaltsame Einsetzen des Tintenbehälters in die Halterung kann den Drucker beschädigen.



- Wenn ein Tintenbehälter mit 130 ml (4,4 Flüssigunzen) falsch herum eingesetzt wird, verschiebt sich der drehende Teil des Sperrhebels für den Tintenbehälter. Öffnen Sie in diesem Fall den Sperrhebel für den Tintenbehälter, um ihn in seine normale Position zu bringen.



5. Schließen Sie die Abdeckung für Tintenbehälter.



## Überprüfen des Tintenstands

Auf dem Touchscreen können Sie feststellen, wie viel Tinte noch im Tintenbehälter vorhanden ist.



1. Tippen Sie auf dem HOME-Bildschirm auf  (Tinteninformation).

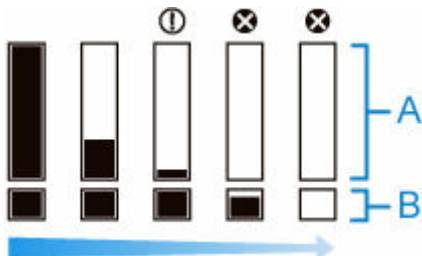
➔ [Aufbau des HOME-Bildschirmmenüs](#)

Der Bildschirm **Geschätzte aktuelle Tintenstände (Current estimated ink levels)** wird angezeigt.



Dieser Drucker verfügt über Tintenbehälter (A) und Subtintenbehälter (B). Selbst wenn die Tinte zur Neige geht, können Druckvorgänge mit Tinte aus den Subtintenbehältern fortgesetzt werden.

Wenn die Tinte zur Neige geht, wird  über dem Tintenstand angezeigt. Ist keine Tinte mehr übrig, wird  angezeigt. Dies wird in der folgenden Abbildung veranschaulicht.




Wenn auf dem Touchscreen angegeben wird, dass der Tintenbehälter, ersetzt werden muss, tauschen Sie den Tintenbehälter aus. Wenn eine Meldung zur Prüfung der verbleibenden Tintenstände oder nach Aufträgen mit hohem Tintenkonsum, wie Drucken im Großformat oder Kopfreinigung, angezeigt wird, prüfen Sie die verbleibenden Stände, und ersetzen Sie ggf. den Tintenbehälter.

➔ [Ersetzen von Tintenbehältern](#)

### »» Hinweis

- Tippen Sie auf **Jetzt Ti. best. (Order ink now)**, um die Angaben zum Tintenhersteller anzuzeigen.
- Wenn der Tintenbehälter ersetzt wird, füllt sich der Subtintenbehälter mit Tinte.

Währenddessen wird  über dem Tintenstand angezeigt.





## Wann müssen Tintenbehälter ausgewechselt werden?

---

Wechseln Sie die Tintenbehälter in folgenden Fällen aus, bzw. bereiten Sie sich darauf vor.

- **Wenn die Bestätigungsmeldung für die Tinte auf dem Touchscreen angezeigt wird**

Wenn der Tintenstand niedrig ist, leuchtet die **Status**lampe orange, und auf dem Touchscreen wird eine Benachrichtigung angezeigt. Sie können weiterhin drucken, sollten sich jedoch auf den Austausch der Tintenbehälter vorbereiten.

➔ [Überprüfen des Tintenstands](#)

- **Vor Druckaufträgen und Wartungstätigkeiten, die viel Tinte benötigen**

Wenn nur noch wenig Tinte vorhanden ist, reicht diese für das Drucken im Großformat, die Kopfreinigung und Wartungstätigkeiten, die viel Tinte verbrauchen, möglicherweise nicht mehr aus. Wechseln Sie die Tintenbehälter in folgenden Fällen aus, bzw. bereiten Sie sich darauf vor.

➔ [Überprüfen des Tintenstands](#)

- **Wenn die Nachricht für den Austausch des Tintenbehälters auf dem Touchscreen angezeigt wird**

Wenn die Tinte ausgeht, blinkt die **Status**lampe orange, eine Meldung bezüglich des Austauschs des Tintenbehälters wird auf dem Touchscreen angezeigt, und der Druckvorgang wird deaktiviert. Tauschen Sie die Tintenbehälter aus.

➔ [Ersetzen von Tintenbehältern](#)

## **Druckkopf**

---

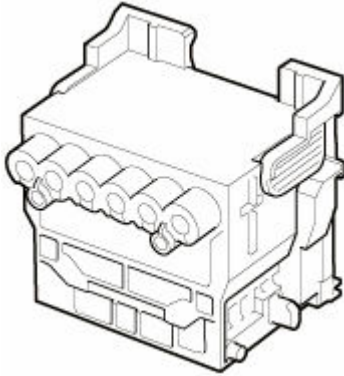
- **Druckkopf**
- **Überprüfen verstopfter Düsen**
- **Reinigen des Druckkopfs**
- **Austausch des Druckkopfs**

## Druckkopf

---

Prüfen Sie beim Kauf die Artikelnummer.

**Modellnummer: PF-07**



### »» Hinweis

- Anweisungen zum Auswechseln des Druckkopfs finden Sie unter [Auswechseln des Druckkopfs](#).

# Überprüfen verstopfter Düsen

Wenn der Druck blass oder durch verschiedenfarbige Streifen beeinträchtigt ist, überprüfen Sie, ob die Druckkopfdüsen sauber sind, indem Sie ein Testmuster drucken.

## »» Wichtig

- Bewegen Sie bei der Verwendung von Einzelblättern nicht den Freigabehebel, bis Anweisungen (Anleitung) zur Entfernung des Papiers angezeigt werden.

Das Bewegen des Freigabehebels während Druck- und Wartungsvorgängen bringt den Drucker zum Stillstand.

## »» Hinweis

- Standardmäßig werden Düsen zu festgelegten Intervallen geprüft.

➔ [Auto-Wartungseinstellungen](#)

### Papier, das vorbereitet werden muss

#### Bei Verwendung von Rollenpapier


Eine unbenutzte Rolle mit einer Mindestbreite von 254,0 mm (10,00 Zoll)

#### Bei Verwendung von Einzelblättern

Ein Einzelblatt unbenutzten Papiers mit dem Mindestformat A4/Letter

1. Legen Sie das zu bedruckende Papier ein.

- ➔ [Einlegen von Rollen in den Drucker](#)
- ➔ [Einlegen von Einzelblättern in den Drucker](#)

2. Tippen Sie im HOME-Bildschirm auf  (**Einrichten (Setup)**) > **Wartung (Maintenance)**.

- ➔ [Aufbau des HOME-Bildschirmmenüs](#)

Der Bildschirm **Wartung (Maintenance)** wird angezeigt.

3. Tippen Sie auf **Düsentestmuster drucken (Nozzle Check)**.

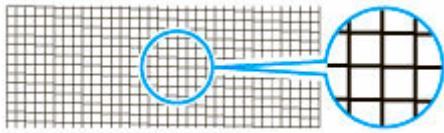
Eine Bestätigungsmeldung wird angezeigt.

4. Tippen Sie auf **Ja (Yes)**.

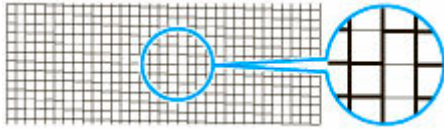
Der Drucker druckt nun ein Testmuster zum Testen der Düsen aus.

5. Prüfen Sie die Druckergebnisse.

Wenn keine der waagerechten Linien der einzelnen Farben blass oder unvollständig sind, sind die Düsen sauber.



Wenn einige Teile der waagerechten Linien blass oder unvollständig sind, sind die Düsen für diese Farben verstopft.



Wenn horizontale Linien blass oder unvollständig sind, führen Sie eine Reinigung des Druckkopfs durch.

➔ [Reinigen des Druckkopfs](#)

## Reinigen des Druckkopfs

Wenn der Druck blass ist, kann die Reinigung des Druckkopfs zur Verbesserung des Ergebnisses führen.

Wählen Sie je nach zu behebendem Problem einen der drei Reinigungsmodi für den Druckkopf (**Reinigung (Cleaning)**, **Intensivreinigung (Deep Cleaning)** oder **Systemreinigung (System Cleaning)**).

- **Reinigung (Cleaning)**

Wählen Sie diesen Modus, wenn der Ausdruck blass ist oder Fremdkörper enthält. Diese Reinigungsmethode verbraucht die geringste Tintenmenge.

Dieser Vorgang dauert ungefähr 2 bis 3 Minuten.

- **Intensivreinigung (Deep Cleaning)**

Verwenden Sie diesen Modus, wenn keine Tinte ausgegeben wird, oder wenn die Option **Reinigung (Cleaning)** das Problem nicht behebt.

Dieser Vorgang dauert etwa 3 Minuten.

- **Systemreinigung (System Cleaning)**

Verwenden Sie diesen Modus, wenn der Druck nach der **Intensivreinigung (Deep Cleaning)** nicht verbessert wurde. Im Modus **Systemreinigung (System Cleaning)** wird sehr viel Tinte verbraucht.

Wird dieser Vorgang häufiger durchgeführt, wird die Tinte schneller verbraucht. Führen Sie den Vorgang nur dann durch, wenn es notwendig ist.

Dieser Vorgang dauert etwa 4 Minuten.

### »» Wichtig

- Entfernen Sie nicht die Wartungskassette oder die Tintenbehälter während der **Reinigung (Cleaning)**, **Intensivreinigung (Deep Cleaning)** bzw. **Systemreinigung (System Cleaning)**.

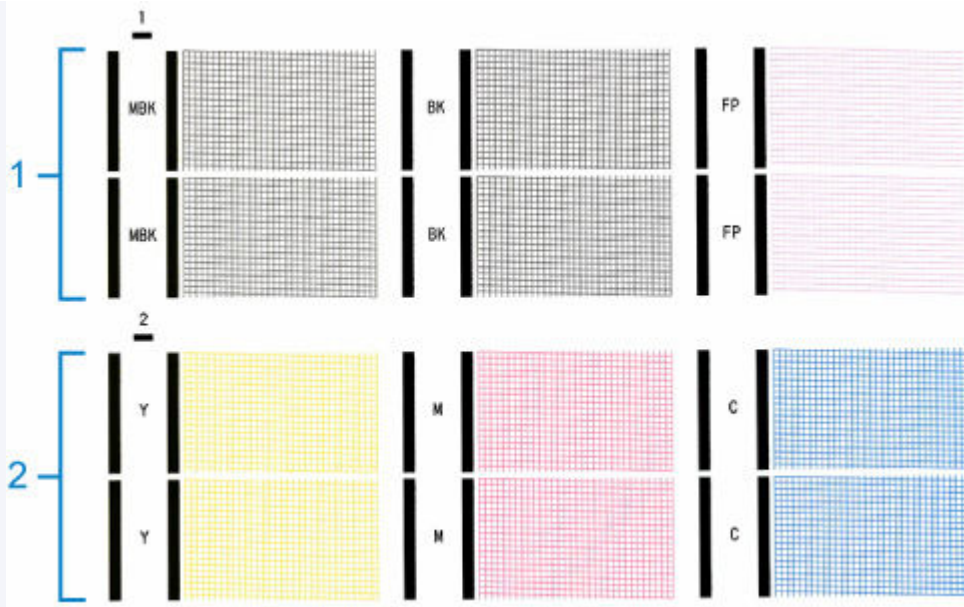
Es tritt möglicherweise Tinte aus, oder ein Fehler tritt auf.

- Wenn der Druck nach der **Systemreinigung (System Cleaning)** nicht verbessert wurde, hat der Druckkopf möglicherweise das Ende seiner Nutzungsdauer erreicht. Wenden Sie sich für Unterstützung an Ihren Canon-Händler.
- Bewegen Sie bei der Verwendung von Einzelblättern nicht den Freigabehebel, bis Anweisungen (Anleitung) zur Entfernung des Papiers angezeigt werden.

Das Bewegen des Freigabehebels während Druck- und Wartungsvorgängen bringt den Drucker zum Stillstand.

### »» Hinweis

- Prüfen Sie das Düsentestmuster, und wählen Sie eine Tintengruppe aus, für die bei Bedarf eine Reinigung durchgeführt werden soll. Sie können jeden Druckkopf reinigen oder das Muster unten wählen, um den Druckkopf mit einer verstopften Düse zu reinigen.




- Standardmäßig werden Düsen zu festgelegten Intervallen geprüft.

➔ [Auto-Wartungseinstellungen](#)

Führen Sie die Reinigung wie folgt durch.



1. Tippen Sie im HOME-Bildschirm auf  (**Einrichten (Setup)**) > **Wartung (Maintenance)**.

➔ [Aufbau des HOME-Bildschirmmenüs](#)

Der Bildschirm **Wartung (Maintenance)** wird angezeigt.

2. Tippen Sie auf **Druckkopfreinigung (Print Head Cleaning)**.
3. Tippen Sie auf **Reinigung (Cleaning)**, **Intensivreinigung (Deep Cleaning)** oder **Systemreinigung (System Cleaning)**.

4. Tippen Sie auf die Tintengruppe, die gereinigt werden soll.

- **Alle Farben (All colors)**
- **Muster 1 (Pattern 1):** MBK / BK / FP
- **Muster 2 (Pattern 2):** Y / M / C

Eine Bestätigungsmeldung wird angezeigt.

5. Tippen Sie auf **Ja (Yes)**.

Die Kopfreinigung wird nun ausgeführt.

6. Drucken Sie ein Testmuster, um die Düsen zu überprüfen, und stellen Sie fest, ob die Reinigung die Verstopfung der Düsen behoben hat.



➡ [Überprüfen verstopfter Düsen](#)

## Austausch des Druckkopfs

Wenn Sie auf dem Touchscreen aufgefordert werden, den Druckkopf zu ersetzen oder dies von Ihrem Canon-Händler vornehmen zu lassen, tauschen Sie den Druckkopf aus.

### Kompatible Druckköpfe

Einzelheiten zu kompatiblen Druckköpfen finden Sie unter [Druckkopf](#).

### Vorsichtsmaßnahmen beim Umgang mit dem Druckkopf

Berücksichtigen Sie beim Umgang mit dem Druckkopf folgende Vorsichtsmaßnahmen.

#### **Vorsicht**

- Lagern Sie den Druckkopf aus Sicherheitsgründen immer außerhalb der Reichweite von Kindern.
- Sollte die Tinte aus Versehen verschluckt werden, wenden Sie sich umgehend an einen Arzt.
- Berühren Sie den Druckkopf nicht direkt nach dem Druckvorgang. Der Druckkopf wird extrem heiß, und es besteht Verbrennungsgefahr.

#### **Wichtig**

- Möglicherweise befindet sich beim entfernten Druckkopf Tinte an den Düsen. Gehen Sie beim Austausch des Druckkopfs vorsichtig vor. Die Tinte kann Flecken auf der Kleidung verursachen.
- Öffnen Sie den Beutel mit dem Druckkopf erst unmittelbar vor dem Einsetzen. Sobald Sie den Druckkopf aus dem Beutel genommen haben, sollte dieser umgehend eingesetzt werden. Wenn der Druckkopf nach dem Öffnen des Beutels ungeschützt gelagert wird, können die Düsen austrocknen, was möglicherweise die Druckqualität beeinträchtigt.

### So tauschen Sie den Druckkopf aus

#### **Vorsicht**

- Warten Sie nach dem Druckvorgang einige Minuten, bevor Sie den Druckkopf austauschen. Die Metallteile des Druckkopfs werden während des Druckvorgangs heiß, und es besteht Verbrennungsgefahr bei Berührung dieser Teile.

#### **Wichtig**

- Ihre Hände könnten beim Austausch des Druckkopfs schmutzig werden. Verwenden Sie die im Lieferumfang enthaltenen Handschuhe, wenn Sie den Druckkopf austauschen.

#### **Hinweis**

- Bereiten Sie einen neuen Tintenbehälter vor, wenn der Tintenstand niedrig ist.
- Bereiten Sie eine neue Wartungskassette vor, wenn die verbleibende Kapazität der Wartungskassette zur Neige geht.

1. Tippen Sie im HOME-Bildschirm auf  (**Einrichten (Setup)**) > **Wartung (Maintenance)**.

➔ [Aufbau des HOME-Bildschirmmenüs](#)

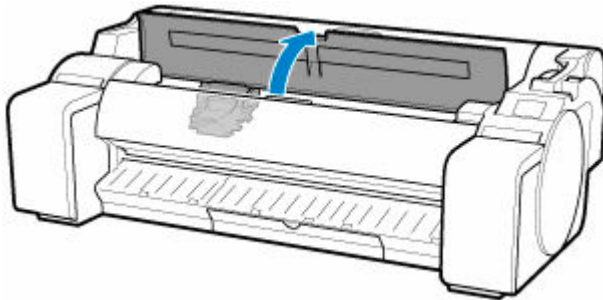
Der Bildschirm **Wartung (Maintenance)** wird angezeigt.

2. Tippen Sie auf **Druckkopfaustausch (Head Replacement)**
3. Tippen Sie auf **Druckkopfaustausch starten. (Start head replacement.)**

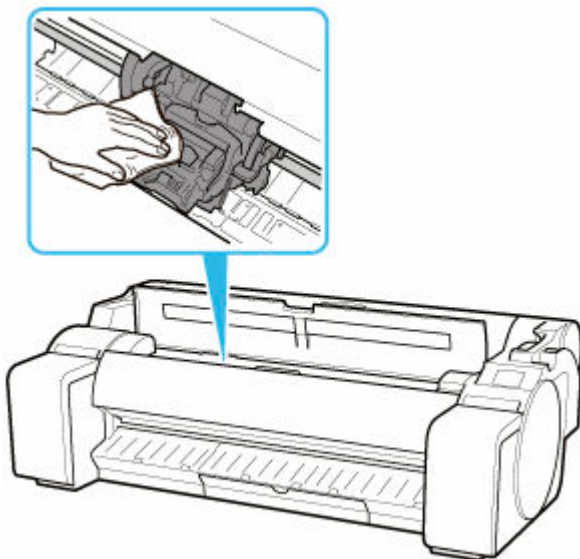
Nun wird Tinte aufgesaugt. Wenn dieser Vorgang abgeschlossen ist, werden Anweisungen für den Druckkopfaustausch auf dem Touchscreen angezeigt.

Der Vorgang zum Aufsaugen der Tinte in das System und Entfernen der Tinte aus dem Druckkopf nimmt etwa 1 bis 2 Minuten in Anspruch.

4. Öffnen Sie die obere Abdeckung.

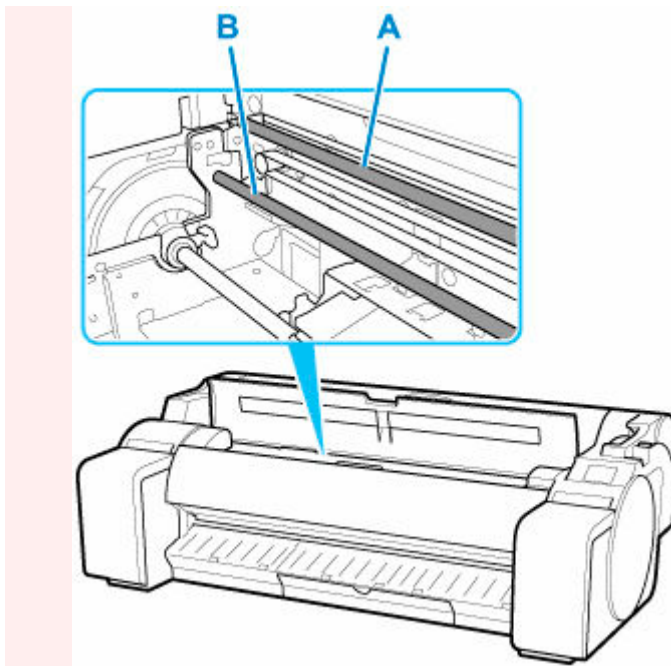


5. Wenn die Verriegelung für den Druckkopf und der Sperrhebel für den Druckkopf schmutzig sind, wischen Sie diese mit einem vollständig ausgewrungenen Tuch ab.



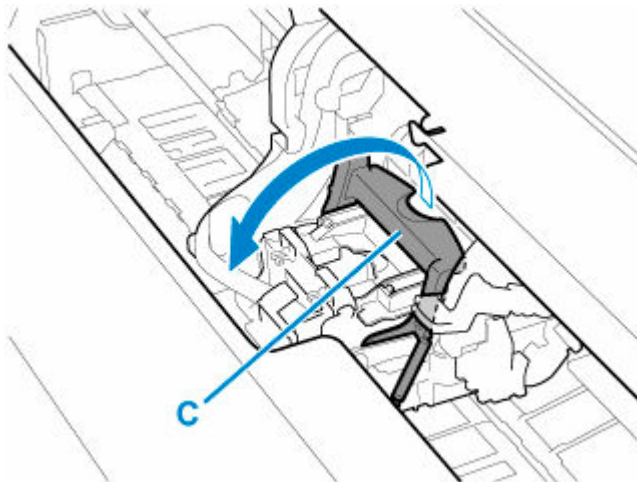
### »» Wichtig

- Berühren Sie niemals die Lineare Skala (A) oder die Schlittenschiene (B). Berühren dieser Komponenten kann zu einer Fehlfunktion führen.

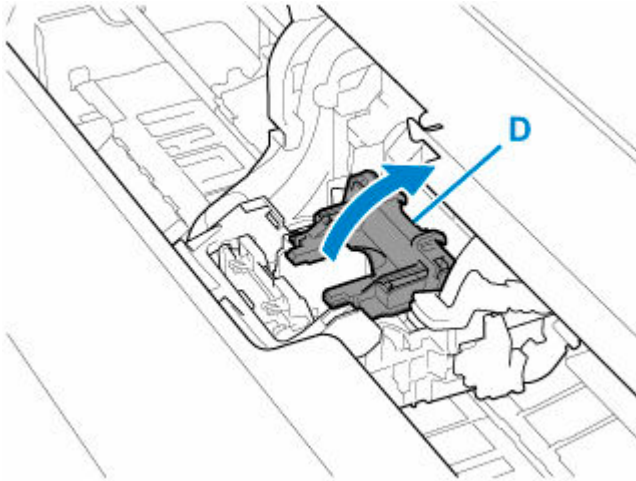


- Verwenden Sie zum Reinigen keine Papiertücher, Stoffe mit rauer Struktur oder ähnliche Materialien, die die Oberfläche verkratzen könnten.

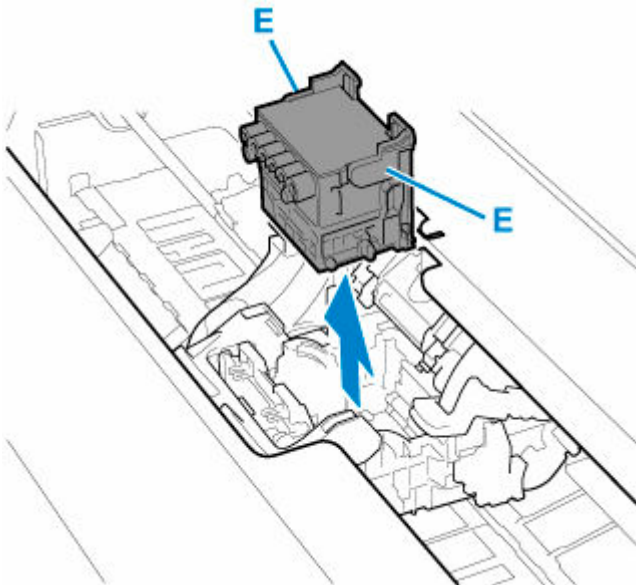
6. Ziehen Sie den Sperrhebel für den Druckkopf nach unten in Richtung der Vorderseite, während Sie ihn in der Mitte (C) mit der Fingerspitze halten.



7. Nehmen Sie den Griff (D), und öffnen Sie die Verriegelung für den Druckkopf.



8. Nehmen Sie die Griffe (E), entnehmen Sie den Druckkopf, und tippen Sie anschließend auf **OK**.



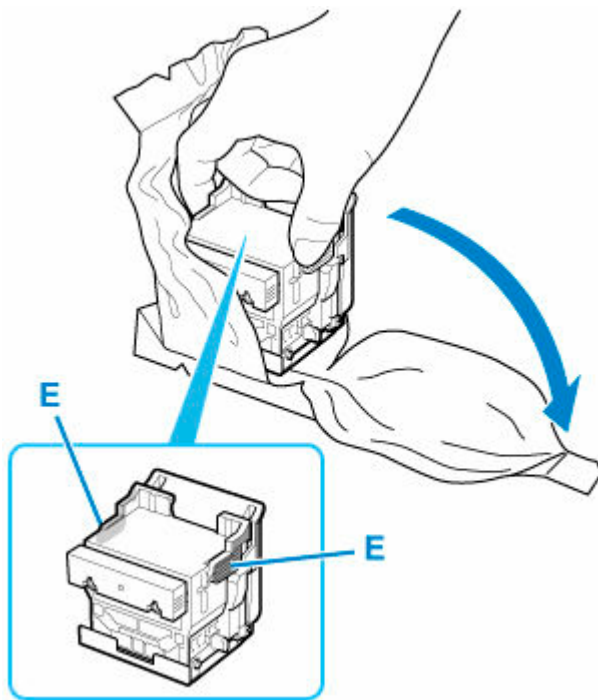
### »» Wichtig

- Berühren Sie niemals die Metallkontakte am Schlitten. Achten Sie zudem darauf, dass sich an den Metallkontakten am Schlitten kein Schmutz oder Schnittabfall ansammelt. Andernfalls kann der Drucker beschädigt werden.

### »» Hinweis

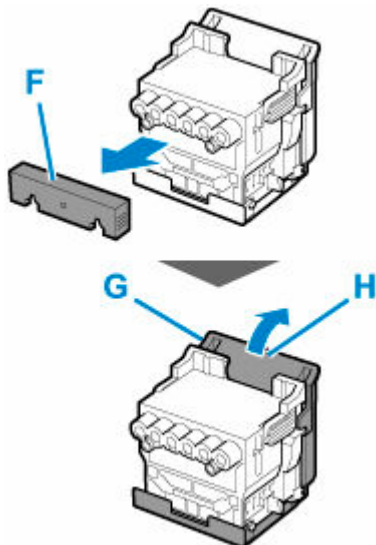
- Entsorgen Sie den alten Druckkopf gemäß den örtlichen Bestimmungen.

9. Nehmen Sie den neuen Druckkopf an den Griffen (E) aus seinem Beutel.



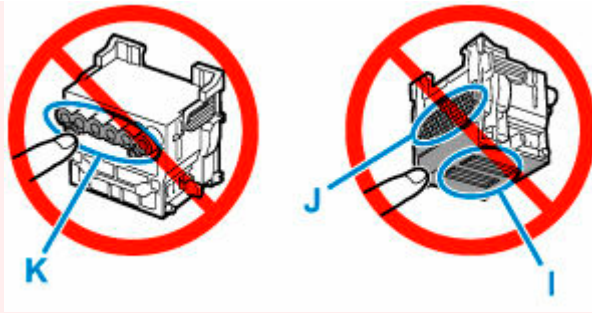
**10.** Entfernen Sie die orangefarbenen Schutzkappen (F, G).

Nehmen Sie den Griff (H), um die Schutzkappe (G) zu entfernen.



### »» Wichtig

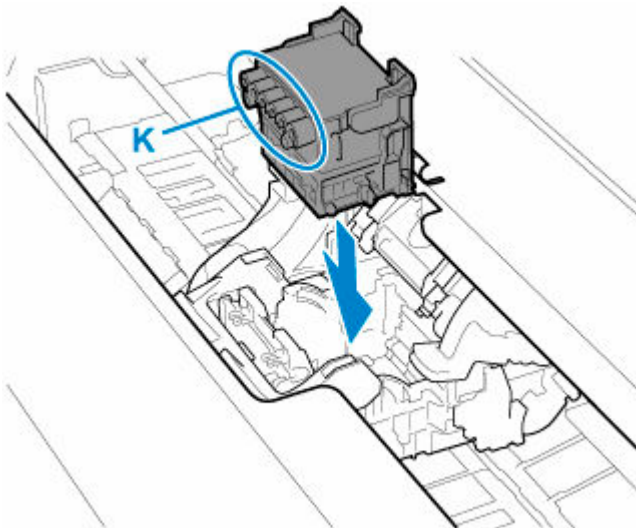
- Halten Sie den Druckkopf immer am rechten und linken Griff. Berühren Sie keinesfalls die Düse (I) oder die Metallkontakte (J). Dies könnte den Druckkopf beschädigen und die Druckqualität beeinträchtigen.
- Berühren Sie niemals die Tintenlöcher (K). Dies könnte die Druckqualität beeinträchtigen.



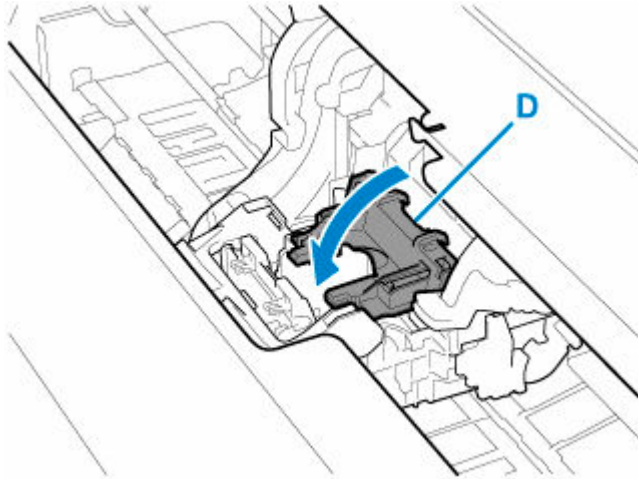
- Die Innenseite der Schutzkappe ist zum Schutz der Düsen mit Tinte beschichtet. Achten Sie darauf, dass Sie beim Entfernen der Kappen diese Oberflächen nicht berühren.
- Der Druckkopf enthält zum Schutz der Düsen Tinte. Wir empfehlen Ihnen, die Schutzkappe des Druckkopfs direkt über dem Beutel zu entfernen, in dem der Druckkopf enthalten war. Alternativ können Sie ihn an einem sicheren Ort platzieren, um ein Auslaufen der Tinte sowie die Verunreinigung Ihrer Kleidung oder Ihres Arbeitsplatzes zu vermeiden. Sollte dennoch Tinte aus dem Kopf laufen, entfernen Sie diese mit einem trockenen Tuch.
- Für den Fall, dass Sie einen Druckkopf vor dem Einsetzen vorübergehend ablegen müssen, achten Sie darauf, dass die Düsen und Metallkontakte dabei nicht nach unten zeigen. Wenn die Düsen oder die Metallkontakte beschädigt werden, kann sich dies negativ auf die Druckqualität auswirken.
- Bringen Sie die entfernte Schutzvorrichtung nicht wieder an. Entsorgen Sie diese Teile gemäß örtlichen Bestimmungen.

**11.** Drehen Sie die Tintenlöcher (K) nach vorn, und setzen Sie den Druckkopf in den Schlitten.

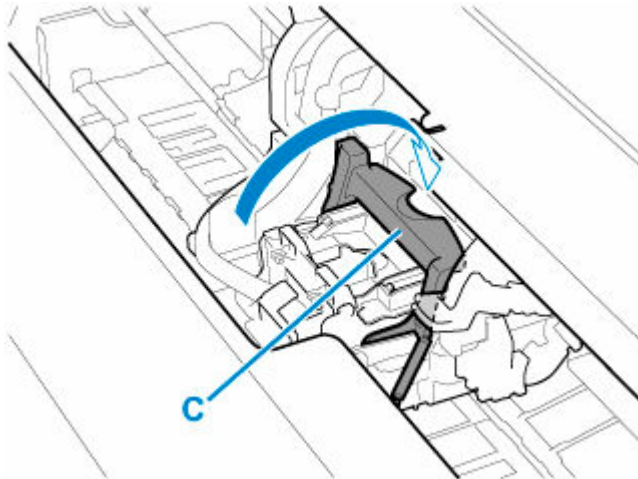
Setzen Sie den Druckkopf vollständig in den Schlitten, und achten Sie dabei darauf, dass die zuvor durch die Schutzkappen geschützten Teile den Schlitten nicht berühren.



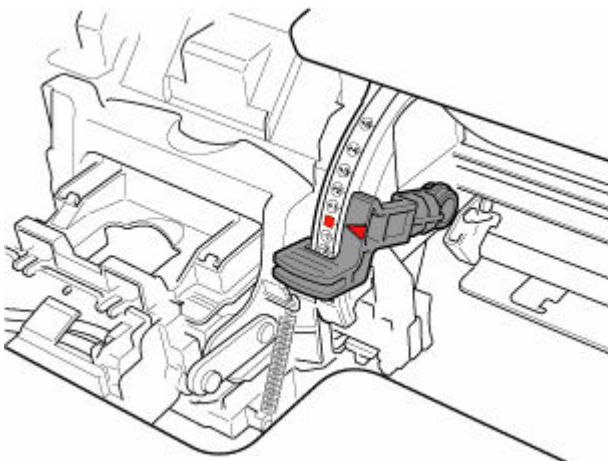
**12.** Greifen Sie den Deckel (D) der Verriegelung für den Druckkopf und senken Sie ihn nach vorne ab, um den Druckkopf zu verriegeln.



- 13.** Senken Sie den Sperrhebel für den Druckkopf nach hinten ab, während Sie das Mittelteil (C) halten.

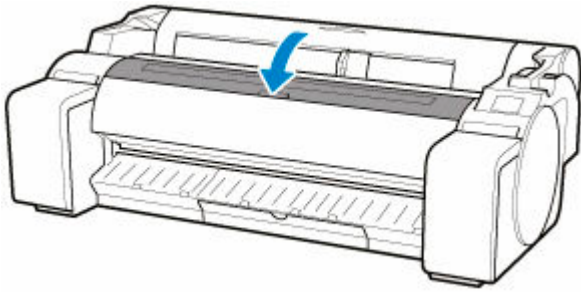


- 14.** Richten Sie den Winkeleinstellhebel am roten Quadrat aus.



- 15.** Schließen Sie die obere Abdeckung.





Nun wird der Druckkopf mit Tinte gefüllt. Dieser Vorgang dauert etwa 10 Minuten.

### »» Wichtig

- Während Tinte eingefüllt wird, sollten Sie den Tintenbehälter oder die Wartungspatrone unter keinen Umständen entfernen. Es könnte Tinte austreten.

### »» Hinweis

- Die Ausrichtung der Druckkopfposition wird durchgeführt, wenn für **Muster nach Druckk.aust. druck. (Print pattern after new head)** die Option **EIN (ON)** gewählt ist.

Befolgen Sie zum Einlegen von Papier die Anweisungen auf dem Touchscreen.

➔ [Auto-Wartungseinstellungen](#)

## **Wartungspatrone**

---

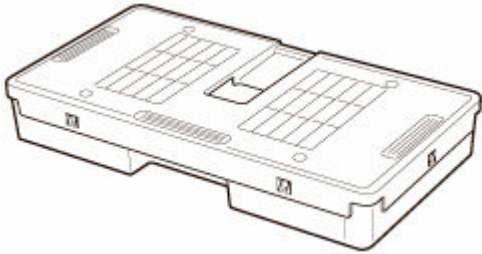
- **Wartungspatrone**
- **Austausch der Wartungspatrone**
- **Überprüfen der Restkapazität der Wartungskassette**
- **Wann soll die Wartungskassette ausgewechselt werden?**

## Wartungspatrone

---

Prüfen Sie beim Kauf die Artikelnummer.

**Modellnummer: MC-31**



### »» Hinweis

- Anweisungen zum Auswechseln der Wartungskassette finden Sie unter [Auswechseln der Wartungskassette](#).

# Austausch der Wartungspatrone

## Kompatible Wartungskassette

Nähere Informationen zu kompatiblen Wartungskassetten finden Sie unter [Wartungskassette](#).

## Vorsichtsmaßnahmen beim Umgang mit der Wartungskassette

Berücksichtigen Sie beim Umgang mit der Wartungskassette folgende Vorsichtsmaßnahmen.

### **Vorsicht**

- Lagern Sie die Wartungskassette aus Sicherheitsgründen immer außerhalb der Reichweite von Kindern.
- Sollte die Tinte aus Versehen verschluckt werden, wenden Sie sich umgehend an einen Arzt.

### **Wichtig**

- Entfernen Sie die Wartungskassette nur, um sie auszuwechseln. Es könnte Tinte austreten.
- Entfernen Sie die Wartungskassette nicht während der Initialisierung unmittelbar nach dem Einschalten des Druckers, während der Reinigung des Druckkopfs, solange Tinte abgesaugt wird oder während der Initialisierung unmittelbar nach dem Auswechseln der Wartungskassette.


Die Wartungskassette kann beschädigt werden, oder Tinte kann auslaufen.

- Um zu verhindern, dass Tinte aus einer gebrauchten Wartungskassette austritt, achten Sie darauf, dass Sie sie nicht fallen lassen oder uneben aufbewahren. Andernfalls könnte Tinte austreten und Flecken verursachen.
- An der Oberseite der Wartungskassette haftet nach der Verwendung Tinte an. Gehen Sie beim Auswechseln der Wartungskassette vorsichtig vor. Die Tinte kann Flecken auf der Kleidung verursachen.

## So wird eine Wartungskassette ausgetauscht

Wenn Sie in einer Meldung aufgefordert werden, eine Wartungskassette auszutauschen, überprüfen Sie die Details der Meldung, und fahren Sie mit Schritt 4 fort.



1. Tippen Sie im HOME-Bildschirm auf  (**Einrichten (Setup)**) > **Wartung (Maintenance)**.

➔ [Aufbau des HOME-Bildschirmmenüs](#)

Der Bildschirm **Wartung (Maintenance)** wird angezeigt.

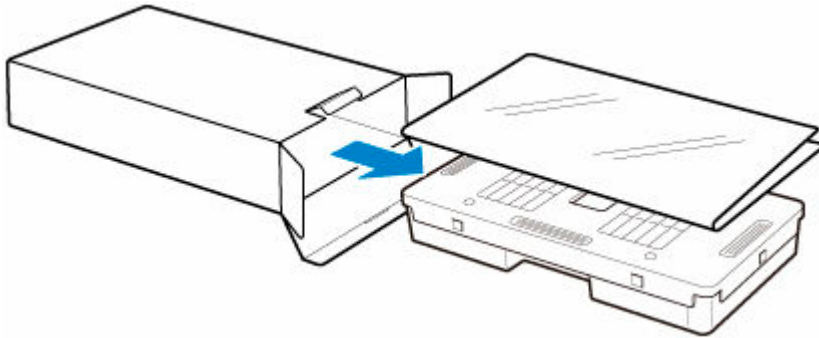
2. Tippen Sie auf **Info zu Wartungskassette (Maintenance cartridge info)**.

Der Bildschirm **Info zu Wartungskassette (Maintenance cartridge info)** wird angezeigt.

3. Tippen Sie auf **Ersetzen (Replace)**.

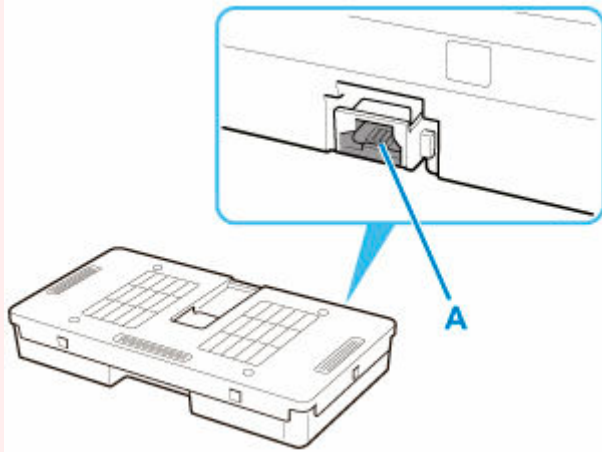
Anweisungen zum Auswechseln der Wartungskassette werden auf dem Touchscreen angezeigt.

- Öffnen Sie die Schachtel, und entnehmen Sie die Plastiktüte und die Wartungskassette.

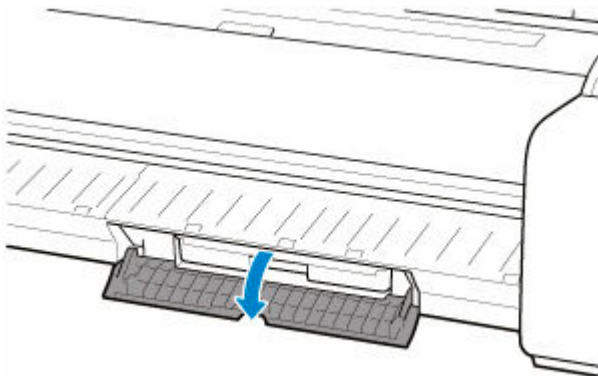


### »» Wichtig

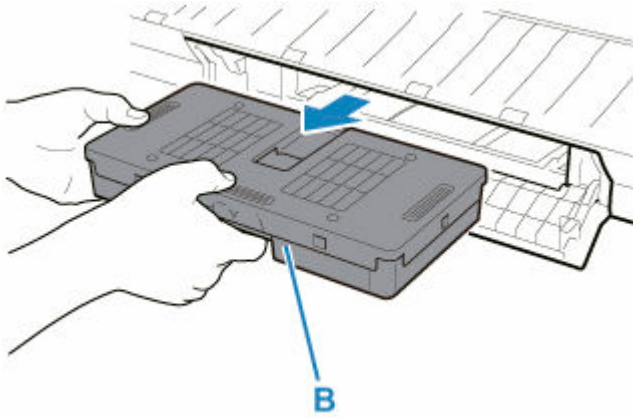
- Berühren Sie keinesfalls die Metallkontakte (A). Dies kann die Wartungskassette beschädigen.



- Öffnen Sie die Wartungskassettenabdeckung.



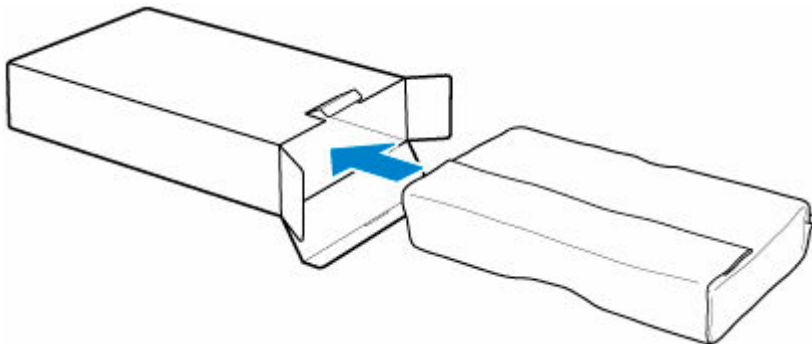
- Halten Sie die gebrauchte Wartungskassette mit einer Hand am Griff (B) und legen Sie die andere Hand unter die Wartungskassette, um diese unten fest und beim Herausnehmen gerade zu halten.



### »» Wichtig

- Eine gebrauchte Wartungskassette ist schwer. Halten Sie die Kassette beim Entnehmen und immer ganz fest und eben. Wenn Sie eine gebrauchte Wartungskassette fallen lassen oder uneben lagern, kann Tinte austreten und Flecken verursachen.

7. Stecken Sie die gebrauchte Wartungskassette in die dafür vorgesehene Plastiktüte, und legen Sie sie auf einer ebenen Fläche ab.
8. Prüfen Sie Oberseite und Unterseite der Wartungskassette, setzen Sie sie in die Schachtel, und bewahren Sie die Schachtel auf einer ebenen Fläche auf.



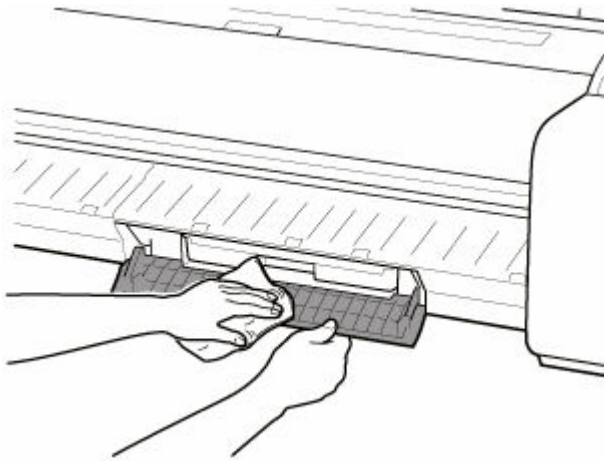
### »» Wichtig

- Legen Sie die gebrauchte Wartungskassette immer zurück in die Schachtel, und lagern Sie diese waagrecht.

### »» Hinweis

- Entsorgen Sie die gebrauchte Wartungskassette gemäß den örtlichen Bestimmungen.

9. Wischen Sie etwaige Verschmutzungen auf der Wartungskassettenabdeckung weg.

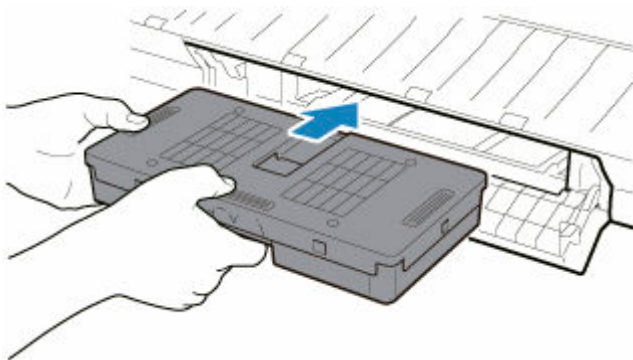


**Wichtig**

- Stützen Sie die Wartungskassettenabdeckung beim Abwischen von unten.

**10. Führen Sie die Wartungskassette vollständig ein, und halten Sie sie dabei gerade.**

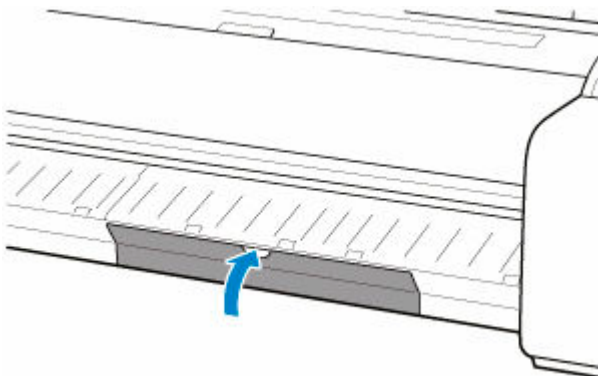
Die Wartungskassette wird initialisiert.



**Wichtig**


- Entfernen Sie die Wartungskassette nicht während der Initialisierung direkt nach dem Austauschen der Wartungskassette. Die Wartungskassette könnte sonst Schaden nehmen.

**11. Schließen Sie die Wartungskassettenabdeckung.**



## Überprüfen der Restkapazität der Wartungskassette

Die Wartungskassette nimmt überschüssige Tinte von randlosem Druck und der Druckkopfreinigung auf. Die verbleibende Kapazität der Wartungskassette können Sie auf dem Touchscreen überprüfen.

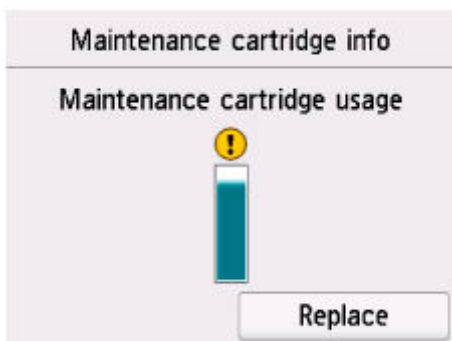
1. Tippen Sie im HOME-Bildschirm auf  (**Einrichten (Setup)**) > **Wartung (Maintenance)**.

➔ [Aufbau des HOME-Bildschirmmenüs](#)

Der Bildschirm **Wartung (Maintenance)** wird angezeigt.

2. Tippen Sie auf **Info zu Wartungskassette (Maintenance cartridge info)**.

Der Bildschirm **Info zu Wartungskassette (Maintenance cartridge info)** wird angezeigt.



Wenn auf dem Touchscreen angegeben wird, dass die Wartungskassette, ersetzt werden muss, tauschen Sie die Wartungskassette aus.

Wenn eine Meldung zum Überprüfen der Restkapazität der Wartungskassette angezeigt wird, oder vor der Durchführung von Kapazität beanspruchenden Aufträgen wie Druckkopfreinigung oder Vorbereitungen für den Transport des Druckers überprüfen Sie die Restkapazität der Wartungskassette und bereiten Sie ggf. eine neue Wartungskassette vor.

➔ [Austausch der Wartungspatrone](#)



## Wann soll die Wartungskassette ausgewechselt werden?

Wechseln Sie die Wartungskassette in folgenden Fällen aus, bzw. bereiten Sie sich darauf vor.

- **Wenn die Bestätigungsmeldung für die Wartungskassette auf dem Touchscreen angezeigt wird**

Wenn die Wartungskassette fast erschöpft ist, leuchtet die **Statuslampe** orange, und auf dem Touchscreen wird eine Benachrichtigung angezeigt. Sie können mit dem Drucken fortfahren. Überprüfen Sie jedoch die verbleibende Kapazität der Wartungskassette, und bereiten Sie sich darauf vor, die Wartungskassette auszuwechseln.

➔ [Überprüfen der Restkapazität der Wartungskassette](#)

- **Wenn die Kapazität der Wartungskassette drastisch verringert ist**

Die Druckkopfreinigung, der Austausch des Druckkopfs und die Vorbereitungen für den Transport des Druckers beanspruchen einen Großteil der Kapazität der Wartungskassette. (Die Vorbereitungen für den Druckertransport verbrauchen besonders viel Kapazität.)

Prüfen Sie die verbleibende Kapazität der Wartungskassette vor der Wartung, und wechseln Sie die Wartungskassette bei Bedarf aus.

➔ [Überprüfen der Restkapazität der Wartungskassette](#)

- **Wenn die Meldung für den Austausch der Wartungskassette auf dem Touchscreen angezeigt wird**

Wenn die Kapazität der Wartungskassette erschöpft ist, blinkt die **Statuslampe** orange, eine Meldung bezüglich des Austauschs der Wartungskassette wird auf dem Touchscreen angezeigt, und die Druckfunktion wird deaktiviert. Ersetzen Sie die Wartungskassette durch eine neue.

➔ [Austausch der Wartungspatrone](#)

## Schneidmesser

---

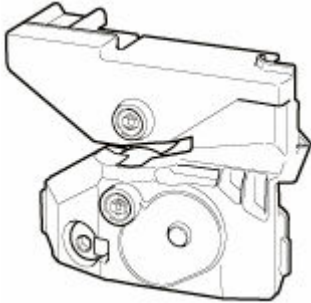
- Schneidmesser
- Auswechseln des Schneidmessers

## Schneidmesser

---

Prüfen Sie beim Kauf die Artikelnummer.

**Modellnummer: CT-08**



### »» Hinweis

- Anweisungen zum Auswechseln des Schneidmessers finden Sie unter [Auswechseln des Schneidmessers](#).

# Auswechseln des Schneidmessers

## Kompatibles Schneidmesser

Nähere Informationen zum kompatiblen Schneidmesser finden Sie unter [Schneidmesser](#).

## So wechseln Sie das Schneidmesser aus

### »» Wichtig

- Das Schneidmesser kann nicht ersetzt werden, wenn sich Papier im Aktionsradius des Schneidwerks befindet. Nehmen Sie das Papier heraus.



1. Tippen Sie im HOME-Bildschirm auf **(Einrichten (Setup)) > Wartung (Maintenance)**.

➔ [Aufbau des HOME-Bildschirmmenüs](#)

Der Bildschirm **Wartung (Maintenance)** wird angezeigt.

2. Tippen Sie auf **Schneidmessereinheit austausch. (Replace cutter blade unit)**.

Eine Bestätigungsmeldung wird angezeigt.

3. Tippen Sie auf **Ja (Yes)**.

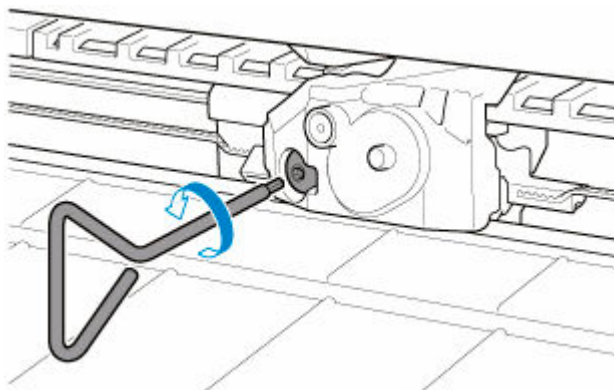
Der Schlitten bewegt sich. Wenn er anhält, werden auf dem Touchscreen Anweisungen zum Auswechseln des Schneidmessers angezeigt.

4. Wenn das Schneidmesser schmutzig ist, wischen Sie es mit einem feuchten Tuch ab, das Sie vollständig ausgewrungen haben.

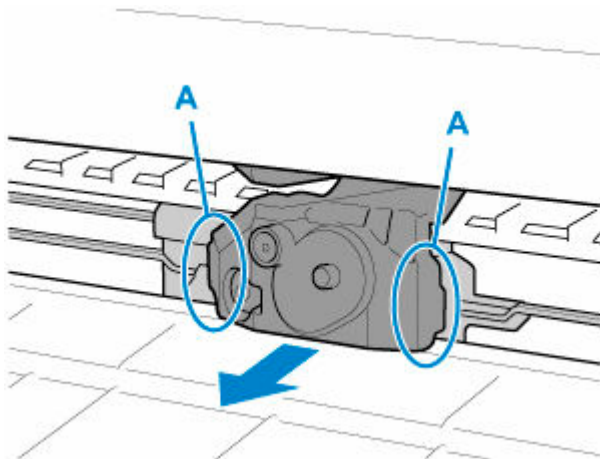
### »» Wichtig

- Verwenden Sie zum Reinigen keine Papiertücher, Stoffe mit rauer Struktur oder ähnliche Materialien, die die Oberfläche verkratzen könnten.

5. Lösen Sie die Sechskantschraube mit einem Sechskantschlüssel.



6. Entfernen Sie das Schneidmesser, und halten Sie es dabei an den Seiten A fest.



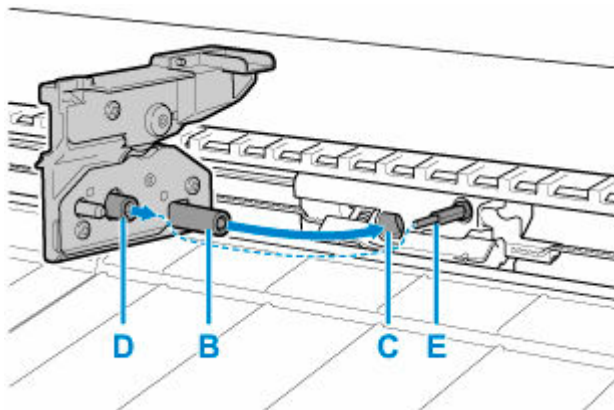
**⚠ Vorsicht**

- Berühren Sie niemals andere Teile als A. Sie könnten sich die Hände schmutzig machen oder sich verletzen. Außerdem könnte der Drucker beschädigt werden.
- Bauen Sie das Schneidmesser nicht auseinander. Das Berühren der Klinge kann Verletzungen zur Folge haben.

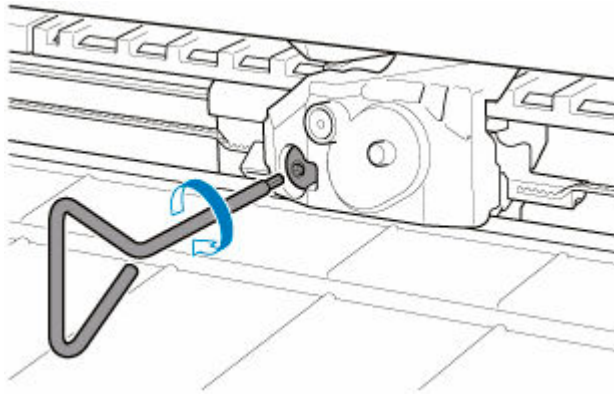
**» Hinweis**

- Entsorgen Sie das gebrauchte Schneidmesser gemäß den örtlichen Bestimmungen.

7. Setzen Sie das neue Schneidmesser ein und richten Sie dabei B an C und D an E aus.



8. Schrauben Sie die Sechskantschraube fest.



**»» Wichtig**

- Nachdem das Schneidmesser sicher befestigt wurde, vergewissern Sie sich, dass das Schneidmesser nicht herausfällt. Fällt das Schneidmesser heraus, kann hierdurch der Drucker beschädigt werden.

**9.** Tippen Sie auf **Fertig (Done)**.

**10.** Tippen Sie auf **Ja (Yes)**.

## Durchführen der Wartungsfunktionen von Ihrem Computer aus (Windows)

---

- **Reinigen der Druckköpfe**
- **Drucken eines Düsentestmusters**

## Reinigen der Druckköpfe

Bei der Druckkopfreinigung werden verstopfte Druckkopfdüsen gereinigt. Sie sollten eine Druckkopfreinigung durchführen, wenn der Ausdruck blass ist oder eine einzelne Farbe nicht gedruckt wird, obwohl ausreichend Tinte vorhanden ist.

So führen Sie eine Druckkopfreinigung durch:



### Druckkopfreinigung (Print Head Cleaning)

1. Öffnen des [Druckertreiber-Setup-Fensters](#)
2. Auswählen von **Druckkopfreinigung (Print Head Cleaning)** auf der Registerkarte **Wartung (Utility)**

Wenn das Dialogfeld **Druckkopfreinigung (Print Head Cleaning)** geöffnet wird, wählen Sie die Art der Druckkopfreinigung aus:

#### Reinigung (Cleaning)

Führen Sie eine **Reinigung (Cleaning)** durch, wenn der Ausdruck blass ist oder eine einzelne Farbe nicht gedruckt wird, obwohl ausreichend Tinte vorhanden ist.

#### Systemreinigung (System Cleaning)

Bei der **Systemreinigung (System Cleaning)** handelt es sich um eine leistungsstärkere Reinigungsfunktion. Führen Sie eine **Systemreinigung (System Cleaning)** durch, wenn Sie die **Reinigung (Cleaning)** mehrfach wiederholt haben und keine Besserung eingetreten ist.

#### »» Wichtig

- Bei der **Systemreinigung (System Cleaning)** (System Cleaning) wird eine sehr große Menge Tinte verbraucht.  
Bei der häufigen Durchführung einer Systemreinigung wird der Tintenvorrat des Druckers schnell aufgebraucht. Führen Sie daher eine Systemreinigung nur durch, wenn sie erforderlich ist.

3. Führen Sie die Reinigung durch

Stellen Sie sicher, dass der Drucker eingeschaltet ist, und klicken Sie auf **OK**.

Die Druckkopfreinigung beginnt.

#### »» Hinweis

- Verwenden Sie nach Abschluss der **Reinigung (Cleaning)** bzw. der **Systemreinigung (System Cleaning)** die Funktion **Druckdüsen-Prüfmuster (Print Nozzle Check Pattern)**, um die Reinigungsergebnisse zu überprüfen.



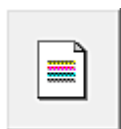
## **Verwandtes Thema**

➔ [Drucken eines Düsentestmusters](#)

## Drucken eines Düsentestmusters

Mit Hilfe der Düsentest-Funktion können Sie durch Ausdrucken eines Düsentestmusters überprüfen, ob der Druckkopf ordnungsgemäß funktioniert. Falls der Ausdruck blass ist oder eine Farbe nicht gedruckt wird, sollten Sie das Düsentestmuster ausdrucken.

So drucken Sie ein Düsentestmuster:



### Druckdüsen-Prüfmuster (Print Nozzle Check Pattern)

1. Öffnen des [Druckertreiber-Setup-Fensters](#)
2. Einlegen von Normalpapier in den Drucker
3. Auswählen von **Druckdüsen-Prüfmuster (Print Nozzle Check Pattern)** auf der Registerkarte **Wartung (Utility)**

Das Dialogfeld **Druckdüsen-Prüfmuster (Print Nozzle Check Pattern)** wird geöffnet.

4. Wählen Sie die Papierzufuhr aus

Wählen Sie die Papierzufuhr aus dem angezeigten Dialogfeld aus.

5. Drucken des Düsentestmusters

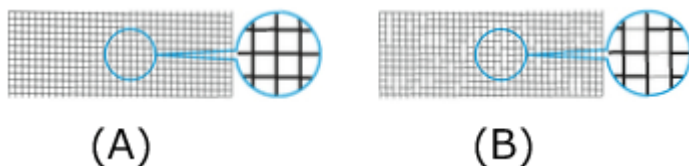
Stellen Sie sicher, dass der Drucker eingeschaltet ist, und klicken Sie auf **OK**.

Das Düsentestmuster wird gedruckt.

Klicken Sie auf **OK**, wenn die Bestätigungsmeldung angezeigt wird.

6. Überprüfen des Druckergebnisses

Überprüfen Sie die Druckergebnisse.



(A) Solange die horizontalen Linien gerade sind und gedruckt werden, funktioniert die Düse ordnungsgemäß.

(B) An den Stellen, an denen die horizontalen Linien ungerade sind oder nicht gedruckt werden, ist die Farbdüse verstopft.

### »» Hinweis

- Wenn das Düsentestmuster fleckig ist oder bestimmte Bereiche nicht gedruckt werden, reinigen Sie die Druckköpfe mit der **Druckkopfreinigung (Print Head Cleaning)**.

Drucken Sie das Düsentestmuster nach Abschluss der Reinigung erneut, und überprüfen Sie das Ergebnis.

## Verwandtes Thema

➔ [Reinigen der Druckköpfe](#)

## **Reinigen des Druckers**

---

- **Reinigen der Druckeraußenseite**
- **Reinigen der Innenseite der oberen Abdeckung**
- **Reinigen des Druckkopfs**

## Reinigen der Druckeraußenseite

Reinigen Sie den Drucker regelmäßig, um eine bessere Druckqualität sicherzustellen und Problemen vorzubeugen.

Zur Sicherstellung einer komfortablen Arbeitsumgebung sollten Sie die Druckeraußenseite ca. einmal pro Monat reinigen.

1. Schalten Sie den Drucker aus.

➔ [Ein- und Ausschalten des Druckers](#)

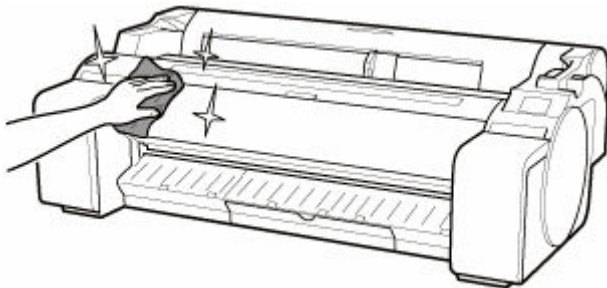
2. Ziehen Sie das Netzkabel aus der Steckdose ab.

### **Vorsicht**

- Vor Reinigungs- und Wartungstätigkeiten muss der Drucker immer ausgeschaltet und das Netzkabel gezogen werden. Falls der Drucker versehentlich eingeschaltet bleibt, besteht Verletzungsgefahr, wenn Sie bewegliche Teile im Drucker berühren.

3. Benetzen Sie ein weiches Tuch mit Wasser oder verdünntem Reinigungsmittel, wringen Sie es ab, und wischen Sie den Schmutz damit ab.

Reinigen Sie die Druckeraußenseite und das Netzkabel.



### **Warnung**

- Verwenden Sie niemals entflammable Lösungsmittel wie Alkohol, Benzol oder Verdünner. Wenn diese Substanzen an elektrische Komponenten im Drucker gelangen, kann dies einen Brand oder Elektroschock verursachen.

### **Wichtig**

- Wenn die Ausgabeführung verschmutzt ist, kann die Papierkante beim Schneiden des Papiers verschmutzen. Wir empfehlen, die Ausgabeführung selbst dann zu reinigen, wenn sie nicht schmutzig erscheint, da sie mit Papierstaub bedeckt sein kann.

➔ [Reinigen der Innenseite der oberen Abdeckung](#)

- Verwenden Sie zum Reinigen keine Papiertücher, Stoffe mit rauer Struktur oder ähnliche Materialien, die die Oberfläche verkratzen könnten.
- Wenn Sie neutrales Reinigungsmittel verwenden, dann wischen Sie dieses danach mit einem weichen Tuch und Wasser ab.

4. Trocknen Sie den Drucker nach der Reinigung mit einem weichen und trockenen Tuch.
5. Stecken Sie das Netzkabel in die Steckdose.

## Reinigen der Innenseite der oberen Abdeckung

Reinigen Sie die obere Abdeckung einmal pro Monat von innen, um eine optimale Druckqualität sicherzustellen und Problemen vorzubeugen.


Reinigen Sie die obere Abdeckung auch in folgenden Fällen von innen, um einen optimalen Betrieb des Geräts sicherzustellen.

- Wenn die Druckfläche oder die Rückseite des bedruckten Papiers nach dem Drucken schmutzig ist
- Wenn das Rollenpapier leer ist
- Nach dem randlosen Druck
- Nach dem Druck auf kleinformatigem Papier
- Nach dem Druck auf Papier, bei dem eine große Menge Schnittabfall entsteht
- Nach dem Wechsel des Rollenpapiers
- Nach dem Druck auf Papier, das eine große Menge Papierstaub erzeugt
- Nach dem Druck auf haftendem Papier

### »» Wichtig

- Wenn die Walze an der Innenseite der oberen Abdeckung schmutzig wird, kann die Unterseite des Papiers verschmutzen. Wir empfehlen, die Walze nach dem randlosen Druck oder nach Drucken auf kleinformatigem Papier zu reinigen.
- Wenn die Ausgabeführung verschmutzt ist, kann die Papierkante beim Schneiden des Papiers verschmutzen. Wir empfehlen, die Ausgabeführung selbst dann zu reinigen, wenn sie nicht schmutzig erscheint, da sie mit Papierstaub bedeckt sein kann.
- Druck auf haftendem Papier hinterlässt eventuell Klebstoff auf der Auflage, der Papierhaltevorrichtung oder anderen Teilen. Wir empfehlen Ihnen, die Innenseite der oberen Abdeckung nach dem Druck zu reinigen, um einen Papierstau zu vermeiden.
- Die Reinigung kann nicht erfolgen, wenn sich Papier im zu reinigenden Bereich befindet. Nehmen Sie das Papier heraus.



1. Tippen Sie im HOME-Bildschirm auf  (**Einrichten (Setup) > Wartung (Maintenance)**).

➔ [Aufbau des HOME-Bildschirmmenüs](#)

Der Bildschirm **Wartung (Maintenance)** wird angezeigt.

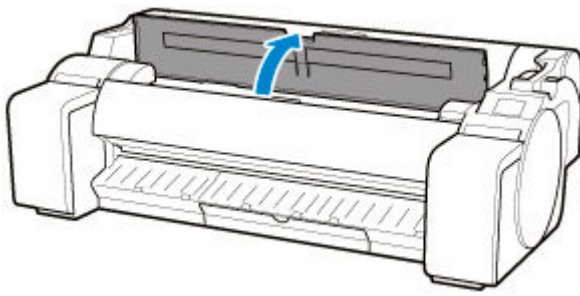
2. Tippen Sie auf **Walzenreinigung (Platen cleaning)**.

Eine Bestätigungsmeldung wird angezeigt.

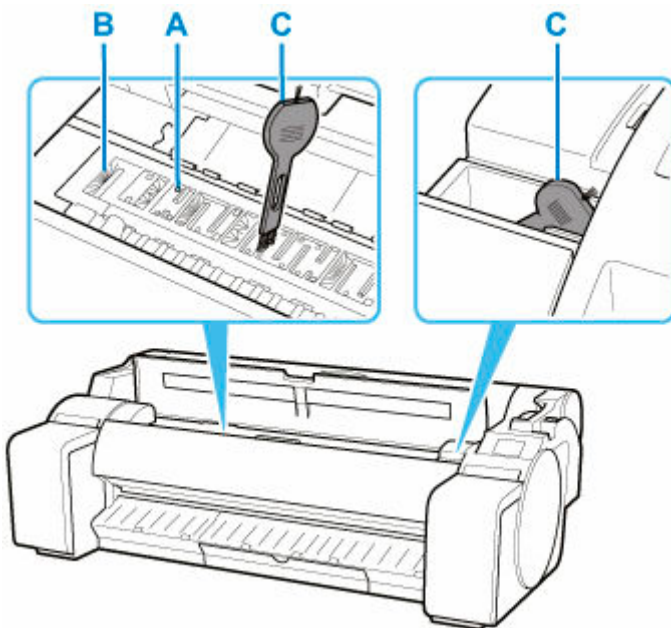
3. Tippen Sie auf **Ja (Yes)**.

Der Schlitten bewegt sich. Wenn er anhält, werden auf dem Touchscreen Anweisungen angezeigt.

4. Öffnen Sie die obere Abdeckung.



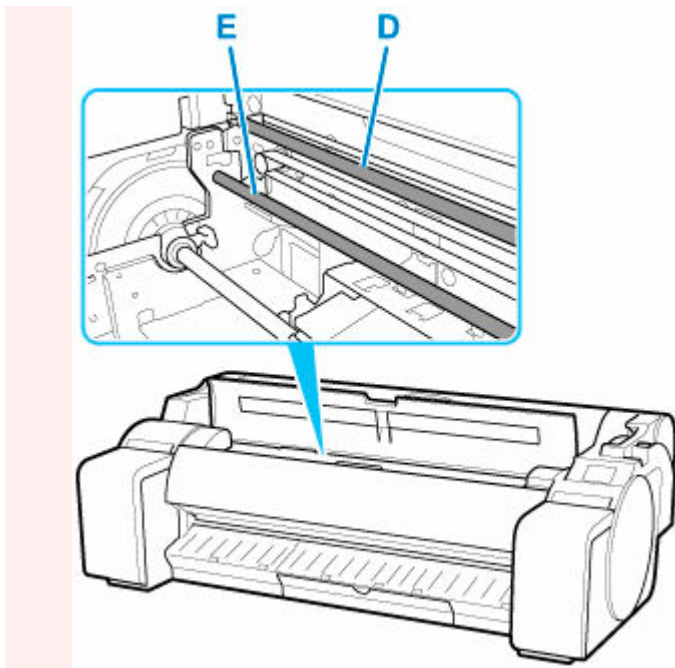
5. Wenn sich Papierstaub in den Vakuumlöchern (A) auf der Walze oder in den Auffangnuten der Tinte (B) angesammelt hat, wischen Sie diesen mit dem im Lieferumfang des Druckers enthaltenen Reinigungspinsel (C), weg.



**»» Wichtig**

- Berühren Sie niemals die Lineare Skala (D), die Schlittenschiene (E). Berühren dieser Komponenten kann zu einer Fehlfunktion führen.



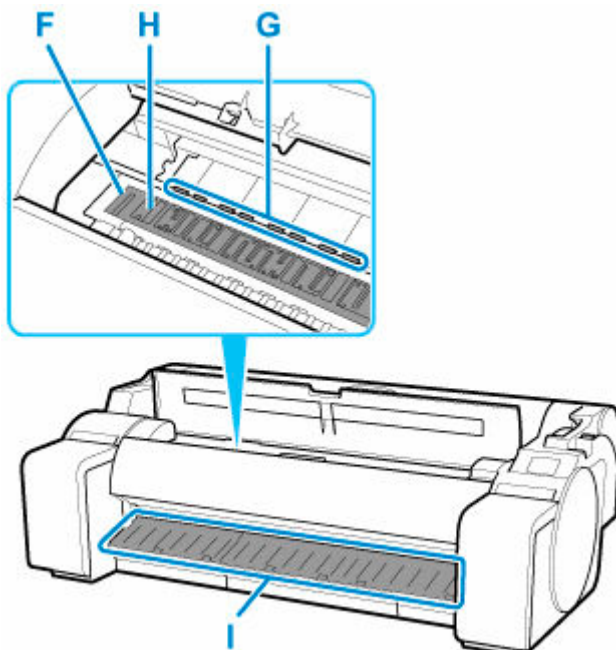


**»» Hinweis**

- Wenn der Reinigungspinsel schmutzig ist, spülen Sie ihn mit Wasser ab.

**6.** Reinigen Sie das Innere der oberen Abdeckung mit einem vollständig ausgewrungenen feuchten Tuch.

Entfernen Sie mögliche Tintenreste und Papierstaub (Schnipsel vom Schneiden) von der gesamten Walze (F), der Papierhaltevorrichtung (G), den Auffangnuten der Tinte (H), der Ausgabeführung (I) usw.



## **⚠️ Warnung**

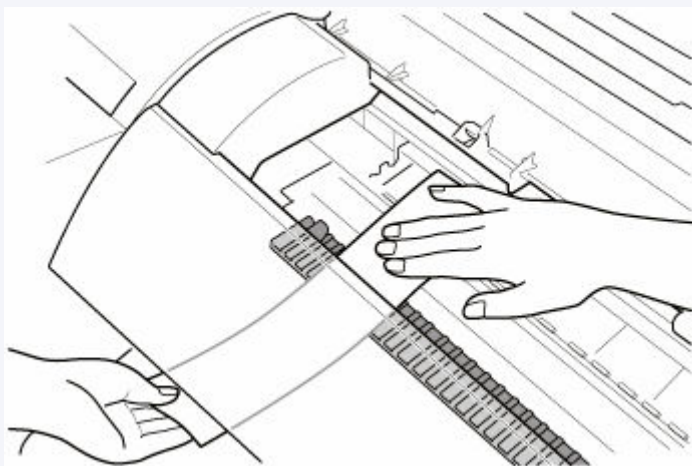
- Verwenden Sie niemals entflammbare Lösungsmittel wie Alkohol, Benzol oder Verdünner. Wenn diese Substanzen an elektrische Komponenten im Drucker gelangen, kann dies einen Brand oder Elektroschock verursachen.

## **»» Wichtig**

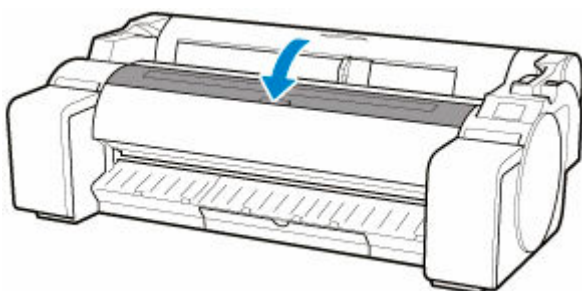
- Wischen Sie die Innenseite der oberen Abdeckung nicht mit einem trockenem Tuch ab. Dies kann eine statische Aufladung verursachen, die möglicherweise Staub anzieht und die Druckqualität beeinträchtigt.
- Verwenden Sie zum Reinigen keine Papiertücher, Stoffe mit rauer Struktur oder ähnliche Materialien, die die Oberfläche verkratzen könnten.

## **»» Hinweis**

- Benutzen Sie zur Reinigung zwischen der Auflage und der Ausgabeführung ein vollständig ausgewrungenes Tuch, mit dem Sie über das Ausgabefach und die Nuten wischen.



**2.** Schließen Sie die obere Abdeckung.



## **Sonstige Wartungsaspekte**

---

- **Vorbereitung des Druckers für den Transport**
- **Erneutes Installieren des Druckers**
- **Aktualisierung der Firmware**

## Vorbereitung des Druckers für den Transport

Um die Innenteile während des Transports zu schützen, gehen Sie wie folgt vor, bevor Sie den Drucker an einen neuen Standort transportieren.

Details zur Installation des Druckers nach dem Transport finden Sie unter [Neuinstallation des Druckers](#).

### »» Wichtig

- Vermeiden Sie es, den Drucker beim Transport übermäßig zu kippen. Hierdurch könnte Tinte aus dem Drucker austreten und Flecken verursachen.
- Wenn Sie **Transport vorbereiten (Prepare to move)** auswählen, werden alle registrierten Webdienste abgebrochen. Richten Sie Ihre Webdienste nach dem Transport des Druckers erneut ein.
  - ➔ [Webservice-Einrichtung](#)

### »» Hinweis

- Die Wartungskassette muss eventuell ausgewechselt werden, wenn Sie die Schritte im Menü **Transport vorbereiten (Prepare to move)** ausführen. Bereiten Sie die Wartungskassette vorher mithilfe der folgenden Angaben vor. Die Anzahl der benötigten Wartungskassetten variiert abhängig von der Restmenge in der verwendeten Wartungskassette.
- Wenn Sie den Drucker auf Rollen oder in ähnlicher Weise bewegen können, ohne ihn zu neigen, müssen Sie die Schritte im Menü **Transport vorbereiten (Prepare to move)** nicht ausführen.
- Befolgen Sie unbedingt die Anweisungen des Service-Vertreters, wenn Sie den Transport des Druckers vorbereiten.

Im Folgenden sind Transportbeschränkungen nach der Art des Transports aufgeführt.

#### **Auf selber Et. verlag. (Move on the same floor)**

Nutzungsbeispiele: Transport im Gebäude durch Tragen

- Transport und Lagerung in Umgebungen mit niedrigen Temperaturen: Nein
- Erforderliche Wartungskassetten: 1

#### **Im Freien transportieren (Transport outdoors)**

Nutzungsbeispiele: Transport mit einem Fahrzeug

- Transport und Lagerung in Umgebungen mit niedrigen Temperaturen: Ja
- Erforderliche Wartungskassetten: 1

## Vorbereitung auf den Transport

### 1. Nehmen Sie das Papier heraus.

- Rollen
  - ➔ [Entnehmen der Rolle aus dem Drucker](#)
- Einzelblatt
  - ➔ [Entfernen von Einzelblättern](#)

2. Wenn auf dem Touchscreen angegeben ist, dass die Wartungskassette ausgewechselt werden muss, ersetzen Sie die Wartungskassette.

➔ [Austausch der Wartungspatrone](#)

3. Tippen Sie im HOME-Bildschirm auf  **(Einrichten (Setup)) > Wartung (Maintenance)**.

➔ [Aufbau des HOME-Bildschirmmenüs](#)

Der Bildschirm **Wartung (Maintenance)** wird angezeigt.

4. Tippen Sie auf **Transport vorbereiten (Prepare to move)**.

5. Tippen Sie auf **Auf selber Et. verlag. (Move on the same floor)** oder auf **Im Freien transportieren (Transport outdoors)**.

Eine Bestätigungsmeldung wird angezeigt.

6. Tippen Sie auf **Ja (Yes)**.

Der Drucker ist nun zum Transport bereit.

Wenn die Vorbereitung abgeschlossen ist, erscheint auf dem Touchscreen eine Meldung, die Sie dazu auffordert, die Abdeckung für Tintenbehälter zu öffnen.

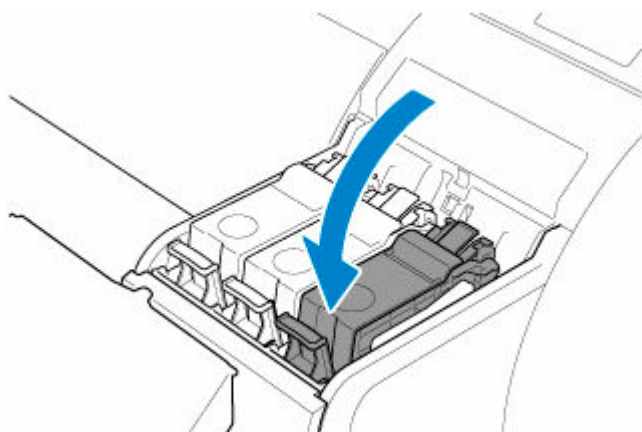
### ➤➤➤ **Wichtig**

- Falls Verbrauchsartikel ausgetauscht werden müssen, wird auf dem Touchscreen eine entsprechende Meldung angezeigt, und die Vorbereitung wird deaktiviert. Wenn die Meldung angezeigt wird, tippen Sie auf **OK**, und wenden Sie sich zwecks Unterstützung an Ihren Canon-Händler.

7. Öffnen Sie die Abdeckung für Tintenbehälter, um alle Tintenbehälter zu entnehmen.

➔ [Ersetzen von Tintenbehältern](#)

8. Drücken Sie alle Sperrhebel für den Tintenbehälter nach unten, bis sie einrasten.



**9. Schließen Sie die Abdeckung für Tintenbehälter.**

Tinte wird nun in die Wartungskassette eingesaugt.

Nach Abschluss des Vorgangs wird eine Bestätigungsmeldung angezeigt.

**»» Wichtig**

- Entfernen Sie die Wartungskassette nicht, außer wenn die Nachricht mit der Austauschempfehlung angezeigt wird.

Falls Sie die Wartungskassette entfernen, während Tinte abgesaugt wird, kann die Tinte auslaufen.

**10. Drücken Sie die Taste **EIN (ON)**, und schalten Sie den Drucker aus.**

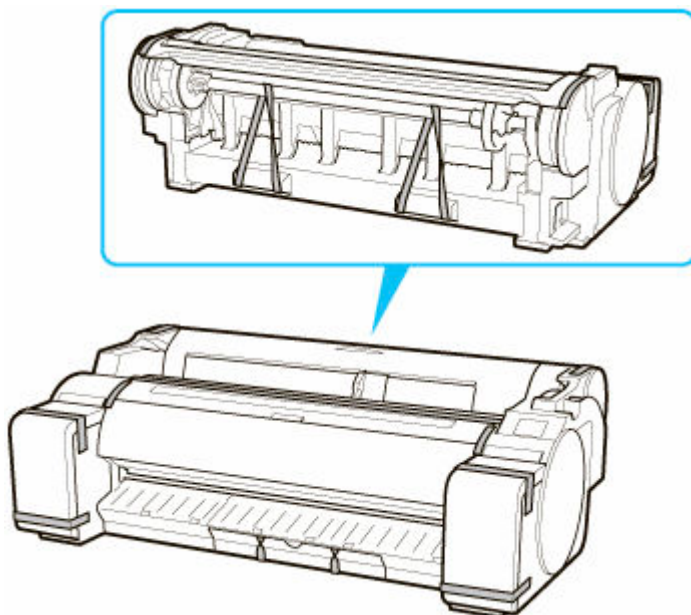
## Verpacken des Druckers

**1. Entfernen Sie das Netzkabel und das Schnittstellenkabel.**

**»» Wichtig**

- Schalten Sie den Drucker aus, bevor Sie den Stecker aus der Steckdose ziehen. Wenn Sie den Drucker vom Netz trennen, bevor er ausgeschaltet ist, kann das zu Schäden am Drucker führen. Sollten Sie das Netzkabel des Druckers versehentlich herausgezogen haben, stecken Sie es wieder ein, setzen Sie die Tintenbehälter wieder ein, und führen Sie den beschriebenen Vorgang noch einmal durch.

**2. Kleben Sie die Druckerabdeckungen in der umgekehrten Reihenfolge fest, in der diese bei der Installation abgenommen wurden.**



**3. Entfernen Sie das Gestell, indem Sie den Installationsvorgang umkehren, der zur Befestigung am Drucker durchgeführt wurde.**

- 4.** Bauen Sie das Gestell ab, und verpacken Sie es erneut, indem Sie den Installationsvorgang umgekehrt durchführen.
  
- 5.** Verpacken Sie den Rollenhalter, den Halteranschlag und den Drucker wieder in Transportmaterial und danach in einen Versandkarton.

## Erneutes Installieren des Druckers

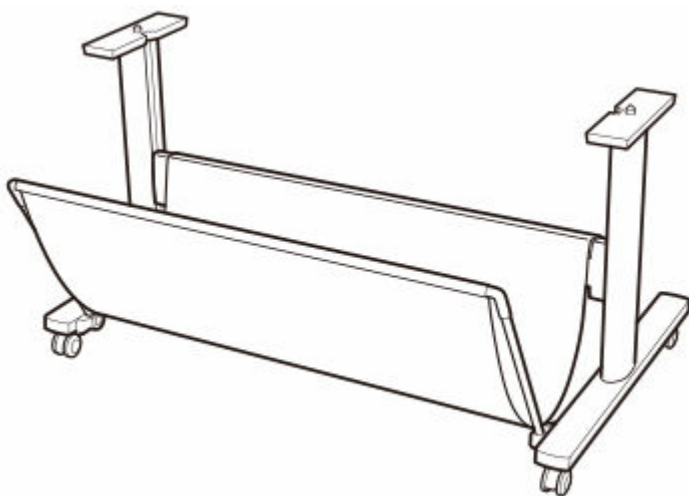
---

Der grundlegende Ablauf zur erneuten Installation des Druckers ist Folgender.

Genauere Anweisungen finden Sie im Einrichtungshandbuch.

### Aufbauen des Gestells (Option)

1. Um das optionale Gestell zu verwenden, bauen Sie das Gestell auf und verwenden Sie hierfür das Setup-Handbuch für das Druckergestell, das Sie zusammen mit dem Gestell erhalten haben.



#### **⚠ Vorsicht**

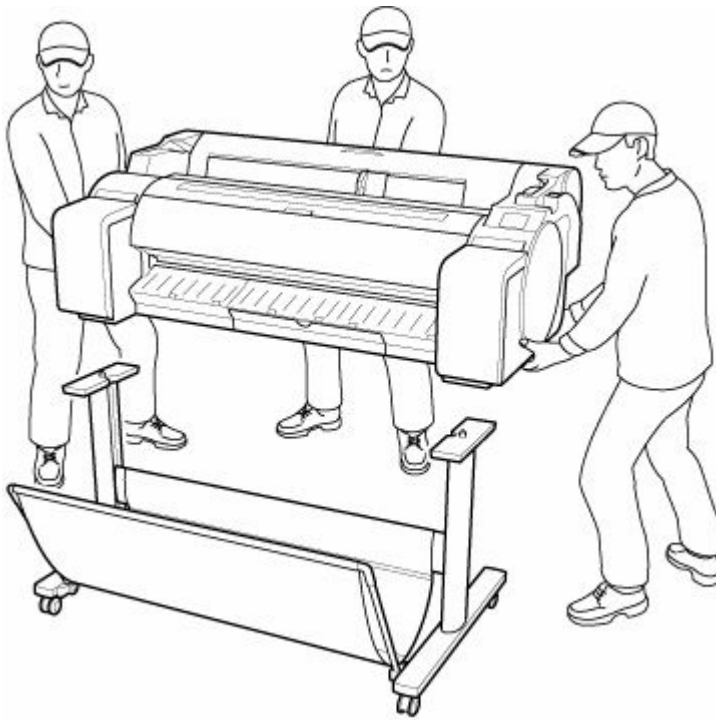
---

- Das Gestell muss von mindestens zwei Personen auf einer ebenen Fläche aufgebaut werden. Wenn Sie den Aufbau allein versuchen, gehen Sie eine Verletzungsgefahr ein, und das Gestell verbiegt ggf.
  - Sperren Sie beim Aufstellen des Gestells alle vier Rollen. Die Bewegung des Gestells bei gesperrten Rollen stellt ein Verletzungsrisiko dar, bzw. der Standort desselben kann Schädigungen unterliegen.
  - Stellen Sie vor dem Verschieben des Gestells sicher, dass der Korb den Boden nicht berührt und alle vier Rollen entriegelt sind. Andernfalls kann es zu Schäden am Korb, Kratzern auf dem Boden oder Verletzungen kommen.
- 

### Druckerinstallation

1. Stellen Sie den Drucker auf das aufgebaute Gestell und ziehen Sie die Schrauben fest an.

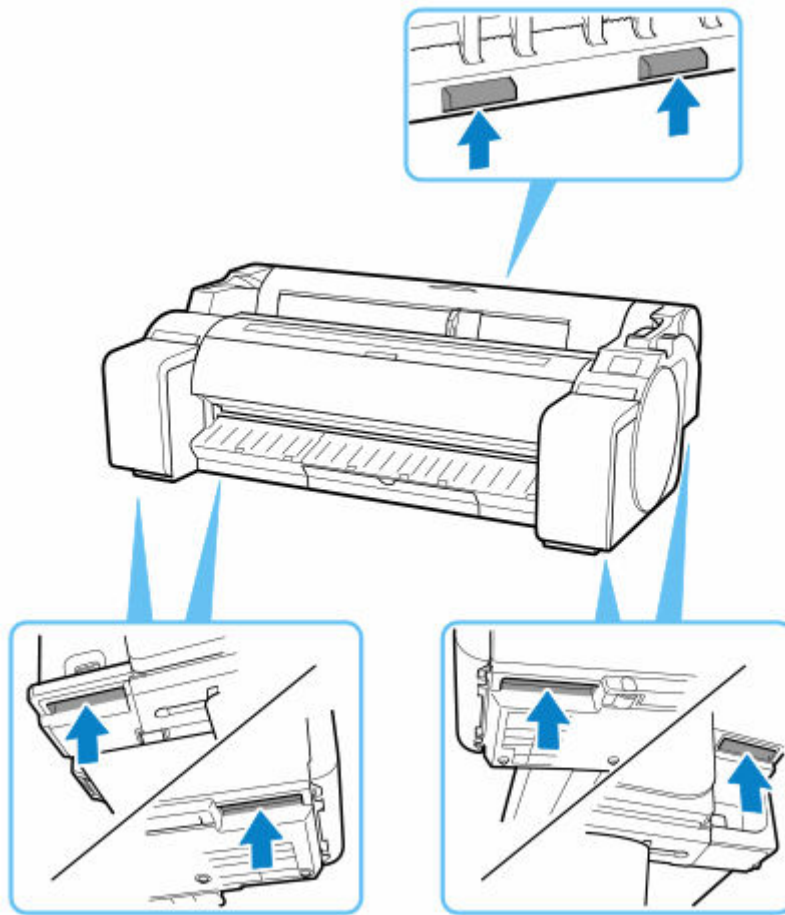




**⚠ Vorsicht**

---

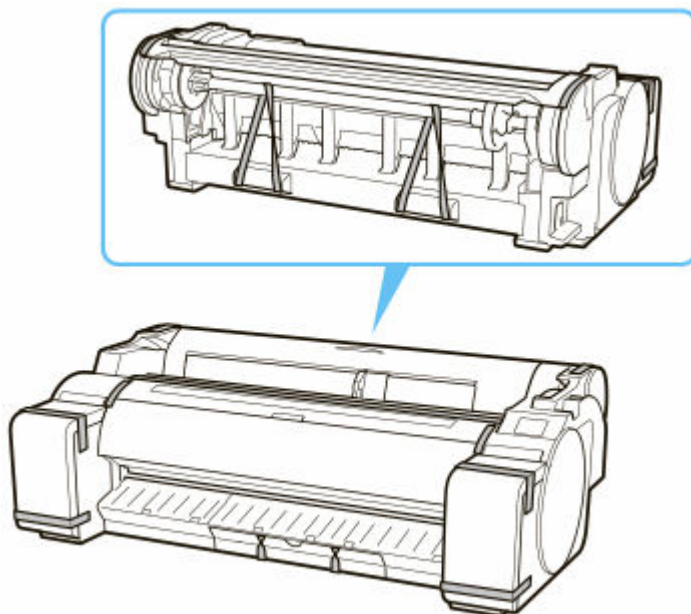
- Für den Druckertransport werden mindestens drei Personen benötigt. Vermeiden Sie die Zerrung des Rückens und andere Verletzungen.
- Halten Sie die Tragegriffe beim Transport des Druckers gut fest. Der Drucker ist ggf. instabil, wenn Sie an anderen Positionen halten, wodurch Verletzungsgefahr besteht oder der Drucker fallen kann.



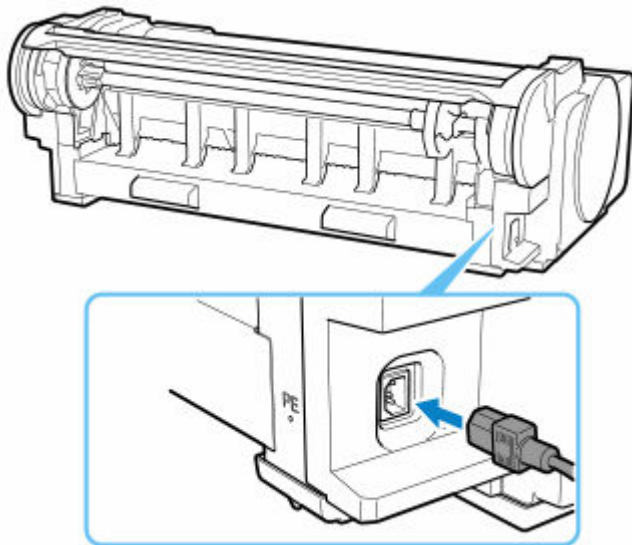
- Verriegeln Sie beim Abstellen des Druckers auf dem Gestell alle vier Rollen des Gestells. Der Versuch, den Drucker mit nicht verriegelten Rollen auf das Gestell zu stellen, stellt ein Verletzungsrisiko dar.

---

**2. Entfernen Sie das Klebeband und das Verpackungsmaterial vom Drucker.**

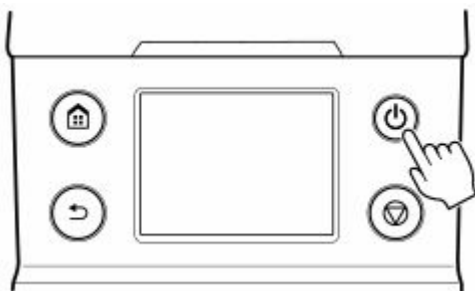


3. Schließen Sie das Netzkabel an den Netzkabelanschluss auf der rechten Seite des Druckers an.

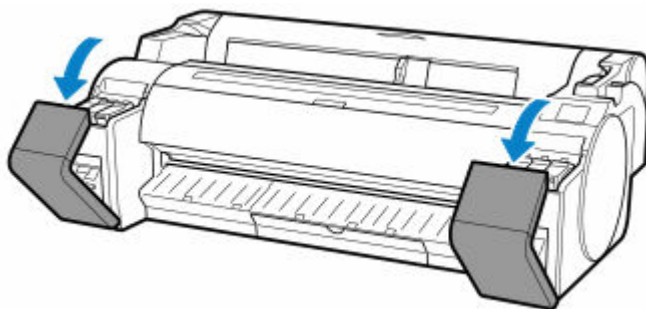


4. Stecken Sie das Netzkabel in die Steckdose.
5. Drücken Sie die Taste **EIN**, um den Drucker einzuschalten.

Wenn "**Soll der transportierte Drucker eingebaut werden? Tintenbehälter noch nicht einsetzen. (Install the printer here? Do not install the ink tanks yet.)**" angezeigt wird, tippen Sie auf **Ja (Yes)**.

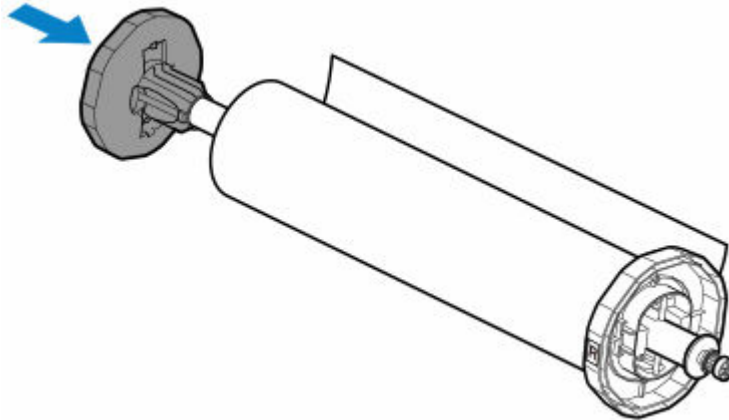


6. Wenn auf dem Bedienfeld Anweisungen zum Einsetzen des Tintenbehälters angezeigt werden, öffnen Sie die Abdeckung für Tintenbehälter und setzen Sie den Tintenbehälter ein.



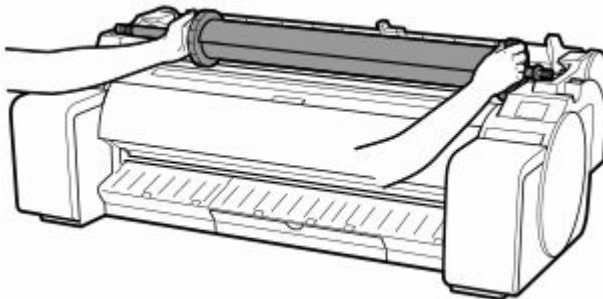
7. Einlegen von Rollen auf den Rollenhalter

(Siehe "[Einlegen von Rollen in den Rollenhalter](#)")



**8.** Legen Sie das Rollenmedium in den Drucker ein.

(Siehe "[Einlegen von Rollen in den Drucker.](#)")



**9.** Installieren Sie die Software.

Beachten Sie, dass die Vorgehensweise der Treiberinstallation je nach Anschlussart variiert.

(Weitere Informationen finden Sie unter "[Installieren des Druckertreibers](#)" (Windows).)

(Weitere Informationen finden Sie unter "[Installieren des Druckertreibers](#)" (macOS).)

**»» Wichtig**

- Wenn der Drucker (über TCP/IP) mit einem Netzwerk verbunden ist, wird die IP-Adresse bei einer Neuinstallation möglicherweise geändert.

Achten Sie in diesem Fall darauf, die IP-Adresse des Druckers neu zu konfigurieren.

- Wenn Sie **Transport vorbereiten (Prepare to move)** auswählen, werden alle registrierten Webdienste abgebrochen. Richten Sie Ihre Webdienste nach dem Transport des Druckers erneut ein.

➔ [Webservice-Einrichtung](#)


## Aktualisierung der Firmware

### »» Wichtig

- Wenn Sie diese Funktion nutzen, müssen Sie sicherstellen, dass der Drucker mit dem Internet verbunden ist.
- Zum Ändern von Einstellungen wird das Administratorkennwort benötigt, wenn dieses für die Änderung von Einstellungen über das Bedienfeld aktiviert ist.

### Verwenden des Bedienfelds



1. Tippen Sie im HOME-Bildschirm auf  (**Einrichten (Setup)**).

➔ [Aufbau des HOME-Bildschirmmenüs](#)

2. Tippen Sie auf **Geräteeinstellungen (Printer settings)**.
3. Tippen Sie auf **Aktualisierung der Firmware (Firmware update)**.  
Wenn ein Administratorkennwort eingestellt ist, geben Sie das Kennwort ein.
4. Tippen Sie auf **Aktualisierung installieren (Install update)**.
5. Tippen Sie auf **Ja (Yes)**.
6. Bestätigen Sie die angezeigte Nachricht und tippen Sie auf **Akt. starten (Start update)**.

### Verwenden von Remote UI

1. Starten Sie Remote UI.  
➔ [Starten von Remote UI](#)
2. Wählen Sie **Aktualisierung der Firmware (Firmware update)** aus.
3. Wählen Sie **Aktualisierung installieren (Install update)** aus.
4. Überprüfen Sie die angezeigte Meldung, und wählen Sie **Aktualisierung (Update)** aus.

### »» Hinweis

- Wenn die Aktualisierung der Firmware nicht abgeschlossen ist, überprüfen Sie Folgendes, und ergreifen Sie die entsprechende Maßnahme.
  - Überprüfen Sie die Netzwerkeinstellungen wie beispielsweise den Wireless Router.

- Wenn **Keine Verbindung zum Server möglich. (Cannot connect to the server.)** auf dem Touchscreen angezeigt wird, wählen Sie **OK** und versuchen es nach einer Weile erneut.

## **Technische Daten**

---

- **Technische Daten**
- **Druckbereich**

## Technische Daten

- ➔ Technische Daten des Druckers
  - ➔ [GP-300/GP-5300](#)
  - ➔ [GP-200/GP-5200](#)
- ➔ [Druckleistung](#)
- ➔ [Speicher und Festplatte](#)
- ➔ [Schnittstelle](#)
- ➔ [Technische Daten für das Netzwerk](#)
- ➔ [Betriebsbedingungen](#)
- ➔ [Tinte](#)
- ➔ [Papier](#)

### »»» Wichtig

- Die folgenden Werte können je nach Betriebsumgebung unterschiedlich sein.

## Technische Daten des Druckers

### GP-300/GP-5300

<b>Stromversorgung</b>	100–240 V AC (50/60 Hz)
<b>Stromverbrauch</b>	<p><b>Beim Drucken:</b> 74 W max. *1</p> <p><b>Im Standby-Modus:</b> max. 2,0 W *1</p> <p><b>Standby (alle Anschlüsse belegt):</b> max. 2,1 W</p> <p><b>Bei ausgeschaltetem Gerät:</b> max. 0,3 W *2</p> <p>*1 Verbindung über drahtgebundenes LAN</p> <p>*2 Der Drucker verbraucht auch im ausgeschalteten Zustand eine geringe Menge Strom. Um den Stromverbrauch gänzlich zu unterbinden, müssen Sie den Drucker ausschalten und das Netzkabel ziehen.</p>
<b>Betriebsbedingungen</b>	<p><b>Temperatur:</b> 15 bis 30 °C (59 bis 86 °F)</p> <p><b>Luftfeuchtigkeit:</b> 10 bis 80 % RH (ohne Kondensation)</p>
<b>Abmessungen (B x T x H)</b>	<p>Nur <b>Drucker:</b></p> <p>Ca. 1289 x 748 x 439 mm (50,8 x 29,5 x 17,3 Zoll)</p> <p><b>Drucker und Gestell SD-33 (beim Öffnen des Korbs):</b></p> <p>Ca. 1289 x 870 x 1060 mm (50,8 x 34,3 x 41,8 Zoll)</p> <p>Je nach Region, in der der Drucker erworben wurde, ist das Gestell möglicherweise nicht im Lieferumfang enthalten.</p>
<b>Gewicht</b>	<p>Nur <b>Drucker (ohne Druckkopf und Tintenbehälter):</b></p> <p>Ca. 49 kg (108 lb)</p> <p><b>Drucker und Gestell SD-33 (ohne Druckkopf und Tintenbehälter):</b></p> <p>Ca. 59 kg (128 lb)</p>



<b>Platzbedarf (B x T x H)</b>	<p>Nur <b>Drucker</b>:</p> <p>Ca. 1689 x 1358 x 739 mm (66,5 x 53,5 x 29,1 Zoll)</p> <p><b>Drucker und Gestell SD-33 (beim Öffnen des Korbs):</b></p> <p>Ca. 1689 x 1470 x 1360 mm (66,5 x 57,9 x 53,6 Zoll)</p>
--------------------------------	--

## GP-200/GP-5200

<b>Stromversorgung</b>	100–240 V AC (50/60 Hz)
<b>Stromverbrauch</b>	<p><b>Beim Drucken:</b> 71 W max. *1</p> <p><b>Im Standby-Modus:</b> max. 2,0 W *1</p> <p><b>Standby (alle Anschlüsse belegt):</b> max. 2,1 W</p> <p><b>Bei ausgeschaltetem Gerät:</b> max. 0,3 W *2</p> <p>*1 Verbindung über drahtgebundenes LAN</p> <p>*2 Der Drucker verbraucht auch im ausgeschalteten Zustand eine geringe Menge Strom. Um den Stromverbrauch gänzlich zu unterbinden, müssen Sie den Drucker ausschalten und das Netzkabel ziehen.</p>
<b>Betriebsbedingungen</b>	<p><b>Temperatur:</b> 15 bis 30 °C (59 bis 86 °F)</p> <p><b>Luftfeuchtigkeit:</b> 10 bis 80 % RH (ohne Kondensation)</p>
<b>Abmessungen (B x T x H)</b>	<p>Nur <b>Drucker</b>:</p> <p>Ca. 982 x 748 x 439 mm (38,7 x 29,5 x 17,3 Zoll)</p> <p><b>Drucker und Gestell SD-24 (beim Öffnen des Korbs):</b></p> <p>Ca. 982 x 870 x 1060 mm (38,7 x 34,3 x 41,8 Zoll)</p> <p>Je nach Region, in der der Drucker erworben wurde, ist das Gestell möglicherweise nicht im Lieferumfang enthalten.</p>
<b>Gewicht</b>	<p>Nur <b>Drucker (ohne Druckkopf und Tintenbehälter):</b></p> <p>Ca. 41 kg (91 lb)</p> <p><b>Drucker und Gestell SD-24 (ohne Druckkopf und Tintenbehälter):</b></p> <p>Ca. 50 kg (110 lb)</p>
<b>Platzbedarf (B x T x H)</b>	<p>Nur <b>Drucker</b>:</p> <p>Ca. 1382 x 1358 x 739 mm (54,5 x 53,5 x 29,1 Zoll)</p> <p><b>Drucker und Gestell SD-24 (beim Öffnen des Korbs):</b></p> <p>Ca. 1382 x 1470 x 1360 mm (54,5 x 57,9 x 53,6 Zoll)</p>

## Druckleistung

<b>Druckmethode</b>	Tintenstrahl
<b>Maximale Auflösung</b>	<p>2.400 dpi (horizontal)* x 1.200 dpi (vertikal)</p> <p>* Druckt mit einem Pixelabstand von mindestens 1/2.400 Zoll zwischen den Tintentröpfchen.</p>

<b>Druckkopf</b>	PF-07
<b>Düsenanzahl</b>	2560 Düsen pro Farbe

## Speicher und Festplatte

<b>Speicher</b>	2 GB physischer Speicher
<b>Festplattenkapazität</b>	500 GB <b>Persönliche Mailboxen (Permanenter Speicherbereich):</b> 308 GB
<b>Speicherkapazität für Druckaufträge</b>	<b>Gemeinsames Fach:</b> 100 Aufträge <b>Persönliche Fächer:</b> 100 Aufträge

## Schnittstelle

USB und das Netzwerk können gleichzeitig verwendet werden.

Wi-Fi und drahtgebundenes LAN können nicht gleichzeitig verwendet werden.

<b>USB</b>	Hi-Speed USB *  * Zur Verwendung von Hi-Speed USB muss Ihr Computer Hi-Speed USB unterstützen. Außerdem ist die Hi-Speed USB-Schnittstelle vollständig abwärtskompatibel mit USB 1.1, sodass der Drucker auch dann angeschlossen werden kann, wenn nur eine USB 1.1-Schnittstelle am Computer vorliegt.
<b>USB-Speicher</b>	USB-Flashlaufwerk
<b>LAN</b>	<b>Drahtgebundenes LAN:</b> IEEE802.3ab (1000BASE-T) / IEEE802.3u (100BASE-TX) / IEEE802.3 (10BASE-T)  <b>Wi-Fi:</b> IEEE802.11n / IEEE802.11g / IEEE802.11b

## Technische Daten für das Netzwerk

<b>Kommunikationsprotokoll</b>	SNMP, HTTP, TCP/IP (IPv4/IPv6), FTP
<b>Spezifikationen für drahtgebundenes LAN</b>	<b>Compliance-Standards:</b> IEEE802.3ab (1000BASE-T) / IEEE802.3u (100BASE-TX) / IEEE802.3 (10BASE-T)  <b>Übertragungsgeschwindigkeit:</b> 10 MBit/s / 100 MBit/s / 1000 MBit/s (automatisch ausgewählt)  <b>Sicherheit:</b> IEEE802.1X (EAP-TLS/EAP-TTLS/PEAP)
<b>Wi-Fi – Technische Daten</b>	<b>Compliance-Standards:</b> IEEE802.11n / IEEE802.11g / IEEE802.11b  <b>Frequenzbereich:</b> 2,4 GHz  <b>Kanäle:</b> 1-11 oder 1-13 *  * Je nach Land und Region unterschiedlich.  <b>Wirkbereich:</b> 50 m / 164 Fuß in Gebäuden *  * Je nach Umgebungsbedingungen unterschiedlich.

	<p><b>Sicherheit:</b></p> <p>WEP (64/128 Bit)</p> <p>WPA-PSK (TKIP/AES)</p> <p>WPA2-PSK (TKIP/AES)</p> <p><b>Einrichtung:</b></p> <p>WPS (Tastendruck-Methode/PIN-Code-Methode)</p> <p>Einfache Drahtlos-Verb.</p>
--	--

## Betriebsbedingungen

Wenn für das Betriebssystem hohe Betriebsbedingungen gelten, befolgen Sie diese.

### Windows

<b>Kompatible Betriebssysteme (Standarddruckertreiber)</b>	<p>Windows 10</p> <p>Windows 8.1</p> <p>Windows 7</p> <p>Windows Server 2019</p> <p>Windows Server 2016</p> <p>Windows Server 2012 R2</p> <p>Windows Server 2012</p> <p>Windows Server 2008 R2</p> <p>Verwenden Sie das neueste verfügbare Service Pack.</p>
<b>Freier Festplattenspeicher</b>	Mindestens 20 GB

### macOS

<b>Kompatible Betriebssysteme (Standarddruckertreiber)</b>	macOS High Sierra 10.13.6 - macOS Big Sur 11
<b>Freier Festplattenspeicher</b>	Mindestens 20 GB

### Andere unterstützte Betriebssysteme

<p>iOS, iPadOS, Android</p> <p>Einige Funktionen sind bei dem unterstützten Betriebssystem möglicherweise nicht verfügbar.</p>
--

- Zur Verwendung des Online-Handbuchs ist eine Internetverbindung erforderlich.
- Für die Installation der Software unter Windows ist ein CD-ROM-Laufwerk oder eine Netzwerkverbindung erforderlich.
- Für die Installation der Software unter macOS ist eine Netzwerkverbindung erforderlich.

## **Tinte**

Informationen zu der vom Drucker unterstützten Tinte finden Sie unter [Tintenbehälter](#).

## **Papier**

Nähere Informationen zu kompatiblen Medientypen finden Sie unter Papierinformationsliste.

Nähere Informationen zu den vom Drucker unterstützten Papierbreiten finden Sie unter [Papierformate](#).

Nähere Informationen zum Druckbereich finden Sie unter [Druckbereich](#).

## Druckbereich

Der vom Drucker benötigte Rand wird mit Bezug auf das Format des im Drucker eingelegten Papier hinzugefügt. Außer im Fall von Randlosem Drucken entspricht der Druckbereich mit dem Papierformat minus dem Platz für diesen Rand überein.

### »» Hinweis

- Bedruckbarer Bereich: Der Bereich, der bedruckt werden kann.
- Beim randlosen Druck auf Rollenpapier beträgt der Rand 0 mm. (0 Zoll).
  - ➔ [Drucken ohne Ränder je nach Szenario](#) (Windows)
  - ➔ Drucken ohne Ränder je nach Szenario (macOS)
- Empfohlener Druckbereich: Wir empfehlen den Druck innerhalb dieses Bereichs.
- Zum Anpassen der Dokumentgröße an den tatsächlichen Druckbereich drucken Sie auf Übergrößepapier, auf dem der erforderliche Rand hinzugefügt wurde.
  - ➔ [Drucken auf Papierformate in Übergröße](#) (Windows)
  - ➔ Drucken auf Papierformate in Übergröße (macOS)

## Einzelblätter

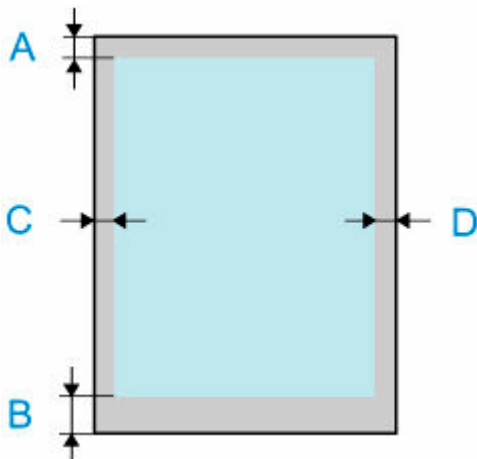
### Bedruckbarer Bereich:

Ein Rand von 3 mm (0,2 Zoll) an der oberen, 12,7 mm (0,5 Zoll) an der unteren\* und jeweils 3 mm (0,2 Zoll) an der linken und rechten Seite ist erforderlich.

### Empfohlener Druckbereich:

Ein Rand von 20 mm (0,8 Zoll) an der oberen, 20 mm (0,8 Zoll) an der unteren\* und jeweils 3 mm (0,2 Zoll) an der linken und rechten Seite ist erforderlich.

\* Der untere Rand für Einzelblätter ist abhängig vom Betriebssystem und von Anwendungen.



- A: Obere Kante
- B: Untere Kante
- C: Linke Kante
- D: Rechte Kante

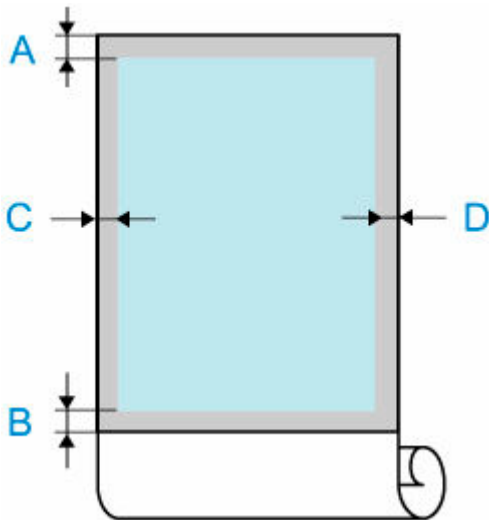
## Rollen

### Bedruckbarer Bereich:

Ein Rand von jeweils 3 mm (0,2 Zoll) an der oberen und unteren und 3 mm (0,2 Zoll) an der linken und rechten Seite ist erforderlich. Beim randlosen Drucken beträgt die Randstärke oben, unten, links und rechts 0 mm (0 Zoll). Papier, das den randlosen Druck unterstützt, finden Sie in der Papierinformationsliste.

### Empfohlener Druckbereich:

Ein Rand von 20 mm (0,8 Zoll) an der oberen, 3 mm (0,2 Zoll) an der unteren\* und jeweils 3 mm (0,2 Zoll) an der linken und rechten Seite ist erforderlich.






- A: Obere Kante
- B: Untere Kante
- C: Linke Kante
- D: Rechte Kante

## **Anhang**

---

- **Handbücher und deren Inhalte**
- **Sicherheit**
- **Online-Handbuch**
- **Verwendung dieses Online-Handbuchs**
- **Marken und Lizenzen**

## Handbücher und deren Inhalte

<b>Kurzanleitung</b>	Austauschen von Papier, Tintenbehältern und Druckkopf. 
<b>Einrichtungshandbuch</b>	Installieren von Drucker und Software. 
<b>Setup-Handbuch für das Druckergestell</b>	Aufbau des Gestells. 



## **Sicherheit**

---

- **Sicherheitsvorkehrungen**
- **Vorschriften**
- **WEEE (EU&EEA)**
- **Bei Reparatur, Verleih oder Entsorgen des Druckers**

# Sicherheitsvorkehrungen

## Aufstellort

- Stellen Sie den Drucker niemals auf eine instabile oder vibrierende Fläche.
- Wählen Sie einen Standort, an dem der Drucker vor hoher Luftfeuchtigkeit, Staub, Hitze (z. B. von einem Heizkörper) und direkter Sonneneinstrahlung geschützt ist.  
Zur Vermeidung von Brand und Stromschlag darf der Drucker nur in einer Betriebsumgebung aufgestellt werden, die den Angaben unter [Technische Daten](#) entspricht.
- Stellen Sie den Drucker nicht auf einen hochflorigen Teppich.
- Stellen Sie den Drucker nicht mit der Rückseite gegen die Wand.
- Wir empfehlen genügend Platz zur Installation.
- Stellen Sie den Drucker nicht in der Nähe starker elektromagnetischer Felder auf, die in der Umgebung bestimmter Geräte entstehen.

## Netzanschluss

- Achten Sie darauf, dass der Bereich um die Steckdose jederzeit zugänglich ist, damit Sie den Netzstecker bei Bedarf problemlos herausziehen können.
- Ziehen Sie den Stecker niemals durch Ziehen am Kabel aus der Steckdose.  
Durch Ziehen des Netzsteckers kann das Netzkabel beschädigt werden, was zu Bränden oder elektrischen Schlägen führen kann.
- Verwenden Sie kein Verlängerungskabel.

## Arbeiten in der Nähe des Druckers

- Greifen Sie während eines Druckvorgangs unter keinen Umständen in den Drucker.
- Fassen Sie die Tragegriffe an beiden Seiten der Basis fest an. Das Festhalten des Druckers an anderen Stellen ist gefährlich und kann Verletzungen und Schäden verursachen, wenn der Drucker fallengelassen wird.
- Setzen Sie die folgende Zahl an Personen ein, um den Drucker beim Tragen zu halten. Das Gewicht kann zum Beispiel Rückenschmerzen verursachen.  
Für den GP-300, GP-5300 : 3 Personen oder mehr  
Für den GP-200, GP-5200 : 3 Personen oder mehr
- Wenn Sie den Drucker verwenden und transportieren, kippen Sie ihn nicht, stellen Sie ihn nicht auf seiner Seite ab, und drehen Sie ihn nicht auf den Kopf. Es besteht das Risiko, dass Tinte verschüttet wird.
- Wenn Sie den Drucker gekippt transportieren, führen Sie immer die Schritte unter "[Vorbereitung des Druckers für den Transport](#)" aus, um die interne Struktur zu schützen.
- Legen Sie keine Gegenstände auf den Drucker. Vermeiden Sie es besonders, Metallgegenstände (Büroklammern, Heftklammern usw.) oder Behälter mit entzündlichen Lösungsmitteln (Alkohol, Verdünnung usw.) auf dem Drucker abzustellen.

## **Druckköpfe / Tintenbehälter / Wartungskassetten**

- Bewahren Sie Tintenbehälter außerhalb der Reichweite von kleinen Kindern auf. Wenn Tinte versehentlich in Kontakt mit dem Mund kommt (durch Lecken oder Verschlucken), spülen Sie den Mund sofort mit klarem Wasser aus, oder trinken Sie ein bis zwei Glas Wasser. Konsultieren Sie bei Reizungen oder Beschwerden umgehend einen Arzt.
- Falls Tinte in Kontakt mit den Augen kommt, spülen Sie die Augen umgehend aus. Waschen Sie Tinte, die in Kontakt mit der Haut kommt, umgehend mit Wasser und Seife ab. Konsultieren Sie umgehend einen Arzt, falls eine anhaltende Reizung der Augen oder der Haut auftritt.
- Berühren Sie niemals elektrische Kontakte an einem Druckkopf nach dem Drucken. Diese Metallteile sind möglicherweise sehr heiß und können Verbrennungen verursachen.
- Werfen Sie nicht Tintenbehälter und Wartungskassetten in ein Feuer.
- Versuchen Sie nicht, den Druckkopf, Tintenbehälter und Wartungskassetten zu zerlegen oder zu modifizieren.
- Vermeiden Sie Fallenlassen oder Schütteln von Druckkopf, Tintenpatronen und Wartungspatronen.

## Vorschriften

---

### Störungen

Verwenden Sie den Drucker nicht in der Nähe von medizinischen oder anderen elektronischen Geräten. Die Signale vom Drucker können den korrekten Betrieb dieser Geräte stören.

## WEEE (EU&EEA)

### Only for European Union and EEA (Norway, Iceland and Liechtenstein)



These symbols indicate that this product is not to be disposed of with your household waste, according to the WEEE Directive (2012/19/EU), the Battery Directive (2006/66/EC) and/or national legislation implementing those Directives. If a chemical symbol is printed beneath the symbol shown above, in accordance with the Battery Directive, this indicates that a heavy metal (Hg = Mercury, Cd = Cadmium, Pb = Lead) is present in this battery or accumulator at a concentration above an applicable threshold specified in the Battery Directive. This product should be handed over to a designated collection point, e.g., on an authorized one-for-one basis when you buy a new similar product or to an authorized collection site for recycling waste electrical and electronic equipment (EEE) and batteries and accumulators. Improper handling of this type of waste could have a possible impact on the environment and human health due to potentially hazardous substances that are generally associated with EEE. Your cooperation in the correct disposal of this product will contribute to the effective usage of natural resources. For more information about the recycling of this product, please contact your local city office, waste authority, approved scheme or your household waste disposal service or visit [www.canon-europe.com/weee](http://www.canon-europe.com/weee), or [www.canon-europe.com/battery](http://www.canon-europe.com/battery).

### Nur für Europäische Union und EWR (Norwegen, Island und Liechtenstein)



Diese Symbole weisen darauf hin, dass dieses Produkt gemäß WEEE-Richtlinie (2012/19/EU; Richtlinie über Elektro- und Elektronik-Altgeräte), Batterien-Richtlinie (2006/66/EG) und nationalen Gesetzen zur Umsetzung dieser Richtlinien nicht über den Hausmüll entsorgt werden darf. Falls sich unter dem oben abgebildeten Symbol ein chemisches Symbol befindet, bedeutet dies gemäß der Batterien-Richtlinie, dass in dieser Batterie oder diesem Akkumulator ein Schwermetall (Hg = Quecksilber, Cd = Cadmium, Pb = Blei) in einer Konzentration vorhanden ist, die über einem in der Batterien-Richtlinie angegebenen Grenzwert liegt. Dieses Produkt muss bei einer dafür vorgesehenen Sammelstelle abgegeben werden. Dies kann z. B. durch Rückgabe beim Kauf eines neuen ähnlichen Produkts oder durch Abgabe bei einer autorisierten Sammelstelle für die Wiederaufbereitung von Elektro- und Elektronik-Altgeräten sowie Batterien und Akkumulatoren geschehen. Der unsachgemäße Umgang mit Altgeräten kann aufgrund potenziell gefährlicher Stoffe, die generell mit Elektro- und Elektronik-Altgeräten in Verbindung stehen, negative Auswirkungen auf die Umwelt und die menschliche Gesundheit haben. Durch Ihre Mitarbeit bei der umweltgerechten Entsorgung dieses Produkts tragen Sie zu einer effektiven Nutzung natürlicher Ressourcen bei. Um weitere Informationen über die Wiederverwertung dieses Produkts zu erhalten, wenden Sie sich an Ihre Stadtverwaltung, den öffentlich-rechtlichen Entsorgungsträger, eine autorisierte Stelle für die Entsorgung von Elektro- und Elektronik-Altgeräten

oder Ihr örtliches Entsorgungsunternehmen oder besuchen Sie [www.canon-europe.com/weee](http://www.canon-europe.com/weee), oder [www.canon-europe.com/battery](http://www.canon-europe.com/battery).

## Union Européenne, Norvège, Islande et Liechtenstein uniquement.



Ces symboles indiquent que ce produit ne doit pas être mis au rebut avec les ordures ménagères, comme le spécifient la Directive européenne DEEE (2012/19/UE), la Directive européenne relative à l'élimination des piles et des accumulateurs usagés (2006/66/CE) et les lois en vigueur dans votre pays appliquant ces directives. Si un symbole de toxicité chimique est imprimé sous le symbole illustré ci-dessus conformément à la Directive relative aux piles et aux accumulateurs, il indique la présence d'un métal lourd (Hg = mercure, Cd = cadmium, Pb = plomb) dans la pile ou l'accumulateur à une concentration supérieure au seuil applicable spécifié par la Directive. Ce produit doit être confié au distributeur à chaque fois que vous achetez un produit neuf similaire, ou à un point de collecte mis en place par les collectivités locales pour le recyclage des Déchets des Équipements Électriques et Électroniques (DEEE). Le traitement inapproprié de ce type de déchet risque d'avoir des répercussions sur l'environnement et la santé humaine, du fait de la présence de substances potentiellement dangereuses généralement associées aux équipements électriques et électroniques. Votre entière coopération dans le cadre de la mise au rebut correcte de ce produit favorisera une meilleure utilisation des ressources naturelles. Pour plus d'informations sur le recyclage de ce produit, contactez vos services municipaux, votre éco-organisme ou les autorités locales compétentes, ou consultez le site [www.canon-europe.com/weee](http://www.canon-europe.com/weee), ou [www.canon-europe.com/battery](http://www.canon-europe.com/battery).

## Uitsluitend bestemd voor de Europese Unie en EER (Noorwegen, IJsland en Liechtenstein)



Met deze symbolen wordt aangegeven dat dit product in overeenstemming met de AEEA-richtlijn (2012/19/EU), de richtlijn 2006/66/EG betreffende batterijen en accu's en/of de plaatselijk geldende wetgeving waarin deze richtlijnen zijn geïmplementeerd, niet bij het normale huisvuil mag worden weggegooid. Indien onder het hierboven getoonde symbool een chemisch symbool gedrukt staat, geeft dit in overeenstemming met de richtlijn betreffende batterijen en accu's aan dat deze batterij of accu een zwaar metaal bevat (Hg = kwik, Cd = cadmium, Pb = lood) waarvan de concentratie de toepasselijke drempelwaarde in overeenstemming met de genoemde richtlijn overschrijdt. Dit product dient te worden ingeleverd bij een hiervoor aangewezen inzamelpunt, bijv. door dit in te leveren bij een hiertoe erkend verkooppunt bij aankoop van een gelijksoortig product, of bij een officiële inzameldienst voor de recycling van elektrische en elektronische apparatuur (EEA) en batterijen en accu's. Door de potentieel gevaarlijke stoffen die gewoonlijk gepaard gaan met EEA, kan onjuiste verwerking van dit type afval mogelijk nadelige gevolgen hebben voor het milieu en de menselijke gezondheid. Uw medewerking bij het op juiste wijze weggooiden van dit product draagt bij tot effectief gebruik van natuurlijke hulpbronnen. Voor verdere informatie over recycling van dit product kunt u contact opnemen met uw plaatselijke gemeente,

afvaldienst, officiële dienst voor klein chemisch afval of afvalstortplaats, of kunt u terecht op [www.canon-europe.com/weee](http://www.canon-europe.com/weee), of [www.canon-europe.com/battery](http://www.canon-europe.com/battery).

## Sólo para la Unión Europea y el Área Económica Europea (Noruega, Islandia y Liechtenstein)



Estos iconos indican que este producto no debe desecharse con los residuos domésticos de acuerdo con la Directiva sobre RAEE (2012/19/UE) y la Directiva sobre Pilas y Acumuladores (2006/66/CE) y/o la legislación nacional. Si aparece un símbolo químico bajo este icono, de acuerdo con la Directiva sobre Pilas y Acumuladores, significa que la pila o el acumulador contiene metales pesados (Hg = Mercurio, Cd = Cadmio, Pb = Plomo) en una concentración superior al límite especificado en dicha directiva. Este producto deberá entregarse en un punto de recogida designado, por ejemplo, entregándolo en el lugar de venta al adquirir un producto nuevo similar o en un centro autorizado para la recogida de residuos de aparatos eléctricos y electrónicos (RAEE), baterías y acumuladores. La gestión incorrecta de este tipo de residuos puede afectar al medio ambiente y a la salud humana debido a las sustancias potencialmente nocivas que suelen contener estos aparatos. Su cooperación en la correcta eliminación de este producto contribuirá al correcto aprovechamiento de los recursos naturales. Los usuarios tienen derecho a devolver pilas, acumuladores o baterías usados sin coste alguno. El precio de venta de pilas, acumuladores y baterías incluye el coste de la gestión medioambiental de su desecho, y no es necesario mostrar la cuantía de dicho coste en la información y la factura suministradas a los usuarios finales. Si desea más información sobre el reciclado de este producto, póngase en contacto con su municipio, el servicio o el organismo encargado de la gestión de residuos domésticos o visite [www.canon-europe.com/weee](http://www.canon-europe.com/weee), o [www.canon-europe.com/battery](http://www.canon-europe.com/battery).

## Només per a la Unió Europea i a l'Espai Econòmic Europeu (Noruega, Islàndia i Liechtenstein)



Aquests símbols indiquen que aquest producte no s'ha de llençar amb les escombraries de la llar, d'acord amb la RAEE (2012/19/UE), la Directiva relativa a piles i acumuladors (2006/66/CE) i la legislació nacional que implementi aquestes directives. Si al costat d'aquest símbol hi apareix imprès un símbol químic, segons especifica la Directiva relativa a piles i acumuladors, significa que la bateria o l'acumulador conté un metall pesant (Hg = mercuri, Cd = cadmi, Pb = plom) en una concentració superior al límit aplicable especificat en la Directiva. Aquest producte s'hauria de lliurar en un dels punts de recollida designats, com per exemple, intercanviant un per un en comprar un producte similar o lliurant-lo en un lloc de recollida autoritzat per al reciclatge de residus d'aparells elèctrics i electrònics (RAEE) i piles i acumuladors. La manipulació inadequada d'aquest tipus de residus podria tenir un impacte negatiu en l'entorn i en la salut humana, a causa de les substàncies potencialment perilloses que normalment estan associades a l'RAEE. La vostra cooperació a l'hora de rebutjar correctament aquest producte contribuirà a la utilització efectiva dels recursos naturals. Els usuaris tenen dret a retornar les bateries o

els acumuladors usats sense cap càrrec. El preu de venda de les bateries i els acumuladors inclou el cost de la gestió ambiental dels residus i no es necessari mostrar l'import d'aquest cost en aquest fullet o en la factura que es lliuri a l'usuari final. Per a més informació sobre el reciclatge d'aquest producte, contacteu amb l'oficina municipal, les autoritats encarregades dels residus, el pla de residus homologat o el servei de recollida d'escombraries domèstiques de la vostra localitat o visiteu [www.canon-europe.com/weee](http://www.canon-europe.com/weee), o [www.canon-europe.com/battery](http://www.canon-europe.com/battery).

## **Solo per Unione Europea e SEE (Norvegia, Islanda e Liechtenstein)**



Questi simboli indicano che il prodotto non può essere smaltito con i rifiuti domestici, ai sensi della Direttiva RAEE (2012/19/UE), della Direttiva sulle Batterie (2006/66/CE) e/o delle leggi nazionali che attuano tali Direttive. Se sotto il simbolo indicato sopra è riportato un simbolo chimico, in osservanza della Direttiva sulle batterie, tale simbolo indica la presenza di un metallo pesante (Hg = Mercurio, Cd = Cadmio, Pb = Piombo) nella batteria o nell'accumulatore con un livello di concentrazione superiore a una soglia applicabile specificata nella Direttiva sulle batterie. Il prodotto deve essere conferito a un punto di raccolta designato, ad esempio il rivenditore in caso di acquisto di un nuovo prodotto simile oppure un centro di raccolta autorizzato per il riciclaggio di rifiuti di apparecchiature elettriche ed elettroniche (RAEE) nonché di batterie e accumulatori. Un trattamento improprio di questo tipo di rifiuti può avere conseguenze negative sull'ambiente e sulla salute umana a causa delle sostanze potenzialmente nocive solitamente contenute in tali rifiuti. La collaborazione dell'utente per il corretto smaltimento di questo prodotto contribuirà a un utilizzo efficace delle risorse naturali ed eviterà di incorrere in sanzioni amministrative ai sensi dell'art. 255 e successivi del Decreto Legislativo n. 152/06. Per ulteriori informazioni sul riciclaggio di questo prodotto, contattare le autorità locali, l'ente responsabile della raccolta dei rifiuti, un rivenditore autorizzato o il servizio di raccolta dei rifiuti domestici, oppure visitare il sito [www.canon-europe.com/weee](http://www.canon-europe.com/weee), o [www.canon-europe.com/battery](http://www.canon-europe.com/battery).

## **Apenas para a União Europeia e AEE (Noruega, Islândia e Liechtenstein)**



Estes símbolos indicam que este produto não deve ser eliminado juntamente com o seu lixo doméstico, segundo a Diretiva REEE de 2012/19/UE, a Diretiva de Baterias (2006/66/CE) e/ou a sua legislação nacional que transponha estas Diretivas. Se houver um símbolo químico impresso como mostrado abaixo, de acordo com a Diretiva de Baterias, isto indica que um metal pesado (Hg = Mercúrio, Cd = Cádmiio, Pb = Chumbo) está presente nesta pilha ou acumulador, numa concentração acima de um limite aplicável especificado na Diretiva. Este produto deve ser entregue num ponto de recolha designado, por exemplo num local autorizado de troca quando compra um equipamento novo idêntico, ou num local de recolha autorizado para reciclar equipamento elétrico e eletrónico (EEE) em fim de vida, bem como pilhas e baterias. O tratamento inadequado deste tipo de resíduos pode ter um impacto negativo no ambiente e na saúde humana, devido a substâncias potencialmente perigosas que estão associadas



com equipamentos do tipo EEE. A sua cooperação no tratamento correto deste produto irá contribuir para a utilização mais eficaz dos recursos naturais. Para obter mais informações acerca de como reciclar este produto, por favor contacte as suas autoridades locais responsáveis pela matéria, serviço de recolha aprovado para pilhas e baterias ou serviço de recolha de resíduos sólidos domésticos da sua municipalidade, ou visite [www.canon-europe.com/weee](http://www.canon-europe.com/weee), ou [www.canon-europe.com/battery](http://www.canon-europe.com/battery).

## Gælder kun i Europæiske Union og EØS (Norge, Island og Liechtenstein)



Disse symboler betyder, at produktet ikke må bortskaffes sammen med dagrenovation i henhold til WEEE-direktivet (2012/19/EU), batteridirektivet (2006/66/EF) og/eller den lokale lovgivning, som disse direktiver er gennemført i. Hvis der i overensstemmelse med batteridirektivet er trykt et kemisk symbol under det symbol, der er vist ovenfor, betyder det, at batteriet eller akkumulatoren indeholder tungmetaller (Hg = kviksølv, Cd = cadmium, Pb = bly) i en koncentration, som ligger over de grænseværdier, der er beskrevet i batteridirektivet. Produktet skal afleveres på et godkendt indsamlingssted, f.eks. i overensstemmelse med en godkendt én-til-én-procedure, når du indkøber et nyt tilsvarende produkt, eller på et godkendt indsamlingssted for elektronikaffald samt for batterier og akkumulatore. Forkert håndtering af denne type affald kan medføre negative konsekvenser for miljøet og menneskers helbred på grund af de potentielt sundhedsskadelige stoffer, der generelt kan forefindes i elektrisk og elektronisk udstyr. Når du foretager korrekt bortskaffelse af produktet, bidrager du til effektiv brug af naturressourcerne. Kontakt din kommune, den lokale affaldsmyndighed, det lokale affaldsanlæg, eller besøg [www.canon-europe.com/weee](http://www.canon-europe.com/weee), eller [www.canon-europe.com/battery](http://www.canon-europe.com/battery) for at få flere oplysninger om genbrug af dette produkt.

## Μόνο για την Ευρωπαϊκή Ένωση και τον ΕΟΧ (Νορβηγία, Ισλανδία και Λιχτενστάιν)



Αυτά τα σύμβολα υποδεικνύουν ότι αυτό το προϊόν δεν πρέπει να απορρίπτεται μαζί με τα οικιακά απορρίμματα, σύμφωνα με την Οδηγία για τα Απόβλητα Ηλεκτρικού και Ηλεκτρονικού Εξοπλισμού (ΑΗΗΕ) (2012/19/ΕΕ), την Οδηγία για τις Ηλεκτρικές Στήλες (2006/66/ΕΚ) ή/και την εθνική νομοθεσία που εφαρμόζει τις Οδηγίες εκείνες. Εάν κάποιο χημικό σύμβολο είναι τυπωμένο κάτω από το σύμβολο που φαίνεται παραπάνω, σύμφωνα με την Οδηγία για τις Ηλεκτρικές Στήλες, υποδηλώνει ότι κάποιο βαρύ μέταλλο (Hg = Υδράργυρος, Cd = Κάδμιο, Pb = Μόλυβδος) υπάρχει στην μπαταρία ή τον συσσωρευτή σε συγκέντρωση μεγαλύτερη από το ισχύον επίπεδο που καθορίζεται στην Οδηγία για τις Ηλεκτρικές Στήλες. Αυτό το προϊόν πρέπει να παραδίδεται σε καθορισμένο σημείο συλλογής, π.χ. σε μια εξουσιοδοτημένη βάση ανταλλαγής όταν αγοράζετε ένα νέο παρόμοιο προϊόν ή σε μια εξουσιοδοτημένη θέση συλλογής για την ανακύκλωση των αποβλήτων ηλεκτρικού και ηλεκτρονικού εξοπλισμού (ΗΗΕ) και των ηλεκτρικών στηλών και συσσωρευτών. Ο ακατάλληλος χειρισμός αυτού του τύπου αποβλήτων μπορεί να έχει αρνητικό αντίκτυπο στο περιβάλλον και την υγεία του ανθρώπου, λόγω δυνητικά επικίνδυνων ουσιών

που γενικά συνδέονται με τον ΗΗΕ. Η συνεργασία σας για τη σωστή απόρριψη αυτού του προϊόντος θα συμβάλει στην αποτελεσματική χρήση των φυσικών πόρων. Για περισσότερες πληροφορίες σχετικά με ανακύκλωση αυτού του προϊόντος, επικοινωνήστε με το τοπικό γραφείο της πόλης σας, την υπηρεσία απορριμμάτων, το εγκεκριμένο σχήμα ή την υπηρεσία απόρριψης οικιακών αποβλήτων ή επισκεφθείτε τη διεύθυνση [www.canon-europe.com/weee](http://www.canon-europe.com/weee) ή [www.canon-europe.com/battery](http://www.canon-europe.com/battery).

## Gjelder kun den europeiske union og EØS (Norge, Island og Liechtenstein)



Disse symbolene indikerer at dette produktet ikke skal kastes sammen med husholdningsavfall, i henhold til WEEE-direktivet (2012/19/EU), batteridirektivet (2006/66/EF) og/eller nasjonal lov som har implementert disse direktivene. Hvis et kjemisk symbol vises under symbolet vist ovenfor, i samsvar med batteridirektivet, indikerer dette at et tungmetall (Hg = kvikksølv, Cd = kadmium, Pb = bly) finnes i batteriet eller akkumulatoren i en konsentrasjon over en gjeldende øvre grense som er spesifisert i batteridirektivet. Produktet må leveres til et dertil egnet innsamlingspunkt, det vil si på en autorisert en-til-en-basis når en kjøper et nytt lignende produkt, eller til et autorisert innsamlingssted for resirkulering av avfall fra elektrisk og elektronisk utstyr (EE-utstyr) og batterier og akkumulatorer. Feil håndtering av denne typen avfall kan være miljø- og helseskadelig på grunn av potensielt skadelige stoffer som ofte brukes i EE-utstyr. Din innsats for korrekt avhending av produktet vil bidra til effektiv bruk av naturressurser. Du kan få mer informasjon om resirkulering av dette produktet ved å kontakte lokale myndigheter, avfallsadministrasjonen, et godkjent program eller husholdningens renovasjonsselskap, eller gå til [www.canon-europe.com/weee](http://www.canon-europe.com/weee), eller [www.canon-europe.com/battery](http://www.canon-europe.com/battery).

## Vain Euroopan unionin sekä ETA:n (Norja, Islanti ja Liechtenstein) alueelle.



Nämä tunnukset osoittavat, että sähkö- ja elektroniikkalaiteromua koskeva direktiivi (SER-direktiivi, 2012/19/EU), paristoista ja akuista annettu direktiivi (2006/66/EY) sekä kansallinen lainsäädäntö kieltävät tuotteen hävittämisen talousjätteen mukana. Jos yllä olevan symbolin alapuolelle on paristodirektiivin mukaisesti painettu kemiallisen aineen tunnus, kyseinen paristo tai akku sisältää raskasmetalleja (Hg = elohopea, Cd = kadmium, Pb = lyijy) enemmän kuin paristodirektiivin salliman määrän. Tuote on vietävä asianmukaiseen keräyspisteeseen, esimerkiksi kodinkoneliikkeeseen uutta vastaavaa tuotetta ostettaessa tai viralliseen sähkö- ja elektroniikkalaiteromun tai paristojen ja akkujen keräyspisteeseen. Sähkö- ja elektroniikkalaiteromun virheellinen käsittely voi vahingoittaa ympäristöä ja ihmisten terveyttä, koska laitteet saattavat sisältää ympäristölle ja terveydelle haitallisia aineita. Tuotteen asianmukainen hävittäminen säästää myös luonnonvaroja. Jos haluat lisätietoja tämän tuotteen kierrätyksestä, ota yhteys kunnan jätehuoltoviranomaisiin tai käyttämäsi jätehuoltoyhtiöön tai käy osoitteessa [www.canon-europe.com/weee](http://www.canon-europe.com/weee), tai [www.canon-europe.com/battery](http://www.canon-europe.com/battery).

## Endast för Europeiska unionen och EES (Norge, Island och Liechtenstein)



De här symbolerna visar att produkten inte får sorteras och slängas som hushållsavfall enligt WEEE-direktivet (2012/19/EU), batteridirektivet (2006/66/EG) och/eller nationell lagstiftning som implementerar dessa direktiv. Om en kemisk symbol förekommer under ovanstående symbol innebär detta enligt Batteridirektivet att en tungmetall (Hg = Kvicksilver, Cd = Kadmium, Pb = Bly) förekommer i batteriet eller ackumulatorn med en koncentration som överstiger tillämplig gräns som anges i Batteridirektivet. Produkten ska lämnas in på en avsedd insamlingsplats, t.ex. på en återvinningsstation auktoriserad att hantera elektrisk och elektronisk utrustning (EE-utrustning) samt batterier och ackumulatörer eller hos handlare som är auktoriserade att byta in varor då nya, motsvarande köps (en mot en). Olämplig hantering av avfall av den här typen kan ha negativ inverkan på miljön och människors hälsa på grund av de potentiellt farliga ämnen som kan återfinnas i elektrisk och elektronisk utrustning. Din medverkan till en korrekt avfallshantering av produkten bidrar till effektiv användning av naturresurserna. Om du vill ha mer information om var du kan lämna in den här produkten, kontakta ditt lokala kommunkontor, berörd myndighet eller företag för avfallshantering eller se [www.canon-europe.com/weee](http://www.canon-europe.com/weee), eller [www.canon-europe.com/battery](http://www.canon-europe.com/battery).

## Pouze Evropská unie a EHP (Norsko, Island a Lichtenštejnsko)



Tento symbol znamená, že podle směrnice OEEZ (2012/19/EU), směrnice o bateriích (2006/66/ES) a/ nebo podle vnitrostátních právních prováděcích předpisů k těmto směrnici nemá být tento výrobek likvidován s odpadem z domácností. Je-li v souladu s požadavky směrnice o bateriích vytištěna pod výše uvedeným symbolem chemická značka, udává, že tato baterie nebo akumulátor obsahuje těžké kovy (Hg = rtuť, Cd = kadmium, Pb = olovo) v koncentraci vyšší, než je příslušná hodnota předepsaná směrnici. Tento výrobek má být vrácen do určeného sběrného místa, např. v rámci autorizovaného systému odběru jednoho výrobku za jeden nově prodaný podobný výrobek, nebo do autorizovaného sběrného místa pro recyklaci odpadních elektrických a elektronických zařízení (OEEZ), baterií a akumulátorů. Nevhodné nakládání s tímto druhem odpadu by mohlo mít negativní dopad na životní prostředí a lidské zdraví, protože elektrická a elektronická zařízení zpravidla obsahují potenciálně nebezpečné látky. Vaše spolupráce na správné likvidaci tohoto výrobku napomůže efektivnímu využívání přírodních zdrojů. Chcete-li získat podrobné informace týkající se recyklace tohoto výrobku, obraťte se prosím na místní úřad, orgán pro nakládání s odpady, schválený systém nakládání s odpady či společnost zajišťující likvidaci domovního odpadu, nebo navštivte webové stránky [www.canon-europe.com/weee](http://www.canon-europe.com/weee) nebo [www.canon-europe.com/battery](http://www.canon-europe.com/battery).

## Csak az Európai Unió és az EGT (Norvégia, Izland és Liechtenstein) országában



Ezek a szimbólumok azt jelzik, hogy a termék hulladékkezelése a háztartási hulladéktól különválasztva, az elektromos és elektronikus berendezések hulladékairól (WEEE) szóló (2012/19/EU) irányelvnek és az elemekről és akkumulátorokról, valamint a hulladék elemekről és akkumulátorokról szóló (2006/66/EK) irányelvnek megfelelően és/vagy ezen irányelveknek megfelelő helyi előírások szerint történik.

Amennyiben a fent feltüntetett szimbólum alatt egy vegyjel is szerepel, az elemekről és akkumulátorokról szóló irányelvben foglaltak értelmében ez azt jelzi, hogy az elem vagy az akkumulátor az irányelvben meghatározott határértéknél nagyobb mennyiségben tartalmaz nehézfémeket (Hg = higany, Cd = kadmium, Pb = ólom). E terméket az arra kijelölt gyűjtőhelyre kell juttatni – pl. hasonló termék vásárlásakor a régi becserélésére vonatkozó hivatalos program keretében, vagy az elektromos és elektronikus berendezések (EEE) hulladékainak gyűjtésére, valamint a hulladék elemek és hulladék akkumulátorok gyűjtésére kijelölt hivatalos gyűjtőhelyre. Az ilyen jellegű hulladékok nem előírászerű kezelése az elektromos és elektronikus berendezésekhez (EEE) általánosan kapcsolható potenciálisan veszélyes anyagok révén hatással lehet a környezetre és az egészségre. E termék megfelelő leselejtezésével Ön is hozzájárul a természeti források hatékony használatához. A termék újrahasznosítását illetően informálódjon a helyi polgármesteri hivatalnál, a helyi közterület-fenntartó vállalatnál, a hivatalos hulladéklerakó telephelyen vagy a háztartási hulladék begyűjtését végző szolgáltatónál, illetve látogasson el a [www.canon-europe.com/weee](http://www.canon-europe.com/weee), vagy [www.canon-europe.com/battery](http://www.canon-europe.com/battery) internetes oldalra.

## Tylko dla krajów Unii Europejskiej oraz EOG (Norwegia, Islandia i Liechtenstein)



Te symbole oznaczają, że produkt nie należy wyrzucać razem z odpadami gospodarstwa domowego, zgodnie z dyrektywą WEEE w sprawie zużytego sprzętu elektrycznego i elektronicznego (2012/19/UE) lub dyrektywą w sprawie baterii (2006/66/WE) bądź przepisami krajowymi wdrażającymi te dyrektywy.

Jeśli pod powyższym symbolem znajduje się symbol chemiczny, zgodnie z dyrektywą w sprawie baterii oznacza to, że bateria lub akumulator zawiera metal ciężki (Hg = rtęć, Cd = kadm, Pb = ołów) w stężeniu przekraczającym odpowiedni poziom określony w dyrektywie w sprawie baterii.

Użytkownicy baterii i akumulatorów mają obowiązek korzystać z dostępnego programu zwrotu, recyklingu i utylizacji baterii oraz akumulatorów. Niewłaściwe postępowanie z tego typu odpadami może mieć wpływ na środowisko i zdrowie ludzi ze względu na substancje potencjalnie niebezpieczne, związane ze zużytym sprzętem elektrycznym i elektronicznym. Państwa współpraca w zakresie właściwej utylizacji tego produktu przyczyni się do efektywnego wykorzystania zasobów naturalnych. W celu uzyskania informacji o sposobie recyklingu tego produktu prosimy o kontakt z właściwym urzędem miejskim lub zakładem gospodarki komunalnej bądź zapraszamy na stronę [www.canon-europe.com/weee](http://www.canon-europe.com/weee), lub [www.canon-europe.com/battery](http://www.canon-europe.com/battery).

## Platí len pre štáty Európskej únie a EHP (Nórsko, Island a Lichtenštajnsko)



Tieto symboly označujú, že podľa Smernice o odpade z elektrických a elektronických zariadení (OEEZ) 2012/19/EÚ, Smernice o batériách (2006/66/ES) a podľa platnej legislatívy Slovenskej republiky sa tento produkt nesmie likvidovať spolu s komunálnym odpadom. Ak je chemická značka vytlačená pod vyššie uvedeným symbolom, znamená to, že táto batéria alebo akumulátor obsahuje ťažký kov (Hg = ortuť, Cd = kadmium, Pb = olovo) v koncentrácii vyššej, ako je príslušná povolená hodnota stanovená v Smernici o batériách. Produkt je potrebné odovzdať do určenej zberne, napr. prostredníctvom výmeny za kúpu nového podobného produktu, alebo na autorizované zberné miesto, ktoré spracúva odpad z elektrických a elektronických zariadení (EEZ), batérií a akumulátorov. Nesprávna manipulácia s takýmto typom odpadu môže mať negatívny vplyv na životné prostredie a ľudské zdravie, pretože elektrické a elektronické zariadenia obsahujú potenciálne nebezpečné látky. Spoluprácou na správnej likvidácii tohto produktu prispějete k účinnému využívaniu prírodných zdrojov. Ďalšie informácie o recyklácii tohto produktu získate od miestneho úradu, úradu životného prostredia, zo schváleného plánu OEEZ alebo od spoločnosti, ktorá zaisťuje likvidáciu komunálneho odpadu. Viac informácií nájdete aj na webovej stránke: [www.canon-europe.com/weee](http://www.canon-europe.com/weee), alebo [www.canon-europe.com/battery](http://www.canon-europe.com/battery).

## Üksnes Euroopa Liit ja EMP (Norra, Island ja Liechtenstein)



Antud sümbolid viitavad sellele, et vastavalt elektri- ja elektroonikaseadmete jäätmeid käsitlevale direktiivile (2012/19/EL), patareisid ja akusid ning patarei- ja akujäätmeid käsitlevale direktiivile (2006/66/EÜ) ja/või nimetatud direktiive rakendavatele riiklikele õigusaktidele ei või seda toodet koos olmejäätmetega ära visata. Kui keemiline sümbol on trükitud eespool toodud sümboli alla, siis tähendab see, et antud patareis või akus leiduva raskemetalli (Hg = elavhõbe, Cd = kaadmium, Pb = plii) kontsentratsioonitase on kõrgem kui patareisid ja akusid ning patarei- ja akujäätmeid käsitlevas direktiivis sätestatud piirmäär. Antud tootest tekkinud jäätmed tuleb anda vastavasse kogumispunkti, nt müügipunkti, mis on volitatud üks ühe vastu vahetama, kui ostate uue sarnase toote, või vastavasse elektri- ja lektroonikaseadmete jäätmete ning patareide ja akude ümbertöötlemiseks mõeldud kogumispunkti. Antud liiki jäätmete vale käitlemine võib kahjustada keskkonda ja inimeste tervist elektri- ja elektroonikajäätmetes tavaliselt leiduvate potentsiaalselt ohtlike ainete tõttu. Antud tootest tekkinud jäätmete nõuetekohase kõrvaldamisega aitate kasutada loodusvarasid efektiivselt. Täiendava teabe saamiseks elektri- ja elektroonikaseadmetest tekkinud jäätmete ning patarei- ja akujäätmete tagastamise ja ümbertöötlemise kohta võtke ühendust kohaliku omavalitsusega, asjakohase valitsusasutusega, asjakohase tootjavastutusorganisatsiooniga või olmejäätmete käitlejaga. Lisateavet leitate ka Interneti-leheküljelt [www.canon-europe.com/weee](http://www.canon-europe.com/weee) või [www.canon-europe.com/battery](http://www.canon-europe.com/battery).

## Tikai Eiropas Savienībai un EEZ (Norvēģijai, Islandei un Lihtenšteinai)



Šie simboli norāda, ka atbilstoši ES Direktīvai (2012/19/ES) par elektrisko un elektronisko iekārtu atkritumiem (EEIA), Direktīvai (2006/66/EK) par baterijām un akumulatoriem, un akumulatoru atkritumiem, ar ko atceļ Direktīvu 91/157/EEK, un vietējiem tiesību aktiem šo izstrādājumu nedrīkst izmest kopā ar sadzīves atkritumiem. Ja zem iepriekš norādītā simbola ir uzdrukāts ķīmiskais simbols, saskaņā ar direktīvu par baterijām un akumulatoriem tas nozīmē, ka šīs baterijas vai akumulatori satur smagos metālus (Hg = dzīvsudrabs, Cd = kadmījs, Pb = svins) un to koncentrācijas līmenis pārsniedz direktīvā par baterijām un akumulatoriem minēto piemērojamo sliekšni. Šis izstrādājums ir jānodod piemērotā savākšanas vietā, piemēram, apstiprinātā veikalā, kur iegādājaties līdzīgu jaunu produktu un atstājat veco, vai apstiprinātā vietā izlietotu elektrisko un elektronisko iekārtu un bateriju un akumulatoru pārstrādei. Nepareiza šāda veida atkritumu apsaimniekošana var apdraudēt vidi un cilvēka veselību tādu iespējami bīstamu vielu dēļ, kas parasti ir elektriskajās un elektroniskajās iekārtās. Jūsu atbalsts pareizā šāda veida atkritumu apsaimniekošanā sekmēs efektīvu dabas resursu izmantošanu. Lai saņemtu pilnīgāku informāciju par šāda veida izstrādājumu nodošanu otrreizējai pārstrādei, sazinieties ar vietējo pašvaldību, atkritumu savākšanas atbildīgo dienestu, pilnvaroto organizāciju vai iestādi, kas veic sadzīves atkritumu apsaimniekošanu, vai apmeklējiet tīmekļa vietni [www.canon-europe.com/weee](http://www.canon-europe.com/weee), vai [www.canon-europe.com/battery](http://www.canon-europe.com/battery).

## Tik Europos Sąjungai ir EEE (Norvegijai, Islandijai ir Lichtenšteinui)



Šie simbolie reiškia, kad šio gaminių negalima išmesti į buitines atliekas, kaip reikalaujama WEEE Direktyvoje (2012/19/ES) ir Baterijų direktyvoje (2006/66/EB) ir (ar) jūsų šalies nacionaliniuose įstatymuose, kuriais šios Direktyvos yra įgyvendinamos. Jeigu cheminio ženklo simbolis yra nurodytas žemiau šio ženklo, tai reiškia, kad vadovaujantis Baterijų direktyvą, baterijų ar akumuliatorių sudėtyje yra sunkiųjų metalų (Hg = gyvsidabris, Cd = kadmio, Pb = švino), kurių koncentracija viršija Baterijų direktyvoje nurodytas leistinas ribas. Šį gaminį reikia pristatyti į specialųjį surinkimo punktą, pavyzdžiui, mainais, kai jūs perkate naują panašų gaminį, arba į specialiąją surinkimo vietą, kurioje perdirbamos elektrinės ir elektroninės įrangos atliekos bei naudotos baterijos ir akumuliatoriai. Dėl netinkamo šio tipo atliekų tvarkymo gali nukentėti aplinka ir iškilti grėsmė žmogaus sveikatai dėl galimai kenksmingų medžiagų, iš esmės susijusių su elektrine ir elektronine įranga. Bendradarbiaudami ir teisingai utilizuodami šiuos gaminius, jūs padėsite efektyviai naudoti gamtinius išteklius. Daugiau informacijos apie gaminių perdirbimą jums gali suteikti vietinis biuras, atliekų tvarkymo bendrovė, sertifikuoti organai ar buitinių atliekų surinkimo įmonės. Taip pat siūloma apsilankyti interneto svetainėje [www.canon-europe.com/weee](http://www.canon-europe.com/weee), arba [www.canon-europe.com/battery](http://www.canon-europe.com/battery).

## Samo za Evropsko unijo in EGP (Norveška, Islandija in Lihtenštajn)



Ti simboli pomenijo, da tega izdelka skladno z Direktivo OEEEO (2012/19/EU), Direktivo 2006/66/ES in/ali nacionalno zakonodajo, ki uvaja ti direktivi, ne smete odlagati z nesortiranimi gospodinjskimi odpadki. Če je pod zgoraj prikazanim simbolom natisnjen kemijski simbol, to v skladu z Direktivo pomeni, da je v tej bateriji ali akumulatorju prisotna težka kovina (Hg = živo srebro, Cd = kadmij, Pb = svinec), in sicer v koncentraciji, ki je nad relevantno mejno vrednostjo, določeno v Direktivi. Ta izdelek je potrebno odnesti na izbrano zbirno mesto, t. j. pooblaščenega trgovino, kjer ob nakupu novega (podobnega) izdelka vrnete starega, ali na pooblaščenega zbirno mesto za ponovno uporabo odpadne električne in elektronske opreme (EEO) ter baterij in akumulatorjev. Neustrezno ravnanje s to vrsto odpadkov lahko negativno vpliva na okolje in človeško zdravje zaradi potencialno nevarnih snovi, ki so pogosto povezane z EEO. Vaše sodelovanje pri pravilnem odlaganju tega izdelka predstavlja pomemben prispevek k smotrni izrabi naravnih virov. Za več informacij o ponovni uporabi tega izdelka se obrnite na lokalni mestni urad, pristojno službo za odpadke, predstavnika pooblaščenega programa za obdelavo odpadkov ali na lokalno komunalno. Lahko pa tudi obiščete našo spletno stran [www.canon-europe.com/weeee](http://www.canon-europe.com/weeee), ali [www.canon-europe.com/battery](http://www.canon-europe.com/battery).

## Само за Европейския съюз и ЕИП (Норвегия, Исландия и Лихтенщайн)



Тези символи показват, че този продукт не трябва да се изхвърля заедно с битовите отпадъци съгласно Директивата за ИУЕЕО (2012/19/ЕС), Директивата за батерии (2006/66/ЕО) и/или Вашето национално законодателство, прилагащо тези Директиви. Ако под показания горе символ е отпечатан символ за химически елемент, съгласно разпоредбите на Директивата за батерии, този втори символ означава наличието на тежък метал (Hg = живак, Cd = кадмий, Pb = олово) в батерията или акумулатора в концентрация над указаната граница за съответния елемент в Директивата. Този продукт трябва да бъде предаден в предназначен за целта пункт за събиране, например на база размяна, когато купувате нов подобен продукт, или в одобрен събирателен пункт за рециклиране на излязло от употреба електрическо и електронно оборудване (ИУЕЕО), батерии и акумулатори. Неправилното третиране на този тип отпадъци може да доведе до евентуални отрицателни последици за околната среда и човешкото здраве поради потенциално опасните вещества, които обикновено са свързани с ЕЕО. В същото време Вашето съдействие за правилното изхвърляне на този продукт ще допринесе за ефективното използване на природните ресурси. За повече информация относно това къде можете да предадете за рециклиране на този продукт, моля свържете се с Вашите местни власти, с органа, отговорен за отпадъците, с одобрената система за ИУЕЕО или с Вашата местна служба за битови отпадъци, или посетете [www.canon-europe.com/weeee](http://www.canon-europe.com/weeee), или [www.canon-europe.com/battery](http://www.canon-europe.com/battery).

## Doar pentru Uniunea Europeană și EEA (Norvegia, Islanda și Liechtenstein)



Aceste simboluri indică faptul că acest produs nu trebuie aruncat împreună cu deșeurile menajere, în conformitate cu Directiva DEEE (2012/19/UE), Directiva referitoare la baterii (2006/66/CE) și/sau legile dvs. naționale ce implementează aceste Directive. Dacă un simbol chimic este imprimat sub simbolul de mai sus, în conformitate cu Directiva referitoare la baterii, acest simbol indică prezența în baterie sau acumulator a unui metal greu (Hg = Mercur, Cd = Cadmiu, Pb = Plumb) într-o concentrație mai mare decât pragul admis specificat în Directiva referitoare la baterii. Acest produs trebuie înmănat punctului de colectare adecvat, ex: printr-un schimb autorizat unu la unu atunci când cumpărați un produs nou similar sau la un loc de colectare autorizat pentru reciclarea reziduurilor de echipament electric și electronic (EEE) și baterii și acumulatori. Administrarea neadecvată a acestui tip de deșeuri, ar putea avea un impact asupra mediului și asupra sănătății umane datorită substanțelor cu potențial de risc care sunt în general asociate cu EEE. Cooperarea dvs. în direcția reciclării corecte a acestui produs va contribui la o utilizare eficientă a resurselor naturale. Pentru mai multe informații despre reciclarea acestui produs, vă rugăm să contactați biroul dvs. local, autoritățile responsabile cu deșeurile, schema aprobată sau serviciul dvs. responsabil cu deșeurile menajere sau vizitați-ne la [www.canon-europe.com/weee](http://www.canon-europe.com/weee), sau [www.canon-europe.com/battery](http://www.canon-europe.com/battery).

## Samo za Europsku uniju i EEA (Norveška, Island i Lihtenštajn)



Oznaka pokazuje da se ovaj proizvod ne smije odlagati s komunalnim i ostalim vrstama otpada, u skladu s direktivom WEEE (2012/19/EC), Direktivom o baterijama (2006/66/EC) i Pravilnikom o gospodarenju otpadnim baterijama i akumulatorima te Pravilnikom o gospodarenju otpadnim električnim i elektroničkim uređajima i opremom. Ako je ispod prethodno prikazane oznake otisnut kemijski simbol, u skladu s Direktivom o baterijama, to znači da se u ovoj bateriji ili akumulatoru nalazi teški metal (Hg = živa, Cd = kadmij, Pb = olovo) i da je njegova koncentracija iznad razine propisane u Direktivi o baterijama. Ovaj bi proizvod trebalo predati ovlaštenom skupljaču EE otpada ili prodavatelju koji je dužan preuzeti otpadni proizvod po sistemu jedan za jedan, ukoliko isti odgovara vrsti te je obavljao primarne funkcije kao i isporučena EE oprema. Otpadne baterije i akumulatori predaju se ovlaštenom skupljaču otpadnih baterija ili akumulatora ili prodavatelju bez naknade i obveze kupnje za krajnjeg korisnika. Neodgovarajuće rukovanje ovom vrstom otpada može utjecati na okoliš i ljudsko zdravlje zbog potencijalno opasnih supstanci koje se najčešće nalaze na takvim mjestima. Vaša suradnja u pravilnom zbrinjavanju ovog proizvoda pridonijet će djelotvornom iskorištavanju prirodnih resursa. Dodatne informacije o recikliranju ovog proizvoda zatražite od svog lokalnog gradskog ureda, službe za zbrinjavanje otpada, odobrenog programa ili komunalne službe za uklanjanje otpada ili pak na stranicama [www.canon-europe.com/weee](http://www.canon-europe.com/weee) ili [www.canon-europe.com/battery](http://www.canon-europe.com/battery).



## Korisnici u Srbiji



Ovaj simbol označava da ovaj proizvod ne sme da se odlaže sa ostalim kućnim otpadom, u skladu sa WEEE Direktivom (2012/19/EU), Direktivom o baterijama (2006/66/EC) i nacionalnim zakonima. Ukoliko je ispod gore navedenog simbola odštampan hemijski simbol, u skladu sa Direktivom o baterijama, ovaj simbol označava da su u ovoj bateriji ili akumulatoru prisutni teški metali (Hg – živa, Cd – kadmijum, Pb - olovo) u koncentracijama koje premašuju prihvatljivi prag naveden u Direktivi o baterijama. Ovaj proizvod treba predati određenom centru za prikupljanje, npr. po principu „jedan-za-jedan“ kada kupujete sličan novi proizvod, ili ovlašćenom centru za prikupljanje za reciklažu istrošene električne i elektronske opreme (EEE), baterija i akumulatora. Nepravilno rukovanje ovom vrstom otpada može imati negativne posledice po životnu sredinu i ljudsko zdravlje usled potencijalno opasnih materijala koji se uglavnom vezuju za EEE. Vaša saradnja na ispravnom odlaganju ovog proizvoda će doprineti efikasnom korišćenju prirodnih resursa. Više informacija o tome kako možete da reciklirate ovaj proizvod potražite od lokalnih gradskih vlasti, komunalne službe, odobrenog plana reciklaže ili servisa za odlaganje kućnog otpada, ili posetite stranicu [www.canon-europe.com/weee](http://www.canon-europe.com/weee), ili [www.canon-europe.com/battery](http://www.canon-europe.com/battery).

## Bei Reparatur, Verleih oder Entsorgen des Druckers

---

Wenn Sie persönliche Daten, Kennwörter und/oder andere Sicherheitseinstellungen im Drucker eingegeben haben, werden diese Informationen möglicherweise im Drucker gespeichert.

Wenn Sie den Drucker zur Reparatur einsenden, an eine andere Person verleihen oder übergeben oder ihn entsorgen, befolgen Sie bitte die nachstehend aufgeführten Schritte in der angegebenen Reihenfolge, um diese Informationen zu löschen, damit kein Dritter darauf zugreifen kann.

➔ [Initialisieren der Druckereinstellungen](#)

## Online-Handbuch

---

Dieses Handbuch wurde zur Anzeige in den folgenden Webbrowsern (neueste Version) bestätigt.

- Windows-Gerät  
Microsoft Edge und Google Chrome
- macOS/iOS/iPadOS-Gerät  
Safari
- Android-Gerät  
Google Chrome

\* Richten Sie Ihren Browser so ein, dass er Cookies erlaubt, und aktivieren Sie JavaScript.

## Screenshots in diesem Handbuch

Für Windows:

Die in diesem Handbuch verwendeten Screenshots wurden mit Windows 10 erstellt.

Für macOS:

Die in diesem Handbuch verwendeten Screenshots wurden mit macOS Catalina 10.15 erstellt.

# Erweiterte Druckoptionen

---

## ► Drucken von Ihrem Computer aus (Windows)

- Drucken mit einfacher Installation 📄 Grundlagen
  - Ändern des Papiertyps
- Festlegen der Anzahl der Kopien und der Druckreihenfolge
- Drucken von Fotos und geschäftlichen Dokumenten
  - Drucken mit Einstellung des Druckziels
  - Bearbeiten in PosterArtist und Drucken
- Ändern der Druckqualität und Korrigieren der Bilddaten
  - Anpassen der Farbbalance
  - Festlegen der Druckqualität (Benutzerdefiniert)
  - Drucken von Farbdokumenten in Schwarzweiß
  - Festlegen der Farbkorrektur
    - Optimaler Fotodruck von Bilddaten
    - Anpassen der Farben mit dem Druckertreiber
    - Drucken mit ICC-Profilen
  - Einstellen der Helligkeit
  - Einstellen des Kontrasts
  - Drucken im detaillierten Einstellungsmodus
- Zoomdruck
- Drucken auf Papierformate in Übergröße
- Festlegen des Papierformats (benutzerdefiniertes Format)
- Festlegen einer benutzerdefinierten Rollenbreite
- Drucken ohne Ränder je nach Szenario
  - Drucken ohne Ränder entsprechend des Papierformats
  - Drucken ohne Ränder entsprechend der Rollenpapierbreite
  - Drucken in Originalgröße ohne Ränder
  - Dreiseitig-randloser Druck auf Rollenpapier

- Drucken von hängenden und horizontalen Bannern (Drucken im Großformat)
- Drucken mit Unterteilung/Verbindung von Dokumenten
  - Eingeben von Dokumenten aus mehreren Dateien in Free Layout plus
  - Aneinanderreihen und Drucken von mehreren Dokumenten auf Einzelblätter
  - Drucken mit Verbindung mehrerer Seiten
  - Drucken mehrerer Seiten auf einer Seite
  - Unterteilen und Drucken von Postern
- Drucken des Dokuments in der Mitte des Papiers
- Drucken mit Rollenpapiereinsparung
  - Einsparen von Rollenpapier durch Drehen der Dokumente um 90 Grad
  - Einsparen von Rollenpapier durch Eliminierung der oberen und unteren Dokumentränder
- Umschalten der Papierzufuhr nach Bedarf
- Anzeigen der Druckergebnisse vor dem Drucken
- Verknüpfung mit PosterArtist zum Drucken mit hellen Farben
- Einstellen von fluoreszierenden Farben und Drucken
- Andere nützliche Einstellungen
  - Stempeldruck
    - Speichern eines Stempels
  - Festlegen eines Seitenformats und einer Ausrichtung
  - Speichern von häufig verwendeten Druckprofilen
  - Schneiden von Rollenpapier nach dem Druck

## ► Drucken von Computer (macOS)

- Drucken mit einfacher Installation 📖 **Grundlagen**
  - Ändern des Papiertyps
- Festlegen der Anzahl der Kopien und der Druckreihenfolge
- Ändern der Druckqualität und Korrigieren der Bilddaten
  - Anpassen der Farbbalance
  - Festlegen der Druckqualität (Benutzerdefiniert)

- Drucken von Farbdokumenten in Schwarzweiß
- Festlegen der Farbkorrektur
  - Optimaler Fotodruck von Bilddaten
  - Anpassen der Farben mit dem Druckertreiber
  - Drucken mit ICC-Profilen (Angabe eines ICC-Profiles mit der Anwendungssoftware)
  - Drucken mit ICC-Profilen (Angabe eines ICC-Profiles mit dem Druckertreiber)
- Einstellen der Helligkeit
- Einstellen des Kontrasts
- Zoomdruck
- Drucken auf Papierformate in Übergröße
- Festlegen des Papierformats (benutzerdefiniertes Format)
- Festlegen einer benutzerdefinierten Rollenbreite
- Druckbereich
- Drucken ohne Ränder je nach Szenario
  - Drucken ohne Ränder entsprechend der Rollenpapierbreite
  - Drucken in Originalgröße ohne Ränder
  - Dreiseitig-randloser Druck auf Rollenpapier
- Drucken von hängenden und horizontalen Bannern (Drucken im Großformat)
- Drucken mit Unterteilung/Verbindung von Dokumenten
  - Aneinanderreihen und Drucken von mehreren Dokumenten
  - Drucken mit Verbindung mehrerer Seiten
  - Drucken mehrerer Seiten auf einer Seite
- Drucken des Dokuments in der Mitte des Papiers
- Drucken mit Rollenpapiereinsparung
  - Einsparen von Rollenpapier durch Drehen der Dokumente um 90 Grad
  - Einsparen von Rollenpapier durch Eliminierung der oberen und unteren Dokumentränder
- Umschalten der Papierzufuhr nach Bedarf
- Schneiden von Rollenpapier nach dem Druck

- Einstellen von fluoreszierenden Farben und Drucken
- Drucken mit AirPrint
- **Drucken vom Drucker**
  - Drucken von Daten auf einem USB-Flashlaufwerk
- **Drucken von Smartphone/Tablet**
  - Einfaches Drucken von einem Smartphone oder Tablet mit Canon PRINT Inkjet/SELPHY
  - Drucken von einem iOS-Gerät (AirPrint)
- **Vergrößern einer Kopie mit imageRUNNER ADVANCE**
- **Verwenden von PIXMA/MAXIFY Cloud Link**

## Drucken von Ihrem Computer aus (Windows)

---

- Drucken mit einfacher Installation **Grundlagen**
- Festlegen der Anzahl der Kopien und der Druckreihenfolge
- Drucken von Fotos und geschäftlichen Dokumenten
- Ändern der Druckqualität und Korrigieren der Bilddaten
- Zoomdruck
- Drucken auf Papierformate in Übergröße
- Festlegen des Papierformats (benutzerdefiniertes Format)
- Festlegen einer benutzerdefinierten Rollenbreite
- Drucken ohne Ränder je nach Szenario
- Drucken von hängenden und horizontalen Bannern (Drucken im Großformat)
- Drucken mit Unterteilung/Verbindung von Dokumenten
- Drucken des Dokuments in der Mitte des Papiers
- Drucken mit Rollenpapiereinsparung
- Umschalten der Papierzufuhr nach Bedarf
- Anzeigen der Druckergebnisse vor dem Drucken
- Verknüpfung mit PosterArtist zum Drucken mit hellen Farben
- Einstellen von fluoreszierenden Farben und Drucken
- Andere nützliche Einstellungen



## Drucken mit einfacher Installation

In diesem Abschnitt wird das Verfahren für die einfache Installation beschrieben, sodass Sie mit diesem Drucker die entsprechenden Druckvorgänge ausführen können.

### Drucken mit einfacher Installation

1. [Vergewissern Sie sich, dass der Drucker eingeschaltet ist.](#)

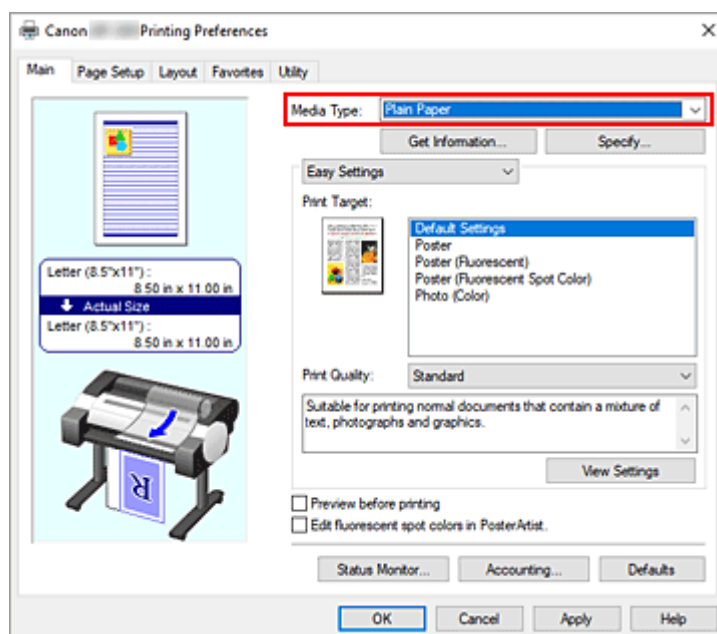
2. Einlegen von Papier in den Drucker

Legen Sie [Rollenpapier](#) oder [Einzelblätter](#) in einen Drucker ein.

3. Öffnen des [Druckertreiber-Setup-Fensters](#)

4. Auswählen des Medientyps

Wählen Sie den Typ des in den Drucker eingelegten Papiers in der Liste **Medientyp (Media Type)** auf der Registerkarte **Optionen (Main)** aus.



#### Wichtig

- Siehe "Papierinformationsliste" für weitere Informationen über originales Papier oder Papier für die Ausgabekontrolle von Canon.

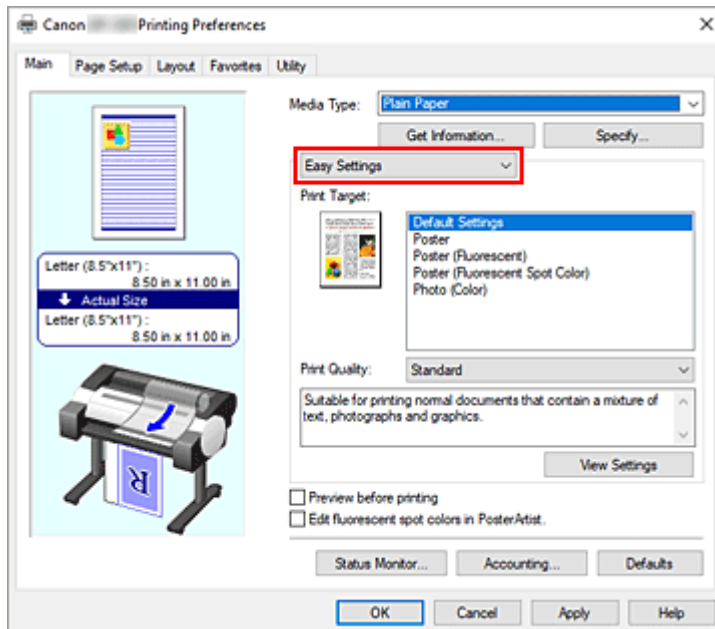
#### Hinweis

- Klicken Sie auf **Informationserhalt... (Get Information...)**, um das Dialogfeld **Drucker-Papierinformation (Paper Information on Printer)** anzuzeigen. In dem Dialogfeld **Drucker-Papierinformation (Paper Information on Printer)** können Sie die Papierinformationen vom Drucker abrufen und Papierzufuhr und Medientyp im Druckertreiber einstellen.

- Anweisungen zum Ändern des Medientyps über das Bedienfeld des Druckers finden Sie unter "[Ändern des Papiertyps](#)".

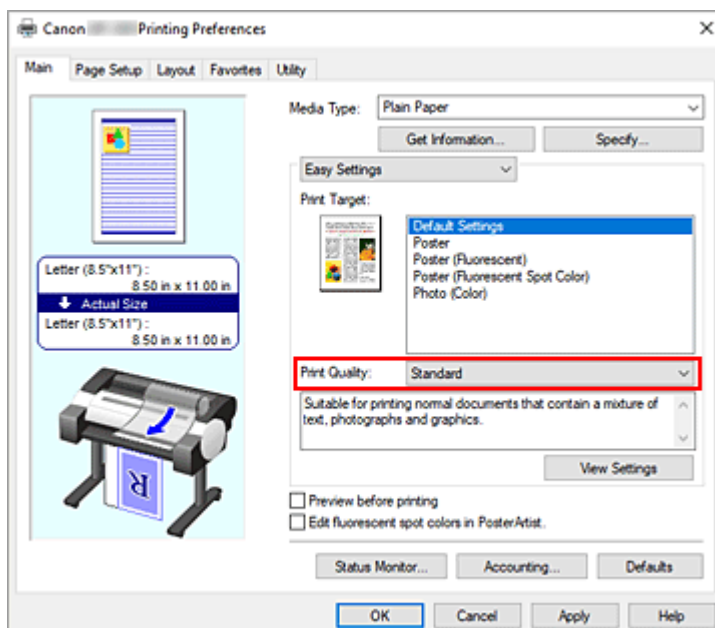
## 5. Auswählen eines Druckziels

Wählen Sie im Pull-Down-Menü die Option **Einfache Einstellungen (Easy Settings)** aus, und wählen Sie dann aus der Liste **Druckziel (Print Target)** die Einstellung aus, die Ihrem Zweck am besten entspricht.



## 6. Auswählen der Druckqualität

Wählen Sie unter **Druckqualität (Print Quality)** je nach Druckvorhaben **Hoch (High)**, **Standard** oder **Schnell (Fast)** aus.

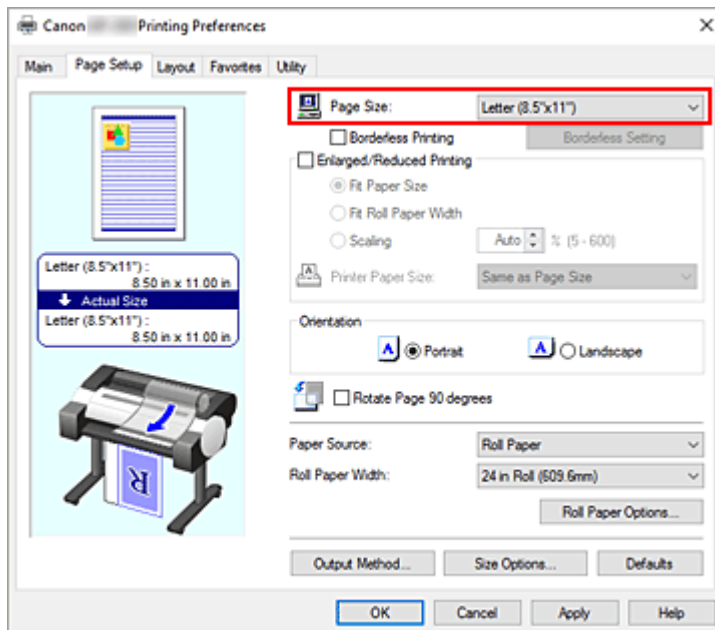


## »» Wichtig

- Welche Einstellungen für die Druckqualität ausgewählt werden können, kann je nach Druckprofil variieren.

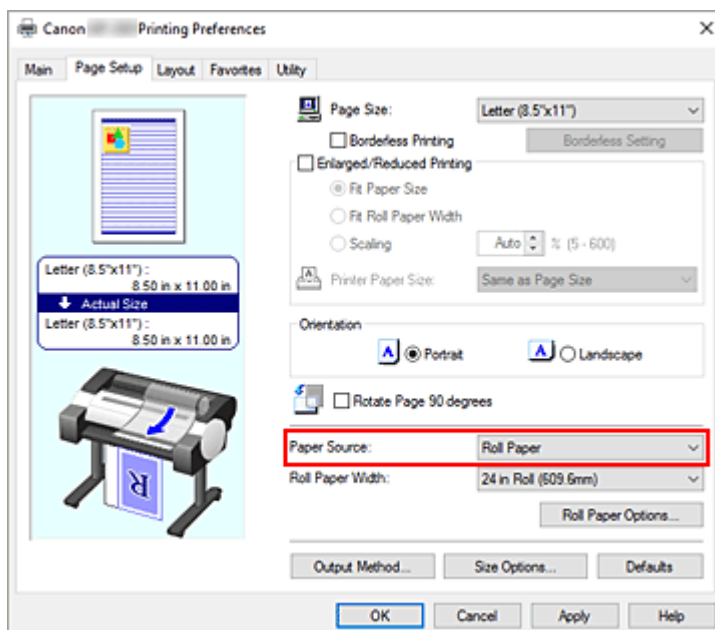
### 7. Auswählen des Papierformats

Wählen Sie auf der Registerkarte **Seite einrichten (Page Setup)** aus der Liste **Seitenformat (Page Size)** dasselbe Seitenformat aus wie das, das Sie für das in der Anwendungssoftware erstellte Dokument verwendet haben.



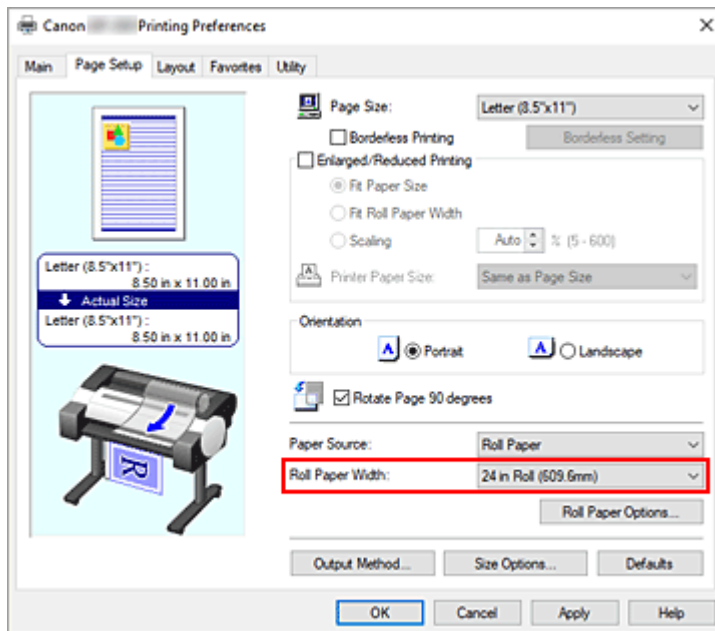
### 8. Wählen Sie die Papierzufuhr aus

Wählen Sie unter **Papierzufuhr (Paper Source)** die Option aus, die Ihrem Zweck am besten entspricht.



## 9. Auswählen der Rollenpapierbreite

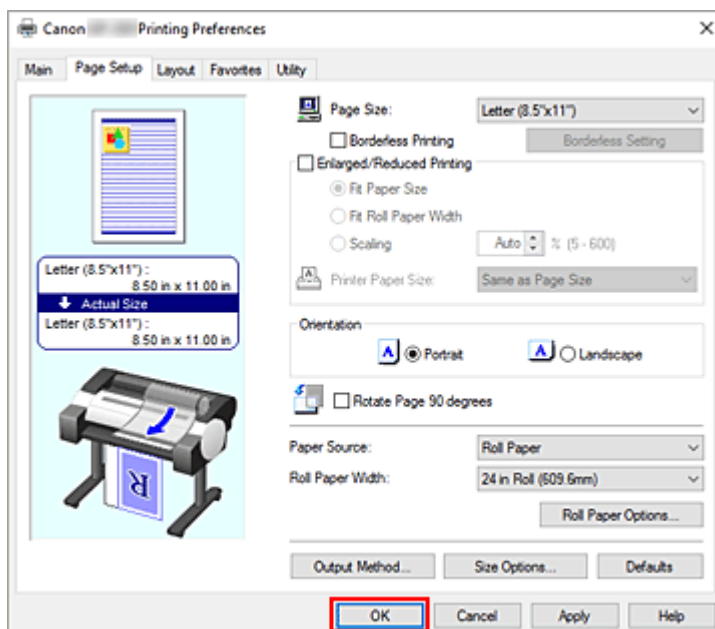
Wenn Sie unter **Papierzufuhr (Paper Source)** ein Rollenpapier ausgewählt haben, stellen Sie die **Rollenpapierbreite (Roll Paper Width)** auf die Breite des im Drucker eingelegten Rollenpapiers ein.



## 10. Abschließen der Konfiguration

Klicken Sie auf **OK**.

Wenn Sie den Druckauftrag ausführen, wird das Dokument mit den Einstellungen gedruckt, die ihren Gegebenheiten entsprechen.



### »»» Hinweis

- Wenn die Papiereinstellungen im Druckertreiber von den im Drucker gespeicherten Papierinformationen abweichen, wird im Bedienfeld des Druckers möglicherweise eine

Fehlermeldung angezeigt. Sie können zwar den Druckbefehl noch ausführen, das Druckergebnis ist jedoch möglicherweise nicht korrekt.

- In den Grundeinstellungen ist die **Druckpriorität (Print Priority)** in **Erweiterte Einstellungen (Advanced Settings)** auf **Poster/Foto (Fluoresz.) (Poster/Photo (Fluorescent))** eingestellt, was bedeutet, dass Ihre Druckdaten insgesamt mit hellen Farben gedruckt werden.

## Überprüfen der Druckereinstellungen und Anwendung der Einstellungen auf den Druckertreiber

1. Öffnen Sie das Fenster für die Einstellung des Druckertreibers.
2. Klicken auf **Informationserhalt... (Get Information...)** auf der Registerkarte **Optionen (Main)**

Das Dialogfeld **Drucker-Papierinformation (Paper Information on Printer)** wird angezeigt.

3. Wählen Sie die Papierzufuhr aus

Prüfen Sie unter **Papierzufuhr (Paper Source)** die Einstellung, oder wählen Sie eine neue Papierquelle aus.

Die aktuellen Druckereinstellungen werden unter **Medientyp (Media Type)** und **Rollenpapierbreite (Roll Paper Width)** angezeigt.

4. Übernehmen Sie die Einstellungen.

Um die Druckereinstellungen für den Druckertreiber zu übernehmen, klicken Sie auf **OK**.

### »» Hinweis

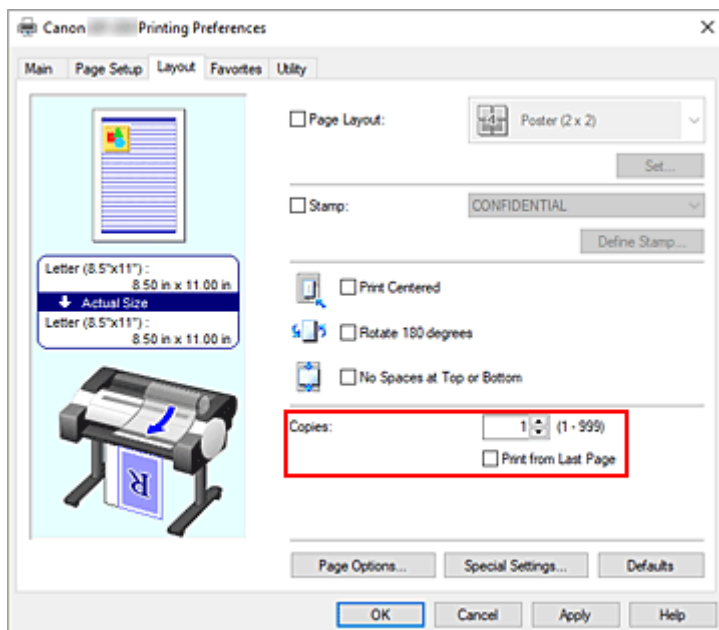
- Wenn der Medientyp und das Ausgabepapierformat nicht im Drucker eingestellt sind, ist die Schaltfläche **OK** ausgeblendet und kann nicht angeklickt werden.
- Wenn die Kommunikation mit dem Drucker deaktiviert ist, wird **Informationserhalt... (Get Information...)** nicht angezeigt, bzw. die Informationen zu den Druckmedien können nicht vom Drucker abgerufen werden.

## Festlegen der Anzahl der Kopien und der Druckreihenfolge

So legen Sie die Anzahl der Kopien und die Druckreihenfolge fest:

1. Öffnen des [Druckertreiber-Setup-Fensters](#)
2. Festlegen der Anzahl der zu druckenden Exemplare

Legen Sie auf der Registerkarte **Layout** unter **Kopien (Copies)** die Anzahl der zu druckenden Exemplare fest.



3. Festlegen der Druckreihenfolge

Aktivieren Sie das Kontrollkästchen **Ab der letzten Seite drucken (Print from Last Page)**, wenn der Ausdruck mit der letzten Seite beginnen soll, und deaktivieren Sie das Kontrollkästchen, wenn der Ausdruck mit der ersten Seite beginnen soll.

4. Abschließen der Konfiguration

Klicken Sie auf **OK**.

Beim Drucken wird die angegebene Anzahl an Kopien in der festgelegten Druckreihenfolge gedruckt.

### »» Wichtig

- Wenn die Anwendung, mit der Sie Ihr Dokument erstellt haben, dieselbe Funktion hat, nehmen Sie die Einstellungen im Druckertreiber vor. Ist das Druckergebnis in diesem Fall nicht annehmbar, legen Sie die Einstellungen in der Anwendung fest. Wenn Sie die Anzahl der Kopien und die Druckreihenfolge sowohl in der Anwendungssoftware als auch im Druckertreiber festlegen, wird möglicherweise ein Vielfaches der Werte in den beiden Einstellungen gedruckt oder die angegebene Reihenfolge nicht berücksichtigt.

## **Drucken von Fotos und geschäftlichen Dokumenten**

---

- **Drucken mit Einstellung des Druckziels**
- **Bearbeiten in PosterArtist und Drucken**

## Drucken mit Einstellung des Druckziels

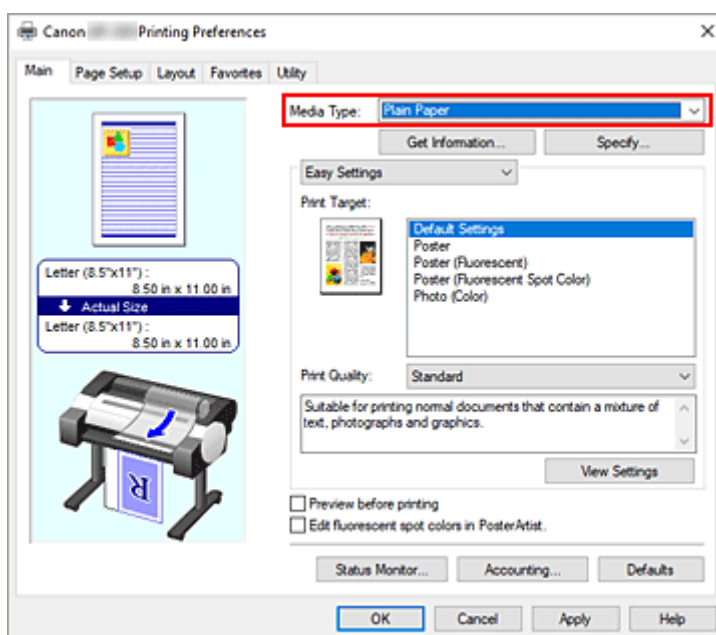
Allgemein häufig verwendete Druckereinstellungen sind als Druckziele vorgespeichert. Wenn Sie unter Verwendung eines Druckziels drucken, können Sie die Einstellungen verwenden, die Ihrem Einsatzzweck entsprechen.

So drucken Sie unter Verwendung eines Druckziels:

### 1. Öffnen des [Druckertreiber-Setup-Fensters](#)

### 2. Auswählen des Medientyps

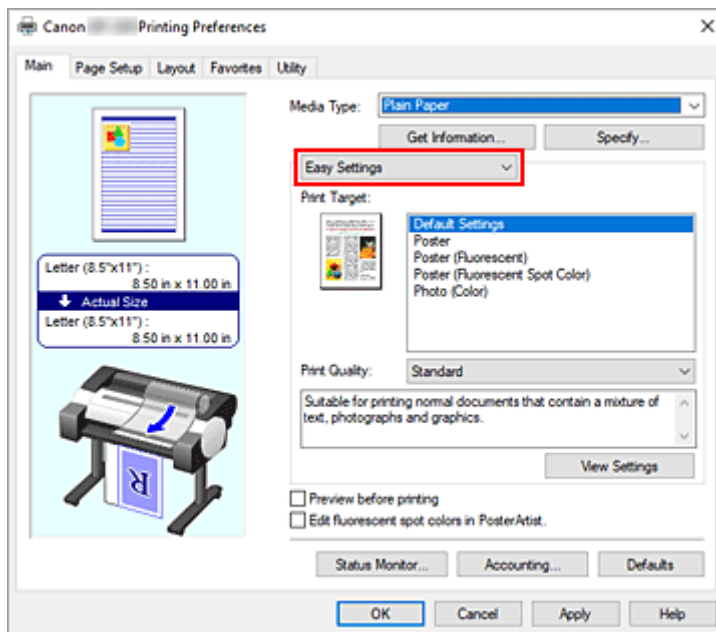
Wählen Sie den Typ des in den Drucker eingelegten Papiers in der Liste **Medientyp (Media Type)** auf der Registerkarte **Optionen (Main)** aus.



### 3. Auswählen des Druckereinstellungsmodus

Wählen Sie im Pull-Down-Menü die Option **Einfache Einstellungen (Easy Settings)** aus.





#### 4. Auswählen des Druckziels

Wählen Sie unter **Druckziel (Print Target)** die Option aus, die Ihrem Dokument am besten entspricht.

##### **Standardeinstellungen (Default Settings)**

Wählen Sie diese Option aus, wenn Sie allgemeine Dokumente wie z. B. geschäftliche Dokumente drucken.

##### **Poster**

Wählen Sie diese Option aus, wenn Sie Poster drucken.

##### **Poster (Fluoreszierend) (Poster (Fluorescent))**

Wählen Sie diese Option aus, wenn Sie das gesamte Poster mit hellen Farben drucken möchten.

##### **Poster (Fluoresz. Volltonfarbe) (Poster (Fluorescent Spot Color))**

Wählen Sie diese Option aus, wenn Sie den Bereich des Posters angeben möchten, der mit hellen Farben gedruckt werden soll.

##### **Foto (Farbe) (Photo (Color))**

Wählen Sie diese Option aus, wenn Sie Farbabbildungen oder Fotos drucken.

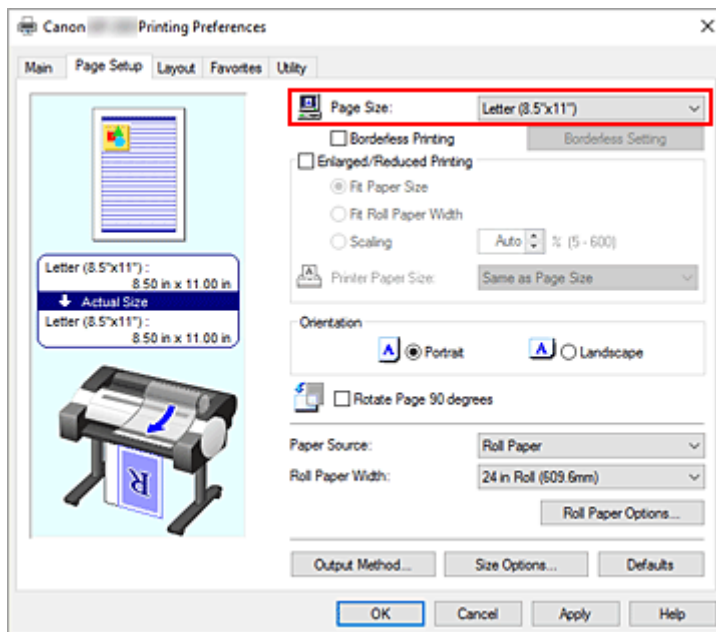
#### »»» Hinweis

- Um die Einstellungen der **Druckziel (Print Target)**-Optionen zu überprüfen, klicken Sie auf **Einstellungen anzeigen (View Settings)**.

#### 5. Auswählen des Papierformats

Wählen Sie auf der Registerkarte **Seite einrichten (Page Setup)** aus der Liste **Seitenformat (Page Size)** dasselbe Seitenformat aus wie das, das Sie für das in der Anwendungssoftware erstellte Dokument verwendet haben.

Die aktuellen Einstellungen werden im Vorschaufenster auf der linken Seite des Fensters angezeigt.



## 6. Wählen Sie die Papierzufuhr aus

Wählen Sie unter **Papierzufuhr (Paper Source)** die Option aus, die Ihrem Zweck am besten entspricht.

## 7. Einstellen weiterer Elemente

Stellen Sie die weiteren Optionen nach Bedarf ein.

## 8. Abschließen der Konfiguration

Klicken Sie auf **OK**.

Wenn Sie den Druckauftrag ausführen, wird das Dokument mit den Einstellungen gedruckt, die dem angegebenen Druckziel entsprechen.

## Bearbeiten in PosterArtist und Drucken

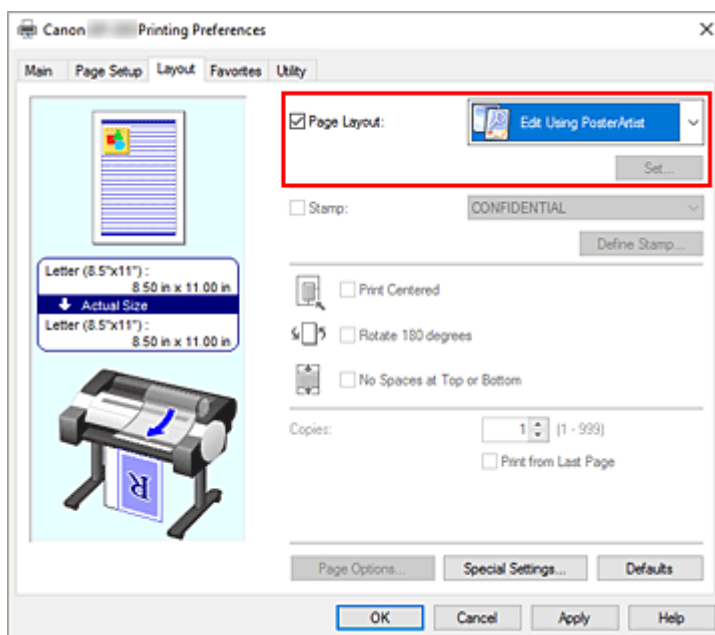
In Textverarbeitungs- und Tabellenkalkulationsprogrammen erstellte Dokumente sowie Webbrowserbildschirme usw. können in PosterArtist bearbeitet und von dort gedruckt werden.

Nachfolgend wird erläutert, wie Sie in vielfältigen Anwendungen erstellte Originaldokumente in PosterArtist bearbeiten und in einem Poster-Layout drucken.

### 1. Öffnen des [Druckertreiber-Setup-Fensters](#)

### 2. Auswählen von Bearbeitung mit PosterArtist

Aktivieren Sie **Seitenlayout (Page Layout)** auf der Registerkarte **Layout**, und wählen Sie dann im Pull-Down-Menü die Option **Bearbeitung mit PosterArtist (Edit Using PosterArtist)**.



### »» Hinweis

- Je nach Verwendungsumgebung ist die Option **Bearbeitung mit PosterArtist (Edit Using PosterArtist)** möglicherweise nicht verfügbar.

### 3. Starten von PosterArtist

Klicken Sie auf **OK**.

Beim Ausführen des Druckauftrags wird PosterArtist gestartet, und das Fenster PageCapture wird angezeigt.

### 4. Auswählen der Seite für PosterArtist

### 5. Bearbeiten der Seite in PosterArtist

In PosterArtist können Bilder bearbeitet und sortiert werden.

Sie können in mehreren Anwendungen erstellte Dokumente auf einer Seite zusammenstellen, indem

Sie die Schritte 1 bis 4 wiederholen, ohne das PosterArtist-Fenster zu schließen.  
Drucken Sie das Dokument nach Abschluss der Bearbeitung aus dem Menü von PosterArtist.

### **»» Hinweis**

- Anweisungen zum Bearbeiten und Neuordnen von Bildern finden Sie im Handbuch zu PosterArtist.

## Ändern der Druckqualität und Korrigieren der Bilddaten

---

- Anpassen der Farbbalance
- Festlegen der Druckqualität (Benutzerdefiniert)
- Drucken von Farbdokumenten in Schwarzweiß
- Festlegen der Farbkorrektur
- Einstellen der Helligkeit
- Einstellen des Kontrasts
- Drucken im detaillierten Einstellungsmodus

## Anpassen der Farbbalance

Sie können die Farbtöne beim Drucken anpassen.

Da diese Funktion die Farbbalance der Druckausgabe durch Veränderung der Tintenmenge jeder einzelnen Farbe anpasst, ändert sich auch die Farbbalance des Dokuments insgesamt. Verwenden Sie die Anwendungssoftware, wenn Sie die Farbbalance grundlegend ändern wollen. Verwenden Sie den Druckertreiber nur für kleine Korrekturen der Farbbalance.

Im folgenden Beispiel wurde mithilfe der Farbbalance Cyan intensiviert und Gelb abgeschwächt, sodass die Farben insgesamt gleichmäßiger werden.

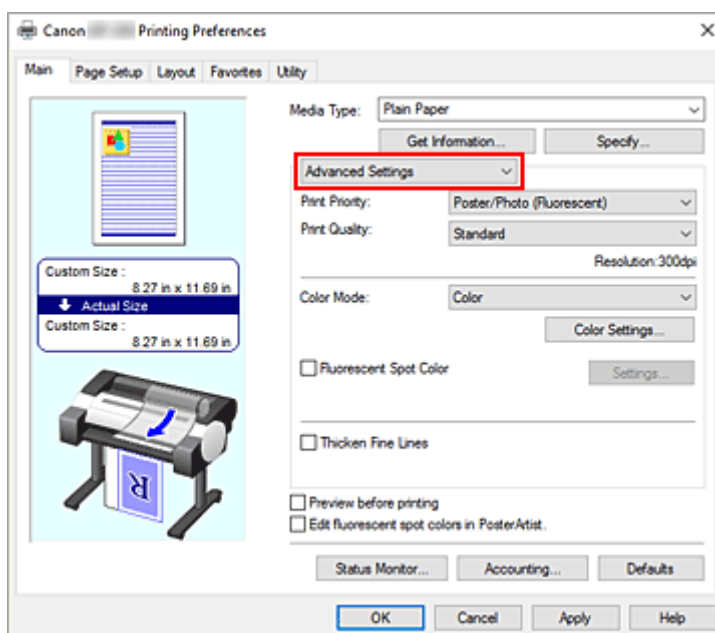


Keine Anpassung    Anpassen der Farbbalance

So passen Sie die Farbbalance an:

1. Öffnen des [Druckertreiber-Setup-Fensters](#)
2. Auswählen der erweiterten Einstellungen

Wählen Sie **Erweiterte Einstellungen (Advanced Settings)** im Pull-Down-Menü auf der Registerkarte **Optionen (Main)**.



3. Auswählen des Farbmodus

Um den **Farbmodus (Color Mode)** einzustellen, wählen Sie **Farbe (Color)** und klicken dann auf **Farbeinst.... (Color Settings...)**.

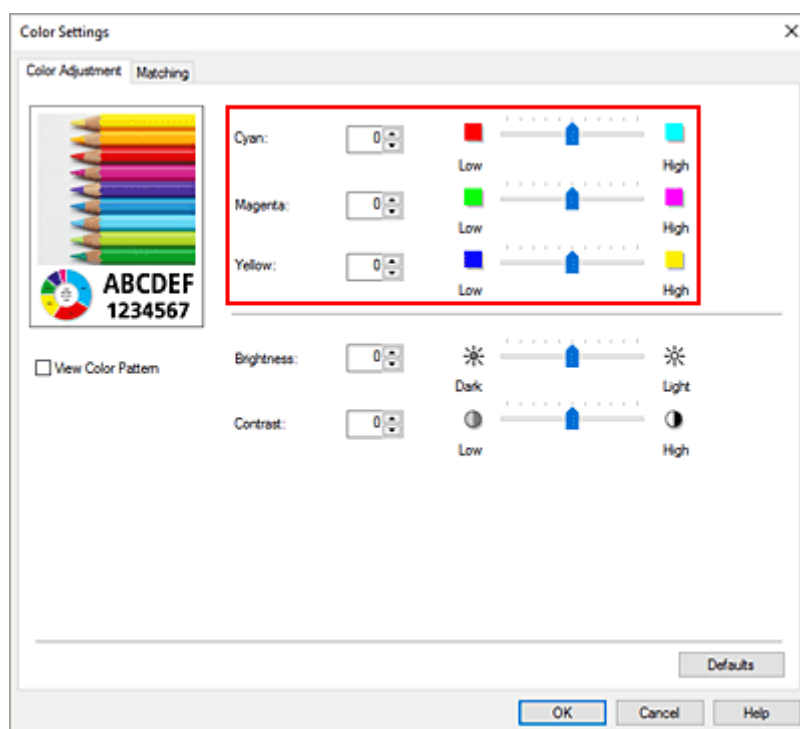
Das Dialogfeld **Farbeinst. (Color Settings)** wird angezeigt.

#### 4. Anpassen der Farbbalance

Die Registerkarte **Farbeinstellung (Color Adjustment)** verfügt über einzelne Schieberegler für **Cyan**, **Magenta** und **Gelb (Yellow)**. Jede Farbe wird betont, wenn der entsprechende Regler nach rechts geschoben wird, und schwächer, wenn der Regler nach links geschoben wird. Wenn Cyan reduziert wird, wird beispielsweise Rot betont.

Sie können auch direkt einen Wert für den Schieberegler eingeben. Geben Sie einen Wert zwischen -50 und 50 ein. Die aktuellen Einstellungen werden im Vorschauenfenster auf der linken Seite des Druckertreibers angezeigt.

Klicken Sie nach dem Anpassen der Farben auf **OK**.



#### 5. Abschließen der Konfiguration

Klicken Sie auf der Registerkarte **Optionen (Main)** auf **OK**.

Wenn Sie den Druckvorgang ausführen, wird das Dokument mit der angepassten Farbbalance gedruckt.

### Verwandte Themen

- ➔ [Festlegen der Druckqualität \(Benutzerdefiniert\)](#)
- ➔ [Festlegen der Farbkorrektur](#)
- ➔ [Einstellen der Helligkeit](#)
- ➔ [Einstellen des Kontrasts](#)

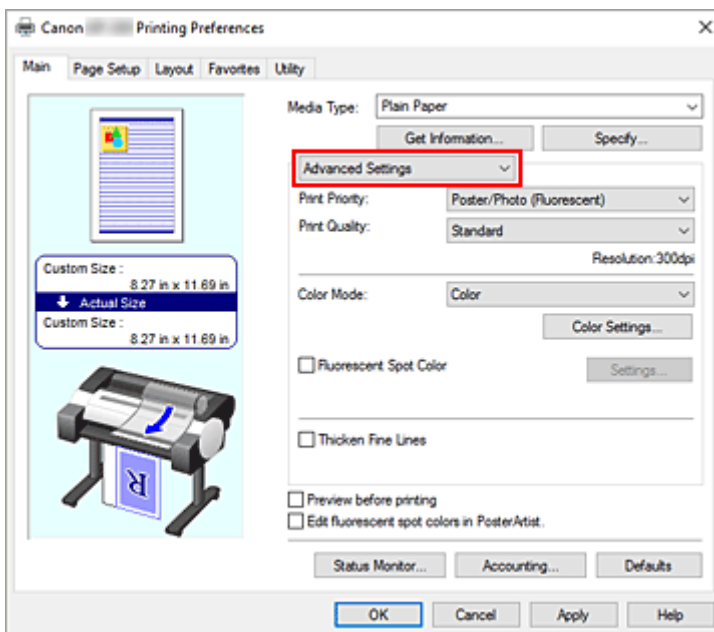
## Festlegen der Druckqualität (Benutzerdefiniert)

Unter **Benutzerdefiniert (Custom)** auf der Registerkarte **Druckqualität (Print Quality)** können Sie detaillierte Druckqualitätsoptionen festlegen.

So legen Sie die Druckqualität fest:

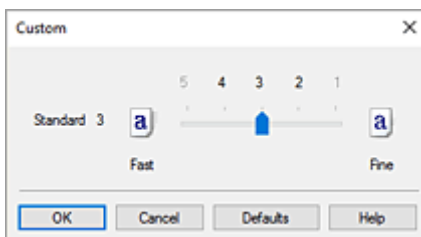
1. Öffnen des [Druckertreiber-Setup-Fensters](#)
2. Auswählen der erweiterten Einstellungen

Wählen Sie im Pull-Down-Menü der Registerkarte **Optionen (Main)** die Option **Erweiterte Einstellungen (Advanced Settings)** aus.



3. Auswählen der Druckqualität

Wählen Sie unter **Druckqualität (Print Quality)** die Option **Benutzerdefiniert (Custom)**. Das Dialogfeld **Benutzerdefiniert (Custom)** wird geöffnet.



4. Festlegen der Druckqualität

Bewegen Sie den Schieberegler an die gewünschte Position und klicken Sie auf **OK**.



## »» Wichtig

- Bestimmte Druckqualitätsoptionen sind je nach den unter **Medientyp (Media Type)** gewählten Einstellungen nicht verfügbar.

### 5. Abschließen der Konfiguration

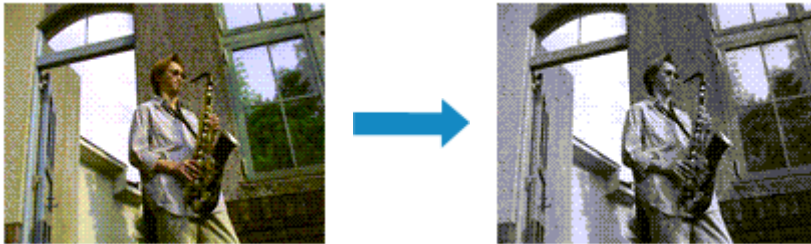
Klicken Sie auf der Registerkarte **Optionen (Main)** auf **OK**.

Wenn Sie den Druckvorgang ausführen, werden die Bilddaten mit der ausgewählten Druckqualität gedruckt.

## Verwandte Themen

- ➔ [Festlegen der Farbkorrektur](#)
- ➔ [Anpassen der Farbbalance](#)
- ➔ [Einstellen der Helligkeit](#)
- ➔ [Einstellen des Kontrasts](#)

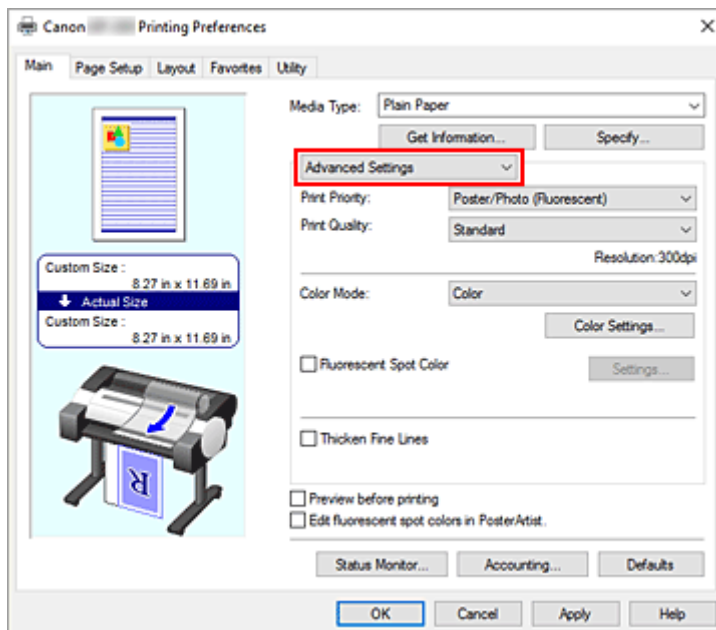
## Drucken von Farbdokumenten in Schwarzweiß



So drucken Sie ein farbiges Dokument schwarzweiß:

1. Öffnen des [Druckertreiber-Setup-Fensters](#)
2. Auswählen der erweiterten Einstellungen

Wählen Sie im Pull-Down-Menü der Registerkarte **Optionen (Main)** die Option **Erweiterte Einstellungen (Advanced Settings)** aus.



3. Auswählen des Farbmodus

Wählen Sie unter **Farbmodus (Color Mode)** die Option **Monochrom (Monochrome)**.

### »» Hinweis

- Der auswählbare **Farbmodus (Color Mode)** richtet sich nach dem unter **Medientyp (Media Type)** auf der Registerkarte **Optionen (Main)** ausgewählten Medientyp.

4. Abschließen der Konfiguration

Klicken Sie auf **OK**.

Wenn Sie den Druckvorgang ausführen, wird das Dokument in ein Graustufendokument umgewandelt. So können Sie ein Farbdokument schwarzweiß drucken.

### »» Wichtig

- Wenn **Monochrom (Monochrome)** ausgewählt ist, verarbeitet der Druckertreiber die Bilddaten als sRGB-Daten. In diesem Fall können die gedruckten Farben von den Original-Bilddaten abweichen. Wenn Sie die Funktion zum Drucken von Graustufen zum Drucken von Adobe RGB-Daten verwenden, konvertieren Sie die Daten mit einer Anwendungssoftware in sRGB-Daten.

### »» Hinweis

- Wenn **Monochrom (Monochrome)** ausgewählt ist, kann auch andere als schwarze Tinte verwendet werden.

## Festlegen der Farbkorrektur

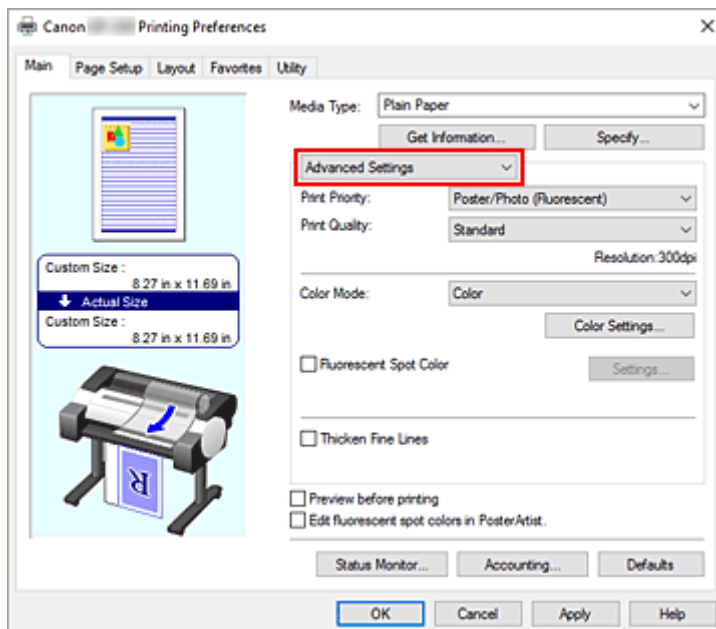
Sie können die Farbkorrekturmethode festlegen, die dem zu druckenden Dokument entspricht. Wenn Daten gedruckt werden, passt der Druckertreiber die Farben beim Druck der Daten normalerweise automatisch an.

Wählen Sie **ICM** oder **ICC Profilabgleich (ICC Profile Matching)** aus, wenn Sie den Farbraum der Bilddaten beim Drucken verwenden möchten. Wählen Sie **Aus (Off)**, wenn Sie das ICC-Druckprofil mit einer Anwendungssoftware einrichten wollen.

So legen Sie die Methode der Farbkorrektur fest:

1. Öffnen des [Druckertreiber-Setup-Fensters](#)
2. Auswählen der erweiterten Einstellungen

Wählen Sie im Pull-Down-Menü der Registerkarte **Optionen (Main)** die Option **Erweiterte Einstellungen (Advanced Settings)** aus.



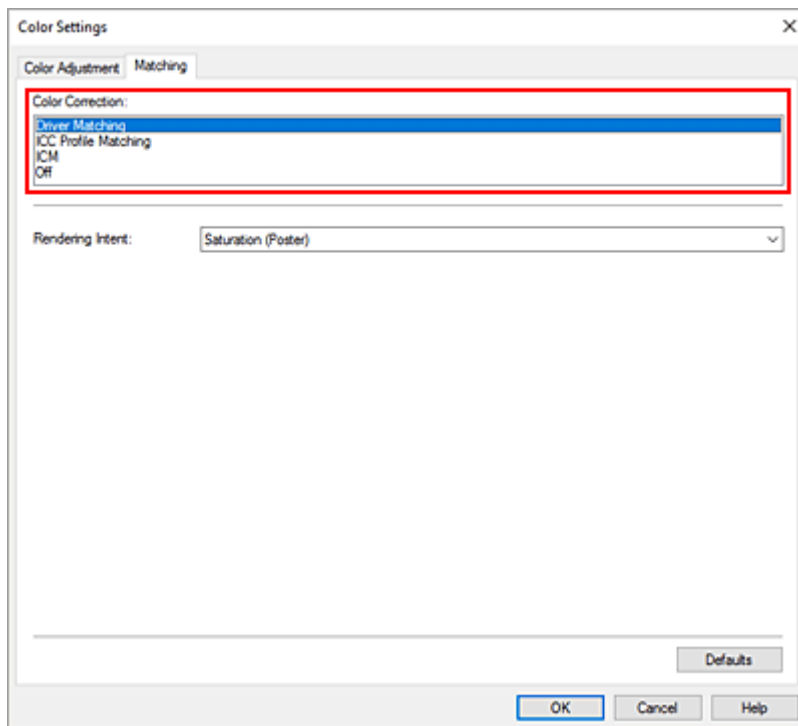
3. Auswählen des Farbmodus

Um den **Farbmodus (Color Mode)** einzustellen, wählen Sie **Farbe (Color)** und klicken dann auf **Farbeinst.... (Color Settings...)**.

Das Dialogfeld **Farbeinst. (Color Settings)** wird angezeigt.

4. Auswählen der Farbkorrektur

Klicken Sie auf die Registerkarte **Abstimmung (Matching)** und wählen Sie aus den folgenden Werten für **Farbkorrektur (Color Correction)** den aus, der Ihrem Zweck entspricht. Klicken Sie anschließend auf **OK**.



### Treiberabgleich (Driver Matching)

Druckt mit der optimalen Farbe unter Verwendung des Originalfarbprofils des Druckertreibers. Dieser Modus wird normalerweise verwendet.

### ICC Profilabgleich (ICC Profile Matching)

Führt einen Farbabgleich mithilfe des ICC-Profiles durch. Geben Sie Eingabeprofil, Druckerprofil und Abgleichmethode im Detail an, und wählen Sie die Funktion beim Drucken aus. Sie können entweder das ICC-Profil der digitalen Kamera oder des Scanners verwenden oder das ICC-Profil, das Sie mit dem Profilerstellungstool erstellt haben.

### ICM

Führt den Farbabgleich auf dem Hostcomputer mithilfe der ICM-Funktion von Windows aus. Wählen Sie die Funktion beim Drucken von einer Anwendung aus, die die ICM-Funktion unterstützt.

### Aus (Off)

Druckt ohne Farbanpassung im Druckertreiber. Wählen Sie diese Option aus, wenn der Farbabgleich mit Anwendungen wie Adobe Photoshop durchgeführt wird oder wenn eine Farbtafel unter Verwendung eines Profilerstellungstools gedruckt wird.

## 5. Abschließen der Konfiguration

Klicken Sie auf der Registerkarte **Optionen (Main)** auf **OK**.

Wenn Sie den Druckvorgang ausführen, werden die Dokumentdaten mit der angegebenen Farbkorrektur gedruckt.

### »»» Wichtig

- Wenn ICM in der Anwendungssoftware deaktiviert ist, steht **ICM** unter **Farbkorrektur (Color Correction)** nicht zur Verfügung, und der Drucker kann die Bilddaten möglicherweise nicht ordnungsgemäß drucken.

## Verwandte Themen

- ➔ [Optimaler Fotodruck von Bilddaten](#)
- ➔ [Anpassen der Farben mit dem Druckertreiber](#)
- ➔ [Drucken mit ICC-Profilen](#)

## Optimaler Fotodruck von Bilddaten

Beim Drucken von Bildern, die mit einer Digitalkamera aufgenommen wurden, entsteht gelegentlich der Eindruck, dass sich die Farbtöne auf dem Ausdruck von den Farbtönen im eigentlichen Bild oder von den auf dem Bildschirm angezeigten Farbtönen unterscheiden.

Um Druckergebnisse zu erhalten, die den gewünschten Farbtönen möglichst ähnlich sind, müssen Sie ein Druckverfahren wählen, das sich für die Anwendungssoftware bzw. Ihre Anforderungen am besten eignet.

### Farbmanagement

Geräte wie Digitalkameras, Scanner, Monitore und Drucker handhaben Farben unterschiedlich. Das Farbmanagement (Farbabgleich) ist eine Methode, mit der geräteabhängige "Farben" als allgemeiner Farbraum verwaltet werden.

In Windows ist ein Farbmanagementsystem namens "ICM" in das Betriebssystem integriert. sRGB ist einer der häufig verwendeten Farbräume.

ICC-Profile konvertieren geräteabhängige "Farben" in allgemeine Farbräume. Mithilfe eines ICC-Profiles und des Farbmanagements können Sie den Farbraum der Bilddaten innerhalb des vom Drucker unterstützten Farbproduktionsbereichs erweitern.

#### »» Hinweis

- Bilddateien werden normalerweise im JPEG-Format gespeichert. Einige Digitalkameras unterstützen das Speichern der Bilder im Format RAW. RAW-Daten müssen für die Anzeige mit einem Computer aufbereitet werden. Mit spezieller Anwendungssoftware können Sie ein ICC-Eingabeprofil in eine RAW-Datei einbetten.

### Für Bilddaten geeignetes Druckverfahren auswählen

Das empfohlene Druckverfahren hängt von dem Farbraum der Bilddaten oder der zu verwendenden Anwendungssoftware ab.

Es gibt zwei typische Druckverfahren.

Ermitteln Sie den Farbraum der Bilddaten und die zu verwendende Anwendungssoftware, und wählen Sie das für Ihren Zweck geeignete Druckverfahren aus.

#### Anpassen der Farben mit dem Druckertreiber

In diesem Abschnitt wird die Prozedur zum Drucken von Daten mithilfe der Farbkorrekturfunktion des Druckertreibers beschrieben.

Wählen Sie diese Funktion, wenn Sie dem Eindruck des Monitors beim Drucken nahe kommen möchten, beispielsweise wenn Sie die Farben beim Überprüfen des Druckbilds auf dem Monitor korrigiert haben.

#### Drucken mit ICC-Profilen

Hier wird das Verfahren zum Drucken unter Verwendung des Farbraums der Bilddaten beschrieben. Sie können mit einem allgemeinen Farbraum drucken, indem Sie Anwendungssoftware und Druckertreiber so einrichten, dass das Farbmanagement dem ICC-Eingabeprofil der Bilddaten entspricht.

Die Methode zum Einrichten des Druckertreibers ist je nach verwendeter Anwendungssoftware unterschiedlich.



## Anpassen der Farben mit dem Druckertreiber

Aktivieren Sie die Farbkorrektur-Funktion des Druckertreibers, um die Druckertreiberabstimmung des Druckers zu verwenden. Die Druckertreiberabstimmung wendet die Eigenschaften der auf dem Monitor angezeigten Daten genau an und ermöglicht es Ihnen, Druckergebnisse so zu drucken, dass sie aussehen wie auf dem Monitor.

### »» Wichtig

- Wenn Sie beim Drucken die Druckertreiberabstimmung nutzen, empfiehlt Canon, den Monitor und das Umgebungslicht folgendermaßen einzustellen:
  - Bildschirm
    - Farbtemperatur: D50 (5000 K)
    - Helligkeit: 100 bis 120 cd/m<sup>2</sup>
    - Gamma: 2,2
  - Umgebungslicht
    - Leuchtstoffröhren für D50-Farbauswertung (Farbtemperatur 5000 K, hohe Farbwiedergabeeigenschaften)
    - Helligkeit beim Betrachten des gedruckten Materials: 500 lx ± 125 lx

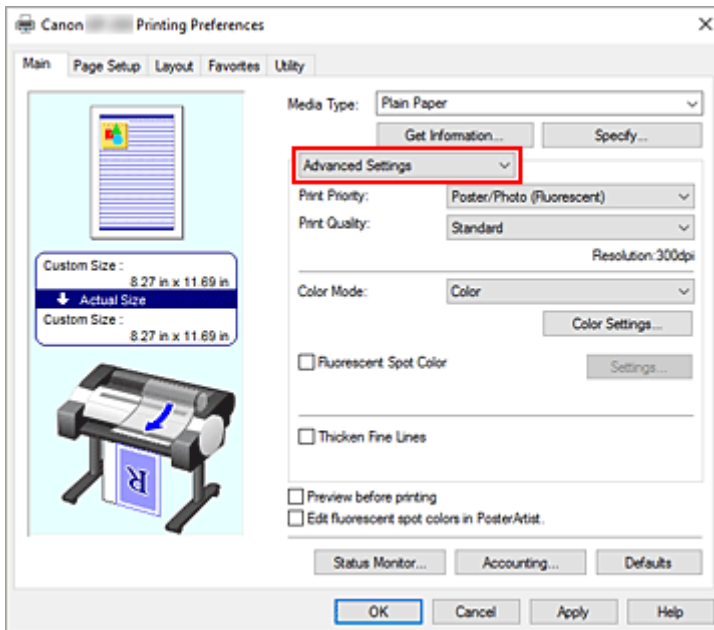
### »» Hinweis

- Verwenden Sie beim Drucken aus einer Anwendungssoftware, die ICC-Profile identifizieren kann und deren Angabe erlaubt, die Anwendungssoftware zur Angabe eines ICC-Druckprofil und der Einstellungen für das Farbmanagement.

So passen Sie die Farben mit dem Druckertreiber an:

1. Öffnen des [Druckertreiber-Setup-Fensters](#)
2. Auswählen der erweiterten Einstellungen

Wählen Sie im Pull-Down-Menü der Registerkarte **Optionen (Main)** die Option **Erweiterte Einstellungen (Advanced Settings)** aus.



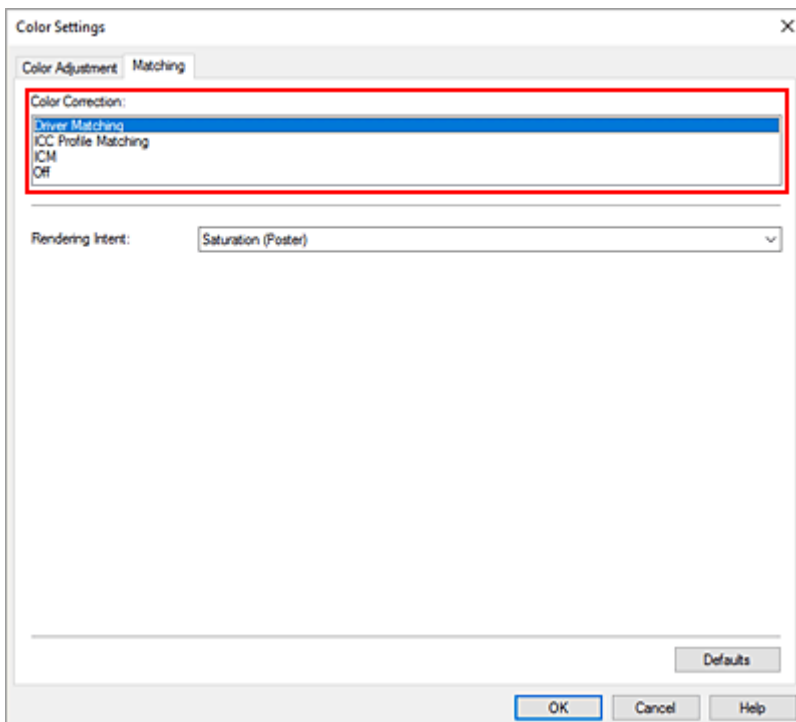
### 3. Auswählen des Farbmodus

Um den **Farbmodus (Color Mode)** einzustellen, wählen Sie **Farbe (Color)** und klicken dann auf **Farbeinst.... (Color Settings...)**.

Das Dialogfeld **Farbeinst. (Color Settings)** wird angezeigt.

### 4. Auswählen der Farbkorrektur

Klicken Sie auf die Registerkarte **Abstimmung (Matching)** und wählen Sie **Treiberabgleich (Driver Matching)** für **Farbkorrektur (Color Correction)**.



### 5. Auswählen der Renderpriorität

Wählen Sie die Farbeinstellungsmethode unter **Renderpriorität (Rendering Intent)** aus.

#### **Perzeptiv (Foto) (Perceptual (Photo))**

Reproduziert Farben von normalen Fotos natürlich und sorgt für eine feine Abstufung. Darüber hinaus erlaubt es Ihnen die Auswahl dieser Einstellung, Farben ganz einfach mithilfe einer Anwendungssoftware anzupassen.

#### **Sättigung (Poster) (Saturation (Poster))**

Reproduziert kräftige Farben auf Medien wie z. B. Postern.

### **6. Einstellen weiterer Elemente**

Klicken Sie ggf. auf die Registerkarte **Farbeinstellung (Color Adjustment)**, und passen Sie die Farbbalance (**Cyan, Magenta, Gelb (Yellow)**) sowie die Einstellungen für **Helligkeit (Brightness)** und **Kontrast (Contrast)** an, und klicken Sie dann auf OK.

### **7. Abschließen der Konfiguration**

Klicken Sie auf der Registerkarte **Optionen (Main)** auf **OK**.

Beim Drucken der Daten passt der Druckertreiber die Farben an.

## **Verwandte Themen**

- ➔ [Festlegen der Druckqualität \(Benutzerdefiniert\)](#)
- ➔ [Festlegen der Farbkorrektur](#)
- ➔ [Anpassen der Farbbalance](#)
- ➔ [Einstellen der Helligkeit](#)
- ➔ [Einstellen des Kontrasts](#)

## Drucken mit ICC-Profilen

Wenn für die Bilddaten ein ICC-Eingabeprofil vorhanden ist, können Sie unter Verwendung des Farbraums der Daten drucken.

Die Methode zum Einrichten des Druckertreibers ist je nach verwendeter Anwendungssoftware unterschiedlich.

### Angeben eines ICC-Profiles in der Anwendungssoftware und Drucken der Daten

Wenn Sie die Bearbeitungsergebnisse von Adobe Photoshop, Canon Digital Photo Professional oder einer anderen Anwendungssoftware drucken, mit der Sie ICC-Eingabeprofile und ICC-Druckprofile angeben können, können Sie den Farbraum des in den Bilddaten angegebenen ICC-Druckprofils beim Drucken optimal nutzen.

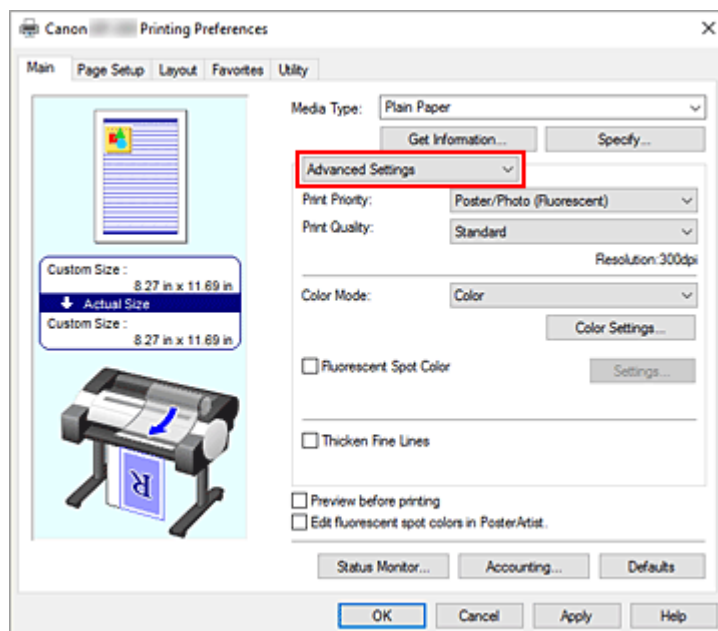
Geben Sie für diese Druckmethode mit der Anwendungssoftware die Farbmanagementinstellungen sowie ICC-Eingabeprofil und ICC-Druckprofil in den Bilddaten an.

Auch beim Drucken mit einem ICC-Druckprofil, das Sie selbst erstellt haben, müssen Sie die Farbmanagementinstellungen in der Anwendungssoftware vornehmen.

Eine Anleitung enthält das Handbuch der verwendeten Anwendungssoftware.

1. Öffnen des [Druckertreiber-Setup-Fensters](#)
2. Auswählen der erweiterten Einstellungen

Wählen Sie im Pull-Down-Menü der Registerkarte **Optionen (Main)** die Option **Erweiterte Einstellungen (Advanced Settings)** aus.



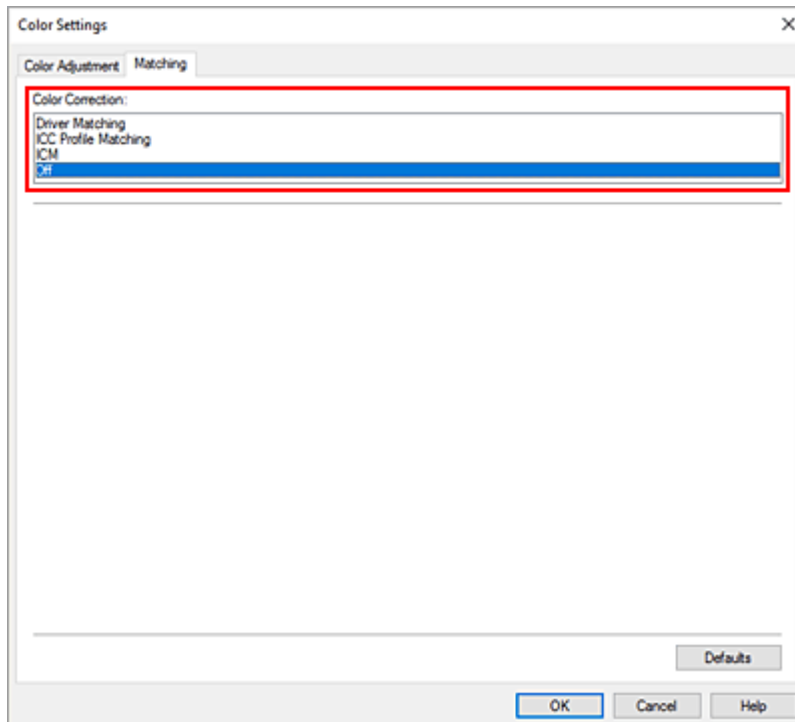
3. Auswählen des Farbmodus

Um den **Farbmodus (Color Mode)** einzustellen, wählen Sie **Farbe (Color)** und klicken dann auf **Farbeinst.... (Color Settings...)**.

Das Dialogfeld **Farbeinst. (Color Settings)** wird angezeigt.

#### 4. Auswählen der Farbkorrektur

Klicken Sie auf die Registerkarte **Abstimmung (Matching)**, und wählen Sie **Aus (Off)** für **Farbkorrektur (Color Correction)** aus.



#### 5. Einstellen weiterer Elemente

Klicken Sie ggf. auf die Registerkarte **Farbeinstellung (Color Adjustment)**, und passen Sie die Farbbalance (**Cyan, Magenta, Gelb (Yellow)**) sowie die Einstellungen für **Helligkeit (Brightness)** und **Kontrast (Contrast)** an, und klicken Sie dann auf **OK**.

#### 6. Abschließen der Konfiguration

Klicken Sie auf der Registerkarte **Optionen (Main)** auf **OK**.

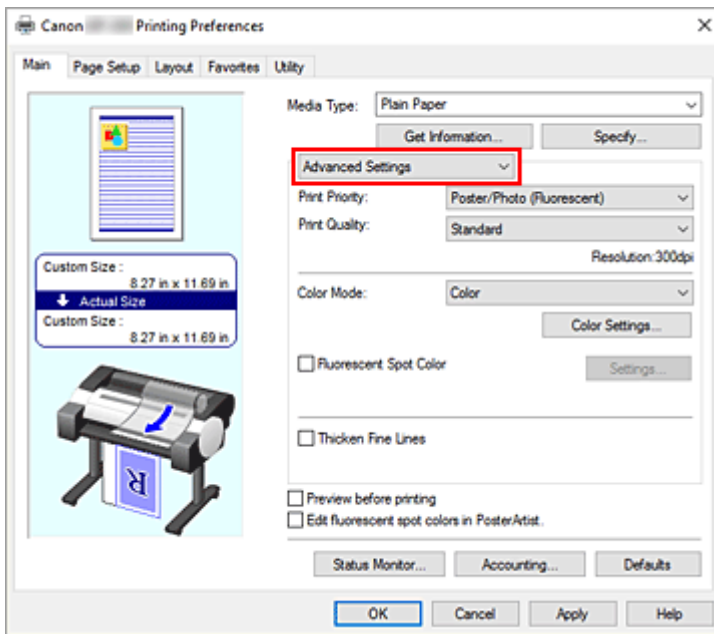
Wenn Sie den Druckvorgang ausführen, verwendet der Drucker den Farbraum der Bilddaten.

## Angeben eines ICC-Profiles mit dem Druckertreiber und Drucken der Daten

Wenn Sie über eine Anwendungssoftware drucken, die keine ICC-Eingangsprofile erkennt oder ihre Angabe nicht erlaubt, wird der Farbraum der Daten als sRGB gedruckt.

1. Öffnen des [Druckertreiber-Setup-Fensters](#)
2. Auswählen der erweiterten Einstellungen

Wählen Sie im Pull-Down-Menü der Registerkarte **Optionen (Main)** die Option **Erweiterte Einstellungen (Advanced Settings)** aus.



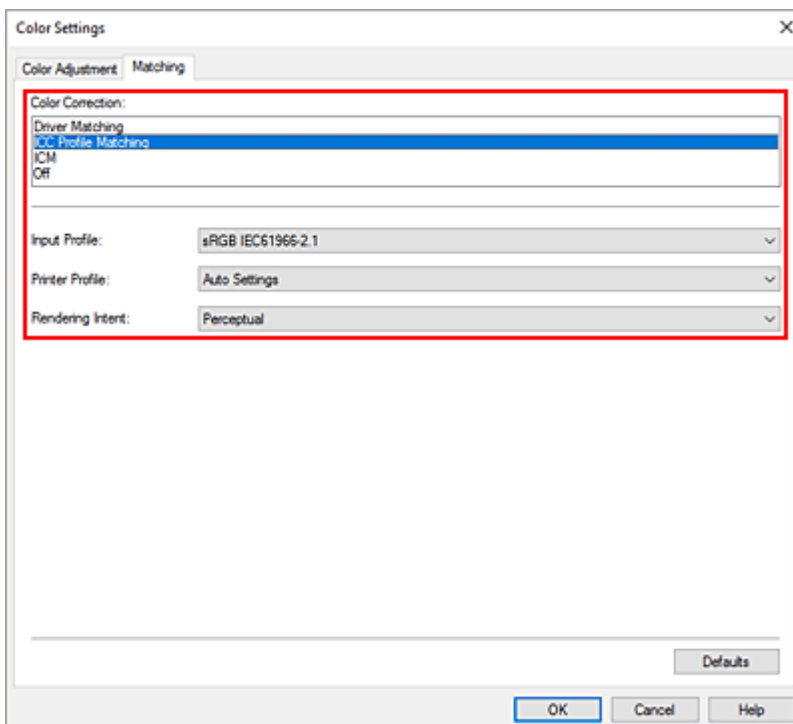
### 3. Auswählen des Farbmodus

Um den **Farbmodus (Color Mode)** einzustellen, wählen Sie **Farbe (Color)** und klicken dann auf **Farbeinst.... (Color Settings...)**.

Das Dialogfeld **Farbeinst. (Color Settings)** wird angezeigt.

### 4. Auswählen der Farbkorrektur

Klicken Sie auf die Registerkarte **Abstimmung (Matching)**, und wählen Sie **ICC Profilabgleich (ICC Profile Matching)** für **Farbkorrektur (Color Correction)** aus.



## 5. Eingabeprofil auswählen

Wählen Sie das **Eingabeprofil (Input Profile)** aus, das Sie verwenden möchten.

### »» Wichtig

- Wenn die Anwendungssoftware ein Eingabeprofil angibt, hat dieses Vorrang vor der Eingabeprofileinstellung des Druckertreibers.

## 6. Auswählen des Druckerprofils

Wählen Sie das **Druckerprofil (Printer Profile)** wie folgt aus:

- So legen Sie das Druckerprofil automatisch fest:  
Wählen Sie **Automatische Einstellungen (Auto Settings)** aus.
- So legen Sie das Druckerprofil manuell fest:  
Wählen Sie ein Druckerprofil aus, das dem zu verwendenden Medientyp entspricht.

## 7. Auswählen der Renderpriorität

Wählen Sie die Farbeinstellungsmethode unter **Renderpriorität (Rendering Intent)** aus.

### Perzeptiv (Perceptual)

Reproduziert Farben von normalen Fotos natürlich und sorgt für eine feine Abstufung. Darüber hinaus erlaubt es Ihnen die Auswahl dieser Einstellung, Farben ganz einfach mithilfe einer Anwendungssoftware anzupassen.

### »» Wichtig

- Wenn Sie **Perzeptiv (Perceptual)** zum Drucken von Bildern wählen, empfiehlt Canon, den Monitor und das Umgebungslicht folgendermaßen einzustellen:
  - Bildschirm  
Farbtemperatur: D50 (5000 K)  
Helligkeit: 100 bis 120 cd/m<sup>2</sup>  
Gamma: 2,2
  - Umgebungslicht  
Leuchtstoffröhren für D50-Farbauswertung (Farbtemperatur 5000 K, hohe Farbwiedergabeeigenschaften)  
Helligkeit beim Betrachten des gedruckten Materials: 500 lx ± 125 lx

### Sättigung (Saturation)

Reproduziert kräftige Farben auf Medien wie z. B. Postern.

### Relativ farbmétrisch (Relative Colorimetric)

Wenn Bilddaten in den Farbraum des Druckers konvertiert werden, wird bei dieser Methode der Farbproduktion eine Annäherung an die gemeinsamen Farbbereiche angestrebt. Mit dieser Methode werden die Farben der Bilddaten weitgehend originalgetreu gedruckt.

### Absolut farbmétrisch (Absolute Colorimetric)

Wenn **Relativ farbmétrisch (Relative Colorimetric)** ausgewählt ist, werden weiße Punkte durch die weißen Papierflächen reproduziert (Hintergrundfarbe). Wenn Sie dagegen **Absolut farbmétrisch (Absolute Colorimetric)** wählen, hängt die Reproduktion weißer Punkte von den Bilddaten ab.

## »» Wichtig

- Je nach Medientyp erhalten Sie die gleichen Druckergebnisse, auch wenn Sie die Einstellung **Renderpriorität (Rendering Intent)** ändern.

### 8. Einstellen weiterer Elemente

Klicken Sie ggf. auf die Registerkarte **Farbeinstellung (Color Adjustment)**, und passen Sie die Farbbalance (**Cyan, Magenta, Gelb (Yellow)**) sowie die Einstellungen für **Helligkeit (Brightness)** und **Kontrast (Contrast)** an, und klicken Sie dann auf **OK**.

### 9. Abschließen der Konfiguration

Klicken Sie auf der Registerkarte **Optionen (Main)** auf **OK**.

Wenn Sie den Druckvorgang ausführen, verwendet der Drucker den Farbraum der Bilddaten.

## Verwandte Themen

- ➔ [Festlegen der Druckqualität \(Benutzerdefiniert\)](#)
- ➔ [Festlegen der Farbkorrektur](#)
- ➔ [Anpassen der Farbbalance](#)
- ➔ [Einstellen der Helligkeit](#)
- ➔ [Einstellen des Kontrasts](#)



## Einstellen der Helligkeit

Sie können die Bilddaten für den Druck aufhellen oder abdunkeln.

Nachfolgend ist ein Beispiel dargestellt, bei dem helle Farben für den Druck der Bilddaten abdunkelt wurden.



Keine Anpassung

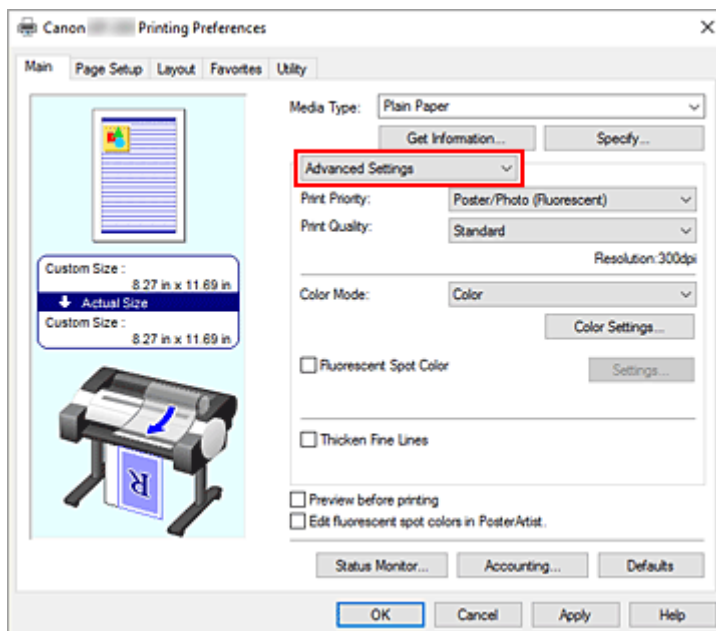


Helle Farben abdunkeln

So passen Sie die Helligkeit an:

1. Öffnen des [Druckertreiber-Setup-Fensters](#)
2. Auswählen der erweiterten Einstellungen

Wählen Sie im Pull-Down-Menü der Registerkarte **Optionen (Main)** die Option **Erweiterte Einstellungen (Advanced Settings)** aus.



3. Auswählen des Farbmodus

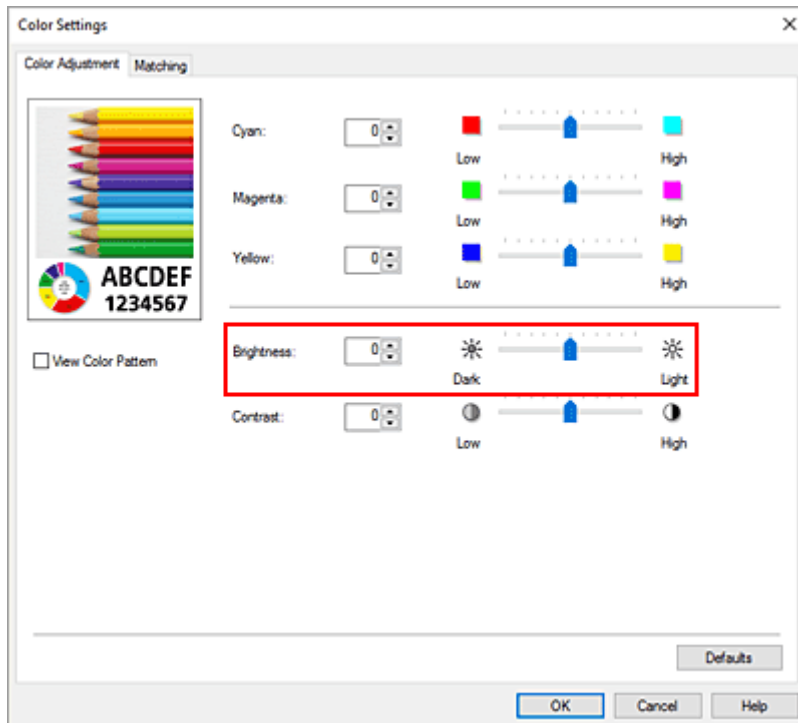
Um den **Farbmodus (Color Mode)** einzustellen, wählen Sie **Farbe (Color)** und klicken dann auf **Farbeinst.... (Color Settings...)**.

Das Dialogfeld **Farbeinst. (Color Settings)** wird angezeigt.

4. Einstellen der Helligkeit

Wenn Sie auf der Registerkarte **Farbeinstellung (Color Adjustment)** den Schieberegler **Helligkeit (Brightness)** nach rechts verschieben, werden die Farben heller (zunehmende Abschwächung). Bei Verschieben nach links werden die Farben dunkler (steigende Intensität).

Sie können auch direkt einen Wert für den Schieberegler eingeben. Geben Sie einen Wert zwischen -50 und 50 ein. Die aktuellen Einstellungen werden im Vorschauenfenster auf der linken Seite des Druckertreibers angezeigt.



## 5. Abschließen der Konfiguration

Klicken Sie auf der Registerkarte **Optionen (Main)** auf **OK**.

Wenn Sie den Druckvorgang ausführen, werden die Daten mit der angegebenen Helligkeit gedruckt.

## Verwandte Themen

- ➔ [Festlegen der Druckqualität \(Benutzerdefiniert\)](#)
- ➔ [Festlegen der Farbkorrektur](#)
- ➔ [Anpassen der Farbbalance](#)
- ➔ [Einstellen des Kontrasts](#)

## Einstellen des Kontrasts

Sie können den Bildkontrast während des Druckvorgangs anpassen.

Erhöhen Sie den Kontrast, um die Unterschiede zwischen den hellen und dunklen Bereichen von Bildern stärker hervorzuheben. Verringern Sie den Kontrast, wenn die Unterschiede zwischen den hellen und dunklen Bereichen von Bildern nicht so deutlich sein sollen.



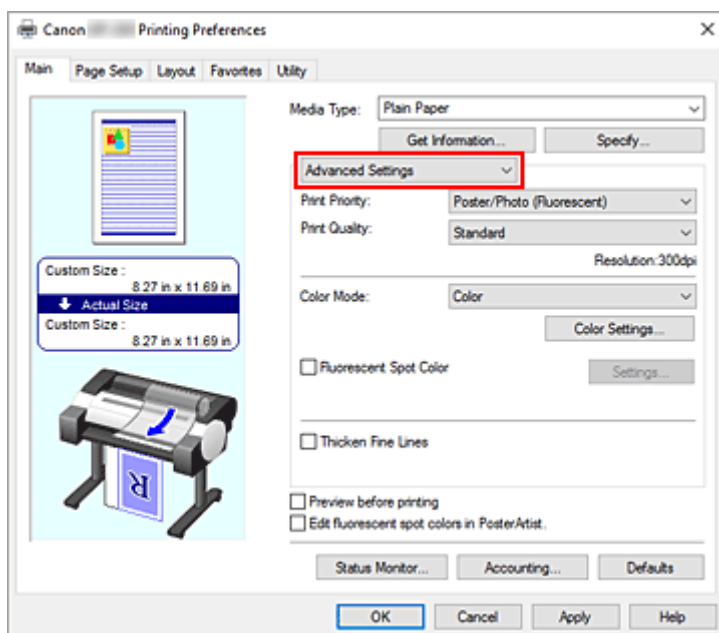
Keine Anpassung

Kontrast einstellen

So passen Sie den Kontrast an:

1. Öffnen des [Druckertreiber-Setup-Fensters](#)
2. Auswählen der erweiterten Einstellungen

Wählen Sie im Pull-Down-Menü der Registerkarte **Optionen (Main)** die Option **Erweiterte Einstellungen (Advanced Settings)** aus.



3. Auswählen des Farbmodus

Um den **Farbmodus (Color Mode)** einzustellen, wählen Sie **Farbe (Color)** und klicken dann auf **Farbeinst.... (Color Settings...)**.

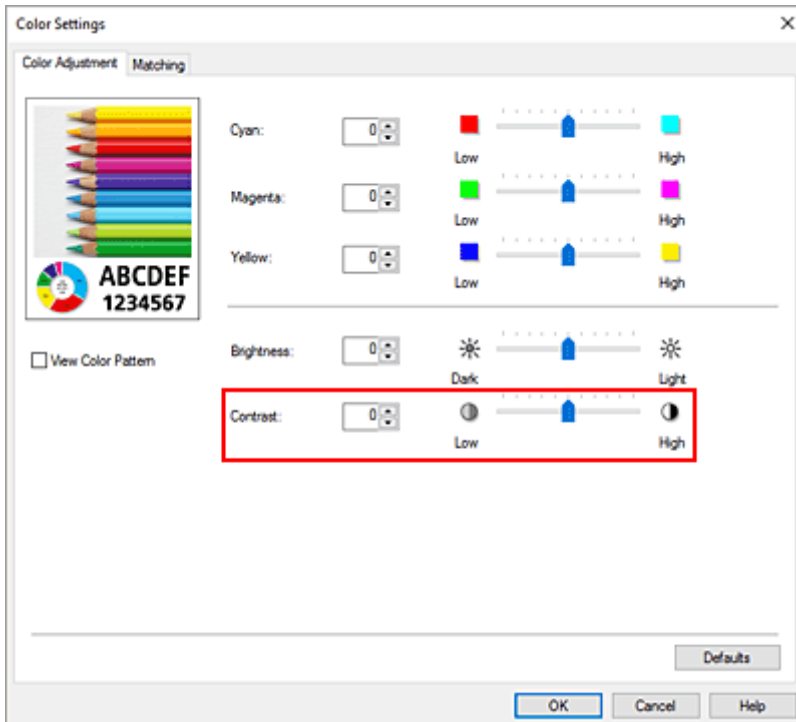
Das Dialogfeld **Farbeinst. (Color Settings)** wird angezeigt.

4. Kontrast einstellen

Wenn Sie auf der Registerkarte **Farbeinstellung (Color Adjustment)** den Schieberegler für den **Kontrast (Contrast)** nach rechts verschieben, wird der Kontrast verstärkt. Wenn Sie ihn nach links verschieben, wird der Kontrast verringert.

Sie können auch direkt einen Wert für den Schieberegler eingeben. Geben Sie einen Wert zwischen -50 und 50 ein. Die aktuellen Einstellungen werden im Vorschauenfenster auf der linken Seite des Druckertreibers angezeigt.

Klicken Sie nach dem Anpassen der Farben auf **OK**.



## 5. Abschließen der Konfiguration

Klicken Sie auf der Registerkarte **Optionen (Main)** auf **OK**.

Wenn Sie den Druckvorgang ausführen, wird das Bild mit dem angepassten Kontrast gedruckt.

## Verwandte Themen

- ➔ [Festlegen der Druckqualität \(Benutzerdefiniert\)](#)
- ➔ [Festlegen der Farbkorrektur](#)
- ➔ [Anpassen der Farbbalance](#)
- ➔ [Einstellen der Helligkeit](#)

## Drucken im detaillierten Einstellungsmodus

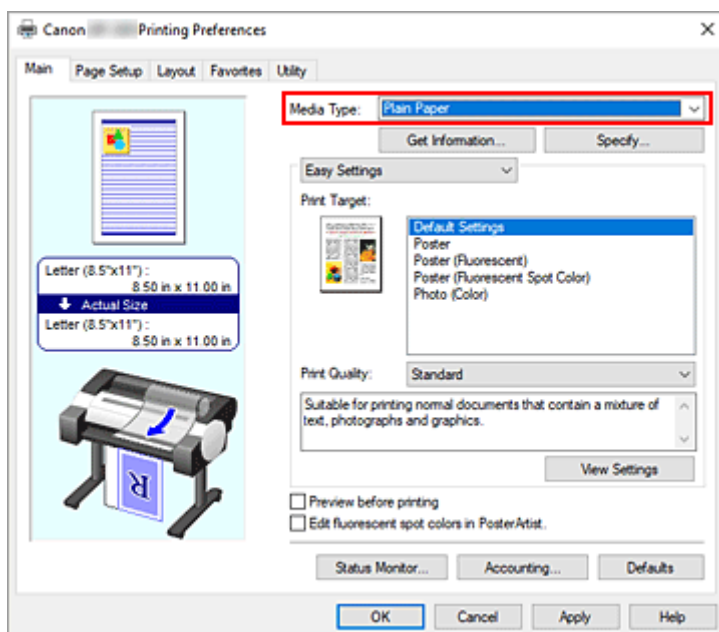
Statt mit den voreingestellten **Druckziel (Print Target)**-Einstellungen können Sie auch Ihre eigenen Einstellungen zum Drucken verwenden.

So können Sie den detaillierten Einstellungsmodus verwenden und drucken:

### 1. Öffnen des [Druckertreiber-Setup-Fensters](#)

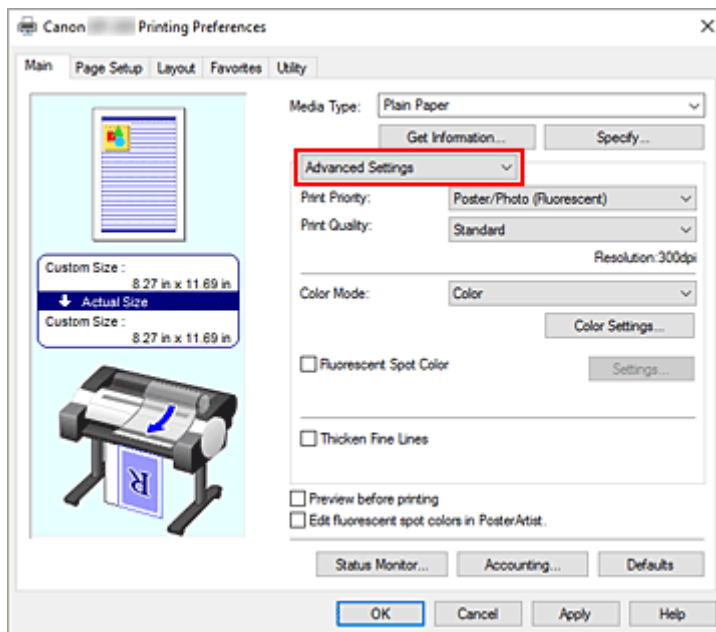
### 2. Auswählen des Medientyps

Wählen Sie den Typ des in den Drucker eingelegten Papiers in der Liste **Medientyp (Media Type)** auf der Registerkarte **Optionen (Main)** aus.



### 3. Auswählen der erweiterten Einstellungen

Wählen Sie im Pull-Down-Menü der Registerkarte **Optionen (Main)** die Option **Erweiterte Einstellungen (Advanced Settings)** aus.



#### 4. Einstellen der Druckbedingungen

Stellen Sie die folgenden Optionen nach Bedarf ein.

##### **Druckpriorität (Print Priority)**

Wählen Sie Elemente aus, um ihnen Prioritäten für das Druckergebnis zuzuweisen.

Wenn Sie **Poster/Foto (Fluoresz.) (Poster/Photo (Fluorescent))** auswählen, werden Poster und anderes Material mit hellen Farben gedruckt.

##### **Druckqualität (Print Quality)**

Wählt die gewünschte Druckqualität aus.

Wählen Sie eine der folgenden Optionen, um die für den Zweck geeignete Druckqualität einzustellen.

##### **Fluor.Volltonf. (Fluorescent Spot Color)**

Aktivieren Sie das Kontrollkästchen, wenn Sie mit fluoreszierender Tinte drucken möchten.

##### **Farbmodus (Color Mode)**

Wählt die Methode zur Farbeinstellung.

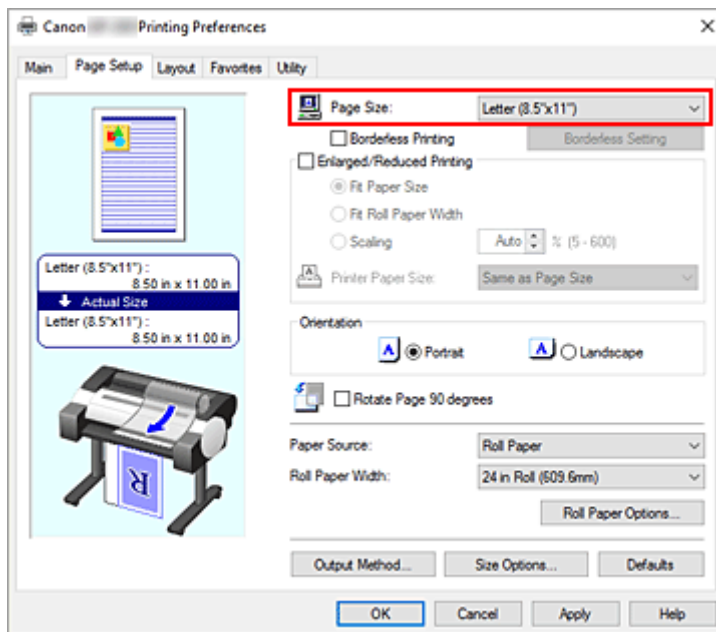
##### **Feine Linien verstärken (Thicken Fine Lines)**

Aktivieren Sie das Kontrollkästchen, um dünne Linien dicker und beim Drucken besser sichtbar zu machen.

#### 5. Auswählen des Papierformats

Wählen Sie auf der Registerkarte **Seite einrichten (Page Setup)** aus der Liste **Seitenformat (Page Size)** dasselbe Seitenformat aus wie das, das Sie für das in der Anwendungssoftware erstellte Dokument verwendet haben.

Die aktuellen Einstellungen werden im Vorschaufenster auf der linken Seite des Fensters angezeigt.



## 6. Wählen Sie die Papierzufuhr aus

Wählen Sie unter **Papierzufuhr (Paper Source)** die Option aus, die Ihrem Zweck am besten entspricht.

## 7. Einstellen weiterer Elemente

Stellen Sie die weiteren Optionen nach Bedarf ein.

## 8. Abschließen der Konfiguration

Klicken Sie auf **OK**.

Wenn Sie den Druckvorgang ausführen, wird das Dokument mit den von Ihnen eingestellten Druckbedingungen gedruckt.

## Verwandte Themen

- ➔ [Anpassen der Farbbalance](#)
- ➔ [Festlegen der Druckqualität \(Benutzerdefiniert\)](#)
- ➔ [Festlegen der Farbkorrektur](#)
- ➔ [Einstellen der Helligkeit](#)
- ➔ [Einstellen des Kontrasts](#)
- ➔ [Einstellen von fluoreszierenden Farben und Drucken](#)

# Zoomdruck

So drucken Sie ein Dokument mit vergrößerten oder verkleinerten Seiten:

1. Öffnen des [Druckertreiber-Setup-Fensters](#)

2. Auswählen des Papierformats des Dokuments

Wählen Sie mittels **Seitenformat (Page Size)** auf der Registerkarte **Seite einrichten (Page Setup)** das Seitenformat aus, das für Ihre Anwendungssoftware eingestellt ist.

3. Wählen Sie die Papierzufuhr aus

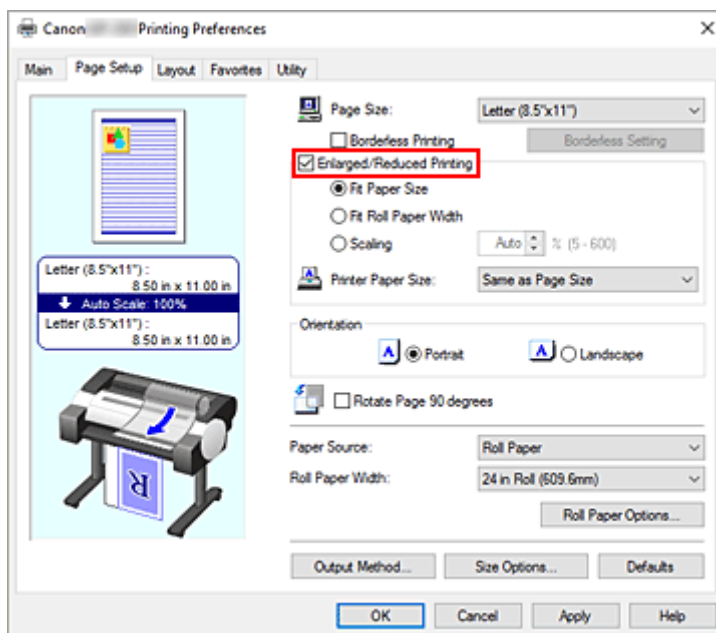
Wählen Sie unter **Papierzufuhr (Paper Source)** die Option aus, die Ihrem Zweck am besten entspricht.

4. Auswählen der Rollenpapierbreite

Wenn Sie unter **Papierzufuhr (Paper Source)** ein Rollenpapier ausgewählt haben, stellen Sie die **Rollenpapierbreite (Roll Paper Width)** auf die Breite des im Drucker eingelegten Rollenpapiers ein.

5. Auswählen des Zoomdrucks

Aktivieren Sie das Kontrollkästchen **Druck mit Vergrößerung/Verkleinerung (Enlarged/Reduced Printing)**.

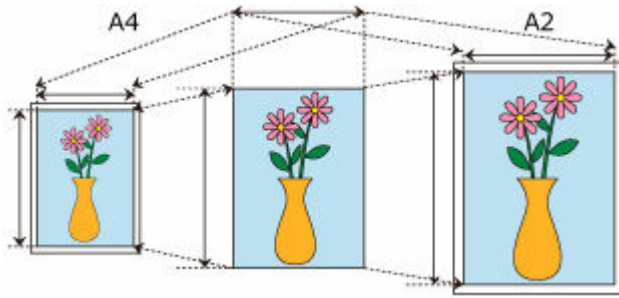


6. Festlegen einer der nachfolgend beschriebenen Skalierungsmethoden

Wählen Sie aus der nachfolgend aufgeführten Liste der Optionen die Einstellung aus, die Ihrem Einsatzzweck am besten entspricht, und aktivieren Sie das entsprechende Kontrollkästchen. Die aktuellen Einstellungen werden im Vorschaufenster auf der linken Seite des Fensters angezeigt.

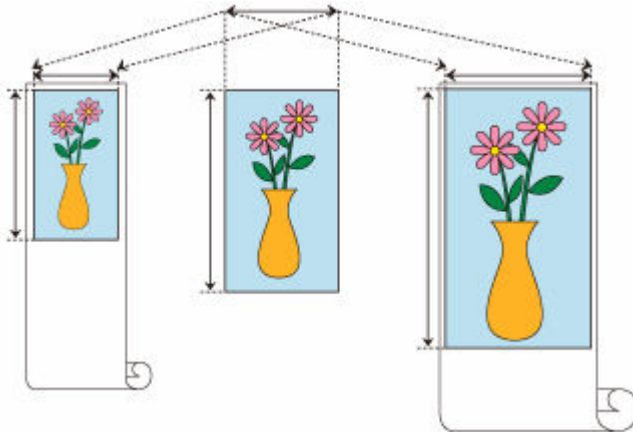
- **Anpassung an Papiergröße (Fit Paper Size)**





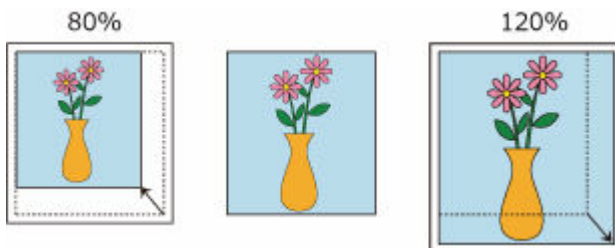
Skaliert das Dokument entsprechend des Papierformats.

- **Anp.an Rollenp.-Br. (Fit Roll Paper Width)**



Skaliert das Dokument entsprechend der Rollenbreite.

- **Skalierung (Scaling)**



Ermöglicht die Angabe eines Skalierungsfaktors entweder durch direkte Eingabe eines Werts oder durch Auswahl des gewünschten Papierformats aus der **Druckerpapierformat (Printer Paper Size)**-Liste.

Wenn aus der **Druckerpapierformat (Printer Paper Size)**-Liste eine kleinere Größe als das **Seitenformat (Page Size)** ausgewählt wird, wird das Dokument verkleinert. Wenn eine größere Größe ausgewählt wird, wird das Dokument vergrößert.

## 7. Abschließen der Konfiguration

Klicken Sie auf **OK**.

Das Dokument wird nun mit dem angegebenen Vergrößerungs- bzw. Verkleinerungsfaktor gedruckt.

### »»» Wichtig

- Wenn die Anwendung, mit der Sie das Original erstellt haben, über eine Funktion zum skalierten Drucken verfügt, nehmen Sie die entsprechenden Einstellungen in Ihrer Anwendung vor. Sie müssen dieselbe Einstellung nicht zusätzlich im Druckertreiber konfigurieren.

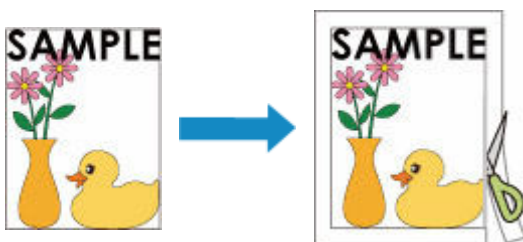
## »» Hinweis

- Die Auswahl von **Druck mit Vergrößerung/Verkleinerung (Enlarged/Reduced Printing)** verändert den bedruckbaren Bereich des Dokuments.

## Drucken auf Papierformate in Übergröße

Wenn Sie ein erstelltes Dokument über die gesamte Papierbreite drucken, wählen Sie ein Papierformat aus der Liste **Übergröße (Oversize)** aus (Größen, bei denen die für den Druckerbetrieb benötigten Ränder zur Dokumentgröße hinzugefügt wurden), damit alle Bereiche des Dokuments in ihrer tatsächlichen Größe gedruckt werden.

Sie können einen Druck in derselben Größe wie das Dokument erhalten, indem Sie die Seitenränder nach dem Drucken abschneiden.



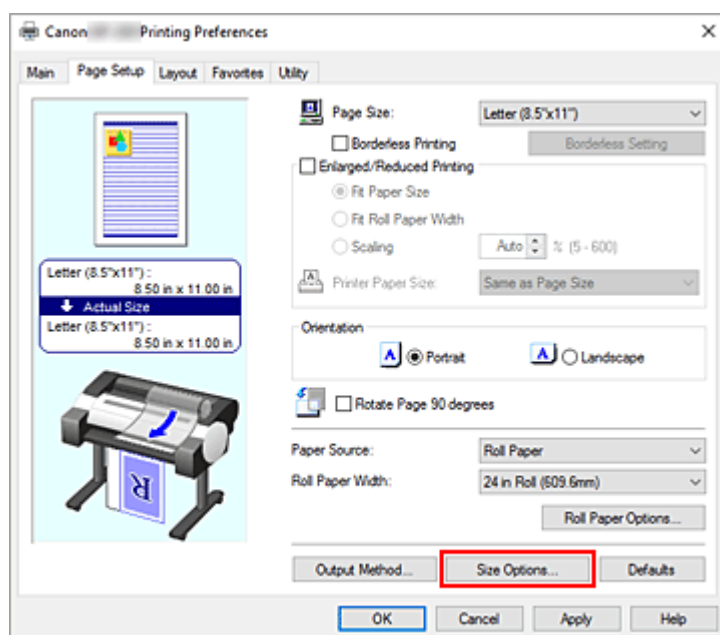
So drucken Sie in Übergröße:

### 1. Öffnen des [Druckertreiber-Setup-Fensters](#)

### 2. Auswählen des Papierformats

Wählen Sie auf der Registerkarte **Seite einrichten (Page Setup)** aus der Liste **Seitenformat (Page Size)** dasselbe Seitenformat aus wie das, das Sie für das in der Anwendungssoftware erstellte Dokument verwendet haben.

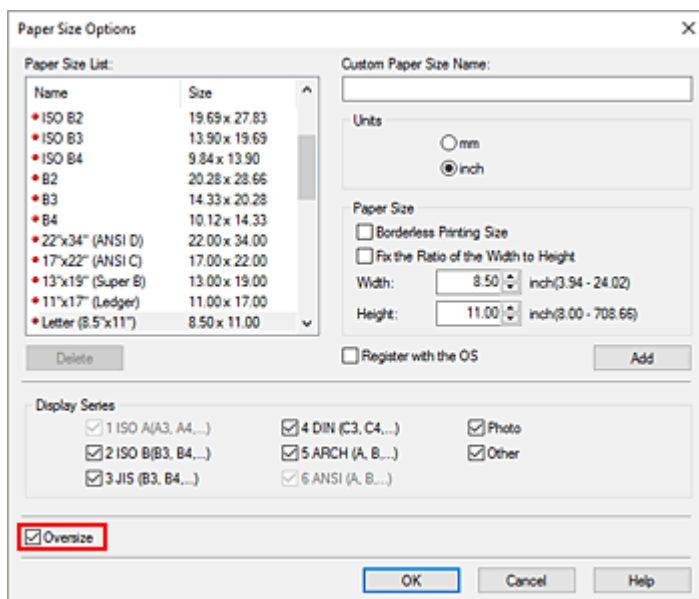
### 3. Klicken auf **Größe-Optionen... (Size Options...)**



Das Dialogfeld **Papiergröße-Optionen (Paper Size Options)** wird geöffnet.

#### 4. Auswählen der Übergröße

Aktivieren Sie die Option **Übergröße (Oversize)**, und klicken Sie auf **OK**.



Die aktuellen Einstellungen werden im Vorschaufenster auf der linken Seite der Registerkarte **Seite einrichten (Page Setup)** angezeigt.

#### 5. Wählen Sie die Papierzufuhr aus

Wählen Sie unter **Papierzufuhr (Paper Source)** die Option aus, die Ihrem Zweck am besten entspricht.

#### 6. Auswählen der Rollenpapierbreite

Wenn Sie unter **Papierzufuhr (Paper Source)** ein Rollenpapier ausgewählt haben, stellen Sie die **Rollenpapierbreite (Roll Paper Width)** auf die Breite des im Drucker eingelegten Rollenpapiers ein.

#### 7. Einstellen weiterer Elemente

Stellen Sie die weiteren Optionen nach Bedarf ein.

#### 8. Abschließen der Konfiguration

Klicken Sie auf **OK**.

Wenn Sie den Druckauftrag ausführen, wird das Dokument in Übergröße gedruckt.

### »» Wichtig

- Verwenden Sie beim Drucken auf Papierformate in Übergröße Papier, dem die folgenden benötigten Ränder zur Dokumentgröße hinzugefügt wurden.
  - Einzelblatt: Mindestens 6 mm zur Breite und mindestens 23 mm zur Höhe der Dokumentgröße
  - Rollenpapier: Mindestens 6 mm zur Breite und mindestens 6 mm zur Höhe der Dokumentgröße

### »» Hinweis

- Ein Papierformat in Übergröße kann nicht für das größte Papierformat verwendet werden, das in den Drucker eingelegt werden kann.

- Um ein Papierformat in Übergröße als Sonderformat festzulegen, speichern Sie das Papierformat im Dialogfeld **Papiergröße-Optionen (Paper Size Options)**. Ein Papierformat in Übergröße kann nicht für Papierformate verwendet werden, die im Dialogfeld **Benutzerdefinierte Größeneinstellungen (Custom Size Settings)** eingestellt wurden.

## Festlegen des Papierformats (benutzerdefiniertes Format)

Sie können Höhe und Breite des Papiers angeben, wenn das Papierformat nicht im Menü **Seitenformat (Page Size)** verfügbar ist. Ein solches Papierformat wird "benutzerdefiniertes Format" genannt.

Ein benutzerdefiniertes Format kann auf zweierlei Weise festgelegt werden: zum einen unter **Größe-Optionen... (Size Options...)** auf der Registerkarte **Seite einrichten (Page Setup)** und zum anderen unter **Benutzerdefinierte Größe (Custom Size)** unter **Seitenformat (Page Size)**.

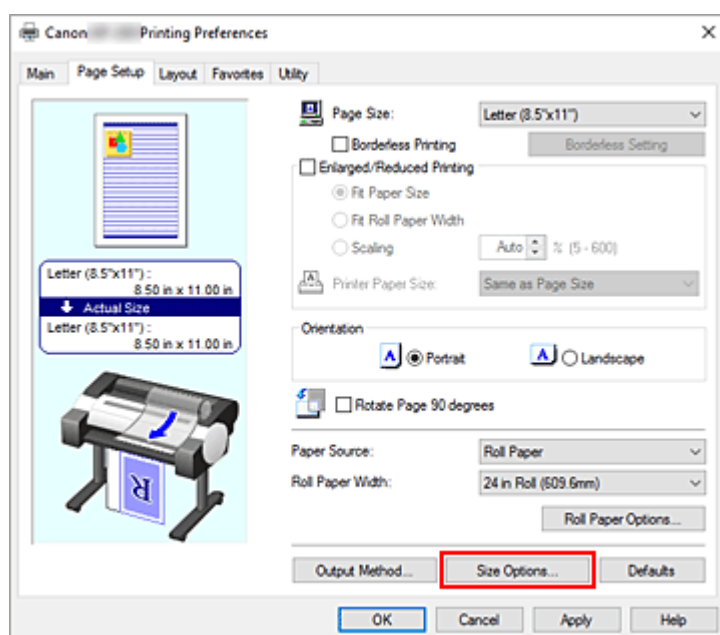
Wenn Sie ein benutzerdefiniertes Papierformat wiederholt verwenden möchten, ist die Festlegung über **Größe-Optionen... (Size Options...)** praktisch, da das Format unter **Seitenformat (Page Size)** gespeichert wird und anschließend jederzeit ausgewählt werden kann.

Wenn Sie ein benutzerdefiniertes Papierformat nur vorübergehend verwenden möchten, ist die Festlegung unter **Benutzerdefinierte Größe (Custom Size)** geeignet.

So richten Sie ein benutzerdefiniertes Papierformat ein:

### Einstellung unter Papiergröße-Optionen (Paper Size Options)

1. Öffnen des [Druckertreiber-Setup-Fensters](#)
2. Auswählen von **Größe-Optionen... (Size Options...)** auf der Registerkarte **Seite einrichten (Page Setup)**



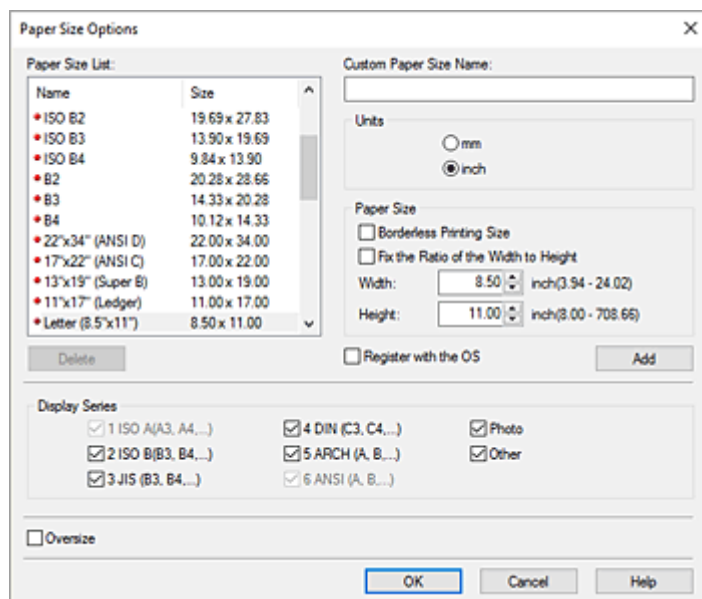
Das Dialogfeld **Papiergröße-Optionen (Paper Size Options)** wird geöffnet.

3. Festlegen von benutzerdefiniertem Papier

Nehmen Sie die Einstellungen für **Name benutzerdef. Papiergr. (Custom Paper Size Name)**, **Einheiten (Units)** und **Größe (Size)** vor, und klicken Sie anschließend auf **Hinzufügen (Add)**.

Geben Sie für die **Größe (Size)** eine Größe an, oder wählen Sie das zu verwendende Papierformat aus der **Papiergrößenliste (Paper Size List)** aus.

Um die Anzeige der Papierformate in der **Papiergrößenliste (Paper Size List)** einzuschränken, aktivieren Sie die Option **Anzeigefolge (Display Series)**.



## »» Hinweis

- Durch Aktivierung von **Größe für randlosen Druck (Borderless Printing Size)** für **Papierformat (Paper Size)** können Sie eine Größe aus den Papierformaten auswählen, die die Funktion **Randloser Druck (Borderless Printing)** unterstützen. Durch Aktivierung von **Verhältnis von Breite zu Höhe festlegen (Fix the Ratio of the Width to Height)** können Sie die Größe ändern, während das Verhältnis von **Breite (Width)** zu **Höhe (Height)** gleich bleibt.

### 4. Festlegen von benutzerdefiniertem Papier

Klicken Sie auf **OK**, um zur Registerkarte **Seite einrichten (Page Setup)** zurückzukehren.

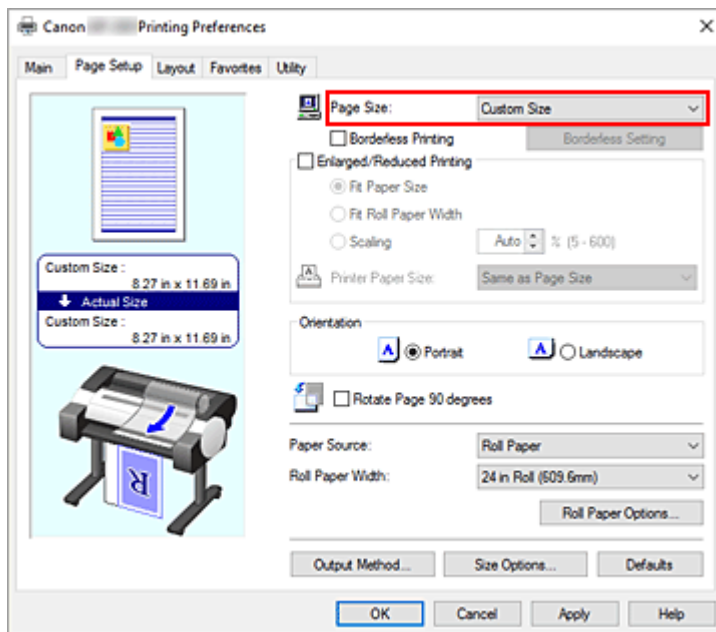
Das mithilfe von **Name benutzerdef. Papiergr. (Custom Paper Size Name)** registrierte Papierformat wird unter **Benutzerdefinierte Papiergröße (Custom Paper Size)** unter **Seitenformat (Page Size)** gespeichert und kann jederzeit ausgewählt werden.

## Einstellung unter Benutzerdefinierte Größe (Custom Size)

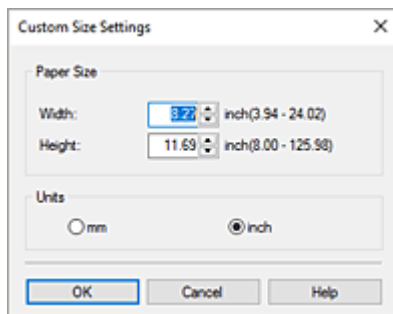
### 1. Öffnen des [Druckertreiber-Setup-Fensters](#)

### 2. Auswählen des Papierformats

Wählen Sie unter **Seitenformat (Page Size)** auf der Registerkarte **Seite einrichten (Page Setup)** die Option **Benutzerdefinierte Größe (Custom Size)** aus der Liste **Benutzerdefinierte Papiergröße (Custom Paper Size)** aus.



Das Dialogfeld **Benutzerdefinierte Größeneinstellungen (Custom Size Settings)** wird geöffnet.



### 3. Festlegen des benutzerdefinierten Druckpapierformats

Geben Sie Werte für die **Breite (Width)** und die **Höhe (Height)** des zu verwendenden Papiers an, legen Sie die **Einheiten (Units)** fest, und klicken Sie anschließend auf **OK**.

### 4. Abschließen der Konfiguration

Klicken Sie auf **OK** auf der Registerkarte **Seite einrichten (Page Setup)**.

Wenn Sie den Druckvorgang ausführen, werden die Daten mit dem angegebenen Papierformat gedruckt.

## »» Wichtig

- Wenn Sie in der Anwendungssoftware, mit der Sie Ihr Dokument erstellt haben, Werte für die Höhe und Breite angeben können, legen Sie diese Werte in der Anwendung fest. Wenn Sie diese Werte in der Anwendungssoftware nicht angeben können, legen Sie die Werte mithilfe der oben angeführten Vorgehensweise im Druckertreiber fest.
- Abhängig vom Format der angegebenen benutzerdefinierten Medien wird das Drucken eventuell deaktiviert.

Informationen zu bedruckbaren Größen für benutzerdefinierte Medien finden Sie unter "[Papierformate](#)".



- Papierformate, die mithilfe von **Benutzerdefinierte Größe (Custom Size)** festgelegt wurden, können nach dem Schließen der Anwendungssoftware nicht mehr verwendet werden.

### »» Hinweis

- Wenn die Papiereinstellungen im Druckertreiber von den im Drucker gespeicherten Papierinformationen abweichen, wird im Bedienfeld des Druckers möglicherweise eine Fehlermeldung angezeigt. Sie können zwar den Druckbefehl noch ausführen, aber das Druckergebnis ist möglicherweise nicht korrekt.
- Die maximale mit **Benutzerdefinierte Größe (Custom Size)** konfigurierbare Größe beträgt 3,2 m.

## Festlegen einer benutzerdefinierten Rollenbreite

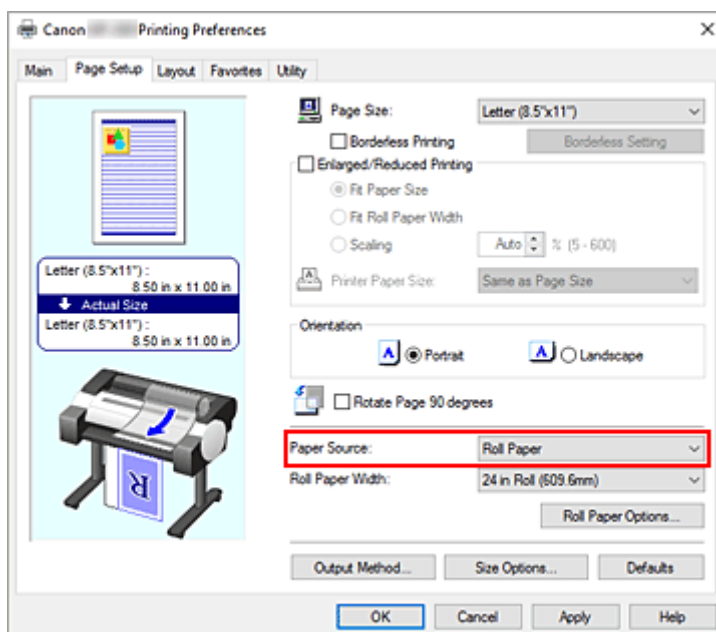
Wenn Sie der Rollenpapierbreite einen Wert zuordnen, können Sie Rollenpapier mit einer Breite benutzen, die nicht in **Rollenpapierbreite (Roll Paper Width)** ausgewählt werden kann.

Das Verfahren zum Festlegen einer benutzerdefinierten Rollenbreite wird unten beschrieben.

### 1. Öffnen des [Druckertreiber-Setup-Fensters](#)

### 2. Wählen Sie die Papierzufuhr aus

Wählen Sie in der Liste **Papierzufuhr (Paper Source)** des Tabs **Seite einrichten (Page Setup)** Folgendes aus: **Rollenpapier (Roll Paper)**.



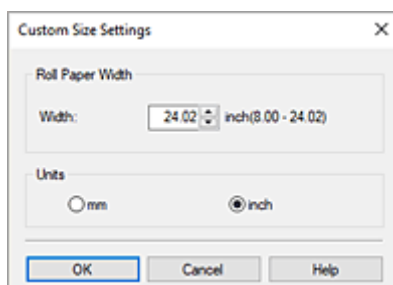
### 3. Auswählen der Papierrollenbreite

Wählen Sie unter **Rollenpapierbreite (Roll Paper Width)** die Option **Benutzerdefin.1 (XXXX) (User-defined1 (XXXX))** / **Benutzerdefin.2 (XXXX) (User-defined2 (XXXX))**.

Das Dialogfeld **Benutzerdefinierte Größeneinstellungen (Custom Size Settings)** wird geöffnet.

### 4. Festlegen der Papierrollenbreite

Stellen Sie die **Einheiten (Units)** ein, geben Sie die Rollenbreite ein, die Sie benutzen möchten, und klicken Sie dann auf **OK**.



## »» Hinweis

- Wenn der Wert, den Sie eingegeben haben, den anderen Rollenbreiten entspricht, wird eine Nachricht angezeigt und die anderen Rollenpapierbreiten werden eingestellt.

## 5. Abschließen der Konfiguration

Klicken Sie auf **OK** auf der Registerkarte **Seite einrichten (Page Setup)**.

Wenn Sie den Druckvorgang ausführen, wird das Rollenpapier mit der angegebenen Breite zum Drucken mit jeder einzelnen Einstellung verwendet.

## »» Hinweis

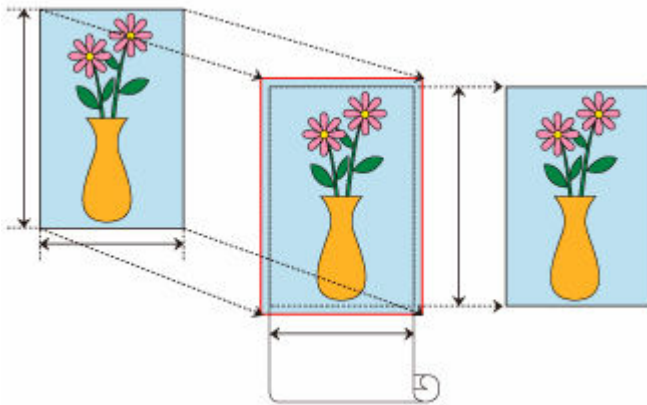
- Wenn die Papiereinstellungen im Druckertreiber von den im Drucker gespeicherten Papierinformationen abweichen, wird im Bedienfeld des Druckers möglicherweise eine Fehlermeldung angezeigt. Sie können zwar den Druckbefehl noch ausführen, das Druckergebnis ist jedoch möglicherweise nicht korrekt.
- Wenn Sie auf der Registerkarte **Optionen (Main)** unter **Informationserhalt... (Get Information...)** eine Papierzufuhrmethode für das benutzerdefinierte Größe des Rollenpapiers auswählen, wird die **Rollenpapierbreite (Roll Paper Width)** auf **Ben.def. Gr. (XXXX) (Custom Size (XXXX))** gesetzt. Wenn jedoch dieselbe benutzerdefinierte Größe bereits in **Benutzerdefin.1 (XXXX) (User-defined1 (XXXX))** oder **Benutzerdefin.2 (XXXX) (User-defined2 (XXXX))** festgelegt ist, wird sie nicht auf **Ben.def. Gr. (XXXX) (Custom Size (XXXX))** gesetzt, und stattdessen wird **Benutzerdefin.1 (XXXX) (User-defined1 (XXXX))** oder **Benutzerdefin.2 (XXXX) (User-defined2 (XXXX))** ausgewählt.

## **Drucken ohne Ränder je nach Szenario**

---

- **Drucken ohne Ränder entsprechend des Papierformats**
- **Drucken ohne Ränder entsprechend der Rollenpapierbreite**
- **Drucken in Originalgröße ohne Ränder**
- **Dreiseitig-randloser Druck auf Rollenpapier**

## Drucken ohne Ränder entsprechend des Papierformats



Das Verfahren für randlosen Druck, bei dem Dokumente verkleinert oder vergrößert werden, um der Papiergröße zu entsprechen, wird unten erklärt.

### 1. Öffnen des [Einstellungsfensters](#) des Druckertreibers

### 2. Wählen Sie die Papierzufuhr aus

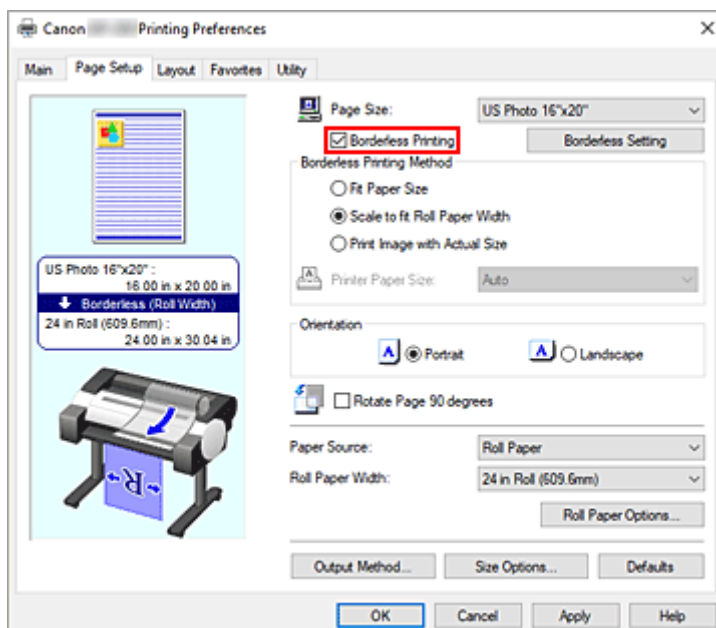
Wählen Sie in der Liste **Papierzufuhr (Paper Source)** des Tabs **Seite einrichten (Page Setup)** Folgendes aus: **Rollenpapier (Roll Paper)**.

### 3. Auswählen der Papierrollenbreite

Geben Sie für die Papierrollenbreite den Wert an, der auch im Drucker unter **Rollenpapierbreite (Roll Paper Width)** angegeben ist.

### 4. Auswählen des randlosen Drucks

Setzen Sie ein Häkchen neben der Option **Randloser Druck (Borderless Printing)**.



Wählen Sie in dem daraufhin angezeigten Dialogfeld **Information** für **Rollenpapierbreite (Roll Paper Width)** die Papierbreite aus, die der im Drucker eingelegten Papierrolle entspricht, und klicken Sie auf **OK**.

## 5. Auswählen einer randlosen Druckmethode

Wählen Sie **Anpassung an Papiergröße (Fit Paper Size)** bei **Verfahren für randlosen Druck (Borderless Printing Method)**.

Wenn die Größe des Dokuments nicht mit dem gewünschten Papierformat übereinstimmt, wählen Sie unter **Druckerpapierformat (Printer Paper Size)** das gewünschte Papierformat aus.

## 6. Abschließen der Einstellung

Klicken Sie auf **OK**.

Wenn Sie den Druckvorgang ausführen, wird das Dokument ohne Ränder auf das entsprechende Papierformat gedruckt.

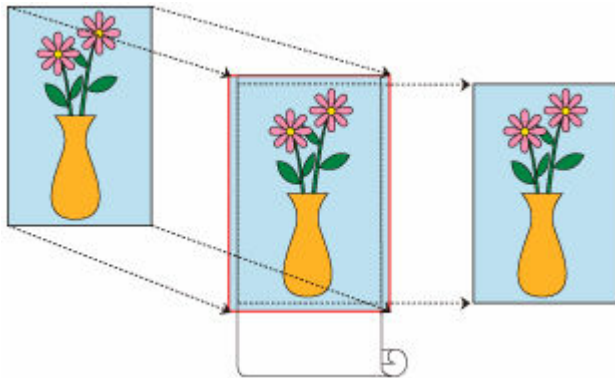
### »» Wichtig

- Wenn Sie die Option **Randloser Druck (Borderless Printing)** aktivieren, sind die Optionen **Seitenlayout (Page Layout)** und **Zentriert drucken (Print Centered)** auf der Registerkarte **Layout** ausgeblendet und können nicht konfiguriert werden.
- Je nach Papierformat weicht das Längen-/Breitenverhältnis des Papiers von dem des Bildes ab, sodass auf keinen Fall das gesamte Bild auf dem Papier gedruckt werden kann. Beschneiden Sie in diesem Fall das Bild mit einer Anwendungssoftware entsprechend dem Papierformat.
- Beim randlosen Drucken kann es vorkommen, dass der Druckvorgang plötzlich stoppt und das Papier so abgeschnitten wird, dass sich an den Papierrändern kleine Farbunehenheiten ergeben. Wenn Sie eine besonders hohe Druckqualität benötigen, wählen Sie im Dialogfeld **Rollenpapieroptionen (Roll Paper Options)** die Option **Nein (No)** aus der Liste **Autom. Abschneiden (Automatic Cutting)** aus. Dann wird das Dokument ohne linken und rechten Rand gedruckt. Sobald sich das gedruckte Material außerhalb des Druckers befindet und abgeschnitten ist, schneiden Sie die obere und untere Kante mit einer Schere ab.
- Wird auf Papier mit geringer Tintenfestigkeit randlos gedruckt, kann die Schneideeinheit - je nach Verwendungshäufigkeit - in Kontakt mit der Papieroberfläche kommen. Dies kann Kratzer auf dem Papier verursachen und dazu führen, dass das Papier nicht gleichmäßig abgeschnitten wird. Dieses Problem lässt sich unter Umständen wie folgt beheben: Klicken Sie auf **Einstellen... (Specify...)** auf der Registerkarte **Optionen (Main)**, und legen Sie dann im Dialogfeld **Det. Papiereinst. (Paper Detailed Settings)** unter **Abtrockenzeit (Drying Time)** für die Option **Zwischen Seiten (Between Pages)** einen höheren Wert fest.
- Folgendes Rollenpapier unterstützt den randlosen Druck.  
➔ [Papierformate](#)
- Falls links und rechts im Dokument Ränder gebildet werden, müssen Sie die Menge an überstehendem Papier während des randlosen Drucks im Bedienfeld des Druckers anpassen. Weitere Informationen zum Einstellen der Menge an überstehendem Papier finden Sie unter "[Ränder werden beim randlosen Druck angezeigt](#)".

## »» Hinweis

- Stellen Sie in Anwendungen wie Microsoft Word, in denen Ränder festgelegt werden können, die Ränder auf 0 mm ein.

## Drucken ohne Ränder entsprechend der Rollenpapierbreite



Verfahren für randlosen Druck, bei dem Dokumente verkleinert/vergrößert werden, um der Rollenpapierbreite zu entsprechen.

1. Öffnen des [Einstellungsfensters](#) des Druckertreibers

2. Wählen Sie die Papierzufuhr aus

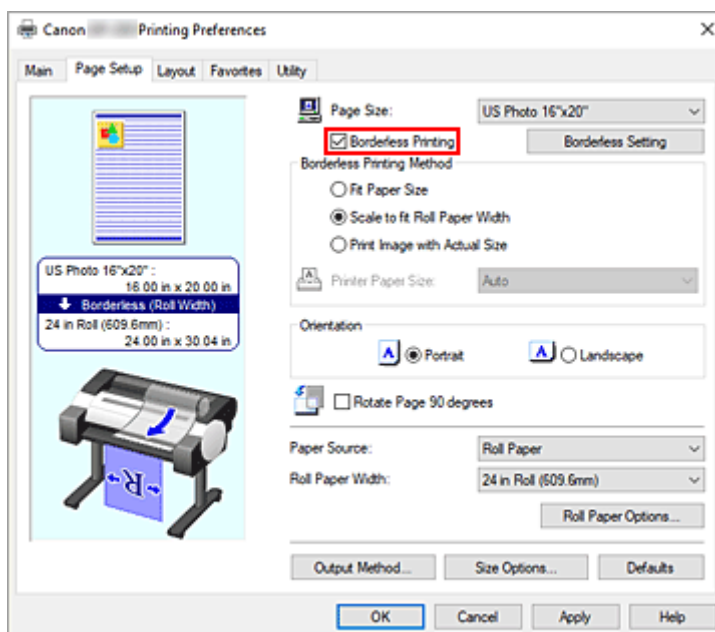
Wählen Sie in der Liste **Papierzufuhr (Paper Source)** des Tabs **Seite einrichten (Page Setup)** Folgendes aus: **Rollenpapier (Roll Paper)**.

3. Auswählen der Papierrollenbreite

Geben Sie für die Papierrollenbreite den Wert an, der auch im Drucker unter **Rollenpapierbreite (Roll Paper Width)** angegeben ist.

4. Auswählen des randlosen Drucks

Setzen Sie ein Häkchen neben der Option **Randloser Druck (Borderless Printing)**.





Wählen Sie in dem daraufhin angezeigten Dialogfeld **Information** für **Rollenpapierbreite (Roll Paper Width)** die Papierbreite aus, die der im Drucker eingelegten Papierrolle entspricht, und klicken Sie auf **OK**.

## 5. Auswählen einer randlosen Druckmethode

Wählen Sie **Zur Anpassung an Rollenpapierbreite skalieren (Scale to fit Roll Paper Width)** bei **Verfahren für randlosen Druck (Borderless Printing Method)**.

## 6. Abschließen der Einstellung

Klicken Sie auf **OK**.

Der Druckauftrag wird auf der gesamten Breite der Rolle ohne weißen Rand gedruckt.

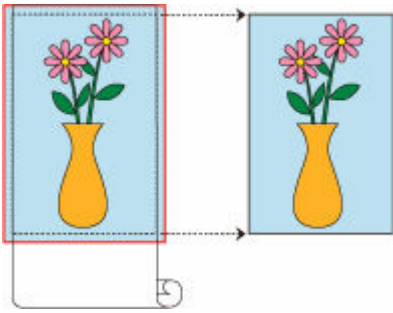
### »» Wichtig

- Wenn Sie die Option **Randloser Druck (Borderless Printing)** aktivieren, sind die Optionen **Seitenlayout (Page Layout)** und **Zentriert drucken (Print Centered)** auf der Registerkarte **Layout** ausgeblendet und können nicht konfiguriert werden.
- Je nach Papierformat weicht das Längen-/Breitenverhältnis des Papiers von dem des Bildes ab, sodass auf keinen Fall das gesamte Bild auf dem Papier gedruckt werden kann. Beschneiden Sie in diesem Fall das Bild mit einer Anwendungssoftware entsprechend dem Papierformat.
- Beim randlosen Drucken kann es vorkommen, dass der Druckvorgang plötzlich stoppt und das Papier so abgeschnitten wird, dass sich an den Papierrändern kleine Farbunebenheiten ergeben. Wenn Sie eine besonders hohe Druckqualität benötigen, wählen Sie im Dialogfeld **Rollenpapieroptionen (Roll Paper Options)** die Option **Nein (No)** aus der Liste **Autom. Abschneiden (Automatic Cutting)** aus. Dann wird das Dokument ohne linken und rechten Rand gedruckt. Sobald sich das gedruckte Material außerhalb des Druckers befindet und abgeschnitten ist, schneiden Sie die obere und untere Kante mit einer Schere ab.
- Wird auf Papier mit geringer Tintenfestigkeit randlos gedruckt, kann die Schneideeinheit - je nach Verwendungshäufigkeit - in Kontakt mit der Papieroberfläche kommen. Dies kann Kratzer auf dem Papier verursachen und dazu führen, dass das Papier nicht gleichmäßig abgeschnitten wird. Dieses Problem lässt sich unter Umständen wie folgt beheben: Klicken Sie auf **Einstellen... (Specify...)** auf der Registerkarte **Optionen (Main)**, und legen Sie dann im Dialogfeld **Det. Papiereinst. (Paper Detailed Settings)** unter **Abtrockenzeit (Drying Time)** für die Option **Zwischen Seiten (Between Pages)** einen höheren Wert fest.
- Folgendes Rollenpapier unterstützt den randlosen Druck.
  - ➔ [Papierformate](#)
- Falls links und rechts im Dokument Ränder gebildet werden, müssen Sie die Menge an überstehendem Papier während des randlosen Drucks im Bedienfeld des Druckers anpassen. Weitere Informationen zum Einstellen der Menge an überstehendem Papier finden Sie unter "[Ränder werden beim randlosen Druck angezeigt](#)".

### »» Hinweis

- Stellen Sie in Anwendungen wie Microsoft Word, in denen Ränder festgelegt werden können, die Ränder auf 0 mm ein.

## Drucken in Originalgröße ohne Ränder



Dies ist ein Verfahren für den randlosen Druck, bei dem Bilder in derselben Größe wie das Originaldokument ohne Vergrößerung/Verkleinerung gedruckt werden.

1. Öffnen des [Einstellungsfensters](#) des Druckertreibers

2. Wählen Sie die Papierzufuhr aus

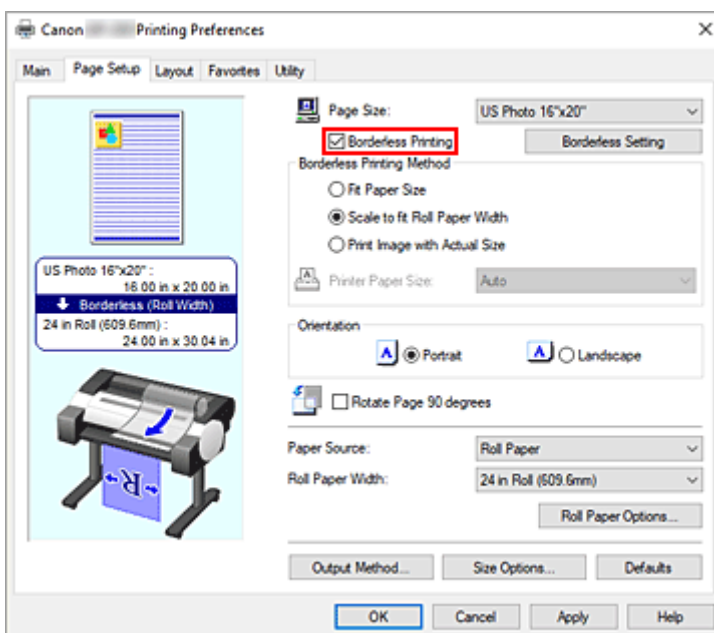
Wählen Sie in der Liste **Papierzufuhr (Paper Source)** des Tabs **Seite einrichten (Page Setup)** Folgendes aus: **Rollenpapier (Roll Paper)**.

3. Auswählen der Papierrollenbreite

Geben Sie für die Papierrollenbreite den Wert an, der auch im Drucker unter **Rollenpapierbreite (Roll Paper Width)** angegeben ist.

4. Auswählen des randlosen Drucks

Setzen Sie ein Häkchen neben der Option **Randloser Druck (Borderless Printing)**.



Wählen Sie in dem daraufhin angezeigten Dialogfeld **Information** für **Rollenpapierbreite (Roll Paper Width)** die Papierbreite aus, die der im Drucker eingelegten Papierrolle entspricht, und klicken Sie auf **OK**.

## 5. Auswählen einer randlosen Druckmethode

Wählen Sie **Druck des Bilds in aktueller Größe (Print Image with Actual Size)** bei **Verfahren für randlosen Druck (Borderless Printing Method)**.

## 6. Abschließen der Einstellung

Klicken Sie auf **OK**.

Wenn Sie drucken, wird das Dokument in Originalgröße ohne weiße Ränder gedruckt.

### »» Wichtig

- Falls **Erweiterungsumfang (Amount of Extension)** an zweiter Position von links eingestellt ist, achten Sie beim Erstellen des Quelldokuments darauf, dass dieses am oberen, unteren, rechten und linken Seitenrand jeweils 2 mm größer ist als das zum Drucken verwendete Papierformat.

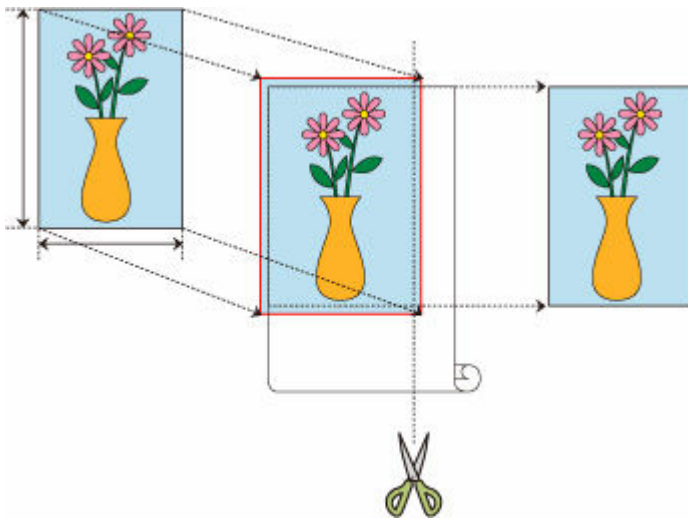
### »» Wichtig

- Wenn Sie die Option **Randloser Druck (Borderless Printing)** aktivieren, sind die Optionen **Seitenlayout (Page Layout)** und **Zentriert drucken (Print Centered)** auf der Registerkarte **Layout** ausgeblendet und können nicht konfiguriert werden.
- Je nach Papierformat weicht das Längen-/Breitenverhältnis des Papiers von dem des Bildes ab, sodass auf keinen Fall das gesamte Bild auf dem Papier gedruckt werden kann. Beschneiden Sie in diesem Fall das Bild mit einer Anwendungssoftware entsprechend dem Papierformat.
- Beim randlosen Drucken kann es vorkommen, dass der Druckvorgang plötzlich stoppt und das Papier so abgeschnitten wird, dass sich an den Papierrändern kleine Farbunebenheiten ergeben. Wenn Sie eine besonders hohe Druckqualität benötigen, wählen Sie im Dialogfeld **Rollenpapieroptionen (Roll Paper Options)** die Option **Nein (No)** aus der Liste **Autom. Abschneiden (Automatic Cutting)** aus. Dann wird das Dokument ohne linken und rechten Rand gedruckt. Sobald sich das gedruckte Material außerhalb des Druckers befindet und abgeschnitten ist, schneiden Sie die obere und untere Kante mit einer Schere ab.
- Wird auf Papier mit geringer Tintenfestigkeit randlos gedruckt, kann die Schneideeinheit - je nach Verwendungshäufigkeit - in Kontakt mit der Papieroberfläche kommen. Dies kann Kratzer auf dem Papier verursachen und dazu führen, dass das Papier nicht gleichmäßig abgeschnitten wird. Dieses Problem lässt sich unter Umständen wie folgt beheben: Klicken Sie auf **Einstellen... (Specify...)** auf der Registerkarte **Optionen (Main)**, und legen Sie dann im Dialogfeld **Det. Papiereinst. (Paper Detailed Settings)** unter **Abtrockenzeit (Drying Time)** für die Option **Zwischen Seiten (Between Pages)** einen höheren Wert fest.
- Folgendes Rollenpapier unterstützt den randlosen Druck.  
➔ [Papierformate](#)
- Falls links und rechts im Dokument Ränder gebildet werden, müssen Sie die Menge an überstehendem Papier während des randlosen Drucks im Bedienfeld des Druckers anpassen. Weitere Informationen zum Einstellen der Menge an überstehendem Papier finden Sie unter "[Ränder werden beim randlosen Druck angezeigt](#)".

## »» Hinweis

- Stellen Sie in Anwendungen wie Microsoft Word, in denen Ränder festgelegt werden können, die Ränder auf 0 mm ein.

## Dreiseitig-randloser Druck auf Rollenpapier



Beim üblichen randlosen Druck werden Papierformate, die der Breite der Papierrolle entsprechen, kombiniert, um an allen vier Seiten randlos zu drucken.

Wenn Sie den dreiseitig-randlosen Druck verwenden, können Sie Papierformate kombinieren, die nicht zur Rollenpapierbreite passen, und drei Seiten randlos drucken. Beim dreiseitig-randlosen Druck müssen Sie jedoch nach dem Druck die rechte Seite abschneiden.

### Dreiseitig-randloser Druck zur Anpassung an das Papierformat

Das Verfahren für dreiseitig-randlosen Druck, bei dem Dokumente verkleinert oder vergrößert werden, um der Papiergröße zu entsprechen, wird unten erklärt.

1. Öffnen des [Druckertreiber-Setup-Fensters](#)

2. Wählen Sie die Papierzufuhr aus

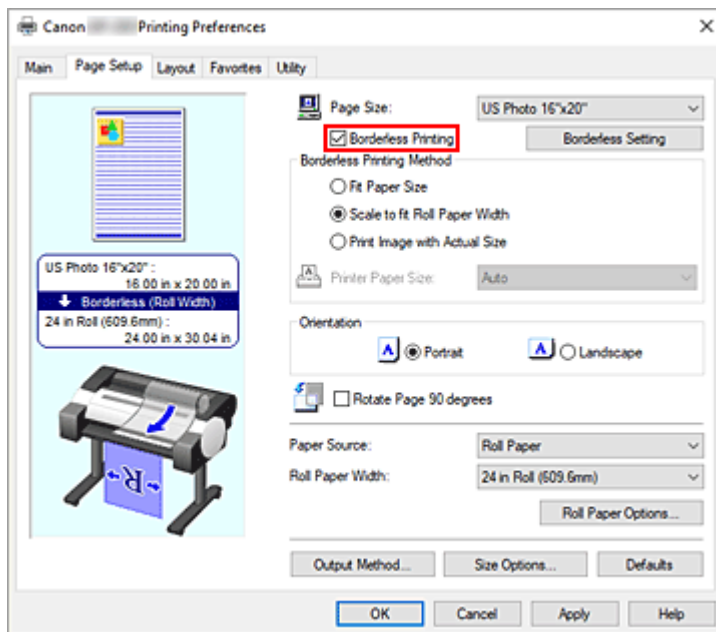
Wählen Sie in der Liste **Papierzufuhr (Paper Source)** des Tabs **Seite einrichten (Page Setup)** Folgendes aus: **Rollenpapier (Roll Paper)**.

3. Auswählen der Papierrollenbreite

Geben Sie für die Papierrollenbreite den Wert an, der auch im Drucker unter **Rollenpapierbreite (Roll Paper Width)** angegeben ist.

4. Auswählen des randlosen Drucks

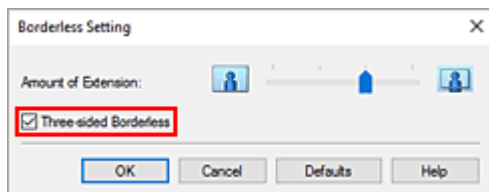
Aktivieren Sie auf der Registerkarte **Seite einrichten** die Option **Randloser Druck (Borderless Printing)**.



Wählen Sie in dem daraufhin angezeigten Dialogfeld **Information** für **Rollenpapierbreite (Roll Paper Width)** die Papierbreite aus, die der im Drucker eingelegten Papierrolle entspricht, und klicken Sie auf **OK**.

## 5. Klicken auf **Randlose Einstellung (Borderless Setting)**

Wenn das Dialogfeld **Randlose Einstellung (Borderless Setting)** angezeigt wird, setzen Sie ein Häkchen neben **Dreiseitig randlos (Three-sided Borderless)**, und klicken dann auf **OK**.



## 6. Auswählen einer randlosen Druckmethode

Aktivieren Sie auf der Registerkarte **Verfahren für randlosen Druck (Borderless Printing Method)** die Option **Anpassung an Papiergröße (Fit Paper Size)**.

Wenn die Größe des Dokuments nicht mit dem gewünschten Papierformat übereinstimmt, wählen Sie unter **Druckerpapierformat (Printer Paper Size)** das gewünschte Papierformat aus.

## 7. Abschließen der Einstellung

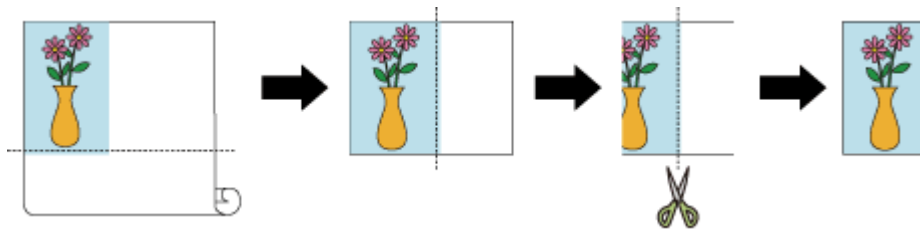
Klicken Sie auf **OK**.

Wenn Sie den Druckvorgang ausführen, wird das Dokument an drei Seiten ohne Ränder auf das entsprechende Papierformat gedruckt.

## 8. Die rechte Seite des Papiers abschneiden

Schneiden Sie den Rand an der rechten Seite des Papiers nach dem Druck mit einer Schere ab. Schneiden Sie etwas in den Rand hinein, da das Dokument vergrößert wurde, um die eingestellte Größe etwas zu überschreiten.

Es wird empfohlen, Maß zu nehmen und in der richtigen Position zu schneiden, um das Dokument in Standardgröße zu bekommen.



## Druck in voller Größe ohne Ränder an drei Seiten

Das Verfahren für dreiseitig-randlosen Druck in derselben Größe wie das Originaldokument, ohne die Größe zu vergrößern oder verkleinern, wird unten erklärt.

### 1. Öffnen des [Druckertreiber-Setup-Fensters](#)

### 2. Wählen Sie die Papierzufuhr aus

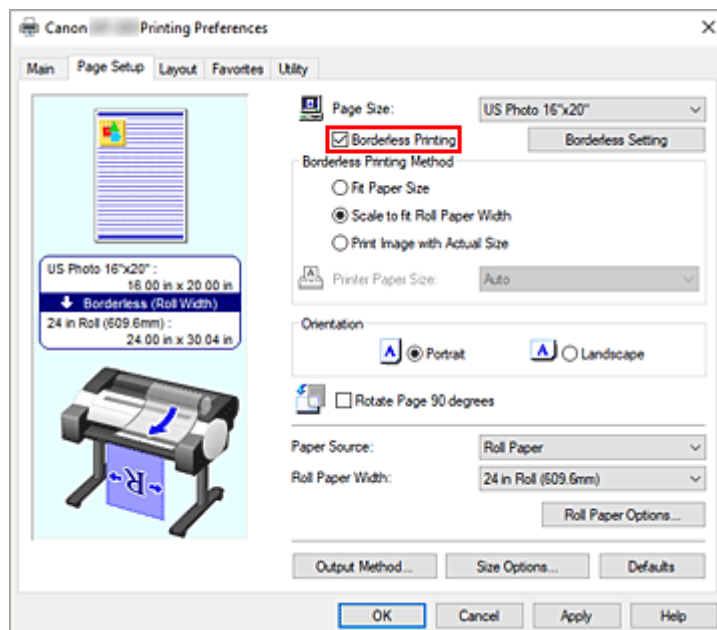
Wählen Sie in der Liste **Papierzufuhr (Paper Source)** des Tabs **Seite einrichten (Page Setup)** Folgendes aus: **Rollpapier (Roll Paper)**.

### 3. Auswählen der Papierrollenbreite

Geben Sie für die Papierrollenbreite den Wert an, der auch im Drucker unter **Rollpapierbreite (Roll Paper Width)** angegeben ist.

### 4. Auswählen des randlosen Drucks

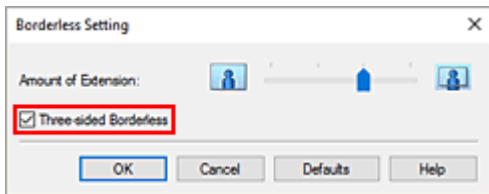
Aktivieren Sie auf der Registerkarte **Seite einrichten (Page Setup)** die Option **Randloser Druck (Borderless Printing)**.



Wählen Sie in dem daraufhin angezeigten Dialogfeld **Information** für **Rollenpapierbreite (Roll Paper Width)** die Papierbreite aus, die der im Drucker eingelegten Papierrolle entspricht, und klicken Sie auf **OK**.

## 5. Klicken auf **Randlose Einstellung (Borderless Setting)**

Wenn das Dialogfeld **Randlose Einstellung (Borderless Setting)** angezeigt wird, setzen Sie ein Häkchen neben **Dreiseitig randlos (Three-sided Borderless)**, und klicken dann auf **OK**.



## 6. Auswählen einer randlosen Druckmethode

Aktivieren Sie auf der Registerkarte **Verfahren für randlosen Druck (Borderless Printing Method)** die Option **Druck des Bilds in aktueller Größe (Print Image with Actual Size)**.

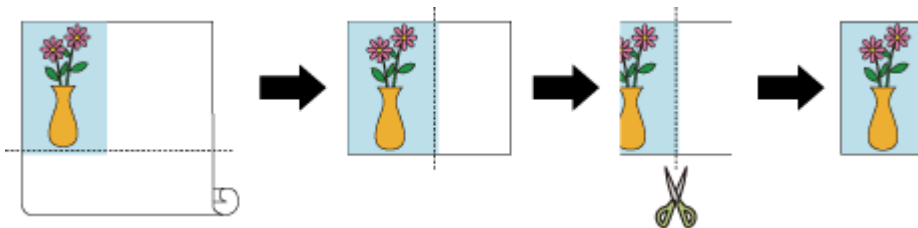
## 7. Abschließen der Einstellung

Klicken Sie auf **OK**.

Wenn Sie den Druckvorgang ausführen, wird das Dokument auf drei Seiten ohne Ränder gedruckt. Die Größe des Dokuments bleibt dabei unverändert.

## 8. Die rechte Seite des Papiers abschneiden

Schneiden Sie den Rand an der rechten Seite des Papiers nach dem Druck mit einer Schere ab. Es wird empfohlen, Maß zu nehmen und in der richtigen Position zu schneiden, um das Dokument in Standardgröße zu bekommen.



## »»» Wichtig

- Wenn Sie die Option **Randloser Druck (Borderless Printing)** aktivieren, sind die Optionen **Seitenlayout (Page Layout)** und **Zentriert drucken (Print Centered)** auf der Registerkarte **Layout** ausgeblendet und können nicht konfiguriert werden.
- Je nach Papierformat weicht das Längen-/Breitenverhältnis des Papiers von dem des Bildes ab, sodass auf keinen Fall das gesamte Bild auf dem Papier gedruckt werden kann. Beschneiden Sie in diesem Fall das Bild mit einer Anwendungssoftware entsprechend dem Papierformat.
- Beim randlosen Drucken kann es vorkommen, dass der Druckvorgang plötzlich stoppt und das Papier so abgeschnitten wird, dass sich an den Papierrändern kleine Farbunebenheiten ergeben. Wenn Sie eine besonders hohe Druckqualität benötigen, wählen Sie im Dialogfeld **Rollenpapieroptionen (Roll**



**Paper Options**) die Option **Nein (No)** aus der Liste **Autom. Abschneiden (Automatic Cutting)** aus. Dann wird das Dokument ohne den linken Rand gedruckt. Sobald sich das gedruckte Material außerhalb des Druckers befindet und abgeschnitten ist, schneiden Sie den oberen, unteren und rechten Rand mit einer Schere ab.

- Wird auf Papier mit geringer Tintenfestigkeit randlos gedruckt, kann die Schneideeinheit - je nach Verwendungshäufigkeit - in Kontakt mit der Papieroberfläche kommen. Dies kann Kratzer auf dem Papier verursachen und dazu führen, dass das Papier nicht gleichmäßig abgeschnitten wird. Dieses Problem lässt sich unter Umständen wie folgt beheben: Klicken Sie auf **Einstellen... (Specify...)** auf der Registerkarte **Optionen (Main)**, und legen Sie dann im Dialogfeld **Det. Papiereinst. (Paper Detailed Settings)** unter **Abtrockenzeit (Drying Time)** für die Option **Zwischen Seiten (Between Pages)** einen höheren Wert fest.
- Folgendes Rollenpapier unterstützt den randlosen Druck.  
➔ [Papierformate](#)
- Falls links im Dokument Ränder gebildet werden, müssen Sie die Menge an überstehendem Papier während des randlosen Drucks im Bedienfeld des Druckers anpassen. Weitere Informationen zum Einstellen der Menge an überstehendem Papier finden Sie unter "[Ränder werden beim randlosen Druck angezeigt](#)".

### »» Hinweis

- Stellen Sie in Anwendungen wie Microsoft Word, in denen Ränder festgelegt werden können, die Ränder auf 0 mm ein.

## Drucken von hängenden und horizontalen Bannern (Drucken im Großformat)

Ein Transparent oder ein Banner von bis zu 18,0 m kann durch Vergrößerung oder Verkleinerung des mit der Anwendungssoftware erstellten Originaldokuments erstellt werden.

In manchen Fällen können Banner jedoch aufgrund von Einschränkungen bei der einstellbaren Dokumentgröße in der Anwendungssoftware nicht mit einer Größe von 18,0 m gedruckt werden.

So drucken Sie hängende und horizontale Banner:

### Drucken gemäß Rollenbreite

#### 1. Erstellen des Dokuments in der Anwendungssoftware

#### 2. Öffnen des [Druckertreiber-Setup-Fensters](#)

#### 3. Auswählen des Papierformats

Wählen Sie auf der Registerkarte **Seite einrichten (Page Setup)** unter der Option **Seitenformat (Page Size)** das Papierformat des in der Anwendung erstellten Originaldokuments aus.

Falls in der Anwendung eine optionale Größe eingestellt ist, wählen Sie **Benutzerdefinierte Größe (Custom Size)** unter **Benutzerdefinierte Papiergröße (Custom Paper Size)** in **Seitenformat (Page Size)** aus, und [geben Sie in dem daraufhin angezeigten Dialogfeld die Größe an](#).

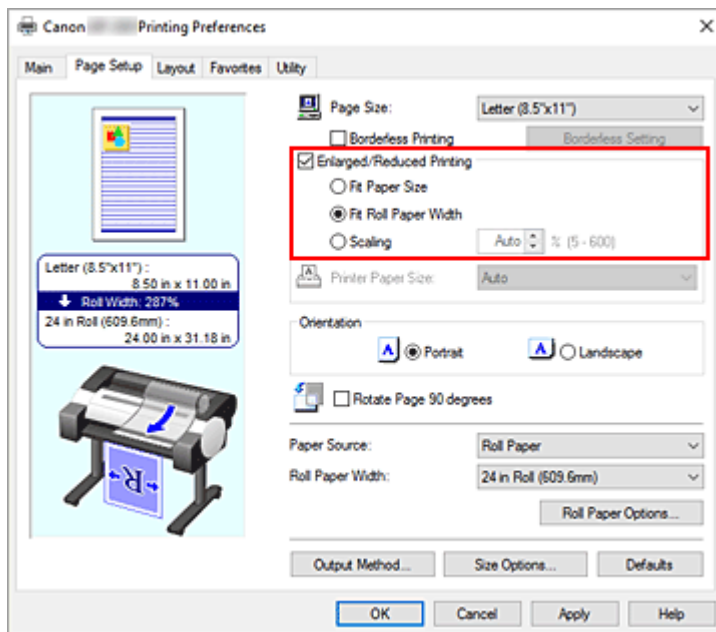
#### 4. Auswählen der Rollenbreite

Wählen Sie die Papierbreite aus, die der im Drucker unter **Rollenpapierbreite (Roll Paper Width)** eingestellten Papierbreite der Rolle entspricht.

#### 5. Einstellen von **Druck mit Vergrößerung/Verkleinerung (Enlarged/Reduced Printing)**

Aktivieren Sie **Druck mit Vergrößerung/Verkleinerung (Enlarged/Reduced Printing)**, und wählen Sie **Anp.an Rollenp.-Br. (Fit Roll Paper Width)** aus.

Wenn das Dialogfeld **Information** angezeigt wird, wählen Sie die Papierbreite aus, die der im Drucker eingestellten Papierbreite der Rolle entspricht.



## 6. Abschließen der Konfiguration

Klicken Sie auf **OK**.

Beim Ausführen des Druckauftrags kann ein Vorhang oder ein Banner gemäß der Rolle gedruckt werden.

## Vergrößern und Drucken

### 1. Speichern von benutzerdefiniertem Papier

Speichern Sie unter [Größe-Optionen...](#) auf der Registerkarte **Seite einrichten (Page Setup)** sowohl die tatsächlich gewünschte Druckgröße (benutzerdefiniertes Papier 1) als auch die Größe des in der Anwendung erstellen Originaldokuments (benutzerdefinierte Dokumentgröße 2).

#### »» Hinweis

- Stellen Sie für das benutzerdefinierte Papier 2 dasselbe Seitenverhältnis ein wie für das benutzerdefinierte Papier 1. Bei unterschiedlichen Seitenverhältnissen wird das vergrößerte Bild möglicherweise nicht in der erwarteten Größe gedruckt. Sobald das benutzerdefinierte Papier 1 erstellt ist, können Sie beim Erstellen des benutzerdefinierten Papiers 2 und bei aktivierter Option **Verhältnis von Breite zu Höhe festlegen (Fix the Ratio of the Width to Height)** dasselbe Seitenverhältnis einstellen. Legen Sie für das benutzerdefinierte Papier 2 eine Größe fest, die nicht über die von der Anwendung unterstützte maximale Größe hinausgeht. Wenn Sie zum Beispiel auf 600 mm breitem und 3.000 mm langen Papier drucken, verwenden Sie die folgenden Einstellungen:  
(wenn die Länge auf 1/6 des benutzerdefinierten Papiers festgelegt ist)
  - Benutzerdefiniertes Papier 1: **Breite (Width)** 600 mm, **Höhe (Height)** 3.000 mm
  - Benutzerdefiniertes Papier 2: **Breite (Width)** 100 mm, **Höhe (Height)** 500 mm

### 2. Erstellen des Originaldokuments in der Anwendungssoftware

Erstellen Sie das Originaldokument mithilfe einer Anwendung unter Verwendung der Größe des gespeicherten benutzerdefinierten Papiers 2.

### 3. Öffnen des Einstellungsfensters des Druckertreibers

### 4. Auswählen des Papierformats

Wählen Sie auf der Registerkarte **Seite einrichten (Page Setup)** unter **Seitenformat (Page Size)** für die **Benutzerdefinierte Papiergröße (Custom Paper Size)** das gespeicherte benutzerdefinierte Papier 1 aus.

### 5. Abschließen der Konfiguration

Klicken Sie auf **OK**.

Wenn Sie den Druckauftrag ausführen, wird das hängende bzw. horizontale Banner mit der benutzerdefinierten Größe gedruckt.

## »» Hinweis

- Die maximal bedruckbare Länge beträgt 18,0 m. Sollte das vergrößerte Dokument länger als 18,0 m sein, wird der Teil des Bilds, der über die maximale Länge hinausgeht, nicht gedruckt.
- Wenn der Druckvorgang nicht korrekt ausgeführt werden kann, können Sie den Druck mit dem Dialogfeld **Sondereinst. (Special Settings)** auf der Registerkarte **Layout** verbessern, wenn Sie die Option **FineZoom-Einstellungen (FineZoom Settings)** auf **Ja (Yes)** einstellen.

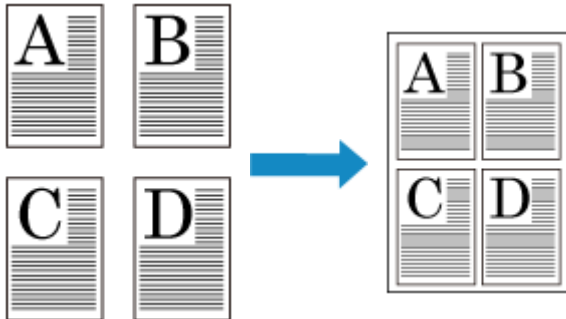
## **Drucken mit Unterteilung/Verbindung von Dokumenten**

---

- **Eingeben von Dokumenten aus mehreren Dateien in Free Layout plus**
- **Aneinanderreihen und Drucken von mehreren Dokumenten auf Einzelblätter**
- **Drucken mit Verbindung mehrerer Seiten**
- **Drucken mehrerer Seiten auf einer Seite**
- **Unterteilen und Drucken von Postern**

## Aneinanderreihen und Drucken von mehreren Dokumenten auf Einzelblätter

Sie können mehrere separat erstellte Dokumente aneinander reihen und zusammen auf einer Seite drucken.



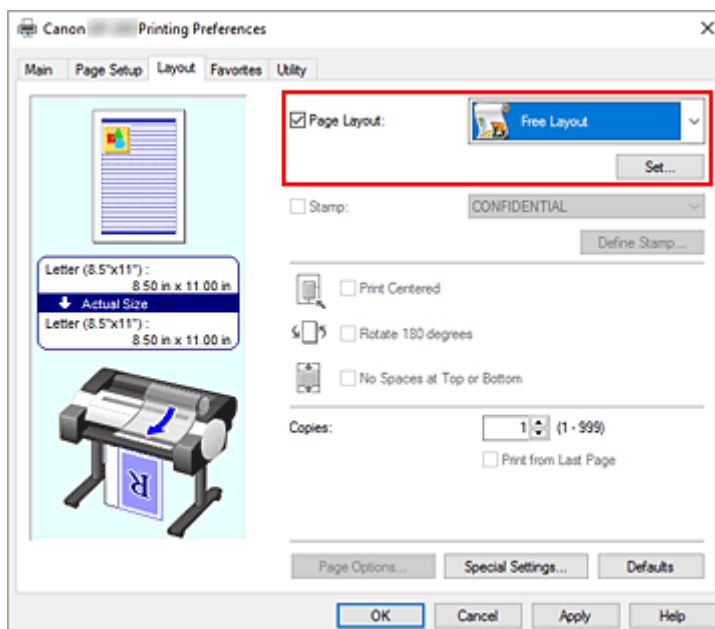
Sie müssen das Druckertreiber-Extraset imagePROGRAF für diese Funktion installieren. Besuchen Sie die Website von Canon, laden Sie das Druckertreiber-Extraset imagePROGRAF herunter und installieren Sie es

So reihen Sie mehrere Dokumente aneinander und drucken sie auf Einzelblätter:

### 1. Öffnen des [Druckertreiber-Setup-Fensters](#)

### 2. Auswählen von **Free Layout**

Aktivieren Sie auf der Registerkarte **Layout** die Option **Seitenlayout (Page Layout)**, und wählen Sie dann im Pull-Down-Menü die Option **Free Layout** aus.



### 3. Abschließen der Konfiguration

Klicken Sie auf **OK**.

Wenn Sie den Druckauftrag ausführen, wird Canon imagePROGRAF Free Layout gestartet. Mit Canon imagePROGRAF Free Layout können Sie Bilder bearbeiten und neu anordnen.

### **Hinweis**

- Um ein mit mehreren Anwendungsprogrammen erstelltes Dokument auf einer Seite zusammenzustellen, wiederholen Sie die Schritte 1 bis 3, ohne das Fenster Canon imagePROGRAF Free Layout zu schließen.

## Drucken mit Verbindung mehrerer Seiten

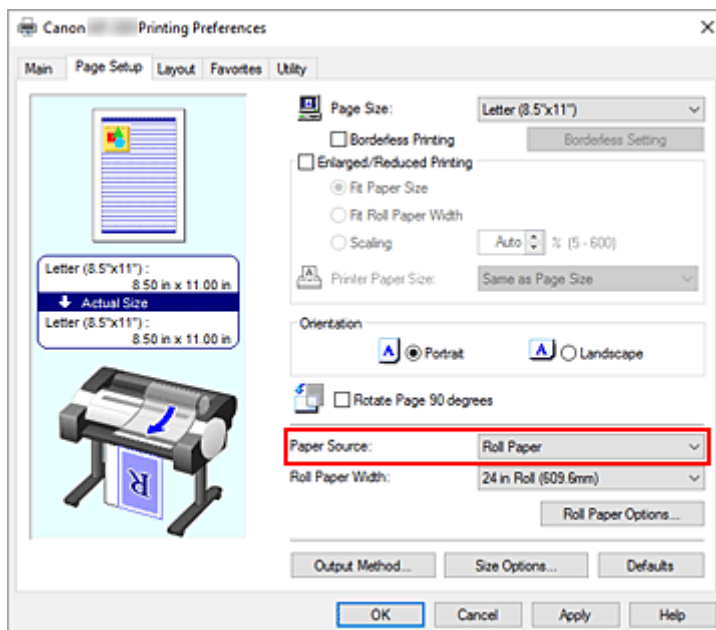
Drucken Sie Dokumente mit mehreren Seiten als ein zusammenhängendes Dokument. Dadurch werden die Abstände zwischen den Seiten entfernt.

So drucken Sie mit mehreren miteinander verbundenen Seiten:

### 1. Öffnen des [Druckertreiber-Setup-Fensters](#)

### 2. Wählen Sie die Papierzufuhr aus

Wählen Sie auf der Registerkarte **Seite einrichten (Page Setup)** für die **Papierzufuhr (Paper Source)** die Option **Rollenpapier (Roll Paper)** aus.

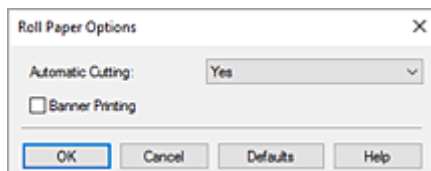


### 3. Einstellen der Rollenpapieroptionen

Klicken Sie auf **Rollenpapieroptionen (Roll Paper Options)**, um das Dialogfeld **Rollenpapieroptionen (Roll Paper Options)** anzuzeigen.

Aktivieren Sie **Bannerdruck (Banner Printing)**, und klicken Sie auf **OK**.

Die aktuellen Einstellungen werden im Vorschauenfenster auf der linken Seite der Registerkarte **Seite einrichten (Page Setup)** angezeigt.



### 4. Abschließen der Konfiguration



Klicken Sie auf **OK** auf der Registerkarte **Seite einrichten (Page Setup)**.

Wenn Sie den Druckvorgang ausführen, wird das Dokument mit den von Ihnen eingestellten Druckbedingungen gedruckt.

## Drucken mehrerer Seiten auf einer Seite

Mit dem Seitenlayoutdruck können Sie mehrere Seiten auf einem Blatt Papier ausdrucken.

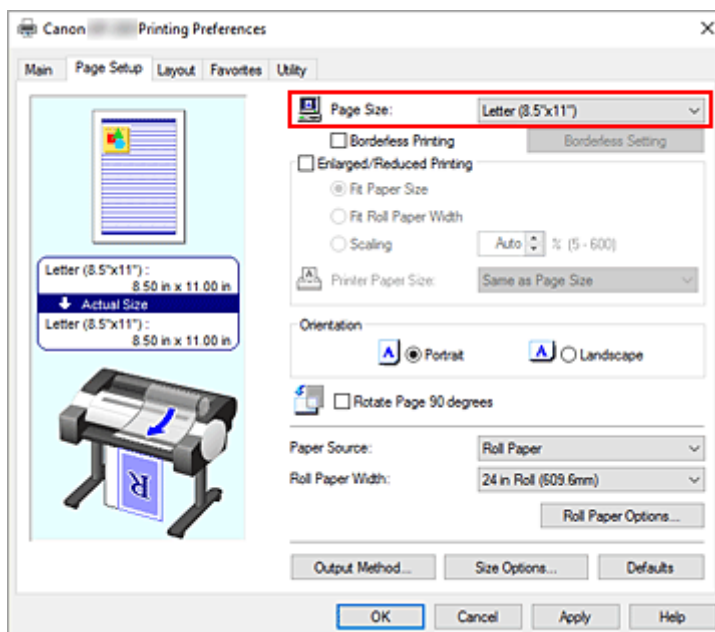


So drucken Sie mehrere Seiten zusammen auf einer Seite:

### 1. Öffnen des [Druckertreiber-Setup-Fensters](#)

### 2. Auswählen des Druckerpapierformats

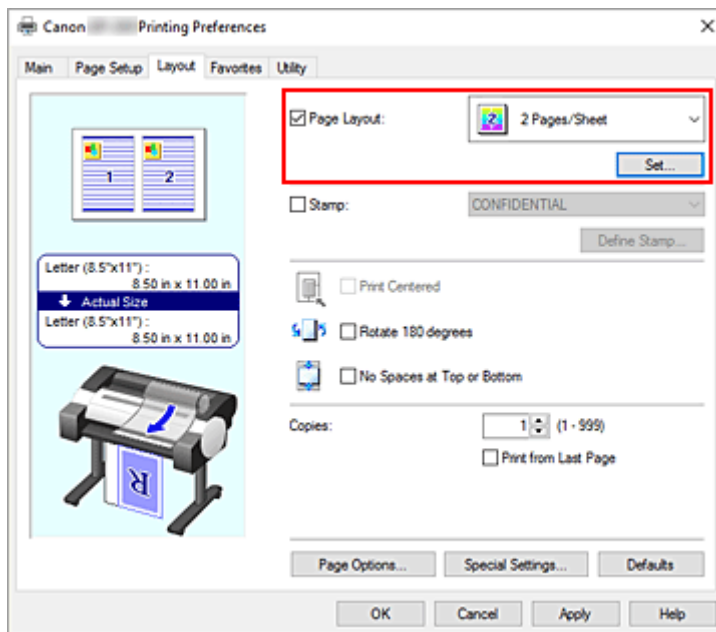
Wählen Sie auf der Registerkarte **Seite einrichten (Page Setup)** aus der Liste **Seitenformat (Page Size)** das Format des im Drucker eingelegten Papiers aus.



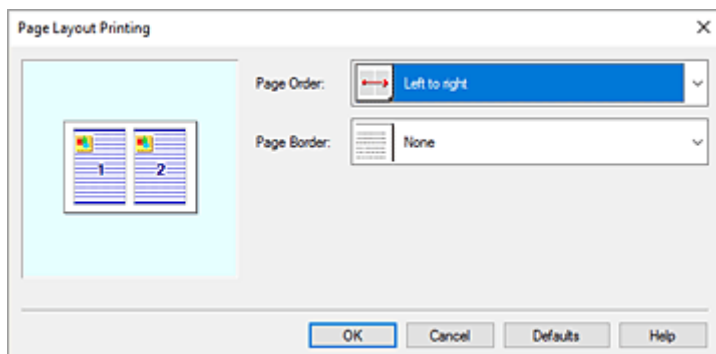
### 3. Festlegen der Anzahl der Seiten, die pro Blatt gedruckt werden sollen

Aktivieren Sie auf der Registerkarte **Layout** die Option **Seitenlayout (Page Layout)**, und wählen Sie im Pull-Down-Menü die Option **2 Seiten/Blatt (2 Pages/Sheet)**, **4 Seiten/Blatt (4 Pages/Sheet)**, **6 Seiten/Blatt (6 Pages/Sheet)**, **8 Seiten/Blatt (8 Pages/Sheet)**, **9 Seiten/Blatt (9 Pages/Sheet)** oder **16 Seiten/Blatt (16 Pages/Sheet)** aus.

Die aktuellen Einstellungen werden im Vorschaufenster auf der linken Seite des Fensters angezeigt.



4. Festlegen der Anzahl der auf einem Blatt zu druckenden Seiten und der Seitenreihenfolge  
 Klicken Sie ggf. auf **Einstellen... (Set...)**, nehmen Sie im Dialogfeld **Seitenlayoutdruck (Page Layout Printing)** die folgenden Einstellungen vor, und klicken Sie auf **OK**.



**Reihenfolge (Page Order)**

Wählen Sie in der Liste eine Positionierungsmethode aus, um die Anordnung der Seiten zu ändern.

**Seitenrand (Page Border)**

Um einen Seitenrand um jede Dokumentseite zu drucken, wählen Sie etwas anderes als **Keine (None)** aus der Liste.

5. Abschließen der Konfiguration

Klicken Sie auf der Registerkarte **Layout** auf **OK**.

Beim Drucken des Dokuments wird auf jedem Blatt die angegebene Anzahl an Seiten in der festgelegten Reihenfolge gedruckt.

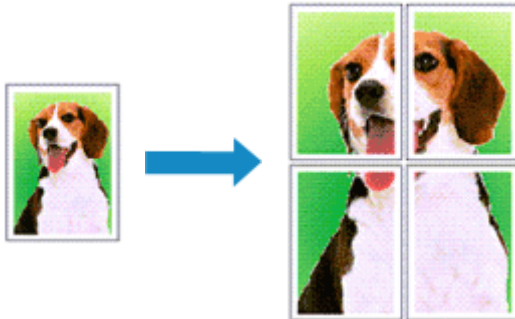
**Wichtig**

- Wenn neben **Bannerdruck (Banner Printing)** unter dem Dialogfeld **Rollenpaperoptionen (Roll Paper Options)** auf der Registerkarte **Seite einrichten (Page Setup)** ein Häkchen gesetzt ist, wird **Seitenlayout (Page Layout)** ausgeblendet und kann nicht ausgewählt werden.

- Wenn **Spooling mit Druckertreiber (Spooling at Printer Driver)** im Dialogfeld **Sondereinst. (Special Settings)** auf **Nein (RAW-Spooling verwenden) (No (Use RAW Spooling))** gesetzt ist, wird **Seitenlayout (Page Layout)** ausgeblendet und kann nicht ausgewählt werden.

## Unterteilen und Drucken von Postern

Die Druckfunktion "Nebeneinander/Poster" vergrößert die Bilddaten, teilt sie auf mehrere Seiten auf und druckt diese Seiten dann auf separate Blätter. Die Seiten können auch zusammen eingefügt werden, um einen großen Druck wie ein Poster zu erstellen.

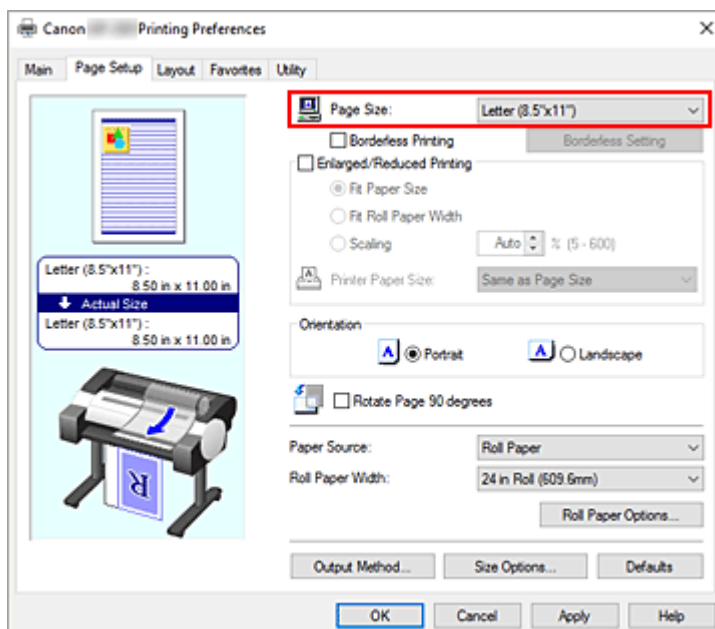


So unterteilen und drucken Sie Poster:

### Einstellung zum Unterteilen und Drucken von Postern

1. Öffnen des [Druckertreiber-Setup-Fensters](#)
2. Auswählen des Druckerpapierformats

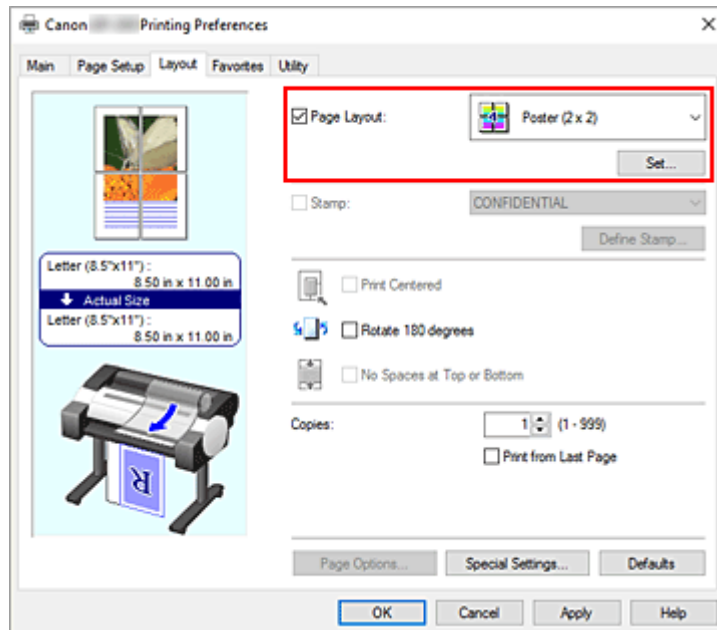
Wählen Sie auf der Registerkarte **Seite einrichten (Page Setup)** aus der Liste **Seitenformat (Page Size)** das Format des im Drucker eingelegten Papiers aus.



3. Einstellen der Anzahl der Unterteilungen

Aktivieren Sie auf der Registerkarte **Layout** die Option **Seitenlayout (Page Layout)**, und wählen Sie im Pull-Down-Menü die Option **Poster (1 x 2)** oder **Poster (2 x 2)** aus.

Die aktuellen Einstellungen werden im Vorschaufenster auf der linken Seite des Fensters angezeigt.



#### 4. Abschließen der Konfiguration

Klicken Sie auf der Registerkarte **Layout** auf **OK**.

Wenn Sie den Druckvorgang ausführen, wird das Dokument beim Drucken auf mehrere Seiten aufgeteilt.

#### »»» Wichtig

- Wenn neben **Bannerdruck (Banner Printing)** unter dem Dialogfeld **Rollenpaperoptionen (Roll Paper Options)** auf der Registerkarte **Seite einrichten (Page Setup)** ein Häkchen gesetzt ist, wird **Seitenlayout (Page Layout)** ausgeblendet und kann nicht ausgewählt werden.
- Wenn **Spooling mit Druckertreiber (Spooling at Printer Driver)** im Dialogfeld **Sondereinst. (Special Settings)** auf **Nein (RAW-Spooling verwenden) (No (Use RAW Spooling))** gesetzt ist, wird **Seitenlayout (Page Layout)** ausgeblendet und kann nicht ausgewählt werden.

## Drucken nur bestimmter Seiten

Wenn der Ausdruck blass erscheint oder ein Tintenbehälter während des Druckvorgangs leer wird, können Sie nur die entsprechenden Seiten wie folgt erneut drucken:

### 1. Öffnen des Dialogfelds **Zu druck. Seiten (Pages to Print)**

Klicken Sie unter **Seitenlayout (Page Layout)** auf **Einstellen... (Set...)**, um das Dialogfeld **Zu druck. Seiten (Pages to Print)** anzuzeigen.

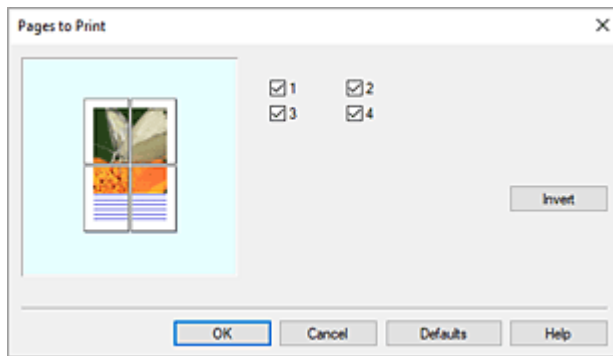
### 2. Einstellen des Druckbereichs

Deaktivieren Sie die Kontrollkästchen für die Seiten, die Sie nicht drucken möchten.

In der Einstellungsansicht werden die deaktivierten Seiten gelöscht und nur die zu druckenden Seiten

angezeigt.

Überprüfen Sie die zu druckenden Seiten, und klicken Sie anschließend auf **OK**.



### »» Hinweis

- Sie können die Anzeige in der Einstellungsansicht auf der linken Seite des Dialogfelds **Zu druck. Seiten (Pages to Print)** auch löschen, indem Sie auf die Seiten klicken, die nicht gedruckt werden sollen.  
Um eine gelöschte Seite wieder anzuzeigen, klicken Sie erneut auf diese Seite.
- Um die ein- und auszubblendenden Seiten zu tauschen, klicken Sie im Dialogfeld **Zu druck. Seiten (Pages to Print)** auf **Umkehren (Invert)**.

### 3. Abschließen der Konfiguration

Klicken Sie auf der Registerkarte **Layout** auf **OK**.

Wenn Sie den Druckauftrag ausführen, werden nur die angegebenen Seiten ausgedruckt.

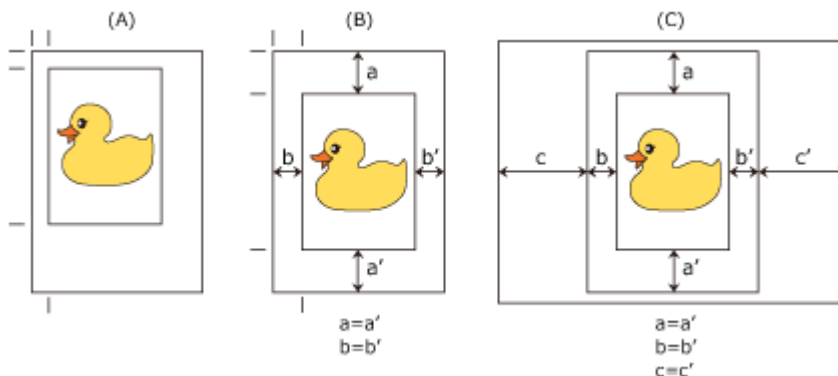
### »» Wichtig

- Wenn Sie ein Poster in Bereiche unterteilen und drucken, wird das Quelldokument vergrößert. Dies kann möglicherweise zu einer Beeinträchtigung des Druckergebnisses führen.

## Drucken des Dokuments in der Mitte des Papiers

Wenn Sie das Quelldokument zentriert in der Mitte von Einzelblättern drucken möchten bzw. wenn der rechte und linke Rand relativ zur Breite des Rollenpapiers gleich groß sein sollen, verwenden Sie die Funktion **Zentriert drucken (Print Centered)**.

Bei aktivierter Funktion **Zentriert drucken (Print Centered)** sieht das Druckergebnis wie nachstehend abgebildet aus. Wenn **Zentriert drucken (Print Centered)** eingestellt ist und wie in (A) abgebildet gedruckt wird, ist das Druckergebnis für Einzelblätter wie in (B) und für Rollenpapier wie in (C) dargestellt.



### »» Hinweis

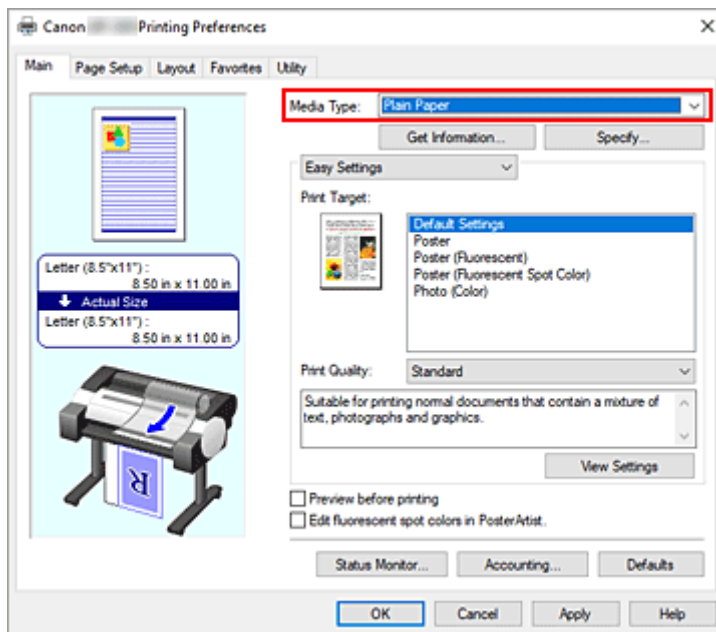
- Wenn Sie den Maßstab für Vergrößerung/Verkleinerung mit der Option **Skalieren (Scaling)** unter **Druck mit Vergrößerung/Verkleinerung (Enlarged/Reduced Printing)** auf der Registerkarte **Seite einrichten (Page Setup)** einstellen, wird der Ausgangspunkt für die Vergrößerung/Verkleinerung stets ausgehend von der oberen linken Ecke der Seite festgelegt. Aus diesem Grund vergrößern sich der untere und rechte Papierrand beim Druck mit Verkleinerung. Wenn Sie nun **Zentriert drucken (Print Centered)** auf der Registerkarte **Layout** aktivieren, können der linke, rechte, obere und untere Seitenrand gleichmäßig gedruckt werden.

So drucken Sie in der Mitte des Papiers:

1. Öffnen des [Druckertreiber-Setup-Fensters](#)
2. Auswählen des Medientyps

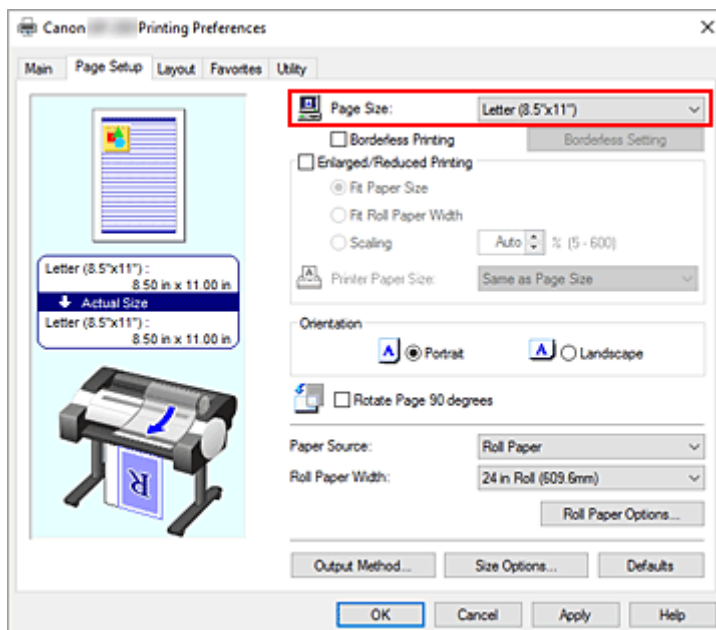
Wählen Sie den Typ des in den Drucker eingelegten Papiers in der Liste **Medientyp (Media Type)** auf der Registerkarte **Optionen (Main)** aus.





### 3. Auswählen des Papierformats

Wählen Sie das gewünschte Papierformat auf der Registerkarte **Seite einrichten (Page Setup)** unter **Seitenformat (Page Size)** aus.



### 4. Einstellen des benötigten Maßstabs für Vergrößerung/Verkleinerung

Falls erforderlich, aktivieren Sie **Druck mit Vergrößerung/Verkleinerung (Enlarged/Reduced Printing)**, und wählen Sie die gewünschte Option aus.

### 5. Wählen Sie die Papierzufuhr aus

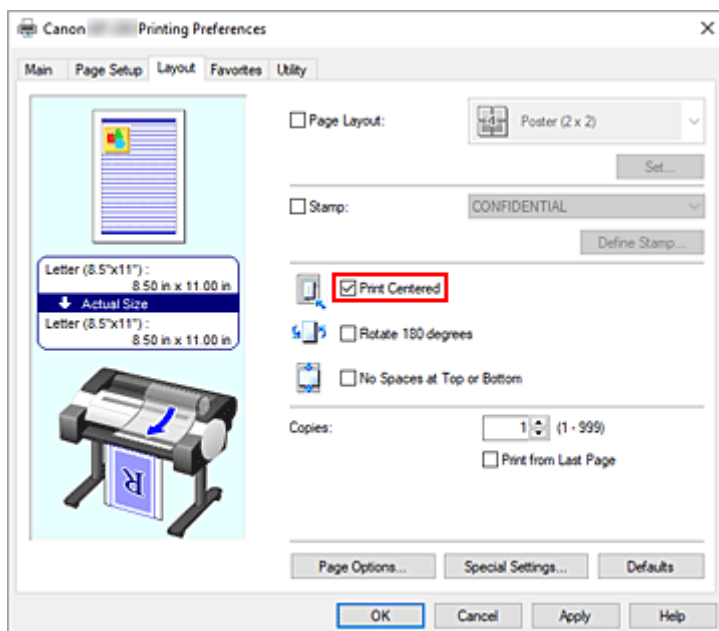
Wählen Sie unter **Papierzufuhr (Paper Source)** die Option aus, die Ihrem Zweck am besten entspricht.

### 6. Auswählen der Rollenpapierbreite

Wenn Sie unter **Papierzufuhr (Paper Source)** ein Rollenpapier ausgewählt haben, stellen Sie die **Rollenpapierbreite (Roll Paper Width)** auf die Breite des im Drucker eingelegten Rollenpapiers ein.

## 7. Drucken des Dokuments in der Mitte des Papiers

Aktivieren Sie die Option **Zentriert drucken (Print Centered)** auf der Registerkarte **Layout**.



## 8. Abschließen der Konfiguration

Klicken Sie auf **OK**.

Wenn Sie den Druckvorgang ausführen, wird das Dokument in der Mitte des Papiers gedruckt.

## **Drucken mit Rollenpapiereinsparung**

---

- **Einsparen von Rollenpapier durch Drehen der Dokumente um 90 Grad**
- **Einsparen von Rollenpapier durch Eliminierung der oberen und unteren Dokumentränder**

## Einsparen von Rollenpapier durch Drehen der Dokumente um 90 Grad

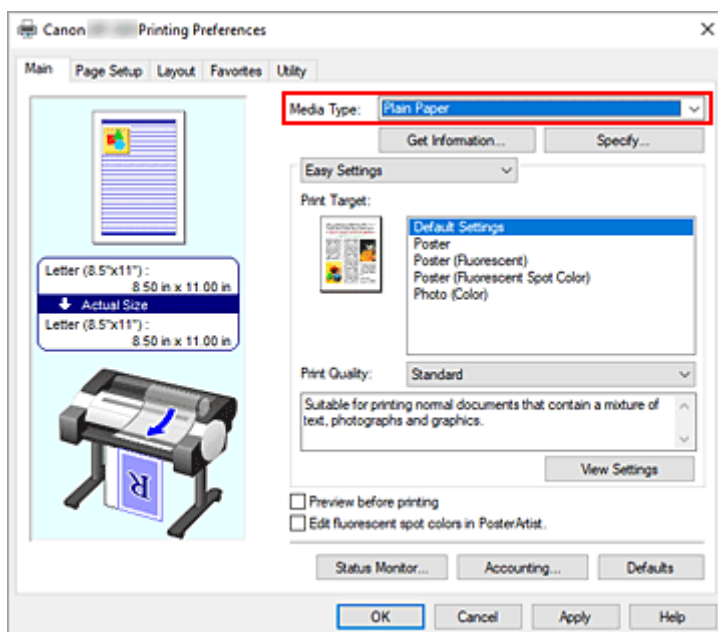
Wenn Sie Dokumente im Hochformat auf Rollenpapier drucken, können Sie Papier sparen, indem Sie das Dokument um 90 Grad drehen und anschließend so drucken, dass es horizontal zum Papier ausgerichtet ist.

So sparen Sie Papier durch Drehen der Dokumente um 90 Grad:

### 1. Öffnen des [Druckertreiber-Setup-Fensters](#)

### 2. Auswählen des Medientyps

Wählen Sie den Typ des in den Drucker eingelegten Papiers in der Liste **Medientyp (Media Type)** auf der Registerkarte **Optionen (Main)** aus.



### 3. Auswählen des Papierformats

Wählen Sie auf der Registerkarte **Seite einrichten (Page Setup)** aus der Liste **Seitenformat (Page Size)** dasselbe Seitenformat aus wie das, das Sie für das in der Anwendungssoftware erstellte Dokument verwendet haben.

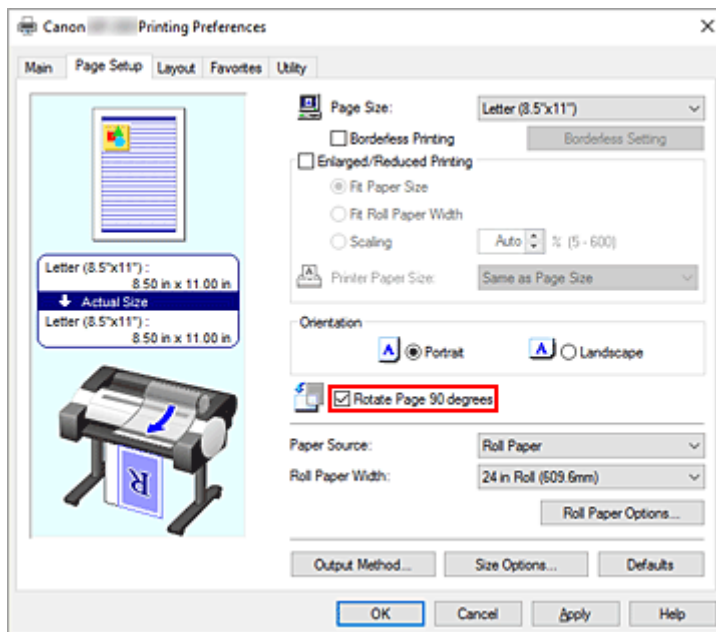
### 4. Wählen Sie die Papierzufuhr aus

Wählen Sie unter **Papierzufuhr (Paper Source)** die Option **Rollenpapier (Roll Paper)**.

### 5. Auswählen der Papiereinsparung

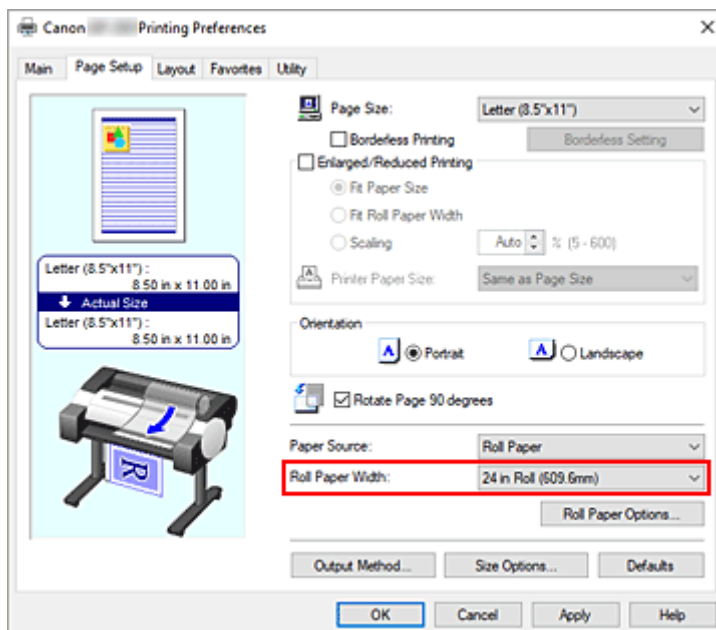
Aktivieren Sie das Kontrollkästchen **Seite um 90 Grad drehen (Rotate Page 90 degrees)**.

Die aktuellen Einstellungen werden im Vorschaufenster auf der linken Seite des Fensters angezeigt.



## 6. Auswählen der Rollenpapierbreite

Wählen Sie unter **Rollenpapierbreite (Roll Paper Width)** die Breite des im Drucker eingelegten Rollenpapiers aus.



## 7. Abschließen der Konfiguration

Klicken Sie auf **OK**.

Beim Ausführen des Druckauftrags können Sie ein Dokument im Hochformat um 90 Grad drehen, um Papier zu sparen.

### »»» Wichtig

- Wenn auf der Registerkarte **Seite einrichten (Page Setup)** die Option **Bannerdruck (Banner Printing)** aktiviert ist, ist **Seite um 90 Grad drehen (Rotate Page 90 degrees)** ausgeblendet und kann nicht konfiguriert werden.

- Wenn Sie als **Seitenformat (Page Size)** auf der Registerkarte **Seite einrichten (Page Setup)** Papier im Hochformat auswählen und die Länge in vertikaler Richtung länger ist als die unter **Rollenpapierbreite (Roll Paper Width)** angegebene Breite, wird die Seite nicht gedreht, selbst wenn die Option **Seite um 90 Grad drehen (Rotate Page 90 degrees)** aktiviert ist.

# Einsparen von Rollenpapier durch Eliminierung der oberen und unteren Dokumentränder

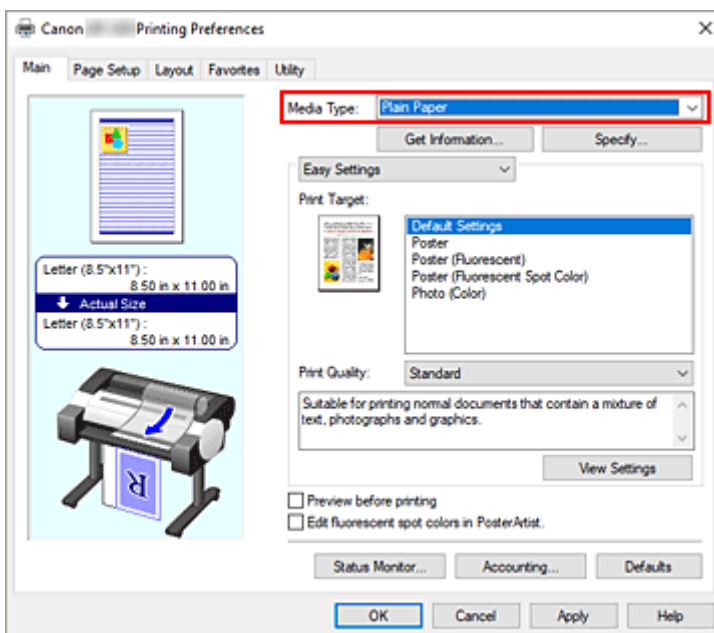
Beim Drucken auf Rollenpapier können Sie Papier sparen, indem Sie die oberen und unteren Ränder beim Drucken verringern.

So sparen Sie Papier durch Verringerung der oberen und unteren Ränder:

## 1. Öffnen des [Druckertreiber-Setup-Fensters](#)

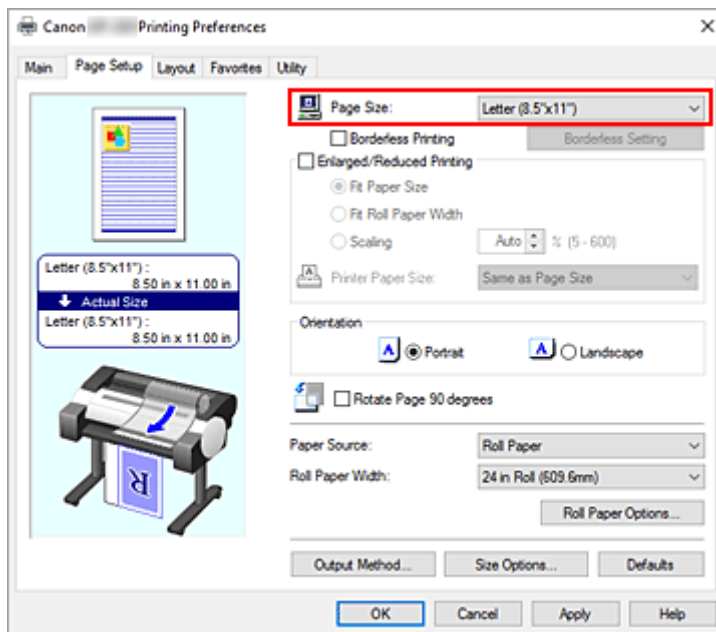
## 2. Auswählen des Medientyps

Wählen Sie den Typ des in den Drucker eingelegten Papiers in der Liste **Medientyp (Media Type)** auf der Registerkarte **Optionen (Main)** aus.



## 3. Auswählen des Papierformats

Wählen Sie auf der Registerkarte **Seite einrichten (Page Setup)** aus der Liste **Seitenformat (Page Size)** dasselbe Seitenformat aus wie das, das Sie für das in der Anwendungssoftware erstellte Dokument verwendet haben.



**4. Wählen Sie die Papierzufuhr aus**

Wählen Sie unter **Papierzufuhr (Paper Source)** die Option **Rollenpapier (Roll Paper)**.

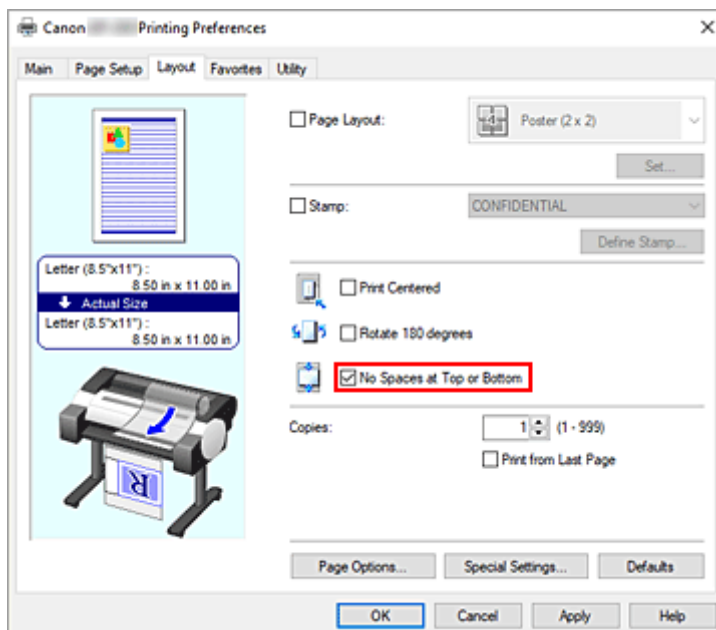
**5. Auswählen der Rollenpapierbreite**

Wählen Sie unter **Rollenpapierbreite (Roll Paper Width)** die Breite des im Drucker eingelegten Rollenpapiers aus.

**6. Auswählen der Papiereinsparung**

Aktivieren Sie auf der Registerkarte **Layout** die Option **Keine Leerst. ob. u. unt. (No Spaces at Top or Bottom)**.

Die aktuellen Einstellungen werden im Vorschauenfenster auf der linken Seite des Fensters angezeigt.





## 7. Abschließen der Konfiguration

Klicken Sie auf **OK**.

Beim Drucken werden die oberen und unteren Ränder verringert, sodass Papier gespart werden kann.

## Umschalten der Papierzufuhr nach Bedarf

Dieser Drucker verfügt über zwei Papierzufuhren: Rollenpapier und Einzelblätter.

Sie können den Druckvorgang vereinfachen, indem Sie eine Papierzufuhr auswählen, die dem Medientyp oder dem Zweck am besten entspricht.

So wählen Sie die Papierzufuhr aus:

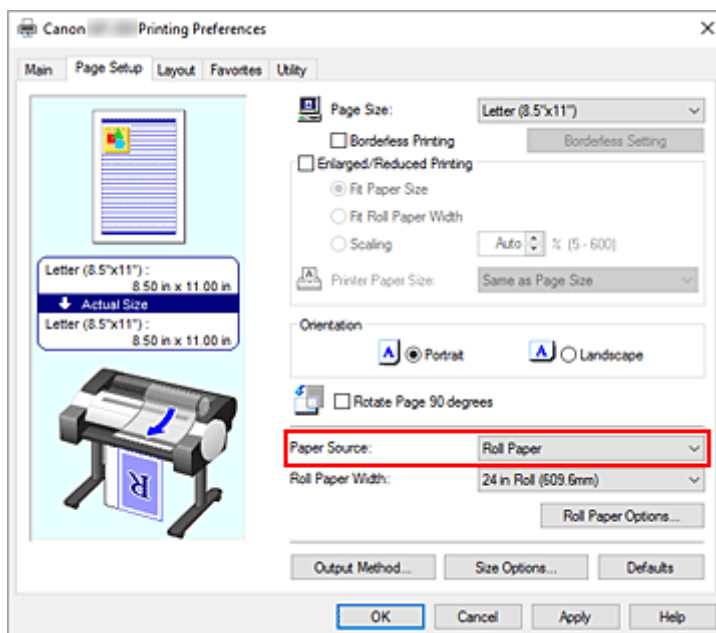
### 1. Öffnen des [Druckertreiber-Setup-Fensters](#)

### 2. Auswählen des Medientyps

Wählen Sie den Typ des in den Drucker eingelegten Papiers in der Liste **Medientyp (Media Type)** auf der Registerkarte **Optionen (Main)** aus.

### 3. Wählen Sie die Papierzufuhr aus

Wählen Sie aus der Liste **Papierzufuhr (Paper Source)** auf der Registerkarte **Seite einrichten (Page Setup)** die für Ihren Zweck geeignete Papierzufuhr aus.



### Rollenpapier (Roll Paper)

Zieht Papier aus dem Rollenpapiereinzug ein.

### Einzelblatt (Cut Sheet)

Zieht Papier aus dem Einzelblatteinzug ein.

### 4. Abschließen der Konfiguration

Klicken Sie auf **OK**.

Wenn Sie den Druckvorgang ausführen, verwendet der Drucker die angegebene Papierzufuhr zum Drucken der Daten.

## **»» Hinweis**

- Wenn die Papiereinstellungen im Druckertreiber von den im Drucker gespeicherten Papierinformationen abweichen, wird im Bedienfeld des Druckers möglicherweise eine Fehlermeldung angezeigt. Sie können zwar den Druckbefehl noch ausführen, aber das Druckergebnis ist möglicherweise nicht korrekt.

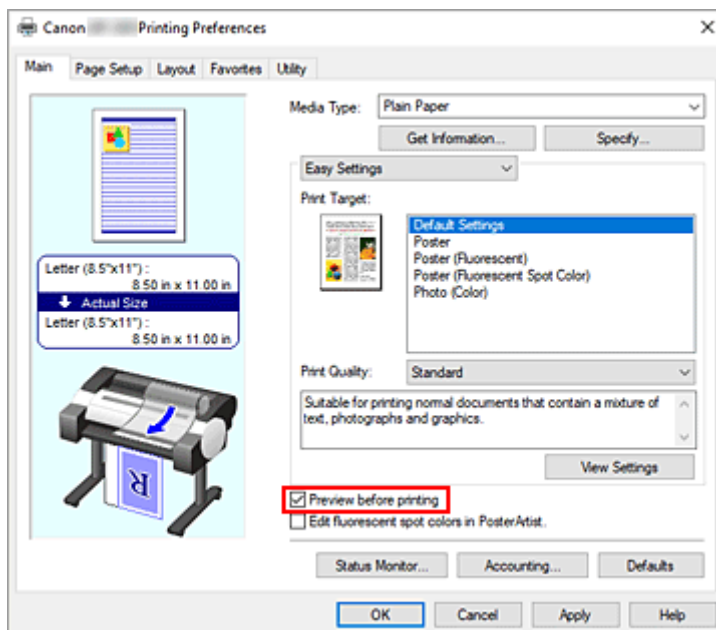
## Anzeigen der Druckergebnisse vor dem Drucken

Sie können das Druckergebnis vor dem Drucken anzeigen und prüfen.

So zeigen Sie das Druckergebnis vor dem Drucken an:

1. Öffnen des [Druckertreiber-Setup-Fensters](#)
2. Einstellen der Vorschau

Aktivieren Sie das Kontrollkästchen **Vorschau vor dem Druckvorgang (Preview before printing)** auf der Registerkarte **Optionen (Main)**.



3. Abschließen der Konfiguration

Klicken Sie auf **OK**.

Wenn Sie den Druckvorgang starten, wird die Canon imagePROGRAF Preview-Vorschau geöffnet, und die Druckergebnisse werden angezeigt.

## Verwandtes Thema

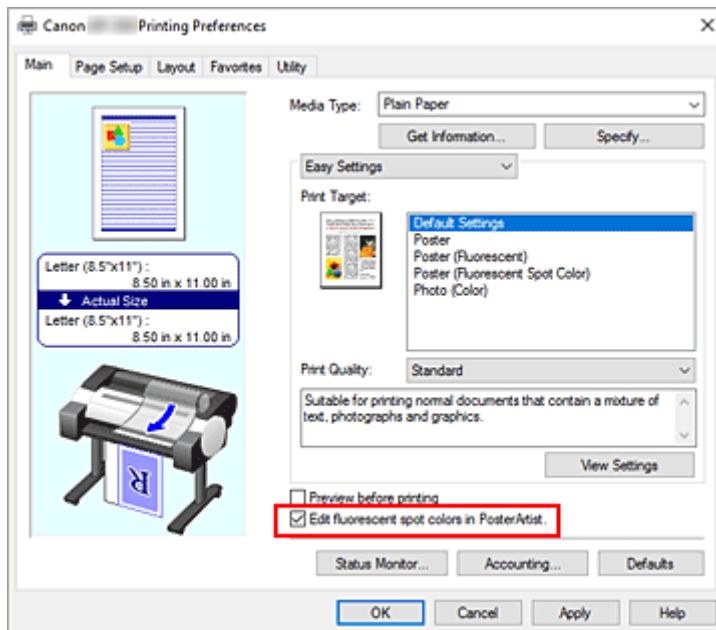
➔ [Canon imagePROGRAF Preview](#)

## Verknüpfung mit PosterArtist zum Drucken mit hellen Farben

Mit PosterArtist können Sie die Daten, die Sie drucken möchten, importieren und dann fluoreszierende Volltonfarben bearbeiten sowie die Druckergebnisse mit der Vorschaufunktion überprüfen.

1. Öffnen Sie den [Einrichtungsbildschirm des Druckertreibers](#)
2. Mit PosterArtist verknüpfen

Aktivieren Sie das Kontrollkästchen **Fluor. Volltonf. in PosterArtist bearb. (Edit fluorescent spot colors in PosterArtist)** im Register **Optionen (Main)**.



3. Starten von PosterArtist

Klicken Sie auf **OK**.

Wenn Sie den Druckvorgang starten, wird PosterArtist ausgeführt und das Fenster **Page Capture** wird geöffnet.

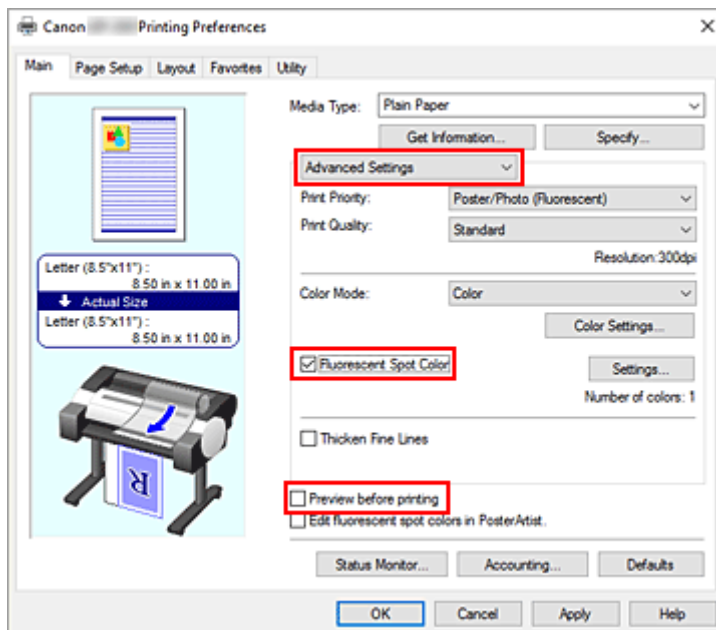
4. Seiten für den Import mit PosterArtist auswählen
5. Eine Seite in PosterArtist bearbeiten

Befolgen Sie zur weiteren Nutzung die Anweisungen im Fenster von PosterArtist.

# Einstellen von fluoreszierenden Farben und Drucken

Sie können im Voraus bestimmte RGB-Werte für Text und Zahlen festlegen, die mit der Farbpalette der verwendeten Anwendung übermalt werden (einfarbiges Malen), und die festgelegten Bereiche von Postern mit leuchtenden Farben unter Verwendung fluoreszierender Tinte drucken.

## 1. Auswählen von **Erweiterte Einstellungen (Advanced Settings)**

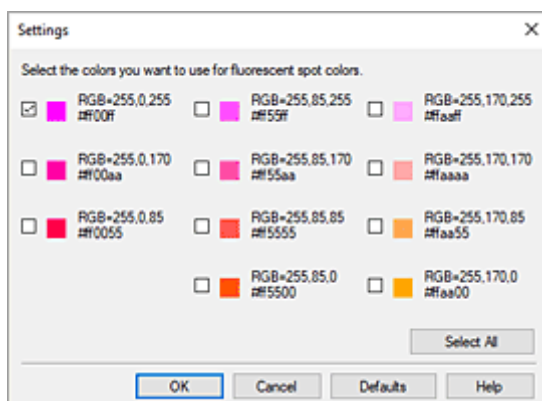


## 2. Setzen Sie ein Häkchen bei **Fluor.Volltonf. (Fluorescent Spot Color)**, um das Einstellen zu aktivieren.

**Einstellungen... (Settings...)** wird aktiviert.

## 3. Klicken Sie auf **Einstellungen... (Settings...)**

Die Farbpalette wird angezeigt.



Sie können die Farbpalette über das Bedienfeld des Druckers drucken. Drucken Sie auf dem Papier Ihrer Wahl und stellen Sie die RGB-Werte ein, während Sie die Farben überprüfen.

➔ [Testdruck](#)

4. Aktivieren Sie das Kontrollkästchen der Farbe der fluoreszierenden Tinte, mit der Sie drucken möchten.

## 5. Drucken

Die Farbe, bei der Sie das Häkchen gesetzt haben, wird hell gedruckt.

Wir empfehlen ein Häkchen bei **Vorschau vor dem Druckvorgang (Preview before printing)** zu setzen, um zu bestätigen, wie die von Ihnen ausgewählte Farbe beim Druck aussehen wird.

### »» Hinweis

- Beim Drucken mit festgelegten fluoreszierenden Farben müssen die von der Anwendungssoftware eingestellten RGB-Werte bei der Eingabe in den Druckertreiber beibehalten werden. Wenn das Farbmanagement während des Drucks von der Anwendungssoftware durchgeführt wird, werden die RGB-Werte nicht beibehalten und führen daher möglicherweise nicht zu den gewünschten Druckergebnissen. Wenn dies der Fall ist, konfigurieren Sie die Einstellungen in der Anwendungssoftware wie folgt.  
Detaillierte Anweisungen zu den Einstellungen finden Sie in der Bedienungsanleitung der von Ihnen verwendeten Anwendungssoftware.
  - Deaktivieren Sie die Farbmanagement- und Farbanpassungsfunktionen während des Drucks.
  - Konfigurieren Sie die Einstellungen so, dass das Farbmanagement während des Druckvorgangs vom Drucker durchgeführt wird.
  - Geben Sie für das Farbmanagement während des Drucks das gleiche Profil wie das Dokumentprofil an.
- Unter den folgenden Bedingungen führt der Druck möglicherweise nicht zu den gewünschten Ergebnissen.
  - Text oder Formen, die schattiert, gedreht oder mit Anti-Aliasing versehen wurden
  - Daten mit bestimmten RGB-Werten, die im GIF-Format gespeichert wurden
- Abschnitte, die nahe an den angegebenen RGB-Werten liegen, werden ebenfalls mit hellen Farben gedruckt.
- Wenn Sie Abstufungen mit fluoreszierender Tinte drucken möchten, konfigurieren Sie **Poster (Fluoreszierend) (Poster (Fluorescent))** in **Druckziel (Print Target)** unter **Einfache Einstellungen (Easy Settings)**.

## **Andere nützliche Einstellungen**

---

- **Stempeldruck**
- **Festlegen eines Seitenformats und einer Ausrichtung**
- **Speichern von häufig verwendeten Druckprofilen**
- **Schneiden von Rollenpapier nach dem Druck**



# Stempeldruck

Mit der Funktion **Stempel (Stamp)** kann der Text eines Stempels über oder hinter Dokumentdaten gedruckt werden.

"ENTWURF", "VERTRAULICH" und andere in Firmen oft verwendete Stempeltexte sind vorgespeichert.

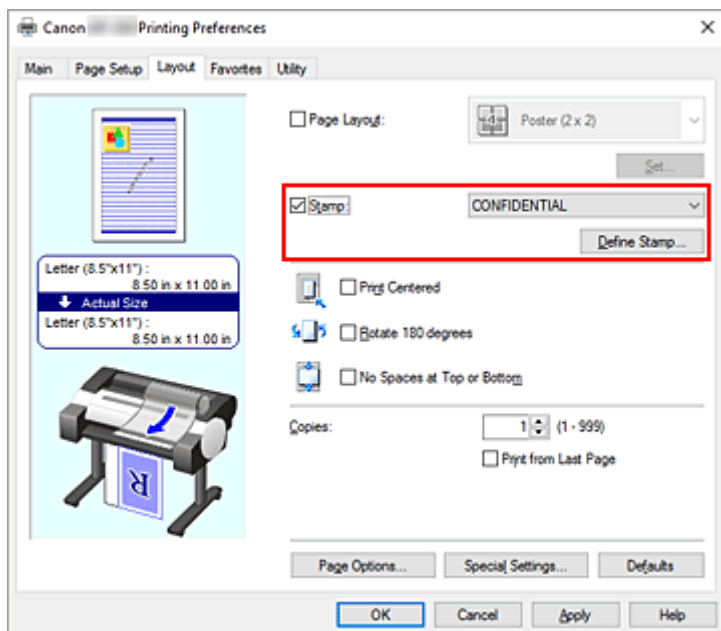
So drucken Sie mit einem Stempel:

## 1. Öffnen des [Druckertreiber-Setup-Fensters](#)

## 2. Auswählen des Stempels

Aktivieren Sie auf der Registerkarte **Layout** die Option **Stempel (Stamp)**, und wählen Sie dann den zu verwendenden Stempel aus der Liste aus.

Die aktuellen Einstellungen werden im Vorschauenfenster auf der linken Seite der Registerkarte **Layout** angezeigt.



## 3. Abschließen der Konfiguration

Klicken Sie auf **OK**.

Wenn Sie den Druckvorgang ausführen, werden die Daten mit dem angegebenen Stempel gedruckt.

## »»» Wichtig

- Je nach Verwendungsumgebung können Sie die Funktion **Stempel (Stamp)** möglicherweise nicht verwenden. Setzen Sie in diesem Fall die Option **Spooling mit Druckertreiber (Spooling at Printer Driver)** im Dialogfeld **Sondereinst. (Special Settings)** auf **Ja (Yes)**.

## Speichern eines Stempels

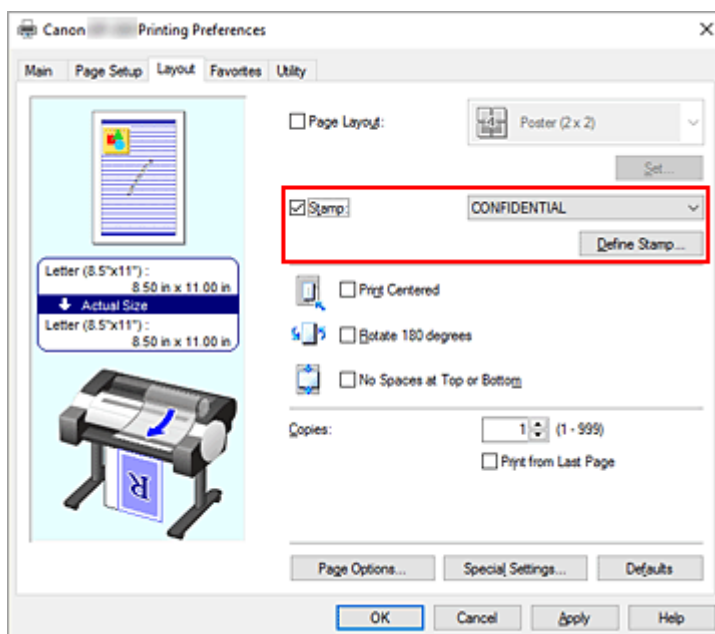
Sie können einen neuen Stempel erstellen und speichern. Sie können auch einen vorhandenen Stempel beliebig ändern und in geänderter Form erneut speichern. Nicht benötigte Stempel können jederzeit gelöscht werden.

So speichern Sie einen neuen Stempel:

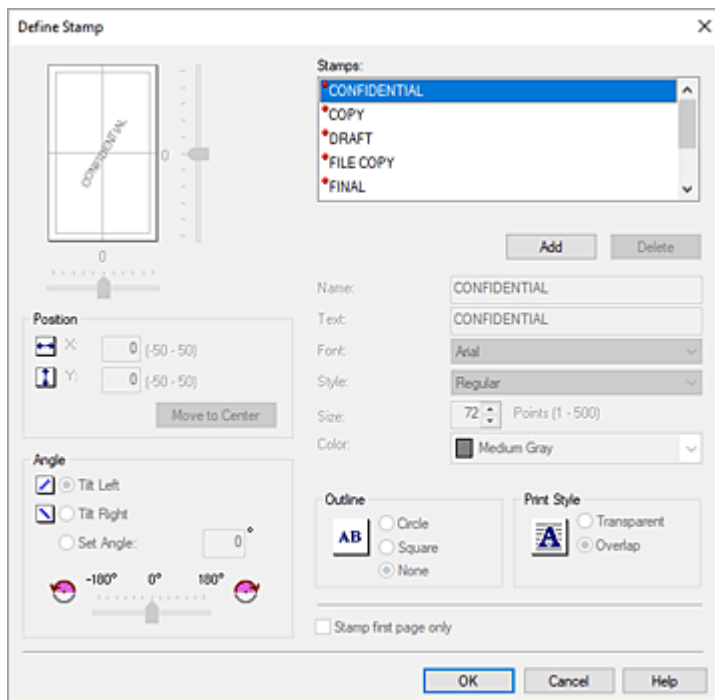
### Speichern eines neuen Stempels

1. Öffnen des [Druckertreiber-Setup-Fensters](#)
2. Auswählen des Stempels

Aktivieren Sie auf der Registerkarte **Layout** die Option **Stempel (Stamp)**, und klicken Sie auf **Stempel definieren... (Define Stamp...)**.



Das Dialogfeld **Stempel definieren (Define Stamp)** wird geöffnet.



### 3. Festlegen der Stempeldetails

Klicken Sie auf **Hinzufügen (Add)**, um einen neuen Stempel (**Ohne Titel**) (**(Untitled)**) zu der Liste hinzuzufügen.

Geben Sie unter **Name** den Namen des zu speichernden Stempels ein und unter **Text** die Zeichenfolge, die als Stempel verwendet werden soll.

Ändern Sie ggf. die Einstellungen für **Font**, **Stil (Style)**, **Größe (Size)** und **Farbe (Color)**.

### 4. Einstellen weiterer Elemente

Stellen Sie die folgenden Optionen nach Bedarf ein.

#### Kontur (Outline)

Wählt einen Rahmen aus, der die Textzeichenfolge des Stempels umgibt.

#### Druckstil (Print Style)

Wählen Sie die Druckmethode für den Stempel aus.

Wählen Sie **Durchsichtig (Transparent)** aus, um den Stempel auf der Rückseite des Dokuments zu drucken, und **Überlappen (Overlap)**, um ihn auf der Vorderseite zu drucken.

#### Position

Gibt die Stempelposition auf der Seite an.

Geben Sie für **X** und **Y** Zahlen ein, um die Koordinaten festzulegen, oder ziehen sie den horizontalen und vertikalen Schieberegler nach links/rechts bzw. nach oben/unten, um die Einstellungen zu ändern.

#### Winkel (Angle)

Legen Sie den Winkel für die Position des Stempels fest.

Geben Sie unter **Winkel einst. (Set Angle)** eine Zahl ein, um den Winkel festzulegen, oder ziehen Sie den Schieberegler nach links/rechts, um die Einstellung zu ändern.

Geben Sie für den Winkel eine Zahl zwischen -180 und 180 ein.

### Nur erste Seite stempeln (Stamp first page only)

Aktivieren Sie dieses Kontrollkästchen, um den Stempel nur auf die erste Seite des Dokuments zu drucken.

## 5. Abschließen der Konfiguration

Klicken Sie auf **OK**, um zur Registerkarte **Layout** zurückzukehren.  
Der gespeicherte Titel wird in der Liste **Stempel (Stamp)** angezeigt.

## Ändern und Speichern von Stempелеinstellungen

### 1. Auswählen des Stempels

Aktivieren Sie auf der Registerkarte **Layout** die Option **Stempel (Stamp)**, und klicken Sie auf **Stempel definieren... (Define Stamp...)**.

Das Dialogfeld **Stempel definieren (Define Stamp)** wird geöffnet.

### 2. Auswählen des Stempels, für den die Einstellungen geändert werden sollen

Wählen Sie aus der **Stempel (Stamps)** den Titel des Stempels aus, für den die Einstellungen geändert werden sollen.

### 3. Konfigurieren der einzelnen Einstellungen im Vorschaufenster

### 4. Abschließen der Konfiguration

Klicken Sie auf **OK**, um zur Registerkarte **Layout** zurückzukehren.  
Der gespeicherte Titel wird in der Liste **Stempel (Stamp)** angezeigt.

### »» Hinweis

- Der als Standardeinstellung gespeicherte Stempel kann nicht geändert werden.

## Löschen nicht mehr benötigter Stempel

### 1. Auswählen des Stempels

Aktivieren Sie auf der Registerkarte **Layout** die Option **Stempel (Stamp)**, und klicken Sie auf **Stempel definieren... (Define Stamp...)**.

Das Dialogfeld **Stempel definieren (Define Stamp)** wird geöffnet.

### 2. Auswählen des zu löschenden Stempels

Wählen Sie den Titel des Stempels, der gelöscht werden soll, aus der **Stempel (Stamps)** aus, und klicken Sie auf **Löschen (Delete)**.

Wenn die Bestätigungsmeldung angezeigt wird, klicken Sie auf **Ja (Yes)**.

### 3. Abschließen der Konfiguration

Klicken Sie auf **OK**, um zur Registerkarte **Layout** zurückzukehren.

## **»» Hinweis**

- Der als Standardeinstellung gespeicherte Stempel kann nicht gelöscht werden.

## Festlegen eines Seitenformats und einer Ausrichtung

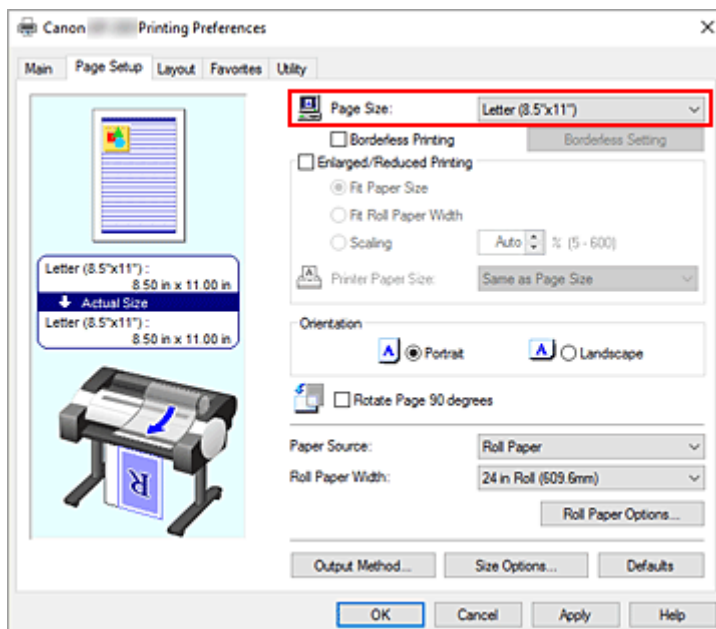
Das Seitenformat und die Ausrichtung werden grundsätzlich in der Anwendungssoftware festgelegt. Wenn die Angaben zu **Seitenformat (Page Size)** und **Ausrichtung (Orientation)** auf der Registerkarte **Seite einrichten (Page Setup)** mit den entsprechenden Einstellungen in der Anwendungssoftware übereinstimmen, müssen sie nicht erneut auf der Registerkarte **Seite einrichten (Page Setup)** festgelegt werden.

Wenn Sie die Einstellungen in Ihrer Anwendungssoftware nicht vornehmen können, gehen Sie wie folgt vor, um das Seitenformat und die Ausrichtung anzugeben:

### 1. Öffnen des [Druckertreiber-Setup-Fensters](#)

### 2. Auswählen des Papierformats

Wählen Sie ein Seitenformat in der Liste **Seitenformat (Page Size)** auf der Registerkarte **Seite einrichten (Page Setup)** aus.



### 3. Einstellen der **Ausrichtung (Orientation)**

Wählen Sie für **Ausrichtung (Orientation)** die Einstellung **Hochformat (Portrait)** oder **Querformat (Landscape)**. Aktivieren Sie das Kontrollkästchen **Seite um 90 Grad drehen (Rotate Page 90 degrees)**, wenn das Original um 90 Grad gedreht gedruckt werden soll.

### 4. Abschließen der Konfiguration

Klicken Sie auf **OK**.

Beim Drucken wird das Dokument nun mit dem gewählten Seitenformat und der gewählten Ausrichtung gedruckt.

## Speichern von häufig verwendeten Druckprofilen

Sie können die häufig verwendeten Druckeinstellungen in Ihren **Favoriten (Favorites)** speichern. Nicht mehr benötigte Druckprofile können jederzeit gelöscht werden.

So speichern Sie ein Druckprofil:

### Speichern von Druckprofilen

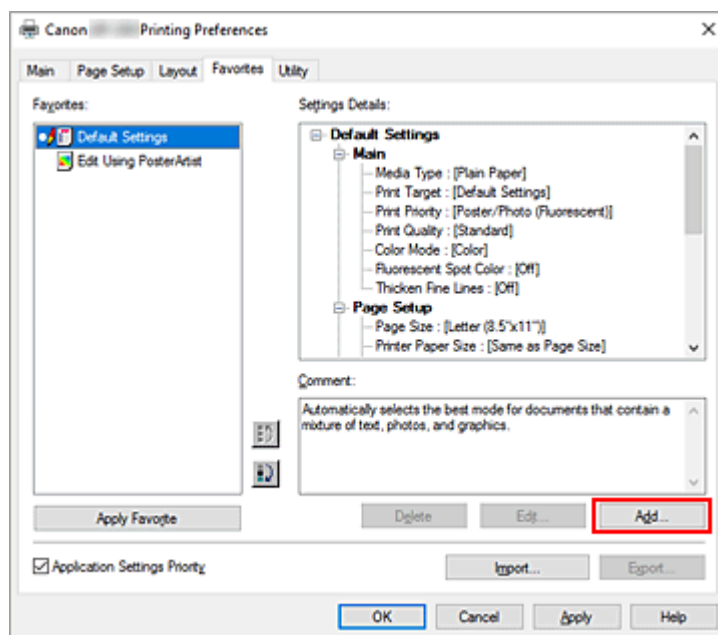
#### 1. Öffnen des [Druckertreiber-Setup-Fensters](#)

#### 2. Einstellen der erforderlichen Elemente

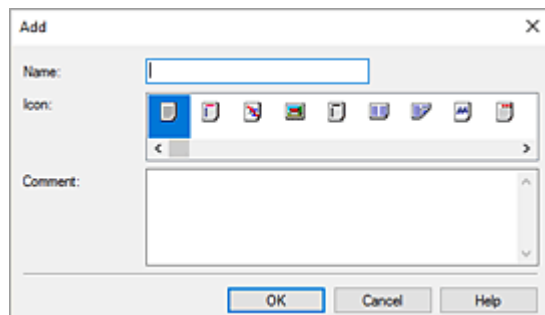
Geben Sie auf der Registerkarte **Optionen (Main)**, der Registerkarte **Seite einrichten (Page Setup)** und der Registerkarte **Layout** die Druckeinstellungen an, die Sie speichern möchten.

#### 3. Öffnen des Dialogfelds **Hinzufügen (Add)**

Klicken Sie auf der Registerkarte **Favoriten (Favorites)** auf **Hinzufügen... (Add...)**.



Das Dialogfeld **Hinzufügen (Add)** wird geöffnet.



#### 4. Speichern von Favoriteneinstellungen

Geben Sie unter **Name** den Namen des Favoriten ein. Nehmen Sie die erforderlichen Einstellungen in den Feldern **Symbol (Icon)** und **Kommentar (Comment)** vor, und klicken Sie auf **OK**.  
Der Name und das Symbol werden in der Liste der **Favoriten (Favorites)** angezeigt.  
Um die Einstellungen der gespeicherten Favoriten zu überprüfen, klicken Sie auf **Einstellungsdetails (Settings Details)**.

### »» Hinweis

- Um die Einstellungen des Favoriten in einer Datei zu speichern, klicken Sie auf der Registerkarte **Favoriten (Favorites)** auf **Exportieren... (Export...)**.

## Drucken unter Verwendung von Favoriteneinstellungen

### 1. Öffnen des Druckertreiber-Setup-Fensters

### 2. Anwenden des Favoriten

Wählen Sie aus der Liste **Favoriten (Favorites)** auf der Registerkarte **Favoriten (Favorites)** den Favoriten aus, den Sie verwenden möchten.  
Klicken Sie auf **Favorit anwenden (Apply Favorite)**, um die gespeicherten Druckeinstellungen zu ersetzen.

### 3. Abschließen der Konfiguration

Klicken Sie auf **OK**.  
Wenn Sie den Druckauftrag ausführen, wird das Dokument mit den Einstellungen des gespeicherten Favoriten gedruckt.

## Löschen nicht mehr benötigter Druckprofile

### 1. Auswählen des zu löschenden Favoriten

Wählen Sie den Favoriten, den Sie löschen möchten, aus der Liste **Favoriten (Favorites)** auf der Registerkarte **Favoriten (Favorites)** aus.

### 2. Löschen der Einstellung

Klicken Sie auf **Löschen (Delete)**. Klicken Sie auf **OK**, wenn die Bestätigungsmeldung angezeigt wird.  
Der ausgewählte Favorit wird aus der **Favoriten (Favorites)**-Liste gelöscht.

### »» Hinweis

- In den ursprünglichen Einstellungen gespeicherte Druckprofile können nicht gelöscht werden.
- Die Einstellungen des Favoriten, der auf die aktuellen Druckeinstellungen angewendet wurde, können nicht gelöscht werden. Um diesen Favoriten zu löschen, wählen Sie einen anderen Favoriten aus der **Favoriten (Favorites)**-Liste aus, klicken Sie auf **Favorit anwenden (Apply Favorite)**, um die Einstellungen des anderen Favoriten zu übernehmen, und löschen Sie dann den Zielfavoriten.



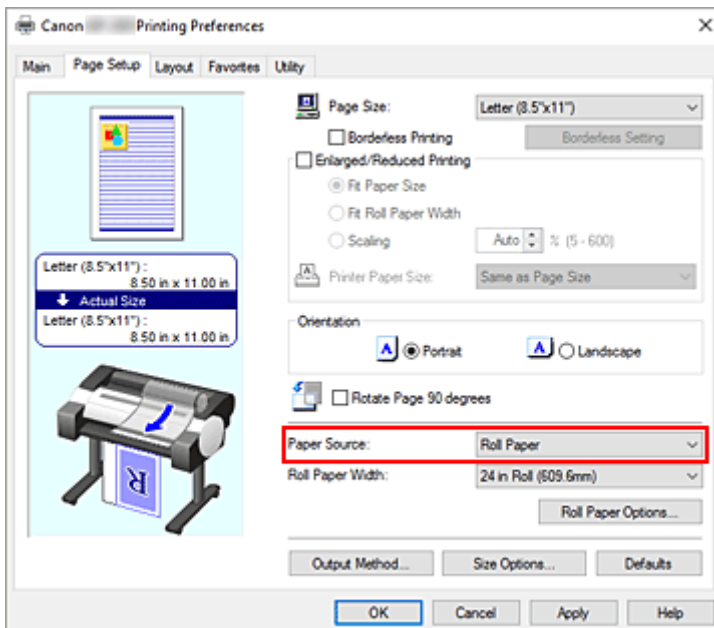
# Schneiden von Rollenpapier nach dem Druck

So schneiden Sie Rollenpapier automatisch und drucken Schneidelinien:

## 1. Öffnen des [Druckertreiber-Setup-Fensters](#)

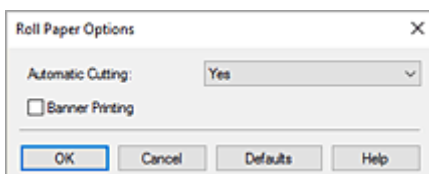
## 2. Wählen Sie die Papierzufuhr aus

Wählen Sie auf der Registerkarte **Seite einrichten (Page Setup)** für die **Papierzufuhr (Paper Source)** die Option **Rollenpapier (Roll Paper)** aus.



## 3. Öffnen des Dialogfelds **Rollenpapieroptionen (Roll Paper Options)**

Klicken Sie auf **Rollenpapieroptionen (Roll Paper Options)**, um das Dialogfeld **Rollenpapieroptionen (Roll Paper Options)** anzuzeigen.



## 4. Einstellen des automatischen Abschneidens

Wählen Sie unter **Autom. Abschneiden (Automatic Cutting)** die Option, die Ihrem Zweck entspricht. Die aktuellen Einstellungen werden im Vorschaufenster auf der linken Seite der Registerkarte **Seite einrichten (Page Setup)** angezeigt.

- **Ja (Yes)**  
Das Rollenpapier wird nach dem Druck automatisch abgeschnitten.
- **Nein (No)**  
Das Rollenpapier wird nach dem Druck nicht abgeschnitten.
- **Schneidelinie dr. (Print Cut Guideline)**

Schneidelinien werden für das manuelle Abschneiden des Rollenpapiers nach dem Druck gedruckt.

### »» Hinweis

- Die Standardeinstellung für das automatische Abschneiden ist **Ja (Yes)**.

Klicken Sie nach Abschluss der Einstellung auf **OK**, um zur Registerkarte **Seite einrichten (Page Setup)** zurückzukehren.

## 5. Abschließen der Konfiguration

Klicken Sie auf **OK** auf der Registerkarte **Seite einrichten (Page Setup)**.

Beim Drucken wird der Status nach dem Drucken auf den in **Autom. Abschneiden (Automatic Cutting)** festgelegten Wert gesetzt.

## Drucken vom Drucker

---

- Drucken von Daten auf einem USB-Flashlaufwerk

## Drucken von Daten auf einem USB-Flashlaufwerk

Fotodaten (JPEG-Datei) oder Dokumentdaten (PDF-Datei), die auf einem USB-Flashlaufwerk gespeichert sind, können ganz einfach gedruckt werden.

### »» Hinweis

- Einschränkungen bei druckbaren PDF/JPEG-Dateien

- PDF-Datei:

Dateien gemäß V 1.7

-Überdrucken oder bestimmte Arten von Transparentverarbeitung werden nicht unterstützt.

-Das Einbetten von Schriften wird empfohlen. Wird eine Schrift nicht eingebettet, wird sie durch eine der integrierten Schriften ersetzt.

Times-Roman, Helvetica, Courier, Symbol, Times-Bold, Helvetica-Bold, Courier-Bold, ZapfDingbats, Times-Italic, Helvetica-Oblique, Courier-Oblique, Times-BoldItalic, Helvetica-BoldOblique, Courier-BoldOblique

- JPEG-Datei:

Dateien gemäß JFIF 1.02

Unterstützt Dateien mit folgenden Eigenschaften:

-Verarbeitungsmethode: Einfaches DCT

-Farbmodus: RGB/Graustufen

-Anzahl Farben: 24 Bit/8 Bit

-Pixelanzahl: 38400 oder weniger vertikal und horizontal

Bestimmte Samplings werden nicht unterstützt

### 1. Legen Sie das zu bedruckende Papier ein.

- ➔ [Einlegen von Rollen in den Drucker](#)
- ➔ [Einlegen von Einzelblättern in den Drucker](#)

### 2. Stecken Sie das USB-Flashlaufwerk in den Anschluss für das USB-Flashlaufwerk.

- ### 3. Tippen Sie auf (Von USB-Flashlwf. druck. (Print from USB flash drive)) oben rechts auf dem HOME-Bildschirm.

### »» Hinweis

- Wenn Sie eine Meldung erhalten, in der Sie darüber informiert werden, dass eine Betriebsbeschränkung aktiviert wurde, wenden Sie sich an den Administrator des Druckers.
- Wenn auf dem USB-Flashlaufwerk keine druckbaren Daten gespeichert sind, wird auf dem Touchscreen die Meldung **Keine Dateien zum Drucken vorhanden. (There are no files that can be printed.)** angezeigt.

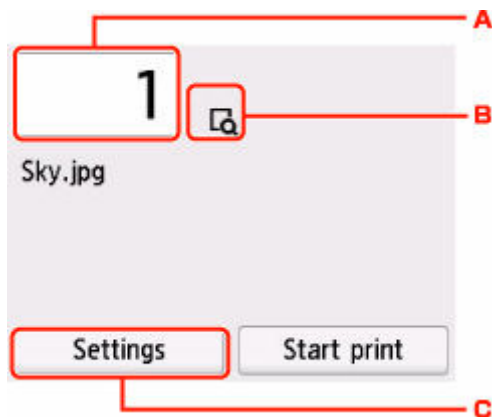
#### 4. Wählen Sie zu druckende Ordner oder Daten aus der Liste aus.

Durch Tippen auf einen Ordner wird die Datenliste angezeigt. Tippen Sie auf die zu druckenden Daten.

#### »» Hinweis

- Wenn in dem Ordner, auf den Sie getippt haben, keine druckbaren Daten gespeichert sind, wird auf dem Touchscreen die Meldung **Keine Dateien zum Drucken vorhanden. (There are no files that can be printed.)** angezeigt.

Der folgende Bildschirm wird angezeigt.



#### A. Anzahl der Kopien

Tippen Sie auf diese Option, um den nachstehend angezeigten Bildschirm aufzurufen, und geben Sie die Anzahl der Kopien an.



#### B. Vorschau

Tippen Sie hierauf, um ein Bild des Ausdrucks in der Vorschau anzuzeigen.

#### C. Einstellung. (Settings)

Tippen Sie auf diese Option, um den Bildschirm **Einstellung. (Settings)** anzuzeigen. Die Druckeinstellungen können überprüft und geändert werden.

Print settings	
Color	Color (saturation)
Print qlty	3
Target	Photo
<input type="button" value="Apply"/>	

**5. Tippen Sie auf **Druck starten (Start print)**.**

Der folgende Bildschirm wird angezeigt.

Please select something to print.

All pages

Specify page

**Alle Seiten (All pages)**

Tippen Sie, um mit dem Drucken aller Seiten zu beginnen.

**Seite angeben (Specify page)**

Tippen Sie, um eine Seite zum Drucken anzugeben. Tippen Sie auf **OK**, um mit dem Drucken der angegebenen Seite zu beginnen.

**»» Hinweis**

- Tippen Sie auf dem angezeigten Bildschirm auf **Ja (Yes)**, um zu Schritt 4 zurückzukehren. Durch Tippen auf **Nein (No)** wird wieder der Bildschirm HOME aufgerufen.

## **Drucken von Smartphone/Tablet**

---

Weitere Informationen über den Druck von einem Gerät finden Sie in der Bedienungsanleitung des Gerätes oder der Anwendung.

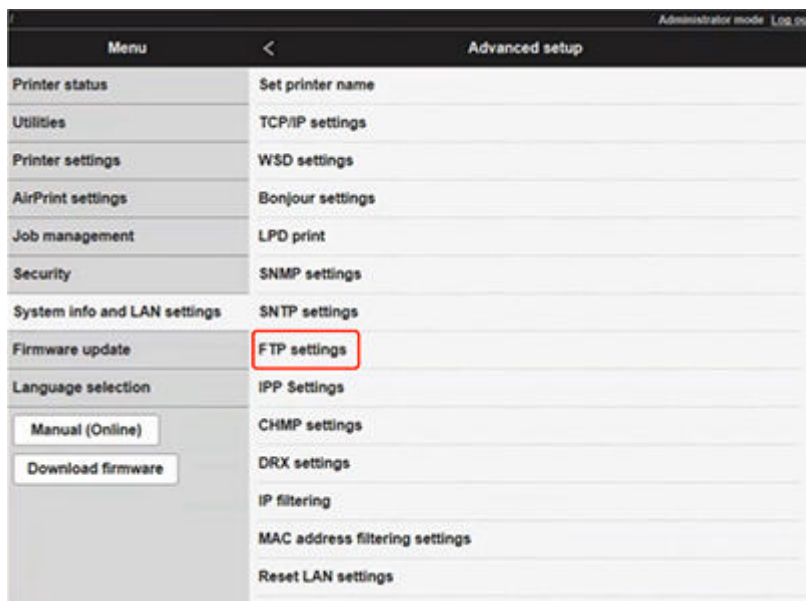
- ▶ **Einfaches Drucken von einem Smartphone oder Tablet mit Canon PRINT Inkjet/SELPHY**
- ▶ **Drucken von einem iOS-Gerät (AirPrint)**

## Vergrößern einer Kopie mit imageRUNNER ADVANCE

Kopien, die mit imageRUNNER ADVANCE gescannt wurden, können via FTP an den Drucker gesendet werden.

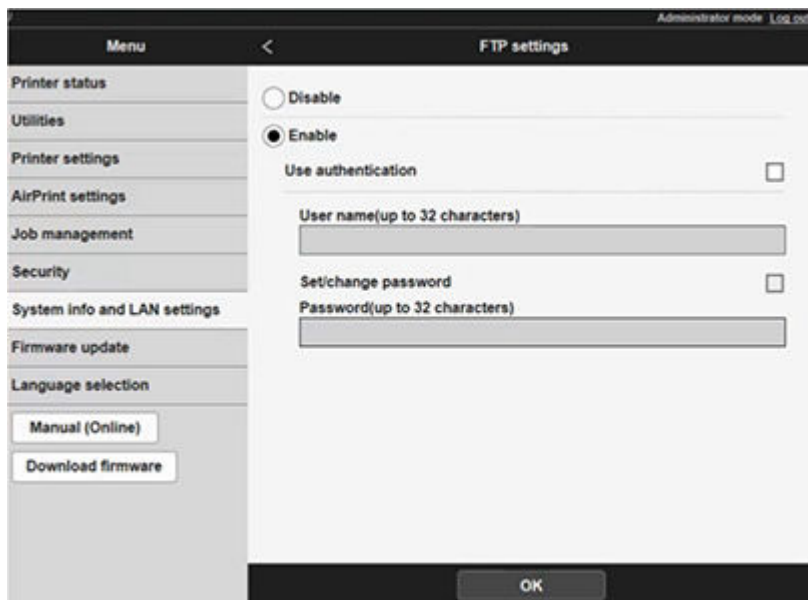
### Aktivieren Sie FTP über Remote UI.

1. Starten Sie Remote UI.  
➔ [Starten von Remote UI](#)
2. Wählen Sie **Systeminfo und LAN-Einstell. (System info and LAN settings)** aus.
3. Wählen Sie **LAN-Einstellungen (LAN settings)** aus.
4. Wählen Sie **Erweiterte Einrichtung (Advanced setup)** aus.
5. Bestätigen Sie die angezeigte Nachricht und tippen Sie auf **Ja (Yes)**.
6. Wählen Sie **FTP-Einstellung (FTP settings)** aus.



7. Wählen Sie **Aktivieren (Enable)** aus.





8. Aktivieren Sie die Kontrollkästchen für **Authentifizierung verwenden (Use authentication)** und **Kennwort einrichten/ändern (Set/change password)**, und geben Sie einen Benutzernamen und ein Kennwort ein.

Der bei diesem Schritt eingegebene Benutzernamen und das eingegebene Kennwort werden für die FTP-Authentifizierung genutzt.

Machen Sie dieselben Angaben für die FTP-Einstellungen von imageRUNNER ADVANCE.

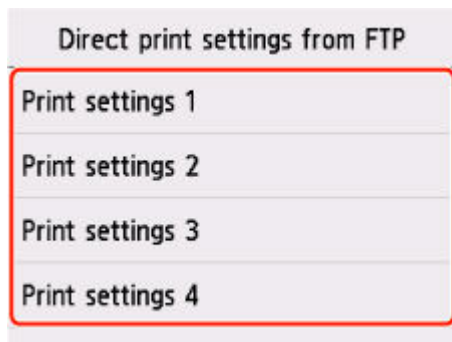
9. Wählen Sie **OK** aus.

**Bitte warten Sie einen Moment. (Please wait momentarily)** wird angezeigt. Dann kehrt die Ansicht zum Startbildschirm zurück.

10. Schließen Sie den Webbrowser.

## Legen Sie über das Bedienfeld Vergrößerungseinstellungen fest.

1. Tippen Sie im HOME-Bildschirm auf  (**Einrichten (Setup)**).  
 ➔ [Aufbau des HOME-Bildschirmmenüs](#)
2. Tippen Sie auf **Geräteeinstellungen (Printer settings)**.
3. Tippen Sie auf **Druckeinstell. (Print settings)**.
4. Tippen Sie auf **Direkt-Druckeinstellungen v. FTP (Direct print settings from FTP)**.
5. Wählen Sie die gewünschte Nummer aus, und tippen Sie.

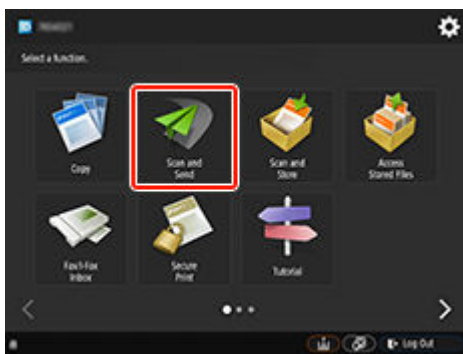


Es gibt die folgenden zwei Einstellungsmethoden zur Vergrößerung.

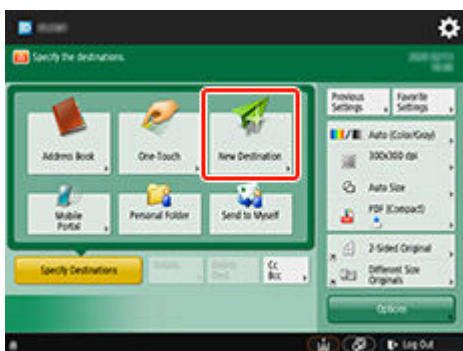
- ➔ [Anpassung an Papierbreite](#)
- ➔ [Einstellung der Vergrößerungsstufe](#)

## Scan und Vergrößerung einer Kopie

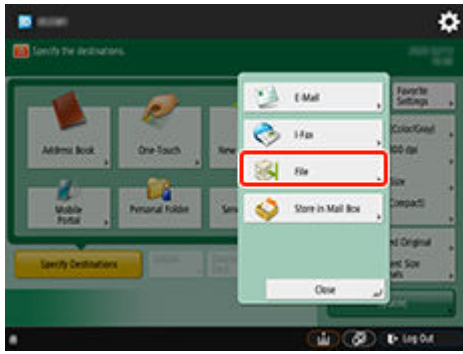
1. Legen Sie die Kopie auf die Auflagefläche oder den Einzug von imageRUNNER ADVANCE.
2. Wählen Sie **Scannen und Senden (Scan and Send)** aus.



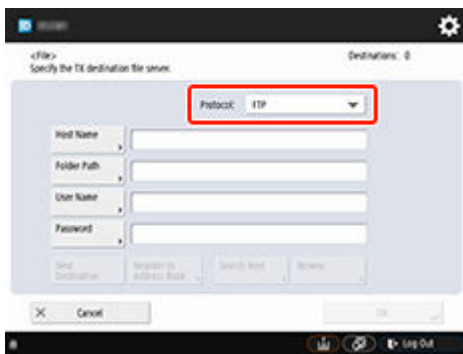
3. Tippen Sie auf **Neuer Empfänger (New Destination)**.



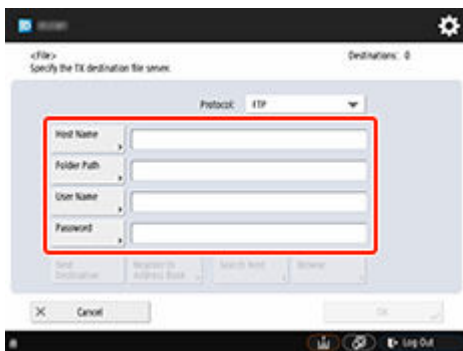
4. Tippen Sie auf **Datei (File)**.



5. Tippen Sie in der Drop-Down-Liste **Protokoll (Protocol)** auf **FTP**.



6. Nehmen Sie Einstellungen vor.



Geben Sie die IP-Adresse des Druckers als **Hostname (Host Name)** an.

### »» Hinweis

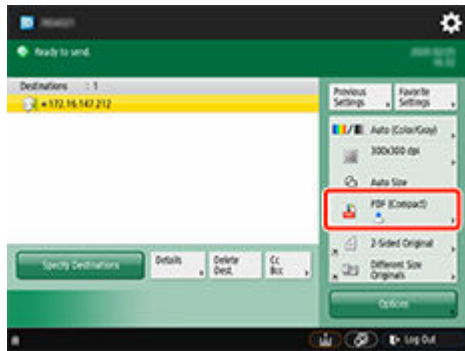
- Wir empfehlen Ihnen, eine feste IP-Adresse für Ihren Drucker festzulegen.

Geben Sie als **Ordnerpfad (Folder Path)** `"/folderN"` ein. ("N" steht für die Nummer der Druckereinstellungen, die auf dem Bildschirm **Direkt-Druckereinstellungen v. FTP (Direct print settings from FTP)** auf dem Drucker angegeben wurde.) Wenn Sie beispielsweise den Pfadnamen für **Druckereinstellungen 1 (Print settings 1)** angeben möchten, geben Sie `"/folder1"` ein. Für **Druckereinstellungen 2 (Print settings 2)** geben Sie `"/folder2"` ein.

Nutzen Sie denselben **Anwendername (User Name)** und dasselbe **Passwort (Password)**, die Sie für die FTP-Authentifizierung in der Remote UI festgelegt haben.

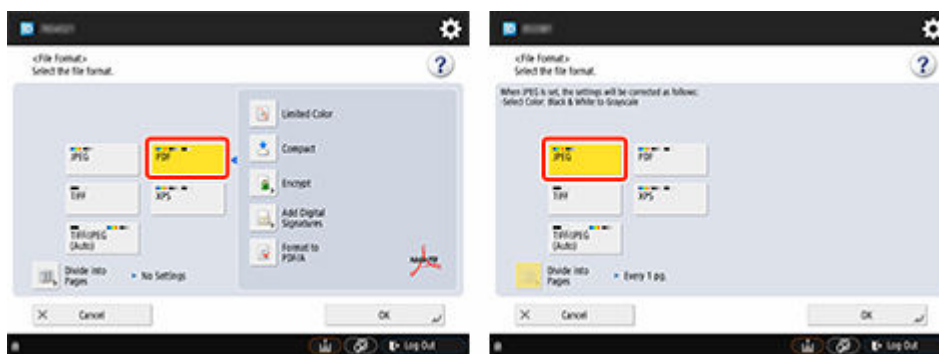
7. Tippen Sie auf **OK**.

8. Tippen Sie auf die Einstellungsschaltfläche für das Dateiformat.



9. Wählen Sie **Dateiformat (File Format)** aus.

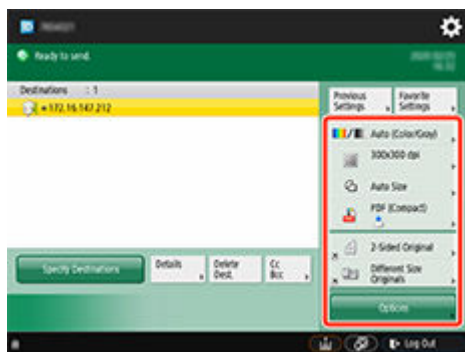
Wählen Sie **PDF** oder **JPEG** aus.



### »» Hinweis

- Wenn Sie **PDF** auswählen, entfernen Sie das Häkchen aus den Kontrollkästchen für **Kompakt (Compact)** und **Verschlüsseln (Encrypt)**.


10. Legen Sie die Einstellungen nach Bedarf fest.



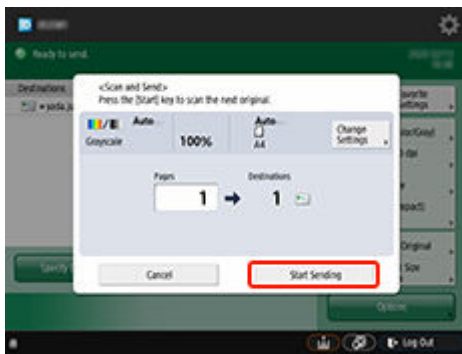
### »» Wichtig

- Wählen Sie für die Auflösung **300x300 dpi** oder **600x600 dpi** aus.

11. Drücken Sie  (Start).

Sobald Sie Ihre Originale auf die Auflagefläche gelegt haben, drücken Sie  (Start), um sie zu scannen.

12. Sobald das Scannen abgeschlossen wurde, tippen Sie auf **Senden starten (Start Sending)**.



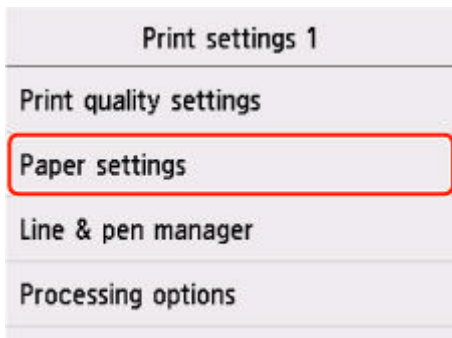
Die gescannten Originale werden an den Drucker gesendet und der Druckvorgang wird gestartet.

### »» Hinweis

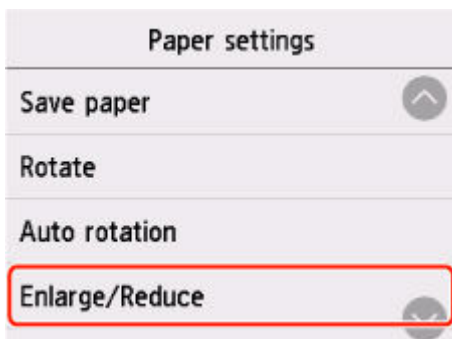
- Es wird empfohlen, Einstellungsinhalte unter **Einstellungen Favoriten (Favorite Settings)** zu registrieren.

## Anpassung an Papierbreite

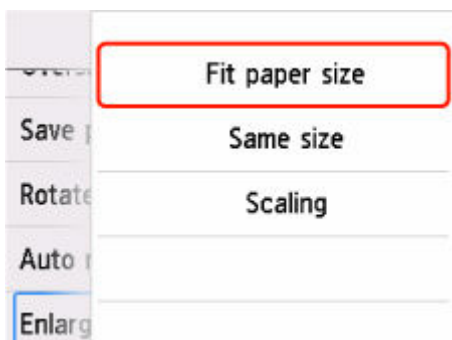
1. Tippen Sie auf **Papiereinstellungen (Paper settings)**.



2. Tippen Sie auf **Vergr./Verkl. (Enlarge/Reduce)**.



3. Tippen Sie auf **Anpassg an Papierformat (Fit paper size)**.



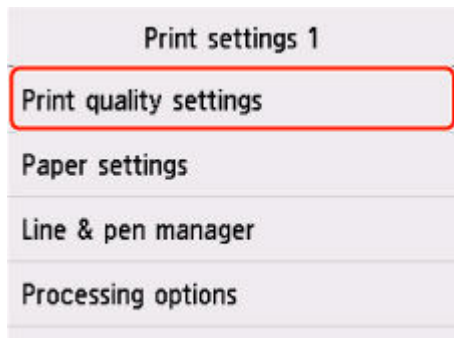
### »» Hinweis

- Ändern Sie die Bildqualität bei Bedarf unter **Einstellungen für Druckqualität (Print quality settings)**.
- Sie können die Bildausrichtung über **Drehen (Rotate)** festlegen.

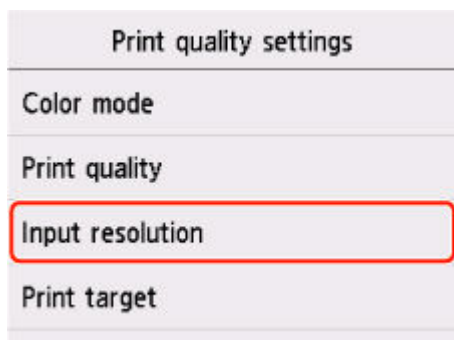
## Einstellung der Vergrößerungsstufe

### Einstellung der Eingabeauflösung

1. Tippen Sie auf **Einstellungen für Druckqualität (Print quality settings)**.



2. Tippen Sie auf **Eingabeauflösung (Input resolution)**.



Wählen Sie eine Eingabeauflösung aus, die Ihren Ausgabeanforderungen entspricht.

#### **600 dpi**

Wählen Sie diese Option aus, wenn Sie mit 600 dpi drucken.

#### **300 dpi**

Wählen Sie diese Option aus, wenn Sie mit 300 dpi drucken.

#### **Druckauftrag angeben (Specify print job)**

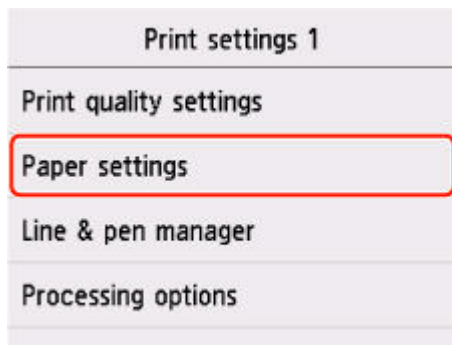
Wählen Sie diese Option aus, um die Eingabeauflösung des Druckers der Scanauflösung des Originals im JPEG-Format anzupassen.

#### **»»» Wichtig**

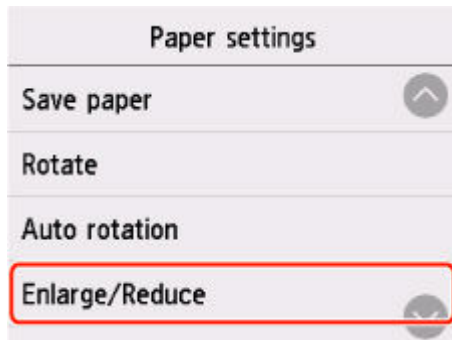
- Passen Sie die Scanauflösung der Eingabeauflösung des Druckers an, wenn Sie das Original mit imageRUNNER ADVANCE im JPEG-Format scannen. Wenn die Auflösung sich unterscheidet, wird nicht mit der eingestellten Vergrößerungsstufe gedruckt.

### Einstellung des Skalierungsprozentsatzes

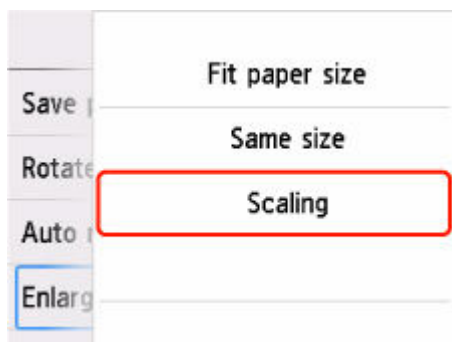
1. Tippen Sie auf **Papiereinstellungen (Paper settings)**.



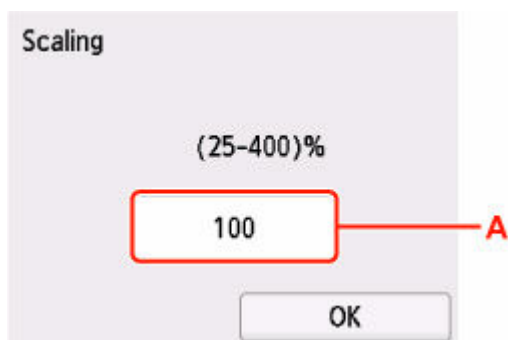
2. Tippen Sie auf **Vergr./Verkl. (Enlarge/Reduce)**.



3. Tippen Sie auf **Skalierung (Scaling)**.

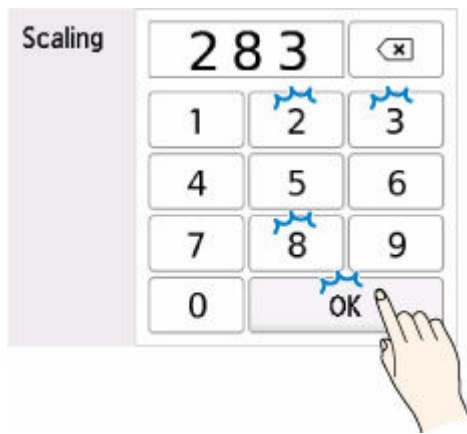


4. Tippen Sie auf dem angezeigten Bildschirm auf "A".



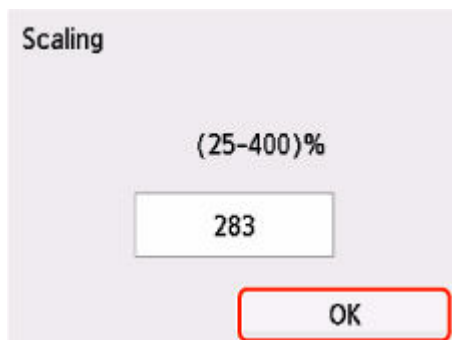
5. Geben Sie den Skalierungsprozentsatz ein, und tippen Sie dann auf **OK**.





Häufig genutzte Vergrößerungsumwandlungen finden Sie unter [Vergrößerungsreferenz](#).

6. Wählen Sie im angezeigten Bildschirm **OK** aus.



### »» Hinweis

- Ändern Sie die Bildqualität bei Bedarf unter **Einstellungen für Druckqualität (Print quality settings)**.
- Sie können die Bildausrichtung über **Drehen (Rotate)** festlegen.

## Vergrößerungsreferenz

- ISO A-format

		Originalgröße	
		A4	A3
Ausgabegröße	A4	1	0.71
	A3	1.41	1
	A2	2	1.41
	A1	2.83	2
	A0	4	2.83

- ANSI-Format

	Originalgröße

		Letter 21,6 cm x 27,9 cm (8,5" x 11")	Legal 21,6 cm x 35,6 cm (8,5" x 14")	Ledger 27,9 cm x 43,2 cm (11" x 17")
Ausgabegröße	C	2	1.57	1.29
	D	2.58	2.42	2
	E	4	3.14	2.58

- ARCH-Format

		Originalgröße	
		A	B
Ausgabegröße	A	1	0.66
	B	1.33	1
	C	2	1.33
	D	2.66	2
	E	4	2.66
	E1	3.33	2.33

## Drucken mit fluoreszierender Tinte

Erstellen Sie Poster und andere Bilder in hellen und lebendigen Farbtönen mit fluoreszierender Tinte.



## Lebendige Farbtöne

Es gibt zwei Möglichkeiten, Ihrem Bild mehr Leben einzuhauchen.

### Das gesamte Bild in lebendigen Farben ausdrucken (Modus "Kräftig" (Vivid mode))

Alle warmen Farben werden leuchtend und lebendig.

Dies wird empfohlen, wenn ein Foto oder eine Illustration mehrere warme Farben wie Pink oder Orange enthält.



### Die Farben in bestimmten Bereichen lebendig drucken (Modus "Vollton" (Spot mode))

Heben Sie bestimmte Farben lebendig hervor mit pinkfarbener oder orangefarbener fluoreszierender Tinte.

Dies wird zum Verfeinern von Text oder Formen empfohlen.



## Lebendige Bilder erstellen

In Windows können Sie die Anwendung PosterArtist verwenden, um professionell aussehende Poster auch ohne Fachkenntnisse zu erstellen. Wählen Sie einfach ein Design aus einer Vielzahl von Vorlagen aus und fügen Sie dann Text, Fotos, Clipart und andere Materialien ein und bearbeiten Sie sie.

Verwenden Sie PosterArtist, um schnell ein helles und lebendiges Bild zu erstellen, indem Sie eine Vorlage auswählen und Farben für Text und Formen festlegen. Es gibt auch eine Funktion, mit der nur der Bereich in der Vorschau angezeigt werden kann, der lebendig hervorgehoben wird. Weitere Informationen finden Sie unter [Lebhafte Poster mit fluoreszierenden Farben erstellen](#).

### »» Hinweis

- Selbst für Elemente, die Sie in Ihrer Anwendung erstellt haben, können Sie PosterArtist verwenden, um sie lebendig zu machen, indem Sie für bestimmte Portionen pinkfarbene oder orangefarbene fluoreszierende Tinte verwenden. Weitere Informationen finden Sie unter [Verbindung mit PosterArtist zum Drucken mit leuchtenden Farben](#).
- Sie können den Druckertreiber auch über die Anwendung öffnen und die Einstellung für das lebendige Hervorheben von Farbtönen im Bildschirm „Druckeinstellungen“ festlegen. Weitere Informationen finden Sie unter [Drucken durch Einstellen des Druckzweckes](#) oder [Festlegen von fluoreszierenden Farben und Drucken](#).
- Wenn Sie macOS verwenden, erstellen Sie ein Element in der Anwendung, und lesen Sie dann [Drucken mit einfacher Einrichtung](#) oder [Festlegen von fluoreszierenden Farben und Drucken](#).

## Druckertreiber

---

- **Windows-Druckertreiber**
- **macOS-Druckertreiber**

## **Windows-Druckertreiber**

---

- **Überblick über den Druckertreiber**
- **Beschreibung des Druckertreibers**
- **Aktualisieren des Druckertreibers**

## Überblick über den Druckertreiber

---

- **Canon IJ-Druckertreiber**
- **Ändern der Druckoptionen**
- **Canon imagePROGRAF Preview**
- **Öffnen des Druckertreiber-Setup-Fensters**
- **Aktualisierung der Medieninformationen im Druckertreiber**
- **Konfigurieren von Kontoinformationen**
- **Einrichten eines PIN-Codes für Druckaufträge**
- **Löschen nicht benötigter Druckaufträge**
- **Canon IJ-Statusmonitor**
- **Nutzungshinweise (Druckertreiber)**

## Canon IJ-Druckertreiber

---

Der Canon IJ-Druckertreiber (im Folgenden bezeichnet als Druckertreiber) ist eine Softwarekomponente, die auf Ihrem Computer installiert wird. Sie wird zum Drucken von Daten auf diesem Drucker benötigt.

Der Druckertreiber wandelt die von Ihrer Anwendungssoftware erstellten Druckdaten in Daten um, die vom Drucker interpretiert werden können, und sendet diese Daten an den Drucker.

Da unterschiedliche Modelle jeweils andere Formate der Druckdaten unterstützen, benötigen Sie einen Druckertreiber für das von Ihnen verwendete Modell.

### Installieren des Druckertreibers

Um den Druckertreiber zu installieren, installieren Sie den Treiber über die Installations-CD-ROM oder unsere Website.

### Auswählen des Druckertreibers

Rufen Sie zum Festlegen des Druckertreibers das Dialogfeld **Drucken (Print)** der von Ihnen verwendeten Anwendungssoftware auf, und wählen Sie "XXX" (wobei "XXX" für den Namen Ihres Modells steht).

### Anzeigen des Handbuchs über den Druckertreiber

Um eine Beschreibung einer Registerkarte im Druckertreiber-Setup-Fenster anzuzeigen, klicken Sie auf die Schaltfläche **Hilfe (Help)** auf der Registerkarte.

### Verwandtes Thema

➔ [Öffnen des Druckertreiber-Setup-Fensters](#)



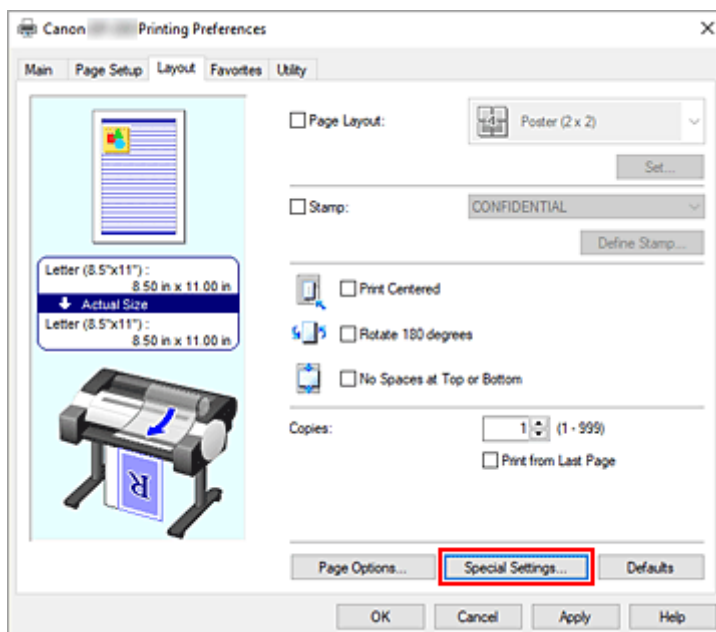
# Ändern der Druckoptionen

Sie können die detaillierten Druckertreibereinstellungen für Druckdaten ändern, die von einer Anwendungssoftware gesendet werden.

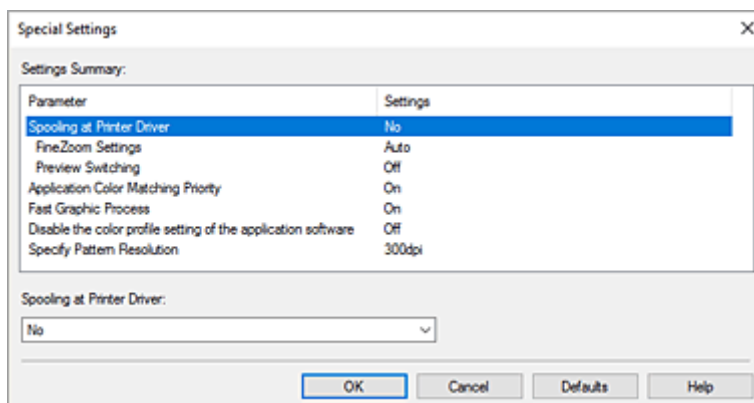
Aktivieren Sie dieses Kontrollkästchen, wenn Teile der Bilddaten abgeschnitten werden, die Papierzufuhr für den Druck von den Treibereinstellungen abweicht oder der Druckauftrag fehlschlägt.

So ändern Sie die Druckoptionen:

1. Öffnen des [Druckertreiber-Setup-Fensters](#)
2. Auswählen von **Sondereinst.... (Special Settings...)** auf der Registerkarte **Layout**



Das Dialogfeld **Sondereinst. (Special Settings)** wird geöffnet.



3. Ändern einzelner Einstellungen

Ändern Sie bei Bedarf die Einstellungen und klicken Sie auf **OK**.

Die Registerkarte **Layout** wird wieder angezeigt.

## Canon imagePROGRAF Preview

---

Die Canon imagePROGRAF Preview-Vorschau ist eine Anwendung, mit der Sie in einer Vorschau anzeigen können, welche Ergebnisse ein Druckauftrag liefert, bevor Sie den Druck eines Dokuments tatsächlich starten.

Die Vorschau wird entsprechend den Einstellungen angezeigt, die Sie im Druckertreiber gewählt haben, und ermöglicht Ihnen, das Dokumentenlayout, die Druckreihenfolge und die Anzahl der Seiten zu überprüfen. Sie können die Medientyp- und die Papierzufuhreinstellungen ändern.

Wenn Sie vor dem Druckvorgang eine Vorschau anzeigen möchten, öffnen Sie das [Druckertreiber-Setup-Fensters](#), klicken Sie auf die Registerkarte **Optionen (Main)**, und aktivieren Sie das Kontrollkästchen **Vorschau vor dem Druckvorgang (Preview before printing)**.

Wenn Sie keine Vorschau anzeigen möchten, deaktivieren Sie das Kontrollkästchen.

## Verwandtes Thema

➔ [Anzeigen der Druckergebnisse vor dem Drucken](#)

## Öffnen des Druckertreiber-Setup-Fensters

Sie können das Druckertreiber-Setup-Fenster aus der verwendeten Anwendungssoftware heraus oder über das Druckersymbol anzeigen.

### Öffnen des Druckertreiber-Setup-Fensters über die Anwendungssoftware

Führen Sie die nachfolgenden Schritte aus, um das Druckprofil vor dem Druckvorgang zu konfigurieren.

#### 1. Wählen Sie den Befehl zum Drucken in der Anwendungssoftware

In der Regel wird mit dem Befehl **Druck (Print)** im Menü **Datei (File)** das Dialogfeld **Druck (Print)** aufgerufen.

#### 2. Wählen Sie den Namen Ihres Druckers aus und klicken Sie auf die Option **Einstellungen (Preferences)** (oder **Eigenschaften (Properties)**)

Das Druckertreiber-Setup-Fenster wird geöffnet.

#### »» Hinweis

- Je nachdem, welche Anwendung Sie verwenden, können die Befehle oder Menünamen unterschiedlich lauten, und es können mehr Schritte erforderlich sein als hier angegeben. Weitere Informationen finden Sie im Benutzerhandbuch zu Ihrer Anwendungssoftware.

### Öffnen des Druckertreiber-Setup-Fensters über das Druckersymbol

Führen Sie die folgenden Schritte aus, um Wartungsarbeiten wie eine Druckkopfreinigung am Drucker durchzuführen oder um ein Druckprofil zu konfigurieren, das für alle Anwendungen gilt.

#### 1. Das Fenster **Geräte und Drucker (Devices and Printers)** anzeigen

Wählen Sie **Systemsteuerung (Control Panel)** -> **Hardware und Sound (Hardware and Sound)** (**Hardware**) -> **Geräte und Drucker (Devices and Printers)** aus.

#### 2. Klicken Sie mit der rechten Maustaste auf das Symbol für den Namen Ihres Druckermodells und wählen Sie im angezeigten Menü die Option **Druckeinstellungen (Printing preferences)** aus.

Das Druckertreiber-Setup-Fenster wird geöffnet.

#### »» Wichtig

- Über **Druckereigenschaften (Printer properties)** öffnen Sie die Registerkarten zu den Windows-Funktionen, unter anderem die Registerkarte **Anschlüsse (Ports)** (oder **Erweitert (Advanced)**). Diese Registerkarten werden nicht angezeigt, wenn Sie es über den Befehl **Druckeinstellungen (Printing preferences)** oder über die Anwendungssoftware öffnen.

Informationen zu den Registerkarten mit Windows-Funktionen finden Sie im Windows-Benutzerhandbuch.

## Aktualisierung der Medieninformationen im Druckertreiber

Mit dieser Funktion werden die aktuellen Medieninformationen vom Drucker abgerufen und die Medieninformationen im Druckertreiber aktualisiert.

Beim Aktualisieren der Medieninformationen werden die unter **Medientyp (Media Type)** angezeigten Medien auf der Registerkarte **Optionen (Main)** mit den neuesten Informationen aktualisiert.

Das Verfahren zur Aktualisierung der Medieninformationen wird nachfolgend beschrieben.

### 1. Das Fenster **Geräte und Drucker (Devices and Printers)** anzeigen

Wählen Sie **Systemsteuerung (Control Panel)** -> **Hardware und Sound (Hardware and Sound) (Hardware)** -> **Geräte und Drucker (Devices and Printers)** aus.

Das Fenster **Geräte und Drucker (Devices and Printers)** wird angezeigt.

### 2. Anzeigen des Setup-Fensters

Klicken Sie mit der rechten Maustaste auf das Symbol für "Ihren Modellnamen", und wählen Sie **Druckereigenschaften (Printer properties)**.

Das Fenster mit den **Eigenschaften (Properties)** des Druckers wird angezeigt.

### 3. Aktualisieren Sie die Medieninformationen.

Klicken Sie auf der Registerkarte **Geräteeinstellungen (Device Settings)** auf **Aktual. der Medieninfos (Update Media Information)**.

Klicken Sie auf **Ausführen (Start)**, wenn eine Bestätigungsmeldung angezeigt wird.

Wenn die Papierinformationen im Druckertreiber nicht aktualisiert werden können, klicken Sie auf **Anfangstest der Objekte (Initial Check Items)** und überprüfen Sie die angezeigten Informationen. Die Medieninformationen im Druckertreiber werden aktualisiert.

#### »»» Wichtig

- Die Aktualisierung der Medieninformationen kann einige Zeit in Anspruch nehmen.

### 4. Beenden Sie die Aktualisierung der Medieninformationen.

Klicken Sie auf **OK**, wenn eine Bestätigungsmeldung angezeigt wird.

Die Medieninformationen werden aktualisiert.

#### »»» Wichtig

- Starten Sie den Druckertreiber nach der Aktualisierung der Medieninformationen neu.
- Ändern Sie während einer Aktualisierung der Medieninformationen im Treiber keine Medieninformationen im Drucker.

#### »»» Wichtig

- Stellen Sie sicher, dass die Medieninformationen durch einen Benutzer mit Administratorrechten aktualisiert werden.  
Benutzer ohne Administratorrechte können überprüfen, ob die Medieninformationen aktualisiert werden müssen, können die Aktualisierung aber nicht selbst ausführen.

- Wenn Sie Medien mithilfe von Verwaltungstools (Media Configuration Tool) hinzufügen, löschen oder bearbeiten, ohne die Medieninformationen zu aktualisieren, können Probleme auftreten, sodass beispielsweise nicht gedruckt werden kann.

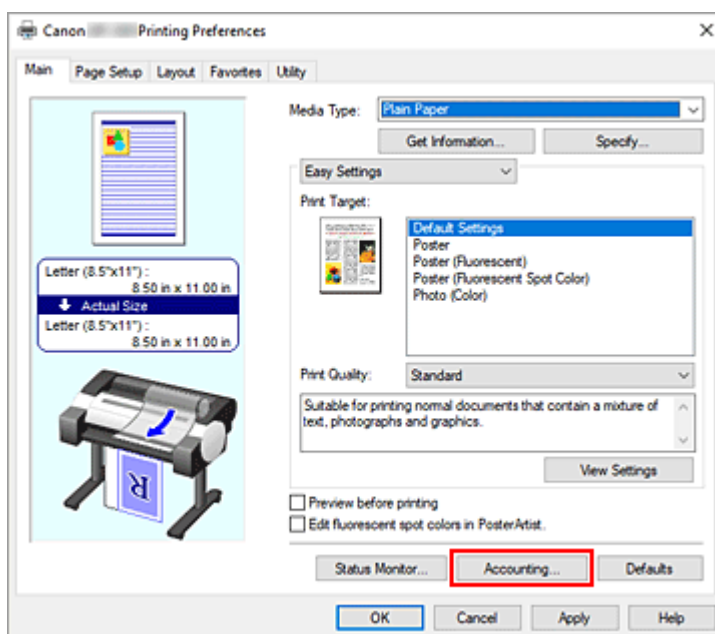
## Konfigurieren von Kontoinformationen

Mit der Konfiguration von Accounting-Informationen können Sie Druckaufträgen IDs hinzufügen und die Druckverlaufsdaten für die einzelnen IDs mithilfe des Drucker- und Kostenverwaltungstools tabellarisch darstellen.

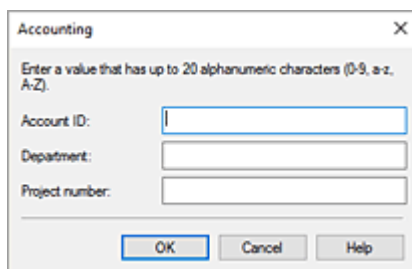
Das Verfahren zum Konfigurieren von Accounting-Informationen wird nachfolgend beschrieben.

### Konfigurieren von Kontoinformationen

1. Öffnen des [Druckertreiber-Setup-Fensters](#)
2. Auswählen von **Accounting...** auf der Registerkarte **Optionen (Main)**



Das Dialogfeld **Accounting** wird geöffnet.



3. Nehmen Sie ggf. folgende Einstellungen vor:

#### **Konto-ID (Account ID)/Abteilung (Department)/Projektnummer (Project number)**

Geben Sie die Konto-ID, Abteilung und Projektnummer ein, die Sie festlegen möchten. Die ID kann aus bis zu 20 alphanumerischen Zeichen bestehen (0 bis 9, a bis z, A bis Z).



## Accounting festlegen

### 1. Das Fenster **Geräte und Drucker (Devices and Printers)** anzeigen

Wählen Sie **Systemsteuerung (Control Panel)** -> **Hardware und Sound (Hardware and Sound)** (**Hardware**) -> **Geräte und Drucker (Devices and Printers)** aus.

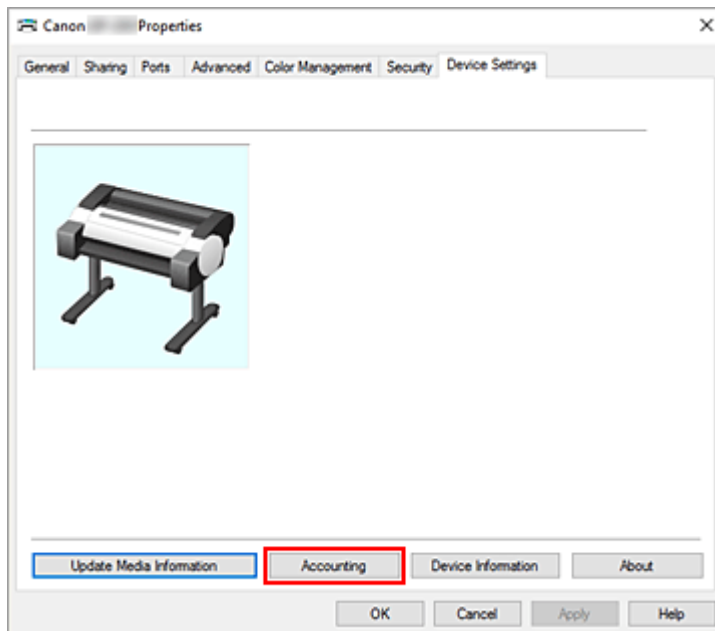
Das Fenster **Geräte und Drucker (Devices and Printers)** wird angezeigt.

### 2. Anzeigen des Setup-Fensters

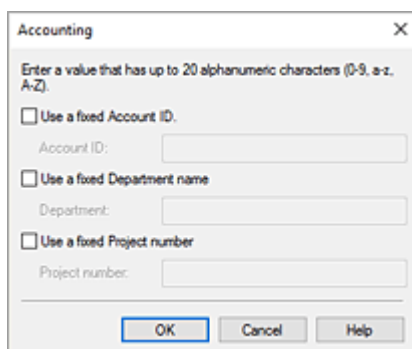
Klicken Sie mit der rechten Maustaste auf das Symbol für "Ihren Modellnamen", und wählen Sie **Druckereigenschaften (Printer properties)**.

Das Fenster mit den Eigenschaften des Druckers wird angezeigt.

### 3. Auswählen von **Accounting** auf der Registerkarte **Geräteeinstellungen (Device Settings)**



Das Dialogfeld **Accounting** wird geöffnet.



### 4. Nehmen Sie ggf. folgende Einstellungen vor:

**Festgelegte Konto-ID verwenden (Use a fixed Account ID.)/Festgelegten Abteilungsnamen verwenden (Use a fixed Department name.)/Festgelegte Projektnummer verwenden (Use a fixed Project number.)**

Verhindert Änderungen an Konto-ID, Abteilung und Projektnummer, die bereits festgelegt wurden. Aktivieren Sie dieses Kontrollkästchen, um zu verhindern, dass andere Benutzer IDs ändern.

**Konto-ID (Account ID)/Abteilung (Department)/Projektnummer (Project number)**

Geben Sie die Konto-ID, Abteilung und Projektnummer ein, die Sie festlegen möchten. Die ID kann aus bis zu 20 alphanumerischen Zeichen bestehen (0 bis 9, a bis z, A bis Z).

Wenn Sie Markierungen zu **Festgelegte Konto-ID verwenden (Use a fixed Account ID.)**, **Festgelegten Abteilungsnamen verwenden (Use a fixed Department name.)**, oder **Festgelegte Projektnummer verwenden (Use a fixed Project number.)** hinzugefügt haben, können Sie jede Einstellung konfigurieren.

Klicken Sie nach Abschluss der Einstellungen auf **OK**, um zur Registerkarte **Geräteeinstellungen (Device Settings)** zurückzukehren.

## 5. Übernehmen der Einstellungen

Klicken Sie **OK** oder **Übernehmen (Apply)**.

Alle Einstellungen sind nun wirksam.

### »» Wichtig

- Wenn Sie den Accounting-Wert auf der Registerkarte **Geräteeinstellungen (Device Settings)** festlegen, werden die Einstellungselemente im Dialogfeld **Accounting** in der Registerkarte **Optionen (Main)** ausgeblendet und deaktiviert.

## Einrichten eines PIN-Codes für Druckaufträge

Wenn Sie für Ihre Druckaufträge einen PIN-Code eingerichtet haben, bleiben die Druckaufträge solange im Standby-Status bis Sie den PIN-Code im Bedienfeld des Druckers eingeben.

Da das Material sofort gedruckt wird, nachdem Sie den PIN-Code eingegeben haben, können einige Probleme verhindert werden, z. B., dass falsche Dokumente abgerufen werden oder Andere Ihre Dokumente sehen.

Nachfolgend wird erklärt, wie Sie einen PIN-Code für Ihre Druckaufträge einrichten.

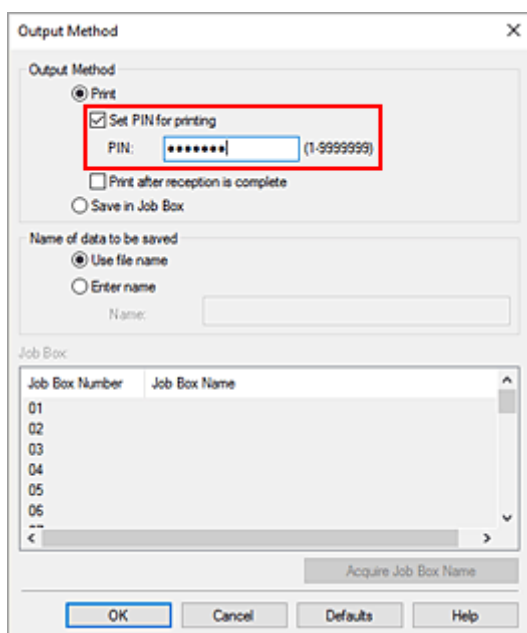
### 1. Öffnen des [Druckertreiber-Setup-Fensters](#)

### 2. Legen Sie die Ausgabemethode fest

Klicken Sie auf der Registerkarte **Seite einrichten (Page Setup)** auf **Ausgabemethode... (Output Method...)**.

### 3. Geben Sie den PIN-Code ein

Aktivieren Sie die Option **PIN z. Drucken festlegen (Set PIN for printing)** und geben Sie eine ein- bis siebenstellige Ziffer im Feld **PIN** ein.



### 4. Abschließen der Konfiguration

Klicken Sie auf **OK**.

Beim Drucken erhält der Druckauftrag in der Drucker-Einheit den Status „Standby“.

Wenn Sie den von Ihnen eingerichteten PIN-Code im Bedienfeld des Druckers eingeben, wird der Druckauftrag ausgeführt.

## »» Hinweis

- Anweisungen zur Bedienung über das Bedienfeld des Druckers finden Sie unter "[Druckaufträge im geschützten Druck drucken](#)".

- Druckaufträge mit einem PIN-Code werden nicht auf der Festplatte des Druckers gespeichert.

## Löschen nicht benötigter Druckaufträge

Wenn der Druckvorgang vom Drucker nicht gestartet wird, sind möglicherweise noch Daten von abgebrochenen oder fehlgeschlagenen Druckaufträgen vorhanden.

Löschen Sie die nicht benötigten Druckaufträge mithilfe des Canon IJ-Statusmonitors.

### 1. Öffnen des [Druckertreiber-Setup-Fensters](#)

### 2. Anzeigen des Canon IJ-Statusmonitors

Klicken Sie auf der Registerkarte **Optionen (Main)** auf **Status Monitor....**

Der Canon IJ-Statusmonitor wird angezeigt.

### 3. Anzeigen der Druckaufträge

Klicken Sie auf **Sendewarteschlange anzeigen (Display Send Queue)**.

Das Fenster "Druckwarteschlange" (Print Queue) wird geöffnet.

### 4. Löschen von Druckaufträgen

Wählen Sie die Druckaufträge aus, die Sie löschen möchten, und wählen Sie dann **Abbrechen (Cancel)** im Menü **Dokument (Document)** aus.

Klicken Sie auf **Ja (Yes)**, wenn die Bestätigungsmeldung angezeigt wird.

Das Löschen des Druckauftrags ist abgeschlossen.

### »» Wichtig

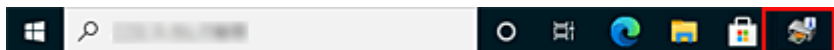
- Benutzer, die nicht zur Druckerverwaltung berechtigt sind, können Druckaufträge anderer Benutzer nicht löschen.

## Canon IJ-Statusmonitor

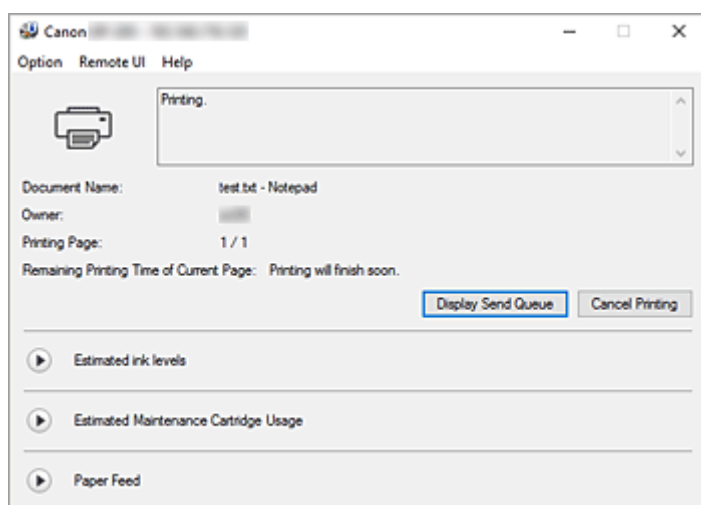
Der Canon IJ-Statusmonitor ist eine Anwendungssoftware, die den Druckerstatus und den Fortschritt des aktuellen Druckauftrags anzeigt. Der Status des Druckers wird mithilfe von Grafiken, Symbolen und Meldungen angezeigt.

### Starten des Canon IJ-Statusmonitors

Der Canon IJ-Statusmonitor wird automatisch gestartet, wenn Druckdaten an den Drucker gesendet werden. Nach dem Start wird der Canon IJ-Statusmonitor als Schaltfläche in der Taskleiste angezeigt.



Klicken Sie auf die Schaltfläche für den Statusmonitor in der Taskleiste. Der Canon IJ-Statusmonitor wird angezeigt.

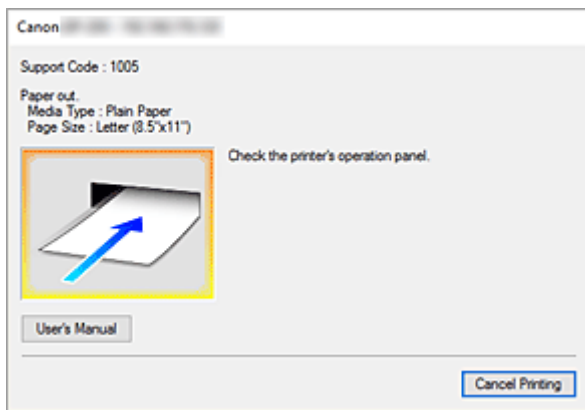


### »» Hinweis

- Um den Canon IJ-Statusmonitor zu öffnen, wenn der Drucker nicht druckt, öffnen Sie das [Druckertreiber-Setup-Fenster](#), und klicken Sie auf **Status Monitor...** auf der Registerkarte **Optionen (Main)**.
- Die auf dem Canon IJ-Statusmonitor angezeigten Informationen variieren je nach Land oder Region, in dem/der Sie den Drucker verwenden.

### Wenn Fehler auftreten

Falls ein Fehler auftritt (z. B. wenn dem Drucker das Papier ausgeht oder der Tintenstand niedrig ist), wird im Canon IJ Status Monitor ein Dialogfeld mit den Fehlerdaten angezeigt.



Führen Sie in diesen Fällen die beschriebenen Schritte durch.

## Überprüfen des Tintenstatus mithilfe des Computers

Sie können den verbleibenden Tintenstand und die Typen des Tintenbehälters für Ihr Modell überprüfen.

### 1. Öffnen des [Druckertreiber-Setup-Fensters](#)

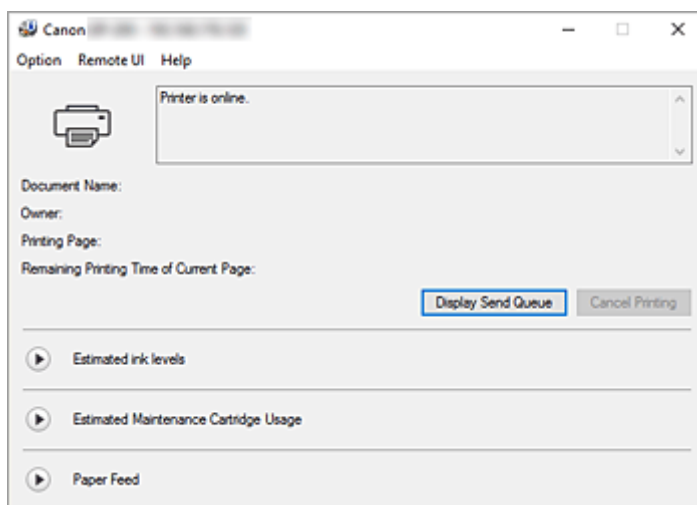
### 2. Starten des Canon IJ-Statusmonitors

Klicken Sie auf der Registerkarte **Optionen (Main)** auf **Status Monitor....**

Der Canon IJ-Statusmonitor wird geöffnet.

### 3. Zeigen Sie **Geschätzte Tintenstände (Estimated ink levels)** an.

Eine Abbildung des Tintenstatus wird angezeigt.



### »» Hinweis

- Die auf dem Canon IJ-Statusmonitor angezeigten Informationen variieren je nach Land oder Region, in dem/der Sie den Drucker verwenden.



## Nutzungshinweise (Druckertreiber)

Für den Druckertreiber gelten die nachfolgend beschriebenen Beschränkungen. Beachten Sie diese Beschränkungen, wenn Sie mit dem Druckertreiber arbeiten.

### Beschränkungen für den Druckertreiber

- Melden Sie sich vor der Installation bei Windows als Benutzer mit Administratorrechten an.
- Prüfen Sie immer die folgenden Punkte, bevor Sie die Software installieren.
  1. Beenden Sie die Anwendungssoftware, wenn sie ausgeführt wird.
  2. Wenn Sie ein Dokument drucken, brechen Sie den Druckauftrag ab, oder warten Sie, bis dieser abgeschlossen ist.
  3. Schließen Sie alle Dialogfelder des Druckertreibers.
- Wenn Sie in der Anwendungssoftware die Anzahl der Kopien einstellen können, legen Sie diese entweder über den Druckertreiber oder in der Anwendungssoftware fest.
- Wenn Sie die Einstellungen für Vergrößerung/Verkleinerung in der Anwendungssoftware konfigurieren können, legen Sie die normale Größe (100 %) über den Druckertreiber fest, und konfigurieren Sie dann den Vergrößerungsfaktor in der Anwendungssoftware.
- Je nach verwendeter Anwendungssoftware können sortierte Kopien gedruckt werden. Verwenden Sie diese Funktion jedoch nicht, wenn Sie Layoutdruck über die Option **Seitenlayout (Page Layout)** auf der Registerkarte **Layout** konfigurieren.  
Dies kann zu einem falschen Layout führen.
- Wenn Sie Dokumente mit Vergrößerung/Verkleinerung drucken, kann das Druckergebnis aufgrund einer Diskrepanz zwischen der Auflösung der Bilddaten und dem Vergrößerungs-/Verkleinerungsverhältnis abweichen.
- Beim Drucken von verkleinerten Farbbildern werden 1 Punkt breite Linien möglicherweise nicht in den Farbbildern angezeigt.
- Je nach Anwendungssoftware werden Linien, die mit nahezu horizontalen Winkeln gezeichnet wurden, möglicherweise nicht korrekt gedruckt.  
Ist dies der Fall, zeichnen Sie die Linie erneut horizontal, und wiederholen Sie den Druckvorgang.
- Unmittelbar nach der Installation (oder der Aktualisierung) des Druckertreibers werden die neuen Funktionen in einigen Anwendungen möglicherweise nicht angezeigt.  
Wählen Sie in allen Anwendungen, die über Druckfunktionen verfügen, im Menü Datei die Option Drucken aus, wählen Sie dann den von Ihnen verwendeten Drucker, und klicken Sie auf Eigenschaften.  
Sobald das Dialogfeld Eigenschaften geöffnet wird, schließen Sie es sofort durch Klicken auf OK.
- Wenn Sie den Modellnamen Ihres Druckers über die Registerkarte **Allgemein (General)** in den Druckereigenschaften aktualisieren, werden die im Druckertreiber gespeicherten Einstellungen für die **Favoriten (Favorites)** deaktiviert.  
Speichern Sie in diesem Fall die Favoriteneinstellungen als Datei, bevor Sie den Namen des Druckers ändern, und laden Sie die gespeicherte Datei nach der Aktualisierung des Druckernamens wieder hoch.
- Drucken mit hoher Auflösung benötigt viel Speicher im Computer.  
Wenn Ihr Computer über wenig Speicher verfügt, oder Sie viele Anwendungen verwenden, funktioniert die Anwendungssoftware möglicherweise nicht korrekt.  
Starten Sie in diesem Fall Windows neu, und schließen Sie alle Anwendungen, die Sie gerade nicht

- verwenden, bevor Sie den Druckvorgang wieder aufnehmen. Wenn der Drucker nicht korrekt druckt, können Sie darüber hinaus für die Einstellung **Druckqualität (Print Quality)** auf der Registerkarte **Optionen (Main)** eine niedrigere Auflösung festlegen.
- Wenn Sie eine lokale Verbindung verwenden und in den Druckereigenschaften auf der Registerkarte **Anschlüsse (Ports)** die Option **Bidirektionale Unterstützung aktivieren (Enable bidirectional support)** nicht aktiviert ist, können die Drucker- und Geräteinformationen möglicherweise nicht richtig abgerufen werden.
  - Wenn Sie Ihren Drucker mit einer USB-Verbindung verwenden, sollten Sie den Standby-Modus nicht verwenden. Den Standby-Modus können Sie über die **Energieoptionen (Power Options)** in der **Systemsteuerung (Control Panel)** einstellen.
  - Wenn Sie eine große Datenmenge drucken, wird der Drucker unter Umständen wegen einer Zeitüberschreitung abgeschaltet, und Sie können nicht mehr drucken. Wählen Sie in diesem Fall in den Druckereigenschaften auf der Registerkarte **Erweitert (Advanced)** die Option **Über Spooler drucken, um Druckvorgänge schneller abzuschließen (Spool print documents so program finishes printing faster)**, und aktivieren Sie das Kontrollkästchen neben **Drucken nachdem letzte Seite gespooled wurde (Start printing after last page is spooled)**.
  - Feine Linien und Farbverläufe werden möglicherweise nicht richtig gedruckt. Wählen Sie in diesem Fall in Ihrer Anwendung im Menü Datei die Option Drucken, öffnen Sie das Dialogfeld Eigenschaften des Druckertreibers, folgen Sie den nachfolgend beschriebenen Anweisungen, und starten Sie dann den Druckvorgang.
    1. Deaktivieren Sie auf der Registerkarte **Optionen (Main)** die Option **Vorschau vor dem Druckvorgang (Preview before printing)**.
    2. Deaktivieren Sie auf der Registerkarte **Layout** die Option **Seitenlayout (Page Layout)**.
    3. Wenn Sie einen 32-Bit-Treiber verwenden, öffnen Sie die Registerkarte **Layout**, und klicken Sie auf **Sondereinst.... (Special Settings...)**.  
Deaktivieren Sie **Schnellgrafikprozess (Fast Graphic Process)**.
  - Wenn Sie eine große Datenmenge drucken, wird der Drucker unter Umständen wegen einer Zeitüberschreitung abgeschaltet, und Sie können nicht mehr drucken. In diesem Fall kann es helfen, die im Bedienfeld des Druckers eingestellte Zeit für das Druckauftragszeitlimit zu erhöhen.
  - Wenn Sie beim Drucken mit Funktionen wie Vergrößern/Verkleinern, Layoutdruck, Seitenränder usw. arbeiten, kann es je nach verwendeter Anwendung vorkommen, dass einige Teile des ausgedruckten Dokuments, z. B. Grafiken, anders aussehen als im Quelldokument.
  - Wenn Sie von Ihrem Computer aus sehr große Bilder drucken und dieser nicht über genügend Speicher verfügt, wird möglicherweise nicht korrekt gedruckt. Der Druckvorgang kann z. B. lange dauern, oder Teile des Bilds werden nicht gedruckt. Folgen Sie in diesem Fall den nachfolgend beschriebenen Anweisungen, und wiederholen Sie dann den Druckvorgang.
    - Wenn Sie einen 32-Bit-Treiber verwenden, öffnen Sie die Registerkarte **Layout**, und klicken Sie auf **Sondereinst.... (Special Settings...)**.  
Deaktivieren Sie **Schnellgrafikprozess (Fast Graphic Process)**.
    - Erhöhen Sie den Speicher Ihres Computers.
    - Erhöhen Sie den virtuellen Speicher Ihres Betriebssystems.
  - Zum Bedrucken von Einzelblättern durch Ausrichten mehrerer Dokumente müssen Sie die Funktion Free Layout verwenden. Besuchen Sie die Website von Canon, laden Sie das Druckertreiber-Extraset imagePROGRAF herunter und installieren Sie es.

- Ändern Sie nicht die Einstellungen für **Druckprozessor... (Print Processor...)** auf der Registerkarte **Erweitert (Advanced)** in den Druckereinstellungen.  
Wenn Sie Änderungen vornehmen, können Sie einige der Funktionen nicht richtig verwenden, z. B. die Funktion **Seitenlayout (Page Layout)** in der Registerkarte **Layout**.
- In den nachfolgend beschriebenen Fällen können Sie die Funktionen **Free Layout** und **Bearbeitung mit PosterArtist (Edit Using PosterArtist)** unter **Seitenlayout (Page Layout)** auf der Registerkarte **Layout** sowie die Funktion Canon imagePROGRAF Preview nicht mehr verwenden.
  - Wenn Sie mit der rechten Maustaste auf das Druckersymbol klicken und unter **Druckaufträge anzeigen (See what's printing): Drucker (Printer) -> Drucker anhalten (Pause Printing)** auswählen, oder wenn Sie mit der rechten Maustaste auf das Druckersymbol klicken und **Drucker anhalten (Pause Printing)**
  - Wenn Sie mit der rechten Maustaste auf das Druckersymbol klicken und unter **Druckaufträge anzeigen (See what's printing): Drucker (Printer) -> Drucker offline verwenden (Use Printer Offline)** auswählen, oder wenn Sie mit der rechten Maustaste auf das Druckersymbol klicken und **Drucker offline verwenden (Use Printer Offline)** auswählen
  - Wenn Sie zu einer anderen Zeit drucken als der, die in den Druckereigenschaften auf der Registerkarte **Erweitert (Advanced)** unter **Verfügbar von (Available from)** und **Bis (To)** angegeben ist
  - Wenn beim Drucken in den Druckereigenschaften auf der Registerkarte **Erweitert (Advanced)** die Option **Erweiterte Druckfunktionen aktivieren (Enable advanced printing features)** deaktiviert ist
  - Wenn beim Drucken in den Druckereigenschaften auf der Registerkarte **Erweitert (Advanced)** die Option **Druckaufträge direkt zum Drucker leiten (Print directly to the printer)** aktiviert ist
  - Wenn Sie drucken, nachdem in den Druckereigenschaften auf der Registerkarte **Anschlüsse (Ports)** die Einstellung für den Druckanschluss auf **FILE:** gesetzt wurde
  - Wenn Sie drucken, nachdem im Dialogfeld **Drucken (Print)** der Anwendungssoftware die Option **Ausgabe in Datei umleiten (Output to file)** ausgewählt wurde
- Bei einer Point-and-Print-Installation können die Funktionen **Free Layout** und **Bearbeitung mit PosterArtist (Edit Using PosterArtist)** unter **Seitenlayout (Page Layout)** auf der Registerkarte **Layout** möglicherweise nicht ordnungsgemäß verwendet werden.
- Wenn Sie drucken, nachdem Sie **Free Layout** und **Bearbeitung mit PosterArtist (Edit Using PosterArtist)** eingestellt haben, sollten Sie nicht von anderen Treibern aus drucken.
- Wenn Sie eine spezifische **Druckqualität (Print Quality)** mit großen Papierformaten kombinieren, werden Druckstempel und Ränder möglicherweise nicht mehr richtig gedruckt.
- In Canon imagePROGRAF Preview werden Zeichen und feine Linien im Ansichtsbildschirm möglicherweise anders dargestellt als auf der gedruckten Seite. Versuchen Sie in diesem Fall Folgendes: Wählen Sie die Registerkarte **Layout** aus, öffnen Sie das Dialogfeld **Sondereinst. (Special Settings)**, und aktivieren Sie **Vorschau umschalten (Preview Switching)**.
- 

## Einschränkungen im Zusammenhang mit Anwendungen

- Wenn Sie in Microsoft Excel die Option Sortieren aktivieren und dann mehrere Kopien drucken oder wenn Sie die Funktion **Gesamte Arbeitsmappe (Entire workbook)** auswählen, nachdem Sie auf den einzelnen Registerkarten verschiedene Einstellungen vorgenommen haben, ist ein Layoutdruck unter Umständen nicht möglich und das gewünschte Druckergebnis kann nicht erzielt werden.

- Wenn Sie versuchen, in Anwendungen wie Adobe Illustrator auf sehr großen Papierformaten zu drucken, ist dies unter Umständen nicht möglich.  
Folgen Sie in diesem Fall den nachfolgend beschriebenen Anweisungen, und wiederholen Sie dann den Druckvorgang.
  - Öffnen Sie die Registerkarte **Optionen (Main)**, und deaktivieren Sie **Vorschau vor dem Druckvorgang (Preview before printing)**.
  - Wenn Sie einen 32-Bit-Treiber verwenden, öffnen Sie die Registerkarte **Layout**, und klicken Sie auf **Sondereinst.... (Special Settings...)**.  
Deaktivieren Sie **Schnellgrafikprozess (Fast Graphic Process)**.
  - Erhöhen Sie den virtuellen Speicher Ihres Betriebssystems.
  - Wenn Sie Adobe Illustrator verwenden, deaktivieren/aktivieren Sie im Drucken-Dialogfeld die Option **Bitmap-Druck (Bitmap printing)**.
- In den nachfolgend beschriebenen Fällen können die Funktionen **Free Layout** und **Bearbeitung mit PosterArtist (Edit Using PosterArtist)** unter **Seitenlayout (Page Layout)** auf der Registerkarte **Layout** möglicherweise nicht verwendet werden.
  - Wenn Sie von einer Anwendung aus drucken, die EMF-Spooling nicht unterstützt.
- Wenn Sie von Adobe Photoshop aus drucken, können Tonwertsprünge bei der Abstufung von Schwarzweiß-Fotos auftreten.
- Wenn Sie mit Microsoft Word erstellte Daten drucken und die Funktionen **Druck mit Vergrößerung/Verkleinerung (Enlarged/Reduced Printing)** oder **Randloser Druck (Borderless Printing)** verwenden, kann möglicherweise nicht richtig gedruckt werden.  
Folgen Sie in diesem Fall den nachfolgend beschriebenen Anweisungen, und wiederholen Sie dann den Druckvorgang.
  - Öffnen Sie im Startmenü den Druckerordner, klicken Sie mit der rechten Maustaste auf das Druckersymbol, und wählen Sie **Druckeinstellungen (Printing preferences)** aus. Starten Sie die Anwendung, nachdem Sie auf der Registerkarte **Seite einrichten (Page Setup)** die Optionen **Seitenformat (Page Size)**, **Druck mit Vergrößerung/Verkleinerung (Enlarged/Reduced Printing)** und **Randloser Druck (Borderless Printing)** ausgewählt haben.
  - Öffnen Sie in Microsoft Word das Dialogfeld **Seite einrichten (Page setup)**, und schließen Sie es durch Klicken auf **OK**.
  - Schließen Sie nach der Konfiguration des Druckertreibers das Dialogfeld **Drucken (Print)** einen Moment lang, ohne zu drucken. Öffnen Sie anschließend erneut das Setup-Fenster des Druckertreibers, schließen Sie das Fenster durch Klicken auf **OK**, und starten Sie den Druckvorgang.

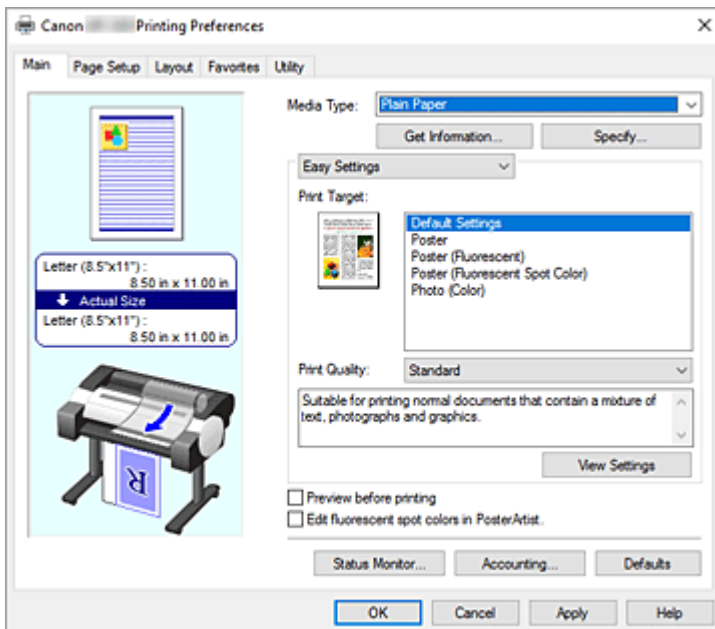
## **Beschreibung des Druckertreibers**

---

- **Beschreibung der Registerkarte Optionen**
- **Beschreibung der Registerkarte Seite einrichten**
- **Beschreibung der Registerkarte Layout**
- **Beschreibung der Registerkarte Favoriten**
- **Beschreibung der Registerkarte Wartung**
- **Beschreibung der Registerkarte Geräteeinstellungen**
- **Beschreibung des Canon IJ-Statusmonitors**

## Beschreibung der Registerkarte Optionen

Auf der Registerkarte **Optionen (Main)** können Sie die grundlegenden Druckeinstellungen für den jeweiligen Medientyp festlegen. Solange kein spezielles Druckverfahren erforderlich ist, reichen die Einstellungen auf dieser Registerkarte für den normalen Druckbetrieb aus.



### Vorschaufenster

In der Abbildung wird angezeigt, wie das Original auf einem Blatt Papier platziert wird.

Sie können das Layout insgesamt überprüfen.

Auf der Abbildung des Druckers wird gezeigt, wie Papier entsprechend den Druckertreibereinstellungen eingelegt wird.

Prüfen Sie vor Beginn des Druckens anhand der Abbildung, ob der Drucker korrekt eingerichtet ist.

### Medientyp (Media Type)

Wählt einen Druckpapiertyp aus.

Wählen Sie einen Medientyp aus, der dem in den Drucker eingelegten Papier entspricht. Hierdurch wird sichergestellt, dass der Druckvorgang für das angegebene Papier ordnungsgemäß ausgeführt wird.

### Informationserhalt... (Get Information...)

Öffnet das Dialogfeld **Drucker-Papierinformation (Paper Information on Printer)**.

Sie können die Einstellungen im Drucker überprüfen und die überprüften Einstellungen im Druckertreiber übernehmen.

### Einstellen... (Specify...)

Öffnen Sie das Dialogfeld **Det. Papiereinst. (Paper Detailed Settings)**, und legen Sie die detaillierten Einstellungen für den Druckvorgang fest, die mit dem in den Drucker eingelegten Medientyp übereinstimmen.

### Pull-Down-Menü

Schaltet zwischen **Einfache Einstellungen (Easy Settings)** und **Erweiterte Einstellungen (Advanced Settings)** um.

#### Einfache Einstellungen (Easy Settings)

In diesem Modus können Sie mit vorgeschichteten Druckeinstellungen drucken.

### **Druckziel (Print Target)**

Allgemein häufig verwendete Druckereinstellungen sind als Druckziele vorgespeichert. Wenn Sie unter Verwendung eines Druckziels drucken, können Sie die Einstellungen verwenden, die Ihrem Einsatzzweck entsprechen.

#### **Standardeinstellungen (Default Settings)**

Wählen Sie diese Option aus, wenn Sie allgemeine Dokumente wie z. B. geschäftliche Dokumente drucken.

#### **Poster**

Wählen Sie diese Option aus, wenn Sie Poster drucken.

#### **Poster (Fluoreszierend) (Poster (Fluorescent))**

Wählen Sie diese Option aus, wenn Sie das gesamte Poster lebendiger gestalten möchten.

#### **Poster (Fluoresz. Volltonfarbe) (Poster (Fluorescent Spot Color))**

Wählen Sie diese Option aus, wenn Sie Bereiche des Posters angeben möchten, die lebendiger aussehen sollen.

#### **Foto (Farbe) (Photo (Color))**

Wählen Sie diese Option aus, wenn Sie Farbabbildungen oder Fotos drucken.

### **Druckqualität (Print Quality)**

Wählt die gewünschte Druckqualität aus.

Wählen Sie eine der folgenden Optionen, um die für den Zweck geeignete Druckqualität einzustellen.

#### **»»» Wichtig**

- Abhängig von den Einstellungen für **Medientyp (Media Type)** sind die Druckergebnisse möglicherweise unverändert, selbst wenn **Druckqualität (Print Quality)** geändert wird.

#### **Hoch (High)**

Gibt der Druckqualität Vorrang vor der Druckgeschwindigkeit.

#### **Standard**

Druckt mit durchschnittlicher Geschwindigkeit und Qualität. Einstellungen der Auflösung richten sich nach dem Medientyp.

#### **Schnell (Fast)**

Gibt der Geschwindigkeit Vorrang vor der Druckqualität.

#### **Benutzerdefiniert (Custom)**

Öffnet das [Dialogfeld Benutzerdefiniert \(Custom\)](#).

Wählen Sie diese Option, um die Druckqualität individuell festzulegen.

### **Einstellungen anzeigen (View Settings)**

Öffnet das [Dialogfeld Einstellungen anzeigen \(View Settings\)](#).

### **Erweiterte Einstellungen (Advanced Settings)**

Dieser Modus ermöglicht das Drucken mit festgelegten detaillierten Einstellungen, die Ihrem Einsatzzweck entsprechen.

### **Druckpriorität (Print Priority)**

Wählen Sie Elemente aus, um ihnen Prioritäten für das Druckergebnis zuzuweisen.

### **Poster/Foto (Poster/Photo)**

Priorisieren Sie die Druckergebnisse des Posters oder Fotos ohne Verwendung von fluoreszierender Tinte.

### **Poster/Foto (Fluoresz.) (Poster/Photo (Fluorescent))**

Verwenden Sie fluoreszierende Tinte, um Poster oder Fotos lebendiger zu machen.

### **Druckqualität (Print Quality)**

Wählt die gewünschte Druckqualität aus.

Wählen Sie eine der folgenden Optionen, um die für den Zweck geeignete Druckqualität einzustellen.

#### **»» Wichtig**

- Abhängig von den Einstellungen für **Medientyp (Media Type)** sind die Druckergebnisse möglicherweise unverändert, selbst wenn **Druckqualität (Print Quality)** geändert wird.

### **Hoch (High)**

Gibt der Druckqualität Vorrang vor der Druckgeschwindigkeit.

### **Standard**

Druckt mit durchschnittlicher Geschwindigkeit und Qualität. Einstellungen der Auflösung richten sich nach dem Medientyp.

### **Schnell (Fast)**

Gibt der Geschwindigkeit Vorrang vor der Druckqualität.

### **Benutzerdefiniert (Custom)**

Öffnet das [Dialogfeld Benutzerdefiniert \(Custom\)](#).

Wählen Sie diese Option, um die Druckqualität individuell festzulegen.

### **Farbmodus (Color Mode)**

Wählen Sie die zu druckende Farbe aus.

#### **Farbe (Color)**

Druckt das Dokument mit der Anzahl an Farben.

#### **Monochrom (Monochrome)**

Drucken Sie in Graustufen.

#### **Farbeinst. (Color Settings)**

Öffnet das [Dialogfeld Farbeinst. \(Color Settings\)](#).

Sie können die einzelnen Farbeinstellungen wie **Cyan**, **Magenta**, **Gelb (Yellow)**, **Helligkeit (Brightness)** und **Kontrast (Contrast)** auf der Registerkarte **Farbeinstellung (Color Adjustment)** anpassen und dann die Methode für die **Farbkorrektur (Color Correction)** auf der Registerkarte **Abstimmung (Matching)** auswählen.

### **Fluor.Volltonf. (Fluorescent Spot Color)**

Legen Sie einen Bereich fest und drucken Sie Poster in leuchtenden Farben.

Aktivieren Sie das Kontrollkästchen, um fluoreszierende Volltonfarben zu verwenden.

#### **Einstellungen... (Settings...)**

Öffnet das Dialogfeld [Einstellen \(Set\)](#).

Wählen Sie die gewünschte fluoreszierende Volltonfarbe aus der Palette aus.

### **Feine Linien verstärken (Thicken Fine Lines)**

Aktivieren Sie das Kontrollkästchen, um dünne Linien dicker und beim Drucken besser sichtbar zu machen.



### Vorschau vor dem Druckvorgang (Preview before printing)

Sie können vor dem Drucken durch Aufrufen der Canon imagePROGRAF Preview-Vorschau prüfen, wie das Druckergebnis aussehen wird.

Aktivieren Sie dieses Kontrollkästchen, um eine Vorschau vor dem Druckvorgang anzuzeigen.

### Fluor. Volltonf. in PosterArtist bearb. (Edit fluorescent spot colors in PosterArtist)

Starten Sie PosterArtist, um fluoreszierende Volltonfarben zu bearbeiten und die Druckergebnisse mit der Vorschaufunktion zu überprüfen.

Um fluoreszierende Volltonfarben in PosterArtist zu verwenden, muss das Kontrollkästchen aktiviert werden.

### Status Monitor...

Zeigt den Statusmonitor an.

### Accounting...

Öffnet das [Dialogfeld Accounting](#).

Mit der Konfiguration von Informationen unter **Accounting** können Sie Druckaufträgen IDs hinzufügen und die Druckverlaufsdaten für die einzelnen IDs mithilfe des Drucker- und Kostenverwaltungstools tabellarisch darstellen.

### »»» Hinweis

- Siehe "[Konfiguration von Kontoinformationen](#), um die Kontoinformationen zu konfigurieren."

### Standard (Defaults)

Setzt alle geänderten Einstellungen auf die Standardwerte zurück.

Wenn Sie auf diese Schaltfläche klicken, werden alle Einstellungen auf dem aktuellen Bildschirm auf die Standardwerte (Werkseinstellungen) zurückgesetzt.

## Dialogfeld Det. Papiereinst. (Paper Detailed Settings)

### Abtrockenzeit (Drying Time)

Stellen Sie hier die Wartezeit zum Trocknen der Tinte ein. Die Einstellungen für **Zwischen Seiten (Between Pages)** sind nur für Rollenpapier aktiviert.

#### Zwischen Seiten (Between Pages)

Sie können die Zeit einstellen, die gewartet wird, bis das Papier nach dem Drucken einer Seite ausgegeben wird. Die Zeit wird gemessen, bevor das Rollenpapier abgeschnitten wird, damit die Tinte trocknen kann. Daher wird auch dann die Seite mit trockener Tinte im Korb abgelegt, wenn die Option **Autom. Abschneiden (Automatic Cutting)** in den **Rollenpapieroptionen (Roll Paper Options)** auf der Registerkarte **Seite einrichten (Page Setup)** auf **Ja (Yes)** steht.

#### Druckerstandard (Printer Default)

Die Einstellungen im Bedienfeld der Druckereinheit werden übernommen.

#### Keine (None)

Die Seite wird sofort nach dem Ausdrucken ausgegeben.

**30sek. (30 sec.) / 1min. (1 min.) / 3min. (3 min.) / 5min. (5 min.) / 10min. (10 min.) / 30min. (30 min.) / 60min. (60 min.)**

Die Seite wird nach der festgelegten Zeit nach dem Ausdrucken ausgegeben.

### Zwischen Scans (Between Scans)

Sie können die Zeit einstellen, die gewartet wird, bis nach dem Drucken eines Scans der nächste Scan gedruckt wird. Nehmen Sie hier eine Einstellung vor, wenn beispielsweise die

Seite verschmiert ist oder das randlose Drucken nicht gleichmäßig erfolgt und Sie diese Verschmierungen und Unregelmäßigkeiten vermeiden möchten.

#### **Druckerstandard (Printer Default)**

Die Einstellungen im Bedienfeld der Druckereinheit werden übernommen.

#### **Keine (None)**

Der nächste Scan wird unmittelbar nach dem Drucken des ersten Scans gedruckt.

#### **0.5sek. (0.5 sec.) / 1sek. (1sec.) / 3sek. (3sec.) / 5sek. (5sec.) / 7sek. (7sec.) / 9sek. (9sec.)**

Der nächste Scan wird nach der festgelegten Zeit nach dem Drucken eines Scans gedruckt.

\* Wenn immer noch Verschmierungen oder Unregelmäßigkeiten auftreten, erhöhen Sie den Zeitraum.

#### **Rollenp.-Sicherh.-Rand (Roll Paper Safety Margin)**

Damit stark gewelltes Papier gut auf der Auflage aufliegt, kann die Länge des Rands an der Papierkante ausgewählt werden.

#### **Nahendrand (Near End Margin)**

Der **Nahendrand (Near End Margin)** der Rolle kann eingestellt werden.

#### **Druckerstandard (Printer Default)**

Die Einstellungen im Bedienfeld der Druckereinheit werden übernommen.

#### **3mm**

Der Druck erfolgt in der Standardgröße.

\* Wählen Sie diese Option aus, wenn es keine besonderen Druckprobleme gibt.

#### **20mm**

Wählen Sie diese Option aus, wenn es zu einem Reiben gegen den Druckkopf kommt, z. B. wenn Papier verwendet wird, das sich leicht wellt.

#### **Schnittgeschwindigkeit (Cut Speed)**

Wählen Sie die automatische Schnittgeschwindigkeit aus. Wenn das Papier mit der Funktion des automatischen Abschneidens nicht präzise abgeschnitten werden kann, kann die Funktion angepasst werden.

#### **Druckerstandard (Printer Default)**

Die Einstellungen im Bedienfeld der Druckereinheit werden übernommen.

#### **Schnell (Fast)**

Wählen Sie diese Option aus, wenn der Schnitt bei der **Standardeinstellung** nicht glatt ist.

#### **Standard**

Wählen Sie diese Option aus, wenn es keine besonderen Probleme beim automatischen Abschneiden gibt.

#### **Langsam (Slow)**

Wenn diese Option für Papier mit Klebstoff ausgewählt wird, kann die Schneideeinheit nur schwer am Klebstoff haften, was nach und nach zu einer Beeinträchtigung der Schneideeinheit führt.

#### **Unidirektionaler Druck (Unidirectional Printing)**

Steuert Farbunebenheiten und fehlausgerichtete Linien.

Überprüfen Sie die Einstellung beim Drucken in einer Richtung.

## Spiegeln (Mirror)

Wählen Sie aus, ob das gespiegelte Bild gedruckt werden soll. Wenn dieses Kontrollkästchen aktiviert ist, werden Text und Bilder spiegelverkehrt gedruckt.

## Dialogfeld Benutzerdefiniert (Custom)

Legen Sie die Qualität fest, und wählen Sie die gewünschte Druckqualität aus.

### Qualität

Sie können die Druckqualität mit dem Schieberegler anpassen.

#### »» Wichtig

- Bestimmte Druckqualitätsoptionen sind je nach den unter **Medientyp (Media Type)** gewählten Einstellungen nicht verfügbar.

#### »» Hinweis

- Die Druckqualitätsmodi **Hoch (High)**, **Standard** und **Schnell (Fast)** sind mit dem Schieberegler verknüpft. Wenn der Schieberegler bewegt wird, werden die entsprechende Qualität und der Wert daher auf der linken Seite angezeigt. Dies gilt auch, wenn die entsprechende Qualität für die **Druckqualität (Print Quality)** auf der Registerkarte **Optionen (Main)** ausgewählt ist.

## Dialogfeld Einstellungen anzeigen (View Settings)

### Druckziel (Print Target)

Wählen Sie das Druckziel aus. Die Einstellungen des ausgewählten Druckziels werden unter **Details** angezeigt.

### Name

Zeigt den Namen des ausgewählten Druckziels an.

### Details

Zeigt die Einstellungen des für **Druckziel (Print Target)** ausgewählten Druckziels an.

## Dialogfeld Farbeinst. (Color Settings)

### Registerkarte Farbeinstellung (Color Adjustment)

Auf dieser Registerkarte können Sie die Farbbalance anpassen, indem Sie die Einstellungen für die Optionen **Cyan**, **Magenta** und **Gelb (Yellow)** sowie **Helligkeit (Brightness)** und **Kontrast (Contrast)** ändern.

### Vorschau

Zeigt die Auswirkungen der Farbanpassung an.

Farbe und Helligkeit werden bei der Einstellung der einzelnen Elemente geändert.

### Farbmuster anzeigen (View Color Pattern)

Zeigt ein Muster zur Überprüfung der bei der Farbanpassung vorgenommenen Farbänderungen an.

Aktivieren Sie dieses Kontrollkästchen, wenn Sie das Vorschaubild mit einem Farbmuster anzeigen möchten.

### **Cyan / Magenta / Gelb (Yellow)**

Passt die Intensität von **Cyan**, **Magenta** und **Gelb (Yellow)** an.

Wenn Sie den Schieberegler nach rechts verschieben, wird eine Farbe kräftiger, wenn Sie ihn nach links verschieben, wird eine Farbe schwächer.

Sie können auch direkt einen Wert für den Schieberegler eingeben. Geben Sie einen Wert zwischen -50 und 50 ein.

Durch diese Anpassung wird die relative Tintenmenge jeder verwendeten Farbe geändert, was sich auf die gesamte Farbbalance des Dokuments auswirkt. Verwenden Sie Ihre Anwendung, wenn Sie die Farbbalance insgesamt grundlegend ändern wollen. Verwenden Sie den Druckertreiber nur für geringe Korrekturen der Farbbalance.

### **»» Wichtig**

- Ist **Monochrom (Monochrome)** für **Farbmodus (Color Mode)** ausgewählt, kann die Farbbalance (**Cyan**, **Magenta**, und **Gelb (Yellow)**) nicht eingestellt werden.

### **Helligkeit (Brightness)**

Damit passen Sie die Helligkeit des Drucks an. Sie können die Level von reinem Weiß und reinem Schwarz nicht ändern. Die Helligkeit der Farben zwischen Weiß und Schwarz kann jedoch geändert werden. Die Farben werden aufgehellt, wenn Sie den Schieberegler nach rechts ziehen, und abgedunkelt, wenn Sie ihn nach links ziehen. Sie können auch Helligkeitswerte für den Schieberegler auch direkt eingeben. Geben Sie einen Wert zwischen -50 und 50 ein.

### **Kontrast (Contrast)**

Passt den Kontrast zwischen Hell und Dunkel in dem zu druckenden Bild an.

Wenn Sie den Schieberegler nach rechts verschieben, wird der Kontrast verstärkt, wenn Sie ihn nach links verschieben, wird der Kontrast verringert.

Sie können auch direkt einen Wert für den Schieberegler eingeben. Geben Sie einen Wert zwischen -50 und 50 ein.

## **Dialogfeld Einstellen (Set)**

Wählen Sie die gewünschte fluoreszierende Volltonfarbe aus der Palette aus.

Weitere Informationen finden Sie unter "[Einstellen von fluoreszierenden Farben und Drucken](#)."

## **Registerkarte Abstimmung (Matching)**

Diese Registerkarte wird angezeigt, wenn **Farbe (Color)** für **Farbmodus (Color Mode)** ausgewählt ist. Hiermit können Sie die Methode zum Anpassen von Farben gemäß dem Typ des zu druckenden Dokuments auswählen.

### **Farbkorrektur (Color Correction)**

Ermöglicht die Auswahl von **Treiberabgleich (Driver Matching)**, **ICC Profilabgleich (ICC Profile Matching)**, **ICM** oder **Aus (Off)** entsprechend des Zwecks des Druckvorgangs.

#### **Treiberabgleich (Driver Matching)**

Druckt mit der optimalen Farbe unter Verwendung des Originalfarbprofils des Druckers. Dieser Modus wird normalerweise verwendet.

### **ICC Profilabgleich (ICC Profile Matching)**

Führt einen Farbabgleich mithilfe des ICC-Profiles durch. Geben Sie Eingabeprofil, Druckerprofil und Abgleichmethode im Detail an, und wählen Sie die Funktion beim Drucken aus. Sie können entweder das ICC-Profil der digitalen Kamera oder des Scanners verwenden oder das ICC-Profil, das Sie mit dem Profilerstellungstool erstellt haben.

### **ICM**

Führt den Farbabgleich auf dem Hostcomputer mithilfe der ICM-Funktion von Windows aus. Wählen Sie die Funktion beim Drucken von einer Anwendung aus, die die ICM-Funktion unterstützt.

### **Aus (Off)**

Druckt ohne Farbanpassung im Druckertreiber. Wählen Sie diese Option aus, wenn der Farbabgleich mit Anwendungen wie Adobe Photoshop durchgeführt wird oder wenn der Druck unter Verwendung eines Profilerstellungstools oder einer Farbtafel erfolgt.

### **»» Wichtig**

- Wenn in der Anwendungssoftware eingestellt ist, dass ICM nicht verwendet werden soll, funktionieren die Optionen **ICC Profilabgleich (ICC Profile Matching)** und **ICM unter Farbkorrektur (Color Correction)** nicht. Es kann auch vorkommen, dass nicht korrekt gedruckt wird.

### **Eingabeprofil (Input Profile)**

Legt das Eingabeprofil fest, das bei Auswahl von **ICC Profilabgleich (ICC Profile Matching)** für **Farbkorrektur (Color Correction)** verwendet werden soll.

### **Druckerprofil (Printer Profile)**

Legt das Druckerprofil fest, das bei Auswahl von **ICC Profilabgleich (ICC Profile Matching)** für **Farbkorrektur (Color Correction)** verwendet werden soll.

Normalerweise ist **Automatisch (Auto)** ausgewählt, aber Sie können ein Druckerprofil auch manuell auswählen.

### **Renderpriorität (Rendering Intent)**

Legt die Abgleichmethode fest, die bei Auswahl von **Treiberabgleich (Driver Matching)**, **ICC Profilabgleich (ICC Profile Matching)** oder **ICM** für **Farbkorrektur (Color Correction)** verwendet werden soll.

### **Perzeptiv (Foto) (Perceptual (Photo)) / Perzeptiv (Perceptual)**

Reproduziert Farben von normalen Fotos natürlich und sorgt für eine feine Abstufung. Darüber hinaus erlaubt es Ihnen die Auswahl dieser Einstellung, Farben ganz einfach mithilfe einer Anwendungssoftware anzupassen.

### **Sättigung (Poster) (Saturation (Poster))/Sättigung (Saturation)**

Reproduziert kräftige Farben auf Medien wie z. B. Postern.

### **Relativ farbmétrisch (Relative Colorimetric)**

Wenn Bilddaten in den Farbraum des Druckers konvertiert werden, strebt diese Methode eine Annäherung an die gemeinsamen Farbbereiche an. Mit dieser Methode werden die Farben der Bilddaten weitgehend originalgetreu gedruckt.

Die weißen Punkte werden durch die weißen Punkte (Hintergrundfarbe) auf dem Papier reproduziert.

### **Absolut farbmetrisch (Absolute Colorimetric)**

Bei dieser Methode werden die Weißpunktdefinitionen in den Eingabe- und Ausgabe-ICC-Profilen genutzt, um die Bilddaten zu konvertieren.

Auch wenn sich die Farbe und die Farbbalance der weißen Punkte ändert, erhalten Sie aufgrund der Profilkombination nicht die gewünschten Ausgabeergebnisse.

### **»» Wichtig**

- Je nach Medientyp erhalten Sie die gleichen Druckergebnisse, auch wenn Sie die Einstellung **Renderpriorität (Rendering Intent)** ändern.
- Bei Auswahl von **Treiberabgleich (Driver Matching)** für **Farbkorrektur (Color Correction)** werden **Relativ farbmetrisch (Relative Colorimetric)** und **Absolut farbmetrisch (Absolute Colorimetric)** nicht angezeigt.

## **Dialogfeld Accounting**

Klicken Sie auf **Accounting**, um das Dialogfeld **Accounting...** anzuzeigen.

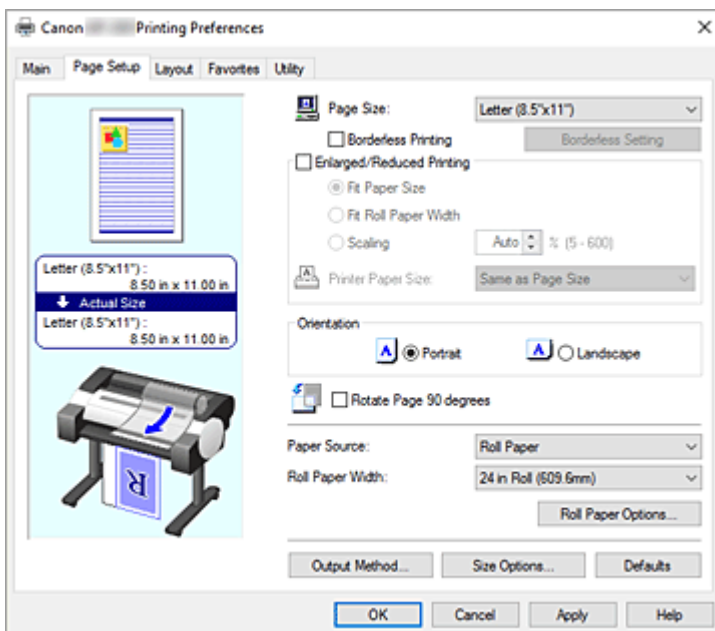
Im Dialogfeld **Accounting** können Sie Druckaufträgen IDs hinzufügen. Anhand der IDs können Sie die Druckverlaufsdaten dann mithilfe des Drucker- und Kostenverwaltungstools tabellarisch darstellen.

### **Konto-ID (Account ID)/Abteilung (Department)/Projektnummer (Project number)**

Geben Sie die Konto-ID, Abteilung und Projektnummer ein, die Sie festlegen möchten. Die ID kann aus bis zu 20 alphanumerischen Zeichen bestehen (0 bis 9, a bis z, A bis Z).

## Beschreibung der Registerkarte Seite einrichten

Auf der Registerkarte **Seite einrichten (Page Setup)** können Sie den randlosen Druck für ein Dokument festlegen und die Skalierung angeben.



### Vorschaufenster

In der Abbildung wird angezeigt, wie das Original auf einem Blatt Papier platziert wird.

Sie können das Layout insgesamt überprüfen.

Auf der Abbildung des Druckers wird gezeigt, wie Papier entsprechend den Druckertreibereinstellungen eingelegt wird.

Prüfen Sie vor Beginn des Druckens anhand der Abbildung, ob der Drucker korrekt eingerichtet ist.

### Seitenformat (Page Size)

Wählt ein Seitenformat aus.

Stellen Sie sicher, dass Sie dasselbe Seitenformat auswählen, das Sie in der Anwendung ausgewählt haben.

Wenn Sie **Benutzerdefinierte Größe (Custom Size)** unter **Benutzerdefinierte Papiergröße (Custom Paper Size)** auswählen, wird das Dialogfeld **Benutzerdefinierte Größeneinstellungen (Custom Size Settings)** angezeigt, in dem Sie die Höhe und Breite des Papiers angeben können.

### Randloser Druck (Borderless Printing)

Legt fest, ob formatfüllend ohne Seitenränder oder mit Seitenrändern gedruckt wird.

Beim randlosem Druck werden Originale vergrößert, sodass sie leicht über den Rand des Papiers hinausreichen. Daher kann das Drucken ohne Ränder (Rahmen) erfolgen.

### »»» Wichtig

- Wenn **Einzelblatt (Cut Sheet)** für **Papierzufuhr (Paper Source)** ausgewählt ist, ist **Randloser Druck (Borderless Printing)** ausgeblendet und kann nicht verwendet werden.

### Randlose Einstellung (Borderless Setting)

Wählen Sie **Randloser Druck (Borderless Printing)** aus, um die Option zu aktivieren.

Öffnen Sie das Dialogfeld **Randlose Einstellung (Borderless Setting)**, in dem Sie den **Erweiterungsumfang (Amount of Extension)** anpassen können.

### **Verfahren für randlosen Druck (Borderless Printing Method)**

Wird angezeigt, wenn Sie **Randloser Druck (Borderless Printing)** auswählen.

Legen Sie die Methode für den randlosen Druck fest.

#### **Anpassung an Papiergröße (Fit Paper Size)**

Vergrößern oder verkleinern Sie das Dokument, damit es dem Papierformat entspricht, das für den Druckvorgang verwendet werden soll, und drucken Sie das Dokument.

#### **Zur Anpassung an Rollenpapierbreite skalieren (Scale to fit Roll Paper Width)**

Sie können das Dokument vergrößern oder verkleinern, damit es der Rollenpapierbreite entspricht, und es dann drucken.

Wenn Sie dieses Optionsfeld aktivieren, wird das Dialogfeld **Information** geöffnet, in dem Sie die **Rollenpapierbreite (Roll Paper Width)** auswählen können.

#### **Druck des Bilds in aktueller Größe (Print Image with Actual Size)**

Druckt das Dokument in seiner tatsächlichen Größe.

#### **Druckerpapierformat (Printer Paper Size)**

Wenn Sie die Option **Anpassung an Papiergröße (Fit Paper Size)** wählen, können Sie die Einstellung festlegen.

Wählen Sie das Papierformat aus, das für den Druckvorgang verwendet werden soll.

Die Liste zeigt die Papierformate an, die den randlosen Druck unterstützen.

### **Druck mit Vergrößerung/Verkleinerung (Enlarged/Reduced Printing)**

Sie können ein Dokument vergrößern oder verkleinern und dann drucken.

Wenn Sie **Druck mit Vergrößerung/Verkleinerung (Enlarged/Reduced Printing)** auswählen, können Sie anschließend die Optionen **Anpassung an Papiergröße (Fit Paper Size)**, **Anp.an Rollenp.-Br. (Fit Roll Paper Width)** oder **Skalieren (Scaling)** einstellen.

#### **Anpassung an Papiergröße (Fit Paper Size)**

Vergrößern oder verkleinern Sie das Dokument, damit es dem Papierformat entspricht, das für den Druckvorgang verwendet werden soll, und drucken Sie das Dokument.

#### **Anp.an Rollenp.-Br. (Fit Roll Paper Width)**

Sie können das Dokument vergrößern oder verkleinern, damit es der Rollenpapierbreite entspricht, und es dann drucken.

Wenn Sie dieses Optionsfeld aktivieren, wird das Dialogfeld **Information** geöffnet, in dem Sie die **Rollenpapierbreite (Roll Paper Width)** auswählen können.

#### **Skalierung (Scaling)**

Vergr./Verkl. Sie das Dokument vor dem Druck auf eine bestimmte Größe.

#### **Druckerpapierformat (Printer Paper Size)**

Wenn Sie die Option **Anpassung an Papiergröße (Fit Paper Size)** oder **Skalieren (Scaling)** wählen, können Sie die Einstellung festlegen.

Wählen Sie das Papierformat aus, das für den Druckvorgang verwendet werden soll.

### **Ausrichtung (Orientation)**

Wählt die Ausrichtung für den Druckvorgang aus.

Wenn die zum Erstellen des Dokuments verwendete Anwendung über eine ähnliche Funktion verfügt, wählen Sie dieselbe Ausrichtung aus, die Sie in der Anwendung ausgewählt haben.

#### **Hochformat (Portrait)**

Beim Drucken des Dokuments bleiben dessen obere und untere Position unverändert (relativ zur Papierzufuhrrichtung). Dies ist die Standardeinstellung.



### Querformat (Landscape)

Beim Drucken des Dokuments wird es um 90 Grad gedreht (relativ zur Papierzufuhrrichtung).

### Seite um 90 Grad drehen (Rotate Page 90 degrees)

Drehen Sie die lange Kante des Dokuments um 90 Grad, passen Sie das Dokument an die Breite des Rollenpapiers an, und drucken Sie es.

Beim Drucken von Dokumenten im Hochformat auf Rollenpapier können Sie Papier sparen, indem Sie das Dokument um 90 Grad drehen und es horizontal zum Papier drucken.

### Papierzufuhr (Paper Source)

Zeigt die Papierquelle an.

Sie können die Papierzufuhr ggf. im Druckertreiber umschalten.

### Rollenpapier (Roll Paper)

Zieht Papier aus dem Rollenpapiereinzug ein.

### Einzelblatt (Cut Sheet)

Zieht Papier aus dem Einzelblatteinzug ein.

## »» Wichtig

- Je nach Papiertyp und Papierformat können unterschiedliche Einstellungen für die **Papierzufuhr (Paper Source)** ausgewählt werden.

### Rollenpapierbreite (Roll Paper Width)

Wählen Sie die Rollenpapierbreite aus.

Wählen Sie die Breite aus, die der Breite des im Drucker eingelegten Rollenpapiers entspricht.

Wenn Sie **Ben.def. Gr. (XXXX) (Custom Size (XXXX))** auswählen, wird das im Drucker festgelegte Papierformat verwendet.

Die im Drucker festgelegten Papierinformationen können unter **Informationserhalt... (Get Information...)** auf dem Blatt**Optionen (Main)** überprüft werden.

Wenn Sie **Benutzerdefin.1 (XXXX) (User-defined1 (XXXX))** oder **Benutzerdefin.2 (XXXX) (User-defined2 (XXXX))** auswählen, wird das Dialogfeld **Benutzerdefinierte Größeneinstellungen (Custom Size Settings)** angezeigt, in der Sie die Papierlänge und -breite festlegen können.

### Rollenpapieroptionen... (Roll Paper Options...)

Zeigt das Dialogfeld **Rollenpapieroptionen (Roll Paper Options)** an.

Beim Drucken auf Rollenpapier können Sie automatisches Abschneiden, Bannerdruck und andere Einstellungen festlegen.

### Ausgabemethode... (Output Method...)

Zeigt das Dialogfeld **Ausgabemethode (Output Method)** an.

Wenn Sie **Ausgabemethode (Output Method)** und anschließend die Option zum Speichern der Einstellungen auswählen, können Sie Dokumente in einer Box speichern.

### Größe-Optionen... (Size Options...)

Zeigt das Dialogfeld **Papiergröße-Optionen (Paper Size Options)** an.

Im Dialogfeld **Papiergröße-Optionen (Paper Size Options)** können Sie beliebige benutzerdefinierte Papiere erstellen und speichern.

## Benutzerdefinierte Größeneinstellungen (Custom Size Settings) Dialogfeld (Papierformat)

In diesem Dialogfeld können Sie die Größe (Breite und Höhe) des benutzerdefinierten Papiers angeben.

### **Papierformat (Paper Size)**

Legt die **Breite (Width)** und **Höhe (Height)** des benutzerdefinierten Papiers fest. Die Angabe erfolgt in den Maßeinheiten, die unter **Einheiten (Units)** festgelegt sind.

### **Einheiten (Units)**

Wählen Sie die Einheit für die Eingabe eines benutzerdefinierten Papierformats aus.

## **Dialogfeld Randlose Einstellung (Borderless Setting)**

Stellen Sie ein, wie viel des Dokuments während des randlosen Drucks über das Papier hinausragt, und konfigurieren Sie die Einstellung für "dreiseitig-randlos".

### **Erweiterungsumfang (Amount of Extension)**

Legt fest, wie weit das Dokument beim randlosen Druck über das Papier hinausreichen soll.

Wenn Sie den Schieber nach rechts bewegen, wird der Erweiterungsumfang vergrößert, und Sie können problemlos randlos drucken.

Wenn Sie den Schieber nach links bewegen, wird der Erweiterungsumfang reduziert und die zu druckende Bildfläche des Dokuments erweitert.

### **Dreiseitig randlos (Three-sided Borderless)**

Wenn Sie hier ein Häkchen setzen, wird die Breite oder Länge des ausgegebenen Papierformats kleiner als die Rollenbreite. Eine Kante entsteht am rechten Rand des Dokuments und die restlichen drei Seiten (oben, unten und links) werden randlos gedruckt.

## **Dialogfeld Benutzerdefinierte Größeneinstellungen (Custom Size Settings) (Rollenpapierbreite (Roll Paper Width))**

Geben Sie die gewünschte Rollenbreite ein.

### **Rollenpapierbreite (Roll Paper Width)**

Legen Sie die **Breite (Width)** des Rollenpapiers fest. Die Angabe erfolgt in den Maßeinheiten, die unter **Einheiten (Units)** festgelegt sind.

### **Einheiten (Units)**

Wählen Sie die Einheit für die Eingabe eines benutzerdefinierten Papierformats aus.

## **Dialogfeld Rollenpapieroptionen (Roll Paper Options)**

In diesem Dialogfeld können Sie die Einstellungen für das Drucken auf Rollenpapier vornehmen.

### **Autom. Abschneiden (Automatic Cutting)**

Sie können Schneidelinien für das automatische oder manuelle Abschneiden des Rollenpapiers nach dem Drucken drucken.

#### **Ja (Yes)**

Das Rollenpapier wird nach dem Drucken automatisch abgeschnitten.

#### **Nein (No)**

Das Rollenpapier wird nach dem Drucken nicht automatisch abgeschnitten.

### **Schneidelinie dr. (Print Cut Guideline)**

Es werden Schneidelinien für das manuelle Abschneiden des Rollenpapiers nach dem Drucken gedruckt.

### **Bannerdruck (Banner Printing)**

Aktivieren Sie diese Option, um Dokumente mit mehreren Seiten als ein zusammenhängendes Dokument zu drucken. Dadurch werden die Abstände zwischen den Seiten entfernt.

## **Dialogfeld Ausgabemethode (Output Method)**

Legen Sie die Methode fest, wie der Druckauftrag auf die Festplatte des Druckers exportiert werden soll.

### **Ausgabemethode (Output Method)**

#### **Drucken**

Nach Druckende wird der Druckauftrag nicht auf der Festplatte des Druckers gespeichert.

#### **PIN z. Drucken festlegen (Set PIN for printing)**

Richten Sie einen PIN-Code für Druckaufträge ein, um Probleme zu verhindern, z. B. dass falsche Dokumente abgerufen werden oder andere Ihre Dokumente sehen.

#### **PIN**

Geben Sie eine ein- bis siebenstellige Ziffer ein.

#### **Drucken nach vollständigem Empfang**

Durch Aktivieren dieses Kontrollkästchens können Sie verhindern, dass die Druckqualität sinkt, wenn der Empfang des Druckauftrags abgebrochen oder der Druck unterbrochen wird.

#### **In Auftragsfeld speichern**

Der Druckauftrag wird auf der Festplatte des Druckers gespeichert. Wenn **In Auftragsfeld speichern (Save in Job Box)** aktiviert ist, wählen Sie eine Boxnummer aus der Liste **Jobbox (Job Box)** aus, um das Speicherziel anzugeben.

### **Name der zu speichernden Daten (Name of data to be saved)**

#### **Dateinamen verwenden (Use file name)**

Der Dateiname wird ohne Änderung verwendet.

#### **Namen eingeben (Enter name)**

Sie können einen neuen Namen festlegen. Geben Sie den Speichernamen unter **Name** ein.

### **Jobbox (Job Box)**

Die Boxliste wird angezeigt. Wenn **In Auftragsfeld speichern (Save in Job Box)** aktiviert ist, wählen Sie eine Boxnummer aus der Liste aus, um das Speicherziel anzugeben.

#### **Jobbox-Name erfassen (Acquire Job Box Name)**

Durch Klicken auf diese Option wird unter **Jobbox (Job Box)** der vom Drucker abgerufene Name der Box angezeigt.

## **Dialogfeld Papiergröße-Optionen (Paper Size Options)**

Sie können beliebige benutzerdefinierte Papiere erstellen und speichern. Anschließend kann das definierte Papierformat unter **Benutzerdefinierte Papiergröße (Custom Paper Size)** in **Seitenformat (Page Size)** ausgewählt werden.

## Papiergrößenliste (Paper Size List)

In dieser Liste werden die Namen und Größen der Papierformate angezeigt, die der Druckertreiber unterstützt.

## Löschen (Delete)

Sie können von Benutzern erstellte benutzerdefinierte Papiere aus der **Papiergrößenliste (Paper Size List)** löschen.

### »» Hinweis

- In den folgenden Fällen ist das Löschen von Papier nicht möglich:
  - Wenn ein Standardpapierformat des Druckertreibers ausgewählt ist
  - Wenn ein übergroßes Papierformat ausgewählt ist
  - Wenn ein mit einem roten Kreis markiertes Papierformat ausgewählt ist

## Name benutzerdef. Papiergr. (Custom Paper Size Name)

Sie können den Namen eines benutzerdefinierten Papiers festlegen.

## Einheiten (Units)

Sie können die Maßeinheiten für Höhe und Breite des benutzerdefinierten Papiers festlegen.

## Seitenformat (Page Size)

Hier können Sie die Einstellungen für **Breite (Width)** und **Höhe (Height)** des Papiers vornehmen.

### Größe für randlosen Druck (Borderless Printing Size)

Ist diese Option aktiviert, können Sie eine Größe aus den Papierformaten auswählen, die **Randloser Druck (Borderless Printing)** unterstützen.

### Verhältnis von Breite zu Höhe festlegen (Fix the Ratio of the Width to Height)

Ist diese Option aktiviert, können Sie die Größe ändern, während das Verhältnis von **Breite (Width)** zu **Höhe (Height)** gleich bleibt.

### Breite (Width)

Legen Sie die Breite des Papiers fest.

### Höhe (Height)

Legen Sie die Höhe des Papiers fest.

## Beim Betriebssystem registrieren (Register with the OS)

Speichern Sie das konfigurierte benutzerdefinierte Papier im BS.

Durch die Registrierung beim BS können alle Benutzer, die den Drucker oder PC gemeinsam verwenden, das konfigurierte benutzerdefinierte Papier verwenden.

## Hinzufügen (Add)

Sie können ein konfiguriertes benutzerdefiniertes Papier speichern und ein vorhandenes benutzerdefiniertes Papier überschreiben.

## Anzeigefolge (Display Series)

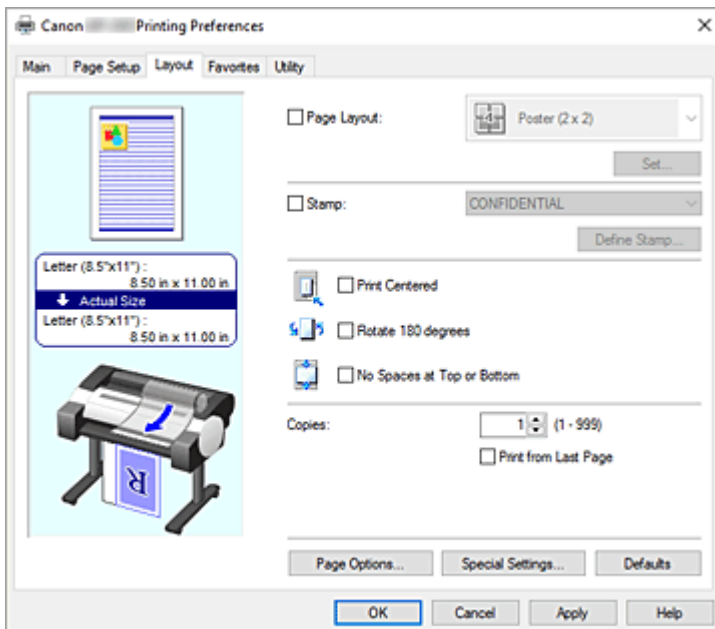
Sie können die Anzahl der in der **Papiergrößenliste (Paper Size List)** angezeigten Papierformate einschränken.

## Übergröße (Oversize)

Wenn Sie dieses Kontrollkästchen aktivieren, fügen Sie entsprechende Ränder hinzu, damit der Inhalt des Dokuments nicht abgeschnitten wird, und drucken Sie das Dokument aus.

## Beschreibung der Registerkarte Layout

Auf der Registerkarte **Layout** können Sie angeben, wie das Dokument auf dem Papier angeordnet werden soll. Darüber hinaus können Sie die Anzahl der zu druckenden Kopien und die Druckreihenfolge festlegen. Wenn die Anwendung, mit der Sie das Dokument erstellt haben, dieselben Funktion hat, nehmen Sie die Einstellungen in der Anwendung vor.



### Vorschaufenster

In der Abbildung wird angezeigt, wie das Original auf einem Blatt Papier platziert wird.

Sie können das Layout insgesamt überprüfen.

Auf der Abbildung des Druckers wird gezeigt, wie Papier entsprechend den Druckertreibereinstellungen eingelegt wird.

Prüfen Sie vor Beginn des Druckens anhand der Abbildung, ob der Drucker korrekt eingerichtet ist.

### Seitenlayout (Page Layout)

Wählt die Größe des zu druckenden Dokuments sowie die Art des Druckvorgangs aus.

### Poster (1 x 2)/Poster (2 x 2)

Der Druckvorgang wird mit den Einstellungen für Poster ausgeführt.

Der Wert in Klammern steht für das Verhältnis der vertikalen zur horizontalen Länge. Die Anzahl der für den Druck benötigten Seiten steigt mit der Anzahl der Unterteilungen. Wenn Sie Seiten zusammenfügen, um ein Poster zu erstellen, können Sie die Anzahl der Bildunterteilungen erhöhen, um ein größeres Poster zu drucken.

### Einstellen... (Set...)

Öffnet das [Dialogfeld Zu druck. Seiten \(Pages to Print\)](#).

Nehmen Sie hier eine Einstellung vor, wenn nur bestimmte Seiten gedruckt werden sollen.

### Free Layout

Sie können mit einer Anwendungssoftware erstellte Dokumente beliebig anordnen und drucken.

Sie müssen das Druckertreiber-Extraset imagePROGRAF für diese Funktion installieren. Besuchen Sie die Website von Canon, laden Sie das Druckertreiber-Extraset imagePROGRAF herunter und installieren Sie es.

### **Einstellen... (Set...)**

Öffnet das [Dialogfeld Free Layout-Einstellungen \(Free Layout Settings\)](#).

Sie können detaillierte Free Layout-Einstellungen festlegen.

### **2 Seiten/Blatt (2 Pages/Sheet) / 4 Seiten/Blatt (4 Pages/Sheet) / 6 Seiten/Blatt (6 Pages/Sheet) / 8 Seiten/Blatt (8 Pages/Sheet) / 9 Seiten/Blatt (9 Pages/Sheet) / 16 Seiten/Blatt (16 Pages/Sheet)**

Mehrere Seiten werden auf einem Blatt Papier angeordnet und gedruckt. Die Zahl steht für die Anzahl der Seiten, die auf einem Blatt angeordnet werden.

### **Einstellen... (Set...)**

Öffnet das [Dialogfeld Seitenlayoutdruck \(Page Layout Printing\)](#).

Sie können detaillierte Einstellungen für das Drucken von angeordneten Seiten festlegen.

### **Bearbeitung mit PosterArtist (Edit Using PosterArtist)**

In Textverarbeitungs- und Tabellenkalkulationsprogrammen erstellte Dokumente sowie Webbrowserbildschirme usw. können in PosterArtist bearbeitet und von dort gedruckt werden.

Zur Verwendung dieser Funktion müssen Sie PosterArtist installieren. Besuchen Sie die Webseite von Canon, laden Sie PosterArtist herunter und installieren Sie es.

### **Stempel (Stamp)**

Mit der **Stempel (Stamp)**funktion wird eine bestimmte Zeichenfolge auf den Dokumentseiten gedruckt. Sie können die zu druckenden Zeichen aus einer Liste auswählen oder im Dialogfeld **Stempel definieren (Define Stamp)** eine beliebige Zeichenfolge festlegen.

### **Stempel definieren... (Define Stamp...)**

Öffnet das [Dialogfeld Stempel definieren \(Define Stamp\)](#).

In diesem Dialogfeld können Sie detaillierte Stempелеinstellungen vornehmen oder einen beliebigen Stempel speichern.

### **Zentriert drucken (Print Centered)**

Druckt Dokumente in der Mitte des Papiers.

### **Um 180 Grad drehen (Rotate 180 degrees)**

Dreht das Dokument um 180 Grad und druckt es.

### **Keine Leerst. ob. u. unt. (No Spaces at Top or Bottom)**

Beim Drucken auf Rollenpapier können Sie Papier sparen, indem Sie die oberen und unteren Ränder beim Drucken verringern.

### **Kopien (Copies)**

Legt die Anzahl der zu druckenden Exemplare fest. Sie können einen Wert von 1 bis 999 angeben.

### **»» Wichtig**

- Wenn die zum Erstellen des Dokuments verwendete Anwendung über eine ähnliche Funktion verfügt, geben Sie die Anzahl der Exemplare in der Anwendung an, statt sie hier festzulegen.

### **Ab der letzten Seite drucken (Print from Last Page)**

Aktivieren Sie das Kontrollkästchen, wenn der Ausdruck mit der letzten Seite beginnen soll. Auf diese Weise liegen die Seiten nach der Ausgabe in der richtigen Reihenfolge vor und brauchen nicht sortiert zu werden.

Deaktivieren Sie das Kontrollkästchen, wenn der Ausdruck des Dokuments mit der ersten Seite beginnen soll.

### Seitenoptionen... (Page Options...)

Öffnet das [Dialogfeld Seitenoptionen \(Page Options\)](#).

In diesem Dialogfeld stellen Sie Druckinformationen wie Datum, Benutzername und Seitenzahl ein.

#### »»» Wichtig

- Je nach Verwendungsumgebung können Sie die Funktion **Seitenoptionen (Page Options)** möglicherweise nicht verwenden. Setzen Sie in diesem Fall die Option **Spooling mit Druckertreiber (Spooling at Printer Driver)** im Dialogfeld [Sondereinst. \(Special Settings\)](#) auf **Ja (Yes)**.

### Sondereinst.... (Special Settings...)

Öffnet das [Dialogfeld Sondereinst. \(Special Settings\)](#).

Wenn das Druckergebnis nicht den Erwartungen entspricht, können Sie hier die Druckverarbeitungsmethode ändern.

## Dialogfeld Zu druck. Seiten (Pages to Print)

Wird ein Poster gedruckt, das in mehrere Seiten unterteilt wurde, können Sie hier angeben, welche Seiten gedruckt werden sollen und dann nur diese Seiten drucken.

Deaktivieren Sie einfach die Kontrollkästchen für die Seiten, die nicht gedruckt werden sollen.

In der Einstellungsansicht werden die deaktivierten Seiten ausgeblendet und nur die zu druckenden Seiten angezeigt.

### Umkehren (Invert)

Tauscht die anzuzeigenden und auszublendenden Seiten um.

#### »»» Hinweis

- Das Dialogfeld **Zu druck. Seiten (Pages to Print)** wird nur angezeigt, wenn **Poster (1 x 2)** oder **Poster (2 x 2)** für **Seitenlayout (Page Layout)** ausgewählt ist.

## Dialogfeld Free Layout-Einstellungen (Free Layout Settings)

Sie können detaillierte Free Layout-Einstellungen festlegen.

### Papierausrichtung (Paper Orientation)

Wählt die Ausrichtung für den Druckvorgang aus.

Wenn die zum Erstellen des Dokuments verwendete Anwendung über eine ähnliche Funktion verfügt, wählen Sie dieselbe Ausrichtung aus, die Sie in der Anwendung ausgewählt haben.

#### Hochformat (Portrait)

Beim Drucken des Dokuments bleiben dessen obere und untere Position unverändert (relativ zur Papierzufuhrriichtung).

#### Querformat (Landscape)

Beim Drucken des Dokuments wird es um 90 Grad gedreht (relativ zur Papierzufuhrriichtung).

### Rollenpapierlänge (Roll Paper Length)

Dient der Einstellung der Rollenpapierlänge.

#### Autom. (Auto)

Die Länge des Rollenpapiers wird automatisch ermittelt.

#### Manuelle Einstellung (Manual Settings)

Die Länge des Rollenpapiers kann angegeben werden.

## Reihenfolge (Page Order)

Gibt die Ausrichtung des Dokuments für den Druck auf ein Blatt Papier an.

### »» Hinweis

- Das Dialogfeld **Free Layout-Einstellungen (Free Layout Settings)** wird nur angezeigt, wenn **Free Layout** für **Seitenlayout (Page Layout)** ausgewählt ist.

## Dialogfeld Seitenlayoutdruck (Page Layout Printing)

In diesem Dialogfeld können Sie die Anzahl der Dokumentseiten festlegen, die auf ein Blatt Papier gedruckt werden sollen. Zudem können Sie die Reihenfolge der Seiten festlegen und auswählen, ob eine Linie am Seitenrand um jede Dokumentseite gedruckt werden soll.

Die in diesem Dialogfeld festgelegten Einstellungen können im Vorschaufenster des Druckertreibers überprüft werden.

### Vorschausymbol

Zeigt die im Dialogfeld **Seitenlayoutdruck (Page Layout Printing)** vorgenommenen Einstellungen an.

Sie können das Druckergebnis vor dem Ausdrucken der Daten in einer Vorschau überprüfen.

## Reihenfolge (Page Order)

Gibt die Ausrichtung des Dokuments für den Druck auf ein Blatt Papier an.

## Seitenrand (Page Border)

Druckt eine Linie am Seitenrand um jede Dokumentseite.

Wählen Sie etwas anderes als die Option **Keine (None)** aus der Liste aus, um die Seitenrandlinie zu drucken.

### »» Hinweis

- Das Dialogfeld **Seitenlayoutdruck (Page Layout Printing)** wird nur angezeigt, wenn **2 Seiten/Blatt (2 Pages/Sheet)**, **4 Seiten/Blatt (4 Pages/Sheet)**, **6 Seiten/Blatt (6 Pages/Sheet)**, **8 Seiten/Blatt (8 Pages/Sheet)**, **9 Seiten/Blatt (9 Pages/Sheet)** oder **16 Seiten/Blatt (16 Pages/Sheet)** für **Seitenlayout (Page Layout)** ausgewählt ist.

## Dialogfeld Stempel definieren (Define Stamp)

Im Dialogfeld **Stempel definieren (Define Stamp)** können Sie die Einstellungen vornehmen, die zum Drucken eines Stempels auf den Dokumentseiten erforderlich sind. Abgesehen von den vorgeschichteten Stempeln können Sie auch Ihre eigenen Stempel speichern und verwenden.

### Stempel (Stamps)

Dies ist eine Liste der vorgeschichteten Stempel.

### Hinzufügen (Add)

Erstellt einen neuen Stempel.

Klicken Sie auf diese Option, um **Name**, **Text**, **Font**, **Stil (Style)**, **Größe (Size)** und **Farbe (Color)** festzulegen.

#### Name

Geben Sie den Namen des Stempels ein, der gespeichert werden soll.

#### Text

Geben Sie die Zeichen ein, die im Stempel verwendet werden sollen.



**Font**

Wählt die Schriftart für die Textzeichenfolge des Stempels aus.

**Stil (Style)**

Wählt den Schriftschnitt für die Textzeichenfolge des Stempels aus.

**Größe (Size)**

Wählt die Schriftgröße für die Textzeichenfolge des Stempels aus.

**Farbe (Color)**

Wählen Sie die Farbe für die Textzeichenfolge des Stempels aus.

**Löschen (Delete)**

Löscht einen nicht benötigten Stempel.

Geben Sie den Titel eines nicht mehr benötigten Stempels aus der **Stempel (Stamps)** an und klicken Sie auf diese Schaltfläche.

**Kontur (Outline)**

Wählt einen Rahmen aus, der die Textzeichenfolge des Stempels umgibt.

**Druckstil (Print Style)**

Wählen Sie die Druckmethode für den Stempel aus.

Wählen Sie **Durchsichtig (Transparent)** aus, um den Stempel auf der Rückseite des Dokuments zu drucken, und **Überlappen (Overlap)**, um ihn auf der Vorderseite zu drucken.

**Position**

Gibt die Stempelposition auf der Seite an.

Sie können Werte für **X** und **Y** eingeben, um die Koordinaten festzulegen, oder die Koordinaten durch Ziehen des horizontalen und vertikalen Schiebereglers nach links/rechts bzw. nach oben/unten ändern.

**Zum Zentrum (Move to Center)**

Verschiebt den Stempel in die Mitte des Papiers.

**Winkel (Angle)**

Legen Sie den Winkel für die Position des Stempels fest.

Sie können einen Wert für **Winkel einst. (Set Angle)** eingeben, um den Winkel festzulegen, oder den Winkel durch Ziehen des Schiebereglers nach links/rechts ändern.

Geben Sie für den Winkel eine Zahl zwischen -180 und 180 ein.

**Nur erste Seite stempeln (Stamp first page only)**

Aktivieren Sie dieses Kontrollkästchen, wenn der Stempel nur auf die erste Seite gedruckt werden soll.

## **Dialogfeld Seitenoptionen (Page Options)**

Legen Sie Druckeinstellungen wie Datum, Benutzername und Seitenzahl fest.

**Druckdatum (Print Date)**

Wählen Sie die Position aus, an der das Datum gedruckt werden soll.

**Auch Uhrzeit drucken (Print Time Also)**

Druckt neben dem Datum auch die Uhrzeit.

**Benutzername drucken (Print User Name)**

Wählen Sie die Position aus, an der der Benutzername gedruckt werden soll.

## Seitenzahl drucken (Print Page Number)

Wählen Sie die Position aus, an der die Seitenzahl gedruckt werden soll.

### »» Hinweis

- Sie wird angezeigt, wenn Sie **Ja (Yes)** unter **Spooling mit Druckertreiber (Spooling at Printer Driver)** im Dialogfeld **Sondereinst. (Special Settings)** auswählen.

## Formateinstellung. (Format Settings)

Das [Dialogfeld Formateinstellung. \(Format Settings\)](#) wird geöffnet, in dem Sie das Format einstellen können.

### Dialogfeld Formateinstellung. (Format Settings)

Legen Sie das Format fest, das zum Drucken des im Dialogfeld **Seitenoptionen (Page Options)** festgelegten Inhalts verwendet werden soll.

#### Font

Wählen Sie die Schriftart aus.

#### Stil (Style)

Wählen Sie den Schriftstil aus.

#### Größe (Size)

Wählen Sie die Schriftgröße.

#### Farbe (Color)

Wählen Sie die Schriftfarbe aus.

## Dialogfeld Sondereinst. (Special Settings)

Das Dialogfeld **Sondereinst. (Special Settings)** ermöglicht die Änderung der Druckverarbeitungsmethode, wenn das Druckergebnis nicht den Erwartungen entspricht.

### Zusammenfassung Einstellungen (Settings Summary)

Dies ist eine Liste der Optionen, die im Dialogfeld **Sondereinst. (Special Settings)** eingestellt werden können.

Wenn Sie auf eine Option klicken, wird die Einstellung außerhalb des Felds angezeigt.

#### Spooling mit Druckertreiber (Spooling at Printer Driver)

Legt fest, ob im Druckertreiber Spooling für Druckaufträge durchgeführt wird oder ob Druckaufträge von PageComposer vorgenommen werden soll.

Das Einstellen von **Nein (RAW-Spooling verwenden) (No (Use RAW Spooling))** oder **Ja (Yes)** kann unter Umständen das Druckergebnis und die Druckgeschwindigkeit verbessern. Abhängig von der Einstellung, können Sie darüber hinaus möglicherweise einige der Treiberfunktionen nicht verwenden.

#### FineZoom-Einstellungen (FineZoom Settings)

Verwenden Sie diese Funktion, um auf langem Papier zu drucken.

##### Ja (Yes)

Das Druckproblem wird möglicherweise behoben.

Wählen Sie diese Option in ungewöhnlichen Fällen aus.

### **Nein (No)**

Bildverzerrungen werden möglicherweise korrigiert (beispielsweise werden kleine Linien eliminiert).

### **Vorschau umschalten (Preview Switching)**

Wenn Sie die Option **Vorschau vor dem Druckvorgang (Preview before printing)** auf der Registerkarte **Optionen (Main)** aktivieren und dann den Druckvorgang starten, wird PageComposer gestartet.

### **Applikation-Farbanpassungspriorität (Application Color Matching Priority)**

Sie können dem Farbmanagement der Anwendungssoftware eine höhere Priorität zuweisen.

### **Schnellgrafikprozess (Fast Graphic Process)**

Wenn Bildfarben oder Linienstärken nicht richtig gedruckt werden, erzielen Sie unter Umständen das gewünschte Druckergebnis, wenn Sie diese Funktion ausschalten.

Dies wird nur bei Verwendung eines 32-Bit-Treibers angezeigt.

### **Farbprofileinstellung der Anwendungssoftware deaktivieren (Disable the color profile setting of the application software)**

Wenn die in der Anwendungssoftware festgelegten Farbprofilinformationen an den Druckertreiber gesendet werden, kann das Druckergebnis einen unerwarteten Farbton aufweisen. In diesem Fall können Sie das Problem beheben, indem Sie **Farbprofileinstellung der Anwendungssoftware deaktivieren (Disable the color profile setting of the application software)** auf **Ein (On)** setzen.

### **»» Wichtig**

- Auch wenn diese Funktion auf **Ein (On)** gesetzt ist, werden nur einige der Farbprofilinformationen deaktiviert, und das Drucken mit Farbprofilen ist nach wie vor möglich.

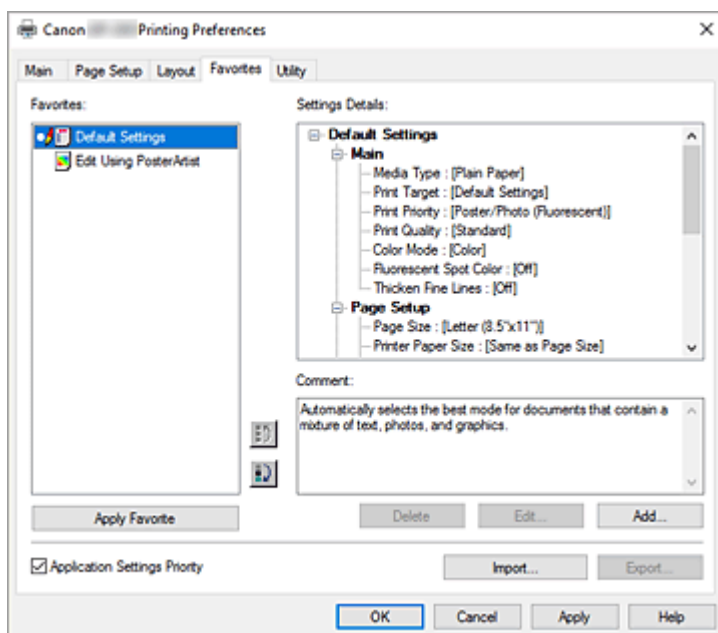
Die Funktion sollte in der Regel auf **Aus (Off)** stehen.

### **Musterauflösung angeben (Specify Pattern Resolution)**

Diese Funktion dient zum Umschalten der Renderingauflösung von Zeichnungen mit einem Schraffurpinsel oder einem Musterpinsel.

## Beschreibung der Registerkarte Favoriten

Auf der Registerkarte **Favoriten (Favorites)** können Sie häufig verwendete Druckeinstellungen als Favoriten speichern.



### Favoriten (Favorites)

Eine Liste der gespeicherten Favoriteinstellungen wird angezeigt. Die Standardeinstellungen sind in den Grundeinstellungen gespeichert.

### Einstellungsdetails (Settings Details)

Die Einstellungen des unter **Favoriten (Favorites)** ausgewählten Favoriten werden angezeigt.

### Kommentar (Comment)

Der für den Favoriten gespeicherte Kommentar wird angezeigt.

### Favorit anwenden (Apply Favorite)

Sie können die Einstellungen des aus der **Favoriten (Favorites)**-Liste ausgewählten Favoriten für die Druckeinstellungen übernehmen.

### Löschen (Delete)

Nicht mehr benötigte Favoriten können gelöscht werden.

### Bearbeiten... (Edit...)

Das Dialogfeld **Bearbeiten (Edit)** wird geöffnet.

Sie können den Namen und das Symbol für den aus der **Favoriten (Favorites)**-Liste ausgewählten Favoriten ändern.

### Hinzufügen... (Add...)

Das Dialogfeld **Hinzufügen (Add)** wird geöffnet.

Sie können die aktuellen Einstellungen als Favorit speichern.

### Priorität der Anwendungseinstell. (Application Settings Priority)

Die Einstellungen in der Anwendungssoftware haben Priorität vor den im Druckertreiber festgelegten Favoriteinstellungen.

Die Priorität der Einstellung in der Anwendungssoftware gilt nur für die Funktionen **Seitenformat (Page**

**Size), Ausrichtung (Orientation) und Kopien (Copies).**

Aktivieren Sie diese Option, um die Einstellungen der Anwendung zu priorisieren.

#### **Importieren... (Import...)**

Sie können die Einstellungen des in einer Datei gespeicherten Favoriten einlesen (.cfg).

#### **Exportieren... (Export...)**

Sie können die Einstellungen eines Favoriten in einer Datei speichern (.cfg).

## **Dialogfeld Bearbeiten (Edit)**

Sie können den Namen und das Symbol für den aus der **Favoriten (Favorites)**-Liste ausgewählten Favoriten ändern.

#### **Name**

Ändert den Namen, der in der **Favoriten (Favorites)**-Liste angezeigt wird.

#### **Symbol (Icon)**

Ändert das Symbol, das in der **Favoriten (Favorites)**-Liste angezeigt wird.

#### **Kommentar (Comment)**

Ändert die Informationen, die unter **Kommentar (Comment)** angezeigt werden.

## **Dialogfeld Hinzufügen (Add)**

Sie können die aktuellen Druckereinstellungen als Favoriteneinstellungen speichern.

#### **Name**

Legen Sie den Namen fest, der in der **Favoriten (Favorites)**-Liste angezeigt werden soll.

#### **Symbol (Icon)**

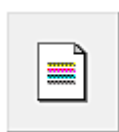
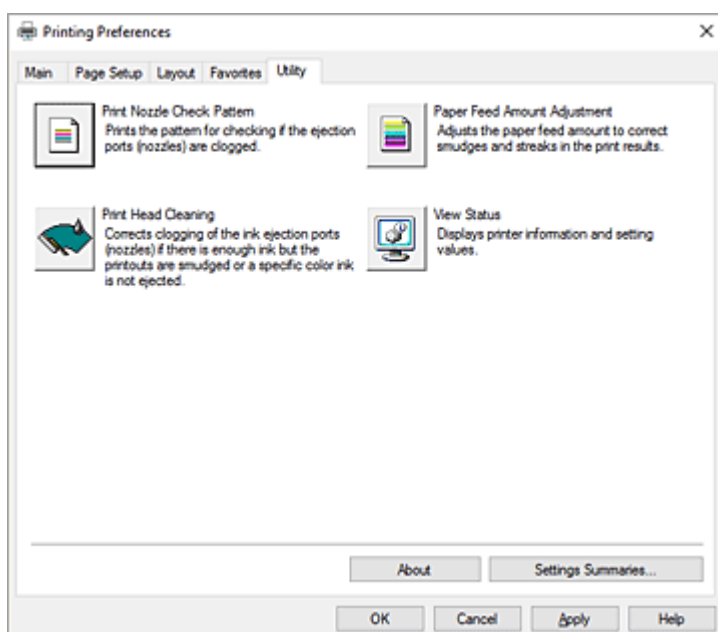
Legen Sie das Symbol fest, das in der **Favoriten (Favorites)**-Liste angezeigt werden soll.

#### **Kommentar (Comment)**

Geben Sie die Informationen ein, die unter **Kommentar (Comment)** angezeigt werden sollen.

## Beschreibung der Registerkarte **Wartung**

Über die Registerkarte **Wartung (Utility)** können Sie die Druckerwartung durchführen und die Einstellungen des Druckers ändern.



### **Druckdüsen-Prüfmuster (Print Nozzle Check Pattern)**

Druckt ein Düsentestmuster.

Verwenden Sie diese Funktion, falls der Ausdruck blass ist oder eine einzelne Farbe nicht gedruckt wird. Drucken Sie ein Düsentestmuster, und prüfen Sie, ob der Druckkopf ordnungsgemäß funktioniert. Wenn der Ausdruck bei einer bestimmten Farbe verschmiert ist oder nicht gedruckte Abschnitte enthält, verwenden Sie **Druckkopfreinigung (Print Head Cleaning)**, um den Druckkopf zu reinigen.

### **Papierzufuhr (Paper Source)**

Wird mit **Medientyp (Media Type)**, **Seitenformat (Page Size)** und **Rollenpapierbreite (Roll Paper Width)** für jede aktuell eingestellte Papiereinzugsposition angezeigt.



### **Druckkopfreinigung (Print Head Cleaning)**

Führt die Druckkopfreinigung aus.

Bei der Druckkopfreinigung werden Verstopfungen in den Druckkopfdüsen beseitigt.

Führen Sie eine Reinigung durch, wenn der Ausdruck blass ist oder eine einzelne Farbe nicht gedruckt wird, obwohl ausreichend Tinte für jede Farbe vorhanden ist.

Es stehen zwei Reinigungsfunktionen für den Druckkopf zur Verfügung, die nachfolgend beschrieben werden.

### **Reinigung (Cleaning)**

Führen Sie eine Reinigung durch, wenn der Ausdruck blass ist oder eine einzelne Farbe nicht gedruckt wird, obwohl ausreichend Tinte für jede Farbe vorhanden ist.

## Systemreinigung (System Cleaning)

Bei der **Systemreinigung (System Cleaning)** handelt es sich um eine leistungsstärkere Reinigungsfunktion. Führen Sie diese Funktion aus, wenn sich der Zustand auch durch eine mehrfach wiederholte **Reinigung (Cleaning)** nicht verbessert.

### »» Wichtig

- Bei der **Systemreinigung (System Cleaning)** (System Cleaning) wird eine sehr große Menge Tinte verbraucht.  
Bei der häufigen Durchführung einer Systemreinigung wird der Tintenvorrat des Druckers schnell aufgebraucht. Führen Sie daher eine Systemreinigung nur durch, wenn sie erforderlich ist.



### Papiervorschubbetrag-Einstlg. (Paper Feed Amount Adjustment)

Mit dieser Funktion wird der Papiervorschub angepasst, wenn der Druck schwach oder streifig ist.



### Status anzeigen (View Status)

Diese Funktion kopiert Druckerinformationen und Einstellungswerte in die Zwischenablage.

### Info (About)

Öffnet das Dialogfeld **Info (About)**.

Hier können Sie Informationen wie Version und Copyright des Druckertreibers überprüfen.

### Zusammenfassung Einstellungen... (Settings Summaries...)

Das Dialogfeld **Zusammenfassung Einstellungen (Settings Summaries)** wird angezeigt.

Sie können die Liste der Optionen, die im Druckertreiber eingestellt sind, überprüfen.

Wenn Sie auf die Registerkarte der einzelnen Blätter klicken, können Sie die Details der Einstellungen der einzelnen Optionen überprüfen.

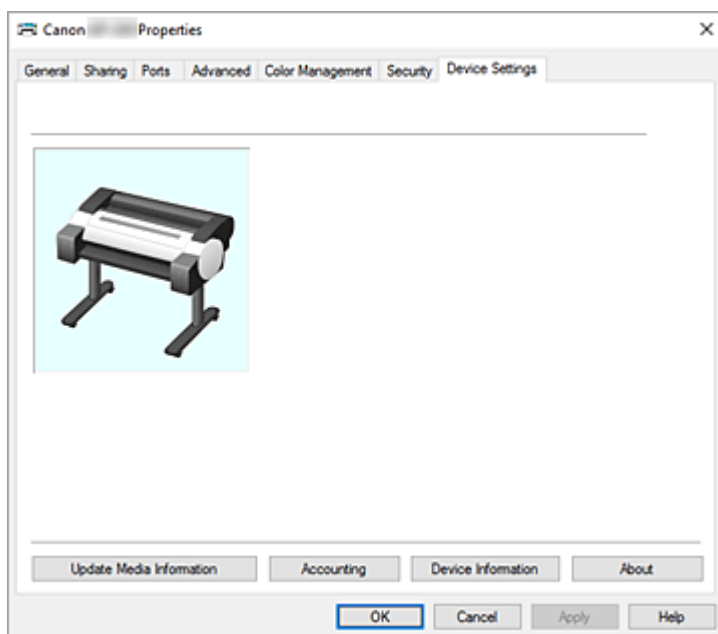
## Verwandte Themen

- ➔ [Reinigen der Druckköpfe](#)
- ➔ [Drucken eines Düsentestmusters](#)

## Beschreibung der Registerkarte Geräteeinstellungen

Viele der Registerkarten in den Eigenschaftsfenstern des Druckers werden von Windows gesteuert. Die Registerkarte **Geräteeinstellungen (Device Settings)** ist jedoch Bestandteil des Druckertreibers und dient der Festlegung von konfigurationsbezogenen Einstellungen für den Drucker.

Auf der Registerkarte **Geräteeinstellungen (Device Settings)** können Sie Einstellungen für die Druckereinheit vornehmen.



### Aktualisieren der Medieninformationen (Update Media Information)

Öffnet das Dialogfeld **Aktual. der Medieninfos (Update Media Information)**.

Damit werden die aktuellen Medieninformationen vom Drucker abgerufen und die Medieninformationen im Druckertreiber aktualisiert.

### Accounting

Öffnet das [Dialogfeld Accounting](#).

Mit der Konfiguration von Informationen unter **Accounting** können Sie Druckaufträgen IDs hinzufügen und die Druckverlaufsdaten für die einzelnen IDs mithilfe des Drucker- und Kostenverwaltungstools tabellarisch darstellen.

### »» Hinweis

- **Accounting** kann nur von Benutzern mit Administratorrechten konfiguriert werden. Benutzer ohne Administratorrechte dürfen die Accounting-Informationen nicht ändern.
- Siehe "[Konfiguration von Kontoinformationen](#)", um die Kontoinformationen zu konfigurieren."
- Wenn Sie die Kontoinformationen auf dem Blatt **Geräteeinstellungen (Device Settings)** konfigurieren, werden die Elemente im Dialogfeld **Accounting** auf dem Blatt **Optionen (Main)** ausgegraut und können nicht konfiguriert werden.

### Geräteinformation (Device Information)

Öffnet das [Dialogfeld Geräteinformation \(Device Information\)](#).

Sie können die Geräteinformationen des angeschlossenen Druckers abrufen und die Konfiguration so ändern, dass Übereinstimmung mit dem Drucker besteht, der mit der Treiber-Funktion verbunden ist.



## Info (About)

Öffnet das Dialogfeld **Info (About)**.

Hier können Sie Informationen wie Version und Copyright des Druckertreibers überprüfen.

## Dialogfeld Accounting

Klicken Sie auf **Accounting**, um das Dialogfeld **Accounting** anzuzeigen.

Im Dialogfeld **Accounting** können Sie Druckaufträgen IDs hinzufügen. Anhand der IDs können Sie die Druckverlaufsdaten dann mithilfe des Drucker- und Kostenverwaltungstools tabellarisch darstellen.

**Festgelegte Konto-ID verwenden (Use a fixed Account ID.)/Festgelegten Abteilungsnamen verwenden (Use a fixed Department name.)/Festgelegte Projektnummer verwenden (Use a fixed Project number.)**

Verhindert Änderungen an Konto-ID, Abteilung und Projektnummer, die bereits festgelegt wurden. Aktivieren Sie dieses Kontrollkästchen, um zu verhindern, dass andere Benutzer IDs ändern.

**Konto-ID (Account ID)/Abteilung (Department)/Projektnummer (Project number)**

Geben Sie die Konto-ID, Abteilung und Projektnummer ein, die Sie festlegen möchten. Die ID kann aus bis zu 20 alphanumerischen Zeichen bestehen (0 bis 9, a bis z, A bis Z).

Wenn Sie Markierungen zu **Festgelegte Konto-ID verwenden (Use a fixed Account ID.)**, **Festgelegten Abteilungsnamen verwenden (Use a fixed Department name.)**, oder **Festgelegte Projektnummer verwenden (Use a fixed Project number.)** hinzugefügt haben, können Sie jede Einstellung konfigurieren.

## Dialogfeld Geräteinformation (Device Information)

Über das Dialogfeld **Geräteinformation (Device Information)** können Sie die Geräteinformationen des angeschlossenen Druckers abrufen und die Konfiguration so ändern, dass Übereinstimmung mit dem Drucker besteht, der mit der Treiber-Funktion verbunden ist.

**Zusammenfassung Einstellungen (Settings Summary)**

Dies ist eine Liste der Optionen, die im Dialogfeld **Geräteinformation (Device Information)** eingestellt werden können.

Wenn Sie auf eine Option klicken, wird die Einstellung außerhalb des Felds angezeigt.

**Gerätetyp (Device Type)**

Die unterstützte maximale Breite der Papierrolle wird auf den Anfangswert gesetzt.

**Festplatte (Hard disk)**

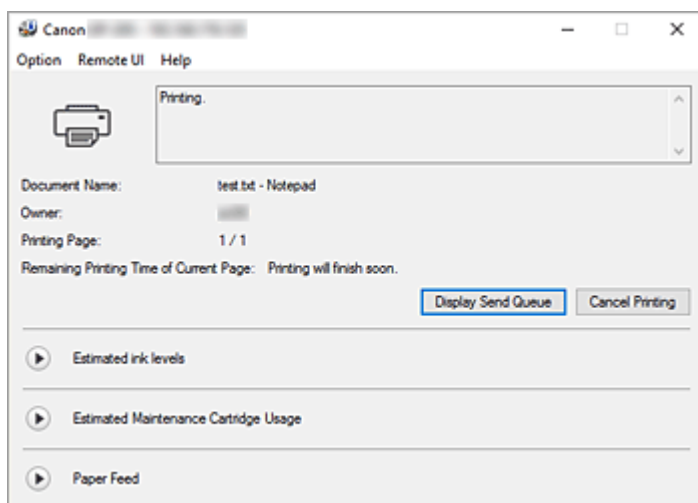
Wenn eine Festplatte vorhanden ist, wird diese auf **Ja (Yes)** gesetzt.

**Status einlesen (Acquire Status)**

Rufen Sie Informationen zu Gerätetyp und Festplatte vom Drucker ab.

## Beschreibung des Canon IJ-Statusmonitors

Der Canon IJ-Statusmonitor wird geöffnet und zeigt den Status des Druckers und den Druckfortschritt an. Der Status des Druckers wird mithilfe von Grafiken, Symbolen und Meldungen angezeigt.



## Funktionen des Canon IJ-Statusmonitors

Der Canon IJ-Statusmonitor bietet folgende Vorteile:

### **Sie können den Druckerstatus auf dem Bildschirm überprüfen.**

Der Status des Druckers wird auf dem Bildschirm in Echtzeit angezeigt.

Sie können den Druckfortschritt jedes Druckdokuments (Druckauftrag) prüfen.

### **Fehlerarten und Lösungen werden auf dem Bildschirm angezeigt.**

Die Anzeige erfolgt, wenn ein Druckerfehler auftritt.

Sie können sofort prüfen, welche Maßnahme Sie ergreifen sollten.

### **Sie können den Tintenstatus überprüfen.**

Diese Funktion zeigt Grafiken an, in denen der Typ des Tintenbehälters und die geschätzten Tintenstände dargestellt werden.

Bei einem niedrigen Tintenstand werden Symbole und Meldungen angezeigt (Tintenstandwarnung).

## Überblick über den Canon IJ-Statusmonitor

Mit dem Canon IJ-Statusmonitor können Sie den Status des Druckers und der Tinte anhand von Grafiken und Meldungen überprüfen.

Sie können die Informationen zum Druckdokument und Druckfortschritt während des Druckvorgangs prüfen.

Wenn ein Druckerfehler auftritt, werden Ursache und Lösungsmöglichkeiten angezeigt. Befolgen Sie die Anweisungen in der Meldung.

### **Drucker**

Der Canon IJ-Statusmonitor zeigt im Falle einer Warnung oder eines Fehlers im Drucker ein Symbol an.



: Eine Warnung wird angezeigt.



: Bei einem Vorgang ist ein Fehler aufgetreten.



: Sie werden über den Tintenstand usw. informiert.



: Es ist ein Fehler aufgetreten, der Wartungsmaßnahmen erfordert.

### **Dokumentname (Document Name)**

Zeigt den Namen des zu druckenden Dokuments an.

### **Besitzer (Owner)**

Zeigt den Namen des Besitzers des zu druckenden Dokuments an.

### **Druckseite (Printing Page)**

Zeigt die Zahl der aktuellen Druckseite und die Anzahl der Druckseiten insgesamt an.

### **Verbleibende Druckzeit für die aktuelle Seite (Remaining Printing Time of Current Page)**

Zeigt die verbleibende Druckzeit der Seiten an, die gerade gedruckt werden.

### **Sendewarteschlange anzeigen (Display Send Queue)**


Zeigt das Druckfenster für die Verwaltung des Druckauftrags an, der gerade gedruckt wird oder sich in der Druckwarteschlange befindet.

### **Druckvorgang abbrechen (Cancel Printing)**

Bricht den aktuellen Druckauftrag ab.

### **Geschätzte Tintenstände (Estimated ink levels)**

Hier werden Symbole für Tintenstandswarnungen und Fehler aufgrund leerer Patronen angezeigt.


Klicken Sie auf  (das Dreieck zum Einblenden), um den geschätzten Tintenstand im Tintenbehälter grafisch anzuzeigen.

### **Nummer des Tintenmodells (Ink Model Number)**

Sie können den richtigen Tintenbehälter für Ihren Drucker suchen.


### **Geschätzte Nutzung der Wartungspatrone (Estimated Maintenance Cartridge Usage)**

Hier werden Symbole angezeigt, die melden, dass die Kapazität der Wartungspatrone fast oder vollständig aufgebraucht ist.

Klicken Sie auf  (das Dreieck zum Einblenden), um die geschätzte Nutzungsmenge der Wartungspatrone grafisch anzuzeigen.

### **Papiereinzug (Paper Feed)**

Zeigt das Format und den Typ des in den jeweiligen Einzug eingelegten Papiers an.

Klicken Sie auf  (das Dreieck zum Einblenden), um die verbleibende Papiermenge zu überprüfen. Kaufinformationen werden in **Papier kaufen... (Purchase Paper...)** angezeigt.

### **Menü Optionen (Option)**

Wenn Sie **Statusmonitor aktivieren (Enable Status Monitor)** auswählen, wenn eine Meldung zum Drucker ausgegeben wird, wird der Canon IJ-Statusmonitor gestartet.

Wenn **Statusmonitor aktivieren (Enable Status Monitor)** ausgewählt ist, sind folgende Befehle verfügbar.

### **Aktuellen Druckauftrag immer anzeigen (Always Display Current Job)**

Zeigt den Canon IJ-Statusmonitor während des Druckvorgangs an.

### **Immer im Vordergrund anzeigen (Always Display on Top)**

Zeigt den Canon IJ-Statusmonitor über den anderen Fenstern an.

### **Warnung automatisch anzeigen (Display Warning Automatically)**

#### **Wenn eine Tintenstandwarnung angezeigt wird (When a Low Ink Warning Occurs)**

Der Canon IJ-Statusmonitor wird automatisch gestartet und im Vordergrund angezeigt, wenn eine Tintenstandwarnung angezeigt wird.

#### **Wenn eine Wartungskassetten-Warnung angezeigt wird (When a Maintenance Cartridge Warning Occurs)**

Wenn eine Wartungspatronen-Warnung zur verbleibenden Kapazität angezeigt wird, wird automatisch der Canon IJ-Statusmonitor gestartet und im Vordergrund angezeigt.

#### **Andere Warnungen (Other Warnings)**

Wenn es zu anderen Warnungen kommt, wird der Canon IJ Statusmonitor automatisch geöffnet und im Vordergrund angezeigt.

### **Beim Start von Windows starten (Start when Windows is Started)**

Der Canon IJ-Statusmonitor wird automatisch gestartet, wenn Sie Windows starten.

## **Menü Remote UI**

Damit öffnen Sie die Remote-Benutzeroberfläche des Druckers.

Hier können Sie den Druckerstatus prüfen und Wartungsfunktionen für den Drucker ausführen, wenn dieser mit einem Netzwerk verbunden ist und über dieses verwendet wird.

### **»» Hinweis**

- Wird der Drucker über eine USB-Verbindung verwendet, wird **Remote UI** nicht angezeigt.

### **Druckerinformationen (Printer Information)**

Hier können Sie Detailinformationen wie den Druckerstatus, den Druckfortschritt und die Tintenstände anzeigen.

### **Wartung (Maintenance)**

Hier können Sie Wartungsfunktionen für den Drucker ausführen und die Druckereinstellungen ändern.

### **Auftragsprotokoll (Job Log)**

Das Fenster **Auftragsverlauf (Job history)** wird angezeigt.

### **Auftragsliste (Job List)**

Das Fenster **Druckauftrag (Print job)** wird angezeigt.

### **HDD-Informationen (HDD Information)**

Das Fenster **Gespeicherter Auftrag (Saved job)** wird angezeigt.

In diesem Fenster können Sie jedes Kästchen mit den Informationen aktivieren, die auf der Festplatte des Druckers gespeichert sind.

### **Display-Einstellungen des Tintenherstellers (Ink Supplier Display Settings)**

Das Fenster **Angaben zum Tintenhersteller (Ink supplier information)** wird angezeigt.

### **Display-Einstellungen des Papierherstellers (Paper Supplier Display Settings)**

Zeigt das Fenster **Angaben zum Papierhersteller (Paper supplier information)** an.

### **Sicherheitszertifikat herunterladen (Download Security Certificate)**

Das Fenster **Für sichere Kommunikation (For secure communication)** wird angezeigt.

Über dieses Fenster können Sie das Stammzertifikat herunterladen, es im Browser registrieren und Warnanzeigen deaktivieren.

**Menü Hilfe (Help)**

Wenn Sie diesen Menüeintrag auswählen, wird das Hilfe-Fenster für den Canon IJ-Statusmonitor angezeigt, und Sie können die Version und Copyright-Informationen prüfen.

## **Aktualisieren des Druckertreibers**

---

- **Verwenden des aktuellen Druckertreibers**
- **Löschen des nicht benötigten Druckertreibers**
- **Vor dem Installieren des Druckertreibers**
- **Installieren des Druckertreibers**

## Verwenden des aktuellen Druckertreibers

---

Wenn Sie den Druckertreiber auf die neueste Version aktualisieren, werden ungelöste Probleme damit möglicherweise behoben.

Überprüfen Sie die Version des Druckertreibers, indem Sie auf der Registerkarte **Wartung (Utility)** auf die Schaltfläche **Info (About)** klicken.

Sie können auf unsere Website zugreifen und den neuesten Druckertreiber für Ihr Druckermodell herunterladen.

### »» Wichtig

- Sie können den Druckertreiber kostenlos herunterladen, eventuell anfallende Kosten für die Internetverbindung müssen jedoch von Ihnen übernommen werden.

## Verwandte Themen

- ➔ [Vor dem Installieren des Druckertreibers](#)
- ➔ [Installieren des Druckertreibers](#)

# Löschen des nicht benötigten Druckertreibers

Nicht mehr verwendete Druckertreiber können gelöscht werden.

Beenden Sie vor dem Löschen des Druckertreibers zunächst alle laufenden Programme.

So löschen Sie nicht mehr benötigte Druckertreiber:

## 1. Starten des Deinstallationsprogramms

Wählen Sie **Systemsteuerung (Control Panel) -> Programme (Programs) -> Programm deinstallieren (Uninstall a program) (Programme und Funktionen (Programs and Features))**.

Wählen Sie in der Programmliste die Option „XXX Printer Driver“ aus (wobei „XXX“ der Modellname ist), und klicken Sie dann auf **Deinstallieren (Uninstall)**.

Das Bestätigungsfenster für die Deinstallation des Modells wird angezeigt.

### »»» Wichtig

- Beim Starten, Installieren oder Deinstallieren von Software wird möglicherweise ein Dialogfeld mit einer Bestätigung oder Warnung angezeigt.  
Dieses Dialogfeld wird angezeigt, wenn Administratorrechte zum Ausführen einer Aufgabe erforderlich sind.  
Wenn Sie bei einem Administratorkonto angemeldet sind, klicken Sie zum Fortfahren auf **Ja (Yes)** (oder **Fortfahren (Continue), Zulassen (Allow)**).  
Bei einigen Anwendungen müssen Sie bei einem Administratorkonto angemeldet sein, um fortfahren zu können. Wechseln Sie in diesen Fällen zu einem Administratorkonto, und starten den Vorgang neu.

## 2. Ausführen des Deinstallationsprogramms

Klicken Sie auf **Ausführen (Start)**. Klicken Sie auf **Ja (Yes)**, wenn die Bestätigungsmeldung angezeigt wird.

Wenn alle Dateien gelöscht wurden, klicken Sie auf **Abgeschlossen (Complete)**.

Das Löschen des Druckertreibers ist abgeschlossen.



## Vor dem Installieren des Druckertreibers

---

In diesem Abschnitt werden die Elemente erläutert, die Sie vor der Installation der Druckertreiber überprüfen sollten. Sie finden in diesem Abschnitt auch Informationen für den Fall, dass die Druckertreiber nicht installiert werden können.

### Prüfen des Druckerstatus

- Schalten Sie den Drucker ein.

### Überprüfen der Einstellungen des Computers

- Beenden Sie alle laufenden Anwendungen.
- Melden Sie sich als Benutzer mit Administratorrechten an.

### Verwandte Themen

- ➔ [Verwenden des aktuellen Druckertreibers](#)
- ➔ [Installieren des Druckertreibers](#)

## Installieren des Druckertreibers

Sie können über das Internet auf unsere Website zugreifen und den neuesten Druckertreiber für Ihr Druckermodell herunterladen.

So installieren Sie den heruntergeladenen Druckertreiber:

1. Schalten Sie den Drucker ein
2. Starten des Installationsprogramms

Doppelklicken Sie auf das Symbol der heruntergeladenen Datei.  
Das Installationsprogramm wird gestartet.

### »» Wichtig

- Beim Starten, Installieren oder Deinstallieren von Software wird möglicherweise ein Dialogfeld mit einer Bestätigung oder Warnung angezeigt.  
Dieses Dialogfeld wird angezeigt, wenn Administratorrechte zum Ausführen einer Aufgabe erforderlich sind.  
Wenn Sie bei einem Administratorkonto angemeldet sind, klicken Sie zum Fortfahren auf **Ja (Yes)** (oder **Fortfahren (Continue)**, **Zulassen (Allow)**).  
Bei einigen Anwendungen müssen Sie bei einem Administratorkonto angemeldet sein, um fortfahren zu können. Wechseln Sie in diesen Fällen zu einem Administratorkonto, und starten den Vorgang neu.

3. Installieren des Druckertreibers

Führen Sie die auf dem Bildschirm beschriebenen Schritte durch.

4. Abschließen der Installation

Klicken Sie auf **Beenden (Exit)**.

Je nach verwendetem Betriebssystem werden Sie möglicherweise dazu aufgefordert, Ihren Computer neu zu starten. Starten Sie den Computer neu, um die Installation ordnungsgemäß abzuschließen.

### »» Wichtig

- Sie können den Druckertreiber kostenlos herunterladen, eventuell anfallende Kosten für die Internetverbindung müssen jedoch von Ihnen übernommen werden.

## Verwandte Themen

- ➔ [Verwenden des aktuellen Druckertreibers](#)
- ➔ [Löschen des nicht benötigten Druckertreibers](#)
- ➔ [Vor dem Installieren des Druckertreibers](#)

## **Anwendungssoftware**

---

- ▶ **Handbuch zu Direct Print Plus**
- ▶ **Handbuch zu Easy-PhotoPrint Editor**
- ▶ **Handbuch zu Preview (Windows)**
- ▶ **Handbuch zu Preview (macOS)**
- ▶ **Handbuch zu Free Layout plus (Windows)**
- ▶ **Handbuch zu Free Layout (macOS)**
- ▶ **Handbuch zu Quick Utility Toolbox**
- ▶ **Handbuch zu IJ Network Device Setup Utility**
- ▶ **Handbuch zu Media Configuration Tool**
- ▶ **Handbuch zu Device Management Console**
- ▶ **Handbuch zu Accounting Manager**
- ▶ **Handbuch zu PosterArtist**
- ▶ **Firmware Update Tool**

## Verwaltung von Druckaufträgen

---

### ► Grundlegende Druckauftragsfunktionen

- Verwenden der Druckerfestplatte
- Speichern von Druckaufträgen in persönlichen Jobboxen
- Vorrang. Druck
- Drucken von ausstehenden Druckaufträgen
- Ausführen von geschützten Druckaufträgen
- Löschen von Druckaufträgen
- Drucken von gespeicherten Druckaufträgen
- Löschen von gespeicherten Druckaufträgen
- Verschieben von gespeicherten Druckaufträgen

### ► Erweiterte Druckauftragsfunktionen

- Speichern von Druckaufträgen, die aus anderen Quellen als dem Druckertreiber gesendet wurden
- Drucken, ohne Druckaufträge in der gemeinsamen Jobbox zu speichern
- Einstellen von Kennwörtern für persönliche Jobboxen
- Benennen von persönlichen Jobboxen
- Drucken der Liste der gespeicherten Aufträge
- Umbenennen von gespeicherten Aufträgen
- Funktionen Druckerfestplatte
- Überprüfen des freien Festplattenspeichers

### ► Erfassen von Drucker-Job-Protokollen mit Accounting Manager

## **Grundlegende Druckauftragsfunktionen**

---

- **Verwenden der Druckerfestplatte**
- **Speichern von Druckaufträgen in persönlichen Jobboxen**
- **Vorrang. Druck**
- **Drucken von ausstehenden Druckaufträgen**
- **Ausführen von geschützten Druckaufträgen**
- **Löschen von Druckaufträgen**
- **Drucken von gespeicherten Druckaufträgen**
- **Löschen von gespeicherten Druckaufträgen**
- **Verschieben von gespeicherten Druckaufträgen**

## Verwenden der Druckerfestplatte

Der Drucker kann Druckaufträge auf seiner internen Festplatte speichern.

Das Speichern von Druckaufträgen bietet die folgenden Vorteile.

- **Ersparnis der für einen Computer aufgewendeten Zeit**

Wenn ein Druckauftrag an den Drucker gesendet wird, können Sie diesen nach dem Drucken im Drucker speichern, oder Sie können den Auftrag einfach im Drucker speichern, ohne ihn zu drucken. Gespeicherte Druckaufträge können dann zu einem späteren Zeitpunkt in der gewünschten Menge ausgedruckt werden, ohne dass wieder ein Computer benötigt wird.

- **Einfacherer erneuter Druck nach Auftreten von Fehlern**

Wenn während des Druckvorgangs ein Fehler auftritt (wenn z. B. das Papier ausgeht), kann der Druck nach der Fehlerbehebung wieder aufgenommen werden, ohne dass der Druckauftrag erneut vom Computer gesendet werden muss.

- **Rationalisiertes Drucken**

Sie können Druckaufträge ohne Verwendung eines Computers auswählen und in der gewünschten Menge drucken. Darüber hinaus können Sie mehrere Druckaufträge während desselben Zeitraums drucken. Dies ermöglicht z. B. unbeaufsichtigtes Drucken in der Nacht.

## Ausgabemethode

Um Druckaufträge auf der Druckerfestplatte zu speichern, müssen Sie den Druckertreiber konfigurieren.

Unter Windows nehmen Sie die hierfür erforderlichen Einstellungen im Dialogfeld **Ausgabemethode (Output Method)** vor.

Unter macOS wählen Sie im Popup-Menü des Dialogfelds für die Druckereigenschaften die Option **Weitere Einstellungen (Additional Settings)** aus.

### Drucken

Der Druckauftrag wird gedruckt und gleichzeitig im temporären Speicherbereich der Druckerfestplatte gespeichert.

### PIN z. Drucken festlegen (Set PIN for printing)

Geben Sie einen 7-stelligen Sicherheitscode ein. Geben Sie hier über das Bedienfeld die eingerichtete PIN ein, um den Druckvorgang zu starten. Wenn die eingegebene PIN nicht mit der eingerichteten PIN übereinstimmt, lässt sich der Druckvorgang nicht starten.

### Drucken nach vollständigem Empfang

Diese Option ist in Kombination mit **Drucken (Print)** verfügbar. Sie können damit eine Verringerung der Druckqualität verhindern, die auftritt, wenn der Empfang eines Druckauftrags unterbrochen und der Druckvorgang während des Druckens abgebrochen wird.

### In Auftragsfeld speichern

Der Druckauftrag wird im permanenten Speicherbereich der Druckerfestplatte gespeichert. Durch Auswahl dieser Option wird der Druckvorgang nicht gestartet.

## Speicherziel

Der Speicherbereich auf der Druckerfestplatte ist in einen temporären und einen permanenten Speicherbereich unterteilt. Im temporären Speicherbereich werden Druckaufträge in der Auftragswarteschlange oder der gemeinsamen Jobbox gespeichert. Im permanenten Speicherbereich werden die Aufträge in persönlichen Jobboxen gespeichert.

### Auftragswarteschlange

Die Auftragswarteschlange umfasst die vom Drucker verarbeiteten (gespeicherten, empfangenen, zur Verarbeitung vorbereiteten, gedruckten, gelöschten oder gehaltenen) Druckaufträge. Bis zu 100 Aufträge können im temporären Speicherbereich des Druckers gespeichert werden. In der Warteschlange können jedoch nur bis zu 64 Druckaufträge abgelegt werden.

Wenn die maximale Anzahl von Auftragswarteschlangen gespeichert ist, befindet sich der vom Computer gesendete Druckauftrag im Wartestatus für die Verarbeitung.

Wenn sich jedoch alle gespeicherten Auftragswarteschlangen im Status „Ausstehend“ befinden, wird die datumstechnisch älteste Auftragswarteschlange gelöscht und der vom Computer gesendete Druckauftrag wird verarbeitet.

### Gemeinsame Jobbox

Druckaufträge, für die Sie unter **Ausgabemethode (Output Method)** die Option **Drucken (Print)** ausgewählt haben, werden in der Jobbox gespeichert und als gespeicherte Aufträge eingestuft.

Es gibt eine gemeinsame Jobbox mit der Nummer "00". Für die gemeinsame Jobbox kann kein Kennwort eingerichtet werden.

In dieser Box können bis zu 100 Druckaufträge gespeichert werden. In den folgenden Fällen werden sie jedoch nacheinander, beginnend bei dem ältesten Druckauftrag, gelöscht.

- Wenn zusammen mehr als 101 Aufträge in der Warteschlange und der gemeinsamen Jobbox vorliegen
- Wenn kein temporärer Speicher mehr verfügbar ist und Druckaufträge, für die Sie unter **Ausgabemethode (Output Method)** die Option **Drucken (Print)** ausgewählt haben, empfangen werden
- Wenn nicht genügend Platz im temporären oder permanenten Speicherbereich vorhanden ist und Druckaufträge, für die Sie unter **Ausgabemethode (Output Method)** die Option **In Auftragsfeld speichern (Save in Job Box)** ausgewählt haben, empfangen werden.

### Persönliche Jobboxen

In den folgenden Fällen wird der Auftrag als „Gespeicherter Auftrag“ eingestuft und in einer persönlichen Jobbox im permanenten Speicherbereich gespeichert.

- Wenn ein in der gemeinsamen Jobbox gespeicherter Druckauftrag in eine persönliche Jobbox verschoben wird
- Wenn Sie **In Auftragsfeld speichern (Save in Job Box)** bei **Ausgabemethode (Output Method)** ausgewählt haben

Es gibt 29 persönliche Jobboxen, die von "01" bis "29" nummeriert sind. Für jede persönliche Jobbox kann ein Name und ein Kennwort angegeben werden.

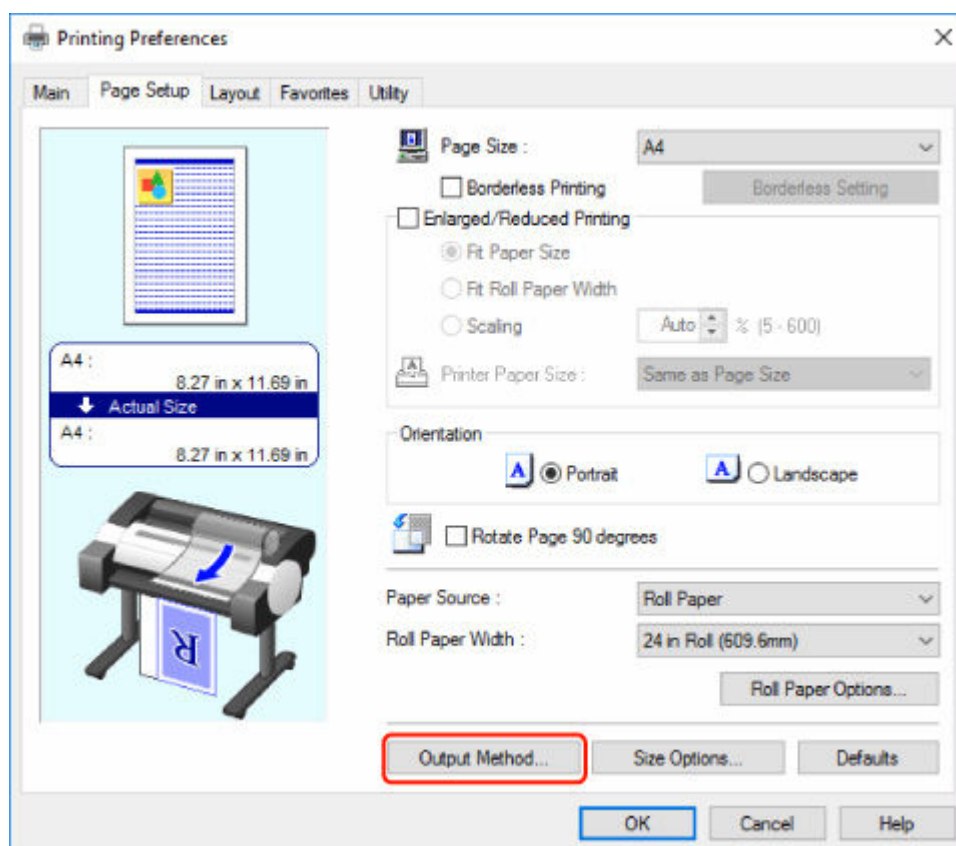
In allen persönlichen Jobboxen können insgesamt bis zu 100 Druckaufträge gespeichert werden.

## Speichern von Druckaufträgen in persönlichen Jobboxen

Konfigurieren Sie den Druckertreiber, um Druckaufträge in persönlichen Jobboxen zu speichern.

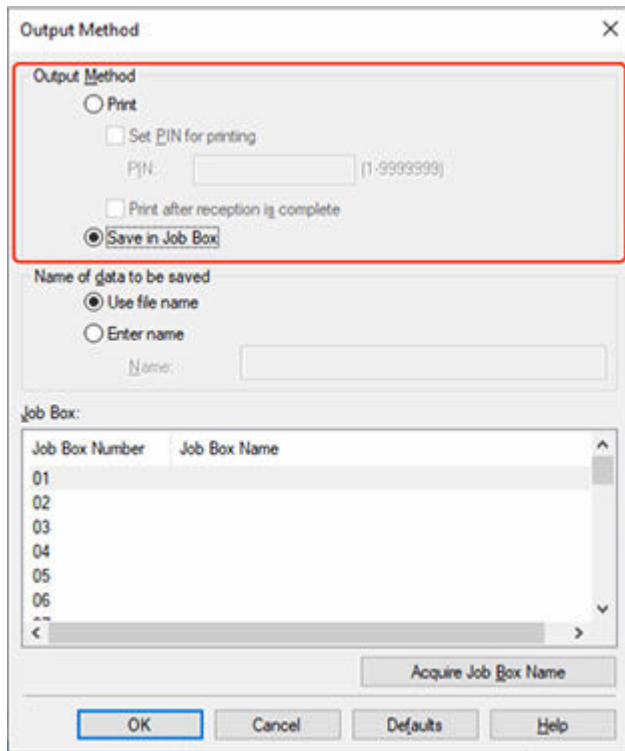
### Konfigurieren des Druckertreibers (Windows)

1. Öffnen Sie das Dialogfeld mit den Druckereigenschaften.  
➔ [Öffnen des Druckertreiber-Setup-Fensters](#)
2. Wählen Sie die Registerkarte **Seite einrichten (Page Setup)** aus.
3. Wählen Sie **Ausgabemethode (Output Method)** aus.



4. Wählen Sie **In Auftragsfeld speichern (Save in Job Box)** bei **Ausgabemethode (Output Method)**.

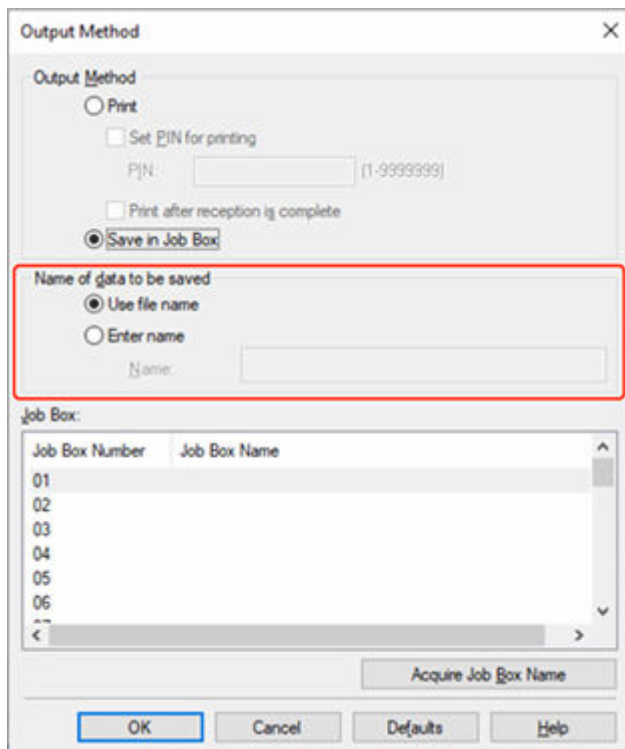




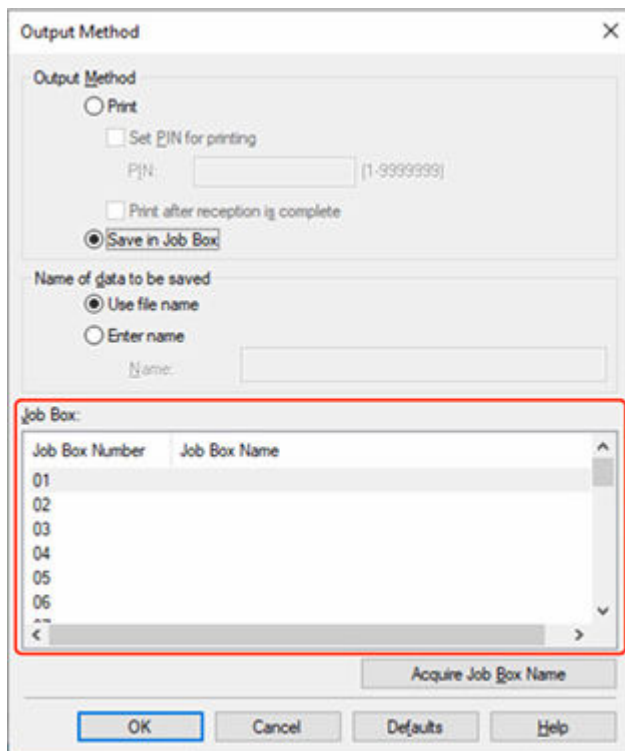
5. Geben Sie unter **Name der zu speichernden Daten (Name of data to be saved)** an, wie gespeicherte Druckaufträge benannt werden sollen.

Um den Dateinamen zu verwenden, wählen Sie **Dateinamen verwenden (Use file name)** aus.

Wählen Sie andernfalls **Namen eingeben (Enter name)** aus, und geben Sie einen Namen im Feld **Name** ein.



6. Wählen Sie unter **Jobbox (Job Box)** eine persönliche Jobbox aus.



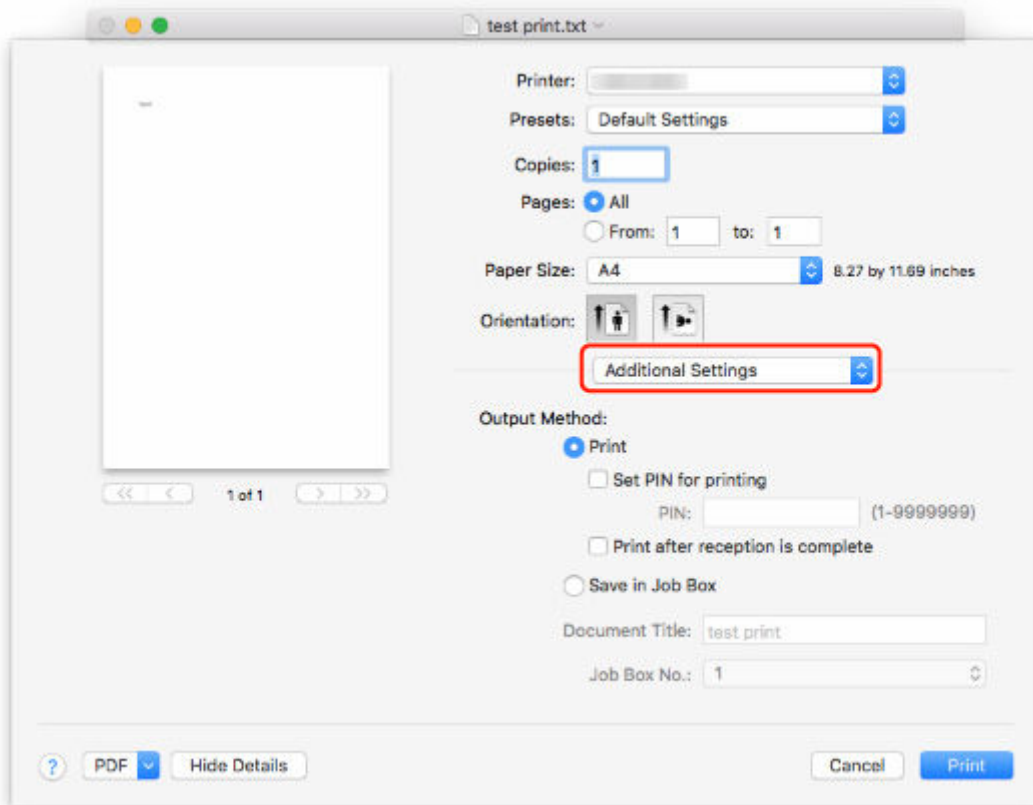
### »» Hinweis

- Wählen Sie **Jobbox-Name erfassen (Acquire Job Box Name)** aus, um die Namen der persönlichen Jobboxen in der Liste **Jobbox (Job Box)** anzuzeigen, wie sie vom Drucker erhalten werden.

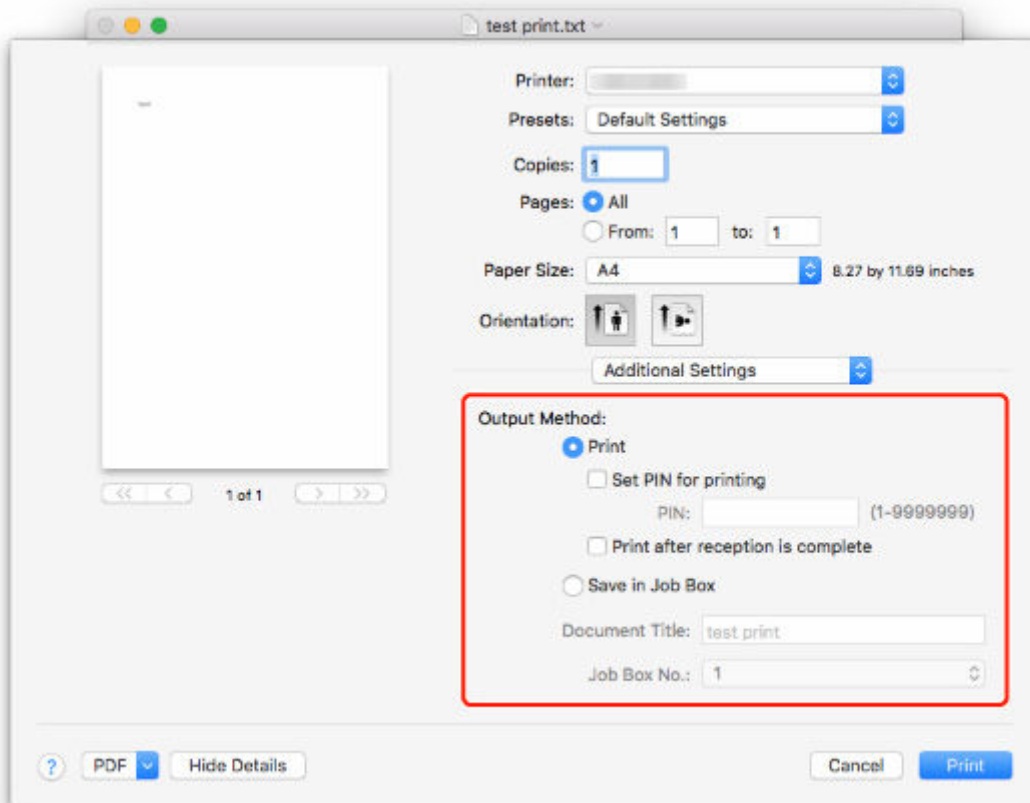
7. Wählen Sie **OK** aus.

## Konfigurieren des Druckertreibers (macOS)

1. Öffnen Sie das Dialogfeld mit den Druckereigenschaften.
  - ➔ Öffnen des Druckertreiber-Setup-Dialogs
2. Wählen Sie im Popup-Menü **Weitere Einstellungen (Additional Settings)** aus.



3. Wählen Sie **In Auftragsfeld speichern (Save in Job Box)** bei **Ausgabemethode (Output Method)**.



## Vorrang. Druck



Sie können die Druckreihenfolge (Vorrang. Druck) ändern, indem Sie den zu priorisierenden Druckauftrag unter den Aufträgen, die gerade empfangen werden, angeben.

Diese Funktion ist nur über das Bedienfeld oder Remote UI verfügbar.

➔ [Verwenden des Bedienfelds](#)

➔ [Verwenden von Remote UI](#)

### »» Hinweis

- Welche Druckauftragsfunktionen Sie mit dem  Symbol (ausstehender Druckauftrag) steuern können, sehen Sie unter [Drucken von ausstehenden Druckaufträgen](#).
- Welche Druckauftragsfunktionen Sie mit dem  Symbol (geschützter Druckauftrag) steuern können, sehen Sie unter [Ausführen von geschützten Druckaufträgen](#).

## Verwenden des Bedienfelds

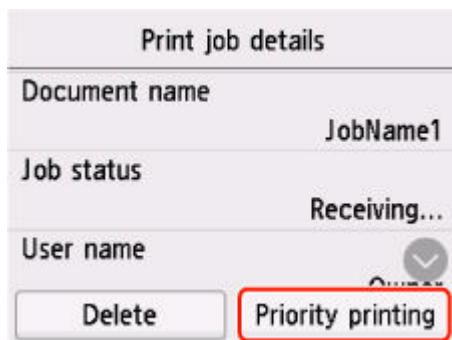
1. Tippen Sie im HOME-Bildschirm auf  (**Aufträge (Jobs)**).

➔ [Aufbau des HOME-Bildschirmmenüs](#)

2. Tippen Sie auf **Druckauftrag (Print job)**.

3. Tippen Sie in der Liste auf den Zielauftrag.

4. Tippen Sie auf **Vorrang. Druck (Priority printing)**.



5. Bestätigen Sie die angezeigte Nachricht und tippen Sie auf **Ja (Yes)**.

## Verwenden von Remote UI

1. Starten Sie Remote UI.

➔ [Starten von Remote UI](#)

2. Wählen Sie **Auftragsverwaltung (Job management)** aus.
3. Wählen Sie **Druckauftrag (Print job)** aus.
4. Wählen Sie den Zielauftrag aus der Liste aus.
5. Wählen Sie **Vorrang (Prioritize)** aus.

## Drucken von ausstehenden Druckaufträgen

Wenn der Typ oder das Format des eingelegten Papiers nicht mit den Einstellungen für den empfangenen Druckauftrag übereinstimmen und Sie **Falsche Papiereinstellung erk. (Detect paper setting mismatch)** für **Auftrag halten (Hold job)** im Bedienfeld ausgewählt haben, wird der Druckauftrag im Drucker als ausstehender Auftrag in der Auftragswarteschlange gehalten.

Zum Drucken von gehaltenen Druckaufträgen müssen Sie das eingelegte Papier durch das im Druckauftrag angegebene Papier austauschen.

- ➔ [Einlegen von Rollen in den Drucker](#)
- ➔ [Einlegen von Einzelblättern in den Drucker](#)

Diese Funktion ist nur über das Bedienfeld oder Remote UI verfügbar.

- ➔ [Verwenden des Bedienfelds](#)
- ➔ [Verwenden von Remote UI](#)

### »» Hinweis

- Solange Sie die gehaltenen Druckaufträge nicht über das Bedienfeld verwalten, bleiben diese in der Auftragswarteschlange. In diesem Fall verarbeitet der Drucker den nächsten Druckauftrag in der Warteschlange, ohne anzuhalten.

## Verwenden des Bedienfelds

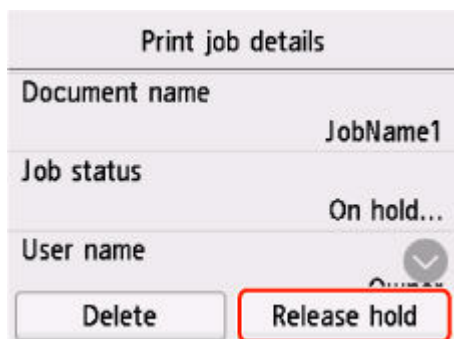
1. Tippen Sie im HOME-Bildschirm auf  (**Aufträge (Jobs)**).

➔ [Aufbau des HOME-Bildschirmmenüs](#)

2. Tippen Sie auf **Druckauftrag (Print job)**.

3. Tippen Sie in der Liste auf Druckauftrag mit  Symbol auf der linken Seite.

4. Tippen Sie auf **Halten freigeben (Release hold)**.



5. Bestätigen Sie die angezeigte Nachricht und tippen Sie auf **Ja (Yes)**.


## Verwenden von Remote UI

1. Starten Sie Remote UI.

➔ [Starten von Remote UI](#)

2. Wählen Sie **Auftragsverwaltung (Job management)** aus.

3. Wählen Sie **Druckauftrag (Print job)** aus.

4. Wählen Sie Druckauftrag mit  Symbol auf der linken Seite aus der Liste aus.

5. Wählen Sie **Freigeben (Release)** aus.



## Ausführen von geschützten Druckaufträgen

Ein geschützter Druckauftrag ist ein Druckauftrag, bei dem Sie zum Drucken den im Druckertreiber eingerichteten PIN-Code eingeben müssen.

Der als geschützter Druckauftrag vorgesehene Druckauftrag hat links vom Auftragsnamen ein Schloss-Symbol in der entsprechenden Liste, z. B. der **Liste der Druckaufträge (List of print jobs)**.

### »» Hinweis

- Der geschützte Druckauftrag bleibt als normaler ausstehender Auftrag gespeichert, bis Sie den PIN-Code über das Bedienfeld oder über Remote UI eingeben. In diesem Fall verarbeitet der Drucker den nächsten Druckauftrag in der Warteschlange, ohne anzuhalten.
- Für das Löschen eines geschützten Druckauftrags ist die Eingabe eines PIN-Codes nicht erforderlich.

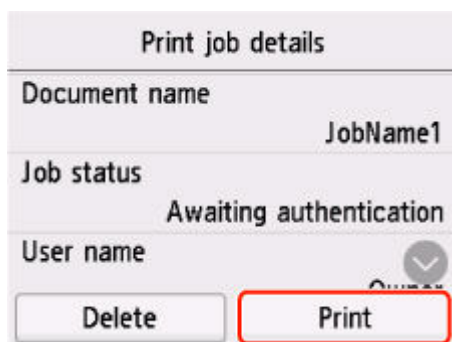
1. Tippen Sie im HOME-Bildschirm auf  (**Aufträge (Jobs)**).

➔ [Aufbau des HOME-Bildschirmmenüs](#)

2. Tippen Sie auf **Auftragsverwaltung (Job management)**.

3. Tippen Sie in der Liste auf Druckauftrag mit  Symbol auf der linken Seite.

4. Tippen Sie auf **Drucken (Print)**.



5. Geben Sie den eingerichteten PIN-Code ein und tippen Sie auf **OK**.



6. Tippen Sie auf **OK**.

**PIN-Authentifizierung erfolgreich. (PIN authentication successful.)** wird angezeigt und der Druckvorgang gestartet.

**»» Hinweis**

- Der geschützte Druckauftrag wird nach dem Drucken gelöscht.

## Löschen von Druckaufträgen

Sie können Druckaufträge nach Bedarf löschen.

Diese Funktion ist nur über das Bedienfeld oder Remote UI verfügbar.

- ➔ [Verwenden des Bedienfelds](#)
- ➔ [Verwenden von Remote UI](#)

### Verwenden des Bedienfelds

1. Tippen Sie im HOME-Bildschirm auf  (**Aufträge (Jobs)**).

➔ [Aufbau des HOME-Bildschirmmenüs](#)

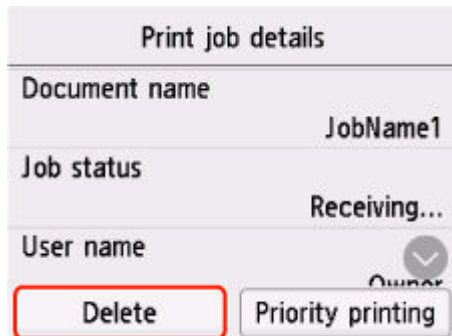
2. Tippen Sie auf **Druckauftrag (Print job)**.

3. Tippen Sie in der Liste auf den Zielauftrag.

#### »» Hinweis

- Tippen Sie auf **Ausgw. lösch. (Del. selected)**, um mehrere Aufträge auf einmal zu löschen.

4. Tippen Sie auf **Löschen (Delete)**.



5. Bestätigen Sie die angezeigte Nachricht und tippen Sie auf **Ja (Yes)**.

#### »» Hinweis

- Wählen Sie **Alle Druckaufträge löschen (Delete all print jobs)** unter **Auftragsverwaltung (Job management)**, um alle Aufträge in der Auftragswarteschlange zu löschen.

➔ [Auftragsverwaltung](#)

### Verwenden von Remote UI

1. Starten Sie Remote UI.

➔ [Starten von Remote UI](#)

2. Wählen Sie **Auftragsverwaltung (Job management)** aus.
3. Wählen Sie **Druckauftrag (Print job)** aus.
4. Wählen Sie den Zielauftrag aus der Liste aus.
5. Wählen Sie **Löschen (Delete)** aus.
6. Bestätigen Sie die angezeigte Nachricht und tippen Sie auf **Ja (Yes)**.


## Drucken von gespeicherten Druckaufträgen

Sie können auf der Druckerfestplatte gespeicherte Druckaufträge folgendermaßen drucken.

Diese Funktion ist nur über das Bedienfeld oder Remote UI verfügbar.

- ➔ [Verwenden des Bedienfelds](#)
- ➔ [Verwenden von Remote UI](#)

### Verwenden des Bedienfelds

1. Tippen Sie im HOME-Bildschirm auf  (**Aufträge (Jobs)**).

➔ [Aufbau des HOME-Bildschirmmenüs](#)

2. Tippen Sie auf **Gespeicherter Auftrag (Saved job)**.
3. Tippen Sie in der Liste auf die Ziel-Jobbox.

#### »» Hinweis

- Wenn ein Administratorkennwort eingestellt ist, geben Sie das Kennwort ein.

4. Tippen Sie auf **Auftragsliste (Job list)**.
5. Tippen Sie in der Liste auf den Zielauftrag.
6. Tippen Sie auf **Druckeinstell. (Print settings)**.
7. Legen Sie die Anzahl der Kopien fest.

1. Tippen Sie auf A, um die Anzahl der Kopien zu ändern.



2. Geben Sie die Anzahl der Kopien an und tippen Sie auf **OK**.

	1	⌫	
JobName	1	2	3
	4	5	6
Print time	7	8	9
	0	OK	

8. Tippen Sie auf **Druck starten (Start print)**.

## Verwenden von Remote UI

1. Starten Sie Remote UI.
  - ➔ [Starten von Remote UI](#)
2. Wählen Sie **Auftragsverwaltung (Job management)** aus.
3. Wählen Sie **Gespeicherter Auftrag (Saved job)** aus.
4. Wählen Sie die Ziel-Jobbox aus der Liste aus.

### »» Hinweis

- Wenn ein Administratorkennwort eingestellt ist, geben Sie das Kennwort ein.

5. Wählen Sie den Zielauftrag aus der Liste aus.
6. Wählen Sie **Drucken (Print)** aus.
7. Geben Sie die Anzahl der Kopien ein und wählen Sie **Ja (Yes)** aus.
8. wählen Sie **Ja (Yes)** aus.

## Löschen von gespeicherten Druckaufträgen


Sie können auf der Druckerfestplatte gespeicherte Druckaufträge folgendermaßen löschen.

Diese Funktion ist nur über das Bedienfeld oder Remote UI verfügbar.

➔ [Verwenden des Bedienfelds](#)

➔ [Verwenden von Remote UI](#)

### Verwenden des Bedienfelds

1. Tippen Sie im HOME-Bildschirm auf  (**Aufträge (Jobs)**).  
➔ [Aufbau des HOME-Bildschirmenüs](#)
2. Tippen Sie auf **Gespeicherter Auftrag (Saved job)**.
3. Tippen Sie in der Liste auf die Ziel-Jobbox.

#### »» Hinweis

- Wenn ein Administratorkennwort eingestellt ist, geben Sie das Kennwort ein.

4. Tippen Sie auf **Auftragsliste (Job list)**.
5. Tippen Sie in der Liste auf den Zielauftrag.
6. Tippen Sie auf **Löschen (Delete)**.
7. Bestätigen Sie die angezeigte Nachricht und tippen Sie auf **Ja (Yes)**.

### Verwenden von Remote UI

1. Starten Sie Remote UI.  
➔ [Starten von Remote UI](#)
2. Wählen Sie **Auftragsverwaltung (Job management)** aus.
3. Wählen Sie **Gespeicherter Auftrag (Saved job)** aus.
4. Wählen Sie die Ziel-Jobbox aus der Liste aus.

#### »» Hinweis

- Wenn ein Administratorkennwort eingestellt ist, geben Sie das Kennwort ein.

5. Wählen Sie den Zielauftrag aus der Liste aus.
6. Wählen Sie **Bearbeiten (Edit)** aus.
7. Wählen Sie **Löschen (Delete)** aus.
8. Wählen Sie **Ja (Yes)** aus.



## Verschieben von gespeicherten Druckaufträgen

Druckaufträge, die auf der Druckerfestplatte gespeichert wurden (gespeicherte Aufträge), können von der aktuellen Box wie nachstehend beschrieben in eine andere Box verschoben werden.

Die in den persönlichen Jobboxen gespeicherten Druckaufträge können jedoch nicht in die gemeinsame Jobbox verschoben werden.

### »» Wichtig

- Die in der gemeinsamen Jobbox gespeicherten Druckaufträge werden in bestimmten Fällen ggf. automatisch gelöscht. Um das Löschen von Druckaufträgen zu verhindern, verschieben Sie diese aus der gemeinsamen Jobbox in persönliche Jobboxen.

➔ [Verwenden der Druckerfestplatte](#)

1. Starten Sie Remote UI.

➔ [Starten von Remote UI](#)

2. Wählen Sie **Auftragsverwaltung (Job management)** aus.

3. Wählen Sie **Gespeicherter Auftrag (Saved job)** aus.

4. Wählen Sie die Ziel-Jobbox aus der Liste aus.

### »» Hinweis

- Wenn ein Administratorkennwort eingestellt ist, geben Sie das Kennwort ein.

5. Wählen Sie den Zielauftrag aus der Liste aus.

6. Wählen Sie **Bearbeiten (Edit)** aus.

7. Wählen Sie **Verschieben (Move)** aus.

8. Wählen Sie **Zieljobbox (Destination job box)** aus.

9. Wählen Sie die zu verschiebende persönliche Jobbox aus der Liste aus und wählen Sie **OK** aus.

### »» Hinweis

- Wenn ein Administratorkennwort eingestellt ist, geben Sie das Kennwort ein.

## **Erweiterte Druckauftragsfunktionen**

---

- **Speichern von Druckaufträgen, die aus anderen Quellen als dem Druckertreiber gesendet wurden**
- **Drucken, ohne Druckaufträge in der gemeinsamen Jobbox zu speichern**
- **Einstellen von Kennwörtern für persönliche Jobboxen**
- **Benennen von persönlichen Jobboxen**
- **Drucken der Liste der gespeicherten Aufträge**
- **Umbenennen von gespeicherten Aufträgen**
- **Funktionen Druckerfestplatte**
- **Überprüfen des freien Festplattenspeichers**

## Speichern von Druckaufträgen, die aus anderen Quellen als dem Druckertreiber gesendet wurden

Geben Sie zum Speichern von Druckaufträgen, die aus anderer Software oder anderen Systemen als dem Druckertreiber oder Anwendungen des Druckers gesendet werden, die Ausgabemethode an, und wählen Sie über das Bedienfeld die Einstellung aus, mit der der Druck nach dem Speichern der Druckdaten ausgeführt wird.

### »» Hinweis

- Wenden Sie sich an den Software- oder Systementwickler, um Informationen zu dieser Druckerfunktion zu erhalten.

### »» Wichtig


- Zum Ändern von Einstellungen wird das Administratorkennwort benötigt, wenn dieses für die Änderung von Einstellungen über das Bedienfeld aktiviert ist.

➔ [Angeben der Ausgabemethode](#)

➔ [Drucken nach Speichern der Druckdaten](#)

## Angeben der Ausgabemethode

Nehmen Sie die Einstellungen zum Drucken bzw. Speichern des Druckauftrags vor.

1. Tippen Sie im HOME-Bildschirm auf  (**Einrichten (Setup)**).

➔ [Aufbau des HOME-Bildschirmmenüs](#)

2. Tippen Sie auf **Geräteeinstellungen (Printer settings)**.

3. Tippen Sie auf **Festplatteneinstellungen (Hard disk settings)**.

Geben Sie das Administratorkennwort ein, wenn dieses aktiviert ist.

4. Tippen Sie auf **Ausgabemethode (Output method)**.

5. Tippen Sie auf die Ausgabemethode, die Sie einrichten möchten.

### **Drucken (Print)**

Speichern Sie Druckaufträge automatisch, wenn sie gedruckt werden. (Dies ist das Standardformat.)

### **Druck. (automat. lösch.) (Print (auto delete))**

Speichern Sie Druckaufträge beim Drucken temporär, und löschen Sie diese nach dem Drucken.

### **In Jobbox speichern (Save to job box)**


Speichern Sie Druckaufträge in der persönlichen Jobbox.

## Drucken nach Speichern der Druckdaten

Um Druckaufträge vor dem Drucken auf der Festplatte zu speichern, wählen Sie für **Zuerst speichern und drucken (Save first and print)** die Einstellung **EIN (ON)** aus.

Wenn **Zuerst speichern und drucken (Save first and print)** auf **EIN (ON)** gesetzt ist, wird der Druckvorgang gestartet, auch wenn Sie unter **Ausgabemethode (Output method)** die Option **In Jobbox speichern (Save to job box)** ausgewählt haben.



1. Tippen Sie im HOME-Bildschirm auf  (**Einrichten (Setup)**).  
➔ [Aufbau des HOME-Bildschirmmenüs](#)
2. Tippen Sie auf **Geräteeinstellungen (Printer settings)**.
3. Tippen Sie auf **Festplatteneinstellungen (Hard disk settings)**.  
Geben Sie das Administratorkennwort ein, wenn dieses aktiviert ist.
4. Tippen Sie auf **Zuerst speichern und drucken (Save first and print)**.
5. Tippen Sie auf **EIN (ON)**.

## Drucken, ohne Druckaufträge in der gemeinsamen Jobbox zu speichern

Von einem Computer aus gesendete Druckaufträge, für die Sie im Druckertreiber unter **Ausgabemethode (Output Method)** die Option **Drucken (Print)** ausgewählt haben, werden in der gemeinsamen Jobbox gespeichert.

➔ [Verwenden der Druckerfestplatte](#)


Wenn im Menü des Bedienfelds die Option **Einstell. für gemeinsame Jobbox (Common job box settings)** auf **Druck. (automat. lösch.) (Print (auto delete))** eingestellt ist, werden Druckaufträge, für die Sie im Druckertreiber unter **Ausgabemethode (Output Method)** die Option **Drucken (Print)** ausgewählt haben, nach dem Drucken aus der gemeinsamen Jobbox gelöscht.

Verwenden Sie diese Funktion beim Drucken von streng vertraulichen Dokumenten.

### »» Wichtig

- Zum Ändern von Einstellungen wird das Administratorkennwort benötigt, wenn dieses für die Änderung von Einstellungen über das Bedienfeld aktiviert ist.



1. Tippen Sie im HOME-Bildschirm auf  (**Einrichten (Setup)**).

➔ [Aufbau des HOME-Bildschirmmenüs](#)

2. Tippen Sie auf **Geräteeinstellungen (Printer settings)**.

3. Tippen Sie auf **Festplatteneinstellungen (Hard disk settings)**.

Geben Sie das Administratorkennwort ein, wenn dieses aktiviert ist.

4. Tippen Sie auf **Einstell. für gemeinsame Jobbox (Common job box settings)**.

5. Tippen Sie auf **Druck. (automat. lösch.) (Print (auto delete))**.

## Einstellen von Kennwörtern für persönliche Jobboxen

Aus Sicherheitsgründen können Kennwörter für persönliche Jobboxen eingestellt werden. Nach dem Einstellen eines Kennworts muss dieses eingegeben werden, wenn Sie eine der folgenden Aktionen durchführen.

- Änderung der Einstellungen der persönlichen Jobbox
- Anzeige/Liste der in der persönlichen Jobbox gespeicherten Aufträge drucken, drucken/löschen/verschieben/umbenennen von in der persönlichen Jobbox gespeicherten Aufträgen

### »» Hinweis

- Standardmäßig sind keine Kennwörter für persönliche Jobboxen eingestellt.
- Für die gemeinsame Jobbox kann kein Kennwort eingerichtet werden.
- Geben Sie als Kennwort eine siebenstellige Zahl zwischen 0000001 und 9999999 ein.
- Auch wenn Kennwörter eingestellt wurden, sind diese für den Zugriff auf persönliche Jobboxen im Administratormodus unter Remote UI nicht erforderlich.

1. Starten Sie Remote UI.

➔ [Starten von Remote UI](#)

2. Wählen Sie **Auftragsverwaltung (Job management)** aus.

3. Wählen Sie **Gespeicherter Auftrag (Saved job)** aus.

4. Tippen Sie in der Liste auf die Ziel-Jobbox.

5. Wählen Sie **Bearbeiten (Edit)** aus.

6. Wählen Sie das Kontrollkästchen **Kennwort einrichten/ändern (Set/change password)** aus und geben Sie das Kennwort ein. (Sie können nur siebenstellige Zahlen zwischen 0000001 und 9999999 in das Feld eingeben).

7. Wählen Sie **OK** aus.

## Benennen von persönlichen Jobboxen

---

Zur leichten Kennzeichnung können Sie persönlichen Jobboxen Namen zuweisen.

1. Starten Sie Remote UI.

➔ [Starten von Remote UI](#)

2. Wählen Sie **Auftragsverwaltung (Job management)** aus.

3. Wählen Sie **Gespeicherter Auftrag (Saved job)** aus.

4. Wählen Sie die Ziel-Jobbox aus der Liste aus.

### »» Hinweis

- Geben Sie das Kennwort ein, wenn die persönliche Jobbox eines hat.


5. Wählen Sie **Bearbeiten (Edit)** aus.

6. Geben Sie einen Namen ein, und wählen Sie **OK** aus.

## Drucken der Liste der gespeicherten Aufträge

Die Liste der Druckaufträge, die auf der Druckerfestplatte gespeichert wurden (gespeicherte Aufträge) können für jede Jobbox wie folgt gedruckt werden.



1. Tippen Sie im HOME-Bildschirm auf  (**Aufträge (Jobs)**).

➔ [Aufbau des HOME-Bildschirmmenüs](#)

2. Tippen Sie auf **Gespeicherter Auftrag (Saved job)**.

3. Tippen Sie in der Liste auf die Ziel-Jobbox.

### »» Hinweis

- Geben Sie das Kennwort ein, wenn die persönliche Jobbox eines hat.

4. Tippen Sie auf **Auftragsliste drucken (Print the job list)**.

Für jede Jobbox wird eine Liste der gespeicherten Aufträge gedruckt.



## Umbenennen von gespeicherten Aufträgen

---

Druckaufträge, die auf der Druckerfestplatte gespeichert wurden (gespeicherte Aufträge), können wie folgt umbenannt werden.

1. Starten Sie Remote UI.

➔ [Starten von Remote UI](#)

2. Wählen Sie **Auftragsverwaltung (Job management)** aus.

3. Wählen Sie **Gespeicherter Auftrag (Saved job)** aus.

4. Tippen Sie in der Liste auf die Ziel-Jobbox.

### »» Hinweis

- Geben Sie das Kennwort ein, wenn die persönliche Jobbox eines hat.

5. Tippen Sie in der Liste auf den Zielauftrag.

6. Wählen Sie **Bearbeiten (Edit)** aus.

7. Wählen Sie **Ändern (Change)** aus.

8. Geben Sie einen Namen ein, und wählen Sie **OK** aus.

## Funktionen Druckerfestplatte

Die Funktionen der Druckerfestplatte sind über die folgenden Programme und Schnittstellen verfügbar.

- **Druckertreiber**
- **Remote UI**
- **Bedienfeld**

Die folgenden Festplattenfunktionen sind über die einzelnen Schnittstellen verfügbar.

Funktion		Drucker- treiber	Remote UI	Bedien- feld
Speichern von Druckaufträgen	In Jobbox speichern (Save to job box)	✓	-	-
	Drucken, ohne Druckaufträge in der gemeinsamen Jobbox zu speichern	-	-	✓
	Speichern von Druckaufträgen, die aus anderen Quellen als dem Druckertreiber gesendet wurden	-	-	✓
Funktionen mit gespeicherten Aufträgen	Gespeicherte Aufträge drucken	-	✓	✓
	Gespeicherte Aufträge löschen	-	✓	✓
Verwaltung der Auftragswarteschlange	Auftragswarteschlange anzeigen	-	✓	✓
	Löschen	-	✓	✓
	Vorrang. Druck	-	✓	✓
	Aktionen mit ausstehenden Aufträgen	-	✓	✓
	Funktionen mit geschützten Druckaufträgen	-	-	✓
	Funktionen mit geschützten Druckaufträgen löschen	-	✓	✓
Jobbox-Verwaltung	Gespeicherte Aufträge verschieben	-	✓	-
	Gespeicherte Aufträge ändern	-	✓	-
	Jobboxen verändern	-	✓	-
	Liste der gespeicherten Aufträge drucken	-	-	✓
	Liste der gespeicherten Aufträge anzeigen	-	✓	✓
Weitere Funktionen	Freien Festplattenspeicher anzeigen	-	✓	✓
	Festplatte initialisieren	-	-	✓
	Zeit des Drucks anzeigen	-	✓	✓
Fehlermeldungen anzeigen		-	✓	✓

## Überprüfen des freien Festplattenspeichers


Überprüfen Sie den verbleibenden Speicher auf der Festplatte des Druckers wie nachstehend beschrieben.

Diese Funktion ist nur über das Bedienfeld oder Remote UI verfügbar.

➔ [Verwenden des Bedienfelds](#)

➔ [Verwenden von Remote UI](#)

### Verwenden des Bedienfelds

1. Tippen Sie im HOME-Bildschirm auf  (**Einrichten (Setup)**).

➔ [Aufbau des HOME-Bildschirmmenüs](#)

2. Tippen Sie auf **Druckerinformationen (Printer information)**.

3. Tippen Sie auf **Festplatteninformationen (Hard disk information)**.

Der freie Festplattenspeicher (freier Jobboxspeicherplatz) erscheint.

### Verwenden von Remote UI

1. Starten Sie Remote UI.

➔ [Starten von Remote UI](#)

2. Wählen Sie **Auftragsverwaltung (Job management)** aus.

3. Wählen Sie **Festplatteninformationen (Hard disk information)** aus.

Der freie Festplattenspeicher (freier Jobboxspeicherplatz) erscheint.

## Häufig gestellte Fragen

---

### Probleme mit der Druckqualität



Unebenheit, Streifen, Blass

- ➔ [Der Druck ist blass](#)
  - ➔ [Es treten Streifen in unterschiedlichen Farben auf](#)
  - ➔ [Die Farben auf gedruckten Bildern sind ungleichmäßig](#)
  - ➔ [Bildränder sind verwischt, oder es kommt zu weißen Streifen](#)
- 



Schmutz

- ➔ [Papier reibt am Druckkopf](#)
  - ➔ [Die Papierkanten sind schmutzig](#)
  - ➔ [Die Papieroberfläche ist schmutzig](#)
  - ➔ [Die Rückseite des Papiers ist schmutzig](#)
  - ➔ [Beim normalen Drucken wird unverzüglich nach dem randlosen Druck der abschließende Kantenrand verschmutzt](#)
-



Farben stimmen nicht genau

- ➔ [Die gedruckten Farben stimmen nicht genau](#)
- ➔ [Die Dokumente werden monochrom gedruckt](#)



Linie

- ➔ [Die Linienstärke ist nicht gleichmäßig](#)
- ➔ [Die Linien oder Farben sind falsch ausgerichtet](#)

Sonstiges

- ➔ [Die Länge der gedruckten Bilder in Papierausgaberrichtung stimmt nicht genau](#)
- ➔ [Bilder werden verkantet gedruckt](#)
- ➔ [Beim randlosen Druck erscheinen Ränder](#)

## **Häufig gestellte Fragen – Allgemeines**

- ➔ [Ich möchte unkompliziert vertikale oder horizontale Banner erstellen](#)
- ➔ [Unterstützt dieser Drucker ein Subtintentanksystem](#)
- ➔ [Ich möchte wissen, wie das Schneiden von Rollenpapier konfiguriert wird](#)
- ➔ [Ich möchte einstellen, dass das Rollenpapier nach dem Trocknen der Tinte automatisch geschnitten wird](#)
- ➔ [Wie drucke ich randlos](#)
- ➔ [Ich möchte wissen, welche Papiertypen in diesem Drucker verwendet werden können](#)
- ➔ [Der Papiertyp, der bedruckt werden soll, wird auf dem Touchscreen nicht angezeigt](#)
- ➔ [Kann ich einen Duplexdruck durchführen](#)
- ➔ [Ich möchte beim Drucken vergrößern](#)
- ➔ [Netzwerkeinstellungen und häufig auftretende Probleme](#)

## Nach Kategorie suchen

---

### Probleme im Zusammenhang mit Papier

- ➔ [Entfernen eines Rollenpapierstaus](#)
- ➔ [Entfernen eines Einzelblattstaus](#)
- ➔ [Gestautes Papier entfernen \(Papierzuführung\)](#)
- ➔ [Rollenpapier kann nicht in den Papiereinzugsschacht eingeführt werden](#)
- ➔ [Rollenpapier verbleibt/fehlt bei Mengenverwaltung](#)
- ➔ [Einzelblätter können nicht eingelegt werden](#)
- ➔ [Das Papier wird nicht gerade geschnitten](#)
- ➔ [Das Papier wird nicht geschnitten](#)
- ➔ [Schneidmesser funktioniert nicht während des Schneidevorgangs](#)
- ➔ [Die Größe der transparenten Folie kann nicht erkannt werden](#)
- ➔ [Die Ränder sind breit](#)
- ➔ [Beim Drucken auf Rollenpapier bekommt die bedruckte Oberfläche Kratzer](#)

### Druckvorgang lässt sich nicht starten

- ➔ [Drucker funktioniert plötzlich nicht mehr](#)
- ➔ [Die Data-Lampe auf dem Bedienfeld leuchtet nicht](#)
- ➔ [Der Drucker reagiert selbst nach Senden von Druckaufträgen nicht](#)
- ➔ ["Druckkopf wird mit Tinte gefüllt" wird angezeigt](#)
- ➔ ["Tintenbehälter wird geschüttelt" wird angezeigt](#)
- ➔ [Meldung wird angezeigt und randloser Druck ist nicht möglich](#)

### Der Drucker hält während der Ausführung eines Druckauftrags an

- ➔ [Der Druckvorgang wird angehalten und eine Fehlermeldung wird angezeigt](#)
- ➔ [Der Drucker gibt leeres, unbedrucktes Papier aus](#)

### Drucken über Netzwerk nicht möglich

- ➔ [Verbinden des Druckers mit dem Netzwerk nicht möglich](#)
- ➔ [Drucken über TCP/IP-Netzwerk nicht möglich](#)
- ➔ [Drucken über Bonjour-Netzwerke nicht möglich](#)

### Drucker kann im Netzwerk nicht gefunden werden

- ➔ [Drucker wird während der Einrichtung nicht gefunden](#)
- ➔ [Keine Fortsetzung nach Bildschirm Druckeranschluss/Kabel anschließen](#)
- ➔ [Suchen des Druckers nach IP-Adresse oder Hostname während der Einrichtung](#)
- ➔ [Drucker wird bei Verwendung von Wi-Fi nicht gefunden](#)
- ➔ [Drucker wird bei Verwendung von drahtgebundenem LAN nicht gefunden](#)
- ➔ [Drucken mit AirPrint nicht möglich](#)

### Installationsprobleme

- ➔ [Entfernen der Druckersoftware](#)
- ➔ [Einrichtung dauert einige Zeit \(Windows\)](#)
- ➔ [Fehler bei der Installation der Druckertreiber \(Windows\)](#)

### Andere Probleme

- ➔ [Drucker schaltet sich nicht ein](#)
- ➔ [Wenn der Drucker ein seltsames Geräusch macht](#)

- ➔ Meldungen, die eine Überprüfung empfehlen, dass die Wartungskassette nicht gelöscht ist
- ➔ Drucker verbraucht viel Tinte
- ➔ Tintenstanderkennung
- ➔ Der ausgewählte Medientyp entspricht nicht dem eingelegten Medientyp



## Ich möchte unkompliziert vertikale oder horizontale Banner erstellen

---



Sie können Originale im Querformat (bzw. Hochformat) automatisch so ausgeben lassen, dass sie die Rollenbreite ausfüllen. Auf diese Weise lassen sich leicht vertikale oder horizontale Banner erstellen.

- ➡ [Drucken von hängenden und horizontalen Bannern \(Drucken im Großformat\)](#) (Windows)
- ➡ Drucken von hängenden und horizontalen Bannern (Drucken im Großformat) (macOS)





## Unterstützt dieser Drucker ein Subtinentanksystem

---



Dieser Drucker unterstützt den Austausch von Tintenbehältern im laufenden Betrieb.

Da in einem Subtintenbehälter stets eine bestimmte Tintenmenge vorhanden ist, können Sie den Tintenbehälter während des Drucks ersetzen, falls der Tintenbehälter während des Drucks zur Neige geht.

➔ [Ersetzen von Tintenbehältern](#)



## Ich möchte wissen, wie das Schneiden von Rollenpapier konfiguriert wird

---



Schneidemethoden können in den Druckereinstellungen und den Druckertreibereinstellungen ausgewählt werden.

Um Rollenpapier nach dem Drucken automatisch zu schneiden, öffnen Sie auf dem Drucker die Einstellungen für den **Schnittmodus (Cutting mode)**, und setzen Sie dann im Druckertreiber unter **Automatischer Schnitt (Automatic cut)** die Option **Autom. Abschneiden (Automatic Cutting)** auf **Ja (Yes)**.

Wenn Sie Papier verwenden, das leicht verkratzen kann, oder Papier, bei dem für die Fixierung der Tinte zusätzliche Zeit benötigt wird, empfehlen wir, die Einstellung **Schnittmodus (Cutting mode)** auf dem Drucker auf **Schnitt auswerfen (Eject cut)** zu setzen.

- ➔ [Festlegen der Schnittmethode für Rollen](#)
- ➔ [Schneiden von Rollenpapier nach dem Druck](#) (Windows)
- ➔ [Schneiden von Rollenpapier nach dem Druck](#) (macOS)



**Ich möchte einstellen, dass das Rollenpapier nach dem Trocknen der Tinte automatisch geschnitten wird**

---



Eine Trockenzeit für die Tinte können Sie im Druckertreiber festlegen.

Die gleichen Einstellungen können Sie auch im Drucker selbst konfigurieren.

➔ [Angabe der Tintenabtrockenzeit](#)



## Wie drucke ich randlos

---



Beim Drucken auf Rollenpapier können Sie den randlosen Druck in den Druckertreibereinstellungen festlegen. (Beim Drucken auf Einzelblättern ist kein randloser Druck möglich.)

- ➔ [Drucken ohne Ränder je nach Szenario](#) (Windows)
- ➔ Drucken ohne Ränder je nach Szenario (macOS)



**Ich möchte wissen, welche Papiertypen in diesem Drucker verwendet werden können**

---



Informationen zu dem Papier, das mit diesem Drucker verwendet werden kann, finden Sie in der Liste mit Medieninformationen.

➔ [Papierinformationsliste](#)



## Der Papiertyp, der bedruckt werden soll, wird auf dem Touchscreen nicht angezeigt

---



Wenn ein neuer Papiertyp verwendet wird, starten Sie das Media Configuration Tool, um die aktuellen Medieninformationen abzurufen.

➔ [Aktualisieren der Papierinformationen](#)



## Kann ich einen Duplexdruck durchführen

---



Dieser Drucker kann nicht doppelseitig drucken.

Eine Alternative zum doppelseitigen Druck stellt die Funktion **Gefalteter Duplexdruck (Folded Duplex)** der Windows-Software Free Layout plus dar. Dabei werden zwei Seiten auf einer Blattseite gedruckt, dann wird das Blatt in der Mitte gefaltet und dann aufgehängt.

➔ Beliebiges Gestalten von Dokumenten mit Free Layout plus



## Ich möchte beim Drucken vergrößern

---



Passen Sie im Druckertreiber das Original an das Papierformat und die Papierbreite an oder vergrößern oder verkleinern Sie beim Drucken, indem Sie einen Vergrößerungsfaktor angeben.

- ➔ [Zoomdruck](#) (Windows)
- ➔ Zoomdruck (macOS)



# Netzwerkeinstellungen und häufig auftretende Probleme

Hier finden Sie häufig gestellte Fragen zum Netzwerk.

## Drucker kann nicht gefunden werden

- ➔ [Drucker wird während der Einrichtung nicht gefunden](#)
- ➔ [Keine Fortsetzung nach Bildschirm Druckeranschluss/Kabel anschließen](#)
- ➔ [Suchen des Druckers nach IP-Adresse oder Hostname während der Einrichtung](#)
- ➔ [Drucker wird bei Verwendung von Wi-Fi nicht gefunden](#)
- ➔ [Drucker wird bei Verwendung von drahtgebundenem LAN nicht gefunden](#)
- ➔ [Drucken mit AirPrint nicht möglich](#)

## Drucken oder Verbinden nicht möglich

- ➔ [Verbinden des Druckers mit dem Netzwerk nicht möglich](#)
- ➔ [Drucken über TCP/IP-Netzwerk nicht möglich](#)
- ➔ [Drucken über Bonjour-Netzwerke nicht möglich](#)
- ➔ [Drucker funktioniert plötzlich nicht mehr](#)

## Tipps für die LAN-Einstellung/Ändern der LAN-Einstellungen

- ➔ [Verbindungsmethoden für den Drucker](#)
- ➔ [Standard-Netzwerkeinstellungen](#)
- ➔ [Ein anderer Drucker mit demselben Namen wurde gefunden](#)
- ➔ [Herstellen einer Verbindung mit einem anderen Computer über ein LAN/Ändern der Verbindungsmethode von USB zu LAN](#)
- ➔ [Drucknetzwerkeinstellungen](#)
- ➔ [Methode für die Neukonfiguration der LAN-Verbindung/Methode für die Neukonfiguration der Wi-Fi-Verbindung](#)
- ➔ [Netzwerkstatus und Fehlersuche](#)

## **Probleme im Zusammenhang mit Papier**

---

- **Entfernen eines Rollenpapierstaus**
- **Entfernen eines Einzelblattstaus**
- **Gestautes Papier entfernen (Papierzuführung)**
- **Rollenpapier kann nicht in den Papiereinzugsschacht eingeführt werden**
- **Rollenpapier verbleibt/fehlt bei Mengenverwaltung**
- **Einzelblätter können nicht eingelegt werden**
- **Das Papier wird nicht gerade geschnitten**
- **Das Papier wird nicht geschnitten**
- **Schneidmesser funktioniert nicht während des Schneidevorgangs**
- **Delle in der Papierkante**
- **Die Größe der transparenten Folie kann nicht erkannt werden**
- **Drucker wirft das Rollenpapier weiterhin aus**
- **Die Ränder sind breit**
- **Beim Drucken auf Rollenpapier bekommt die bedruckte Oberfläche Kratzer**



## Entfernen eines Rollenpapierstaus

---

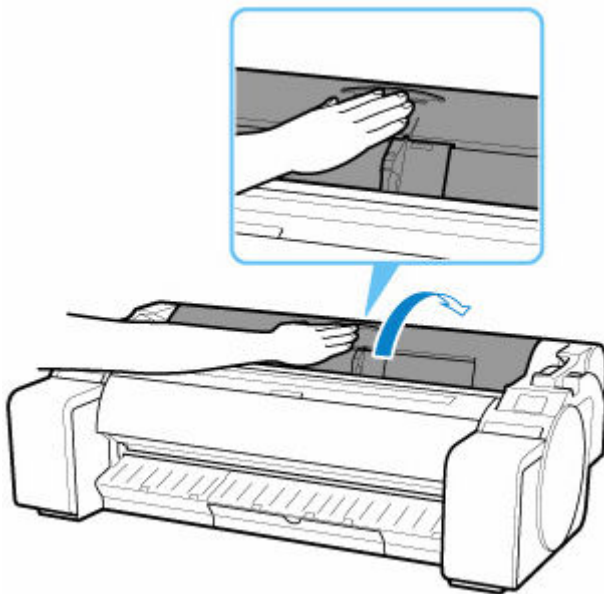


Bei Papierstaus von Rollenpapier gehen Sie wie folgt vor.

1. Schalten Sie den Drucker aus.

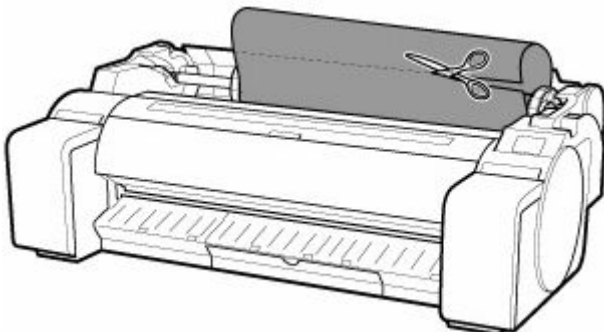
➔ [Ein- und Ausschalten des Druckers](#)

2. Positionieren Sie Ihre Hände wie gezeigt und öffnen Sie die Rollenabdeckung.



3. Schneiden Sie das eingelegte Papier mit einem geeigneten Werkzeug, z. B. einer Schere.

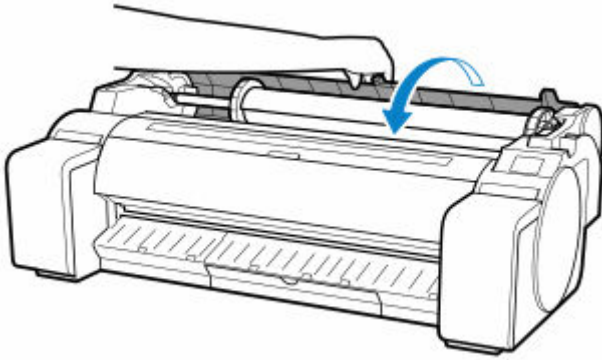
Lösen Sie das Papier vor dem Schneiden etwas von der Rolle und heben Sie es an.



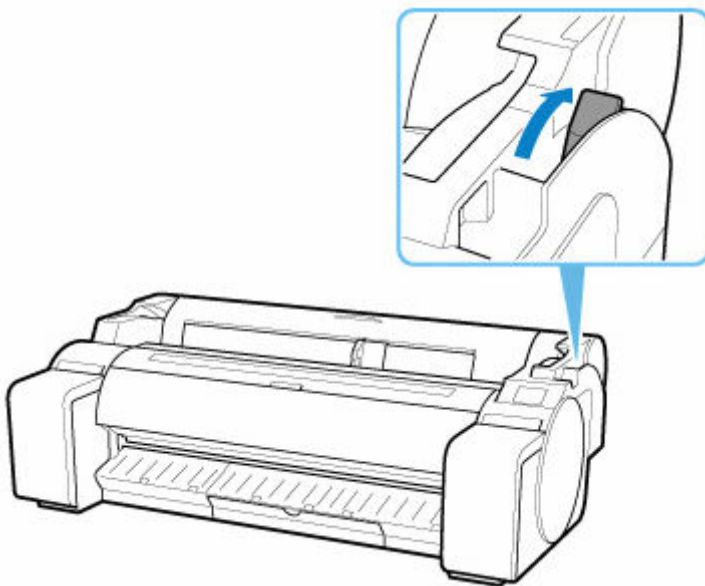
### **Vorsicht**

- Achten Sie beim Schneiden des Papiers darauf, sich nicht selbst zu verletzen und den Drucker nicht zu verkratzen.
-

**4.** Halten Sie die Rollenabdeckung an den angegebenen Stellen und schließen Sie diese.



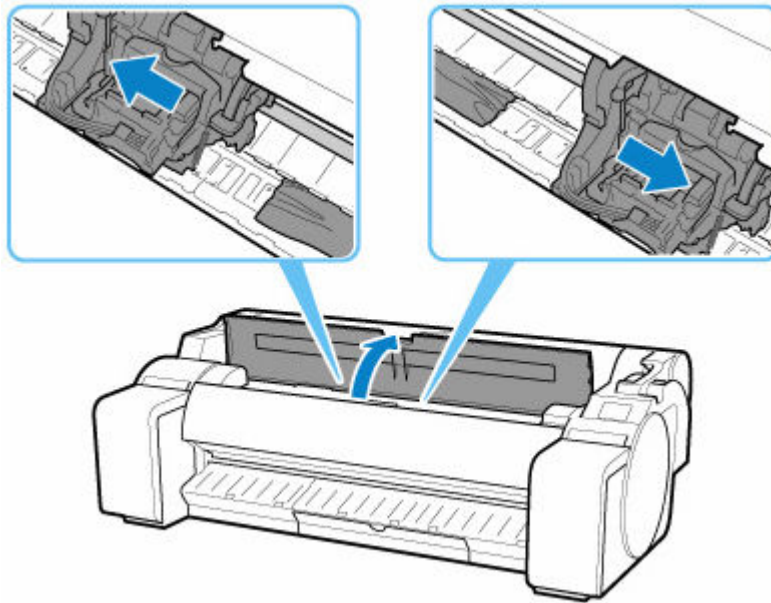
**5.** Drücken Sie den Freigabehebel nach hinten.



**6.** Entfernen Sie das gestaute Papier.

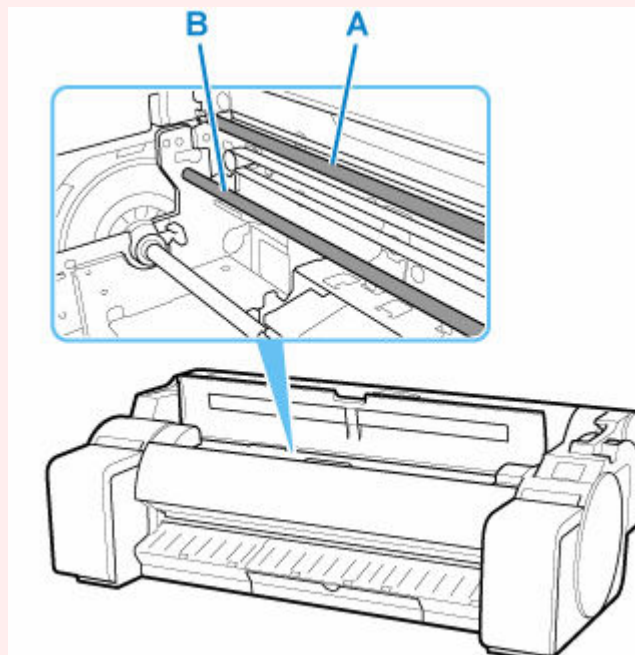
- Papierstau in der oberen Abdeckung

**1.** Öffnen Sie die obere Abdeckung und verschieben Sie den Schlitten manuell nach rechts oder links vom Papierstau weg.



### »» Wichtig

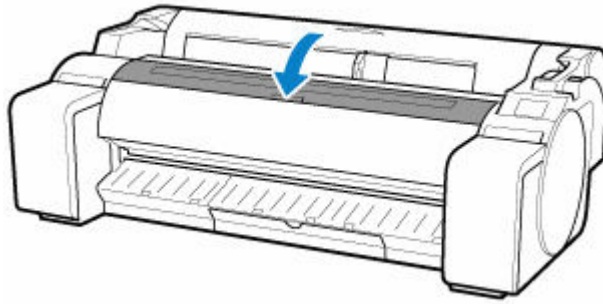
- Schieben Sie den Schlitten nicht über gestautes Papier. Dies könnte den Druckkopf beschädigen.
- Berühren Sie niemals die Lineare Skala (A) oder die Schlittenschiene (B). Sie könnten sich die Hände beschmutzen und den Drucker beschädigen.



## 2. Entfernen Sie das gestaute Papier aus der oberen Abdeckung.

Stellen Sie nach dem Entfernen des Papiers sicher, dass sich keine weiteren Papierfetzen im Drucker befinden.

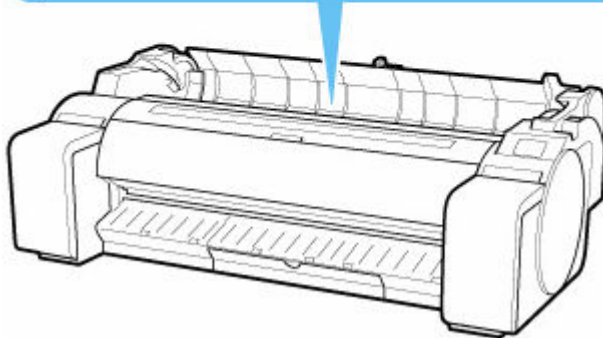
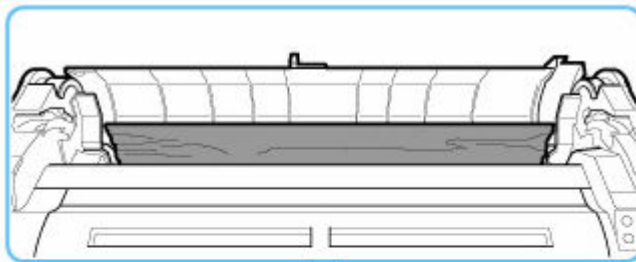
## 3. Schließen Sie die obere Abdeckung.



- Rollenpapierstau in der Papierzuführung

Entfernen Sie das gestaute Papier aus der Papierzuführung.

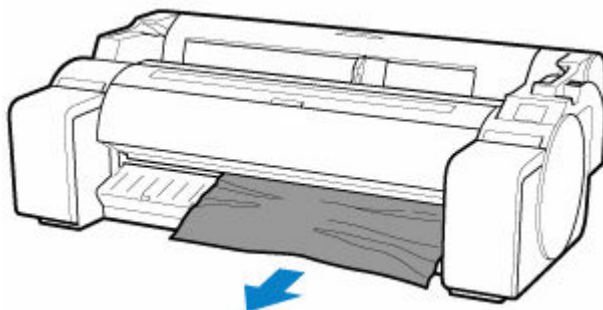
Stellen Sie nach dem Entfernen des Papiers sicher, dass sich keine weiteren Papierfetzen im Drucker befinden.



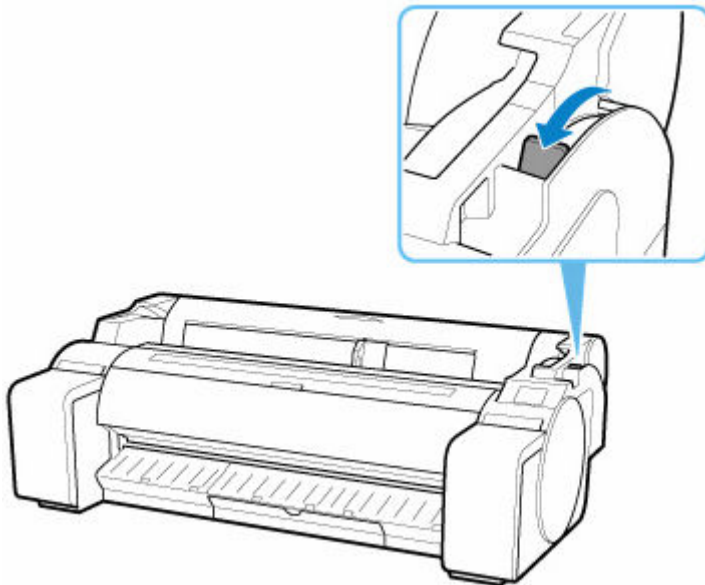
- Papierstau in der Ausgabeführung

Entfernen Sie das gestaute Papier aus dem Papierausgabefach.

Stellen Sie nach dem Entfernen des Papiers sicher, dass sich keine weiteren Papierfetzen im Drucker befinden.



**7.** Ziehen Sie den Freigabehebel nach vorne.



**»» Wichtig**

- Eine Änderung der Position des Freigabehebels beim Druckvorgang führt zu Papierstau, falsch ausgerichteten Linien oder falschen Farben. Achten Sie darauf, den Freigabehebel beim Druckvorgang nicht zu berühren.



## Entfernen eines Einzelblattstaus

---

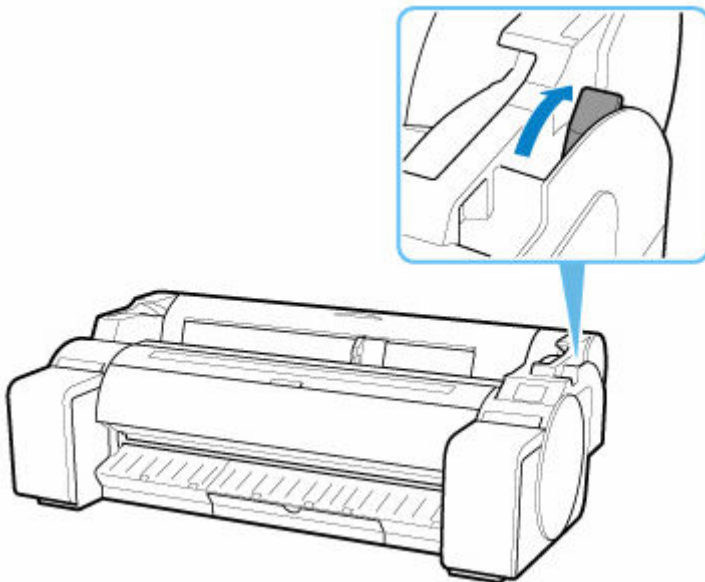


Bei Papierstaus gehen Sie wie folgt vor.

1. Schalten Sie den Drucker aus.

➔ [Ein- und Ausschalten des Druckers](#)

2. Drücken Sie den Freigabehebel nach hinten.

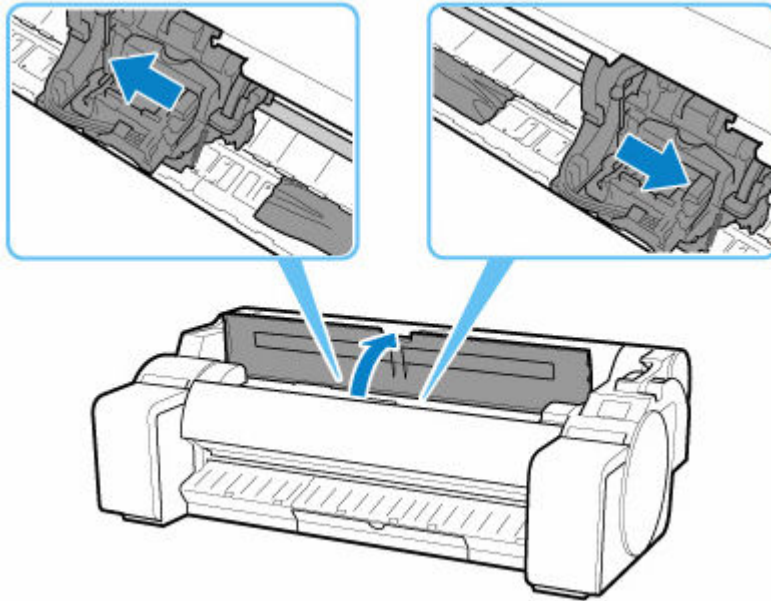


3. Entfernen Sie das gestaute Papier.

- Papierstau in der oberen Abdeckung

1. Öffnen Sie die obere Abdeckung und verschieben Sie den Schlitten manuell nach rechts oder links vom Papierstau weg.





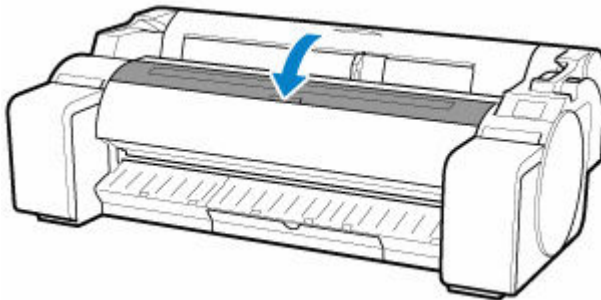
**Wichtig**

- Schieben Sie den Schlitten nicht über gestautes Papier. Dies könnte den Druckkopf beschädigen.

**2. Entfernen Sie das gestaute Papier aus der oberen Abdeckung.**

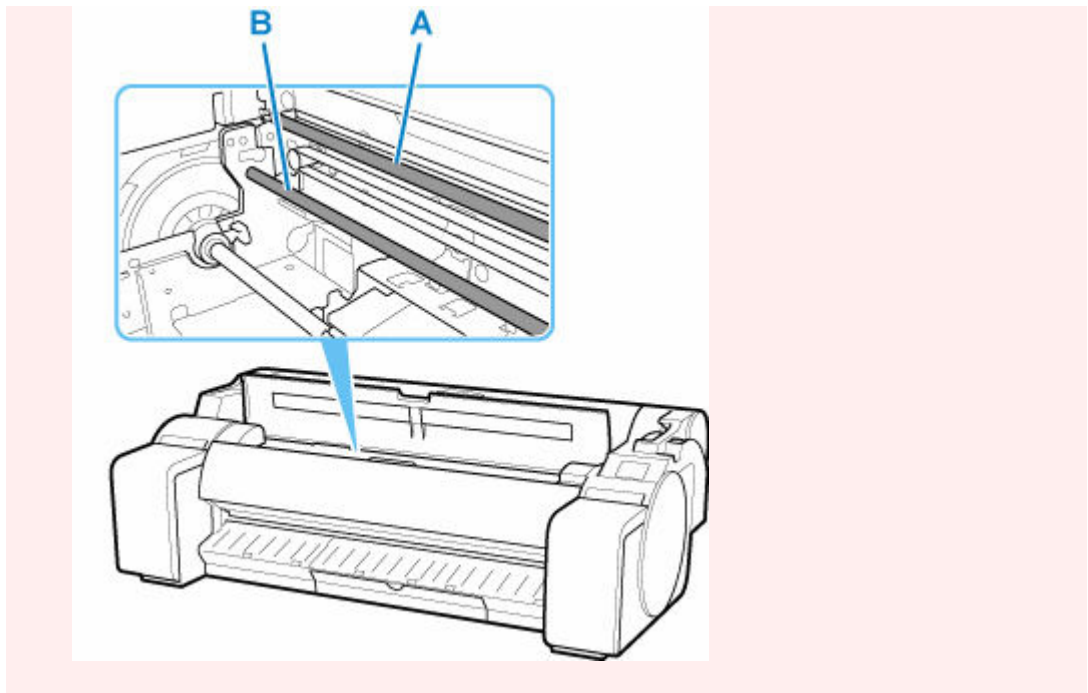
Stellen Sie nach dem Entfernen des Papiers sicher, dass sich keine weiteren Papierfetzen im Drucker befinden.

**3. Schließen Sie die obere Abdeckung.**



**Wichtig**

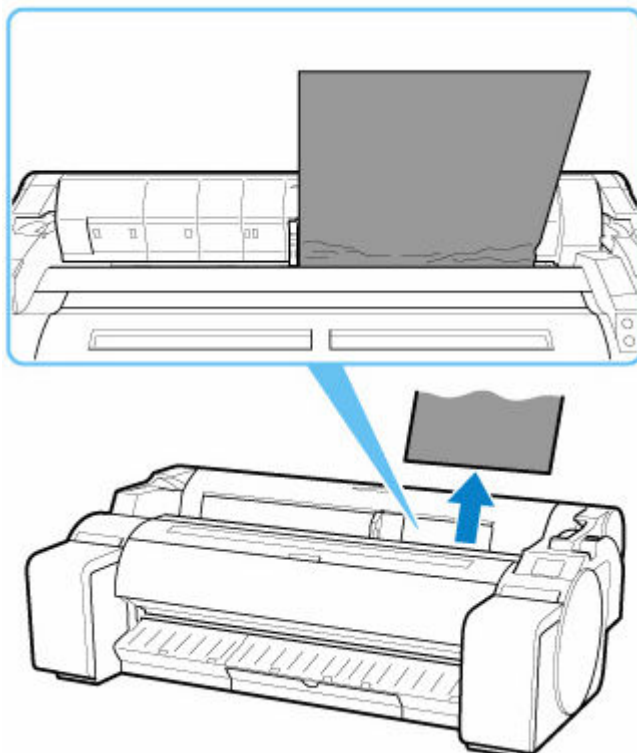
- Berühren Sie niemals die Lineare Skala (A) oder die Schlittenschiene (B). Sie könnten sich die Hände verschmutzen und den Drucker beschädigen.



- Papierstau in der Papierzuführung

Entfernen Sie das gestaute Papier aus der Papierzuführung.

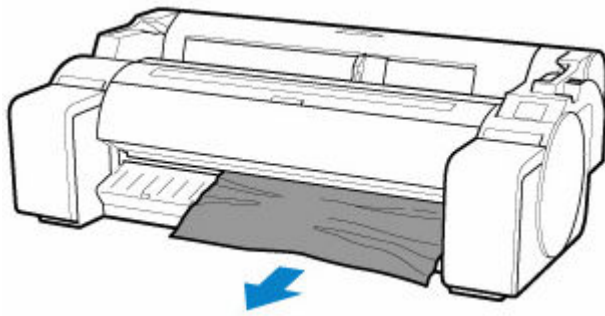
Stellen Sie nach dem Entfernen des Papiers sicher, dass sich keine weiteren Papierfetzen im Drucker befinden.



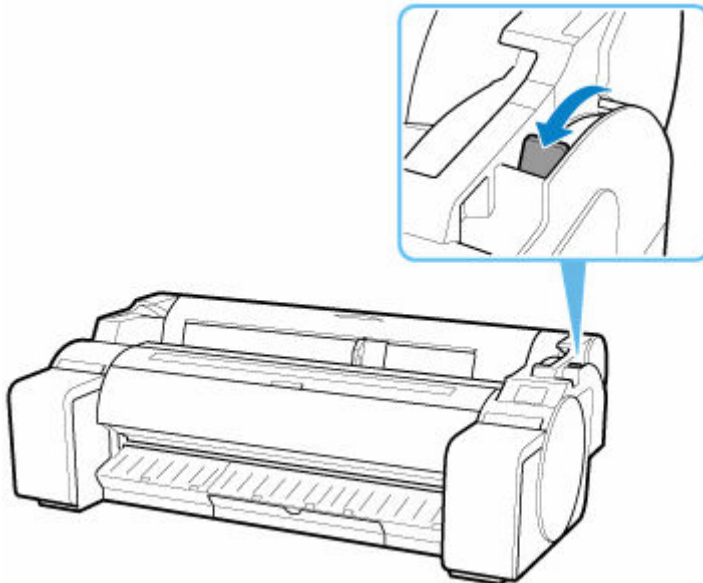
- Papierstau in der Ausgabeführung

Entfernen Sie das gestaute Papier aus dem Papierausgabefach.

Stellen Sie nach dem Entfernen des Papiers sicher, dass sich keine weiteren Papierfetzen im Drucker befinden.



4. Ziehen Sie den Freigabehebel nach vorne.



**»» Wichtig**

- Eine Änderung der Position des Freigabehebels beim Druckvorgang führt zu Papierstau, falsch ausgerichteten Linien oder falschen Farben. Achten Sie darauf, den Freigabehebel beim Druckvorgang nicht zu berühren.



## Entfernen von gestautem Paper (Papierzuführung)

---

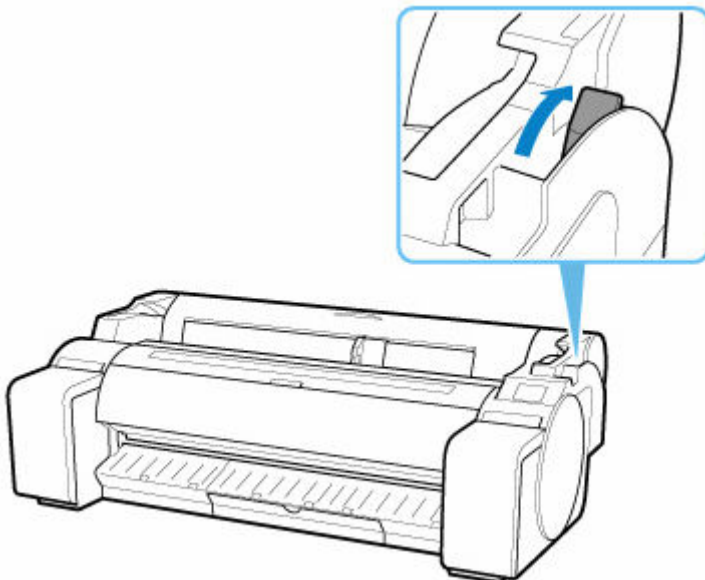


Befolgen Sie diese Schritte, um Papierfetzen zu beseitigen, die nach dem Entfernen des gestauten Papiers oder Rollenpapiers in der Papierzuführung verblieben sind.

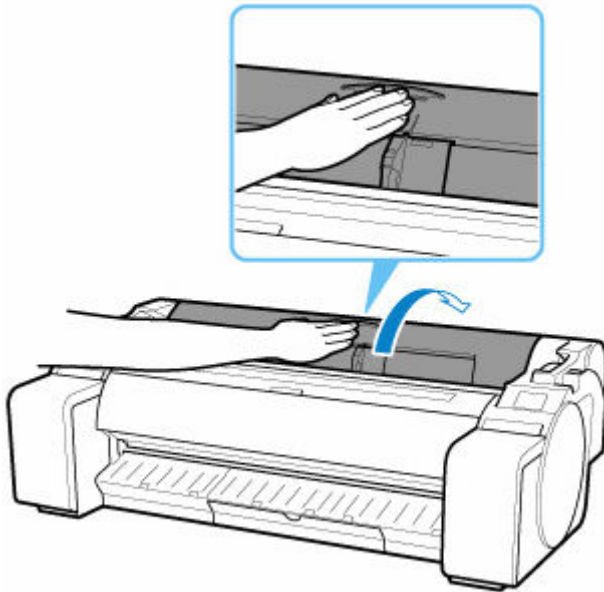
1. Schalten Sie den Drucker aus.

➔ [Ein- und Ausschalten des Druckers](#)

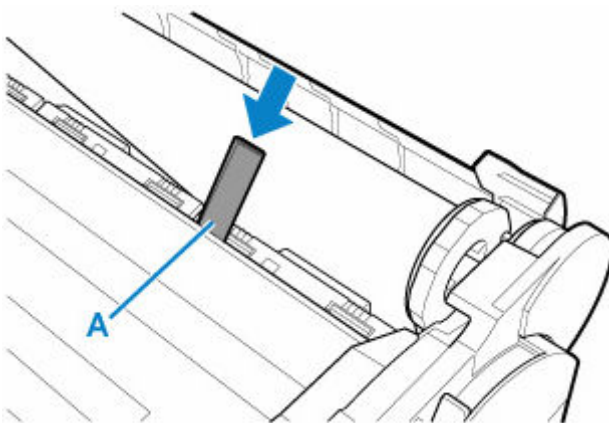
2. Drücken Sie den Freigabehebel nach hinten.



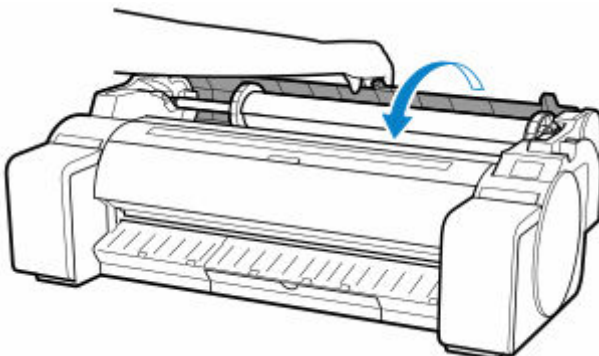
3. Positionieren Sie Ihre Hände wie gezeigt und öffnen Sie die Rollenabdeckung.



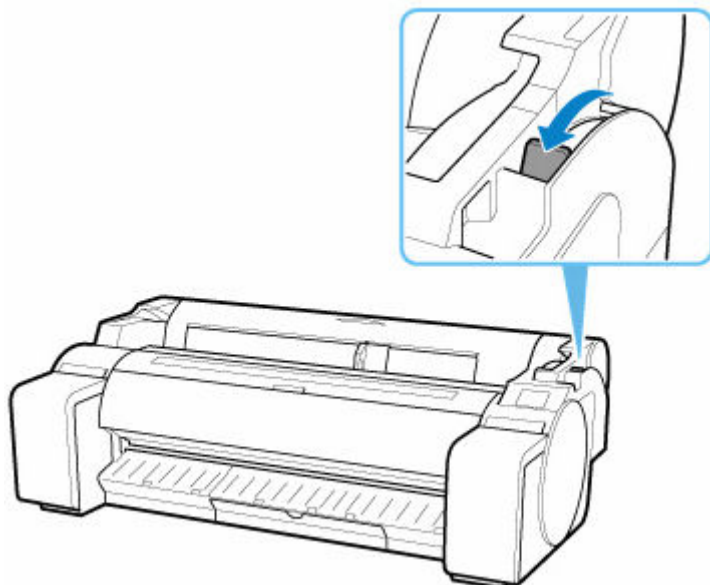
4. Falten Sie ein Papier im Format A4 vier Mal der Länge nach und führen Sie es durch die Lücke der Papierzuführung ein. Drücken Sie die Papierfetzen zur Auflage hin nach außen.



5. Entfernen Sie die Papierfetzen von der Auflage.
6. Wenn Papierfetzen in der Papierzuführung verbleiben, wiederholen Sie die Schritte 4 und 5.
7. Halten Sie die Rollenabdeckung an den angegebenen Stellen und schließen Sie diese.



8. Ziehen Sie den Freigabehebel nach vorne.



**»» Wichtig**

- Eine Änderung der Position des Freigabehebels beim Druckvorgang führt zu Papierstau, falsch ausgerichteten Linien oder falschen Farben. Achten Sie darauf, den Freigabehebel beim Druckvorgang nicht zu berühren.



## Rollenpapier kann nicht in die Papierzuführung eingeführt werden



### Test 1 Ist das Rollenpapier gewellt?

Streichen Sie die betreffenden Stellen glatt, und legen Sie die Rolle erneut ein.

### Test 2 Hat sich das Papier im Einzugsschacht gestaut?

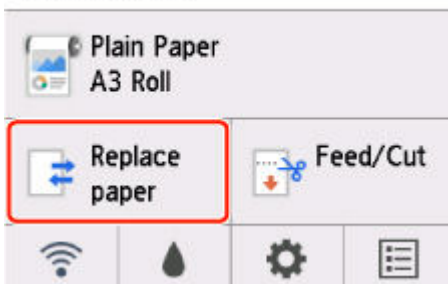
Entfernen Sie das gestaute Papier.

- ➔ [Entfernen eines Rollenpapierstaus](#)
- ➔ [Entfernen eines Einzelblattstaus](#)

### Test 3 Prüfen Sie die Papierinformationen auf dem Bildschirm HOME.

Wenn "Rollenpapier" nicht angezeigt wird, wählen Sie die Optionen **Rollenpapier nachlegen (Replace roll paper)** oder **Legen Sie Rollenpapier ein (Load roll paper)** im Menü **Papier auswählen (Select paper)** aus und legen das Rollenpapier ein.

Ready to print



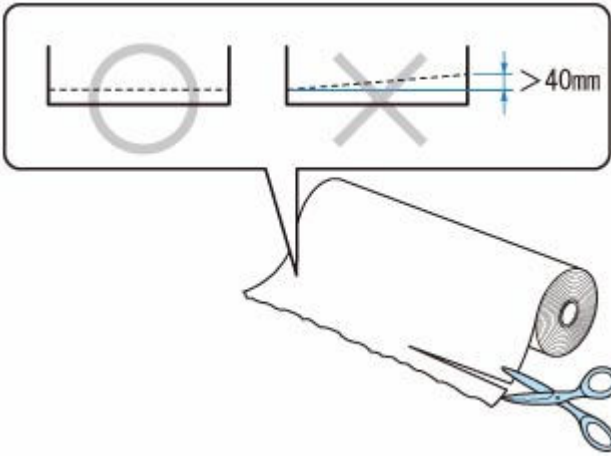
### »» Hinweis

- Rollenpapier und Einzelblätter können nicht gleichzeitig in den Drucker eingelegt werden.

### Test 4 Die vordere Kante des Rollenpapiers wurde möglicherweise nicht ordnungsgemäß beschnitten.

Wenn die Vorderkante des Papiers schief oder geknickt ist, wird es eventuell nicht richtig eingezogen.

Schneiden Sie die vordere Kante mit einer Schere ab, um sie zu begradigen. Wenn das Rollenpapier mit einem aufgedruckten Strichcode versehen ist, achten Sie darauf, nicht den Teil mit dem Strichcode abzuschneiden.







## Rollenpapier verbleibt/fehlt bei Mengenverwaltung

---



**Test** Prüfen Sie die Einstellung für **Verbleibnd. Rollenmenge verwalt. (Manage remaining roll amount)**.

- Wenn **Strichcodes (Barcodes)** für **Verbleibnd. Rollenmenge verwalt. (Manage remaining roll amount)** ausgewählt ist:
  1. Geben Sie die **Länge des Rollenpapiers (Roll paper length)** ein und tippen Sie auf **OK**.
  2. Wählen Sie aus, wann die Warnmeldung für **Warneinstellung Rollenmenge (Roll amount warning settings)** angezeigt werden soll.
- Wenn **Nur Warnmeldung (Warning message only)** für **Verbleibnd. Rollenmenge verwalt. (Manage remaining roll amount)** ausgewählt ist:

Wählen Sie den Zeitpunkt für die Anzeige von Warnmeldungen für **Warneinstellung Rollenmenge (Roll amount warning settings)** aus.

➔ [Papiereinstellungen](#)



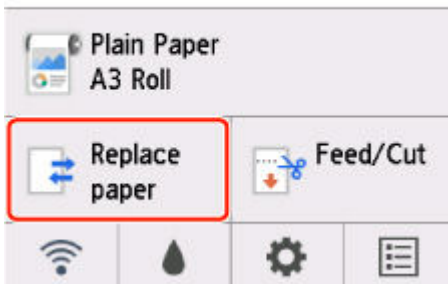
## Einzelblätter können nicht eingelegt werden



**Test** Prüfen Sie die Papierinformationen auf dem Bildschirm HOME.

Wenn "Rollenpapier" angezeigt wird, wählen Sie die Option **Legen Sie ein Einzelblatt ein (Load cut sheet)** auf dem Bildschirm **Papier auswählen (Select paper)** aus und legen die Einzelblätter ein.

Ready to print



### »» Hinweis

- Rollenpapier und Einzelblätter können nicht gleichzeitig in den Drucker eingelegt werden.



## Das Papier wird nicht gerade geschnitten

---



### Test 1 Ist die Kante der Papierschneideposition gewellt?

Streichen Sie alle verbogenen Stellen an den Kanten des Papiers aus.

### Test 2 Wird die Kante der Papierschneideposition beim Schneiden angehoben?

Legen Sie das Papier richtig ein.

### Test 3 Handelt es sich um einen Papiertyp, der mit dem Schneidmesser geschnitten werden kann?

Setzen Sie den **Schnittmodus (Cutting mode)** im Touchscreen-Menü auf **Manueller Schnitt (User cut)**, und schneiden Sie das Rollenpapier dann mit einem Schneidwerkzeug, wie beispielsweise einer Schere.

➔ [Festlegen der Schnittmethode für Rollen](#)

### Test 4 Verwenden Sie den Korb richtig?

Stellen Sie sicher, dass Sie den Korb richtig verwenden.

➔ [Verwenden des Korbs](#)

### Test 5 Überprüfen Sie, ob die Einstellung für die **Schnittgeschwindigkeit (Cut speed)** richtig ist.

Wählen Sie im **Papiermenü (Paper menu)** des Touchscreen-Menüs die Optionen **Papiereinstellungen (Paper settings) > Erweitert (Advanced)** und ändern Sie die **Schnittgeschwindigkeit (Cut speed)**.

Wenn die Papierkante an der Anfangsposition des Schnitts nicht gerade geschnitten werden kann, kann der Schnitt durch Auswahl einer langsameren Schnittgeschwindigkeit als der momentan ausgewählten verbessert werden.

Wenn die Papierkante an der Endposition des Schnitts nicht gerade geschnitten werden kann, kann der Schnitt durch Auswahl einer schnelleren Schnittgeschwindigkeit als der momentan ausgewählten verbessert werden.

Wählen Sie im **Papiermenü (Paper menu)** des Touchscreen-Menüs die Optionen **Papiereinstellungen (Paper settings) > Erweitert (Advanced)** und ändern Sie die Einstellung der **Schnittgeschwindigkeit (Cut speed)**.

➔ [Menüstruktur](#)

### Test 6 Verrutscht das Druckmaterial diagonal, während es geschnitten wird?

Setzen Sie den **Schnittmodus (Cutting mode)** im Touchscreen-Menü auf **Schnitt auswerfen (Eject cut)**, und halten Sie das Material dann fest und schneiden Sie es, nachdem es bedruckt wurde.

➔ [Festlegen der Schnittmethode für Rollen](#)

**Test 7** Ist das Schneidmesser ordnungsgemäß befestigt?

Befestigen Sie das Schneidmesser richtig.

➔ [Auswechseln des Schneidmessers](#)

**Test 8** Ist die Schneide des Schneidmessers stumpf?

Ersetzen Sie das Schneidmesser.

➔ [Auswechseln des Schneidmessers](#)



## Das Papier wird nicht geschnitten

---



**Test 1** Ist die Einstellung **Autom. Abschneiden (Automatic Cutting)** im Druckertreiber auf **Nein (No)** oder **Schneidelinie dr. (Print Cut Guideline)** festgelegt?

Legen Sie im Druckertreiber die Einstellung **Autom. Abschneiden (Automatic Cutting)** auf **Ja (Yes)** fest.

- ➔ [Beschreibung der Registerkarte Seite einrichten](#) (Windows)
- ➔ [Qualität & Medium](#) (macOS)

**Test 2** Ist **Schnittmodus (Cutting mode)** im Touchscreen-Menü auf **Schnitt auswerfen (Eject cut)** oder **Manueller Schnitt (User cut)** gesetzt?

Wenn **Schnittmodus (Cutting mode)** auf **Schnitt auswerfen (Eject cut)** gesetzt ist, wählen Sie **Zufuhr/Schnitt (Feed/cut)** im Touchscreen-Menü aus, und schneiden Sie das Papier.

Wenn **Schnittmodus (Cutting mode)** auf **Manueller Schnitt (User cut)** gesetzt ist, schneiden Sie das Rollenpapier mit einem Schneidewerkzeug, wie zum Beispiel einer Schere.

- ➔ [Festlegen der Schnittmethode für Rollen](#)

**Test 3** Ist das Schneidmesser angebracht?

Bringen Sie das Schneidmesser an.

- ➔ [Auswechseln des Schneidmessers](#)



## Schneidmesser funktioniert nicht während des Schneidevorgangs

---



**Test 1** Wird auf dem Touchscreen eine Meldung angezeigt?

Wenn das Schneidmesser das Papier nicht schneiden konnte, bleibt es stehen und eine Meldung wird auf dem Touchscreen angezeigt.

Entfernen Sie das Papier und starten Sie den Druckvorgang erneut.

➔ [Entfernen eines Rollenpapierstaus](#)

**Test 2** Stellen Sie sicher, dass das Schneidmesser das momentan verwendete Papier schneiden kann.

Wählen Sie **Manueller Schnitt (User cut)** für **Schnittmodus (Cutting mode)** im Touchscreen-Menü, und schneiden Sie das Rollenpapier dann mit einem Schneidewerkzeug, wie beispielsweise einer Schere.

➔ [Festlegen der Schnittmethode für Rollen](#)

**Test 3** Prüfen Sie den Einstellungswert für **Schnittgeschwindigkeit (Cut speed)**.

Bei Auswahl eines langsameren Werts kann das Schneidmesser u. U. Papier schneiden.

Tippen Sie auf dem Bildschirm HOME des Touchscreens auf den Anzeigebereich für die Papiereinstellungen.

Tippen Sie auf die Papierzuführung, in die das zu wechselnde Papier eingelegt ist. Tippen Sie dann auf **Papiereinstellungen (Paper settings) > Erweitert (Advanced)**, und ändern Sie die Einstellung von **Schnittgeschwindigkeit (Cut speed)**.

➔ [Menüstruktur](#)

➔ [Papiereinstellungen](#)

**Test 4** Ist die Schneide des Schneidmessers stumpf?

Ersetzen Sie das Schneidmesser.

➔ [Auswechseln des Schneidmessers](#)



## Delle in der Papierkante

---



Test

Behalten Sie die Papierrolle für längere Zeit im Drucker ohne dass ein Druckvorgang ausgeführt wird?

Das kann dazu führen, dass in der Papierkante Dellen entstehen, die auch beim nächsten Druckvorgang verbleiben.

Wenn die Druckqualität sehr wichtig ist, empfehlen wir, die Papierkante vor dem Drucken abzuschneiden.

Wählen Sie im Bildschirm HOME **Zuführen/Schnitt (Feed/Cut) > Pap. schneid. (Cut paper) > Ja (Yes)** aus. Mit dieser Einstellung führt der Drucker den kürzestmöglichen Kantenbeschnitt aus.

➔ [Menüstruktur](#)



## Die Größe der transparenten Folie kann nicht erkannt werden

---



**Test** Ist die Walze mit Tinte verschmutzt?

Öffnen Sie die obere Abdeckung, und reinigen Sie den gesamten Walzenbereich.

➔ [Reinigen der Innenseite der oberen Abdeckung](#)





## Drucker wirft das Rollenpapier weiterhin aus

---



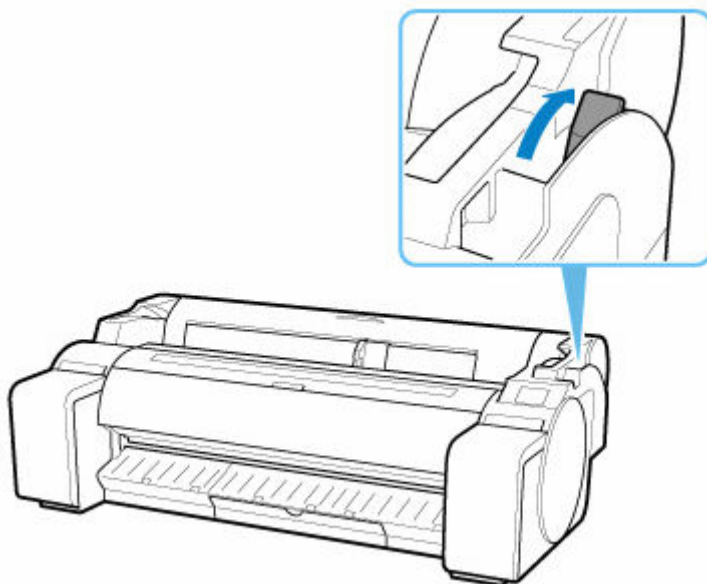
Wenn auf dem Bildschirm HOME ein Einzelblatt ausgewählt wird, kann das Einlegen von Rollenpapier mit einer losen Oberfläche dazu führen, dass der Drucker die eingelegte Papierrolle als Einzelblatt erkennt.

In diesem Fall kann die Auswahl der Option **Papier entfernen (Remove paper)** im **Papiermenü (Paper menu)** dazu führen, dass der Drucker das Papier weiterhin auswirft.

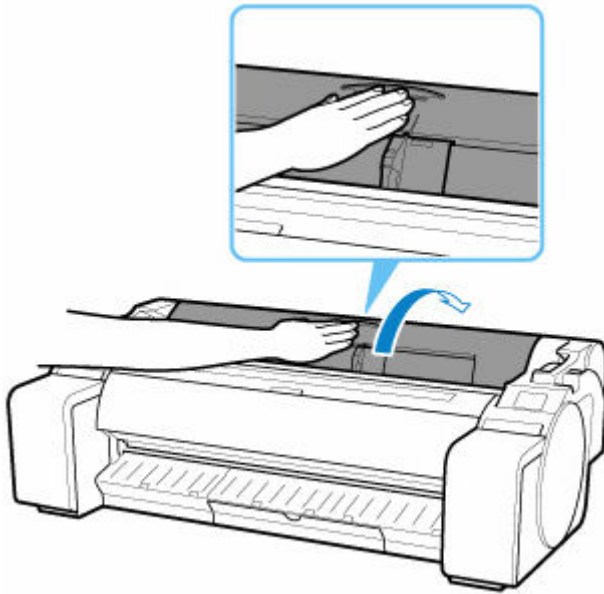
Prüfen Sie die Einstellungen der Papierzufuhr des Druckers.

Wenn der Drucker die Rolle nicht mehr auswirft, gehen Sie wie folgt vor, um die Papierrolle erneut einzulegen.

1. Drücken Sie den Freigabehebel nach hinten.



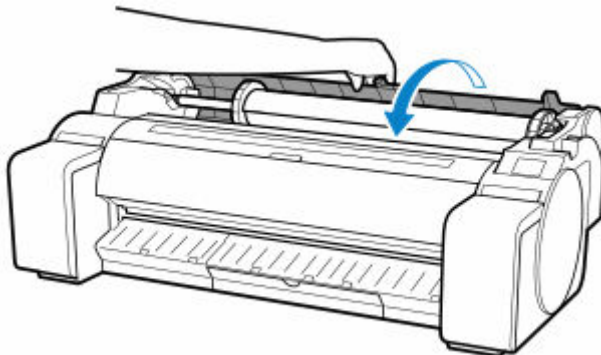
2. Positionieren Sie Ihre Hände wie gezeigt und öffnen Sie die Rollenabdeckung.



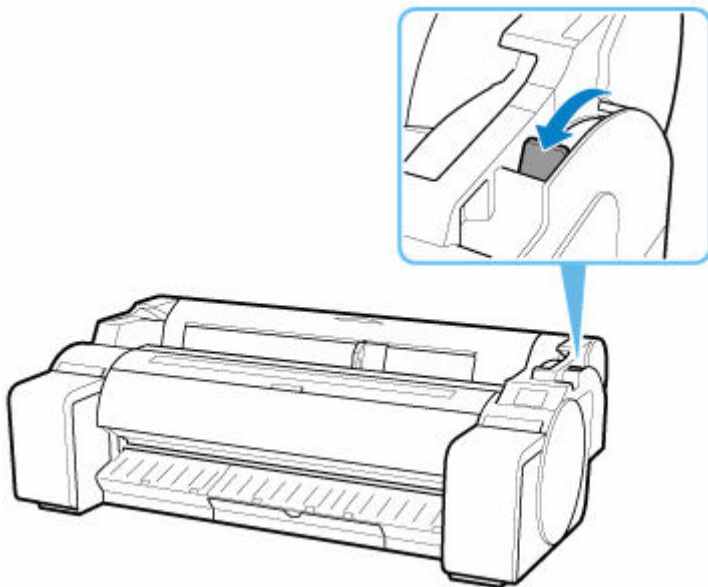
- 3.** Drehen Sie den Rollenhalter mit beiden Händen nach hinten, um das Rollenpapier aufzurollen.

Stellen Sie dabei sicher, dass die Rolle an beiden Enden gleichmäßig aufgerollt wird.

- 4.** Halten Sie die Rollenabdeckung an den angegebenen Stellen und schließen Sie diese.



- 5.** Ziehen Sie den Freigabehebel nach vorne.



**6. Legen Sie die Papierrolle ein.**

Stellen Sie nun sicher, dass Sie die Taste **Laden** drücken und wählen Sie die Option **Legen Sie Rollenpapier ein (Load roll paper)** aus.

➔ [Einlegen von Rollen in den Drucker](#)



## Die Ränder sind breit

---



**Test 1** Wird die automatische Schneidefunktion für bedruckte Materialien mit breitem Rand nur für die hintere Kante verwendet?

Das Rollenpapier wird vor dem Schneiden um eine bestimmte Länge vorgeschoben, um Probleme beim Schneiden und der Papierausgabe zu vermeiden.

Es handelt sich hierbei um einen normalen Betrieb.

Die angegebene Länge variiert je nach Medientyp und Nutzungsumgebung (Luftfeuchtigkeit). Informationen zur Mindestdrucklänge des Papiers finden Sie in der Papierinformationsliste.

Wenn die Länge des gedruckten Dokuments kürzer ist als die Mindestschnittlänge, wird ein zusätzlicher Rand hinzugefügt, um die Länge des gedruckten Dokuments auf die Mindestschnittlänge zu erhöhen.

➔ [Papierinformationsliste \(Rollen\)](#)

**Test 2** Ist die Vorderkantenerkennung auf **Nicht erkennen (Do not detect)** gesetzt?

**Nicht erkennen (Do not detect)** wurde möglicherweise als Reaktion auf die Meldung **Soll festgelegt werden, dass die Vorderkante des Papiers erkannt wird? (Do you want to set to detect the leading edge of the paper?)** gesetzt, wenn **Schnittmodus (Cutting mode)** im Touchscreen-Menü auf **Manueller Schnitt (User cut)** gesetzt wurde.

Wird die Meldung **Soll festgelegt werden, dass die Vorderkante des Papiers erkannt wird? (Do you want to set to detect the leading edge of the paper?)** angezeigt, wenn **Schnittmodus (Cutting mode)** auf **Manueller Schnitt (User cut)** gesetzt wird, wählen Sie **Erkennen (empfohlen) (Detect (recommended))** aus.

Beachten Sie Folgendes: Wenn **Erkennen (empfohlen) (Detect (recommended))** ausgewählt und das Papier stark gewellt ist, reibt der Druckkopf bei Druckbeginn möglicherweise gegen die Kante des Papiers.

➔ [Festlegen der Schnittmethode für Rollen](#)



## Beim Drucken auf Rollenpapier bekommt die bedruckte Oberfläche Kratzer

---



Stellen Sie sicher, dass die Spannung des Rollenpapiers während des Druckvorgangs nicht verloren geht. Verliert das Rollenpapier seine Spannung, kann die Papieroberfläche beschädigt werden und das Papier kann verknittern oder Falten werfen.

Wählen Sie im **Papiermenü (Paper menu)** des Touchscreen-Menüs die Optionen **Papiereinstellungen (Paper settings) > Erweitert (Advanced)** und setzen Sie die **Rollenpapierspannung (Drucken) (Roll paper tension (printing))** auf **Hoch (High)**.

➔ [Menüstruktur](#)

### »» Hinweis

- Die Ausführung der Funktion **Druckqualität anpassen (Adjust print quality)** wird empfohlen, wenn die Einstellungen für die **Rollenpapierspannung (Drucken) (Roll paper tension (printing))** geändert werden.

## **Druckvorgang lässt sich nicht starten**

---

- **Drucker funktioniert plötzlich nicht mehr**
- **Die Data-Lampe auf dem Bedienfeld leuchtet nicht**
- **Der Drucker reagiert selbst nach Senden von Druckaufträgen nicht**
- **"Druckkopf wird mit Tinte gefüllt" wird angezeigt**
- **"Tintenbehälter wird geschüttelt" wird angezeigt**
- **Meldung wird angezeigt und randloser Druck ist nicht möglich**

## Drucker funktioniert plötzlich nicht mehr

---

- ➔ [Verbindung mit einem Drucker nach Ändern der Netzwerkkonfiguration nicht möglich](#)
- ➔ [Verbindung mit einem Drucker über Wi-Fi nicht möglich](#)
- ➔ [Verbindung mit einem Drucker über Drahtlos Direkt nicht möglich](#)
- ➔ [Verbindung mit einem Drucker über drahtgebundenes LAN nicht möglich](#)
- ➔ [Drucken über Netzwerk nicht möglich](#)

### **Q** Verbindung mit einem Drucker nach Ändern der Netzwerkkonfiguration nicht möglich

---

#### **A**

Es kann eine Weile dauern, bis der Computer eine IP-Adresse erhält. Der Computer muss unter Umständen neu gestartet werden.

Stellen Sie sicher, dass der Computer eine gültige IP-Adresse erhalten hat, und versuchen Sie erneut, den Drucker zu finden.

### **Q** Verbindung mit einem Drucker über Wi-Fi nicht möglich

---

#### **A**

**Test 1** Prüfen Sie den Stromstatus des Druckers und der Geräte (z. B. Wireless Router oder Computer), die mit dem Netzwerk verbunden sind.

Schalten Sie den Drucker oder die Geräte ein.

Wenn die entsprechenden Geräte bereits eingeschaltet sind, schalten Sie sie aus und wieder ein.

Es ist unter Umständen erforderlich, Probleme mit dem WLAN-Router zu beheben (z. B. Update-Intervall eines Schlüssels, Probleme mit einem DHCP-Update-Intervall, Energiesparmodus usw.) oder die Firmware des WLAN-Routers zu aktualisieren.

Weitere Informationen erhalten Sie beim Hersteller des WLAN-Routers.

**Test 2** Können Sie Webseiten auf Ihrem Computer anzeigen?

Stellen Sie sicher, dass der Computer ordnungsgemäß mit dem WLAN-Router verbunden ist.

Weitere Informationen zum Prüfen der Computereinstellungen oder des Verbindungsstatus finden Sie im Handbuch des Computers, oder wenden Sie sich an den Hersteller.

**Test 3** Ist der Drucker mit dem WLAN-Router verbunden?

Prüfen Sie den Verbindungsstatus zwischen dem Drucker und dem Wireless Router anhand des Symbols



auf dem Touchscreen. Wenn das Symbol nicht angezeigt wird, ist Wi-Fi deaktiviert. Aktivieren Sie die Drahtloskommunikation Ihres Druckers.

#### **Test 4** Stellen Sie sicher, dass die Einstellungen des Druckers mit denen des Wireless Router übereinstimmen.

Die Netzwerkeinstellungen des Druckers (z. B. Name des Wireless Routers, SSID, Netzwerkschlüssel usw.) müssen mit den Einstellungen des Wireless Routers übereinstimmen.

Informationen zum Überprüfen der Einstellungen des Wireless Router erhalten Sie in der mitgelieferten Bedienungsanleitung oder beim Hersteller des Geräts.

Drucken Sie zur Überprüfung der aktuellen Netzwerkeinstellungen des Druckers die Informationen zu den Netzwerkeinstellungen aus.

➔ [Drucknetzwerkeinstellungen](#)

#### **»» Hinweis**

- Mit IJ Network Device Setup Utility können Sie die Netzwerkverbindung überprüfen und reparieren. Wählen Sie den folgenden Link, um IJ Network Device Setup Utility herunterzuladen und zu installieren.  
➔ Überprüfen des Verbindungsstatus des Druckers über IJ Network Device Setup Utility

#### **Test 5** Stellen Sie den Drucker in der Nähe des Wireless Routers auf.

Wenn der Drucker und der Wireless Router zu weit voneinander entfernt aufgestellt sind, verschlechtert sich die drahtlose Kommunikation. Platzieren Sie den Drucker und den Wireless Router nah beieinander.

#### **»» Hinweis**

- Obwohl die Antenne bei den meisten WLAN-Routern außen angebracht ist, sollten Sie bedenken, dass die Antenne sich bei manchen Routern innerhalb des Gehäuses befindet.

#### **Test 6** Vergewissern Sie sich, dass das drahtlose Signal stark genug ist. Beobachten Sie den Signalstatus, und stellen Sie Drucker und Wireless Router entsprechend den Erfordernissen auf.

Stellen Sie den Drucker und den Wireless Router so auf, dass sich keine Hindernisse zwischen ihnen befinden. Die drahtlose Kommunikation zwischen verschiedenen Räumen oder Stockwerken ist im Allgemeinen schlecht. Die drahtlose Kommunikation kann durch metall- oder betonhaltige Baumaterialien beeinträchtigt werden. Wenn der Drucker aufgrund einer Wand nicht über Wi-Fi mit dem Computer kommunizieren kann, stellen Sie Drucker und Computer im selben Raum auf.

Zudem können Geräte in der Nähe wie z. B. eine Mikrowelle mit derselben Frequenzbandbreite wie die des Wireless Routers Störungen verursachen. Stellen Sie den Wireless Router möglichst weit von potenziellen Störquellen entfernt auf.

#### **»» Hinweis**

- Mit IJ Network Device Setup Utility können Sie die Netzwerkverbindung überprüfen und reparieren. Wählen Sie den folgenden Link, um IJ Network Device Setup Utility herunterzuladen und zu installieren.



➔ Überprüfen des Verbindungsstatus des Druckers über IJ Network Device Setup Utility

### Test 7 Überprüfen Sie die Wi-Fi-Kanalnummern für Ihren Computer.

Sie müssen dieselbe Wi-Fi-Kanalnummer wie für den Wireless Router und den Computer verwenden. Es ist normalerweise so eingerichtet, dass alle Wi-Fi-Kanäle verwendet werden können. Wenn die verwendeten Kanäle jedoch eingeschränkt wurden, stimmen die Wi-Fi-Kanäle nicht überein.

Lesen Sie die Bedienungsanleitung zu Ihrem Computer und überprüfen Sie die für Ihren Computer verfügbare Wi-Fi-Kanalnummer.

### Test 8 Vergewissern Sie sich, dass der in Prüfung 7 bestätigte, auf dem Wireless Router eingestellte Kanal verwendbar ist.

Ist dies nicht der Fall, ändern Sie den auf dem Wireless Router eingestellten Kanal.

### Test 9 Stellen Sie sicher, dass die Firewall der Sicherheitssoftware deaktiviert ist.

Falls die Firewallfunktion Ihrer Sicherheitssoftware aktiviert ist, erscheint möglicherweise eine Meldung mit dem Hinweis, dass die Canon-Software versucht, auf das Netzwerk zuzugreifen. Wenn diese Warnmeldung angezeigt wird, stellen Sie die Sicherheitssoftware so ein, dass sie den Zugriff immer zulässt.

Wenn Sie Programme verwenden, die zwischen Netzwerkkumgebungen wechseln, überprüfen Sie deren Einstellungen.

### Test 10 Wenn der Drucker per LAN mit einer AirPort-Basisstation verbunden ist, stellen Sie sicher, dass Sie für die Kennung des Netzwerks (SSID) alphanumerische Zeichen verwenden. (macOS)

**Falls das Problem weiterhin besteht, wiederholen Sie den Installationsvorgang.**

- Für Windows:

Führen Sie die Einrichtung mithilfe der Installations-CD-ROM bzw. mithilfe des Einrichtungshandbuchs durch.

- Für macOS:

Führen Sie die Einrichtung über das Einrichtungshandbuch durch.



## Verbindung mit einem Drucker über Drahtlos Direkt nicht möglich



### Test 1 Überprüfen Sie den Power-Status des Druckers und der anderen Geräte (Smartphone oder Tablet).

Schalten Sie den Drucker oder die Geräte ein.

Wenn die entsprechenden Geräte bereits eingeschaltet sind, schalten Sie sie aus und wieder ein.

**Test 2**

Wird das -Symbol auf dem Touchscreen angezeigt?

Wenn nicht, ist Drahtlos Direkt deaktiviert. Aktivieren Sie Drahtlos Direkt.

**Test 3**

Prüfen Sie die Einstellungen Ihres Geräts (Smartphone/Tablet).

Stellen Sie sicher, dass Wi-Fi auf Ihrem Gerät aktiviert ist.

Weitere Informationen finden Sie in der Bedienungsanleitung des jeweiligen Geräts.

**Test 4**

Stellen Sie sicher, dass der Drucker als Verbindungsgerät ausgewählt ist (z. B. Smartphone oder Tablet).

Wählen Sie die für den Drucker festgelegte Kennung für Drahtlos Direkt (SSID), die als Verbindungsziel für Geräte festgelegt ist.

Prüfen Sie das Ziel auf Ihrem Gerät.

Weitere Informationen hierzu finden Sie im Handbuch des Geräts oder auf der Website des Herstellers.

Um die für den Drucker eingerichtete Kennung für Drahtlos Direkt (SSID) zu überprüfen, können Sie diese entweder über das Bedienfeld des Druckers anzeigen oder die Netzwerkeinstellungen für den Drucker ausdrucken.

- Anzeigen auf dem Touchscreen.
  - ➔ [LAN-Einstellungen](#)
- Drucken Sie die Netzwerkeinstellungen.
  - ➔ [Drucknetzwerkeinstellungen](#)

**Test 5**

Haben Sie das richtige Kennwort eingegeben, das für Drahtlos Direkt festgelegt wurde?

Um das für den Drucker eingerichtete Kennwort zu überprüfen, können Sie dieses entweder über das Bedienfeld des Druckers anzeigen oder die Netzwerkeinstellungen für den Drucker ausdrucken.

- Anzeigen auf dem Touchscreen.
  - ➔ [LAN-Einstellungen](#)
- Drucken Sie die Netzwerkeinstellungen.
  - ➔ [Drucknetzwerkeinstellungen](#)

**Test 6**

Stellen Sie sicher, dass zwischen dem Drucker und dem Gerät kein großer Abstand besteht.

Wenn der Drucker und das Gerät zu weit voneinander entfernt aufgestellt sind, verschlechtert sich die drahtlose Kommunikation. Platzieren Sie den Drucker und das Gerät nah beieinander.

**Test 7**

Vergewissern Sie sich, dass bereits 5 Geräte verbunden sind.

Bei Drahtlos Direkt können maximal 5 Geräte gleichzeitig verbunden werden.

## Verbindung mit einem Drucker über drahtgebundenes LAN nicht möglich

---

### 

**Test 1** Stellen Sie sicher, dass der Drucker eingeschaltet ist.

**Test 2** Stellen Sie sicher, dass das LAN-Kabel korrekt angeschlossen ist.

Vergewissern Sie sich, dass der Drucker über das LAN-Kabel richtig mit dem Router verbunden ist. Falls das LAN-Kabel locker ist, schließen Sie es ordnungsgemäß an.

Wenn das LAN-Kabel mit der WAN-Seite des Routers verbunden ist, schließen Sie das Kabel mit der LAN-Seite des Routers an.

**Falls das Problem weiterhin besteht, wiederholen Sie den Installationsvorgang.**

- Für Windows:  
Führen Sie die Einrichtung mithilfe der Installations-CD-ROM bzw. mithilfe des Einrichtungshandbuchs durch.
- Für macOS:  
Führen Sie die Einrichtung über das Einrichtungshandbuch durch.

## Drucken über Netzwerk nicht möglich

---

### 

**Test 1** Stellen Sie sicher, dass der Computer mit dem Wireless Router verbunden ist.

Weitere Informationen zur Prüfung der Computereinstellungen oder des Verbindungsstatus finden Sie im Benutzerhandbuch Ihres Computers, oder wenden Sie sich ggf. an dessen Hersteller.

**Test 2** Wenn der Druckertreiber nicht installiert ist, installieren Sie ihn. (Windows)

Installieren Sie den Druckertreiber mit der Installations-CD-ROM oder installieren Sie ihn hier.

**Test 3** Wenn Sie Wi-Fi verwenden, achten Sie darauf, dass der Wireless Router nicht einschränkt, welche Computer auf ihn zugreifen können.

Weitere Informationen zur Verbindung mit Ihrem Wireless Router und zu dessen Einrichtung finden Sie im Handbuch für den Wireless Router, oder wenden Sie sich an dessen Hersteller.



## Die Data-Lampe auf dem Bedienfeld leuchtet nicht

---



### Test 1 Wird der Drucker mit Strom versorgt?

Überprüfen Sie, ob das Netzkabel fest eingesteckt ist. Schalten Sie den Drucker ein.

### Test 2 Wurde der richtige Drucker ausgewählt?

Wählen Sie den Drucker in Windows aus, indem Sie im Druckdialog auf **Drucker auswählen (Select Printer)** bzw. **Drucker (Printer)** klicken, und versuchen Sie, erneut zu drucken.

Öffnen Sie in macOS das Dialogfeld des Druckertreibers, wählen Sie den Drucker aus der Liste der **Drucker (Printer)** aus, und versuchen Sie, erneut zu drucken.

### Test 3 Wurde der Druckauftrag angehalten?

Starten Sie den Druckauftrag in Windows wie folgt neu.

1. Wählen Sie im Fenster **Geräte und Drucker (Devices and Printers)** das Druckersymbol aus.
2. Deaktivieren Sie im Menü **Drucker (Printer)** die Option **Drucken pausieren (Pause Printing)**, um den Druckauftrag neu zu starten.

Starten Sie den Druckauftrag in macOS wie folgt neu.

1. Klicken Sie auf **Drucken & Scannen (Print & Scan)** (bzw. **Drucken & Faxen (Print & Fax)**).
2. Wählen Sie den Drucker aus, und wählen Sie dann im Menü **Drucker (Printers)** die Option **Drucken fortsetzen (Resume Printer)**(bzw. **Aufträge starten (Start Jobs)**) aus, um den Druckauftrag neu zu starten.



## Der Drucker reagiert selbst nach Senden von Druckaufträgen nicht



### Test 1 Ist Drucken pausieren (Pause printing) auf Aktivieren (Enable) gesetzt?

Setzen Sie **Drucken pausieren (Pause printing)** im Touchscreen-Menü auf **Deaktivieren (Disable)**.

➔ [Druck anhalten](#)

### Test 2 Ist eine USB- oder LAN-Verbindung deaktiviert?

- Für USB-Verbindung:

Setzen Sie **USB-Verbindung verwenden (Use USB connection)** im Touchscreen-Menü auf **Verwenden (Use)**.

- Für LAN-Verbindung (drahtgebunden/Wi-Fi/Drahtlos Direkt):

Setzen Sie **Drahtgeb. LAN aktiv./deaktiv. (Enable/disable Wired LAN)**, **Wi-Fi aktivieren/deaktivieren (Enable/disable Wi-Fi)** oder **Drahtlos Direkt aktiv./deaktiv. (Enable/disable Wireless Direct)** im Touchscreen-Menü auf **Aktivier. (Enable)**.

#### »» Hinweis

- Drahtgebundenes LAN und Wi-Fi oder Drahtlos Direkt können nicht gleichzeitig aktiviert werden.

### Test 3 Ist In Jobbox speichern (Save to job box) als Ausgabemethode (Output method) des Druckers ausgewählt?

Drucken Sie den auf der Druckerfestplatte gespeicherten Auftrag.

➔ [Drucken von gespeicherten Druckaufträgen](#)

### Test 4 Ist der Druckauftrag ausstehend?

Verwalten Sie die gehaltenen Druckaufträge und drucken Sie nach Bedarf.

➔ [Drucken von ausstehenden Druckaufträgen](#)



## "Druckkopf wird mit Tinte gefüllt..." wird angezeigt

---



Der Druckkopf und der Subtintenbehälter werden mit Tinte gefüllt.

Warten Sie, bis das System wieder mit Tinte gefüllt ist.

### **»» Hinweis**

- Diese Meldung wird möglicherweise angezeigt, wenn Sie das Ausschalten des Druckers erzwingen, während dieser in Betrieb ist.

Verwenden Sie stets die richtige Vorgehensweise zum Ausschalten des Druckers.

➔ [Ein- und Ausschalten des Druckers](#)



## **"Tintenbehälter wird geschüttelt" wird angezeigt**

---



Das Tintenschütteln läuft gerade ab.

Bitte warten Sie, bis die Tintenschüttelung beendet ist.

Die Schüttelzeit variiert je nachdem, wie viel Zeit seit dem Ausschalten vergangen ist (ca. 30 Sekunden bis 2 Minuten).

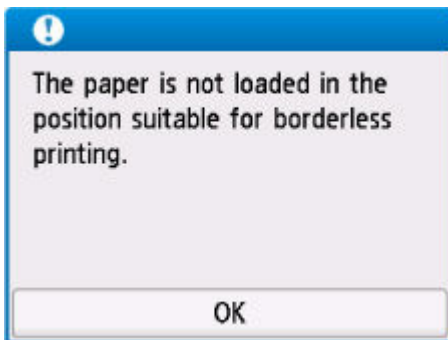


## Meldung wird angezeigt und randloser Druck ist nicht möglich

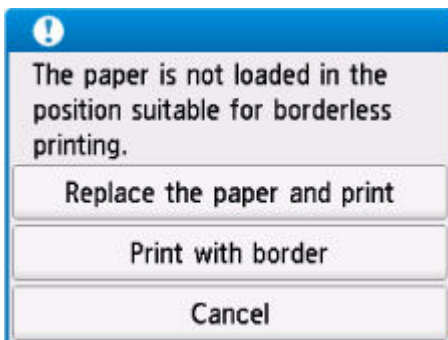
---



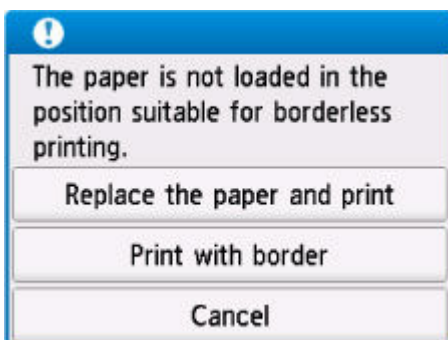
Weitere Informationen über mögliche Lösungen finden Sie unter dem Link in jeder Meldung.



➔ [4114](#)



➔ [4116](#)



➔ [4913](#)



## **Der Drucker hält während der Ausführung eines Druckauftrags an**

---

- **Der Druckvorgang wird angehalten und eine Fehlermeldung wird angezeigt**
- **Der Drucker gibt leeres, unbedrucktes Papier aus**



## Der Druckvorgang wird angehalten und eine Fehlermeldung wird angezeigt

---



Wenn das Problem durch die in der Fehlermeldung angezeigte Maßnahme nicht behoben werden kann, kann das Rollenpapier möglicherweise nicht vorgeschoben werden und steckt fest.

**Test 1** Liegt das eingelegte Rollenpapier an Druckerteilen usw. an?

Wenn das eingelegte Rollenpapier an Druckerteilen anliegt, legen Sie das Rollenpapier neu ein.

➔ [Entnehmen der Rolle aus dem Drucker](#)

**Test 2** Ist das Rollenpapier für die Verwendung geeignet?

Überprüfen Sie den Außendurchmesser und die Papierstärke des Rollenpapiers, das mit Ihrem Drucker verwendet werden kann.

➔ [Papierformate](#)



## Der Drucker gibt leeres, unbedrucktes Papier aus

---



**Test 1** Die Vorderkante des Rollenpapiers wurde möglicherweise abgeschnitten.

Die Vorderkante des Rollenpapiers wurde möglicherweise abgeschnitten, wenn **Zuerst Kante zuschneiden (Trim edge first)** im Touchscreen-Menü nicht auf **Aus (Off)** oder **Manuell (Manual)** gesetzt wurde.

➔ [Automatisches Schneiden der Vorderkante von Rollenpapier](#)

**Test 2** Sind die Düsen am Druckkopf verstopft?

Drucken Sie ein Düsentestmuster, um den Status des Druckkopfs zu prüfen.

➔ [Überprüfen verstopfter Düsen](#)

**Test 3** Ist der richtige Druckertreiber ausgewählt?

Führen Sie den Druckvorgang mit dem richtigen Druckertreiber für Ihren Drucker erneut aus.

**Test 4** Prüfen Sie beim Drucken von Daten mit HP RTL-Befehlen die nachfolgenden Einstellungen im Touchscreen-Menü.

- Setzen Sie **Autom. Drehung (Auto rotation)** auf **AUS (OFF)**.
- Wenn die Option **Drehen (Rotate)** auf **90 Grad (90 degrees)** eingestellt ist, wählen Sie **0 Grad (0 degrees)** aus und starten den Druckvorgang.

➔ [Menüstruktur](#)

Wenn das Problem mit keinem der obigen Lösungsvorschläge behoben werden kann, liegt möglicherweise eine Fehlfunktion des Druckers vor.

Kontaktieren Sie Ihren Canon-Händler.

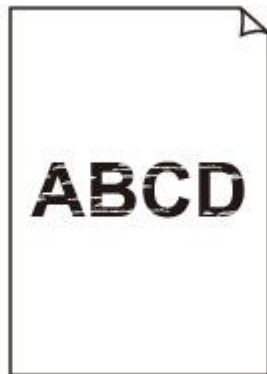
## **Probleme mit der Druckqualität**

---

- **Der Druck ist blass**
- **Papier reibt am Druckkopf**
- **Die Papierkanten sind schmutzig**
- **Die Papieroberfläche ist schmutzig**
- **Die Rückseite des Papiers ist schmutzig**
- **Beim normalen Drucken wird unverzüglich nach dem randlosen Druck der abschließende Kantenrand verschmutzt**
- **Die gedruckten Farben stimmen nicht genau**
- **Es treten Streifen in unterschiedlichen Farben auf**
- **Die Farben auf gedruckten Bildern sind ungleichmäßig**
- **Bildränder sind verwischt, oder es kommt zu weißen Streifen**
- **Die Länge der gedruckten Bilder in Papierausgaberrichtung stimmt nicht genau**
- **Bilder werden verkantet gedruckt**
- **Die Dokumente werden monochrom gedruckt**
- **Die Linienstärke ist nicht gleichmäßig**
- **Die Linien oder Farben sind falsch ausgerichtet**
- **Beim randlosen Druck erscheinen Ränder**



## Der Druck ist blass



**Test 1** Wird die Rückseite des Papiers zum Drucken verwendet?

Bedrucken Sie die Druckfläche des Papiers.

**Test 2** Sind die Düsen am Druckkopf verstopft?

Drucken Sie ein Testmuster, um die Düsen zu überprüfen und festzustellen, ob diese verstopft sind.

➔ [Überprüfen verstopfter Düsen](#)

### »» Hinweis

- Um nach dem Druckvorgang automatisch auf verstopfte Düsen zu testen, setzen Sie **Autom. Prüfung d. Druckkopfdüs. (Auto nozzle check)** im Touchscreen-Menü auf eine andere Einstellung als **Deaktiv. (Disable)**.

Um Warnungen basierend auf Ergebnissen der Düsenprüfung anzuzeigen, setzen Sie **Prüf. d. Drckkopfdüs. – Fehl.anz. (Nozzle check error display)** im Touchscreen-Menü auf **Aktivier. (Enable)**.

Der Druckvorgang wird jedoch möglicherweise durch Warnungen angehalten, wenn diese Einstellung auf **Aktivier. (Enable)** gesetzt ist.

➔ [Menüstruktur](#)

**Test 3** Wurde der Tintenbehälter aus dem Drucker entnommen?

Die Tintenzufuhr wird möglicherweise durch Tinte verstopft, wenn der Tintenbehälter nicht eingesetzt ist.

Wenn dies geschieht, lassen Sie den Drucker mindestens 24 Stunden lang mit eingesetzten Tintenbehälter stehen, und führen Sie dann die **Druckkopfreinigung (Print Head Cleaning)** durch.

➔ [Reinigen des Druckkopfs](#)

**Test 4** Befinden sich Papierfetzen in der oberen Abdeckung?

Entfernen Sie etwaige Papierfetzen aus der oberen Abdeckung.

- ➔ [Entfernen eines Rollenpapierstaus](#)
- ➔ [Entfernen eines Einzelblattstaus](#)

#### Test 5 Wurde das Papier geschnitten, bevor die Tinte getrocknet war?

Stellen Sie eine längere **Wartezeit für Tintentrocknung (Ink drying wait time)** im Touchscreen-Menü unter **Erweiterte Papiereinstellungen (Advanced paper settings)** ein.

- ➔ [Menüstruktur](#)

#### Test 6 Ist die Einstellung der **Druckqualität (Print Quality)** des Druckertreibers auf eine niedrige Qualität festgelegt?

Gehen Sie wie folgt vor, um die Einstellung der **Druckqualität (Print Quality)** auf eine höhere Qualität festzulegen, und führen Sie dann den Druckvorgang durch.

- Windows

Ändern Sie die Einstellung für die **Druckqualität (Print Quality)** auf der Registerkarte **Erweiterte Einstellungen (Advanced Settings)** des Druckertreibers.

- ➔ [Ändern der Druckqualität und Korrigieren der Bilddaten](#) (Windows)

- macOS

Ändern Sie die Einstellung **Druckqualität (Print Quality)** in den Einstellungen für **Qualität und Medium (Quality & Media)** des Druckertreibers.

- ➔ [Ändern der Druckqualität und Korrigieren der Bilddaten](#) (macOS)

#### Test 7 Erzeugt das zum Drucken verwendete Papier viel Schneidstaub?

Setzen Sie im Touchscreen-Menü unter **Erweiterte Papiereinstellungen (Advanced paper settings)** die Option **Schneidstaubreduzierung (Cut-dust reduction)** auf **EIN (ON)**.

- ➔ [Verringern von Trennstaub bei Schneidevorgängen von Rollenpapier](#)



## Papier reibt am Druckkopf



**Test 1** Ist der im Druckertreiber angegebene Medientyp mit dem im Drucker eingelegten Medientyp identisch?

Wenn Sie mit dem im Druckertreiber angegebenen Medientyp drucken, legen Sie den angegebenen Medientyp in den Drucker ein.

- ➔ [Einlegen von Rollen in den Drucker](#)
- ➔ [Einlegen von Einzelblättern in den Drucker](#)

Wenn Sie mit dem Medientyp drucken, der in den Drucker eingelegt ist, geben Sie eben jenen Medientyp im Druckertreiber an.

1. Drücken Sie zum Anhalten des Druckvorgangs die Taste **Stopp (Stop)**.
2. Ändern Sie den Papiertyp im Druckertreiber, und versuchen Sie, erneut zu drucken.

### »» Hinweis

- Wenn **Autom. (Druckereinst. verwenden) (Auto (Use Printer Settings))** als Medientyp ausgewählt ist, wird der Druck mit dem in den Drucker eingelegten Medientyp durchgeführt.
  - Klicken Sie auf **Informationserhalt (Get Information)**, um die im Drucker eingestellten Papierinformationen im Druckertreiber anzuwenden.
- ➔ [Drucken mit einfacher Installation](#)

**Test 2** Ist der Medientyp des in den Drucker eingelegten Papiers identisch mit dem Medientyp, der auf dem Touchscreen ausgewählt wurde?

Wählen Sie im Touchscreen-Menü den richtigen Medientyp aus, wenn Sie Papier in den Drucker einlegen.

- ➔ [Einlegen von Rollen in den Drucker](#)

➔ [Einlegen von Einzelblättern in den Drucker](#)

### Test 3 Ist das Papier ordnungsgemäß eingelegt?

Wenn das Papier nicht ordnungsgemäß eingelegt ist, kann es Falten werfen und gegen den Druckkopf reiben.

Legen Sie das Papier wieder ein.

➔ [Einlegen von Rollen in den Drucker](#)

➔ [Einlegen von Einzelblättern in den Drucker](#)

### Test 4 Ist die Druckkopfhöhe zu gering eingestellt?

Legen Sie im Touchscreen-Menü einen höheren Wert für **Papierstärke (Kopfhöhe) (Paper thickness (head height))** als den aktuellen fest.

➔ [Fehlerbehebung Papierabrieb und verschwommene Bilder](#)

### Test 5 Handelt es sich um dickes Papier oder einen Papiertyp, der sich leicht wellt oder schnell Falten wirft, nachdem er Tinte aufgenommen hat?

Wenn Sie Druckmaterialien auf Papierbasis verwenden, wie beispielsweise schweres beschichtetes Papier, setzen Sie **Vakuumstärke Transporteinheit (Transport unit vacuum strength)** im Touchscreen-Menü auf **Mittel-stark (Medium-strong)** bzw. **Stark (Strong)**.

Wenn sich das Problem hierdurch nicht beheben lässt, erhöhen Sie die Einstellung für die **Papierstärke (Kopfhöhe) (Paper thickness (head height))** im Touchscreen-Menü.

➔ [Einstellen der Saugstärke](#)

➔ [Fehlerbehebung Papierabrieb und verschwommene Bilder](#)

Wenn Sie Druckmaterialien auf Folienbasis, wie beispielsweise CAD Tracing Paper verwenden, setzen Sie **Vakuumstärke Transporteinheit (Transport unit vacuum strength)** im Touchscreen-Menü auf **Standard, Mittel-stark (Medium-strong)** bzw. **Stark (Strong)**.

Wenn sich das Problem hierdurch nicht beheben lässt, erhöhen Sie die Einstellung für die **Papierstärke (Kopfhöhe) (Paper thickness (head height))** im Touchscreen-Menü.

➔ [Einstellen der Saugstärke](#)

➔ [Fehlerbehebung Papierabrieb und verschwommene Bilder](#)

Wenn Sie Papier verwenden, das dünner ist als 0,1 mm (0,004 Zoll), setzen Sie **Vakuumstärke Transporteinheit (Transport unit vacuum strength)** im Touchscreen-Menü auf **Schwach (Weak)**.

Wenn sich das Problem hierdurch nicht beheben lässt, erhöhen Sie die Einstellung für die **Papierstärke (Kopfhöhe) (Paper thickness (head height))** im Touchscreen-Menü.

➔ [Einstellen der Saugstärke](#)

➔ [Fehlerbehebung Papierabrieb und verschwommene Bilder](#)

### Test 6 Ist das Papier an der Vorderkante stark gewellt oder wirft es Falten?

Setzen Sie den **Schnittmodus (Cutting mode)** im Touchscreen-Menü auf **Manueller Schnitt (User cut)**, und setzen Sie die Vorderkantenerkennung auf **Nicht erkennen (Do not detect)**.

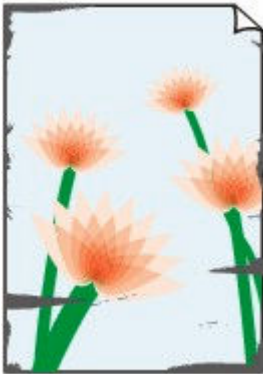
Um in diesem Fall nachzuverfolgen, wie viel Rollenpapier noch übrig ist, setzen Sie **Verbleibnd. Rollenmenge verwalt. (Manage remaining roll amount)** auf **AUS (OFF)**, bevor Sie das Rollenpapier einlegen. Setzen Sie dann die Einstellung **Verbleibnd. Rollenmenge verwalt. (Manage remaining roll amount)** wieder auf **EIN (ON)** zurück, nachdem das Rollenpapier eingelegt wurde.



- ➔ [Festlegen der Schnittmethode für Rollen](#)
- ➔ [Verfolgung der noch verbleibenden Rollenpapiermenge](#)



## Die Papierkanten sind schmutzig



**Test 1** Wurde randlos oder auf kleinformatigem Papier gedruckt?

Die Walze wird möglicherweise durch den randlosen Druck oder das Drucken auf kleinformatigem Papier verschmutzt.

Öffnen Sie die obere Abdeckung, und reinigen Sie die Walze.

➔ [Reinigen der Innenseite der oberen Abdeckung](#)

**Test 2** Ist **Erweiterung f. randloses Drucken (Extension for borderless printing)** auf einen hohen Wert eingestellt?

Die Walze kann durch die Einstellung eines hohen Erweiterungsumfangs verschmutzt werden.

Verringern Sie den Wert von **Erweiterung f. randloses Drucken (Extension for borderless printing)**.

➔ [Angaben des Ausmaßes der Erweiterung f. randloses Drucken](#)

**Test 3** Ist der im Druckertreiber angegebene Medientyp mit dem Medientyp im Drucker identisch?

Wenn Sie mit dem im Druckertreiber angegebenen Medientyp drucken, legen Sie den angegebenen Medientyp in den Drucker ein.

➔ [Einlegen von Rollen in den Drucker](#)

➔ [Einlegen von Einzelblättern in den Drucker](#)

Wenn Sie mit dem Medientyp drucken, der in den Drucker eingelegt ist, geben Sie eben jenen Medientyp im Druckertreiber an.

1. Drücken Sie zum Anhalten des Druckvorgangs die Taste **Stopp (Stop)**.
2. Ändern Sie den Papiertyp im Druckertreiber, und versuchen Sie, erneut zu drucken.

## »» Hinweis

- Wenn **Autom. (Druckereinst. verwenden) (Auto (Use Printer Settings))** als Medientyp ausgewählt ist, wird der Druck mit dem in den Drucker eingelegten Medientyp durchgeführt.
- Klicken Sie auf **Informationserhalt (Get Information)**, um die im Drucker eingestellten Papierinformationen im Druckertreiber anzuwenden.  
➔ [Drucken mit einfacher Installation](#)

**Test 4** Ist der Medientyp des in den Drucker eingelegten Papiers identisch mit dem Medientyp, der auf dem Touchscreen ausgewählt wurde?

Wählen Sie im Touchscreen-Menü den richtigen Medientyp aus, wenn Sie Papier in den Drucker einlegen.

- ➔ [Einlegen von Rollen in den Drucker](#)
- ➔ [Einlegen von Einzelblättern in den Drucker](#)

**Test 5** Ist das Papier zerknittert oder gewellt?

Streichen Sie alle verbogenen Stellen glatt und legen Sie das Papier erneut ein.

- ➔ [Einlegen von Rollen in den Drucker](#)
- ➔ [Einlegen von Einzelblättern in den Drucker](#)

**Test 6** Ist im Touchscreen-Menü unter **Erweiterte Papiereinstellungen (Advanced paper settings)** die Option **Schneidstaubreduzierung (Cut-dust reduction)** auf **EIN (ON)** gestellt?

An der Papierschneideposition wird eine Schneidstaubreduzierungslinie gedruckt, wenn die **Schneidstaubreduzierung (Cut-dust reduction)** auf **EIN (ON)** gesetzt ist.

Wenn keine Schneidstaubreduzierung erforderlich ist, setzen Sie die **Schneidstaubreduzierung (Cut-dust reduction)** auf **AUS (OFF)**.

- ➔ [Menüstruktur](#)

**Test 7** Ist die Druckkopfhöhe im Touchscreen-Menü zu gering eingestellt?

Legen Sie einen höheren Wert für **Papierstärke (Kopfhöhe) (Paper thickness (head height))** als den aktuellen fest.

- ➔ [Fehlerbehebung Papierabrieb und verschwommene Bilder](#)

**Test 8** Handelt es sich um dickes Papier oder einen Papiertyp, der sich leicht wellt oder schnell Falten wirft, nachdem er Tinte aufgenommen hat?

Wenn Sie Druckmaterialien auf Papierbasis verwenden, wie beispielsweise dickes beschichtetes Papier, setzen Sie **Vakuumstärke Transporteinheit (Transport unit vacuum strength)** im Touchscreen-Menü auf **Mittelstark (Medium-strong)** bzw. **Stark (Strong)**.

Wenn sich das Problem hierdurch nicht beheben lässt, erhöhen Sie die Einstellung für die **Papierstärke (Kopfhöhe) (Paper thickness (head height))** im Touchscreen-Menü.

- ➔ [Einstellen der Saugstärke](#)
- ➔ [Fehlerbehebung Papierabrieb und verschwommene Bilder](#)

Wenn Sie Druckmaterialien auf Folienbasis (zum Beispiel Pauspapier) verwenden, setzen Sie **Vakuumstärke Transporteinheit (Transport unit vacuum strength)** im Touchscreen-Menü auf **Standard, Mittel-stark (Medium-strong)** bzw. **Stark (Strong)**.

Wenn sich das Problem hierdurch nicht beheben lässt, erhöhen Sie die Einstellung für die **Papierstärke (Kopfhöhe) (Paper thickness (head height))** im Touchscreen-Menü.

- ➔ [Einstellen der Saugstärke](#)
- ➔ [Fehlerbehebung Papierabrieb und verschwommene Bilder](#)

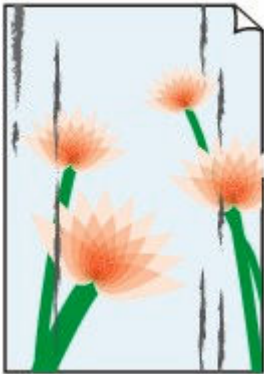
#### Test 9 Ist die Ausgabeführung sauber?

Reinigen Sie die Ausgabeführung.

- ➔ [Reinigen der Druckeraußenseite](#)



## Die Papieroberfläche ist schmutzig



**Test 1** Ist die Papierhaltevorrichtung sauber?

Reinigen Sie die Papierhaltevorrichtung.

➔ [Reinigen der Innenseite der oberen Abdeckung](#)

**Test 2** Ist der Medientyp auf **Normalpapier (Plain papers)** eingestellt, wenn Sie Normalpapier verwenden?

Setzen Sie den Medientyp auf **Norm.p.(sof. tro.) (PlainP(Instant-dry))**, um die Schnelltrocknung zu verbessern.

➔ [Ändern des Papiertyps](#)

**Test 3** Benötigt dieses Papier viel Zeit zum Trocknen?

Erhöhen Sie im Touchscreen-Menü die Einstellungen für die **Pause zwischen Seiten (Pause between pages)** und die **Pause zwischen den Scans (Pause between scans)**.

➔ [Menüstruktur](#)

### »» Hinweis

- Wenn auf Papier gedruckt wird, das länger zum Trocknen braucht, kann sich das Papier während des Druckvorgangs aufwerfen und in Kontakt mit dem Ausgabefach kommen.

Legen Sie in solchen Situationen eine **Wartezeit für Tintentrocknung (Ink drying wait time)** und einen **Zielbereich für Tintentrocknung (Ink drying target area)** für die Einstellung **Pause zwischen den Scans (Pause between scans)** im Touchscreen-Menü fest.

Beachten Sie jedoch, dass der Druck nun länger braucht.

➔ [Menüstruktur](#)

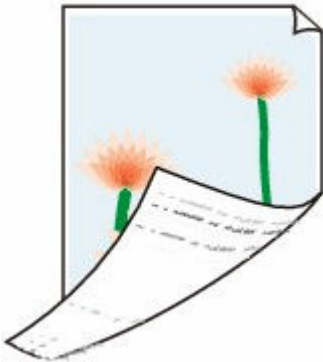
## »» Hinweis

- In heißem und feuchtem Klima kann von Rollenpapier, das mit Bildern mit Bereichen mit gesättigten Farben bedruckt ist, Tinte auf die Kontaktfläche übertragen werden. Dies beeinträchtigt die Druckqualität.

Bringen Sie den Drucker in eine andere Umgebung, oder lassen Sie das Papier trocknen, bevor Sie es rollen.



## Die Rückseite des Papiers ist schmutzig



**Test 1** Wurde der vorherige Druckauftrag als randloser Druck ausgeführt, oder wurde auf schmalen Papier gedruckt?

Öffnen Sie die obere Abdeckung, und reinigen Sie die Walze.

➔ [Reinigen der Innenseite der oberen Abdeckung](#)

**Test 2** Ist **Papierbreite erkennen (Detect paper width)** im Touchscreen-Menü auf **Deaktiv. (Disable)** gesetzt?

Wird gedruckt, während **Papierbreite erkennen (Detect paper width)** auf **Deaktiv. (Disable)** gesetzt ist, kann dies zur Verschmutzung der Walze führen.

Setzen Sie **Papierbreite erkennen (Detect paper width)** im Touchscreen-Menü auf **Aktivieren (Enable)**.

Öffnen Sie dann die obere Abdeckung und reinigen Sie die Walze.

➔ [Reinigen der Innenseite der oberen Abdeckung](#)

Um den Druckvorgang fortzusetzen, wenn **Papierbreite erkennen (Detect paper width)** auf **Deaktiv. (Disable)** gesetzt ist, öffnen Sie zuerst die obere Abdeckung und reinigen Sie die Walze. Führen Sie dann das Rollenpapier beim Drucken manuell über die Walze.

➔ [Reinigen der Innenseite der oberen Abdeckung](#)

➔ [Manuelle Zufuhr von Rollenpapier](#)

**Test 3** Papier wird über der Walze möglicherweise nur schwach geführt.

Legen Sie einen höheren Wert für **Vakuumstärke Transporteinheit (Transport unit vacuum strength)** im Touchscreen-Menü fest.

➔ [Einstellen der Saugstärke](#)

**Test 4** Ist die Einstellung für die **Erweiterung f. randloses Drucken (Extension for borderless printing)** im Touchscreen-Menü auf "groß"?

Die Walze kann durch die Einstellung eines hohen Erweiterungsumfangs verschmutzt werden.

Reduzieren Sie die Einstellung **Erweiterung f. randloses Drucken (Extension for borderless printing)** im Touchscreen-Menü auf einen niedrigeren Wert.

➔ [Menüstruktur](#)

**Test 5** Ist der Medientyp auf **Normalpapier (Plain papers)** eingestellt, wenn Sie Normalpapier verwenden?

Setzen Sie den Medientyp auf **Norm.p.(sof. tro.) (PlainP(Instant-dry))**, um die Schnelltrocknung zu verbessern.

➔ [Ändern des Papiertyps](#)

**Test 6** Benötigt dieses Papier viel Zeit zum Trocknen?

Erhöhen Sie im Touchscreen-Menü die Einstellungen für die **Pause zwischen Seiten (Pause between pages)** und die **Pause zwischen den Scans (Pause between scans)**.

➔ [Menüstruktur](#)

### »» Hinweis

- Wenn auf Papier gedruckt wird, das länger zum Trocknen braucht, kann sich das Papier während des Druckvorgangs aufwerfen und in Kontakt mit dem Ausgabefach kommen.

Legen Sie in solchen Situationen eine **Wartezeit für Tintentrocknung (Ink drying wait time)** und einen **Zielbereich für Tintentrocknung (Ink drying target area)** für die Einstellung **Pause zwischen den Scans (Pause between scans)** im Touchscreen-Menü fest.

Beachten Sie jedoch, dass der Druck nun länger braucht.

➔ [Menüstruktur](#)

### »» Hinweis

- Wenn die Walze verschmutzt ist, öffnen Sie die Abdeckung und reinigen Sie die Walze.
- In heißem und feuchtem Klima kann von Rollenpapier, das mit Bildern mit Bereichen mit gesättigten Farben bedruckt ist, Tinte auf die Kontaktfläche übertragen werden. Dies beeinträchtigt die Druckqualität.

Bringen Sie den Drucker in eine andere Umgebung, oder lassen Sie das Papier trocknen, bevor Sie es rollen.





## Beim normalen Drucken wird unverzüglich nach dem randlosen Druck der abschließende Kantenrand verschmutzt



In einigen Situationen gelangt beim randlosen Druck mit automatischem Abschneiden der vorderen und hinteren Kante des Rollenpapiers möglicherweise Tinte vom Schneidmesser auf das nächste bedruckte Objekt.

Folgen Sie den unten aufgeführten Schritten, um die Einstellung **Zwischen Seiten (Between Pages)** unter **Abtrockenzeit (Drying Time)** auf einen Wert zwischen 30 Sekunden und 3 Minuten zu ändern und einen randlosen Druck durchzuführen.

- Windows

1. Klicken Sie für **Medientyp (Media Type)** auf der Registerkarte **Optionen (Main)** des Druckertreibers auf **Einstellen (Specify)**.
2. Wählen Sie in der Liste **Zwischen Seiten (Between Pages)** unter **Abtrockenzeit (Drying Time)** eine Abtrockenzeit für die Tinte.

- macOS

Wählen Sie in der Liste **Abtrockenzeit (Drying Time)** auf der Seite **Det. Papiereinst. (Advanced Paper Settings)** des Druckertreibers eine Trockenzeit für die Tinte aus.



## Die gedruckten Farben stimmen nicht genau



### Test 1 Sind die Düsen am Druckkopf verstopft?

Drucken Sie ein Testmuster, um die Düsen zu überprüfen und festzustellen, ob diese verstopft sind.

➔ [Überprüfen verstopfter Düsen](#)

### Test 2 Wurden die Farbeinstellungen im Druckertreiber angepasst?

Gehen Sie wie folgt vor, um die Farbeinstellungen anzupassen.

- Windows

Passen Sie die Farbeinstellungen mit **Farbmodus (Color Mode) > Farbeinst. (Color Settings)** unter **Erweiterte Einstellungen (Advanced Settings)** im Druckertreiber an.

➔ [Beschreibung der Registerkarte Optionen](#) (Windows)

- macOS

Passen Sie die Farbeinstellungen im Druckertreiber unter **Farboptionen (Color Options)** an.

➔ [Farboptionen \(macOS\)](#)

### Test 3 Ist Applikation-Farbanpassungspriorität (Application Color Matching Priority) auf Aus (Off) in einem Windows-Druckertreiber gesetzt?

Klicken Sie auf der Seite **Layout** des Druckertreibers auf **Sondereinst. (Special Settings)** und legen Sie dann im daraufhin angezeigten Dialogfeld die Einstellung **Applikation-Farbanpassungspriorität (Application Color Matching Priority)** auf **Ein (On)** fest.

➔ [Beschreibung der Registerkarte Layout](#) (Windows)

### Test 4 Wurde die Farbe des Computers oder des Monitors angepasst?

Gehen Sie wie nachstehend beschrieben vor.

- Hinweise zur Anpassung der Farben entnehmen Sie bitte der Computer- oder Monitordokumentation.
- Passen Sie die Einstellungen der Farbverwaltungssoftware an. Hinweise dazu entnehmen Sie bei Bedarf bitte der Softwaredokumentation.

**Test 5** Die Farben von verschiedenen Druckern des gleichen Modells variieren aufgrund der unterschiedlichen Firmware und Druckertreiberversionen sowie Umwelteinflüssen.

Befolgen Sie diese Schritte, um die Druckumgebung einzurichten.

1. Verwenden Sie dieselbe Version der Firmware oder Druckertreiber.
2. Legen Sie für alle Einstellungen dieselben Werte fest.



## Es treten Streifen in unterschiedlichen Farben auf



**Test 1** Stellen Sie sicher, dass die Düsen des Druckkopfs nicht verstopft sind

Drucken Sie ein Testmuster, um die Düsen zu überprüfen und festzustellen, ob diese verstopft sind.

➔ [Überprüfen verstopfter Düsen](#)

### »» Hinweis

- Um nach dem Druckvorgang automatisch auf verstopfte Düsen zu testen, setzen Sie **Autom. Prüfung d. Druckkopfdüs. (Auto nozzle check)** im Touchscreen-Menü auf eine andere Einstellung als **Deaktiv. (Disable)**.

Um Warnungen basierend auf Ergebnissen der Düsenprüfung anzuzeigen, setzen Sie **Prüf. d. Drckkopfdüs. – Fehl.anz. (Nozzle check error display)** im Touchscreen-Menü auf **Aktivier. (Enable)**.

Der Druckvorgang wird jedoch möglicherweise durch Warnungen angehalten, wenn diese Einstellung auf **Aktivier. (Enable)** gesetzt ist.

➔ [Menüstruktur](#)

**Test 2** Ist der im Druckertreiber angegebene Medientyp mit dem im Drucker eingelegten Medientyp identisch?

Wenn Sie mit dem im Druckertreiber angegebenen Medientyp drucken, legen Sie den angegebenen Medientyp in den Drucker ein.

➔ [Einlegen von Rollen in den Drucker](#)

➔ [Einlegen von Einzelblättern in den Drucker](#)

Wenn Sie mit dem Medientyp drucken, der in den Drucker eingelegt ist, geben Sie eben jenen Medientyp im Druckertreiber an.

1. Drücken Sie zum Anhalten des Druckvorgangs die Taste **Stopp (Stop)**.

2. Ändern Sie den Papiertyp im Druckertreiber, und versuchen Sie, erneut zu drucken.

### »» Hinweis

- Wenn **Autom. (Druckereinst. verwenden) (Auto (Use Printer Settings))** als Medientyp ausgewählt ist, wird der Druck mit dem in den Drucker eingelegten Medientyp durchgeführt.
- Klicken Sie auf **Informationserhalt (Get Information)**, um die im Drucker eingestellten Papierinformationen im Druckertreiber anzuwenden.

➔ [Drucken mit einfacher Installation](#)

**Test 3** Ist das in den Drucker eingelegte Papier mit dem auf dem Touchscreen ausgewählten Medientyp identisch?

Wählen Sie im Touchscreen-Menü den richtigen Medientyp aus, wenn Sie Papier in den Drucker einlegen.

- ➔ [Einlegen von Rollen in den Drucker](#)
- ➔ [Einlegen von Einzelblättern in den Drucker](#)

**Test 4** Wurde die Papierzufuhr rate ordnungsgemäß kalibriert?

Korrigieren Sie den Vorschub.

- ➔ [Einstellen des Vorschubs](#)

**Test 5** Eine niedrige Einstellung für die **Druckqualität (Print Quality)** verursacht Linien im Druckergebnis

Gehen Sie wie folgt vor, um die Einstellung der **Druckqualität (Print Quality)** auf die höchste Qualität festzulegen, und führen Sie dann den Druckvorgang durch.

- Windows

Ändern Sie die Einstellung für die **Druckqualität (Print Quality)** auf der Registerkarte **Erweiterte Einstellungen (Advanced Settings)** des Druckertreibers.

- ➔ [Ändern der Druckqualität und Korrigieren der Bilddaten](#) (Windows)

- macOS

Ändern Sie die Einstellung **Druckqualität (Print Quality)** in den Einstellungen für **Qualität und Medium (Quality & Media)** des Druckertreibers.

- ➔ [Ändern der Druckqualität und Korrigieren der Bilddaten](#) (macOS)

**Test 6** Ist **Priorität festlegen (Set priority)** im Touchscreen-Menü auf **Längengenaugk. prioris. (Prioritize length accuracy)** gesetzt?

Die Festlegung der Einstellung **Priorität festlegen (Set priority)** auf **Druckqualität priorisieren (Prioritize print quality)** sowie die Anpassung des Papiervorschubs kann Abhilfe schaffen.

- ➔ [Einstellen des Vorschubs](#)

**Test 7** Prüfen Sie, ob sich der Druckkopf in der richtigen Position befindet

Korrigieren Sie die Position des Druckkopfs.

- ➔ [Automatische Begradigung von Linien und Farben](#)

**Test 8** Der Druckauftrag wurde möglicherweise unterbrochen, während er empfangen wurde. Daher wird nicht mit einer schnellen Bildrate gedruckt

Beenden Sie andere Anwendungen, und brechen Sie andere Druckaufträge ab.



## Die Farben auf gedruckten Bildern sind ungleichmäßig



**Test 1** Ist das in den Drucker eingelegte Papier mit dem im Druckertreiber ausgewählten Medientyp identisch?

Wenn Sie mit dem im Druckertreiber angegebenen Medientyp drucken, legen Sie den angegebenen Medientyp in den Drucker ein.

- ➔ [Einlegen von Rollen in den Drucker](#)
- ➔ [Einlegen von Einzelblättern in den Drucker](#)

Wenn Sie mit dem im Druckertreiber angegebenen Medientyp drucken, legen Sie den angegebenen Medientyp in den Drucker ein.

1. Drücken Sie zum Anhalten des Druckvorgangs die Taste **Stopp (Stop)**.
2. Ändern Sie den Papiertyp im Druckertreiber, und versuchen Sie, erneut zu drucken.

### »» Hinweis

- Wenn **Autom. (Druckereinst. verwenden) (Auto (Use Printer Settings))** als Medientyp ausgewählt ist, wird der Druck mit dem in den Drucker eingelegten Medientyp durchgeführt.
- Klicken Sie auf **Informationserhalt (Get Information)**, um die im Drucker eingestellten Papierinformationen im Druckertreiber anzuwenden.

➔ [Drucken mit einfacher Installation](#)

**Test 2** Ist der Medientyp des in den Drucker eingelegten Papiers identisch mit dem Medientyp, der auf dem Touchscreen ausgewählt wurde?

Wählen Sie im Touchscreen-Menü den richtigen Medientyp aus, wenn Sie Papier in den Drucker einlegen.

- ➔ [Einlegen von Rollen in den Drucker](#)
- ➔ [Einlegen von Einzelblättern in den Drucker](#)

### Test 3 Ist die Vorschubmenge richtig eingestellt?

Korrigieren Sie die Position des Druckkopfs.

- ➔ [Automatische Begradigung von Linien und Farben](#)

### Test 4 Ist die Vorschubmenge richtig eingestellt?

Einstellen der Vorschubmenge.

- ➔ [Einstellen des Vorschubs](#)

**Test 5** Farben in ausgedruckten Bildern fallen unter Umständen unterschiedlich aus, wenn die Einstellung für die **Druckqualität (Print Quality)** zu niedrig eingestellt wurde

Wählen Sie unter Windows die Option **Erweiterte Einstellungen (Advanced Settings)** auf der Registerkarte **Optionen (Main)** des Druckertreibers aus, und wählen Sie anschließend einen höheren Wert für die Einstellung **Druckqualität (Print Quality)**.

Wählen Sie unter macOS im Druckertreiber die Einstellung **Qualität und Medium (Quality & Media)** aus, und wählen Sie dann einen höheren Wert für die Einstellung **Druckqualität (Print Quality)**.

- ➔ [Ändern der Druckqualität und Korrigieren der Bilddaten](#) (Windows)
- ➔ Ändern der Druckqualität und Korrigieren der Bilddaten (macOS)

**Test 6** Farben in gedruckten Bildern sind an der Grenze zwischen Schatten möglicherweise ungleichmäßig, wenn das Bild dunkle und helle Bereiche enthält

Druckt auf derselben Seite, wobei zwischen bidirektionalem und unidirektionalem Druck gewechselt wird. Dadurch können beim Wechsel Farbunebenheiten auftreten. Durch die Verwendung der unidirektionalen Druckfunktion kann die Ungleichmäßigkeit von Farben in dieser Situation behoben werden.

Gehen Sie wie folgt vor, um einen unidirektionalen Druckvorgang durchzuführen.

- Windows  
Öffnen Sie die **Det. Papiereinst. (Paper Detailed Settings)** auf der Registerkarte **Optionen (Main)** des Druckertreibers, und wählen Sie dann **Unidirektionaler Druck (Unidirectional Printing)** aus.
- macOS  
Öffnen Sie **Det. Papiereinst. (Advanced Paper Settings)** im Druckertreiber und wählen Sie dann **Unidirektionaler Druck (Unidirectional Printing)** aus.

**Test 7** Beim randlosen Druck können die Farben in gedruckten Bildern an der Vorderkante des Papiers ein wenig ungleichmäßig sein, da der Druckvorgang zum Schneiden des Papiers unterbrochen wird

Setzen Sie die Einstellung **Autom. Abschneiden (Automatic Cutting)** im Druckertreiber auf **Nein (No)**, und führen Sie dann den Druckvorgang durch. Dadurch wird nur ohne rechten und linken Rand gedruckt. Schneiden Sie den oberen und den unteren Rand mit einem Schneidewerkzeug wie einer Schere ab, nachdem die bedruckten Materialien ausgegeben und geschnitten wurden.

### »» Hinweis

- Durch die Auswahl einer höheren Einstellung für **Druckqualität (Print Quality)** unter **Erweiterte Einstellungen (Advanced Settings)** im Druckertreiber lässt sich das Problem ggf. beheben.



- ➔ [Ändern der Druckqualität und Korrigieren der Bilddaten](#) (Windows)
- ➔ [Ändern der Druckqualität und Korrigieren der Bilddaten](#) (macOS)

### Test 8 Wellt sich dieses Papier leicht?

Die Farben in gedruckten Bildern können an der Vorderkante von Papier, das sich leicht wellt, ungleichmäßig sein. Ändern Sie die Einstellung **Vakuumstärke Transporteinheit (Transport unit vacuum strength)** im Touchscreen, um die Haftung des Papiers zu erhöhen oder um einen Rand von mindestens 20 mm (0,8 Zoll) an der Vorderkante des Papiers festzulegen.

- ➔ [Einstellen der Saugstärke](#)

### Test 9 Die Farbe kann ungleichmäßig sein, wenn die bedruckten Materialien beim Trocknen gestapelt wurden

Zur Vermeidung von ungleichmäßigen Farben empfehlen wir, die Blätter einzeln zu trocknen.

### Test 10 Ist Zielbereich für Tintentrocknung (Ink drying target area) für Pause zwischen den Scans (Pause between scans) im Touchscreen-Menü auf Vordere Kante (Leading edge) gesetzt?

Wenn der **Zielbereich für Tintentrocknung (Ink drying target area)** für **Pause zwischen den Scans (Pause between scans)** auf **Vordere Kante (Leading edge)** gesetzt ist, kann die Farbe ca. 110 bis 160 mm (4,3 bis 6,3 Zoll) ab der Vorderkante des Papiers ungleichmäßig sein. (Die Position richtet sich nach den Einstellungen unter **Druckqualität (Print Quality)**)

Tippen Sie auf der Startseite des Touchscreens auf den Anzeigebereich für die Papiereinstellung. Tippen Sie auf die Papierzuführung, in die das Papier eingelegt ist, dessen Einstellungen Sie ändern möchten, und tippen Sie dann auf **Papiereinstellungen (Paper settings) > Erweitert (Advanced) > Pause zwischen den Scans (Pause between scans) > Zielbereich für Tintentrocknung (Ink drying target area)** und stellen Sie **Gesamt (Overall)** ein.

Beachten Sie jedoch, dass der Druck nun länger braucht.

- ➔ [Menüstruktur](#)

### Prüfung 11 Stellen Sie sicher, dass Sie kein Einzelblatt mit AirPrint (macOS) drucken

Wenn Sie Einzelblätter mit AirPrint drucken, können die Farben an der abschließende Kante des Papiers verlaufen oder unregelmäßig sein. Zum Drucken von Einzelblättern mit AirPrint. Tippen Sie im Touchscreen-Menü auf **Geräteeinstellungen (Printer settings) > Papiereinstellungen (Paper-related settings) > Rand am Einzelblattende behalt. (Keep margin at cut sheet end)**.

- ➔ [Menüstruktur](#)

### »» Hinweis

- Setzen Sie **Rand am Einzelblattende behalt. (Keep margin at cut sheet end)** Auf **Aktivieren (Enable)**, um den Rand der abschließenden Blattkante zu erweitern.



## Bildränder sind verwischt, oder es kommt zu weißen Streifen



**Test 1** Papier wird über der Walze möglicherweise zu stark geführt.

Legen Sie einen niedrigeren Wert für **Vakuumstärke Transporteinheit (Transport unit vacuum strength)** im Touchscreen-Menü fest.

➔ [Einstellen der Saugstärke](#)

**Test 2** Prüfen Sie, ob sich der Druckkopf in der richtigen Position befindet.

Um kleinformatige Texte oder feine Linien auf Hochglanzfotopapier, seidenmattem Fotopapier, Andruckpapier etc. zu drucken, stellen Sie die optimale Höhe des Druckkopfs ein und passen Sie dann die Position des Druckkopfs an.

➔ [Ausrichten des Druckkopfs](#)

Durch Festlegen eines niedrigeren Werts für die **Papierstärke (Kopfhöhe) (Paper thickness (head height))** im Touchscreen-Menü lässt sich das Problem möglicherweise beheben.

➔ [Fehlerbehebung Papierabrieb und verschwommene Bilder](#)

**Test 3** Ist der im Druckertreiber angegebene Medientyp mit dem im Drucker eingelegten Medientyp identisch?

Wenn Sie mit dem im Druckertreiber angegebenen Medientyp drucken, legen Sie den angegebenen Medientyp in den Drucker ein.

➔ [Einlegen von Rollen in den Drucker](#)

➔ [Einlegen von Einzelblättern in den Drucker](#)

Wenn Sie mit dem im Druckertreiber angegebenen Medientyp drucken, legen Sie den angegebenen Medientyp in den Drucker ein.

1. Drücken Sie zum Anhalten des Druckvorgangs die Taste **Stopp (Stop)**.

2. Ändern Sie den Papiertyp im Druckertreiber, und versuchen Sie, erneut zu drucken.

### »» Hinweis

- Wenn **Autom. (Druckereinst. verwenden) (Auto (Use Printer Settings))** als Medientyp ausgewählt ist, wird der Druck mit dem in den Drucker eingelegten Medientyp durchgeführt.
- Klicken Sie auf **Informationserhalt (Get Information)**, um die im Drucker eingestellten Papierinformationen im Druckertreiber anzuwenden.

➔ [Drucken mit einfacher Installation](#)

**Test 4** Ist der Medientyp des in den Drucker eingelegten Papiers identisch mit dem Medientyp, der auf dem Touchscreen ausgewählt wurde?

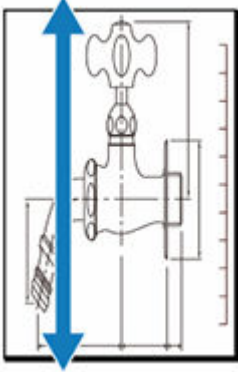
Wählen Sie im Touchscreen-Menü den richtigen Medientyp aus, wenn Sie Papier in den Drucker einlegen.

➔ [Einlegen von Rollen in den Drucker](#)

➔ [Einlegen von Einzelblättern in den Drucker](#)



## Die Länge der gedruckten Bilder in Papierausgaberrichtung stimmt nicht genau



**Test 1** Ist der im Druckertreiber angegebene Medientyp mit dem im Drucker eingelegten Medientyp identisch?

Wenn Sie mit dem im Druckertreiber angegebenen Medientyp drucken, legen Sie den angegebenen Medientyp in den Drucker ein.

- ➔ [Einlegen von Rollen in den Drucker](#)
- ➔ [Einlegen von Einzelblättern in den Drucker](#)

Wenn Sie mit dem im Druckertreiber angegebenen Medientyp drucken, legen Sie den angegebenen Medientyp in den Drucker ein.

1. Drücken Sie zum Anhalten des Druckvorgangs die Taste **Stopp (Stop)**.
2. Ändern Sie den Papiertyp im Druckertreiber, und versuchen Sie, erneut zu drucken.

### »» Hinweis

- Wenn **Autom. (Druckereinst. verwenden) (Auto (Use Printer Settings))** als Medientyp ausgewählt ist, wird der Druck mit dem in den Drucker eingelegten Medientyp durchgeführt.
  - Klicken Sie auf **Informationserhalt (Get Information)**, um die im Drucker eingestellten Papierinformationen im Druckertreiber anzuwenden.
- ➔ [Drucken mit einfacher Installation](#)

**Test 2** Ist der Medientyp des in den Drucker eingelegten Papiers identisch mit dem Medientyp, der auf dem Touchscreen ausgewählt wurde?

Wählen Sie im Touchscreen-Menü den richtigen Medientyp aus, wenn Sie Papier in den Drucker einlegen.

- ➔ [Einlegen von Rollen in den Drucker](#)

➔ [Einlegen von Einzelblättern in den Drucker](#)

**Test 3** Stellen Sie die Druckqualität ein, damit der Vorschub automatisch angepasst wird.

Führen Sie in **Anpassung von Papiereinzug (Paper feed adjustment)** und **Ausricht.muster drucken (Print alignment pattern)** die Funktion **Druckqualität anpassen (Adjust print quality)** durch, um den Vorschub automatisch anzupassen.

➔ [Automatische Streifeneinstellung](#)

**Test 4** Ist **Priorität festlegen (Set priority)** für **Anpassung von Papiereinzug (Paper feed adjustment)** im Touchscreen-Menü auf **Druckqualität priorisieren (Prioritize print quality)** gesetzt?

Legen Sie die Einstellung **Priorität festlegen (Set priority)** für die **Anpassung von Papiereinzug (Paper feed adjustment)** auf **Längengenauegk. prioris. (Prioritize length accuracy)** fest und führen Sie dann den Vorgang **Zufuhrlänge anpassen (Adjust feed length)** aus.

➔ [Einstellen des Vorschubs](#)



## Bilder werden verkantet gedruckt



### Test 1 Wurde das Rollenpapier schief eingelegt?

Falls zwischen Rollenpapier und Rollenhalter ein Spalt vorhanden ist, legen Sie die Rolle neu in den Rollenhalter ein.

➔ [Einlegen von Rollen auf den Rollenhalter](#)

### Test 2 Ist **Papierbreite erkennen (Detect paper width)** auf **Deaktivieren (Disable)** gesetzt?

Stellen Sie im Touchscreen-Menü **Papierbreite erkennen (Detect paper width)** ein, um das Laden des Papiers zu **Aktivieren (Enable)**.

➔ [Menüstruktur](#)

### Test 3 Ist **Genauigkeit Schiefenerkennung (Skew detection accuracy)** im Touchscreen-Menü auf **Lose (Loose)** oder **AUS (OFF)** gesetzt?

Legen Sie die Einstellung **Genauigkeit Schiefenerkennung (Skew detection accuracy)** auf **Standard** fest und legen Sie dann das Papier erneut ein.

➔ [Menüstruktur](#)



## Die Dokumente werden monochrom gedruckt



**Test 1** Ist **Farbmodus (Color Mode)** auf **Monochrom (Monochrome)** bzw. **Druckziel (Print Target)** auf **Monochrom (Foto) (Monochrome (Photo))** in einem Windows-Druckertreiber gesetzt?

Legen Sie unter **Erweiterte Einstellungen (Advanced Settings)** des Druckertreibers die Option **Farbe (Color)** unter **Farbmodus (Color Mode)** fest, und versuchen Sie, erneut zu drucken.

**Test 2** Ist **Schwarzweiß-Fotodruck (Black and White Photo Print)** in einem macOS-Druckertreiber ausgewählt?

Deaktivieren Sie **Schwarzweiß-Fotodruck (Black and White Photo Print)** im Druckertreiber in den Einstellungen **Qualität und Medium (Quality & Media)**, und versuchen Sie, erneut zu drucken.

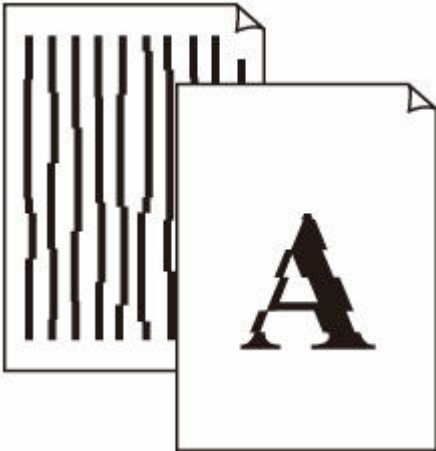
**Test 3** Die Druckkopfdüse ist möglicherweise verstopft

Drucken Sie ein Testmuster, um die Farbtintendüsen zu überprüfen und festzustellen, ob diese verstopft sind.

➔ [Überprüfen verstopfter Düsen](#)



## Die Linienstärke ist nicht gleichmäßig



**Test 1** Ist der im Druckertreiber angegebene Medientyp mit dem im Drucker eingelegten Medientyp identisch?

Wenn Sie mit dem im Druckertreiber angegebenen Medientyp drucken, legen Sie den angegebenen Medientyp in den Drucker ein.

- ➔ [Einlegen von Rollen in den Drucker](#)
- ➔ [Einlegen von Einzelblättern in den Drucker](#)

Wenn Sie mit dem im Druckertreiber angegebenen Medientyp drucken, legen Sie den angegebenen Medientyp in den Drucker ein.

1. Drücken Sie zum Anhalten des Druckvorgangs die Taste **Stopp (Stop)**.
2. Ändern Sie den Papiertyp im Druckertreiber, und versuchen Sie, erneut zu drucken.

### »» Hinweis

- Wenn **Autom. (Druckereinst. verwenden) (Auto (Use Printer Settings))** als Medientyp ausgewählt ist, wird der Druck mit dem in den Drucker eingelegten Medientyp durchgeführt.
  - Klicken Sie auf **Informationserhalt (Get Information)**, um die im Drucker eingestellten Papierinformationen im Druckertreiber anzuwenden.
- ➔ [Drucken mit einfacher Installation](#)

**Test 2** Ist der Medientyp des in den Drucker eingelegten Papiers identisch mit dem Medientyp, der auf dem Touchscreen ausgewählt wurde?

Wählen Sie im Touchscreen-Menü den richtigen Medientyp aus, wenn Sie Papier in den Drucker einlegen.



- ➔ [Einlegen von Rollen in den Drucker](#)
- ➔ [Einlegen von Einzelblättern in den Drucker](#)

### Test 3 Korrigieren Sie die Position des Druckkopfs

Wenn das Druckergebnis nicht gleichmäßig aussieht, wenn etwa die Linien falsch ausgerichtet sind, korrigieren Sie die Position des Druckkopfs.

- ➔ [Automatische Begradigung von Linien und Farben](#)
- ➔ [Manuelle Begradigung von Linien und Farben](#)

Bei Fotopapier und Andruckpapier kann das Ergebnis verbessert werden, indem Sie die Einstellung **Papierstärke (Kopfhöhe) (Paper thickness (head height))** auf einen geringeren Wert als die aktuelle Einstellung setzen und anschließend die Position des Druckkopfs korrigieren.

- ➔ [Fehlerbehebung Papierabrieb und verschwommene Bilder](#)

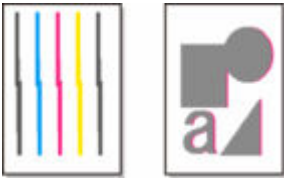
**Test 4** Ist die Einstellung **Schnellgrafikprozess (Fast Graphic Process)** im Dialogfeld **Sondereinst. (Special Settings)** des 32-Bit-Windows-Druckertreibers auf **Ein (On)** festgelegt?

Rufen Sie das Druckertreiber-Dialogfeld **Eigenschaften (Properties)** über den Befehl **Drucken (Print)** im Menü **Datei (File)** der ursprünglichen Anwendung auf, und befolgen Sie diese Schritte zum Drucken.

1. Deaktivieren Sie **Vorschau vor dem Druckvorgang (Preview before printing)** auf der Seite **Optionen (Main)**.
2. Deaktivieren Sie **Seitenlayout (Page Layout)** auf der Seite **Layout**.
3. Klicken Sie auf die Schaltfläche **Sondereinst. (Special Settings)** auf der Seite **Layout**, und legen Sie dann die Einstellung **Schnellgrafikprozess (Fast Graphic Process)** im Dialogfeld **Sondereinst. (Special Settings)** auf **Aus (Off)** fest.



## Die Linien oder Farben sind falsch ausgerichtet



### Test 1 Korrigieren Sie die Position des Druckkopfs

Wenn die Ränder falsch ausgerichtet oder die Druckergebnisse uneinheitlich sind, korrigieren Sie die Position des Druckkopfs.

- ➔ [Automatische Begradigung von Linien und Farben](#)
- ➔ [Manuelle Begradigung von Linien und Farben](#)

Bei Fotopapier und Andruckpapier kann die Ausrichtung verbessert werden, indem **Papierstärke (Kopfhöhe) (Paper thickness (head height))** auf einen geringeren Wert als die aktuelle Einstellung gesetzt und dann die Position des Druckkopfs angepasst wird.

- ➔ [Fehlerbehebung Papierabrieb und verschwommene Bilder](#)

### Test 2 Ist der im Druckertreiber angegebene Medientyp mit dem im Drucker eingelegten Medientyp identisch?

Wenn Sie mit dem im Druckertreiber angegebenen Medientyp drucken, legen Sie den angegebenen Medientyp in den Drucker ein.

- ➔ [Einlegen von Rollen in den Drucker](#)
- ➔ [Einlegen von Einzelblättern in den Drucker](#)

Wenn Sie mit dem im Druckertreiber angegebenen Medientyp drucken, legen Sie den angegebenen Medientyp in den Drucker ein.

1. Drücken Sie zum Anhalten des Druckvorgangs die Taste **Stopp (Stop)**.
2. Ändern Sie den Papiertyp im Druckertreiber, und versuchen Sie, erneut zu drucken.

### »» Hinweis

- Wenn **Autom. (Druckereinst. verwenden) (Auto (Use Printer Settings))** als Medientyp ausgewählt ist, wird der Druck mit dem in den Drucker eingelegten Medientyp durchgeführt.
  - Klicken Sie auf **Informationserhalt (Get Information)**, um die im Drucker eingestellten Papierinformationen im Druckertreiber anzuwenden.
- ➔ [Drucken mit einfacher Installation](#)

**Test 3** Ist der Medientyp des in den Drucker eingelegten Papiers identisch mit dem Medientyp, der auf dem Touchscreen ausgewählt wurde?

Wählen Sie im Touchscreen-Menü den richtigen Medientyp aus, wenn Sie Papier in den Drucker einlegen.

- ➔ [Einlegen von Rollen in den Drucker](#)
- ➔ [Einlegen von Einzelblättern in den Drucker](#)

**Test 4** Überprüfung n Korrigieren des Druckkopfwinkels

Wählen Sie im Touchscreen-Menü **Druckkopfwinkeleinstellung (Print head angle adjustment)** aus, um den Winkel des Druckkopfs einzustellen.

- ➔ [Anpassen der Linienausrichtung](#)

**Test 5** Ist das Rollenpapier schief eingelegt?

Falls zwischen Rollenpapier und Rollenhalter ein Spalt vorhanden ist, legen Sie das Rollenpapier neu ein.

- ➔ [Einlegen von Rollen in den Drucker](#)

**Test 6** Ist **Papierbreite erkennen (Detect paper width)** auf **Deaktivieren (Disable)** gesetzt?

Stellen Sie im Touchscreen-Menü **Papierbreite erkennen (Detect paper width)** ein, um das Laden des Papiers zu **Aktivieren (Enable)**.

- ➔ [Menüstruktur](#)

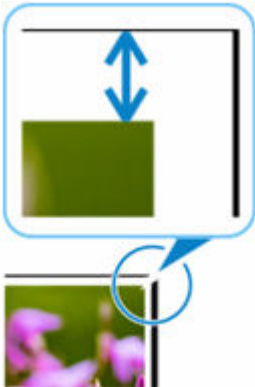
**Test 7** Ist **Genauigkeit Schiefenerkennung (Skew detection accuracy)** im Touchscreen-Menü auf **Lose (Loose)** oder **AUS (OFF)** gesetzt?

Legen Sie die Einstellung **Genauigkeit Schiefenerkennung (Skew detection accuracy)** auf **Standard** fest und legen Sie dann das Papier erneut ein.

- ➔ [Menüstruktur](#)



## Beim randlosen Druck erscheinen Ränder



Falls beim randlosen Drucken weiße Streifen oder Ränder an den Kanten des Papiers auftreten, überprüfen Sie die folgenden Punkte.

### Test 1 Ist die Position des Druckkopfs angepasst?

Das Korrigieren der Position des Druckkopfs verbessert die Druckgenauigkeit.

➔ [Ausrichten des Druckkopfs](#)

### Test 2 Ist beim vollständig randlosen Druck das ausgewählte Papier breiter als das Originalformat?

Verwenden Sie für den randlosen Druck im Originalformat Rollenpapier, das die gleiche Breite wie die tatsächliche Seitengröße hat.

- ➔ [Drucken in Originalgröße ohne Ränder](#) (Windows)
- ➔ [Drucken in Originalgröße ohne Ränder](#) (macOS)

### Test 3 Hat die Originaldatei Ränder?

Stellen Sie sicher, dass die Druckbilddaten keine Objekte wie Schnittmarken und transparente Objekte aufweisen.

### Test 4 Ist in der Anwendungssoftware ein Rand festgelegt?

Stellen Sie sicher, dass keine Ränder in der verwendeten Anwendungssoftware konfiguriert sind.

### Test 5 Ist im Touchscreen-Menü die Einstellung für **Erweiterung f. randloses Drucken (Extension for borderless printing)** auf "groß" gesetzt?

Setzen Sie im Touchscreen-Menü den Wert für **Erweiterung f. randloses Drucken (Extension for borderless printing)** auf eine kleinere Zahl als bei der aktuellen Einstellung.

➔ [Angeben des Ausmaßes der Erweiterung f. randloses Drucken](#)

## **Drucken über Netzwerk nicht möglich**

---

- **Verbinden des Druckers mit dem Netzwerk nicht möglich**
- **Drucken über TCP/IP-Netzwerk nicht möglich**
- **Drucken über Bonjour-Netzwerke nicht möglich**



## Verbinden des Druckers mit dem Netzwerk nicht möglich

---



**Test 1** Ist das Ethernet-Kabel korrekt mit dem Anschluss für drahtgebundenes LAN des Druckers verbunden?

Stellen Sie sicher, dass der Drucker über das richtige Ethernet-Kabel mit dem Netzwerk verbunden ist, und schalten Sie dann den Drucker ein. Anweisungen zur Verbindung des Kabels finden Sie im Setup-Handbuch.

**Test 2** Stellen Sie sicher, dass die Verbindungsanzeige leuchtet.

Wenn der Drucker über 1000Base-T verbunden ist, leuchten die linke und rechte Anzeige.

Wenn der Drucker über 100Base-TX verbunden ist, leuchtet die linke Anzeige grün. Bei einer Verbindung über 10Base-T leuchtet die rechte Anzeige orange.

Wenn die Verbindungsanzeige nicht leuchtet, überprüfen Sie folgende Punkte:

- Der Hub ist eingeschaltet.
- Das Ende des Ethernet-Kabels ist korrekt verbunden.

Stecken Sie das Ethernet-Kabel ein, bis Sie ein Klicken hören und das Kabel fest sitzt.

- Das Ethernet-Kabel ist in Ordnung.

Wenn dies nicht der Fall ist, ersetzen Sie das Ethernet-Kabel.



## Drucken über TCP/IP-Netzwerk nicht möglich

---



### Test 1 Ist die IP-Adresse des Druckers richtig konfiguriert?

Stellen Sie sicher, dass die IP-Adresse des Druckers richtig konfiguriert ist.

#### »» Hinweis

- Unter Windows können Sie die IP-Adresse des Druckers im IJ Network Device Setup Utility konfigurieren. Weitere Informationen finden Sie im Handbuch IJ Network Device Setup Utility unter "Ausführen/Ändern der Netzwerkeinstellungen" > "Ausführen der Netzwerkeinstellungen".  
➔ Handbuch zu IJ Network Device Setup Utility

### Test 2 Sind die TCP/IP-Netzwerkeinstellungen des Druckers richtig konfiguriert?

Stellen Sie sicher, dass die TCP/IP-Netzwerkeinstellungen des Druckers richtig konfiguriert sind.

### Test 3 Ist der Computer, von dem aus Sie drucken, richtig konfiguriert?

Stellen Sie sicher, dass die TCP/IP-Netzwerkeinstellungen des Computers richtig konfiguriert sind.





## Drucken über Bonjour-Netzwerke nicht möglich

---



**Test 1** Ist der Computer, von dem aus Sie drucken, richtig konfiguriert?

Stellen Sie sicher, dass der Computer richtig konfiguriert ist.

**Test 2** Befinden sich der Computer und der Drucker in demselben Netzwerk?

Aufgrund der Beschaffenheit von Bonjour ist das Drucken unter Umständen nicht möglich, wenn sich der Drucker in einem anderen Netzwerk hinter einem Router befindet. Stellen Sie sicher, dass sich der Computer und der Drucker in demselben Netzwerk befinden. Wenn Sie Informationen zu Netzwerkeinstellungen benötigen, fragen Sie Ihren Netzwerkadministrator.

**Test 3** Sind die Bonjour-Einstellungen des Druckers richtig konfiguriert?

Stellen Sie sicher, dass die Bonjour-Einstellungen richtig konfiguriert sind.

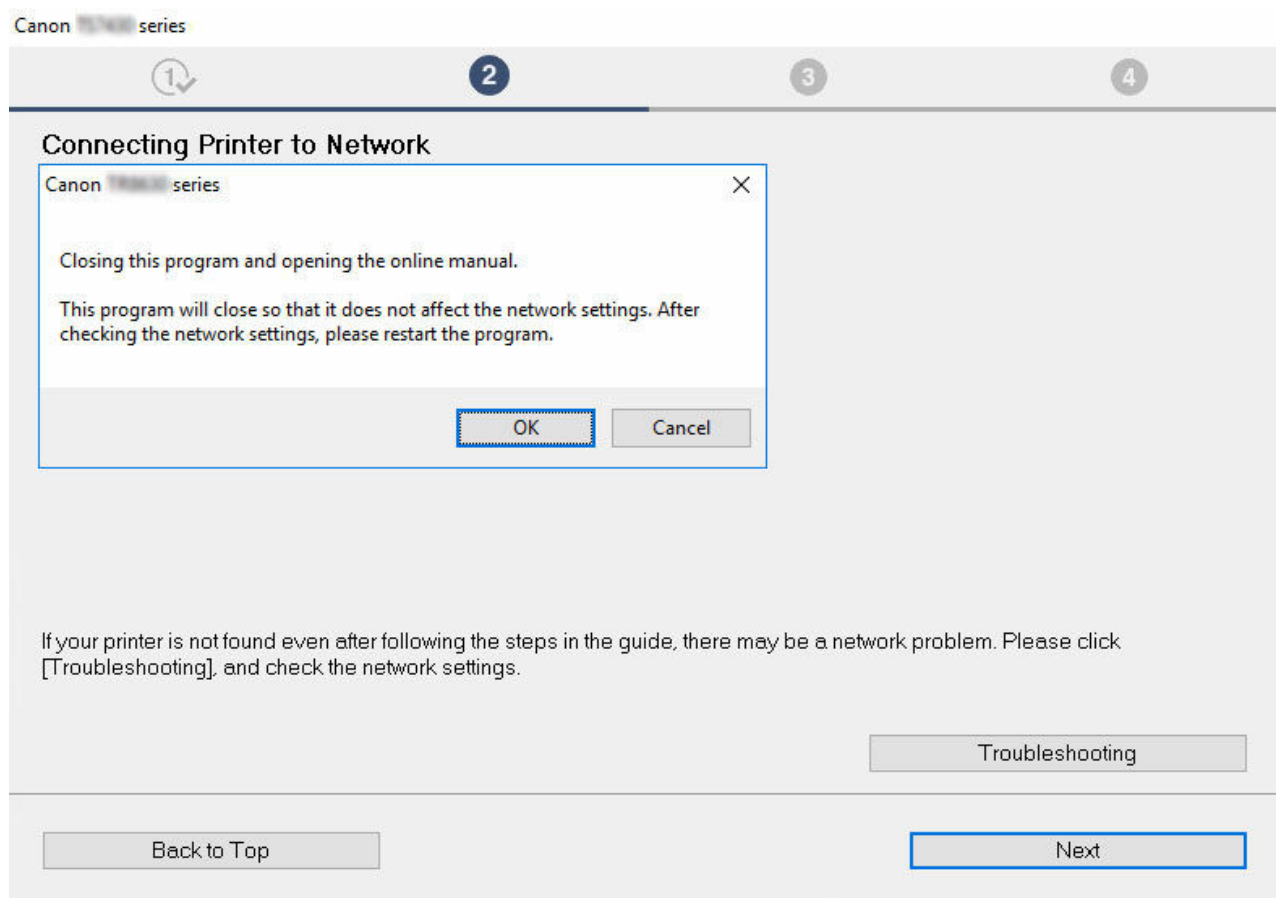
## **Drucker kann im Netzwerk nicht gefunden werden**

---

- **Drucker wird während der Einrichtung nicht gefunden**
- **Keine Fortsetzung nach Bildschirm Druckeranschluss/Kabel anschließen**
- **Suchen des Druckers nach IP-Adresse oder Hostname während der Einrichtung**
- **Drucker wird bei Verwendung von Wi-Fi nicht gefunden**
- **Drucker wird bei Verwendung von drahtgebundenem LAN nicht gefunden**
- **Drucken mit AirPrint nicht möglich**

## Drucker wird während der Einrichtung nicht gefunden

Wenn Sie den Drucker während der Einrichtung nicht im Netzwerk finden können, überprüfen Sie Folgendes.



Wenn Sie die gesamte Überprüfung abgeschlossen haben, versuchen Sie, die Einrichtung von vorne zu beginnen.

## Auf Wi-Fi zu prüfende Elemente

### Schritt 1 Prüfen Sie die grundlegenden Elemente auf Wi-Fi

#### 1. Überprüfen des Power-Status

Sind Drucker- und Netzwerkgerät (Router etc.) eingeschaltet?

Beenden Sie die Einrichtung und überprüfen Sie, ob der Router (das Modem) eingeschaltet ist. Überprüfen Sie anschließend, ob der Drucker eingeschaltet ist.

##### 1. Überprüfen Sie, ob die Netzwerkgeräte wie beispielsweise der Router eingeschaltet sind.

Wenn die Netzwerkgeräte nicht eingeschaltet sind, schalten Sie sie ein. Wenn die Netzwerkgeräte eingeschaltet sind, schalten Sie sie aus und wieder ein.

Nach dem Einschalten kann es einige Zeit dauern, bis das Netzwerkgerät einsatzbereit ist.

Fahren Sie fort, wenn die Netzwerkgeräte wie beispielsweise der Router einsatzbereit sind.

##### 2. Überprüfen Sie, ob der Drucker eingeschaltet ist.

Wenn der Drucker nicht eingeschaltet ist, schalten Sie ihn ein. Wenn der Drucker eingeschaltet ist, schalten Sie ihn aus und wieder ein.

#### 2. Überprüfen der Netzwerkverbindung des PCs

Können Sie Webseiten auf Ihrem Computer anzeigen? Stellen Sie sicher, dass der Computer und das Netzwerkgerät (Wireless Router usw.) konfiguriert sind und dass der Computer mit dem Netzwerk verbunden ist.

Wenn Sie keine Webseiten auf Ihrem Computer anzeigen können, überprüfen Sie die Netzwerkverbindungseinstellungen des Wireless Routers wie beispielsweise IP-Adressenfilterung, MAC-Adressenfilterung und DHCP-Funktion.

Weitere Informationen zum Überprüfen der Einstellungen des Wireless Routers finden Sie im Handbuch des Wireless Routers. Wenden Sie sich alternativ an den Hersteller des Geräts.

### Wichtig

- Beachten Sie, dass je nach Wireless Router ein unterschiedlicher Netzwerkname (SSID) zugewiesen wird. Dabei werden alphanumerische Zeichen am Ende des Netzwerknamens (SSID) verwendet, um je nach Bandbreite (2,4 GHz oder 5 GHz) oder Nutzung (PC oder Spielesystem) zu unterscheiden.

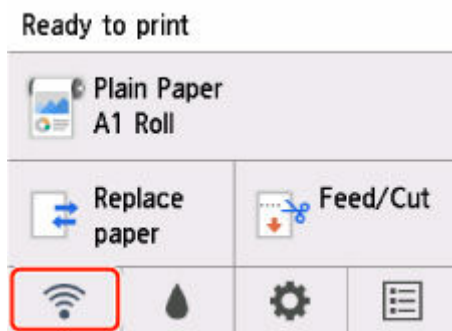
Nachdem Sie die Überprüfung des Wireless Routers abgeschlossen haben, konfigurieren Sie die Netzwerkeinstellungen für Ihren Computer. Informationen zur Konfiguration erhalten Sie in der Bedienungsanleitung des Computers oder beim Hersteller.

Nachdem Sie die Einrichtung des Wireless Routers und Ihres Computers abgeschlossen haben, konfigurieren Sie mit den Informationen des Wireless Routers die Einstellungen auf Ihrem Computer, um Webseiten anzeigen zu können.

### 3. Überprüfen Sie die Wi-Fi-Einstellungen des Druckers



Stellen Sie sicher, dass das Symbol  oder  auf dem Touchscreen angezeigt wird.




#### Falls das Symbol nicht angezeigt wird:

Die drahtlose Kommunikation auf Ihrem Drucker ist nicht aktiviert. Ändern Sie die Einstellungen des Druckers, um Wi-Fi zu verwenden. Aktivieren Sie die Drahtloskommunikation Ihres Druckers.



#### Wenn das Symbol angezeigt wird:



Das Symbol  zeigt an, dass der Wireless Router nicht mit dem Drucker verbunden ist. Überprüfen Sie den Standort des Wireless Routers und des Druckers.

- Überprüfen des Standorts des Wireless Routers:

Vergewissern Sie sich nach der Überprüfung der Einstellung des Wireless Routers, dass der Drucker nicht zu weit vom Wireless Router entfernt aufgestellt ist. Der Drucker kann in Gebäuden bis zu 50 m (164 Fuß) vom WLAN-Router entfernt sein, sofern er frei steht. Stellen Sie sicher, dass der Drucker sich nah genug am zu verwendeten Wireless Router befindet.

Stellen Sie den Drucker und den Wireless Router so auf, dass sich keine Hindernisse zwischen ihnen befinden. Die drahtlose Kommunikation zwischen verschiedenen Räumen oder Stockwerken ist im Allgemeinen schlecht. Die drahtlose Kommunikation kann durch metall- oder betonhaltige Baumaterialien beeinträchtigt werden. Wenn der Drucker aufgrund einer Wand nicht über Wi-Fi mit dem Computer kommunizieren kann, stellen Sie Drucker und Computer im selben Raum auf.

Zudem können Geräte in der Nähe wie z. B. eine Mikrowelle mit derselben Frequenzbandbreite wie die des Wireless Routers Störungen verursachen. Stellen Sie den Wireless Router möglichst weit von potenziellen Störquellen entfernt auf.

- Überprüfen des Standorts des Druckers:

Stellen Sie sicher, dass sich der Drucker nicht hinter einem Objekt aufgestellt wurde. Der Drucker ist möglicherweise nicht verbunden, wenn er hinter einer Wand oder in einem Regal aufgestellt wurde. Versuchen Sie, den Drucker an einem Standort ohne Hindernisse aufzustellen.

Weitere Informationen finden Sie in dem mit dem WLAN-Router gelieferten Handbuch, oder wenden Sie sich an den Hersteller.

## Schritt 2 Beheben des Problems mithilfe von IJ Network Device Setup Utility

Überprüfen und reparieren Sie die Netzwerkverbindungen mithilfe von IJ Network Device Setup Utility.

Laden Sie IJ Network Device Setup Utility von der folgenden Seite herunter und installieren Sie es auf Ihrem Computer.

- ➔ Überprüfen des Verbindungsstatus des Druckers über IJ Network Device Setup Utility

Wenn Sie eine Verbindung mit dem Netzwerk hergestellt haben, versuchen Sie, die Einrichtung von vorn zu starten.

## Für drahtgebundenes LAN zu überprüfende Punkte

### Schritt 1 Überprüfen der grundlegenden Punkte für drahtgebundenes LAN

#### 1. Überprüfen des Strom- und LAN-Kabels

Wenn der Drucker nicht auf dem Bildschirm zur Einrichtung gefunden werden kann, stellen Sie bei der Einrichtung einer drahtgebundenen LAN-Verbindung sicher, dass alle Netzwerkgeräte über LAN-Kabel mit dem Router und dem Hub verbunden sind und dass alle Geräte eingeschaltet sind.

**Wenn das LAN-Kabel nicht angeschlossen ist:**

Verbinden Sie Router, Hub, Computer und Drucker über LAN-Kabel.

Stellen Sie sicher, dass der Drucker eingeschaltet ist.

Stellen Sie sicher, dass der Drucker, der Router und der Hub eingeschaltet sind.

**Wenn das LAN-Kabel angeschlossen und der Drucker und das Netzwerkgerät ausgeschaltet sind:**

Schalten Sie den Drucker bzw. das Netzwerkgerät ein.

**Wenn das LAN-Kabel angeschlossen und der Drucker und das Netzwerkgerät eingeschaltet sind:**

Wenn sie eingeschaltet sind, schalten Sie sie aus und wieder ein.

#### Hinweis

- Nach dem erneuten Einschalten kann es einige Zeit dauern, bis der Drucker bzw. das Netzwerkgerät einsatzbereit ist. Warten Sie nach dem Einschalten einen Moment und fahren Sie dann fort.

#### 2. Überprüfen der Netzwerkverbindung des PCs

Können Sie Webseiten auf Ihrem Computer anzeigen? Stellen Sie sicher, dass der Computer und das Netzwerkgerät (Router etc.) konfiguriert sind und der Computer mit dem Netzwerk verbunden ist.

Wenn Sie keine Webseiten anzeigen können, ziehen Sie das Kabel ab, das mit der WAN-Seite des Routers verbunden ist. Verbinden Sie das Kabel direkt mit dem Computer, um zu überprüfen, ob Sie Webseiten im Internet anzeigen können.

Überprüfen Sie die Einstellungen für den Router, wenn Webseiten angezeigt wurden. Nähere Informationen zum Überprüfen der Router-Einstellungen erhalten Sie in der Bedienungsanleitung zum Router oder beim Hersteller des Geräts. In der Bedienungsanleitung finden Sie außerdem Informationen zur Verbindung mit dem Anbieter.

Nachdem Sie die Überprüfung des Routers abgeschlossen haben, konfigurieren Sie die Netzwerkeinstellungen für Ihren Computer. Informationen zur Konfiguration erhalten Sie in der Bedienungsanleitung des Computers oder beim Hersteller.

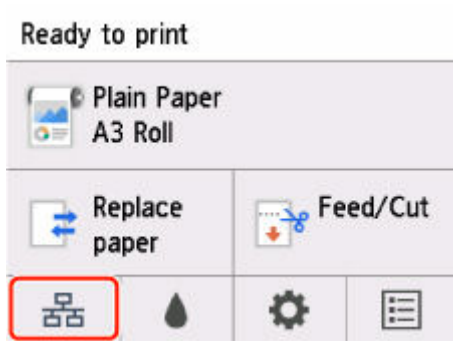
Nachdem Sie die Einrichtung des Routers und Ihres Computers abgeschlossen haben, konfigurieren Sie mit den Informationen des Routers die Einstellungen auf Ihrem Computer, um Webseiten anzeigen zu können.

Fahren Sie fort, wenn Sie Webseiten auf Ihrem Computer anzeigen können.

#### 3. Überprüfen der Einstellungen für drahtgebundenes LAN am Drucker



Stellen Sie sicher, dass das Symbol  auf dem Touchscreen angezeigt wird.



**Falls das Symbol nicht angezeigt wird:**

Die drahtgebundene Kommunikation auf Ihrem Drucker ist nicht aktiviert. Ändern Sie die Einstellungen des Druckers, um drahtgebundenes LAN zu verwenden.

Wenn Sie [Schritt 1] wie oben beschrieben überprüft haben, versuchen Sie, die Einrichtung von vorne zu beginnen.

Wenn der Drucker nach dem Versuch, die Einrichtung von vorne zu beginnen, nicht erkannt werden kann, fahren Sie mit [Schritt 2] fort.

## || Schritt 2 | Beheben des Problems mithilfe von IJ Network Device Setup Utility

Überprüfen und reparieren Sie die Netzwerkverbindungen mithilfe von IJ Network Device Setup Utility.

Laden Sie IJ Network Device Setup Utility von der folgenden Seite herunter und installieren Sie es auf Ihrem Computer.

- ➡ Überprüfen des Verbindungsstatus des Druckers über IJ Network Device Setup Utility

Wenn Sie eine Verbindung mit dem Netzwerk hergestellt haben, versuchen Sie, die Einrichtung von vorn zu starten.



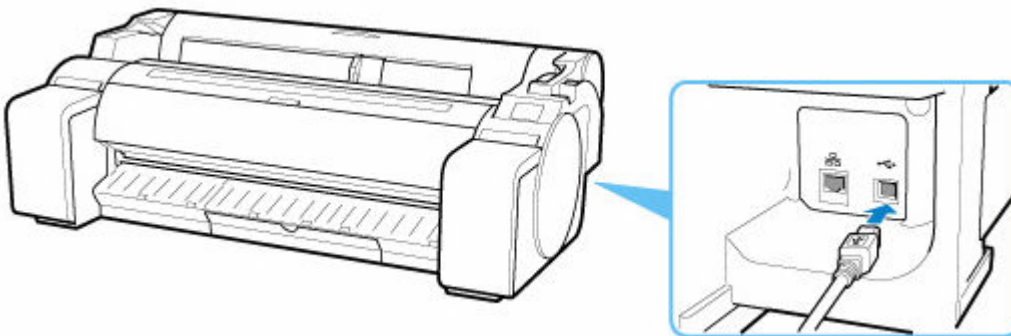
## Keine Fortsetzung nach dem Bildschirm "Druckeranschluss/Kabel anschließen"



Wenn Sie nicht über den **Druckeranschluss (Printer Connection)**- oder den **Kabel anschließen (Connect Cable)**-Bildschirm hinausgelangen, prüfen Sie Folgendes.

**Test 1** Vergewissern Sie sich, dass das USB-Kabel korrekt an den Drucker und den Computer angeschlossen ist.

Schließen Sie den Drucker, wie in der folgenden Abbildung dargestellt, über ein USB-Kabel an den Computer an. Der USB-Anschluss befindet sich auf der Rückseite des Druckers.




Wenn Sie nicht über den **Druckeranschluss (Printer Connection)**-Bildschirm hinausgelangen, prüfen Sie die nachfolgenden Punkte.

**Test 2** Führen Sie die nachfolgenden Schritte aus, um den Drucker und den Computer wieder miteinander zu verbinden.

### »»» Wichtig

- Stellen Sie für macOS sicher, dass sich das Schlosssymbol unten links auf dem Bildschirm **Drucker und Scanner (Printers & Scanners)** befindet.



Wenn das -Symbol (gesperrt) angezeigt wird, klicken Sie auf das Symbol, um die Sperre aufzuheben. (Zur Aufhebung der Sperre sind der Name und das Kennwort des Administrators erforderlich.)

1. Schalten Sie den Drucker aus.
2. Ziehen Sie das USB-Kabel aus dem Drucker und dem Computer, und schließen Sie es anschließend wieder an.
3. Schalten Sie den Drucker ein.

**Test 3** Sollten Sie das Problem nicht beheben können, befolgen Sie die unten beschriebenen Schritte, um den Druckertreiber neu zu installieren.

1. Beenden Sie die Einrichtung.
2. Schalten Sie den Drucker aus.
3. Starten Sie den Computer neu.
4. Vergewissern Sie sich, dass keine anderen Anwendungen ausgeführt werden.
5. Klicken Sie hier und führen Sie die Einrichtung aus.

**»» Hinweis**

- Sie können die Installations-CD-ROM verwenden, um die Installation zu wiederholen.



## Suchen des Druckers nach IP-Adresse oder Hostname während der Einrichtung

Wenn der Drucker auf dem **Drucker auswählen (Select Printer)**-Bildschirm nicht gefunden wird, suchen Sie nach dem Drucker, indem Sie die IP-Adresse oder den Hostnamen angeben. Klicken Sie auf **Nach IP-Adr. suchen (Search By IP Address)** auf Ihrem Bildschirm. Es erscheint, wenn Sie zuvor auf **Drucker nicht gef. (Printer Not Found)** klicken. Der Auswahlbildschirm für die Suchkriterien wird angezeigt.

### 1. Überprüfen Sie die IP-Adresse oder den Hostnamen des Druckers.

Um die IP-Adresse oder den Hostnamen des Druckers zu überprüfen, können Sie diese entweder über den Touchscreen anzeigen oder die Netzwerkeinstellungen ausdrucken.

- Anzeigen auf dem Touchscreen.
  - ➔ [LAN-Einstellungen](#)
- Drucken Sie die Netzwerkeinstellungen.
  - ➔ [Drucknetzwerkeinstellungen](#)

### »» Hinweis

- Wenn Sie den Drucker in einem Büro einsetzen, fragen Sie den Netzwerkadministrator.

### 2. Geben Sie die Suchmethode an.

Wählen Sie eine der unten angegebenen Methoden aus.

The screenshot shows the 'Printer Search Method Selection' screen. It features three radio button options, each with an associated input field:

- Search by IPv4 address (labeled A)
- Search by IPv6 address (labeled B)
- Search by host name (labeled C)

Below the options, there is a note: 'To specify an IP address and run the search, you must assign an IP address to the printer beforehand. For more details, click [Online Manual].' At the bottom, there are 'Back' and 'Next' buttons, and an 'Online Manual' link.

#### A: Nach IPv4-Adresse suchen (Search by IPv4 address)

Auswählen, um mit der IPv4-Adresse nach Druckern zu suchen.

**B: Nach IPv6-Adresse suchen (Search by IPv6 address)**

Auswählen, um mit der IPv6-Adresse nach Druckern zu suchen.

**C: Suche nach Hostname (Search by host name)**

Auswählen, um mit dem Namen des Hosts nach Druckern zu suchen. Ein Hostname wird als LLMNR-Hostname oder Bonjour-Name bezeichnet.

**3. Geben Sie die IP-Adresse oder den Hostnamen ein, und klicken Sie auf Weiter (Next).**

Die Druckersuche wird gestartet.

**Bei Anzeige eines Fehlers:**

bereinigen Sie den Fehler anhand der Anweisungen auf dem Bildschirm.

Wenn die von Ihnen eingegebene IP-Adresse bereits für ein anderes Gerät verwendet wird, befolgen Sie die unten angegebenen Schritte zur Angabe der IP-Adresse des Druckers.

**1. Wählen Sie im HOME-Bildschirm LAN-Einstellungen (LAN settings).**

➔ [Aufbau des HOME-Bildschirmmenüs](#)

Wenn Sie das Administratorkennwort angeben möchten, geben Sie das Kennwort ein.

**2. Wählen Sie Wi-Fi aus.****3. Wählen Sie Einstellungen (Settings) aus.****4. Wählen Sie Erweitert (Advanced) aus.****5. Wählen Sie TCP/IP-Einstellungen (TCP/IP settings) aus.****• Bei Angabe einer IPv4-Adresse:****1. Wählen Sie IPv4 aus.****2. Wählen Sie im angezeigten Bildschirm Ja (Yes) aus.****3. Wählen Sie IP-Adresse (IP address) aus.****4. Wählen Sie Manuelle Einrichtung (Manual setup) aus.**

Durch Auswahl von **Automatische Einrichtung (Auto setup)** wird die IP-Adresse automatisch angegeben.

**5. Geben Sie die IP-Adresse ein.****6. Wählen Sie OK aus.****7. Geben Sie die Subnetzmaske ein.**

8. Wählen Sie **OK** aus.

9. Geben Sie das Standard-Gateway ein.

10. Wählen Sie **OK** aus.

Die IPv4-Adresse wurde angegeben.

- **Bei Angabe einer IPv6-Adresse:**

1. Wählen Sie **IPv6** aus.

2. Wählen Sie im angezeigten Bildschirm **Ja (Yes)** aus.

3. Wählen Sie **IPv6 aktivieren/deaktivieren (Enable/disable IPv6)** aus.

4. Wählen Sie **Aktivieren (Enable)** aus.

Die IPv6-Adresse wurde festgelegt.

### »» Wichtig

- Wenn die Firewall am Computer aktiviert ist, werden Drucker in einem anderen Subnetz möglicherweise nicht erkannt. Deaktivieren Sie die Firewall.

## Wenn die Firewall die Druckersuche beeinflusst:

- **Falls eine Firewall-Meldung angezeigt wird:**

Wenn die Firewall-Meldung erscheint, dass die Canon-Software versucht, auf das Netzwerk zuzugreifen, stellen Sie die Sicherheitssoftware so ein, dass sie den Zugriff zulässt.

Nachdem der Zugriff der Software erlaubt wurde, geben Sie die IP-Adresse oder den Hostnamen ein und suchen Sie erneut nach Druckern.

Wenn der Drucker gefunden wird, folgen Sie den Anweisungen auf dem Bildschirm, um mit der Einrichtung der Netzwerkkommunikation fortzufahren.

- **Falls keine Firewall-Meldung angezeigt wird:**

Deaktivieren Sie die Firewall vorübergehend und geben Sie die IP-Adresse oder den Hostnamen an, um erneut nach den Druckern zu suchen.

Nachdem die Einrichtung abgeschlossen ist, aktivieren Sie die Firewall erneut.

### »» Hinweis

- Weitere Informationen zu den Firewall-Einstellungen Ihres Betriebssystems oder der Sicherheitssoftware finden Sie im Bedienungshandbuch, oder wenden Sie sich an den Hersteller.



## Drucker wird bei Verwendung von Wi-Fi nicht gefunden



**Test 1** Stellen Sie sicher, dass der Drucker eingeschaltet ist.

Wenn dies nicht der Fall ist, stellen Sie sicher, dass der Drucker fest verbunden ist, und drücken die Taste **EIN (ON)**, um ihn einzuschalten.

Die **EIN (ON)**-Anzeige blinkt während der Initialisierung des Druckers. Warten Sie, bis die **EIN (ON)**-Anzeige nicht mehr blinkt, sondern leuchtet.


**Test 2** Prüfen Sie den Netzwerkstatus auf dem Touchscreen.



Wenn das Symbol  oder nur das Symbol  angezeigt wird, ist Wi-Fi deaktiviert.

Setzen Sie **Wi-Fi aktivieren/deaktivieren (Enable/disable Wi-Fi)** im Touchscreen-Menü auf **Aktivieren (Enable)**.



Wenn das Symbol  angezeigt wird, sehen Sie sich die Prüfelemente unter Prüfung 3 oder später an, um sicherzustellen, dass der Drucker vollständig eingerichtet ist oder die Einstellungen zum Anschließen des Wireless Routers korrekt sind.

**Test 3** Stellen Sie sicher, dass der Drucker auf dem Computer vollständig eingerichtet ist.

Wenn dies nicht der Fall ist, führen Sie die Einrichtung durch.

- Für Windows:

Führen Sie die Einrichtung mithilfe der Installations-CD-ROM bzw. mithilfe des Einrichtungshandbuchs durch.

- Für macOS:

Führen Sie die Einrichtung über das Einrichtungshandbuch durch.

### »» Hinweis

- Mit IJ Network Device Setup Utility können Sie die Netzwerkverbindung überprüfen und reparieren. Laden Sie es von der Webseite herunter.

- ➔ Für Windows
- ➔ Für macOS

**Test 4** Stellen Sie sicher, dass die Netzwerkeinstellungen von Wireless Router und Drucker übereinstimmen.

Die Netzwerkeinstellungen des Druckers (z. B. Name des Wireless Routers, SSID, Netzwerkschlüssel usw.) müssen mit den Einstellungen des Wireless Routers übereinstimmen.

Informationen zum Überprüfen der Einstellungen des Wireless Router erhalten Sie in der mitgelieferten Bedienungsanleitung oder beim Hersteller des Geräts.

### »» Hinweis

- Verwenden Sie das 2,4-GHz-Frequenzband, um eine Verbindung zu einem Wireless Router herzustellen. Achten Sie darauf, dass die für den Drucker festgelegte SSID mit der für das 2,4-GHz-Frequenzband des Wireless Routers übereinstimmt.

Um die SSID für den Drucker zu überprüfen, drucken Sie die Netzwerkeinstellungsinformationen aus oder verwenden Sie das Bedienfeld, um diese anzuzeigen.

- Anzeigen auf dem Touchscreen.
  - ➔ [LAN-Einstellungen](#)
- Drucken Sie die Netzwerkeinstellungen.
  - ➔ [Drucknetzwerkeinstellungen](#)

### »» Hinweis

- Mit IJ Network Device Setup Utility können Sie die Netzwerkverbindung überprüfen und reparieren. Wählen Sie den folgenden Link, um IJ Network Device Setup Utility herunterzuladen und zu installieren.
  - ➔ Überprüfen des Verbindungsstatus des Druckers über IJ Network Device Setup Utility

### Test 5 Stellen Sie den Drucker in der Nähe des Wireless Routers auf.

Wenn der Drucker und der Wireless Router zu weit voneinander entfernt aufgestellt sind, verschlechtert sich die drahtlose Kommunikation. Platzieren Sie den Drucker und den Wireless Router nah beieinander.

### »» Hinweis

- Obwohl die Antenne bei den meisten WLAN-Routern außen angebracht ist, sollten Sie bedenken, dass die Antenne sich bei manchen Routern innerhalb des Gehäuses befindet.

### Test 6 Vergewissern Sie sich, dass das drahtlose Signal stark genug ist. Beobachten Sie die Signalstärke und stellen Sie Drucker und WLAN-Router entsprechend den Anforderungen auf.

Stellen Sie den Drucker und den Wireless Router so auf, dass sich keine Hindernisse zwischen ihnen befinden. Die drahtlose Kommunikation zwischen verschiedenen Räumen oder Stockwerken ist im Allgemeinen schlecht. Die drahtlose Kommunikation kann durch metall- oder betonhaltige Baumaterialien beeinträchtigt werden. Wenn der Drucker aufgrund einer Wand nicht über Wi-Fi mit dem Computer kommunizieren kann, stellen Sie Drucker und Computer im selben Raum auf.

Zudem können Geräte in der Nähe wie z. B. eine Mikrowelle mit derselben Frequenzbandbreite wie die des Wireless Routers Störungen verursachen. Stellen Sie den Wireless Router möglichst weit von potenziellen Störquellen entfernt auf.

### »» Hinweis

- Mit IJ Network Device Setup Utility können Sie die Netzwerkverbindung überprüfen und reparieren. Wählen Sie den folgenden Link, um IJ Network Device Setup Utility herunterzuladen und zu installieren.

➔ Überprüfen des Verbindungsstatus des Druckers über IJ Network Device Setup Utility

**Test 7** Stellen Sie sicher, dass der Computer mit dem Wireless Router verbunden ist.

Weitere Informationen zur Prüfung der Computereinstellungen oder des Verbindungsstatus finden Sie im Benutzerhandbuch Ihres Computers, oder wenden Sie sich ggf. an dessen Hersteller.

### »» Hinweis

- Wenn Sie ein Smartphone oder Tablet verwenden, vergewissern Sie sich, dass Wi-Fi auf dem Gerät aktiviert ist.

**Test 8** Stellen Sie sicher, dass auf der Registerkarte **Anschlüsse (Ports)** im Eigenschaftendialogfeld des Druckertreibers die Option **Bidirektionale Unterstützung aktivieren (Enable bidirectional support)** ausgewählt wurde. (Windows)

Wenn dies nicht der Fall ist, wählen Sie es aus, um die bidirektionale Unterstützung zu aktivieren.

**Test 9** Stellen Sie sicher, dass die Firewall der Sicherheitssoftware deaktiviert ist.

Falls die Firewallfunktion Ihrer Sicherheitssoftware aktiviert ist, erscheint möglicherweise eine Meldung mit dem Hinweis, dass die Canon-Software versucht, auf das Netzwerk zuzugreifen. Wenn diese Warnmeldung angezeigt wird, stellen Sie die Sicherheitssoftware so ein, dass sie den Zugriff immer zulässt.

Wenn Sie Programme verwenden, die zwischen Netzwerkumgebungen wechseln, überprüfen Sie deren Einstellungen.

**Test 10** Wenn der Drucker per LAN mit einer AirPort-Basisstation verbunden ist, stellen Sie sicher, dass Sie für die Kennung des Netzwerks (SSID) alphanumerische Zeichen verwenden. (macOS)

**Falls das Problem weiterhin besteht, wiederholen Sie den Installationsvorgang.**

- Für Windows:  
Führen Sie die Einrichtung mithilfe der Installations-CD-ROM bzw. mithilfe des Einrichtungshandbuchs durch.
- Für macOS:  
Führen Sie die Einrichtung über das Einrichtungshandbuch durch.



## Drucker wird bei Verwendung von drahtgebundenem LAN nicht gefunden

---



**Test 1** Stellen Sie sicher, dass der Drucker eingeschaltet ist.

Wenn dies nicht der Fall ist, stellen Sie sicher, dass der Drucker fest verbunden ist, und drücken die Taste **EIN (ON)**, um ihn einzuschalten.

Die **EIN (ON)**-Anzeige blinkt während der Initialisierung des Druckers. Warten Sie, bis die **EIN (ON)**-Anzeige nicht mehr blinkt, sondern leuchtet.

**Test 2** Stellen Sie sicher, dass das LAN-Kabel korrekt angeschlossen ist.

Vergewissern Sie sich, dass der Drucker über das LAN-Kabel richtig mit dem Router verbunden ist. Falls das LAN-Kabel locker ist, schließen Sie es ordnungsgemäß an.

Wenn das LAN-Kabel mit der WAN-Seite des Routers verbunden ist, schließen Sie das Kabel mit der LAN-Seite des Routers an.

**Test 3** Wird das Symbol  auf dem Touchscreen angezeigt?

Wenn das Symbol nicht angezeigt wird, ist drahtgebundenes LAN deaktiviert.

Falls nicht, wählen Sie in den **LAN-Einstellungen (LAN settings) > Drahtgebundenes LAN (Wired LAN) > Einstellungen (Settings)** aus und wählen Sie dann **Aktivieren (Enable)** für die Funktion **Drahtgeb. LAN aktiv./deaktiv. (Enable/disable Wired LAN)**.



## Drucken mit AirPrint nicht möglich

---



**Test 1** Stellen Sie sicher, dass der Drucker eingeschaltet ist.

Wenn der Drucker eingeschaltet ist, schalten Sie ihn aus und wieder an. Überprüfen Sie dann, ob das Problem weiterhin besteht.

**Test 2** Stellen Sie sicher, dass der Drucker auf Ihrem Computer registriert ist.

**Test 3** Stellen sicher, dass der Drucker per LAN mit demselben Netzwerk-Subnetz verbunden ist, wie das AirPrint-kompatible Gerät, wenn über ein LAN gedruckt wird.

**Test 4** Überprüfen Sie, ob der Drucker über ausreichend Papier und Tinte verfügt.

**Test 5** Stelle Sie sicher, dass keine Fehlermeldung auf dem Touchscreen des Druckers ausgegeben wird.



## **Installationsprobleme**

---

- **Entfernen der Druckersoftware**
- **Einrichtung dauert einige Zeit (Windows)**
- **Fehler bei der Installation der Druckertreiber (Windows)**



## Entfernen der Druckersoftware

---



Gehen Sie wie folgt vor, um auf dem Drucker installierte Dienstprogramme zu entfernen.

### »» Wichtig

- Sie müssen sich als Administrator anmelden oder über Administratorrechte verfügen.

### »» Hinweis

- Auf den folgenden Seiten erfahren Sie, wie Druckertreiber entfernt werden.
  - ➔ [Löschen des nicht benötigten Druckertreibers](#) (Windows)
  - ➔ Löschen des nicht benötigten Canon IJ-Druckers aus der Druckerliste (macOS)

## Entfernen der IJ Network Device Setup Utility (Windows)

Gehen Sie wie folgt vor, um die IJ Network Device Setup Utility zu entfernen.

- Windows 10

1. Klicken Sie auf **Start (start)**, wählen Sie **Windows-System (Windows System)** und dann **Systemsteuerung (Control Panel)** aus.
2. Wählen Sie unter **Programme (Programs)** den Eintrag **Programme und Funktionen (Programs and Features)** aus, wählen Sie aus der Liste der Programme IJ Network Device Setup Utility aus und klicken Sie dann auf **Deinstallieren (Uninstall)**.

- Windows 8.1

1. Verwenden Sie den Charm **Einstellungen (Settings)** auf dem Desktop, um die **Systemsteuerung (Control Panel)** zu öffnen.
2. Wählen Sie unter **Programme (Programs)** den Eintrag **Programme und Funktionen (Programs and Features)** aus, wählen Sie aus der Liste der Programme IJ Network Device Setup Utility aus und klicken Sie dann auf die Schaltfläche **Deinstallieren (Uninstall)**.

- Windows 7

1. Wählen Sie im **Start** -Menü **Systemsteuerung (Control Panel)** aus.
2. Wählen Sie **Programm deinstallieren (Uninstall a program)** aus.

3. Wählen Sie IJ Network Device Setup Utility aus, und klicken Sie dann auf die Schaltfläche **Deinstallieren (Uninstall)**.

#### »» Hinweis

- Wenn das Dialogfeld **Benutzerkontensteuerung (User Account Control)** angezeigt wird, klicken Sie auf **Ja (Yes)**.

## Entfernen der IJ Network Device Setup Utility (macOS)

Gehen Sie wie folgt vor, um die IJ Network Device Setup Utility zu entfernen.

1. Wählen Sie im Finder-Menü **Gehe zu (Go)** die Option **Anwendungen (Applications)** aus, doppelklicken Sie auf **Canon Utilities > IJ Network Device Setup Utility** und verschieben Sie dann das **Canon IJ Network Device Setup Utility**-Symbol durch Ziehen in den **Papierkorb (Trash)**.
2. Starten Sie den Computer neu.

Leeren Sie den **Papierkorb (Trash)** und starten Sie Ihren Computer neu.

#### »» Hinweis

- Zur Neuinstallation von IJ Network Device Setup Utility deinstallieren Sie IJ Network Device Setup Utility und installieren Sie es wieder von der Canon-Webseite.



## Einrichtung dauert einige Zeit (Windows)

---



Wenn die Aktualisierung von Windows während der Einrichtung beginnt oder Sie während der Aktualisierung von Windows die Einrichtung ausführen, kann es einige Zeit dauern, den Drucker zu registrieren oder einen anderen Vorgang auszuführen.

Warten Sie einen Moment. Dies ist keine Fehlfunktion.



## Fehler bei der Installation der Druckertreiber (Windows)

---



- **Wenn die Installation nicht startet, wenn Sie die Installations-CD-ROM einlegen:**

Befolgen Sie die nachstehenden Anweisungen, um die Installation zu starten.

### 1. Nehmen Sie die folgenden Einstellungen vor:

- Klicken Sie unter Windows 10 auf die Schaltfläche **Start > Datei-Explorer (File Explorer)** und anschließend in der Liste auf der linken Seite auf **Dieser PC (This PC)**.
- Wählen Sie unter Windows 8.1 das Symbol **Explorer** in der **Taskleiste (Taskbar)** auf dem **Desktop** aus, und wählen Sie anschließend aus der links angezeigten Liste **Dieser PC (This PC)** aus.
- Klicken Sie unter Windows 7 auf **Start** und dann auf **Computer**.

### 2. Doppelklicken Sie im angezeigten Fenster auf das Symbol CD-ROM.

Wenn der Inhalt der CD-ROM angezeigt wird, doppelklicken Sie auf **MSETUP4.EXE**.

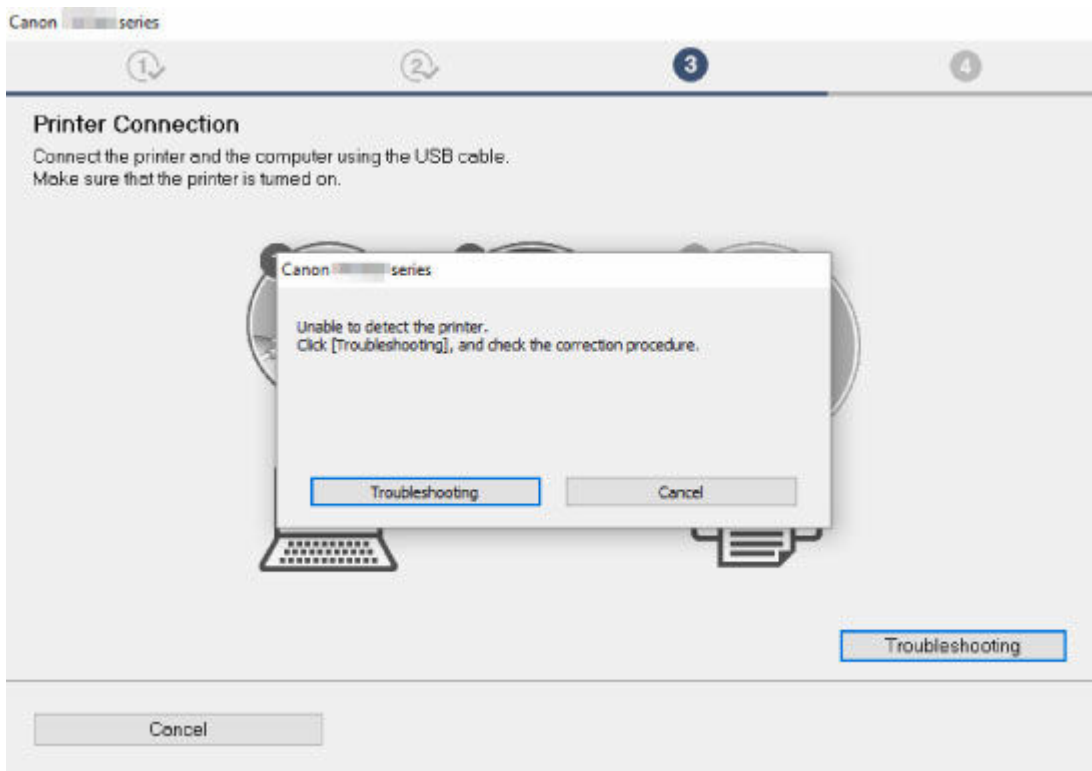
Falls Sie den Druckertreiber nicht über die Installations-CD-ROM installieren können, installieren Sie sie über die Canon-Website.

### »» Hinweis

- Wenn das CD-ROM-Symbol nicht angezeigt wird, gehen Sie folgendermaßen vor:
  - Entfernen Sie die CD-ROM aus dem Computer, und legen Sie sie dann erneut ein.
  - Starten Sie den Computer neu.

Wenn das Symbol daraufhin weiterhin nicht angezeigt wird, probieren Sie andere Datenträger aus, um zu überprüfen, ob diese angezeigt werden. Wenn dies der Fall ist, liegt ein Problem mit der Installations-CD-ROM vor. Wenden Sie sich an ein Canon-Servicecenter in Ihrer Nähe, um eine Reparatur zu beantragen.

- Wenn Sie nicht über den Druckeranschluss (Printer Connection)-Bildschirm hinaus gelangen:



➔ [Keine Fortsetzung nach Bildschirm Druckeranschluss/Kabel anschließen](#)

- **Andere Fälle:**

Installieren Sie den Druckertreiber erneut.

Wenn der Druckertreiber nicht korrekt installiert wurde, deinstallieren Sie den Druckertreiber, starten Sie den Computer neu, und installieren Sie den Druckertreiber dann erneut.

➔ [Löschen des nicht benötigten Druckertreibers](#)

Installieren Sie den Druckertreiber erneut von der Installations-CD-ROM oder der Canon-Website.

### »» Hinweis

- Wenn der Abbruch des Installationsprogramms durch einen Fehler in Windows ausgelöst wurde, kann dies ein Hinweis darauf sein, dass das Windows-System instabil ist, und die Treiber deshalb nicht installiert werden können. Starten Sie den Computer neu, und installieren Sie die Treiber erneut.

## **Andere Probleme**

---

- **Drucker schaltet sich nicht ein**
- **Wenn der Drucker ein seltsames Geräusch macht**
- **Meldungen, die eine Überprüfung empfehlen, dass die Wartungskassette nicht gelöscht ist**
- **Drucker verbraucht viel Tinte**
- **Tintenstanderkennung**
- **Der ausgewählte Medientyp entspricht nicht dem eingelegten Medientyp**



## Drucker schaltet sich nicht ein

---



**Test 1** Ist das Netzkabel eingesteckt?

Stecken Sie das Netzkabel in die Steckdose, und schalten Sie dann den Drucker ein.

**Test 2** Ist die angegebene Stromspannung vorhanden?

Überprüfen Sie die Spannung der Steckdose und des Schalters.

➔ [Technische Daten](#)



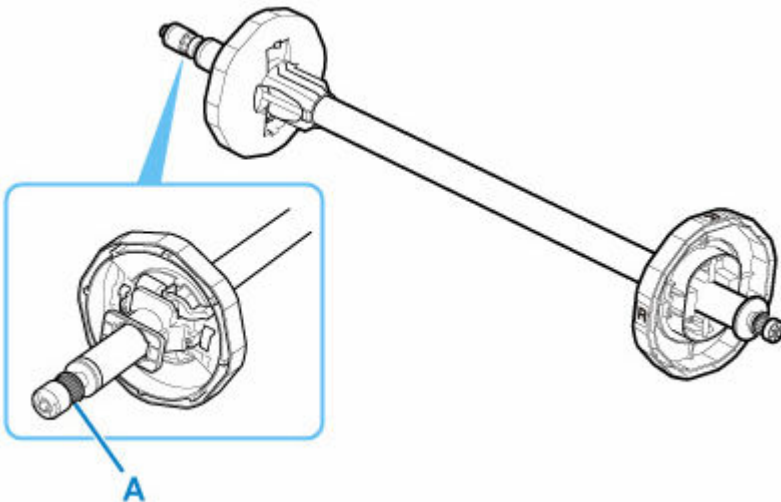


## Wenn der Drucker ein seltsames Geräusch macht



**Test 1** Ist ein ungewöhnliches Geräusch in der näheren Umgebung des Rollenhalters aufgetreten?

Wenn sich Staub auf dem Zahnrad (A) am Ende des Rollenhalters sammelt, entsteht unter Umständen ein Geräusch in diesem Bereich.



Sollte so ein Geräusch auftreten, reinigen Sie das Zahnrad mit dem folgenden Verfahren.

1. Nehmen Sie den Rollenhalter aus dem Drucker heraus.
2. Wischen Sie den Staub mit einem feuchten, leicht ausgewringenen Tuch vom Zahnrad, und trocknen Sie es anschließend mit einem trockenen Tuch.
3. Setzen Sie den Rollenhalter in den Drucker ein.

**Test 2** Es sind Betriebsgeräusche des Druckers zu hören, auch wenn nicht gedruckt wird.

Die folgenden Geräusche bedeuten nicht, dass ein Problem mit dem Drucker vorliegt.

- Ein saugendes Geräusch von der Walze ist zu hören  
Damit sich das Papier nicht hebt, ist die Oberfläche der Walze mit Vakuumlöchern ausgestattet, die das Papier ansaugen.
- Rollenpapier macht beim Drucken ein Flattergeräusch.  
Beim Vorschub von großem Papier kann ein Flattergeräusch entstehen.

- Sie hören plötzlich das Geräusch der Reinigungsfunktionen.

Die Reinigung wird automatisch in festgelegten Intervallen durchgeführt, damit der Drucker störungsfrei betrieben werden kann.

- Sie hören plötzlich das Geräusch der Tintenschüttelung.

Die Tinte wird in festgelegten Intervallen regelmäßig automatisch geschüttelt, um eine optimale Druckqualität zu gewährleisten. Der Schüttelvorgang dauert ca. 1 Minute und 30 Sekunden.

Die Tinte wird auch in folgenden Situationen automatisch geschüttelt. Beachten Sie, dass keine weiteren Vorgänge ausgeführt werden können, während "Tintenbehälter wird geschüttelt" auf dem Touchscreen angezeigt wird.

- Nach dem Einschalten des Druckers
- Nach der Datenübertragung
- Nach dem Auswechseln eines Tintenbehälters

Kontaktieren Sie in anderen Fällen Ihren Canon-Händler.



## Meldungen, die eine Überprüfung der Wartungskassette empfehlen, werden nicht gelöscht

---



Die neu ersetzte Wartungskassette wird nicht erkannt.

Nehmen Sie die neu ersetzte Wartungskassette heraus, und setzen Sie sie anschließend noch einmal fest ein.

➔ [Austausch der Wartungspatrone](#)



## Drucker verbraucht viel Tinte

---



### Test 1 Werden große Mengen vollfarbiger Materialien bedruckt?

Bei Druckaufträgen wie Fotos werden die Bilder mit Farbe gefüllt. Dies verbraucht eine Menge Tinte. Es bedeutet jedoch nicht, dass ein Problem mit dem Drucker vorliegt.

### Test 2 Wird die **Systemreinigung (System Cleaning)** häufig durchgeführt?

Die **Systemreinigung (System Cleaning)** verbraucht viel Tinte. Dies ist normal. Wir empfehlen, die **Systemreinigung (System Cleaning)** nur nach dem Transport des Druckers durchzuführen, wenn dieser lange Zeit nicht genutzt wurde oder wenn ein Problem mit dem Druckkopf vorliegt.

### Test 3 Sie haben gerade die Erstinstallation abgeschlossen. Dabei wird zum Füllen des Systems mehr Tinte verbraucht.

Wenn der Drucker zum ersten Mal oder nach dem Transport wieder verwendet wird, wird der Druckkopf über den Tintenbehälter erstmalig mit Tinte gefüllt.

Sollte die verbleibende Tintenmenge daher sinken, bedeutet dies nicht unbedingt ein Problem.

### Test 4 Sind die Düsen am Druckkopf verstopft?

Prüfen Sie, ob die Düsen verstopft sind.

➔ [Überprüfen verstopfter Düsen](#)



## Tintenstanderkennung

---



Der Tintenbehälter des Druckers erkennt, wie viel Tinte noch übrig ist, um zu verhindern, dass während des Druckens die Tinte ausgeht, und um einen Ausfall des Druckers zu verhindern.

➔ [Tintenbehälter](#)

Wenn Sie einen Tintenbehälter verwenden, der mit Tinte neu befüllt worden ist, funktioniert unter Umständen die Erkennung der verbleibenden Tintenkapazität nicht mehr ordnungsgemäß, und der Druck wird angehalten. Wenn Sie einen Tintenbehälter verwenden möchten, der mit Tinte neu befüllt worden ist, müssen Sie die Funktion zum Feststellen der verbleibenden Tintenkapazität deaktivieren.

### »» Wichtig

- Wenn die Funktion der Tintenstanderkennung deaktiviert wird, kann dies zu Schäden am Drucker und Druckproblemen führen. Canon Inc. haftet nicht für Schäden, die möglicherweise aufgrund der Verwendung nachgefüllter Tinte entstehen.
- Nachdem die Funktion für die Feststellung der verbleibenden Tintenkapazität deaktiviert worden ist, kann sie für den entsprechenden Tintenbehälter nicht wiederhergestellt werden. Wenn Sie die Funktion für die Feststellung der verbleibenden Tintenkapazität wiederherstellen möchten, ersetzen Sie den Tintenbehälter mit einem neuen Tintenbehälter für diesen Drucker.
- Wenn Sie denselben Tintenbehälter wiederholt entfernen und wieder einsetzen, können Fehlfunktionen bei der Verbindung der Kontakte von Tintenbehälter und Drucker auftreten, Tinte könnte aus dem Tintenbehälter austreten, und der Drucker könnte beschädigt werden.

## Freigeben der Tintenstanderkennung

Die Tintenstanderkennung wird deaktiviert, wenn Sie einmal geleerte Tintenbehälter einsetzen.

Wenn "Der obige Tintenbehälter hat möglicherweise keine Original Canon Tinte mehr oder ist ein gefälschter Canon Tintenbehälter" auf dem Touchscreen angezeigt wird, gehen Sie wie folgt vor.

1. Navigieren Sie durch die einzelnen Bildschirme und führen Sie die Schritte in den Meldungen durch, die auf dem Touchscreen angezeigt werden.
2. Wenn eine Anweisung zum Deaktivieren der Erkennung der Resttinte angezeigt wird, berühren Sie **Stopp (Stop)** am Drucker mindestens 5 Sekunden lang.

Die Tintenstanderkennung ist nun freigegeben.



## Der ausgewählte Medientyp entspricht nicht dem eingelegten Medientyp

---



### Test 1 Wird dieses Papier zum ersten Mal verwendet?

Bei der ersten Verwendung des Papiers sind die Werte möglicherweise nicht richtig ausgewählt. Wählen Sie im Abschnitt zur Auswahl des Medientyps den richtigen Papiertyp aus.

### Test 2 Handelt es sich bei dem von Ihnen ausgewählten Papier um Originalpapier oder um empfohlenes Papier?

Wenn Sie Papier verwenden möchten, das nicht in der Papierinformationsliste aufgeführt ist, registrieren Sie den Medientyp im Media Configuration Tool.

- ➔ Papierinformationsliste
- ➔ Handbuch zu Media Configuration Tool

### Test 3 Sind Glanz und Farbe der Papieroberfläche gleichmäßig?

Einige Medientypen sind für die Schätzung des Papiertyps möglicherweise nicht geeignet. Wenn der Papiertyp nicht richtig erkannt wird, wählen Sie im Abschnitt zur Auswahl des Medientyps das richtige Papier aus.

## Supportcodeliste für Fehler

---

Supportcodes werden auf dem PC angezeigt, wenn ein Fehler auftritt.

Bei Supportcodes handelt es sich um Fehlerkennungen, die zusammen mit Fehlermeldungen angezeigt werden.

Wenn ein Fehler auftritt, überprüfen Sie den Supportcode, und befolgen Sie die empfohlenen Schritte zur Behebung des Problems.

### Angezeigter Supportcode

- **1000 bis 1ZZZ**

[1005](#) [100A](#) [1012](#) [1021](#) [1024](#) [1041](#)

[1051](#) [1052](#) [1054](#) [1056](#) [1057](#) [1058](#)

[1061](#) [1200](#) [1201](#) [1210](#) [1213](#) [1214](#)

[1300](#) [1306](#) [1317](#) [1322](#) [1323](#) [1324](#)

[1401](#) [1403](#) [1408](#) [1409](#) [140A](#) [140B](#)

[140C](#) [140F](#) [1468](#) [1477](#) [1478](#) [1480](#)

[1481](#) [1485](#) [1492](#) [1494](#) [1495](#) [1500](#)

[1551](#) [1552](#) [1570](#) [1571](#) [1660](#) [168B](#)

[1720](#) [1721](#) [1722](#) [1730](#) [1731](#) [1752](#)

[1753](#) [1756](#) [1757](#)

- **2000 bis 2ZZZ**

[2001](#) [2002](#) [2130](#) [2131](#) [2132](#)

- **3000 bis 3ZZZ**

[3000](#) [3001](#) [3200](#) [3201](#) [3250](#) [3306](#)

[3311](#) [3312](#) [3313](#) [3314](#) [3315](#) [3316](#)

[3317](#) [3331](#) [3332](#) [3333](#) [3336](#) [3338](#)

[3341](#) [3342](#) [3350](#) [3351](#) [3352](#) [3414](#)

[3415](#) [3416](#) [3417](#) [3418](#) [3419](#) [3420](#)

[3421](#) [3422](#) [3423](#) [3424](#) [3448](#) [3451](#)

• **4000 bis 4ZZZ**

[4111](#) [4113](#) [4114](#) [4116](#) [4117](#) [4122](#)

[4801](#) [4803](#) [4900](#) [4901](#) [4903](#) [4905](#)

[4910](#) [4911](#) [4913](#) [4920](#) [4931](#) [4932](#)

[4933](#) [4934](#) [4935](#) [4937](#) [4950](#) [4951](#)

[4952](#) [4953](#) [4954](#) [4955](#) [4956](#)

• **5000 bis 5ZZZ**

[5106](#) [5200](#) [5B16](#) [5B20](#) [5B21](#) [5C00](#)

• **6000 bis 6ZZZ**

[6502](#) [6700](#) [6702](#) [6820](#) [6900](#) [6901](#)

[6902](#) [6910](#) [6911](#) [6920](#) [6921](#) [6930](#)

[6931](#) [6932](#) [6933](#) [6940](#) [6941](#) [6942](#)

[6943](#) [6944](#) [6945](#) [6946](#)

• **7000 bis 7ZZZ**

[7050](#) [7051](#) [7052](#)

• **8000 bis 8ZZZ**

[8200](#)

• **9000 bis 9ZZZ**

[9000](#) [9110](#)

• **A000 bis ZZZZ**

[B20A](#) [B510](#)



### Ursache

Sie haben versucht, auf einem Einzelblatt zu drucken, es ist aber kein Einzelblatt eingelegt.

### Verfahren

Überprüfen Sie das Medienformat und den Medientyp auf dem Touchscreen, und tippen Sie dann auf **OK**.

- **Druckvorgang fortsetzen**

Tippen Sie auf **Legen Sie Papier ein. (Load paper)**, und legen Sie dann das Papier ein.

➔ [Einlegen und Drucken von Blättern](#)

- **Druckvorgang anhalten**

Tippen Sie zum Anhalten des Druckvorgangs auf dem Touchscreen auf **Abbrechen (Cancel)**, oder drücken Sie die Taste **Stopp (Stop)**.

## 100A

---

### Ursache

Sie haben versucht, auf Rollenpapier zu drucken, es ist aber kein Rollenpapier eingelegt.

### Verfahren

Tippen Sie auf dem Touchscreen auf **Legen Sie Papier ein. (Load paper)** Legen Sie dann die Papierrolle ein, und starten Sie den Druckvorgang.

➔ [Einlegen von Rollen in den Drucker](#)

### »» Hinweis

- Tippen Sie zum Anhalten des Druckvorgangs auf dem Touchscreen auf **Abbrechen (Cancel)**, oder drücken Sie die Taste **Stopp (Stop)**.

## Ursache

Sie haben versucht, auf einem Einzelblatt zu drucken, es ist aber kein Einzelblatt eingelegt.

## Verfahren

Tippen Sie auf dem Touchscreen auf **Legen Sie Papier ein. (Load paper)** Legen Sie dann Einzelblattpapier ein, und starten Sie den Druckvorgang.

➔ [Einlegen und Drucken von Blättern](#)

## »» Hinweis

- Tippen Sie zum Anhalten des Druckvorgangs auf dem Touchscreen auf **Abbrechen (Cancel)**, oder drücken Sie die Taste **Stopp (Stop)**.

## Ursache

Der Drucker hat einen Druckauftrag erhalten, der für die noch verbliebene Menge an Rollenpapier zu lang ist.

## Verfahren

- **Druckvorgang fortsetzen**

Um den Druckvorgang fortzusetzen, tippen Sie auf dem Touchscreen auf **Mit eingelegtem Papier drucken. (Print with the loaded paper.)**.

Das Rollenpapier kann während des Druckauftrags ausgehen; in diesem Fall können Sie das Dokument nicht vollständig drucken.

- **Papier austauschen**

Tippen Sie auf dem Touchscreen auf **Papier ersetzen und drucken (Replace the paper and print)**.

Ändern Sie die Einstellung **Papierzufuhr (Paper Source)** im Druckertreiber, oder tauschen Sie das Papier gegen Papier mit der richtigen Länge für den Druckauftrag aus, und versuchen Sie es dann erneut.

➔ [Entnehmen der Rolle aus dem Drucker](#)

➔ [Einlegen von Rollen in den Drucker](#)

- **Druckvorgang anhalten**

Tippen Sie zum Anhalten des Druckvorgangs auf dem Touchscreen auf **Abbrechen (Cancel)**, oder drücken Sie die Taste **Stopp (Stop)**.

## Ursache

Folgende Ursachen sind möglich.

- Rollenpapier ist leer.
- Es gibt noch Rollenpapier, das dies aber nicht vorgeschoben werden konnte, konnte es nicht erkannt werden.

## Verfahren

### • Das Rollenpapier ist aufgebraucht

Gehen Sie wie folgt vor, um die benutzte Rolle durch eine neue Rolle desselben Typs und desselben Formats zu ersetzen.

1. Drücken Sie den Freigabehebel nach hinten, und entfernen Sie das Rollenpapier.
  - ➔ [Entnehmen der Rolle aus dem Drucker](#)
2. Legen Sie die neue Rolle ein.
  - ➔ [Einlegen von Rollen in den Drucker](#)
3. Wenn "**Ein Druckauftrag ist nicht abgeschlossen. Soll dieser Auftrag gedruckt werden? (There is a job which has not been printed yet. Do you want to print this job?)**" auf dem Touchscreen angezeigt wird, tippen Sie auf **Ja (Yes)**.

Der Druckvorgang wird ab der Seite neu gestartet, bei der der Fehler aufgetreten ist.

### • Der Einzug wurde gestoppt, da das Ende der Papierrolle mit Klebeband an der Spule befestigt ist

Entfernen Sie das verbrauchte Rollenpapier, und legen Sie neues Rollenpapier ein.

- ➔ [Entnehmen der Rolle aus dem Drucker](#)
- ➔ [Einlegen von und Drucken auf Rollen](#)

### • Der Einzug wurde gestoppt, da die noch vorhandene Papierrolle zu schwer ist

Es kann hilfreich sein, den Druckmodus zu ändern, wodurch der Zeitpunkt des Papiervorschubs geändert wird.

Wählen Sie unter Windows im Druckertreiber eine höhere Einstellung für **Druckqualität (Print Quality)** unter **Erweiterte Einstellungen (Advanced Settings)**.

Wählen Sie unter macOS im Druckertreiber die Einstellung **Qualität und Medium (Quality & Media)** aus, und wählen Sie dann einen höheren Wert für die Einstellung **Druckqualität (Print Quality)**.

- ➔ [Festlegen der Druckqualität \(Benutzerdefiniert\)](#) (Windows)
- ➔ [Festlegen der Druckqualität \(Benutzerdefiniert\)](#) (macOS)

## »» Hinweis

- Drücken Sie zum Anhalten des Druckvorgangs die Taste **Stopp (Stop)**.

## Ursache

Sie haben die falsche Papierzufuhr für die Option **Papier nachlegen (Replace paper)** ausgewählt.

## Verfahren

Wählen Sie die gleiche Einstellung für die Papierzufuhr zum Einlegen von Papier wie die Einstellung für die Option **Papier nachlegen (Replace paper)**.

Wählen Sie für Rollenpapier die Option **Rollenpapier (Roll paper)**, und legen Sie es ein.

Wählen Sie für ein Einzelblatt die Option **Einzelblatt (Cut sheet)**, und legen Sie es ein.

## 1051

---

### **Ursache**

Der im Druckertreiber angegebene Medientyp ist nicht mit dem im Drucker eingelegten Medientyp identisch.

### **Verfahren**

Sie können den Druck fortsetzen, beachten Sie jedoch, dass dieser Fehler Probleme bei den Druckergebnissen zur Folge haben kann.

### Ursache

Die unter **Anp.an Rollenp.-Br. (Fit Roll Paper Width)** im Druckertreiber festgelegte Breite des Rollenpapiers ist nicht mit der Breite des in den Drucker eingelegten Rollenpapiers identisch.

### Verfahren

Sie können den Druck fortsetzen, beachten Sie jedoch, dass dieser Fehler Probleme bei den Druckergebnissen zur Folge haben kann.



**1054**

---

### **Ursache**

Das Papier im Drucker ist kleiner als das im Druckertreiber festgelegte Papierformat.

### **Verfahren**

Sie können den Druck fortsetzen, beachten Sie jedoch, dass dieser Fehler Probleme bei den Druckergebnissen zur Folge haben kann.

## 1056

---

### **Ursache**

Die Papierposition ist nicht für den randlosen Druck geeignet.

### **Verfahren**

Sie können den Druck fortsetzen, beachten Sie jedoch, dass dieser Fehler Probleme bei den Druckergebnissen zur Folge haben kann.

**1057**

---

### **Ursache**

Die Papierposition ist nicht für den randlosen Druck geeignet.

### **Verfahren**

Sie können den Druck fortsetzen, beachten Sie jedoch, dass dieser Fehler Probleme bei den Druckergebnissen zur Folge haben kann.

## Ursache

Das Rollenpapier ist fast aufgebraucht.

## Verfahren

Der Druckvorgang wird fortgesetzt. Ersetzen Sie das Rollenpapier im Drucker so bald wie möglich durch eine Rolle, die genügend Papier für den Druck hat.

➔ [Entnehmen der Rolle aus dem Drucker](#)

➔ [Einlegen von Rollen in den Drucker](#)

## »» Hinweis

- Drücken Sie zum Anhalten des Druckvorgangs die Taste **Stopp (Stop)**.

## Ursache

Der im Druckauftrag angegebene Medientyp ist nicht mit dem im Drucker eingelegten Medientyp identisch.

## Verfahren

Tippen Sie auf dem Touchscreen auf **OK**, um zum nächsten Bildschirm zu gelangen.

Überprüfen Sie den angezeigten Medientyp und das Medienformat, und tippen Sie auf **OK**.

- **Erneut drucken je nach Medientyp**

Gehen Sie wie folgt vor, um den Medientyp im Druckauftrag mit dem im Drucker eingelegten Medientyp abzugleichen.

- **Ändern des Medientyps im Druckauftrag**

1. Tippen Sie auf **Abbrechen (Cancel)**, um den Druckvorgang anzuhalten.
2. Ändern Sie den Medientyp in den Einstellungen des Druckauftrags in den im Drucker eingelegten Medientyp und versuchen Sie es dann erneut.

- ➔ [Einlegen von und Drucken auf Rollen](#)

- ➔ [Einlegen und Drucken von Blättern](#)

- **Papier austauschen**

1. Tippen Sie auf **Papier ersetzen und drucken (Replace the paper and print)**.
2. Legen Sie Papier mit dem im Druckauftrag angegebenen Medientyp ein, und versuchen Sie es dann erneut.

- ➔ [Einlegen von und Drucken auf Rollen](#)

- ➔ [Einlegen und Drucken von Blättern](#)

- **Drucken mit den aktuellen Druckeinstellungen**

Um den Druckvorgang fortzusetzen, tippen Sie auf dem Touchscreen auf **Mit eingelegtem Papier drucken. (Print with the loaded paper.)**

Beachten Sie jedoch, dass dieser Fehler Papierstaus verursachen und die Druckqualität beeinträchtigen kann.

### Ursache

Die obere Abdeckung oder der Sperrhebel für den Druckkopf ist offen.

### Verfahren

Öffnen Sie die obere Abdeckung, und vergewissern Sie sich, dass der Sperrhebel für den Druckkopf ordnungsgemäß geschlossen ist.

Vergewissern Sie sich, dass sich keine Fremdkörper in der oberen Abdeckung verfangen haben, und schließen Sie dann die obere Abdeckung.

Wenn dieser Fehler erneut auftritt, schließen Sie die obere Abdeckung, schalten Sie den Drucker aus, warten Sie einen Moment, und schalten Sie den Drucker dann wieder ein.

### »» Hinweis

- Wenn ein Druckkopf eingesetzt wird, schließen Sie danach die obere Abdeckung.

**1201**

---

**Ursache**

Die Abdeckung für den Tintenbehälter ist geöffnet.

**Verfahren**

Schließen Sie die Abdeckung für Tintenbehälter.

**1210**

---

**Ursache**

Die Abdeckung für den Tintenbehälter ist geöffnet.

**Verfahren**

Schließen Sie die Abdeckung für Tintenbehälter.



**1213**

---

### **Ursache**

Freigabehebel wurde losgelassen.

### **Verfahren**

Ziehen Sie den Freigabehebel in Richtung der Vorderseite.

Wenn der Fehler erneut auftritt, schalten Sie den Drucker aus, und warten Sie eine Weile, bevor Sie ihn wieder einschalten.

## 1214

---

### Ursache

Während des Druckvorgangs oder während einer Wartung des Druckers wurde der Freigabehebel losgelassen.

### Verfahren

Schalten Sie den Drucker aus, warten Sie einen Moment, und schalten Sie ihn dann wieder ein.

Wenn der Fehler erneut auftritt, notieren Sie den auf dem Touchscreen angezeigten detaillierten Fehlercode (ECxx-xxxx). Schalten Sie dann den Drucker aus, und wenden Sie sich an ein Kundenservicecenter von Canon.

### Detaillierte Fehlercodes

EC19-2F21

## Ursache

Beim Druckvorgang hat sich Papier im Drucker gestaut.

## Verfahren

Befolgen Sie die unten genannten Schritte, um den Papierstau zu beseitigen.

1. Drücken Sie den Freigabehebel nach hinten, und entfernen Sie den Papierstau.

- ➔ [Entfernen eines Rollenpapierstaus](#)

- ➔ [Entfernen eines Einzelblattstaus](#)

2. Legen Sie das Papier ein.

- ➔ [Einlegen von Rollen in den Drucker](#)

- ➔ [Einlegen von Einzelblättern in den Drucker](#)

3. Wenn "**Ein Druckauftrag ist nicht abgeschlossen. Soll dieser Auftrag gedruckt werden? (There is a job which has not been printed yet. Do you want to print this job?)**" auf dem Touchscreen angezeigt wird, tippen Sie auf **Ja (Yes)**.

Der Druckvorgang wird ab der Seite neu gestartet, bei der der Fehler aufgetreten ist.

Wenn der Fehler erneut auftritt, ist möglicherweise der Drucker beschädigt. Wenden Sie sich an ein Kundenservicecenter von Canon.

## Ursache

Ein Druckauftrag für Rollen wurde bei eingelegtem Einzelblatt empfangen.

## Verfahren

Befolgen Sie diese Schritte, um eine Rolle einzulegen und darauf zu drucken.

1. Tippen Sie zum Entfernen des Einzelblattpapiers auf dem Touchscreen auf **Papier entfernen (Remove paper)**.

➔ [Entfernen von Einzelblättern](#)

2. Legen Sie eine neue Rolle ein.

➔ [Einlegen von Rollen in den Drucker](#)

## »» Hinweis

- Tippen Sie zum Anhalten des Druckvorgangs auf dem Touchscreen auf **Abbrechen (Cancel)**, oder drücken Sie die Taste **Stopp (Stop)**.

## Ursache

Das zerknitterte Papier wurde beim Vorschieben des Papiers erkannt.

## Verfahren

Drücken Sie den Freigabehebel nach hinten, und legen Sie das Papier neu ein.

- ➔ [Einlegen von Rollen in den Drucker](#)
- ➔ [Einlegen von Einzelblättern in den Drucker](#)

Wenn diese Fehler auch nach dem erneuten Einlegen der Papierrolle wieder angezeigt wird, entfernen Sie den Rollenhalter aus dem Drucker, setzen die Papierrolle fest in den Rollenhalter ein, bis sie gegen den Flansch drückt, und setzen dann den Rollenhalter in den Drucker ein.

- ➔ [Einlegen von Rollen auf den Rollenhalter](#)

## »» Wichtig

- Wenn die Meldung auch nach der Durchführung der obigen Schritte weiter angezeigt wird oder wenn Sie nicht möchten, dass diese Meldung angezeigt wird, legen Sie die Option **Genauigkeit Schiefenerkennung (Skew detection accuracy)** im Druckermenü auf **AUS (OFF)** oder **Lose (Loose)** fest. Beachten Sie jedoch, dass das Papier schief bedruckt wird. Dies kann Papierstaus und ungewöhnliche Druckergebnisse zur Folge haben oder zur Verschmutzung der Walze und der Rückseite des nächsten bedruckten Blatts führen.

## Ursache

Das Papierformat wird nicht erkannt, da sich das Papier nicht in der richtigen Position befindet oder weil gewelltes Papier eingelegt wurde.

## Verfahren

Drücken Sie den Freigabehebel nach hinten, und entfernen Sie das Papier. Prüfen Sie anschließend das Papier und legen Sie Papier nach.

- ➔ [Einlegen von Rollen in den Drucker](#)
- ➔ [Einlegen von Einzelblättern in den Drucker](#)

Wenn **"Ein Druckauftrag ist nicht abgeschlossen. Soll dieser Auftrag gedruckt werden? (There is a job which has not been printed yet. Do you want to print this job?)"** auf dem Touchscreen angezeigt wird, tippen Sie auf **Ja (Yes)**.

Der Druckvorgang wird ab der Seite neu gestartet, bei der der Fehler aufgetreten ist.

## »» Hinweis

- Wenn diese Fehler auch nach dem erneuten Einlegen der Papierrolle wieder angezeigt wird, entfernen Sie den Rollenhalter aus dem Drucker, setzen die Papierrolle fest in den Rollenhalter ein, bis sie gegen den Flansch drückt, und setzen dann den Rollenhalter in den Drucker ein.
  - ➔ [Einlegen von Rollen auf den Rollenhalter](#)
- Dieser Fehler tritt möglicherweise auch dann auf, wenn die Walze mit Tinte oder einer anderen Substanz verschmutzt ist oder wenn das Format von transparenter Folie nicht erkannt wurde. Öffnen Sie in diesem Fall die obere Abdeckung, und reinigen Sie den gesamten Walzenbereich.
  - ➔ [Reinigen der Innenseite der oberen Abdeckung](#)

## Ursache

Es wurde ein ungeeignetes Papierformat eingelegt.

## Verfahren

Drücken Sie den Freigabehebel nach hinten, entfernen Sie das Papier und legen Papier in einem geeigneten Format nach.

➔ [Papierformate](#)

## »» Hinweis

- Legen Sie unbenutztes Papier im Format A4/Letter oder größeres Papier ein, wenn Testmuster für die Kalibrierung und die Überprüfung der Düsen gedruckt werden sollen. Für jeden Kalibrierungsvorgang werden möglicherweise mehrere Blatt Papier benötigt.

## Ursache

Ein Druckauftrag zum Druck von Einzelblättern wurde bei einer eingelegten Rolle ausgeführt.

## Verfahren

Führen Sie die folgenden Schritte aus, um erneut zu drucken.

1. Tippen Sie auf dem Touchscreen auf **Papier entfernen (Remove paper)**, um den Druckvorgang anzuhalten.
2. Entfernen Sie die Papierrolle, legen Sie Einzelblattpapier des im Druckertreiber angegebenen Formats und Typs ein, und versuchen Sie es dann erneut.
  - ➔ [Entnehmen der Rolle aus dem Drucker](#)
  - ➔ [Einlegen und Drucken von Blättern](#)

## »» Hinweis

- Tippen Sie zum Anhalten des Druckvorgangs auf dem Touchscreen auf **Abbrechen (Cancel)**, oder drücken Sie die Taste **Stopp (Stop)**.



**1401**

---

## **Ursache**

Druckkopf wurde nicht erkannt.

## **Verfahren**

Öffnen Sie die obere Abdeckung, und bringen Sie den Druckkopf wieder an.

➔ [Austausch des Druckkopfs](#)

### Ursache

Es liegt ein Problem mit dem Druckkopf vor.

### Verfahren

Tippen Sie auf dem Touchscreen auf **OK**, ersetzen Sie dann den zurzeit angebrachten Druckkopf durch einen neuen.

➔ [Austausch des Druckkopfs](#)

Wenn Sie keinen neuen Druckkopf zur Hand haben, schalten Sie den Drucker zunächst aus. Tauschen Sie den Druckkopf dann aus, sobald Sie einen neuen Druckkopf haben.

## Ursache

Es liegt ein Problem mit dem Druckkopf vor.

## Verfahren

Tippen Sie auf dem Touchscreen auf **OK**, ersetzen Sie dann den zurzeit angebrachten Druckkopf durch einen neuen.

➔ [Austausch des Druckkopfs](#)

Wenn Sie keinen neuen Druckkopf zur Hand haben, schalten Sie den Drucker zunächst aus. Tauschen Sie den Druckkopf dann aus, sobald Sie einen neuen Druckkopf haben.

## Ursache

Es liegt ein Problem mit dem Druckkopf vor.

## Verfahren

Tippen Sie auf dem Touchscreen auf **OK**, ersetzen Sie dann den zurzeit angebrachten Druckkopf durch einen neuen.

➔ [Austausch des Druckkopfs](#)

Wenn Sie keinen neuen Druckkopf zur Hand haben, schalten Sie den Drucker zunächst aus. Tauschen Sie den Druckkopf dann aus, sobald Sie einen neuen Druckkopf haben.

## 140A

---

### Ursache

Es liegt ein Problem mit dem Druckkopf vor.

### Verfahren

Tippen Sie auf dem Touchscreen auf **OK**, ersetzen Sie dann den zurzeit angebrachten Druckkopf durch einen neuen.

➔ [Austausch des Druckkopfs](#)

Wenn Sie keinen neuen Druckkopf zur Hand haben, schalten Sie den Drucker zunächst aus. Tauschen Sie den Druckkopf dann aus, sobald Sie einen neuen Druckkopf haben.

## 140B

---

### Ursache

Druckkopf wurde nicht erkannt.

### Verfahren

Öffnen Sie die obere Abdeckung, und bringen Sie den Druckkopf wieder an.

➔ [Austausch des Druckkopfs](#)

## 140C

---

### Ursache

Es liegt ein Problem mit dem Druckkopf vor.

### Verfahren

Schalten Sie den Drucker aus, warten Sie einen Moment, und schalten Sie ihn dann wieder ein.

## 140F

---

### Ursache

Es liegt ein Problem mit dem Druckkopf vor.

### Verfahren

Tippen Sie auf dem Touchscreen auf **OK**, ersetzen Sie dann den zurzeit angebrachten Druckkopf durch einen neuen.

➔ [Austausch des Druckkopfs](#)

Wenn Sie keinen neuen Druckkopf zur Hand haben, schalten Sie den Drucker zunächst aus. Tauschen Sie den Druckkopf dann aus, sobald Sie einen neuen Druckkopf haben.



## 1468

---

### Ursache

Es ist ein Druckerfehler aufgetreten.

### Verfahren

Schalten Sie den Drucker aus, warten Sie einen Moment, und schalten Sie ihn dann wieder ein.

Wenn der Fehler erneut auftritt, notieren Sie den auf dem Touchscreen angezeigten detaillierten Fehlercode (ECxx-xxxx). Schalten Sie dann den Drucker aus, und wenden Sie sich an ein Kundenservicecenter von Canon.

### Detaillierte Fehlercodes

EC55-2F24

1477

---

## Ursache

Es liegt ein Problem mit dem Druckkopf vor.

## Verfahren

Öffnen Sie die obere Abdeckung, und tauschen Sie den Druckkopf gegen einen neuen aus.

➔ [Austausch des Druckkopfs](#)

## Ursache

Es liegt ein Problem mit dem Druckkopf vor.

## Verfahren

Tippen Sie auf dem Touchscreen auf **OK**, ersetzen Sie dann den zurzeit angebrachten Druckkopf durch einen neuen.

➔ [Austausch des Druckkopfs](#)

Wenn Sie keinen neuen Druckkopf zur Hand haben, schalten Sie den Drucker zunächst aus. Tauschen Sie den Druckkopf dann aus, sobald Sie einen neuen Druckkopf haben.

**1480**

---

### **Ursache**

Der angebrachte Druckkopf wurde zuvor in einem anderen Modell verwendet.

### **Verfahren**

Setzen Sie den richtigen Druckkopf ein.

➔ [Austausch des Druckkopfs](#)

## Ursache

Der eingesetzte Druckkopf wurde zuvor in einem anderen Modell verwendet, das einen anderen Tintensatz nutzt.

## Verfahren

Setzen Sie den richtigen Druckkopf ein.

➔ [Austausch des Druckkopfs](#)

**1485**

---

### **Ursache**

Der angebrachte Druckkopf kann nicht verwendet werden.

### **Verfahren**

Setzen Sie den richtigen Druckkopf ein.

➔ [Austausch des Druckkopfs](#)

## Ursache

Es ist ein Druckerfehler aufgetreten.

## Verfahren

Schalten Sie den Drucker aus, warten Sie einen Moment, und schalten Sie ihn dann wieder ein.

Wenn der Fehler erneut auftritt, notieren Sie den auf dem Touchscreen angezeigten detaillierten Fehlercode (ECxx-xxxx). Schalten Sie dann den Drucker aus, und wenden Sie sich an ein Kundenservicecenter von Canon.

## Detaillierte Fehlercodes

EC02-2F42 EC21-2F44 EC3F-2F40 EC3F-2F41

## Ursache

Es liegt möglicherweise ein Problem mit dem Druckkopf vor.

## Verfahren

Schalten Sie den Drucker aus, warten Sie einen Moment, und schalten Sie ihn dann wieder ein.

Wenn der Fehler erneut auftritt, entfernen Sie den Druckkopf, und bringen Sie ihn anschließend wieder an.

➔ [Austausch des Druckkopfs](#)

Wenn sich das Problem auf diese Weise nicht beheben lässt, tauschen Sie den Druckkopf gegen einen neuen aus.



## Ursache

Die Druckkopfdüse ist verstopft.

## Verfahren

Gehen Sie wie folgt vor, um den Druckkopf zu reinigen.

1. Tippen Sie auf dem Touchscreen auf **Abbrechen (Cancel)**, um den Druckvorgang anzuhalten.
2. Führen Sie eine Reinigung des Druckkopfs durch.

➔ [Reinigen des Druckkopfs](#)

Wenn diese Meldung während des Druckvorgangs weiterhin angezeigt wird, tauschen Sie den Druckkopf aus.

➔ [Austausch des Druckkopfs](#)

## »» Wichtig

- Um den Druckvorgang fortzusetzen, tippen Sie auf dem Touchscreen auf **Druck fortsetzen (Continue printing)**. Die Druckergebnisse sind jedoch möglicherweise nicht zufriedenstellend.

**1500**

---

**Ursache**

Die Tinte im Tintenbehälter ist fast aufgebraucht.

**Verfahren**

Bereiten Sie einen neuen Tintenbehälter vor.

## 1551

---

### Ursache

Ein Original Canon Tintenbehälter, der bereits zuvor verwendet wurde, wurde erkannt.

### Verfahren

Tippen Sie zum Verwerfen der Meldung auf dem Touchscreen auf **OK**.

**1552**

---

**Ursache**

Ein Original Canon Tintenbehälter wurde eingesetzt.

**Verfahren**

Tippen Sie zum Verwerfen der Meldung auf dem Touchscreen auf **OK**.

## Ursache

Die Tinte im Tintenbehälter ist aufgebraucht.

## Verfahren

Öffnen Sie die Abdeckung für Tintenbehälter und tauschen Sie den Tintenbehälter aus, bevor die Tinte im Subtintenbehälter des Druckers nicht ausreicht.

➔ [Ersetzen von Tintenbehältern](#)

## »» Hinweis

- Der Tintenbehälter kann auch während des Druckvorgangs ausgetauscht werden.

**1571**

---

## **Ursache**

Der Tintenbehälter wurde während des Druckvorgangs entfernt.

## **Verfahren**

Wird der Tintenbehälter ausgetauscht, setzen Sie einen neuen Tintenbehälter ein.

➔ [Ersetzen von Tintenbehältern](#)

**1660**

---

## **Ursache**

Tintenbehälter nicht eingesetzt.

## **Verfahren**

Setzen Sie den Tintenbehälter richtig ein.

➔ [Ersetzen von Tintenbehältern](#)

## 168B

---

### Ursache

Die Tintenpatrone wird nicht erkannt.

Der Druckvorgang kann nicht ausgeführt werden, da der Tintenbehälter mit diesem Drucker nicht kompatibel ist.

### Verfahren

Setzen Sie den korrekten Tintenbehälter ein.



**1720**

---

### **Ursache**

Die Wartungskassette ist voll.

Sie muss ausgetauscht werden.

### **Verfahren**

Tauschen Sie die Wartungskassette aus.

➔ [Austausch der Wartungspatrone](#)

**1721**

---

### **Ursache**

Es ist keine Wartungskassette eingesetzt.

### **Verfahren**

Setzen Sie die Wartungskassette ein.

➔ [Austausch der Wartungspatrone](#)

## 1722

---

### Ursache

Falscher Typ der Wartungskassette.

### Verfahren

Setzen Sie die richtige Wartungskassette ein.

➔ [Austausch der Wartungspatrone](#)

Wenn dieser Fehler weiterhin auftritt, wenden Sie sich an ein Kundenservicecenter von Canon.

## Ursache

Die Tintenpatrone ist möglicherweise eine Tintenpatrone, die keine Original Canon Tinte mehr enthält, oder eine gefälschte Canon Tintenpatrone.

## Verfahren

Zum Drucken müssen Sie die Tintenpatrone wechseln oder die Funktion zur Erkennung des Tintenstands deaktivieren.

➔ [Ersetzen von Tintenbehältern](#)

Halten Sie zum Deaktivieren der Funktion zur Erkennung des Tintenstands die Taste **Stopp (Stop)** am Drucker für mindestens 5 Sekunden, und lassen Sie die Taste wieder los.

Durch diesen Vorgang wird Ihre Deaktivierung der Funktion zur Erkennung des Tintenstands als Fakt gespeichert. Bitte beachten Sie, dass Canon nicht für Störungen oder Probleme haftet, die auf das Fortsetzen des Druckvorgangs im Zustand verbrauchter Tinte oder auf die Verwendung von wieder aufgefüllten Tintenpatronen zurückgehen.

## »» Hinweis

- Wenn die Funktion zur Erkennung des Tintenstands deaktiviert ist, werden bei der Überprüfung des aktuellen Tintenstands graue Tintenpatronen auf dem Touchscreen angezeigt.

Gehen Sie zum Melden einer gefälschten Tintenpatrone über den folgenden Link zur Canon Website.

➔ [Fälschung melden](#)

## Ursache

Es wurde eine Nicht-Original Canon Tintenpatrone erkannt.

## Verfahren

Zum Drucken müssen Sie die Tintenpatrone wechseln oder die Funktion zur Erkennung des Tintenstands deaktivieren.

➔ [Ersetzen von Tintenbehältern](#)

Halten Sie zum Deaktivieren der Funktion zur Erkennung des Tintenstands die Taste **Stopp (Stop)** am Drucker für mindestens 5 Sekunden, und lassen Sie die Taste wieder los.

Durch diesen Vorgang wird Ihre Deaktivierung der Funktion zur Erkennung des Tintenstands als Fakt gespeichert. Bitte beachten Sie, dass Canon nicht für Fehlfunktionen oder Störungen haftet, die auf die Verwendung von Nicht-Original Canon Tintenpatronen zurückgehen.

### »» Hinweis

- Wenn die Funktion zur Erkennung des Tintenstands deaktiviert ist, werden bei der Überprüfung des aktuellen Tintenstands graue Tintenpatronen auf dem Touchscreen angezeigt.

Gehen Sie zum Melden einer gefälschten Tintenpatrone über den folgenden Link zur Canon Website.

➔ [Fälschung melden](#)

**1752**

---

### **Ursache**

Die Tinte ist aufgebraucht.

### **Verfahren**

Öffnen Sie die Abdeckung für Tintenbehälter, und tauschen Sie den Tintenbehälter aus.

➔ [Ersetzen von Tintenbehältern](#)

## Ursache

Der Tintenstand kann nicht korrekt ermittelt werden.

## Verfahren

Wechseln Sie den Tintenbehälter aus. Der Druckvorgang wird neu gestartet.

➔ [Ersetzen von Tintenbehältern](#)

Es wurde ein Tintenbehälter eingesetzt, der schon einmal leer war.

Deaktivieren Sie die Funktion zur Erkennung des Tintenstands, um mit dem Drucken fortzufahren.

Halten Sie zum Deaktivieren dieser Funktion die Taste **Stopp (Stop)** am Drucker mindestens 5 Sekunden lang gedrückt und lassen Sie sie wieder los.

Dadurch wird die Deaktivierung der Funktion zum Ermitteln des Tintenstands gespeichert.

Bitte beachten Sie, dass Canon nicht für Fehlfunktionen oder Störungen haftet, die auf die Fortsetzung des Druckvorgangs im Zustand verbrauchter Tinte oder auf die Verwendung von wiederaufgefüllten Tintenpatronen zurückgehen.

## Ursache

Die Tinte reicht möglicherweise nicht aus.

## Verfahren

Um den nächsten Vorgang durchzuführen oder den angegebenen Vorgang fortzusetzen, tauschen Sie den Tintenbehälter aus.

➔ [Ersetzen von Tintenbehältern](#)



## Ursache

Der Subtintenbehälter kann nicht aufgefüllt werden.

## Verfahren

Überprüfen Sie den Touchscreen, entfernen Sie den Tintenbehälter der betroffenen Farbe, und setzen Sie ihn dann wieder ein.

Wenn der eingesetzte Tintenbehälter leer ist, tauschen Sie ihn gegen einen neuen Tintenbehälter aus.

➔ [Ersetzen von Tintenbehältern](#)

## 2001

---

### Ursache

Ein inkompatibles Gerät ist verbunden.

### Verfahren

Überprüfen Sie das mit dem Anschluss für USB-Flashlaufwerk verbundene Gerät.

Mit diesem Gerät kann nur ein USB-Flashlaufwerk verbunden werden, um direktes Drucken zu ermöglichen.

## 2002

---

### Ursache

Ein inkompatibler USB-Hub ist verbunden.

### Verfahren

Wenn das USB-Flashlaufwerk mit diesem Gerät über einen USB-Hub verbunden ist, entfernen Sie den USB-Hub.

Verbinden Sie das USB-Flashlaufwerk direkt mit diesem Gerät.

## Ursache

Die im Druckauftrag festgelegte Rollenpapierbreite ist nicht identisch mit der Breite des Rollenpapiers im Drucker.

## Verfahren

Tippen Sie auf dem Touchscreen auf **OK**, um zum nächsten Bildschirm zu gelangen.

Überprüfen Sie den angezeigten Medientyp und das Medienformat, und tippen Sie auf **OK**.

- **Druckvorgang anhalten**

Tippen Sie auf dem Touchscreen auf **Abbrechen (Cancel)**, oder drücken Sie die Taste **Stopp (Stop)**.

- **Austauschen des Rollenpapiers**

Gehen Sie wie folgt vor, um das Papier gegen Rollenpapier mit der im Druckertreiber festgelegten Breite auszutauschen.

1. Tippen Sie auf **Papier ersetzen und drucken (Replace the paper and print)**, und entfernen Sie dann das Rollenpapier.

➔ [Entnehmen der Rolle aus dem Drucker](#)

2. Ersetzen Sie das Papier gegen Papier mit der im Druckertreiber festgelegten Breite.

➔ [Einlegen von Rollen in den Drucker](#)

Der Druckvorgang wird gestartet.

- **Drucken ohne Änderungen**

Tippen Sie auf **Mit eingelegtem Papier drucken. (Print with the loaded paper.)**

Beachten Sie jedoch, dass dieser Fehler Papierstaus verursachen und die Druckqualität beeinträchtigen kann.

## »» Hinweis

- Wählen Sie zum Ändern der Druckereinstellungen unter Windows im Druckertreiber die Einstellung **Anp.an Rollenp.-Br. (Fit Roll Paper Width)**, und legen Sie die Breite des Rollenpapiers im daraufhin angezeigten Dialogfeld fest.
- Zum Ändern der Druckereinstellungen unter macOS öffnen Sie den Druckertreiber und wählen **Anp.an Rollenp.-Br. (Fit Roll Paper Width)**. Legen Sie dann die Rollenpapierbreite in diesem Fenster auf die Breite des in den Drucker eingelegten Papiers fest.
- Zum Unterdrücken der Meldung setzen Sie **Falsche Papiereinstellung erk. (Detect paper setting mismatch)** im Touchscreen-Menü auf **Nicht erkennen (Do not detect)**. Beachten Sie jedoch, dass dieser Fehler die Druckqualität beeinträchtigen kann.

➔ [Menüstruktur](#)

## Ursache

Das in den Drucker eingelegte Rollenpapier ist schmaler als die Rollenpapierbreite im Druckauftrag.

## Verfahren

Tippen Sie auf dem Touchscreen auf **OK**, um zum nächsten Bildschirm zu gelangen.

Überprüfen Sie den angezeigten Medientyp und das Medienformat, und tippen Sie auf **OK**.

- **Druckvorgang anhalten**

Tippen Sie auf dem Touchscreen auf **Abbrechen (Cancel)**, oder drücken Sie die Taste **Stopp (Stop)**.

- **Austauschen des Rollenpapiers**

Gehen Sie wie folgt vor, um das Papier gegen Rollenpapier mit der in den Papierformateinstellungen des Druckauftrags angegebenen Breite auszutauschen.

1. Tippen Sie auf **Papier ersetzen und drucken (Replace the paper and print)**, und entfernen Sie dann das Rollenpapier.

➔ [Entnehmen der Rolle aus dem Drucker](#)

2. Ersetzen Sie das Papier gegen Papier mit der im Druckertreiber festgelegten Breite.

➔ [Einlegen von Rollen in den Drucker](#)

Der Druckvorgang wird gestartet.

- **Drucken ohne Änderungen**

Tippen Sie auf **Mit eingelegtem Papier drucken. (Print with the loaded paper.)**

Beachten Sie jedoch, dass dieser Fehler Papierstaus verursachen und die Druckqualität beeinträchtigen kann.

### »» Hinweis

- Wählen Sie zum Ändern der Druckeinstellungen unter Windows im Druckertreiber die Einstellung **Anp.an Rollenp.-Br. (Fit Roll Paper Width)**, und legen Sie die Breite des Rollenpapiers im daraufhin angezeigten Dialogfeld fest.
- Zum Ändern der Druckeinstellungen unter macOS öffnen Sie den Druckertreiber und wählen **Anp.an Rollenp.-Br. (Fit Roll Paper Width)**. Legen Sie dann die Rollenpapierbreite in diesem Fenster auf die Breite des in den Drucker eingelegten Papiers fest.
- Zum Unterdrücken der Meldung setzen Sie **Falsche Papiereinstellung erk. (Detect paper setting mismatch)** im Touchscreen-Menü auf **Nicht erkennen (Do not detect)**. Beachten Sie jedoch, dass dieser Fehler die Druckqualität beeinträchtigen kann.

➔ [Menüstruktur](#)

## Ursache

Interne Druckerdaten, beispielsweise Testausdrucke, können aus folgenden Gründen nicht gedruckt werden.

- Die in den Drucker eingelegte Papierrolle ist zu schmal.
- Das in den Drucker eingelegte Einzelblattpapier hat das falsche Format oder den falschen Typ.

## Verfahren

### • Rolle

Tippen Sie auf dem Touchscreen auf **Papier ersetzen und drucken (Replace the paper and print)**, oder drücken Sie den Freigabehebel nach hinten, und ersetzen Sie das Papier durch Papier in der richtigen Größe.

➔ [Einlegen von Rollen in den Drucker](#)

Drücken Sie zum Anhalten des Druckvorgangs die Taste **Abbrechen (Cancel)** bzw. **Stopp (Stop)**.

### • Einzelblatt

Drücken Sie den Freigabehebel nach hinten, und legen Sie Papier mit dem gleichen Format und Typ als erste Seite ein.

➔ [Einlegen von Einzelblättern in den Drucker](#)

Drücken Sie zum Anhalten des Druckvorgangs die Taste **Stopp (Stop)**.

## Ursache

Der Druckkopf wurde nicht kalibriert.

## Verfahren

Die Durchführung der **Druckkopfausrichtung (Print Head Alignment)** wird empfohlen.

➔ [Ausrichten des Druckkopfs](#)

## »» Hinweis

- Diese Meldung wird so lange angezeigt, bis die **Druckkopfausrichtung (Print Head Alignment)** ausgeführt wird.

## 3001

---

### Ursache

Die Druckkopfdüse verstopft.

### Verfahren

Überprüfen Sie die bedruckten Materialien.

Wenn die bedruckten Materialien zerkratzt sind, reinigen Sie den Druckkopf.

➔ [Reinigen des Druckkopfs](#)



## 3200

---

### Ursache

Es ist fast an der Zeit, serviceerfordernde Verbrauchsartikel zu wechseln.

### Verfahren

Dies kann noch eine Zeit lang verwendet werden, bis die Meldung "**Ein Teil muss ausgetauscht werden. (A part needs to be replaced.)**" angezeigt wird.

Wenden Sie sich für Unterstützung an Ihren Canon-Händler.

## 3201

---

### Ursache

Die empfohlene Zeit zum Auswechseln von serviceerfordernden Verbrauchsartikeln ist abgelaufen.

### Verfahren

Wenden Sie sich für Unterstützung an Ihren Canon-Händler.

## 3250

---

### Ursache

Die Wartungskassette ist fast voll.

### Verfahren

Bereiten Sie eine neue Wartungskassette vor, da ein Fehler auftreten kann, wenn Sie den Drucker mit einer vollen Wartungskassette weiterverwenden.

➔ [Austausch der Wartungspatrone](#)

### Ursache

Medieninformationen können nicht erkannt werden, da die Informationen zu den Druckmedien beschädigt sind.

### Verfahren

Starten Sie das Media Configuration Tool, und stellen Sie dann die Medieninformationen wieder her.

➔ Handbuch zu Media Configuration Tool

Um das Media Configuration Tool in den Wiederherstellungsmodus zu versetzen, öffnen Sie das Media Configuration Tool, wählen Sie dieses Gerät aus, und klicken Sie dann auf **OK**.

Wählen Sie die Medieninformationssicherungsdatei aus, und laden Sie sie.

Wenn keine Medieninformationssicherungsdatei vorhanden ist, wenden Sie sich an ein Kundenservicecenter von Canon.

## Ursache

Falsche Druckdaten.

Ungültige Parameteranzahl.

## Verfahren

Beschädigte Druckdaten, überprüfen Sie die Druckergebnisse.

Wenn Drucksoftware wie RIP (Raster Image Processor, Rastergrafikprozessor) verwendet wird, wenden Sie sich an den Softwarehersteller.

### **Ursache**

Falsche Druckdaten.

Erforderliche Elemente wurden ausgelassen.

### **Verfahren**

Beschädigte Druckdaten, überprüfen Sie die Druckergebnisse.

Wenn Drucksoftware wie RIP (Raster Image Processor, Rastergrafikprozessor) verwendet wird, wenden Sie sich an den Softwarehersteller.

### **Ursache**

Falsche Druckdaten.

Daten außerhalb des zulässigen Bereichs.

### **Verfahren**

Beschädigte Druckdaten, überprüfen Sie die Druckergebnisse.

Wenn Drucksoftware wie RIP (Raster Image Processor, Rastergrafikprozessor) verwendet wird, wenden Sie sich an den Softwarehersteller.

### **Ursache**

Falsche Druckdaten.

Auflösungswert außerhalb des zulässigen Bereichs.

### **Verfahren**

Beschädigte Druckdaten, überprüfen Sie die Druckergebnisse.

Wenn Drucksoftware wie RIP (Raster Image Processor, Rastergrafikprozessor) verwendet wird, wenden Sie sich an den Softwarehersteller.



### Ursache

Falsche Druckdaten.

Wert der Komprimierungsmethode außerhalb des zulässigen Bereichs.

### Verfahren

Beschädigte Druckdaten, überprüfen Sie die Druckergebnisse.

Wenn Drucksoftware wie RIP (Raster Image Processor, Rastergrafikprozessor) verwendet wird, wenden Sie sich an den Softwarehersteller.

### Ursache

Falsche Druckdaten.

Falsche Formatierung der Daten (Farbreihenfolge, Bitanzahl).

### Verfahren

Beschädigte Druckdaten, überprüfen Sie die Druckergebnisse.

Wenn Drucksoftware wie RIP (Raster Image Processor, Rastergrafikprozessor) verwendet wird, wenden Sie sich an den Softwarehersteller.

### **Ursache**

Falsche Druckdaten.

Ungünstige Kombination von Auflösung und Bilddatenformat.

### **Verfahren**

Beschädigte Druckdaten, überprüfen Sie die Druckergebnisse.

Wenn Drucksoftware wie RIP (Raster Image Processor, Rastergrafikprozessor) verwendet wird, wenden Sie sich an den Softwarehersteller.

## 3331

---

### Ursache

Die Druckergebnisse sind möglicherweise ungewöhnlich, da eine große Menge von Druckdaten vorhanden ist.

### Verfahren

Prüfen Sie den Druckauftrag.

## Ursache

JPEG-Datenformat wird nicht unterstützt.

## Verfahren

Prüfen Sie die JPEG-Daten.

Druckbare Dateiformate:

- **Dateien gemäß JFIF 1.02**

- Verarbeitungsmethode: Einfaches DCT
- Farbmodus: RGB/Graustufen
- Anzahl Farben: 24 Bit/8 Bit
- Pixelanzahl: 38400 oder weniger vertikal und horizontal

\* Bestimmte Samplings werden nicht unterstützt.

## Ursache

JPEG-Datenformat wird nicht unterstützt.

## Verfahren

Prüfen Sie die JPEG-Daten.

Druckbare Dateiformate:

- **Dateien gemäß JFIF 1.02**

- Verarbeitungsmethode: Einfaches DCT
- Farbmodus: RGB/Graustufen
- Anzahl Farben: 24 Bit/8 Bit
- Pixelanzahl: 38400 oder weniger vertikal und horizontal

\* Bestimmte Samplings werden nicht unterstützt.

### **Ursache**

In der PDF-Datei werden zu viele Fonts verwendet, wodurch der Speicher knapp wird.  
Der Druckvorgang wird fortgesetzt, aber es werden einige falsche Zeichen gedruckt.

### **Verfahren**

Drucken Sie die PDF-Datei von einem Computer, oder konvertieren Sie die PDF-Datei in JPEG, und drucken Sie sie dann erneut.

**Ursache**

Die Auflösung von JPEG-Daten und Druckereinstellungen stimmen nicht überein.

**Verfahren**

Überprüfen Sie die Druckergebnisse.

Wenn bei den Druckergebnissen Probleme auftreten, nutzen Sie zum Drucken einen Druckertreiber.



## Ursache

Druckdaten einschließlich Bildverarbeitungstabelle wurden gesendet.

## Verfahren

Druckdaten, die die Bildverarbeitungstabelle enthalten, können nicht gedruckt werden.

Wenn Drucksoftware wie RIP (Raster Image Processor, Rastergrafikprozessor) verwendet wird, wenden Sie sich an den Softwarehersteller.

**3342**

---

### **Ursache**

Falscher Auflösungswert.

### **Verfahren**

Überprüfen Sie die Druckeinstellungen.

Wenn Drucksoftware wie RIP (Raster Image Processor, Rastergrafikprozessor) verwendet wird, wenden Sie sich an den Softwarehersteller.

### Ursache

Der freie Speicherplatz in der Personal Box auf der Druckerfestplatte ist knapp.

### Verfahren

Löschen Sie nicht gebrauchte und gespeicherte Druckaufträge aus den Personal Boxes.

➔ [Löschen von gespeicherten Druckaufträgen](#)

**3351**

---

## **Ursache**

100 Druckaufträge sind in der Personal Box gespeichert.

## **Verfahren**

Löschen Sie alle in der Personal Box gespeicherten nicht benötigten Aufträge.

➔ [Löschen von gespeicherten Druckaufträgen](#)

### Ursache

Die Druckerfestplatte ist voll, daher wird der Auftrag nur gedruckt.

(Der Druckauftrag wird nicht auf der Festplatte gespeichert.)

### Verfahren

Löschen Sie zum Speichern des Druckauftrags alle in der Personal Box gespeicherten nicht benötigten Aufträge.

➔ [Löschen von gespeicherten Druckaufträgen](#)

### Ursache

Die Kommunikation mit dem E-Mail-Server ist fehlgeschlagen.

### Verfahren

Tippen Sie auf dem Touchscreen auf **OK**, um den Fehler zu verwerfen.

Überprüfen Sie, ob die Adresse und die Portnummern des sendenden E-Mail-Servers (SMTP-Server) in den E-Mail-Server-Einstellungen von Remote UI richtig angegeben sind.

➔ [Einrichten des E-Mail-Servers](#)

Falls sich das Problem hiermit nicht beheben lässt, überprüfen Sie den Status des E-Mail-Servers.

Wenden Sie sich zwecks Überprüfung der Servereinstellungen und des Status an den Administrator des E-Mail-Servers.

### Ursache

Die Kommunikation mit dem E-Mail-Server ist fehlgeschlagen.

### Verfahren

Tippen Sie auf dem Touchscreen auf **OK**, um den Fehler zu verwerfen.

Überprüfen Sie, ob die Adresse und die Portnummern des empfangenden E-Mail-Servers (POP3-Server) in den E-Mail-Servereinstellungen von Remote UI richtig angegeben sind.

➔ [Einrichten des E-Mail-Servers](#)

Falls sich das Problem hiermit nicht beheben lässt, überprüfen Sie den Status des E-Mail-Servers.

Wenden Sie sich zwecks Überprüfung der Servereinstellungen und des Status an den Administrator des E-Mail-Servers.

### Ursache

Die Kommunikation mit dem E-Mail-Server ist fehlgeschlagen.

### Verfahren

Tippen Sie auf dem Touchscreen auf **OK**, um den Fehler zu verwerfen.

Überprüfen Sie, ob die Einstellungen des E-Mail-Servers und die Einstellungen für die sichere Verbindung (SSL-Einstellungen) des Geräts übereinstimmen.

Überprüfen Sie die Einstellungen für die sichere Verbindung (SSL-Einstellungen) in **Remote UI**.

➔ [Einrichten des E-Mail-Servers](#)

Wenden Sie sich an den Administrator des E-Mail-Servers, um eine sichere Verbindung (SSL-Verbindung) mit dem E-Mail-Server zu konfigurieren.



## Ursache

Die Kommunikation mit dem E-Mail-Server ist fehlgeschlagen.

## Verfahren

Tippen Sie auf dem Touchscreen auf **OK**, um den Fehler zu verwerfen.

Überprüfen Sie, ob die Einstellungen des E-Mail-Servers und die Einstellungen für die sichere Verbindung (SSL-Einstellungen) des Geräts übereinstimmen.

Überprüfen Sie die Einstellungen für die sichere Verbindung (SSL-Einstellungen) in **Remote UI**.

➔ [Einrichten des E-Mail-Servers](#)

Wenden Sie sich an den Administrator des E-Mail-Servers, um eine sichere Verbindung (SSL-Verbindung) mit dem E-Mail-Server zu konfigurieren.

### Ursache

Die Kommunikation mit dem E-Mail-Server ist fehlgeschlagen.

### Verfahren

Tippen Sie auf dem Touchscreen auf **OK**, um den Fehler zu verwerfen.

Überprüfen Sie, ob der sendende E-Mail-Server (SMTP-Server) in den E-Mail-Servereinstellungen von Remote UI richtig konfiguriert ist.

➔ [Einrichten des E-Mail-Servers](#)

Falls sich das Problem hiermit nicht beheben lässt, überprüfen Sie den Status des E-Mail-Servers.

Wenden Sie sich zwecks Überprüfung der Servereinstellungen und des Status an den Administrator des E-Mail-Servers.

### Ursache

Die Kommunikation mit dem E-Mail-Server ist fehlgeschlagen.

### Verfahren

Tippen Sie auf dem Touchscreen auf **OK**, um den Fehler zu verwerfen.

Überprüfen Sie, ob das Absenderkonto und das Kennwort in den E-Mail-Servereinstellungen von Remote UI richtig konfiguriert sind.

➔ [Einrichten des E-Mail-Servers](#)

Falls sich das Problem hiermit nicht beheben lässt, überprüfen Sie den Status des E-Mail-Servers.

Wenden Sie sich zwecks Überprüfung der Servereinstellungen und des Status an den Administrator des E-Mail-Servers.

### Ursache

Die Kommunikation mit dem E-Mail-Server ist fehlgeschlagen.

### Verfahren

Tippen Sie auf dem Touchscreen auf **OK**, um den Fehler zu verwerfen.

Überprüfen Sie, ob der empfangende E-Mail-Server (POP3-Server) in den E-Mail-Servereinstellungen von Remote UI richtig konfiguriert ist.

➔ [Einrichten des E-Mail-Servers](#)

Falls sich das Problem hiermit nicht beheben lässt, überprüfen Sie den Status des E-Mail-Servers.

Wenden Sie sich zwecks Überprüfung der Servereinstellungen und des Status an den Administrator des E-Mail-Servers.

### Ursache

Die Kommunikation mit dem E-Mail-Server ist fehlgeschlagen.

### Verfahren

Tippen Sie auf dem Touchscreen auf **OK**, um den Fehler zu verwerfen.

Überprüfen Sie, ob das Empfängerkonto und das Kennwort in den E-Mail-Servereinstellungen von Remote UI richtig konfiguriert sind.

➔ [Einrichten des E-Mail-Servers](#)

Falls sich das Problem hiermit nicht beheben lässt, überprüfen Sie den Status des E-Mail-Servers.

Wenden Sie sich zwecks Überprüfung der Servereinstellungen und des Status an den Administrator des E-Mail-Servers.

### Ursache

Die Kommunikation mit dem E-Mail-Server ist fehlgeschlagen.

### Verfahren

Tippen Sie auf dem Touchscreen auf **OK**, um den Fehler zu verwerfen.

Überprüfen Sie, ob die Einstellungen auf dem E-Mail-Server und die APOP-Einstellungen auf diesem Gerät übereinstimmen.

Überprüfen Sie die APOP-Einstellungen dieses Geräts in **Remote UI**.

➔ [Einrichten des E-Mail-Servers](#)

Wenden Sie sich zwecks Konfiguration von APOP auf dem E-Mail-Server an den Administrator des E-Mail-Servers.

### Ursache

Die Kommunikation mit dem E-Mail-Server ist fehlgeschlagen.

### Verfahren

Tippen Sie auf dem Touchscreen auf **OK**, um den Fehler zu verwerfen.

Überprüfen Sie, ob die Einstellungen des E-Mail-Servers in Remote UI richtig sind.

➔ [Einrichten des E-Mail-Servers](#)

Falls sich das Problem hiermit nicht beheben lässt, überprüfen Sie den Status des E-Mail-Servers.

Wenden Sie sich zwecks Überprüfung der Servereinstellungen und des Status an den Administrator des E-Mail-Servers.

**3424**

---

### **Ursache**

Fehler beim Versenden von E-Mail.

### **Verfahren**

Tippen Sie auf dem Touchscreen auf **OK**, um den Fehler zu verwerfen.

Geben Sie die richtige Empfänger-E-Mail-Adresse an, und versuchen Sie es erneut.



## Ursache

IP-Adresskonflikt.

## Verfahren

Tippen Sie auf dem Touchscreen auf **OK**, um den Fehler zu verwerfen.

Prüfen und ändern Sie die Netzwerkkonfiguration, um einen Konflikt mit anderen Netzwerkgeräten zu vermeiden.

Einzelheiten zur Änderung der Netzwerkkonfiguration finden Sie in der Dokumentation zu Ihrem Netzwerkgerät.

### **Ursache**

Kommunikation mit Überwachungsdienstzentrum nicht möglich.

### **Verfahren**

Überprüfen Sie die Netzwerkverbindung und führen Sie einen Kommunikationstest durch.

Einzelheiten zur Änderung der Netzwerkkonfiguration finden Sie in der Dokumentation zu Ihrem Netzwerkgerät.

## 4111

---

### Ursache

Der angegebene Medientyp ist nicht mit diesem Gerät kompatibel.

### Verfahren

Betätigen Sie die Schaltfläche "**Stopp (Stop)**" (**Stop**), um den Druckvorgang anzuhalten.

Überprüfen Sie die Medientypeinstellungen, und versuchen Sie es dann erneut.

## Ursache

Randloser Druck ist aus folgenden Gründen nicht möglich.

- Der Druckertreiber ist nicht auf **Anp.an Rollenp.-Br. (Fit Roll Paper Width)** eingestellt.
- Das Rollenpapier ist nicht breit genug, oder das Papier befindet sich nicht in der richtigen Position.

## Verfahren

### • Druckvorgang anhalten

Tippen Sie auf dem Touchscreen auf **Abbrechen (Cancel)**.

### • Papier austauschen

Gehen Sie wie folgt vor, um das Druckerpapier durch Papier, das für den randlosen Druck geeignet ist, zu ersetzen.

1. Tippen Sie auf dem Touchscreen auf **Papier ersetzen und drucken (Replace the paper and print)**, und entfernen Sie dann das Rollenpapier.

➔ [Entnehmen der Rolle aus dem Drucker](#)

2. Ersetzen Sie das Druckerpapier durch Papier, das für den randlosen Druck geeignet ist.

➔ [Einlegen von Rollen in den Drucker](#)

### • Drucken mit eingelegtem Papier

Tippen Sie auf dem Touchscreen auf **Mit eingelegtem Papier drucken. (Print with the loaded paper.)**.

Papier wird randlos gedruckt, wobei die Dokumentbreite auf einen geringfügig niedrigeren Wert als das Papier eingestellt ist.

### Ursache

Die Papierposition ist nicht für den randlosen Druck geeignet.

### Verfahren

Tippen Sie auf dem Touchscreen auf **OK** und legen Sie das Papier dann erneut ein.

Legen Sie das Rollenpapier fest ein, bis es gegen den Flansch des Rollenhalters drückt.

➔ [Einlegen von Rollen auf den Rollenhalter](#)

## Ursache

Das Papier ist verkantet eingelegt.

## Verfahren

### • Papier neu einlegen

Tippen Sie auf dem Touchscreen auf **Papier ersetzen und drucken (Replace the paper and print)** und legen Sie dann das Papier ein.

➔ [Einlegen von Rollen in den Drucker](#)

Legen Sie das Rollenpapier fest ein, bis es gegen den Flansch des Rollenhalters drückt.

➔ [Einlegen von Rollen auf den Rollenhalter](#)

### • Drucken mit eingelegtem Papier

Tippen Sie auf dem Touchscreen auf **Mit eingelegtem Papier drucken. (Print with the loaded paper.)**.

Papier wird randlos gedruckt, wobei die Dokumentbreite auf einen geringfügig niedrigeren Wert als das Papier eingestellt ist.

### • Druckvorgang anhalten

Tippen Sie auf dem Touchscreen auf **Abbrechen (Cancel)**, um den Druckvorgang anzuhalten.

## »» Hinweis

- Um das Drucken auf dem Drucker zu erzwingen, setzen Sie **Falsche Papiereinstellung erk. (Detect paper setting mismatch)** im Touchscreen-Menü auf **Nicht erkennen (Do not detect)**.

Beachten Sie jedoch, dass dieser Fehler die Druckqualität beeinträchtigen kann.

## Ursache

Der empfangene Druckauftrag enthält Einstellungen, die mit randlosem Druck nicht kompatibel sind.

## Verfahren

### • Ändern der Einstellungen des Druckauftrags

Gehen Sie wie folgt vor, um die Einstellungen des Druckauftrags so zu ändern, dass der randlose Druck möglich ist.

1. Tippen Sie auf dem Touchscreen auf **Abbrechen (Cancel)**, um den Druckvorgang anzuhalten.
2. Überprüfen Sie, ob die Papierzufuhr in Ihrer Anwendung auf "Rollenpapier" gesetzt ist.
3. Stellen Sie sicher, dass Bannerdruck nicht eingestellt ist, und versuchen Sie es erneut.

In der Liste mit Medieninformationen finden Sie die mit dem randlosen Druck kompatiblen Medientypen.

➔ Papierinformationsliste

### • Mit Rand drucken

Tippen Sie auf dem Touchscreen auf **Mit Rand drucken (Print with border)**.

Drucken mit Rand ist jetzt aktiviert.

## »» Hinweis

- Um das Drucken auf dem Drucker zu erzwingen, setzen Sie **Falsche Papiereinstellung erk. (Detect paper setting mismatch)** im Touchscreen-Menü auf **Nicht erkennen (Do not detect)**.

Beachten Sie jedoch, dass dieser Fehler die Druckqualität beeinträchtigen kann.

### Ursache

Der im Drucker eingelegte Medientyp ist für den randlosen Druck nicht geeignet.

### Verfahren

Tippen Sie auf dem Touchscreen auf **Abbrechen (Cancel)**, um den Druckvorgang anzuhalten.

### »» Hinweis

- In der Liste mit Medieninformationen finden Sie die mit dem randlosen Druck kompatiblen Medientypen.
  - ➔ Papierinformationsliste



## Ursache

Es ist ein Druckerfehler aufgetreten.

## Verfahren

Schalten Sie den Drucker aus, warten Sie einen Moment, und schalten Sie ihn dann wieder ein.

Wenn der Fehler erneut auftritt, notieren Sie den auf dem Touchscreen angezeigten detaillierten Fehlercode (ECxx-xxxx). Schalten Sie dann den Drucker aus, und wenden Sie sich an ein Kundenservicecenter von Canon.

## Detaillierte Fehlercodes

EC01-2F90 EC01-2F95 EC04-2F31 EC05-2F92 EC06-2F9A EC06-2F9B EC06-2F9C EC0F-2F96  
EC11-2F2A EC12-2F29 EC12-2F2B EC12-2F2C EC13-2F17 EC15-2E23 EC16-2021 EC16-2022  
EC16-2027 EC16-202A EC16-2038 EC21-2F51 EC21-2F54 EC21-2F57 EC21-2F59 EC21-2F61  
EC21-2F67 EC21-2F70 EC21-2F71 EC21-2F72 EC22-2F30 EC22-2F47 EC23-260E EC23-2F11  
EC23-2F18 EC23-2F32 EC25-2F16 EC31-2F1C EC31-2F1D EC31-2F1E EC31-2F22 EC33-2601  
EC33-2F3A EC33-2F3D EC33-2F3E EC34-2602 EC34-2F3B EC35-2603 EC35-2F3C EC51-2F14  
EC51-2F15 EC51-2FDD EC51-2FDE EC51-2FDF EC51-3301 EC51-3302 EC51-3303 EC54-290A  
EC54-290D EC54-2910 EC54-2911 EC54-2912 EC55-2F20 EC55-2F6C EC58-2F12

## 4803

---

### Ursache

Es ist ein Druckerfehler aufgetreten.

### Verfahren

Schalten Sie den Drucker aus, warten Sie einen Moment, und schalten Sie ihn dann wieder ein.

Wenn der Fehler erneut auftritt, notieren Sie den auf dem Touchscreen angezeigten detaillierten Fehlercode (ECxx-xxxx). Schalten Sie dann den Drucker aus, und wenden Sie sich an ein Kundenservicecenter von Canon.

### Detaillierte Fehlercodes

EC51-203C

### Ursache

Die Druckerfestplatte ist voll.

### Verfahren

Drücken Sie auf die Taste **Stopp (Stop)**, um den Druckvorgang anzuhalten, und ergreifen Sie dann die folgende Maßnahme.

- Stornieren Sie den Druckauftrag in der Auftragswarteschlange.
  - ➔ [Löschen von Druckaufträgen](#)
- Löschen Sie nicht gebrauchte und gespeicherte Druckaufträge aus den Personal Boxes.
  - ➔ [Löschen von gespeicherten Druckaufträgen](#)

### Ursache

Die Festplatte des Druckers wurde nicht formatiert.

### Verfahren

Tippen Sie auf dem Touchscreen auf **OK**, um mit der Formatierung der Festplatte zu beginnen.

Nach Abschluss der Formatierung werden die Daten auf der Festplatte gelöscht und der Drucker wird automatisch neu gestartet.

## Ursache

In der Box wurde die maximal zulässige Anzahl von Aufträgen gespeichert.

## Verfahren

Gehen Sie wie nachstehend beschrieben vor.

- Stornieren Sie den Druckauftrag in der Auftragswarteschlange.
  - ➔ [Löschen von Druckaufträgen](#)
- Löschen Sie nicht gebrauchte und gespeicherte Druckaufträge aus den Personal Boxes.
  - ➔ [Löschen von gespeicherten Druckaufträgen](#)

## »» Hinweis

- Drücken Sie zum Anhalten des Druckvorgangs die Taste **Stopp (Stop)**.

## 4905

---

### Ursache

Es ist ein Druckerfehler aufgetreten.

### Verfahren

Schalten Sie den Drucker aus, warten Sie einen Moment, und schalten Sie ihn dann wieder ein.

Wenn der Fehler erneut auftritt, notieren Sie den auf dem Touchscreen angezeigten detaillierten Fehlercode (ECxx-xxxx). Schalten Sie dann den Drucker aus, und wenden Sie sich an ein Kundenservicecenter von Canon.

### Detaillierte Fehlercodes

EC51-3304 EC51-3306 EC51-3307 EC51-3308 EC51-3309 EC51-330A

## Ursache

Die unter **Anp.an Rollenp.-Br. (Fit Roll Paper Width)** im Druckertreiber festgelegte Breite des Rollenpapiers ist nicht mit der Breite des in den Drucker eingelegten Rollenpapiers identisch.

## Verfahren

Tippen Sie auf dem Touchscreen auf **OK**, um zum nächsten Bildschirm zu gelangen.

Überprüfen Sie den angezeigten Medientyp und das Medienformat, und tippen Sie auf **OK**.

- **Druckvorgang anhalten**

Tippen Sie auf dem Touchscreen auf **Abbrechen (Cancel)**, oder drücken Sie die Taste **Stopp (Stop)**.

- **Austauschen des Rollenpapiers**

Gehen Sie wie folgt vor, um das Papier gegen Rollenpapier mit der im Druckertreiber festgelegten Breite auszutauschen.

1. Tippen Sie auf **Papier ersetzen und drucken (Replace the paper and print)**, und entfernen Sie dann das Rollenpapier.

➔ [Entnehmen der Rolle aus dem Drucker](#)

2. Ersetzen Sie das Papier gegen Papier mit der im Druckertreiber festgelegten Breite.

➔ [Einlegen von Rollen in den Drucker](#)

Der Druckvorgang wird gestartet.

- **Drucken ohne Änderungen**

Tippen Sie auf **Mit eingelegtem Papier drucken. (Print with the loaded paper.)**

Beachten Sie jedoch, dass dieser Fehler Papierstaus verursachen und die Druckqualität beeinträchtigen kann.

## »» Hinweis

- Wählen Sie zum Ändern der Druckereinstellungen unter Windows im Druckertreiber die Einstellung **Anp.an Rollenp.-Br. (Fit Roll Paper Width)**, und legen Sie die Breite des Rollenpapiers im daraufhin angezeigten Dialogfeld fest.
- Zum Ändern der Druckereinstellungen unter macOS öffnen Sie den Druckertreiber und wählen **Anp.an Rollenp.-Br. (Fit Roll Paper Width)**. Legen Sie dann die Rollenpapierbreite in diesem Fenster auf die Breite des in den Drucker eingelegten Papiers fest.

## Ursache

Der im Druckertreiber angegebene Medientyp ist nicht mit dem im Drucker eingelegten Medientyp identisch.

## Verfahren

Tippen Sie auf dem Touchscreen auf **OK**, um zum nächsten Bildschirm zu gelangen.

Überprüfen Sie den angezeigten Medientyp und das Medienformat, und tippen Sie auf **OK**.

### • Ändern der Druckeinstellungen des Druckertreibers

Gehen Sie wie folgt vor, um den Medientyp im Druckertreiber mit dem für den Drucker angegebenen Medientyp abzugleichen.

1. Tippen Sie auf dem Touchscreen auf **Abbrechen (Cancel)**, um den Druckvorgang anzuhalten.
2. Ändern Sie den Medientyp in den Druckertreibereinstellungen in den im Drucker eingelegten Medientyp, und versuchen Sie es dann erneut.

### • Papier austauschen

Gehen Sie wie folgt vor, um den Medientyp im Druckertreiber mit dem für den Drucker angegebenen Medientyp abzugleichen.

1. Tippen Sie auf dem Touchscreen auf **Papier ersetzen und drucken (Replace the paper and print)**, um den Druckvorgang anzuhalten.
2. Legen Sie Papier mit dem im Druckertreiber angegebenen Medientyp ein, und versuchen Sie es dann erneut.

➡ [Einlegen von und Drucken auf Rollen](#)

➡ [Einlegen und Drucken von Blättern](#)

### • Drucken ohne Änderungen

Um den Druckvorgang fortzusetzen, tippen Sie auf dem Touchscreen auf **Mit eingelegtem Papier drucken. (Print with the loaded paper.)**

Beachten Sie jedoch, dass dieser Fehler Papierstaus verursachen und die Druckqualität beeinträchtigen kann.



## Ursache

Randloser Druck ist aus einem der folgenden Gründe nicht möglich.

- Das im Drucker eingelegte Papierformat ist nicht für den randlosen Druck geeignet.
- Das Papier ist verkantet eingelegt.

## Verfahren

### • Papier austauschen

Gehen Sie wie folgt vor, um das Druckerpapier durch Papier, das für den randlosen Druck geeignet ist, zu ersetzen.

1. Tippen Sie auf dem Touchscreen auf **Papier ersetzen und drucken (Replace the paper and print)**, und entfernen Sie dann das Rollenpapier.

➔ [Entnehmen der Rolle aus dem Drucker](#)

2. Ersetzen Sie das Druckerpapier durch Papier, das für den randlosen Druck geeignet ist.

➔ [Einlegen von Rollen in den Drucker](#)

Der Druckvorgang wird gestartet.

### »» Hinweis

In der Liste mit Medieninformationen finden Sie die mit dem randlosen Druck kompatiblen Medientypen.

➔ [Papierinformationsliste](#)

### • Papier neu einlegen

Tippen Sie auf dem Touchscreen auf **Papier ersetzen und drucken (Replace the paper and print)** und legen Sie dann das Papier ein.

➔ [Einlegen von Rollen in den Drucker](#)

Legen Sie das Rollenpapier fest ein, bis es gegen den Flansch des Rollenhalters drückt.

➔ [Einlegen von Rollen auf den Rollenhalter](#)

### • Drucken mit eingelegtem Papier

Tippen Sie auf dem Touchscreen auf **Mit eingelegtem Papier drucken. (Print with the loaded paper.)**

Papier wird randlos gedruckt, wobei die Dokumentbreite auf einen geringfügig niedrigeren Wert als das Papier eingestellt ist.

### • Druckvorgang anhalten

Tippen Sie auf dem Touchscreen auf **Abbrechen (Cancel)**, um den Druckvorgang anzuhalten.

## Ursache

Das Papier kann aus einem der folgenden Gründe nicht geschnitten werden.

- Geschnittenes Papier bleibt in der Ausgabeführung hängen.
- In der Nähe des Ausgabeschachts befindet sich ein Fremdkörper, der das Schneidmesser blockiert.
- Das Papier wird nicht unter den empfohlenen Einsatzbedingungen verwendet.
- Das verwendete Papier kann nicht mit der Einstellung **Automatischer Schnitt (Automatic cut)** verwendet werden.

## Verfahren

### • Geschnittenes Papier bleibt in der Ausgabeführung hängen

Gehen Sie wie folgt vor, um den Druckvorgang fortzusetzen.

1. Drücken Sie den Freigabehebel nach hinten, und entfernen Sie das Papier.
2. Legen Sie das Papier ein.
3. Wenn "**Ein Druckauftrag ist nicht abgeschlossen. Soll dieser Auftrag gedruckt werden? (There is a job which has not been printed yet. Do you want to print this job?)**" auf dem Touchscreen angezeigt wird, tippen Sie auf **Ja (Yes)**.

Der Druckvorgang wird ab der Seite neu gestartet, bei der der Fehler aufgetreten ist.

➔ [Entnehmen der Rolle aus dem Drucker](#)

### • Ein Fremdkörper in der Nähe des Ausgabeschachts blockiert das Schneidmesser

Gehen Sie wie folgt vor, um den Druckvorgang fortzusetzen.

1. Öffnen Sie die obere Abdeckung, und entfernen Sie ggf. vorhandene Fremdkörper.
2. Wenn "**Ein Druckauftrag ist nicht abgeschlossen. Soll dieser Auftrag gedruckt werden? (There is a job which has not been printed yet. Do you want to print this job?)**" auf dem Touchscreen angezeigt wird, tippen Sie auf **Ja (Yes)**.

Der Druckvorgang wird ab der Seite neu gestartet, bei der der Fehler aufgetreten ist.

### • Das Papier wird nicht unter den empfohlenen Einsatzbedingungen verwendet

Für jeden Papiertyp gibt es verschiedene empfohlene Einsatzbedingungen. Verwenden Sie jeden Papiertyp unter den empfohlenen Einsatzbedingungen.

Informationen zu den empfohlenen Einsatzbedingungen finden Sie in der Liste mit Informationen zu den Medien.

➔ [Papierinformationsliste](#)

### • Das verwendete Papier kann nicht mit der Einstellung **Automatischer Schnitt (Automatic cut)** verwendet werden

Legen Sie als Schneidemethode für das Rollenpapier **Manueller Schnitt (User cut)** fest, und schneiden Sie das Rollenpapier mit einem Schneidewerkzeug, wie beispielsweise einer Schere.

➔ [Festlegen der Schnittmethode für Rollen](#)

In der Liste mit Medieninformationen finden Sie die Papiertypen, die mit der Einstellung **Automatischer Schnitt (Automatic cut)** verwendet werden können.

➔ Papierinformationsliste

Wenn sich das Problem mit diesen Maßnahmen nicht beheben lässt, liegt möglicherweise eine Fehlfunktion des Schneidmessers vor.

Wenden Sie sich für Unterstützung an Ihren Canon-Händler.

## Ursache

Die **Anpassung von Papiereinzug (Paper feed adjustment)** ist möglicherweise aus den folgenden Gründen fehlgeschlagen.

- Das Papier zum Drucken eines Testmusters ist verschmutzt. Oder Sie haben farbiges Papier eingelegt.
- Der Drucker wurde möglicherweise starker Lichteinstrahlung ausgesetzt, wie beispielsweise direktem Sonnenlicht. Dies kann eine Fehlfunktion der Sensoren zur Folge haben.
- Das Testmuster wurde zu schwach gedruckt.

## Verfahren

Tippen Sie auf dem Touchscreen auf **OK**, um den Fehler zu verwerfen. Ergreifen Sie dann eine der folgenden Maßnahmen.

- Legen Sie unbenutztes Papier ein.
- Nehmen Sie die notwendigen Veränderungen vor, damit der Drucker keiner starken Lichteinstrahlung mehr ausgesetzt ist.
- Drucken Sie ein Düsentestmuster, um den Status des Druckkopfs zu prüfen.

Wenn das Muster Lücken oder horizontale weiße Linien aufweist, ist die Druckkopfdüse verstopft. Führen Sie eine Reinigung des Druckkopfs durch.

➔ [Überprüfen verstopfter Düsen](#)

### Ursache

Der Druckkopf kann nicht kalibriert werden, da volltransparente Folie in den Drucker eingelegt ist.

### Verfahren

Tippen Sie auf dem Touchscreen auf **OK**, um den Fehler zu verwerfen.

Wir empfehlen, den Druckkopf mit einem häufig verwendeten Papier, das keine Folie ist, zu kalibrieren.

➔ [Automatische Begradigung von Linien und Farben](#)

## Ursache

Die Druckkopfdüse ist möglicherweise verstopft.

## Verfahren

Gehen Sie wie folgt vor, um die **Druckkopfausrichtung (Print Head Alignment)** zu wiederholen.

1. Tippen Sie auf dem Touchscreen auf **OK**, um den Fehler zu verwerfen.
2. Drucken Sie ein Testmuster, um die Düsen zu überprüfen.
  - ➔ [Überprüfen verstopfter Düsen](#)
3. Wenn die Düse verstopft ist, reinigen Sie den Druckkopf.
  - ➔ [Reinigen des Druckkopfs](#)
4. Wiederholen Sie die **Druckkopfausrichtung (Print Head Alignment)**.
  - ➔ [Automatische Begradigung von Linien und Farben](#)

## Ursache

Die Druckkopfdüse ist möglicherweise verstopft.

## Verfahren

Gehen Sie wie folgt vor, um die **Druckkopfausrichtung (Print Head Alignment)** zu wiederholen.

1. Tippen Sie auf dem Touchscreen auf **OK**, um den Fehler zu verwerfen.
2. Drucken Sie ein Testmuster, um die Düsen zu überprüfen.
  - ➔ [Überprüfen verstopfter Düsen](#)
3. Wenn die Düse verstopft ist, reinigen Sie den Druckkopf.
  - ➔ [Reinigen des Druckkopfs](#)
4. Wiederholen Sie die **Druckkopfausrichtung (Print Head Alignment)**.
  - ➔ [Automatische Begradigung von Linien und Farben](#)

## Ursache

Die Druckkopfdüse ist möglicherweise verstopft.

## Verfahren

Gehen Sie wie folgt vor, um die **Druckkopfausrichtung (Print Head Alignment)** zu wiederholen.

1. Tippen Sie auf dem Touchscreen auf **OK**, um den Fehler zu verwerfen.
2. Drucken Sie ein Testmuster, um die Düsen zu überprüfen.
  - ➔ [Überprüfen verstopfter Düsen](#)
3. Wenn die Düse verstopft ist, reinigen Sie den Druckkopf.
  - ➔ [Reinigen des Druckkopfs](#)
4. Wiederholen Sie die **Druckkopfausrichtung (Print Head Alignment)**.
  - ➔ [Automatische Begradigung von Linien und Farben](#)



## Ursache

Ausrichtung der Position des Druckkopfs ist fehlgeschlagen.

## Verfahren

Gehen Sie wie folgt vor, um die **Druckkopfausrichtung (Print Head Alignment)** zu wiederholen.

1. Tippen Sie auf dem Touchscreen auf **OK**, um den Fehler zu verwerfen.
2. Drucken Sie ein Testmuster, um die Düsen zu überprüfen.
  - ➔ [Überprüfen verstopfter Düsen](#)
3. Wenn die Düse verstopft ist, reinigen Sie den Druckkopf.
  - ➔ [Reinigen des Druckkopfs](#)
4. Versuchen Sie die **Druckkopfausrichtung (Print Head Alignment)** erneut.
  - ➔ [Automatische Begradigung von Linien und Farben](#)

Wenn eine der Druckkopfdüsen weiterhin verstopft ist, ersetzen Sie den Druckkopf.

- ➔ [Austausch des Druckkopfs](#)

Wenn der Fehler erneut auftritt, ist möglicherweise der Drucker beschädigt. Wenden Sie sich an ein Kundenservicecenter von Canon.

## 4950

---

### Ursache

Verbindung über **WPS (Tastendrückmethode) (WPS (Push button method))** ist fehlgeschlagen.

### Verfahren

Befolgen Sie die Anweisungen auf dem Touchscreen, um erneut zu versuchen, die Verbindung mit dem Wireless Router herzustellen.

## 4951

---

### Ursache

Verbindung über **AOSS (BUFFALO)** ist fehlgeschlagen.

### Verfahren

Befolgen Sie die Anweisungen auf dem Touchscreen, um erneut zu versuchen, die Verbindung mit dem Wireless Router herzustellen.

**4952**

---

### **Ursache**

Verbindung mit dem Wireless Router konnte nicht hergestellt werden.

### **Verfahren**

Befolgen Sie die Anweisungen auf dem Touchscreen, um erneut zu versuchen, die Verbindung mit dem Wireless Router herzustellen.

**4953**

---

### **Ursache**

IP-Adresse konnte nicht abgerufen werden.

### **Verfahren**

Überprüfen Sie die auf dem Touchscreen angezeigten Informationen, und versuchen Sie dann erneut, die Verbindung herzustellen.

**4954**

---

### **Ursache**

Fehler beim Einrichten des WLAN mit Einfache Drahtlos-Verb.

### **Verfahren**

Tippen Sie auf dem Touchscreen auf **OK**, um den Fehler zu verwerfen. Konfigurieren Sie dann die Einstellungen erneut.

## 4955

---

### Ursache

IPv4/IPv6-Einstellungen wurden geändert, aber Drahtgebundenes LAN und WLAN wurden deaktiviert.

### Verfahren

Tippen Sie auf dem Touchscreen auf **OK**, um den Fehler zu verwerfen, und aktivieren Sie dann Drahtgebundenes LAN bzw. WLAN.

### Ursache

Es wurde versucht, die LAN-Einstellungen zu ändern. Sie können jedoch aus folgenden Gründen nicht geändert werden.

- Der Drucker ist in Betrieb
- Der Drucker wird zurzeit über **Remote UI** konfiguriert

### Verfahren

Tippen Sie auf dem Touchscreen auf **OK**, um den Fehler zu verwerfen, beenden Sie weitere Prozesse, und konfigurieren Sie dann die Einstellungen erneut.



## 5106

---

### Ursache

Es ist ein Druckerfehler aufgetreten.

### Verfahren

Notieren Sie den auf dem Touchscreen angezeigten detaillierten Fehlercode (ECxx-xxxx). Schalten Sie dann den Drucker aus, und ziehen Sie das Netzkabel.

Wenden Sie sich für Unterstützung an Ihren Canon-Händler.

### Detaillierte Fehlercodes

EC03-4061

## 5200

---

### Ursache

Es ist ein Druckerfehler aufgetreten.

### Verfahren

Schalten Sie den Drucker aus, und ziehen Sie das Netzkabel.

Warten Sie einen Moment, und schalten Sie den Drucker wieder ein.

Wenn der Fehler erneut auftritt, notieren Sie den auf dem Touchscreen angezeigten detaillierten Fehlercode (ECxx-xxxx). Wenden Sie sich dann an ein Kundenservicecenter von Canon.

### Detaillierte Fehlercodes

EC21-2F7E

## 5B16

---

### Ursache

Es ist ein Druckerfehler aufgetreten.

### Verfahren

Notieren Sie den auf dem Touchscreen angezeigten detaillierten Fehlercode (ECxx-xxxx). Schalten Sie dann den Drucker aus, und ziehen Sie das Netzkabel.

Wenden Sie sich für Unterstützung an Ihren Canon-Händler.

### Detaillierte Fehlercodes

EC22-4001

## 5B20

---

### Ursache

Es ist ein Druckerfehler aufgetreten.

### Verfahren

Notieren Sie den auf dem Touchscreen angezeigten detaillierten Fehlercode (ECxx-xxxx). Schalten Sie dann den Drucker aus, und ziehen Sie das Netzkabel.

Wenden Sie sich für Unterstützung an Ihren Canon-Händler.

### Detaillierte Fehlercodes

EC25-4001 EC41-4001 EC43-4001 EC44-4001 EC47-4001

## 5B21

---

### Ursache

Es ist ein Druckerfehler aufgetreten.

### Verfahren

Notieren Sie den auf dem Touchscreen angezeigten detaillierten Fehlercode (ECxx-xxxx). Schalten Sie dann den Drucker aus, und ziehen Sie das Netzkabel.

Wenden Sie sich für Unterstützung an Ihren Canon-Händler.

### Detaillierte Fehlercodes

EC48-4001

## 5C00

---

### Ursache

Es ist ein Druckerfehler aufgetreten.

### Verfahren

Notieren Sie den auf dem Touchscreen angezeigten detaillierten Fehlercode (ECxx-xxxx). Schalten Sie dann den Drucker aus, und ziehen Sie das Netzkabel.

Wenden Sie sich für Unterstützung an Ihren Canon-Händler.

### Detaillierte Fehlercodes

EC31-4001

## 6502

---

### Ursache

Es ist ein Druckerfehler aufgetreten.

### Verfahren

Schalten Sie den Drucker aus, und ziehen Sie das Netzkabel.

Warten Sie einen Moment, und schalten Sie den Drucker wieder ein.

Wenn der Fehler erneut auftritt, notieren Sie den auf dem Touchscreen angezeigten detaillierten Fehlercode (ECxx-xxxx). Wenden Sie sich dann an ein Kundenservicecenter von Canon.

### Detaillierte Fehlercodes

EC56-2FE0

## 6700

---

### Ursache

Es ist ein Druckerfehler aufgetreten.

### Verfahren

Notieren Sie den auf dem Touchscreen angezeigten detaillierten Fehlercode (ECxx-xxxx). Schalten Sie dann den Drucker aus, und ziehen Sie das Netzkabel.

Wenden Sie sich für Unterstützung an Ihren Canon-Händler.

### Detaillierte Fehlercodes

EC57-404F



## 6702

---

### Ursache

Es ist ein Druckerfehler aufgetreten.

### Verfahren

Notieren Sie den auf dem Touchscreen angezeigten detaillierten Fehlercode (ECxx-xxxx). Schalten Sie dann den Drucker aus, und ziehen Sie das Netzkabel.

Wenden Sie sich für Unterstützung an Ihren Canon-Händler.

### Detaillierte Fehlercodes

EC57-4040

## 6820

---

### Ursache

Es ist ein Druckerfehler aufgetreten.

### Verfahren

Notieren Sie den auf dem Touchscreen angezeigten detaillierten Fehlercode (ECxx-xxxx). Schalten Sie dann den Drucker aus, und ziehen Sie das Netzkabel.

Wenden Sie sich für Unterstützung an Ihren Canon-Händler.

### Detaillierte Fehlercodes

EC07-4060 EC51-4041 EC51-4042 EC51-4045 EC51-4046 EC51-4047 EC51-404C EC51-404D  
EC51-404E EC51-4070 EC51-4071 EC51-4072

## 6900

---

### Ursache

Es ist ein Druckerfehler aufgetreten.

### Verfahren

Schalten Sie den Drucker aus, und ziehen Sie das Netzkabel.

Warten Sie einen Moment, und schalten Sie den Drucker wieder ein.

Wenn der Fehler erneut auftritt, notieren Sie den auf dem Touchscreen angezeigten detaillierten Fehlercode (ECxx-xxxx). Wenden Sie sich dann an ein Kundenservicecenter von Canon.

### Detaillierte Fehlercodes

EC51-3000

## 6901

---

### Ursache

Es ist ein Druckerfehler aufgetreten.

### Verfahren

Schalten Sie den Drucker aus, und ziehen Sie das Netzkabel.

Warten Sie einen Moment, und schalten Sie den Drucker wieder ein.

Wenn der Fehler erneut auftritt, notieren Sie den auf dem Touchscreen angezeigten detaillierten Fehlercode (ECxx-xxxx). Wenden Sie sich dann an ein Kundenservicecenter von Canon.

### Detaillierte Fehlercodes

EC51-3001

## 6902

---

### Ursache

Es ist ein Druckerfehler aufgetreten.

### Verfahren

Schalten Sie den Drucker aus, und ziehen Sie das Netzkabel.

Warten Sie einen Moment, und schalten Sie den Drucker wieder ein.

Wenn der Fehler erneut auftritt, notieren Sie den auf dem Touchscreen angezeigten detaillierten Fehlercode (ECxx-xxxx). Wenden Sie sich dann an ein Kundenservicecenter von Canon.

### Detaillierte Fehlercodes

EC51-3006

## 6910

---

### Ursache

Es ist ein Druckerfehler aufgetreten.

### Verfahren

Schalten Sie den Drucker aus, und ziehen Sie das Netzkabel.

Warten Sie einen Moment, und schalten Sie den Drucker wieder ein.

Wenn der Fehler erneut auftritt, notieren Sie den auf dem Touchscreen angezeigten detaillierten Fehlercode (ECxx-xxxx). Wenden Sie sich dann an ein Kundenservicecenter von Canon.

### Detaillierte Fehlercodes

EC51-3002

## 6911

---

### Ursache

Es ist ein Druckerfehler aufgetreten.

### Verfahren

Schalten Sie den Drucker aus, und ziehen Sie das Netzkabel.

Warten Sie einen Moment, und schalten Sie den Drucker wieder ein.

Wenn der Fehler erneut auftritt, notieren Sie den auf dem Touchscreen angezeigten detaillierten Fehlercode (ECxx-xxxx). Wenden Sie sich dann an ein Kundenservicecenter von Canon.

### Detaillierte Fehlercodes

EC51-3003

## 6920

---

### Ursache

Es ist ein Druckerfehler aufgetreten.

### Verfahren

Schalten Sie den Drucker aus, und ziehen Sie das Netzkabel.

Warten Sie einen Moment, und schalten Sie den Drucker wieder ein.

Wenn der Fehler erneut auftritt, notieren Sie den auf dem Touchscreen angezeigten detaillierten Fehlercode (ECxx-xxxx). Wenden Sie sich dann an ein Kundenservicecenter von Canon.

### Detaillierte Fehlercodes

EC51-3004



## 6921

---

### Ursache

Es ist ein Druckerfehler aufgetreten.

### Verfahren

Schalten Sie den Drucker aus, und ziehen Sie das Netzkabel.

Warten Sie einen Moment, und schalten Sie den Drucker wieder ein.

Wenn der Fehler erneut auftritt, notieren Sie den auf dem Touchscreen angezeigten detaillierten Fehlercode (ECxx-xxxx). Wenden Sie sich dann an ein Kundenservicecenter von Canon.

### Detaillierte Fehlercodes

EC51-3005

## 6930

---

### Ursache

Es ist ein Druckerfehler aufgetreten.

### Verfahren

Schalten Sie den Drucker aus, und ziehen Sie das Netzkabel.

Warten Sie einen Moment, und schalten Sie den Drucker wieder ein.

Wenn der Fehler erneut auftritt, notieren Sie den auf dem Touchscreen angezeigten detaillierten Fehlercode (ECxx-xxxx). Wenden Sie sich dann an ein Kundenservicecenter von Canon.

### Detaillierte Fehlercodes

EC51-3100

## 6931

---

### Ursache

Es ist ein Druckerfehler aufgetreten.

### Verfahren

Schalten Sie den Drucker aus, und ziehen Sie das Netzkabel.

Warten Sie einen Moment, und schalten Sie den Drucker wieder ein.

Wenn der Fehler erneut auftritt, notieren Sie den auf dem Touchscreen angezeigten detaillierten Fehlercode (ECxx-xxxx). Wenden Sie sich dann an ein Kundenservicecenter von Canon.

### Detaillierte Fehlercodes

EC51-3101

## 6932

---

### Ursache

Es ist ein Druckerfehler aufgetreten.

### Verfahren

Schalten Sie den Drucker aus, und ziehen Sie das Netzkabel.

Warten Sie einen Moment, und schalten Sie den Drucker wieder ein.

Wenn der Fehler erneut auftritt, notieren Sie den auf dem Touchscreen angezeigten detaillierten Fehlercode (ECxx-xxxx). Wenden Sie sich dann an ein Kundenservicecenter von Canon.

### Detaillierte Fehlercodes

EC51-3102

## 6933

---

### Ursache

Es ist ein Druckerfehler aufgetreten.

### Verfahren

Schalten Sie den Drucker aus, und ziehen Sie das Netzkabel.

Warten Sie einen Moment, und schalten Sie den Drucker wieder ein.

Wenn der Fehler erneut auftritt, notieren Sie den auf dem Touchscreen angezeigten detaillierten Fehlercode (ECxx-xxxx). Wenden Sie sich dann an ein Kundenservicecenter von Canon.

### Detaillierte Fehlercodes

EC51-3103

## 6940

---

### Ursache

Es ist ein Druckerfehler aufgetreten.

### Verfahren

Schalten Sie den Drucker aus, und ziehen Sie das Netzkabel.

Warten Sie einen Moment, und schalten Sie den Drucker wieder ein.

Wenn der Fehler erneut auftritt, notieren Sie den auf dem Touchscreen angezeigten detaillierten Fehlercode (ECxx-xxxx). Wenden Sie sich dann an ein Kundenservicecenter von Canon.

### Detaillierte Fehlercodes

EC51-3104

## 6941

---

### Ursache

Es ist ein Druckerfehler aufgetreten.

### Verfahren

Schalten Sie den Drucker aus, und ziehen Sie das Netzkabel.

Warten Sie einen Moment, und schalten Sie den Drucker wieder ein.

Wenn der Fehler erneut auftritt, notieren Sie den auf dem Touchscreen angezeigten detaillierten Fehlercode (ECxx-xxxx). Wenden Sie sich dann an ein Kundenservicecenter von Canon.

### Detaillierte Fehlercodes

EC51-3105

## 6942

---

### Ursache

Es ist ein Druckerfehler aufgetreten.

### Verfahren

Schalten Sie den Drucker aus, und ziehen Sie das Netzkabel.

Warten Sie einen Moment, und schalten Sie den Drucker wieder ein.

Wenn der Fehler erneut auftritt, notieren Sie den auf dem Touchscreen angezeigten detaillierten Fehlercode (ECxx-xxxx). Wenden Sie sich dann an ein Kundenservicecenter von Canon.

### Detaillierte Fehlercodes

EC51-3106



## 6943

---

### Ursache

Es ist ein Druckerfehler aufgetreten.

### Verfahren

Schalten Sie den Drucker aus, und ziehen Sie das Netzkabel.

Warten Sie einen Moment, und schalten Sie den Drucker wieder ein.

Wenn der Fehler erneut auftritt, notieren Sie den auf dem Touchscreen angezeigten detaillierten Fehlercode (ECxx-xxxx). Wenden Sie sich dann an ein Kundenservicecenter von Canon.

### Detaillierte Fehlercodes

EC51-3107

## 6944

---

### Ursache

Es ist ein Druckerfehler aufgetreten.

### Verfahren

Schalten Sie den Drucker aus, und ziehen Sie das Netzkabel.

Warten Sie einen Moment, und schalten Sie den Drucker wieder ein.

Wenn der Fehler erneut auftritt, notieren Sie den auf dem Touchscreen angezeigten detaillierten Fehlercode (ECxx-xxxx). Wenden Sie sich dann an ein Kundenservicecenter von Canon.

### Detaillierte Fehlercodes

EC51-3108

## 6945

---

### Ursache

Es ist ein Druckerfehler aufgetreten.

### Verfahren

Schalten Sie den Drucker aus, und ziehen Sie das Netzkabel.

Warten Sie einen Moment, und schalten Sie den Drucker wieder ein.

Wenn der Fehler erneut auftritt, notieren Sie den auf dem Touchscreen angezeigten detaillierten Fehlercode (ECxx-xxxx). Wenden Sie sich dann an ein Kundenservicecenter von Canon.

### Detaillierte Fehlercodes

EC51-3109

## 6946

---

### Ursache

Es ist ein Druckerfehler aufgetreten.

### Verfahren

Schalten Sie den Drucker aus, und ziehen Sie das Netzkabel.

Warten Sie einen Moment, und schalten Sie den Drucker wieder ein.

Wenn der Fehler erneut auftritt, notieren Sie den auf dem Touchscreen angezeigten detaillierten Fehlercode (ECxx-xxxx). Wenden Sie sich dann an ein Kundenservicecenter von Canon.

### Detaillierte Fehlercodes

EC51-3110

## 7050

---

### Ursache

Es ist ein Druckerfehler aufgetreten.

### Verfahren

Notieren Sie den auf dem Touchscreen angezeigten detaillierten Fehlercode (ECxx-xxxx). Schalten Sie dann den Drucker aus, und ziehen Sie das Netzkabel.

Wenden Sie sich für Unterstützung an Ihren Canon-Händler.

### Detaillierte Fehlercodes

EC51-5001

## 7051

---

### Ursache

Es ist ein Druckerfehler aufgetreten.

### Verfahren

Notieren Sie den auf dem Touchscreen angezeigten detaillierten Fehlercode (ECxx-xxxx). Schalten Sie dann den Drucker aus, und ziehen Sie das Netzkabel.

Wenden Sie sich für Unterstützung an Ihren Canon-Händler.

### Detaillierte Fehlercodes

EC51-5002

## 7052

---

### Ursache

Es ist ein Druckerfehler aufgetreten.

### Verfahren

Notieren Sie den auf dem Touchscreen angezeigten detaillierten Fehlercode (ECxx-xxxx). Schalten Sie dann den Drucker aus, und ziehen Sie das Netzkabel.

Wenden Sie sich für Unterstützung an Ihren Canon-Händler.

### Detaillierte Fehlercodes

EC51-5003

## 8200

---

### Ursache

Es ist ein Druckerfehler aufgetreten.

### Verfahren

Notieren Sie den auf dem Touchscreen angezeigten detaillierten Fehlercode (ECxx-xxxx). Schalten Sie dann den Drucker aus, und ziehen Sie das Netzkabel.

Wenden Sie sich für Unterstützung an Ihren Canon-Händler.

### Detaillierte Fehlercodes

EC24-4049 EC24-404A EC24-404B



## 9000

---

### Ursache

Es ist ein Druckerfehler aufgetreten.

### Verfahren

Notieren Sie den auf dem Touchscreen angezeigten detaillierten Fehlercode (ECxx-xxxx). Schalten Sie dann den Drucker aus, und ziehen Sie das Netzkabel.

Wenden Sie sich für Unterstützung an Ihren Canon-Händler.

### Detaillierte Fehlercodes

EC51-2F07

## 9110

---

### Ursache

Es ist ein Druckerfehler aufgetreten.

### Verfahren

Notieren Sie den auf dem Touchscreen angezeigten detaillierten Fehlercode (ECxx-xxxx). Schalten Sie dann den Drucker aus, und ziehen Sie das Netzkabel.

Wenden Sie sich für Unterstützung an Ihren Canon-Händler.

### Detaillierte Fehlercodes

EC52-4038 EC52-4039

## **B20A**

---

### **Ursache**

Es ist ein Druckerfehler aufgetreten.

### **Verfahren**

Notieren Sie den auf dem Touchscreen angezeigten detaillierten Fehlercode (ECxx-xxxx). Schalten Sie dann den Drucker aus, und ziehen Sie das Netzkabel.

Wenden Sie sich für Unterstützung an Ihren Canon-Händler.

### **Detaillierte Fehlercodes**

EC03-403A

## **B510**

---

### **Ursache**

Es ist ein Druckerfehler aufgetreten.

### **Verfahren**

Notieren Sie den auf dem Touchscreen angezeigten detaillierten Fehlercode (ECxx-xxxx). Schalten Sie dann den Drucker aus, und ziehen Sie das Netzkabel.

Wenden Sie sich für Unterstützung an Ihren Canon-Händler.

### **Detaillierte Fehlercodes**

EC32-4001