

Canon

RF

10-20mm F4 L IS STM

使用説明書

JPN

# キヤノン製品のお買い上げ誠にありがとうございます。

キヤノン RF10-20mm F4 L IS STMは、EOS Rシリーズカメラ用の超広角ズームレンズです。

- ISはImage Stabilizer（手ブレ補正機能）の略称です。
- STMはStepping Motor（ステッピングモーター）の略称です。

## 本文中のマークについて



撮影に不都合が生じる可能性のある注意事項などが書いてあります。



基本操作に加えて知っておいていただきたい事項が書いてあります。

## カメラのファームウェアと カメラアプリケーションについて

お使いのカメラのファームウェアと、対応したカメラアプリケーションは最新のバージョンにしてください。それらの最新バージョンの有無やアップデート方法については、キヤノンのホームページで確認してください。



カメラ\*のファームウェアが対応したバージョンでない場合、次の制限があります。

- 拡大表示できません。
- その他、カメラの動作に不具合が生じることがあります。

\* 以下のカメラにおいて  
EOS R、EOS RP

## 安全上のご注意

安全に使っていただくための注意事項です。必ずお読みください。お使いになる方と他の人々への危害や障害の発生を防ぐためにお守りください。



**警告** 死亡や重傷を負う可能性がある内容です。

- レンズを通して、太陽や強い光源を直接見ないでください。失明の原因となります。
- レンズキャップを取り付けていないレンズを、日光下に放置しないでください。レンズに入った太陽光が集まり、故障や火災の原因となります。



**注意** 傷害や、製品以外の物的損害を負う可能性がある内容です。

- 製品を高温や低温となる場所に放置しないでください。製品に触れるとやけどやけがの原因となります。

# 一般的なご注意

## 取り扱い上のご注意

- 日光下の車の中など、高温となる場所に製品を放置しないでください。故障の原因となります。
- レンズを寒い場所から暖かい場所に移すと、レンズの外部や内部に水滴が付着（結露）することがあります。そのようなときは、事前にレンズをビニール袋に入れて、周囲の温度になじませてから、取り出してください。また、暖かい場所から寒い場所に移すときも、同様にしてください。
- 適切な絞り制御のため、絞り優先AEやマニュアル露出などの絞り数値を指定した撮影時であっても、ズームングやピント合わせによって絞り羽根が動くことがあります。
- カメラの使用説明書の取り扱いに関する記載もご覧ください。

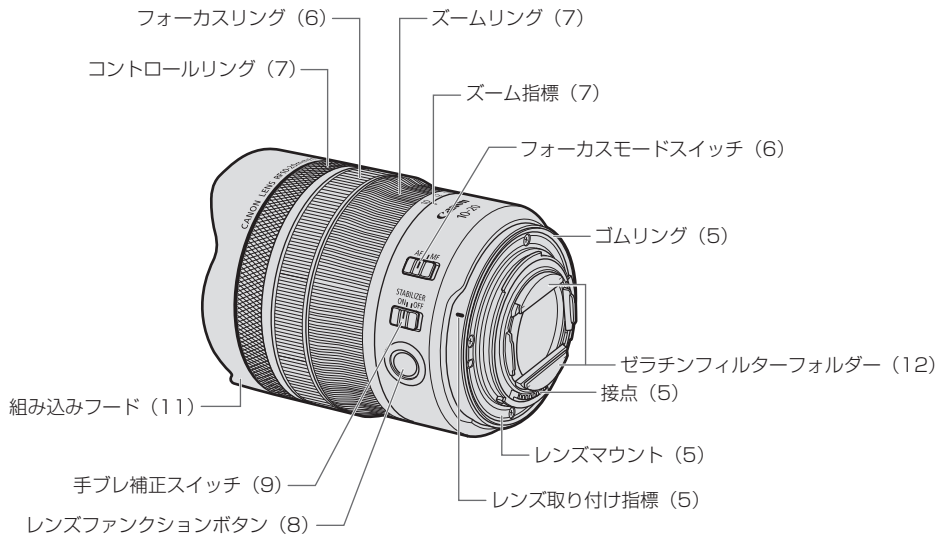
## 撮影上のご注意

- このレンズは焦点距離が短く、前玉のゴミやほこりが画像に写り込みやすいため注意が必要です。前玉のゴミやほこりは、市販のプロアーで吹き飛ばしてください。
- このレンズは画角が広く、太陽等の強い光源が画面内に入りやすいため、撮影条件によってはフレアーやゴーストが発生します。それを防ぐために日陰からの撮影など、レンズに強い光が入射しないよう、光源の位置に注意をしながら撮影することをおすすめします。

## 動画撮影時のご注意

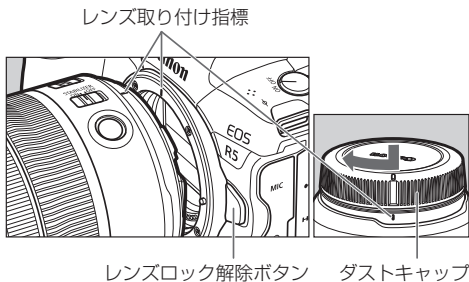
- このレンズは動画撮影時のフォーカスフリージング補正\*に対応しています。
  - \* ピント位置が変わることで起こる画角の変動をカメラで補正し軽減する機能。
- フォーカスフリージング補正が可能なカメラの確認または設定の方法やその注意点は、キヤノンのホームページまたはカメラの使用説明書でご確認ください。
- このレンズは超広角域をカバーしているため撮影条件によってはフォーカスフリージング補正により、ピント合わせ中に画像の歪みや画面の周辺部が細かく動く現象が発生することがあります。その場合、次の方法で軽減することがあります。
  - ・ 使用するレンズの焦点距離をテレ方向に変える。
  - ・ フォーカス速度を遅くする。（動画サーボAFのAF速度を遅くする）
  - ・ 絞りを開放側にする。（画面の周辺部が細かく動く現象には軽減効果はありません）

# 各部の名称



● (\*\* ) の \*\* 部は参照ページを示しています。

# 1. レンズの取り付け／取り外し




## レンズの取り付け方

レンズ側とカメラ側のレンズ取り付け指標を合わせ、レンズを時計方向に「カチッ」と音がするまで回します。

## レンズの取り外し方

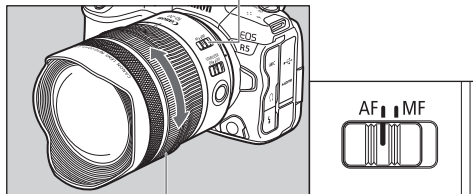
カメラのレンズロック解除ボタンを押しながら、レンズを反時計方向に回します。回転が止まるまで回してから取り外します。

詳しくはカメラの使用説明書をご覧ください。

- レンズの取り付け/取り外しを行うときは、カメラの電源スイッチをOFFにしてください。
  - レンズを取り外す前に、レンズキャップを取り付けてください。
  - レンズを取り外したときは、接点やレンズ面を傷つけないように、レンズマウント側を上にして置き、ダストキャップを取り付けてください。ダストキャップを取り付けるときは、レンズ側とダストキャップ側の取り付け指標を合わせてください。
  - 接点に傷、汚れ、指紋などが付くと接触不良や腐食の原因になり、動作不良を起こすことがあります。汚れなどが付いたときは、柔らかい布で接点を清掃してください。
  - 防じん・防滴性能の向上のために、このレンズではレンズマウントにゴムリングが付いています。このゴムリングにより、カメラのレンズマウント周辺に細い擦れ跡が付くことがありますが、使用上の問題はありません。
-  ● ゴムリングはキャノンサービスセンターで交換できます。(有料)

## 2. フォーカスモードの選択

フォーカスモードスイッチ



フォーカスリング

オートフォーカス (AF) で撮影するときは、フォーカスモードスイッチをAFにします。  
マニュアルフォーカス (MF) で撮影するときは、フォーカスモードスイッチをMFにし、フォーカスリングを手で回してピントを合わせます。



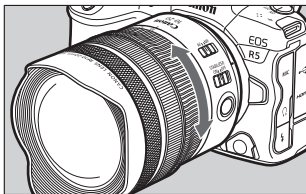
- フォーカスリングを急回転させた場合、ピント合わせが遅れることがあります。



- このレンズのフォーカスリングは電子式です。
- 電子式フルタイムマニュアルフォーカス対応のカメラでは、カメラ操作可能な状態で、マニュアルフォーカスができます。ただし、カメラの設定変更が必要です。
- カメラのAF動作がワンショットAFのとき、AFのあとシャッターボタン半押し状態で、マニュアルフォーカスができます。(電子式手動フォーカス機能) ただし、カメラの設定変更が必要です。
- 動画撮影時は、静止画撮影時よりもAF速度が遅くなります。動画サーボAFを [する] に設定すると、カメラ側でAF速度の調整を行うことができます。

詳しくはカメラの使用説明書をご覧ください。

### 3. ズーミング

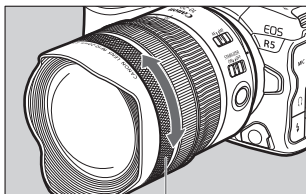


ズームリングを手で回してズームします。

- ピント合わせはズームしたあとで行ってください。ピントを合わせてからズームすると、ピント誤差が生じることがあります。
- ズームリングを急回転させた場合、一時的にピントがボケることがあります。

### 4. コントロールリング

コントロールリングは、シャッター速度や絞り数値の設定など、カメラでよく使う機能を割り当てて使います。



コントロールリング

コントロールリングは回すとクリックがあり、回した量分かるようになっています。コントロールリングの使い方について、詳しくはカメラの使用説明書をご覧ください。

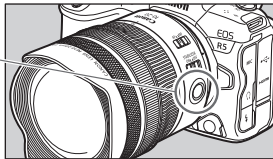
- コントロールリングの操作音は動画撮影中に録音されることがあります。
- キヤノンサービスセンターで、コントロールリングのクリックを無くすことができます。(有料)



## 5. レンズファンクションボタン (AF ストップボタン)

レンズファンクションボタンは初期状態ではAFストップボタンとして機能します。カメラの[ボタンカスタマイズ]の設定により、他の機能を割り当てることもできます。詳しくはカメラの使用説明書をご覧ください。

レンズファンクション  
ボタン (AFストップ  
ボタン)

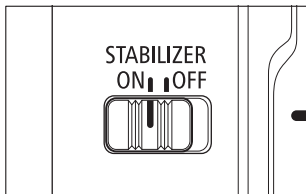


### AFストップボタンとして使う

AF中にAFストップボタンを押すと、AFは一時的に停止し、離すとAFは再開します。撮影距離を保持したいときや、サーチ駆動を避けたいとき、AFストップボタンを押します。AFストップボタンを押したままでシャッターボタンを押すと、その撮影距離で撮影できます。

- 主にAF動作がサーボAFのときに便利です。

## 6. 手ブレ補正機能



手ブレ補正機能を使用するときは、手ブレ補正スイッチをONにします。

- 撮影状況（静止した被写体の撮影、流し撮りなど）に応じた手ブレ補正を行います。
- ボディー内手ブレ補正機構搭載のカメラと組み合わせると協調制御を行います。
- カメラ\*との協調制御で周辺制御\*\*に対応しています。
- 手ブレ補正機能を使用しないときは、手ブレ補正スイッチをOFFにします。

- ❗ ● 被写体が動くことによって生じるブレは補正できません。
- 大きく揺れ動く乗り物から撮影するときは、手ブレ補正効果が十分に得られないことがあります。
- 三脚を使用した場合は、三脚の種類や設置条件および装着するカメラのシャッタースピードの設定などにより、手ブレ補正の効果が十分に得られない場合や、手ブレ補正スイッチをOFFにした方がよい場合があります。
- 一脚を使った場合も手ブレ補正は働きますが、撮影条件によっては補正効果が十分に得られないことがあります。

- \* 対応カメラのファームウェアは最新のバージョンにしてください。  
対応カメラの確認、最新バージョンの有無やアップデートの方法については、キヤノンのホームページで確認してください。
- \*\* 従来の制御に加えて、広角レンズで発生しやすい手ブレによる画面周辺の歪みの変化を軽減します。

## 手ブレ補正機能

このレンズの手ブレ補正は、次のような条件の手持ち撮影に適しています。

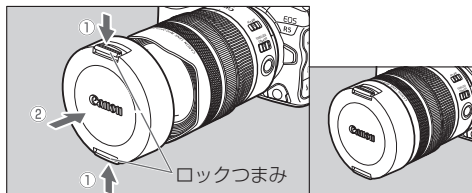


- 夕景や室内など、薄暗い場所
- 美術館や舞台など、ストロボが使えない場所
- 足場が不安定な状況
- その他、速いシャッター速度が使えない状況



- 自動車や鉄道などの流し撮り  
水平方向の流し撮りのときは上下方向の手ブレ、垂直方向の流し撮りのときは左右方向の手ブレを補正します。

## 7. レンズキャップ



レンズキャップは、ロックつまみをつまんで、イラストの様に、組み込みフードに対して上下を合わせて取り付けます。

- キャップの爪を引っかける凹部は、フード先端内側の上下花弁部だけにあります。

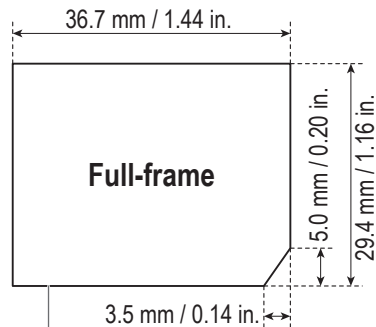
## 8. フィルター（別売）

このレンズには、後部にゼラチンフィルターホルダーが設けられています。フィルターの型紙ファイルをダウンロードして、印刷した型紙上のフィルター形状に合わせてフィルターを切り、ホルダーに差し込んで使用してください。

1 カメラの撮像画面サイズに適したフィルター形状の線に合わせて、ゼラチンフィルターを切ります。

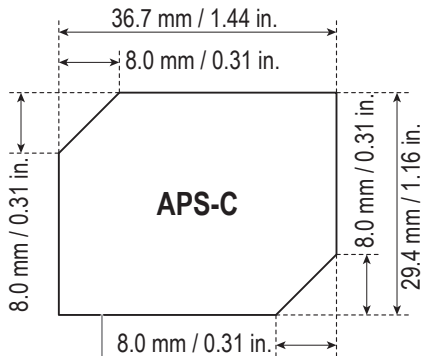
- フィルターの型紙ファイル（PDF形式）をダウンロードしてください。
- フィルターの型紙は、原寸（100%サイズ）で印刷してフィルターを切り取る際の型紙としてお使いください。
- 本ページを原寸で印刷して型紙として使用いただくこともできます。型紙ファイルの内容は下図と同じです。

フルサイズカメラ用



フィルター形状の線

APS-Cサイズカメラ用



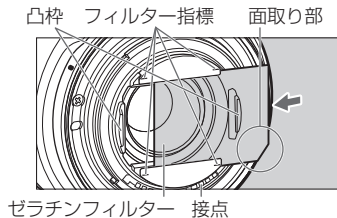
フィルター形状の線

## フィルター（別売）

- ゼラチンフィルターは厚さ0.2mm以下のものを1枚のみ使用できます。
- 型紙を印刷する際、イラストのサイズが変わらないように注意してください。印刷後にイラストが記載の寸法通りに印刷されているか確認してください。
- 使用するカメラの撮像画面サイズに適した形状にフィルターを切ってお使いください。
- 印刷したフィルター形状の線に対して「線幅の中央」でカットしてください。フィルター形状の線幅から外れてカットした場合は次の現象が発生することがあります。
  - 注1：線の内側でカットした場合、フィルターの外側を光線が通り画面の一部分でフィルターの効果が得られず、特に画面四隅に光量差や色むらが生じることがあります。
  - 注2：線の外側でカットした場合、ホルダーに納まらない、またはフィルターの四隅の角部がカメラと接触し、カメラやフィルターに傷を付けることがあります。

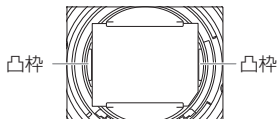
## フィルター（別売）

2 フィルターをホルダーの右側または左側から差し込み、左右にある凸枠の間に納めます。

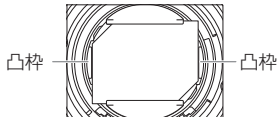


- 左図のようにフィルターの面取り部が右下にくるようにホルダーに差し込みます。
- フィルターは左側または右側にある凸枠の上を通して差し込みます。

### フルサイズ用フィルター装着時



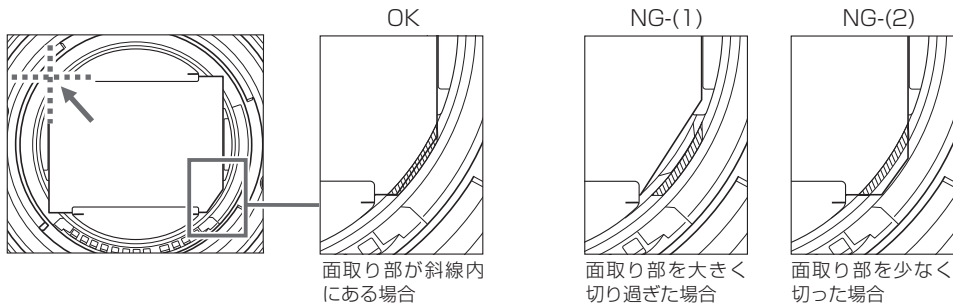
### APS-Cサイズ用フィルター装着時



- 左右にある凸枠の間にフィルターを納めます。
- ⚠ ● 接点側の右下にフィルターの面取り部があることを確認してください。
- ゼラチンフィルターの使用により、ゴーストが発生することがあります。またゼラチンフィルターにゴミや傷が付かないように注意してください。
- ゼラチンフィルターを差し込むとき、最後部のレンズ面と触れないように注意してください。

## フィルター（別売）

### 3 フィルター装着後の確認をします。



- フルサイズ用のフィルターをご使用の場合、ホルダーに装着しフィルターを左上方向に寄せた状態で右下の面取り部がOKの状態であることを確認してください。
- NG-(1)の状態の場合は注1 (p.13) の現象が、NG-(2)の状態の場合は注2 (p.13) の現象が発生する可能性があります。

- 撮影前にテスト撮影をして、画面全体に対してフィルターの効果を確認してください。
- 特にテレ端で、均一な明るさの白い壁等をカメラのファインダーやモニターで確認してください。
- ゼラチンフィルターは衝撃や振動によりずれたり外れたりすることがあります。
- 撮影をする前にもフィルターが正しく装着されていることを確認してください。
- 長時間撮影をしない場合は、ゼラチンフィルターを外してください。



## 主な仕様

焦点距離・明るさ	10-20mm F4
レンズ構成	12群16枚
開放絞り数値	F4
最小絞り数値	F22
画角	水平121°55'～84°、垂直100°25'～62°、対角130°25'～94°
最短撮影距離	0.25m
最大撮影倍率	0.12倍（20mm時）
画界	約520×347～284×189mm（0.25m時）
フィルター	後部ゼラチンフィルターホルダー
最大径×長さ	約83.7×112mm
質量	約570g
フード	組み込み
レンズキャップ	レンズキャップ10-20*
レンズダストキャップ	レンズダストキャップRF*
ケース	LP1219*

\* レンズに同梱されていますが、単品でも購入できます。

## 主な仕様

- レンズの長さはマウント面からレンズ先端までの寸法です。  
付属のレンズキャップおよびダストキャップをつけたときの長さは寸法表示+23.3mmになります。
- 大きさ・質量表示は本体のみの値です。
- エクステンダーは使用できません。
- 一部のカメラ\*では、このレンズを使った多重露出撮影はできません。  
\* EOS R、RP、Ra、R5、R6
- 連写中のズーミングで、歪みが目立つ画像が撮影されることがあります。
- 記載データはすべて当社基準によります。
- 製品の仕様および外観の一部を予告なく変更することがあります。

## 修理対応について

1. 保証期間経過後の修理は原則として有料となります。なお、運賃諸掛かりはお客様にてご負担願います。
2. 本製品の修理対応期間は、製品の製造打切り後7年間です。なお、弊社の判断により修理対応として同一機種または同程度の機種への本体交換を実施させていただく場合があります。同程度の機種との交換の場合、お手持ちの消耗品や付属品がご使用いただけなくなることがあります。
3. 修理品をご送付の場合は、撮影された画像を添付するなど、修理箇所を明確にご指示のうえ、十分な梱包でお送りください。

キヤノンEOSホームページ

**canon.jp/eos**

キヤノンお客様相談センター

**0570-08-0002**

(つながらないときは 050-555-90002)

受付時間〈平日/土〉9:00～17:00

(12月31日から1月3日は、休ませていただきます。)

※ 受付時間は予告なく変更する場合があります。あらかじめご了承ください。

**Canon**