

imagePROGRAF TZ-32000

設置ガイド 1

日本語

本製品を安全にお使いいただくために、ご使用前に必ず「設置ガイド2」をお読みください。
設置後の作業については、「設置ガイド2」をお読みください。

基本手順

重い製品なので注意して、推奨する作業方法に沿って作業してください。

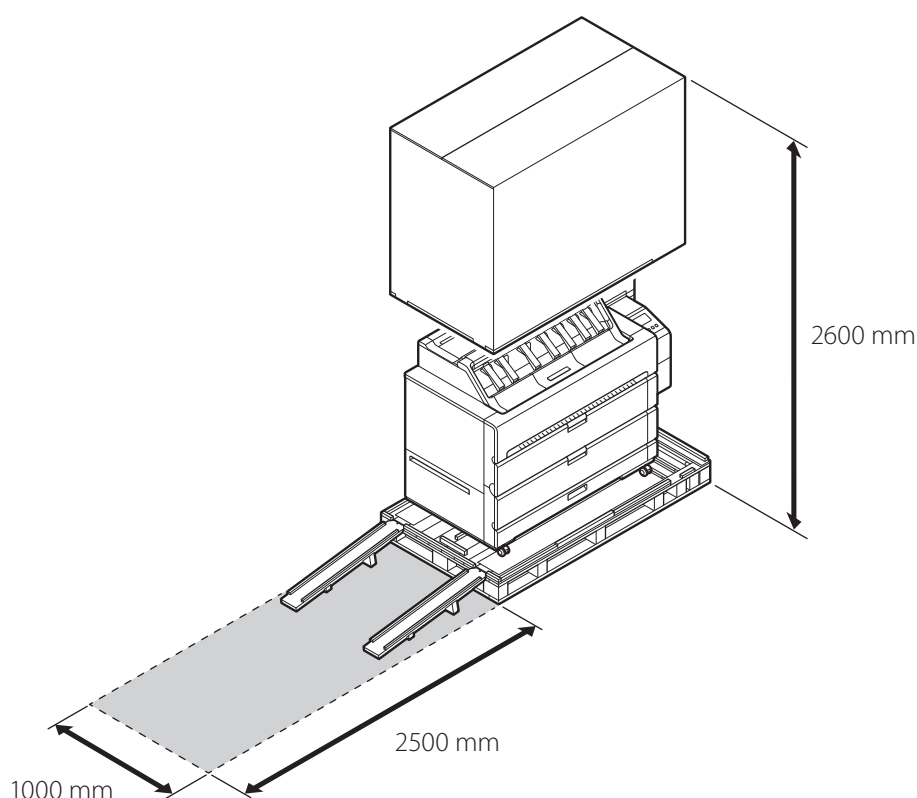
	1 同梱品の取り出し	2 ページ
	2 上面梱包材を取り外す	2 ページ
	3 袋を取り外す	3 ページ
	4 スロープを取り外す	3 ページ
	5 底面梱包材を取り外す	4 ページ
	6 スロープから本体を降ろす	5 ページ

開梱スペースを確認する

本マニュアルの作業では、プリンター周囲に下図に記載している以上のスペースを確保することをお勧めします。

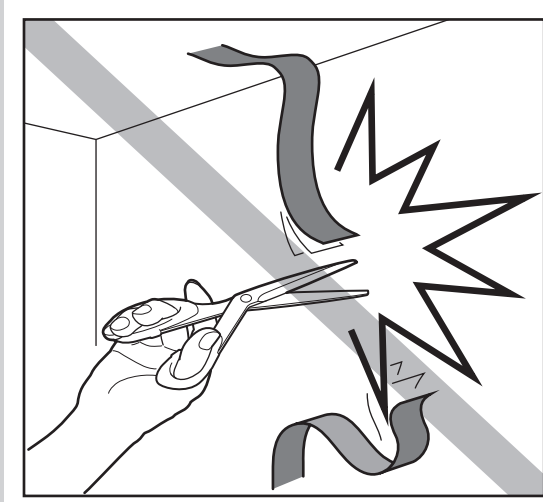
■ TZ-32000

必要なスペース (幅 × 奥行 × 高さ)
2500 × 1000 × 2600 mm



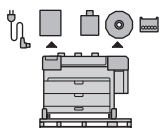
警告

- 重量物なので細心の注意を払って作業してください。
- 本書に記載されていること以外は行わないでください。
- 固定バンドを切断する際、切った先端が勢いよく弾けるため、十分にご注意ください。



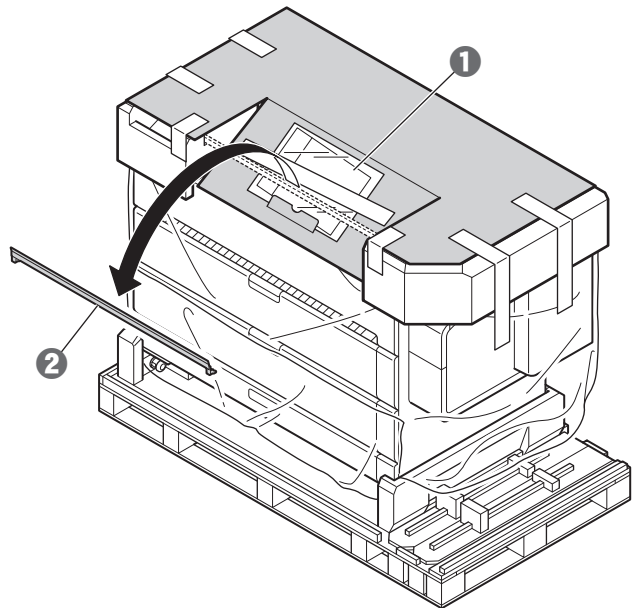
1

同梱品の取り出し



1 下記の同梱品を取り出します。

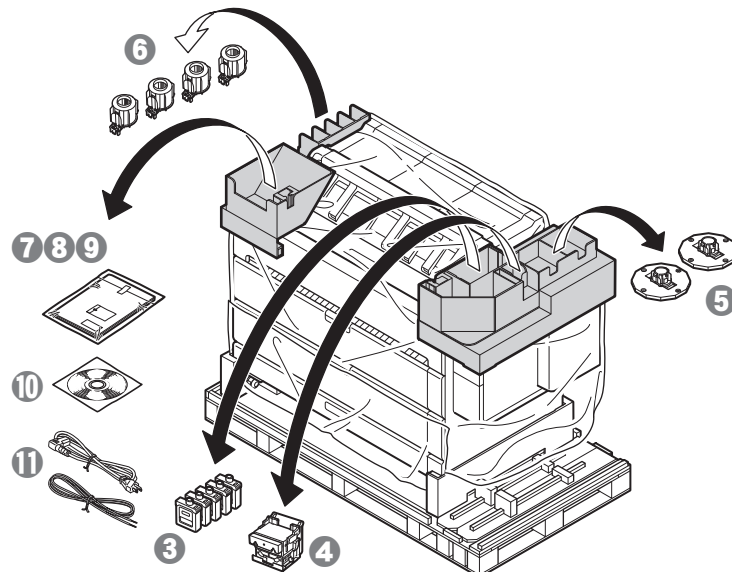
- ①本書+スロープピン、②バスケットサポートバー



2

上面梱包材の中から、下記の同梱品を取り出します。

- ③インクタンク、④プリントヘッド、⑤ホルダーストッパー、⑥3インチ紙管アタッチメント、⑦設置ガイド2、⑧上面排紙ガイド・排紙サポート取り付け部品一式(六角レンチ、ビス(6個))、⑨用紙取扱ラベル、⑩CD-ROM、⑪電源コード、アース線

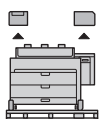


重要

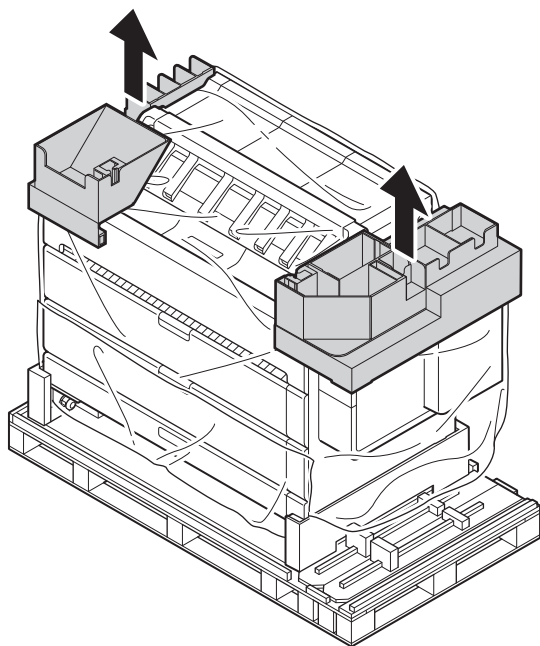
- 前面の最下段の備品トレイ内に同梱されている下記の部品は本手順では取り出せません。設置後に、設置ガイド2を参照しながら、取り出します。
バスケット布、排紙サポート、上面排紙ガイド

2

上面梱包材を取り外す



1 左右の上面梱包材を矢印の方向へ取り外します。



メモ

- 上面梱包材の中に同梱品が残っていないことを確認してください。

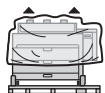


重要

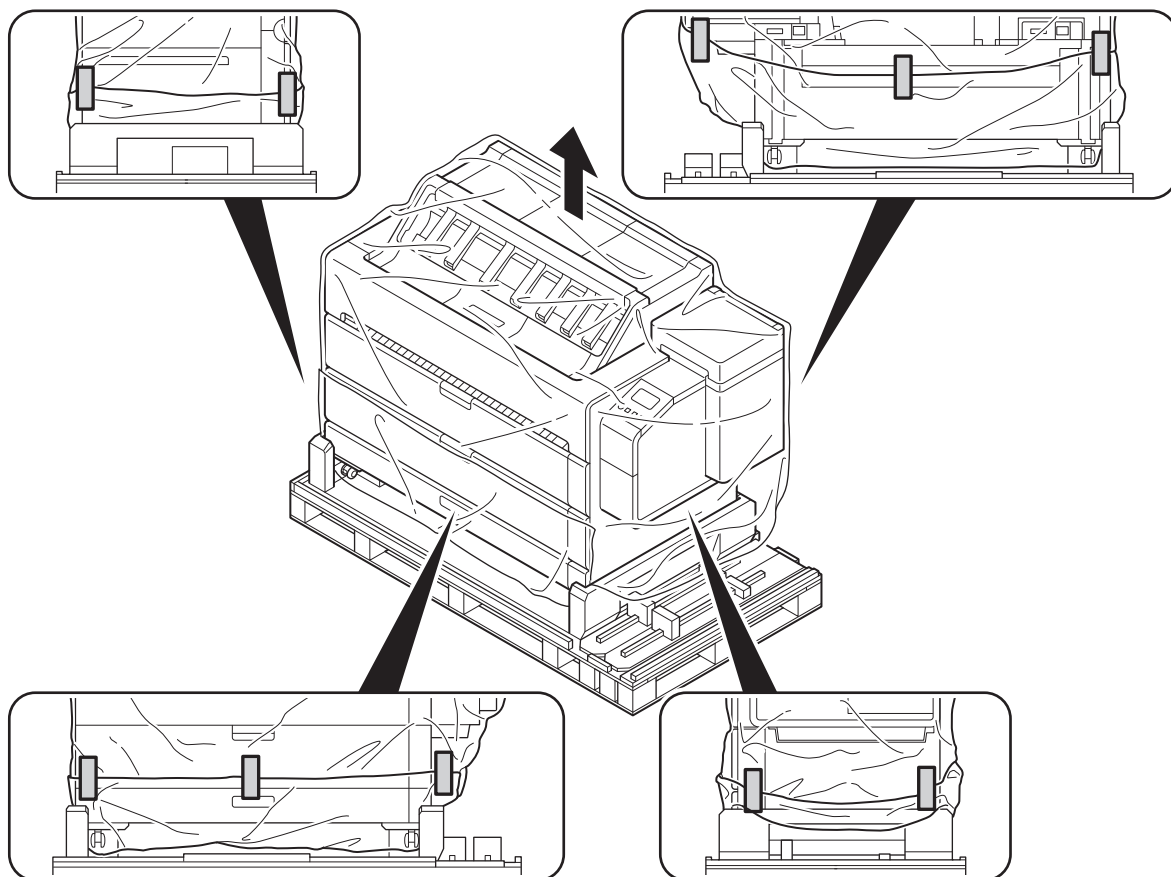
- 取り外した上面梱包材は、各自治体の規定に従って処理してください。

3

袋を取り外す



- 1 前面、裏面各3か所、左右各2か所のテープをはがし、袋を矢印の方向へ取り外します。



メモ

- 製品の下に敷いてあるシートはそのままにしておいてください。手順6の後に取り外します。

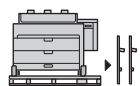


重要

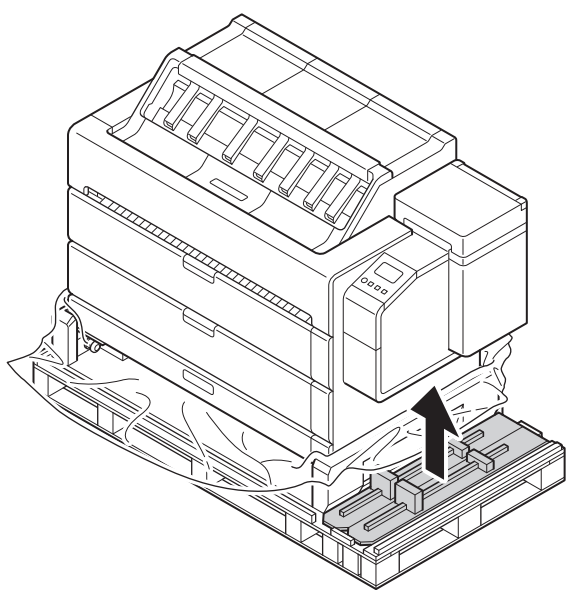
- 開梱時に静電気が発生する場合があります。静電気除去製品などを使用して、静電気の発生を防いでください。
- 取り外した袋は、各自治体の規定に従って処理してください。

4

スロープを取り外す



- 1 パレット上部のスロープを矢印の方向へ取り外します。



メモ

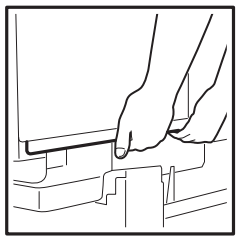
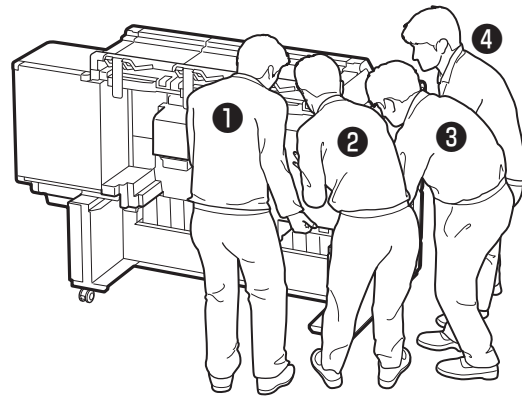
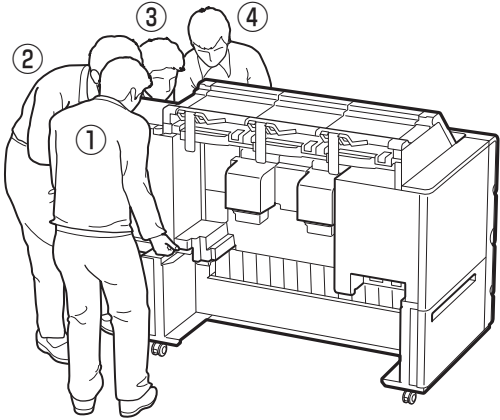
- 取り外したスロープは「6. スロープから本体を降ろす」で使用します。

5

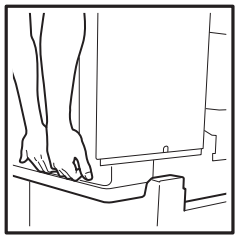
底面梱包材を取り外す

1 プリンターの右の運搬用グリップを4人で持ち、軽く持ち上げ、底面梱包材を矢印の方向へ取り外します。

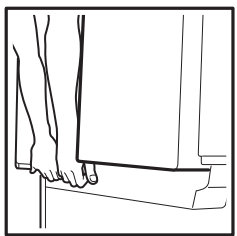
2 プリンターの左の運搬用グリップを4人で持ち、軽く持ち上げ、底面梱包材を矢印の方向へ取り外します。



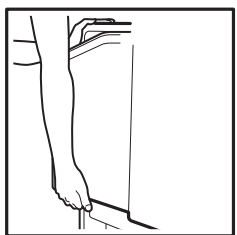
①



②

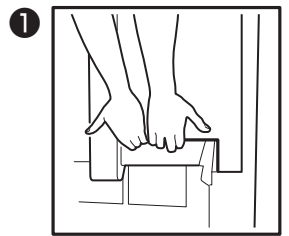
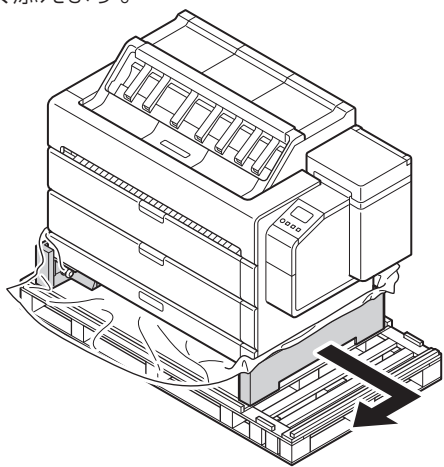


③

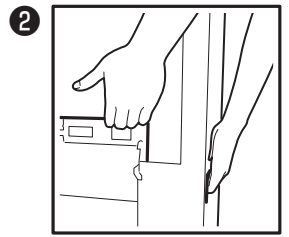


④

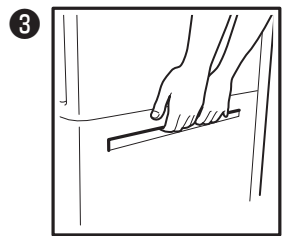
左手は前面に軽く添えます。



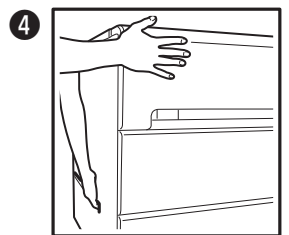
①



②

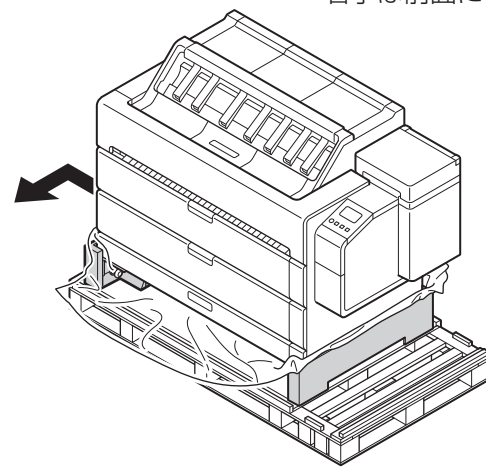


③



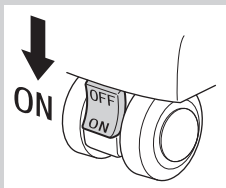
④

右手は前面に軽く添えます。



注意

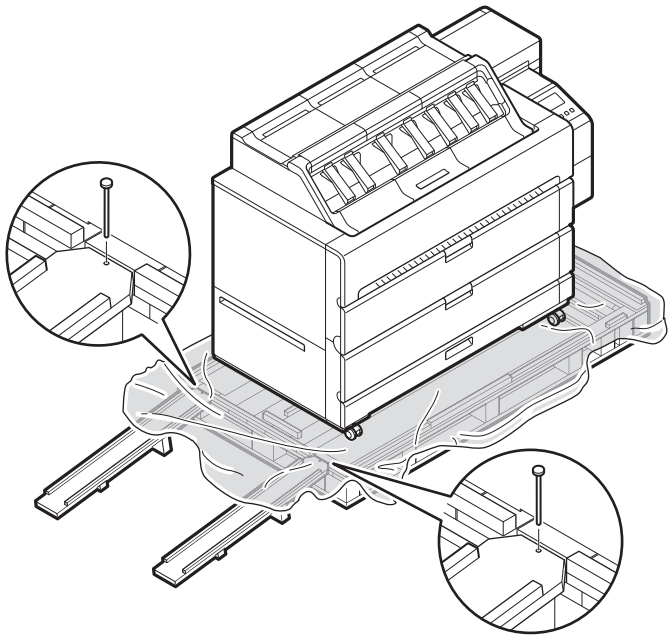
- プリンターを持ち上げるときは、必ず4人で持ってください。また、重量物なので注意して作業してください。
- 4か所のキャスターがロックされていることを確認してください。




重要

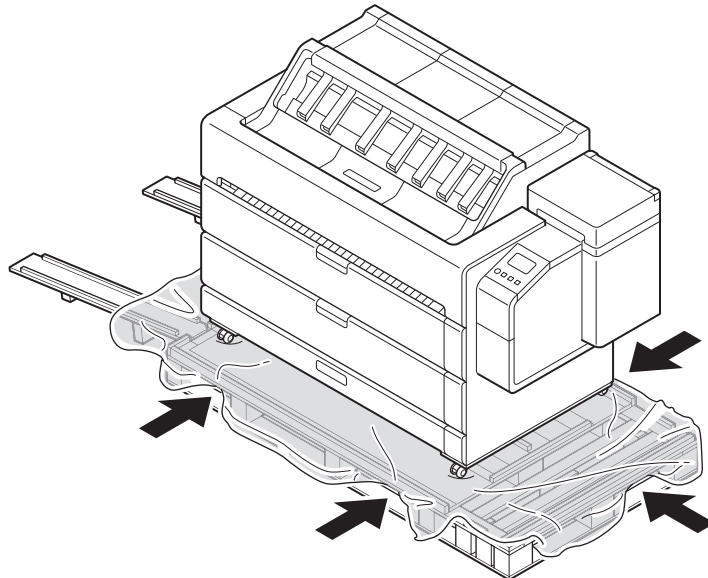
- 取り外した底面梱包材は、各自治体の規定に従って処理してください。


- 1 「4. スロープを取り外す」で取り外したスロープ2本を、プリンター本体と平行になるように置き、スロープピンで固定します。



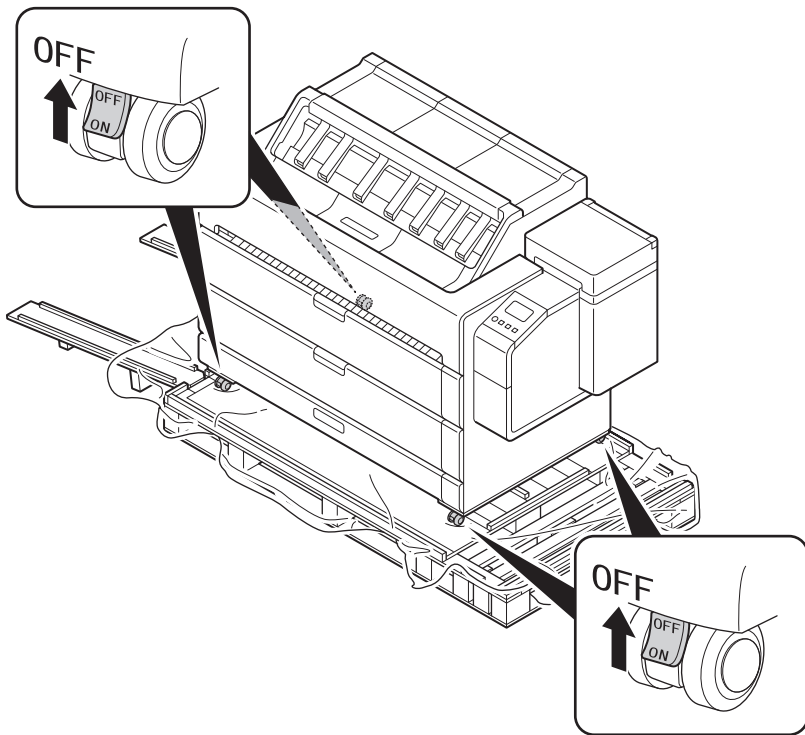
-  ● スロープは同じ形状のため、左右どちらでも使用可能です。
 メモ ● スロープピンは本書のに入った袋に同梱されています。
 ● スロープピンは最後まで押し込んでください。


- 2 シートをパレット側面の穴に押し込みます。スロープを固定した側のシートは折り曲げずそのままにします。



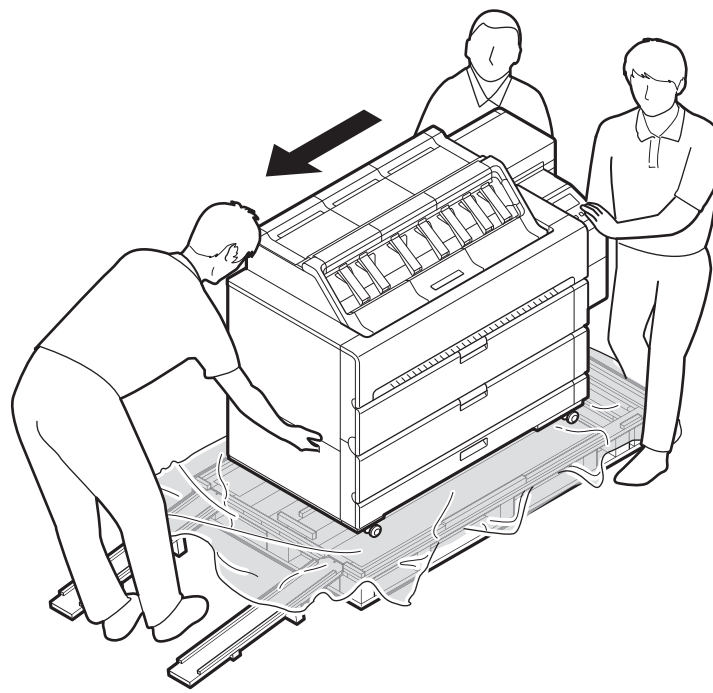
-  **注意** ● シートを押し込んでおかないと、シートに足を取られ、転倒するおそれがあります。


- 3 プリンターのロック付きキャスターのロックを4か所解除します。



-  **重要** ● キャスターのロックを解除する際、プリンターが動く場合がありますので、プリンターを押さえながら行ってください。

- 4 スロープの上にキャスターが乗っていることを確認し、プリンター本体を運搬用グリップを持ってゆっくりと矢印の方向へ動かし、スロープから降ろします。



-  **注意** ● 重量物なので、複数名で可能な限りゆっくりと作業を行ってください。
 ● 本体移動中にキャスターが足先に乗らないように、足の置き場にご注意ください。

続いて設置ガイド2を参照してセットアップを行ってください。