

Canon

PIXUS iP7230

PIXUS 早わかり



本書では、一部の機能や操作のポイントを紹介しています。
操作方法については、『電子マニュアル』を参照してください。
(本書で紹介している検索番号を使うと、かんたんに検索できます)



QT60759V01

はじめにお読みください

『電子マニュアル』の開きかた

Quick Menu (クイック・メニュー) から開きます。

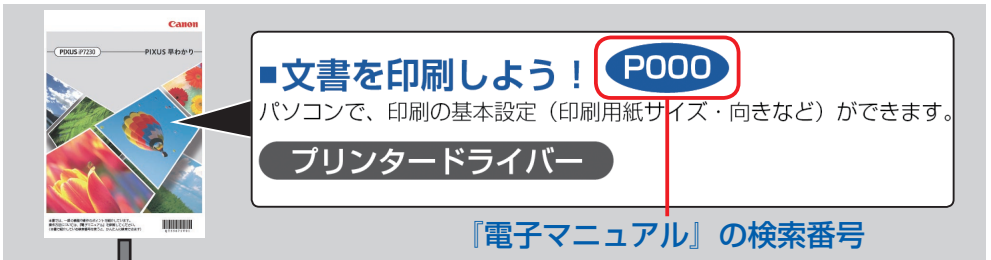
Quick Menu に表示される電子マニュアルのアイコンをクリックすると、『電子マニュアル』が開きます。



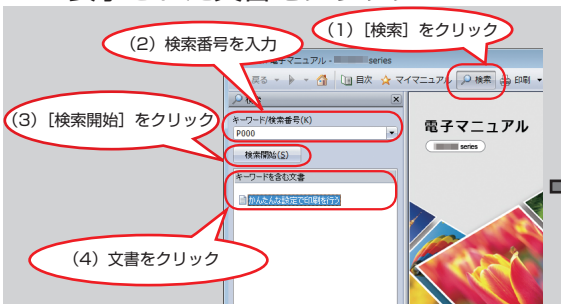
本書で気になる機能を見つけたら…

本書で紹介している機能の検索番号を入力すると、『電子マニュアル』の関連記事をかたんに検索できます。(ツールバーの [検索] で表示される [キーワード/検索番号] 欄に入力してください。)

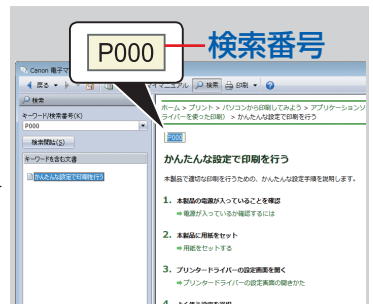
① 本書で検索番号を確認



② 『電子マニュアル』で検索番号を入力して [検索開始] をクリック →表示された文書をクリック



③ 該当のページが表示される



※上記電子マニュアル画面の記載は例です。実際と異なる場合があります。

- Windows は、米国 Microsoft Corporation の米国およびその他の国における登録商標または商標です。
- Windows Vista は、米国 Microsoft Corporation の米国およびその他の国における登録商標または商標です。
- Internet Explorer は、米国 Microsoft Corporation の米国およびその他の国における登録商標または商標です。
- Mac、Mac OS、AirMac および Bonjour は、米国およびその他の国で登録された Apple Inc. の商標です。
- その他、本文中の社名や商品名は、各社の登録商標または商標です。

本書で記載している部位の名称

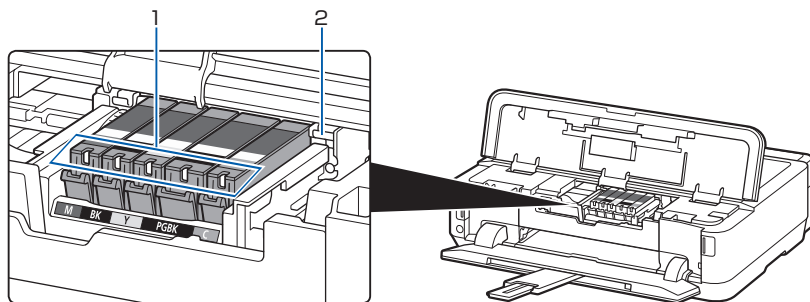
本書で説明していない部位は『電子マニュアル』を参照してください。

C001

C002

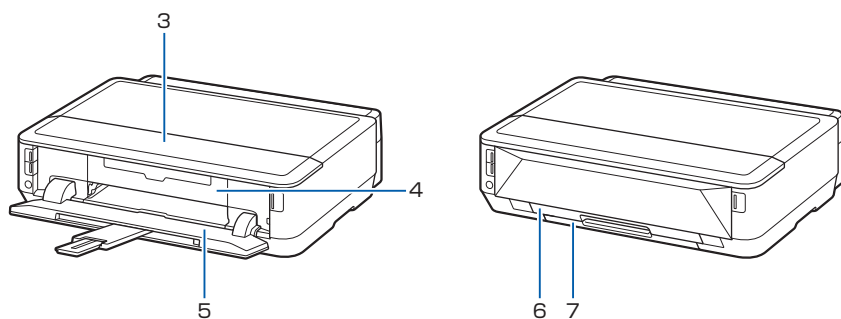
C011

■ 本体内部



- 1 インクランプ**
赤色に点灯／点滅し、インクタンクの状態を知らせます。
- 2 プリントヘッドホルダー**
プリントヘッドが取り付けられています。

■本体前面



3 トップカバー

インクタンクを交換するときやインクランプを確認するとき、内部につまった用紙を取り除くときに開きます。

4 内部カバー

ディスクトレイをセットします。プリンタブルディスクに印刷するときだけ手前に開いて使用します。通常は閉じておきます。

5 排紙トレイ

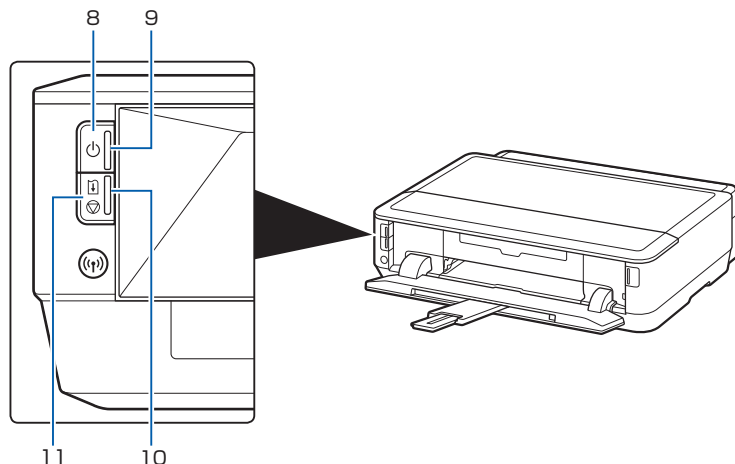
印刷が開始されると自動的に開き、印刷された用紙が排出されます。

6 カセット（上段）

L判、2L判、KGサイズなどの本製品で使用できる写真用紙やはがきをセットして、本体へ差し込みます。

7 カセット（下段）

A4、B5、A5、レターサイズなどの普通紙や本製品で使用できる写真用紙、封筒をセットして、本体へ差し込みます。



8 電源ボタン

電源を入れる／切るときに押します。

9 電源ランプ

電源を入れると、白色に点滅後、点灯します。

10 エラーランプ

用紙やインクがなくなったときなど、エラーが発生したときにオレンジ色に点灯または点滅します。

11 リセットボタン

印刷を中止するときなどに押します。本製品のトラブルを解除してからこのボタンを押すと、エラーが解除されて印刷できるようになります。

ヒント

電源プラグを抜くときは

電源ボタンを押して電源ランプが消えたことを確認してから抜いてください。

電源ランプが点灯または点滅中に電源プラグを抜くと、プリントヘッドの乾燥や目づまりの原因となり、きれいに印刷できなくなる場合があります。

用紙のセットのしかた

用紙のサイズによって、給紙位置が異なります

C014



カセット（上段）

- ・ L判 / 2L判 / KGサイズなど、小さいサイズの写真用紙
- ・ はがき

カセット（下段）

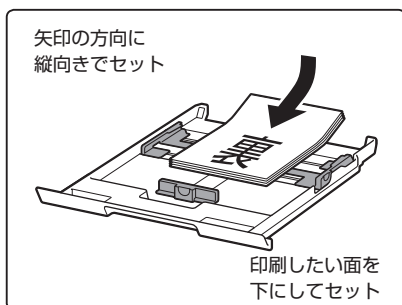
- ・ A4 / B5 / A5 / 六切 / レターサイズ / リーガルサイズなど、大きいサイズの普通紙や写真用紙
- ・ 封筒

用紙の裏表 / 向き

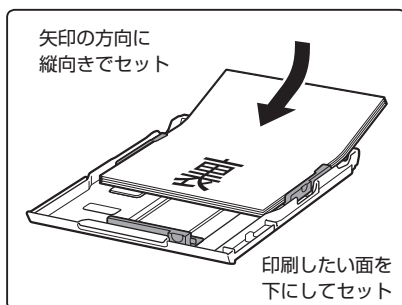
C021

C022

カセット（上段）



カセット（下段）

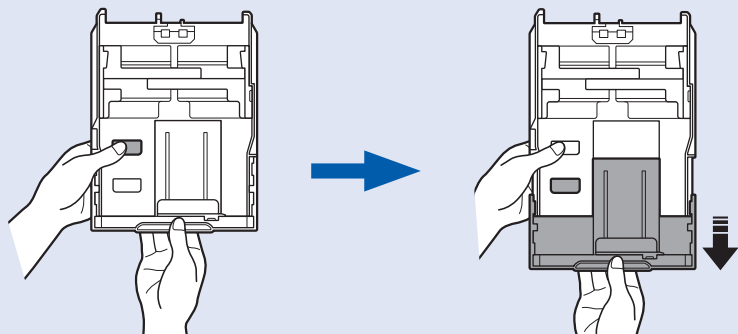


* 用紙別のセット方法は『電子マニュアル』を参照してください。

ヒント

A4 サイズよりも大きいサイズの用紙の場合

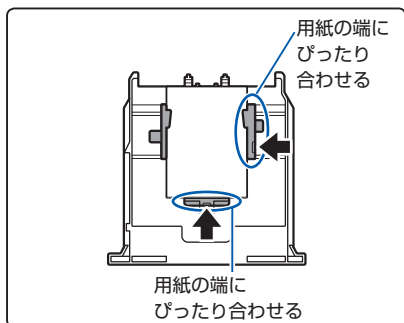
カセット（下段）を引き延ばしてセットしてください。



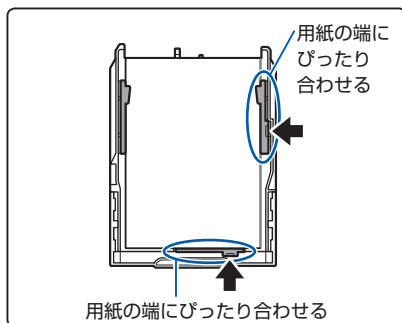
用紙ガイドの合わせかた

C021**C022**

カセット (上段)



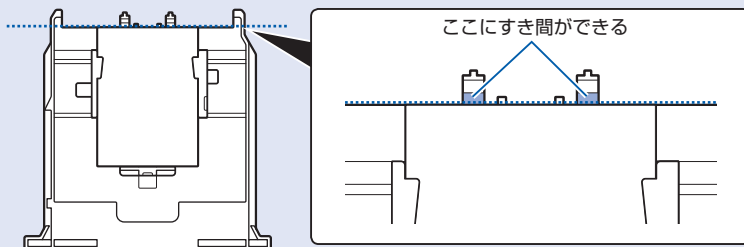
カセット (下段)



* 定型サイズの場合、カセットに書いてある用紙サイズの溝にはまります。

ヒント

用紙がカセットのふちからはみ出さないようにセットしてください。



用紙の種類を変更したとき

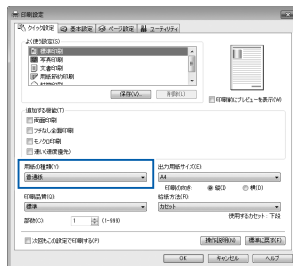
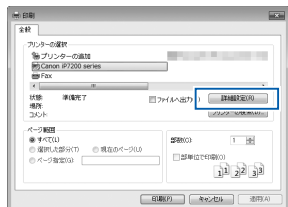
P000**P047**

かならず本製品の設定を変更してください。

プリンタードライバー画面で用紙の種類を変更してください。

また、[出力用紙サイズ] (Windows) または [用紙サイズ] (Mac) を確認してください。

(用紙のサイズに応じて、正しい給紙位置に用紙をセットしてください。)

**普通紙に印刷したい**

用紙の種類：普通紙

普通紙以外に印刷したい

用紙の種類：
セットする用紙の種類

ヒント

インクはこんなふうに使われています

印刷以外にもインクが使われる？

意外かもしれませんが、インクは印刷以外にも使われることがあります。

付属のセットアップ用インクタンクを取り付けて初めてプリンターをご使用になる際には、プリントヘッドにインクを満たして印刷可能な状態にするためインクを消費します。このため、セットアップ用インクタンクで印刷できる枚数が、2回目以降に取り付けるインクタンクが印刷できる枚数より少なくなります。

カタログなどに記載されている印刷コストは、プリンターの初期セットアップに使用したインクタンクまたはインクカートリッジではなく、2回目以降に取り付けたインクタンクまたはインクカートリッジを使用して算出しています。

きれいな印刷を保つためにインクが使われることもあります。本製品には、インクがふき出されるノズルを自動的にクリーニングし、目づまりを防ぐ機能が付いています。クリーニングでは、ノズルからインクを吸い出すため、わずかな量のインクが使用されます。

重要

吸い出されたインクは、製品内部の「インク吸収体」に吸収されます。インク吸収体は満杯になると交換が必要です。お客様ご自身での交換はできませんので、お早めにお近くの修理受付窓口へ交換をご依頼ください。満杯になる前に、エラーランプが8回点滅して交換をお知らせします。

⇒「プリンターのエラーランプがオレンジ色に点滅している」(P.12)

モノクロ印刷でもカラーインクが使われる？

モノクロ印刷でも、印刷する用紙の種類やプリンタードライバーの設定によってブラック以外のインクが使われることがあります。モノクロでしか印刷していてもカラーインクが減るのはそのためです。

ブラックインクが2つあるのはなぜ？

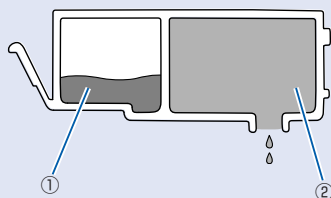
本製品のブラックインクには、染料インク（BCI-351<BK> または BCI-351XL<BK>）と顔料インク（BCI-350<PGBK> または BCI-350XL<PGBK>）の2種類あります。

染料インクはおもに写真やイラストなどの印刷に使われ、顔料インクは文字などの印刷に使われます。それぞれの用途が異なるため、どちらかのインクがなくなっても、もう一方のインクが代わりに使われることはありません。どちらか一方でもインクがなくなった場合には、インクタンクの交換が必要になります。

また、2つのブラックインクは、印刷する用紙の種類やプリンタードライバーの設定に応じて自動的に使い分けられます。お客様によるインクの使い分けはできません。

インクが少なくなったらランプでお知らせします

インクタンク内部は、液体のインクをためている部分（①）とそのインクが染み込んだスポンジ部分（②）とでできています。



まず①がなくなると、インクランプがゆっくり点滅し、インクが少なくなったことをお知らせします。次に②がなくなると、インクランプの点滅がはやくなり、新しいインクタンクへの交換をお知らせします。

『電子マニュアル』を参照してください。

C096

いろいろな印刷をしてみよう

ここでは、Windows 7 operating system Home Premium(以降、Windows 7)、Internet Explorer 8 をご使用の場合に表示される画面で説明します。

■アプリケーションソフトを起動しよう！

My Image Garden (マイ・イメージ・ガーデン)

A011

My Image Garden は、パソコンに保存されているデジタルカメラで撮影した写真などの画像を、さまざまな用途で幅広く活用するためのアプリケーションソフトです。膨大な画像をかたんに整理したり、お気に入りの写真からコラージュやカードなどを作成して印刷したりできます。



My Image Garden を起動するには、デスクトップ上 Quick Menu (クイック・メニュー) 内のアイコンをクリックしてください。

ヒント

いろいろな素材をダウンロードしよう！

クリエイティブパーク プレミアム

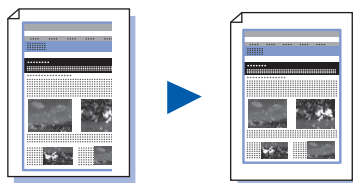
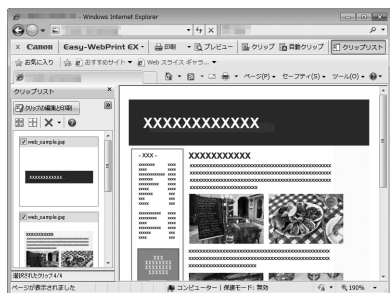
プレミアムコンテンツ対応の機種を使用しているお客様が、専用の印刷用素材をダウンロードできるサービスです。

My Image Garden から、かたんにプレミアムコンテンツをダウンロードできます。ダウンロードしたプレミアムコンテンツは、そのまま My Image Garden で印刷できます。ダウンロードしたプレミアムコンテンツを印刷するには、対応プリンターの全色にキヤノン純正インクタンク/インクカートリッジが取り付けられている必要があります。

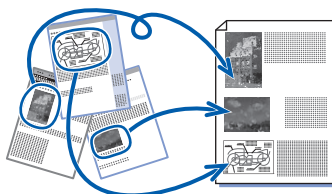
■ Windows ウェブページを印刷しよう！ A002

Easy-WebPrint EX (イージー・ウェブプリント・イーエックス)

ページの端が切れないように印刷



自由にレイアウトして印刷

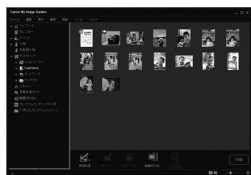


■ 写真を加工／印刷しよう！

・ 写真の補正・加工 **A070**

・ 動画を切り出して、静止画を作成 **A035**

My Image Garden (マイ・イメージ・ガーデン)



■ 文書を印刷しよう！ P000

パソコンで、印刷の基本設定（印刷用紙サイズ・向きなど）ができます。

プリンタードライバー

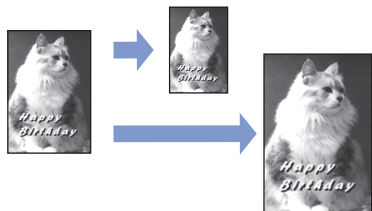
レイアウトの設定も変更できます。



次のページへ

プリンタードライバーでできること

■用紙のサイズに合わせて印刷



Windows

[ページ設定] シートの [ページレイアウト] から

フィットページ印刷

P004

Mac

プリントダイアログのポップアップメニューから
[用紙処理] を選択

用紙のサイズに合わせて印刷

P004

■原稿を拡大・縮小して印刷



Windows

[ページ設定] シートの [ページレイアウト] から

拡大／縮小印刷

P005

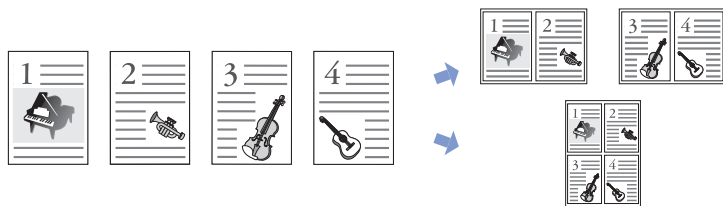
Mac

ページ設定ダイアログの [拡大縮小] から

拡大／縮小印刷

P005

■一枚の用紙に複数ページを印刷



Windows

[ページ設定] シートの [ページレイアウト] から

割り付け印刷

P006

Mac

プリントダイアログのポップアップメニューから
[レイアウト] を選択

割り付け印刷

P006

■用紙の両面に印刷



Windows

[ページ設定] シートの
[両面印刷] にチェック

両面印刷

P007

Mac

プリントダイアログのポップアップメニューから
[両面印刷ととじしろ] を
選択

両面印刷

P007

本書で説明していないトラブルが発生したときは、『電子マニュアル』の「困ったときには」を参照してください。

エラーが発生したときは

印刷中に用紙がなくなる、または紙づまりなどのトラブルが発生すると、自動的にトラブルの対処方法を示すエラーメッセージが表示されます。この場合は、表示された対処方法に従って操作してください。

Windows



Mac

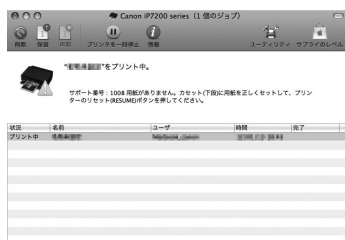
Mac OS X v10.7.x をご使用の場合



Mac OS X v10.6.x をご使用の場合



Mac OS X v10.5.8 をご使用の場合



電源が入らない

チェック 1 電源ボタンを押してみてください

チェック 2 本製品と電源コードがしっかりと接続されているかを確認し、電源を入れ直してください

チェック 3 電源プラグをコンセントから抜き、2分以上たってから、電源プラグをコンセントにつないで本製品の電源を入れ直してください

それでも回復しない場合は、お客様相談センターまたは修理受付窓口に修理をご依頼ください。⇒「お問い合わせの前に」(P.22)

電源が自動的に切れてしまう

チェック 自動的に電源が切れる設定になっている場合は、設定を解除してください

自動的に電源が切れる設定になっていると、設定した時間に応じて本製品の電源は自動的に切れます。

Windows

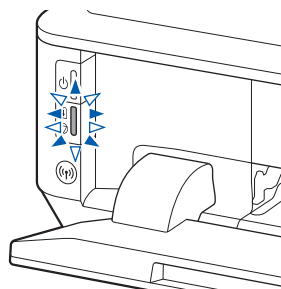
自動的に本製品の電源を切りたくない場合は、プリンタードライバーの設定画面を開き、[ユーティリティ] シートの [自動電源設定] で [自動電源オフ] を [無効] に設定してください。

Mac

自動的に本製品の電源を切りたくない場合は、Canon IJ Printer Utility (キヤノン・アイジェイ・プリンター・ユーティリティ) を開き、ポップアップメニューから [電源設定] を選び、[自動電源設定] で [自動電源オフ] を [無効] に設定してください。

プリンターのエラーランプがオレンジ色に点滅している

本製品にエラーが起きると、エラーランプ (オレンジ色) が点滅します。エラーランプの点滅回数を確認し、エラーの対処をしてください。



この点滅回数を数える

エラーランプ
(オレンジ色)



● ● ● 繰り返し

以下の表の「サポート番号」はエラー識別番号です。エラーが発生したときに、エラーメッセージと合わせてパソコンに表示されます。

サポート番号	点滅状態／原因	対処方法
1600 1660	4回 インクタンクが取り付けられていない／インクタンクが正しくセットされていない／インクがなくなった可能性がある	<ul style="list-style-type: none"> インクタンクが取り付けられていません。インクタンクを取り付けてください。 インクタンクが正しくセットされていません（インクランプが消灯しています）。正しいインクタンクをセットしてください。 インクがなくなった可能性があります（インクランプが点滅しています）。インクタンクを交換することをお勧めします。 <p>印刷が終了していない場合は、インクタンクを取り付けたままプリンターのリセットボタンを押すと、印刷を続けることができます。印刷が終了したらインクタンクを交換することをお勧めします。インク切れの状態です印刷を続けると、故障の原因となるおそれがあります。⇒インクタンクを交換する C093</p> <p>参考</p> <ul style="list-style-type: none"> 複数のインクランプが点滅している場合は、インクタンクの状態を確認してください。 ⇒インクの状態をインクランプで確認する C096
1401 1403 1405	5回 プリントヘッドが取り付けられていない／プリントヘッドの不良	<p>プリントヘッドが故障している可能性があります。お客様相談センターまたは修理受付窓口にて修理をご依頼ください。⇒「お問い合わせの前に」(P.22)</p>
1830 1850 1851 1855 1856 1857 1858	6回 ディスクレーベル印刷の途中で一定の時間が経過している／内部カバー（ディスクトレイのカバー）が開いている／閉じている	<ul style="list-style-type: none"> ディスクレーベル印刷の途中で一定の時間が経過すると、本製品の準備動作が中止されます。本製品のリセットボタンを押すと、本製品の準備動作が再開されます。表示される案内に従って、もう一度操作をやり直してください。 通常の印刷（ディスクレーベル印刷以外の印刷）中に内部カバー（ディスクトレイのカバー）が開いている場合は、内部カバーを閉じてから本製品のリセットボタンを押してください。 ディスクレーベル印刷を開始するときに内部カバーが開いている場合は、内部カバーを開きディスクトレイをセットしてから本製品のリセットボタンを押してください。ディスクレーベル印刷をしていないときは、内部カバーを閉じて、本製品のリセットボタンを押してください。印刷中に内部カバーを開閉しないでください。故障の原因になります。

次のページに続く



サポート番号	点滅状態／原因	対処方法
1680 1681	7回 インクタンクが正しい位置にセットされていない	<ul style="list-style-type: none"> 正しい位置にセットされていないインクタンクがあります（インクランプが点滅しています）。 同じ色のインクタンクが複数セットされています（インクランプが点滅しています）。 各色のインクタンクの取り付け位置に、正しいインクタンクがセットされていることを確認してください。 ⇒インクタンクを交換する C093
1701 1711	8回 インク吸収体が満杯になりそう	インク吸収体が満杯に近づいています。 本製品は、クリーニングなどで使用したインクが、インク吸収体に吸収されます。 この状態になった場合、本製品のリセットボタンを押すと、エラーを解除して印刷が再開できます。満杯になると、印刷できなくなり、インク吸収体の交換が必要になります。お早めに修理受付窓口へ交換をご依頼ください。お客様ご自身によるインク吸収体の交換はできません。⇒「お問い合わせの前に」(P.22)
2500	11回 自動ヘッド位置調整に失敗した	<ul style="list-style-type: none"> ノズルが目づまりしています。本製品のリセットボタンを押してエラーを解除し、ノズルチェックパターンを印刷してプリントヘッドの状態を確認してください。 ⇒ノズルチェックパターンを印刷する C098 A4 サイズ以外の用紙がセットされています。本製品のリセットボタンを押してエラーを解除し、キャノン純正の A4 サイズの用紙（マットフォトペーパー MP-101）を 1 枚セットしてください。 本製品の排紙口内に強い光が当たっています。本製品のリセットボタンを押してエラーを解除し、排紙口内に光が当たらないように調整してください。 上記の対策をとったあと、再度ヘッド位置調整を行ってもエラーが解決されないときには、本製品のリセットボタンを押してエラーを解除したあと、手動でヘッド位置調整を行ってください。⇒パソコンから手動でプリントヘッド位置を調整する P103

サポート 番号	点滅状態／原因	対処方法
1683	13回 インクの残量が不明	<p>インクの残量を正しく検知できません。 インクタンクを交換して、トップカバーを閉じてください。</p> <p>⇒インクタンクを交換する C093</p> <p>一度空になったインクタンクで印刷を続けると、プリンターに損傷を与えるおそれがあります。印刷を続けるには、インク残量検知機能を無効にする必要があります。プリンターのリセットボタンを5秒以上押してから離してください。この操作を行うと、インク残量検知機能を無効にしたことを履歴に残します。インクを補充したことが原因の故障についてはキヤノンは責任を負いかねます。</p> <p>参考</p> <ul style="list-style-type: none"> インク残量検知機能を無効にすると、プリンター状態の確認画面（Windows）または Canon IJ Printer Utility（キヤノン・アイジェイ・プリンター・ユーティリティ）（Mac）でインクタンクがグレー色に表示されます。 <p>Windows の場合 ⇒ Canon IJ ステータスマニタ P411</p> <p>Mac の場合 ⇒ Canon IJ Printer Utility P707</p>
1684	14回 インクタンクが認識できない	<p>インクタンクが認識できません。 インクタンクが正しく取り付けられていないか、本製品がサポートできないインクタンクが取り付けられているため、印刷できません。 正しいインクタンクを取り付けてください。 ⇒インクタンクを交換する C093</p> <p>印刷を中止する場合は、プリンターのリセットボタンを押してください。</p>
1410 1411 1412 1413 1414 1415	15回 インクタンクが認識できない	<p>インクタンクを認識できません（インクランプが消灯しています）。 インクタンクを交換してください。 ⇒インクタンクを交換する C093</p>



サポート番号	点滅状態／原因	対処方法
1688	16回 インクがない	<p>インクがなくなりました（インクランプが点滅しています）。インクタンクを交換して、トップカバーを閉じてください。⇒インクタンクを交換する C093</p> <p>このまま印刷を続けるとプリンターに損傷を与えるおそれがあります。</p> <p>印刷を続けるには、インク残量検知機能を無効にする必要があります。プリンターのリセットボタンを5秒以上押してから離してください。この操作を行うと、インク残量検知機能を無効にしたことを履歴に残します。インク切れの状態です印刷を続けたことが原因の故障については、キヤノンは責任を負えない場合があります。</p> <p>参 考</p> <ul style="list-style-type: none"> インク残量検知機能を無効にすると、プリンター状態の確認画面（Windows）または Canon IJ Printer Utility（キヤノン・アイジェイ・プリンター・ユーティリティ）（Mac）でインクタンクがグレー色に表示されます。 <p>Windows の場合 ⇒ Canon IJ ステータスマニタ P411</p> <p>Mac の場合 ⇒ Canon IJ Printer Utility P707</p>

プリンターの電源ランプとエラーランプが交互に点滅している



本製品の電源ランプとエラーランプが交互に点滅している場合は、修理の依頼が必要なエラーが起こっている可能性があります。下の表を参考にして、対処してください。以下の表の「サポート番号」はエラー識別番号です。エラーが発生したときに、パソコンに表示されます。

サポート番号	点滅状態	対処方法
5100	2回	<p>印刷を中止して、本製品の電源を切ってください。それから、プリントヘッドホルダーの固定部材やつまった用紙など、プリントヘッドホルダーの動きを妨げているものを取り除き、本製品の電源を入れ直してください。</p> <p>重要</p> <ul style="list-style-type: none"> • このとき内部の部品には触れないよう、十分注意してください。印刷結果不具合などの原因となります。 • それでも回復しない場合は、パーソナル機器修理受付センターまたはお近くの修理受付窓口に修理をご依頼ください。⇒「お問い合わせの前に」(P.22)
5B01 5B11	7回	<p>インク吸収体が満杯になりました。本製品は、クリーニングなどで使用したインクが、インク吸収体に吸収されます。この状態になった場合、交換が必要です。お早めにパーソナル機器修理受付センターまたはお近くの修理受付窓口へ交換をご依頼ください。お客様ご自身によるインク吸収体の交換はできません。⇒「お問い合わせの前に」(P.22)</p>
B200	10回	<p>本製品の電源を切ってから、電源プラグをコンセントから抜いてください。パーソナル機器修理受付センターまたはお近くの修理受付窓口に修理をご依頼ください。⇒「お問い合わせの前に」(P.22)</p>

その他の点滅状態の場合

【サポート番号】

5200、5400、5C00、5C20、6500、6502、6800、6801、6900、6901、6902、6910、6911、6930、6931、6932、6933、6940、6941、6942、6943、6944、6945、6946、6A81、6B10、6B20、C000

本製品の電源を切ってから、電源プラグをコンセントから抜いてください。本製品の電源を入れ直してみてください。


それでも回復しない場合は、パーソナル機器修理受付センターまたはお近くの修理受付窓口に修理をご依頼ください。⇒「お問い合わせの前に」(P.22)

プリンタードライバーがインストールできない

Windows

セットアップ CD-ROM を DVD/CD-ROM ドライブに入れてもセットアップが始まらないとき：

次の手順に従ってインストールを開始してください。

- 1 **【スタート】メニューから以下のように選ぶ**
 - Windows 7、Windows Vista をご使用の場合は、【スタート】メニューから【コンピューター】を選びます。
 - Windows XP をご使用の場合は、【スタート】メニューから【マイ コンピュータ】を選びます。
- 2 **開いたウィンドウにある  (CD-ROM のアイコン) をダブルクリックする**
CD-ROM の内容が表示された場合は、MSETUP4.EXE をダブルクリックしてください。

参考

- CD-ROM のアイコンが表示されない場合は、次のことを試してください。
 - CD-ROM をパソコンから取り出して、再度セットする
 - パソコンを再起動する
 それでも CD-ROM のアイコンが表示されない場合は、パソコンでほかの CD-ROM を表示できるか確認してください。ほかの CD-ROM が表示できる場合は、セットアップ CD-ROM に異常があります。お客様相談センターにお問い合わせください。
⇒「お問い合わせの前に」(P.22)

【プリンターの接続】画面で止まってしまうとき：

【プリンターの接続】画面から先に進めなくなった場合は、本製品の USB ケーブル接続部とパソコンが USB ケーブルでしっかり接続されていることを確認し、次の手順に従ってインストールをやり直してください。

参考

- ご使用のパソコンによっては、「プリンターを認識していません。接続を確認してください。」というメッセージが表示されることがあります。その場合は、次の操作に従ってインストールをやり直してください。

- 1 **【キャンセル】ボタンをクリックする**
- 2 **【インストール失敗】画面で【もう一度】ボタンをクリックする**
- 3 **【PIXUS XXX】画面（【XXX】は機種名）で【終了】ボタンをクリックし、セットアップ CD-ROM を取り出す**
- 4 **本製品の電源を切る**
- 5 **パソコンを再起動する**
- 6 **ほかに起動しているアプリケーションソフトがあれば終了する**
- 7 **再度セットアップ CD-ROM をセットして、プリンタードライバーをインストールする**

それ以外のとき：

プリンタードライバーをインストールし直してください。

プリンタードライバーが正しくインストールされなかった場合は、プリンタードライバーを削除し、パソコンを再起動します。そのあとに、プリンタードライバーを再インストールしてください。

⇒不要になったプリンタードライバーを削除する **P039**

プリンタードライバーを再インストールする場合は、セットアップ CD-ROM でプリンタードライバーをインストールしてください。

参考

- Windows のエラーが原因でインストーラーが強制終了した場合は、Windows が不安定になっている可能性があり、プリンタードライバーがインストールできなくなることがあります。パソコンを再起動して再インストールしてください。

Mac

プリンタードライバーをインストールし直してください。プリンタードライバーを再インストールする場合は、セットアップ CD-ROM でプリンタードライバーをインストールしてください。

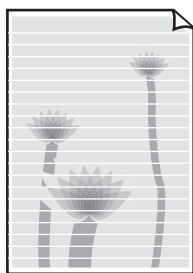
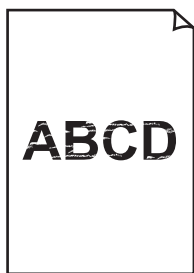
参考

- CD-ROM のアイコンが表示されない場合は、次のことを試してください。

－ CD-ROM をパソコンから取り出して、再度セットする

－ パソコンを再起動する

それでも CD-ROM のアイコンが表示されない場合は、パソコンでほかの CD-ROM を表示できるか確認してください。ほかの CD-ROM が表示できる場合は、セットアップ CD-ROM に異常があります。お客様相談センターにお問い合わせください。⇒「お問い合わせの前に」(P.22)

白紙のまま排紙される／印刷がかすれる／違う色になる／白いすじ（線）が入る**チェック 1** 用紙や印刷品質を確認しましたか

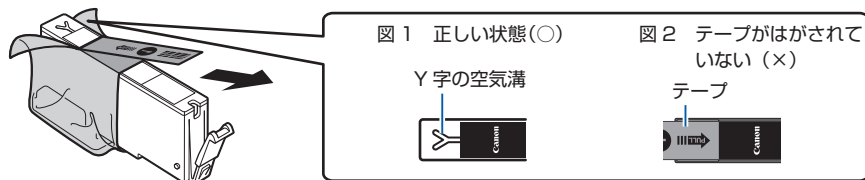
⇒印刷結果に満足できない **U310**

チェック 2 インクタンクの状態を確認し、インクがなくなっている場合は、インクタンクを交換してください

⇒インクタンクを交換する **C093**

チェック 3 インクタンクにオレンジ色のテープや保護フィルムが残っていませんか

下の図 1 のように、オレンジ色のテープが Y 字の空気溝からきれいにはがされていることを確認してください。図 2 のようにテープが残って Y 字の空気溝をふさいでいる場合は、テープをきれいに取り除いてください。



チェック 4 ノズルチェックパターンを印刷し、必要に応じてプリントヘッドのクリーニングなどを行ってください

ノズルチェックパターンを印刷して、インクが正常に出ているか確認してください。

⇒お手入れの手順について **C097**

チェック 5 片面にのみ印刷可能な用紙を使用している場合は、用紙の表と裏を間違えてセットしていないか確認してください

用紙は印刷面を下にしてセットしてください。

用紙の印刷面については、ご使用の用紙に付属の取扱説明書を参照してください。

罫線がずれる



チェック 1 用紙や印刷品質を確認しましたか

⇒印刷結果に満足できない **U310**

チェック 2 プリントヘッドの位置調整を行ってください

罫線がずれるなど、印刷結果に均一感が見られないときには、プリントヘッド位置を調整してください。⇒プリントヘッド位置を調整する **C102**

参考

- ・ヘッド位置調整を行ってもなお、印刷結果が思わしくない場合は、手動ヘッド位置調整を行ってください。⇒パソコンから手動でプリントヘッド位置を調整する **P103**

チェック 3 印刷品質を上げて印刷してみてください

プリンタードライバーで印刷品質を上げると、印刷結果が改善される場合があります。

色むらや色すじがある

**チェック 1** 用紙や印刷品質を確認しましたか

⇒印刷結果に満足できない **U310**

チェック 2 ノズルチェックパターンを印刷し、必要に応じてプリントヘッドのクリーニングなどを行ってください

ノズルチェックパターンを印刷して、インクが正常に出ているか確認してください。

⇒お手入れの手順について **C097**

チェック 3 プリントヘッドの位置調整を行ってください

⇒プリントヘッド位置を調整する **C102**

参考

・ヘッド位置調整を行ってもなお、印刷結果が思わしくない場合は、手動ヘッド位置調整を行ってください。⇒パソコンから手動でプリントヘッド位置を調整する **P103**

Windows プリンター診断 (マイ プリント) のご紹介

パソコンからの印刷がうまくできない場合、マイ プリントの [プリンターの診断・修復] をしていただくことをお勧めします。

プリンターのドライバーが正しく設定されているかを診断し、問題があった場合には修復します (ネットワーク接続のプリンターは、診断・修復できません)。

ヒント

マイ プリントを起動するには

[スタート]メニューから[すべてのプログラム]→[Canon Utilities]→[マイ プリント]の順に選び、[マイ プリント] をクリックします **A002**

お問い合わせの前に

本書または『電子マニュアル』の「困ったときには」の章を読んでもトラブルの原因がはつきりしない、また解決しない場合には、次の要領でお問い合わせください。

パソコンなどのシステムの問題は？

本製品が正常に動作し、プリンタードライバーのインストールも問題なければ、プリンターケーブルやパソコンシステム（OS、メモリー、ハードディスク、インターフェースなど）に原因があると考えられます。



パソコンを購入された販売店もしくは、パソコンメーカーにご相談ください。

特定のアプリケーションソフトで起こる場合は？

特定のアプリケーションソフトで起きるトラブルは、プリンタードライバーを最新のバージョンにバージョンアップすると問題が解決する場合があります。また、アプリケーションソフト固有の問題が考えられます。



アプリケーションソフトメーカーの相談窓口にご相談ください。

プリンタードライバーのバージョンアップの方法は、別紙の『サポートガイド』をご覧ください。

本製品の故障の場合は？

どのような対処をしても本製品が動かなかったり、深刻なエラーが発生して回復しない場合は、本製品の故障と判断されます。パーソナル機器修理受付センターに修理を依頼してください。



パーソナル機器修理受付センター

050-555-99088

【受付時間】 <平日/土/日/祝日>9:00~18:00
(1/1~1/3を除く)

その他のお困り事は？

どこに問題があるか判断できない場合やその他のお困り事は、キヤノンお客様相談センターまでご相談ください。もしくは、キヤノンサポートホームページをご利用ください。



キヤノンお客様相談センター

050-555-90015

【受付時間】 <平日/土/日/祝日>9:00~18:00
(1/1~1/3を除く)

キヤノンサポートホームページ canon.jp/support

※受付電話番号・時間は予告なく変更する場合があります。あらかじめご了承ください。

●弊社修理受付窓口につきましては、別紙の『サポートガイド』をご覧ください。

重要：

※本製品を修理にお出しいただく場合

- ・丈夫な箱に製品の底面が下になるように梱包し、保護材を十分につめ、本製品が安全に移送されるようにしてください。
- ・プリントヘッド、インクタンクは取り付けられた状態で本製品の電源ボタンを押して電源をお切りください。プリントヘッドの乾燥を防ぐため自動的にキャップをして保護します。
- ・修理をご依頼いただく場合は、故障の現象と原因を確認するため、プリントヘッドなどの本体の構成部品やインクタンクを必ず装着した状態で修理にお出しいただきますようお願いいたします。これらの部品やインクタンクがない場合には、修理をお受けすることができない場合がありますので、あらかじめご了承ください。
- ・梱包後は、箱を傾けたり、立てたり、逆さにしないでください。インクが漏れる恐れがあります。
- ・運送業者に輸送を依頼するときには、本製品を使用時と同じ向きに置いた状態で、「精密機器」および、「天地無用」を指定してください。

●PIXUS（ピクサス）のアフターサービス期間は、製造打ち切り後5年間です。

アフターサービス期間とは、修理対応が可能な期間です。一部の機種では弊社の判断により、アフターサービスとして同一機種または同程度の仕様製品への本体交換を実施させて頂く場合があります。同程度の機種との交換の場合、ご使用の消耗品や付属品をご使用頂けないことや、対応OSが変更になることがあります。アフターサービス期間の終了予定時期などの詳細は、キヤノンホームページ(canon.jp/support)にてご確認ください。

※アフターサービス期間終了後は、消耗品（インクタンク）の販売を終了させていただく場合がございます。あらかじめご了承ください。

原稿を印刷するときの注意事項

以下を原稿として複製し加工すると、法律により罰せられる場合がありますのでご注意ください。

著作物など

他人の著作物を権利者に無断で複製などすることは、個人的または家庭内その他これに準ずる限られた範囲においての使用を目的とする場合をのぞき違法となります。また、人物の写真などを複製などする場合には肖像権が問題になることがあります。

通貨、有価証券など

以下のものを本物と偽って使用する目的で複製すること、またはその本物と紛らわしい物を作成することは法律により罰せられます。

- ・紙幣、貨幣、銀行券（外国のものを含む）
- ・郵便為替証書
- ・株券、社債券
- ・定期券、回数券、乗車券
- ・国債証券、地方債証券
- ・郵便切手、印紙
- ・手形、小切手
- ・その他の有価証券

公文書など

以下のものを本物と偽って使用する目的で偽造することは法律により罰せられます。

- ・公務員または役所が作成した免許書、登記簿謄本その他の証明書や文書
- ・私人が作成した契約書その他権利義務や事実証明に関する文書
- ・役所または公務員の印影、署名または記号
- ・私人の印影または署名

[関係法律]

- ・刑法
- ・著作権法
- ・通貨及証券模造取締法
- ・外国ニ於テ流通スル貨幣紙幣銀行券証券偽造変造及模造ニ関スル法律
- ・郵便法
- ・郵便切手類模造等取締法
- ・印紙犯罪処罰法
- ・印紙等模造取締法

使用済みインクカートリッジ回収のお願い

キヤノンでは、資源の再利用のために、使用済みインクカートリッジの回収を推進しています。この回収活動は、お客様のご協力によって成り立っております。“キヤノンによる環境保全と資源の有効活用”の取り組みの主旨にご賛同いただける場合は、下記のいずれかのルートにて、ご使用済みとなったインクカートリッジの回収にご協力いただけますよう、お願いいたします。



ベルマーク運動による回収

キヤノンでは、環境保護と教育支援活動の推進を図るために、使用済みカートリッジの回収を通じてベルマーク運動に協賛しています。

ご使用済みのカートリッジを学校単位で集めていただき、これをキヤノンへ送付することによりベルマーク点数(インクカートリッジ一律1個5ポイント、トナーカートリッジ一律1個50ポイント)が付与されます。この運動はベルマーク教育助成財団に登録されている団体のみが対象となります。詳細は下記のURLでご確認ください。

<http://cweb.canon.jp/ecology/bellmark/>



インクカートリッジ里帰リプロジェクト

インクカートリッジの回収から再資源化までのリサイクル活動を推進するプリンターメーカー6社共同プロジェクトです。使用済みインクカートリッジは回収箱設置郵便局へお持ちください。また、当プロジェクトの主旨・指針に賛同いただいた全国自治体にも協力していただいております。自治体施設でも回収を行っています。

回収箱設置場所については、下記のURLでご確認ください。

<http://www.inksatogaeri.jp>

キヤノンマーケティングジャパン株式会社

〒108-8011 東京都港区港南2-16-6

ノズルチェックパターンでノズルのつまりを確認しよう

プリントヘッドのノズル（インクのふき出し口）が目つまりすると、色味がおかしかったり、印刷がすすることがあります。

この写真が

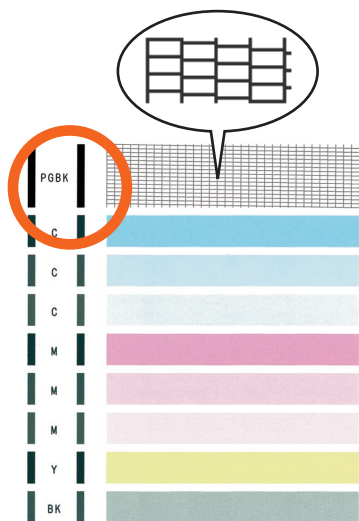


こんなことに

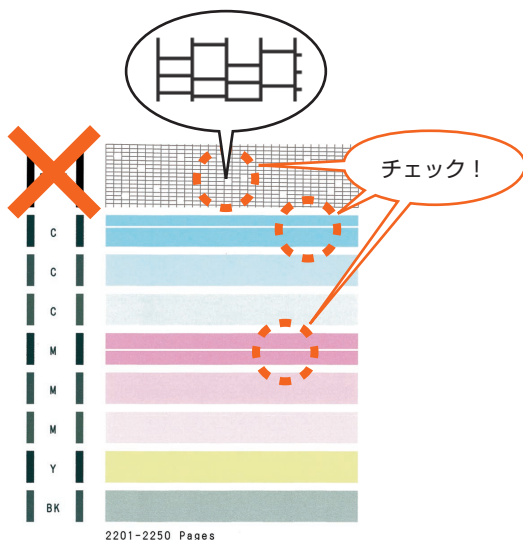


ノズルチェックパターンを印刷

印刷したチェックパターンを確認すると、ノズルが目つまりしているかどうかわかります。



ノズルに目つまりはありません。



こんなふうになっていたら、ノズルが目つまりしているサイン。今すぐお手入れして、写真を元どおりのきれいな色で印刷しましょう。

『電子マニュアル』を参照してください

C099

● キヤノン PIXUS ホームページ

canon.jp/pixus

新製品情報、Q&A、各種ドライバーのバージョンアップなど製品に関する情報を提供しております。
※ 通信料はお客様のご負担になります。

● キヤノンお客様相談センター

050-555-90015

PIXUS・インクジェットプリンターに関するご質問・ご相談は、上記の窓口をお願いいたします。

【受付時間】〈平日 / 土 / 日 / 祝日〉 9:00 ~ 18:00

(1/1 ~ 1/3 は休ませていただきます)

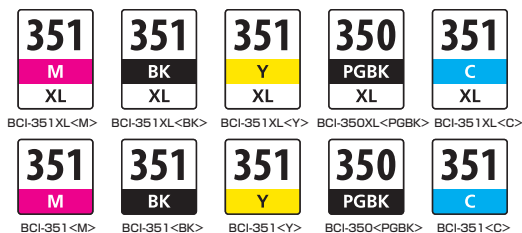
※ 上記番号をご利用いただけない方は **043-211-9631** をご利用ください。

※ I P 電話をご利用の場合、プロバイダーのサービスによってつながらない場合があります。

※ 受付電話番号・時間は予告なく変更する場合があります。あらかじめご了承ください。

(2015年1月現在)

本製品で使用できるインクタンク番号は、以下のものです。



インクタンクについてのご注意

- ・インクタンクに穴を開けるなどの改造や分解をすると、インクが漏れ、プリンターの故障の原因となることがあります。改造・分解はお勧めしません。
- ・インクの詰め替えなどによる非純正インクのご使用は、印刷品質の低下やプリントヘッドの故障の原因となることがあります。安全上問題はありますが、まれに、純正品にないインク成分によるとみられるプリントヘッド部分の発熱・発煙事例*も報告されています。キヤノン純正インクのご使用をお勧めします。
(*すべての非純正インクについて上記事例が報告されているものではありません。)
- ・非純正インクタンクまたは非純正インクのご使用に起因する不具合への対応については、保守契約期間内または保証期間内であっても有償となります。

※インクタンクの交換については、『電子マニュアル』の「インクタンクを交換する」を参照してください。

紙幣、有価証券などを本製品で印刷すると、その印刷物の使用如何に拘わらず、法律に違反し、罰せられます。

関連法律：刑法第148条、第149条、第162条／通貨及証券模造取締法第1条、第2条 等