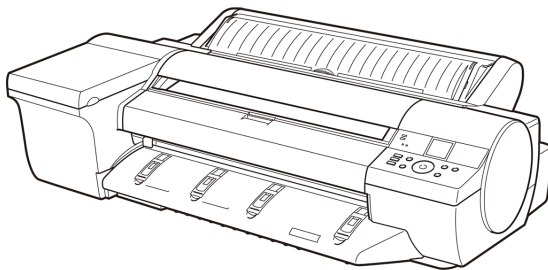


# iPF6400

## 基本操作ガイド



本プリンタのマニュアル

セットアップガイド

**基本操作ガイド**

ユーザーズガイド 電子マニュアル

用紙リファレンスガイド 電子マニュアル

### はじめに

▲安全にお使いいただくために.....	2
本プリンタのマニュアル.....	5

### 用紙の取り扱い

ロール紙の取り扱い.....	8
カット紙の取り扱い.....	15

### 消耗品とメンテナンス

インクタンク.....	24
プリントヘッド.....	31
メンテナンスカートリッジ.....	38
プリンタの清掃.....	44

### プリンタの各部

操作とディスプレイ.....	48
各部の説明.....	58

### プリンタを運ぶときには

プリンタの輸送の準備をする.....	64
--------------------	----

### ソフトウェアインストール

プリンタドライバのインストール (Windows).....	72
プリンタドライバのインストール (Mac OS X).....	74
プリンタドライバの便利な機能.....	76

### 画質の調整と改善

プリントヘッドの調整.....	83
用紙送りの調整.....	85

### 困ったときには

用紙に関連するトラブル.....	88
印刷が開始されない.....	97
プリンタが途中で停止する.....	98
印刷品質のトラブル.....	99
ネットワーク環境で印刷できない.....	110
インストールに関連するトラブル.....	112
その他のトラブル.....	114

### エラーメッセージ

用紙関連のメッセージ.....	118
インク関連のメッセージ.....	127
印刷/調整関連のメッセージ.....	129
プリントヘッド関連のメッセージ.....	132
メンテナンスカートリッジ関連のメッセージ.....	134
その他のメッセージ.....	135
エラーメッセージ一覧.....	137

## はじめに

### 安全にお使いいただくために

安全にお使いいただくために .....	2
規制について .....	4

### 安全にお使いいただくために

安全にお使いいただくために、以下の注意事項を必ずお守りください。また、本書に記載されていること以外は行わないでください。思わぬ事故を起こしたり、火災や感電の原因になります。

#### 設置場所について



警告

- アルコール・シンナーなどの引火性溶剤の近くに設置しないでください。引火性溶剤が内部の電気部品に触れると火災や感電の原因になります。



注意

- 不安定な場所や振動のある場所に設置しないでください。プリンタが落ちたり倒れたりして、けがの原因になることがあります。
- 湿気やほこりの多い場所、直射日光の当たる場所、高温や火気の近くには設置しないでください。火災や感電の原因になることがあります。周囲の温度が 15~30°C、湿度が 10~80% (結露しないこと) の範囲の場所でお使いください。
- 毛足の長いジュータンやカーペットなどの上に設置しないでください。プリンタ内部に入り込んで火災の原因になることがあります。
- いつでも電源コードが抜けるように、コンセントの回りには物を置かないでください。万一プリンタに異常が起きたとき、すぐに電源コードが抜けないため、火災や感電の原因になることがあります。
- 強い磁気を発生する機器の近くや磁界のある場所には設置しないでください。誤動作や故障の原因となることがあります。

#### 電源について



警告

- 濡れた手で電源コードを抜き差ししないでください。感電の原因になります。
- 電源コードは確実にコンセントの奥まで差し込んでください。差し込みが不十分だと、火災や感電の原因になります。
- 同梱されている電源コード以外は使用しないでください。火災や感電の原因になります。また、同梱されている電源コードを他の製品に使用しないでください。
- 電源コードを傷つける、加工する、引っ張る、無理に曲げるなどのことはしないでください。また電源コードに重い物をのせないでください。傷ついた部分から漏電して、火災や感電の原因になります。
- ふたまたソケットなどを使ったタコ足配線は行わないでください。火災や感電の原因になります。
- 電源コードを束ねたり、結んだりして使用しないでください。火災や感電の原因になります。
- 電源プラグを定期的に抜き、その周辺およびコンセントに溜まったほこりや汚れを、乾いた布で拭き取ってください。ほこり、湿気、油煙の多いところで、電源プラグを長期間差したままにすると、その周辺に溜まったほこりが湿気を吸って絶縁不良となり、火災の原因になります。



注意

- 電源コードを抜くときは、必ずプラグを持って抜いてください。コードを引っばると電源コードが傷つき、火災や感電の原因になることがあります。
- 延長コードは使用しないでください。火災や感電の原因になることがあります。
- AC100~240V 以外の電源電圧で使用しないでください。火災や感電の原因になることがあります。なおプリンタの動作条件は次のとおりです。この条件にあった電源でお使いください。  
電源電圧: 100V  
電源周波数: 50/60Hz

## 万一異常が起きたら



- 万一、煙が出たり変な臭いがあるなどの異常が起こった場合、そのまま使用を続けると火災や感電の原因になります。すぐに電源スイッチを切り、その後必ず電源コードをコンセントから抜いてください。そしてお近くの販売店までご連絡ください。

## 清掃のときは



- 清掃のときは、水で湿した布を使用してください。アルコール・ベンジン・シンナーなどの引火性溶剤は使用しないでください。プリンタ内部の電気部品に接触すると火災や感電の原因になります。



- 清掃のときは、電源コードをコンセントから抜いてください。誤って電源スイッチを押してしまうと、作動した内部の部品に触れてけがの原因になることがあります。

## 心臓ペースメーカをご使用の方へ



- 本製品から微弱な磁気が出ています。心臓ペースメーカをご使用の方は、異常を感じたら本製品から離れてください。そして、医師にご相談ください。

## プリンタを持ち運ぶときは



- プリンタを持ち運ぶときは、必ず3人以上で左右と背面から持ち、腰などを痛めないように注意してください。
- プリンタを持ち運ぶときは、左右底面と背面の運搬用取っ手をしっかりと持ってください。他の場所を持つと不安定になり、落としてけがをする場合があります。

## プリントヘッド、インクタンク、メンテナンスカートリッジについて

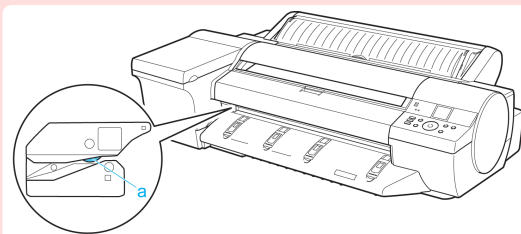


- 安全のため子供の手の届かないところへ保管してください。誤ってインクをなめたり飲んだりした場合には、ただちに医師にご相談ください。
- インクが目に入ってしまった場合は、すぐに水で洗い流してください。インクが皮膚に付着した場合は、すぐに水や石けん水で洗い流してください。万一、目や皮膚に刺激が残る場合は、直ちに医師にご相談ください。
- プrintヘッド、インクタンク、メンテナンスカートリッジを落としたり振ったりしないでください。インクが漏れて衣服などを汚すことがあります。
- 印刷後、プリントヘッドの金属部分には触れないでください。熱くなっている場合があります、やけどの原因になることがあります。

## その他



- プリンタを分解・改造しないでください。内部には電圧の高い部分があり、火災や感電の原因になります。
- プリンタの近くでは可燃性のスプレーなどは使用しないでください。スプレーのガスが内部の電気部分に触れて、火災や感電の原因になります。
- カッターユニットの刃(a)の部分に触れないでください。けがの原因になります。





注意

- 印刷中はプリンタの中に手を入れないでください。内部で部品が動いているため、けがの原因になることがあります。
- プリンタの上にクリップやホチキス針などの金属物や液体・引火性溶剤(アルコール・シンナーなど)の入った容器を置かないでください。プリンタ内部に落ちたりこぼれたりすると、火災や感電の原因になることがあります。
- 万一、異物(金属片・液体など)がプリンタ内部に入った場合は、プリンタの電源スイッチを切り、電源コードをコンセントから抜いて、お近くの販売店までご連絡ください。そのまま使用を続けると火災や感電の原因になることがあります。



重要

- インタフェースケーブル類は正しく接続してください。コネクタの向きを間違えて接続すると、故障の原因になります。
- 印刷中は、部屋の換気を行なってください。
- 設置には十分なスペースを確保することをお勧めします。

## 規制について

### 商標について

- Canon、Canon ロゴ、imagePROGRAF は、キヤノン株式会社の商標または登録商標です。
- Microsoft、Windows は、アメリカ合衆国およびその他の国で登録されている Microsoft Corporation の商標です。
- Macintosh は、アメリカ合衆国およびその他の国で登録されている Apple Inc. の商標です。
- その他、このマニュアルに記載されている会社名、製品名は、それぞれ各社の商標または登録商標です。

### 著作権について

- 製品マニュアルの内容の一部または全部を無断で転載することは、禁止されています。

### カラープリンタの使用に関する法律について

- 紙幣、有価証券などをプリンタで印刷すると、その印刷物の使用如何に拘わらず、法律に違反し、罰せられます。
- 関連法律：刑法 第 148 条、第 149 条、第 162 条 通貨及証券模造取締法 第 1 条、第 2 条 等

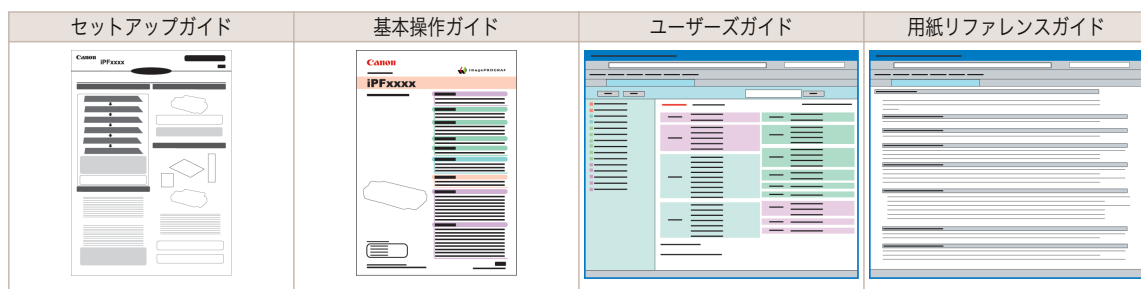
## 本プリンタのマニュアル

本プリンタのマニュアル .....	5
電子マニュアルをご覧になるには .....	5
この製品マニュアルについて .....	6

## 本プリンタのマニュアル

本プリンタのマニュアルには、つぎのものがあります。

名前	内容	形態
セットアップガイド	プリンタの開梱から設置、ソフトウェアと電子マニュアルのインストールの手順が記載されています。	紙マニュアル
基本操作ガイド	プリンタの基本的な使い方について記載されています。	
ユーザーズガイド	プリンタを操作するうえでの詳しい操作方法が記載されています。	電子マニュアル
用紙リファレンスガイド	プリンタで使用できる用紙の種類や仕様が記載されています。	



## 電子マニュアルをご覧になるには

電子マニュアルは、コンピュータへインストールしてからご覧ください。

- 1 ソフトウェアと電子マニュアルをインストールします。  
ご使用の接続方法により、インストール手順が異なりますので注意してください。  
(「ソフトウェアをインストールする (Windows)」参照) →P.72  
(「ソフトウェアをインストールする (Mac OS X)」参照) →P.74

- 2 [imagePROGRAF サポート情報] を表示します。

- Windows の場合

デスクトップの [iPFxxxx サポート] アイコンをダブルクリックします。(iPFxxxx はプリンタ名)

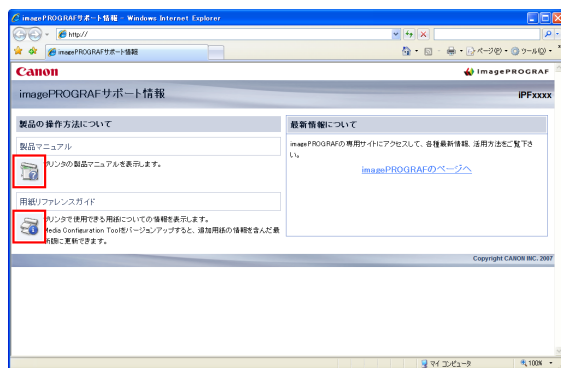


- Mac OS X の場合

[Dock] (OS10.7 以降は [Launchpad]) 内の [iPF サポート] アイコンをクリックします。



- 3 [imagePROGRAF サポート情報]が表示されますので、[製品マニュアル]アイコンまたは[用紙リファレンスガイド]アイコンをクリックしてください。



- [最新情報について]内にある、[imagePROGRAF のページへ]をクリックすると、imagePROGRAF の専用サイトにアクセスすることができます。

## この製品マニュアルについて

### • マークについて

この製品マニュアルでは、安全のためにお守りいただきたいことや取り扱い上の制限、注意などの説明に、以下のマークを付けています。

	警告	取り扱いを誤った場合に、死亡または重傷を負う恐れのある警告事項が書かれています。安全に使用していただくために、必ずこの警告事項をお守りください。
	注意	取り扱いを誤った場合に、傷害を負う恐れのある注意事項が書かれています。安全に使用していただくために、必ずこの注意事項をお守りください。
	重要	操作上、必ず守っていただきたい重要事項や制限事項が書かれています。誤った操作によるトラブルや故障、物的損害を防ぐために、必ずお読みください。
	メモ	操作の参考となる情報や、特定のテーマに関する補足情報を記載しています。

### • ボタン名や画面上の表示項目について

この製品マニュアルでは、操作パネル上のキーやボタンの名称、ソフトウェアの画面上の項目(メニューやボタンなど)を以下のように表しています。

操作パネル上のキー	(例) [OK]キーを押します。
操作パネルのディスプレイの表示	(例) [ヘッドクリーニング]と表示されます。
ソフトウェアの画面上の項目 (メニューやボタンなど)	(例) [OK]をクリックします。
キーボード上のキー	(例) <Tab>を押します。

### • 参照先について

この製品マニュアルでは、参照していただきたいページやマニュアルを、以下のように表しています。

製品マニュアル内のページへの参照	(例)「電源をオン/オフにする」を参照してください。 <b>→ユーザーズガイド</b> リンクをクリックすると該当のページにジャンプします。
関連するマニュアルへの参照	(例) 用紙リファレンスガイド を参照してください。
その他への参照	(例) プリンタドライバのヘルプを参照してください。

### • イラストやソフトウェアの画面について

- この製品マニュアルで使われている機種イラストは、実際の機種と異なる場合があります。

- この製品マニュアルで使われているプリンタドライバやアプリケーションソフトの画面は、ソフトウェアのバージョンアップなどにより、実際と異なる場合があります。
- お客様へご承知いただきたいこと
- 製品マニュアルに記載した内容は、予告なしに変更する場合があります。
  - 製品マニュアルの内容については万全を期していますが、万一不審な点や誤り、記載漏れなど、お気づきの点がございましたら、弊社までご連絡ください。

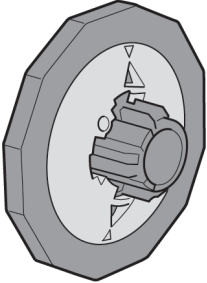
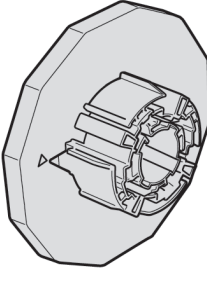
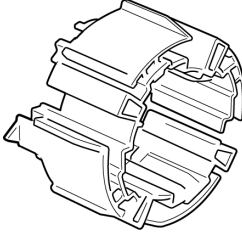
# 用紙の取り扱い

## ロール紙の取り扱い

ロール紙をロールホルダーにセットする .....	8
ロール紙をプリンタにセットする .....	10
ロール紙をプリンタから取り外す .....	13

## ロール紙をロールホルダーにセットする

ロール紙に印刷する場合は、ロール紙にロールホルダーを取り付けます。ロール紙の紙管には2インチと3インチの2つの種類があるため、紙管に合ったアタッチメントを取り付けてください。工場出荷状態では2インチ紙管アタッチメントが取り付けられています。A1サイズ(594 mm)、A2サイズ(420 mm)のロール紙にフチなし印刷をする場合は、付属のフチなし印刷用スペーサーをロールホルダーに取り付けます。

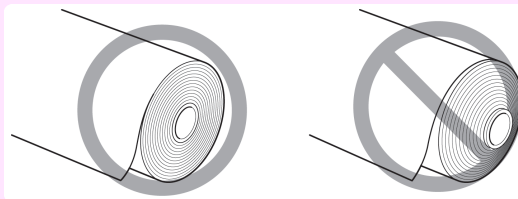
2インチ紙管のロール紙を使用する場合		3インチ紙管のロール紙を使用する場合	
ホルダーストップ	ロールホルダー側	ホルダーストップ	ロールホルダー側
2インチ紙管用	アタッチメント不要	3インチ紙管用	3インチ紙管アタッチメント
			



● ロール紙は、転がり落ちないように、机の上など平面に横置きにしてセットしてください。ロール紙を落とすと、けがをすることがあります。



- ロール紙を取り扱うときは、印刷面を汚さないように注意してください。印刷品質が低下する場合があります。ロール紙は、印刷面を保護するために、清潔な布手袋を着用して取り扱うことをお勧めします。
- ロール紙の先端が不揃いだったり、汚れやテープの跡がある場合は、はさみなどで切り揃えておいてください。給紙不良や印刷品質の低下の原因になります。バーコードが印刷されているロール紙の場合、バーコード部分をカットしないように注意してください。
- ロール紙の端面は、巻き揃えておいてください。給紙不良の原因になります。



- 使用できるロール紙のサイズと種類については、[用紙のサイズ]、または用紙リファレンスガイドを参照してください。(「用紙のサイズ」参照) →ユーザーズガイド (「用紙の種類」参照) →ユーザーズガイド
- [ナビ]キーを押すと、操作説明を見ながらロールホルダーをセットすることができます。(「ナビの見かた」参照) →ユーザーズガイド

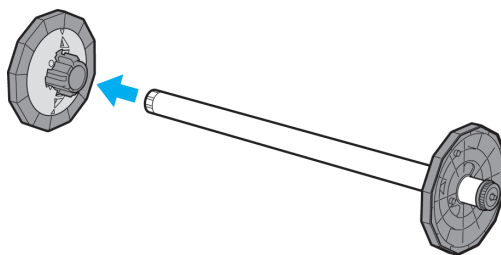
用紙の取り扱い

ロール紙の取り扱い



 **動画を見る** STEP3~4 をご覧ください。 [→ユーザーズガイド\(HTML\)](#)

- 1** ロールホルダーからホルダーストッパを取り外します。



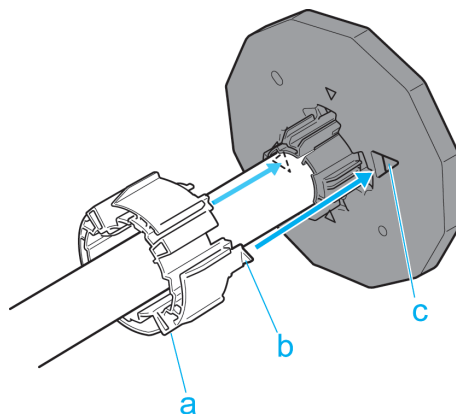
- 2** ロールホルダーに、使用するロール紙のアタッチメントを取り付けます。

• 3 インチ紙管の用紙を使用する場合

付属の 3 インチ紙管アタッチメントをロールホルダーに取り付けます。

図のように、3 インチ紙管アタッチメント (a) の三角の部分 (b) とロールホルダーの三角の部分 (c) を合わせ、3 インチ紙管アタッチメントをロールホルダーに差し込みます。

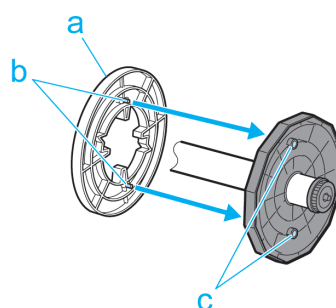
ホルダーストッパは 3 インチ紙管用のものを使用してください。



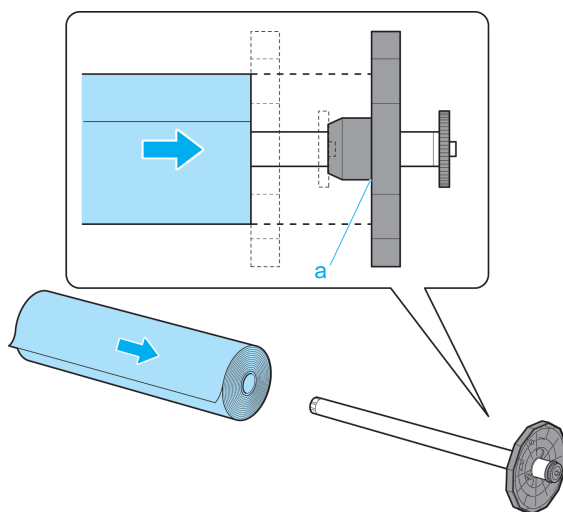
• A1、A2 サイズのロール紙にフチなし印刷する場合

付属のフチなし印刷用スペーサーをロールホルダーに取り付けます。

図のように、フチなし印刷用スペーサー (a) の突起 (b) を、ロールホルダーの穴 (c) に差し込みます。

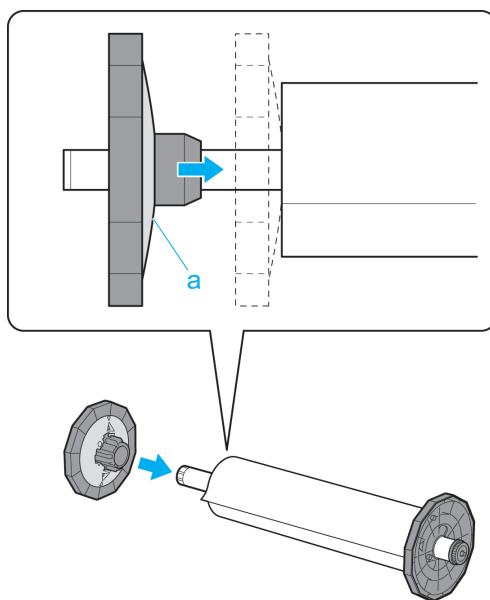


- 3** 図のようにロールホルダーを横に置いて、ロール紙の先端を手前に向けて、ロール紙を左側からロールホルダーに差し込みます。ロール紙はロールホルダーのフランジ(a)に隙間なく突き当たるまでしっかりと差し込みます。



- ロールホルダーは必ず横に置いてロール紙をセットしてください。ロールホルダーを立てた状態でロール紙をセットすると、ロールホルダーが破損することがあります。

- 4** 図のように、ホルダーストップを左側からロールホルダーに差し込み、ホルダーストップのフランジ(a)がロール紙に突き当たるまでしっかりと押し込みます。紙管に合ったホルダーストップを取り付けてください。



## ロール紙をプリンタにセットする

以下の手順でロール紙をプリンタにセットします。



- ロール紙は、必ず電源を入れた状態でセットしてください。電源を入れない状態でロール紙をセットした場合、電源を入れたときに正しく給紙されないことがあります。
- ロール紙をセットする前に、上カバー内部や排紙ガイドが汚れていないか確認してください。汚れている場合はあらかじめ清掃しておくことをお勧めします。(「上カバー内部を清掃する」参照) →P.44

 [動画を見る](#) [→ユーザーズガイド\(HTML\)](#)

**1** [用紙交換]キーを押します。



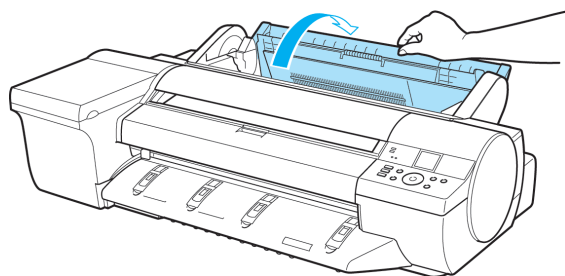
**2** [▲]キー、[▼]キーを押して[ロール紙]を選択し、[OK]キーを押します。



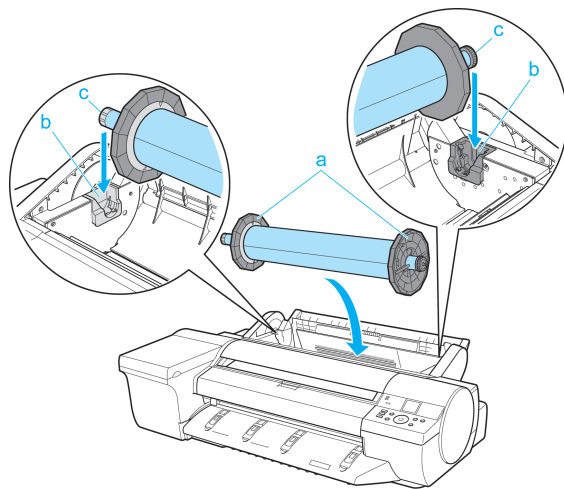
メモ

- 使用しない用紙が給紙されている場合は、用紙を外すメッセージが表示されます。  
[▲]キー、[▼]キーを押して[はい]を選択し、[OK]キーを押します。用紙を取り外し、次の手順に進んでください。

**3** ロール紙ユニットカバーを開きます。



**4** ロールホルダーのフランジ(a)を持って、ロールホルダーの軸をロールホルダースロットの左右のガイド溝(b)に合わせてセットします。このとき、ガイド溝の色とロールホルダーの軸(c)の色が同じになるようにセットします。



注意

- ロールホルダースロットにセットするまでフランジから手を離さないでください。ロール紙を落とすと、けがをすることがあります。
- セットするときに、ガイド溝(b)とロールホルダーの軸(c)の間に指が挟まれないように注意してください。



重要

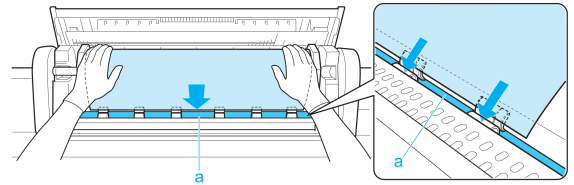
- ロールホルダーの左右を間違えた状態で無理にセットしないでください。プリンタやロールホルダーを破損する場合があります。



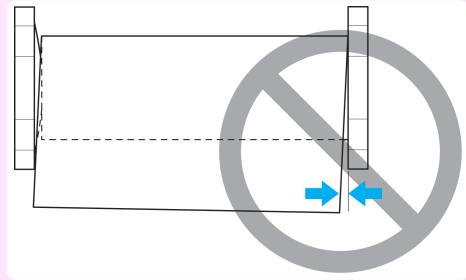
メモ

- プリンタの前面からセットしにくい場合は、プリンタの背面からセットしてください。

**5** ロール紙の先端を給紙口(a)に差し込み、給紙音がするまで送り込みます。



- ロール紙を送り込むときは、印刷面を汚さないように注意してください。印刷品質が低下する場合があります。ロール紙は、印刷面を保護するために、清潔な布手袋を着用して取り扱うことをお勧めします。
- 用紙にしわやカールがある場合は、しわやカールを取ってからセットしてください。
- 用紙が斜めにならないようにセットしてください。



- ロール紙の先端を給紙口に差し込んだにも関わらず、[用紙がありません。]と表示された場合は、一度給紙口からロール紙を抜き取ってから操作5をやり直してください。

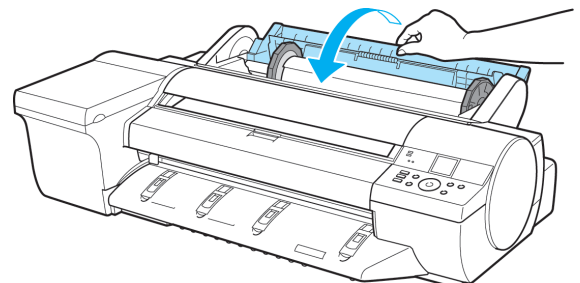
**6** 給紙動作が開始されると、[ロール紙残量管理]の設定やロール紙に印刷されているバーコードによって、以下の操作が必要になります。(「ロール紙の残量を管理する」参照) **→ユーザーズガイド**

[ロール紙残量管理]	バーコード	給紙後の動作
[オフ]	印刷されている	ディスプレイに用紙の種類を選択するメニューが表示されます。 [▲]キー、[▼]キーを押してセットした用紙の種類を選択し、[OK]キーを押します。
	印刷されていない	
[オン]	印刷されている	ロール紙に印刷されているバーコードから用紙の種類と残量が自動で検知されます。 用紙の種類、長さを選択する必要はありません。
	印刷されていない	ディスプレイに用紙の種類と長さを選択するメニューが表示されます。 [▲]キー、[▼]キーを押してセットした用紙の種類と長さを選択し、[OK]キーを押します。



- 選択する用紙の種類については、用紙リファレンスガイドを参照してください。(「用紙の種類」参照) **→ユーザーズガイド**

**7** ロール紙ユニットカバーを閉じます。



- ロール紙の先端に折れや汚れがある場合は[用紙カット]の操作を行って、ロール紙の先端をカットしてください。(「ロール紙のカット方法を設定する」参照) **→ユーザーズガイド**



- セットした用紙でヘッド位置調整を行うと、印刷品質が向上する場合があります。(「縦線のゆがみや色ずれを自動で調整する」参照) →P.83

## ロール紙をプリンタから取り外す

以下の手順でロール紙をプリンタから取り外します。



重要


- ロール紙が給紙された状態で無理に用紙を引き抜かないでください。ロール紙が給紙できなくなり、ロール紙の残量も管理できなくなります。誤って引き抜いてしまった場合は、以下のロール紙を取り外す手順を行ない、給紙口を開きます。



メモ

- ロール紙をカットする必要がある場合は、「ロール紙のカット方法を設定する」を参照してください。 →ユーザーズガイド

- 1 操作パネルの[タブ選択画面]で、[◀]キー、[▶]キーを押して

 (用紙タブ) を選択します。



メモ

- [タブ選択画面]が表示されていない場合は、[メニュー]キーを押します。

- 2 [OK]キーを押します。  
[用紙メニュー]が表示されます。

- 3 [▲]キー、[▼]キーを押して[用紙の取り外し]を選択し、[OK]キーを押します。

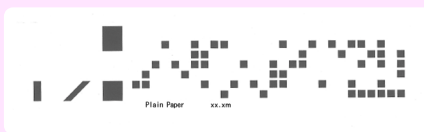
- 4 [▲]キー、[▼]キーを押して[はい]を選択し、[OK]キーを押します。  
ロール紙が巻き戻されます。



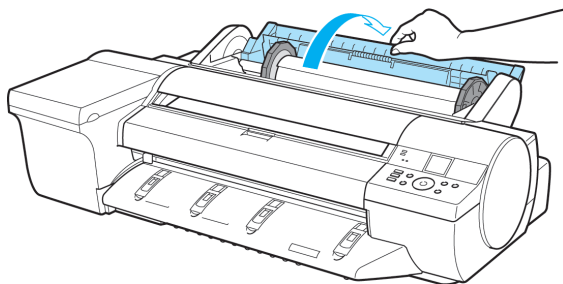
重要

- 操作パネルのメニューで[ロール紙残量管理]を[オン]に設定している場合は、ロール紙の先端にバーコードが印刷されます。バーコードが印刷される前にロール紙を取り出さないでください。ロール紙の残量を管理できなくなります。(「ロール紙の残量を管理する」参照)

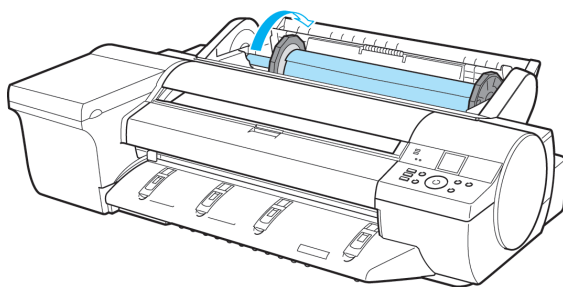
→ユーザーズガイド



- 5 ロール紙ユニットカバーを開きます。



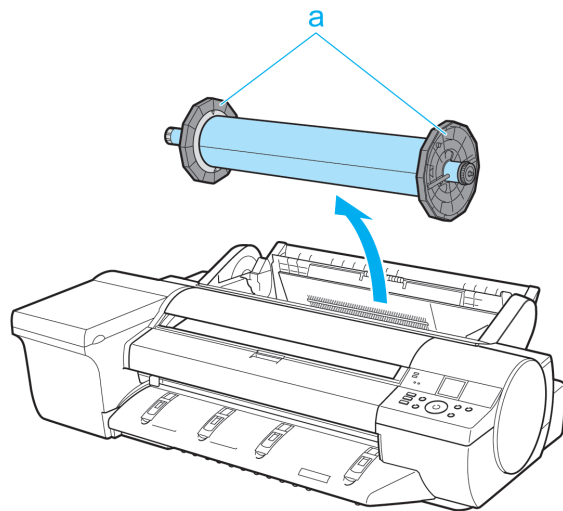
- 6** 両手でロールホルダーを後方に回してロール紙を巻き取ります。



- プリンタの前面から操作しにくい場合は、プリンタの背面から操作してください。

メモ

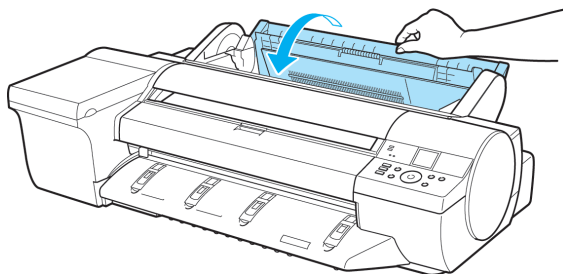
- 7** ロールホルダーのフランジ(a)を持って、ロールホルダースロットから取り外します。



- ロール紙をロールホルダーから取り外す手順は「ロール紙をロールホルダーから取り外す」を参照してください。  
→ユーザーズガイド

メモ

- 8** ロール紙ユニットカバーを閉じます。



- 新しく用紙をプリンタに取り付る場合は、引き続き「ロール紙をプリンタにセットする」を参照してください。 →P.10

メモ

## カット紙の取り扱い

カット紙を手差しでセットする .....	15
カット紙を取り外す .....	21

### カット紙を手差しでセットする

手差しの場合は、用紙を手差し上面給紙口にセットします。ただし、POP ボードなどの厚紙に印刷する場合は、用紙を手差し前面給紙口にセットします。

#### 給紙元と用紙の種類を選択する

##### • 事前に印刷ジョブを受信している場合

自動的にカット紙が選択され、ディスプレイに印刷ジョブで指定した用紙の種類とサイズが表示されます。

**1** [▲]キー、[▼]キーを押して[用紙をセットする]を選択し、[OK]キーを押します。

**2** 印刷ジョブで指定した用紙の種類に合わせて、手差し上面給紙口または手差し前面給紙口に用紙をセットします。

- [POP ボード]以外を選択した場合  
用紙を手差し上面給紙口にセットする →P.15
- [POP ボード]を選択した場合  
厚紙を手差し前面給紙口にセットする →P.18

##### • 事前に印刷ジョブを受信していない場合

**1** [用紙交換]キーを押します。



**2** [▲]キー、[▼]キーを押して[手差し用紙]を選択し、[OK]キーを押します。



- 使用しない用紙が給紙されている場合は、用紙を外すメッセージが表示されます。  
[▲]キー、[▼]キーを押して[はい]を選択し、[OK]キーを押します。用紙を取り外し、次の手順に進んでください。

**3** [▲]キー、[▼]キーを押して用紙の種類を選択し、[OK]キーを押します。

厚紙に印刷する場合は、[POP ボード]を選択し、手差し前面給紙口にセットしてください。(「厚紙を手差し前面給紙口にセットする」参照) →P.18  
その他の用紙に印刷する場合は、印刷する用紙の種類を選択し、手差し上面給紙口にセットしてください。(「用紙を手差し上面給紙口にセットする」参照) →P.15



- 選択する用紙の種類については、用紙リファレンスガイドを参照してください。(「用紙の種類」参照)  
→ユーザーズガイド

#### 用紙を手差し上面給紙口にセットする



動画を見る

→ユーザーズガイド(HTML)



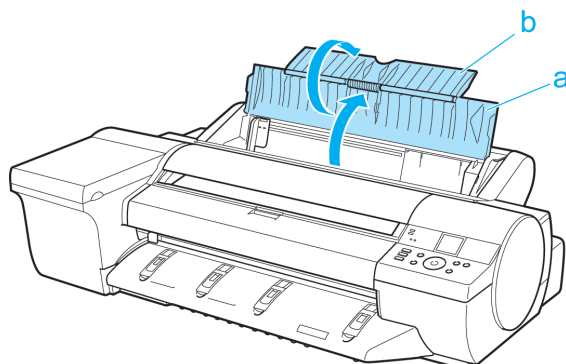
- セットできる用紙は1枚です。2枚以上セットしないでください。紙づまりの原因になります。
- 重要** • 給紙前や印刷前に、用紙が手差しカバーに沿っていることを確認してください。用紙が手前に倒れた状態で給紙および印刷をすると、紙づまりの原因になります。
- 用紙が波打っていたり、たわんでいる場合、紙づまりの原因になります。用紙は平らな状態に直してからセットしてください。
- 用紙はまっすぐにセットしてください。斜めにセットすると斜行エラーになります。



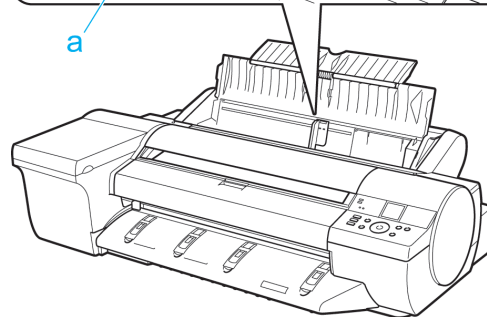
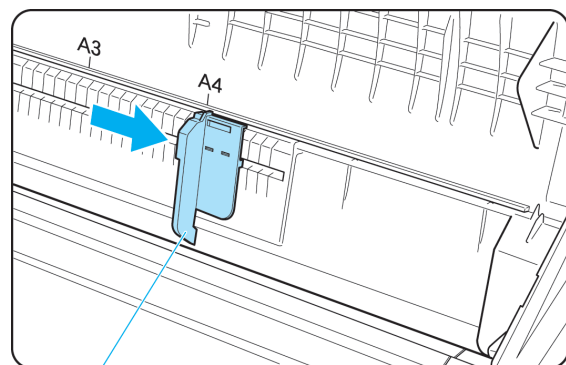
- 使用しない用紙は入っていた袋に戻し、高温、多湿、直射日光を避けて保管してください。

メモ

- 1** 手差しカバー(a)を開き、さらに用紙サポート(b)を開きます。

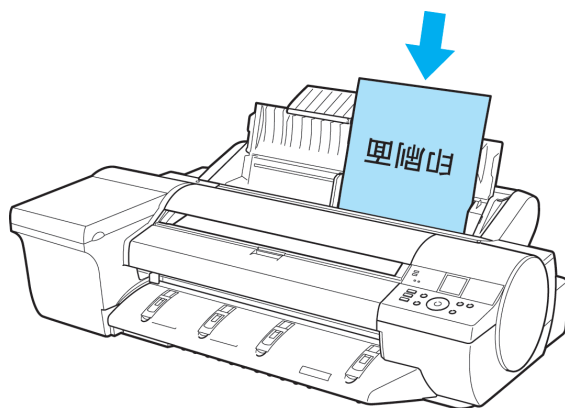


- 2** 幅ガイド(a)をつまんでスライドし、セットする用紙のサイズの刻印に合わせます。





- 3** 印刷面を上にし、手差し上面給紙口に用紙を1枚セットします。  
その際、用紙の先端が軽く突き当たる所まで、差し込んでください。



重要

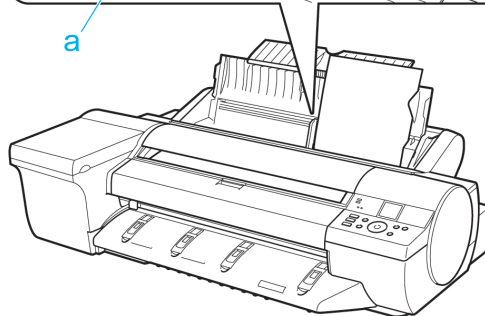
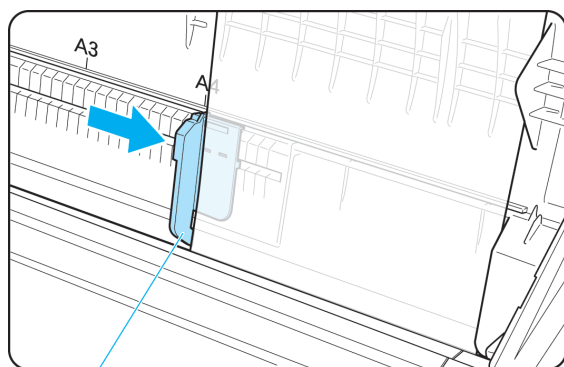
- A2サイズよりも大きな用紙をセットする場合、用紙の重みで用紙がプリンタ背面に落ちる場合があります。用紙の印刷面の裏側に手を添え、用紙が落ちないようにしてください。



メモ

- プリンタの前面からセットしにくい場合は、プリンタの背面からセットしてください。

- 4** 幅ガイド(a)の位置をセットした用紙のサイズに合わせて調整します。  
セットした用紙が傾いたりしわにならないように、幅ガイドを用紙にぴったり合わせてください。



- 5** [OK]キーを押します。

- 事前に印刷ジョブを受信している場合  
給紙後、印刷が開始されます。
- 事前に印刷ジョブを受信していない場合  
給紙が開始されます。

## 厚紙を手差し前面給紙口にセットする

動画を見る

→ユーザーズガイド(HTML)



重要

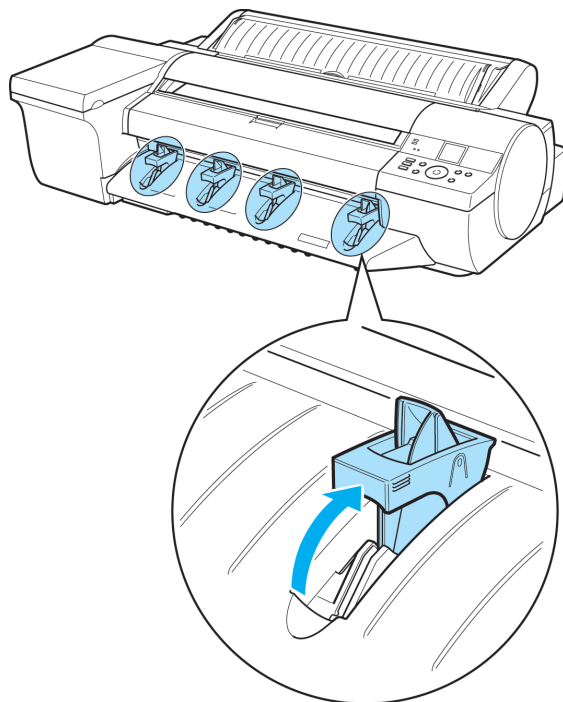
- [POP ボード]は必ず手差し前面給紙口にセットして印刷してください。他の給紙方法でセットすると、動作不良や故障の原因になります。
- セットできる用紙は1枚です。2枚以上セットしないでください。紙づまりの原因になります。
- 用紙に反りがある場合、用紙の反りを直してからセットしてください。
- 用紙はまっすぐにセットしてください。斜めにセットすると斜行エラーになります。
- 一度セットすると、用紙は横にずらすことができません。用紙はまっすぐセットしておいてください。



メモ

- 使用しない用紙は入っていた袋に戻し、高温、多湿、直射日光を避けて保管してください。

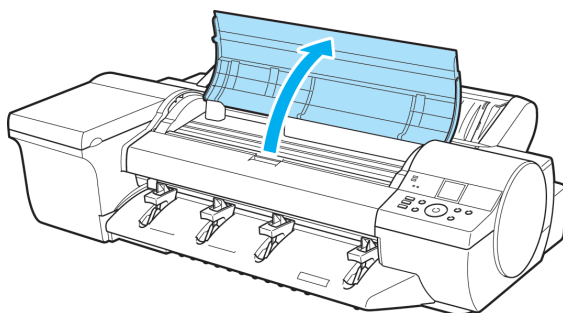
- 1 [プリンタ背面に70cm/28"の空間を確保してください。]と表示されたらプリンタ背面のスペースを確認し、排紙ガイド上の4つの前面給紙ガイドを引き上げて立て、[OK]キーを押します。



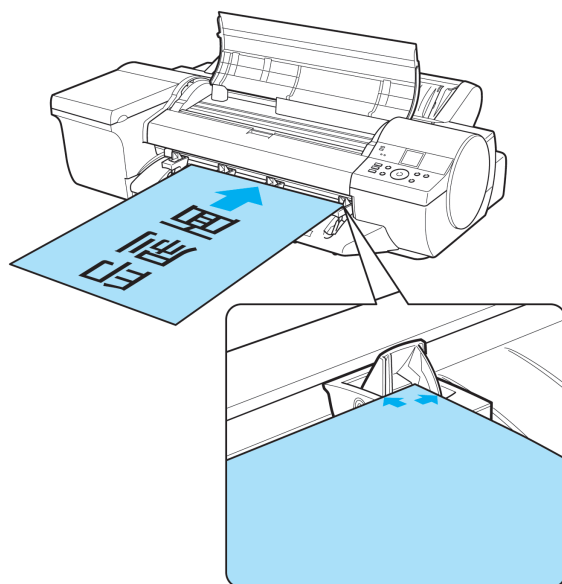
メモ

- 手差し前面給紙口で用紙をセットするためには、プリンタ背面に十分なスペースが必要です。設置面積については、「仕様」を参照してください。→ユーザーズガイド

- 2 [上カバーを開けてください。]と表示されたら、上カバーを開きます。



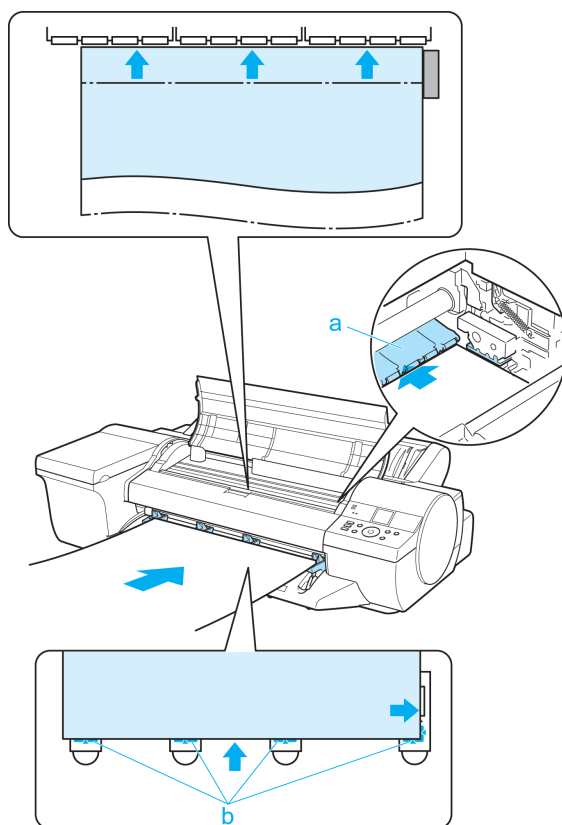
- 3** 印刷面を上にして用紙 1 枚の先端を前面給紙ガイドの上に乗せ、手差し前面給紙口に水平に差し込みます。



重要

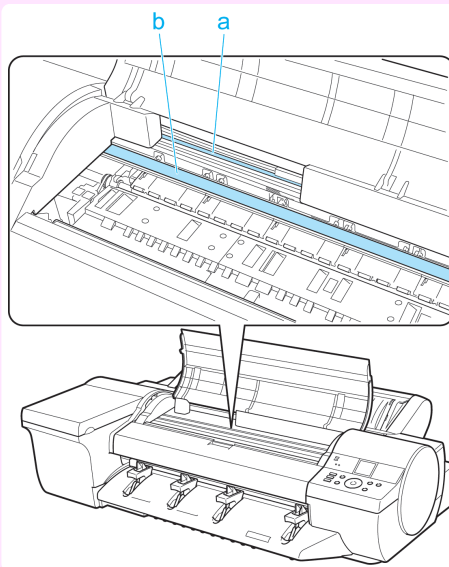
- 用紙を手差し前面給紙口に差し込む際は、給紙口に水平に差し込んでください。印刷面に傷がつく場合があります。

- 4** 上カバー内部を見ながら、用紙の先端を用紙押さえ (a) に対して平行にしてプラテンと用紙押さえ (a) の間に差し込み、前面給紙ガイドの紙合わせライン (b) に合わせます。



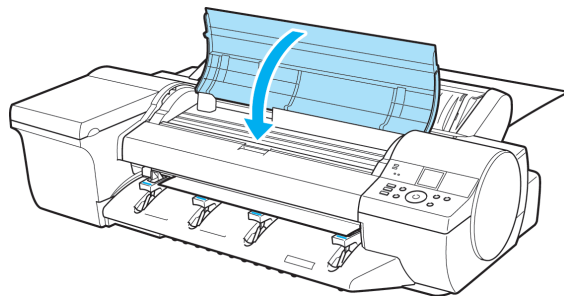


- リニアスケール(a)、キャリッジシャフト(b)には触れないでください。手が汚れたり、プリンタの故障の原因になります。



- 5** [上カバーを閉じてください。]と表示されたら、上カバーを閉じ、[OK]キーを押します。

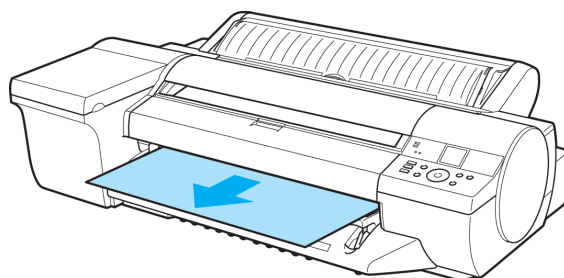
プラテンと背面カバーの間に固定され、給紙されます。



- 事前に印刷ジョブを受信している場合  
給紙後、印刷が開始されます。
- 事前に印刷ジョブを受信していない場合  
給紙が開始されます。

- 6** 印刷後、用紙は落下防止のため後端が排紙ローラに保持された状態でいったん停止します。  
[OK]キーを押して、用紙を取り外せる状態にします。

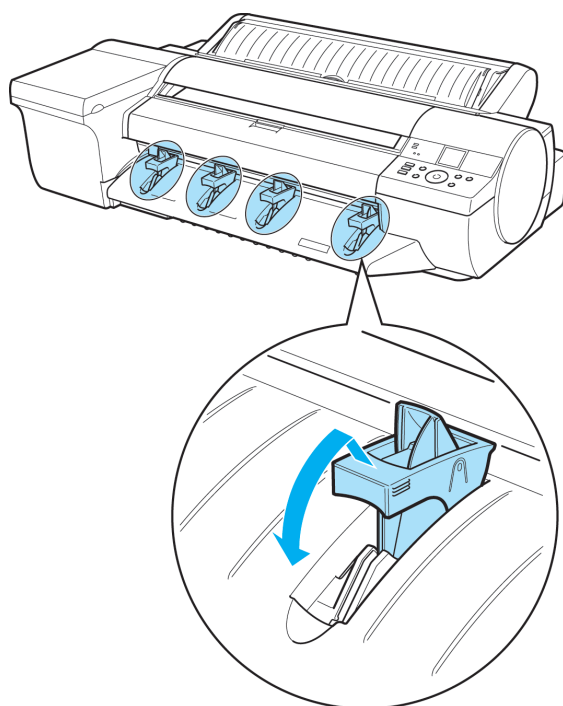
- 7** 用紙を手前側に水平に引き出して、取り外します。



- [POP ボード]を引き出すときは、手前側に水平に引き出さないと、印刷面に傷がつく場合があります。

- 8** [OK]キーを押します。

- 9 排紙ガイド上の4つの前面給紙ガイドを引き上げて手前に格納し、[OK]キーを押します。



用紙の取り扱い


カット紙の取り扱い

## カット紙を取り外す

以下の手順でカット紙をプリンタから取り外します。

- 手差し上面給紙のカット紙を取り外す →P.21
- 手差し前面給紙の厚紙を取り外す →P.22

### 手差し上面給紙のカット紙を取り外す

- 1 操作パネルの[タブ選択画面]で、[◀]キー、[▶]キーを押して  (用紙タブ) を選択します。



メモ

- [タブ選択画面]が表示されていない場合は、[メニュー]キーを押します。

- 2 [OK]キーを押します。  
[用紙メニュー]が表示されます。


- 3 [▲]キー、[▼]キーを押して[用紙の取り外し]を選択し、[OK]キーを押します。

- 4** [▲]キー、[▼]キーを押して[はい]を選択し、[OK]キーを押します。  
 カット紙は前側に排紙されます。



- カット紙後端が排紙されない場合は、カット紙を手前側に水平に引き出して取り外します。カット紙を引き出すときは、手前側に水平に引き出さないと、印刷面に傷がつく場合があります。

### 手差し前面給紙の厚紙を取り外す

- 1** 操作パネルの[タブ選択画面]で、[◀]キー、[▶]キーを押して  (用紙タブ) を選択します。



- [タブ選択画面]が表示されていない場合は、[メニュー]キーを押します。

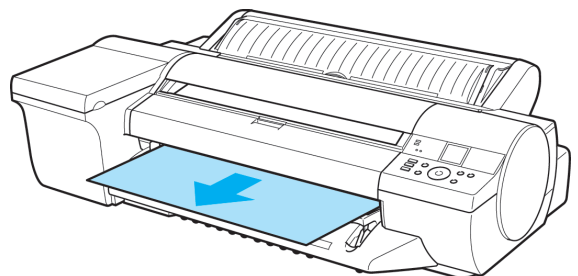
- 2** [OK]キーを押します。  
 [用紙メニュー]が表示されます。

- 3** [▲]キー、[▼]キーを押して[用紙の取り外し]を選択し、[OK]キーを押します。

- 4** [▲]キー、[▼]キーを押して[はい]を選択し、[OK]キーを押します。  
 用紙が排紙され、用紙後端が排紙ローラに保持された状態でいったん停止します。

- 5** [OK]キーを押します。  
 用紙が取り外せる状態になります。

- 6** 用紙を手前側に水平に引き出して、取り外します。



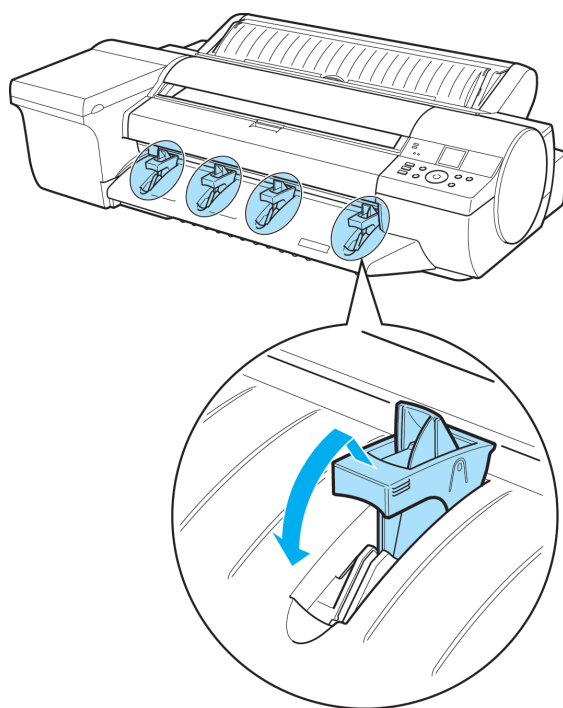
- [POP ボード]を引き出すときは、手前側に水平に引き出さないと、印刷面に傷がつく場合があります。

- 7** [OK]キーを押します。



- 必ず用紙を取り外してから[OK]キーを押してください。用紙を取り外さずに手順7の操作を行うと、用紙がプリンタ内部に巻き戻され、用紙後端に帯状のローラ跡が付く場合があります。

- 8** 排紙ガイド上の4つの前面給紙ガイドを引き上げて手前に格納し、[OK]キーを押します。



用紙の取り扱い

カット紙の取り扱い

# 消耗品とメンテナンス

## インクタンク

インクタンク ..... 24  
 インクタンクを交換する ..... 25

## インクタンク

購入の際は、型番をご確認ください。

消耗品とメンテナンス

インクタンク

形状	色	型番	インクタイプ	容量
	マットブラック	PFI-106 MBK	顔料インク	130 ml
	ブラック	PFI-106 BK		
	シアン	PFI-106 C		
	マゼンタ	PFI-106 M		
	イエロー	PFI-106 Y		
	フォトシアン	PFI-106 PC		
	フォトマゼンタ	PFI-106 PM		
	レッド	PFI-106 R		
	グリーン	PFI-106 G		
	ブルー	PFI-106 B		
	グレー	PFI-106 GY		
	フォトグレー	PFI-106 PGY		

形状	色	型番	インクタイプ	容量
	マットブラック	PFI-206 MBK	顔料インク	300 ml
	ブラック	PFI-206 BK		
	シアン	PFI-206 C		
	マゼンタ	PFI-206 M		
	イエロー	PFI-206 Y		
	フォトシアン	PFI-206 PC		
	フォトマゼンタ	PFI-206 PM		
	レッド	PFI-206 R		
	グリーン	PFI-206 G		
	ブルー	PFI-206 B		
	グレー	PFI-206 GY		
	フォトグレー	PFI-206 PGY		



メモ

- インクタンクの交換方法については、「インクタンクを交換する」を参照してください。 →P.25
- プリンタに同梱のスターターインクタンクは各色 90 ml です。
- キヤノンでは対象製品毎に製品安全データシート (MSDS) を用意しており、ホームページ上 → <http://canon.jp/ecology> で公開しています。MSDS とは Material Safety Data Sheet の略で、日本語では製品安全データシートと呼ばれています。化学製品を安全かつ適切に取扱っていただくために、製品に含まれる物質名やその危険有害性情報、取扱い上の注意、環境への影響などに関する情報を記載した資料です。



## インクタンクを交換する

### 対応しているインクタンク

このプリンタで使用できるインクタンクについては、「インクタンク」を参照してください。 →P.24  
130ml または 300ml のインクタンクに交換することができます。



メモ

- 色によって、異なる容量のインクタンクを取り付けて使うこともできます。

### インクタンクの取り扱い上の注意

インクタンクを取り扱うときは、以下の点に注意してください。



注意

- 安全のため、インクタンクはお子様の手の届かない場所に保管してください。
- 誤ってインクをなめたり飲んだりした場合は、すぐに医師にご相談ください。

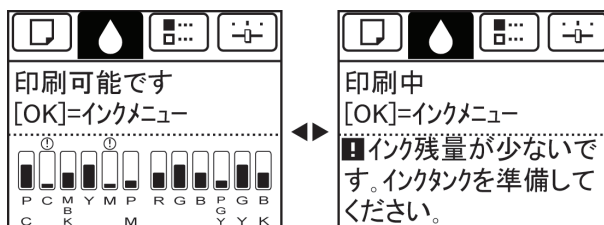


重要

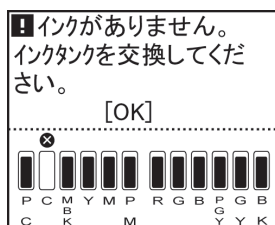
- 取り外したインクタンクのインク供給部には、インクが付着している場合があります。インクタンクの取り扱いには十分ご注意ください。インクが衣服などに付くと落ちない場合があります。
- 本製品で一度使用したインクタンクを、他の機種プリンタに使用しないでください。インクの残量が正しく検知されず、プリンタに損傷・異常が発生することがあります。
- インクタンクは、開封後、半年以内に使い切ることをお勧めします。時間の経過したインクタンクを使用すると、印刷品質が低下する場合があります。
- プリンタは、長期間(1か月以上)、インクタンクを取り外した状態にしないでください。プリンタに残ったインクがたまり、印刷不良の原因になります。

### メッセージを確認する

インクの残量が少なくなると、ディスプレイにメッセージが表示されます。メッセージに従って、インクタンクを交換するか、新しいインクタンクを準備してください。 (「インクタンクの交換時期について」参照) →ユーザーズガイド



インクタンクの交換を指示するメッセージが表示されている場合は、[OK]キーを押します。この場合は、[インクタンク交換のメニューを選択する]の操作は不要です。[インクタンクを取り外す]に進んでください。



重要


- 電源をオンにした直後のプリンタの初期化中、ヘッドクリーニング中は、インクタンクを取り外さないでください。インクが漏れる可能性があります。

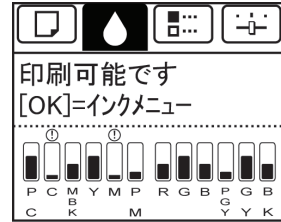


メモ

- インクタンクは、印刷中、印刷ジョブのキャンセル中、用紙の給紙中でも交換できます。

## インクタンク交換のメニューを選択する

- 1 操作パネルの[タブ選択画面]で、[◀]キー、[▶]キーを押して  (インクタブ) を選択します。



- [タブ選択画面]が表示されていない場合は、[メニュー]キーを押します。

メモ

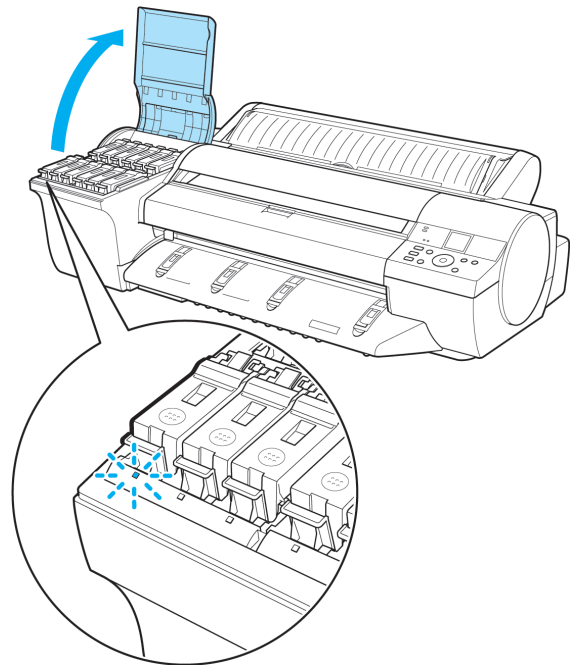
- 2 [OK]キーを押します。  
[インクメニュー]が表示されます。

- 3 [▲]キー、[▼]キーを押して[インクタンク交換]を選択し、[OK]キーを押します。  
ディスプレイにインクタンクカバーを開けるメッセージが表示されます。引き続き、インクタンクを取り外します。

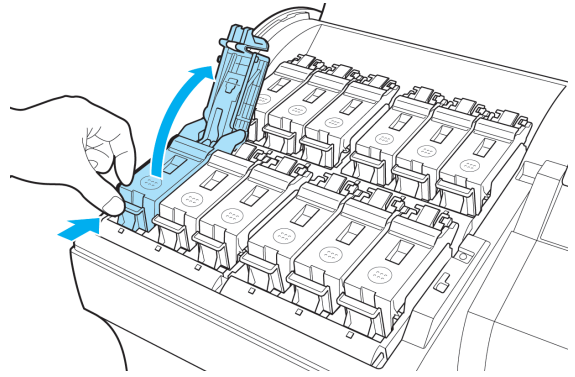
## インクタンクを取り外す

 [動画を見る](#) [→ユーザーズガイド\(HTML\)](#)

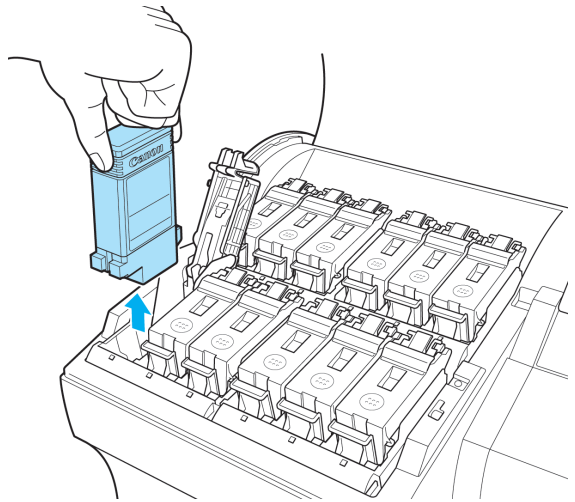
- 1 インクタンクカバーを開き、インクランプを確認します。  
インクが少なくなると、インクランプが点滅します。



- 2** 交換する色のインクタンク固定レバーの先端を水平に押しながら、インクタンク固定レバーを上を開きます。

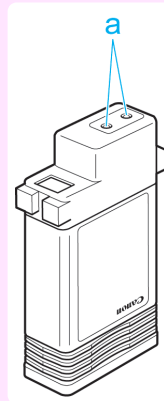


- 3** つまみ部を持ってインクタンクを取り出し、[OK]キーを押します。



重要

- 取り出したインクタンクにインクが残っているときは、インク供給部(a)を上にして保管してください。インクが漏れて周辺が汚れる場合があります。取り出したインクタンクは、ビニール袋に入れて口を閉じてください。

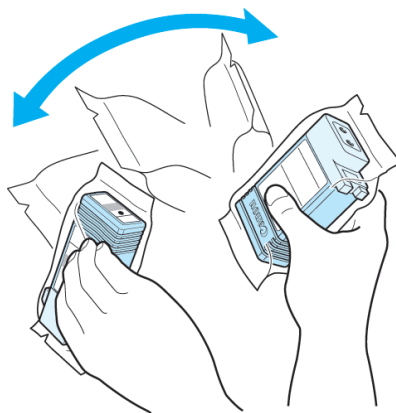




- キヤノンでは、資源の再利用のために、使用済みのインクタンクの回収を推進しています。回収窓口につきましては、下記のキヤノンのホームページ上で確認いただけます。  
キヤノンサポートページ → <http://canon.jp/support>  
事情により、回収窓口にお持ちになれない場合は、使用済みのインクタンクをビニール袋などに入れ、地域の条例に従い処分してください。
- キヤノンでは、使用済みのインクタンク回収を通じてベルマーク運動に参加しています。ベルマーク参加校単位で使用済みのインクタンクを回収していただき、その回収数量に応じた点数をキヤノンより提供するシステムです。この活動を通じ、環境保全と資源の有効活用、さらに教育支援を行うものです。詳細につきましては、下記のキヤノンホームページ上でご案内しています。  
環境への取り組み → <http://canon.jp/ecology>

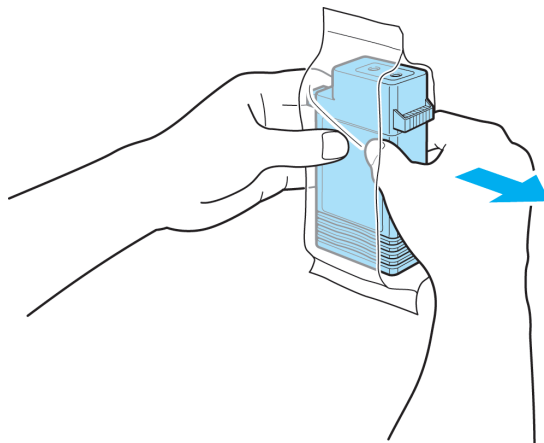
## インクタンクを取り付ける

- 1 袋を開封する前に、新しいインクタンクをゆっくりと7~8回振ります。インクタンクの上下が逆さまになるように、ゆっくり回転させながらインクタンクを振ります。



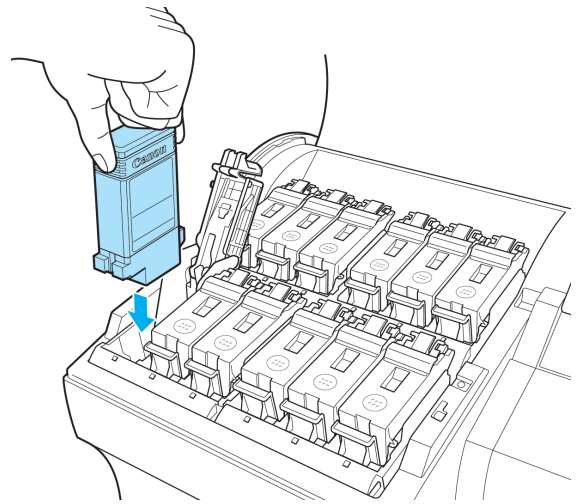
- 一度プリンタに取り付けたインクタンクは、取り外して振らないでください。インクが飛び散る場合があります。
- インクタンクを振らないと、インクの成分が沈殿し、印刷品質が低下する場合があります。

- 2 袋を開封し、インクタンクを取り出します。

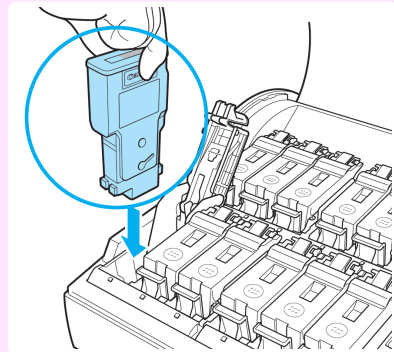


- インク供給部や端子部には、絶対に触れないでください。周辺の汚損、インクタンクの破損、または印刷不良の原因になります。

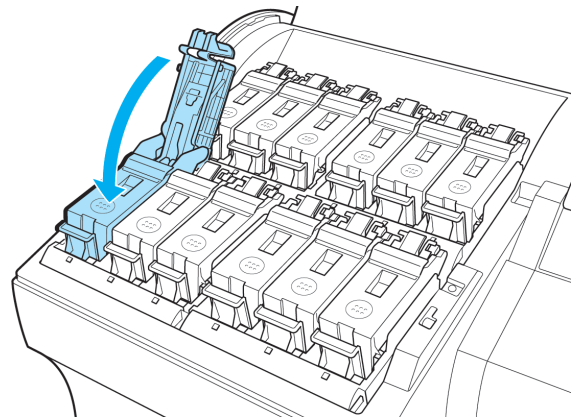
- 3** [OK]キーを押し、インク供給部を下側、図の向きにしてインクタンクをホルダーに取り付けます。



- 取り付ける色と向きが違くと、インクタンクはホルダーに取り付けられません。インクタンクをホルダーに取り付けられない場合は、無理に入れずに、インクタンク固定レバーに貼ってあるラベルの色表示とインクタンクの色、インクタンクの向きを確認して取り付け直してください。



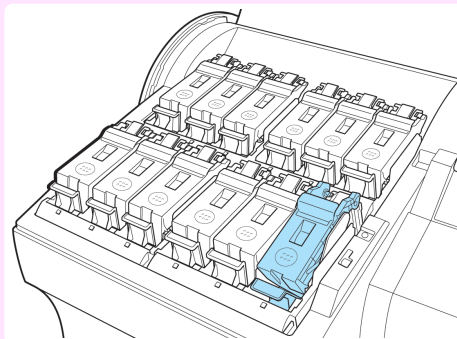
- 4** インクタンク固定レバーを、カチッと音がするまで閉じます。





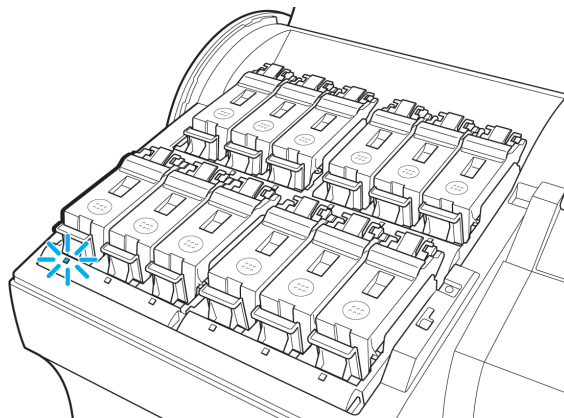
重要

- 130ml のインクタンクを逆向きに取り付けた場合、インクタンク固定レバーの回転部分が外れることがあります。この場合は、インクタンク固定レバーを開くと元に戻ります。



5

インクランプが赤く点灯していることを確認します。

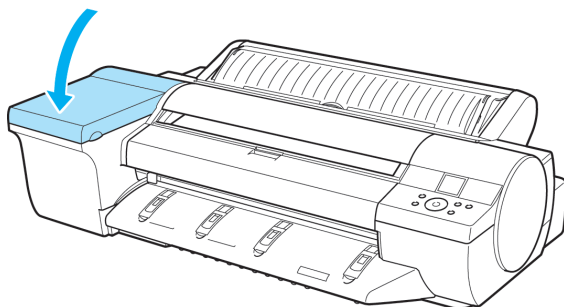


メモ

- インクランプが点灯しない場合は、取り付け直してください。

6

インクタンクカバーを閉じます。

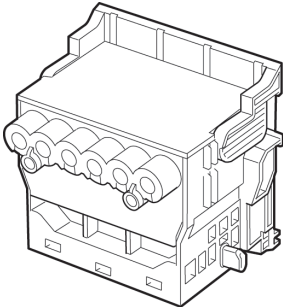


## プリントヘッド

プリントヘッド .....	31
プリントヘッドを交換する .....	31

## プリントヘッド

購入の際は、型番をご確認ください。

形状	型番
	PF-05



メモ

- プリントヘッドの交換方法については、「プリントヘッドを交換する」を参照してください。 →P.31

## プリントヘッドを交換する

### プリントヘッドの交換時期について

このプリンタでは、プリントヘッドを2個使用しています。  
以下の場合に、両方または片方のプリントヘッドを交換してください。

- プリンタのメニューで[ヘッドクリーニング B]を1~2回実行しても印刷品質が改善されない場合  
印刷品位の低いプリントヘッドを交換してください。
- ディスプレイに[上カバーを開けて、プリントヘッド L を交換してください。]と表示された場合  
左側のプリントヘッドを交換してください。
- ディスプレイに[上カバーを開けて、プリントヘッド R を交換してください。]と表示された場合  
右側のプリントヘッドを交換してください。
- キヤノンお客様相談センターでプリントヘッドの交換を指示された場合  
交換を指示されたプリントヘッドを交換してください。

### 対応しているプリントヘッド

プリンタに対応しているプリントヘッドについては、「プリントヘッド」を参照してください。 →P.31

### プリントヘッド取り扱いの注意

プリントヘッドを取り扱うときは、以下の点に注意してください。



注意

- 安全のため、プリントヘッドはお子様の手の届かない場所に保管してください。
- 誤ってインクをなめたり飲んだりした場合は、すぐに医師にご相談ください。
- 印刷直後は、プリントヘッドに触れないでください。プリントヘッドが高温になっていて、やけどする場合があります。



- 取り外したプリントヘッドのノズルには、インクが付着している場合があります。プリントヘッドの取り扱いには十分ご注意ください。インクが衣服などに付くと落ちない場合があります。
- プrintヘッドの袋は、プリンタに取り付ける直前まで開封しないでください。また、袋から取り出したプリントヘッドは、すぐにプリンタに取り付けてください。開封したまま放置すると、プリントヘッドのノズルが乾いて、印刷品質が低下する場合があります。

## プリントヘッド交換のメニューを選択する



- 印刷直後にプリントヘッドを交換する場合は、数分間待ってから作業してください。印刷直後は、プリントヘッドの金属部分が熱くなっているので、触れるとやけどする場合があります。



- プrintヘッドの交換では、手が汚れる場合があります。交換時は、プリントヘッドの箱に同梱されている手袋を装着してください。



- インクの残量が少ない場合は、新しいインクタンクを準備してください。
- メンテナンスカートリッジの残り容量が少ない場合は、新しいメンテナンスカートリッジを準備してください。


消耗品とメンテナンス

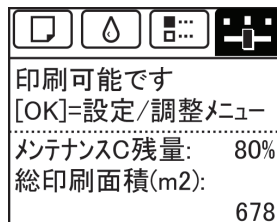
プリントヘッド

**1** 給紙されている用紙がある場合は、操作パネルのメニューで、[用紙の取り外し]を選択し、用紙を取り外します。

- ロール紙の場合は、ロール紙を巻き戻します。  
(「ロール紙をプリンタから取り外す」参照) →P.13
- カット紙の場合は、用紙を取り外します。  
(「カット紙を取り外す」参照) →P.21

**2** 上カバー内部を清掃します。(「上カバー内部を清掃する」参照) →P.44

**3** 操作パネルの[タブ選択画面]で、[◀]キー、[▶]キーを押して  (設定/調整タブ)を選択します。



- [タブ選択画面]が表示されていない場合は、[メニュー]キーを押します。

**4** [OK]キーを押します。  
[設定/調整メニュー]が表示されます。

**5** [▲]キー、[▼]キーを押して[メンテナンス]を選択し、[OK]キーを押します。

**6** [▲]キー、[▼]キーを押して[ヘッド交換]を選択し、[OK]キーを押します。

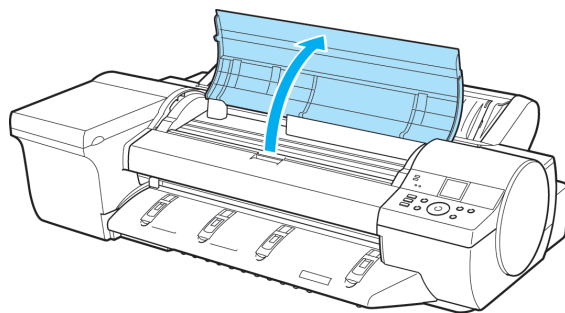
**7** [▲]キー、[▼]キーを押して交換するプリントヘッドを選択します。  
プリントヘッドLを交換する場合は[ヘッドL]、プリントヘッドRを交換する場合は[ヘッドR]を選択します。間違えないように注意してください。

**8** [OK]キーを押します。  
インクの吸引が開始され、吸引が終了すると、ディスプレイにガイダンスが表示されます。  
インクの吸引には約3分かかります。

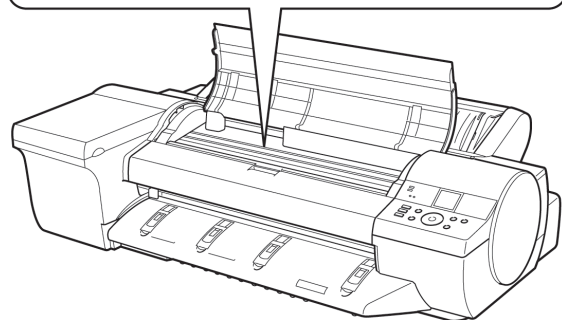
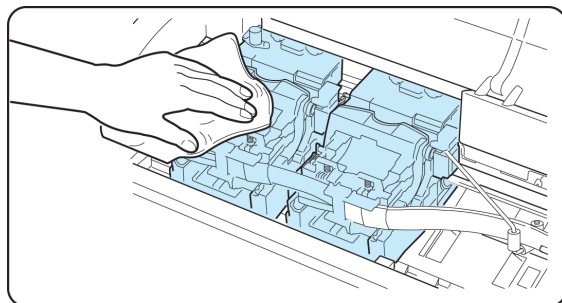


## プリントヘッドを交換する

- 1 上カバーを開きます。  
ディスプレイにプリントヘッド交換の手順が表示されます。



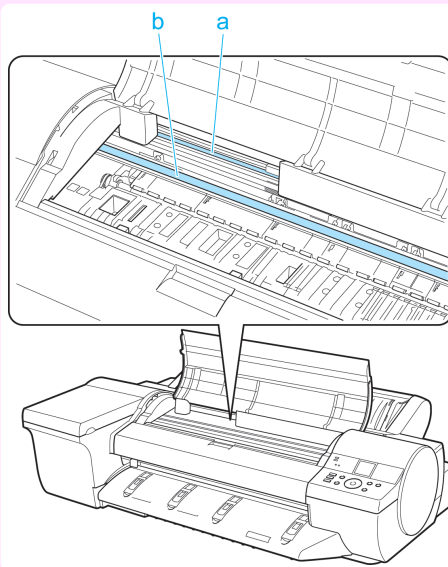
- 2 プリントヘッド固定カバーやプリントヘッド固定レバーが汚れている場合は、水を含ませて固く絞った布で汚れをふき取ります。





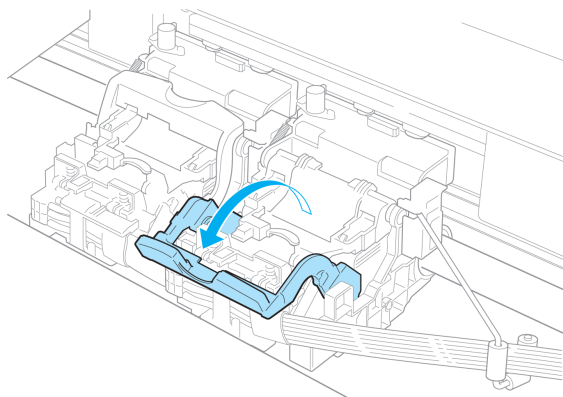
重要

- リニアスケール(a)、キャリッジシャフト(b)には触れないでください。触れると故障の原因になります。

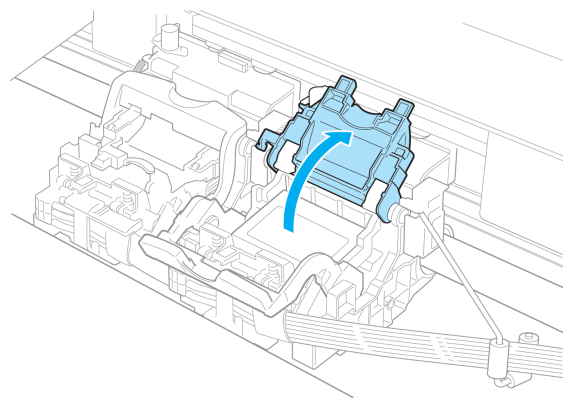


- キャリッジの電極部には、絶対に触れないでください。プリンタの故障の原因になります。

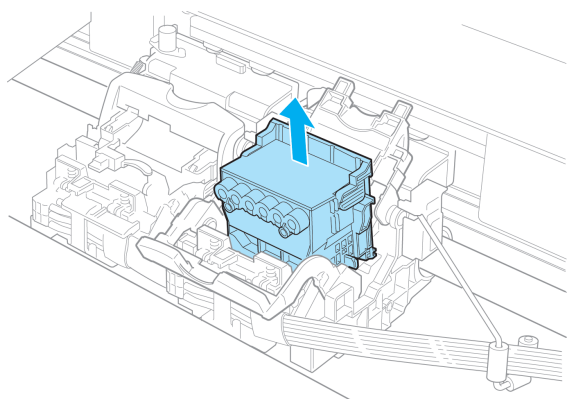
- 3** プrintヘッド固定レバーを前側に引いて、いっばいに開きます。



- 4** プrintヘッド固定カバーを引き上げて、いっばいに開きます。



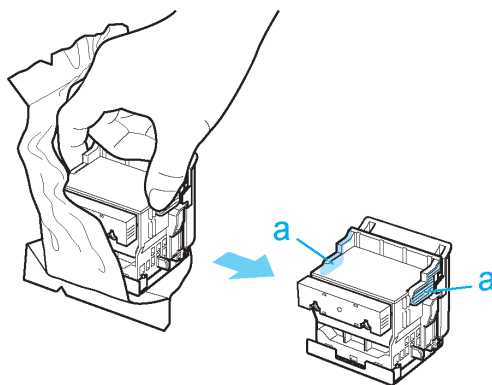
- 5** プリントヘッドを取り外し、[OK]キーを押します。



メモ

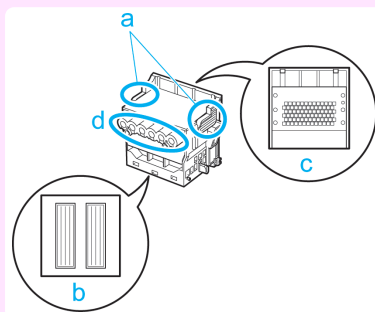
- 取り出したプリントヘッドは、地域の条例に従って廃棄してください。

- 6** 新しいプリントヘッドを、つまみ部(a)を持って袋から取り出します。

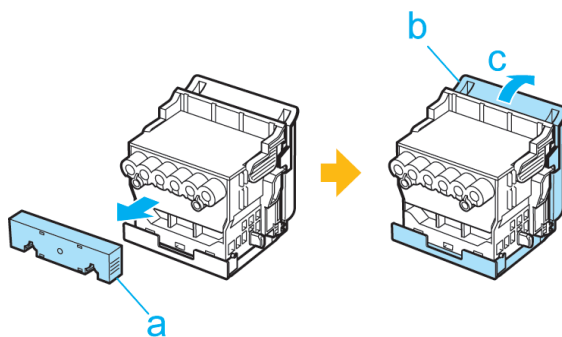


重要

- プリントヘッドは、必ずつまみ部(a)を持って取り扱ってください。ノズル(b)や電極部(c)には、絶対に触れないでください。プリントヘッドの破損や印刷不良の原因になります。
- インク供給部(d)には、絶対に触れないでください。印刷不良の原因になります。



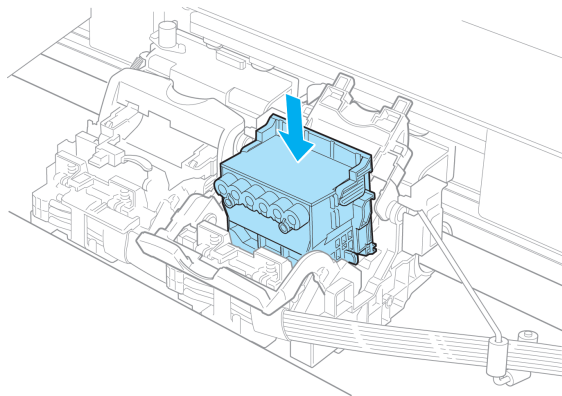
- 7** プリントヘッドを取り出したまましっかりと持ち、もう一方の手でオレンジ色の保護部品(a)を取り外し、保護部品(b)をつまみ(c)を押しながら下に引いて取り外します。



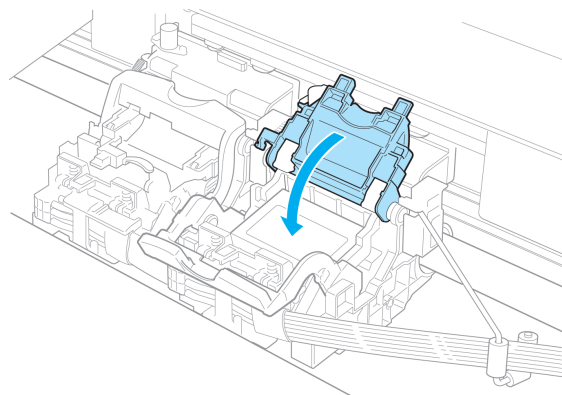
重要

- 保護部品(a)や保護部品(b)の内側には、ノズルを保護するためのインクが塗られています。取り外す際は触れないように注意してください。
- プリントヘッドには、ノズルを保護するためのインクが入っています。保護部品(b)を取り外す際は、こぼして衣服や周囲を汚さないようにプリントヘッドが入っていた箱の上などで行うことをお勧めします。こぼれてしまった場合は、乾いた布などでインクをふき取ってください。
- プリントヘッドを一時的に置く場合は、ノズルや電極部を下向きに置かないでください。ノズルや電極部が損傷し、印刷品質が低下する場合があります。
- 取り外した保護部品や保護材は、再装着しないでください。これらのものは、地域の条例に従って処理してください。

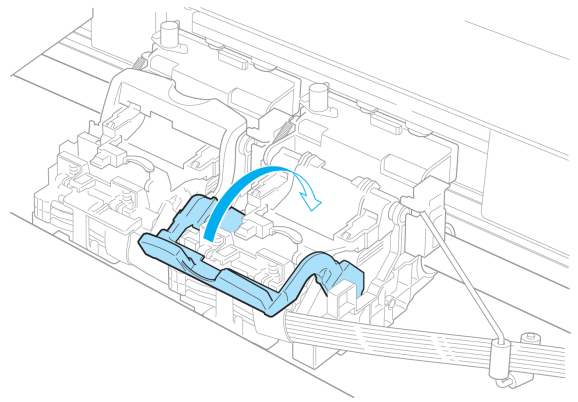
- 8** ノズルを下側、電極部を奥側にして、プリントヘッドをキャリッジに差し込みます。ノズルや電極部がキャリッジに当たらないように注意しながら、奥までしっかりと押し込みます。



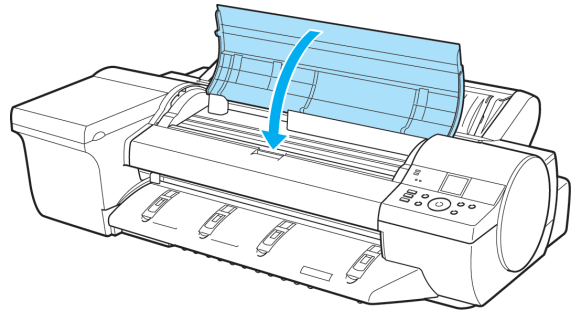
- 9** プリントヘッド固定カバーを前側に倒して、プリントヘッドをロックします。



- 10** プリントヘッド固定レバーを、カチッと音がするまで奥側に倒します。



- 11** 上カバーを閉じます。インクが充填されます。インク充填には約 11 分かかります。



重要

- インクの充填中は、絶対にインクタンクを取り出さないでください。



メモ

- 操作パネルのメニューで[ヘッド交換後プリント]が[オフ]に設定されている場合は、ここで作業が終了します。この場合は、操作パネルのメニューで、[ヘッド位置調整]の[初期調整]を実行してください。(「プリントヘッドの設置時調整」参照) →ユーザーズガイド

- 12** ディスプレイの指示に従って、用紙を給紙してください。給紙完了後、[ヘッド位置調整]の[初期調整]が自動的に実行されます。



メモ

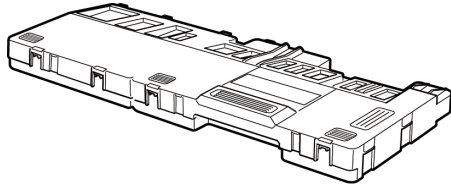
- 光沢・半光沢系のフォト用紙またはブルー用紙に対して、細かい文字や細線を精細に印刷する場合は、プリントヘッドを最適な高さに設定してから、プリントヘッドの位置を調整してください。(「印刷品質を向上させる」参照) →ユーザーズガイド

## メンテナンスカートリッジ

メンテナンスカートリッジ ..... 38  
 メンテナンスカートリッジを交換する ..... 38

### メンテナンスカートリッジ

購入の際は、型番をご確認ください。

形状	型番
	MC-16



• メンテナンスカートリッジの交換方法については、「メンテナンスカートリッジを交換する」を参照してください。

→P.38

メモ

### メンテナンスカートリッジを交換する

#### 対応しているメンテナンスカートリッジ

プリンタに対応しているメンテナンスカートリッジについては、「メンテナンスカートリッジ」を参照してください。

→P.38

#### メンテナンスカートリッジの取り扱い上の注意

メンテナンスカートリッジを取り扱うときは、以下の点に注意してください。



注意

- 安全のため、メンテナンスカートリッジはお子様の手の届かない場所に保管してください。
- 誤ってインクをなめたり飲んだりした場合は、すぐに医師にご相談ください。



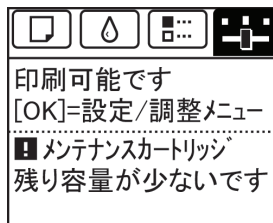
重要

- メンテナンスカートリッジは、交換するとき以外は取り出さないでください。インクが漏れる可能性があります。
- インクを含んだメンテナンスカートリッジは、落としたり傾けたまま放置しないでください。インクが漏れて周辺が汚れる場合があります。
- 一度使用したメンテナンスカートリッジの上面には、インクが付着しています。メンテナンスカートリッジの取り扱いには十分ご注意ください。インクが衣服などに付くと落ちない場合があります。

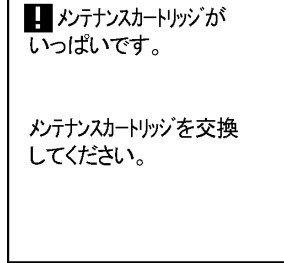
#### メッセージを確認する

メンテナンスカートリッジの残り容量が少なくなると、ディスプレイにメッセージが表示されます。メッセージに従って、メンテナンスカートリッジを交換するか、新しいメンテナンスカートリッジを準備してください。（「メンテナンスカートリッジの交換時期について」参照）

→ユーザーズガイド



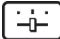
メンテナンスカートリッジ交換のメッセージが表示されている場合は、[メンテナンスカートリッジ交換のメニューを選択する]の操作は不要です。[メンテナンスカートリッジを交換する]に進んでください。

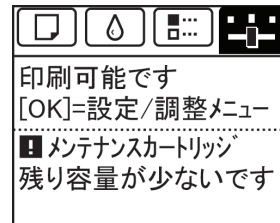


重要

- 電源をオンにした直後のプリンタの初期化中、プリントヘッドのクリーニング中、インク吸引中は、メンテナンスカートリッジを交換しないでください。インクが漏れる可能性があります。

## メンテナンスカートリッジ交換のメニューを選択する

- 操作パネルの[タブ選択画面]で、[◀]キー、[▶]キーを押して  (設定/調整タブ) を選択します。



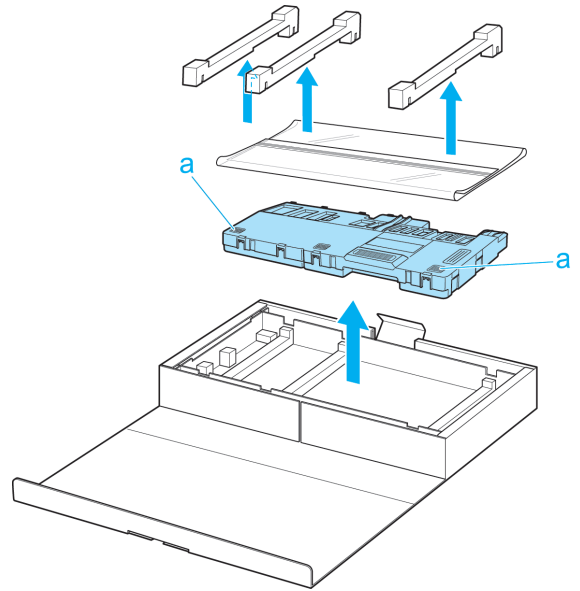
メモ

- [タブ選択画面]が表示されていない場合は、[メニュー]キーを押します。

- [OK]キーを押します。  
[設定/調整メニュー]が表示されます。
- [▲]キー、[▼]キーを押して[メンテナンス]を選択し、[OK]キーを押します。
- [▲]キー、[▼]キーを押して[メンテナンス C 交換]を選択し、[OK]キーを押します。

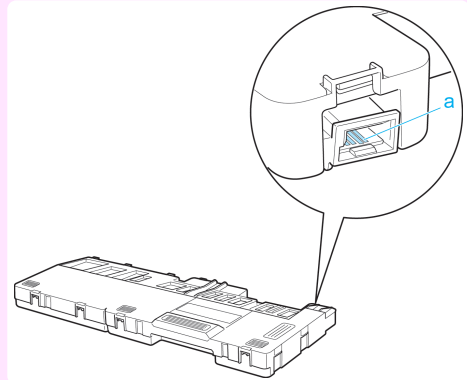
## メンテナンスカートリッジを交換する

- 1** 梱包箱を開いてビニール袋と緩衝材を取り外し、左右の取っ手(a)を持って新しいメンテナンスカートリッジを取り出します。

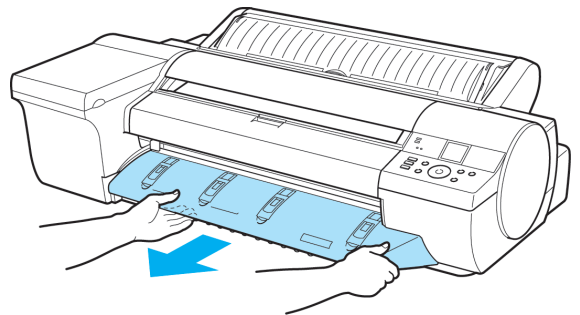


重要

- 端子部(a)には、絶対に触れないでください。メンテナンスカートリッジの故障の原因になります。

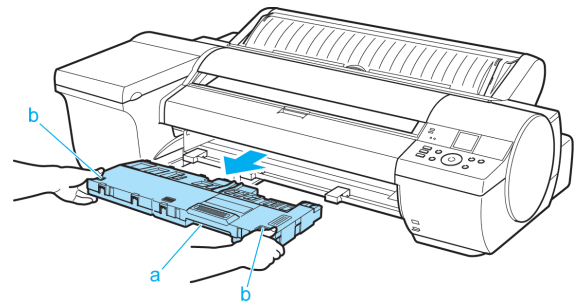


- 2** 排紙ガイドを取り外します。





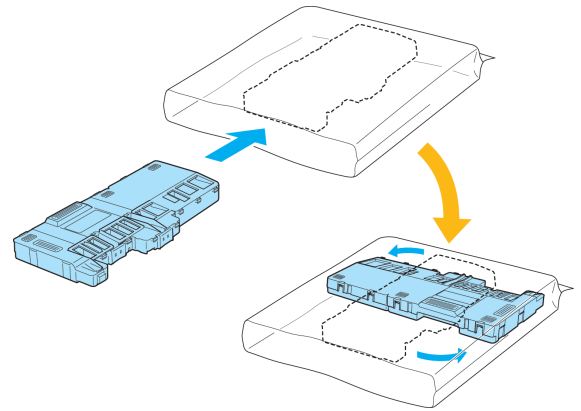
- 3** 使用済みのメンテナンスカートリッジの取っ手(a)を持って引き出し、左右の取っ手(b)を持って水平に取り出します。



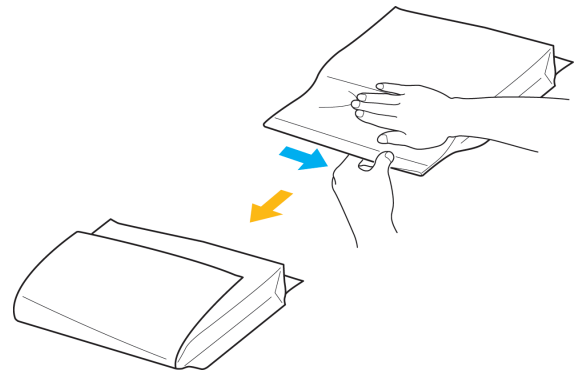
重要

- 使用済みのメンテナンスカートリッジは重くなっています。必ず、しっかり持って水平に保ちながら取り出し、保管してください。インクを含んだメンテナンスカートリッジを落としたり傾けたまま放置すると、インクが漏れて周辺が汚れる場合があります。
- メンテナンスカートリッジの残り容量はプリンタごとに記録されます。一度使用したメンテナンスカートリッジを他のプリンタに取り付けることはできません。

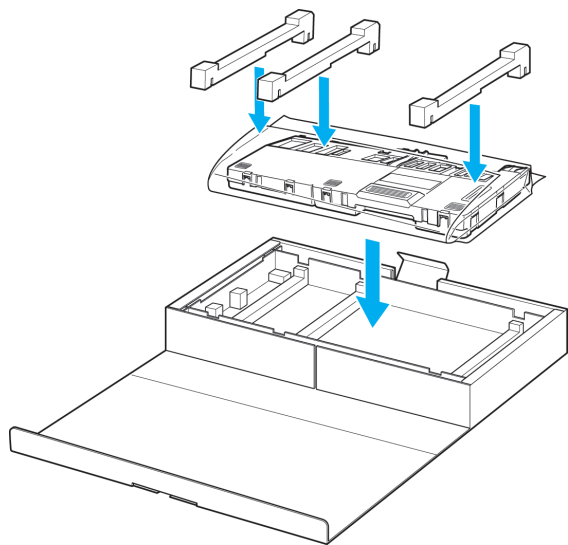
- 4** 使用済みのメンテナンスカートリッジを、図のように、水平に保ったまま梱包箱に入っていたビニール袋に入れます。



- 5** ビニール袋の中の空気を抜きながらジッパーをしっかり閉じ、ビニール袋を二つ折りにします。



- 6** 新しいメンテナンスカートリッジが入っていたように、使用済みのメンテナンスカートリッジと緩衝材を梱包箱に入れ、水平に保ったまま保管します。



重要

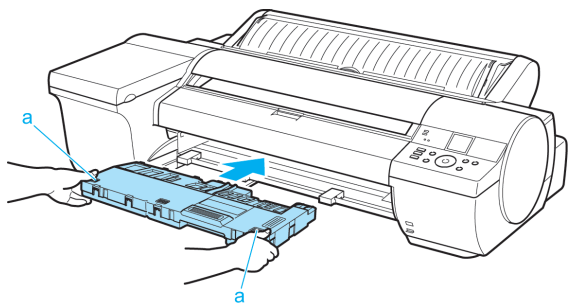
- メンテナンスカートリッジは、必ず梱包箱に入れて、水平に保ったまま保管してください。インクが漏れて周辺が汚れる場合があります。



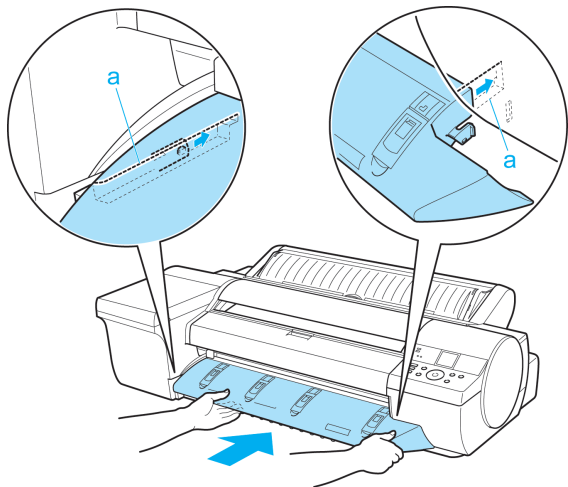
メモ

- キヤノンでは、地球環境保全と資源の有効活用を目的として、使用済みのメンテナンスカートリッジを回収しています。使用済みのメンテナンスカートリッジは、交換用のメンテナンスカートリッジに付属している説明書に従って処理してください。

- 7** 新しいメンテナンスカートリッジの左右の取っ手(a)を持ち、水平に保ったまま、奥まで押し込みます。



- 8** 排紙ガイドの左右手前側を持ち、ガイド(a)に合わせて排紙ガイドをスライドし、ロックがかかるまで差し込みます。



- 9 [OK]キーを押します。  
メンテナンスカートリッジが初期化されます。



## プリンタの清掃

上カバー内部を清掃する .....	44
プリントヘッドをクリーニングする .....	46

### 上カバー内部を清掃する

印刷品質の保持やトラブル防止のために、月に1回程度、上カバー内部を清掃してください。  
また、快適にご使用いただくために、以下の場合に上カバー内部を清掃してください。

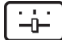
- 印刷面や用紙の裏面が汚れる場合
- ロール紙1本を使い切った場合
- フチなし印刷を実行した場合
- 小さい用紙に印刷した場合
- カット屑が多く出る用紙に印刷した場合
- ロール紙を交換した場合
- 紙粉が多く出る用紙に印刷した場合
- [プラテン上の青いスイッチが汚れています。]とディスプレイに表示されている場合

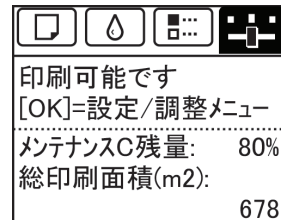


重要

- 上カバー内部のプラテンが汚れていると、用紙の裏面が汚れる場合があります。フチなし印刷を実行した後や小さい用紙に印刷した後は、プラテンを清掃することをお勧めします。
- 排紙ガイドが汚れていると、カット時に用紙の端が汚れる場合があります。見た目には汚れていなくても、紙粉が付いている場合があるため、排紙ガイドを清掃することをお勧めします。

- 1 操作パネルの[タブ選択画面]で、[◀]キー、[▶]キーを押して

 (設定/調整タブ)を選択します。



メモ

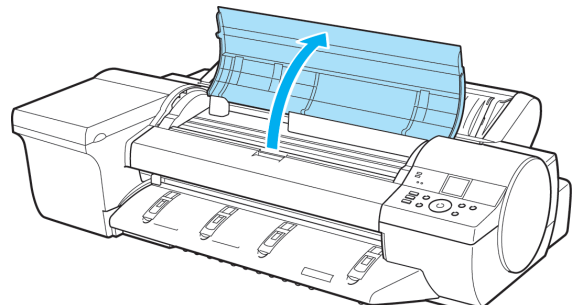
- [タブ選択画面]が表示されていない場合は、[メニュー]キーを押します。

- 2 [OK]キーを押します。  
[設定/調整メニュー]が表示されます。

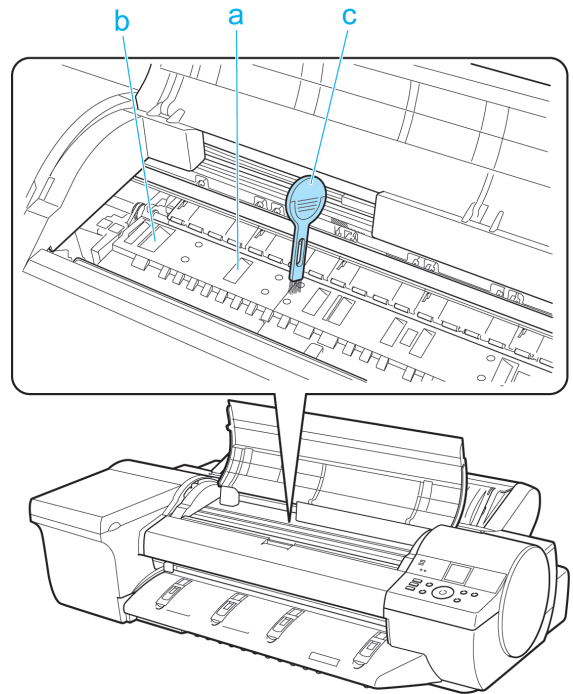
- 3 [▲]キー、[▼]キーを押して[メンテナンス]を選択し、[OK]キーを押します。

- 4 [▲]キー、[▼]キーを押して[プラテンクリーニング]を選択し、[OK]キーを押します。  
ディスプレイに上カバーを開けるメッセージが表示されます。

- 5 上カバーを開きます。



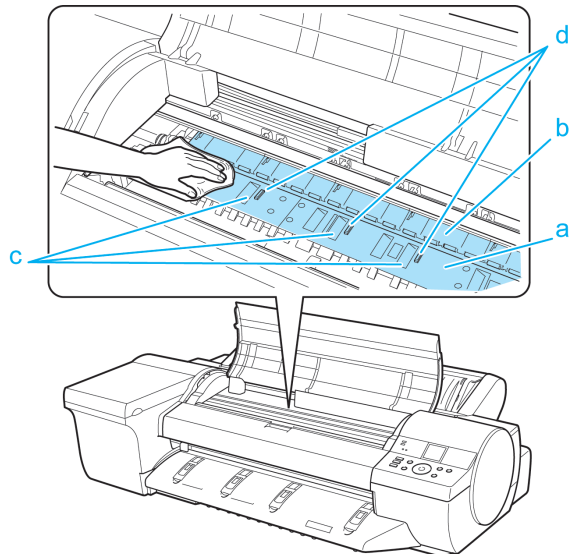
- 6** プラテン上の吸引口(a)やフチなし印刷インク受け溝(b)に紙粉がたまっている場合は、プリンタに同梱されているクリーナブラシ(c)で掃き取ります。



メモ

- クリーナブラシが汚れた場合は、水洗いしてください。

- 7** 水を含ませて固く絞った布で、上カバー内部の汚れをふき取ります。プラテン(a)全域、用紙押さえ(b)、フチなし印刷インク受け溝(c)、青いスイッチ(d)などのインクの汚れをふき取ります。



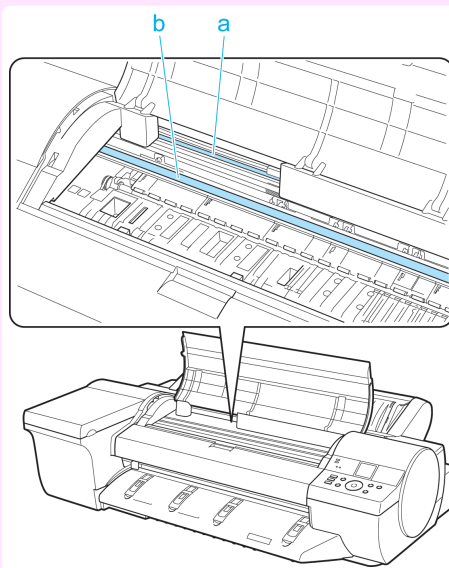
警告

- シンナーやベンジン、アルコールなどの引火性溶剤を使わないでください。プリンタ内部の電気部品に接触すると、火災や感電の原因になります。

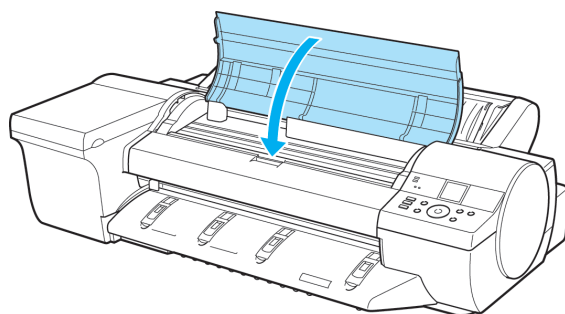


重要

- 上カバー内部の汚れをふき取るときは、乾ぶきしないでください。静電気を帯びて汚れやすくなり、印刷品質が低下する場合があります。
- リニアスケール(a)、キャリッジシャフト(b)には触れないでください。手が汚れたり、プリンタの故障の原因になります。



## 8 上カバーを閉じます。



## プリントヘッドをクリーニングする

印刷がかすれる場合は、プリントヘッドをクリーニングすると改善される場合があります。プリントヘッドをクリーニングする方法には、[ヘッドクリーニングA]と[ヘッドクリーニングB]の2つの方法がありますので、症状によりいずれかを実行してください。

- [ヘッドクリーニングA]  
印刷がかすれた場合や、印刷物にごみが付いた場合などに実行します。インクの消費が少ないクリーニング方法です。  
所要時間は約6分です。
- [ヘッドクリーニングB]  
インクがまったく出ない場合や、[ヘッドクリーニングA]を実行しても改善されない場合に実行します。  
所要時間は約7分です。



注意


- [ヘッドクリーニングA]および[ヘッドクリーニングB]の実行中は、メンテナンスカートリッジやインクタンクを取り外さないでください。

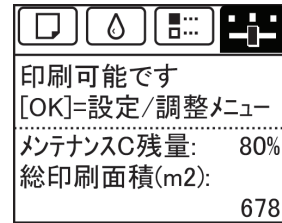


メモ

- [ヘッドクリーニングB]を実行しても改善されない場合は、[ヘッドクリーニングB]を1~2回繰り返してください。それでも改善されない場合は、プリントヘッドの寿命の可能性がありますので、お買い上げの販売店にご連絡ください。
- ノズルのつまりは、一定の間隔でチェックされています。ノズルのチェックについて、操作パネルのメニューで[ノズルチェック設定]を設定してください。(「メニューの設定値」参照) →ユーザーズガイド

以下の手順でクリーニングします。

- 1 操作パネルの[タブ選択画面]で、[◀]キー、[▶]キーを押して  (設定/調整タブ) を選択します。



メモ

- [タブ選択画面]が表示されていない場合は、[メニュー]キーを押します。

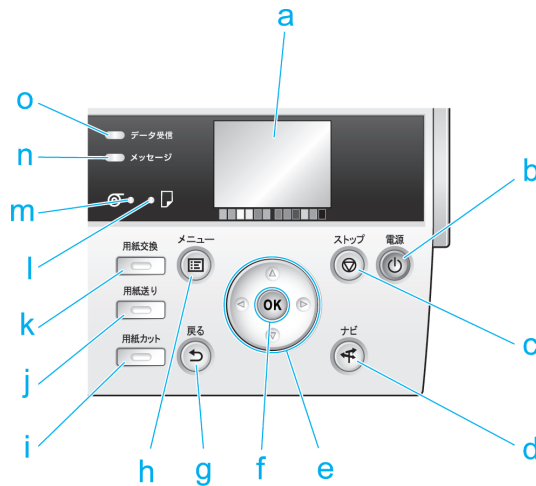
- 2 [OK]キーを押します。  
[設定/調整メニュー]が表示されます。
- 3 [▲]キー、[▼]キーを押して[メンテナンス]を選択し、[OK]キーを押します。
- 4 [▲]キー、[▼]キーを押して[ヘッドクリーニング]を選択し、[OK]キーを押します。
- 5 [▲]キー、[▼]キーを押して[ヘッドクリーニングA]または[ヘッドクリーニングB]を選択し、[OK]キーを押します。  
ヘッドクリーニングが実行されます。
- 6 ノズルチェックパターンを印刷して、ノズルのつまりが改善されているかどうかを確認します。(「ノズルのつまりをチェックする」参照) [→ユーザーズガイド](#)

# プリンタの各部

## 操作とディスプレイ

操作パネル .....	48
メニューを操作する .....	49
メニューの階層 .....	53

## 操作パネル



### a ディスプレイ

プリンタのメニュー、状態、またはメッセージが表示されます。

### b [電源]キー(緑)

プリンタの電源をオン/オフにします。(「電源をオン/オフにする」参照) **→ユーザーズガイド**  
電源がオンまたはスリープ状態のとき、[電源]キーが点灯します。

### c [ストップ]キー

処理中のジョブや実行中のインク乾燥を中止します。

### d [ナビ]キー

用紙のセット/取り外し方法、インクタンクの交換方法、プリントヘッドの交換方法などの手順を確認できます。(「ナビの見かた」参照) **→ユーザーズガイド**

### e 方向キー

#### • [◀]キー

[タブ選択画面]でこのキーを押すと、タブを移動します。  
数値を入力するメニューのときに、数値の桁を移動します。

#### • [▲]キー

メニュー内でこのキーを押すと、次の項目または設定値が表示されます。

#### • [▶]キー

[タブ選択画面]でこのキーを押すと、タブを移動します。  
数値を入力するメニューのときに、数値の桁を移動します。

#### • [▼]キー

メニュー内でこのキーを押すと、次の項目または設定値が表示されます。

### f [OK]キー

[タブ選択画面]でこのキーを押すと、表示されているタブのメニューが表示されます。



各タブのメニューで、メニューの左側に **+** がある項目でこのキーを押すと、メニュー項目の下の階層に移動し、メニュー項目の実行や値の設定を行うことができます。

ディスプレイに[OK]キーを押すメッセージが表示された場合も、このキーを押します。

### g [戻る]キー

現在表示している画面の1つ前の画面が表示されます。

### h [メニュー]キー

[タブ選択画面]が表示されます。(「メニューの設定値」参照) **→ユーザーズガイド**

### i [用紙カット]キー

操作パネルのメニューで[カットモード]が[自動カット]または[イジェクトカット]に設定されていて、ロール紙がセットされているときにこのキーを押すと、用紙をカットします。(「ロール紙のカット方法を設定する」参照) **→ユーザーズガイド**

### j [用紙送り]キー

ロール紙がセットされているときにこのキーを押すと、用紙の位置を変更できます。(「ロール紙を手動で送る」参照) **→ユーザーズガイド**

### k [用紙交換]キー

用紙をセット/交換するときに、このキーを押します。

(「ロール紙をプリンタにセットする」参照) **→P.10**

(「カット紙を手差しでセットする」参照) **→P.15**

### l [カット紙ランプ](緑)

給紙元に手差しトレイまたは手差し前面給紙口が選択されているときに点灯します。

### m [ロール紙ランプ](緑)

給紙元にロール紙が選択されているときに点灯します。

### n [メッセージランプ](オレンジ)

- 点灯

警告メッセージの表示中を示します。

- 点滅

エラーメッセージの表示中を示します。

- 消灯

正常または電源がオフの状態を示します。

### o [データ受信ランプ](緑)

- 点滅

印刷しているときは、印刷ジョブの受信中または処理中を示します。印刷していないときは、印刷ジョブの一時停止中またはファームウェアのデータの受信中を示します。

- 消灯

印刷ジョブがない状態を示します。



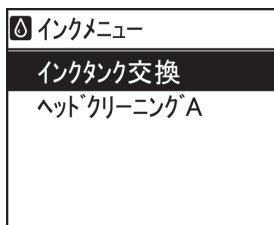
メモ

• スリープ中は、操作パネルのいずれかのキーを押すとスリープ状態から復帰します。

## メニューを操作する

[タブ選択画面]でタブを選択し、[OK]キーを押すと、各タブに関連するメニューを表示できます。詳細については「メニューの設定値」を参照してください。 **→ユーザーズガイド**

- メニュー(インクタブを選択し、[OK]キーを押した場合)



- [タブ選択画面]が表示されていない場合は、[メニュー]キーを押します。

メモ

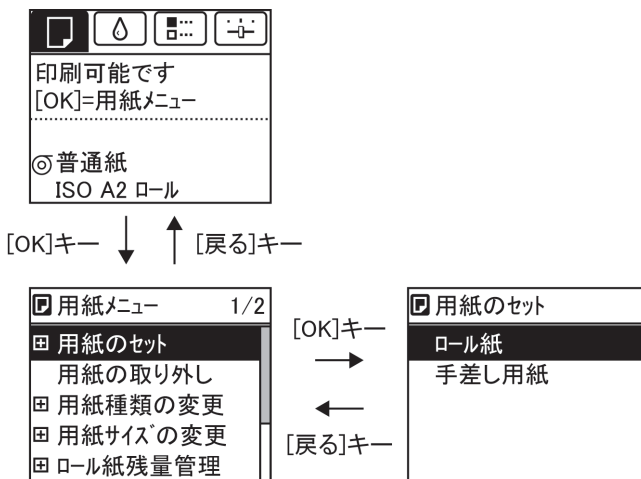
操作パネルのキーを押すだけで、[タブ選択画面]から各タブのメニューに移動したり、[メニュー]の項目を設定または実行できます。

ここでは、メニューの操作方法について説明します。

- 各メニューに移動する →P.50
- メニューの項目を設定する →P.51
- メニューの項目で数値を設定する →P.51
- メニューの項目を実行する →P.52

## 各メニューに移動する

プリンタのメニューは、機能ごとに分類され、階層構造になっています。メニューの1段目が選択されている状態で表示されます。操作パネルのキーを押すと、各メニューに移動できます。



- 同じ画面の上部のメニューに移動する場合は[戻る]キー、下部のメニューに移動する場合は[OK]キーを押します。画面に表示しきれないメニューが上部にある場合は[▲]キー、画面に表示しきれないメニューが下部にある場合は[▼]キーを押し続けます。選択されているメニューは、反転表示されます。



画面の右側にあるスライドバーは、選択されているメニューがメニュー全体に対してどの位置にあるかを示します。

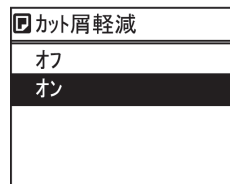
- 下の階層にメニューがある場合は、2 段目以降のメニューの左側に **+** が表示されます。下の階層のメニューに移動する場合は、メニューを選択し、[OK] キーを押します。



## メニューの項目を設定する

以下の手順で、メニューの項目を設定できます。

- 1 [▲] キー、[▼] キーを押して設定する項目を選択し、[OK] キーを押します。  
2 秒後に、1 つ上の階層のメニューに戻ります。



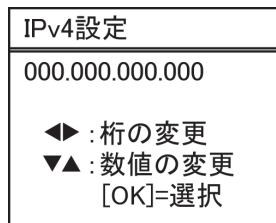
メモ

- 設定の登録を確認するメッセージが表示された場合は、[OK] キーを押します。設定が登録されて、[スタンバイ] になります。

## メニューの項目で数値を設定する

ネットワークなどの設定項目で数値を入力するときに、以下の手順で、数値を設定できます。

- 1 [◀] キー、[▶] キーを押して、入力フィールドを移動します。



- 2 [▲] キー、[▼] キーを押して数値を入力します。



メモ

- [▲] キーや [▼] キーを押し続けると、数値を連続して増減できます。

**3** 手順 1~2 を繰り返して、設定が完了したら [OK] キーを押します。



- 設定の登録を確認するメッセージが表示された場合は、[OK] キーを押します。設定が登録されて、[スタンバイ] になります。

## メニューの項目を実行する

以下の手順で、メニューの項目を実行できます。

**1** [▲] キー、[▼] キーを押して実行する項目を選択し、[OK] キーを押します。  
メニュー項目が実行されます。

## メニューの階層

メニューの階層を、各タブごとに分類して示します。項目の右側の\*は、初期値を示します。  
 プリンタのメニューには、印刷していないときに操作できる通常メニューと印刷中のみ操作できる印刷中のメニューがあります。「プリンタのメニューでできること」を参照してください。 →ユーザーズガイド

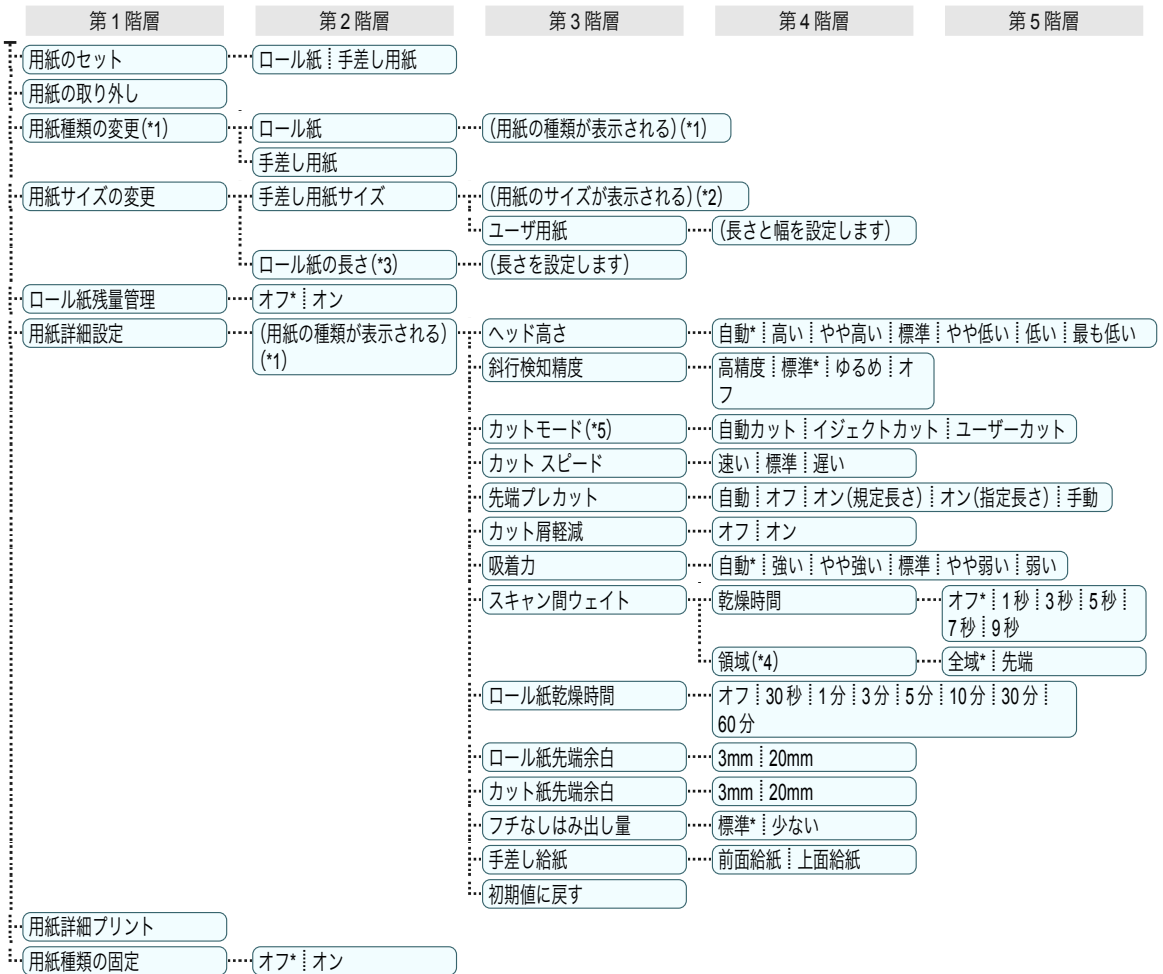
通常のメニュー	印刷中のメニュー
用紙メニュー	表示無し
インクメニュー	通常と同じインクメニューが表示されます。
ジョブメニュー	通常と同じジョブメニューが表示されます。
設定/調整メニュー	以下の項目に限定された設定/調整メニューが表示されます。 <ul style="list-style-type: none"> <li>[紙送り微調整](*1)</li> <li>[プリンタの情報]</li> </ul>

\*1: 印刷中メニューでのみ表示されます。通常メニューでは表示されません。

設定方法については、「メニューを操作する」を参照してください。 →P.49  
 各項目の詳細については、「メニューの設定値」を参照してください。 →ユーザーズガイド

### □ [用紙メニュー]


印刷中に[用紙メニュー]は表示されません。

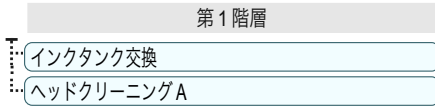



プリンタの各部

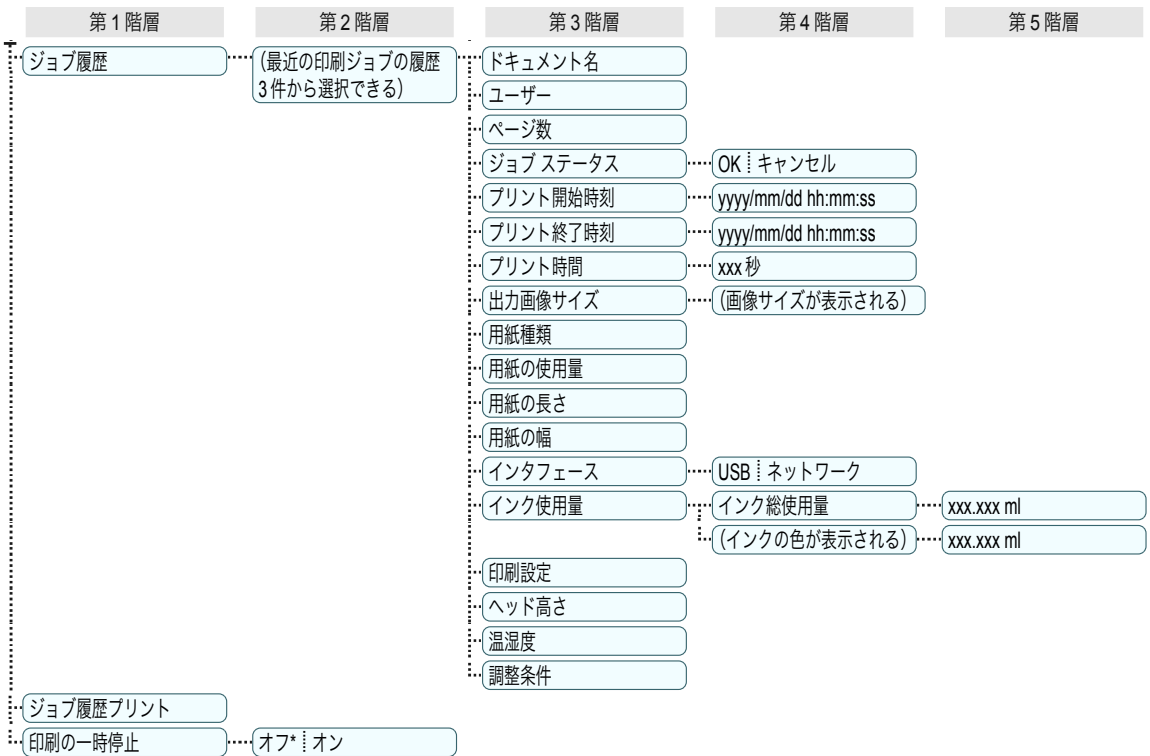
操作とディスプレイ


- \*1: プリンタに対応する用紙の種類については、用紙リファレンスガイドを参照してください。(「用紙リファレンスガイド」参照) User Software CD-ROMでプリンタドライバをインストールしたとき、またはMedia Configuration Toolで用紙の情報を更新したときに、プリンタドライバ、関連ソフトウェア、およびプリンタの操作パネルの用紙の種類が変更されます。(「最新の用紙情報に更新する」参照) →ユーザーズガイド
- \*2: プリンタに対する用紙サイズについては、「用紙のサイズ」を参照してください。 →ユーザーズガイド
- \*3: [ロール紙残量管理]で[オン]が設定されている場合のみ設定可能です。
- \*4: プリンタドライバの[用紙の詳細設定]ダイアログボックスから[先端]の設定はできません。
- \*5: 「ロール紙のカット方法を設定する」を参照してください。 →ユーザーズガイド

 [インクメニュー]

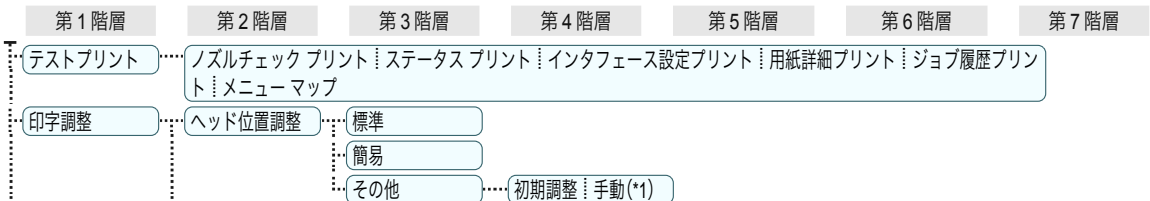


 [ジョブメニュー]



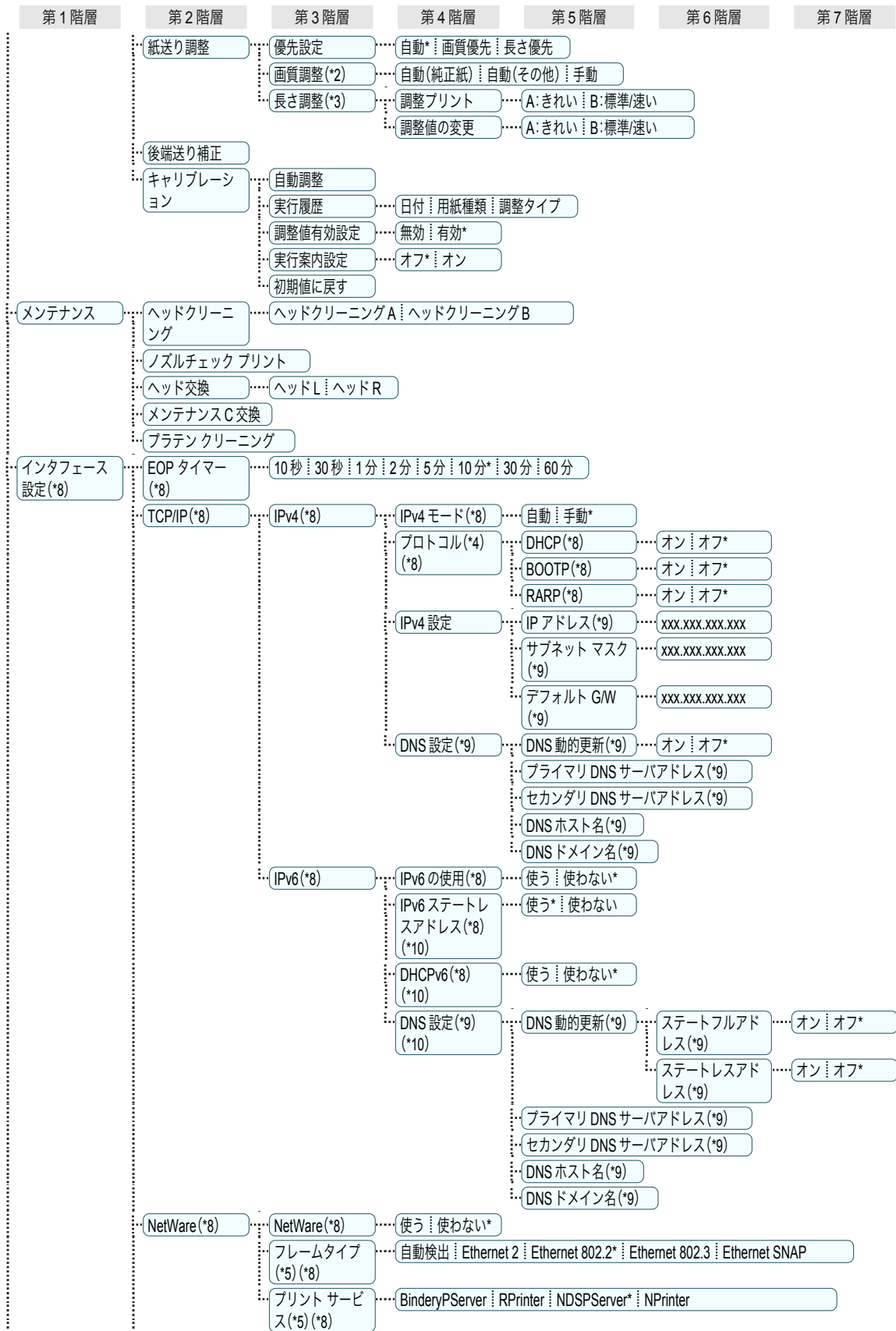
 [設定/調整メニュー]

印刷中は限定された項目が表示されます。表示項目は、注釈で示します。



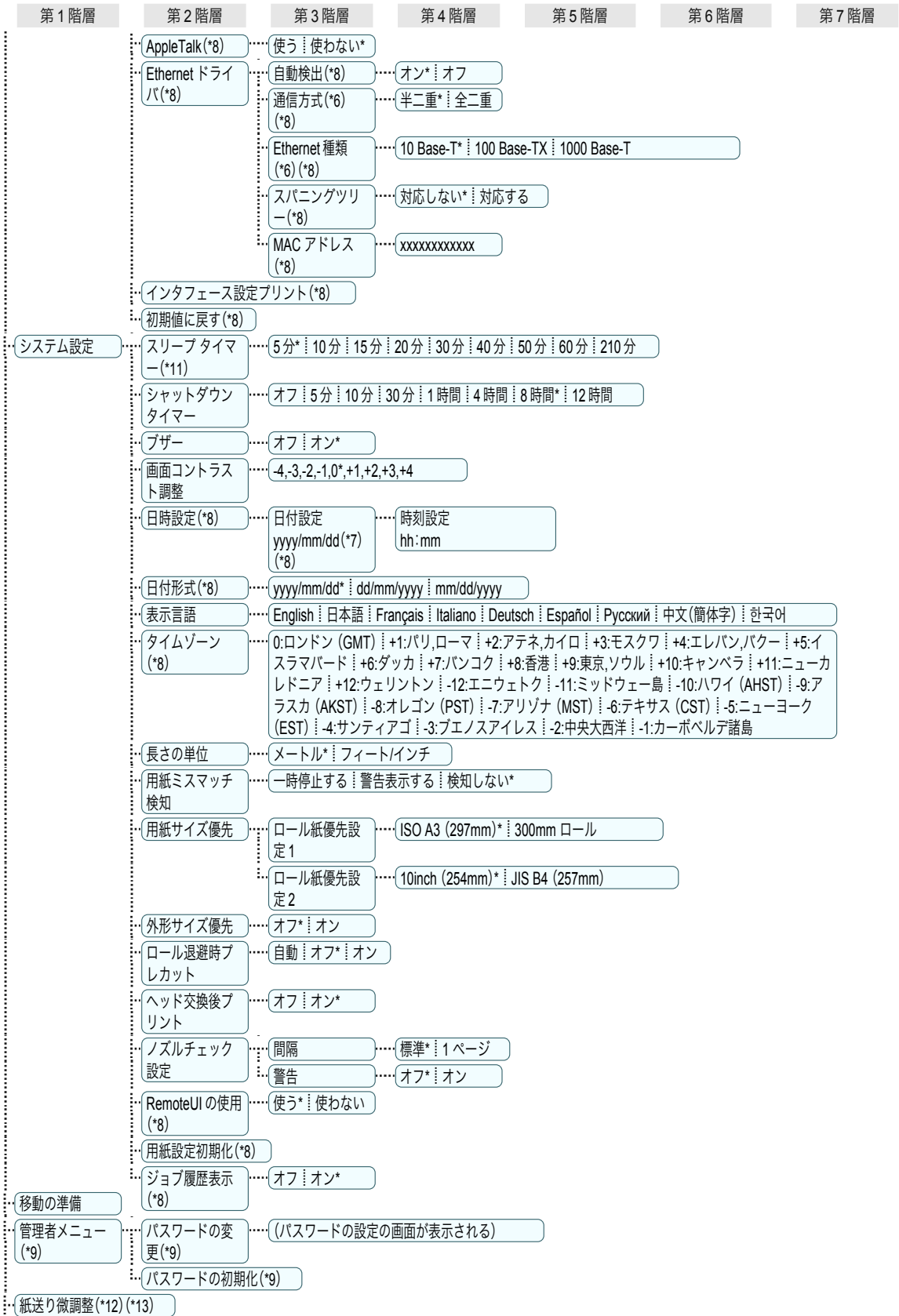
プリンタの各部

操作とディスプレイ



プリンタの各部

操作とディスプレイ





第1階層

第2階層

第3階層

第4階層

第5階層

第6階層

第7階層

プリンタの情報 (\*12) …… (用紙の情報 | インクの情報 | システム情報 | エラー履歴 | その他のカウンタ)

- \*1: 一度[ヘッド位置調整]の[標準]または[初期調整]を行った後に設定可能です。
- \*2: [優先設定]で[自動]または[画質優先]が設定されている場合に設定可能です。
- \*3: [優先設定]で[自動]または[長さ優先]が設定されている場合に設定可能です。
- \*4: [IPv4 モード]で[手動]が設定されている場合は表示しません。
- \*5: [NetWare]で[使わない]が設定されている場合は表示しません。
- \*6: [自動検出]で[オン]が設定されている場合は表示しません。
- \*7: [日付形式]の設定に従います。
- \*8: 管理者は表示/設定可能、管理者以外のユーザーは表示のみ可能です。
- \*9: 管理者のみ表示/設定可能です。
- \*10: [IPv6 の使用]で[使わない]が設定されている場合は表示しません。
- \*11: 省電力モードまたはスリープモードへの移行時間は、初期値が推奨されます。
- \*12: 印刷中メニューとして印刷中に表示されます。
- \*13: 通常メニューでは表示されません。

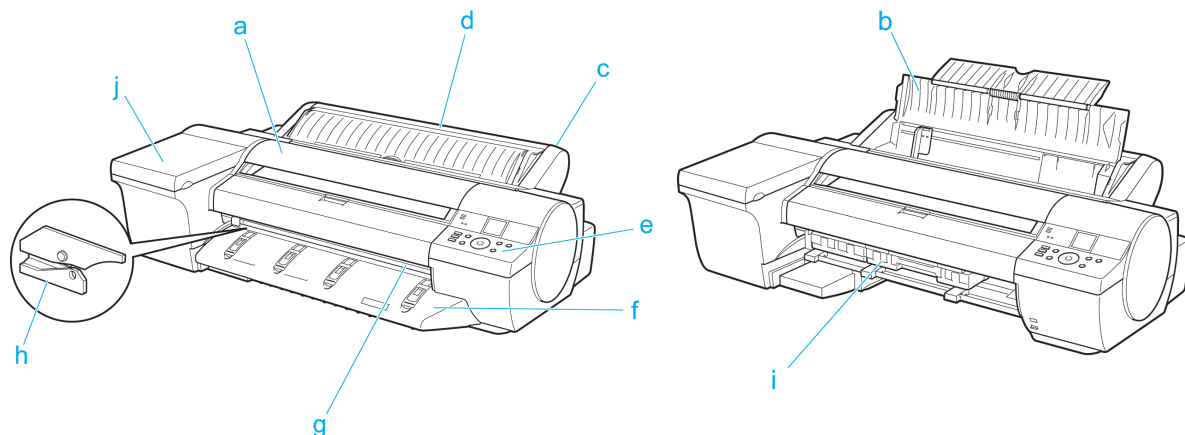
## 各部の説明

前面 .....	58
背面 .....	59
上カバー内部 .....	59
手差し給紙部 .....	60
ロール紙ユニットカバー内部 .....	61
キャリッジ .....	61
インクタンクカバー内部 .....	62
通気口 .....	63

## 前面

標準

排紙ガイドを取り外した状態

**a** 上カバー

このカバーを開き、プリントヘッドを取り付けたり、プリンタ内部につまった用紙を取り除きます。(「上カバー内部」参照) →P.59

**b** 手差しカバー

このカバーを開き、手差し上面給紙口にカット紙をセットします。(「手差し給紙部」参照) →P.60

**c** ロール紙ユニット

ロール紙をこのユニットにセットします。手差しでカット紙をセットすることもできます。

**d** ロール紙ユニットカバー

このカバーを開き、ロール紙をセットします。(「ロール紙ユニットカバー内部」参照) →P.61

**e** 操作パネル

このパネルで、プリンタを操作したり、プリンタの状態を確認します。(「操作パネル」参照) →P.48

**f** 排紙ガイド

排紙された用紙を支えます。

**g** 排紙口(手差し前面給紙口)

すべての印刷物はここから排紙されます。厚紙をセットするときには、ここに厚紙を差し込みます。(「手差し給紙部」参照) →P.60

**h** カッターユニット

ロール紙を自動でカットするための丸刃カッターです。

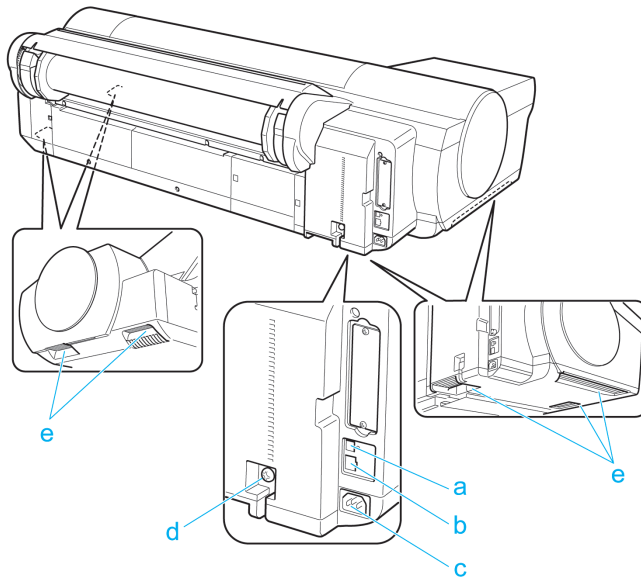
**i** メンテナンスカートリッジ

余分なインクを吸収します。

**j** インクタンクカバー

このカバーを開き、インクタンクを交換します。(「インクタンクカバー内部」参照) →P.62

## 背面

**a** USB ポート

USB ケーブルをこのポートに接続します。Hi-Speed USB に対応しています。

**b** LAN コネクタ (Gigabit Ethernet)

LAN ケーブルをこのコネクタに接続します。

**c** 電源コネクタ

電源コードをこのコネクタに接続します。

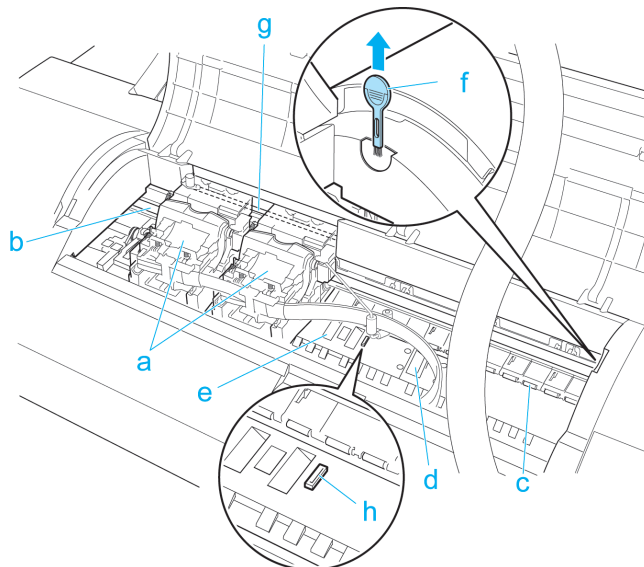
**d** アース端子

アース線をこの端子に接続します。

**e** 運搬用取っ手(5か所)

左右底面のこの部分を持って、プリンタを運びます。

## 上カバー内部



**a** キャリッジ

プリントヘッドを積載し、左右に移動します。印刷するための重要な部品です。(「キャリッジ」参照) →P.61

**b** キャリッジシャフト

この部分を キャリッジが移動します。

**c** 用紙押さえ

用紙を送るための重要な部品です。この部分で用紙を保持しています。

**d** プラテン

この部分を プリントヘッドが移動し、印刷が行われます。表面には 吸引口があり、用紙の浮き上がりを防ぎます。

**e** フチなし印刷インク受け溝

フチなし印刷するとき、用紙の外側にはみ出したインクを受けます。

**f** クリーナブラシ

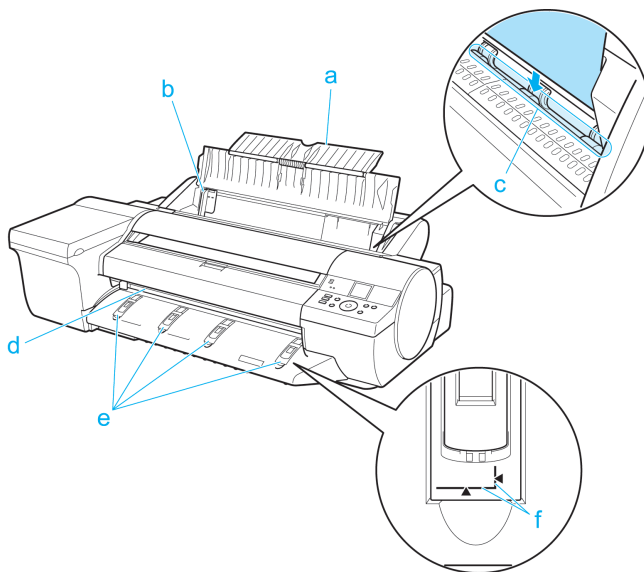
上カバー内部を清掃するときに、このブラシで プラテン上の紙粉を掃き取ります。また、プラテン上の青いスイッチを動かす際に使用します。

**g** リニアスケール

キャリッジの位置を検出するための重要な部品です。上カバー内部で清掃や紙づまり処理を行うときは、絶対に触れないでください。

**h** スイッチ

印刷した画像の端部がぼやける場合などに、●の反対側に設定します。フチなし印刷をする際は●側に戻してから印刷してください。(「プラテン上の青いスイッチを設定する」参照) →P.104

**手差し給紙部****a** 用紙サポート

手差しでセットするときは、手差しカバーを開いてからこのトレイを開きます。

**b** 幅ガイド

カット紙をセットするときに、用紙のサイズに合わせてこのガイドを移動します。

**c** 手差し上面給紙口

カット紙をセットするときに、ここにカット紙を差し込みます。

**d** 手差し前面給紙口(排紙口)

厚紙をセットするときに、ここに厚紙を差し込みます。すべての印刷物はここから排紙されます。

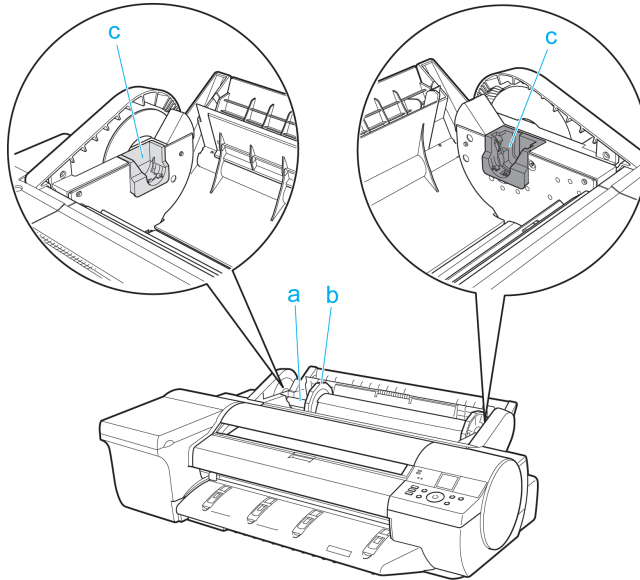
**e** 前面給紙ガイド

厚紙を印刷するときはこのガイドをすべて立てます。厚紙を給紙するときは、厚紙をこのガイド上に載せて、右側に寄せながら厚紙の手前端がこのガイドの紙合わせラインに合う位置まで差し込みます。

**f** 紙合わせライン

厚紙を手差しでセットするときに、このラインと平行になるようにセットします。

## ロール紙ユニットカバー内部

**a** ロールホルダー

ロール紙をこのホルダーにセットします。

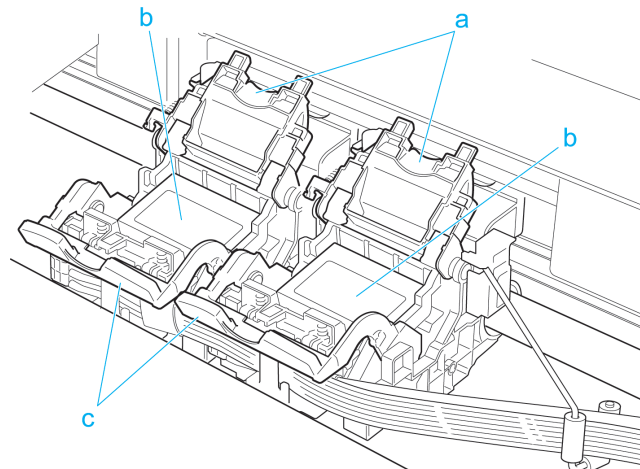
**b** ホルダーストップ

ロールホルダーにロール紙をこの部品で固定します。

**c** ロールホルダースロット

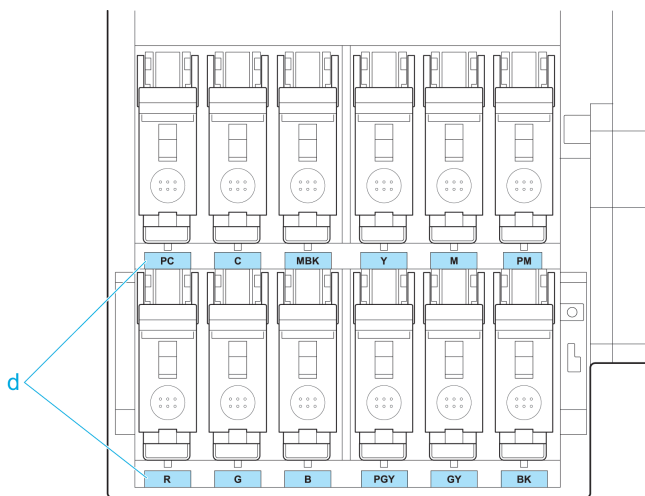
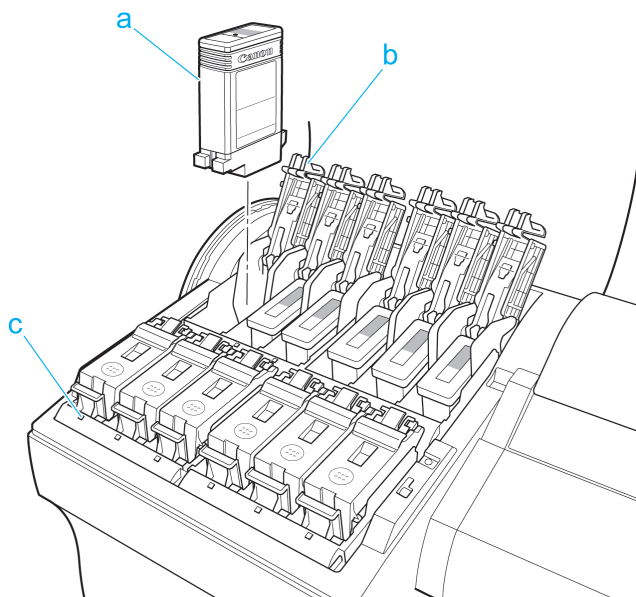
ロールホルダーをこのガイド溝にセットします。

## キャリッジ



- a** プリントヘッド固定カバー  
 プリントヘッドを固定します。プリントヘッドを交換するとき以外は開かないでください。
- b** プリントヘッド  
 ノズルが装着されています。印刷するための重要な部品です。
- c** プリントヘッド固定レバー  
 プリントヘッド固定カバーをロックします。プリントヘッドを交換するとき以外は開かないでください。

インクタンクカバー内部



- a** インクタンク  
 各色のインクのカートリッジです。
- b** インクタンク固定レバー  
 インクタンクを保護し、ロックします。インクタンクを交換するときに、このレバーを開閉します。
- c** インクランプ(赤)  
 インクタンクカバーを開いたときに、以下のようにインクタンクの状態を示します。

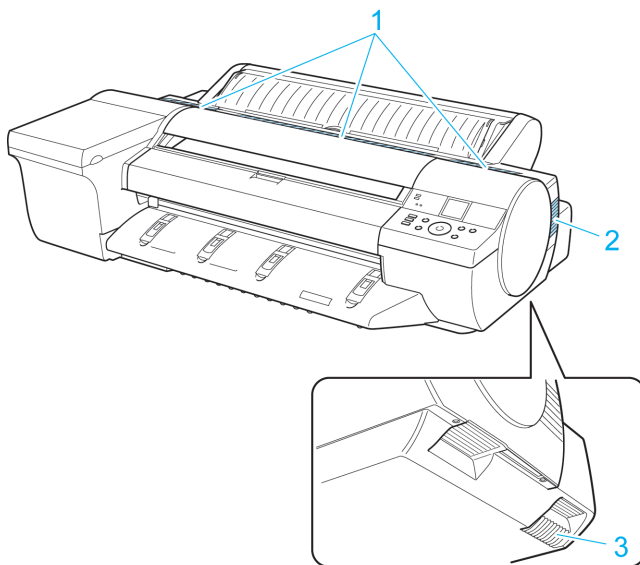
- 点灯  
インクタンクが正常にセットされています。
- 消灯  
インクタンクがセットされていない、またはインク残量検知機能がオフになっています。
- 遅い点滅  
インクの残量が少なくなっています。
- 速い点滅  
インクがありません。

#### d インク色ラベル

ラベルの色と名称に合わせてインクタンクをセットします。

### 通気口

図のように、プリンタの上面(1)、右側面(2)、右下面(3)に3箇所の通気口があります。



重要

- 通気口は、ふさがないでください。
- 通気口の近くに、紙などの軽いものを置かないでください。

# プリンタを運ぶときには

## プリンタの輸送の準備をする

プリンタの輸送の準備をする ..... 64  
 プリンタを再設置する ..... 68

## プリンタの輸送の準備をする

プリンタを輸送する場合は、内部機構を保護するために、必ず、輸送の前に以下の手順を行ってください。



- プリンタを輸送するときは、本体を傾けないでください。内部のインクが漏れて周辺が汚れる場合があります。本体を傾けたりする必要がある場合は、お買い上げの販売店にご連絡ください。



- 輸送の準備時(輸送準備のためのメニュー実行時)に、プリンタの状態によっては、部品交換が必要な場合があります。
- プリンタを持ち運ぶ場合またはオプションのスタンドに載せた状態で移動する場合、この作業は不要です。プリンタを持ち運ぶ場合は、必ず3人以上で左右底面の運搬用取っ手をしっかり持って、水平に運んでください。

### 用意するもの

セットアップガイド	プリンタを梱包するときに参照します
梱包材	プリンタの梱包に使用します
新品のメンテナンスカートリッジ2個	インクの吸引に使用します

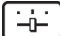
## 用紙を取り外す

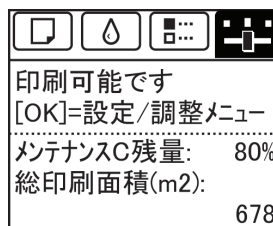
**1** 用紙を取り外します。

- ロール紙の場合(「ロール紙をプリンタから取り外す」参照) →P.13
- カット紙の場合(「カット紙を取り外す」参照) →P.21

## [移動の準備]のメニューを選択する

**1** ディスプレイにメンテナンスカートリッジの交換を指示するメッセージが表示されている場合は、メンテナンスカートリッジを交換してください。(「メンテナンスカートリッジを交換する」参照) →P.38

**2** 操作パネルの[タブ選択画面]で、[◀]キー、[▶]キーを押して  (設定/調整タブ) を選択します。



- [タブ選択画面]が表示されていない場合は、[メニュー]キーを押します。

**3** [OK]キーを押します。  
[設定/調整メニュー]が表示されます。

**4** [▲]キー、[▼]キーを押して[移動の準備]を選択し、[OK]キーを押すと、実行確認画面が表示されます。

プリンタを運ぶときには

プリンタの輸送の準備をする



- 5** [▲]キー、[▼]キーを押して[する]を選択し、[OK]キーを押します。  
準備が完了すると、ディスプレイにインクタンクカバーを開けるメッセージが表示されます。

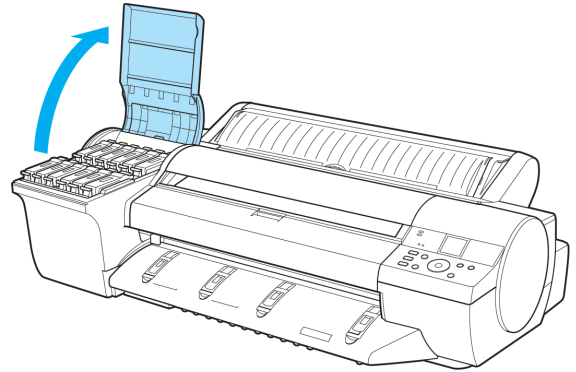


重要

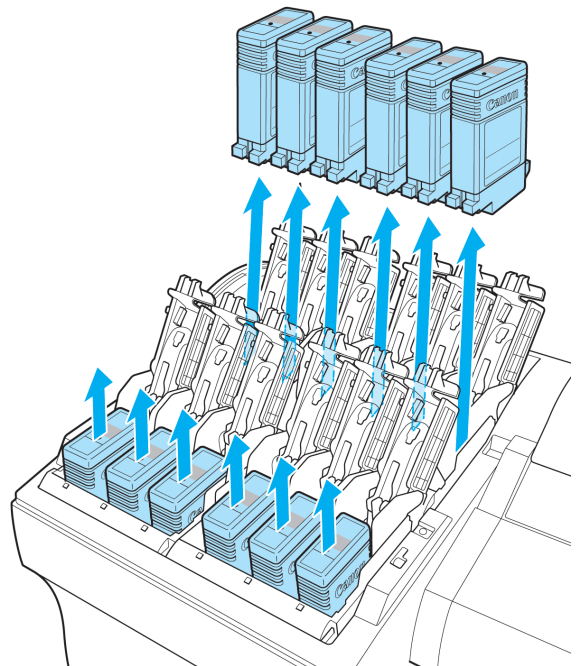
- 消耗品の交換が必要な場合は、ディスプレイに[消耗品の交換が必要です。担当サービスにご相談ください。]と表示され、準備ができません。このメッセージが表示された場合は、[OK]キーを押して、キヤノンお客様相談センターへご連絡ください。

## インクタンクを取り外す

- 1** インクタンクカバーを開きます。

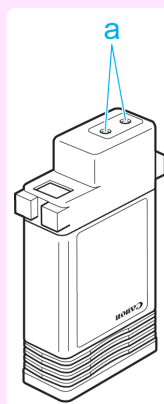


- 2** インクタンク固定レバーを開き、すべてのインクタンクを取り外します。  
取り出したインクタンクは、ビニール袋に入れて口を閉じてください。

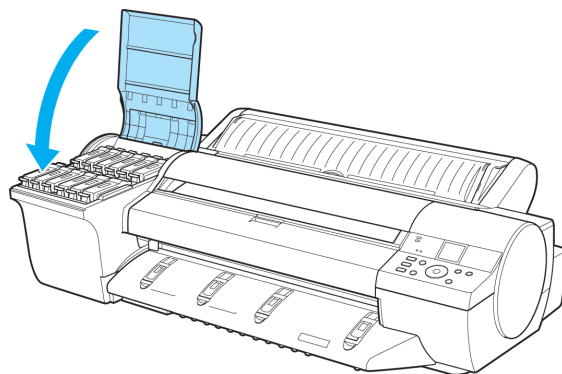




- 取り外したインクタンクは、インク供給部(a)を上にして保管してください。インクが漏れて周辺が汚れる場合があります。



- 3** すべてのインクタンク固定レバーを閉じて、インクタンクカバーを閉じます。チューブ内のインクが吸引されます。



- メンテナンスカートリッジは、交換のメッセージが表示されたとき以外は取り外さないでください。インクの吸引中にメンテナンスカートリッジを取り外すと、インクが漏れる可能性があります。

- 4** 処理が終わると、[終了しました。電源を切ってください。]と表示されます。[電源]キーを押して、電源をオフにします。



## プリンタを梱包する

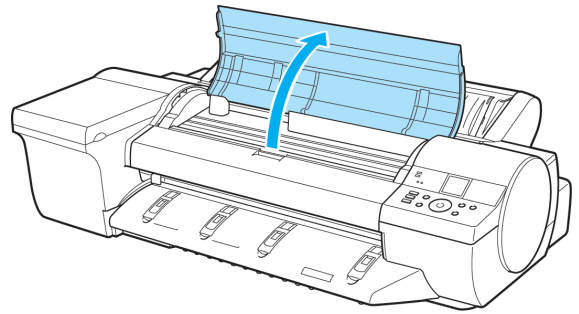
プリンタの梱包作業、輸送後の設置作業については、セットアップガイドを参照してください。

- 1** 電源コード、アース線、およびインタフェースケーブルを取り外します。

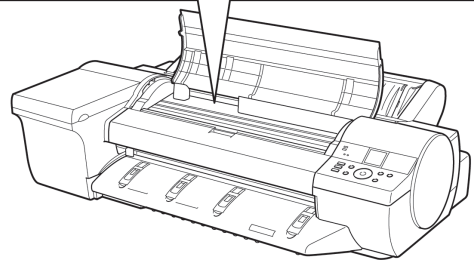
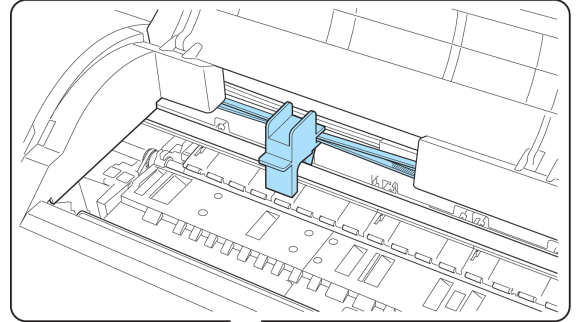


- 電源をオフにしてから電源コードを抜いてください。オフにする前に抜いてしまった場合は、そのまま輸送するとプリンタの故障の原因になります。電源コードとインクタンクを取り付けた後、最初からやり直してください。

**2** 上カバーを開きます。



**3** ベルトをつまんでベルトストップに挟み、ベルトストップをキャリッジシャフトに固定します。



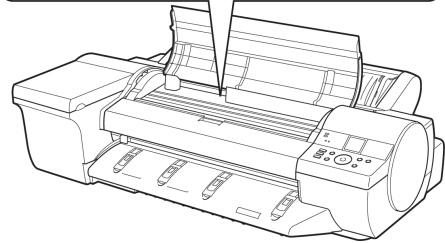
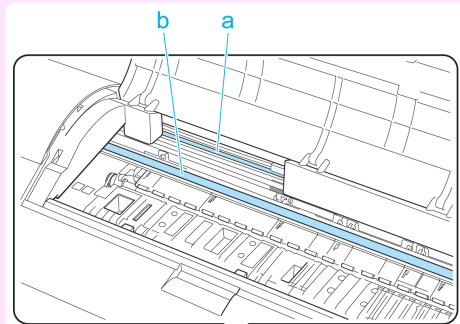
プリンタを運ぶときには

プリンタの輸送の準備をする



重要

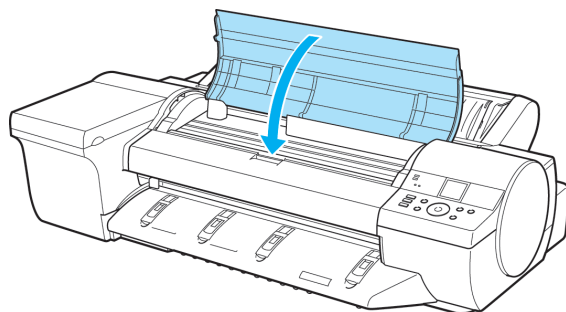
- リニアスケール(a)、キャリッジシャフト(b)には触れないでください。手が汚れたり、プリンタの故障の原因になります。



メモ

- ベルトストップは、開梱時に取り外して保管しておいたものを取り付けてください。

- 4** 上カバーを閉じます。



- 5** オプションを取り付けている場合は、プリンタから取り外し、梱包します。

- 6** 開梱時と逆の手順でプリンタの各カバーをテープで固定します。

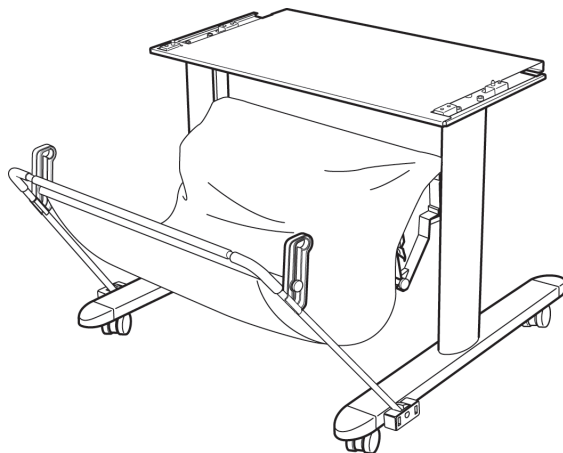
- 7** ロールホルダー、ホルダーストッパ、プリンタなどに梱包材を取り付け、梱包箱に収納します。

## プリンタを再設置する

ここでは、プリンタの再設置の流れを簡単に説明します。  
詳しい手順については、セットアップガイドを参照してください。

### スタンドを組み立てる(オプション)

- 1** オプションのスタンドを使用する場合は、スタンドに同梱されているプリンタスタンドセットアップガイドを参照し、スタンドを組み立てます。

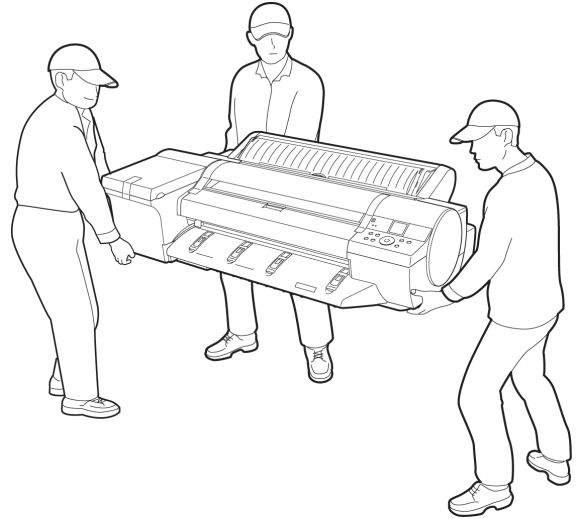


注意

- スタンドは、必ず2人以上で、平らな場所を利用して組み立ててください。1人で作業すると、けがの原因になったり、スタンドの歪みの原因になります。
- スタンドを組み立てる際は、キャスターをロックしてください。また、組み立てたスタンドを移動するときは、必ずロックを解除してください。設置場所に傷が付いたり、けがの原因になります。

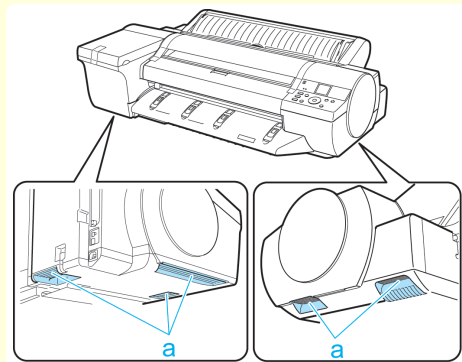
## プリンタを設置する

- 1** プリンタをテーブルなどの水平な場所に置きます。オプションのスタンドを使用する場合は、組み立てたスタンドにプリンタを載せ、本体固定ボルトでしっかりと固定します。

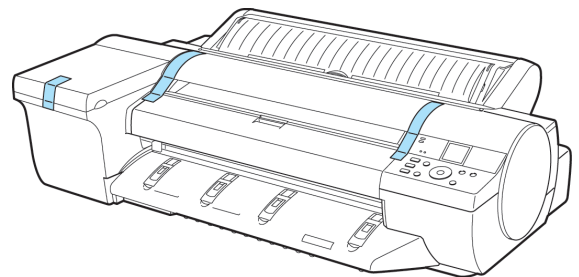


注意

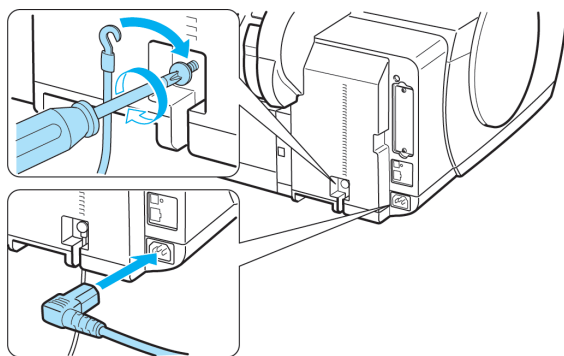
- プリンタを持ち運ぶときは、必ず3人以上で持ち、腰などを痛めないように注意してください。
- プリンタを持ち運ぶときは、運搬用取っ手をしっかりと持ってください。他の場所を持つと不安定なため、落としてけがの原因になることがあります。



- 2** プリンタ本体に取り付けられているテープや梱包材を取り除きます。また、上カバーを開き、プリンタ内部のストッパやスペーサを取り外します。



- 3** プリンタ背面のアース端子に市販のドライバを使ってアース線を取り付け、プリンタ背面の電源コネクタに電源コードを差し込みます。

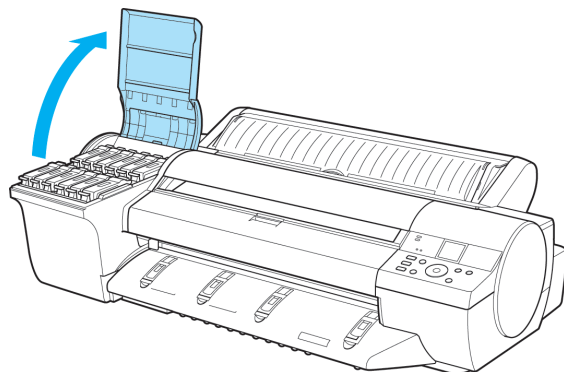


- 4** アース端子にアース線を、コンセントに電源コードを接続します。

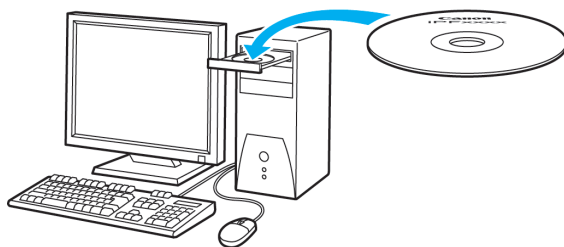
- 5** [電源]キーを押して、電源を入れます。



- 6** インクタンクカバーを開けて、インクタンクをセットします。



- 7** ソフトウェアと電子マニュアルをインストールします。ご使用の接続方法により、インストール手順が異なりますので注意してください。  
 (「ソフトウェアをインストールする (Windows)」参照) →P.72  
 (「ソフトウェアをインストールする (Mac OS X)」参照) →P.74

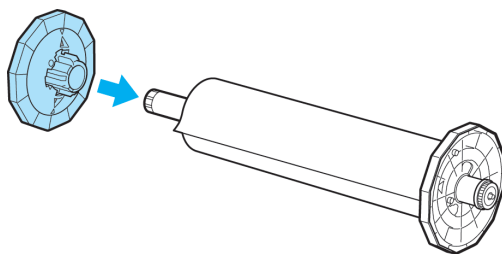


- TCP/IP(ネットワーク)接続で使用する場合、プリンタを再設置したときにプリンタのIPアドレスが変更されることがあります。プリンタのIPアドレスが変更された場合は、必ずプリンタのIPアドレスを設定し直してください。

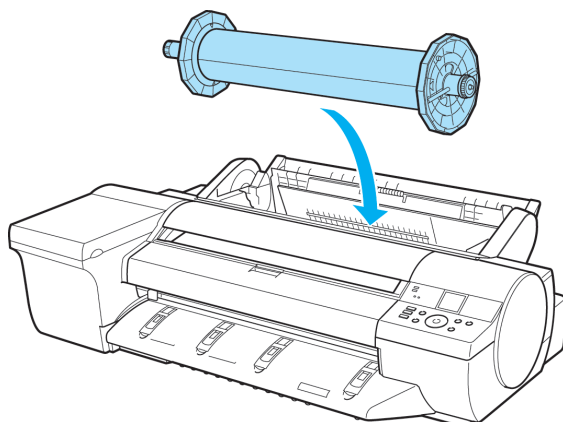
プリンタを運ぶときには

プリンタの輸送の準備をする

- 8** ロール紙をロールホルダーにセットします。  
（「ロール紙をロールホルダーにセットする」参照）  
→P.8



- 9** ロール紙をプリンタにセットします。  
（「ロール紙をプリンタにセットする」参照） →P.10



プリンタを運ぶときには

プリンタの輸送の準備をする

# ソフトウェアインストール

## プリンタドライバのインストール (Windows)

### ソフトウェアをインストールする

ここでは、ソフトウェアのインストール方法を簡単に説明します。  
詳しい手順については、セットアップガイドを参照してください。

#### 使用できる接続方法

USB 接続、TCP/IP(ネットワーク)接続で使用できます。  
ご使用の接続方法によって、インストール手順が異なります。  
以下の説明に従ってソフトウェアと電子マニュアルをインストールしてください。

#### ソフトウェアと電子マニュアルをインストールする

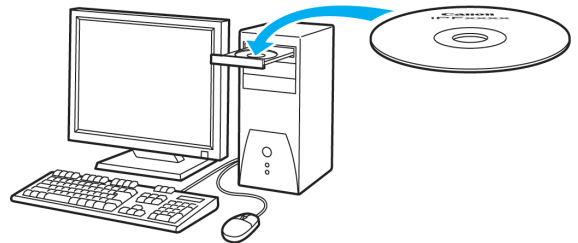


重要

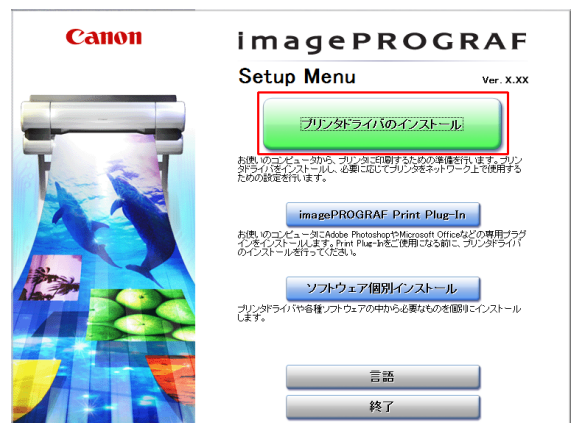
- USB 接続で使用する場合、USB ケーブルは、プリンタドライバのインストール中に表示される画面の指示に従って接続してください。  
先に USB ケーブルを接続すると、プリンタドライバが正しくインストールされない場合があります。
- TCP/IP(ネットワーク)接続で使用する場合、プリンタを再設置したときにプリンタの IP アドレスが変更されることがあります。プリンタの IP アドレスが変更された場合は、必ずプリンタの IP アドレスを設定し直してください。

**1** コンピュータの電源を入れます。  
TCP/IP(ネットワーク)接続の場合は、プリンタの電源がオンになっていることを確認し、LAN ケーブルでプリンタ背面の Ethernet コネクタと HUB のポートを接続します。

**2** お使いの OS に合った付属の User Software CD-ROM を、コンピュータの CD-ROM ドライブにセットします。



**3** 画面の指示に従ってインストールを行います。

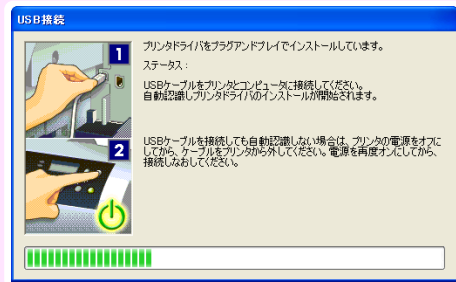






重要

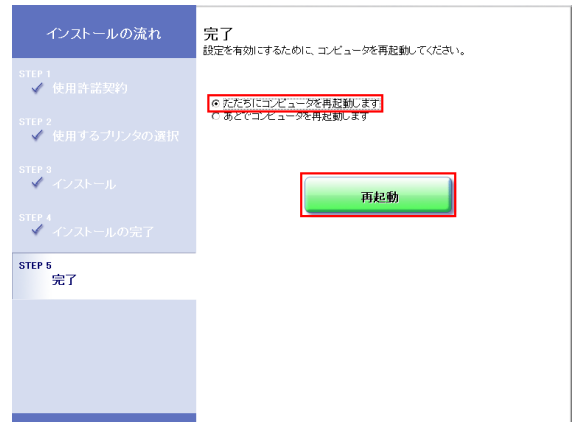
- USB 接続の場合は、右のダイアログボックスが表示されたら、プリンタの電源がオンになっていることを確認し、USB ケーブルでプリンタとコンピュータを接続します。



4

[完了]ウィンドウで、[ただちにコンピュータを再起動します]を選択し、[再起動]をクリックします。コンピュータの再起動後、ソフトウェアの設定が有効になります。

引き続き、電子マニュアルをインストールします。



5

[製品マニュアルのインストール]ダイアログボックスが表示されたら、付属の User Manuals CD-ROM をコンピュータの CD-ROM ドライブにセットし、画面の指示に従って、インストールを行います。

## プリンタドライバのインストール (Mac OS X)

### ソフトウェアをインストールする

ここでは、ソフトウェアのインストール方法を簡単に説明します。  
詳しい手順については、セットアップガイドを参照してください。

#### 使用できる接続方法

USB 接続、ネットワーク接続 (Bonjour、IP) で使用できます。  
以下の説明に従ってソフトウェアと電子マニュアルをインストールしてください。

### ソフトウェアと電子マニュアルをインストールする

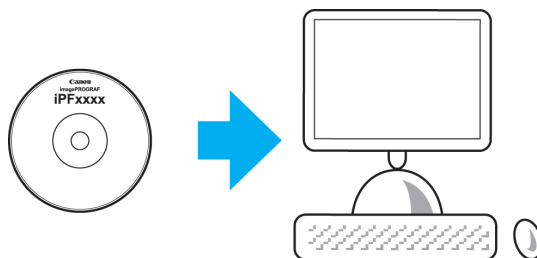


重要

- ネットワーク接続で使用する場合は、プリンタを再設置したときにプリンタの IP アドレスが変更されることがあります。プリンタの IP アドレスが変更された場合は、必ずプリンタの IP アドレスを設定し直してください。

**1** コンピュータとプリンタがケーブルで接続されていないことを確認後、コンピュータの電源を入れます。

**2** お使いの OS に合った付属の User Software CD-ROM を、コンピュータの CD-ROM ドライブにセットします。



**3** 画面の指示に従ってインストールを行います。



- 4** インストールが完了したら、[終了]をクリックします。

これでソフトウェアのインストールは完了です。  
続けて、プリンタとコンピュータを接続します。



- 5** プリンタの電源がオンになっていることを確認し、プリンタをコンピュータまたはネットワークにケーブルで接続します。

- 6** [次へ]をクリックし、画面の指示に従って、セットアップするプリンタを登録し、用紙情報の更新を行います。

引き続き、電子マニュアルをインストールします。



- 7** 付属の User Manuals CD-ROM をコンピュータの CD-ROM ドライブにセットして、画面の指示に従って、インストールを行います。

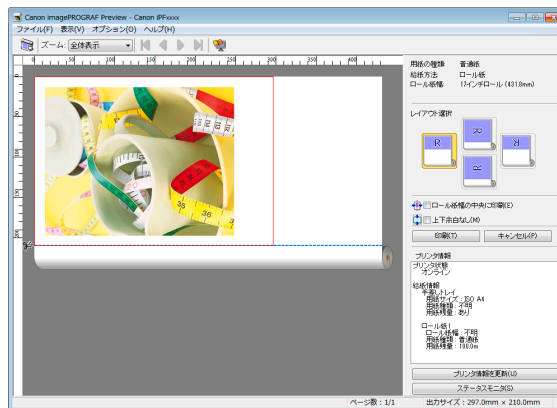
## プリンタドライバの便利な機能

印刷プレビュー .....	76
ページを 90 度回転(用紙節約) .....	78
フチなし印刷 .....	79
長尺印刷 .....	80
拡大/縮小印刷 .....	81
その他の印刷方法:Print Plug-In から印刷する場合 .....	82

### 印刷プレビュー

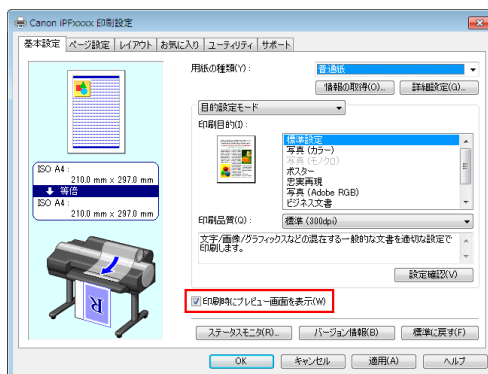
印刷プレビュー機能を使用することで、以下のことができます。

- 画像の印刷位置を、実際用の紙の上に配置したイメージで確認できます。  
印刷することなく、印刷結果のイメージを確認することで、印刷コストを抑えることができます。
- 用紙に合わせてレイアウト方向が変更できます。  
用紙上のレイアウト方向を適切に変更することで、用紙を節約できます。



### Windows での設定方法

1. [基本設定]シートを表示します。
2. [印刷時にプレビュー画面を表示]チェックボックスをオンにします。
3. [情報]ダイアログボックスが開いたら、内容を確認してから[OK]をクリックして[情報]ダイアログボックスを閉じます。
4. [OK]をクリックして印刷を実行すると、[imagePROGRAF Preview]のウィンドウが開きます。



- 設定や環境によっては PageComposer が起動する場合があります。

メモ

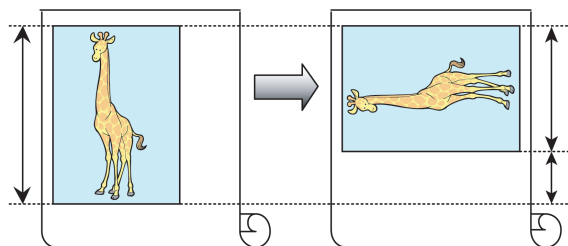
## Mac OS X での設定方法

1. アプリケーションソフトの[ファイル]メニューからプリンタの設定を行うメニューを選択し、[プリント]ダイアログボックスを開きます。
2. [基本設定]パネルを表示します。
3. [印刷プレビュー]チェックボックスをオンにします。
4. [プリント]をクリックして印刷を実行すると [Canon imagePROGRAF Preview]のウィンドウが開きます。



## ページを90度回転(用紙節約)

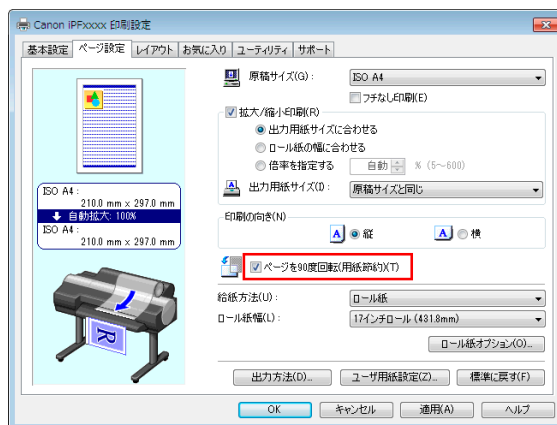
原稿に合わせた設定を行うことで、ロール紙を節約することができます。  
縦長の原稿を印刷するとき、原稿の縦の長さがロール紙の幅に収まる場合、原稿を自動的に90度回転して印刷します。これにより、用紙を節約できます。



- 回転するとロール紙の幅に収まらない場合も、ロール紙の幅に合わせて拡大/縮小する機能を同時に使用すれば、ページを回転して印刷できます。

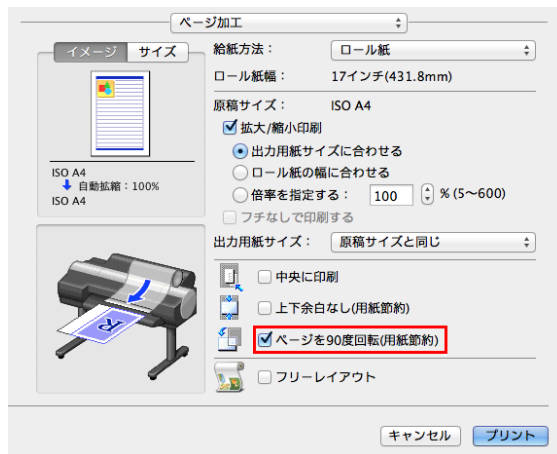
### Windows での設定方法

1. [ページ設定]シートを表示します。
2. [ページを90度回転(用紙節約)]チェックボックスをオンにします。



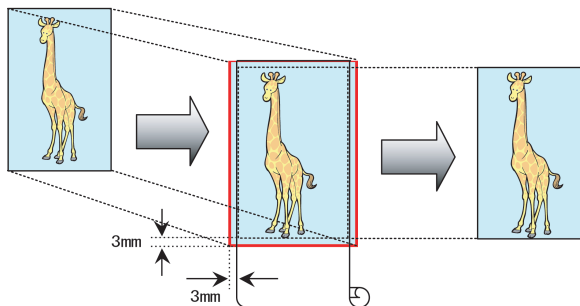
### Mac OS X での設定方法

1. [ページ加工]パネルを表示します。
2. [ページを90度回転(用紙節約)]チェックボックスをオンにします。



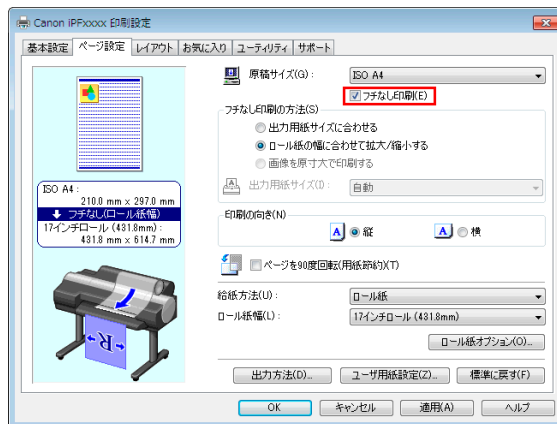
## フチなし印刷

通常の印刷では、原稿の周囲にプリンタの動作に必要な余白が入ります。フチなし印刷では、原稿の周囲に余白を入れず、用紙の全面に印刷します。フチなし印刷は、ロール紙専用の機能です。



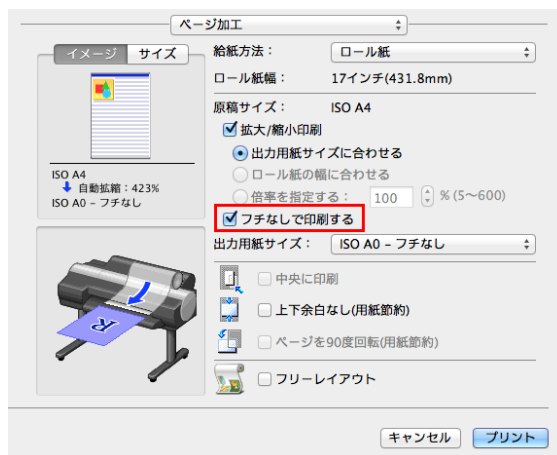
### Windows での設定方法

1. [ページ設定]シートを表示します。
2. [フチなし印刷]チェックボックスをオンにし、[情報]ダイアログボックスを開きます。
3. [ロール紙幅]の一覧から、プリンタにセットされているロール紙の幅をクリックします。
4. [OK]をクリックし、[情報]ダイアログボックスを閉じます。
5. [出力用紙サイズに合わせる]、[ロール紙の幅に合わせて拡大/縮小する]、[画像を原寸大で印刷する]のいずれかを選択します。



### Mac OS X での設定方法

1. [ページ加工]パネルを表示します。
2. [拡大/縮小印刷]チェックボックスをオンにします。
3. [フチなしで印刷する]チェックボックスをオンにします。
4. [出力用紙サイズに合わせる]、[ロール紙の幅に合わせて拡大/縮小する]のいずれかを選択します。

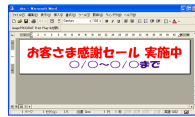


## 長尺印刷

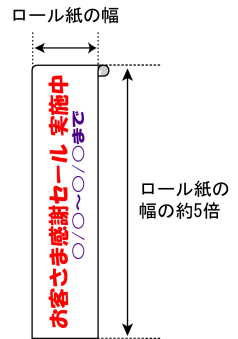
通常帯状の原稿をロール紙に印刷し、大きな垂れ幕や横断幕を作成できます。

Microsoft Word などのアプリケーションソフトで任意のサイズで作成した原稿を、プリンタドライバで簡単にロール紙の幅いっぱいには拡大できます。このプリンタでは、最大 18.0 m の長さのロール紙に印刷できます。

100mm × 500mm で原稿を作成

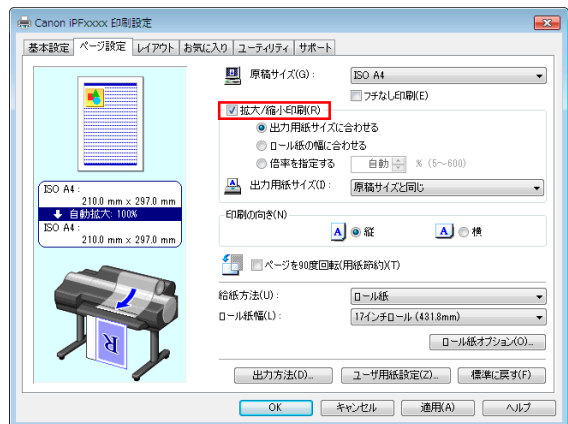


印刷  
自動拡大



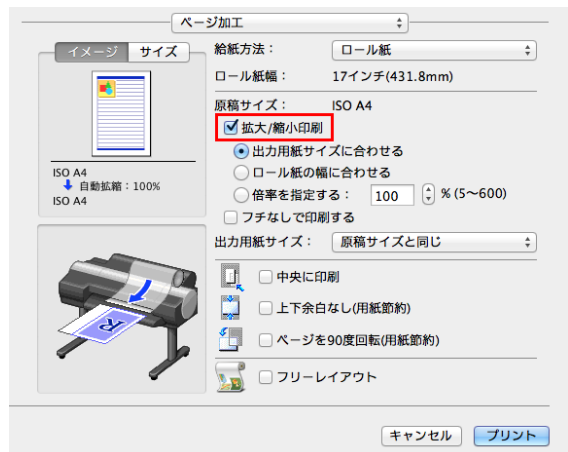
### Windows での設定方法

1. [ページ設定]シートを表示します。
2. [ユーザ用紙設定]をクリックし、原稿のサイズを登録します。
3. [拡大/縮小印刷]チェックボックスをオンにします。
4. [ロール紙の幅に合わせる]をクリックし、[情報]ダイアログボックスを開きます。
5. [ロール紙幅]の一覧から、プリンタにセットされているロール紙の幅をクリックし、[OK]をクリックします。



### Mac OS X での設定方法

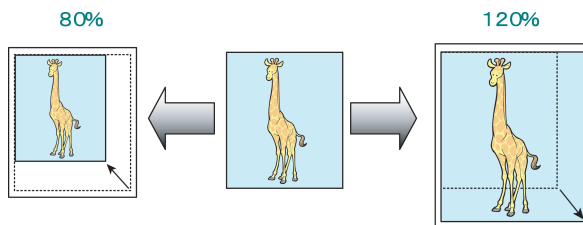
1. [ページ加工]パネルを表示します。
2. [ロール紙幅]で、プリンタにセットされているロール紙の幅が表示されていることを確認します。
3. [原稿サイズ]で、作成した原稿のサイズが表示されていることを確認します。[カスタム用紙サイズ]を登録していない場合は、原稿のサイズをロール紙の幅に合わせます。
4. [拡大/縮小印刷]チェックボックスをオンにします。
5. [ロール紙の幅に合わせる]をクリックします。





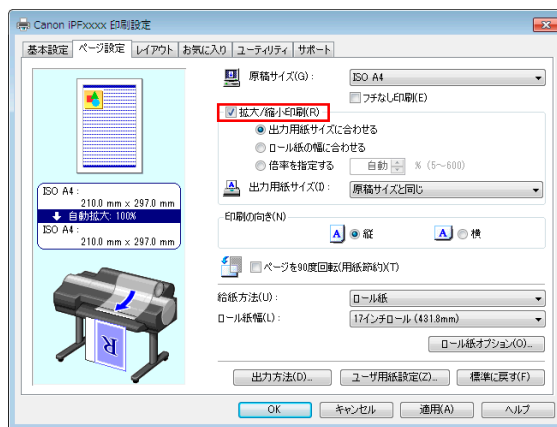
## 拡大/縮小印刷

原稿を大きく引き伸ばしたり、縮小したり、印刷するサイズを自由に調整できます。



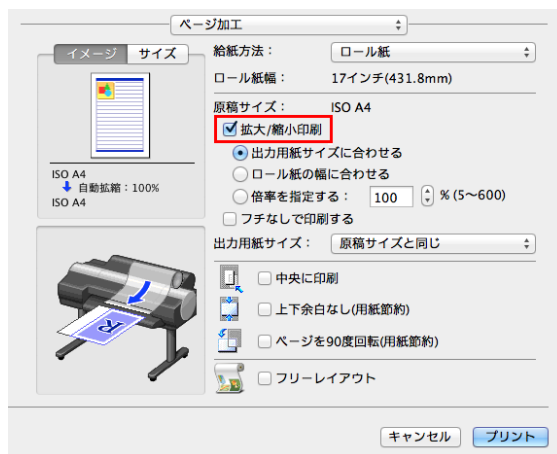
### Windows での設定方法

1. [ページ設定]シートを表示します。
2. [ロール紙幅]の一覧から、プリンタにセットされているロール紙の幅をクリックします。
3. [原稿サイズ]の一覧からアプリケーションソフトで作成した原稿のサイズをクリックします。
4. [拡大/縮小印刷]チェックボックスをオンにします。
5. [出力用紙サイズに合わせる]、[ロール紙の幅に合わせる]、[倍率を指定する]のいずれかを選択します。



### Mac OS X での設定方法

1. [ページ加工]パネルを表示します。
2. [ロール紙幅]で、プリンタにセットされているロール紙の幅が表示されていることを確認します。
3. [原稿サイズ]で、作成した原稿のサイズが表示されていることを確認します。
4. [拡大/縮小印刷]チェックボックスをオンにします。
5. [出力用紙サイズに合わせる]、[ロール紙の幅に合わせる]、[倍率を指定する]のいずれかを選択します。



## その他の印刷方法:Print Plug-In から印刷する場合

Print Plug-In を使用すると、[Adobe Photoshop] や [Digital Photo Professional] から、直接プリンタに出力することができます。

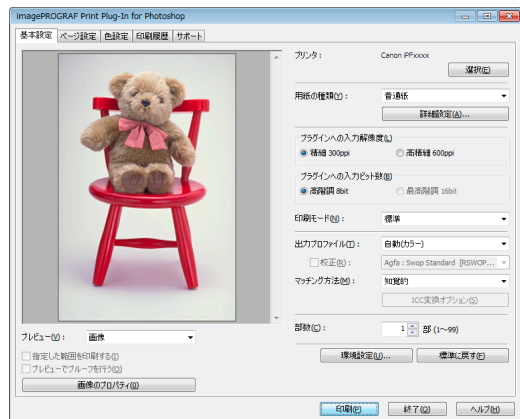
Print Plug-In の主な特長は以下のとおりです。

- sRGB 用または Adobe RGB 等の画像の色空間を自動認識し、最適なプロファイルを自動的に設定できます。このため、面倒な設定をすることなく印刷が実現できます。
- Adobe Photoshop 上の画像データを直接加工し、プリンタに画像データを転送することができます。これにより、8bit だけでなく 16bit の画像データを処理することができます。
- 色調、明るさ、コントラストなどの調整値を段階的に変化させた画像を印刷して、お好みの調整値を選択できます。
- Print Plug-In for Photoshop と同時にインストールされる Layout Plug-In を使用して、フレームの側面まで画像で覆う装丁に上げるためのレイアウトイメージを作成し、印刷できます。
- 黒点補正を行うことにより、暗部の階調の潰れを軽減することができます。
- 印刷機のプロファイルを指定して、印刷機のシミュレーション印刷を行うことができます。

### [Adobe Photoshop]からの起動方法

1. [Adobe Photoshop] を起動します。
2. 印刷したい画像を開きます。
3. 必要に応じて印刷する範囲を選択します。
4. [ファイル]メニューから[書き出し] (または[データ書き出し]) を選択して、ご使用のプリンタに合った出力プラグインを選択します。

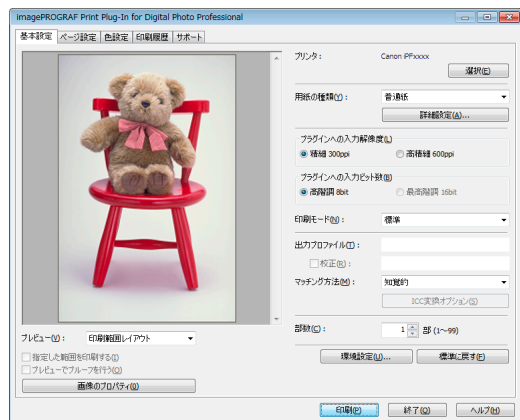
imagePROGRAF Print Plug-In for Photoshop ウィンドウが表示されます。



### [Digital Photo Professional]からの起動方法

1. [Digital Photo Professional] を起動します。
2. 印刷したい RGB カラーの画像を開きます。
3. 必要に応じて印刷する範囲を選択します。
4. [ファイル]メニューから[プラグイン印刷]を選択して、ご使用のプリンタに合った出力プラグインを選択します。

imagePROGRAF Print Plug-In for Digital Photo Professional ウィンドウが表示されます。



## 画質の調整と改善

### プリントヘッドの調整

#### 縦線のゆがみや色ずれを自動で調整する

印刷物の縦線がゆがむ場合や、色ずれが起きた場合は、[ヘッド位置調整]を実行します。調整用パターンが印刷され、印刷結果からプリントヘッドの位置が自動的に調整されます。

プリントヘッドの位置を自動で調整する方法には、[標準]および[簡易]があります。

##### • [標準]

印刷物の縦線がゆがむ場合や、色ずれがおきた場合に実行してください。

また、[簡易]を実行しても印刷結果が改善されない場合も、[標準]を実行してください。

##### • [簡易]

簡易的な調整が、短時間で実行されます。

日常の点検など、頻繁にプリントヘッドを調整する場合に実行してください。



重要

• [トレーシングペーパー(CAD)]、[半透明マットフィルム(CAD)]および[クリアフィルム(CAD)]は使用できません。

• 特殊な用紙で思ったように調整できない場合は、他の用紙で調整するか、[手動]を実行してください。  
 (「縦線のゆがみや色ずれを手動で調整する」参照) →ユーザーガイド



メモ

• 調整結果は、用紙の種類に依存するため、実際に印刷に使用する用紙で調整してください。

• [標準]を実行しても印刷結果が改善されない場合は、手動でプリントヘッドを調整してください。  
 (「縦線のゆがみや色ずれを手動で調整する」参照) →ユーザーガイド

• 初期設置時またはプリントヘッド交換時に、プリントヘッドの位置調整を実行しなかった場合は、[初期調整]を実行してください。  
 (「プリントヘッドの設置時調整」参照) →ユーザーガイド

• 光沢・半光沢のフォト用紙またはブルー用紙に対して、細かい文字や細線を精細に印刷する場合は、詳細な調整を実行することで、高い印刷品質が得られます。  
 (「印刷品質を向上させる」参照) →ユーザーガイド

#### 用意するもの

ロール紙を使用する場合	未使用の 254.0 mm (10.00 インチ) 幅以上の用紙
カット紙を使用する場合	[標準]: 未使用の A4/レターサイズ用の紙 6 枚(ただし、A2 サイズの場合は 1 枚) [簡易]: 未使用の A4/レターサイズ用の紙 1 枚

以下の手順で調整します。

#### 1 用紙をセットします。


- ロール紙をロールホルダーにセットする →P.8
- ロール紙をプリンタにセットする →P.10
- カット紙を手差しでセットする →P.15

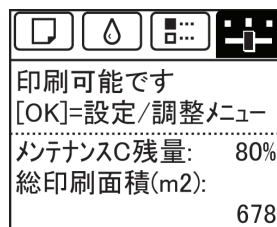


重要

• プリンタにセットした用紙とプリンタに設定した用紙種類は必ず合わせてください。セットした用紙と用紙種類の設定値が違う場合は、正しく調整されません。

2 操作パネルの[タブ選択画面]で、[◀]キー、[▶]キーを押して

 (設定/調整タブ)を選択します。



• [タブ選択画面]が表示されていない場合は、[メニュー]キーを押します。

メモ

3 [OK]キーを押します。

[設定/調整メニュー]が表示されます。

4 [▲]キー、[▼]キーを押して[印字調整]を選択し、[OK]キーを押します。

5 [▲]キー、[▼]キーを押して[ヘッド位置調整]を選択し、[OK]キーを押します。

6 [▲]キー、[▼]キーを押して[標準]または[簡易]を選択し、[OK]キーを押します。

調整用パターンが印刷されます。  
ロール紙に印刷した場合は、ここで調整が終了します。

7 カット紙に印刷した場合は、ディスプレイに印刷の続行を確認するメッセージが表示されます。  
[OK]キーを押して、ディスプレイの指示に従って操作を続けてください。

## 用紙送りの調整

用紙の送り量の調整方法を選択する .....	85
横スジを自動で調整する .....	86

### 用紙の送り量の調整方法を選択する

用紙の送り量を調整する方法には、[画質優先]と[長さ優先]の2つの方法があり、印刷時にはいずれかの方法が適用されます。

どちらの方法が印刷時に適用されるかは、[優先設定]の設定値で決まりますので、印刷目的に応じて[優先設定]を設定してください。

- [画質優先]: 印刷物の横スジを目立たなくするように調整します。  
[画質調整]の設定が適用されます。[紙送り微調整]を実行した場合は、[画質調整]の設定に加えて[紙送り微調整]の設定も適用されます。
- [長さ優先]: 印刷物の野線の長さを合わせるように調整します。  
[長さ調整]の[A:きれい]または[B:標準/速い]の設定が適用されます。
- [自動]: 印刷時にプリンタドライバで選択された[優先画質]により、[画質優先]または[長さ優先]が自動的に選択されます。



メモ


- [長さ調整]メニューの[A:きれい]、[B:標準/速い]は、印刷時のプリンタドライバの設定によりいずれかが適用されます。

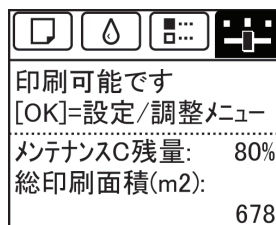
以下の手順で設定します。

#### 1 用紙をセットします。

- ロール紙をロールホルダーにセットする →P.8
- ロール紙をプリンタにセットする →P.10
- カット紙を手差しでセットする →P.15

#### 2 操作パネルの[タブ選択画面]で、[◀]キー、[▶]キーを押して

 (設定/調整タブ)を選択します。



メモ

- [タブ選択画面]が表示されていない場合は、[メニュー]キーを押します。

#### 3 [OK]キーを押します。

[設定/調整メニュー]が表示されます。

#### 4 [▲]キー、[▼]キーを押して[印字調整]を選択し、[OK]キーを押します。

#### 5 [▲]キー、[▼]キーを押して[紙送り調整]を選択し、[OK]キーを押します。

#### 6 [▲]キー、[▼]キーを押して[優先設定]を選択し、[OK]キーを押します。

#### 7 [▲]キー、[▼]キーを押して[自動]、[画質優先]または[長さ優先]を選択し、[OK]キーを押します。

## 横スジを自動で調整する

印刷物に色味の違う横スジが入る場合は、[画質調整]を実行し、用紙の送り量を調整します。

横スジを自動調整する方法には、[自動(純正紙)]と[自動(その他)]があり、調整用パターンが印刷され、印刷結果をもとに用紙の送り量が自動的に調整されます。

- [自動(純正紙)]  
用紙リファレンスガイドに記載されている用紙を使用する場合に実行します。  
(「用紙の種類」参照) →ユーザーズガイド
  - [自動(その他)]  
用紙リファレンスガイドに記載されていない用紙を使用する場合や、[自動(純正紙)]を実行しても横スジが改善されない場合に実行します。  
(「用紙の種類」参照) →ユーザーズガイド
- 重要** 透過性の高い用紙などは、[自動(純正紙)]および[自動(その他)]で調整できません。  
この場合は、[手動]を実行してください。  
(「横スジを手動で調整する」参照) →ユーザーズガイド



メモ

- 用紙の種類または用紙のサイズを変更した場合は、調整の実行をお勧めします。
- [自動(純正紙)]および[自動(その他)]を実行する前に、必ず[優先設定]の設定値を確認してください。  
(「用紙の送り量の調整方法を選択する」参照) →P.85
- [自動(純正紙)]および[自動(その他)]を実行後、さらに微調整が必要な場合は、[紙送り微調整]を実行してください。  
(「用紙の送り量を微調整する」参照) →ユーザーズガイド
- CAD図の罫線の長さを正確に印刷したい場合は、[長さ調整]を実行してください。  
(「罫線の長さを調整する」参照) →ユーザーズガイド
- 用紙の種類によっては、時間がかかる場合があります。

### 用意するもの

ロール紙を使用する場合	未使用の254.0 mm(10.00 インチ)幅以上の用紙
カット紙を使用する場合	[自動(純正紙)]: 未使用のA4/レターサイズの用紙1枚 [自動(その他)]: 未使用のA4/レターサイズの用紙2枚(ただし、A2サイズの場合は1枚)

以下の手順で調整します。

### 1 用紙をセットします。

- ロール紙をロールホルダーにセットする →P.8
- ロール紙をプリンタにセットする →P.10
- カット紙を手差しでセットする →P.15



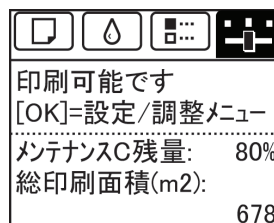
重要

- プリンタにセットした用紙と用紙種類の設定は必ず合わせてください。セットした用紙と用紙種類の設定値が違う場合は、正しく調整されません。

### 2 操作パネルの[タブ選択画面]で、[◀]キー、[▶]キーを押して



(設定/調整タブ)を選択します。



メモ

- [タブ選択画面]が表示されていない場合は、[メニュー]キーを押します。

- 3 [OK]キーを押します。  
[設定/調整メニュー]が表示されます。
- 4 [▲]キー、[▼]キーを押して[印字調整]を選択し、[OK]キーを押します。
- 5 [▲]キー、[▼]キーを押して[紙送り調整]を選択し、[OK]キーを押します。
- 6 [▲]キー、[▼]キーを押して[画質調整]を選択し、[OK]キーを押します。
- 7 [▲]キー、[▼]キーを押して[自動(純正紙)]または[自動(その他)]を選択し、[OK]キーを押します。  
調整用パターンが印刷されます。  
ロール紙または A2 サイズ以上のカット紙に印刷した場合は、ここで調整が終了します。
- 8 [自動(その他)]で A2 サイズより小さい用紙に印刷した場合は、ディスプレイに印刷の続行を確認するメッセージが表示されます。  
[OK]キーを押して、ディスプレイの指示に従って操作を続けてください。

## 困ったときには

### 用紙に関連するトラブル

用紙のつまりを取り除く(給紙口内部) .....	88
ロール紙のつまりを取り除く .....	89
手差しのカット紙のつまりを取り除く .....	92
ロール紙が給紙口に入らない .....	95
カット紙をセットできない .....	95
用紙をきれいにカットできない .....	95
用紙がカットされない .....	95
用紙先端にくぼんだような跡が付く .....	96
余白が多い .....	96

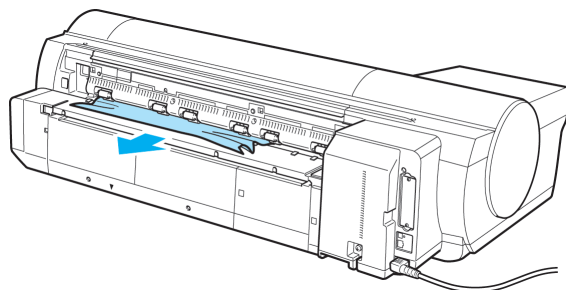
### 用紙のつまりを取り除く(給紙口内部)

給紙口の奥に用紙が詰まっている場合 (→P.88) や、用紙のつまりを取り除いているときに、紙片がちぎれて給紙口の内部に残ってしまった場合 (→P.88) は、以下の手順で用紙を取り除きます。

#### 給紙口の奥に詰まった用紙を取り除く

給紙口の奥に用紙が詰まっている場合は、以下の手順でロール紙ユニットを取り外し、用紙を取り除きます。

- 1 プリンタの電源をオフにしてから、ロール紙ユニットをプリンタから取り外します。(「ロール紙ユニットを取り外す」参照) (→ユーザーズガイド)
- 2 給紙口から詰まった用紙を取り除きます。



- 3 ロール紙ユニットをプリンタに取り付けます。(「ロール紙ユニットを取り付ける」参照) (→ユーザーズガイド)

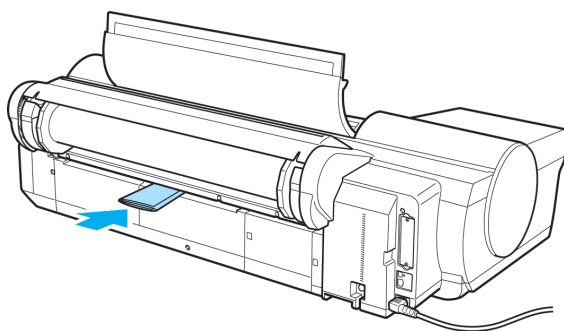
#### 給紙口の内部に残ってしまった紙片を取り除く

ロール紙やカット紙のつまりを取り除いているときに、紙片がちぎれて給紙口の内部に残ってしまった場合は、以下の手順で紙片を取り除きます。

- 1 [用紙交換]キーを押します。
- 2 [▲]キー、[▼]キーを押して[手差し用紙]を選択し、[OK]キーを押します。  
用紙の種類を選択する画面が表示されます。
- 3 [POP ボード]を選択し、[OK]キーを押します。  
操作パネルには[POP ボード]を給紙する手順が表示されますが、以下の手順に従って、詰まった用紙を取り除いてください。
- 4 上カバーを開きます。



- 5** A4 サイズの用紙を縦に四つ折りにして背面カバーのすきまに差し込み、つまった用紙をプラテン側に押し出します。



- 6** プラテン上に紙片が出てきたら、紙片を取り除きます。
- 7** 給紙口内部に紙片が残っている場合は、手順 5～6 を繰り返します。
- 8** 上カバーを閉じます。
- 9** プリンタの電源をオフにします。(「電源をオン/オフにする」参照) **→ユーザーズガイド**

## ロール紙のつまりを取り除く

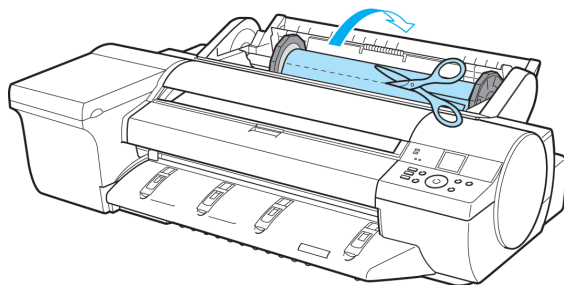
ロール紙がつまった場合、操作パネルのディスプレイに[用紙がつまりました]と表示されます。以下の手順で、用紙のつまりを取り除きます。



重要

- ロール紙のつまりを取り除いているときに、紙片がちぎれて給紙口の内部に残ってしまった場合は、「用紙のつまりを取り除く(給紙口内部)」を参照してください。 **→P.88**

- 1** ロール紙ユニットカバーを開き、セットされているロール紙を市販のはさみなどでカットします。



注意

- カットするときに、ケガをしたり、プリンタに傷を付けたりしないように注意してください。



メモ

- プリンタの前面から操作しにくい場合は、プリンタの背面から操作してください。

- 2** [OK] キーを押します。

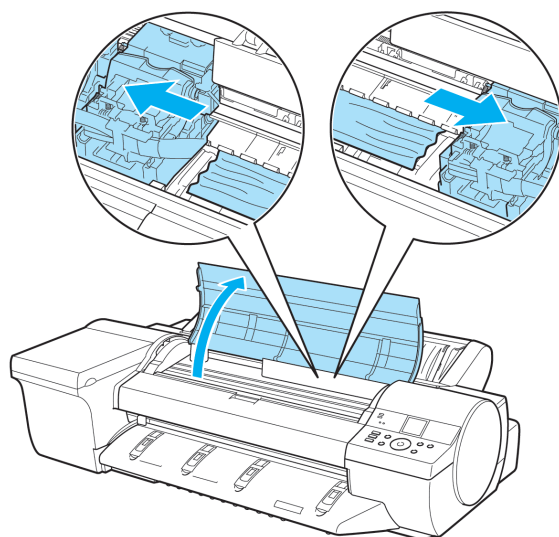


### 3 つまっている用紙を取り除きます。

- 上カバー内部で用紙がつまっている場合

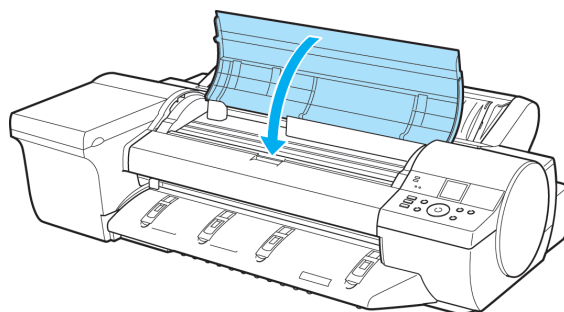
 [動画を見る](#) [→ユーザーズガイド\(HTML\)](#)

1. 上カバーを開き、キャリッジを端に移動します。



2. 上カバー内部につまった用紙を取り除きます。取り除いた後、紙片などが残っていないか点検します。

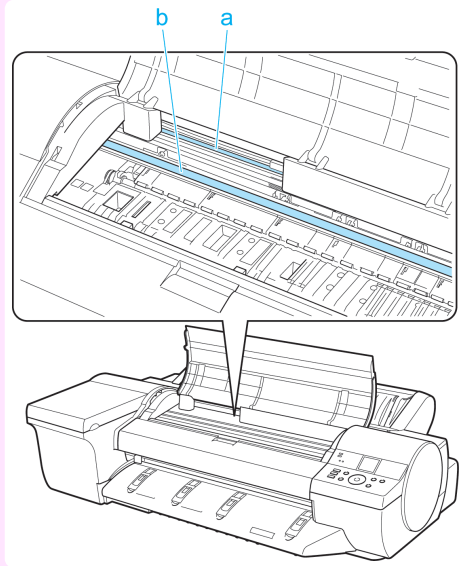
3. 上カバーを閉じます。





重要

- つまった用紙の上を通して、キャリッジを移動させないでください。プリントヘッドが壊れる可能性があります。
- リニアスケール(a)、キャリッジシャフト(b)には触れないでください。手が汚れたり、プリンタの故障の原因になります。



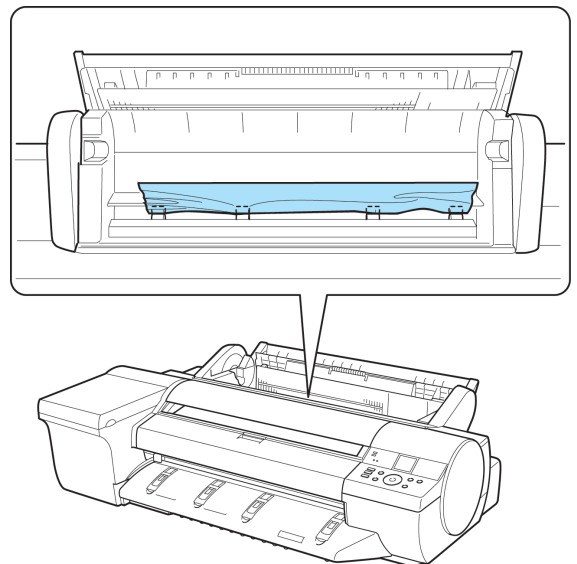
- ロール紙の給紙口付近で用紙がつまっている場合



動画を見る

→ユーザーズガイド(HTML)

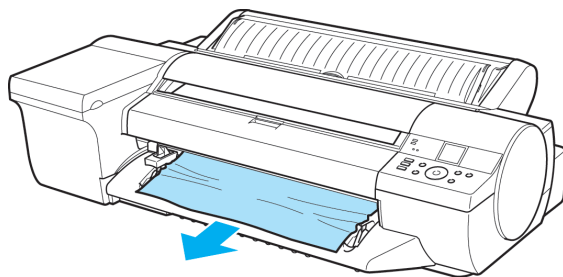
1. ロール紙ユニットカバーを開きます。
2. 給紙口からつまった用紙を取り除きます。取り除いた後、紙片などが残っていないか点検します。給紙口の奥に用紙がつまっている場合は、ロール紙ユニットを取り外し、用紙を取り除いてください。(「用紙のつまりを取り除く(給紙口内部)」参照) →P.88



メモ

- プリンタの前面から操作しにくい場合は、プリンタの背面から操作してください。

- 排紙ガイド付近で用紙がつまっている場合  
排紙口からつまった用紙を取り除きます。  
取り除いた後、紙片などが残っていないか点検  
します。



- 4** [OK]キーを押します。



## 手差しのカット紙のつまりを取り除く

手差しで給紙したカット紙がつまった場合、操作パネルのディスプレイに[用紙がつまりました]と表示されます。以下の手順で、用紙のつまりを取り除きます。

- 1** [OK]キーを押します。

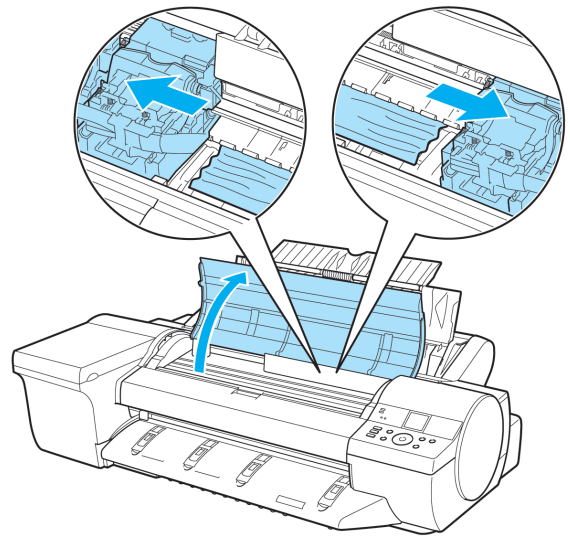


- 2** つまんでいる用紙を取り除きます。

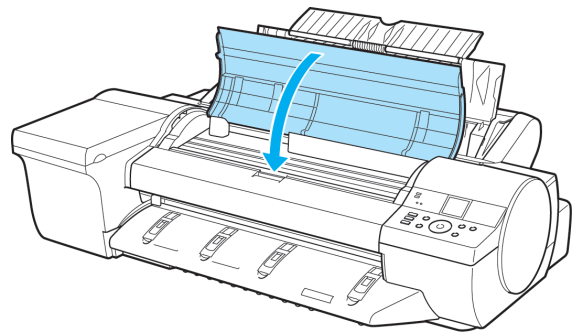
- 上カバー内部で用紙がつまっている場合

[動画を見る](#) → [ユーザーズガイド\(HTML\)](#)

1. 上カバーを開き、キャリッジを手動で端に移動します。

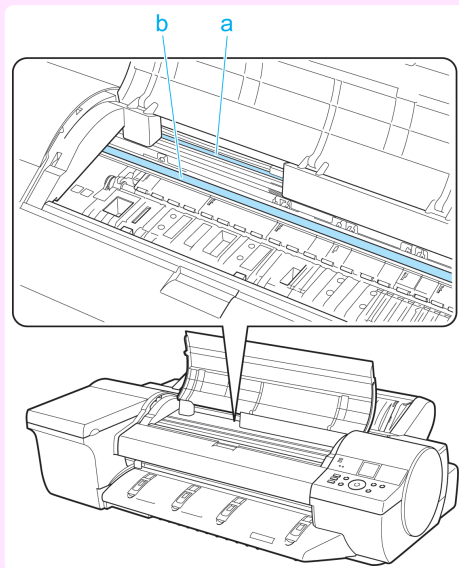


2. 上カバー内部につまった用紙を取り除きます。取り除いた後、紙片などが残っていないか点検します。
3. 上カバーを閉じます。



重要

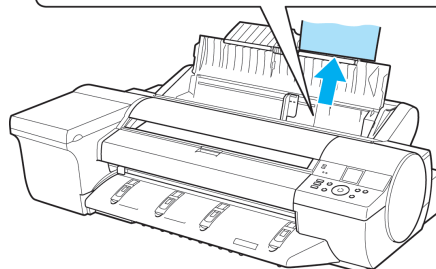
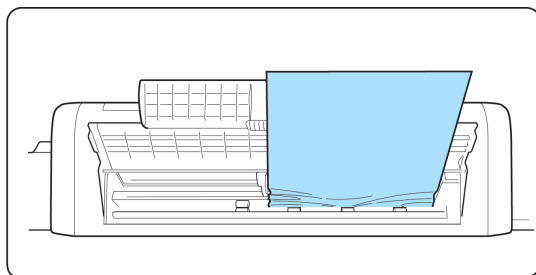
- つまった用紙の上を通して、キャリッジを移動させないでください。プリントヘッドが壊れる可能性があります。
- リニアスケール(a)、キャリッジシャフト(b)には触れないでください。手が汚れたり、プリンタの故障の原因になります。



- 手差し上面給紙口の給紙口付近で用紙がつまっている場合

給紙口からつまった用紙を取り除きます。  
取り除いた後、紙片などが残っていないか点検  
します。

給紙口の奥に用紙がつまっている場合は、ロー  
ル紙ユニットを取り外し、用紙を取り除いてく  
ださい。(「用紙のつまりを取り除く(給紙口内  
部)」参照) →P.88

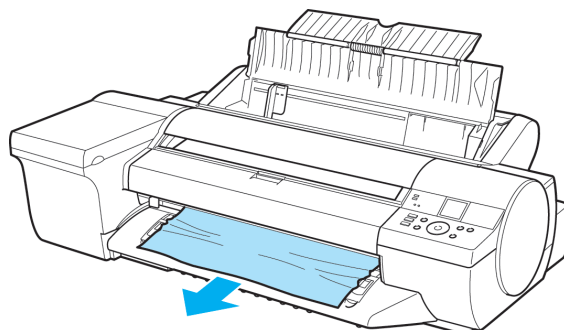


メモ

- プリンタの前面から操作しにくい場合は、プリンタの背面から操作してください。

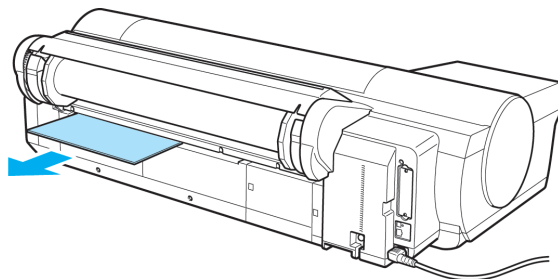
- 排紙ガイド付近で用紙がつまっている場合

排紙口からつまった用紙を取り除きます。  
取り除いた後、紙片などが残っていないか点検  
します。



- プリンタの背面で用紙がつまっている場合

背面からつまった用紙を取り除きます。  
取り除いた後、紙片などが残っていないか点検  
します。



### 3 [OK]キーを押します。



## ロール紙が給紙口に入らない

原因	処置
ロール紙がカールしています。	カールを直して、ロール紙をセットし直します。
給紙口に用紙がつかまっています。	つかまっている用紙を取り除きます。 (「ロール紙のつまりを取り除く」参照) →P.89 (「手差しのカット紙のつまりを取り除く」参照) →P.92
ロール紙が給紙された状態で無理にロール紙を引き抜いてしまい、給紙口が閉じてしまっています。	ロール紙を取り外し、給紙口を開きます。 (「ロール紙をプリンタから取り外す」参照) →P.13

## カット紙をセットできない

原因	処置
給紙元の選択が間違っています。	[用紙交換]キーを押して、給紙元を選択します。

## 用紙をきれいにカットできない

原因	処置
用紙のカット位置の端部が折れ曲がっています。	用紙の端部の折れ曲がりを直します。
カット時に用紙のカット位置の端部が浮き上がっています。	用紙を正しくセットし直します。
カッターユニットでカットできない用紙を使用しています。	操作パネルのメニューで[カットモード]を[ユーザーカット]に設定し、印刷後にロール紙をはさみなどでカットします。 (「ロール紙のカット方法を設定する」参照) →ユーザーズガイド
操作パネルのメニューで[カット スピード]が正しく設定されていません。	操作パネルのメニューで[カット スピード]の設定値を変更してください。 (「メニューの階層」参照) →P.53
カット中に、印刷物が斜めに落下しています。	操作パネルのメニューで[カットモード]を[イジェクトカット]に設定し、印刷後に印刷物を持ちながらカットします。 (「ロール紙のカット方法を設定する」参照) →ユーザーズガイド

## 用紙がカットされない

原因	処置
排紙口付近の異物に印刷物が引っ掛かり、印刷物が浮き上がったため、カッターが用紙の下を通過しました。	排紙口付近の異物を取り除き、印刷物が水平に排紙されるようにします。
プリンタドライバの[オートカット]で[なし]または[カットラインを印刷]を選択しています。	プリンタドライバの[オートカット]で[あり]を選択します。
操作パネルのメニューで[カットモード]が[イジェクトカット]または[ユーザーカット]に設定されています。	[カットモード]が[イジェクトカット]に設定されている場合は、[用紙カット]キーを押して用紙をカットします。 [カットモード]が[ユーザーカット]に設定されている場合は、ロール紙をはさみなどでカットします。

## 用紙先端にくぼんだような跡が付く

原因	処置
プリンタにロール紙をセットしたまま長時間印刷しないと、次回ロール紙に印刷するときに、用紙の先端にくぼんだような跡が付く場合があります。	印刷品質を特に重視する場合は、[ロール退避時プレカット]で[オン]または[自動]を選択し、印刷開始前に用紙の先端を自動でカットすることをお勧めします。 (「メニューの階層」参照) →P.53

## 余白が多い

原因	処置
カット不良や排紙不良を防ぐために、ロール紙が規定の長さ分送られてから、カットされました。	正常な動作です。



## 印刷が開始されない

操作パネルのデータ受信ランプが点灯しない .....	97
印刷データを送信してもプリンタが動かない .....	97
ディスプレイにインク充填中です。と表示された .....	97
ディスプレイにインク攪拌中ですと表示された .....	97

### 操作パネルのデータ受信ランプが点灯しない

原因	処置
プリンタの電源が入っていません。	電源コードがしっかり奥まで接続されていることを確認します。[電源]キーを押して、プリンタの電源をオンにします。
印刷時に目的のプリンタが選択されませんでした。	Windows の場合は、印刷ダイアログボックスの[プリンタの選択]や[プリンタ設定]でプリンタを選択し、印刷し直します。 Mac OS X の場合は、プリンタドライバのダイアログボックスを開き、[プリンタ]の一覧からプリンタを選択し、印刷し直します。
印刷ジョブが一時停止になっています。	Windows の場合は、以下の手順で一時停止を解除します。 <b>1.</b> [プリンタとFAX] (または[プリンタ]) ウィンドウのプリンタのアイコンを選択します。 <b>2.</b> [ファイル]メニューから[一時停止]を選択してチェックを外し、一時停止を解除します。 Mac OS X の場合は、以下の手順で一時停止を解除します。 <b>1.</b> [プリントとファクス] (OS のバージョンによっては[プリンタ設定ユーティリティ]または[プリントセンター])を開きます。 <b>2.</b> プリンタを選択し、[プリンタ]メニューから[プリンタを再開] (または[ジョブを開始])を選択し、一時停止を解除します。

### 印刷データを送信してもプリンタが動かない

原因	処置
操作パネルのメニューで、[印刷の一時停止]が[オン]に設定されています。	[印刷の一時停止]を[オフ]に設定します。 (「印刷を一時停止状態にする」参照) <a href="#">→ユーザーズガイド</a>

### ディスプレイにインク充填中です。と表示された

原因	処置
プリンタの動作中に、強制的に電源を切ってしまいました。	インクの充填が完了するまでお待ちください。

### ディスプレイにインク攪拌中ですと表示された

原因	処置
インク攪拌動作が実行されています。	インク攪拌動作が終了するまでお待ちください。 攪拌の動作時間は、電源オフ状態の経過期間により異なります(約30秒~約2分)。

## プリンタが途中で停止する

ディスプレイにエラーメッセージが表示される .....	98
用紙が白紙で排紙される .....	98

### ディスプレイにエラーメッセージが表示される

原因	処置
印刷中にエラーメッセージが表示されます。	エラーメッセージを確認し、必要な処置を行います。 (「エラーメッセージ一覧」参照) →P.137
印刷中にロール紙がなくなり、後端をテープで止められているロール紙が搬送できずに止まっています。	使い終わったロール紙を取り除き、新しいロール紙に交換します。 (「ロール紙をプリンタから取り外す」参照) →P.13 (「ロール紙をロールホルダーから取り外す」参照) →ユーザーズガイド (「ロール紙をセットして印刷する」参照) →ユーザーズガイド

### 用紙が白紙で排紙される

原因	処置
ロール紙の先端が切り揃えられました。	操作パネルのメニューで[先端プレカット]が[オフ]以外に設定されている場合は、ロール紙の先端が切り揃えられることがあります。 (「ロール紙の先端を自動でカットする」参照) →ユーザーズガイド
プリントヘッドのノズルがつかまっています。	ノズルチェックパターンを印刷し、プリントヘッドの状態を確認します。 (「ノズルのつまりをチェックする」参照) →ユーザーズガイド
ご使用のプリンタに合っていないプリンタドライバから送信された印刷ジョブを受信しました。	ご使用のプリンタに合った imagePROGRAF プリンタドライバで印刷し直します。
プリンタが故障しています。	キヤノンお客様相談センターへご連絡ください。

困ったときには

プリンタが途中で停止する

## 印刷品質のトラブル

印刷がかすれる .....	99
プリントヘッドが用紙にこすれる .....	99
用紙の端が汚れる .....	100
用紙の表面が汚れる .....	101
用紙の裏面が汚れる .....	101
用紙後端部に帯状のローラ跡が付く .....	101
フチなし印刷の直後のフチあり印刷で後端余白部が汚れる .....	101
色味が違って印刷される .....	101
色味の違うスジが入る .....	102
色ムラが発生する .....	103
画像の端部がぼやけたり、白スジが入る .....	103
プラテン上の青いスイッチを設定する .....	104
印刷中に周期的な濃淡差が発生する .....	107
印刷物の用紙送り方向の長さが正確でない .....	107
用紙に対して斜めに印刷される .....	107
モノクロで印刷される .....	107
線の太さが均一に印刷されない .....	108
罫線のずれや色ずれが起こる .....	108
フチなし印刷でフチが出る .....	109

## 印刷がかすれる

原因	処置
用紙の裏面に印刷しています。	用紙の表面に印刷します。
プリントヘッドのノズルがつかまっています。	ノズルチェックパターンを印刷し、ノズルのつまりを確認します。 (「ノズルのつまりをチェックする」参照) →ユーザーズガイド
インクタンクを取り外したままプリンタを放置したため、インク供給部にインクがつかまっています。	インクタンクを取り付けた状態で24時間以上経過してから、操作パネルのメニューで[ヘッドクリーニングB]を実行します。 (「プリントヘッドをクリーニングする」参照) →P.46
上カバー内部に、つまった用紙の紙片が残っています。	以下の手順で、上カバー内部に残っている紙片を取り除きます。 <b>1.</b> 上カバーを開いて、プラテン上にキャリッジがないことを確認します。 <b>2.</b> 上カバー内部に残っている紙片を取り除きます。 (「ロール紙のつまりを取り除く」参照) →P.89 (「手差しのカット紙のつまりを取り除く」参照) →P.92 <b>3.</b> 上カバーを閉じます。
用紙をカットするときに、インクが乾燥していません。	操作パネルのメニューで[用紙詳細設定]の[ロール紙乾燥時間]の設定時間を長くします。 (「メニューの設定値」参照) →ユーザーズガイド
プリンタドライバの[詳細設定モード]の[印刷品質]の設定が[標準]または[速い]の場合、印刷がかすれることがあります。	プリンタドライバの[詳細設定モード]の[印刷品質]で、[最高]または[きれい]を選択し、印刷します。 [速い]または[標準]が選択されている場合は、[最高]または[きれい]と比較して、印刷にかかる時間と消費インクは少なくなりますが、印刷品質が低くなります。 (「印刷するときに優先する要素や色を設定して印刷する」参照) →ユーザーズガイド
カット屑が出やすい用紙に印刷しています。	操作パネルのメニューで[用紙詳細設定]の[カット屑軽減]を[オン]に設定します。 (「ロール紙のカット屑を軽減する」参照) →ユーザーズガイド

## プリントヘッドが用紙にこすれる

原因	処置
プリンタドライバで指定した用紙の種類と、プリンタにセットした用紙の種類が合っていません。	プリンタドライバで指定した用紙の種類に合った用紙をプリンタにセットします。 (「ロール紙をプリンタにセットする」参照) →P.10 (「カット紙を手差しでセットする」参照) →P.15  プリンタドライバの用紙の種類を、プリンタにセットした用紙の種類に合わせます。 <b>1.</b> [ストップ]キーを押して、印刷を中止します。

原因	処置
プリンタドライバで指定した用紙の種類と、プリンタにセットした用紙の種類が合っていません。	<b>2.</b> プリンタドライバで用紙の種類を設定し直し、印刷します。
用紙が正しくセットされていないため、用紙が波打っています。	用紙をセットし直します。 (「ロール紙をプリンタにセットする」参照) →P.10 (「カット紙を手差しでセットする」参照) →P.15
操作パネルのメニューでプリントヘッドの高さが低く設定されています。	操作パネルのメニューで[ヘッド高さ]を[自動]に設定します。 (「用紙のこすれや画像のぼやけを改善する」参照) →ユーザーズガイド
厚い用紙や、インクを吸収するとカールしたり波打ちが起りやすい用紙に印刷しています。	[Canon 厚口コート紙]のように紙ベースの用紙の場合は、操作パネルのメニューで[吸着力]を[やや強い]または[強い]に設定します。それでもこすれる場合は、操作パネルのメニューで[ヘッド高さ]を現在の設定値より高く設定します。 (「用紙の吸着力を変更する」参照) →ユーザーズガイド (「用紙のこすれや画像のぼやけを改善する」参照) →ユーザーズガイド  [トレーシングペーパー(CAD)]のようにフィルムベースの用紙の場合は、操作パネルのメニューで[吸着力]を[標準]、[やや強い]、または[強い]に設定します。それでもこすれる場合は、操作パネルのメニューで[ヘッド高さ]を現在の設定値より高く設定します。 (「用紙の吸着力を変更する」参照) →ユーザーズガイド (「用紙のこすれや画像のぼやけを改善する」参照) →ユーザーズガイド  厚さが0.1 mm以下の薄い用紙の場合は、操作パネルのメニューで[吸着力]を[弱い]に設定します。それでもこすれる場合は、操作パネルのメニューで[ヘッド高さ]を現在の設定値より高く設定します。 (「用紙の吸着力を変更する」参照) →ユーザーズガイド (「用紙のこすれや画像のぼやけを改善する」参照) →ユーザーズガイド  フォト光沢紙系のロール紙に印刷したとき、用紙の端がカールして汚れる場合は、プリンタドライバの[用紙の詳細設定]で[先端余白]を[20mm]に設定してください。
プリンタに用紙をセットするときに、実際にセットした用紙と、操作パネルで選択した用紙の種類が合っていません。	用紙をプリンタにセットするときに、操作パネルのメニューから正しい用紙種類を選択します。 (「ロール紙をプリンタにセットする」参照) →P.10 (「カット紙を手差しでセットする」参照) →P.15

## 用紙の端が汚れる

原因	処置
フチなし印刷や小さなサイズの用紙を印刷した後、プラテンが汚れています。	上カバーを開いてプラテンを清掃します。 (「上カバー内部を清掃する」参照) →P.44
プリンタドライバで指定した用紙の種類と、プリンタで指定した用紙の種類が合っていません。	プリンタの用紙の種類を、プリンタドライバで指定した用紙の種類に合わせます。 (「用紙の種類を変更する」参照) →ユーザーズガイド  プリンタドライバの用紙の種類を、プリンタで指定した用紙の種類に合わせます。 <b>1.</b> [ストップ]キーを押して、印刷を中止します。 <b>2.</b> プリンタドライバで用紙の種類を設定し直し、印刷します。
用紙にしわやカールがあります。	しわやカールを取ってから、用紙をセットし直します。一度印刷した用紙は使用しないでください。 (「ロール紙をプリンタにセットする」参照) →P.10 (「カット紙を手差しでセットする」参照) →P.15
操作パネルのメニューで[カット屑軽減]が[オン]に設定されているため、用紙のカット位置にカット屑軽減ラインが印刷されています。	カット屑軽減機能が必要ない場合は、操作パネルのメニューで[カット屑軽減]を[オフ]に設定します。 (「メニューの設定値」参照) →ユーザーズガイド
操作パネルのメニューでプリントヘッドの高さが低く設定されています。	操作パネルのメニューで[ヘッド高さ]を[自動]に設定します。 (「用紙のこすれや画像のぼやけを改善する」参照) →ユーザーズガイド
厚い用紙や、インクを吸収するとカールしたり波打ちが起りやすい用紙に印刷しています。	[Canon 厚口コート紙]のように紙ベースの用紙の場合は、操作パネルのメニューで[吸着力]を[やや強い]または[強い]に設定します。それでもこすれる場合は、操作パネルのメニューで[ヘッド高さ]を現在の設定値より高く設定します。 (「用紙の吸着力を変更する」参照) →ユーザーズガイド (「用紙のこすれや画像のぼやけを改善する」参照) →ユーザーズガイド

原因	処置
厚い用紙や、インクを吸収するとカールしたり波打ちが起こりやすい用紙に印刷しています。	[トレーシングペーパー(CAD)]のようにフィルムベースの用紙の場合は、操作パネルのメニューで[吸着力]を[標準]、[やや強い]、または[強い]に設定します。それでもこすれる場合は、操作パネルのメニューで[ヘッド高さ]を現在の設定値より高く設定します。 (「用紙の吸着力を変更する」参照) →ユーザーズガイド (「用紙のこすれや画像のぼやけを改善する」参照) →ユーザーズガイド
排紙ガイドが汚れています。	排紙ガイドを清掃します。 (「プリンタの外装を清掃する」参照) →ユーザーズガイド

## 用紙の表面が汚れる

原因	処置
用紙押さえが汚れています。	用紙押さえを清掃します。 (「上カバー内部を清掃する」参照) →P.44
乾きにくい用紙を使用しています。	操作パネルのメニューで[ロール紙乾燥時間]を[1分]程度に設定します。 (「メニューの設定値」参照) →ユーザーズガイド  乾きにくい用紙に印刷すると、印刷中に用紙がカールし、排紙口に接触することがあります。このような場合は、操作パネルのメニューで[スキャン間ウェイト]の[乾燥時間]と[領域]を設定します。ただし、印刷に時間がかかるようになります。 (「メニューの設定値」参照) →ユーザーズガイド

## 用紙の裏面が汚れる

原因	処置
フチなし印刷や小さなサイズの用紙を印刷した後、プラテンが汚れています。	上カバーを開いてプラテンを清掃します。 (「上カバー内部を清掃する」参照) →P.44
プラテン上での用紙の吸着力が強すぎます。	操作パネルのメニューで[吸着力]を現在の設定値より弱く設定します。 (「用紙の吸着力を変更する」参照) →ユーザーズガイド
操作パネルのメニューで[フチなしはみ出し量]が[標準]に設定されています。	操作パネルのメニューで[フチなしはみ出し量]を[少ない]に設定します。 (「メニューの設定値」参照) →ユーザーズガイド

## 用紙後端部に帯状のローラ跡が付く

原因	処置
手差し前面給紙口の用紙に印刷した後、[OK]キーを押さずに、用紙を取り外しました。	メッセージに従って[OK]キーを押し、用紙を取り外してから、[OK]キーを押します。  ローラに付着した汚れを拭き取ります。 (「上カバー内部を清掃する」参照) →P.44 (「用紙押さえを清掃する」参照) →ユーザーズガイド

## フチなし印刷の直後のフチあり印刷で後端余白部が汚れる

原因	処置
使用環境によっては、ロール紙の先端や後端を自動的にカットさせる設定でフチなし印刷を実行すると、カッターユニットに付着したインクが次の印刷物に転写することがあります。	以下の手順で[インク乾燥時間]の[ページ間]を30秒~3分程度に変更してから、フチなし印刷を実行してください。 <b>1.</b> プリンタドライバの[基本設定]シートで、[用紙の種類]の[詳細設定]をクリックします。 <b>2.</b> [インク乾燥時間]の[ページ間]の一覧からインク乾燥時間を選択します。

## 色味が違って印刷される

原因	処置
プリンタドライバの[詳細設定モード]でカラー調整が実行されていません。	プリンタドライバの[詳細設定モード]で[カラーモード]の[色設定]で色を調整します。 (「基本設定シート(Windows)」参照) →ユーザーズガイド (「基本設定パネル(Mac OS X)」参照) →ユーザーズガイド

原因	処置
コンピュータやモニタのカラー調整が実行されていません。	コンピュータやモニタのマニュアルを参照して、コンピュータやモニタのカラー調整を行います。 カラーマネジメントソフトウェアのマニュアルを参照して、カラーマネジメントソフトウェアの設定を調整します。
プリントヘッドのノズルが詰まっています。	ノズルチェックパターンを印刷し、ノズルのつまりを確認します。 (「ノズルのつまりをチェックする」参照) →ユーザーズガイド
Windows用のプリンタドライバで[アプリケーションのカラーマッチングを優先する]チェックボックスがオフになっています。	プリンタドライバの[レイアウト]シートで[処理オプション]をクリックし、表示されたダイアログで[アプリケーションのカラーマッチングを優先する]チェックボックスをオンにします。 (「レイアウトシート (Windows)」参照) →ユーザーズガイド
プリントヘッドを交換すると、プリントヘッドの個体差により色味が変わることがあります。	カラーキャリブレーションを実行します。 (「プリンタのセンサーを使ったカラーキャリブレーション」参照) →ユーザーズガイド
繰り返し使用するうちに、だんだんプリントヘッドの特性が変化し、色味が変わることがあります。	カラーキャリブレーションを実行します。 (「プリンタのセンサーを使ったカラーキャリブレーション」参照) →ユーザーズガイド
同一機種種のプリンタでも、ファームウェアやプリンタドライバのバージョン、各項目の設定、使用環境が違くと、色味が変わることがあります。	以下の手順でプリンタの使用環境を揃えます。 1. ファームウェアやプリンタドライバのバージョンを同じものに揃えます。 (「ファームウェアをアップデートする」参照) →ユーザーズガイド 2. 各設定項目を同じ設定にします。 3. カラーキャリブレーションを実行します。 (「プリンタのセンサーを使ったカラーキャリブレーション」参照) →ユーザーズガイド

## 色味の違うスジが入る

原因	処置
用紙の送り量が正しく調整されていません。	用紙の送り量を調整します。 (「用紙の送り量を調整する」参照) →ユーザーズガイド カット紙の印刷物の最後端部(およそ 20~30 mm 付近)に色味の違うスジが入る場合は、カット紙後端の送り量を調整します。 (「カット紙後端の色味を調整する」参照) →ユーザーズガイド
印刷ジョブの受信が途切れて、スムーズに印刷されていません。	他のアプリケーションや他の印刷ジョブを終了します。
操作パネルのメニューで[優先設定]が[長さ優先]に設定されています。	操作パネルのメニューで[優先設定]を[画質優先]に設定し、用紙の送り量を調整すると改善される場合があります。 (「用紙の送り量を調整する」参照) →ユーザーズガイド
プリントヘッドの位置がずれています。	プリントヘッドの位置を調整します。 (「縦線のゆがみや色ずれを自動で調整する」参照) →P.83
プリントヘッドのノズルが詰まっています。	ノズルチェックパターンを印刷し、ノズルのつまりを確認します。 (「ノズルのつまりをチェックする」参照) →ユーザーズガイド
[印刷品質]の設定が低い場合、印刷にスジが入ることがあります。	プリンタドライバの[詳細設定モード]の[印刷品質]で、より高品質の設定を選択し、印刷します。 [速い]または[標準]が選択されている場合は、[最高]または[きれい]と比較して、印刷にかかる時間と消費インクは少なくなります。印刷品質が低くなります。 (「印刷するときに優先する要素や色を設定して印刷する」参照) →ユーザーズガイド
プリンタドライバで指定した用紙の種類と、プリンタにセットした用紙の種類が合っていない。	プリンタドライバで指定した用紙の種類に合った用紙をプリンタにセットします。 (「ロール紙をプリンタにセットする」参照) →P.10 (「カット紙を手差しでセットする」参照) →P.15 プリンタドライバの用紙の種類を、プリンタにセットした用紙の種類に合わせます。 1. [ストップ]キーを押して、印刷を中止します。 2. プリンタドライバで用紙の種類を設定し直し、印刷します。

## 色ムラが発生する

原因	処置
ベタ塗りが多い画像を、[線画・文字]で印刷しています。	プリンタドライバの[詳細設定モード]の[優先画質]で、[写真・イラスト]を選択します。
カールしやすい用紙に印刷しています。	カールしやすい用紙の場合、用紙先端で色ムラが発生することがあります。操作パネルのメニューで用紙の吸着力が強くなるよう[吸着力]の設定値を変更するか、用紙の先端に20 mm以上の余白を設定します。 (「用紙の吸着力を変更する」参照) →ユーザーズガイド
[印刷品質]の設定が低い場合、色ムラが発生することがあります。	プリンタドライバの[詳細設定モード]の[印刷品質]で、より高品質の設定を選択します。 [速い]または[標準]が選択されている場合は、[最高品質]または[きれい]と比較して、印刷にかかる時間と消費インクは少なくなりますが、印刷品質が低くなります。 (「印刷するときに優先する要素や色を設定して印刷する」参照) →ユーザーズガイド
画像に濃い部分と薄い部分がある場合、濃淡の境目に色ムラが発生することがあります。	プリンタドライバの[詳細設定モード]で[片方向印刷]チェックボックスをオンにします。
フチなし印刷の場合、印刷を中断して用紙をカットするため、用紙の先端で若干の色ムラが発生することがあります。	プリンタドライバの[オートカット]で[なし]を選択し、印刷します。この場合、左右のみフチなしで印刷されます。印刷物を排紙、カットした後に、上下のフチをはさみなどでカットしてください。  プリンタドライバの[詳細設定モード]の[印刷品質]で、より高品質の設定を選択します。 (「印刷するときに優先する要素や色を設定して印刷する」参照) →ユーザーズガイド
プリントヘッドの位置がずれています。	プリントヘッドの位置を調整します。 (「縦線のゆがみや色ずれを自動で調整する」参照) →P.83
印刷物を重ねて乾燥させると、色ムラの原因となることがあります。	色ムラが出ないように、1枚ごとに乾燥させることをお勧めします。
光沢紙、[Canon コート紙]を使用した場合、濃度ムラが発生する場合があります。	プリンタドライバの[詳細設定モード]の[印刷品質]で、[最高品質]または[きれい]を選択し、印刷します。
プリンタドライバで指定した用紙の種類と、プリンタにセットした用紙の種類が合っていない場合。	プリンタドライバで指定した用紙の種類に合った用紙をプリンタにセットします。 (「ロール紙をプリンタにセットする」参照) →P.10 (「カット紙を手差しでセットする」参照) →P.15  プリンタドライバの用紙の種類を、プリンタにセットした用紙の種類に合わせます。 <b>1.</b> [ストップ]キーを押して、印刷を中止します。 <b>2.</b> プリンタドライバで用紙の種類を設定し直し、印刷します。
厚紙のような重いカット紙を使用した場合、[後端送り補正]を実行しても、用紙の後端に色ムラが発生する場合があります。	厚紙のような重いカット紙に対しては、前面給紙ガイドを立てた状態で[後端送り補正]を実行してください。また、印刷時にも前面給紙ガイドを立ててください。 重いカット紙に印刷する場合以外では、前面給紙ガイドは倒した状態で使用してください。
操作パネルのメニューで[スキャン間ウェイト]の[領域]が[先端]に設定されています。	[スキャン間ウェイト]の[領域]が[先端]に設定されている場合、用紙の先端から約110～140 mmの位置に色ムラが発生することがあります。(位置は[印刷品質]の設定により異なります) このような場合は、[スキャン間ウェイト]の[領域]を[全域]に設定します。 ただし、印刷に時間がかかるようになります。 (「メニューの設定値」参照) →ユーザーズガイド
手差し前面給紙口に用紙をセットして印刷したときに、用紙の後端に色ムラが発生する場合があります。	プリンタドライバの[詳細設定モード]の[印刷品質]で、より高品質の設定を選択します。 [速い]または[標準]が選択されている場合は、[最高品質]または[きれい]と比較して、印刷にかかる時間と消費インクは少なくなりますが、印刷品質が低くなります。 (「印刷するときに優先する要素や色を設定して印刷する」参照) →ユーザーズガイド  用紙の反りを直してから、プリンタに対して用紙をまっすぐにセットします。 (「カット紙を手差しでセットする」参照) →P.15

困ったときには

印刷品質のトラブル

## 画像の端部がぼやけたり、白スジが入る

原因	処置
プラテン上での用紙の吸着力が強すぎます。	操作パネルのメニューで[吸着力]を現在の設定値より弱く設定します。 (「用紙の吸着力を変更する」参照) →ユーザーズガイド

原因	処置
プラテン上での用紙の吸着力が強すぎます。	プラテン上の青いスイッチを、用紙のサイズに合わせて閉じます。 (「プラテン上の青いスイッチを設定する」参照) →P.104
プリントヘッドの位置が正しく設定されていません。	光沢・半光沢系のフォト用紙またはブルーフ用紙に対して、細かい文字や細線を精細に印刷する場合は、プリントヘッドを最適な高さに設定してから、プリントヘッドの位置を調整してください。 (「印刷品質を向上させる」参照) →ユーザーズガイド 操作パネルのメニューで[ヘッド高さ]を現在の設定値より低く設定します。 (「用紙のこすれや画像のぼやけを改善する」参照) →ユーザーズガイド
プリンタドライバで指定した用紙の種類と、プリンタにセットした用紙の種類が合っていない。	プリンタドライバで指定した用紙の種類に合った用紙をプリンタにセットします。 (「ロール紙をプリンタにセットする」参照) →P.10 (「カット紙を手差しでセットする」参照) →P.15 プリンタドライバの用紙の種類を、プリンタにセットした用紙の種類に合わせます。 1. [ストップ]キーを押して、印刷を中止します。 2. プリンタドライバで用紙の種類を設定し直し、印刷します。

## プラテン上の青いスイッチを設定する

印刷物に対する以下のような症状が気になる場合には、プラテン上の青いスイッチの設定を変更してください。

- 印刷した画像の端部がぼやける
- 印刷した画像の端部に、白いスジが入る



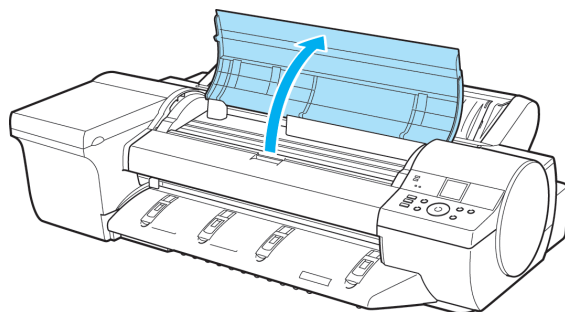
重要

- フチなしで印刷する場合は、プラテン上のすべての青いスイッチを必ず●側に設定してください。スイッチが正しく設定されていないと、印刷品質が低下します。

**1** 使用しない用紙がセットされている場合は、取り外しておきます。

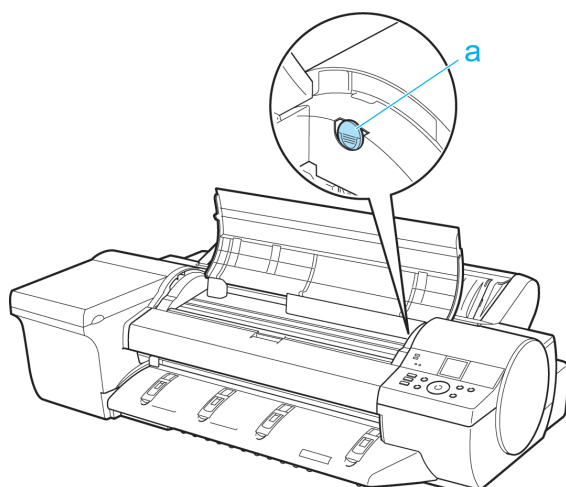
- ロール紙の場合(「ロール紙をプリンタから取り外す」参照) →P.13
- カット紙の場合(「カット紙を取り外す」参照) →P.21

**2** 上カバーを開きます。

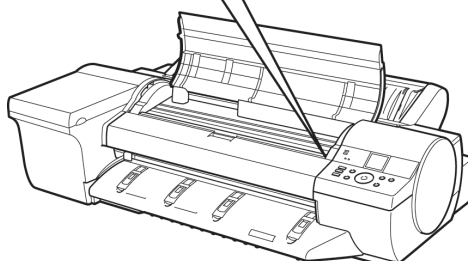
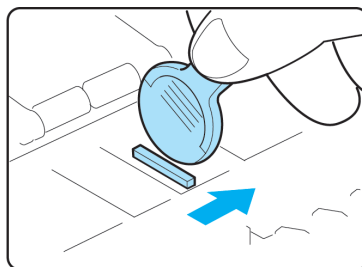




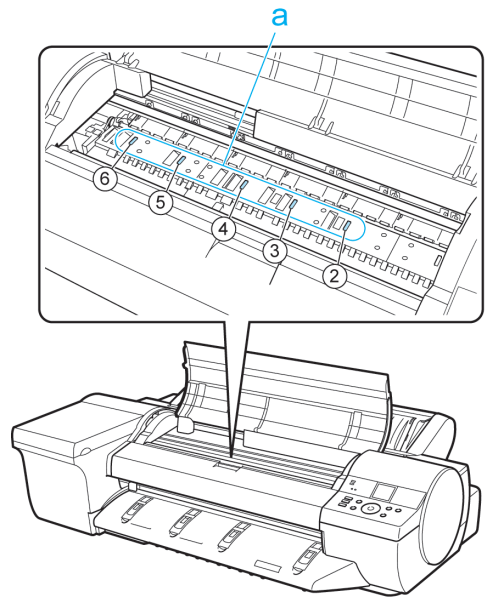
**3** クリーナブラシ(a)を取り出します。



**4** クリーナブラシの背を使い、1番のスイッチを●の反対側に動かします。



**5** 印刷する用紙サイズに一致するプラテン上の番号(a)を、下の表で確認してください。

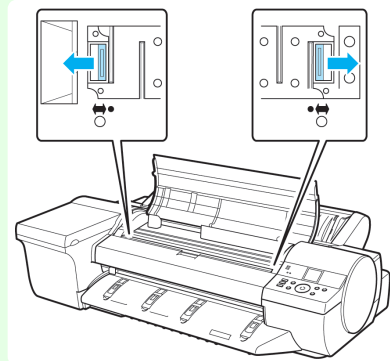


番号	寸法	用紙サイズ
2	254 mm(10 インチ) / 257 mm	[四切 (10"x12")]/[六切 (8"x10")]/[JIS B4]
3	355 mm(14 インチ)	[半切 (14"x17")]
4	406 mm(16 インチ) / 420 mm / 432 mm(17 インチ)	[16 インチロール(406.4mm)]/[ISO A2]/[17 インチロール(431.8mm)]/[17"x22"/ANSI C]
5	515 mm(20 インチ)	[JIS B2]/[JIS B3]
6	610 mm(24 インチ)	[ISO A1]/[ISO A2]/[大全 (20"x24")]

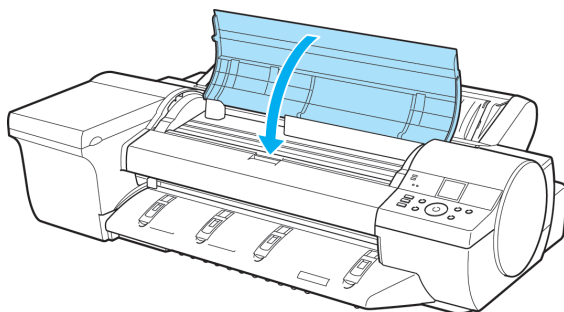
**6** クリーナブラシの背を使い、印刷する用紙サイズに一致する番号のスイッチを●の反対側に動かします。この場合、動かす方向が手順4と逆になるので注意してください。



- スイッチは、1番と用紙サイズに一致する番号だけを動かします。2以上の番号のスイッチで、用紙サイズに一致しない番号のスイッチはすべて●側に設定してください。



## 7 上カバーを閉じます。



### 印刷中に周期的な濃淡差が発生する

原因	処置
用紙の送り量が正しく調整されていません。	用紙の送り量を調整します。 (「用紙の送り量を調整する」参照) →ユーザーズガイド
プリンタドライバで指定した用紙の種類と、プリンタにセットした用紙の種類が合っていない。	プリンタドライバで指定した用紙の種類に合った用紙をプリンタにセットします。 (「ロール紙をプリンタにセットする」参照) →P.10 (「カット紙を手差しでセットする」参照) →P.15  プリンタドライバの用紙の種類を、プリンタにセットした用紙の種類に合わせます。  1. [ストップ]キーを押して、印刷を中止します。 2. プリンタドライバで用紙の種類を設定し直し、印刷します。

### 印刷物の用紙送り方向の長さが正確でない

原因	処置
操作パネルのメニューで[優先設定]が[画質優先]に設定されています。	操作パネルのメニューで[優先設定]を[長さ優先]に設定してから、[長さ調整]を実行します。 (「用紙の送り量を調整する」参照) →ユーザーズガイド
プリンタドライバで指定した用紙の種類と、プリンタにセットした用紙の種類が合っていない。	プリンタドライバで指定した用紙の種類に合った用紙をプリンタにセットします。 (「ロール紙をプリンタにセットする」参照) →P.10 (「カット紙を手差しでセットする」参照) →P.15  プリンタドライバの用紙の種類を、プリンタにセットした用紙の種類に合わせます。  1. [ストップ]キーを押して、印刷を中止します。 2. プリンタドライバで用紙の種類を設定し直し、印刷します。

### 用紙に対して斜めに印刷される

原因	処置
操作パネルのメニューで[斜行検知精度]が[ゆるめ]または[オフ]に設定されています。	操作パネルのメニューで[斜行検知精度]を[標準]に設定します。 (「メニューの設定値」参照) →ユーザーズガイド
操作パネルのメニューで[用紙幅検知]が[オフ]に設定されています。	操作パネルのメニューで[用紙幅検知]を[オン]に設定します。 (「メニューの設定値」参照) →ユーザーズガイド
ロール紙が斜めにセットされています。	ロール紙とロールホルダーに隙間があるときは、ロール紙をセットし直します。 (「ロール紙をロールホルダーにセットする」参照) →P.8 (「ロール紙をプリンタにセットする」参照) →P.10

### モノクロで印刷される

原因	処置
プリンタドライバの[詳細設定モード]の[カラーモード]で[モノクロ]、[モノクロ(写真)]が設定されています。	プリンタドライバの[詳細設定モード]の[カラーモード]で[カラー]を選択し、印刷し直します。

原因	処置
プリントヘッドのノズルが詰まっています。	ノズルチェックパターンを印刷し、ノズルのつまりを確認します。 (「ノズルのつまりをチェックする」参照) →ユーザーズガイド

## 線の太さが均一に印刷されない

原因	処置
Windows 用プリンタドライバの[処理オプション]ダイアログボックスで、[高速描画処理する]がチェックされています。	アプリケーションソフトの[ファイル]メニューの[印刷]から、プリンタドライバの[プロパティ]ダイアログボックスを開き、以下の設定で印刷してください。 <ol style="list-style-type: none"> <li>[基本設定]シートの[印刷時にプレビュー画面を表示]のチェックを外してください。</li> <li>[レイアウト]シートで、[ページレイアウト]のチェックを外してください。</li> <li>[レイアウト]シートの[処理オプション]ボタンをクリックして開く[処理オプション]ダイアログボックスで[高速描画処理する]のチェックを外してください。</li> </ol>
プラテン上の青いスイッチの設定が正しくない。	印刷する用紙サイズに一致する番号のスイッチを●の反対側に動かします。 (「プラテン上の青いスイッチを設定する」参照) →P.104
プリンタドライバで指定した用紙の種類と、プリンタにセットした用紙の種類が合っていません。	プリンタドライバで指定した用紙の種類に合った用紙をプリンタにセットします。 (「ロール紙をプリンタにセットする」参照) →P.10 (「カット紙を手差しでセットする」参照) →P.15  プリンタドライバの用紙の種類を、プリンタにセットした用紙の種類に合わせます。 <ol style="list-style-type: none"> <li>[ストップ]キーを押して、印刷を中止します。</li> <li>プリンタドライバで用紙の種類を設定し直し、印刷します。</li> </ol>
プリントヘッドの位置が正しく設定されていません。	光沢・半光沢系のフォト用紙またはブルーフ用紙に対して、細かい文字や細線を精細に印刷する場合は、プリントヘッドを最適な高さに設定してから、プリントヘッドの位置を調整してください。 (「印刷品質を向上させる」参照) →ユーザーズガイド  操作パネルのメニューで[ヘッド高さ]を現在の設定値より低く設定します。 (「用紙のこすれや画像のぼやけを改善する」参照) →ユーザーズガイド
用紙の種類によっては、印刷した線の太さのばらつきが目立つことがあります。	プリンタドライバの[優先画質]で[ブルーフ]を選択します。 (「印刷するときに優先する要素や色を設定して印刷する」参照) →ユーザーズガイド

## 罫線のずれや色ずれが起こる

原因	処置
プリントヘッドの位置が正しく調整されていません。	プリントヘッドの位置を調整します。 (「縦線のゆがみや色ずれを自動で調整する」参照) →P.83 (「縦線のゆがみや色ずれを手動で調整する」参照) →ユーザーズガイド  光沢・半光沢系のフォト用紙またはブルーフ用紙に対して、細かい文字や細線を精細に印刷する場合は、プリントヘッドを最適な高さに設定してから、プリントヘッドの位置を調整してください。 (「印刷品質を向上させる」参照) →ユーザーズガイド  操作パネルのメニューで[ヘッド高さ]を現在の設定値より低く設定します。 (「用紙のこすれや画像のぼやけを改善する」参照) →ユーザーズガイド
プリンタドライバで指定した用紙の種類と、プリンタにセットした用紙の種類が合っていません。	プリンタドライバで指定した用紙の種類に合った用紙をプリンタにセットします。 (「ロール紙をプリンタにセットする」参照) →P.10 (「カット紙を手差しでセットする」参照) →P.15  プリンタドライバの用紙の種類を、プリンタにセットした用紙の種類に合わせます。 <ol style="list-style-type: none"> <li>[ストップ]キーを押して、印刷を中止します。</li> <li>プリンタドライバで用紙の種類を設定し直し、印刷します。</li> </ol>
用紙の種類によっては、印刷した罫線のずれが目立つことがあります。	プリンタドライバの[優先画質]で[ブルーフ]を選択します。 (「印刷するときに優先する要素や色を設定して印刷する」参照) →ユーザーズガイド

## フチなし印刷でフチが出る

原因	処置
A1サイズ(594 mm)またはA2サイズ(420 mm)のロール紙に対してフチなし印刷したときに、フチなし印刷用スペーサーをロールホルダーに取り付けませんでした。	A1サイズ(594 mm)、A2サイズ(420 mm)のロール紙にフチなし印刷する場合は、付属のフチなし印刷用スペーサーをロールホルダーに取り付けてください。 (「ロール紙をロールホルダーにセットする」参照) →P.8
原寸大でフチなし印刷したときに、原稿サイズより幅の大きい用紙が選択されました。	原寸大でフチなし印刷する場合は、原稿サイズの横幅と同じ幅のロール紙を使用してください。 (「原寸大のフチなしで印刷する」参照) →ユーザーズガイド
原稿に余白があります。	原稿にトンボや透明なオブジェクトなどが無いことを確認してください。
使用しているアプリケーションソフトで余白が設定されています。	使用しているアプリケーションソフトで、余白が設定されていないことを確認してください。
操作パネルのメニューで[フチなしはみ出し量]が[少ない]に設定されています。	操作パネルのメニューで[フチなしはみ出し量]を[標準]に設定します。 (「メニューの設定値」参照) →ユーザーズガイド

## ネットワーク環境で印刷できない

プリンタをネットワークに接続できない .....	110
TCP/IP ネットワークで印刷できない .....	110
NetWare ネットワークで印刷できない .....	110
AppleTalk や Bonjour ネットワークで印刷できない .....	111

### プリンタをネットワークに接続できない

原因	処置
プリンタの Ethernet コネクタと Ethernet ケーブルが正しく接続されていません。	<ol style="list-style-type: none"> <li>正しい Ethernet ケーブルでプリンタがネットワークに接続されていることを確認し、プリンタの電源をオンにします。ケーブルの接続方法については、セットアップガイドを参照してください。</li> <li>LINK ランプが点灯していることを確認します。 1000Base-T で接続している場合は上下のランプが点灯します。100Base-TX で接続している場合は下側のランプが緑色に、10Base-T で接続している場合は上側のランプがオレンジ色に、それぞれ点灯します。LINK ランプが点灯しない場合は、以下の点を確認してください。 <ul style="list-style-type: none"> <li>HUB の電源がオンになっていることを確認します。</li> <li>Ethernet ケーブルのコネクタが正しく接続されていることを確認します。 Ethernet ケーブルは、カチッとロックするまで Ethernet コネクタに差し込んでください。</li> <li>Ethernet ケーブルに問題がないことを確認します。 問題がある場合は、Ethernet ケーブルを取り替えてください。</li> <li>HUB との通信方式を確認します。 プリンタは通常、HUB の通信モードや速度を自動で検出しますが(オートネゴシエーションモード)、HUB によっては、検出できない場合があります。その場合は、ご使用の通信方式に合わせて、手動で接続方式を設定してください。 (「通信方式を手動で設定する」参照) <b>→ユーザーズガイド</b></li> </ul> </li> </ol>

困ったときには

### TCP/IP ネットワークで印刷できない

原因	処置
プリンタの IP アドレスが正しく設定されていません。	プリンタの IP アドレスが正しく設定されていることを確認します。 (「imagePROGRAF Device Setup Utility で IP アドレスを設定する」参照) <b>→ユーザーズガイド</b> (「プリンタの操作パネルで IP アドレスを設定する」参照) <b>→ユーザーズガイド</b>
プリンタの TCP/IP プロトコルが正しく設定されていません。	プリンタの TCP/IP プロトコルが正しく設定されていることを確認します。 (「リモート UI でプリンタに TCP/IP ネットワークの設定をする」参照) <b>→ユーザーズガイド</b>
印刷を行うコンピュータが正しく設定されていません。	コンピュータの TCP/IP 設定が正しく行われていることを確認します。 (「プリンタドライバの接続先を設定する (Windows)」参照) <b>→ユーザーズガイド</b> (「TCP/IP ネットワークで接続先を設定する (Macintosh)」参照) <b>→ユーザーズガイド</b>

ネットワーク環境で印刷できない

### NetWare ネットワークで印刷できない

原因	処置
プリンタの NetWare プロトコルが正しく設定されていません。	プリンタの NetWare プロトコルが正しく設定されていることを確認します。特に、有効なフレームタイプが選択されていることを確認してください。 (「リモート UI でプリンタに NetWare ネットワークの設定をする」参照) <b>→ユーザーズガイド</b>
印刷を行うコンピュータが正しく設定されていません。	コンピュータの NetWare 設定が正しく行われていることを確認します。 (「NetWare ネットワークを設定する」参照) <b>→ユーザーズガイド</b>
NetWare のサーバーやサービスが正しく設定されていません。	以下の点を確認します。 <ol style="list-style-type: none"> <li>NetWare サーバーが起動していることを確認します。</li> <li>NetWare サーバーに十分なディスクの空き容量があることを確認します。ディスクの空き容量が不足すると、サイズの大きいジョブを印刷できない場合があります。</li> <li>NWADMIN または PCONSOLE を起動し、プリントサービスが正しく設定され、プリントキューが使用可能であることを確認します。</li> </ol>

原因	処置
NetWare のサーバーやサービスが正しく設定されていません。	<p>4. 他のサブネットにあるプリンタへのデータの送信に失敗する場合は、プリンタのプロトコル設定で、NCP バーストモードをオフにします。</p> <p>5. キューサーバーモードで使用している場合は、プリンタタイプを[その他/不明]に設定します。</p>
サーバとの接続が切断されていない状態で、プリンタの電源を入れなおしました。	プリンタの電源を切った場合は、30 秒以上たってから電源を入れます。

## AppleTalk や Bonjour ネットワークで印刷できない

原因	処置
プリンタの AppleTalk プロトコルが有効になっていません。	AppleTalk プロトコルを有効にします。 (「プリンタに AppleTalk ネットワークの設定をする」参照) →ユーザーズガイド
印刷を行うコンピュータが正しく設定されていません。	コンピュータ側の AppleTalk 設定が正しく行われていることを確認します。 (「AppleTalk ネットワークで接続先を設定する (Macintosh)」参照) →ユーザーズガイド (「Bonjour ネットワークで接続先を設定する (Macintosh)」参照) →ユーザーズガイド
コンピュータとプリンタが同一のネットワーク上にありません。	Bonjour 機能では、ルーターを経由した別のネットワークグループ上のプリンタで印刷することはできません。コンピュータとプリンタを同じネットワークグループに接続してください。ご使用のネットワークの設定については、ネットワーク管理者に確認してください。

## インストールに関連するトラブル

### インストールしたプリンタドライバを削除したい

コンピュータにインストールしたプリンタドライバやユーティリティソフトは、以下の手順で削除できます。

#### プリンタドライバを削除する (Windows)

プリンタドライバは、以下の手順で削除します。



メモ

• 以下の操作手順は、Windows XP のものです。削除方法は、Windows のバージョンによって異なります。

- 1 Windows の [スタート] メニューから [プログラム] - [Canon Printer Uninstaller] - [imagePROGRAF Printer Driver Uninstaller] を選択し、[プリンタの削除] ウィンドウを開きます。
- 2 一覧からプリンタを選択し、[削除] をクリックします。
- 3 [警告] メッセージダイアログボックスで、[はい] をクリックします。
- 4 一覧からプリンタが削除されたことを確認し、[終了] をクリックします。

#### プリンタドライバ/imagePROGRAF Printmonitor を削除する (Macintosh)

プリンタドライバ/imagePROGRAF Printmonitor は、以下の手順で削除します。

- 1 プリンタに付属の User Software CD-ROM を CD-ROM ドライブにセットします。
- 2 User Software CD-ROM の中にあるプリンタドライバのインストーラを起動します。  
[OS X] フォルダ内の [iPF Driver Installer X] をダブルクリックします。
- 3 インストーラのウィンドウの左上のメニューから [アンインストール] を選択し、[アンインストール] をクリックします。
- 4 画面に従って、プリンタドライバ/imagePROGRAF Printmonitor を削除します。

#### imagePROGRAF Status Monitor を削除する (Windows)

imagePROGRAF Status Monitor は、以下の手順で削除します。



メモ

• 以下の操作手順は、Windows XP のものです。削除方法は、Windows のバージョンによって異なります。

- 1 [スタート] メニューから [コントロールパネル] を選択します。
- 2 [プログラムの追加と削除] を開きます。
- 3 [imagePROGRAF Status Monitor] を選択し、[変更と削除] ボタンをクリックします。

#### imagePROGRAF Device Setup Utility を削除する (Windows)

imagePROGRAF Device Setup Utility は、以下の手順で削除します。



メモ

• 以下の操作手順は、Windows XP のものです。削除方法は、Windows のバージョンによって異なります。



- 1 Windows の[スタート]メニューから[プログラム] – [imagePROGRAF Device Setup Utility] – [Uninstaller (imagePROGRAF Device Setup Utility)]を選択し、ウィザードを起動します。
- 2 ウィザードのウィンドウで[削除]をクリックし、[次へ]をクリックします。
- 3 画面に従って、imagePROGRAF Device Setup Utility を削除します。

## その他のトラブル

電源がオンにならない .....	114
異常音かなと思ったときには .....	114
メンテナンスカートリッジの確認を指示するメッセージが消えない .....	114
インクが異常に消費される .....	114
インク残量検知機能について .....	115

### 電源がオンにならない

原因	処置
電源コードが抜けています。	コンセントに電源コードを接続してから、プリンタの電源をオンにします。
所定の電圧が供給されていません。	コンセントやブレーカーの電圧を確認します。プリンタの仕様にあった電源を使用してください。 〔仕様〕参照 →ユーザーズガイド

### 異常音かなと思ったときには

原因	処置
プリンタの動作音がした。	<p>以下のような場合は、異常ではありません。</p> <ul style="list-style-type: none"> <li>• プラテンから吸引音がする 用紙の浮き上がりを防ぐために、プラテン表面には吸引口があり、用紙を吸引しています。</li> <li>• 印刷中にロール紙がはためく音がする 大きいサイズの用紙が送られるときに、はためく音がする場合があります。</li> <li>• 突然クリーニング動作の音がする プリンタのメンテナンスのため、所定の期間が経過するとスリープ状態でもクリーニング動作が自動実行されます。</li> <li>• 突然インク攪拌動作の音がする 最適な印字品位を保つため、所定の期間が経過するとスリープ状態でもインク攪拌動作が自動実行されます。攪拌の動作時間は約 30 秒です。 また、以下のタイミングでもインク攪拌動作が自動実行されます。なお、操作パネルのディスプレイに[インク攪拌中です]と表示されている間に他の操作はできません。 <ul style="list-style-type: none"> <li>• 電源オン後</li> <li>• データ送信後</li> <li>• インクタンク交換後</li> </ul> </li> </ul> <p>上記以外の場合は、キヤノンお客様相談センターへご連絡ください。</p>

### メンテナンスカートリッジの確認を指示するメッセージが消えない

原因	処置
交換した新しいメンテナンスカートリッジが認識されていません。	交換した新しいメンテナンスカートリッジを取り外し、再度しっかり差し込み直します。 〔メンテナンスカートリッジを交換する〕参照 →P.38

### インクが異常に消費される

原因	処置
全面カラーの多数の印刷物が印刷されています。	写真など色を塗りつぶすような印刷物の場合、インクを多く消費します。異常ではありません。
操作パネルのメニューで[ヘッドクリーニングB]が頻繁に実行されています。	操作パネルのメニューで[ヘッドクリーニングB]を実行すると、インクを多く消費します。異常ではありません。プリンタの輸送後、長期間プリンタを使用しなかった後、またはプリントヘッドのトラブル時以外は、できる限り[ヘッドクリーニングB]を実行しないことをお勧めします。
初期充填が行われました。	初めてプリンタを使用する場合やプリンタの輸送後に使い始める場合、インクタンクとプリントヘッド間でインクの初期充填が行われるため、インクの残量表示がすぐに 80%になることがあります。異常ではありません。

原因	処置
プリントヘッドのノズルがつかまっています。	ノズルのつまりをチェックしてください。 (「ノズルのつまりをチェックする」参照) →ユーザーズガイド

## インク残量検知機能について

一度空になったインクタンクを取り付けた場合、インク残量検知機能を無効にできます。

### インク残量検知機能について

このプリンタ指定のインクタンクには、印刷中のインク切れやプリンタの故障を防止するためのインク残量検知機能があります。(「インクタンク」参照) →P.24

インクを補充したインクタンクを使用した場合、インク残量検知機能が正常に機能しなくなり、印刷が停止します。そのため、インクを補充したインクタンクを使用する場合は、インク残量検知機能を無効にする必要があります。ただし、インク残量検知機能を無効にして印刷した場合、プリンタに損傷、異常が発生する場合があります。インクを補充したことが原因の故障につきましては、キヤノンは責任を負いかねます。



重要

- いったんインク残量検知機能を無効にすると、そのインクタンクに対するインク残量検知機能を回復させることはできません。インク残量検知機能を回復するには、プリンタ指定の新しいインクタンクに交換してください。
- 同じインクタンクを何度も抜き差しすると、インクタンクとプリンタとの接合部に不具合が生じ、インクタンクからインクが漏れてプリンタに損傷を与える場合があります。

### インク残量検知機能を無効にする

- 1 ディスプレイに、インクの残量を検知できないというメッセージが表示されます。確認して[▶]キーを押します。

インクの残量を正しく検知できません。インクタンクを点検してください。 ▶

- 2 [▲]キー、[▼]キーを押して[情報]を選択し、[OK]キーを押します。

◀ 点検してください  
点検  
情報

- 3 ディスプレイにインク残量検知機能の無効を確認するメッセージが表示されます。確認して[▶]キーを押します。

一度空になったインクタンクが取り付けられています。インク残量が不明なため、プリンタの動作が停止しました。 ▶

**4** メッセージを確認して[▶]キーを押します。

印刷を続けるにはインク  
残量検知機能を無効に  
する必要があります。



**5** [▲]キー、[▼]キーを押して[する]を選択し、[OK]キーを押します。

◀ 無効にしますか？

しない

する

**6** メッセージを確認し、[▶]キーを押します。

インクタンクにインクが入って  
いる事を確認の上、インク  
残量検知機能を無効  
にしてください。



**7** メッセージを確認し、[▶]キーを押します。

タンクはインク補充が原因  
となったプリンタの故障  
については責任を負い  
かねます。



**8** [▲]キー、[▼]キーを押して[はい]を選択し、[OK]キーを押します。

◀ よろしいですか？

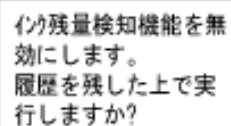
いいえ

はい

困ったときには

その他のトラブル

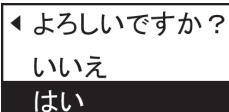
- 9** ディスプレイに、インクの情報の更新を確認するメッセージが表示されます。確認して[▶]キーを押します。



インク残量検知機能を無効にします。  
履歴を残した上で実行しますか?

- 10** [▲]キー、[▼]キーを押して[はい]を選択し、[OK]キーを押します。

インク残量検知機能が無効になります。



◀ よろしいですか？  
いいえ  
はい

## エラーメッセージ

### 用紙関連のメッセージ

用紙が違います .....	118
用紙種類が違います .....	118
用紙が小さいです .....	119
用紙が小さいです。 .....	119
用紙幅が違います .....	120
用紙サイズを検知できません。 .....	120
このデータを印刷するには用紙が足りません。 .....	120
この用紙は使用できません。 .....	121
この用紙では実行できません。 .....	129
ロール紙印刷が指定されています。 .....	121
ロール紙印刷が指定されましたが、手差し用紙がセットされています。 .....	121
ロール紙がなくなりました。 .....	121
ロールユニットが異常です .....	122
ロールユニットが装着されていません。 .....	122
手差し用紙印刷が指定されています。 .....	122
手差し用紙印刷が指定されましたが、ロール紙がセットされています。 .....	122
手差し用紙の給紙口が違います。 .....	123
用紙がつまりました。 .....	123
用紙が斜めにセットされています。 .....	123
用紙が右側のガイドに合っていません。 .....	124
用紙を検知できません。 .....	124
用紙を送ることができません。 .....	124
用紙をカットできません。 .....	124
紙送り量のリミットに達しました。 .....	125
フチなし印刷ができません。 .....	125
ロール紙がロールホルダーにしっかり突き当たっていません。 .....	126

### 用紙が違います

原因	処置
調整パターンを複数枚のカット紙に印刷する場合に用紙サイズや種類が統一されていません。	調整パターンを印刷する際は、同じサイズと種類の用紙を、調整に必要な枚数用意してください。 [▲]キー、[▼]キーを押して[用紙を交換する]を選択し、[OK]キーを押して、用紙を交換します。 (「カット紙をセットして印刷する」参照) →ユーザーズガイド 印刷が開始されます。
	[▲]キー、[▼]キーを押して[印刷を中止する]を選択し、[OK]キーを押して印刷を中止します。

### 用紙種類が違います

原因	処置
操作パネルのメニューの[用紙ミスマッチ検知]が[一時停止する]に設定されているときに、プリンタドライバで指定した用紙の種類と、プリンタにセットしてある用紙の種類が合っていません。	以下の手順で、プリンタドライバの用紙の種類と、プリンタで指定した用紙の種類を合わせます。 1. [▲]キー、[▼]キーを押して[印刷を中止する]を選択し、[OK]キーを押します。 2. プリンタドライバの用紙の種類の設定をプリンタにセットした用紙の種類に変更し、印刷し直します。
	以下の手順で、プリンタドライバの用紙の種類と、プリンタで指定した用紙の種類を合わせます。

原因	処置
操作パネルのメニューの[用紙ミスマッチ検知]が[一時停止する]に設定されているときに、プリンタドライバで指定した用紙の種類と、プリンタにセットしてある用紙の種類が合っていない。	<ol style="list-style-type: none"> <li>[▲]キー、[▼]キーを押して[用紙を交換する]を選択し、[OK]キーを押します。</li> <li>プリンタにプリンタドライバで指定した種類の用紙をセットし直します。 (「ロール紙をセットして印刷する」参照) →ユーザーズガイド (「カット紙をセットして印刷する」参照) →ユーザーズガイド</li> </ol> <p>[▲]キー、[▼]キーを押して[そのまま印刷する]を選択し、[OK]キーを押して印刷を続行します。 ただし、紙づまりや印刷結果に不具合が発生する可能性があります。</p>
操作パネルのメニューの[用紙ミスマッチ検知]が[警告表示する]に設定されているときに、プリンタドライバで指定した用紙の種類と、プリンタにセットしてある用紙の種類が合っていない。	印刷は継続されますが、印刷結果に不具合が発生する可能性があります。

## 用紙が小さいです

原因	処置
操作パネルのメニューの[用紙ミスマッチ検知]が[一時停止する]に設定されているときに、プリンタドライバで設定した用紙のサイズよりも小さいサイズの用紙がプリンタにセットされています。	<p>[▲]キー、[▼]キーを押して[そのまま印刷する]を選択し、[OK]キーを押して印刷を続行します。 ただし、紙づまりや印刷結果に不具合が発生する可能性があります。</p> <p>以下の手順で、プリンタにセットした用紙のサイズに合わせて、プリンタドライバの用紙サイズを設定し直します。</p> <ol style="list-style-type: none"> <li>[▲]キー、[▼]キーを押して[印刷を中止する]を選択し、[OK]キーを押して印刷を中止します。</li> <li>プリンタドライバの用紙サイズ設定を、プリンタにセットした用紙のサイズに変更し、印刷し直します。</li> </ol> <p>以下の手順で、プリンタドライバで設定した用紙サイズに合わせて、プリンタの用紙を交換します。</p> <ol style="list-style-type: none"> <li>[▲]キー、[▼]キーを押して[用紙を交換する]を選択し、[OK]キーを押して印刷を中止します。</li> <li>プリンタドライバで設定した用紙に交換し、印刷し直します。 (「ロール紙をセットして印刷する」参照) →ユーザーズガイド (「カット紙をセットして印刷する」参照) →ユーザーズガイド</li> </ol>
操作パネルのメニューの[用紙ミスマッチ検知]が[警告表示する]に設定されているときに、プリンタドライバで設定した用紙のサイズよりも小さいサイズの用紙がプリンタにセットされています。	印刷は継続されますが、印刷結果に不具合が発生する可能性があります。

## 用紙が小さいです。

原因	処置
カット紙が印刷中に外れました。	<ol style="list-style-type: none"> <li>[OK]キーを押してカット紙を取り外します。</li> <li>用紙のサイズと設定を確認します。</li> <li>用紙をセットし直します。 (「カット紙を手差しでセットする」参照) →P.15</li> </ol>
セットされている用紙が小さすぎます。 (テストプリントなどのプリンタ内部データを印刷するとき。)	<p>以下の手順で、10インチ幅以上のロール紙に交換します。</p> <ol style="list-style-type: none"> <li>[▲]キー、[▼]キーを押して[用紙を交換する]を選択し、[OK]キーを押してロール紙を取り外します。 (「ロール紙をプリンタから取り外す」参照) →P.13 (「ロール紙をロールホルダーから取り外す」参照) →ユーザーズガイド</li> <li>10インチ幅以上のロール紙に交換します。 (「ロール紙をロールホルダーにセットする」参照) →P.8 (「ロール紙をプリンタにセットする」参照) →P.10 印刷が再開されます。</li> </ol>

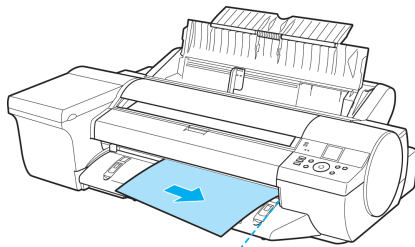
原因	処置
セットされている用紙が小さすぎます。 (テストプリントなどのプリンタ内部データを印刷するとき。)	[▲]キー、[▼]キーを押して[印刷を中止する]を選択し、[OK]キーを押して印刷を中止します。

## 用紙幅が違います

原因	処置
操作パネルのメニューの[用紙ミスマッチ検知]が[一時停止する]に設定されているときに、プリンタドライバの[ロール紙の幅に合わせる]で設定したロール紙幅と、プリンタにセットしてあるロール紙の幅が違います。	<p>[▲]キー、[▼]キーを押して[そのまま印刷する]を選択し、[OK]キーを押して印刷を続行します。 ただし、紙づまりや印刷結果に不具合が発生する可能性があります。</p> <p>[▲]キー、[▼]キーを押して[印刷を中止する]を選択し、[OK]キーを押して印刷を中止します。</p> <p>以下の手順で、プリンタドライバで設定したロール紙幅の用紙に交換します。</p> <ol style="list-style-type: none"> <li>[▲]キー、[▼]キーを押して[用紙を交換する]を選択し、[OK]キーを押してロール紙を取り外します。 (「ロール紙をプリンタから取り外す」参照) →P.13 (「ロール紙をロールホルダーから取り外す」参照) →ユーザーズガイド</li> <li>プリンタドライバで設定した幅の用紙に交換します。 (「ロール紙をロールホルダーにセットする」参照) →P.8 (「ロール紙をプリンタにセットする」参照) →P.10 印刷が開始されます。</li> </ol> <p>プリンタドライバの[ロール紙の幅に合わせる]を選択したときに表示されるダイアログボックスで設定したロール紙幅と、プリンタにセットする用紙の幅を合わせて印刷し直します。</p>

## 用紙サイズを検知できません。

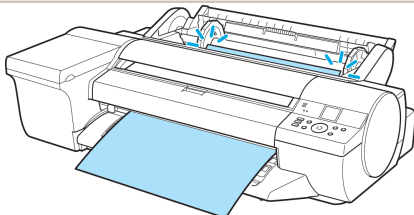
原因	処置
用紙のセット位置がずれているか、カールした用紙がセットされています。	<p>[OK]キーを押して、用紙をセットし直します。 (「ロール紙をプリンタにセットする」参照) →P.10 (「カット紙を手差しでセットする」参照) →P.15</p> <p>ディスプレイに[印刷が完了しなかったジョブが残っています。このジョブを印刷しますか?]と表示された場合は、[OK]キーを押します。 エラーが発生したページから、印刷が再開されます。</p> <p>ロール紙をセットし直しても、このエラーが再び発生する場合は、ロールホルダーをプリンタから取り外し、ロール紙をロールホルダーのフランジに突き当たるまでしっかりと差し込んでから、ロールホルダーをプリンタにセットしてください。 (「ロール紙をロールホルダーにセットする」参照) →P.8</p>



## このデータを印刷するには用紙が足りません。

原因	処置
操作パネルのメニューで[ロール紙残量管理]が[オン]に設定されている場合に、ロール紙の残量よりも長いサイズの印刷ジョブを受信しました。	[▲]キー、[▼]キーを押して[そのまま印刷する]を選択し、[OK]キーを押して印刷を続行します。



原因	処置
	<p>ただし、途中でロール紙がなくなり最後まで印刷できない可能性があります。</p> <p>[▲]キー、[▼]キーを押して[用紙を交換する]を選択し、[OK]キーを押します。 プリンタドライバの[給紙方法]を変更するか、印刷ジョブが印刷可能な長さの用紙に交換して印刷します。 (「ロール紙をプリンタから取り外す」参照) →P.13 (「ロール紙をプリンタにセットする」参照) →P.10</p> <p>[▲]キー、[▼]キーを押して[印刷を中止する]を選択するか、[ストップ]キーを押して印刷を中止します。</p>

### この用紙は使用できません。

原因	処置
プリンタにセットできるサイズよりも大きな用紙がセットされています。	[OK]キーを押して、正しいサイズの用紙をセットし直します。 (「用紙のサイズ」参照) →ユーザーズガイド
プリンタにセットできるサイズよりも小さな用紙がセットされています。	[OK]キーを押して、正しいサイズの用紙をセットし直します。 (「用紙のサイズ」参照) →ユーザーズガイド
調整パターンやノズルチェックパターンの印刷に必要なサイズよりも小さな用紙がセットされています。	[OK]キーを押して、A4/レター縦サイズ以上で未使用の用紙をセットし直します。各調整により複数の用紙が必要な場合があります。

### ロール紙印刷が指定されています。

原因	処置
ロール紙で印刷しようとしたのですが、ロール紙がセットされていません。	<p>[▲]キー、[▼]キーを押して[ロール紙をセットする]を選択し、[OK]キーを押して、ロール紙をセットして印刷します。 (「ロール紙をロールホルダーにセットする」参照) →P.8 (「ロール紙をプリンタにセットする」参照) →P.10</p> <p>[▲]キー、[▼]キーを押して[印刷を中止する]を選択するか、[ストップ]キーを押して印刷を中止します。</p>

### ロール紙印刷が指定されましたが、手差し用紙がセットされています。

原因	処置
カット紙がセットされているときに、ロール紙を指定した印刷ジョブを受信しました。	<p>以下の手順で、ロール紙をセットして印刷します。</p> <ol style="list-style-type: none"> <li>[▲]キー、[▼]キーを押して[用紙を取り外す]を選択し、[OK]キーを押してカット紙を取り外します。 (「カット紙を取り外す」参照) →P.21</li> <li>ロール紙をセットします。 (「ロール紙をプリンタにセットする」参照) →P.10 印刷が開始されます。</li> </ol> <p>[▲]キー、[▼]キーを押して[印刷を中止する]を選択し、[OK]キーを押して印刷を中止します。</p>

### ロール紙がなくなりました。

原因	処置
ロール紙がなくなりました。	<p>以下の手順で、使用していたロール紙と同じサイズ、種類のロール紙に交換します。</p> <ol style="list-style-type: none"> <li>[OK]キーを押して、ロール紙を取り外します。 (「ロール紙をプリンタから取り外す」参照) →P.13 (「ロール紙をロールホルダーから取り外す」参照) →ユーザーズガイド</li> </ol>

原因	処置
ロール紙がなくなりました。	<p>2. 新しいロール紙をセットします。                      (「ロール紙をロールホルダーにセットする」参照) →P.8                      (「ロール紙をプリンタにセットする」参照) →P.10</p> <p>3. ロール紙にバーコードが印刷されていない場合は、用紙の種類を選択します。                      (「用紙の種類を変更する」参照) →ユーザーズガイド</p> <p>4. 操作パネルのメニューで[ロール紙残量管理]が[オン]に設定されていて、ロール紙にバーコードが印刷されていない場合は、用紙の長さを設定します。                      (「用紙の長さを設定する」参照) →ユーザーズガイド</p> <p>5. ディスプレイに[印刷が完了しなかったジョブが残っています。このジョブを印刷しますか?]と表示された場合は、[OK]キーを押します。                      エラーが発生したページから、印刷が再開されます。                      メッセージが表示されない場合は、次のページから印刷されます。</p>
ロール紙はありますが、用紙送りに失敗して検知できませんでした。	<p>ロール紙の未使用部が重いため負荷がかかっています。印字モードを変更すると紙送りのタイミングが変わるため改善する可能性があります。                      プリンタドライバの[詳細設定モード]の[印刷品質]で、より高品質の設定を選択します。                      (「印刷するときに優先する要素や色を設定して印刷する」参照) →ユーザーズガイド</p>

## ロールユニットが異常です

原因	処置
ロール紙ユニットが動作しません。	<p>電源をオフにし、ロール紙ユニットをいったん取り外してから取り付け直します。                      (「ロール紙ユニットを取り外す」参照) →ユーザーズガイド                      (「ロール紙ユニットを取り付ける」参照) →ユーザーズガイド</p> <p>上記の操作を行っても、再びメッセージが表示される場合は、キヤノンお客様相談センターへご連絡ください。</p>

## ロールユニットが装着されていません。

原因	処置
ロール紙ユニットが装着されていないプリンタで、印刷ジョブを受信しました。	<p>[ストップ]キーを押して、印刷を中止します。</p> <ol style="list-style-type: none"> <li>1. 電源をオフにして、ロール紙ユニットを装着します。</li> <li>2. 電源をオンにして、印刷ジョブを送信し直します。</li> </ol>

## 手差し用紙印刷が指定されています。

原因	処置
カット紙で印刷しようとしたが、カット紙がセットされていません。	<p>[▲]キー、[▼]キーを押して[用紙をセットする]を選択し、[OK]キーを押して、カット紙をセットして印刷します。                      (「カット紙をセットして印刷する」参照) →ユーザーズガイド</p> <p>[▲]キー、[▼]キーを押して[印刷を中止する]を選択するか、[ストップ]キーを押して印刷を中止します。</p>

## 手差し用紙印刷が指定されましたが、ロール紙がセットされています。

原因	処置
ロール紙がセットされている状態で、カット紙印刷のデータを受信しました。	<ol style="list-style-type: none"> <li>1. [▲]キー、[▼]キーを押して[ロール紙を取り外す]を選択し、[OK]キーを押して印刷を中止します。</li> <li>2. ロール紙を取り外し、プリンタドライバで指定したサイズ/種類のカット紙をセットして印刷し直します。                      (「ロール紙をプリンタから取り外す」参照) →P.13                      (「カット紙をセットして印刷する」参照) →ユーザーズガイド</li> </ol> <p>[▲]キー、[▼]キーを押して[印刷を中止する]を選択し、[OK]キーを押して、印刷を中止します。</p>

## 手差し用紙の給紙口が違います。

原因	処置
用紙をセットした給紙口と、プリンタドライバの[給紙方法]で指定した給紙口が違います。	<p>以下の手順で、用紙をプリンタドライバの[給紙方法]で指定した給紙口にセットし直します。</p> <ol style="list-style-type: none"> <li>1. [▲]キー、[▼]キーを押して[用紙を取り外す]を選択し、[OK]キーを押して印刷を中止します。用紙が排紙されます。</li> <li>2. プリンタドライバで指定した給紙口に用紙をセットし直します。印刷が再開されます。</li> </ol> <p>以下の手順で、プリンタドライバの[給紙方法]の設定を、用紙をセットした給紙口に合わせます。</p> <ol style="list-style-type: none"> <li>1. [▲]キー、[▼]キーを押して[印刷を中止する]を選択し、[OK]キーを押して印刷を中止します。</li> <li>2. プリンタドライバの[給紙方法]の設定を、用紙をセットした給紙口に合わせ、印刷ジョブを再送信します。</li> </ol>

## 用紙がつまりました。

原因	処置
印刷中に用紙がプリンタ内部でつまりました。	<ol style="list-style-type: none"> <li>1. 用紙を給紙口の上側でカットします。</li> <li>2. [OK]キーを押します。</li> <li>3. つまった用紙を取り除きます。 (「用紙のつまりを取り除く(給紙口内部)」参照) →P.88 (「ロール紙のつまりを取り除く」参照) →P.89 (「手差しのカット紙のつまりを取り除く」参照) →P.92</li> <li>4. 用紙をセットします。 (「ロール紙をプリンタにセットする」参照) →P.10 (「カット紙を手差しでセットする」参照) →P.15</li> <li>5. ディスプレイに[印刷が完了しなかったジョブが残っています。このジョブを印刷しますか?]と表示された場合は、[OK]キーを押します。 エラーが発生したページから、印刷が再開されます。</li> </ol>

## 用紙が斜めにセットされています。

原因	処置
紙送り中に、用紙が斜めにセットされていることを検知しました。	<p>[OK]キーを押して、用紙をセットし直します。 (「ロール紙をプリンタにセットする」参照) →P.10 (「カット紙を手差しでセットする」参照) →P.15</p> <p>ロール紙をセットし直しても、このエラーが再び発生する場合は、ロールホルダーをプリンタから取り外し、ロール紙をロールホルダーのフランジに突き当たるまでしっかりと差し込んでから、ロールホルダーをプリンタにセットしてください。 (「ロール紙をロールホルダーにセットする」参照) →P.8</p>



重要

- 上記の手順を繰り返してもこのメッセージが表示される場合やこのメッセージを表示したくない場合は、プリンタのメニューの[斜行検知精度]で[オフ]または[ゆるめ]を選択します。ただし、用紙が斜めのまま印刷されるため、紙づまりや印刷結果に不具合が発生したり、プラテンが汚れ、次に印刷するとき用紙の裏が汚れる可能性があります。

## 用紙が右側のガイドに合っていません。

原因	処置
操作パネルのメニューで[斜行検知精度]が[オフ]以外に設定されている状態で、用紙セット時に用紙が右端のガイドに合っていません。	以下の手順で、カット紙をセットし直します。 <b>1.</b> [OK]を押してエラーを解除します。 <b>2.</b> 用紙をセットし直します。 (「カット紙を手差しでセットする」参照) →P.15

## 用紙を検知できません。

原因	処置
用紙を検知できませんでした。	以下の手順で、用紙をセットし直します。 <b>1.</b> 用紙を取り除いて、[OK]キーを押します。 <b>2.</b> 用紙をセットし直します。 (「カット紙を手差しでセットする」参照) →P.15 (「ロール紙をプリンタにセットする」参照) →P.10

## 用紙を送ることができません。

原因	処置
給紙時に用紙を正しく送ることができませんでした。	<b>1.</b> [OK]キーを押します。 <b>2.</b> 用紙を取り除きます。 (「ロール紙のつまりを取り除く」参照) →P.89 (「手差しのカット紙のつまりを取り除く」参照) →P.92 <b>3.</b> 用紙をセットします。 (「ロール紙をプリンタにセットする」参照) →P.10 (「カット紙を手差しでセットする」参照) →P.15 <b>4.</b> ディスプレイに[印刷が完了しなかったジョブが残っています。このジョブを印刷しますか?]と表示された場合は、[OK]キーを押します。 エラーが発生したページから、印刷が再開されます。
排紙時に用紙を正しく送ることができませんでした。	<b>1.</b> [OK]キーを押します。 <b>2.</b> 用紙を取り除きます。 (「ロール紙のつまりを取り除く」参照) →P.89 (「手差しのカット紙のつまりを取り除く」参照) →P.92

## 用紙をカットできません。

原因	処置
カットされた用紙が排紙ガイド上に残っています。	<b>1.</b> [OK]キーを押して、用紙を取り除きます。 <b>2.</b> 用紙をセットします。 <b>3.</b> ディスプレイに[印刷が完了しなかったジョブが残っています。このジョブを印刷しますか?]と表示された場合は、[OK]キーを押します。 エラーが発生したページから、印刷が再開されます。 (「ロール紙をプリンタにセットする」参照) →P.10
排紙口付近に異物があり、カッターユニットがぶつかっています。	<b>1.</b> 上カバーを開けて、異物を取り除きます。 <b>2.</b> ディスプレイに[印刷が完了しなかったジョブが残っています。このジョブを印刷しますか?]と表示された場合は、[OK]キーを押します。 エラーが発生したページから、印刷が再開されます。
用紙の推奨使用環境で使用していません。	用紙の推奨使用環境範囲内で使用します。用紙ごとに推奨使用環境が異なります。推奨使用環境については、用紙リファレンスガイドを参照してください。 (「用紙リファレンスガイド」参照)

原因	処置
オートカットに対応していない用紙を使用しています。	<ol style="list-style-type: none"> <li>1. ロール紙のカット方法を[ユーザーカット]に設定してロール紙をはさみなどでカットします。 (「ロール紙のカット方法を設定する」参照) →ユーザーズガイド オートカットの対応については、用紙リファレンスガイドを参照してください。 (「用紙リファレンスガイド」参照)</li> <li>2. [OK]キーを押して、用紙を取り除きます。</li> </ol>
上記以外の場合、カッターユニットが故障している可能性があります。	キヤノンお客様相談センターへご連絡ください。

## 紙送り量のリミットに達しました。

原因	処置
用紙を手動で搬送しようとしたのですが、搬送可能な限界位置になりました。	手動の搬送を中止します。 (「ロール紙を手動で送る」参照) →ユーザーズガイド

## フチなし印刷ができません。

原因	処置
フチなし印刷に対応していない用紙の種類あるいは紙幅が指定されたデータを受信しました。	<p>以下の手順で、フチなし印刷できるように印刷ジョブを設定し直します。</p> <ol style="list-style-type: none"> <li>1. [▲]キー、[▼]キーを押して[印刷を中止する]を選択し、[OK]キーを押して印刷を中止します。</li> <li>2. ご使用のプリンタ専用のプリンタドライバが選択されていることを確認し、印刷し直します。 フチなし印刷できる用紙の種類については、用紙リファレンスガイドを参照してください。 (「用紙リファレンスガイド」参照)</li> </ol> <p>操作パネルのメニューの[用紙ミスマッチ検知]を[警告表示する]に設定している場合は、[検知しない]に設定します。 ただし、紙づまりや印刷結果に不具合が発生する可能性があります。</p> <p>[▲]キー、[▼]キーを押して[フチありで印刷する]を選択し、[OK]キーを押して印刷を続けた場合は、フチのある印刷になります。</p>
プリンタにセットしてある用紙がフチなし印刷をサポートしていないサイズの内紙です。	<p>[▲]キー、[▼]キーを押して[印刷を中止する]を選択し、[OK]キーを押して印刷を中止します。</p> <p>以下の手順で、フチなし印刷できるプリンタの内紙に交換します。</p> <ol style="list-style-type: none"> <li>1. [▲]キー、[▼]キーを押して[用紙を交換する]を選択し、[OK]キーを押します。 (「ロール紙をプリンタから取り外す」参照) →P.13 (「ロール紙をロールホルダーから取り外す」参照) →ユーザーズガイド</li> <li>2. フチなし印刷できるプリンタの内紙に交換します。 (「ロール紙をロールホルダーにセットする」参照) →P.8 (「ロール紙をプリンタにセットする」参照) →P.10 印刷が開始されます。 フチなし印刷できる用紙の種類については、用紙リファレンスガイドを参照してください。 (「用紙リファレンスガイド」参照)</li> </ol> <p>[▲]キー、[▼]キーを押して[フチありで印刷する]を選択し、[OK]キーを押して印刷を続けた場合は、フチのある印刷になります。</p>
使用環境によってロール紙が伸びたり、縮んだりするため、フチなし印刷可能な幅に入らなくなる場合があります。	<p>[OK]キーを押して印刷を中止します。 用紙種類ごとの使用環境範囲内で使用してください。用紙の使用環境については、用紙リファレンスガイドを参照してください。 (「用紙リファレンスガイド」参照)</p> <p>操作パネルのメニューで[用紙ミスマッチ検知]が[警告表示する]に設定されている場合は、[検知しない]に設定します。 ただし、印刷結果に不具合が発生する可能性があります。</p>
用紙のセット位置がずれています。	<p>[▲]キー、[▼]キーを押して[用紙を交換する]を選択し、用紙の端部がフチなし印刷インク受け溝の幅に入るようにセットし直します。 ロール紙はロールホルダーのフランジに突き当たるまでしっかりと差し込みます。 A1サイズ(594 mm)、A2サイズ(420 mm)のロール紙にフチなし印刷する場合は、フチなし印刷用スベラーをロールホルダーに取り付けてください。</p>

原因	処置
用紙のセット位置がずれています。	<p>(「ロール紙をロールホルダーにセットする」参照) →P.8</p> <p>操作パネルのメニューで[用紙 mismatch 検知]が[警告表示する]に設定されている場合は、[検知しない]に設定します。</p> <p>ただし、印刷結果に不具合が発生する可能性があります。</p> <p>[▲]キー、[▼]キーを押して[フチありで印刷する]を選択し、[OK]キーを押して印刷を続けた場合は、フチのある印刷になります。</p> <p>[▲]キー、[▼]キーを押して[印刷を中止する]を選択するか、[ストップ]キーを押して印刷を中止します。</p>

### ロール紙がロールホルダーにしっかり突き当たっていません。

原因	処置
操作パネルのメニューで[斜行検知精度]が[オフ]以外に設定されている状態で、用紙セット時にロール紙がロールホルダーにしっかり突き当たっていません。	<p>以下の手順で、ロール紙をセットし直します。</p> <ol style="list-style-type: none"> <li>1. [OK]キーを押して、ロールホルダーをプリンタから取り外します。</li> <li>2. ロール紙をロールホルダーのフランジに突き当たるまでしっかりと差し込みます。(「ロール紙をロールホルダーにセットする」参照) →P.8</li> <li>3. ロールホルダーをプリンタにセットします。</li> </ol>

## インク関連のメッセージ

インクが不足しています。 .....	127
インクがありません。 .....	127
インクの残量を正しく検知できません。インクタンクを点検してください。 .....	127
インク残量を正しく検知できません。インクタンクカバーを閉じてください .....	127
インクタンクカバーを閉じてください。 .....	127
インクタンクが空です。 .....	128
インク残量が少ないです。 .....	128
インクタンクの有無、色、向きを確認してください。 .....	128
下記のインクタンクが、認識できません。 .....	128
インクタンクを抜き取らないでください。 .....	128

### インクが不足しています。

原因	処置
インクの残量が少ないため、プリントヘッドのクリーニングや印刷など、インクを使用する機能が実行できません。	[OK]キーを押して、残量の少ないインクタンクを新しいインクタンクに交換します。 (「インクタンクを交換する」参照) →P.25

### インクがありません。

原因	処置
インクがなくなりました。 インクの残量表示の上部に[x]が表示されている色のインクがありません。	[OK]キーを押してインクタンクカバーを開き、インクが無い色のインクタンクを交換します。 (「インクタンクを交換する」参照) →P.25

### インクの残量を正しく検知できません。インクタンクを点検してください。

原因	処置
インクを補充したインクタンクを使用した場合、インク残量検知機能が正常に機能しなくなります。	インクを補充したインクタンクはそのままでは使用できません。[インク残量検知機能について]を参照し、必要な処置を行ってください。(「インク残量検知機能について」参照) →P.115

### インク残量を正しく検知できません。インクタンクカバーを閉じてください

原因	処置
インクの残量を正しく検知できませんでした。	インクタンクカバーを閉じてください。 ブザーが鳴り止みます。 その後、「インクがありません。」と表示されるので、「インクがありません。」を参照してください。 →P.127

### インクタンクカバーを閉じてください。

原因	処置
インクタンクカバーが開いています。 	インクタンクカバーを閉めます。

## インクタンクが空です。

原因	処置
インクタンクのインクがなくなりました。 インクタブのトップ画面でインクの残量表示の上部に[x]が表示されている色のインクがありません。 (「インクタンクの残量を確認する」参照) →ユーザーズガイド	インクタンクカバーを開き、インクが無い色のインクタンクを交換します。 (「インクタンクを交換する」参照) →P.25

## インク残量が少ないです。

原因	処置
インクの残量が少なくなっています。	新しいインクタンクを準備します。 長尺印刷や多部数の印刷の場合は、残量の少ないインクタンクを新しいインクタンクに交換することをお勧めします。

## インクタンクの有無、色、向きを確認してください。

原因	処置
インクタンクがセットされていないか、色、上下もしくは前後の向きが違います。	インクタンクの色、向きを確認してセットします。 (「インクタンクを交換する」参照) →P.25
インクタンクにトラブルが発生しました。	新しいインクタンクに交換します。 (「インクタンクを交換する」参照) →P.25

## 下記のインクタンクが、認識できません。

原因	処置
このプリンタに対応していないインクタンクがセットされています。	プリンタに対応したインクタンクをセットします。 (「インクタンクを交換する」参照) →P.25

## インクタンクを抜き取らないでください。

原因	処置
インクタンクが正しくない手順で取り外されました。	取り外したインクタンクを取り付けてください。 ブザーが鳴り止みます。 その後、操作パネルのディスプレイの手順でインクタンクを交換してください。



## 印刷／調整関連のメッセージ

この用紙では実行できません。.....	129
指定された印刷ができません。.....	129
ヘッド調整できません.....	132
キャリブレーションできません。.....	129
キャリブレーション 温度・湿度が適応範囲を超えています。.....	130
共通キャリブ実行をお勧めします。.....	130
上記用紙で共通キャリブ実行をお勧めします.....	130
上記用紙でキャリブレーション実行をお勧めします.....	130
フチなし印刷をする時は、プラテン上の青いスイッチを切換えてください。.....	130
フチなし印刷ができません。.....	125
プラテン上の青いスイッチが汚れています。.....	130
プラテン上の青いスイッチ No.xx を右に動かしてください。(xx は数字).....	131
紙送り調整できません。.....	131
印刷された出力物を確認してください。.....	131

## この用紙では実行できません。

原因	処置
カラーキャリブレーションに対応している用紙がセットされていません。	<ol style="list-style-type: none"> <li>[OK]キーを押してエラーを解除します。</li> <li>カラーキャリブレーションに対応している用紙をセットします。 用紙リファレンスガイドを参照してください。 (「用紙リファレンスガイド」参照)</li> </ol> <p>プリンタにセットした用紙と、プリンタの用紙種類の設定は必ず合わせてください。セットした用紙と用紙種類の設定値が違う場合は、正しく調整されません。</p>

## 指定された印刷ができません。

原因	処置
セットされている用紙が小さすぎます。 (テストプリントなどのプリンタ内部データを印刷するとき。)	<p>以下の手順で、A4/レター縦サイズ以上の用紙に交換します。</p> <ol style="list-style-type: none"> <li>[▲]キー、[▼]キーを押して[用紙を交換する]を選択し、[OK]キーを押して用紙を取り外します。 (「カット紙を取り外す」参照) →P.21</li> <li>A4/レター縦サイズ以上の用紙に交換します。 (「カット紙をセットして印刷する」参照) →ユーザーズガイド 印刷が再開されます。</li> </ol> <p>[▲]キー、[▼]キーを押して[印刷を中止する]を選択し、[OK]キーを押して印刷を中止します。</p>

## キャリブレーションできません。

原因	処置
調整用パターンを印刷するための用紙が汚れています。または色の付いた用紙がセットされています。	[OK]キーを押してエラーを解除します。 カラーキャリブレーションに対応した未使用の用紙をセットします。 (「用紙リファレンスガイド」参照)
印刷した調整用パターンがかすれています。	[OK]キーを押してエラーを解除します。 印刷のかすれを直します。 (「印刷がかすれる」参照) →P.99
直射日光など、強い光がプリンタに当たり、センサが誤動作している可能性があります。	[OK]キーを押してエラーを解除します。 直射日光など、強い光がプリンタに当たらない環境で使用します。

## キャリブレーション 温度・湿度が適応範囲を超えています。

原因	処置
プリンタ設置環境の温度または湿度が適応範囲外です。	<p>[▲]キー、[▼]キーを押して[中止]を選択し、[OK]キーを押して、印刷を中止します。プリンタに適した動作環境で使用してください。また、使用する用紙ごとに用紙の推奨使用環境が異なります。推奨使用環境については、用紙リファレンスガイドを参照してください。（「用紙リファレンスガイド」参照）</p> <p>[▲]キー、[▼]キーを押して[続行]を選択し、[OK]キーを押して、カラーキャリブレーションを続行します。ただし、正しく調整されない可能性があります。</p>

## 共通キャリブ実行をお勧めします。

原因	処置
<p>1度も用紙共通キャリブレーションの実施実績がありません。ただし、以下の全てが当てはまる場合に表示されます。</p> <ul style="list-style-type: none"> <li>操作パネルのメニューの[実行案内設定]が[オン]に設定されているとき。</li> <li>カラーキャリブレーションを実行できない種類の用紙がプリンタにセットされているとき。</li> </ul>	<p>用紙共通キャリブレーションを実行します。（「プリンタのセンサーを使ったカラーキャリブレーション」参照） <a href="#">→ユーザーズガイド</a></p> <p>操作パネルのメニューの[実行案内設定]を[オフ]にします。（「メニューの階層」参照） <a href="#">→P.53</a></p>

## 上記用紙で共通キャリブ実行をお勧めします

原因	処置
<p>用紙共通キャリブレーションの実行をお勧めする状態になりました。ただし、操作パネルのメニューの[実行案内設定]が[オン]に設定されていて、以下のいずれかが当てはまる場合に表示されます。</p> <ul style="list-style-type: none"> <li>カラーキャリブレーションを実行できない種類の用紙がプリンタにセットされていて、前回の用紙共通キャリブレーションを実行してから所定の条件に達したとき。</li> <li>カラーキャリブレーションを実行できる種類の用紙がプリンタにセットされているが、その用紙でのカラーキャリブレーションの実施実績は無く、前回の用紙共通キャリブレーションを実行してから所定の条件に達したとき。</li> </ul>	<p>用紙共通キャリブレーションを実行します。（「プリンタのセンサーを使ったカラーキャリブレーション」参照） <a href="#">→ユーザーズガイド</a></p> <p>操作パネルのメニューの[実行案内設定]を[オフ]にします。（「メニューの階層」参照） <a href="#">→P.53</a></p>

## 上記用紙でキャリブレーション実行をお勧めします

原因	処置
<p>用紙個別キャリブレーションの実行をお勧めする状態になりました。ただし、操作パネルのメニューの[実行案内設定]が[オン]に設定されていて、以下のいずれかが当てはまる場合に表示されます。</p> <ul style="list-style-type: none"> <li>カラーキャリブレーションを実行できる種類の用紙がプリンタにセットされているが、その用紙でのカラーキャリブレーションの実施実績は無く、さらに他の用紙でも用紙共通キャリブレーションの実施実績がないとき。</li> <li>カラーキャリブレーションを実行できる種類の用紙がプリンタにセットされていて、その用紙でのカラーキャリブレーションの実施実績があり、前回のカラーキャリブレーションを実行してから所定の条件に達したとき。</li> </ul>	<p>用紙個別キャリブレーションを実行します。（「プリンタのセンサーを使ったカラーキャリブレーション」参照） <a href="#">→ユーザーズガイド</a></p> <p>操作パネルのメニューの[実行案内設定]を[オフ]にします。（「メニューの階層」参照） <a href="#">→P.53</a></p>

## フチなし印刷をする時は、プラテン上の青いスイッチを切替えてください。

原因	処置
フチなし印刷用のデータを送信した時に、プラテン上の青いスイッチが●の反対側に設定されています。	フチなしで印刷する場合は、プラテン上の青いスイッチを●側に設定します。（「プラテン上の青いスイッチを設定する」参照） <a href="#">→P.104</a>

## プラテン上の青いスイッチが汚れています。

原因	処置
プラテン上の青いスイッチが汚れています。	上カバーを開けて、プラテン上の青いスイッチを清掃してください。（「上カバー内部を清掃する」参照） <a href="#">→P.44</a>

## プラテン上の青いスイッチ No.xx を右に動かしてください。(xx は数字)

原因	処置
印刷中のメンテナンスに必要な箇所のプラテン上の青いスイッチが●の反対側に設定されていることを検知しました。	メッセージで示された番号の、プラテン上の青いスイッチを●側に設定します。 (「プラテン上の青いスイッチを設定する」参照) →P.104

## 紙送り調整できません。

原因	処置
プリントヘッドのノズルが詰まっています。	以下の手順を行い、[画質調整]をやり直してください。 <ol style="list-style-type: none"> <li>[OK]キーを押してエラーを解除します。</li> <li>ノズルチェックパターンを印刷してノズルの状態を調べます。 (「ノズルのつまりをチェックする」参照) →ユーザーズガイド</li> <li>ノズルが詰まっている場合は、プリントヘッドをクリーニングします。 (「プリントヘッドをクリーニングする」参照) →P.46</li> <li>[画質調整]をやり直します。 (「横スジを自動で調整する」参照) →P.86</li> </ol>
用紙の送り量を自動で調整できない透過性の高いフィルム系の用紙がセットされています。	[OK]キーを押してエラーを解除し、用紙の送り量を手動で調整します。 (「横スジを手動で調整する」参照) →ユーザーズガイド

## 印刷された出力物を確認してください。

原因	処置
プリントヘッドのノズルがつまり始めています。	印刷物がかすれている場合は、プリントヘッドをクリーニングします。 (「プリントヘッドをクリーニングする」参照) →P.46

## プリントヘッド関連のメッセージ

ヘッド調整できません .....	132
プリントヘッドの装着位置(L/R)が違います。 .....	132
プリントヘッド x が違います。(x は L、R または表示なし) .....	132
プリントヘッド x が異常です。(x は L、R または表示なし) .....	132
プリントヘッド x を認識できません。(x は L、R または表示なし) .....	133
ヘッドクリーニングを行ってください。 .....	133

### ヘッド調整できません

原因	処置
プリントヘッドのノズルが まっています。	以下の手順を行い、[ヘッド位置調整]をやり直してください。 <ol style="list-style-type: none"> <li>[OK]キーを押してエラーを解除します。</li> <li>ノズルチェックパターンを印刷してノズルの状態を調べます。 (「ノズルのつまりをチェックする」参照) →ユーザーズガイド</li> <li>ノズルが詰まっている場合は、プリントヘッドをクリーニングします。 (「プリントヘッドをクリーニングする」参照) →P.46</li> <li>[ヘッド位置調整]をやり直します。 (「縦線のゆがみや色ずれを自動で調整する」参照) →P.83</li> </ol>
プリントヘッドの調整がで きない、透過性の高いフィル ム系の用紙がセットされてい ます。	[OK]キーを押してエラーを解除します。 プリントヘッドを調整する場合は、フィルム系以外の使用頻度が高い用紙で調整することをお勧めします。 (「縦線のゆがみや色ずれを自動で調整する」参照) →P.83

### プリントヘッドの装着位置(L/R)が違います。

原因	処置
プリントヘッドの装着位置が違 います。	上カバーを開けて、一度右側で使用したプリントヘッドは右側に、左側で使用したプリントヘッドは左側にセットし直してください。

### プリントヘッド x が違います。(x は L、R または表示なし)

原因	処置
使用できないプリントヘ ッドが取り付けられてい ます。	上カバーを開けて、プリントヘッド L と表示された場合はプリントヘッド L、プリントヘッド R と表示された場合はプリントヘッド R、表示なしの場合はプリントヘッド L およびプリントヘッド R を、新しいプリントヘッドに交換します。 (「プリントヘッドを交換する」参照) →P.31

### プリントヘッド x が異常です。(x は L、R または表示なし)

原因	処置
プリントヘッド に異常があり ます。	以下の手順で、プリントヘッドを交換してください。 <ol style="list-style-type: none"> <li>上カバーを開けます。</li> <li>プリントヘッド L と表示された場合はプリントヘッド L、プリントヘッド R と表示された場合はプリントヘッド R、表示なしの場合はプリントヘッド L およびプリントヘッド R を、新しいプリントヘッドに交換します。 (「プリントヘッドを交換する」参照) →P.31</li> </ol> 以下の手順で、プリントヘッドを交換してください。 <ol style="list-style-type: none"> <li>電源を切り、しばらくたってから再度電源を入れます。</li> <li>上カバーを開けます。</li> <li>プリントヘッド L と表示された場合はプリントヘッド L、プリントヘッド R と表示された場合はプリントヘッド R、表示なしの場合はプリントヘッド L およびプリントヘッド R を、新しいプリントヘッドに交換します。 (「プリントヘッドを交換する」参照) →P.31</li> </ol>

エラーメッセージ

プリントヘッド関連のメッセージ

## プリントヘッド x を認識できません。(x は L、R または表示なし)

原因	処置
プリントヘッドが取り付けられていません。	<p>以下の手順で、プリントヘッドを取り付けます。</p> <ol style="list-style-type: none"> <li>1. 上カバーを開けます。</li> <li>2. プリントヘッド L と表示された場合はプリントヘッド L、プリントヘッド R と表示された場合はプリントヘッド R、表示なしの場合はプリントヘッド L およびプリントヘッド R を取り付けます。 (「プリントヘッドを交換する」参照) →P.31</li> </ol>
プリントヘッドが正しく取り付けられていないため認識できません。	<p>以下の手順で、プリントヘッドを取り付け直します。</p> <ol style="list-style-type: none"> <li>1. 上カバーを開けます。</li> <li>2. プリントヘッド L と表示された場合はプリントヘッド L、プリントヘッド R と表示された場合はプリントヘッド R、表示なしの場合はプリントヘッド L およびプリントヘッド R を、取り付け直します。 (「プリントヘッドを交換する」参照) →P.31</li> </ol>

## ヘッドクリーニングを行ってください。

原因	処置
プリントヘッドのノズルが詰まっています。	<p>以下の手順で、プリントヘッドをクリーニングしてください。</p> <ol style="list-style-type: none"> <li>1. [▲]キー、[▼]キーを押して[印刷を中止する]を選択し、印刷を中止します。</li> <li>2. プリントヘッドをクリーニングします。 (「プリントヘッドをクリーニングする」参照) →P.46</li> </ol> <p>それでも印刷時にこのメッセージが表示される場合はプリントヘッドを交換してください。 (「プリントヘッドを交換する」参照) →P.31</p> <p>[▲]キー、[▼]キーを押して[そのまま印刷する]を選択し、[OK]キーを押して印刷を続行します。ただし、印刷結果に不具合が発生する可能性があります。</p> <p>ディスプレイに[OK]と表示された場合は、以下の手順で、プリントヘッドをクリーニングしてください。</p> <ol style="list-style-type: none"> <li>1. 操作パネルの[OK]キーを押して印刷を中止します。</li> <li>2. プリントヘッドをクリーニングします。 (「プリントヘッドをクリーニングする」参照) →P.46</li> </ol> <p>それでも印刷時にこのメッセージが表示される場合はプリントヘッドを交換してください。 (「プリントヘッドを交換する」参照) →P.31</p>

## メンテナンスカートリッジ関連のメッセージ

メンテナンスカートリッジが装着されていません。 .....	134
メンテナンスカートリッジが違います。 .....	134
メンテナンスカートリッジ 残り容量が少ないです。 .....	134
メンテナンスカートリッジの残り容量がありません .....	134
メンテナンスカートリッジがいっぱいです。 .....	134
メンテナンスカートリッジが異常です。 .....	134

### メンテナンスカートリッジが装着されていません。

原因	処置
メンテナンスカートリッジが取り付けられていません。	メンテナンスカートリッジを取り付けます。 (「メンテナンスカートリッジを交換する」参照) →P.38

### メンテナンスカートリッジが違います。

原因	処置
違う機種メンテナンスカートリッジが取り付けられました。	ご使用のプリンタ専用のメンテナンスカートリッジと交換してください。 (「メンテナンスカートリッジ」参照) →P.38

### メンテナンスカートリッジ 残り容量が少ないです。

原因	処置
メンテナンスカートリッジの残り容量が少なくなってきました。	印刷は続行されますが、メンテナンスカートリッジ交換のメッセージに備えて新しいメンテナンスカートリッジを準備します。

### メンテナンスカートリッジの残り容量がありません

原因	処置
プリントヘッドのクリーニングなどを実行するのに十分なメンテナンスカートリッジの残り容量がありません。	プリンタの動作が停止していることを確認し、メンテナンスカートリッジを交換します。 (「メンテナンスカートリッジを交換する」参照) →P.38

### メンテナンスカートリッジがいっぱいです。

原因	処置
メンテナンスカートリッジの残り容量がなくなりました。	プリンタの動作が停止していることを確認し、メンテナンスカートリッジを交換します。 (「メンテナンスカートリッジを交換する」参照) →P.38

### メンテナンスカートリッジが異常です。

原因	処置
使用できない、または使用済みのメンテナンスカートリッジが取り付けられています。	プリンタ指定の未使用のメンテナンスカートリッジを取り付けます。 (「メンテナンスカートリッジを交換する」参照) →P.38

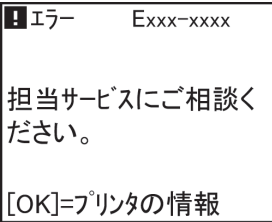
## その他のメッセージ

GARO Wxxxx(xは数字)	135
エラー Exxx-xxxx(xは英数字)	135
ハードウェアエラー xxxxxxxx-xxxx(xは英数字)	135
部品交換が近付いています。	135
部品交換目安を過ぎています。	136
ファイルを認識できませんでした。	136
キャリブレーション マルチセンサが異常です。	136
マルチセンサが異常です。	136
ロールユニットが異常です	122
ロールユニットが装着されていません。	122

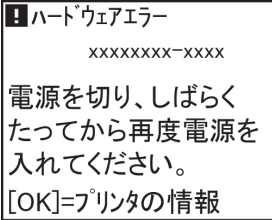
## GARO Wxxxx(xは数字)

原因	処置
印刷ジョブに問題があります。	正しいプリンタドライバを使用して、印刷し直します。 そのまま印刷が続行されます。 但し、意図通りの印刷結果が得られない場合があります。

## エラー Exxx-xxxx(xは英数字)

原因	処置
お客様では対処の出来ないエラーが発生している可能性があります。 	エラーコードとメッセージをメモに書き留めてから電源をオフにし、キヤノンお客様相談センターへご連絡ください。

## ハードウェアエラー xxxxxxxx-xxxx(xは英数字)

原因	処置
印刷中にロール紙がなくなりました。ロール紙の後端とロール紙の芯がテープで止められているため、搬送が止まっています。	電源をオフにして、ロール紙をプリンタから取り外してから電源をオンにしてください。
上カバー内部のテープやベルトストッパが取り外されていません。	電源をオフにして、上カバーを開きテープやベルトストッパを取り外してから電源をオンにしてください。
お客様では対処の出来ないエラーが発生している可能性があります。 	電源をオフにし、3秒以上待ってから電源をオンにしてください。 再びメッセージが表示される場合は、エラーコードとメッセージをメモに書き留めてから電源をオフにし、キヤノンお客様相談センターへご連絡ください。

## 部品交換が近付いています。

原因	処置
サービス交換が必要な消耗部品の交換時期が近付いています。	[部品交換目安を過ぎています。]と表示されるまでは、しばらく使用することができます。 キヤノンお客様相談センターへご連絡ください。

**部品交換目安を過ぎています。**

原因	処置
サービス交換が必要な消耗部品の交換時期の目安を過ぎています。	キヤノンお客様相談センターへご連絡ください。

**ファイルを認識できませんでした。**

原因	処置
プリンタを最新状態にするために送信した用紙情報などのデータ形式が間違っています。	データを確認してください。電源を切り、しばらくたってから再度電源を入れてデータを送信し直します。
違う機種ファームウェアがアップロードされています。	ファームウェアを確認してください。電源を切りしばらくたってから再度電源を入れて、ファームウェアを送信し直します。 再びメッセージが表示される場合は、キヤノンお客様相談センターへご連絡ください。

**キャリブレーション マルチセンサが異常です。**

原因	処置
プリンタ内部のセンサーの一部の性能が低下している可能性があります。	[OK]キーを押して、キャリブレーションを中止してください。キヤノンお客様相談センターへご連絡ください。

**マルチセンサが異常です。**

原因	処置
直射日光など、強い光がプリンタに当たり、センサが誤動作している可能性があります。	直射日光など、強い光がプリンタに当たらない環境で使用します。
プリンタ内部のセンサーの一部の性能が低下している可能性があります。	電源をオフにし、3秒以上待ってから電源をオンにしてください。 再びメッセージが表示される場合は、キヤノンお客様相談センターへご連絡ください。



## エラーメッセージ一覧

GARO Wxxxx(x は数字)	135
インクがありません。	127
インクが不足しています。	127
インク残量が少ないです。	128
インク残量を正しく検知できません。インクタンクカバーを閉じてください	127
インクタンクカバーを閉じてください。	127
インクタンクが空です。	128
インクタンクの有無、色、向きを確認してください。	128
インクタンクを抜き取らないでください。	128
インクの残量を正しく検知できません。インクタンクを点検してください。	127
印刷された出力物を確認してください。	131
エラー Exxx-xxxx(x は英数字)	135
下記のインクタンクが、認識できません。	128
紙送り調整できません。	131
紙送り量のリミットに達しました。	125
キャリブレーション マルチセンサが異常です。	136
キャリブレーション 温度・湿度が適応範囲を超えています。	130
キャリブレーションできません。	129
共通キャリブ実行をお勧めします。	130
このデータを印刷するには用紙が足りません。	120
この用紙では実行できません。	129
この用紙は使用できません。	121
指定された印刷ができません。	129
上記用紙でキャリブレーション実行をお勧めします	130
上記用紙で共通キャリブ実行をお勧めします	130
手差し用紙印刷が指定されています。	122
手差し用紙印刷が指定されましたが、ロール紙がセットされています。	122
手差し用紙の給紙口が違います。	123
ハードウェアエラー xxxxxxxx-xxxx(x は英数字)	135
ファイルを認識できませんでした。	136
フチなし印刷ができません。	125
フチなし印刷をする時は、プラテン上の青いスイッチを切換えてください。	130
部品交換が近付いています。	135
部品交換目安を過ぎています。	136
プラテン上の青いスイッチ No.xx を右に動かしてください。(xx は数字)	131
プラテン上の青いスイッチが汚れています。	130
プリントヘッド x が異常です。(x は L、R または表示なし)	132
プリントヘッド x が違います。(x は L、R または表示なし)	132
プリントヘッド x を認識できません。(x は L、R または表示なし)	133
プリントヘッドの装着位置(L/R)が違います。	132
ヘッドクリーニングを行ってください。	133
ヘッド調整できません	132
マルチセンサが異常です。	136
メンテナンスカートリッジ 残り容量が少ないです。	134
メンテナンスカートリッジが異常です。	134
メンテナンスカートリッジがいっぱいです。	134
メンテナンスカートリッジが装着されていません。	134
メンテナンスカートリッジが違います。	134
メンテナンスカートリッジの残り容量がありません	134
用紙が小さいです	119
用紙が小さいです。	119
用紙が違います	118

用紙がつまりました。 .....	123
用紙が斜めにセットされています。 .....	123
用紙が右側のガイドに合っていません。 .....	124
用紙サイズを検知できません。 .....	120
用紙種類が違います .....	118
用紙幅が違います .....	120
用紙を送ることができません。 .....	124
用紙をカットできません。 .....	124
用紙を検知できません。 .....	124
ロール紙印刷が指定されています。 .....	121
ロール紙印刷が指定されましたが、手差し用紙がセットされています。 .....	121
ロール紙がなくなりました。 .....	121
ロール紙がロールホルダーにしっかり突き当たっていません。 .....	126
ロールユニットが異常です .....	122
ロールユニットが装着されていません。 .....	122

# 索引

## 9

90度回転 ..... 78

## A

Adobe RGB ..... 82

## B

Bonjour ネットワーク ..... 111

## D

Device Setup Utility ..... 112

## G

GARO Wxxxx(xは数字) ..... 135

## N

NetWare ネットワーク ..... 110

## S

sRGB ..... 82

## あ

厚紙 ..... 15, 22, 60

## い

異常音 ..... 114

色空間 ..... 82

インク残量検知機能 ..... 115

インクタンクを交換 ..... 25

インクの残量 ..... 25, 63, 127

印刷できない ..... 110, 111

印字調整 ..... 85

## う

上カバー内部を清掃 ..... 44

## え

エラーメッセージ ..... 49, 98

## お

送り量 ..... 85, 125

## か

カット紙を取り外す ..... 21

カットモード ..... 49

紙送り調整 ..... 85, 131

## き

給紙口内部 ..... 88

## け

警告メッセージ ..... 49

## こ

後端余白 ..... 101

## さ

サポート情報 ..... 5

## し

上面給紙 ..... 15, 21, 60

## せ

清掃 ..... 3

前面給紙 ..... 15, 22, 49, 60

## ち

長尺印刷 ..... 80

## つ

つまりを取り除く ..... 88, 89, 92

## て

手差し給紙 ..... 60

手差し上面給紙口 ..... 15

手差し前面給紙口 ..... 15

電源 ..... 2, 48, 59, 70, 72, 74, 88, 114

## と

トラブル ..... 44

## な

長さ調整 ..... 85

ナビ ..... 48

## の

ノズル ..... 36, 47, 62

## は

排紙ガイド ..... 18, 23, 40

ハードウェアエラー ..... 135

## ふ

フチなし印刷用スペーサー ..... 8

プラテンクリーニング ..... 44

プリンタドライバを削除 ..... 112

プリンタのメニュー ..... 31, 48, 50, 53

プリンタの輸送の準備 ..... 64

プリントヘッド ..... 3, 31, 46, 48, 60, 62, 83, 99, 132, 133

プリントヘッドを交換 ..... 31

## へ

ヘッドクリーニング ..... 133

ヘッドクリーニングA ..... 46

ヘッドクリーニングB ..... 31, 46

ヘッド交換 ..... 32

## ほ

ホルダーストッパ ..... 61

## め

メニューの階層 ..... 53

メニューを操作する ..... 49

メンテナンスカートリッジ ..... 3, 38, 114, 134

## ゆ

優先画質 ..... 85

## よ

用紙カット ..... 49

用紙の種類を選択 ..... 15, 88

## ろ

ロール紙印刷 ..... 121

ロール紙ユニット ..... 11, 13, 61, 88, 89

ロールホルダー ..... 8, 11, 14, 61, 71, 126

# Memo

