



# **MG7100 series Online-Handbuch**

Fehlersuche

Deutsch (German)

# Inhalt

Fehlersuche.....	8
Probleme mit der Netzwerkverbindung.....	9
Probleme mit dem Gerät bei Verwendung im Netzwerk.....	10
Das Gerät funktioniert plötzlich nicht mehr.....	11
Auf dem Druckerstatusmonitor des Geräts wird der Tintenstand nicht angezeigt.....	14
Geringe Druckgeschwindigkeit.....	15
Der Kartensteckplatz kann nicht über das Netzwerk verwendet werden.....	16
Der Kartensteckplatz kann nicht angemeldet werden.....	17
Aufgrund einiger Sicherheitseinstellungen des Computers ist kein Zugriff auf den Kartensteckplatz möglich.....	19
Kartensteckplatz kann nicht verwendet werden.....	22
Nach dem Austauschen eines Zugriffspunkts bzw. dem Ändern der Einstellungen kann das Gerät nicht mehr verwendet werden.....	24
Es kann kein Gerät im Netzwerk erkannt werden.....	26
Beim Einrichten der Netzwerkkommunikation wird das Gerät nicht erkannt.....	27
Bei „Einrichtung von drahtlosem LAN: Test 1“ wird das Gerät nicht erkannt.....	28
Bei „Einrichtung von drahtlosem LAN: Test 2“ wird das Gerät nicht erkannt.....	29
Bei „Einrichtung von drahtlosem LAN: Test 3“ wird das Gerät nicht erkannt.....	30
Bei „Einrichtung von drahtlosem LAN: Test 4“ wird das Gerät nicht erkannt.....	31
Bei „Einrichtung von drahtlosem LAN: Test 5“ wird das Gerät nicht erkannt.....	32
Bei „Einrichtung von drahtlosem LAN: Test 6“ wird das Gerät nicht erkannt.....	33
Bei „Einrichtung von drahtgebundenem LAN: Test 1“ wird das Gerät nicht erkannt.....	34
Bei „Einrichtung von drahtgebundenem LAN: Test 2“ wird das Gerät nicht erkannt.....	35
Bei „Einrichtung von drahtgebundenem LAN: Test 3“ wird das Gerät nicht erkannt.....	36
Bei „Einrichtung von drahtgebundenem LAN: Test 4“ wird das Gerät nicht erkannt.....	37
Bei „Einrichtung von drahtgebundenem LAN: Test 5“ wird das Gerät nicht erkannt.....	38
Bei „Einrichtung von drahtgebundenem LAN: Test 6“ wird das Gerät nicht erkannt.....	39
Das Gerät wurde im Wireless LAN nicht gefunden.....	40
Das Gerät wurde im drahtgebundenen LAN nicht gefunden.....	42
Andere Probleme mit dem Netzwerk.....	43
Name des Zugriffspunkts, SSID oder Netzwerkschlüssel ist nicht mehr bekannt.....	44
Während der Einrichtung wird auf dem Bildschirm eine Meldung angezeigt.....	46
Das Admin-Kennwort für das Gerät wurde vergessen.....	47
Überprüfen von Netzwerkinformationen.....	48
Es werden ständig Pakete gesendet.....	50
Änderungsdatum von Dateien ändert sich, wenn sie über das Netzwerk auf der Speicherkarte gespeichert werden.....	51

Wiederherstellen der Netzwerkeinstellungen des Geräts auf die Herstellerstandards. . . . .	52
<b>Probleme beim Drucken. . . . .</b>	<b>53</b>
Druckvorgang lässt sich nicht starten. . . . .	54
Papierstaus. . . . .	57
Papier wird nicht richtig zugeführt/Fehler "Kein Papier" wird angezeigt. . . . .	58
Drucken auf Datenträgeretiketten nicht möglich. . . . .	60
Automatischer Duplexdruck wird nicht ordnungsgemäß ausgeführt. . . . .	62
Kopier-/Druckvorgang wird vorzeitig angehalten. . . . .	63
<b>Probleme mit der Druckqualität. . . . .</b>	<b>64</b>
Druckergebnisse sind nicht zufrieden stellend. . . . .	65
Druckauftrag kann nicht abgeschlossen werden. . . . .	67
Teil der Seite wird nicht gedruckt. . . . .	68
Keine Druckergebnisse/Unscharfer Druck/Farben sind falsch/Weiße Streifen. . . . .	69
Linien sind schief. . . . .	72
Linie wird nicht oder nur teilweise gedruckt. . . . .	73
Bild wird nicht oder nur teilweise gedruckt. . . . .	74
Gedrucktes Papier wellt sich, oder Tinte ist verschmiert. . . . .	75
Papier ist verschmutzt/Bedruckte Oberfläche ist verkratzt. . . . .	76
Rückseite des Papiers ist verschmutzt. . . . .	80
Im Ausdruck erscheinen vertikale Linien. . . . .	81
Farben sind ungleichmäßig oder weisen Streifen auf. . . . .	82
Es wird keine Tinte ausgegeben. . . . .	84
<b>Probleme beim Scannen. . . . .</b>	<b>85</b>
Probleme beim Scannen. . . . .	86
Der Scanner funktioniert nicht. . . . .	87
ScanGear (Scanner-Treiber) startet nicht. . . . .	88
Eine Fehlermeldung wird angezeigt und der Bildschirm von ScanGear (Scanner-Treiber) wird nicht geöffnet. . . . .	89
Es können nicht mehrere Objekte gleichzeitig gescannt werden. . . . .	90
Im automatischen Scanmodus kann nicht ordnungsgemäß gescannt werden. . . . .	91
Niedrige Scan-Geschwindigkeit. . . . .	92
Die Meldung "Nicht genügend Arbeitsspeicher." wird angezeigt. . . . .	93
Der Computer hört während des Scannens auf zu arbeiten. . . . .	94
Der Scanner funktioniert nach der Aktualisierung von Windows nicht mehr. . . . .	95
Das gescannte Bild lässt sich nicht öffnen. . . . .	97
Scan-Ergebnisse sind nicht zufrieden stellend. . . . .	98
Die Scan-Qualität (auf dem Bildschirm angezeigtes Bild) ist schlecht. . . . .	99
Um das gescannte Bild herum treten unerwünschte weiße Bereiche auf. . . . .	101

Das Scannen mit der richtigen Größe ist nicht möglich. . . . .	102
Die Position oder Größe des Bilds wird beim Scannen über das Bedienfeld nicht richtig erkannt	103
Das Objekt wurde richtig platziert, das Bild jedoch schräg gescannt. . . . .	104
Gescannte Bilder werden auf dem Bildschirm vergrößert (verkleinert) angezeigt. . . . .	105
Software-Probleme. . . . .	106
Das E-Mail-Programm, das Sie verwenden möchten, wird im Bildschirm zur Auswahl eines E-Mail- Programms nicht angezeigt. . . . .	107
<b>Probleme mit dem Gerät. . . . .</b>	<b>108</b>
Das Gerät lässt sich nicht einschalten. . . . .	109
Das Gerät wird unbeabsichtigt ausgeschaltet. . . . .	110
Verbindung zum Computer kann mit USB-Kabel nicht ordnungsgemäß hergestellt werden. . . . .	111
Keine Kommunikation mit Gerät über USB-Verbindung möglich. . . . .	112
Auf dem Touchscreen ist keine Anzeige zu erkennen. . . . .	113
Eine unerwartete Sprache wird auf dem Touchscreen angezeigt. . . . .	114
Speicherkarte kann nicht entfernt werden. . . . .	115
Druckkopfhalter fährt nicht in die Austauschposition. . . . .	116
Der Druckerstatusmonitor wird nicht angezeigt. . . . .	117
Wenn sich die Verlängerung des Ausgabefachs ablöst. . . . .	118
<b>Probleme beim Installieren/Herunterladen. . . . .</b>	<b>119</b>
Die MP Drivers können nicht installiert werden. . . . .	120
Easy-WebPrint EX wird nicht gestartet bzw. das Easy-WebPrint EX-Menü nicht angezeigt. . . . .	123
Aktualisieren der MP Drivers in einer Netzwerkumgebung. . . . .	124
Deinstallieren des IJ Network Tool. . . . .	125
<b>Info zu angezeigten Fehlern/Meldungen. . . . .</b>	<b>126</b>
Wenn ein Fehler auftritt. . . . .	127
Eine Meldung wird angezeigt. . . . .	128
Fehlermeldung wird auf PictBridge-kompatiblen (WLAN) Gerät angezeigt. . . . .	135
Wenn das Problem weiterhin besteht. . . . .	137
<b>Supportcodeliste. . . . .</b>	<b>138</b>
<b>Supportcodeliste (Bei Papierstau). . . . .</b>	<b>140</b>
1300. . . . .	141
1304. . . . .	143
1311. . . . .	146
1312. . . . .	149
1313. . . . .	151
Im Gerät ist ein Papierstau aufgetreten. . . . .	154
In anderen Fällen. . . . .	157

1001.....	158
1002.....	159
1007.....	160
1008.....	161
1200.....	162
1253.....	163
1310.....	164
1401.....	165
1403.....	166
1405.....	167
1410.....	168
1411.....	169
1412.....	170
1413.....	171
1414.....	172
1415.....	173
1600.....	174
1660.....	175
1680.....	176
1681.....	177
1683.....	178
1684.....	179
1688.....	180
1700.....	181
1701.....	182
1710.....	183
1711.....	184
1830.....	185
1850.....	186
1851.....	187
1855.....	188
1856.....	189
1857.....	190
1858.....	191

2100.....	192
2101.....	193
2102.....	194
2103.....	195
2500.....	196
2700.....	197
4100.....	198
4101.....	199
4103.....	200
5011.....	201
5012.....	202
5100.....	203
5101.....	204
5200.....	205
5400.....	206
5B00.....	207
5B01.....	208
5B10.....	209
5B11.....	210
5C00.....	211
5C20.....	212
6000.....	213
6001.....	214
6002.....	215
6500.....	216
6502.....	217
6800.....	218
6801.....	219
6900.....	220
6901.....	221
6902.....	222
6910.....	223
6911.....	224
6920.....	225

6921.....	226
6930.....	227
6931.....	228
6932.....	229
6933.....	230
6934.....	231
6935.....	232
6936.....	233
6937.....	234
6938.....	235
6940.....	236
6941.....	237
6942.....	238
6943.....	239
6944.....	240
6945.....	241
6946.....	242
6B10.....	243
6B20.....	244
B200.....	245
C000.....	246

## Fehlersuche

- ➔ [Das Gerät lässt sich nicht einschalten](#)
- ➔ [Druckvorgang lässt sich nicht starten](#)
- ➔ [Papier wird nicht richtig zugeführt/Fehler "Kein Papier" wird angezeigt](#)
- ➔ [Druckergebnisse sind nicht zufrieden stellend](#)
- ➔ [Es wird keine Tinte ausgegeben](#)
- ➔ [Papierstaus](#)
- ➔ [Wenn ein Fehler auftritt](#)
- ➔ [Drucken auf Datenträgeretiketten nicht möglich](#)

## Einzelsuchfunktion

- ➔ [Probleme mit der Netzwerkverbindung](#)
- ➔ [Probleme beim Drucken](#)
- ➔ [Probleme mit der Druckqualität](#)
- ➔ [Probleme beim Scannen](#)
- ➔ [Probleme mit dem Gerät](#)
- ➔ [Probleme beim Installieren/Herunterladen](#)
- ➔ [Info zu angezeigten Fehlern/Meldungen](#)
- ➔ [Wenn das Problem weiterhin besteht](#)



## Probleme mit der Netzwerkverbindung

- ➔ [Probleme mit dem Gerät bei Verwendung im Netzwerk](#)
- ➔ [Es kann kein Gerät im Netzwerk erkannt werden](#)
- ➔ [Andere Probleme mit dem Netzwerk](#)

## Probleme mit dem Gerät bei Verwendung im Netzwerk

- ➔ [Das Gerät funktioniert plötzlich nicht mehr](#)
- ➔ [Auf dem Druckerstatusmonitor des Geräts wird der Tintenstand nicht angezeigt](#)
- ➔ [Geringe Druckgeschwindigkeit](#)
- ➔ [Der Kartensteckplatz kann nicht über das Netzwerk verwendet werden](#)
- ➔ [Nach dem Austauschen eines Zugriffspunkts bzw. dem Ändern der Einstellungen kann das Gerät nicht mehr verwendet werden](#)

# Das Gerät funktioniert plötzlich nicht mehr

- ➔ [Keine Kommunikation mit dem Gerät nach Ändern der Netzwerkeinstellungen möglich](#)
- ➔ [Keine Kommunikation mit Gerät über das Wireless LAN möglich](#)
- ➔ [Keine Kommunikation mit Gerät über das drahtgebundene LAN möglich](#)
- ➔ [Drucken, Scannen oder Zugriff auf Kartensteckplatz über einen Computer im Netzwerk nicht möglich](#)

## Keine Kommunikation mit dem Gerät nach Ändern der Netzwerkeinstellungen möglich

Warten Sie, bis die IP-Adresse dem Computer zugewiesen wurde. Der Computer muss unter Umständen neu gestartet werden.

Überprüfen Sie, ob dem Computer eine gültige IP-Adresse zugewiesen wurde, und suchen Sie den Drucker anschließend noch einmal.

## Keine Kommunikation mit Gerät über das Wireless LAN möglich

**Test 1** : Schalten Sie das Gerät erforderlichenfalls ein.

**Test 2** : Die Netzwerkeinstellungen des Geräts müssen mit den Einstellungen des Zugriffspunkts übereinstimmen.

Informieren Sie sich in der Bedienungsanleitung des Zugriffspunkts oder beim Hersteller, um die Zugriffspunkteinstellungen zu überprüfen, und ändern Sie dann die Geräteeinstellungen.

- ➔ [Einstellen eines WEP-/WPA-/WPA2-Schlüssels](#)

**Test 3** : Stellen Sie das Gerät in der Nähe des Zugriffspunkts auf.

Der Zugriffspunkt befindet sich im Gebäude innerhalb des effektiven Bereichs für drahtlose Kommunikation. Stellen Sie das Gerät im Umkreis von 50 m/164 Fuß vom Zugriffspunkt auf.

**Test 4** : Stellen Sie sicher, dass keine Hindernisse vorhanden sind.

Die drahtlose Kommunikation zwischen verschiedenen Räumen oder Stockwerken ist im Allgemeinen schlecht. Ändern Sie die Position der Geräte entsprechend.

**Test 5** : Stellen Sie sicher, dass sich keine Störquellen für die Funkwellen in der Umgebung befinden.

Möglicherweise wird für Geräte wie Mikrowellen dieselbe Frequenzbandbreite wie für die Drahtlosstation verwendet. Stellen Sie die drahtlosen Geräte möglichst weit von potenziellen Störquellen auf.

**Test 6** : Vergewissern Sie sich, dass die Netzwerkeinstellungen des Computers korrekt sind.

Informationen zum Verbinden eines Netzwerkgeräts mit dem Computer und dessen Einrichtung erhalten Sie in der Bedienungsanleitung des Netzwerkgeräts oder beim Hersteller.

**Test 7** : Vergewissern Sie sich, dass die Funkwellenübertragung einwandfrei funktioniert, und passen Sie die Installationspositionen an. Überwachen Sie dabei die Funkwellenübertragung mit dem IJ Network Tool.

➔ Überwachen des Status des drahtlosen Netzwerks

**Test 8** : Vergewissern Sie sich, dass der gültige drahtlose Kanal verwendet wird.

Möglicherweise unterliegt der zu verwendende drahtlose Kanal abhängig von den im Computer installierten drahtlosen Netzwerkgeräten Einschränkungen. In der Bedienungsanleitung des Computers oder des drahtlosen Netzwerkgeräts finden Sie Informationen zum Angeben des gültigen drahtlosen Kanals.

**Test 9** : Vergewissern Sie sich, dass der auf den Zugriffspunkt eingestellte Kanal für die Kommunikation mit dem Computer gültig ist (siehe Test 8).

Ist dies nicht der Fall, ändern Sie den für den Zugriffspunkt festgelegten Kanal.

**Test 10** : Stellen Sie sicher, dass die Firewall der Sicherheitssoftware deaktiviert ist.

Falls die Firewallfunktion Ihrer Sicherheitssoftware aktiviert ist, erscheint möglicherweise eine Meldung mit dem Hinweis, dass die Canon-Software versucht, auf das Netzwerk zuzugreifen. Wenn die Meldung erscheint, stellen Sie die Sicherheitssoftware so ein, dass sie den Zugriff immer zulässt.

Werden Programme verwendet, durch die die Netzwerkumgebung beeinflusst wird, überprüfen Sie deren Einstellungen. Bei einigen Programmen wird standardmäßig eine Firewall aktiviert.

**Test 11** : Bei Verwendung eines Routers müssen Drucker und Computer mit der LAN-Seite verbunden werden (identisches Netzwerksegment).

Sollte das Problem weiterhin bestehen, führen Sie die Einrichtung über die Installations-CD-ROM oder entsprechend den Anweisungen auf unserer Website durch.

- **Für die Position:**

Stellen Sie sicher, dass sich zwischen Zugriffspunkt und Gerät keine Hindernisse befinden.

## **Keine Kommunikation mit Gerät über das drahtgebundene LAN möglich**

**Test 1** : Schalten Sie das Gerät erforderlichenfalls ein.

**Test 2** : Stellen Sie sicher, dass das LAN-Kabel ordnungsgemäß angeschlossen ist.

Vergewissern Sie sich, dass das Gerät mit dem LAN-Kabel ordnungsgemäß an den Router angeschlossen ist. Falls das LAN-Kabel locker ist, schließen Sie es ordnungsgemäß an.

Wenn das LAN-Kabel mit der WAN-Seite des Routers verbunden ist, wird das Kabel mit der LAN-Seite des Routers verbunden.

Sollte das Problem weiterhin bestehen, führen Sie die Einrichtung über die Installations-CD-ROM oder entsprechend den Anweisungen auf unserer Website durch.

## Drucken, Scannen oder Zugriff auf Kartensteckplatz über einen Computer im Netzwerk nicht möglich

**Test 1** : Vergewissern Sie sich, dass die Netzwerkeinstellungen des Computers korrekt sind.

Anweisungen zur Einrichtung des Computers erhalten Sie in der Bedienungsanleitung des Computers oder beim Hersteller.

**Test 2** : Falls die MP Drivers nicht installiert sind, installieren Sie die MP Drivers.

Installieren Sie die MP Drivers über die Installations-CD-ROM oder von unserer Website.

**Test 3** : Bei Verwendung von drahtlosem LAN darf die Zugriffssteuerung nicht auf den Zugriffspunkt gesetzt werden.

Die Vorgehensweisen zum Verbinden und Einrichten eines Zugriffspunkts werden in der Bedienungsanleitung zum Zugriffspunkt erläutert. Gegebenenfalls können Sie sich auch an den Hersteller wenden.

### **»» Hinweis**

- Weitere Informationen zur Überprüfung der MAC-Adresse oder der IP-Adresse des Computers finden Sie unter [Überprüfen der IP-Adresse oder der MAC-Adresse des Computers](#).

## **Auf dem Druckerstatusmonitor des Geräts wird der Tintenstand nicht angezeigt**

Verwenden Sie den Druckertreiber mit bidirektionaler Kommunikation.

Wählen Sie auf der Registerkarte **Anschlüsse (Ports)** im Eigenschaftendialogfeld des Druckertreibers die Option **Bidirektionale Unterstützung aktivieren (Enable bidirectional support)** aus.

➡ Öffnen des Druckertreiber-Setup-Fensters

## Geringe Druckgeschwindigkeit

**Test 1** : Das Gerät druckt oder scannt möglicherweise gerade einen umfangreichen, von einem anderen Computer gestarteten Auftrag.

**Test 2** : Vergewissern Sie sich bei der Verwendung von drahtlosem LAN, dass die Funkwellenübertragung einwandfrei funktioniert, und passen Sie die Installationspositionen an. Überwachen Sie dabei die Funkwellenübertragung mit dem IJ Network Tool.

➔ Überwachen des Status des drahtlosen Netzwerks

Stellen Sie sicher, dass sich zwischen Zugriffspunkt und Gerät keine Hindernisse befinden. Die drahtlose Kommunikation zwischen verschiedenen Räumen oder Stockwerken ist im Allgemeinen schlecht. Drahtlose Kommunikation kann durch Metall, Beton, Metallteile enthaltende Holzvorrichtungen, Lehmwände oder Dämmstoffe unterbrochen werden. Falls das Gerät aufgrund der Beschaffenheit einer Wand nicht über ein drahtloses LAN mit dem Computer kommunizieren kann, stellen Sie das Gerät und den Computer im selben Raum oder auf derselben Etage auf.

**Test 3** : Stellen Sie bei der Verwendung von drahtlosem LAN sicher, dass sich keine Störquellen in der Umgebung befinden.

Da für Geräte wie Mikrowellen dieselbe Frequenzbandbreite verwendet wird, kann es zu Störungen kommen. Stellen Sie die drahtlosen Geräte möglichst weit von potenziellen Störquellen auf.

## **Der Kartensteckplatz kann nicht über das Netzwerk verwendet werden**

- ➔ [Der Kartensteckplatz kann nicht angemeldet werden](#)
- ➔ [Kartensteckplatz kann nicht verwendet werden](#)
- ➔ [Aufgrund einiger Sicherheitseinstellungen des Computers ist kein Zugriff auf den Kartensteckplatz möglich](#)



## Der Kartensteckplatz kann nicht angemeldet werden

➔ [Der verfügbare Laufwerkbuchstabe kann im Bildschirm Netzwerk-Setup des Kartensteckplatzes \(Network Setup of the Card Slot\) nicht ausgewählt werden](#)

➔ [Der Kartensteckplatz kann mit dem IJ Network Tool nicht eingerichtet werden](#)

### Der verfügbare Laufwerkbuchstabe kann im Bildschirm Netzwerk-Setup des Kartensteckplatzes (Network Setup of the Card Slot) nicht ausgewählt werden

In diesem Bildschirm können lediglich die Buchstaben D bis Z als Laufwerkbuchstabe für den Kartensteckplatz ausgewählt werden.

Wenn der Kartensteckplatz zur Verwendung über ein Netzwerk eingerichtet wurde, können Sie keinen Laufwerkbuchstaben auswählen. Wenn Sie dem Netzlaufwerk des Kartensteckplatzes einen anderen Laufwerkbuchstaben zuweisen möchten, trennen Sie dessen Verbindung zum Laufwerk, und richten Sie den Kartensteckplatz mithilfe des IJ Network Tool erneut ein.

➔ Verwenden des Kartensteckplatzes über ein Netzwerk

### Der Kartensteckplatz kann mit dem IJ Network Tool nicht eingerichtet werden

Wenn Sie den Kartensteckplatz nicht mithilfe des IJ Network Tool über das Netzwerk einrichten können, führen Sie folgende Schritte zur manuellen Aktivierung des Kartensteckplatzes durch.

#### »» Wichtig


- Wenn Sie den Druckernamen mit der Option **Druckername festlegen (Set printer name)** in **Andere Einstellungen (Other settings)** in **LAN-Einstellungen (LAN settings)** unter **Geräteeinstellungen (Device settings)** über das Bedienfeld des Geräts ändern, bevor Sie den Kartensteckplatz mit dem IJ Network Tool aktivieren, können Sie den Kartensteckplatz nicht mit dem IJ Network Tool aktivieren. Führen Sie in diesem Fall die folgenden Schritte aus, und geben Sie anstelle des Standardnamens den angegebenen Druckernamen ein, um den Kartensteckplatz manuell zu aktivieren.

1. Prüfen Sie den Standardnamen des Geräts, indem Sie im Menü **Ansicht (View)** von IJ Network Tool die Option **Netzwerkinformationen (Network Information)** auswählen.
2. Führen Sie die unten stehenden Schritte durch.
  - Wählen Sie in Windows 8 auf dem Bildschirm **Start** die Option **Ausführen (Run)** aus. Wenn **Ausführen (Run)** nicht auf dem Bildschirm **Start** angezeigt wird, wählen Sie den Charm **Suchen (Search)** aus und suchen Sie nach „**Ausführen (Run)**“.
  - Klicken Sie in Windows 7 oder Windows Vista auf **Start** > **Alle Programme (All Programs)** > **Zubehör (Accessories)** > **Ausführen (Run)**.
  - Klicken Sie unter Windows XP auf **Start** > **Ausführen (Run)**.
3. Geben Sie "\\xxxxxxxxxxxx\" ein, und klicken Sie anschließend auf **OK**.

Lautet beispielsweise der Standardname "0000000847B6\canon\_memory", geben Sie nur "\0000000847B6\" ein.

**»» Hinweis**

- Wenn Sie den Kartensteckplatz nicht mithilfe der oben genannten Methode aktivieren können, geben Sie die IP-Adresse des Geräts anstelle der 12 alphanumerischen Zeichen des Standardnamens ein, und wiederholen Sie den Vorgang. Beispiel: "\\192.168.1.1\canon\_memory\". Wenn Sie den Kartensteckplatz mit der IP-Adresse aktiviert haben, müssen Sie ihn bei jeder Änderung der IP-Adresse des Geräts erneut aktivieren.

4. Wenn das Symbol  „canon\_memory“ angezeigt wird, klicken Sie mit der rechten Maustaste auf das Symbol und wählen **Netzlaufwerk verbinden (Map Network Drive)** aus.
5. Wählen Sie den Laufwerksbuchstaben aus, und klicken Sie anschließend auf **Fertig stellen (Finish)**.

# Aufgrund einiger Sicherheitseinstellungen des Computers ist kein Zugriff auf den Kartensteckplatz möglich

**Test 1** : Vergewissern Sie sich, dass **Lese/Schreib-Attribut (Read/write attribute)** in **Gerätbenutzereinstellungen (Device user settings)** unter **Geräteeinstellungen (Device settings)** auf **Beschreibbar von LAN-PC (Writable from LAN PC)** eingestellt ist.

➔Gerätbenutzereinstellungen

**Test 2** : Stellen Sie sicher, dass sich die Speicherkarte im Kartensteckplatz befindet.

**Test 3** : Wenn der Kartensteckplatz des Druckers über das Netzwerk von mehreren Computern verwendet werden soll, setzen Sie **Speicherkartennutzung festlegen (Set memory card sharing)** in **Andere Einstellungen (Other settings)** in **LAN-Einstellungen (LAN settings)** unter **Geräteeinstellungen (Device settings)** auf **Aktivieren (Enable)**.

➔LAN-Einstellungen

**Test 4** : Deaktivieren Sie die Windows-Firewallfunktion, oder öffnen Sie wie im Folgenden beschrieben Port 137:139, um die Kommunikation mit dem Gerät zu ermöglichen.

Informationen zu anderer Sicherheitssoftware finden Sie in den zugehörigen Handbüchern, oder wenden Sie sich an den Hersteller.

## »» Wichtig

- Wenn Sie die Firewall-Funktion deaktiviert haben, unterbrechen Sie die Verbindung des Netzwerks zum Internet. Dazu können Sie den Zugriffspunkt oder den Router so konfigurieren, dass er keine Verbindung zum Internet oder WAN herstellt.

### • So deaktivieren Sie die Windows-Firewall:

#### ◦ Bei Verwendung von Windows 8 oder Windows 7:

1. Wählen Sie wie nachfolgend dargestellt **Windows-Firewall (Windows Firewall)** aus.
  - Wählen Sie unter Windows 8 im Charm **Einstellungen (Settings)** die Option **Systemsteuerung (Control Panel)** unter **Desktop > System und Sicherheit (System and Security) > Windows-Firewall (Windows Firewall)**.
  - Klicken Sie in Windows 7 auf **Start > Systemsteuerung (Control Panel) > System und Sicherheit (System and Security) > Windows-Firewall (Windows Firewall)**.
2. Klicken Sie auf **Windows-Firewall ein- oder ausschalten (Turn Windows Firewall on or off)**.
3. Wählen Sie **Windows-Firewall deaktivieren (Turn off Windows Firewall)**.

#### ◦ Bei Verwendung von Windows Vista oder Windows XP:

1. Wählen Sie im Menü **Start** die folgenden Einträge.
  - Klicken Sie in Windows Vista auf **Start > Systemsteuerung (Control Panel) > Sicherheit (Security) > Windows-Firewall (Windows Firewall) > Einstellungen ändern (Change settings)**.

- Klicken Sie in Windows XP auf **Start > Systemsteuerung (Control Panel) > Sicherheitscenter (Security Center) > Windows-Firewall (Windows Firewall)**.
  - 2. Wählen Sie **Aus (Off)**, und klicken Sie auf **OK**.
- **So öffnen Sie den Port 137:139:**
  - **Bei Verwendung von Windows 8 oder Windows 7:**
    1. Wählen Sie wie nachfolgend dargestellt **Windows-Firewall (Windows Firewall)** aus.
      - Wählen Sie unter Windows 8 im Charm **Einstellungen (Settings)** die Option **Systemsteuerung (Control Panel)** unter **Desktop > System und Sicherheit (System and Security) > Windows-Firewall (Windows Firewall)**.
      - Klicken Sie in Windows 7 auf **Start > Systemsteuerung (Control Panel) > System und Sicherheit (System and Security) > Windows-Firewall (Windows Firewall)**.
    2. Klicken Sie auf **Erweiterte Einstellungen (Advanced settings)**.  
Klicken Sie im Bildschirm **Benutzerkontensteuerung (User Account Control)** auf **Ja (Yes)**.
    3. Wählen Sie **Eingehende Regeln (Inbound Rules)** aus, und klicken Sie mit der rechten Maustaste darauf, und wählen Sie dann **Neue Regel (New Rule)** aus.  
  
Wenn Sie ausgehende Regeln einrichten möchten, klicken Sie mit der rechten Maustaste auf **Ausgehende Regeln (Outbound Rules)**.
    4. Wählen Sie **Port** aus, und klicken Sie auf **Weiter (Next)**.
    5. Wählen Sie **TCP** und **Bestimmte lokale Ports: (Specific local ports:)** aus. Geben Sie dann "137" ein, und klicken Sie auf **Weiter (Next)**.  
  
Wenn Sie UDP-Ports öffnen, wählen Sie **UDP** aus.  
  
Wenn Sie einen anderen Port öffnen, geben Sie die Nummer für diesen Port unter **Bestimmte lokale Ports (Specific local ports:)** ein.
    6. Wählen Sie **Verbindung zulassen (Allow the connection)** und klicken Sie auf **Weiter (Next)**.
    7. Wählen Sie das Profil aus, für das diese Regel gilt, und klicken Sie auf **Weiter (Next)**.
    8. Geben Sie einen Namen und eine Beschreibung ein und klicken Sie auf **Fertig stellen (Finish)**.
    9. Wiederholen Sie die Schritte 3 bis 8 zum Öffnen der anderen Ports (138UDP, 138UDP, 139TCP und 139UDP).
    10. Überprüfen Sie, ob die Portnamen unter **Eingehende Regeln (Inbound Rules)** aufgeführt werden, und beenden Sie **Windows-Firewall (Windows Firewall)**.
  - **Bei Verwendung von Windows Vista oder Windows XP:**
    1. Wählen Sie im Menü **Start** die folgenden Einträge.
      - Klicken Sie in Windows Vista auf **Start > Systemsteuerung (Control Panel) > Sicherheit (Security) > Windows-Firewall (Windows Firewall) > Einstellungen ändern (Change settings)**.
      - Klicken Sie in Windows XP auf **Start > Systemsteuerung (Control Panel) > Sicherheitscenter (Security Center) > Windows-Firewall (Windows Firewall)**.
    2. Klicken Sie auf die Registerkarte **Ausnahmen (Exceptions)**, und klicken Sie auf **Port hinzufügen (Add port)**.
    3. Geben Sie im Bildschirm **Port hinzufügen (Add a Port)** die folgenden Informationen ein, und klicken Sie auf **OK**.  
  
**Name:** Geben Sie einen Namen für den Port ein.

**Portnummer (Port number):** Geben Sie "137" ein.

**Protokoll (Protocol):** Wählen Sie **TCP** aus.

4. Wiederholen Sie die Schritte 2 und 3.

Geben Sie im Bildschirm **Port hinzufügen (Add a Port)** dieselben Informationen wie in Schritt 3 ein, mit Ausnahme der Auswahl von **UDP** unter **Protokoll (Protocol)**.

5. Wiederholen Sie die Schritte 2 bis 4 zum Öffnen der anderen Ports (138UDP, 138UDP, 139TCP und 139UDP).

6. Überprüfen Sie, ob die Portnamen unter **Ausnahmen (Exceptions)** hinzugefügt wurden, und klicken Sie auf **OK**.

**Test 5** : Ändern Sie wie folgt den Namen der Arbeitsgruppe in „WORKGROUP“.

### »» Hinweis

- Eine Änderung des Arbeitsgruppennamens kann sich auf das Netzwerk auswirken. Wenden Sie sich deshalb vor einer Änderung an den Administrator.

1. Zeigen Sie den Bildschirm **Systemeigenschaften (System properties)**, wie nachstehend dargestellt, an.

- Wählen Sie in Windows 8 das **Explorer**-Symbol in der **Taskleiste (Taskbar)** auf dem **Desktop** aus, klicken Sie in der Liste auf der linken Seite mit der rechten Maustaste auf **Computer**, wählen Sie **Eigenschaften (Properties)** aus, und klicken Sie dann auf **Einstellungen ändern (Change settings)**.
- Klicken Sie in Windows 7 oder Windows Vista mit der rechten Maustaste auf **Computer**, wählen Sie **Eigenschaften (Properties)** aus, und klicken Sie auf **Einstellungen ändern (Change settings)**.
- Klicken Sie unter Windows XP mit der rechten Maustaste auf **Arbeitsplatz (My Computer)**, und wählen Sie **Eigenschaften (Properties)** aus.

2. Klicken Sie auf die Registerkarte **Computernamen (Computer Name)** und anschließend auf **Ändern (Change)**.

3. Ändern Sie den Namen der Arbeitsgruppe in "WORKGROUP" und klicken Sie anschließend auf **OK**.

**Test 6** : Trennen Sie das Netzlaufwerk für den Kartensteckplatz, und aktivieren Sie ihn folgendermaßen erneut.

1. Wählen Sie, wie nachfolgend angezeigt, **Netzwerklaufwerk trennen (Disconnect Network Drive)** aus.

- Wählen Sie in Windows 8 das **Explorer**-Symbol in der **Taskleiste (Taskbar)** auf dem **Desktop** aus, klicken Sie in der Liste auf der linken Seite mit der rechten Maustaste auf **Computer**, und wählen Sie **Netzwerklaufwerk trennen (Disconnect Network Drive)** aus.
- Klicken Sie unter Windows 7 oder Windows Vista mit der rechten Maustaste auf **Computer**, und wählen Sie **Netzlaufwerk trennen (Disconnect Network Drive)** aus.
- Klicken Sie unter Windows XP mit der rechten Maustaste auf **Arbeitsplatz (My Computer)**, und wählen Sie **Netzlaufwerk trennen (Disconnect Network Drive)** aus.

2. Wählen Sie das zu trennende Netzlaufwerk aus und klicken Sie anschließend auf **OK**.

3. Aktivieren Sie den Kartensteckplatz mithilfe von IJ Network Tool erneut.

- ➡ Verwenden des Kartensteckplatzes über ein Netzwerk

## Kartensteckplatz kann nicht verwendet werden

**Test 1** : Wird das Symbol des Kartensteckplatzes angezeigt?

Aktivieren Sie den Kartensteckplatz als Netzlaufwerk des Computers, um den Kartensteckplatz über das Netzwerk zu verwenden.

Das Symbol "canon\_memory (\\xxxxxxxxxxxx)" (oder "canon\_memory" auf 'xxxxxxxxxxxx') mit dem zugeordneten Laufwerkbuchstaben wird unter **Computer** (oder **Arbeitsplatz (My Computer)**) angezeigt.

- "xxxxxxxxxxxx" ist eine Zeichenfolge aus 12 alphanumerischen Zeichen.
- Die Bezeichnung des Symbols kann sich unterscheiden, je nachdem, welche Sprachversion von Windows Sie verwenden.

Wird das Symbol nicht angezeigt, aktivieren Sie den Kartensteckplatz.

➔ Verwenden des Kartensteckplatzes über ein Netzwerk

**Test 2** : Befindet sich die Speicherkarte im Kartensteckplatz?

Stellen Sie sicher, dass sich eine Speicherkarte im Kartensteckplatz befindet. Wenn sich keine Karte im Steckplatz befindet, setzen Sie eine ein.

➔ Einsetzen der Speicherkarte

**Test 3** : Wurde **Lese/Schreib-Attribut (Read/write attribute)** auf **Beschreibbar von USB-PC (Writable from USB PC)** festgelegt?

Wurde **Lese/Schreib-Attribut (Read/write attribute)** in **Gerätbenutzereinstellungen (Device user settings)** unter **Geräteeinstellungen (Device settings)** auf **Beschreibbar von USB-PC (Writable from USB PC)** festgelegt, ist kein Zugriff auf die Speicherkarte über das Netzwerk möglich. Legen Sie **Lese/Schreib-Attribut (Read/write attribute)** auf **Beschreibbar von LAN-PC (Writable from LAN PC)** fest, um Daten über das Netzwerk auf die Speicherkarte zu schreiben.

➔ Gerätbenutzereinstellungen

**Test 4** : Ist **Lese/Schreib-Attribut (Read/write attribute)** auf **Nicht beschreibbar v. PC (Not writable from PC)** eingestellt?

Wenn **Lese/Schreib-Attribut (Read/write attribute)** in **Gerätbenutzereinstellungen (Device user settings)** unter **Geräteeinstellungen (Device settings)** auf **Nicht beschreibbar v. PC (Not writable from PC)** gesetzt ist, können die Daten auf der Speicherkarte gelesen, aber es können keine Daten darauf geschrieben werden. Um die Speicherkarte im Kartensteckplatz über das Netzwerk zu beschreiben, legen Sie **Lese/Schreib-Attribut (Read/write attribute)** auf **Beschreibbar von LAN-PC (Writable from LAN PC)** fest.

➔ Gerätbenutzereinstellungen

**Test 5** : Wenn der Kartensteckplatz des Druckers über das Netzwerk von mehreren Computern verwendet werden soll, setzen Sie **Speicherkartennutzung festlegen (Set memory card sharing)** in **Andere Einstellungen (Other settings)** in **LAN-Einstellungen (LAN settings)** unter **Geräteeinstellungen (Device settings)** auf **Aktivieren (Enable)**.

➔ LAN-Einstellungen

**Test 6** : Werden von einem anderen Computer Daten auf die Speicherkarte geschrieben?

Wenn eine Datei von einem Computer auf die Speicherkarte gespeichert wird, haben andere Computer zu diesem Zeitpunkt keinen Zugriff auf diese Datei. Warten Sie einige Zeit, und versuchen Sie es anschließend erneut.

## Nach dem Austauschen eines Zugriffspunkts bzw. dem Ändern der Einstellungen kann das Gerät nicht mehr verwendet werden

Wenn Sie einen Zugriffspunkt austauschen, müssen Sie die Netzwerkeinrichtung des Geräts erneut durchführen.

Nehmen Sie die Netzwerkeinstellungen erneut über die Installations-CD-ROM oder entsprechend den Anweisungen auf unserer Website vor.

Wenn das Problem weiterhin besteht, finden Sie unten weitere Informationen.

➔ [Keine Möglichkeit zur Kommunikation mit Gerät nach Übernehmen der MAC-/IP-Adressenfilterung oder Eingeben eines WEP-/WPA-/WPA2-Schlüssels für den Zugriffspunkt](#)

➔ [Bei aktivierter Verschlüsselung ist keine Kommunikation mit dem Gerät möglich, nachdem der Verschlüsselungstyp für den Zugriffspunkt aktiviert wurde](#)

### Keine Möglichkeit zur Kommunikation mit Gerät nach Übernehmen der MAC-/IP-Adressenfilterung oder Eingeben eines WEP-/WPA-/WPA2-Schlüssels für den Zugriffspunkt

**Test 1** : Überprüfen Sie die Zugriffspunkteinstellung.

Informationen zur Überprüfung der Zugriffspunkteinstellung erhalten Sie in der Bedienungsanleitung für den Zugriffspunkt oder beim Hersteller des Geräts. Vergewissern Sie sich, dass mit dieser Einstellung eine Kommunikation zwischen Computer und Zugriffspunkt möglich ist.

**Test 2** : Wird am Zugriffspunkt eine MAC-Adressenfilterung oder eine IP-Adressenfilterung vorgenommen, vergewissern Sie sich, dass die MAC-Adressen bzw. die IP-Adressen sowohl für den Computer bzw. das Netzwerkgerät als auch den Drucker registriert sind.

**Test 3** : Bei Verwendung eines WEP-/WPA-/WPA2-Schlüssels muss der Schlüssel für den Computer oder das Netzwerkgerät und den Drucker dem für den Zugriffspunkt festgelegten Schlüssel entsprechen.

Neben dem WEP-Schlüssel selbst müssen Schlüssellänge, Schlüsselformat, die zu verwendende Schlüssel-ID und die Authentifizierungsmethode für Gerät, Zugriffspunkt und Computer übereinstimmen.

Im Normalfall wählen Sie für die Authentifizierungsmethode **Automatisch (Auto)** aus. Falls Sie die Methode manuell angeben möchten, wählen Sie **Offenes System (Open System)** oder **Gemeinsamer Schlüssel (Shared Key)** gemäß der Einstellung des Zugriffspunkts aus.

➔ [Einstellen eines WEP-/WPA-/WPA2-Schlüssels](#)

### Bei aktivierter Verschlüsselung ist keine Kommunikation mit dem Gerät möglich, nachdem der Verschlüsselungstyp für den Zugriffspunkt aktiviert wurde

Ist zwischen Drucker und Computer keine Kommunikation möglich, nachdem der Verschlüsselungstyp des Druckers geändert wurde, vergewissern Sie sich, dass die Verschlüsselungstypen für den Computer und den Zugriffspunkt dem für den Drucker eingestellten Verschlüsselungstyp entsprechen.



➡ Keine Möglichkeit zur Kommunikation mit Gerät nach Übernehmen der MAC-/IP-Adressenfilterung oder Eingeben eines WEP-/WPA-/WPA2-Schlüssels für den Zugriffspunkt

## Es kann kein Gerät im Netzwerk erkannt werden

- ➔ [Beim Einrichten der Netzwerkkommunikation wird das Gerät nicht erkannt](#)
- ➔ [Das Gerät wurde im Wireless LAN nicht gefunden](#)
- ➔ [Das Gerät wurde im drahtgebundenen LAN nicht gefunden](#)

## Beim Einrichten der Netzwerkkommunikation wird das Gerät nicht erkannt

Wenn das Gerät beim Einrichten der Netzwerkkommunikation im Netzwerk nicht erkannt wird, überprüfen Sie die Netzwerkeinstellungen, bevor Sie eine erneute Geräteerkennung starten.

➔ [Bei „Einrichtung von drahtlosem LAN: Test 1“ wird das Gerät nicht erkannt](#)

➔ [Bei „Einrichtung von drahtgebundenem LAN: Test 1“ wird das Gerät nicht erkannt](#)

### »» Hinweis

- Sie können die Netzwerkkommunikation über USB einrichten. Aktivieren Sie für die Einrichtung über USB das Kontrollkästchen **Netzwerkverbindung über USB einrichten (Set up the network connection via USB)** im Bildschirm **Druckereinstellungen prüfen (Check Printer Settings)**, und klicken Sie auf **Weiter (Next)**.

## Bei „Einrichtung von drahtlosem LAN: Test 1“ wird das Gerät nicht erkannt

### Sind das Gerät und das Netzwerkgerät (Router, Zugriffspunkt usw.) eingeschaltet?

Stellen Sie sicher, dass das Gerät eingeschaltet ist.

➔ Sicherstellen, dass der Drucker eingeschaltet ist

Stellen Sie sicher, dass das Gerät und das Netzwerkgerät (Router, Zugriffspunkt usw.) eingeschaltet sind.

### Falls das Gerät oder das Netzwerkgerät ausgeschaltet ist:

Schalten Sie das Gerät oder das Netzwerkgerät ein.

Nach dem Einschalten kann es einige Sekunden dauern, bis das Gerät oder das Netzwerkgerät einsatzbereit ist. Klicken Sie einige Sekunden, nachdem Sie das Gerät oder das Netzwerkgerät eingeschaltet haben, im Bildschirm **Druckereinstellungen prüfen (Check Printer Settings)** auf **Erneut suchen (Redetect)**.

Wenn das Gerät erkannt wird, befolgen Sie die Anweisungen auf dem Bildschirm, um die Einrichtung der Netzwerkkommunikation fortzusetzen.

### Falls das Gerät und das Netzwerkgerät eingeschaltet sind:

Wenn das Gerät und das Netzwerkgerät eingeschaltet sind oder wenn das Gerät nach dem Klicken auf **Erneut suchen (Redetect)** nicht erkannt wurde, fahren Sie mit Test 2 fort.

➔ [Bei „Einrichtung von drahtlosem LAN: Test 2“ wird das Gerät nicht erkannt](#)

## Bei „Einrichtung von drahtlosem LAN: Test 2“ wird das Gerät nicht erkannt

### Ist die Einstellung Drahtloses LAN des Geräts aktiviert?

Stellen Sie sicher, dass die Wi-Fi-Anzeige des Geräts blau leuchtet.



### Falls die Wi-Fi-Anzeige aus ist:

Die Einstellung Drahtloses LAN des Geräts ist nicht aktiviert. Aktivieren Sie die Einstellung Drahtloses LAN des Geräts.

Nachdem Sie die Einstellung Drahtloses LAN aktiviert haben, klicken Sie im Bildschirm

**Druckereinstellungen prüfen (Check Printer Settings)** auf **Zurück nach oben (Back to Top)**, um die Einrichtung der Netzwerkkommunikation von vorne zu beginnen.

### Falls die Wi-Fi-Anzeige leuchtet:

Fahren Sie mit Test 3 fort.

➡ [Bei „Einrichtung von drahtlosem LAN: Test 3“ wird das Gerät nicht erkannt](#)

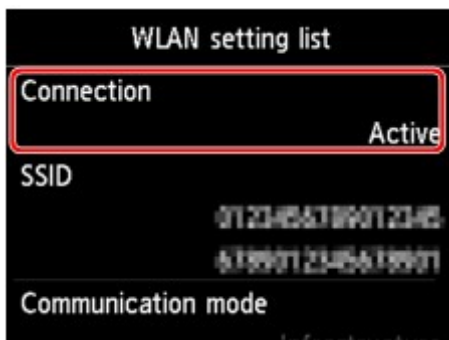
## Bei „Einrichtung von drahtlosem LAN: Test 3“ wird das Gerät nicht erkannt

### Ist das Gerät mit dem Zugriffspunkt verbunden?

Stellen Sie über das Bedienfeld des Geräts sicher, dass das Gerät mit dem Zugriffspunkt verbunden ist.

Wählen Sie auf dem Bildschirm HOME die Optionen **Einrichtg (Setup)**, **Geräteeinstellungen (Device settings)** > **LAN-Einstellungen (LAN settings)** > **LAN-Einstellungen bestätigen (Confirm LAN settings)** > **Liste d. WLAN-Einstellungen (WLAN setting list)**.

Stellen Sie sicher, dass auf dem Touchscreen die Option **Verbindung (Connection)** auf **Aktiv (Active)** eingestellt ist.



### Falls Verbindung (Connection) auf Inaktiv (Inactive) eingestellt ist:

Möglicherweise ist die Entfernung zwischen Gerät und Zugriffspunkt zu groß. Stellen Sie das Gerät vorübergehend in der Nähe des Zugriffspunkts auf, und klicken Sie im Bildschirm **Druckereinstellungen prüfen (Check Printer Settings)** auf **Erneut suchen (Redetect)**.

Wenn das Gerät erkannt wird, befolgen Sie die Anweisungen auf dem Bildschirm, um die Einrichtung der Netzwerkkommunikation fortzusetzen.

Wenn das Gerät nicht erkannt wird, ist das Gerät nicht mit dem Zugriffspunkt verbunden. Verbinden Sie das Gerät mit dem Zugriffspunkt.

Klicken Sie im Bildschirm **Druckereinstellungen prüfen (Check Printer Settings)** auf **Zurück nach oben (Back to Top)**, um die Einrichtung der Netzwerkkommunikation von vorne zu beginnen.

### Falls Verbindung (Connection) auf Aktiv (Active) eingestellt ist:

Fahren Sie mit Test 4 fort.

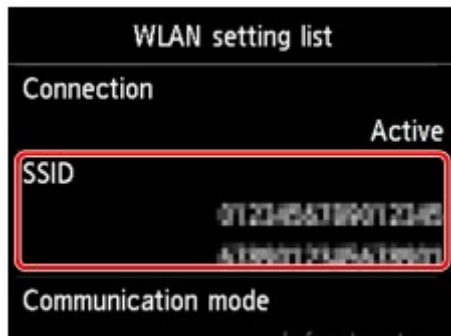
➡ [Bei „Einrichtung von drahtlosem LAN: Test 4“ wird das Gerät nicht erkannt](#)

## Bei „Einrichtung von drahtlosem LAN: Test 4“ wird das Gerät nicht erkannt

### Stimmen die SSID des mit dem Computer verbundenen Zugriffspunkts und des Geräts überein?

Sie können die für das Gerät festgelegte SSID auf dem Touchscreen überprüfen.

Wählen Sie auf dem Bildschirm HOME die Optionen **Einrichtg (Setup)**, **Geräteeinstellungen (Device settings)** > **LAN-Einstellungen (LAN settings)** > **LAN-Einstellungen bestätigen (Confirm LAN settings)** > **Liste d. WLAN-Einstellungen (WLAN setting list)**.



Sie können die SSID des mit dem Computer verbundenen Zugriffspunkts über den Computer überprüfen. Überprüfen Sie die SSID in Windows 8, Windows 7 oder Windows Vista über das Symbol für die drahtlose Netzwerkkommunikation im Benachrichtigungsbereich auf dem Desktop.

#### »» Hinweis

- Falls die SSID des Zugriffspunkts nicht auf dem Computer angezeigt wird, überprüfen Sie die Einstellungen des Computers.

### Falls die SSID des Zugriffspunkts und des Geräts voneinander abweichen:

Klicken Sie im Bildschirm **Druckereinstellungen prüfen (Check Printer Settings)** auf **Zurück nach oben (Back to Top)**, um die Einrichtung der Netzwerkkommunikation von vorne zu beginnen. Legen Sie bei der Einrichtung dieselbe SSID des Zugriffspunkts für das Gerät und Ihren Computer fest.

### Falls die SSID des Zugriffspunkts und des Geräts übereinstimmen:

Fahren Sie mit Test 5 fort.

➔ [Bei „Einrichtung von drahtlosem LAN: Test 5“ wird das Gerät nicht erkannt](#)

## Bei „Einrichtung von drahtlosem LAN: Test 5“ wird das Gerät nicht erkannt

### Wird die Einrichtung der Netzwerkkommunikation durch die Firewallfunktion Ihrer Sicherheitssoftware oder Ihres Computerbetriebssystems behindert?

Die Kommunikation zwischen dem Gerät und dem Computer kann durch die Firewallfunktion Ihrer Sicherheitssoftware oder Ihres Computerbetriebssystems eingeschränkt werden. Überprüfen Sie die Firewallfunktion Ihrer Sicherheitssoftware oder Ihres Betriebssystems bzw. die auf dem Computer angezeigte Meldung.

### Falls die Einrichtung durch die Firewallfunktion behindert wird:

- **Wenn die Meldung auf dem Computer angezeigt wird:**

Wenn auf dem Computer die Warnmeldung erscheint, dass Canon-Software versucht, auf das Netzwerk zuzugreifen, stellen Sie die Sicherheitssoftware so ein, dass sie den Zugriff zulässt.

Klicken Sie dann im Bildschirm **Druckereinstellungen prüfen (Check Printer Settings)** auf **Erneut suchen (Redetect)**.

Wenn das Gerät erkannt wird, befolgen Sie die Anweisungen auf dem Bildschirm, um die Einrichtung der Netzwerkkommunikation fortzusetzen.

- **Wenn die Meldung nicht auf dem Computer angezeigt wird:**

Brechen Sie die Einrichtung ab, und stellen Sie die Sicherheitssoftware so ein, dass Canon-Software\* auf das Netzwerk zugreifen darf.

\* Wählen Sie auf der Installations-CD-ROM die Option **win > Driver > DrvSetup** aus, und stellen Sie dann die Sicherheitssoftware so ein, dass die Datei **Setup.exe** oder **Setup64.exe** auf das Netzwerk zugreifen kann.

Nachdem Sie die Einstellungen in der Sicherheitssoftware vorgenommen haben, beginnen Sie die Einrichtung der Netzwerkkommunikation von vorne.

### »» Hinweis

- Informationen zu den Firewall-Einstellungen des Betriebssystems oder der Sicherheitssoftware erhalten Sie in der Bedienungsanleitung des Computers oder der Software bzw. beim Hersteller.

### Falls kein Problem mit den Firewall-Einstellungen vorliegt:

Fahren Sie mit Test 6 fort.

➔ [Bei „Einrichtung von drahtlosem LAN: Test 6“ wird das Gerät nicht erkannt](#)



## Bei „Einrichtung von drahtlosem LAN: Test 6“ wird das Gerät nicht erkannt

### Überprüfen Sie die Einstellungen des Zugriffspunkts.

Überprüfen Sie die Netzwerkverbindungseinstellungen des Zugriffspunkts, wie IP-Adressenfilterung, MAC-Adressenfilterung oder DHCP-Funktion.

Informationen zum Überprüfen der Einstellungen des Zugriffspunkts erhalten Sie in der mit dem Zugriffspunkt gelieferten Bedienungsanleitung oder beim Hersteller des Geräts.

Nachdem Sie die Einstellungen des Zugriffspunkts überprüft haben, klicken Sie im Bildschirm **Druckereinstellungen prüfen (Check Printer Settings)** auf **Erneut suchen (Redetect)**.

Wenn das Gerät erkannt wird, befolgen Sie die Anweisungen auf dem Bildschirm, um die Einrichtung der Netzwerkkommunikation fortzusetzen.

Wenn das Problem nicht gelöst werden kann, aktivieren Sie im Bildschirm **Druckereinstellungen prüfen (Check Printer Settings)** das Kontrollkästchen **Netzwerkverbindung über USB einrichten (Set up the network connection via USB)**, und klicken Sie auf **Weiter (Next)**, um die Netzwerkkommunikation über USB einzurichten.

## Bei „Einrichtung von drahtgebundenem LAN: Test 1“ wird das Gerät nicht erkannt

### Ist das LAN-Kabel angeschlossen und sind Gerät und Router eingeschaltet?

Stellen Sie sicher, dass das LAN-Kabel angeschlossen ist.

Stellen Sie sicher, dass das Gerät eingeschaltet ist.

➡ Sicherstellen, dass der Drucker eingeschaltet ist

Stellen Sie sicher, dass der Router eingeschaltet ist.

### Falls das LAN-Kabel angeschlossen und das Gerät oder das Netzwerkgerät ausgeschaltet ist:

Schalten Sie das Gerät oder das Netzwerkgerät ein.

Nach dem Einschalten kann es einige Sekunden dauern, bis das Gerät oder das Netzwerkgerät einsatzbereit ist. Klicken Sie einige Sekunden, nachdem Sie das Gerät oder das Netzwerkgerät eingeschaltet haben, im Bildschirm **Druckereinstellungen prüfen (Check Printer Settings)** auf **Erneut suchen (Redetect)**.

Wenn das Gerät erkannt wird, befolgen Sie die Anweisungen auf dem Bildschirm, um die Einrichtung der Netzwerkkommunikation fortzusetzen.

### Falls das LAN-Kabel angeschlossen und das Gerät und das Netzwerkgerät eingeschaltet sind:

Wenn das Gerät und das Netzwerkgerät eingeschaltet sind oder wenn das Gerät nach dem Klicken auf **Erneut suchen (Redetect)** nicht erkannt wurde, fahren Sie mit Test 2 fort.

➡ [Bei „Einrichtung von drahtgebundenem LAN: Test 2“ wird das Gerät nicht erkannt](#)

## Bei „Einrichtung von drahtgebundenem LAN: Test 2“ wird das Gerät nicht erkannt

**Sind der Computer und der Router konfiguriert, und kann der Computer eine Verbindung mit dem Netzwerk herstellen?**

Vergewissern Sie sich, dass Sie Webseiten auf dem Computer anzeigen können.

### **Falls keine Webseiten angezeigt werden:**

Klicken Sie im Bildschirm **Druckereinstellungen prüfen (Check Printer Settings)** auf **Abbrechen (Cancel)**, um die Einrichtung der Netzwerkkommunikation abzubrechen. Konfigurieren Sie danach den Computer und das Netzwerkgerät.

Informationen zur Konfiguration erhalten Sie in der Bedienungsanleitung des Computers und Netzwerkgeräts oder beim Hersteller.

Wenn nach der Konfiguration des Computers und des Netzwerkgeräts Webseiten angezeigt werden, beginnen Sie die Einrichtung der Netzwerkkommunikation von vorne.

### **Falls Webseiten angezeigt werden:**

Fahren Sie mit Test 3 fort.

➔ [Bei „Einrichtung von drahtgebundenem LAN: Test 3“ wird das Gerät nicht erkannt](#)

## Bei „Einrichtung von drahtgebundenem LAN: Test 3“ wird das Gerät nicht erkannt

### Ist die Einstellung Drahtgebundenes LAN des Geräts aktiviert?

Überprüfen Sie die Einstellung Drahtgebundenes LAN des Geräts über das Bedienfeld des Geräts.

Wählen Sie auf dem Bildschirm HOME die Optionen **Einrichtg (Setup)**, **Geräteeinstellungen (Device settings)** > **LAN-Einstellungen (LAN settings)** > **WLAN/LAN umschalten (Change wireless/wired)**.

Stellen Sie sicher, dass auf dem Touchscreen die Option **LAN aktiv (Wired LAN active)** ausgewählt ist.

### Falls LAN aktiv (Wired LAN active) nicht ausgewählt ist:

Die Einstellung Drahtgebundenes LAN des Geräts ist nicht aktiviert. Aktivieren Sie die Einstellung Drahtgebundenes LAN des Geräts.

Nachdem Sie die Einstellung Drahtgebundenes LAN aktiviert haben, klicken Sie im Bildschirm **Druckereinstellungen prüfen (Check Printer Settings)** auf **Zurück nach oben (Back to Top)**, um die Einrichtung der Netzwerkkommunikation von vorne zu beginnen.

### Wenn LAN aktiv (Wired LAN active) ausgewählt ist:

Fahren Sie mit Test 4 fort.

➡ [Bei „Einrichtung von drahtgebundenem LAN: Test 4“ wird das Gerät nicht erkannt](#)

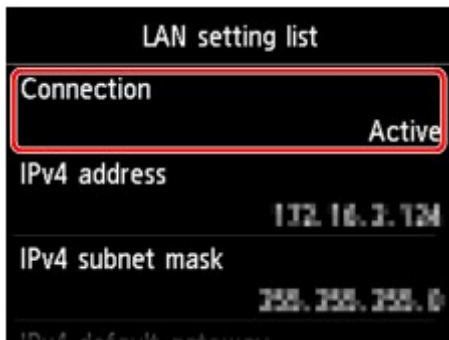
## Bei „Einrichtung von drahtgebundenem LAN: Test 4“ wird das Gerät nicht erkannt

### Ist das Gerät mit dem Router verbunden?

Stellen Sie über das Bedienfeld des Geräts sicher, dass das Gerät mit dem Router verbunden ist.

Wählen Sie auf dem Bildschirm HOME die Optionen **Einrichtg (Setup)**, **Geräteeinstellungen (Device settings)** > **LAN-Einstellungen (LAN settings)** > **LAN-Einstellungen bestätigen (Confirm LAN settings)** > **Liste der LAN-Einstellungen (LAN setting list)**.

Stellen Sie sicher, dass auf dem Touchscreen die Option **Verbindung (Connection)** auf **Aktiv (Active)** eingestellt ist.



### Falls Verbindung (Connection) auf Inaktiv (Inactive) eingestellt ist:

Das Gerät ist nicht mit dem Router verbunden. Verbinden Sie das Gerät mit dem Router.

Klicken Sie im Bildschirm **Druckereinstellungen prüfen (Check Printer Settings)** auf **Zurück nach oben (Back to Top)**, um die Einrichtung der Netzwerkkommunikation von vorne zu beginnen.

### Falls Verbindung (Connection) auf Aktiv (Active) eingestellt ist:

Fahren Sie mit Test 5 fort.

➡ [Bei „Einrichtung von drahtgebundenem LAN: Test 5“ wird das Gerät nicht erkannt](#)

## Bei „Einrichtung von drahtgebundenem LAN: Test 5“ wird das Gerät nicht erkannt

### Wird die Einrichtung der Netzwerkkommunikation durch die Firewallfunktion Ihrer Sicherheitssoftware oder Ihres Computerbetriebssystems behindert?

Die Kommunikation zwischen dem Gerät und dem Computer kann durch die Firewallfunktion Ihrer Sicherheitssoftware oder Ihres Computerbetriebssystems eingeschränkt werden. Überprüfen Sie die Firewall-Einstellung Ihrer Sicherheitssoftware oder Ihres Betriebssystems bzw. die auf dem Computer angezeigte Meldung.

### Falls die Einrichtung durch die Firewallfunktion behindert wird:

- **Wenn die Meldung auf dem Computer angezeigt wird:**

Wenn auf dem Computer die Warnmeldung erscheint, dass Canon-Software versucht, auf das Netzwerk zuzugreifen, stellen Sie die Sicherheitssoftware so ein, dass sie den Zugriff zulässt.

Klicken Sie dann im Bildschirm **Druckereinstellungen prüfen (Check Printer Settings)** auf **Erneut suchen (Redetect)**.

Wenn das Gerät erkannt wird, befolgen Sie die Anweisungen auf dem Bildschirm, um die Einrichtung der Netzwerkkommunikation fortzusetzen.

- **Wenn die Meldung nicht auf dem Computer angezeigt wird:**

Brechen Sie die Einrichtung ab, und stellen Sie die Sicherheitssoftware so ein, dass Canon-Software\* auf das Netzwerk zugreifen darf.

\* Wählen Sie auf der Installations-CD-ROM die Option **win > Driver > DrvSetup** aus, und stellen Sie dann die Sicherheitssoftware so ein, dass die Datei **Setup.exe** oder **Setup64.exe** auf das Netzwerk zugreifen kann.

Nachdem Sie die Einstellungen in der Sicherheitssoftware vorgenommen haben, beginnen Sie die Einrichtung der Netzwerkkommunikation von vorne.

### »» Hinweis

- Informationen zu den Firewall-Einstellungen des Betriebssystems oder der Sicherheitssoftware erhalten Sie in der Bedienungsanleitung des Computers oder der Software bzw. beim Hersteller.

### Falls kein Problem mit den Firewall-Einstellungen vorliegt:

Fahren Sie mit Test 6 fort.

➔ [Bei „Einrichtung von drahtgebundenem LAN: Test 6“ wird das Gerät nicht erkannt](#)

## Bei „Einrichtung von drahtgebundenem LAN: Test 6“ wird das Gerät nicht erkannt

### Überprüfen Sie die Einstellungen des Routers.

Überprüfen Sie die Netzwerkverbindungseinstellungen des Routers, wie IP-Adressenfilterung, MAC-Adressenfilterung oder DHCP-Funktion.

Informationen zum Überprüfen der Einstellungen des Routers erhalten Sie in der mit dem Router gelieferten Bedienungsanleitung oder beim Hersteller des Geräts.

Nachdem Sie die Einstellungen des Routers überprüft haben, klicken Sie im Bildschirm **Druckereinstellungen prüfen (Check Printer Settings)** auf **Erneut suchen (Redetect)**.

Wenn das Gerät erkannt wird, befolgen Sie die Anweisungen auf dem Bildschirm, um die Einrichtung der Netzwerkkommunikation fortzusetzen.

Wenn das Problem nicht gelöst werden kann, aktivieren Sie im Bildschirm **Druckereinstellungen prüfen (Check Printer Settings)** das Kontrollkästchen **Netzwerkverbindung über USB einrichten (Set up the network connection via USB)**, und klicken Sie auf **Weiter (Next)**, um die Netzwerkkommunikation über USB einzurichten.

## Das Gerät wurde im Wireless LAN nicht gefunden

**Test 1** : Schalten Sie das Gerät erforderlichenfalls ein.

**Test 2** : Ist **WLAN/LAN umschalten (Change wireless/wired)** in **LAN-Einstellungen (LAN settings)** unter **Geräteeinstellungen (Device settings)** auf **LAN deaktivieren (Disable LAN)** gestellt?

**Test 3** : Wenn das Gerät vorübergehend über ein USB-Kabel mit dem Computer verbunden ist, stellen Sie sicher, dass das USB-Kabel ordnungsgemäß angeschlossen ist.

Wenn Sie die Drahtlose LAN-Verbindung mit einem USB-Kabel einrichten oder die Drahtlosen LAN-Einstellungen durch Verwendung des IJ Network Tool ändern, verbinden Sie das Gerät und den Computer sicher.

➔ Anschließen des Geräts an den Computer mit einem USB-Kabel

**Test 4** : Vergewissern Sie sich, dass die Einrichtung des Geräts abgeschlossen wurde.

Führen Sie andernfalls die Einrichtung über die Installations-CD-ROM oder entsprechend den Anweisungen auf unserer Website durch.

**Test 5** : Klicken Sie bei Verwendung von IJ Network Tool auf **Aktualisieren (Update)**, um erneut nach dem Drucker zu suchen.

➔ Bildschirm „Canon IJ Network Tool“

**Test 6** : Stellen Sie bei der Netzwerksuche nach einem Drucker sicher, dass das Gerät dem Anschluss zugeordnet ist.

Wird im IJ Network Tool unter **Name** die Option **Kein Treiber (No Driver)** angezeigt, ist keine Zuordnung vorhanden. Wählen Sie im Menü **Einstellungen (Settings)** die Option **Anschluss zuordnen (Associate Port)**, und ordnen Sie dem Drucker den Anschluss zu.

➔ Wenn der Druckertreiber keinem Anschluss zugeordnet ist

**Test 7** : Die Netzwerkeinstellungen des Druckers müssen mit den Einstellungen des Zugriffspunkts übereinstimmen.

Informieren Sie sich in der Bedienungsanleitung des Zugriffspunkts oder beim Hersteller, um die Zugriffspunkteinstellungen zu überprüfen, und ändern Sie dann die Geräteeinstellungen.

➔ [Einstellen eines WEP-/WPA-/WPA2-Schlüssels](#)

**Test 8** : Stellen Sie sicher, dass keine Hindernisse vorhanden sind.

Die drahtlose Kommunikation zwischen verschiedenen Räumen oder Stockwerken ist im Allgemeinen schlecht. Ändern Sie die Position der Geräte entsprechend.

**Test 9** : Stellen Sie das Gerät in der Nähe des Zugriffspunkts auf.

Der Zugriffspunkt befindet sich im Gebäude innerhalb des effektiven Bereichs für drahtlose Kommunikation. Stellen Sie das Gerät im Umkreis von 50 m/164 Fuß vom Zugriffspunkt auf.



**Test 10** : Stellen Sie sicher, dass sich keine Störquellen für die Funkwellen in der Umgebung befinden.

Möglicherweise wird für Geräte wie Mikrowellen dieselbe Frequenzbandbreite wie für die Drahtlosstation verwendet. Stellen Sie die drahtlosen Geräte möglichst weit von potenziellen Störquellen auf.

**Test 11** : Vergewissern Sie sich, dass die Netzwerkeinstellungen des Computers korrekt sind.

Vergewissern Sie sich, dass der Computer über das drahtlose LAN mit dem Drucker und dem Zugriffspunkt kommunizieren kann.

**Test 12** : Vergewissern Sie sich, dass auf der Registerkarte **Ports** im Eigenschaftendialogfeld des Druckertreibers die Option **Bidirektionale Unterstützung aktivieren (Enable bidirectional support)** ausgewählt wurde.

**Test 13** : Stellen Sie sicher, dass die Firewall der Sicherheitssoftware deaktiviert ist.

Falls die Firewallfunktion Ihrer Sicherheitssoftware aktiviert ist, erscheint möglicherweise eine Meldung mit dem Hinweis, dass die Canon-Software versucht, auf das Netzwerk zuzugreifen. Wenn die Meldung erscheint, stellen Sie die Sicherheitssoftware so ein, dass sie den Zugriff immer zulässt.

Werden Programme verwendet, durch die die Netzwerkumgebung beeinflusst wird, überprüfen Sie deren Einstellungen. Bei einigen Programmen wird standardmäßig eine Firewall aktiviert.

**Test 14** : Bei Verwendung eines Routers müssen Drucker und Computer mit der LAN-Seite verbunden werden (identisches Netzwerksegment).

Sollte das Problem weiterhin bestehen, führen Sie die Einrichtung über die Installations-CD-ROM oder entsprechend den Anweisungen auf unserer Website durch.

## Das Gerät wurde im drahtgebundenen LAN nicht gefunden

**Test 1** : Schalten Sie das Gerät erforderlichenfalls ein.

**Test 2** : Ist **WLAN/LAN umschalten (Change wireless/wired)** in **LAN-Einstellungen (LAN settings)** unter **Geräteeinstellungen (Device settings)** auf **LAN deaktivieren (Disable LAN)** gestellt?

➔ LAN-Einstellungen

**Test 3** : Stellen Sie sicher, dass das LAN-Kabel ordnungsgemäß angeschlossen ist.

Vergewissern Sie sich, dass das Gerät mit dem LAN-Kabel ordnungsgemäß an den Router angeschlossen ist. Falls das LAN-Kabel locker ist, schließen Sie es ordnungsgemäß an.

Wenn das LAN-Kabel mit der WAN-Seite des Routers verbunden ist, wird das Kabel mit der LAN-Seite des Routers verbunden.

## Andere Probleme mit dem Netzwerk

- ➔ Name des Zugriffspunkts, SSID oder Netzwerkschlüssel ist nicht mehr bekannt
- ➔ Während der Einrichtung wird auf dem Bildschirm eine Meldung angezeigt
- ➔ Das Admin-Kennwort für das Gerät wurde vergessen
- ➔ Überprüfen von Netzwerkinformationen
- ➔ Es werden ständig Pakete gesendet
- ➔ Änderungsdatum von Dateien ändert sich, wenn sie über das Netzwerk auf der Speicherkarte gespeichert werden
- ➔ Wiederherstellen der Netzwerkeinstellungen des Geräts auf die Herstellerstandards

## Name des Zugriffspunkts, SSID oder Netzwerkschlüssel ist nicht mehr bekannt

➔ [Keine Verbindung mit einem Zugriffspunkt möglich, für den ein WEP-/WPA-/WPA2-Schlüssel eingestellt ist \(der WEP-/WPA-/WPA2-Schlüssel wurde vergessen\)](#)

➔ [Einstellen eines WEP-/WPA-/WPA2-Schlüssels](#)

### Keine Verbindung mit einem Zugriffspunkt möglich, für den ein WEP-/WPA-/WPA2-Schlüssel eingestellt ist (der WEP-/WPA-/WPA2-Schlüssel wurde vergessen)

Informationen zum Einrichten des Zugriffspunkts erhalten Sie in der Bedienungsanleitung für den Zugriffspunkt oder beim Hersteller des Geräts. Vergewissern Sie sich, dass eine Kommunikation zwischen Computer und Zugriffspunkt möglich ist, und richten Sie das Gerät anschließend so ein, dass es den Einstellungen des Zugriffspunkts entspricht.

### Einstellen eines WEP-/WPA-/WPA2-Schlüssels

Informationen zur Überprüfung der Zugriffspunkteinstellungen erhalten Sie in der Bedienungsanleitung für den Zugriffspunkt oder beim Hersteller des Geräts. Vergewissern Sie sich, dass eine Kommunikation zwischen Computer und Zugriffspunkt möglich ist, und richten Sie das Gerät anschließend so ein, dass es den Einstellungen des Zugriffspunkts entspricht.

#### • Voraussetzungen bei Verwendung von WEP

Schlüssellänge, Schlüsselformat, zu verwendender Schlüssel (von 1 bis 4) und Authentifizierungsmethode müssen für Zugriffspunkt, Drucker und Computer jeweils übereinstimmen.

Um mit einem Zugriffspunkt, der automatisch erzeugte WEP-Schlüssel verwendet, kommunizieren zu können, muss das Gerät für die Verwendung des vom Zugriffspunkt generierten Schlüssels konfiguriert werden. Geben Sie den Schlüssel dazu im hexadezimalen Format ein.

Im Normalfall wählen Sie für die Authentifizierungsmethode **Automatisch (Auto)** aus. Wählen Sie andernfalls je nach Einstellung des Zugriffspunkts die Option **Offenes System (Open System)** oder **Gemeinsamer Schlüssel (Shared Key)** aus.

Wenn der Bildschirm **WEP-Details (WEP Details)** angezeigt wird, nachdem Sie im Bildschirm **Suchen (Search)** auf **Einrichten (Set)** geklickt haben, befolgen Sie die Anweisungen auf dem Bildschirm, und legen Sie die Schlüssellänge, das Schlüsselformat, die Schlüsselnummer und die Authentifizierung fest, um einen WEP-Schlüssel einzugeben.

Details finden Sie unter Ändern der detaillierten Einstellungen für WEP.

#### • Voraussetzungen bei Verwendung von WPA oder WPA2

Authentifizierungsmethode, Passphrase und dynamischer Verschlüsselungstyp müssen für Zugriffspunkt, Gerät und Computer übereinstimmen.

Geben Sie die für den Zugriffspunkt konfigurierte Passphrase ein (eine Abfolge aus 8 bis 63 alphanumerischen Zeichen oder eine 64 Zeichen umfassende hexadezimale Zahl).

Wählen Sie für die dynamische Verschlüsselungsmethode entweder **TKIP (Basisverschlüsselung) (TKIP (Basic Encryption))** oder **AES (Sichere Verschlüsselung) (AES (Secure Encryption))** aus.

Details finden Sie unter Ändern der detaillierten Einstellungen für WPA oder WPA2.

## **»» Hinweis**

- Dieses Gerät unterstützt WPA-PSK (Persönlicher WPA) und WPA2-PSK (Persönlicher WPA2).

## Während der Einrichtung wird auf dem Bildschirm eine Meldung angezeigt

- ➔ [Bei der Einrichtung wird der Bildschirm Kennwort eingeben \(Enter Password\) angezeigt](#)
- ➔ [Der Bildschirm für die Einrichtung der Verschlüsselung wird nach Auswahl des Zugriffspunkts im Bildschirm Suchen \(Search\) angezeigt](#)
- ➔ [Die Meldung „Das Gerät wird mit dem unverschlüsselten drahtlosen Netzwerk verbunden“ wird angezeigt](#)

### Bei der Einrichtung wird der Bildschirm Kennwort eingeben (Enter Password) angezeigt

Der folgende Bildschirm wird angezeigt, falls ein Administratorkennwort für das bereits eingerichtete Gerät eingestellt wird.



Geben Sie das festgelegte Administratorkennwort ein.

- ➔ [Ändern der Einstellungen auf der Registerkarte „Admin-Kennwort“](#)

### Der Bildschirm für die Einrichtung der Verschlüsselung wird nach Auswahl des Zugriffspunkts im Bildschirm Suchen (Search) angezeigt

Dieser Bildschirm wird automatisch angezeigt, wenn der ausgewählte Zugriffspunkt verschlüsselt ist. Konfigurieren Sie in diesem Fall die Details, um die Verschlüsselungseinstellungen zu verwenden, die auf dem Zugriffspunkt festgelegt sind.

Informationen zu den Verschlüsselungseinstellungen finden Sie unter Ändern der Einstellungen auf der Registerkarte „Drahtloses LAN“.

### Die Meldung „Das Gerät wird mit dem unverschlüsselten drahtlosen Netzwerk verbunden“ wird angezeigt

Für den Zugriffspunkt ist keine Sicherheit konfiguriert. Das Gerät kann nach wie vor verwendet werden. Setzen Sie daher die Installation fort.

#### »»» Wichtig

- Falls Sie eine Verbindung mit einem Netzwerk herstellen, das nicht durch Sicherheitsmaßnahmen geschützt wird, besteht die Gefahr, dass beispielsweise persönliche Daten von Dritten eingesehen werden können.

## Das Admin-Kennwort für das Gerät wurde vergessen

Initialisieren Sie die LAN-Einstellungen.

➡ [Wiederherstellen der Netzwerkeinstellungen des Geräts auf die Herstellerstandards](#)

Führen Sie nach Initialisierung der LAN-Einstellungen die Einrichtung über die Installations-CD-ROM oder entsprechend den Anweisungen auf unserer Website durch.

# Überprüfen von Netzwerkinformationen

- ➔ [Überprüfen der IP-Adresse oder der MAC-Adresse des Geräts](#)
- ➔ [Überprüfen der IP-Adresse oder der MAC-Adresse des Computers](#)
- ➔ [Überprüfen der Kommunikationsfähigkeit zwischen Computer und Gerät bzw. Computer und Zugriffspunkt](#)
- ➔ [Überprüfen der Netzwerkeinstellungsinformationen](#)

## Überprüfen der IP-Adresse oder der MAC-Adresse des Geräts

Wenn Sie die IP-Adresse oder die MAC-Adresse des Geräts überprüfen möchten, zeigen Sie die Netzwerkeinstellungen über das Bedienfeld des Geräts an, oder drucken Sie die Netzwerkeinstellungen des Geräts aus.

- ➔ LAN-Einstellungen
- ➔ Drucken der Netzwerkeinstellungsinformationen

Zur Anzeige der Netzwerkeinstellungen mithilfe von IJ Network Tool wählen Sie im Menü **Ansicht (View)** die Option **Netzwerkinformationen (Network Information)** aus.

- ➔ Bildschirm „Canon IJ Network Tool“

## Überprüfen der IP-Adresse oder der MAC-Adresse des Computers

Führen Sie zum Überprüfen der IP-Adresse oder der MAC-Adresse des Computers die folgenden Schritte aus.

1. Wählen Sie wie unten dargestellt **Eingabeaufforderung (Command Prompt)** aus.

- Wählen Sie in Windows 8 auf dem Bildschirm **Start** die Option **Eingabeaufforderung (Command Prompt)** aus. Wenn **Eingabeaufforderung (Command Prompt)** nicht auf dem Bildschirm **Start** angezeigt wird, wählen Sie den Charm **Suchen (Search)** aus und suchen Sie nach „**Eingabeaufforderung (Command Prompt)**“.
- Klicken Sie in Windows 7, Windows Vista oder Windows XP auf **Start > Alle Programme (All Programs) > Zubehör (Accessories) > Eingabeaufforderung (Command Prompt)**.

2. Geben Sie "ipconfig/all" ein, und drücken Sie die **Eingabetaste (Enter)**.

Die IP- und MAC-Adressen der auf Ihrem Computer installierten Netzwerkgeräte werden angezeigt. Ist das Netzwerkgerät nicht mit dem Netzwerk verbunden, wird die IP-Adresse nicht angezeigt.

## Überprüfen der Kommunikationsfähigkeit zwischen Computer und Gerät bzw. Computer und Zugriffspunkt

Wenn Sie überprüfen möchten, ob Kommunikation möglich ist, führen Sie den Pingtest aus.

1. Wählen Sie wie unten dargestellt **Eingabeaufforderung (Command Prompt)** aus.

- Wählen Sie in Windows 8 auf dem Bildschirm **Start** die Option **Eingabeaufforderung (Command Prompt)** aus. Wenn **Eingabeaufforderung (Command Prompt)** nicht auf dem Bildschirm **Start** angezeigt wird, wählen Sie den Charm **Suchen (Search)** aus und suchen Sie nach „**Eingabeaufforderung (Command Prompt)**“.



- Klicken Sie in Windows 7, Windows Vista oder Windows XP auf **Start > Alle Programme (All Programs) > Zubehör (Accessories) > Eingabeaufforderung (Command Prompt)**.

2. Geben Sie den Pingbefehl und die IP-Adresse des Zieldruckers oder des Zielzugriffspunkts ein, und drücken Sie anschließend die **EINGABETASTE (Enter)**.

XXX.XXX.XXX.XXX anpingen

"XXX.XXX.XXX.XXX" ist die IP-Adresse des Zielgeräts.

Falls die Kommunikation verfügbar ist, wird beispielsweise folgende Meldung angezeigt.

Antwort von XXX.XXX.XXX.XXX: Bytes=32 Zeit=10ms TTL=255

Wird **Anforderungszeitüberschreitung (Request timed out)** angezeigt, ist keine Kommunikation möglich.

## Überprüfen der Netzwerkeinstellungsinformationen

Wenn Sie die IP-Adresse oder die MAC-Adresse des Geräts überprüfen möchten, zeigen Sie die Netzwerkeinstellungen über das Bedienfeld des Geräts an, oder drucken Sie die Netzwerkeinstellungen des Geräts aus.

➡ LAN-Einstellungen

➡ Drucken der Netzwerkeinstellungsinformationen

## Es werden ständig Pakete gesendet

Wenn IJ Network Scanner Selector EX aktiviert ist, werden in regelmäßigen Abständen Pakete gesendet, um zu überprüfen, ob über das Netzwerk mit dem Gerät kommuniziert werden kann. Bei Verwendung des Computers in einer Netzwerkumgebung, die sich von der für das Gerät eingerichteten Umgebung unterscheidet, deaktivieren Sie IJ Network Scanner Selector EX.

Um IJ Network Scanner Selector EX zu deaktivieren, klicken Sie im Benachrichtigungsbereich des Desktops



mit der rechten Maustaste auf das Symbol , und wählen Sie dann **Canon IJ Network Scanner Selector EX deaktivieren (Disable Canon IJ Network Scanner Selector EX)** aus.

## **Änderungsdatum von Dateien ändert sich, wenn sie über das Netzwerk auf der Speicherkarte gespeichert werden**

**Test** : Wird IJ Network Scanner Selector EX ausgeführt?

Wenn Sie Dateien über ein Netzwerk auf einer Speicherkarte speichern, während IJ Network Scanner Selector EX nicht ausgeführt wird, wird das Änderungsdatum der Dateien geändert. Vergewissern Sie sich vor dem Speichern von Dateien auf einer Speicherkarte über ein Netzwerk, dass IJ Network Scanner Selector EX ausgeführt wird.

## Wiederherstellen der Netzwerkeinstellungen des Geräts auf die Herstellerstandards

### »» Wichtig

- Beachten Sie, dass durch die Initialisierung alle Netzwerkeinstellungen am Gerät gelöscht werden und Druck- bzw. Scanvorgänge von einem Computer über das Netzwerk u. U. nicht mehr möglich sind. Richten Sie das Gerät über die Installations-CD-ROM oder entsprechend den Anweisungen auf unserer Website ein, um es über das Netzwerk zu verwenden.

Initialisieren Sie die Netzwerkeinstellung über das Bedienfeld des Geräts.

➡ Einstellung zurücksetzen

## Probleme beim Drucken

- ➔ [Druckvorgang lässt sich nicht starten](#)
- ➔ [Papierstaus](#)
- ➔ [Papier wird nicht richtig zugeführt/Fehler "Kein Papier" wird angezeigt](#)
- ➔ [Drucken auf Datenträgeretiketten nicht möglich](#)
- ➔ [Automatischer Duplexdruck wird nicht ordnungsgemäß ausgeführt](#)
- ➔ [Kopier-/Druckvorgang wird vorzeitig angehalten](#)

## Druckvorgang lässt sich nicht starten

**Test 1** : Vergewissern Sie sich, dass der Netzstecker richtig angeschlossen ist, und schalten Sie das Gerät dann wieder ein, indem Sie die Taste **EIN (ON)** drücken.

Das Gerät wird initialisiert, wenn die Anzeige **POWER** blinkt. Warten Sie, bis die **POWER**-Anzeige nicht mehr blinkt, sondern leuchtet.

### »» Hinweis

- Wenn Sie große Datenmengen wie z. B. Fotos oder Grafiken drucken, wird der Druckauftrag möglicherweise erst mit einiger Verzögerung gestartet. Während die Anzeige **POWER** blinkt, verarbeitet der Computer Daten und sendet sie an das Gerät. Warten Sie, bis der Druckvorgang gestartet wird.

**Test 2** : Das Gerät muss ordnungsgemäß an den Computer angeschlossen sein.

Wenn das Gerät über ein USB-Kabel mit dem Computer verbunden ist, stellen Sie sicher, dass das USB-Kabel ordnungsgemäß in das Gerät und den Computer eingesteckt ist, und prüfen Sie Folgendes:

- Wenn Sie ein Verteilergerät, wie z. B. einen USB-Hub, verwenden, entfernen Sie es, und schließen Sie das Gerät direkt an den Computer an. Wiederholen Sie anschließend den Druckvorgang. Wird der Druckvorgang normal gestartet, besteht ein Problem mit dem Verteilergerät. Weitere Informationen erhalten Sie bei dem Händler, bei dem Sie das Verteilergerät erworben haben.
- Es besteht auch die Möglichkeit, dass das Problem durch das USB-Kabel verursacht wird. Tauschen Sie das USB-Kabel aus, und wiederholen Sie den Druckvorgang.

Wenn Sie das Gerät über LAN betreiben, stellen Sie sicher, dass das Gerät über ein LAN-Kabel mit dem Netzwerk verbunden und richtig eingerichtet ist.

**Test 3** : Löschen Sie nicht benötigte Druckaufträge, wenn Sie über den Computer drucken.

➔ Löschen nicht benötigter Druckaufträge

**Test 4** : Vergewissern Sie sich, dass die Innenabdeckung (die Abdeckung des CD-Fachs) geschlossen ist.

Falls die Innenabdeckung geöffnet ist, schließen Sie die Innenabdeckung, und tippen Sie dann auf dem Touchscreen auf **OK**.

**Test 5** : Sind die Druckertreibereinstellungen für Medientyp und Seitenformat korrekt?

Bei Verwendung von nicht von Canon stammendem Spezialpapier müssen Sie den richtigen Medientyp und das richtige Seitenformat im Druckertreiber auswählen.

Überprüfen Sie die Einstellungen wie im Folgenden beschrieben, und starten Sie den Druckvorgang erneut.

1. Stellen Sie sicher, dass **A4 (Art-Papier Rand 35) (A4 (Art Paper Margin 35))** oder **Letter (Art-Papier Rand 35) (Letter (Art Paper Margin 35))** in der Anwendung ausgewählt ist.

Wenn das gewünschte Seitenformat nicht angezeigt wird, öffnen Sie das Menü **Datei (File)** der Anwendung, und wählen Sie **Drucken (Print)**. Vergewissern Sie sich dann, dass der Name Ihres Druckers ausgewählt ist.

2. Stellen Sie sicher, dass das unter **Medientyp (Media Type)** auf der Registerkarte **Optionen (Main)** des Druckertreibers ausgewählte Papier dem in das Gerät eingelegten Papier entspricht.

3. Vergewissern Sie sich, dass die Einstellung für **Seitenformat (Page Size)** auf der Registerkarte **Seite einrichten (Page Setup)** des Druckertreibers mit dem unter Schritt 1 festgelegten Format übereinstimmt.

**Test 6** : Der Gerätename muss im Dialogfeld „Drucken“ ausgewählt sein.

Wenn Sie einen Treiber für einen anderen Drucker verwenden, kann der Druckvorgang am Gerät nicht korrekt ausgeführt werden.

Der Gerätename muss im Dialogfeld Drucken ausgewählt sein.

#### **»» Hinweis**

- Wählen Sie **Als Standarddrucker festlegen (Set as Default Printer)** aus, um das Gerät als Standarddrucker festzulegen.

**Test 7** : Konfigurieren Sie den Druckeranschluss entsprechend.

Der Druckeranschluss muss ordnungsgemäß konfiguriert sein.

1. Melden Sie sich bei einem Benutzerkonto mit Administratorrechten an.
2. Führen Sie die unten stehenden Schritte durch.
  - Wählen Sie unter Windows 8 im Charm **Einstellungen (Settings)** die Option **Systemsteuerung (Control Panel)** oder **Desktop > Hardware und Sound (Hardware and Sound) > Geräte und Drucker (Devices and Printers)**.
  - Klicken Sie unter Windows 7 im Menü **Start** auf **Geräte und Drucker (Devices and Printers)**.
  - Klicken Sie unter Windows Vista auf das Menü **Start > Systemsteuerung (Control Panel) > Hardware und Sound (Hardware and Sound) > Drucker (Printers)**.
  - Klicken Sie unter Windows XP auf das Menü **Start > Systemsteuerung (Control Panel) > Drucker und andere Hardware (Printers and Other Hardware) > Drucker und Faxgeräte (Printers and Faxes)**.
3. Öffnen Sie die Eigenschaften des Druckertreibers für das Gerät.
  - Klicken Sie unter Windows 8 oder Windows 7 mit der rechten Maustaste auf das Symbol "Canon XXX Printer" (wobei "XXX" für den Namen Ihres Geräts steht), und wählen Sie anschließend **Druckereigenschaften (Printer properties)** aus.
  - Klicken Sie unter Windows Vista oder Windows XP mit der rechten Maustaste auf das Symbol "Canon XXX Printer" (wobei "XXX" für den Namen Ihres Geräts steht), und wählen Sie anschließend **Eigenschaften (Properties)** aus.
4. Klicken Sie auf die Registerkarte **Anschlüsse (Ports)**, um die Einstellungen für den Druckeranschluss zu überprüfen.

Vergewissern Sie sich, dass der Anschluss "USBnnnW" (wobei "n" für eine Zahl steht) mit "Canon XXX Printer" in der Spalte **Drucker (Printer)** für **Auf folgenden Anschlüssen drucken (Print to the following port(s))** ausgewählt ist.

#### **»» Hinweis**

- Wenn das Gerät über LAN betrieben wird, wird der Anschlussname des Geräts als "CNBJNP\_XXXXXXXX" angezeigt. "XXXXXXXX" ist die aus der MAC-Adresse generierte Zeichenfolge oder eine Zeichenfolge, die vom Benutzer beim Einrichten des Geräts festgelegt wurde.

- Falls die Einstellung falsch ist:

Falls Sie die MP Drivers neu installieren, installieren Sie sie von der Installations-CD-ROM oder unserer Website.

- Der Druckvorgang startet nicht, obwohl das Gerät über ein USB-Kabel mit dem Computer verbunden ist und der Anschluss "USBnnn" ausgewählt wurde:

Wählen Sie unter Windows 8 im **Start-Bildschirm My Printer** aus, um My Printer zu starten. Wenn **My Printer** nicht im **Start-Bildschirm** angezeigt wird, wählen Sie den Charm **Suchen (Search)** aus und suchen Sie nach "My Printer".

Geben Sie den richtigen Druckeranschluss unter **Diagnose und Reparatur (Diagnose and Repair Printer)** an. Legen Sie entsprechend den Anweisungen auf dem Bildschirm den richtigen Druckeranschluss fest, und wählen Sie dann den Gerätenamen aus.

Klicken Sie unter Windows 7, Windows Vista oder Windows XP auf **Start** und wählen Sie **Alle Programme (All programs)**, **Canon Utilities**, **Canon My Printer**, **Canon My Printer** und dann **Diagnose und Reparatur (Diagnose and Repair Printer)**. Legen Sie entsprechend den Anweisungen auf dem Bildschirm den richtigen Druckeranschluss fest, und wählen Sie dann den Gerätenamen aus.

Falls sich das Problem nicht beheben lässt, installieren Sie die MP Drivers neu von der Installations-CD-ROM oder unserer Website.

- Der Druckvorgang startet nicht, obwohl der Port "CNBJNP\_XXXXXXXX" ausgewählt ist, wenn das Gerät im LAN verwendet wird:

Starten Sie IJ Network Tool, und wählen Sie "CNBJNP\_XXXXXXXX" wie in Schritt 4 bestätigt aus. Weisen Sie dann dem Drucker den Anschluss im Menü **Einstellungen (Settings)** unter **Anschluss zuordnen (Associate Port)** zu.

Falls sich das Problem nicht beheben lässt, installieren Sie die MP Drivers neu von der Installations-CD-ROM oder unserer Website.

#### **Test 8** : Ist die Menge der Druckdaten äußerst groß?

Klicken Sie auf der Registerkarte **Seite einrichten (Page Setup)** des Druckertreibers auf **Druckoptionen (Print Options)**. Setzen Sie anschließend im angezeigten Dialogfeld die Option **Vermeiden von Druckdatenverlust (Prevention of Print Data Loss)** auf **Ein (On)**.

\* Wenn **Ein (On)** unter **Vermeiden von Druckdatenverlust (Prevention of Print Data Loss)** ausgewählt wird, kann die Druckqualität verringert sein.

#### **Test 9** : Starten Sie den Computer neu, wenn Sie über den Computer drucken.



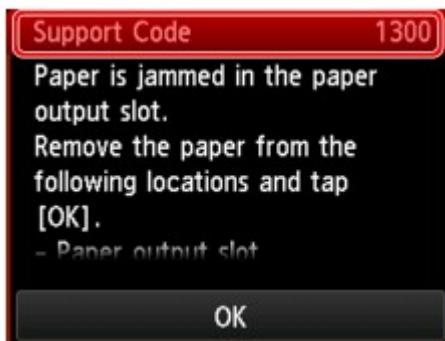
# Papierstaus

Bei einem Papierstau wird automatisch eine Meldung zur Fehlersuche ausgegeben. Führen Sie die in der Meldung beschriebenen Schritte aus.

- Wenn ein Supportcode und eine Meldung auf dem Computerbildschirm angezeigt werden:



- Wenn ein Supportcode und eine Meldung auf dem Touchscreen angezeigt werden:



Informationen zum Entfernen von gestautem Papier finden Sie unter [Supportcodeliste \(Bei Papierstau\)](#).

## »» Hinweis

- Sie können Maßnahmen zur Behebung von Fehlern mit Supportcodes auf Ihrem Computer oder dem Touchscreen finden, indem Sie nach einem Supportcode suchen.

➡ Klicken Sie zur Suche hier

## Papier wird nicht richtig zugeführt/Fehler "Kein Papier" wird angezeigt

**Test 1** : Stellen Sie sicher, dass Papier eingelegt ist.

➔ Einlegen von Papier

**Test 2** : Achten Sie beim Einlegen von Papier auf die folgenden Punkte.

- Wenn Sie zwei oder mehrere Blätter Papier einlegen, achten Sie darauf, den Papierstapel vor dem Einlegen zu lockern.



- Wenn Sie zwei oder mehrere Blätter Papier einlegen, achten Sie darauf, dass die Kanten bündig ausgerichtet sind.
- Achten Sie beim Einlegen von mehr als zwei Blättern Papier darauf, dass der Papierstapel die Füllgrenze nicht übersteigt.

Möglicherweise wird das Papier aber trotz Beachten der maximalen Kapazität nicht eingezogen. Dies ist abhängig vom Papiertyp oder den Umgebungsbedingungen (sehr hohe oder niedrige Temperatur und Luftfeuchtigkeit). Reduzieren Sie die Anzahl der eingelegten Blätter in diesem Fall auf weniger als die Hälfte der Füllgrenze.

- Legen Sie das Papier unabhängig von der Druckausrichtung stets im Hochformat ein.

### »» Wichtig

- Beim Einlegen von Papier in die Kassette schieben Sie die Papierführung an der Vorderseite bis zur entsprechenden Markierung für das Papierformat. Beim Einlegen von Papier in die Kassette muss die zu bedruckende Seite nach UNTEN zeigen. Schieben Sie die Papierführungen so weit nach innen, dass sie auf beiden Seiten am Papierstapel anliegen.

➔ Einlegen von Papier

**Test 3** : Überprüfen Sie, ob das verwendete Papier zu dick oder gewellt ist.

➔ Nicht verwendbare Medientypen

**Test 4** : Achten Sie beim Einlegen von Hagaki-Papier und Umschlägen auf die folgenden Punkte.

- Wenn Hagaki-Papier gewellt ist, wird es möglicherweise nicht richtig eingezogen, auch wenn der Papierstapel die Füllgrenze nicht übersteigt.

Legen Sie Hagaki-Papier mit einer Postleitzahlenspalte am hinteren Ende der Kassette (oben) ein.

- Informationen zum Bedrucken von Umschlägen finden Sie unter Einlegen von Papier. Bereiten Sie die Umschläge vor dem Drucken vor.

Legen Sie die Umschläge nach dem Vorbereiten im Hochformat ein. Wenn Sie die Umschläge im Querformat einlegen, werden sie nicht richtig eingezogen.

**Test 5** : Stellen Sie sicher, dass die Einstellungen für den Medientyp und das Papierformat mit dem eingelegten Papier übereinstimmen.

**Test 6** : Vergewissern Sie sich, dass die Innenabdeckung (die Abdeckung des CD-Fachs) ganz geschlossen ist.

Selbst bei nur leicht geöffneter Innenabdeckung wird das Papier nicht ordnungsgemäß eingezogen.

➔ Einlegen eines bedruckbaren Datenträgers

**Test 7** : Reinigen Sie die Papiereinzugwalze.

➔ Reinigen der Papiereinzugwalze

#### **»» Hinweis**

- Führen Sie die Reinigung nur durch, wenn sie erforderlich ist, da sich die Papiereinzugwalze beim Reinigen abnutzt.

**Test 8** : Falls zwei oder mehr Blätter gleichzeitig von der Kassette eingezogen werden, reinigen Sie den Innenraum der Kassette.

Informationen zum Reinigen des Innenraums der Kassette finden Sie unter Reinigen des Pads der Kassette.

**Test 9** : Wurden die Abdeckung der Transporteinheit und die Abdeckung an der Rückseite richtig angebracht?

Informationen zur Position der Abdeckung an der Rückseite finden Sie unter Rückansicht.

Wenn Sie das Papier nicht entfernen können, das Papier im Gerät reißt oder der Papierstau auch nach dem Entfernen des Papiers nicht behoben ist, wenden Sie sich an das Service-Center.

# Drucken auf Datenträgeretiketten nicht möglich

➔ [Druck des Datenträgeretiketts lässt sich nicht starten](#)

➔ [Das CD-Fach zieht nicht richtig ein](#)

➔ [CD-Fach klemmt](#)

## Druck des Datenträgeretiketts lässt sich nicht starten

**Test 1** : Ist das CD-Fach ordnungsgemäß angebracht?

Öffnen Sie die Innenabdeckung (die Abdeckung des CD-Fachs), positionieren Sie das CD-Fach richtig, und tippen Sie dann auf dem Touchscreen auf **OK**, um den Fehler zu löschen.

Verwenden Sie das im Lieferumfang des Geräts enthaltene CD-Fach. (Die Markierung "J" befindet sich auf der Oberseite.)

Weitere Informationen zum ordnungsgemäßen Einsetzen des CD-Fachs finden Sie unter Einlegen eines bedruckbaren Datenträgers.

**Test 2** : Ist in das CD-Fach ein bedruckbarer Datenträger eingelegt?

Legen Sie den bedruckbaren Datenträger in das CD-Fach ein, und tippen Sie dann auf dem Touchscreen auf **OK**, um den Fehler zu löschen.

Verwenden Sie das im Lieferumfang des Geräts enthaltene CD-Fach. (Die Markierung "J" befindet sich auf der Oberseite.)

Weitere Informationen zum ordnungsgemäßen Einsetzen des CD-Fachs finden Sie unter Einlegen eines bedruckbaren Datenträgers.

**Test 3** : Wenn der Druckvorgang des Datenträgeretiketts vorzeitig angehalten wird, führen Sie ihn erneut aus.

Wenn ein bestimmter Zeitraum vergangen ist, während das Datenträgeretikett gedruckt wird, wird das Gerät nicht mehr initialisiert.

Das Gerät wird weiter initialisiert, wenn Sie auf dem Touchscreen auf **OK** tippen.

Führen Sie den Druckvorgang erneut aus, und befolgen Sie dabei die Anweisungen auf dem Bildschirm.

## Das CD-Fach zieht nicht richtig ein

**Test 1** : Ist das CD-Fach ordnungsgemäß angebracht?

Öffnen Sie die Innenabdeckung, bringen Sie das CD-Fach ordnungsgemäß an, und tippen Sie dann auf dem Touchscreen auf **OK**, um den Fehler zu löschen.

Vergewissern Sie sich, dass Sie das im Lieferumfang des Geräts enthaltene CD-Fach verwenden. (Die Markierung "J" befindet sich auf der Oberseite.)

Weitere Informationen zum ordnungsgemäßen Einsetzen des CD-Fachs finden Sie unter Einlegen eines bedruckbaren Datenträgers.

**Test 2** : Eingelegter Datenträger wird möglicherweise nicht erkannt.

Canon empfiehlt den Einsatz von bedruckbaren Datenträgern, die speziell zum Bedrucken mit einem Tintenstrahldrucker entwickelt wurden.

## **CD-Fach klemmt**

Ziehen Sie das CD-Fach vorsichtig heraus.

Wenn sich das CD-Fach nicht herausziehen lässt, schalten Sie das Gerät aus, und schalten Sie das Gerät dann wieder ein. Das CD-Fach wird automatisch ausgeworfen.

Wenn das CD-Fach herausgezogen ist, setzen Sie das CD-Fach wieder ein (die Markierung "J" befindet sich auf der Oberseite), und starten Sie den Druckvorgang erneut. Legen Sie den bedruckbaren Datenträger gemäß den Anweisungen unter Einlegen eines bedruckbaren Datenträgers richtig ein.

Falls das CD-Fach weiterhin klemmt, überprüfen Sie, ob das Problem vom bedruckbaren Datenträger verursacht wird.

➡ [Das CD-Fach zieht nicht richtig ein](#)

# Automatischer Duplexdruck wird nicht ordnungsgemäß ausgeführt

**Test 1** : Ist die Einstellung für den automatischen Duplexdruck ausgewählt?

Stellen Sie sicher, dass die Kontrollkästchen **Duplexdruck (Duplex Printing)** und **Automatisch (Automatic)** auf der Registerkarte **Seite einrichten (Page Setup)** im Druckertreiber-Setup-Fenster aktiviert sind.

➔ Duplexdruck

**Test 2** : Stellen Sie sicher, dass sich das Format des eingelegten Papiers für den automatischen Duplexdruck eignet.

Geeignete Mediengrößen für den automatischen Duplexdruck sind A4, Letter, A5, B5 und Hagaki.

Legen Sie Papier mit einer geeigneten Größe ein, und tippen Sie dann auf dem Touchscreen auf **OK**.

**Test 3** : Vergewissern Sie sich, dass die Papierformateinstellung richtig ist.

Vergewissern Sie sich, dass die Papierformateinstellung mit dem Format des eingelegten Papiers übereinstimmt und dass das Papier für den automatischen Duplexdruck geeignet ist.

Überprüfen Sie zunächst die Papierformateinstellung in der Anwendungssoftware, aus der Sie drucken.

Prüfen Sie dann die Einstellung **Seitenformat (Page Size)** auf der Registerkarte **Seite einrichten (Page Setup)** im Druckertreiber-Setup-Fenster.

## »» Hinweis

- Duplexdruck steht je nach Version der Anwendungssoftware möglicherweise nicht zur Verfügung.

**Test 4** : Vergewissern Sie sich, dass die Medientypeinstellung richtig ist.

Vergewissern Sie sich, dass die Medientypeinstellung mit dem Format des eingelegten Papiers übereinstimmt und dass das Papier für den automatischen Duplexdruck geeignet ist.

Stellen Sie im Druckertreiber-Setup-Fenster auf der Registerkarte **Optionen (Main)** sicher, dass sich das eingelegte Papier für den automatischen Duplexdruck eignet.

## »» Hinweis

- Befolgen Sie die nachfolgenden Schritte, um in den manuellen Duplexdruck zu wechseln.

Öffnen Sie das Druckertreiber-Setup-Fenster, deaktivieren Sie auf der Registerkarte **Seite einrichten (Page Setup)** das Kontrollkästchen **Automatisch (Automatic)**, und drucken Sie erneut.

Beachten Sie beim manuellen Duplexdruck Folgendes:

- Wenn Sie drei oder mehr Seiten eines Dokuments im manuellen Duplexdruck drucken, wird zunächst eine Seite der Blätter bedruckt. Drehen Sie das Papier um, und legen Sie es wieder in das Gerät ein. Danach wird die Rückseite aller Blätter bedruckt. Achten Sie darauf, dass Sie die Reihenfolge des Papiers im Stapel nicht verändern.
- Die Methode zum Umdrehen des Papiers ist je nach Heftseite und Druckrichtung unterschiedlich. Folgen Sie den Bildschirmanweisungen.

## Kopier-/Druckvorgang wird vorzeitig angehalten

**Test 1** : Ist die Innenabdeckung (die Abdeckung des CD-Fachs) während des Druckvorgangs auf Papier geöffnet?

Schließen Sie die Innenabdeckung, und tippen Sie auf dem Touchscreen auf **OK**.

**Test 2** : Ist Papier eingelegt?

Stellen Sie sicher, dass Papier eingelegt ist.

Legen Sie Papier ein, falls im Gerät keines mehr vorhanden ist.

**Test 3** : Sind in den zu druckenden Dokumenten viele Fotos oder Abbildungen enthalten?

Beim Drucken großer Datenmengen, wie Fotos oder Grafiken, benötigen das Gerät und der Computer unter Umständen mehr Zeit für die Verarbeitung der Daten. Während dieser Zeit kann es daher so wirken, als wäre das Gerät nicht in Betrieb.

Darüber hinaus wird der Druckvorgang beim Drucken von Daten, bei denen kontinuierlich eine große Menge Tinte auf Normalpapier verbraucht wird, manchmal vom Gerät angehalten. Warten Sie in jedem Fall ab, bis der Vorgang abgeschlossen ist.

### Hinweis

- Wenn Sie ein Dokument mit einem großen Druckbereich drucken oder mehrere Exemplare eines Dokuments drucken, wird der Druckvorgang unter Umständen zwischendurch angehalten, damit die Tinte trocknen kann.

**Test 4** : Hat das Gerät über einen längeren Zeitraum fortlaufend gedruckt?

Wenn mit dem Gerät über einen längeren Zeitraum ununterbrochen gedruckt wird, kann es zu einer Überhitzung des Druckkopfs und anderen Komponenten in seiner Umgebung kommen. Das Gerät wird möglicherweise automatisch an einem Zeilenumbruch angehalten, bevor der Druckvorgang fortgesetzt wird.

Warten Sie in diesem Fall einen Moment, ohne das Gerät zu bedienen. Wird der Druckvorgang trotzdem nicht fortgesetzt, sollten Sie den Druckauftrag zu einem günstigen Zeitpunkt unterbrechen und das Gerät für mindestens 15 Minuten ausschalten.

### Vorsicht

- Im Geräteinnenraum können im Bereich des Druckkopfs sehr hohe Temperaturen entstehen. Berühren Sie daher weder den Druckkopf noch andere Komponenten in dessen Nähe.

## Probleme mit der Druckqualität

- ➔ [Druckergebnisse sind nicht zufrieden stellend](#)
- ➔ [Es wird keine Tinte ausgegeben](#)



## Druckergebnisse sind nicht zufrieden stellend

Wenn das Druckergebnis aufgrund von weißen Streifen, versetzten Linien oder ungleichmäßiger Farbgebung nicht zufrieden stellend ist, überprüfen Sie zuerst die Einstellungen für Papier und Druckqualität.

**Test 1** : Stimmen die Einstellungen für das Seitenformat und den Medientyp mit der Größe und dem Typ des eingelegten Papiers überein?

Wenn diese Einstellungen nicht richtig sind, kann kein zufrieden stellendes Druckergebnis erzielt werden.

Wenn Sie ein Foto oder eine Abbildung drucken, können falsche Papiertypeneinstellungen die Qualität des Ausdrucks verschlechtern.

Beim Drucken mit einer falschen Papiertypeneinstellung kann außerdem die Druckoberfläche verkratzt werden.

Beim randlosen Druck kann je nach Kombination aus eingestelltem Papiertyp und eingelegtem Papier eine ungleichmäßige Farbgebung auftreten.

Die Methode zur Bestätigung der Papier- und Druckqualitätseinstellungen richtet sich im Wesentlichen danach, welche Aktionen Sie mit dem Gerät durchführen möchten.

So führen Sie mithilfe des Bedienfelds am Gerät einen Kopiervorgang aus	Prüfen Sie die Einstellungen am Bedienfeld des Geräts. ➔ Optionen festlegen
So führen Sie mithilfe des Bedienfelds am Gerät einen Kopiervorgang für ein Foto aus	Prüfen Sie die Einstellungen am Bedienfeld des Geräts. ➔ Kopieren von Fotos
So drucken Sie mithilfe des Bedienfelds am Gerät Dokumente von einer Speicherkarte	Prüfen Sie die Einstellungen am Bedienfeld des Geräts. ➔ Optionen festlegen
So drucken Sie mithilfe des Geräts ein Foto in einem Online-Fotoalbum	Prüfen Sie die Einstellungen am Bedienfeld des Geräts. ➔ Drucken von Fotos im Online-Fotoalbum
So drucken Sie von einem PictBridge-kompatiblen (WLAN) Gerät	Prüfen Sie die Einstellungen am PictBridge-kompatiblen (WLAN) Gerät. ➔ Info zu PictBridge-Druckeinstellungen (WLAN) Prüfen Sie die Einstellungen am Bedienfeld des Geräts. ➔ PictBridge-Einstellungen
So drucken Sie von einem Computer	Prüfen Sie die Einstellungen im Druckertreiber. ➔ Drucken mit einfacher Installation

**Test 2** : Stellen Sie mithilfe der Tabelle unter Test 1 sicher, dass die richtige Druckqualität eingestellt ist.

Wählen Sie eine für das Papier und das zu druckende Bild geeignete Druckqualität aus. Wenn der Ausdruck verschwommen ist oder ungleichmäßige Farben aufweist, erhöhen Sie die Einstellung für die Druckqualität, und starten Sie den Druckvorgang erneut.

### »» Hinweis

- Beim Drucken von einem PictBridge-kompatiblen (WLAN) Gerät müssen Sie die Druckqualität über das Bedienfeld des Geräts festlegen.

Sie können diese Einstellung nicht am PictBridge-kompatiblen (WLAN) Gerät vornehmen.

**Test 3** : Wenn das Problem nicht behoben werden kann, liegt möglicherweise eine andere Ursache vor.

Weitere Informationen finden Sie in den Abschnitten unten:

- ➔ [Druckauftrag kann nicht abgeschlossen werden](#)
- ➔ [Teil der Seite wird nicht gedruckt](#)
- ➔ [Keine Druckergebnisse/Unscharfer Druck/Farben sind falsch/Weiße Streifen](#)
- ➔ [Linien sind schief](#)
- ➔ [Linie wird nicht oder nur teilweise gedruckt](#)
- ➔ [Bild wird nicht oder nur teilweise gedruckt](#)
- ➔ [Gedrucktes Papier wellt sich, oder Tinte ist verschmiert](#)
- ➔ [Papier ist verschmutzt/Bedruckte Oberfläche ist verkratzt](#)
- ➔ [Rückseite des Papiers ist verschmutzt](#)
- ➔ [Im Ausdruck erscheinen vertikale Linien](#)
- ➔ [Farben sind ungleichmäßig oder weisen Streifen auf](#)

## Druckauftrag kann nicht abgeschlossen werden

**Test 1** : Wählen Sie die Einstellung aus, die das Komprimieren der Druckdaten nicht zulässt.

Wenn Sie die Einstellung zum Verhindern der Komprimierung von Druckdaten mit der verwendeten Anwendungssoftware aktivieren, wird das Druckergebnis möglicherweise verbessert.

Klicken Sie auf der Registerkarte **Seite einrichten (Page Setup)** des Druckertreibers auf **Druckoptionen (Print Options)**. Aktivieren Sie das Kontrollkästchen **Anwendungssoftware zum Komprimieren von Druckdaten nicht zulassen (Do not allow application software to compress print data)**, und klicken Sie anschließend auf **OK**.

\* Deaktivieren Sie das Kontrollkästchen nach Abschluss des Druckvorgangs.

**Test 2** : Ist die Menge der Druckdaten äußerst groß?

Klicken Sie auf der Registerkarte **Seite einrichten (Page Setup)** des Druckertreibers auf **Druckoptionen (Print Options)**. Setzen Sie anschließend im angezeigten Dialogfeld die Option **Vermeiden von Druckdatenverlust (Prevention of Print Data Loss)** auf **Ein (On)**.

\* Wenn **Ein (On)** unter **Vermeiden von Druckdatenverlust (Prevention of Print Data Loss)** ausgewählt wird, kann die Druckqualität verringert sein.

**Test 3** : Reicht der Festplattenspeicher des Computers aus?

Löschen Sie nicht benötigte Dateien, um mehr Speicherplatz freizugeben.

## Teil der Seite wird nicht gedruckt

**Test** : Bei Verwendung des automatischen Duplexdrucks kann die im Folgenden beschriebene Situation auftreten.

Bei Verwendung des automatischen Duplexdrucks ist der bedruckbare Bereich oben auf der Seite 2 mm / 0,08 Zoll schmaler als gewöhnlich.

Aus diesem Grund kann es vorkommen, dass Inhalte am Ende einer Seite nicht gedruckt werden. Wählen Sie die Einstellung zur Verwendung der verringerten Druckgröße im Druckertreiber, um dies zu verhindern.

### **Wichtig**

- Bei einer verringerten Druckgröße kann das Layout je nach Dokument beeinträchtigt werden. Übernehmen Sie die von der Anwendungssoftware festgelegten Druckeinstellungen, falls die Software über eine Funktion zum Vergrößern/Verkleinern der Druckgröße verfügt.

1. Öffnen Sie das Druckertreiber-Setup-Fenster.
  - ➔ Öffnen des Druckertreiber-Setup-Fensters
2. Aktivieren Sie das Kontrollkästchen **Duplexdruck (Duplex Printing)** auf der Registerkarte **Seite einrichten (Page Setup)**.
3. Klicken Sie auf **Druckbereich einrichten (Print Area Setup)**, und klicken Sie dann auf **Verringerte Druckgröße verwenden (Use reduced printing)**.

# Keine Druckergebnisse/Unscharfer Druck/Farben sind falsch/ Weiße Streifen

❖ Keine Druckergebnisse



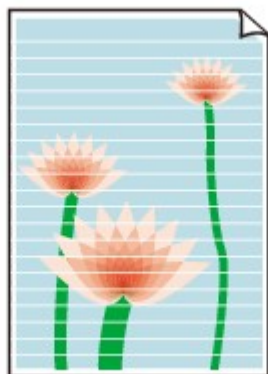
❖ Unscharfer Druck



❖ Farben sind falsch



❖ Weiße Streifen



**Test 1** : Haben Sie die Einstellungen für Papier und Druckqualität überprüft?

➔ [Druckergebnisse sind nicht zufrieden stellend](#)

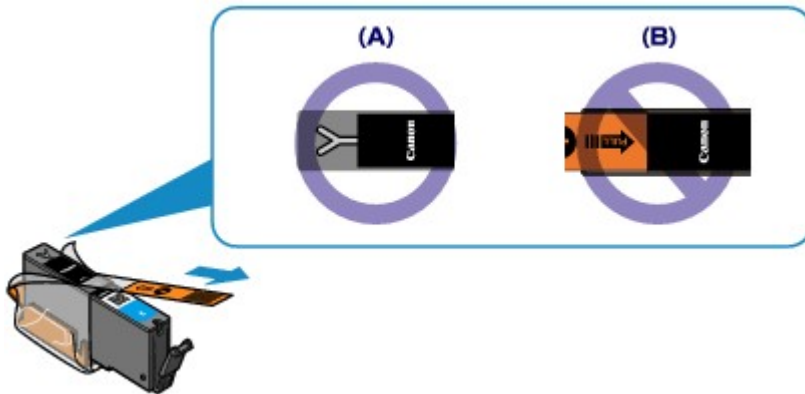
**Test 2** : Überprüfen Sie die Tintenbehälter. Tauschen Sie leere Tintenpatronen aus.

➔ Austauschen von Tintenpatronen

**Test 3** : Wurde das orangefarbene Klebeband bzw. der Schutzfilm entfernt?

Prüfen Sie, ob der Schutzfilm vollständig abgezogen wurde und die Y-förmige Lüftungsöffnung frei ist (siehe Abbildung (A)).

Wenn das orangefarbene Klebeband nicht entfernt wurde (siehe Abbildung (B)), ziehen Sie es ab.



**Test 4** : Drucken Sie das Düsentestmuster und führen Sie sämtliche erforderlichen Wartungsmaßnahmen wie die Druckkopfreinigung durch.

Drucken Sie das Düsentestmuster, um zu überprüfen, ob die Tinte von den Druckkopfdüsen ordnungsgemäß ausgegeben wird.

Informationen zum Drucken eines Düsentestmusters, zur Druckkopfreinigung und zur Intensivreinigung des Druckkopfs finden Sie unter Druck wird blasser oder Farben sind falsch.

- Falls das Düsentestmuster nicht ordnungsgemäß gedruckt wird:  
Überprüfen Sie, ob die Tintenpatrone einer Farbe leer ist.  
Führen Sie eine Druckkopfreinigung durch, wenn das Düsentestmuster nicht ordnungsgemäß gedruckt wird, obwohl genügend Tinte zur Verfügung steht. Drucken Sie anschließend das Düsentestmuster erneut.
- Wenn das Problem nach zweimaliger Druckkopfreinigung weiterhin besteht:  
Führen Sie eine Intensivreinigung des Druckkopfs durch.  
Wenn das Problem nach der Intensivreinigung nicht behoben ist, sollten Sie das Gerät ausschalten und nach 24 Stunden eine erneute Intensivreinigung durchführen.
- Wenn das Problem auch nach zweimaliger Intensivreinigung des Druckkopfs weiterhin besteht:  
Wenn das Problem nach der Intensivreinigung des Druckkopfs nicht behoben ist, ist der Druckkopf möglicherweise beschädigt. Wenden Sie sich an das Service-Center.

**Test 5** : Bei Verwendung eines Papiers mit nur einer bedruckbaren Oberfläche muss das Papier mit der bedruckbaren Seite nach unten eingelegt werden.

Legen Sie das Papier so ein, dass die zu bedruckende Seite nach unten zeigt.

Ausführliche Informationen dazu, welche Seite bedruckbar ist, finden Sie in den mit dem Papier gelieferten Anweisungen.

**Weitere Informationen zum Kopieren finden Sie in den Abschnitten unten:**

**Test 6** : Ist die Auflagefläche verschmutzt?

Reinigen Sie die Auflagefläche.

➔ Reinigen der Glasauflagefläche und des Vorlagendeckels

**Test 7** : Stellen Sie sicher, dass das Dokument korrekt auf der Auflagefläche liegt.

➔ Auflegen von Originalen

**Test 8** : Liegt das Original mit der zu kopierenden Seite nach unten auf der Auflagefläche?

**Test 9** : Haben Sie ein Dokument kopiert, das mit diesem Gerät gedruckt wurde?

Wenn Sie ein Dokument, das mit diesem Gerät gedruckt wurde, als Original verwenden, kann die Druckqualität je nach Zustand des Originals verringert sein.

Drucken Sie direkt vom Gerät, oder versuchen Sie, erneut vom Computer zu drucken.

## Linien sind schief



**Test 1** : Haben Sie die Einstellungen für Papier und Druckqualität überprüft?

➔ [Druckergebnisse sind nicht zufrieden stellend](#)

**Test 2** : Führen Sie die Druckkopfausrichtung durch.

Wenn Linien versetzt gedruckt werden oder der Ausdruck aus anderen Gründen nicht zufrieden stellend ist, muss der Druckkopf ausgerichtet werden.

➔ Ausrichten des Druckkopfs

### »» Hinweis

- Wenn das Problem nach der Druckkopfausrichtung nicht behoben ist, sollten Sie eine manuelle Druckkopfausrichtung durchführen. Weitere Informationen finden Sie unter Manuelles Ausrichten des Druckkopfes.

**Test 3** : Erhöhen Sie die Druckqualität, und wiederholen Sie den Druckvorgang.

Durch die Erhöhung der Druckqualität über das Bedienfeld des Geräts oder den Druckertreiber kann das Druckergebnis verbessert werden.



## Linie wird nicht oder nur teilweise gedruckt

**Test 1** : Wird die Funktion zum Drucken des Seitenlayouts oder die Heftrandfunktion verwendet?

Wird die Funktion "Seitenlayoutdruck" oder die Heftrandfunktion verwendet, werden dünne Linien möglicherweise nicht gedruckt. Versuchen Sie, die Linien im Dokument dicker zu machen.

**Test 2** : Ist die Menge der Druckdaten äußerst groß?

Klicken Sie auf der Registerkarte **Seite einrichten (Page Setup)** des Druckertreibers auf **Druckoptionen (Print Options)**. Setzen Sie anschließend im angezeigten Dialogfeld die Option **Vermeiden von Druckdatenverlust (Prevention of Print Data Loss)** auf **Ein (On)**.

\* Wenn **Ein (On)** unter **Vermeiden von Druckdatenverlust (Prevention of Print Data Loss)** ausgewählt wird, kann die Druckqualität verringert sein.

## Bild wird nicht oder nur teilweise gedruckt

**Test 1** : Wählen Sie die Einstellung aus, die das Komprimieren der Druckdaten nicht zulässt.

Wenn Sie die Einstellung zum Verhindern der Komprimierung von Druckdaten mit der verwendeten Anwendungssoftware aktivieren, wird das Druckergebnis möglicherweise verbessert.

Klicken Sie auf der Registerkarte **Seite einrichten (Page Setup)** des Druckertreibers auf **Druckoptionen (Print Options)**. Aktivieren Sie das Kontrollkästchen **Anwendungssoftware zum Komprimieren von Druckdaten nicht zulassen (Do not allow application software to compress print data)**, und klicken Sie anschließend auf **OK**.

\* Deaktivieren Sie das Kontrollkästchen nach Abschluss des Druckvorgangs.

**Test 2** : Ist die Menge der Druckdaten äußerst groß?

Klicken Sie auf der Registerkarte **Seite einrichten (Page Setup)** des Druckertreibers auf **Druckoptionen (Print Options)**. Setzen Sie anschließend im angezeigten Dialogfeld die Option **Vermeiden von Druckdatenverlust (Prevention of Print Data Loss)** auf **Ein (On)**.

\* Wenn **Ein (On)** unter **Vermeiden von Druckdatenverlust (Prevention of Print Data Loss)** ausgewählt wird, kann die Druckqualität verringert sein.

## Gedrucktes Papier wellt sich, oder Tinte ist verschmiert

❖ Auf dem bedruckten Papier ist Tinte verschmiert



❖ Das bedruckte Papier wellt sich



**Test 1** : Haben Sie die Einstellungen für Papier und Druckqualität überprüft?

➔ [Druckergebnisse sind nicht zufrieden stellend](#)

**Test 2** : Falls die Intensität hoch eingestellt ist, verringern Sie die Einstellung für Intensität, und starten Sie einen neuen Druckvorgang.

Wenn Sie Normalpapier zum Drucken von Bildern mit hoher Intensität verwenden, nimmt das Papier unter Umständen zu viel Tinte auf und wellt sich, was zu Papierabrieb führt.

- Beim Drucken über den Computer

Sie können die Intensität mithilfe des Druckertreibers überprüfen.

➔ Anpassen der Intensität

- Beim Kopieren

➔ Optionen festlegen

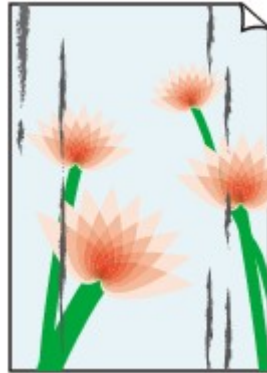
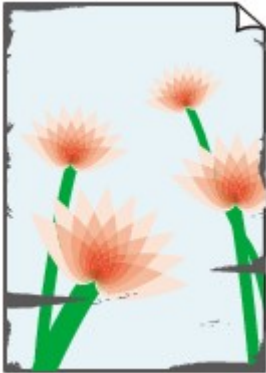
**Test 3** : Wird Fotopapier zum Drucken von Fotos verwendet?

Beim Drucken von Daten mit hoher Farbsättigung, wie Fotos oder Bilder mit kräftigen Farben, empfehlen wir die Verwendung von Fotoglanzpapier Plus II oder einem anderen Spezialpapier von Canon.

➔ Verwendbare Medientypen

# Papier ist verschmutzt/Bedruckte Oberfläche ist verkratzt

## ❖ Papier ist verschmutzt



Die Kanten des Papiers sind verschmutzt Bedruckte Oberfläche ist verschmutzt



## ❖ Bedruckte Oberfläche ist verkratzt

**Test 1** : Haben Sie die Einstellungen für Papier und Druckqualität überprüft?

➔ [Druckergebnisse sind nicht zufrieden stellend](#)

**Test 2** : Wird ein geeigneter Papiertyp verwendet? Prüfen Sie Folgendes:

- Überprüfen Sie, ob das verwendete Papier für den Zweck geeignet ist.
  - ➔ Verwendbare Medientypen
- Beim randlosen Druck muss das verwendete Papier für den randlosen Druck geeignet sein.  
Falls das verwendete Papier nicht für den randlosen Druck geeignet ist, wird möglicherweise die Druckqualität an den oberen und unteren Kanten des Papiers verringert.
  - ➔ Druckbereich

**Test 3** : Legen Sie das Papier nach dem Glätten ein.

Wenn Sie Photo Papier Plus, Seiden-Glanz verwenden, legen Sie das Papier ggf. gewellt ein. Wenn Sie das Papier aufrollen, um es zu glätten, kann dies Risse auf der Papieroberfläche verursachen, die die Druckqualität beeinträchtigen.

Legen Sie nicht verwendetes Papier zurück in das Paket, und bewahren Sie es auf einer ebenen Oberfläche auf.

### • Normalpapier

Drehen Sie das Papier um, und legen Sie es zum Bedrucken anders herum ein.

### • Bei anderen Papiersorten

Wenn die Wellung des Papiers an den vier Ecken mehr als 3 mm / 0,1 Zoll (A) in der Höhe beträgt, kann das Papier möglicherweise verschmutzt oder nicht korrekt eingezogen werden. Führen Sie in diesen Fällen die unten beschriebenen Schritte durch, um die Wellung des Papiers zu beheben.



1. Rollen Sie das Papier wie unten dargestellt in die der Wellung entgegengesetzte Richtung.

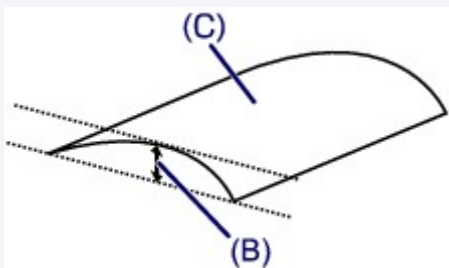


2. Prüfen Sie, ob das Papier nun eben ist.

Wir empfehlen, das auf diese Weise geglättete Papier blattweise zu bedrucken.

### »» Hinweis

- Je nach verwendetem Medientyp wird das Papier möglicherweise verschmutzt, oder es wird möglicherweise nicht richtig eingezogen, auch wenn es nicht nach innen abgeknickt ist. Führen Sie in diesen Fällen die unten beschriebenen Schritte durch, um das Papier vor dem Drucken auf eine Wellung von weniger als 3 mm / 0,1 Zoll (B) in der Höhe nach außen zu biegen. Dadurch wird möglicherweise das Druckergebnis verbessert.



(C) Zu bedruckende Seite

Wir empfehlen, das auf diese Weise geglättete Papier blattweise zu bedrucken.

### Test 4 : Passen Sie die Einstellung zum Verhindern von Papierabrieb an.

Durch Festlegen der Einstellung zum Verhindern von Papierabrieb wird der Abstand zwischen Druckkopf und eingelegtem Papier vergrößert. Wenn die Druckoberfläche auch bei korrekt eingestelltem Medientyp Abrieb aufweist, aktivieren Sie die Einstellung zum Verhindern von Papierabrieb über das Bedienfeld am Gerät oder über den Computer.

Durch Anwenden der Einstellung zum Verhindern von Papierabrieb kann möglicherweise die Druckgeschwindigkeit abnehmen.

\* Deaktivieren Sie die Einstellung zum Verhindern von Papierabrieb, sobald der Druckvorgang abgeschlossen ist. Andernfalls ist diese Einstellung bei allen folgenden Druckaufträgen aktiviert.

#### • So legen Sie Einstellungen über das Bedienfeld fest

Berühren Sie die Taste **HOME**, wählen Sie **Einrichtg (Setup)**, **Geräteeinstellungen (Device settings)** und **Druckeinstellungen (Print settings)** in dieser Reihenfolge, und legen Sie **Papierabrieb verhindern (Prevent paper abrasion)** auf **EIN (ON)** fest.

➡ Ändern der Einstellungen des Geräts über das Bedienfeld

- **So legen Sie Einstellungen über den Computer fest**

Öffnen Sie das Druckertreiber-Setup-Fenster und aktivieren Sie unter **Benutzerdefinierte Einstellungen (Custom Settings)** auf der Registerkarte **Wartung (Maintenance)** das Kontrollkästchen **Papierabrieb verhindern (Prevent paper abrasion)**. Klicken Sie dann auf **OK**.

Weitere Informationen zum Öffnen des Druckertreiber-Setup-Fensters finden Sie unter Öffnen des Druckertreiber-Setup-Fensters.

**Test 5** : Falls die Intensität hoch eingestellt ist, verringern Sie die Einstellung für Intensität, und starten Sie einen neuen Druckvorgang.

Wenn Sie Normalpapier zum Drucken von Bildern mit hoher Intensität verwenden, nimmt das Papier unter Umständen zu viel Tinte auf und wellt sich, was zu Papierabrieb führt.

- Beim Drucken über den Computer

Verringern Sie die im Druckertreiber eingestellte Intensität und starten Sie einen neuen Druckvorgang.

1. Öffnen Sie das Druckertreiber-Setup-Fenster.

➔ Öffnen des Druckertreiber-Setup-Fensters

2. Wählen Sie auf der Registerkarte **Optionen (Main)** unter **Farbe/Intensität (Color/Intensity)** die Option **Manuell (Manual)** aus. Klicken Sie dann auf **Einstellen... (Set...)**.

3. Stellen Sie unter **Farbeinstellung (Color Adjustment)** mit dem Schieberegler **Intensität (Intensity)** die Intensität ein.

- Beim Kopieren

➔ Optionen festlegen

**Test 6** : Wurde außerhalb des empfohlenen Druckbereichs gedruckt?

Beim Drucken außerhalb des empfohlenen Druckbereichs des Druckpapiers kann die untere Kante des Papiers durch Tinte verschmutzt werden.

Formatieren Sie Ihr Originaldokument in der Anwendung neu.

➔ Druckbereich

**Test 7** : Ist die Auflagefläche verschmutzt?

Reinigen Sie die Auflagefläche.

➔ Reinigen der Glasauflagefläche und des Vorlagendeckels

**Test 8** : Ist das Innere des Geräts verschmutzt?

Beim Duplexdruck wird das Innere des Geräts möglicherweise durch Tinte verschmutzt. Dadurch wird der Ausdruck verschmiert.

Führen Sie eine Bodenplattenreinigung durch, um das Innere des Geräts zu reinigen.

➔ Reinigen des Geräteinneren (Bodenplattenreinigung)

### ➔➔ Hinweis

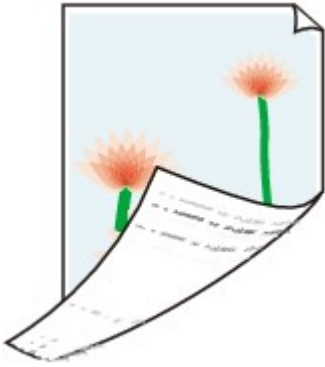
- Um eine Verschmutzung des Geräteinnenraums zu vermeiden, stellen Sie das richtige Papierformat ein.

**Test 9** : Stellen Sie eine längere Dauer für das Trocknen der Druckoberfläche ein.

Somit wird ausreichend Zeit für das Trocknen der Druckoberfläche eingeräumt, wodurch ein Verschmieren und Verkratzen des Papiers verhindert wird.

1. Stellen Sie sicher, dass das Gerät eingeschaltet ist.
2. Öffnen Sie das Druckertreiber-Setup-Fenster.
  - ➡ Öffnen des Druckertreiber-Setup-Fensters
3. Klicken Sie auf die Registerkarte **Wartung (Maintenance)** und dann auf **Benutzerdefinierte Einstellungen (Custom Settings)**.
4. Ziehen Sie den Schieberegler unter **Wartezeit für Tintentrocknung (Ink Drying Wait Time)** zur Einstellung der Wartezeit und klicken Sie dann auf **OK**.
5. Bestätigen Sie die Meldung und klicken Sie auf **OK**.

## Rückseite des Papiers ist verschmutzt



**Test 1** : Haben Sie die Einstellungen für Papier und Druckqualität überprüft?

➔ [Druckergebnisse sind nicht zufrieden stellend](#)

**Test 2** : Ist die Papiereinzugwalze verschmutzt?

Reinigen Sie die Papiereinzugwalze.

➔ Reinigen der Papiereinzugwalze

### »» Hinweis

- Führen Sie die Reinigung nur durch, wenn sie erforderlich ist, da sich die Papiereinzugwalze beim Reinigen abnutzt.

**Test 3** : Führen Sie eine Bodenplattenreinigung durch, um das Innere des Geräts zu reinigen.

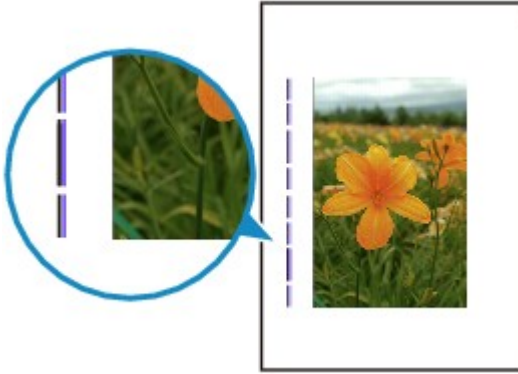
➔ Reinigen des Geräteinneren (Bodenplattenreinigung)

### »» Hinweis

- Bei randlosem Druck, Duplexdruck oder übermäßigem Drucken kann der Innenraum des Druckers mit Tinte verschmutzt werden.



## Im Ausdruck erscheinen vertikale Linien



**Test** : Haben Sie Papier des richtigen Formats eingelegt?

Wenn das Format des eingelegten Papiers größer ist als das festgelegte Format, werden die Ränder möglicherweise mit vertikalen Linien bedruckt.

Stellen Sie das richtige Format entsprechend dem Format des eingelegten Papiers ein.

➔ [Druckergebnisse sind nicht zufrieden stellend](#)

### »» Hinweis

- Der Verlauf des vertikalen Linienmusters kann je nach Bilddaten oder Druckeinstellung variieren.
- Dieses Gerät führt automatische Reinigungsvorgänge aus, um stets saubere Ausdrücke zu gewährleisten. Bei der Reinigung wird eine kleine Menge Tinte ausgegeben.

Diese Tinte wird in der Regel im Tintenauffangbehälter gesammelt. Wenn das Format des eingelegten Papiers jedoch größer ist als das festgelegte Format, kann unter Umständen auch Tinte auf das Papier abgegeben werden.

## Farben sind ungleichmäßig oder weisen Streifen auf

### Farben sind ungleichmäßig



### Farben sind streifig



**Test 1** : Haben Sie die Einstellungen für Papier und Druckqualität überprüft?

➔ [Druckergebnisse sind nicht zufrieden stellend](#)

**Test 2** : Drucken Sie das Düsentestmuster und führen Sie sämtliche erforderlichen Wartungsmaßnahmen wie die Druckkopfreinigung durch.

Drucken Sie das Düsentestmuster, um zu überprüfen, ob die Tinte von den Druckkopfdüsen ordnungsgemäß ausgegeben wird.

Informationen zum Drucken eines Düsentestmusters, zur Druckkopfreinigung und zur Intensivreinigung des Druckkopfs finden Sie unter Druck wird blasser oder Farben sind falsch.

- Falls das Düsentestmuster nicht ordnungsgemäß gedruckt wird:

Überprüfen Sie, ob die Tintenpatrone einer Farbe leer ist.

Führen Sie eine Druckkopfreinigung durch, wenn das Düsentestmuster nicht ordnungsgemäß gedruckt wird, obwohl genügend Tinte zur Verfügung steht. Drucken Sie anschließend das Düsentestmuster erneut.

- Wenn das Problem nach zweimaliger Druckkopfreinigung weiterhin besteht:

Führen Sie eine Intensivreinigung des Druckkopfs durch.

Wenn das Problem nach der Intensivreinigung nicht behoben ist, sollten Sie das Gerät ausschalten und nach 24 Stunden eine erneute Intensivreinigung durchführen.

- Wenn das Problem auch nach zweimaliger Intensivreinigung des Druckkopfs weiterhin besteht:

Wenn das Problem nach der Intensivreinigung des Druckkopfs nicht behoben ist, ist der Druckkopf möglicherweise beschädigt. Wenden Sie sich an das Service-Center.

**Test 3** : Führen Sie die Druckkopfausrichtung durch.

➔ Ausrichten des Druckkopfs

**»» Hinweis**

- Wenn das Problem nach der Druckkopfausrichtung nicht behoben ist, sollten Sie eine manuelle Druckkopfausrichtung durchführen. Weitere Informationen finden Sie unter Manuelles Ausrichten des Druckkopfes.

## Es wird keine Tinte ausgegeben

**Test 1** : Ist die Tinte aufgebraucht?

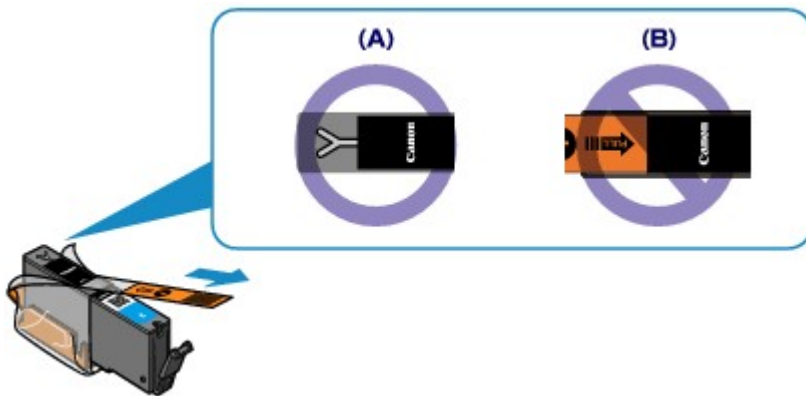
Lesen Sie den auf dem Touchscreen angezeigten Supportcode, und führen Sie die entsprechenden Schritte zur Behebung des Fehlers aus.

➔ [Supportcodeliste](#)

**Test 2** : Wurde das orangefarbene Klebeband bzw. der Schutzfilm entfernt?

Prüfen Sie, ob der Schutzfilm vollständig abgezogen wurde und die Y-förmige Lüftungsöffnung frei ist (siehe Abbildung (A)).

Wenn das orangefarbene Klebeband nicht entfernt wurde (siehe Abbildung (B)), ziehen Sie es ab.



**Test 3** : Sind die Druckkopfdüsen verstopft?

Drucken Sie das Düsentestmuster, um zu überprüfen, ob die Tinte von den Druckkopfdüsen ordnungsgemäß ausgegeben wird.

Informationen zum Drucken eines Düsentestmusters, zur Druckkopfreinigung und zur Intensivreinigung des Druckkopfs finden Sie unter Druck wird blasser oder Farben sind falsch.

- Falls das Düsentestmuster nicht ordnungsgemäß gedruckt wird:  
Überprüfen Sie, ob die Tintenpatrone einer Farbe leer ist.  
Führen Sie eine Druckkopfreinigung durch, wenn das Düsentestmuster nicht ordnungsgemäß gedruckt wird, obwohl genügend Tinte zur Verfügung steht. Drucken Sie anschließend das Düsentestmuster erneut.
- Wenn das Problem nach zweimaliger Druckkopfreinigung weiterhin besteht:  
Führen Sie eine Intensivreinigung des Druckkopfs durch.  
Wenn das Problem nach der Intensivreinigung nicht behoben ist, sollten Sie das Gerät ausschalten und nach 24 Stunden eine erneute Intensivreinigung durchführen.
- Wenn das Problem auch nach zweimaliger Intensivreinigung des Druckkopfs weiterhin besteht:  
Wenn das Problem nach der Intensivreinigung des Druckkopfs nicht behoben ist, ist der Druckkopf möglicherweise beschädigt. Wenden Sie sich an das Service-Center.

## Probleme beim Scannen

- ➔ [Probleme beim Scannen](#)
- ➔ [Scan-Ergebnisse sind nicht zufrieden stellend](#)
- ➔ [Software-Probleme](#)

## Probleme beim Scannen

- Der Scanner funktioniert nicht
- ScanGear (Scanner-Treiber) startet nicht
- Eine Fehlermeldung wird angezeigt und der Bildschirm von ScanGear (Scanner-Treiber) wird nicht geöffnet
- Es können nicht mehrere Objekte gleichzeitig gescannt werden
- Im automatischen Scanmodus kann nicht ordnungsgemäß gescannt werden
- Niedrige Scan-Geschwindigkeit
- Die Meldung "Nicht genügend Arbeitsspeicher." wird angezeigt
- Der Computer hört während des Scannens auf zu arbeiten
- Der Scanner funktioniert nach der Aktualisierung von Windows nicht mehr
- Das gescannte Bild lässt sich nicht öffnen

## **Der Scanner funktioniert nicht**

**Test 1: Stellen Sie sicher, dass der Scanner oder Drucker eingeschaltet ist.**

**Test 2: Schließen Sie das USB-Kabel an einen anderen USB-Anschluss am Computer an.**

**Test 3: Wenn das USB-Kabel an einen USB-Hub angeschlossen ist, ziehen Sie es vom USB-Hub ab und verbinden es mit einem USB-Anschluss am Computer.**

**Test 4: Starten Sie den Computer neu.**

## ScanGear (Scanner-Treiber) startet nicht

### Test 1: Stellen Sie sicher, dass die MP Drivers installiert sind.

Falls MP Drivers noch nicht installiert ist, installieren Sie die Treiber von der Installations-CD-ROM oder unserer Webseite.

### Test 2: Wählen Sie Ihren Scanner oder Drucker im Menü der Anwendung aus.

#### »» Wichtig

- Falls der Name Ihres Scanners oder Druckers mehrmals angezeigt wird, wählen Sie den Namen aus, in dem WIA nicht vorkommt.

#### »» Hinweis

- Je nach Anwendung müssen Sie dazu ggf. andere Schritte ausführen.
- Verwenden Sie den WIA-Treiber beim Scannen aus einer WIA-kompatiblen Anwendung.
  - ➔ Scannen mit WIA-Treiber

### Test 3: Stellen Sie sicher, dass die Anwendung TWAIN unterstützt.

Sie können ScanGear (Scanner-Treiber) nur aus Anwendungen heraus starten, die TWAIN unterstützen.

### Test 4: Scannen und speichern Sie Bilder mit IJ Scan Utility, und öffnen Sie die Dateien in Ihrer Anwendung.



## **Eine Fehlermeldung wird angezeigt und der Bildschirm von ScanGear (Scanner-Treiber) wird nicht geöffnet**

**Test 1: Stellen Sie sicher, dass der Scanner oder Drucker eingeschaltet ist.**

**Test 2: Schalten Sie den Scanner oder Drucker aus, und schließen Sie dann das USB-Kabel und das Netzkabel erneut an.**

**Test 3: Schließen Sie das USB-Kabel an einen anderen USB-Anschluss am Computer an.**

**Test 4: Wenn das USB-Kabel an einen USB-Hub angeschlossen ist, ziehen Sie es vom USB-Hub ab und verbinden es mit einem USB-Anschluss am Computer.**

**Test 5: Stellen Sie sicher, dass die MP Drivers installiert sind.**

Falls MP Drivers noch nicht installiert ist, installieren Sie die Treiber von der Installations-CD-ROM oder unserer Webseite.

**Test 6: Wählen Sie Ihren Scanner oder Drucker im Menü der Anwendung aus.**

### **»» Hinweis**

- Je nach Anwendung müssen Sie dazu ggf. andere Schritte ausführen.

**Test 7: Stellen Sie sicher, dass die Anwendung TWAIN unterstützt.**

Sie können ScanGear (Scanner-Treiber) nur aus Anwendungen heraus starten, die TWAIN unterstützen.

**Test 8: Beenden Sie ScanGear, wenn dieses Programm in einer anderen Anwendung ausgeführt wird.**

**Es können nicht mehrere Objekte gleichzeitig gescannt werden**

**Test 1: Stellen Sie sicher, dass die Objekte ordnungsgemäß positioniert wurden.**

→ Objekte platzieren (beim Scannen über den Computer)

**Test 2: Überprüfen Sie, ob ein Objekt ordnungsgemäß gescannt wird.**

Einige Programme bieten keine Unterstützung für das Scannen mehrerer Bilder. Scannen Sie in diesem Fall jedes Dokument einzeln.

## **Im automatischen Scanmodus kann nicht ordnungsgemäß gescannt werden**

**Test 1: Stellen Sie sicher, dass die Objekte ordnungsgemäß positioniert wurden.**

→ Objekte platzieren (beim Scannen über den Computer)

**Test 2: Möglicherweise wird das Scannen mehrerer Objekte nicht unterstützt.**

Einige Programme bieten keine Unterstützung für das Scannen mehrerer Bilder. Scannen Sie in diesem Fall jedes Dokument einzeln.

## **Niedrige Scan-Geschwindigkeit**

**Test 1: Scannen Sie mit einer Ausgabeauflösung von etwa 150 dpi, wenn Sie das Bild auf einem Bildschirm anzeigen möchten. Scannen Sie mit etwa 300 dpi, wenn Sie das Dokument drucken möchten.**

➔Auflösung

**Test 2: Setzen Sie Farbkorrektur (Fading Correction), Bildglättung (Grain Correction) usw. auf Ohne (None).**

Weitere Informationen finden Sie im Abschnitt "Bildeinstellungen" des entsprechenden Modells auf der Startseite des *Online-Handbuchs*.

**Test 3: Deaktivieren Sie in IJ Scan Utility das Kontrollkästchen Schräge Textdokumente korrigieren (Correct slanted text document) / Ausrichtung von Textdokumenten erkennen und Bilder drehen (Detect the orientation of text document and rotate image), und scannen Sie erneut.**

➔Dialogfeld Einstellungen (Dokument scannen)

➔Dialogfeld Einstellungen (Benutzerdefiniert scannen)

## **Die Meldung "Nicht genügend Arbeitsspeicher." wird angezeigt**

**Test 1: Beenden Sie laufende Anwendungen und versuchen Sie es erneut.**

**Test 2: Reduzieren Sie die Auflösung oder das Ausgabeformat und scannen Sie erneut.**

➔Auflösung

## **Der Computer hört während des Scannens auf zu arbeiten**

**Test 1: Starten Sie den Computer neu, verringern Sie die Ausgabeauflösung in ScanGear (Scanner-Treiber) und scannen Sie erneut.**

Weitere Informationen finden Sie im Abschnitt "Ausgabe-Einstellungen" des entsprechenden Modells auf der Startseite des *Online-Handbuchs*.

**Test 2: Löschen Sie nicht benötigte Dateien, um auf Ihrer Festplatte freien Platz zu schaffen, und scannen Sie dann erneut.**

Wenn auf der Festplatte nicht genügend Speicher zum Scannen und Speichern zur Verfügung steht oder wenn das Bild zu groß ist (beispielsweise beim Scannen eines großen Objekts mit hoher Auflösung), wird eine Fehlermeldung angezeigt.

**Test 3: Geben Sie unter Speicherordner für temporäre Dateien (Folder to Save Temporary Files) in IJ Scan Utility einen Ordner auf einem Laufwerk mit genügend freiem Speicherplatz an.**

➔ Dialogfeld Einstellungen (Allgemeine Einstellungen)

**Test 4: Möglicherweise sind mehrere Geräte an USB-Anschlüsse angeschlossen.**

Trennen Sie alle Geräte mit Ausnahme des Scanners oder Druckers von den Anschlüssen.

# Der Scanner funktioniert nach der Aktualisierung von Windows nicht mehr

**Test: Ziehen Sie das USB-Kabel ab. Deinstallieren (löschen) Sie die MP Drivers und IJ Scan Utility und installieren Sie sie neu.**

- **Schritt 1: Deinstallieren Sie die MP Drivers.**

Informationen zum Löschen der MP Drivers finden Sie im Abschnitt "Löschen der nicht benötigten MP Drivers" des entsprechenden Modells auf der Startseite des *Online-Handbuchs*.

- **Schritt 2: Deinstallieren Sie IJ Scan Utility.**

- **Windows 8:**

1. Klicken Sie auf **Einstellungen (Settings)** Charm > **Systemsteuerung (Control Panel)** > **Programme (Programs)** > **Programm deinstallieren (Uninstall a program)**.
2. Doppelklicken Sie auf **Canon IJ Scan Utility**.
3. Wenn eine Bestätigungsmeldung angezeigt wird, klicken Sie auf **Ja (Yes)**.
4. Wenn die Deinstallation abgeschlossen ist, klicken Sie auf **OK**.

IJ Scan Utility wird gelöscht.

## »» Hinweis

- Unter Windows 8 wird beim Installieren, Deinstallieren oder Starten von Software möglicherweise ein Dialogfeld zur Bestätigung oder Warnung angezeigt.  
Dieses Dialogfeld wird angezeigt, wenn Administratorrechte zum Ausführen einer Aufgabe erforderlich sind.  
Falls Sie bei einem Administratorkonto angemeldet sind, befolgen Sie die Anweisungen am Bildschirm.

- **Windows 7 / Windows Vista:**

1. Wählen Sie im Menü **Start** die Option **Systemsteuerung (Control Panel)** > **Programme (Programs)** > **Programm deinstallieren (Uninstall a program)**.
2. Doppelklicken Sie auf **Canon IJ Scan Utility**.

3. Wenn eine Bestätigungsmeldung angezeigt wird, klicken Sie auf **Ja (Yes)**.
4. Wenn die Deinstallation abgeschlossen ist, klicken Sie auf **OK**.  
IJ Scan Utility wird gelöscht.

### »» Hinweis

- Unter Windows 7 und Windows Vista wird beim Installieren, Deinstallieren oder Starten von Software möglicherweise ein Dialogfeld zur Bestätigung oder Warnung angezeigt. Dieses Dialogfeld wird angezeigt, wenn Administratorrechte zum Ausführen einer Aufgabe erforderlich sind. Falls Sie bei einem Administratorkonto angemeldet sind, befolgen Sie die Anweisungen am Bildschirm.

- **Windows XP:**

1. Wählen Sie unter **Start > Systemsteuerung (Control Panel) > Software (Add or Remove Programs)**.
2. Wählen Sie **Canon IJ Scan Utility** und klicken Sie anschließend auf **Ändern/Entfernen (Change/Remove)**.
3. Wenn eine Bestätigungsmeldung angezeigt wird, klicken Sie auf **Ja (Yes)**.
4. Wenn die Deinstallation abgeschlossen ist, klicken Sie auf **OK**.  
IJ Scan Utility wird gelöscht.

- **Schritt 3: Installieren Sie MP Drivers und IJ Scan Utility neu.**

Installieren Sie MP Drivers und IJ Scan Utility erneut von der Installations-CD-ROM oder unserer Webseite.



## **Das gescannte Bild lässt sich nicht öffnen**

**Test: Wenn das Datenformat von der Anwendung nicht unterstützt wird, scannen Sie das Bild erneut, und wählen Sie ein gängiges Datenformat wie z. B. JPEG beim Speichern aus.**

Weitere Informationen hierzu finden Sie im Handbuch der Anwendung. Wenden Sie sich bei Fragen an den Hersteller der Anwendung.

## Scan-Ergebnisse sind nicht zufrieden stellend

- Die Scan-Qualität (auf dem Bildschirm angezeigtes Bild) ist schlecht
- Um das gescannte Bild herum treten unerwünschte weiße Bereiche auf
- Das Scannen mit der richtigen Größe ist nicht möglich
- Die Position oder Größe des Bilds wird beim Scannen über das Bedienfeld nicht richtig erkannt
- Das Objekt wurde richtig platziert, das Bild jedoch schräg gescannt
- Gescannte Bilder werden auf dem Bildschirm vergrößert (verkleinert) angezeigt

## Die Scan-Qualität (auf dem Bildschirm angezeigtes Bild) ist schlecht

**Test 1: Erhöhen Sie die Scanauflösung, wenn das Bild unscharf angezeigt wird.**

➔Auflösung

**Test 2: Stellen Sie die Anzeigegröße auf 100 % ein.**

Einige Anwendungen zeigen Bilder nicht deutlich an, wenn die Anzeigegröße zu klein sind.

**Test 3: Wenn ein Moiré-Effekt (Streifenmuster) auftritt, führen Sie folgende Aktionen durch und scannen Sie erneut.**

- Nehmen Sie eine der folgenden Einstellungen im Dialogfeld **Einstellungen (Dokument scannen) (Settings (Document Scan))**, **Einstellungen (Benutzerdefiniert scannen) (Settings (Custom Scan))** oder **Einstellungen (Scannen und zusammenfügen) (Settings (Scan and Stitch))** von IJ Scan Utility vor und starten Sie den Scanvorgang im Hauptbildschirm von IJ Scan Utility.
  - **Quelle wählen (Select Source)** auf **Zeitschrift (Magazine)** und **Farbmodus (Color Mode)** auf **Farbe (Color)** setzen
  - Aktivieren Sie das Kontrollkästchen **Moiré reduzieren (Reduce moire)** unter **Bildverarbeitungs-Einstellungen (Image Processing Settings)**
    - ➔Dialogfeld Einstellungen (Dokument scannen)
    - ➔Dialogfeld Einstellungen (Benutzerdefiniert scannen)
    - ➔Dialogfeld Einstellungen (Scannen und zusammenfügen)
- Wählen Sie auf der Registerkarte **Basismodus (Basic Mode)** von ScanGear (Scanner-Treiber) unter **Quelle wählen (Select Source)** die Option **Zeitschrift (Farbe) (Magazine (Color))** aus.

Weitere Informationen finden Sie im Abschnitt "Registerkarte Basismodus" des entsprechenden Modells auf der Startseite des *Online-Handbuchs*.
- Legen Sie auf der Registerkarte **Erweiterter Modus (Advanced Mode)** von ScanGear die Option **Entrastern (Descreen)** in **Bildeinstellungen (Image Settings)** auf **EIN (ON)** fest.

Weitere Informationen finden Sie im Abschnitt "Bildeinstellungen" des entsprechenden Modells auf der Startseite des *Online-Handbuchs*.

### »» Hinweis

- Wenn beim Scannen eines digitalen Fotos ein Moiré-Effekt auftritt, führen Sie oben genannte Aktionen durch und scannen Sie erneut.

## **Test 4: Prüfen Sie die Farbtiefe des Bildschirms.**

Weitere Informationen zum Prüfen der Farbtiefe des Monitors finden Sie in der Hilfe zu Windows oder im Handbuch des Monitors.

## **Test 5: Reinigen Sie die Auflagefläche und den Vorlagendeckel.**

**Test 6: Wenn das Dokument von schlechter Qualität ist (verschmutzt, verblasst usw.), wenden Sie die Optionen Staub und Kratzer reduzieren (Reduce Dust and Scratches), Farbkorrektur (Fading Correction), Bildglättung (Grain Correction) usw. unter Bildeinstellungen (Image Settings) auf der Registerkarte Erweiterter Modus (Advanced Mode) von ScanGear an.**

Weitere Informationen finden Sie im Abschnitt "Bildeinstellungen" des entsprechenden Modells auf der Startseite des *Online-Handbuchs*.

**Test 7: Wenn sich der Farbton von Bildern vom Farbton des Originaldokuments unterscheidet, führen Sie folgende Aktionen durch und scannen Sie erneut.**

- Legen Sie auf der Registerkarte **Erweiterter Modus (Advanced Mode)** von ScanGear die Option **Bildanpassung (Image Adjustment)** in **Bildeinstellungen (Image Settings)** auf **Ohne (None)** fest.


Weitere Informationen finden Sie im Abschnitt "Bildeinstellungen" des entsprechenden Modells auf der Startseite des *Online-Handbuchs*.

- Legen Sie im Dialogfeld **Voreinstellungen (Preferences)** von ScanGear auf der Registerkarte **Farbeinstellung (Color Settings)** die Option **Farbabgleich (Color Matching)** fest.

Weitere Informationen finden Sie im Abschnitt "Registerkarte Farbeinstellung" des entsprechenden Modells auf der Startseite des *Online-Handbuchs*.

# Um das gescannte Bild herum treten unerwünschte weiße Bereiche auf

## Test: Legen Sie den Scan-Bereich fest.

Klicken Sie auf  (Automatisch beschneiden) in der Gesamtbildansicht von ScanGear (Scanner-Treiber), um den Schnittrahmen (Scan-Bereich) entsprechend der Objektgröße automatisch festzulegen.

Sie können den Scan-Bereich auch manuell in der Miniaturansicht festlegen, z. B. wenn das Objekt weiße Ränder aufweist (z. B. in Fotos) oder wenn Sie benutzerdefinierte Schnittrahmen erstellen möchten.

➔Anpassen von Schnittrahmen im Fenster Bild zusammenfügen

## **Das Scannen mit der richtigen Größe ist nicht möglich**

**Test: Stellen Sie sicher, dass die Objekte ordnungsgemäß positioniert wurden.**

➔ Objekte platzieren (beim Scannen über den Computer)

## **Die Position oder Größe des Bilds wird beim Scannen über das Bedienfeld nicht richtig erkannt**

**Test 1: Stellen Sie sicher, dass die Objekte ordnungsgemäß positioniert wurden.**

➔ Objekte platzieren (beim Scannen über den Computer)

**Test 2: Vergewissern Sie sich, dass die Einstellungen für das zu scannende Objekt richtig sind.**

Wenn Sie mit der Einstellung zur automatischen Erkennung des Objekttyps nicht richtig scannen können, legen Sie den Objekttyp und die -größe fest.

- **Beim Scannen über das Bedienfeld**

Informationen zu den Einstellungselementen beim Scannen über das Bedienfeld finden Sie im Abschnitt "Vornehmen von Einstellungen über das Bedienfeld am Gerät" des entsprechenden Modells auf der Startseite des *Online-Handbuchs*.

- **Beim Scannen mit IJ Scan Utility**

- ➔ Fotos scannen

- ➔ Dokumente scannen

- ➔ Scannen mit bevorzugten Einstellungen

## **Das Objekt wurde richtig platziert, das Bild jedoch schräg gescannt**

**Test: Deaktivieren Sie das Kontrollkästchen Schräge Textdokumente korrigieren (Correct slanted text document), wenn Dokument (Document) oder Zeitschrift (Magazine) als Objekttyp ausgewählt ist, und scannen Sie das Objekt erneut.**

➔ Dialogfeld Einstellungen (Dokument scannen)

➔ Dialogfeld Einstellungen (Benutzerdefiniert scannen)



## **Gescannte Bilder werden auf dem Bildschirm vergrößert (verkleinert) angezeigt**

### **Test 1: Ändern Sie die Anzeigeeinstellung in der Anwendung.**

Weitere Informationen hierzu finden Sie im Handbuch der Anwendung. Wenden Sie sich bei Fragen an den Hersteller der Anwendung.

#### **»» Hinweis**

- Sie können die Bildgröße in Paint nicht verkleinern. Um die Anzeigegröße zu verringern, öffnen Sie die Bilder in einer Anwendung.

### **Test 2: Ändern Sie die Auflösungseinstellung in ScanGear (Scanner-Treiber) und scannen Sie erneut.**

Je höher die Auflösung, desto größer das angezeigte Bild.

➔ Auflösung

## Software-Probleme

- Das E-Mail-Programm, das Sie verwenden möchten, wird im Bildschirm zur Auswahl eines E-Mail-Programms nicht angezeigt

**Das E-Mail-Programm, das Sie verwenden möchten, wird im Bildschirm zur Auswahl eines E-Mail-Programms nicht angezeigt**

**Test: Stellen Sie sicher, dass die MAPI des E-Mail-Programms aktiviert ist.**

Weitere Informationen zur MAPI-Einstellung finden Sie im Handbuch zum E-Mail-Programm.

Falls das Problem auch bei aktivierter MAPI weiterhin besteht, wählen Sie **Keines (manuell anhängen) (None (Attach Manually))** im Bildschirm zur Auswahl eines E-Mail-Programms aus, und hängen Sie das Bild manuell an eine ausgehende E-Mail an.

## Probleme mit dem Gerät

- ➔ [Das Gerät lässt sich nicht einschalten](#)
- ➔ [Das Gerät wird unbeabsichtigt ausgeschaltet](#)
- ➔ [Verbindung zum Computer kann mit USB-Kabel nicht ordnungsgemäß hergestellt werden](#)
- ➔ [Keine Kommunikation mit Gerät über USB-Verbindung möglich](#)
- ➔ [Auf dem Touchscreen ist keine Anzeige zu erkennen](#)
- ➔ [Eine unerwartete Sprache wird auf dem Touchscreen angezeigt](#)
- ➔ [Speicherkarte kann nicht entfernt werden](#)
- ➔ [Druckkopfhalter fährt nicht in die Austauschposition](#)
- ➔ [Der Druckerstatusmonitor wird nicht angezeigt](#)
- ➔ [Wenn sich die Verlängerung des Ausgabefachs ablöst](#)

## Das Gerät lässt sich nicht einschalten

**Test 1** : Berühren Sie die Taste **EIN (ON)**.

**Test 2** : Vergewissern Sie sich, dass der Netzstecker richtig an den Netzkabelanschluss des Geräts angeschlossen ist, und schalten Sie den Drucker wieder ein.

**Test 3** : Trennen Sie das Gerät von der Stromversorgung, und schließen Sie das Gerät dann wieder an. Schalten Sie das Gerät erst nach mindestens 2 Minuten wieder ein.

Wenn das Problem weiterhin besteht, wenden Sie sich an das Service-Center.

## Das Gerät wird unbeabsichtigt ausgeschaltet

**Test** : Deaktivieren Sie die Einstellung für das automatische Ausschalten des Geräts.

Das Gerät wird nach Ablauf des von Ihnen eingegebenen Zeitraums automatisch ausgeschaltet, wenn Sie die Einstellung zum automatischen Ausschalten aktivieren.

Wenn das Gerät nicht automatisch ausgeschaltet werden soll, öffnen Sie das Druckertreiber-Setup-Fenster, und wählen Sie in **Autom. Ein/Aus (Auto Power)** auf der Registerkarte **Wartung (Maintenance)** die Option **Deaktiviert (Disable)** für **Automatisches Ausschalten (Auto Power Off)** aus.

### »» Hinweis

- Die Einstellung für das automatische Ein-/Ausschalten des Geräts kann über das Bedienfeld des Geräts oder über ScanGear (Scanner-Treiber) aktiviert werden.
  - Über das Bedienfeld des Geräts:
    - ➡ Info zu ECO-Einstellungen
  - Über ScanGear (Scanner-Treiber):
    - ➡ Registerkarte Scanner

## Verbindung zum Computer kann mit USB-Kabel nicht ordnungsgemäß hergestellt werden

### Geringe Druck- oder Scangeschwindigkeit/Hi-Speed-USB-Verbindung funktioniert nicht/Die Meldung "Dieses Gerät kann eine höhere Leistung erbringen (This device can perform faster)" wird angezeigt

Ist die Systemumgebung nicht vollständig mit Hi-Speed USB kompatibel, wird das Gerät mit einer niedrigeren Geschwindigkeit (entsprechend USB 1.1) betrieben. Das Gerät funktioniert in diesem Fall einwandfrei, die Druck- oder Scangeschwindigkeit kann jedoch aufgrund der niedrigeren Verbindungsgeschwindigkeit langsamer sein.

**Test** : Prüfen Sie folgende Punkte, um sicherzustellen, dass Ihre Systemumgebung eine Hi-Speed-USB-Verbindung unterstützt.

- Unterstützt der USB-Anschluss des Computers Hi-Speed-USB-Verbindungen?
- Unterstützt das USB-Kabel oder der USB-Hub Hi-Speed-USB-Verbindungen?

Verwenden Sie ein ausgewiesenes Hi-Speed-USB-Kabel. Das Kabel sollte nicht länger als 3 Meter / 10 Fuß sein.

- Unterstützt das Betriebssystem des Computers Hi-Speed-USB-Verbindungen?

Installieren Sie das aktuellste Update für Ihren Computer.

- Funktioniert der Hi-Speed-USB-Treiber ordnungsgemäß?

Besorgen Sie sich die aktuellste Version des Hi-Speed-USB-Treibers, der mit Ihrer Hardware kompatibel ist, und installieren Sie diese auf dem Computer.

#### **»»» Wichtig**

- Ausführliche Informationen zu Hi-Speed USB für Ihre Systemumgebung erhalten Sie vom Hersteller Ihres Computers, des USB-Kabels oder des USB-Hubs.

## Keine Kommunikation mit Gerät über USB-Verbindung möglich

**Test 1** : Schalten Sie das Gerät erforderlichenfalls ein.

**Test 2** : Stellen Sie sicher, dass das USB-Kabel ordnungsgemäß angeschlossen ist.

Unter Anschließen des Geräts an den Computer mit einem USB-Kabel finden Sie Informationen zum ordnungsgemäßen Anschluss des USB-Kabels.

**Test 3** : Starten Sie das IJ Network Tool nicht während eines Druckvorgangs.

**Test 4** : Drucken Sie nicht, während das IJ Network Tool ausgeführt wird.

**Test 5** : Vergewissern Sie sich, dass auf der Registerkarte **Ports** im Eigenschaftendialogfeld des Druckertreibers die Option **Bidirektionale Unterstützung aktivieren (Enable bidirectional support)** ausgewählt wurde.

➔ Öffnen des Druckertreiber-Setup-Fensters



## Auf dem Touchscreen ist keine Anzeige zu erkennen

- **Wenn die POWER-Anzeige aus ist:**

Das Gerät ist nicht eingeschaltet. Schließen Sie das Netzkabel an, und berühren Sie die Taste **EIN (ON)**.


- **Wenn die POWER-Anzeige leuchtet:**

Möglicherweise befindet sich der Touchscreen im Bildschirmschonermodus. Tippen Sie auf den Touchscreen.

## Eine unerwartete Sprache wird auf dem Touchscreen angezeigt

Wählen Sie die gewünschte Sprache folgendermaßen aus.

1. Berühren Sie die Taste **HOME**, und warten Sie ungefähr 5 Sekunden.

2. Wischen Sie über den Bildschirm HOME, und tippen Sie dann auf  **Einrichtg (Setup)**.

➔ Verwenden des Bedienfelds

3. Tippen Sie auf  **Geräteeinstellungen (Device settings)**.

4. Tippen Sie auf die fünfte Einstellung von oben.

5. Tippen Sie auf die gewünschte Sprache für den Touchscreen.

## Speicherkarte kann nicht entfernt werden

Wenden Sie sich an das Service-Center.

### »» Wichtig

- Versuchen Sie nicht, die Speicherkarte mit einem schmalen Gegenstand oder einer Pinzette zu entfernen. Das Gerät könnte dabei beschädigt werden.

### »» Hinweis

- Für die folgenden Speicherkarten sind spezielle Adapter erforderlich. Setzen Sie diese Karten nur zusammen mit dem jeweiligen Adapter in das Gerät ein.

miniSD Card/miniSDHC Card/microSD Card/microSDHC Card/xD-Picture Card/xD-Picture Card  
Typ M/xD-Picture Card Typ H/Memory Stick Micro

# Druckkopfhalter fährt nicht in die Austauschposition

**Test 1** : Ist die **POWER**-Anzeige aus?

Prüfen Sie, ob die **POWER**-Anzeige leuchtet.

Der Druckkopfhalter bewegt sich nur, wenn der Drucker eingeschaltet ist. Falls die **POWER**-Anzeige aus ist, schließen Sie das Bedienfeld, und schalten Sie das Gerät ein.

Das Gerät wird initialisiert, wenn die Anzeige **POWER** blinkt. Warten Sie, bis die **POWER**-Anzeige nicht mehr blinkt, sondern leuchtet, und öffnen Sie dann das Bedienfeld erneut.

**Test 2** : Wird auf dem Touchscreen eine Fehlermeldung ausgegeben?

Schließen Sie das Bedienfeld, folgen Sie dem Supportcode (Fehlernummer) in der Fehlermeldung zur Fehlerbehebung, und öffnen Sie es dann erneut. Weitere Informationen zum Lösen des Fehlers finden Sie unter [Supportcodeliste](#).

**Test 3** : Wurde das Bedienfeld länger als 10 Minuten offen gelassen?

Wenn das Bedienfeld länger als 10 Minuten geöffnet ist, bewegt sich der Druckkopfhalter in die entsprechende Position, damit der Druckkopf nicht austrocknet. Schließen Sie das Bedienfeld, und öffnen Sie es wieder, damit sich der Druckkopfhalter wieder in die Austauschposition bewegt.

**Test 4** : Hat das Gerät über einen längeren Zeitraum fortlaufend gedruckt?

Schließen Sie das Bedienfeld, warten Sie einen Moment, und öffnen Sie es wieder.

Ein ununterbrochenes Drucken über einen längeren Zeitraum mit dem Gerät kann dazu führen, dass sich der Druckkopfhalter nicht zur Austauschposition bewegt, da der Druckkopf überhitzen kann.

## »» Hinweis

- Durch Öffnen des Bedienfelds während des Druckvorgangs wird der Druckkopfhalter in die entsprechende Position bewegt, um ihn zu schützen. Schließen Sie das Bedienfeld, und öffnen Sie es nach Abschluss des Druckvorgangs wieder.

## Der Druckerstatusmonitor wird nicht angezeigt

**Test** : Ist der Druckerstatusmonitor aktiviert?

Stellen Sie sicher, dass im Menü **Optionen (Option)** des Druckerstatusmonitors die Option **Statusmonitor aktivieren (Enable Status Monitor)** ausgewählt ist.

1. Öffnen Sie das Druckertreiber-Setup-Fenster.  
➔ Öffnen des Druckertreiber-Setup-Fensters
2. Klicken Sie auf der Registerkarte **Wartung (Maintenance)** auf **Druckerstatus anzeigen (View Printer Status)**.
3. Aktivieren Sie gegebenenfalls das Kontrollkästchen **Statusmonitor aktivieren (Enable Status Monitor)** im Menü **Optionen (Option)**.

## Wenn sich die Verlängerung des Ausgabefachs ablöst

Wenn sich die Verlängerung des Ausgabefachs löst, ist das Papierausgabefach nicht richtig geschlossen.

### »» Hinweis

- Die Verlängerung des Ausgabefachs löst sich leicht ab, damit sie nicht beschädigt wird.

Halten Sie das Papierausgabefach, und bewegen Sie die Verlängerung des Ausgabefachs langsam, bis sie hörbar einrastet.



## Probleme beim Installieren/Herunterladen


- ➔ [Die MP Drivers können nicht installiert werden](#)
- ➔ [Easy-WebPrint EX wird nicht gestartet bzw. das Easy-WebPrint EX-Menü nicht angezeigt](#)
- ➔ [Aktualisieren der MP Drivers in einer Netzwerkumgebung](#)
- ➔ [Deinstallieren des IJ Network Tool](#)

## Die MP Drivers können nicht installiert werden

- Falls der Installationsvorgang nicht automatisch gestartet wird, wenn die Installations-CD-ROM in das Laufwerk des Computers eingelegt wird:

Starten Sie die Installation entsprechend den nachstehenden Anweisungen.

1. Führen Sie die unten stehenden Schritte durch.
  - Wählen Sie unter Windows 8 auf dem **Desktop** in der **Taskleiste (Taskbar)** das **Explorer**-Symbol aus, und wählen Sie dann aus der auf der linken Seite angezeigten Liste **Computer** aus.
  - Klicken Sie unter Windows 7 oder Windows Vista auf **Start** und dann auf **Computer**.
  - Klicken Sie unter Windows Vista auf **Start** und dann auf **Computer**.
  - Klicken Sie unter Windows XP auf **Start** und dann auf **Arbeitsplatz (My Computer)**.

2. Doppelklicken Sie im angezeigten Fenster auf das Symbol  **CD-ROM**.

Wenn der Inhalt der CD-ROM angezeigt wird, doppelklicken Sie auf **MSETUP4.EXE**.

Falls Sie die MP Drivers nicht mithilfe der Installations-CD-ROM installieren können, installieren Sie sie von unserer Website.

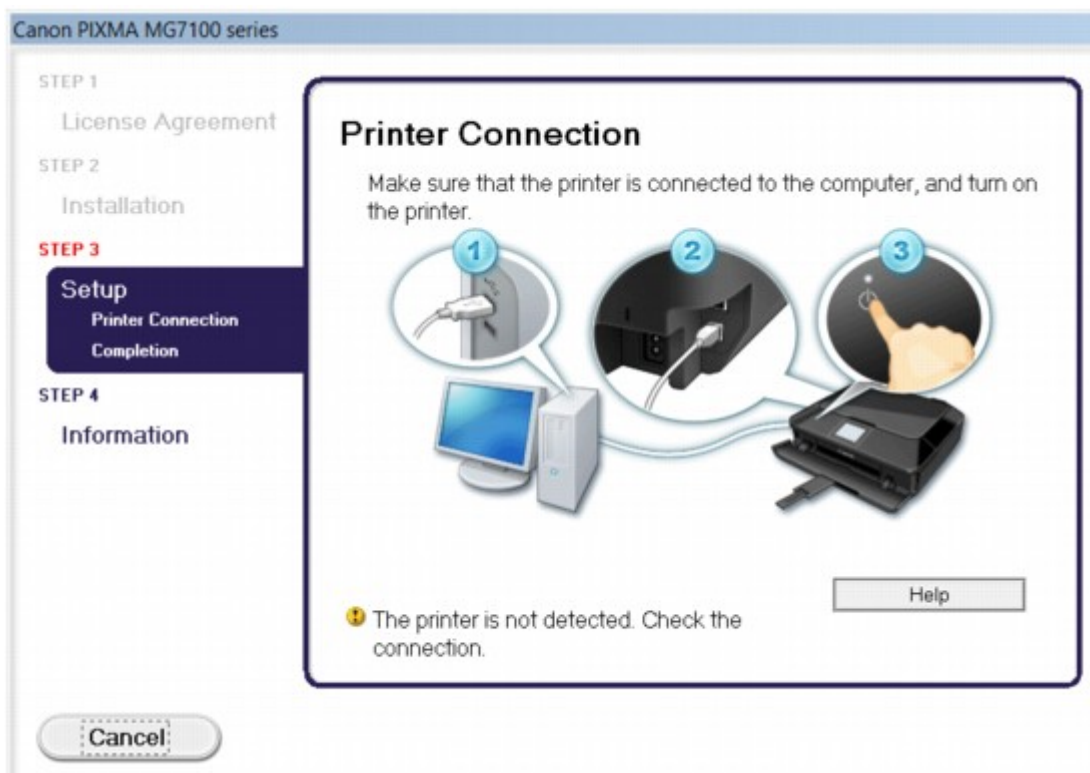
### »» Hinweis

- Wenn das CD-ROM-Symbol nicht angezeigt wird, gehen Sie folgendermaßen vor:
  - Entfernen Sie die CD-ROM aus dem Computer, und legen Sie sie dann erneut ein.
  - Starten Sie den Computer neu.

Wenn das Symbol daraufhin weiterhin nicht angezeigt wird, probieren Sie verschiedene Datenträger aus, um zu überprüfen, ob diese angezeigt werden. Wenn andere Datenträger angezeigt werden, liegt ein Problem mit der Installations-CD-ROM vor. Wenden Sie sich in diesem Fall an das Service-Center.



- Falls Sie nach dem Bildschirm Druckeranschluss (Printer Connection) nicht fortfahren können:



### »» Hinweis

- Abhängig vom verwendeten Computer wird möglicherweise **Der Drucker wird nicht erkannt. Überprüfen Sie die Verbindung. (The printer is not detected. Check the connection.)** angezeigt.

**Test 1** : Vergewissern Sie sich, dass das USB-Kabel richtig an das Gerät und den Computer angeschlossen ist.

**Test 2** : Befolgen Sie die unten stehenden Schritte, um das Gerät und den Computer wieder anzuschließen.

1. Schalten Sie das Gerät aus.
2. Ziehen Sie das USB-Kabel aus dem Gerät und dem Computer, und schließen Sie es anschließend wieder an.
3. Schalten Sie das Gerät ein.

**Test 3** : Sollte das Problem weiterhin bestehen, befolgen Sie die unten stehenden Schritte, um die MP Drivers neu zu installieren.

1. Klicken Sie auf **Abbrechen (Cancel)**.
2. Klicken Sie im Fenster **Installationsfehler (Installation Failure)** auf **Erneut (Start Over)**.
3. Klicken Sie im Fenster "PIXMA XXX" ("XXX" steht für den Namen Ihres Geräts) auf **Beenden (Exit)**, und entnehmen Sie dann die CD-ROM.
4. Schalten Sie das Gerät aus.
5. Starten Sie den Computer neu.
6. Vergewissern Sie sich, dass keine anderen Anwendungen ausgeführt werden.

7. Legen Sie die CD-ROM erneut ein und installieren Sie die MP Drivers.

• **In anderen Fällen:**

Installieren Sie die MP Drivers neu.

Wenn die MP Drivers nicht richtig installiert wurden, deinstallieren Sie die MP Drivers, starten Sie den Computer neu, und installieren Sie die MP Drivers erneut.

➡ Löschen der nicht benötigten MP Drivers

Falls Sie die MP Drivers neu installieren, installieren Sie die MP Drivers von der Installations-CD-ROM oder unserer Website.

**»» Hinweis**

- Wenn der Abbruch des Installationsprogramms durch einen Fehler in Windows ausgelöst wurde, kann dies ein Hinweis darauf sein, dass das System instabil ist, und die Treiber deshalb nicht installiert werden können. Starten Sie den Computer vor der Neuinstallation neu.

## Easy-WebPrint EX wird nicht gestartet bzw. das Easy-WebPrint EX-Menü nicht angezeigt

Wenn Easy-WebPrint EX nicht gestartet oder das Menü nicht in Internet Explorer angezeigt wird, überprüfen Sie Folgendes.

**Test 1** : Wird **Canon Easy-WebPrint EX** im Menü **Symbolleiste (Toolbars)** des Menüs **Ansicht (View)** des Internet Explorer angezeigt?

Wenn **Canon Easy-WebPrint EX** nicht angezeigt wird, ist Easy-WebPrint EX nicht auf Ihrem Computer installiert. Installieren Sie die aktuelle Version von Easy-WebPrint EX auf Ihrem Computer, die Sie auf unserer Website finden.

### Hinweis

- Wenn Easy-WebPrint EX nicht auf dem Computer installiert ist, wird im Infobereich auf dem Desktop eventuell eine Aufforderung zur Installation des Programms angezeigt. Klicken Sie auf die Meldung, und folgen Sie der Anleitung auf dem Bildschirm, um Easy-WebPrint EX zu installieren.
- Zur Installation und zum Download von Easy-WebPrint EX ist Zugang zum Internet erforderlich.

**Test 2** : Ist **Canon Easy-WebPrint EX** im Menü **Symbolleiste (Toolbars)** des Menüs **Ansicht (View)** des Internet Explorer ausgewählt?

Falls **Canon Easy-WebPrint EX** nicht ausgewählt ist, ist Easy-WebPrint EX deaktiviert. Wählen Sie **Canon Easy-WebPrint EX** aus, um das Programm zu aktivieren.

## Aktualisieren der MP Drivers in einer Netzwerkumgebung

Laden Sie die neuesten MP Drivers zuvor herunter.

Sie können über das Internet auf unsere Website zugreifen und die neuesten MP Drivers herunterladen, um die neusten MP Drivers für Ihr Druckermodell zu erhalten.

Führen Sie nach der Deinstallation der MP Drivers die Installation der neuesten MP Drivers entsprechend der üblichen Vorgehensweise aus. Wenn der Bildschirm zur Auswahl der Verbindungsmethode angezeigt wird, wählen Sie je nach verwendeter Verbindungsmethode **Drucker über drahtlose LAN-Verbindung verwenden (Use the printer with wireless LAN connection)** oder **Drucker über drahtgebundene LAN-Verbindung verwenden (Use the printer with wired LAN connection)**. Das Gerät wird im Netzwerk automatisch erkannt.

Nachdem das Gerät erkannt wurde, installieren Sie die MP Drivers entsprechend der Anleitung auf dem Bildschirm.

### »» Hinweis

- Sie können das Gerät ohne erneute Einrichtung über ein LAN verwenden.

# Deinstallieren des IJ Network Tool

Führen Sie die unten angegebenen Schritte aus, um das IJ Network Tool vom Computer zu deinstallieren.

## »» Wichtig

- Selbst wenn das IJ Network Tool deinstalliert ist, können Sie immer noch mit dem Computer über das Netzwerk drucken und scannen. Allerdings können Sie über das Netzwerk weder die Netzwerkeinstellungen ändern noch den Kartensteckplatz des Geräts verwenden.
- Melden Sie sich mit Administratorrechten am Benutzerkonto an.

### 1. Folgen Sie der Verfahrensweise zum Deinstallieren des IJ Network Tool.

- In Windows 8:

1. Wählen Sie über das Charm **Einstellungen (Settings)** unter **Desktop > Programme (Programs) > Programme und Funktionen (Programs and Features)** die Option **Systemsteuerung (Control Panel)**.

2. Wählen Sie in der Programmliste die Option **Canon IJ Network Tool** aus, und klicken Sie anschließend auf **Deinstallieren (Uninstall)**.

Klicken Sie im Bildschirm **Benutzerkontensteuerung (User Account Control)** auf **Weiter (Continue)**.

- Unter Windows 7 oder Windows Vista:

1. Klicken Sie auf **Start > Systemsteuerung (Control Panel) > Programme (Programs) > Programme und Funktionen (Programs and Features)**.

2. Wählen Sie in der Programmliste die Option **Canon IJ Network Tool** aus, und klicken Sie anschließend auf **Deinstallieren (Uninstall)**.

Klicken Sie im Bildschirm **Benutzerkontensteuerung (User Account Control)** auf **Weiter (Continue)**.

- Unter Windows XP:

1. Klicken Sie auf **Start > Systemsteuerung (Control Panel) > Programme installieren oder deinstallieren (Add or Remove Programs)**.

2. Wählen Sie in der Programmliste die Option **Canon IJ Network Tool** aus, und klicken Sie anschließend auf **Entfernen (Remove)**.

### 2. Klicken Sie bei Anzeige der Bestätigungsmeldung auf **Ja (Yes)**.

Wenn eine Aufforderung zum Neustarten des Computers angezeigt wird, klicken Sie auf **OK**, um den Computer neu zu starten.

## Info zu angezeigten Fehlern/Meldungen

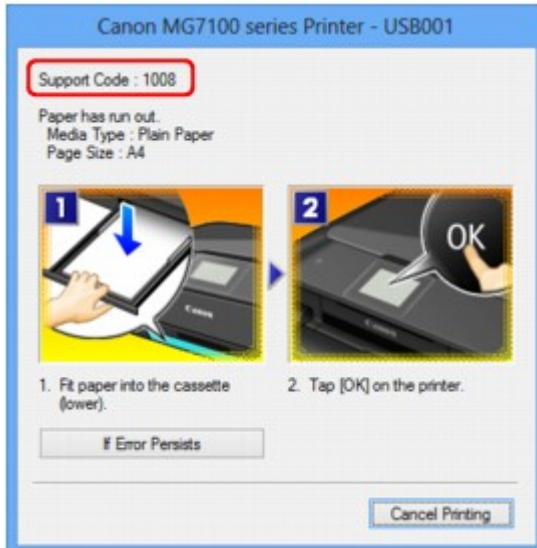
- ➔ [Wenn ein Fehler auftritt](#)
- ➔ [Eine Meldung wird angezeigt](#)
- ➔ [Fehlermeldung wird auf PictBridge-kompatiblen \(WLAN\) Gerät angezeigt](#)

## Wenn ein Fehler auftritt

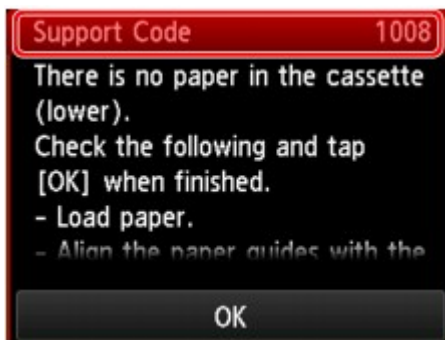
Wenn beim Drucken ein Fehler auf dem Gerät auftritt, beispielsweise bei fehlendem Papier oder Papierstaus, wird automatisch eine Meldung zur Fehlersuche ausgegeben. Führen Sie die in der Meldung beschriebenen Schritte aus.

Wenn ein Fehler auftritt, wird ein Supportcode (Fehlernummer) auf dem Computerbildschirm oder dem Touchscreen angezeigt.

- Wenn ein Supportcode und eine Meldung auf dem Computerbildschirm angezeigt werden:



- Wenn ein Supportcode und eine Meldung auf dem Touchscreen angezeigt werden:



Weitere Informationen zum Lösen von Fehlern mit Supportcodes finden Sie unter [Supportcodeliste](#).

### »»» Hinweis

- Sie können Maßnahmen zur Behebung von Fehlern mit Supportcodes auf Ihrem Computer oder dem Touchscreen finden, indem Sie nach einem Supportcode suchen.  
➡ Klicken Sie zur Suche hier

Weitere Informationen zum Beheben von Fehlern ohne Supportcodes finden Sie unter [Eine Meldung wird angezeigt](#).

## Eine Meldung wird angezeigt

In diesem Abschnitt werden einige Fehler oder Meldungen beschrieben.

### »» Hinweis

- Bei einigen Fehlern oder Meldungen wird ein Supportcode (Fehlernummer) auf dem Computerbildschirm oder auf dem Touchscreen angezeigt. Weitere Informationen zu Fehlern mit Supportcodes finden Sie unter [Supportcodeliste](#).

Wenn eine Meldung auf dem Touchscreen angezeigt wird, lesen Sie die nachfolgenden Informationen.

- [Auf dem Touchscreen wird eine Fehlermeldung ausgegeben](#) wird eine Fehlermeldung ausgegeben

Wenn eine Meldung auf dem Computerbildschirm angezeigt wird, lesen Sie die nachfolgenden Informationen.

- [Ein Fehler beim automatischen Duplexdruck wird gemeldet](#)
- [Fehlermeldung zu abgezogenem Netzkabel wird angezeigt](#)
- [Fehler beim Schreiben/Fehler bei der Ausgabe/Kommunikationsfehler](#)
- [Andere Fehlermeldungen](#)
- [Der Bildschirm "Extended Survey Program für Inkjet-Drucker/Scanner/Faxgeräte" wird angezeigt](#)

## Auf dem Touchscreen wird eine Fehlermeldung ausgegeben

Bestätigen Sie diese Fehlermeldung, und ergreifen Sie die entsprechenden Maßnahmen.

- **Unterstützte Datentypen werden nicht gespeichert. (Data of supported types are not saved.)**
  - Auf der Speicherkarte oder dem USB-Flashlaufwerk befinden sich keine Bilddaten oder Dokumente, die von diesem Gerät gelesen werden können.
  - Das Gerät erkennt Dateien unter Umständen nicht, wenn der Dateiname oder der Pfad bestimmte Zeichen enthält. Verwenden Sie nur alphanumerische Zeichen.
  - Fotodaten, die auf einem Computer bearbeitet oder verarbeitet wurden, müssen über den Computer gedruckt werden.

### »» Hinweis

- Wenn ein Foto ausgewählt wird, das auf einem Computer bearbeitet wurde, wird auf dem Touchscreen das Zeichen "?" angezeigt.

- **Angegebene PDF-Datei kann nicht gedruckt werden. Beim Scann. ist ein Fehl. aufgetreten, Format wird nicht unterstützt oder die Datei ist zu groß. (Cannot print the specified PDF file. An error has occurred while scanning the file, or the format is not supported, or the file is too large.)**

- Stellen Sie sicher, dass die PDF-Datei von einer Speicherkarte gedruckt werden kann. Weitere Informationen erhalten Sie unter Drucken von auf einer Speicherkarte gespeicherten Dokumenten (PDF-Datei).

### »» Hinweis

- Die Namen der PDF-Dateien werden auf jeden Fall angezeigt, auch wenn sie nicht von der Speicherkarte gedruckt werden können. Es ist ratsam zu überprüfen, ob sie gedruckt werden



können. Wenn eine der folgenden Bedingungen auf die PDF-Dateien zutrifft, können sie nicht gedruckt werden.

- Der Bildschirm **Details** wird nicht für die zu druckende PDF-Datei angezeigt.
- Es werden außer dem Gerätenamen, **IJ Scan Utility** oder **My Image Garden** weitere Zeichen auf dem Bildschirm **Details** unter **Erstellt mit (Created with)** angezeigt.
- In der Vorschau wird "?" angezeigt.

◦ Daten, die auf einem Computer bearbeitet oder verarbeitet wurden, müssen über den Computer gedruckt werden.



- **Die angeg. PDF-Datei enthält nicht druckbare Daten. Einige Bereiche w. u.U. nicht gedruckt. (The specified PDF file contains unprintable data. Some portions may not be printed.)**

Bei PDF-Dateien, die viele Grafiken oder hochauflösende Bilder enthalten, können Daten verloren gehen, oder der Druckvorgang wird unterbrochen. Drucken Sie in diesem Fall über den Computer.

- **Die Karte ist im Moment vom PC beschreibbar. [Nichtbeschreibbar von PC] festlegen. (The card is currently writable from PC. Set to [Not writable from PC].)**

Für den Kartensteckplatz wurde **Beschreibbar von USB-PC (Writable from USB PC)** oder **Beschreibbar von LAN-PC (Writable from LAN PC)** festgelegt.

Sie können nicht von der Speicherkarte drucken oder gescannte Daten auf der Speicherkarte speichern, wenn für den Kartensteckplatz die Option **Beschreibbar von USB-PC (Writable from USB PC)** oder **Beschreibbar von LAN-PC (Writable from LAN PC)** eingestellt ist. Nach dem Schreiben auf die Speicherkarte wählen Sie **Nicht beschreibbar v. PC (Not writable from PC)** in **Lese/Schreib-Attribut (Read/write attribute)** unter **Gerätbenutzereinstellungen (Device user settings)**.

- **Das Gerät wurde beim letzten Mal nicht korrekt ausgeschaltet. Drücken Sie die Taste , wenn Sie das Gerät ausschalten. (Power was not turned off correctly the last time. Press the  button when turning power off.)**

Möglicherweise wurde beim letzten Mal das Netzkabel abgezogen, während das Gerät noch eingeschaltet war.

Tippen Sie auf dem Touchscreen auf **OK**, um die Fehlermeldung zu löschen.

## **»» Hinweis**

- Hinweise zum Abziehen des Netzkabels finden Sie unter Hinweis zum Abziehen des Netzkabels.

- **Verbindung zum Server nicht möglich. Warten Sie einen Moment, und wiederholen Sie den Vorgang. (Cannot connect to the server. Please wait a while and try again.)**

Sie können aufgrund eines Kommunikationsfehlers keine Verbindung mit dem Server herstellen. Wenn Sie versucht haben, auf eine Fotofreigabe-Website zuzugreifen, wurden Ihre Fotos möglicherweise gelöscht.

Tippen Sie auf dem Touchscreen auf **OK**, um die Fehlermeldung zu löschen, und versuchen Sie es nach einer Weile erneut.

## Ein Fehler beim automatischen Duplexdruck wird gemeldet

**Test** : Beachten Sie [Automatischer Duplexdruck wird nicht ordnungsgemäß ausgeführt](#), und ergreifen Sie die entsprechende Maßnahme.

## Fehlermeldung zu abgezogenem Netzkabel wird angezeigt

Möglicherweise wurde das Netzkabel abgezogen, während das Gerät noch eingeschaltet war.

Überprüfen Sie die am Computer angezeigte Fehlermeldung und klicken Sie auf **OK**.

Der Druckvorgang wird vom Gerät gestartet.

Hinweise zum Abziehen des Netzkabels finden Sie unter Hinweis zum Abziehen des Netzkabels.

## Fehler beim Schreiben/Fehler bei der Ausgabe/Kommunikationsfehler

**Test 1** : Falls die **POWER**-Anzeige aus ist, vergewissern Sie sich, dass der Stecker richtig angeschlossen ist. Schalten Sie dann das Gerät wieder ein.

Das Gerät wird initialisiert, wenn die Anzeige **POWER** blinkt. Warten Sie, bis die **POWER**-Anzeige nicht mehr blinkt, sondern leuchtet.

**Test 2** : Der Druckeranschluss muss im Druckertreiber ordnungsgemäß konfiguriert sein.

\* In den folgenden Anweisungen steht "XXX" für den Namen des Geräts.

1. Melden Sie sich bei einem Benutzerkonto mit Administratorrechten an.
2. Führen Sie die unten stehenden Schritte durch.
  - Wählen Sie unter Windows 8 im Charm **Einstellungen (Settings)** die Option **Systemsteuerung (Control Panel)** oder **Desktop > Hardware und Sound (Hardware and Sound) > Geräte und Drucker (Devices and Printers)**.
  - Klicken Sie unter Windows 7 im Menü **Start** auf **Geräte und Drucker (Devices and Printers)**.
  - Klicken Sie unter Windows Vista auf das Menü **Start > Systemsteuerung (Control Panel) > Hardware und Sound (Hardware and Sound) > Drucker (Printers)**.
  - Klicken Sie unter Windows XP auf das Menü **Start > Systemsteuerung (Control Panel) > Drucker und andere Hardware (Printers and Other Hardware) > Drucker und Faxgeräte (Printers and Faxes)**.
3. Öffnen Sie die Eigenschaften des Druckertreibers für das Gerät.
  - Klicken Sie unter Windows 8 oder Windows 7 mit der rechten Maustaste auf das Symbol "Canon XXX Printer" (wobei "XXX" für den Namen Ihres Geräts steht), und wählen Sie anschließend **Druckereigenschaften (Printer properties)** aus.
  - Klicken Sie unter Windows Vista oder Windows XP mit der rechten Maustaste auf das Symbol "Canon XXX Printer" (wobei "XXX" für den Namen Ihres Geräts steht), und wählen Sie anschließend **Eigenschaften (Properties)** aus.
4. Klicken Sie auf die Registerkarte **Anschlüsse (Ports)**, um die Einstellungen für den Druckeranschluss zu überprüfen.

Vergewissern Sie sich, dass der Anschluss "USBnnnW" (wobei "n" für eine Zahl steht) mit "Canon XXX Printer" in der Spalte **Drucker (Printer)** für **Auf folgenden Anschlüssen drucken (Print to the following port(s))** ausgewählt ist.

## »» Hinweis

- Wenn das Gerät über LAN betrieben wird, wird der Anschlussname des Geräts als "CNBJNP\_xxxxxxxx" angezeigt. "xxxxxxxx" ist die aus der MAC-Adresse generierte Zeichenfolge oder eine Zeichenfolge, die vom Benutzer beim Einrichten des Geräts festgelegt wurde.

- Falls die Einstellung falsch ist:

Falls Sie die MP Drivers neu installieren, installieren Sie sie von der Installations-CD-ROM oder unserer Website.

- Der Druckvorgang startet nicht, obwohl das Gerät über ein USB-Kabel mit dem Computer verbunden ist und der Anschluss "USBnnn" ausgewählt wurde:

Wählen Sie unter Windows 8 **im Start-Bildschirm My Printer** aus, um My Printer zu starten. Wenn **My Printer** nicht im **Start-Bildschirm** angezeigt wird, wählen Sie den Charm **Suchen (Search)** aus und suchen Sie nach "My Printer".

Geben Sie den richtigen Druckeranschluss unter **Diagnose und Reparatur (Diagnose and Repair Printer)** an. Legen Sie entsprechend den Anweisungen auf dem Bildschirm den richtigen Druckeranschluss fest, und wählen Sie dann den Gerätenamen aus.

Klicken Sie unter Windows 7, Windows Vista oder Windows XP auf **Start** und wählen Sie **Alle Programme (All programs)**, **Canon Utilities**, **Canon My Printer**, **Canon My Printer** und dann **Diagnose und Reparatur (Diagnose and Repair Printer)**. Legen Sie entsprechend den Anweisungen auf dem Bildschirm den richtigen Druckeranschluss fest, und wählen Sie dann den Gerätenamen aus.

Falls sich das Problem nicht beheben lässt, installieren Sie die MP Drivers neu von der Installations-CD-ROM oder unserer Website.

- Der Druckvorgang startet nicht, obwohl der Port "CNBJNP\_xxxxxxxx" ausgewählt ist, wenn das Gerät im LAN verwendet wird:

Starten Sie IJ Network Tool, und wählen Sie "CNBJNP\_xxxxxxxx" wie in Schritt 4 bestätigt aus. Weisen Sie dann dem Drucker den Anschluss im Menü **Einstellungen (Settings)** unter **Anschluss zuordnen (Associate Port)** zu.

Falls sich das Problem nicht beheben lässt, installieren Sie die MP Drivers neu von der Installations-CD-ROM oder unserer Website.

### **Test 3** : Das Gerät muss ordnungsgemäß an den Computer angeschlossen sein.

Wenn das Gerät über ein USB-Kabel mit dem Computer verbunden ist, stellen Sie sicher, dass das USB-Kabel ordnungsgemäß in das Gerät und den Computer eingesteckt ist, und prüfen Sie Folgendes:

- Wenn Sie ein Verteilergerät, wie z. B. einen USB-Hub, verwenden, entfernen Sie es, und schließen Sie das Gerät direkt an den Computer an. Wiederholen Sie anschließend den Druckvorgang. Wird der Druckvorgang normal gestartet, besteht ein Problem mit dem Verteilergerät. Weitere Informationen erhalten Sie bei dem Händler, bei dem Sie das Verteilergerät erworben haben.
- Es besteht auch die Möglichkeit, dass das Problem durch das USB-Kabel verursacht wird. Tauschen Sie das USB-Kabel aus, und wiederholen Sie den Druckvorgang.

Wenn Sie das Gerät über LAN betreiben, stellen Sie sicher, dass das Gerät über ein LAN-Kabel mit dem Netzwerk verbunden und richtig eingerichtet ist.

**Test 4** : Die MP Drivers müssen ordnungsgemäß installiert sein.

Deinstallieren Sie die MP Drivers entsprechend der Anleitung unter Löschen der nicht benötigten MP Drivers. Installieren Sie dann die MP Drivers von der Installations-CD-ROM oder von unserer Website erneut.

**Test 5** : Wenn das Gerät über ein USB-Kabel mit dem Computer verbunden ist, prüfen Sie den Status des Geräts auf dem Computer.

Befolgen Sie die nachfolgenden Schritte, um den Status des Geräts zu überprüfen.

1. Öffnen Sie den Geräte-Manager auf Ihrem Computer wie unten gezeigt.

Wenn der Bildschirm **Benutzerkontensteuerung (User Account Control)** angezeigt wird, befolgen Sie die Anweisungen am Bildschirm.

- Wählen Sie unter Windows 8 im Charm **Einstellungen (Settings)** die Option **Systemsteuerung (Control Panel)** oder **Desktop > Hardware und Sound (Hardware and Sound) > Geräte-Manager (Device Manager)**
  - Klicken Sie unter Windows 7 oder Windows Vista auf **Systemsteuerung (Control Panel), Hardware und Sound (Hardware and Sound)** und dann auf **Geräte-Manager (Device Manager)**.
  - Klicken Sie unter Windows XP auf **Systemsteuerung (Control Panel), Leistung und Wartung (Performance and Maintenance), System** und anschließend auf **Geräte-Manager (Device Manager)** auf der Registerkarte **Hardware**.
2. Doppelklicken Sie auf **USB-Controller (Universal Serial Bus controllers)** und klicken Sie anschließend auf **USB-Druckerunterstützung (USB Printing Support)**.

Wenn der Bildschirm mit den **Eigenschaften der USB-Druckerunterstützung (USB Printing Support Properties)** nicht angezeigt wird, vergewissern Sie sich, dass das Gerät ordnungsgemäß mit dem Computer verbunden ist.

➔ **Test 3** : [Das Gerät muss ordnungsgemäß an den Computer angeschlossen sein.](#)

3. Klicken Sie auf die Registerkarte **Allgemein (General)** und überprüfen Sie, ob am Gerät Probleme vorliegen.

Im Falle eines Gerätefehlers finden Sie weitere Informationen zur Fehlerbehebung in der Windows-Hilfe.

## Andere Fehlermeldungen

**Test** : Falls eine Fehlermeldung außerhalb des Druckerstatusmonitors angezeigt wird, prüfen Sie folgende Punkte:

- **"Spool-Vorgang konnte aufgrund von unzureichendem Festplattenspeicher nicht ausgeführt werden (Could not spool successfully due to insufficient disk space)"**

Löschen Sie nicht benötigte Dateien, um mehr Festplattenspeicherplatz freizugeben.

- **"Spool-Vorgang konnte aufgrund von unzureichendem Arbeitsspeicher nicht ausgeführt werden (Could not spool successfully due to insufficient memory)"**

Beenden Sie andere ausgeführte Anwendungssoftware, um Arbeitsspeicher freizugeben.

Wenn Sie weiterhin nicht drucken können, starten Sie Ihren Computer neu, und versuchen Sie es erneut.

- **"Druckertreiber konnte nicht gefunden werden (Printer driver could not be found)"**

Deinstallieren Sie die MP Drivers entsprechend der Anleitung unter Löschen der nicht benötigten MP Drivers. Installieren Sie dann die MP Drivers von der Installations-CD-ROM oder von unserer Website erneut.

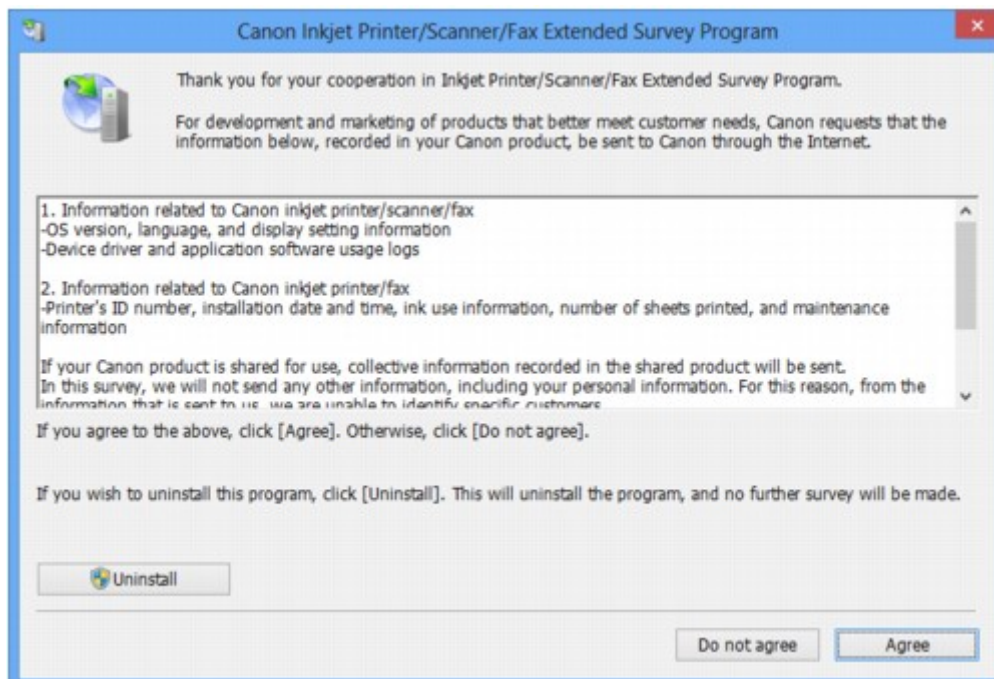
- "Anwendungsname - **Dateiname konnte nicht gedruckt werden (Could not print Application name)**"

Drucken Sie erneut, sobald der aktuelle Druckauftrag abgeschlossen ist.

## Der Bildschirm "Extended Survey Program für Inkjet-Drucker/Scanner/Faxgeräte" wird angezeigt

Wenn das Extended Survey Program für Inkjet-Drucker/Scanner/Faxgeräte (Inkjet Printer/Scanner/Fax Extended Survey Program) installiert ist, wird der Bestätigungsbildschirm für die Genehmigung der Übermittlung von Nutzungsinformationen zu Drucker und Anwendungssoftware jeden Monat über einen Zeitraum von etwa zehn Jahren angezeigt.

Lesen Sie die angezeigten Anweisungen durch, und gehen Sie wie folgt vor.



- **Wenn Sie an der Umfrage teilnehmen möchten:**

Klicken Sie auf **Akzeptieren (Agree)**, und folgen Sie dann der Anleitung auf dem Bildschirm. Die Nutzungsinformationen zum Drucker werden über das Internet gesendet. Wenn Sie die Bildschirmangaben befolgt haben, werden die Informationen automatisch ab dem zweiten Mal gesendet und der Bestätigungsbildschirm wird nicht noch einmal angezeigt.

### »»» Hinweis

- Beim Übermitteln der Daten wird ein Warnhinweis wie z. B. Internetsicherheit angezeigt. Bestätigen Sie in diesem Fall, dass der Programmname "IJPLMUI.exe" ist und lassen Sie die Ausführung zu.
- Wenn Sie das Kontrollkästchen **Ab nächstem Mal automatisch senden (Send automatically from the next time)** deaktivieren, werden die Informationen ab dem zweiten Mal nicht mehr automatisch übermittelt, und ein Bestätigungsbildschirm wird zum Zeitpunkt der nächsten Umfrage angezeigt. Das automatische Senden der Informationen wird unter [Ändern der Bestätigungsbildschirm-Einstellung](#): beschrieben.

- **Wenn Sie nicht an der Umfrage teilnehmen möchten:**

Klicken Sie auf **Nicht akzeptieren (Do not agree)**. Der Bestätigungsbildschirm wird geschlossen und die Umfrage wird zu diesem Zeitpunkt nicht durchgeführt. Der Bestätigungsbildschirm wird nach einem Monat erneut eingeblendet.

- **So deinstallieren Sie das Extended Survey Program für Inkjet-Drucker/Scanner/Faxgeräte (Inkjet Printer/Scanner/Fax Extended Survey Program):**

Klicken Sie zum Deinstallieren des Extended Survey Program für Inkjet-Drucker/Scanner/Faxgeräte auf **Deinstallieren (Uninstall)**, und folgen Sie den Bildschirmanweisungen.

- **Ändern der Bestätigungsbildschirm-Einstellung:**

1. Führen Sie die unten stehenden Schritte durch.

- Wählen Sie unter Windows 8 über das Charm **Einstellungen (Settings)** unter **Desktop > Programme (Programs) > Programme und Funktionen (Programs and Features)** die Option **Systemsteuerung (Control Panel)**.
- Wählen Sie unter Windows 7 oder Windows Vista die Optionen **Start > Systemsteuerung (Control Panel) > Programme (Programs) > Programme und Funktionen (Programs and Features)**.
- Klicken Sie unter Windows XP auf das Menü **Start > Systemsteuerung (Control Panel) > Programme installieren oder deinstallieren (Add or Remove Programs)**.

### »» Hinweis

- Unter Windows 8, Windows 7 oder Windows Vista wird beim Installieren, Deinstallieren oder Starten von Software möglicherweise ein Dialogfeld zur Bestätigung oder Warnung angezeigt.  
Dieses Dialogfeld wird angezeigt, wenn Administratorrechte zum Ausführen einer Aufgabe erforderlich sind.  
Falls Sie bei einem Administratorkonto angemeldet sind, befolgen Sie die Anweisungen am Bildschirm.

2. Wählen Sie **Canon Extended Survey Program für Inkjet-Drucker/Scanner/Faxgeräte**.

3. Wählen Sie **Ändern (Change)**.

Wenn Sie nach Befolgen der Bildschirm-Anweisungen **Ja (Yes)** wählen, wird der Bestätigungsbildschirm angezeigt, wenn Sie an der nächsten Umfrage teilnehmen.

Wenn Sie **Nein (No)** wählen, werden die Informationen automatisch übermittelt.

### »» Hinweis

- Wenn Sie **Deinstallieren (Uninstall)** (oder **Entfernen (Remove)** unter Windows XP) auswählen, wird das Extended Survey Program für Inkjet-Drucker/Scanner/Faxgeräte (Inkjet Printer/Scanner/Fax Extended Survey Program) deinstalliert. Folgen Sie den Bildschirmanweisungen.

## Fehlermeldung wird auf PictBridge-kompatiblen (WLAN) Gerät angezeigt

Im Folgenden werden mögliche Fehler aufgeführt, die auftreten können, wenn Sie direkt von einem PictBridge-kompatiblen (WLAN) Gerät drucken, sowie die Maßnahmen zum Beheben dieser Fehler.

### »» Hinweis

- In diesem Abschnitt werden Fehler erläutert, die auf PictBridge-kompatiblen (WLAN) Geräten der Marke Canon angezeigt werden. Die Fehlermeldungen und Vorgehensweisen können je nach PictBridge-kompatiblen Gerät unterschiedlich sein. Bei Fehlern, die auf einem nicht von Canon stammenden PictBridge-kompatiblen (WLAN) Gerät angezeigt werden, müssen Sie den Supportcode (Fehlernummer) auf dem Touchscreen prüfen und die entsprechenden Maßnahmen ergreifen, um den Fehler zu beheben.  
 ➔ [Supportcodeliste](#)
- Weitere Informationen zu den Fehlern, die auf dem PictBridge-kompatiblen (WLAN) Gerät angezeigt werden und zu Lösungsmöglichkeiten finden Sie außerdem im Handbuch des Geräts. Wenden Sie sich bei anderen Problemen mit einem PictBridge-kompatiblen Gerät an den jeweiligen Hersteller.

Fehlermeldung auf dem PictBridge-kompatiblen (WLAN) Gerät	Maßnahme
"Druckvorgang läuft"	<p>Wenn das Gerät gerade druckt oder sich in der Aufwärmphase befindet, warten Sie, bis der Vorgang abgeschlossen ist.</p> <p>Wenn das Gerät druckbereit ist, wird der Druckvorgang automatisch gestartet.</p> <p>Sollte das Gerät nicht vom Computer drucken oder sich erhitzen, prüfen Sie den Supportcode auf dem Touchscreen, und ergreifen Sie die entsprechende Maßnahme, um den Fehler zu beheben.</p> <p>➔ <a href="#">Supportcodeliste</a></p>
"Kein Papier"	<p>Legen Sie Papier in die Kassette ein, und wählen Sie auf der Anzeige des PictBridge-kompatiblen (WLAN) Geräts <b>Fortfahren (Continue)*</b>.</p> <p>* Zum Fortsetzen des Druckvorgangs können Sie auch auf <b>OK</b> am Touchscreen tippen, statt die Option <b>Fortfahren (Continue)</b> am Gerät auszuwählen.</p> <p>Weitere Informationen zum Drucken auf Datenträgeretiketten finden Sie unter <a href="#">Drucken auf Datenträgeretiketten nicht möglich</a>.</p>
"Papierfehler"	<ul style="list-style-type: none"> <li>• Wenn das Papierausgabefach geschlossen ist, öffnen Sie es, und wählen Sie auf der Anzeige des PictBridge-kompatiblen (WLAN) Geräts <b>Fortfahren (Continue)*</b>.</li> <li>* Zum Fortsetzen des Druckvorgangs können Sie auch auf <b>OK</b> am Touchscreen tippen, statt die Option <b>Fortfahren (Continue)</b> am Gerät auszuwählen.</li> <li>• Wenn die Innenabdeckung (die Abdeckung des CD-Fachs) geöffnet ist, schließen Sie sie, und wählen Sie auf der Anzeige des PictBridge-kompatiblen (WLAN) Geräts die Option <b>Stopp (Stop)</b>, um den Druckvorgang abubrechen.</li> </ul> <p>Weitere Informationen zum Drucken auf Datenträgeretiketten finden Sie unter <a href="#">Drucken auf Datenträgeretiketten nicht möglich</a>.</p>

	<p>Sollte keine der oben stehenden Angaben gelten, prüfen Sie den auf dem Touchscreen angezeigten Supportcode, und führen Sie die entsprechenden Schritte zur Behebung des Fehlers aus.</p> <p>➡ <a href="#">Supportcodeliste</a></p>
"Papierstau"	<p>Wählen Sie auf der Anzeige des PictBridge-kompatiblen (WLAN) Geräts die Option <b>Stopp (Stop)</b>, um den Druckvorgang abzubrechen.</p> <p>Entfernen Sie das gestaute Papier, legen Sie neues Papier ein, tippen Sie auf <b>OK</b> am Touchscreen, und starten Sie den Druckvorgang erneut.</p>
"Druckerabdeckung offen"	<p>Schließen Sie das Bedienfeld des Geräts.</p>
"Tintenauffangbehälter voll"/"Tintenauffangbehälter voll"	<p>Der Tintenauffangbehälter ist fast voll.</p> <p>Lesen Sie den auf dem Touchscreen angezeigten Supportcode, und führen Sie die entsprechenden Schritte zur Behebung des Fehlers aus.</p> <p>➡ <a href="#">Supportcodeliste</a></p>
"Keine Tinte"/"Tintenpatronenfehler"	<ul style="list-style-type: none"> <li>• Die Tintenpatrone ist nicht eingesetzt. Setzen Sie die Tintenpatrone ein. <ul style="list-style-type: none"> <li>➡ Austauschen von Tintenpatronen</li> </ul> </li> <li>• Die Tintenpatrone ist nicht mit diesem Gerät kompatibel. <p>Der Druckvorgang kann nicht ausgeführt werden, da die Tintenpatrone mit diesem Gerät nicht kompatibel ist.</p> <p>Setzen Sie die richtige Tintenpatrone ein.</p> <p>Wenn Sie den Druckvorgang abbrechen möchten, berühren Sie am Gerät die Taste <b>Stopp (Stop)</b>.</p> <ul style="list-style-type: none"> <li>➡ Austauschen von Tintenpatronen</li> </ul> </li> <li>• Blinkt die Anzeige auf der Tintenpatrone, ist die Tinte möglicherweise aufgebraucht. <p>Lesen Sie den auf dem Touchscreen angezeigten Supportcode, und führen Sie die entsprechenden Schritte zur Behebung des Fehlers aus.</p> <ul style="list-style-type: none"> <li>➡ <a href="#">Supportcodeliste</a></li> </ul> </li> </ul>
"Tintenfehler"	<p>Es wurde eine Tintenpatrone eingesetzt, die schon einmal leer war.</p> <p>Lesen Sie den auf dem Touchscreen angezeigten Supportcode, und führen Sie die entsprechenden Schritte zur Behebung des Fehlers aus.</p> <p>➡ <a href="#">Supportcodeliste</a></p>
"Hardwarefehler"	<p>Die Tintenpatrone wird nicht erkannt. (Die Anzeige an der Tintenpatrone ist aus.)</p> <p>Tauschen Sie die Tintenpatrone aus.</p> <p>➡ Austauschen von Tintenpatronen</p>
"Druckerfehler"	<p>Möglicherweise ist ein Fehler aufgetreten, der eine Wartung erforderlich macht.</p> <p>Schalten Sie das Gerät aus, und ziehen Sie das Netzkabel des Geräts aus der Steckdose.</p> <p>Schließen Sie das Gerät wieder an, und schalten Sie das Gerät ein.</p> <p>Wenn das Problem weiterhin besteht, wenden Sie sich an das Service-Center.</p>



## Wenn das Problem weiterhin besteht

Wenn Sie das Problem mit den Hinweisen in diesem Kapitel nicht beheben können, wenden Sie sich an den Händler, bei dem Sie das Gerät gekauft haben, oder an das Service-Center.

Die Mitarbeiter des Kundendienstes von Canon sind darin geschult, technischen Support zur Zufriedenheit der Kunden anzubieten.

### **Vorsicht**

- Wenn das Gerät ungewöhnliche Geräusche oder Gerüche entwickelt oder Rauch entsteht, schalten Sie es sofort aus. Ziehen Sie den Netzstecker aus der Steckdose, und wenden Sie sich an den Händler oder an das Service-Center. Versuchen Sie niemals, das Gerät selbst zu reparieren oder auseinander zu nehmen.
- Versuche der eigenmächtigen Reparatur oder Demontage des Geräts durch den Kunden führen zu einem Erlöschen jeglicher Gewährleistung, unabhängig vom Ablaufdatum der Gewährleistung.

Halten Sie folgende Daten bereit, bevor Sie sich an das Service-Center wenden:

- Produktname:
  - \* Der Gerätenamen befindet sich auf dem vorderen Deckblatt des Installationshandbuchs.
- Seriennummer: Informationen hierzu finden Sie im Installationshandbuch.
- Ausführliche Beschreibung des Problems
- Eigene Maßnahmen zum Beheben des Problems sowie Ergebnisse dieser Maßnahmen

# Supportcodeliste

**(MG7110, MG7120, MG7140, MG7150, MG7160, MG7170, MG7180)**

Der Supportcode wird auf dem Touchscreen und dem Computerbildschirm angezeigt, wenn ein Fehler aufgetreten ist.

Der "Supportcode" ist die Fehlernummer. Er wird zusammen mit einer Fehlermeldung angezeigt.

Überprüfen Sie bei der Anzeige eines Fehlers den Supportcode, der auf dem Touchscreen oder dem Computerbildschirm angezeigt wird, und ergreifen Sie die entsprechende Maßnahme.

## Der Supportcode wird auf dem Touchscreen und dem Computerbildschirm angezeigt

- **1000 bis 1ZZZ**

[1001](#) [1002](#) [1007](#) [1008](#) [1200](#) [1253](#)

[1300](#) [1304](#) [1310](#) [1311](#) [1312](#) [1313](#)

[1401](#) [1403](#) [1405](#) [1410](#) [1411](#) [1412](#)

[1413](#) [1414](#) [1415](#) [1600](#) [1660](#) [1680](#)

[1681](#) [1683](#) [1684](#) [1688](#) [1700](#) [1701](#)

[1710](#) [1711](#) [1830](#) [1850](#) [1851](#) [1855](#)

[1856](#) [1857](#) [1858](#)

- **2000 bis 2ZZZ**

[2100](#) [2101](#) [2102](#) [2103](#) [2500](#) [2700](#)

- **4000 bis 4ZZZ**

[4100](#) [4101](#) [4103](#)

- **5000 bis 5ZZZ**

[5011](#) [5012](#) [5100](#) [5101](#) [5200](#) [5400](#)

[5B00](#) [5B01](#) [5B10](#) [5B11](#) [5C00](#) [5C20](#)

- **6000 bis 6ZZZ**

[6000](#) [6001](#) [6002](#) [6500](#) [6502](#) [6800](#)

[6801](#) [6900](#) [6901](#) [6902](#) [6910](#) [6911](#)

[6920](#) [6921](#) [6930](#) [6931](#) [6932](#) [6933](#)

[6934](#) [6935](#) [6936](#) [6937](#) [6938](#) [6940](#)

[6941](#) [6942](#) [6943](#) [6944](#) [6945](#) [6946](#)

[6B10](#) [6B20](#)

• **A000 bis ZZZZ**

[B200](#) [C000](#)

Informationen zu Supportcodes bei Papierstau finden Sie auch in der [Supportcodeliste \(Bei Papierstau\)](#).

## Supportcodeliste (Bei Papierstau)

Falls ein Papierstau aufgetreten ist, entfernen Sie das gestaute Papier entsprechend den folgenden spezifischen Anleitungen.

- Wenn Sie das gestaute Papier am Papierausgabeschacht sehen können:  
➡ [1300](#)
- Wenn ein Papierstau während des automatischen Duplexdrucks auftritt:  
➡ [1304](#)
- Wenn das in die Kassette (oben) eingelegte Papier einen Papierstau verursacht hat:  
➡ [1311](#)
- Wenn das in die Kassette (unten) eingelegte Papier einen Papierstau verursacht hat:  
➡ [1312](#)
- Wenn beim Einzug des bedruckten Papiers in das Gerät ein Papierstau aufgetreten ist:  
➡ [1313](#)
- Wenn das Papier reißt und es sich weder aus dem Papierausgabeschacht noch aus der Transporteinheit entfernen lässt:  
➡ [Im Gerät ist ein Papierstau aufgetreten](#)
- In anderen als den obigen Fällen:  
➡ [In anderen Fällen](#)

# 1300

## Ursache

Im Papierausgabeschacht ist ein Papierstau aufgetreten.

## Maßnahme

Wenn Sie das gestaute Papier am Papierausgabeschacht sehen können, entfernen Sie es gemäß folgender Anweisung.

### »» Hinweis

- Falls Sie das Gerät ausschalten müssen, um gestautes Papier während des Druckvorgangs zu entfernen, berühren Sie zum Abbrechen von Druckaufträgen vor dem Ausschalten des Geräts die Taste **Stopp (Stop)**.

#### 1. Ziehen Sie das Papier langsam heraus.

Halten Sie das Papier mit Ihren Händen fest, und ziehen Sie das gestaute Papier langsam heraus, damit es nicht reißt.



### »» Hinweis

- Wenn Sie das Papier nicht herausziehen können, schalten Sie das Gerät aus und wieder ein. Das Papier wird dann möglicherweise automatisch ausgeworfen.
- Wenn das Papier reißt und es sich nicht aus dem Papierausgabeschacht entfernen lässt, entfernen Sie es aus dem Inneren des Geräts.

➔ [Im Gerät ist ein Papierstau aufgetreten](#)

#### 2. Legen Sie das Papier erneut ein, und tippen Sie auf dem Touchscreen des Geräts auf **OK**.

Wenn Sie das Gerät in Schritt 1 ausgeschaltet haben, wurden alle Druckaufträge in der Warteschlange abgebrochen. Starten Sie die Druckaufträge ggf. neu.

### »» Hinweis

- Prüfen Sie beim erneuten Einlegen von Papier, ob Sie zum Druck geeignetes Papier verwenden, und legen Sie es richtig ein.
- Wir empfehlen Papier mit einem anderen Format als A5 zum Drucken von Dokumenten mit Fotos oder Grafiken, andernfalls kann sich das Papier bei der Ausgabe wellen und dadurch Papierstaus verursachen.

Wenn Sie das Papier nicht entfernen können, das Papier im Gerät reißt oder der Papierstau auch nach dem Entfernen des Papiers nicht behoben ist, wenden Sie sich an das Service-Center.

# 1304

## Ursache

Während des automatischen Duplexdrucks tritt ein Papierstau auf.

## Maßnahme

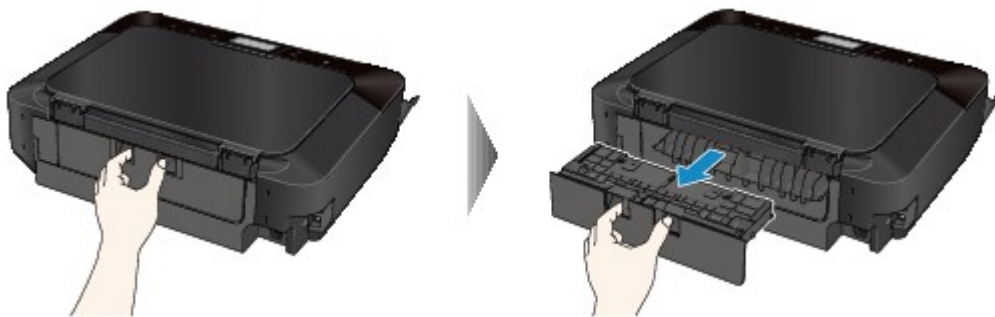
Wenn der Papierstau während des automatischen Duplexdrucks auftritt, entfernen Sie das Papier entsprechend der folgenden Anleitung.

### »» Hinweis

- Falls Sie das Gerät ausschalten müssen, um gestautes Papier während des Druckvorgangs zu entfernen, berühren Sie zum Abbrechen von Druckaufträgen vor dem Ausschalten des Geräts die Taste **Stopp (Stop)**.

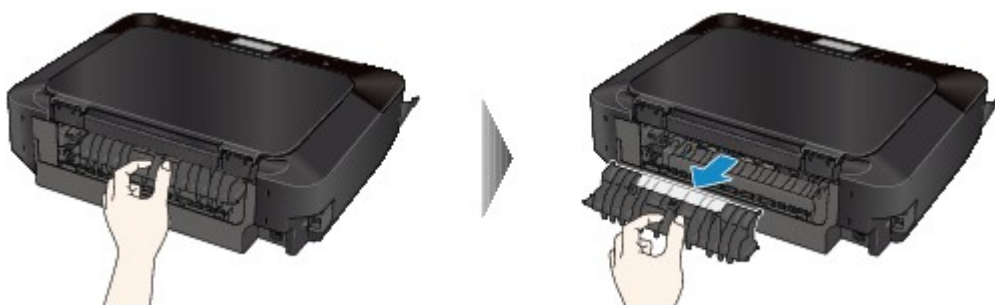
1. Nehmen Sie die Abdeckung an der Rückseite ab.

Ziehen Sie die Abdeckung an der Rückseite heraus.



2. Nehmen Sie die Abdeckung der Transporteinheit ab.

Heben Sie die Abdeckung der Transporteinheit an, und ziehen Sie sie heraus.



3. Ziehen Sie das Papier langsam heraus.

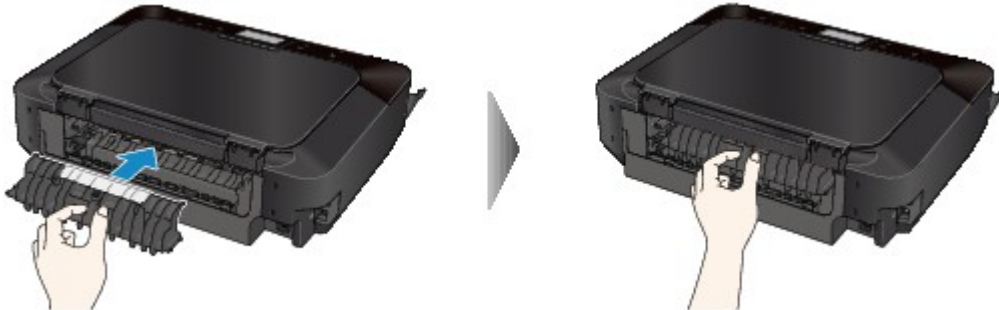


## »» Hinweis

- Berühren Sie nicht die Komponenten im Inneren des Geräts.
- Wenn Sie das Papier nicht herausziehen können, öffnen Sie das Papierausgabefach.

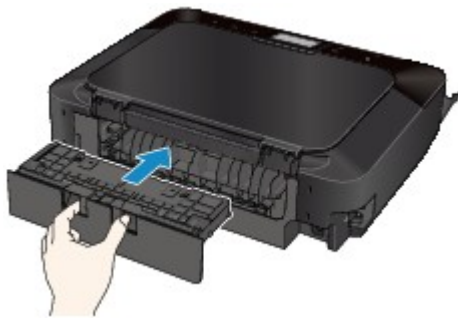
### 4. Bringen Sie die Abdeckung der Transporteinheit an.

Setzen Sie die Abdeckung der Transporteinheit an der Rückseite des Geräts ein.



### 5. Bringen Sie die Abdeckung an der Rückseite wieder an.

Setzen Sie die Abdeckung an der Rückseite hinten am Gerät ein.



Falls Sie das Papier nicht wie in Schritt 3 beschrieben herausziehen konnten:

### 6. Entnehmen Sie die obere und untere Kassette.

### 7. Ziehen Sie das Papier langsam heraus.



### 8. Wenn das Papier aus der Kassette hinausragt, entfernen Sie es, richten Sie die Blattkanten dann bündig aus, und legen Sie es erneut in die Kassette ein.

## »» Hinweis

- Prüfen Sie beim erneuten Einlegen von Papier, ob Sie zum Druck geeignetes Papier verwenden, und legen Sie es richtig ein.



9. Setzen Sie die Kassetten in das Gerät ein, und tippen Sie auf **OK** auf dem Touchscreen.

Wenn Sie das Papier nicht entfernen können, das Papier im Gerät reißt oder der Papierstau auch nach dem Entfernen des Papiers nicht behoben ist, wenden Sie sich an das Service-Center.

# 1311

## Ursache

Das in die Kassette (oben) eingelegte Papier hat einen Papierstau verursacht.

## Maßnahme

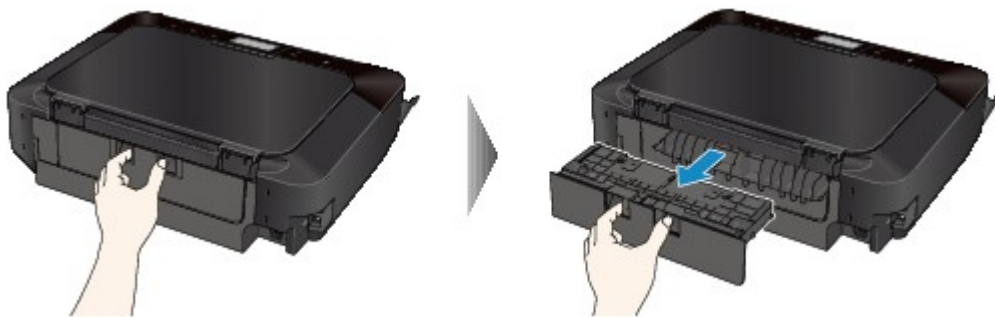
Wenn der Papierstau von dem in die Kassette (oben) eingelegten Papier verursacht wurde, entfernen Sie das Papier entsprechend der folgenden Anleitung.

### »» Hinweis

- Falls Sie das Gerät ausschalten müssen, um gestautes Papier während des Druckvorgangs zu entfernen, berühren Sie zum Abbrechen von Druckaufträgen vor dem Ausschalten des Geräts die Taste **Stopp (Stop)**.

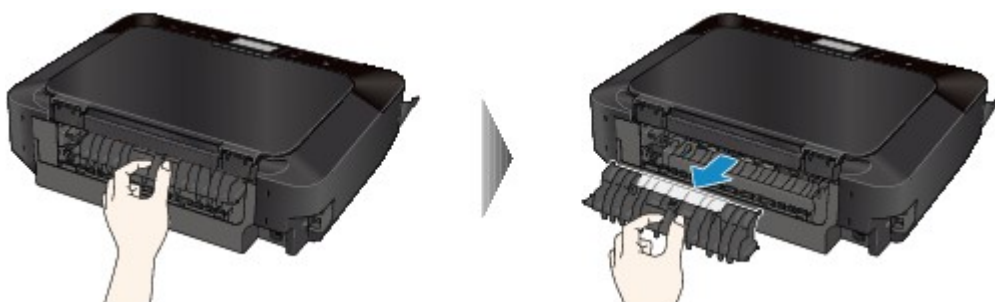
1. Nehmen Sie die Abdeckung an der Rückseite ab.

Ziehen Sie die Abdeckung an der Rückseite heraus.



2. Nehmen Sie die Abdeckung der Transporteinheit ab.

Heben Sie die Abdeckung der Transporteinheit an, und ziehen Sie sie heraus.



3. Ziehen Sie das Papier langsam heraus.

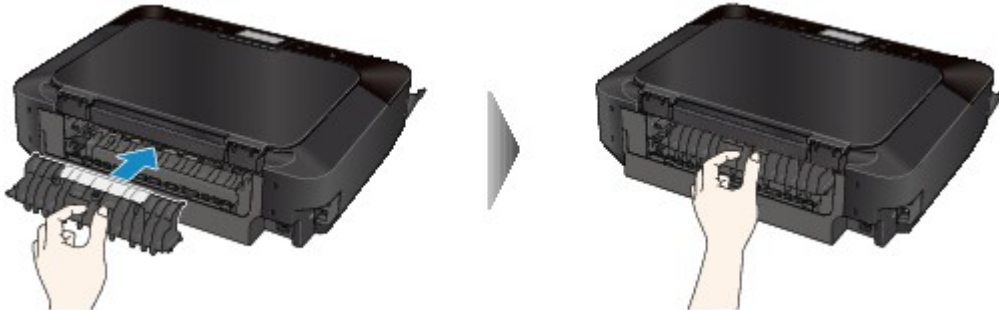


## »» Hinweis

- Berühren Sie nicht die Komponenten im Inneren des Geräts.
- Wenn Sie das Papier nicht herausziehen können, öffnen Sie das Papierausgabefach.

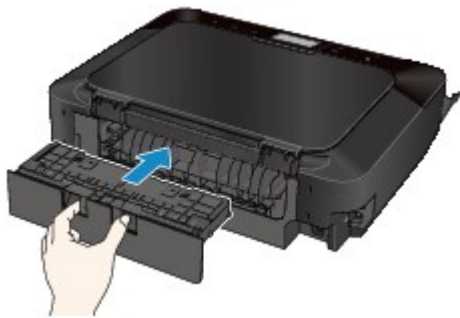
### 4. Bringen Sie die Abdeckung der Transporteinheit an.

Setzen Sie die Abdeckung der Transporteinheit an der Rückseite des Geräts ein.



### 5. Bringen Sie die Abdeckung an der Rückseite wieder an.

Setzen Sie die Abdeckung an der Rückseite hinten am Gerät ein.



Falls Sie das Papier nicht wie in Schritt 3 beschrieben herausziehen konnten:

### 6. Entnehmen Sie die obere und untere Kassette.

### 7. Ziehen Sie das Papier langsam heraus.



### 8. Wenn das Papier aus der Kassette hinausragt, entfernen Sie es, richten Sie die Blattkanten dann bündig aus, und legen Sie es erneut in die Kassette ein.

## »» Hinweis

- Prüfen Sie beim erneuten Einlegen von Papier, ob Sie zum Druck geeignetes Papier verwenden, und legen Sie es richtig ein.

9. Setzen Sie die Kassetten in das Gerät ein, und tippen Sie auf **OK** auf dem Touchscreen.

Wenn Sie das Papier nicht entfernen können, das Papier im Gerät reißt oder der Papierstau auch nach dem Entfernen des Papiers nicht behoben ist, wenden Sie sich an das Service-Center.

# 1312

## Ursache

Das in die Kassette (unten) eingelegte Papier hat einen Papierstau verursacht.

## Maßnahme

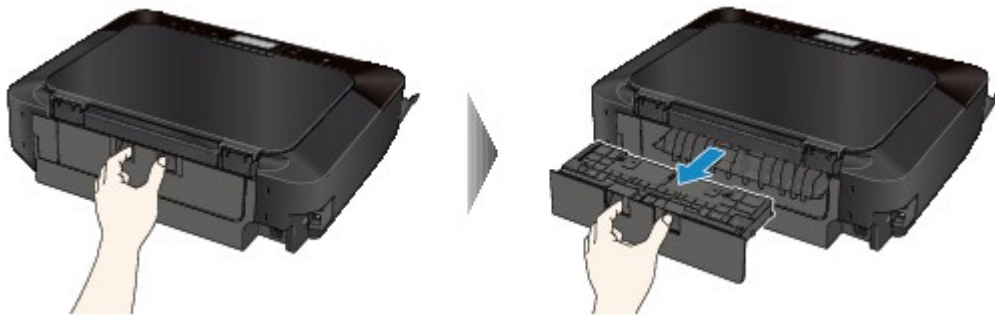
Wenn der Papierstau von dem in die Kassette (unten) eingelegten Papier verursacht wurde, entfernen Sie das Papier entsprechend der folgenden Anleitung.

### »» Hinweis

- Falls Sie das Gerät ausschalten müssen, um gestautes Papier während des Druckvorgangs zu entfernen, berühren Sie zum Abbrechen von Druckaufträgen vor dem Ausschalten des Geräts die Taste **Stopp (Stop)**.

1. Nehmen Sie die Abdeckung an der Rückseite ab.

Ziehen Sie die Abdeckung an der Rückseite heraus.



2. Ziehen Sie das Papier langsam heraus.



### »» Hinweis

- Berühren Sie nicht die Komponenten im Inneren des Geräts.
- Öffnen Sie das Papierausgabefach, wenn Sie das Papier nicht herausziehen können.

3. Bringen Sie die Abdeckung an der Rückseite wieder an.

Setzen Sie die Abdeckung an der Rückseite hinten am Gerät ein.



Falls Sie das Papier nicht wie in Schritt 2 beschrieben herausziehen konnten:

4. Entnehmen Sie die obere und untere Kassette.
5. Ziehen Sie das Papier langsam heraus.



6. Wenn das Papier aus der Kassette hinausragt, entfernen Sie es, richten Sie die Blattkanten dann bündig aus, und legen Sie es erneut in die Kassette ein.

»» Hinweis

- Prüfen Sie beim erneuten Einlegen von Papier, ob Sie zum Druck geeignetes Papier verwenden, und legen Sie es richtig ein.

7. Setzen Sie die Kassetten in das Gerät ein, und tippen Sie auf **OK** auf dem Touchscreen.

Wenn Sie das Papier nicht entfernen können, das Papier im Gerät reißt oder der Papierstau auch nach dem Entfernen des Papiers nicht behoben ist, wenden Sie sich an das Service-Center.

# 1313

## Ursache

Der Papierstau ist beim Einzug des bedruckten Papiers in das Gerät aufgetreten.

## Maßnahme

Wenn der Papierstau aufgetreten ist, als das Gerät das bedruckte Papier eingezogen hat, entfernen Sie das Papier entsprechend der folgenden Anleitung.

### »» Wichtig

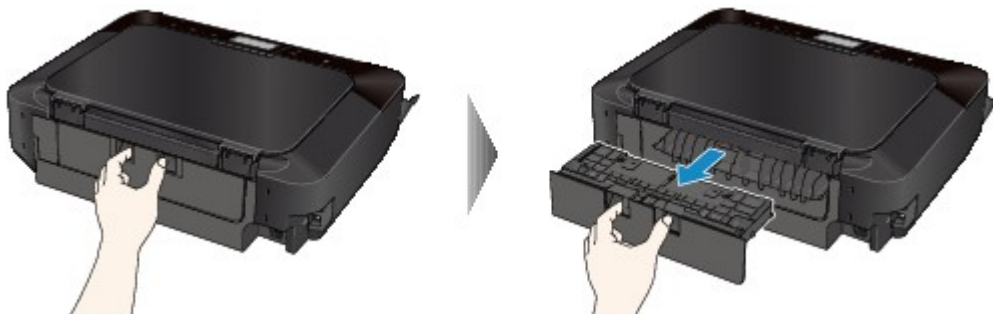
- Wenn das bedruckte Papier sich im Papierausgabeschacht stapelt, wird es vom Gerät unter Umständen erneut eingezogen und verursacht einen Papierstau im Inneren des Geräts. Nehmen Sie das bedruckte Papier aus dem Papierausgabefach, bevor sich 50 Blätter ansammeln.

### »» Hinweis

- Falls Sie das Gerät ausschalten müssen, um gestautes Papier während des Druckvorgangs zu entfernen, berühren Sie zum Abbrechen von Druckaufträgen vor dem Ausschalten des Geräts die Taste **Stopp (Stop)**.

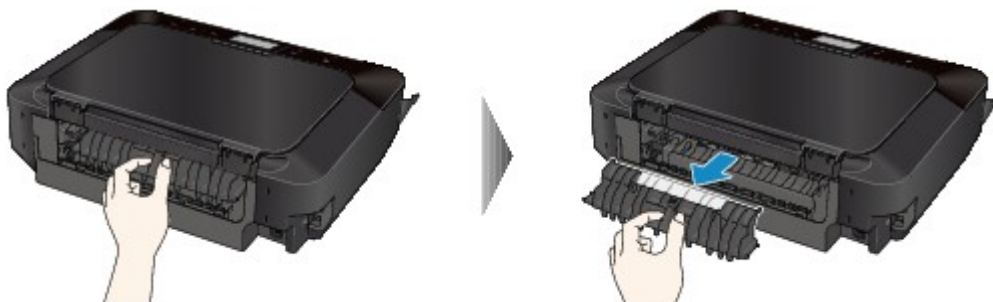
1. Nehmen Sie die Abdeckung an der Rückseite ab.

Ziehen Sie die Abdeckung an der Rückseite heraus.



2. Nehmen Sie die Abdeckung der Transporteinheit ab.

Heben Sie die Abdeckung der Transporteinheit an, und ziehen Sie sie heraus.



3. Ziehen Sie das Papier langsam heraus.

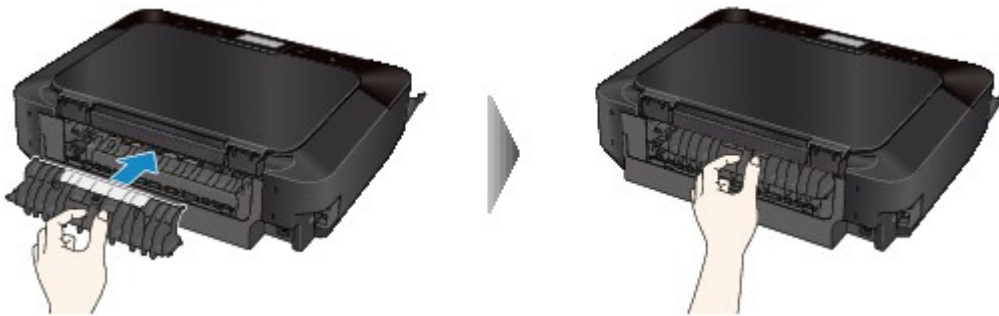


►► Hinweis

- Berühren Sie nicht die Komponenten im Inneren des Geräts.
- Wenn Sie das Papier nicht herausziehen können, öffnen Sie das Papierausgabefach.

4. Bringen Sie die Abdeckung der Transporteinheit an.

Setzen Sie die Abdeckung der Transporteinheit an der Rückseite des Geräts ein.



5. Bringen Sie die Abdeckung an der Rückseite wieder an.

Setzen Sie die Abdeckung an der Rückseite hinten am Gerät ein.



Falls Sie das Papier nicht wie in Schritt 3 beschrieben herausziehen konnten:

6. Entnehmen Sie die obere und untere Kassette.
7. Ziehen Sie das Papier langsam heraus.





8. Wenn das Papier aus der Kassette herausragt, entfernen Sie es, richten Sie die Blattkanten dann bündig aus, und legen Sie es erneut in die Kassette ein.

»» Hinweis

- Prüfen Sie beim erneuten Einlegen von Papier, ob Sie zum Druck geeignetes Papier verwenden, und legen Sie es richtig ein.

9. Setzen Sie die Kassetten in das Gerät ein, und tippen Sie auf **OK** auf dem Touchscreen.

Wenn Sie das Papier nicht entfernen können, das Papier im Gerät reißt oder der Papierstau auch nach dem Entfernen des Papiers nicht behoben ist, wenden Sie sich an das Service-Center.

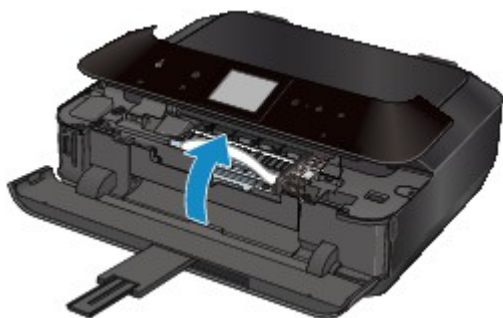
## Im Gerät ist ein Papierstau aufgetreten

Falls das gestaute Papier reißt und es sich nicht aus dem Papierausgabeschacht entfernen lässt oder das gestaute Papier im Gerät verbleibt, entfernen Sie es gemäß nachstehender Anleitung.

### »» Hinweis

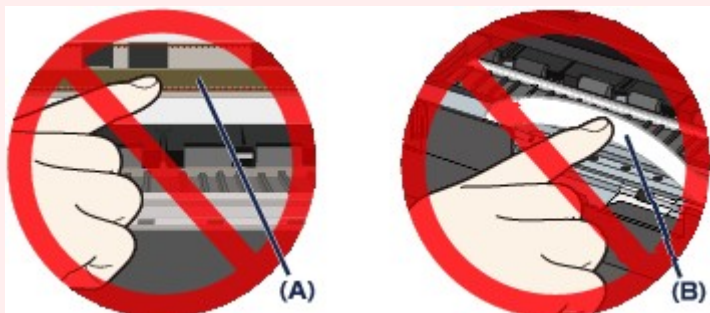
- Falls Sie das Gerät ausschalten müssen, um gestautes Papier während des Druckvorgangs zu entfernen, berühren Sie zum Abbrechen von Druckaufträgen vor dem Ausschalten des Geräts die Taste **Stopp (Stop)**.

1. Schalten Sie das Gerät aus, und ziehen Sie das Netzkabel des Geräts aus der Steckdose.
2. Heben Sie das Bedienfeld an, und öffnen Sie es bis zum Anschlag.



### »» Wichtig

- Berühren Sie nicht die durchsichtige Folie (A) oder das weiße Band (B).

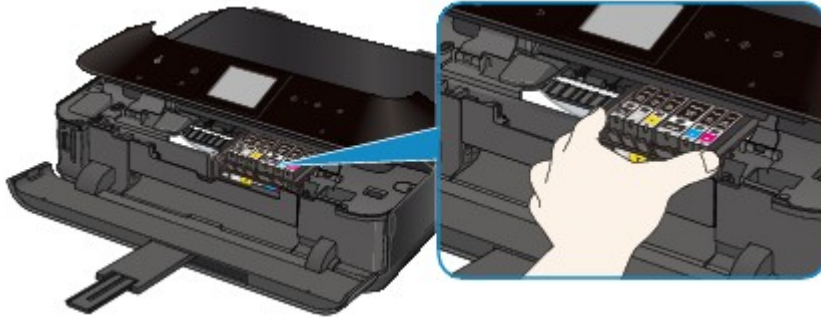


Wenn Sie diese Teile mit dem Papier oder den Händen berühren und Kratzer oder Flecken darauf hinterlassen, kann das Gerät beschädigt werden.

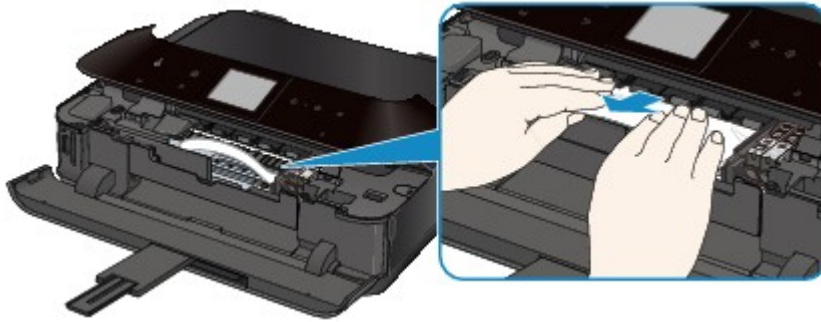
3. Stellen Sie sicher, dass sich das gestaute Papier nicht unter dem Druckkopfhalter befindet.

Falls sich das gestaute Papier unter dem Druckkopfhalter befindet, bewegen Sie den Druckkopfhalter auf die rechte oder linke Seite, um das Papier leichter entfernen zu können.

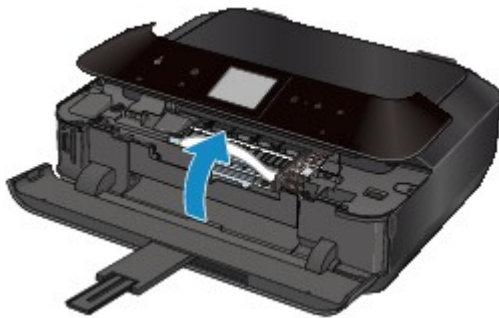
Wenn Sie den Druckkopfhalter bewegen, halten Sie die obere Seite des Druckkopfhalters fest und schieben Sie ihn langsam auf die rechte oder linke Seite.



4. Halten Sie das gestaute Papier mit Ihren Händen fest.

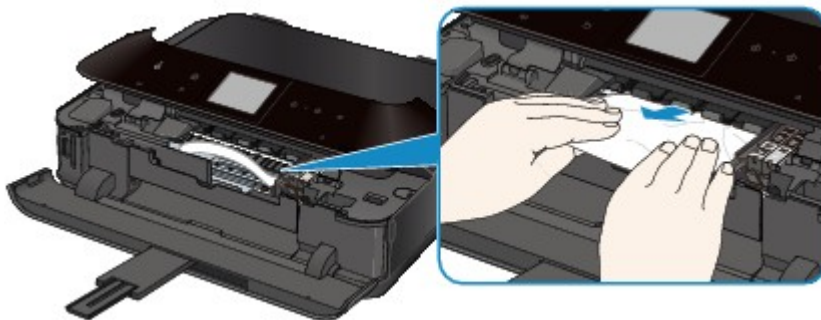


Wenn das Papier aufgerollt ist, ziehen Sie es heraus.



5. Ziehen Sie das gestaute Papier langsam heraus, damit es nicht reißt.

Halten Sie das Papier beim Ziehen in einem Winkel von etwa 45 Grad.

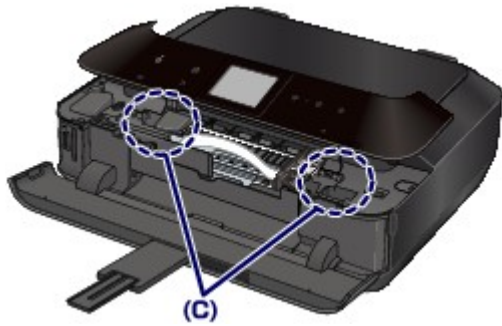


6. Vergewissern Sie sich, dass das gesamte gestaute Papier entfernt wurde.

Falls das Papier gerissen ist, kann es sein, dass noch ein Stück Papier im Gerät ist. Überprüfen Sie Folgendes und entfernen Sie ggf. das Stück Papier.

- Befindet sich das Papierstück unter dem Druckkopfhalter?
- Ist ein kleines Papierstück im Gerät verblieben?

- Befindet sich das Papierstück auf der rechten oder linken Seite (C) im Gerät?



## 7. Schließen Sie das Bedienfeld langsam.

Alle Druckaufträge in der Warteschlange werden abgebrochen. Starten Sie die Druckaufträge ggf. neu.

### »» Hinweis

- Prüfen Sie beim erneuten Einlegen von Papier, ob Sie zum Druck geeignetes Papier verwenden, und legen Sie es richtig ein. Wenn auf dem Touchscreen des Geräts oder auf dem Computerbildschirm eine Meldung über einen Papierstau angezeigt wird, wenn Sie den Druckvorgang nach dem Entfernen des gestauten Papiers fortsetzen, befindet sich möglicherweise noch ein Papierstück im Gerät. Vergewissern Sie sich in diesem Fall, dass kein Stück Papier im Gerät zurückgeblieben ist.

Wenn Sie das Papier nicht entfernen können, das Papier im Gerät reißt oder der Papierstau auch nach dem Entfernen des Papiers nicht behoben ist, wenden Sie sich an das Service-Center.

## In anderen Fällen

Achten Sie auf folgende Punkte:

**Test 1:** Befinden sich Fremdkörper in der Nähe des Papierausgabeschachts?

**Test 2:** Wurden die Abdeckung der Transporteinheit und die Abdeckung an der Rückseite richtig angebracht?

**Test 3:** Ist das Papier gewellt?

Legen Sie das Papier nach dem Glätten ein.

# 1001

## Ursache

Es ist kein CD-Fach eingesetzt.

## Maßnahme

Verwenden Sie beim Drucken auf bedruckbare Datenträger (BD/DVD/CD usw.) das im Lieferumfang des Geräts enthaltene CD-Fach (die Markierung "J" befindet sich auf der Oberseite). Legen Sie einen bedruckbaren Datenträger in das CD-Fach ein, bringen Sie das CD-Fach am Gerät an, und tippen Sie dann auf dem Touchscreen auf **OK**.

## 1002

### **Ursache**

Es ist kein bedruckbarer Datenträger (BD/DVD/CD usw.) eingelegt.

### **Maßnahme**

Verwenden Sie beim Drucken auf bedruckbare Datenträger das im Lieferumfang des Geräts enthaltene CD-Fach (die Markierung "J" befindet sich auf der Oberseite). Legen Sie einen bedruckbaren Datenträger in das CD-Fach ein, bringen Sie das CD-Fach am Gerät an, und tippen Sie dann auf dem Touchscreen auf **OK**.

# 1007

## Ursache

Folgende Ursachen sind möglich.

- Es ist kein Papier in die Kassette (oben) eingelegt.
- Die Papierzufuhr ist falsch.
- Papier ist nicht richtig eingelegt.

## Maßnahme

Gehen Sie wie nachstehend beschrieben vor.

- Legen Sie Papier in die Kassette (oben) ein.
- Legen Sie Papier in die Papierzufuhr ein, das dem Papierformat entspricht.

Fotopapier eines kleinen Formats wie 10 x 15 cm (4" x 6") oder 13 x 18 cm (5" x 7") bzw. Hagaki kann in die Kassette (oben) eingelegt werden.

### Wichtig

- Wenn Sie Normalpapier auf kleine Formate wie z. B. 10 x 15 cm (4" x 6") oder 13 x 18 cm (5" x 7") zurechtschneiden und den Druckvorgang starten, tritt ein Papierstau auf.

- Richten Sie die Papierführungen an beiden Papierkanten aus, wenn Sie Papier einlegen.

Drücken Sie nach dem Ausführen der oben genannten Schritte auf dem Touchscreen auf die Taste **OK**, um die Fehlermeldung zu löschen.



# 1008

## Ursache

Folgende Ursachen sind möglich.

- Es ist kein Papier in die Kassette (unten) eingelegt.
- Die Papierzufuhr ist falsch.
- Papier ist nicht richtig eingelegt.

## Maßnahme

Gehen Sie wie nachstehend beschrieben vor.

- Legen Sie Papier in die Kassette (unten) ein.
- Legen Sie Papier in die Papierzufuhr ein, das dem Papierformat entspricht.  
Großformatiges Fotopapier oder Normalpapier wie beispielsweise A4, B5, A5, 20 x 25 cm (8" x 10"), Letter oder Legal kann in die Kassette (unten) eingelegt werden.
- Richten Sie die Papierführungen an beiden Papierkanten aus, wenn Sie Papier einlegen.

Drücken Sie nach dem Ausführen der oben genannten Schritte auf dem Touchscreen auf die Taste **OK**, um die Fehlermeldung zu löschen.

# 1200

## **Ursache**

Das Bedienfeld ist geöffnet.

## **Maßnahme**

Schließen Sie das Bedienfeld, und warten Sie einen Moment.

Schließen Sie es nicht, während Sie eine Tintenpatrone austauschen.

## 1253

### **Ursache**

Das Papierausgabefach wurde nicht geöffnet.

### **Maßnahme**

Öffnen Sie das Papierausgabefach, und tippen Sie dann auf dem Touchscreen auf **OK**.

## 1310

### **Ursache**

Das Papierformat ist mit dem automatischen Duplexdruck möglicherweise nicht kompatibel.

### **Maßnahme**

Geeignete Mediengrößen für den automatischen Duplexdruck sind A4, Letter, A5, B5 und Hagaki. Stellen Sie sicher, dass das im Gerät eingelegte Papier das richtige Format hat. Durch Tippen auf **OK** auf dem Touchscreen wird das Papier ausgeschoben, und der Druckvorgang wird auf der Vorderseite des nächsten Blatts fortgesetzt. Die Rückseite des ausgeschobenen Blatts wird nicht bedruckt.

**1401**

**Ursache**

Der Druckkopf könnte beschädigt sein.

**Maßnahme**

Wenden Sie sich an das Service-Center.

**1403**

**Ursache**

Der Druckkopf könnte beschädigt sein.

**Maßnahme**

Wenden Sie sich an das Service-Center.

**1405**

**Ursache**

Der Druckkopf könnte beschädigt sein.

**Maßnahme**

Wenden Sie sich an das Service-Center.

## 1410

### **Ursache**

Die Tintenpatrone wird nicht erkannt.

### **Maßnahme**

Öffnen Sie das Bedienfeld, und tauschen Sie die Tintenpatrone, deren Anzeige nicht leuchtet, aus.



## 1411

### **Ursache**

Die Tintenpatrone wird nicht erkannt.

### **Maßnahme**

Öffnen Sie das Bedienfeld, und tauschen Sie die Tintenpatrone, deren Anzeige nicht leuchtet, aus.

## 1412

### **Ursache**

Die Tintenpatrone wird nicht erkannt.

### **Maßnahme**

Öffnen Sie das Bedienfeld, und tauschen Sie die Tintenpatrone, deren Anzeige nicht leuchtet, aus.

## 1413

### **Ursache**

Die Tintenpatrone wird nicht erkannt.

### **Maßnahme**

Öffnen Sie das Bedienfeld, und tauschen Sie die Tintenpatrone, deren Anzeige nicht leuchtet, aus.

**1414**

**Ursache**

Die Tintenpatrone wird nicht erkannt.

**Maßnahme**

Öffnen Sie das Bedienfeld, und tauschen Sie die Tintenpatrone, deren Anzeige nicht leuchtet, aus.

## 1415

### **Ursache**

Die Tintenpatrone wird nicht erkannt.

### **Maßnahme**

Öffnen Sie das Bedienfeld, und tauschen Sie die Tintenpatrone, deren Anzeige nicht leuchtet, aus.

# 1600

## Ursache

Leuchtet die Anzeige auf dem Tintenbehälter, ist die Tinte möglicherweise aufgebraucht.

## Maßnahme

Es wird empfohlen, den Tintenbehälter zu ersetzen.

Falls ein Druckvorgang läuft und Sie diesen fortsetzen möchten, tippen Sie nach Einsetzen einer Tintenpatrone auf **OK** am Gerät. Dann kann der Druckvorgang fortgesetzt werden. Es wird empfohlen, den Tintenbehälter nach dem Druckvorgang auszutauschen. Das Gerät kann beschädigt werden, wenn weiterhin ohne Tinte gedruckt wird.

## »» Hinweis

- Wenn mehrere Anzeigen für Tintenbehälter rot blinken, überprüfen Sie den Status der einzelnen Tintenpatronen.

**1660**

**Ursache**

Die Tintenpatrone ist nicht eingesetzt.

**Maßnahme**

Setzen Sie die Tintenpatrone ein.

## 1680

### **Ursache**

Einige Tintenbehälter sind nicht an der korrekten Position eingesetzt. (Die Anzeige auf der Tintenpatrone leuchtet.)

### **Maßnahme**

Vergewissern Sie sich, dass die Tintenbehälter an den richtigen Positionen eingesetzt sind.



**1681**

**Ursache**

Es sind mehrere Tintenbehälter derselben Farbe eingesetzt. (Die Anzeige auf der Tintenpatrone leuchtet.)

**Maßnahme**

Vergewissern Sie sich, dass die Tintenbehälter an den richtigen Positionen eingesetzt sind.

# 1683

## Ursache

Der Tintenstand kann nicht korrekt ermittelt werden. (Die Anzeige auf dem Tintenbehälter leuchtet.)

## Maßnahme

Tauschen Sie den Tintenbehälter aus und schließen Sie das Bedienfeld.

Durch Drucken mit einem Tintenbehälter, der schon einmal leer war, kann das Gerät beschädigt werden.

Falls Sie den Druckvorgang trotzdem fortsetzen möchten, müssen Sie die Funktion zum Ermitteln des Tintenstands deaktivieren. Berühren Sie die Taste **Stopp (Stop)** am Gerät mindestens 5 Sekunden lang.

Dadurch wird die Deaktivierung der Funktion zum Ermitteln des Tintenstands gespeichert. Beachten Sie, dass Canon nicht für Fehlfunktionen oder Schäden am Gerät haftet, die durch wiederaufgefüllte Tintenbehälter verursacht wurden.

## »» Hinweis

- Wenn die Funktion zur Erkennung des Tintenstands deaktiviert ist, werden bei der Überprüfung des aktuellen Tintenstands graue Tintenpatronen auf dem Touchscreen angezeigt.

## 1684

### Ursache

Die Tintenpatrone wird nicht erkannt.

### Maßnahme

Der Druckvorgang kann nicht ausgeführt werden, da die Tintenpatrone nicht richtig eingesetzt wurde oder mit diesem Gerät nicht kompatibel ist.

Setzen Sie den korrekten Tintenbehälter ein.

Wenn Sie den Druckvorgang abbrechen möchten, berühren Sie die Taste **Stopp (Stop)** am Gerät.

# 1688

## Ursache

Die Tinte ist aufgebraucht. (Die Anzeige auf dem Tintenbehälter leuchtet.)

## Maßnahme

Tauschen Sie den Tintenbehälter aus und schließen Sie das Bedienfeld.

Wenn unter dieser Bedingung gedruckt wird, kann das Gerät beschädigt werden.

Falls Sie den Druckvorgang trotzdem fortsetzen möchten, müssen Sie die Funktion zum Ermitteln des Tintenstands deaktivieren. Berühren Sie die Taste **Stopp (Stop)** am Gerät mindestens 5 Sekunden lang.

Dadurch wird die Deaktivierung der Funktion zum Ermitteln des Tintenstands gespeichert. Beachten Sie, dass Canon nicht für Fehlfunktionen oder Probleme haftbar ist, die durch das Fortsetzen des Druckvorgangs ohne Tinte entstehen.

### »» Hinweis

- Wenn die Funktion zur Erkennung des Tintenstands deaktiviert ist, werden in der Anzeige des Tintenstands graue Tintenpatronen auf dem Touchscreen angezeigt.

## 1700

### **Ursache**

Tintenauffangbehälter ist fast voll.

### **Maßnahme**

Tippen Sie auf dem Touchscreen auf **OK**, um den Druckvorgang fortzusetzen. Wenden Sie sich an das Service-Center.

# 1701

## **Ursache**

Tintenauffangbehälter ist fast voll.

## **Maßnahme**

Tippen Sie auf dem Touchscreen auf **OK**, um den Druckvorgang fortzusetzen. Wenden Sie sich an das Service-Center.

## 1710

### **Ursache**

Tintenauffangbehälter ist fast voll.

### **Maßnahme**

Tippen Sie auf dem Touchscreen auf **OK**, um den Druckvorgang fortzusetzen. Wenden Sie sich an das Service-Center.

# 1711

## **Ursache**

Tintenauffangbehälter ist fast voll.

## **Maßnahme**

Tippen Sie auf dem Touchscreen auf **OK**, um den Druckvorgang fortzusetzen. Wenden Sie sich an das Service-Center.



## 1830

### **Ursache**

Ein bestimmter Zeitraum ist vergangen, während das Datenträgeretikett gedruckt wird.

### **Maßnahme**

Wenn ein bestimmter Zeitraum vergangen ist, während das Datenträgeretikett gedruckt wird, wird das Gerät nicht mehr initialisiert.

Das Gerät wird weiter initialisiert, wenn Sie auf dem Touchscreen auf **OK** tippen.

Führen Sie den Druckvorgang erneut aus, und befolgen Sie dabei die Anweisungen auf dem Touchscreen.

## 1850

### **Ursache**

Die Innenabdeckung (die Abdeckung des CD-Fachs) ist geschlossen.

### **Maßnahme**

Öffnen Sie bei geschlossenem Bedienfeld die Innenabdeckung, bringen Sie das CD-Fach ordnungsgemäß an, und tippen Sie dann auf dem Touchscreen auf **OK**.

# 1851

## **Ursache**

Die Innenabdeckung (die Abdeckung des CD-Fachs) ist geöffnet.

## **Maßnahme**

Schließen Sie die Innenabdeckung, wenn Sie andere Druckvorgänge als den Datenträgeretikettendruck starten.

Schließen Sie die Innenabdeckung, und tippen Sie auf dem Touchscreen auf **OK**.

## 1855

### **Ursache**

Die Innenabdeckung (die Abdeckung des CD-Fachs) wurde geschlossen.

### **Maßnahme**

Öffnen Sie bei geschlossenem Bedienfeld die Innenabdeckung, und tippen Sie dann auf dem Touchscreen auf **OK**.

Öffnen oder schließen Sie die Innenabdeckung nicht während eines Druckvorgangs. Das Gerät könnte dabei beschädigt werden.

## 1856

### **Ursache**

Die Innenabdeckung (die Abdeckung des CD-Fachs) wurde geöffnet.

### **Maßnahme**

Schließen Sie die Innenabdeckung, wenn Sie andere Druckvorgänge als den Datenträgeretikettendruck durchführen.

Schließen Sie die Innenabdeckung, und tippen Sie auf dem Touchscreen auf **OK**.

Öffnen oder schließen Sie die Innenabdeckung nicht während eines Druckvorgangs. Das Gerät könnte dabei beschädigt werden.

## 1857

### **Ursache**

Die Innenabdeckung (die Abdeckung des CD-Fachs) ist beim Starten des Datenträgeretikettendrucks geöffnet.

### **Maßnahme**

Schließen Sie beim Starten des Datenträgeretikettendrucks die Innenabdeckung, damit das Gerät den Druckvorgang vorbereitet.

Schließen Sie bei geschlossenem Bedienfeld die Innenabdeckung, und tippen Sie dann auf dem Touchscreen auf **OK**.

## 1858

### **Ursache**

Die Innenabdeckung (die Abdeckung des CD-Fachs) ist nach dem Austauschen der Tintenpatrone geöffnet.

### **Maßnahme**

Schließen Sie nach dem Austauschen der Tintenpatrone die Innenabdeckung und das Bedienfeld.

Tippen Sie auf dem Touchscreen des Geräts auf **OK**, um die Fehlermeldung zu löschen.

## 2100

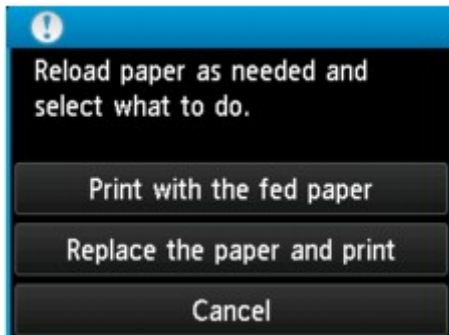
### Ursache

Es wird Papier eingelegt, dessen Größe das Papierformat in den Druckeinstellungen übersteigt.

### Maßnahme

Prüfen Sie die Größe des eingelegten Papiers, und tippen Sie dann auf dem Touchscreen des Geräts auf **OK**

Der Touchscreen wird folgendermaßen angezeigt.



Legen Sie soweit nötig erneut Papier ein, und wählen Sie eine Aktion aus.

### »» Wichtig

- Wenn **Mit eingelegtem Papier drucken (Print with the fed paper)** ausgewählt ist, erkennt das Gerät beim aktuellen Druckauftrag nicht die Papierbreite.

Um zu deaktivieren, dass das Gerät bei allen folgenden Druckaufträgen die Papierbreite erkennt, stellen Sie das Gerät über das Bedienfeld, den Druckertreiber oder Remote UI so ein, dass es die Papierbreite nicht erkennt.



## 2101

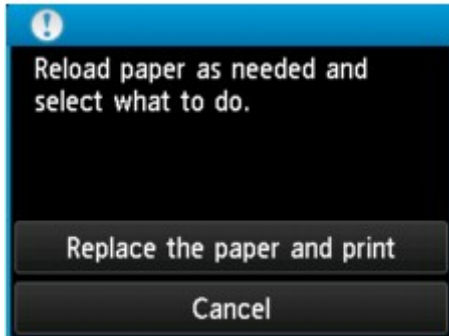
### Ursache

Es wird Papier eingelegt, dessen Größe kleiner ist als das Papierformat in den Druckeinstellungen.

### Maßnahme

Prüfen Sie die Größe des eingelegten Papiers, und tippen Sie dann auf dem Touchscreen des Geräts auf **OK**

Der Touchscreen wird folgendermaßen angezeigt.



Legen Sie soweit nötig erneut Papier ein, und wählen Sie eine Aktion aus.

## 2102

### **Ursache**

Das Gerät hat erkannt, dass das eingelegte Papier an einer Seite ausgerichtet wurde.

### **Maßnahme**

Legen Sie das Papier in die Mitte der Kassette ein, und schieben Sie die Papierführungen so weit nach innen, dass sie auf beiden Seiten am Papierstapel anliegen.

Setzen Sie die Kassette ein, und tippen Sie dann auf dem Touchscreen des Geräts auf **OK**, um die Fehlermeldung zu löschen.

## 2103

### Ursache

Das Gerät kann das Papierformat nicht erkennen.

### Maßnahme

Berühren Sie die Taste **Stopp (Stop)** des Geräts, um den Fehler zu löschen, und versuchen Sie dann erneut zu drucken.

Sollte dieser Fehler selbst nach dem erneuten Drucken weiterhin auftreten, stellen Sie das Gerät über das Bedienfeld, den Druckertreiber oder Remote UI so ein, dass es die Papierbreite nicht erkennt.

### »» Hinweis

- Je nach Papiertyp erkennt das Gerät die Papierbreite möglicherweise nicht.  
Auch wenn das Bedienfeld während des Druckvorgangs geöffnet ist, erkennt das Gerät die Papierbreite möglicherweise nicht.

## 2500

### Ursache

Die automatische Druckkopfausrichtung ist möglicherweise aufgrund von Folgendem fehlgeschlagen.

- Die Druckkopfdüsen sind verstopft.
- Papier in einem anderen Format als A4 oder Letter ist in der Kassette (unten) eingelegt.
- Der Papierausgabeschacht ist starkem Licht ausgesetzt.

### Maßnahme

Tippen Sie auf **OK** auf dem Touchscreen, um die Fehlermeldung zu löschen, und gehen Sie dann nach den folgenden Anleitungen vor.

- Überprüfen Sie den Zustand des Druckkopfs, indem Sie das Düsentestmuster drucken.
- Legen Sie ein Blatt Canon Fotopapier Matt MP-101 im Format A4/Letter ein, und führen Sie die automatische Druckkopfausrichtung erneut durch.
- Passen Sie die Betriebsumgebung und/oder die Position des Geräts so an, dass der Papierausgabeschacht keinem starken Licht ausgesetzt ist.

Wenn das Problem nach Ausführung der oben genannten Schritte und nach erneuter Ausrichtung des Druckkopfs weiterhin besteht, tippen Sie auf dem Touchscreen auf **OK**, um die Fehlermeldung zu löschen. Führen Sie danach eine manuelle Druckkopfausrichtung durch.

## 2700

### **Ursache**

Einige Fehler sind beim Kopieren aufgetreten, und ein bestimmter Zeitraum ist vergangen.

### **Maßnahme**

Tippen Sie auf dem Touchscreen auf **OK**, um den Fehler zu löschen, und versuchen Sie, den Kopiervorgang erneut auszuführen.

## **4100**

### **Ursache**

Die angegebenen Daten können nicht gedruckt werden.

### **Maßnahme**

Wenn Sie den Inhalt von CREATIVE PARK PREMIUM drucken, bestätigen Sie die Meldung auf dem Computerbildschirm, und vergewissern Sie sich, dass für alle Farben Original-Tintenpatronen von Canon richtig eingesetzt sind. Starten Sie den Druckvorgang dann erneut.

# 4101

## Ursache

Das von Ihnen festgelegte Papierformat wird vom Gerät nicht unterstützt.

## Maßnahme

Berühren Sie die Taste **Stopp (Stop)**, geben Sie das richtige Papierformat an, und drucken Sie erneut.

Wenn Sie auf Papier drucken, das keinem Standardformat entspricht, können Sie ein benutzerdefiniertes Format angeben, solange folgende Maße eingehalten werden.

- Einlegen von Papier in die Kassette (oben):
  - Breite: 89,0 mm bis 200,0 mm (3,50 Zoll bis 7,87 Zoll)
  - Höhe: 127,0 mm bis 184,9 mm (5,00 Zoll bis 7,28 Zoll)
- Einlegen von Papier in die Kassette (unten):
  - Breite: 90,0 mm bis 215,9 mm (3,54 Zoll bis 8,50 Zoll)
  - Höhe: 185,0 mm bis 355,6 mm (7,29 Zoll bis 14,00 Zoll)

## 4103

### **Ursache**

Der automatische Duplexdruck kann mit der aktuellen Papierformateinstellung nicht durchgeführt werden.

### **Maßnahme**

Berühren Sie am Gerät die Taste **Stopp (Stop)**, um den Druckvorgang abubrechen

Ändern Sie dann die Papierformateinstellung und drucken Sie erneut.



# 5011

## **Ursache**

Es ist ein Druckerfehler aufgetreten.

## **Maßnahme**

Schalten Sie das Gerät aus, und ziehen Sie das Netzkabel des Geräts aus der Steckdose.

Schließen Sie das Gerät wieder an, und schalten Sie das Gerät ein.

Wenn das Problem weiterhin besteht, wenden Sie sich an das Service-Center.

## **5012**

### **Ursache**

Es ist ein Druckerfehler aufgetreten.

### **Maßnahme**

Schalten Sie das Gerät aus, und ziehen Sie das Netzkabel des Geräts aus der Steckdose.

Schließen Sie das Gerät wieder an, und schalten Sie das Gerät ein.

Wenn das Problem weiterhin besteht, wenden Sie sich an das Service-Center.

## 5100

### Ursache

Es ist ein Druckerfehler aufgetreten.

### Maßnahme

Beenden Sie den Druckvorgang, und schalten Sie das Gerät aus. Entfernen Sie dann das gestaute Papier oder das schützende Verpackungsmaterial, das die Bewegung des Druckkopfhalters verhindert. Schalten Sie das Gerät wieder ein.

Wenn das Problem weiterhin besteht, wenden Sie sich an das Service-Center.

### »» Wichtig

- Wenn Sie das gestaute Papier oder das Schutzmaterial entfernen, das die Bewegung des Druckkopfhalters verhindert, sollten Sie darauf achten, keine Komponenten im Inneren des Geräts zu berühren. Das Gerät druckt unter Umständen nicht ordnungsgemäß, wenn Sie diese Komponenten berühren.

# 5101

## **Ursache**

Es ist ein Druckerfehler aufgetreten.

## **Maßnahme**

Entfernen Sie das Schutzmaterial, das die Bewegung des Druckkopfhalters verhindert. Schalten Sie das Gerät aus und dann wieder ein.

Wenn das Problem weiterhin besteht, wenden Sie sich an das Service-Center.

## **5200**

### **Ursache**

Es ist ein Druckerfehler aufgetreten.

### **Maßnahme**

Schalten Sie das Gerät aus, und ziehen Sie das Netzkabel des Geräts aus der Steckdose.

Schließen Sie das Gerät wieder an, und schalten Sie das Gerät ein.

Wenn das Problem weiterhin besteht, wenden Sie sich an das Service-Center.

## **5400**

### **Ursache**

Es ist ein Druckerfehler aufgetreten.

### **Maßnahme**

Schalten Sie das Gerät aus, und ziehen Sie das Netzkabel des Geräts aus der Steckdose.

Schließen Sie das Gerät wieder an, und schalten Sie das Gerät ein.

Wenn das Problem weiterhin besteht, wenden Sie sich an das Service-Center.

## **5B00**

### **Ursache**

Es ist ein Druckerfehler aufgetreten.

### **Maßnahme**

Wenden Sie sich an das Service-Center.

## **5B01**

### **Ursache**

Es ist ein Druckerfehler aufgetreten.

### **Maßnahme**

Wenden Sie sich an das Service-Center.



## **5B10**

### **Ursache**

Es ist ein Druckerfehler aufgetreten.

### **Maßnahme**

Wenden Sie sich an das Service-Center.

## **5B11**

### **Ursache**

Es ist ein Druckerfehler aufgetreten.

### **Maßnahme**

Wenden Sie sich an das Service-Center.

## **5C00**

### **Ursache**

Es ist ein Druckerfehler aufgetreten.

### **Maßnahme**

Schalten Sie das Gerät aus, und ziehen Sie das Netzkabel des Geräts aus der Steckdose.

Schließen Sie das Gerät wieder an, und schalten Sie das Gerät ein.

Wenn das Problem weiterhin besteht, wenden Sie sich an das Service-Center.

## **5C20**

### **Ursache**

Es ist ein Druckerfehler aufgetreten.

### **Maßnahme**

Schalten Sie das Gerät aus, und ziehen Sie das Netzkabel des Geräts aus der Steckdose.

Schließen Sie das Gerät wieder an, und schalten Sie das Gerät ein.

Wenn das Problem weiterhin besteht, wenden Sie sich an das Service-Center.

## **6000**

### **Ursache**

Es ist ein Druckerfehler aufgetreten.

### **Maßnahme**

Schalten Sie das Gerät aus, und ziehen Sie das Netzkabel des Geräts aus der Steckdose.

Schließen Sie das Gerät wieder an, und schalten Sie das Gerät ein.

Wenn das Problem weiterhin besteht, wenden Sie sich an das Service-Center.

## 6001

### Ursache

Es ist ein Druckerfehler aufgetreten.

### Maßnahme

Wenn das Papierausgabefach geschlossen ist, öffnen Sie es.

Schalten Sie das Gerät aus, und ziehen Sie das Netzkabel des Geräts aus der Steckdose.

Schließen Sie das Gerät wieder an, und schalten Sie das Gerät ein.

Wenn das Problem weiterhin besteht, wenden Sie sich an das Service-Center.

### »» Wichtig

- Schließen Sie das Papierausgabefach nicht, solange das Gerät in Betrieb ist. Andernfalls tritt ein Fehler auf.

## 6002

### Ursache

Es ist ein Druckerfehler aufgetreten.

### Maßnahme

Wenn das Papierausgabefach geschlossen ist, öffnen Sie es.

Schalten Sie das Gerät aus, und ziehen Sie das Netzkabel des Geräts aus der Steckdose.

Schließen Sie das Gerät wieder an, und schalten Sie das Gerät ein.

Wenn das Problem weiterhin besteht, wenden Sie sich an das Service-Center.

### »» Wichtig

- Schließen Sie das Papierausgabefach nicht, solange das Gerät in Betrieb ist. Andernfalls tritt ein Fehler auf.

## **6500**

### **Ursache**

Es ist ein Druckerfehler aufgetreten.

### **Maßnahme**

Schalten Sie das Gerät aus, und ziehen Sie das Netzkabel des Geräts aus der Steckdose.

Schließen Sie das Gerät wieder an, und schalten Sie das Gerät ein.

Wenn das Problem weiterhin besteht, wenden Sie sich an das Service-Center.



## **6502**

### **Ursache**

Es ist ein Druckerfehler aufgetreten.

### **Maßnahme**

Schalten Sie das Gerät aus, und ziehen Sie das Netzkabel des Geräts aus der Steckdose.

Schließen Sie das Gerät wieder an, und schalten Sie das Gerät ein.

Wenn das Problem weiterhin besteht, wenden Sie sich an das Service-Center.

## **6800**

### **Ursache**

Es ist ein Druckerfehler aufgetreten.

### **Maßnahme**

Schalten Sie das Gerät aus, und ziehen Sie das Netzkabel des Geräts aus der Steckdose.

Schließen Sie das Gerät wieder an, und schalten Sie das Gerät ein.

Wenn das Problem weiterhin besteht, wenden Sie sich an das Service-Center.

## **6801**

### **Ursache**

Es ist ein Druckerfehler aufgetreten.

### **Maßnahme**

Schalten Sie das Gerät aus, und ziehen Sie das Netzkabel des Geräts aus der Steckdose.

Schließen Sie das Gerät wieder an, und schalten Sie das Gerät ein.

Wenn das Problem weiterhin besteht, wenden Sie sich an das Service-Center.

## **6900**

### **Ursache**

Es ist ein Druckerfehler aufgetreten.

### **Maßnahme**

Schalten Sie das Gerät aus, und ziehen Sie das Netzkabel des Geräts aus der Steckdose.

Schließen Sie das Gerät wieder an, und schalten Sie das Gerät ein.

Wenn das Problem weiterhin besteht, wenden Sie sich an das Service-Center.

## **6901**

### **Ursache**

Es ist ein Druckerfehler aufgetreten.

### **Maßnahme**

Schalten Sie das Gerät aus, und ziehen Sie das Netzkabel des Geräts aus der Steckdose.

Schließen Sie das Gerät wieder an, und schalten Sie das Gerät ein.

Wenn das Problem weiterhin besteht, wenden Sie sich an das Service-Center.

## **6902**

### **Ursache**

Es ist ein Druckerfehler aufgetreten.

### **Maßnahme**

Schalten Sie das Gerät aus, und ziehen Sie das Netzkabel des Geräts aus der Steckdose.

Schließen Sie das Gerät wieder an, und schalten Sie das Gerät ein.

Wenn das Problem weiterhin besteht, wenden Sie sich an das Service-Center.

## **6910**

### **Ursache**

Es ist ein Druckerfehler aufgetreten.

### **Maßnahme**

Schalten Sie das Gerät aus, und ziehen Sie das Netzkabel des Geräts aus der Steckdose.

Schließen Sie das Gerät wieder an, und schalten Sie das Gerät ein.

Wenn das Problem weiterhin besteht, wenden Sie sich an das Service-Center.

# 6911

## **Ursache**

Es ist ein Druckerfehler aufgetreten.

## **Maßnahme**

Schalten Sie das Gerät aus, und ziehen Sie das Netzkabel des Geräts aus der Steckdose.

Schließen Sie das Gerät wieder an, und schalten Sie das Gerät ein.

Wenn das Problem weiterhin besteht, wenden Sie sich an das Service-Center.



## **6920**

### **Ursache**

Es ist ein Druckerfehler aufgetreten.

### **Maßnahme**

Schalten Sie das Gerät aus, und ziehen Sie das Netzkabel des Geräts aus der Steckdose.

Schließen Sie das Gerät wieder an, und schalten Sie das Gerät ein.

Wenn das Problem weiterhin besteht, wenden Sie sich an das Service-Center.

## **6921**

### **Ursache**

Es ist ein Druckerfehler aufgetreten.

### **Maßnahme**

Schalten Sie das Gerät aus, und ziehen Sie das Netzkabel des Geräts aus der Steckdose.

Schließen Sie das Gerät wieder an, und schalten Sie das Gerät ein.

Wenn das Problem weiterhin besteht, wenden Sie sich an das Service-Center.

## **6930**

### **Ursache**

Es ist ein Druckerfehler aufgetreten.

### **Maßnahme**

Schalten Sie das Gerät aus, und ziehen Sie das Netzkabel des Geräts aus der Steckdose.

Schließen Sie das Gerät wieder an, und schalten Sie das Gerät ein.

Wenn das Problem weiterhin besteht, wenden Sie sich an das Service-Center.

## 6931

### **Ursache**

Es ist ein Druckerfehler aufgetreten.

### **Maßnahme**

Schalten Sie das Gerät aus, und ziehen Sie das Netzkabel des Geräts aus der Steckdose.

Schließen Sie das Gerät wieder an, und schalten Sie das Gerät ein.

Wenn das Problem weiterhin besteht, wenden Sie sich an das Service-Center.

## **6932**

### **Ursache**

Es ist ein Druckerfehler aufgetreten.

### **Maßnahme**

Schalten Sie das Gerät aus, und ziehen Sie das Netzkabel des Geräts aus der Steckdose.

Schließen Sie das Gerät wieder an, und schalten Sie das Gerät ein.

Wenn das Problem weiterhin besteht, wenden Sie sich an das Service-Center.

## **6933**

### **Ursache**

Es ist ein Druckerfehler aufgetreten.

### **Maßnahme**

Schalten Sie das Gerät aus, und ziehen Sie das Netzkabel des Geräts aus der Steckdose.

Schließen Sie das Gerät wieder an, und schalten Sie das Gerät ein.

Wenn das Problem weiterhin besteht, wenden Sie sich an das Service-Center.

## **6934**

### **Ursache**

Es ist ein Druckerfehler aufgetreten.

### **Maßnahme**

Schalten Sie das Gerät aus, und ziehen Sie das Netzkabel des Geräts aus der Steckdose.

Schließen Sie das Gerät wieder an, und schalten Sie das Gerät ein.

Wenn das Problem weiterhin besteht, wenden Sie sich an das Service-Center.

## **6935**

### **Ursache**

Es ist ein Druckerfehler aufgetreten.

### **Maßnahme**

Schalten Sie das Gerät aus, und ziehen Sie das Netzkabel des Geräts aus der Steckdose.

Schließen Sie das Gerät wieder an, und schalten Sie das Gerät ein.

Wenn das Problem weiterhin besteht, wenden Sie sich an das Service-Center.



## **6936**

### **Ursache**

Es ist ein Druckerfehler aufgetreten.

### **Maßnahme**

Schalten Sie das Gerät aus, und ziehen Sie das Netzkabel des Geräts aus der Steckdose.

Schließen Sie das Gerät wieder an, und schalten Sie das Gerät ein.

Wenn das Problem weiterhin besteht, wenden Sie sich an das Service-Center.

## **6937**

### **Ursache**

Es ist ein Druckerfehler aufgetreten.

### **Maßnahme**

Schalten Sie das Gerät aus, und ziehen Sie das Netzkabel des Geräts aus der Steckdose.

Schließen Sie das Gerät wieder an, und schalten Sie das Gerät ein.

Wenn das Problem weiterhin besteht, wenden Sie sich an das Service-Center.

## **6938**

### **Ursache**

Es ist ein Druckerfehler aufgetreten.

### **Maßnahme**

Schalten Sie das Gerät aus, und ziehen Sie das Netzkabel des Geräts aus der Steckdose.

Schließen Sie das Gerät wieder an, und schalten Sie das Gerät ein.

Wenn das Problem weiterhin besteht, wenden Sie sich an das Service-Center.

## **6940**

### **Ursache**

Es ist ein Druckerfehler aufgetreten.

### **Maßnahme**

Schalten Sie das Gerät aus, und ziehen Sie das Netzkabel des Geräts aus der Steckdose.

Schließen Sie das Gerät wieder an, und schalten Sie das Gerät ein.

Wenn das Problem weiterhin besteht, wenden Sie sich an das Service-Center.

## **6941**

### **Ursache**

Es ist ein Druckerfehler aufgetreten.

### **Maßnahme**

Schalten Sie das Gerät aus, und ziehen Sie das Netzkabel des Geräts aus der Steckdose.

Schließen Sie das Gerät wieder an, und schalten Sie das Gerät ein.

Wenn das Problem weiterhin besteht, wenden Sie sich an das Service-Center.

## **6942**

### **Ursache**

Es ist ein Druckerfehler aufgetreten.

### **Maßnahme**

Schalten Sie das Gerät aus, und ziehen Sie das Netzkabel des Geräts aus der Steckdose.

Schließen Sie das Gerät wieder an, und schalten Sie das Gerät ein.

Wenn das Problem weiterhin besteht, wenden Sie sich an das Service-Center.

## **6943**

### **Ursache**

Es ist ein Druckerfehler aufgetreten.

### **Maßnahme**

Schalten Sie das Gerät aus, und ziehen Sie das Netzkabel des Geräts aus der Steckdose.

Schließen Sie das Gerät wieder an, und schalten Sie das Gerät ein.

Wenn das Problem weiterhin besteht, wenden Sie sich an das Service-Center.

## **6944**

### **Ursache**

Es ist ein Druckerfehler aufgetreten.

### **Maßnahme**

Schalten Sie das Gerät aus, und ziehen Sie das Netzkabel des Geräts aus der Steckdose.

Schließen Sie das Gerät wieder an, und schalten Sie das Gerät ein.

Wenn das Problem weiterhin besteht, wenden Sie sich an das Service-Center.



## **6945**

### **Ursache**

Es ist ein Druckerfehler aufgetreten.

### **Maßnahme**

Schalten Sie das Gerät aus, und ziehen Sie das Netzkabel des Geräts aus der Steckdose.

Schließen Sie das Gerät wieder an, und schalten Sie das Gerät ein.

Wenn das Problem weiterhin besteht, wenden Sie sich an das Service-Center.

## **6946**

### **Ursache**

Es ist ein Druckerfehler aufgetreten.

### **Maßnahme**

Schalten Sie das Gerät aus, und ziehen Sie das Netzkabel des Geräts aus der Steckdose.

Schließen Sie das Gerät wieder an, und schalten Sie das Gerät ein.

Wenn das Problem weiterhin besteht, wenden Sie sich an das Service-Center.

## **6B10**

### **Ursache**

Es ist ein Druckerfehler aufgetreten.

### **Maßnahme**

Schalten Sie das Gerät aus, und ziehen Sie das Netzkabel des Geräts aus der Steckdose.

Schließen Sie das Gerät wieder an, und schalten Sie das Gerät ein.

Wenn das Problem weiterhin besteht, wenden Sie sich an das Service-Center.

## **6B20**

### **Ursache**

Es ist ein Druckerfehler aufgetreten.

### **Maßnahme**

Schalten Sie das Gerät aus, und ziehen Sie das Netzkabel des Geräts aus der Steckdose.

Schließen Sie das Gerät wieder an, und schalten Sie das Gerät ein.

Wenn das Problem weiterhin besteht, wenden Sie sich an das Service-Center.

## **B200**

### **Ursache**

Es ist ein Fehler aufgetreten, der die Kontaktaufnahme mit dem Service-Center erfordert.

### **Maßnahme**

Schalten Sie das Gerät aus, und ziehen Sie das Netzkabel des Geräts aus der Steckdose.

Wenden Sie sich an das Service-Center.

## **C000**

### **Ursache**

Es ist ein Druckerfehler aufgetreten.

### **Maßnahme**

Schalten Sie das Gerät aus, und ziehen Sie das Netzkabel des Geräts aus der Steckdose.

Schließen Sie das Gerät wieder an, und schalten Sie das Gerät ein.

Wenn das Problem weiterhin besteht, wenden Sie sich an das Service-Center.