



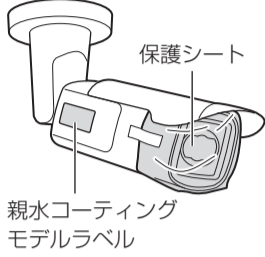
ネットワークカメラ  
VB-H761LVE (H2)/VB-H761LVE-H/VB-H761LVE/  
VB-H760VE (H2)/VB-H760VE/  
VB-H751LE (H2)/VB-H751LE-H/VB-H751LE/  
VB-M741LE (H2)/VB-M741LE-H/VB-M741LE/  
VB-M740E (H2)/VB-M740E

## 設置ガイド

設置ガイドは [1/2] と [2/2] の 2 枚で構成されています。別紙の「安全に正しくお使いいただくために」を必ずお読みになり、正しくご使用ください。お読みになった後、この設置ガイドは大切に保管してください。

カメラ本体には親水コーティングモデルと非親水コーティングモデルがあります。  
親水コーティングモデルには、製品外装カバーに「親水コーティングモデルラベル」が貼付されています。

- 親水コーティングモデル
  - VB-H761LVE (H2)/VB-H760VE (H2)/VB-H751LE (H2)/  
VB-M741LE (H2)/VB-M740E (H2)/VB-H761LVE-H/  
VB-H751LE-H/VB-M741LE-H
- 非親水コーティングモデル
  - VB-H761LVE/VB-H760VE/VB-H751LE/VB-M741LE/VB-M740E



親水コーティングの取り扱いについては、別紙の「安全に正しくお使いいただくために」をよく読んでください。

親水コーティングモデルの保護シートは、カメラの設置が完了するまで取り外さないでください。

\* 本書に記載しているカメラのうち、国または地域によっては販売していない機種もあります。

**注意** 設置工事は必ず専門の工事業者に依頼し、お客様ご自身では絶対に設置工事をしないでください。落下・感電など、思わぬ事故の原因になります。

### 設置ガイドで示す記号について

- H761LVE** : VB-H761LVE (H2)/VB-H761LVE-H/VB-H761LVE
- H760VE** : VB-H760VE (H2)/VB-H760VE    **H751LE** : VB-H751LE (H2)/VB-H751LE-H/VB-H751LE
- M741LE** : VB-M741LE (H2)/VB-M741LE-H/VB-M741LE    **M740E** : VB-M740E (H2)/VB-M740E
- H2/H** : 親水コーティングモデル

設置ガイド [2/2] にあるこのマークで示されたものは、同梱されていません。お客様でご用意ください。

## 同梱品の確認

- |  |     |   |                       |
|--|-----|---|-----------------------|
| カメラ、ネジ (M4) x 4  | 型紙  | はじめにお読みください   | 安全に正しくお使いいただくために      |
| 設置ガイド (本書)   | 保証書 | 取付用板金   | 落下防止用ワイヤー、ネジ (M3) x 1 |
| 専用レンチ  |     |   |                       |
| 防水パッキン <b>H761LVE</b> <b>H760VE</b> <b>H751LE</b>                |     | マルチケーブル (BK2-0057-000) <b>H761LVE</b> <b>H751LE</b> |                       |
| GND 用ネジ (M3) x 1 <b>H761LVE</b> <b>H751LE</b>                    |     | LAN ケーブルキャップ <b>H761LVE</b> <b>H751LE</b>           |                       |
| 結束バンド (LAN ケーブル用) <b>H761LVE</b> <b>H751LE</b>                   |     |   |                       |
| I/O インターフェースケーブル (BK2-0035-000) <b>M741LE</b>                    |     |   |                       |
| 電源インターフェースケーブル (BK2-0036-000) <b>M741LE</b>                      |     |   |                       |
| 防水テープ <b>H761LVE</b> <b>H751LE</b> <b>M741LE</b> <b>M740E</b>    |     |   |                       |
| ウェザーシールド WS700-VB 設置ガイド (VB-H761LVE-H/VB-H751LE-H/VB-M741LE-Hのみ) |     |   |                       |
| ウェザーシールド、ネジ (M3) x 2 <b>H2/H</b>                                 |     |   |                       |

## オプションについて

次の専用オプションは必要に応じて別途お買い求めください (国または地域によっては販売していないオプションもあります)。

### 導管ボックス CB740-VB

天井に収まらない配線ケーブルを保護するために使用する専用オプションです。コンポジットパイプと接続することができます。

### ペンダント設置キット PC640-VB

高天井の大型店などで、天井から延びたパイプの先へカメラを取り付けるための専用オプションです。

### キャノン AC アダプター PA-V18 **H761LVE** **H751LE** **M741LE**

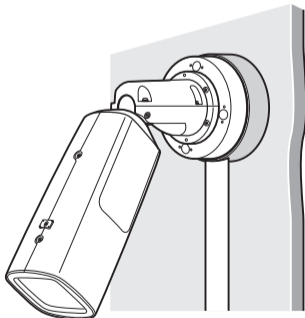
カメラの専用 AC アダプターです。

## カメラ設置時・設置後の留意点

### 設置時の留意点

#### カメラを屋外に取り付ける場合

- H761LVE** **H751LE** **M741LE** **M740E** 防水テープを必ず巻いてください。巻きかたの注意事項は下記の「防水テープを巻く場合」を参照してください。
- カメラを壁などの垂直な面に取り付ける場合は、雨などの侵入を防ぐため、ケーブル類やコンポジットパイプがカメラの下側になるように取り付けてください。
- カメラとコンポジットパイプを接続して配線する場合は、あいだを導管ボックス (オプション) で中継してください。導管ボックスとパイプを接続するときは、雨などの侵入を防ぐため、パイプ取り付け後に必要に応じてシリコンシーラントなどで密閉してください。



#### 防水テープを巻く場合 **H761LVE** **H751LE** **M741LE** **M740E**

設置ガイド [2/2] のとおりに防水テープ (同梱) を巻き、確実に防水処理をしてください。防水処理をしないと水が浸入し、故障の原因となります。

- ケーブルの接続部はショートを防ぐため、それぞれの接続部に絶縁テープを巻いて絶縁処理をし、全体的に防水テープを巻いてください。防水テープの巻きかたは設置ガイド [2/2] を参照してください。
- カメラ本体は防塵防水仕様 (IP66) に適合していますが、外部機器と接続するケーブルの端部は防塵防水仕様ではありません。少しでも水がかかる可能性のある場所に設置するときは、ケーブル接合部に防水テープ (同梱) を巻いてください。
- 設置用のオプション品は、防塵防水構造ではありません。オプション品の内側にケーブル接合部が収まっても、オプション品に水がかかる場合は、接合部に防水テープ (同梱) を巻いてください。

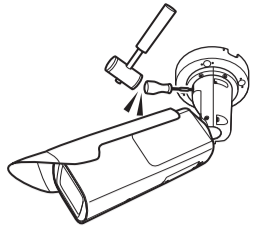
#### ウェザーシールドの取り付けについて **H2/H**

取り付けの位置や画角によっては、ウェザーシールドの一部が写りこむことがあります。必要に応じて映像を確認し、調整してください。

## 設置後の留意点

### チルト (T)・ローテーション (R) (以下、TR) 調整について **H761LVE** **H760VE**

設置後に、設置場所に取り付けたまま再度 TR 調整を行うときは、左右の TR 固定ネジ b\*1 (2 本) を締めたまま、先にくさび部品を解除する必要があります。くさび部品を解除するには、TR 固定ネジ a\*1 を 8 回転程度緩め、トルクス\*2 ドライバーを差し込んでハンマーなどで軽くたたいてください。先に左右の TR 固定ネジ b\*1 (2 本) を緩めると、作業中にカメラ部が急に傾く可能性があります。



- \*1 TR 固定ネジ a/b の位置は「各部の名称」を参照してください。
- \*2 トルクスは Acument Intellectual Properties, LLC の商標です。

### 機内温度が低いとき (ヒーター稼働) **H761LVE** **H751LE** **M741LE**

カメラの電源を AC24V/PoE+ で供給しているときは、ヒーターを稼働させることができます。ヒーターは、機内温度が低いと自動的にオンになります。この時、映像が出力できる状態にカメラが温まるまで、オレンジ色の LED が点灯します。機内温度が上昇し、カメラから映像が出力できる状態になるとオレンジ色の LED は消灯します。

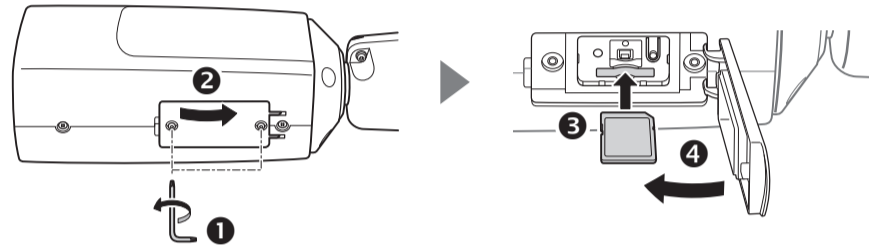
### 電源を入れてから保護窓に結露が発生したとき

設置後はじめて電源を入れたときや、しばらく電源が入っていない状態から電源を入れたあとで、保護窓の内側に結露が生じることがあります。結露は電源を入れたままにしておくとなくなるため (長い場合は 1 日以上かかることもあります)、必ず映像が正常に撮影できることを確認してからご利用ください。

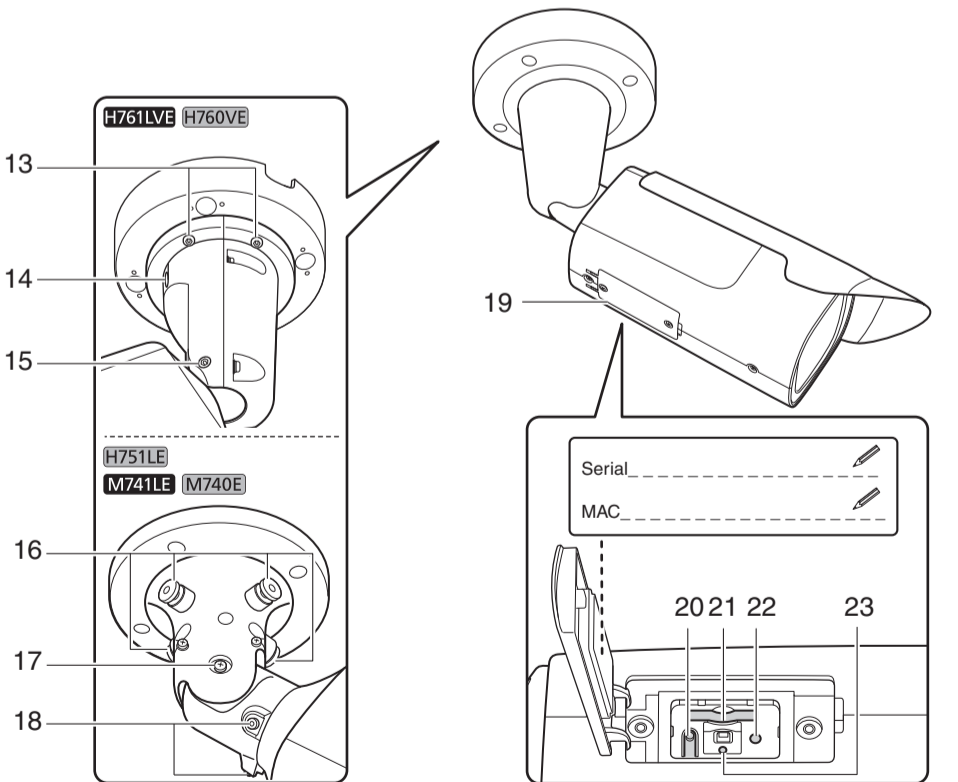
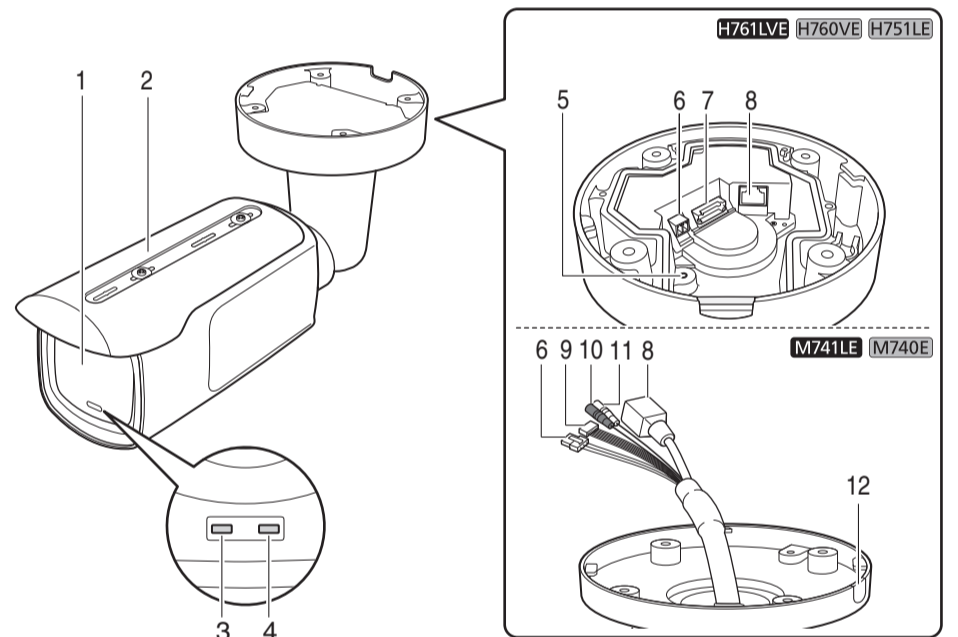
## カメラを設置する前に

### メモリーカードをご利用の場合

メモリーカードは、専用レンチでネジを緩めてメモリーカードカバーを開け、メモリーカードスロットに入れます。メモリーカードを入れ終わったら、メモリーカードカバーを閉めて専用レンチでネジを締めます (SD メモリーカード、SDHC メモリーカード、SDXC メモリーカード対応)。



## 各部の名称



- 保護窓 / 2. ウェザーシールド **H2/H** / 3. LED (オレンジ色) **H761LVE** **H751LE** **M741LE** **M740E** / 4. LED (青色) \*1 / 5. GND 用ネジ穴 / 6. 電源接続端子 **H761LVE** **H751LE** **M741LE** / 7. I/O & Audio 複合コネクタ **H761LVE** **H751LE** / 8. LAN コネクタ (RJ45、100Base-TX) / 9. 外部デバイス入出力端子 **M741LE** / 10. 音声入力端子 (黒) LINE IN/MIC IN 兼用 **M741LE** / 11. 音声出力端子 (白) LINE OUT **M741LE** / 12. 切り欠きキャップ **M741LE** **M740E** / 13. パン (P) 固定ネジ / 14. チルト (T)・ローテーション (R) 固定ネジ a / 15. チルト (T)・ローテーション (R) 固定ネジ b / 16. パン回転軸調整ネジ / 17. チルト回転軸調整ネジ / 18. ローテーション回転軸調整ネジ / 19. メモリーカードカバー / 20. リセットスイッチ \*2 / 21. メモリーカードスロット / 22. 再起動スイッチ / 23. LED (青色) \*1

\*1 点灯—電源投入時、再起動時、通常使用時 / 消灯— [ 消灯する ] 選択時 (『操作ガイド』参照)

\*2 リセットの方法は『操作ガイド』参照

## 仕様

次に記載のない仕様は、『付録 主な仕様』をご参照ください。

パン角度範囲	<b>H761LVB</b> <b>H760VE</b> <b>H751LE</b>	348° (± 174°) 344° (-217° ~ +127°) 344° (± 172°)
チルト角度範囲 *1	<b>H761LVB</b> <b>H760VE</b> <b>H751LE</b> <b>M741LE</b> <b>M740E</b>	90° 93° (-3° ~ +90°)
ローテーション角度範囲	<b>H761LVB</b> <b>H760VE</b> <b>H751LE</b> <b>M741LE</b> <b>M740E</b>	360° (± 180°) 344° (± 172°)
動作環境	<b>H761LVB</b> <b>H751LE</b> <b>M741LE</b>	温度：使用温度範囲 (直射日光環境下を含む) AC、PoE+入力：-50℃ ~ +55℃ DC、PoE入力：-10℃ ~ +55℃ 起動温度範囲 (直射日光環境下を含む) AC、PoE+入力：-30℃ ~ +55℃ DC、PoE入力：-10℃ ~ +55℃ 湿度：5% ~ 85% (結露不可)
	<b>H760VE</b>	温度：使用温度範囲 (直射日光環境下を含む) PoE入力：-10℃ ~ +55℃ 起動温度範囲 (直射日光環境下を含む) PoE入力：-10℃ ~ +55℃ 湿度：5% ~ 85% (結露不可)
	<b>M740E</b>	温度：使用温度範囲 (直射日光環境下を含む) PoE入力：-10℃ ~ +55℃ 湿度：5% ~ 85% (結露不可)
寸法	<b>H761LVB</b> <b>H760VE</b>	(H x W x D) 111 x 102 x 252 mm (本体部のみ) - ジョイントを伸ばした時の全長 (D)：455 mm
	<b>H751LE</b>	(H x W x D) 111 x 102 x 214 mm (本体部のみ) - ジョイントを伸ばした時の全長 (D)：402mm
	<b>M741LE</b> <b>M740E</b>	(H x W x D) 111 x 102 x 214 mm (本体部のみ) - ジョイントを伸ばした時の全長 (D)：384 mm
質量	<b>H761LVB</b> <b>H760VE</b> <b>H751LE</b> <b>M741LE</b> <b>M740E</b>	約 3420 g 約 3360 g 約 2550 g 約 2120 g 約 2040 g
	ウェザーシールド <b>H2/H</b>	約 90 g

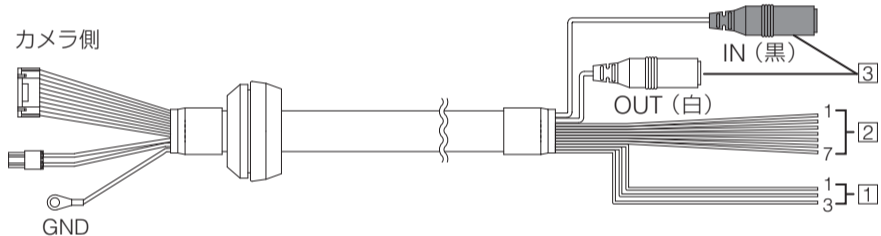
\*1 天井設置時にカメラが真下に向いているときを 0°、水平方向に向いているときを 90°とする。

## カメラを接続する

### 同梱ケーブル

#### ■ マルチケーブル **H761LVB** **H751LE**

マルチケーブルをご使用の際は設置ガイド [2/2] の♣マーク部を参照してください。  
外部電源や外部デバイス / 音声入出力端子のいずれかを使用しない場合でも、カメラのコネクタにすべて接続してください。



#### ■ 電源インターフェースケーブル **M741LE**



#### ■ I/O インターフェースケーブル **M741LE**



### 電源の接続

各電源装置に付属する使用説明書を必ず読んでからご使用ください。

#### メモ

- 使用する電源は法規制に適合している必要があります。
- IEC/UL60950-1 (SELV/LPS) 規格に準拠している電源をお使いください。

#### ■ PoE+ **H761LVB** **H751LE** **M741LE** /PoE (Power over Ethernet)

IEEE802.3at Type2(PoE+)/Type1(PoE) に準拠した PoE+/PoE 対応 HUB から、LAN ケーブルを通じて電源をカメラに供給できます (LAN ケーブルは、カテゴリ 5 以上で長さ 100 m 以下)。

#### 重要

- PoE+/PoE 対応 HUB や Midspan については、販売店へご確認をお願いします。  
Midspan (LAN ケーブル給電装置) は、PoE+/PoE 対応 HUB と同様に LAN ケーブルを通じてカメラに電力を供給する機器です。
- PoE+/PoE 対応 HUB によっては、ポートごとに使用電力を制限できるものがありますが、制限をかけると正しく動作しないことがあります。この場合は、制限をかけないでご使用ください。
- PoE+/PoE 対応 HUB によっては、各ポートの合計消費電力の制限がある場合があり、複数のポートを使用する場合に正しく動作しないことがあります。ご使用の PoE+/PoE 対応 HUB の使用説明書をご確認ください。
- H761LVB** **H751LE** **M741LE** PoE+/PoE 対応 HUB と外部電源 (DC12V または AC24V) の両方を接続した場合は、次の優先順位で給電されます。  
外部電源 (AC24V) > PoE+/PoE 対応 HUB > 外部電源 (DC12V)  
ただし、両方から電源を接続すると、組み合わせによってはネットワーク接続が不安定になるなどの問題が発生する場合があります。問題が発生したら、いずれかの電源を無効にしてください。

#### ■ 外部電源 **H761LVB** **H751LE** **M741LE**

DC 12 V 入力・AC 24 V 入力が可能です。DC 12 V は、無極性で接続できます。

##### **H761LVB** **H751LE** ①

カメラの電源接続端子には、同梱のマルチケーブルを使って接続します。  
1：青 (太) AC24V/DC12V 無極性  
2：茶 (太) AC24V/DC12V 無極性  
3：緑 (太) FG (フレームグランド)

##### **M741LE** ①

カメラの電源接続端子には、同梱の電源インターフェースケーブルを使って接続します。  
1：茶 (太) AC24V/DC12V 無極性  
2：青 (太) AC24V/DC12V 無極性  
3：緑 (太) FG (フレームグランド)

#### 重要

- 電源は以下の電圧範囲内でご使用ください。  
AC 24 V の場合：電圧変動 AC 24 V ± 10%以内 (50 Hz 又は 60 Hz ± 0.5 Hz 以内)  
カメラ 1 台あたり電流供給能力 1.0 A 以上  
DC 12 V の場合：電圧変動 DC 12 V ± 10%以内  
カメラ 1 台あたり電流供給能力 1.5 A 以上
- DC 12 V のバッテリー電源でご使用の場合は、必ず電源ラインへ直列に 0.5 ~ 1.0 Ω /20 W 以上の抵抗器を接続してご使用ください。
- 外部電源には二重絶縁構造の機器をご使用ください。

#### 推奨電源ケーブル【参考】

ケーブル (AWG)	24	22	20	18	16
DC 12 V 最大ケーブル長 (m)	5	9	14	23	32
AC 24 V 最大ケーブル長 (m)	11	18	29	46	64

DC 12 V または AC 24 V の配線には UL ケーブル (UL-1015 相当品) をご使用ください。

#### ■ AC アダプター **H761LVB** **H751LE** **M741LE**

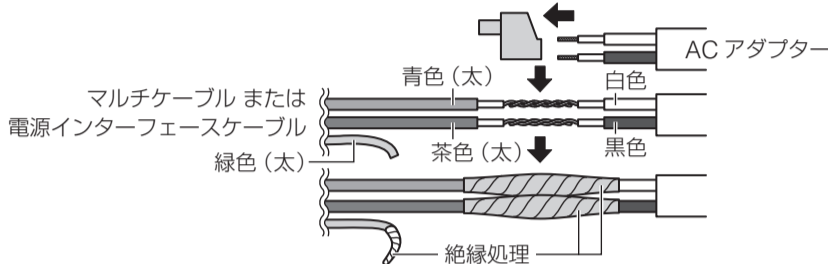
カメラの専用 AC アダプター (オプション) を利用してください。

##### **H761LVB** **H751LE** ①

AC アダプターに付いている電源用コネクタを取り外し、同梱のマルチケーブルと次の図のように接続してください。

##### **M741LE** ①

AC アダプターに付いている電源用コネクタを取り外し、同梱の電源インターフェースケーブルと次の図のように接続してください。



#### 外部デバイス入出力端子 **H761LVB** **H751LE** **M741LE**

外部デバイス入出力端子には、入力および出力がそれぞれ 2 系統あり、ビューワーで外部デバイス入力の状態確認と外部デバイス出力の操作ができます (『操作ガイド』参照)。

##### **H761LVB** **H751LE** ②

外部デバイス入出力端子には、同梱のマルチケーブルを使って接続します。

- |                                   |                      |
|-----------------------------------|----------------------|
| 1：茶 外部デバイス入力 1 IN1 (+)            | 5：黄 外部デバイス出力 1 OUT1B |
| 2：赤 外部デバイス入力 2 IN2 (+)            | 6：緑 外部デバイス出力 2 OUT2A |
| 3：黒 外部デバイス入力 1.2 IN1 (-), IN2 (-) | 7：青 外部デバイス出力 2 OUT2B |
| 4：橙 外部デバイス出力 1 OUT1A              |                      |

##### **M741LE** ②

外部デバイス入出力端子には、同梱の I/O インターフェースケーブルを使って接続します。

- |                        |                     |
|------------------------|---------------------|
| 1：茶 外部デバイス入力 1 IN1 (+) | 5：橙 外部デバイス出力 1 OUT1 |
| 2：黒 外部デバイス入力 1 IN1 (-) | 6：黄 外部デバイス出力 1 OUT1 |
| 3：赤 外部デバイス入力 2 IN2 (+) | 7：緑 外部デバイス出力 2 OUT2 |
| 4：黒 外部デバイス入力 2 IN2 (-) | 8：青 外部デバイス出力 2 OUT2 |

#### ■ 外部デバイス入力端子 (IN1、IN2)

外部デバイス入力端子は 2 端子の組 2 つ (IN1、IN2) で構成され、一端子は本体内部の GND に接続されています。+端子と-端子に 2 線のケーブルを接続し、両端子間を電氣的に導通状態または絶縁状態にすることで、ビューワーに通知します。

#### 重要

接続するセンサーやスイッチは、それぞれの電源や GND と電氣的に分離された端子を接続するようにしてください。

#### ■ 外部デバイス出力端子 (OUT1、OUT2)

外部デバイス出力端子は 2 端子の組 2 つ (OUT1、OUT2) で構成されています。それぞれの組に極性はありません。ビューワーからの制御により、2 端子間を導通状態と絶縁状態に切り換えることができます。出力端子は光結合素子を用い、本体の内部回路とは分離されています。

出力端子に接続する負荷は次の定格の範囲内で使用してください。

出力端子間の定格：DC 最大電圧 50 V  
連続負荷電流 100 mA 以下  
オン抵抗：最大 30 Ω

#### 音声入出力端子 **H761LVB** **H751LE** **M741LE**

音声入出力端子には、入力および出力がそれぞれ 1 系統あります。カメラにマイクやアンプ付きスピーカーなどの音声入出力機器を接続すると、ビューワーを通じて、音声の送受信ができます。

##### **M741LE**

音声入出力機器との接続は、φ 3.5mm モノラルミニジャックコネクタを使用します。

##### **H761LVB** **H751LE** ③

カメラと音声入出力機器を接続するには、同梱のマルチケーブルをご使用ください。  
マルチケーブルと音声入出力機器との接続は、φ 3.5mm モノラルミニジャックコネクタを使用します。

#### ■ 音声入力端子 LINE IN/MIC IN 兼用 (モノラル入力)

カメラの音声入力は 1 系統ですが、ライン・インとマイク・インの 2 種類のマイクをサポートしています。設定ページから [音声入力モード] を切り換えてご使用ください (『操作ガイド』参照)。工場出荷設定は、ライン・インに設定されています。

入力端子：φ3.5 mmミニジャック (モノラル)

- ダイナミックマイク・イン設定時  
入力インピーダンス：1.5 kΩ ± 5%  
\* 対応マイク 出力インピーダンス：400 Ω ~ 600 Ω
- コンデンサーマイク・イン設定時  
入力インピーダンス (マイクバイアス抵抗)：2.2 kΩ ± 5%  
マイク電源：プラグインパワー (電圧：2.3 V) 方式  
\* 対応マイク プラグインパワー方式対応コンデンサーマイク
- ライン・イン設定時  
入力レベル：最大 1 Vp-p  
\* アンプ付きマイクをご使用ください。

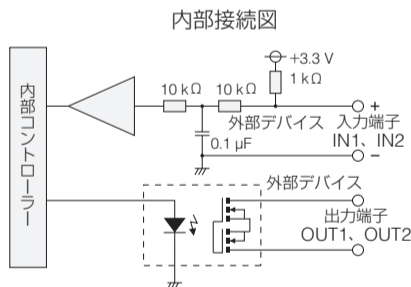
#### ■ 音声出力端子 LINE OUT (モノラル出力)

カメラとアンプ付きスピーカーを接続します。ビューワーから音声をスピーカーへ送信できます。

出力端子：φ3.5 mmミニジャック (モノラル)

出力レベル：最大 1 Vp-p

\* アンプ付きスピーカーをご使用ください。







VB-H761LVE (H2)/VB-H761LVE-H/  
VB-H761LVE/  
VB-H760VE (H2)/VB-H760VE

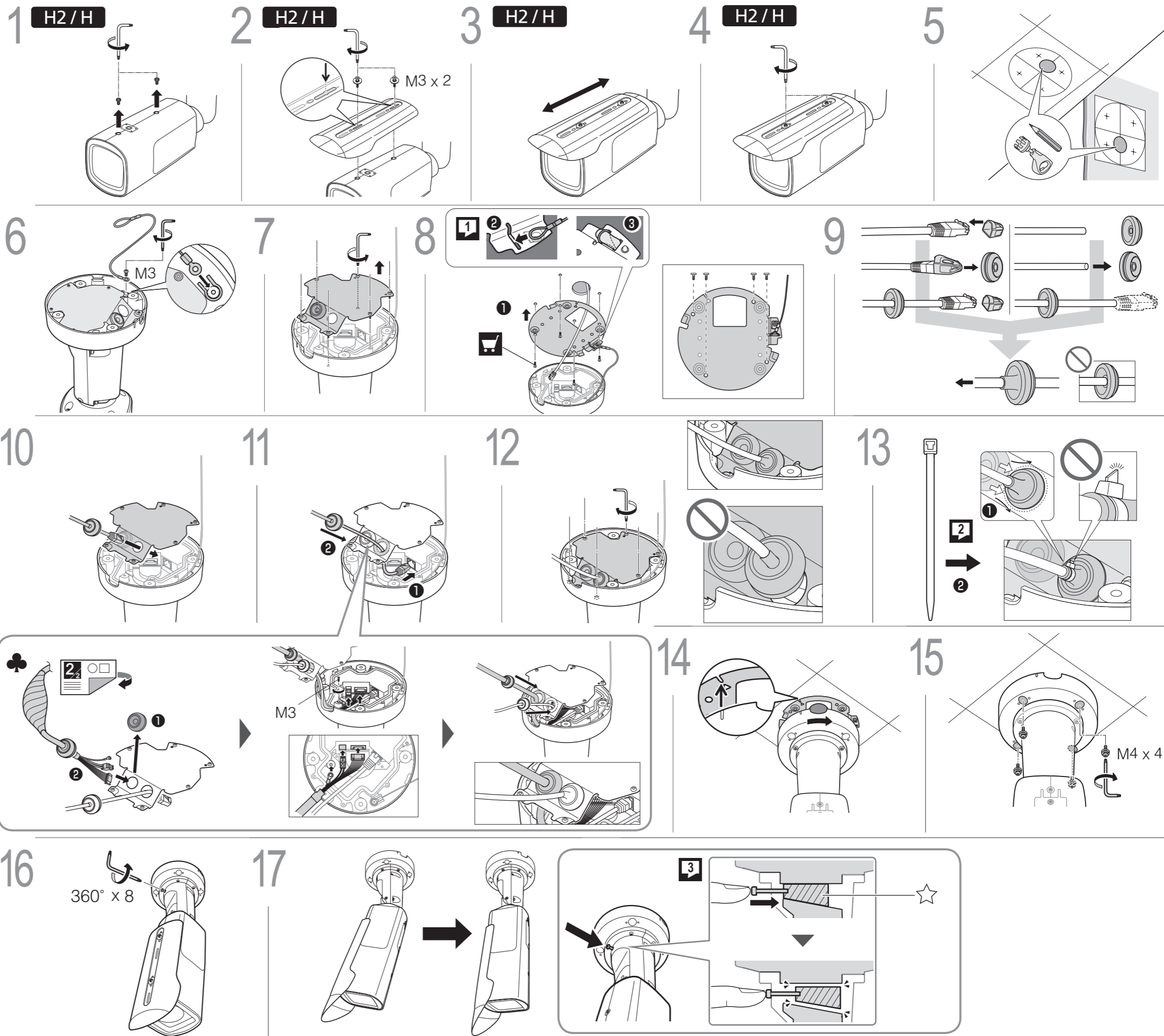
- JA** 親水コーティングモデルの保護シートは、カメラの設置が完了するまで取り外さないでください(★)。
- EN** Do not remove the protective sheet of the hydrophilic coating model until installation of the camera is completed (★).
- DE** Entfernen Sie die Schutzabdeckung des Modells mit hydrophiler Beschichtung erst, wenn die Installation der Kamera abgeschlossen ist (★).
- ES** No retire la hoja protectora del modelo con revestimiento hidrófilo hasta que se haya completado la instalación de la cámara (★).
- FR** Ne retirez pas la feuille de protection du modèle à revêtement hydrophile tant que l'installation de la caméra n'est pas terminée (★).
- IT** Non rimuovere la pellicola protettiva del modello con rivestimento idrofilo fino al termine dell'installazione della telecamera (★).
- RU** Не снимайте защитный лист модели с гидрофильным покрытием до завершения установки камеры (★).
- TR** Kameranın kurulumu tamamlanana kadar su emici kaplamalı modelin koruyucu tabakasını çıkarmayın (★).
- PL** Nie należy usuwać materiału ochronnego z modelu z powłoką hydrofilową do czasu zakończenia instalacji kamery (★).
- TH** อย่านำแผ่นป้องกันของรุ่นนี้ สารเคลือบไฮโดรฟิลิกออกจนกว่าการติดตั้งกล้อง จะเสร็จสมบูรณ์ (★)
- KO** 친수성 코팅 모델의 보호 시트는 카메라의 설치가 완료될 때까지 제거하지 마십시오 (★).

1

- JA** スリットから落下防止用ワイヤーを通し(②)、裏側にあるフックにつかめます(③)。
- EN** Pass the safety wire through the slit ② and attach it to the hook on the rear side ③.
- DE** Führen Sie das Sicherungsseil durch den Spalt ②, und befestigen Sie es an dem Haken an der Rückseite ③.
- ES** Pase el cable de seguridad a través de la hendidura ② y átelo al gancho situado en la parte posterior ③.
- FR** Faites passer le fil de sécurité dans la fente ② et fixez-le au crochet à l'arrière ③.
- IT** Passare il cavo di sicurezza nella fessura ② e collegarlo al gancio nella parte posteriore ③.
- RU** Пропустите предохранительную проволоку сквозь прорезь ② и накиньте ее на крючок с тыльной стороны ③.
- TR** Güvenlik kablosunu yarıktan geçirin ② ve arka taraftaki kancaya bağlayın ③.
- PL** Przeciągnij kabel zabezpieczający przez szczelinę ② i podłącz go do haczyka w tylnej części ③.
- TH** ดึงสายเช็พต์ผ่านรอย ② แล้วนำสายไปต่อกับขอด้านหลัง ③
- KO** 틈으로 낙하 방지용 와이어를 통과시키고(②), 뒤쪽에 있는 걸이에 걸어 주십시오(③).

2

- JA** 防水パッキンは全体を押し広げて隙間がないように装着し、結束バンドをしっかりと締め付けてください。
- EN** Attach the waterproof packing while firmly pressing and spreading it so that there are no gaps, and tightly fasten using a zip tie.
- DE** Bringen Sie die wasserdichte Dichtung an, indem Sie sie fest andrücken und so verteilen, dass es keine Lücken gibt. Befestigen Sie sie anschließend mit einem Kabelbinder.
- ES** Coloque la funda resistente al agua mientras presiona firmemente y la extiende para que no haya espacios y ciérrela con una cremallera.
- FR** Fixez le pack d'étanchéité tout en appuyant fortement et en l'étendant afin de ne laisser aucune ouverture, puis serrez fermement à l'aide d'un serre-câble.



2

- IT Fissare la protezione impermeabile tenendola premuta saldamente e spingendone i bordi verso l'esterno per assicurarsi che non vi siano spazi vuoti, quindi stringere bene con una fascetta.
- RU Введите водостойкое уплотнение, плотно нажимая на него и распределяя его, так чтобы не оставалось промежутков, и плотно закрепите кабельной стяжкой.
- TR Boşluk kalmaması için sıkıca bastırıp su geçirmez paketi takın ve kablo bağı kullanarak sıkıca bağlayın.
- PL Załóż uszczelkę, dociskając ją i przesuważąc, tak aby usunąć szczeliny, a następnie zabezpiecz ją za pomocą opaski kablowej.
- TH ในขณะที่ติดตั้งหอกันน้ำ ให้ทำการกดแน่นๆ พร้อมกับคลี่กระจายออกเพื่อไม่ให้เกิดช่องว่าง จากนั้นใช้สายซิปผูกติดอย่างแน่นหนา
- KO 방수 패킹은 전체를 펼쳐 틈 없이 장착하고 케이블 타이로 단단히 고정해 주십시오.

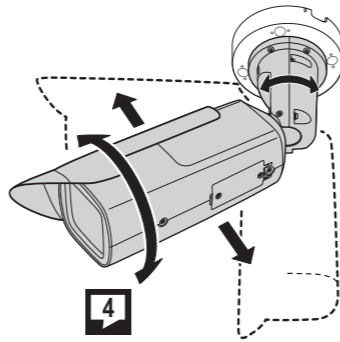
3

- JA ネジを指で奥まで押し込むと、内部のくさび部品(☆)が解除されます。
- EN When pushing the screw in all the way with a finger, the internal wedge part (☆) will be released.
- DE Wenn Sie die Schraube mit dem Finger vollständig hineindrücken, wird der interne Keil (☆) freigegeben.
- ES Al empujar el tornillo hasta el fondo con un dedo, la pieza interna en forma de cuña (☆) se soltará.
- FR Lorsque vous enfoncez la vis jusqu'au bout avec un doigt, la partie coin interne (☆) est libérée.
- IT Quando si preme la vite fino in fondo con un dito, la parte interna a cuneo (☆) verrà rilasciata.
- RU При проталкивании винта пальцем внутрь до упора высвобождается внутренняя клиновидная деталь (☆).
- TR Vidayı parmağınızla tamamen içeri ittiğinizde iç kama parçası (☆) serbest kalır.
- PL Po wepchnięciu śruby palcem do końca zwolniona zostanie wewnętrzna część klina(☆).
- TH เมื่อขันสกรูเข้าไปจนสุดด้วยนิ้วมือ ชิ้นส่วนรูปสามเหลี่ยม (☆) จะยื่นออกมา
- KO 나사를 손가락으로 끝까지 밀어 넣으면 내부의 쐐기 부품(☆)이 풀립니다.

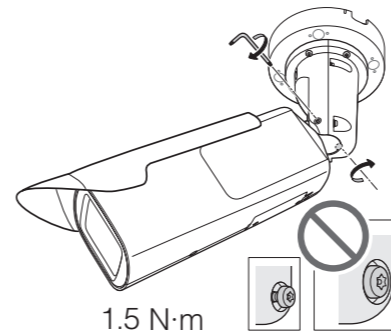
4

- JA ローテーション調整の際、回しづらくなったらそれ以上回さないでください。故障の原因になります。
- EN When adjusting the rotation of the camera, do not try to force it. Forcing the camera to rotate may result in damage.
- DE Gehen Sie nicht gewaltsam vor, wenn Sie die Drehung der Kamera anpassen. Ein gewaltsames Drehen der Kamera kann zu Beschädigungen führen.
- ES Cuando ajuste la rotación de la cámara, no intente forzarla. Si fuerza la cámara para rotarla, esta podría resultar dañada.
- FR Lorsque vous réglez la rotation de la caméra, n'essayez pas de forcer. Si vous forcez la caméra pour qu'elle pivote, vous risquez de l'endommager.
- IT Durante la regolazione della rotazione della telecamera, non provare a forzarla per evitare danni.
- RU Регулируя поворот камеры, не прилагайте к ней силу. Принудительный поворот камеры может привести к ее повреждению.
- TR Kameranın dönüştürünü ayarlarlarken zorlamayın. Kameranın dönmeye zorlanması hasara neden olabilir.
- PL Podczas regulacji obrotu kamery nie należy używać nadmiernej siły. Obracanie kamery na siłę może doprowadzić do jej uszkodzenia.
- TH เมื่อปรับการหมุนของกล้อง อย่าพยายามไปฝืนใช้แรงหมุน การฝืนใช้แรงหมุนกล้อง อาจจะทำให้เกิดความเสียหายได้
- KO 카메라의 로테이션 조정시, 더 이상 돌아가지 않을 경우 강제로 돌리지 말아 주십시오. 고장의 원인이 됩니다.

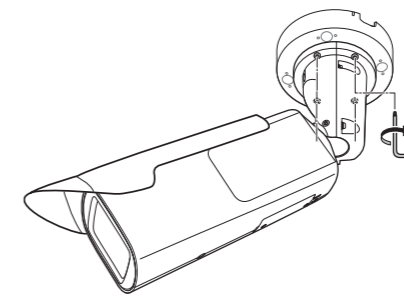
18



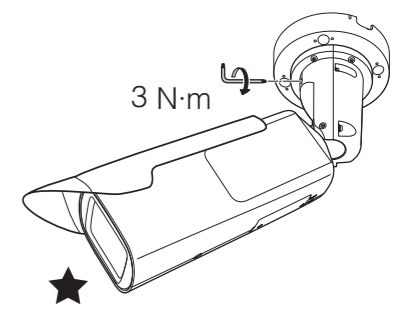
19



20

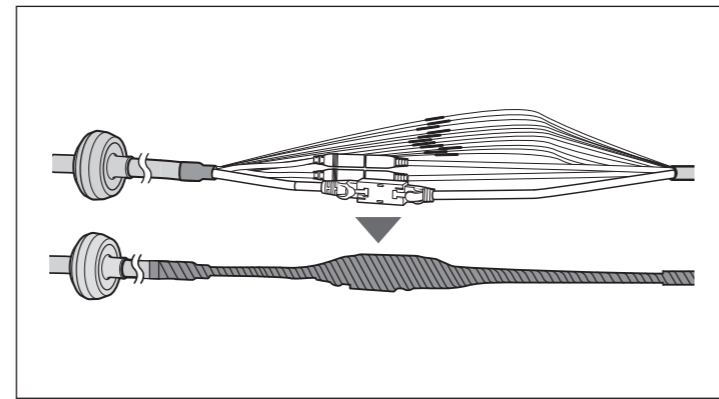


21

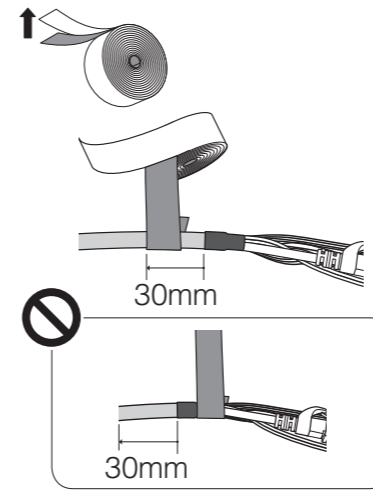


### H761LVE

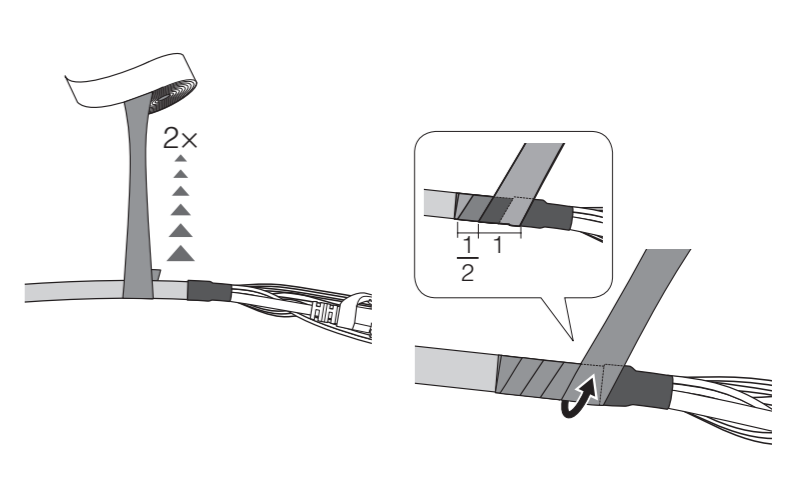
- JA ケーブル接続部には、同梱の防水テープを巻いてください。
- EN Wrap the included waterproof tape to the cable connection.
- DE Wickeln Sie das im Lieferumfang enthaltene wasserabweisende Band um die Kabelverbindung.
- ES Envuelva la conexión del cable con la cinta resistente al agua incluida.
- FR Entourez le câble de connexion de ruban adhésif étanche fourni.
- IT Avvolgere il nastro impermeabile in dotazione al collegamento del cavo.
- RU Обмотайте кабельное соединение прилагаемой водостойкой лентой.
- TR Dahil edilen su geçirmez bandı kablo bağlantısına sarın.
- PL Owiń dołączoną taśmą wodoszczelną połączenie przewodów.
- TH พันเทปกั้นน้ำตรงส่วนเชื่อมต่อสายเคเบิล
- KO 케이블의 연결 부위에 동봉된 방수 테이프를 감아 주십시오.



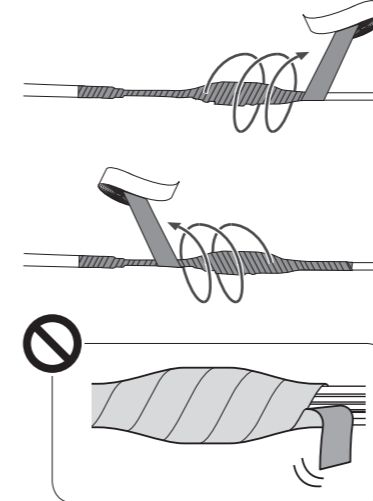
1



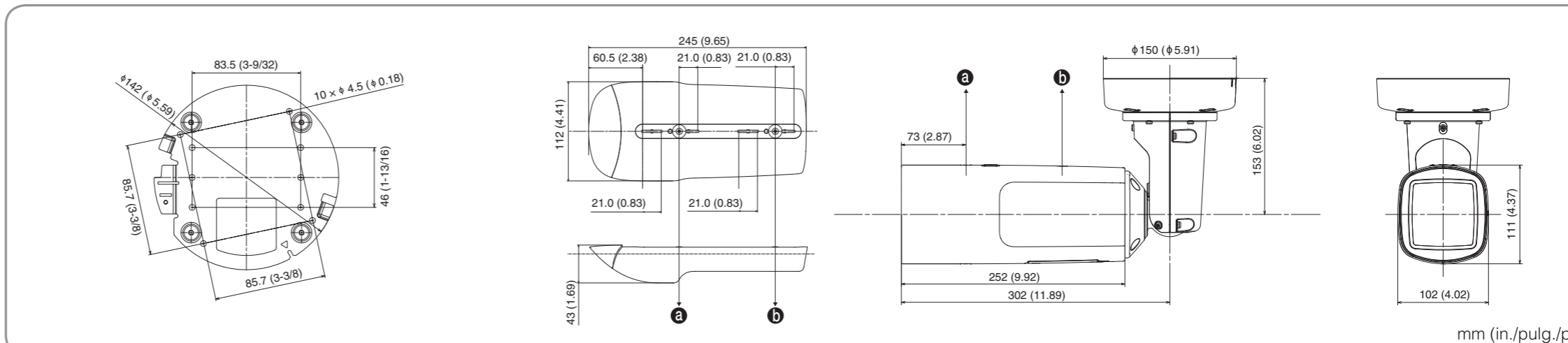
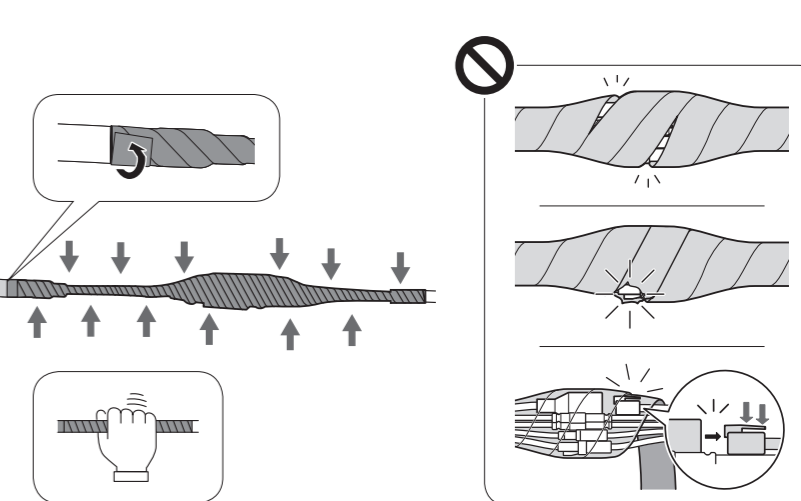
2



3



4



mm (in./pulg./po)