



# ネットワークカメラ VB-S910F/VB-S900F Mk II/ VB-S905F Mk II 設置ガイド

「安全にお使いいただくために」の項を必ずお読みになり、正しくご使用ください。お読みになった後、この設置ガイドはいつでも見られる場所に保管してください。カメラは、屋内専用です。

\* 本書に記載しているカメラのうち、国または地域によっては販売していない機種もあります。

**注意** 設置工事は必ず専門の工事業者に依頼し、お客様ご自身では絶対に設置工事をしないでください。落下・感電など、思わぬ事故の原因になります。

## 同梱品の確認

カメラ  
設置ガイド(本書)

保証書

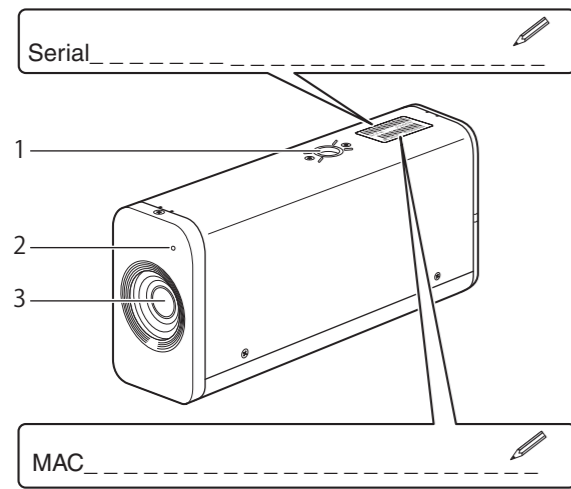
対応カメラ機種を示す記号について

**S910F**: VB-S910F **S900F/S905F**: VB-S900F Mk II/VB-S905F Mk II

© CANON INC. 2017

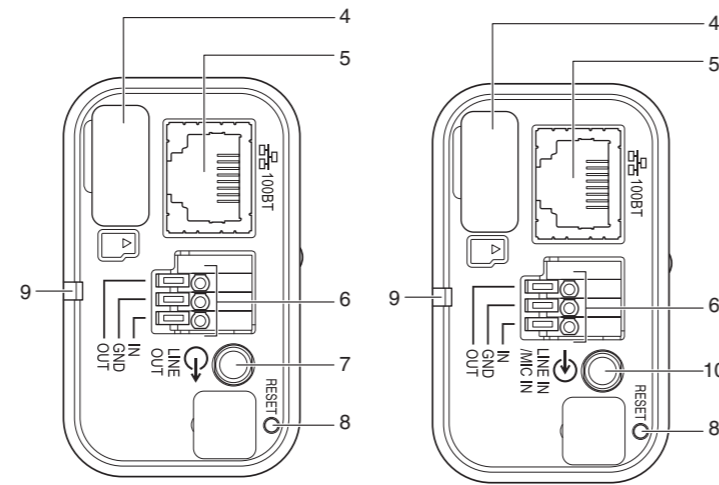
Printed in Taiwan

## 各部の名称



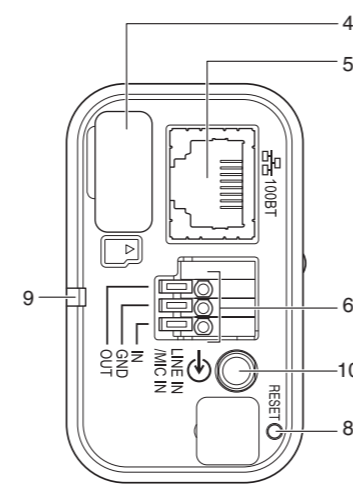
1. 取り付け用ネジ穴 (取り付けネジは長さ 5.5 mm 未満、1/4-20 UNC が適合します)
2. マイク **S910F**
3. レンズ

**S910F**



4. メモリーカードカバー
5. 100Base-TX LAN コネクター
6. 外部デバイス入出力端子
7. 音声出力端子
8. リセットスイッチ (『操作ガイド』参照)
9. LED

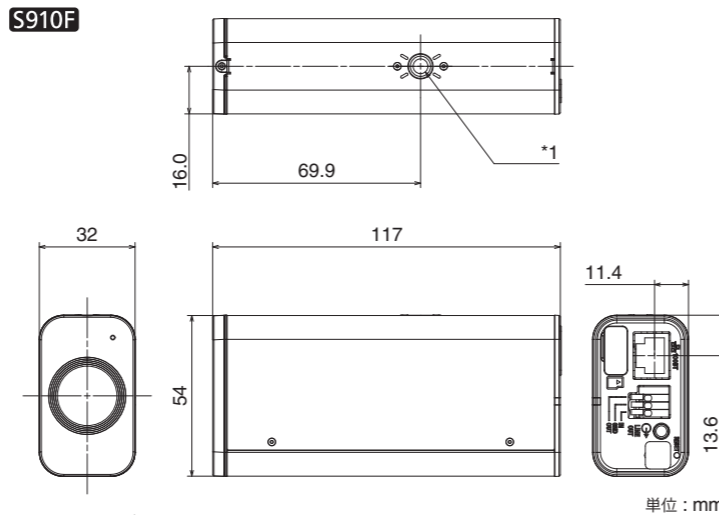
**S900F/S905F**



4. メモリーカードカバー
5. 100Base-TX LAN コネクター
6. 外部デバイス入出力端子
7. 音声出力端子
8. リセットスイッチ (『操作ガイド』参照)
9. LED
10. 音声入力端子

## 外形寸法図

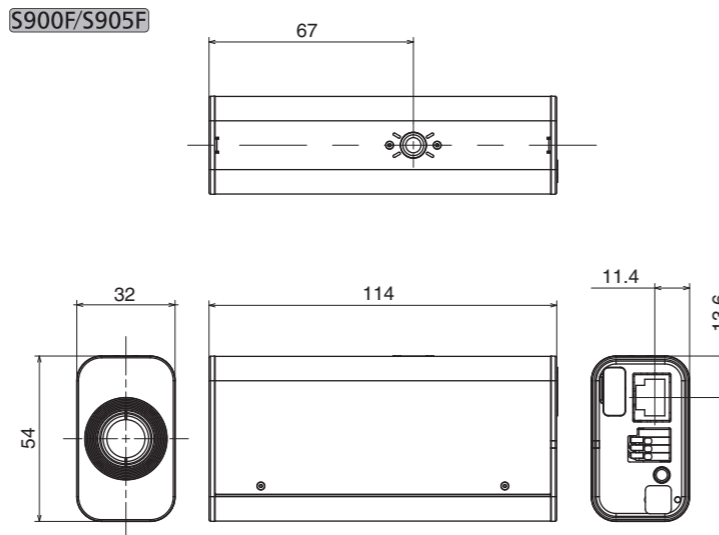
**S910F**



\*1 三脚ネジ穴

単位: mm

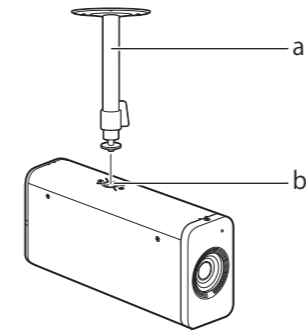
**S900F/S905F**



単位: mm

## カメラを設置する

1

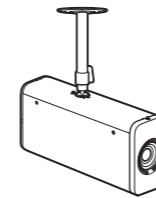


質量: 約 180 g (カメラのみ)

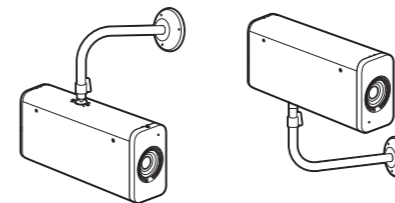
- a. 取付金具
- b. 取り付け用ネジ穴

設置例

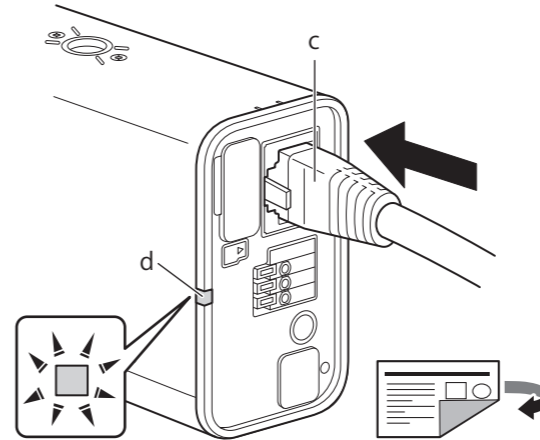
天井取付金具使用



壁面取付金具使用



2



LED



: 電源投入時、再起動時、通常使用時



: [ 消灯する ] 選択時 (『操作ガイド』参照)

c. LAN ケーブル / d. LED

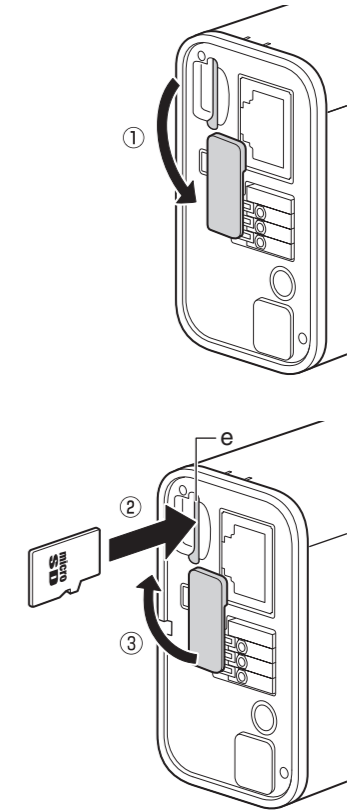
詳細は本書の裏面をご覧ください。

3

### カメラアングルを調整する

カメラの映像を PC で確認しながら、手でカメラアングルを調整してください。(『操作ガイド』参照)

## メモリーカードをご利用の場合



e. メモリーカードスロット

メモリーカードを取り出すときは、カードを奥まで押しと少し飛び出すので、指でつまんで引き出してください。

### 重要

メモリーカードはカメラを設置する前に入れてください。

## 仕様

次に記載のない仕様は、『主な仕様』をご参照ください。

<div><div><span><span></span></span></div><span><b>カメラ部</b></span></div>	
レンズ	<b>S910F</b> オートフォーカス機能付光学3.5 倍ズームレンズ (デジタルズーム4 倍)
	<b>S900F/S905F</b> 単焦点レンズ (デジタルズーム4倍)
画角	<b>S910F</b> アスペクト比16:9の場合 <p>水平画角：78.6° (W 端) ～ 20.8° (T 端)</p> 垂直画角：40.9° (W 端) ～ 11.6° (T 端) <p>アスペクト比4:3の場合</p> 水平画角：55.9° (W 端) ～ 15.5° (T 端) 垂直画角：40.9° (W 端) ～ 11.6° (T 端)
	<b>S900F/S905F</b> アスペクト比16:9の場合 <p>水平画角：96.0°</p> 垂直画角：60.5° <p>アスペクト比4:3の場合</p> 水平画角：77.0° 垂直画角：60.5°

<div><div><span><span></span></span></div><span><b>インターフェース</b></span></div>	
ネットワーク端子*	LAN x 1 (RJ45、100Base-TX (オート/全二重/半二重)) <p>* LAN ケーブルは、カテゴリー 5 以上で長さ 100 m 以下</p>
音声入力	<b>S910F</b> 内蔵マイク
音声入力端子	<b>S900F/S905F</b> φ3.5 mmミニジャックコネクター (モノラル) (LINE IN/MIC IN兼用)
音声出力端子	<b>S910F</b> φ3.5 mm ミニジャックコネクター (モノラル) (LINE OUT)
外部デバイス入出力端子	入力 x 1、出力 x 1
メモリーカード	microSDメモリーカード、microSDHCメモリーカード、microSDXCメモリーカード対応

<div><div><span><span></span></span></div><span><b>その他</b></span></div>	
動作環境	温度：-10℃ ～ +50℃ <p>湿度：5% ～ 85% (結露不可)</p>
保存環境	温度：-30℃ ～ +60℃ <p>湿度：5% ～ 90% (結露不可)</p> 取り付け金具 (市販品) 使用
設置電源	PoE機能：LANコネクターによるPoE給電対応 (IEEE802.3at Type1 規格準拠)
消費電力	<b>S910F</b> 最大 4.8 W
	<b>S900F/S905F</b> 最大 4.3 W
質量	– 給電装置に対しては、クラス2 (7.0 W を要求) 約 180 g (カメラのみ)

## カメラを接続する

### 電源

「仕様」の「その他」「電源」を参照してください。

<div><div><span><span></span></span></div><span><b>重要</b></span></div>	
<ul style="list-style-type: none"><li>PoE 給電の機器については、販売店へご確認をお願いします。</li> <li>PoE 給電の機器によっては、ポートごとに使用電力を制限できるものがありますが、制限をかけると正しく動作しないことがあります。この場合は、制限をかけないでご使用ください。</li> <li>PoE 給電の機器によっては、各ポートの合計消費電力が制限される場合があります。複数のポートを使用する場合に正しく動作しないことがあります。ご使用の PoE 給電の機器の使用説明書をご確認ください。</li></ul>	

### 外部デバイス入出力端子

#### ■ 外部デバイス入力端子 (IN)

外部デバイス入力端子は IN 端子と GND 端子で構成されています。IN 端子と GND 端子に2線のケーブルを接続し、両端子間を電気的に導通状態または絶縁状態にすることで、ビューワーに通知します。

<div><div><span><span></span></span></div><span><b>重要</b></span></div>	
接続するセンサーやスイッチは、内部の電源 /GND と分離された端子を有するセンサーやスイッチを使用してください。	

#### ■ 外部デバイス出力端子 (OUT)

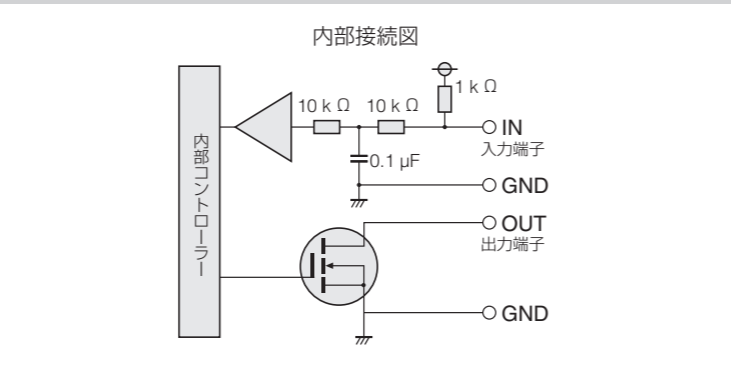
外部デバイス出力端子は OUT 端子と GND 端子で構成されています。ビューワーからの制御により、2 端子間を導通状態と絶縁状態に切り換えることができます。出力端子は MOS FET 素子を用いています。

出力端子に接続する負荷の定格範囲	
出力端子間の定格：	DC 最大電圧 50 V
	連続負荷電流 100 mA 以下
	オン抵抗：1 Ω 以下

外部デバイス用ケーブルの適応電線
使用可能電線範囲：( 接点入出力共通 )
単線 / より線 AWG No. 26 ～ 20
ケーブルのむきしろは約 11 mm にしてください。

### メモ

- 外部デバイス入出力端子は、IN/OUT/GND の3端子で構成され、外部デバイス入力端子の GND と外部デバイス出力端子の GND は共通端子となっています。
- GND 端子は本体内部の GND に接続されています。
- 外部デバイス入力と外部デバイス出力を同時に使用する場合は、入力側の GND ケーブルと出力側の GND ケーブルを結合して、使用可能な電線範囲に適合させて GND 端子に接続してください。
- 外部デバイス入出力端子のボタンを押し込み過ぎないでください。ボタンが戻らなくなる場合があります。



#### 音声入力端子 LINE IN/MIC IN 兼用 S900F/S905F

カメラの音声入力は 1 系統ですが、ライン・インとマイク・インの 2 種類のマイクをサポートしています。設定ページから [ 音声入力モード ] を切り換えてご使用ください（『操作ガイド』参照）。工場出荷設定は、ライン・インに設定されています。

- ダイナミックマイク・イン設定時
入力インピーダンス：20 k Ω ～ 40 k Ω
- コンデンサーマイク・イン設定時
入力インピーダンス (マイクバイアス抵抗) : 2.2 k Ω ± 20%
マイク電源：プラグインパワー（電圧：2.3 V）方式
\* 対応マイク　プラグインパワー方式対応コンデンサーマイク
- ライン・イン設定時
入力レベル：最大 1 Vp-p
\* アンブ付きマイクをご使用ください。

#### 音声出力端子 LINE OUT (モノラル出力) S910F

カメラとアンブ付きスピーカーを接続します。ビューワーから音声をスピーカーへ送信できます。
出力端子：3.5 mmミニジャック (モノラル)
出力レベル：最大 1 Vp-p

## 安全にお使いいただくために

### 設置上の注意

<div><div><span><span></span></span></div><span><b>警告</b></span></div>	死亡または重傷を負う可能性が想定される内容を示しています。
--	-------------------------------

次の場所には設置しないでください。

- 直射日光が当たるところや発熱体のそばなど、温度が高くなるところ
- 火気の近くや引火性溶剤（アルコールやシンナー、燃料など）の近く
- 湿気やほこりの多いところ
- 油煙や湯気が当たるところ
- 潮風の当たるところ
- 密閉された狭い場所

**火災、感電の原因になります。**

<div><div><span><span></span></span></div><span><b>電源に関する注意</b></span></div>	
<ul style="list-style-type: none"><li>LAN ケーブルに重いものを載せないでください。</li> <li>LAN ケーブルを引っ張る、無理に曲げる、傷つける、加工するなどしないでください。</li></ul>	
<b>火災、感電の原因になります。</b>	

<div><div><span><span></span></span></div><span><b>注意</b></span></div>	傷害が発生する可能性が想定される内容を示しています。
--	----------------------------

カメラの設置および点検は、お買い上げの販売店にご相談ください。

- 電源およびネットワークなどの配線工事は、電気設備技術基準などの関連法規に従い、安全・確実に行ってください。
- 設置時は、取付金具とカメラを含む総重量に耐える十分な強度があることを確かめ、必要に応じて十分な補強を行ってください。
- 取り付け用ネジは、設置する場所や材質に適したネジをご用意ください。
- 落下によるけがや機器の破損を防止するため、取付金具やネジのさびつき、ネジの緩みがないか定期的に点検を行ってください。

- 不安定な場所、激しい振動や衝撃のある場所、塩害や腐食性ガスの発生する場所には設置しないでください。落下など事故の原因になることがあります。

- 設置時に指を挟みこまないように注意してください。けがの原因になることがあります。

<div><div><span><span></span></span></div><span><b>注意</b></span></div>	物的損害が発生する可能性が想定される内容を示しています。
<ul style="list-style-type: none"><li>不安定なところには設置しないでください。</li> <li>電源を切った後、5 秒以内に再度電源を入れしないでください。</li> <li>静電気除去対策をしてから、作業を行ってください。</li> <li>結露がある場合には、結露がなくなってから電源を入れてください。</li></ul>	
<b>故障の原因になることがあります。</b>	
<ul style="list-style-type: none"><li>配線や配管を傷つけないように注意してください。周辺の商品への損害の原因になることがあります。</li></ul>	

<div><div><span><span></span></span></div><span><b>重要</b></span></div>	
落雷による故障への対策として、避雷器 ( サージ防護デバイス ) を設置することを推奨します。詳しくは、弊社ホームページをご確認ください。	

#### 使用上の注意

<div><div><span><span></span></span></div><span><b>警告</b></span></div>	死亡または重傷を負う可能性が想定される内容を示しています。
--	-------------------------------

- 発煙、異音、発熱、異臭などの異常を発見したときは、直ちに使用を中止し、最寄りの販売店にご連絡ください。

**継続して使用すると火災、感電の原因になります。**

- 雷が鳴り始めたら、設置や点検などの作業を中止し、カメラや接続ケーブルなどに触れないでください。
- 分解、改造はしないでください。
- 接続ケーブル類を傷つけないでください。
- カメラに水をかけたり濡らしたりしないでください。
- カメラの内部に水や金属などの異物を入れないでください。
- カメラの近くで可燃性のスプレーを使用しないでください。
- カメラを長期間使用しないときは、カメラに LAN ケーブルを繋いだままにしないでください。
- お手入れの際にアルコールやシンナー、ベンジンなど引火性溶剤を使用しないでください。

**火災、感電の原因になります。**

- 医療機器などの人命に関わるシステムには使用しないでください。
- PC やネットワークの環境によっては映像の遅延や欠落が発生するため高精度の映像伝送は保証できません。上記の場合にカメラを使用した結果生じた事故や損害について、弊社は一切の責任を負いかねます。

## お問い合わせ先

製品に関するお問い合わせは、お客様相談センターをご利用ください。

<div><div><span><span></span></span></div><span><b>■ キヤノンお客様相談センター</b></span></div>
ネットワークカメラ / モニタリング機器
<b>050-555-90074</b>
【受付時間】 <平日> 9:00 ～ 17:00
(土・日・祝日および年末年始弊社休業日は休ませていただきます)

上記番号をご利用いただけないかたは 043-211-9622 をご利用ください。IP 電話をご利用の場合、プロバイダーのサービスによってはつながらない場合があります。受付時間は予告なく変更する場合があります。あらかじめご了承ください。

### 補修用性能部品について

保守サービスのために必要な補修用性能部品の最低保有期間は、製品の製造打ち切り後 7 年間です。（補修用性能部品とは、その製品の機能を維持するために必要な部品です）

本書の内容について、将来予告なしに変更することがあります。