

1
2

BIJ-7197-001

Canon

ネットワークカメラ
VB-H730F Mk II

日本語 設置ガイド



設置ガイドは [1/2] と [2/2] の 2 枚で構成されています。「安全にお使いいただくために」の項を必ずお読みになり、正しくご使用ください。お読みになった後、この設置ガイドはいつでも見られる場所に保管してください。カメラは、屋内専用です。

* 本書に記載しているカメラのうち、国または地域によっては販売していない機種もあります。

注意 設置工事は必ず専門の工事業者に依頼し、お客様ご自身では絶対に設置工事をしないでください。落下・感電など、思わぬ事故の原因になります。

同梱品の確認

カメラ
電源用コネクター
設置ガイド(本書)
保証書

オプションについて

次の専用オプションは必要に応じて別途お買い求めください(国または地域によっては販売していないオプションもあります)。

AC アダプター PA-V18

カメラの専用 AC アダプターです。

安全にお使いいただくために

設置上の注意

警告 死亡または重傷を負う可能性が想定される内容を示しています。

次の場所には設置しないでください。

- ・ 直射日光が当たるところや発熱体のそばなど、温度が高くなる場所
- ・ 火気の近くや引火性溶剤(アルコールやシンナー、燃料など)の近く
- ・ 湿気やほこりの多いところ
- ・ 油煙や湯気が当たるところ
- ・ 潮風の当たるところ
- ・ 密閉された狭い場所

火災、感電の原因になります。

電源に関する注意

- ・ AC アダプターをご利用の際は、専用の AC アダプター(オプション)以外使用しないでください。
 - ・ 電源ケーブル(PoE 給電の場合は LAN ケーブル)に重いものを載せないでください。
 - ・ 電源ケーブル(PoE 給電の場合は LAN ケーブル)を引っ張る、無理に曲げる、傷つける、加工するなどしないでください。
 - ・ AC アダプター(オプション)は、布や布団で覆ったり包んだりしないでください。
- 火災や感電の原因になります。

注意 傷害が発生する可能性が想定される内容を示しています。

カメラの設置および点検は、お買い上げの販売店にご相談ください。

- ・ 電源およびネットワークなどの配線工事は、電気設備技術基準などの関連法規に従い、安全・確実に行ってください。
- ・ 設置時は、オプション品とカメラを含む総重量に耐える十分な強度があることを確かめ、必要に応じて十分な補強を行ってください。
- ・ 取り付け用ネジは、設置する場所や材質に適したネジをご用意ください。
- ・ 落下によるけがや機器の破損を防止するため、取付金具やネジのさびつき、ネジの緩みがないか定期的に点検を行ってください。

- ・ 不安定な場所、激しい振動や衝撃のある場所、塩害や腐食性ガスの発生する場所には設置しないでください。

落下など事故の原因になることがあります。

- ・ 設置時に指を挟みこまないように注意してください。
- けがの原因になることがあります。

注意 物的損害が発生する可能性が想定される内容を示しています。

- ・ 不安定なところには設置しないでください。
- ・ 電源を切った後、5 秒以内に再度電源を入れないでください。
- ・ 静電気除去対策をしてから、作業を行ってください。
- ・ 結露がある場合には、結露がなくなってから電源を入れてください。

故障の原因になることがあります。

- ・ 配線や配管を傷つけないように注意してください。
- 周辺の物品への損害の原因になることがあります。

重要

落雷による故障への対策として、避雷器(サージ防護デバイス)を設置することを推奨します。詳しくは、弊社ホームページをご確認ください。

使用上の注意

警告 死亡または重傷を負う可能性が想定される内容を示しています。

- ・ 発煙、異音、発熱、異臭などの異常を発見したときは、直ちに使用を中止し、最寄りの販売店にご連絡ください。

継続して使用すると火災、感電の原因になります。

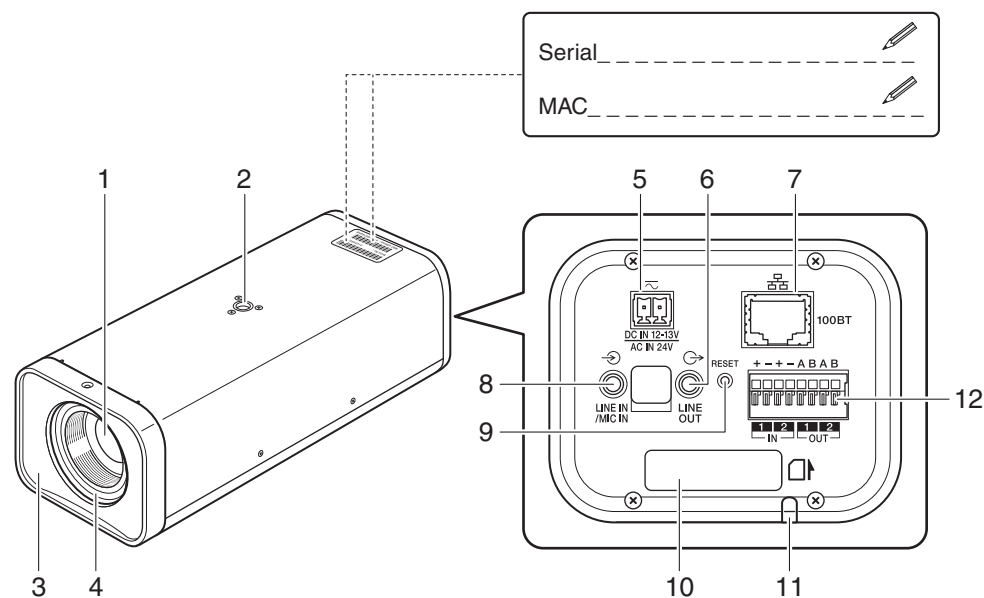
- ・ 雷が鳴り始めたら、設置や点検などの作業を中止し、カメラや接続ケーブルなどに触れないでください。
- ・ 分解、改造はしないでください。
- ・ 接続ケーブル類を傷つけないでください。
- ・ カメラに水をかけたり濡らしたりしないでください。
- ・ カメラの内部に水や金属などの異物を入れないでください。
- ・ カメラの近くで可燃性のスプレーを使用しないでください。
- ・ カメラを長期間使用しないときは、カメラに LAN ケーブルや外部電源、AC アダプター(オプション)の電源コネクタを繋いだままにしないでください。
- ・ お手入れの際にアルコールやシンナー、ベンジンなど引火性溶剤を使用しないでください。

火災、感電の原因になります。

- ・ 医療機器などの人命に関わるシステムには使用しないでください。
- ・ PC やネットワークの環境によっては映像の遅延や欠落が発生するため高精度の映像伝送は保証できません。

上記の場合にカメラを使用した結果生じた事故や損害について、弊社は一切の責任を負いかねます。

各部の名称



1. レンズ / 2. 取り付け用ネジ穴*1 / 3. フロントカバー / 4. 保護窓 / 5. 電源接続端子 / 6. 音声出力端子 LINE OUT / 7. 100Base-TX LAN コネクター / 8. 音声入力端子 LINE IN/MIC IN 兼用 / 9. リセットスイッチ*2 / 10. メモリーカードカバー / 11. LED (青色)*3 / 12. 外部デバイス入出力端子

*1 三脚用取り付けネジ(1/4-20 UNC)が適合します。

*2 リセットの方法は『操作ガイド』参照

*3 点灯—電源投入時、再起動時、通常使用時 / 消灯—[消灯する]選択時(『操作ガイド』参照)

仕様

次に記載のない仕様は、『主な仕様』をご参照ください。

レンズ	光学3 倍電動ズームレンズ (デジタルズーム4 倍)
画角	アスペクト比16:9 の場合 水平画角：112.6°(W 端) ～ 36.7°(T 端) 垂直画角：60.8°(W 端) ～ 20.6°(T 端) アスペクト比4:3 の場合 水平画角：82.3°(W 端) ～ 27.5°(T 端) 垂直画角：60.8°(W 端) ～ 20.6°(T 端)
ネットワーク端子*	LAN x 1 (RJ45、100Base-TX (オート/全二重/半二重)) * LAN ケーブルは、カテゴリ-5 以上で長さ100 m 以下
音声入力端子 (LINE IN/MIC IN兼用)	Φ3.5 mmミニジャックコネクタ (モノラル)
音声出力端子 (LINE OUT)	Φ3.5 mmミニジャックコネクタ (モノラル)
外部デバイス入出力端子 メモリーカード	入力 x 2、出力 x 2 SDメモリーカード、SDHCメモリーカード、SDXCメモリーカード対応
動作環境	温度 AC、DC、PoE入力：-10℃ ～ +50℃ 湿度 5% ～ 85% (結露不可)
保存環境	温度：-30℃ ～ +60℃ 湿度：5% ～ 90% (結露不可)
設置	取り付け金具 (市販品) 使用
電源	PoE機能：LANコネクタによるPoE給電対応 (IEEE802.3at Type1規格準拠) 専用ACアダプター：PA-V18 (AC 100 ～ 240 V) (オプション) 外部電源：AC 24 V/DC 12 V に対応 PoE入力：最大約 6.9 W* ACアダプター PA-V18 入力：最大約 7.5 W (AC 100 V) 最大約 7.8 W (AC 240 V) DC入力：最大約 7.0 W AC入力：最大約 6.5 W * 給電装置に対しては、クラス0 (15.4 W を要求)
消費電力	
質量	約 670 g

カメラを接続する

電源の接続

各電源装置に付属する使用説明書を必ず読んでからご使用ください。

メモ

- カメラには電源スイッチがありません。LAN ケーブル (PoE 給電)、AC アダプターや外部電源の電源プラグを抜き差しすることで、電源の入 / 切をします。
- カメラを再起動する必要があるときは、カメラの設定ページから再起動の操作を行ってください (『操作ガイド』参照)。

■ PoE (Power over Ethernet)

IEEE802.3at Type1 に準拠したPoE対応HUBから、LANケーブルを通じて電源をカメラに供給できます。

重要

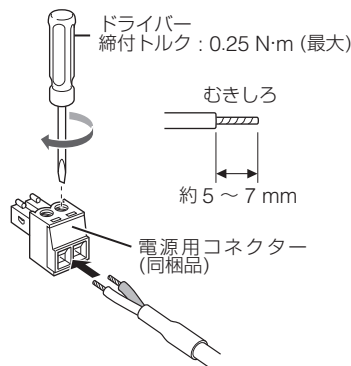
- PoE 対応 HUB や Midspan については、販売店へご確認をお願いします。Midspan (LAN ケーブル給電装置) は、PoE 対応 HUB と同様に LAN ケーブルを通じてカメラに電力を供給する機器です。
- PoE 対応 HUB によっては、ポートごとに使用電力を制限できるものがありますが、制限をかけると正しく動作しないことがあります。この場合は、制限をかけないでご使用ください。
- PoE 対応 HUB によっては、各ポートの合計消費電力の制限がある場合があり、複数のポートを使用する場合に正しく動作しないことがあります。ご使用の PoE 対応 HUB の使用説明書をご確認ください。
- PoE 対応 HUB からの給電状態で、カメラに AC アダプター (オプション) を接続することもできます。この場合、PoE 給電の状態では PoE 給電が優先され、AC アダプター (オプション) からの給電は使用しません。PoE 給電が切断されると、自動的に AC アダプター (オプション) から給電されます。

■ 外部電源

DC 12 V 入力・AC 24 V 入力を使用できます。

同梱の電源用コネクタを、次の図のように接続してください。

DC 12 V は、無極性で接続できます。



重要

- 電源は以下の電圧範囲内でご使用ください。
- AC 24 V の場合：電圧変動 AC 24 V ± 10%以内 (50 Hz 又は 60 Hz ± 0.5 Hz 以内)
カメラ 1 台あたり電流供給能力 1.0 A 以上
- DC 12 V の場合：電圧変動 DC 12 V ± 10%以内
カメラ 1 台あたり電流供給能力 1.5 A 以上
- DC 12 V のバッテリー電源でご使用の場合は、必ず電源ラインへ直列に 0.5 ～ 1.0 Ω /20 W 以上の抵抗器を接続してご使用ください。
- 外部電源には二重絶縁構造の機器をご使用ください。

推奨電源ケーブル【参考】

ケーブル (AWG)	24	22	20	18	16
DC 12 V 最大ケーブル長 (m)	5	9	14	23	32
AC 24 V 最大ケーブル長 (m)	11	18	29	46	64

DC 12 V または AC 24 V の配線には UL ケーブル (UL-1015 相当品) をご使用ください。

■ AC アダプター

カメラの専用 AC アダプター (オプション) を利用してください。

外部デバイス入出力端子

外部デバイス入出力端子には、入力および出力がそれぞれ 2 系統あり、ビューワーで外部デバイス入力の状態確認と外部デバイス出力の操作ができます (『操作ガイド』参照)。

■ 外部デバイス入力端子 (IN1、IN2)

外部デバイス入力端子は 2 端子の組 2 つ (IN1、IN2) で構成され、一端子は本体内部の GND に接続されています。+端子と-端子に 2 線のケーブルを接続し、両端子間を電氣的に導通状態または絶縁状態にすることで、ビューワーに通知します。

重要

- 接続するセンサーやスイッチは、それぞれの電源や GND と電氣的に分離された端子を接続するようにしてください。
- 外部デバイス入出力端子のボタンを押し込み過ぎないでください。ボタンが戻らなくなる場合があります。

■ 外部デバイス出力端子 (OUT1、OUT2)

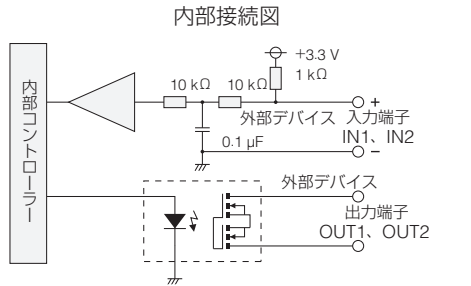
外部デバイス出力端子は 2 端子の組 2 つ (OUT1、OUT2) で構成されています。それぞれの組に極性はありません。ビューワーからの制御により、2 端子間を導通状態と絶縁状態に切り換えることができます。出力端子は光結合素子を用い、本体の内部回路とは分離されています。

出力端子に接続する負荷は次の定格の範囲内で使用してください。

出力端子間の定格：DC 最大電圧 50 V
連続負荷電流 100 mA 以下
オン抵抗：最大 30 Ω

メモ

外部デバイス用ケーブルの適応電線
単線 AWG No. 28 ～ 22
ケーブルのむきしろは約 8 ～ 9 mm にしてください。



音声入出力端子

音声入出力端子には、入力および出力がそれぞれ 1 系統あります。

カメラにマイクやアンプ付きスピーカーなどの音声入出力機器を接続すると、ビューワーを通じて、音声の送受信ができます。

■ 音声入力端子 LINE IN/MIC IN 兼用 (モノラル入力)

カメラの音声入力は 1 系統ですが、ライン・インとマイク・インの 2 種類のマイクをサポートしています。設定ページから [音声入力モード] を切り換えてご使用ください (『操作ガイド』参照)。工場出荷設定は、ライン・インに設定されています。

入力端子：Φ3.5 mmミニジャック (モノラル)

- ダイナミックマイク・イン設定時
入力インピーダンス：1.5k Ω ± 5%
* 対応マイク 出力インピーダンス：400 Ω～ 600 Ω
- コンデンサーマイク・イン設定時
入力インピーダンス (マイクバイアス抵抗)：2.2 k Ω ± 5%
マイク電源：プラグインパワー (電圧：1.8 V) 方式
* 対応マイク プラグインパワー方式対応コンデンサーマイク
- ライン・イン設定時
入力レベル：最大 1 Vp-p
* アンプ付きマイクをご使用ください。

■ 音声出力端子 LINE OUT (モノラル出力)

カメラとアンプ付きスピーカーを接続します。ビューワーから音声をスピーカーへ送信できます。

出力端子：Φ3.5 mmミニジャック (モノラル)

出力レベル：最大 1 Vp-p

* アンプ付きスピーカーをご使用ください。

重要

- [音声入力モード] の設定を間違えて使用した場合、カメラやマイクの故障の原因になりますので、正しく設定してください。
- ご使用のマイクの特性で、音量・音質などが変化する場合があります。
- 映像と音声は、同期しないことがあります。
- ご使用の PC の性能やネットワーク環境によっては、音声が途切れることがあります。
- 最大 30 クライアントに対して、映像と音声を配信できます。ただし、配信するクライアントが多い場合や SSL 接続時には、音声が途切れることがあります。
- ウイルス対策ソフトウェアをご使用の場合、音声が途切れることがあります。
- LAN ケーブルの抜き差しを行うなどで、通信が一時的に途切れると音声切断されるので、ビューワーから再接続してください。

お問い合わせ先

製品に関するお問い合わせは、お客様相談センターをご利用ください。

■ キヤノンお客様相談センター

ネットワークカメラ / モニタリング機器

0570-08-0074

【受付時間】 <平日> 9:00 ～ 17:00 (土・日・祝日および年末年始弊社休業日は休ませていただきます)

上記番号をご利用いただけないかたは 03-6634-4532 をご利用ください。

IP 電話をご利用の場合、プロバイダーのサービスによってはつながらない場合があります。

受付時間は予告なく変更する場合があります。あらかじめご了承ください。

補修用性能部品について

保守サービスのために必要な補修用性能部品の最低保有期間は、製品の製造打ち切り後 7 年間です。(補修用性能部品とは、その製品の機能を維持するために必要な部品です)

2
2

Canon

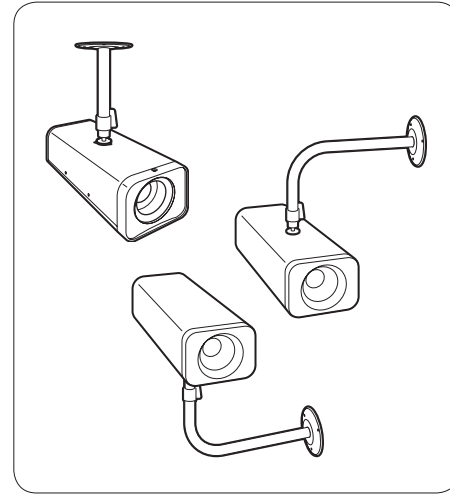
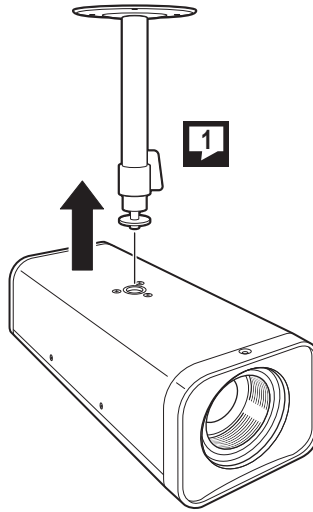


BIM-7099-000

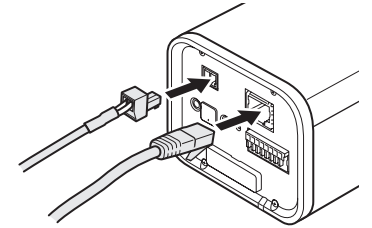
初版 : 2017. 8. 1

VB-H730F Mk II

1



2



1

JA 取付金具はお客様で用意していただくか、販売店にご相談ください。取付金具は、取り付けネジの長さが5.5mm未満のものをご使用ください。

EN You must consult your retailer or provide the mounting bracket yourself. Be sure to use a mounting bracket with a mounting screw shorter than 5.5 mm (0.22 in.).

DE Wenden Sie sich an Ihren Fachhändler oder besorgen Sie die Montagehalterung selbst. Verwenden Sie unbedingt eine Montagehalterung mit einer Montageschraube, die kürzer als 5,5 mm ist.

ES Debe consultar al vendedor o conseguir usted mismo el soporte para montaje. Utilice un soporte para montaje con un tornillo para fijación de menos de 5,5 mm (0,22 pulg.) de longitud.

FR Pour obtenir le support de montage, consultez votre revendeur ou prévoyez-en un de votre côté. Assurez-vous d'utiliser un support de montage dont la vis est inférieure à 5,5 mm (0,22 po).

IT Consultare il rivenditore o fornire personalmente la staffa di montaggio. Accertarsi di utilizzare una staffa di montaggio con una vite di montaggio più corta di 5,5 mm.

RU Проконсультируйтесь со своим розничным продавцом либо достаньте монтажный кронштейн самостоятельно. В комплекте с монтажным кронштейном обязательно используйте монтажный винт короче 5,5 мм.

TR Saticınıza başvurmanız veya montaj braketini kendiniz sağlamanız gerekir. Montaj vidası 5,5 mm'den kısa bir montaj braketini kullanmaya dikkat edin.

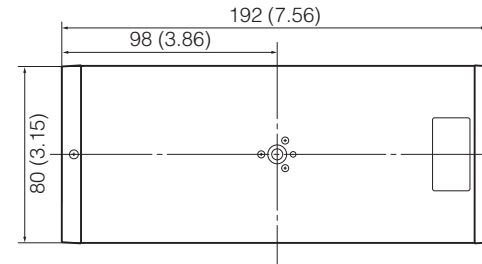
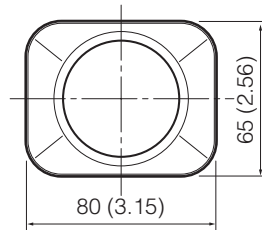
PL Należy skontaktować się ze sprzedawcą lub samemu zaopatrzyć się we wspornik montażowy. Należy użyć wspornika montażowego ze śrubami mocującymi krótszymi niż 5,5 mm.

TH คุณต้องปรึกษาผู้จำหน่ายหรือจัดหาแทนยึดสำหรับติดตั้งด้วยตนเอง ต้องแน่ใจว่าได้ใช้แทนยึดสำหรับติดตั้งที่มีสกรูติดตั้งที่สั้นกว่า 5.5 มม.

KO 설치 브래킷은 고객께서 준비해 주시거나, 판매점에 상담해 주십시오. 설치 브래킷은 설치 나사의 길이가 5.5mm 미만의 것을 사용해 주십시오.

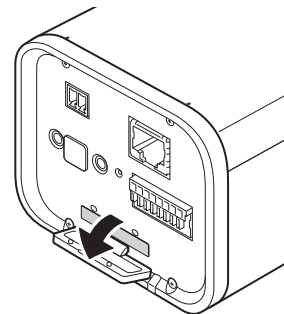
ZH 必须咨询零售商或自行准备安装支架。请确保使用安装螺钉短于 5.5 mm 的安装支架。

VB-H730F Mk II

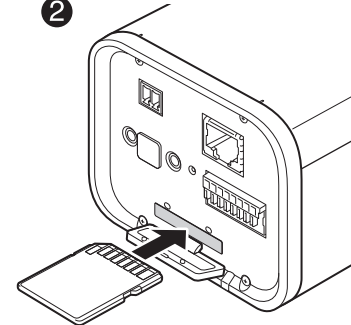


mm (pulg./po)

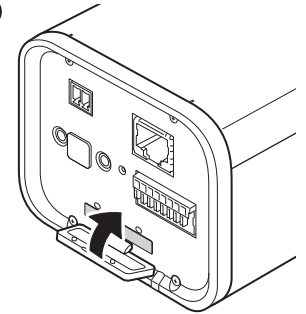
1



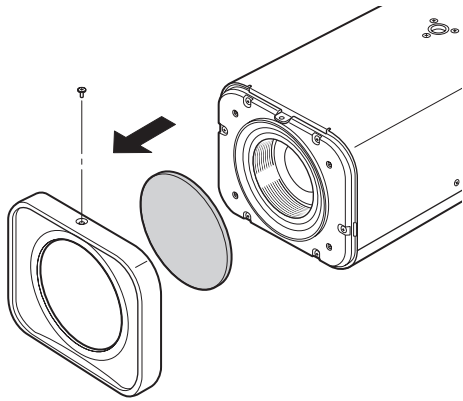
2



3

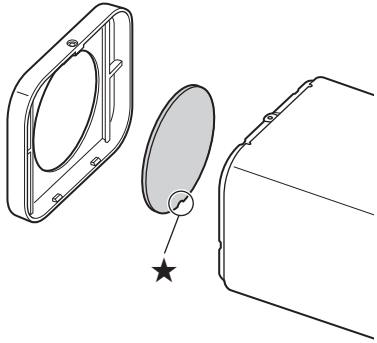


SD



- JA** カメラを市販のカメラハウジング内に取り付けて使用する場合は、ハウジング内の余分な反射の影響を避けるために、カメラの保護板を取り外してください。
- EN** When using the camera mounted in commercial camera housing, remove the camera's protection plate to reduce the effects of excess reflections within the housing.
- DE** Wenn die Kamera mit einem handelsüblichen Kameragehäuse verwendet wird, entfernen Sie die Schutzplatte, um übermäßige Reflexionen innerhalb des Gehäuses zu vermeiden.
- ES** Cuando utilice la cámara montada en la carcasa comercial para la cámara, retire la placa de protección de la cámara para reducir los efectos del exceso de reflejos en el interior de la carcasa.
- FR** Si vous montez la caméra dans un boîtier du commerce, retirez la plaque de protection de la caméra pour limiter les reflets à l'intérieur du boîtier.
- IT** Quando si utilizza la telecamera montata in un alloggiamento della telecamera commerciale, rimuovere la piastra di protezione della telecamera per ridurre gli effetti di riflessioni eccessive all'interno dell'alloggiamento.
- RU** При использовании камеры в кожухе стандартного исполнения снимите защитную планку камеры для уменьшения отблесков внутри кожуха.

- TR** Kamerayı ticari kamera muhafazasına monte edilmiş olarak kullanırken, muhafazada aşırı yansımaların etkisini azaltmak için kameranın koruma plakasını çıkarın.
- PL** W przypadku używania kamery zamontowanej w dostępnej na rynku obudowie kamery należy usunąć płytkę ochronną kamery, aby zmniejszyć efekt nadmiernych odbić wewnątrz obudowy.
- TH** เมื่อใช้งานกล้องที่ติดตั้งในกล่องติดตั้งกล้องที่จำหน่ายทั่วไป ให้นำแผ่นป้องกันกล้องออกมา เพื่อลดผลกระทบที่เกิดจากการสะท้อนภายในกล่องติดตั้ง
- KO** 카메라를 사업용 카메라 하우징내에 달아서 사용하는 경우, 카메라 보호 플레이트를 제거하여 하우징 내에서의 과도한 반사효과를 줄여 주십시오.
- ZH** 如果使用的摄像机安装了市面有售的外壳，请移除摄像机的保护板，以降低外壳内过度反射的影响。



- JA** 取り外した保護板を取り付けるときは、切り欠きがある面をレンズ面に向けて取り付けてください。(★)
- EN** When reattaching the protection plate, face the side with the cutout toward the lens. (★)
- DE** Wenn Sie die Schutzplatte wieder einsetzen, richten Sie die Seite mit dem Ausschnittsteil auf die Linse aus. (★)
- ES** Cuando vuelva a colocar la placa de protección, oriente el lado del corte hacia el objetivo. (★)
- FR** Lorsque vous remontez la plaque de protection, orientez le côté avec l'encoche vers l'objectif. (★)
- IT** Quando si fissa di nuovo la piastra di protezione, rivolgere il lato con il ritaglio verso l'obiettivo. (★)
- RU** Повторно устанавливая защитную планку, направляйте ее вырезкой к объективу. (★)

- TR** Koruma plakasını yeniden takarken, kesik kısmını içeren tarafını lense dönük tutun. (★)
- PL** Podczas ponownego mocowania płytki ochronnej należy ustawić bok z wycięciem w kierunku obiektywu. (★)
- TH** เมื่อนำแผ่นป้องกันใส่กลับเข้าไปใหม่ ให้หันด้านที่มีช่องเจาะเข้าหาเลนส์ (★)
- KO** 보호 플레이트를 재장착할 경우, 잘라낸 면을 렌즈쪽을 향해서 달아 주십시오. (★)
- ZH** 重新安装保护板时，将带挖除口的一侧朝向镜头。(★)