

1
2

BIJ-7196-001

Canon



ネットワークカメラ

VB-H45 / VB-M44

設置ガイド

日本語

設置ガイドは [1/2] と [2/2] の 2 枚で構成されています。この設置ガイドは、天井取付用カバー（オプション）を用いたカメラの設置方法について説明しています。「安全にお使いいただくために」の項を必ずお読みになり、正しくご使用ください。お読みになった後、この設置ガイドはいつでも見られる場所に保管してください。カメラは、屋内専用です。

* 本書に記載しているカメラのうち、国または地域によっては販売していない機種もあります。

注意 設置工事は必ず専門の工事業者に依頼し、お客様ご自身では絶対に設置工事をしないでください。落下・感電など、思わぬ事故の原因になります。

同梱品の確認

カメラ
電源用コネクター

設置ガイド（本書）
保証書

設置ガイドで示す記号について

設置ガイド [2/2] にあるこのマークで示されたものは、同梱されていません。お客様でご用意ください。

オプションについて

次の専用オプションは必要に応じて別途お買い求めください（国または地域によっては販売していないオプションもあります）。カメラを天井に取り付けるためには、天井取付用カバーまたは屋内ドームハウジングが必要です。

天井取付用カバー SS40-S-VB/SS40-B-VB

カメラを天井に取り付ける際に使用する専用オプションです。シルバー（SS40-S-VB）、黒（SS40-B-VB）の 2 色が用意されています。

屋内ドームハウジング DR41-C-VB/DR41-S-VB

カメラを天井に埋め込んで設置できる専用オプションです。クリア（DR41-C-VB）とスモーク（DR41-S-VB）の 2 色が用意されています。

ペンダント設置キット PC600-VB

高天井の大型店などで、天井から延びたパイプの先へカメラを取り付けるための専用オプションです。

重要

このオプションを使用した場合、天井とパイプの設置状況によっては、天井の振動以上にカメラが大きく揺れることがあります。カメラアングルがずれてしまったときは、パン・チルト操作でカメラアングルを再調整してください。

AC アダプター PA-V18

カメラの専用 AC アダプターです。

安全にお使いいただくために

設置上の注意

警告 死亡または重傷を負う可能性が想定される内容を示しています。

次の場所には設置しないでください。

- 直射日光が当たるところや発熱体のそばなど、温度が高くなる場所
- 火気の近くや引火性溶剤（アルコールやシンナー、燃料など）の近く
- 湿気やほこりの多いところ
- 油煙や湯気が当たるところ
- 潮風の当たるところ
- 密閉された狭い場所

火災、感電の原因になります。

電源に関する注意

- AC アダプターをご利用の際は、専用の AC アダプター（オプション）以外使用しないでください。
 - 電源ケーブル（PoE 給電の場合は LAN ケーブル）に重いものを載せないでください。
 - 電源ケーブル（PoE 給電の場合は LAN ケーブル）を引っ張る、無理に曲げる、傷つける、加工するなどしないでください。
 - AC アダプター（オプション）は、布や布団で覆ったり包んだりしないでください。
- 火災や感電の原因になります。

注意 傷害が発生する可能性が想定される内容を示しています。

カメラの設置および点検は、お買い上げの販売店にご相談ください。

- 電源およびネットワークなどの配線工事は、電気設備技術基準などの関連法規に従い、安全・確実に行ってください。
- 設置時は、オプション品とカメラを含む総重量に耐える十分な強度があることを確かめ、必要に応じて十分な補強を行ってください。
- 取り付け用ネジは、設置する場所や材質に適したネジをご用意ください。
- 落下によるけがや機器の破損を防止するため、取付金具やネジのさびつき、ネジの緩みがないか定期的に点検を行ってください。

- 不安定な場所、激しい振動や衝撃のある場所、塩害や腐食性ガスの発生する場所には設置しないでください。
- カメラは垂直な面（壁面など）には取り付けられません。
- 設置時には必ず落下防止用ワイヤーを取り付けてください。

落下など事故の原因になることがあります。

- 金属部のエッジには素手で触れないでください。
- 設置時に指を挟みこまないように注意してください。

けがの原因になることがあります。

注意 物的損害が発生する可能性が想定される内容を示しています。

- カメラヘッドを持たないでください。
- 初期化動作中はカメラヘッドに触らないでください。
- カメラ回転部を手で回さないでください。
- 不安定なところには設置しないでください。また、水平に対し±5°以内の角度で設置してください。
- 電源を切った後、5秒以内に再度電源を入れないでください。
- 静電気除去対策をしてから、作業を行ってください。
- 結露がある場合には、結露がなくなってから電源を入れてください。

故障の原因になることがあります。

- 配線や配管を傷つけないように注意してください。
- 周辺の物品への損害の原因になることがあります。

重要

- 落雷による故障への対策として、避雷器（サージ防護デバイス）を設置することを推奨します。詳しくは、弊社ホームページをご確認ください。
- カメラは、正位置で使用することができます。傾斜のない平らで安定した場所に、市販の滑りどめ部材をカメラの底面に付けて設置するか、三脚などに固定してご使用ください。三脚は、必ず取り付けネジの長さが 5.5 mm 未満のものをご使用ください。5.5 mm 以上のものを使用すると、カメラが破損することがあります。また、三脚の台座は直径 30 mm 以上のものをご使用ください。

使用上の注意

警告 死亡または重傷を負う可能性が想定される内容を示しています。

- 発煙、異音、発熱、異臭などの異常を発見したときは、直ちに使用を中止し、最寄りの販売店にご連絡ください。

継続して使用すると火災、感電の原因になります。

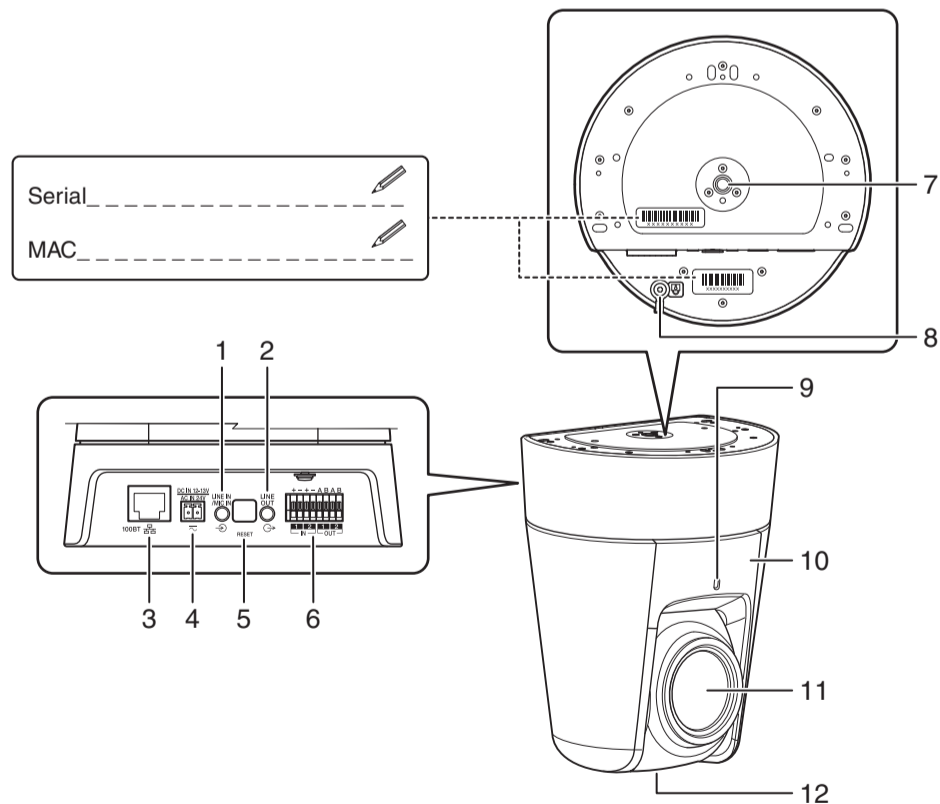
- 雷が鳴り始めたら、設置や点検などの作業を中止し、カメラや接続ケーブルなどに触れないでください。
- 分解、改造はしないでください。
- 接続ケーブル類を傷つけないでください。
- カメラに水をかけたり濡らしたりしないでください。
- カメラの内部に水や金属などの異物を入れないでください。
- カメラの近くで可燃性のスプレーを使用しないでください。
- カメラを長期間使用しないときは、カメラに LAN ケーブルや外部電源、AC アダプター（オプション）の電源コネクターを繋いだままにしないでください。
- お手入れの際にアルコールやシンナー、ベンジンなど引火性溶剤を使用しないでください。

火災、感電の原因になります。

- 医療機器などの人命に関わるシステムには使用しないでください。
- PC やネットワークの環境によっては映像の遅延や欠落が発生するため高精度の映像伝送は保証できません。

上記の場合にカメラを使用した結果生じた事故や損害について、弊社は一切の責任を負いかねます。

各部の名称



- 音声入力端子 LINE IN/MIC IN 兼用 / 2. 音声出力端子 LINE OUT / 3. 100Base-TX LAN コネクター / 4. 電源接続端子 / 5. リセットスイッチ *1 / 6. 外部デバイス入出力端子 / 7. 三脚取り付け用ネジ穴 / 8. 落下防止用ワイヤー取り付け部 / 9. LED（青色）*2 / 10. メモリーカードカバー / 11. レンズ / 12. カメラヘッド

*1 リセットの方法は『操作ガイド』参照

*2 点灯－電源投入時、再起動時、通常使用時 / 消灯－[消灯する]選択時（『操作ガイド』参照）

仕様

次に記載のない仕様は、『主な仕様』をご参照ください。

レンズ 画角	オートフォーカス機能付光学20倍ズームレンズ(デジタルズーム20倍) アスペクト比16:9の場合 水平画角：60.4°(W端)～3.2°(T端) 垂直画角：35.1°(W端)～1.8°(T端) アスペクト比4:3の場合 水平画角：46.3°(W端)～2.4°(T端) 垂直画角：35.1°(W端)～1.8°(T端)
パン角度範囲 チルト角度範囲	340°(±170°) 100°(天吊り時：-90°～+10°) -水平方向を0°とする
ネットワーク端子*	LAN x 1 (RJ45, 100Base-TX (オート/全二重/半二重)) * LAN ケーブルは、カテゴリ-5 以上で長さ100 m 以下
音声入力端子 (LINE IN/MIC IN兼用)	φ3.5 mmミニジャックコネクタ (モノラル)
音声出力端子 (LINE OUT)	φ3.5 mmミニジャックコネクタ (モノラル)
外部デバイス入出力端子 メモリーカード 動作環境	入力 x 2, 出力 x 2 SDメモリーカード、SDHCメモリーカード、SDXCメモリーカード対応 温度 AC、DC、PoE入力：-10℃～+50℃ 湿度：5%～85%(結露不可) 保存環境 設置 温度：-30℃～+60℃ 湿度：5%～90%(結露不可) 天井設置 - 水平に対し、±5°を超える角度や壁面への設置はメカ摺動箇所への負担が大きくなり、性能への影響が大きいため動作保証しない
電源	PoE機能：LANコネクタによるPoE給電対応 (IEEE802.3at Type1規格準拠) 専用ACアダプター：PA-V18 (AC 100～240 V) (オプション) 外部電源：AC 24 V/DC 12 Vに対応
消費電力	PoE入力：最大約 9.2 W* ACアダプター PA-V18 入力：最大約 9.9 W (AC 100 V) 最大約 9.4 W (AC 240 V) DC入力：最大約 8.6 W AC入力：最大約 8.8 W * 給電装置に対しては、クラス0 (15.4 W を要求)
質量	約 1140 g

カメラを接続する

電源の接続

各電源装置に付属する使用説明書を必ず読んでからご使用ください。

メモ

- カメラには電源スイッチがありません。LAN ケーブル (PoE 給電)、AC アダプターや外部電源の電源プラグを抜き差しすることで、電源の入 / 切をします。
- カメラを再起動する必要があるときは、カメラの設定ページから再起動の操作を行ってください (『操作ガイド』参照)。

■ PoE (Power over Ethernet)

IEEE802.3at Type1 に準拠した PoE 対応 HUB から、LAN ケーブルを通じて電源をカメラに供給できます。

重要

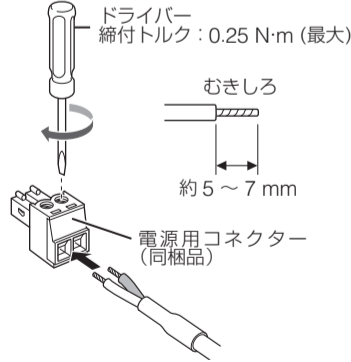
- PoE 対応 HUB や Midspan については、販売店へご確認をお願いします。Midspan (LAN ケーブル給電装置) は、PoE 対応 HUB と同様に LAN ケーブルを通じてカメラに電力を供給する機器です。
- PoE 対応 HUB によっては、ポートごとに使用電力を制限できるものがありますが、制限をかけると正しく動作しないことがあります。この場合は、制限をかけないでご使用ください。
- PoE 対応 HUB によっては、各ポートの合計消費電力の制限がある場合があります。複数のポートを使用する場合に正しく動作しないことがあります。ご使用の PoE 対応 HUB の使用説明書をご確認ください。
- PoE 対応 HUB からの給電状態で、カメラに AC アダプター (オプション) を接続することもできます。この場合、PoE 給電の状態では PoE 給電が優先され、AC アダプター (オプション) からの給電は使用しません。PoE 給電が切断されると、自動的に AC アダプター (オプション) から給電されます。

■外部電源

DC 12 V 入力・AC 24 V 入力を使用できます。

同梱の電源用コネクタを、次の図のように接続してください。

DC 12 V は、無極性で接続できます。



重要

- 電源は以下の電圧範囲内でご使用ください。
- AC 24 V の場合：電圧変動 AC 24 V ± 10% 以内 (50 Hz 又は 60 Hz ± 0.5 Hz 以内)
カメラ 1 台あたり電流供給能力 1.0 A 以上
- DC 12 V の場合：電圧変動 DC 12 V ± 10% 以内
カメラ 1 台あたり電流供給能力 1.5 A 以上
- DC 12 V のバッテリー電源でご使用の場合は、必ず電源ラインへ直列に 0.5 ～ 1.0 Ω / 20 W 以上の抵抗器を接続してご使用ください。
- 外部電源には二重絶縁構造の機器をご使用ください。

推奨電源ケーブル【参考】

ケーブル (AWG)	24	22	20	18	16
DC 12 V 最大ケーブル長 (m)	5	9	14	23	32
AC 24 V 最大ケーブル長 (m)	11	18	29	46	64

DC 12 V または AC 24 V の配線には UL ケーブル (UL-1015 相当品) をご使用ください。

■ AC アダプター

カメラの専用 AC アダプター (オプション) を利用してください。

外部デバイス入出力端子

外部デバイス入出力端子には、入力および出力がそれぞれ 2 系統あり、ビューワーで外部デバイス入力の状態確認と外部デバイス出力の操作ができます (『操作ガイド』参照)。

■ 外部デバイス入力端子 (IN1、IN2)

外部デバイス入力端子は 2 端子の組 2 つ (IN1、IN2) で構成され、一端子は本体内部の GND に接続されています。+ 端子と - 端子に 2 線のケーブルを接続し、両端子間を電氣的に導通状態または絶縁状態にすることで、ビューワーに通知します。

重要

- 接続するセンサーやスイッチは、それぞれの電源や GND と電氣的に分離された端子を接続するようにしてください。
- 外部デバイス入出力端子のボタンを押し込み過ぎないでください。ボタンが戻らなくなる場合があります。

■ 外部デバイス出力端子 (OUT1、OUT2)

外部デバイス出力端子は 2 端子の組 2 つ (OUT1、OUT2) で構成されています。それぞれの組に極性はありません。ビューワーからの制御により、2 端子間を導通状態と絶縁状態に切り換えることができます。出力端子は光結合素子を用い、本体の内部回路とは分離されています。

出力端子に接続する負荷は次の定格の範囲内で使用してください。

出力端子間の定格：DC 最大電圧 50 V

連続負荷電流 100 mA 以下

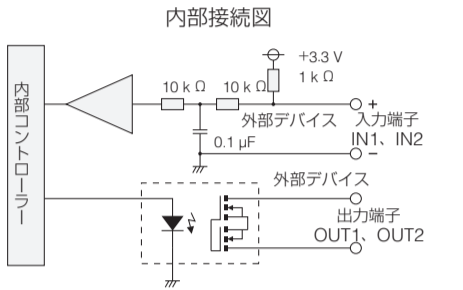
オン抵抗：最大 30 Ω

メモ

外部デバイス用ケーブルの適応電線

単線 AWG No. 28 ～ 22

ケーブルのむきしろは約 8 ～ 9 mm にしてください。



音声入出力端子

音声入出力端子には、入力および出力がそれぞれ 1 系統あります。カメラにマイクやアンプ付きスピーカーなどの音声入出力機器を接続すると、ビューワーを通じて、音声の送受信ができます。

■ 音声入力端子 LINE IN/MIC IN 兼用 (モノラル入力)

カメラの音声入力は 1 系統ですが、ライン・インとマイク・インの 2 種類のマイクをサポートしています。設定ページから [音声入力モード] を切り換えてご使用ください (『操作ガイド』参照)。工場出荷設定は、ライン・インに設定されています。

入力端子：φ 3.5 mm ミニジャック (モノラル)

- ダイナミックマイク・イン設定時
入力インピーダンス：1.5 k Ω ± 5%
* 対応マイク 出力インピーダンス：400 Ω ～ 600 Ω
- コンデンサーマイク・イン設定時
入力インピーダンス (マイクバイアス抵抗)：2.2 k Ω ± 5%
マイク電源：プラグインパワー (電圧：1.8 V) 方式
* 対応マイク プラグインパワー方式対応コンデンサーマイク
- ライン・イン設定時
入力レベル：最大 1 Vp-p
* アンプ付きマイクをご使用ください。

■ 音声出力端子 LINE OUT (モノラル出力)

カメラとアンプ付きスピーカーを接続します。ビューワーから音声をスピーカーへ送信できます。

出力端子：φ 3.5 mm ミニジャック (モノラル)

出力レベル：最大 1 Vp-p

* アンプ付きスピーカーをご使用ください。

重要

- [音声入力モード] の設定を間違えて使用した場合、カメラやマイクの故障の原因になりますので、正しく設定してください。
- ご使用のマイクの特性で、音量・音質などが変化する場合があります。
- 映像と音声は、同期しないことがあります。
- ご使用の PC の性能やネットワーク環境によっては、音声が入切れることがあります。
- 最大 30 クライアントに対して、映像と音声を配信できます。ただし、配信するクライアントが多い場合や SSL 接続時には、音声が入切れることがあります。
- ウイルス対策ソフトウェアをご使用の場合、音声が入切れることがあります。
- LAN ケーブルの抜き差しを行うなどで、通信が一時的に入切れると音声が入切れるので、ビューワーから再接続してください。

お問い合わせ先

製品に関するお問い合わせは、お客様相談センターをご利用ください。

■ キヤノンお客様相談センター

ネットワークカメラ / モニタリング機器

0570-08-0074

【受付時間】 <平日> 9:00 ～ 17:00 (土・日・祝日および年末年始弊社休業日は休ませていただきます)

上記番号をご利用いただけないかたは 03-6634-4532 をご利用ください。

IP 電話をご利用の場合、プロバイダーのサービスによってはつながらない場合があります。

受付時間は予告なく変更する場合があります。あらかじめご了承ください。

補修用性能部品について

保守サービスのために必要な補修用性能部品の最低保有期間は、製品の製造打ち切り後 7 年間です。(補修用性能部品とは、その製品の機能を維持するために必要な部品です)



1

JA 落下防止用ワイヤーをアンカーや構造物にしっかり取り付けます。天井側に付けた後に、カメラ側にも落下防止用ワイヤーを、カメラに締結されているネジで固定します。

EN Securely attach the safety wire to an anchor or structure. After securing one end of the safety wire to the ceiling, secure the other end to the camera using the screw that is fastened to the camera.

DE Befestigen Sie das Sicherungsseil mit einem Dübel oder an einem tragfähigen Teil der Deckenstruktur. Befestigen Sie zunächst das Ende, das an der Decke angebracht ist, und sichern Sie dann das andere Ende des Seils, das an der Kamera befestigt wird, mit der mitgelieferten Schraube.

ES Fije bien el cable de seguridad a una estructura o punto de anclaje. Fije un extremo del cable de seguridad al techo y, a continuación, fije el otro extremo a la cámara con el tornillo que se introduce en la cámara.

FR Attachez solidement le fil de sécurité à un point d'ancrage ou une structure. Une fois que vous avez fixé au plafond l'une des extrémités du fil de sécurité, fixez l'autre extrémité à la caméra à l'aide de la vis qui se trouve sur la caméra.

IT Fissare saldamente il cavo di sicurezza a un punto di ancoraggio o a una struttura. Dopo aver fissato un'estremità del cavo di sicurezza al soffitto, fissare l'altra estremità alla telecamera utilizzando la vite assicurata alla telecamera.

RU Надежно подсоедините предохранительную проволоку к анкерному креплению или конструкции. Прикрепив один конец предохранительной проволоки к потолку, прикрепите другой конец к камере с помощью винта, установленного на камере.

TR Emniyet telini güvenli bir şekilde ankraja veya strüktüre tutturun. Emniyet telinin bir ucunu tavana sabitledikten sonra, kameraya takılan vidayı kullanarak diğer ucu kameraya sabitleyin.

PL Należy prawidłowo podłączyć przewód zabezpieczający do kotwy lub konstrukcji. Po zamocowaniu jednego końca przewodu zabezpieczającego do sufitu należy zamocować drugi koniec do kamery, używając śruby przykręconej do kamery.

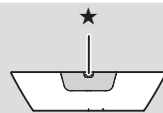
TH ติดตั้งสายเซฟตี้เข้ากับตัวยึดหรือโครงสร้างให้แน่นหนา หลังจากยึดปลายสายเซฟตี้ด้านหนึ่งเข้ากับเพดานแล้ว ให้ยึดปลายอีกด้านหนึ่งเข้ากับกล้องโดยใช้สกรูที่ขันเข้ากับตัวกล้อง

KO 낙하 방지용 와이어를 앵커나 구조물에 단단히 달아 주십시오. 낙하 방지용 와이어의 한쪽 끝을 천장에 고정 한 후, 카메라에 고정되어 있는 나사로 다른쪽 끝을 카메라에 고정합니다.

ZH 将安全钢丝固定到支撑物或构造物。将安全钢丝的一端固定到天花板上，然后使用拧紧在摄像机上的螺钉将另一端固定到摄像机上。

2

JA コンクリート天井などでケーブルが天井裏に取まらない場合や、ケーブルが天井取付用カバーに入りきらない場合は、天井取付用カバーの切り欠き部分をニッパーなどで折って、ケーブルを通す切り欠きを作ってください。



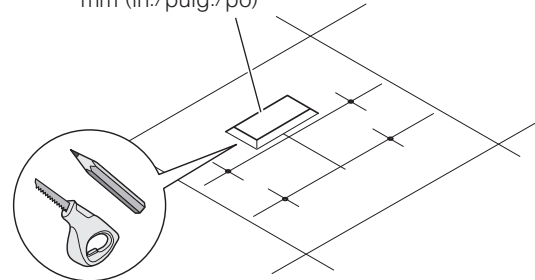
EN If the cables cannot be stored above a ceiling made of concrete, etc., or if the cables do not fit within the ceiling mount cover, bend the cutout section of the ceiling mount cover using diagonal pliers, etc., to create a cutout through which to guide the cables.

DE Falls die Verkabelung nicht über der Decke verwahrt werden kann (z. B. bei einer Betondecke) oder wenn die Kabel nicht in die Abdeckung für Deckenhalterung passen, biegen Sie das Ausschnittsteil der Abdeckung für Deckenhalterung z. B. mit einem Seitenschneider so, dass ein Ausschnitt entsteht, durch den die Kabel geführt werden können.

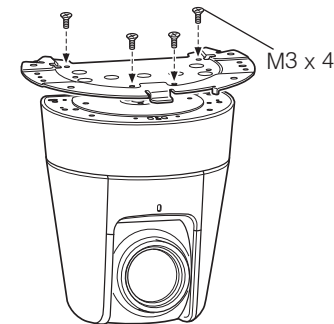
ES Si los cables no se pueden guardar sobre un techo de cemento, p. ej., o no se pueden acomodar dentro de la cubierta de montaje en techo, doble la sección de corte de la cubierta con unos alicates diagonales, p. ej., para crear un corte a través del que guiar los cables.

1

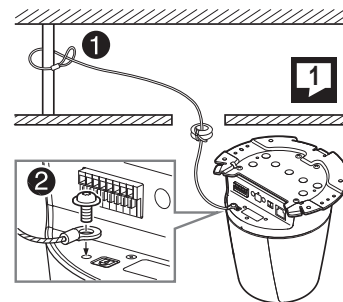
43 x 84 (1.69 x 3.31)
mm (in./pulg./po)



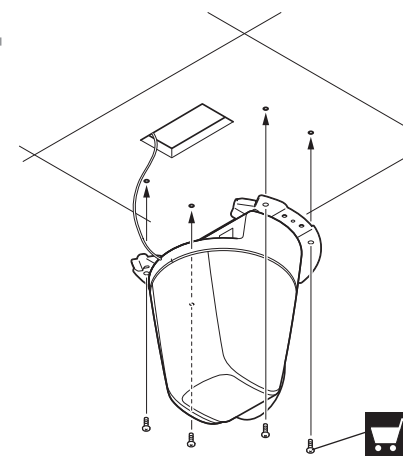
2



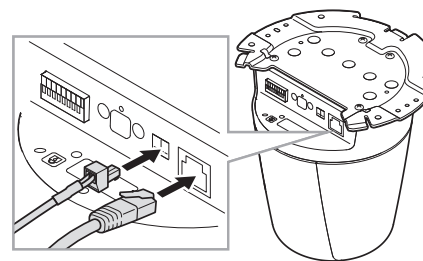
3



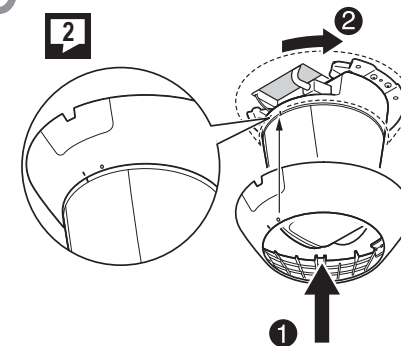
4



5



6



2

FR S'il est impossible de placer les câbles au-dessus d'un plafond en béton, par exemple, coupez la section de découpe du boîtier de dôme à l'aide de pinces diagonales afin de créer une découpe qui permettra de faire passer les câbles.

IT Se non è possibile ammassare i cavi sopra un soffitto fatto di cemento e così via, o se i cavi non entrano dentro il coperchio per installazione a soffitto, piegare la sezione ritagliata del coperchio per installazione a soffitto utilizzando pinze diagonali e così via, per creare un ritaglio attraverso cui far passare i cavi

RU Если кабели нельзя проложить над бетонным потолком или если кабели не умещаются внутри крышки для потолочного монтажа, кусачками отогните отрезную часть крышки для потолочного монтажа, чтобы создать прорезь для прокладки кабелей.

TR Kablolara beton dan yapılmış bir tavanın üzerinde saklanamıyorsa, kabloları yönlendirebileceğiniz bir oyuk oluşturmak için diyagonal pense vb. kullanarak tavana monte kapağın kesme bölümünü bükün.

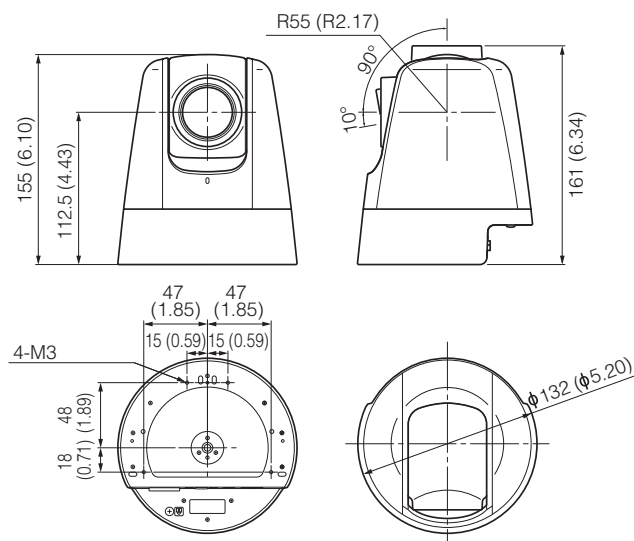
PL Jeżeli nie można umieścić kabli powyżej sufitu wykonanego z betonu itp. lub jeśli kable nie mieszczą się w pokrywie mocowania sufitowego, należy wygiąć wyciętą część w pokrywie mocowania sufitowego za pomocą szczypek itp., aby utworzyć otwór, przez który zostaną przeprowadzone kable.

TH หากไม่สามารถเก็บสายเคเบิลไว้บนเพดานที่ทำจากคอนกรีต ฯลฯ ได้ หรือหากสายเคเบิลไม่พอดีกับภายในฝาครอบสำหรับติดตั้งกับเพดาน ให้งอส่วนตัดของฝาครอบสำหรับติดตั้งกับเพดานโดยใช้คีมตัดปากเฉียง ฯลฯ เพื่อเจาะช่องนำสายเคเบิล

KO 콘크리트 천장 등에서 케이블이 천장과 지붕 사이의 공간에 들어가지 않는 경우나, 케이블이 천장 장착용 커버에 들어가지 못하는 경우는 천장 장착용 커버의 노치 부분을 니퍼 등으로 접어서 케이블이 통하는 노치를 만들어 주십시오.

ZH 如果无法将连接线放入混凝土等材料的天花板上方，或者连接线不适合放入吊顶外罩内，请用斜嘴钳或其他工具弯折吊顶外罩的挖除部分，创建一个可引导连接线通过的挖除口。

VB-H45/VB-M44



mm (in./pulg./po)

JA 電工ボックスをご利用の場合は、オプションの天井取付用カバーに同梱の取付金具をお使いください。

EN To use the Junction Box, be sure to use the ceiling plate included with the Ceiling Mount Cover (sold separately).

DE Wenn Sie die Anschlussdose verwenden, verwenden Sie unbedingt die Deckenplatte, die im Lieferumfang der Abdeckung für Deckenhalterung (separat erhältlich) enthalten ist.

ES Para utilizar la caja de empalmes, asegúrese de utilizar la plancha de techo incluida con la cubierta de montaje en techo (se vende por separado).

FR Pour utiliser le boîtier de jonction, assurez-vous d'utiliser la plaque de fixation incluse avec le couvercle de support plafond (vendu séparément).

IT Per utilizzare la scatola di giunzione, assicurarsi di utilizzare la piastra a soffitto inclusa con il coperchio per installazione a soffitto (venduto separatamente).

RU Чтобы использовать клеммную коробку, обязательно используйте потолочную планку, входящую в комплект крышки для потолочного монтажа (продается отдельно).

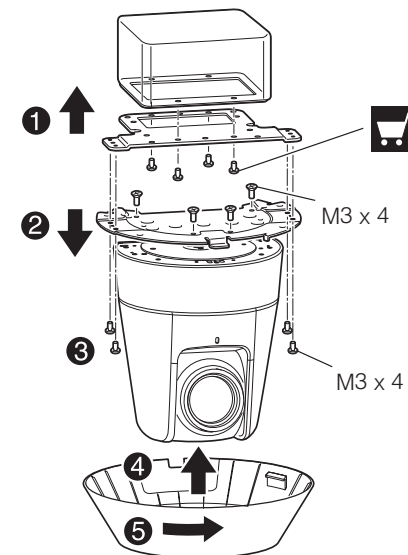
TR Bağlantı Kutusunu kullanmak için Tavana Monte Kapakla (ayrı satılır) birlikte tavan plakasını kullandığımızdan emin olun.

PL W przypadku używania skrzynki przyłączeniowej należy zastosować płytę sufitową dołączoną do pokrywy mocowania sufitowego (sprzedawanego oddzielnie).

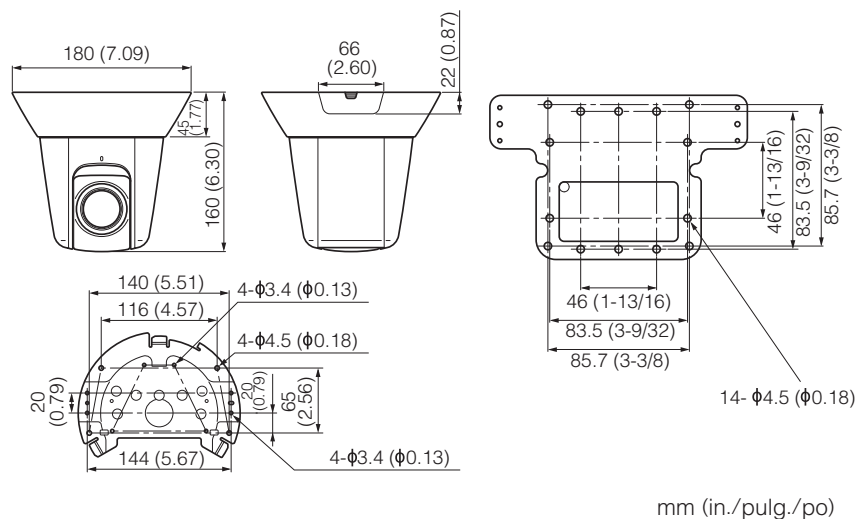
TH ในการใช้กล่องพักสาย ต้องแน่ใจว่าได้ใช้แผ่นติดเพดานที่ใหม่พร้อมกับฝาครอบสำหรับติดตั้งกับเพดาน (แยกจำหน่าย)

KO 전공 박스를 이용할 경우는 옵션품인 천장 장착용 커버에 동봉된 장착용 플레이트를 사용해 주십시오.

ZH 要使用接线盒，请确保使用吊顶外罩（另购）随附的吊顶板。



SS40-S-VB/SS40-B-VB



mm (in./pulg./po)

SD

