

**Canon**

# *Getting Started*

**imageRUNNER  
ADVANCE  
C356i/C256i**

*Getting Started*

*Mise en route*

*Erste Schritte*

*Introduzione*

*Introducción*

Please read "Important Safety Instructions" of the FAQ Guide before operating this product.  
After you finish reading this guide, store it in a safe place for future reference.  
The information in this document is subject to change without notice.



You can access [canon.com/oip-manual](http://canon.com/oip-manual)  
to read the User's Guide that describes all functions of this machine.

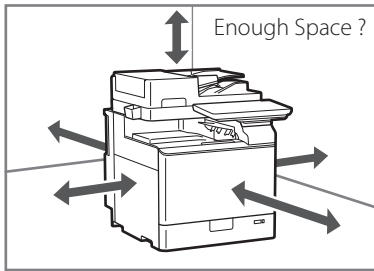


# Installation of the Machine



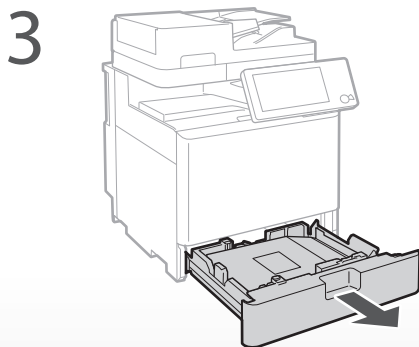
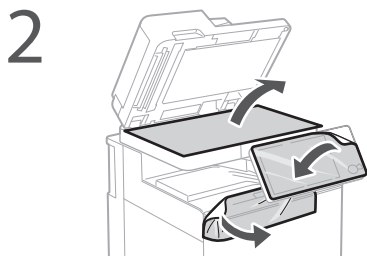
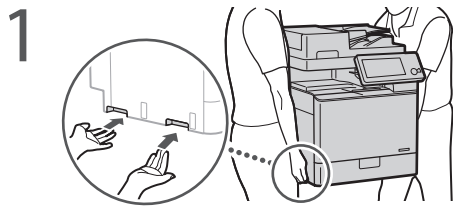
## Installing the Machine

Remove all the tape.

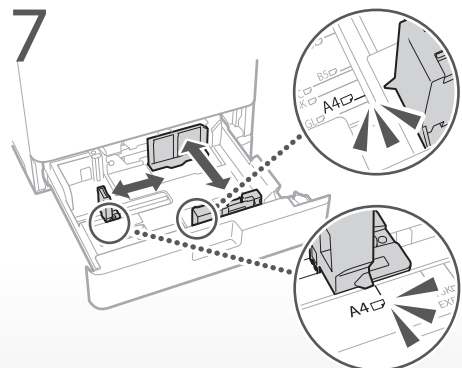
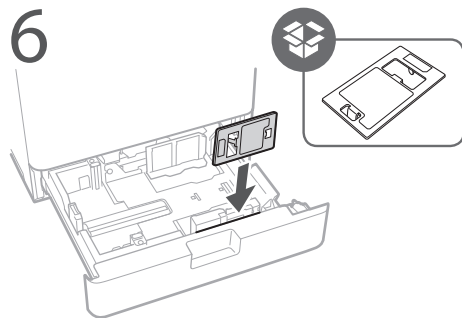
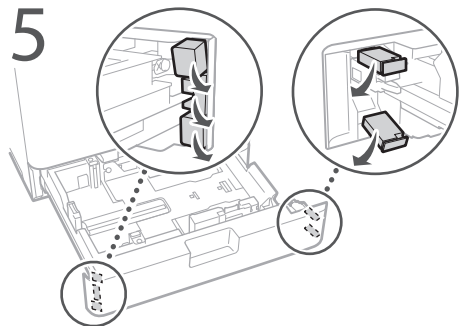
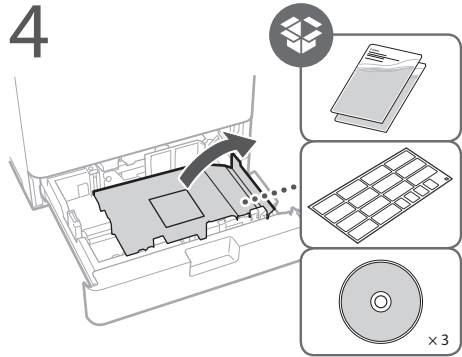


Installation Space

➔ [canon.com/oip-manual](http://canon.com/oip-manual)  
See this equipment manual



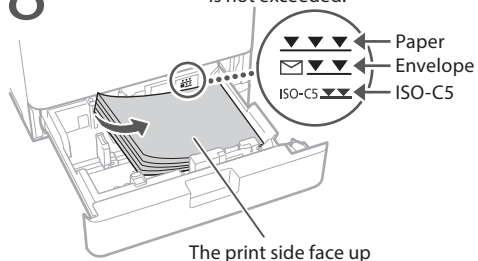
⋮



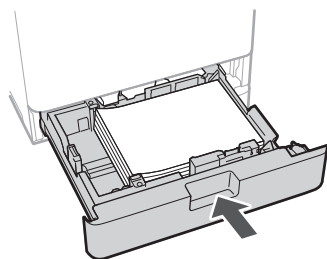
⋮

8

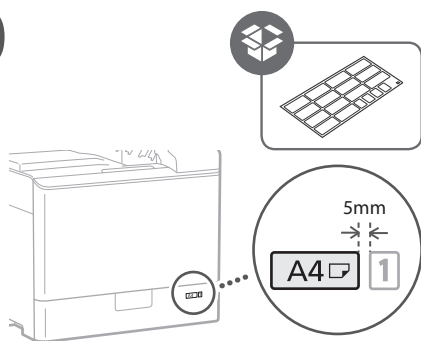
Make sure that this line is not exceeded.



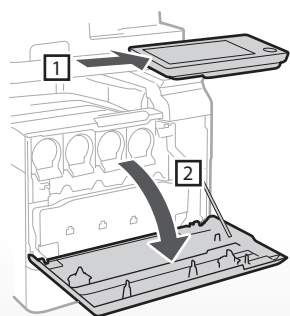
9



10

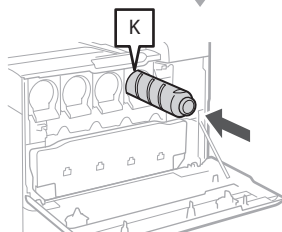
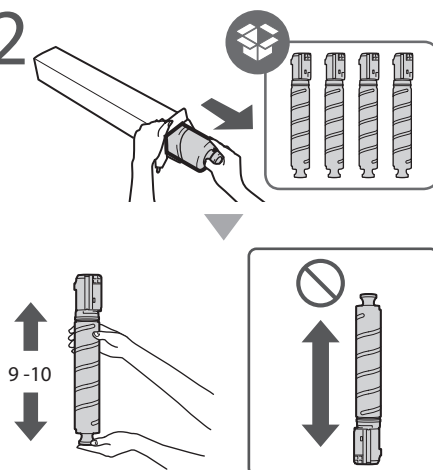


11

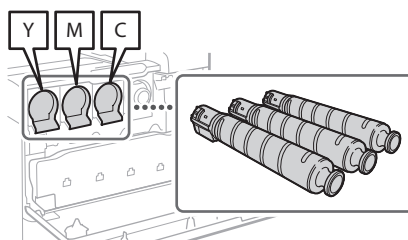


⋮

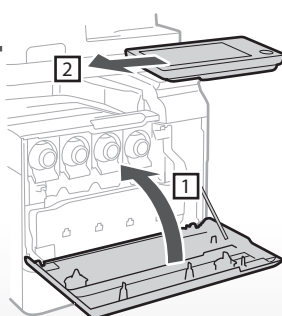
12



13 Repeat step 12

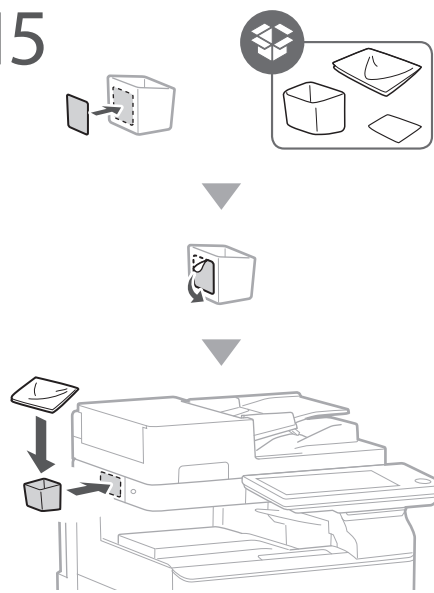


14



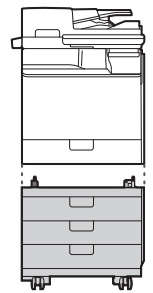
⋮

# 15

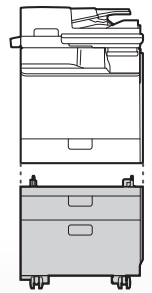


# 16

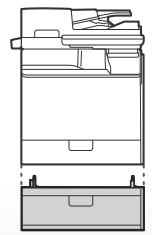
When using optional equipment, install it in this step



Cassette Feeding Unit-AK



Cassette Feeding Unit-AJ

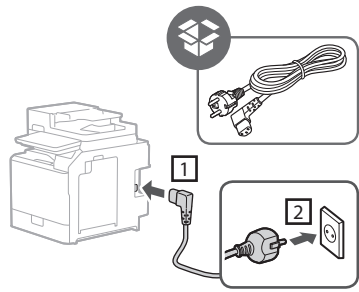


Cassette Module-AE

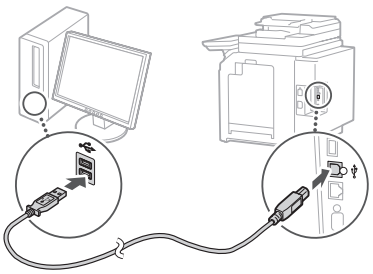
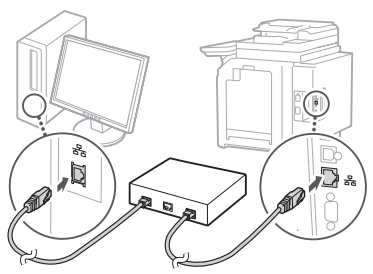
# 17

## Connect cables

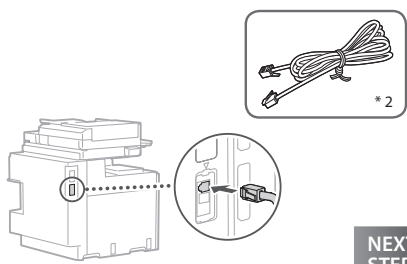
### Power cable



### LAN or USB cable



### Modular cable \* 1



\*1 Only for the machine with fax board  
\*2 Modular cable is not included

NEXT STEP



En

Fr

De

It

Es

# Configuring the Machine

When the power is turned ON for the first time after installing the machine

⇒ The "Setup Guide" screen is displayed automatically

## CASE1

All users can make the following settings

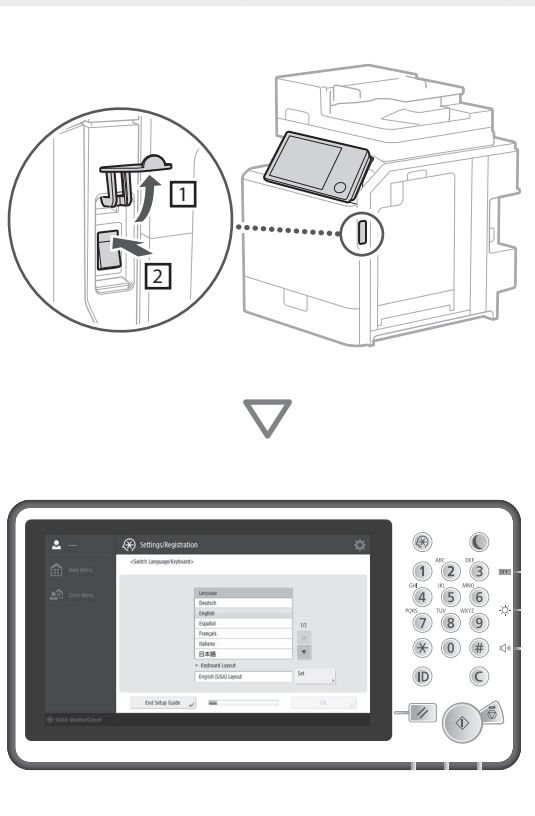
1. Language/Keyboard Layout Settings
2. Paper Size/Type Settings

Press [Skip] on the [Authentication Login] screen

3. Gradation Adjustment
4. Report Printing

**First Setup finished!**

Now you can use a limited variety of functions including copying.



If you want to use copy function first of all...

⇒ **proceed to CASE1**

If you want to use all functions of the machine...

⇒ **proceed to CASE2**

1. Display the online manual website for user's guides  
canon.com/oip-manual

2. Select the appropriate user's guide  
[imageRUNNER ADVANCE] ▶  
[Color] ▶ Select this machine

3. To access information in the User's Guide, use the search number

ABCD-123



## CASE2

Administrator privileges are required to make the following settings



1. Language/Keyboard Layout Settings

2. Paper Size/Type Settings

3. Logging In as an Administrator  
The default PIN is '7654321'.

Only the Administrator is allowed to configure the following settings

4. User Authentication Settings

5. Date/Time Settings

6. Network Setting

7. Fax Settings\*1

8. Gradation Adjustment

9. Report Printing

You can also configure the settings listed on the right half of this page, as necessary.

### Setting up the Network Environment



User's Guide

0YAS-006

Search

See this topic also when making connection via wireless LAN

### Installing Drivers



User's Guide

140K-015

Search

### Setting E-mail/I-Fax Communication



User's Guide

0YAS-017

Search

### Setting the Advanced Space



User's Guide

140K-018

Search

### Setup finished!

Now you can use all functions including printing and sending faxes from a computer.

For more information about the "Setup Guide"

User's Guide

140K-003

Search

\*1 Only for the machine with fax board



# Configuration de l'appareil

Lorsque l'appareil est éteint pour la première fois après son installation

⇒ L'écran "Guide de configuration" s'affiche automatiquement

## CAS 1

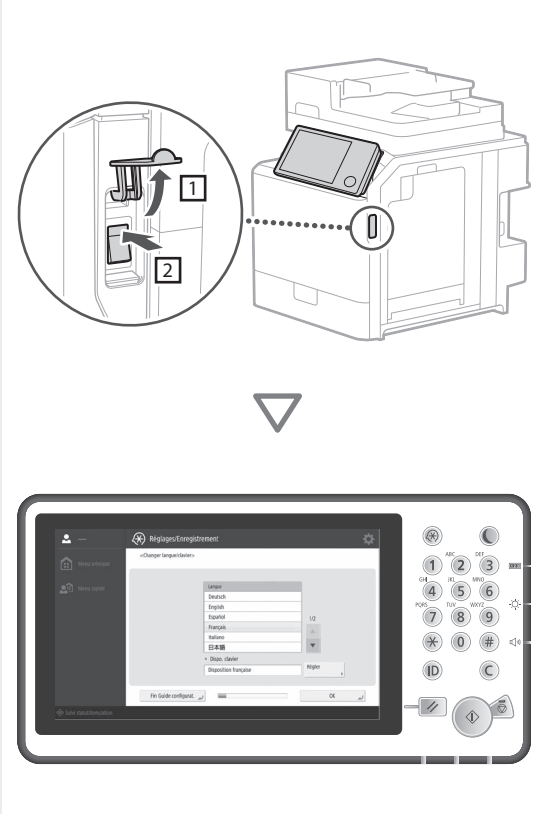
Tous les utilisateurs peuvent faire les réglages suivants

1. Réglages Langue/Organisation du clavier
2. Réglages Format/Type de papier

Appuyez sur [Ignorer] sur l'écran [Connexion avec authentification]

3. Ajustement des dégradés
4. Impression de rapport

La configuration selon le cas 1 est terminée !  
Vous pouvez à présent utiliser seulement certaines fonctions dont la copie.



Pour utiliser surtout la fonction de copie  
⇒ **procédez selon le CAS 1**

Pour utiliser toutes les fonctions de l'appareil  
⇒ **procédez selon le CAS 2**



1. Affichez le site Web des manuels en ligne pour accéder aux guides de l'utilisateur  
canon.com/oip-manual

2. Sélectionnez le guide de l'utilisateur approprié  
[imageRUNNER ADVANCE] ▶  
[Couleur] ▶ Sélectionnez cet appareil

3. Pour accéder à des informations dans le guide de l'utilisateur, utilisez la recherche par numéro

ABCD-123

## CAS 2

Les droits d'administrateur sont nécessaires pour faire les réglages suivants



1. Réglages Langue/Organisation du clavier
2. Réglages Format/Type de papier

3. Connexion en tant qu'administrateur  
Le code PIN par défaut est "7654321".

Seul l'administrateur est autorisé à configurer les réglages suivants

4. Réglages Authentification utilisateur
5. Réglages date/heure
6. Réglages réseau
7. Réglages fax\*1

8. Ajustement des dégradés
9. Impression de rapport

Vous pouvez également configurer les réglages figurant sur la moitié droite de cette page, selon vos besoins.

### Configuration de l'environnement réseau



➔ Guide de l'utilisateur

0YAS-006

Recherche

Consultez aussi cette rubrique pour établir une connexion via un réseau local sans fil

### Installation des pilotes



➔ Guide de l'utilisateur

140K-015

Recherche

### Configuration des réglages de communication par e-mail/Fax



➔ Guide de l'utilisateur

0YAS-017

Recherche

### Configuration de la boîte avancée



➔ Guide de l'utilisateur

140K-018

Recherche

### La configuration est terminée !

Maintenant, vous pouvez utiliser toutes les fonctions, y compris l'impression et l'envoi de fax à partir d'un ordinateur.

\*1 Uniquement pour l'appareil avec une carte de fax

Pour davantage d'information sur le "Guide de configuration"

➔ Guide de l'utilisateur

140K-003

Recherche



# Konfigurieren des Geräts

Wenn das Gerät nach der Installation zum ersten Mal EIN geschaltet wird

⇒ Der Bildschirm "Setup Handbuch" wird automatisch angezeigt

## CASE1

Alle Anwender können die folgenden Einstellungen durchführen

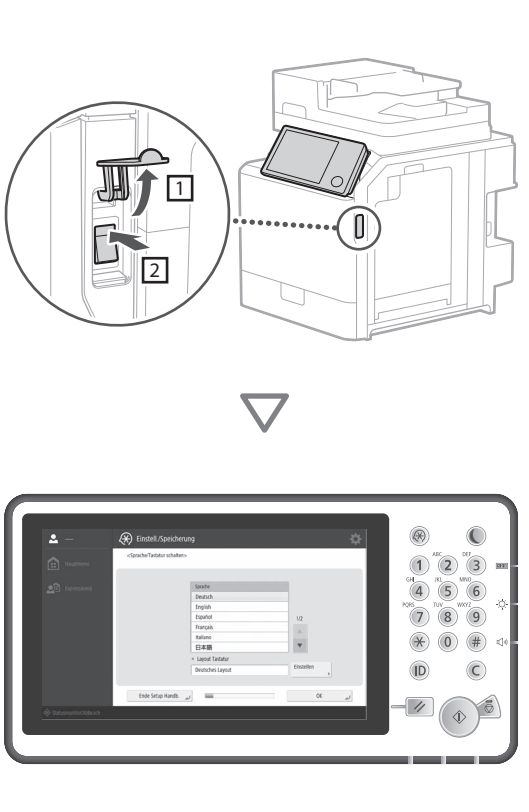
1. Einstellungen für Sprache/Tastaturlayout
2. Einstellungen für Papierformat/-typ

Drücken Sie [Überspringen] am Bildschirm [Login Authentisierung]

3. Gradationsanpassung
4. Druckbericht

Die erste Einrichtung ist abgeschlossen!

Sie können nun eine begrenzte Anzahl an Funktionen verwenden einschließlich Kopieren.



Wenn Sie zuerst die Kopierfunktion verwenden möchten...

⇒ **gehen Sie zu CASE1**

Wenn Sie alle Funktionen des Geräts verwenden möchten...

⇒ **gehen Sie zu CASE2**

1. Rufen Sie die Online-Website für das Handbuch auf für die Anwenderhandbücher  
canon.com/oip-manual

2. Wählen Sie das entsprechende Anwenderhandbuch

[imageRUNNER ADVANCE] ▶  
[Farbe] ▶ Wählen Sie das Gerät

3. Für den Zugriff auf Informationen im Anwenderhandbuch verwenden Sie die Suchnummer

ABCD-123



## CASE2

Administratorrechte sind erforderlich um die folgenden Einstellungen durchzuführen



1. Einstellungen für Sprache/Tastaturlayout  
2. Einstellungen für Papierformat/-typ

3. Anmelden als Administrator  
Die Standard-PIN ist '7654321'.

Nur der Administrator darf die folgenden Einstellungen konfigurieren

4. Einstellungen für die Anwenderauthentisierung  
5. Einstellungen Datum/Zeit  
6. Einstellungen Netzwerk  
7. Einstellungen Fax\*1

8. Gradationsanpassung  
9. Druckbericht

Sie können bei Bedarf ebenfalls die auf der rechten Hälfte der Seite aufgelisteten Einstellungen konfigurieren.

### Einrichten der Netzwerkumgebung



Anwenderhandbuch

0YAS-006

Suchen

Siehe dieses Thema ebenso bei der Herstellung der Verbindung über WLAN

### Installieren der Treiber



Anwenderhandbuch

140K-015

Suchen

### Einrichten der E-Mail-/I-Fax-Kommunikation



Anwenderhandbuch

0YAS-017

Suchen

### Einstellung der Erweiterten Platz



Anwenderhandbuch

140K-018

Suchen

### Die Einrichtung ist abgeschlossen!

Jetzt können Sie alle Funktionen einschließlich Drucken und Senden von Faxnachrichten von einem Computer verwenden.

### Weitere Informationen über die "Setup Handbuch"

Anwenderhandbuch

140K-003

Suchen

\*1 Nur für Geräte mit Faxkarte



# Configurazione della macchina

Quando viene abilitata la corrente per la prima volta dopo avere installato la macchina

⇒ La schermata "Guida alla configurazione" viene visualizzata automaticamente

## CASE1

Tutti gli utenti possono eseguire le seguenti impostazioni

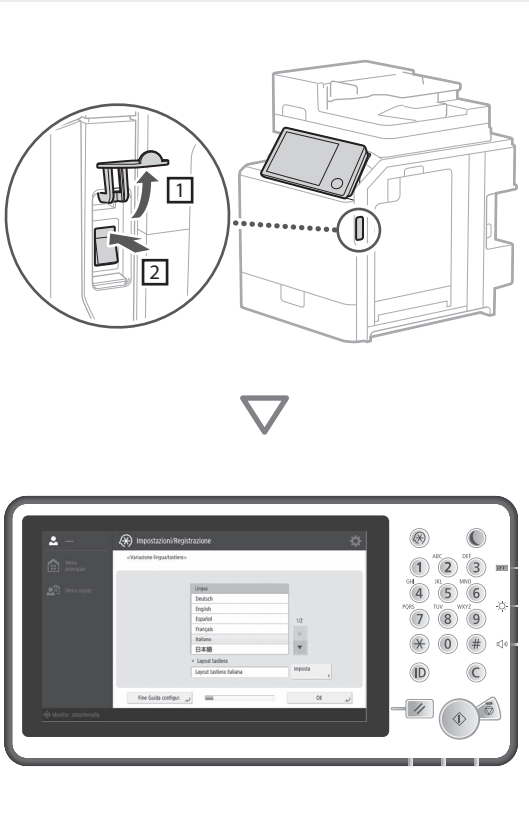
1. Impostazioni di configurazione Lingua/Tastiera
2. Impostazioni Formato/Tipo di carta

Premere [Ignora] sulla schermata [Accesso per autenticazione]

3. Regolazione della gradazione
4. Stampa di rapporti

**Prima impostazione terminata!**

Ora è possibile utilizzare una varietà limitata di funzioni compresa la copia.



Se si desidera utilizzare la funzione copia, occorre innanzitutto...

⇒ **passare a CASE1**

Se si desidera utilizzare tutte le funzioni della macchina...

⇒ **passare a CASE2**

1. Visualizzare il sito Web dei manuali on-line per le Guide per l'utente  
canon.com/oip-manual

2. Selezionare la Guida per l'utente corretta  
[imageRUNNER ADVANCE] ► [Colore] ►  
Selezionare questa macchina

3. Per accedere alle informazioni nella Guida all'impostazione, utilizzare il numero della ricerca

ABCD-123



## CASE2

I privilegi di amministratore sono richiesti per eseguire le seguenti impostazioni



1. Impostazioni di configurazione Lingua/Tastiera  
2. Impostazioni Formato/Tipo di carta

3. Accesso come amministratore  
Il pin predefinito è '7654321'.

Solo l'amministratore è autorizzato alla configurazione delle seguenti impostazioni

4. Impostazioni di autenticazione utente  
5. Impostazioni data/ora  
6. Impostazioni rete  
7. Impostazioni fax\*1

8. Regolazione della gradazione  
9. Stampa di rapporti

È anche possibile configurare le impostazioni nella metà destra di questa pagina, come necessario.

### Impostazione dell'ambiente di rete



Guida per l'utente

0YAS-006

Cerca

Vedere questo argomento anche quando si esegue la connessione attraverso la LAN wireless

### Installazione dei driver



Guida per l'utente

140K-015

Cerca

### Impostazione della comunicazione e-mail/fax



Guida per l'utente

0YAS-017

Cerca

### Impostazione dell'area di condivisione



Guida per l'utente

140K-018

Cerca

### Impostazione terminata!

Ora è possibile utilizzare tutte le funzioni, comprese la stampa e l'invio di fax da un computer.

Per ulteriori informazioni sulla "Guida alla configurazione"

Guida per l'utente

140K-003

Cerca

\*1 Solo per una macchina dotata di fax board



# Configuración del equipo

Al encender la alimentación por primera vez tras la instalación del equipo

⇒ La pantalla de la "Guía de configuración" aparece automáticamente

## CASO1

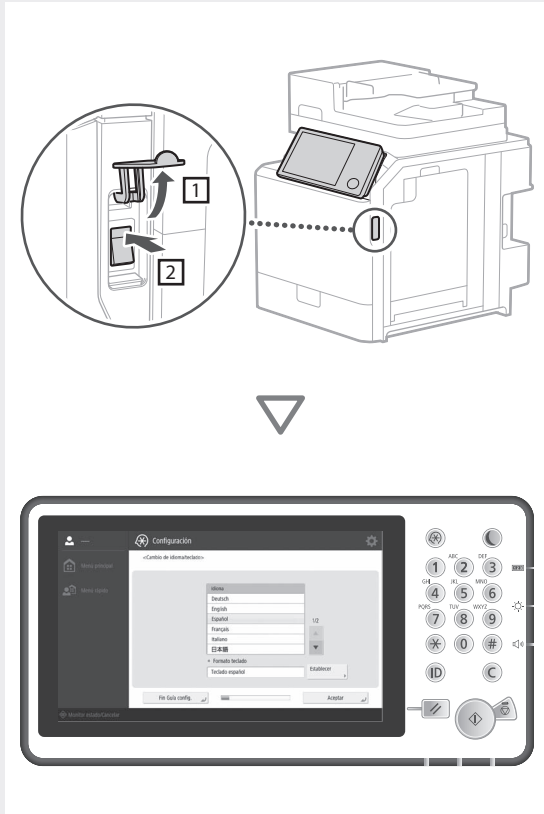
Todos los usuarios pueden ajustar las opciones siguientes

1. Idioma/Opciones de diseño del teclado
2. Opciones de tamaño/tipo de papel

Pulse [Omitir] en la pantalla de [Inicio de sesión para autenticación]

3. Ajuste de la gradación
4. Impresión de informes

¡La primera configuración ha finalizado!  
Ahora puede utilizar una variedad limitada de funciones, incluida la copia.



Si lo primero que quiere utilizar es la función de copia...

⇒ **pase al CASO1**

Si quiere utilizar todas las funciones del equipo...

⇒ **pase al CASO2**

1. Entre en el sitio web de manuales en línea de guías de usuario  
canon.com/oip-manual

2. Seleccione la guía de usuario correspondiente  
[imageRUNNER ADVANCE] ▶  
[Color] ▶ Seleccione este equipo

3. Para acceder a la información de la Guía de usuario, utilice el número de búsqueda

ABCD-123



## CASO2

Se requieren privilegios de Administrador para ajustar las opciones siguientes



1. Idioma/Opciones de diseño del teclado

2. Opciones de tamaño/tipo de papel

3. Iniciar sesión como Administrador  
El PIN predeterminado es "7654321".

Solo el Administrador está autorizado a configurar las opciones siguientes

4. Opciones de autenticación de usuario

5. Ajustes de fecha/hora

6. Opciones de red

7. Opciones de fax\*1

8. Ajuste de la gradación

9. Impresión de informes

También puede configurar las opciones listadas en la mitad derecha de esta página, según sea necesario.

### Configurar el entorno de red



Guía de usuario

0YAS-006

Buscar

Consulte este tema también al establecer la conexión con LAN inalámbrica

### Instalar los controladores



Guía de usuario

140K-015

Buscar

### Configurar la comunicación de correo electrónico/I-Fax



Guía de usuario

0YAS-017

Buscar

### Configurar el espacio avanzado



Guía de usuario

140K-018

Buscar

### ¡La configuración ha finalizado!

Ahora puede utilizar todas las funciones, incluidos la impresión y el envío de faxes desde un ordenador.

\*1 Solo para el equipo con tarjeta de fax

Para obtener más información sobre la "Guía de configuración"

Guía de usuario

140K-003

Buscar





**CANON INC.**

30-2, Shimomaruko 3-chome, Ohta-ku, Tokyo 146-8501, Japan

**CANON U.S.A., INC.**

One Canon Park, Melville, NY 11747, U.S.A.

**CANON CANADA INC.**

8000 Mississauga Road Brampton ON L6Y 5Z7, Canada

**CANON EUROPA N.V.**

Bovenkerkerweg 59, 1185 XB Amstelveen, The Netherlands

(See <http://www.canon-europe.com/> for details on your regional dealer)

**CANON AUSTRALIA PTY. LTD**

Building A, The Park Estate, 5 Talavera Road, Macquarie Park, NSW 2113, Australia

**CANON CHINA CO., LTD**

2F Jinbao Building No.89 Jinbao Street, Dongcheng District, Beijing 100005, China

**CANON SINGAPORE PTE. LTD.**

1 Fusionopolis Place, #15-10, Galaxis, Singapore 138522

