



Windows

Generic Plus UFR II/LIPSLX/LIPS4/PS3 プリンタードライバー

ユーザーズガイド

もくじ

はじめに	2
マニュアルの使いかた	3
マニュアルの表記	4
免責事項	5
著作権	6
商標	7
このドライバーについて	9
ご使用の前に	12
デバイスマニュアルの参照	14
印刷する	16
コンピューターから印刷する	17
拡大/縮小する	19
スタンプ印刷する	20
ポスター印刷する	22
定型フォームを重ねて印刷する	26
暗証番号を付けて印刷する	28
印刷を保留する	29
印刷データを保存する	30
優先して印刷する	31
デフォルト設定を変更する	32
片面印刷をデフォルト設定にする	33
白黒印刷をデフォルト設定にする	34
製本して印刷する	36
製本印刷する	37
分冊して製本する	38
製本時のずれを補正する	39
中とじ製本する	40
中とじ製本時に背押し加工する	41
中とじ製本時に用紙を断裁する	42
くろみ製本する	43
さまざまな用紙を使用する	45
ユーザー設定用紙を登録する	46
OHP フィルムの間に用紙をはさむ	47
合紙を挿入する	48

インデックス紙を挿入する	49
インデックス紙のタブに印字する	51
表紙/裏表紙を追加する	52
複数ファイルをまとめて印刷する	54
[編集+プレビュー] 機能について	55
ファイルをまとめて印刷する	56
印刷プレビューを確認する	58
印刷設定を変更する	60
カラー印刷の詳細を設定する	63
色を調整する (PS3)	64
PostScript アプリケーションからカラー印刷する場合の注意 (PS3)	65
お気に入りを編集する	67
お気に入りを登録する	68
お気に入り一覧を編集する	69
ドライバーとデバイスを連携させる	72
デバイス情報を設定する	73
デバイス機能の設定	78
給紙部と排紙先の設定	79
構成プロファイルをエクスポートする	89
構成プロファイルをインポートする	91
タイプ別構成プロファイルの設定について	94
認証機能を設定する	95
ユーザー名を設定する	97
例外ページを設定する (PS3)	100
Access Management System/暗号化セキュアプリント	102
Access Management System/暗号化セキュアプリントとは	103
Access Management System を使用する	104
AMS 機能を有効にする	105
AMS を使用して印刷するための準備をする	107
AMS の認証に使用するユーザー情報を設定する	109
AMS を使用した印刷の出力先デバイスを指定する	111
AMS 使用時に適用する印刷制限情報を取得する	112
AMS のユーザー認証に使用する認証サーバーを設定する	113
暗号化セキュアプリントを使用する	114
暗号化セキュアプリント機能を有効にする	115
暗号化セキュアプリント機能のセキュリティを強化する	118
暗号化セキュアプリント機能を使用して印刷する	120

設定項目一覧	124
シート共通項目	125
[基本設定] シート	128
[ページ設定] シート	131
[仕上げ] シート	135
[給紙] シート	145
[印刷品質] シート (UFR II/LIPSLX/LIPS4)	148
[印刷品質] シート (PS3)	155
[カラー] シート (PS3)	160
[例外設定] シート (PS3)	164
[デバイスの設定] シート	168
[お気に入り] シート	173
[AMS] シート	175
[Encrypted-P] シート	181
Canon PageComposer	184

トラブルシューティング 188

設定ができない	189
思ったとおりに印刷されない	190
印刷に時間がかかる	192
印刷結果が暗すぎる/明るすぎる	193
オーバーレイ印刷ができない	194
デバイス情報取得機能、認証機能を使用できない	196
Access Management System エラーメッセージの原因と対処	198
暗号化セキュアプリントを実行できない	205
暗号化セキュアプリント使用時に指定した方法で印刷できない	206

はじめに

はじめに	2
マニュアルの使いかた	3
マニュアルの表記	4
免責事項	5
著作権	6
商標	7

はじめに

- ▶ マニュアルの使いかた(P. 3)
- ▶ 免責事項(P. 5)
- ▶ 著作権(P. 6)
- ▶ 商標(P. 7)

マニュアルの使いかた

このマニュアルを使用するにあたり、知っておく必要のある内容を説明します。

▶ **マニュアルの表記(P. 4)**

マニュアルの表記

このマニュアルで使用しているマークや、設定項目について説明します。

マークについて

このマニュアルでは、操作上必ず守っていただきたい事項や操作の説明に、次に示すマークを付けて説明しています。



- 操作上、必ず守っていただきたい重要事項や制限事項が書かれています。誤った操作によるトラブルや故障、物的損害を防ぐために、必ずお読みください。



- 操作の参考となることや補足説明が書かれています。お読みになることをおすすめします。

設定項目について

このマニュアルでは、コンピューター画面に表示される設定項目名称を、次の例のように表記しています。

例：

[印刷]

[OK]

免責事項

本書の内容は予告なく変更することがありますのでご了承ください。

キャノン株式会社は、ここに定める場合を除き、市場性、商品性、特定使用目的の適合性、または特許権の非侵害性に対する保証を含め、明示的または暗示的にかかわらず本書に関していかなる種類の保証を負うものではありません。キャノン株式会社は、直接的、間接的、または結果的に生じたいかなる自然の損害、あるいは本書をご利用になったことにより生じたいかなる損害または費用についても、責任を負うものではありません。

著作権

Copyright CANON INC. 2022

キヤノン株式会社の事前の書面による承諾を得ることなしに、いかなる形式または手段（電子的、機械的、磁氣的、光学的、化学的、手動、またはその他の形式／手段を含む）をもっても、本書の全部または一部を、複製、転用、複写、検索システムへの記録、任意の言語やコンピューター言語への変換などを行うことはできません。

商標

macOS、Safari は、Apple Inc.の商標です。

本書中の社名や商品名は、各社の登録商標または商標です。

All other trademarks are the property of their respective owners.

このドライバーについて

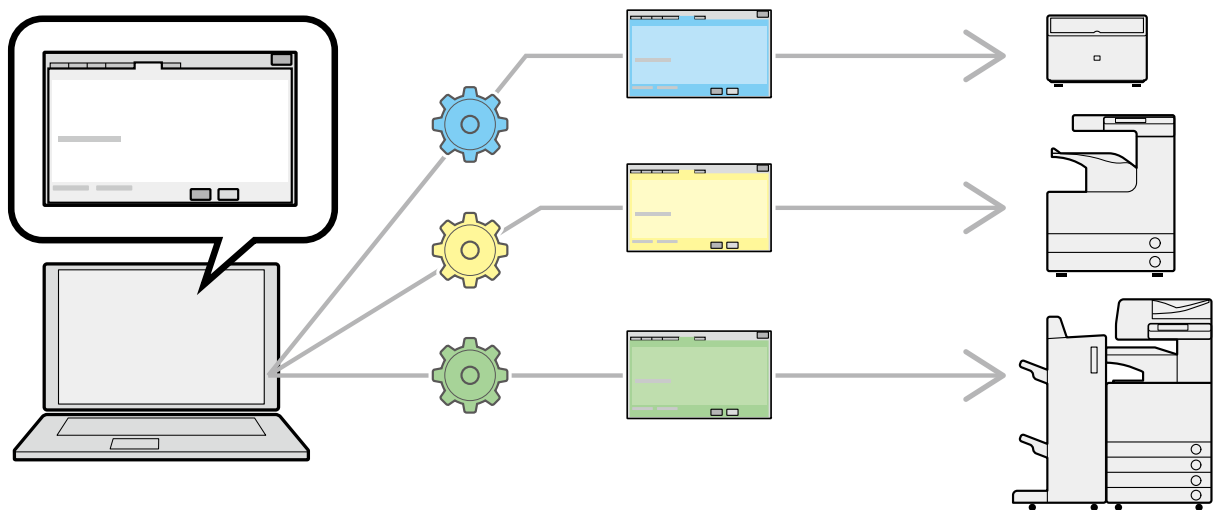
このドライバーについて	9
-------------------	---

このドライバーについて

このドライバーは、様々なデバイスに対応した汎用プリンタードライバーです。プリンターポートやデバイス情報の設定を変更することで、すべての機種で同じドライバーを使用できます。

特長

- デバイス機能とオプションについての情報が「構成プロファイル」にまとめて定義されています。「構成プロファイル」を切り替えることで、デバイスの機能に合わせて、ドライバーの設定画面を切り替えられます。
- デバイスを追加で導入したり入れ替えたりするときに、ドライバーを再インストールする必要がありません。



「構成プロファイル」の活用

機種に応じた構成プロファイルがあらかじめ用意されています。カスタマイズした構成プロファイルを使用することで、使用できる機能を管理できます。

ドライバーに構成プロファイルを適用すると、[デバイスの設定] シートの設定項目が変更され、そのデバイスが対応する機能を設定できます。また、[デバイスの設定] シートで設定した機能とオプション設定を構成プロファイルとしてエクスポートして保存することもできます。

構成プロファイルの活用シーン

- **使用している機種に適したドライバー設定画面にする**

デバイス情報を取得すると、ドライバーに構成プロファイルが自動的に適用され、そのデバイスに適した設定画面になります。デバイス情報を取得できなかった場合は、構成プロファイルを手動で適用してください。

- **複数のコンピューターでドライバーを効率的に設定する**

[デバイスの設定] シートで設定したデバイス機能とオプションの設定を、構成プロファイルとしてエクスポートできます。エクスポートした構成プロファイルを他のコンピューターでインポートすることで、同じデバイス情報を、簡単に設定できます。

デバイス情報を取得できない場合でも、情報取得できる環境のドライバーからエクスポートした構成プロファイルをインポートすることで、デバイス情報をドライバーに適用できます。

関連項目

- ▶ デバイス情報を設定する(P. 73)
- ▶ 構成プロファイルをインポートする(P. 91)
- ▶ 構成プロファイルをエクスポートする(P. 89)

ご使用前に

ご使用前に 12

ご使用前に

- このドライバー使用時には、次の制限事項があります。
 - 使用する機種が対応している機能を設定して印刷するには、機種に適した構成プロファイルを設定し、デバイスのオプションの状態を設定する必要があります。これらの設定は、[デバイスの設定] シートで設定できます。
 - 使用するデバイスの操作パネルで、このドライバーが対応していない機能を設定すると、印刷時にはデバイスの機能が有効になります。
- 最新版のドライバーは、キヤノンホームページに掲載されます。動作環境などをご確認の上、必要に応じてダウンロードしてください。
キヤノンホームページ：<https://canon.jp/>
- 以下の条件によって、使用できる機能が異なる場合があります。
 - ご使用のデバイスとその設定状況
 - デバイスのファームウェアのバージョン
 - デバイスのオプション構成
 - ご使用のドライバー
 - ドライバーのバージョン
 - ご使用のコンピューターの環境
- 使用しているアプリケーションやコンピューターの環境などが、コンピューターを操作する際の動作速度に影響する場合があります。
- Windows ストア アプリから印刷する場合は、ドライバーの印刷設定画面を表示できないため、設定できる機能が制限されます。
- マニュアル内の画面表示、手順など記載内容が実際の表示と異なる場合があります。
- このマニュアルでは、Windows 11 の場合の例を説明しています。

デバイスマニュアルの参照

デバイスマニュアルの参照 14

デバイスマニュアルの参照

このドライバーの機能を使用するために、事前にデバイスでの操作が必要な場合があります。

デバイスの操作方法については、デバイスのマニュアルを参照してください。

印刷する

印刷する	16
コンピューターから印刷する	17
拡大/縮小する	19
スタンプ印刷する	20
ポスター印刷する	22
定型フォームを重ねて印刷する	26
暗証番号を付けて印刷する	28
印刷を保留する	29
印刷データを保存する	30
優先して印刷する	31
デフォルト設定を変更する	32
片面印刷をデフォルト設定にする	33
白黒印刷をデフォルト設定にする	34

印刷する

- ▶ コンピューターから印刷する(P. 17)
- ▶ 拡大/縮小する(P. 19)
- ▶ スタンプ印刷する(P. 20)
- ▶ ポスター印刷する(P. 22)
- ▶ 定型フォームを重ねて印刷する(P. 26)
- ▶ 暗証番号を付けて印刷する(P. 28)
- ▶ 印刷を保留する(P. 29)
- ▶ 印刷データを保存する(P. 30)
- ▶ 優先して印刷する(P. 31)
- ▶ デフォルト設定を変更する(P. 32)
- ▶ 片面印刷をデフォルト設定にする(P. 33)
- ▶ 白黒印刷をデフォルト設定にする(P. 34)

コンピューターから印刷する

ドライバーで印刷設定する基本的な手順を説明します。

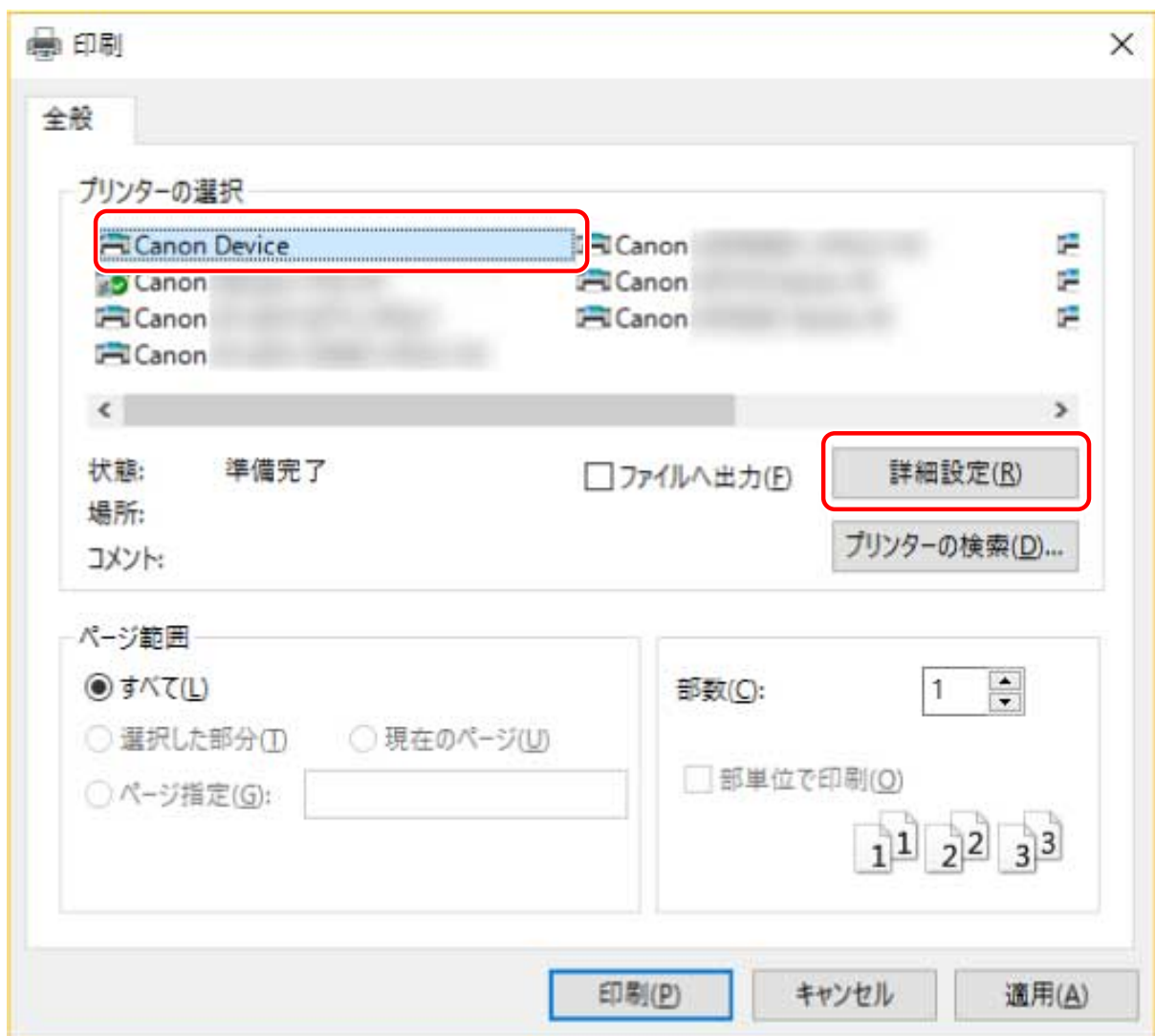


- WSDポートで接続したデバイスを使用している場合は、デバイスで「WSD印刷を使用」を有効にしてください。

1 アプリケーションで文書を開く → 印刷画面を表示

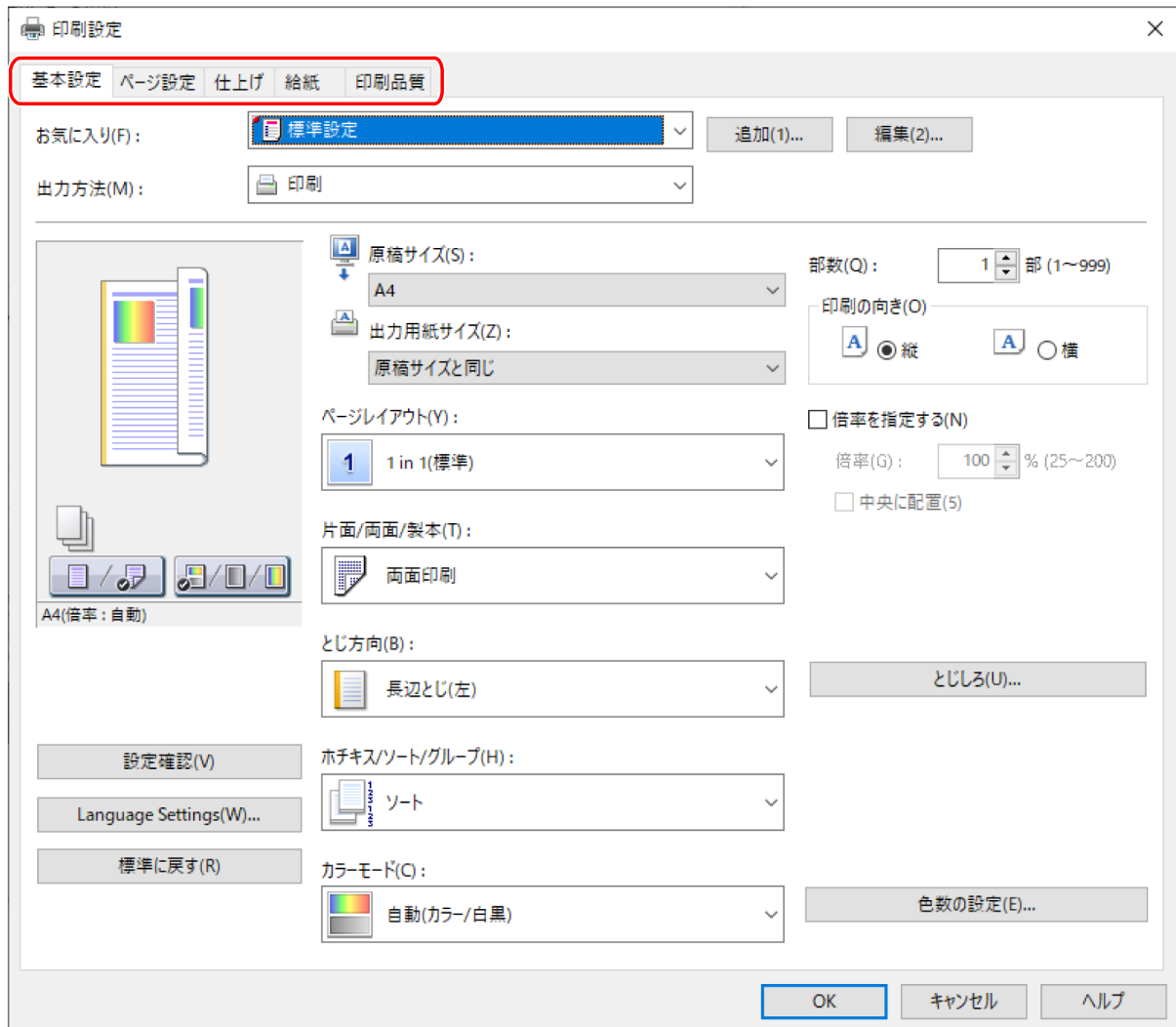
2 使用しているデバイスを選択 → 「詳細設定」をクリック

「詳細設定」は、アプリケーションによっては、「プリンターのプロパティ」または「プロパティ」の場合があります。



3 ドライバーの印刷設定画面で、必要な項目を設定

必要に応じて、シートを切り替えて設定します。



- 印刷設定画面に使用したい機能が表示されていない場合は、デバイス情報を取得するなど、デバイスの機能を使用できるようにしてから、印刷設定を行ってください。

4 [OK] をクリック

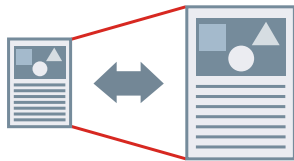
5 印刷画面で、[印刷] または [OK] をクリック

関連項目

- ▶ このドライバーについて(P. 9)
- ▶ デフォルト設定を変更する(P. 32)
- ▶ デバイス情報を設定する(P. 73)
- ▶ 設定ができない(P. 189)

拡大/縮小する

印刷データを、拡大または縮小して印刷します。



出力用紙サイズに合わせるには

- 1 [基本設定] または [ページ設定] シートを表示
- 2 [原稿サイズ] から、アプリケーションで設定した用紙サイズを選択
- 3 [出力用紙サイズ] から印刷する用紙サイズを選択

任意の倍率を指定するには

- 1 [基本設定] または [ページ設定] シートを表示
- 2 [倍率を指定する] を選択 → [倍率] を指定

関連項目

- ◉ [基本設定] シート(P. 128)
- ◉ [ページ設定] シート(P. 131)
- ◉ ユーザー設定用紙を登録する(P. 46)
- ◉ 設定ができない(P. 189)

スタンプ印刷する

印刷データに、[マル秘] や [DRAFT] などの透かし文字を重ねて印刷します。

新規のスタンプを作成することもできます。



スタンプをつけて印刷するには

- 1 [ページ設定] シートを表示
- 2 [スタンプ] を選択 → スタンプ名を選択

新規でスタンプを作成するには

- 1 [ページ設定] シートを表示
- 2 [スタンプ] を選択 → [スタンプ編集] をクリック
- 3 [スタンプ編集] ダイアログボックスで [新規追加] をクリック → [スタンプ名] に名前を入力
- 4 [属性] で、スタンプの文字およびその属性を設定
- 5 [配置] で、スタンプの配置を設定
- 6 [印刷方法] で、スタンプの囲みおよび重ね位置を設定
- 7 [スタンプ編集] ダイアログボックスで [OK] をクリック

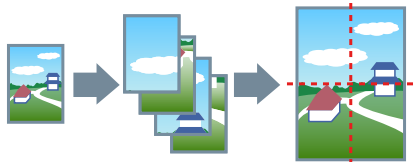
[ページ設定] シート > [スタンプ] のリストに、作成したスタンプが追加されます。

関連項目

- ▶ [ページ設定] シート(P. 131)

ポスター印刷する

1 ページのデータを拡大して、複数枚の用紙に分割して印刷します。出力用紙を貼り合わせることにより、ポスターのような大きな印刷物を作成できます。



ポスター印刷の設定と出力例もご紹介しています。

🔴 [ポスター印刷の設定と出力例\(P. 22\)](#)

ポスター印刷するには

- 1 [基本設定] シートを表示
- 2 [片面/両面/製本] から [片面印刷] を選択
- 3 [基本設定] または [ページ設定] シートを表示
- 4 [ページレイアウト] から [ポスター(N x N)] を選択

「N x N」は、分割して印刷する用紙の枚数です。

境界線の印刷、のりしろ部の設定、印刷するページ範囲の設定を行う場合は、このあとの手順も行ってください。

- 5 [ポスター詳細] をクリック
- 6 [ポスター詳細] ダイアログボックスで、必要に応じた項目を設定 → [OK] をクリック

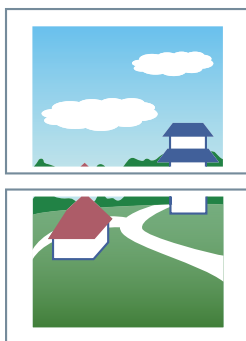
ポスター印刷の設定と出力例

ポスター印刷に関する設定例とその出力結果の組み合わせを示します。設定例では、必要に応じて、[ポスター詳細] ダイアログボックスでの設定状態も合わせて表示しています。

設定例 1.

- [基本設定] シート > [印刷の向き] : [縦]
- [基本設定] または [ページ設定] シート > [ページレイアウト] : [ポスター(1 x 2)]

出力結果



設定例 2.

- [基本設定] または [ページ設定] シート> [ページレイアウト]: [ポスター(2x2)]
- [ポスター詳細] ダイアログボックス> [印刷するページ] > [ページ指定]: [2] および [4]

ポスター詳細

境界線を印刷する(B)

切り取り/のりしろを設定する(C)

切り取り/のりしろの幅(W):

記号を印刷する(A)

印刷するページ(P)

1	2
3	4

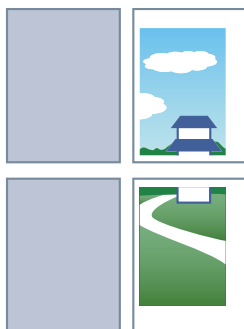
すべて

ページ指定

1 2 3 4

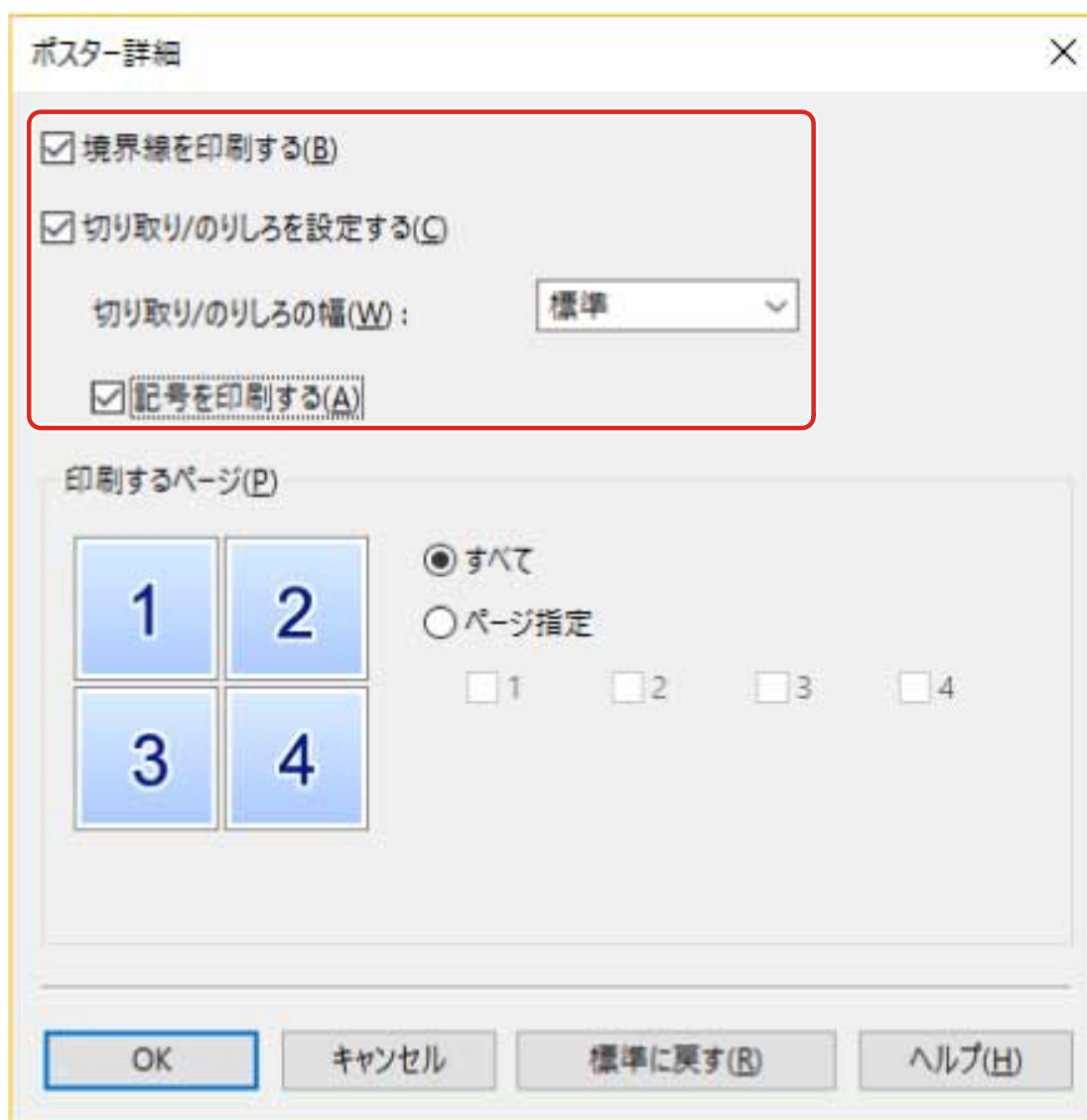
OK キャンセル 標準に戻す(R) ヘルプ(H)

出力結果

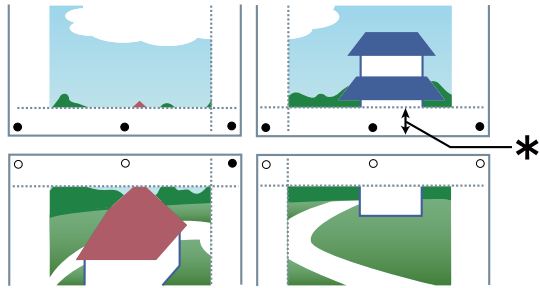


設定例 3.

- [基本設定] または [ページ設定] シート> [ページレイアウト] : [ポスター(2x2)]
- [ポスター詳細] ダイアログボックス : [境界線を印刷する]、[切り取り/のりしろを設定する]、および [記号を印刷する]



出力結果



凡例

破線：境界線

○：のりしろマーク

●：切り取りマーク

*：切り取り/のりしろの幅（[標準] 選択時は 10mm）

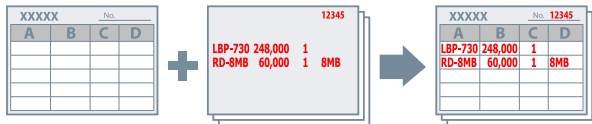
関連項目

- ▶ [基本設定] シート(P. 128)
- ▶ [ページ設定] シート(P. 131)

定型フォームを重ねて印刷する

デバイスに保存してある定型フォームに、印刷データを重ね合わせて印刷します。この機能をオーバーレイ印字と呼びます。

LIPS4/PS3 ドライバーの場合は、デバイスだけでなくコンピューター（ホスト側）に保存した定型フォームも使用できます。



定型フォームをデバイスまたはコンピューターに保存するには

- 1 アプリケーションの印刷メニューを選択
- 2 表示された印刷画面で、使用しているデバイスを選択 → [詳細設定] をクリックして、ドライバーの印刷設定画面を表示
- 3 [ページ設定] シートを表示
- 4 [ページオプション] をクリック
- 5 [ページオプション] ダイアログボックスで [オーバーレイ] シートを表示
- 6 [処理方法] > [フォームファイルを作成する] を選択 → ファイル名を指定
 フォームファイルの保存先を選択できる場合は、[保存先] から保存先を選択したあと、ファイル名を指定します。
 [保存先] から [ホスト側] を選択したときは、必要に応じて [タイトル] および [サブタイトル] を入力します。
 PS3 ドライバーを使用している場合に、[保存先] として [ホスト側] を選択したときは、ローカルコンピューター
 だけ保存先に指定できます。同じネットワーク内にある別のコンピューターは指定できません。
- 7 [OK] をクリック
- 8 印刷設定画面で [OK] をクリック
- 9 印刷画面で、[印刷] または [OK] をクリック

オーバーレイ印字するには

- 1 [ページ設定] シートを表示
- 2 [ページオプション] をクリック
- 3 [ページオプション] ダイアログボックスで [オーバーレイ] シートを表示
- 4 [処理方法] > [オーバーレイ印字を行う] を選択 → 使用するフォームのファイル名を指定

デバイスに保存してあるフォームファイルを使用する場合

[フォームファイル情報取得] をクリック → [ファイル一覧] からファイル名を選択します。

デバイスから情報を取得できないときは、[ファイル名] にファイル名を入力します。

両面印刷するときは、[オーバーレイの適用] から適用範囲を選択します。

[フォームファイル情報取得] が表示されていない場合は、[使用するフォームファイル] から [デバイス側のフォームファイル] を選択します。

コンピューターに保存してあるフォームファイルを使用する場合

[使用するフォームファイル] から [ホスト側のフォームファイル] を選択 → [参照] をクリックして、使用するフォームファイルを選択します。

必要に応じて [ファイル情報] に情報を入力します。

- 5 [OK] をクリック



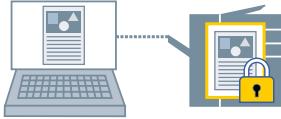
- アプリケーションによっては、後から送る原稿を上書きして印刷するため、フォームデータが印刷されないことがあります。

関連項目

- ▶ [ページ設定] シート(P. 131)
- ▶ オーバーレイ印刷ができない(P. 194)

暗証番号を付けて印刷する

印刷データに暗証番号を付けてデバイスに保存します。保存したデータを印刷する場合は、デバイスの操作パネルに暗証番号を入力します。機密書類などを印刷するときに便利な機能です。



- セキュアプリントに使用する暗証番号をデフォルト設定として登録しておけば、印刷のたびに設定する手間を省けます。

1 ドライバーの印刷設定画面から、任意のシートを表示

2 [出力方法] から [セキュアプリント] を選択 → [はい] をクリック

3 [セキュアプリント詳細] ダイアログボックスで、[ユーザー名] および [暗証番号] を入力

実際に印刷するときに [暗証番号の確認] ダイアログボックスが表示されたら、指定したデータ名、ユーザー名、および暗証番号を確認または変更できます。

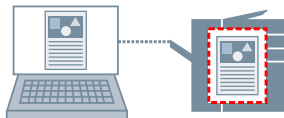
4 [OK] をクリック

関連項目

- ▶ シート共通項目(P. 125)
- ▶ デフォルト設定を変更する(P. 32)

印刷を保留する

印刷データを、デバイスのホールドキュー（一時保存領域）に保存します。保存したデータは、デバイスの操作パネルまたはリモート UI から、印刷順序や設定を変更できます。



1 ドライバーの印刷設定画面から、任意のシートを表示

2 [出力方法] から [ホールド] を選択 → [詳細] をクリック

3 [ホールド詳細] ダイアログボックスで、文書の名前を設定

任意の名前を指定する場合は、[ホールドするデータの名称] > [手入力で指定] を選択 → [名称] を入力します。
実際に印刷するときにも、[ホールド詳細] ダイアログボックスが表示され、指定した名前を確認または変更できます。

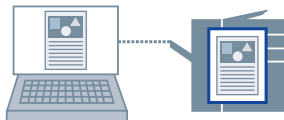
4 [OK] をクリック

関連項目

- 🔍 シート共通項目(P. 125)
- 🔍 デフォルト設定を変更する(P. 32)

印刷データを保存する

印刷データを、デバイスのボックスに保存します。保存したデータは、デバイスの操作パネルまたはリモート UI から、設定を変更したり、他の保存データと結合したりできます。



- 印刷データの保存に使用するボックス番号をデフォルト設定として登録しておけば、印刷のたびに設定する手間を省けます。

1 ドライバーの印刷設定画面から、任意のシートを表示

2 [出力方法] から [保存] を選択 → [はい] をクリック

3 [保存詳細] ダイアログボックスで、文書の名前を設定

任意の名前を指定する場合は、[保存するデータの名称] > [手入力で指定] を選択 → [名称] に名前を入力

4 [ボックス情報取得] をクリック → [ボックス] から保存先を選択

[Ctrl] または [Shift] キーを押すと、複数のボックスを同時に選択できます。

5 [OK] をクリック

関連項目

- シート共通項目(P. 125)
- デフォルト設定を変更する(P. 32)

優先して印刷する

デバイスで待ち状態になっている他の印刷ジョブよりも優先して印刷します。

優先した印刷を実行したときに、デバイスで処理中の印刷ジョブがあった場合は、そのジョブが完了したすぐあとに開始されます。

1 ドライバーの印刷設定画面から、任意のシートを表示

2 [出力方法] から [追い越し印刷] を選択

関連項目

▶ シート共通項目(P. 125)

デフォルト設定を変更する

デフォルトの設定を、任意の印刷設定に変更できます。よく使う設定に変更しておけば、印刷時に設定する手間を省けます。



- Excel では一度設定された項目がファイルを閉じても引き継がれるため、ほかのユーザーが設定した印刷設定が残るなど、ドライバーのデフォルト設定が正しく反映されないことがあります。
Excel ファイルを印刷する前には、印刷設定画面で設定を確認してから印刷してください。

1 ドライバーの印刷設定画面を表示

スタートメニューの [ 設定] から表示する場合

- (1) [Bluetoothとデバイス] (または [デバイス]) を表示
- (2) [プリンターとスキャナー] から、設定するデバイスの管理画面を表示
デバイスをクリック、またはデバイスに対応する [管理] をクリックして表示してください。
- (3) 設定するデバイスの [印刷設定] をクリック

ドライバーを複数の機種で使用している場合は、設定するデバイスを選択してから、[印刷設定] をクリックしてください。

[コントロールパネル] から表示する場合

- (1) [デバイスとプリンター] を表示
- (2) プリンターの一覧から、設定するデバイスを右クリック → 表示されたメニューから [印刷設定] を選択
ドライバーを複数の機種で使用している場合は、[印刷設定] を選択してから、設定するデバイスを選択してください。

2 表示された印刷設定画面で、必要な項目を設定

必要に応じて、シートを切り替えて設定します。

3 [OK] をクリック

片面印刷をデフォルト設定にする

毎回の印刷時に設定を省略できるようにするため、片面印刷をデフォルト設定にします。

このドライバーでは、環境への配慮のため国際エネルギースタープログラムに対応し、両面印刷がデフォルト設定になっています。

片面印刷をよく使用する場合は、この手順に沿って、デフォルト設定を変更することをおすすめします。



- Excel では一度設定された項目がファイルを閉じても引き継がれるため、ほかのユーザーが設定した印刷設定が残るなど、ドライバーのデフォルト設定が正しく反映されないことがあります。

Excel ファイルを印刷する前には、印刷設定画面で設定を確認してから印刷してください。

1 ドライバーの印刷設定画面を表示

スタートメニューの [ 設定] から表示する場合

- (1) [Bluetooth とデバイス] (または [デバイス]) を表示
- (2) [プリンターとスキャナー] から、設定するデバイスの管理画面を表示
デバイスをクリック、またはデバイスに対応する [管理] をクリックして表示してください。
- (3) 設定するデバイスの [印刷設定] をクリック

[コントロールパネル] から表示する場合

- (1) [デバイスとプリンター] を表示
- (2) プリンターの一覧から、設定するデバイスを右クリック → 表示されたメニューから [印刷設定] を選択

2 [基本設定] または [仕上げ] シートを表示

3 [片面/両面/製本] または [印刷方法] から、[片面印刷] を選択

4 [OK] をクリック

関連項目

- ▶ [基本設定] シート(P. 128)
- ▶ [仕上げ] シート(P. 135)

白黒印刷をデフォルト設定にする

毎回の印刷時に設定を省略できるようにするため、白黒印刷をデフォルト設定にします。

このドライバーでは、カラーモードのデフォルト設定が [自動(カラー/白黒)] になっています。[自動(カラー/白黒)] が設定されていると、ページごとにカラーか白黒かを自動検知しながら印刷します。

白黒印刷をよく使用する場合は、この手順に沿って、デフォルト設定を変更することをおすすめします。



- Excel では一度設定された項目がファイルを閉じても引き継がれるため、ほかのユーザーが設定した印刷設定が残るなど、ドライバーのデフォルト設定が正しく反映されないことがあります。

Excel ファイルを印刷する前には、印刷設定画面で設定を確認してから印刷してください。

1 ドライバーの印刷設定画面を表示

スタートメニューの [ 設定] から表示する場合

- (1) [Bluetoothとデバイス] (または [デバイス]) を表示
- (2) [プリンターとスキャナー] から、設定するデバイスの管理画面を表示
デバイスをクリック、またはデバイスに対応する [管理] をクリックして表示してください。
- (3) 設定するデバイスの [印刷設定] をクリック

[コントロールパネル] から表示する場合

- (1) [デバイスとプリンター] を表示
- (2) プリンターの一覧から、設定するデバイスを右クリック → 表示されたメニューから [印刷設定] を選択

2 [基本設定] / [印刷品質] / [カラー] シートのうち、いずれかを表示

3 [カラーモード] から [白黒] を選択

4 [OK] をクリック

関連項目

- ▶ [基本設定] シート (P. 128)
- ▶ [印刷品質] シート (UFR II/LIPSLX/LIPS4) (P. 148)
- ▶ [印刷品質] シート (PS3) (P. 155)
- ▶ [カラー] シート (PS3) (P. 160)

製本して印刷する

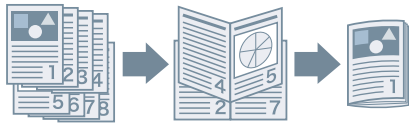
製本して印刷する	36
製本印刷する	37
分冊して製本する	38
製本時のずれを補正する	39
中とじ製本する	40
中とじ製本時に背押し加工する	41
中とじ製本時に用紙を断裁する	42
くるみ製本する	43

製本して印刷する

- ▶ 製本印刷する(P. 37)
- ▶ 分冊して製本する(P. 38)
- ▶ 製本時のずれを補正する(P. 39)
- ▶ 中とじ製本する(P. 40)
- ▶ 中とじ製本時に背押し加工する(P. 41)
- ▶ 中とじ製本時に用紙を断裁する(P. 42)
- ▶ くるみ製本する(P. 43)

製本印刷する

二つ折りにしたとき、冊子になるように自動的に振り分けて印刷します。



- 1 [基本設定] または [仕上げ] シートを表示
- 2 [片面/両面/製本] または [印刷方法] から [製本印刷] を選択
閉じ位置やとじしろを設定する場合は、このあとの手順も行ってください。
- 3 [製本詳細] をクリック
- 4 [製本詳細] ダイアログボックスの [開き方向] から製本したときの開き方向を選択
- 5 [製本とじしろを指定する] を選択 → [製本とじしろ] でとじしろの幅を指定
- 6 [OK] をクリック

関連項目

- ▶ [基本設定] シート(P. 128)
- ▶ [仕上げ] シート(P. 135)
- ▶ 分冊して製本する(P. 38)
- ▶ 製本時のずれを補正する(P. 39)
- ▶ 中とじ製本する(P. 40)

分冊して製本する

ページ数の多い文書を製本する場合、複数冊に分けて印刷します。



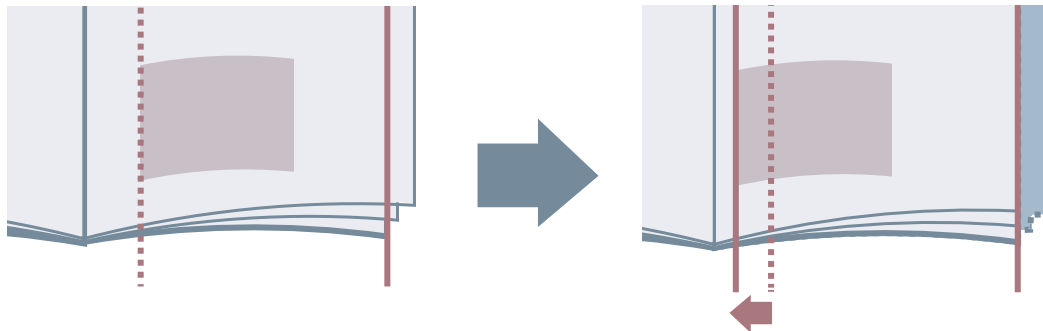
- 1 [基本設定] または [仕上げ] シートを表示
- 2 [片面/両面/製本] または [印刷方法] から [製本印刷] を選択
- 3 [製本詳細] をクリック
- 4 [製本印刷の方法] > [いくつかの束に分けて印刷] を選択
- 5 [1束の枚数] で分冊ごとのページ数を指定
- 6 [OK] をクリック

関連項目

- ▶ [基本設定] シート(P. 128)
- ▶ [仕上げ] シート(P. 135)
- ▶ 製本印刷する(P. 37)

製本時のずれを補正する

製本する際に生じる、外側のページと内側のページのずれを補正しながら製本印刷します。ページの縁をトリマーを使用して断裁した場合にページ間で印刷データの位置がずれないように、余白の幅を調整できます。



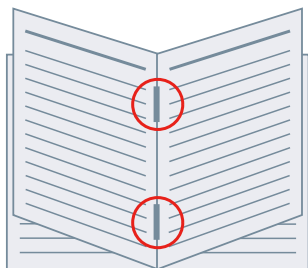
- 1 [基本設定] または [仕上げ] シートを表示
- 2 [片面/両面/製本] または [印刷方法] から [製本印刷] を選択
- 3 [製本詳細] をクリック
- 4 [製本印刷の処理方法] > [デバイス側で処理] を選択
- 5 [クリープ(ずれ)補正機能を使う] を選択 → [補正方法] で補正方法を選択
[手動補正] を選択した場合、[補正量] で、一番外側のページと一番内側のページの印刷位置のずれ幅を指定します。
- 6 [OK] をクリック

関連項目

- ◉ [基本設定] シート(P. 128)
- ◉ [仕上げ] シート(P. 135)
- ◉ 製本印刷する(P. 37)

中とじ製本する

製本印刷時に、用紙の中央にホチキスどめして出力します。デバイスによっては、用紙の端を断裁して揃えることができます。



1 [基本設定] または [仕上げ] シートを表示

2 [片面/両面/製本] または [印刷方法] から [製本印刷] を選択

3 [中とじの設定] から排紙方法を選択

[中とじの設定] から [折り+中とじ+断裁] / [折り+断裁] を選択した場合は、このあとの手順も行ってください。

4 [仕上げ] シートを表示

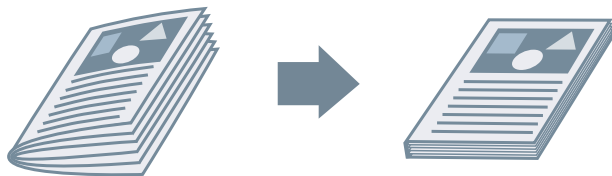
5 [断裁の設定] から断裁幅の調整方法を選択 → 選択した方法に従って値を指定

関連項目

- ▶ [基本設定] シート(P. 128)
- ▶ [仕上げ] シート(P. 135)
- ▶ 製本印刷する(P. 37)
- ▶ 中とじ製本時に背押し加工する(P. 41)
- ▶ 中とじ製本時に用紙を断裁する(P. 42)

中とじ製本時に背押し加工する

中とじ製本する場合、とじた部分を平らにするよう圧縮します。



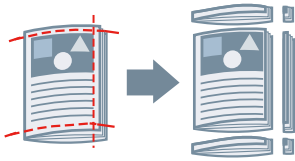
- 1 [基本設定] または [仕上げ] シートを表示
- 2 [片面/両面/製本] または [印刷方法] から [製本印刷] を選択
- 3 [中とじの設定] から排紙方法を選択
[中とじの設定] から [折り+中とじ+断裁] / [折り+断裁] を選択した場合、[仕上げ] シートで断裁幅の調整方法を設定してください。
- 4 [製本詳細] をクリック
- 5 [サドルプレス] を選択 → [サドルプレス調整] で背押し加工の強さを指定
- 6 [OK] をクリック

関連項目

- ▶ [基本設定] シート(P. 128)
- ▶ [仕上げ] シート(P. 135)
- ▶ 中とじ製本する(P. 40)

中とじ製本時に用紙を断裁する

中とじ製本する場合に、用紙の端を断裁して揃えます。



- 1 [仕上げ] シートを表示
- 2 [印刷方法] から [製本印刷] を選択
- 3 [中とじの設定] から [折り+中とじ+断裁] / [折り+断裁] を選択
- 4 [断裁の設定] から断裁幅の調整方法を設定 → 選択した方法に応じた値を指定

関連項目

- ◉ [基本設定] シート(P. 128)
- ◉ [仕上げ] シート(P. 135)
- ◉ 中とじ製本する(P. 40)

くるみ製本する

本文のとじしろ側にのりを付けて、表紙でくるんで製本します。



- 1 [仕上げ] シートを表示
- 2 [印刷方法] から [くるみ製本(片面)] または [くるみ製本(両面)] を選択
- 3 [設定一覧] の内容を確認
- 4 設定を変更する場合は、[くるみ製本の設定] をクリック → 必要な項目を設定

表紙に印刷する場合は、[くるみ表紙の設定] > [印刷方法] で [表紙と同じサイズのデータを印刷] を選択 → [表紙の印刷面]、または [裏表紙の印刷面] を設定します。

仕上がりサイズを調整する場合は、[仕上がり調整] をクリック → 必要な機能を設定 → [OK] をクリックします。

- 5 [OK] をクリック

関連項目

- [仕上げ] シート(P.135)

さまざまな用紙を使用する

さまざまな用紙を使用する	45
ユーザー設定用紙を登録する	46
OHP フィルムの間にも用紙をはさむ	47
合紙を挿入する	48
インデックス紙を挿入する	49
インデックス紙のタブに印字する	51
表紙/裏表紙を追加する	52

さまざまな用紙を使用する

- ▶ ユーザー設定用紙を登録する(P. 46)
- ▶ OHP フィルムの中に用紙をはさむ(P. 47)
- ▶ 合紙を挿入する(P. 48)
- ▶ インデックス紙を挿入する(P. 49)
- ▶ インデックス紙のタブに印字する(P. 51)
- ▶ 表紙/裏表紙を追加する(P. 52)

ユーザー設定用紙を登録する

任意の用紙サイズを登録して、印刷に使用します。登録したユーザー設定用紙は、使用するコンピューターから他のデバイスで印刷する場合にも使用できます。

1 ドライバーの印刷設定画面を表示

スタートメニューの [ 設定] から表示する場合

- (1) [Bluetoothとデバイス] (または [デバイス]) を表示
- (2) [プリンターとスキャナー] から、設定するデバイスの管理画面を表示
デバイスをクリック、またはデバイスに対応する [管理] をクリックして表示してください。
- (3) 設定するデバイスの [印刷設定] をクリック

[コントロールパネル] から表示する場合

- (1) [デバイスとプリンター] を表示
- (2) プリンターの一覧から、設定するデバイスを右クリック → 表示されたメニューから [印刷設定] を選択

2 [ページ設定] シートを表示

3 [ユーザー設定用紙] をクリック

4 [ユーザー設定用紙] ダイアログボックスで、[ユーザー設定用紙名]、[単位]、および [用紙サイズ] を設定 → [登録] をクリック

[ページ設定] シート > [出力用紙サイズ] で選択したユーザー設定用紙を、特定地域用紙として扱う場合は、[一部のユーザー設定用紙を特定地域用紙として扱う] を有効にします。

5 [OK] をクリック

関連項目

- ◉ [ページ設定] シート(P. 131)

OHP フィルムの中に用紙をはさむ

OHP フィルムの中に用紙をはさみながら印刷します。はさんだ用紙に印刷することもできます。

1 [給紙] シートを表示

2 [用紙の指定方法] > [給紙部で指定] または [用紙種類で指定] を選択

3 [給紙方法] から [OHP フィルムの中に用紙をはさむ] を選択

4 [中差し用紙] で、[OHP フィルム] を設定

[用紙の指定方法] > [給紙部で指定] を選択した場合は、使用する用紙がセットされた給紙部を選択します。

[用紙の指定方法] > [用紙種類で指定] を選択した場合は、使用する用紙種類を選択します。

5 中差し用紙にも印刷する場合は、[中差し用紙にも印刷する] を選択

関連項目

- ◉ [給紙] シート(P. 145)

合紙を挿入する

指定したページに、合紙を挿入します。



- 1 [給紙] シートを表示
- 2 [用紙の指定方法] > [給紙部で指定] または [用紙種類で指定] を選択
- 3 [給紙方法] から [用紙を挿入して印刷] を選択 → [用紙の挿入設定] をクリック
- 4 [用紙の挿入設定] ダイアログボックスの [挿入する用紙] から [合紙] を選択
- 5 [給紙部]、[印刷面]、および [挿入先] を設定 → [追加] をクリック
合紙の設定は、[設定一覧] に追加されます。
- 6 [OK] をクリック
- 7 [原稿ページの給紙部] または [原稿ページの用紙種類] から本文で使用する用紙種類を選択

関連項目

- [給紙] シート(P. 145)
- インデックス紙を挿入する(P. 49)

インデックス紙を挿入する

指定したページに、インデックス紙を挿入します。挿入したインデックス紙のタブに印字することもできます。



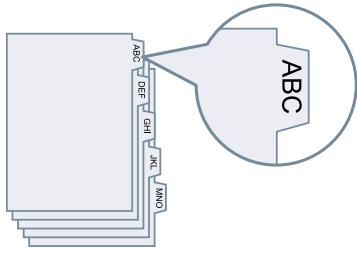
- 1 [給紙] シートを表示
- 2 [用紙の指定方法] > [給紙部で指定] または [用紙種類で指定] を選択
- 3 [給紙方法] から [用紙を挿入して印刷] を選択 → [用紙の挿入設定] をクリック
- 4 [用紙の挿入設定] ダイアログボックスの [挿入する用紙] から [インデックス紙] を選択
- 5 [給紙部]、[印刷面]、および [挿入先] を設定
- 6 インデックス紙の用紙種類を変更する場合は、[インデックス紙] > [設定] をクリック → [用紙種類] から使用する用紙種類を選択 → [OK] をクリック
インデックス紙の印字位置を設定する場合は、このあとの手順も行ってください。
- 7 [インデックス詳細] をクリック
- 8 [インデックス詳細] ダイアログボックスの [インデックス部分の印刷方法] を設定 → [OK] をクリック
印刷データを、タブ部分へずらして印字するには、[印字位置をずらして印刷する] を選択 → [シフト幅] でデータをずらす幅を指定 → [OK] をクリックします。
印刷データを、そのまま印字するには、[印字位置をずらさないで印刷する] → [インデックス紙のサイズ] から用紙サイズを選択 → [OK] をクリックします。
- 9 [用紙の挿入設定] ダイアログボックスの [OK] をクリック
- 10 [原稿ページの給紙部] または [原稿ページの用紙種類] から本文で使用する用紙種類を選択

関連項目

- ▶ [\[給紙\] シート\(P. 145\)](#)
- ▶ [インデックス紙のタブに印字する\(P. 51\)](#)

インデックス紙のタブに印字する

インデックス紙のタブ部分に印刷します。



- 1 [給紙] シートを表示
- 2 [用紙の指定方法] > [用紙種類で指定] を選択
- 3 [用紙種類] > [設定] をクリック
- 4 [用紙種類の設定] ダイアログボックスの [用紙種類] からインデックス紙を選択 → [OK] をクリック
タブ部分への印字位置を設定する場合は、このあとの手順も行ってください。
- 5 [インデックス詳細] をクリック
- 6 [インデックス詳細] ダイアログボックスで、[インデックス部分の印刷方法] を設定 → [OK] をクリック
印刷データを、タブ部分へずらして印字するには、[印字位置をずらして印刷する] を選択 → [シフト幅] でデータをシフトする幅を指定 → [OK] をクリックします。
印刷データを、そのまま印字するには、[印字位置をずらさないで印刷する] → [インデックス紙のサイズ] から用紙サイズを選択 → [OK] をクリックします。

関連項目

- [給紙] シート(P. 145)
- インデックス紙を挿入する(P. 49)

表紙/裏表紙を追加する

印刷データに、表紙と裏表紙を追加します。表紙と裏表紙に本文と異なる用紙を使用したり、どの面に印刷するかを指定したりすることもできます。



- 1 [給紙] シートを表示
- 2 [表紙/裏表紙の設定] をクリック
- 3 [表紙/裏表紙の設定] ダイアログボックスで、[表紙の設定項目] から追加する表紙を選択
- 4 表紙を追加する場合は、[表紙] > [給紙部] および [印刷面] を設定
- 5 裏表紙を追加する場合は、[裏表紙] > [給紙部] および [印刷面] を設定
- 6 [OK] をクリック

関連項目

- [給紙] シート(P.145)

複数ファイルをまとめて印刷する

複数ファイルをまとめて印刷する	54
[編集+プレビュー] 機能について	55
ファイルをまとめて印刷する	56
印刷プレビューを確認する	58
印刷設定を変更する	60

複数ファイルをまとめて印刷する

- ▶ [【編集+プレビュー】機能について\(P. 55\)](#)
- ▶ [ファイルをまとめて印刷する\(P. 56\)](#)
- ▶ [印刷プレビューを確認する\(P. 58\)](#)
- ▶ [印刷設定を変更する\(P. 60\)](#)

[編集+プレビュー] 機能について

[編集+プレビュー] 機能を使用すると、複数のファイルをひとつのファイルに結合して印刷できます。

印刷設定画面のそれぞれのシートにある [出力方法] から [編集+プレビュー] 機能を設定できます。

アプリケーションの印刷ボタンをクリックすると、Canon PageComposer のメイン画面が表示されます。Canon PageComposer のメイン画面では、次の操作ができます。

- 印刷データのプレビューを確認する
- プレビュー確認後に印刷設定を変更する
- 不要なページを削除する
- 試し印刷をする
- 異なるアプリケーションで作成したデータを1つのファイルに結合して印刷する
- 複数ファイルの結合時に、印刷設定を統一する



関連項目

- ▶ シート共通項目(P. 125)
- ▶ Canon PageComposer(P. 184)
- ▶ ファイルをまとめて印刷する(P. 56)
- ▶ 印刷プレビューを確認する(P. 58)
- ▶ 印刷設定を変更する(P. 60)

ファイルをまとめて印刷する

複数のファイルを一つに結合して印刷します。結合したファイルを編集するため、Canon PageComposer を使用して印刷設定を変更できます。

ここでは、Canon PageComposer のツールバーのアイコンから操作する手順について説明します。このほか、メニューからも操作できます。

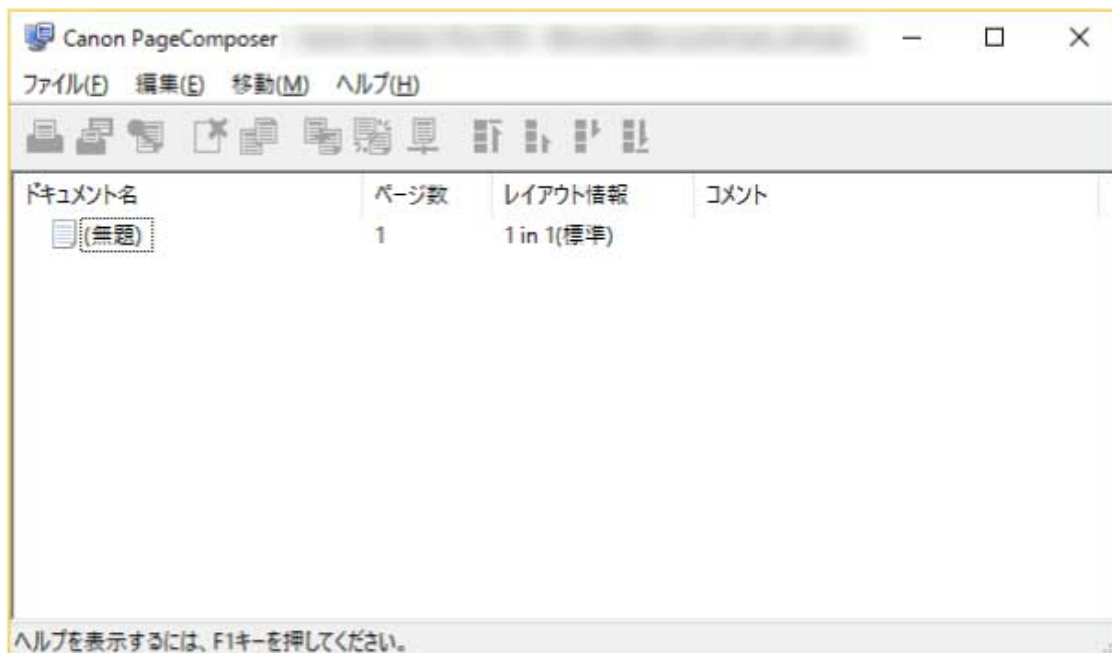
1 ドライバーの印刷設定画面から、任意のシートを表示

2 [出力方法] から [編集+プレビュー] を選択 → [OK] をクリック

結合したファイルの出力方法を設定したい場合は、[詳細] をクリック → [編集+プレビュー後の出力方法] から出力方法を選択 → [OK] をクリック

3 印刷設定画面の [OK] をクリック → 印刷画面の [印刷] または [OK] をクリック

Canon PageComposer のメイン画面が表示されます。



4 結合するファイルそれぞれに対して、手順 1~3 を繰り返す

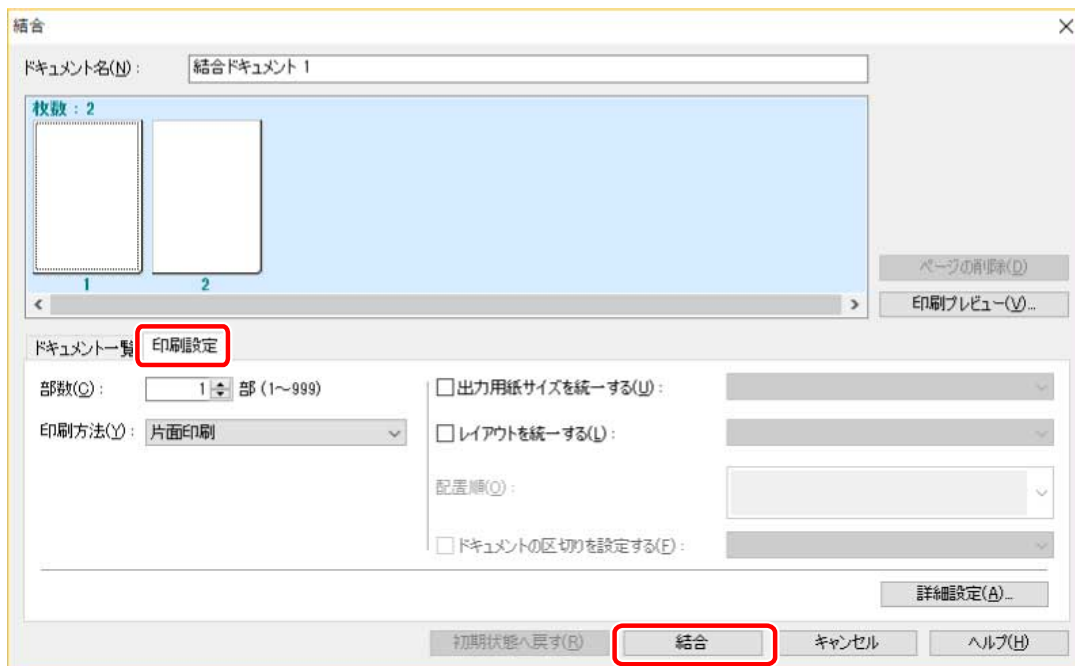
5 Canon PageComposer のメイン画面で、リストから結合するファイルをすべて選択 → [] (ドキュメントの結合) をクリック

6 必要に応じて [結合] ダイアログボックスで、[ドキュメント名] を設定

7 印刷設定を変更する場合は、[印刷設定] シートを表示 → 必要な項目を設定 → [結合] をクリック

現在の設定は、プレビューで確認できます。

ページを削除する場合は、プレビューで削除するページを選択 → [ページの削除] をクリック



8 Canon PageComposer のメイン画面で、結合したファイルを選択 → [印刷] (印刷) をクリック

関連項目

- ▶ シート共通項目(P. 125)
- ▶ Canon PageComposer(P. 184)
- ▶ 印刷プレビューを確認する(P. 58)
- ▶ 印刷設定を変更する(P. 60)

印刷プレビューを確認する

印刷データをプレビュー表示して、印刷前にページレイアウト設定を確認します。

ここでは、Canon PageComposer のツールバーのアイコンから操作をする手順について説明します。このほか、メニューからも操作できます。

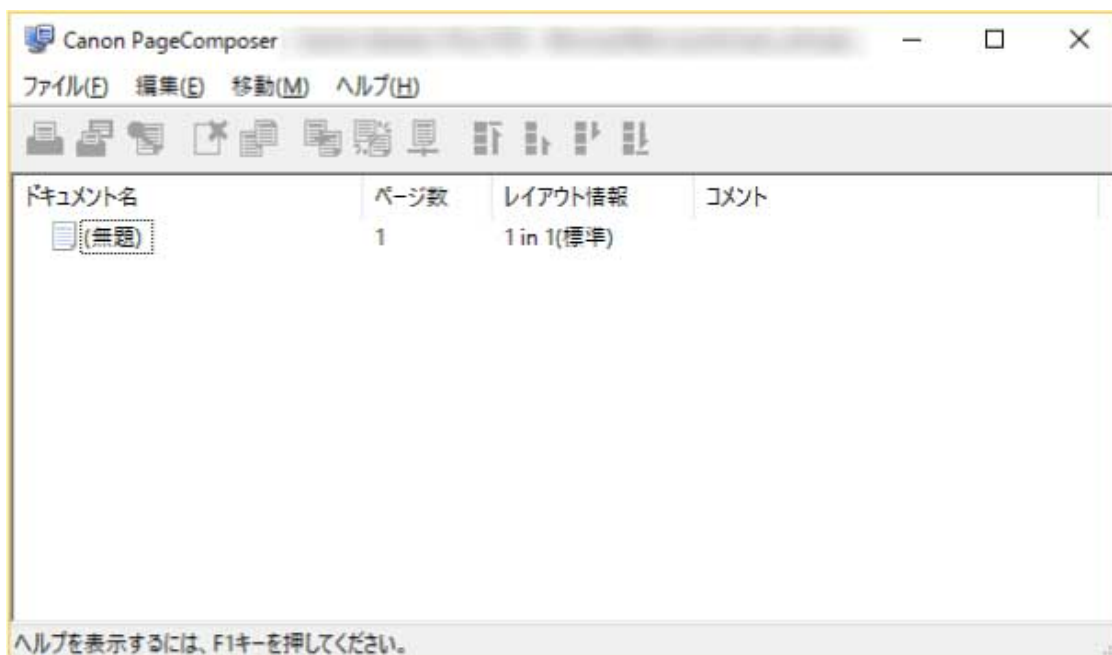
1 ドライバーの印刷設定画面から、任意のシートを表示

2 [出力方法] から [編集+プレビュー] を選択 → [OK] をクリック

ファイルを結合したあとに出力方法を設定したい場合は、[詳細] をクリック → [編集+プレビュー後の出力方法] から出力方法を選択 → [OK] をクリック

3 印刷設定画面で [OK] をクリック → 印刷画面の [印刷] または [OK] をクリック

Canon PageComposer のメイン画面が表示されます。



4 Canon PageComposer のメイン画面で、リストから印刷プレビューを確認したいファイルを選択 → [印刷プレビュー] をクリック

5 [印刷プレビュー] ダイアログボックスでプレビューを確認 → [閉じる] をクリック

[次へ] をクリックすると、次のページを表示できます。

ページ画像をクリックすると、拡大または縮小表示できます。

関連項目

- ▶ シート共通項目(P. 125)
- ▶ Canon PageComposer(P. 184)
- ▶ ファイルをまとめて印刷する(P. 56)
- ▶ 思ったとおりに印刷されない(P. 190)

印刷設定を変更する

Canon PageComposer を使用して結合したファイルの印刷設定を変更します。ページサイズやレイアウトが異なる複数のファイルを編集するときに、設定を統一することができます。

ここでは、Canon PageComposer のツールバーのアイコンから操作をする手順について説明します。また、メニューから操作を行うこともできます。

1 Canon PageComposer のメイン画面で、リストから設定を変更したいファイルを選択 →

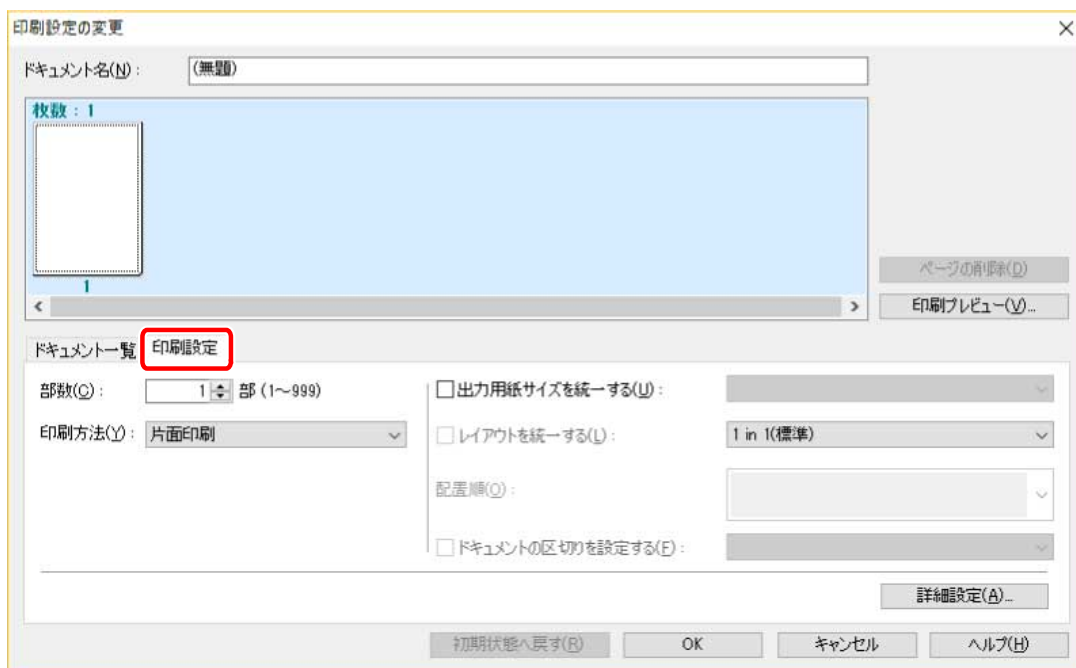
[] (印刷設定の変更) をクリック

2 必要に応じて [印刷設定の変更] ダイアログボックスで、[ドキュメント名] を設定

3 [印刷設定] シートを表示 → 必要な項目を設定

出力サイズ設定を統一したい場合は、[出力用紙サイズを統一する] を選択 → 用紙サイズを選択します。

ページレイアウト設定を統一したい場合は、[レイアウトを統一する] を選択 → レイアウトの設定を選択します。



4 ファイルを結合する場合、次のファイルのどこから印刷を開始するかを設定するときは [ドキュメントの区切りを設定する] を選択 → 項目を設定

5 より詳細に印刷設定したい場合は、[詳細設定] をクリック → 必要な項目を設定 → [OK] をクリック

6 [印刷設定の変更] ダイアログボックスの [OK] をクリック

関連項目

- ▶ [Canon PageComposer\(P. 184\)](#)
- ▶ [ファイルをまとめて印刷する\(P. 56\)](#)

カラー印刷の詳細を設定する

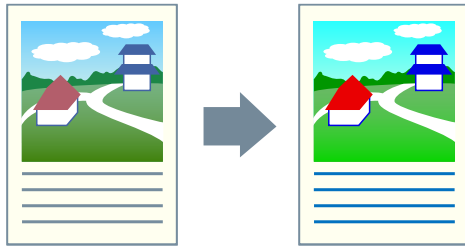
カラー印刷の詳細を設定する	63
色を調整する (PS3)	64
PostScript アプリケーションからカラー印刷する場合の注意 (PS3)	65

カラー印刷の詳細を設定する

- ▶ 色を調整する (PS3) (P. 64)
- ▶ PostScript アプリケーションからカラー印刷する場合の注意 (PS3) (P. 65)

色を調整する (PS3)

PS3 ドライバーを使用している場合に、色み、明るさ、コントラストを調整します。



- 1 [カラー] シートを表示
- 2 [詳細設定] をクリック
- 3 [詳細設定] ダイアログボックスで、[RGB 入力調整を行う] を選択 → [設定] をクリック
- 4 [RGB 入力調整の詳細] ダイアログボックスで、色み、明るさ、コントラストを設定 → [OK] をクリック
- 5 [詳細設定] ダイアログボックスで、[OK] をクリック

関連項目

- [カラー] シート (PS3) (P. 160)
- PostScript アプリケーションからカラー印刷する場合の注意 (PS3) (P. 65)

PostScript アプリケーションからカラー印刷する場合の注意 (PS3)

PostScript アプリケーション*から PS3 ドライバーを使用してカラー印刷する場合、[デバイスの設定] シート> [アプリケーションからの PS 出力] と印刷機能の設定の組み合わせによってデータの処理方法が変わります。

データの処理方法に影響のある印刷機能を次に示します。

ポスター(N x N) / 中央に配置 / スタンプ / 編集+プレビュー / ページ修飾 / バナーページ印刷 / レイアウト時のページ回転 / [全ページを同じ用紙に印刷] 以外の給紙方法 / キヤノファインを使う / [ホスト側でカラー/白黒の判別を行う]

印刷の目的に応じて、適切に設定してください。

* Adobe Reader、Adobe Acrobat、Adobe Illustrator、Adobe Photoshop などのアプリケーション

[アプリケーションからの PS 出力] > [自動]

- 処理方法に影響のある印刷機能が設定されているとき
RGB カラーモデルを使用します。
- 処理方法に影響のある印刷機能が設定されていないとき
アプリケーション自身が PostScript コードを生成します。
通常は CMYK カラーモデルを使用します。

[アプリケーションからの PS 出力] > [する]

処理方法に影響のある印刷機能は使用できません。

[アプリケーションからの PS 出力] > [しない]

RGB カラーモデルを使用します。



メモ

- RGB カラーモデルを使用する場合と、CMYK カラーモデルを使用する場合とは、印刷結果の色味が異なることがあります。

関連項目

- [デバイスの設定] シート(P.168)

お気に入りを編集する

お気に入りを編集する	67
お気に入りを登録する	68
お気に入り一覧を編集する	69

お気に入りを編集する

- ▶ お気に入りを登録する(P. 68)
- ▶ お気に入り一覧を編集する(P. 69)

お気に入りを登録する

よく使う設定をお気に入りとして登録します。

1 ドライバーの印刷設定画面から、任意のシートを表示 → 登録したい設定を行う

2 [お気に入り] の右側の [追加] をクリック

3 [お気に入りの追加] ダイアログボックスで、[名称] と [アイコン] を設定

必要に応じて [コメント] を入力してください。

4 [OK] をクリック

[お気に入り] に新しいお気に入りの追加されます。[お気に入り] から項目を選択すると、登録した印刷設定を適用できます。

関連項目

- シート共通項目(P. 125)

お気に入り一覧を編集する

【お気に入り】の一覧を編集したり、他のコンピューターで使用するために、インポートまたはエクスポートしたりします。

【お気に入り】の一覧を編集するには

- 1 ドライバーの印刷設定画面から、任意のシートを表示
- 2 【お気に入り】の右側の【編集】をクリック
- 3 【お気に入りの編集】ダイアログボックスで、【お気に入り一覧】から編集するお気に入りを選択 → 【名称】と【アイコン】を設定
必要に応じて【コメント】を入力してください。
お気に入りを削除する場合は、【お気に入り一覧】から削除したいお気に入りを選択 → 【削除】をクリック → 【はい】をクリック
- 4 【OK】をクリック

お気に入りをエクスポートするには

- 1 ドライバーの印刷設定画面から、任意のシートを表示
- 2 【お気に入り】の右側の【編集】をクリック
- 3 【お気に入りの編集】ダイアログボックスで、【お気に入り一覧】からエクスポートするお気に入りを選択 → 【ファイル保存】をクリック
- 4 保存場所とファイル名を指定 → 【保存】または【OK】をクリック
- 5 【OK】をクリック
選択したお気に入りは、「*.cfg」のファイルとして保存されます。

お気に入りをインポートするには

- 1 ドライバーの印刷設定画面から、任意のシートを表示
- 2 [お気に入り] の右側の [編集] をクリック
- 3 [お気に入りの編集] ダイアログボックスで、[ファイル読み込み] をクリック → インポートするお気に入りのファイルを選択 → [開く] をクリック
- 4 [OK] をクリック

関連項目

- ▶ シート共通項目(P. 125)
- ▶ お気に入りを登録する(P. 68)

ドライバーとデバイスを連携させる

ドライバーとデバイスを連携させる	72
デバイス情報を設定する	73
デバイス機能の設定	78
給紙部と排紙先の設定	79
構成プロファイルをエクスポートする	89
構成プロファイルをインポートする	91
タイプ別構成プロファイルの設定について	94
認証機能を設定する	95
ユーザー名を設定する	97

ドライバーとデバイスを連携させる

- ▶ デバイス情報を設定する(P. 73)
- ▶ デバイス機能の設定(P. 78)
- ▶ 給紙部と排紙先の設定(P. 79)
- ▶ 構成プロファイルをエクスポートする(P. 89)
- ▶ 構成プロファイルをインポートする(P. 91)
- ▶ タイプ別構成プロファイルの設定について(P. 94)
- ▶ 認証機能を設定する(P. 95)
- ▶ ユーザー名を設定する(P. 97)

デバイス情報を設定する

デバイスに装着されたオプションをドライバーに設定し、デバイス特有の機能を使用できるようにする手順を説明します。

まず、[デバイスの設定] シートで、使用している機種に適した構成プロファイルを選択してください。デバイスの機能を利用するための設定項目が、[デバイスの設定] シートに表示されます。次に、デバイス機能とオプション情報を設定してください。デバイス情報取得機能を使用できる場合は、デバイス機能とオプション情報は自動的に設定されます。

状況に応じて以下のように対応してください。

- **インストーラーを使用してネットワーク接続でインストールした場合**

通常、デバイス情報はインストール時に取得され、構成プロファイル、デバイス機能、オプション情報が自動的に設定されます。このトピックで説明する操作手順に従って、機種に適した構成プロファイルが適用されていること、[デバイス情報] が [自動設定] に設定されていることを確認してください。

- **インストーラーを使用して USB 接続でインストールした場合**

インストール中に、機種に適した構成プロファイルが自動的に適用されます。デバイスやドライバー、または環境によっては、USB 接続した状態でのデバイス情報取得に対応していないことがあります。このトピックで説明する操作手順に従って、機種に適した構成プロファイルが適用されていることを確認し、デバイス機能とオプション情報を手動で設定してください。

- **インストール中にデバイス情報が取得されなかった場合、または、デバイス機能やオプションを使用できない場合**

このトピックで説明する操作手順に従って、構成プロファイルと、デバイス機能、オプション情報を、手動または自動で設定してください。

- **デバイスにオプションを追加した場合**

このトピックで説明する操作手順に従って、機種に適した構成プロファイルが適用されていることを確認し、追加したオプションを手動または自動で設定してください。

- **使用している機種を変更した場合**

ポートを変更したあと、このトピックで説明する操作手順に従って、構成プロファイルと、デバイス機能、オプション情報を、手動または自動で設定してください。

事前条件

- デバイス側での設定

- デバイスが WSD ポート経由で接続されている場合、[WSD 参照を使用] がすでに有効に設定されていること
- デバイスが標準 TCP/IP ポート指定で接続されている場合、[ホストからプリンター管理情報を取得] がすでに有効に設定されていること

詳細は、デバイスのマニュアルを参照してください。

- コンピューター起動時、Administrators のメンバーとしてログオン
- 使用している機種の変更時、プリンターポートの設定を変更

操作手順

1 プリンタープロパティ画面を表示

スタートメニューの [設定] から表示する場合

(1) [Bluetoothとデバイス] (または [デバイス]) を表示

(2) [プリンターとスキャナー] から、設定するデバイスの管理画面を表示

デバイスをクリック、またはデバイスに対応する [管理] をクリックして表示してください。

(3) 設定するデバイスの [プリンターのプロパティ] をクリック

ドライバーを複数の機種で使用している場合は、設定するデバイスを選択してから、[プリンターのプロパティ] をクリックしてください。

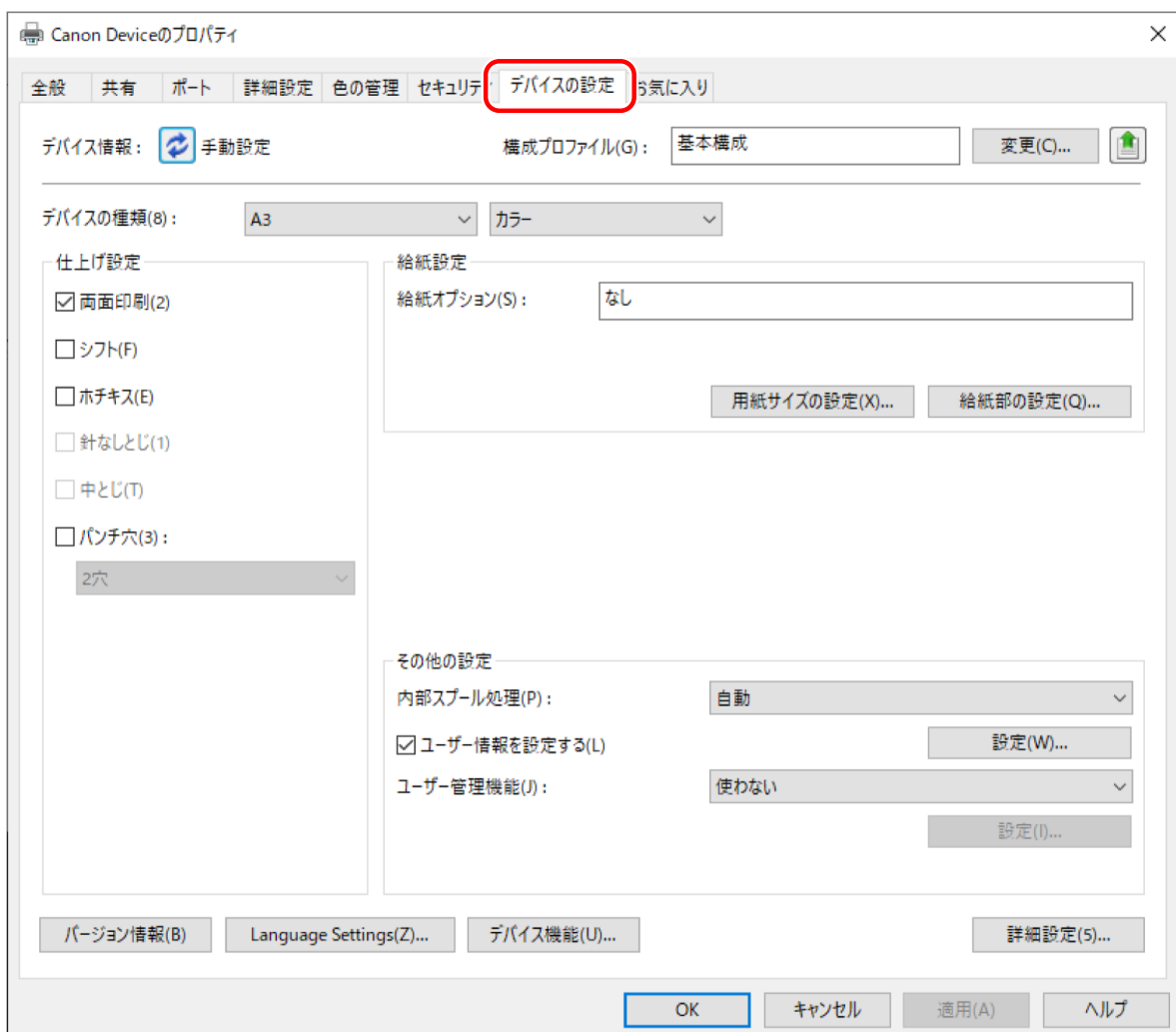
[コントロールパネル] から表示する場合

(1) [デバイスとプリンター] を表示

(2) プリンターの一覧から、設定するデバイスを右クリック → 表示されたメニューから [プリンターのプロパティ] を選択

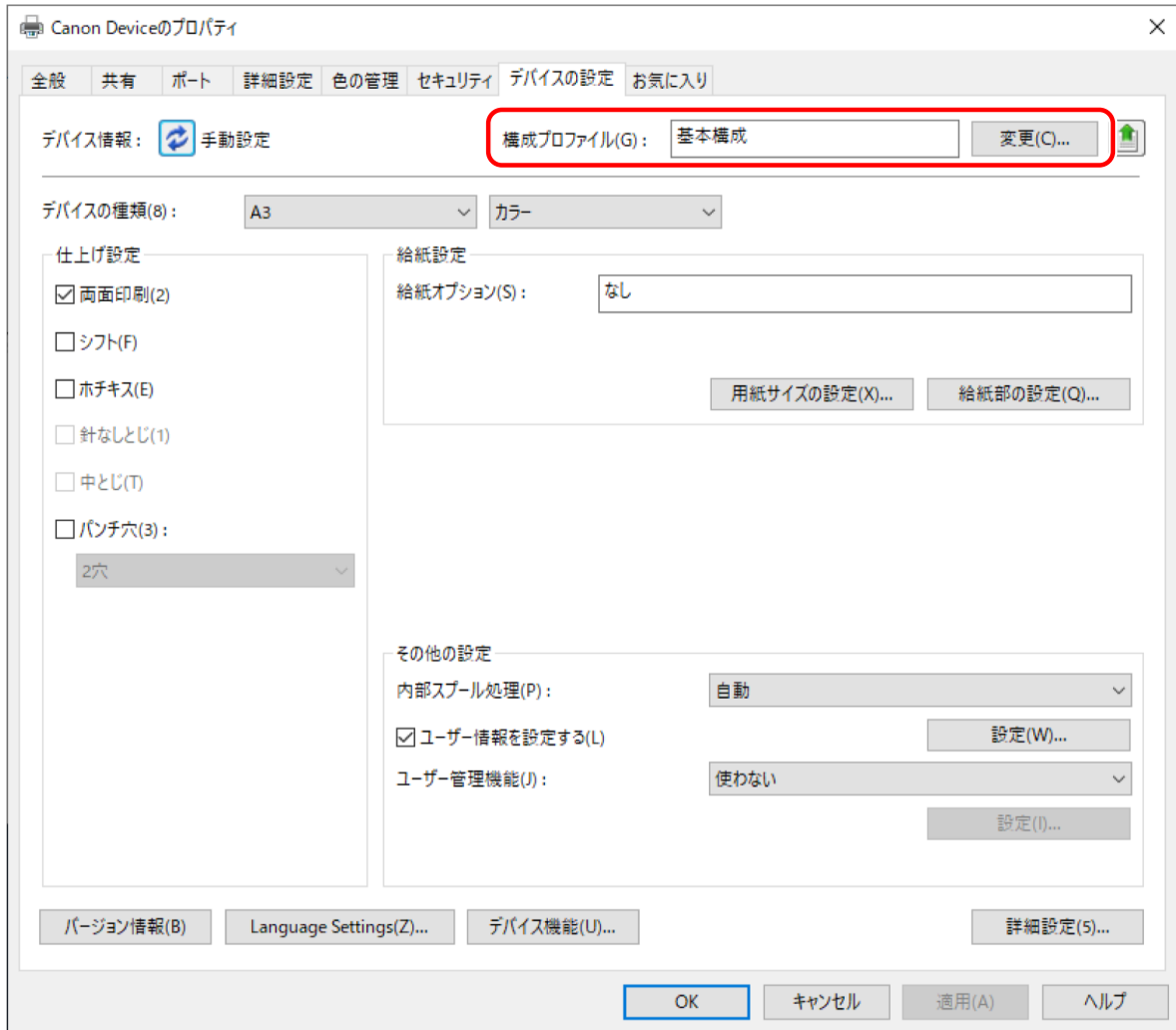
ドライバーを複数の機種で使用している場合は、[プリンターのプロパティ] を選択してから、設定するデバイスを選択してください。

2 [デバイスの設定] シートを表示



3 構成プロファイルが使用しているデバイスに適しているかを確認 → 機種に適していない場合は、[変更] をクリック

機種に適した構成プロファイルが設定されている場合は、手順 5.(P. 76) に進んでください。



重要

- 使用しているデバイスに適した構成プロファイルが選択されていない場合、デバイス情報が適切に反映されず、デバイス機能の一部を使用できないことがあります。適切な構成プロファイルを選択し、必要な設定項目を [デバイスの設定] シートに表示してください。[デバイスの設定] シートに表示されていない項目には、取得したデバイス情報が反映されません。

4 [デバイスに適した構成プロファイルを自動で選択] を選択 → [OK] をクリック

次のどちらかの場合は、構成プロファイルを手動で選択してください。

- デバイ스에接続できないため、デバイス情報を取得できない
- 構成プロファイルを手動で選択する必要がある

構成プロファイルを手動で選択するには、[手動で選択] を選択 → [構成プロファイル] から構成プロファイルを選択 → [OK] をクリックしてください。



5 [デバイス情報] が [自動設定] に設定されていることを確認 → [OK] をクリック

[デバイス情報] が [自動設定] に設定されている場合は、デバイス情報が取得され、デバイス機能とオプション情報が自動的に設定されます。

オプションを追加した場合など、デバイス情報を再取得するときは、[🔄] (デバイス情報を取得) をクリックしてください。

[デバイス情報] が [手動設定] に設定されている場合、デバイス情報は取得されません。デバイスに装着されたオプションとデバイスが対応する機能を、手動で設定してください。



メモ

- デバイス情報を取得できた場合でも、一部の情報は手動で設定する必要があります。詳細は、デバイス機能の設定についてのトピックを参照してください。
- 次のいずれかの場合は、デバイス情報の一部を取得できない場合があります。その場合は、手動で設定してください。
 - USB 接続を使用している場合
 - デバイス情報を取得できないデバイスやポートを使用している場合
 - 構成プロファイルが [基本構成] または [基本構成(互換)] に設定されている場合
- [デバイスの設定] シートのデバイス情報設定を構成プロファイルとしてエクスポートして保存できます。エクスポートした構成プロファイルをインポートすると、すべてのデバイス情報を一度に設定できます。

関連項目


- ▶ [デバイスの設定] シート(P. 168)
- ▶ デバイス機能の設定(P. 78)
- ▶ 給紙部と排紙先の設定(P. 79)
- ▶ 構成プロファイルをインポートする(P. 91)
- ▶ デバイス情報取得機能、認証機能を使用できない(P. 196)

デバイス機能の設定

デバイス特有の機能を使用するには、使用しているデバイスに適した設定が必要です。インストール時にデバイス情報が取得された場合は、使用しているデバイスに適した設定が、ドライバーに自動で適用されます。

ただし、次の機能については、最適な設定が適用されないことがあります。使用する前に、デバイスに適した設定になっていることを確認してください。

手動設定が必要な場合がある機能

- [構成プロファイル]
- [用紙サイズの設定] > [ユーザー設定用紙のサイズ]
- [その他の設定]
 - [内部スプール処理]
 - [アプリケーションからの PS 出力]
 - [ユーザー情報を設定する]
 - [ユーザー管理機能] > [部門別 ID 管理] > [設定]
- [フォント設定]
- [詳細設定] > [] が付いた設定項目



- [詳細設定] > [その他の設定] > [デバイス情報取得時に構成プロファイルも変更] で [する] が選択されている場合、 [] が付いた設定項目も自動で設定されることがあります。
- TCP/IP 接続または IPP ネットワーク接続の場合、ドライバーのみでデバイス情報を取得できます。
- プリントサーバー環境の場合、Canon Driver Information Assist Service がサーバーコンピューターにインストールされていると、デバイス情報を取得できます。Canon Driver Information Assist Service は、ドライバーのインストーラーでインストールできます。
- デバイスやドライバー、または環境によっては、USB 接続した状態でのデバイス情報取得に対応していないことがあります。デバイス機能と、デバイスに装着されたオプションを、手動で設定してください。

関連項目

- [\[デバイスの設定\] シート\(P. 168\)](#)
- [給紙部と排紙先の設定\(P. 79\)](#)
- [デバイス情報取得機能、認証機能を使用できない\(P. 196\)](#)

給紙部と排紙先の設定

[デバイスの設定] シートで設定するデバイスの給紙部や排紙先について、構成プロファイル名ごとに説明します。

[デバイスの設定] シート> [構成プロファイル] で設定された構成プロファイル名の説明を参照してください。

[構成プロファイル] で [基本構成]、[基本構成(Canon)]、または [基本構成(互換)] が設定されている場合は、使用している機種に合った構成プロファイル名の説明を参照してください。

- ▶ Satera LBP(P. 79)
- ▶ iR-ADV(P. 80)
- ▶ iR-ADV PRO(P. 82)
- ▶ imagePRESS(P. 84)
- ▶ Satera MFP(P. 86)

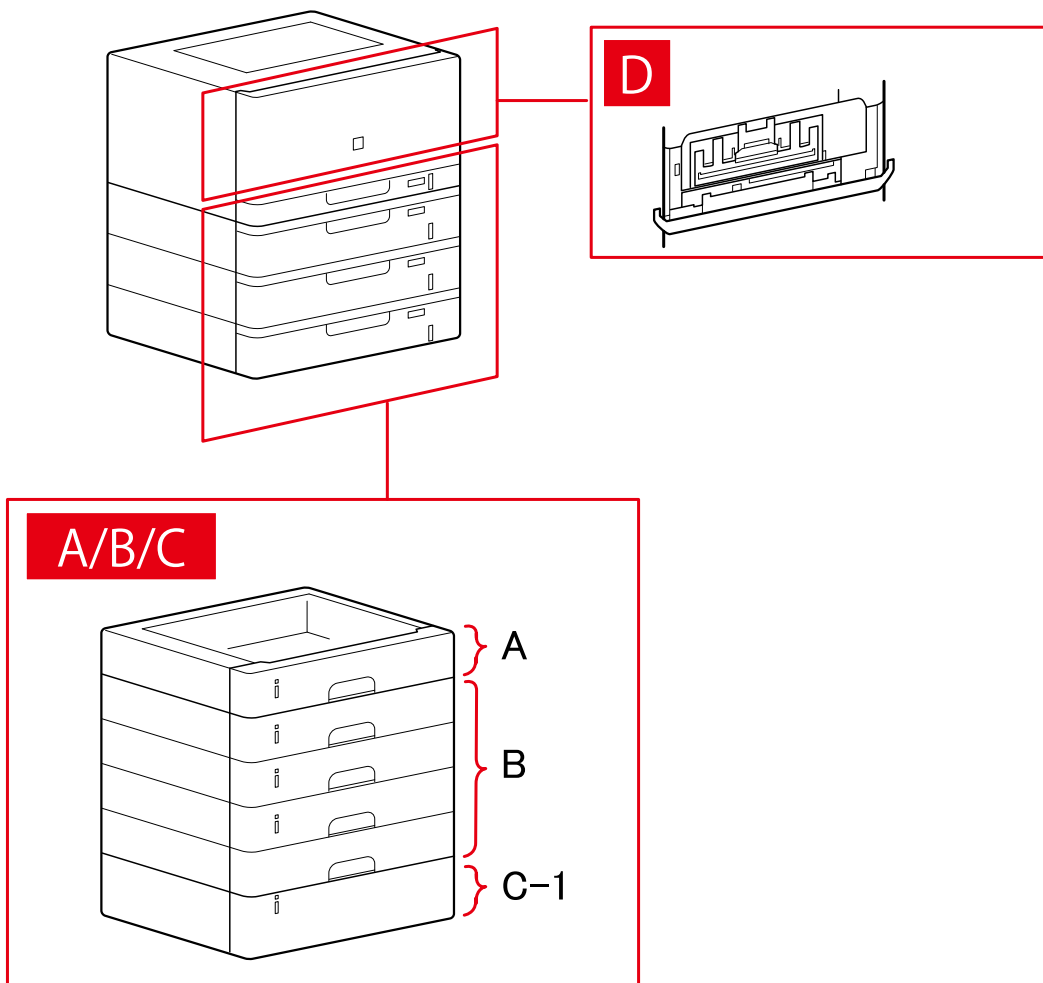


メモ

- 使用しているドライバーやデバイスによっては、一部のオプションが使用できない場合があります。
- デバイスの設定に関する制限事項については、Readme ファイルを参照してください。

Satera LBP

給紙部の設定



[給紙部の設定] ダイアログボックス

[標準装備]

A-1 [カセット x1]

[オプションカセット]

B-1 [カセット x1]

B-2 [カセット x2]

B-3 [カセット x3]

B-4 [カセット x4]

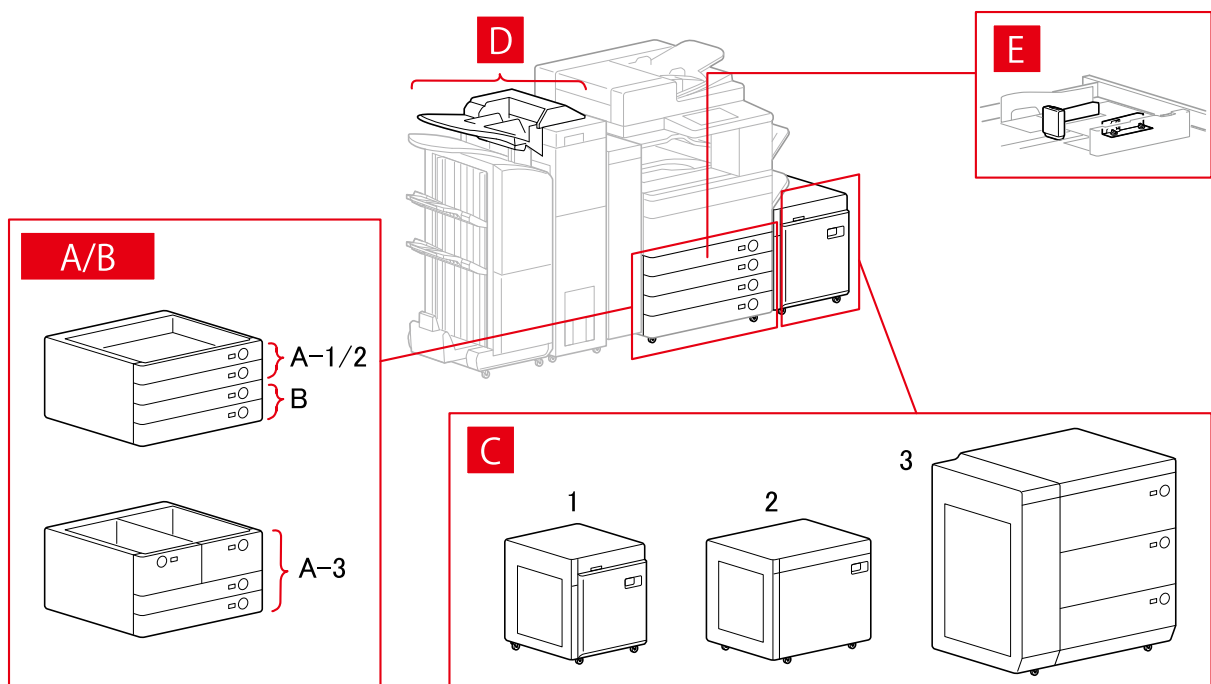
[オプションデッキ]

C-1 [ペーパーデッキユニット]

D [封筒トレイ]

iR-ADV

給紙部の設定



[給紙部の設定] ダイアログボックス

[標準装備]

A-1 [カセット x1]

A-2 [カセット x2]

A-3 [デッキ x2 + カセット x2]

[オプションカセット]

- B-1 [カセット x1]
- B-2 [カセット x2]
- B-3 [カセット x3]
- B-4 [1 段カセットペディスタル]
- B-5 [2 段カセットペディスタル]
- B-6 [3 段カセットペディスタル]
- B-7 [大容量カセットペディスタル]

[オプションデッキ]

- C-1 [ペーパーデッキユニット]
- C-2 [POD デッキライト]
- C-3 [多段デッキ]

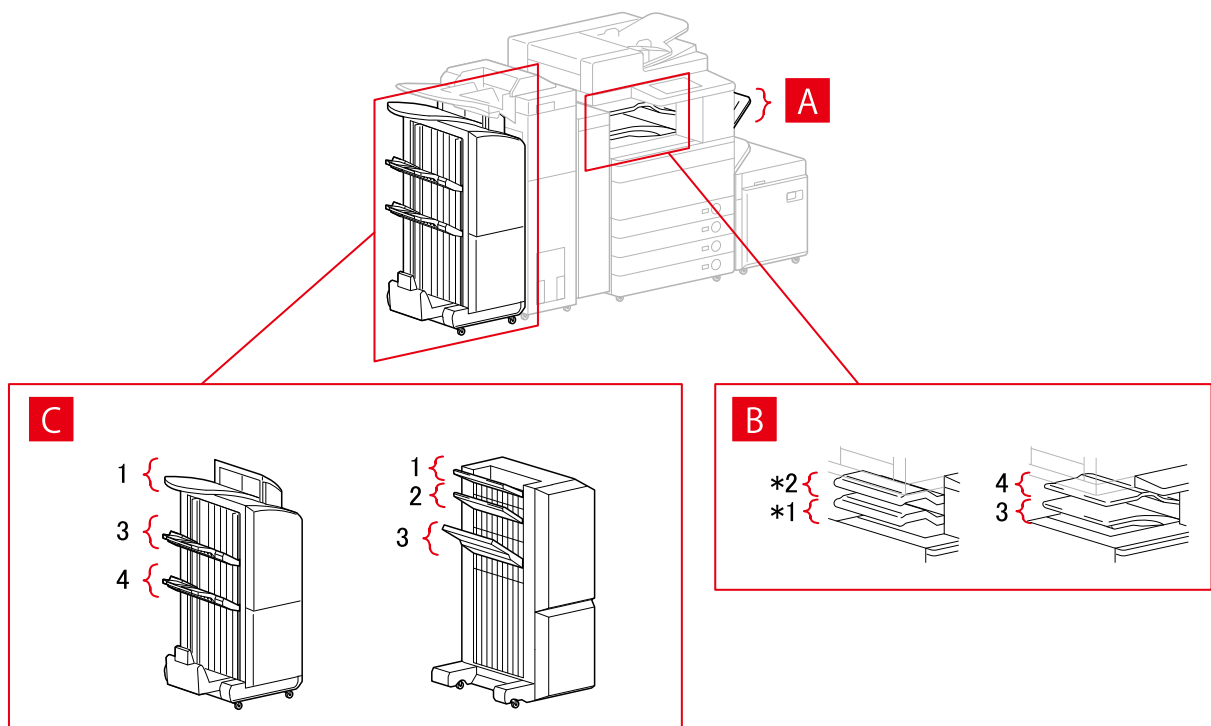
[インサーター]

- D-1 [インサーター(トレイ x2)]
- D-2 [インサーター(トレイ x1)]

[封筒フィーダー]

- E-1 [カセット 1]
- E-2 [カセット 2]

排紙先の設定



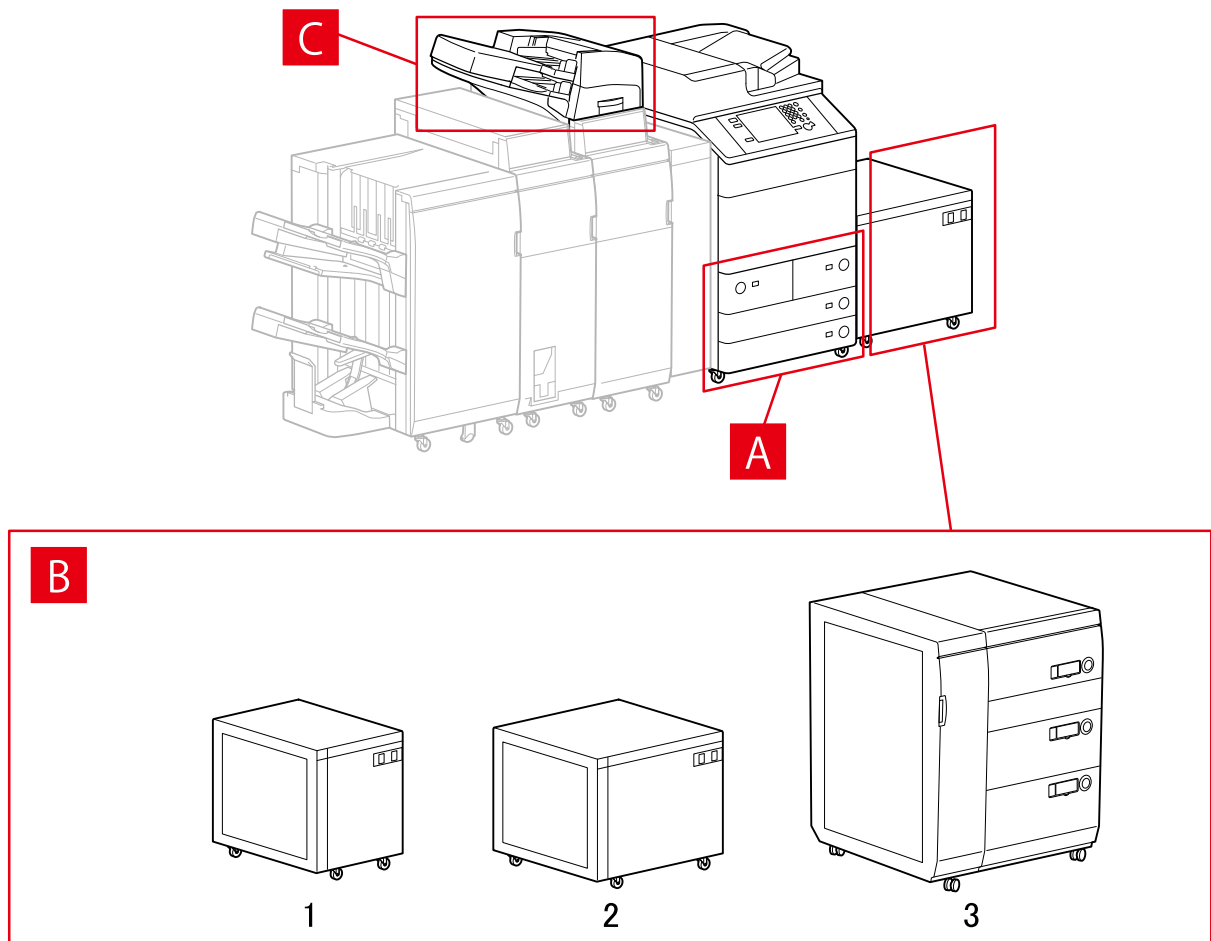
[排紙先の設定] ダイアログボックス

- A-1 [コピートレイ]
- B-1 [インナーフィニッシャートレイ]
- B-2 [インナーフィニッシャー追加トレイ]
- B-3 [インナートレイ 1]
- B-4 [インナートレイ 2]
- C-1 [フィニッシャーノンソートトレイ 1]
- C-2 [フィニッシャーノンソートトレイ 2]
- C-3 [フィニッシャートレイ 1]
- C-4 [フィニッシャートレイ 2]

* B-1 [インナーフィニッシャートレイ] と B-2 [インナーフィニッシャー追加トレイ] は、機種により上下逆の場合があります。

iR-ADV PRO

給紙部の設定



[給紙部の設定] ダイアログボックス

[標準装備]

A-1 [デッキ x2 + カセット x2]

[オプションデッキ]

B-1 [ペーパーデッキユニット]

B-2 [POD デッキライト]

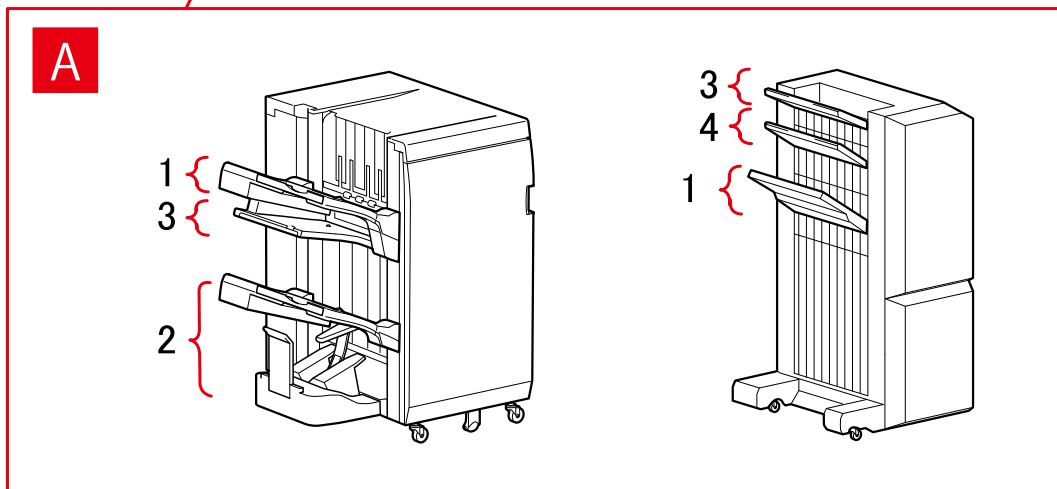
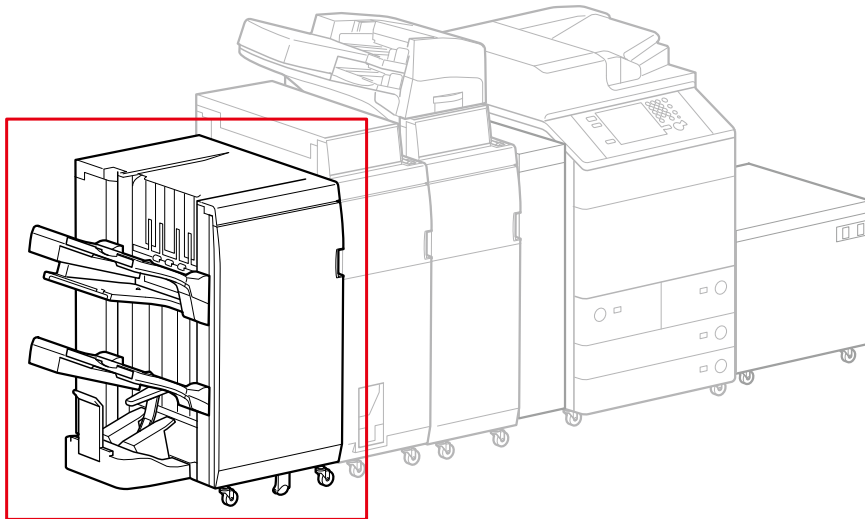
B-3 [多段デッキ]

[インサーター]

C-1 [インサーター(トレイ x2)]

C-2 [インサーター(トレイ x1)]

排紙先の設定



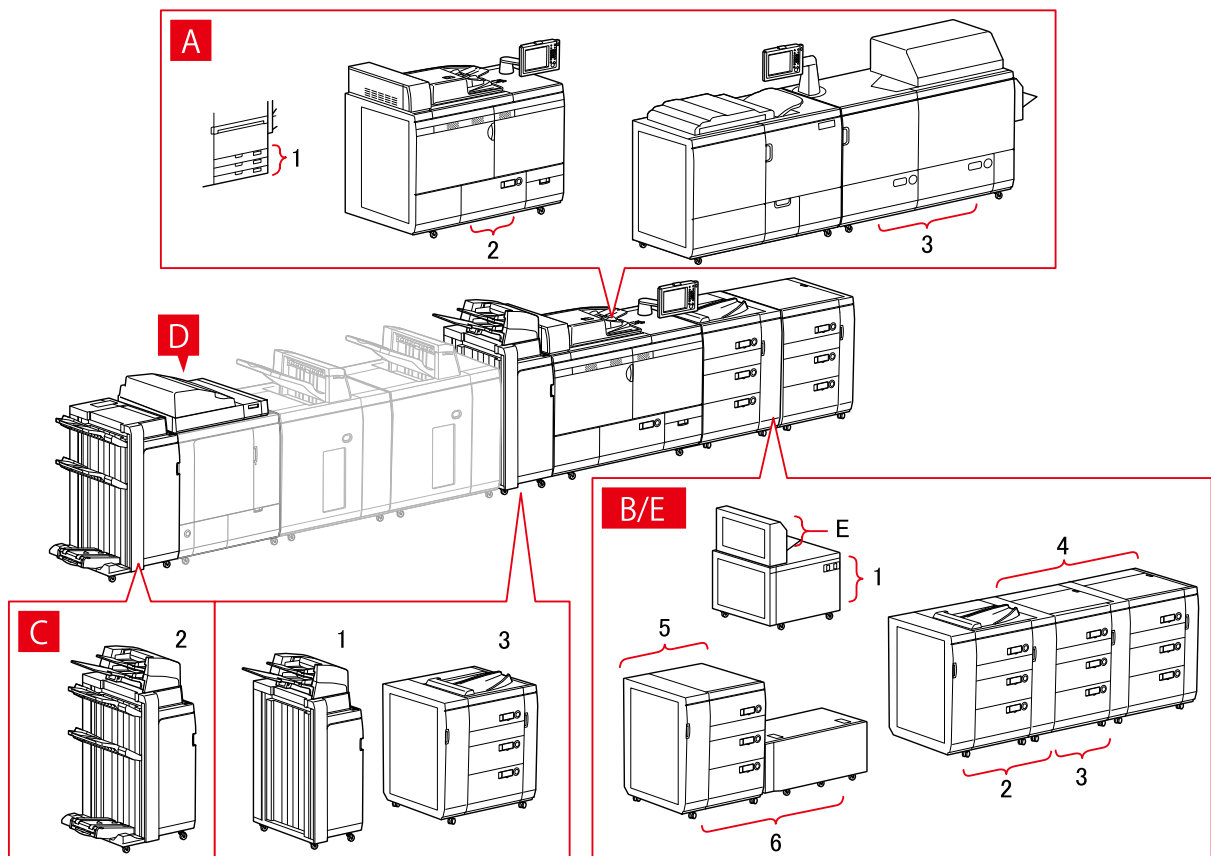
[排紙先の設定] ダイアログボックス

フィニッシャートレイ

- A-1 [フィニッシャートレイ 1]
- A-2 [フィニッシャートレイ 2]
- A-3 [フィニッシャーノンソートトレイ 1]
- A-4 [フィニッシャーノンソートトレイ 2]

imagePRESS

給紙部の設定



[給紙部の設定] ダイアログボックス

[標準装備]

- A-1 [カセット x3]
- A-2 [デッキ x1]
- A-3 [デッキ x2]

[オプションデッキ]

- B-1 [POD デッキライト]

- B-2 [POD デッキ]
- B-3 [POD デッキ+重連用 POD デッキ]
- B-4 [POD デッキ+重連用 POD デッキ x2]
- B-5 [多段デッキ]
- B-6 [多段デッキ+POD デッキライト]

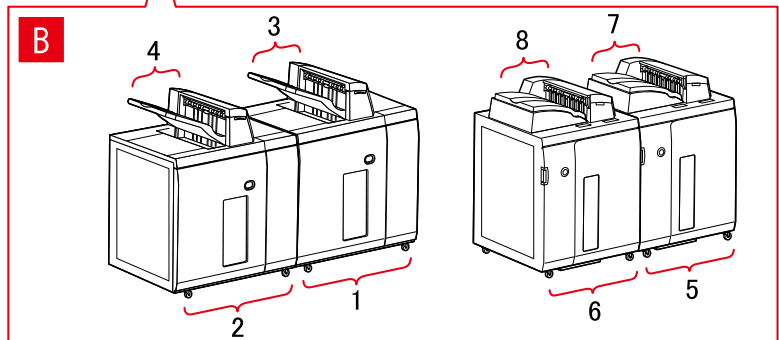
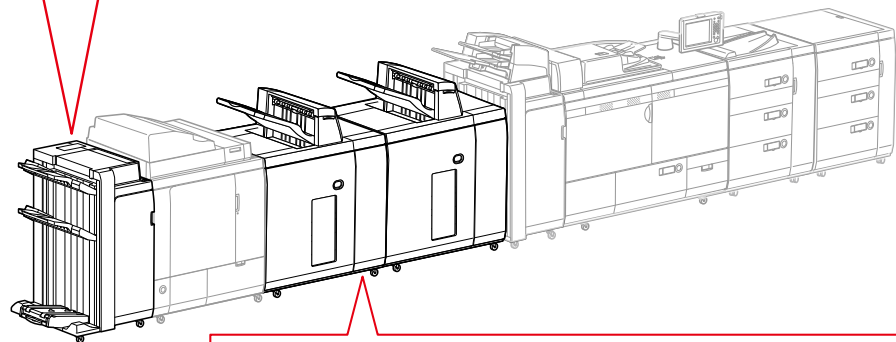
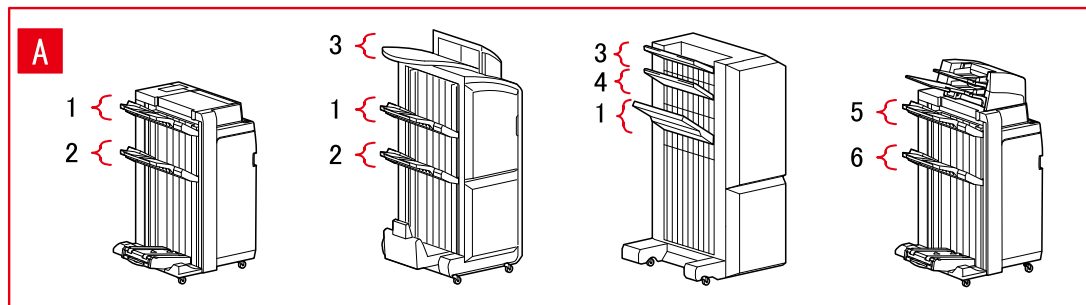
[インサーター]

- C-1 [インサーター(トレイ x2)]
- C-2 [インサーター(iPR C7010VP/6010)]
- C-3 [マルチインサーター]

D [パーフェクトバインダーのインサーター]

E [手差し]

排紙先の設定



[排紙先の設定] ダイアログボックス

フィニッシャートレイ

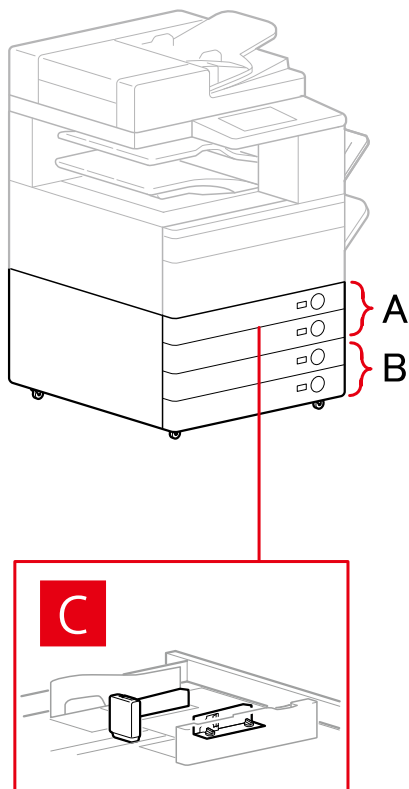
- A-1 [フィニッシャートレイ 1]
- A-2 [フィニッシャートレイ 2]
- A-3 [フィニッシャーノンソートトレイ 1]
- A-4 [フィニッシャーノンソートトレイ 2]
- A-5 [フィニッシャートレイ 1(iPR C7010VP/6010)]
- A-6 [フィニッシャートレイ 2(iPR C7010VP/6010)]

スタッカー

- B-1 [スタッカー a のスタック部]
- B-2 [スタッカー b のスタック部]
- B-3 [スタッカー a の排紙トレイ]
- B-4 [スタッカー b の排紙トレイ]
- B-5 [スタッカー a のスタック部(iPR C7010VP/6010)]
- B-6 [スタッカー b のスタック部(iPR C7010VP/6010)]
- B-7 [スタッカー a の排紙トレイ (iPR C7010VP/6010)]
- B-8 [スタッカー b の排紙トレイ (iPR C7010VP/6010)]

Satera MFP

給紙部の設定



[給紙部の設定] ダイアログボックス

[標準装備]

- A-1 [カセット x1]
- A-2 [カセット x2]

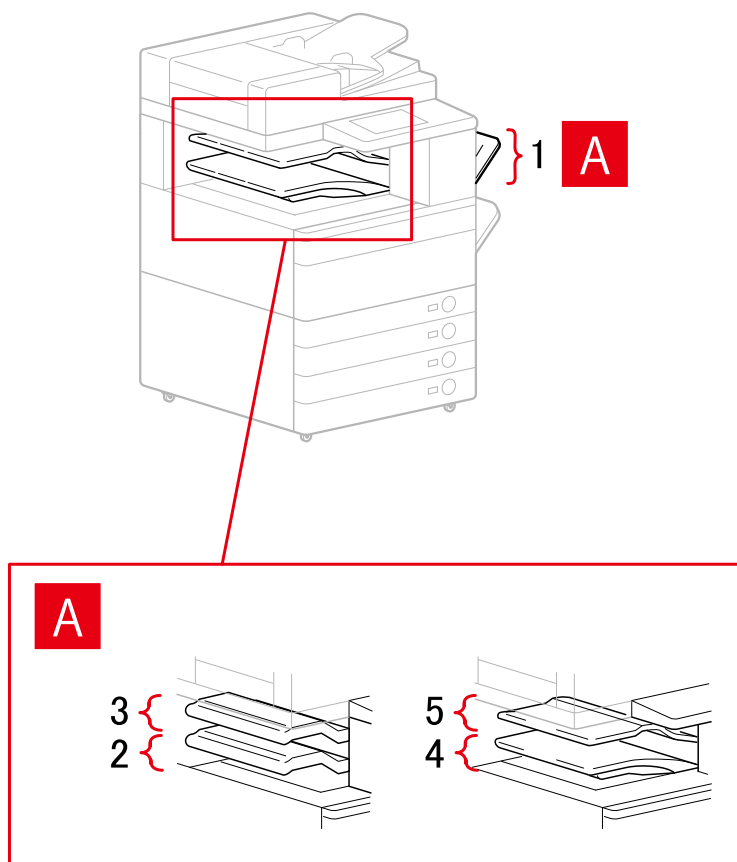
[オプションカセット]

- B-1 [カセット x1]
- B-2 [カセット x2]
- B-3 [カセット x3]
- B-4 [1 段カセットペディスタル]
- B-5 [2 段カセットペディスタル]
- B-6 [3 段カセットペディスタル]

[封筒フィーダー]

- C-1 [カセット 1]
- C-2 [カセット 2]

排紙先の設定



[排紙先の設定] ダイアログボックス

- A-1 [コピートレイ]

- A-2 [インナーフィニッシャートレイ]
- A-3 [インナーフィニッシャー追加トレイ]
- A-4 [インナートレイ 1]
- A-5 [インナートレイ 2]

関連項目

- ▶ [デバイスの設定] シート(P. 168)


構成プロファイルをエクスポートする

[デバイスの設定] シートの設定を、構成プロファイルのファイル (*.typ) としてエクスポートして保存します。エクスポートした構成プロファイルをインポートすれば、設定を同じにできます。

この機能を使用すれば、複数のコンピューターで使っているドライバーの設定を効率的に反映できます。ユーザーごとに設定できる複数の項目の変更にも対応しています。



メモ

- エクスポートした構成プロファイルをインポートするには、[デバイスの設定] シートの [変更] >  (構成プロファイルの読み込み) をクリック、またはドライバーインストーラーを使用します。

事前条件

- デバイス側での設定
 - デバイスが WSD ポートで接続されている場合は、[WSD 参照を使用] を有効にする
 - デバイスが標準 TCP/IP ポートを指定して接続されている場合は、[ホストからプリンター管理情報を取得] を有効にする

詳細は、デバイスのマニュアルを参照してください。
- コンピューター起動時、Administrators のメンバーとしてのログオン

操作手順

1 プリンタープロパティ画面を表示

スタートメニューの  [設定] から表示する場合

- [Bluetoothとデバイス] (または [デバイス]) を表示
- [プリンターとスキャナー] から、設定するデバイスの管理画面を表示
デバイスをクリック、またはデバイスに対応する [管理] をクリックして表示してください。
- 設定するデバイスの [プリンターのプロパティ] をクリック

[コントロールパネル] から表示する場合

- [デバイスとプリンター] を表示
- プリンターの一覧から、設定するデバイスを右クリック → 表示されたメニューから [プリンターのプロパティ] を選択

2 [デバイスの設定] シートを表示

3 表示された設定とオプションの状態を確認 → 必要なオプションを手動で設定

4 [] (保存) をクリック

5 [構成プロファイルの保存] ダイアログボックスで、[名称] および [アイコン] を設定
必要に応じて [コメント] を入力してください。

6 [ファイル保存] をクリック → 保存場所とファイル名を指定 → [保存] または [OK] をクリック

関連項目

- ◉ [デバイスの設定] シート(P. 168)
- ◉ 構成プロファイルをインポートする(P. 91)

構成プロファイルをインポートする

エクスポートした構成プロファイルのファイル (*.typ) をインポートして、デバイス情報を設定します。

デバイス情報を取得できない場合、デバイス情報を取得できた環境でエクスポートした構成プロファイルをインポートして、同様のデバイス情報を適用できます。



重要

- 使用しているデバイスに対応していない構成プロファイルを選択した場合、デバイスの一部の機能が使用できないことがあります。

事前条件

- デバイス側での設定
 - デバイスが WSD ポートで接続されている場合は、[WSD 参照を使用] を有効にする
 - デバイスが標準 TCP/IP を指定して接続されている場合は、[ホストからプリンター管理情報を取得] を有効にする詳細は、デバイスのマニュアルを参照してください。
- コンピューター起動時、Administrators のメンバーとしてのログオン

操作手順

1 プリンタープロパティ画面を表示

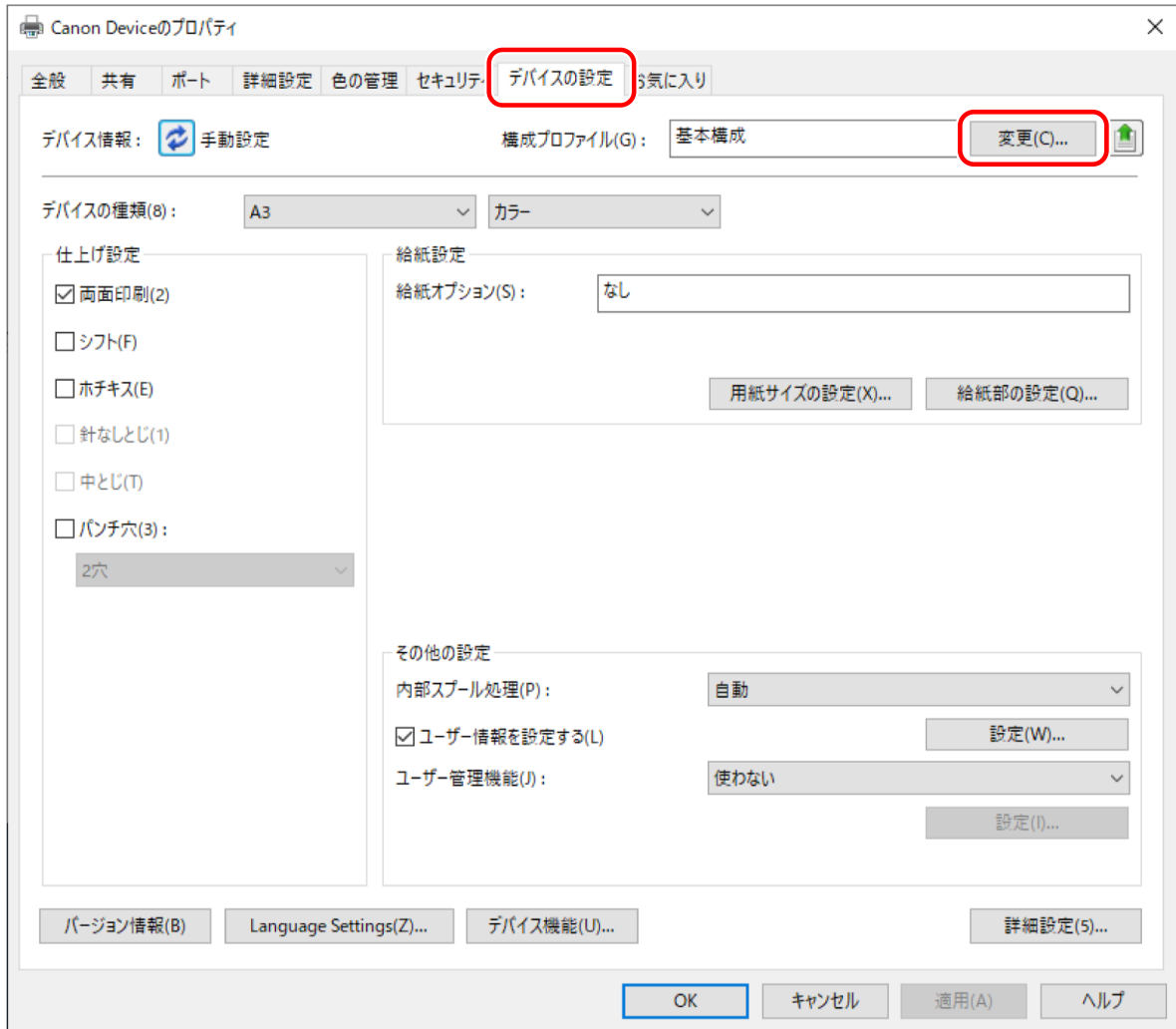
スタートメニューの [ 設定] から表示する場合

- (1) [Bluetoothとデバイス] (または [デバイス]) を表示
- (2) [プリンターとスキャナー] から、設定するデバイスの管理画面を表示
デバイスをクリック、またはデバイスに対応する [管理] をクリックして表示してください。
- (3) 設定するデバイスの [プリンターのプロパティ] をクリック

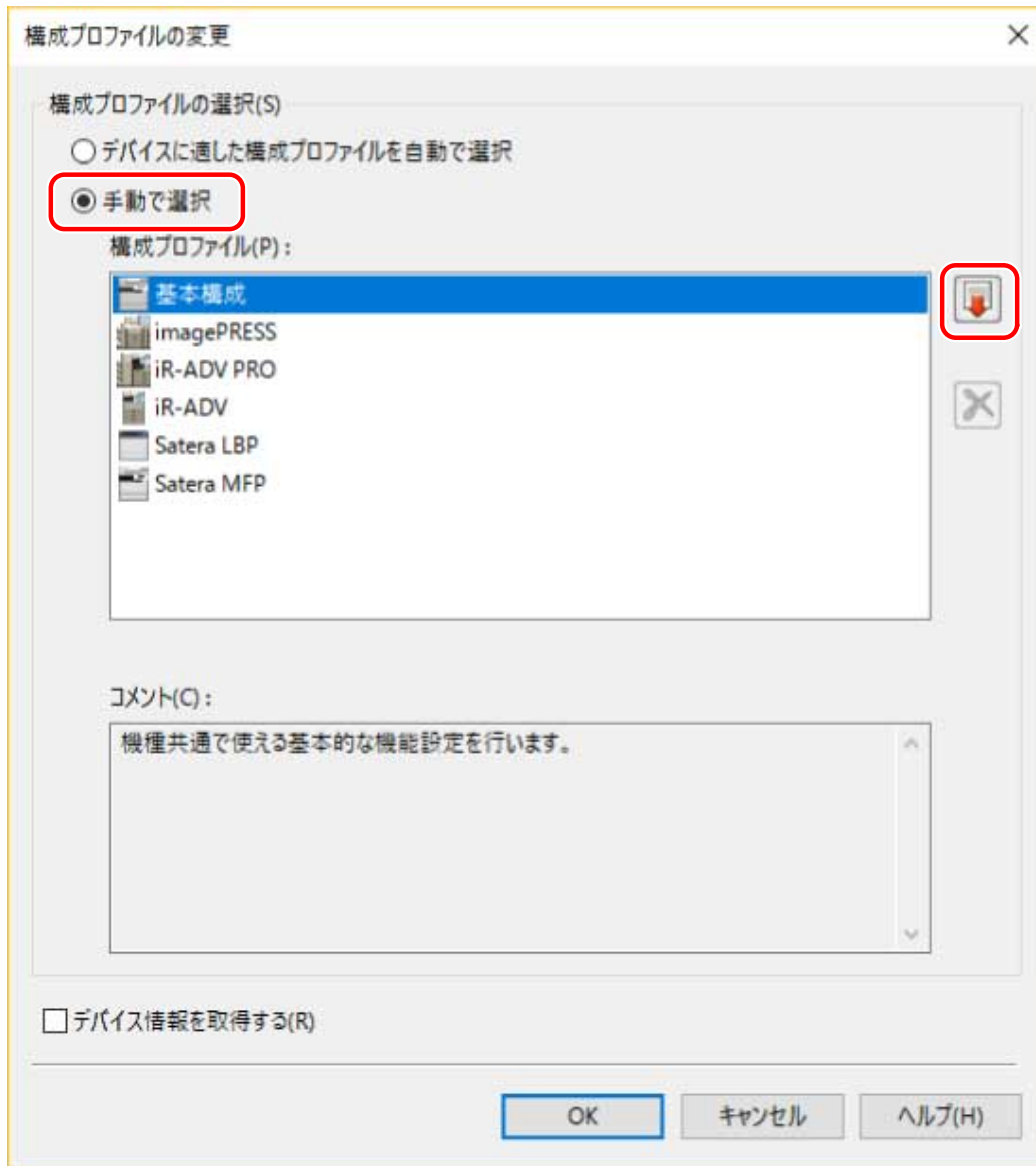
[コントロールパネル] から表示する場合

- (1) [デバイスとプリンター] を表示
- (2) プリンターの一覧から、設定するデバイスを右クリック → 表示されたメニューから [プリンターのプロパティ] を選択

2 [デバイスの設定] シートを表示 → [変更] をクリック



3 [手動で選択] を選択 → [] (構成プロファイルの読み込み) をクリック



4 インポートする構成プロファイルのファイルを選択 → [開く] をクリック

5 [OK] をクリック → [デバイスの設定] シートの [OK] をクリック

関連項目

- [デバイスの設定] シート(P. 168)
- 構成プロファイルをエクスポートする(P. 89)

タイプ別構成プロファイルの設定について

機種名に合った構成プロファイルを適用しても [デバイスの設定] シートに表示された項目を適切に設定できないときは、タイプ別構成プロファイルを設定すると、デバイスに応じた機能やオプション情報を反映できます。

タイプ別構成プロファイルは、[デバイスの設定] シートで、[詳細設定] > [その他の設定] > [タイプ別構成プロファイルの表示] を有効にしてから、[構成プロファイル] 横の [変更] をクリックして設定してください。

デバイスに対応するタイプ別構成プロファイルの詳細は、次のリンク先を参照してください。

- ▶ [構成プロファイル一覧](#)

関連項目

- ▶ [デバイス情報を設定する\(P. 73\)](#)
- ▶ [\[デバイスの設定\] シート\(P. 168\)](#)

認証機能を設定する

部門別 ID 管理機能またはユーザー認証機能による、印刷管理を行います。



事前条件

- コンピューター起動時、Administrators のメンバーとしてのログオン

操作手順

1 プリンタープロパティ画面を表示

スタートメニューの [ 設定] から表示する場合

- (1) [Bluetooth とデバイス] (または [デバイス]) を表示
- (2) [プリンターとスキャナー] から、設定するデバイスの管理画面を表示
デバイスをクリック、またはデバイスに対応する [管理] をクリックして表示してください。
- (3) 設定するデバイスの [プリンターのプロパティ] をクリック

[コントロールパネル] から表示する場合

- (1) [デバイスとプリンター] を表示
- (2) プリンターの一覧から、設定するデバイスを右クリック → 表示されたメニューから [プリンターのプロパティ] を選択

2 [デバイスの設定] シートを表示

3 [ユーザー管理機能] から使用する認証機能を選択 → [設定] をクリック

4 [暗証番号の設定を許可する]、または [パスワードの設定を許可する] を選択 → 認証情報を入力

部門別 ID 管理機能を使用する場合は、[部門 ID] および [暗証番号] を入力します。

ユーザー認証機能を使用する場合は、[ユーザー名] および [パスワード] を入力します。

入力した内容とデバイスで設定された認証情報は、[照会] をクリックして一致しているかを確認できます。

5 関連する設定を設定 → [OK] をクリック

6 [デバイスの設定] シートの [適用] をクリック

印刷するときに [部門 ID/暗証番号の確認] ダイアログボックス、または [ユーザー名/パスワードの確認] ダイアログボックスが表示されたら、認証情報を確認または設定してください。

関連項目

- ▶ [デバイスの設定] シート(P. 168)

ユーザー名を設定する

セキュアプリントの印刷データのユーザー名と暗証番号を設定します。設定したユーザー名は、デバイスの操作パネル表示、および、ヘッダーまたはフッターの印刷に反映されます。



事前条件

- コンピューター起動時、Administrators のメンバーとしてのログオン

操作手順

1 プリンタープロパティ画面を表示

スタートメニューの [ 設定] から表示する場合

- (1) [Bluetoothとデバイス] (または [デバイス]) を表示
- (2) [プリンターとスキャナー] から、設定するデバイスの管理画面を表示
デバイスをクリック、またはデバイスに対応する [管理] をクリックして表示してください。
- (3) 設定するデバイスの [プリンターのプロパティ] をクリック

[コントロールパネル] から表示する場合

- (1) [デバイスとプリンター] を表示
- (2) プリンターの一覧から、設定するデバイスを右クリック → 表示されたメニューから [プリンターのプロパティ] を選択

2 [デバイスの設定] シートを表示

3 [ユーザー情報を設定する] を選択 → [設定] をクリック

4 [ユーザー名] および [セキュアプリントの暗証番号] にユーザー情報を入力 → [OK] をクリック

初期値のユーザー名を変更する場合は、[初期値の設定] をクリック → [ユーザー名に設定する名称] を設定 → [OK] をクリックしてください。

ユーザー名の変更を防ぐ場合は、[初期値の設定] をクリック → [ユーザー名の変更を許可しない] を選択 → [OK] をクリックしてください。

5 [デバイスの設定] シートの [適用] をクリック

関連項目

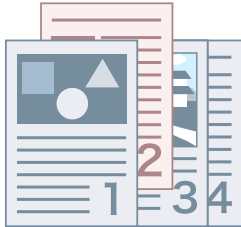
- ▶ [デバイスの設定] シート(P.168)

例外ページを設定する (PS3)

例外ページを設定する (PS3)	100
------------------------	-----

例外ページを設定する (PS3)

PS3 ドライバーを使用している場合に、ひとつの文書の中で指定したページ範囲について、異なる印刷設定を適用できます。



- 1** [例外設定] シートを表示
- 2** [例外ページ] をクリック
- 3** [例外ページ設定] ダイアログボックスで、[ページ設定] シートの [ページ] で例外ページの範囲を指定
- 4** [ページ設定]、[印刷品質]、または [カラー] のそれぞれのシートで、必要に応じた機能を設定
→ [OK] をクリック
[例外設定一覧] に設定内容が表示されます。
例外設定を変更する場合
[例外設定一覧] から設定を選択 → [編集] をクリック
複数の例外設定を結合する場合
[例外設定一覧] から設定を選択 → [結合] をクリック
例外ページの範囲が連続していて、設定内容が同じときだけ結合できます。
例外設定を削除する場合
[例外設定一覧] から設定を選択 → [削除] をクリック

関連項目

- [例外設定] シート (PS3) (P.164)

Access Management System/暗号化 セキュアプリント

Access Management System/暗号化セキュアプリント	102
Access Management System/暗号化セキュアプリントとは	103
Access Management System を使用する	104
AMS 機能を有効にする	105
AMS を使用して印刷するための準備をする	107
AMS の認証に使用するユーザー情報を設定する	109
AMS を使用した印刷の出力先デバイスを指定する	111
AMS 使用時に適用する印刷制限情報を取得する	112
AMS のユーザー認証に使用する認証サーバーを設定する	113
暗号化セキュアプリントを使用する	114
暗号化セキュアプリント機能を有効にする	115
暗号化セキュアプリント機能のセキュリティを強化する	118
暗号化セキュアプリント機能を使用して印刷する	120

Access Management System/暗号化セキュアプリント

- ▶ Access Management System/暗号化セキュアプリントとは(P. 103)
- ▶ Access Management System を使用する(P. 104)
- ▶ 暗号化セキュアプリントを使用する(P. 114)

Access Management System/暗号化セキュアプリントとは

Access Management System および暗号化セキュアプリントの概要と、対応言語を説明します。

デバイスでの Access Management System または暗号化セキュアプリント機能の使用方法については、デバイスのマニュアルを参照してください。

AMS (Access Management System)

「Access Management System Printer Driver Add-in」を指します。

このマニュアルでは、AMS または AMS Printer Driver Add-in と呼ぶ場合があります。

AMS は、管理者が事前に設定したユーザーの印刷制限情報を取得し、その内容に従って印刷出力する機能です。

このマニュアルでは、サーバー認証 (Active Directory) またはドメイン認証を「Active Directory 認証」と呼びます。

暗号化セキュアプリント

「暗号化セキュアプリント ドライバー Add-in for Client PC」を指します。

コンピューターから印刷するときに、印刷データを暗号化することでセキュリティを強化する機能です。

この機能を使用して印刷すると、他のユーザーに印刷データの内容を見られることなく出力できるので、情報の漏えいを防止できます。

コンピューターでパスワードを設定して、アプリケーションから印刷すると、印刷データはパスワードを利用して暗号化され、デバイスに保持されます。デバイスで、パスワードを入力すると、復号して印刷されます。

対応言語

Access Management System や暗号化セキュアプリントを使用できるドライバーの表示言語は次のとおりです。

日本語/英語/フランス語/ドイツ語/イタリア語/スペイン語/簡体字中国語/韓国語/繁体字中国語

Access Management System が有効になっているときは、ドライバーの表示言語が上記のいずれかに限定されます。

同時に使用できない機能

AMS および暗号化セキュアプリントと同時に使用できない機能を以下に示します。

- AMS と併用できない機能
 - [フォームファイルを作成する] / [オーバーレイ印字を行う] / [ユーザー情報を設定する]
 - Canon imageWARE POD Hot Folder
- 暗号化セキュアプリントと併用できない機能
 - [保存] / [セキュアプリント] / [フォームファイルを作成する] / [メタファイルスプーリング] / [ホールド] / [予約印刷]
 - Canon imageWARE POD Hot Folder

Access Management System を使用する

- ▶ AMS 機能を有効にする(P. 105)
- ▶ AMS を使用して印刷するための準備をする(P. 107)
- ▶ AMS の認証に使用するユーザー情報を設定する(P. 109)
- ▶ AMS を使用した印刷の出力先デバイスを指定する(P. 111)
- ▶ AMS 使用時に適用する印刷制限情報を取得する(P. 112)
- ▶ AMS のユーザー認証に使用する認証サーバーを設定する(P. 113)

AMS 機能を有効にする

AMS の機能を有効にして、使用できるようにする手順を説明します。

事前条件

- コンピューター起動時、Administrators のメンバーとしてのログオン

操作手順

1 プリンタープロパティ画面を表示

スタートメニューの [ 設定] から表示する場合

- (1) [Bluetoothとデバイス] (または [デバイス]) を表示
- (2) [プリンターとスキャナー] から、設定するデバイスの管理画面を表示
デバイスをクリック、またはデバイスに対応する [管理] をクリックして表示してください。
- (3) 設定するデバイスの [プリンターのプロパティ] をクリック

[コントロールパネル] から表示する場合

- (1) [デバイスとプリンター] を表示
- (2) プリンターの一覧から、設定するデバイスを右クリック → 表示されたメニューから [プリンターのプロパティ] を選択

2 プリンタープロパティ画面に、[AMS] シートが表示されているか確認

ドライバーのインストール時にデバイスの情報が取得され、自動で [AMS] シートが表示されている場合があります。この場合は、手順 7.(P. 105) に進んでください。

3 [デバイスの設定] シートを表示 → [詳細設定] をクリック

4 表示されたダイアログボックスで、[その他の設定] シートを表示 → [Access Management System] > [有効] を選択 → [OK] をクリック

5 プリンタープロパティ画面の [OK] をクリックして一旦閉じる → 再度、プリンタープロパティ画面を表示

プリンタープロパティ画面を表示する方法は、手順 1.(P. 105) を参考にしてください。

6 [AMS] シートを表示

7 [AMS 機能を使う] を選択 → [OK] または [適用] をクリック

関連項目

- ▶ [AMS] シート(P. 175)

AMS を使用して印刷するための準備をする

プリンタードライバで AMS Printer Driver Add-in を有効にしたあと、AMS を使用して印刷するための初期設定を行います。初期設定は印刷のたびに行う必要はありませんが、印刷制限を行うデバイスのプリンターアイコンを追加した場合は、再度設定が必要です。

メモ

- AMS Printer Driver Add-in を有効にする方法については、「**[AMS] シート(P. 175)**」を参照してください。
- AMS 機能を有効にしたデバイスを共有している環境では、そのデバイスを使用するすべてのクライアントコンピュータで、同じバージョンのドライバーを使用してください。

1 [AMS]シートを表示

2 認証に使うユーザー情報を設定

他のプリンターアイコンの[AMS]シートで、認証に使うユーザー情報の設定が完了している場合は、手順 3 に進んでください。

認証に使うユーザー情報の設定方法については、「**AMS の認証に使用するユーザー情報を設定する(P. 109)**」を参照してください。

メモ

- 認証に使うユーザー情報は、プリンターアイコンごとに設定する必要はありません。1 つの[AMS]シート上で設定すれば、ログオン中のコンピュータから使用するすべての AMS Printer Driver Add-in に適用されます。

3 印刷に使用するデバイスの IP アドレス/ホスト名を指定

プリンタードライバ(AMS Printer Driver Add-in)のインストール時に指定した IP アドレス/ホスト名を使用する場合は、手順 4 に進んでください。

印刷に使用するデバイスの IP アドレス/ホスト名の指定方法については、「**AMS を使用した印刷の出力先デバイスを指定する(P. 111)**」を参照してください。

メモ

- Windows の Administrator 権限を持たないユーザーでコンピュータにログオンしている場合は、デバイスの IP アドレス/ホスト名の指定は行えません。
- XenApp の「クライアントプリンターの自動作成機能(AutoCreatedPrinter)」が使用されている環境では、デバイスの IP アドレス/ホスト名の再設定が必要になる場合があります。

4 印刷制限情報を取得

印刷制限情報を取得する方法については、「**AMS 使用時に適用する印刷制限情報を取得する(P. 112)**」を参照してください。

 **メモ**

- 印刷のたびに、[印刷制限の確認]ダイアログボックスを表示して印刷制限情報を確認する場合は、[印刷時に印刷制限情報を確認する]にチェックマークを付けます。
- 使用している環境によっては Windows ストア アプリからの印刷時、「印刷するには入力が必要です。デスクトップへ移動します。」というメッセージが表示されます。このときは、デスクトップへ移動し、表示されているダイアログボックスに従って操作してください。

5 [OK]ボタンをクリック

関連項目

- ▶ **AMS 機能を有効にする(P. 105)**
- ▶ **[印刷制限の確認]ダイアログボックス(P. 179)**

AMS の認証に使用するユーザー情報を設定する

AMS を使用してコンピューターから印刷するユーザーの情報を設定します。

ユーザーのパスワードを変更した場合や、ユーザーを変更したい場合は、次の手順で設定しなおしてください。

1 [AMS]シートを表示

2 [ユーザー名/パスワード]ボタンをクリック

[認証に使うユーザー名/パスワードの設定]ダイアログボックスが表示されます。

3 [設定方法]で、認証に使用するユーザー情報の設定方法を選択

[PC のログオンユーザー情報を使用する]	コンピューターのログオンユーザーの情報を使用します。
[認証時のユーザー情報を設定する]	[認証に使用するユーザー情報]で、ユーザー名とパスワードを設定します。

[PC のログオンユーザー情報を使用する]を選択した場合は、手順 6 に進んでください。

メモ

- [設定方法]の項目は、Active Directory 認証を使用している環境で、ドメインユーザーでコンピューターにログオンした場合に有効になります。それ以外の場合は、[認証時のユーザー情報を設定する]が選択されます。
- 設定するユーザー情報については、使用制限の管理者にお尋ねください。

4 [ユーザー名](sAMAccountName)と[パスワード]を入力して、[認証先]でユーザー情報の認証先を選択

メモ

- ローカルデバイス認証を使用する場合は、[認証先]から[このデバイス]を選択します。Active Directory 認証を使用する場合は、ドメイン名(NetBIOS 名)を入力します。

5 必要に応じて、[パスワードを保存し、印刷時に認証情報を確認しない]を有効にする

メモ

- [パスワードを保存し、印刷時に認証情報を確認しない]は、ローカルデバイス認証を使用していて([認証先]で[このデバイス]を選択している)、デバイス上でパスワードの保存を許可する設定になっている場合のみ有効になります。

- [パスワードを保存し、印刷時に認証情報を確認しない]にチェックマークを付けると、パスワードを入力せずに印刷できるようになりますが、セキュリティを高めるためには、印刷のたびにパスワードを入力することをおすすめします。
- 使用している環境によっては Windows ストア アプリからの印刷時、「印刷するには入力が必要です。デスクトップへ移動します。」というメッセージが表示されます。このときは、デスクトップへ移動し、表示されているダイアログボックスに従って操作してください。

6 [OK]ボタンをクリック

関連項目

- ▶ AMS を使用して印刷するための準備をする(P. 107)
- ▶ [AMS] シート(P. 175)
- ▶ [認証に使うユーザー名/パスワードの設定]ダイアログボックス(P. 175)
- ▶ [認証のパスワード確認]ダイアログボックス(P. 178)

AMS を使用した印刷の出力先デバイスを指定する

AMS を使用した印刷の出力先とする、デバイスの IP アドレス/ホスト名を指定します。

デバイスの IP アドレス/ホスト名を変更する場合や、ドライバーのインストール時にデバイスの IP アドレス/ホスト名を指定しなかった場合は、次の手順で指定してください。

メモ

- 印刷に使用するデバイスの IP アドレス/ホスト名を変更するには、Windows の Administrator 権限を持つユーザーで、コンピューターにログオンしてください。
- XenApp の「クライアントプリンターの自動作成機能(AutoCreatedPrinter)」が使用されている環境では、デバイスの IP アドレス/ホスト名の再設定が必要になる場合があります。

1 [AMS]シートを表示

2 [IP アドレス/ホスト名]ボタンをクリック

[デバイスの IP アドレス/ホスト名の指定]ダイアログボックスが表示されます。

3 [IP アドレス/ホスト名の取得]ボタンをクリック

[デバイスの IP アドレス/ホスト名]テキストボックスに IP アドレス/ホスト名が表示されます。

メモ

- プリンタードライバーやプリンターポートの種類によっては、デバイスの IP アドレス/ホスト名を取得できない場合があります。その場合は、手動で IP アドレス/ホスト名を設定してください。
- プリンタードライバー経由でデバイスの IP アドレス/ホスト名を取得するには、プリンタードライバーのインストーラーを使用して、プリントサーバー上に Canon Driver Information Assist Service をあらかじめインストールしておく必要があります。

4 IP アドレス/ホスト名を取得できなかった場合は、[デバイスの IP アドレス/ホスト名]テキストボックスに、デバイスの IP アドレス/ホスト名を手動で入力

5 [OK]ボタンをクリック

関連項目

- AMS を使用して印刷するための準備をする(P. 107)
- [AMS] シート(P. 175)
- [デバイスの IP アドレス/ホスト名の指定]ダイアログボックス(P. 177)

AMS 使用時に適用する印刷制限情報を取得する

AMS を使用して印刷する場合、印刷制限情報を取得しておく必要があります。

以下の場合、印刷制限情報を取得しなおしてください。

- デバイ스에 登録されている印刷制限情報(ロール情報)が変更された場合
- 認証に使用するユーザー情報(ユーザー名/パスワード)を変更した場合
- ロールとユーザーの関連付けが変更された場合
- 印刷に使用するデバイスの IP アドレスやホスト名を変更した場合

デバイスとドライバーそれぞれに保持している印刷制限情報が一致していないと、印刷がエラーで終了します。2 度目以降の印刷が禁止されている文書などは再度印刷できなくなるので、ご注意ください。

1 [AMS]シートを表示

2 [制限情報の取得]ボタンをクリック

[認証のパスワード確認]ダイアログボックスが表示された場合は認証のパスワードを入力します。



メモ

- Windows の Administrator 権限を持つユーザーでコンピューターにログオンしていて、印刷に使用するデバイスの IP アドレス/ホスト名が指定されていない場合は、[デバイスの IP アドレス/ホスト名の指定]ダイアログボックスが表示されます。印刷に使用するデバイスを指定してください。
- Windows の Administrator 権限を持たないユーザーでコンピューターにログオンしていて、印刷に使用するデバイスの IP アドレス/ホスト名が指定されていない場合は、エラーメッセージが表示されます。コンピューターに Windows の Administrator 権限を持つユーザーでログオンしなおして、印刷に使用するデバイスを指定してください。

3 [OK]ボタンをクリック

関連項目

- ▶ AMS を使用して印刷するための準備をする(P. 107)
- ▶ [AMS] シート(P. 175)
- ▶ [認証のパスワード確認]ダイアログボックス(P. 178)
- ▶ [デバイスの IP アドレス/ホスト名の指定]ダイアログボックス(P. 177)

AMS のユーザー認証に使用する認証サーバーを設定する

AMS をサーバー認証方式で運用する場合に、ユーザー認証に使用する認証サーバーを設定します。

- 1 [AMS]シートを表示
- 2 [認証サーバーの設定]ボタンをクリック
- 3 [デバイスの代わりに認証するサーバーを使用する]を有効にする
- 4 [レコード名]に、DNS に登録されているサーバーのレコード名を入力
- 5 [OK]ボタンをクリック

関連項目

- ▶ [AMS] シート(P. 175)
- ▶ [認証サーバーの設定]ダイアログボックス(P. 178)

暗号化セキュアプリントを使用する

- ▶ 暗号化セキュアプリント機能を有効にする(P. 115)
- ▶ 暗号化セキュアプリント機能のセキュリティを強化する(P. 118)
- ▶ 暗号化セキュアプリント機能を使用して印刷する(P. 120)

暗号化セキュアプリント機能を有効にする

暗号化セキュアプリントの機能を有効にして、使用できるようにする手順を説明します。

事前条件

- コンピューター起動時、Administrators のメンバーとしてのログオン

操作手順

1 プリンタープロパティ画面を表示

スタートメニューの [ 設定] から表示する場合

- (1) [Bluetoothとデバイス] (または [デバイス]) を表示
- (2) [プリンターとスキャナー] から、設定するデバイスの管理画面を表示
デバイスをクリック、またはデバイスに対応する [管理] をクリックして表示してください。
- (3) 設定するデバイスの [プリンターのプロパティ] をクリック

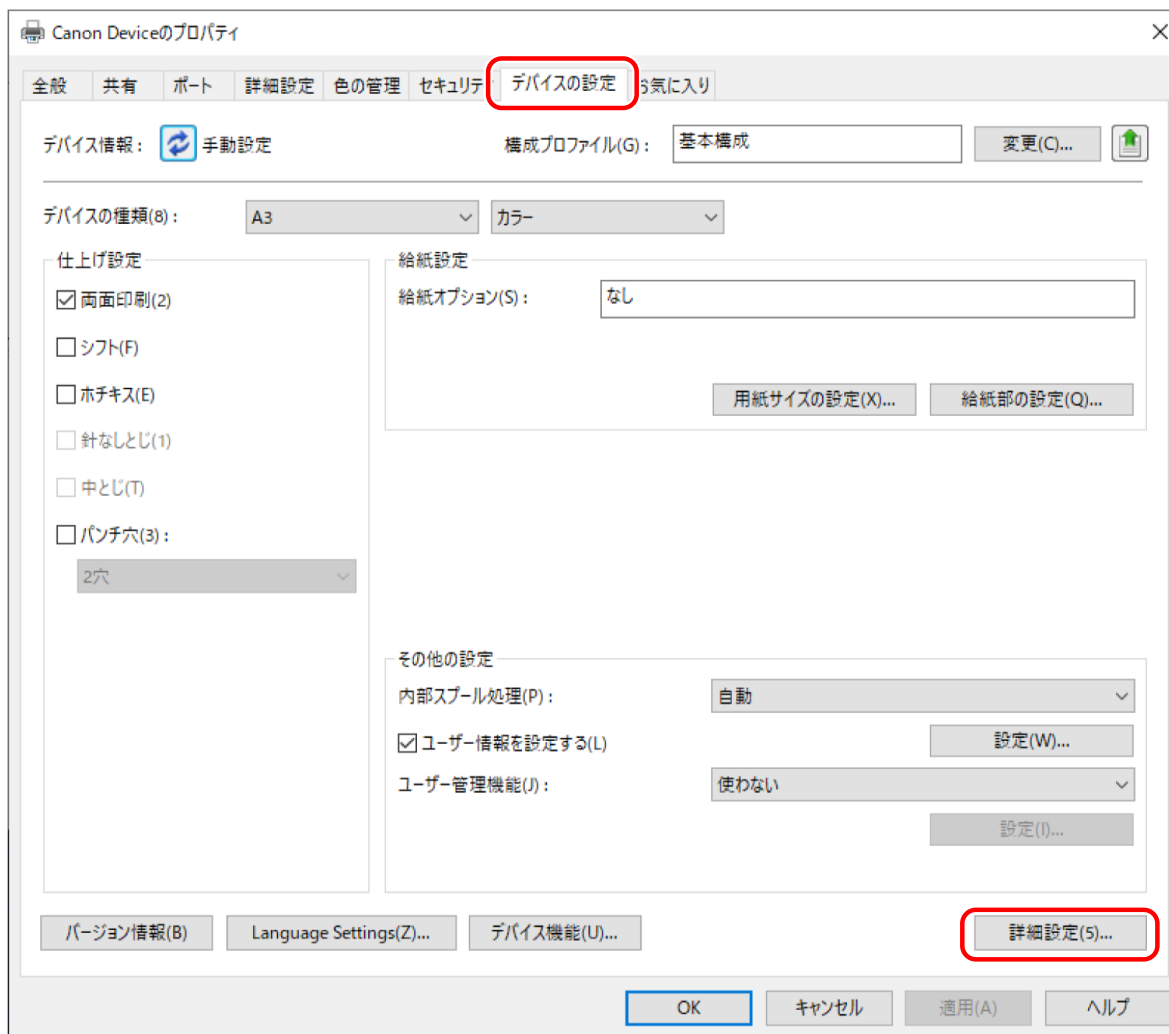
[コントロールパネル] から表示する場合

- (1) [デバイスとプリンター] を表示
- (2) プリンターの一覧から、設定するデバイスを右クリック → 表示されたメニューから [プリンターのプロパティ] を選択

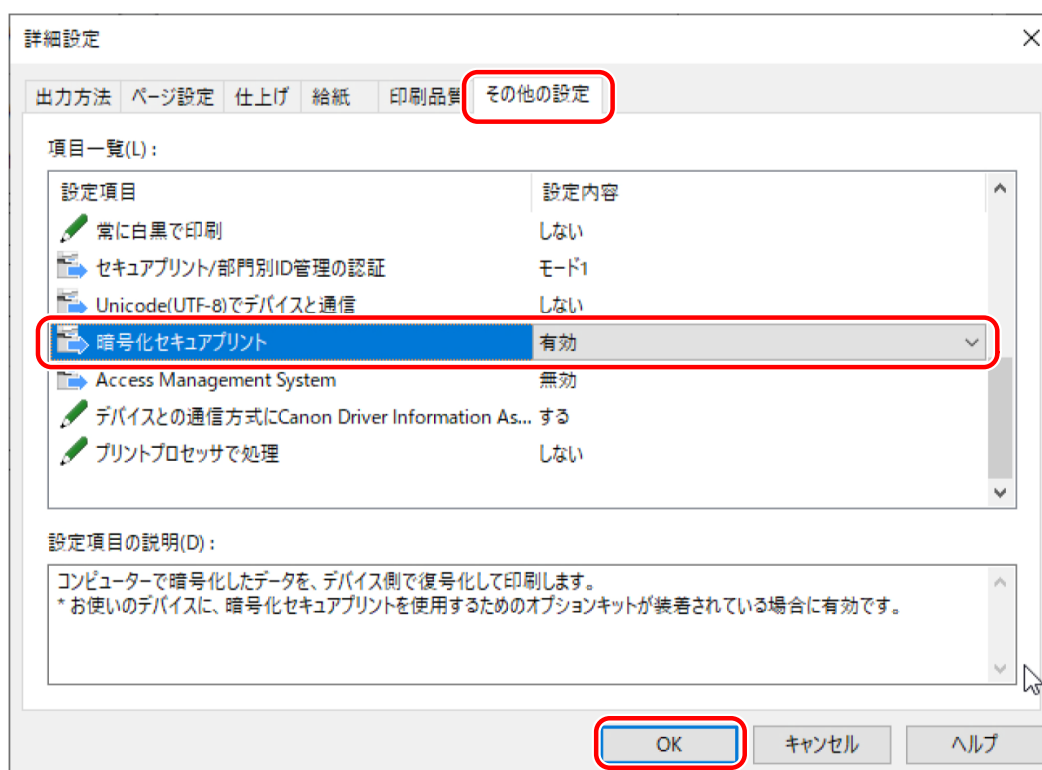
2 プリンタープロパティ画面に、[Encrypted-P] シートが表示されているか確認

ドライバーのインストール時にデバイスの情報が取得され、自動で [Encrypted-P] シートが表示されている場合があります。この場合は、手順 7.(P. 117) に進んでください。

3 [デバイスの設定] シートを表示 → [詳細設定] をクリック



4 表示されたダイアログボックスで、[その他の設定] シートを表示 → [暗号化セキュアプリント] > [有効] を選択 → [OK] をクリック



5 プリンタープロパティ画面の [OK] をクリックして一旦閉じる → 再度、プリンタープロパティ画面を表示

プリンタープロパティ画面を表示する方法は、手順 1.(P. 115) を参考にしてください。

6 [Encrypted-P] シートを表示

7 [暗号化セキュアプリントを行う] を選択 → [OK] または [適用] をクリック



関連項目

- ▶ [Encrypted-P] シート (P. 181)

暗号化セキュアプリント機能のセキュリティを強化する

セキュリティ強化のために、暗号化強度のレベルや、使用できるパスワードの文字数を設定します。

また、パスワードをあらかじめ設定しておけば、印刷のたびにパスワードを入力する手間を省くこともできます。



- 暗号化セキュアプリント機能を有効にしておけば、デフォルトの設定で暗号化セキュアプリントを使用して印刷することもできます。以下の手順の項目は、必要に応じて設定してください。
- あらかじめパスワードを設定しないで、印刷時に表示されるダイアログボックスで、都度パスワードを入力して印刷することもできます。

事前条件

- 暗号化セキュアプリント機能を有効にする(P. 115)
- コンピューター起動時、Administrators のメンバーとしてのログオン
[パスワードを設定する] 以外の設定項目を変更する場合、管理者権限が必要です。

操作手順

1 [Encrypted-P] シートを表示

2 セキュリティの強化に関連する項目を、必要に応じて設定

デバイスに表示するドキュメント名とユーザー名を編集するには

[印刷時にジョブ情報を編集する] を選択してください。

印刷するドキュメント名やユーザー名は、デバイスに表示されます。そのままの名称で表示させたくないときに、この機能を使用して編集できます。

暗号化レベルを設定するには

(1) [暗号化レベルを設定する] を選択 → [設定] をクリック

(2) 表示されたダイアログボックスで、設定したい暗号化レベルを選択 → [OK] をクリック

パスワードの条件を設定するには

パスワードの条件として、入力が必要な最小文字数や、英数字が混在できるかを指定できます。

(1) [パスワード条件の設定] をクリック

(2) 表示されたダイアログボックスで、[パスワードの条件を設定する] を選択 → パスワードの条件を設定したあと、[OK] をクリック

3 [パスワードを設定する] を選択 → [設定] をクリック

表示されたダイアログボックスで、パスワードの初期値を入力したあと、[OK] をクリックします。

[印刷時にパスワードの設定ダイアログを表示しない] を有効にしておけば、パスワードの初期値を使用して印刷できます。この場合、印刷時に [暗号化セキュアプリントのパスワードの設定] ダイアログボックスは表示されません。

関連項目

- ▶ 暗号化セキュアプリント機能を使用して印刷する(P. 120)
- ▶ [Encrypted-P] シート(P. 181)
- ▶ [暗号化レベルの設定] ダイアログボックス(P. 182)
- ▶ [パスワード条件の設定] ダイアログボックス(P. 182)
- ▶ [パスワードの設定] ダイアログボックス(P. 182)

暗号化セキュアプリント機能を使用して印刷する

暗号化セキュアプリント機能を使用して印刷する基本的な手順を説明します。

事前条件

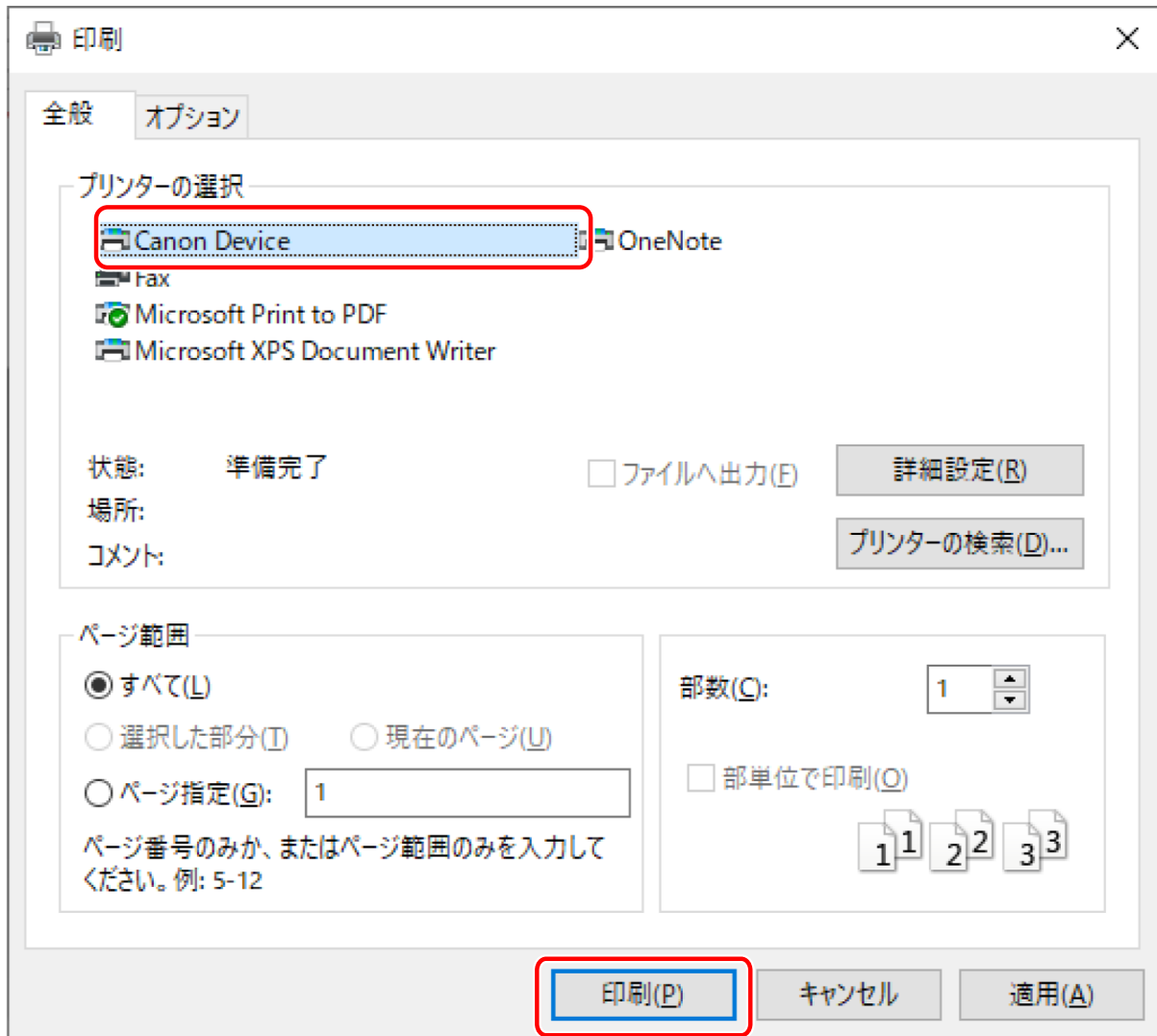
- 暗号化セキュアプリント機能を有効にする(P. 115)
必要に応じて、セキュリティを強化する設定も実施してください。
- すべてのクライアントコンピューターで、同じバージョンのドライバーを使用している
あるデバイスを暗号化セキュアプリントを有効にして共有している環境では、ドライバーのバージョンを統一してください。

操作手順

1 アプリケーションの印刷メニューを選択



2 印刷画面で、使用しているデバイスを選択 → [印刷] または [OK] をクリック



3 [ジョブ情報の編集] ダイアログボックスが表示されたら、印刷するドキュメント名と、印刷を実行するユーザー名を入力 → [OK] をクリック

使用できる文字や長さは、デバイスによって異なります。[ドキュメント名] または [ユーザー名] の横に表示された指定範囲に合った名称を入力してください。

4 [暗号化セキュアプリントのパスワードの設定] ダイアログボックスが表示されたら、パスワードを入力 → [OK] をクリック

パスワードに使用できる文字を、指定できる文字数内で入力してください。

パスワード条件を設定した場合は、条件に合ったパスワードを入力してください。

パスワードを入力しなかった場合、印刷データは暗号化されません。



メモ

- [ジョブ情報の編集] ダイアログボックスや [暗号化セキュアプリントのパスワードの設定] ダイアログボックスを印刷時に表示するように設定している場合、Windows ストア アプリから印刷すると、デスクトップへの移動を促すメッセージが表示されることがあります。このときは、デスクトップへ移動し、表示されているメッセージに従って操作してください。
- Microsoft Excel で複数のシートを印刷した場合、[ジョブ情報の編集] ダイアログボックスや [暗号化セキュアプリントのパスワードの設定] ダイアログボックスが複数同時に表示される場合があります。

関連項目

- ▶ 暗号化セキュアプリント機能のセキュリティを強化する(P. 118)
- ▶ [ジョブ情報の編集] ダイアログボックス(P. 182)
- ▶ [暗号化セキュアプリントのパスワードの設定] ダイアログボックス(P. 183)
- ▶ 暗号化セキュアプリントを実行できない(P. 205)
- ▶ 暗号化セキュアプリント使用時に指定した方法で印刷できない(P. 206)

設定項目一覧

設定項目一覧	124
シート共通項目	125
[基本設定] シート	128
[ページ設定] シート	131
[仕上げ] シート	135
[給紙] シート	145
[印刷品質] シート (UFR II/LIPSLX/LIPS4)	148
[印刷品質] シート (PS3)	155
[カラー] シート (PS3)	160
[例外設定] シート (PS3)	164
[デバイスの設定] シート	168
[お気に入り] シート	173
[AMS] シート	175
[Encrypted-P] シート	181
Canon PageComposer	184

設定項目一覧

- ▶ シート共通項目(P. 125)
- ▶ [基本設定] シート(P. 128)
- ▶ [ページ設定] シート(P. 131)
- ▶ [仕上げ] シート(P. 135)
- ▶ [給紙] シート(P. 145)
- ▶ [印刷品質] シート (UFR II/LIPSLX/LIPS4) (P. 148)
- ▶ [印刷品質] シート (PS3) (P. 155)
- ▶ [カラー] シート (PS3) (P. 160)
- ▶ [例外設定] シート (PS3) (P. 164)
- ▶ [デバイスの設定] シート(P. 168)
- ▶ [お気に入り] シート(P. 173)
- ▶ [AMS] シート(P. 175)
- ▶ [Encrypted-P] シート(P. 181)
- ▶ Canon PageComposer(P. 184)

シート共通項目

ここでは、印刷設定画面の各シート共通の項目を説明します。

使用しているドライバーによっては、ここで説明している機能が設定できないことがあります。

【お気に入り】

お気に入りを選択すると、登録した設定を適用します。よく使う設定をお気に入りとして登録することができます。



【追加】 > 【お気に入りの追加】 ダイアログボックス

お気に入りとして現在の印刷設定を登録します。[名称] と [アイコン] を設定します。必要に応じて、[コメント] を入力します。現在の設定を一覧で確認したい場合は、[設定確認] をクリックしてください。

【編集】 > 【お気に入りの編集】 ダイアログボックス

お気に入りの編集、インポートやエクスポートをします。

【お気に入り一覧】

登録したお気に入りを一覧表示します。お気に入りを選択したあと、 (上へ) または  (下へ) をクリックすると、順番を入れ替えられます。

【設定確認】

選択したお気に入りの内容を、一覧表示します。

【削除】

選択したお気に入りを削除します。

【名称】 / 【アイコン】 / 【コメント】

選択したお気に入りの名前、アイコン、コメントを表示します。ユーザーが登録したお気に入りの名前、アイコン、コメントを編集できます。

【ファイル読み込み】

ファイル (*.cfg) として保存したお気に入りをインポートして、【お気に入り一覧】 に追加します。

【ファイル保存】

【お気に入り一覧】 で選択したお気に入りをエクスポートして、ファイル (*.cfg) として保存します。

【アプリケーションの設定を優先させる】

主に、次の項目について、ドライバーよりもアプリケーションの設定を優先します。

[原稿サイズ] / [部数] / [印刷の向き] / [片面/両面/製本] / [給紙部] / [解像度]



- 赤い点 (●) の付いたお気に入りは、あらかじめ用意されているお気に入りであり、編集または削除できません。
- 共有プリンター環境で、プリントサーバーとクライアントコンピューターで使用している OS の言語が異なる場合、クライアントコンピューター側のお気に入りは、設定内容が変わっていても名称の前に「<変更>」が表示されることがあります。

【出力方法】

印刷データの出力方法を切り替えます。デバイスにデータを保存したり、印刷待ちのジョブを追い越して印刷したりすることもできます。

[印刷]

通常の印刷を行います。

[ホールド]

デバイスのホールドキュー（一時保存領域）に、印刷データを保存します。デバイスの操作パネルまたはリモート UI から、保存したデータの印刷順序や設定を変更できます。

[詳細] > [ホールド詳細] ダイアログボックス

データの名前を設定します。

[セキュアプリント]

印刷データに暗証番号を設定して、デバイスに保存します。保存したデータは、デバイスの操作パネルで暗証番号を入力すると印刷できます。

[詳細] > [セキュアプリント詳細] ダイアログボックス

ユーザー名や暗証番号を設定します。

[暗証番号の確認] ダイアログボックス

印刷時に、印刷データの名前、ユーザー名、暗証番号を確認または設定します。

[保存]

デバイスのボックスに印刷データを保存します。デバイスの操作パネルやリモート UI から、保存したデータの設定を変更したり、他の保存したデータと結合したりできます。

[詳細] > [保存詳細] ダイアログボックス

保存先を設定します。

[割り込み印刷]

デバイスで処理中の印刷を中断して、[割り込み印刷] を設定したデータを先に印刷します。

[追い越し印刷]

デバイスで印刷待ちとなっている他の印刷データよりも優先して印刷します。

[予約印刷]

指定した時刻に印刷を開始します。

ご使用のコンピューターとデバイスの時刻を合わせてください。合っていない場合は、デバイスの時刻で印刷されません。

[詳細] > [予約印刷詳細] ダイアログボックス

印刷を開始する時刻を設定します。

[編集+プレビュー]

複数のファイルを一つに結合して印刷します。確認のために印刷データをプレビュー表示して、印刷設定を変更することもできます。

常に [編集+プレビュー] で出力したい場合は、ドライバーのデフォルト設定を変更する手順で表示した印刷設定画面で、[編集+プレビュー] を選択したあと [ロックする] を有効にするよう変更してください。

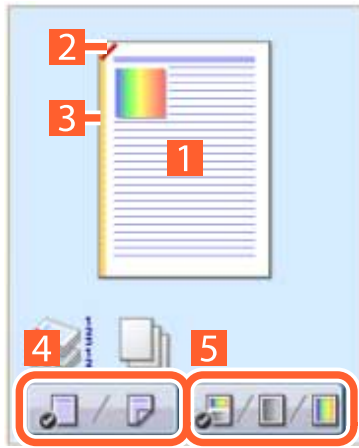
この機能は、共有プリンター環境でクライアントからの出力方法を制限するとき便利な機能です。

[詳細] > [編集+プレビュー詳細] ダイアログボックス

編集およびプレビュー後の出力方法を設定します。

[設定プレビュー]

現在の印刷設定をプレビュー表示します。プレビューをクリックすると、基本的な印刷機能を設定できます。



1 N in 1 印刷

N ページ分の印刷データを、1 枚の用紙に配置します。

2 ホチキス

ホチキスどめする位置をクリックします。

3 とじ方向

とじ位置にする用紙の端をクリックします。

4 片面印刷、両面印刷の切り替え

5 カラー印刷、白黒印刷の切り替え (カラー機のみ)

[設定確認] > [設定確認] ダイアログボックス

現在のドライバーの設定を一覧表示します。

[Language Settings] > [Language Settings] ダイアログボックス

表示言語を切り替えます。

関連項目

- ▶ [編集+プレビュー] 機能について (P. 55)
- ▶ ファイルをまとめて印刷する (P. 56)
- ▶ 暗証番号を付けて印刷する (P. 28)
- ▶ 印刷を保留する (P. 29)
- ▶ 印刷データを保存する (P. 30)
- ▶ 優先して印刷する (P. 31)
- ▶ お気に入りを登録する (P. 68)
- ▶ お気に入り一覧を編集する (P. 69)
- ▶ デフォルト設定を変更する (P. 32)

[基本設定] シート

基本的な印刷機能を設定できます。

使用しているドライバーによっては、ここで説明している機能が設定できないことがあります。

[原稿サイズ]

アプリケーションで作成した印刷データの用紙サイズを表示します。

[出力用紙サイズ]

実際に印刷する用紙サイズを選択します。[原稿サイズ] と異なるサイズを選択すると、印刷時に、設定した用紙サイズに合わせて印刷データが拡大、または縮小されます。

LIPS4 ドライバーは、高さが 487.7mm までの用紙サイズを選択できます。この高さを超える用紙サイズを選択したい場合は、UFR II/LIPSLX/PS3 ドライバーなど、異なる種類のドライバーを使用してください。

[封筒印刷の詳細] > [封筒印刷の詳細] ダイアログボックス

封筒の印刷に必要な項目を、ウィザードに沿って設定します。

各シートに点在する次の項目を、まとめて設定できます。

[出力用紙サイズ] / [給紙部] / [用紙種類] / [印刷の向き] / [印刷の向きを 180 度回転]

[部数]

印刷する部数を指定します。

[印刷の向き]

印刷データの向きを指定します。

[ページレイアウト]

1 枚の用紙に印刷するページ数を指定します。

[倍率を指定する]

印刷時の拡大率または縮小率を指定します。

[1 in 1 を優先する]

1 枚の用紙に複数ページを印刷する場合、1 ページのみのデータは 1 in 1 で印刷します。

[片面/両面/製本]

印刷データの出力方法を指定します。

[製本詳細] > [製本詳細] ダイアログボックス

製本印刷時のとじしろ、ずれ補正などの詳細設定を行います。

[製本印刷の処理方法]

適用する設定を切り替えます。文書をいくつかの束に分ける設定やとじしろの設定などのドライバー機能を使用する場合は、[ドライバー側で処理] を選択してください。クリープ（ずれ）補正機能を使用する場合は、[デバイス側で処理] を選択してください。

[製本印刷の方法]

製本印刷の方法を切り替えます。複数の束にして製本する場合は、[いくつかの束に分けて印刷] を選択して、[1束の枚数] で、束ごとの用紙の枚数を指定します。

[開き方向]

製本の開き方向を指定します。

[製本とじしろを指定する]

とじしろの幅を指定します。

[クリープ(ずれ)補正機能を使う]

製本する際に生じる外側のページと内側のページのずれを補正します。[補正方法] で補正方法を選択します。最も外側のページと真ん中のページでの印刷領域のずれ幅を指定する場合は、[手動補正] を選択して、[補正量] で補正量を指定します。

[サドルプレス]

中とじ製本時に、用紙が平らになるようにプレスします。[サドルプレス調整] を設定することにより、プレスの強さを調整できます。

[中とじの設定]

用紙を半分に折り、中央にホチキスどめして製本印刷します。用紙の端を断裁して揃えるときは、[折り+中とじ+断裁] / [折り+断裁] を選択したあと、[仕上げ] シートで [断裁の設定] を設定してください。

[とじ方向]

とじしろの位置を設定します。

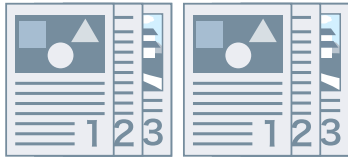
[基本設定]、または [ページ設定] シートの [印刷の向き] を変更すると、[とじ方向] が左または上に変更されます。このとき長辺/短辺の位置関係は維持されます。

[とじしろ] > [とじしろ指定] ダイアログボックス

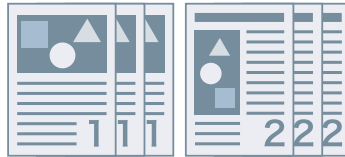
とじしろの幅を設定します。

[ホチキス/ソート/グループ]

複数部数を印刷するときの仕分け方法や、ホチキスどめの有無を設定します。



ソート



グループ



ホチキス
針なしとじ

[指定しない]

アプリケーションの設定に従います。

[ソート]

部単位で排紙します。

[グループ]

同じページ番号ごとにグルーピングして排紙します。

[ホチキス+ソート] / [針なしとじ+ソート] / [ホチキス+グループ] / [針なしとじ+グループ]

[ソート] または [グループ] に仕分けした束を、ホチキスどめして排紙します。「針なしとじ」は、ホチキスの針を使用せずに紙をとじる方法で、対応のフィニッシャーが装着されている場合に使用できます。

[ホチキス位置指定] > [ホチキス位置指定] ダイアログボックス

ホチキスどめする位置を設定します。

[カラーモード]

カラー印刷、白黒印刷を切り替えます。ページごとにカラー印刷か、モノクロ印刷かを自動検知するには、[自動(カラー/白黒)] を選択してください。

[色数の設定] > [色数の設定] ダイアログボックス

フルカラー印刷/2色カラー印刷を切り替えます。

[2色カラー] を選択したときは、[黒と組み合わせる色] を指定します。データの無彩色の部分は白黒の濃淡で印刷され、有彩色の部分は指定した色の濃淡で印刷されます。

[標準に戻す]

ドライバーのすべての印刷設定を初期値に戻します。

関連項目

- ▶ シート共通項目(P. 125)
- ▶ 拡大/縮小する(P. 19)
- ▶ ポスター印刷する(P. 22)
- ▶ 製本印刷する(P. 37)
- ▶ 中とじ製本する(P. 40)
- ▶ 設定ができない(P. 189)
- ▶ 思ったとおりに印刷されない(P. 190)

[ページ設定] シート

用紙サイズ、印刷方向、レイアウトオプションなどを設定できます。

使用しているドライバーによっては、ここで説明している機能が設定できないことがあります。

[原稿サイズ]

アプリケーションで作成した印刷データの用紙サイズを表示します。

[出力用紙サイズ]

実際に印刷する用紙サイズを選択します。[原稿サイズ] と異なるサイズを選択すると、印刷時に、設定した用紙サイズに合わせて印刷データが拡大、または縮小されます。

LIPS4 ドライバーは、高さが 487.7mm までの用紙サイズを選択できます。この高さを超える用紙サイズを選択したい場合は、UFR II/LIPSLX/PS3 ドライバーなど、異なる種類のドライバーを使用してください。

[封筒印刷の詳細] > [封筒印刷の詳細] ダイアログボックス

封筒の印刷に必要な項目を、ウィザードに沿って設定します。

各シートに点在する次の項目を、まとめて設定できます。

[出力用紙サイズ] / [給紙部] / [用紙種類] / [印刷の向き] / [印刷の向きを 180 度回転]

[部数]

印刷する部数を指定します。

[印刷の向き]

印刷データの向きを指定します。

[ページレイアウト]

1 枚の用紙に印刷するページ数を指定します。

[ポスター詳細] > [ポスター詳細] ダイアログボックス

ポスター印刷時の詳細設定を行います。

ポスター印刷は、1 ページ分の印刷データを拡大し、複数枚の用紙に分割して印刷する機能です。出力した用紙を貼り合わせると、ポスターのような大きな印刷物になります。

[境界線を印刷する]

用紙を貼り合わせるための目安として、他の用紙との境界線を印刷します。

[切り取り/のりしろを設定する]

切り取りやのりしろのための余白を設定します。[切り取り/のりしろの幅] から幅を選択してください。切り取りとのりしろを示すマークを印刷する場合は、[記号を印刷する] を選択します。

[印刷するページ]

印刷するページを指定します。

[配置順]

ページの配置を指定します。

[倍率を指定する]

印刷時の拡大率または縮小率を指定します。

[1 in 1 を優先する]

1枚の用紙に複数ページを印刷する場合、1ページのみデータは1 in 1で印刷します。

[スタンプ]

印刷データに、[社外秘] や [DRAFT] などの透かし文字を重ね合わせて印刷します。

[スタンプ編集] > [スタンプ編集] ダイアログボックス

新しいスタンプ作成して追加します。

[スタンプ一覧]

登録されているスタンプを一覧表示します。スタンプを選択すると、左側にプレビューが表示されます。

[新規追加]

新しいスタンプを [名称未設定] として、[スタンプ一覧] に追加します。[スタンプ名] でスタンプの名前を設定したり、[属性]、[配置]、[印刷方法] シートでスタンプの内容を設定したりできます。

[削除]

選択したスタンプを削除します。

[スタンプ名]

[スタンプ一覧] で選択しているスタンプの名前を表示します。新しいスタンプを追加する場合は、スタンプの名前を入力します。

[属性] シート

スタンプのテキストについて設定します。

[配置] シート

[座標] で、スタンプの位置を用紙中央 (0) からの座標で指定します。[傾き] で、スタンプの角度を設定します。

[印刷方法] シート

[スタンプの囲み] で、テキスト周囲に枠を付けるかどうかを設定します。[スタンプの重ね位置] で、印刷データへの重ね位置を設定します。最初のページのみスタンプを印刷する場合は、[先頭ページのみ印刷する] を選択します。

[ユーザー設定用紙] > [ユーザー設定用紙] ダイアログボックス

任意の用紙サイズを登録して、印刷に使用できます。

赤い点 (●) の付いた用紙は、規定の用紙サイズのため、編集または削除できません。

また、[一部のユーザー設定用紙を特定地域用紙として扱う]を有効にした場合、[出力用紙サイズ]で選択したユーザー設定用紙が、特定地域用紙と同じサイズるとき、特定地域用紙として扱われます。

特定地域用紙の場合、通常のユーザー設定用紙では指定できない印刷機能を使用できるようになります。

このドライバーで特定地域用紙とする用紙とそのサイズを次に示します。

用紙名称	幅 x 高さ (単位: mm)	幅 x 高さ (単位: inch)
Oficio	216.0 x 317.0	8.50 x 12.50
Oficio (Argentina)	220.0 x 340.0	8.66 x 13.39
Oficio (Brazil)	216.0 x 355.0	8.50 x 13.98
Oficio (Ecuador)	220.0 x 320.0	8.66 x 12.60
Oficio (Mexico)	216.0 x 341.0	8.50 x 13.43
Letter (Argentina)	220.0 x 280.0	8.66 x 11.02
Letter (Government)	203.0 x 267.0	8.00 x 10.50
Legal (Government)	203.0 x 330.0	8.00 x 13.00
Legal (India)	215.0 x 345.0	8.46 x 13.58
Legal (Korea)	190.0 x 268.0	7.48 x 10.55
German Legal Fanfold	216.0 x 330.0	8.50 x 13.00
Foolscap/Folio	216.0 x 330.0	8.50 x 13.00
Foolscap (Australia)	206.0 x 337.0	8.11 x 13.27
F4A	216.0 x 343.0	8.50 x 13.50
16K	195.0 x 270.0	7.68 x 10.63
8K	270.0 x 390.0	10.63 x 15.35

使用できる特定地域用紙の種類は、使用するデバイスによって異なります。

[ページオプション] > [ページオプション] ダイアログボックス

枠、日付、ページ番号などのページ修飾オプションと、オーバーレイ印刷の設定を指定します。

ドキュメント名、コンピューター名、印刷時刻も挿入できます。日付や時刻の表示形式は、OSの設定に従います。

[書式設定] > [書式設定] ダイアログボックス

日付、ユーザー名、ページ番号を印刷するときのフォントを設定します。

[標準に戻す]

このシートのすべての設定を、初期値に戻します。

関連項目

- ▶ シート共通項目(P. 125)
- ▶ 拡大/縮小する(P. 19)
- ▶ スタンプ印刷する(P. 20)
- ▶ ポスター印刷する(P. 22)
- ▶ 定型フォームを重ねて印刷する(P. 26)
- ▶ ユーザー設定用紙を登録する(P. 46)
- ▶ 設定ができない(P. 189)

- ▶ 思ったとおりに印刷されない(P. 190)
- ▶ オーバーレイ印刷ができない(P. 194)

[仕上げ] シート

印刷レイアウト、およびソート、グループ化、ホチキスどめなどの仕上げの設定ができます。

使用しているドライバーによっては、ここで説明している機能が設定できないことがあります。

[印刷方法]

印刷データの出力方法を指定します。[印刷方法] で選択した項目によって、次のように設定項目が変わります。

- ▶ [片面印刷] もしくは [両面印刷] を選択した場合(P. 135)
- ▶ [製本印刷] を選択した場合(P. 137)
- ▶ [くるみ製本(片面)] または [くるみ製本(両面)] を選択した場合(P. 138)

[片面印刷] もしくは [両面印刷] を選択した場合

[サイズや向きが異なる用紙を組み合わせる] / [印刷の向きが異なる用紙を組み合わせる]

サイズや向きの異なる用紙が混載しているデータを印刷します。

[詳細設定] > [詳細設定] ダイアログボックス

サイズや向きの異なる用紙が混載しているデータを印刷する場合に、用紙サイズの組み合わせや用紙の揃え方を設定します。

[クリースの設定] > [クリースの設定] ダイアログボックス

印刷された用紙に折りやすくするためのスジを入れます。スジの本数を選択することもできます。

[とじ方向]

とじしろの位置を設定します。

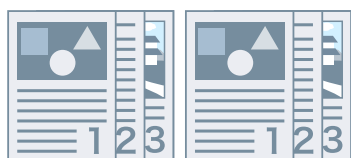
[基本設定] シート、または [ページ設定] シートで [印刷の向き] を変更すると、[とじ方向] が左または上に変更されます。この場合、長辺/短辺の位置関係は維持されます。

[とじしろ] > [とじしろ指定] ダイアログボックス

とじしろの幅を設定します。

[排紙方法]

複数部数を印刷するときの仕分け方法や、ホチキスどめの有無を設定します。



ソート



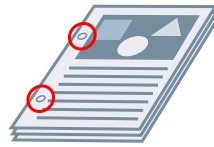
グループ



シフト



回転



パンチ穴



ホチキス
針なしとじ

[指定しない]

アプリケーションの設定に従います。

[ソート]

部単位で排紙します。

[グループ]

同じページ番号ごとにグルーピングして排紙します。

[ホチキス+ソート] / [針なしとじ+ソート] / [ホチキス+グループ] / [針なしとじ+グループ]

[ソート] または [グループ] に仕分けした束を、ホチキスどめして排紙します。「針なしとじ」は、ホチキスの針を使用せずに紙をとじる方法で、対応のフィニッシャーが装着されている場合に使用できます

[ホチキス位置指定] > [ホチキス位置指定] ダイアログボックス

ホチキスどめする位置を設定します。

[シフト]

出力した用紙を1部ずつずらして排紙します。[指定部数シフト] で、何部ずつに分けるか設定できます。

[回転]

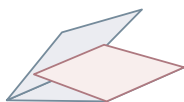
1部ごとに90度回転させて排紙します。

[パンチ穴]

とじるための穴をあけて排紙します。

[折り]

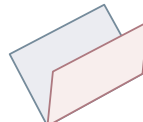
用紙をさまざまな形に折って排紙します。



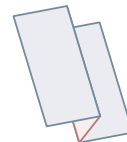
C 折り (サドルC折
り)



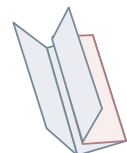
Z 折り



2つ折り (サドル折り)



外3つ折り



4つ折り

[折り詳細] > [折り詳細] ダイアログボックス

折る方向を設定します。サドル折りの場合は、1束にする用紙の枚数を指定できます。

[C 折り設定] / [サドル折り設定] / [サドル C 折り設定] / [2 つ折り設定] / [外 3 つ折り設定] / [4 つ折り設定]

折りのパターンを選択します。

[1 束の枚数]

サドル折りの場合に、1 束にする用紙の枚数を指定します。

[ミシン目]

印刷された用紙にミシン目を入れます。ミシン目の本数を選択することもできます。

[排紙先]

印刷された用紙の排紙先を指定します。

[スタック詳細] > [スタック詳細] ダイアログボックス

出力する部数、および自動取り出しタイミングを設定できます。

[製本印刷] を選択した場合

[製本詳細] > [製本詳細] ダイアログボックス

製本印刷時のとじしろ、ずれ補正などの詳細設定を行います。

[製本印刷の処理方法]

適用する設定を切り替えます。文書をいくつかの束に分ける設定やとじしろの設定などのドライバー機能を使用する場合は、[ドライバー側で処理] を選択してください。クリープ（ずれ）補正機能を使用する場合は、[デバイス側で処理] を選択してください。

[製本印刷の方法]

製本印刷の方法を切り替えます。複数の束にして製本する場合は、[いくつかの束に分けて印刷] を選択して、[1 束の枚数] で、束ごとの用紙の枚数を指定します。

[開き方向]

製本の開き方向を指定します。

[製本とじしろを指定する]

とじしろの幅を指定します。

[クリープ(ずれ)補正機能を使う]

製本する際に生じる外側のページと内側のページのずれを補正します。[補正方法] で補正方法を選択します。最も外側のページと真ん中のページでの印刷領域のずれ幅を指定する場合は、[手動補正] を選択して、[補正量] で補正量を指定します。

[サドルプレス]

中とじ製本時に、用紙が平らになるようにプレスします。[サドルプレス調整] を設定することにより、プレスの強さを調整できます。

[中とじの設定]

用紙を半分に折り、中央にホチキスどめして製本印刷します。用紙の端を断裁して揃えるときは、[折り+中とじ+断裁]を選択したあと、[仕上げ]シートで[断裁の設定]を設定してください。

[断裁の設定]

断裁幅の調整方法を切り替えます。

[デバイスの設定を使用]

デバイスの設定に従います。

[小口の断裁幅を指定]

小口のみ断裁します。任意の断裁幅を指定できます。

[小口と天/地の断裁幅を指定]

小口および天地を断裁します。任意の断裁幅を指定できます。

[仕上がりの幅を指定]

指定した仕上がり幅になるように、自動調整して断裁します。

[仕上がりの幅と高さを指定]

指定した仕上がり幅と高さになるように、自動調整して断裁します。

[シフト]

出力した用紙を1部ずつずらして排紙します。[指定部数シフト]で、何部ずつに分けるか設定できます。

[くるみ製本(片面)] または [くるみ製本(両面)] を選択した場合

[設定一覧]

くるみ製本の現在の設定を、一覧表示します。

[くるみ製本の設定] > [くるみ製本の設定] ダイアログボックス

くるみ製本の本文用紙サイズ、表紙、および仕上がりサイズを設定できます。

[開き方向]

製本の開き方向を指定します。

[くるみ表紙の設定]

表紙の用紙サイズや給紙部を指定します。表紙に印刷する場合は、[印刷方法]から[表紙と同じサイズのデータを印刷]を選択して、[表紙の印刷面]と[裏表紙の印刷面]を指定します。

[本文用紙サイズ]

本文を印刷する用紙のサイズを指定します。

[仕上げの指定方法]

調整方法を切り替えます。断裁幅を指定する場合は、[断裁幅を指定] を選択して、[小口の断裁幅] と [天/地の断裁幅] を指定します。

[仕上がりサイズ]

くるみ製本の仕上がりサイズを指定します。

[仕上がり調整] > [仕上がり調整] ダイアログボックス

本文や表紙の印刷位置、および断裁角度や断裁位置を調整します。

[処理オプション] > [処理オプション] ダイアログボックス

仕上げの詳細設定を行います。[項目一覧] で指定したい設定項目を選択して、ドロップダウンリストから設定内容を選択します。

[パネルに表示する名称]

印刷時にデバイスのパネルに表示する、印刷データの名称を設定します。1 台のプリンターを複数のユーザーで使用している場合などに便利な機能です。

[バナーページ印刷]

ユーザーのログイン名、印刷ジョブが実行された時間、および文書のファイル名を示すバナーページを印刷します。

次のいずれかの設定をしている場合は、バナーページ印刷ができません。

- セキュアプリント / 保存 / ホールド / オーバーレイ印字を行う / くるみ製本 / 中とじ / C 折り
- [デバイスの設定] シート > [詳細設定] > [仕上げ] シートにおいて、[ソート(デバイス側)] > [使わない] かつ [ドライバーのソート処理] > [パターン 1]

[詳細] > [バナーページ印刷の詳細] ダイアログボックス

バナーページの給紙部や用紙の種類を設定できます。

[ジョブメモ]

デバイスの操作パネルやリモート UI に印刷データに対するコメントを表示します。

[詳細] > [ジョブメモ詳細] ダイアログボックス

印刷データに対するコメントを入力できます。

[ドキュメント名の設定(保存とホールドを除く)]

デバイスの操作パネルやリモート UI に表示されるドキュメント名を設定します。

この機能は、[保存] および [ホールド] 以外の出力方法を設定して印刷する場合にだけ有効です。

[詳細] > [ドキュメント名の設定の詳細] ダイアログボックス

ドキュメント名のデフォルト値を入力できます。デフォルト値を指定しない場合は、印刷したデータのファイル名がドキュメント名として使用されます。

[印字領域を広げて印刷]

印刷領域を広げて印刷します。

印刷データや環境によっては、用紙の端が一部欠けて出力されることがあります。

[詳細] > [印字領域の詳細] ダイアログボックス

余白を調整できます。

[トレイ用紙サイズのチェック]

印刷データと給紙カセットの用紙のサイズを確認して、一致しない場合はデバイスの操作パネルにメッセージを表示します。異なる用紙サイズで続けて印刷を行いたい場合に便利な機能です。

[印刷の向きを 180 度回転]

特定の方向でしか給紙できないインデックス紙、封筒などを印刷するときに、便利な機能です。

[常にホスト側でビットマップ展開]

常にホスト（コンピューター）側で、印刷データをビットマップデータに変換するかどうかを設定します。

画面と印刷結果が異なる場合、[する] を選択して印刷すると、印刷結果が改善されることがあります。ただし、アプリケーションでの処理時間が長くなります。

[自動カラーモード時の白黒ビットマップ処理]

次の双方を設定して印刷する場合、データをビットマップ展開する際の処理方式を選択します。

- [カラーモード]：[自動(カラー/白黒)]
- [処理オプション] ダイアログボックス > [常にホスト側でビットマップ展開]：[する]

選択した処理方式によって、モノクロと判定されたデータの印刷速度や精度を切り替えることができます。

モードごとの色判定の対象と、モノクロと判定されたデータの処理方式の詳細を次に示します。

	色判定対象	モノクロデータ出力イメージ	モノクロデータ圧縮方式
[モード 1]	文字/図形/インデックス画像	24 ビット RGB	JPEG
[モード 2]	文字/図形/インデックス画像	8 ビットグレー	SLICV/Packbits/RAW
[モード 3]	文字/図形/すべての画像	8 ビットグレー	SLICV/Packbits/RAW

[細線補正]

細線部分を太く補正して印刷します。小さな文字やバーコードをはっきりと印刷したいときに、便利な機能です。解像度が 600dpi に設定されている場合は、この機能が無効になることがあります。

[白紙節約モード]

印刷データがないページが、白紙で排出されないように設定します。

この機能を使用する場合は、印刷前にデバイス側でも白紙節約機能を設定してください。デバイスの操作方法については、デバイスのマニュアルを参照してください。

また、この機能を設定しても、空白文字や白色のオブジェクトなどを含むページを印刷すると、白紙が排出されます。

[自動 1]

白紙を排出しません。

ただし、次の機能を有効にした場合は、ページレイアウトを崩さないようにするため、白紙を排出します。

両面印刷/ポスター印刷/製本印刷/くるみ製本(片面)/くるみ製本(両面)/PageComposer の機能を使用した OHP 中差し（中差し用紙に印刷しない場合）/編集+プレビュー

[自動 2]

白紙を排出しません。

ただし、次の機能を有効にした場合は、ページレイアウトを崩さないようにするため、白紙を排出します。

ポスター印刷/製本印刷/くるみ製本(片面)/くるみ製本(両面)/PageComposer の機能を使用した OHP 中差し（中差し用紙に印刷しない場合）/編集+プレビュー

[使わない]

白紙を排出します。

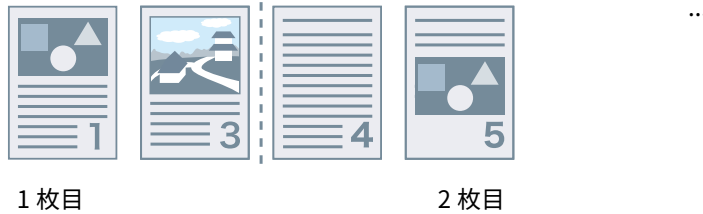
[白紙節約モード] に [自動 2] を指定して、2 ページ目に白紙がある原稿を両面印刷した例の図を以下に示します。

原稿 2 ページ目の白紙は排出されなくて、印刷結果 1 枚目の裏面に原稿の 3 ページ目が印刷されます。

原稿



印刷結果



[排紙面指定]

印刷面を下にして排紙するか、上にして排紙するかを設定します。

[パネル優先]

デバイスの設定に従います。

[フェイスダウン(正順排紙)]

片面印刷の場合、印刷面を下にして、先頭ページから順に排紙します。

両面印刷の場合、先頭用の紙から順に、奇数ページを下にして排紙します。

[フェイスアップ(逆順排紙)]

片面印刷の場合、印刷面を上にして、先頭ページから順に排紙します。

両面印刷の場合、先頭用の紙から順に、奇数ページを上にして排紙します。

この機能を指定した場合の排紙例を以下に示します。

	片面印刷の場合	両面印刷の場合
フェイスダウン(正順排紙)		
フェイスアップ(逆順排紙)		

[レイアウト時のページ回転]

用紙の向きが異なる印刷データで N in 1 印刷や製本印刷を行う場合に、先頭ページの向きに応じてページを回転させて、各ページの大きさを揃えて印刷します。

[詳細] > [レイアウト時のページ回転の詳細] ダイアログボックス

回転方向を設定します。

[自動]

先頭ページの向きに応じて、2 ページ目以降の向きを自動的に左 90 度、または右 90 度に回転させて印刷します。

[右 90 度]

先頭ページと異なる向きのページを右 90 度に回転させて印刷します。

[左 90 度]

先頭ページと異なる向きのページを左 90 度に回転させて印刷します。

[デバイスのセキュリティー印刷機能]

印刷データに制限や追跡情報をドットパターンとして埋め込みます。機密書類などを印刷するときに便利です。

[部数印字]

複数部数を印刷する場合に、半透明のテキストでシリアル番号を印刷します。機密書類などを印刷するときに便利です。番号は、用紙の上下左右と中央の計 5 箇所に印刷されます。

[詳細] > [部数印字の詳細] ダイアログボックス

開始番号を設定します。

[スーパースムーズ]

文字や図形の輪郭をなめらかに補正する、スムージング処理を行うかどうかを指定します。[パネル優先] を選択すると、デバイスの設定を使用します。

[画像特殊処理]

濃い文字やラインの中央が抜けて印刷される場合、[レベル 1] に設定します。[レベル 1] に設定しても問題が解決されない場合は、[レベル 2] に設定してください。

[特殊印字モード A] / [特殊印字モード B] / [特殊印字モード C] / [にじみ汚れ改善] / [静音モード]

印刷結果にすじが現れる場合は、印刷設定を調節して補正できます。

[特殊印字モード A] / [にじみ汚れ改善] は、ドットを間引いて印字します。[モード 1] から順に試してください。

[特殊印字モード B] は、トナーの定着性を高めます。[モード 1] から順に試してください。

[特殊印字モード C] / [静音モード] は、印刷速度を下げます。

[特殊印字モード A] の機能を使用すると、印字濃度が薄くなり、粗く印刷されることがあります。

[特殊スムージングモード]

文字、線、または図形の輪郭や、内側のグラデーションをなめらかに補正します。

[パネル優先]

デバイスの設定を使用します。

[モード 1]

濃い色の文字、線、図形の輪郭を、なめらかに補正して印刷します。通常は、[モード 1] の設定で印刷する必要があります。

[モード 2]

図形の輪郭だけではなく、内側のハーフトーンもなめらかに補正します。[モード 1] の設定では、濃い色の大きな文字や太い線の内側のハーフトーンが色ずれし、なめらかに印刷できない場合は、[モード 2] の設定で印刷を試してください。

[モード 3]

ハーフトーン背景上の濃い色の文字や線をなめらかにして印刷します。[モード 1] の設定では、濃い色の大きな文字や太い線の内側のハーフトーンが色ずれし、薄い色の文字や線の輪郭がなめらかに印刷できない場合は、[モード 3] の設定で印刷を試してください。

[モード 4]

さまざまなオブジェクトの輪郭を、なめらかにして印刷します。[モード 1] の設定では、薄い色の大きな文字や太い線の輪郭がギザギザになり、なめらかに印刷できない場合は、[モード 4] の設定で印刷を試してください。

[モード 5]

画像やハーフトーンオブジェクトをムラなく印刷します。[モード 1] の設定では、画像、図形、およびグラデーションに帯状のムラが出て、網掛けパターンが均一に印刷されない場合は、[モード 5] の設定で印刷を試してください。

[モード 6]

オブジェクト全般をなめらかにして印刷します。[モード 1] の設定では、画像全般のハーフトーンがずれてムラが生じる場合は、[モード 6] の設定で印刷を試してください。

[用紙カール補正]

用紙がカールして排紙されて紙詰まりが起こる場合に、この機能を使って、カールを低減します。

[用紙シワ補正]

用紙にシワによって排紙されて紙詰まりが起こる場合に、この機能を使って、シワを低減します。[モード 1] から試してください。機種によっては、[モード 1] は封筒を印刷するときのシワを、[モード 2] は用紙の端が湿っている用紙へ印刷するときのシワを補正します。

[メタファイルスプーリング]

印刷データを EMF 形式でスプールします。印刷する場合、アプリケーションからデバイスにデータを送信する場合に送信する時間を短縮することができます。

アプリケーションによっては、EMF 形式でスプールすると、画面と異なる印刷結果になる、印刷にかかる時間が通常より長くなるなどの問題が発生することがあります。このような問題が起きた場合は、[メタファイルスプーリング] の設定を [しない] に変更してください。

[パススルーの無効化]

ドライバーのパススルー機能を無効化します。印刷データをデバイスへ送っているアプリケーションから印刷できない場合に、パススルー機能を無効化すると、印刷できることがあります。

[カラー/白黒混在原稿を高速で印刷]

カラーページとグレースケール（白黒）のページが混在しているデータを印刷する場合に、印刷時間を短縮します。

[両面印刷時に最後のページを片面モードで印刷]

総ページ数が奇数の印刷データを両面印刷する場合に、最後のページを片面印刷で処理して、印刷時間を短縮します。

[特殊細線処理]

細線部分を太く補正して印刷します。

[しない]

補正しないで印刷します。

[モード 1]

幅が 2dot 未満の線を、2dot の太さに補正して印刷します。

[モード 2]

幅が 2dot 未満の線および矩形を、2dot の太さに補正して印刷します。

[モード 3]

幅が 3dot 未満の線および矩形を、3dot の太さに補正して印刷します。



- グラデーション部分にノイズや線が目立つ場合は、[特殊細線処理] を [しない] または [モード 1] に設定して印刷すると、印刷結果が改善することがあります。

[バーコード調整モード]

印刷物のバーコードが読み取れないなど、バーコード印刷に不具合がある場合に、線の太さと濃度を調整します。

[特殊印字処理(普通紙)]

普通紙に印刷する場合に、用紙がカールするなどの定着性の問題を解決します。

[印字開始面]

両面印刷時の印字開始面を設定します。

両面印刷時に、それぞれのページが意図した給紙段や用紙種類で印刷されない場合、この設定を変更すると、正しく印刷される可能性があります。

[印字開始位置の設定]

データを印刷するときの開始位置を長辺（上方向）方向や短辺（右方向）方向へとずらします。この機能は、上下の余白幅と左右の余白幅が異なっている場合に余白を調整したり、ファクスのヘッダー情報を隠したりするのに便利です。

[詳細] > [印字開始位置の詳細] ダイアログボックス

印刷の開始位置を指定します。

[帳票用紙印刷速度改善]

[パネル優先] に設定した状態で、この機能を使用します。

[標準に戻す]

このシートのすべての設定を、初期値に戻します。

関連項目

- ▶ シート共通項目(P. 125)
- ▶ 製本印刷する(P. 37)
- ▶ 中とじ製本する(P. 40)
- ▶ くるみ製本する(P. 43)
- ▶ 設定ができない(P. 189)
- ▶ 思ったとおりに印刷されない(P. 190)
- ▶ 印刷に時間がかかる(P. 192)

[給紙] シート

用紙種類や給紙部を設定できます。

使用しているドライバーによっては、ここで説明している機能が設定できないことがあります。

[用紙の指定方法]

印刷する用紙を給紙部で指定するか、用紙種類で指定するかを選択します。

[給紙方法]

ページに応じて、給紙方法を指定します。

[給紙部]

印刷する用紙を、給紙部で指定します。

[用紙種類]

印刷する用紙を、用紙種類で指定します。

[設定] > [用紙種類の設定] ダイアログボックス

用紙の種類を変更します。デバイスから用紙種類の情報を取得する場合は、[用紙情報取得] をクリックします。

[用紙の挿入設定] > [用紙の挿入設定] ダイアログボックス

挿入する用紙についての設定を行います。

[設定一覧]

挿入する用紙とその挿入位置を一覧表示します。

[削除]

[設定一覧] から、選択した用紙の挿入設定を削除します。

[挿入する用紙]

挿入する用紙の種類を指定します。

[給紙部]

挿入する用紙の給紙部を指定します。

[印刷面]

挿入する用紙の印刷面を選択します。

[挿入先]

文書をセクションごとに分割するために用紙を挿入します。

[インデックス紙]

文書にインデックス紙を挿入します。

[設定] > [用紙種類の設定] ダイアログボックス

インデックス紙の用紙種類を変更します。

[インデックス詳細] > [インデックス詳細] ダイアログボックス

インデックス紙の印刷位置を設定します。

[追加]

[設定一覧] に挿入するシートの設定を追加します。

[原稿ページの給紙部]

印刷データの給紙部を指定します。

[原稿ページの用紙種類]

印刷データの用紙種類を指定します。

[用紙名称]

給紙部を用紙の名前で指定します。用紙の名前はリモート UI で登録します。

使用しているデバイスによっては、この機能を使用できないことがあります。

その場合は、[用紙種類] で給紙部の用紙を設定してください。

[中差し用紙]

OHP フィルムの中に挿入する中差し用紙の給紙部、または用紙種類を指定します。デバイスに登録されているさまざまな種類の用紙を選択する場合は、[設定] をクリックしてください。

[OHP フィルム]

OHP フィルムに使用する給紙部や用紙の種類を指定します。デバイスに登録されているさまざまな種類の用紙を選択する場合は、[設定] をクリックしてください。

[インデックス詳細] > [インデックス詳細] ダイアログボックス

インデックス紙の印刷位置を設定します。

[給紙部の情報] > [給紙部の情報] ダイアログボックス

給紙部にセットされている用紙に関する情報を表示します。デバイスから給紙部の情報を取得するには、[給紙部情報取得] をクリックします。

[カーボンコピー]

指定した複数の給紙部から、同じ文書を 1 部ずつ印刷します。

上質紙と再生紙など、異なる種類の用紙に一度に印刷できます。

[設定] > [カーボンコピーの設定] ダイアログボックス

印刷する給紙部を選択します。

[表紙/裏表紙の設定] > [表紙/裏表紙の設定] ダイアログボックス

表紙/裏表紙を挿入します。表紙/裏表紙の給紙部や、表紙/裏表紙に印刷するかどうかを設定できます。

[定形用紙を縦送りにする]

定形用紙に、縦送りで印刷します。

[ユーザー設定用紙を縦送りにする]

ユーザー設定用紙に、縦送りで印刷します。

[印刷済み用紙の裏面に印刷する]

手差しトレイから手動で両面印刷する場合、裏面を印刷するときに選択してください。

[標準に戻す]

このシートのすべての設定を、初期値に戻します。

関連項目

- ▶ シート共通項目(P. 125)
- ▶ 合紙を挿入する(P. 48)
- ▶ インデックス紙を挿入する(P. 49)
- ▶ インデックス紙のタブに印字する(P. 51)
- ▶ 表紙/裏表紙を追加する(P. 52)

[印刷品質] シート (UFR II/LIPSLX/LIPS4)

印刷品質の詳細を設定できます。

ここでは、UFR II/LIPSLX/LIPS4 ドライバーで表示される設定項目を説明します。

使用しているドライバーによっては、ここで説明している機能が設定できないことがあります。

[印刷目的]

印刷データの目的を指定し、適切な印刷品質モードを設定します。

設定プレビューで設定状況を確認できます。

[処理オプション] > [処理オプション] ダイアログボックス

解像度、グラデーション、トナー量など、印刷品質の詳細を設定できます。

[グラフィックモード]

印刷データの処理方法を設定します。

[ベクターモード] / [LIPS モード]

印刷データを LIPS コントロールコマンドまたはベクターコントロールコマンドで処理して、デバイスに送信します。通常は、どちらかのモードを選択してください。

[イメージモード]

印刷データをイメージ (ビットマップ) データに変換して、デバイスに送信します。[ベクターモード] または [LIPS モード] で印刷したときに画面と印刷結果が異なる場合や、極端に印刷時間がかかる場合に選択します。

[モード詳細] / [LIPS モード詳細]

印刷データのラスターライズ方法を設定します。

[1 BPP]

文字と細線の、白以外の部分をすべて黒に置き換えて、印刷速度を高めます。

[高速]

グラデーションを中間調で表現して、印刷速度を高めます。文字や細い線を黒で印刷します。

[高品質]

[高速] よりも高い品質で印刷します。ただし、[高速] より印刷に時間がかかります。

[解像度]

解像度を設定します。

[階調]

グラデーションの表現方法を設定します。[高階調 2] は、[高階調 1] より細かい階調で表現して、なめらかに印刷します。

[中間調]

中間調 (明るい領域と暗い領域の中間の領域) を表現するためのディザパターンを設定します。

[パネル優先]

デバイスの設定を使用します。

[解像度]

解像度を優先して、輪郭をなめらかに印刷します。

[階調]

グラデーション表現を優先してなめらかに印刷します。

[誤差拡散]

小さい文字や細い線をきれいに印刷します。

[パターン 1] ~ [パターン 7]

テキスト（文字）、グラフィックス（線/図形）、イメージ（画像）に対して別々の表現方法を適用します。

パターン 7 までである場合：

	テキスト	グラフィックス	イメージ
パターン 1	誤差拡散	誤差拡散	解像度
パターン 2	誤差拡散	誤差拡散	階調
パターン 3	誤差拡散	解像度	解像度
パターン 4	誤差拡散	階調	階調
パターン 5	解像度	解像度	階調
パターン 6	解像度	階調	階調
パターン 7	誤差拡散	解像度	階調

パターン 6 までである場合：

	テキスト	グラフィックス	イメージ
パターン 1	解像度	解像度	階調
パターン 2	解像度	階調	階調
パターン 3	解像度	階調	解像度
パターン 4	階調	解像度	解像度
パターン 5	階調	解像度	階調
パターン 6	階調	階調	解像度

パターン 5 までである場合：

	テキスト	グラフィックス	イメージ
パターン 1	高解像度/解像度	階調	色調
パターン 2	解像度	色調	色調
パターン 3	階調	階調	階調
パターン 4	高解像度/解像度	高解像度/解像度	階調
パターン 5	色調	色調	色調

[なし(黒ベタ)]

文字/線の白以外の部分を、すべて黒に置き換えて印刷します。

[イメージモード時に優先する処理対象]

印刷データの変換方式がイメージモードに設定されている場合に、優先して処理する対象を設定します。イメージ、グラフィックス、テキストから選択できます。

変換方式がイメージモードに設定されるのは、次の場合です。

白黒プリンター：[印刷品質] シートの、[処理オプション] ダイアログボックス > [グラフィックモード] で [イメージモード] が設定されている場合

カラープリンター：[仕上げ] シートの、[処理オプション] > [常にホスト側でビットマップ展開] で [する] が設定されている場合

[ホスト展開]

イメージデータのラスターサイズをデバイスではなくホストコンピューターのプリンタードライバーで行い、高い品質で印刷します。ただし、アプリケーションでの処理時間が長くなります。

[印刷時にキャリブレーション情報を取得]

キャリブレーション情報を取得して、自動的に色調整します。

[イメージデータの補正]

アプリケーションで拡大した写真やグラフィックスなど、低解像度で粗いイメージデータをなめらかに印刷します。

[TrueType フォントのプリンターフォントへの置き換え]

TrueType フォントをプリンターフォントに置き換えて印刷します。置き換えるプリンターフォントは、[デバイスの設定] シートの [フォント設定] > [フォント置き換えテーブル] で設定できます。

[アプリケーションの TrueType フォントの置き換え設定を優先]

アプリケーション側の TrueType フォントの置き換え設定を優先できます。

[トナー節約モード]

データを間引いて印刷することで、トナーを節約します。

[ドラフトモード]

トナーを節約して、薄く印刷します。

[トナー濃度]

トナー濃度を調整します。

[詳細] > [トナー濃度詳細] ダイアログボックス

色ごとに濃度を調整します。

[アドバンスドスムージング]

文字、線、および画像の輪郭をなめらかにします。[スムーズ 2] は [スムーズ 1] よりも、さらになめらかにします。

[トナー印字量補正]

文書を印刷するときのトナーの量を印刷データの内容に合わせて調整します。[階調優先] はグラフィックや CG のグラデーションを多用している印刷データに適した量のトナーを使用します。[テキスト優先] はテキスト中心の印刷データに適した量のトナーを使用します。

[ライン処理]

文字や線の再現性を向上させます。[解像度優先] は解像度を優先します。[階調優先] はグラデーション表現を優先します。

[シャープネス]

画像の輪郭の強弱を調整します。

[シャープネス(写真)]

画像の輪郭を鮮明にします。

[TypeWing 機能]

TrueType フォントを高速処理します。

[イメージ加速処理]

高速化処理の強さを設定します。処理速度を大きくすると、印刷品質が低下する場合があります。

[精細濃度補正]

小さい文字や細い線の印刷濃度を調整します。かすれを補正するときに、便利な機能です。

[圧縮画像データ処理]

圧縮した画像データの処理方法を設定します。

[自動]

最適な処理方法を自動で選択します。

[ホスト側]

コンピューター側で圧縮画像を展開します。

[デバイス側]

デバイス側で圧縮画像を展開します。通常、より高速に印刷されます。

[イメージの合成処理]

隣接する複数の画像をコンピューター側で1つに合成することで、データ処理の負荷を軽減します。

[白黒印刷時のカラーデータ処理]

カラーの原稿（データ）を白黒印刷すると、色の違いが見分けにくくなる内容でも、判別しやすくなるように処理します。

[パターン位置補正]

タイルパターンの位置を補正します。

[パターン解像度]

タイルパターンの描画に使用する解像度を設定します。

[グレー補償]

黒色、灰色のデータを、確実に黒色、灰色で印刷します。

[グラデーションスムージング]

グラデーションの色の変わり目を、なめらかに印刷します。[スムーズ2] は、[スムーズ1] よりさらに強く処理します。

[画像圧縮]

デバイスに送信するときの印刷データの圧縮率を調整して、画質または印刷スピードを優先して印刷します。

[画像圧縮最適化]

画像圧縮方法を設定します。画像圧縮を最適化する場合は、印刷データの内容に合わせて可逆圧縮と非可逆圧縮を切り替えます。最適化しない場合は、圧縮方式は切り替わりません。最適化された圧縮方式で画像を圧縮すると、ブロック状の JPEG ノイズを抑制できます。

[PDF ファイルを常にイメージモードで印刷]

PDF ファイルを印刷するとき、自動的にイメージモードで印刷します。

[斜線を高速で印刷]

斜線を印刷するとき処理時間を短縮します。これにより、図形に斜めのすきまが目立つことがあります。その場合は、オフに設定してください。

[POP 印刷最適化]

トナーの量を増やして、POP 広告や画像を鮮やかに印刷します。

この機能は [構成プロファイル] で Satera LBP/Satera MFP に対応した構成プロファイルが選択されている場合に使用できます。また、あらかじめ次の項目を設定しておく必要があります。

- [基本設定] / [仕上げ] シート
 - [構成プロファイル] で [Satera LBP] を選択している場合
[片面/両面/製本] または [印刷方法] で、[片面印刷] を選択
 - [構成プロファイル] で [Satera MFP] を選択している場合
[片面/両面/製本] または [印刷方法] で、[片面印刷] または [両面印刷] を選択
- [基本設定] / [印刷品質] シート
 - [カラーモード] で、[自動(カラー/白黒)] または [カラー] を選択
 - [色数の設定] で、[フルカラー] を選択
- [印刷品質] シート
 - [処理オプション] > [解像度] で、[スーパーファイン(1200 dpi)] 以外を選択
 - [色の設定を行う] を選択 → [色設定] > [マッチング] シート > [マッチングモード] で、[デバイス補正モード] または [ドライバー補正なし] を選択
- [デバイスの設定] シート
 - [詳細設定] > [印刷品質] シートで、[[POP 印刷最適化]機能] を有効にする

この機能を有効にする場合は、トナー残量が少なくなったことを通知するタイミングをデバイスの [POP 印刷] に設定することをおすすめします。詳細は、デバイスのマニュアルを参照してください。

[特殊 1 BPP モード]

印刷するデータのサイズを小さくします。

[出力調整モード]

画質を優先するか、スピードを優先するかを切り替えます。[使う] を選択した場合、画質を優先して印刷します。

[グレースケール変換方式]

カラーの印刷データをグレースケールに変換する方法を設定します。

[太さ調整]

文字や線など、特定のオブジェクトの太さを調整します。

[トラッピング]

文字やグラフィックスと背景色の境界でオーバーラップ処理をして、文字やグラフィックスの輪郭部分の白抜けを防ぎます。

[詳細] > [トラッピング詳細] ダイアログボックス

トラッピングの幅と濃度を設定できます。

[カラー印刷時のトナー量補正]

カラー印刷時にトナー量を調整して、トナーののりすぎを防ぎます。[レベル 1] は色の濃い部分のトナー量を減らします。[レベル 2] は全体のトナー量を減らします。

[白黒印刷時にドライバーでグレースケール変換]

白黒印刷時に、アプリケーションのグレースケール変換よりも、ドライバーのグレースケール変換を優先します。

[縮小グラフィック補正処理]

印刷データを縮小して印刷する場合、印刷品質が落ちないように補正します。

[細い斜線を均一に印刷]

斜めに引かれた細線の幅を均一にします。

[キヤノファイン]

画像のコントラストやカラーバランスを調整して、画像を鮮明に印刷します。

[詳細] > [キヤノファイン詳細] ダイアログボックス

キヤノファイン機能を使用するときの処理方法を設定できます。

[カラーモード]

カラー印刷と白黒印刷を切り替えます。ページ単位でカラー/白黒を自動判別するためには、[自動(カラー/白黒)] を選択してください。

[色数の設定] > [色数の設定] ダイアログボックス

フルカラー印刷/2色カラー印刷を切り替えます。

[2色カラー] を選択したときは、[黒と組み合わせる色] を指定します。データの無彩色の部分は白黒の濃淡で印刷され、有彩色の部分は指定した色の濃淡で印刷されます。

[色の設定を行う] / [グレーの設定を行う]

色またはグレーの設定を手動で調整します。

[色設定] / [グレー設定] > [色設定] / [グレー設定] ダイアログボックス

色み、明るさ、コントラスト、カラーマッチングの詳細を設定できます。

[色調整] / [グレー調整] シート

[元の画像] / [調整後の画像]

調整後のイメージを確認できます。

[(各色) を強く]

色みを調整します。画像をドラッグして、強くする色みの方向へ移動してください。

[明るさ]

明るさをスライダーバーで調整します。

[コントラスト]

コントラストをスライダーバーで調整します。

[調整の対象] > [調整の対象] ダイアログボックス

色調整の対象とするデータの種類を設定します。イメージ (画像)、グラフィックス (線/図形)、テキスト (文字) を選択できます。

[標準に戻す]

すべての設定を、初期値に戻します。

[マッチング] シート

[マッチングモード]

デバイス/ドライバーでカラーマッチング処理をするか、またはカラーマッチング処理をしないかを設定します。

[アプリケーションのカラーマッチングを優先する]

カラーマッチング処理をする場合に、ドライバーやデバイスではなく、アプリケーションでのカラーマッチング処理を優先します。

画像の一部が欠けて印刷される場合、この機能を有効にすると改善することがあります。

[マッチング方法]

マッチング処理をする場合に何を優先するかを設定します。

[モニター・スキャナーの設定]

[マッチングモード] で [デバイス補正モード] を選択した場合は、使用しているモニターに適した設定を選択できます。複数のガンマ値から選択できる場合、画面の表示よりも明るく印刷されるときは、ガンマ値が高い設定項目を選択すると、印刷結果を改善できます。

[イメージ] / [グラフィックス] / [テキスト]

[マッチングモード] > [デバイス補正モード] 選択時に、イメージ (画像)、グラフィックス (線/図形)、テキスト (文字) に対して、それぞれ [マッチング方法] と [モニター・スキャナーの設定] を設定します。

[ガンマ補正]

[マッチングモード] で [ガンマ補正(ホスト側)] / [ガンマ補正(デバイス側)] が選択されている場合に、ガンマ値を調整できます。

[キャリブレーション情報取得]

デバイスからキャリブレーション情報を取得し、印刷時に自動的に色を調整します。

[バージョン情報]

ドライバーのバージョン情報を表示します。

[標準に戻す]

このシートのすべての設定を、初期値に戻します。

関連項目

- ▶ シート共通項目(P. 125)
- ▶ 印刷結果が暗すぎる/明るすぎる(P. 193)

[印刷品質] シート (PS3)

印刷品質の詳細を設定できます。

ここでは、PS3 ドライバーで表示される設定項目を説明します。

[モード詳細]

印刷データのラスターライズ方法を設定します。

[高速]

グラデーションを中間調で表現して、印刷速度を高めます。文字や細かい線を黒で印刷します。

[高品質]

[高速] よりも高い品質で印刷します。ただし、[高速] より印刷に時間がかかります。

[解像度]

解像度を設定します。

[中間調]

中間調（明るい領域と暗い領域の中間の領域）を表現するためのディザパターンを設定します。

[パネル優先]

デバイスの設定を使用します。

[解像度]

解像度を優先して、輪郭をなめらかに印刷します。

[高解像度]

[解像度] を選択した場合より、さらに高い解像度で印刷します。

[階調]

グラデーション表現を優先してなめらかに印刷します。

[誤差拡散]

小さい文字や細かい線をきれいに印刷します。

[パターン 1] ~ [パターン 7]

テキスト（文字）、グラフィックス（線/図形）、イメージ（画像）に対して別々の表現方法を適用します。

パターン 7 までである場合：

	テキスト	グラフィックス	イメージ
パターン 1	誤差拡散	誤差拡散	解像度
パターン 2	誤差拡散	誤差拡散	階調
パターン 3	誤差拡散	解像度	解像度
パターン 4	誤差拡散	階調	階調
パターン 5	解像度	解像度	階調

パターン 6	解像度	階調	階調
パターン 7	誤差拡散	解像度	階調

パターン 6 までである場合：

	テキスト	グラフィックス	イメージ
パターン 1	解像度	解像度	階調
パターン 2	解像度	階調	階調
パターン 3	解像度	階調	解像度
パターン 4	階調	解像度	解像度
パターン 5	階調	解像度	階調
パターン 6	階調	階調	解像度

[ユーザー設定]

カスタマイズしたデザイナーパターンを使用します。

[設定] > [ユーザー設定] ダイアログボックス

中間調のスクリーン線数、角度を設定します。

[トナー節約モード]

データを間引いて印刷することで、トナーを節約します。

[アドバンスドスムージング]

文字、線、および画像の輪郭をなめらかにします。[スムーズ 2] は [スムーズ 1] よりも、さらになめらかにします。

[カラーモード]

カラー印刷と白黒印刷を切り替えます。ページ単位でカラー/白黒を自動判別するためには、[自動(カラー/白黒)] を選択してください。

[ネガポジ反転する]

原稿の白黒を反転してネガティブイメージを印刷します。

[鏡像にする]

原稿の左右を反転してミラーイメージを印刷します。

[グレイの調整を行う]

グレースケール印刷の調整をします。

[グレイ調整] > [グレイ調整] ダイアログボックス

ドキュメントをグレースケールで印刷するときの明度を設定できます。

[グレーの設定を行う]

明るさやコントラストを手動で調整します。

[グレー設定] > [グレー設定] ダイアログボックス

明るさやコントラストの詳細を設定できます。

[グレー調整] シート

[元の画像] / [調整後の画像]

調整後のイメージを確認できます。

[明るさ]

明るさをスライダーバーで調整します。

[コントラスト]

コントラストをスライダーバーで調整します。

[標準に戻す]

すべての設定を、初期値に戻します。

[バージョン情報]

ドライバーのバージョン情報を表示します。

[処理オプション] > [処理オプション] ダイアログボックス

解像度、グラデーション、トナー量など、印刷品質の詳細を設定できます。

[出力形式]

PostScript の出力形式を設定します。

[TrueType フォントの設定]

TrueType フォントの詳細を設定します。

[詳細] > [TrueType フォントの詳細] ダイアログボックス

TrueType フォントをデバイスに送信するときの形式を設定します。

[階調]

グラデーションの表現方法を設定します。[高階調 2] は、[高階調 1] より細かい階調で表現して、なめらかに印刷します。

[細線補正]

印刷するとき細かい線を太くします。小さな文字やバーコードを印刷するとき便利です。解像度が 600dpi に設定されている場合、この設定は無効になることがあります。

[トナー濃度]

トナー濃度を調整します。

[詳細] > [トナー濃度詳細] ダイアログボックス

色ごとに濃度を調整します。

[明るさ]

明るさを調整します。

[トナー印字量補正]

文書を印刷するときのトナーの量を印刷データの内容に合わせて調整します。[階調優先] はグラフィックや CG のグラデーションを多用している印刷データに適した量のトナーを使用します。[テキスト優先] はテキスト中心の印刷データに適した量のトナーを使用します。

[ライン処理]

文字や線の再現性を向上させます。[解像度優先] は解像度を優先します。[階調優先] はグラデーション表現を優先します。

[シャープネス]

画像の輪郭の強弱を調整します。

[シャープネス(写真)]

画像の輪郭を鮮明にします。

[精細濃度補正]

小さい文字や細い線の印刷濃度を調整します。かすれを補正するときに、便利な機能です。

[画像重ね合わせ処理]

PS3 ドライバーがサポートしていないラスタ処理がアプリケーションから指定された場合に、疑似的なラスタ処理をして印刷するか、処理せずにそのまま印刷するかを切り替えます。思ったような印刷結果が得られない場合に設定します。

[グラデーションスムージング]

グラデーションの色の変わり目を、なめらかに印刷します。[スムーズ 2] は、[スムーズ 1] よりさらに強く処理します。

[画像圧縮]

デバイスに送信するときの印刷データの圧縮率を調整して、画質または印刷スピードを優先して印刷します。

[画像圧縮最適化]

画像圧縮方法を設定します。画像圧縮を最適化する場合は、印刷データの内容に合わせて可逆圧縮と非可逆圧縮を切り替えます。最適化しない場合は、圧縮方式は切り替わりません。最適化された圧縮方式で画像を圧縮すると、ブロック状の JPEG ノイズを抑制できます。

[圧縮転送処理]

画像データを圧縮して転送するときに、画質を優先するか、速度を優先するかを切り替えます。

速度を優先した場合でも、印刷データや環境によっては、画質を優先した場合より印刷に時間がかかることがあります。

[スーパースムーズ]

文字や図形の輪郭をなめらかに補正する、スムージング処理を行うかどうかを指定します。[パネル優先] を選択すると、デバイスの設定を使用します。

[グレースケール変換方式]

カラーの印刷データをグレースケールに変換する方法を選択します。

[ドットゲイン調整]

ハーフトンドットを調整して、ドットゲインを補正します。[標準] (ドットゲイン値 + 20%) を基準に調整します。

[太さ調整]

文字や線など、特定のオブジェクトの太さを調整します。

【トラッピング】

文字やグラフィックスと背景色の境界でオーバーラップ処理をして、文字やグラフィックスの輪郭部分の白抜けを防ぎます。

【詳細】 > 【トラッピング詳細】 ダイアログボックス

トラッピングの幅と濃度を設定できます。

【カラー印刷時のトナー量補正】

カラー印刷時にトナー量を調整して、トナーののりすぎを防ぎます。[レベル 1] は色の濃い部分のトナー量を減らします。[レベル 2] は全体のトナー量を減らします。

【白黒印刷時にドライバーでグレースケール変換】

白黒印刷時に、アプリケーションのグレースケール変換よりも、ドライバーのグレースケール変換を優先します。

【POP 印刷最適化】

トナーの量を増やして、POP 広告や画像を鮮やかに印刷します。

この機能は [構成プロファイル] で Satera LBP/Satera MFP に対応した構成プロファイルが選択されている場合に使用できます。また、あらかじめ次の項目を設定しておく必要があります。

- [基本設定] / [仕上げ] シート
 - [構成プロファイル] で [Satera LBP] を選択している場合
[片面/両面/製本] または [印刷方法] で、[片面印刷] を選択
 - [構成プロファイル] で [Satera MFP] を選択している場合
[片面/両面/製本] または [印刷方法] で、[片面印刷] または [両面印刷] を選択
- [基本設定] / [カラー] シート
[カラーモード] で、[自動(カラー/白黒)] または [カラー] を選択
- [基本設定] シート
[色数の設定] で、[フルカラー] を選択
- [印刷品質] シート
[解像度] で、[スーパーファイン(1200 dpi)] 以外を選択
- [デバイスの設定] シート
[詳細設定] > [印刷品質] シートで、[[POP 印刷最適化]機能] を有効にする

この機能を有効にする場合は、トナー残量が少なくなったことを通知するタイミングをデバイスの [POP 印刷] に設定することをおすすめします。詳細は、デバイスのマニュアルを参照してください。

【標準に戻す】

このシートのすべての設定を、初期値に戻します。

関連項目

- ▶ シート共通項目(P. 125)
- ▶ 印刷結果が暗すぎる/明るすぎる(P. 193)

[カラー] シート (PS3)

カラー印刷と白黒印刷の切り替えや、色の調整ができます。



- [パネル優先] を選択すると、デバイスの設定を適用します。

[カラーモード]

カラー印刷、白黒印刷を切り替えます。ページごとにカラー印刷か、モノクロ印刷かを自動検知するには、[自動(カラー/白黒)] を選択してください。

[RGB マッチングモード]

RGB 入力のカラーマッチングに使用するプロファイルを選択します。

[デバイスリンクプロファイル] を選択した場合は、環境光と色空間のプロファイルを組み合わせたプロファイルを使用します。[RGB 入力(環境光+色空間)] で、適切な設定を選択してください。

[RGB 入力プロファイル]

RGB データの印刷時に適用する、モニターに適した RGB プロファイルを選択します。[なし] を選択した場合は、RGB プロファイルを適用せずに、RGB データから CMYK への色分解を行います。



- 作成したプロファイルを追加したい場合は、imageWARE Enterprise Management Console のリソース管理プラグインを使用してデバイスへダウンロードしてください。

[RGB マッチング方法]

RGB 入力プロファイルが適用される際の印刷方法を選択します。

[パネル優先]

デバイスの設定を使用します。

[鮮やかな色に]

プレゼンテーション資料用のアートワークや、グラフなどの印刷適した色味で印刷します。

[モニターの色に合わせる] / [モニター色再現]

モニターに表示された色と近い色で印刷します。

[写真調] / [一般]

写真の印刷に適した色味で印刷します。

[色差最小]

RGB から CMYK に変換する際の誤差を最小限にします。

[VIVID フォト]

[写真調] よりさらに色味を濃く鮮やかに印刷します。



- [出力プロファイル] に [デバイス標準のプロファイル] 以外を設定すると、[写真調] は [モニターの色に合わせる] / [モニター色再現] と同じ色合いに、[VIVID フォト] は [鮮やかな色に] と同じ色合いになります。

[RGB 墨版処理]

R=G=B となるグレーのデータをブラック (K) トナーだけを使って印刷します。使用しない場合は、[出力プロファイル] で選択された設定に適した CMYK トナーを使って印刷します。

[RGB 入力(環境光+色空間)]

RGB 入力のデバイスリンクプロファイルに適用する、環境光の色温度とモニターの色空間を選択します。

[CMYK マッチングモード]

CMYK 入力のカラーマッチングに使用するプロファイルを選択します。

[デバイスリンクプロファイル] を選択した場合は、環境光と色空間のプロファイルを組み合わせたプロファイルを使用します。[CMYK 入力(環境光+色空間)] で、適切な設定を選択してください。

[CMYK シミュレーションプロファイル]

CMYK シミュレーション用のプロファイルを選択します。[なし] を選択した場合は、CMYK プロファイルを適用せずに、デバイス依存の CMYK カラーモデルを適用します。

[CMYK 墨版処理]

グレーのデータをブラック (K) トナーだけを使って印刷します。使用しない場合は、[出力プロファイル] の設定に適した CMYK トナーを使って印刷します。

[CMYK 入力(環境光+色空間)]

CMYK 入力のデバイスリンクプロファイルに適用する、環境光の色温度とモニターの色空間を選択します。

[出力プロファイル]

使用するデバイスまたは用紙種類に合わせて、カラー属性が定義されたプロファイルを選択します。



- 作成したプロファイルを追加したい場合は、imageWARE Enterprise Management Console のリソース管理プラグインを使用してデバイスへダウンロードしてください。

[100%GCR プロファイル]

線や文字の印刷濃度の不均一が起こらないように、トナー濃度の調整を行います。

[詳細設定] > [詳細設定] ダイアログボックス

色調整の詳細な設定を行います。

[純ブラックを使用]

黒のデータ (R=G=B=0%、C=M=Y=100%/Bk=N% または C=M=Y=0%/Bk=100%) を、ブラックトナー単色で印刷します。黒のデータの周りにカラートナーがずれて印刷されるのを防ぎます。

[ブラックオーバープリント]

黒のデータをカラーの背景に重ねて印刷します。[純ブラックを使用] とあわせて設定した場合は、カラーの背景を印刷したあとで黒のデータを重ねて印刷し、テキストやグラフィックスの縁が白く抜けるのを防ぎます。

[色分版合成]

四色分版された CMYK データを、一つのデータに合成して印刷します。

[コンポジットオーバープリント]

CMYK データを、コンポジット出力のままオーバープリントします。データに使用されているすべての色が 1 つのプレートに重ね刷りされるので、色分解せずに仕上がりを確認できます。

[スポットカラーマッチング]

スポットカラー (特色) を表現するのに最適な方法を設定します。アプリケーションソフトウェアにより指定されたカラープロファイルを使用することによって、使用する色を、スポットカラーにもっとも近いデバイス非依存の CMYK 値に変換できます。



メモ

- この機能を使用する場合は、imageWARE Enterprise Management Console のリソース管理プラグインを使用して、指定されたカラープロファイルをデバイスへダウンロードしてください。

[トナー濃度]

トナー濃度を調整します。

[詳細] > [トナー濃度詳細] ダイアログボックス

色ごとに濃度を調整します。

[明るさ]

スライダバーで明るさを調整します。

[グレースケールプロファイル]

デバイス依存のグレーのデータを CMYK データに変換して印刷します。本機能を使用しない場合、ブラック (K) トナー単色で印刷されます。

[RGB 入力調整を行う]

RGB データを印刷するときの色調整を行います。

[設定] > [RGB 入力調整の詳細] ダイアログボックス

色み、明るさ、コントラストを、手動で調整します。

[キヤノファインを使う]

画像のコントラストやカラーバランスを調整して、画像を鮮明に印刷します。

[設定] > [キヤノファイン詳細] ダイアログボックス

キヤノファイン機能を使用するときの処理方法を設定できます。[ページ内一括処理] を選択すると、ページ全体を 1 つのデータとみなして処理します。

[ホスト側でカラー/白黒の判別を行う]

印刷データがカラーか白黒（モノクロ）かをコンピューター側で判別し、その結果に応じたカラーモードで印刷します。データにビットマップデータが多く含まれる場合は、カラーで印刷されます。

[アプリケーションのカラー/白黒設定を優先する]

アプリケーションソフトウェアのカラー印刷/白黒（モノクロ）印刷設定を優先して印刷します。

[標準に戻す]

このシートのすべての設定を、初期値に戻します。

関連項目

- ▶ シート共通項目(P. 125)
- ▶ 色を調整する (PS3) (P. 64)

[例外設定] シート (PS3)

ひとつの文書の中で指定したページ範囲について、異なる印刷設定を適用できます。

[例外ページ] > [例外ページ設定] ダイアログボックス

指定したページに対して例外設定を行います。

シート共通項目

[ページ]

例外設定するページ範囲を、[ページ設定] シートで指定します。



- [基本設定と同じ] を選択した場合、[例外設定] シート以外のシートで設定した機能を適用します。

[ページ設定] シート

[給紙部]

印刷する用紙を、給紙部で指定します。

[印刷方法]

印刷データの出力方法を指定します。

[基本設定]

[例外設定] シート以外のシートで設定した機能を、一覧表示します。

[仕上げ詳細] > [仕上げ詳細] ダイアログボックス

印字の開始位置を指定します。

[印刷品質] シート

[中間調]

中間調（明るい領域と暗い領域の中間の領域）を表現するためのディザパターンを設定します。

[設定] > [ユーザー設定] ダイアログボックス

中間調のスクリーン線数、角度を設定できます。

[シャープネス]

画像の輪郭の強弱を調整します。

[精細濃度補正]

小さい文字や細い線の印刷濃度を調整します。かすれを補正するときに、便利な機能です。

[カラー] シート

[カラーモード]

カラー印刷、白黒印刷を切り替えます。ページごとにカラー印刷か、モノクロ印刷かを自動検知するには、[自動(カラー/白黒)] を選択してください。

[RGB マッチングモード]

RGB 入力のカラーマッチングに使用するプロファイルを選択します。

[デバイスリンクプロファイル] を選択した場合は、環境光と色空間のプロファイルを組み合わせたプロファイルを使用します。[RGB 入力(環境光+色空間)] で、適切な設定を選択してください。

[RGB 入力プロファイル]

RGB データの印刷時に適用する、モニターに適した RGB プロファイルを選択します。[なし] を選択した場合は、RGB プロファイルを適用せずに、RGB データから CMYK への色分解を行います。



メモ

- 作成したプロファイルを追加したい場合は、imageWARE Enterprise Management Console のリソース管理プラグインを使用してデバイスへダウンロードしてください。

[RGB マッチング方法]

RGB 入力プロファイルが適用される際の印刷方法を選択します。

[基本設定と同じ]

[例外設定] シート以外のシートで設定した機能を適用します。

[鮮やかな色に]

プレゼンテーション資料用のアートワークや、グラフなどの印刷適した色味で印刷します。

[モニターの色に合わせる] / [モニター色再現]

モニターに表示された色と近い色で印刷します。

[写真調] / [一般]

写真の印刷に適した色味で印刷します。

[色差最小]

RGB から CMYK に変換する際の誤差を最小限にします。

[VIVID フォト]

[写真調] よりさらに色味を濃く鮮やかに印刷します。



メモ

- [出力プロファイル] に [デバイス標準のプロファイル] 以外を設定すると、[写真調] は [モニターの色に合わせる] / [モニター色再現] と同じ色合いに、[VIVID フォト] は [鮮やかな色に] と同じ色合いになります。

[RGB 墨版処理]

R=G=B となるグレーのデータをブラック (K) トナーだけを使って印刷します。使用しない場合は、[出力プロファイル] で選択された設定に適した CMYK トナーを使って印刷します。

[RGB 入力(環境光+色空間)]

RGB 入力のデバイスリンクプロファイルに適用する、環境光の色温度とモニターの色空間を選択します。

[CMYK マッチングモード]

CMYK 入力のカラーマッチングに使用するプロファイルを選択します。

[デバイスリンクプロファイル] を選択した場合は、環境光と色空間のプロファイルを組み合わせたプロファイルを使用します。[CMYK 入力(環境光+色空間)] で、適切な設定を選択してください。

[CMYK シミュレーションプロファイル]

CMYK シミュレーション用のプロファイルを選択します。[なし] を選択した場合は、CMYK プロファイルを適用せずに、デバイス依存の CMYK カラーモデルを適用します。

[CMYK 墨版処理]

グレーのデータをブラック (K) トナーだけを使って印刷します。

[CMYK 入力(環境光+色空間)]

CMYK 入力のデバイスリンクプロファイルに適用する、環境光の色温度とモニターの色空間を選択します。

[100%GCR プロファイル]

線や文字の印刷濃度の不均一が起こらないように、トナー濃度の調整を行います。

[詳細設定] > [詳細設定] ダイアログボックス

色調整の詳細な設定を行います。

[グレースケールプロファイル]

デバイス依存のグレイのデータを CMYK データに変換して印刷します。本機能を使用しない場合、ブラック (K) トナー単色で印刷されます。

[表紙] > [表紙/裏表紙の設定] ダイアログボックス

表紙/裏表紙を挿入します。表紙/裏表紙の給紙部や、表紙/裏表紙に印刷するかどうかも設定できます。

[用紙の挿入] > [用紙の挿入設定] ダイアログボックス

挿入する用紙についての設定を行います。

[設定一覧]

挿入する用紙とその挿入位置を一覧表示します。

[削除]

[設定一覧] から、選択した用紙の挿入設定を削除します。

[挿入する用紙]

挿入する用紙の種類を指定します。

[給紙部]

挿入する用紙の給紙部を指定します。

[印刷面]

挿入する用紙の印刷面を選択します。

[挿入先]

文書をセクションごとに分割するために用紙を挿入します。

[インデックス紙]

文書にインデックス紙を挿入します。

[設定] > [用紙種類の設定] ダイアログボックス

インデックス紙の用紙種類を変更します。

[インデックス詳細] > [インデックス詳細] ダイアログボックス

インデックス紙の印刷位置を設定します。

[追加]

[設定一覧] に挿入するシートの設定を追加します。

[例外設定一覧]

現在の例外設定を、一覧表示します。

[編集]

選択した例外設定を編集します。

[結合]

選択した複数の例外設定を、一つにまとめます。ページ範囲が連続していて、設定内容が同じ場合のみまとめられます。

[削除]

選択した例外設定を削除します。

[基本設定]

[例外設定] シート以外のシートで設定した機能を、一覧表示します。

関連項目

- ▶ シート共通項目(P. 125)
- ▶ 例外ページを設定する (PS3) (P. 100)

[デバイスの設定] シート


使用するデバイスに合わせた構成プロファイルなどのオプションの設定や管理者向け設定を行うことができます。

構成プロファイルを設定すると、デバイスに最適な値が各項目に自動で設定されます。詳細は次のリンク先を参照してください。

🔗 タイプ別構成プロファイルの設定について(P. 94)

使用しているドライバーによっては、ここで説明している機能が設定できないことがあります。

[デバイス情報]

デバイス情報が自動設定されたか、手動設定されたかを表示します。デバイス情報を取得して、[デバイスの設定] シートの設定に反映するには、 (デバイス情報を取得) をクリックします。



- [詳細設定] ダイアログボックスで [その他の設定] シート > [デバイス情報取得時に構成プロファイルも変更] から [する] を選択すると、取得したデバイス情報に応じて、構成プロファイルが自動的に変更されます。

[構成プロファイル]

適用されている構成プロファイルを表示します。

[変更] > [構成プロファイルの変更] ダイアログボックス

構成プロファイルを変更したり、インポートしたりできます。


[構成プロファイルの選択]

[デバイスに適した構成プロファイルを自動で選択]

使用している機種に適した構成プロファイルを設定します。

[手動で選択]

手動で構成プロファイルを設定できます。

 (構成プロファイルの読み込み)

エクスポートした構成プロファイルのファイル (*.typ) をインポートします。

 (削除)

インポートした構成プロファイルを [構成プロファイル] から選択して削除します。

[デバイス情報を取得する]

デバイス情報を取得して、[デバイスの設定] シートの設定に反映します。



- デバイス情報を取得できなかった場合は、機種名に合った構成プロファイルを手動で設定してください。
- 機種名に合った構成プロファイルを適用しても [デバイスの設定] シートに表示された項目を適切に設定できないときは、タイプ別構成プロファイルを設定すると、デバイスに応じた機能やオプション情報を反映できます。

🔗 タイプ別構成プロファイルの設定について(P. 94)

(保存) > [構成プロファイルの保存] ダイアログボックス

現在の [デバイスの設定] シートの設定内容を、構成プロファイルのファイル (*.typ) としてエクスポートして保存できます。

[デバイスの種類]

デバイスの種類を設定します。

[仕上げ設定]

デバイスの仕上げ機能を設定します。

[給紙設定]

デバイスに装着された給紙オプションを表示します。

[給紙方法と用紙の割り当て] > [給紙方法と用紙の割り当て] ダイアログボックス

各給紙部に設定されている、用紙サイズと用紙の種類を設定します。

[用紙サイズの設定] > [用紙サイズの設定] ダイアログボックス

使用する用紙のサイズを設定します。

[給紙部の設定] > [給紙部の設定] ダイアログボックス

デバイスに装着された給紙オプションを設定します。

[排紙設定]

デバイスに装着された排紙オプションを表示します。

[排紙先の設定] > [排紙先の設定] ダイアログボックス

デバイスに装着された排紙オプションを設定します。

[その他の設定]

デバイスに関する管理者向け設定ができます。

[内部スプール処理]

印刷データの処理を、ホスト（コンピューター）側で行うか、デバイス側で行うか選択します。

[自動] を選択すると、デバイスの機能のみで処理が可能なときにはデバイス側で処理するため、印刷速度が上がります。

[アプリケーションからの PS 出力]

アプリケーションソフトウェアからの PostScript コードの出力を許可するかを指定します。

この機能の設定によって、製本印刷およびオーバーレイ印刷の出力体裁が変わることがあります。

[ユーザー情報を設定する]

印刷ジョブに使用するユーザー名と、セキュアプリントの暗証番号を設定します。

[設定] > [ユーザー情報の設定] ダイアログボックス

[ユーザー名]

印刷ジョブで使用するユーザー名を設定します。

[セキュアプリントの暗証番号]

セキュアプリントの暗証番号を設定します。

[セキュアプリント時に常にユーザー情報を確認する]

セキュアプリント時に、印刷データ、ユーザー名、および暗証番号を確認または設定するための [暗証番号の確認] ダイアログボックスを表示します。

[印刷時にユーザー名を確認する]

印刷時に、印刷データ、ユーザー名を確認または設定するための [ユーザー名の確認] ダイアログボックスを表示します。

[確認時に前回入力した情報を表示する]

確認ダイアログボックスに前回入力したユーザー名および暗証番号を自動的に入力し、表示します。

[ユーザー名の管理] / [初期値の設定] > [ユーザー名の管理] / [初期値の設定] ダイアログボックス

ユーザー名と暗証番号のデフォルト設定を行います。

[ユーザー名に設定する名称]

ユーザー名として、Windows のログオン名、コンピューター名、または任意の名称を指定できます。

[セキュアプリントの暗証番号]

セキュアプリントの暗証番号を設定します。

[セキュアプリント時に常にユーザー情報を確認する]

セキュアプリント時に、印刷データ、ユーザー名、および暗証番号を確認または設定するための [暗証番号の確認] ダイアログボックスを表示します。

[印刷時にユーザー名を確認する]

印刷時に、印刷データ、ユーザー名を確認または設定するための [ユーザー名の確認] ダイアログボックスを表示します。

[ユーザー名の変更を許可しない]

[ユーザー情報の設定] ダイアログボックスでユーザー名を変更することを禁止します。

[[ユーザー情報の設定]-[セキュアプリント時に常にユーザー情報を確認する]の設定を固定する]

[セキュアプリント時に常にユーザー情報を確認する] の設定を、[初期値の設定] ダイアログボックスで設定した内容に固定します。

[[ユーザー情報の設定]-[印刷時にユーザー名を確認する]の設定を固定する]

[印刷時にユーザー名を確認する] の設定を、[ユーザー名の管理] や [初期値の設定] ダイアログボックスで設定した内容に固定します。

[ユーザー管理機能]

使用する認証機能の種類を設定します。

[設定] > [部門 ID/暗証番号の設定] ダイアログボックス

[ユーザー管理機能] から [部門別 ID 管理] 選択時に、詳細設定を行います。

[暗証番号の設定を許可する]

このダイアログボックスで暗証番号を設定します。共有プリンター環境のクライアントコンピューター側で暗証番号またはパスワードの設定を無効にしたい場合は、サーバー側で本項目の選択を解除してください。

[部門 ID]

デバイス側で設定されている部門 ID を設定します。

[暗証番号]

部門別 ID 管理の暗証番号を設定します。暗証番号がデバイス側で設定されていない場合は、空欄にします。

[照会]

入力した部門 ID と暗証番号が、デバイス側で設定された内容と合っているかを照会します。

[印刷時に認証情報を確認する]

印刷時に、部門 ID および暗証番号を確認または設定するための [部門 ID/暗証番号の確認] ダイアログボックスを表示します。

[確認ダイアログの表示]

[部門 ID/暗証番号の確認] ダイアログボックスを表示するタイミングを設定します。

[白黒指定時は部門別 ID 管理を行わない]

白黒のデータは、部門別 ID 管理を適用せずに印刷できます。

[デバイス側で認証処理を行う]

デバイス側で部門 ID と暗証番号の認証を行います。

[設定] > [ユーザー認証の設定] ダイアログボックス

[ユーザー管理機能] から [ユーザー認証] 選択時に、詳細設定を行います。

[パスワードの設定を許可する]

パスワードを設定します。ここでパスワードを設定しない場合は、印刷時にパスワードを入力します。

[ユーザー名]

ユーザー認証に使用するユーザー名を設定します。

[パスワード]

ユーザー認証のためのパスワードを設定します。パスワードがデバイス側で設定されていない場合は、空欄にしてください。

[照会]

入力されたパスワードが、デバイス側で設定された内容と合っているかを照会します。

[印刷時に認証情報を確認する]

印刷時に、認証情報を確認または設定するための [ユーザー名/パスワードの確認] ダイアログボックスを表示します。

[確認ダイアログの表示]

[ユーザー名/パスワードの確認] ダイアログボックスを表示するタイミングを設定します。

[デバイス側で認証処理を行う]

デバイス側で認証処理を行います。

[デバイスのセキュリティー印刷機能]

ジョブブロック拡張キットの使用時に、印刷データに制限情報と追跡情報をドットパターンとして埋め込みます。

[バージョン情報]

ドライバーのバージョン情報を表示します。

[Language Settings] > [Language Settings] ダイアログボックス

表示言語を切り替えます。

[特殊] > [特殊設定] ダイアログボックス

[[出力方法]を[保存]に固定する] を設定できます。



[デバイス機能] > [デバイス機能の設定] ダイアログボックス

デバイスのコントローラー機能 ID と機能バージョンを表示します。デバイスの名称も設定できます。

[フォント設定] > [フォント設定] ダイアログボックス

TrueType フォントをプリンターフォントに置き換えることができます。

[詳細設定] > [詳細設定] ダイアログボックス

ドライバーの印刷設定画面で設定ができます。[] が付いている項目は、デバイス情報取得機能によって、自動設定されます。[] が付いている項目は、手動設定が必要な場合があります。



重要

- デバイ스에装着されていない給紙部を設定した場合、用紙は、デバイスの優先給紙部から排紙されます。
- 指定した給紙部と用紙サイズ/種類が一致しない場合は、エラーが発生します。
- 仕上げ機能のないデバイスに対して [仕上げ設定] (両面印刷、ホチキスなど) 機能を指定した場合は、仕上げ機能なしで印刷を行います。たとえば、両面印刷をサポートしていないデバイスに対して両面印刷を指定した場合は、用紙の片面にしか印字されません。両面印刷をサポートしていないデバイスで、両面印刷を指定した場合、データは紙の片面に印刷されます。
- ボックス機能のないデバイスに対して [出力方法] から [保存] を選択して印刷すると、通常の印刷を行います。またデバイスのタッチパネルディスプレイにエラーが表示されてオフラインとなる場合、デバイスをオンラインにすると印刷されます。
- 部門別 ID 管理機能やユーザー認証機能をサポートしていないデバイスからの印刷時に、部門別 ID 管理またはユーザー認証を設定した場合は、エラーが発生します。
- [詳細設定] ダイアログボックスで [その他の設定] シート > [プリントプロセッサで処理] を有効にすると、使用できる機能が制限されます。詳細は Readme ファイルを参照してください。

関連項目



- ▶ デバイス情報を設定する(P. 73)
- ▶ デバイス機能の設定(P. 78)
- ▶ 給紙部と排紙先の設定(P. 79)
- ▶ 構成プロファイルをインポートする(P. 91)
- ▶ 構成プロファイルをエクスポートする(P. 89)
- ▶ 認証機能を設定する(P. 95)
- ▶ ユーザー名を設定する(P. 97)
- ▶ 設定ができない(P. 189)
- ▶ デバイス情報取得機能、認証機能を使用できない(P. 196)

[お気に入り] シート

お気に入りの編集、インポート、およびエクスポートができます。共有プリンター環境でサーバー側のお気に入りを編集すると、クライアント側のお気に入りにも反映されます。

使用しているドライバーによっては、ここで説明している機能が設定できないことがあります。

[お気に入り一覧]

登録してあるお気に入りを一覧表示します。お気に入りを選択して、 (上へ) または  (下へ) をクリックすると、順番を入れ替えられます。



- 赤い点 (●) の付いたお気に入りは、あらかじめ用意されているお気に入りであり、編集または削除できません。

[設定確認]

選択したお気に入りの内容を、一覧表示します。

[新規追加] / [編集] > [お気に入りの追加/編集] ダイアログボックス

新しいお気に入りを追加したり、ユーザーが登録したお気に入りの設定内容を編集したりすることができます。[名称] と [アイコン] を設定してください。必要に応じて、[コメント] を入力してください。シートを切り替えて、必要な設定を行ってください。現状の設定内容を一覧で確認したい場合は、[設定確認] をクリックしてください。

[編集]

ユーザー登録されたお気に入りの設定を編集します。

[削除]

選択したお気に入りを削除します。

[名称] / [コメント]

選択したお気に入りの名前、コメントを表示します。ユーザーが登録したお気に入りの名称とコメントを編集できます。

[ファイル読み込み]

ファイル (*.cfg) として保存されているお気に入りをインポートして、[お気に入り一覧] に追加します。

[ファイル保存]

[お気に入り一覧] で選択したお気に入りをエクスポートして、ファイル (*.cfg) として保存します。

[ドキュメントプロパティでの許可]

ドライバーの印刷設定画面での設定を許可します。共有プリンター環境でクライアント側の印刷設定を制限するときに、便利な機能です。

サーバー側で次の設定を解除すると、すべてのクライアント側の設定は、サーバー側で設定した内容に固定されます。

【お気に入りの選択を許可する】

印刷設定画面で、お気に入りを選択できます。

【設定の編集を許可する】

印刷設定画面で、お気に入りの選択以外の印刷設定もできます。【お気に入りの選択を許可する】を選択したときに、選択できる設定項目です。

関連項目

- ▶ [設定ができない\(P. 189\)](#)

[AMS] シート

AMS の使用に必要なユーザー情報やデバイス情報を設定できます。

また、現在認証されているユーザーや印刷制限の情報を確認することもできます。

設定内容によっては、パスワードまたは印刷制限情報の確認のため、印刷時にダイアログボックスが表示されます。

ここでは、[AMS]シートと、印刷時に表示されるダイアログボックスの項目について説明します。

📌 各項目の説明(P. 175)

📌 印刷時に表示されるダイアログボックス(P. 178)

メモ

- 次の場合、アプリケーションによっては、正しく印刷制限されないことがあります。
 - パススルー印刷機能を使用する印刷（UFR II/LIPSLX/PS3 ドライバー）
ドライバーを介さずに印刷されるため
 - PPD ファイルを用いた印刷（PS3 ドライバー）

各項目の説明

[AMS 機能を使う]

チェックマークを付けると、AMS Printer Driver Add-in が有効になります。

[現在設定されているユーザー名]

現在認証されているユーザーのユーザー名が表示されます。

プリンタードライバーのセキュアプリント機能または暗号化セキュアプリント Driver Add-in for Client PC が印刷時に表示するダイアログボックスでは、ユーザー名を指定できません。[現在設定されているユーザー名]に表示されているユーザー名で、印刷が実行されます。

[ユーザー名/パスワード] ▶ [認証に使うユーザー名/パスワードの設定]ダイアログボックス

認証を行うためのユーザー名とパスワードを設定するダイアログボックスが表示されます。

[設定方法]

認証に使用するユーザー情報の設定方法を選択します。

[PC のログオンユーザー情報を使用する]	コンピューターのログオンユーザーの情報を使用します。Active Directory 認証を使用している環境では、この設定方法をおすすめします。 ドメインサーバーおよびクライアントの双方として使用しているコンピューターでは、認証情報を取得できないため、この項目は使用できません。
[認証時のユーザー情報を設定する]	[認証に使用するユーザー情報]で、ユーザー名とパスワードを設定します。

メモ

- [設定方法]の項目は、Active Directory 認証を使用している環境で、ドメインユーザーでコンピューターにログオンした場合に有効になります。それ以外の場合は、[認証時のユーザー情報を設定する]が選択されます。
- 設定するユーザー情報については、使用制限の管理者にお尋ねください。

[認証に使用するユーザー情報]

[設定方法]で[認証時のユーザー情報を設定する]を選択した場合に、ユーザー認証に使うユーザー情報を設定します。

[ユーザー名](sAMAccountName)と[パスワード]を入力して、[認証先]でユーザー情報の認証先を選択します。

ローカルデバイス認証を使用する場合は、[認証先]から[このデバイス]を選択します。Active Directory 認証を使用する場合は、ドメイン名(NetBIOS 名)を入力します。



メモ

- [設定方法]で[PC のログオンユーザー情報を使用する]を選択した場合は、[ユーザー名]、[パスワード]、および[認証先]の入力は不要です。
- Active Directory 認証を使用する場合は、印刷のたびに[認証のパスワード確認]ダイアログボックスが表示されます。ただし、前回の認証から約 30 分経過する前に印刷する場合は、パスワードの入力は不要です(デバイスとコンピューターの日付時刻の設定が同期している場合)。

[パスワードを保存し、印刷時に認証情報を確認しない]

印刷時に[認証のパスワード確認]ダイアログボックスを表示するかどうかを設定します。チェックマークを付けると、[認証のパスワード確認]ダイアログボックスが表示されなくなり、パスワードを入力せずに印刷できるようになります。



メモ

- チェックマークを付けない場合は、印刷のたびに[認証のパスワード確認]ダイアログボックスが表示されます。ただし、前回の認証から約 30 分経過する前に印刷する場合は、パスワードの入力は不要です。(デバイスとコンピューターの日付時刻の設定が同期している場合)
- [パスワードを保存し、印刷時に認証情報を確認しない]は、ローカルデバイス認証を使用していて([認証先]で[このデバイス]を選択して)、デバイス上でパスワードの保存を許可する設定になっている場合のみ有効になります。
- 使用している環境によっては Windows ストア アプリからの印刷時、「印刷するには入力が必要です。デスクトップへ移動します。」というメッセージが表示されます。このときは、デスクトップへ移動し、表示されているダイアログボックスに従って操作してください。

[印刷制限情報]

[現在設定されているユーザー名]に表示されているユーザーの印刷制限情報が表示されます。

[印刷]	[このデバイスに対する印刷権限がありません]と表示されている場合は、印刷できません。印刷できるようにするためには、使用制限の管理者に連絡して、印刷制限情報を変更してもらう必要があります。
[カラー印刷]	[不可]と表示されている場合は、モノクロで印刷されます。
[印刷方法]	[両面印刷のみ]と表示されている場合は、印刷設定が片面印刷になっている場合でも、両面で印刷されます。

[ページレイアウト]	<p>印刷用紙 1 枚に、ファイルの何ページ分を印刷するかが表示されます。[制限なし]と表示されている場合は、指定されているレイアウトどおりに印刷できます。</p> <p>[1 in 1 不可]: 用紙 1 枚につき 2~16 ページ分をレイアウトして印刷します。1 枚につき 1 ページの印刷が指定されている場合は、1 枚につき 2 ページ分を印刷します。1 枚につき 2~16 ページ分の印刷が指定されている場合は、指定されているレイアウトで印刷します。</p> <p>[1~2 in 1 不可]: 用紙 1 枚につき 4~16 ページ分をレイアウトして印刷します。1 枚につき 1~2 ページ分の印刷が指定されている場合は、1 枚につき 4 ページ分を印刷します。1 枚につき 4~16 ページ分の印刷が設定されている場合は、指定されているレイアウトで印刷します。</p>
[ボックスへの保存]	[不可]と表示されている場合は、ボックス(デバイス上のハードディスク)へのファイルの保存、印刷ジョブのホールドおよび AMS が対応していない出力方法を実行することができません。
[制限情報を取得していません]	[制限情報の取得]ボタンをクリックして、現在認証されているユーザーの印刷制限情報を取得してください。

 メモ


- ページレイアウト制限は 1 ページのみの文書など制限値以下の印刷を実行する場合でも適用されます。
- ページレイアウト制限を変更後に、プリンタープロパティダイアログボックスを開くことなく印刷を実行すると、アプリケーションによっては、変更前のページレイアウト制限に従って印刷されてしまうことがあります。

[印刷時に印刷制限情報を確認する]

印刷のたびに、印刷制限を確認するかどうかを設定します。

[印刷時に印刷制限情報を確認する]にチェックマークを付けると、印刷のたびに[印刷制限の確認]ダイアログボックスが表示され、現在設定されている印刷制限を確認できます。

[印刷制限の確認]ダイアログボックスの操作については、次の項目を参照してください。

 **[印刷制限の確認]ダイアログボックス(P. 179)**

 メモ

- 使用している環境によっては Windows ストア アプリからの印刷時、「印刷するには入力が必要です。デスクトップへ移動します。」というメッセージが表示されます。このときは、デスクトップへ移動し、表示されているダイアログボックスに従って操作してください。

[IP アドレス/ホスト名] ▶ [デバイスの IP アドレス/ホスト名の指定]ダイアログボックス

印刷に使用するデバイスの情報を変更するためのダイアログボックスが表示されます。

インストール時に使用するデバイスの IP アドレス/ホスト名を指定しなかった場合や、印刷に使用するデバイスの IP アドレス/ホスト名を変更する場合に使用してください。

[IP アドレス/ホスト名の取得]

デバイスの情報をプリンタードライバー経由で自動的に取得します。

 メモ

- プリンタードライバーやプリンターポートの種類によっては、デバイスの IP アドレス/ホスト名を取得できない場合があります。その場合は、手動で IP アドレス/ホスト名を設定してください。

- プリンタードライバー経由でデバイスの IP アドレス/ホスト名を取得するには、プリンタードライバーのインストーラーを使用して、プリントサーバー上に Canon Driver Information Assist Service をあらかじめインストールしておく必要があります。

[デバイスの IP アドレス/ホスト名]

[IP アドレス/ホスト名の取得]ボタンをクリックして取得したデバイスの IP アドレス/ホスト名が表示されます。IP アドレス/ホスト名を取得できなかった場合には、デバイスの IP アドレス/ホスト名を入力します。

IPv6 のリンクローカルユニキャストアドレスを指定する場合は、このドライバーに関連する機器を同一セグメント内のネットワークに配置する必要があります。セグメントを越えて配置する場合は、通信できる他のユニキャストアドレス、または DNS 名称を指定してください。

メモ

- [IP アドレス/ホスト名]ボタンは、Windows の Administrator 権限を持つユーザーでコンピューターにログオンしている場合のみ有効になります。
- XenApp の「クライアントプリンターの自動作成機能(AutoCreatedPrinter)」が使用されている環境では、デバイスの IP アドレス/ホスト名の再設定が必要になる場合があります。

[制限情報の取得]

現在認証されているユーザーの印刷制限情報を取得します。

[認証サーバーの設定] ▶ [認証サーバーの設定]ダイアログボックス

認証サーバーを設定するためのダイアログボックスが表示されます。

[デバイスの代わりに認証するサーバーを使用する]

チェックマークを付けると、認証サーバーの設定が有効になります。

[レコード名]

DNS に登録されている認証サーバーのレコード名を入力してください。

[AMS のバージョン情報]

AMS のバージョン情報が表示されます。

印刷時に表示されるダイアログボックス

[認証のパスワード確認]ダイアログボックス

ユーザー認証を行うためのパスワードを入力するダイアログボックスです。

[認証のパスワード確認]ダイアログボックスは、以下の場合に表示されます。

- [認証に使うユーザー名/パスワードの設定]ダイアログボックスで[パスワードを保存し、印刷時に認証情報を確認しない]にチェックマークを付けなかった場合
- 認証後または制限情報の取得後、約 30 分以上印刷を行わなかった場合

使用している環境によっては、表示されるまでに時間がかかることがあります。必要に応じて、[AMS]シート > [ユーザー名/パスワード] > [認証に使うユーザー名/パスワードの設定]ダイアログボックスの設定を変更してください。

[ユーザー名]

[認証に使うユーザー名/パスワードの設定]ダイアログボックスで指定したユーザー名が表示されます。

[パスワード]

[ユーザー名]に表示されているユーザーのパスワードを入力します。

[認証先]

[認証に使うユーザー名/パスワードの設定]ダイアログボックスで指定した認証先が表示されます。

[パスワードを一時的に保存する]

チェックマークを付けると、次回から、印刷時に[認証のパスワード確認]ダイアログボックスが表示されなくなり、パスワードを入力せずに印刷できるようになります。



- チェックマークを付けない場合は、印刷のたびに[認証のパスワード確認]ダイアログボックスが表示されます。ただし、前回の認証から約 30 分経過する前に印刷する場合は、パスワードの入力は不要です(デバイスとコンピューターの日付時刻の設定が同期している場合)。
- [パスワードを一時的に保存する]は、ローカルデバイス認証を使用していて([認証先]で[このデバイス]を選択していて)、デバイス上でパスワードの保存を許可する設定になっている場合のみ有効になります。
- [認証のパスワード確認]ダイアログボックスをもう一度表示するには、[認証に使うユーザー名/パスワードの設定]ダイアログボックスで[パスワードを保存し、印刷時に認証情報を確認しない]のチェックマークを外します。

[印刷制限の確認]ダイアログボックス

現在認証されているユーザーの印刷制限情報が表示されます。

[印刷制限の確認]ダイアログボックスは、[AMS]シートで[印刷時に印刷制限情報を確認する]が有効になっている場合に、印刷を実行する際に表示されます。

複数部数印刷時、アプリケーションによっては指定部数分のジョブを発行するため、[印刷制限の確認]ダイアログボックスが指定部数回表示されます。

また、使用している環境によっては、ダイアログボックスが表示されるまでに時間がかかることがあります。

印刷制限情報に反する設定で印刷を実行した場合は、印刷制限情報の範囲内で印刷されるか、印刷が中止されます。

[印刷制限情報]

[現在設定されているユーザー名]に表示されているユーザーの印刷制限情報が表示されます。

[カラー印刷]	[不可]と表示されている場合は、モノクロで印刷されます。
[印刷方法]	[両面印刷のみ]と表示されている場合は、印刷設定が片面印刷になっている場合でも、両面で印刷されます。
[ページレイアウト]	印刷用紙 1 枚に、ファイルの何ページ分を印刷するかが表示されます。[制限なし]と表示されている場合は、指定されているレイアウトどおりに印刷できます。
[1 in 1 不可]	用紙 1 枚につき 2~16 ページ分をレイアウトして印刷します。1 枚につき 1 ページの印刷が指定されている場合は、1 枚につき 2 ページ分を印刷します。1 枚につき 2~16 ページ分の印刷が指定されている場合は、指定されているレイアウトで印刷します。

[1~2 in 1 不可]	用紙 1 枚につき 4~16 ページ分をレイアウトして印刷します。1 枚につき 1~2 ページ分の印刷が指定されている場合は、1 枚につき 4 ページ分を印刷します。1 枚につき 4~16 ページ分の印刷が設定されている場合は、指定されているレイアウトで印刷します。
[ボックスへの保存]	[不可]と表示されている場合は、ボックス(デバイス上のハードディスク)へのファイルの保存、印刷ジョブのホールドおよび AMS が対応していない出力方法を実行することができません。

 メモ

- Windows ストア アプリから印刷する場合、Windows ストア アプリで表示した印刷設定画面には印刷制限が反映されません。

[次回からこのダイアログボックスを表示しない]

チェックマークを付けると、次回の印刷時以降、[印刷制限の確認]ダイアログボックスが表示されなくなります。

[印刷制限の確認]ダイアログボックスをもう一度表示するには、[AMS]シートで[印刷時に印刷制限情報を確認する]を有効にします。

[はい]/[いいえ]

表示されている設定で印刷する場合は[はい]ボタン、印刷を中止する場合は[いいえ]ボタンをクリックします。

[はい]ボタンをクリックしても表示されている設定で印刷されない場合は、AMS 管理者にお問い合わせください。

関連項目

- ▶ AMS 機能を有効にする(P. 105)
- ▶ AMS の認証に使用するユーザー情報を設定する(P. 109)
- ▶ AMS を使用して印刷するための準備をする(P. 107)
- ▶ AMS 使用時に適用する印刷制限情報を取得する(P. 112)
- ▶ AMS を使用した印刷の出力先デバイスを指定する(P. 111)
- ▶ AMS のユーザー認証に使用する認証サーバーを設定する(P. 113)

[Encrypted-P] シート

暗号化セキュアプリントに必要な情報を設定できます。

設定内容によっては、パスワードの確認のため、またはジョブ情報の編集のために、印刷時にダイアログボックスが表示されます。

ここでは、[Encrypted-P] シートと、印刷時に表示されるダイアログボックスの項目について説明します。

各項目の説明

「*」のついた項目を変更するには、Administrators のメンバーとしてコンピューターにログオンするなど、管理者権限を持つユーザーで [Encrypted-P] シートを表示する必要があります。

[暗号化セキュアプリントを行う] *

暗号化セキュアプリントを使用して印刷する場合に有効にします。



メモ

- 暗号化セキュアプリントを使用するよう設定している共有プリンター上で、Canon imageWARE Trust Stamp をインストールまたはアンインストールすると、[暗号化セキュアプリントを行う] の設定が初期化されます。

[印刷時にジョブ情報を編集する] *

印刷時にドキュメント名とユーザー名を編集する場合に有効にします。

この機能を有効にすると、印刷時に [ジョブ情報の編集] ダイアログボックスが表示されるようになります。

ユーザー名は、ドライバーで変更が許可されている場合に、編集できます。ユーザー名を編集する場合、次の「詳細を開く」をクリックして、ユーザー名を編集できるように設定してください。

- (1) Windows のプリンター一覧から設定するデバイスを選択 → プリンタープロパティ画面を表示
- (2) [デバイスの設定] シートを表示 → [その他の設定] > [ユーザー情報を設定する] を確認
[ユーザー情報を設定する] が無効になっている場合は、印刷時にユーザー名を編集できる状態です。
[ユーザー情報を設定する] が有効になっている場合は、このあとの手順も行ってください。
- (3) [ユーザー情報を設定する] > [設定] をクリック
- (4) [ユーザー情報の設定] ダイアログボックスで、[ユーザー名の管理] または [初期値の設定] をクリック
- (5) 表示されたダイアログボックスで、[ユーザー名の変更を許可しない] を無効にする



メモ

- 暗号化セキュアプリントを使用するよう設定している共有プリンター上で、Canon imageWARE Trust Stamp をインストールまたはアンインストールすると、[印刷時にジョブ情報を編集する] の設定が初期化されます。

[暗号化レベルを設定する] *

暗号化レベルを設定します。

暗号化レベルは、暗号化セキュアプリントがインストールされた際に、使用している環境によって、自動的に設定されます。

[設定] ▶ [暗号化レベルの設定] ダイアログボックス

設定したい暗号化レベルを選択します。

暗号化レベルは、レベルの数が多いほど、暗号化の強度が高くなります。

[パスワードを設定する]

暗号化に使用するパスワードをあらかじめ設定します。

印刷時にパスワードを確認するかどうかを設定できます。

複数のデバイスを使用している場合、[パスワードの設定] ダイアログボックスの設定値はすべてのデバイスで同じになります。デバイスごとに異なる値は設定できません。

[設定] ▶ [パスワードの設定] ダイアログボックス

[パスワード(初期値)]

パスワードを入力します。

使用できる文字は次のとおりです。

0-9 a-z A-Z ! " # \$ % & ' () * + , - . / : ; > = < ? @ [\] ^ _ ` { | } ~ 半角スペース

指定できる文字数は、半角 48 文字以内（デバイスによっては半角数字 15 文字以内）です。

[Encrypted-P] シート > [パスワード条件の設定] で、パスワード条件を設定している場合、指定できる文字数と文字はさらに制限されます。

[印刷時にパスワードの設定ダイアログを表示しない]

印刷時に、[暗号化セキュアプリントのパスワードの設定] ダイアログボックスを表示しないようにします。

この場合、[パスワード(初期値)] で設定したパスワードが使用されます。

[パスワード条件の設定] * ▶ [パスワード条件の設定] ダイアログボックス

セキュリティを強化するため、暗号化に使用するパスワードの条件を設定します。

パスワードの最小文字数や、英数字が混在したパスワードを使用するかどうかを設定できます。

[Encrypted-P のバージョン情報]

使用している暗号化セキュアプリントのバージョン情報を表示します。

印刷時に表示されるダイアログボックス

[ジョブ情報の編集] ダイアログボックス

印刷するドキュメント名と、印刷を実行するユーザー名を入力します。デバイスには、ここで指定した名称が表示されます。

使用できる文字や長さは、デバイスによって異なります。[ドキュメント名] または [ユーザー名] の横に表示された指定範囲に合った名称を入力してください。

ユーザー名は、ドライバーで変更が許可されている場合に編集できます。ユーザー名を変更できない場合は、ドライバーで設定されている名前が [ユーザー名] に表示されます。

[暗号化セキュアプリントのパスワードの設定] ダイアログボックス

印刷データを暗号化するためのパスワードを入力します。

使用できる文字は次のとおりです。

0-9 a-z A-Z !"#\$%&'()*+,-./:;>=?@[\\]^_`{|}~半角スペース

指定できる文字数は、半角 48 文字以内（デバイスによっては半角数字 15 文字以内）です。

[Encrypted-P] シート > [パスワード条件の設定] で、パスワードの条件を設定した場合は、条件に合ったパスワードを入力してください。

関連項目

- ▶ [暗号化セキュアプリント機能を有効にする\(P. 115\)](#)
- ▶ [暗号化セキュアプリント機能のセキュリティを強化する\(P. 118\)](#)
- ▶ [暗号化セキュアプリント機能を使用して印刷する\(P. 120\)](#)

Canon PageComposer

異なるアプリケーションで作成した複数のファイルを、一つに結合して印刷できます。

Canon PageComposer のメイン画面は、ドライバーの [編集+プレビュー] 機能を使用して印刷するときに表示されます。

[ファイル] メニュー

[印刷] / [] (印刷)

選択したファイルを印刷します。

[試し印刷] / [] (試し印刷)

選択したファイルを試し印刷します。

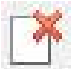
[印刷プレビュー] / [] (印刷プレビュー)

選択したファイルの印刷プレビューを表示します。


[終了]

Canon PageComposer のメイン画面を閉じます。

[編集] メニュー

[削除] / [] (ドキュメントの削除)

選択したファイルを削除します。

[複製] / [] (ドキュメントの複製)

選択したファイルを複製します。

[結合] / [] (ドキュメントの結合) > [結合] ダイアログボックス

複数のファイルを選択して一つに結合します。結合したファイルの名称を指定したり、設定を行ったりできます。

サムネイル画像で、各ページの現在の設定を表示します。

[ドキュメント名]

結合したファイルの名称を設定します。

[ページの削除]

選択したページを削除します。

[印刷プレビュー]

選択したページの印刷プレビューを表示します。

[ドキュメント一覧] シート

結合したファイルの中での順序を変更したり、結合したファイルの中から一つのファイルを削除したりします。

[印刷設定] シート

結合したファイルの印刷設定を変更します。出力サイズの設定を統一する場合は、[出力用紙サイズを統一する] を選択します。ページレイアウトの設定を統一する場合は、[レイアウトを統一する] を選択します。

ドライバーの印刷設定画面で詳細設定を指定したい場合は、[詳細設定] をクリックします。

[分割] / [] (ドキュメントの分割)

結合したファイルを分割します。

[印刷設定の変更] / [] (印刷設定の変更) > [印刷設定の変更] ダイアログボックス

選択したファイルの名称や設定を変更します。

サムネイル画像で、各ページの現在の設定を表示します。

[ドキュメント名]

ファイルの名前を設定します。

[ページの削除]

選択したページを削除します。

[印刷プレビュー]

選択したページの印刷プレビューを表示します。

[ドキュメント一覧] シート

結合したファイルの中での順序を変更したり、結合したファイルの中から一つのファイルを削除したりします。

[印刷設定] シート

ファイルの印刷設定を変更します。

[部数]

印刷する部数を指定します。

[印刷方法]

印刷データを出力するための方法を指定します。

[ホチキス]

ホチキスどめをして排紙します。

[中とじ]

2つ折りで中央をホチキスどめして製本します。

[出力用紙サイズを統一する]

用紙サイズが異なるファイルを結合した場合に、ドロップダウンリストボックスから選択した用紙サイズに揃えます。

[レイアウトを統一する]

レイアウトが異なるファイルを結合した場合に、ドロップダウンリストボックスから選択したレイアウトに揃えます。

[配置順]

印刷するページの順序を指定します。

[ドキュメントの区切りを設定する]

ファイルを結合したときに、次のファイルをどこから印刷開始するかを設定できます。

[詳細設定]

ドライバーの印刷設定画面で、詳細な設定を行います。

[すべて選択]

一覧に表示されている、すべてのファイルを選択します。

[移動] メニュー

[先頭へ] / [前へ] / [次へ] / [最後へ]

 (先頭へ) /  (前へ) /  (次へ) /  (最後へ)

選択したファイルを移動することで、順序を変更できます。

[ヘルプ] メニュー

[ヘルプ]

オンラインヘルプを表示します。

[バージョン情報]

Canon PageComposer のバージョン情報を表示します。

関連項目

- [編集+プレビュー] 機能について(P. 55)
- ファイルをまとめて印刷する(P. 56)
- 印刷プレビューを確認する(P. 58)
- 印刷設定を変更する(P. 60)

トラブルシューティング

トラブルシューティング	188
設定ができない	189
思ったとおりに印刷されない	190
印刷に時間がかかる	192
印刷結果が暗すぎる/明るすぎる	193
オーバーレイ印刷ができない	194
デバイス情報取得機能、認証機能を使用できない	196
Access Management System エラーメッセージの原因と対処	198
暗号化セキュアプリントを実行できない	205
暗号化セキュアプリント使用時に指定した方法で印刷できない	206

トラブルシューティング

ここでは、よくあるトラブルの解決方法を説明します。

- ▶ 設定ができない(P. 189)
- ▶ 思ったとおりに印刷されない(P. 190)
- ▶ 印刷に時間がかかる(P. 192)
- ▶ 印刷結果が暗すぎる/明るすぎる(P. 193)
- ▶ オーバーレイ印刷ができない(P. 194)
- ▶ デバイス情報取得機能、認証機能を使用できない(P. 196)
- ▶ Access Management System エラーメッセージの原因と対処(P. 198)
- ▶ 暗号化セキュアプリントを実行できない(P. 205)
- ▶ 暗号化セキュアプリント使用時に指定した方法で印刷できない(P. 206)

設定ができない

原稿サイズ、印刷の向き、用紙選択の設定が無効になる

原因

使用しているアプリケーションによっては、アプリケーションの設定がドライバーの設定よりも優先されます。

対処

アプリケーションでこれらの設定を行ってください。

[デバイスの設定] / [お気に入り] シートを表示できるが、設定を変更できない

原因

アカウントにプリンター管理の権限がありません。

対処

コンピューターに Administrators グループのメンバーとしてログオンしてください。詳細な情報については、システム管理者に確認してください。

デバイスに対応している機能が [デバイスの設定] シートに表示されない、または設定できない

原因

適切な構成プロファイルが設定されていません。

対処

デバイス情報を取得して、使用している機種に適した構成プロファイルを設定してください。

デバイス情報を取得できなかった場合は、機種名に合った構成プロファイルを手動で設定してください。

機種名に合った構成プロファイルを適用しても [デバイスの設定] シートに表示された項目を適切に設定できないときは、タイプ別構成プロファイルを設定すると、デバイスに応じた機能やオプション情報を反映できます。

- ▶ [タイプ別構成プロファイルの設定について\(P. 94\)](#)

関連項目

- ▶ [コンピューターから印刷する\(P. 17\)](#)
- ▶ [\[デバイスの設定\] シート\(P. 168\)](#)

思ったとおりに印刷されない

用紙に正しくレイアウトされない

印刷範囲が正しくないときや、印刷範囲が欠けて印刷されるときは、次の点を確認してください。

原因 1.

印刷できる範囲に、印刷データが設定されていない。

対処

デバイスで印刷できる範囲を確認して、使用しているアプリケーションで印刷データを修正してください。

原因 2.

【基本設定】、【ページ設定】、または【例外設定】シートの【出力用紙サイズ】の設定が、デバイスにセットされた用紙サイズと異なる。

対処

【出力用紙サイズ】の設定と、デバイスにセットされた用紙サイズが合っているかを確認してください。

原因 3.

適切な倍率が設定されていない。

対処

【基本設定】または【ページ設定】シート>【倍率を指定する】>【倍率】の設定を変更してください。

原因 4.

とじしろの設定値が大きすぎるため、印刷スペースが不足している。

対処

【仕上げ】シート>【とじしろ】の設定を変更してください。

印刷結果の一部が画面と異なる

原因

ページプリンターが処理できない EMF 形式のデータをアプリケーションが使用している。

対処

【仕上げ】シートで【処理オプション】をクリックしたあと、【メタファイルスプーリング】から【しない】を選択してください。

設定内容が印刷結果に反映されない

原因

アプリケーションとドライバーで、同時に有効にできない機能をそれぞれ印刷設定している。

対処

ドライバー側だけで印刷設定すると、結果に反映できる場合があります。

関連項目

- ▶ [【基本設定】シート\(P. 128\)](#)
- ▶ [【ページ設定】シート\(P. 131\)](#)
- ▶ [【仕上げ】シート\(P. 135\)](#)

印刷に時間がかかる

原因

ページプリンターが処理できない EMF 形式のデータをアプリケーションが使用している。

対処

[仕上げ] シートで [処理オプション] をクリックしたあと、[メタファイルスプーリング] から [しない] を選択してください。

関連項目

- ▶ [仕上げ] シート(P.135)

印刷結果が暗すぎる/明るすぎる

原因

色の表現方法が異なるため、コンピューターの画面と印刷結果の色味が異なっている。

対処 1.

UFR II/LIPSLX/LIPS4 ドライバーの場合は、次の手順に従って、色の設定を変更してください。

- (1) [印刷品質] シートを表示
- (2) [色の設定を行う] または [グレーの設定を行う] を選択 → [色設定] または [グレー設定] をクリック
- (3) [色調整] または [グレー調整] シートで、スライダーバーを使用して明るさを調整

対処 2.

PS3 ドライバーの場合は、次の手順に従って、色の設定を変更してください。

- (1) [カラー] シートを表示 → [詳細設定] をクリック
- (2) [詳細設定] ダイアログボックスで [明るさ] を選択 → スライダーバーを使用して明るさを調整

関連項目

- ▶ [印刷品質] シート (UFR II/LIPSLX/LIPS4) (P. 148)
- ▶ [カラー] シート (PS3) (P. 160)

オーバーレイ印刷ができない

オーバーレイ印刷ができない

原因 1.

印刷データとフォームファイルの解像度が異なる。

対処 1.

UFR II/LIPSLX/LIPS4 ドライバーの場合は、次の手順に従って、解像度を変更してください。

- (1) [印刷品質] シートを表示
- (2) [処理オプション] をクリック → [解像度] を選択
- (3) [解像度] で、フォームファイルと同じ解像度を設定

対処 2.

PS3 ドライバーの場合は、次の手順に従って、解像度を変更してください。

- (1) [印刷品質] シートを表示
- (2) [解像度] で、フォームファイルと同じ解像度を設定

原因 2.

[カラーモード] で [白黒] を指定して、カラーで生成されたフォームを設定している。

対処

[基本設定] シートで [カラーモード] を [カラー] に変更してください。

以前保存したフォームファイルを使用できない

原因

オーバーレイ印刷が正しく設定されていない。

対処

次の手順に従って、設定を確認してください。

- (1) [ページ設定] シートを表示
- (2) [ページオプション] をクリック
- (3) 表示されたダイアログボックスで、[オーバーレイ] シートを表示
- (4) [処理方法] > [オーバーレイ印字を行う] が選択されていることを確認

関連項目

- ▶ [印刷品質] シート (UFR II/LIPSLX/LIPS4) (P. 148)
- ▶ [印刷品質] シート (PS3) (P. 155)
- ▶ [基本設定] シート(P. 128)
- ▶ [ページ設定] シート(P. 131)

デバイス情報取得機能、認証機能を使用できない

デバイス情報を取得できない場合、部門別 ID 管理機能を使用できない場合、またはユーザー認証機能を使用できない場合は、次の内容を確認してください。

原因 1.

デバイスが起動していない、またはケーブルが正しく接続されていない。

対処

デバイスの状態を確認してください。

原因 2.

接続環境に合った設定がされていない。

対処

デバイスで印刷できる範囲を確認して、使用しているアプリケーションで印刷データを修正してください。

プリントサーバー環境の場合

- ドライバーのインストーラーを使用して、Canon Driver Information Assist Service をサーバーコンピューターにインストールしてください。
- 使用している OS の CD-ROM から、プロトコルとして TCP/IP を使用環境にインストールしてください。

デバイスを USB 接続またはポート接続した環境の場合

デバイス情報取得、部門別 ID 管理、およびユーザー認証の機能は、使用できません。また、次のポート接続環境でも使用できません。

- SMB 機能を利用して、デバイスに直接接続されている
- 対象のデバイスから表示した、Windows のプリンタープロパティ画面 * > [ポート] シートにある [プリンターブールを有効にする] が有効である

デバイス情報取得、部門別 ID 管理、およびユーザー認証の機能は、TCP/IP ネットワーク接続環境など、別の接続環境で使用してください。

ただし、使用するデバイスやドライバーによっては、USB 接続の場合でも使用できることもあります。

原因 3.

デバイス名が長すぎる。

対処

Windows のプリンター一覧に登録されているデバイスの名前が、次の文字数を超えていないか確認してください。

- デバイスの名称：半角 209 文字以内
- 共有名：半角 260 文字以内

超えている場合は、Windows のプリンタープロパティ画面 * > [全般] / [共有] シートで、名前を変更してください。

* Windows のプリンタープロパティ画面は、次のどちらかで表示できます。

スタートメニューの [ 設定] から表示する場合

- (1) [Bluetoothとデバイス] (または [デバイス]) を表示
- (2) [プリンターとスキャナー] から、設定するデバイスの管理画面を表示
デバイスをクリック、またはデバイスに対応する [管理] をクリックして表示してください。
- (3) 設定するデバイスの [プリンターのプロパティ] をクリック

[コントロールパネル] から表示する場合

- (1) [デバイスとプリンター] を表示
- (2) プリンターの一覧から、対象のデバイスを右クリック → 表示されたメニューから [プリンターのプロパティ] を選択

Access Management System エラーメッセージの原因と対処

AMS 使用時にエラーメッセージが表示された場合の、原因とその対処方法について説明します。

以下の設定が印刷制限に反しているため、印刷結果が設定と異なるか印刷ジョブがキャンセルされる可能性があります。

<コントロール名>

状況	ユーザーが設定した値が、制限情報で指定された印刷制限値を超えています。
対処	印刷制限値を確認してください。印刷ジョブがキャンセルされた場合には、制限値を超えない範囲で値を再設定して、もう一度印刷を行ってください。 印刷制限値を確認するには、プリンタープロパティダイアログボックスの[AMS]ページで、[制限情報の取得]ボタンをクリックしてください。

デバイスからの応答がないため、制限情報を取得できませんでした。
電源が入っていることを確認し、しばらくしてから取得しなおしてください。
それでも問題が解決しない場合は、管理者にお問い合わせください。

状況	何らかの原因でデバイスと通信できない状態です。ネットワーク設定、接続状況など通信環境に問題がある可能性があります。
対処	デバイスの電源が ON になっているか、LAN ケーブルなどが正しく接続されているかを確認し、しばらくしてから制限情報を取得しなおしてください。それでも取得できない場合は、AMS 管理者にお問い合わせください。

制限情報を取得できませんでした。

状況	ネットワーク設定、接続状況など通信環境に問題がある可能性があります。
対処	ネットワーク設定を確認してから制限情報を取得しなおしてください。それでも取得できない場合は、AMS 管理者にお問い合わせください。

Add-in のバージョンが取得した制限情報に対応していません。

状況	インストールされている Add-in が取得した制限情報に対応していません。
対処	本 Add-in のバージョン、制限情報を確認してください。 本 Add-in のバージョンを確認するには、プリンタープロパティダイアログボックスの[AMS]ページで[AMS のバージョン情報]ボタンをクリックしてください。

印刷制限の内容が更新されました。
印刷しなおしてください。

状況	AMS のサーバーに設定されている印刷制限値が更新されています。
対処	印刷制限値を確認して、もう一度印刷を行ってください。 印刷制限値を確認するには、プリンタープロパティダイアログボックスの[AMS]ページで[制限情報の取得]ボタンをクリックしてください。

以下の設定が印刷制限に反しているため、印刷を中止します。

<コントロール名>

状況	プリンターの印刷設定で、制限情報で指定されている印刷制限と併用が不可能な項目が設定されています。
対処	印刷制限値を確認して、もう一度印刷を行ってください。 印刷制限値を確認するには、プリンタープロパティダイアログボックスの[AMS]ページで[制限情報の取得]ボタンをクリックしてください。

このデバイスに対する印刷権限がありません。
別のプリンターを選択してください。

状況	選択したデバイスで印刷する権限が与えられていません。
対処	使用制限の管理者からデバイスに対する印刷許可をもらうか、他のデバイスを選択して印刷してください。

[ボックスへの保存]が[不可]となっているため、[保存]モードを設定できません。
印刷を中止します。

状況	印刷設定の出力方法で[保存]が指定されています。印刷制限で[ボックスへの保存]が許可されていません。
対処	保存印刷の指定を解除してください。または、使用制限の管理者にお問い合わせください。

以下の設定が印刷制限に反しているため、印刷結果が設定と異なる可能性があります。
<コントロール名>

状況	ユーザーが設定した値が、制限情報で指定された印刷制限値を超えています。ただし、対応プリンターによっては併用不可設定の項目が印刷制限を越えた場合でも表示されません。
対処	印刷制限値を確認してください。 印刷制限値を確認するには、プリンタープロパティダイアログボックスの[AMS]ページで[制限情報の取得]ボタンをクリックしてください。

[ページレイアウト]が[1~2 in 1 不可]となっているため、製本印刷ができません。
設定しなおしてください。

状況	ページレイアウト制限のため、製本印刷はできません。
対処	製本印刷の指定を解除してください。または、使用制限の管理者にお問い合わせください。

[ページレイアウト]が[1 in 1 不可]または、[1~2 in 1 不可]となっているため、ポスター印刷ができません。
設定しなおしてください。

状況	ページレイアウト制限のため、ポスター印刷はできません。
対処	ポスター印刷の指定を解除してください。または、使用制限の管理者にお問い合わせください。

[印刷方法]が[両面印刷のみ]となっているため、ポスター印刷ができません。
設定しなおしてください。

状況	印刷制限のため、ポスター印刷はできません。
対処	ポスター印刷の指定を解除してください。または、使用制限の管理者にお問い合わせください。

[ボックスへの保存]が[不可]となっているため、[保存]モードを設定できません。
設定しなおしてください。

状況	印刷設定の出力方法で[保存]が指定されています。印刷制限で[ボックスへの保存]が許可されていません。
対処	保存印刷の指定を解除してください。または、使用制限の管理者にお問い合わせください。

[ページレイアウト]が[1~2 in 1 不可]となっているため、製本印刷ができません。
印刷を中止します。

状況	ページレイアウト制限のため、製本印刷はできません。
対処	製本印刷の指定を解除してください。または、使用制限の管理者にお問い合わせください。

[ページレイアウト]が[1 in 1 不可]または、[1~2 in 1 不可]となっているため、ポスター印刷ができません。
印刷を中止します。

状況	ページレイアウト制限のため、ポスター印刷はできません。
対処	ポスター印刷の指定を解除してください。または、使用制限の管理者にお問い合わせください。

[印刷方法]が[両面印刷のみ]となっているため、ポスター印刷ができません。
印刷を中止します。

状況	印刷制限のため、ポスター印刷はできません。
対処	ポスター印刷の指定を解除してください。または、使用制限の管理者にお問い合わせください。

フォームファイルの作成、またはオーバーレイ印字はできません。
印刷を中止します。

状況	印刷設定で、オーバーレイ印字、またはフォームファイル作成が指定されています。オーバーレイ印字、およびフォームファイル作成は使用できません。
対処	オーバーレイ印字、またはフォームファイル作成の指定を解除してください。または、使用制限の管理者にお問い合わせください。

デバイスの IP アドレスまたはホスト名が取得できません。
管理者にお問い合わせください。

状況	デバイスの IP アドレス/ホスト名が取得できませんでした。
対処	Windows の Administrator 権限を持つユーザーでコンピューターにログオンしている場合、[デバイスの IP アドレス/ホスト名の指定]ダイアログボックスでデバイスの IP アドレス/ホスト名を指定してください。設定できない場合は、AMS 管理者にお問い合わせください。

ネットワークの設定に問題があるため、制限情報を取得できません。
管理者にお問い合わせください。

状況	AMS Printer Driver Add-in に設定した IP アドレスやホスト名が誤っているか、ネットワーク設定に問題がある可能性があります。
----	---

対処	[デバイスの IP アドレス/ホスト名の指定]ダイアログボックスで IP アドレス/ホスト名の設定を確認し、ネットワーク設定を確認してから制限情報を取得しなおしてください。それでも取得できない場合は、AMS 管理者にお問い合わせください。
----	---

**フォームファイルの作成、またはオーバーレイ印字はできません。
設定しなおしてください。**

状況	印刷設定で、オーバーレイ印字、またはフォームファイル作成が指定されています。オーバーレイ印字、およびフォームファイル作成は使用できません。
対処	オーバーレイ印字、またはフォームファイル作成の指定を解除してください。または、使用制限の管理者にお問い合わせください。

ネットワークの設定に問題があるため、制限情報を取得できません。管理者にお問い合わせください。

印刷を中止します。

状況	AMS Printer Driver Add-in に設定した IP アドレスやホスト名が誤っているか、ネットワーク設定に問題がある可能性があります。
対処	[デバイスの IP アドレス/ホスト名の指定]ダイアログボックスで IP アドレス/ホスト名の設定を確認し、ネットワーク設定を確認してから印刷しなおしてください。それでも印刷できない場合は、AMS 管理者にお問い合わせください。

デバイスからの応答がないため、制限情報を取得できませんでした。印刷を中止します。

電源が入っていることを確認し、しばらくしてから印刷しなおしてください。

それでも問題が解決しない場合は、管理者にお問い合わせください。

状況	何らかの原因でデバイスと通信できない状態です。ネットワーク設定、接続状況など通信環境に問題がある可能性があります。
対処	デバイスの電源が ON になっているか、LAN ケーブルなどが正しく接続されているかを確認し、しばらくしてから印刷しなおしてください。それでも印刷できない場合は、AMS 管理者にお問い合わせください。

[ページレイアウト]が[1 in 1 不可]または、[1~2 in 1 不可]となっているため、くるみ製本印刷ができません。

設定しなおしてください。

状況	ページレイアウト制限のため、くるみ製本はできません。
対処	くるみ製本の指定を解除してください。または、使用制限の管理者にお問い合わせください。

[ページレイアウト]が[1 in 1 不可]または、[1~2 in 1 不可]となっているため、くるみ製本印刷ができません。

印刷を中止します。

状況	ページレイアウト制限のため、くるみ製本はできません。
対処	くるみ製本の指定を解除してください。または、使用制限の管理者にお問い合わせください。

ユーザー情報を設定できませんでした。

状況	何らかの原因により、ユーザー情報を取得できませんでした。
----	------------------------------

対処	しばらくしてからユーザー情報を設定しなおしてください。設定できない場合は、AMS 管理者にお問い合わせください。
----	--

デバイスの IP アドレスまたはホスト名を取得できませんでした。

状況	デバイスの IP アドレス/ホスト名を取得できませんでした。
対処	[デバイスの IP アドレス/ホスト名]テキストボックスに IP アドレス/ホスト名を入力してください。

[ボックスへの保存]が[不可]となっているため、[ホールド]モードに設定できません。印刷を中止します。

状況	印刷設定の出力方法で[ホールド]が指定されています。印刷制限で[ボックスへの保存]が許可されていません。
対処	ホールドモードの指定を解除してください。または使用制限の管理者にお問い合わせください。

[ボックスへの保存]が[不可]となっているため、選択した出力方法を設定できません。印刷を中止します。

状況	印刷設定の出力方法で[保存]または[ホールド]が指定されています。印刷制限で[ボックスへの保存]が許可されていません。
対処	保存印刷またはホールドモードの指定を解除してください。または使用制限の管理者にお問い合わせください。

[ボックスへの保存]が[不可]となっているため、[ホールド]モードに設定できません。設定しなおしてください。

状況	印刷設定の出力方法で[ホールド]が指定されています。印刷制限で[ボックスへの保存]が許可されていません。
対処	ホールドモードの指定を解除してください。または使用制限の管理者にお問い合わせください。

[ボックスへの保存]が[不可]となっているため、選択した出力方法を設定できません。設定しなおしてください。

状況	印刷設定の出力方法で[保存]または[ホールド]が指定されています。印刷制限で[ボックスへの保存]が許可されていません。
対処	保存印刷またはホールドモードの指定を解除してください。または使用制限の管理者にお問い合わせください。

[デバイスの IP アドレス/ホスト名]が入力されていません。[デバイスの IP アドレス/ホスト名]を入力してください。

状況	[デバイスの IP アドレス/ホスト名]を入力せずに、[OK]がクリックされました。
対処	[デバイスの IP アドレス/ホスト名]を入力してから、[OK]をクリックしてください。

ネットワークの設定に問題があるため、ユーザー情報を設定できませんでした。管理者にお問い合わせください。

状況	AMS Printer Driver Add-in に設定した IP アドレスやホスト名が誤っているか、ネットワーク設定に問題がある可能性があります。
----	---

対処	[デバイスの IP アドレス/ホスト名の指定]ダイアログボックスで IP アドレス/ホスト名の設定を確認し、ネットワーク設定を確認してからユーザー情報を設定しなおしてください。それでも設定できない場合は、AMS 管理者にお問い合わせください。
----	---

デバイスからの応答がないため、ユーザー情報を設定できませんでした。
電源が入っていることを確認し、しばらくしてから設定しなおしてください。
それでも問題が解決しない場合は、管理者にお問い合わせください。

状況	何らかの原因でデバイスと通信できない状態です。ネットワーク設定、接続状況など通信環境に問題がある可能性があります。
対処	デバイスの電源が ON になっているか、LAN ケーブルなどが正しく接続されているかを確認し、しばらくしてからユーザー情報を設定しなおしてください。それでも設定できない場合は、AMS 管理者にお問い合わせください。

[認証先]に入力したドメイン名に使用できない文字が含まれています。確認してください。

状況	ローカルデバイス認証の場合、[認証先]で、[このデバイス]以外が選択されています。Active Directory 認証の場合、[認証先]に入力したドメイン名に不正な文字が使用されています。
対処	ローカルデバイス認証の場合は、[認証先]では[このデバイス]を選択してください。Active Directory 認証の場合は、確認後、正しいドメイン名を入力しなおしてください。

設定したユーザー情報と取得した制限情報に含まれるユーザー情報が一致しません。
ユーザー情報を設定しなおしてください。
ドメイン認証の場合は、[認証先]に NetBIOS ドメイン名を入力してください。

状況	AMS Printer Driver Add-in で設定したユーザー情報と、取得した制限情報に設定されているユーザー情報が一致していません。
対処	[認証に使うユーザー名/パスワードの設定]ダイアログボックスで設定したユーザー情報を確認してください。また、ローカルデバイス認証の場合は、[認証先]で[このデバイス]を選択しているか確認してください。Active Directory 認証の場合は、[認証先]に NetBIOS ドメイン名が指定されているか確認してください。

設定されているユーザー情報と取得した制限情報に含まれるユーザー情報が一致しません。
ユーザー情報を設定しなおしてください。

状況	AMS Printer Driver Add-in で設定したユーザー情報と、取得した制限情報に設定されているユーザー情報が一致していません。
対処	[認証に使うユーザー名/パスワードの設定]ダイアログボックスで設定したユーザー情報を確認してください。また、ローカルデバイス認証の場合は、[認証先]で[このデバイス]を選択しているか確認してください。Active Directory 認証の場合は、[認証先]に NetBIOS ドメイン名が指定されているか確認してください。

設定されているユーザー情報と取得した制限情報に含まれるユーザー情報が一致しません。
印刷を中止します。

状況	AMS Printer Driver Add-in で設定したユーザー情報と、取得した制限情報に設定されているユーザー情報が一致していません。
対処	[認証に使うユーザー名/パスワードの設定]ダイアログボックスで設定したユーザー情報を確認してください。また、ローカルデバイス認証の場合は、[認証先]で[このデバイス]を選択しているか確認してください。Active Directory 認証の場合は、[認証先]に NetBIOS ドメイン名が指定されているか確認してください。

アカウントがロックアウトされています。

しばらくしてから再度認証を行うか、管理者にお問い合わせください。

状況	[認証に使うユーザー名/パスワードの設定]ダイアログボックスからの認証に使用するユーザーアカウントがロックアウトされています。
対処	しばらくしてから再度認証を行ってください。認証できない場合は、使用制限の管理者にお問い合わせください。

アカウントがロックアウトされているため、制限情報を取得できませんでした。
しばらくしてから取得しなおすか、管理者にお問い合わせください。

状況	制限情報を取得する際の認証に使用するユーザーアカウントがロックアウトされています。
対処	しばらくしてから再度認証を行ってください。制限情報を取得できない場合は、使用制限の管理者にお問い合わせください。

アカウントがロックアウトされているため、制限情報を取得できませんでした。印刷を中止します。
しばらくしてから印刷しなおすか、管理者にお問い合わせください。

状況	印刷時の認証に使用するユーザーアカウントがロックアウトされています。
対処	しばらくしてからもう一度印刷を行ってください。印刷できない場合は、使用制限の管理者にお問い合わせください。

暗号化セキュアプリントを実行できない

暗号化セキュアプリント機能を使用して印刷できない場合、いくつかの原因が考えられます。それぞれの「対処」を参照して印刷できるようにしてください。

原因 1.

パスワードに使用できない文字を入力している。

対処

パスワードに使用できる文字を入力してください。使用できる文字は次のとおりです。

0-9 a-z A-Z ! " # \$ % & ' () * + , - . / : ; > = < ? @ [\] ^ _ ` { | } ~ 半角スペース

パスワードは、[Encrypted-P] シート > [パスワードを設定する] > [設定]、または、印刷時に表示される [暗号化セキュアプリントのパスワードの設定] ダイアログボックスで指定できます。

原因 2.

条件に合わないパスワードを入力している。

対処

パスワードの条件を設定している場合は、条件に合ったパスワードを入力してください。

パスワードの条件は、[Encrypted-P] シート > [パスワード条件の設定] で確認できます。

原因 3.

印刷時に表示された [ジョブ情報の編集] ダイアログボックスで、ドキュメント名またはユーザー名が入力されていない。

対処

[ジョブ情報の編集] ダイアログボックスで、ドキュメント名とユーザー名の両方を入力してください。

印刷時にドキュメント名またはユーザー名を編集しない場合は、[Encrypted-P] シート > [印刷時にジョブ情報を編集する] を無効にしてください。

関連項目

- ▶ [Encrypted-P] シート(P. 181)
- ▶ [暗号化セキュアプリントのパスワードの設定] ダイアログボックス(P. 183)
- ▶ [ジョブ情報の編集] ダイアログボックス(P. 182)

暗号化セキュアプリント使用時に指定した方法で印刷できない

ドライバーの設定によっては、暗号化セキュアプリント機能を使用して印刷できないことがあります。それぞれの「対処」を参照して、印刷できるようにしてください。

原因 1.

ドライバーの印刷設定で、オーバーレイ印字するためのフォームファイルを作成するよう設定している。

対処

暗号化セキュアプリント機能を使用して印刷するには、次の手順で、フォームファイルを作成しないように設定してください。

- (1) ドライバーの印刷設定画面を表示
- (2) [ページ設定] シートを表示
- (3) [ページオプション] をクリック → 表示されたダイアログボックスで [オーバーレイ] シートを表示
- (4) [処理方法] で、[フォームファイルを作成する] 以外のどちらかを選択 → [OK] をクリック

原因 2.

ドライバーの印刷設定で、暗号化セキュアプリントで使用できない出力方法を指定している。

対処

暗号化セキュアプリント機能を使用して印刷するには、ドライバーの印刷設定で次の出力方法を指定しないようにしてください。

[ホールド] / [セキュアプリント] / [保存] / [予約印刷]

ドライバーに設定された印刷設定の出力方法は、次の手順で確認してください。

- (1) ドライバーの印刷設定画面から、任意のシートを表示
- (2) シート上部にある [出力方法] を参照

This Font Software is licensed under the SIL Open Font License, Version 1.1.

This license is copied below, and is also available with a FAQ at: <http://scripts.sil.org/OFL>

SIL OPEN FONT LICENSE Version 1.1 - 26 February 2007

PREAMBLE

The goals of the Open Font License (OFL) are to stimulate worldwide development of collaborative font projects, to support the font creation efforts of academic and linguistic communities, and to provide a free and open framework in which fonts may be shared and improved in partnership with others.

The OFL allows the licensed fonts to be used, studied, modified and redistributed freely as long as they are not sold by themselves. The fonts, including any derivative works, can be bundled, embedded, redistributed and/or sold with any software provided that any reserved names are not used by derivative works. The fonts and derivatives, however, cannot be released under any other type of license. The requirement for fonts to remain under this license does not apply to any document created using the fonts or their derivatives.

DEFINITIONS

"Font Software" refers to the set of files released by the Copyright Holder(s) under this license and clearly marked as such. This may include source files, build scripts and documentation.

"Reserved Font Name" refers to any names specified as such after the copyright statement(s).

"Original Version" refers to the collection of Font Software components as distributed by the Copyright Holder(s).

"Modified Version" refers to any derivative made by adding to, deleting, or substituting -- in part or in whole -- any of the components of the Original Version, by changing formats or by porting the Font Software to a new environment.

"Author" refers to any designer, engineer, programmer, technical writer or other person who contributed to the Font Software.

PERMISSION & CONDITIONS

Permission is hereby granted, free of charge, to any person obtaining a copy of the Font Software, to use, study, copy, merge, embed, modify, redistribute, and sell modified and unmodified copies of the Font Software, subject to the following conditions:

- 1) Neither the Font Software nor any of its individual components, in Original or Modified Versions, may be sold by itself.
- 2) Original or Modified Versions of the Font Software may be bundled, redistributed and/or sold with any software, provided that each copy contains the above copyright notice and this license. These can be included either as stand-alone text files, human-readable headers or in the appropriate machine-readable metadata fields within text or binary files as long as those fields can be easily viewed by the user.
- 3) No Modified Version of the Font Software may use the Reserved Font Name(s) unless explicit written permission is granted by the corresponding Copyright Holder. This restriction only applies to the primary font name as presented to the users.
- 4) The name(s) of the Copyright Holder(s) or the Author(s) of the Font Software shall not be used to promote, endorse or advertise any Modified Version, except to acknowledge the contribution(s) of the Copyright Holder(s) and the Author(s) or with their explicit written permission.
- 5) The Font Software, modified or unmodified, in part or in whole, must be distributed entirely under this license, and must not be distributed under any other license. The requirement for fonts to remain under this license does not apply to any document created using the Font Software.

TERMINATION

This license becomes null and void if any of the above conditions are not met.

DISCLAIMER

THE FONT SOFTWARE IS PROVIDED "AS IS", WITHOUT WARRANTY OF ANY KIND, EXPRESS OR IMPLIED, INCLUDING BUT NOT LIMITED TO ANY WARRANTIES OF MERCHANTABILITY, FITNESS FOR A PARTICULAR PURPOSE AND NONINFRINGEMENT OF COPYRIGHT, PATENT, TRADEMARK, OR OTHER RIGHT. IN NO EVENT SHALL THE COPYRIGHT HOLDER BE LIABLE FOR ANY CLAIM, DAMAGES OR OTHER LIABILITY, INCLUDING ANY GENERAL, SPECIAL, INDIRECT, INCIDENTAL, OR CONSEQUENTIAL DAMAGES, WHETHER IN AN ACTION OF CONTRACT, TORT OR OTHERWISE, ARISING FROM, OUT OF THE USE OR INABILITY TO USE THE FONT SOFTWARE OR FROM OTHER DEALINGS IN THE FONT SOFTWARE.