

Canon

Getting Started

imageRUNNER

ADVANCE

715iZ/715i

615iZ/615i

525iZ/525i

Getting Started

Mise en route

Erste Schritte

Introduzione

Introducción

Please read "Important Safety Instructions" of the FAQ Guide before operating this product.
After you finish reading this guide, store it in a safe place for future reference.
The information in this document is subject to change without notice.



<https://oip.manual.canon>

Please read "Important Safety Instructions" of the FAQ Guide before operating this product. After you finish reading this guide, store it in a safe place for future reference.

The information in this document is subject to change without notice.

Lisez attentivement la section "Consignes de sécurité importantes" de la foire aux questions avant toute utilisation de ce produit. Après avoir pris connaissance, conservez ce guide dans un endroit sûr en vue de consultations ultérieures. Les informations contenues dans ce document sont sujettes à modification sans préavis.

Lesen Sie bitte vor der Inbetriebnahme dieses Produkts "Wichtige Sicherheitshinweise" des FAQ Anleitung. Bewahren Sie das Handbuch, nachdem Sie es gelesen haben, an einem sicheren Ort zwecks zukünftigem Zugriff auf. Die Informationen in diesem Dokument können jederzeit ohne vorherige Mitteilung geändert werden.

Si prega di leggere "Importanti istruzioni per la sicurezza" della Guida alle FAQ prima di far funzionare questo prodotto. Dopo avere terminato la lettura di questa guida, conservarla in un luogo sicuro per futuri riferimenti.

Le informazioni contenute nel presente documento sono soggette a modifica senza previo avviso.

Por favor, lea las "Instrucciones de seguridad importantes" de la Guía de preguntas frecuentes antes de utilizar este producto. Al acabar de leer esta guía, guárdela en un lugar seguro para futuras consultas.

La información de este documento puede ser modificada sin previo aviso.



You can access <https://oip.manual.canon> to read the User's Guide that describes all functions of this machine.

Le guide de l'utilisateur, qui décrit toutes les fonctions de cet appareil se trouve sur <https://oip.manual.canon>.

Sie können auf der Website <https://oip.manual.canon> das Anwenderhandbuch herunterladen, das alle Funktionen des Geräts beschreibt.

Accedere a <https://oip.manual.canon> per leggere la Guida per l'utente che descrive tutte le funzioni di questa macchina.

En <https://oip.manual.canon> tiene a su disposición la Guía de usuario en la que se describen todas las funciones de este equipo.

Illustrations Used in This Manual
Illustrations used in this manual are those of the imageRUNNER ADVANCE 715iF.

Illustrations utilisées dans ce manuel
Les illustrations utilisées dans ce manuel sont celles du imageRUNNER ADVANCE 715iF.

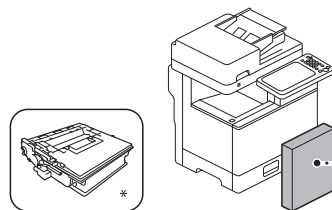
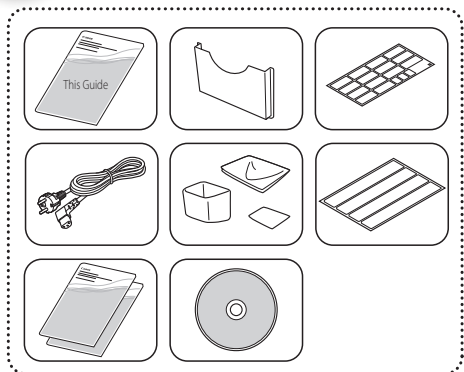
Immagini utilizzate in questo manuale
Le immagini utilizzate in questo manuale sono quelle relative alla imageRUNNER ADVANCE 715iF.

In diesem Handbuch verwendete Abbildungen
Die Abbildungen, die in diesem Handbuch verwendet werden, sind die eines imageRUNNER ADVANCE 715iF.

Ilustraciones que se utilizan en este manual
Las ilustraciones que se utilizan en este manual son las de imageRUNNER ADVANCE 715iF.



Items Included with the Machine



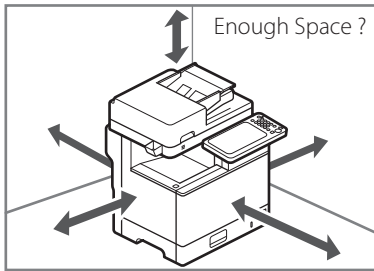
* Packaged separately from the other items

Installation of the Machine



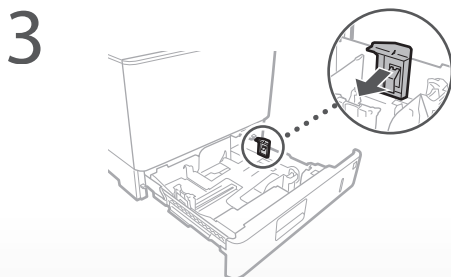
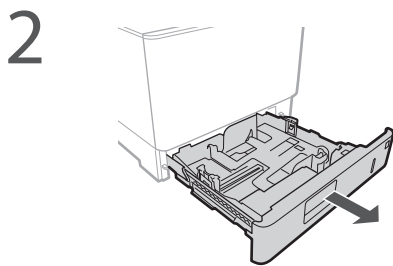
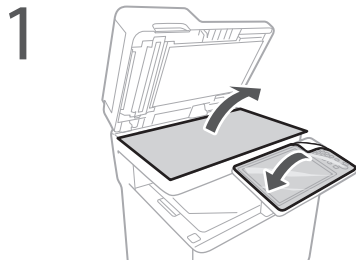
Installing the Machine

Remove all the tape.

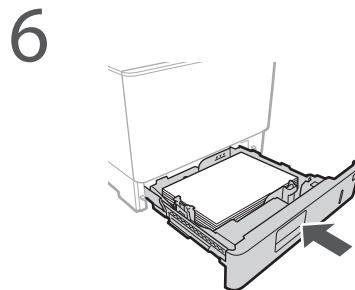
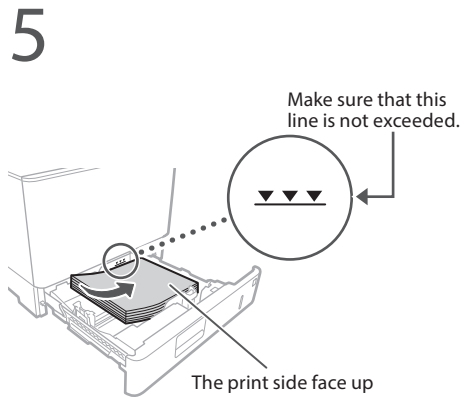
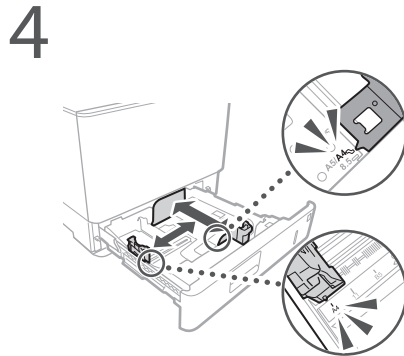


Installation Space

<https://oip.manual.canon>
See this equipment manual

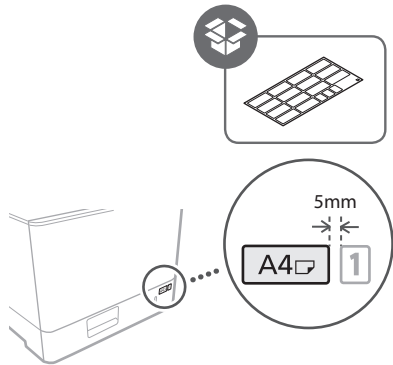


⋮

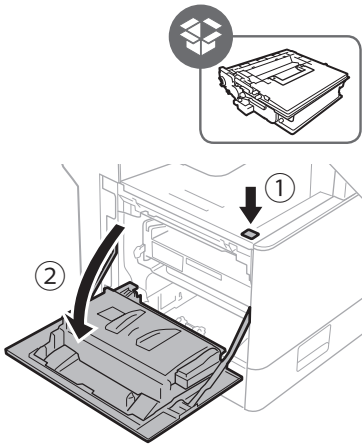


⋮

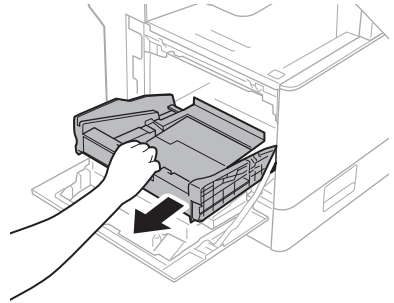
7



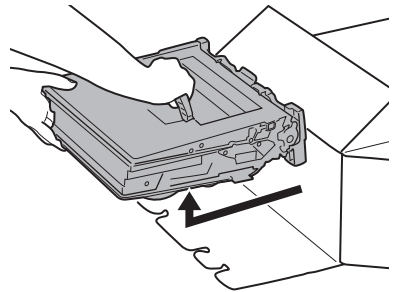
8



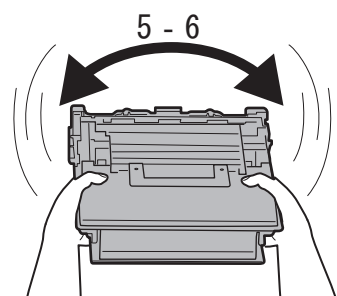
9



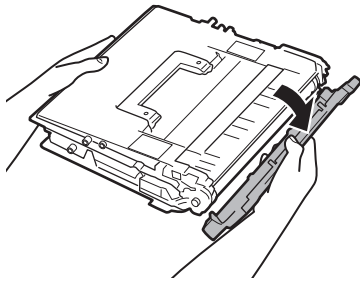
10



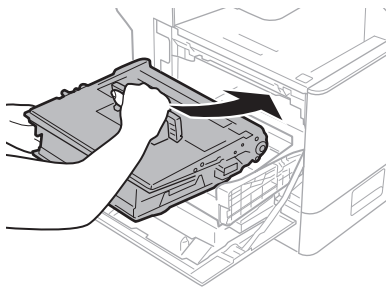
11



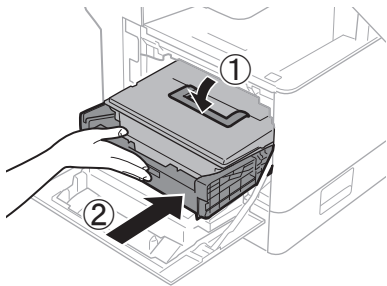
12



13

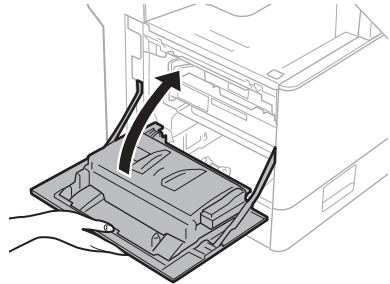


14

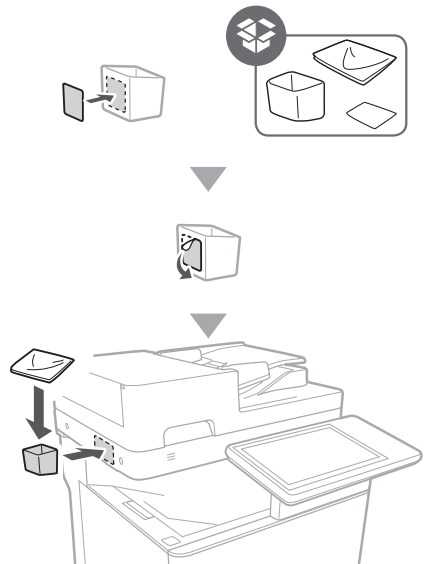


⋮

15



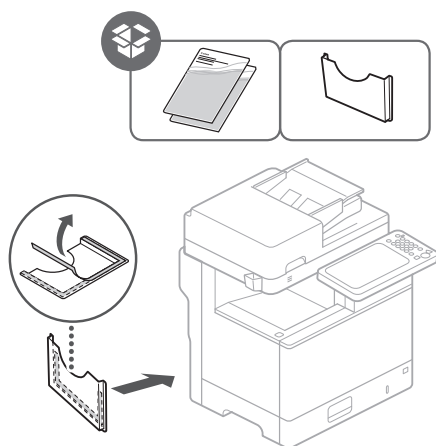
16



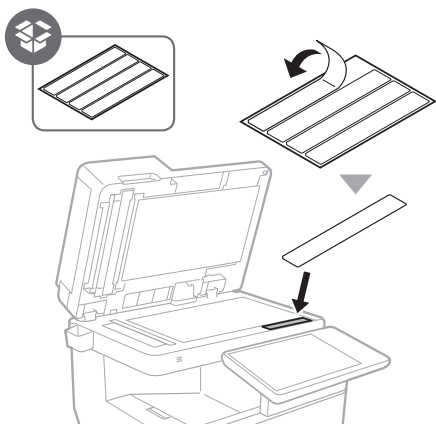
⋮



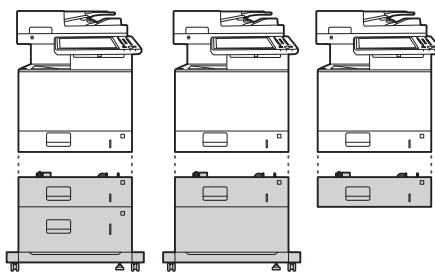
17 Affix the book holder to a location that will not obstruct operations



18 Affix the sticker to the machine in non-English-speaking countries



19 When using optional equipment, install it in this step



High Capacity
Cassette Feeding
Unit-D

Cassette Feeding
Unit-AR

Cassette Module-AG
or Envelope Cassette
Module-A

NOTE

For more information about the combination among optional equipments, see the manual for the machine.

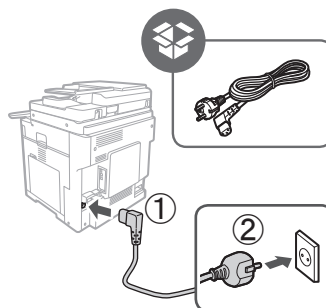
➔ User's Guide

3ALY-00A

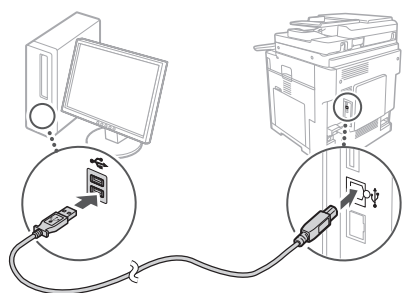
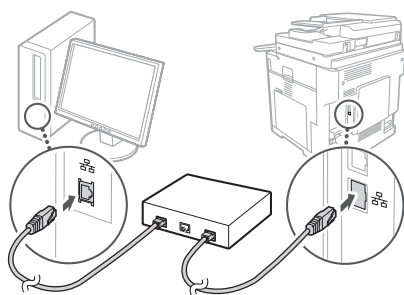
🔍 Search

20 Connect cables

Power cable



LAN or USB cable



NEXT
STEP

En

Fr

De

It

Es



Configuring the Machine

When the power is turned ON for the first time after installing the machine

⇒ The "Setup Guide" screen is displayed automatically

CASE1

All users can make the following settings

1. Language/Keyboard Layout Settings

2. Paper Size/Type Settings

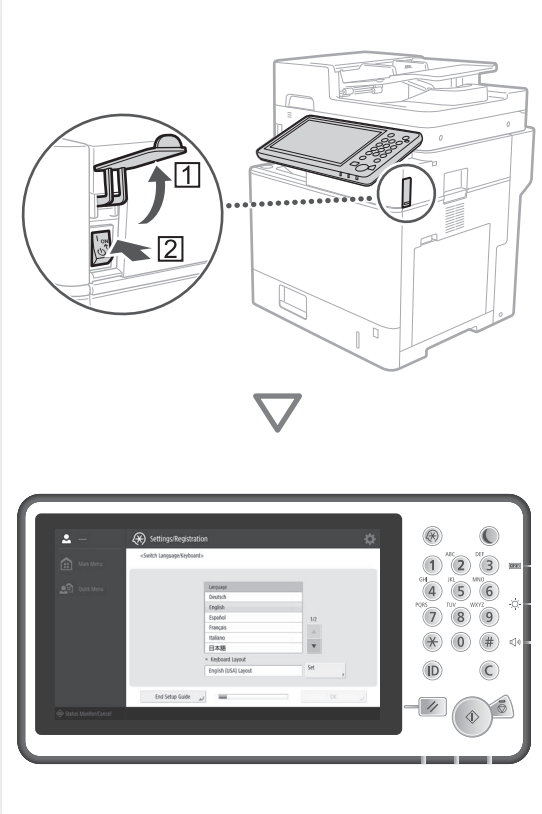
Press [Skip] on the [Authentication Login] screen

3. Gradation Adjustment

4. Report Printing

First Setup finished!

Now you can use a limited variety of functions including copying.



NOTE

If a machine configuration error occurs when turning ON the power for the first time, the machine configuration, such as the number and location of optional paper drawers may be incorrect.

Check whether the machine configuration is correct.

🔍 User's Guide

If you want to use copy function first of all...

⇒ **proceed to CASE1**

If you want to use all functions of the machine...

⇒ **proceed to CASE2**

1. Display the online manual website for user's guides

<https://oip.manual.canon>

2. Select the appropriate user's guide

[imageRUNNER ADVANCE] ▶
[Black & White] ▶ Select this machine

3. To access information in the User's Guide, use the search number

ABCD-123



CASE2

Administrator privileges are required to make the following settings



1. Language/Keyboard Layout Settings

2. Paper Size/Type Settings

3. Logging In as an Administrator
The default PIN is '7654321'.

Only the Administrator is allowed to configure the following settings

4. User Authentication Settings

5. Date/Time Settings

6. Network Setting

7. Fax Settings*1

8. Gradation Adjustment

9. Report Printing

You can also configure the settings listed on the right half of this page, as necessary.

Setting up the Network Environment



User's Guide

0YAS-006

Search

See this topic also when making connection via wireless LAN

Installing Drivers



User's Guide

140K-015

Search

Setting E-mail/I-Fax Communication



User's Guide

0YAS-017

Search

Setting the Advanced Space of the Machine



User's Guide

140K-018

Search

Setup finished!

Now you can use all functions including printing and sending faxes from a computer.

For more information about the "Setup Guide"

User's Guide

140K-003

Search

*1 Only for the machine with fax board



Configuration de l'appareil

Lorsque l'appareil est éteint pour la première fois après son installation

⇒ L'écran "Guide de configuration" s'affiche automatiquement

CAS 1

Tous les utilisateurs peuvent faire les réglages suivants

1. Réglages Langue/Organisation du clavier

2. Réglages Format/Type de papier

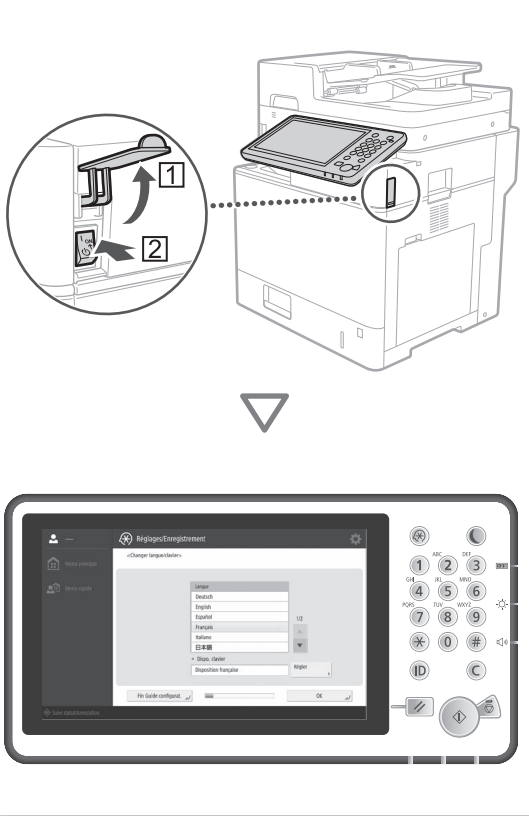
Appuyez sur [Ignorer] sur l'écran [Connexion avec authentification]

3. Ajustement des dégradés

4. Impression de rapport

La configuration selon le cas 1 est terminée !

Vous pouvez à présent utiliser seulement certaines fonctions dont la copie.



REMARQUE

Si une erreur de configuration de la machine survient en l'allumant pour la première fois, la configuration de la machine, comme par exemple le nombre et l'emplacement des tiroirs à papier optionnels peuvent être incorrects. Vérifier que la configuration de la machine est correcte.

Guide de l'utilisateur

3ALY-00A

Recherche

Pour utiliser surtout la fonction de copie

⇒ **procédez selon le CAS 1**

Pour utiliser toutes les fonctions de l'appareil

⇒ **procédez selon le CAS 2**

1. Affichez le site Web des manuels en ligne pour accéder aux guides de l'utilisateur

<https://oip.manual.canon>

2. Sélectionnez le guide de l'utilisateur approprié

[imageRUNNER ADVANCE] ►
[Noir et blanc] ► Sélectionnez cet appareil

3. Pour accéder à des informations dans le guide de l'utilisateur, utilisez la recherche par numéro

ABCD-123



CAS 2

Les droits d'administrateur sont nécessaires pour faire les réglages suivants



1. Réglages Langue/Organisation du clavier

2. Réglages Format/Type de papier

3. Connexion en tant qu'administrateur

Le code PIN par défaut est "7654321".

Seul l'administrateur est autorisé à configurer les réglages suivants

4. Réglages Authentification utilisateur

5. Réglages date/heure

6. Réglages réseau

7. Réglages fax*1

8. Ajustement des dégradés

9. Impression de rapport

Vous pouvez également configurer les réglages figurant sur la moitié droite de cette page, selon vos besoins.

Configuration de l'environnement réseau



Guide de l'utilisateur

0YAS-006

Recherche

Consultez aussi cette rubrique pour établir une connexion via un réseau local sans fil

Installation des pilotes



Guide de l'utilisateur

140K-015

Recherche

Configuration des réglages de communication par e-mail/fax



Guide de l'utilisateur

0YAS-017

Recherche

Configuration de l'Espace avancé de l'appareil



Guide de l'utilisateur

140K-018

Recherche

La configuration est terminée !

Maintenant, vous pouvez utiliser toutes les fonctions, y compris l'impression et l'envoi de fax à partir d'un ordinateur.

*1 Uniquement pour l'appareil avec une carte de fax

Pour davantage d'information sur le "Guide de configuration"

Guide de l'utilisateur

140K-003

Recherche



Konfigurieren des Geräts

Wenn das Gerät nach der Installation zum ersten Mal EIN geschaltet wird

⇒ Der Bildschirm "Setup Handbuch" wird automatisch angezeigt

CASE1

Alle Anwender können die folgenden Einstellungen durchführen

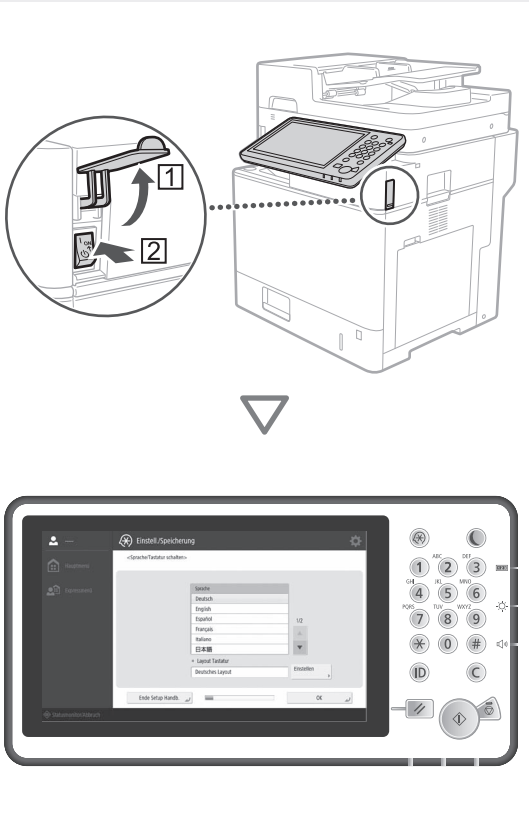
1. Einstellungen für Sprache/Tastaturlayout
2. Einstellungen für Papierformat/-typ

Drücken Sie [Überspringen] am Bildschirm [Login Authentisierung]

3. Gradationsanpassung
4. Druckbericht

Die erste Einrichtung ist abgeschlossen!

Sie können nun eine begrenzte Anzahl an Funktionen verwenden einschließlich Kopieren.



HINWEIS

Falls bei der Maschinenkonfiguration ein Fehler auftritt, wenn der Strom zum ersten Mal EINGeschaltet wird, könnte die Maschinenkonfiguration wie Zahl und Ort der wahlweisen Papierschubladen falsch sein. Prüfen Sie die Maschinenkonfiguration.

↻ Anwenderhandbuch
3ALY-00A Suchen

Wenn Sie zuerst die Kopierfunktion verwenden möchten...

⇒ **gehen Sie zu CASE1**

Wenn Sie alle Funktionen des Geräts verwenden möchten...

⇒ **gehen Sie zu CASE2**

1. Rufen Sie die Online-Website für das Handbuch auf für die Anwenderhandbücher
<https://oip.manual.canon>

2. Wählen Sie das entsprechende Anwenderhandbuch
[imageRUNNER ADVANCE] ▶
[Schwarz und Weiß] ▶ Wählen Sie das Gerät

3. Für den Zugriff auf Informationen im Anwenderhandbuch verwenden Sie die Suchnummer

ABCD-123



CASE2

Administratorrechte sind erforderlich um die folgenden Einstellungen durchzuführen



1. Einstellungen für Sprache/Tastaturlayout
2. Einstellungen für Papierformat/-typ

3. Anmelden als Administrator
Die Standard-PIN ist '7654321'.

Nur der Administrator darf die folgenden Einstellungen konfigurieren

4. Einstellungen für die Anwenderauthentisierung
5. Einstellungen Datum/Zeit
6. Einstellungen Netzwerk
7. Einstellungen Fax*1

8. Gradationsanpassung
9. Druckbericht

Sie können bei Bedarf ebenfalls die auf der rechten Hälfte der Seite aufgelisteten Einstellungen konfigurieren.

Einrichten der Netzwerkumgebung



Anwenderhandbuch
0YAS-006

Siehe dieses Thema ebenso bei der Herstellung der Verbindung über WLAN

Installieren der Treiber



Anwenderhandbuch
140K-015

Einrichten der E-Mail-/I-Fax-Kommunikation



Anwenderhandbuch
0YAS-017

Einrichten der Erweiterter Platz des Geräts



Anwenderhandbuch
140K-018

Die Einrichtung ist abgeschlossen!

Jetzt können Sie alle Funktionen einschließlich Drucken und Senden von Faxnachrichten von einem Computer verwenden.

Weitere Informationen über die "Setup Handbuch"

Anwenderhandbuch
140K-003

*1 Nur für Geräte mit Faxkarte



🔧 Configurazione della macchina

Quando viene abilitata la corrente per la prima volta dopo avere installato la macchina
⇒ La schermata "Guida alla configurazione" viene visualizzata automaticamente

CASE1

Tutti gli utenti possono eseguire le seguenti impostazioni

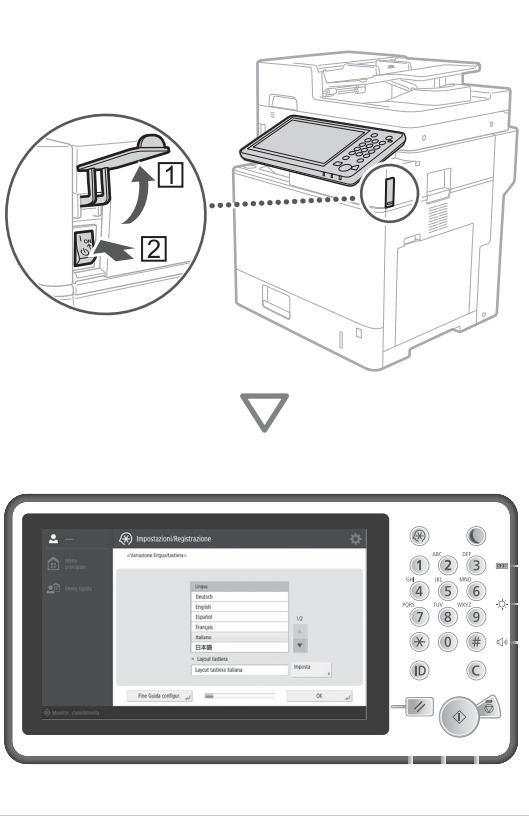
1. Impostazioni di configurazione Lingua/Tastiera
2. Impostazioni Formato/Tipo di carta

Premere [Ignora] sulla schermata [Accesso per autenticazione]

3. Regolazione della gradazione
4. Stampa di rapporti

Prima impostazione terminata!

Ora è possibile utilizzare una varietà limitata di funzioni compresa la copia.



NOTA

Se si verifica un errore di configurazione della macchina alla prima accensione, la configurazione della macchina, per esempio il numero e la posizione dei cassetti carta opzionali, potrebbe essere errata. Controllare che la configurazione della macchina sia corretta.

➔ Guida per l'utente

3ALY-00A

🔍 Cerca

Se si desidera utilizzare la funzione copia, occorre innanzitutto...

⇒ **passare a CASE1**

Se si desidera utilizzare tutte le funzioni della macchina...

⇒ **passare a CASE2**

1. Visualizzare il sito Web dei manuali on-line per le Guide per l'utente

<https://oip.manual.canon>

2. Selezionare la Guida per l'utente corretta

[imageRUNNER ADVANCE] ▶ [Bianco e nero] ▶
Selezionare questa macchina

3. Per accedere alle informazioni nella Guida all'impostazione, utilizzare il numero della ricerca

ABCD-123



CASE2

I privilegi di amministratore sono richiesti per eseguire le seguenti impostazioni



1. Impostazioni di configurazione Lingua/Tastiera
2. Impostazioni Formato/Tipo di carta

3. Accesso come amministratore
Il pin predefinito è '7654321'.

Solo l'amministratore è autorizzato alla configurazione delle seguenti impostazioni

4. Impostazioni di autenticazione utente
5. Impostazioni data/ora
6. Impostazioni rete
7. Impostazioni fax*¹

8. Regolazione della gradazione
9. Stampa di rapporti

È anche possibile configurare le impostazioni nella metà destra di questa pagina, come necessario.

Impostazione dell'ambiente di rete



Guida per l'utente

OYAS-006

Cerca

Vedere questo argomento anche quando si esegue la connessione attraverso la LAN wireless

Installazione dei driver



Guida per l'utente

140K-015

Cerca

Impostazione della comunicazione e-mail/fax



Guida per l'utente

OYAS-017

Cerca

Impostazione della Area di condivisione della macchina



Guida per l'utente

140K-018

Cerca

Impostazione terminata!

Ora è possibile utilizzare tutte le funzioni, comprese la stampa e l'invio di fax da un computer.

*1 Solo per una macchina dotata di fax board

Per ulteriori informazioni sulla "Guida alla configurazione"

Guida per l'utente

140K-003

Cerca



Configuración del equipo

Al encender la alimentación por primera vez tras la instalación del equipo

⇒ La pantalla de la "Guía de configuración" aparece automáticamente

CASO1

Todos los usuarios pueden ajustar las opciones siguientes

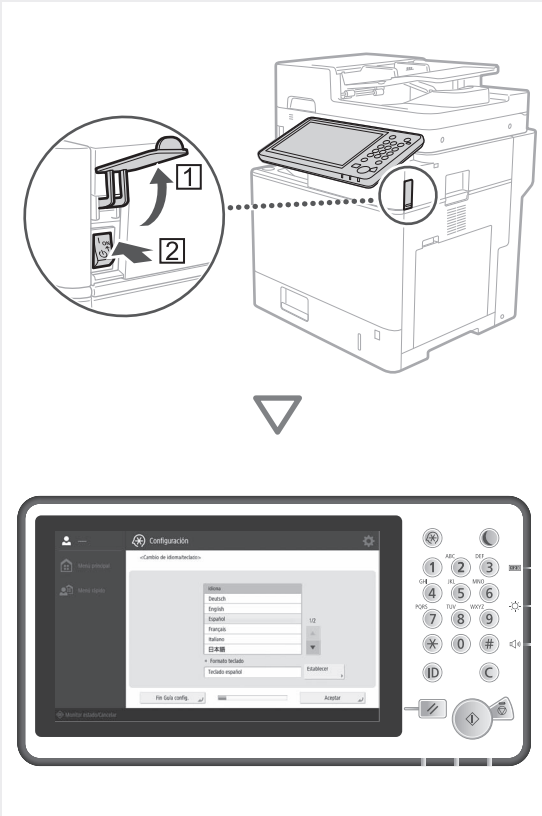
1. Idioma/Opciones de diseño del teclado
2. Opciones de tamaño/tipo de papel

Pulse [Omitir] en la pantalla de [Inicio de sesión para autenticación]

3. Ajuste de la gradación
4. Impresión de informes

¡La primera configuración ha finalizado!

Ahora puede utilizar una variedad limitada de funciones, incluida la copia.



NOTA

Si se produce un error en la configuración del equipo al encender la alimentación por primera vez, es posible que la configuración del equipo, como el número y la ubicación de bandejas de papel opcionales, sea incorrecta. Compruebe si la configuración del equipo es correcta.

➔ Guía de usuario

3ALY-00A

Buscar

Si lo primero que quiere utilizar es la función de copia...

⇒ **pase al CASO1**

Si quiere utilizar todas las funciones del equipo...

⇒ **pase al CASO2**

1. Entre en el sitio web de manuales en línea de guías de usuario

<https://oip.manual.canon>

2. Seleccione la guía de usuario correspondiente

[imageRUNNER ADVANCE] ▶
[Blanco y negro] ▶ Seleccione este equipo

3. Para acceder a la información de la Guía de usuario, utilice el número de búsqueda

ABCD-123

CASO2

Se requieren privilegios de Administrador para ajustar las opciones siguientes



1. Idioma/Opciones de diseño del teclado

2. Opciones de tamaño/tipo de papel

3. Iniciar sesión como Administrador
El PIN predeterminado es "7654321".

Solo el Administrador está autorizado a configurar las opciones siguientes

4. Opciones de autenticación de usuario

5. Ajustes de fecha/hora

6. Opciones de red

7. Opciones de fax*1

8. Ajuste de la gradación

9. Impresión de informes

También puede configurar las opciones listadas en la mitad derecha de esta página, según sea necesario.

Configuración del entorno de red



IP:192.168.

Guía de usuario

0YAS-006

Buscar

Consulte este tema también al establecer la conexión con LAN inalámbrica

Instalar controladores



Guía de usuario

140K-015

Buscar

Configurar la comunicación de correo electrónico/I-Fax



Guía de usuario

0YAS-017

Buscar

Configurar el Espacio avanzado del equipo



Guía de usuario

140K-018

Buscar

¡La configuración ha finalizado!

Ahora puede utilizar todas las funciones, incluidos la impresión y el envío de faxes desde un ordenador.

*1 Solo para el equipo con tarjeta de fax

Para obtener más información sobre la "Guía de configuración"

Guía de usuario

140K-003

Buscar



Memo



CANON INC.

30-2, Shimomaruko 3-chome, Ohta-ku, Tokyo 146-8501, Japan

CANON U.S.A., INC.

One Canon Park, Melville, NY 11747, U.S.A.

CANON CANADA INC.

8000 Mississauga Road Brampton ON L6Y 5Z7, Canada

CANON EUROPA N.V.

Bovenkerkerweg 59, 1185 XB Amstelveen, The Netherlands

(See <http://www.canon-europe.com/> for details on your regional dealer)

CANON AUSTRALIA PTY LTD

Building A, The Park Estate, 5 Talavera Road, Macquarie Park, NSW 2113, Australia

CANON SINGAPORE PTE LTD

1 Fusionopolis Place, #15-10, Galaxis, Singapore 138522

