

Canon

PRO-S1 series
オンラインマニュアル - 取扱説明書 -

目次

オンラインマニュアルの使いかた.	12
商標・ライセンスについて.	13
用紙に関する情報.	28
使用できる用紙について.	29
用紙の最大積載枚数.	33
使用できない用紙について.	36
用紙の取り扱いについて.	37
アート紙に印刷する前に.	38
プリンターの操作パネル/パソコン/ウェブブラウザから設定を変更する.	40
操作パネル.	42
液晶モニター画面と操作パネルの使いかた.	43
プリンターの操作パネルから設定を変更する.	46
プリンターの操作パネルから設定を変更する.	47
プリンターの操作パネルで設定できる項目.	49
印刷設定.	50
LAN 設定.	51
PictBridge 印刷設定.	58
AirPrint 印刷設定.	60
スマホ写真印刷設定.	61
その他の本体設定.	62
言語選択.	63
ファームウェアのアップデート.	64
用紙関連の設定.	65
省電力設定.	66
夜間利用設定.	67
管理者パスワードの設定.	68
プリンターの操作パネルで管理者パスワードを設定する.	69
設定リセット.	71
Web サービス接続設定.	72
プリンター情報.	73
パソコンで設定を変更する (Windows)	74
印刷オプションの設定を変更する.	75
よく使う印刷設定を登録する.	76
プリンタードライバーの用紙情報を更新する.	78

プリンターの電源を操作する.....	80
プリンターの設定を変更する.....	82
プリンターの動作音を抑える.....	84
ウェブブラウザからプリンターの設定を変更する.....	86
ウェブブラウザから設定を変更する.....	87
ウェブブラウザで設定できる項目.....	90
パスワードを設定する.....	92
SSL 通信のためにプリンターのルート証明書をウェブブラウザに登録する (リモート UI)	94
SSL 通信のためにプリンターのルート証明書をローカルコンピューターに登録する.....	98
サーバー証明書 (自己署名証明書) を生成する.....	104
プリンターの各部.....	107
前面.....	108
背面.....	110
内部.....	111
電源について.....	112
電源が入っているか確認する.....	113
電源を入れる/切る.....	114
電源プラグ/電源コードについて.....	116
電源プラグを抜く.....	117
セット方法.....	118
用紙をセットする.....	119
用紙のセットについて.....	120
上トレイに用紙をセットする.....	121
手差しトレイに用紙をセットする.....	126
上トレイに封筒をセットする.....	130
用紙情報を登録する.....	135
多目的トレイをセットする.....	139
多目的トレイで印刷を行うときの注意.....	140
プリンタブルディスクをセットする.....	141
プリンタブルディスクをセットする前に.....	142
プリンタブルディスクをセットする.....	143
プリンタブルディスクを取り出す.....	146
オリジナルネイルプリントシールをセットする.....	148
オリジナルネイルプリントシールをセットする前に.....	149
オリジナルネイルプリントシールをセットする.....	150
オリジナルネイルプリントシールを取り出す.....	154

ネットワーク.....	156
制限事項について.....	159
ネットワーク接続で役立つ情報.....	161
工場出荷時初期値（ネットワーク）.....	162
同じ名前のプリンターを検出したときは.....	164
他のパソコンに LAN 接続する／USB 接続を LAN 接続に切り替える.....	165
プリンターのネットワーク設定情報を印刷する.....	166
LAN の接続方法を切り替える／無線 LAN（Wi-Fi）の接続方法を切り替える.....	172
無線ダイレクトで接続する.....	174
IJ Network Device Setup Utility（Windows）.....	177
IJ Network Device Setup Utility について.....	178
IJ Network Device Setup Utility を起動する.....	179
ネットワークの診断・修復.....	180
ネットワークの設定・変更.....	181
[Canon IJ Network Device Setup Utility] 画面.....	182
ネットワークの設定をする.....	186
有線 LAN 接続（LAN ケーブル）の設定をする／設定を変更する.....	187
無線 LAN 接続（Wi-Fi）の設定をする／設定を変更する.....	190
本体情報を設定する.....	195
ネットワーク設定を初期化する.....	196
管理者パスワードを変更する.....	197
プリンターの検索条件を指定する／特定のプリンターを検索する.....	198
[WEPA 詳細] 画面が表示された場合は.....	200
[WPA/WPA2 詳細] 画面が表示された場合は.....	201
ネットワークの状況を確認する.....	202
無線 LAN 接続（Wi-Fi）の通信状況を確認する.....	203
パソコンのネットワーク情報を表示する.....	204
プリンターのネットワーク情報を表示する.....	205
プリンターと Wi-Fi ルーターの接続状態を確認する.....	206
ネットワーク設定の変化を確認する.....	207
IJ Network Device Setup Utility のメニュー.....	209
[プリンターの設定] メニュー.....	210
[表示] メニュー.....	211
[オプション] メニュー.....	213
[ヘルプ] メニュー.....	214
診断・修復機能がサポートされない機種一覧.....	215
USB 接続で IPv6 の設定ができない機種一覧.....	216

ネットワークに関するその他の情報	217
用語について	218
Wi-Fi 対応機器ご使用時におけるセキュリティに関するご注意	225
制限事項	226
ファイアウォールについて	227
Wi-Fi 通信に干渉する可能性のある機器一覧	228
USB で接続しているプリンターが見つからない	229
ネットワーク環境でプリンターを共有する (Windows)	230
プリンターを共有するための設定方法	231
プリンター共有に関する制限	233
画質の調整と改善	234
プリントヘッド位置を調整する	235
手動でプリントヘッド位置を調整する	237
メンテナンスと消耗品	240
お手入れの手順について	241
インクタンク	243
インクについて	244
インクタンクを交換する	245
インクの状態を液晶モニターで確認する	250
プリントヘッド	251
ノズルチェックパターンを印刷する	252
ノズルチェックパターンを確認する	253
プリントヘッドをクリーニングする	255
プリントヘッドを強力クリーニングする	257
パソコンからメンテナンス機能を実行する (Windows)	259
メンテナンスツール (Canon IJ Printer Assistant Tool) を開く	260
プリントヘッドをクリーニングする	261
ノズルチェックパターンを印刷する	263
Canon IJ Printer Assistant Tool の画面説明	264
プリンターの清掃	269
プリンターの外側を清掃する	270
給紙ローラーをクリーニングする	271
インクふき取りクリーニングを行う	274
その他のメンテナンス	276
プリンターを移送するときの注意	277

仕様	278
仕様	279
印刷領域	282
印刷できる範囲について	283
定型サイズの内紙	285
余白 25 mm の内紙サイズ	287
封筒	289
プリンタブルディスク	291
安全ガイド	292
安全にお使いいただくために	293
法規制情報	295
プリンターの修理依頼・貸与・譲渡・破棄をするときの注意	296
原稿を印刷するときの注意事項	297
操作説明で使用している画面について	298
印刷の流れ	299
パソコンで写真を印刷する (Windows)	300
パソコンで写真を印刷する (macOS)	304
さまざまな印刷方法	308
パソコンから印刷する	311
アプリケーションソフトで印刷する (Windows プリンタードライバー)	312
かんたんな設定で印刷を行う	313
プリンタードライバーやプリンター本体での内紙の設定 (内紙の種類)	316
プリンタードライバーやプリンター本体での内紙の設定 (内紙のサイズ)	319
いろいろな印刷	321
内紙サイズと印刷の向きを設定する	322
部数と印刷順序を設定する	323
フチなし全面印刷を行う	325
拡大/縮小印刷を行う	328
割り付け印刷を行う	330
分割/ポスター印刷を行う	332
両面印刷を行う	335
封筒に印刷する	337
はがきに印刷する	340
内紙の縦横サイズを設定する (ユーザー定義内紙)	342

とじしろを設定する.	344
フィットページ印刷を行う.	346
冊子印刷を行う.	348
スタンプ付き、背景付き印刷を行う.	350
スタンプを登録する.	352
背景として使用する画像データを登録する.	355
目的に合わせて給紙方法を切り替える.	357
印刷前に印刷結果を表示する.	359
印刷品質の変更や画像データの補正.	360
印刷品質を設定する（ユーザー設定）.	361
カラーの原稿をモノクロで印刷する.	363
色補正の方法を指定する.	365
画像データに適した写真印刷を行うには.	367
プリンタードライバーで色の補正を行う.	368
ICCプロファイルを使用して印刷する.	370
ICCプロファイルの見かた.	373
モノクロの色調を調整する.	374
カラーバランスを調整する.	377
明るさを調整する.	379
コントラストを調整する.	381
スマートフォン／タブレットから印刷する.	383
iPhone／iPad／iPod touch（iOS）から印刷する.	384
スマートフォン／タブレット（Android）から印刷する.	385
無線ダイレクトで接続する.	174
プリンターの操作パネルから印刷する.	389
レポート用紙や方眼紙などの定型フォームを印刷する.	390
デジタルカメラから印刷する.	394
PictBridge（Wi-Fi）対応機器から印刷する.	395
PictBridge（Wi-Fi）の印刷設定について.	397
Windows ソフトウェア.	400
プリンタードライバー.	401
プリンタードライバーの概要.	402
Canon IJ プリンタードライバー.	403
プリンタードライバーの設定画面の開きかた.	404
Canon IJ ステータスマニタ.	405

パソコンでインクの状態を確認する.	407
使用上の注意 (プリンタードライバー)	408
Canon IJ プレビュー.	410
不要になった印刷ジョブを削除する.	411
プリンタードライバーの画面説明.	412
[クイック設定] シートの画面説明.	413
[基本設定] シートの画面説明.	419
[ページ設定] シートの画面説明.	425
[ユーティリティ] シートの画面説明.	436
Canon IJ ステータスマニタの画面説明.	438
Canon IJ プレビューの画面説明.	441
プリンタードライバーの更新.	444
プリンタードライバーをインストールする.	445
最新のプリンタードライバーを入手する.	446
不要になったプリンタードライバーを削除する.	447
プリンタードライバーをインストールする前に.	448
キャノンのアプリケーションソフト.	449
macOS ソフトウェア.	450
キャノンのアプリケーションソフト.	451
よくあるご質問.	452
ネットワークについてよくあるご質問.	454
ネットワークに関するトラブル.	457
ネットワーク上にプリンターが見つからない.	458
セットアップのときに [プリンター設定の確認] 画面でプリンターが見つからない (Windows)	459
無線 LAN 接続 (Wi-Fi) のセットアップのときに [プリンター設定の確認] 画面でプリンター が見つからない (Windows) -電源を確認する.	460
無線 LAN 接続 (Wi-Fi) のセットアップのときに [プリンター設定の確認] 画面でプリンター が見つからない (Windows) -パソコンのネットワーク接続を確認する.	461
無線 LAN 接続 (Wi-Fi) のセットアップのときに [プリンター設定の確認] 画面でプリンター が見つからない (Windows) -プリンターの無線 LAN (Wi-Fi) 設定を確認する.	462
無線 LAN 接続 (Wi-Fi) のセットアップのときに [プリンター設定の確認] 画面でプリンター が見つからない (Windows) -無線 LAN 接続 (Wi-Fi) の環境を確認する.	463
無線 LAN 接続 (Wi-Fi) のセットアップのときに [プリンター設定の確認] 画面でプリンター が見つからない (Windows) -プリンターの IP アドレスを確認する.	465
無線 LAN 接続 (Wi-Fi) のセットアップのときに [プリンター設定の確認] 画面でプリンター が見つからない (Windows) -セキュリティソフトの設定を確認する.	466
無線 LAN 接続 (Wi-Fi) のセットアップのときに [プリンター設定の確認] 画面でプリンター が見つからない (Windows) -Wi-Fi ルーターの設定を確認する.	467

有線 LAN 接続のセットアップのときに [プリンター設定の確認] 画面でプリンターが見つからない (Windows) -LAN ケーブルとルーターを確認する.	468
有線 LAN 接続のセットアップのときに [プリンター設定の確認] 画面でプリンターが見つからない (Windows) -パソコンのネットワーク接続を確認する.	469
有線 LAN 接続のセットアップのときに [プリンター設定の確認] 画面でプリンターが見つからない (Windows) -プリンターの有線 LAN 設定を確認する.	470
有線 LAN 接続のセットアップのときに [プリンター設定の確認] 画面でプリンターが見つからない (Windows) -プリンターの IP アドレスを確認する.	471
有線 LAN 接続のセットアップのときに [プリンター設定の確認] 画面でプリンターが見つからない (Windows) -セキュリティソフトの設定を確認する.	472
有線 LAN 接続のセットアップのときに [プリンター設定の確認] 画面でプリンターが見つからない (Windows) -ルーターの設定を確認する.	473
[プリンターの接続] 画面から先に進めない.	474
無線 LAN 接続 (Wi-Fi) で使用中にプリンターが見つからない.	476
セットアップのときに [プリンターの検出] 画面でプリンターを検索後にプリンターが見つからない.	479
セットアップのときに IP アドレスやホスト名を指定してプリンターを検索する.	480
有線 LAN 接続で使用中にプリンターが見つからない.	484
ネットワーク接続で使用中のトラブル.	485
プリンターが突然使えなくなった.	486
ネットワークキー (パスワード) を忘れてしまった/わからない.	491
Wi-Fi ルーターを買い替えた、または設定を変更したらプリンターが使えなくなった.	493
プリンターに設定した管理者パスワードを忘れてしまった.	495
印刷に時間がかかる.	496
無線 LAN 接続 (Wi-Fi) でパソコンなどの機器からインターネットに接続できない.	497
Canon IJ ステータスマニタでインク残量が表示されない (Windows)	498
印刷/接続ができなくなった.	499
ネットワークに関するその他のトラブル.	500
ネットワークに関する設定を調べたい.	501
プリンターの LAN 設定を初期設定状態に戻す.	504
ネットワーク設定の途中パソコン画面にメッセージが表示された.	505
プリンターと Wi-Fi ルーターを [PC/スマホでかんたん接続] を使用して接続したい.	506
スマートフォン/タブレットを Wi-Fi ルーターに接続できない.	507
Canon PRINT Inkjet/SELPHY をダウンロードしたい.	508
Wi-Fi ルーターのネットワーク名 (SSID) /パスワードを確認したい.	509
スマートフォン/タブレットが選んでいる Wi-Fi ルーターのネットワーク名 (SSID) を確認したい.	510
Wi-Fi ルーターのプライバシーセパレーター、SSID セパレーター、ネットワーク分離機能について.	511
Wi-Fi ルーターのボタンを使用してプリンターと Wi-Fi ルーターを接続したい.	512
スマートフォン/タブレットを使用してセットアップをしたい.	513

無線 LAN 接続 (Wi-Fi) でセットアップのときにエラーが発生した.	514
ステータスコードについて確認したい.	516
スマートフォン/タブレットから印刷しているときのトラブル.	517
スマートフォン/タブレットから印刷できない.	518
印刷に関するトラブル.	522
印刷が始まらない.	523
インクが出ない.	528
用紙がうまく送られない/「用紙なし」のエラーが発生する.	530
ディスクにうまく印刷できない.	532
印刷結果に満足できない.	534
白紙のまま排紙される/印刷がかすれる/違う色になる/白いすじ (線) が入る.	536
線がずれる/ゆがむ.	539
印刷面が汚れる/こすれる.	540
画像の横に縦線パターンが印刷される.	544
最後まで印刷できない.	545
罫線が欠けるまたは印刷されない (Windows)	546
画像が欠けるまたは印刷されない (Windows)	547
インクがにじむ/用紙が反る.	548
用紙の裏面が汚れる.	549
色むらや色すじがある.	550
印刷が途中で止まる.	552
AirPrint で印刷できない.	553
プリンタードライバーで選んだ給紙箇所から用紙がうまく送られない (Windows)	554
本体に関するトラブル.	555
電源が入らない.	556
電源が自動的に切れてしまう.	557
USB 接続がうまくいかない.	558
USB 接続で通信ができない.	559
日本語以外の言語が表示されている.	560
液晶モニターの表示が消えている.	561
プリントヘッドホルダーが交換位置に移動しない.	562
プリンター状態の確認画面が表示されない (Windows)	563
プリンターのファームウェアをアップデートしたい.	564
インストール/ダウンロードに関するトラブル.	566
プリンタードライバーがインストールできない (Windows)	567
ネットワーク環境でプリンタードライバーをアップデートする (Windows)	568
プリンター使用状況の送信を停止したい.	569

セットアップの処理に時間がかかる (Windows)	572
エラー表示/メッセージについて.	573
トラブルが発生したときは.	574
メッセージ (サポート番号) が表示されている.	575
PictBridge (Wi-Fi) 対応機器にエラーメッセージが表示されている.	578
トラブルが解決しないときは.	580
エラーのサポート番号一覧 (PRO-S1)	581
用紙がつまったときのサポート番号.	583
1300.	584
プリンターの内部で用紙がつまった.	587
1000.	590
1013.	592
1200.	593
1250.	594
1401.	595
1600.	596
1660.	597
1688.	598
1689.	599
1700.	600
1890.	601
2114.	602
2115.	605
4103.	608
5100.	609
5200.	610
5B00.	611
6000.	612
C000.	613

オンラインマニュアルの使いかた

- [本文中の記号](#)
- [タッチ機能対応のデバイスをご使用の方（Windows）](#)

本文中の記号

⚠ 警告

取り扱いを誤った場合に、死亡・重傷または財産の損害を負う可能性がある内容が書かれています。安全に使用していただくために、かならずこの警告事項をお守りください。

⚠ 注意

取り扱いを誤った場合に、傷害または財産の損害を負う可能性がある内容が書かれています。安全に使用していただくために、かならずこの注意事項をお守りください。

▶▶▶ 重要

製品の故障・損傷や誤った操作を防ぐために、守っていただきたい重要事項が書かれています。かならずお読みください。

▶▶▶ 参考

操作の参考になることや補足説明が書かれています。

🔥 基本

ご使用の製品の基本的な操作について説明しています。

▶▶▶ 参考

- ご使用の製品によって、アイコンは異なる場合があります。

タッチ機能対応のデバイスをご使用の方（Windows）

タッチ操作の場合、本文中の「右クリック」を OS の設定に合わせて読み替える必要があります。たとえば、ご使用の OS で「長押し」に設定している場合は、「右クリック」を「長押し」に読み替えてください。

商標・ライセンスについて

- Microsoft は、Microsoft Corporation の登録商標です。
- Windows は、米国 Microsoft Corporation の米国およびその他の国における登録商標または商標です。
- Windows Vista は、米国 Microsoft Corporation の米国およびその他の国における登録商標または商標です。
- Internet Explorer は、米国 Microsoft Corporation の米国およびその他の国における登録商標または商標です。
- Mac、Mac OS、macOS、OS X、AirMac、App Store、AirPrint、AirPrint ロゴ、Bonjour、iPad、iPhone、iPod touch および Safari は、米国および他の国々で登録された Apple Inc. の商標です。
- IOS は、米国および他の国々で登録された Cisco の商標であり、ライセンスに基づいて使用しています。
- Google Cloud Print、Google Chrome、Chrome OS、Chromebook、Android、Google Drive、Google Apps および Google Analytics は、Google Inc. の登録商標または商標です。Google Play および Google Play ロゴは、Google LLC の商標です。
- Adobe、Acrobat、Flash、Photoshop、Photoshop Elements、Lightroom および Adobe RGB、Adobe RGB (1998) は、Adobe Systems Incorporated (アドビ システムズ社) の米国ならびにその他の国における登録商標または商標です。
- Bluetooth は、米国 Bluetooth SIG, Inc. の商標であり、キヤノンはライセンスに基づいて使用しています。
- Autodesk、AutoCAD は、米国および/またはその他の国々における、Autodesk, Inc.、その子会社、関連会社の登録商標または商標です。
- USB Type-C™ is a trademark of USB Implementers Forum.

▶▶▶ 参考

- Windows Vista の正式名称は、Microsoft Windows Vista operating system です。

Copyright (c) 2003-2015 Apple Inc. All rights reserved.

Redistribution and use in source and binary forms, with or without modification, are permitted provided that the following conditions are met:

1. Redistributions of source code must retain the above copyright notice, this list of conditions and the following disclaimer.
2. Redistributions in binary form must reproduce the above copyright notice, this list of conditions and the following disclaimer in the documentation and/or other materials provided with the distribution.
3. Neither the name of Apple Inc. ("Apple") nor the names of its contributors may be used to endorse or promote products derived from this software without specific prior written permission.

THIS SOFTWARE IS PROVIDED BY APPLE AND ITS CONTRIBUTORS "AS IS" AND ANY EXPRESS OR IMPLIED WARRANTIES, INCLUDING, BUT NOT LIMITED TO, THE IMPLIED WARRANTIES OF MERCHANTABILITY AND FITNESS FOR A PARTICULAR PURPOSE ARE DISCLAIMED. IN NO EVENT SHALL APPLE OR ITS CONTRIBUTORS BE LIABLE FOR ANY DIRECT, INDIRECT, INCIDENTAL, SPECIAL, EXEMPLARY, OR CONSEQUENTIAL DAMAGES (INCLUDING, BUT NOT LIMITED TO, PROCUREMENT OF SUBSTITUTE GOODS OR SERVICES; LOSS OF USE, DATA, OR PROFITS; OR BUSINESS INTERRUPTION) HOWEVER CAUSED AND ON ANY THEORY OF LIABILITY, WHETHER IN CONTRACT, STRICT LIABILITY, OR TORT (INCLUDING NEGLIGENCE OR OTHERWISE) ARISING IN ANY WAY OUT OF THE USE OF THIS SOFTWARE, EVEN IF ADVISED OF THE POSSIBILITY OF SUCH DAMAGE.

Apache License

Version 2.0, January 2004

<http://www.apache.org/licenses/>

TERMS AND CONDITIONS FOR USE, REPRODUCTION, AND DISTRIBUTION

1. Definitions.

"License" shall mean the terms and conditions for use, reproduction, and distribution as defined by Sections 1 through 9 of this document.

"Licensor" shall mean the copyright owner or entity authorized by the copyright owner that is granting the License.

"Legal Entity" shall mean the union of the acting entity and all other entities that control, are controlled by, or are under common control with that entity. For the purposes of this definition, "control" means (i) the power, direct or indirect, to cause the direction or management of such entity, whether by contract or otherwise, or (ii) ownership of fifty percent (50%) or more of the outstanding shares, or (iii) beneficial ownership of such entity.

"You" (or "Your") shall mean an individual or Legal Entity exercising permissions granted by this License.

"Source" form shall mean the preferred form for making modifications, including but not limited to software source code, documentation source, and configuration files.

"Object" form shall mean any form resulting from mechanical transformation or translation of a Source form, including but not limited to compiled object code, generated documentation, and conversions to other media types.

"Work" shall mean the work of authorship, whether in Source or Object form, made available under the License, as indicated by a copyright notice that is included in or attached to the work (an example is provided in the Appendix below).

"Derivative Works" shall mean any work, whether in Source or Object form, that is based on (or derived from) the Work and for which the editorial revisions, annotations, elaborations, or other modifications represent, as a whole, an original work of authorship. For the purposes of this License, Derivative Works shall not include works that remain separable from, or merely link (or bind by name) to the interfaces of, the Work and Derivative Works thereof.

"Contribution" shall mean any work of authorship, including the original version of the Work and any modifications or additions to that Work or Derivative Works thereof, that is intentionally submitted to Licensor for inclusion in the Work by the copyright owner or by an individual or Legal Entity authorized to submit on behalf of the copyright owner. For the purposes of this definition, "submitted" means any form of electronic, verbal, or written communication sent to the Licensor or its representatives, including but not limited to communication on electronic mailing lists, source code control systems, and issue tracking systems that are managed by, or on behalf of, the Licensor for the purpose of discussing and improving the Work, but excluding communication that is conspicuously marked or otherwise designated in writing by the copyright owner as "Not a Contribution."

"Contributor" shall mean Licensor and any individual or Legal Entity on behalf of whom a Contribution has been received by Licensor and subsequently incorporated within the Work.

2. Grant of Copyright License. Subject to the terms and conditions of this License, each Contributor hereby grants to You a perpetual, worldwide, non-exclusive, no-charge,

royalty-free, irrevocable copyright license to reproduce, prepare Derivative Works of, publicly display, publicly perform, sublicense, and distribute the Work and such Derivative Works in Source or Object form.

3. Grant of Patent License. Subject to the terms and conditions of this License, each Contributor hereby grants to You a perpetual, worldwide, non-exclusive, no-charge, royalty-free, irrevocable (except as stated in this section) patent license to make, have made, use, offer to sell, sell, import, and otherwise transfer the Work, where such license applies only to those patent claims licensable by such Contributor that are necessarily infringed by their Contribution(s) alone or by combination of their Contribution(s) with the Work to which such Contribution(s) was submitted. If You institute patent litigation against any entity (including a cross-claim or counterclaim in a lawsuit) alleging that the Work or a Contribution incorporated within the Work constitutes direct or contributory patent infringement, then any patent licenses granted to You under this License for that Work shall terminate as of the date such litigation is filed.
4. Redistribution. You may reproduce and distribute copies of the Work or Derivative Works thereof in any medium, with or without modifications, and in Source or Object form, provided that You meet the following conditions:
 1. You must give any other recipients of the Work or Derivative Works a copy of this License; and
 2. You must cause any modified files to carry prominent notices stating that You changed the files; and
 3. You must retain, in the Source form of any Derivative Works that You distribute, all copyright, patent, trademark, and attribution notices from the Source form of the Work, excluding those notices that do not pertain to any part of the Derivative Works; and
 4. If the Work includes a "NOTICE" text file as part of its distribution, then any Derivative Works that You distribute must include a readable copy of the attribution notices contained within such NOTICE file, excluding those notices that do not pertain to any part of the Derivative Works, in at least one of the following places: within a NOTICE text file distributed as part of the Derivative Works; within the Source form or documentation, if provided along with the Derivative Works; or, within a display generated by the Derivative Works, if and wherever such third-party notices normally appear. The contents of the NOTICE file are for informational purposes only and do not modify the License. You may add Your own attribution notices within Derivative Works that You distribute, alongside or as an addendum to the NOTICE text from the Work, provided that such additional attribution notices cannot be construed as modifying the License.

You may add Your own copyright statement to Your modifications and may provide additional or different license terms and conditions for use, reproduction, or distribution of Your modifications, or for any such Derivative Works as a whole, provided Your use, reproduction, and distribution of the Work otherwise complies with the conditions stated in this License.

5. Submission of Contributions. Unless You explicitly state otherwise, any Contribution intentionally submitted for inclusion in the Work by You to the Licensor shall be under the terms and conditions of this License, without any additional terms or conditions. Notwithstanding the above, nothing herein shall supersede or modify the terms of any separate license agreement you may have executed with Licensor regarding such Contributions.

6. Trademarks. This License does not grant permission to use the trade names, trademarks, service marks, or product names of the Licensor, except as required for reasonable and customary use in describing the origin of the Work and reproducing the content of the NOTICE file.
7. Disclaimer of Warranty. Unless required by applicable law or agreed to in writing, Licensor provides the Work (and each Contributor provides its Contributions) on an "AS IS" BASIS, WITHOUT WARRANTIES OR CONDITIONS OF ANY KIND, either express or implied, including, without limitation, any warranties or conditions of TITLE, NON-INFRINGEMENT, MERCHANTABILITY, or FITNESS FOR A PARTICULAR PURPOSE. You are solely responsible for determining the appropriateness of using or redistributing the Work and assume any risks associated with Your exercise of permissions under this License.
8. Limitation of Liability. In no event and under no legal theory, whether in tort (including negligence), contract, or otherwise, unless required by applicable law (such as deliberate and grossly negligent acts) or agreed to in writing, shall any Contributor be liable to You for damages, including any direct, indirect, special, incidental, or consequential damages of any character arising as a result of this License or out of the use or inability to use the Work (including but not limited to damages for loss of goodwill, work stoppage, computer failure or malfunction, or any and all other commercial damages or losses), even if such Contributor has been advised of the possibility of such damages.
9. Accepting Warranty or Additional Liability. While redistributing the Work or Derivative Works thereof, You may choose to offer, and charge a fee for, acceptance of support, warranty, indemnity, or other liability obligations and/or rights consistent with this License. However, in accepting such obligations, You may act only on Your own behalf and on Your sole responsibility, not on behalf of any other Contributor, and only if You agree to indemnify, defend, and hold each Contributor harmless for any liability incurred by, or claims asserted against, such Contributor by reason of your accepting any such warranty or additional liability.

END OF TERMS AND CONDITIONS

---- Part 1: CMU/UCD copyright notice: (BSD like) ----

Copyright 1989, 1991, 1992 by Carnegie Mellon University

Derivative Work - 1996, 1998-2000

Copyright 1996, 1998-2000 The Regents of the University of California

All Rights Reserved

Permission to use, copy, modify and distribute this software and its documentation for any purpose and without fee is hereby granted, provided that the above copyright notice appears in all copies and that both that copyright notice and this permission notice appear in supporting documentation, and that the name of CMU and The Regents of the University of California not be used in advertising or publicity pertaining to distribution of the software without specific written permission.

CMU AND THE REGENTS OF THE UNIVERSITY OF CALIFORNIA DISCLAIM ALL WARRANTIES WITH REGARD TO THIS SOFTWARE, INCLUDING ALL IMPLIED WARRANTIES OF MERCHANTABILITY AND FITNESS. IN NO EVENT SHALL CMU OR THE REGENTS OF THE UNIVERSITY OF CALIFORNIA BE LIABLE FOR ANY SPECIAL, INDIRECT OR CONSEQUENTIAL DAMAGES OR ANY DAMAGES WHATSOEVER RESULTING FROM THE LOSS OF USE, DATA OR PROFITS, WHETHER IN AN ACTION OF CONTRACT, NEGLIGENCE OR OTHER TORTIOUS ACTION, ARISING OUT OF OR IN CONNECTION WITH THE USE OR PERFORMANCE OF THIS SOFTWARE.

---- Part 2: Networks Associates Technology, Inc copyright notice (BSD) -----

Copyright (c) 2001-2003, Networks Associates Technology, Inc

All rights reserved.

Redistribution and use in source and binary forms, with or without modification, are permitted provided that the following conditions are met:

- * Redistributions of source code must retain the above copyright notice, this list of conditions and the following disclaimer.
- * Redistributions in binary form must reproduce the above copyright notice, this list of conditions and the following disclaimer in the documentation and/or other materials provided with the distribution.
- * Neither the name of the Networks Associates Technology, Inc nor the names of its contributors may be used to endorse or promote products derived from this software without specific prior written permission.

THIS SOFTWARE IS PROVIDED BY THE COPYRIGHT HOLDERS AND CONTRIBUTORS ``AS IS'' AND ANY EXPRESS OR IMPLIED WARRANTIES, INCLUDING, BUT NOT LIMITED TO, THE IMPLIED WARRANTIES OF MERCHANTABILITY AND FITNESS FOR A PARTICULAR PURPOSE ARE DISCLAIMED. IN NO EVENT SHALL THE COPYRIGHT HOLDERS OR CONTRIBUTORS BE LIABLE FOR ANY DIRECT, INDIRECT, INCIDENTAL, SPECIAL, EXEMPLARY, OR CONSEQUENTIAL DAMAGES (INCLUDING, BUT NOT LIMITED TO, PROCUREMENT OF SUBSTITUTE GOODS OR SERVICES; LOSS OF USE, DATA, OR PROFITS; OR BUSINESS INTERRUPTION) HOWEVER CAUSED AND ON ANY THEORY OF LIABILITY, WHETHER IN CONTRACT, STRICT LIABILITY, OR TORT (INCLUDING NEGLIGENCE OR OTHERWISE) ARISING IN ANY WAY OUT OF THE USE OF THIS SOFTWARE, EVEN IF ADVISED OF THE POSSIBILITY OF SUCH DAMAGE.

---- Part 3: Cambridge Broadband Ltd. copyright notice (BSD) -----

Portions of this code are copyright (c) 2001-2003, Cambridge Broadband Ltd.

All rights reserved.

Redistribution and use in source and binary forms, with or without modification, are permitted provided that the following conditions are met:

- * Redistributions of source code must retain the above copyright notice, this list of conditions and the following disclaimer.
- * Redistributions in binary form must reproduce the above copyright notice, this list of conditions and the following disclaimer in the documentation and/or other materials provided with the distribution.
- * The name of Cambridge Broadband Ltd. may not be used to endorse or promote products derived from this software without specific prior written permission.

THIS SOFTWARE IS PROVIDED BY THE COPYRIGHT HOLDER ``AS IS'' AND ANY EXPRESS OR IMPLIED WARRANTIES, INCLUDING, BUT NOT LIMITED TO, THE IMPLIED WARRANTIES OF MERCHANTABILITY AND FITNESS FOR A PARTICULAR PURPOSE ARE DISCLAIMED. IN NO EVENT SHALL THE COPYRIGHT HOLDER BE LIABLE FOR ANY DIRECT, INDIRECT, INCIDENTAL, SPECIAL, EXEMPLARY, OR CONSEQUENTIAL DAMAGES (INCLUDING, BUT NOT LIMITED TO, PROCUREMENT OF SUBSTITUTE GOODS OR SERVICES; LOSS OF USE, DATA, OR PROFITS; OR BUSINESS INTERRUPTION) HOWEVER CAUSED AND ON ANY THEORY OF LIABILITY, WHETHER IN CONTRACT, STRICT LIABILITY, OR TORT (INCLUDING NEGLIGENCE OR

OTHERWISE) ARISING IN ANY WAY OUT OF THE USE OF THIS SOFTWARE, EVEN IF ADVISED OF THE POSSIBILITY OF SUCH DAMAGE.

---- Part 4: Sun Microsystems, Inc. copyright notice (BSD) ----

Copyright c 2003 Sun Microsystems, Inc., 4150 Network Circle, Santa Clara, California 95054, U.S.A. All rights reserved.

Use is subject to license terms below.

This distribution may include materials developed by third parties.

Sun, Sun Microsystems, the Sun logo and Solaris are trademarks or registered trademarks of Sun Microsystems, Inc. in the U.S. and other countries.

Redistribution and use in source and binary forms, with or without modification, are permitted provided that the following conditions are met:

- * Redistributions of source code must retain the above copyright notice, this list of conditions and the following disclaimer.

- * Redistributions in binary form must reproduce the above copyright notice, this list of conditions and the following disclaimer in the documentation and/or other materials provided with the distribution.

- * Neither the name of the Sun Microsystems, Inc. nor the names of its contributors may be used to endorse or promote products derived from this software without specific prior written permission.

THIS SOFTWARE IS PROVIDED BY THE COPYRIGHT HOLDERS AND CONTRIBUTORS ``AS IS'' AND ANY EXPRESS OR IMPLIED WARRANTIES, INCLUDING, BUT NOT LIMITED TO, THE IMPLIED WARRANTIES OF MERCHANTABILITY AND FITNESS FOR A PARTICULAR PURPOSE ARE DISCLAIMED. IN NO EVENT SHALL THE COPYRIGHT HOLDERS OR CONTRIBUTORS BE LIABLE FOR ANY DIRECT, INDIRECT, INCIDENTAL, SPECIAL, EXEMPLARY, OR CONSEQUENTIAL DAMAGES (INCLUDING, BUT NOT LIMITED TO, PROCUREMENT OF SUBSTITUTE GOODS OR SERVICES; LOSS OF USE, DATA, OR PROFITS; OR BUSINESS INTERRUPTION) HOWEVER CAUSED AND ON ANY THEORY OF LIABILITY, WHETHER IN CONTRACT, STRICT LIABILITY, OR TORT (INCLUDING NEGLIGENCE OR OTHERWISE) ARISING IN ANY WAY OUT OF THE USE OF THIS SOFTWARE, EVEN IF ADVISED OF THE POSSIBILITY OF SUCH DAMAGE.

---- Part 5: Sparta, Inc copyright notice (BSD) ----

Copyright (c) 2003-2012, Sparta, Inc

All rights reserved.

Redistribution and use in source and binary forms, with or without modification, are permitted provided that the following conditions are met:

- * Redistributions of source code must retain the above copyright notice, this list of conditions and the following disclaimer.

- * Redistributions in binary form must reproduce the above copyright notice, this list of conditions and the following disclaimer in the documentation and/or other materials provided with the distribution.

- * Neither the name of Sparta, Inc nor the names of its contributors may be used to endorse or promote products derived from this software without specific prior written permission.

THIS SOFTWARE IS PROVIDED BY THE COPYRIGHT HOLDERS AND CONTRIBUTORS ``AS IS'' AND ANY EXPRESS OR IMPLIED WARRANTIES, INCLUDING, BUT NOT LIMITED TO, THE IMPLIED WARRANTIES OF MERCHANTABILITY AND FITNESS FOR A PARTICULAR PURPOSE ARE DISCLAIMED. IN NO EVENT SHALL THE COPYRIGHT HOLDERS OR CONTRIBUTORS BE LIABLE FOR ANY DIRECT, INDIRECT, INCIDENTAL, SPECIAL, EXEMPLARY, OR CONSEQUENTIAL DAMAGES (INCLUDING, BUT NOT LIMITED TO, PROCUREMENT OF SUBSTITUTE GOODS OR SERVICES; LOSS OF USE, DATA, OR PROFITS; OR BUSINESS INTERRUPTION) HOWEVER CAUSED AND ON ANY THEORY OF LIABILITY, WHETHER IN CONTRACT, STRICT LIABILITY, OR TORT (INCLUDING NEGLIGENCE OR OTHERWISE) ARISING IN ANY WAY OUT OF THE USE OF THIS SOFTWARE, EVEN IF ADVISED OF THE POSSIBILITY OF SUCH DAMAGE.

---- Part 6: Cisco/BUPTNIC copyright notice (BSD) ----

Copyright (c) 2004, Cisco, Inc and Information Network Center of Beijing University of Posts and Telecommunications.

All rights reserved.

Redistribution and use in source and binary forms, with or without modification, are permitted provided that the following conditions are met:

- * Redistributions of source code must retain the above copyright notice, this list of conditions and the following disclaimer.

- * Redistributions in binary form must reproduce the above copyright notice, this list of conditions and the following disclaimer in the documentation and/or other materials provided with the distribution.

- * Neither the name of Cisco, Inc, Beijing University of Posts and Telecommunications, nor the names of their contributors may be used to endorse or promote products derived from this software without specific prior written permission.

THIS SOFTWARE IS PROVIDED BY THE COPYRIGHT HOLDERS AND CONTRIBUTORS ``AS IS'' AND ANY EXPRESS OR IMPLIED WARRANTIES, INCLUDING, BUT NOT LIMITED TO, THE IMPLIED WARRANTIES OF MERCHANTABILITY AND FITNESS FOR A PARTICULAR PURPOSE ARE DISCLAIMED. IN NO EVENT SHALL THE COPYRIGHT HOLDERS OR CONTRIBUTORS BE LIABLE FOR ANY DIRECT, INDIRECT, INCIDENTAL, SPECIAL, EXEMPLARY, OR CONSEQUENTIAL DAMAGES (INCLUDING, BUT NOT LIMITED TO, PROCUREMENT OF SUBSTITUTE GOODS OR SERVICES; LOSS OF USE, DATA, OR PROFITS; OR BUSINESS INTERRUPTION) HOWEVER CAUSED AND ON ANY THEORY OF LIABILITY, WHETHER IN CONTRACT, STRICT LIABILITY, OR TORT (INCLUDING NEGLIGENCE OR OTHERWISE) ARISING IN ANY WAY OUT OF THE USE OF THIS SOFTWARE, EVEN IF ADVISED OF THE POSSIBILITY OF SUCH DAMAGE.

---- Part 7: Fabasoft R&D Software GmbH & Co KG copyright notice (BSD) ----

Copyright (c) Fabasoft R&D Software GmbH & Co KG, 2003 oss@fabasoft.com

Author: Bernhard Penz <bernhard.penz@fabasoft.com>

Redistribution and use in source and binary forms, with or without modification, are permitted provided that the following conditions are met:

- * Redistributions of source code must retain the above copyright notice, this list of conditions and the following disclaimer.

* Redistributions in binary form must reproduce the above copyright notice, this list of conditions and the following disclaimer in the documentation and/or other materials provided with the distribution.

* The name of Fabasoft R&D Software GmbH & Co KG or any of its subsidiaries, brand or product names may not be used to endorse or promote products derived from this software without specific prior written permission.

THIS SOFTWARE IS PROVIDED BY THE COPYRIGHT HOLDER ``AS IS" AND ANY EXPRESS OR IMPLIED WARRANTIES, INCLUDING, BUT NOT LIMITED TO, THE IMPLIED WARRANTIES OF MERCHANTABILITY AND FITNESS FOR A PARTICULAR PURPOSE ARE DISCLAIMED. IN NO EVENT SHALL THE COPYRIGHT HOLDER BE LIABLE FOR ANY DIRECT, INDIRECT, INCIDENTAL, SPECIAL, EXEMPLARY, OR CONSEQUENTIAL DAMAGES (INCLUDING, BUT NOT LIMITED TO, PROCUREMENT OF SUBSTITUTE GOODS OR SERVICES; LOSS OF USE, DATA, OR PROFITS; OR BUSINESS INTERRUPTION) HOWEVER CAUSED AND ON ANY THEORY OF LIABILITY, WHETHER IN CONTRACT, STRICT LIABILITY, OR TORT (INCLUDING NEGLIGENCE OR OTHERWISE) ARISING IN ANY WAY OUT OF THE USE OF THIS SOFTWARE, EVEN IF ADVISED OF THE POSSIBILITY OF SUCH DAMAGE.

---- Part 8: Apple Inc. copyright notice (BSD) ----

Copyright (c) 2007 Apple Inc. All rights reserved.

Redistribution and use in source and binary forms, with or without modification, are permitted provided that the following conditions are met:

1. Redistributions of source code must retain the above copyright notice, this list of conditions and the following disclaimer.
2. Redistributions in binary form must reproduce the above copyright notice, this list of conditions and the following disclaimer in the documentation and/or other materials provided with the distribution.
3. Neither the name of Apple Inc. ("Apple") nor the names of its contributors may be used to endorse or promote products derived from this software without specific prior written permission.

THIS SOFTWARE IS PROVIDED BY APPLE AND ITS CONTRIBUTORS "AS IS" AND ANY EXPRESS OR IMPLIED WARRANTIES, INCLUDING, BUT NOT LIMITED TO, THE IMPLIED WARRANTIES OF MERCHANTABILITY AND FITNESS FOR A PARTICULAR PURPOSE ARE DISCLAIMED. IN NO EVENT SHALL APPLE OR ITS CONTRIBUTORS BE LIABLE FOR ANY DIRECT, INDIRECT, INCIDENTAL, SPECIAL, EXEMPLARY, OR CONSEQUENTIAL DAMAGES (INCLUDING, BUT NOT LIMITED TO, PROCUREMENT OF SUBSTITUTE GOODS OR SERVICES; LOSS OF USE, DATA, OR PROFITS; OR BUSINESS INTERRUPTION) HOWEVER CAUSED AND ON ANY THEORY OF LIABILITY, WHETHER IN CONTRACT, STRICT LIABILITY, OR TORT (INCLUDING NEGLIGENCE OR OTHERWISE) ARISING IN ANY WAY OUT OF THE USE OF THIS SOFTWARE, EVEN IF ADVISED OF THE POSSIBILITY OF SUCH DAMAGE.

---- Part 9: ScienceLogic, LLC copyright notice (BSD) ----

Copyright (c) 2009, ScienceLogic, LLC

All rights reserved.

Redistribution and use in source and binary forms, with or without modification, are permitted provided that the following conditions are met:

* Redistributions of source code must retain the above copyright notice, this list of conditions and the following disclaimer.

* Redistributions in binary form must reproduce the above copyright notice, this list of conditions and the following disclaimer in the documentation and/or other materials provided with the distribution.

* Neither the name of ScienceLogic, LLC nor the names of its contributors may be used to endorse or promote products derived from this software without specific prior written permission.

THIS SOFTWARE IS PROVIDED BY THE COPYRIGHT HOLDERS AND CONTRIBUTORS "AS IS" AND ANY EXPRESS OR IMPLIED WARRANTIES, INCLUDING, BUT NOT LIMITED TO, THE IMPLIED WARRANTIES OF MERCHANTABILITY AND FITNESS FOR A PARTICULAR PURPOSE ARE DISCLAIMED. IN NO EVENT SHALL THE COPYRIGHT HOLDERS OR CONTRIBUTORS BE LIABLE FOR ANY DIRECT, INDIRECT, INCIDENTAL, SPECIAL, EXEMPLARY, OR CONSEQUENTIAL DAMAGES (INCLUDING, BUT NOT LIMITED TO, PROCUREMENT OF SUBSTITUTE GOODS OR SERVICES; LOSS OF USE, DATA, OR PROFITS; OR BUSINESS INTERRUPTION) HOWEVER CAUSED AND ON ANY THEORY OF LIABILITY, WHETHER IN CONTRACT, STRICT LIABILITY, OR TORT (INCLUDING NEGLIGENCE OR OTHERWISE) ARISING IN ANY WAY OUT OF THE USE OF THIS SOFTWARE, EVEN IF ADVISED OF THE POSSIBILITY OF SUCH DAMAGE.

LEADTOOLS

Copyright (C) 1991-2009 LEAD Technologies, Inc.

CMap Resources

Copyright 1990-2009 Adobe Systems Incorporated.
All rights reserved.

Copyright 1990-2010 Adobe Systems Incorporated.
All rights reserved.

Redistribution and use in source and binary forms, with or without modification, are permitted provided that the following conditions are met:

Redistributions of source code must retain the above copyright notice, this list of conditions and the following disclaimer.

Redistributions in binary form must reproduce the above copyright notice, this list of conditions and the following disclaimer in the documentation and/or other materials provided with the distribution.

Neither the name of Adobe Systems Incorporated nor the names of its contributors may be used to endorse or promote products derived from this software without specific prior written permission.

THIS SOFTWARE IS PROVIDED BY THE COPYRIGHT HOLDERS AND CONTRIBUTORS "AS IS" AND ANY EXPRESS OR IMPLIED WARRANTIES, INCLUDING, BUT NOT LIMITED TO, THE IMPLIED WARRANTIES OF MERCHANTABILITY AND FITNESS FOR A PARTICULAR PURPOSE ARE

DISCLAIMED. IN NO EVENT SHALL THE COPYRIGHT HOLDER OR CONTRIBUTORS BE LIABLE FOR ANY DIRECT, INDIRECT, INCIDENTAL, SPECIAL, EXEMPLARY, OR CONSEQUENTIAL DAMAGES (INCLUDING, BUT NOT LIMITED TO, PROCUREMENT OF SUBSTITUTE GOODS OR SERVICES; LOSS OF USE, DATA, OR PROFITS; OR BUSINESS INTERRUPTION) HOWEVER CAUSED AND ON ANY THEORY OF LIABILITY, WHETHER IN CONTRACT, STRICT LIABILITY, OR TORT (INCLUDING NEGLIGENCE OR OTHERWISE) ARISING IN ANY WAY OUT OF THE USE OF THIS SOFTWARE, EVEN IF ADVISED OF THE POSSIBILITY OF SUCH DAMAGE.

MIT License

Copyright (c) 1998, 1999, 2000 Thai Open Source Software Center Ltd

Permission is hereby granted, free of charge, to any person obtaining a copy of this software and associated documentation files (the "Software"), to deal in the Software without restriction, including without limitation the rights to use, copy, modify, merge, publish, distribute, sublicense, and/or sell copies of the Software, and to permit persons to whom the Software is furnished to do so, subject to the following conditions:

The above copyright notice and this permission notice shall be included in all copies or substantial portions of the Software.

THE SOFTWARE IS PROVIDED "AS IS", WITHOUT WARRANTY OF ANY KIND, EXPRESS OR IMPLIED, INCLUDING BUT NOT LIMITED TO THE WARRANTIES OF MERCHANTABILITY, FITNESS FOR A PARTICULAR PURPOSE AND NONINFRINGEMENT. IN NO EVENT SHALL THE AUTHORS OR COPYRIGHT HOLDERS BE LIABLE FOR ANY CLAIM, DAMAGES OR OTHER LIABILITY, WHETHER IN AN ACTION OF CONTRACT, TORT OR OTHERWISE, ARISING FROM, OUT OF OR IN CONNECTION WITH THE SOFTWARE OR THE USE OR OTHER DEALINGS IN THE SOFTWARE.

Copyright 2000 Computing Research Labs, New Mexico State University

Copyright 2001-2015 Francesco Zappa Nardelli

Permission is hereby granted, free of charge, to any person obtaining a copy of this software and associated documentation files (the "Software"), to deal in the Software without restriction, including without limitation the rights to use, copy, modify, merge, publish, distribute, sublicense, and/or sell copies of the Software, and to permit persons to whom the Software is furnished to do so, subject to the following conditions:

The above copyright notice and this permission notice shall be included in all copies or substantial portions of the Software.

THE SOFTWARE IS PROVIDED "AS IS", WITHOUT WARRANTY OF ANY KIND, EXPRESS OR IMPLIED, INCLUDING BUT NOT LIMITED TO THE WARRANTIES OF MERCHANTABILITY, FITNESS FOR A PARTICULAR PURPOSE AND NONINFRINGEMENT. IN NO EVENT SHALL THE COMPUTING RESEARCH LAB OR NEW MEXICO STATE UNIVERSITY BE LIABLE FOR ANY CLAIM, DAMAGES OR OTHER LIABILITY, WHETHER IN AN ACTION OF CONTRACT, TORT OR OTHERWISE, ARISING FROM, OUT OF OR IN CONNECTION WITH THE SOFTWARE OR THE USE OR OTHER DEALINGS IN THE SOFTWARE.

Written by Joel Sherrill <joel@OARcorp.com>.

COPYRIGHT (c) 1989-2000.

On-Line Applications Research Corporation (OAR).

Permission to use, copy, modify, and distribute this software for any purpose without fee is hereby granted, provided that this entire notice is included in all copies of any software which is or includes a copy or modification of this software.

THIS SOFTWARE IS BEING PROVIDED "AS IS", WITHOUT ANY EXPRESS OR IMPLIED WARRANTY. IN PARTICULAR, THE AUTHOR MAKES NO REPRESENTATION OR WARRANTY OF ANY KIND CONCERNING THE MERCHANTABILITY OF THIS SOFTWARE OR ITS FITNESS FOR ANY PARTICULAR PURPOSE.

(1) Red Hat Incorporated

Copyright (c) 1994-2009 Red Hat, Inc. All rights reserved.

This copyrighted material is made available to anyone wishing to use, modify, copy, or redistribute it subject to the terms and conditions of the BSD License. This program is distributed in the hope that it will be useful, but WITHOUT ANY WARRANTY expressed or implied, including the implied warranties of MERCHANTABILITY or FITNESS FOR A PARTICULAR PURPOSE. A copy of this license is available at <http://www.opensource.org/licenses>. Any Red Hat trademarks that are incorporated in the source code or documentation are not subject to the BSD License and may only be used or replicated with the express permission of Red Hat, Inc.

(2) University of California, Berkeley

Copyright (c) 1981-2000 The Regents of the University of California.

All rights reserved.

Redistribution and use in source and binary forms, with or without modification, are permitted provided that the following conditions are met:

- * Redistributions of source code must retain the above copyright notice, this list of conditions and the following disclaimer.
- * Redistributions in binary form must reproduce the above copyright notice, this list of conditions and the following disclaimer in the documentation and/or other materials provided with the distribution.
- * Neither the name of the University nor the names of its contributors may be used to endorse or promote products derived from this software without specific prior written permission.

THIS SOFTWARE IS PROVIDED BY THE COPYRIGHT HOLDERS AND CONTRIBUTORS "AS IS" AND ANY EXPRESS OR IMPLIED WARRANTIES, INCLUDING, BUT NOT LIMITED TO, THE IMPLIED WARRANTIES OF MERCHANTABILITY AND FITNESS FOR A PARTICULAR PURPOSE ARE DISCLAIMED. IN NO EVENT SHALL THE COPYRIGHT OWNER OR CONTRIBUTORS BE LIABLE FOR ANY DIRECT, INDIRECT, INCIDENTAL, SPECIAL, EXEMPLARY, OR CONSEQUENTIAL DAMAGES (INCLUDING, BUT NOT LIMITED TO, PROCUREMENT OF SUBSTITUTE GOODS OR SERVICES; LOSS OF USE, DATA, OR PROFITS; OR BUSINESS INTERRUPTION) HOWEVER CAUSED AND ON ANY THEORY OF LIABILITY, WHETHER IN CONTRACT, STRICT LIABILITY, OR TORT (INCLUDING NEGLIGENCE OR OTHERWISE) ARISING IN ANY WAY OUT OF THE USE OF THIS SOFTWARE, EVEN IF ADVISED OF THE POSSIBILITY OF SUCH DAMAGE.

The FreeType Project LICENSE

2006-Jan-27

Copyright 1996-2002, 2006 by

David Turner, Robert Wilhelm, and Werner Lemberg

Introduction

=====

The FreeType Project is distributed in several archive packages; some of them may contain, in addition to the FreeType font engine, various tools and contributions which rely on, or relate to, the FreeType Project.

This license applies to all files found in such packages, and which do not fall under their own explicit license. The license affects thus the FreeType font engine, the test programs, documentation and makefiles, at the very least.

This license was inspired by the BSD, Artistic, and IJG (Independent JPEG Group) licenses, which all encourage inclusion and use of free software in commercial and freeware products alike. As a consequence, its main points are that:

- o We don't promise that this software works. However, we will be interested in any kind of bug reports. (`as is' distribution)
- o You can use this software for whatever you want, in parts or full form, without having to pay us. (`royalty-free' usage)
- o You may not pretend that you wrote this software. If you use it, or only parts of it, in a program, you must acknowledge somewhere in your documentation that you have used the FreeType code. (`credits')

We specifically permit and encourage the inclusion of this software, with or without modifications, in commercial products.

We disclaim all warranties covering The FreeType Project and assume no liability related to The FreeType Project.

Finally, many people asked us for a preferred form for a credit/disclaimer to use in compliance with this license. We thus encourage you to use the following text:

""""

Portions of this software are copyright © <year> The FreeType Project (www.freetype.org). All rights reserved.

""""

Please replace <year> with the value from the FreeType version you actually use.

Legal Terms

=====

0. Definitions

Throughout this license, the terms `package', `FreeType Project', and `FreeType archive' refer to the set of files originally distributed by the authors (David Turner, Robert Wilhelm, and Werner Lemberg) as the `FreeType Project', be they named as alpha, beta or final release.

`You' refers to the licensee, or person using the project, where `using' is a generic term including compiling the project's source code as well as linking it to form a `program' or `executable'.

This program is referred to as 'a program using the FreeType engine'.

This license applies to all files distributed in the original FreeType Project, including all source code, binaries and documentation, unless otherwise stated in the file in its original, unmodified form as distributed in the original archive.

If you are unsure whether or not a particular file is covered by this license, you must contact us to verify this.

The FreeType Project is copyright (C) 1996-2000 by David Turner, Robert Wilhelm, and Werner Lemberg. All rights reserved except as specified below.

1. No Warranty

THE FREETYPE PROJECT IS PROVIDED 'AS IS' WITHOUT WARRANTY OF ANY KIND, EITHER EXPRESS OR IMPLIED, INCLUDING, BUT NOT LIMITED TO, WARRANTIES OF MERCHANTABILITY AND FITNESS FOR A PARTICULAR PURPOSE. IN NO EVENT WILL ANY OF THE AUTHORS OR COPYRIGHT HOLDERS BE LIABLE FOR ANY DAMAGES CAUSED BY THE USE OR THE INABILITY TO USE, OF THE FREETYPE PROJECT.

2. Redistribution

This license grants a worldwide, royalty-free, perpetual and irrevocable right and license to use, execute, perform, compile, display, copy, create derivative works of, distribute and sublicense the FreeType Project (in both source and object code forms) and derivative works thereof for any purpose; and to authorize others to exercise some or all of the rights granted herein, subject to the following conditions:

- o Redistribution of source code must retain this license file ('FTL.TXT') unaltered; any additions, deletions or changes to the original files must be clearly indicated in accompanying documentation. The copyright notices of the unaltered, original files must be preserved in all copies of source files.

- o Redistribution in binary form must provide a disclaimer that states that the software is based in part of the work of the FreeType Team, in the distribution documentation. We also encourage you to put an URL to the FreeType web page in your documentation, though this isn't mandatory.

These conditions apply to any software derived from or based on the FreeType Project, not just the unmodified files. If you use our work, you must acknowledge us. However, no fee need be paid to us.

3. Advertising

Neither the FreeType authors and contributors nor you shall use the name of the other for commercial, advertising, or promotional purposes without specific prior written permission.

We suggest, but do not require, that you use one or more of the following phrases to refer to this software in your documentation or advertising materials: 'FreeType Project', 'FreeType Engine', 'FreeType library', or 'FreeType Distribution'.

As you have not signed this license, you are not required to accept it. However, as the FreeType Project is copyrighted material, only this license, or another one contracted with the authors, grants you the right to use, distribute, and modify it.

Therefore, by using, distributing, or modifying the FreeType Project, you indicate that you understand and accept all the terms of this license.

4. Contacts

There are two mailing lists related to FreeType:

o freetype@nongnu.org

Discusses general use and applications of FreeType, as well as future and wanted additions to the library and distribution.

If you are looking for support, start in this list if you haven't found anything to help you in the documentation.

o freetype-devel@nongnu.org

Discusses bugs, as well as engine internals, design issues, specific licenses, porting, etc.

Our home page can be found at

<http://www.freetype.org>

--- end of FTL.TXT ---

The TWAIN Toolkit is distributed as is. The developer and distributors of the TWAIN Toolkit expressly disclaim all implied, express or statutory warranties including, without limitation, the implied warranties of merchantability, noninfringement of third party rights and fitness for a particular purpose. Neither the developers nor the distributors will be liable for damages, whether direct, indirect, special, incidental, or consequential, as a result of the reproduction, modification, distribution or other use of the TWAIN Toolkit.

JSON for Modern C++

Copyright (c) 2013-2017 Niels Lohmann

Permission is hereby granted, free of charge, to any person obtaining a copy of this software and associated documentation files (the "Software"), to deal in the Software without restriction, including without limitation the rights to use, copy, modify, merge, publish, distribute, sublicense, and/or sell copies of the Software, and to permit persons to whom the Software is furnished to do so, subject to the following conditions:

The above copyright notice and this permission notice shall be included in all copies or substantial portions of the Software.

THE SOFTWARE IS PROVIDED "AS IS", WITHOUT WARRANTY OF ANY KIND, EXPRESS OR IMPLIED, INCLUDING BUT NOT LIMITED TO THE WARRANTIES OF MERCHANTABILITY, FITNESS FOR A PARTICULAR PURPOSE AND NONINFRINGEMENT. IN NO EVENT SHALL THE AUTHORS OR COPYRIGHT HOLDERS BE LIABLE FOR ANY CLAIM, DAMAGES OR OTHER LIABILITY, WHETHER IN AN ACTION OF CONTRACT, TORT OR OTHERWISE, ARISING FROM, OUT OF OR IN CONNECTION WITH THE SOFTWARE OR THE USE OR OTHER DEALINGS IN THE SOFTWARE.

Copyright (c) 2011 - 2015 ARM LIMITED

All rights reserved.

Redistribution and use in source and binary forms, with or without modification, are permitted provided that the following conditions are met:

- Redistributions of source code must retain the above copyright notice, this list of conditions and the following disclaimer.
- Redistributions in binary form must reproduce the above copyright notice, this list of conditions and the following disclaimer in the documentation and/or other materials provided with the distribution.
- Neither the name of ARM nor the names of its contributors may be used to endorse or promote products derived from this software without specific prior written permission.

THIS SOFTWARE IS PROVIDED BY THE COPYRIGHT HOLDERS AND CONTRIBUTORS "AS IS" AND ANY EXPRESS OR IMPLIED WARRANTIES, INCLUDING, BUT NOT LIMITED TO, THE IMPLIED WARRANTIES OF MERCHANTABILITY AND FITNESS FOR A PARTICULAR PURPOSE ARE DISCLAIMED. IN NO EVENT SHALL COPYRIGHT HOLDERS AND CONTRIBUTORS BE LIABLE FOR ANY DIRECT, INDIRECT, INCIDENTAL, SPECIAL, EXEMPLARY, OR CONSEQUENTIAL DAMAGES (INCLUDING, BUT NOT LIMITED TO, PROCUREMENT OF SUBSTITUTE GOODS OR SERVICES; LOSS OF USE, DATA, OR PROFITS; OR BUSINESS INTERRUPTION) HOWEVER CAUSED AND ON ANY THEORY OF LIABILITY, WHETHER IN CONTRACT, STRICT LIABILITY, OR TORT (INCLUDING NEGLIGENCE OR OTHERWISE) ARISING IN ANY WAY OUT OF THE USE OF THIS SOFTWARE, EVEN IF ADVISED OF THE POSSIBILITY OF SUCH DAMAGE.

下記は Wi-Fi に対応している製品にのみ該当します。

(c) 2009-2013 by Jeff Mott. All rights reserved.

Redistribution and use in source and binary forms, with or without modification, are permitted provided that the following conditions are met:

- * Redistributions of source code must retain the above copyright notice, this list of conditions, and the following disclaimer.
- * Redistributions in binary form must reproduce the above copyright notice, this list of conditions, and the following disclaimer in the documentation or other materials provided with the distribution.
- * Neither the name CryptoJS nor the names of its contributors may be used to endorse or promote products derived from this software without specific prior written permission.

THIS SOFTWARE IS PROVIDED BY THE COPYRIGHT HOLDERS AND CONTRIBUTORS "AS IS," AND ANY EXPRESS OR IMPLIED WARRANTIES, INCLUDING, BUT NOT LIMITED TO, THE IMPLIED WARRANTIES OF MERCHANTABILITY AND FITNESS FOR A PARTICULAR PURPOSE, ARE DISCLAIMED. IN NO EVENT SHALL THE COPYRIGHT HOLDER OR CONTRIBUTORS BE LIABLE FOR ANY DIRECT, INDIRECT, INCIDENTAL, SPECIAL, EXEMPLARY, OR CONSEQUENTIAL DAMAGES (INCLUDING, BUT NOT LIMITED TO, PROCUREMENT OF SUBSTITUTE GOODS OR SERVICES; LOSS OF USE, DATA, OR PROFITS; OR BUSINESS INTERRUPTION) HOWEVER CAUSED AND ON ANY THEORY OF LIABILITY, WHETHER IN CONTRACT, STRICT LIABILITY, OR TORT (INCLUDING NEGLIGENCE OR OTHERWISE) ARISING IN ANY WAY OUT OF THE USE OF THIS SOFTWARE, EVEN IF ADVISED OF THE POSSIBILITY OF SUCH DAMAGE.

用紙に関する情報

- ▶ 使用できる用紙について
- ▶ 用紙の最大積載枚数
- ▶ 使用できない用紙について
- ▶ 用紙の取り扱いについて
- ▶ アート紙に印刷する前に

使用できる用紙について

最適な印刷結果を得るために、印刷に適した用紙をお選びください。キヤノンでは、文書のための用紙はもちろん、写真やイラストなどの印刷に適したさまざまな種類の用紙をご用意しています。大切な写真の印刷には、キヤノン純正紙のご使用をお勧めします。

- [用紙の種類](#)
- [サイズ](#)
- [重さ/厚さ](#)

用紙の種類

キヤノン純正紙

参考

- 用紙の裏表や使用上の注意については、各用紙の取扱説明書を参照してください。
- 用紙の種類やサイズは、販売されている国や地域によって異なります。用紙の種類やサイズについて詳しくは、キヤノンのウェブサイトをご参照ください。

文書やレポートの印刷に適する用紙：

- キヤノン普通紙・ホワイト <SW-101>
- キヤノン普通紙・ホワイト 両面厚口 <SW-201>
- キヤノン普通紙・ビジネス <FB-101>
- 高品位専用紙 <HR-101S>

写真の印刷に適する用紙：

- キヤノン写真用紙・光沢 プロ [クリスタルグレード] <CR-101>
- キヤノン写真用紙・光沢 プロ [プラチナグレード] <PT-201>
- キヤノン写真用紙・光沢 スタンダード <SD-201>
- キヤノン写真用紙・光沢 ゴールド <GL-101>
- キヤノン写真用紙・微粒面光沢 ラスター <LU-101>
- キヤノン写真用紙・絹目調 <SG-201>
- マットフォトペーパー <MP-101>
- キヤノン写真用紙・プレミアムマット <PM-101>
- プレミアムファインアート・ラフ <FA-RG1>

年賀状や挨拶状の印刷に適する用紙：

- キヤノン写真はがき・マット <MH-101>
- キヤノン写真はがき・光沢 <KH-401>

オリジナルグッズが作れる用紙：

- フォトシールセット <PSHRS> (2面/4面/9面/16面)
- オリジナルネイルプリントシール <NL-101>
- アイロンプリントシート [白生地用] <LF-101>

- アイロンプリントシート [カラー生地用] <DF-101>

キヤノン純正紙以外の用紙

- 普通紙（再生紙を含む）
- はがき／年賀はがき
- インクジェットはがき／インクジェット紙年賀はがき
- インクジェット光沢はがき／写真用年賀はがき
- 往復はがき
- 封筒
- Tシャツ転写紙
- グリーティングカード
- スクラップブック用紙

■ [用紙の最大積載枚数](#)

■ [プリンタードライバーやプリンター本体での用紙の設定（用紙の種類）](#)（Windows）

■ [プリンタードライバーやプリンター本体での用紙の設定（用紙の種類）](#)（Mac）

▶▶▶ 参考

- PictBridge（Wi-Fi）対応機器などの写真を印刷するときは、用紙サイズと用紙の種類を設定してください。

■ [デジタルカメラから印刷する](#)

- アート紙をご使用になる場合は、「[アート紙に印刷する前に](#)」を参照してください。

サイズ

使用できる用紙サイズは、以下のとおりです。

▶▶▶ 参考

- ご使用の OS により、使用できる用紙サイズや用紙の種類は異なります。

定型：

- 上トレイ
 - レター
 - リーガル
 - 11x17
 - A5
 - A4
 - A3
 - A3 ノビ
 - B5
 - B4
 - KG/10x15cm(4x6)

- 13x18cm(5"x7")
- 7x10
- 六切
- 四切
- 210x594mm
- L判
- 2L判
- スクエア 127mm
- 12x12
- はがき
- 往復はがき
- 商用 10号封筒
- DL封筒
- 長形3号
- 長形4号
- 洋形4号
- 洋形6号
- 手差しトレイ
 - レター
 - リーガル
 - 11x17
 - A4
 - A3
 - A3ノビ
 - B4
 - 六切
 - 四切
 - 210x594mm
 - 12x12

非定型：

以下の範囲内で、定型サイズ以外の用紙に印刷できます。

- 上トレイ
 - 最小サイズ：89.0 x 127.0 mm (3.50 x 5.00 in.)
 - 最大サイズ：329.0 x 990.6 mm (12.95 x 39.00 in.)
- 手差しトレイ
 - 最小サイズ：203.2 x 254.0 mm (8.00 x 10.00 in.)
 - 最大サイズ：330.2 x 990.6 mm (13.00 x 39.00 in.)

■ 重さ／厚さ

使用できる用紙の重さ／厚さは以下のとおりです。

※この範囲外の用紙は紙詰まりの原因となりますので使用しないでください。

- 上トレイ

普通紙：64～105 g /m²

特殊な用紙：最大 300 g /m² / 0.1～0.3 mm (4～11.8 mil)

- 手差しトレイ

特殊な用紙：最大 350 g /m² / 0.1～0.6 mm (4～23.6 mil)

用紙の最大積載枚数

上トレイや手差しトレイ、排紙トレイに積載できる枚数は、以下のとおりです。

- [上トレイ/手差しトレイの最大積載枚数](#)
- [排紙トレイの最大積載枚数](#)

参考

- 用紙の種類やサイズは、販売されている国や地域によって異なります。用紙の種類やサイズについては、キヤノンのウェブサイトを参照してください。

上トレイ/手差しトレイの最大積載枚数

キヤノン純正紙

文書やレポートの印刷に適する用紙：

用紙の名称 <型番>	上トレイ
キヤノン普通紙・ホワイト <SW-101>	A4：約 90 枚 A3：約 50 枚
キヤノン普通紙・ホワイト 両面厚口 <SW-201>	約 80 枚
キヤノン普通紙・ビジネス <FB-101>	約 100 枚
高品位専用紙 <HR-101S>*1	A4、B5、レター：約 80 枚 B4：50 枚 A3：20 枚 A3 ノビ：1 枚

写真の印刷に適する用紙：

用紙の名称 <型番>	上トレイ	手差しトレイ
キヤノン写真用紙・光沢 プロ [クリスタルグレード] <CR-101>*2 キヤノン写真用紙・光沢 プロ [プラチナグレード] <PT-201>*2 キヤノン写真用紙・光沢 スタンダード <SD-201>*2 キヤノン写真用紙・光沢 ゴールド <GL-101>*2 キヤノン写真用紙・微粒面光沢 ラスター <LU-101>*2 キヤノン写真用紙・絹目調 <SG-201>*2 マットフォトペーパー <MP-101>	KG/10x15cm(4x6)、 L判、スクエア 127mm、はがき：20 枚 A4、A3、レター、 13x18cm(5"x7")、六 切、2L判：10 枚 A3 ノビ、四切：1 枚	1 枚
キヤノン写真用紙・プレミアムマット <PM-101> プレミアムファインアート・ラフ <FA-RG1>	使用不可	1 枚

年賀状や挨拶状の印刷に適する用紙：

用紙の名称 <型番>	上トレイ
キヤノン写真はがき・マット <MH-101> キヤノン写真はがき・光沢 <KH-401>	20 枚

オリジナルグッズ作りに適する用紙：

用紙の名称 <型番>	上トレイ	手差しトレイ
フォトシールセット <PSHRS> (2面/4面/9面/16面)	1枚	使用不可
アイロンプリントシート [白生地用] <LF-101> アイロンプリントシート [カラー生地用] <DF-101>	1枚	1枚

キヤノン純正紙以外の用紙

用紙の名称	上トレイ	手差しトレイ
普通紙 (再生紙を含む) *1	A5、A4、B5、レター： 約 100 枚 A3、B4、リーガル、 11x17：約 50 枚	使用不可
はがき/年賀はがき	20 枚	使用不可
インクジェットはがき/インクジェット紙年賀はがき	30 枚	使用不可
インクジェット光沢はがき/写真用年賀はがき	20 枚	使用不可
往復はがき*1	20 枚	使用不可
封筒	10 枚	使用不可
Tシャツ転写紙	1 枚	使用不可
グリーティングカード	1 枚	1 枚
スクラップブック用紙	1 枚	1 枚

*1 用紙の種類やご使用の環境 (高温・多湿や低温・低湿の場合) によっては、正常に紙送りできない場合があります。この場合は、セットする枚数を半分以下に減らしてください。

*2 用紙を重ねてセットすると、用紙を引き込む際に印刷面に跡が付いたり、用紙がうまく送られなかったりする場合があります。その場合は、用紙を 1 枚ずつセットしてください。

参考

- キヤノン純正紙以外の特殊な用紙をご使用の場合は、上トレイまたは手差しトレイに 1 枚ずつセットします。

排紙トレイの最大積載枚数

キヤノン純正紙

文書やレポートの印刷に適する用紙：

用紙の名称 <型番>	排紙トレイ
キヤノン普通紙・ホワイト <SW-101> キヤノン普通紙・ホワイト 両面厚口 <SW-201> キヤノン普通紙・ビジネス <FB-101> 高品位専用紙 <HR-101S>	約 50 枚

年賀状や挨拶状の印刷に適する用紙：

用紙の名称 <型番>	排紙トレイ
キヤノン写真はがき・マット <MH-101> キヤノン写真はがき・光沢 <KH-401>	20 枚

キヤノン純正紙以外の用紙

用紙の名称	排紙トレイ
普通紙（再生紙を含む）	約 50 枚
はがき／年賀はがき	20 枚
インクジェットはがき／インクジェット紙年賀はがき	30 枚
インクジェット光沢はがき／写真用年賀はがき	20 枚

上記以外の用紙については、にじみや変色を防ぐため、続けて印刷するときは、先に印刷した用紙を排紙トレイから取り出すことをお勧めします。

使用できない用紙について

以下の用紙は使用しないでください。きれいに印刷できないだけでなく、紙づまりや故障の原因になります。

- 折れている／反りのある／しわが付いている用紙
- 濡れている用紙
- 薄すぎる用紙
 - 上トレイ
普通紙：64 g /m² 未満
特殊な用紙：0.1 mm (4 mil) 未満
 - 手差しトレイ
特殊な用紙：0.1 mm (4 mil) 未満
- 厚すぎる用紙
 - 上トレイ
普通紙：105 g /m² を超えるもの
特殊な用紙：最大 300 g /m² / 0.3 mm (11.8 mil) を超えるもの
 - 手差しトレイ
特殊な用紙：最大 350 g /m² / 0.6 mm (23.6 mil) を超えるもの
- (はがきより薄い紙、普通紙やメモ用紙を裁断した用紙 (はがき/L判など、A5サイズより小さい用紙に印刷する場合)
- 絵はがき
- 一度折り曲げた往復はがき
- 写真付きはがきやステッカーを貼ったはがき
- 角形封筒
- ふたが二重になっている封筒
- ふたがシールになっている長形封筒
- 型押しやコーティングなどの加工された封筒
- ふた部分の乾燥糊が湿って、粘着性が出てしまった封筒
- 穴のあいている用紙
- 長方形または正方形以外の形状の用紙
- ホチキスや粘着剤などでとじている用紙
- ラベルシールなど裏面に粘着剤が付いている用紙
- 表面にラメなどが付いている用紙

用紙の取り扱いについて

- すべての用紙は、こすったり、傷をつけたりしないように丁寧に扱ってください。
- できるだけ用紙の端を持ち、印刷面に触れないようにしてください。手についた汗や油分が印刷面に付くと、印刷品質が低下する場合があります。
- 印刷後は、インクが十分に乾いてから取り扱ってください。また乾いたあとも、できるだけ印刷した面に触れないよう丁寧に扱ってください。
- 用紙は印刷する直前に、印刷する枚数だけをパッケージから取り出して使用してください。
- 反りを防ぐため、使用しない用紙は用紙が入っていたパッケージに入れ、水平に置いて保管してください。また、高温・多湿・直射日光を避けて保管してください。

アート紙に印刷する前に

アート紙は紙粉が発生しやすく、印刷面に微小な印刷ぬけが発生する場合があります。
印刷をする直前に用紙の紙粉除去を行うことをお勧めします。

用意するもの

OA 機器清掃用などに使用される柔らかい毛のハケもしくはブラシ

毛先が柔らかいもの

毛の材質：ポリプロピレン、ポリエチレン、馬毛、山羊毛など



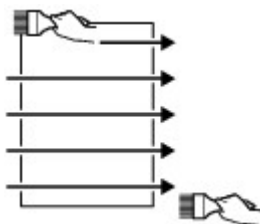
重要

- 以下のようなものは使用しないでください。印刷面を傷つける可能性があります。



紙粉除去を行う

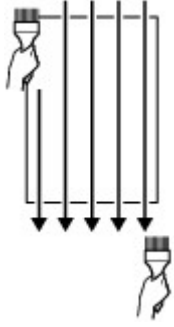
1. ハケにゴミやほこりなどが付着していないこと、ハケが乾いていることを確認する
2. 用紙の左端から始め、印刷面全体を一方向にハケでていねいに払い落とす



重要

- かならず用紙の端から行ってください。用紙の途中から始めたり、途中で止めたりしないでください。
- 用紙はできるだけ端を持ち、印刷面には触れないようにご注意ください。

3. 用紙の上端から下端へ一方向にハケで払い落とす



プリンターの操作パネル／パソコン／ウェブブラウザから設定を変更する

▶ 操作パネル

▶ 液晶モニター画面と操作パネルの使いかた

▶ プリンターの操作パネルから設定を変更する

- プリンターの操作パネルから設定を変更する
- プリンターの操作パネルで設定できる項目
 - 印刷設定
 - LAN 設定
 - PictBridge 印刷設定
 - AirPrint 印刷設定
 - スマホ写真印刷設定
 - その他の本体設定
 - 言語選択
 - ファームウェアのアップデート
 - 用紙関連の設定
 - 省電力設定
 - 夜間利用設定
 - 管理者パスワードの設定
 - プリンターの操作パネルで管理者パスワードを設定する
 - 設定リセット
 - Web サービス接続設定
 - プリンター情報

▶ パソコンで設定を変更する (Windows)

- 印刷オプションの設定を変更する
- よく使う印刷設定を登録する
- プリンタードライバーの用紙情報を更新する
- プリンターの電源を操作する
- プリンターの設定を変更する
- プリンターの動作音を抑える

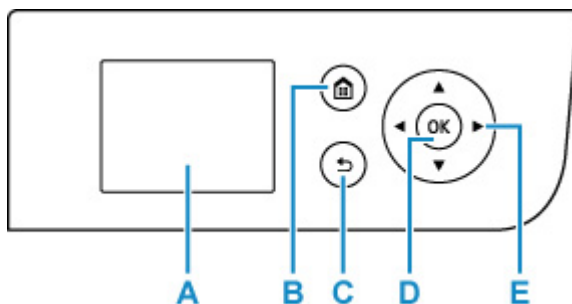
▶ パソコンで設定を変更する (macOS)

- 変更した印刷設定を登録する
- プリンターの電源を操作する
- プリンターの設定を変更する
- プリンタードライバーの用紙情報を更新する
 - プリンタードライバーの用紙情報を適正化する (共有環境でのご使用の場合)
- プリンターの動作音を抑える

▶ ウェブブラウザからプリンターの設定を変更する

- ウェブブラウザから設定を変更する
- ウェブブラウザで設定できる項目
- パスワードを設定する
- SSL 通信のためにプリンターのルート証明書をウェブブラウザに登録する (リモート UI)
- SSL 通信のためにプリンターのルート証明書をローカルコンピューターに登録する
- サーバー証明書 (自己署名証明書) を生成する

操作パネル



A : 液晶モニター

メッセージやメニュー項目、動作状況などが表示されます。

B : ホームボタン

ホーム画面を表示するときに押します。

■ [液晶モニター画面と操作パネルの使いかた](#)

C : 戻るボタン

前の画面に戻ります。

D : OK ボタン

メニュー項目や設定項目を確定するときに押します。また、エラーを解除するときも押します。

E : ▲ ▼ ◀ ▶ ボタン

メニュー項目や設定項目などを選ぶときに使用します。

■ [液晶モニター画面と操作パネルの使いかた](#)

液晶モニター画面と操作パネルの使いかた

プリンターの電源を入れると、ホーム画面が表示されます。

▲ ▼ ボタンでメニューから項目を選び、OK ボタンを押すと、それぞれの設定を行うことができます。



A : プリンター情報表示部

プリンターの状態やメッセージなどが表示されます。

■ [お知らせメッセージの表示](#)

B : ネットワーク

ネットワーク状況がアイコンで表示されます。

ご利用のネットワークや状況によって、表示されるアイコンが異なります。



Wi-Fi が有効になっていて、Wi-Fi ルーターと接続できています。

参考

- 電波の状態によって、表示されるアイコンは変化します。



(電波強度 : 81%以上) : 通常に使用できます。



(電波強度 : 51%以上) : ネットワーク状況によっては印刷できないなど、不具合が発生する可能性があります。プリンターと Wi-Fi ルーターを近づけることをお勧めします。



(電波強度 : 50%以下) : 印刷できないなど、不具合が発生する可能性があります。プリンターと Wi-Fi ルーターを近づけて、ご使用ください。



Wi-Fi は有効になっていますが、Wi-Fi ルーターと接続できていません。



有線 LAN が有効になっています。



無線ダイレクトが有効になっています。



ネットワークが無効になっています。

C: インク表示部

インクの状態が表示されます。この項目を選ぶと、インクの残量やインクタンクの型番などを確認できます。

■ [インクの状態を液晶モニターで確認する](#)

D: 用紙設定表示部

上トレイの用紙情報が表示されます。この項目を選ぶと、用紙サイズや用紙の種類などを設定できます。

E: メンテナンス

プリンターのお手入れを行うときに選びます。

F: 定型フォーム印刷

レポート用紙や方眼紙などを印刷して作ることができます。

G: LAN 設定

ネットワークに関する設定を変更できます。

H: 各種設定

印刷時の設定など、プリンターの設定を変更できます。

I: プリンター情報

プリンターの情報やエラーの履歴が表示されます。

J: クイックガイド

プリンターの操作方法やオンラインマニュアルへの QR コードが表示されます。

▶▶▶ 参考

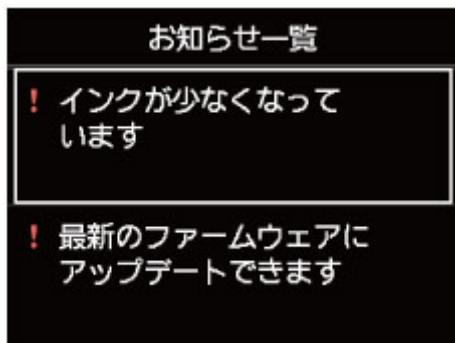
- 印刷中は、グレイアウトされている項目は選べません。

お知らせメッセージの表示

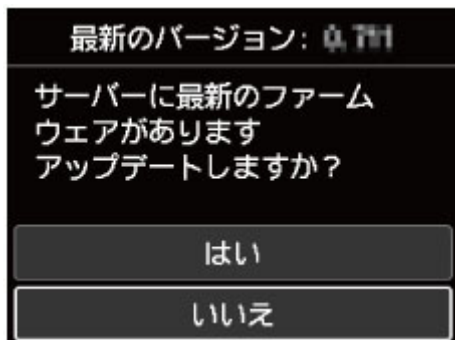
インクが少なくなるなど、お知らせしたいメッセージがある場合、プリンター情報表示部に「お知らせがあります」と表示されます。



- ▶ ボタンを押すと、「お知らせ一覧」画面が表示され、メッセージを確認できます。



▲ ▼ ボタンでメッセージを選び、OK ボタンを押すと、メッセージの詳細画面が表示され、内容の確認や対処などが行えます。



プリンターの操作パネルから設定を変更する

- ▶ プリンターの操作パネルから設定を変更する
- ▶ プリンターの操作パネルで設定できる項目

プリンターの操作パネルから設定を変更する

ここでは、フチなし時の画像拡大率を設定する操作を例に、本体設定画面の設定変更の手順について説明します。

1. プリンターの電源が入っていることを確認する

■ [電源について](#)

2. ホーム画面で [各種設定] を選び、OK ボタンを押す

■ [液晶モニター画面と操作パネルの使いかた](#)

3. ▲▼ボタンで [本体設定] を選び、OK ボタンを押す

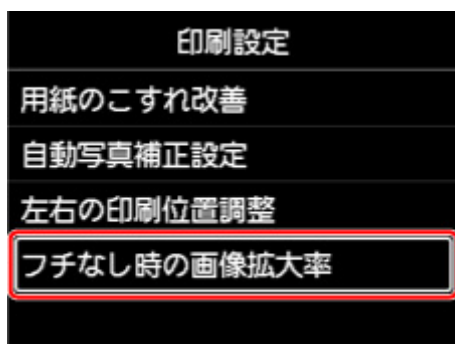
[本体設定] 画面が表示されます。

4. ▲▼ボタンで設定する項目を選び、OK ボタンを押す

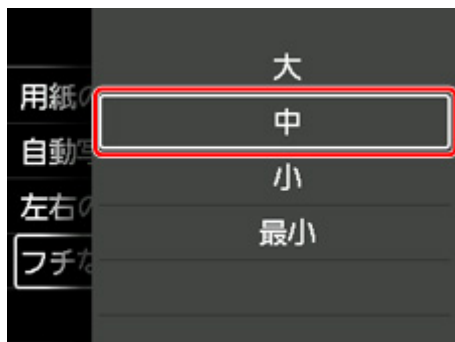


選んだメニューの設定画面が表示されます。

5. ▲▼ボタンで設定項目を選び、OK ボタンを押す



6. ▲▼ボタンで指定したい設定を選び、OK ボタンを押す



プリンターの操作パネルで設定できる項目については、以下を参照してください。

■ [プリンターの操作パネルで設定できる項目](#)

プリンターの操作パネルで設定できる項目

▶▶▶ 参考

- 操作パネルでの設定変更に管理者パスワードを使用する設定にしている場合は、設定項目によっては設定を変更するときに管理者パスワードが必要です。

管理者パスワードが必要な設定項目については、以下を参照してください。

- [プリンターの操作パネルで管理者パスワードを設定する](#)

セキュリティに関する項目

- [管理者パスワードの設定](#)

本体に関する項目

- [その他の本体設定](#)
- [言語選択](#)
- [Web サービス接続設定](#)
- [省電力設定](#)
- [夜間利用設定](#)

用紙／印刷に関する項目

- [印刷設定](#)
- [PictBridge 印刷設定](#)
- [AirPrint 印刷設定](#)
- [スマホ写真印刷設定](#)
- [用紙関連の設定](#)

保守／管理に関する項目

- [LAN 設定](#)
- [ファームウェアのアップデート](#)
- [設定リセット](#)
- [プリンター情報](#)

印刷設定

• [用紙のこすれ改善]

印刷面がこすれてしまった場合のみ設定します。

▶▶▶ 重要

- 画質が低下する場合がありますので、印刷終了後は [しない] に戻してください。

• [自動写真補正設定]

[はい] を選ぶと、PictBridge (Wi-Fi) 対応機器から印刷するときに、PictBridge (Wi-Fi) 対応機器側の印刷設定を [標準設定] *、または [入] を選んでいる場合に、写真データに記録されている Exif 情報を優先して印刷できます。

* PictBridge (Wi-Fi) 対応機器側の印刷設定を [標準設定] にした場合は、プリンターの [PictBridge 印刷設定] の [写真補正] で [自動写真補正] を選んでください。

• [左右の印刷位置調整]

左右の余白が均一でない場合に、印刷位置を調整します。

用紙の左右中央を中心として、左右プラスマイナス 3 mm (0.12 in.) の範囲で 0.1 mm (0.01 in.) 刻みで印刷位置を調整できます。

▶▶▶ 重要

- A3、A3 ノビ、12×12 の用紙の場合は、1.5 mm (0.06 in.) より大きい設定値を指定した場合でも、印刷位置を調整できる範囲は左右プラスマイナス 1.5 mm (0.06 in.) までになります。

• [フチなし時の画像拡大率]

フチなし全面印刷のときはみ出し量を設定します。

通常、少し画像が拡大されてフチが出ないように印刷されますが、フチが残ってしまったときに設定を変更してください。

▶▶▶ 重要

- 以下の場合には設定が無効になります。
 - PictBridge (Wi-Fi) 対応機器からの印刷
 - 定型フォーム印刷

▶▶▶ 参考

- プリンタードライバーやアプリケーションソフトから設定を行っている場合は、その設定が優先されます。
- フチなし全面印刷をしてもフチありで印刷される場合は、[大] に設定すると改善される場合があります。

LAN 設定

この設定項目は、ホーム画面に表示されます。

重要

- 操作パネルでの設定変更管理者パスワードを使用する設定にしている場合は、設定を変更するときに管理者パスワードが必要です。

Wi-Fi

無線 LAN 接続 (Wi-Fi) に関する以下のような設定情報が表示されます。(プリンターの設定によっては表示されない項目もあります。)

表示される項目名	設定内容
接続状態	有効 (接続中) / 有効 (切断中) / 無効
ネットワーク名 (SSID)	XXXXXXXXXXXXXXXXXX XXXXXXXXXXXXXXXXXX (32 文字以内)
通信モード	インフラストラクチャー
周波数帯	2.4GHz / 5GHz
チャンネル	XX (2 桁以内)
Wi-Fi セキュリティ	無効 / WEP (64bit) / WEP (128bit) / WPA-PSK (TKIP) / WPA-PSK (AES) / WPA2-PSK (TKIP) / WPA2-PSK (AES)
電波強度 [%]	XXX
IPv4 アドレス	XXX.XXX.XXX.XXX (12 文字)
IPv4 サブネットマスク	XXX.XXX.XXX.XXX (12 文字)
IPv4 デフォルトゲートウェイ	XXX.XXX.XXX.XXX (12 文字)
IPv6 リンクローカルアドレス	XXXX:XXXX:XXXX:XXXX: XXXX:XXXX:XXXX:XXXX (32 文字)
IPv6 リンクローカルプレフィックス長	XXX (3 桁以内)
IPv6 手動アドレス	XXXX:XXXX:XXXX:XXXX: XXXX:XXXX:XXXX:XXXX (32 文字)
IPv6 手動プレフィックス長	XXX (3 桁以内)
IPv6 ステートレスアドレス 1	XXXX:XXXX:XXXX:XXXX: XXXX:XXXX:XXXX:XXXX (32 文字)
IPv6 ステートレスプレフィックス 1	XXX (3 桁以内)
IPv6 ステートレスアドレス 2	XXXX:XXXX:XXXX:XXXX: XXXX:XXXX:XXXX:XXXX (32 文字)
IPv6 ステートレスプレフィックス 2	XXX (3 桁以内)
IPv6 ステートレスアドレス 3	XXXX:XXXX:XXXX:XXXX: XXXX:XXXX:XXXX:XXXX (32 文字)
IPv6 ステートレスプレフィックス 3	XXX (3 桁以内)
IPv6 ステートレスアドレス 4	XXXX:XXXX:XXXX:XXXX: XXXX:XXXX:XXXX:XXXX (32 文字)
IPv6 ステートレスプレフィックス 4	XXX (3 桁以内)

IPv6 デフォルトゲートウェイ 1	XXXX: XXXX: XXXX: XXXX: XXXX: XXXX: XXXX: XXXX (32 文字)
IPv6 デフォルトゲートウェイ 2	XXXX: XXXX: XXXX: XXXX: XXXX: XXXX: XXXX: XXXX (32 文字)
IPv6 デフォルトゲートウェイ 3	XXXX: XXXX: XXXX: XXXX: XXXX: XXXX: XXXX: XXXX (32 文字)
IPv6 デフォルトゲートウェイ 4	XXXX: XXXX: XXXX: XXXX: XXXX: XXXX: XXXX: XXXX (32 文字)
Wi-Fi の MAC アドレス	XX:XX:XX:XX:XX:XX (12 文字)
IPsec 設定	有効 (ESP) / 有効 (ESP&AH) / 有効 (AH) / 無効
プリンター名	XXXXXXXXXXXXXXXXXX (15 文字以内)
Bonjour サービス名	XXXXXXXXXXXXXXXXXX XXXXXXXXXXXXXXXXXX XXXXXXXXXXXXXXXXXX XXXXXXXXXXXXXXXXXX (52 文字以内)

(XX は半角英数字を示す)

設定を変更するには、[設定] を選びます。

- [Wi-Fi の有効/無効]

Wi-Fi ルーターを介して無線接続する場合は [有効] を選びます。

- [Wi-Fi セットアップ]

無線 LAN 接続 (Wi-Fi) のセットアップ方法を選びます。

- [PC/スマホでかんたん接続]

Wi-Fi ルーターを操作せず、各種機器 (スマートフォンやタブレットなど) から直接プリンターに Wi-Fi ルーターの情報を設定したい場合に選びます。セットアップの手順などについては各種機器に表示される案内に従ってください。

- [プリンターで手動接続]

Wi-Fi 接続の設定を手動で行うときに選びます。

- [ルーターのボタンで接続]

- [AOSS (バッファロー)]

AirStation One-Touch Secure System (AOSS) に対応している Wi-Fi ルーターを利用して Wi-Fi 接続の設定をするときに選びます。

- [WPS (プッシュボタン方式)]

Wi-Fi Protected Setup (WPS) プッシュボタン方式に対応している Wi-Fi ルーターを使用して Wi-Fi 接続の設定をするときに選びます。表示される案内に従って操作してください。

- [その他の接続方法]

- [プリンターで手動接続 (詳細)]

Wi-Fi 接続の設定を手動で行うときに選びます。複数のパスワードを設定することができます。

- [WPS (PIN コード方式)]

Wi-Fi Protected Setup (WPS) PIN コード方式に対応している Wi-Fi ルーターを使用して Wi-Fi 接続の設定をするときに選びます。表示される案内に従って操作してください。

- [詳細設定]

設定項目については、以下を参照してください。

■ [詳細設定](#)

● **無線ダイレクト**

無線ダイレクトに関する以下のような設定情報が表示されます。(プリンターの設定によっては表示されない項目もあります。)

表示される項目名	設定内容
接続状態	有効/無効
SSID/デバイス名	DIRECT-XXXX-PRO-S1series
パスワード	XXXXXXXXXX (10 文字)
通信モード	無線ダイレクト
チャンネル	3
Wi-Fi セキュリティ	WPA2-PSK (AES)
現在の接続台数	XX/XX
IPv4 アドレス	XXX. XXX. XXX. XXX (12 文字)
IPv4 サブネットマスク	XXX. XXX. XXX. XXX (12 文字)
IPv4 デフォルトゲートウェイ	XXX. XXX. XXX. XXX (12 文字)
IPv6 リンクローカルアドレス	XXXX: XXXX: XXXX: XXXX: XXXX: XXXX: XXXX: XXXX (32 文字)
IPv6 リンクローカルプレフィックス長	XXX (3 桁以内)
Wi-Fi の MAC アドレス	XX:XX:XX:XX:XX:XX (12 文字)
IPsec 設定	有効 (ESP) / 有効 (ESP&AH) / 有効 (AH) / 無効
プリンター名	XXXXXXXXXXXXXXXXXX (15 文字以内)
Bonjour サービス名	XXXXXXXXXXXXXXXXXX XXXXXXXXXXXXXXXXXX XXXXXXXXXXXXXXXXXX XXXXXXXXXXXXXXXXXX (52 文字以内)

(XX は半角英数字)

設定を変更するには、[設定] を選びます。

- [無線ダイレクトの有効/無効]

Wi-Fi ルーターを介さずに無線接続する場合は [はい] を選びます。

- [SSID/デバイス名の変更]

無線ダイレクト時の識別名 (SSID/Wi-Fi Direct 対応の各種機器に表示されるプリンターの名称) を変更します。

- [パスワードの変更]

無線ダイレクト利用時のパスワードを変更します。

- [接続要求の確認設定]

Wi-Fi Direct 対応の各種機器がプリンターに接続しようとしたときの確認画面の表示/非表示を変更することができます。

- [詳細設定]

設定項目については、以下を参照してください。

■ [詳細設定](#)

● **有線 LAN**

有線 LAN 接続に関する以下のような設定情報が表示されます。(プリンターの設定によっては表示されない項目もあります。)

表示される項目名	設定内容
接続状態	有効 (接続中) / 有効 (切断中) / 無効
IPv4 アドレス	XXX. XXX. XXX. XXX (12 文字)
IPv4 サブネットマスク	XXX. XXX. XXX. XXX (12 文字)
IPv4 デフォルトゲートウェイ	XXX. XXX. XXX. XXX (12 文字)
IPv6 リンクローカルアドレス	XXXX: XXXX: XXXX: XXXX: XXXX: XXXX: XXXX: XXXX (32 文字)
IPv6 リンクローカルプレフィックス長	XXX (3 桁以内)
IPv6 手動アドレス	XXXX: XXXX: XXXX: XXXX: XXXX: XXXX: XXXX: XXXX (32 文字)
IPv6 手動プレフィックス長	XXX (3 桁以内)
IPv6 ステートレスアドレス 1	XXXX: XXXX: XXXX: XXXX: XXXX: XXXX: XXXX: XXXX (32 文字)
IPv6 ステートレスプレフィックス 1	XXX (3 桁以内)
IPv6 ステートレスアドレス 2	XXXX: XXXX: XXXX: XXXX: XXXX: XXXX: XXXX: XXXX (32 文字)
IPv6 ステートレスプレフィックス 2	XXX (3 桁以内)
IPv6 ステートレスアドレス 3	XXXX: XXXX: XXXX: XXXX: XXXX: XXXX: XXXX: XXXX (32 文字)
IPv6 ステートレスプレフィックス 3	XXX (3 桁以内)
IPv6 ステートレスアドレス 4	XXXX: XXXX: XXXX: XXXX: XXXX: XXXX: XXXX: XXXX (32 文字)
IPv6 ステートレスプレフィックス 4	XXX (3 桁以内)
IPv6 デフォルトゲートウェイ 1	XXXX: XXXX: XXXX: XXXX: XXXX: XXXX: XXXX: XXXX (32 文字)
IPv6 デフォルトゲートウェイ 2	XXXX: XXXX: XXXX: XXXX: XXXX: XXXX: XXXX: XXXX (32 文字)
IPv6 デフォルトゲートウェイ 3	XXXX: XXXX: XXXX: XXXX: XXXX: XXXX: XXXX: XXXX (32 文字)
IPv6 デフォルトゲートウェイ 4	XXXX: XXXX: XXXX: XXXX: XXXX: XXXX: XXXX: XXXX (32 文字)
有線 LAN の MAC アドレス	XX:XX:XX:XX:XX:XX (12 文字)
IPsec 設定	有効 (ESP) / 有効 (ESP&AH) / 有効 (AH) / 無効
プリンター名	XXXXXXXXXXXXXXXXXX (15 文字以内)

Bonjour サービス名	XXXXXXXXXXXXXXXX XXXXXXXXXXXXXXXX XXXXXXXXXXXXXXXX XXXXXXXXXXXXXXXX (52 文字以内)
---------------	--

(XX は半角英数字を示す)

設定を変更するには、[設定] を選びます。

- [有線 LAN の有効/無効]
有線 LAN 接続する場合は [有効] を選びます。
- [詳細設定]
設定項目については、以下を参照してください。

■ [詳細設定](#)

● [詳細情報印刷]

無線 LAN 接続 (Wi-Fi) 時、有線 LAN 接続時または無線ダイレクト接続時のプリンターの LAN 設定情報を印刷します。

確認できる項目については、以下を参照してください。

■ [プリンターのネットワーク設定情報を印刷する](#)

▶▶▶ **重要**

- ネットワーク設定情報を印刷した用紙には、ご使用のパソコンに関する重要な情報が記載されています。取り扱いには、十分ご注意ください。

▶▶▶ **参考**

- ホーム画面で [LAN 設定] → [詳細情報印刷] と選んでも、LAN 設定情報を印刷することができます。

● [詳細設定]

無線 LAN 接続 (Wi-Fi)、有線 LAN 接続または無線ダイレクト接続の設定変更画面で [詳細設定] を選ぶと、LAN 情報を詳細に設定することができます。

▶▶▶ **重要**

- LAN が無効になっていると、詳細設定はできません。

- [プリンター名設定]
プリンター名を設定します。2~15 文字で入力してください。

▶▶▶ **参考**

- すでに LAN 接続されている機器と同じプリンター名は使用できません。
- プリンター名の最初と最後の文字に、- (ハイフン) は使用できません。

- [TCP/IP 設定]
IPv4 または IPv6 の設定を行います。

- [WSD 設定]

WSD (Windows 10、Windows 8.1 および Windows 7 がサポートするネットワークプロトコルの一つ) を利用するときの設定項目です。

- [WSD の有効/無効]

WSDの有効/無効を選びます。

▶▶▶ 参考

- 本設定を有効にした場合、Windows 10、Windows 8.1 および Windows 7 のネットワークエクスプローラーにプリンターアイコンが表示されます。

■ [WSD 受信の最適化]

[有効] に設定すると、WSD 印刷のデータ受信を高速で行います。

■ [タイムアウト設定]

タイムアウトの時間を設定します。

○ [Bonjour 設定]

Bonjour を使用するときには設定します。

■ [Bonjour の有効/無効]

[有効] に設定すると、Bonjour を使用してネットワークの設定ができるようになります。

■ [サービス名]

Bonjour のサービス名を設定します。最大 48 文字まで入力できます。

▶▶▶ 参考

- すでに LAN 接続されている機器と同じサービス名は使用できません。

○ [IEEE802.1X 設定]

IEEE802.1X の認証方式などを設定します。

○ [LPR プロトコル設定]

LPR の設定 (有効/無効) を切り替えます。

○ [RAW プロトコル]

RAW 印刷をする/しないを切り替えます。

○ [LLMNR]

LLMNR (Link-Local Multicast Name Resolution) をする/しないを指定します。[する] を選ぶと、DNS サーバーがない環境でも、プリンター名からプリンターの IP アドレスを割り出すことができます。

○ [IPP 設定]

[有効] に設定すると、IPP プロトコルを使って、ネットワーク経由で印刷できます。

○ [PictBridge 通信設定]

PictBridge (Wi-Fi) 対応機器から写真を印刷するときの設定項目です。

■ 通信の有効/無効

[有効] に設定すると、PictBridge (Wi-Fi) 対応機器から印刷することができます。

■ タイムアウト設定

タイムアウトの時間を設定します。

○ [Wi-Fi 間欠受信設定]

[有効] を選ぶと、Wi-Fi 使用時にデータ受信を断続的に行います (間欠受信)。

○ [有線 LAN 間欠受信設定]

[有効] を選ぶと、有線 LAN に対応している機器に接続しているときに、データ受信を断続的に行います（間欠受信）。

- [IPsec 設定]

[有効] に設定すると、IPsec のセキュリティを設定できます。

PictBridge 印刷設定

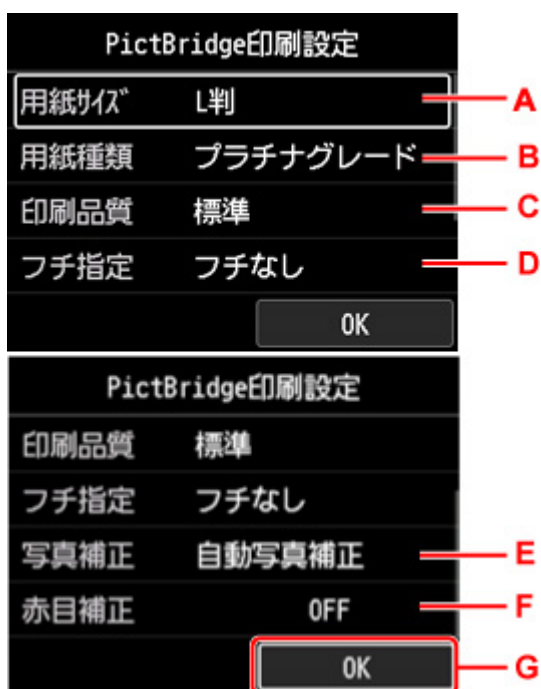
この設定項目は、[各種設定] 中の [本体設定] から選んでください。

PictBridge (Wi-Fi) 対応機器から印刷するときの印刷設定を変更できます。

プリンター側の印刷設定に従って印刷したい場合は、PictBridge (Wi-Fi) 対応機器側で印刷設定を [標準設定] にしてください。

PictBridge (Wi-Fi) 対応機器側で印刷設定を変更する場合は、以下を参照してください。

■ PictBridge (Wi-Fi) 対応機器側で印刷設定を変更する



A. [用紙サイズ]

PictBridge (Wi-Fi) 対応機器から印刷するときの用紙サイズを設定できます。

プリンター側で PictBridge (Wi-Fi) の印刷設定をするときは、PictBridge (Wi-Fi) 対応機器側の [用紙サイズ] (または [ペーパーサイズ]) を [標準設定] に設定してください。

B. [用紙種類]

PictBridge (Wi-Fi) 対応機器から印刷するときの用紙の種類を設定できます。

プリンター側で PictBridge (Wi-Fi) の印刷設定をするときは、PictBridge (Wi-Fi) 対応機器側の [用紙タイプ] (または [ペーパータイプ]) を [標準設定] に設定してください。

C. [印刷品質]

PictBridge (Wi-Fi) 対応機器から印刷するときの印刷品質を設定できます。

D. [フチ指定]

フチのあり/なしを設定できます。

プリンター側で PictBridge (Wi-Fi) の印刷設定をするときは、PictBridge (Wi-Fi) 対応機器側の [レイアウト] を [標準設定] に設定してください。

E. [写真補正]

[自動写真補正] を選ぶと、撮影された写真のシーンや被写体の顔などを認識して、それぞれの写真に最適な補正が自動的に行われます。逆光などで暗くなった人物の顔を明るくしたり、風景、夜景、人物などのシーンを解析し、各シーンに最適な色あい、明るさ、コントラストに自動的に補正したりして印刷が行われます。

▶▶▶ 参考

- お買い上げ時から何も設定を変更していない場合は、自動写真補正で印刷されます。
- [補正しない] を選ぶと、写真の補正をせずに印刷されます。

F. [赤目補正]

[ON] を選ぶと、人物の目が赤く写った写真を補正して印刷できます。

写真によっては赤目が補正されなかったり、目以外の部分が補正されたりする場合があります。

G. [OK] を押して、印刷設定を決定します。

AirPrint 印刷設定

この設定項目は、[各種設定] 中の [本体設定] から選んでください。

iOS 機器や macOS 機器から AirPrint を使って印刷するときの印刷設定を変更できます。

- [画質設定]

- [カラーモード]

印刷する原稿の種類に合った色の補正方法を選びます。

▶▶▶ 重要

- ICC プロファイルを選択しても、Media Configuration Tool (メディア・コンフィグレーション・ツール) で追加された用紙情報の中に ICC プロファイルが含まれていない場合は、ICC プロファイルを使わずに印刷します。また、ICC プロファイルが存在しても、本製品が非対応なプロファイルの場合は、印刷に失敗し、白紙のまま排紙されます。

スマホ写真印刷設定

スマートフォン／タブレットから写真を印刷するときの画質の補正方法を設定できます。

- **自動写真補正**

[ON] を選ぶと、自動で写真を最適な画質に補正します。

▶▶▶ 参考

- お使いのスマートフォン／タブレットの印刷機能によっては、画質を補正できないことがあります。

その他の本体設定

この設定項目は、[各種設定] 中の [本体設定] から選んでください。

▶▶▶ 重要

- 管理者パスワードを設定している場合は管理者パスワードが必要です。

• [日付/時刻設定]

現在の日付/時刻を設定します。

▶▶▶ 重要

- 停電が発生したり電源プラグを抜いたりすると、設定がリセットされます。

• [日付表示形式]

日付の並び順を変更します。

• [キーリピート]

部数を入力したり、設定メニューや設定項目を選んだりするときに、▲▼◀▶ボタンの長押しで数値、メニューや項目を早く切り替える機能の有効/無効を設定します。

• [リモート UI の使用]

リモート UI を使用する/しないを選びます。

• [キーボードレイアウト]

キーボードのレイアウトを以下の3種類から選択することができます。

- [QWERTY 配列]
- [QWERTZ 配列]
- [AZERTY 配列]

言語選択

この設定項目は、[各種設定] 中の [本体設定] から選んでください。

▶▶▶ 重要

- 管理者パスワードを設定している場合は管理者パスワードが必要です。

液晶モニターに表示する言語を変更します。

ファームウェアのアップデート

この設定項目は、[各種設定] 中の [本体設定] から選んでください。

重要

- 管理者パスワードを設定している場合は管理者パスワードが必要です。

プリンターのファームウェアのアップデート、ファームウェアのバージョンの確認、アップデートの通知、DNS サーバーおよびプロキシサーバーの設定を行います。

参考

- LAN が無効になっていると、[アップデートの実行]、[DNS サーバー設定]、[プロキシサーバー設定] を使用できません。

• [アップデートの実行]

プリンターのファームウェアのアップデートを行います。[はい] を選ぶとアップデートを開始します。表示される案内に従ってアップデートを行ってください。

重要

- この機能を使用する場合は、プリンターがインターネットに接続されていることを確認してください。

参考

- アップデートに失敗したときは以下を確認し、対処してください。
 - Wi-Fi ルーターなど、ネットワークの設定を確認してください。
 - 液晶モニターに [サーバーに接続できません] と表示された場合は、プリンターの [OK] を押し、しばらく待ってから操作をやり直してください。

• [現在のバージョンを確認]

現在のファームウェアのバージョンを確認できます。

• [アップデートの通知設定]

[はい] を選ぶと、ファームウェアのアップデートが可能なときに、液晶モニターにアップデートの通知画面が表示されます。

• [DNS サーバー設定]

DNS サーバーの設定を行います。[自動設定] または [手動設定] を選んでください。[手動設定] を選んだ場合は、表示に従って設定を行ってください。

• [プロキシサーバー設定]

プロキシサーバーの設定を行います。表示に従って設定を行ってください。

用紙関連の設定

この設定項目は、[各種設定] 中の [本体設定] から選んでください。

- **[上トレイの用紙設定]**

上トレイにセットする用紙のサイズ、種類を設定します。

- **[手差しトレイの用紙設定]**

手差しトレイにセットする用紙のサイズ、種類を設定します。

- **[用紙の交換を確認]**

[はい] を選ぶと、用紙の抜き差しを検知します。

用紙をセットしたときに用紙情報の登録画面が表示されるので、用紙のサイズと種類を登録してください。

- **[用紙の設定不一致を検知]**

[はい] を選ぶと、登録した用紙のサイズ、種類と印刷設定が一致しているかを検知します。一致しない状態で印刷を開始した場合は、エラーメッセージが表示されます。

- [用紙情報を登録する](#)

- **[用紙の詳細設定]**

用紙ごとに以下の設定をすることができます。

- [紙の厚さ (ヘッドの高さ)]
- [スキャン間で休止する]
- [ページ間で休止する]
- [用紙の幅を検知する]

[用紙ごとの設定情報をリセット] を選び、[はい] を選んで OK ボタンを押すと、設定を初期化することができます。管理者パスワードを設定している場合は、パスワードの入力が必要です。

- **[用紙の詳細設定を印刷]**

[はい] を選んで OK ボタンを押すと、[用紙の詳細設定] で設定した各設定を印刷して確認できます。

- **[すべての用紙情報をリセット]**

[はい] を選んで OK ボタンを押すと、[用紙の詳細設定] で設定した各設定をご購入時の設定に戻します。

管理者パスワードを設定している場合は、パスワードの入力が必要です。

省電力設定

この設定項目は、[各種設定] 中の [本体設定] から選んでください。

省電力設定を使うと、節電のためにプリンターの電源を自動的にオン/オフするようになります。

▶▶▶ 重要

- 管理者パスワードを設定している場合は管理者パスワードが必要です。

- **[自動電源オフ]**

操作がされなかった場合やパソコンから印刷データが送られなかった場合に、自動的にプリンターの電源を切るまでの時間を設定します。

- **[自動電源オン]**

[する] を選ぶと、印刷データが送られたときに、自動的にプリンターの電源が入るように設定することができます。

夜間利用設定

この設定項目は、[各種設定] 中の [本体設定] から選んでください。

夜間など、プリンターの動作音が気になるときに、動作音をおさえることができます。

▶▶▶ 重要

- 管理者パスワードを設定している場合は管理者パスワードが必要です。

- **[しない]**

通常の動作音で使用するときに選びます。

- **[する]**

設定すると、印刷時の動作音をおさえることができます。

▶▶▶ 重要

- [しない] を選んだときに比べ、動作が遅くなります。
- 設定によっては、効果が少ない場合があります。また、準備動作時の音などは、通常の音と変わりません。

▶▶▶ 参考

- 夜間利用設定は、プリンターの操作パネルやプリンタードライバーから設定することができます。いずれの方法で設定した場合でも、プリンターの操作パネルからの操作や、パソコンからの印刷を行うときなどに適用されます。

管理者パスワードの設定

この設定項目は、[各種設定] 中の [本体設定] から選んでください。

重要

- 管理者パスワードを設定している場合は管理者パスワードが必要です。

管理者パスワードを設定、解除することができます。

管理者パスワードを設定する場合は、どちらかを選んだあと、管理者パスワードを登録します。

• [リモート UI/ツール]

リモート UI、IJ Network Device Setup Utility (アイジェイ・ネットワーク・デバイス・セットアップ・ユーティリティ) を使用して設定を変更するときに、管理者パスワードの入力が必要になります。

• [操作パネル/リモート UI/ツール]

プリンターの操作パネル、リモート UI、IJ Network Device Setup Utility を使用して設定を変更するときに、管理者パスワードの入力が必要になります。

■ [プリンターの操作パネルで管理者パスワードを設定する](#)

プリンターの操作パネルで管理者パスワードを設定する

管理者パスワードを設定、解除することができます。

管理者パスワードを設定すると以下のメニューの利用や設定の変更をする際に、管理者パスワードの入力が必要になります。

- [Web サービス設定]
- [LAN 設定]
- [その他の本体設定]
- [言語選択]
- [ファームウェアのアップデート]
- [省電力設定]
- [夜間利用設定]
- [管理者パスワードの設定]
- [設定リセット] (すべてリセットを除く)

以下の手順で管理者パスワードを設定します。

1. プリンターの電源が入っていることを確認する

■ [電源について](#)

2. ホーム画面で [各種設定] を選び、OK ボタンを押す

■ [液晶モニター画面と操作パネルの使いかた](#)

3. ▲▼ボタンで [本体設定] を選び、OK ボタンを押す

4. ▲▼ボタンで [管理者パスワードの設定] を選び、OK ボタンを押す

5. 管理者パスワード設定の確認画面が表示されたら [はい] を選び、OK ボタンを押す

管理者パスワードが設定されていないときは、登録確認メッセージが表示されます。[はい] を選び、OK ボタンを押してください。再度メッセージが表示されますので、OK ボタンを押してください。

重要

- プリンターはご購入時から管理者パスワードが設定されています。管理者パスワードは、プリンターのシリアルナンバーに設定されています。

パスワードについては、「管理用のパスワードについて」を参照してください。

6. [パスワード管理] 画面が表示されたら ▲▼ボタンで [管理者パスワードの変更] を選び、OK ボタンを押す

管理者パスワードを設定しない場合は、[管理者パスワードの解除] を選び、OK ボタンを押します。[はい] を選び、OK ボタンを押してください。再度メッセージが表示されますので、OK ボタンを押してください。

7. ▲▼ボタンで管理者パスワードの有効範囲を選び、OK ボタンを押す

【リモート UI/ツール】

リモート UI、IJ Network Device Setup Utility (アイジェイ・ネットワーク・デバイス・セットアップ・ユーティリティ) を使用して設定を変更するときに、管理者パスワードの入力が必要になります。

【操作パネル/リモート UI/ツール】

プリンターの操作パネル、リモート UI、IJ Network Device Setup Utility を使用して設定を変更するときに、管理者パスワードの入力が必要になります。

8. 管理者パスワードを入力する

OK ボタンを押すと、入力画面が表示されます。

管理者パスワードの入力が終わったら、▲▼◀▶ボタンで [OK] を選び、OK ボタンを押してください。

▶▶▶ 重要

- パスワードを変更する場合は、以下の文字制限があります。
 - 4~32 文字で設定してください。
 - 使用可能な文字は半角英数字、スペース、ウムラウト文字と以下の記号です。
- ! @ # \$ % ^ & * _ ; : , . / ` = + ' " () [] { } < > |
 - セキュリティの観点から、パスワードは半角英数字を組み合わせて 8 文字以上にすることを勧めします。

9. ▲▼ボタンで [確定] を選び、OK ボタンを押す

10. 設定した管理者パスワードを再入力する

OK ボタンを押すと、入力画面が表示されます。

パスワード入力画面で管理者パスワードの入力完了後、▲▼◀▶ボタンで [確定] を選び、OK ボタンを押してください。

管理者パスワードが有効になります。

管理者パスワードを解除したいときは

管理者パスワードが設定された状態で、プリンターの操作パネルから [各種設定] → [本体設定] → [管理者パスワードの設定] と選び、管理者パスワードを入力すると、[管理者パスワードの解除] を選ぶことができます。表示される案内に従って操作してください。

設定リセット

この設定項目は、[各種設定] 中の [本体設定] から選んでください。

重要

- 管理者パスワードを設定している場合は管理者パスワードが必要です。

プリンターの設定をご購入時の設定に戻すことができます。

- **[Web サービス設定のみ]**

Web サービスの設定のみをご購入時の設定に戻します。

- **[LAN 設定のみ]**

管理者パスワード以外の LAN の設定をご購入時の設定に戻します。

- **[設定値のみ]**

用紙サイズや用紙の種類、各設定の項目などをご購入時の設定に戻します。

- **[すべてリセット]**

上記の設定のすべてをご購入時の設定に戻します。設定した管理者パスワードは、初期設定に戻ります。

参考

- 次の設定項目は、ご購入時の設定には戻りません。
 - 表示する言語
 - プリントヘッド位置調整結果
 - SSL/TLS (暗号通信) 設定の CSR (証明書署名要求) の生成状態
 - Media Configuration Tool (メディア・コンフィグレーション・ツール) でプリンターに登録した用紙情報

Web サービス接続設定

この設定項目は、[各種設定] 中の [Web サービス設定] から選んでください。

重要

- 管理者パスワードを設定している場合は管理者パスワードが必要です。
- **[Web サービス利用設定の登録] / [Web サービス利用設定の解除]**
PIXUS クラウドリンクなどプリンターの機器情報を利用する Web サービス利用設定を登録/解除します。
- **[Web サービス接続設定]**
以下の設定をすることができます。
 - [IJ Cloud Printing Center 設定]
Canon Inkjet Cloud Printing Center への登録、削除を行います。
 - [Web サービス設定の確認]
Canon Inkjet Cloud Printing Center にプリンターを登録しているかを確認できます。
- **[登録コードの発行]**
Web サービスとプリンターの関連付けを行うための登録コードをサービス元から取得します。
- **[DNS サーバー設定]**
DNS サーバーの設定を行います。[自動設定] または [手動設定] を選んでください。[手動設定] を選んだ場合は、表示に従って設定を行ってください。
- **[プロキシサーバー設定]**
プロキシサーバーの設定を行います。表示に従って設定を行ってください。

プリンター情報

この設定項目は、ホーム画面から選んでください。

- **[システム情報]**

プリンターのシステム情報を表示します。

- **[エラー履歴]**

エラー履歴の一覧が表示されます。

最大 5 件のエラーコードが表示されます。

エラーコードの詳細については、「[エラーのサポート番号一覧](#)」を参照してください。

パソコンで設定を変更する (Windows)

- ▶ 印刷オプションの設定を変更する
- ▶ よく使う印刷設定を登録する
- ▶ プリンタードライバーの用紙情報を更新する
- ▶ プリンターの電源を操作する
- ▶ プリンターの設定を変更する
- ▶ プリンターの動作音を抑える

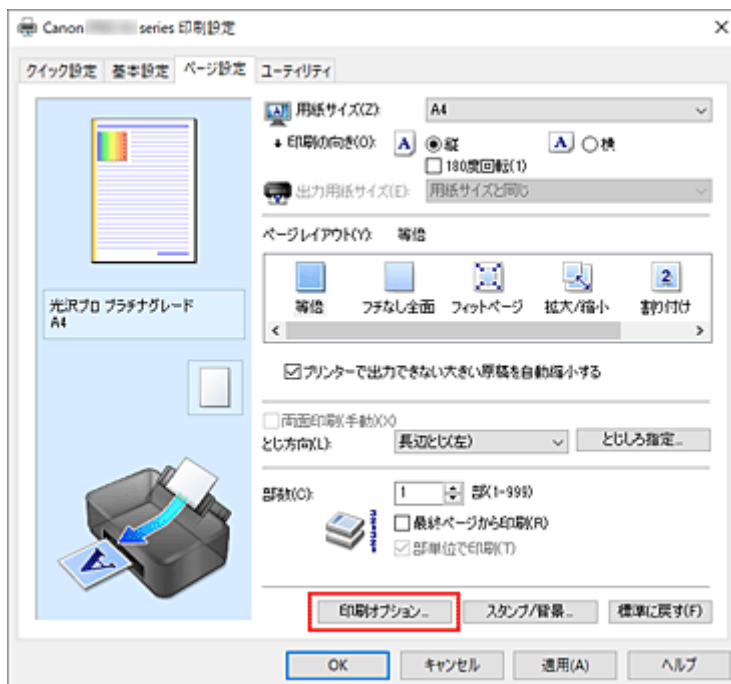
印刷オプションの設定を変更する

アプリケーションソフトから送信される印刷データに対して、プリンタードライバーの詳細設定を変更します。

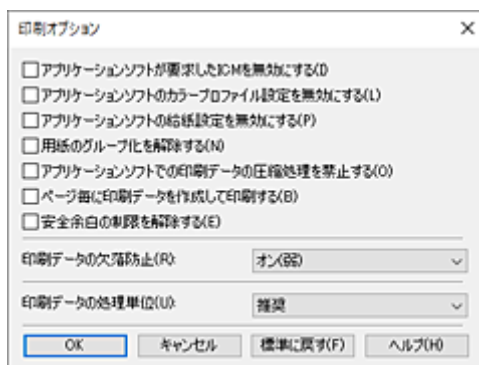
画像データが抜け落ちたり、印刷時の給紙方法がドライバーの設定と異なったりするときなど、うまく印刷できない場合に設定してください。

1. プリンタードライバーの設定画面を開く

2. [ページ設定] シートの [印刷オプション...] をクリックする



[印刷オプション] ダイアログボックスが表示されます。



3. 各設定を変更する

必要に応じて各項目の設定を変更し、[OK] をクリックします。

[ページ設定] シートに戻ります。

よく使う印刷設定を登録する

よく使う印刷設定を、[クイック設定] シートの [よく使う設定] に登録して使用することが可能です。不要になった印刷設定は削除できます。

印刷設定を登録する

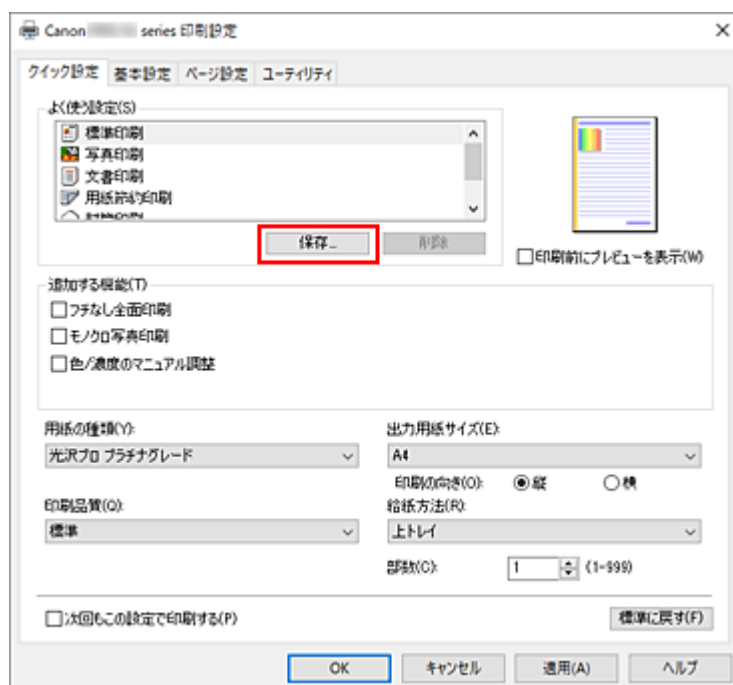
1. プリンタードライバーの設定画面を開く

2. 必要な項目を設定する

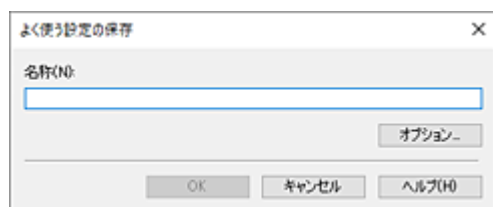
[クイック設定] シートの [よく使う設定] で使用する印刷設定を選び、必要に応じて [追加する機能] 以降を変更します。

[基本設定] シート、[ページ設定] シートの設定も登録できます。

3. [保存...] をクリックする



[よく使う設定の保存] ダイアログボックスが表示されます。



4. 設定を保存する

[名称] に登録する印刷設定の名称を入力します。必要に応じて [オプション...] をクリックし、各項目を設定して、[OK] をクリックしてください。

[よく使う設定の保存] ダイアログボックスで [OK] をクリックすると、印刷設定が保存され、[クイック設定] シートに戻ります。

[よく使う設定] に名称とアイコンが表示されます。

重要

- 各シートで設定した用紙サイズ、印刷の向き、部数を保存するには、[オプション...] をクリックして、各項目にチェックマークを付ける必要があります。

参考

- プリンタードライバーの再インストールやバージョンアップを行うと、登録した印刷設定は [よく使う設定] から削除されます。
また、登録した印刷設定だけを保存することはできません。削除された場合は、印刷設定の登録をやり直してください。

不要になった印刷設定を削除する

1. 削除する印刷設定を選ぶ

[クイック設定] シートの [よく使う設定] から、削除したい印刷設定の名前を選びます。

2. 印刷設定を削除する

[削除] をクリックし、メッセージが表示されたら、[OK] をクリックします。
選んだ印刷設定が [よく使う設定] から削除されます。

参考

- 初期設定で登録されている印刷設定は削除できません。

プリンタードライバーの用紙情報を更新する

プリンターから最新の用紙情報を取得してプリンタードライバーの用紙情報を更新します。
用紙情報の更新を行うと、[基本設定] シートの [用紙の種類] に表示される用紙が最新の内容に更新されます。

用紙情報を更新する手順を説明します。



【用紙情報更新】

1. プリンタードライバーの設定画面を開く

2. [ユーティリティ] シートの [用紙情報更新] をクリックする

[用紙情報更新] ダイアログボックスが表示されます。

ドライバーの用紙情報が更新できない場合は、[確認事項] をクリックして表示される内容を確認してください。

3. 用紙情報の更新を確認する

ダイアログの指示に従ってプリンターの電源が入っていることを確認し、[実行] をクリックします。
プリンタードライバーの用紙情報の更新が必要かを確認後、メッセージが表示されます。

プリンタードライバーの用紙情報が最新の場合は [OK] をクリックして、用紙情報の更新を終了してください。

更新が必要な場合は次の手順に進んでください。

4. 用紙情報を更新する

メッセージを確認し [OK] をクリックします。

プリンタードライバーの用紙情報を更新します。

▶▶▶ 重要

- 用紙情報の更新には、時間がかかる場合があります。

5. 用紙情報の更新を完了する

確認のメッセージが表示されたら、[OK] をクリックします。

用紙情報が更新されます。

▶▶▶ 重要

- 用紙情報の更新が完了したら、プリンタードライバーを再起動してください。

▶▶▶ 重要

- 管理者の権限を持つユーザーが用紙情報の更新を実行してください。
管理者の権限を持つユーザー以外は、用紙情報の更新が必要かの確認はできますが、更新はできません。
- ドライバーの用紙の情報を更新をしているときは、プリンターの用紙の情報を更新しないでください。

- 管理ツール（Media Configuration Tool）でメディアの追加や削除・編集を行ったにもかかわらず、用紙情報を更新していない場合は、印刷できないなどの不具合が発生する場合があります。

プリンターの電源を操作する

Canon IJ Printer Assistant Tool から、プリンターの電源を操作します。



【電源オフ】

【電源オフ】は、プリンターの電源を切る機能です。Canon IJ Printer Assistant Tool からプリンターの電源を再度入れることはできません。

1. [Canon IJ Printer Assistant Tool](#) を開く

2. 電源オフを実行する

【電源オフ】をクリックし、確認のメッセージが表示されたら、[OK] をクリックします。
プリンターの電源がオフになります。



【自動電源設定】

【自動電源設定】では、【自動電源オン】、【自動電源オフ】の設定を行うことができます。
【自動電源オン】は、データが送られてきた場合に、自動的にプリンターの電源が入る機能です。
【自動電源オフ】は、プリンタードライバーやプリンターからの操作が一定時間行われていないときに、自動的にプリンターの電源を切る機能です。

1. [Canon IJ Printer Assistant Tool](#) を開く

2. プリンターの電源が入っていることを確認して、【自動電源設定】をクリックする

【自動電源設定】ダイアログボックスが表示されます。

▶▶▶ 参考

- プリンターの電源が入っていなかったり、プリンターとパソコンの通信をしない設定にしていたりすると、パソコンはプリンターの情報を取得できず、エラーメッセージが表示されることがあります。
この場合、[OK] をクリックすると、お使いのパソコンで最後に設定した内容が表示されます。

3. 必要に応じて、以下の項目を設定する

【自動電源オン】

一覧から [有効] を指定します。データが送られてきた場合に、自動的にプリンターの電源が入るようになります。

【自動電源オフ】

一覧から設定したい時間を指定します。プリンタードライバーやプリンターからの操作が指定した時間内に行われなかったとき、プリンターの電源が自動的に切れるようになります。

4. 設定を適用する

[OK] をクリックし、確認のメッセージが表示されたら、[OK] をクリックします。

これ以降は設定が有効になります。これらの機能がなくなっただけの場合は、同様の手順でそれぞれの一覧から [無効] を選んでください。

▶▶▶ 参考

- [自動電源オン] の設定によって、プリンターの電源が入っていない場合の Canon IJ ステータスマニタのメッセージが異なります。
設定が [有効] のときは『プリンターは待機中です』と表示され、[無効] のときは『プリンターはオフラインです』と表示されます。

プリンターの設定を変更する

必要に応じてプリンターの設定を変更します。



【特殊設定】

1. [Canon IJ Printer Assistant Tool](#) を開く

2. プリンターの電源が入っていることを確認して、【特殊設定】をクリックする

【特殊設定】ダイアログボックスが表示されます。

▶▶▶ 参考

- プリンターの電源が入っていなかったり、プリンターとパソコンの通信をしない設定にしていたりすると、パソコンはプリンターの情報を取得できず、エラーメッセージが表示されることがあります。
この場合、[OK] をクリックすると、お使いのパソコンで最後に設定した内容が表示されます。

3. 必要に応じて、次の項目を設定する

【多目的トレイを使って印刷するとき、対応メディアの有無を判別する】

多目的トレイを使用して印刷するとき、対応メディアが多目的トレイにセットされているか判別し、セットされていない場合にはメッセージを表示します。

対応メディアの有無を判別して印刷を行うときは、チェックマークを付けます。

対応メディアの有無を判別しないで印刷を行うときは、チェックマークを外します。

▶▶▶ 重要

- チェックマークを外したままにしておくと、多目的トレイに対応メディアがセットされていない状態で多目的トレイに印字してしまうことがあります。そのため、通常はチェックマークを付けた状態で使用してください。
- すでに印刷された対応メディアを多目的トレイにセットすると、対応メディアが多目的トレイにない状態と判断されることがあります。その場合には、このチェックマークを外してください。

【印刷の向き[横]の回転方向を左 90 度にする】

【ページ設定】シートの【印刷の向き】の【横】に対する回転方向を変更することができます。

左 90 度に回転させて印刷するときはチェックマークを付け、右 90 度に回転させて印刷するときはチェックマークを外します。

▶▶▶ 重要

- 印刷ジョブが印刷待ち一覧に表示されている間は、設定を変更しないでください。印字が欠けたり、レイアウトが崩れたりする場合があります。

▶▶▶ 参考

- 【ページ設定】シートの【用紙サイズ】で【商用 10 号封筒】、【DL 封筒】、【洋形 4 号】、または【洋形 6 号】を選んでいる場合、【印刷の向き[横]の回転方向を左 90 度にする】の設定に関わらず、印刷の向きを左 90 度に回転して印刷します。

【パソコンからの印刷時に用紙の設定不一致を検知しない】

パソコンからの印刷時に、プリンタードライバーで設定した用紙設定と、プリンター本体で登録する用紙情報が異なっても、メッセージを表示させずに印刷を続けることができます。
用紙設定の不一致を検知させない場合はチェックマークを付けます。

【パソコンからの印刷時に用紙の幅検知を無効にする】

パソコンからの印刷時にプリンターが判別した用紙の幅が、[ページ設定] シートの [用紙サイズ] で設定した用紙の幅と異なっても、メッセージを表示させずに印刷を続けることができます。
印刷時に用紙の幅を検知させない場合はチェックマークを付けます。

4. 設定を適用する

[OK] をクリックし、確認のメッセージが表示されたら、[OK] をクリックします。

これ以降、プリンターは変更した設定で動作するようになります。

プリンターの動作音を抑える

夜間利用モードを使用すると、プリンターの動作音を抑えることができます。夜間に印刷する場合など、動作音が気になるときに使用してください。

この機能を使用すると、印刷速度が遅くなることがあります。



【夜間利用設定】

1. [Canon IJ Printer Assistant Tool](#) を開く

2. 【夜間利用設定】 をクリックする

【夜間利用設定】 ダイアログボックスが表示されます。

▶▶▶ 参考

- プリンターの電源が入っていなかったり、プリンターとパソコンの通信をしない設定にしていたりすると、パソコンはプリンターの情報を取得できず、エラーメッセージが表示されることがあります。
この場合、[OK] をクリックすると、お使いのパソコンで最後に設定した内容が表示されます。

3. 夜間利用モードを設定する

必要に応じて、以下の項目のいずれかを指定します。

【夜間利用モードで使用しない】

プリンターの動作音を通常の状態を使用するときに選びます。

【常に夜間利用モードで使用する】

プリンターの動作音を抑えるときに選びます。

【指定した時間だけ夜間利用モードで使用する】

特定の時間帯だけプリンターの動作音を抑えるときに選びます。

夜間利用モードを使用する [開始時刻] と [終了時刻] を設定してください。同じ時刻に設定した場合は、夜間利用モードは機能しません。

▶▶▶ 重要

- 夜間利用モードは、プリンターの操作パネルや Canon IJ Printer Assistant Tool から設定することができます。
いずれの方法で設定した場合でも、プリンターの操作パネルからの操作や、パソコンからの印刷を行うときなどに適用されます。
- 【指定した時間だけ夜間利用モードで使用する】 で時間を指定した場合は、プリンターからの操作（ダイレクト印刷など）に夜間利用モードは適用されません。

4. 設定を適用する

プリンターの電源が入っていることを確認して、[OK] をクリックします。

確認のメッセージが表示されたら、[OK] をクリックします。

これ以降、設定が有効になります。

▶▶▶ 参考

- 給紙方法や印刷品位の設定によっては、夜間利用モードの効果が少ない場合があります。

ウェブブラウザからプリンターの設定を変更する

- ▶ ウェブブラウザから設定を変更する
- ▶ ウェブブラウザで設定できる項目
- ▶ パスワードを設定する
- ▶ SSL 通信のためにプリンターのルート証明書をウェブブラウザに登録する (リモート UI)
- ▶ SSL 通信のためにプリンターのルート証明書をローカルコンピューターに登録する
- ▶ サーバー証明書 (自己署名証明書) を生成する

ウェブブラウザから設定を変更する

スマートフォン、タブレットまたはパソコンを使用し、ウェブブラウザでプリンターの情報の確認やプリンターの設定変更を行うことができます。

プリンターの情報の確認やプリンターの設定を変更するときは、ウェブブラウザで「リモート UI」を表示します。

▶▶▶ 参考

- リモート UI とは、ウェブブラウザを使ってパソコンからネットワークを経由してプリンターにアクセスし、プリンターの状態の確認や各種設定など、プリンターの操作パネルと同等の操作を行うためのソフトウェアです。

リモート UI を使用するときは、プリンターをネットワーク接続してください。

- リモート UI は、以下の OS とウェブブラウザで利用できます。

- iOS 機器

OS : iOS 11.0 以上

ブラウザ : iOS 機器標準搭載のブラウザ (Mobile Safari)

- Android 機器

OS : Android 4.4 以上

ブラウザ : Android 機器標準搭載のブラウザ (Chrome)

- macOS 機器

OS : Mac OS X v10.10 以上

ブラウザ : Safari 10.0 以上

- Windows 機器

OS : Windows 10 / Windows 8.1 / Windows 7 SP1 以上

ブラウザ : Internet Explorer 11 以上、Google Chrome、Mozilla Firefox

1. プリンターの電源が入っていることを確認する

■ [電源について](#)

2. プリンターの IP アドレスを確認する

以下の手順で、プリンターの IP アドレスを確認します。

1. ホーム画面を表示する

ホーム画面が表示されていない場合は、ホームボタンを押して表示させてください。

2. ▲▼ ボタンで [LAN 設定] を選び、OK ボタンを押す

■ [液晶モニター画面と操作パネルの使いかた](#)

3. ▲▼ ボタンで有効になっている LAN を選び、OK ボタンを押す

無効になっている LAN のアイコンには、斜線が表示されます。

4. ▲▼ボタンで [IPv4 アドレス] を確認する

3. ご使用のスマートフォン、タブレットまたはパソコンのウェブブラウザを開き、プリンターの IP アドレスにアクセスする

ウェブブラウザの URL 欄で、下記のように入力します。

http://XXX.XXX.XXX.XXX

「XXX.XXX.XXX.XXX」には、IP アドレスを入力してください。

アクセスできたら、ご使用のスマートフォン、タブレットまたはパソコンのウェブブラウザに「リモート UI」が表示されます。

4. ご使用のスマートフォン、タブレットまたはパソコンで初めてリモート UI を表示した場合は、[安全な通信を確保するには] を選ぶ

ルート証明書をダウンロードして、ウェブブラウザに登録します。

■ [SSL 通信のためにプリンターのルート証明書をウェブブラウザに登録する \(リモート UI\)](#)

▶▶▶ 参考

- いったん、ご使用のスマートフォン、タブレットまたはパソコンでウェブブラウザにルート証明書を登録すると、次回以降この手順は不要です。
プリンターの操作パネルからすべての設定をリセットした場合は、ルート証明書を再ダウンロードして、ウェブブラウザに登録し直してください。
- ルート証明書を登録していないときは、安全な通信ができないことをお知らせする警告が表示される場合があります。

5. [ログイン] を選ぶ

パスワード認証画面が表示されます。

▶▶▶ 参考

- 一般ユーザーモードを有効にしている場合は、管理者モードまたは一般ユーザーモードのどちらかでログインするか選んでください。
モードを選んでから [ログイン] を選ぶと、それぞれのモードのパスワード認証画面が表示されます。

6. パスワードを入力する

パスワードの認証が完了すると、利用できるメニューが表示されます。

▶▶▶ 重要

- プリンターはご購入時から管理者パスワードが設定されています。管理者パスワードはプリンターのシリアルナンバーに設定されています。プリンターのシリアルナンバーは9文字（前半4文字がアルファベット、後半5文字が数字）で、本体のシールに記載されています。
パスワードの変更方法については、「[パスワードを設定する](#)」を参照してください。

7. プリンターの詳細情報の確認や、プリンターの設定を変更する

設定できる項目については、以下を参照してください。

■ [ウェブブラウザで設定できる項目](#)

8. 情報の確認や設定変更が終了したら、[ログアウト] を選ぶ

9. ウェブブラウザを閉じる

ウェブブラウザで設定できる項目

参考

- ここで説明している項目は、実際のウェブブラウザで表示される項目と表示順が異なる場合があります。
- 管理者モード／一般ユーザーモードで利用できる項目が異なります。

セキュリティに関する項目

【セキュリティ】（管理者向け項目）

パスワードや一般ユーザーモードの設定、暗号化通信のための証明書に関する設定（SSL/TLS 設定）を指定することができます。

パスワードの変更方法については「[パスワードを設定する](#)」を参照してください。

保守／管理に関する項目

【ユーティリティ】

クリーニングなど、プリンターのメンテナンスを設定し実行することができます。

【システム情報と LAN 設定】

システム情報の確認や、LAN 接続に関する設定を変更できます。

【LAN 設定】の【詳細設定】にある【CHMP 設定】で、【HTTPS へ自動でリダイレクトする】にチェックすると、通信相手の認証や通信データの暗号化を HTTPS 通信で行えるようになります。

参考

- 一部のメニューは、管理者モードでログインしている時のみ利用できます。

【ファームウェアのアップデート】（管理者向け項目）

ファームウェアのアップデートやバージョン情報の確認などを行うことができます。

【言語選択】（管理者向け項目）

表示言語を変更できます。

本体に関する項目

【本体設定】

省電力設定、印刷設定などプリンターの設定を変更できます。

参考

- 一部のメニューは、管理者モードでログインしている時のみ利用できます。

【AirPrint 設定】

macOS または iOS の AirPrint を使用して印刷するときの印刷設定を行います。

【Web サービス接続設定】（管理者向け項目）

IJ Cloud Printing Center へプリンターの登録と削除を行うことができます。

その他の項目

【プリンターの状態】

プリンターのインク残量、ステータス、エラーの詳細情報などを表示します。

また、インク購入サイトやサポートページに接続し、ウェブサービスを利用することができます。

【マニュアル】

オンラインマニュアル - 取扱説明書 - を表示します。

パスワードを設定する

管理者向けのパスワードと一般ユーザー向けのパスワードを設定できます。

管理者向けパスワードでログインすると、本製品に関するすべての設定を変更することができます。

一般ユーザー向けパスワードでログインすると、一部の設定のみ変更できます。

また、管理者向けパスワードでログインした場合は一般ユーザー向けに機能を制限することができます。

- [管理者パスワードを設定する](#)
- [一般ユーザーパスワードを設定する](#)

▶▶▶ 参考

- パスワードは、管理者モードでログインしている時のみ設定できます。

管理者パスワードを設定する

以下の手順で、管理者パスワードを変更します。

▶▶▶ 重要

- プリンターはご購入時から管理者パスワードが設定されています。管理者パスワードはプリンターのシリアルナンバーに設定されています。プリンターのシリアルナンバーは9文字（前半4文字がアルファベット、後半5文字が数字）で、本体のシールに記載されています。

1. [ウェブブラウザでプリンター情報を表示する](#)

2. [セキュリティ] を選ぶ

メニューが表示されます。

3. [管理者パスワードの設定] を選ぶ

4. [管理者パスワードの変更] を選ぶ

管理者パスワードが設定されていないときは、登録確認メッセージが表示されます。[はい] を選んでください。再度メッセージ表示されますので、[OK] を選んでください。

5. 管理者パスワードの有効範囲を選び、[OK] ボタンを押す

[リモート UI/ツール]

リモート UI や一部のソフトウェアを使用して設定を変更するときに、管理者パスワードの入力が必要になります。

[操作パネル/リモート UI/ツール]

プリンターの操作パネルやリモート UI、一部のソフトウェアを使用して設定を変更するときに、管理者パスワードの入力が必要になります。

6. パスワードを入力し、[OK] を選ぶ

▶▶▶ 重要

- パスワードには、以下の文字制限があります。
 - 4~32文字で設定してください。

- 使用可能な文字は半角英数字、スペース、ウムラウト文字と以下の記号です。
- ! @ # \$ % ^ & * _ ; : , . / ` = + ' " () { } [] < > |
- セキュリティの観点から、パスワードは半角英数字を組み合わせて 8 文字以上にするをお勧めします。

7. 完了メッセージが表示されたら、[OK] を選ぶ

一般ユーザーパスワードを設定する

以下の手順で、一般ユーザーモード設定を有効にして、一般ユーザーパスワードを設定します。

1. [ウェブブラウザでプリンター情報を表示する](#)

2. [セキュリティ] を選ぶ

メニューが表示されます。

3. [一般ユーザーモード設定] を選ぶ

4. 確認メッセージが表示されたら、[はい] を選ぶ

5. パスワードを入力し、[OK] を選ぶ

▶▶▶ 重要

- パスワードには、以下の文字制限があります。
 - 4~32 文字で設定してください。
 - 使用可能な文字は半角英数字、スペース、ウムラウト文字と以下の記号です。
- ! @ # \$ % ^ & * _ ; : , . / ` = + ' " () { } [] < > |
 - セキュリティの観点から、パスワードは半角英数字を組み合わせて 8 文字以上にするをお勧めします。

6. 完了メッセージが表示されたら、[OK] を選ぶ

SSL 通信のためにプリンターのルート証明書をウェブブラウザに登録する (リモート UI)

ウェブブラウザにルート証明書を登録していない場合は、安全な通信ができないことをお知らせする警告が表示される場合があります。

ご使用のスマートフォン、タブレットまたはパソコンで初めてリモート UI を表示した場合は、ルート証明書をダウンロードして、ウェブブラウザに登録してください。安全な通信ができることが確認され、警告が表示されないようになります。ただし、一部のブラウザでは、ルート証明書を登録した後も警告が表示される場合があります。

ウェブブラウザによって、ルート証明書の登録方法が異なります。

- [Internet Explorer の場合](#)
- [Safari の場合](#)
- [Android の Chrome の場合](#)
- [iOS の Mobile Safari の場合](#)

ウェブブラウザのバージョンによっては、操作方法が異なる場合があります。また、他のウェブブラウザでの登録方法については、それぞれのヘルプを参照してください。

重要

- ルート証明書を登録するときは、ウェブブラウザの URL 欄を確認し、プリンターの IP アドレスに正しくアクセスしているか確認してください。
- Windows を使用しているときに、プリンターを IPv6 で接続している場合は、リモート UI を使用してサーバー証明書を事前に生成しておく必要があります。

詳細は「[サーバー証明書 \(自己署名証明書\) を生成する](#)」を参照してください。

Internet Explorer の場合

1. リモート UI の [ダウンロード] を選ぶ

ルート証明書のダウンロードが始まります。

2. ダウンロードの確認画面が表示されたら、[開く] を選ぶ

[証明書] 画面が表示されます。

参考

- [保存] を選んで、いったん証明書ファイルを保存してから登録することもできます。登録するときは、Internet Explorer の [ツール] メニューから [インターネットオプション] を選び、[コンテンツ] シートの [証明書] から登録してください。

3. [証明書のインストール] を選ぶ

[証明書のインポート ウィザード] 画面が表示されます。

4. [次へ] を選ぶ

5. [証明書をすべて次のストアに配置する] を選ぶ

6. [参照] を選ぶ

[証明書ストアの選択] 画面が表示されます。

7. [信頼されたルート証明機関] を選び、[OK] を選ぶ

8. [証明書のインポート ウィザード] 画面で [次へ] を選ぶ

9. [証明書のインポート ウィザードの完了] が表示されたら、[完了] を選ぶ

[セキュリティ警告] 画面が表示されます。

10. [セキュリティ警告] 画面の拇印欄と、プリンターのルート証明書の拇印（フィンガープリント）が一致しているか確認する



プリンターのルート証明書の拇印は、ホーム画面から [プリンター情報]、[システム情報]、を順に選び、[ルート証明書の拇印(SHA-1)] または [ルート証明書の拇印(SHA-256)] を確認してください。

11. 拇印欄と、プリンターのルート証明書の拇印（フィンガープリント）が一致している場合は、[セキュリティ警告] 画面の [はい] を選ぶ

12. [証明書のインポート ウィザード] 画面で [OK] を選ぶ

ルート証明書の登録が完了します。

Safari の場合

1. リモート UI の [ダウンロード] を選ぶ

ルート証明書のダウンロードが始まります。

2. ダウンロードしたファイルを開く

[証明書の追加] 画面が表示されます。

3. [追加] を選ぶ

4. 証明書の詳細情報の拇印欄と、プリンターのルート証明書の拇印（フィンガープリント）が一致しているか確認する



プリンターのルート証明書の拇印は、ホーム画面から [プリンター情報]、[システム情報]、を順に選び、[ルート証明書の拇印(SHA-1)] または [ルート証明書の拇印(SHA-256)] を確認してください。

5. 拇印欄と、プリンターのルート証明書の拇印（フィンガープリント）が一致している場合は、[常に信頼] を選ぶ

ルート証明書の登録が完了します。

▶▶▶ 参考

- ご使用の機器にパスワードを設定している場合は、パスワードの入力が求められる場合があります。

Android の Chrome の場合

1. リモート UI の [ダウンロード] を選ぶ

ルート証明書のダウンロードが始まり、[証明書の名前を指定する] 画面が表示されます。

2. 登録するルート証明書の名前を求められるので、任意の証明書名を入力し、[OK] を選ぶ

ルート証明書の登録が完了します。

▶▶▶ 参考

- ご使用の機器でセキュリティの種類を PIN またはパスワードに設定していない場合は、注意画面が表示される場合があります。[OK] を選び、セキュリティの種類を PIN またはパスワードに設定してください。

ルート証明書を登録したあとで

登録したルート証明書が正しいものか確認することをお勧めします。

登録したルート証明書が正しいものであることは、登録したルート証明書の拇印（フィンガープリント）と、プリンターの拇印（フィンガープリント）が一致していることによって確認します。以下の手順で確認します。

▶▶▶ 参考

- Android 機器によっては、登録したルート証明書の拇印を確認できない場合があります。


1. ご使用の機器の [設定] メニューから、[セキュリティ]、[信頼できる認証情報]、[ユーザー] を選ぶ

ダウンロードした証明書の一覧が表示されます。

2. ダウンロードした証明書を選ぶ

証明書の詳細情報画面が表示されます。

3. 証明書の詳細情報の拇印欄と、プリンターのルート証明書の拇印が一致しているか確認する

プリンターのルート証明書の拇印は、ホーム画面から  [プリンター情報]、[システム情報]、を順に選び、[ルート証明書の拇印(SHA-1)] または [ルート証明書の拇印(SHA-256)] を確認してください。

4. 拇印欄と、プリンターのルート証明書の拇印が一致している場合は、[OK] を選ぶ

ルート証明書の登録が完了します。

ルート証明書の登録後 Remote UI の [ログイン] を選んだときに安全な通信ができないことをお知らせする警告が表示された場合は、ウェブブラウザを再起動してください。安全な通信ができないことをお知らせする警告が表示されないようになります。

▶▶▶ 参考

- Android 機器によっては、正しいルート証明書を登録した後でも、セキュリティ警告が表示される場合があります。

iOS の Mobile Safari の場合

1. リモート UI の [ダウンロード] を選ぶ

[プロファイルをインストール] 画面が表示されます。

2. [インストール] を選ぶ

[警告] 画面が表示されます。

▶▶▶ 参考

- ご使用の機器にパスワードを設定している場合は、パスワードの入力が求められる場合があります。

3. [インストール] を選ぶ

4. 表示されたダイアログで [インストール] を選ぶ

ルート証明書の登録が完了します。

SSL 通信のためにプリンターのルート証明書をローカルコンピューターに登録する

SSL 暗号化通信でプリンターに接続した環境で、パソコンから印刷したり、Device Management Console などを使用したりするには、お使いのパソコンにプリンターのルート証明書を登録（インポート）しておく必要があります。

証明書の登録方法はお使いの環境により異なります。

重要

- Windows を使用しているときに、プリンターを IPv6 で接続している場合は、リモート UI を使用してサーバー証明書（自己署名証明書）を生成する必要があります。

詳細は「[サーバー証明書（自己署名証明書）を生成する](#)」を参照してください。

■ [Windows 10/Windows 8.1 の場合](#)

■ [Windows 7 の場合](#)

■ [macOS の場合](#)

OS のバージョンによっては、操作方法が異なる場合があります。

Windows 10/Windows 8.1 の場合

Windows 10/Windows 8.1 をお使いの環境でルート証明書をインポートする方法について説明します。

- [リモート UI を起動する](#)
- [安全な通信を確保するには] を選ぶ**

参考

- ステータスマニタから証明書をダウンロードすることもできます。

1. ステータスマニタを開く

対象となるプリンターの [印刷設定] を開き、[基本設定] で [ステータスマニタを使用] を選びます。

2. 証明書をダウンロード

[リモート UI] メニューから [セキュリティ証明書のダウンロード] を選びます。

3. [ダウンロード] を選ぶ

ルート証明書のダウンロードが始まります。

4. ダウンロードの確認画面が表示されたら、[開く] を選ぶ

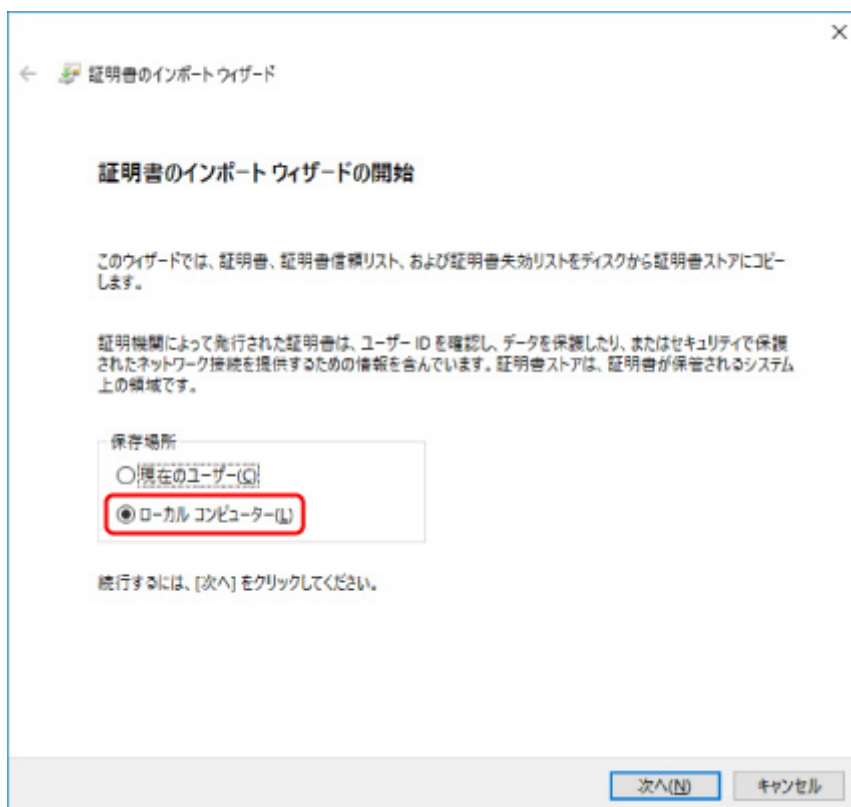
[証明書] 画面が表示されます。

5. [証明書のインストール] を選ぶ

[証明書のインポートウィザード] 画面が表示されます。

6. [ローカルコンピューター] を選ぶ

1. [証明書のインポートウィザードの開始] 画面で [ローカルコンピューター] を選びます。



2. [次へ] を選びます。
3. 表示された画面で [(はい)] を選びます。
[証明書ストア] 画面が表示されます。

7. [証明書をすべて次のストアに配置する] を選ぶ

8. [信頼されたルート証明機関] を選ぶ

1. [参照] を選んで [証明書ストアの選択] 画面を開きます。
2. 一覧から [信頼されたルート証明機関] を選び、[OK] を選びます。
3. [証明書ストア] 画面に戻ったら [次へ] を選びます。

9. [完了] を選ぶ

[証明書のインポートウィザードの完了] 画面が表示されたら、設定した内容を確認し、[完了] を選びます。

Windows 7 の場合

Windows 7 をお使いの環境でルート証明書をインポートする方法について説明します。

重要

- ルート証明書をインポートする前に、必ず証明書スナップインを作成してください。
証明書スナップインを作成せずにルート証明書をインポートすると、ルート証明書はローカルユーザーに登録されます。

証明書スナップインの作成

1. Microsoft Management Console を起動する

[スタート] メニューの [プログラムとファイルの検索] に [MMC] と入力して Enter キーを押します。

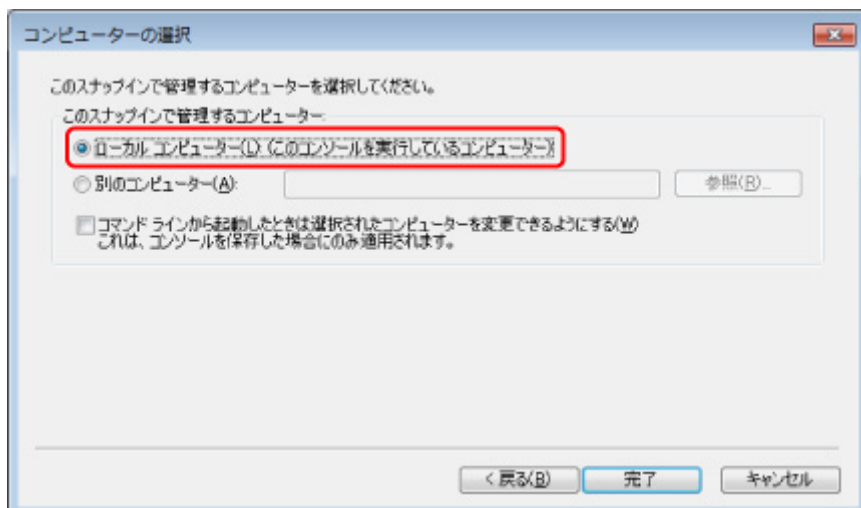
2. 表示された画面で [はい] を選ぶ

3. [ファイル] メニューから [スナップインの追加と削除] を選ぶ

[スナップインの追加と削除] 画面が表示されます。

4. [証明書] スナップインを追加する

1. [利用できるスナップイン] の一覧から [証明書] を選び、[追加] を選びます。
2. [証明書スナップイン] 画面の [このスナップインで管理する証明書] で [コンピューター アカウント] を選び、[次へ] を選びます。
3. [コンピューターの選択] 画面で [ローカルコンピューター] を選び、[完了] を選びます。



4. [スナップインの追加と削除] 画面に戻ったら [OK] を選びます。

証明書のダウンロード

1. リモート UI を起動する

2. [安全な通信を確保するには] を選ぶ

▶▶▶ 参考

- ステータスマニタから証明書をダウンロードすることもできます。

1. ステータスマニタを開く

対象となるプリンターの [印刷設定] を開き、[基本設定] で [ステータスマニタを使用] を選びます。

2. 証明書をダウンロード

[リモート UI] メニューから [セキュリティ証明書のダウンロード] を選びます。

3. ダウンロード] を選ぶ

4. [保存] を選ぶ

証明書のインポート

1. [証明書のインポート ウィザード] を開く

1. 左側ウインドウの [コンソール ルート] の [証明書] から [信頼されたルート証明機関] を開きます。
2. [証明書] を右クリックして [すべてのタスク] から [インポート] を選びます。

2. インポートする証明書ファイルを指定する

1. [次へ] を選びます。
2. [ファイル名] でインポートする証明書ファイルを指定し、[次へ] を選びます。

3. 証明書ストアを指定する

1. [証明書をすべて次のストアに配置する] を選びます。
2. [証明書ストア] で [信頼された証明機関] を選びます。

4. 証明書のインポートウィザードを完了する

1. [次へ] を選び、設定した内容を確認します。
2. [完了] を選びます。
3. 表示された画面で [OK] を選びます。

インポートした証明書の確認

インポートした証明書がご使用のコンピューターに登録されていることを確認します。

1. 証明書一覧を表示する

Microsoft Management Console の左側ウィンドウから [コンソール ルート] → [証明書 (ローカルコンピュータ)] → [信頼された証明機関] の順に開き [証明書] と選んで、証明書の一覧を表示します。

2. 登録した証明書を確認する

インポートした証明書が一覧に表示されていることを確認します。

▶▶▶ 参考

- [現在のユーザー] のスナップインを作成して、登録した証明書を現在のユーザーからも参照できることを確認します。

▶▶▶ 参考

- Microsoft Management Console を終了するとき、コンソールの設定を保存するか確認があります。次回も同じ設定を使う場合は [はい] を選んで保存します。

macOS の場合

macOS をお使いの環境でルート証明書をインポートする方法について説明します。

1. [リモート UI を起動する](#)

2. [安全な通信を確保するには] を選ぶ

3. [ダウンロード] を選ぶ

ルート証明書のダウンロードが始まります。

4. ダウンロードした証明書ファイルを開く

ダウンロードが完了すると、画面右上にダウンロード項目がポップアップで表示されます。

一覧からダウンロードした証明書をダブルクリックすると [キーチェーンアクセス] が起動し、[証明書の追加] 画面が表示されます。

▶▶▶ 参考

- ダウンロード項目のポップアップが表示されない場合は、右上にある [ダウンロードを表示]



ボタンをクリックします。

- ダウンロード一覧の右側にある虫眼鏡マークをクリックすると証明書をダウンロードしたフォルダを表示します。

5. [追加] を選ぶ

証明書の追加先を [キーチェーン] で選びます。

[追加] を選ぶと証明書の情報が表示されます。

▶▶▶ 参考

- [証明書を表示] を選んで、追加される証明書の名前を確認し、[キーチェーンアクセス] で同じ名前の証明書を選んでも証明書を追加することができます。

6. 証明書を確認する

証明書の詳細情報の拇印欄と、プリンターのルート証明書の拇印が一致していることを確認します。

プリンターのルート証明書の拇印は、操作パネルのホーム画面から [プリンター情報] → [システム情報] を順に選び、[ルート証明書の拇印(SHA-1)] または [ルート証明書の拇印(SHA-256)] を確認してください。

7. [常に信頼] を選ぶ

拇印欄と、プリンターのルート証明書の拇印が一致している場合は、メニューまたはダブルクリックで該当の証明書の情報を表示し、[信頼] で [常に信頼] を選びます。

ルート証明書の登録が完了します。

▶▶▶ 参考

- ご使用のプリンターにパスワードを設定している場合は、パスワードの入力が求められる場合があります。

サーバー証明書（自己署名証明書）を生成する

IPv6 ネットワークで SSL 接続を使用する場合、プリンターで IPv6 用のサーバー証明書を生成する必要があります。

サーバー証明書はリモート UI を使用して生成します。

以下の手順で操作してください。

|| ステップ 1 [プリンターの IP アドレスを確認する](#)

|| ステップ 2 [サーバー証明書を生成する](#)

|| ステップ 3 [生成したサーバー証明書を確認する](#)

重要

- IPv6 でサーバー証明書を生成した場合、リモート UI ご使用時に警告が表示されることがあります。
IPv6 で生成したサーバー証明書をリセットするには、リモート UI で [セキュリティ] → [SSL/TLS 設定] → [鍵と証明書の削除] を順に選び、表示された画面で [OK] を選んでください。

プリンターの IP アドレスを確認する

1. プリンターの電源が入っていることを確認する

■ [電源について](#)

2. ホーム画面を表示する

ホーム画面が表示されていない場合は、ホームボタンを押して表示させてください。

3. ▲▼ボタンで [LAN 設定] を選び、OK ボタンを押す

■ [液晶モニター画面と操作パネルの使いかた](#)

4. ▲▼ボタンで有効になっている LAN を選び、OK ボタンを押す

無効になっている LAN のアイコンには、斜線が表示されます。

5. ▲▼ボタンで [IPv6 リンクローカルアドレス] の値を確認する

確認した [IPv6 リンクローカルアドレス] の値はリモート UI を開くときと、サーバー証明書の生成で使用しますので、メモしておきます。

サーバー証明書を生成する

1. ご使用のスマートフォン、タブレットまたはパソコンのウェブブラウザを開き、プリンターの IP アドレスにアクセスする

ウェブブラウザの URL 欄で、下記のように入力します。

http://[XXXX::XXXX:XXXX:XXXX:XXXX]

「XXXX::XXXX:XXXX:XXXX:XXXX」には、プリンターで確認した「3-2-16 Link Local Address」の値を省略形で入力してください。

リモート UI のトップ画面が表示されます。

2. リモート UI で [ログイン] を選ぶ

▶▶▶ 参考

- 管理者パスワードを設定している場合は、設定したパスワードを入力してください。

3. [セキュリティ] を選ぶ

4. [SSL/TLS 設定] を選ぶ

5. [鍵と証明書の生成] を選ぶ

6. [自己署名証明書の生成] を選ぶ

[自己署名証明書の生成] 画面が表示されます。

各項目の設定を行います。

- [署名アルゴリズム]
[SHA256] を選びます。
- [公開鍵ビット長]
[2048bit] を選びます。
- 有効期間を設定
[有効期間の開始] には、サーバー証明書を作成する日を入力します。
[有効期間の終了] には、サーバー証明書の使用を終了する日を入力します。
- 共通名を入力
[共通名] にはプリンターで確認し、メモした IPv6 リンクローカルアドレスを入力します。

▶▶▶ 参考

- 共通名はプリンターの IPv6 アドレスの省略形を、「[]」で囲んで入力してください。
- 共通名には、日本語やカンマ、空白は使用しないでください。

7. [次へ] を選ぶ

[国]、[都道府県]、[市区町村]、[組織]、[組織単位]、[サブジェクトの別名] はすべて空欄のままにします。

8. [生成] を選ぶ

サーバー証明書の生成を開始します。

生成が終了すると [自己署名証明書を生成しました。] と表示されます。

9. [LAN の再起動] を選ぶ

LAN を再起動します。

再起動が完了するとリモート UI の [プリンターの状態] が表示されます。

▶▶▶ 参考

- LAN を再起動した後にリモート UI に接続できない場合は、ウェブブラウザでページを再読み込みしてください。

生成したサーバー証明書を確認する

1. [リモート UI] で [セキュリティ] を選ぶ

2. [SSL/TLS 設定] を選ぶ

[SSL/TLS 設定] 画面が表示されます。

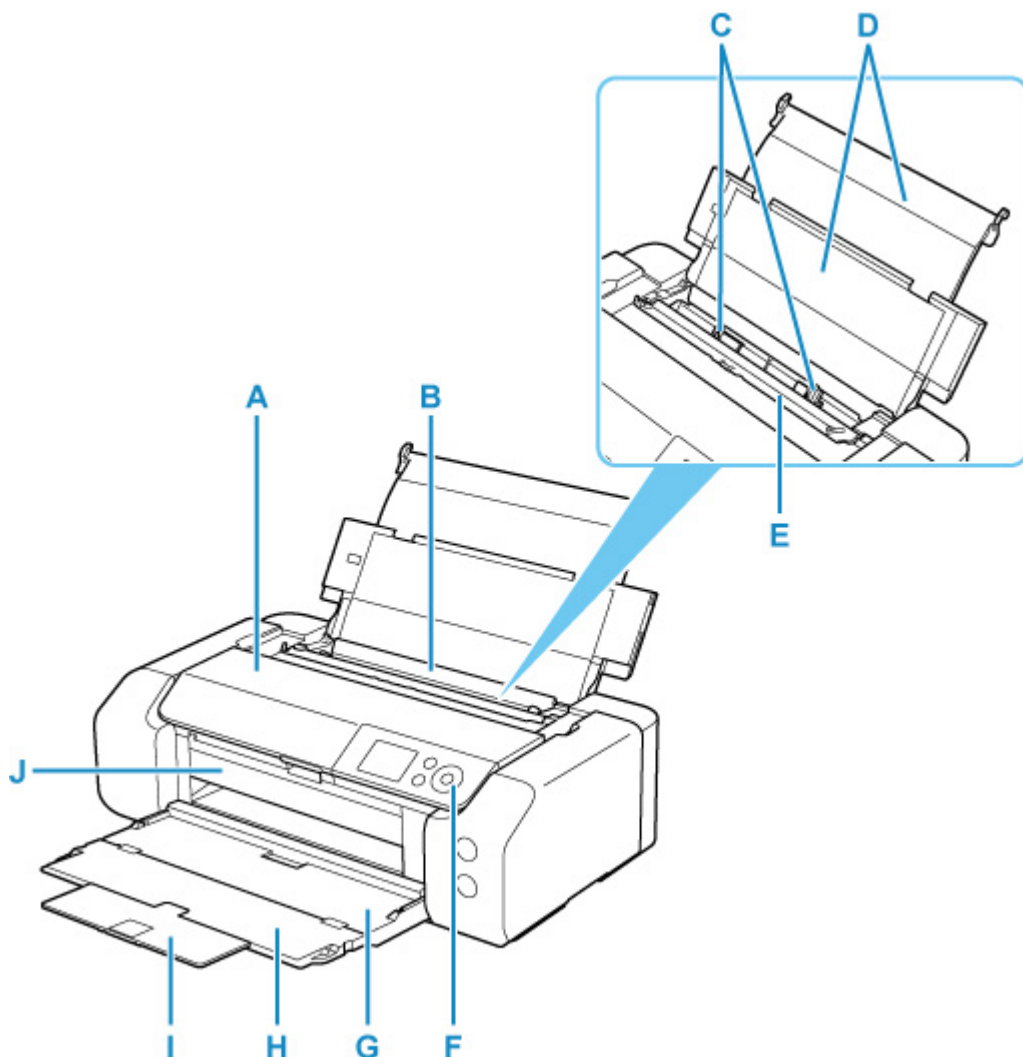
3. [鍵と証明書の確認] を選ぶ

[鍵と証明書の確認] 画面が表示されます。

[発行者] はルート証明書の発行者、[発行先] は [共通名] に入力した値になっていることを確認します。

プリンターの各部

- ▶ 前面
- ▶ 背面
- ▶ 内部
- ▶ 電源について



A: トップカバー

インクタンクを交換するときや、内部につまった用紙を取り除くときに開きます。

B: 上トレイ

一度に同じサイズ、種類の用紙を複数枚セットでき、自動的に1枚ずつ給紙されます。

■ [上トレイに用紙をセットする](#)

■ [上トレイに封筒をセットする](#)

C: 用紙ガイド

用紙の両端に合わせます。

D: 用紙サポート

上トレイに用紙をセットするときに開きます。

E: 給紙口カバー

給紙口に物が落ちるのを防ぎます。

用紙ガイドを動かすときは開き、印刷する前に閉じてください。

F: 操作パネル

プリンターの設定や操作をするときに使用します。

■ [操作パネル](#)

G：排紙トレイ

印刷された用紙が排紙されます。印刷する前に開いてください。

H：補助トレイ

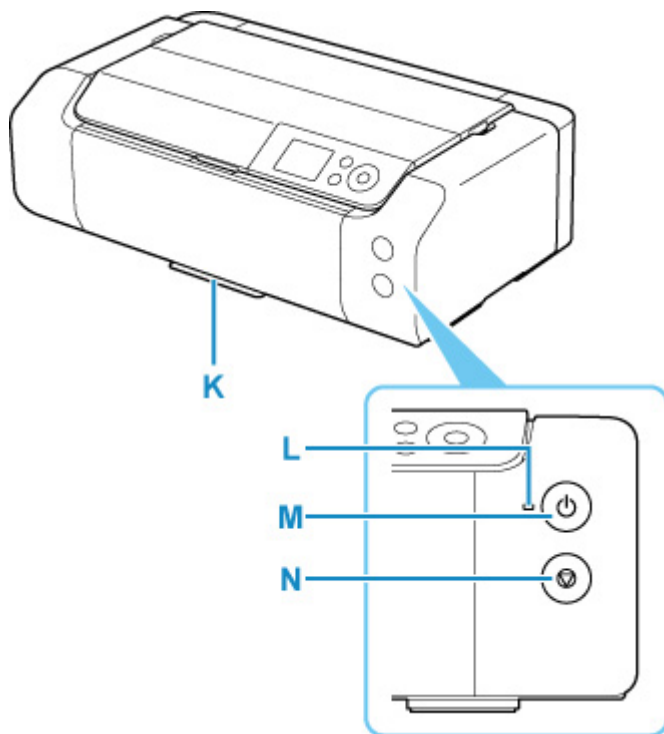
排紙された用紙を支えるために手前に開きます

I：排紙サポート

排紙された用紙を支えるために手前に引き出します。

J：多目的トレイガイド

多目的トレイをセットします。

**K：多目的トレイ収納部**

付属の多目的トレイを収納します。

L：電源ランプ

電源を入れると点滅した後、点灯します。

M：電源ボタン

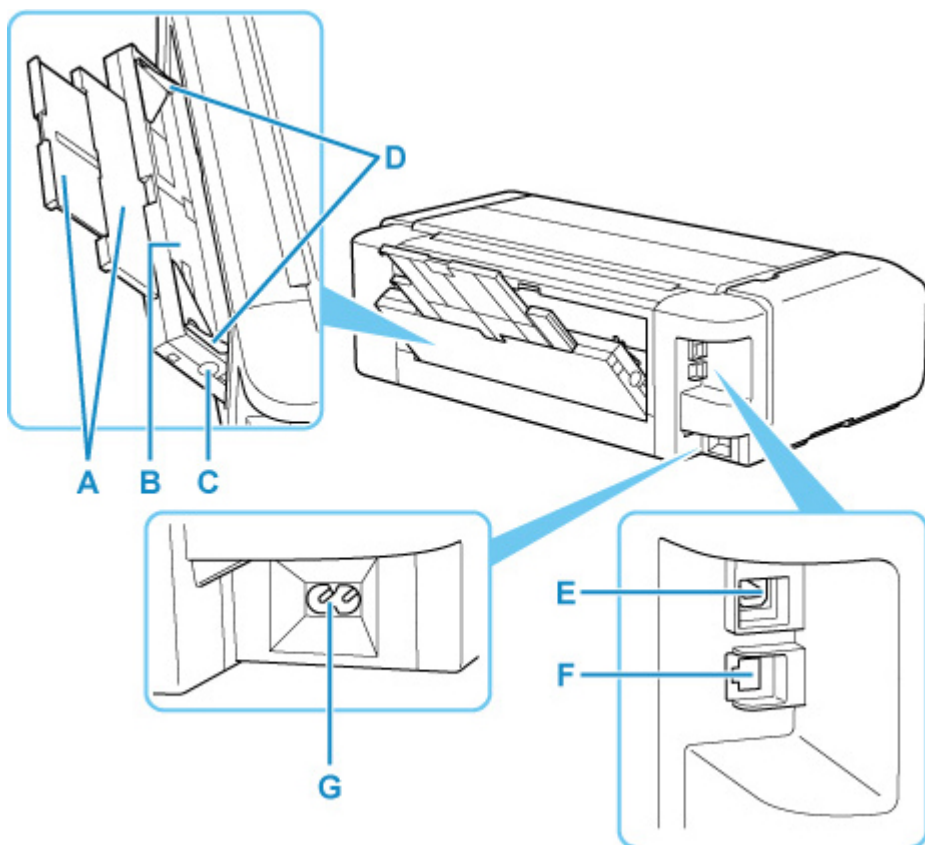
電源を入れる／切るときに押します。

■ [電源を入れる／切る](#)

N：ストップボタン

印刷を中止するときなどに押します。

背面



A : 用紙サポート

手差しトレイに用紙をセットするときに、引き出します。

B : 手差しトレイ

六切以上のサイズの内紙や厚い内紙などを 1 枚ずつセットできます。

■ [手差しトレイに用紙をセットする](#)

C : 紙づまり処理用ボタン

紙づまりのときに押し、手差しトレイにつまった用紙を取り除きます。

D : 用紙ガイド

用紙の両端に合わせます。

E : USB ケーブル接続部

USB ケーブルでパソコンと接続するためのコネクタです。

F : LAN ケーブル接続部

LAN ケーブルでネットワーク接続するためのコネクタです。

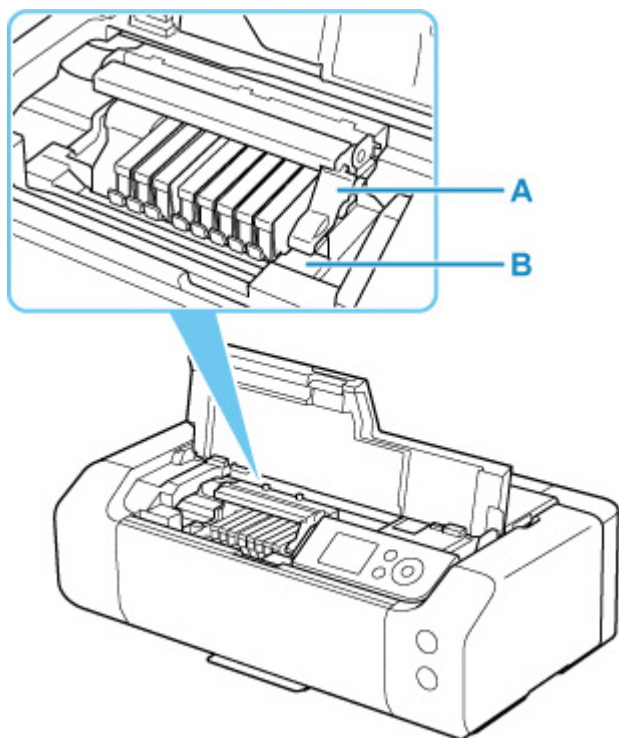
G : 電源コード接続部

付属の電源コードを接続するためのコネクタです。

重要

- 金属部分に触れないでください。
- パソコンにプリンターを接続して印刷しているときに、USB ケーブルや LAN ケーブルを抜き差ししないでください。故障の原因になります。

内部



A: プリントヘッド固定レバー

プリントヘッドを固定します。

B: プリントヘッドホルダー

プリントヘッドを取り付けます。

重要

- プリントヘッドを取り付けたら、プリントヘッド固定レバーを上げないでください。

参考

- インクタンクの交換方法は、「[インクタンクを交換する](#)」を参照してください。

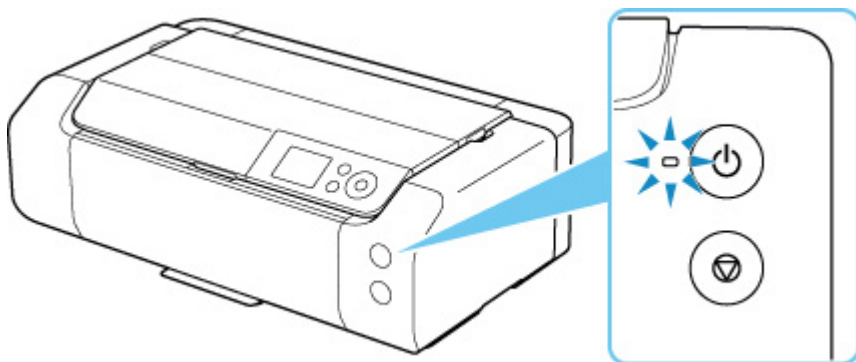
電源について

- ▶ 電源が入っているか確認する
- ▶ 電源を入れる／切る
- ▶ 電源プラグ／電源コードについて
- ▶ 電源プラグを抜く

電源が入っているか確認する

電源が入っているときは、電源ランプが点灯します。

電源ランプが点灯しているときは、液晶モニターが消えていても、電源が入っている状態です。



▶▶▶ 参考

- 電源を入れた直後は、印刷が開始されるまで少し時間がかかります。
- 約 3 分間操作をしないと、液晶モニターの表示が消えます。そのときは、操作パネルのボタンを押すか、印刷の操作をすると復帰します。液晶モニターが消えるまでの時間は変更できません。

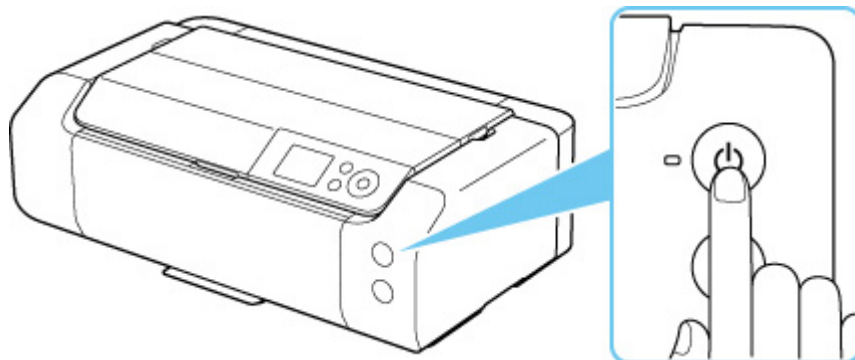
電源を入れる／切る

電源を入れる

1. プリンターの電源ボタンを押して、電源を入れる

電源ランプが点滅した後、点灯します。

■ [電源が入っているか確認する](#)



▶▶▶ 参考

- 電源を入れた直後は、印刷が開始されるまで少し時間がかかります。
- 液晶モニターにエラーメッセージが表示された場合は、「[トラブルが発生したときは](#)」を参照してください。
- USB 接続またはネットワーク経由で印刷を開始したとき、自動的にプリンターの電源が入るように設定することができます。お買い上げ時は、自動で電源が入る設定にはなっていません。

プリンターから行う

■ [省電力設定](#)

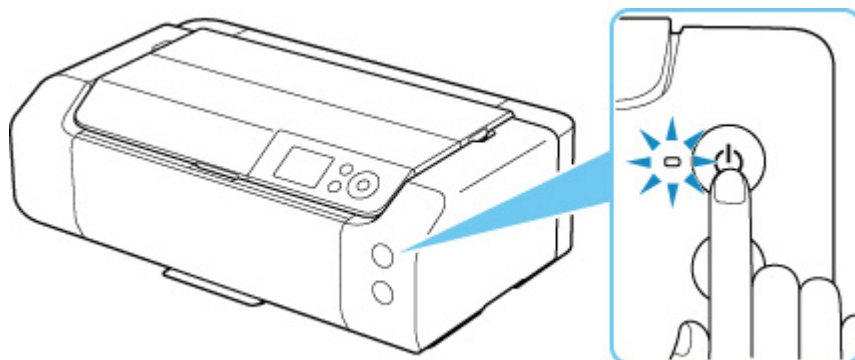
パソコンから行う

- [プリンターの電源を操作する](#) (Windows)
- [プリンターの電源を操作する](#) (macOS)

電源を切る

1. プリンターの電源ボタンを押して、電源を切る

電源ランプの点滅が終わると電源が切れます。



▶▶▶ 重要

- 電源を切ったあと[電源プラグを抜く](#)ときは、電源ランプが消えたことを確認してください。

▶▶▶ 参考

- 一定時間、プリンターの操作をしなかったり、パソコンなどから印刷が開始されなかったりする場合は、自動的に電源を切るように設定することができます。お買い上げ時は、自動で電源を切る設定になっています。

プリンターから行う

- [省電力設定](#)

パソコンから行う

- [プリンターの電源を操作する](#) (Windows)
- [プリンターの電源を操作する](#) (macOS)

電源プラグ／電源コードについて

電源プラグや電源コードは1ヶ月に一度コンセントを抜いて、下記のような異常な状態になっていないか確認してください。

- 発熱していないか
- さびていないか
- 曲がっていないか
- 擦れていないか
- 裂けていないか

注意

- 電源プラグや電源コードが上記のように異常な状態になっている場合は、そのまま使用すると火災や感電の原因となることがあります。[電源プラグをコンセントから抜き](#)、キヤノンホームページまたはキヤノンお客様相談センターに修理をご依頼ください。
-

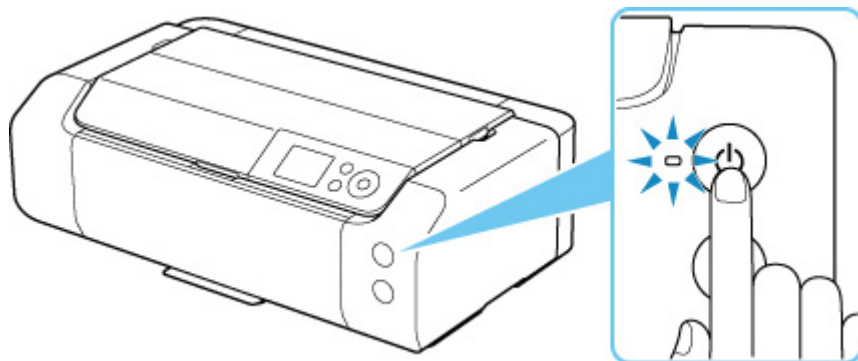
電源プラグを抜く

電源プラグをコンセントから抜くときは、かならず以下の手順に従ってください。

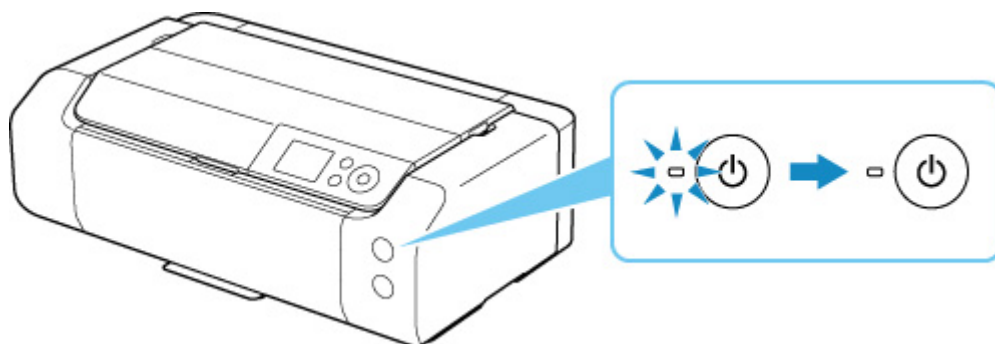
重要

- 電源プラグは、電源ボタンを押して電源ランプが消えたことを確認してから抜いてください。電源ランプが点灯または点滅中に電源プラグを抜くと、プリントヘッドの乾燥や目づまりの原因となり、きれいに印刷できなくなる場合があります。

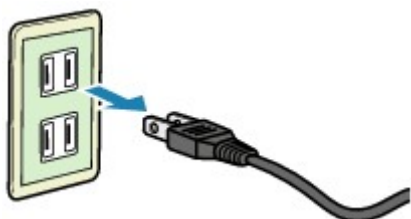
1. プリンターの電源ボタンを押して、電源を切る



2. 電源ランプが消えたことを確認する



3. 電源プラグをコンセントから抜く



セット方法

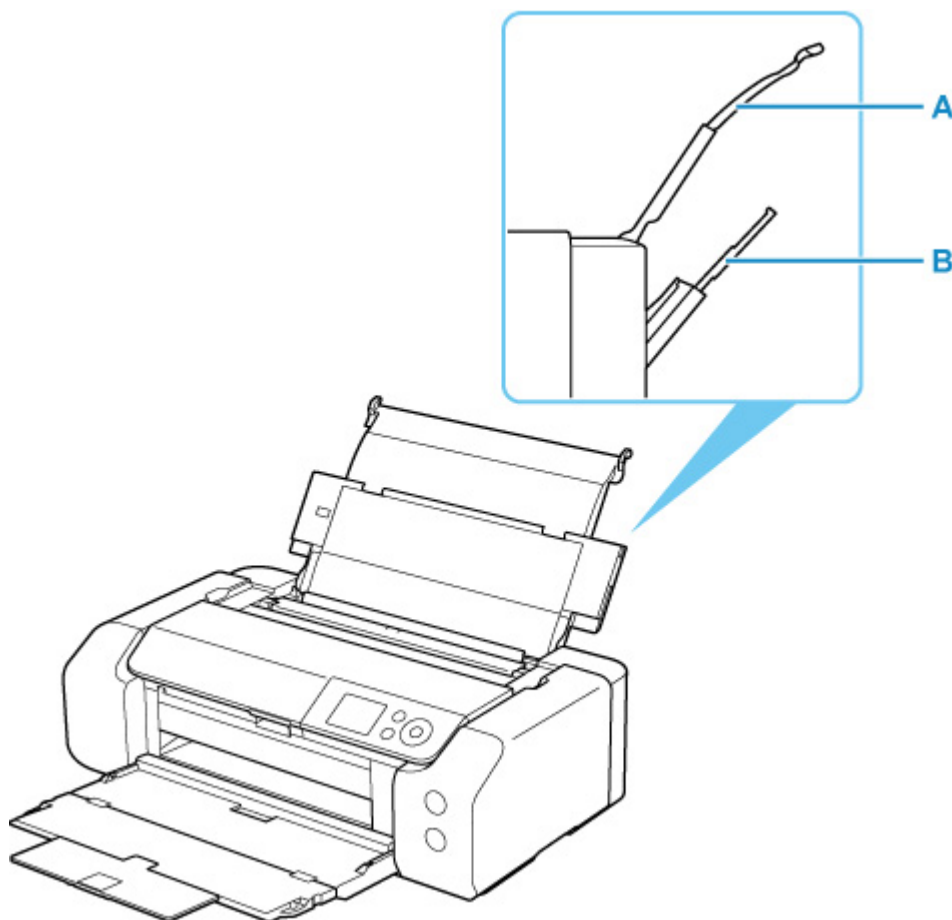
- ▶ 用紙をセットする
- ▶ 多目的トレイをセットする

用紙をセットする

- ▶ 用紙のセットについて
- ▶ 上トレイに用紙をセットする
- ▶ 手差しトレイに用紙をセットする
- ▶ 上トレイに封筒をセットする
- ▶ 用紙情報を登録する

用紙のセットについて

用紙は、上トレイ (A) と手差しトレイ (B) の 2 箇所にセットすることができます。



上トレイ

L 版から A3 ノビまでのサイズの用紙をセットできます。

一度に同じサイズ、種類の用紙を複数枚セットでき、自動的に 1 枚ずつ給紙されます。

普通紙やはがきは上トレイにセットします。

手差しトレイ

六切から A3 ノビまでのサイズ of 用紙をセットできます。

用紙は 1 枚ずつセットします。

アート紙などの厚い用紙は手差しトレイにセットします。

■ [使用できる用紙について](#)

■ [用紙の最大積載枚数](#)

▶▶▶ 参考

- 印刷する際は、用紙サイズと用紙の種類、給紙方法などを正しく設定してください。用紙サイズと用紙の種類を間違えると、正しい印刷品質で印刷されない場合があります。

それぞれの給紙箇所への用紙のセット方法については、以下を参照してください。

- [上トレイに用紙をセットする](#)
- [手差しトレイに用紙をセットする](#)
- [上トレイに封筒をセットする](#)

上トレイに用紙をセットする

上トレイには、同じ種類、同じサイズ of 用紙を複数枚セットできます。

はがきに印刷するときは、「[はがきに印刷するときの注意](#)」の内容を確認してからはがきをセットしてください。

重要

- 普通紙を 2L 判より小さいサイズに切って試し印刷すると、紙づまりの原因になります。

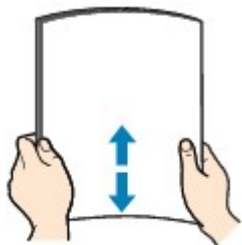
参考

- 写真を印刷するときは、キヤノン純正の写真専用紙のご使用をお勧めします。キヤノン純正紙については、「[使用できる用紙について](#)」を参照してください。
- 複写機などで使用される一般的なコピー用紙やキヤノン普通紙・ホワイト SW-101、キヤノン普通紙・ビジネス FB-101 が使用できます。用紙の両面に印刷する場合は、キヤノン普通紙・ホワイト 両面厚口 SW-201 がお勧めです。
本製品で使用できる用紙サイズ、重さについては、「[使用できる用紙について](#)」を参照してください。
- 使用する用紙に適した環境（温度や湿度）で印刷してください。キヤノン純正紙の温度・湿度条件については、用紙のパッケージまたは用紙に付属の取扱説明書を参照してください。

用紙セットの操作

1. 用紙の準備をする

セットする用紙をそろえます。用紙に反りがあるときは、反りを直してください。



参考

- 用紙の端をきれいにそろえてからセットしてください。用紙の端をそろえずにセットすると、紙づまりの原因となることがあります。
- 用紙に反りがあるときは、逆向きに曲げて反りを直してから（表面が波状にならないように）セットしてください。
反りの直しかたについては「[印刷面が汚れる/こすれる](#)」の **チェック3** を参照してください。
- キヤノン写真用紙・絹目調 SG-201 をご使用の場合は、用紙が反っていてもそのまま 1 枚ずつセットして使用してください。丸めると用紙の表面にひび割れが発生し、印刷品質が低下する場合があります。

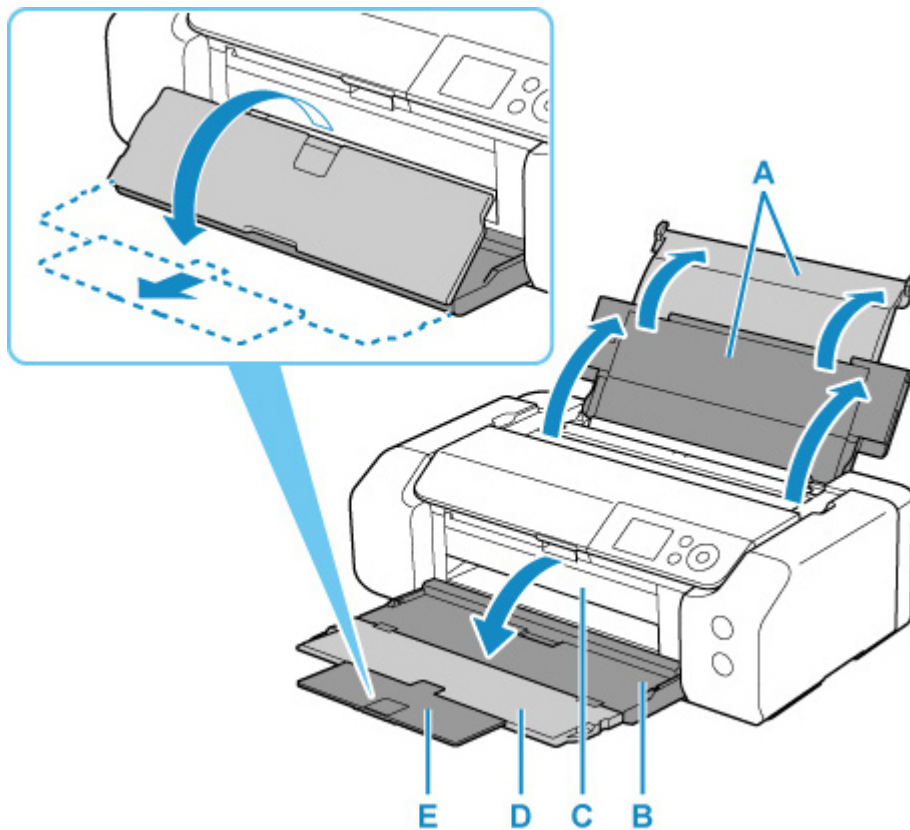
2. 上トレイの用紙サポート (A) を開く

3. 排紙トレイ (B) をゆっくり手前に開く

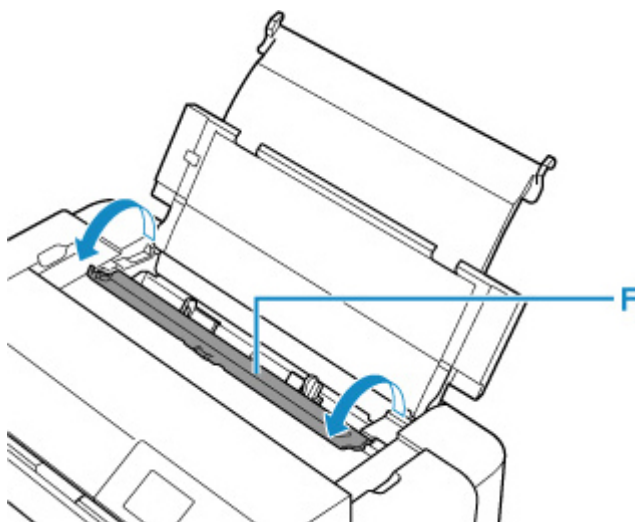
重要

- 多目的トレイガイド (C) が開いている場合は、かならず閉じてください。

4. 補助トレイ (D) を開き、排紙サポート (E) を引き出す



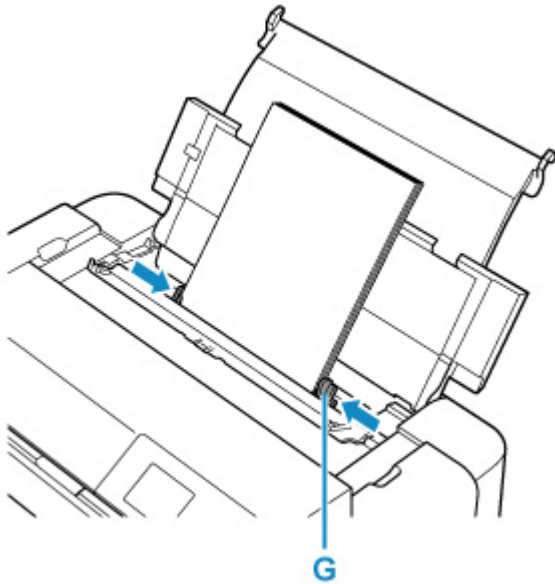
5. 給紙口カバー (F) を開く



6. 右の用紙ガイド (G) を広げ、印刷したい面を表にして、上トレイの中央にセットする

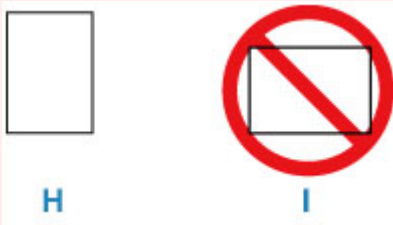
7. 右の用紙ガイド (G) を動かし、用紙の両端に合わせる

用紙ガイドを用紙に強く突き当てすぎないようにしてください。うまく給紙されない場合があります。



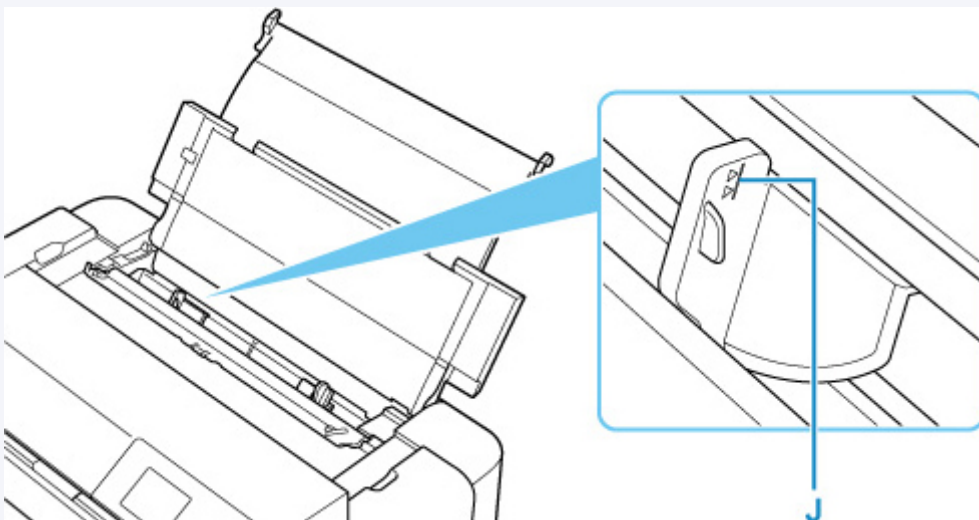
重要

- 用紙（往復はがきを除く）は縦方向（H）にセットしてください。横方向（I）にセットすると紙づまりの原因となります。



参考

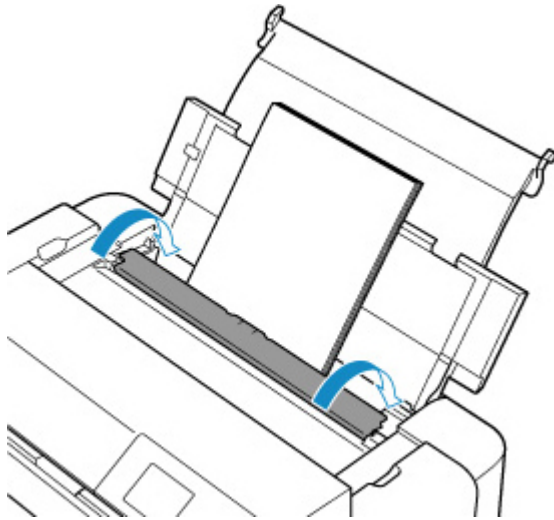
- 用紙は最大用紙量のマーク（J）の線を超えないようにセットしてください。



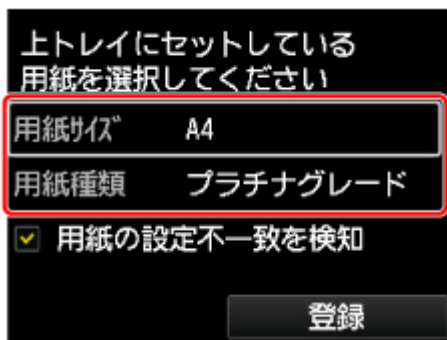
- 長尺用紙（長さ 990.6 mm（39.00 in.）までの用紙）をセットする場合、用紙の重さによっては先端が浮き上がり、印刷がずれることがあります。トレイからはみ出している部分を保持するなど、用紙の先端が浮き上がらないようにしてください。

8. 給紙口カバーをゆっくり閉じる

液晶モニターに上トレイの用紙情報の登録画面が表示されます。



9. 上トレイにセットした用紙に合わせて【用紙サイズ】と【用紙種類】を設定し、【登録】を選んで OK ボタンを押す



▶▶▶ 参考

- 用紙には、写真がきれいに印刷できるよう表面に特殊なコーティングが施されたものや、文書に適したものなどさまざまな種類があります。印刷の設定画面には、それぞれの用紙に最適な画質で印刷できるよう、あらかじめ用紙ごとに異なる設定（インクの使いかた、インクのふき出し方法、ノズルとの間隔など）が用意されています。用紙の設定が正しくないと、カラーの発色がよくないことや、印刷面がこすれることがあります。なお、インクのにじみや色むらが気になる場合は、印刷設定で画質を優先する設定を選んでお試してください。
- 印刷のミスを防ぐため、本製品には上トレイにセットした用紙の設定と印刷時の用紙の設定が一致するかどうかを検知する機能があります。上トレイの用紙の設定に合わせて印刷の設定を行ってください。この機能がオンになっている場合、設定が合っていないと、印刷ミスを防ぐためにエラーメッセージが表示されますので、用紙の設定を確認して正しく設定しなおしてください。
- 長尺用紙（長さ 990.6 mm (39.00 in.) までの用紙）に印刷する場合、排出された用紙を手で保持するか、用紙が落ちないような場所で使用してください。用紙が落下すると印字面が汚れたり、傷つくことがあります。また、手で保持する場合、印刷中は無理に用紙を引っ張らないでください。

はがきに印刷するときの注意

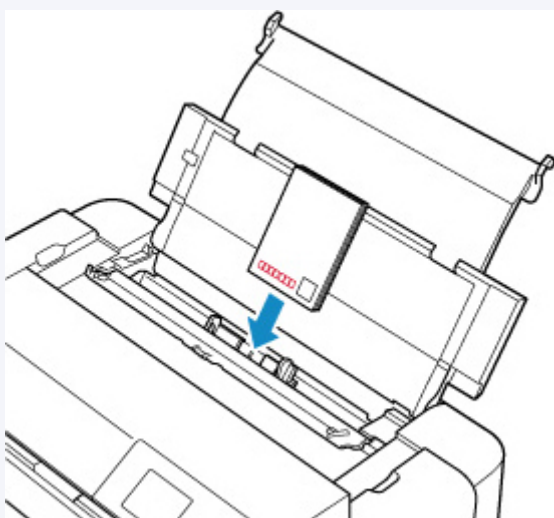
▶▶▶ 重要

- あて名面は、操作パネルを使った印刷、および PictBridge (Wi-Fi) 対応機器からの印刷には対応していません。
- 写真付きはがきやステッカーが貼ってあるはがきには印刷できません。

- 往復はがきは以下の印刷には対応していません。
 - 操作パネルを使った印刷
 - PictBridge (Wi-Fi) 対応機器からの印刷
 - フチなし全面印刷
- 往復はがきは折り曲げないでください。折り目が付くと、正しく給紙できず印字ずれや紙づまりの原因になります。
- はがきの種類によっては、用紙サイズを検知できない場合があります。その場合は、用紙の幅を検知しない設定にしてください。

▶▶▶ 参考

- はがき、往復はがきに印刷するときは、印刷したい面を表にして、郵便番号を下に向けてセットしてください。



- [用紙セットの操作](#)
- [はがきに印刷する](#) (Windows)
- [はがきに印刷する](#) (macOS)

- はがきの両面に1面ずつ印刷するときは、きれいに印刷するために、通信面を印刷したあとにあて名面を印刷することをお勧めします。
- はがきを持つときは、できるだけ端を持ち、インクが乾くまで印刷面に触れないでください。
- 写真を印刷するときは、キヤノン純正の写真専用紙のご使用をお勧めします。キヤノン純正紙については、「[使用できる用紙について](#)」を参照してください。

手差しトレイに用紙をセットする

手差しトレイには、六切サイズ以上の用紙を1枚ずつセットできます。

参考

- 写真を印刷するときは、キヤノン純正の写真専用紙のご使用をお勧めします。キヤノン純正紙については、「[使用できる用紙について](#)」を参照してください。
- 使用する用紙に適した環境（温度や湿度）で印刷してください。キヤノン純正紙の温度・湿度条件については、用紙のパッケージまたは用紙に付属の取扱説明書を参照してください。
- 普通紙やはがきは手差しトレイから給紙できません。普通紙やはがきに印刷する場合は、上トレイにセットしてください。

用紙セットの操作

1. 用紙の準備をする

用紙に反りがあるときは、反りを直してください。

参考

- 用紙に反りがあるときは、逆向きに曲げて反りを直してから（表面が波状にならないように）セットしてください。
反りの直しかたについては「[印刷面が汚れる／こすれる](#)」の **チェック3** を参照してください。
- キヤノン写真用紙・絹目調 SG-201 をご使用の場合は、用紙が反っていてもそのまま1枚ずつセットして使用してください。丸めると用紙の表面にひび割れが発生し、印刷品質が低下する場合があります。

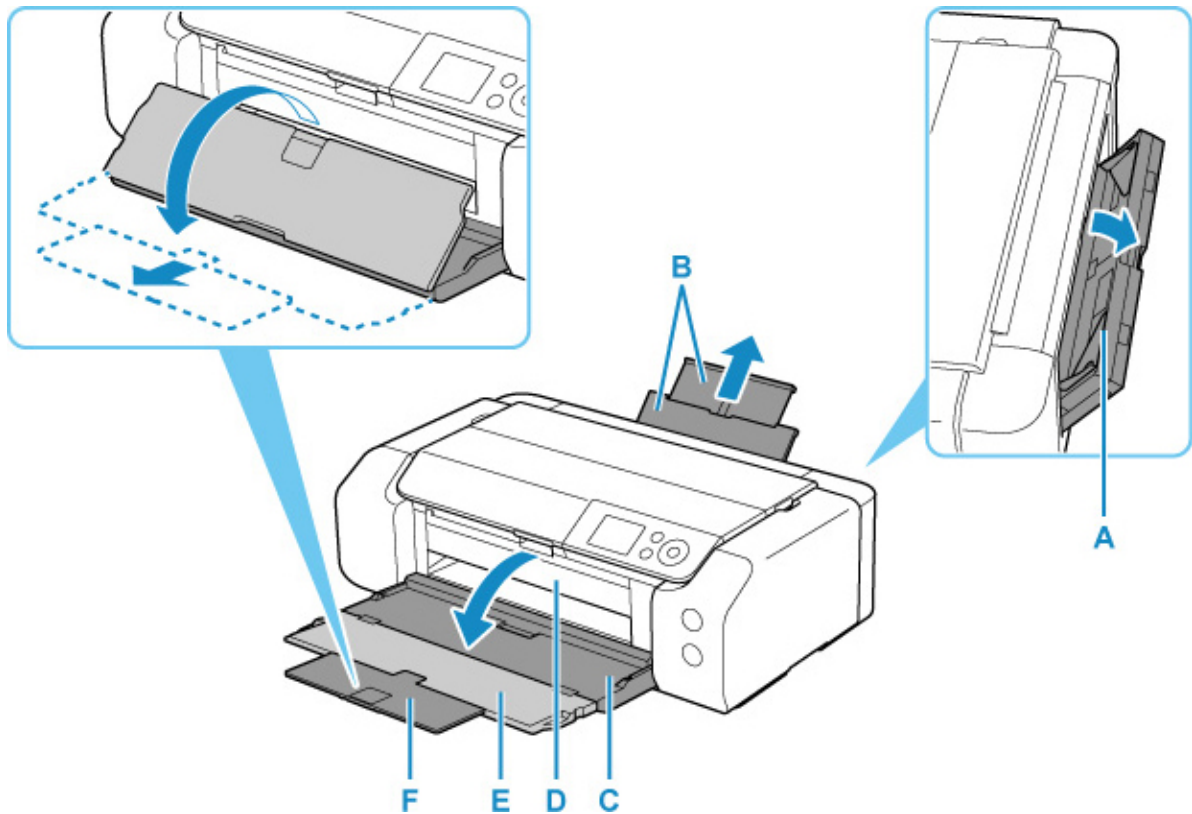
2. 手差しトレイ (A) を開き、用紙サポート (B) を引き出す

3. 排紙トレイ (C) をゆっくり手前に開く

重要

- 多目的トレイガイド (D) が開いている場合は、かならず閉じてください。

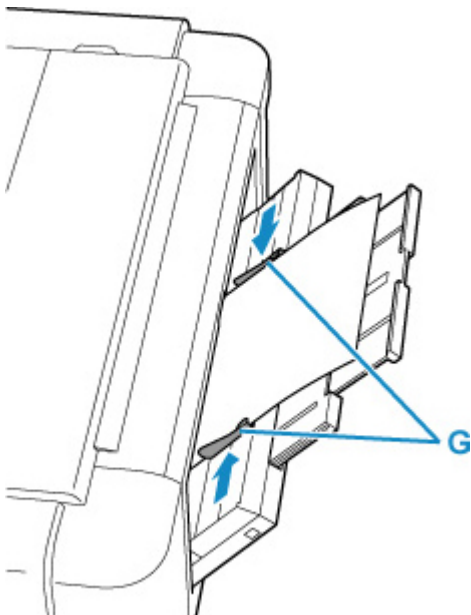
4. 補助トレイ (E) を開き、排紙サポート (F) を引き出す



5. 用紙ガイド (G) を広げ、用紙を 1 枚、印刷したい面を表にして、手差しトレイの中央にセットする

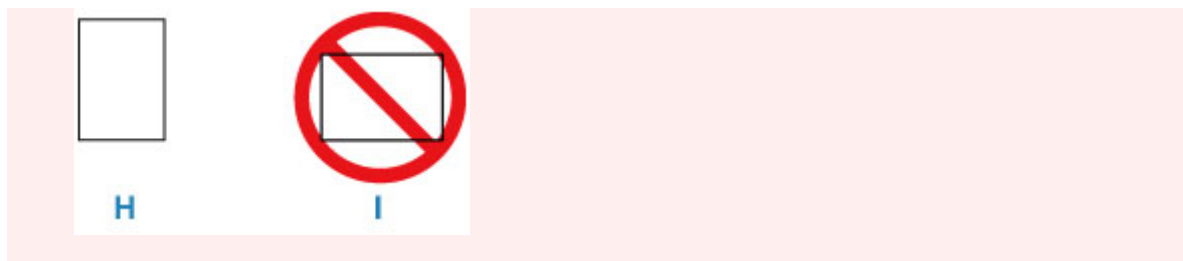
6. 用紙ガイド (G) を動かし、用紙の両端に合わせる

用紙ガイドを用紙に強く突き当てすぎないようにしてください。うまく給紙されない場合があります。



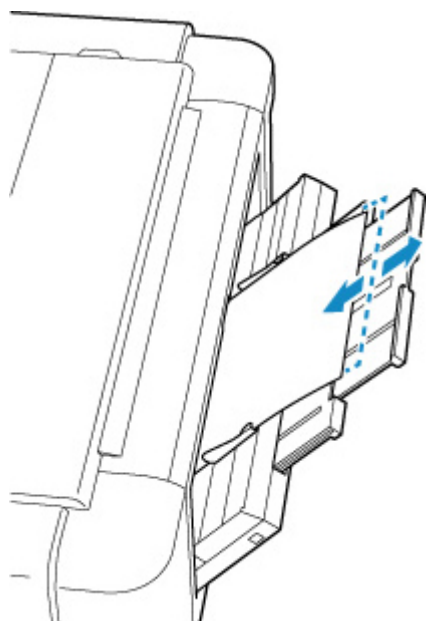
重要

- 用紙は縦方向 (H) にセットしてください。横方向 (I) にセットすると紙づまりの原因となります。

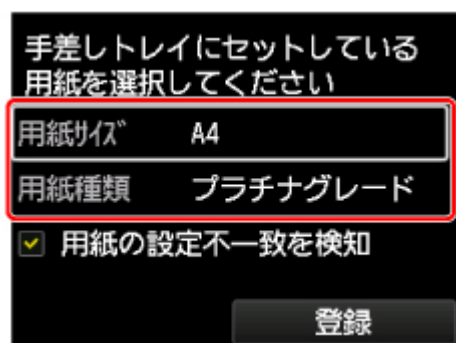


7. 用紙が正しくセットされているか確認する

用紙をつまんでわずかに上下させ、用紙の下端が手差しトレイの奥に突き当たっていること、用紙ガイドに正しく当たっていることを確認してください。



8. 手差しトレイにセットした用紙に合わせて【用紙サイズ】と【用紙種類】を設定し、【登録】を選んで OK ボタンを押す



参考

- 引き続き手差しトレイから印刷する場合は、印刷が終了してから次の用紙をセットしてください。
- 用紙には、写真がきれいに印刷できるよう表面に特殊なコーティングが施されたものや、文書に適したものなどさまざまな種類があります。印刷の設定画面には、それぞれの用紙に最適な画質で印刷できるよう、あらかじめ用紙ごとに異なる設定（インクの使いかた、インクのふき出し方法、ノズルとの間隔など）が用意されています。用紙の設定が正しくないと、カラーの発色がよくないことや、印刷面がこすれることがあります。なお、インクののにじみや色むらが気になる場合は、印刷設定で画質を優先する設定を選んでお試してください。

- 印刷のミスを防ぐため、本製品には手差しトレイにセットした用紙の設定と印刷時の用紙の設定が一致するかどうかを検知する機能があります。手差しトレイの用紙の設定に合わせて印刷の設定を行ってください。この機能がオンになっている場合、設定が合っていないと、印刷ミスを防ぐためにエラーメッセージが表示されますので、用紙の設定を確認して正しく設定しなおしてください。
- 長尺用紙（長さ 990.6 mm（39.00 in.）までの用紙）をセットする場合、用紙の重さによっては先端が浮き上がり、印刷がずれることがあります。トレイからはみ出している部分を保持するなど、用紙の先端が浮き上がらないようにしてください。

印刷する場合には、排出された用紙を手で保持するか、用紙が落ちないような場所で使用してください。用紙が落下すると印字面が汚れたり、傷つくことがあります。また、手で保持する場合、印刷中は無理に用紙を引っ張らないでください。

上トレイに封筒をセットする

封筒は上トレイにセットします。

プリンタードライバーで適切に設定することにより、あて名は封筒の向きに合わせて、自動的に回転して印刷されます。

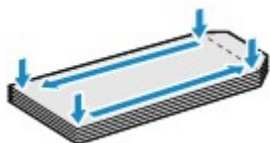
重要

- 次のような封筒は、紙づまりや故障の原因になるため使用できません。
 - 角形封筒
 - 型押しやコーティングなどの加工された封筒
 - ふたが二重になっている封筒
 - ふたがシールになっている長形封筒
 - ふた部分の乾燥糊が湿って、粘着性が出てしまった封筒

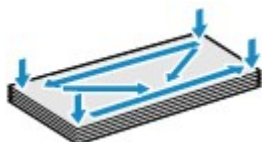
1. 封筒の準備をする

- 封筒の四隅と縁を押して平らにします。

長形封筒



洋形封筒



- 封筒が反っている場合は、両手で対角線上の端を持って、逆方向に軽く曲げます。

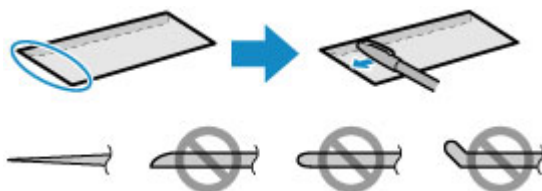


- 封筒のふた部分が折れ曲がっている場合は平らにします。
- 挿入方向の先端部をペンで押して平らに伸ばします。

長形封筒



洋形封筒



上の図は、封筒の先端部の断面図です。

重要

- 平らになっていなかったり、端がそろっていなかったりすると、紙づまりの原因になることがあります。反りやふくらみが 3 mm (0.12 in.) を超えないようにしてください。

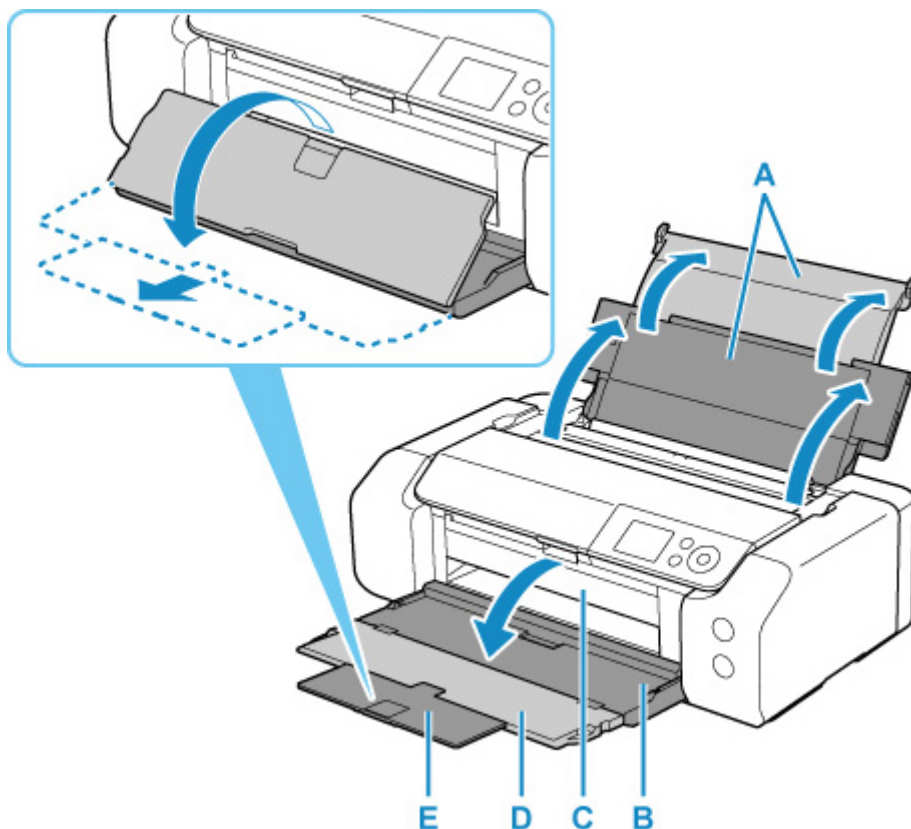
2. 上トレイの用紙サポート (A) を開く

3. 排紙トレイ (B) をゆっくり手前に開く

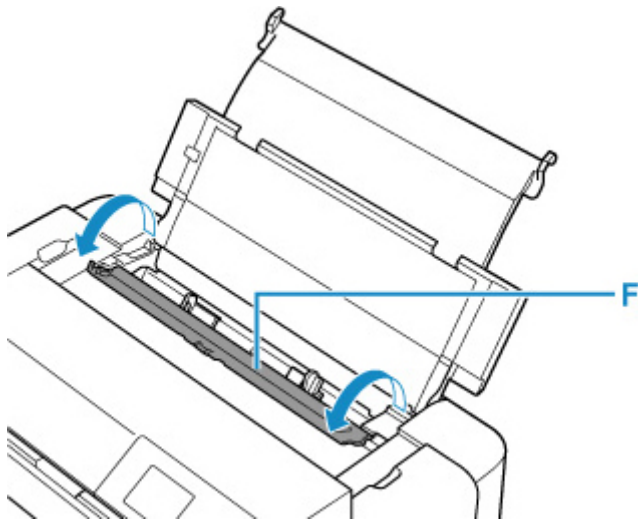
重要

- 多目的トレイガイド (C) が開いている場合は、かならず閉じてください。

4. 補助トレイ (D) を開き、排紙サポート (E) を引き出す



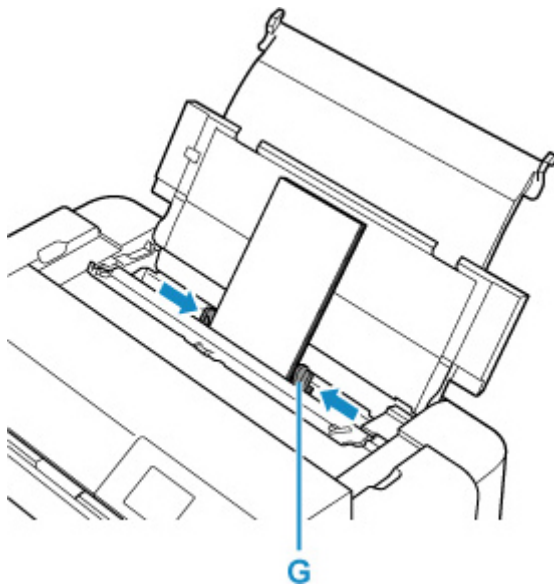
5. 給紙口カバー (F) を開く



6. 右の用紙ガイド (G) を広げ、印刷したい面を表にして、上トレイの中央にセットする
一度に 10 枚までセットできます。

7. 右の用紙ガイド (G) を動かし、封筒の両端に合わせる

用紙ガイドを封筒に強く突き当てすぎないようにしてください。うまく給紙されない場合があります。



- **長形封筒**

ふたを折りたたまずに上に向け、縦置きでセットします。



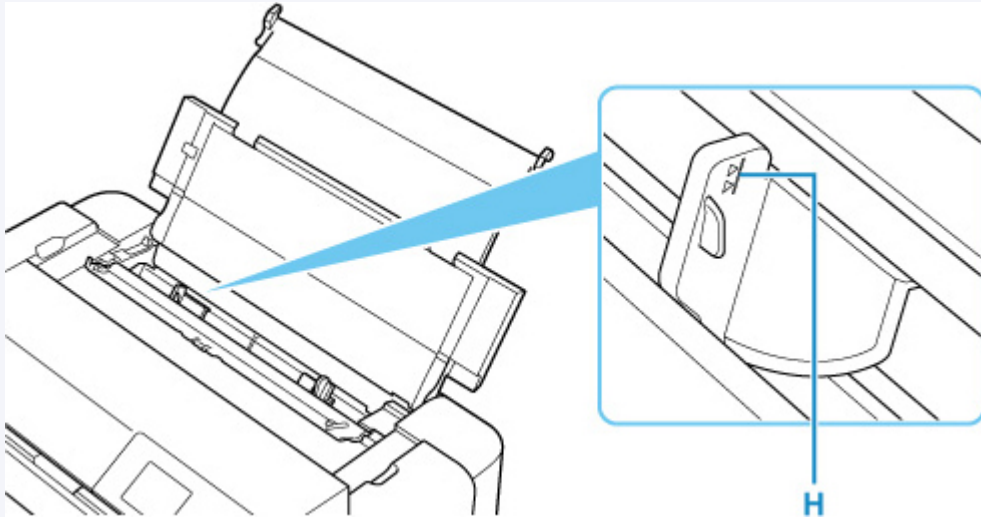
- **洋形封筒**

あて名面を表にし、ふたを折りたたんで、縦置きでセットします。



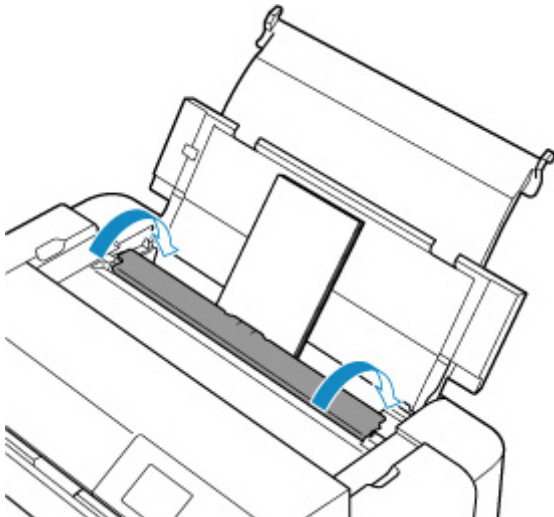
▶▶▶ 参考

- 封筒は最大用紙量のマーク（H）の線を超えないようにセットしてください。



8. 給紙口カバーをゆっくり閉じる

液晶モニターに上トレイの用紙情報の登録画面が表示されます。



9. 上トレイにセットした封筒に合わせて【用紙サイズ】と【用紙種類】を設定し、【登録】を選んで OK ボタンを押す

上トレイにセットしている
用紙を選択してください

用紙サイズ	長形3号
用紙種類	封筒

用紙の設定不一致を検知

登録

▶▶▶ 参考

- 印刷のミスを防ぐため、本製品には上トレイにセットした用紙の設定と印刷時の用紙の設定が一致するかどうかを検知する機能があります。上トレイの用紙の設定に合わせて印刷の設定を行ってください。この機能がオンになっている場合、設定が合っていないと、印刷ミスを防ぐためにエラーメッセージが表示されますので、用紙の設定を確認して正しく設定しなおしてください。

用紙情報を登録する

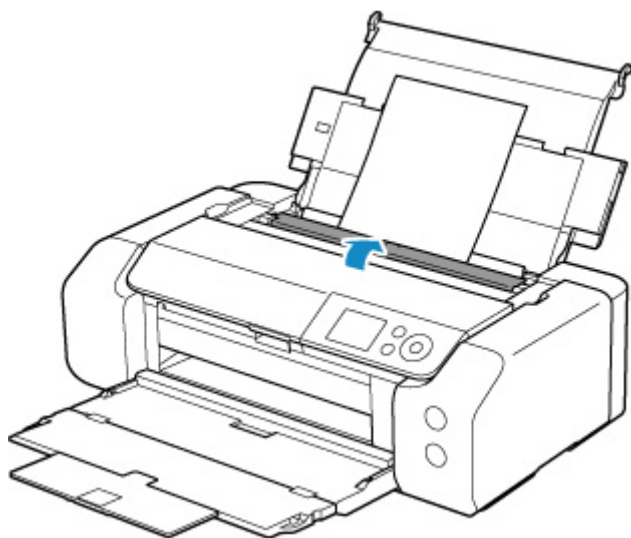
上トレイまたは手差しトレイにセットした用紙のサイズや種類をあらかじめプリンターに登録することによって、セットした用紙と印刷時に指定した用紙設定が合っていない場合に、印刷前にメッセージを表示して印刷ミスを防止することができます。

参考

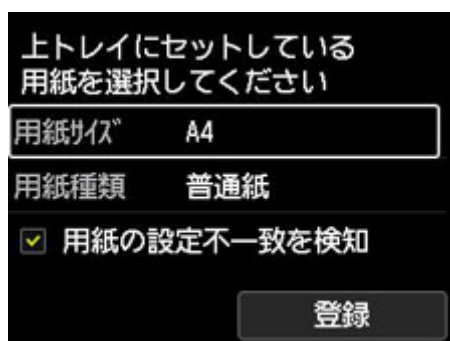
- 印刷ミスを防止するためのメッセージを表示する機能の初期設定は、印刷方法によって異なります。

■ [印刷ミスを防止するためのメッセージを表示する機能の初期設定について](#)

上トレイに用紙をセットし給紙口カバーを閉じる、または、手差しトレイに用紙をセットすると：



プリンターの液晶モニターに用紙情報登録画面が表示されます。



セットした用紙と液晶モニターに表示されている用紙情報が一致している場合は、プリンターの▲▼ボタンで「登録」を選び、OK ボタンを押してください。

異なる場合は、[用紙サイズ] または [用紙種類] を選び、OK ボタンを押したあと、正しい用紙情報を登録してください。

重要

- プリンタードライバーで指定する用紙設定と、プリンターに登録する用紙情報の適切な組み合わせについては、以下を参照してください。

■ [プリンタードライバーやプリンター本体での用紙の設定 \(用紙の種類\)](#) (Windows)

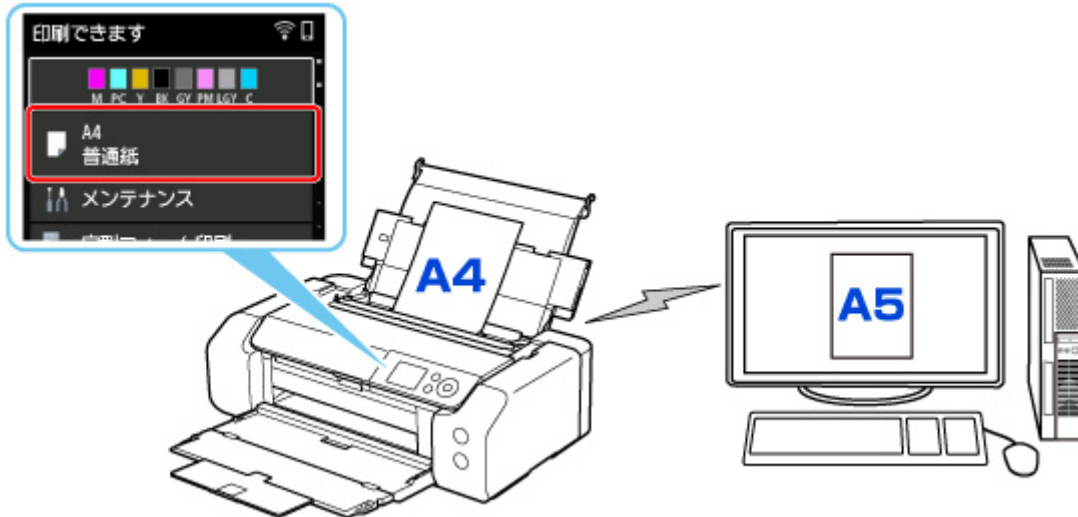
■ [プリンタードライバーやプリンター本体での用紙の設定 \(用紙の種類\)](#) (macOS)

■ [プリンタードライバーやプリンター本体での用紙の設定 \(用紙のサイズ\)](#) (Windows)

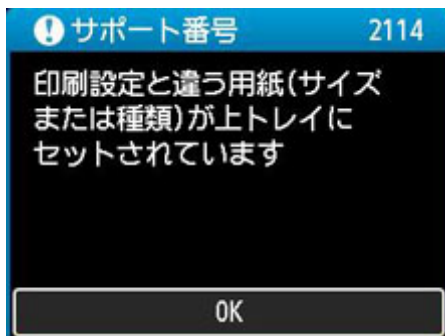
印刷するときに指定した用紙設定が、プリンターに登録した用紙情報と異なっていると：

例：

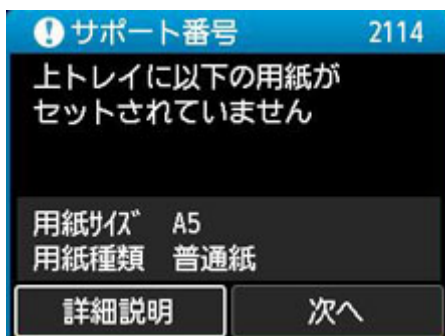
- 印刷するときにプリンタードライバーで指定した用紙設定：A5
- プリンターに登録した上トレイの用紙情報：A4



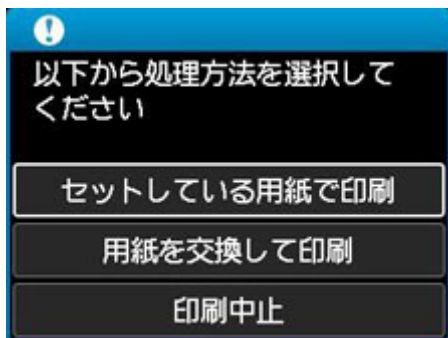
印刷しようとする、メッセージが表示されます。



プリンターの OK ボタンを押すと、印刷するときに指定した用紙設定が液晶モニターに表示されます。



プリンターの ◀▶ ボタンで [次へ] を選び、OK ボタンを押すと、液晶モニターに以下の画面が表示されます。



プリンターの▲▼ボタンで処理方法を選び、OK ボタンを押してください。

参考

- 設定によっては、以下の処理方法が表示されない場合があります。

[セットしている用紙で印刷]

印刷するときに指定した用紙設定のまま、印刷する場合に選びます。

例えば、印刷するときに指定した用紙サイズが A5 で、上トレイの用紙情報は A4 と登録していた場合に、この選択肢を選ぶと、上トレイにセットされている A4 用紙に A5 設定のまま印刷します。

[用紙を交換して印刷]

上トレイの用紙を交換してから印刷する場合に選びます。

例えば、印刷するときに指定した用紙サイズが A5 で上トレイの用紙情報は A4 と登録していた場合にこの選択肢を選ぶと、上トレイの用紙を A5 に交換した後に印刷を開始します。

用紙を交換し給紙口カバーを閉じると、上トレイの用紙情報登録画面が表示されます。セットした用紙の用紙情報を登録してください。

参考

- 上トレイにセットする用紙の用紙サイズと用紙種類が分からない場合は、戻るボタンを押して前の画面に戻り、表示される用紙サイズと用紙種類を確認してください。
- プリンタードライバーで指定する用紙設定と、プリンターに登録する用紙情報の適切な組み合わせについては、以下を参照してください。
 - [プリンタードライバーやプリンター本体での用紙の設定（用紙の種類）](#) (Windows)
 - [プリンタードライバーやプリンター本体での用紙の設定（用紙の種類）](#) (macOS)
 - [プリンタードライバーやプリンター本体での用紙の設定（用紙のサイズ）](#) (Windows)
 - [プリンタードライバーやプリンター本体での用紙の設定（用紙のサイズ）](#) (macOS)

[印刷中止]

印刷を中止します。

印刷するときに指定した用紙設定を変更する場合に選びます。用紙設定を変更し、印刷をやり直してください。

印刷ミスを防止するためのメッセージを表示する機能の初期設定について

- **プリンタードライバーを使用せずに印刷するとき（プリンターの操作パネルやスマホ／タブレットを使って印刷するときなど）は**

初期設定で印刷ミスを防止するためのメッセージを表示する機能が有効となっています。

プリンタードライバーを使用せずに印刷する場合に、印刷ミスを防止するメッセージの表示／非表示を変更するには：

■ 用紙関連の設定

• プリンタードライバーを使用して印刷するときは

初期設定で印刷ミス防止のためのメッセージを表示する機能が無効となっています。

プリンタードライバーを使用して印刷する場合に、印刷ミス防止するメッセージの表示/非表示を変更するには：

- [プリンターの設定を変更する](#) (Windows)
- [プリンターの設定を変更する](#) (macOS)

▶▶▶ 重要

• 印刷ミス防止のためのメッセージを表示する機能を無効にしているときは：

印刷するときに指定した用紙設定とプリンターに登録した用紙情報が異なっても、そのまま印刷が始まります。

多目的トレイをセットする

- ▶ 多目的トレイで印刷を行うときの注意
- ▶ プリンタブルディスクをセットする
- ▶ オリジナルネイルプリントシールをセットする

多目的トレイで印刷を行うときの注意

多目的トレイを使用するときの共通の注意

- 多目的トレイは、プリンターに付属のものをご使用ください。
- プリンターの動作中に多目的トレイを取り付けしないでください。
- 印刷中に多目的トレイを取り外さないでください。破損の原因になります。
- 多目的トレイを汚したり、反射板を傷つけたりしないでください。プリンタブルディスクなどのメディアがセットされていることを認識できなかったり、印刷位置がずれてしまったりする場合があります。多目的トレイが汚れた場合には、反射板が傷つかないように柔らかくて乾いた布などで拭いてください。
- インクが乾くまで印刷面に触れないでください。また、印刷面はドライヤーや直射日光などで乾かしたりせず、自然乾燥させてください。

プリンタブルディスクに印刷するときの注意

- 多目的トレイにゴミなどがある場合は、プリンタブルディスクをセットする前に取り除いてください。そのままセットすると、プリンタブルディスクの記録面が傷つくことがあります。
- インクジェット方式に対応していないプリンタブルディスクに印刷しないでください。インクが乾かずプリンタブルディスク自体や、DVD プレーヤーなどのセットする機器に支障をきたす場合があります。
- プリンタブルディスクの記録面には印刷しないでください。記録したデータが読めなくなることがあります。
- プリンタブルディスクはできるだけ端を持ち、レーベル面（印刷面）、記録面に触れないでください。
- Easy-PhotoPrint Editor（イージー・フォトプリント・エディター）以外のアプリケーションソフトを使って印刷すると、多目的トレイが汚れることがあります。

オリジナルネイルプリントシールに印刷するときの注意

- オリジナルネイルプリントシールについてのご注意は、オリジナルネイルプリントシールに付属の取扱説明書を参照してください。
- ネイルシールプリント以外のアプリケーションソフトを使って印刷すると、多目的トレイが汚れることがあります。

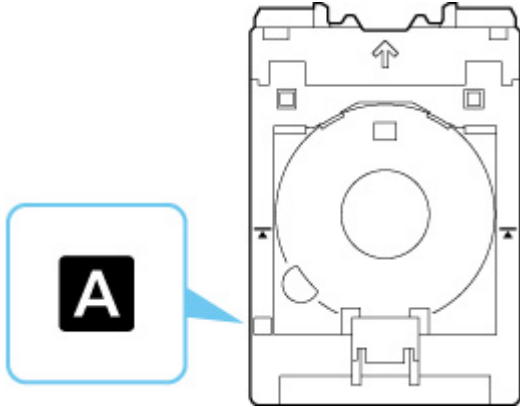
プリンタブルディスクをセットする

- ▶ プリンタブルディスクをセットする前に
- ▶ プリンタブルディスクをセットする
- ▶ プリンタブルディスクを取り出す

プリンタブルディスクをセットする前に

プリンタブルディスクは、レーベル面に特殊な加工が施された印刷が可能なディスクです。
プリンタブルディスクに印刷するには次のものが必要です。

- 多目的トレイ（プリンターに付属）



※本製品では表面に「A」マークのある多目的トレイが使用できます。

- 市販の 12 cm (4.72 in.) プリンタブルディスク



レーベル面がインクジェット方式のプリンターに対応したもの

プリンタブルディスクをセットする

プリンタブルディスクに印刷するには、付属の多目的トレイにプリンタブルディスクをセットして本体に差し込みます。

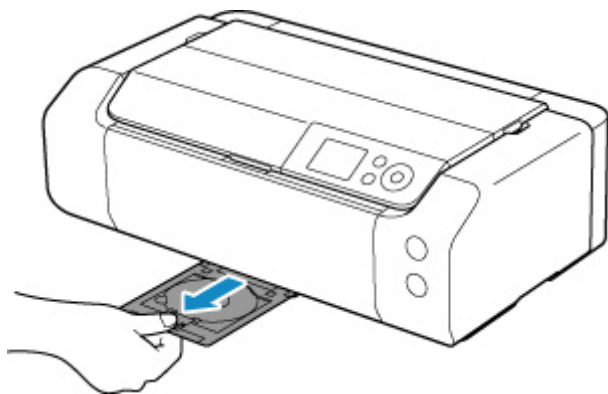
重要

- プリンタブルディスクのセットを促すメッセージが表示されるまでは、多目的トレイはセットしないでください。動作中に多目的トレイをセットするとプリンターを損傷するおそれがあります。
- 手差しトレイに用紙がセットされている場合は、取り除いてください。

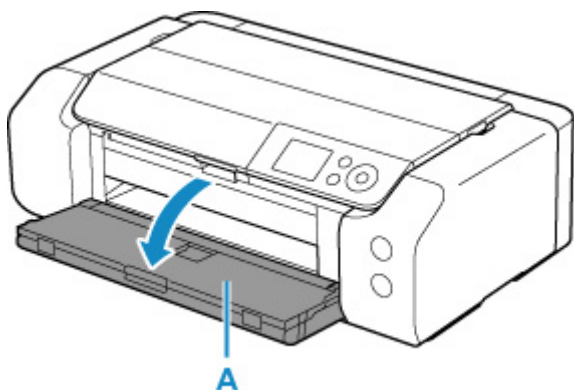
参考

- 試し刷り用の用紙に印刷した場合、用紙の種類によってはプリンターが正しくサイズを読み取れず、フチの印刷が欠けることがあります。試し刷り用紙は、作成したレイアウトやイメージの確認用としてご使用ください。

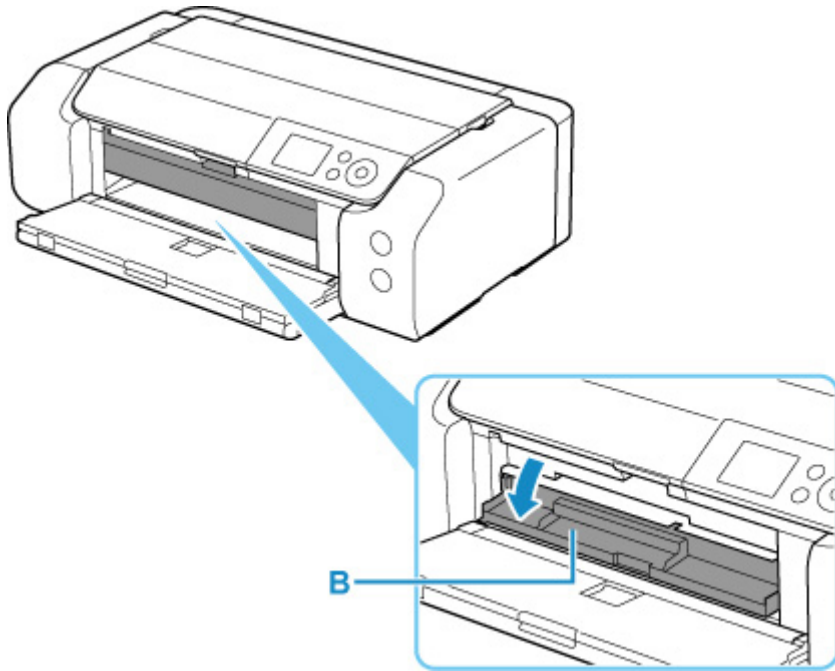
1. 多目的トレイを多目的トレイ収納部から取り出す



2. 排紙トレイ (A) をゆっくり手前に開く



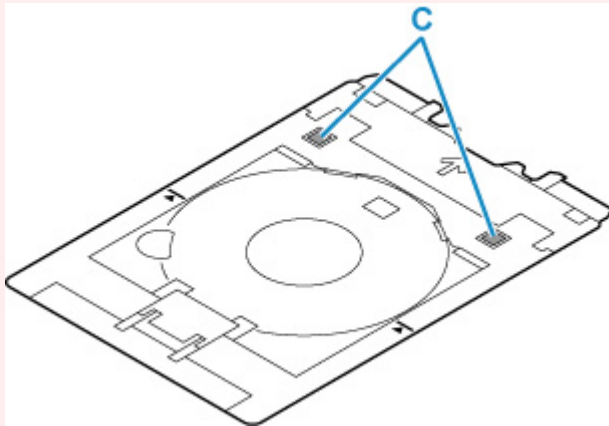
3. プリンタブルディスクのセットを促すメッセージが表示されたら、多目的トレイガイド (B) を手前に開く



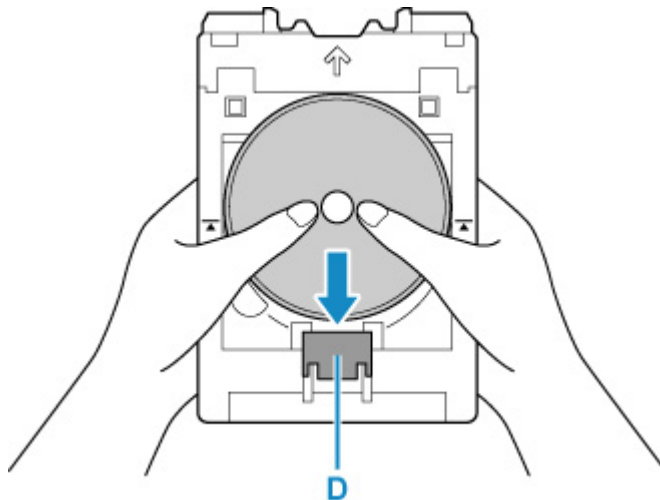
4. プリントブルディスクを多目的トレイにセットする

重要

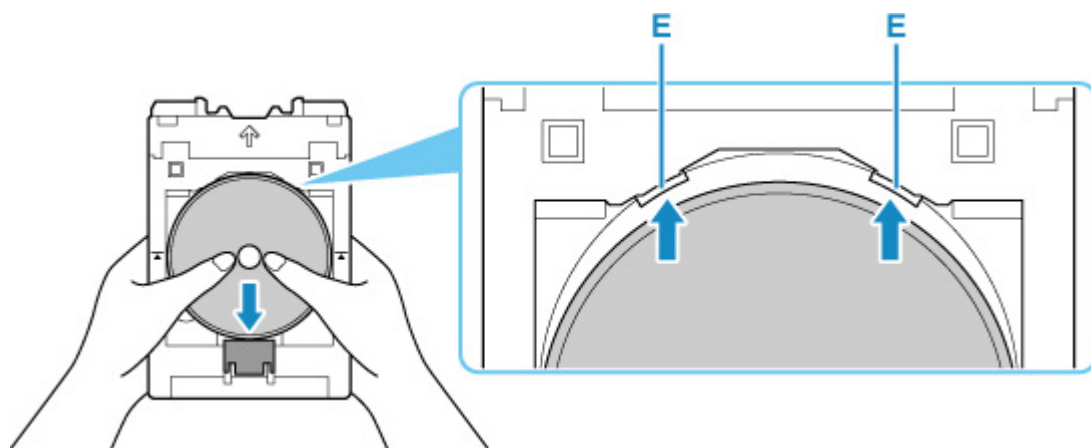
- 多目的トレイにゴミなどがいないことを確認してからセットしてください。
- セットするときにプリントブルディスクの印刷面や反射板 (C) に触れないでください。



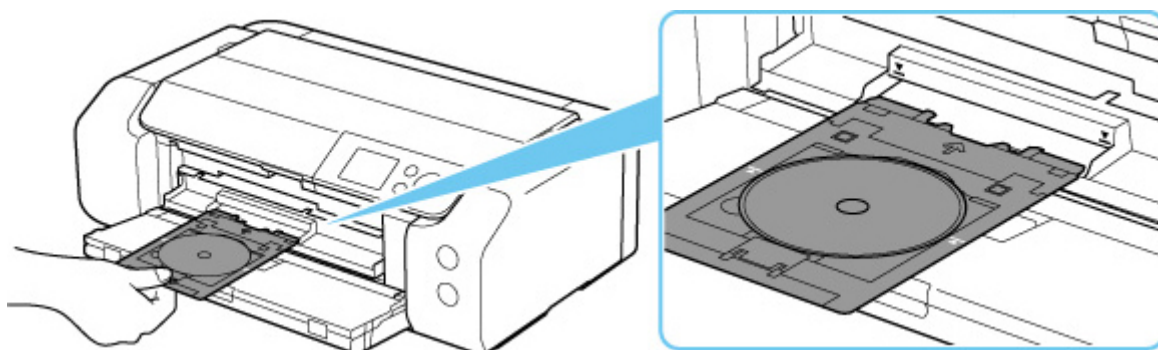
1. 印刷面を上にし、プリントブルディスクの下部をストッパー (D) に押し当てる



2. プリントブルディスクでストッパーを押し下げ、プリントブルディスクの上部を多目的トレイのスリット (E) に差し込む



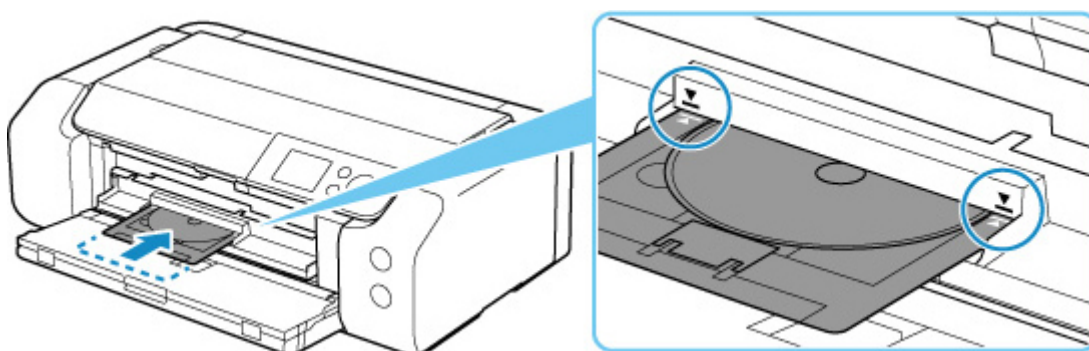
5. 多目的トレイを多目的トレイガイドにセットする



6. 多目的トレイの矢印 (▲) と、多目的トレイガイドの矢印 (▼) がほぼ合うところまで、まっすぐ水平に挿入する

▶▶▶ 重要

- 多目的トレイガイドの矢印 (▼) の位置より奥に多目的トレイを押し込まないでください。

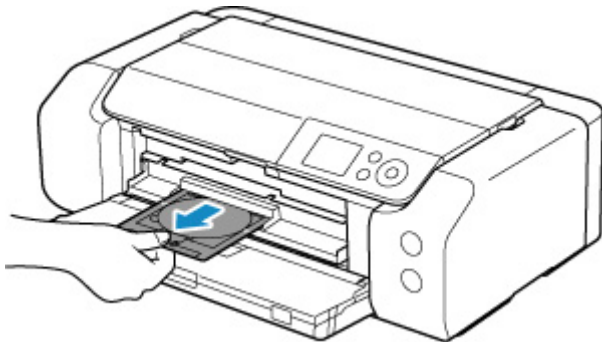


▶▶▶ 参考

- 多目的トレイをセット後、一定時間を経過すると、セットした多目的トレイが排出されることがあります。その場合は、画面の指示に従って、多目的トレイをセットし直してください。

プリンタブルディスクを取り出す

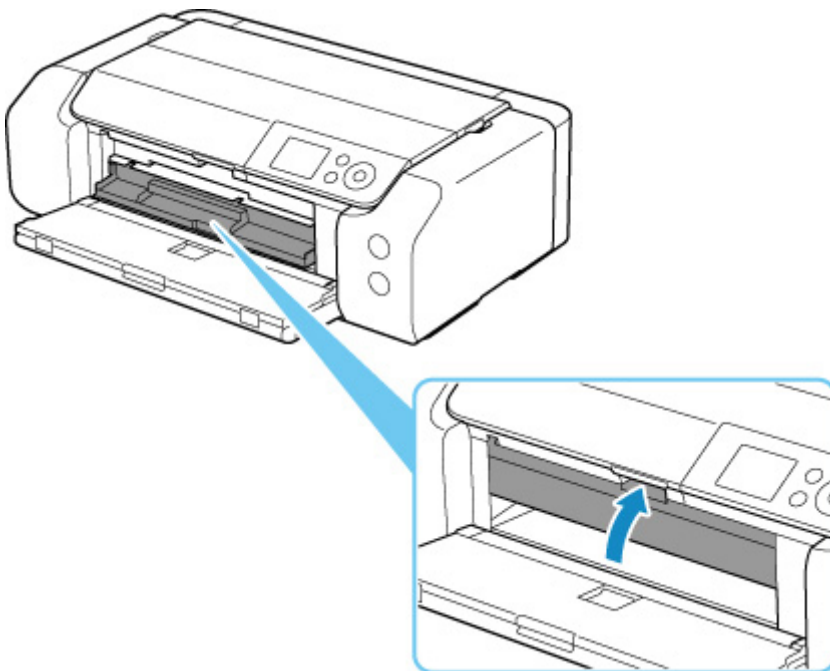
1. 多目的トレイを手前に引いて取り出す



2. 多目的トレイガイドを閉じる

重要

- 多目的トレイガイドを開いた状態では、通常用の紙を使った印刷はできません。かならず多目的トレイガイドを閉じてください。



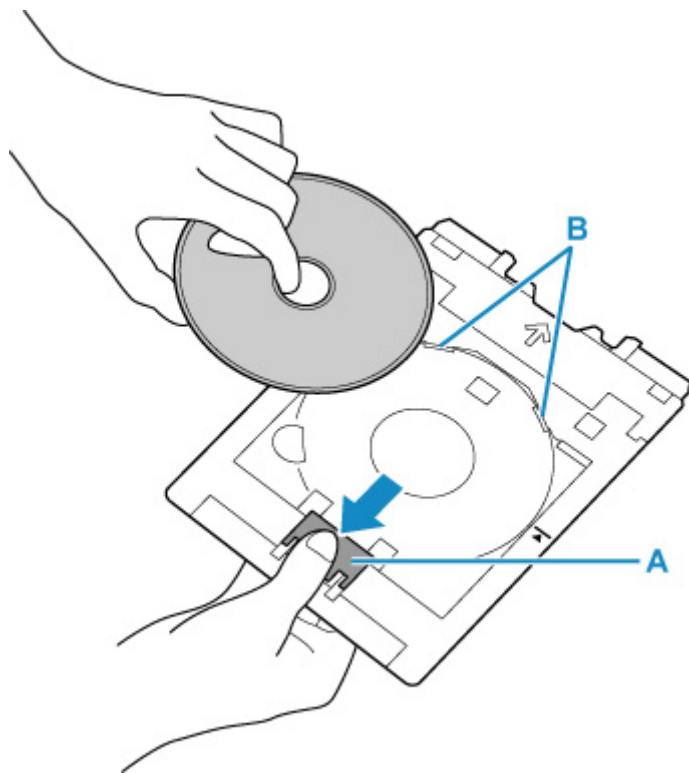
3. ストッパー (A) を押し下げ、プリンタブルディスクを多目的トレイのスリット (B) から外して、取り外す

重要

- 取り外す際に印刷面に触れないでください。

参考

- 印刷面が十分に乾いてから、取り外してください。多目的トレイ上に印刷された場合や、プリンタブルディスクの外側および内側の透明部分に印刷された場合は、印刷面が乾いてから拭き取ってください。



4. 多目的トレイを多目的トレイ収納部へまっすぐ挿入する

多目的トレイを使用しないときは、多目的トレイ収納部に収納してください。

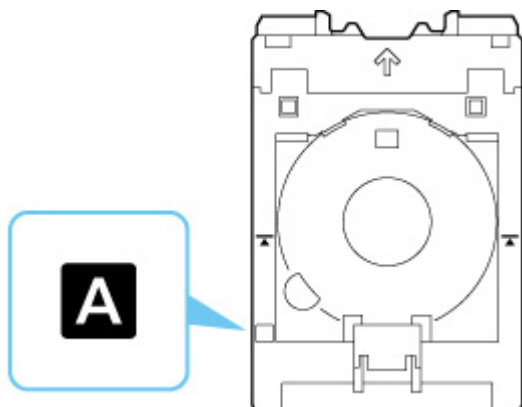
オリジナルネイルプリントシールをセットする

- ▶ オリジナルネイルプリントシールをセットする前に
- ▶ オリジナルネイルプリントシールをセットする
- ▶ オリジナルネイルプリントシールを取り出す

オリジナルネイルプリントシールをセットする前に

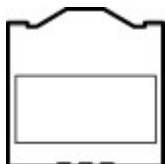
オリジナルネイルプリントシールに印刷するには次のものが必要です。

- 多目的トレイ（プリンターに付属）



※本製品では表面に「A」マークのある多目的トレイが使用できます。

- オリジナルネイルプリントシール（NL-101）



▶▶▶ 参考

- オリジナルネイルプリントシールについての最新情報は、キヤノンのウェブサイトでご確認ください。

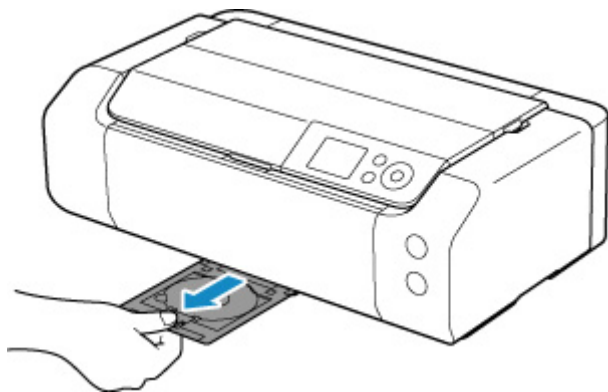
オリジナルネイルプリントシールをセットする

オリジナルネイルプリントシールに印刷するには、付属の多目的トレイにオリジナルネイルプリントシールをセットして本体に差し込みます。

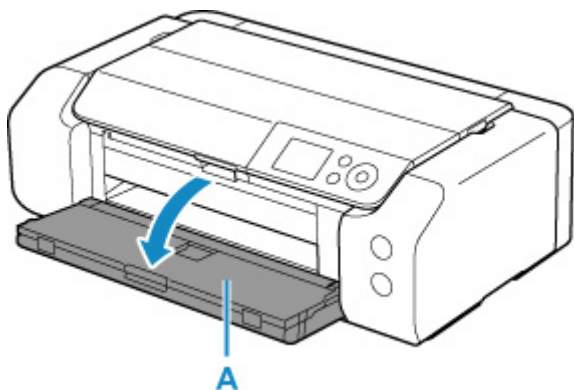
重要

- オリジナルネイルプリントシールのセットを促すメッセージが表示されるまでは、多目的トレイはセットしないでください。動作中に多目的トレイをセットするとプリンターを損傷するおそれがあります。

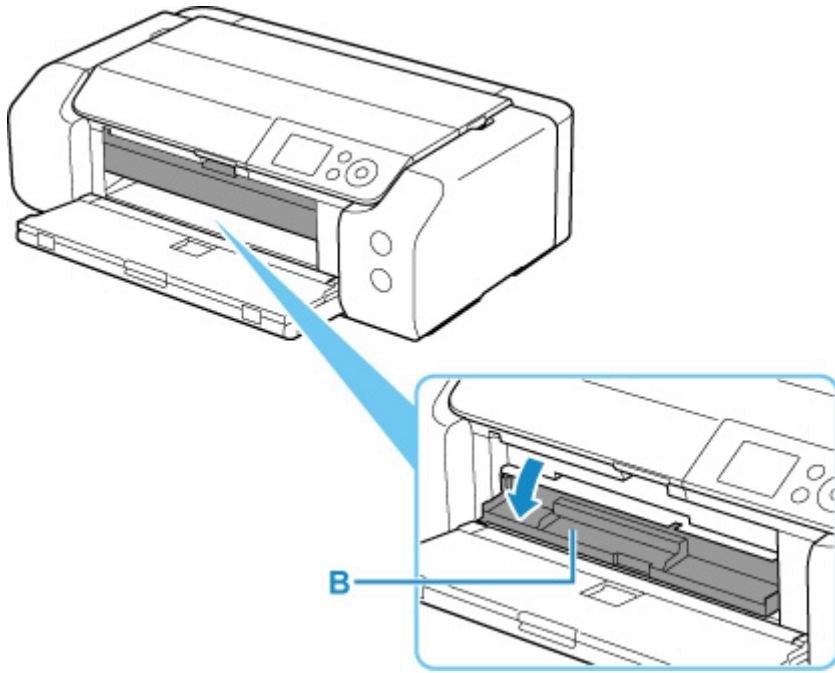
1. 多目的トレイを多目的トレイ収納部から取り出す



2. 排紙トレイ (A) をゆっくり手前に開く



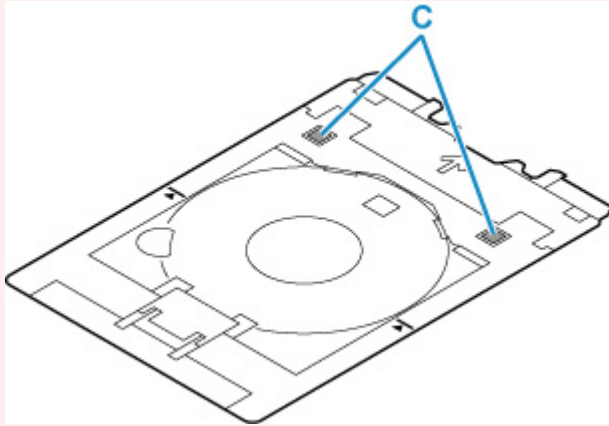
3. オリジナルネイルプリントシールのセットを促すメッセージが表示されたら、多目的トレイガイド (B) を手前に開く



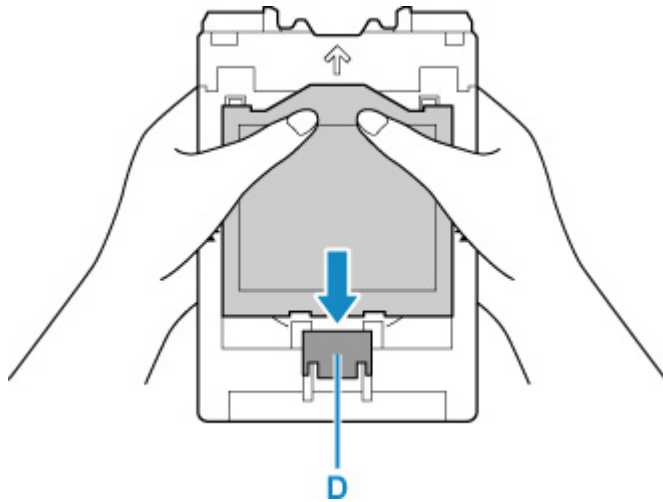
4. オリジナルネイルプリントシールを多目的トレイにセットする

▶▶▶ 重要

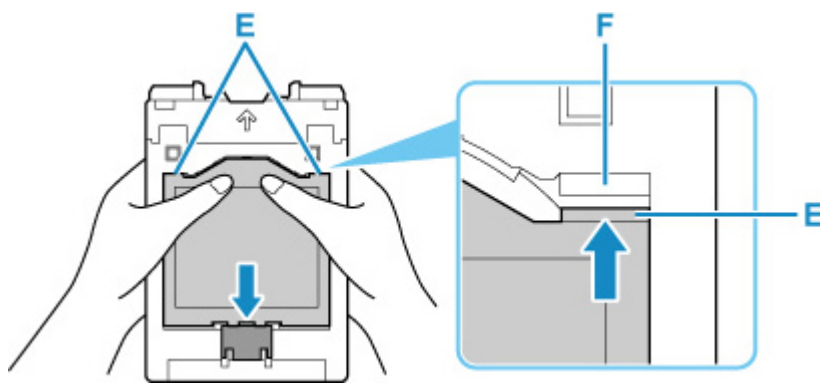
- 多目的トレイにゴミなどが無いことを確認してからセットしてください。
- オリジナルネイルプリントシールに汚れや指紋を付けないようにシールの印刷範囲の外を持ってセットしてください。印刷面が傷ついたり汚れたりすると、印刷品位が低下することがあります。
- セットするときに反射板（C）に触れないでください。



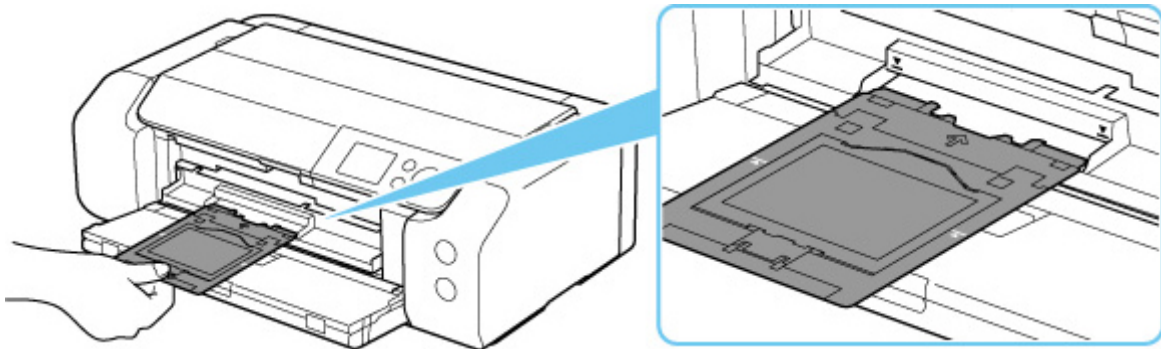
1. 印刷面を上にし、オリジナルネイルプリントシールの下部をストッパー（D）に押し当てる



2. オリジナルネイルプリントシールでストッパーを押し下げ、上部の2つのタブ (E) を多目的トレイのスリット (F) に差し込む



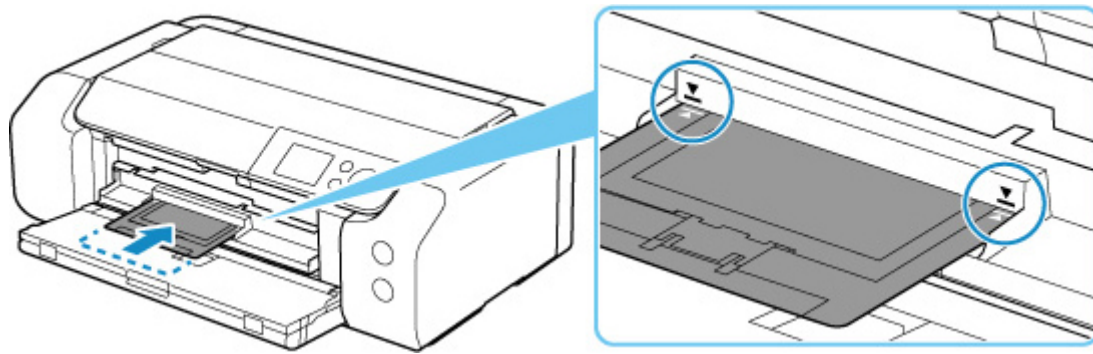
5. 多目的トレイを多目的トレイガイドにセットする



6. 多目的トレイの矢印 (▲) と、多目的トレイガイドの矢印 (▼) がほぼ合うところまで、まっすぐ水平に挿入する

重要

- 多目的トレイガイドの矢印 (▼) の位置より奥に多目的トレイを押し込まないでください。

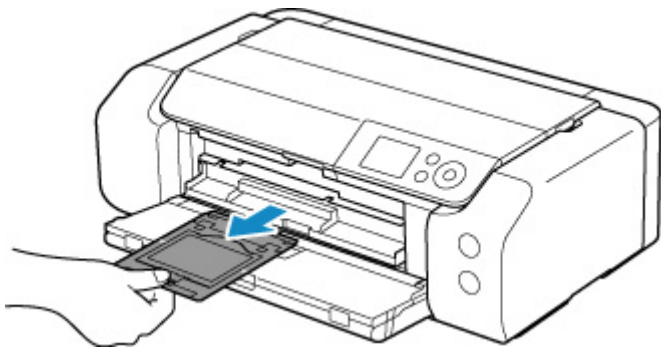


参考

- 多目的トレイをセット後、一定時間を経過すると、セットした多目的トレイが排出されることがあります。その場合は、画面の指示に従って、多目的トレイをセットし直してください。

オリジナルネイルプリントシールを取り出す

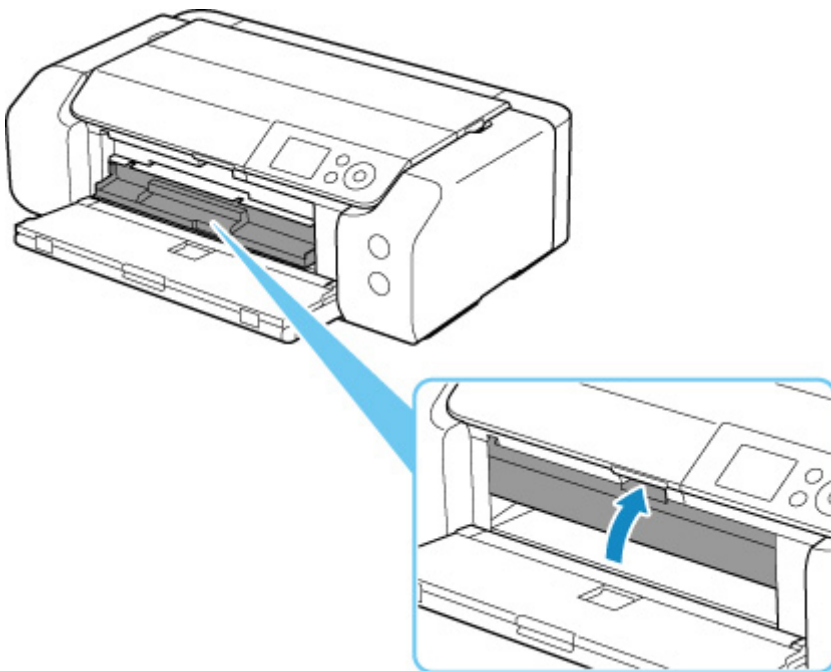
1. 多目的トレイを手前に引いて取り出す



2. 多目的トレイガイドを閉じる

重要

- 多目的トレイガイドを開いた状態では、通常用の紙を使った印刷はできません。かならず多目的トレイガイドを閉じてください。



3. オリジナルネイルプリントシールを取り外す

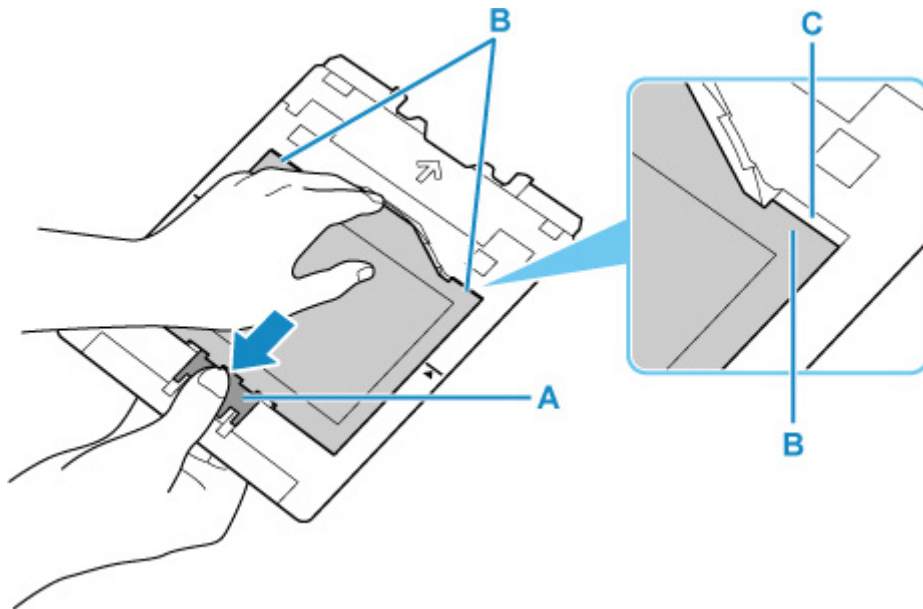
ストッパー (A) を押し下げ、上部の2つのタブ (B) をスリット (C) から外します。

重要

- オリジナルネイルプリントシールを取り外す際は、印刷面に触れないでください。

参考

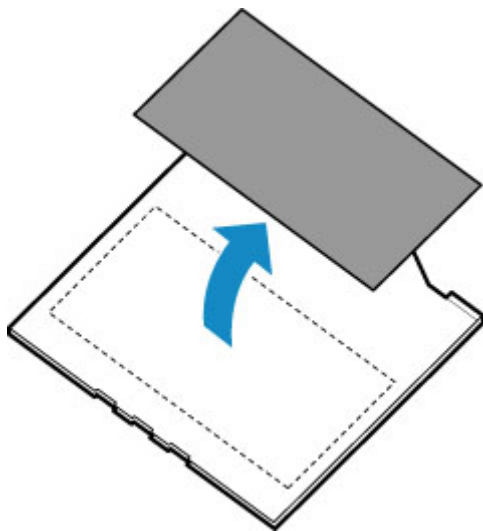
- 印刷面が十分に乾いてから、取り外してください。多目的トレイ上に印刷された場合や、オリジナルネイルプリントシールの外側に印刷された場合は、印刷面が乾いてから拭き取ってください。



4. オリジナルネイルプリントシールのシートを台紙からはがす

重要

- 印刷面が十分に乾いてから、シートを端からはがしてください。



5. 多目的トレイを多目的トレイ収納部へまっすぐ挿入する

多目的トレイを使用しないときは、多目的トレイ収納部に収納してください。

ネットワーク

プリンターで利用できるネットワークの接続方法


本製品では、以下のネットワークの接続方法を利用できます。

• 無線 LAN 接続 (Wi-Fi)

プリンターとパソコン/スマートフォン/タブレットなどの各種機器を、Wi-Fi ルーターを使用して無線 LAN (Wi-Fi) で接続します。

Wi-Fi ルーターをお持ちの場合は、Wi-Fi ルーターを使用して接続することをお勧めします。



- Wi-Fi ルーターの種類によって接続方法が異なります。
- プリンターで、ネットワーク名 (SSID) やセキュリティ方式などのネットワーク設定を変更できません。
- 各種機器と Wi-Fi ルーターの接続が完了していて、各種機器の画面に  (Wi-Fi のアイコン) が表示されているときは、Wi-Fi ルーターを使用してプリンターと接続できます。

• 無線ダイレクト

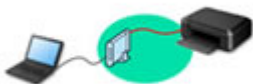
プリンターとパソコン/スマートフォン/タブレットなどの各種機器を、Wi-Fi ルーターを使用せずに無線 LAN (Wi-Fi) で接続します。



- 無線ダイレクトで接続する場合、ご使用の環境によってはインターネットに接続できなくなる可能性があります。その間、プリンターの各種ウェブサービスを使用することはできません。
- Wi-Fi ルーター経由でインターネットに接続している各種機器を、無線ダイレクトのプリンターに接続すると、各種機器と Wi-Fi ルーターの接続は切断されます。このとき、お使いの各種機器によっては、モバイルデータ通信回線に自動的に切り替わることがあります。モバイルデータ通信でインターネットに接続する際の通信料は、お客様のご負担となりますので、ご注意ください。
- 無線ダイレクトは、複数の機器を同時に 5 台まで接続することができます。すでに 5 台接続された状態で、6 台目を接続しようとする、エラーが表示されます。エラーが表示された場合は、プリンターを使用しない機器の接続を解除して、再度設定してください。
- ネットワーク名 (SSID) やセキュリティ方式などのネットワーク設定は、プリンターが自動で設定します。

• 有線 LAN 接続

プリンター、ハブまたはルーターを LAN ケーブルで接続します。LAN ケーブルを用意してください。



▶▶▶ 参考

- プリンターとパソコンを USB ケーブルで直接接続する方法もあります (USB 接続)。USB ケーブルを用意してください。USB 接続をネットワーク接続に切り替えるには、「[他のパソコンに LAN 接続する / USB 接続を LAN 接続に切り替える](#)」を参照してください。

ネットワーク接続の設定・セットアップ

プリンターとパソコンやスマートフォン／タブレットの接続設定を行います。

セットアップ手順の詳細はこちらから。

ネットワーク接続の設定を変更する

プリンターとパソコンやスマートフォン／タブレットの接続設定を変更する方法は、以下を参照してください。

- ネットワークの接続方法を変更する場合：
 - [LAN の接続方法を切り替える / 無線 LAN \(Wi-Fi\) の接続方法を切り替える](#)
 - 接続モードの変更
- パソコン、スマートフォン／タブレットをプリンターに追加で接続する場合：
 - [他のパソコンに LAN 接続する / USB 接続を LAN 接続に切り替える](#)
- 一時的に無線ダイレクトを使用する場合：
 - [無線ダイレクトで接続する](#)

IJ Network Device Setup Utility について

IJ Network Device Setup Utility (アイジェイ・ネットワーク・デバイス・セットアップ・ユーティリティ) は、パソコンとプリンターのネットワーク接続に問題があるときに、プリンターとパソコンの設定を確認・診断し、修復するためのユーティリティです。以下のリンクからダウンロードできます。

- 「IJ Network Device Setup Utility (アイジェイ・ネットワーク・デバイス・セットアップ・ユーティリティ)」を使ってプリンターの接続状態を確認
- ネットワークの設定、変更 (Windows)

Windows をご使用の場合は、IJ Network Device Setup Utility でネットワークの設定をすることができます。

 - [IJ Network Device Setup Utility \(Windows\)](#)
- ネットワークの診断・修復法 (Windows/macOS)

IJ Network Device Setup Utility でネットワークの診断、修復をすることができます。

 - **Windows をご使用の場合：**
 - [IJ Network Device Setup Utility \(Windows\)](#)
 - **macOS をご使用の場合：**
 - IJ Network Device Setup Utility (macOS)

ネットワーク接続で役立つ情報

プリンターをネットワーク接続で使用するときに役立つ情報を記載しています。以下を参照してください。

- [ネットワーク接続で役立つ情報](#)
- [ウェブブラウザからプリンターの設定を変更する](#)
- [不正アクセス防止対策について](#)

トラブルシューティング

ネットワーク接続に関するトラブルシューティングについては、「[ネットワークについてよくあるご質問](#)」を参照してください。

ご注意、制限事項

それぞれの制限、注意事項については以下を参照してください。

- ネットワーク接続に関する制限事項：
 - [制限事項について](#)
- 無線 LAN (Wi-Fi) 製品をご使用時のセキュリティに関する注意事項：
 - [Wi-Fi 対応機器ご使用時におけるセキュリティに関するご注意](#)
- ウェブサービスを使って印刷するときの注意事項：
 - [ウェブサービスを使って印刷するときのご注意](#)

制限事項について

すでにパソコンなどの機器がプリンターに接続された状態で、新たに別の機器を接続する場合は、接続していた機器と同じ接続方法で接続してください。

異なる接続方法で接続すると、使用していたパソコンなどの機器の接続が切断されます。

有線 LAN に対応していないプリンターは、有線 LAN で接続をすることができません。

Wi-Fi ルーター経由で接続

- プリンターは、Wi-Fi 接続と有線 LAN 接続の同時使用はできません。
- パソコンなどの機器と Wi-Fi ルーターが接続されていることを確認してください。設定を確認する方法については、Wi-Fi ルーターに付属のマニュアルを参照するか、メーカーにお問い合わせください。すでに Wi-Fi ルーターを使用しないでプリンターと接続している機器は、Wi-Fi ルーター経由で接続し直してください。
- Wi-Fi ルーターの構成やルーター機能の有無、設定方法、セキュリティの設定はご使用の環境によって異なります。詳細については、ご使用の機器のマニュアルを参照するか、メーカーにお問い合わせください。
- このプリンターは、IEEE802.11ac と、お客様がお住まいの国と地域によっては、IEEE802.11a、IEEE802.11n (5 GHz) には対応していません。ご使用の機器が IEEE802.11n、IEEE802.11g、IEEE802.11b、または IEEE802.11a のいずれかに対応しているか確認してください。
- ご使用の機器が「IEEE802.11n only」モードに設定されている場合、セキュリティ方式に WEP または TKIP を使用できません。ご使用の機器のセキュリティ方式を WEP、TKIP 以外に変更するか、設定を「IEEE802.11n only」以外に変更してください。
設定変更中は、ご使用の機器と Wi-Fi ルーターとの接続が一時的に切断されます。設定が完了するまでは、本ガイドの画面を操作しないでください。
- 屋外で Wi-Fi 接続する場合は、5 GHz のネットワーク (SSID) に接続しないでください。
プリンターで使用できる 5 GHz の周波数は、お客様がお住まいの国と地域によっては、屋内のみ許可されている帯域が含まれています。
Wi-Fi ルーターの 5 GHz のネットワーク (SSID) については、Wi-Fi ルーターに付属のマニュアルを参照するか、メーカーにお問い合わせください。
- オフィスでご使用の場合は、ネットワーク管理者にご相談ください。
- セキュリティで保護されていないネットワーク環境に接続する場合は、お客様の個人情報などのデータが第三者に漏洩する危険性があります。十分、ご注意ください。

無線ダイレクト

重要

- Wi-Fi ルーター経由でインターネットに接続しているパソコンなどの機器を、無線ダイレクトのプリンターに接続すると、Wi-Fi ルーターとの接続は切断されます。このとき、お使いの機器によっては、モバイルデータ通信回線に自動的に切り替わることがあります。モバイルデータ通信でインターネットに接続すると、ご契約内容によっては課金が発生することがありますのでご注意ください。
 - パソコンなどの機器とプリンターを無線ダイレクトで接続すると、Wi-Fi 設定に接続情報が保存されます。接続を切断したり、別の Wi-Fi ルーターに接続したりしても、自動でプリンターに接続される場合があります。
 - 無線ダイレクトのプリンターに自動で接続しないようにするには、プリンターを使用したあとに接続モードを変更するか、パソコンなどの機器の Wi-Fi 設定で自動的に接続しないように設定してください。

設定を変更する方法については、パソコンなどの機器に付属のマニュアルを参照するか、メーカーにお問い合わせください。

- 無線ダイレクトでパソコンなどの機器とプリンターを接続する場合、ご使用の環境によってはインターネットに接続できなくなる可能性があります。その間、プリンターの各種ウェブサービスを使用することはできません。
- 無線ダイレクトは、複数の機器を同時に 5 台まで接続することができます。すでに 5 台接続された状態で、6 台目を接続しようとする、エラーが表示されます。
エラーが表示された場合は、プリンターを使用しない機器の接続を解除して、再度設定してください。
- 無線ダイレクトでプリンターに接続しているパソコンなどの機器同士での通信はできません。
- 無線ダイレクト使用中は、プリンターのファームウェアアップデートができません。
- Wi-Fi ルーターを使用しないでプリンターと接続したパソコンなどの機器を、再度セットアップする場合は、接続状態を一度解除してください。Wi-Fi 設定画面でパソコンなどの機器とプリンターの接続を切断しておいてください。

有線 LAN で接続

- プリンターは、Wi-Fi 接続と有線 LAN 接続の同時使用はできません。
- ルーターをご使用の場合は、プリンターとパソコンなどの機器を LAN 側（同一セグメント内）に接続してください。

ネットワーク接続で役立つ情報

- ▶ 工場出荷時初期値（ネットワーク）
- ▶ 同じ名前のプリンターを検出したときは
- ▶ 他のパソコンに LAN 接続する／USB 接続を LAN 接続に切り替える
- ▶ プリンターのネットワーク設定情報を印刷する
- ▶ LAN の接続方法を切り替える／無線 LAN（Wi-Fi）の接続方法を切り替える
- ▶ 無線ダイレクトで接続する

工場出荷時初期値（ネットワーク）

ネットワーク接続の初期値

項目名	初期値
有線 LAN / 無線 LAN の切換	有線 LAN
[ネットワーク名(SSID)]	BJNPSETUP
[Wi-Fi セキュリティ]	無効
[IP アドレス] ([IPv4])	[自動設定]
[IP アドレス] ([IPv6])	自動設定
[プリンター名設定] *	XXXXXXXXXXXX
[IPv6 の有効/無効]	[有効]
[WSD の有効/無効]	[有効]
[タイムアウト設定]	[15 分]
[Bonjour の有効/無効]	[有効]
[サービス名]	Canon PRO-S1 series
[LPR プロトコル設定]	[有効]
[RAW プロトコル]	[有効]
[LLMNR]	[有効]
[PictBridge 通信設定]	[有効]
[有線 LAN 間欠受信設定]	[有効]

(XX は英数字を示す)

* ご使用のプリンターにより異なります。プリンターの操作パネルから設定を確認することができます。

■ LAN 設定

無線ダイレクトの初期値

項目名	初期値
[ネットワーク名(SSID)]	DIRECT-abXX-PRO-S1series *1
[パスワード]	YYYYYYYYYY *2
[Wi-Fi セキュリティ]	[WPA2-PSK(AES)]
[接続要求の確認設定]	表示する

*1 "ab"はランダムに生成、"XX"はプリンターの MAC アドレスの下 2 桁。(プリンターの電源を初めて入れたときに設定されます。)

*2 プリンターの電源を初めて入れたときに、自動的に設定されます。

同じ名前のプリンターを検出したときは

プリンターを検出したときに、検出結果で同じ名前のプリンターが複数表示される場合があります。
プリンターの設定と検出結果を照合して、使用するプリンターを選んでください。

- **Windows をご使用の場合 :**

プリンターに設定されている MAC アドレスやプリンターのシリアルナンバーと、検出結果の画面に表示されている MAC アドレスやシリアルナンバーを照合して、使用するプリンターを選んでください。

- **macOS をご使用の場合 :**

検出結果の画面のプリンター名は、プリンター名の末尾に MAC アドレスが付加されて表示される、または Bonjour を使用して設定したプリンター名で表示されます。

プリンターに設定されている MAC アドレス、Bonjour を使用して設定したプリンター名やプリンターのシリアルナンバーと、検出結果の画面に表示されている MAC アドレス、Bonjour を使用して設定したプリンター名やシリアルナンバーを照合して、使用するプリンターを選んでください。

▶▶▶ 参考

- 検出結果の画面にシリアルナンバーが表示されない場合があります。

プリンターの MAC アドレスやシリアルナンバーは、ネットワーク設定情報を印刷することで確認することができます。

- [プリンターのネットワーク設定情報を印刷する](#)

▶▶▶ 参考

- プリンターの MAC アドレスやシリアルナンバーは、液晶モニターに表示して確認することもできます。

- [プリンター情報](#)

他のパソコンに LAN 接続する / USB 接続を LAN 接続に切り替える

プリンターとネットワーク接続するパソコンを追加したい場合や、プリンターを USB 接続 (USB ケーブル) で使用しているときにネットワーク接続に切り替える場合は、ウェブページのセットアップガイドからセットアップを行います。

プリンターのネットワーク設定情報を印刷する

プリンターの操作パネルから、現在の LAN 設定を印刷して確認することができます。

重要

- ネットワーク設定情報を印刷した用紙には、お使いのネットワークに関する重要な情報が記載されています。お取り扱いには、十分ご注意ください。

1. 電源が入っていることを確認し、ホーム画面を表示する

ホーム画面が表示されていない場合は、ホームボタンを押して表示させてください。

2. A4/レターサイズの普通紙を3枚セットする

3. ホーム画面で [LAN 設定] を選び、OK ボタンを押す

4. [詳細情報印刷] を選び、OK ボタンを押す

5. 表示されたメッセージを確認して [はい] を選び、OK ボタンを押す

6. パスワード印刷確認が表示されたら、[はい] または [いいえ] を選び、OK ボタンを押す

ネットワーク設定情報の印刷が開始されます。

確認できる項目は以下のとおりです。(プリンターの設定によっては設定値が表示されない項目もあります。)

項目番号	項目	項目の内容	現在の状態
1	Product Information	製品情報	—
1-1	Product Name	製品名	XXXXXXXXXX
1-2	ROM Version	ROM バージョン	XXXXXXXXXX
1-3	Serial Number	シリアルナンバー	XXXXXXXXXX
2	Network Diagnostics	ネットワーク診断	—
2-1	Diagnostic Result	診断結果	XXXXXXXXXX
2-2	Result Codes	診断結果コード	XXXXXXXXXX
2-3	Result Code Details	診断結果コードの詳細	http://canon.com/ijnwt
3	Wireless LAN	無線 LAN (Wi-Fi) の動作モード	Enable (有効) / Disable (無効)
3-2	Infrastructure	インフラストラクチャ	Enable (有効) / Disable (無効)
3-2-1	Signal Strength	電波強度	0~100 (%)
3-2-2	Link Quality	接続強度	0~100 (%)

3-2-3	Frequency	周波数	XX (GHz)
3-2-4	MAC Address	MAC アドレス	XX:XX:XX:XX:XX:XX
3-2-5	Connection	接続状態	Active (有効) /Inactive (無効)
3-2-6	SSID	SSID	無線 LAN (Wi-Fi) のネットワーク名 (SSID)
3-2-7	Channel	無線チャンネル番号	XXX (1~13、36、40、44、48、52、56、60、64、100、104、108、112、116、120、124、128、132、136、140、149、153、157、161、165)
3-2-8	Encryption	暗号方式の種類	none/WEP/TKIP/AES
3-2-9	WEP Key Length	WEP の bit 数	Inactive/128/64
3-2-10	Authentication	認証方式の種類	none (なし) /auto (自動) /open (オープン) /shared /WPA-PSK/WPA2-PSK
3-2-11	TCP/IPv4	TCP/IPv4 の動作モード	Enable (有効) /Disable (無効)
3-2-12	IP Address	IP アドレス	XXX.XXX.XXX.XXX
3-2-13	Subnet Mask	サブネットマスク	XXX.XXX.XXX.XXX
3-2-14	Default Gateway	デフォルトゲートウェイ	XXX.XXX.XXX.XXX
3-2-15	TCP/IPv6	TCP/IPv6 の動作モード	Enable (有効) /Disable (無効)
3-2-16	Link Local Address	リンクローカルアドレス	XXXX:XXXX:XXXX:XXXX XXXX:XXXX:XXXX:XXXX
3-2-17	Link Local Prefix Length	リンクローカルプレフィックス長	XXX
3-2-18	Stateless Address1	ステートレスアドレス 1	XXXX:XXXX:XXXX:XXXX XXXX:XXXX:XXXX:XXXX
3-2-19	Stateless Prefix Length1	ステートレスプレフィックス長 1	XXX
3-2-20	Stateless Address2	ステートレスアドレス 2	XXXX:XXXX:XXXX:XXXX XXXX:XXXX:XXXX:XXXX
3-2-21	Stateless Prefix Length2	ステートレスプレフィックス長 2	XXX
3-2-22	Stateless Address3	ステートレスアドレス 3	XXXX:XXXX:XXXX:XXXX XXXX:XXXX:XXXX:XXXX
3-2-23	Stateless Prefix Length3	ステートレスプレフィックス長 3	XXX
3-2-24	Stateless Address4	ステートレスアドレス 4	XXXX:XXXX:XXXX:XXXX XXXX:XXXX:XXXX:XXXX

3-2-25	Stateless Prefix Length4	ステートレスプレフィックス長 4	XXX
3-2-26	Default Gateway1	デフォルトゲートウェイ 1	XXXX:XXXX:XXXX:XXXX XXXX:XXXX:XXXX:XXXX
3-2-27	Default Gateway2	デフォルトゲートウェイ 2	XXXX:XXXX:XXXX:XXXX XXXX:XXXX:XXXX:XXXX
3-2-28	Default Gateway3	デフォルトゲートウェイ 3	XXXX:XXXX:XXXX:XXXX XXXX:XXXX:XXXX:XXXX
3-2-29	Default Gateway4	デフォルトゲートウェイ 4	XXXX:XXXX:XXXX:XXXX XXXX:XXXX:XXXX:XXXX
3-2-30	Manual Setting	手動設定	Enable (有効) / Disable (無効)
3-2-31	IP Address	IP アドレス	XXXX:XXXX:XXXX:XXXX XXXX:XXXX:XXXX:XXXX
3-2-32	Subnet Prefix Length	サブネットプレフィックス長	XXX
3-2-33	IPsec	IPsec 設定	Active (有効) / Inactive (無効)
3-2-34	Security Protocol	セキュリティ方法	ESP/ESP & AH/AH/空欄 (未選択)
3-2-35	Wireless LAN DRX	無線 LAN 間欠受信	Enable (有効) / Disable (無効)
3-3	Wireless Direct	無線ダイレクトの動作モード	Enable (有効) / Disable (無効)
3-3-1	MAC Address	MAC アドレス	XX:XX:XX:XX:XX:XX
3-3-2	Connection	接続状態	Active (有効) / Inactive (無効)
3-3-3	SSID	SSID	無線ダイレクトのネットワーク名 (SSID)
3-3-4	Password	パスワード	無線ダイレクトのパスワード
3-3-5	Channel	無線チャンネル番号	3
3-3-6	Encryption	暗号方式の種類	AES
3-3-7	Authentication	認証方式の種類	WPA2-PSK
3-3-8	TCP/IPv4	TCP/IPv4 の動作モード	Enable (有効) / Disable (無効)
3-3-9	IP Address	IP アドレス	XXX.XXX.XXX.XXX
3-3-10	Subnet Mask	サブネットマスク	XXX.XXX.XXX.XXX
3-3-11	Default Gateway	デフォルトゲートウェイ	XXX.XXX.XXX.XXX
3-3-12	TCP/IPv6	TCP/IPv6 の動作モード	Enable (有効) / Disable (無効)

3-3-13	Link Local Address	リンクローカルアドレス	XXXX:XXXX:XXXX:XXXX XXXX:XXXX:XXXX:XXXX
3-3-14	Link Local Prefix Length	リンクローカルプレフィックス長	XXX
3-3-15	IPsec	IPsec 設定	Active (有効) / Inactive (無効)
3-3-16	Security Protocol	セキュリティ方法	ESP/ESP & AH/AH/空欄 (未選択)
3-3-17	Wireless LAN DRX	無線ダイレクト間欠受信	Enable (有効) / Disable (無効)
4	Wired LAN	有線 LAN の動作モード	Enable (有効) / Disable (無効)
4-1	MAC Address	MAC アドレス	XX:XX:XX:XX:XX:XX
4-2	Connection	有線 LAN の状態	Active/Inactive
4-3	TCP/IPv4	TCP/IPv4 の動作モード	Enable (有効) / Disable (無効)
4-4	IP Address	IP アドレス	XXX.XXX.XXX.XXX
4-5	Subnet Mask	サブネットマスク	XXX.XXX.XXX.XXX
4-6	Default Gateway	デフォルトゲートウェイ	XXX.XXX.XXX.XXX
4-7	TCP/IPv6	TCP/IPv6 の動作モード	Enable (有効) / Disable (無効)
4-8	Link Local Address	リンクローカルアドレス	XXXX:XXXX:XXXX:XXXX XXXX:XXXX:XXXX:XXXX
4-9	Link Local Prefix Length	リンクローカルプレフィックス長	XXX
4-10	Stateless Address1	ステートレスアドレス 1	XXXX:XXXX:XXXX:XXXX XXXX:XXXX:XXXX:XXXX
4-11	Stateless Prefix Length1	ステートレスプレフィックス長 1	XXX
4-12	Stateless Address2	ステートレスアドレス 2	XXXX:XXXX:XXXX:XXXX XXXX:XXXX:XXXX:XXXX
4-13	Stateless Prefix Length2	ステートレスプレフィックス長 2	XXX
4-14	Stateless Address3	ステートレスアドレス 3	XXXX:XXXX:XXXX:XXXX XXXX:XXXX:XXXX:XXXX
4-15	Stateless Prefix Length3	ステートレスプレフィックス長 3	XXX
4-16	Stateless Address4	ステートレスアドレス 4	XXXX:XXXX:XXXX:XXXX

			XXXX:XXXX:XXXX:XXXX
4-17	Stateless Prefix Length4	ステートレスプレフィックス長 4	XXX
4-18	Default Gateway1	デフォルトゲートウェイ 1	XXXX:XXXX:XXXX:XXXX XXXX:XXXX:XXXX:XXXX
4-19	Default Gateway2	デフォルトゲートウェイ 2	XXXX:XXXX:XXXX:XXXX XXXX:XXXX:XXXX:XXXX
4-20	Default Gateway3	デフォルトゲートウェイ 3	XXXX:XXXX:XXXX:XXXX XXXX:XXXX:XXXX:XXXX
4-21	Default Gateway4	デフォルトゲートウェイ 4	XXXX:XXXX:XXXX:XXXX XXXX:XXXX:XXXX:XXXX
4-22	Manual Setting	手動設定	Enable (有効) /Disable (無効)
4-23	IP Address	IP アドレス	XXXX:XXXX:XXXX:XXXX XXXX:XXXX:XXXX:XXXX
4-24	Subnet Prefix Length	サブネットプレフィックス長	XXX
4-25	IPsec	IPsec 設定	Active (有効) /Inactive (無効)
4-26	Security Protocol	セキュリティ方法	ESP/ESP & AH/AH/空欄 (未選択)
4-27	Wired LAN DRX	有線 LAN 間欠受信	Enable (有効) /Disable (無効)
5	Other Settings	その他の設定	—
5-1	Printer Name	プリンター名	プリンター名 (半角英数字で最大 15 文字)
5-2	Wireless Direct DevName	無線ダイレクトのデバイス名	無線ダイレクトのデバイス名 (半角英数字で最大 32 文字)
5-4	WSD Printing	WSD 印刷設定	Enable (有効) /Disable (無効)
5-5	WSD Timeout	タイムアウト時間	1/5/10/15/20 (分)
5-6	LPD Printing	LPD 印刷設定	Enable (有効) /Disable (無効)
5-7	RAW Printing	RAW 印刷設定	Enable (有効) /Disable (無効)
5-9	Bonjour	Bonjour 設定	Enable (有効) /Disable (無効)
5-10	Bonjour Service Name	Bonjour のサービス名	Bonjour のサービス名 (半角英数字で最大 52 文字)
5-11	LLMNR	LLMNR 設定	Enable (有効) /Disable (無効)
5-12	SNMP	SNMP 設定	Enable (有効) /Disable (無効)
5-13	PictBridge Commun.	PictBridge 通信設定	Enable (有効) /Disable (無効)

5-14	DNS Server	DNS サーバーの自動取得	Auto/Manual
5-15	Primary Server	プライマリサーバーアドレス	XXX.XXX.XXX.XXX
5-16	Secondary Server	セカンダリサーバーアドレス	XXX.XXX.XXX.XXX
5-17	Proxy Server	プロキシサーバー	Enable (使用する) / Disable (使用しない)
5-18	Proxy Address	プロキシアドレス	XXXXXXXXXXXXXXXXXXXXXX
5-19	Proxy Port	ポート指定	1~65535
5-20	Cert. Fingerprt(SHA-1)	証明書の拇印 (SHA-1)	XXXXXXXX XXXXXXXX XXXXXXXX XXXXXXXX XXXXXXXX
5-21	Cert. Fingerprt(SHA-256)	証明書の拇印 (SHA-256)	XXXXXXXX XXXXXXXX XXXXXXXX XXXXXXXX XXXXXXXX XXXXXXXX XXXXXXXX XXXXXXXX
7	Web Services	Web サービス	—
7-1	Unsent Usage Logs	未送信ログの数	0~200
7-2	Usage Log Last Sent	最後にログを送信した日時	XXXXXXXX
7-3	Web Service Status	登録ステータス	Not set/Disabled/Registration pending/Registered
7-4	Log Transmission Status	疎通確認結果	Not activated/Processing/Server error/Connection error/Timeout error/Error/Awaiting server response/Active

(XX は英数字を示す)

LAN の接続方法を切り替える／無線 LAN (Wi-Fi) の接続方法を切り替える

- [LAN の接続方法を切り替える](#)
- [無線 LAN \(Wi-Fi\) の接続方法を切り替える](#)

LAN の接続方法を切り替える

プリンターを LAN 接続で使用しているときに接続方法（有線 LAN 接続または無線 LAN 接続）を切り替えたい場合は、以下のいずれかの方法で行ってください。

• Windows をご使用の場合：

- ウェブページのセットアップガイドからセットアップを再度行う。
- 無線 LAN を有効にする場合は、プリンターのホーム画面で [LAN 設定] → [Wi-Fi] → [設定] → [Wi-Fi の有効/無効] → [有効] を選んでください。有線 LAN を有効にする場合は、[LAN 設定] → [有線 LAN] → [設定] → [有線 LAN の有効/無効] → [有効] を選んでください。

その後 IJ Network Device Setup Utility (アイジェイ・ネットワーク・デバイス・セットアップ・ユーティリティ) の [ネットワーク設定] 画面で設定を行う。

設定の詳細は、「[無線 LAN 接続 \(Wi-Fi\) の設定をする／設定を変更する](#)」または「[有線 LAN 接続 \(LAN ケーブル\) の設定をする／設定を変更する](#)」を参照してください。

• macOS をご使用の場合：

- ウェブページのセットアップガイドからセットアップを再度行ってください。

無線 LAN (Wi-Fi) の接続方法を切り替える

プリンターを無線 LAN 接続で使用しているときに接続方法（インフラストラクチャー接続または無線ダイレクト）を切り替えたい場合は、以下のいずれかの方法で行ってください。

• Windows をご使用の場合：

- セットアップガイドの「接続モードの変更」を参照してください。
- IJ Network Device Setup Utility の [ネットワーク設定] 画面で設定を行う。

▶▶▶ 重要

- IJ Network Device Setup Utility で設定を行う場合は、あらかじめプリンターの [PC/スマホでかんたん接続] を有効にする必要があります。以下の手順で行います。

1. プリンターの電源が入っていることを確認する

2. ホーム画面から [LAN 設定] を選び、OK ボタンを押す

管理者パスワードを設定している場合は、パスワードを入力してください。

3. [Wi-Fi] を選び、OK ボタンを押す

4. [設定] を選び、OK ボタンを押す

5. [Wi-Fi セットアップ] を選び、OK ボタンを押す

6. [PC/スマホでかんたん接続] を選び、OK ボタンを押す

7. 表示されたメッセージを確認して、OK ボタンを押す

パソコンやスマートフォン/タブレットの案内に従って操作してください。

8. 設定完了のメッセージを確認して、OK ボタンを押す

• **macOS をご使用の場合 :**

セットアップガイドの「接続モードの変更」を参照してください。

無線ダイレクトで接続する

本製品は、各種機器（スマートフォンやタブレットなど）と以下の2通りの接続ができます。

- Wi-Fi 接続（通常のセットアップで Wi-Fi ルーターを介して各種機器と接続する）
- 無線で直接接続（Wi-Fi ルーターを介さずに各種機器と接続する）

ここでは、無線で直接接続して印刷できるようにする無線ダイレクトについて説明します。

無線ダイレクトを設定して使用するには、以下の手順で準備してください。

1. プリンターの準備をする

■ [プリンターの設定を無線ダイレクトに変更する](#)

2. 各種機器の準備をする

■ [スマートフォンやタブレットをプリンターに接続する](#)

重要

- 無線ダイレクトは、各種機器とプリンターを5台まで同時に接続することができます。
- 無線ダイレクトに切り替える前に、制限事項を確認してください。

■ [制限事項について](#)

プリンターの設定を無線ダイレクトに変更する

1. プリンターの電源が入っていることを確認する

2. ホーム画面から【LAN 設定】を選び、OK ボタンを押す

■ [プリンターの操作パネルで設定できる項目](#)

3. 【無線ダイレクト】を選び、OK ボタンを押す

4. 【設定】を選び、OK ボタンを押す

5. 【無線ダイレクトの有効/無効】を選び、OK ボタンを押す

6. 液晶モニターに表示されるメッセージを確認し、【はい】を選び、OK ボタンを押す

無線ダイレクトが有効になり、プリンターを無線ダイレクト接続で使用する時の識別名（SSID）などが表示されます。

画面をスクロールすると、無線ダイレクトの各種設定を確認できます。

参考

- 表示されるパスワードは、各種機器から接続するときに必要となります。ご使用の機器によっては、パスワードが不要な場合もあります。
- Wi-Fi Direct 対応の各種機器をプリンターに接続する場合は、表示される機種の名称をご使用の機器で選んでください。
- 識別名（SSID）とパスワードを変更する場合は、以下を参照してください。

■ [無線ダイレクトの設定を変更する](#)

スマートフォンやタブレットをプリンターに接続する

1. 各種機器の Wi-Fi 機能を有効にする

各種機器の「設定」メニューなどにある、「Wi-Fi」を有効にします。

Wi-Fi 機能を有効にする手順については、ご使用の機器の取扱説明書を参照してください。

2. 各種機器に表示されるリストから、「DIRECT-XXXX-PRO-S1series」（X は英数字）を選ぶ

▶▶▶ 参考

- 「DIRECT-XXXX-PRO-S1series」が表示されない場合は、プリンターが無線ダイレクトに設定されていない可能性があります。

「[プリンターの設定を無線ダイレクトに変更する](#)」を参照して、プリンターを無線ダイレクトに設定してください。

3. パスワードを入力する

各種機器とプリンターが接続されます。

▶▶▶ 参考

- プリンターに設定されているパスワードは、以下の方法で確認できます。
 1. プリンターのホーム画面で、[LAN 設定] を選び、OK ボタンを押します。
 2. [無線ダイレクト] を選び、OK ボタンを押します。
 3. [パスワード表示] を選び、OK ボタンを押します。
- ご使用の各種機器によっては、プリンターに Wi-Fi 接続するときにパスワードの入力を求められますので、プリンターに設定されているパスワードを入力してください。
- ご使用の各種機器が Wi-Fi Direct 対応の機器で、Wi-Fi Direct での使用が優先されている場合、プリンターの液晶モニターに Wi-Fi Direct 対応の機器の接続を許可するかどうかの確認画面が表示されます。

表示されている機器名がご使用の各種機器名と同じであることを確認して、[はい] を選んでください。

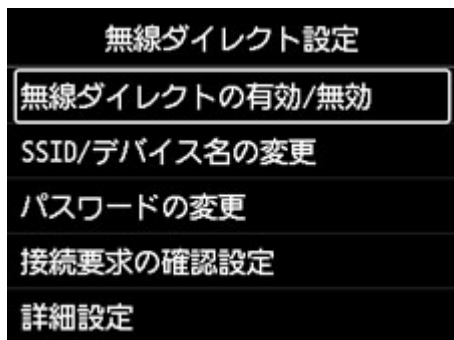
無線ダイレクトの設定を変更する

以下の手順で、無線ダイレクトの設定を変更することができます。

1. ホーム画面から [LAN 設定] を選び、OK ボタンを押す

2. [無線ダイレクト] を選び、OK ボタンを押す

3. [設定] を選び、OK ボタンを押す



- [SSID/デバイス名の変更]

無線ダイレクトで使用する識別名（SSID）を変更します。

識別名（SSID）は Wi-Fi Direct 対応の各種機器に表示されるプリンターの名称となります。

識別名（SSID）を変更する場合は、以下の手順で行います。

- 手動で設定する場合

1. OK ボタンを押し、入力画面に進む
2. 識別名、またはプリンター名を入力する
3. 入力内容を確認し、[OK] を選ぶ

- 自動で設定する場合

1. [自動更新] を選ぶ
2. 表示されるメッセージを確認して、[はい] を選ぶ

- [パスワードの変更]

無線ダイレクトのパスワードを変更します。

- 手動で設定する場合

1. [手動で変更] を選ぶ
2. OK ボタンを押し、入力画面に進む
3. 新しいパスワードを入力する（10 文字）
4. 入力内容を確認し、[OK] を選ぶ

- 自動で設定する場合

1. [自動更新] を選ぶ
2. 表示されるメッセージを確認して、[はい] を選ぶ

- [接続要求の確認設定]

Wi-Fi Direct 対応機器がプリンターに接続するときの、確認画面の設定を変更します。

Wi-Fi Direct 対応機器がプリンターに接続しようとしたときに、接続を通知する画面を表示させたい場合 [はい] を選びます。

▶▶▶ 重要

- 不正なアクセスを防ぐために、確認画面を表示させる設定にしておくことをお勧めします。

▶▶▶ 参考

- プリンターの無線ダイレクトの設定を変更した場合は、各種機器でも接続先の設定を変更してください。

IJ Network Device Setup Utility (Windows)

- ▶ [IJ Network Device Setup Utility について](#)
- ▶ [IJ Network Device Setup Utility を起動する](#)
- ▶ [ネットワークの診断・修復](#)
- ▶ [ネットワークの設定・変更](#)
- ▶ [診断・修復機能がサポートされない機種一覧](#)
- ▶ [USB 接続で IPv6 の設定ができない機種一覧](#)

IJ Network Device Setup Utility について

IJ Network Device Setup Utility (アイジェイ・ネットワーク・デバイス・セットアップ・ユーティリティ) は、ネットワーク上のプリンターを診断、修復、設定するためのユーティリティです。

IJ Network Device Setup Utility を使用して、以下のことを行えます。

- ネットワーク上のプリンターを検索して、検出したプリンターのネットワークの初期設定を行う
- プリンターとパソコンを USB ケーブルで接続し、ネットワークの初期設定を行う (一部の機種のみ)
- プリンターのネットワーク設定を変更する
- IJ Network Device Setup Utility がインストールされているパソコンとプリンターの接続に問題があるときに、プリンターとパソコンの設定を診断し、修復する (一部の機種のみ)

重要

- 機種によっては、ご購入時の状態で管理者パスワードが設定されています。ネットワークの設定を変更する際には、管理者パスワードの認証が必要となります。

詳細は以下を参照してください。

■管理用のパスワードについて

安全性の向上のため、管理者パスワードの変更をおすすめします。

■[管理者パスワードを変更する](#)

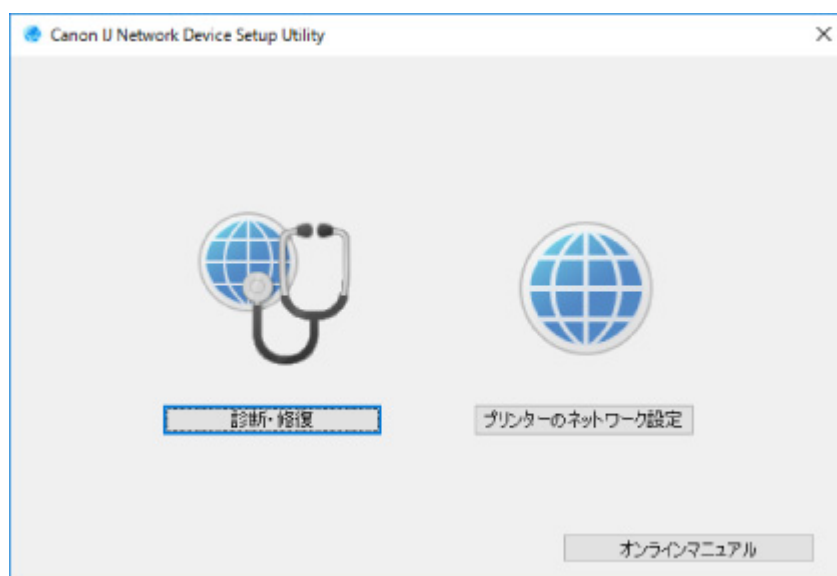
- プリンターをネットワーク接続でお使いになる場合は、Wi-Fi ルーターや LAN ケーブルなど、利用形態に応じて接続環境を準備してください。
- IJ Network Device Setup Utility のインストール時に、ファイアウォールのブロック機能を解除してください。
- 印刷中に IJ Network Device Setup Utility で、ネットワークの設定を変更しないでください。

IJ Network Device Setup Utility を起動する

以下の手順で起動します。

- Windows 10 をご使用の場合は、[スタート] メニューから、([すべてのアプリ] →) [Canon Utilities] → [IJ Network Device Setup Utility] を選びます。
- Windows 8.1 または Windows 8 をご使用の場合は、スタート画面上の [IJ Network Device Setup Utility] を選びます。[IJ Network Device Setup Utility] が表示されない場合は、[検索] チャームを選び、「IJ Network Device Setup Utility」を検索してください。
- Windows 7 または Windows Vista をご使用の場合は、[スタート] メニューから [すべてのプログラム] → [Canon Utilities] → [IJ Network Device Setup Utility] → [IJ Network Device Setup Utility] を選びます。

IJ Network Device Setup Utility を起動するとメッセージが表示されます。表示されたメッセージを確認して、[はい] を選ぶと、以下の画面が表示されます。



表示された画面で [診断・修復] または [プリンターのネットワーク設定] を選んでください。

- [診断・修復] を選んだ場合：
 - [ネットワークの診断・修復](#)
- [プリンターのネットワーク設定] を選んだ場合：
 - [ネットワークの設定・変更](#)

ネットワークの診断・修復

ネットワーク上のプリンターから印刷できないなど、トラブルが発生したときにパソコンの設定やパソコンとプリンターの接続状態を診断し、修復します。

重要

- 機種によっては、ネットワークの修復・診断機能を使用できません。

詳細は以下を参照してください。

■ [診断・修復機能がサポートされない機種一覧](#)

以下の手順で行います。

1. [IJ Network Device Setup Utility](#) を起動する
2. 表示されるメッセージを確認して、[はい] を選ぶ
3. 表示された画面で、[診断・修復] を選ぶ

表示される画面の指示に従って操作してください。

参考

- ネットワークの診断・修復機能では、以下を確認します。
 - パソコンがルーターに接続されているか
 - パソコンからインターネットのウェブページが閲覧できるか
 - プリンターがネットワーク上で検出されるか
 - 電波強度、通信レベルが十分か（無線 LAN 接続（Wi-Fi）の場合）
 - プリンターのポートの設定とネットワークの設定が合っているか

ネットワークの設定・変更

- ▶ [Canon IJ Network Device Setup Utility] 画面
- ▶ ネットワークの設定をする

[Canon IJ Network Device Setup Utility] 画面

- [\[Canon IJ Network Device Setup Utility\] 画面の項目](#)
- [\[Canon IJ Network Device Setup Utility\] 画面のメニュー](#)
- [\[Canon IJ Network Device Setup Utility\] 画面のツールバーの項目](#)

[Canon IJ Network Device Setup Utility] 画面の項目

IJ Network Device Setup Utility (アイジェイ・ネットワーク・デバイス・セットアップ・ユーティリティ) を起動し、[プリンターのネットワーク設定] を選ぶと以下の画面が表示され、検出されたプリンターが一覧表示されます。検出されたプリンターについて、以下の項目が表示されます。



A: [製品名]

検出されたプリンターの製品名が表示されます。プリンターが使用できない状態になっているときには、製品名の左側に以下のアイコンが表示されます。

- : プリンターが設定可能または未設定の場合に表示されます。
- : IP アドレスが他のプリンターと重複している場合に表示されます。
- : プリンターと通信できない場合に表示されます。

参考

- 使用したいプリンターが検出されない場合は、検索条件を指定してプリンターを検索してみてください。
 - [プリンターの検索条件を指定する/特定のプリンターを検索する](#)
- プリンターを右クリックすると、確認、設定項目が表示されます。

B: [シリアルナンバーの下 5 桁]

検出されたプリンターのシリアルナンバーの下 5 桁が表示されます。

C: [状態]

検出されたプリンターの状態が以下のように表示されます。

- [使用可能]
プリンターが使用可能な状態です。
- [設定済]
ネットワークの設定を行い、[設定] をクリックして画面を閉じるとこの状態になります。

- [設定可能]

無線 LAN の設定が必要な状態です。

■ [無線 LAN 接続 \(Wi-Fi\) の設定をする / 設定を変更する](#)

- [未設定]

プリンターがネットワーク上で使用できなくなっているか、IPv6 が無効になっています。[ネットワーク設定] から、IP アドレスを設定または IPv6 を有効にしてください。

■ [無線 LAN 接続 \(Wi-Fi\) の設定をする / 設定を変更する](#)

- [IP アドレス重複]

IP アドレスが他のプリンターと重複しています。

- [不明]

過去に [使用可能] だったプリンターで、現在は使用できない状態になっています。

▶▶▶ **参考**

- ツールバーのプルダウンメニューで [USB] が選ばれている場合は表示されません。

D: [IP アドレス]

検出されたプリンターの IP アドレスが表示されます。プリンターの状態が [設定可能] の場合は、空欄で表示されます。

▶▶▶ **参考**

- ツールバーのプルダウンメニューで [USB] が選ばれている場合は、「-」と表示されます。

E: [設置場所]

検出されたプリンターの設置場所が表示されます。設置場所をプリンターに登録している場合のみ表示されます。プリンターの状態が [設定可能] の場合は、空欄で表示されます。

▶▶▶ **参考**

- ツールバーのプルダウンメニューで [USB] が選ばれている場合は表示されません。

■ [本体情報を設定する](#)

F: [接続方法]

検出されたプリンターの接続方法 (有線 LAN、無線 LAN または USB) が表示されます。

▶▶▶ **参考**

- ツールバーのプルダウンメニューで [USB] が選ばれている場合は、[USB] と表示されます。
- 有線 LAN / 無線 LAN の両方をサポートしている場合は、2 台のプリンターとしてそれぞれ表示されます。([シリアルナンバーの下 5 桁] には同じ番号が表示されます。)
- プリンターが有線 LAN をサポートしていない場合は、有線 LAN は表示されません。
- IJ Network Device Setup Utility が動作しているパソコンで無線 LAN 機能が使用できない場合、無線 LAN は表示されません。

G: [設定方法]

検出されたプリンターの設定方法が表示されます。

- [自動]

自動で設定された IP アドレスでプリンターが動作している場合に表示されます。

- [手動]

手動で設定された IP アドレスでプリンターが動作している場合に表示されます。

▶▶▶ 参考

- ツールバーのプルダウンメニューで [USB] が選ばれている場合は、「-」と表示されます。

H: [MAC アドレス]

検出されたプリンターの MAC アドレスが表示されます。

▶▶▶ 参考

- ツールバーのプルダウンメニューで [USB] が選ばれている場合は、「-」と表示されます。

I: [デバイス名]

検出されたプリンターのデバイス名が表示されます。デバイス名をプリンターに登録している場合のみ表示されます。

▶▶▶ 参考

- ツールバーのプルダウンメニューで [USB] が選ばれている場合は表示されません。
- [状態] が [設定可能] になっているプリンターは表示されません。

■ [本体情報を設定する](#)

J: [IPv6]

検出されたプリンターに IPv6 アドレスが割り当てられている場合は、[オン] と表示されます。

▶▶▶ 参考

- ツールバーのプルダウンメニューで [USB] が選ばれている場合は、「-」と表示されます。

K: プリンターの状態と操作方法のガイドを表示します。

プリンター一覧からプリンターを選ぶと、そのプリンターの現在の状況と次に行う操作を確認することができます。

【Canon IJ Network Device Setup Utility】画面のメニュー

【Canon IJ Network Device Setup Utility】画面には、以下のメニューがあります。



A: [プリンターの設定] メニュー

- [\[プリンターの設定\] メニュー](#)

B: [表示] メニュー

- [\[表示\] メニュー](#)

C: [オプション] メニュー

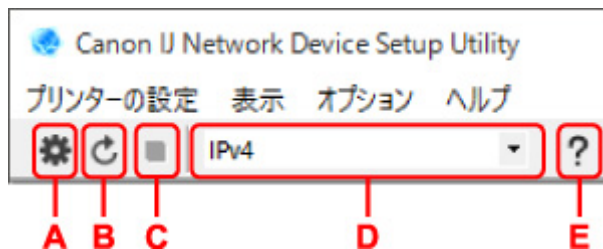
- [\[オプション\] メニュー](#)

D: [ヘルプ] メニュー

- [\[ヘルプ\] メニュー](#)

【Canon IJ Network Device Setup Utility】画面のツールバーの項目

【Canon IJ Network Device Setup Utility】画面のツールバーには、以下の項目があります。



A: 有線 LAN 接続（LAN ケーブル）または無線 LAN 接続（Wi-Fi）の設定を行います。

▶▶▶ 参考

- [プリンターの設定] メニューの [\[ネットワーク設定...\]](#) と同じ機能です。

B: プリンターを再検索します。

▶▶▶ 参考

- [表示] メニューの [\[更新\]](#) と同じ機能です。

C: プリンターの検索を中止します。

▶▶▶ 参考

- [表示] メニューの [\[中止\]](#) と同じ機能です。

D: プリンター一覧に表示するプリンターを、IPv4、IPv6 または USB を使用しているプリンターで切り替えます。

▶▶▶ 参考

- [表示] メニューの [\[表示の切り替え\]](#) と同じ機能です。
- USB 接続（USB ケーブル）しているプリンターを一覧に表示することもできます（一部の機種のみ）。その場合は [USB] を選んでください。

E: 本マニュアルが表示されます。

▶▶▶ 参考

- [ヘルプ] メニューの [\[オンラインマニュアル\]](#) と同じ機能です。

ネットワークの設定をする

- ▶ 有線 LAN 接続（LAN ケーブル）の設定をする／設定を変更する
- ▶ 無線 LAN 接続（Wi-Fi）の設定をする／設定を変更する
- ▶ 本体情報を設定する

有線 LAN 接続（LAN ケーブル）の設定をする／設定を変更する

以下の手順で、有線 LAN 接続（LAN ケーブル）の設定をしたり、設定を変更したりすることができます。

▶▶▶ 参考

- 一部の機種では、プリンターとパソコンを USB ケーブルで接続し、IJ Network Device Setup Utility（アイジェイ・ネットワーク・デバイス・セットアップ・ユーティリティ）でネットワークの設定ができます。[表示] メニューの [表示の切り替え] で [USB] を選ぶと、設定できるプリンターが表示されます。

1. [IJ Network Device Setup Utility](#) を起動する

2. 表示されるメッセージを確認して、[はい] を選ぶ

3. 表示された画面で、[プリンターのネットワーク設定] を選ぶ

検出されたプリンターの一覧が表示されます。

4. プリンターの一覧から設定の実行／変更をするプリンターを選ぶ

[接続方法] が [有線 LAN] になっていて、[状態] が [使用可能] になっているプリンターを選びます。

[状態] が [使用可能] になっていないプリンターは、プリンターを USB 接続（USB ケーブル）してネットワーク設定をすることができます。


USB 接続（USB ケーブル）しているプリンターの設定をする場合はツールバーのプルダウンメニューで [USB] を選び、設定の実行／変更をするプリンターを選びます。

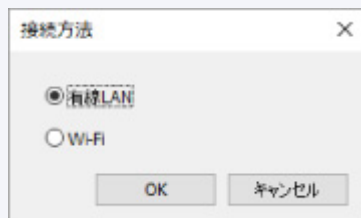
5. [プリンターの設定] メニューから [ネットワーク設定...] を選ぶ

[プリンターのパスワード確認] 画面が表示されます。

パスワードの詳細については、「管理用のパスワードについて」を参照してください。

▶▶▶ 参考

- ツールバーの  アイコンをクリックしても、設定を実行／変更できます。
- 手順 4 で USB 接続（USB ケーブル）しているプリンターを選んだ場合は、[プリンターのパスワード確認] 画面の後に、以下の画面が表示されます。



[有線 LAN] を選び、[OK] をクリックします。

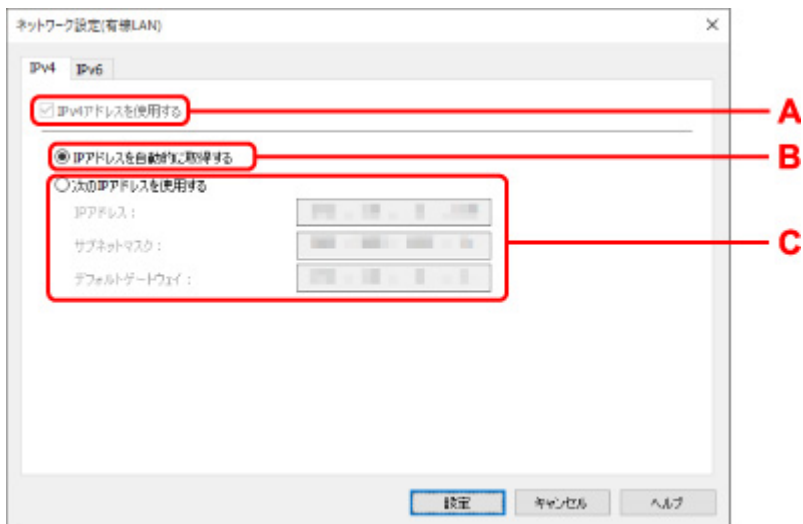
6. パスワードを入力し、[OK] をクリックする

[ネットワーク設定] 画面が表示されます。

7. 設定を実行／変更する

IPv4/IPv6 それぞれで設定/変更できます。タブをクリックしてプロトコルを切り替えてください。

- IPv4 の設定



A: [IPv4 アドレスを使用する]

グレーアウト表示され、常に選ばれた状態となります。

B: [IP アドレスを自動的に取得する]

DHCP サーバー機能によって自動的に割り振られる IP アドレスを使用する場合に選びます。ご使用のルーターの DHCP サーバー機能が有効になっている必要があります。

C: [次の IP アドレスを使用する]

プリンターを使用する環境に DHCP サーバー機能がない場合や、固定 IP アドレスをプリンターに設定したい場合など、プリンターに手動で IP アドレスを設定する場合に選びます。

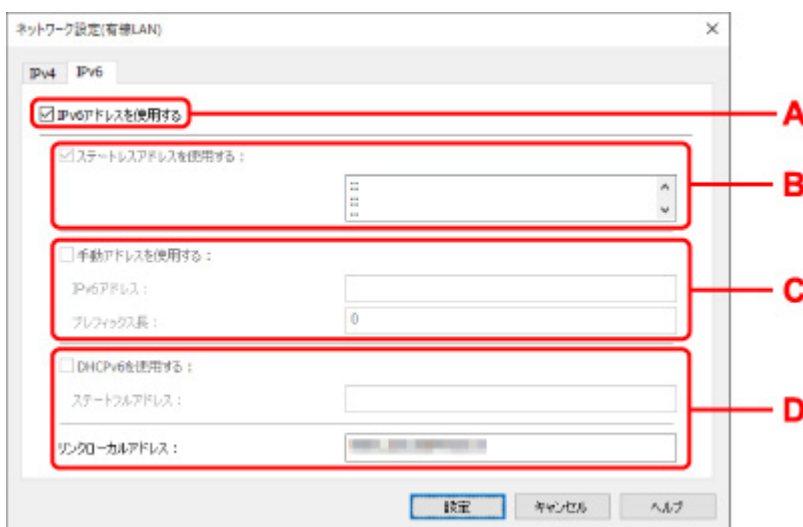
IP アドレス、サブネットマスク、デフォルトゲートウェイを入力してください。

- IPv6 の設定

▶▶▶ **参考**

- 手順 4 で USB 接続 (USB ケーブル) しているプリンターを選んだ場合は、お使いの機種によっては IPv6 の設定を行うことはできません。

IPv6 の設定ができない機種については、「[USB 接続で IPv6 の設定ができない機種一覧](#)」を参照してください。



A: [IPv6 アドレスを使用する]

プリンターを IPv6 環境で使用する場合に選びます。

B: [ステートレスアドレスを使用する :]

自動的に割り振られる IP アドレスを使用する場合には選びます。ご使用のルーターが IPv6 に対応している必要があります。

▶▶▶ 参考

- この項目は機種によっては対応していません。

C: [手動アドレスを使用する :]

プリンターを使用する環境に DHCP サーバー機能がない場合や、固定 IP アドレスをプリンターに設定したい場合など、プリンターに手動で IP アドレスを設定する場合には選びます。

IP アドレスと IP アドレスのプレフィックス長を入力してください。

▶▶▶ 参考

- この項目は機種によっては対応していません。

D: [DHCPv6 を使用する :]

DHCPv6 を使用して IP アドレスを取得する場合には選びます。

▶▶▶ 参考

- この項目は機種によっては対応していません。

8. [設定] をクリックする

無線 LAN 接続 (Wi-Fi) の設定をする / 設定を変更する

以下の手順で、無線 LAN 接続 (Wi-Fi) の設定をしたり、設定を変更したりすることができます。

重要

- 設定を行う前に、プリンター本体をあらかじめ「PC/スマホでかんたん接続 (ケーブルレスセットアップ)」モードにしてください。(IP アドレスを変更する場合は、「PC/スマホでかんたん接続 (ケーブルレスセットアップ)」モードにする必要はありません。) 詳しい方法については、オンラインマニュアルのホームからお使いの機種種の「NR049」を検索して、参照してください。
- 無線 LAN 接続 (Wi-Fi) でプリンターを使用する場合は、無線ネットワークにセキュリティの設定をしてください。特にセキュリティレベルの観点から WPA/WPA2 のご使用をお勧めします。

参考

- 一部の機種では、プリンターとパソコンを USB ケーブルで接続し、IJ Network Device Setup Utility (アイジェイ・ネットワーク・デバイス・セットアップ・ユーティリティ) でネットワークの設定ができます。[表示] メニューの [表示の切り替え] で [USB] を選ぶと、設定できるプリンターが表示されます。

1. [IJ Network Device Setup Utility](#) を起動する

2. 表示されるメッセージを確認して、[はい] を選ぶ

3. 表示された画面で、[プリンターのネットワーク設定] を選ぶ

検出されたプリンターの一覧が表示されます。

4. プリンターの一覧から設定の実行 / 変更をするプリンターを選ぶ

[接続方法] が [Wi-Fi] になっていて、[状態] が [使用可能] または [設定可能] になっているプリンターを選びます。

[状態] が [使用可能] または [設定可能] になっていないプリンターは、プリンターを USB 接続 (USB ケーブル) してネットワーク設定をすることができます。


USB 接続 (USB ケーブル) しているプリンターの設定をする場合はツールバーのプルダウンメニューで [USB] を選び、設定の実行 / 変更をするプリンターを選びます。

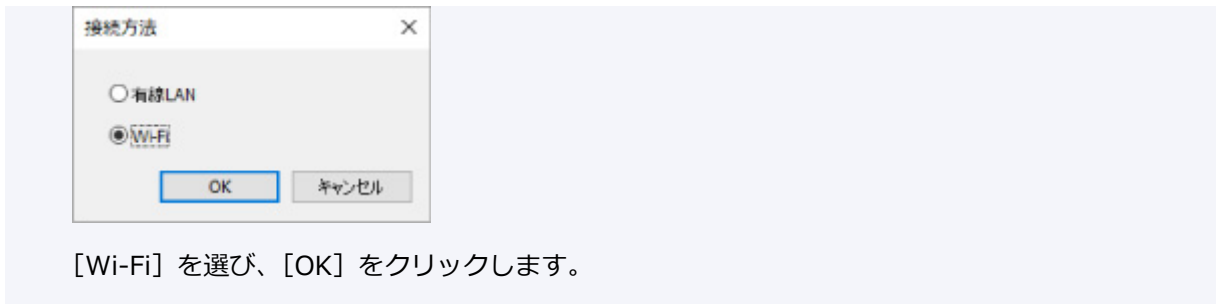
5. [プリンターの設定] メニューから [ネットワーク設定...] を選ぶ

[プリンターのパスワード確認] 画面が表示されます。

パスワードの詳細については、「管理用のパスワードについて」を参照してください。

参考

- ツールバーの  アイコンをクリックしても、設定を実行 / 変更できます。
- 手順 4 で USB 接続 (USB ケーブル) しているプリンターを選び、そのプリンターが有線 LAN に対応している場合は、[プリンターのパスワード確認] 画面の後に、以下の画面が表示されます。



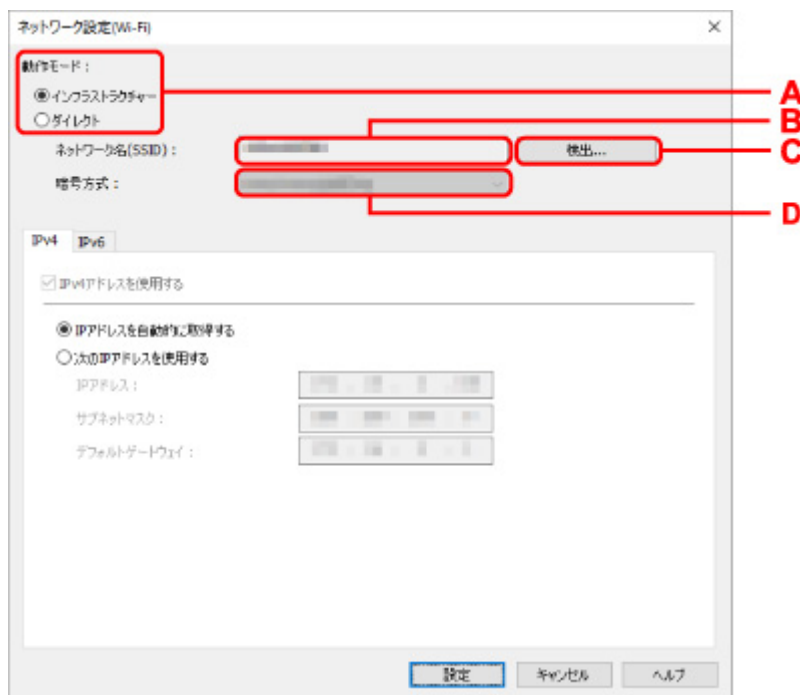
6. パスワードを入力し、[OK] をクリックする

[ネットワーク設定] 画面が表示されます。

7. 設定を実行/変更する

IPv4/IPv6 それぞれで設定/変更できます。タブをクリックしてプロトコルを切り替えてください。

- IPv4/IPv6 共通の設定



A: [動作モード:]

無線 LAN の動作モードを選びます。

- [インフラストラクチャー]

Wi-Fi ルーターを使用して無線でネットワークに接続します。

- [ダイレクト]

Wi-Fi ルーターを介さずに、プリンターをスマートフォンやタブレットなどの無線通信機器と接続します。

参考

- コンピューターの無線 LAN (Wi-Fi) 機能が有効になっていて、手順 4 で USB 接続 (USB ケーブル) しているプリンターを選んだ場合は、お使いの機種によっては [ダイレクト] を選ぶことができます。
- [ダイレクト] を選んでいる場合は、項目がすべてグレーアウト表示され、設定することはできません。

また、使用環境によってはパソコンなどがインターネットに接続できなくなる場合があります。

B: [ネットワーク名(SSID) :]

接続されている無線 LAN のネットワークの識別名 (SSID) が表示されます。

無線ダイレクト時は、プリンターを無線ダイレクトで使用するときの識別名 (SSID) が表示されます。

C: [検出...]

[検出した Wi-Fi ルーター] 画面が表示され、接続する Wi-Fi ルーターを選べます。すでにパソコンに接続されている Wi-Fi ルーターは、[通信状態] に [使用可能] と表示されます。

[通信状態] が [未接続] の Wi-Fi ルーターを選んだ場合は、[設定] をクリックすると、Wi-Fi ルーターに設定されている WPA/WPA2 または WEP の設定画面が表示されます。

■ [\[WEP 詳細\] 画面が表示された場合は](#)

■ [\[WPA/WPA2 詳細\] 画面が表示された場合は](#)

D: [暗号方式 :]

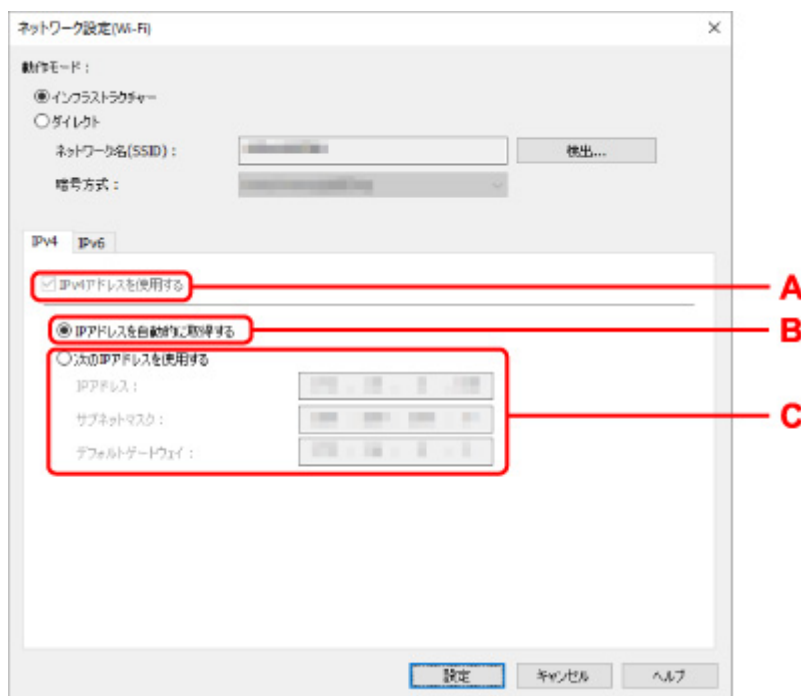
無線 LAN で使用されている暗号方式が表示されます。

• IPv4 の設定

▶▶▶ 参考

- [動作モード :] で [インフラストラクチャー] を選んでいる場合のみ、以下の項目を設定できます。

[ダイレクト] を選んでいる場合は、項目がすべてグレイアウト表示され、設定することはできません。



A: [IPv4 アドレスを使用する]

グレイアウト表示され、常に選ばれた状態となります。

B: [IP アドレスを自動的に取得する]

DHCP サーバー機能によって自動的に割り振られる IP アドレスを使用する場合に選びます。ご使用の Wi-Fi ルーターの DHCP サーバー機能が有効になっている必要があります。

C: [次の IP アドレスを使用する]

プリンターを使用する環境に DHCP サーバー機能がない場合や、固定 IP アドレスをプリンターに設定したい場合など、プリンターに手動で IP アドレスを設定する場合に選びます。

IP アドレス、サブネットマスク、デフォルトゲートウェイを入力してください。

- IPv6 の設定

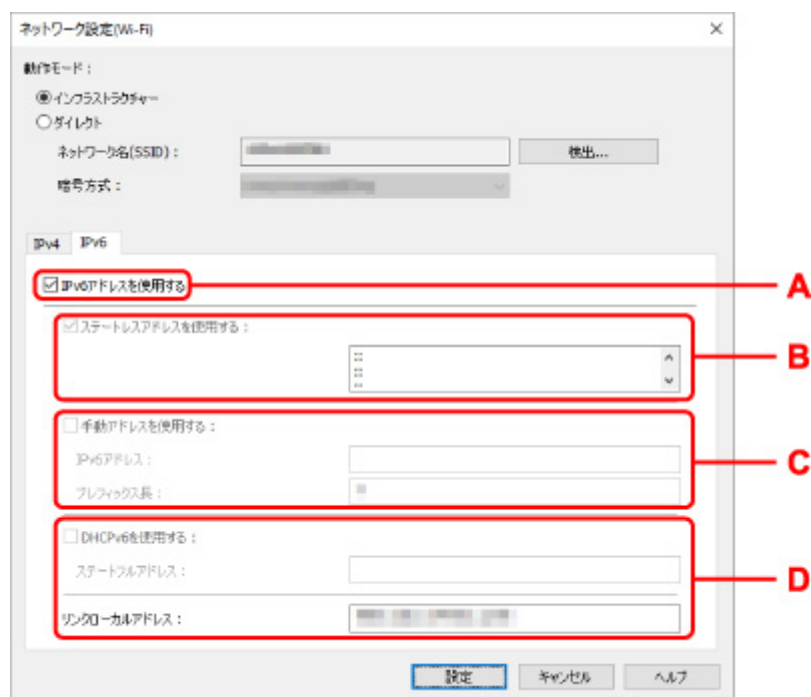
▶▶▶ 参考

- 手順 4 で USB 接続 (USB ケーブル) しているプリンターを選んだ場合は、お使いの機種によっては IPv6 の設定を行うことはできません。

IPv6 の設定ができない機種については、「[USB 接続で IPv6 の設定ができない機種一覧](#)」を参照してください。

- [動作モード:] で [インフラストラクチャー] を選んでいる場合のみ、以下の項目を設定できます。

[ダイレクト] を選んでいる場合は、お使いの機種によっては項目がすべてグレイアウト表示され、設定することはできません。



A: [IPv6 アドレスを使用する]

プリンターを IPv6 環境で使用する場合に選びます。

B: [ステートレスアドレスを使用する:]

自動的に割り振られる IP アドレスを使用する場合に選びます。ご使用の Wi-Fi ルーターが IPv6 に対応している必要があります。

▶▶▶ 参考

- この項目は機種によっては対応していません。

C: [手動アドレスを使用する:]

プリンターを使用する環境に DHCP サーバー機能がない場合や、固定 IP アドレスをプリンターに設定したい場合など、プリンターに手動で IP アドレスを設定する場合に選びます。

IP アドレスと IP アドレスのプレフィックス長を入力してください。

▶▶▶ 参考

- この項目は機種によっては対応していません。

D: [DHCPv6 を使用する :]

DHCPv6 を使用して IP アドレスを取得する場合に選びます。

▶▶▶ 参考

- この項目は機種によっては対応していません。

8. [設定] をクリックする

本体情報を設定する

以下の手順で、プリンターの設置場所とデバイス名を設定したり変更したりできます。

ここで設定した項目は、[Canon IJ Network Device Setup Utility] 画面の [デバイス名] と [設置場所] に表示されます。

▶▶▶ 参考

- ツールバーのプルダウンメニューで [USB] が選ばれている場合はこの設定はご使用になれません。

1. IJ Network Device Setup Utility を起動する

2. 表示されるメッセージを確認して、[はい] を選ぶ

3. 表示された画面で、[プリンターのネットワーク設定] を選ぶ

検出されたプリンターの一覧が表示されます。

4. プリンターの一覧から設置場所とデバイス名を設定するプリンターを選ぶ

[状態] に [使用可能] と表示されているプリンターを選びます。

5. [プリンターの設定] メニューから [本体情報の設定...] を選ぶ

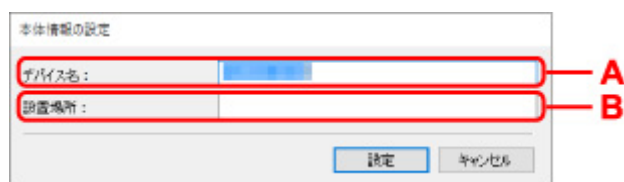
[プリンターのパスワード確認] 画面が表示されます。

パスワードの詳細については、「管理用のパスワードについて」を参照してください。

6. パスワードを入力し、[OK] をクリックする

[本体情報の設定] 画面が表示されます。

7. 設定を実行/変更する



以下の設定をすることができます。

A: [デバイス名:]

プリンターのデバイス名を設定します。

B: [設置場所:]

プリンターの設置場所名を設定します。

8. [設定] をクリックする

ネットワーク設定を初期化する

以下の手順で、プリンターのネットワーク設定を初期化します。

1. **IJ Network Device Setup Utility を起動する**
2. **表示されるメッセージを確認して、[はい] を選ぶ**
3. **表示された画面で、[プリンターのネットワーク設定] を選ぶ**
検出されたプリンターの一覧が表示されます。
4. **プリンターの一覧から設定を初期化するプリンターを選ぶ**
[状態] に [使用可能] と表示されているプリンターを選びます。
5. **[プリンターの設定] メニューから [LAN 設定リセット] を選ぶ**
[プリンターのパスワード確認] 画面が表示されます。
パスワードの詳細については、「管理用のパスワードについて」を参照してください。
6. **パスワードを入力し、[OK] をクリックする**
7. **表示された画面で [はい] をクリックする**
8. **表示された画面で [OK] をクリックする**
プリンターのネットワーク設定が初期化されます。

管理者パスワードを変更する

以下の手順で、プリンターの管理者パスワードを変更します。

1. [IJ Network Device Setup Utility](#) を起動する

2. 表示されるメッセージを確認して、[はい] を選ぶ

3. 表示された画面で、[プリンターのネットワーク設定] を選ぶ

検出されたプリンターの一覧が表示されます。

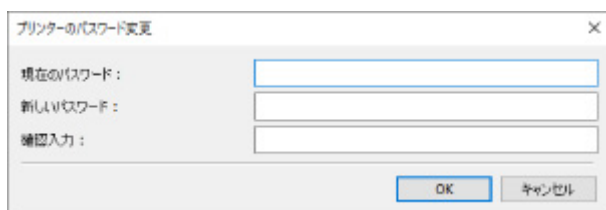
4. プリンターの一覧から管理者パスワードを変更するプリンターを選ぶ

[状態] に [使用可能] と表示されているプリンターを選びます。

5. [プリンターの設定] メニューから [パスワードの変更...] を選ぶ

[プリンターのパスワード変更] 画面が表示されます。

パスワードの詳細については、「管理用のパスワードについて」を参照してください。



6. 現在のパスワードと新しいパスワードを入力する

7. [確認入力:] に、もう一度新しいパスワードを入力する

8. [OK] をクリックする

管理者パスワードが更新されます。

プリンターの検索条件を指定する／特定のプリンターを検索する

IJ Network Device Setup Utility (アイジェイ・ネットワーク・デバイス・セットアップ・ユーティリティ) を起動したときやプリンター検索を更新するときの、プリンターを検索する条件を指定したり、特定のプリンターを指定して検索したりできます。

使用したいプリンターが検出されない場合にこの設定を変更すると、プリンターが検出される場合があります。

参考

- 使用したいプリンターが検出されない場合は、プリンターの操作パネルからプリンターの IP アドレス、サブネットマスク、またはデフォルトゲートウェイを入力してから検索すると、プリンターが検出される場合があります。

■ [プリンターの検索条件を指定する](#)

■ [特定のプリンターを検索する](#)

プリンターの検索条件を指定する

1. [IJ Network Device Setup Utility](#) を起動する

2. 表示されるメッセージを確認して、[はい] を選ぶ

3. 表示された画面で、[プリンターのネットワーク設定] を選ぶ

検出されたプリンターの一覧が表示されます。

4. [オプション] メニューから [検索設定...] を選ぶ

[検索設定] 画面が表示されます。

5. 検索条件を入力する

検索設定

検索時間: 10 秒(5~30)
検索にかかると時間指定する値です。

タイムアウト: 2 秒(1~9)
検出後、プリンターから応答がない場合のタイムアウト値です。

設定 キャンセル ヘルプ

A: [検索時間:]

プリンターを検索する時間を指定します。

B: [タイムアウト:]

プリンターから応答がないときのタイムアウト時間を指定します。

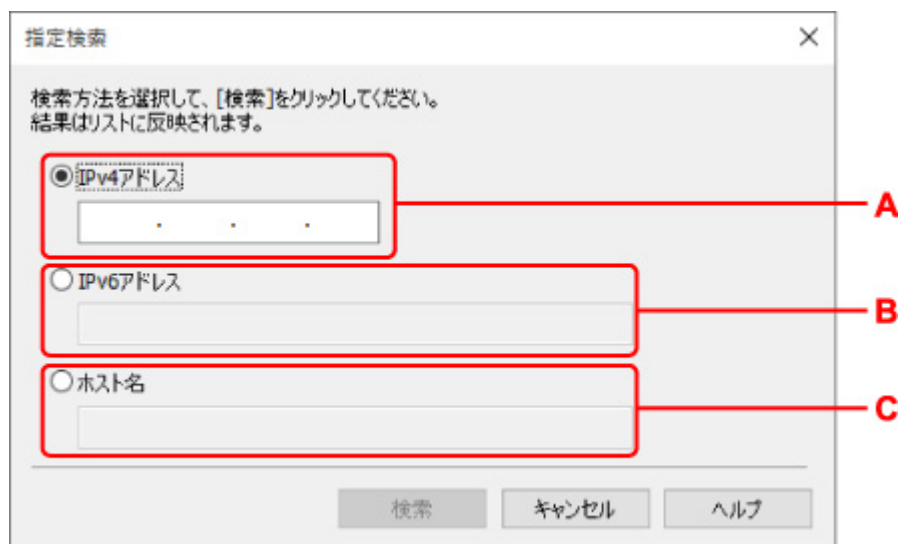
参考

- 数値を大きくすると検索したいプリンターが検出される可能性は高くなりますが、プリンターの検索に時間がかかる場合があります。

6. [設定] をクリックする

特定のプリンターを検索する

1. [IJ Network Device Setup Utility](#) を起動する
2. 表示されるメッセージを確認して、[はい] を選ぶ
3. 表示された画面で、[プリンターのネットワーク設定] を選ぶ
検出されたプリンターの一覧が表示されます。
4. [オプション] メニューから [指定検索...] を選ぶ
[指定検索] 画面が表示されます。
5. 指定する項目を選び、検索条件を入力する



The image shows a dialog box titled "指定検索" (Specify Search). It contains the following elements:

- Instruction text: "検索方法を選択して、[検索]をクリックしてください。結果はリストに反映されます。" (Select a search method, click [Search], and the results will be reflected in the list.)
- Three radio button options, each with a corresponding text input field:
 - IPv4アドレス (IPv4 Address) - Labeled with a red box and line 'A'.
 - IPv6アドレス (IPv6 Address) - Labeled with a red box and line 'B'.
 - ホスト名 (Host Name) - Labeled with a red box and line 'C'.
- Buttons at the bottom: "検索" (Search), "キャンセル" (Cancel), and "ヘルプ" (Help).

A: [IPv4 アドレス]

検索したいプリンターの IPv4 アドレスを指定します。

B: [IPv6 アドレス]

検索したいプリンターの IPv6 アドレスを指定します。

C: [ホスト名]

検索したいプリンターのホスト名を指定します。

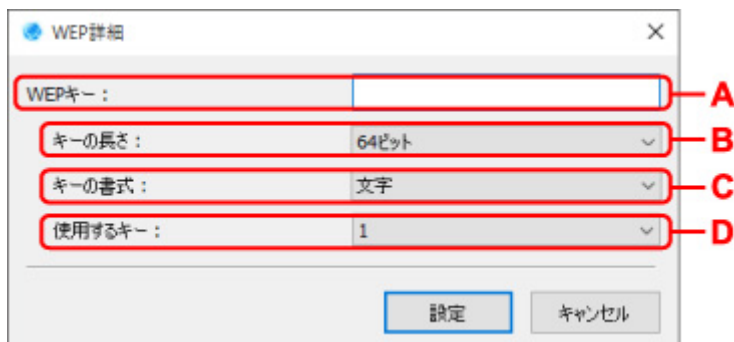
6. [検索] をクリックする

指定した条件でプリンターを検索し、プリンター一覧に検索結果が表示されます。

[WEP 詳細] 画面が表示された場合は

プリンターが接続する Wi-Fi ルーターを変更したときは、Wi-Fi ルーターに設定されている暗号方式に合わせてパスワード（WEP キー）を入力する必要があります。

1. [WEP 詳細] 画面が表示されたら、以下の内容を確認して入力する



A: WEP キー :

Wi-Fi ルーターと同じ値を入力してください。

キーの長さとキーの書式の組み合わせにより、入力できる文字数と文字種が異なります。

		キーの長さ :	
		64 ビット	128 ビット
キーの書式 :	文字	5 文字	13 文字
	16 進数	10 桁	26 桁

B: キーの長さ :

[64 ビット] または [128 ビット] から選びます。

C: キーの書式 :

[文字] または [16 進数] から選びます。

D: 使用するキー :

Wi-Fi ルーターに設定されているパスワードの番号を選びます。

2. [設定] をクリックする

重要

- プリンターの暗号方式の設定を変更した後にパソコンとプリンターが通信できなくなった場合は、Wi-Fi ルーターとパソコンの暗号方式の設定がプリンターの設定と一致しているか確認してください。

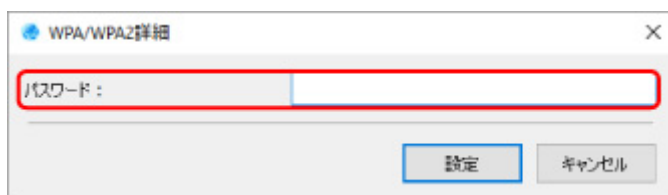
【WPA/WPA2 詳細】画面が表示された場合は

プリンターが接続する Wi-Fi ルーターを変更したときは、Wi-Fi ルーターに設定されている暗号方式に合わせてパスワードを入力する必要があります。

1. 【WPA/WPA2 詳細】画面が表示されたら、パスワードを入力する

Wi-Fi ルーターで設定したパスワードを、8 文字以上 63 文字以内の半角英数字または 64 桁の 16 進数で入力してください。

パスワードが不明な場合の確認方法は、Wi-Fi ルーターの取扱説明書を参照するか、メーカーにお問い合わせください。



2. 【設定】をクリックする

▶▶▶ 重要

- プリンターの暗号方式の設定を変更した後にパソコンとプリンターが通信できなくなった場合は、Wi-Fi ルーターとパソコンの暗号方式の設定がプリンターの設定と一致しているか確認してください。

ネットワークの状況を確認する

- ▶ 無線 LAN 接続 (Wi-Fi) の通信状況を確認する
- ▶ パソコンのネットワーク情報を表示する
- ▶ プリンターのネットワーク情報を表示する
- ▶ プリンターと Wi-Fi ルーターの接続状態を確認する
- ▶ ネットワーク設定の変化を確認する

無線 LAN 接続 (Wi-Fi) の通信状況を確認する

以下の手順で、プリンターとパソコンの通信状況（電波強度）を確認できます。

プリンターとパソコンが無線 LAN でうまく通信できない場合は、ここから通信状況を確認してください。

1. [IJ Network Device Setup Utility](#) を起動する

2. 表示されるメッセージを確認して、[はい] を選ぶ

3. 表示された画面で、[プリンターのネットワーク設定] を選ぶ

検出されたプリンターの一覧が表示されます。

4. プリンターの一覧から通信状況を確認するプリンターを選ぶ

[状態] に [使用可能] と表示されているプリンターを選びます。

5. [表示] メニューから [無線通信状態の確認] を選ぶ

[プリンターのパスワード確認] 画面が表示されます。

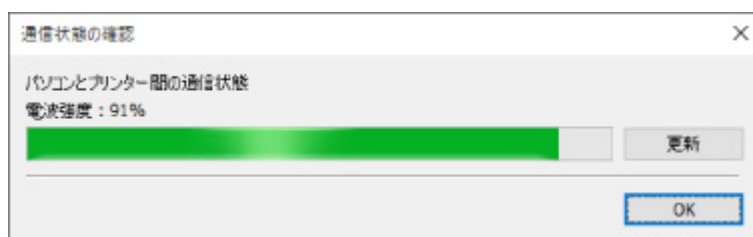
パスワードの詳細については、「管理用のパスワードについて」を参照してください。

6. パスワードを入力し、[OK] をクリックする

- 選んだプリンターが、Wi-Fi ルーターを介してパソコンと接続されている場合：
以下の画面が表示されます。



- 選んだプリンターが、無線ダイレクトでパソコンと接続されている場合：
以下の画面が表示されます。



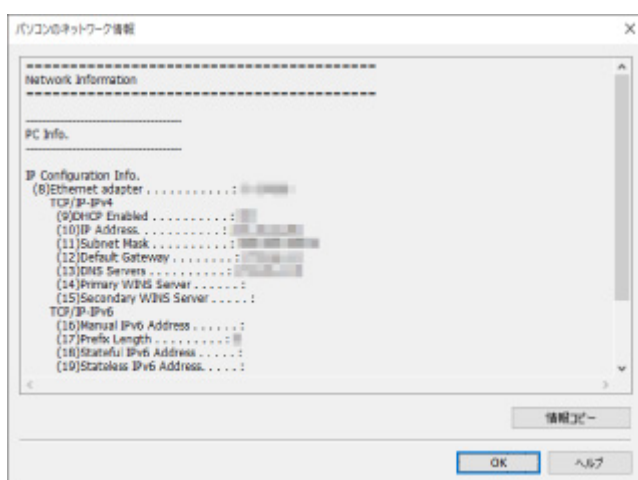
[更新] をクリックすると、通信状況を再度計測します。

7. [OK] をクリックして画面を閉じる

パソコンのネットワーク情報を表示する

以下の手順で、[Canon IJ Network Device Setup Utility] 画面で選んだプリンターが接続している、IJ Network Device Setup Utility (アイジェイ・ネットワーク・デバイス・セットアップ・ユーティリティ) がインストールされているパソコンのネットワーク情報を表示できます。

1. **IJ Network Device Setup Utility を起動する**
2. 表示されるメッセージを確認して、**[はい]** を選ぶ
3. 表示された画面で、**[プリンターのネットワーク設定]** を選ぶ
検出されたプリンターの一覧が表示されます。
4. **[表示]** メニューから **[パソコンのネットワーク情報]** を選ぶ
以下の画面が表示されます。



[情報コピー] をクリックすると、表示されているすべてのネットワーク情報をクリップボードにコピーできます。

5. **[OK]** をクリックして画面を閉じる

プリンターのネットワーク情報を表示する

以下の手順で、プリンターのネットワーク情報を表示できます。

1. [IJ Network Device Setup Utility](#) を起動する

2. 表示されるメッセージを確認して、[はい] を選ぶ

3. 表示された画面で、[プリンターのネットワーク設定] を選ぶ

検出されたプリンターの一覧が表示されます。

4. プリンターの一覧からネットワーク情報を表示するプリンターを選ぶ

[状態] に [使用可能] と表示されているプリンターを選びます。

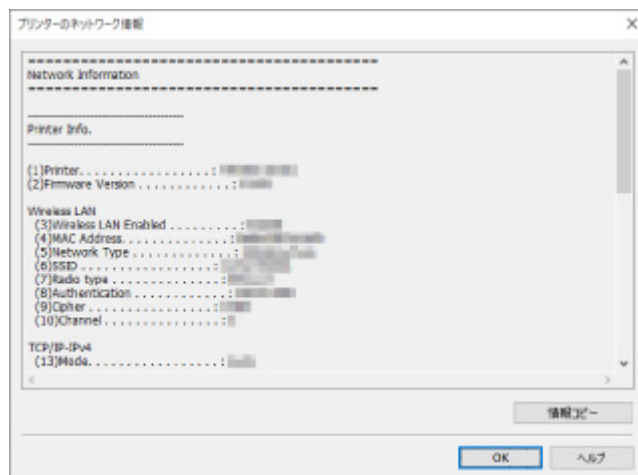
5. [表示] メニューから [プリンターのネットワーク情報] を選ぶ

[プリンターのパスワード確認] 画面が表示されます。

パスワードの詳細については、「管理用のパスワードについて」を参照してください。

6. パスワードを入力し、[OK] をクリックする

以下の画面が表示されます。



[情報コピー] をクリックすると、表示されているすべてのネットワーク情報をクリップボードにコピーできます。

7. [OK] をクリックして画面を閉じる

プリンターと Wi-Fi ルーターの接続状態を確認する

以下の手順で、プリンターが検索した Wi-Fi ルーターの情報を表示できます。

プリンターの周辺にある Wi-Fi ルーターを検出し、一覧を表示します。プリンターが適切な場所に設置されているかを確認したいときに使用します。

1. [IJ Network Device Setup Utility](#) を起動する

2. 表示されるメッセージを確認して、[はい] を選ぶ

3. 表示された画面で、[プリンターのネットワーク設定] を選ぶ

検出されたプリンターの一覧が表示されます。

4. プリンターの一覧から、プリンターと Wi-Fi ルーターの接続状態を表示するプリンターを選ぶ

[状態] に [使用可能] と表示されていて、[接続方法] に [Wi-Fi] と表示されているプリンターを選びます。

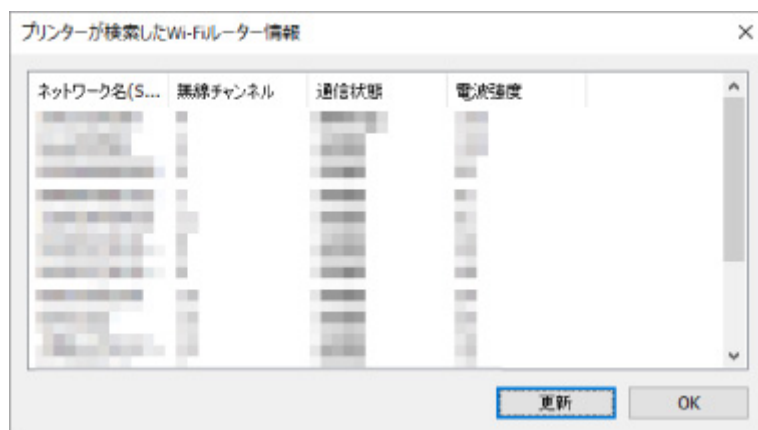
5. [表示] メニューから [プリンターと Wi-Fi ルーターの接続状態] を選ぶ

[プリンターのパスワード確認] 画面が表示されます。

パスワードの詳細については、「管理用のパスワードについて」を参照してください。

6. パスワードを入力し、[OK] をクリックする

以下の画面が表示されます。



[更新] をクリックすると、Wi-Fi ルーターを再検索します。

7. [OK] をクリックして画面を閉じる

ネットワーク設定の変化を確認する

使用できないプリンターがある場合に、そのプリンターが使用できたときのネットワークの状態と現在のネットワークの状態を比較し、確認できます。

1. [IJ Network Device Setup Utility](#) を起動する

2. 表示されるメッセージを確認して、[はい] を選ぶ

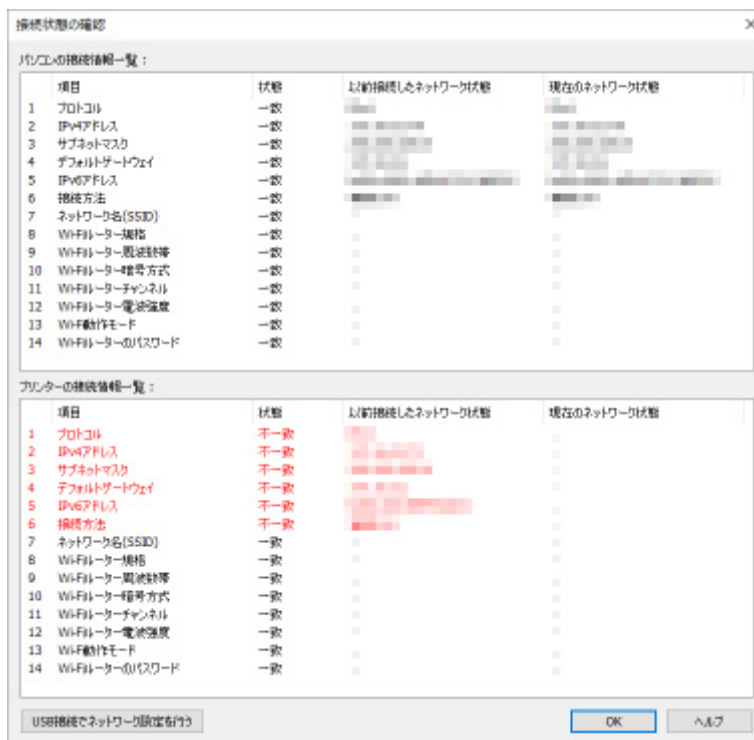
3. 表示された画面で、[プリンターのネットワーク設定] を選ぶ

検出されたプリンターの一覧が表示されます。

4. プリンターの一覧から [状態] が [不明] または [未設定] と表示されているプリンターを選ぶ

5. [表示] メニューから [接続状態の確認] を選ぶ

以下の画面が表示されます。



選んだプリンターが使用できたときのネットワークの状態と、現在のネットワークの状態が異なる場合は、[状態] に [不一致] と表示され、項目が赤く表示されます。赤く表示された項目を確認してください。

6. [OK] をクリックして画面を閉じる

USB 接続 (USB ケーブル) でネットワークの設定を行う

[接続状態の確認] 画面が表示されているときに、プリンターとパソコンを USB ケーブルで接続してプリンターのネットワーク設定を行うことができます。以下の手順で行います。

1. [USB 接続でネットワーク設定を行う] をクリックする

表示されたメッセージに従って、設定を行いたいプリンターを USB ケーブルでパソコンに接続します。プリンターの電源が入っていることを確認してください。

2. 表示されている画面の [はい] をクリックする

検出されたプリンターの一覧が表示されます。

3. プリンター一覧から、セットアップを行いたいプリンターを選ぶ



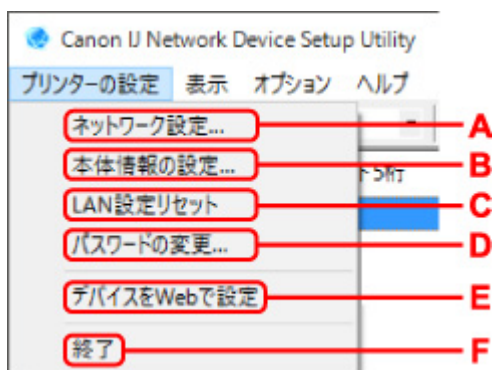
表示されるメッセージに従って、プリンターのネットワーク設定を行ってください。

IJ Network Device Setup Utility のメニュー

- ▶ [プリンターの設定] メニュー
- ▶ [表示] メニュー
- ▶ [オプション] メニュー
- ▶ [ヘルプ] メニュー

【プリンターの設定】メニュー

【プリンターの設定】メニューには、以下の項目があります。



A: 【ネットワーク設定...】

有線 LAN 接続（LAN ケーブル）または無線 LAN 接続（Wi-Fi）の設定を行います。

- [有線 LAN 接続（LAN ケーブル）の設定をする／設定を変更する](#)
- [無線 LAN 接続（Wi-Fi）の設定をする／設定を変更する](#)

▶▶▶ 参考

- 【Canon IJ Network Device Setup Utility】画面でプリンターを右クリックしても、この項目を表示することができます。

B: 【本体情報の設定...】

プリンターのデバイス名や設置場所を設定します。

- [本体情報を設定する](#)

C: 【LAN 設定リセット】

プリンターの LAN 設定を初期化します。

- [ネットワーク設定を初期化する](#)

D: 【パスワードの変更...】

プリンターに設定されているパスワードを変更します。

- [管理者パスワードを変更する](#)

E: 【デバイスを Web で設定】

プリンター情報の確認や、より詳細な設定をウェブページ上で行うことができます。

▶▶▶ 参考

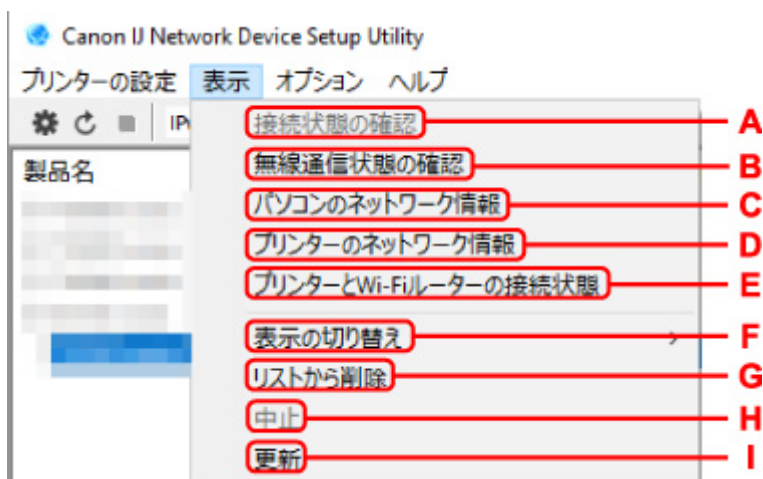
- この機能は、以下の OS とウェブブラウザで利用できます。
OS : Windows 10／Windows 8.1／Windows 7 SP1 以上
ブラウザ : Internet Explorer 11 以上、Google Chrome、Mozilla Firefox
- 【Canon IJ Network Device Setup Utility】画面でプリンターを右クリックしても、この項目を表示することができます。

F: 【終了】

IJ Network Device Setup Utility（アイジェイ・ネットワーク・デバイス・セットアップ・ユーティリティ）を終了します。

【表示】メニュー

【表示】メニューには、以下の項目があります。



A: 【接続状態の確認】

使用できないプリンターがある場合に、そのプリンターが使用できたときのネットワークの状態と現在のネットワークの状態を比較し、確認できます。

- [ネットワーク設定の変化を確認する](#)

参考

- 【Canon IJ Network Device Setup Utility】画面でプリンターを右クリックしても、この項目を表示することができます。

B: 【無線通信状態の確認】

無線 LAN の通信状況を確認できます。

- [無線 LAN 接続 \(Wi-Fi\) の通信状況を確認する](#)

参考

- 【Canon IJ Network Device Setup Utility】画面でプリンターを右クリックしても、この項目を表示することができます。

C: 【パソコンのネットワーク情報】

パソコンに設定されているネットワークの情報を確認できます。

- [パソコンのネットワーク情報を表示する](#)

D: 【プリンターのネットワーク情報】

プリンターに設定されているネットワークの情報を確認できます。

- [プリンターのネットワーク情報を表示する](#)

E: 【プリンターと Wi-Fi ルーターの接続状態】

Wi-Fi ルーターを検索し、プリンターが検索した Wi-Fi ルーターの情報（無線チャンネル、通信状態、電波強度）を確認できます。

- [プリンターと Wi-Fi ルーターの接続状態を確認する](#)

F: 【表示の切り替え】

プリンター一覧に表示するプリンターを、IPv4 を使用しているプリンターと IPv6 を使用しているプリンターで切り替えます。一部の機種では、USB 接続 (USB ケーブル) しているプリンターを表示することもできます。

▶▶▶ 参考

- [Canon IJ Network Device Setup Utility] 画面でプリンターを右クリックしても、この項目を表示することができます。

G: [リストから削除]

選んだプリンターをプリンター一覧から一時的に削除します。

削除したプリンターがネットワーク上にある場合は、[更新] を選ぶと再度検出されます。

H: [中止]

プリンターの検索を中止します。


▶▶▶ 参考

- ツールバーの ■ アイコンをクリックしても、プリンターの検索を中止できます。

I: [更新]

プリンターを再検索します。

▶▶▶ 参考

- ツールバーの  アイコンをクリックしても、プリンターを再検索できます。

[オプション] メニュー

[オプション] メニューには、以下の項目があります。



A: [検索設定...]

ネットワーク上にあるプリンターを検索するときの条件を設定します。

- [プリンターの検索条件を指定する](#)

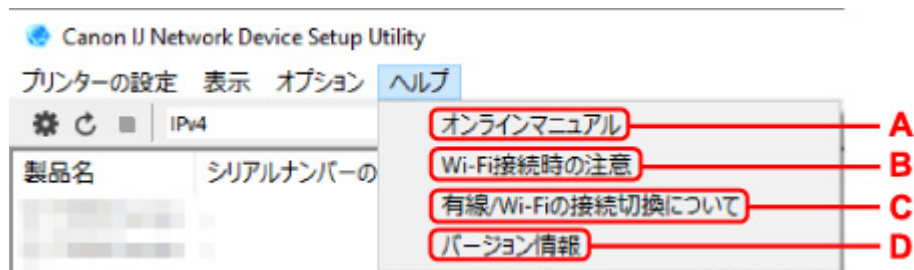
B: [指定検索...]

IP アドレスやホスト名を指定してプリンターを検索します。

- [特定のプリンターを検索する](#)

[ヘルプ] メニュー

[ヘルプ] メニューには、以下の項目があります。



A: [オンラインマニュアル]

本マニュアルが表示されます。

B: [Wi-Fi 接続時の注意]

無線 LAN 接続 (Wi-Fi) 時の注意に関するメッセージが表示されます。

C: [有線/Wi-Fi の接続切替について]

選んだプリンターに対して、ネットワーク接続の方法 (有線 LAN、無線 LAN) を切り換えるときの注意に関するメッセージが表示されます。

参考

- ツールバーのプルダウンメニューで [USB] が選ばれている場合は、グレーアウト表示されます。

D: [バージョン情報]

IJ Network Device Setup Utility (アイジェイ・ネットワーク・デバイス・セットアップ・ユーティリティ) のバージョン情報が表示されます。

診断・修復機能がサポートされない機種一覧

以下の機種は、IJ Network Device Setup Utility (アイジェイ・ネットワーク・デバイス・セットアップ・ユーティリティ) の「診断・修復機能」を使用することはできません。

- G4000 series
- PRO-500 series
- PRO-1000 series
- MB2100 series
- MB2700 series
- MB5100 series
- MB5400 series
- iB4100 series
- PRO-520
- PRO-540
- PRO-540S
- PRO-560
- PRO-560S
- PRO-2000
- PRO-4000
- PRO-4000S
- PRO-6000
- PRO-6000S
- TS9000 series
- TS8000 series
- TS6000 series
- TS5000 series
- MG3000 series
- E470 series

USB 接続で IPv6 の設定ができない機種一覧

以下の機種は、IJ Network Device Setup Utility (アイジェイ・ネットワーク・デバイス・セットアップ・ユーティリティ) から、USB 接続でネットワークの設定を行うときに、IPv4 のみ設定できます (IPv6 の設定を行うことはできません)。

- iB4100 series
- MG3000 series
- E470 series
- G4000 series
- TS5000 series
- TS6000 series
- TS8000 series
- TS9000 series
- TR8500 series
- TR7500 series
- TS9100 series
- TS8100 series
- TS6100 series
- TS5100 series
- TS3100 series
- E3100 series
- TS300 series
- E300 series
- TR8580 series
- TS9180 series
- TS8180 series
- TS6180 series
- TR8530 series
- TR7530 series
- TS8130 series
- TS6130 series
- XK70 series
- XK50 series
- G4010 series
- G3010 series
- TR4500 series
- E4200 series
- TS6200 series
- TS6280 series
- TS6230 series
- TS8200 series
- XK80 series
- TS8280 series
- TS8230 series
- TS9500 series
- TS9580 series
- TR9530 series

ネットワークに関するその他の情報

- ▶ [用語について](#)
- ▶ [Wi-Fi 対応機器ご使用時におけるセキュリティに関するご注意](#)
- ▶ [制限事項](#)
- ▶ [ファイアウォールについて](#)
- ▶ [Wi-Fi 通信に干渉する可能性のある機器一覧](#)

用語について

LAN に関連する用語について説明します。

- [英数字](#)
- [あ](#)
- [か](#)
- [さ](#)
- [た](#)
- [な](#)
- [は](#)
- [ま](#)
- [ら](#)

英数字

- **AES**

セキュリティ方式の一種で、WPA でも利用できる暗号化方式の一種です。米国政府内での情報処理用に採用された強固な暗号化方式です。

- **AOSS (AirStation One-Touch Secure System)**

無線 LAN でのネットワーク接続をワンタッチで設定できるサービスです。

- **Bonjour**

ネットワーク上にある通信可能な機器を自動的に検出するサービスです。

- **DHCP サーバー機能**

ルーターや Wi-Fi ルーターの機能で、ネットワーク上のプリンターやパソコンが起動すると、その都度ルーターや Wi-Fi ルーターから、IP アドレスなどのネットワーク利用に必要な設定情報をプリンターやパソコンに自動的に割り当てます。

- **DHCPv6**

コンピューターがネットワーク接続する際に、必要な情報を自動的に割り当てるための規約（プロトコル）です。IPv6 とともに使用します。

- **DNS サーバー**

機器の名称を IP アドレスに変換するサーバーです。手動で IP アドレスを設定する場合は、プライマリサーバーとセカンダリサーバーの IP アドレスを設定します。

- **IEEE802.11b**

周波数 2.4GHz の帯域を使う無線 LAN の国際規格です。最大 11Mbps の転送速度で、数十メートルの範囲にある複数の端末が通信を行うことができます。

- **IEEE802.11g**

周波数 2.4GHz の帯域を使う無線 LAN の国際規格です。最大 54Mbps の転送速度で、数十メートルの範囲にある複数の端末が通信を行うことができます。

IEEE802.11b との互換性もあります。

- **IEEE802.11n**

周波数 2.4GHz の帯域に加え 5GHz の帯域の両方を使う無線 LAN の国際規格です。複数のアンテナを同時に利用したり、通信に使用するチャンネルを複数同時に利用することで従来よりも大きな転送速度を実現しますが、組み合わせる機器により通信速度が左右されることがあります。最大 600Mbps の転送速度で数十メートルの範囲にある複数の端末が通信を行うことができます。

IEEE802.11b や IEEE802.11g とも相互接続ができます。

- **IPv4/IPv6**

インターネットで利用されているインターネットプロトコル (IP) です。IPv4 はアドレス資源を 32 ビットで管理、IPv6 はアドレス資源を 128 ビットで管理しています。

- **IP アドレス**

パソコンやプリンターなどの機器ごとに割り振られた固有の番号で、データのやりとりをする場合に送り先の機器を指定するために使われます。特に TCP/IP を使用しているインターネットでは、すべての機器に固有の IP アドレスが必要です。

通常、IP アドレスはルーターの DHCP サーバー機能により自動で割り当てられます。

- **LPR (Line Printer daemon protocol)**

TCP/IP 上で動作するプラットフォームに依存しない印刷プロトコルです。双方向通信はサポートしていません。

- **MAC アドレス**

データをやり取りするための機器に付属する固有の番号です。機器の製造元の各社でそれぞれ固有の番号を割り当てるため、同じ MAC アドレスを持つ製品は存在しません。

- **PC/スマホでかんたん接続 (ケーブルレスセットアップ)**

Wi-Fi ルーターを操作せず、各種機器 (スマートフォンなど) から直接プリンターに、Wi-Fi ルーターの情報を設定します。

- **PSK**

WPA / WPA2 で採用された認証方式の一種です。

- **SSID**

SSID とは無線 LAN の識別子です。ネットワーク名、Wi-Fi ルーター名と表記されることもあります。無線 LAN では近隣の無線 LAN とデータが混信する可能性があるため、通信したい機器同士を識別するために SSID が使われます。

ご使用になる無線 LAN 機器 (Wi-Fi ルーター、パソコン、プリンターなど) には同じ SSID を設定します。SSID は半角英数字 32 文字以内で指定します。大文字小文字は区別されます。

- **TCP/IP**

インターネットや LAN の標準プロトコルです。ネットワークを介してパソコンやプリンターなどの機器同士が通信を行うための通信規約です。

- **TKIP**

WPA / WPA2 で採用された暗号化プロトコルの一種です。

- **USB**

パソコンと周辺機器を接続するための規格です。電源を入れたまま抜き差しできるメリットがあります。この規格に適合したケーブルを USB ケーブルと言います。

- **WCN (Windows Connect Now)**

Windows Vista 以降に搭載されている機能で、PIN コードを入力し無線で直接設定情報を取得します (WCN-NET)。

- **WEP/パスワード (WEP キー)**

WEP とは IEEE802.11 で採用されているセキュリティ方式の一種です。Wi-Fi ルーターとクライアント (パソコンやプリンター) の両方に同じパスワードを設定し、通信相手を認証すると同時に、通信内容の暗号化と復号化を行ってデータの安全性を確保します。

プリンターでは、パスワードの長さとして 64 ビットと 128 ビットがあり、キーの書式として文字と 16 進数があります。また、使用するキーの番号として 1 から 4 があります。

- **Wi-Fi (ワイ・ファイ)**

Wi-Fi Alliance による無線 LAN 規格のマーケティング上のブランドネームです。Wi-Fi Alliance の相互接続性テストに合格した製品のみを与えられます。

プリンターは Wi-Fi 認定製品です。

- **WPA**

Wi-Fi Alliance が 2002 年 10 月に発表した無線 LAN のセキュリティ方式の一種です。WEP よりもセキュリティ強度が向上しています。

- 認証

WPA の認証方式には、認証サーバーがない環境でも使用できる「PSK」と、認証サーバーを必要とする「EAP/802.1x」(エンタープライズともいいます) があります。

プリンターでは、WPA-PSK をサポートしています。

- パスワード

WPA-PSK 認証で使用する暗号化キーです。

8 文字から 63 文字の ASCII 文字、または 64 ビットの 16 進数で入力します。

- **WPA2**

Wi-Fi Alliance が 2004 年 9 月に発表したセキュリティ方式の一種です。WPA の新バージョンで、IEEE802.11i が採用した暗号化方式「AES (Advanced Encryption Standard : 高度暗号化規格)」に対応しています。

- 認証

WPA2 の認証方式には、認証サーバーがない環境でも使用できる「PSK」と、認証サーバーを必要とする「EAP/802.1x」があります。

プリンターでは、WPA2-PSK をサポートしています。

- パスワード

WPA2-PSK 認証で使用する暗号化キーです。

8 文字から 63 文字の ASCII 文字、または 64 ビットの 16 進数で入力します。

- **WPS (Wi-Fi Protected Setup)**

無線 LAN 機器の接続とセキュリティの設定を簡単に実行するための規格です。Wi-Fi ルーターと安全な無線 LAN 通信を行うための暗号化を行うためのセキュリティ設定を簡単にできるように、特定の ID (4 桁から 8 桁の数字) を入力すれば設定が完了する PIN 方式や、設定時にボタンを押すだけで設定が完了するプッシュボタン方式があります。

あ

- **アドホック**

無線 LAN の通信方式の 1 つです。同じ SSID の名前を設定した無線通信端末 (パソコン、プリンターなど) が直接データ通信を行う方式です。Wi-Fi ルーターを必要としないのが特長です。その際、無線通信端末同士はピアツーピアで接続され、お互いのリソースを共有できます。プリンターではご使用になれません。

- **インフラストラクチャー**

無線 LAN の通信方式の 1 つです。無線通信端末 (パソコン、プリンターなど) と Wi-Fi ルーターを経由してネットワークに接続する方式です。

か

- **管理パスワード**

IJ Network Device Setup Utility でプリンターのネットワーク設定を変更するための管理用パスワードです。

- **キーの長さ**

パスワード (WEP キー) の長さです。[64 ビット] または [128 ビット] から選びます。パスワードの長さは長い方がより複雑なパスワードを設定できます。

- **キーの書式**

パスワード (WEP キー) の書式を、[文字] または [16 進数] から選びます。選んだパスワードの書式により、使用できる文字が異なります。

- 文字

半角英数字、またはアンダーバー「_」を含む 5 文字または 13 文字の文字列で指定してください。大文字小文字は区別されます。

- 16 進数

10 桁または 26 桁の 0~9、A~F、a~f (16 進数) で指定してください。

さ

- **サブネットマスク、サブネットワークアドレス**

IP アドレスはネットワークアドレス番号とホストアドレス番号に分けられますが、そのうち、IP アドレスからサブネットワークアドレスを割り出すための値をサブネットマスクといいます。通常、サブネットマスクはルーターの DHCP サーバー機能により自動で割り当てられます。

例 :

IP アドレス : 192.168.127.123

サブネットマスク : 255.255.255.0

上記例のサブネットワークアドレス : 192.168.127.0

- **ステルス機能**

Wi-Fi ルーターが SSID 情報を含んだデータを公開しないことでその存在を隠す機能です。ステルス機能が設定された Wi-Fi ルーターは Wi-Fi ルーター一覧に表示されないため SSID を直接入力する必要があります。

- **ステートフルアドレス**

DHCPv6 を使用して、DHCP サーバーから取得する IPv6 アドレスです。

- **ステートレスアドレス**

ルーターから通知される RA (Router Advertisement) に含まれるプレフィックスとプリンターの MAC アドレスを使用して、自動的に生成される仮の IPv6 アドレスです。DHCP サーバーがない環境でも、IPv6 アドレスが生成されます。

た

- **通信状況**

Wi-Fi ルーターとプリンターの接続状況を確認できます。

- **通信レベル**

プリンターが Wi-Fi ルーターから受信しているノイズ (妨害電波) を除いた電波の状態が 0~100% で表示されます。

- **デフォルトゲートウェイ**

異なるネットワークと通信する際に中継となるコンピューターやルーターなどの機器のことです。

- **デフォルトルーターアドレス**

ルーターに設定されている初期値の IP アドレスです。

- **電波強度**

プリンターが Wi-Fi ルーターから受信している電波の強さが 0~100% で表示されます。

- **動作状態**

プリンターを使用できるかどうかの現在の動作状態が表示されます。

な

- **認証方式**

Wi-Fi ルーターとプリンターが無線 LAN 通信を行う際に相手を確認するための方式です。Wi-Fi ルーターとプリンターの設定を合わせる必要があります。

は

- **ファイアウォール**

ネットワークにおける不正な侵入を防ぐシステムです。

ブロードバンドルーターやお使いのパソコンにインストールされているオペレーティングシステムやセキュリティソフトウェアに用意されています。

- **プレフィックス長**

IP アドレスのネットワーク部のビット数です。IPv4 の場合は 8 ビットから 24 ビット、IPv6 の場合は 64 ビットになります。

- **プロキシサーバー**

ネットワーク接続されたコンピューターとインターネットを中継するサーバーです。プロキシサーバーを使用する場合は、プロキシサーバーのアドレスとポート番号を設定します。

- **ホスト名**

ネットワーク上のコンピューターやプリンターを識別しやすくするために、コンピューターやプリンターに付ける名前です。一般的に半角英数字を使用します。

ま

- **無線 LAN**

配線を必要としない LAN (Local Area Network) のことです。

1 つの建物内や敷地内など、比較的狭い範囲で電波などを使用してネットワークを構築します。

IEEE802.11 に準拠したシステムを利用すると、ケーブルを使わずパソコンや周辺機器、ネットワークを共有できます。

- **無線ダイレクト**

Wi-Fi ルーターがない環境で、プリンターと無線通信機器 (スマートフォンやタブレットなど) を接続します。

- **無線チャンネル**

無線 LAN では、使用する周波数帯域を分割し無線チャンネルと呼んでいます。

インフラストラクチャーの場合、無線チャンネルは Wi-Fi ルーターに自動的に合わせられます。

プリンターでは、1 から 13 チャンネルが利用可能です。(ご購入の国や地域によっては、12、13 チャンネルは利用できません。)

同じフロアや隣接した場所に、SSID/ネットワークの名前は異なるが同一の無線チャンネルを使用している複数の無線 LAN がある場合は、相互干渉により通信速度が遅くなることがあります。この場合は、それぞれの無線 LAN ごとに使用する無線チャンネルを離して設定すると、相互干渉が抑えられ通信速度が上がります。

ら

- **らくらく無線スタート**

無線 LAN でのネットワーク接続をワンタッチで設定できるサービスです。

- **リンクローカルアドレス**

特定のプレフィックス (所属するネットワークを示す情報) 「fe80::」 と、プリンターの MAC アドレスから生成したインターフェイス識別子から自動的に生成される IPv6 アドレスです。

- ルーター

異なるネットワークと通信する際に中継となる機器のことです。

Wi-Fi 対応機器ご使用時におけるセキュリティに関するご注意

無線 LAN では、LAN ケーブルを使用する代わりに、電波を利用してパソコン等と Wi-Fi ルーター間で情報のやり取りを行うため、電波の届く範囲であれば自由にネットワーク接続が可能であるという利点があります。

その反面、電波はある範囲内であれば障害物（壁等）を越えてすべての場所に届くため、セキュリティに関する設定を行っていない場合、以下のような問題が発生する可能性があります。

• 通信内容を盗み見られる

悪意ある第三者が、電波を故意に傍受し、
ID やパスワード又はクレジットカード番号等の個人情報
メールの内容
等の通信内容を盗み見られる可能性があります。

• 不正に侵入される

悪意ある第三者が、無断で個人や会社内のネットワークへアクセスし、
個人情報や機密情報を取り出す（情報漏洩）
特定の人物になりすまして通信し、不正な情報を流す（なりすまし）
傍受した通信内容を書き換えて発信する（改ざん）
コンピューターウイルスなどを流しデータやシステムを破壊する（破壊）
などの行為をされてしまう可能性があります。

本来、無線 LAN カードや Wi-Fi ルーターは、これらの問題に対応するためのセキュリティの仕組みを持っていますので、無線 LAN 製品のセキュリティに関する設定を行って製品を使用することで、その問題が発生する可能性は少なくなります。

セキュリティの設定を行わないで使用した場合の問題を充分理解した上で、お客様自身の判断と責任においてセキュリティに関する設定を行い、製品を使用することをお勧めします。

制限事項

無線 LAN 接続（Wi-Fi）でプリンターを使用する場合は、無線ネットワークにセキュリティの設定をしてください。特にセキュリティレベルの観点から WPA/WPA2 のご使用をお勧めします。また、Wi-Fi に準拠しない製品との無線通信の保証はいたしかねますのでご了承ください。

プリンターに接続するパソコンの台数が多すぎると印刷速度などパフォーマンスが低下する場合があります。

プリンターを無線ダイレクトで使用している場合は、以下の設定ができません。

- IP アドレスの手動設定
- IPv6 の有効／無効の切り換え

ファイアウォールについて

ファイアウォールは、ご使用のパソコンにインストールされているオペレーティングシステムやセキュリティソフトウェアが持つ機能の一つで、外部からネットワーク内への不正侵入を防ぐためのシステムです。

ファイアウォール使用時のご注意

- ファイアウォール機能を使用すると、プリンターとパソコン間の通信が制限され、プリンターのセットアップや通信が行えない場合があります。
- オペレーティングシステムやセキュリティソフトウェアによっては、セットアップの途中で通信の許可を求める確認画面が表示されます。表示されたら通信を許可してください。
- セキュリティソフトウェアによっては、IJ Network Device Setup Utility を使用する際に通信の許可を求める確認画面が表示されます。表示されたら通信を許可してください。
- プリンターをセットアップできない場合は、ファイアウォール機能を一時的にオフにしてください。

重要

- ファイアウォールを無効にした場合は、ネットワークをインターネットから切断してください。
- 一部、強制的にファイアウォール機能をオンにするアプリケーション（ネットワーク設定ソフトウェアなど）があります。あらかじめアプリケーションの設定をご確認ください。
- プリンターの IP アドレスが [IP アドレスを自動的に取得する] に設定されている場合、IP アドレスが変化し、ファイアウォールの設定によってはプリンターのセットアップや通信ができなくなる場合があります。ファイアウォールの設定を変更するか、IJ Network Device Setup Utility でプリンターに固定の IP アドレスを設定してください。

■ [有線 LAN 接続（LAN ケーブル）の設定をする／設定を変更する](#)

■ [無線 LAN 接続（Wi-Fi）の設定をする／設定を変更する](#)

プリンターに固定の IP アドレスを設定する場合は、コンピューターと通信できる IP アドレスを設定する必要があります。

参考

- オペレーティングシステムやセキュリティソフトウェアのファイアウォールの設定については、ご使用の機器やソフトウェアの取扱説明書を参照するか、メーカーにお問い合わせください。

Wi-Fi 通信に干渉する可能性のある機器一覧

プリンターを無線 LAN 接続 (Wi-Fi) で使用しているときに、以下の機器がプリンターや Wi-Fi ルーターの近くにあると電波干渉を起こし、印刷が始まるのが遅くなったり、印刷に時間がかかったりするなど、プリンターと Wi-Fi ルーターの接続に影響する場合があります。

- 電子レンジ
- ベビーモニター
- 無線マウス
- 無線キーボード
- 無線イヤホン/ヘッドホン
- 無線カメラ (防犯カメラなど)

電波干渉を防ぐために、以下の対処をお勧めします。

- 上記の機器をプリンターや Wi-Fi ルーターから離す。
- 機器の電源を切るなど、一時的に機器の使用を中止する。

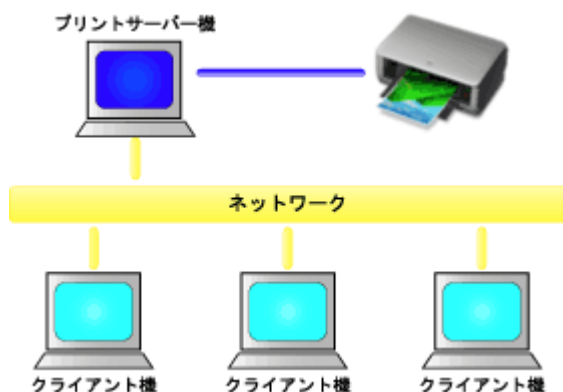
USB で接続しているプリンターが見つからない

Windows 7 をお使いの場合、USB で接続しているプリンターの検索中に Windows のアップデートが始まったときや、Windows のアップデートの動作中にプリンターの検索を行ったときは、プリンターが見つかるまでに時間がかかることがあります。

故障ではありませんので、そのままお待ちください。

ネットワーク環境でプリンターを共有する (Windows)

パソコンをネットワーク環境で使用しているときは、1 台のプリンターを共有して複数のパソコンから印刷することができます。



- [プリンターを共有するための設定方法](#)

プリンターサーバー機とクライアント機での設定方法を説明します。

▶▶▶ 参考

- ネットワークに接続する各パソコンの Windows のバージョンが同じである必要はありません。

関連項目

- [プリンター共有に関する制限](#)

プリンターを共有するための設定方法

プリントサーバー機でプリンタードライバーの共有を設定します。その後、クライアント機からプリントサーバー機への接続を設定します。

1. プrintサーバー機にプリンタードライバーをインストールする

2. [デバイスとプリンター] 画面を表示する

[コントロール パネル] → [ハードウェアとサウンド] ([ハードウェア]) → [デバイスとプリンター] を選びます。

[デバイスとプリンター] 画面が表示されます。

3. 共有する機種名のアイコンをクリックする

Alt キーを押して、表示された [ファイル] メニューから [プリンターのプロパティ] → [共有] タブをクリックします。

重要

- ソフトウェアを起動したり、インストールやアンインストールを行ったりする場合、確認や警告のダイアログボックスが表示されることがあります。
このダイアログボックスは、ユーザーの管理者権限を確認する画面です。
管理者の権限を持つユーザーでログオンした場合は、[はい] (または [続行]、[許可]) をクリックして、操作を続けてください。
ソフトウェアによっては、管理者の権限を持つユーザー以外は操作が続行できない場合があります。この場合は、管理者の権限を持つユーザーに切り替え、操作をやり直してください。

4. 共有を設定する

[共有] シートの [このプリンターを共有する] にチェックマークを付け (または [このプリンタを共有する] を選び)、必要に応じて共有名を設定して、[OK] をクリックします。

5. プrintサーバー機とクライアント機のアーキテクチャ (32 ビットまたは 64 ビット) が異なる場合は、追加でドライバーをインストールする

- [デバイスとプリンター] 画面、[プリンタ] 画面、または [プリンタと FAX] 画面を表示する
- プリンターのアイコンを選んで [プリントサーバープロパティ] をクリックし、[ドライバー] タブを選ぶ
- [追加...] をクリックする
- [プリンタードライバーの追加ウィザード] 画面が表示されたら、[次へ] をクリックする
- プリントサーバー機が 32 ビットの場合は [x64] に、プリントサーバー機が 64 ビットの場合は [x86] にチェックマークを付け、[次へ] をクリックする
- [ディスク使用...] をクリックする

7. [フロッピー ディスクからインストール] 画面で、ダウンロードしたプリンタードライバーの「Driver」フォルダー内から「inf」ファイルを指定し、[OK] をクリックする

▶▶▶ 参考

- プリントサーバー機が 32 ビットの場合は「xxxxxxx3.INF」、64 ビットの場合は「xxxxxxx6.INF」を指定します。

8. 使用するプリンターを選び、[次へ] をクリックする

▶▶▶ 参考

- エラーメッセージが表示された場合は、もう一方のプリンターを選んでください。

9. [完了] をクリックする

以上でプリントサーバー機での設定は完了です。次に、クライアント機での設定を行ってください。

6. クライアント機でエクスプローラーを開き、共有したいプリンターのアイコンをダブルクリックする

7. 画面の指示に従いプリンタードライバーのインストールを行う

以上で、クライアント機での設定は完了です。

ほかのクライアント機で設定する場合も、同様に手順 6 および手順 7 を行ってください。

プリンター共有に関する制限

ネットワーク環境でプリンターを使用する場合の制限事項です。お使いの環境に合わせて確認してください。

プリンター共有を設定する時の制限

- [プリンターの追加] からドライバーをインストールする時に「ntprint.inf」を要求された場合は、次の手順でファイルを指定してください。
 1. プリントサーバー機と異なるアーキテクチャのクライアント機でエクスプローラーを起動し、アドレスバーに次のパスを貼り付け、Enter キーを押します。
%windir%\system32\driverstore¥
 2. [FileRepository] フォルダを右クリックし、[プロパティ] をクリックします。
 3. [共有] シートの [共有] をクリックします。
 4. プリントサーバー機に表示されたメッセージ画面で、手順 3 で共有したフォルダ内の「ntprint.inf_xxxxxxx」を指定し、[OK] をクリックします。
複数のコピーが存在する場合は、更新日時が最新のものを選びます。

プリンターを共有して使用する時の制限

- 印刷終了のメッセージが表示されることがあります。メッセージを表示しないようにするためには、以下の操作を行ってください。
 1. クライアント機の [コントロール パネル] → [ハードウェアとサウンド] ([ハードウェア]) → [デバイスとプリンター] 画面でプリンターを選び、コマンドバーの [プリント サーバー プロパティ] をクリックします。
 2. [詳細設定] シートで [ネットワーク プリンターの情報を通知する] のチェックマークを外して、パソコンを再起動します。
- 双方向サポート機能が無効になり、プリンターのステータスを正しく取得できないことがあります。クライアントのユーザーが、プリンタードライバーのプロパティを開き、[ポート] シートの [双方向サポートを有効にする] のチェックマークを外したまま [OK] をクリックすると、プリントサーバー機の双方向通信機能まで無効になってしまうことがあります。
この場合は、プリントサーバー機とクライアント機両方で [双方向サポートを有効にする] にチェックマークを付けてください。
- クライアント機から印刷を行う場合は、Canon IJ プレビューは使用できません。
- [ユーティリティ] シートの機能は、クライアント機で正しく設定できない状況では、グレー表示になることがあります。この場合は、プリントサーバー機で設定を変更してください。
プリントサーバー機の設定を変更した場合は、クライアント機から共有プリンターのアイコンを削除し、再度、クライアント機での共有設定を行うことをお勧めします。
- クライアント機にプリントサーバー機と同じプリンタードライバーがインストールされている場合は、ネットワークプリンターのアイコンが自動的に作成されることがあります。
- クライアント機から共有プリンターで文書を印刷してエラーが起こった場合、Canon IJ ステータスマニタのエラーメッセージはクライアント機とプリントサーバー機の両方に表示されます。また、通常の印刷の場合、Canon IJ ステータスマニタはクライアント機にのみ表示されます。

画質の調整と改善

- ▶ プリントヘッド位置を調整する
- ▶ 手動でプリントヘッド位置を調整する

プリントヘッド位置を調整する

罫線がずれるなど、印刷結果に均一感が見られないときには、プリントヘッド位置を調整します。

▶▶▶ 参考

- プリントヘッド位置調整には、印刷する用紙と同じ種類の用紙を使用することをお勧めします。
- インク残量が少ないとプリントヘッド位置調整シートが正しく印刷されません。
インク残量が少ない場合は[インクタンクを交換](#)してください。

用意するもの：A4 またはレターサイズの用紙 2 枚

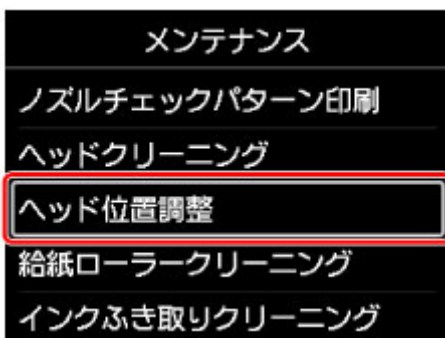
1. [プリンターの電源が入っていることを確認する](#)

2. ホーム画面から [メンテナンス] を選ぶ

■ [液晶モニター画面と操作パネルの使いかた](#)

[メンテナンス] 画面が表示されます。

3. [ヘッド位置調整] を選ぶ



[ヘッド位置調整] 画面が表示されます。

4. [自動] を選ぶ



確認画面が表示されます。

5. [はい] を選ぶ

用紙種類の選択画面が表示されます。

6. 使用する用紙を選ぶ

7. メッセージで指定された給紙箇所に、用意した用紙をセットする

給紙箇所が手差しトレイの場合は、1枚ずつセットします。

- [上トレイに用紙をセットする](#)
- [手差しトレイに用紙をセットする](#)

8. [OK] を選ぶ

プリントヘッド位置調整シートが印刷され、プリントヘッド位置が自動的に調整されます。

印刷が終了するまで約2~3分かかります。

▶▶▶ 参考

- 自動調整が正しく行えなかったときには、液晶モニターにエラーメッセージが表示されます。
 - [トラブルが発生したときは](#)

9. ヘッド位置調整終了のメッセージが表示されたら、[OK] を選ぶ

▶▶▶ 参考

- 記載の手順でプリントヘッド位置調整を行っても印刷結果が思わしくない場合は、[手動でプリントヘッドの位置調整](#)を行ってください。

手動でプリントヘッド位置を調整する

自動でプリントヘッド位置調整を行っても、罫線がずれたり、印刷結果が思わしくなかったりした場合は、手動でプリントヘッド位置を調整してください。

▶▶▶ 参考

- 手動プリントヘッド位置調整を行う前に、自動プリントヘッド位置調整を行ってください。自動ヘッド位置調整については、「[プリントヘッド位置を調整する](#)」を参照してください。
- 手動プリントヘッド位置調整には、印刷する用紙と同じ種類の用紙を使用することをお勧めします。

用意するもの：A4 またはレターサイズ of 用紙 1 枚

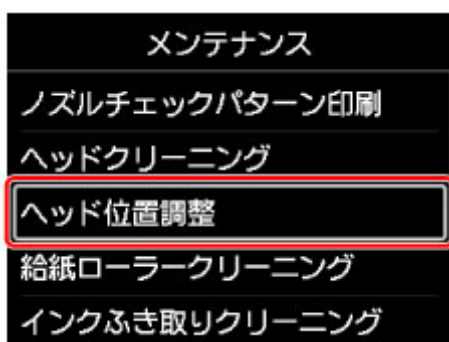
1. [プリンターの電源が入っていることを確認する](#)

2. ホーム画面から [メンテナンス] を選ぶ

■ [液晶モニター画面と操作パネルの使いかた](#)

[メンテナンス] 画面が表示されます。

3. [ヘッド位置調整] を選ぶ



[ヘッド位置調整] 画面が表示されます。

4. [手動] を選ぶ



確認画面が表示されます。

5. [はい] を選ぶ

▶▶▶ 参考

- 自動プリントヘッド位置調整を行っていない場合は、メッセージが表示されるので、[はい] を選び、[自動プリントヘッド位置調整](#)を行ってください。

用紙種類の選択画面が表示されます。

6. 使用する用紙を選ぶ

7. メッセージで指定された給紙箇所に、用意した用紙をセットする

- [上トレイに用紙をセットする](#)
- [手差しトレイに用紙をセットする](#)

8. [OK] を選ぶ

プリントヘッド位置調整パターンが印刷されます。

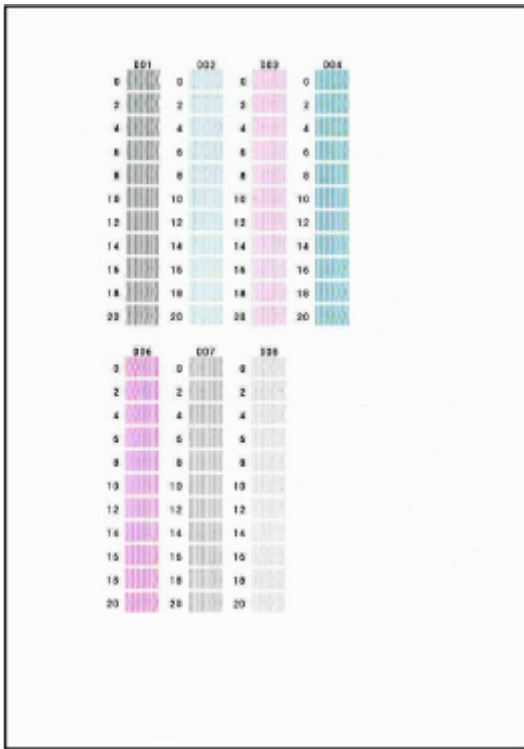
9. [パターンは、正常に印刷されましたか?] のメッセージが表示されたら、正常に印刷されていることを確認し、[はい] を選ぶ

10. メッセージを確認し、[次へ] を選ぶ

プリントヘッド位置の調整値を入力する画面が表示されます。

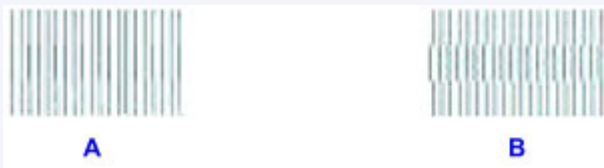


11. プリントヘッド位置調整パターンを見て、各列の中から線がまっすぐなパターンの番号を選ぶ



▶▶▶ 参考

- 調整パターンを見て、一番縦線のゆがみの少ないパターンを選びます。



A : 線がまっすぐな例

B : 線がずれている例

12. 同様の操作を繰り返し、すべての列のパターン番号を設定後、[OK] を選ぶ

13. ヘッド位置調整終了のメッセージが表示されたら、[OK] を選ぶ

メンテナンスと消耗品

- ▶ お手入れの手順について
- ▶ インクタンク
- ▶ プrintヘッド
- ▶ パソコンからメンテナンス機能を実行する（Windows）
- ▶ パソコンからメンテナンス機能を実行する（macOS）
- ▶ プリンターの清掃
- ▶ その他のメンテナンス

お手入れの手順について

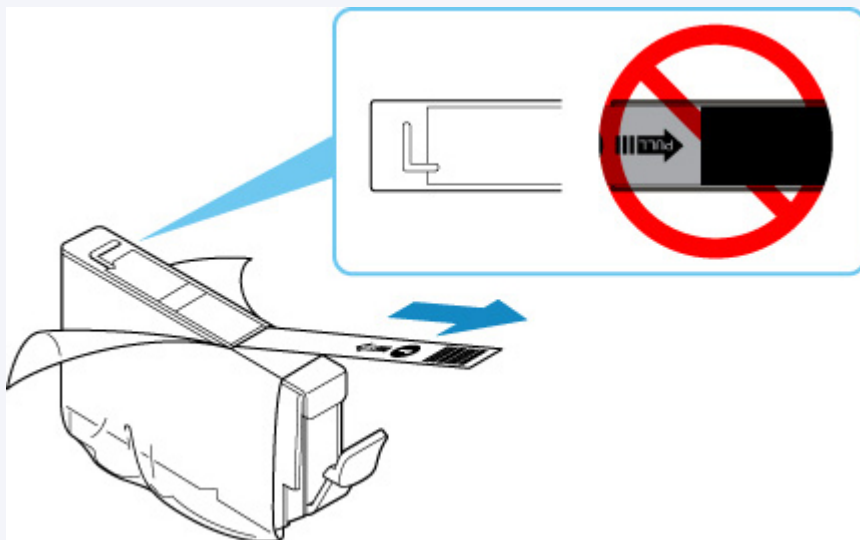
印刷結果がかすれるときや、色が正しく印刷されないとき、罫線がずれるなど印刷結果が思わしくないときは、以下の手順に沿ってお手入れを行ってください。

重要

- プリントヘッドやインクタンクを洗浄したり、ふいたりしないでください。プリントヘッドやインクタンクの故障の原因になります。

参考

- インクタンクにオレンジ色のテープが残っていないかを確認してください。



- インクタンクにインクが残っているか確認してください。
 - [インクの状態を液晶モニターで確認する](#)
- Windows をご使用の場合、プリンタードライバーで印刷品質の設定を上げることで、印刷結果が改善される場合があります。
 - [印刷品質の変更や画像データの補正](#)

印刷がかすれている、むらがある場合：

ステップ1 ノズルチェックパターンを印刷する

プリンターから行う

- [ノズルチェックパターンを印刷する](#)

パソコンから行う

- Windows をご使用の場合：
 - [ノズルチェックパターンを印刷する](#)
- macOS をご使用の場合：
 - ノズルチェックパターンを印刷する

ステップ2 [ノズルチェックパターンを確認する](#)

パターンに欠けや横すじがある場合



|| ステップ 3 | プリントヘッドをクリーニングする

プリンターから行う

- [プリントヘッドをクリーニングする](#)

パソコンから行う

- Windows をご使用の場合 :

- [プリントヘッドをクリーニングする](#)

- macOS をご使用の場合 :

- [プリントヘッドをクリーニングする](#)

クリーニング後、ノズルチェックパターンを印刷して確認 : ➡ [ステップ 1](#)

ステップ 1 からステップ 3 の手順を 2 回繰り返しても改善されない場合



|| ステップ 4 | プリントヘッドを強カクリーニングする

プリンターから行う

- [プリントヘッドを強カクリーニングする](#)

パソコンから行う

- Windows をご使用の場合 :

- [プリントヘッドをクリーニングする](#)

- macOS をご使用の場合 :

- [プリントヘッドをクリーニングする](#)

▶▶▶ 参考

- ステップ 4 までの操作を行っても症状が改善されない場合は、電源を切って 24 時間以上経過したあとに、もう一度強カクリーニングを行ってください。それでも改善されない場合は、プリントヘッドが故障している可能性があります。キヤノンホームページまたはキヤノンお客様相談センターに修理をご依頼ください。

■ 罫線がずれるなど印刷に均一感がない場合 :

|| ステップ | [プリントヘッド位置を調整する](#)

インクタンク

- ▶ インクについて
- ▶ インクタンクを交換する
- ▶ インクの状態を液晶モニターで確認する

インクについて

インクは印刷以外にも使われています

意外かもしれませんが、インクは印刷以外にも使われることがあります。

付属のセットアップ用インクタンクを取り付けて初めてプリンターをご使用になる際には、プリントヘッドにインクを満たして印刷可能な状態にするためインクを消費します。このため、セットアップ用インクタンクで印刷できる枚数が、2回目以降に取り付けるインクタンクが印刷できる枚数より少なくなります。

カタログなどに記載されている印刷コストは、プリンターの初期セットアップに使用したインクタンクまたはインクカートリッジではなく、2回目以降に取り付けたインクタンクまたはインクカートリッジを使用して算出しています。

きれいな印刷を保つためにインクが使われることもあります。本製品には、インクがふき出されるノズルを自動的にクリーニングし、目づまりを防ぐ機能が付いています。クリーニングでは、ノズルからインクを吸い出すため、わずかな量のインクが使用されます。

重要

- 消費されたインクは、製品内部の「インク吸収体」に吸収されます。インク吸収体は満杯になると交換が必要です。お客様ご自身での交換はできませんので、エラーメッセージが表示されたら、お早めにキヤノンホームページまたはキヤノンお客様相談センターへ交換をご依頼ください。

■ [トラブルが発生したときは](#)

参考

- プリンターの性能を維持するために定期的に自動で実施される印刷準備動作、プリントヘッドのクリーニングなどでもインクが消費されます。そのため、印刷で使用していないインクも消費されることがあります。

カラーインクはモノクロ印刷でも使われています

モノクロ印刷でも、印刷する用紙の種類やプリンタードライバーの設定によってブラック以外のインクが使われることがあります。モノクロでしか印刷していなくてもカラーインクが減るのはそのためです。

インクタンクを交換する

インクの残量に関する警告やエラーが発生すると、液晶モニターにエラーメッセージが表示されてお知らせします。インクの残量に関する警告やエラーが発生している状態ではプリンターを使って印刷することはできません。エラーメッセージの内容を確認してから、エラーの対処をしてください。

■ [トラブルが発生したときは](#)

▶▶▶ 参考

- インクが残っているのに印刷がかすれたり、白すじが入ったりする場合は、「[お手入れの手順について](#)」を参照してください。
- インクタンクの取り扱い上のご注意については、「[インクタンクについてのご注意](#)」を参照してください。

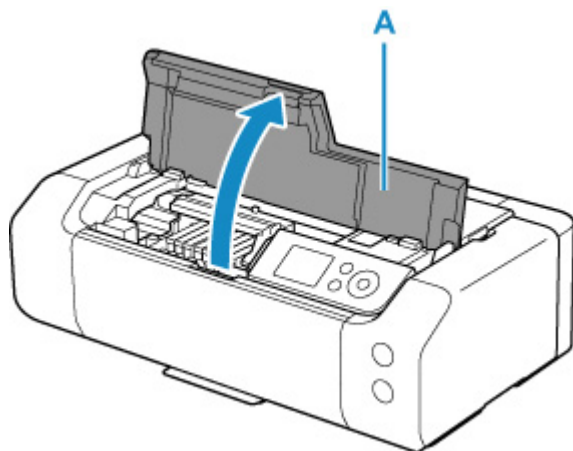
交換の操作

インクタンクの交換が必要な場合は、次の手順で行います。

1. [プリンターの電源が入っていることを確認する](#)

2. トップカバー（A）を開く

プリントヘッドホルダーが交換位置に移動します。



⚠ 注意

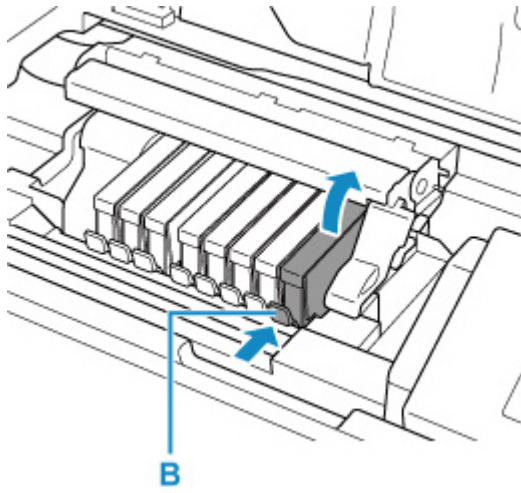
- プリントヘッドホルダーが動いている間はプリントヘッドホルダーを手で止めたり、無理に動かしたりしないでください。プリントヘッドホルダーの動きが止まるまでは、手を触れないでください。

▶▶▶ 重要

- 本体内部の金属部分やその他の部分に触れないでください。
- トップカバーを 10 分以上開けたままにすると、プリントヘッドホルダーが右側へ移動します。その場合は、いったんトップカバーを閉じ、再度開けてください。

3. [インクのなくなったインクタンクを取り外す](#)

インクタンクの固定つまみ（B）を押し、インクタンクを上を持ち上げて外します。



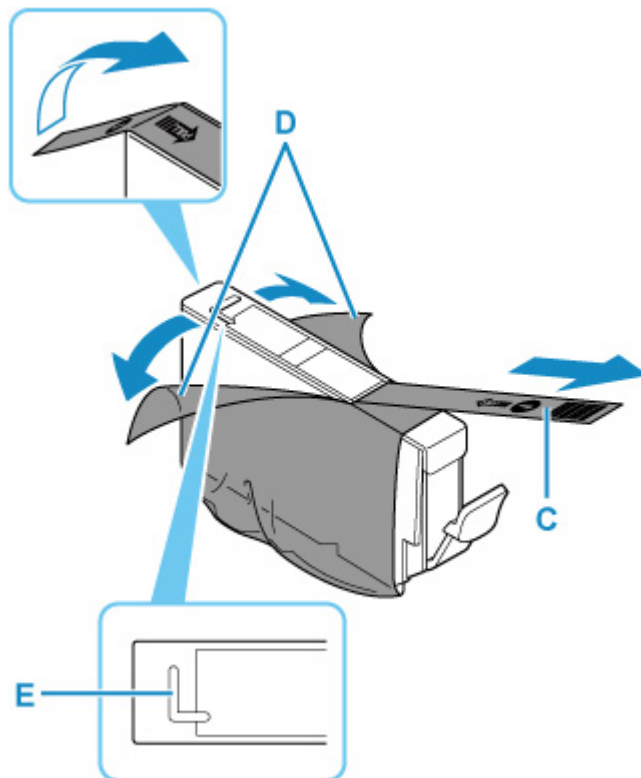
重要

- インクタンク以外の部分には触れないでください。
- 衣服や周囲を汚さないよう、インクタンクの取り扱いには注意してください。
- 空になったインクタンクは地域の条例に従って処分してください。
また、キヤノンでは使用済みインクタンクの回収を推進しています。

参考

- 一度に複数のインクタンクを外さず、かならず 1 つずつ交換してください。

4. 新しいインクタンクをパッケージから取り出し、オレンジ色のテープ (C) をすべてはがしてから、保護フィルム (D) をすべてはがす

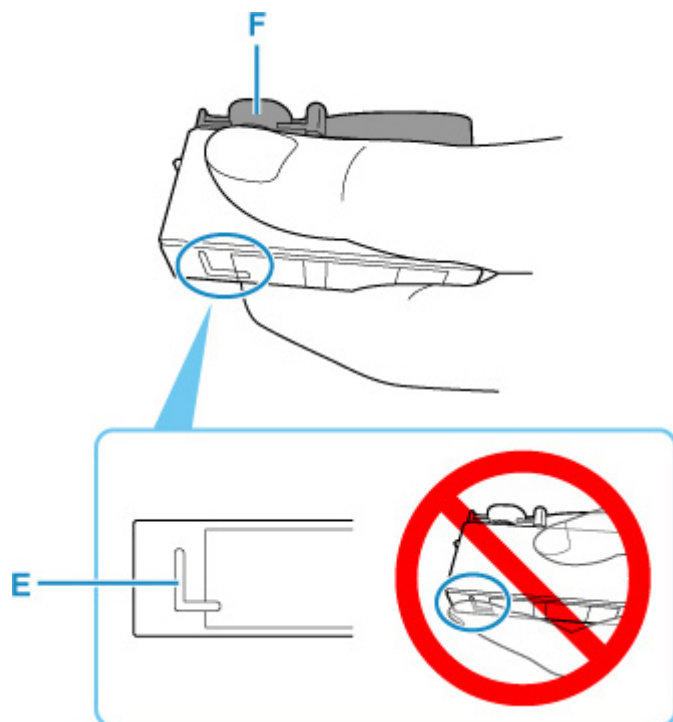


重要

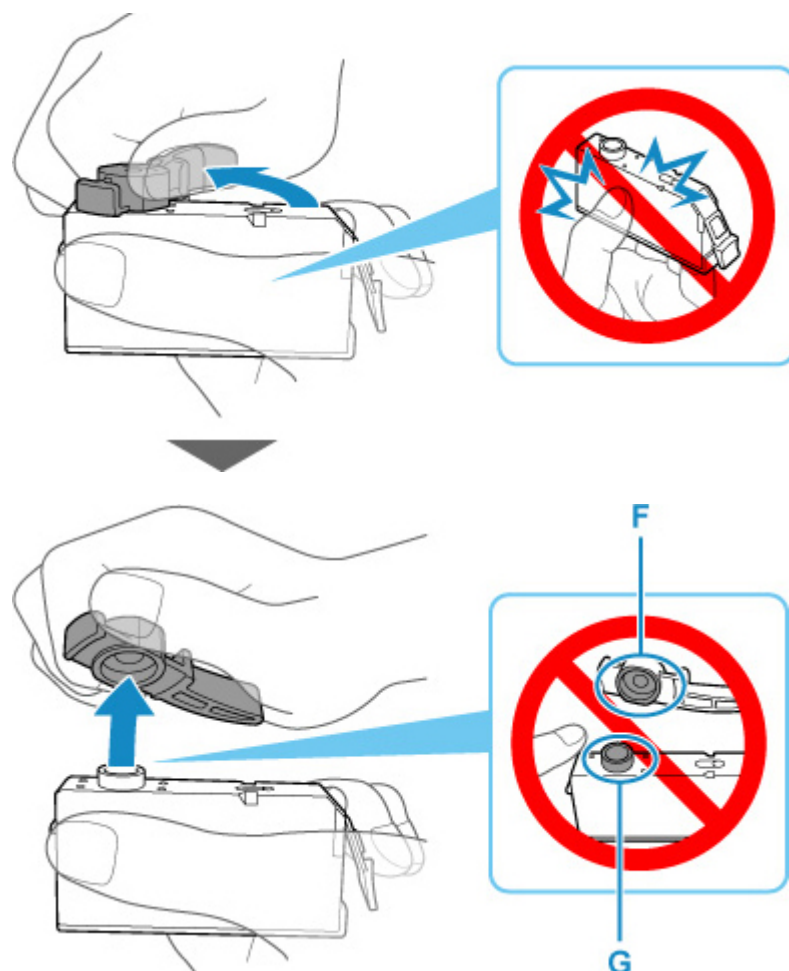
- インクタンクを落としたり、力を加えたりするなど乱暴に扱うことは避けてください。

- L字の空気溝 (E) にオレンジ色のテープが残っていると、インクが飛び散ったり、正しく印刷できなったりする場合があります。

5. L字の空気溝 (E) をふさがないように、オレンジ色の保護キャップ (F) を上にして持つ



6. オレンジ色の保護キャップ (F) を水平に 90 度ひねってからゆっくり取り外す

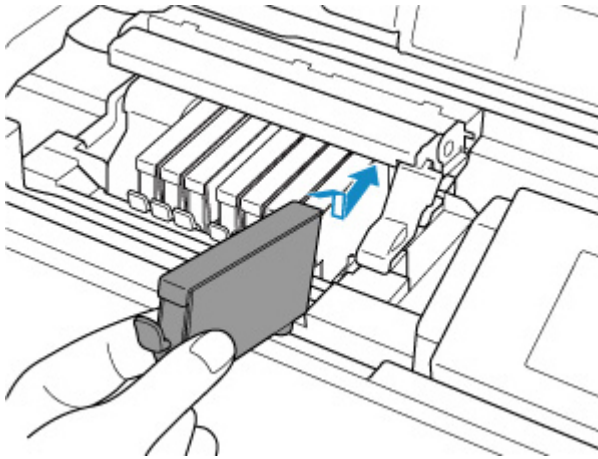


重要

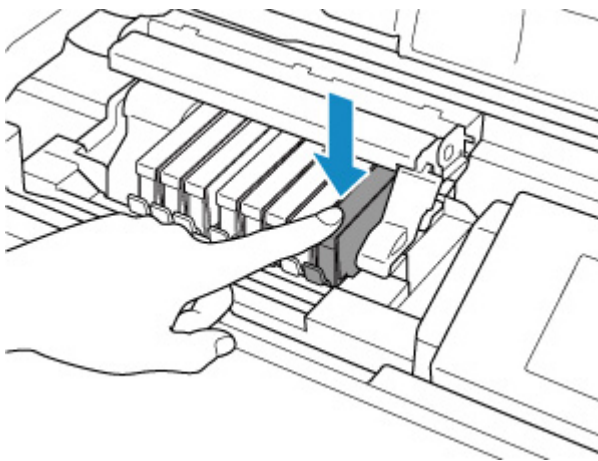
- インクタンクの側面を強く押さないでください。L字の空気溝（E）をふさいだ状態でインクタンクの側面を押すと、インクが飛び散る場合があります。
- 保護キャップ（F）の内側やインク出口（G）には触れないでください。インクで手が汚れる場合があります。
- 取り外した保護キャップ（F）は、再装着しないでください。地域の条例に従って処分してください。

7. 新しいインクタンクをプリントヘッドに向かって斜めに差し込む

ラベルに合わせて取り付けます。



8. インクタンク上面を「カチッ」と音がするまでしっかり押して、インクタンクを固定する



重要

- インクタンクの取り付け位置を間違えると印刷できません。プリントヘッドホルダーに付いているラベルに合わせて、インクタンクを正しい位置に取り付けてください。
- ひとつでもセットされていないインクタンクがあると印刷できません。かならずすべてのインクタンクをセットしてください。

9. トップカバーを閉じる

▶▶▶ 参考

- トップカバーを閉じたあとに液晶モニターにエラーメッセージが表示されている場合は、エラーの対処をしてください。

■ [トラブルが発生したときは](#)

- 次回印刷を開始すると、自動的にプリントヘッドのクリーニングが開始されます。終了するまでほかの操作を行わないでください。
- 罫線がずれて印刷されるなど、プリントヘッドの位置ずれが確認されたときには、[プリントヘッドの位置を調整](#)します。

■ インクタンクについてのご注意

▶▶▶ 重要

- インクタンクに穴を開けるなどの改造や分解をすると、インクが漏れ、プリンターの故障の原因となることがあります。改造・分解はお勧めしません。
- インクの詰め替えなどによる非純正インクのご使用は、印刷品質の低下やプリントヘッドの故障の原因となることがあります。安全上問題はありますが、まれに、純正品にないインク成分によるとみられるプリントヘッド部分の発熱・発煙事例*も報告されています。キヤノン純正インクのご使用をお勧めします。
(* すべての非純正インクについて上記事例が報告されているものではありません。)
- 非純正インクタンクまたは非純正インクのご使用に起因する不具合への対応については、保守契約期間内または保証期間内であっても有償となります。
- 非純正インクタンクまたは非純正インクを使用した製品の修理においては、保守契約の有無や有償修理・無償修理を問わず、追加の特殊点検等のための、特別料金をいただく場合があります。
- 交換用インクタンクは新品のものを装着してください。インクを消耗しているものを装着すると、ノズルがつまる原因になります。また、インクタンクの交換時期を正しくお知らせできません。
- 最適な印刷品質を保つため、インクタンクは梱包箱に記載されている「取付期限」までにプリンターに取り付けてください。また、開封後6ヶ月以内に使い切るようにしてください（プリンターに取り付けた年月日を、控えておくことをお勧めします）。

▶▶▶ 参考

- 黒のみの文章を印刷したり、モノクロ写真を印刷したりするときにも、ブラック以外のインクが使われることがあります。また、プリンターの性能を維持するために行うクリーニングや強力クリーニングでも、各色のインクが使われます。

インクがなくなった場合は、速やかに新しいインクタンクに交換してください。

■ [インクについて](#)

インクの状態を液晶モニターで確認する

1. 電源が入っていることを確認し、ホーム画面を表示する

ホーム画面が表示されていない場合は、ホームボタンを押して表示させてください。

2. ホーム画面からインク表示部を選び、OK ボタンを押す

■ [液晶モニター画面と操作パネルの使いかた](#)



3. インクの状態を確認する

インクの残量についてお知らせがあるときは、図の A の部分にマークが表示されます。



- ⚠ インクが少なくなっています。新しいインクタンクをご用意ください。
- ✖ インクがなくなりました。新しいインクタンクに交換してください。
- ❓ インクの残量が不明のときに表示されます。

▶▶▶ 参考

- この画面は、インクの推定残量を表示しています。
- [インクを購入] を選ぶと、QR コードが表示され、インク購入サイトへアクセスすることができます。インターネットの接続料金はおお客様のご負担になります。
- [インクの型番] を選ぶと、[インクの型番] 画面が表示され、インクタンクの型番を確認できます。
- パソコンでインクの状態を確認することができます。
 - [パソコンでインクの状態を確認する \(Windows\)](#)
 - [パソコンでインクの状態を確認する \(macOS\)](#)

プリントヘッド

- ▶ ノズルチェックパターンを印刷する
- ▶ ノズルチェックパターンを確認する
- ▶ プリントヘッドをクリーニングする
- ▶ プリントヘッドを強カクリーニングする

ノズルチェックパターンを印刷する

プリントヘッドのノズルからインクが正しく出ているかを確認するために、ノズルチェックパターンを印刷します。

▶▶▶ 参考

- インク残量が少ないとノズルチェックパターンが正しく印刷されません。インク残量が少ない場合は [インクタンクを交換](#)してください。

用意するもの：A4 またはレターサイズの普通紙 1 枚

1. [プリンターの電源が入っていることを確認する](#)

2. 上トレイに A4 またはレターサイズの普通紙を 1 枚セットする

- [上トレイに用紙をセットする](#)

3. ホーム画面から [メンテナンス] を選ぶ

- [液晶モニター画面と操作パネルの使いかた](#)

[メンテナンス] 画面が表示されます。

4. [ノズルチェックパターン印刷] を選ぶ



確認画面が表示されます。

5. [はい] を選ぶ

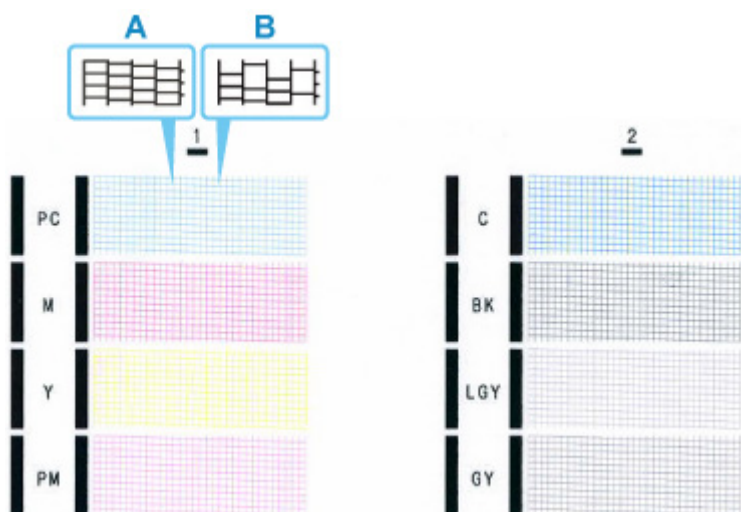
ノズルチェックパターンが印刷され、液晶モニターに 2 つのパターン確認画面が表示されます。

6. [ノズルチェックパターンを確認する](#)

ノズルチェックパターンを確認する

ノズルチェックパターンを確認し、必要な場合はクリーニングを行います。

1. パターンに欠けがないかを確認する



A : 欠けがない

B : 欠けがある

2. パターン確認画面で、印刷されたパターンに近いものを選ぶ



パターンに欠けがない (A) 場合 :

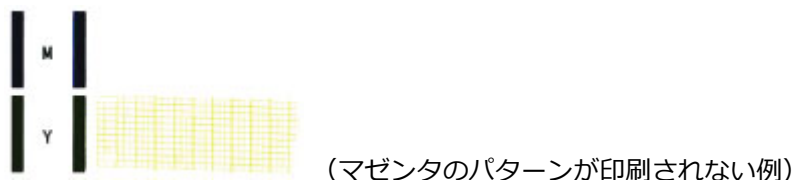
クリーニングの必要がないので、[すべて A] を選び、メッセージを確認して [OK] を選びます。
[メンテナンス] 画面に戻ります。

パターンに欠けがある (B) 場合 :

クリーニングが必要なので、[B がある] を選び、クリーニング確認画面で [はい] を選びます。
欠けがあるインクのグループを選んでクリーニングを行います。

■ [プリントヘッドをクリーニングする](#)

パターンのいずれかの色が印刷されない場合 :



クリーニングが必要なので、[Bがある] を選び、クリーニング確認画面で [はい] を選びます。

印刷されないインクのグループを選んでクリーニングを行います。

■ [プリントヘッドをクリーニングする](#)

プリントヘッドをクリーニングする

ノズルチェックパターンに欠けや横すじがある場合は、プリントヘッドのクリーニングを行ってください。ノズルのつまりを解消し、プリントヘッドを良好な状態にします。インクを消耗しますので、クリーニングは必要な場合のみ行ってください。

用意するもの：A4 またはレターサイズの普通紙 1 枚

1. [プリンターの電源が入っていることを確認する](#)

2. 上トレイに A4 またはレターサイズの普通紙を 1 枚セットする

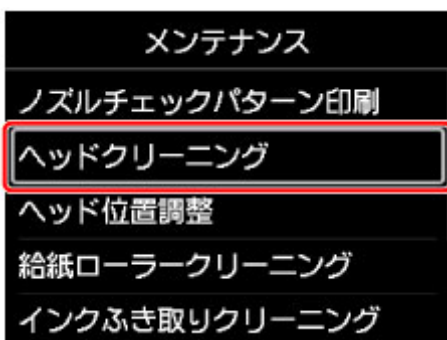
■ [上トレイに用紙をセットする](#)

3. ホーム画面から [メンテナンス] を選ぶ

■ [液晶モニター画面と操作パネルの使いかた](#)

[メンテナンス] 画面が表示されます。

4. [ヘッドクリーニング] を選ぶ



[ヘッドクリーニング] 画面が表示されます。

5. [クリーニング] を選ぶ



[クリーニング] 画面が表示されます。

6. クリーニングを行うインクグループを選ぶ

- [全色]
- [パターン 1] : PC / M / Y / PM
- [パターン 2] : C / BK / LGY / GY

確認画面が表示されます。

7. **【はい】 を選ぶ**

プリントヘッドのクリーニングが開始されます。

クリーニングが終了するまで、ほかの操作を行わないでください。終了まで約 1 分かかります。

ノズルチェックパターン印刷の確認画面が表示されます。

8. **【はい】 を選ぶ**

ノズルチェックパターンが印刷されます。

9. **ノズルチェックパターンを確認する**

▶▶▶ 参考

- クリーニングを 2 回繰り返しても改善されないときは、[強カクリーニング](#)を行ってください。

プリントヘッドを強カクリーニングする

プリントヘッドのクリーニングを行っても効果がない場合は、強カクリーニングを行ってください。強カクリーニングは、通常のクリーニングよりインクを消耗しますので、必要な場合のみ行ってください。

用意するもの：A4 またはレターサイズの普通紙 1 枚

1. プリンターの電源が入っていることを確認する

2. 上トレイに A4 またはレターサイズの普通紙を 1 枚セットする

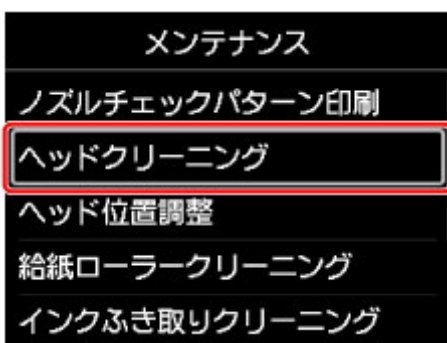
■ 上トレイに用紙をセットする

3. ホーム画面から [メンテナンス] を選ぶ

■ 液晶モニター画面と操作パネルの使いかた

[メンテナンス] 画面が表示されます。

4. [ヘッドクリーニング] を選ぶ



[ヘッドクリーニング] 画面が表示されます。

5. [強カクリーニング] を選ぶ



[強カクリーニング] 画面が表示されます。

6. 強カクリーニングを行うインクグループを選ぶ

- [全色]
- [パターン 1] : PC / M / Y / PM
- [パターン 2] : C / BK / LGY / GY

確認画面が表示されます。

7. **〔はい〕 を選ぶ**

プリントヘッドの強力クリーニングが開始されます。

強力クリーニングが終了するまで、ほかの操作を行わないでください。終了まで約 1 分かかります。

ノズルチェックパターン印刷の確認画面が表示されます。

8. **〔はい〕 を選ぶ**

ノズルチェックパターンが印刷されます。

9. **強力クリーニング終了のメッセージが表示されたら、〔OK〕 を選ぶ**

10. **ノズルチェックパターンを確認する**

特定の色だけが印刷されない場合は、その[インクタンクを交換](#)します。

改善されない場合は、電源を切って 24 時間以上経過したあとに、もう一度強力クリーニングを行ってください。

それでも改善されない場合は、プリントヘッドが故障している可能性があります。キヤノンホームページまたはキヤノンお客様相談センターに修理をご依頼ください。

パソコンからメンテナンス機能を実行する (Windows)

- ▶ [メンテナンスツール \(Canon IJ Printer Assistant Tool\) を開く](#)
- ▶ [プリントヘッドをクリーニングする](#)
- ▶ [ノズルチェックパターンを印刷する](#)
- ▶ [Canon IJ Printer Assistant Tool の画面説明](#)

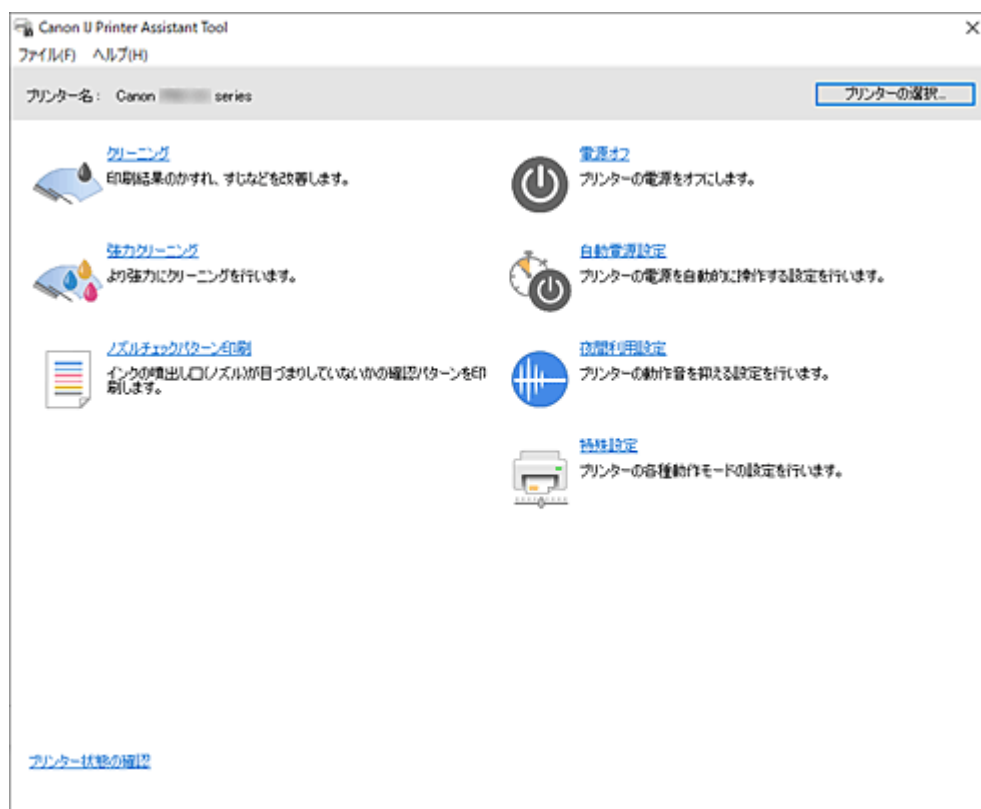
メンテナンスツール（Canon IJ Printer Assistant Tool）を開く

[Canon IJ Printer Assistant Tool](#) は、プリンターのメンテナンスを行ったり、プリンターの設定を変更したりするためのアプリケーションソフトです。

プリンタードライバーをインストールすると、Canon IJ Printer Assistant Tool もインストールされます。Canon IJ Printer Assistant Tool のみインストールしたい場合は、キヤノンのウェブサイトからアクセスしてダウンロードしてください。

▶▶▶ 参考

- プリンタードライバーのインストール方法は「[プリンタードライバーをインストールする](#)」を参照してください。



Canon IJ Printer Assistant Tool の起動方法

Canon IJ Printer Assistant Tool の起動方法には、以下の方法があります。

- プリンタードライバーの [ユーティリティ] シートから [メンテナンスと各種設定] のアイコンをクリック
- Windows の [スタート] メニューから ([すべてのアプリ]、[アプリ]、または [すべてのプログラム] →) [Canon Utilities] → [IJ Printer Assistant Tool] の順にクリック

関連項目

- [プリントヘッドをクリーニングする](#)
- [ノズルチェックパターンを印刷する](#)
- [プリンターの電源を操作する](#)
- [プリンターの動作音を抑える](#)
- [プリンターの設定を変更する](#)

プリントヘッドをクリーニングする

クリーニングや強カクリーニングを行うとプリントヘッドのノズルの目づまりを改善することができます。インクは十分あるのにかすれたり、特定の色が印刷できなくなったりしたときに実行してください。



[クリーニング]

1. [Canon IJ Printer Assistant Tool](#) を開く

2. [クリーニング] をクリックする

[クリーニング] ダイアログボックスが表示されたら、クリーニングを行うインクグループを選びます。
[確認事項] をクリックすると、クリーニングの実行前に確認する項目が表示されます。

3. クリーニングを実行する

プリンターの電源が入っていることを確認して、[実行] をクリックします。
クリーニングが開始されます。

4. クリーニングを完了する

確認のメッセージが表示されたら、[OK] をクリックします。
[ノズルチェックパターン印刷] ダイアログボックスが表示されます。

5. 結果を確認する

改善されているか確認する場合は [確認パターン印刷] を、確認しない場合は [キャンセル] をクリックします。
クリーニングを1回行っても改善しないときは、もう一度繰り返してください。

▶▶▶ 重要

- [クリーニング] は少量のインクを使用します。
頻繁に行うと、インクが早く消費されます。必要な場合のみ実行してください。



[強カクリーニング]

[強カクリーニング] は、より強力なクリーニング機能です。[クリーニング] を2回繰り返しても改善しないときに実行してください。

1. [Canon IJ Printer Assistant Tool](#) を開く

2. [強カクリーニング] をクリックする

[強カクリーニング] ダイアログボックスが表示されたら、強カクリーニングを行うインクグループを選びます。
[確認事項] をクリックすると、強カクリーニングの実行前に確認する項目が表示されます。

3. 強カクリーニングを実行する

プリンターの電源が入っていることを確認して、[実行] をクリックします。
確認のメッセージが表示されたら、[OK] をクリックします。

強カクリーニングが開始されます。

4. 強カクリーニングを完了する

確認のメッセージが表示されたら、[OK] をクリックします。
[ノズルチェックパターン印刷] ダイアログボックスが表示されます。

5. 結果を確認する

改善されているか確認する場合は [確認パターン印刷] を、確認しない場合は [キャンセル] をクリックします。

▶▶▶ 重要

- [強カクリーニング] は、[クリーニング] よりも多くのインクを使用します。
頻繁に行うと、インクが早く消費されます。必要な場合のみ実行してください。

▶▶▶ 参考

- [強カクリーニング] を行っても改善しないときは、プリンターの電源を切り、24 時間経過してからもう一度実行してください。それでも改善しないときは、インクがなくなっているか、プリントヘッドが消耗している可能性があります。この場合の具体的な対処方法については、「[インクが出ない](#)」を参照してください。

関連項目

- [ノズルチェックパターンを印刷する](#)

ノズルチェックパターンを印刷する

ノズルチェックパターンを印刷すると、プリントヘッドの状態を確認することができます。印刷がかすれたり、特定の色が印刷できなくなったりするときに実行してください。



【ノズルチェックパターン印刷】

1. [Canon IJ Printer Assistant Tool](#) を開く

2. 【ノズルチェックパターン印刷】 をクリックする

【ノズルチェックパターン印刷】 ダイアログボックスが表示されます。

【確認事項】 をクリックすると、ノズルチェックパターン印刷前に確認する項目が表示されます。

3. プリンターに用紙をセットする

上トレイに A4 サイズの普通紙を 1 枚セットします。

4. ノズルチェックパターンを印刷する

プリンターの電源が入っていることを確認して、【確認パターン印刷】 をクリックします。

ノズルチェックパターンの印刷が開始されます。

確認のメッセージが表示されたら、【OK】 をクリックします。

【パターンの確認】 ダイアログボックスが表示されます。

5. 印刷結果を確認する

印刷結果を確認し、正常な場合は【終了】 をクリックします。

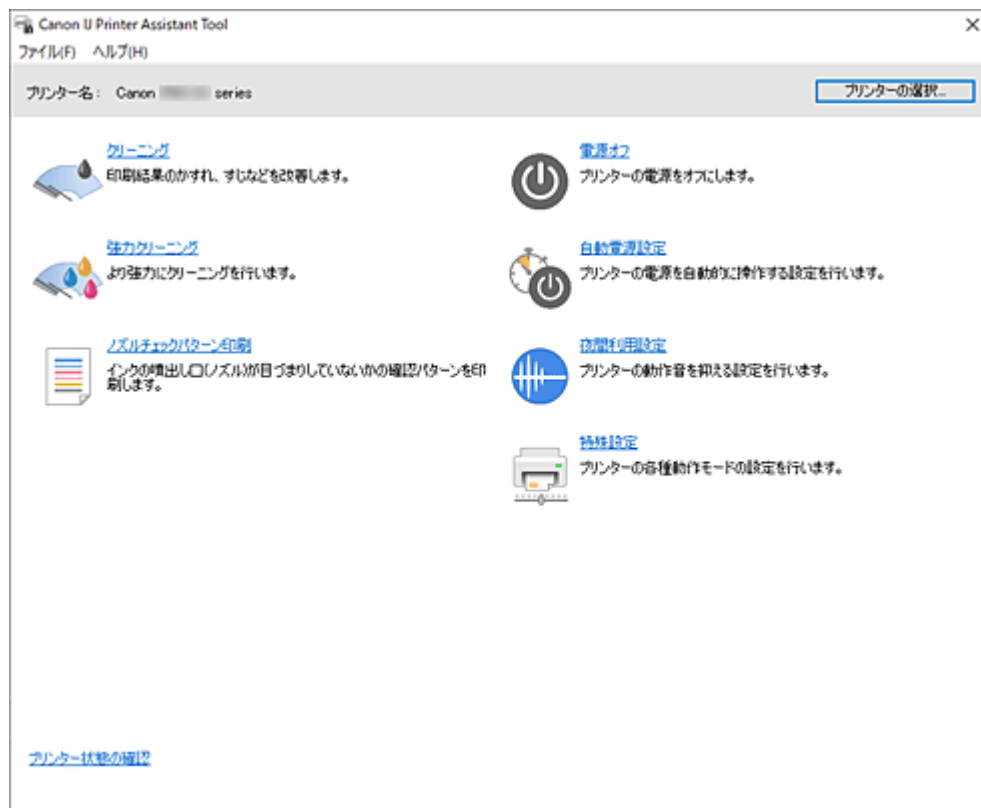
かすれていたり、印刷されない部分があったりする場合は、【クリーニング】 をクリックして、プリントヘッドのクリーニングを行ってください。

関連項目

- [プリントヘッドをクリーニングする](#)

Canon IJ Printer Assistant Tool の画面説明

Canon IJ Printer Assistant Tool では、プリンターのメンテナンスを行ったり、プリンターの設定を変更したりすることができます。



【クリーニング】

プリントヘッドのクリーニングを行います。

クリーニングを行うとプリントヘッドのノズルの目づまりを改善します。

インクは十分あるのにかすれたり、特定の色が印刷できなくなったりしたときに実行してください。



【強カクリーニング】

強カクリーニングを行います。

クリーニングを2回繰り返してもプリントヘッドの状態が改善しないときに実行してください。

▶▶▶ 参考

- [強カクリーニング] は、[クリーニング] よりも多くのインクを使用します。頻繁に行くと、インクが早く消費されます。必要な場合のみ実行してください。

【インクグループ】

[クリーニング]、または[強カクリーニング]をクリックすると[インクグループ]が表示されます。プリントヘッドのクリーニングを実行するインクグループを選びます。

[\[確認事項\]](#) をクリックすると、クリーニングまたは強カクリーニングの実行前に確認する項目が表示されます。



【ノズルチェックパターン印刷】

ノズルチェックパターンを印刷します。

印刷がかすれたり、特定の色が印刷できなくなったりしたときに実行してください。ノズルチェックパターンを印刷し、プリントヘッドの状態を確認することができます。

かすれていたり、印刷されない部分があったりする場合は、**【クリーニング】** をクリックして、プリントヘッドのクリーニングを行ってください。

【確認事項】 をクリックすると、ノズルチェックパターン印刷前に確認する項目が表示されます。

【確認パターン印刷】

インク噴き出し口（ノズル）が目づまりしていないかを確認するパターンを印刷します。

【確認パターン印刷】 をクリックし、確認のメッセージで **【OK】** をクリックすると **【パターンの確認】** ダイアログボックスが表示されます。

左側ビットマップ（良い例）

ノズルは目づまりしていません。

右側ビットマップ（悪い例）

ノズルが目づまりしている可能性があります。

【終了】

【パターンの確認】 ダイアログボックスを終了します。

【クリーニング】

プリントヘッドのクリーニングを行います。

クリーニングを行うとプリントヘッドのノズルの目づまりを改善します。

インクは十分あるのにかすれたり、特定の色が印刷できなくなったりしたときに実行してください。



【電源オフ】

Canon IJ Printer Assistant Tool から、プリンターの電源を切ります。

プリンターが離れた位置にあって、すぐに電源ボタンを押せないときなどに実行してください。

この操作を実行したあとで、再度電源を入れるときは、プリンターの電源ボタンを押してください。

Canon IJ Printer Assistant Tool からプリンターの電源を再度入れることはできません。



【自動電源設定】

【自動電源設定】 ダイアログボックスを表示します。

プリンターの電源を自動で操作する設定を行います。自動電源設定を変更したいときに実行してください。

▶▶▶ 参考

- プリンターの電源が入っていなかったり、プリンターとパソコンの通信をしない設定にしていたりすると、パソコンはプリンターの情報を取得できず、エラーメッセージが表示されることがあります。この場合、**【OK】** をクリックすると、お使いのパソコンで最後に設定した内容が表示されます。



【夜間利用設定】

【夜間利用設定】 ダイアログボックスを表示します。

【夜間利用設定】 ダイアログボックスでは、プリンターの動作音を抑える設定を行います。夜間の印刷

など、プリンターの動作音が気になるときに便利です。夜間利用機能の設定を変更するときに実行してください。

▶▶▶ 参考

- プリンターの電源が入っていなかったり、プリンターとパソコンの通信をしない設定にしていたりすると、パソコンはプリンターの情報を取得できず、エラーメッセージが表示されることがあります。この場合、[OK] をクリックすると、お使いのパソコンで最後に設定した内容が表示されます。



【特殊設定】

[【特殊設定】ダイアログボックス](#)を表示します。

プリンターの設定を切り替えるときに実行してください。

▶▶▶ 参考

- プリンターの電源が入っていなかったり、プリンターとパソコンの通信をしない設定にしていたりすると、パソコンはプリンターの情報を取得できず、エラーメッセージが表示されることがあります。この場合、[OK] をクリックすると、お使いのパソコンで最後に設定した内容が表示されます。

【プリンター状態の確認】

Canon IJ ステータスマニタを起動します。

プリンターの状態や印刷の進行状況を確認するときにクリックしてください。

【確認事項】（【クリーニング】 / 【強カクリーニング】）

【クリーニング】や【強カクリーニング】を行う前に、プリンターの電源が入っていることを確認し、プリンターのカバーを開きます。

各インクについて次の項目をチェックしてください。

- [インクの残量を確認](#)してください。
- 音がするまでしっかりと装着されていることを確認してください。
- オレンジ色のテープがある場合は、テープをきれいにはがしてください。テープが残っているとインクが出にくくなります。
- インクの装着位置が正しいことを確認してください。

【確認事項】（【ノズルチェックパターン印刷】）

【ノズルチェックパターン印刷】を行う前に、プリンターの電源が入っていることを確認し、プリンターのカバーを開きます。

各インクについて次の項目をチェックしてください。

- [インクの残量を確認](#)してください。
- 音がするまでしっかりと装着されていることを確認してください。
- オレンジ色のテープがある場合は、テープをきれいにはがしてください。テープが残っているとインクが出にくくなります。
- インクの装着位置が正しいことを確認してください。

【自動電源設定】ダイアログボックス

【自動電源設定】をクリックすると【自動電源設定】ダイアログボックスが表示されます。
Canon IJ Printer Assistant Tool から、プリンターの電源を操作します。

【自動電源オン】

自動電源オンの設定を選びます。

【無効】を指定すると、自動電源オンは機能しません。

プリンターの電源が入っていることを確認して、【OK】をクリックすると、プリンターの設定が変更されます。

【有効】を指定すると、プリンターに印刷データが送られてきた場合に、自動的にプリンターの電源が入るようになります。

【自動電源オフ】

一覧から設定したい時間を指定します。プリンタードライバーやプリンターからの操作が指定した時間内に行われなかったとき、プリンターの電源が自動的に切れるようになります。

【夜間利用設定】ダイアログボックス

【夜間利用設定】をクリックすると【夜間利用設定】ダイアログボックスが表示されます。
【夜間利用設定】ダイアログボックスでは、プリンターの動作音を抑える設定を行います。
夜間に印刷する場合など、動作音が気になるときに使用してください。
この機能を使用すると、印刷速度が遅くなることがあります。

【夜間利用モードで使用しない】

プリンターの動作音を通常の状態で使用するときを選びます。

【常に夜間利用モードで使用する】

プリンターの動作音を抑えるときを選びます。

【指定した時間だけ夜間利用モードで使用する】

特定の時間帯だけプリンターの動作音を抑えるときを選びます。

夜間利用モードを使用する【開始時刻】と【終了時刻】を設定してください。同じ時刻に設定した場合は、夜間利用モードは機能しません。

▶▶▶ 重要

- 夜間利用モードは、プリンターの操作パネルや Canon IJ Printer Assistant Tool から設定することができます。
いずれの方法で設定した場合でも、プリンターの操作パネルからの操作や、パソコンからの印刷を行うときなどに適用されます。
- 【指定した時間だけ夜間利用モードで使用する】で時間を指定した場合は、プリンターからの操作（ダイレクト印刷など）に夜間利用モードは適用されません。

【特殊設定】ダイアログボックス

【特殊設定】をクリックすると【特殊設定】ダイアログボックスが表示されます。
必要に応じてプリンターの設定を変更します。

【多目的トレイを使って印刷するときに、対応メディアの有無を判別する】

多目的トレイを使用して印刷するときに、対応メディアが多目的トレイにセットされているか判別し、セットされていない場合にはメッセージを表示します。

対応メディアの有無を判別して印刷を行うときは、チェックマークを付けます。

対応メディアの有無を判別しないで印刷を行うときは、チェックマークを外します。

重要

- チェックマークを外したままにしておくと、多目的トレイに対応メディアがセットされていない状態で多目的トレイに印字してしまうことがあります。そのため、通常はチェックマークを付けた状態で使用してください。
- すでに印刷された対応メディアを多目的トレイにセットすると、対応メディアが多目的トレイにない状態と判断されることがあります。その場合には、このチェックマークを外してください。

【印刷の向き[横]の回転方向を左 90 度にする】

【ページ設定】シートの【印刷の向き】の【横】に対する回転方向を変更することができます。左 90 度に回転させて印刷するときはチェックマークを付け、右 90 度に回転させて印刷するときはチェックマークを外します。

重要

- 印刷ジョブが印刷待ち一覧に表示されている間は、設定を変更しないでください。印字が欠けたり、レイアウトが崩れたりする場合があります。

参考

- 【ページ設定】シートの【用紙サイズ】で【商用 10 号封筒】、【DL 封筒】、【洋形 4 号】、または【洋形 6 号】を選んでいる場合、【印刷の向き[横]の回転方向を左 90 度にする】の設定に関わらず、印刷の向きを左 90 度に回転して印刷します。

【パソコンからの印刷時に用紙の設定不一致を検知しない】

パソコンからの印刷時に、プリンタードライバーで設定した用紙設定と、プリンター本体で登録する用紙情報が異なっても、メッセージを表示させずに印刷を続けることができます。用紙設定の不一致を検知させない場合はチェックマークを付けます。

【パソコンからの印刷時に用紙の幅検知を無効にする】

パソコンからの印刷時にプリンターが判別した用紙の幅が、【ページ設定】シートの【用紙サイズ】で設定した用紙の幅と異なっても、メッセージを表示させずに印刷を続けることができます。印刷時に用紙の幅を検知させない場合はチェックマークを付けます。

関連項目

- [プリントヘッドをクリーニングする](#)
- [ノズルチェックパターンを印刷する](#)
- [プリンターの電源を操作する](#)
- [プリンターの動作音を抑える](#)
- [プリンターの設定を変更する](#)

プリンターの清掃

- ▶ プリンターの外側を清掃する
- ▶ 給紙ローラーをクリーニングする
- ▶ インクふき取りクリーニングを行う

プリンターの外側を清掃する

かならず柔らかくて乾いた布（メガネふきなど）を使用し、なるべく布のしわを伸ばしてからやさしく汚れをふき取ってください。

重要

- 清掃する前に、電源を切り、電源プラグを抜いてください。
- 清掃には、ティッシュペーパーやペーパータオル、きめの粗い布などは表面に傷がつくため使用しないでください。プリンター内部に紙の粉や細かな糸くずなどが残り、プリントヘッドの目づまりや印刷不良などの原因になることがあります。
- 中性洗剤や、ベンジン、シンナー、アルコールなどの揮発性の化学薬品は使わないでください。故障またはプリンターの表面を傷める原因になります。

給紙ローラーをクリーニングする

給紙ローラーに紙粉や汚れがつくと、用紙がうまく送られないことがあります。そのような場合は、給紙ローラーのクリーニングを行います。給紙ローラーのクリーニングは給紙ローラーが磨耗しますので、必要な場合のみ行ってください。

用意するもの：

上トレイの場合：A4 またはレターサイズの普通紙 3 枚

手差しトレイの場合：A4 またはレターサイズの普通紙 1 枚

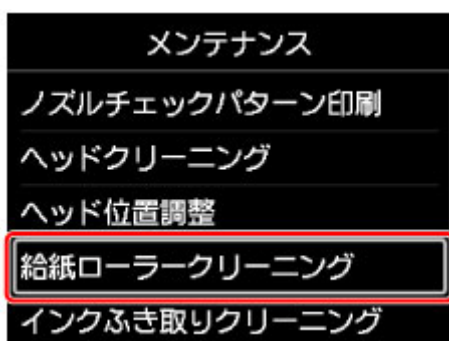
1. [プリンターの電源が入っていることを確認する](#)

2. ホーム画面から [メンテナンス] を選ぶ

■ [液晶モニター画面と操作パネルの使いかた](#)

[メンテナンス] 画面が表示されます。

3. [給紙ローラークリーニング] を選ぶ



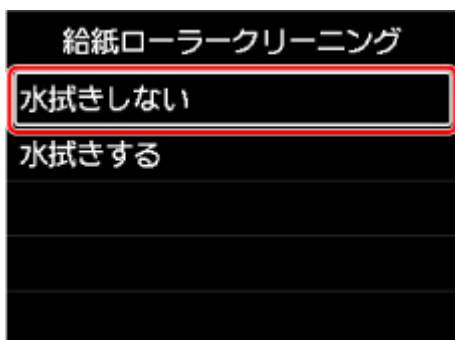
確認画面が表示されます。

4. [はい] を選ぶ

5. 給紙ローラーをクリーニングする給紙箇所 ([上トレイ] または [手差しトレイ]) を選ぶ

[手差しトレイ] を選んだ場合は、手順 8 に進みます。

6. [水拭きしない] を選ぶ



7. 上トレイにセットされている用紙をすべて取り除き、OK ボタンを押す

給紙ローラーが回転し、用紙を使用しないクリーニングが開始されます。

給紙ローラーが停止すると、クリーニングが終了します。

8. メッセージに従って、手順 5 で選んだ給紙箇所に A4 またはレターサイズの普通紙をセットする

上トレイの場合は 3 枚、手差しトレイの場合は 1 枚セットします。

- [上トレイに用紙をセットする](#)
- [手差しトレイに用紙をセットする](#)

9. [OK] を選ぶ

クリーニングが開始されます。用紙が排出されるとクリーニングが終了します。

10. クリーニング終了のメッセージが表示されたら、[OK] を選ぶ

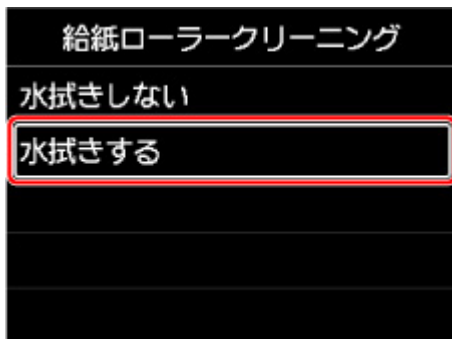
▶▶▶ 参考

- 水拭きなしの給紙ローラークリーニングを行っても改善がみられない場合は、給紙ローラーを水拭きします。

- [給紙ローラーを水拭きする](#)

給紙ローラーを水拭きする

1. [給紙ローラークリーニング] 画面で [水拭きする] を選ぶ



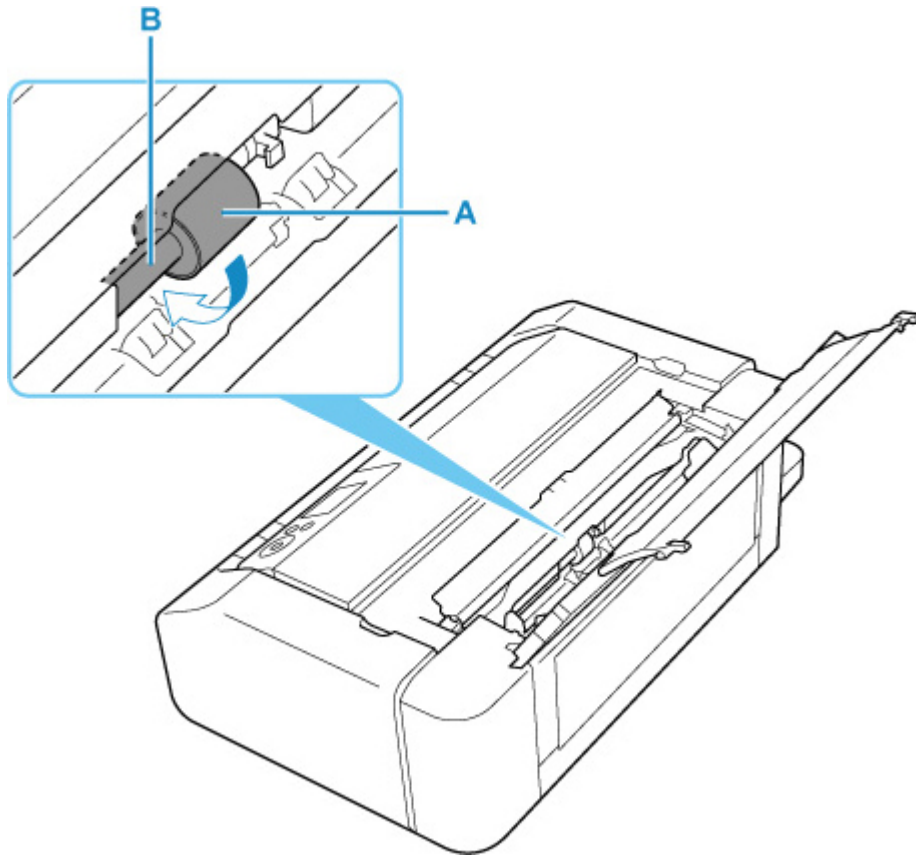
2. メッセージを確認し、[OK] を選ぶ

3. 上トレイにセットされている用紙をすべて取り除き、OK ボタンを押す

4. 電源ボタンを押す

5. 電源ランプが消えたことを確認し、水拭きする

湿らせた布などを使って上トレイ内にある給紙ローラー (A) を拭いてください。給紙ローラーは指で触らず、シャフト部分 (B) を指で回しながら拭いてください。



▶▶▶ 参考

- シャフト部分が回らない場合は、電源を入れてやり直してください。

6. 水拭きが終わったら、電源ボタンを押す

7. 再度、給紙ローラークリーニング（水拭きなし）を行う

▶▶▶ 参考

- 水拭きありの給紙ローラークリーニングを行っているときに印刷データが送られると、自動的にプリンターの電源が入るように設定していても無効になります。

自動的にプリンターの電源が入るように設定したい場合には、設定し直してください。

プリンターから行う

■ [省電力設定](#)

パソコンから行う

■ [プリンターの電源を操作する](#) (Windows)

■ [プリンターの電源を操作する](#) (macOS)

上記の操作を行っても改善されない場合は、キヤノンホームページまたはキヤノンお客様相談センターに修理をご依頼ください。

インクふき取りクリーニングを行う

プリンター内部の汚れを取ります。プリンター内部が汚れていると、印刷した用紙が汚れる場合がありますので、定期的に行うことをお勧めします。

用意するもの：A4 またはレターサイズの普通紙 *1 枚

* 新しい用紙を用意してください。

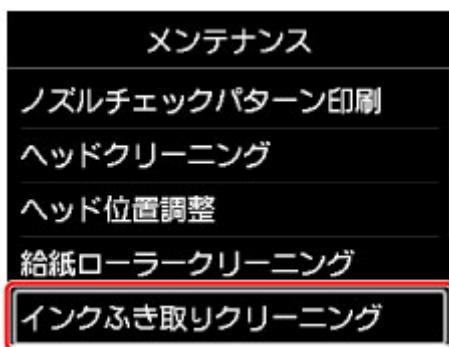
1. プリンターの電源が入っていることを確認する

2. ホーム画面から [メンテナンス] を選ぶ

■ [液晶モニター画面と操作パネルの使いかた](#)

[メンテナンス] 画面が表示されます。

3. [インクふき取りクリーニング] を選ぶ

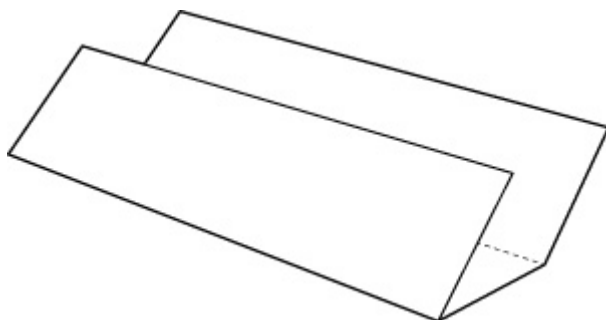


確認画面が表示されます。

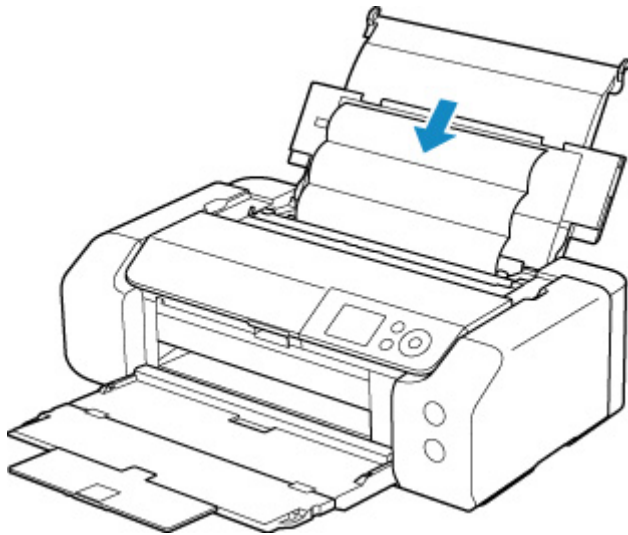
4. [はい] を選ぶ

5. メッセージに従って、上トレイにセットされている用紙をすべて取り除き、[OK] を選ぶ

6. A4 またはレターサイズの普通紙を短辺が三等分になるように折ってから開き、[OK] を選ぶ



7. 開いた面が表になるように、上トレイに横向きにセットする



8. [OK] を選ぶ

インクふき取りクリーニングが実行され、用紙が排出されます。

排出された用紙の山折り部分を確認し、インクが付いている場合は再度クリーニングを行います。

9. インクふき取りクリーニング終了のメッセージが表示されたら、[OK] を選ぶ

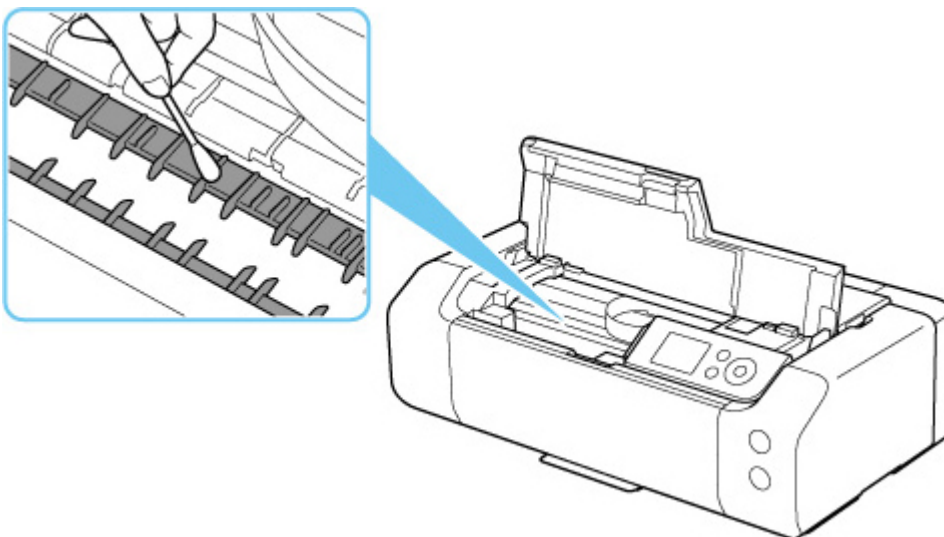
▶▶▶ 参考

- 再度インクふき取りクリーニングを行う場合は、新しい用紙をご使用ください。

再度クリーニングを行ってもインクが付くときは、プリンター内部の突起が汚れている場合があります。綿棒などを使って突起からインク汚れを丁寧にふき取ってください。

▶▶▶ 重要

- 清掃する前に、電源を切り、電源プラグを抜いてください。



その他のメンテナンス

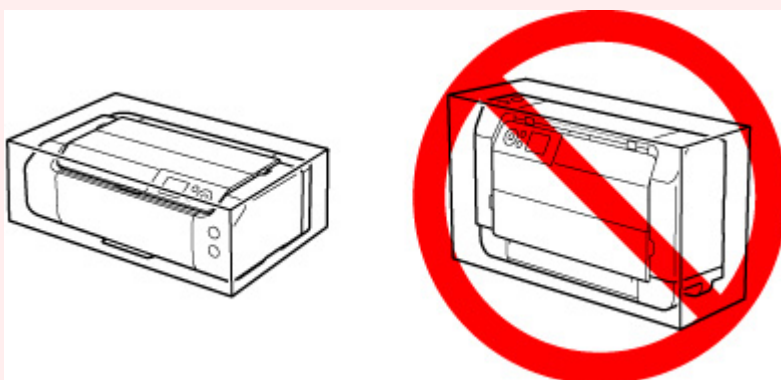
- ▶ プリンターを移送するときの注意

プリンターを移送するときの注意

引越しや修理などでプリンターを別の場所に移送するときは、次のことに注意してください。

重要

- 丈夫な箱にプリンターの底面が下になるように入れ、保護材を十分につめて梱包し、プリンターが安全に移送されるようにしてください。
- プリントヘッド、インクタンクは取り付けられた状態で、プリンターの電源ボタンを押して電源をお切りください。プリントヘッドの乾燥を防ぐため自動的にキャップをして保護します。
- 梱包後は、箱を傾けたり、立てたり、逆さにしたりしないでください。輸送中にインクが漏れるおそれがあります。
- 運送業者に輸送を依頼するときは、プリンターの底面を下にした状態で、「精密機器」および「天地無用」を指定してください。



1. プリンターの電源を切る

2. 電源ランプが消えていることを確認して、[電源プラグをコンセントから抜く](#)

重要

- 電源ランプが点灯／点滅しているときは、電源プラグをコンセントから抜かないでください。プリンターの不良や故障の原因になり、印刷できなくなることがあります。

3. トレイ類を収納する

4. 接続ケーブルと電源コードを取り外す

5. 各カバー類が開かないようにテープを貼って固定し、袋に入れる

6. プリンターの周囲を保護材ではさんで箱に入れる

仕様

- ▶ 仕様
- ▶ 印刷領域

仕様

装置の概要

インターフェイス	<p>プリンター接続部： Hi-Speed USB *</p> <p>ネットワーク接続部： 有線 LAN 100BASE-TX / 10BASE-T Wi-Fi IEEE802.11n / IEEE802.11g / IEEE802.11b / IEEE802.11a</p> <p>* Hi-Speed USB でのご使用は、パソコン側が Hi-Speed USB に対応している必要があります。</p> <p>また、Hi-Speed USB インターフェイスは USB 1.1 の完全上位互換ですので、パソコン側のインターフェイスが USB 1.1 でも接続してご使用いただけます。</p> <p>USB とネットワークは同時に使用することができます。 Wi-Fi と有線 LAN を同時に使用することはできません。</p>
動作環境	<p>温度：5 ～ 35 ℃ 湿度：10 ～ 90 % RH（結露しないこと）</p> <p>※温度・湿度条件によっては、プリンターの性能を発揮できず、印刷品質の低下が起きる場合があります。</p> <p>推奨環境は、以下のとおりです。</p> <p>温度：15 ～ 30 ℃ 湿度：10 ～ 80 % RH（結露しないこと）</p> <p>※写真印刷用紙などの温度・湿度条件については、用紙のパッケージまたは用紙に付属の取扱説明書を参照してください。</p>
保存環境	<p>温度：0 ～ 40 ℃ 湿度：5 ～ 95 % RH（結露しないこと）</p>
電源	<p>AC 100-240 V 50/60 Hz (付属の電源コードはお買い求めの国・地域専用です。)</p>
消費電力	<p>印刷時：16 W 以下 *1 待機時（スリープ時）：1.0 W 以下 *1*2 電源 OFF 時：0.2 W 以下 *3</p> <p>*1 USB 接続時 *2 スリープへの移行時間は変更できません。 *3 電源を切った状態でも若干の電力が消費されています。電力消費をなくすためには、電源プラグをコンセントから抜いてください。</p>
外形寸法（幅 x 奥行き x 高さ）	<p>約 639 x 379 x 200 mm（約 25.2 x 15 x 7.9 in.） ※トレイ類を格納した状態</p>
質量	<p>本体 約 14.1 kg（31.0 lb） ※プリントヘッド/インクタンクを取り付けた状態</p>

ネットワーク仕様

通信プロトコル	SNMP、HTTP、TCP/IP (IPv4/IPv6)
有線 LAN 部	<p>準拠規格 : IEEE802.3u (100BASE-TX) / IEEE802.3 (10BASE-T)</p> <p>伝送速度 : 10 Mbps/100 Mbps (自動切替)</p> <p>セキュリティ : IEEE802.1X (EAP-TLS/EAP-TTLS/PEAP)</p>
Wi-Fi 部	<p>準拠規格 : IEEE802.11n / IEEE802.11g / IEEE802.11b / IEEE802.11a</p> <p>周波数帯域 : 2.4 GHz 帯 / 5 GHz 帯</p> <p>チャンネル :</p> <p>2.4 GHz 帯 : 1-13</p> <p>5 GHz 帯 : W52、W53、W56</p> <p>※5 GHz 帯では、無線ダイレクトを使用できません。</p> <p>有効範囲 : 屋内 50 m (164 フィート)</p> <p>※環境条件により異なります。</p> <p>セキュリティ :</p> <p>WEP (64/128 bit)</p> <p>WPA-PSK (TKIP/AES)</p> <p>WPA2-PSK (TKIP/AES)</p> <p>セットアップ :</p> <p>AOSS</p> <p>WPS (プッシュボタン方式/PIN コード方式)</p> <p>PC/スマホでかんたん接続</p>

動作条件

OS の動作条件が高い場合はそれに準じます。

Windows

対応 OS	<p>Windows 10、Windows 8.1、Windows 7 SP1</p> <p>注) Windows 7 以降がプレインストールされているコンピューター プリンタードライバー、IJ Printer Assistant Tool、IJ Network Device Setup Utility は以下の OS に対応しています。</p> <p>Windows Server 2008 R2 SP1、Windows Server 2012 R2、Windows Server 2016、Windows Server 2019</p>
ハードディスク空き容量	<p>2.0 GB 以上</p> <p>注) 付属のソフトウェアのインストールに必要な容量。 容量は予告なく変更となる場合があります。</p>

macOS

対応 OS	OS X 10.11.6、macOS 10.12 - macOS 10.15
ハードディスク空き容量	1.5 GB 以上

注) 付属のソフトウェアのインストールに必要な容量。
容量は予告なく変更となる場合があります。

その他

iOS、Android、Chrome OS
ご利用頂ける機能等に制限があります。
詳細は、キヤノンのウェブサイトでご確認ください。

モバイル印刷機能

Apple AirPrint

PIXUS クラウドリンク

Mopria Print Service

- Windows にソフトウェアをインストールするには、CD-ROM、もしくはインターネット接続が必要です。
- macOS でご使用になる場合、ソフトウェアのインストールには、インターネット接続が必要になります。
- すべての取扱説明書を使用するには、インターネット接続が必要です。

本マニュアルの内容は、予告なく変更することがあります。

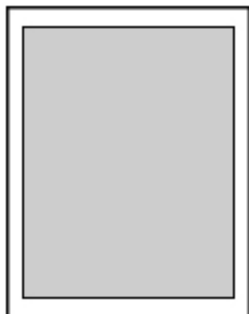
印刷領域

- ▶ 印刷できる範囲について
- ▶ 定型サイズの内紙
- ▶ 余白 25 mm の用紙サイズ
- ▶ 封筒
- ▶ プリントブルディスク

印刷できる範囲について

印刷の品質を維持するため、用紙の上下左右に余白を設けています。実際に印刷できる範囲は、これらの余白を除いた部分となります。

印刷領域  : 印刷できる範囲です。



参考

- フチなし全面印刷を設定すると、余白のない印刷が可能になります。
- フチなし全面印刷を行うと、画像は用紙全体に印刷されるように拡大されるため、画像の周囲がわずかに欠けます。
- フチなし全面印刷を行う場合、[本体設定] の [印刷設定] にある [フチなし時の画像拡大率] を選んで、画像の周囲が用紙からはみ出す量を設定することができます。

■ 印刷設定

- フチなし全面印刷には、以下の用紙をご使用ください。
 - キヤノン写真用紙・光沢 プロ [クリスタルグレード] <CR-101>
 - キヤノン写真用紙・光沢 プロ [プラチナグレード] <PT-201>
 - キヤノン写真用紙・光沢 スタンダード <SD-201>
 - キヤノン写真用紙・光沢 ゴールド <GL-101>
 - キヤノン写真用紙・微粒面光沢 ラスター <LU-101>
 - キヤノン写真用紙・絹目調 <SG-201>
 - マットフォトペーパー <MP-101>[*1](#)
 - キヤノン写真用紙・プレミアムマット <PM-101>[*1](#)
 - プレミアムファインアート・ラフ <FA-RG1>[*1](#)
 - キヤノン写真はがき・マット <MH-101>
 - キヤノン写真はがき・光沢 <KH-401>
 - フォトシールセット <PSHRS> (2面/4面/9面/16面)
 - はがき
 - インクジェットはがき
 - インクジェット光沢はがき
 - グリーティングカード
 - スクラップブック用紙

*1 印刷設定によっては、フチなし全面印刷はできません。フチなし全面印刷を行う場合は、余白の制限を解除する必要があります。

■ [\[印刷オプション\] ダイアログボックス](#) (Windows)

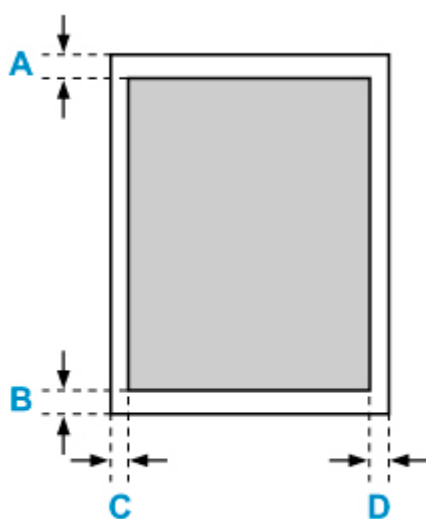
■ 用紙の詳細設定 (macOS)

上記以外の用紙では印刷品質が著しく低下したり、色味が変わったりすることがあります。

- A5、B5、B4、リーガルサイズの用紙と、普通紙、はがき（あて名面）、インクジェットはがき（あて名面）、インクジェット光沢はがき（あて名面）、往復はがき、封筒、Tシャツ転写紙にはフチなし全面印刷はできません。
- 使用している用紙によっては、フチなし全面印刷を行うと用紙の上端や下端部分の印刷品質がやや低下したり、汚れが発生したりすることがあります。

定型サイズの内紙

サイズ	印刷領域 (幅 x 長さ)
レター	203.2 x 271.4 mm (8.00 x 10.69 in.)
リーガル	203.2 x 347.6 mm (8.00 x 13.69 in.)
11 x 17	272.6 x 423.8 mm (10.73 x 16.69 in.)
A5	141.2 x 202.0 mm (5.56 x 7.95 in.)
A4	203.2 x 289.0 mm (8.00 x 11.38 in.)
A3	290.2 x 412.0 mm (11.43 x 16.22 in.)
A3 ノビ	322.2 x 475.0 mm (12.69 x 18.70 in.)
B5	175.2 x 249.0 mm (6.90 x 9.80 in.)
B4	250.2 x 356.0 mm (9.85 x 14.02 in.)
KG	94.8 x 144.4 mm (3.73 x 5.69 in.)
5 x 7	120.2 x 169.8 mm (4.73 x 6.69 in.)
7 x 10	171.0 x 246.0 mm (6.73 x 9.69 in.)
六切	196.4 x 246.0 mm (7.73 x 9.69 in.)
四切	247.2 x 296.8 mm (9.73 x 11.69 in.)
210 x 594 mm	203.2 x 586.0 mm (8.00 x 23.07 in.)
L 判	82.2 x 119.0 mm (3.24 x 4.69 in.)
2L 判	120.2 x 170.0 mm (4.73 x 6.69 in.)
スクエア 127 x 127 mm	115.0 x 115.0 mm (4.53 x 4.53 in.)
12 x 12	298.0 x 296.8 mm (11.73 x 11.68 in.)
はがき	93.2 x 140.0 mm (3.67 x 5.51 in.)
往復はがき	193.2 x 140.0 mm (7.61 x 5.51 in.)



■ 印刷領域

レター、リーガル

A : 3.0 mm (0.12 in.)

B : 5.0 mm (0.20 in.)

C : 6.4 mm (0.25 in.)

D : 6.3 mm (0.25 in.)

スクエア 127 x 127 mm

A : 6.0 mm (0.24 in.)

B : 6.0 mm (0.24 in.)

C : 6.0 mm (0.24 in.)

D : 6.0 mm (0.24 in.)

レター、リーガル、スクエア以外

A : 3.0 mm (0.12 in.)

B : 5.0 mm (0.20 in.)

C : 3.4 mm (0.13 in.)

D : 3.4 mm (0.13 in.)

余白 25 mm の用紙サイズ

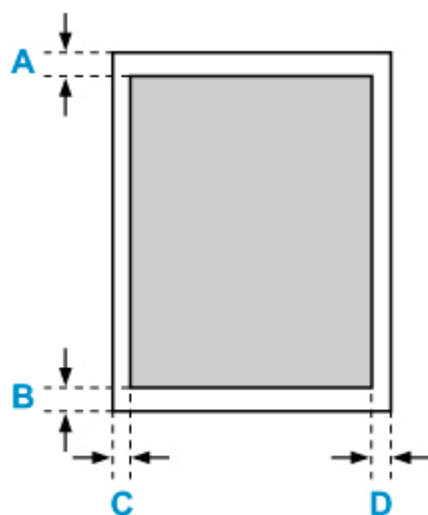
余白 25 mm の用紙サイズを選択すると、上下端 25 mm (0.98 in.) には印刷しないように制限がかかります。印刷を行う前に印刷内容をプレビュー画面に表示させて印刷範囲を確認することをお勧めします。

余白 25 mm の用紙サイズは、用紙の上下端にプリントヘッドが擦れて汚れが発生する場合に使用することをお勧めします。

以下の用紙をご使用の場合、印刷設定によっては余白 25 mm の用紙サイズでの印刷となります。それ以外の用紙サイズに印刷を行う場合は、余白の制限を解除する必要があります。

- マットフォトペーパー <MP-101>
 - キヤノン写真用紙・プレミアムマット <PM-101>
 - プレミアムファインアート・ラフ <FA-RG1>
- [\[印刷オプション\] ダイアログボックス](#) (Windows)
- 用紙の詳細設定 (macOS)

サイズ	印刷領域 (幅 x 長さ)
レター (余白 25mm)	203.2 x 229.4 mm (8.00 x 9.03 in.)
11 x 17 (余白 25mm)	272.6 x 381.8 mm (10.73 x 15.03 in.)
A4 (余白 25mm)	203.2 x 247.0 mm (8.00 x 9.72 in.)
A3 (余白 25mm)	290.2 x 370.0 mm (11.43 x 14.57 in.)
A3 ノビ (余白 25mm)	322.2 x 433.0 mm (12.69 x 17.05 in.)
210 x 594 mm (余白 25mm)	203.2 x 544.0 mm (8.00 x 21.42 in.)



■ 印刷領域

レター

- A : 25.0 mm (0.98 in.)
- B : 25.0 mm (0.98 in.)
- C : 6.4 mm (0.25 in.)
- D : 6.3 mm (0.25 in.)

レター以外

- A : 25.0 mm (0.98 in.)
- B : 25.0 mm (0.98 in.)

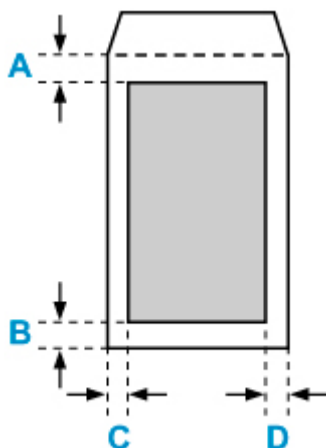
C : 3.4 mm (0.13 in.)

D : 3.4 mm (0.13 in.)

封筒

封筒（長形 3号／長形 4号）

サイズ	印刷領域（幅 x 長さ）
長形 3号	108.8 x 222.0 mm (4.28 x 8.74 in.)
長形 4号	78.8 x 192.0 mm (3.10 x 7.56 in.)



■ 印刷領域

A : 8.0 mm (0.32 in.)

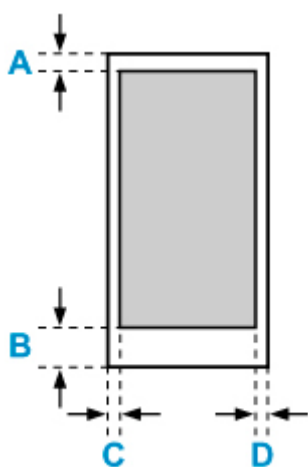
B : 5.0 mm (0.20 in.)

C : 5.6 mm (0.23 in.)

D : 5.6 mm (0.23 in.)

封筒（洋形 4号／洋形 6号）

サイズ	印刷領域（幅 x 長さ）
洋形 4号	93.8 x 214.3 mm (3.69 x 8.44 in.)
洋形 6号	86.8 x 169.3 mm (3.41 x 6.67 in.)



■ 印刷領域

A : 8.0 mm (0.32 in.)

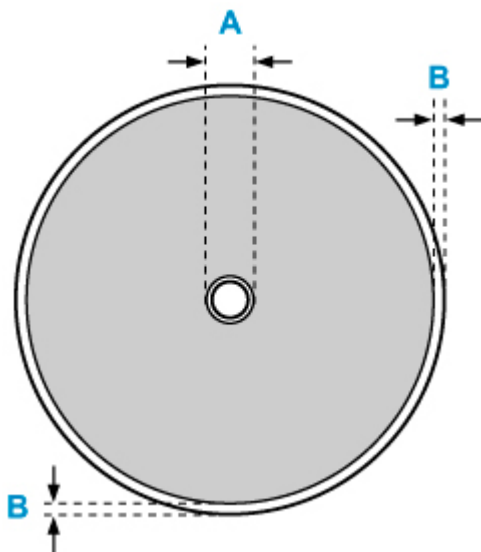
B : 12.7 mm (0.50 in.)

C : 5.6 mm (0.23 in.)

D : 5.6 mm (0.23 in.)

プリンタブルディスク

プリンタブルディスクの印刷領域は、印刷面の最小内径 17 mm (0.67 in.) から、最大外径の 1 mm (0.04 in.) 内側までの範囲です。



■ 印刷領域

A : 17.0 mm (0.67 in.)

B : 1.0 mm (0.04 in.)

安全ガイド

- ▶ 安全にお使いいただくために
- ▶ 法規制情報
- ▶ プリンターの修理依頼・貸与・譲渡・破棄をするときの注意
- ▶ 原稿を印刷するときの注意事項

安全にお使いいただくために

安全にお使いいただくために

- 安全にお使いいただくために、以下の事項を必ずお守りください。また、本製品の取扱説明書に記載されていること以外には行わないでください。思わぬ事故を起こしたり、火災や感電の原因になります。
- 各安全マーク/宣言文は、それぞれ該当する国/地域の電圧/周波数にのみ有効です。

警告

- 心臓ペースメーカーをお使いの方へ

本製品からは微弱な磁気が出ています。異常を感じた場合は、本製品から離れて、医師にご相談ください。

- 以下の場合はすぐに電源を切ってください

そのまま使用すると、火災や感電の原因になります。すぐに電源ボタンを押して電源を切り、電源プラグをコンセントから抜いた上、修理を依頼してください。

- 本体内部に異物（金属片や液体など）が入った。
 - 発煙した、異臭がする、異音がする。
 - 電源プラグや電源コードが、発熱している、錆びている、曲がっている、擦れている、損傷がある。
- 守ってください（火災・感電・けがの原因）
 - 本製品をアルコール、シンナーなどの可燃性溶剤の近くに設置しない。
 - 本製品を分解、改造しない。
 - 付属のケーブル類を使用する。また、付属のケーブル類を、他の機器に転用しない。
 - 指定された電源電圧や周波数以外で使用しない。
 - 電源プラグを確実にコンセントの奥まで差し込む。
 - 電源プラグは濡れた手で抜き差ししない。
 - 電源コードを傷つけない／加工しない／引っ張らない／束ねない／結ばない／無理に曲げない。
 - 電源コードに重いものをのせない。
 - 1つのコンセントに複数の電源プラグを差し込まない。延長コードを複数接続しない。
 - 近隣で雷が発生したときは、電源プラグをコンセントから抜き、本製品を使用しない。
 - 清掃するときは、ケーブル類と電源プラグは必ず抜き、アルコール、シンナーなどの可燃性の高いスプレーや液体は使用しない。
 - 電源プラグや電源コードは1か月に1度コンセントから抜いて、ほこりがたまっていないか、発熱、錆び、曲がり、擦れ、亀裂のような異常な状態になっていないかを確認する。

注意

- 印刷中はプリンター内部に手を入れない。
- 印刷直後、プリントヘッドやカートリッジの金属部分に手を触れない。
- インクについて
 - 乳幼児の手の届く場所にインクタンクを放置しない。
 - 誤ってインクをなめたり、飲んだりした場合は、口をすすがせるか、コップ1、2杯の水を飲ませてください。万一、刺激や不快感が生じた場合には、直ちに医師にご相談ください。
 - インクが目に入ってしまった場合は、すぐに水で洗い流してください。インクが皮膚に付着した場合は、すぐに水や石けん水で洗い流してください。万一、目や皮膚に刺激が残る場合は、直ちに医師にご相談ください。

取り扱い上のご注意

設置場所について

使用環境については、「仕様」を参照してください。

- 不安定な場所や振動のある場所に設置しないでください。
- 高温になる場所（直射日光が当たる場所、火気の近くなど）、湿度の高い場所、屋外、ほこりの多い場所に設置しないでください。
- 毛足の長いじゅうたんやカーペットの上に設置しないでください。毛やほこりが本体内部に入る恐れがあります。
- プリンター背面を壁に接触させて設置しないでください。

電源について

- いつでも電源プラグが抜けるように、コンセントの周囲にはものを置かないでください。
- 電源コードを抜くときは、必ずプラグを持って抜いてください。
コードを引っ張ると、損傷することがあります。

その他

- プリンターを「傾ける」、「立てる」、「逆さにする」などの行為はやめてください。インクが漏れる恐れがあります。
- プリンターの上にものを置かないでください。
特にクリップやホチキス針などの金属物、液体や引火性溶剤（アルコール・シンナー）の入った容器などを置かないでください。
- インクタンクを火中に投じないでください。
- インクタンクに穴を開けるなどの改造や分解をするとインクが漏れ、故障の原因となることがあります。改造・分解はお勧めしません。
- 本製品は、エコマークに基づく揮発性物質の放散基準を満たしていますが、より快適な環境を保つため、部屋の換気を行うようにしてください。

法規制情報

電波について

使用上の注意

- 本製品を医療用の装置や電子機器の近くで使用しないでください。電波の干渉により、それらの装置や機器の動作や性能に影響を与えることがあります。
- 本製品には電波法に基づく認証を受けた無線装置が内蔵されており、証明ラベルは無線装置に貼付されています。
- 本製品は屋外での使用を禁じております。

電波干渉に関するご注意

本プリンターの使用周波数帯では、電子レンジ等の産業・科学・医療用機器のほか工場の製造ライン等で使用されている移動体識別用の構内無線局（免許を要する無線局）及び特定小電力無線局（免許を要しない無線局）並びにアマチュア無線局（免許を要する無線局）が運用されています。

1. 本プリンターを使用する前に、近くで移動体識別用の構内無線局及び特定小電力無線局並びにアマチュア無線局が運用されていないことを確認してください。
2. 万一、本プリンターから移動体識別用の構内無線局に対して有害な電波干渉の事例が発生した場合には、速やかに使用周波数を変更するか又は電波の発射を停止した上、「サポートガイド」を参照し、混信回避のための処置等（例えば、パーティションの設置など）について相談してください。
3. その他、本プリンターから移動体識別用の特定小電力無線局あるいはアマチュア無線局に対して有害な電波干渉の事例が発生した場合など何かお困りのことが起きたときは、「サポートガイド」を参照し、お問い合わせください。

環境および化学安全情報

製品の環境情報および化学安全情報（SDS）につきましては、キヤノンのウェブサイト（canon.jp/ecology）にてご覧いただけます。

使用済み製品の廃棄について

ご家庭で使用された場合は、お住まいの地方自治体のルールに従い、一般廃棄物として廃棄をお願いいたします。

業務上使用された場合は、産業廃棄物として廃棄をお願いいたします。

キヤノンのウェブサイト（canon.jp/ecology）でも処理についてのご案内をしておりますので、ご確認ください。

プリンターの修理依頼・貸与・譲渡・破棄をするときの注意

プリンターに個人情報を登録したり、各種パスワードなどのセキュリティ情報を設定したりしたときは、それらの情報がプリンター内に残っている可能性があります。

情報の漏洩をさけるため、プリンターを修理・貸与などで一時的に手放すときや、譲渡または破棄するときには、以下の作業を行ってください。



- ホーム画面で [各種設定] → [本体設定] → [設定リセット] → [すべてリセット] → [はい] の順に選び、OK ボタンを押してください。

原稿を印刷するときの注意事項

以下を原稿として複製し加工すると、法律により罰せられる場合がありますのでご注意ください。

著作物など

他人の著作物を権利者に無断で複製などすることは、個人的または家庭内その他これに準ずる限られた範囲においての使用を目的とする場合をのぞき違法となります。また、人物の写真などを複製などする場合には肖像権が問題になることがあります。

通貨、有価証券など

以下のものを本物と偽って使用する目的で複製すること、またはその本物と紛らわしい物を作成することは法律により罰せられます。

- 紙幣、貨幣、銀行券（外国のものを含む）
- 郵便為替証書
- 株券、社債券
- 定期券、回数券、乗車券
- 国債証券、地方債証券
- 郵便切手、印紙
- 手形、小切手
- その他の有価証券

公文書など

以下のものを本物と偽って使用する目的で偽造することは法律により罰せられます。

- 公務員または役所が作成した免許書、登記簿謄本その他の証明書や文書
- 私人が作成した契約書その他権利義務や事実証明に関する文書
- 役所または公務員の印影、署名または記号
- 私人の印影または署名

[関係法律]

- 刑法
- 著作権法
- 通貨及証券模造取締法
- 外国に於て流通する貨幣紙幣銀行券証券偽造変造及模造に關する法律
- 郵便法
- 郵便切手類模造等取締法
- 印紙犯罪処罰法
- 印紙等模造取締法

操作説明で使用している画面について

Windows をご使用の場合

本マニュアルでは、おもに Windows 10 operating system（以降、Windows 10）をご使用の場合に表示される画面で説明しています。

macOS をご使用の場合

本マニュアルでは、おもに macOS Mojave 10.14 をご使用の場合に表示される画面で説明しています。

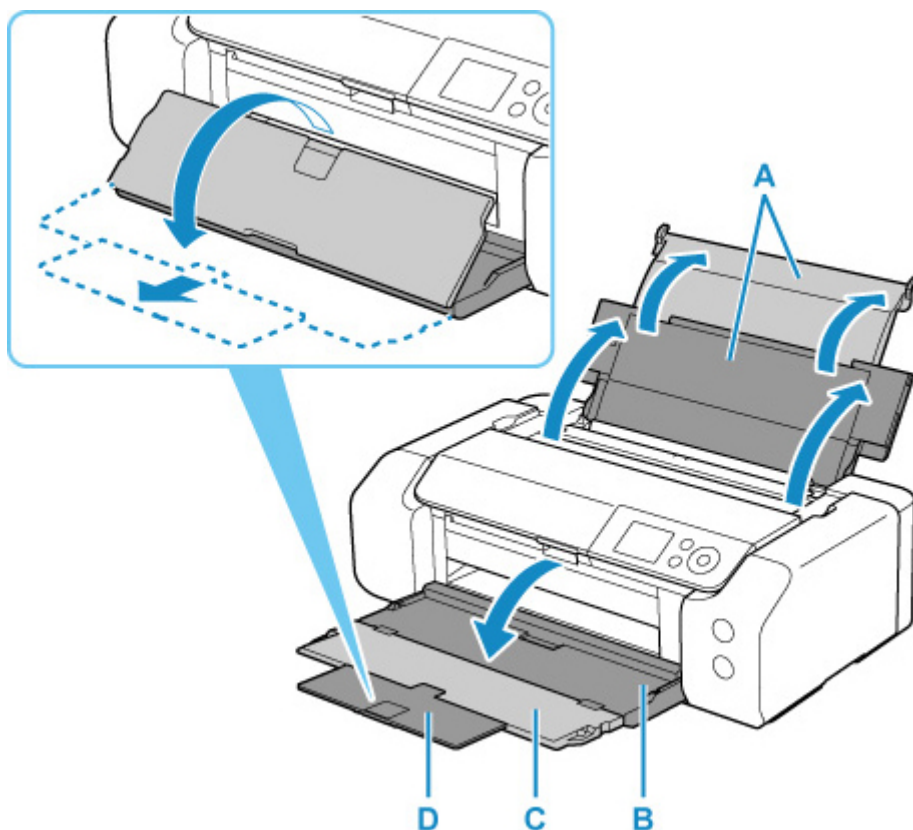
印刷の流れ

- ▶ パソコンで写真を印刷する (Windows)
- ▶ パソコンで写真を印刷する (macOS)

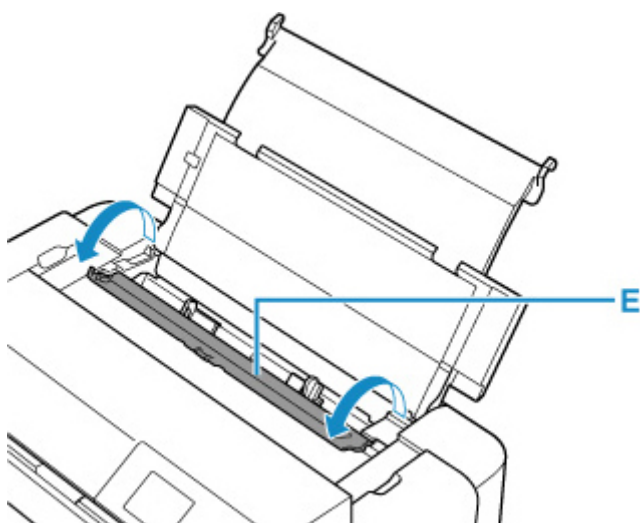
パソコンで写真を印刷する (Windows)

パソコンのアプリケーションソフトで写真を印刷する方法を説明します。

1. 上トレイの用紙サポート (A) を開く
2. 排紙トレイ (B) をゆっくり手前に開く
3. 補助トレイ (C) を開き、排紙サポート (D) を引き出す

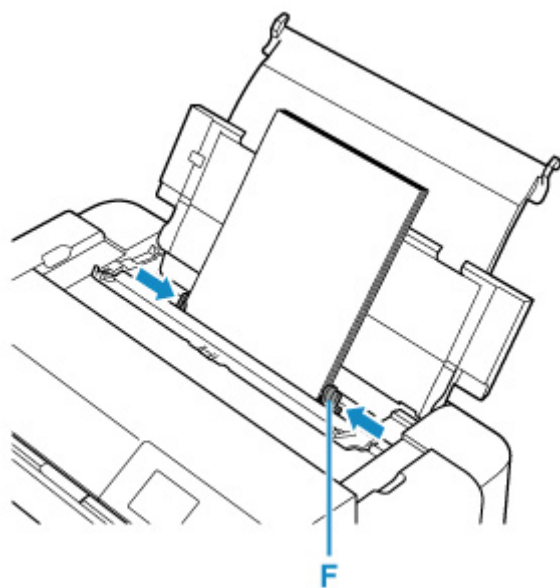


4. 給紙口カバー (E) を開く



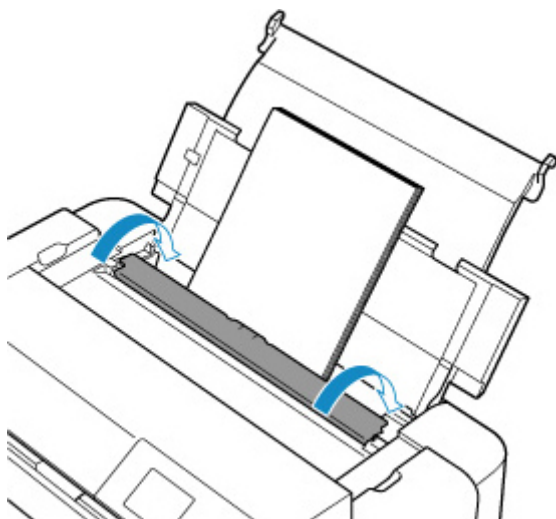
5. 右の用紙ガイド (F) を広げ、印刷したい面を表にして、上トレイの中央にセットする

6. 右の用紙ガイド (F) を動かし、用紙の両端に合わせる

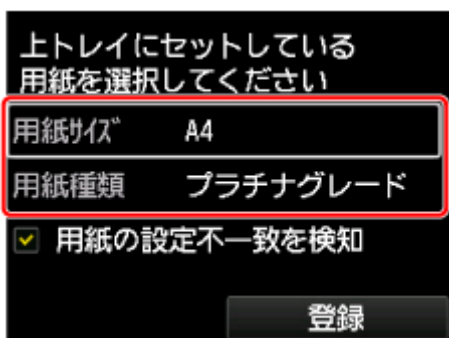


7. 給紙口カバーをゆっくり閉じる

液晶モニターに上トレイの用紙情報の登録画面が表示されます。



8. 上トレイにセットした用紙に合わせて [用紙サイズ] と [用紙種類] を設定し、[登録] を選んで OK ボタンを押す



9. アプリケーションソフトでメニューから印刷を選ぶ

一般的に、[ファイル] メニューから [印刷] を選ぶと、[印刷] ダイアログボックスを開くことができます。

10. お使いの機種名を選び、[詳細設定] (または [プロパティ]) をクリックする

プリンタードライバーの設定画面が表示されます。

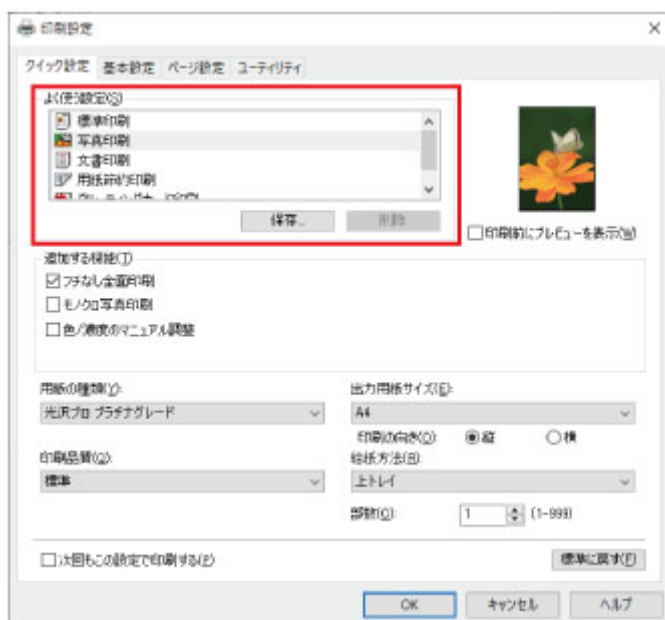
▶▶▶ 参考

- 使用しているアプリケーションソフトによっては、メニュー名などが異なったり、手順が多くなったりする場合があります。詳しい操作方法については、お使いのアプリケーションソフトの取扱説明書を参照してください。

11. よく使う設定を選ぶ

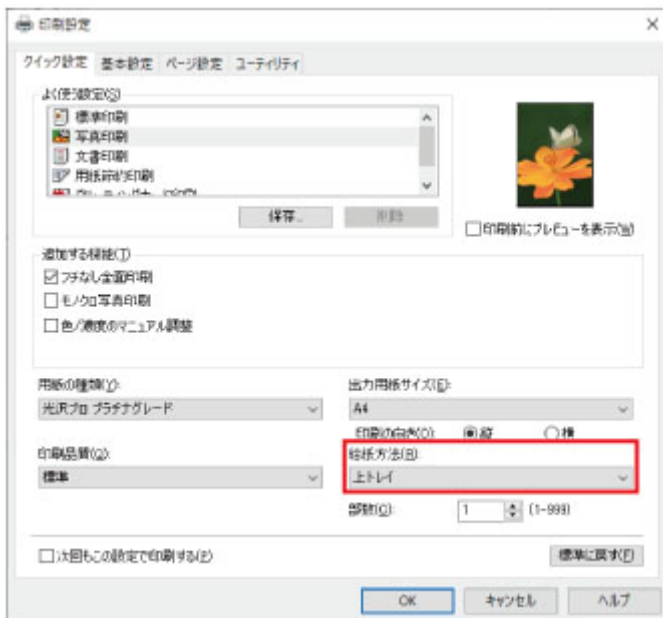
[クイック設定] シートの [よく使う設定] で、目的に合った印刷設定を選びます。

印刷設定を選ぶと、[追加する機能]、[用紙の種類]、[出力用紙サイズ] があらかじめ設定された内容に自動的に切り替わります。



12. 給紙方法を選ぶ

[給紙方法] で [上トレイ] を選びます。



13. 印刷の設定が終わったら、[OK] をクリックし、印刷を実行する

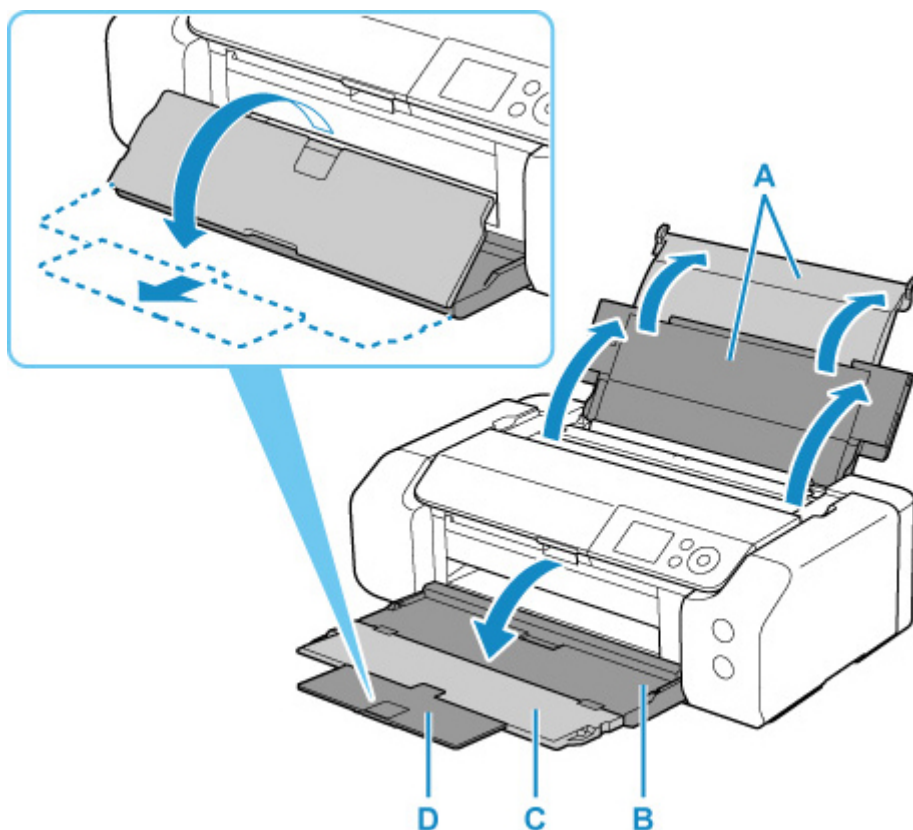
▶▶▶ 参考

- プリンタードライバーの設定画面では、印刷に関するさまざまな設定を行えます。
 - [アプリケーションソフトで印刷する \(Windows プリンタードライバー\)](#)
- 長尺用紙 (長さ 990.6 mm (39.00 in.) までの用紙) に印刷する場合は、インクが十分残っていることをご確認ください。

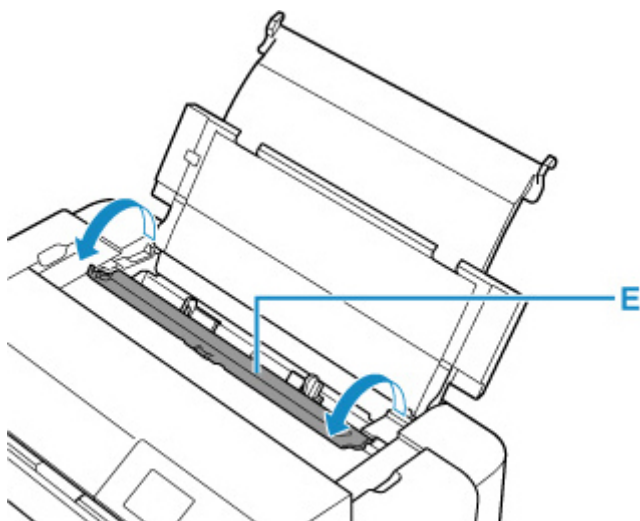
パソコンで写真を印刷する（macOS）

パソコンのアプリケーションソフトで写真を印刷する方法を説明します。

1. 上トレイの用紙サポート（A）を開く
2. 排紙トレイ（B）をゆっくり手前に開く
3. 補助トレイ（C）を開き、排紙サポート（D）を引き出す

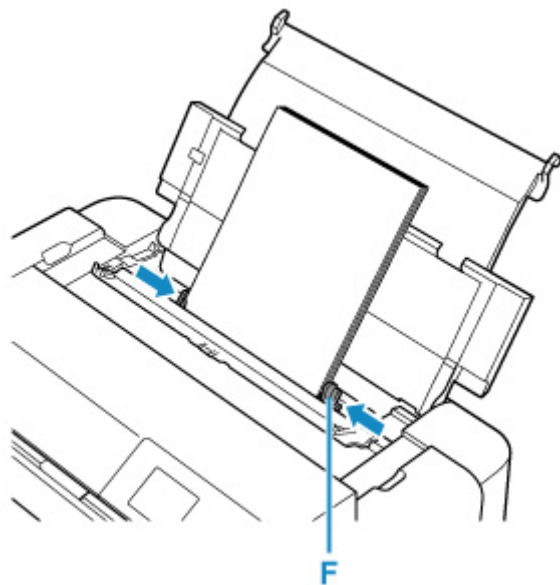


4. 給紙口カバー（E）を開く



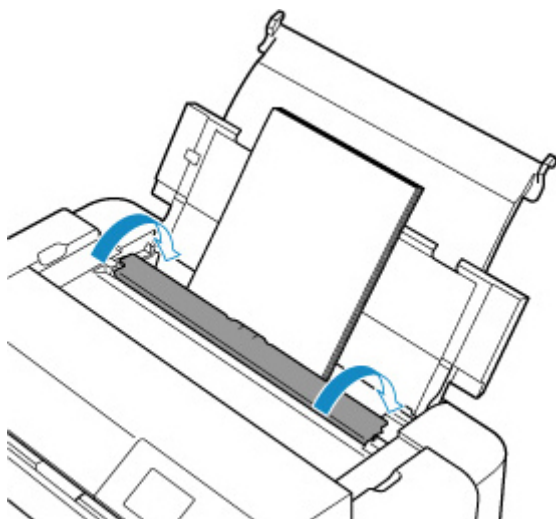
5. 右の用紙ガイド（F）を広げ、印刷したい面を表にして、上トレイの中央にセットする

6. 右の用紙ガイド (F) を動かし、用紙の両端に合わせる

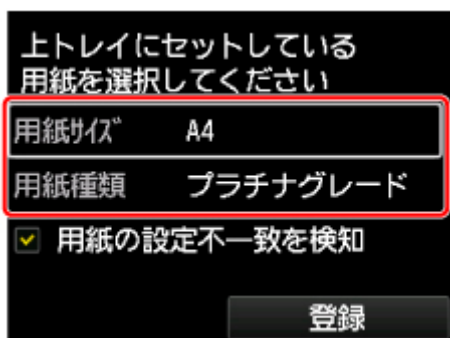


7. 給紙口カバーをゆっくり閉じる

液晶モニターに上トレイの用紙情報の登録画面が表示されます。



8. 上トレイにセットした用紙に合わせて [用紙サイズ] と [用紙種類] を設定し、[登録] を選んで OK ボタンを押す



9. アプリケーションソフトでメニューから印刷を選ぶ

一般的に、[ファイル] メニューから [プリント...] を選ぶと、プリントダイアログを開くことができます。

▶▶▶ 参考

- 使用しているアプリケーションソフトの詳しい操作方法については、お使いのアプリケーションソフトの取扱説明書を参照してください。

10. [プリンタ] で本製品を選ぶ

設定画面が詳細表示でない場合は、[詳細を表示] をクリックして切り替えます。



11. 用紙サイズを選ぶ

[用紙サイズ] で使用する用紙サイズを選びます。



12. ポップアップメニューから [品位と用紙の種類] を選ぶ



13. 用紙の種類を選ぶ

[用紙の種類] で、本製品にセットしている用紙の種類と同じものを選びます。

14. 給紙方法を選ぶ

[給紙方法] で [上トレイ] を選びます。



15. 印刷の設定が終わったら、[プリント] をクリックし、印刷を実行する


▶▶▶ 参考

- プリンタードライバーの設定画面では、印刷に関するさまざまな設定を行えます。
 - アプリケーションソフトで印刷する (macOS プリンタードライバー)
- 長尺用紙 (長さ 990.6 mm (39.00 in.) までの用紙) に印刷する場合は、インクが十分残っていることをご確認ください。

さまざまな印刷方法

▶ パソコンから印刷する

■ アプリケーションソフトで印刷する（Windows プリンタードライバー）

- かんたんな設定で印刷を行う  **基本**
 - プリンタードライバーやプリンター本体での用紙の設定（用紙の種類）
 - プリンタードライバーやプリンター本体での用紙の設定（用紙のサイズ）
- いろいろな印刷
 - 用紙サイズと印刷の向きを設定する
 - 部数と印刷順序を設定する
 - フチなし全面印刷を行う
 - 拡大/縮小印刷を行う
 - 割り付け印刷を行う
 - 分割/ポスター印刷を行う
 - 両面印刷を行う
 - 封筒に印刷する
 - はがきに印刷する
 - 用紙の縦横サイズを設定する（ユーザー定義用紙）
 - とじしろを設定する
 - フィットページ印刷を行う
 - 冊子印刷を行う
 - スタンプ付き、背景付き印刷を行う
 - スタンプを登録する
 - 背景として使用する画像データを登録する
 - 目的に合わせて給紙方法を切り替える
 - 印刷前に印刷結果を表示する
- 印刷品質の変更や画像データの補正
 - 印刷品質を設定する（ユーザー設定）
 - カラーの原稿をモノクロで印刷する
 - 色補正の方法を指定する
 - 画像データに適した写真印刷を行うには
 - プリンタードライバーで色の補正を行う
 - ICC プロファイルを使用して印刷する
 - ICC プロファイルの見かた
 - モノクロの色調を調整する

- カラーバランスを調整する
- 明るさを調整する
- コントラストを調整する
- アプリケーションソフトで印刷する（macOS プリンタードライバー）
 - かんたんな設定で印刷を行う👉**基本**
 - プリンタードライバーやプリンター本体での用紙の設定（用紙の種類）
 - プリンタードライバーやプリンター本体での用紙の設定（用紙のサイズ）
 - いろいろな印刷
 - 部数と印刷順序を設定する
 - フチなし全面印刷を行う
 - 拡大/縮小印刷を行う
 - 割り付け印刷を行う
 - 封筒に印刷する
 - はがきに印刷する
 - 用紙の縦横サイズを設定する（カスタム用紙サイズ）
 - とじしろを設定する
 - 用紙サイズに合わせて印刷する
 - 目的に合わせて給紙方法を切り替える
 - 印刷品質の変更や画像データの補正
 - 印刷品質を設定する（ユーザー設定）
 - カラーの原稿をモノクロで印刷する
 - 色補正の方法を指定する
 - 画像データに適した写真印刷を行うには
 - プリンタードライバーで色の補正を行う
 - ICC プロファイルを使用して印刷する（アプリケーションソフトで ICC プロファイルを指定する）
 - ICC プロファイルを使用して印刷する（プリンタードライバーで ICC プロファイルを指定する）
 - ICC プロファイルの見かた
 - モノクロの色調を調整する
 - カラーバランスを調整する
 - 明るさを調整する
 - コントラストを調整する

▶ AirPrint で印刷を行う

▶ スマートフォン／タブレットから印刷する

- iPhone／iPad／iPod touch（iOS）から印刷する

- iOS 機器を使って印刷する (AirPrint)
- PIXUS/MAXIFY クラウドリンクを利用する
- **スマートフォン/タブレット (Android) から印刷する**
 - PIXUS/MAXIFY クラウドリンクを利用する
 - Mopria Print Service を利用して印刷する
 - Canon Print Service を利用して印刷する
- **無線ダイレクトで接続する**
- ▶ **プリンターの操作パネルから印刷する**
 - レポート用紙や方眼紙などの定型フォームを印刷する
- ▶ **デジタルカメラから印刷する**
 - PictBridge (Wi-Fi) 対応機器から印刷する
 - PictBridge (Wi-Fi) の印刷設定について

パソコンから印刷する

- ▶ アプリケーションソフトで印刷する (Windows プリンタードライバー)
- ▶ アプリケーションソフトで印刷する (macOS プリンタードライバー)

アプリケーションソフトで印刷する（Windows プリンタードライバー）

- ▶ **かんたんな設定で印刷を行う** **▼基本**
- ▶ **いろいろな印刷**
- ▶ **印刷品質の変更や画像データの補正**

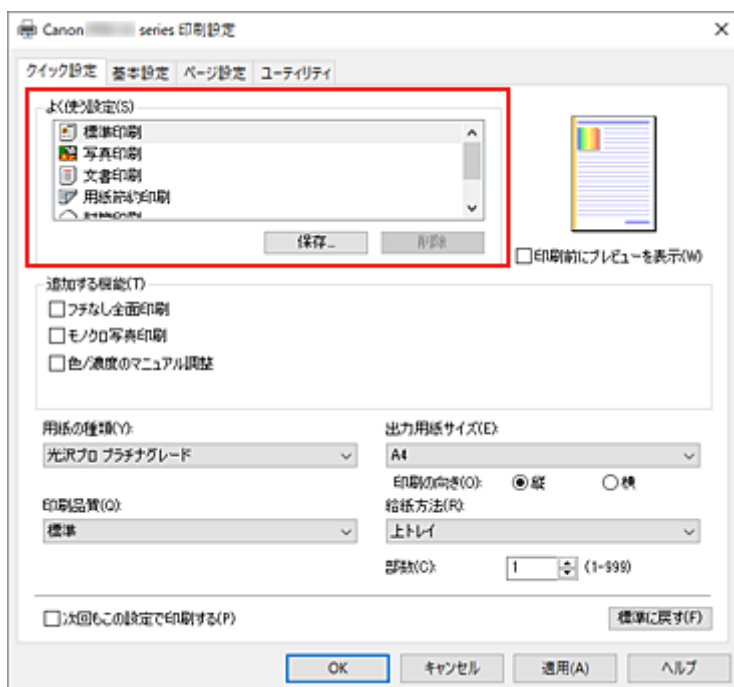
かんたんな設定で印刷を行う

プリンターで適切な印刷を行うために、[\[クイック設定\] シート](#)の設定でかんたんな手順を説明します。

1. [プリンターの電源が入っていることを確認する](#)
2. [プリンターに用紙をセットする](#)
3. [プリンタードライバーの設定画面を開く](#)
4. [よく使う設定を選ぶ](#)

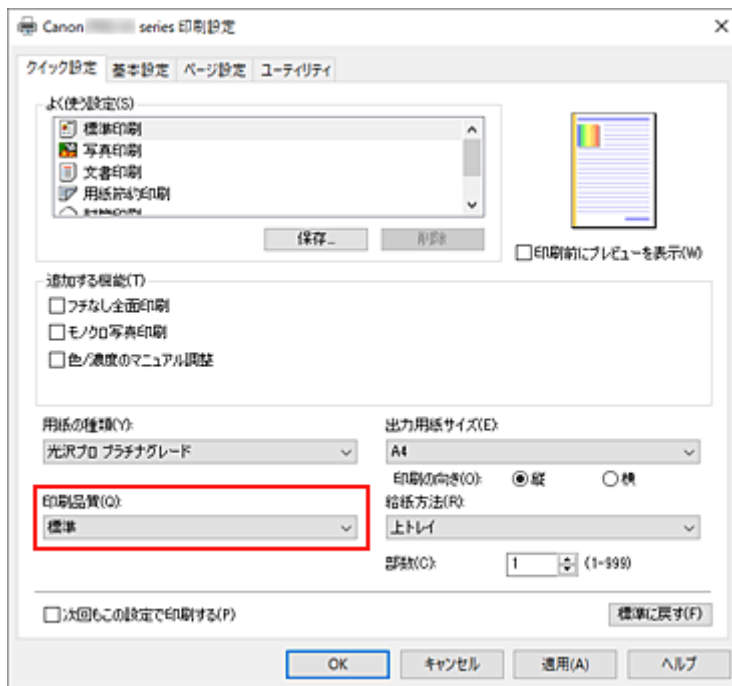
[クイック設定] シートの [よく使う設定] で、目的に合った印刷設定を選びます。

印刷設定を選ぶと、[追加する機能]、[用紙の種類]、[出力用紙サイズ] があらかじめ設定された内容に自動的に切り替わります。



5. 印刷品質を選ぶ

[印刷品質] で、[きれい]、[標準]、[速い] から目的に合ったものを選びます。

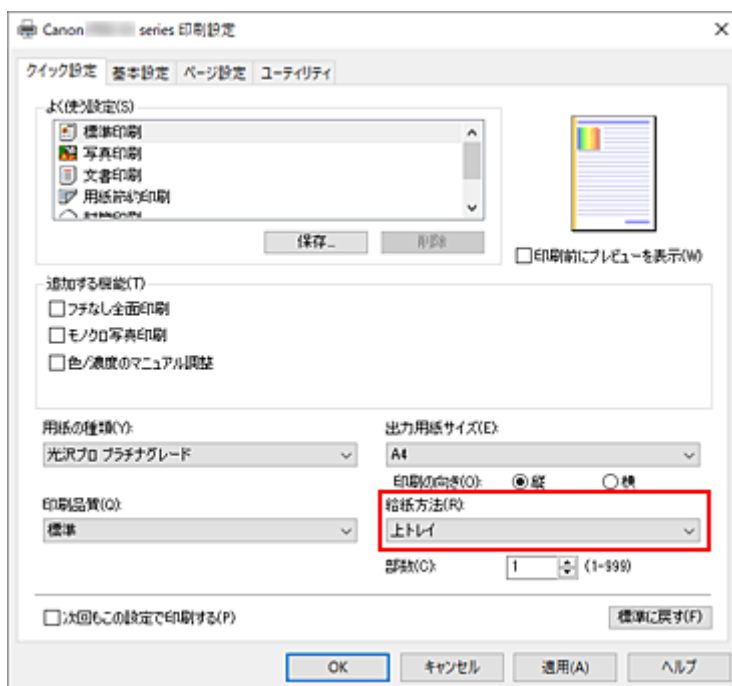


重要

- 印刷設定によっては、選べる印刷品質が異なります。

6. 給紙方法を選ぶ

[給紙方法] で、[手差し]、[上トレイ] から目的に合ったものを選びます。

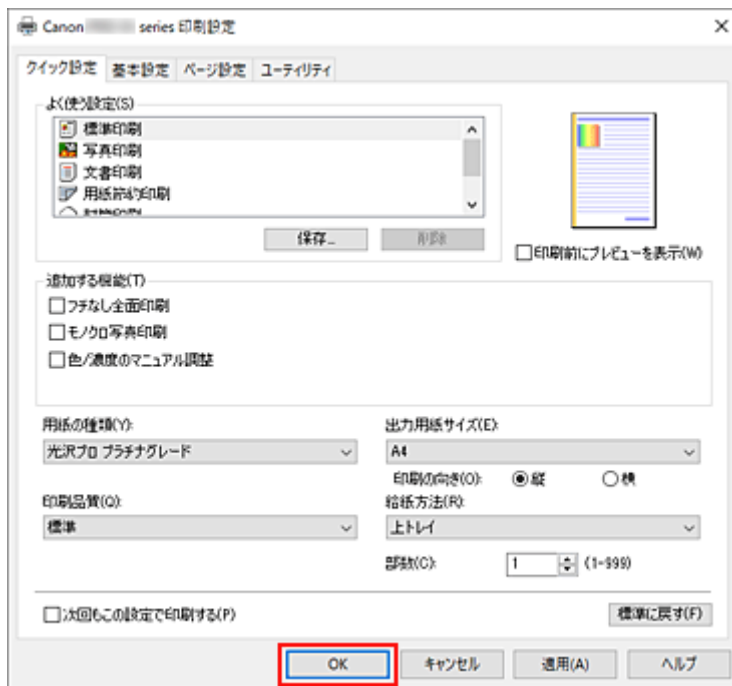


重要

- 用紙の種類やサイズによっては、選べる給紙方法が異なります。

7. [OK] をクリックする

印刷を実行すると、目的に合った設定で印刷を行います。



重要

- 長尺印刷を行う場合は、残量の十分なインクタンクで印刷してください。
- [次回もこの設定で印刷する] にチェックマークを付けると、[クイック設定] シート、[基本設定] シート、および [ページ設定] シートで設定した内容が保存され、同じ設定で次回以降も印刷できます。
- [よく使う設定] の [保存...] をクリックすると、[設定した内容を登録](#)できます。
- 手差しトレイを使用して印刷する場合は、画面に表示された指示に従って操作してください。

参考

- プリンタードライバーで設定した用紙設定と、プリンター本体で登録する用紙情報が異なる場合、エラーが発生することがあります。エラーが発生した場合の対処方法については、「[用紙情報を登録する](#)」を参照してください。
プリンター本体で登録する用紙情報については、以下を参照してください。
 - [プリンタードライバーやプリンター本体での用紙の設定 \(用紙の種類\)](#)
 - [プリンタードライバーやプリンター本体での用紙の設定 \(用紙のサイズ\)](#)
- プリンタードライバーの [用紙の種類] で、[マットフォトペーパー]、[プレミアムファインアート・ラフ] または [写真用紙 プレミアムマット A] を選んでいる場合は、プリンタードライバーの [出力用紙サイズ] で [KG/10x15cm(4x6)]、[L 判]、または「XXX (余白 25mm)」を選ぶことをお勧めします。「XXX (余白 25mm)」以外の用紙を選んでいる場合、エラーメッセージが表示されることがあります。表示されたダイアログでいずれかの用紙サイズを選ぶか、[ページ設定] シートの [印刷オプション] ダイアログボックスで [安全余白の制限を解除する](#) の設定を変更してください。

プリンタードライバーやプリンター本体での用紙の設定（用紙の種類）

プリンターを使用するときは、最適な印刷結果を得るために、印刷に適した用紙の種類と[用紙サイズ](#)を選んでください。

使用する用紙の種類に応じて、プリンターの操作パネルやプリンタードライバーで、以下のように用紙の種類の設定を行ってください。

キヤノン純正紙（書類の印刷）

用紙の名称 <型番>	プリンタードライバーでの[用紙の種類]	プリンター本体で登録する用紙情報
キヤノン普通紙・ホワイト <SW-101>	[普通紙]	[普通紙]
キヤノン普通紙・ホワイト両面厚口 <SW-201>	[普通紙]	[普通紙]
キヤノン普通紙・ビジネス <FB-101>	[普通紙]	[普通紙]
高品位専用紙 <HR-101S>	[高品位専用紙]	[高品位専用紙]

キヤノン純正紙（写真の印刷）

用紙の名称 <型番>	プリンタードライバーでの[用紙の種類]	プリンター本体で登録する用紙情報
キヤノン写真用紙・光沢 ゴールド <GL-101>	[写真用紙 光沢ゴールド A]	[光沢ゴールド A]
キヤノン写真用紙・光沢 プロ [プラチナグレード] <PT-201>	[光沢プロ プラチナグレード]	[プラチナグレード]
キヤノン写真用紙・微粒面光沢 ラスター <LU-101>	[写真用紙 微粒面光沢 ラスター]	[微粒面光沢 ラスター]
キヤノン写真用紙・絹目調 <SG-201>	[写真用紙 絹目調]	[絹目調]
マットフォトペーパー <MP-101>	[マットフォトペーパー]	[マットフォト]
キヤノン写真用紙・光沢プロ [クリスタルグレード] <CR-101>	[光沢プロ クリスタルグレード]	[クリスタルグレード]
プレミアムファインアート・ラフ <FA-RG1>	[プレミアムファインアート・ラフ]	[ファインアート ラフ]
キヤノン写真用紙・光沢 スタンダード <SD-201>	[写真用紙 光沢 スタンダード A]	[光沢スタンダード A]
キヤノン写真用紙・プレミアムマット <PM-101>	[写真用紙 プレミアムマット A]	[プレミアムマット A]

キヤノン純正紙（年賀状、挨拶状の印刷）

用紙の名称 <型番>	プリンタードライバーでの[用紙の種類]	プリンター本体で登録する用紙情報
キヤノン写真はがき・マット <MH-101>	通信面：[インクジェットはがき(通信面)] あて名面：[すべてのはがき(あて名面)] または [はがき]	通信面：[インクジェットはがき] あて名面：[はがき(あて名面)] または [はがき]

キヤノン写真はがき・光沢 <KH-401>	通信面：[インクジェット写真用はがき(通信面)] あて名面：[すべてのはがき(あて名面)] または [はがき]	通信面：[インクジェット写真用はがき] あて名面：[はがき]
--------------------------	--	-----------------------------------

キヤノン純正紙（オリジナルグッズ作り）

用紙の名称 <型番>	プリンタードライバーでの [用紙の種類]	プリンター本体で登録する用紙情報
フォトシールセット（2面/4面/9面/16面） <PSHRS>	[写真用紙 光沢ゴールド A]	[光沢ゴールド A]
アイロンプリントシート [白生地用] <LF-101>	[アイロンプリントシート(白生地用)]	[アイロンプリント(白)]
アイロンプリントシート [カラー生地用] <DF-101>	[アイロンプリントシート(カラー生地用)]	[アイロンプリント(カラー)]

市販の用紙

キヤノン純正紙以外の用紙を使用する場合は、プリンターの操作パネルやプリンタードライバーに用意されている既存の設定を使用して簡易的に印刷することができます。

用紙の名称	プリンタードライバーでの [用紙の種類]	プリンター本体で登録する用紙情報
普通紙（再生紙を含む）	[普通紙]	[普通紙]
フォト用紙（約 0.1mm 以上 0.3mm 未満）	[フォト用紙(薄口)] *1	[フォト用紙(薄口)]
フォト用紙（約 0.3mm 以上 0.6mm 未満）	[フォト用紙(厚口)] *1	[フォト用紙(厚口)]
アート紙(約 0.1mm 以上 0.3mm 未満)	[ファインアート紙(厚口)] *1	[アート紙(厚口)]
アート紙(約 0.3mm 以上 0.6mm 未満)	[ファインアート紙(特厚)] *1	[アート紙(特厚)]
キャンバス地の風合いをもつ布地	[キャンバス] *1	[キャンバス]
和紙	[和紙] *1	[和紙]
はがき/年賀はがき	通信面：[はがき] あて名面：[すべてのはがき(あて名面)] または [はがき]	通信面：[はがき] あて名面：[はがき(あて名面)] または [はがき]
インクジェットはがき/インクジェット紙年賀はがき	通信面：[インクジェットはがき(通信面)] あて名面：[すべてのはがき(あて名面)] または [はがき]	通信面：[インクジェットはがき] あて名面：[はがき(あて名面)] または [はがき]
インクジェット光沢はがき/写真用年賀はがき	通信面：[インクジェット写真用はがき(通信面)]	通信面：[インクジェット写真用はがき] あて名面：[はがき]

	あて名面：[すべてのはがき(あて名面)] または [はがき]	
往復はがき	[はがき]	[はがき]
封筒	[封筒]	[封筒]
T シャツ転写紙	[T シャツ転写紙]	[T シャツ転写紙]
グリーティングカード	[インクジェットグリーティングカード]	[IJグリーティングカード]
スクラップブック用紙	[スクラップブック用紙]	[スクラップブック紙]

*1 キヤノン純正紙以外の用紙の印刷品質や搬送性などを向上させたい場合は、Media Configuration Tool でカスタム用紙を作成してプリンターに追加してください。これらの用紙の種類を、カスタム用紙の基準として使用できます。

参考

- Media Configuration Tool を使用して新しい用紙の種類を追加した場合は、プリンタードライバーの設定画面を開き、[ユーティリティ] シートから [用紙情報更新] を選んでプリンタードライバーの用紙情報を更新してください。
追加した新しい用紙の種類で印刷を行う場合、プリンタードライバーでの用紙設定と、プリンター本体で登録する用紙情報を、追加した新しい用紙に変更してください。
- プリンタードライバーの [用紙の種類] で、[マットフォトペーパー]、[プレミアムファインアート・ラフ] または [写真用紙 プレミアムマット A] を選んでいる場合は、プリンタードライバーの [用紙サイズ] で [KG/10x15cm(4x6)]、[L判]、または「XXX (余白 25mm)」を選ぶことをお勧めします。印刷できる範囲については、「[印刷できる範囲について](#)」を参照してください。

プリンタードライバーやプリンター本体での用紙の設定（用紙のサイズ）

プリンターを使用するときは、最適な印刷結果を得るために、印刷に適した用紙サイズを選んでください。プリンターでは以下の用紙サイズが使用できます。

プリンタードライバーでの【出力用紙サイズ】	プリンター本体で登録する用紙情報
[レター]	[レター]
[リーガル]	[リーガル]
[11x17]	[11x17]
[A5]	[A5]
[A4]	[A4]
[A3]	[A3]
[A3 ノビ (13 x 19)]	[A3 ノビ]
[B5]	[B5]
[B4]	[B4]
[KG/10x15cm(4x6)]	[KG/10x15cm(4x6)]
[5x7]	[2L/13x18cm(5x7)]
[7x10]	[7x10]
[六切]	[六切]
[四切]	[四切]
[210x594mm]	[210x594mm]
[L 判]	[L 判]
[2L 判]	[2L/13x18cm(5x7)]
[スクエア 127x127mm]	[スクエア 127mm]
[スクエア 305x305mm]	[12x12]
[レター (余白 25mm)]	[レター]
[11x17 (余白 25mm)]	[11x17]
[A4 (余白 25mm)]	[A4]
[A3 (余白 25mm)]	[A3]
[A3 ノビ (余白 25mm)]	[A3 ノビ]
[210x594mm (余白 25mm)]	[210x594mm]
[はがき]	[はがき]

[往復はがき]	[往復はがき]
[商用 10 号封筒]	[商用 10 号封筒]
[DL 封筒]	[DL 封筒]
[長形 3 号]	[長形 3 号]
[長形 4 号]	[長形 4 号]
[洋形 4 号]	[洋形 4 号]
[洋形 6 号]	[洋形 6 号]
ユーザー定義用紙	[その他]

いろいろな印刷

- ▶ 用紙サイズと印刷の向きを設定する
- ▶ 部数と印刷順序を設定する
- ▶ フチなし全面印刷を行う
- ▶ 拡大/縮小印刷を行う
- ▶ 割り付け印刷を行う
- ▶ 分割/ポスター印刷を行う
- ▶ 両面印刷を行う
- ▶ 封筒に印刷する
- ▶ はがきに印刷する
- ▶ 用紙の縦横サイズを設定する（ユーザー定義用紙）
- ▶ とじしろを設定する
- ▶ フィットページ印刷を行う
- ▶ 冊子印刷を行う
- ▶ スタンプ付き、背景付き印刷を行う
 - スタンプを登録する
 - 背景として使用する画像データを登録する
- ▶ 目的に合わせて給紙方法を切り替える
- ▶ 印刷前に印刷結果を表示する

用紙サイズと印刷の向きを設定する

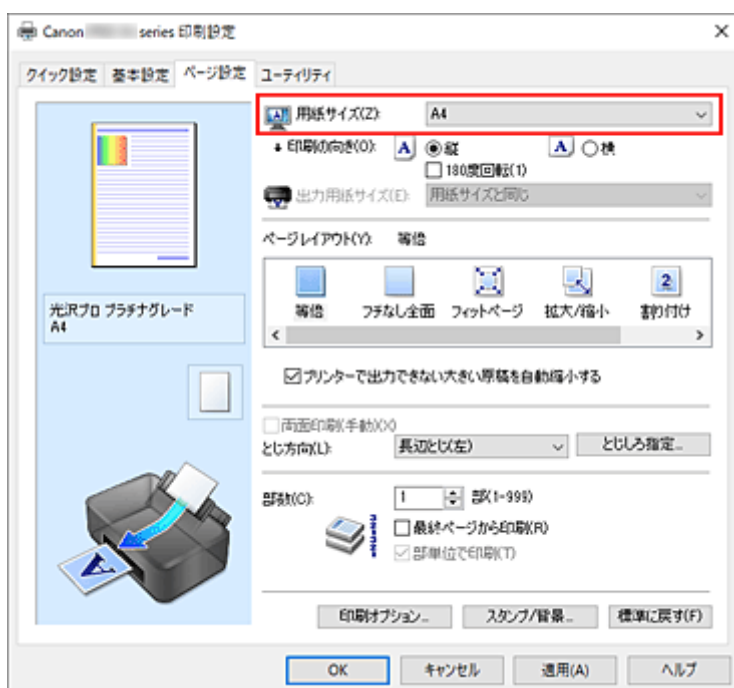
用紙のサイズや印刷の向きの設定は、基本的にアプリケーションソフトで行います。[ページ設定] シートの [用紙サイズ]、[印刷の向き] の設定が、アプリケーションソフトの設定と同じであれば、特に設定する必要はありません。

アプリケーションソフトで設定できないときは、次の手順で設定してください。
用紙サイズと印刷の向きは [クイック設定] シートで設定することも可能です。

1. プリンタードライバーの設定画面を開く

2. 用紙サイズを選ぶ

[ページ設定] シートの [用紙サイズ] で使用する用紙サイズを選びます。



3. [印刷の向き] を設定する

[印刷の向き] で [縦]、または [横] を選びます。原稿を 180 度回転させて印刷したいときは、[180 度回転] にチェックマークを付けます。

4. [OK] をクリックする

印刷を実行すると、設定した用紙サイズと印刷の向きで印刷されます。

▶▶▶ 参考

- [ページレイアウト] で [等倍] を選んでいる場合は [プリンターで出力できない大きい原稿を自動縮小する] が表示されます。通常はチェックマークを付けたままで構いません。プリンターで出力できない大きさの原稿を印刷するときに縮小したくない場合は、チェックマークを外してください。

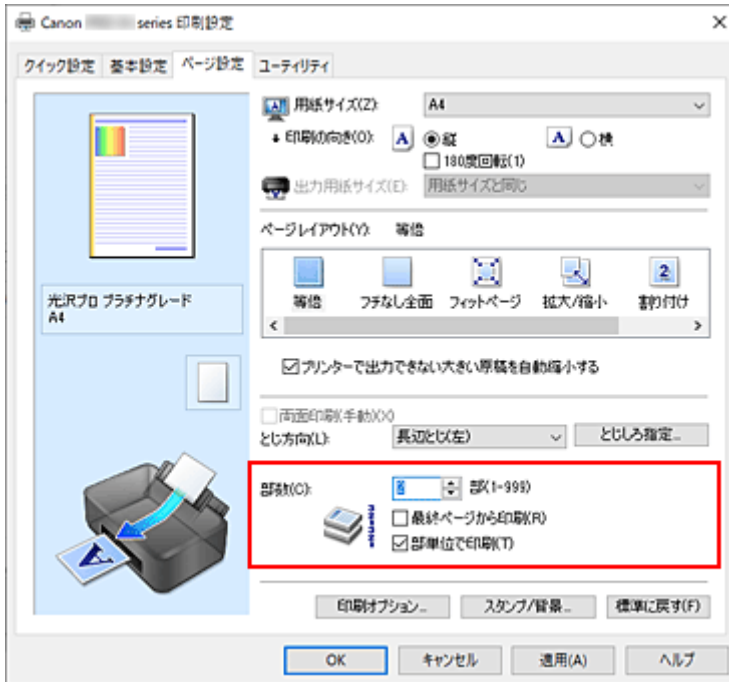
部数と印刷順序を設定する

部数は [クイック設定] シートで設定することも可能です。

1. プリンタードライバーの設定画面を開く

2. 部数を設定する

[ページ設定] シートの [部数] で印刷する部数を設定します。

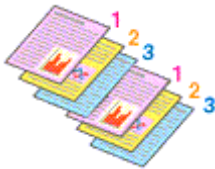


3. 印刷順序を設定する

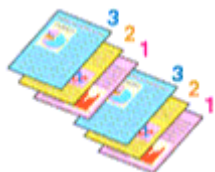
最終ページから印刷したいときは [最終ページから印刷] にチェックマークを付け、先頭ページから印刷したいときはチェックマークを外します。

2部以上印刷する場合で、1部ずつまとまるように印刷したいときは [部単位で印刷] にチェックマークを付け、同一ページでまとまるように印刷したいときはチェックマークを外します。

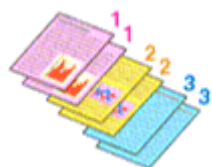
- [最終ページから印刷] : / [部単位で印刷] :



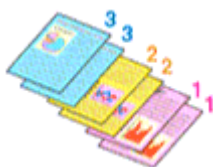
- [最終ページから印刷] : / [部単位で印刷] :



- [最終ページから印刷] : / [部単位で印刷] :



- [最終ページから印刷] : / [部単位で印刷] :



4. [OK] をクリックする

印刷を実行すると、設定した部数や印刷順序で印刷されます。

▶▶▶ 重要

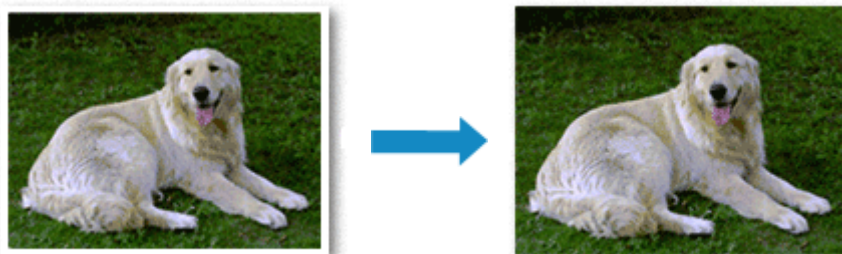
- 原稿を作成したアプリケーションソフトに同様の機能がある場合は、プリンタードライバーで設定を行ってください。印刷結果が思わしくない場合は、アプリケーションソフトで設定を行ってください。両方で設定すると、印刷枚数が2つの設定をかけた数になったり、印刷順序の指定が無効になったりすることがあります。
- [ページレイアウト] で [分割/ポスター] を選んでいる場合、[最終ページから印刷] はグレー表示となり、設定できません。
- [ページレイアウト] で [冊子] を選んでいる場合、[最終ページから印刷] と [部単位で印刷] はグレー表示となり、設定できません。
- [両面印刷(手動)] にチェックを入れている場合、[最終ページから印刷] はグレー表示となり、設定できません。

▶▶▶ 参考

- [最終ページから印刷] と [部単位で印刷] を同時に設定することで、ページ順に1部ずつまとめて印刷できます。
この設定は、[等倍]、[フチなし全面]、[フィットページ]、[拡大/縮小]、または [割り付け] と組み合わせて使用できます。

フチなし全面印刷を行う

フチなし全面印刷は、用紙からわずかにはみ出す大きさに原稿を拡大して、紙面いっぱいに印刷する機能です。通常の印刷は原稿の周囲に余白ができますが、フチなし全面印刷ではこの余白ができません。写真などを用紙の全面に印刷したいときに設定してください。



フチなし全面印刷は [クイック設定] シートの [追加する機能] で設定することも可能です。

参考

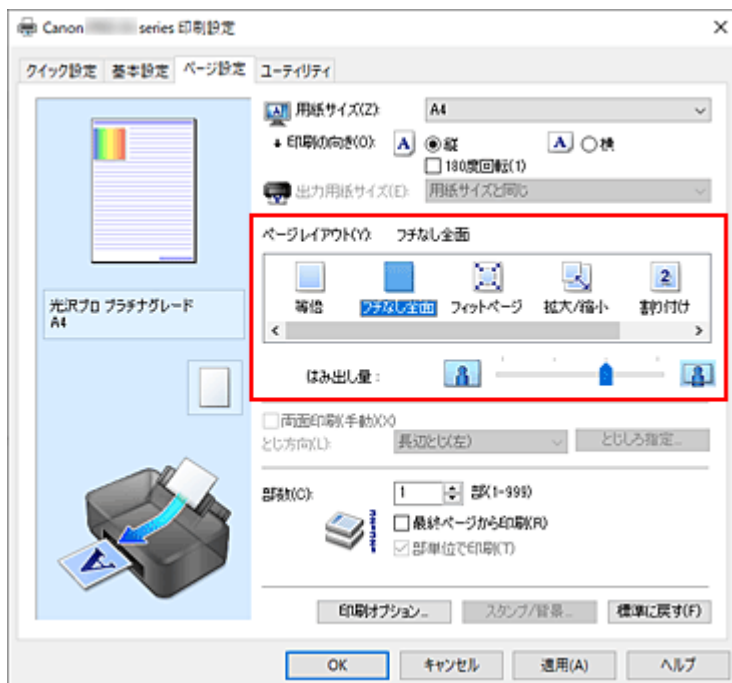
- プリンターの操作パネルでも [フチなし時の画像拡大率] を設定することができますが、プリンタードライバでの設定が優先されます。

フチなし全面印刷の設定

1. プリンタードライバの設定画面を開く

2. フチなし全面印刷を設定する

[ページ設定] シートの [ページレイアウト] で [フチなし全面] を選びます。



確認メッセージが表示されたら、[OK] をクリックします。

用紙の種類の変更を促すメッセージが表示されたら、使用する用紙の種類を一覧から選び、[OK] をクリックします。

3. 用紙サイズを確認する

〔用紙サイズ〕を確認し、変更する場合は一覧から選びます。一覧にはフチなし全面印刷ができるサイズのみ表示されます。

4. 用紙からはみ出す量を調整する

必要に応じて、〔はみ出し量〕を調整します。

スライダーを右にドラッグするほどはみ出し量は多く、左にドラッグするほど少なくなります。通常は、右から2番目に設定することをお勧めします。



重要

- 〔はみ出し量〕のスライダーの位置を右端に設定した場合、用紙の裏面が汚れることがあります。

5. [OK] をクリックする

印刷を実行すると、紙面いっぱいに原稿が印刷されます。

重要

- フチなし全面印刷ができない用紙サイズを選んでいる場合は、フチなし全面印刷ができるサイズに変更されます。
- 〔フチなし全面〕を選ぶと、〔ページ設定〕シートの〔出力用紙サイズ〕、〔両面印刷(手動)〕、〔とじ方向〕、〔スタンプ/背景...〕はグレー表示となり、設定できなくなります。
- 〔基本設定〕シートの〔用紙の種類〕で〔封筒〕、〔すべてののがき(あて名面)〕、〔アイロンプリントシート(白生地用)〕、〔アイロンプリントシート(カラー生地用)〕、〔高品位専用紙〕、〔Tシャツ転写紙〕を選んでいる場合、フチなし全面印刷は実行できません。
- 用紙の種類によっては、フチなし全面印刷を行うと、用紙の上端や下端の印刷品質が低下することがあります。
また、厚い用紙にフチなし全面印刷を行うと、用紙の表面または裏面が汚れることがあります。
- 用紙サイズによっては、画像データとの縦横の比率が異なるため、画像の一部が用紙に収まらないことがあります。
その場合は、用紙サイズに合わせてアプリケーションソフトで画像データをトリミングしてください。

参考

- 〔基本設定〕シートの〔用紙の種類〕で〔普通紙〕を選んでいる場合は、フチなし全面印刷を推奨しません。そのため、用紙の種類を選ぶメッセージが表示されます。
試し印刷などで普通紙を使用する場合は、〔普通紙〕を選び、〔OK〕をクリックしてください。

印刷範囲を広げたいときは

確実にフチなし全面印刷を実行するためには、原稿のはみ出し量を多くしておけば安心ですが、はみ出した部分の原稿は紙面に印刷されません。そのため、端のほうにある被写体が用紙に収まらないことがあります。

フチなし全面印刷の結果に満足できなかった場合は、はみ出し量を少なくしてください。〔はみ出し量〕のスライダーを左にドラッグするほど、はみ出し量が少なくなります。

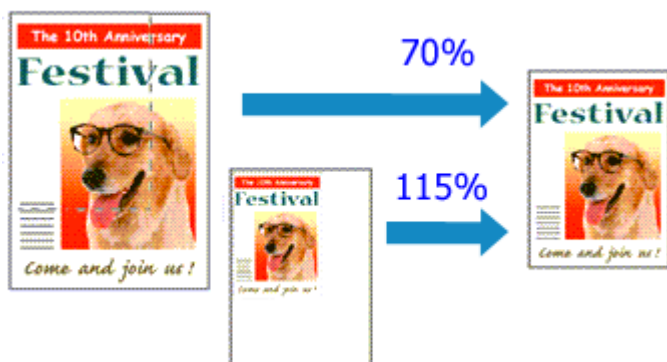
重要

- はみ出し量を少なくした場合は、用紙のサイズによっては余白ができることがあります。

参考

- [はみ出し量] のスライダーを左端に設定すると、画像データは原寸で印刷されます。
- [基本設定] シートの [印刷前にプレビューを表示] にチェックマークを付けると、余白が残らないか印刷前に確認できます。
- [マットフォトペーパー]、[プレミアムファインアート・ラフ] または [写真用紙 プレミアムマット A] にフチなし全面印刷を行いたい場合は、[ページ設定] シートの [印刷オプション] ダイアログボックスで [\[安全余白の制限を解除する\]](#) の設定を変更してください。

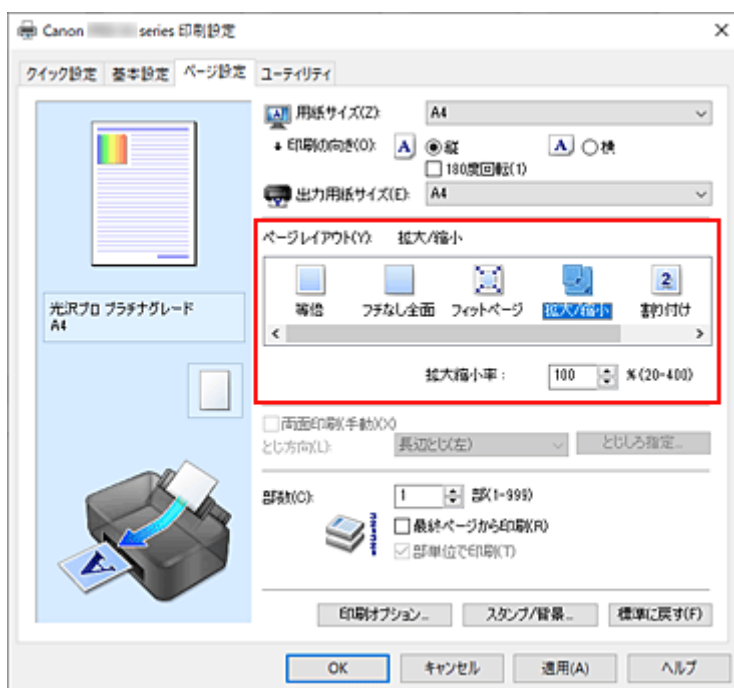
拡大/縮小印刷を行う



1. プリンタードライバーの設定画面を開く

2. 拡大/縮小印刷を設定する

[ページ設定] シートの [ページレイアウト] で [拡大/縮小] を選びます。



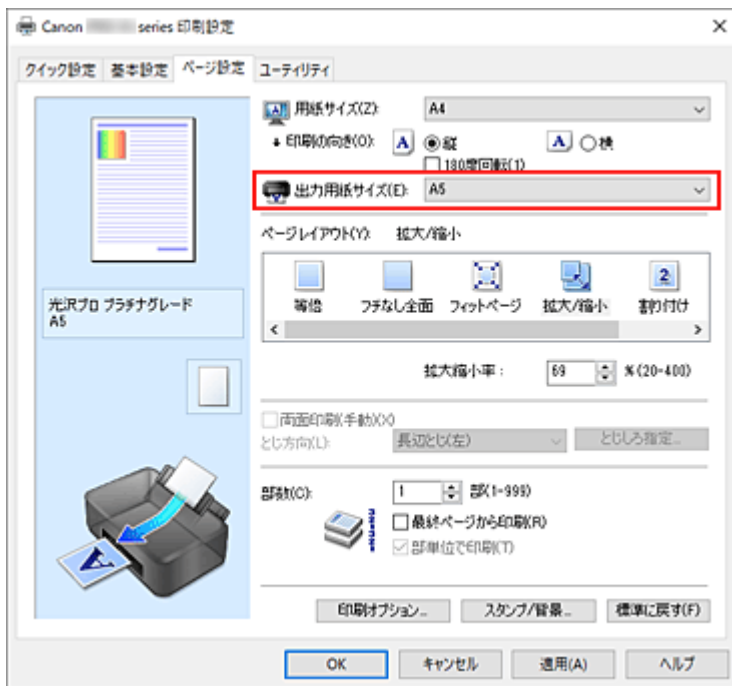
3. 原稿の用紙サイズを選ぶ

[用紙サイズ] でアプリケーションソフトで指定した用紙サイズを選びます。

4. 次のいずれかの方法で倍率を設定する

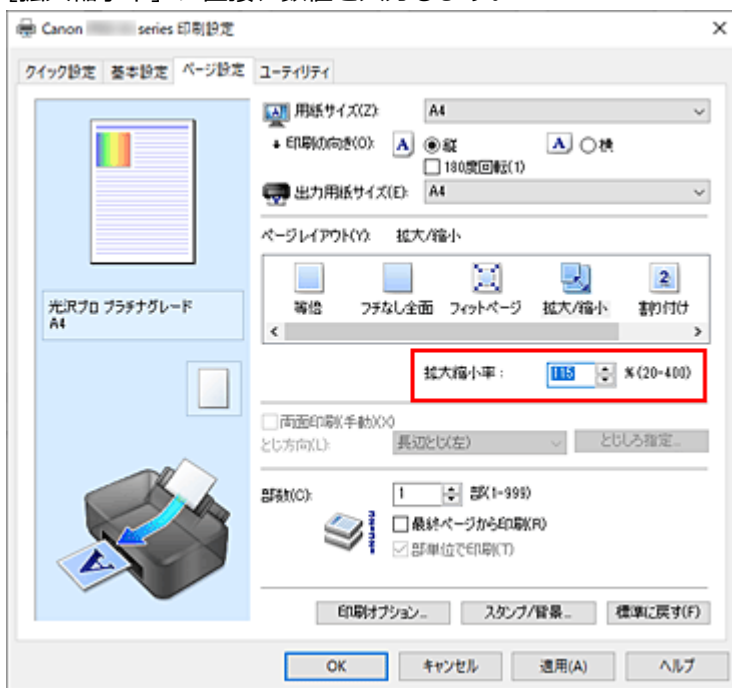
- [出力用紙サイズ] を選ぶ

[用紙サイズ] より小さいサイズを選ぶと縮小、大きいサイズを選ぶと拡大して印刷されます。



- 倍率を指定する

[拡大縮小率] に直接、数値を入力します。



設定の状態は、左側の設定ビューに表示されます。

5. [OK] をクリックする

印刷を実行すると、拡大または縮小して印刷されます。

重要

- 原稿を作成したアプリケーションソフトに拡大縮小印刷機能がある場合は、アプリケーションソフトで設定してください。プリンタードライバーで設定する必要はありません。

参考

- [拡大/縮小] を選ぶと、原稿の印刷可能範囲が変わります。

割り付け印刷を行う

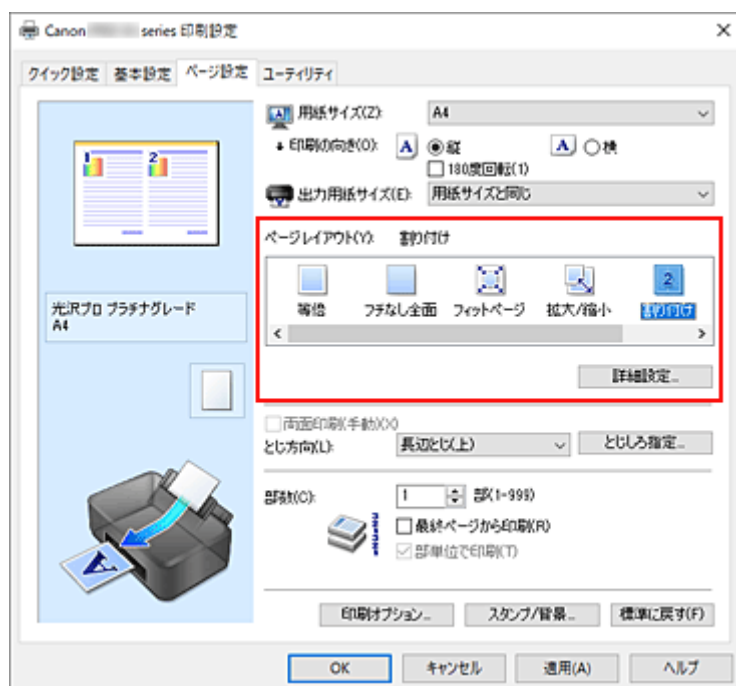
1 枚の用紙に複数ページの原稿を並べて印刷します。



1. プリンタードライバーの設定画面を開く

2. 割り付け印刷を設定する

[ページ設定] シートの [ページレイアウト] で [割り付け] を選びます。
設定の状態は、左側の設定ビューに表示されます。

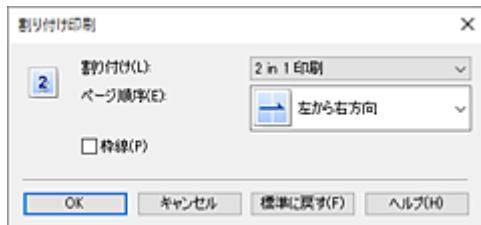


3. 印刷する用紙サイズを選ぶ

[出力用紙サイズ] で実際にプリンターにセットしている用紙サイズを選びます。

4. 1 枚の用紙に収めるページ数やページ順序を設定する

必要に応じて、[詳細設定...] をクリックし、[割り付け印刷] ダイアログボックスで以下の項目を設定して、[OK] をクリックします。



【割り付け】

1 枚の用紙に収めるページ数を変更するときは、一覧からページ数を選びます。

【ページ順序】

原稿を配置する順序を変えるときは、一覧から配置のしかたを選びます。

【枠線】

原稿のページのまわりを枠線で囲むときは、チェックマークを付けます。

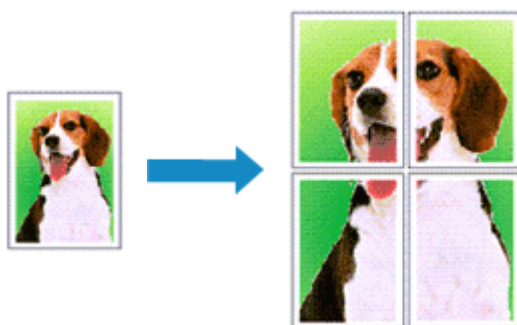
5. 設定を完了する

[ページ設定] シートの [OK] をクリックします。

印刷を実行すると、指定したページ数、ページ順序で原稿が割り付けられます。

分割/ポスター印刷を行う

印刷する画像データを拡大し、複数の用紙に分割して印刷する機能です。用紙を貼り合わせると、ポスターのような大判の印刷物に仕上げることができます。

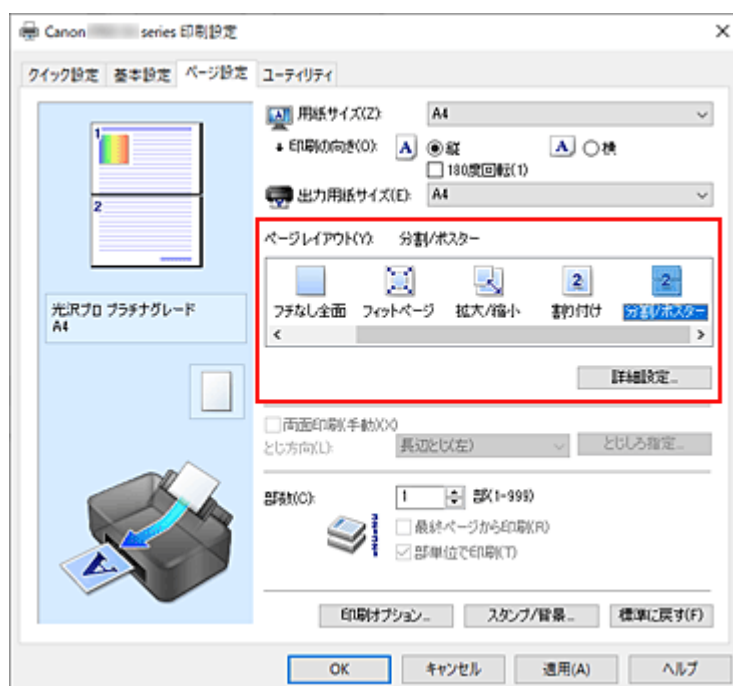


分割/ポスター印刷の設定

1. [プリンタードライバーの設定画面](#)を開く

2. 分割/ポスター印刷を設定する

[ページ設定] シートの [ページレイアウト] で [分割/ポスター] を選びます。設定の状態は、左側の設定ビューに表示されます。

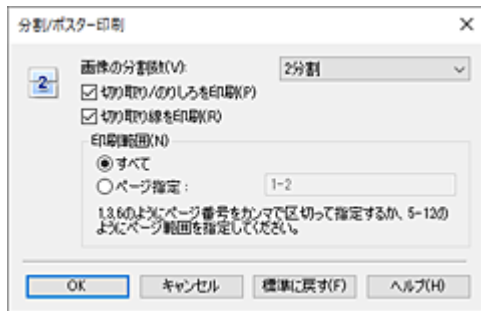


3. 印刷する用紙サイズを選ぶ

[出力用紙サイズ] で実際にプリンターにセットしている用紙サイズを選びます。

4. 画像の分割数や印刷するページなどを設定する

必要に応じて、[詳細設定...] をクリックし、[分割/ポスター印刷] ダイアログボックスで以下を設定して [OK] をクリックします。



【画像の分割数】

縦×横の分割数を選びます。

数字が大きいほど印刷に使用する用紙の枚数が増えます。ポスターとして貼り合わせる場合は、分割数を多くするほど大きなポスターを作成できます。

【切り取り/のりしろを印刷】

「切り取り」や「のりしろ」の文字を印刷したくないときは、チェックマークを外します。

▶▶▶ 参考

- お使いのプリンタードライバーの環境によっては、この機能は使用できないことがあります。

【切り取り線を印刷】

切り取り線を印刷したくないときは、チェックマークを外します。

【印刷範囲】

印刷範囲を指定します。通常は [すべて] を選びます。

特定のページのみ印刷し直すときは [ページ指定] を選び、印刷したいページ番号を入力します。複数ページを指定する場合は、カンマ (,) で区切ってページ番号を入力するか、ページ番号の間にハイフン (-) を入力します。

▶▶▶ 参考

- 設定ビュー上でページをクリックしても印刷範囲を指定できます。

5. 設定を完了する

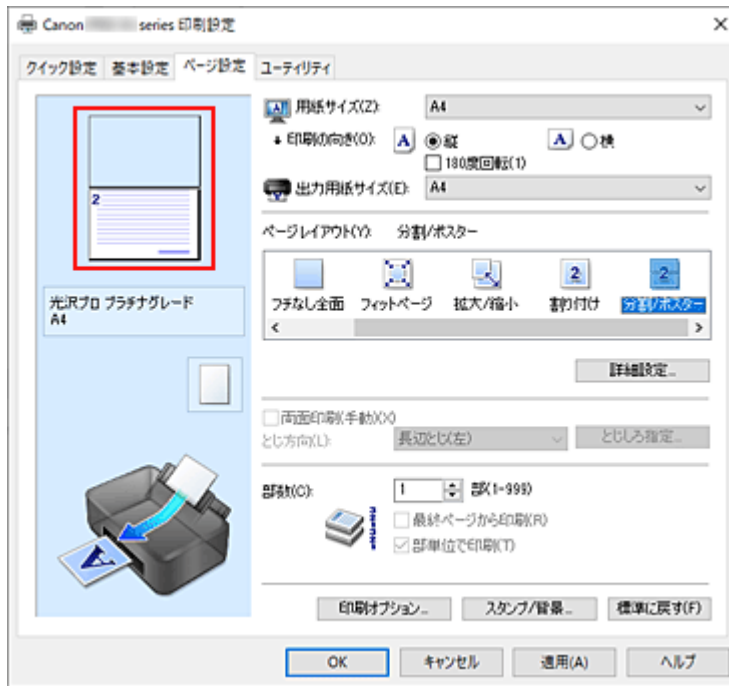
[ページ設定] シートの [OK] をクリックします。
印刷を実行すると、原稿は分割して印刷されます。

特定のページのみ印刷するには

途中で印刷がかすれたり、インクがなくなったりした場合は、次の手順で特定のページのみ印刷し直すことができます。

1. 印刷範囲を設定する

[ページ設定] シート左側の設定ビュー上で、印刷したくないページをクリックします。
クリックしたページの表示が消えて、印刷するページだけが表示されます。



▶▶▶ 参考

- 表示が消えたページをクリックすると、再度表示させることができます。
- 設定ビュー上を右クリックすると、[全ページ選択]、[全ページ削除] が選べます。

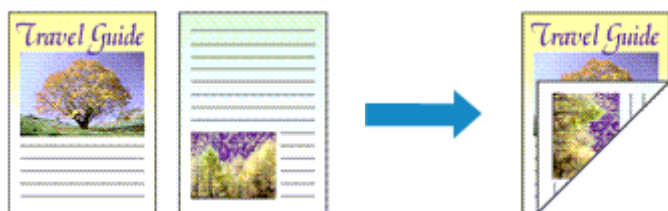
2. 設定を完了する

印刷するページが確定したら、[OK] をクリックします。
印刷を実行すると、特定のページのみ印刷されます。

▶▶▶ 重要

- 分割/ポスター印刷では原稿を拡大して印刷するため、印刷結果が粗くなることがあります。

両面印刷を行う

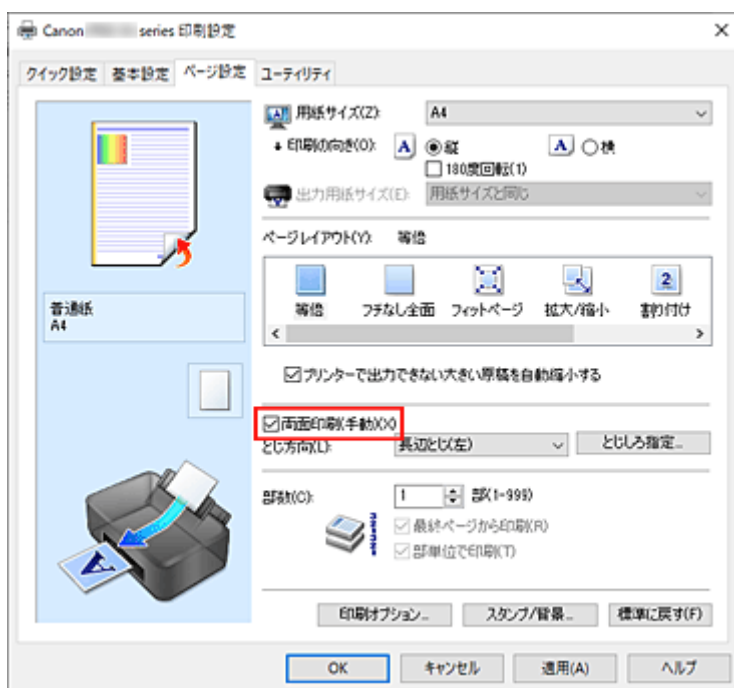


両面印刷は [クイック設定] シートの [よく使う設定] で [文書印刷]、または [用紙節約印刷] を選んだ場合、[追加する機能] で設定することも可能です。

1. プリンタードライバーの設定画面を開く

2. 両面印刷を設定する

[ページ設定] シートの [両面印刷(手動)] にチェックマークを付けます。



3. レイアウトを選ぶ

[ページレイアウト] で [等倍]、[フィットページ]、[拡大/縮小]、または [割り付け] を選びます。

4. とじしろの位置を確認する

[印刷の向き] や [ページレイアウト] の設定から、最適な [とじ方向] が自動的に選ばれています。変更する場合は、一覧から選びます。

5. とじしろの幅を設定する

必要に応じて [とじしろ指定...] をクリックし、とじしろの幅を指定して [OK] をクリックします。

6. 設定を完了する

[ページ設定] シートの [OK] をクリックします。

印刷を実行すると、まず用紙の片面が印刷されます。完了したら、メッセージに従って用紙を正しくセットしてください。

[印刷開始] をクリックすると、反対側の面が印刷されます。

▶▶▶ 重要

- [基本設定] シートの [用紙の種類] で [普通紙] 以外を選んでいる場合は、[両面印刷(手動)] はグレー表示となり、設定できません。
- [ページレイアウト] で [フチなし全面]、[分割/ポスター]、または [冊子] を選んでいる場合は、[両面印刷(手動)]、[とじ方向] はグレー表示となり、設定できません。

関連項目

- [プリンターの設定を変更する](#)

封筒に印刷する

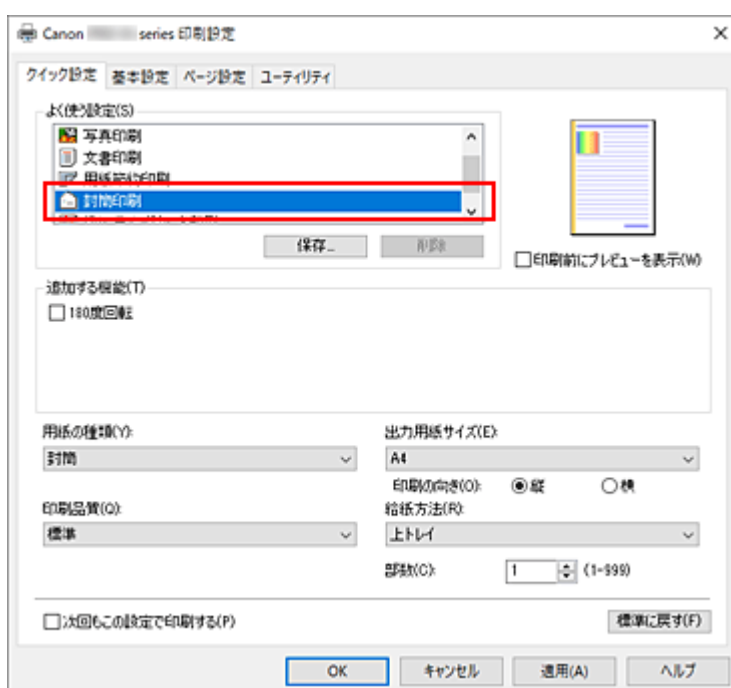
長形封筒と洋形封筒で、印刷方法が異なります。

長形封筒に印刷する場合

原稿が自動的に 180 度回転され、はがきのあて名を印刷するときとは上下逆向きに印刷されます。

1. プリンターに封筒をセットする
2. プリンタードライバーの設定画面を開く
3. 用紙の種類を選ぶ

[クイック設定] シートの [よく使う設定] で [封筒印刷] を選びます。

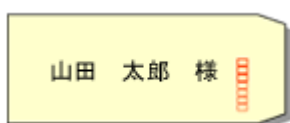


4. 用紙サイズを選ぶ

[封筒サイズの設定] ダイアログボックスが表示された場合は [長形 3 号]、または [長形 4 号] を選び、[OK] をクリックします。

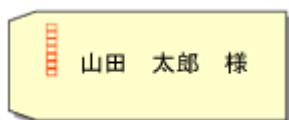
5. 必要に応じて、次の項目を設定する

- あて名を横書きにして、ふたの位置を右側にして印刷したいとき
[印刷の向き] で [横] を選び、[追加する機能] で [180 度回転] にチェックマークを付けます。



- あて名を横書きにして、ふたの位置を左側にして印刷したいとき

[印刷の向き] で [横] を選び、[追加する機能] で [180 度回転] のチェックマークを外します。



6. 印刷品質を選ぶ

[印刷品質] で、[きれい]、[標準] から目的に合ったものを選びます。

7. [OK] をクリックする

印刷を実行すると、長形封筒に印刷されます。

重要

- 封筒のサイズや印刷の向きを正しく選ばないと、上下逆さまに印刷されたり、90 度回転して印刷されたりします。
- 使用しているアプリケーションソフトによっては、原稿が自動的に回転されず、上下逆向きに印刷されることがあります。その場合は、[追加する機能] で [180 度回転] にチェックマークを付けてください。

洋形封筒に印刷する場合

通常の印刷と同じ向きに印刷されます。

1. プリンターに封筒をセットする

2. プリンタードライバーの設定画面を開く

3. 用紙の種類を選ぶ

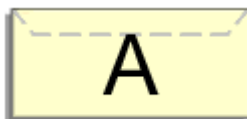
[クイック設定] シートの [よく使う設定] で [封筒印刷] を選びます。

4. 用紙サイズを選ぶ

[封筒サイズの設定] ダイアログボックスが表示された場合は [洋形 4 号]、[洋形 6 号]、[商用 10 号封筒]、または [DL 封筒] を選び、[OK] をクリックします。

5. 印刷の向きを設定する

あて名を横書きで印刷する場合は、[印刷の向き] で [横] を選びます。



参考

- [出力用紙サイズ] で [商用 10 号封筒]、[DL 封筒]、[洋形 4 号]、または [洋形 6 号] を選んでいる場合、[Canon IJ Printer Assistant Tool](#) の [特殊設定] の [印刷の向き[横]の回転方向を左 90 度にする] の設定に関わらず、印刷の向きを左 90 度に回転して印刷します。

6. 印刷品質を選ぶ

[印刷品質] で、[きれい]、[標準] から目的に合ったものを選びます。

7. [OK] をクリックする

印刷を実行すると、洋形封筒に印刷されます。

重要

- 封筒印刷を実行すると、ガイドメッセージが表示される場合があります。このガイドメッセージは、[今後、このメッセージを表示しない] にチェックマークを付けると、表示されなくなります。ガイドを再び表示するには、[ユーティリティ] シートの [プリンター状態の確認] をクリックし、Canon IJ ステータスマニタを起動します。[オプション] メニューの [ガイドメッセージを表示] から [封筒印刷] をクリックして、設定を有効にしてください。

参考

- プリンタードライバーで設定した用紙設定と、プリンター本体で登録する用紙情報が異なる場合、エラーが発生することがあります。エラーが発生した場合の対処方法については、「[用紙情報を登録する](#)」を参照してください。プリンター本体で登録する用紙情報については、以下を参照してください。
 - [プリンタードライバーやプリンター本体での用紙の設定（用紙の種類）](#)
 - [プリンタードライバーやプリンター本体での用紙の設定（用紙のサイズ）](#)

はがきに印刷する

1. プリンターにはがきをセットする

2. プリンタードライバーの設定画面を開く

3. よく使う設定を選ぶ

[クイック設定] シートの [よく使う設定] で [標準印刷] を選びます。

4. 用紙の種類を選ぶ

[用紙の種類] で、[すべてのはがき(あて名面)]、[インクジェットはがき(通信面)]、または [はがき] を選びます。

重要

- 写真付きはがきやステッカーが貼ってあるはがきには印刷できません。
- きれいに印刷するために、通信面を印刷したあとにあて名面を印刷することをお勧めします。
- あて名面を印刷する場合と、通信面を印刷する場合は、プリンタードライバーでの用紙設定が異なります。

プリンタードライバーやプリンター本体で登録する用紙情報については、以下を参照してください。

- [プリンタードライバーやプリンター本体での用紙の設定 \(用紙の種類\)](#)
- [プリンタードライバーやプリンター本体での用紙の設定 \(用紙のサイズ\)](#)

5. 用紙サイズを選ぶ

[出力用紙サイズ] で [はがき]、または [往復はがき] を選びます。

重要

- 往復はがきは、パソコンからの印刷にのみ使用できます。
- 往復はがきに印刷するときは、お使いのアプリケーションソフトおよびプリンタードライバーで用紙サイズをかならず [往復はがき] に設定してください。
- 往復はがきは折り曲げないでください。折り目が付くと、正しく給紙できず印字ずれや紙づまりの原因になります。
- 往復はがきにフチなし全面印刷はできません。

6. 印刷の向きを設定する

あて名を横書きで印刷する場合は、[印刷の向き] で [横] を選びます。

7. 印刷品質を選ぶ

[印刷品質] で、[きれい]、[標準] から目的に合ったものを選びます。

8. [OK] をクリックする

印刷を実行すると、はがきに印刷されます。

重要

- はがき印刷を実行するときにガイドメッセージを表示させたい場合は、[ユーティリティ] シートの [プリンター状態の確認] をクリックし、Canon IJ ステータスマニタを起動します。
[オプション] メニューの [ガイドメッセージを表示] から [はがき印刷] をクリックして、設定を有効にしてください。
このガイドメッセージは、[今後、このメッセージを表示しない] にチェックマークを付けると、非表示にすることができます。
- はがき以外の用紙に印刷する場合は、その用紙の使用方法に従ってセットし、[印刷開始] をクリックしてください。

用紙の縦横サイズを設定する（ユーザー定義用紙）

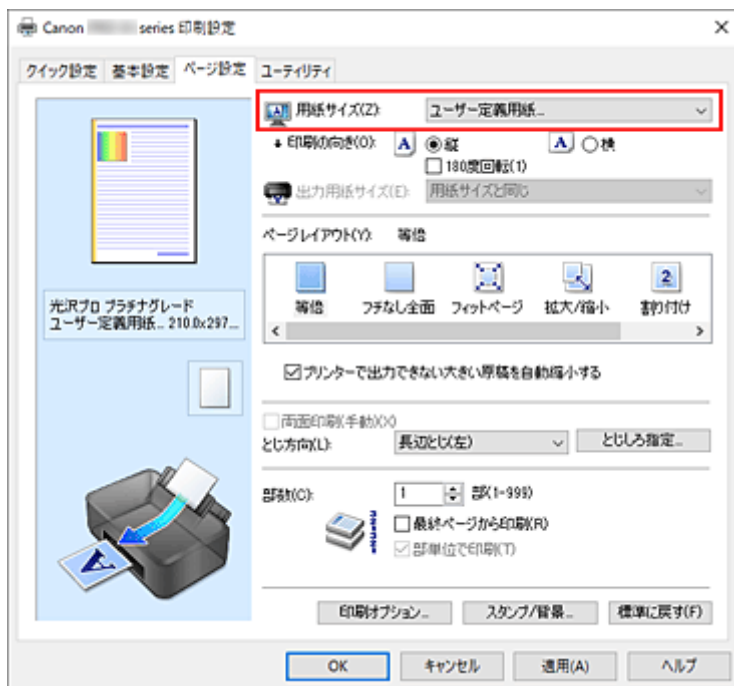
[用紙サイズ] で選べないサイズの用紙を使用する場合は、縦、横のサイズを任意に指定することができます。このような用紙サイズのことを「ユーザー定義用紙」といいます。

ユーザー定義用紙は [クイック設定] シートの [出力用紙サイズ] で設定することも可能です。

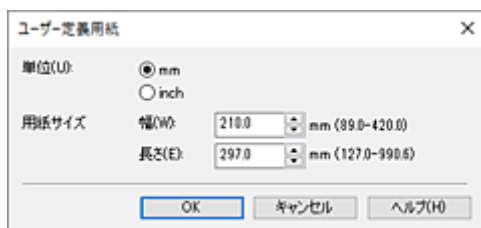
1. プリンタードライバーの設定画面を開く

2. 用紙サイズを選ぶ

[ページ設定] シートの [用紙サイズ] で [ユーザー定義用紙...] を選びます。



[ユーザー定義用紙] ダイアログボックスが表示されます。



3. ユーザー定義用紙のサイズを設定する

[単位] を指定し、使用する用紙の [幅] と [長さ] を入力して [OK] をクリックします。

4. 設定を完了する

[ページ設定] シートの [OK] をクリックします。

印刷を実行すると、指定した用紙のサイズで印刷されます。

重要

- 原稿を作成したアプリケーションソフトに縦、横のサイズを指定する機能がある場合は、アプリケーションソフトで設定してください。アプリケーションソフトで設定できないときや、正常に印刷されないときは、プリンタードライバーから上記の手順で設定してください。

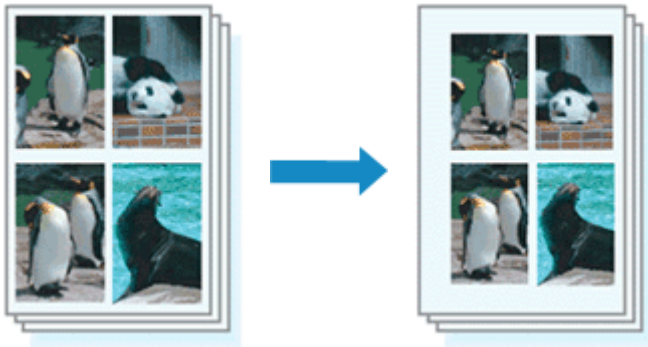
参考

- 指定したユーザー定義用紙のサイズによっては、印刷できない場合があります。ユーザー定義用紙で印刷できるサイズについては「[使用できる用紙について](#)」を参照してください。
- プリンタードライバーで設定した用紙設定と、プリンター本体で登録する用紙情報が異なる場合、エラーが発生することがあります。エラーが発生した場合の対処方法については、「[用紙情報を登録する](#)」を参照してください。

プリンター本体で登録する用紙情報については、以下を参照してください。

- [プリンタードライバーやプリンター本体での用紙の設定（用紙の種類）](#)
- [プリンタードライバーやプリンター本体での用紙の設定（用紙のサイズ）](#)

とじしろを設定する



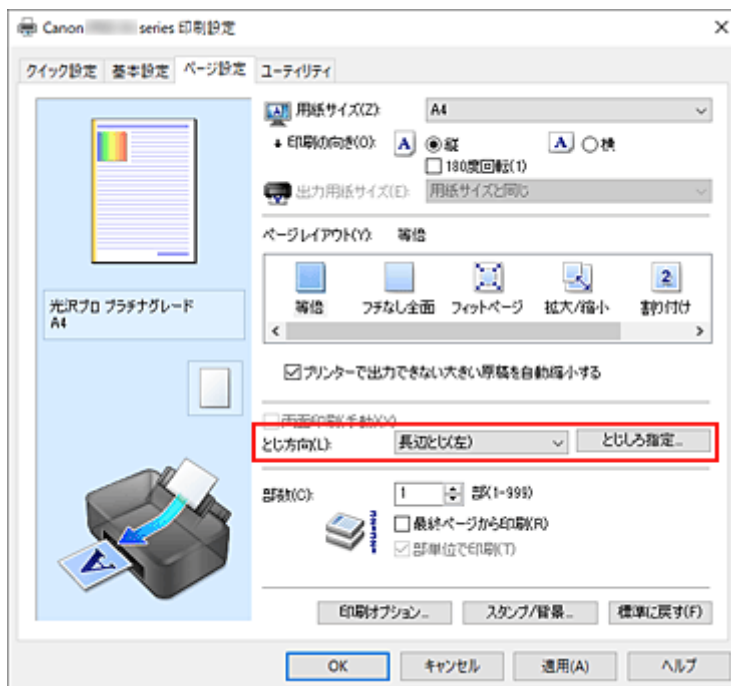
とじ方向ととじしろの幅を設定する手順を説明します。

1. プリンタードライバーの設定画面を開く

2. とじしろの位置を確認する

[ページ設定] シートの [とじ方向] でとじしろの位置を確認します。

[印刷の向き] や [ページレイアウト] の設定から、最適なとじしろの位置が自動的に選ばれています。変更する場合は、一覧から選びます。



3. とじしろの幅を設定する

必要に応じて、[とじしろ指定...] をクリックし、とじしろの幅を指定して [OK] をクリックします。

▶▶▶ 参考

- とじしろの幅によって、印刷領域は自動的に縮小します。

4. 設定を完了する

[ページ設定] シートの [OK] をクリックします。

印刷を実行すると、指定したとじ方向ととじしろの幅で印刷されます。

重要

- 次の設定を行っている場合は、[とじ方向] と [とじしろ指定...] はグレー表示となり、設定できません。
 - [ページレイアウト] で [フチなし全面]、[分割/ポスター]、[冊子] を選んでいるとき
 - [ページレイアウト] で [拡大/縮小] を選んでいるとき（[両面印刷(手動)] を同時に設定したときは [とじ方向] のみ設定できます。）

フィットページ印刷を行う

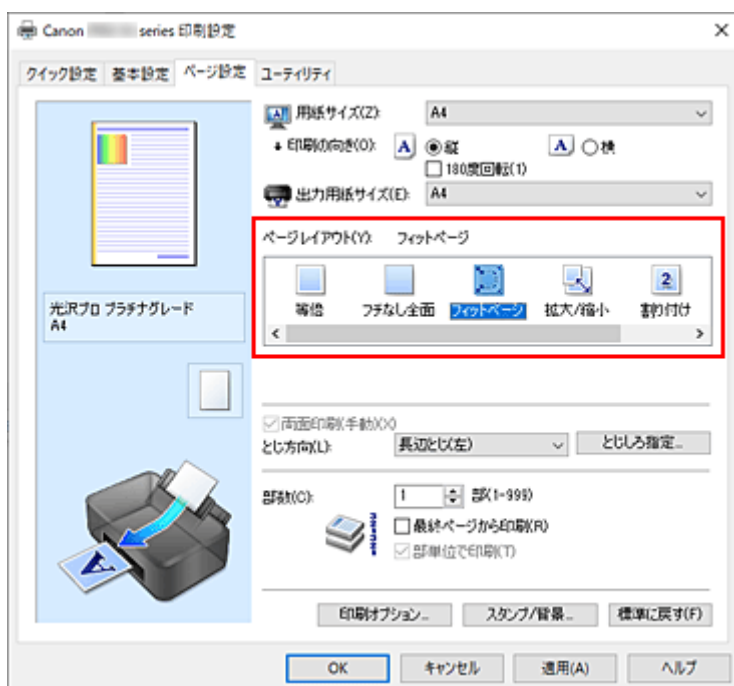


使用する用紙に合わせて原稿を自動的に拡大または縮小して印刷する手順を説明します。

1. プリンタードライバーの設定画面を開く

2. フィットページ印刷を設定する

[ページ設定] シートの [ページレイアウト] で [フィットページ] を選びます。



3. 原稿の用紙サイズを選ぶ

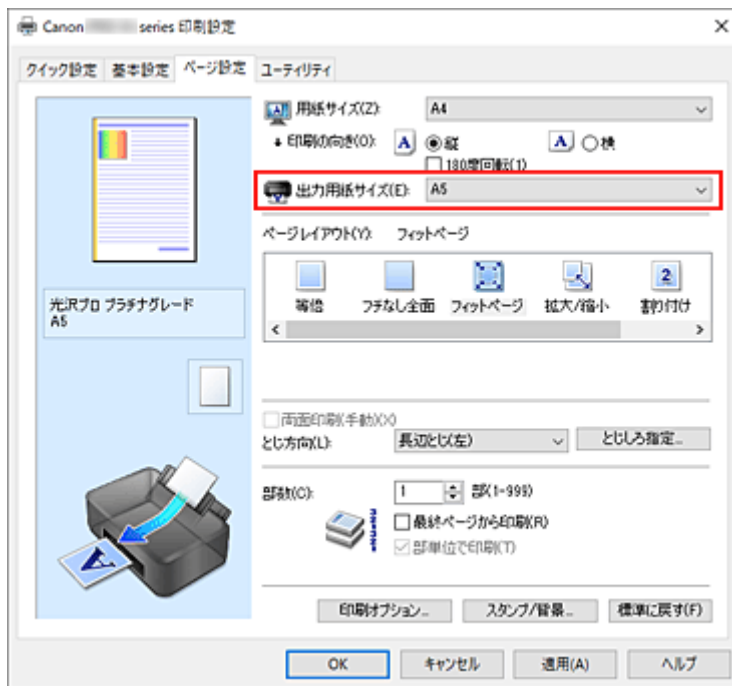
[用紙サイズ] で、アプリケーションソフトで指定した用紙サイズを選びます。

4. 印刷する用紙サイズを選ぶ

[出力用紙サイズ] で実際にプリンターにセットしている用紙サイズを選びます。

[用紙サイズ] より小さいサイズを選ぶと縮小して印刷され、大きいサイズを選ぶと拡大して印刷されます。

設定の状態は、左側の設定ビューに表示されます。

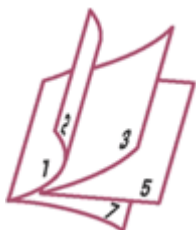


5. [OK] をクリックする

印刷を実行すると、原稿は用紙に合わせて拡大または縮小して印刷されます。

冊子印刷を行う

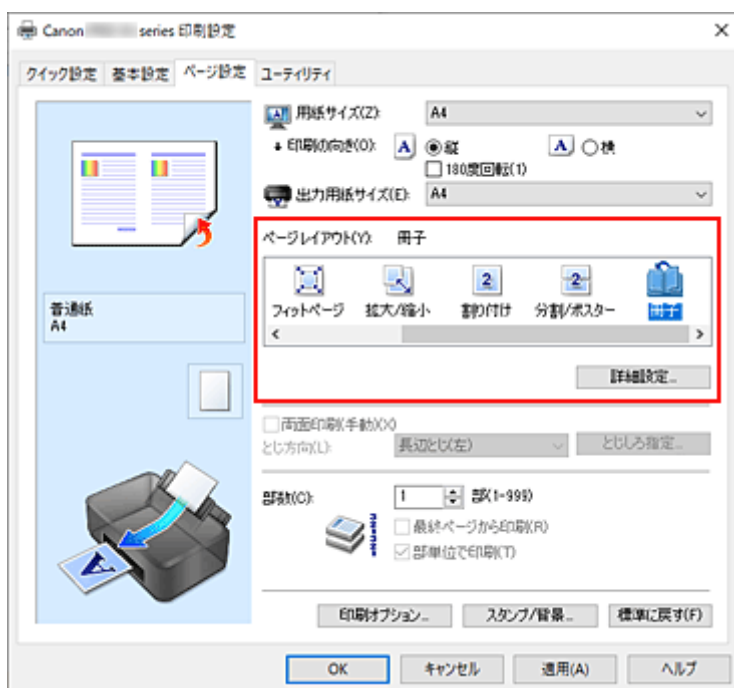
冊子印刷は小冊子を作成するときに便利な機能です。中央で折ってとじたときにページの順番が揃うように、ページを配分しながら両面印刷します。



1. プリンタードライバーの設定画面を開く

2. 冊子印刷を設定する

[ページ設定] シートの [ページレイアウト] で [冊子] を選びます。設定の状態は、左側の設定ビューに表示されます。



3. 印刷する用紙サイズを選ぶ

[出力用紙サイズ] で実際にプリンターにセットしている用紙サイズを選びます。

4. とじかたやとじしろなどを設定する

[詳細設定...] をクリックし、[冊子印刷] ダイアログボックスで以下の項目を設定して [OK] をクリックします。

【とじかた】

小冊子に仕上げたときにどちら側をとじるかを選びます。

【白ページを挿入】

とじたときに片側のページが白紙になるようにする場合はチェックマークを付け、どちら側を白紙にするかを選びます。

【とじしろ】

とじしろの幅を入力します。用紙の中央から指定した幅が 1 ページ分のとじしろとなります。

【枠線】

原稿のまわりを枠線で囲むときはチェックマークを付けます。

5. 設定を完了する

[ページ設定] シートの [OK] をクリックします。

印刷を実行すると、まず用紙の片面が印刷されます。完了したら、メッセージに従って用紙を正しくセットし、[OK] をクリックします。

反対側の面の印刷が完了したら、とじしろの中央で折ってとじ、小冊子を作成します。

▶▶▶ 重要

- [基本設定] シートの [用紙の種類] で [普通紙] 以外を選んでいる場合は、[冊子] は選べません。

▶▶▶ 参考

- 冊子印刷の [白ページを挿入] で挿入された白紙ページには、スタンプや背景は印刷されません。

スタンプ付き、背景付き印刷を行う

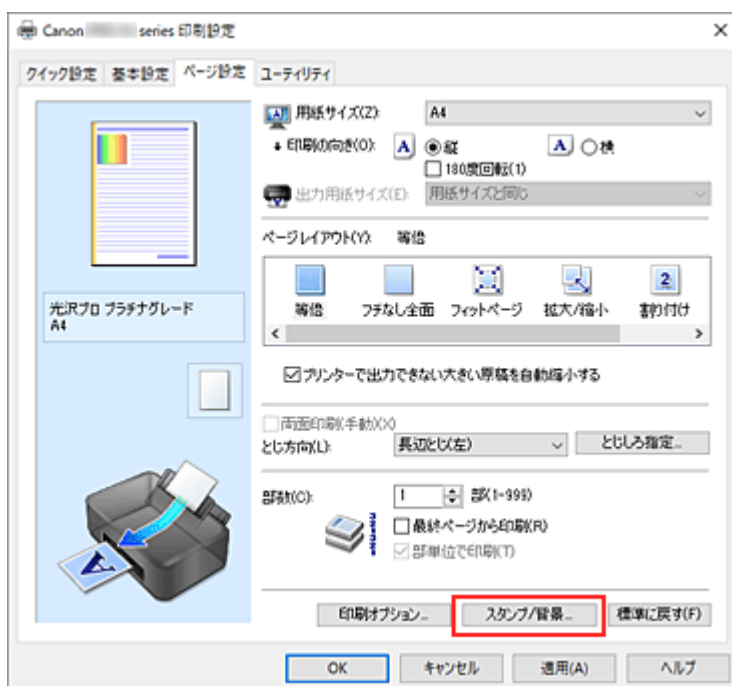
お使いの環境によっては、[スタンプ] と [背景] が使用できないことがあります。

[スタンプ] は、原稿データに重ねて特定の文字列やビットマップを印刷する機能です。日付や時刻、ユーザー名を印刷することもできます。[背景] は、原稿データの下地にイラストなどを印刷する機能です。

スタンプを印刷する

会社でよく使う「マル秘」や「重要」などのスタンプがあらかじめ登録されています。

1. [プリンタードライバーの設定画面を開く](#)
2. [ページ設定] シートの [スタンプ/背景...] をクリックする



[スタンプ/背景] ダイアログボックスが表示されます。

3. スタンプを選ぶ

[スタンプ] にチェックマークを付け、一覧から使用するスタンプを選びます。設定の状態は、[ページ設定] シート左側の設定ビューに表示されます。

4. スタンプの詳細を設定する

必要に応じて、以下の項目を設定し、[OK] をクリックします。

[スタンプ設定...]

[使用する文字列や色、ビットマップ、配置方法などを変更](#)したいときにクリックします。

[前面に印刷]

スタンプを原稿の前面に印刷したいときは、チェックマークを付けます。

▶▶▶ 参考

- スタンプは原稿データの上に印刷されるため、重なり合った部分ではスタンプが優先的に表示されます。チェックマークを外すと、スタンプは原稿データの後ろに印刷されるため、使

用しているアプリケーションソフトによっては、重なり合った部分のスタンプが隠れてしまうことがあります。

【先頭ページのみ】

最初のページだけにスタンプを印刷したいときは、チェックマークを付けます。

5. 設定を完了する

【ページ設定】シートの【OK】をクリックします。

印刷を実行すると、設定したスタンプが印刷されます。

背景を印刷する

サンプルとして2種類の背景があらかじめ登録されています。

1. [プリンタードライバーの設定画面を開く](#)

2. 【ページ設定】シートの【スタンプ/背景...】をクリックする

【スタンプ/背景】ダイアログボックスが表示されます。

3. 背景を選ぶ

【背景】にチェックマークを付け、一覧から使用する背景を選びます。

設定の状態は、【ページ設定】シート左側の設定ビューに表示されます。

4. 背景の詳細を設定する

必要に応じて、以下の項目を設定し、【OK】をクリックします。

【背景設定...】

[別の背景を使用したいとき、または配置方法や濃度などを変更したいときにクリックします。](#)

【先頭ページのみ】

最初のページだけに背景を印刷したいときは、チェックマークを付けます。

5. 設定を完了する

【ページ設定】シートの【OK】をクリックします。

印刷を実行すると、設定した背景が印刷されます。

重要

- 【フチなし全面】を選ぶと、【スタンプ/背景...】はグレー表示となり、設定できません。

参考

- スタンプや背景は、冊子印刷の【白ページを挿入】で挿入された白紙ページには印刷されません。

関連項目

- [スタンプを登録する](#)
- [背景として使用する画像データを登録する](#)

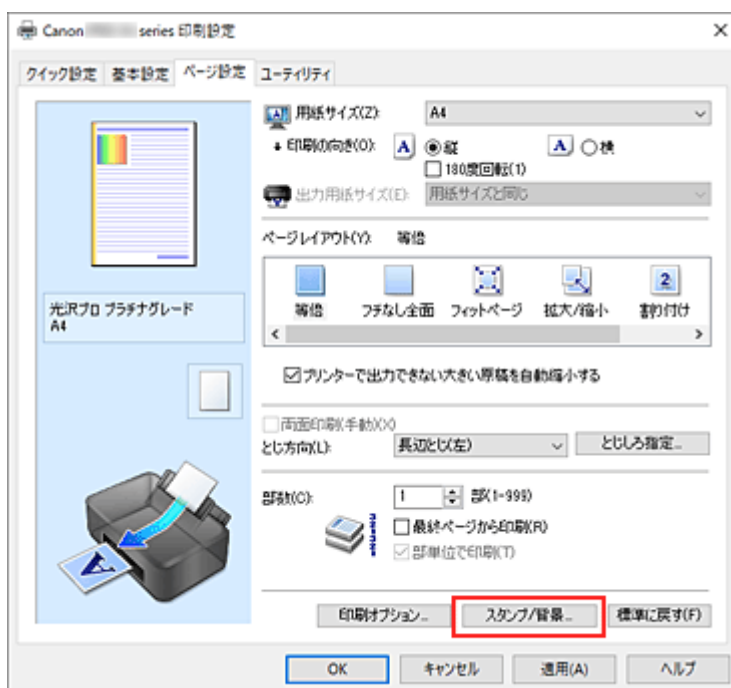
スタンプを登録する

お使いの環境によっては、この機能は使用できないことがあります。

新しいスタンプを作成して登録できます。また、登録したスタンプの設定を一部変更して再登録することも可能です。不要になったスタンプは削除できます。

新しいスタンプを登録する

1. [プリンタードライバーの設定画面を開く](#)
2. [ページ設定] シートの [スタンプ/背景...] をクリックする



[スタンプ/背景] ダイアログボックスが表示されます。

3. [スタンプ設定...] をクリックする

[スタンプ設定] ダイアログボックスが表示されます。

4. プレビューを見ながら各シートの項目を設定する

- [スタンプ] シート

[スタンプの種類] で [文字]、[ビットマップ]、[日付/時刻/ユーザー名] から目的に合ったものを選びます。

- [文字] の場合は、[スタンプ文字列] にならず文字が入力されている必要があります。必要に応じて [TrueType フォント名]、[スタイル]、[サイズ]、[囲み] の設定を変更してください。[色選択...] をクリックするとスタンプの色を選べます。
- [ビットマップ] の場合は、[ファイル選択...] をクリックして、使用するビットマップファイル (.bmp) を選びます。必要に応じて、[サイズ]、[白い部分を透過する] の設定を変更してください。
- [日付/時刻/ユーザー名] の場合は、[スタンプ文字列] に印刷物の作成日時とユーザー名が表示されます。必要に応じて [TrueType フォント名]、[スタイル]、[サイズ]、[囲み] の設定を変更してください。[色選択...] をクリックするとスタンプの色を選べます。

▶▶▶ 重要

- [日付/時刻/ユーザー名] を選んでいる場合、[スタンプ文字列] はグレー表示となり、変更できません。

- [配置] シート

スタンプを配置する場所を [位置] から選びます。[位置] で [座標指定] を選ぶと、[横]、[縦] に数値を入力して座標を設定できます。

プレビュー上のスタンプを直接ドラッグして、位置を変更することも可能です。

[回転角度] に数値を入力すると、スタンプの配置角度が変わります。

▶▶▶ 重要

- [スタンプ] シートの [スタンプの種類] で [ビットマップ] を選んでいる場合、[回転角度] は変更できません。

5. スタンプを保存する

[設定登録] シートで [タイトル] にスタンプのタイトルを入力し、[新規保存] をクリックします。確認のメッセージが表示されたら、[OK] をクリックします。

▶▶▶ 参考

- タイトルの先頭と末尾に、半角スペース、全角スペース、タブ、改行は入力できません。

6. 設定を完了する

登録したスタンプのタイトルは、[スタンプ一覧] に表示されます。

スタンプの設定を一部変更して登録する

1. 設定を変更するスタンプを選ぶ

[スタンプ/背景] ダイアログボックスの [スタンプ] にチェックマークを付け、一覧から設定を変更するスタンプのタイトルを選びます。

2. [スタンプ設定...] をクリック

[スタンプ設定] ダイアログボックスが表示されます。

3. プレビューを見ながら各シートの項目を設定する

4. スタンプを上書き保存する

[設定登録] シートで [上書き保存] をクリックします。

別のタイトルで保存したい場合は、[タイトル] に新しいスタンプのタイトルを入力し、[新規保存] をクリックします。

確認のメッセージが表示されたら、[OK] をクリックします。

5. 設定を完了する

登録したスタンプのタイトルは、[スタンプ一覧] に表示されます。

不要になったスタンプを削除する

1. [スタンプ/背景] ダイアログボックスの [スタンプ設定...] をクリックする

[スタンプ設定] ダイアログボックスが表示されます。

2. 削除するスタンプを選ぶ

[設定登録] シートで [スタンプ一覧] から削除したいタイトルを選び、[削除] をクリックします。確認のメッセージが表示されたら、[OK] をクリックします。

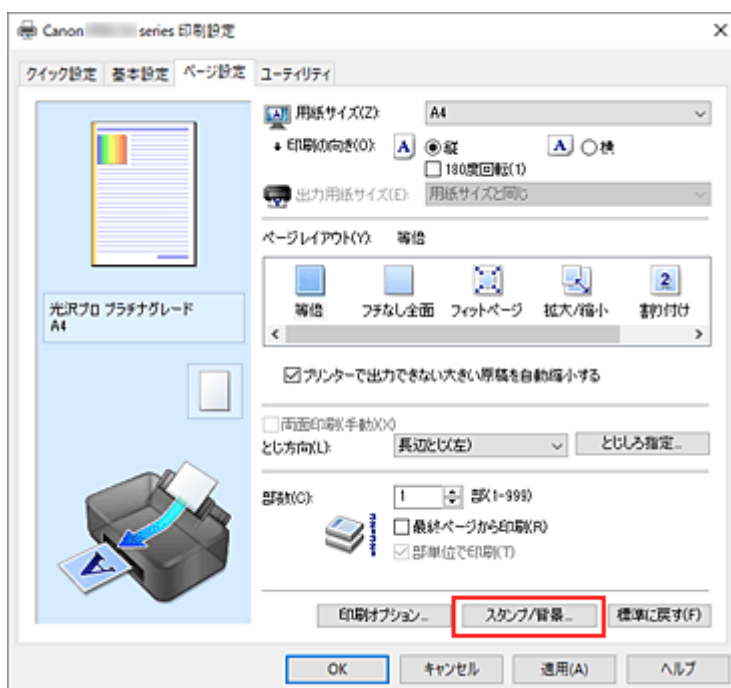
背景として使用する画像データを登録する

お使いの環境によっては、この機能は使用できないことがあります。

任意のビットマップファイル (.bmp) を選んで、新しい背景として登録できます。また、登録した背景の設定を一部変更して再登録することも可能です。不要になった背景は削除できます。

新しい背景を登録する

1. [プリンタードライバーの設定画面を開く](#)
2. [ページ設定] シートの [スタンプ/背景...] をクリックする



[スタンプ/背景] ダイアログボックスが表示されます。

3. [背景設定...] をクリックする

[背景設定] ダイアログボックスが表示されます。

4. 背景に登録する画像データを選ぶ

[ファイル選択...] をクリックし、目的のビットマップファイル (.bmp) を選んで [開く] をクリックします。

5. プレビューを見ながら、以下の項目を設定する

[配置方法]

背景となるビットマップの配置のしかたを選びます。

[座標指定する] を選んだ場合は、[横]、[縦] に数値を入力して座標を設定できます。

プレビュー上の画像を直接ドラッグして位置を変更することもできます。

【濃度】

背景となるビットマップの濃度を、【濃度】のスライダーで設定します。右にドラッグするほど濃く、左にドラッグするほど薄くなります。元のビットマップの濃度で印刷したいときは、スライダーを右端にドラッグしてください。

6. 背景を保存する

【設定登録】シートで【タイトル】に背景のタイトルを入力し、【新規保存】をクリックします。確認のメッセージが表示されたら、【OK】をクリックします。

▶▶▶ 参考

- タイトルの先頭と末尾に、半角スペース、全角スペース、タブ、改行は入力できません。

7. 設定を完了する

登録した背景のタイトルは、【背景一覧】に表示されます。

背景の設定を一部変更して登録する

1. 設定を変更する背景を選ぶ

【スタンプ/背景】ダイアログボックスの【背景】にチェックマークを付け、一覧から設定を変更する背景のタイトルを選びます。

2. 【背景設定...】をクリックする

【背景設定】ダイアログボックスが表示されます。

3. プレビューを見ながら【背景】シートの各項目を設定する

4. 背景を上書き保存する

【設定登録】シートで【上書き保存】をクリックします。別のタイトルで保存したい場合は、【タイトル】に新しい背景のタイトルを入力し、【新規保存】をクリックします。確認のメッセージが表示されたら、【OK】をクリックします。

5. 設定を完了する

登録した背景のタイトルは、【背景一覧】に表示されます。

不要になった背景を削除する

1. 【スタンプ/背景】ダイアログボックスの【背景設定...】をクリックする

【背景設定】ダイアログボックスが表示されます。

2. 削除する背景を選ぶ

【設定登録】シートで【背景一覧】から削除したいタイトルを選び、【削除】をクリックします。確認のメッセージが表示されたら、【OK】をクリックします。

目的に合わせて給紙方法を切り替える

プリンターには、手差しトレイと上トレイの2つの給紙位置があります。
用紙の種類や目的に合わせて給紙方法を使い分けることによって、より便利に印刷することができます。

給紙方法を設定する手順を説明します。

給紙方法は [クイック設定] シートで設定することも可能です。

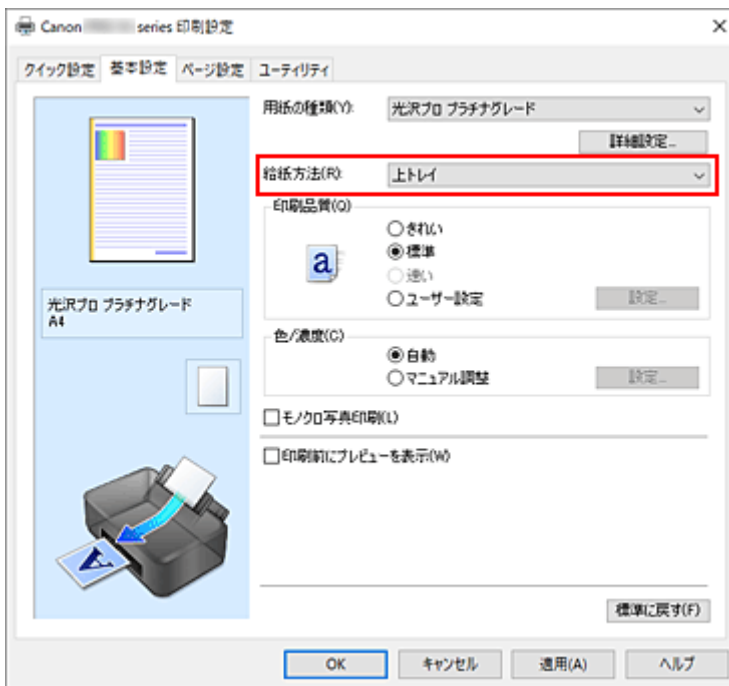
1. プリンタードライバーの設定画面を開く

2. 用紙の種類を選ぶ

[基本設定] シートの [用紙の種類] で、プリンターにセットしている用紙の種類と同じものを選びます。

3. 給紙方法を選ぶ

[給紙方法] で、以下から目的に合ったものを選びます。



[手差し]

背面の手差しトレイから給紙を行います。

重要

- [ページ設定] シートの [用紙サイズ] で [A5]、[B5]、[KG/10x15cm(4x6)]、[5x7]、[7x10]、[L判]、[2L判]、[スクエア 127x127mm]、[はがき]、[往復はがき]、[商用 10号封筒]、[DL封筒]、[長形 3号]、[長形 4号]、[洋形 4号]、[洋形 6号] を選んでいる場合、背面の手差しトレイからは給紙できません。
- [基本設定] シートの [用紙の種類] で [普通紙]、[封筒]、[すべてのはがき(あて名面)]、[インクジェットはがき(通信面)]、[インクジェット写真用はがき(通信面)]、[はがき]、[高品位専用紙]、[T シャツ転写紙] を選んでいる場合、背面の手差しトレイからは給紙できません。

[上トレイ]

上トレイから給紙を行います。

▶▶▶ 重要

- [基本設定] シートの [用紙の種類] で、[フォト用紙(厚口)]、[プレミアムファインアート・ラフ]、[写真用紙 プレミアムマット A] または [ファインアート紙(特厚)] を選んでいる場合、上トレイからは給紙できません。

4. [OK] をクリックする

印刷を実行すると、設定した給紙方法で印刷されます。

▶▶▶ 参考

- プリンタードライバーで設定した用紙設定と、プリンター本体で登録する用紙情報が異なる場合、エラーが発生することがあります。エラーが発生した場合の対処方法については、「[用紙情報を登録する](#)」を参照してください。

プリンター本体で登録する用紙情報については、以下を参照してください。

- [プリンタードライバーやプリンター本体での用紙の設定 \(用紙の種類\)](#)
- [プリンタードライバーやプリンター本体での用紙の設定 \(用紙のサイズ\)](#)

印刷前に印刷結果を表示する

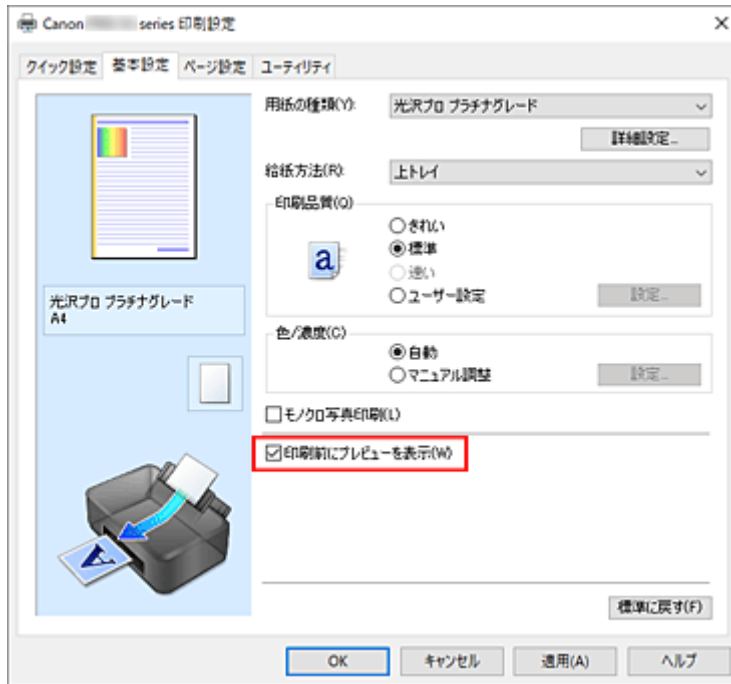
印刷する前に、どのような印刷結果になるかを表示し、確認することができます。

印刷結果の表示は [クイック設定] シートで設定することも可能です。

1. [プリンタードライバーの設定画面を開く](#)

2. プレビュー表示を設定する

[基本設定] シートの [印刷前にプレビューを表示] にチェックマークを付けます。



3. [OK] をクリックする

印刷を実行すると、Canon IJ プレビューが起動し、印刷結果を表示します。

関連項目

■ [Canon IJ プレビュー](#)

印刷品質の変更や画像データの補正

- ▶ **印刷品質を設定する（ユーザー設定）**
- ▶ **カラーの原稿をモノクロで印刷する**
- ▶ **色補正の方法を指定する**
 - 画像データに適した写真印刷を行うには
 - プリンタードライバーで色の補正を行う
 - ICCプロファイルを使用して印刷する
 - ICCプロファイルの見かた
- ▶ **モノクロの色調を調整する**
- ▶ **カラーバランスを調整する**
- ▶ **明るさを調整する**
- ▶ **コントラストを調整する**

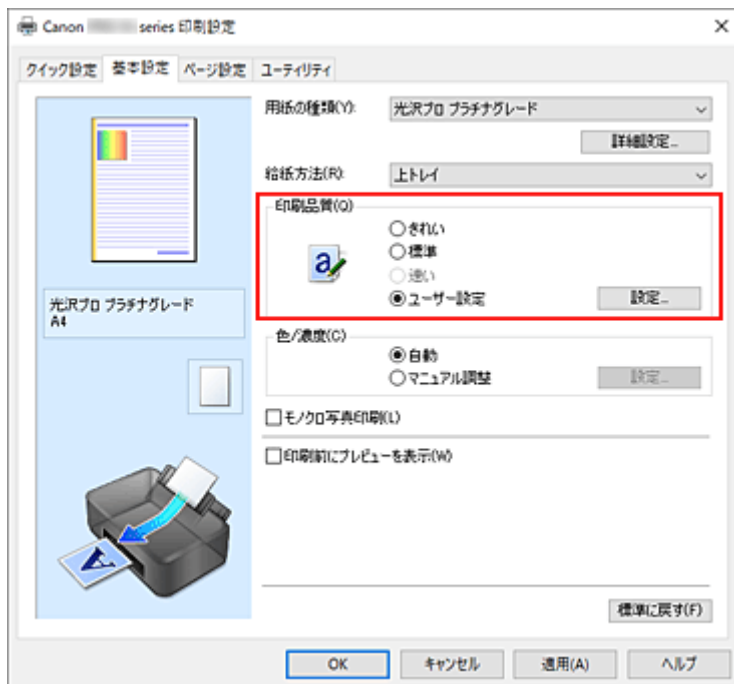
印刷品質を設定する（ユーザー設定）

[ユーザー設定] で、印刷品質のレベルを設定することができます。

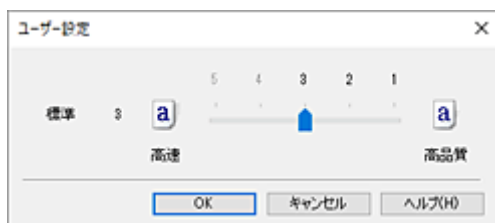
1. プリンタードライバーの設定画面を開く

2. 印刷品質を選ぶ

[基本設定] シートの [印刷品質] で [ユーザー設定] を選び、[設定...] をクリックします。



[ユーザー設定] ダイアログボックスが表示されます。



3. 印刷品質のレベルを設定する

スライダーをドラッグし、印刷品質のレベルを選び、[OK] をクリックします。

4. 設定を完了する

[基本設定] シートの [OK] をクリックします。

印刷を実行すると、選んだ印刷品質のレベルで印刷されます。

重要

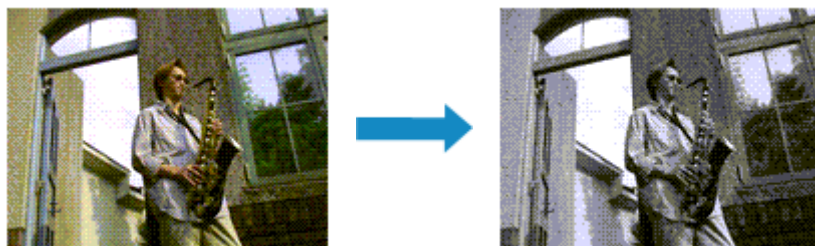
- [用紙の種類] で選んでいる用紙によっては、選べない印刷品質のレベルがあります。

関連項目

- [色補正の方法を指定する](#)

- [カラーバランスを調整する](#)
- [明るさを調整する](#)
- [コントラストを調整する](#)

カラーの原稿をモノクロで印刷する

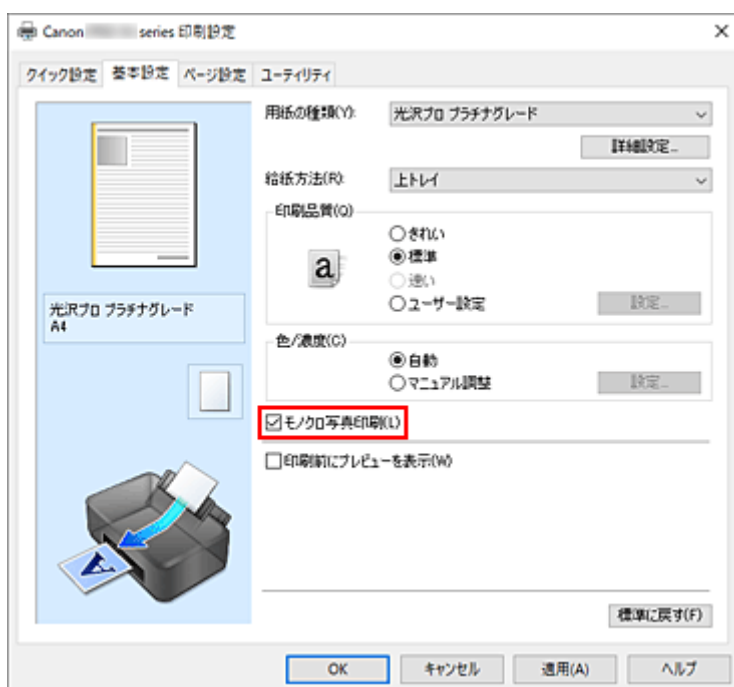


モノクロ写真印刷は [クイック設定] シートの [追加する機能] で設定することも可能です。

1. プリンタードライバーの設定画面を開く

2. モノクロ写真印刷を設定する

[基本設定] シートの [モノクロ写真印刷] にチェックマークを付けます。



3. [OK] をクリックする

印刷を実行すると、原稿はモノクロのデータに変換され、カラーの原稿もモノクロで印刷されます。

重要

- [モノクロ写真印刷] にチェックマークが付いているとき、プリンタードライバーは印刷データを sRGB データとして処理するため、印刷結果が画像データの色合いと異なることがあります。Adobe RGB データをモノクロで印刷する場合は、アプリケーションソフトで sRGB データに変換してから印刷してください。

参考

- [モノクロ写真印刷] では、ブラックインク以外のインクも使用して印刷を行う場合があります。

関連項目

- [モノクロの色調を調整する](#)

色補正の方法を指定する

印刷する原稿の種類に合わせて、色補正の方法を指定することができます。
通常は、プリンタードライバーで色の補正が自動で行われて印刷されます。

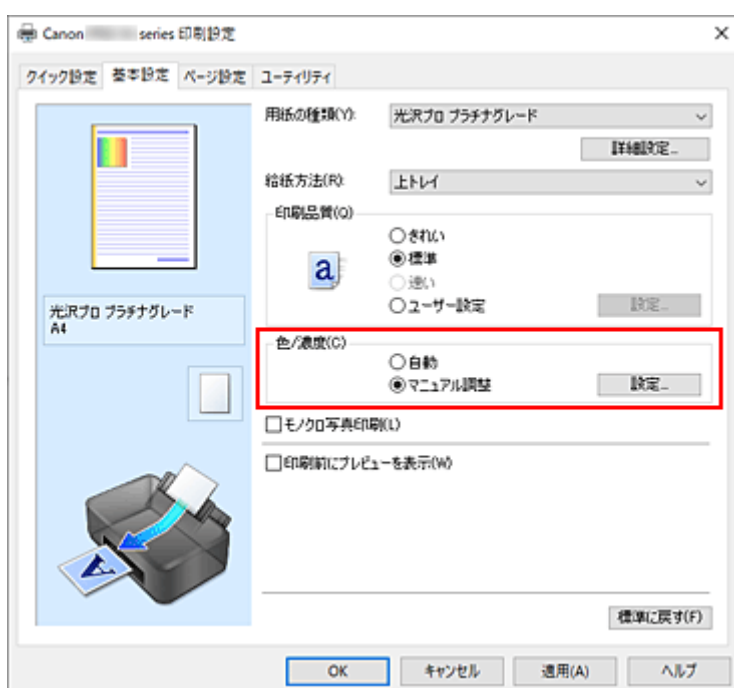
画像データの色空間を有効活用して印刷する場合は [ICM] を、アプリケーションソフトで印刷用の ICC プロファイルを指定して印刷する場合は [なし] を選ぶ必要があります。

色補正は [クイック設定] シートの [追加する機能] で [色/濃度のマニュアル調整] から設定することも可能です。

1. プリンタードライバーの設定画面を開く

2. マニュアル色調整を選ぶ

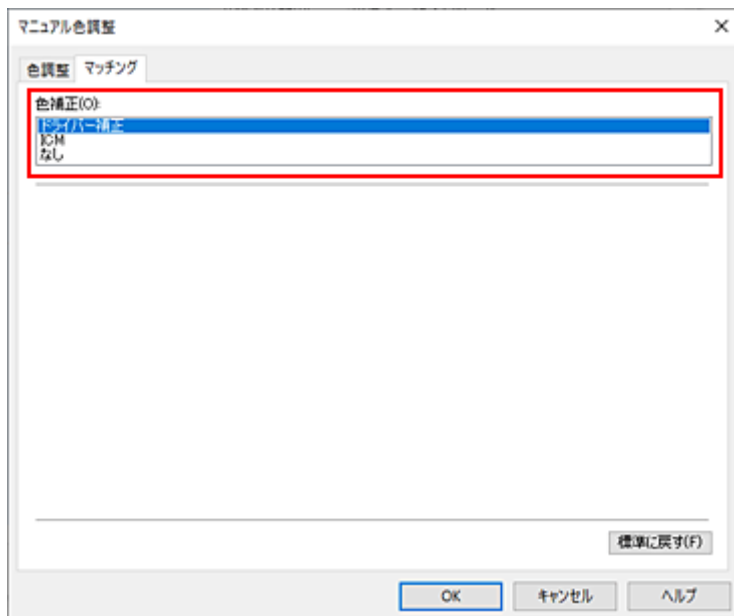
[基本設定] シートの [色/濃度] で [マニュアル調整] を選び、[設定...] をクリックします。



[マニュアル色調整] ダイアログボックスが表示されます。

3. 色補正の方法を選ぶ

[マッチング] タブをクリックし、[色補正] で以下から目的に合ったものを選び、[OK] をクリックします。



【ドライバー補正】

ドライバーで補正して印刷します。

ドライバー補正については、「[プリンタードライバーで色の補正を行う](#)」を参照してください。

【ICM】

印刷時に ICC プロファイルを利用して色の補正を行います。

使用する入力プロファイル、プリンタープロファイル、マッチング方法を指定してください。

【なし】

プリンタードライバーは色補正をしません。個人で作成した印刷用の ICC プロファイルやキヤノン専用紙の印刷用の ICC プロファイルを、アプリケーションソフトで指定して印刷する場合に選んでください。

4. 設定を完了する

[基本設定] シートの [OK] をクリックします。

印刷を実行すると、指定した色補正の方法で印刷されます。

重要

- アプリケーションソフトで ICM を使用しない設定にしている場合、[色補正] の [ICM] は機能しません。また、正常に印刷できないことがあります。
- [基本設定] シートの [モノクロ写真印刷] にチェックマークが付いているとき、[色補正] はグレー表示となり、設定できません。

関連項目

- [画像データに適した写真印刷を行うには](#)
- [プリンタードライバーで色の補正を行う](#)
- [ICC プロファイルを使用して印刷する](#)
- [ICC プロファイルの見かた](#)

画像データに適した写真印刷を行うには

デジタルカメラで撮影した画像を印刷すると、撮影したイメージや、モニターに表示される色と違う色で印刷されていると感ずることがあります。

印刷結果を希望する色合いに近づけるには、使用するアプリケーションソフトや目的に応じて適切な印刷方法を選ぶ必要があります。

カラーマネジメントとは

デジタルカメラ、スキャナー、モニター、プリンターなど、それぞれの機器で取り扱える色が異なります。それぞれの機器ごとに持っている固有の「色」を、共通の色空間で管理するための方法がカラーマネジメント（カラーマッチング）です。

カラーマネジメントシステムは、Windows では「ICM」という名称で OS に内蔵されています。共通の色空間として多く使用されているものに sRGB があります。

それぞれの機器の持つ固有の「色」を、共通の色空間に変換するのに必要なものが、ICC プロファイルです。ICC プロファイルを利用してカラーマネジメントを行うことで、画像データが持っている色空間をプリンターで表現できる色再現領域内で引き出すことが可能になります。

参考

- 通常、画像ファイルは JPEG 形式で保存されます。デジタルカメラによっては、RAW という形式で画像を保存することができます。RAW データとは、パソコンで現像処理を前提としたデータの保存形式で、専用のアプリケーションソフトで画像ファイルに入力 ICC プロファイルのタグをつけることができます。

画像データに適した印刷方法を選ぶ

画像データの色空間や使用するアプリケーションソフトによって、推奨する印刷方法が異なります。

代表的なものに次の 2 つの印刷方法があります。

画像データの色空間と使用するアプリケーションソフトを確認し、目的に合った印刷方法を選んでください。

[プリンタードライバーで色の補正を行う](#)

プリンタードライバーの色補正機能を指定して印刷する方法を説明しています。

印刷イメージをモニターで確認しながら色補正した場合など、モニターの表示に近い印象で印刷したいときに選びます。

[ICC プロファイルを使用して印刷する](#)

画像データの色空間を有効活用して印刷する方法を説明しています。

アプリケーションソフトやプリンタードライバーで画像データの入力 ICC プロファイルに合わせたカラーマネジメントを設定することで共通の色空間で印刷できます。

使用するアプリケーションソフトによって、プリンタードライバーでの設定方法が異なります。

関連項目

- [ICC プロファイルの見かた](#)

プリンタードライバーで色の補正を行う

ドライバーで補正して印刷したい場合は、プリンタードライバーの色補正機能を指定します。ドライバー補正では、モニターに表示されているデータの特性を正しく反映し、モニターの表示に近い印象の印刷結果を得ることができます。

重要

- ドライバーで補正して印刷する場合は、モニターや環境光を次のように設定することをお勧めします。
 - モニター
色温度：D50（5000K）
輝度：100～120cd/m²
ガンマ：2.2
 - 環境光
D50の色評価用蛍光灯（色温度 5000K、高演色性）
印刷物を見るとききの明るさ：500lx±125lx

参考

- ICCプロファイルを識別、指定できるアプリケーションソフトから印刷する場合は、アプリケーションソフトで印刷用のICCプロファイルを使用してカラーマネジメントを行う設定項目を選んでください。

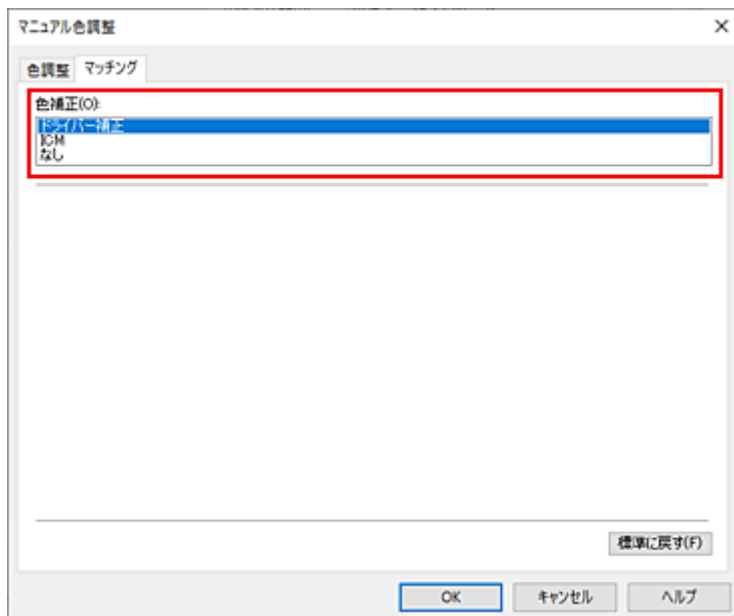
1. プリンタードライバーの設定画面を開く

2. マニュアル色調整を選ぶ

[基本設定] シートの [色/濃度] で [マニュアル調整] を選び、[設定...] をクリックします。
[マニュアル色調整] ダイアログボックスが表示されます。

3. 色補正を選ぶ

[マッチング] タブをクリックし、[色補正] で [ドライバー補正] を選びます。



4. そのほかの項目を設定する

必要に応じて [色調整] タブをクリックし、カラーバランス ([シアン]、[マゼンタ]、[イエロー]) や、[明るさ]、[コントラスト] を調整して、[OK] をクリックします。

5. 設定を完了する

[基本設定] シートの [OK] をクリックします。

印刷を実行すると、プリンタードライバーで色を補正して印刷されます。

関連項目

- [印刷品質を設定する \(ユーザー設定\)](#)
- [色補正の方法を指定する](#)
- [カラーバランスを調整する](#)
- [明るさを調整する](#)
- [コントラストを調整する](#)

ICC プロファイルを使用して印刷する

入力 ICC プロファイルが設定されている画像データは、データの色空間を有効活用して印刷することができます。

使用するアプリケーションソフトによって、プリンタードライバーでの設定方法が異なります。

アプリケーションソフトで ICC プロファイルを指定して印刷する

Adobe Photoshop や Canon Digital Photo Professional などの、入力 ICC プロファイルと印刷用の ICC プロファイルを指定できるアプリケーションソフトから編集、レタッチした結果を、画像データが持つ入力 ICC プロファイルの色空間を有効活用して印刷することができます。

この印刷方法では、お使いのアプリケーションソフトでカラーマネジメントする設定項目を選び、画像データに入力 ICC プロファイルと印刷用の ICC プロファイルを指定しておく必要があります。

個人で作成した印刷用の ICC プロファイルやキヤノン専用紙の印刷用の ICC プロファイルを使用して印刷する場合も、アプリケーションソフトでカラーマネジメントする設定項目を選んでください。

指定する方法については、お使いのアプリケーションソフトの取扱説明書を参照してください。

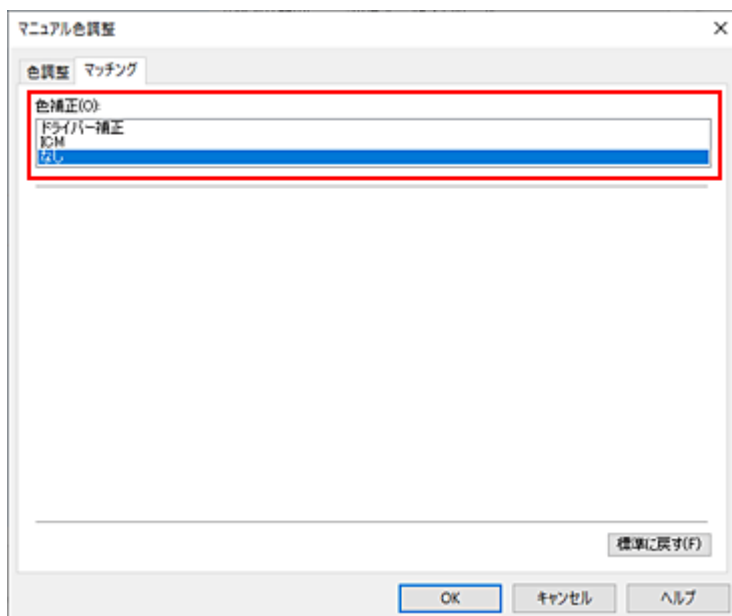
1. プリンタードライバーの設定画面を開く

2. マニュアル色調整を選ぶ

[基本設定] シートの [色/濃度] で [マニュアル調整] を選び、[設定...] をクリックします。
[マニュアル色調整] ダイアログボックスが表示されます。

3. 色補正を選ぶ

[マッチング] タブをクリックし、[色補正] で [なし] を選びます。



4. そのほかの項目を設定する

必要に応じて [色調整] タブをクリックし、カラーバランス ([シアン]、[マゼンタ]、[イエロー]) や、[明るさ]、[コントラスト] を調整して、[OK] をクリックします。

5. 設定を完了する

[基本設定] シートの [OK] をクリックします。
印刷を実行すると、画像データの色空間で印刷されます。

プリンタードライバーで ICC プロファイルを指定して印刷する

入力 ICC プロファイルを識別・指定できないアプリケーションソフトから、データの色空間を sRGB として印刷します。

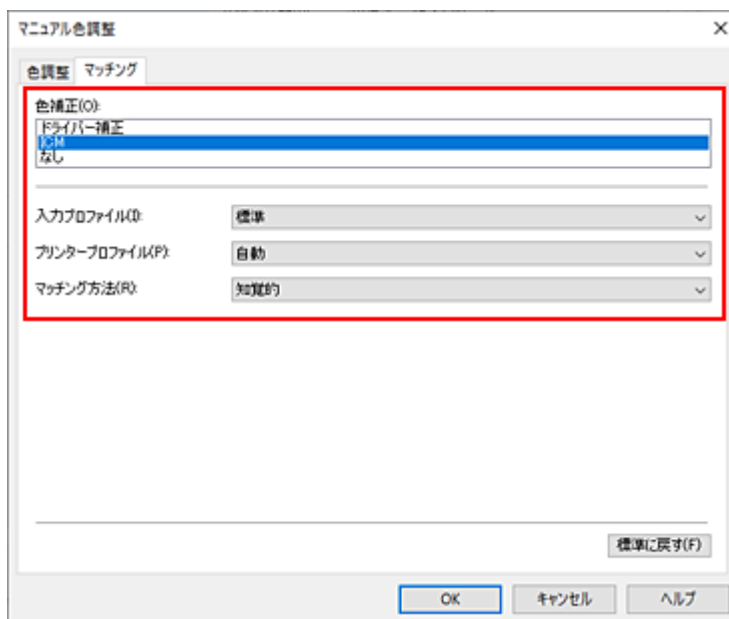
1. プリンタードライバーの設定画面を開く

2. マニュアル色調整を選ぶ

[基本設定] シートの [色/濃度] で [マニュアル調整] を選び、[設定...] をクリックします。
[マニュアル色調整] ダイアログボックスが表示されます。

3. 色補正を選ぶ

[マッチング] タブをクリックし、[色補正] で [ICM] を選びます。



4. [入力プロファイル] で [標準] を選ぶ

重要

- アプリケーションソフトで入力プロファイルを指定する場合は、プリンタードライバーで指定した入力プロファイルは無効となります。

5. プリンタープロファイルを選ぶ

[プリンタープロファイル] を選びます。

- 自動的にプリンタープロファイルを設定する場合
[自動] を選びます。
- 手動でプリンタープロファイルを設定する場合
使用する用紙の種類に合わせて、プリンタープロファイルを選びます。

6. マッチング方法を選ぶ

[マッチング方法] で色の調整方法を選びます。

- [彩度]

[知覚的] に比べ、より鮮やかに画像を再現します。

- [知覚的]

プリンターで再現できる色空間を有効に印刷します。また、モニターに表示されているデータの特徴が正しく反映されるので、モニターの表示に近い印象で印刷したい場合に選びます。

重要

- [知覚的] を選んで印刷する場合は、モニターや環境光を次のように設定することをお勧めします。

- モニター

色温度：D50 (5000K)

輝度：100~120cd/m²

ガンマ：2.2

- 環境光

D50 の色評価用蛍光灯（色温度 5000K、高演色性）

印刷物を見るときの明るさ：500lx±125lx

- [相対的な色域を維持]

画像データをプリンターの色空間に変換したときに、共通の色域で色再現が近似するように画像データを変換します。画像データが本来持っている色に近づけて印刷したい場合に選びます。

- [絶対的な色域を維持]

[相対的な色域を維持] は白点の再現が用紙の白点（地色）になりますが、[絶対的な色域を維持] の場合には画像データに依存した白点を再現します。

重要

- 用紙の種類によっては、[マッチング方法] を変更しても同じ印刷結果になることがあります。

7. そのほかの項目を設定する

必要に応じて [色調整] タブをクリックし、カラーバランス ([シアン]、[マゼンタ]、[イエロー]) や、[明るさ]、[コントラスト] を調整して、[OK] をクリックします。

8. 設定を完了する

[基本設定] シートの [OK] をクリックします。

印刷を実行すると、画像データの色空間で印刷されます。

関連項目

- [印刷品質を設定する \(ユーザー設定\)](#)
- [色補正の方法を指定する](#)
- [カラーバランスを調整する](#)
- [明るさを調整する](#)
- [コントラストを調整する](#)

ICC プロファイルの見かた

プリンター用の ICC プロファイルを指定する場合は、印刷する用紙に応じて ICC プロファイルを指定してください。

プリンター用にインストールされている ICC プロファイルは、以下のように表示されます。

Canon XXXXX Photo Paper Plus Glossy II
(1) (2)

- (1) : プリンターの機種名
- (2) : 用紙の種類
 - Canvas -P : キャンバス
 - Extra Heavyweight Fine Art Paper -P : ファインアート紙(特厚)
 - Glossy Photo Paper A : キヤノン写真用紙・光沢 スタンダード
 - Heavyweight Fine Art Paper -P : ファインアート紙(厚口)
 - Heavyweight Photo Paper -P : フォト用紙(厚口)
 - Japanese Paper Washi -P : 和紙
 - Lightweight Photo Paper -P : フォト用紙(薄口)
 - Matte Photo Paper -P : マットフォトペーパー
 - Photo Paper Plus Glossy II A : キヤノン写真用紙・光沢 ゴールド
 - Photo Paper Plus Semi-gloss : キヤノン写真用紙・絹目調
 - Photo Paper Pro Crystal Grade : キヤノン写真用紙・光沢プロ [クリスタルグレード]
 - Photo Paper Pro Luster : キヤノン写真用紙・微粒面光沢 ラスター
 - Photo Paper Pro Platinum : キヤノン写真用紙・光沢 プロ [プラチナグレード]
 - Photo Paper Pro Premium Matte A : キヤノン写真用紙・プレミアムマット
 - Premium Fine Art Rough : プレミアムファインアート・ラフ

▶▶▶ 参考

- 用紙の種類の実尾に「-P」が表示される ICC プロファイルは、[マッチング方法] で [知覚的] または [相対的な色域を維持] を選んだ場合、印刷結果はどちらも同じになります。

モノクロの色調を調整する

白黒写真を印刷するときに、寒色系のクールな印象や暖色系の暖かい印象で上げることができます。



〔冷黒調〕に設定

〔白黒〕に設定

〔温黒調〕に設定

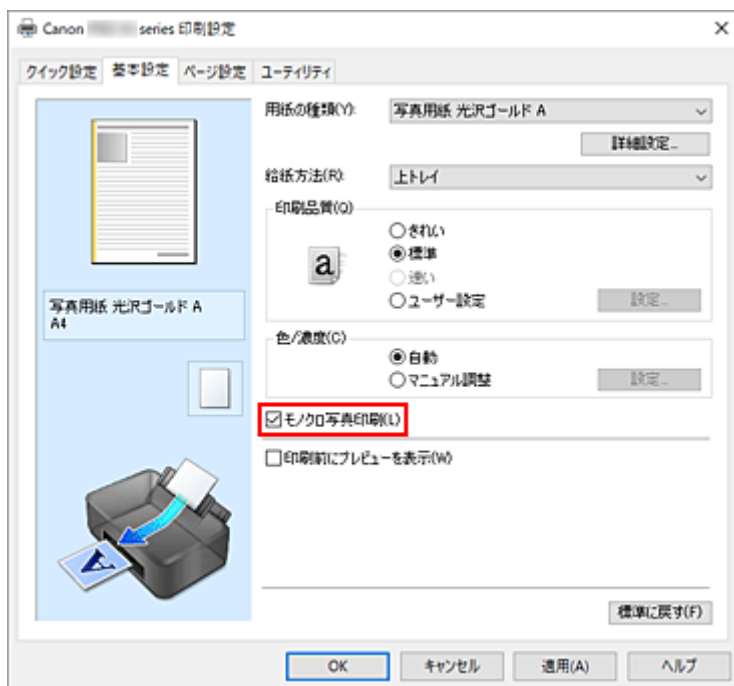
1. プリンタードライバーの設定画面を開く

2. 用紙の種類を選ぶ

〔基本設定〕シートの〔用紙の種類〕で〔写真用紙 光沢ゴールド A〕、〔光沢プロ プラチナグレード〕、〔写真用紙 微粒面光沢 ラスター〕、〔写真用紙 絹目調〕、〔写真用紙 光沢 スタンダード A〕、〔光沢プロ クリスタルグレード〕、〔フォト用紙(薄口)〕、〔フォト用紙(厚口)〕、〔プレミアムファインアート・ラフ〕、〔写真用紙 プレミアムマット A〕、〔ファインアート紙(厚口)〕、〔ファインアート紙(特厚)〕、〔キャンバス〕または〔和紙〕を選びます。

3. モノクロ写真印刷を設定する

〔モノクロ写真印刷〕にチェックマークを付けます。



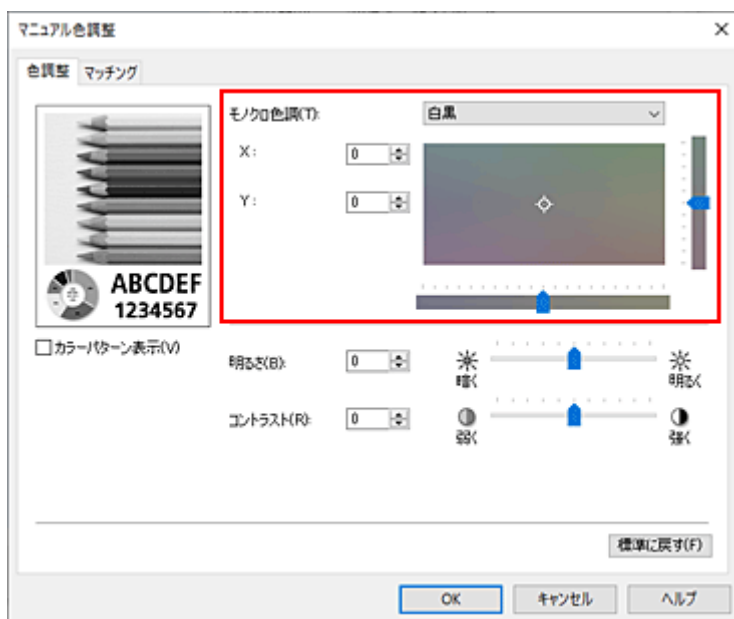
4. マニュアル色調整を選ぶ

〔色/濃度〕で〔マニュアル調整〕を選び、〔設定...〕をクリックします。

〔マニュアル色調整〕ダイアログボックスが表示されます。

5. モノクロ色調を調整する

【モノクロ色調】のプルダウンメニューから以下の項目のいずれかを指定します。



【冷黒調】

寒色系の色合い（冷黒）のグレーに調整します。選ぶと、[X] に-30、[Y] に0の値が入力されます。

【白黒】

ニュートラルなグレーに調整します。選ぶと、[X] に0、[Y] に0の値が入力されます。

【温黒調】

暖色系の色合い（温黒）のグレーに調整します。選ぶと、[X] に30、[Y] に0の値が入力されます。

【ユーザー設定】

中央の調整領域で色合いを確認しながら、水平・垂直のスライダーで色調の調整をすることができます。

水平・垂直のスライダーを左右、上下にドラッグして調整してください。

中央の調整領域をマウスでクリックまたはドラッグして調整することも可能です。

また、スライダーに連動した数値を直接入力することもできます。入力する数値は [X] が-100～100の範囲、[Y] が-50～50の範囲で設定してください。

▶▶▶ 参考

- 【ユーザー設定】は直接調整値を設定した場合に自動で表示されるため、選ぶことはできません。

【X】、【Y】（モノクロ調整値）

必要に応じて手動でモノクロ調整を行います。

数値を直接入力するか、上下矢印ボタンをクリックして調整を行ってください。

調整領域をマウスでクリックまたはドラッグして調整を行うこともできます。

また、数値は水平・垂直のスライダーにも連動しています。

入力する数値は [X] が-100～100の範囲、[Y] が-50～50の範囲で設定してください。

設定の状態は左側のプレビュー画像に表示されます。

調整が終わったら、[OK] をクリックします。

6. 設定を完了する

[基本設定] シートの [OK] をクリックします。

印刷を実行すると、原稿は調整した色調でモノクロのデータに変換され、カラーの原稿もモノクロで印刷されます。

関連項目

- [カラーの原稿をモノクロで印刷する](#)
- [明るさを調整する](#)
- [コントラストを調整する](#)

カラーバランスを調整する

印刷時にプリントの色合いを調整することができます。

各色のインク量のバランスを変更してカラーバランスの調整を行うため、原稿全体の色相が変化します。大きく色相を変えたい場合は、アプリケーションソフトで行い、プリンタードライバーでは微調整にとどめてください。

下のサンプルでは、全体の色が均一に変化するようにシアンを強くし、イエローを弱くして印刷した場合を表示しています。



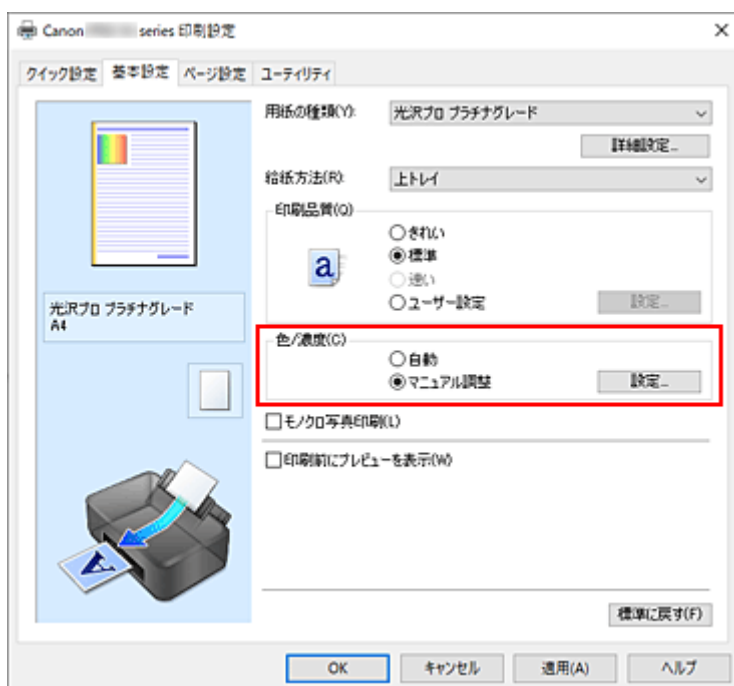
調整なし カラーバランスを調整

カラーバランスは [クイック設定] シートの [よく使う設定] で [標準印刷] または [写真印刷] を選び、[追加する機能] の [色/濃度のマニュアル調整] から設定することも可能です。

1. プリンタードライバーの設定画面を開く

2. マニュアル色調整を選ぶ

[基本設定] シートの [色/濃度] で [マニュアル調整] を選び、[設定...] をクリックします。



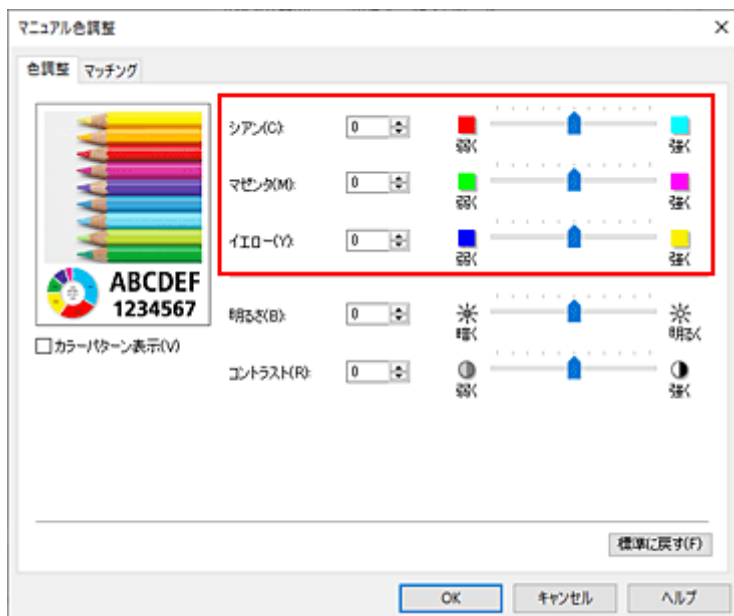
[マニュアル色調整] ダイアログボックスが表示されます。

3. カラーバランスを調整する

[シアン]、[マゼンタ]、[イエロー] の色別のスライダーがあり、それぞれの色は右にドラッグするほど強く、左にドラッグするほど弱くなります。例えば、シアンを弱くすると補色であるレッドが強くなります。

スライダーに連動した数値を直接入力することもできます。入力する数値は-50~50 の範囲で設定してください。設定の状態は左側のプレビュー画像に表示されます。

各色の調整が終わったら、[OK] をクリックします。



4. 設定を完了する

[基本設定] シートの [OK] をクリックします。

印刷を実行すると、調整したカラーバランスで印刷されます。

重要

- [基本設定] シートの [モノクロ写真印刷] にチェックマークが付いているとき、カラーバランス ([シアン]、[マゼンタ]、[イエロー]) は設定できません。

関連項目

- [印刷品質を設定する \(ユーザー設定\)](#)
- [色補正の方法を指定する](#)
- [明るさを調整する](#)
- [コントラストを調整する](#)

明るさを調整する

印刷時に画像データ全体の色を明るくまたは暗くすることができます。
下のサンプルでは、明るさを暗く調整して印刷した場合を表示しています。



調整なし



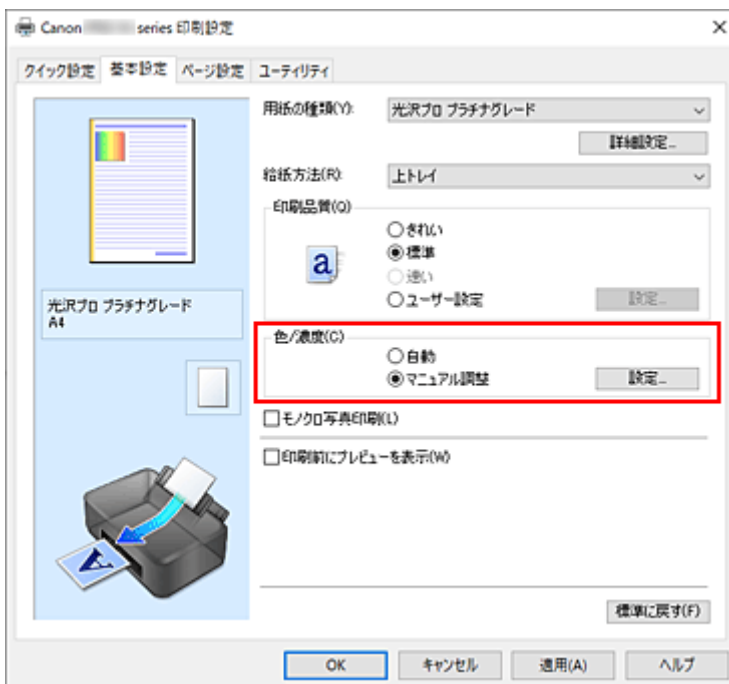
明るさを暗く調整

明るさは [クイック設定] シートの [よく使う設定] で [標準印刷] または [写真印刷] を選び、[追加する機能] の [色/濃度のマニュアル調整] から設定することも可能です。

1. プリンタードライバーの設定画面を開く

2. マニュアル色調整を選ぶ

[基本設定] シートの [色/濃度] で [マニュアル調整] を選び、[設定...] をクリックします。



[マニュアル色調整] ダイアログボックスが表示されます。

3. 明るさを調整する

[明るさ] のスライダーを右にドラッグするほど明るく（薄く）、左にドラッグするほど暗く（濃く）なります。

スライダーに連動した数値を直接入力することもできます。入力する数値は-50～50 の範囲で設定してください。設定の状態は左側のプレビュー画像に表示されます。

調整が終わったら、[OK] をクリックします。

4. 設定を完了する

[基本設定] シートの [OK] をクリックします。
印刷を実行すると、調整した明るさで印刷されます。

関連項目

- [印刷品質を設定する \(ユーザー設定\)](#)
- [色補正の方法を指定する](#)
- [カラーバランスを調整する](#)
- [コントラストを調整する](#)

コントラストを調整する

印刷時に画像のコントラストを調整することができます。

画像の明るい部分と暗い部分の差を大きくしてはっきりさせたい場合は、コントラストを強くします。反対に、明るい部分と暗い部分の差を小さくしてぼんやりさせたい場合は、コントラストを弱くします。



調整なし

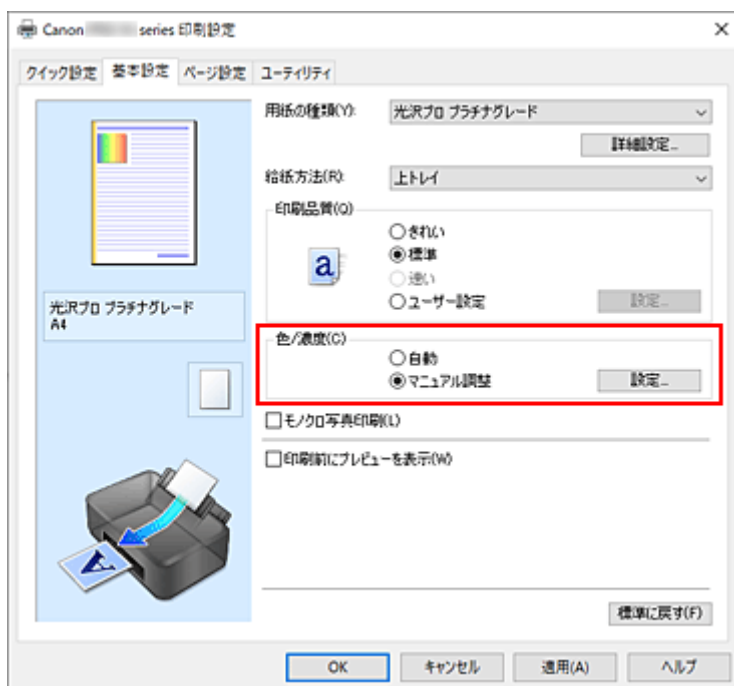
コントラストを調整

コントラストは [クイック設定] シートの [追加する機能] の [色/濃度のマニュアル調整] から設定することも可能です。

1. プリンタードライバーの設定画面を開く

2. マニュアル色調整を選ぶ

[基本設定] シートの [色/濃度] で [マニュアル調整] を選び、[設定...] をクリックします。



[マニュアル色調整] ダイアログボックスが表示されます。

3. コントラストを調整する

[コントラスト] のスライダーを右にドラッグするほどコントラストが強くなり、左にドラッグするほど弱くなります。

スライダーに連動した数値を直接入力することもできます。入力する数値は-50~50の範囲で設定してください。設定の状態は左側のプレビュー画像に表示されます。

調整が終わったら、[OK] をクリックします。

4. 設定を完了する

[基本設定] シートの [OK] をクリックします。
印刷を実行すると、調整したコントラストで印刷されます。

関連項目

- [印刷品質を設定する \(ユーザー設定\)](#)
- [色補正の方法を指定する](#)
- [カラーバランスを調整する](#)
- [明るさを調整する](#)

スマートフォン／タブレットから印刷する

- ▶ iPhone/iPad/iPod touch (iOS) から印刷する
- ▶ スマートフォン／タブレット (Android) から印刷する
- ▶ 無線ダイレクトで接続する

iPhone/iPad/iPod touch (iOS) から印刷する

- ▶ iOS 機器を使って印刷する (AirPrint)
- ▶ PIXUS/MAXIFY クラウドリンクを利用する

スマートフォン/タブレット (Android) から印刷する

- ▶ PIXUS/MAXIFY クラウドリンクを利用する
- ▶ Mopria Print Service を利用して印刷する
- ▶ Canon Print Service を利用して印刷する

無線ダイレクトで接続する

本製品は、各種機器（スマートフォンやタブレットなど）と以下の2通りの接続ができます。

- Wi-Fi 接続（通常のセットアップで Wi-Fi ルーターを介して各種機器と接続する）
- 無線で直接接続（Wi-Fi ルーターを介さずに各種機器と接続する）

ここでは、無線で直接接続して印刷できるようにする無線ダイレクトについて説明します。

無線ダイレクトを設定して使用するには、以下の手順で準備してください。

1. プリンターの準備をする

■ [プリンターの設定を無線ダイレクトに変更する](#)

2. 各種機器の準備をする

■ [スマートフォンやタブレットをプリンターに接続する](#)

重要

- 無線ダイレクトは、各種機器とプリンターを5台まで同時に接続することができます。
- 無線ダイレクトに切り替える前に、制限事項を確認してください。

■ [制限事項について](#)

プリンターの設定を無線ダイレクトに変更する

1. プリンターの電源が入っていることを確認する

2. ホーム画面から【LAN 設定】を選び、OK ボタンを押す

■ [プリンターの操作パネルで設定できる項目](#)

3. 【無線ダイレクト】を選び、OK ボタンを押す

4. 【設定】を選び、OK ボタンを押す

5. 【無線ダイレクトの有効/無効】を選び、OK ボタンを押す

6. 液晶モニターに表示されるメッセージを確認し、【はい】を選び、OK ボタンを押す

無線ダイレクトが有効になり、プリンターを無線ダイレクト接続で使用する時の識別名（SSID）などが表示されます。

画面をスクロールすると、無線ダイレクトの各種設定を確認できます。

参考

- 表示されるパスワードは、各種機器から接続するときに必要となります。ご使用の機器によっては、パスワードが不要な場合もあります。
- Wi-Fi Direct 対応の各種機器をプリンターに接続する場合は、表示される機種名をご使用の機器で選んでください。
- 識別名（SSID）とパスワードを変更する場合は、以下を参照してください。

■ [無線ダイレクトの設定を変更する](#)

スマートフォンやタブレットをプリンターに接続する

1. 各種機器の Wi-Fi 機能を有効にする

各種機器の「設定」メニューなどにある、「Wi-Fi」を有効にします。

Wi-Fi 機能を有効にする手順については、ご使用の機器の取扱説明書を参照してください。

2. 各種機器に表示されるリストから、「DIRECT-XXXX-PRO-S1series」（X は英数字）を選ぶ

▶▶▶ 参考

- 「DIRECT-XXXX-PRO-S1series」が表示されない場合は、プリンターが無線ダイレクトに設定されていない可能性があります。

「[プリンターの設定を無線ダイレクトに変更する](#)」を参照して、プリンターを無線ダイレクトに設定してください。

3. パスワードを入力する

各種機器とプリンターが接続されます。

▶▶▶ 参考

- プリンターに設定されているパスワードは、以下の方法で確認できます。
 1. プリンターのホーム画面で、[LAN 設定] を選び、OK ボタンを押します。
 2. [無線ダイレクト] を選び、OK ボタンを押します。
 3. [パスワード表示] を選び、OK ボタンを押します。
- ご使用の各種機器によっては、プリンターに Wi-Fi 接続するときにパスワードの入力を求められますので、プリンターに設定されているパスワードを入力してください。
- ご使用の各種機器が Wi-Fi Direct 対応の機器で、Wi-Fi Direct での使用が優先されている場合、プリンターの液晶モニターに Wi-Fi Direct 対応の機器の接続を許可するかどうかの確認画面が表示されます。

表示されている機器名がご使用の各種機器名と同じであることを確認して、[はい] を選んでください。

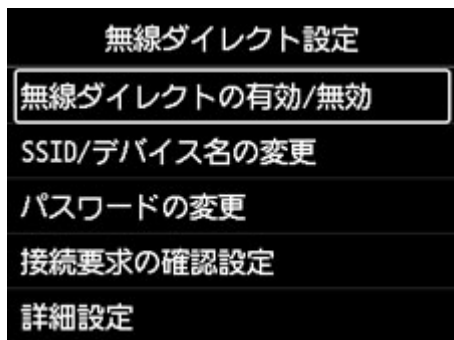
無線ダイレクトの設定を変更する

以下の手順で、無線ダイレクトの設定を変更することができます。

1. ホーム画面から [LAN 設定] を選び、OK ボタンを押す

2. [無線ダイレクト] を選び、OK ボタンを押す

3. [設定] を選び、OK ボタンを押す



- [SSID/デバイス名の変更]

無線ダイレクトで使用する識別名（SSID）を変更します。

識別名（SSID）は Wi-Fi Direct 対応の各種機器に表示されるプリンターの名称となります。

識別名（SSID）を変更する場合は、以下の手順で行います。

- 手動で設定する場合

1. OK ボタンを押し、入力画面に進む
2. 識別名、またはプリンター名を入力する
3. 入力内容を確認し、[OK] を選ぶ

- 自動で設定する場合

1. [自動更新] を選ぶ
2. 表示されるメッセージを確認して、[はい] を選ぶ

- [パスワードの変更]

無線ダイレクトのパスワードを変更します。

- 手動で設定する場合

1. [手動で変更] を選ぶ
2. OK ボタンを押し、入力画面に進む
3. 新しいパスワードを入力する（10 文字）
4. 入力内容を確認し、[OK] を選ぶ

- 自動で設定する場合

1. [自動更新] を選ぶ
2. 表示されるメッセージを確認して、[はい] を選ぶ

- [接続要求の確認設定]

Wi-Fi Direct 対応機器がプリンターに接続するときの、確認画面の設定を変更します。

Wi-Fi Direct 対応機器がプリンターに接続しようとしたときに、接続を通知する画面を表示させたい場合 [はい] を選びます。

▶▶▶ 重要

- 不正なアクセスを防ぐために、確認画面を表示させる設定にしておくことをお勧めします。

▶▶▶ 参考

- プリンターの無線ダイレクトの設定を変更した場合は、各種機器でも接続先の設定を変更してください。

プリンターの操作パネルから印刷する

- ▶ レポート用紙や方眼紙などの定型フォームを印刷する

レポート用紙や方眼紙などの定型フォームを印刷する

ノートやメモ用紙として使える A 罫や B 罫、方眼紙やチェックリストなどのフォームを A3、A4、レターサイズまたは B5 サイズの普通紙に印刷して作成することができます。

また、アルバムの台紙やプレスマットなど、いろいろな用途で使用できるパターンペーパーを A3、A4、レターサイズなどの普通紙、マットフォトペーパー、スクラップブック用紙などに印刷することもできます。

- [印刷できる定型フォーム](#)
- [定型フォームを印刷する](#)

印刷できる定型フォーム

以下の定型フォームを印刷できます。

• パターンペーパー



いろいろなパターンが選べます。

• レポート用紙



罫線の幅が選べます。

操作パネルの設定：

- [レポート用紙 1 (U 罫 8mm)]
- [レポート用紙 2 (A 罫 7mm)]
- [レポート用紙 3 (B 罫 6mm)]

• 方眼紙

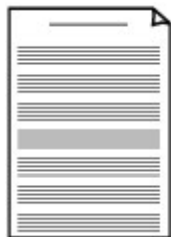


方眼のサイズが選べます。

操作パネルの設定：

- [方眼紙 1 (方眼 5mm)]
- [方眼紙 2 (方眼 3mm)]
- [方眼紙 3 (方眼 1mm)]

• 五線譜



五線譜の段数が選べます。

操作パネルの設定：

- [五線譜 1 (音楽罫 10 段)]
- [五線譜 1 (音楽罫 10 段/2 面)]
- [五線譜 2 (音楽罫 12 段)]
- [五線譜 2 (音楽罫 12 段/2 面)]

• **原稿用紙**



1 ページの文字数が選べます。

操作パネルの設定：

- [原稿用紙 1 (400 字詰め)]
- [原稿用紙 2 (200 字詰め)]
- [原稿用紙 2 (200 字詰め/2 面)]

• **チェックリスト**



チェックボックス付リストを印刷します。

操作パネルの設定：

[チェックリスト]

• **漢字練習用紙**



漢字練習用紙を印刷します。マスの中に十字の点線が入っています。

操作パネルの設定：

[漢字練習用紙 (十字リーダー)]

• **アルファベット練習用紙**

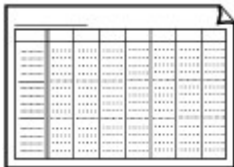


アルファベット練習用紙を印刷します。

操作パネルの設定：

[アルファベット練習用紙 (英習罫)]

• **週間スケジュール**

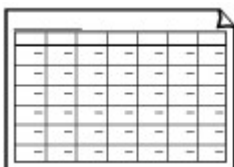


1 週間単位のスケジュール表を印刷します。

操作パネルの設定：

[週間スケジュール (縦型)]

• **月間スケジュール**



1 ヶ月単位のスケジュール表を印刷します。

操作パネルの設定：

[月間スケジュール (カレンダー)]

定型フォームを印刷する

以下の手順で印刷します。

1. プリンターの電源が入っていることを確認する

- [電源について](#)

2. ホーム画面から [定型フォーム印刷] を選び、OK ボタンを押す

- [液晶モニター画面と操作パネルの使いかた](#)

3. ▲▼ボタンで印刷したいフォームを選び、OK ボタンを押す

メッセージが表示された場合は、確認してOK ボタンを押します。

- [印刷できる定型フォーム](#)



4. ◀▶ボタンでフォームを選び、OK ボタンを押す

5. 必要に応じて▲▼ボタンで設定を変更し、OK ボタンを押す

定型フォーム印刷	
部数	1
用紙サイズ*	A4
用紙種類	普通紙
給紙位置	上トレイ
印刷開始	

- [部数]
▲▼ボタンで部数を指定して、OK ボタンを押します。
- [用紙サイズ]
▲▼ボタンで用紙サイズを選び、OK ボタンを押します。

▶▶▶ 参考

- フォームによっては、印刷できない用紙サイズがあります。この場合、液晶モニターに  と [エラー詳細] が表示されます。液晶モニター左上の  を選んでメッセージを確認し、設定を変更してください。

- [用紙種類]
▲▼ボタンで用紙種類を選び、OK ボタンを押します。

▶▶▶ 参考

- パターンペーパー以外のフォームは、[普通紙] に設定されます。

- [給紙位置]
[定型フォーム印刷] を印刷するときの給紙位置は上トレイのみです。

6. 設定した用紙をセットする

■ [用紙をセットする](#)

パターンペーパーを印刷する場合は、設定可能な普通紙、マットフォトペーパー、スクラップブック用紙をセットします。

7. [印刷開始] を選ぶ

印刷が開始されます。

デジタルカメラから印刷する

- ▶ [PictBridge \(Wi-Fi\) 対応機器から印刷する](#)
- ▶ [PictBridge \(Wi-Fi\) の印刷設定について](#)

PictBridge (Wi-Fi) 対応機器から印刷する

PictBridge (Wi-Fi) に対応したデジタルカメラやデジタルビデオカメラ、カメラ付き携帯電話などをプリンターと Wi-Fi 接続して、直接写真を印刷することができます。

プリンターに接続可能な機器について：

PictBridge (Wi-Fi) 対応機器

印刷可能な画像データについて：

DCF Ver.1.0/2.0 規格のデジタルカメラで撮影した画像データ (Exif ver.2.2/2.21/2.3 準拠)、または PNG データを印刷することができます。

重要

- この機能を利用するには、プリンターが Wi-Fi 接続されている必要があります。

参考

- PictBridge は、デジタルカメラやデジタルビデオカメラ、カメラ付き携帯電話などで撮影した画像をパソコンを介さずに直接プリンターで印刷するための規格です。

本マニュアルでは、Wi-Fi 接続を利用した PictBridge 印刷を「PictBridge (Wi-Fi)」と表現しています。

- PictBridge (Wi-Fi) 対応機器を接続して印刷する場合、PictBridge (Wi-Fi) 対応機器の電源は、家庭用電源をご使用になることをお勧めします。バッテリーをご使用になるときは、フル充電されたバッテリーをご使用ください。
- ご使用の機種により、接続する前に PictBridge (Wi-Fi) 対応機器で印刷するモードに切り替える必要があります。また接続後、手動で電源を入れる、または再生モードにする必要があります。

PictBridge (Wi-Fi) 対応機器に付属の取扱説明書を参照のうえ、接続前に必要な操作を行ってください。

1. プリンターの電源が入っていることを確認する

■ [電源について](#)

2. [用紙をセットする](#)

3. プリンターと PictBridge (Wi-Fi) 対応機器を接続する

PictBridge (Wi-Fi) 対応機器でプリンターを検出し、Wi-Fi 接続します。

参考

- PictBridge (Wi-Fi) 対応機器でプリンターを検出する方法については、PictBridge (Wi-Fi) 対応機器に付属の取扱説明書を参照してください。

4. 印刷する用紙やレイアウトを設定する

PictBridge (Wi-Fi) 対応機器で、プリンターにセットした用紙と同じ設定にしてください。

■ [PictBridge \(Wi-Fi\) 対応機器側で印刷設定を変更する](#)

PictBridge (Wi-Fi) 対応機器から用紙の設定ができない場合は、プリンターで設定してください。

■ [プリンター側で印刷設定を変更する](#)

▶▶▶ 参考

- PictBridge (Wi-Fi) 対応機器で印刷する場合は、プリンターの操作パネルで印刷品質を設定してください。PictBridge (Wi-Fi) 対応機器からは印刷品質の設定は行えません。

5. PictBridge (Wi-Fi) 対応機器から印刷を開始する

PictBridge (Wi-Fi) の印刷設定について

■ [PictBridge \(Wi-Fi\) 対応機器側で印刷設定を変更する](#)

■ [プリンター側で印刷設定を変更する](#)

PictBridge (Wi-Fi) 対応機器側で印刷設定を変更する

ここではプリンターで対応している PictBridge (Wi-Fi) 機能について説明します。PictBridge (Wi-Fi) 対応機器での印刷設定方法については、対応機器に付属の取扱説明書を参照してください。

▶▶▶ 参考

- プリンターとキヤノン製 PictBridge (Wi-Fi) 対応機器を接続したときに表示される名称を例に説明しています。PictBridge (Wi-Fi) 対応機器により設定項目の名称が異なる場合があります。
- PictBridge (Wi-Fi) 対応機器によっては、説明している項目が設定できない場合があります。設定できない項目については、プリンター側での設定が有効になります。また、PictBridge (Wi-Fi) 対応機器側で [標準設定] に設定している項目も、プリンター側での設定が有効になります。

■ [PictBridge 印刷設定](#)

PictBridge (Wi-Fi) 対応機器から印刷するときには使用できる設定は、次のとおりです。

• 用紙サイズ (ペーパーサイズ)

- A3+
- A3
- A4
- L 判
- 2L 判
- 四切
- 六切
- KG
- はがき
- スクエア 127 x 127 mm

▶▶▶ 参考

- ご使用の PictBridge (Wi-Fi) 対応機器によっては、選択できない場合がある、またはサイズ名が異なる場合があります。

• 用紙タイプ (ペーパータイプ)

- 標準設定：
 - キヤノン写真用紙・光沢 プロ [プラチナグレード] <PT-201>
- フォト：
 - キヤノン写真用紙・光沢 ゴールド <GL-101>
 - キヤノン写真用紙・絹目調 <SG-201>
 - マットフォトペーパー <MP-101>
 - インクジェットはがき/インクジェット紙年賀はがき (通信面)

1 面印刷する場合は、印刷する前にプリンターの [PictBridge 設定] で [用紙種類] を [光沢ゴールド] に設定しておいてください。

- 高級フォト：

- キヤノン写真用紙・光沢 プロ [プラチナグレード] <PT-201>
- キヤノン写真用紙・微粒面光沢 ラスター <LU-101>

○ 普通紙：

- 普通紙

[普通紙] が選ばれていると [レイアウト] で [フチなし] を選んでもフチありで印刷されます。

• レイアウト

標準設定 (プリンターの設定に従う)、フチなし、フチあり、1 面配置*1、20 面配置*2、35 面配置*3

*1、*2 キヤノン製 PictBridge (Wi-Fi) 対応機器をご使用の場合、「i マーク」が表示されている項目を選ぶと、撮影時の Exif 情報を一覧 (20 面配置) や指定写真 (1 面配置) の余白に印刷できます (機種によっては設定できない場合があります)。

*3 35mm フィルムサイズ (ベタ焼きサイズ) で印刷されます。キヤノン製 PictBridge (Wi-Fi) 対応機器のみ設定できます (機種によっては設定できない場合があります)。

• 日付/画像番号 (ファイル番号) 印刷

標準設定 (切 : 印刷しない)、日付、画像番号 (ファイル番号)、両方、切

• イメージオプティマイズ (画像補正)

標準設定 (プリンターの設定に従う)、入 (自動写真補正) *1、切、赤目補正*2

*1 撮影された写真のシーンや被写体の顔などを認識して、それぞれの写真に最適な補正が自動的に行われます。逆光などで暗くなった人物の顔を明るくしたり、風景、夜景、人物などのシーンを解析し、各シーンに最適な色あい、明るさ、コントラストに自動的に補正したりして印刷が行われます。

*2 キヤノン製 PictBridge (Wi-Fi) 対応機器のみ設定できます (機種によっては設定できない場合があります)。

• トリミング

標準設定 (切 : トリミングなし)、入 (カメラ側の設定に従う)、切

プリンター側で印刷設定を変更する

プリンターの [PictBridge 印刷設定] 画面で PictBridge (Wi-Fi) の印刷設定を変更できます。プリンター側の印刷設定に従って印刷したい場合は、PictBridge (Wi-Fi) 対応機器側で印刷設定を [標準設定] にします。

ここでは [PictBridge 印刷設定] 画面の表示方法について説明します。

1. プリンターの電源が入っていることを確認する

- [電源について](#)



2. ホーム画面で [各種設定] を選び、OK ボタンを押す

- [液晶モニター画面と操作パネルの使いかた](#)

3. ▲▼ボタンで [本体設定] を選び、OK ボタンを押す

4. ▲▼ボタンで [PictBridge 印刷設定] を選び、OK ボタンを押す

5. 表示されるメッセージを確認して、OK ボタンを押す

[PictBridge 印刷設定] 画面が表示されます。

設定項目については、以下を参照してください。

■ [PictBridge 印刷設定](#)

Windows ソフトウェア

▶ プリンタードライバー

- プリンタードライバーの概要
- プリンタードライバーの画面説明
- プリンタードライバーの更新

▶ キヤノンのアプリケーションソフト

- Easy-PhotoPrint Editor ガイド
- Professional Print & Layout ガイド
- デジタルフォト印刷ガイド
- IJ Network Device Setup Utility ガイド
- Media Configuration Tool ガイド
- PosterArtist ガイド

プリンタードライバー

- ▶ プリンタードライバーの概要
- ▶ プリンタードライバーの画面説明
- ▶ プリンタードライバーの更新

プリンタードライバーの概要

- ▶ **Canon IJプリンタードライバー**
 - プリンタードライバーの設定画面の開きかた
- ▶ **Canon IJ ステータスマニタ**
 - パソコンでインクの状態を確認する
- ▶ **使用上の注意（プリンタードライバー）**
- ▶ **Canon IJプレビュー**
- ▶ **不要になった印刷ジョブを削除する**

Canon IJ プリンタードライバー

Canon IJ プリンタードライバー（以下、プリンタードライバーといいます。）は、プリンターで印刷を行うためにパソコンにインストールするソフトウェアです。

プリンタードライバーは、アプリケーションソフトが作成した印刷データを、プリンターが認識できるデータ形式に変換してプリンターに送ります。

印刷できるデータの形式はプリンターによって違うため、使用するプリンターに対応するプリンタードライバーが必要になります。

プリンタードライバーをインストールする

プリンタードライバーをインストールする場合は、セットアップ CD-ROM またはキヤノンのウェブサイトからインストールしてください。

プリンタードライバーを指定する

プリンタードライバーを指定するには、お使いのアプリケーションソフトの [印刷] ダイアログボックスを開き、「Canon XXX」（「XXX」は機種名）を選んでください。

プリンタードライバーからマニュアルを表示する

プリンタードライバーの設定画面から、各シートにある [ヘルプ] をクリックすると、シートの説明が表示されます。

関連項目

- [プリンタードライバーの設定画面の開きかた](#)

プリンタードライバーの設定画面の開きかた

プリンタードライバーの設定画面は、お使いのアプリケーションソフトまたはプリンターのアイコンから表示できます。

プリンタードライバーの設定画面をアプリケーションソフトから開く

印刷時に印刷設定を行う場合、この方法を使います。

1. アプリケーションソフトで印刷を実行するコマンドを選ぶ

一般的に、[ファイル] メニューから [印刷] を選ぶと、[印刷] ダイアログボックスを開くことができます。

2. 「お使いの機種名」を選び、[詳細設定]（または [プロパティ]）をクリックする

プリンタードライバーの設定画面が表示されます。

参考

- 使用しているアプリケーションソフトによっては、コマンド名やメニュー名が異なったり、手順が多くなったりする場合があります。詳しい操作方法については、お使いのアプリケーションソフトの取扱説明書を参照してください。

プリンタードライバーの設定画面をプリンターのアイコンから開く

プリントヘッドのクリーニングなど、プリンターのメンテナンス操作を行う場合や、すべてのアプリケーションソフトに共通する印刷設定を行う場合、この方法を使います。

1. [コントロール パネル] → [ハードウェアとサウンド] → [デバイスとプリンター] を選ぶ

2. 「お使いの機種名」アイコンを右クリックし、表示されたメニューから [印刷設定] を選ぶ

プリンタードライバーの設定画面が表示されます。

重要

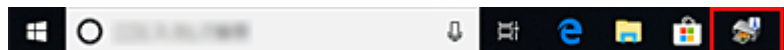
- プリンタードライバーの設定画面を [プリンターのプロパティ] から開くと、[ポート]（または [詳細設定]）シートなど、Windows の機能に関するシートが表示されます。それらのシートは、[印刷設定] やアプリケーションソフトから開いたときには表示されません。Windows の機能に関するシートについては、Windows の取扱説明書を参照してください。

Canon IJ ステータスマニタ

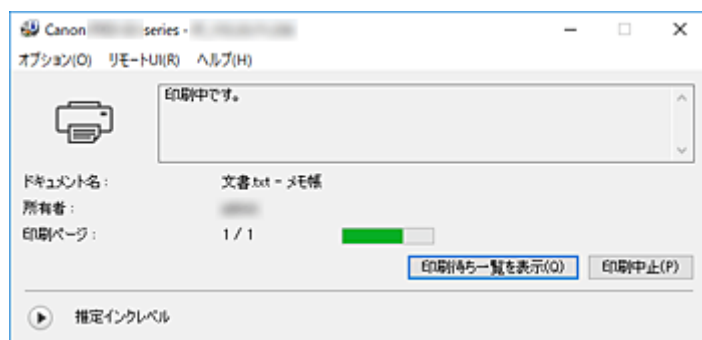
Canon IJ ステータスマニタは、プリンターの状態や印刷の進行状況を表示します。イラストやアイコン、メッセージでプリンターの状態を知ることができます。

Canon IJ ステータスマニタの起動

印刷データがプリンターに送られると、Canon IJ ステータスマニタは自動的に起動します。起動すると、ステータスマニタのボタンがタスクバーに表示されます。



タスクバーに表示されているステータスマニタのボタンをクリックすると、Canon IJ ステータスマニタが表示されます。

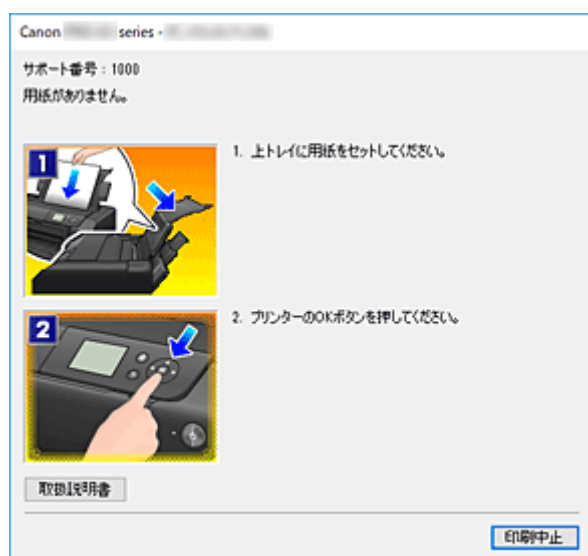


参考

- 印刷していないときに Canon IJ ステータスマニタを開くには、[プリンタードライバーの設定画面](#)から、[ユーティリティ] シートの [プリンター状態の確認] をクリックします。

エラーが発生したとき

用紙がなくなったり、インクの量が少なくなったりするなどのエラーが発生すると、Canon IJ ステータスマニタは自動的に表示されます。



その場合は、画面に表示された方法に従って操作してください。

関連項目

- [Canon IJ ステータスマニタの画面説明](#)

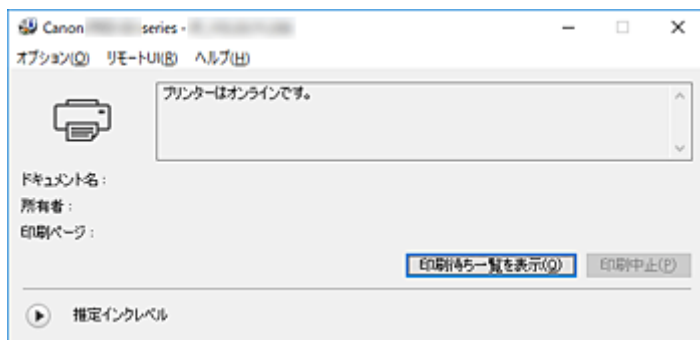
パソコンでインクの状態を確認する

インクの残量や、お使いの機種に合ったインクタンクの名称などを確認できます。


1. [プリンタードライバーの設定画面](#)を開く

2. Canon IJ ステータスマニタを起動する

[ユーティリティ] シートの [プリンター状態の確認] をクリックします。
Canon IJ ステータスマニタが起動します。



3. [推奨インクレベル] を表示する

[推奨インクレベル] の  (開閉用三角ボタン) をクリックするとインクの状態がイラストで表示されます。

▶▶▶ 参考

- A3 以上の大きなサイズ of 用紙に印刷を行うと、途中でインクがなくなり、印刷がかすれたり白すじが入ったりすることがあります。

使用上の注意（プリンタードライバー）

このプリンタードライバーの使用および印刷に際しては、以下のような制限事項があります。使用にあたっては、あらかじめこれらの点に注意してください。

プリンタードライバーの制限事項

- 印刷する原稿によっては、プリンタードライバーで設定した給紙方法が正しく動作しないことがあります。
この場合、アプリケーションソフトの [印刷] ダイアログボックスから[プリンタードライバーの設定画面](#)を開き、[基本設定] シートの [給紙方法] で設定を確認してください。
- 一部のアプリケーションソフトでは、プリンタードライバーで設定した [ページ設定] シートの [部数] が正しく機能しないことがあります。
この場合、アプリケーションソフトの [印刷] ダイアログボックスで部数を設定してください。
- [ユーティリティ] シートの [バージョン情報] ダイアログボックスで [言語] から OS 言語と異なる言語を選ぶと、プリンタードライバーの設定画面が正しく表示されないことがあります。
- プリンターのプロパティで [詳細設定] シートの項目を変更しないでください。変更すると、以下の機能が正しく使用できなくなります。
また、アプリケーションソフトの [印刷] ダイアログボックスで [ファイルへ出力] を選んだ場合や、Adobe Photoshop LE、MS Photo Editor など EMF スプールを禁止する一部のアプリケーションソフトでは、以下の機能は働きません。
 - [基本設定] シートの [印刷前にプレビューを表示]
 - [ページ設定] シートの [印刷オプション] ダイアログボックスの [印刷データの欠落防止]
 - [ページ設定] シートの [割り付け]、[分割/ポスター]、[冊子]、[両面印刷(手動)]、[とじしろ指定...]、[最終ページから印刷]、[部単位で印刷]、[スタンプ/背景...]
- プレビュー表示時の解像度は、印刷時の解像度と異なるため、プレビュー上の文章や細線などの表示が印刷結果と異なる場合があります。
- 一部のアプリケーションソフトでは、印刷が複数の印刷ジョブに分割される場合があります。
印刷を中止する場合は、分割されたすべての印刷ジョブを削除してください。
- 画像などが正常に印刷されない場合は、[ページ設定] シートの [印刷オプション] ダイアログボックスで [アプリケーションソフトが要求した ICM を無効にする] の設定を変更すると、回避できることがあります。

ご使用の際に制限のあるアプリケーションソフトについて

- Microsoft Word（マイクロソフト株式会社）では以下の制限があります。
 - プリンタードライバーと同じ印刷機能がある場合は、プリンタードライバーでは設定せずに Word で設定してください。
 - プリンタードライバーから [ページ設定] シートの [ページレイアウト] で [フィットページ]、[拡大/縮小]、[割り付け] を使用する場合、Word のバージョンによっては、正常に印刷されないことがあります。
 - Word で [用紙サイズ] を「XXX (拡大縮小)」に設定している場合、Word のバージョンによっては正常に印刷されないことがあります。
この場合は、以下の操作を行ってください。
 1. Word の [印刷] ダイアログボックスを開きます。
 2. [プリンタードライバーの設定画面](#)を開き、[ページ設定] シートの [用紙サイズ] に Word で指定した用紙サイズと同じものを選びます。
 3. 希望する [ページレイアウト] を設定し、[OK] をクリックして閉じます。
 4. 印刷を実行しないで、いったん [印刷] ダイアログボックスを閉じます。

5. もう一度、Word の [印刷] ダイアログボックスを開きます。
 6. プリンタードライバーの設定画面を開き、[OK] をクリックして閉じます。
 7. 印刷を実行します。
- Adobe Illustrator (アドビ システムズ株式会社) では、ビットマッププリントを有効にしていると、印刷に時間がかかったり、データの一部が印刷されなかったりすることがあります。[プリント] ダイアログボックスの [ビットマッププリント] のチェックマークを外してから印刷してください。

Canon IJ プレビュー

Canon IJ プレビューは、実際に印刷を行う前に、どのような印刷結果になるかを表示するためのアプリケーションソフトです。

プリンタードライバーで設定した内容が反映されたプレビューで、レイアウト、印刷順序、ページ数などを確認することができます。また、用紙の種類や給紙方法の設定を変更することもできます。

印刷前にプレビューを表示するときは、[プリンタードライバーの設定画面](#)を開き、[基本設定] シートで [印刷前にプレビューを表示] にチェックマークを付けてください。

表示しないときは、チェックマークを外してください。

関連項目

- [印刷前に印刷結果を表示する](#)

不要になった印刷ジョブを削除する

印刷が開始されない場合、途中で印刷をやめたり、印刷に失敗したりしたときのデータが残っている可能性があります。

Canon IJ ステータスマニタを使用して、不要になった印刷ジョブを削除してください。

1. Canon IJ ステータスマニタを表示する

タスクバーに表示されている Canon IJ ステータスマニタのアイコンをクリックします。
Canon IJ ステータスマニタが表示されます。

2. 印刷ジョブを表示する

[印刷待ち一覧を表示] をクリックします。
印刷待ちの一覧が表示されます。

3. 印刷ジョブを削除する

削除したい印刷ジョブを選び、[ドキュメント] メニューから [キャンセル] を選びます。
確認メッセージが表示されたら [はい] をクリックします。

以上で印刷ジョブが削除されます。

▶▶▶ 重要

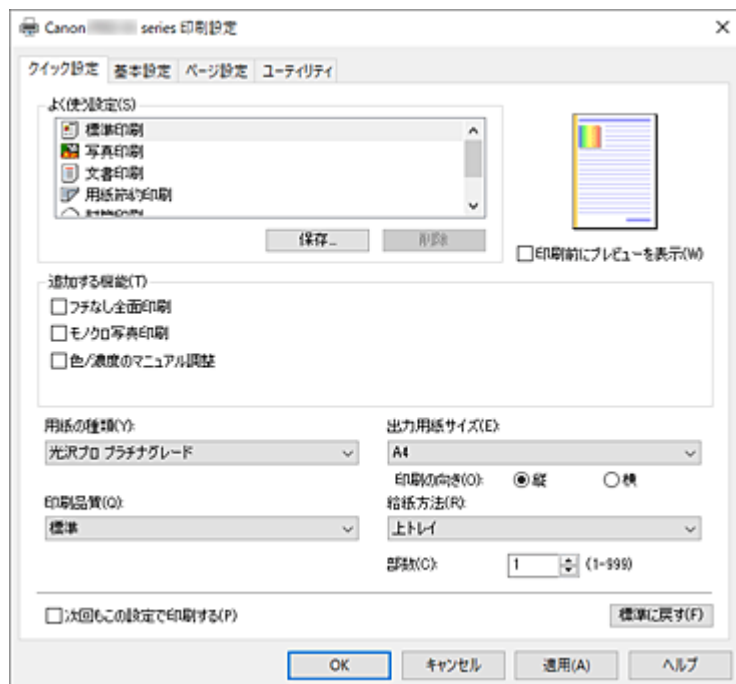
- プリンター管理のアクセス許可が与えられていないユーザーは、ほかのユーザーの印刷ジョブの削除はできません。

プリンタードライバーの画面説明

- ▶ [\[クイック設定\] シートの画面説明](#)
- ▶ [\[基本設定\] シートの画面説明](#)
- ▶ [\[ページ設定\] シートの画面説明](#)
- ▶ [\[ユーティリティ\] シートの画面説明](#)
- ▶ [Canon IJ ステータスマニタの画面説明](#)
- ▶ [Canon IJ プレビューの画面説明](#)

[クイック設定] シートの画面説明

[クイック設定] シートには、一般的に使う印刷設定が登録されています。登録された設定を選ぶと、あらかじめ設定された内容に自動的に切り替わります。



[よく使う設定]

一般的によく使う印刷設定の名称とアイコンが登録してあります。目的に応じて印刷設定を選ぶと、それに合った設定が適用されます。

また、選んだ印刷設定に対して便利な機能が「追加する機能」に表示されます。

印刷設定を変更し、名称を付けて登録することもできます。登録した印刷設定は削除できます。

各設定をドラッグするか、Ctrl キーを押したまま上矢印キーまたは下矢印キーを押すと、並び替えることができます。

[標準印刷]

工場出荷時の設定です。

アプリケーションソフトから [用紙サイズ]、[印刷の向き]、[部数] の設定を行っている場合は、その設定が優先されます。

[写真印刷]

写真を印刷するときを選ぶと、一般的に使用される写真用紙と写真サイズが設定されます。[フチなし全面印刷] にチェックマークが付きます。

アプリケーションソフトから [印刷の向き] や [部数] の設定を行っている場合は、その設定が優先されます。

[文書印刷]

一般的な文書を印刷するときを選びます。

アプリケーションソフトから [用紙サイズ]、[印刷の向き]、[部数] の設定を行っている場合は、その設定が優先されます。

[用紙節約印刷]

一般的な文書を、用紙を節約して印刷するときを選びます。[2 in 1 印刷]、[両面印刷(手動)] にチェックマークが付きます。

アプリケーションソフトから [用紙サイズ]、[印刷の向き]、[部数] の設定を行っている場合は、その設定が優先されます。

【封筒印刷】

封筒印刷するときを選ぶと、自動的に【用紙の種類】が【封筒】に設定されます。【封筒サイズの設定】ダイアログボックスで、使用する封筒のサイズを選んでください。

【グリーティングカード印刷】

グリーティングカードを印刷するときを選ぶと、自動的に【用紙の種類】が【インクジェットグリーティングカード】に設定されます。また、【印刷品質】は【きれい】に設定され、【フチなし全面印刷】にチェックマークが付きます。

【保存...】

[【よく使う設定の保存】ダイアログボックス](#)を表示します。

【クイック設定】シート、【基本設定】シート、および【ページ設定】シートで設定した内容を【よく使う設定】に保存したいときにクリックしてください。

【削除】

登録されている印刷設定を削除します。

【よく使う設定】から削除したい設定の名称を選び、【削除】をクリックすると確認のメッセージが表示されます。【OK】をクリックすると、指定した印刷設定は削除されます。

▶▶▶ 参考

- 初期設定で登録されている印刷設定は削除できません。

設定ビュー

用紙のイラストは、原稿が用紙にどのようにレイアウトされるかを表示しています。全体のレイアウトをおおまかなイメージで確認することができます。

【印刷前にプレビューを表示】

印刷を実行する前に、どのような印刷結果になるかを表示します。

印刷前にプレビューを表示するときは、チェックマークを付けてください。

プレビューを表示しないときは、チェックマークを外してください。

【追加する機能】

【クイック設定】シートの【よく使う設定】で選んだ印刷設定に応じて、よく使われる便利な機能を表示します。

変更可能な機能にマウスポインターを近づけると、機能の説明が表示されます。

各機能を有効にする場合はチェックマークを付けてください。

機能によっては、【基本設定】シート、【ページ設定】シートから詳細な設定を行うことができます。

▶▶▶ 重要

- 印刷設定によっては、グレー表示となり変更できない機能があります。

【2 in 1 印刷】

1 枚の用紙に 2 ページの原稿を並べて印刷します。

ページ順序を変更する場合は、【ページ設定】シートの【ページレイアウト】で【割り付け】を選び、【詳細設定...】をクリックします。表示される [【割り付け印刷】ダイアログボックス](#) で【ページ順序】を指定してください。

【4 in 1 印刷】

1 枚の用紙に 4 ページの原稿を並べて印刷します。

ページ順序を変更する場合は、【ページ設定】シートの【ページレイアウト】で【割り付け】を選び、【詳細設定...】をクリックします。表示される [【割り付け印刷】ダイアログボックス](#) で【ページ順序】を指定してください。

【両面印刷(手動)】

用紙の両面に手動で印刷するか、片面に印刷するかを選びます。

とじ方向やとじしろを変更する場合は、【ページ設定】シートから設定してください。

【フチなし全面印刷】

用紙に余白部分のないフチなし全面印刷を行います。

フチなし全面印刷では、用紙からわずかにはみ出す大きさに原稿が拡大されます。そのため、余白部分（フチ）ができない印刷が可能になります。

用紙からはみ出す原稿の量を調整する場合は、[ページ設定] シートで [フチなし全面] を選び、[はみ出し量] から設定してください。

【最終ページから印刷】

最終ページから印刷したいときは、チェックマークを付けてください。この場合は、印刷後にページの順番を並べ替える手間がかかりません。

先頭ページから印刷するときは、チェックマークを外してください。

【モノクロ写真印刷】

印刷時に原稿をモノクロのデータに変換して印刷する機能です。

【180 度回転】

用紙の紙送りに対して、原稿を 180 度回転させて印刷します。

アプリケーションソフトで設定した印刷領域の幅とはみ出し量の上下、左右がそれぞれ逆になります。

【色/濃度のマニュアル調整】

[色補正] の方法を選んだり、[シアン]、[マゼンタ]、[イエロー]、[モノクロ色調]、[明るさ]、[コントラスト]などを個別に設定したりするときに選びます。

【用紙の種類】

印刷に使用する用紙の種類を選びます。

実際にプリンターにセットしているものと一致させるようにしてください。その用紙の材質に合った印刷ができるようになります。

【出力用紙サイズ】

実際にプリンターにセットしている用紙サイズを選びます。

通常は出力用紙サイズの設定に合わせて用紙サイズが自動的に設定され、等倍で印刷されます。

[追加する機能] の [2 in 1 印刷]、[4 in 1 印刷] を設定した場合、[ページ設定] シートの [用紙サイズ] で原稿のサイズを個別に設定することができます。

[用紙サイズ] より小さいサイズを選ぶと用紙に合わせて原稿を縮小して印刷し、大きいサイズを選ぶと拡大して印刷します。

また、[ユーザー定義用紙...] を選ぶと [\[ユーザー定義用紙\] ダイアログボックス](#)が表示され、用紙の縦、横のサイズを任意に指定することができます。

【印刷の向き】

用紙に対する印刷方向を選びます。

原稿を作成したアプリケーションソフトと同様の機能がある場合は、アプリケーションソフトと同じものを選んでください。

【縦】

紙送りに対して、原稿の上下が変わらないように印刷します。通常はこの設定になっています。

【横】

紙送りに対して、原稿を 90 度回転させて印刷します。

回転方向は、[Canon IJ Printer Assistant Tool](#) の [特殊設定] ダイアログボックスの [印刷の向き [横]の回転方向を左 90 度にする] で変更することができます。

左 90 度に回転させて印刷するときは、[印刷の向き [横]の回転方向を左 90 度にする] のチェックマークを付けてください。

【印刷品質】

目的に合った印刷の品質を選びます。

いずれかを選ぶと、目的にふさわしい印刷品質のレベルが設定されます。

印刷品質のレベルを個別に設定するときは、[基本設定] シートの [印刷品質] で [ユーザー設定] を選びます。[設定...] が有効になり、[\[ユーザー設定\] ダイアログボックス](#)を開いて、設定ができるようになります。

[きれい]

印刷のスピードよりも品位を優先して印刷します。

[標準]

標準的なスピードと品位で印刷します。

[速い]

印刷の品位よりスピードを優先して印刷します。

[給紙方法]

用紙の給紙方法を選びます。

[手差し]

背面の手差しトレイから給紙を行います。

[上トレイ]

常に上トレイから給紙を行います。

▶▶▶ 重要

- 用紙の種類やサイズによって、選べる [給紙方法] が異なります。

[部数]

印刷する部数を指定します。1~999 部まで指定可能です。

▶▶▶ 重要

- 原稿を作成したアプリケーションソフトに同様の機能がある場合は、プリンタードライバーで設定を行ってください。印刷結果が思わしくない場合は、アプリケーションソフトで設定を行ってください。

[次回もこの設定で印刷する]

現在の設定で次回以降も印刷を行います。

この機能にチェックマークを付けてから[プリンタードライバーの設定画面](#)を閉じると、[クイック設定] シート、[基本設定] シート、および [ページ設定] シートで設定した内容が保存され、同じ設定で次回以降も印刷できます。

▶▶▶ 重要

- 別のユーザー名でログオンした場合は、この機能にチェックマークを付けたときの設定は反映されません。
- アプリケーションソフトで設定を行っている場合は、その設定が優先されます。

[標準に戻す]

変更した設定を、標準の設定に戻します。

クリックすると、[クイック設定] シート、[基本設定] シート、[ページ設定] シートのすべての設定は、標準の設定（工場出荷時の設定）に戻ります。

よく使う設定の保存 ダイアログボックス

[クイック設定] シート、[基本設定] シート、[ページ設定] シートで設定した内容を保存して、[クイック設定] シートの [よく使う設定] に追加します。

[名称]

登録する印刷設定の名称を入力します。

半角、全角ともに 255 文字まで入力できます。

入力した名称はアイコンとともに、[クイック設定] シートの [よく使う設定] に表示されます。

【オプション...】

[【よく使う設定の保存】ダイアログボックス](#)を表示します。
保存する印刷設定の詳細を変更します。

【よく使う設定の保存】ダイアログボックス

【よく使う設定】に登録する印刷設定のアイコンを選んだり、印刷設定に保存する項目を変更したりします。

【アイコン】

登録する印刷設定のアイコンを選びます。
選んだアイコンは名称とともに、【クイック設定】シートの【よく使う設定】に表示されます。

【用紙サイズを保存する】

【よく使う設定】の印刷設定に用紙サイズを保存します。
印刷設定を選んだとき、保存された用紙サイズを適用したい場合はチェックマークを付けます。
チェックマークを外すと、用紙サイズは保存されないため、印刷設定を選んだときに用紙サイズの設定は適用されません。アプリケーションソフトで指定した用紙サイズで印刷します。

【印刷の向きを保存する】

【よく使う設定】の印刷設定に【印刷の向き】を保存します。
印刷設定を選んだとき、保存された印刷の向きを適用したい場合はチェックマークを付けます。
チェックマークを外すと、印刷の向きは保存されないため、印刷設定を選んだときに【印刷の向き】の設定は適用されません。アプリケーションソフトで選んだ印刷の向きで印刷します。

【部数を保存する】

【よく使う設定】の印刷設定に【部数】を保存します。
印刷設定を選んだとき、保存された部数を適用したい場合はチェックマークを付けます。
チェックマークを外すと、部数は保存されないため、印刷設定を選んだときに【部数】の設定は適用されません。アプリケーションソフトで設定した部数で印刷します。

【ユーザー定義用紙】ダイアログボックス

使用する用紙の横の幅と縦の長さを入力します。

【単位】

ユーザー定義用紙のサイズを入力する単位を選びます。

【用紙サイズ】

用紙の【幅】と【長さ】を指定します。単位は【単位】で選ばれた状態で表示されます。

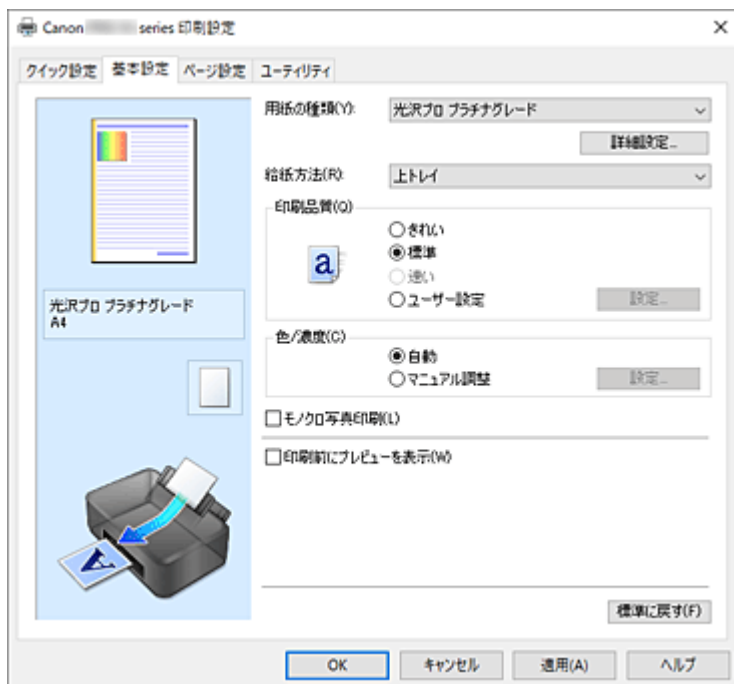
関連項目

- [かんたんな設定で印刷を行う](#)
- [よく使う印刷設定を登録する](#)
- [封筒に印刷する](#)
- [印刷前に印刷結果を表示する](#)
- [両面印刷を行う](#)
- [フチなし全面印刷を行う](#)
- [カラーの原稿をモノクロで印刷する](#)
- [色補正の方法を指定する](#)
- [カラーバランスを調整する](#)
- [明るさを調整する](#)
- [コントラストを調整する](#)

- [用紙の縦横サイズを設定する（ユーザー定義用紙）](#)
- [用紙サイズと印刷の向きを設定する](#)
- [目的に合わせて給紙方法を切り替える](#)
- [部数と印刷順序を設定する](#)

【基本設定】シートの画面説明

[基本設定] シートでは、プリンターにセットしている用紙の種類に合わせて、基本的な印刷設定を行います。特殊な印刷をしない限り、このシートの項目だけ設定すれば、通常の印刷を行うことができます。



設定ビュー

用紙のイラストは、原稿が用紙にどのようにレイアウトされるかを表示しています。全体のレイアウトをおおまかなイメージで確認することができます。プリンターのイラストは、プリンタードライバーの設定に合った用紙のセット方法を表示しています。印刷を開始する前に、プリンターにセットした用紙がイラストと合っていることを確認してください。

【用紙の種類】

印刷に使用する用紙の種類を選びます。実際にプリンターにセットしているものと一致させるようにしてください。その用紙の材質に合った印刷ができるようになります。

【詳細設定...】

[【用紙の詳細設定】ダイアログボックス](#)を開いて、プリンターにセットしている用紙の種類に合わせた詳細な印刷設定を行います。

【給紙方法】

用紙の給紙方法を表示しています。プリンタードライバーで給紙方法を切り替えることができます。

【手差し】

背面の手差しトレイから給紙を行います。

【上トレイ】

常に上トレイから給紙を行います。

▶▶▶ 重要

- 用紙の種類やサイズによって、選べる【給紙方法】が異なります。

【印刷品質】

目的に合った印刷の品質を選びます。いずれかを選ぶと、目的にふさわしい印刷品質のレベルが設定されます。

▶▶▶ 重要

- [用紙の種類] の設定によっては、[印刷品質] を変更しても同じ印刷結果になることがあります。

[きれい]

印刷のスピードよりも品位を優先して印刷します。

[標準]

標準的なスピードと品位で印刷します。

[速い]

印刷の品位よりスピードを優先して印刷します。

[ユーザー設定]

印刷品質のレベルを個別に設定するときに選びます。

[設定...]

[印刷品質] で [ユーザー設定] を選ぶと、クリックできるようになります。

[\[ユーザー設定\] ダイアログボックス](#)を開いて、印刷品質のレベルを個別に設定することができます。

[色/濃度]

色の調整のしかたを選びます。

[自動]

[シアン]、[マゼンタ]、[イエロー]、[明るさ]、[コントラスト]などを自動的に調整します。

[マニュアル調整]

[シアン]、[マゼンタ]、[イエロー]、[モノクロ色調]、[明るさ]、[コントラスト]などを個別に設定したり、[色補正]の方法を選んだりするときに選びます。

[設定...]

[色/濃度] で [マニュアル調整] を選ぶと、クリックできるようになります。

[マニュアル色調整] ダイアログボックスの [\[色調整\] シート](#)で [シアン]、[マゼンタ]、[イエロー]、[モノクロ色調]、[明るさ]、[コントラスト]などの色に関する設定を個別に調整したり、[\[マッチング\] シート](#)で [色補正]の方法を選んだりすることができます。

▶▶▶ 参考

- ICC プロファイルを利用して色の補正をしたい場合は、[マニュアル色調整] ダイアログボックスで設定できます。

[モノクロ写真印刷]

モノクロ写真印刷とは、印刷時に原稿をモノクロのデータに変換して印刷する機能です。カラーの原稿をモノクロで印刷するときは、チェックマークを付けてください。

[印刷前にプレビューを表示]

印刷を実行する前に、どのような印刷結果になるかを表示します。

印刷前にプレビューを表示するときは、チェックマークを付けてください。

[標準に戻す]

変更した設定を、標準の設定に戻します。

クリックすると、この画面のすべての設定は、標準の設定（工場出荷時の設定）に戻ります。

[用紙の詳細設定] ダイアログボックス

[インク乾燥時間]

次ページの印刷開始までに、プリンターが休止する時間の長さを設定できます。

印刷面が完全に乾かないうちに次ページが排紙されて、用紙が汚れるような場合は、インク乾燥時間を長く設定してください。

[プリントヘッドの高さ]

高濃度のページを印刷する場合に、プリントヘッドと用紙の間隔を広げて、用紙のこすれを改善することができます。用紙のこすれを改善するときは、[用紙とのこすれを回避] を選んでください。

[ユーザー設定] ダイアログボックス

品位を設定して、好みの印刷品質を選びます。

品位

スライダーを使用して印刷の品位レベルを調整できます。

▶▶▶ 重要

- [用紙の種類] で選んでいる用紙によっては、選べない印刷品質のレベルがあります。

▶▶▶ 参考

- スライダーに連動して [きれい]、[標準]、[速い] の品位と数値が左に表示されます。これは、[基本設定] シートの [印刷品質] で該当するラジオボタンを選んだ場合と同じであることを示しています。

[色調整] シート

印刷の色合いを決定する [シアン]、[マゼンタ]、[イエロー]、[モノクロ色調]、[明るさ]、[コントラスト] などの設定を変更して、好みの色に調整します。

プレビュー画像

現在の色調整の状態を表示します。

各項目を調整すると、色や明るさが変わります。

▶▶▶ 参考

- [モノクロ写真印刷] にチェックマークが付いているときは、モノクロで表示されます。

[カラーパターン表示]

色調整による色の変化量が確認できるパターンを表示します。

プレビュー画像をカラーパターンで表示するときは、チェックマークを付けてください。

[シアン]、[マゼンタ]、[イエロー]

[シアン]、[マゼンタ]、[イエロー] の強弱を調整します。

スライダーを右にドラッグするほど強く、左にドラッグするほど弱くなります。

スライダーに連動した数値を直接入力することもできます。入力する数値は-50~50の範囲で設定してください。

調整を行うと、各色のインク量のバランスが変わるため、原稿全体の色相が変わります。大きく色相を変えたい場合は、アプリケーションソフトで行い、プリンタードライバーでは微調整にとどめてください。

▶▶▶ 重要

- [基本設定] シートの [モノクロ写真印刷] にチェックマークが付いているとき、[シアン]、[マゼンタ]、[イエロー] はグレー表示となり設定できません。

[モノクロ色調]

モノクロ写真印刷時の色調を設定します。

プルダウンメニューからモノクロ色調の色合いを選ぶことができます。

【冷黒調】

寒色系の色合い（冷黒）のグレーに調整します。選ぶと、[X] に-30、[Y] に0の値が入力されます。

【白黒】

ニュートラルなグレーに調整します。選ぶと、[X] に0、[Y] に0の値が入力されます。

【温黒調】

暖色系の色合い（温黒）のグレーに調整します。選ぶと、[X] に30、[Y] に0の値が入力されます。

【ユーザー設定】

中央の調整領域で色合いを確認しながら、水平・垂直のスライダーで色調の調整をすることができます。

水平・垂直のスライダーを左右、上下にドラッグして調整してください。

中央の調整領域をマウスでクリックまたはドラッグして調整することも可能です。

また、スライダーに連動した数値を直接入力することもできます。入力する数値は[X]が-100～100の範囲、[Y]が-50～50の範囲で設定してください。

▶▶▶ 参考

- 【ユーザー設定】は直接調整値を設定した場合に自動で表示されるため、選ぶことはできません。

【X】、【Y】（モノクロ調整値）

必要に応じて手動でモノクロ色調整を行います。

数値を直接入力するか、上下矢印ボタンをクリックして調整を行ってください。

調整領域をマウスでクリックまたはドラッグして調整を行うこともできます。

また、数値は水平・垂直のスライダーにも連動しています。

入力する数値は[X]が-100～100の範囲、[Y]が-50～50の範囲で設定してください。

設定の状態は左側のプレビュー画像に表示されます。

▶▶▶ 重要

- 【用紙の種類】の設定によっては、使用できない場合があります。

【明るさ】

印刷結果の明るさを調整します。完全な白と黒は変化せず、その中間の色の明るさが変わります。スライダーを右にドラッグするほど明るく（薄く）、左にドラッグするほど暗く（濃く）なります。スライダーに連動した数値を直接入力することもできます。入力する数値は-50～50の範囲で設定してください。

【コントラスト】

印刷する画像の明暗の差を調整します。

スライダーを右にドラッグするほど明暗の差が大きく、左にドラッグするほど明暗の差が小さくなります。

スライダーに連動した数値を直接入力することもできます。入力する数値は-50～50の範囲で設定してください。

【マッチング】 シート

印刷する原稿の種類に合った色の補正方法を選びます。

【色補正】

【ドライバー補正】、【ICM】、【なし】から目的に合ったものを選びます。

重要

- [基本設定] シートの [モノクロ写真印刷] にチェックマークが付いているとき、[色補正] はグレー表示となり設定できません。

[ドライバー補正]

sRGB データを、キャノンデジタルフォトカラーにより、人が好ましいと感じる色合いで印刷します。

[ICM]

印刷時に ICC プロファイルを利用して色の補正を行います。

使用する入力プロファイル、プリンタープロファイル、マッチング方法を指定してください。

重要

- アプリケーションソフトで ICM を使用しない設定にしている場合、[色補正] の [ICM] は機能しません。また、正常に印刷できないことがあります。

[なし]

プリンタードライバーで色の補正を行いません。

[入力プロファイル]

[色補正] で [ICM] を選んだときに使用する入力プロファイルを指定します。

[標準]

ICM の色空間に対応した標準のプリンタープロファイル (sRGB) を使用します。通常はこの設定になっています。

[プリンタープロファイル]

[色補正] で [ICM] を選んだときに使用するプリンタープロファイルを指定します。

通常は [自動] が選ばれていますが、手動でプリンタープロファイルを選ぶこともできます。

[マッチング方法]

[色補正] で [ICM] を選んだときに使用するマッチング方法を指定します。

[彩度]

[知覚的] に比べ、より鮮やかに画像を再現します。

[知覚的]

人が好ましいと感じる色合いを重視した画像を再現します。写真を印刷したい場合に選びます。

[相対的な色域を維持]

画像データをプリンターの色空間に変換したときに、共通の色域で色再現が近似するように画像データを変換します。画像データが本来持っている色に近づけて印刷したい場合に選びます。

白点の再現は用紙の白点 (地色) になります。

[絶対的な色域を維持]

入力と出力の ICC プロファイル中の白点の定義を利用して、画像データを変換します。

白点の色やカラーバランスは変化しますが、プロファイルの組み合わせによっては希望する出力結果が得られない場合があります。

重要

- 用紙の種類によっては、[マッチング方法] を変更しても同じ印刷結果になることがあります。

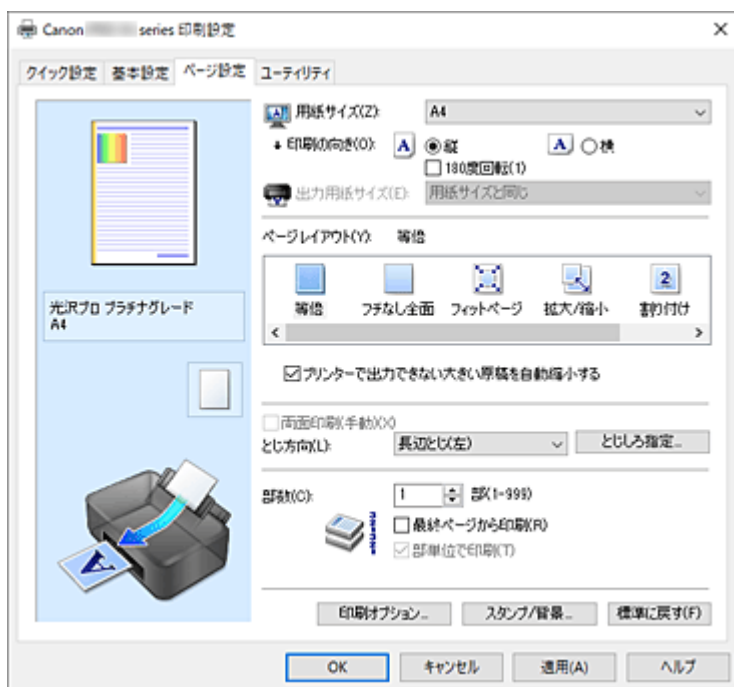
関連項目

- [目的に合わせて給紙方法を切り替える](#)
- [印刷品質を設定する \(ユーザー設定\)](#)
- [カラーバランスを調整する](#)

- [モノクロの色調を調整する](#)
- [明るさを調整する](#)
- [コントラストを調整する](#)
- [色補正の方法を指定する](#)
- [プリンタードライバーで色の補正を行う](#)
- [ICCプロファイルを使用して印刷する](#)
- [カラーの原稿をモノクロで印刷する](#)
- [印刷前に印刷結果を表示する](#)

[ページ設定] シートの画面説明

[ページ設定] シートでは、原稿を用紙にどのように配置するかを設定します。また印刷する部数や順序の設定もできます。原稿を作成したアプリケーションソフトに同様の機能がある場合は、アプリケーションソフトで指定してください。



設定ビュー

用紙のイラストは、原稿が用紙にどのようにレイアウトされるかを表示しています。全体のレイアウトをおおまかなイメージで確認することができます。プリンターのイラストは、プリンタードライバーの設定に合った用紙のセット方法を表示しています。印刷を開始する前に、プリンターにセットした用紙がイラストと合っていることを確認してください。

[用紙サイズ]

用紙サイズを選びます。アプリケーションソフトで指定した用紙サイズと同じものを選んでください。[ユーザー定義用紙...] を選ぶと [\[ユーザー定義用紙\] ダイアログボックス](#) が表示され、用紙の縦、横のサイズを任意に指定することができます。

[印刷の向き]

用紙に対する印刷方向を選びます。原稿を作成したアプリケーションソフトに同様の機能がある場合は、アプリケーションソフトと同じものを選んでください。

[縦]

紙送りに対して、原稿の上下が変わらないように印刷します。通常はこの設定になっています。

[横]

紙送りに対して、原稿を 90 度回転させて印刷します。回転方向は、[Canon IJ Printer Assistant Tool](#) の [特殊設定] ダイアログボックスの [印刷の向き [横] の回転方向を左 90 度にする] で変更することができます。左 90 度に回転させて印刷するときは、[印刷の向き [横] の回転方向を左 90 度にする] のチェックマークを付けてください。

【180 度回転】

用紙の紙送りに対して、原稿を 180 度回転させて印刷します。

アプリケーションソフトで設定した印刷領域の幅とはみ出し量の上下、左右がそれぞれ逆になります。

【出力用紙サイズ】

実際にプリンターにセットする用紙サイズを選びます。

通常は【用紙サイズと同じ】と表示され、等倍で印刷する設定になっています。

【ページレイアウト】から【フィットページ】、【拡大/縮小】、【割り付け】、【分割/ポスター】、【冊子】を選ぶと設定できるようになります。

【用紙サイズ】より小さいサイズを選ぶと用紙に合わせて原稿を縮小して印刷し、大きいサイズを選ぶと拡大して印刷します。

また、【ユーザー定義用紙...】を選ぶと [【ユーザー定義用紙】ダイアログボックス](#)が表示され、用紙の縦、横のサイズを任意に指定することができます。

【ページレイアウト】

原稿をどのような大きさと、どのように用紙に配置して印刷するかを選びます。

【等倍】

通常の印刷方法です。特定のページレイアウトを設定しない場合に選んでください。

【プリンターで出力できない大きい原稿を自動縮小する】

プリンターで出力できない用紙サイズの原稿を、自動で縮小して印刷します。

縮小して印刷するときは、チェックマークを付けてください。

【フチなし全面】

用紙に余白部分のないフチなし全面印刷を行うか、余白部分のある印刷を行うかを選びます。

フチなし全面印刷では、用紙からわずかにはみ出す大きさに原稿が拡大されます。そのため、余白部分（フチ）ができない印刷が可能になります。

【はみ出し量】で、フチなし全面印刷時に用紙からはみ出す原稿の量を調整します。

【はみ出し量】

フチなし全面印刷時に用紙からはみ出す原稿の量を調整します。

右にドラッグするほどはみ出し量が多くなり、確実にフチのない印刷をすることができます。

左にドラッグするほどはみ出し量が少なくなり、印刷できる原稿の範囲が広がります。

【フィットページ】

アプリケーションソフトで指定した用紙サイズを変更せずに、プリンターにセットした用紙サイズに合わせて原稿を拡大または縮小して印刷します。

【拡大/縮小】

原稿を拡大または縮小して印刷することができます。

【出力用紙サイズ】を指定するか、【拡大縮小率】に倍率を入力します。

【拡大縮小率】

原稿を拡大または縮小するときの倍率を指定します。

【割り付け】

1 枚の用紙に複数ページの原稿を並べて印刷します。

【詳細設定...】

[【割り付け印刷】ダイアログボックス](#)を表示します。

割り付け印刷について詳細な設定を行うことができます。

【分割/ポスター】

印刷する画像データを拡大して、複数の用紙に分割して印刷する機能です。用紙を貼り合わせると、ポスターのような大判の印刷物に上げることができます。

【詳細設定...】

[【分割/ポスター印刷】ダイアログボックス](#)を表示します。

分割/ポスター印刷について詳細な設定を行うことができます。

【冊子】

冊子印刷は小冊子を作成するときに便利な機能です。中央で折ってとじたときにページの順番が揃うように、ページを配分しながら両面印刷します。

【詳細設定...】

[【冊子印刷】ダイアログボックス](#)を表示します。

冊子印刷について詳細な設定を行うことができます。

【両面印刷(手動)】

用紙の両面に手動で印刷するか、片面に印刷するかを選びます。

両面に印刷するときは、チェックマークを付けてください。

この機能は【用紙の種類】で【普通紙】を選んでいて、【等倍】、【フィットページ】、【拡大/縮小】、【割り付け】のいずれかを選んでいるときに設定できます。

【とじ方向】

とじしろの位置を設定します。

【印刷の向き】や【ページレイアウト】の設定を判別し、自動的に最適なとじしろの位置が選ばれます。

【とじ方向】を確認し、変更する場合は、一覧から選びます。

【とじしろ指定...】

[【とじしろ指定】ダイアログボックス](#)を表示します。

とじしろの幅を指定することができます。

【部数】

印刷する部数を指定します。1~999部まで指定可能です。

▶▶▶ 重要

- 原稿を作成したアプリケーションソフトに同様の機能がある場合は、ここでは指定しないでアプリケーションソフトで指定してください。

【最終ページから印刷】

最終ページから印刷したいときは、チェックマークを付けてください。この場合は、印刷後にページの順番を並べ替える手間がかかりません。

先頭ページから印刷するときは、チェックマークを外してください。

【部単位で印刷】

2部以上の印刷を行うときに1部ずつまとまるように印刷したいときは、チェックマークを付けてください。

同一ページでまとまるように印刷したいときは、チェックマークを外してください。

▶▶▶ 重要

- 原稿を作成したアプリケーションソフトに同様の機能がある場合は、プリンタードライバーでの設定を優先し、印刷結果が思わしくない場合はアプリケーションソフトで設定を行ってください。両方で設定すると、印刷枚数が2つの設定をかけた数になったり、印刷順序の指定が無効になったりすることがあります。

【印刷オプション...】

[【印刷オプション】ダイアログボックス](#)を表示します。

アプリケーションソフトから送信される印刷データに対して、プリンタードライバーの詳細設定を変更します。

【スタンプ/背景...】

[【スタンプ/背景】ダイアログボックス](#)を表示します。

【スタンプ】は、原稿データに重ねて特定の文字列やビットマップを印刷する機能です。日付や時刻、ユーザー名を印刷することもできます。【背景】は、原稿データの下地にイラストなどを印刷する機能です。

お使いの環境によっては、[スタンプ] と [背景] が使用できないことがあります。

【ユーザー定義用紙】ダイアログボックス

使用する用紙の横の幅と縦の長さを入力します。

【単位】

ユーザー定義用紙のサイズを入力する単位を選びます。

【用紙サイズ】

用紙の [幅] と [長さ] を指定します。単位は [単位] で選ばれた状態で表示されます。

【割り付け印刷】ダイアログボックス

1 枚の用紙に配置する原稿のページ数、ページ順序、枠線の有無を選びます。
ここで設定した内容はプリンタードライバーの設定ビューで確認できます。

プレビューアイコン

[割り付け印刷] ダイアログボックスの設定状態を表します。
どのような体裁で印刷されるか確認できます。

【割り付け】

1 枚の用紙に収める原稿のページ数を指定します。

【ページ順序】

1 枚の用紙に印刷する原稿の配置方向を指定します。

【枠線】

原稿のページを囲むように枠線を印刷します。
枠線を印刷するときは、チェックマークを付けてください。

【分割/ポスター印刷】ダイアログボックス

印刷される画像の大きさを選びます。また、ポスターとして貼り合わせるときに便利な切り取り線/のりしろの印刷も設定できます。
ここで設定した内容はプリンタードライバーの設定ビューで確認できます。

プレビューアイコン

[分割/ポスター印刷] ダイアログボックスの設定状態を表します。
印刷結果がどのような体裁になるかを確認できます。

【画像の分割数】

縦×横の分割数を選びます。
数字が大きいほど印刷に使用する用紙の枚数が増えます。ポスターとして貼り合わせる場合は、分割数を多くするほど大きなポスターを作成できます。

【切り取り/のりしろを印刷】

ポスターとして貼り合わせるときに目安となる「切り取り」や「のりしろ」の文字を印刷します。
文字を印刷するときは、チェックマークを付けてください。

▶▶▶ 参考

- お使いのプリンタードライバーの環境によっては、この機能は使用できないことがあります。

【切り取り線を印刷】

ポスターとして貼り合わせるときに目安となる切り取り線を印刷します。
切り取り線を印刷するときは、チェックマークを付けてください。

【印刷範囲】

印刷範囲を指定します。通常は [すべて] を選んでください。
[ページ指定] を選ぶと、特定のページや範囲を指定できます。

▶▶▶ 参考

- 一部のページがうまく印刷できなかったときは、[ページ設定] シートの設定ビューで、印刷したくないページをクリックして指定してください。印刷を実行すると、表示されているページのみを印刷できます。

【冊子印刷】 ダイアログボックス

冊子に仕上げたときのとじかたを設定します。また、原稿を片面だけに印刷したり、枠線を付ける設定をしたりすることもできます。

ここで設定した内容はプリンタードライバーの設定ビューで確認できます。

プレビューアイコン

[冊子印刷] ダイアログボックスの設定状態を表します。

小冊子に仕上げたとき、どのような体裁になるか確認できます。

【とじかた】

小冊子に仕上げたときに、どちら側をとじるか指定します。

【白ページを挿入】

小冊子に仕上げたとき、原稿を片側だけに印刷するか、両面に印刷するかを選びます。

片側だけに原稿を印刷する場合は、チェックマークを付け、一覧から白紙にする側を選びます。

【とじしろ】

とじしろの幅を指定します。

指定した幅が用紙の中央からのとじしろとなります。

【枠線】

原稿のページを囲むように枠線を印刷します。

枠線を印刷するときは、チェックマークを付けてください。

【とじしろ指定】 ダイアログボックス

とじ方向で指定した辺のとじしろの幅を指定します。原稿のページが 1 ページに入りきらない場合は、原稿が縮小されて印刷されます。

【とじしろ】

とじしろの幅を指定します。

[とじ方向] で指定した辺の幅がとじしろとなります。

【印刷オプション】 ダイアログボックス

プリンターに送信される印刷データについての変更を設定します。

お使いの環境によっては、使用できない場合があります。

【アプリケーションソフトが要求した ICM を無効にする】

アプリケーションソフトが Windows に要求した ICM を無効にします。

アプリケーションソフトが Windows の ICM を使って印刷した場合、印刷結果が意図しない色合いになったり、印刷速度が遅くなったりすることがあります。その場合にチェックマークを付けると、問題を改善できる場合があります。

▶▶▶ 重要

- 通常はチェックマークを外した状態で使用してください。
- この機能は、[マニュアル色調整] ダイアログボックスの [マッチング] シートで [色補正] から [ICM] を選んだ場合は機能しません。

[アプリケーションソフトのカラープロファイル設定を無効にする]

アプリケーションソフトで設定されたカラープロファイルの情報を無効にします。

アプリケーションソフトで設定されたカラープロファイルの情報がプリンタードライバーに出力されると、印刷結果が意図しない色合いになることがあります。その場合にチェックマークを付けると、問題を解決できる場合があります。

▶▶▶ 重要

- 通常はチェックマークを外した状態で使用してください。
- チェックマークを付けても、カラープロファイルの一部の情報を無効にするだけで、カラープロファイルを使用した印刷は可能です。

[アプリケーションソフトの給紙設定を無効にする]

アプリケーションソフトで設定された給紙方法を無効にします。

Microsoft Word などアプリケーションソフトによっては、プリンタードライバーの設定と異なる給紙方法で印刷される場合があります。その場合は、チェックマークを付けてください。

▶▶▶ 重要

- この機能にチェックマークを付けると、Canon IJ プレビューでは給紙方法を変更できません。

[用紙のグループ化を解除する]

[用紙の種類]、[用紙サイズ]、[出力用紙サイズ] の表示方法を設定します。

グループ化しないで表示するときは、チェックマークを付けてください。

グループ化して表示するときは、チェックマークを外してください。

[アプリケーションソフトでの印刷データの圧縮処理を禁止する]

アプリケーションソフトの印刷データの圧縮処理を禁止します。

印刷結果の画像データが抜け落ちたり、意図しない色合いになったりする場合があります。その場合にチェックマークを付けると、問題を改善できる場合があります。

▶▶▶ 重要

- 通常はチェックマークを外した状態で使用してください。

[ページ毎に印刷データを作成して印刷する]

印刷データの作成をページ単位で行い、1 ページ分の印刷データの処理が終了してから印刷を開始します。

印刷結果にすじがみられるなど、意図しない結果の場合にチェックマークを付けると、問題を改善できる場合があります。

▶▶▶ 重要

- 通常はチェックマークを外した状態で使用してください。

[安全余白の制限を解除する]

[基本設定] シートの [用紙の種類] で、[マットフォトペーパー]、[プレミアムファインアート・ラフ] または [写真用紙 プレミアムマット A] を選んでいるとき、安全余白の制限を解除します。

チェックマークを付けると、安全余白の制限を解除し、より広い印字領域での印刷やフチなし全面印刷が可能となり、すべての用紙サイズで印刷ができるようになります。

安全余白の制限を解除すると、お使いの用紙サイズや環境によっては、用紙が汚れたり印刷品質が低下したりする可能性があります。

その場合は、余白が大きいサイズで印刷することをお勧めします。

【印刷データの欠落防止】

アプリケーションソフトで作成した印刷データのサイズを小さくして印刷することができます。アプリケーションソフトによっては、画像データが抜け落ちるなどして、うまく印刷できない場合があります。その場合は【オン(弱)】または【オン(強)】を選んでください。

【オフ】

この機能を使用しないで、そのまま印刷します。

【オン(弱)】

印刷データの品位に応じて、この機能を使用して印刷します。

【オン(強)】

常にこの機能を使用して印刷します。

▶▶▶ 重要

- この機能を使用すると、印刷データによっては、印刷品質が低下することがあります。

【印刷データの処理単位】

プリンターに送られる印刷データの処理単位を選びます。
通常は【推奨】の状態で使用してください。

▶▶▶ 重要

- 選んだ項目によっては、メモリーを大量に使用します。
メモリーの少ないパソコンでは設定を変更しないでください。

【スタンプ/背景】ダイアログボックス

【スタンプ/背景】ダイアログボックスでは、原稿データに重ねてスタンプや背景を印刷する設定ができます。あらかじめ用意されているものだけでなく、オリジナルのスタンプや背景を登録して使用することもできます。

【スタンプ】

スタンプ印刷は、原稿に重ねてスタンプを印刷する機能です。
スタンプを印刷するときは、チェックマークを付けて一覧からタイトルを選んでください。

【スタンプ設定...】

[【スタンプ設定】ダイアログボックス](#)を表示します。
選んだスタンプの詳細な内容の確認や、新しいスタンプの登録を行います。

【前面に印刷】

スタンプをどのように原稿に重ねて印刷するかを設定します。
【スタンプ】にチェックマークを付けると、選べるようになります。
原稿の上にスタンプを重ねて印刷するときは、チェックマークを付けてください。この場合は、印刷データが欠けてしまうことがあります。
スタンプの上に原稿を重ねて印刷するときは、チェックマークを外してください。この場合は、印刷データが欠けてしまうことはありませんが、原稿と重なり合った部分のスタンプが隠れてしまうことがあります。

【先頭ページのみ】

複数ページの原稿の場合、スタンプを1ページ目だけに印刷するか、すべてのページに印刷するかを選びます。
【スタンプ】にチェックマークを付けると、選べるようになります。
1ページ目だけに印刷するときは、チェックマークを付けてください。

【背景】

背景印刷は、原稿の下地にイラストなど（ビットマップ）を印刷する機能です。
背景を印刷するときは、チェックマークを付けて一覧からタイトルを選んでください。

【背景設定...】

[【背景設定】ダイアログボックス](#)を表示します。

ビットマップを背景として登録したり、選んだ背景の配置方法や濃度を変更したりすることができます。

【先頭ページのみ】

複数ページの原稿の場合、背景を1ページ目だけに印刷するか、すべてのページに印刷するかを選びます。

【背景】にチェックマークを付けると、クリックできるようになります。

1ページ目だけに印刷するときは、チェックマークを付けてください。

【スタンプ】 シート

スタンプに使用する文字列やビットマップファイル（.bmp）を設定します。

プレビュー

各シートで設定したスタンプの状態が表示されます。

【スタンプの種類】

スタンプの種類を選びます。

文字を入力して作成する場合は【文字】、ビットマップファイル（.bmp）を使用する場合は【ビットマップ】、印刷物の作成日時とユーザー名を表示する場合は【日付/時刻/ユーザー名】を選びます。

選んだ項目によって【スタンプ】シートの設定項目が変わります。

[【スタンプの種類】が【文字】、【日付/時刻/ユーザー名】の場合](#)

【スタンプ文字列】

スタンプに使用する文字を入力します。

半角、全角ともに64文字まで入力できます。

【日付/時刻/ユーザー名】の場合は、印刷物の作成日時とユーザー名が表示されます。

▶▶▶ 重要

- 【日付/時刻/ユーザー名】を選んでいる場合、【スタンプ文字列】はグレー表示となり、変更できません。

【TrueType フォント名】

スタンプ文字列のフォントの種類を選びます。

【スタイル】

スタンプ文字列のフォントスタイルを選びます。

【サイズ】

スタンプ文字列のフォントサイズを選びます。

【囲み】

スタンプ文字列を囲む枠を選びます。

【サイズ】で大きなフォントサイズを選んでいると、囲みから文字列がはみ出してしまうことがあります。

【現在の色】 / 【色選択...】

現在のスタンプの色が表示されます。

異なる色を選びたい場合は、【色選択...】で【色の設定】ダイアログボックスを表示し、スタンプとして使用する色を選ぶ、または作成してください。

[【スタンプの種類】が【ビットマップ】の場合](#)

【ファイル名】

スタンプとして使用するビットマップのファイル名 (.bmp) を入力します。

【ファイル選択...】

ファイルを開くダイアログボックスを表示します。

スタンプとして使用するビットマップファイル (.bmp) を選ぶときにクリックしてください。

【サイズ】

スタンプとして使用するビットマップのサイズを調整します。

スライダーを右にドラッグするほど大きくなり、左にドラッグするほど小さくなります。

【白い部分を透過する】

ビットマップの白い部分を透過します。

白い部分を透過するときは、チェックマークを付けてください。

▶▶▶ 参考

- [標準に戻す] をクリックすると、[スタンプの種類] は文字、[スタンプ文字列] は空白、[TrueType フォント名] は MS ゴシック、[スタイル] は標準、[サイズ] は 36 ポイント、[囲み] のチェックマークは外され、[現在の色] は RGB が (192,192,192) の灰色に設定されます。

【配置】 シート

スタンプを用紙のどの場所に印刷するかを設定します。

プレビュー

各シートで設定したスタンプの状態が表示されます。

【位置】

スタンプの位置を指定します。

一覧から [座標指定] を選ぶと、[横] と [縦] の座標に直接数値を指定できるようになります。

【回転角度】

スタンプの回転角度を指定します。回転角度は、直接数値を入力することもできます。

回転角度の数値の前にマイナス符号 (-) を付けると、スタンプは時計回りに回転します。

▶▶▶ 参考

- [回転角度] は、[スタンプ] シートの [スタンプの種類] で [文字]、または [日付/時刻/ユーザー名] を選んだ場合のみ設定できます。

▶▶▶ 参考

- [標準に戻す] をクリックすると、スタンプ位置は [中央] に、回転角度は「0」に設定されます。

【設定登録】 シート

新しいスタンプの登録や、不要になったスタンプの削除を行います。

【タイトル】

作成したスタンプを保存するときにスタンプのタイトルを入力します。

半角、全角ともに 64 文字まで入力できます。

▶▶▶ 参考

- タイトルの先頭と末尾に、半角スペース、全角スペース、タブ、改行は入力できません。

【スタンプ一覧】

現在登録されているスタンプのタイトルを一覧で表示します。

いずれかのタイトルを指定すると、その文字列が [タイトル] に表示されます。

【新規保存】 / 【上書き保存】

スタンプを保存します。

【タイトル】を入力後に、クリックしてください。

【削除】

不要になったスタンプを削除します。

【スタンプ一覧】で不要になったスタンプのタイトルを指定し、クリックしてください。

【背景】 シート

背景として使用するビットマップファイル (.bmp) を選んだり、背景をどのように印刷したりするかを設定します。

プレビュー

【背景】シートで設定したビットマップの状態が表示されます。

【ファイル名】

背景として使用するビットマップのファイル名 (.bmp) を入力します。

【ファイル選択...】

ファイルを開くダイアログボックスを表示します。

背景として使用するビットマップファイル (.bmp) を選ぶときにクリックしてください。

【配置方法】

背景として使用するビットマップを、用紙に配置する方法を指定します。

【座標指定する】を選んだ場合は、【横】、【縦】に数値を入力して座標を設定できます。

【濃度】

背景として使用するビットマップの濃度を調整します。

スライダーを右にドラッグするほど濃く、左にドラッグするほど薄くなります。元のビットマップの濃度で印刷したいときは、スライダーを右端にドラッグしてください。

▶▶▶ 参考

- お使いの環境によっては、使用できない場合があります。
- 【標準に戻す】をクリックすると、【ファイル名】は空白、【配置方法】は【全面に並べる】、【濃度】のスライダーは中央に設定されます。

【設定登録】 シート

新しい背景の登録や、不要になった背景の削除を行います。

【タイトル】

設定した背景を保存するときにタイトルを入力します。

半角、全角ともに 64 文字まで入力できます。

▶▶▶ 参考

- タイトルの先頭と末尾に、半角スペース、全角スペース、タブ、改行は入力できません。

【背景一覧】

現在登録されている背景のタイトルを一覧で表示します。

いずれかのタイトルを指定すると、その文字列が【タイトル】に表示されます。

【新規保存】 / 【上書き保存】

背景を保存します。

【タイトル】を入力後、クリックしてください。

[削除]

不要になった背景を削除します。

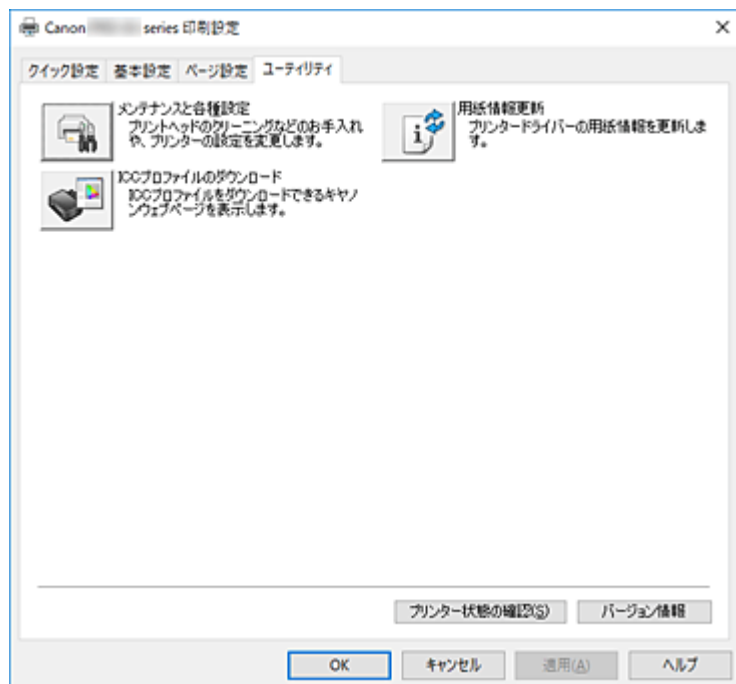
[背景一覧] で不要になった背景のタイトルを指定し、クリックしてください。

関連項目

- [用紙の縦横サイズを設定する \(ユーザー定義用紙\)](#)
- [用紙サイズと印刷の向きを設定する](#)
- [フチなし全面印刷を行う](#)
- [フィットページ印刷を行う](#)
- [拡大/縮小印刷を行う](#)
- [割り付け印刷を行う](#)
- [分割/ポスター印刷を行う](#)
- [冊子印刷を行う](#)
- [両面印刷を行う](#)
- [とじしろを設定する](#)
- [部数と印刷順序を設定する](#)
- [印刷オプションの設定を変更する](#)
- [スタンプ付き、背景付き印刷を行う](#)

【ユーティリティ】シートの画面説明

【ユーティリティ】シートでは、[Canon IJ Printer Assistant Tool](#) を起動したり、プリンター状態を確認したりすることができます。



【メンテナンスと各種設定】

Canon IJ Printer Assistant Tool が起動します。
プリンターのメンテナンスを行ったり、プリンターの設定を変更したりすることができます。



【ICCプロファイルのダウンロード】

ICCプロファイルをダウンロードできるキャノンのウェブサイトを表示します。

重要

- この機能を利用するには、インターネットへの接続が必要です。またインターネットへの接続料金はおお客様のご負担となります。



【用紙情報更新】

プリンターから最新の用紙情報を取得してプリンタードライバーの用紙情報を更新します。
用紙情報の更新を行うと【基本設定】シートの【用紙の種類】に表示される用紙が最新の内容に更新されます。
ドライバーの用紙情報が更新できない場合は、[【確認事項】](#) をクリックして表示される内容を確認してください。

【プリンター状態の確認】

Canon IJ ステータスマニタを起動します。
プリンターの状態や印刷の進行状況を確認するときにクリックしてください。

[バージョン情報]

[\[バージョン情報\] ダイアログボックス](#)を表示します。

プリンタードライバーのバージョンや著作権などの情報を確認できます。

また、使用する言語を切り替えることができます。

【確認事項】（[用紙情報更新]）

プリンターとパソコンが接続され、プリンターの電源が入っていることを確認してください。

用紙情報の更新ができない場合は次の項目をチェックしてください。

- 管理者の権限を持つユーザーが用紙情報の更新を実行してください。
管理者の権限を持つユーザー以外は、用紙情報の更新が必要かの確認はできますが、更新はできません。
- 用紙情報を更新する前に Media Configuration Tool でプリンターの用紙情報の追加や削除、編集を行ってください。

▶▶▶ 重要

- 用紙情報の更新には、時間がかかる場合があります。
- プリンタードライバーの用紙情報を更新しているときに、プリンターの用紙情報は更新しないでください。

[バージョン情報] ダイアログボックス

[バージョン情報] をクリックすると [バージョン情報] ダイアログボックスが表示されます。

プリンタードライバーのバージョンや著作権、モジュール一覧を表示します。また、使用する言語を選んで設定画面の表示言語を切り替えることができます。

モジュール一覧

プリンタードライバーのモジュール一覧です。

[言語]

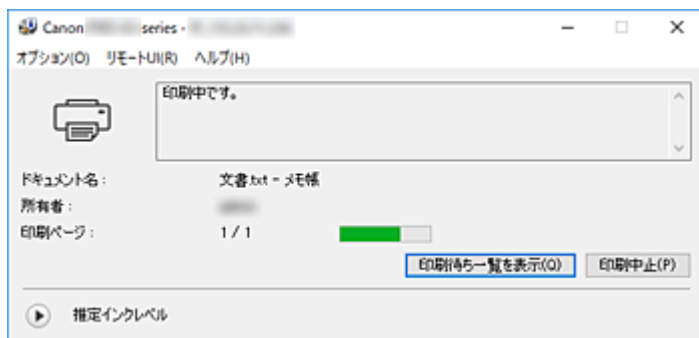
[プリンタードライバーの設定画面](#)で使用する言語を切り替えることができます。

▶▶▶ 重要

- 選んだ言語を表示させるために必要なフォントがシステムにインストールされていない場合は、設定画面は文字化けします。

Canon IJ ステータスマニタの画面説明

Canon IJ ステータスマニタは、プリンターの状態や印刷の進行状況を表示します。イラストやアイコン、メッセージでプリンターの状態を知ることができます。



Canon IJ ステータスマニタの特長

Canon IJ ステータスマニタには、次のような機能があります。

プリンターの状態を画面上で確認

プリンターの状態をリアルタイムに表示します。
印刷文書（印刷ジョブ）ごとの進行状況を確認できます。

エラーの内容と対処方法の表示

プリンターにエラーが発生したときに表示します。
どのような対処方法をしたらよいか即座に確認できます。

インク状態の確認

インクの状態を表示します。
インクタンクの種類やインクの残量を確認できます。

Canon IJ ステータスマニタの概要

プリンターの状態やインクの状態を、イラストやアイコン、メッセージで表示します。
印刷中は印刷文書に関する情報や進行状況を確認できます。
エラーが発生すると、その内容と対処方法を表示しますので、メッセージに従ってください。

プリンター

プリンターに警告やエラーが発生すると、アイコンを表示して知らせます。



: 警告が発生しています。



: オペレーターエラーが発生しています。



: 警告やエラー以外のお知らせがあります。



: 修理の必要なエラーが発生しています。

【ドキュメント名】

印刷中の文書の名称を表示します。

【所有者】

印刷中の文書の所有者名を表示します。

【印刷ページ】

印刷中のページ数/総ページ数を表示します。


[印刷待ち一覧を表示]

印刷中のドキュメントや印刷待ちのドキュメントを管理する、印刷キューを表示します。

[印刷中止]

進行中の印刷を中止します。

[推定インクレベル]

 (開閉用三角ボタン) をクリックすると、インクタンクの種類や推定インクレベルをイラストで表示します。

また、インクが残り少なくなったり、インクがなくなったりすると、アイコンやメッセージを表示して知らせます (インク残量警告/インクなしエラー)。

イラストにカーソルを合わせると、インクの残量やプリンターに合ったインクタンクの名称などの詳細情報を確認できます。

[インクの型番情報]

プリンターに合ったインクタンクを調べることができます。

[オプション] メニュー

[ステータスマニタを使用] を選ぶと、プリンター関連のメッセージが発生した場合、Canon IJ ステータスマニタを起動します。

[ステータスマニタを使用] を選ぶ場合、次のコマンドを使用できます。

[印刷中に表示]

印刷中にかならず Canon IJ ステータスマニタを表示します。

[常に手前に表示]

Canon IJ ステータスマニタを常に最前面に表示します。

[ガイドメッセージを表示]

用紙のセット方法がわかりにくい操作のガイドを表示します。

[封筒印刷]

封筒印刷開始時、ガイドメッセージを表示します。

このガイドメッセージは、[今後、このメッセージを表示しない] にチェックマークを付けると、非表示にすることができます。

ガイドを再び表示するには、[オプション] メニューの [ガイドメッセージを表示] から [封筒印刷] をクリックして、設定を有効にしてください。

[はがき印刷]

はがきの印刷を開始する前に、ガイドメッセージを表示します。

ガイドを表示するには、[オプション] メニューの [ガイドメッセージを表示] から [はがき印刷] をクリックして、設定を有効にしてください。

このガイドメッセージは、[今後、このメッセージを表示しない] にチェックマークを付けると、非表示にすることができます。

[警告発生時に自動的に表示]

[インク残量警告のとき]

インク残量警告が発生したとき、Canon IJ ステータスマニタをポップアップ表示し、ほかのウィンドウよりも手前に表示します。

[Windows と同時に起動]

Windows を起動したとき、Canon IJ ステータスマニタが自動的に起動します。

[リモート UI] メニュー

プリンターのリモート UI を開くことができます。

プリンターをネットワークに接続して使用している場合に、プリンターの状態を確認したり、メンテナンス機能を実行することができます。

▶▶▶ 参考

- プリンターを USB 接続でお使いの場合、 [リモート UI] は表示されません。

[プリンター情報]

プリンターの状態や印刷の進行状況や、インクの残量などの詳細情報を確認できます。

[メンテナンス]

プリンターのメンテナンスを行ったり、プリンターの設定を変更したりすることができます。

[セキュリティ証明書のダウンロード]

[安全な通信を確保するには] 画面が表示されます。

ルート証明書をダウンロードしてウェブブラウザに登録し、警告が表示されないようにすることができます。

[ヘルプ] メニュー

このメニューを選ぶと、Canon IJ ステータスマニタのヘルプを表示したり、バージョンや著作権情報を確認したりすることができます。

関連項目

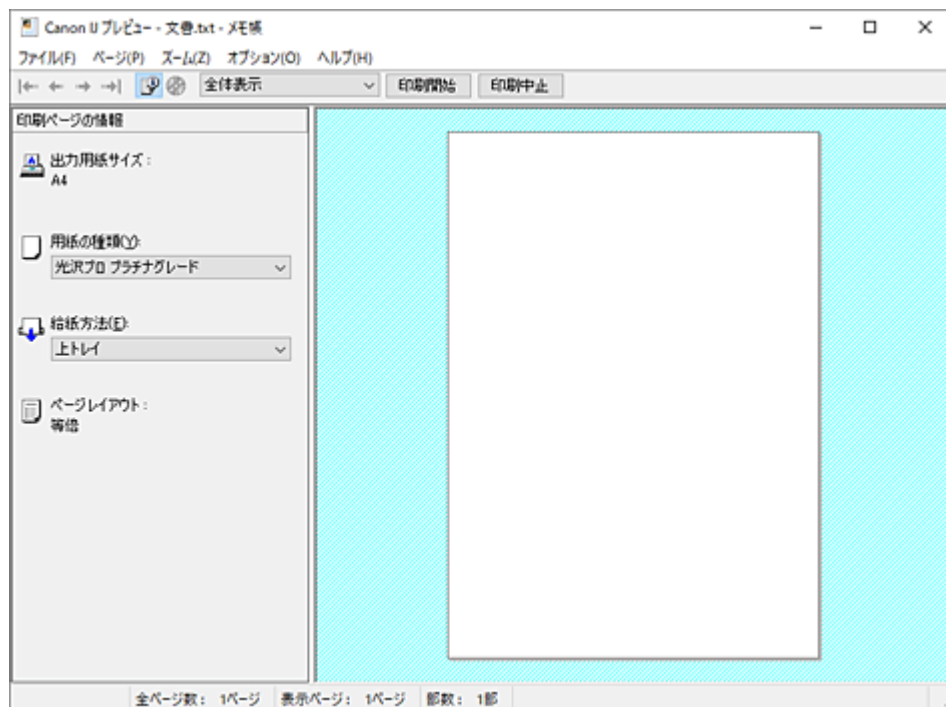
- [Canon IJ ステータスマニタ](#)

Canon IJ プレビューの画面説明

Canon IJ プレビューは、実際に印刷を行う前に、どのような印刷結果になるかを表示するためのアプリケーションソフトです。

プリンタードライバーで設定した内容が反映されたプレビューで、レイアウト、印刷順序、ページ数などを確認することができます。また、用紙の種類や給紙方法の設定を変更することもできます。

印刷前にプレビューを表示するときは、[プリンタードライバーの設定画面](#)を開き、[基本設定] シートで [印刷前にプレビューを表示] にチェックマークを付けてください。



【ファイル】メニュー

印刷時の動作を選びます。

【印刷開始】

Canon IJ プレビューを終了してから、現在プレビュー表示している文書の印刷を開始します。
ツールバーの [印刷開始] と同じ機能です。

【印刷中止】

Canon IJ プレビューを終了し、現在プレビュー表示している文書の印刷を中止します。
ツールバーの [印刷中止] と同じ機能です。

【終了】

Canon IJ プレビューを終了します。

【ページ】メニュー

次のコマンドで、表示するページを選びます。

[ページの指定...] を除いて、ツールバーでも選べます。

▶▶▶ 参考

- スプール中の場合、スプール済みの最後のページが最終ページとなります。
- [ページ設定] シートの [ページレイアウト] で [割り付け]、[分割/ポスター]、または [冊子] が指定されている場合、ページ数はアプリケーションソフトで作成した原稿のページ数ではなく、印刷時の用紙の枚数になります。
- 手動両面印刷の場合、先に印刷される表のページをまとめて表示してから、裏のページが表示されます。

[先頭ページ]

文書の先頭ページを表示します。

現在表示されているページが先頭の場合、グレー表示となり、選ばません。

[前のページ]

現在表示されているページの前のページを表示します。

現在表示されているページが先頭の場合、グレー表示となり、選ばません。

[次のページ]

現在表示されているページの次のページを表示します。

現在表示されているページが最後の場合、グレー表示となり、選ばません。

[最終ページ]

文書の最終ページを表示します。

現在表示されているページが最後の場合、グレー表示となり、選ばません。

[ページの指定...]

[ページの指定] ダイアログボックスを表示します。

表示するページをページ番号で指定することができます。

[ズーム] メニュー

実際に用紙に印刷されるサイズと、プレビューの表示サイズの比率を選びます。

ツールバーのドロップダウンリストボックスからも選べます。

[全体表示]

用紙 1 枚分を 1 ページとして、ページ全体を表示します。

[50%]

実際に用紙に印刷されるサイズの 50%に縮小して表示します。

[100%]

実際に用紙に印刷されるサイズで表示します。

[200%]

実際に用紙に印刷されるサイズの 200%に拡大して表示します。

[400%]

実際に用紙に印刷されるサイズの 400%に拡大して表示します。

[オプション] メニュー

コマンドを選ぶと、次の情報を表示します。

[印刷ページの情報を表示する]

プレビュー画面の左側に、印刷時の設定情報（出力用紙サイズ、用紙の種類、ページレイアウトなど）をページごとに表示します。

この画面では、用紙の種類や給紙方法の設定を変更できます。

[ディスクの印刷領域を表示する]

ディスクレーベル印刷時に、トレイ上のプリンタブルディスクの位置を表示します。

印刷する原稿がディスク上のどの領域に印刷されるかを確認することができます。

[ヘルプ] メニュー

このメニューを選ぶと、Canon IJ プレビューのヘルプを表示したり、バージョンや著作権情報を確認したりすることができます。

[印刷開始]

Canon IJ プレビューを終了してから、現在プレビュー表示している文書の印刷を開始します。

スプール中でも、クリックできます。

[印刷中止]

Canon IJ プレビューを終了し、現在プレビュー表示している文書の印刷を中止します。
スプール中でも、クリックできます。

[印刷ページの情報] 画面

プレビュー画面の左側に、印刷時の設定情報をページごとに表示します。
この画面では、用紙の種類や給紙方法の設定を変更できます。

▶▶▶ 重要

- アプリケーションソフトから用紙の種類や給紙方法の設定を行っている場合は、その設定が優先され、設定の変更が無効になることがあります。

[出力用紙サイズ]

印刷する文書の用紙のサイズを表示します。

[用紙の種類]

印刷する文書の用紙の種類を選ぶことができます。

[給紙方法]

印刷する文書の給紙方法を選ぶことができます。

[ページレイアウト]

印刷する文書のページレイアウトを表示します。

プリンタードライバーの更新

- ▶ プリンタードライバーをインストールする
- ▶ 最新のプリンタードライバーを入手する
- ▶ 不要になったプリンタードライバーを削除する
- ▶ プリンタードライバーをインストールする前に

プリンタードライバーをインストールする

インターネット経由で、キヤノンのウェブサイトアクセスすると、最新のプリンタードライバーをダウンロードすることができます。

1. プリンターの電源を切る

2. インストーラーを起動する

入手したファイルのアイコンをダブルクリックします。
インストールプログラムが起動します。

重要

- ソフトウェアを起動したり、インストールやアンインストールを行ったりした場合、確認や警告のダイアログボックスが表示されることがあります。
このダイアログボックスは、ユーザーの管理者権限を確認する画面です。
管理者の権限を持つユーザーでログオンした場合は、[はい]（または [続行]、[許可]）をクリックして、操作を続けてください。
ソフトウェアによっては、管理者の権限を持つユーザー以外は操作が続行できない場合があります。この場合は、管理者の権限を持つユーザーに切り替え、操作をやり直してください。

3. プリンタードライバーをインストールする

画面の指示に従って操作します。

4. インストールを完了する

[完了] をクリックします。

お使いの環境によっては、パソコンの再起動を促すメッセージが表示されます。正しくインストールを完了するために、再起動してください。

重要

- プリンタードライバーは無料でダウンロードできますが、インターネットへの接続料金はお客様のご負担となります。
- 最新のプリンタードライバーは、[前のバージョンを削除](#)してからインストールしてください。

関連項目

- [最新のプリンタードライバーを入手する](#)
- [不要になったプリンタードライバーを削除する](#)
- [プリンタードライバーをインストールする前に](#)

最新のプリンタードライバーを入手する

現在使用しているプリンタードライバーから、最新のプリンタードライバーにバージョンアップすると、今まで起こっていたトラブルが解消されることがあります。

プリンタードライバーのバージョンは、[ユーティリティ] シートの [バージョン情報] から確認できます。

最新のプリンタードライバーを入手するには、キヤノンのウェブサイトアクセスし、お使いの機種種のプリンタードライバーをダウンロードしてください。

重要

- プリンタードライバーは無料でダウンロードできますが、インターネットへの接続料金はおお客様のご負担となります。
- 最新のプリンタードライバーは、[前のバージョンを削除](#)してからインストールしてください。

関連項目

- [プリンタードライバーをインストールする前に](#)
- [プリンタードライバーをインストールする](#)

不要になったプリンタードライバーを削除する

使わなくなったプリンタードライバーは削除することができます。
プリンタードライバーを削除するときは、使用中のアプリケーションソフトをすべて終了させてください。

1. アンインストーラーを起動する

[コントロールパネル] → [プログラム] → [プログラムと機能] の順に選びます。
プログラムの一覧から「Canon XXX Printer Driver」（「XXX」は機種名）を選び、[アンインストール] をクリックします。

アンインストールする機種を確認する画面が表示されます。

▶▶▶ 重要

- ソフトウェアを起動したり、インストールやアンインストールを行ったりした場合、確認や警告のダイアログボックスが表示されることがあります。
このダイアログボックスは、ユーザーの管理者権限を確認する画面です。
管理者の権限を持つユーザーでログオンした場合は、[はい]（または [続行]、[許可]）をクリックして、操作を続けてください。
ソフトウェアによっては、管理者の権限を持つユーザー以外は操作が続行できない場合があります。この場合は、管理者の権限を持つユーザーに切り替え、操作をやり直してください。

2. アンインストールを実行する

[実行] をクリックし、確認メッセージが表示されたら [はい] をクリックします。

すべてのファイルが削除されたら [完了] をクリックします。

以上でプリンタードライバーが削除されます。

プリンタードライバーをインストールする前に

プリンタードライバーをインストールする前に、確認すべき内容を説明します。プリンタードライバーがインストールできない場合にも参照してください。

プリンターの状態を確認する

- プリンターの電源はオフにしてください。

パソコンの設定を確認する

- 起動中のアプリケーションソフトはすべて終了してください。
- 管理者の権限を持つユーザーとしてログオンしてください。

重要

- 最新のプリンタードライバーは、[前のバージョンを削除](#)してからインストールしてください。

関連項目

- [最新のプリンタードライバーを入手する](#)
- [プリンタードライバーをインストールする](#)

キヤノンのアプリケーションソフト

- ▶ Easy-PhotoPrint Editor ガイド
- ▶ Professional Print & Layout ガイド
- ▶ デジタルフォト印刷ガイド
- ▶ IJ Network Device Setup Utility ガイド
- ▶ Media Configuration Tool ガイド
- ▶ PosterArtist ガイド

macOS ソフトウェア

▶ プリンタードライバー

- プリンタードライバーの概要
- プリントダイアログの画面説明
- プリンタードライバーの更新

▶ キヤノンのアプリケーションソフト

- Easy-PhotoPrint Editor ガイド
- Professional Print & Layout ガイド
- デジタルフォト印刷ガイド
- IJ Network Device Setup Utility ガイド
- Media Configuration Tool ガイド

キヤノンのアプリケーションソフト

- ▶ Easy-PhotoPrint Editor ガイド
- ▶ Professional Print & Layout ガイド
- ▶ デジタルフォト印刷ガイド
- ▶ IJ Network Device Setup Utility ガイド
- ▶ Media Configuration Tool ガイド

よくあるご質問



ネットワーク

- [ネットワーク上にプリンターが見つからない](#)
- [無線 LAN 接続 \(Wi-Fi\) で使用中にプリンターが見つからない](#)
- [ネットワークキー \(パスワード\) を忘れてしまった/わからない](#)
- [印刷/接続ができなくなった](#)

ネットワークに関するその他の質問は[こちら](#)



印刷

- [印刷が始まらない](#)
- [白紙のまま排紙される/印刷がかすれる/違う色になる/白いすじ \(線\) が入る](#)
- [印刷結果に満足できない](#)
- [用紙がつまったときのサポート番号](#)
- [印刷/接続ができなくなった](#)



インストール

- [プリンタードライバーがインストールできない \(Windows\)](#)



エラー

- [トラブルが発生したときは](#)
- [メッセージ \(サポート番号\) が表示されている](#)

問題の解決

うまく動かない

- [電源が入らない](#)
- [電源が自動的に切れてしまう](#)
- [日本語以外の言語が表示されている](#)
- [液晶モニターの表示が消えている](#)
- [USB 接続がうまくいかない](#)
- [USB 接続で通信ができない](#)
- [印刷が始まらない](#)
- [印刷が途中で止まる](#)
- [AirPrint で印刷できない](#)
- [印刷に時間がかかる](#)
- [インクが出ない](#)
- [用紙がつまったときのサポート番号](#)
- [用紙がうまく送られない/「用紙なし」のエラーが発生する](#)
- [ディスクにうまく印刷できない](#)
- [プリンタードライバーで選んだ給紙箇所から用紙がうまく送られない \(Windows\)](#)
- [印刷結果に満足できない](#)
- [スマートフォン/タブレットから印刷できない](#)

うまく設定できない (ネットワーク)

- [セットアップのときに「プリンター設定の確認」画面でプリンターが見つからない \(Windows\)](#)
- [無線 LAN 接続 \(Wi-Fi\) で使用中にプリンターが見つからない](#)
- [有線 LAN 接続で使用中にプリンターが見つからない](#)

- [プリンターが突然使えなくなった](#)
- [ネットワークキー \(パスワード\) を忘れてしまった/わからない](#)
- [プリンターに設定した管理者パスワードを忘れてしまった](#)
- [Wi-Fi ルーターを買い替えた、または設定を変更したらプリンターが使えなくなった](#)

- [ネットワーク設定の途中パソコン画面にメッセージが表示された](#)
- [ネットワークに関する設定を調べたい](#)
- [プリンターの LAN 設定を初期設定状態に戻す](#)

うまく設定できない (インストール)

- [プリンタードライバーがインストールできない \(Windows\)](#)
- [ネットワーク環境でプリンタードライバーをアップデートする \(Windows\)](#)

エラーメッセージが表示されている

- [トラブルが発生したときは](#)
- [メッセージ \(サポート番号\) が表示されている](#)

- [エラーのサポート番号一覧](#)
- [PictBridge \(Wi-Fi\) 対応機器にエラーメッセージが表示されている](#)

機能別トラブル

- [ネットワーク](#)
- [印刷](#)
- [スマートフォン/タブレットから印刷](#)
- [本体](#)
- [インストール/ダウンロード](#)
- [エラー表示/メッセージ](#)
- [トラブルが解決しないときは](#)

ネットワークについてよくあるご質問

ネットワークに関してよくあるご質問です。ご使用の、またはご使用になりたい接続方法を下から選んでください。



無線 LAN 接続 (Wi-Fi) でご使用の場合

プリンターが見つからない

- [無線 LAN 接続 \(Wi-Fi\) で使用中にプリンターが見つからない](#)
- [セットアップのときに \[プリンター設定の確認\] 画面でプリンターが見つからない \(Windows\)](#)
- [\[プリンターの接続\] 画面から先に進めない](#)
- [セットアップのときに \[プリンターの検出\] 画面でプリンターを検索後にプリンターが見つからない](#)
- [セットアップのときに IP アドレスやホスト名を指定してプリンターを検索する](#)
- [無線 LAN 接続 \(Wi-Fi\) でセットアップのときにエラーが発生した](#)
- [同じ名前のプリンターを検出したときは](#)
- [LAN の接続方法を切り替える / 無線 LAN \(Wi-Fi\) の接続方法を切り替える](#)

印刷 / 接続ができなくなった

- [プリンターが突然使えなくなった](#)
- [Wi-Fi ルーターを買い替えた、または設定を変更したらプリンターが使えなくなった](#)
- [無線 LAN 接続 \(Wi-Fi\) でパソコンなどの機器からインターネットに接続できない](#)
- [プリンターと Wi-Fi ルーターを \[PC/スマホでかんたん接続\] を使用して接続したい](#)
- [スマートフォン / タブレットを Wi-Fi ルーターに接続できない](#)
- [Wi-Fi ルーターのボタンを使用してプリンターと Wi-Fi ルーターを接続したい](#)
- [無線 LAN 接続 \(Wi-Fi\) でセットアップのときにエラーが発生した](#)
- [他のパソコンに LAN 接続する / USB 接続を LAN 接続に切り替える](#)
- [印刷 / 接続ができなくなった](#)

LAN の設定について知りたい、LAN の設定を変更したい

- [ネットワークキー \(パスワード\) を忘れてしまった / わからない](#)
- [プリンターに設定した管理者パスワードを忘れてしまった](#)
- [ネットワークに関する設定を調べたい](#)
- [プリンターの LAN 設定を初期設定状態に戻す](#)
- [Wi-Fi ルーターのネットワーク名 \(SSID\) / パスワードを確認したい](#)
- [スマートフォン / タブレットが選んでいる Wi-Fi ルーターのネットワーク名 \(SSID\) を確認したい](#)
- [Wi-Fi ルーターのプライバシーセパレーター、SSID セパレーター、ネットワーク分離機能について](#)
- [工場出荷時初期値 \(ネットワーク\)](#)
- [他のパソコンに LAN 接続する / USB 接続を LAN 接続に切り替える](#)
- [プリンターのネットワーク設定情報を印刷する](#)
- [LAN の接続方法を切り替える / 無線 LAN \(Wi-Fi\) の接続方法を切り替える](#)
- [ステータスコードについて確認したい](#)

スマートフォン/タブレットから印刷するときは

- [プリンターと Wi-Fi ルーターを \[PC/スマホでかんたん接続\] を使用して接続したい](#)
- [スマートフォン/タブレットを Wi-Fi ルーターに接続できない](#)
- [スマートフォン/タブレットが選んでいる Wi-Fi ルーターのネットワーク名 \(SSID\) を確認したい](#)
- [スマートフォン/タブレットを使用してセットアップをしたい](#)
- [スマートフォン/タブレットから印刷できない](#)
- [Canon PRINT Inkjet/SELPHY をダウンロードしたい](#)

使用中にこのようなことが起こったら

- [ネットワーク設定の途中パソコン画面にメッセージが表示された](#)
- [印刷に時間がかかる](#)
- [Canon IJ ステータスマニタでインク残量が表示されない \(Windows\)](#)

無線ダイレクトでご使用の場合

印刷/接続ができなくなった

- [プリンターが突然使えなくなった](#)
- [無線 LAN 接続 \(Wi-Fi\) でパソコンなどの機器からインターネットに接続できない](#)
- [印刷/接続ができなくなった](#)

LAN の設定について知りたい、LAN の設定を変更したい

- [ネットワークキー \(パスワード\) を忘れてしまった/わからない](#)
- [プリンターに設定した管理者パスワードを忘れてしまった](#)
- [ネットワークに関する設定を調べたい](#)
- [プリンターの LAN 設定を初期設定状態に戻す](#)
- [工場出荷時初期値 \(ネットワーク\)](#)
- [プリンターのネットワーク設定情報を印刷する](#)
- [LAN の接続方法を切り替える/無線 LAN \(Wi-Fi\) の接続方法を切り替える](#)
- [ステータスコードについて確認したい](#)

スマートフォン/タブレットから印刷するときは

- [スマートフォン/タブレットから印刷できない](#)
- [Canon PRINT Inkjet/SELPHY をダウンロードしたい](#)

使用中にこのようなことが起こったら

- [ネットワーク設定の途中パソコン画面にメッセージが表示された](#)
- [印刷に時間がかかる](#)
- [Canon IJ ステータスマニタでインク残量が表示されない \(Windows\)](#)

有線 LAN 接続でご使用の場合

プリンターが見つからない

- [セットアップのときに \[プリンターの検出\] 画面でプリンターを検索後にプリンターが見つからない](#)
- [セットアップのときに IP アドレスやホスト名を指定してプリンターを検索する](#)
- [有線 LAN 接続で使用中にプリンターが見つからない](#)
- [同じ名前のプリンターを検出したときは](#)

印刷/接続ができなくなった

- [プリンターが突然使えなくなった](#)
- [印刷/接続ができなくなった](#)

LAN の設定について知りたい、LAN の設定を変更したい

- [プリンターに設定した管理者パスワードを忘れてしまった](#)
- [ネットワークに関する設定を調べたい](#)
- [プリンターの LAN 設定を初期設定状態に戻す](#)
- [工場出荷時初期値（ネットワーク）](#)
- [他のパソコンに LAN 接続する／USB 接続を LAN 接続に切り替える](#)
- [プリンターのネットワーク設定情報を印刷する](#)
- [LAN の接続方法を切り替える／無線 LAN（Wi-Fi）の接続方法を切り替える](#)
- [ステータスコードについて確認したい](#)

使用中にこのようなことが起こったら

- [ネットワーク設定の途中パソコン画面にメッセージが表示された](#)
- [印刷に時間がかかる](#)
- [Canon IJ ステータスマニタでインク残量が表示されない（Windows）](#)

ネットワークに関するトラブル

- ▶ ネットワーク上にプリンターが見つからない
- ▶ ネットワーク接続で使用中のトラブル
- ▶ ネットワークに関するその他のトラブル

ネットワーク上にプリンターが見つからない

プリンターのセットアップをしているとき

- ▶ セットアップのときに [プリンター設定の確認] 画面でプリンターが見つからない (Windows)
- ▶ [プリンターの接続] 画面から先に進めない
- ▶ セットアップのときに [プリンターの検出] 画面でプリンターを検索後にプリンターが見つからない
- ▶ セットアップのときに IP アドレスやホスト名を指定してプリンターを検索する

プリンターを使用しているとき

- ▶ 無線 LAN 接続 (Wi-Fi) で使用中にプリンターが見つからない
- ▶ 有線 LAN 接続で使用中にプリンターが見つからない

▶▶▶ 参考

- 無線 LAN (Wi-Fi) と有線 LAN を同時に使用することはできません。

セットアップのときに [プリンター設定の確認] 画面でプリンターが見つからない (Windows)

ドライバーセットアップのときに [プリンターの検索] 画面で [自動検索] を選んでもネットワーク上にプリンターが見つからず、[プリンター設定の確認] 画面が表示された場合は、[再検出] をクリックし、再度 [プリンターの検索] 画面で IP アドレスを指定してプリンターを検索してください。

IP アドレスを指定してもプリンターが見つからない場合は、ネットワークに関する設定を確認してください。



• 無線 LAN (Wi-Fi) の場合 :

- [電源を確認する](#)
- [パソコンのネットワーク接続を確認する](#)
- [プリンターの無線 LAN \(Wi-Fi\) 設定を確認する](#)
- [無線 LAN 接続 \(Wi-Fi\) の環境を確認する](#)
- [プリンターの IP アドレスを確認する](#)
- [セキュリティソフトの設定を確認する](#)
- [Wi-Fi ルーターの設定を確認する](#)

• 有線 LAN の場合 :

- [LAN ケーブルとルーターを確認する](#)
- [パソコンのネットワーク接続を確認する](#)
- [プリンターの有線 LAN 設定を確認する](#)
- [プリンターの IP アドレスを確認する](#)
- [セキュリティソフトの設定を確認する](#)
- [ルーターの設定を確認する](#)



無線 LAN 接続 (Wi-Fi) のセットアップのときに [プリンター設定の確認] 画面でプリンターが見つからない (Windows) -電源を確認する



プリンターと、ネットワーク機器 (ルーターなど) の電源が入っているか確認してください

プリンターの電源が入っているか確認してください。

■ [電源が入っているか確認する](#)

ルーターなどのネットワーク機器の電源が入っていることを確認してください。

電源が入っていない場合 :

各機器の電源を入れてください。

電源を入れたあと、使用できる状態になるまで時間がかかる場合があります。電源を入れてしばらくたったあと、[プリンター設定の確認] 画面で [再検出] をクリックしてプリンターの再検出を行ってください。

プリンターが検出された場合は、画面の指示に従ってセットアップを継続してください。

電源が入っている場合 :

すでに電源が入っている場合は、いったん電源を切ってから再度電源を入れてください。

上記の対処を行っても解決しない場合は :

■ [パソコンのネットワーク接続を確認する](#)



無線 LAN 接続 (Wi-Fi) のセットアップのときに [プリンター設定の確認] 画面でプリンターが見つからない (Windows) -パソコンのネットワーク接続を確認する



ご使用のパソコンで、インターネットの任意のウェブページが閲覧できるか確認してください

パソコンとネットワーク機器 (ルーターなど) の設定が完了していて、パソコンがネットワークに接続できる状態になっている必要があります。

閲覧できない場合 :

[プリンター設定の確認] 画面で [キャンセル] をクリックして、いったんセットアップを中止してください。

そのあと、パソコンとネットワーク機器の設定を確認してください。

設定する方法については、パソコンおよびネットワーク機器に付属の取扱説明書を参照するか、メーカーにお問い合わせください。

パソコンとネットワーク機器の設定を確認したあと、任意のウェブページが閲覧することができたら、最初からセットアップをやり直してください。

閲覧できる場合、または上記の対処を行っても解決しない場合 :

- [プリンターの無線 LAN \(Wi-Fi\) 設定を確認する](#)



無線 LAN 接続 (Wi-Fi) のセットアップのときに [プリンター設定の確認] 画面でプリンターが見つからない (Windows) -プリンターの無線 LAN (Wi-Fi) 設定を確認する



プリンターが無線 LAN 接続 (Wi-Fi) で使用できる設定になっているか確認してください

プリンターの液晶モニターに  または  アイコンが表示されていることを確認してください。



表示されていない場合：

プリンターの無線 LAN (Wi-Fi) の設定が有効になっていません。プリンターを無線 LAN (Wi-Fi) で使用する設定にしてください。

表示されている場合：

- [無線 LAN 接続 \(Wi-Fi\) の環境を確認する](#)



無線 LAN 接続 (Wi-Fi) のセットアップのときに [プリンター設定の確認] 画面でプリンターが見つからない (Windows) -無線 LAN 接続 (Wi-Fi) の環境を確認する



プリンターと Wi-Fi ルーターが接続されているか確認してください

プリンターの液晶モニターに表示されるアイコンで、プリンターと Wi-Fi ルーターの接続の状態を確認してください。



が表示されている場合：

- Wi-Fi ルーターの設置環境を確認する

Wi-Fi ルーターの設定を確認したあと、プリンターと Wi-Fi ルーターの距離が離れすぎているか確認してください。

プリンターは Wi-Fi ルーターとの距離が 50 m (164 ft) 以内で使用していただくものです。プリンターと Wi-Fi ルーターを適正な距離に近づけてください。

プリンターと Wi-Fi ルーターを、無線通信可能な見通しのよい場所に設置してください。壁越しやフロア間でも通信できますが、通信状態が悪くなる可能性があります。金属は電波を反射し、コンクリートは電波を減衰させるため、金属、コンクリート、金属性の素材が入った木材、土壁、断熱材は電波を通さないことがあります。壁の材質により通信できない場合は、壁を挟まない場所でお使いください。

また、無線 LAN (Wi-Fi) で使用している電波と同じ周波数帯の電波を発生させる機器 (電子レンジなど) が近くにあると、電波干渉を起こすことがあります。電波発生源からできるだけ離して設置してください。

▶▶▶ 参考

- 多くの Wi-Fi ルーターにはアンテナが接続されていますが、アンテナ内蔵型で外部から見えない機種もあります。
- Wi-Fi ルーターの設定を確認する
プリンターと Wi-Fi ルーターは、2.4GHz または 5GHz の周波数帯を使用して接続されている必要があります。プリンターが接続している Wi-Fi ルーターのネットワーク名 (SSID) が、Wi-Fi ルーターの 2.4GHz または 5GHz 用ネットワーク名 (SSID) であることを確認してください。

▶▶▶ 参考

- Wi-Fi ルーターの機種によっては、ネットワーク名（SSID）の末尾の数字や記号で周波数帯（2.4GHz または 5GHz）、用途（パソコン用またはゲーム機用）を区別している場合があります。

プリンターが接続している Wi-Fi ルーターのネットワーク名（SSID）は、操作パネルに表示して確認するか、ネットワーク設定情報を印刷することで確認できます。

- プリンターの液晶モニターに表示する。

■ [LAN 設定](#)

- ネットワーク設定情報を印刷する。

■ [プリンターのネットワーク設定情報を印刷する](#)

Wi-Fi ルーターの詳細については、付属の取扱説明書を参照するか、メーカーにお問い合わせください。

以上の確認、対処を行ったら、[プリンター設定の確認] 画面で [再検出] をクリックしてプリンターの再検出を行ってください。

プリンターが検出された場合は、画面の指示に従ってセットアップを継続してください。

上記の対処を行ってもプリンターが検出されない場合は、プリンターと Wi-Fi ルーターが接続されていません。プリンターと Wi-Fi ルーターを接続する必要があります。

プリンターと Wi-Fi ルーターを接続したあと、最初からセットアップをやり直してください。



が表示されている場合：

■ [プリンターの IP アドレスを確認する](#)



無線 LAN 接続 (Wi-Fi) のセットアップのときに [プリンター設定の確認] 画面でプリンターが見つからない (Windows) - プリンターの IP アドレスを確認する



プリンターの IP アドレスが正しく設定されているか確認してください

IP アドレスが正しく設定されていないと、プリンターが見つからない場合があります。プリンターの IP アドレスが、他の機器と重複していないか確認してください。

プリンターの IP アドレスは、操作パネルに表示して確認するか、設定情報を印刷して確認できます。

- プリンターの液晶モニターに表示する。
 - [LAN 設定](#)
- ネットワーク設定情報を印刷する。
 - [プリンターのネットワーク設定情報を印刷する](#)

IP アドレスが正しく設定されていない場合 :

「[エラー画面が表示されたとき](#)」を参照して、IP アドレスを設定してください。

IP アドレスが正しく設定されている場合 :

- [セキュリティソフトの設定を確認する](#)



無線 LAN 接続 (Wi-Fi) のセットアップのときに [プリンター設定の確認] 画面でプリンターが見つからない (Windows) -セキュリティソフトの設定を確認する



ファイアウォールの設定がセットアップを妨げていないか確認してください

ご使用のパソコンにインストールされているオペレーティングシステムやセキュリティソフトウェアのファイアウォール機能がセットアップのための通信を妨げている可能性があります。

- **ファイアウォールのメッセージが表示されたとき :**

キヤノンのソフトウェアがネットワークにアクセスしようとしていることを警告するメッセージがパソコンの画面上に表示された場合は、アクセスを許可するように設定してください。

アクセスを許可するように設定したあと、[プリンター設定の確認] 画面で [再検出] をクリックしてプリンターの再検出を行ってください。

プリンターが検出された場合は、画面の指示に従ってセットアップを継続してください。

- **ファイアウォールのメッセージが表示されていないとき :**

ファイアウォールのブロック機能をいったんオフにして、最初からセットアップをやり直してください。

セットアップの終了後、ファイアウォールのブロック機能をオンにしてください。

▶▶▶ 参考

- セキュリティソフトの設定方法は、セキュリティソフトに付属の取扱説明書を参照するか、ソフトウェアメーカーにお問い合わせください。

上記の対処を行っても解決しない場合 :

- [Wi-Fi ルーターの設定を確認する](#)



無線 LAN 接続 (Wi-Fi) のセットアップのときに [プリンター設定の確認] 画面でプリンターが見つからない (Windows) -Wi-Fi ルーターの設定を確認する



Wi-Fi ルーターの設定を確認してください

Wi-Fi ルーターで MAC アドレスフィルタリング、IP フィルタリングなどのセキュリティ設定や、DHCP 機能など接続に関する設定を確認してください。

Wi-Fi ルーターの無線チャンネル番号は、プリンターに割り当てられている無線チャンネル番号と同じものにしてください。

Wi-Fi ルーターの設定については、ネットワーク機器に付属の取扱説明書を参照するか、ネットワーク機器メーカーにお問い合わせください。

また、ご使用の Wi-Fi ルーターが、2.4GHz または 5GHz の周波数帯で使用されていることを確認してください。

▶▶▶ 参考

- Wi-Fi ルーターの機種によっては、ネットワーク名 (SSID) の末尾の数字や記号で周波数帯 (2.4GHz または 5GHz)、用途 (パソコン用またはゲーム機用) を区別している場合があります。

Wi-Fi ルーターの設定を確認したあと、[プリンター設定の確認] 画面で [再検出] をクリックしてプリンターの再検出を行ってください。

プリンターが検出された場合は、画面の指示に従ってセットアップを継続してください。



有線 LAN 接続のセットアップのときに [プリンター設定の確認] 画面でプリンターが見つからない (Windows) -LAN ケーブルとルーターを確認する



LAN ケーブルが接続されていて、プリンターとルーターの電源が入っていますか？

LAN ケーブルが接続されていない場合は、接続してください。

プリンターの電源が入っていることを確認してください。

■ [電源が入っているか確認する](#)

ルーターの電源が入っていることを確認してください。

LAN ケーブルが接続されていて、電源が入っていない場合：

各機器の電源を入れてください。

電源を入れたあと、使用できる状態になるまで時間がかかる場合があります。電源を入れてしばらくたったあと、[プリンター設定の確認] 画面で [再検出] をクリックしてプリンターの再検出を行ってください。

プリンターが検出された場合は、画面の指示に従ってセットアップを継続してください。

LAN ケーブルが接続されていて、電源が入っている場合：

すでに電源が入っている場合、または電源を入れてからプリンターの再検出を行ってもプリンターが検出されない場合は：

■ [パソコンのネットワーク接続を確認する](#)



有線 LAN 接続のセットアップのときに [プリンター設定の確認] 画面でプリンターが見つからない (Windows) - パソコンのネットワーク接続を確認する



ご使用のパソコンで、インターネットの任意のウェブページが閲覧できますか？

パソコンとネットワーク機器（ルーターなど）の設定が完了していて、パソコンがネットワークに接続できる状態になっている必要があります。

閲覧できない場合：

[プリンター設定の確認] 画面で [キャンセル] をクリックして、いったんセットアップを中止してください。

そのあと、パソコンとネットワーク機器の設定を確認してください。

設定する方法については、パソコンおよびネットワーク機器に付属の取扱説明書を参照するか、メーカーにお問い合わせください。

パソコンとネットワーク機器の設定を確認したあと、任意のウェブページが閲覧することができたら、最初からセットアップをやり直してください。

閲覧できる場合：

- [プリンターの有線 LAN 設定を確認する](#)



有線 LAN 接続のセットアップのときに [プリンター設定の確認] 画面でプリンターが見つからない (Windows) - プリンターの有線 LAN 設定を確認する



プリンターが有線 LAN 接続で使用できる設定になっていますか？

プリンターの液晶モニターに  アイコンが表示されていることを確認してください。



表示されていない場合：

プリンターの有線 LAN の設定が有効になっていません。プリンターを有線 LAN で使用する設定にする必要があります。

設定後、セットアップをやり直してください。

表示されている場合：

- [プリンターの IP アドレスを確認する](#)



有線 LAN 接続のセットアップのときに [プリンター設定の確認] 画面でプリンターが見つからない (Windows) - プリンターの IP アドレスを確認する



プリンターの IP アドレスは正しく設定されていますか？

IP アドレスが正しく設定されていないと、プリンターが見つからない場合があります。プリンターの IP アドレスが、他の機器と重複していないか確認してください。

プリンターの IP アドレスは、操作パネルに表示して確認するか、設定情報を印刷して確認できます。

- プリンターの液晶モニターに表示する。
 - [LAN 設定](#)
- ネットワーク設定情報を印刷する。
 - [プリンターのネットワーク設定情報を印刷する](#)

IP アドレスが正しく設定されていない場合：

「[エラー画面が表示されたとき](#)」を参照して、IP アドレスを設定してください。

IP アドレスが正しく設定されている場合：

- [セキュリティソフトの設定を確認する](#)



有線 LAN 接続のセットアップのときに [プリンター設定の確認] 画面でプリンターが見つからない (Windows) -セキュリティソフトの設定を確認する



ファイアウォールの設定がセットアップを妨げていないか確認してください

ご使用のパソコンにインストールされているオペレーティングシステムやセキュリティソフトウェアのファイアウォール機能がセットアップのための通信を妨げている可能性があります。

- **ファイアウォールのメッセージが表示されたとき :**

キヤノンのソフトウェアがネットワークにアクセスしようとしていることを警告するメッセージがパソコンの画面上に表示された場合は、アクセスを許可するように設定してください。

アクセスを許可するように設定したあと、[プリンター設定の確認] 画面で [再検出] をクリックしてプリンターの再検出を行ってください。

プリンターが検出された場合は、画面の指示に従ってセットアップを継続してください。

- **ファイアウォールのメッセージが表示されていないとき :**

ファイアウォールのブロック機能を一度オフにして、最初からセットアップをやり直してください。

セットアップの終了後、ファイアウォールのブロック機能をオンにしてください。

▶▶▶ 参考

- セキュリティソフトの設定方法は、セキュリティソフトに付属の取扱説明書を参照するか、ソフトウェアメーカーにお問い合わせください。

上記の対処を行っても解決しない場合 :

- [ルーターの設定を確認する](#)



有線 LAN 接続のセットアップのときに [プリンター設定の確認] 画面でプリンターが見つからない (Windows) -ルーターの設定を確認する



ルーターの設定を確認してください

ルーターで MAC アドレスフィルタリング、IP フィルタリングなどのセキュリティ設定や、DHCP 機能など接続に関する設定を確認してください。

ルーターの設定については、ルーターに付属の取扱説明書を参照するか、ルーターのメーカーにお問い合わせください。

ルーターの設定を確認したあと、[プリンター設定の確認] 画面で [再検出] をクリックしてプリンターの再検出を行ってください。

プリンターが検出された場合は、画面の指示に従ってセットアップを継続してください。



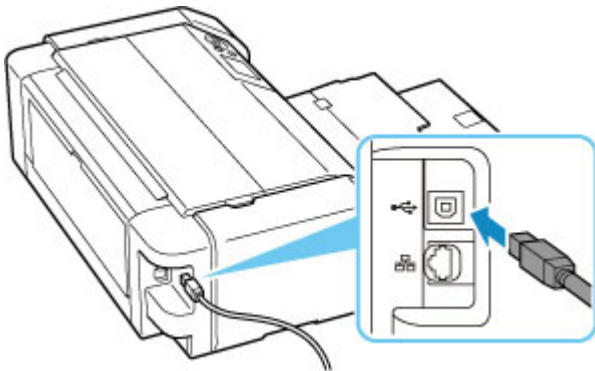
[プリンターの接続] 画面から先に進めない



[プリンターの接続] 画面から先に進めない場合は、以下の項目を確認してください。

チェック1 プリンターの USB ケーブル接続部とパソコンが USB ケーブルでしっかり接続されていることを確認してください

下の図のようにパソコンとプリンターを USB ケーブルで接続してください。USB ケーブル接続部は、プリンターの背面にあります。




重要

- 「Type-B」コネクタの向きを確認し、プリンターに接続してください。詳細は USB ケーブルに付属の取扱説明書を参照してください。

チェック2 以下の手順に従って、プリンターとパソコンの接続をやり直してください

重要

- macOS をご使用の場合は、[プリンタとスキャナ] の画面左下に、カギのアイコンがあるか確認してください。

カギのアイコンが  (ロック) になっている場合は、アイコンをクリックしてロックを解除してください。(ロックを解除するには管理者の名前とパスワードが必要です。)

1. プリンターとパソコンから USB ケーブルを抜き、接続し直す
2. プリンターが処理中でないことを確認し、プリンターの電源を切る
3. プリンターの電源を入れる

チェック3 解決しない場合は、以下の手順に従ってインストールをやり直してください

1. セットアップを終了する
2. プリンターの電源を切る
3. パソコンを再起動する
4. 起動しているアプリケーションソフトがあれば終了する

5. 本ウェブページからセットアップを行う



無線 LAN 接続 (Wi-Fi) で使用中にプリンターが見つからない




チェック1 プリンターの電源が入っているか確認してください

プリンターの電源が入っていない場合は、電源プラグがしっかり差し込まれていることを確認し、電源を入れてください。


電源ランプが点滅している間は、プリンターが準備動作中です。点滅から点灯に変わるまでお待ちください。

チェック2 プリンターの液晶モニターの アイコンを確認してください



 が表示されていない場合は [LAN 設定] → [Wi-Fi] → [設定] を順に選び、[Wi-Fiの有効/無効] を [有効] に設定してください。



 が表示されている場合は、現在の設定で通信ができていないことを示しています。チェック3以降の項目を確認してください。

チェック3 パソコンでプリンターのセットアップが完了しているか確認してください

セットアップが完了していない場合は、ウェブページのセットアップガイドからセットアップを行ってください。

参考

- IJ Network Device Setup Utility (アイジェイ・ネットワーク・デバイス・セットアップ・ユーティリティ) を利用するとネットワーク接続の診断と修復を行うことができます。

以下のページから IJ Network Device Setup Utility をダウンロードし、パソコンにインストールしてください。

- 「IJ Network Device Setup Utility (アイジェイ・ネットワーク・デバイス・セットアップ・ユーティリティ)」を使ってプリンターの接続状態を確認

IJ Network Device Setup Utility の起動のしかたは、以下を参照してください。

- Windows をご使用の場合 :

- [IJ Network Device Setup Utility を起動する](#)

- macOS をご使用の場合 :

- IJ Network Device Setup Utility を起動する

チェック4 通信を行う Wi-Fi ルーターと設定が同一か確認してください

ネットワーク名 (SSID)、ネットワークキー (パスワード) などのネットワーク設定が、プリンターと Wi-Fi ルーターで一致しているか確認してください。

Wi-Fi ルーターのネットワーク設定の確認方法については、Wi-Fi ルーターの取扱説明書を参照するか、メーカーにお問い合わせください。

▶▶▶ 参考

- Wi-Fi ルーターとの通信には、2.4GHz または 5GHz の周波数帯域を使用する必要があります。プリンターに設定されているネットワーク名 (SSID) を、Wi-Fi ルーターの 2.4GHz または 5GHz 用ネットワーク名 (SSID) に合わせてください。

プリンターに設定されているネットワーク名 (SSID) は、操作パネルに表示して確認するか、ネットワーク設定情報を印刷することで確認できます。

- プリンターの液晶モニターに表示する。

■ LAN 設定

- ネットワーク設定情報を印刷する。

■ [プリンターのネットワーク設定情報を印刷する](#)

▶▶▶ 参考

- IJ Network Device Setup Utility (アイジェイ・ネットワーク・デバイス・セットアップ・ユーティリティ) を利用するとネットワーク接続の診断と修復を行うことができます。

以下のページから IJ Network Device Setup Utility をダウンロードし、パソコンにインストールしてください。

- 「IJ Network Device Setup Utility (アイジェイ・ネットワーク・デバイス・セットアップ・ユーティリティ)」を使ってプリンターの接続状態を確認

IJ Network Device Setup Utility の起動のしかたは、以下を参照してください。

- **Windows をご使用の場合：**

■ [IJ Network Device Setup Utility を起動する](#)

- **macOS をご使用の場合：**

■ [IJ Network Device Setup Utility を起動する](#)

チェック5 プリンターと Wi-Fi ルーターの距離が離れすぎているか確認してください

プリンターと Wi-Fi ルーターの距離が離れすぎていると、通信状態が悪くなります。プリンターと Wi-Fi ルーターを近づけてみてください。

▶▶▶ 参考

- 多くの Wi-Fi ルーターにはアンテナが接続されていますが、アンテナ内蔵型で外部から見えない機種もあります。

チェック6 電波の状態が悪い可能性があります。無線 LAN (Wi-Fi) の通信状況を確認しながら、設置位置を調整してください

プリンターと Wi-Fi ルーターは、無線通信が可能な見通しのよい場所に設置してください。壁越しやフロア間でも通信できますが、通信状態が悪くなる可能性があります。金属は電波を反射し、コンクリートは電波を減衰させるため、金属、コンクリート、金属性の素材が入った木材、土壁、断熱材は電波を通さないことがあります。壁の材質により通信できない場合は、壁を挟まない場所でお使いください。

また、無線 LAN (Wi-Fi) で使用している電波と同じ周波数帯の電波を発生させる機器 (電子レンジなど) が近くにあると、電波干渉を起こすことがあります。電波発生源からできるだけ離して設置してください。

プリンターの液晶モニターから、電波の状態を確認することができます。

■ [液晶モニター画面と操作パネルの使いかた](#)

▶▶▶ 参考

- IJ Network Device Setup Utility を利用するとネットワーク接続の診断と修復を行うことができます。以下のページから IJ Network Device Setup Utility をダウンロードし、パソコンにインストールしてください。

■ 「IJ Network Device Setup Utility (アイジェイ・ネットワーク・デバイス・セットアップ・ユーティリティ)」を使ってプリンターの接続状態を確認

IJ Network Device Setup Utility の起動のしかたは、以下を参照してください。

- **Windows をご使用の場合：**

■ [IJ Network Device Setup Utility を起動する](#)

- **macOS をご使用の場合：**

■ IJ Network Device Setup Utility を起動する

チェック7 パソコンが正しく Wi-Fi ルーターに接続できているか確認してください

パソコンの設定や接続状態の確認方法については、ご使用のパソコンの取扱説明書を参照するか、メーカーにお問い合わせください。

▶▶▶ 参考

- スマートフォンやタブレットを使用している場合は、機器の Wi-Fi 設定が有効になっているか確認してください。

チェック8 [プリンターのプロパティ] 画面の [ポート] シートで [双方向サポートを有効にする] にチェックマークが付いているか確認してください (Windows)

付いていない場合はチェックマークを付けて、双方向通信を行ってください。

チェック9 ファイアウォール関連のセキュリティソフトウェアの設定を確認してください

セキュリティソフトウェアのファイアウォール機能を使用している場合、キヤノンのソフトウェアがネットワークにアクセスしようとしていることを警告するメッセージが表示される場合があります。警告メッセージが表示されたら、アクセスを常に許可するように設定してください。

また、ネットワーク環境を切り替えるソフトウェアをお使いの場合は、その設定を確認してください。

チェック10 AirMac とプリンターを無線 LAN 接続 (Wi-Fi) でお使いの場合、ネットワーク上のネットワーク名 (SSID) に半角英数字を使用していることを確認してください (macOS)

上記の項目を確認しても解決しない場合は、ウェブページのセットアップガイドからセットアップをやり直してください。



セットアップのときに【プリンターの検出】画面でプリンターを検索後にプリンターが見つからない



現在のセットアップ方法では、ネットワーク上でプリンターを見つけられませんでした。

Canon series

2 3 4

プリンターの選択

セットアップするプリンターを一覧から選択してください。同じ製品名のプリンターが複数ある場合は、シリアルナンバーをご確認ください。

IPv4デバイス IPv6デバイス

製品名	シリアルナンバーの下5桁	IPアドレス	MACアドレス

シリアルナンバーの確認方法

お探しのプリンターが見つからない場合は、[一覧がないときには]をクリックしてください。

一覧がないときには

戻る 次へ

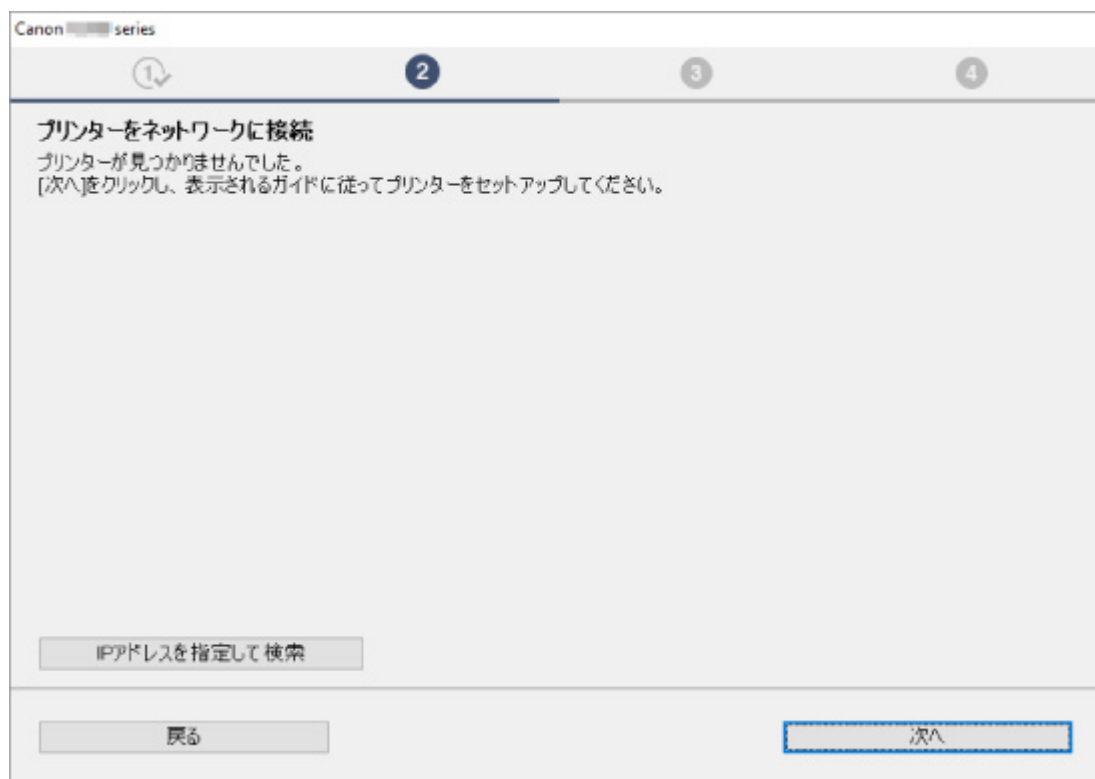
[一覧がないときには] をクリックして、引き続き画面の案内に従ってセットアップを行ってください。

参考

- IP アドレスやホスト名を指定して、プリンターを検索することもできます。
 - [セットアップのときに IP アドレスやホスト名を指定してプリンターを検索する](#)

セットアップのときに IP アドレスやホスト名を指定してプリンターを検索する

[プリンターの検出] 画面でプリンターが見つからない場合は、[プリンターをネットワークに接続] 画面が表示されます。



上の画面は例として、Windows の画面を使用しています。

[IP アドレスを指定して検索] をクリックすると、プリンターの IP アドレスやホスト名を指定してプリンターを検索することができます。

1. プリンターの IP アドレスやホスト名を確認する

プリンターの IP アドレスやホスト名は、操作パネルに表示して確認するか、設定情報を印刷して確認できます。

- プリンターの液晶モニターに表示する。

■ LAN 設定

- ネットワーク設定情報を印刷する。

■ [プリンターのネットワーク設定情報を印刷する](#)

▶▶▶ 参考

- オフィスなどでプリンターをご使用の場合は、ネットワーク管理者にお問い合わせください。

2. 検索方法を指定する

以下の検索方法を選びます。



上の画面は例として、Windows の画面を使用しています。

A: IPv4 アドレスで検索

プリンターを IPv4 アドレスで検索する場合に選びます。

B: IPv6 アドレスで検索

プリンターを IPv6 アドレスで検索する場合に選びます。

C: ホスト名で検索

プリンターをホスト名で検索する場合に選びます。LLMNR ホスト名、Bonjour サービス名ともいいます。

3. IP アドレスまたはホスト名を入力し、[次へ] をクリックする

プリンターの検索が始まります。

エラー画面が表示されたとき：

表示されたメッセージに従って対処してください。

指定した IP アドレスが他の機器で使用されている場合は、以下の手順で本製品の IP アドレスを再設定してください。

1. ホーム画面で [LAN 設定] を選び、OK ボタンを押す

■ [液晶モニター画面と操作パネルの使いかた](#)

2. [Wi-Fi] を選び、OK ボタンを押す

3. [設定] を選び、OK ボタンを押す

4. [詳細設定] を選び、OK ボタンを押す

5. [TCP/IP 設定] を選び、OK ボタンを押す

- IPv4 アドレスを設定する場合 :

1. [IPv4] を選びます。
2. 表示された画面で [はい] を選びます。
3. [IP アドレス] を選びます。
4. [手動設定] を選びます。

[自動設定] を選ぶと、IP アドレスが自動で設定されます。

5. IP アドレスの値を入力します。
6. [OK] を選びます。
7. サブネットマスクの値を入力します。
8. [OK] を選びます。
9. デフォルトゲートウェイの値を入力します。
10. [OK] を選びます。

IPv4 アドレスが設定されます。

- IPv6 アドレスを設定する場合 :

1. [IPv6] を選びます。
2. 表示された画面で [はい] を選びます。
3. [IPv6 の有効/無効] を選びます。
4. [有効] を選びます。

IPv6 アドレスが設定されます。

▶▶▶ 重要

- パソコンのファイアウォール機能をオンにしている場合は、同一のサブネットにないプリンターが検出されない場合があります。ファイアウォール機能をオフにしてください。

ファイアウォールの設定によってプリンターが検索できない場合 :

- ファイアウォールのメッセージが表示されたとき :

キヤノンのソフトウェアがネットワークにアクセスしようとしていることを警告するメッセージがパソコンの画面上に表示された場合は、アクセスを許可するように設定してください。

アクセスを許可するように設定したあと、IP アドレスまたはホスト名を指定して、プリンターの再検索を行ってください。

プリンターが検出された場合は、画面の指示に従ってセットアップを継続してください。

- **ファイアウォールのメッセージが表示されていないとき :**

ファイアウォールのブロック機能をいったんオフにしてから、IP アドレスまたはホスト名を指定して、プリンターの再検索を行ってください。

セットアップの終了後、ファイアウォールのブロック機能をオンにしてください。

▶▶▶ 参考


- セキュリティソフトの設定方法は、セキュリティソフトに付属の取扱説明書を参照するか、ソフトウェアメーカーにお問い合わせください。



有線 LAN 接続で使用中にプリンターが見つからない



チェック1 プリンターの電源が入っているか確認してください

チェック2 プリンターの液晶モニターに  アイコンは表示されていますか

表示されていない場合は、ホーム画面から [LAN 設定] → [有線 LAN] → [設定] を選んで、[有線 LAN の有効/無効] で [有効] を選んでください。

チェック3 LAN ケーブルが正しく接続されているか確認してください

プリンターとルーターが LAN ケーブルで接続されていることを確認してください。LAN ケーブルが抜けかかっている場合は、正しく接続してください。

LAN ケーブルがルーターの WAN 側に接続されている場合は、ルーターの LAN 側に接続してください。

ネットワーク接続で使用中のトラブル

- ▶ プリンターが突然使えなくなった
- ▶ ネットワークキー（パスワード）を忘れてしまった／わからない
- ▶ Wi-Fi ルーターを買い替えた、または設定を変更したらプリンターが使えなくなった
- ▶ プリンターに設定した管理者パスワードを忘れてしまった
- ▶ 印刷に時間がかかる
- ▶ 無線 LAN 接続（Wi-Fi）でパソコンなどの機器からインターネットに接続できない
- ▶ Canon IJ ステータスマニタでインク残量が表示されない（Windows）
- ▶ 印刷／接続ができなくなった

プリンターが突然使えなくなった

- [ネットワーク環境設定を変更したら、プリンターと通信できなくなった](#)
- [無線 LAN 接続 \(Wi-Fi\) でプリンターと通信できない](#)
- [無線ダイレクト中のプリンターと通信できない](#)
- [有線 LAN 接続でプリンターと通信できない](#)
- [ネットワーク接続されたパソコンから、印刷ができない](#)

Q ネットワーク環境設定を変更したら、プリンターと通信できなくなった

A

パソコンの IP アドレス取得に時間がかかったり、再起動が必要な場合があります。

パソコンに有効な IP アドレスが取得されていることを確認の上、再度プリンターを検索してください。

Q 無線 LAN 接続 (Wi-Fi) でプリンターと通信できない

A

チェック 1 プリンターとネットワーク機器 (Wi-Fi ルーターなど)、スマートフォン/タブレットなどの機器の状態を確認してください

- 電源が入っていない場合は、電源を入れてください。
- すでに電源が入っている場合は、いったん電源を切ってから再度電源を入れてください。
- Wi-Fi ルーターのトラブルシューティング (キーの更新間隔、DHCP の更新間隔のマッチの問題、省エネモードなど) や、Wi-Fi ルーターのファームウェアのアップデートなどが必要な場合があります。



詳細については、Wi-Fi ルーターのメーカーにお問い合わせください。

チェック 2 パソコンでインターネットの任意のウェブページが閲覧できるか確認してください

パソコンが正しく Wi-Fi ルーターに接続できているか確認してください。

パソコンの設定や接続状態の確認方法については、ご使用のパソコンの取扱説明書を参照するか、メーカーにお問い合わせください。

チェック 3 プリンターと Wi-Fi ルーターが接続されているか確認してください

プリンターの液晶モニターに表示される  で、プリンターと Wi-Fi ルーターの接続の状態を確認してください。 が表示されていない場合は、プリンターの無線 LAN (Wi-Fi) の設定が有効になっていません。プリンターを無線 LAN (Wi-Fi) で使用する設定にしてください。

チェック 4 プリンターと Wi-Fi ルーターのそれぞれのネットワーク設定が一致しているか確認してください

ネットワーク名 (SSID)、ネットワークキー (パスワード) などのネットワーク設定が、プリンターと Wi-Fi ルーターで一致しているか確認してください。

Wi-Fi ルーターのネットワーク設定の確認方法については、Wi-Fi ルーターの取扱説明書を参照するか、メーカーにお問い合わせください。

▶▶▶ 参考

- Wi-Fi ルーターとの通信には、2.4GHz または 5GHz の周波数帯域を使用する必要があります。プリンターに設定されているネットワーク名 (SSID) を、Wi-Fi ルーターの 2.4GHz または 5GHz 用ネットワーク名 (SSID) に合わせてください。

プリンターで現在設定されているネットワーク設定は、操作パネルに表示して確認するか、ネットワーク設定情報を印刷して確認できます。

- プリンターの液晶モニターに表示する。

■ [LAN 設定](#)

- ネットワーク設定情報を印刷する。

■ [プリンターのネットワーク設定情報を印刷する](#)

▶▶▶ 参考

- IJ Network Device Setup Utility (アイジェイ・ネットワーク・デバイス・セットアップ・ユーティリティ) を利用するとネットワーク接続の診断と修復を行うことができます。

以下のページから IJ Network Device Setup Utility をダウンロードし、パソコンにインストールしてください。

- 「IJ Network Device Setup Utility (アイジェイ・ネットワーク・デバイス・セットアップ・ユーティリティ)」を使ってプリンターの接続状態を確認

IJ Network Device Setup Utility の起動のしかたは、以下を参照してください。

- **Windows をご使用の場合：**

■ [IJ Network Device Setup Utility を起動する](#)

- **macOS をご使用の場合：**

■ [IJ Network Device Setup Utility を起動する](#)

チェック5 プリンターと Wi-Fi ルーターの距離が離れすぎていないか確認してください

プリンターと Wi-Fi ルーターの距離が離れすぎていると、通信状態が悪くなります。プリンターと Wi-Fi ルーターを近づけてみてください。

▶▶▶ 参考

- 多くの Wi-Fi ルーターにはアンテナが接続されていますが、アンテナ内蔵型で外部から見えない機種もあります。

チェック6 電波の状態が悪い可能性があります。無線 LAN (Wi-Fi) の通信状況を確認しながら、設置位置を調整してください

プリンターと Wi-Fi ルーターは、無線通信が可能な見通しのよい場所に設置してください。壁越しやフロア間でも通信できますが、通信状態が悪くなる可能性があります。金属は電波を反射し、コンクリートは電波を減衰させるため、金属、コンクリート、金属性の素材が入った木材、土壁、断熱材は電波を通さないことがあります。壁の材質により通信できない場合は、壁を挟まない場所でお使いください。

また、無線 LAN (Wi-Fi) で使用している電波と同じ周波数帯の電波を発生させる機器 (電子レンジなど) が近くにあると、電波干渉を起こすことがあります。電波発生源からできるだけ離して設置してください。

プリンターの液晶モニターから、電波の状態を確認することができます。

■ 液晶モニター画面と操作パネルの使いかた

▶▶▶ 参考

- IJ Network Device Setup Utility を利用するとネットワーク接続の診断と修復を行うことができます。以下のページから IJ Network Device Setup Utility をダウンロードし、パソコンにインストールしてください。

- 「IJ Network Device Setup Utility (アイジェイ・ネットワーク・デバイス・セットアップ・ユーティリティ)」を使ってプリンターの接続状態を確認

IJ Network Device Setup Utility の起動のしかたは、以下を参照してください。

- **Windows をご使用の場合：**

- [IJ Network Device Setup Utility を起動する](#)

- **macOS をご使用の場合：**

- IJ Network Device Setup Utility を起動する

チェック7 パソコンで使用している Wi-Fi の無線チャンネル番号を確認してください

パソコンと Wi-Fi ルーターで使用する無線チャンネル番号を同じにする必要があります。通常はすべての無線チャンネル番号が使用できるように設定されていますが、使用する無線チャンネル番号を制限していると、無線チャンネル番号が一致しない場合があります。

パソコンの取扱説明書を参照して、パソコンが使用できる無線チャンネル番号を確認してください。

チェック8 Wi-Fi ルーターに設定されている無線チャンネル番号が、チェック7で確認した無線チャンネル番号に含まれていることを確認してください

Wi-Fi ルーターに設定されている無線チャンネル番号が含まれていない場合は、Wi-Fi ルーターの無線チャンネル番号を変更してください。

チェック9 ファイアウォール関連のセキュリティソフトウェアの設定を確認してください

セキュリティソフトウェアのファイアウォール機能を使用している場合、キヤノンのソフトウェアがネットワークにアクセスしようとしていることを警告するメッセージが表示される場合があります。警告メッセージが表示されたら、アクセスを常に許可するように設定してください。

また、ネットワーク環境を切り替えるソフトウェアをお使いの場合は、その設定を確認してください。

チェック10 AirMac とプリンターを無線 LAN 接続 (Wi-Fi) でお使いの場合、ネットワーク上のネットワーク名 (SSID) に半角英数字を使用していることを確認してください (macOS)

上記の項目を確認しても解決しない場合は、ウェブページのセットアップガイドからセットアップをやり直してください。

- **設置条件について**

プリンターと Wi-Fi ルーターが、お互いに無線通信可能な見通しのよい場所に設置されていることを確認してください。

Q 無線ダイレクト中のプリンターと通信できない

A

チェック1 プリンターの電源を確認してください

■ [電源について](#)

すでに電源が入っている場合は、いったん電源を切ってから再度電源を入れてください。

チェック2 プリンターの液晶モニターに アイコンが表示されているか確認してください

表示されていない場合は無線ダイレクトが無効になっています。無線ダイレクトを有効にしてください。

チェック3 ご使用のスマートフォンやタブレットなどの機器の設定を確認してください

スマートフォン/タブレットなどの機器が無線 LAN 接続 (Wi-Fi) を利用できる設定になっているか確認してください。

無線 LAN 接続 (Wi-Fi) の設定のしかたについては、ご使用の機器に付属の取扱説明書を参照してください。

チェック4 ご使用の各種機器 (スマートフォンやタブレットなど) で、接続先としてプリンターを選んでいるか確認してください

各種機器で、プリンターに設定されている無線ダイレクト時のネットワーク名 (SSID) を選んでください。

ご使用の各種機器の接続先は、ご使用の機器から確認してください。

確認方法についてはご使用の機器の取扱説明書や、メーカーのホームページなどを参照してください。

プリンターに設定されている無線ダイレクト時のネットワーク名 (SSID) は、操作パネルに表示して確認するか、ネットワーク設定情報を印刷して確認できます。

- プリンターの液晶モニターに表示する。

■ [LAN 設定](#)

- ネットワーク設定情報を印刷する。

■ [プリンターのネットワーク設定情報を印刷する](#)

チェック5 プリンターに設定されている無線ダイレクトのパスワードを正しく入力しているか確認してください

プリンターに設定されているパスワードは、操作パネルに表示して確認するか、ネットワーク設定情報を印刷して確認できます。

- プリンターの液晶モニターに表示する。

■ [LAN 設定](#)

- ネットワーク設定情報を印刷する。

■ [プリンターのネットワーク設定情報を印刷する](#)

チェック6 プリンターと各種機器の距離が離れすぎているか確認してください

プリンターと各種機器の距離が離れすぎていると、通信状態が悪くなります。プリンターと各種機器を近づけてみてください。

チェック7 6台以上の各種機器をプリンターに接続しようとしていないか確認してください

無線ダイレクト使用時に接続できる各種機器は5台までです。

Q 有線 LAN 接続でプリンターと通信できない

A

チェック1 プリンターの電源が入っているか確認してください

チェック2 LAN ケーブルが正しく接続されているか確認してください

プリンターとルーターが LAN ケーブルで接続されていることを確認してください。LAN ケーブルが抜けかかっている場合は、正しく接続してください。

LAN ケーブルがルーターの WAN 側に接続されている場合は、ルーターの LAN 側に接続してください。

上記の項目を確認しても解決しない場合は、ウェブページのセットアップガイドからセットアップをやり直してください。

Q ネットワーク接続されたパソコンから、印刷ができない

A

チェック1 パソコンが正しく Wi-Fi ルーターに接続できているか確認してください

パソコンの設定や接続状態の確認方法については、ご使用のパソコンの取扱説明書を参照するか、メーカーにお問い合わせください。

チェック2 プリンタードライバーをインストールしていない場合は、プリンタードライバーをインストールしてください (Windows)

本ウェブページからプリンタードライバーをインストールしてください。

チェック3 Wi-Fi ルーターでアクセスできるパソコンを制限していないか確認してください

Wi-Fi ルーターの接続や設定方法については、お使いの Wi-Fi ルーターの取扱説明書を参照するか、メーカーにお問い合わせください。

参考

- パソコンの MAC アドレスや IP アドレスを確認する場合は、「[パソコンの IP アドレスまたは MAC アドレスを確認したい](#)」を参照してください。

ネットワークキー（パスワード）を忘れてしまった／わからない

- [WPA/WPA2 または WEP を設定した Wi-Fi ルーターと接続できない（設定した Wi-Fi のパスワードを忘れてしまった）](#)
- [暗号化の設定方法がわからない](#)

Q WPA/WPA2 または WEP を設定した Wi-Fi ルーターと接続できない（設定した Wi-Fi のパスワードを忘れてしまった）

A

Wi-Fi ルーターの設定を確認してください。確認方法については、Wi-Fi ルーターの取扱説明書を参照するか、メーカーにお問い合わせください。また、パソコンと Wi-Fi ルーターが、その設定で通信できることを確認してください。

参考

- IJ Network Device Setup Utility（アイジェイ・ネットワーク・デバイス・セットアップ・ユーティリティ）を利用するとネットワーク接続の診断と修復を行うことができます。

以下のページから IJ Network Device Setup Utility をダウンロードし、パソコンにインストールしてください。

- 「IJ Network Device Setup Utility（アイジェイ・ネットワーク・デバイス・セットアップ・ユーティリティ）」を使ってプリンターの接続状態を確認

IJ Network Device Setup Utility の起動のしかたは、以下を参照してください。

- **Windows をご使用の場合：**
 - [IJ Network Device Setup Utility を起動する](#)
- **macOS をご使用の場合：**
 - IJ Network Device Setup Utility を起動する

Q 暗号化の設定方法がわからない

A

Wi-Fi ルーターの設定を確認してください。確認方法については、Wi-Fi ルーターの取扱説明書を参照するか、メーカーにお問い合わせください。また、パソコンと Wi-Fi ルーターが、その設定で通信できることを確認してください。

参考

- IJ Network Device Setup Utility を利用するとネットワーク接続の診断と修復を行うことができます。

以下のページから IJ Network Device Setup Utility をダウンロードし、パソコンにインストールしてください。

- 「IJ Network Device Setup Utility（アイジェイ・ネットワーク・デバイス・セットアップ・ユーティリティ）」を使ってプリンターの接続状態を確認

IJ Network Device Setup Utility の起動のしかたは、以下を参照してください。

- **Windows をご使用の場合 :**

- [IJ Network Device Setup Utility を起動する](#)

- **macOS をご使用の場合 :**

- IJ Network Device Setup Utility を起動する

セキュリティレベルの観点から、WPA、WPA2、WPA/WPA2 を選ぶことをお勧めします。ご使用の Wi-Fi ルーターが WPA/WPA2 に対応している場合は、WPA2 または WPA でも接続することができます。

- **WPA/WPA2 を設定する場合 (Windows)**

認証タイプや Wi-Fi のパスワード、動的暗号化の種類は、プリンターと Wi-Fi ルーターおよびパソコンで合わせる必要があります。

Wi-Fi のパスワードは、Wi-Fi ルーターで設定したパスワードを入力してください。

動的暗号化の種類 (暗号化方式) は、TKIP (基本的な暗号化) または AES (強固な暗号化) が自動で選ばれます。

詳細については、「[\[WPA/WPA2 詳細\] 画面が表示された場合は](#)」を参照してください。

▶▶▶ 参考

- 本製品では、認証タイプとして「WPA/WPA2-PSK (WPA/WPA2 パーソナル)」または「WPA2-PSK (WPA2 パーソナル)」をサポートしています。

- **WEP を設定する場合**

Wi-Fi のパスワードの長さや書式、認証方式は、プリンターと Wi-Fi ルーターおよびパソコンで合わせる必要があります。

パスワードを自動生成する Wi-Fi ルーターと通信するためには、Wi-Fi ルーターが自動生成したパスワードを Wi-Fi のパスワードとしてプリンターに設定する必要があります。

- **Windows をご使用の場合 :**

IJ Network Device Setup Utility (アイジエイ・ネットワーク・デバイス・セットアップ・ユーティリティ) で、[ネットワーク設定(Wi-Fi)] 画面の [検出...] をクリックし、未接続の Wi-Fi ルーターを選んだあとに [WEP 詳細] 画面が表示された場合、パスワードの長さ、書式、使用するパスワードを画面に従って設定してください。

詳細については、「[\[WEP 詳細\] 画面が表示された場合は](#)」を参照してください。

▶▶▶ 参考

- AirMac を無線 LAN 接続 (Wi-Fi) でお使いの場合

AirMac を無線 LAN 接続 (Wi-Fi) でお使いの場合は、AirMac ユーティリティで「ワイヤレスセキュリティ」の設定を確認してください。

- [WEP 40 ビット] を設定している場合は、パスワードの長さは [64 ビット] を選んでください。
- 使用するパスワードは [1] を選んでください。ほかのパスワードを選んだ場合は、パソコンから無線で接続できなくなります。



Wi-Fi ルーターを買い替えた、または設定を変更したらプリンターが使えなくなった



Wi-Fi ルーターを買い替えた場合は、新しい Wi-Fi ルーターに合わせて、プリンターのネットワークの設定をやり直してください。

ウェブページのセットアップガイドからセットアップを行ってください。

参考

- IJ Network Device Setup Utility (アイジェイ・ネットワーク・デバイス・セットアップ・ユーティリティ) を利用するとネットワーク接続の診断と修復を行うことができます。

以下のページから IJ Network Device Setup Utility をダウンロードし、パソコンにインストールしてください。

- 「IJ Network Device Setup Utility (アイジェイ・ネットワーク・デバイス・セットアップ・ユーティリティ)」を使ってプリンターの接続状態を確認

IJ Network Device Setup Utility の起動のしかたは、以下を参照してください。

- Windows をご使用の場合 :

- [IJ Network Device Setup Utility を起動する](#)

- macOS をご使用の場合 :

- IJ Network Device Setup Utility を起動する

ネットワークの設定をやり直しても解決しない場合は、以下を参照してください。

- [Wi-Fi ルーターで MAC アドレスフィルタリングまたは IP アドレスフィルタリングの設定や、暗号化の設定を行ったら、プリンターと通信できなくなった](#)
- [プリンターに暗号化が設定されている場合、Wi-Fi ルーターの暗号方式を変更したら通信ができなくなった](#)



Wi-Fi ルーターで MAC アドレスフィルタリングまたは IP アドレスフィルタリングの設定や、暗号化の設定を行ったら、プリンターと通信できなくなった



チェック 1 Wi-Fi ルーターの設定を確認してください

確認方法については、Wi-Fi ルーターの取扱説明書を参照するか、メーカーにお問い合わせください。また、パソコンと Wi-Fi ルーターがその設定で通信できることを確認してください。

チェック2 Wi-Fi ルーターで MAC アドレスフィルタリングまたは IP アドレスフィルタリングを行った場合、パソコンやネットワーク機器とプリンター双方の MAC アドレスまたは IP アドレスが登録されていることを確認してください

チェック3 WPA/WPA2 キーまたはパスワードを入力した場合、パソコンやネットワーク機器とプリンター双方で設定した暗号化キーと一致していることを確認してください

Wi-Fi のパスワードの長さや書式、認証方式は、プリンターと Wi-Fi ルーターおよびパソコンで合わせる必要があります。

詳しくは、「[暗号化の設定方法がわからない](#)」を参照してください。

Q プリンターに暗号化が設定されている場合、Wi-Fi ルーターの暗号方式を変更したら通信ができなくなった

A

Wi-Fi ルーターの暗号方式の設定を変更した後にパソコンとプリンターが通信できなくなった場合は、パソコンと Wi-Fi ルーターの暗号方式の設定がプリンターの設定と一致しているか確認してください。

- [Wi-Fi ルーターで MAC アドレスフィルタリングまたは IP アドレスフィルタリングの設定や、暗号化の設定を行ったら、プリンターと通信できなくなった](#)



プリンターに設定した管理者パスワードを忘れてしまった



プリンターの設定を初期化してください。

ホーム画面で [各種設定] → [本体設定] → [設定リセット] を選び、[すべてリセット] を [はい] に設定すると、管理者パスワードが初期設定に戻ります。

■ [設定リセット](#)

プリンターの設定を初期化したあとはプリンターの再セットアップが必要です。

ウェブページのセットアップガイドからセットアップをやり直してください。



印刷に時間がかかる



チェック 1 ほかのパソコンから大きなサイズのデータを印刷している可能性があります。しばらくおまちください

チェック 2 プリンターと Wi-Fi ルーターの距離が離れすぎていないか確認してください

プリンターと Wi-Fi ルーターを、無線通信可能な見通しのよい場所に設置してください。壁越しやフロア間でも通信できますが、通信状態が悪くなる可能性があります。金属は電波を反射し、コンクリートは電波を減衰させるため、金属、コンクリート、金属性の素材が入った木材、土壁、断熱材は電波を通さないことがあります。壁の材質により通信できない場合は、壁を挟まない場所でお使いください。

また、無線 LAN (Wi-Fi) で使用している電波と同じ周波数帯の電波を発生させる機器 (電子レンジなど) が近くにあると、電波干渉を起こすことがあります。電波発生源からできるだけ離して設置してください。

チェック 3 電波の状態が悪い可能性があります。無線 LAN (Wi-Fi) の通信状況を確認しながら、設置位置を調整してください

プリンターの液晶モニターから、電波の状態を確認することができます。

■ [液晶モニター画面と操作パネルの使いかた](#)

▶▶▶ 参考

- IJ Network Device Setup Utility (アイジェイ・ネットワーク・デバイス・セットアップ・ユーティリティ) を利用するとネットワーク接続の診断と修復を行うことができます。

以下のページから IJ Network Device Setup Utility をダウンロードし、パソコンにインストールしてください。

- 「IJ Network Device Setup Utility (アイジェイ・ネットワーク・デバイス・セットアップ・ユーティリティ)」を使ってプリンターの接続状態を確認

IJ Network Device Setup Utility の起動のしかたは、以下を参照してください。

- **Windows をご使用の場合 :**

- [IJ Network Device Setup Utility を起動する](#)

- **macOS をご使用の場合 :**

- IJ Network Device Setup Utility を起動する



無線 LAN 接続 (Wi-Fi) でパソコンなどの機器からインターネットに接続できない



チェック 1 ご使用の機器がプリンターと無線ダイレクトで接続されていないか確認してください

パソコンなどのご使用の機器がプリンターと無線ダイレクトで接続されている場合、ご使用の機器からインターネットに接続することはできません。インターネットに接続するには、ご使用の機器のネットワークの設定を変更し、接続先を Wi-Fi ルーターに変更してください。

接続方法については、ご使用の機器と Wi-Fi ルーターの取扱説明書を参照してください。

チェック 2 Wi-Fi ルーターの電源は入っているか確認してください

チェック 3 Wi-Fi ルーターが正しく設定されているか確認してください

Wi-Fi ルーターのネットワーク設定の確認方法については、Wi-Fi ルーターの取扱説明書を参照するか、メーカーにお問い合わせください。

チェック 4 ご使用の機器と Wi-Fi ルーターの設置位置を確認してください

距離が離れすぎていないか、遮蔽物はないか、近くに電波干渉源がないか、ご使用の機器と Wi-Fi ルーターの設置位置を確認してください。



Canon IJ ステータスマニタでインク残量が表示されない (Windows)



プリンタードライバーを双方向通信で使用してください。

[プリンターのプロパティ] 画面の [ポート] シートで [双方向サポートを有効にする] にチェックマークを付けてください。

- [プリンタードライバーの設定画面の開きかた](#)



印刷／接続ができなくなった



以下のような場合は、プリンターのセットアップをやり直してください。

- パソコンまたは Wi-Fi ルーターを買い替えた場合
- Wi-Fi ルーターの設定を変更した場合
- プリンターの接続方法（無線 LAN (Wi-Fi) / 有線 LAN / USB) を変更した場合
- プリンターに設定した管理者パスワードを忘れてしまった場合

プリンターに設定した管理者パスワードを忘れてしまった場合は、ホーム画面で [各種設定] → [本体設定] → [設定リセット] → [すべてリセット] を選び、管理者パスワードを初期設定に戻してから、セットアップをやり直してください。

■ [設定リセット](#)

セットアップ手順の詳細はこちらを参照してください。

上記に当てはまらない場合は、「[プリンターが突然使えなくなった](#)」を参照してください。

ネットワークに関するその他のトラブル

- ▶ ネットワークに関する設定を調べたい
- ▶ プリンターの LAN 設定を初期設定状態に戻す
- ▶ ネットワーク設定の途中パソコン画面にメッセージが表示された
- ▶ プリンターと Wi-Fi ルーターを [PC/スマホでかんたん接続] を使用して接続したい
- ▶ スマートフォン/タブレットを Wi-Fi ルーターに接続できない
- ▶ Canon PRINT Inkjet/SELPHY をダウンロードしたい
- ▶ Wi-Fi ルーターのネットワーク名 (SSID) /パスワードを確認したい
- ▶ スマートフォン/タブレットが選んでいる Wi-Fi ルーターのネットワーク名 (SSID) を確認したい
- ▶ Wi-Fi ルーターのプライバシーセパレーター、SSID セパレーター、ネットワーク分離機能について
- ▶ Wi-Fi ルーターのボタンを使用してプリンターと Wi-Fi ルーターを接続したい
- ▶ スマートフォン/タブレットを使用してセットアップをしたい
- ▶ 無線 LAN 接続 (Wi-Fi) でセットアップのときにエラーが発生した
- ▶ ステータスコードについて確認したい

ネットワークに関する設定を調べたい

- [プリンターの IP アドレスまたは MAC アドレスを確認したい](#)
- [パソコンの IP アドレスまたは MAC アドレスを確認したい](#)
- [パソコンとプリンター、またはパソコンと Wi-Fi ルーターが通信可能かを確認したい](#)
- [ネットワーク設定情報を確認したい](#)

Q プリンターの IP アドレスまたは MAC アドレスを確認したい

A

プリンターの LAN 設定や MAC アドレスは、操作パネルに表示して確認するか、設定情報を印刷して確認できます。

- プリンターの液晶モニターに表示する。
 - [LAN 設定](#)
- ネットワーク設定情報を印刷する。
 - [プリンターのネットワーク設定情報を印刷する](#)

Windows をご使用の場合はパソコンの画面で確認することもできます。

- [\[Canon IJ Network Device Setup Utility\] 画面](#)

Q パソコンの IP アドレスまたは MAC アドレスを確認したい

A

パソコンに割り振られている IP アドレスおよび MAC アドレスを知りたいときは、以下の手順で確認してください。

- Windows をご使用の場合 :

1. [スタート] から [コマンド プロンプト] を選ぶ
2. 「ipconfig/all」を入力し、[Enter] キーを押す

ご使用のパソコンの IP アドレスおよび MAC アドレスが表示されます。パソコンがネットワークに接続されていない場合、IP アドレスは表示されません。

- macOS をご使用の場合 :

1. Apple メニューから [システム環境設定] を選び、[ネットワーク] をクリックする
2. ご使用のネットワークが選ばれていることを確認して、[詳細] をクリックする

ご使用のネットワークとして [Wi-Fi] が、有線 LAN 接続の場合は [Ethernet] が選ばれていることを確認してください。

3. IP アドレスを確認するときは [TCP/IP] を、MAC アドレスを確認するときは [ハードウェア] をクリックする

Q パソコンとプリンター、またはパソコンと Wi-Fi ルーターが通信可能かを確認したい

A

ping コマンドを実行して、通信ができていないか確認します。以下の手順で確認してください。

• Windows をご使用の場合 :

1. [スタート] から [コマンド プロンプト] を選ぶ
2. 「ping XXX.XXX.XXX.XXX」を入力し、[Enter] キーを押す

XXX.XXX.XXX.XXX には、確認したいプリンターや Wi-Fi ルーターなどの IP アドレスを入力します。

通信が正しく行われている場合は、以下のようなメッセージが表示されます。

XXX.XXX.XXX.XXX からの応答: バイト数=32 時間=10ms TTL=255

[Request timed out] などが表示された場合は、正しく通信できていません。

• macOS をご使用の場合 :

1. 以下のように [ネットワークユーティリティ] を起動する

Finder の [移動] メニューから [コンピュータ] を選び、[Macintosh HD]、[システム]、[ライブラリ]、[CoreServices]、[Applications]、[ネットワークユーティリティ] の順にダブルクリックします。

2. [Ping] をクリックする

3. 以下のように ping の送信回数を確認する

[送信回数 : XXping] (XX は数字) が選ばれていることを確認します。

4. [ping コマンドを送信するネットワークアドレスを入力してください。]の欄にプリンターや Wi-Fi ルーターの IP アドレスを入力する

5. [Ping] をクリックする

XXX.XXX.XXX.XXX には、確認したいプリンターや Wi-Fi ルーターなどの IP アドレスを入力します。

以下は Ping を 3 回送信した場合の例です。

64 bytes from XXX.XXX.XXX.XXX: icmp_seq=0 ttl=64 time=3.394 ms

64 bytes from XXX.XXX.XXX.XXX: icmp_seq=1 ttl=64 time=1.786 ms

64 bytes from XXX.XXX.XXX.XXX: icmp_seq=2 ttl=64 time=1.739 ms

--- XXX.XXX.XXX.XXX ping statistics ---

3 packets transmitted, 3 packets received, 0% packet loss

以下のように表示された場合は、正しく通信できていません。

PING XXX.XXX.XXX.XXX (XXX.XXX.XXX.XXX) : 56 data bytes

---XXX.XXX.XXX.XXX ping statistics ---

3 packets transmitted, 0 packets received, 100% packet loss

ネットワーク設定情報を確認したい

A

プリンターの LAN 設定は、操作パネルに表示して確認するか、設定情報を印刷して確認できます。

- プリンターの液晶モニターに表示する。
 - [LAN 設定](#)
- ネットワーク設定情報を印刷する。
 - [プリンターのネットワーク設定情報を印刷する](#)



プリンターの LAN 設定を初期設定状態に戻す



▶▶▶ 重要

- 初期化を行うとプリンターのネットワーク接続情報がすべて削除され、パソコンからの印刷ができなくなります。再度、ネットワーク接続でご使用になる場合は、ウェブページのセットアップガイドからセットアップをやり直してください。

プリンターの操作パネルから LAN 設定をリセットしてください。

■ [設定リセット](#)

ネットワーク設定の途中パソコン画面にメッセージが表示された

- [パスワードを入力する画面が表示された \(Windows\)](#)
- [Wi-Fi ルーターを検出する画面で Wi-Fi ルーターを選択したら、WPA/WPA2 または WEP の設定画面が表示された \(Windows\)](#)
- [「暗号化機能が有効になっていない無線ネットワークに接続しました。」というメッセージが表示された](#)

Q パスワードを入力する画面が表示された (Windows)



ネットワークで使用するプリンターに管理者パスワードが設定されていると、パスワードの入力を求める画面が表示されます。

プリンターに設定されている管理者パスワードと同じパスワードを入力してください。

参考

- プリンターにはご購入時の状態で、管理者パスワードが設定されています。
詳細は以下を参照してください。
 - [管理用のパスワードについて](#)
- 安全性の向上のため、管理者パスワードの変更をおすすめします。
- [管理者パスワードを変更する](#)

Q Wi-Fi ルーターを検出する画面で Wi-Fi ルーターを選択したら、WPA/WPA2 または WEP の設定画面が表示された (Windows)



選んだ Wi-Fi ルーターに暗号化が設定されている場合に表示されます。この場合は、Wi-Fi ルーターの暗号化の設定と同じ内容を設定してください。

暗号化の設定は、「[無線 LAN 接続 \(Wi-Fi\) の設定をする / 設定を変更する](#)」を参照してください。

Q 「暗号化機能が有効になっていない無線ネットワークに接続しました。」というメッセージが表示された



選択した Wi-Fi ルーターは、暗号化の設定が行われていません。プリンターの使用は可能ですので、そのままセットアップを進めて完了してください。

重要

- セキュリティで保護されていないネットワーク環境に接続する場合は、お客様の個人情報などのデータが第三者に漏洩する危険性があります。十分、ご注意ください。



プリンターと Wi-Fi ルーターを [PC/スマホでかんたん接続] を使用して接続したい



プリンターの「PC/スマホでかんたん接続」を使用することで、Wi-Fi ルーターを操作せず、各種機器（スマートフォンやタブレットなど）から直接プリンターに、Wi-Fi ルーターの情報を設定します。プリンター、各種機器の電源を入れ、接続の設定をしてください。

接続手順については以下を参照してください。

- PC/スマホでかんたん接続

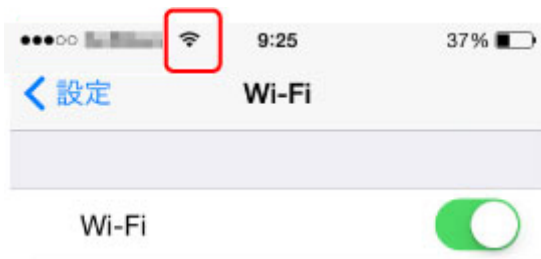


スマートフォン/タブレットを Wi-Fi ルーターに接続できない



チェック ご使用のスマートフォン/タブレットの画面に Wi-Fi のアンテナが表示されているか確認してください

• iOS の表示例 :



• Android の表示例 :



表示されていない場合は、ご使用の機器の Wi-Fi 機能が無効になっています。ご使用の機器の設定メニューから Wi-Fi 機能を有効にし、Wi-Fi ルーターに接続してください。機器の Wi-Fi 機能を有効にする手順や、Wi-Fi ルーターとの接続手順については、ご使用の機器の取扱説明書や、メーカーのホームページなどを参照してください。

参考

- あらかじめパソコンでプリンターの無線 LAN セットアップを完了させておくと、スマートフォン/タブレットでのセットアップがしやすくなります。



Canon PRINT Inkjet/SELPHY をダウンロードしたい



Canon PRINT Inkjet/SELPHY は App Store や Google Play からダウンロードできます。

- iOS はこちら
- Android はこちら

iOS 機器をご使用の場合は、AirPrint を使用して印刷することもできます。

- iOS 機器を使って印刷する (AirPrint)

Android 機器をご使用の方は、印刷用プラグインの Canon Print Service を使用して印刷することもできます。

- Canon Print Service



Wi-Fi ルーターのネットワーク名（SSID）／パスワードを確認したい



Wi-Fi ルーターのメーカーによって、ネットワーク名（SSID）／パスワードの記載箇所は異なります。ご使用の Wi-Fi ルーターの取扱説明書や、メーカーのホームページなどを参照してください。

▶▶▶ 参考

- Wi-Fi ルーターの機種によっては、ネットワーク名（SSID）の末尾の数字や記号で周波数帯（2.4GHz または 5GHz）、用途（パソコン用またはゲーム機用）を区別している場合があります。

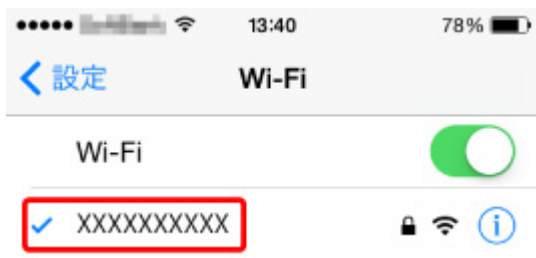


スマートフォン／タブレットが選んでいる Wi-Fi ルーターのネットワーク名 (SSID) を確認したい

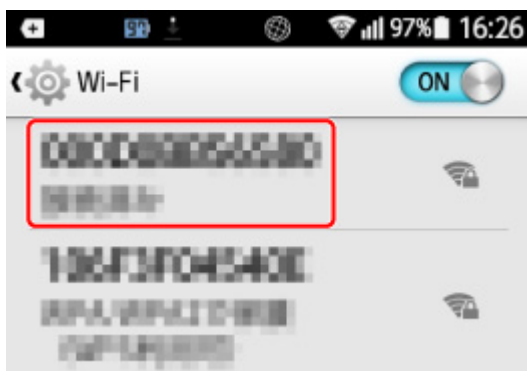


ご使用のスマートフォン／タブレットが選んでいる Wi-Fi ルーターのネットワーク名 (SSID) は、スマートフォン／タブレットの設定画面で確認することができます。

• iOS の表示例 :



• Android の表示例 :



設定画面の表示のしかたについてはご使用の機器の取扱説明書や、メーカーのホームページなどを参照してください。

▶▶▶ 重要

- プリンター、スマートフォン／タブレットのそれぞれが同じ Wi-Fi ルーターに接続されるように、各機器の設定を行ってください。



Wi-Fi ルーターのプライバシーセパレーター、SSID セパレーター、ネットワーク分離機能について



Wi-Fi ルーターのプライバシーセパレーター、SSID セパレーター、ネットワーク分離機能が有効になっていると、機器のセットアップを行えません。セットアップを行う前に、これらの機能を無効にしてください。無効にする手順については、ご使用の Wi-Fi ルーターの取扱説明書や、メーカーのホームページなどを参照してください。



Wi-Fi ルーターのボタンを使用してプリンターと Wi-Fi ルーターを接続したい

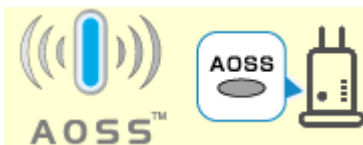


Wi-Fi ルーターのボタンを押すことで、プリンターと Wi-Fi ルーターを接続することができます。

Wi-Fi ルーターの機種によって、接続に使用するボタンの場所は異なります。ご使用の Wi-Fi ルーターの取扱説明書や、メーカーのホームページなどを参照してください。

Wi-Fi ルーターのボタンを使用した接続の詳細については、以下を参照してください。

- **Wi-Fi ルーターに AOSS ボタンがある場合：**



- AOSS で接続

- **上記以外の接続方法で接続する場合：**



- WPS で接続

プリンターを Wi-Fi ルーターに接続したあと、セットアップを行ってください。



スマートフォン／タブレットを使用してセットアップをしたい



『設置・基本操作マニュアル』または本ウェブページからセットアップを行ってください。

▶▶▶ 参考

- パソコンをお持ちの場合は、パソコンを使ったほうが、より簡単にセットアップができます。



無線 LAN 接続 (Wi-Fi) でセットアップのときにエラーが発生した



チェック 1 Wi-Fi ルーターの設置環境を確認してください

プリンターと Wi-Fi ルーターの距離が離れすぎていないか確認してください。

プリンターは Wi-Fi ルーターとの距離が 50 m (164 ft) 以内で使用していただくものです。プリンターと Wi-Fi ルーターを適正な距離に近づけてください。

プリンターと Wi-Fi ルーターを、無線通信可能な見通しのよい場所に設置してください。壁越しやフロア間でも通信できますが、通信状態が悪くなる可能性があります。金属は電波を反射し、コンクリートは電波を減衰させるため、金属、コンクリート、金属性の素材が入った木材、土壁、断熱材は電波を通さないことがあります。壁の材質により通信できない場合は、壁を挟まない場所でお使いください。

また、無線 LAN (Wi-Fi) で使用している電波と同じ周波数帯の電波を発生させる機器 (電子レンジなど) が近くにあると、電波干渉を起こすことがあります。電波発生源からできるだけ離して設置してください。

参考

- 多くの Wi-Fi ルーターにはアンテナが接続されていますが、アンテナ内蔵型で外部から見えない機種もあります。

チェック 2 Wi-Fi ルーターの設定を確認してください

プリンターと Wi-Fi ルーターは、2.4GHz または 5GHz の周波数帯を使用して接続されている必要があります。プリンターが接続している Wi-Fi ルーターのネットワーク名 (SSID) が、Wi-Fi ルーターの 2.4GHz または 5GHz 用ネットワーク名 (SSID) であることを確認してください。

参考

- Wi-Fi ルーターの機種によっては、ネットワーク名 (SSID) の末尾の数字や記号で周波数帯 (2.4GHz または 5GHz)、用途 (パソコン用またはゲーム機用) を区別している場合があります。

プリンターが接続している Wi-Fi ルーターのネットワーク名 (SSID) は、操作パネルに表示して確認するか、ネットワーク情報を印刷することで確認できます。

- プリンターの液晶モニターに表示する。

LAN 設定

- ネットワーク設定情報を印刷する。

プリンターのネットワーク設定情報を印刷する

Wi-Fi ルーターの詳細については、付属の取扱説明書を参照するか、メーカーにお問い合わせください。

また、暗号化の設定を行っている場合は、そのネットワーク名 (SSID) の暗号化キーを設定してください。

詳しくは、「[暗号化の設定方法がわからない](#)」を参照してください。

参考

- Wi-Fi ルーターのボタンを押すことで、プリンターと Wi-Fi ルーターを接続することができます。ボタンを使用した接続の詳細については、以下を参照してください。

- Wi-Fi ルーターに AOSS ボタンがある場合 :



■ AOSS で接続

- 上記以外の接続方法で接続する場合 :



■ WPS で接続

手動で接続する場合は、「WPS (PIN コード) で接続」を参照してください。

上記の対処を行ってもセットアップが完了しない場合は、Wi-Fi ルーターの DHCP が有効であることを確認してください。



ステータスコードについて確認したい



プリンターのネットワーク設定情報を印刷すると、現在のネットワークの状態を確認することができます。ネットワークの状態は「ステータスコード」で表示されます。

以下の手順でステータスコードを確認してください。

1. ネットワーク設定情報を印刷する

■ [プリンターのネットワーク設定情報を印刷する](#)

2. 印刷したネットワーク設定情報の「2- 2 Result Codes」を確認する

2- 2 Result Codes		c-0,c-7,c-9,c-12
2 Network Diagnostics		
2- 1 Diagnostic Result		There is a problem in the settings/environment
2- 2 Result Codes		c-0,c-7,c-9,c-12
2- 3 Result Code Details		canon.com/ijnwt

3. 表示されているステータスコード(c-xx:xx は数字)の詳細を <http://canon.com/ijnwt> で確認する

スマートフォン／タブレットから印刷しているときのトラブル

- ▶ スマートフォン／タブレットから印刷できない

スマートフォン/タブレットから印刷できない

スマートフォン/タブレットから印刷できない場合は、プリンターとスマートフォン/タブレットが通信できていないことが考えられます。

接続方法に従って、チェックしてください。

- [無線 LAN 接続 \(Wi-Fi\) でプリンターと通信できない](#)
- [無線ダイレクト中のプリンターと通信できない](#)

参考

- 他の接続方法で印刷しているときのトラブルや、他の接続方法の設定のしかたについては、以下を参照してください。
 - PIXUS/MAXIFY クラウドリンクを利用する
 - iOS 機器を使って印刷する (AirPrint)

Q 無線 LAN 接続 (Wi-Fi) でプリンターと通信できない

A

無線 LAN 接続 (Wi-Fi) でプリンターと通信できない場合は、以下の項目を確認してください。

チェック 1 プリンターとネットワーク機器 (Wi-Fi ルーターなど)、スマートフォン/タブレットなどの機器の状態を確認してください

- 電源が入っていない場合は、電源を入れてください。
- すでに電源が入っている場合は、いったん電源を切ってから再度電源を入れてください。
- Wi-Fi ルーターのトラブルシューティング (キーの更新間隔、DHCP の更新間隔のマッチの問題、省エネモードなど) や、Wi-Fi ルーターのファームウェアのアップデートなどが必要な場合があります。



詳細については、Wi-Fi ルーターのメーカーにお問い合わせください。

チェック 2 ご使用のスマートフォンやタブレットなどの機器の設定を確認してください

スマートフォン/タブレットなどの機器が無線 LAN 接続 (Wi-Fi) を利用できる設定になっているか確認してください。

無線 LAN 接続 (Wi-Fi) の設定のしかたについては、ご使用の機器に付属の取扱説明書を参照してください。

チェック 3 プリンターと Wi-Fi ルーターが接続されているか確認してください

プリンターの液晶モニターに表示される  アイコンで、プリンターと Wi-Fi ルーターの接続の状態を確認してください。  が表示されていない場合は、プリンターの無線 LAN (Wi-Fi) の設定が有効になっていません。プリンターを無線 LAN (Wi-Fi) で使用する設定にしてください。

チェック 4 プリンターと Wi-Fi ルーターのそれぞれのネットワーク設定が一致しているか確認してください

ネットワーク名 (SSID)、ネットワークキー (パスワード) などのネットワーク設定が、プリンターと Wi-Fi ルーターで一致しているか確認してください。

Wi-Fi ルーターのネットワーク設定の確認方法については、Wi-Fi ルーターの取扱説明書を参照するか、メーカーにお問い合わせください。

プリンターで現在設定されているネットワーク設定は、操作パネルに表示して確認するか、ネットワーク設定情報を印刷して確認できます。

- プリンターの液晶モニターに表示する。

■ [LAN 設定](#)

- ネットワーク設定情報を印刷する。

■ [プリンターのネットワーク設定情報を印刷する](#)

▶▶▶ 参考

- IJ Network Device Setup Utility (アイジェイ・ネットワーク・デバイス・セットアップ・ユーティリティ) を利用するとネットワーク接続の診断と修復を行うことができます。

以下のページから IJ Network Device Setup Utility をダウンロードし、パソコンにインストールしてください。

- 「IJ Network Device Setup Utility (アイジェイ・ネットワーク・デバイス・セットアップ・ユーティリティ)」を使ってプリンターの接続状態を確認

IJ Network Device Setup Utility の起動のしかたは、以下を参照してください。

- **Windows をご使用の場合：**

■ [IJ Network Device Setup Utility を起動する](#)

- **macOS をご使用の場合：**

■ IJ Network Device Setup Utility を起動する

チェック5 Wi-Fi ルーターとご使用のスマートフォン/タブレットのそれぞれのネットワーク設定が一致しているか確認してください

ネットワーク名 (SSID)、ネットワークキー (パスワード) などのネットワーク設定が、Wi-Fi ルーターとスマートフォン/タブレットで一致しているか確認してください。

スマートフォン/タブレットのネットワーク設定の確認方法については、スマートフォン/タブレットに付属の取扱説明書を参照してください。

スマートフォン/タブレットのネットワーク設定が Wi-Fi ルーターの設定と異なる場合は、Wi-Fi ルーターの設定に合わせて変更してください。

チェック6 プリンターと Wi-Fi ルーターの距離が離れすぎているか確認してください

プリンターと Wi-Fi ルーターの距離が離れすぎていると、通信状態が悪くなります。プリンターと Wi-Fi ルーターを近づけてみてください。

▶▶▶ 参考

- 多くの Wi-Fi ルーターにはアンテナが接続されていますが、アンテナ内蔵型で外部から見えない機種もあります。

チェック7 電波の状態が悪い可能性があります。無線 LAN (Wi-Fi) の通信状況を確認しながら、設置位置を調整してください

プリンターと Wi-Fi ルーターは、無線通信が可能な見通しのよい場所に設置してください。壁越しやフロア間でも通信できますが、通信状態が悪くなる可能性があります。金属は電波を反射し、コンクリートは電波を減

衰させるため、金属、コンクリート、金属性の素材が入った木材、土壁、断熱材は電波を通さないことがあります。壁の材質により通信できない場合は、壁を挟まない場所でお使いください。

また、無線 LAN (Wi-Fi) で使用している電波と同じ周波数帯の電波を発生させる機器 (電子レンジなど) が近くにあると、電波干渉を起こすことがあります。電波発生源からできるだけ離して設置してください。

プリンターの液晶モニターから、電波の状態を確認することができます。

■ [液晶モニター画面と操作パネルの使いかた](#)

▶▶▶ 参考

- IJ Network Device Setup Utility を利用するとネットワーク接続の診断と修復を行うことができます。以下のページから IJ Network Device Setup Utility をダウンロードし、パソコンにインストールしてください。

■ 「IJ Network Device Setup Utility (アイジェイ・ネットワーク・デバイス・セットアップ・ユーティリティ)」を使ってプリンターの接続状態を確認

IJ Network Device Setup Utility の起動のしかたは、以下を参照してください。

- **Windows をご使用の場合 :**

■ [IJ Network Device Setup Utility を起動する](#)

- **macOS をご使用の場合 :**

■ IJ Network Device Setup Utility を起動する

Q 無線ダイレクト中のプリンターと通信できない


A

無線ダイレクト中のプリンターと通信できない場合は、以下の項目を確認してください。

チェック1 プリンターとスマートフォン/タブレットなどの機器の状態を確認してください

電源が入っていない場合は、電源を入れてください。

すでに電源が入っている場合は、いったん電源を切ってから再度電源を入れてください。

チェック2 プリンターの液晶モニターに  アイコンが表示されているか確認してください

表示されていない場合は無線ダイレクトが無効になっています。無線ダイレクトを有効にしてください。

チェック3 ご使用のスマートフォンやタブレットなどの機器の設定を確認してください

スマートフォン/タブレットなどの機器が無線 LAN 接続 (Wi-Fi) を利用できる設定になっているか確認してください。

無線 LAN 接続 (Wi-Fi) の設定のしかたについては、ご使用の機器に付属の取扱説明書を参照してください。

チェック4 ご使用の各種機器 (スマートフォンやタブレットなど) で、接続先としてプリンターを選んでいるか確認してください

各種機器で、プリンターに設定されている無線ダイレクト時のネットワーク名（SSID）を選んでください。

ご使用の各種機器の接続先は、ご使用の機器から確認してください。

確認方法についてはご使用の機器の取扱説明書や、メーカーのホームページなどを参照してください。

プリンターに設定されている無線ダイレクト時のネットワーク名（SSID）は、操作パネルに表示して確認するか、ネットワーク設定情報を印刷することで確認できます。

- プリンターの液晶モニターに表示する。

■ [LAN 設定](#)

- ネットワーク設定情報を印刷する。

■ [プリンターのネットワーク設定情報を印刷する](#)

チェック5 プリンターに設定されている無線ダイレクトのパスワードを正しく入力しているか確認してください

プリンターに設定されているパスワードは、操作パネルに表示して確認するか、ネットワーク設定情報を印刷することで確認できます。

- プリンターの液晶モニターに表示する。

■ [LAN 設定](#)

- ネットワーク設定情報を印刷する。

■ [プリンターのネットワーク設定情報を印刷する](#)

チェック6 プリンターと各種機器の距離が離れすぎていないか確認してください

プリンターと各種機器の距離が離れすぎていると、通信状態が悪くなります。プリンターと各種機器を近づけてみてください。

チェック7 6 台以上の各種機器をプリンターに接続しようとしていないか確認してください

無線ダイレクト使用時に接続できる各種機器は 5 台までです。

印刷に関するトラブル

- ▶ 印刷が始まらない
- ▶ インクが出ない
- ▶ 用紙がうまく送られない／「用紙なし」のエラーが発生する
- ▶ ディスクにうまく印刷できない
- ▶ 印刷結果に満足できない
- ▶ 印刷が途中で止まる
- ▶ AirPrint で印刷できない
- ▶ プリンタードライバーで選んだ給紙箇所から用紙がうまく送られない (Windows)



印刷が始まらない



チェック1 プリンターの電源が入っているか確認してください

プリンターの電源が入っていない場合は、電源プラグがしっかり差し込まれていることを確認し、電源を入れてください。

電源ランプが点滅している間は、プリンターが準備動作中です。点滅から点灯に変わるまでお待ちください。

参考

- 写真やグラフィックなど大容量のデータを印刷するときは、印刷が始まるまでに通常よりも時間がかかります。電源ランプが点滅している間、パソコンはデータを処理してプリンターに転送しています。印刷が始まるまで、しばらくお待ちください。

チェック2 プリンターとパソコンが通信できる状態か確認してください

USB 接続 (USB ケーブル) でプリンターをご使用の場合は、プリンターの USB ケーブル接続部とパソコンが USB ケーブルでしっかり接続されていることを確認してください。USB ケーブルでしっかり接続されている場合は、次のことを確認してください。

- USB ハブなどの中継器を使用している場合は、それらを外してプリンターとパソコンを直接接続してから印刷してみてください。正常に印刷される場合は、USB ハブなどの中継器に問題があります。取り外した機器の販売元にお問い合わせください。
- USB ケーブルに不具合があることも考えられます。別の USB ケーブルに交換し、再度印刷してみてください。

ネットワーク接続でプリンターをご使用の場合は、ネットワークの設定が正しくされているか確認してください。

- [無線 LAN 接続 \(Wi-Fi\) で使用中にプリンターが見つからない](#)
- [有線 LAN 接続で使用中にプリンターが見つからない](#)

参考

- IJ Network Device Setup Utility (アイジェイ・ネットワーク・デバイス・セットアップ・ユーティリティ) を利用するとネットワーク接続の診断と修復を行うことができます。

以下のページから IJ Network Device Setup Utility をダウンロードし、パソコンにインストールしてください。

- 「IJ Network Device Setup Utility (アイジェイ・ネットワーク・デバイス・セットアップ・ユーティリティ)」を使ってプリンターの接続状態を確認

IJ Network Device Setup Utility の起動のしかたは、以下を参照してください。

- **Windows をご使用の場合 :**
 - [IJ Network Device Setup Utility を起動する](#)
- **macOS をご使用の場合 :**
 - IJ Network Device Setup Utility を起動する

チェック3 ルーターとプリンターで使用している周波数帯を確認してください

プリンターを 5GHz の周波数帯（一部の国と地域では、5GHz の周波数帯に対応していないことがあります）でルーターに接続しているときに、ダイレクト接続を行うと、ルーターとプリンターの接続が解除されます。再度接続を行うまで、他のパソコン、スマホやタブレットからは、ルーター経由での印刷ができなくなります。プリンターとルーターを 2.4GHz で接続しておけば、ルーター経由でも、ダイレクト接続でも印刷が可能となります。

■ [無線ダイレクトで接続する](#)

チェック4 用紙の設定と上トレイまたは手差しトレイに登録した用紙のサイズ、種類が一致しているか確認してください

用紙の設定と、上トレイまたは手差しトレイに登録した用紙のサイズ、種類が一致していない場合は、液晶モニターにメッセージが表示されます。表示されているメッセージに従って操作してください。

■ [用紙情報を登録する](#)

参考

- 用紙のサイズや種類が不一致のときに表示されるメッセージは、表示または非表示に切り替えることができます。
 - プリンターの操作パネルから印刷するときの表示設定を変更するには：
 - [用紙関連の設定](#)
 - プリンタードライバーから印刷するときの表示設定を変更するには：
 - [プリンターの設定を変更する \(Windows\)](#)
 - [プリンターの設定を変更する \(macOS\)](#)

チェック5 パソコンからの印刷で、不要な印刷ジョブが残っている場合は、削除してください

- **Windows をご使用の場合：**
 - [不要になった印刷ジョブを削除する](#)
- **macOS をご使用の場合：**
 - [不要になった印刷ジョブを削除する](#)

チェック6 多目的トレイガイドが開いていないか確認してください

開いている場合は、しっかりと閉じてください。

チェック7 手差しトレイが紙づまり処理位置になっていませんか

手差しトレイが紙づまり処理位置になっている場合は、標準の印刷位置に戻し、手差しトレイに用紙をセットし直してください。

チェック8 プリンタードライバーの用紙サイズの設定が、プリンターにセットした用紙のサイズに合っていますか

- **Windows をご使用の場合：**

表示されているメッセージを確認して、エラーを解除してください。次に、プリンタードライバーの [ページ設定] シートで [用紙サイズ] の設定を確認し、設定と同じサイズの用紙をセットしてから、印刷し直してください。

設定と同じサイズの内紙をセツトしていても印刷が始まらない場合は、プリンタードライバーで内紙の幅を検知しない設定にしてください。

内紙の幅を検知しない設定にする場合は、プリンタードライバーの設定画面を開き、[ユーティリティ] シートの [特殊設定] で [パソコンからの印刷時に内紙の幅検知を無効にする] のチェックマークを付けてから、[OK] ボタンをクリックしてください。

プリンタードライバーの設定画面の開きかたについては「[プリンタードライバーの設定画面の開きかた](#)」を参照してください。

* 印刷後は [パソコンからの印刷時に内紙の幅検知を無効にする] のチェックマークを外して、[OK] ボタンをクリックしてください。

• macOS をご使用の場合 :

表示されているメッセージを確認して、エラーを解除してください。次に、ページ設定ダイアログで [内紙サイズ] の設定を確認し、設定と同じサイズの内紙をセツトしてから、印刷し直してください。

設定と同じサイズの内紙をセツトしていても印刷が始まらない場合は、Canon IJ Printer Utility2 (キヤノン・アイジェイ・プリンター・ユーティリティ 2) で内紙の幅を検知しない設定にしてください。

内紙の幅を検知しない設定にする場合は、Canon IJ Printer Utility2 のポップアップメニューから [特殊設定] を選び、[パソコンからの印刷時に内紙の幅検知を無効にする] のチェックマークを付けて、[適用] ボタンをクリックしてください。

Canon IJ Printer Utility2 の開きかたについては「[Canon IJ Printer Utility2 の開きかた](#)」を参照してください。

* 印刷後は [パソコンからの印刷時に内紙の幅検知を無効にする] のチェックマークを外して、[適用] ボタンをクリックしてください。

チェック9 プリンタードライバーで内紙の種類と内紙のサイズが正しく選ばれていますか

プリンタードライバーで内紙の種類を [写真用紙 プレミアムマット A]、[プレミアムファインアート・スムーズ] または [マットフォトペーパー] に指定しているときは、内紙サイズを以下の余白が大きいサイズに設定する必要があります。

- [A4 (余白 25mm)]
- [レター (余白 25mm)]
- [A3 (余白 25mm)]
- [A3 ノビ (余白 25mm)]
- [11x17 (余白 25mm)]
- [210x594mm (余白 25mm)]

重要

- 以下の方法で安全余白制限を解除し、通常の内紙サイズで印刷できます。

• Windows をご使用の場合 :

プリンタードライバーの [ページ設定] シートの [印刷オプション] ボタンをクリックします。表示されるダイアログで [安全余白の制限を解除する] のチェックマークを付けます。

• macOS をご使用の場合 :

プリントダイアログの [内紙の詳細設定] で [安全余白制限の解除] のチェックマークを付けます。

通常の内紙サイズで印刷した場合は、ご使用の環境によっては、内紙のこすれなどにより、内紙の汚れや印刷品質の低下が起る可能性があります。余白が大きいサイズで印刷することをお勧めします。

チェック10 印刷するとき、ご使用の機種のパリンタードライバーが選ばれているか確認してください

異なるプリンターを選んでいると、正しく印刷されません。

• Windows をご使用の場合 :

[印刷] ダイアログで「Canon XXX series」(「XXX」は機種名) が選ばれていることを確認してください。

▶▶▶ 参考

- 複数のプリンターが登録されているときには、プリンターを通常使うプリンターに設定すると、常にプリンターが選ばれているようにできます。

• macOS をご使用の場合 :

プリントダイアログの [プリンタ] でご使用の機種名が選ばれていることを確認してください。

▶▶▶ 参考

- 複数のプリンターが登録されているときには、[システム環境設定] の [プリンタとスキャナ] で、プリンターを [デフォルトのプリンタ] に設定すると、常にプリンターが選ばれているようにできます。

チェック11 プリンターポートを設定し直してみてください (Windows)

• プリンターを USB 接続している場合 :

1. プリンターの電源が入っていることを確認する
2. コントロールパネルから [デバイスとプリンター] を開き、プリンターポートの修正が必要なプリンターのアイコンを右クリックする
3. [デバイスの削除] を選択して、プリンターを削除する
4. USB ケーブルを抜く
5. USB ケーブルを再接続する

ドライバーの再構築が開始され、新しくプリンターのアイコンが追加されます。

5分ほど待ってもプリンターのアイコンが追加されない場合は、プリンタードライバーが正しくインストールされていない可能性があります。その場合は、セットアップをやり直してください。

• プリンターをネットワーク接続している場合 :

IJ Network Device Setup Utility (アイジェイ・ネットワーク・デバイス・セットアップ・ユーティリティ) でネットワークの診断、修復をすることができます。

1. IJ Network Device Setup Utility を起動する
 - [IJ Network Device Setup Utility を起動する](#)
2. [診断・修復] を選ぶ
接続可能なプリンターの検出が行われます。
3. 一覧から再接続したいプリンターを選び、[次へ] を選ぶ
診断結果が表示されたら、[次へ] を選びます。
4. [終了] を選びます。

チェック12 大きなファイルを印刷していませんか (Windows)

データのサイズが大きいファイルを印刷すると、印刷が開始されるまでに時間がかかります。

しばらく待っても印刷が開始されない場合は、[印刷オプション] のダイアログで、[印刷データの欠落防止] を [オン] に設定してください。

詳しくは「[\[ページ設定\] シートの画面説明](#)」を参照してください。

▶▶▶ 重要

- [印刷データの欠落防止] を [オン] に設定すると、印刷品質が低下する場合があります。
- 印刷が終了したら、[印刷データの欠落防止] を [オフ] に戻してください。

チェック 13 パソコンから印刷している場合、パソコンを再起動してみてください

パソコンを再起動した後、再度印刷してみてください。



インクが出ない



チェック1 インクがなくなっていないか確認してください

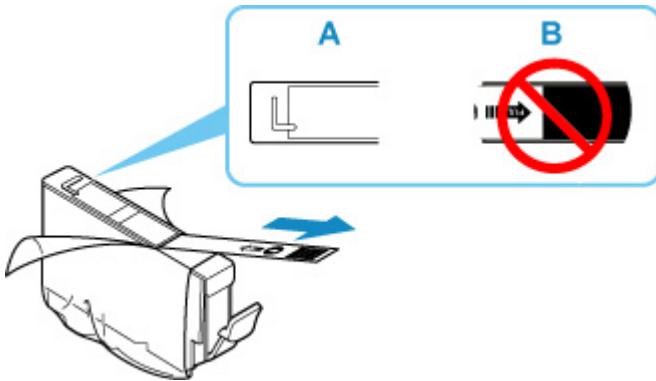
液晶モニターでインク状態を確認してください。

■ [インクの状態を液晶モニターで確認する](#)

チェック2 インクタンクにオレンジ色のテープや保護フィルムが残っていないか確認してください

下の (A) のように、オレンジ色のテープがL字の空気溝からきれいにはがされていることを確認してください。

(B) のようにテープが残ってL字の空気溝をふさいでいる場合は、テープをきれいに取り除いてください。



チェック3 ノズルチェックパターンを印刷し、必要に応じてプリントヘッドのクリーニングなどを行ってください

以下の手順にしたがって、ノズルチェックパターンを印刷し、インクが正常に出ているか確認してください。

[[ステップ1]] ノズルチェックパターンを印刷する

ノズルチェックパターンを印刷して、正しく印刷されているか確認します。

• Windows をご使用の場合：

■ [ノズルチェックパターンを印刷する](#)

• macOS をご使用の場合：

■ ノズルチェックパターンを印刷する

正しく印刷されていない場合は、次のステップに進みます。

[[ステップ2]] プリントヘッドをクリーニングする

プリントヘッドをクリーニングしてからノズルチェックパターンを印刷し、効果を確認します。

• Windows をご使用の場合：

■ [プリントヘッドをクリーニングする](#)

• macOS をご使用の場合：

■ プリントヘッドをクリーニングする

改善されない場合は、再度プリントヘッドをクリーニングしてください。

それでも改善されない場合は、次のステップに進みます。

【ステップ3】 プリントヘッドを強カクリーニングする

プリントヘッドを強カクリーニングしてからノズルチェックパターンを印刷し、効果を確認します。

- **Windows** をご使用の場合：

- [プリントヘッドを強カクリーニングする](#)

- **macOS** をご使用の場合：

- [プリントヘッドを強カクリーニングする](#)

改善されない場合は、電源を切ってから電源プラグを抜かずに 24 時間以上経過したあとに、次のステップに進みます。

【ステップ4】 再度プリントヘッドを強カクリーニングする

再度プリントヘッドを強カクリーニングしてからノズルチェックパターンを印刷し、効果を確認します。

改善されない場合は、次のステップに進みます。

【ステップ5】 修理を依頼する

プリントヘッドクリーニングを 2 回繰り返しても改善されない場合は、プリントヘッドが故障している可能性があります。キヤノンホームページから修理のお申し込み、もしくはパーソナル機器修理受付センターに修理をご依頼ください。

詳しくは、『設置・基本操作マニュアル』の「お問い合わせの前に」を参照してください。

ノズルチェックパターンの印刷、プリントヘッドのクリーニング、強カクリーニングについては「[プリントヘッド](#)」を参照してください。



用紙がうまく送られない／「用紙なし」のエラーが発生する



チェック1 用紙がセットされているか確認してください

■ [用紙をセットする](#)

チェック2 次のことに注意して用紙をセットしてください

- 用紙を複数枚セットするときは、用紙をよくさばいてからセットしてください。



- 用紙を複数枚セットするときは、用紙の端をそろえてからセットしてください。
- 用紙を複数枚セットするときは、最大積載枚数を超えないようにしてください。
ただし用紙の種類やご使用の環境（高温・多湿や低温・低湿の場合）によっては、正常に紙送りできない場合があります。この場合は、セットする枚数を最大積載枚数の半分以下に減らしてください。
- 印刷の向きに関わらず縦向きにセットしてください。

手差しトレイの場合：

用紙をセットするときは、1枚ずつセットしてください。連続して印刷するときは、用紙が排紙されてから、次の用紙をセットしてください。

チェック3 厚い用紙や反りのある用紙などを使用していないか確認してください

■ [使用できない用紙について](#)

チェック4 はがきをセットする場合は、次のことに注意してください

- はがき、往復はがきが反っていると、最大積載枚数以内の枚数をセットしていても、うまく送られないことがあります。
はがき、往復はがきは、郵便番号欄を下向きにセットしてください。

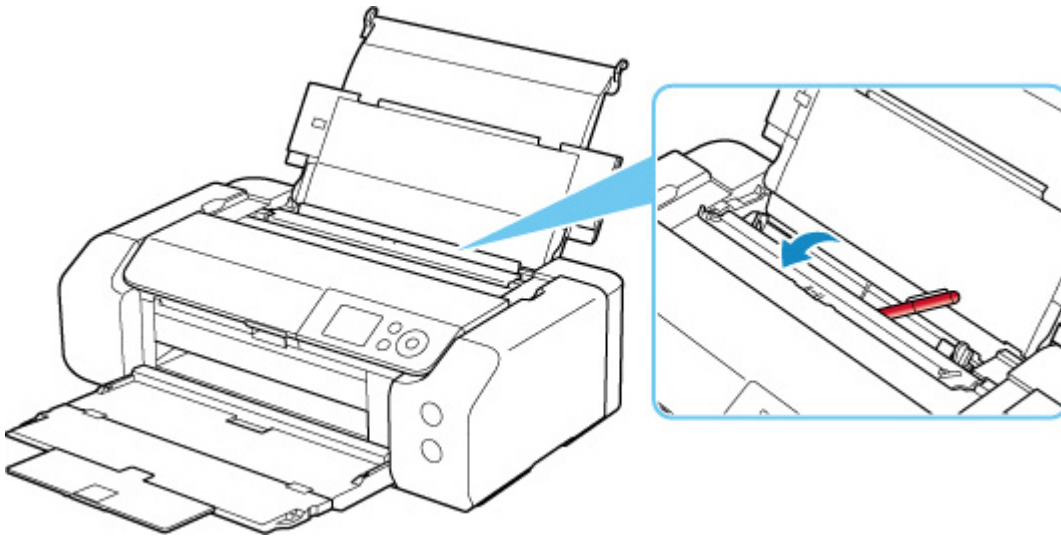
チェック5 給紙位置設定が合っているか確認してください

■ [目的に合わせて給紙方法を切り替える](#)

チェック6 適切な重さの用紙を使用しているか確認してください

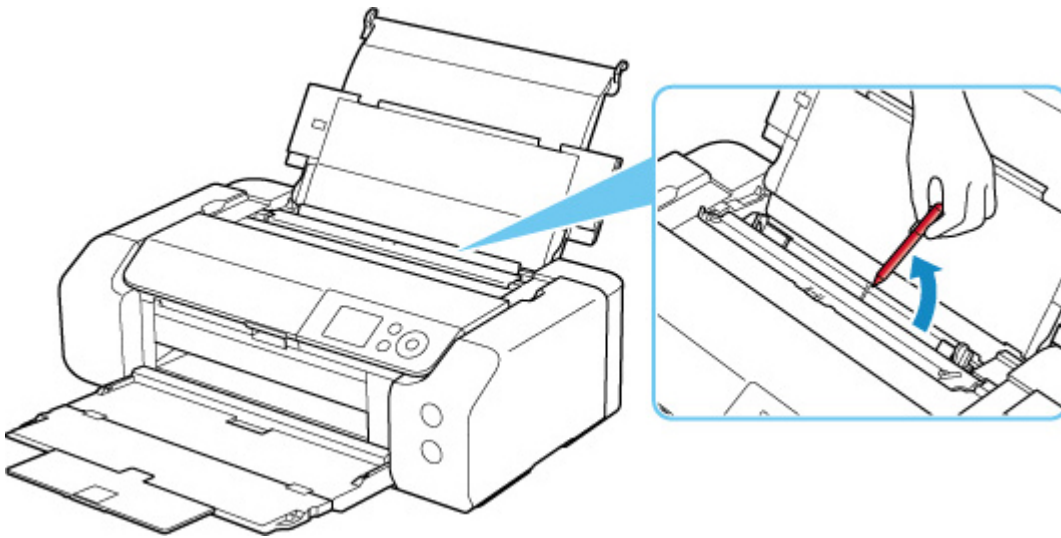
■ [使用できる用紙について](#)

チェック7 上トレイや手差しトレイに異物が入っていないか確認してください



紙片が入っている場合は、「[用紙が詰まったときのサポート番号](#)」を参照してください。

上トレイや手差しトレイに物が入っている場合は、かならず本体の電源を切り、電源プラグをコンセントから抜いて、落としたものを取り除いてください。



▶▶▶ 参考

- 給紙口カバーを開けた場合は、ゆっくりと閉じてください。

チェック8 多目的トレイガイドが閉じていることを確認してください

少しでも開いていると用紙がうまく送られません。

■ [プリンタブルディスクをセットする](#)

チェック9 給紙ローラーのクリーニングを行ってください

■ [給紙ローラーをクリーニングする](#)

▶▶▶ 参考

- 給紙ローラーのクリーニングは給紙ローラーが磨耗しますので、必要なときのみ行ってください。

上記の対処を行っても解決しない場合は、キヤノンホームページから修理のお申し込み、もしくはパーソナル機器修理受付センターに修理をご依頼ください。

詳しくは、『設置・基本操作マニュアル』の「お問い合わせの前に」を参照してください。

ディスクにうまく印刷できない

■ [ディスクレーベル印刷が始まらない](#)

■ [多目的トレイがうまく送られない](#)

■ [多目的トレイが詰まった](#)

Q ディスクレーベル印刷が始まらない

A

チェック1 多目的トレイを正しくセットしたか確認してください

多目的トレイを正しくセットし直し、プリンターの液晶モニターに表示されている [OK] を選んでください。
多目的トレイは、プリンターに付属の多目的トレイ（Aのマークがあるもの）をご使用ください。
正しいセット方法については、「[プリンタブルディスクをセットする](#)」を参照してください。

チェック2 多目的トレイにプリンタブルディスクをセットしたか確認してください

多目的トレイにプリンタブルディスクを正しくセットし、プリンターの液晶モニターに表示されている [OK] を選んでください。
多目的トレイは、プリンターに付属の多目的トレイ（Aのマークがあるもの）をご使用ください。
正しいセット方法については、「[プリンタブルディスクをセットする](#)」を参照してください。

チェック3 多目的トレイをセットしてから時間が経っていませんか

多目的トレイをセットしてから一定の時間が経過すると、セットした多目的トレイが排出されることがあります。
プリンターの液晶モニターに表示される案内に従って、もう一度操作をやり直してください。

Q 多目的トレイがうまく送られない

A

チェック1 多目的トレイを正しくセットしたか確認してください

多目的トレイを正しくセットし直し、プリンターの液晶モニターに表示されている [OK] を選んでください。
多目的トレイは、プリンターに付属の多目的トレイ（Aのマークがあるもの）をご使用ください。
正しいセット方法については、「[プリンタブルディスクをセットする](#)」を参照してください。

チェック2 認識できないプリンタブルディスクをセットしている可能性があります

推奨するプリンタブルディスクのご使用をお勧めします。

参考

- 推奨するプリンタブルディスクの最新情報については、キヤノンのホームページをご覧ください。

推奨するプリンタブルディスクの情報は不定期に更新されます。また、推奨品の仕様は予告なく変更されることがあります。

Q 多目的トレイが詰まった

A

多目的トレイをゆっくり引き出してください。

多目的トレイが引き出せない場合は、プリンターの電源を切り、電源を入れ直してください。多目的トレイが自動的に排出されます。

多目的トレイを取り除いたら、多目的トレイ（Aのマークがあるもの）をセットし直し、もう一度印刷してください。多目的トレイをセットし直す場合は、「[プリンタブルディスクをセットする](#)」を参照し、プリンタブルディスクを正しくセットしてください。

上記の手順どおりに処理をしてもつまる場合は、プリンタブルディスクに問題がないか確認してください。

■[多目的トレイがうまく送られない](#)



印刷結果に満足できない



白いすじが入る、線がずれる／ゆがむ、色むらがあるなど、思ったような印刷結果が得られないときは、まず用紙や印刷品質の設定を確認してください。

チェック 1 セットされている用紙のサイズや種類が、設定と合っているか確認してください

設定と異なるサイズや種類の用紙をセットしていると、正しい結果が得られません。

例えば、写真やイラストを印刷したときにカラーの発色がよくない場合があります。

また、設定と異なる種類の用紙をセットしていると、印刷面がこすれる場合があります。

フチなし全面印刷を行う場合、セットした用紙と設定の組み合わせによっては、発色の差が発生する場合があります。

用紙や印刷品質の設定を確認する方法は、ご使用の機器によって異なります。

- **パソコンから印刷する場合：**

プリンタードライバーの設定を確認してください。

- [かんたんな設定で印刷を行う](#)

- **PictBridge (Wi-Fi) 対応機器から印刷する場合：**

PictBridge (Wi-Fi) 対応機器またはプリンターの操作パネルの設定を確認してください。

- [PictBridge \(Wi-Fi\) の印刷設定について](#)

- [PictBridge 印刷設定](#)

- **スマートフォン／タブレットの Canon PRINT Inkjet/SELPHY から印刷する場合：**

Canon PRINT Inkjet/SELPHY の設定を確認してください。

- [スマホでかんたん写真プリント](#)

チェック 2 チェック 1 のリストを参照して、適切な印刷品質が選ばれていることを確認してください

用紙の種類や印刷するデータに応じた印刷品質を選んでください。インクのにじみや色むらが気になる場合は、画質を優先する設定にして印刷してみてください。

▶▶▶ 参考

- PictBridge (Wi-Fi) 対応機器から印刷する場合は、プリンターの操作パネルで印刷品質を設定してください。

PictBridge (Wi-Fi) 対応機器からは印刷品質の設定はできません。

チェック 3 無線 LAN 接続 (Wi-Fi) でプリンターをご使用の場合は、通信状況を確認してみてください

- [無線 LAN 接続 \(Wi-Fi\) の通信状況を確認する](#)

通信状態が悪いと、印刷結果が思わしくない、印刷速度が遅くなるなど印刷が不安定になる場合があります。通信状態を改善してから再度印刷してみてください。

通信状態を改善しても満足な印刷結果が得られないときは、接続方法を USB 接続または有線 LAN 接続に変更して、印刷してください。

チェック4 それでも解決しない場合は、以下の項目についても確認してください

- [白紙のまま排紙される／印刷がかすれる／違う色になる／白いすじ（線）が入る](#)
- [線がずれる／ゆがむ](#)
- [印刷面が汚れる／こすれる](#)
- [画像の横に縦線パターンが印刷される](#)
- [最後まで印刷できない](#)
- [罫線が欠けるまたは印刷されない（Windows）](#)
- [画像が欠けるまたは印刷されない（Windows）](#)
- [インクがにじむ／用紙が反る](#)
- [用紙の裏面が汚れる](#)
- [色むらや色すじがある](#)

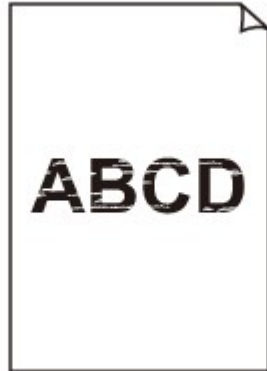


白紙のまま排紙される／印刷がかすれる／違う色になる／白いすじ（線）が入る

❖ 白紙のまま排紙される



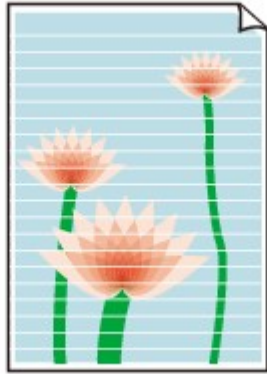
❖ 印刷がかすれる



❖ 違う色になる



白いすじ（線）が入る



A

チェック1 用紙や印刷品質を確認してください

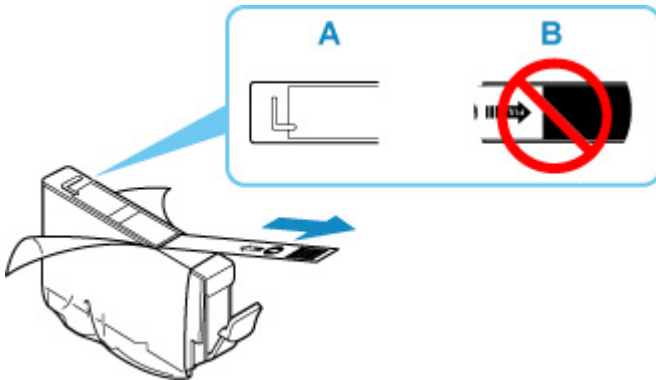
■ [印刷結果に満足できない](#)

チェック2 インクタンクの状態を確認し、インクがなくなっている場合は、インクタンクを交換してください

■ [インクタンクを交換する](#)

チェック3 インクタンクにオレンジ色のテープや保護フィルムが残っていないか確認してください

下の (A) のように、オレンジ色のテープがL字の空気溝からきれいにはがされていることを確認してください。(B) のようにテープが残ってL字の空気溝をふさいでいる場合は、テープをきれいに取り除いてください。



チェック4 ノズルチェックパターンを印刷し、必要に応じてプリントヘッドのクリーニングなどを行ってください

以下の手順にしたがって、ノズルチェックパターンを印刷し、インクが正常に出ているか確認してください。

ステップ1 ノズルチェックパターンを印刷する

ノズルチェックパターンを印刷して、正しく印刷されているか確認します。

● **Windows** をご使用の場合：

■ [ノズルチェックパターンを印刷する](#)

● **macOS** をご使用の場合：

■ [ノズルチェックパターンを印刷する](#)

正しく印刷されていない場合は、次のステップに進みます。

ステップ2 プリントヘッドをクリーニングする

プリントヘッドをクリーニングしてからノズルチェックパターンを印刷し、効果を確認します。

- **Windows をご使用の場合：**

- [プリントヘッドをクリーニングする](#)

- **macOS をご使用の場合：**

- [プリントヘッドをクリーニングする](#)

改善されない場合は、再度プリントヘッドをクリーニングしてください。

それでも改善されない場合は、次のステップに進みます。

ステップ3 プリントヘッドを強カクリーニングする

プリントヘッドを強カクリーニングしてからノズルチェックパターンを印刷し、効果を確認します。

- **Windows をご使用の場合：**

- [プリントヘッドを強カクリーニングする](#)

- **macOS をご使用の場合：**

- [プリントヘッドを強カクリーニングする](#)

改善されない場合は、電源を切ってから電源プラグを抜かずに 24 時間以上経過したあとに、次のステップに進みます。

ステップ4 再度プリントヘッドを強カクリーニングする

再度プリントヘッドを強カクリーニングしてからノズルチェックパターンを印刷し、効果を確認します。

改善されない場合は、次のステップに進みます。

ステップ5 修理を依頼する

プリントヘッドクリーニングを 2 回繰り返しても改善されない場合は、プリントヘッドが故障している可能性があります。キヤノンホームページから修理のお申し込み、もしくはパーソナル機器修理受付センターに修理をご依頼ください。

詳しくは、『設置・基本操作マニュアル』の「お問い合わせの前に」を参照してください。

ノズルチェックパターンの印刷、プリントヘッドのクリーニング、強カクリーニングについては「[プリントヘッド](#)」を参照してください。

チェック5 片面にのみ印刷可能な用紙を使用している場合は、用紙の表と裏を間違えてセットしていないか確認してください

表と裏を間違えると、かすれたり、正しく印刷されないことがあるので注意してください。

用紙の印刷面については、ご使用の用紙に付属の取扱説明書を参照してください。



線がずれる／ゆがむ



チェック1 用紙や印刷品質を確認してください

■ [印刷結果に満足できない](#)

チェック2 プリントヘッドの位置調整を行ってください

線がずれる／ゆがむなど、印刷結果に均一感が見られないときには、プリントヘッド位置を調整してください。

■ [プリントヘッド位置を調整する](#)

▶▶▶ 参考

- プリントヘッド位置調整を行ってもなお、印刷結果が思わしくない場合は、手動でプリントヘッド位置調整を行ってください。

■ [手動でプリントヘッド位置を調整する](#)

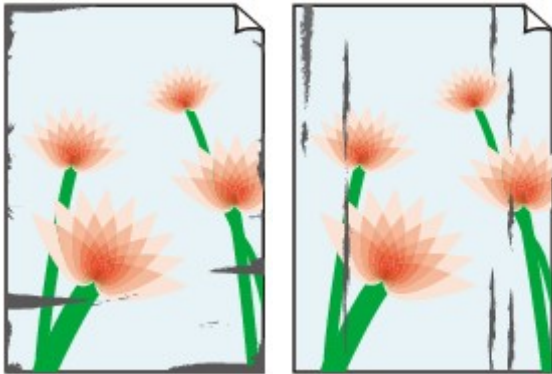
チェック3 印刷設定で品位を上げて印刷してください

プリンタードライバーで印刷品質を上げると、印刷結果が改善される場合があります。



印刷面が汚れる／こすれる

印刷面が汚れる



用紙の端が汚れる

用紙の端以外が汚れる



印刷面がこすれる



チェック1 用紙や印刷品質を確認してください

■ [印刷結果に満足できない](#)

チェック2 適切な用紙を使用しているか確認してください

ご使用の用紙が目的の印刷に適した用紙か確認してください。

■ [使用できる用紙について](#)

フチなし全面印刷を行っている場合は、ご使用の用紙がフチなし全面印刷に適した用紙か確認してください。

フチなし全面印刷に適さない用紙を使用すると、用紙の上端および下端の印刷品質が低下する場合があります。

■ [印刷領域](#)

チェック3 反りのある用紙は、反りを直してから使用してください

キヤノン写真用紙・絹目調をご使用の場合は、用紙が反っていてもそのまま1枚ずつセットして使用してください。丸めると用紙の表面にひび割れが発生し、印刷品質が低下する場合があります。

なお、長期間ご使用にならない用紙は、用紙が入っていたパッケージに入れて水平に保管することをお勧めします。

● 普通紙の場合：

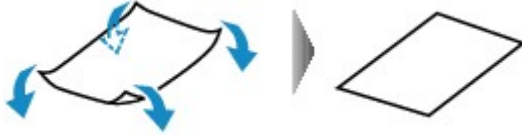
用紙の裏表を逆にしてセットしてください。

● はがきなど、その他の用紙の場合：

用紙の四隅が3 mm (0.1 in.) (A) 以上反っている場合、用紙が汚れたり、うまく送られなかったりするおそれがあります。以下の手順で反りを修正してから使用してください



1. 下の図のように、対角線上の端を、反りと逆方向に丸める

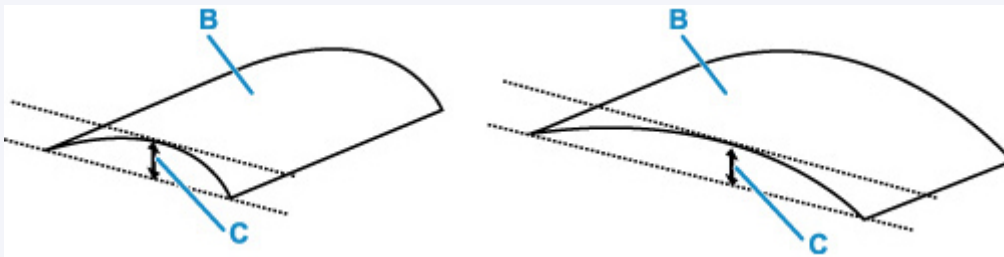


2. 印刷する用紙が、平らになっていることを確認する

反りを修正した用紙は、1枚ずつセットして印刷することをお勧めします。

参考

- ご使用の用紙によっては、反りのない用紙を使用しているにもかかわらず、用紙が汚れたり、うまく送られなかったりすることがあります。その場合は、印刷する前にあらかじめ3 mm (0.1 in.) (C) 程度反りをつけてから印刷してみてください。印刷の結果が改善される場合があります。



(B) 印刷面

反りをつけた用紙は、1枚ずつセットして印刷することをお勧めします。

チェック4 用紙のこすれを改善する設定にしてみてください

用紙のこすれを改善する設定にすると、プリントヘッドと紙の間隔が広がります。用紙の種類を正しく設定していても印刷面がこすれる場合は、プリンターの操作パネルかパソコンで用紙のこすれを改善する設定にしてください。

用紙のこすれを改善する設定にすると、印刷速度が遅くなる場合があります。

* 印刷後は用紙のこすれを改善する設定を解除してください。設定を解除しないと、次回以降の印刷でもこの設定が有効になります。

• プリンターの操作パネルで設定する場合

ホーム画面から [各種設定] → [本体設定] → [印刷設定] を順に選び、[用紙のこすれ改善] を [する] に設定してください。

■ [プリンターの操作パネルから設定を変更する](#)

• パソコン (Windows) で設定する場合 :

1. プリンターの電源が入っていることを確認する
2. Canon IJ Printer Assistant Tool (キヤノン・アイジェイ・プリンター・アシスタント・ツール) を開く

■ [メンテナンスツール \(Canon IJ Printer Assistant Tool\) を開く](#)

3. [特殊設定] を選ぶ
4. [用紙のこすれを改善する] にチェックマークを付け、[OK] を選ぶ
5. メッセージを確認し、[OK] を選ぶ

• パソコン (macOS) で設定する場合 :

リモート UI から、用紙のこすれ改善の設定を行ってください。

■ [メンテナンスのためにリモート UI を開く](#)

チェック5 印刷の明るさを暗く設定している場合は、明るさの設定を明るくしてもう一度印刷してみてください (Windows)

普通紙に明るさの設定を暗くして印刷すると、インクを吸収しすぎて用紙が波打つことがあり、印刷面がこすれる原因になります。

■ [明るさを調整する](#)

チェック6 印刷推奨領域を超えて印刷していませんか

印刷推奨領域を超えて印刷すると、用紙の下端でインクがこすれることがあります。アプリケーションソフトで原稿を作成し直してください。

■ [印刷できる範囲について](#)

チェック7 給紙ローラーが汚れていないか確認してください

給紙ローラーのクリーニングを行ってください。

■ [給紙ローラーをクリーニングする](#)

▶▶▶ 参考

- 給紙ローラーのクリーニングは給紙ローラーが磨耗しますので、必要なときのみ行ってください。

チェック8 プリンター内部が汚れていないか確認してください

プリンターの内側に付着したインクが付いて、用紙が汚れる場合があります。インクふき取りクリーニングを行って、プリンター内部をお手入れしてください。

■ [インクふき取りクリーニングを行う](#)

▶▶▶ 参考

- 内部の汚れを防ぐために、用紙サイズを正しく設定してください。

チェック9 インク乾燥待ち時間を長く設定してみてください

印刷面が乾きやすくなり、汚れやこすれを防ぎます。

• Windows をご使用の場合 :

1. プリンターの電源が入っていることを確認する

2. Canon IJ Printer Assistant Tool (キヤノン・アイジェイ・プリンター・アシスタント・ツール) を開く

■ [メンテナンスツール \(Canon IJ Printer Assistant Tool\) を開く](#)

3. [特殊設定] を選ぶ

4. [インク乾燥待ち時間] のスライダーを使って待ち時間を調整し、[OK] を選ぶ

5. メッセージを確認し、[OK] を選ぶ

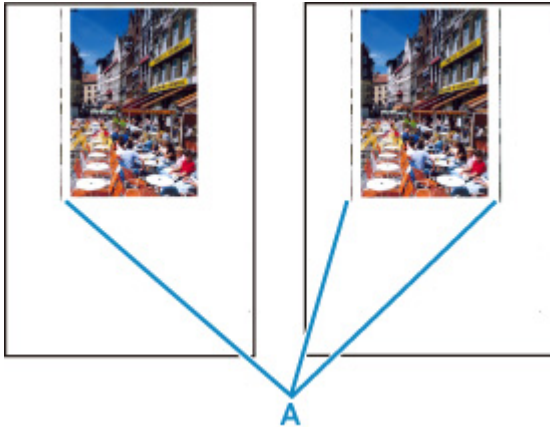
• **macOS をご使用の場合 :**

リモート UI から、インク乾燥待ち時間の設定を行ってください。

■ **メンテナンスのためにリモート UI を開く**



画像の横に縦線パターンが印刷される



チェック 正しいサイズの内紙をセツトしているか確認してください

設定した内紙サイズより大きいサイズの内紙をセツトすると、左または右の余白部分に縦線パターン（A）が印刷されることがあります。

セツトした内紙のサイズに合わせて、内紙サイズを設定してください。

■[印刷結果に満足できない](#)

▶▶▶ 参考

- 画像ファイルや印刷設定によっては、縦線パターン（A）の向きやパターンが変わる場合があります。
- 本製品はきれいな印刷が保てるように、状況に応じて自動的にクリーニングを行い、わずかにインクをふき出します。

本来、クリーニングで使用されたインクは内紙の外側のインク吸収体にふき出されますが、設定した内紙サイズより大きいサイズの内紙をセツトすると、内紙の上にインクがふき出されてしまう場合があります。



最後まで印刷できない



チェック1 印刷データを圧縮処理しない設定にしてみてください (Windows)

アプリケーションソフトでの印刷データの圧縮処理を禁止して印刷すると、印刷結果が改善される場合があります。

プリンタードライバーの [ページ設定] シートの [印刷オプション] をクリックします。表示されるダイアログで [アプリケーションソフトでの印刷データの圧縮処理を禁止する] にチェックマークを付け、[OK] をクリックしてください。

重要

- 印刷後はチェックマークを外してください。

チェック2 大きなファイルを印刷していませんか (Windows)

データのサイズが大きいファイルを印刷すると、印刷が開始されるまでに時間がかかります。

しばらく待っても印刷が開始されない場合は、[印刷オプション] のダイアログで、[印刷データの欠落防止] を [オン] に設定してください。

詳しくは「[\[ページ設定\] シートの画面説明](#)」を参照してください。

重要

- [印刷データの欠落防止] を [オン] に設定すると、印刷品質が低下する場合があります。
- 印刷が終了したら、[印刷データの欠落防止] を [オフ] に戻してください。

チェック3 ハードディスクの空き容量が少なくなっていないか確認してください

不要なファイルを削除して、空き容量を増やしてください。



罫線が欠けるまたは印刷されない (Windows)

	Tokyo	London	New York
Jan.	12,000,000	10,500,000	12,300,000
Feb.	11,500,000	10,800,000	12,000,000
Mar.	13,800,000	12,800,000	14,200,000



チェック1 割り付け印刷やとじしろ印刷をしているか確認してください

割り付け印刷やとじしろ印刷などでは、細い罫線が印刷されない場合があります。罫線を太くしてみてください。

チェック2 大きなファイルを印刷していませんか

データのサイズが大きいファイルを印刷すると、印刷が開始されるまでに時間がかかります。

しばらく待っても印刷が開始されない場合は、[印刷オプション] のダイアログで、[印刷データの欠落防止] を [オン] に設定してください。

詳しくは「[\[ページ設定\] シートの画面説明](#)」を参照してください。

重要

- [印刷データの欠落防止] を [オン] に設定すると、印刷品質が低下する場合があります。
- 印刷が終了したら、[印刷データの欠落防止] を [オフ] に戻してください。



画像が欠けるまたは印刷されない (Windows)



チェック1 印刷データを圧縮処理しない設定にしてみてください

アプリケーションソフトでの印刷データの圧縮処理を禁止して印刷すると、印刷結果が改善される場合があります。

[印刷オプション] のダイアログで、[アプリケーションソフトでの印刷データの圧縮処理を禁止する] にチェックマークを付け、[OK] をクリックしてください。

詳しくは「[\[ページ設定\] シートの画面説明](#)」を参照してください。

重要

- 印刷後はチェックマークを外してください。

チェック2 大きなファイルを印刷していませんか

データのサイズが大きいファイルを印刷すると、印刷が開始されるまでに時間がかかります。

しばらく待っても印刷が開始されない場合は、[印刷オプション] のダイアログで、[印刷データの欠落防止] を [オン] に設定してください。

詳しくは「[\[ページ設定\] シートの画面説明](#)」を参照してください。

重要

- [印刷データの欠落防止] を [オン] に設定すると、印刷品質が低下する場合があります。
- 印刷が終了したら、[印刷データの欠落防止] を [オフ] に戻してください。



インクがにじむ／用紙が反る

■ インクがにじむ



■ 用紙が反る



チェック1 用紙や印刷品質を確認してください

■ [印刷結果に満足できない](#)

チェック2 印刷の明るさを暗く設定している場合は、明るさの設定を明るくしてもう一度印刷してみてください（Windows）

普通紙に明るさの設定を暗くして印刷すると、インクを吸収しすぎて用紙が波打つことがあり、印刷面がこすれる原因になります。

■ [明るさを調整する](#)

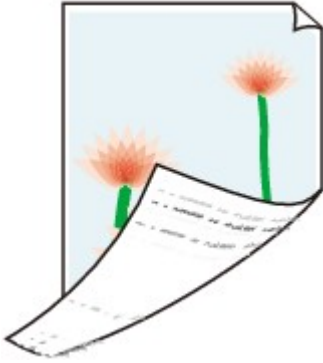
チェック3 写真を印刷するとき、写真専用紙を使用しているか確認してください

写真や色の濃い絵など、インクを大量に使用する印刷には、キヤノン写真用紙・光沢 ゴールドなどの写真専用紙を使用することをお勧めします。

■ [使用できる用紙について](#)



用紙の裏面が汚れる



チェック1 用紙や印刷品質を確認してください

- [印刷結果に満足できない](#)

チェック2 インクふき取りクリーニングを行って、プリンターの内部を清掃してください

- [インクふき取りクリーニングを行う](#)

参考

- 多量に印刷を行うと、プリンターの内部が汚れることがあります。



色むらや色すじがある

■ 色むらがある



■ 色すじがある



チェック1 用紙や印刷品質を確認してください

■ [印刷結果に満足できない](#)

チェック2 ノズルチェックパターンを印刷し、必要に応じてプリントヘッドのクリーニングなどを行ってください

以下の手順にしたがって、ノズルチェックパターンを印刷し、インクが正常に出ているか確認してください。

【ステップ1】 ノズルチェックパターンを印刷する

ノズルチェックパターンを印刷して、正しく印刷されているか確認します。

• Windows をご使用の場合：

■ [ノズルチェックパターンを印刷する](#)

• macOS をご使用の場合：

■ [ノズルチェックパターンを印刷する](#)

正しく印刷されていない場合は、次のステップに進みます。

ステップ2 プリントヘッドをクリーニングする

プリントヘッドをクリーニングしてからノズルチェックパターンを印刷し、効果を確認します。

- Windows をご使用の場合：

- [プリントヘッドをクリーニングする](#)

- macOS をご使用の場合：

- [プリントヘッドをクリーニングする](#)

改善されない場合は、再度プリントヘッドをクリーニングしてください。

それでも改善されない場合は、次のステップに進みます。

ステップ3 プリントヘッドを強カクリーニングする

プリントヘッドを強カクリーニングしてからノズルチェックパターンを印刷し、効果を確認します。

- Windows をご使用の場合：

- [プリントヘッドを強カクリーニングする](#)

- macOS をご使用の場合：

- [プリントヘッドを強カクリーニングする](#)

改善されない場合は、電源を切ってから電源プラグを抜かずに 24 時間以上経過したあとに、次のステップに進みます。

ステップ4 再度プリントヘッドを強カクリーニングする

再度プリントヘッドを強カクリーニングしてからノズルチェックパターンを印刷し、効果を確認します。

改善されない場合は、次のステップに進みます。

ステップ5 修理を依頼する

プリントヘッドが故障している可能性があります。キヤノンホームページから修理のお申し込み、もしくはパーソナル機器修理受付センターに修理をご依頼ください。

詳しくは、『設置・基本操作マニュアル』の「お問い合わせの前に」を参照してください。

ノズルチェックパターンの印刷、プリントヘッドのクリーニング、強カクリーニングについては「[プリントヘッド](#)」を参照してください。

チェック3 プリントヘッドの位置調整を行ってください

- [プリントヘッド位置を調整する](#)

参考

- プリントヘッド位置調整を行ってもなお、印刷結果が思わしくない場合は、手動でプリントヘッド位置調整を行ってください。

- [手動でプリントヘッド位置を調整する](#)

チェック4 印刷物を重ねて乾燥させると、色ムラの原因となることがあります

色ムラが出ないように、1 枚ごとに乾燥させることをお勧めします。



印刷が途中で止まる



チェック1 用紙がセットされているか確認してください

プリンターに用紙が残っているか確認してください。

用紙がない場合は、用紙をセットしてください。

チェック2 写真やイラストなどが多く入っている原稿や文書を印刷していないか確認してください

写真やグラフィックなど大容量のデータの印刷は、プリンターまたはパソコンによる処理に時間がかかるため、プリンターが動いていないように見えることがあります。

また、普通紙にインクを大量に使用する原稿を連続して印刷すると、プリンターが一時的に止まることがあります。どちらの場合も処理が終わるまでお待ちください。

参考

- 印刷する部分が多い原稿や文書の印刷、または2部以上の印刷を行うと、インクを乾かす時間をとるために印刷が止まる場合があります。

チェック3 長時間、連続して印刷していないか確認してください

連続して長時間印刷していると、プリントヘッドなどの部品が過熱する場合があります。プリンターは、適宜自動停止してから印刷を再開するようになります。

その場合は、そのまましばらくお待ちください。それでも印刷が再開されない場合は、プリンターの電源を切ってください。しばらく待ってから電源を入れて、印刷ができるか確認してください。

注意

- プリンター内部のプリントヘッド周辺の温度が非常に高くなる場合があります。プリントヘッドや周辺の部品には手を触れないでください。
-

チェック4 通常の印刷（ディスクレーベル印刷以外の印刷）中に多目的トレイガイドを開いていませんか

多目的トレイガイドを閉じて印刷してください。



AirPrint で印刷できない



チェック1 プリンターの電源が入っているか確認してください

■ [電源について](#)

プリンターの電源が入っている場合は、電源を入れ直して問題が解決するか確認してください。

チェック2 ご使用のパソコンにプリンターが登録されているか確認してください

チェック3 ネットワーク接続で印刷する場合は、プリンターが AirPrint 対応機器とネットワークの同一サブネットにネットワーク接続されているか確認してください

チェック4 プリンターにセットされている用紙やインクが十分であるか確認してください

チェック5 プリンターの液晶モニターにエラーメッセージが表示されていないことを確認してください



プリンタードライバーで選んだ給紙箇所から用紙がうまく送られない (Windows)



チェック アプリケーションソフトで、プリンタードライバーと異なる給紙位置を指定していないか確認してください

アプリケーションソフトの設定をプリンタードライバーの設定に合わせるか、プリンタードライバーの [ページ設定] シートにある [印刷オプション] で [アプリケーションソフトの給紙設定を無効にする] を選択してください。

アプリケーションソフトで、プリンタードライバーと異なる設定をした場合は、アプリケーションソフトの設定が優先されます。

詳しくは「[\[ページ設定\] シートの画面説明](#)」を参照してください。

本体に関するトラブル

- ▶ 電源が入らない
- ▶ 電源が自動的に切れてしまう
- ▶ USB 接続がうまくいかない
- ▶ USB 接続で通信ができない
- ▶ 日本語以外の言語が表示されている
- ▶ 液晶モニターの表示が消えている
- ▶ プリントヘッドホルダーが交換位置に移動しない
- ▶ プリンター状態の確認画面が表示されない (Windows)
- ▶ プリンターのファームウェアをアップデートしたい



電源が入らない



チェック1 電源ボタンを押してみてください

■ [電源について](#)

チェック2 プリンターと電源コードがしっかりと接続されているかを確認し、電源を入れ直してください

チェック3 電源プラグをコンセントから抜き、2分以上たってから、電源プラグをコンセントにつないでプリンターの電源を入れ直してください

それでも回復しない場合は、キヤノンホームページから修理のお申し込み、もしくはパーソナル機器修理受付センターに修理をご依頼ください。

詳しくは、『設置・基本操作マニュアル』の「お問い合わせの前に」を参照してください。



電源が自動的に切れてしまう



チェック 自動的に電源が切れる設定になっている場合は、設定を解除してください

自動的に電源が切れる設定になっていると、設定した時間に応じてプリンターの電源は自動的に切れます。

• **プリンターの操作パネルから設定を解除する場合：**

1. プリンターの電源が入っていることを確認する
2. ホーム画面で [各種設定] を選び、OK ボタンを押す
3. [本体設定] を選び、OK ボタンを押す
4. [省電力設定] を選び、OK ボタンを押す
5. [自動電源オフ] を選び、OK ボタンを押す
6. [しない] を選び、OK ボタンを押す
7. [OK] を選び、OK ボタンを押す

自動的に電源が切れる設定が解除されます。

• **パソコンから設定を解除する場合：**

Windows をご使用の場合は、Canon IJ Printer Assistant Tool (キヤノン・アイジェイ・プリンター・アシスタント・ツール) で設定を解除できます。

Canon IJ Printer Assistant Tool では、以下の手順で設定を解除します。

1. Canon IJ Printer Assistant Tool を開く
 - [メンテナンスツール \(Canon IJ Printer Assistant Tool\) を開く](#)
2. [自動電源設定] を選ぶ
3. [自動電源オフ] で [無効] を選ぶ
4. [OK] を選ぶ
5. 表示された画面で [OK] を選ぶ

自動的に電源が切れる設定が解除されます。



USB 接続がうまくいかない



次のいずれかの現象に該当する場合は、以下の項目を確認してください。

- 印刷速度が遅い
- Hi-Speed USB として動作しない
- [さらに高速で実行できるデバイス] などの警告文が画面に表示される (Windows)

参考

- Hi-Speed USB に対応していない環境では、USB 1.1 での接続となります。この場合、プリンターは正常に動作しますが、通信速度の違いから印刷速度が遅くなることがあります。

チェック ご使用の環境が Hi-Speed USB に対応しているか、次の点を確認してください

- パソコンの USB ケーブル接続部は、Hi-Speed USB に対応していますか。
- USB ケーブルと USB ハブは、Hi-Speed USB に対応していますか。

USB ケーブルは、かならず Hi-Speed USB 認証ケーブルをご使用ください。また、長さ 3 m (10 ft) 以内のものをお勧めします。

- ご使用のパソコンで、Hi-Speed USB ドライバーが正しく動作していますか。

最新の Hi-Speed USB 対応 USB ドライバーが正しく動作しているか確認して、必要に応じてアップデートをインストールしてください。

重要

- それぞれの操作については、ご使用のパソコン、USB ケーブル、USB ハブのメーカーにご確認ください。



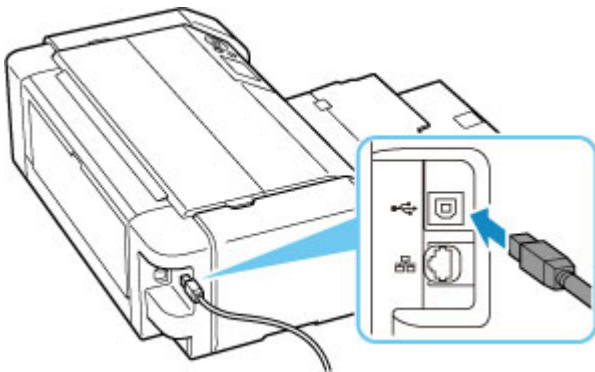
USB 接続で通信ができない



チェック1 プリンターの電源が入っているか確認してください

チェック2 USB ケーブルを正しく接続してください

USB ケーブル接続部は、下の図のようにプリンターの背面にあります。



重要

- 「Type-B」コネクタの向きを確認し、プリンターに接続してください。詳細は USB ケーブルに付属の取扱説明書を参照してください。

チェック3 [プリンターのプロパティ] 画面の [ポート] シートで [双方向サポートを有効にする] にチェックマークが付いているか確認してください (Windows)

付いていない場合はチェックマークを付けて、双方向通信を行ってください。


■ [プリンタードライバーの設定画面の開きかた](#)



日本語以外の言語が表示されている



次の手順で、日本語の設定に戻してください。

1. ホームボタンを押して少し待つ
2. ホーム画面から  を選び、OK ボタンを押す
3. 一番上の設定項目を選び、OK ボタンを押す
4. 上から 7 番目の設定項目を選び、OK ボタンを押す
5. [日本語] を選び、OK ボタンを押す



液晶モニターの表示が消えている



- 電源ランプが消えているとき：
電源が入っていません。電源コードが接続されていることを確認し、電源を入れてください。
- 電源ランプが点灯しているとき：
液晶モニターが自動消灯しています。操作パネルのいずれかのボタンを押してください。



プリントヘッドホルダーが交換位置に移動しない



チェック1 電源ランプが消えていないか確認してください

電源ランプが点灯していることを確認してください。

電源が入っていないとプリントヘッドホルダーは移動しません。電源ランプが消灯している場合は、トップカバーを閉じて電源を入れてください。

電源ランプが点滅している間は、プリンターが初期動作中です。点滅から点灯に変わってから、もう一度トップカバーを開けてください。

チェック2 エラーメッセージが表示されていないか確認してください

トップカバーをいったん閉じ、表示されたサポート番号に従ってエラーを解除してから、開いてください。対処方法については、「[エラーのサポート番号一覧](#)」を参照してください。

チェック3 トップカバーを10分以上開けたままにしているか確認してください

トップカバーを10分以上開けたままにしておくと、乾燥を防ぐためにプリントヘッドホルダーが保護位置に移動します。トップカバーを閉じてからもう一度開け、プリントヘッドホルダーを交換位置に移動させてください。

チェック4 長時間、連続して印刷していないか確認してください

トップカバーを閉じて、少し時間をおいてからもう一度開けてください。

長時間連続で印刷している場合、プリントヘッドが過熱しているためにプリントヘッドホルダーが交換位置に移動しない場合があります。



プリンター状態の確認画面が表示されない (Windows)



チェック プリンター状態の確認画面を使用する設定になっているか確認してください

プリンター状態の確認画面の [オプション] メニューの [ステータスマニタを使用] にチェックマークが付いているか確認してください。

1. プリンタードライバーの設定画面を開く
■ [プリンタードライバーの設定画面の開きかた](#)
2. [ユーティリティ] タブ、[プリンター状態の確認] の順にクリックする
3. [オプション] メニューの [ステータスマニタを使用] にチェックマークが付いていない場合はチェックマークを付ける



プリンターのファームウェアをアップデートしたい



重要

- ファームウェアのアップデートを行う前に、プリンターがインターネットに接続されていることを確認してください。

- [プリンターの操作パネルからファームウェアをアップデートする](#)
- [リモート UI からファームウェアをアップデートする](#)

以下の手順に従ってください。

プリンターの操作パネルからファームウェアをアップデートする

1. 電源が入っていることを確認し、ホーム画面を表示する
ホーム画面が表示されていない場合は、ホームボタンを押して表示させてください。
2. ホーム画面で **【各種設定】** を選び、OK ボタンを押す
セットアップメニュー画面が表示されます。
3. **【本体設定】** を選び、OK ボタンを押す
4. **【ファームウェアのアップデート】** を選び、OK ボタンを押す
5. **【アップデートの実行】** を選び、OK ボタンを押す
6. 表示されるメッセージを確認して **【はい】** を選び、OK ボタンを押す
7. 表示されるメッセージを確認して **【アップデート開始】** を選び、OK ボタンを押す
ファームウェアのアップデートが始まります。
アップデートが終了するといったん電源がオフになり、再度オンになります。
8. 表示されるメッセージを確認して、OK ボタンを押す

リモート UI からファームウェアをアップデートする

1. [ウェブブラウザでプリンター情報を表示する](#)
2. **【ファームウェアのアップデート】** を選ぶ
3. **【アップデートの実行】** を選ぶ

4. 表示されるメッセージを確認して [アップデート] を選ぶ

ファームウェアのアップデートが始まり、アップデートが終了するとメニュー画面に戻ります。

インストール／ダウンロードに関するトラブル

- ▶ プリンタードライバーがインストールできない (Windows)
- ▶ ネットワーク環境でプリンタードライバーをアップデートする (Windows)
- ▶ プリンター使用状況の送信を停止したい
- ▶ セットアップの処理に時間がかかる (Windows)

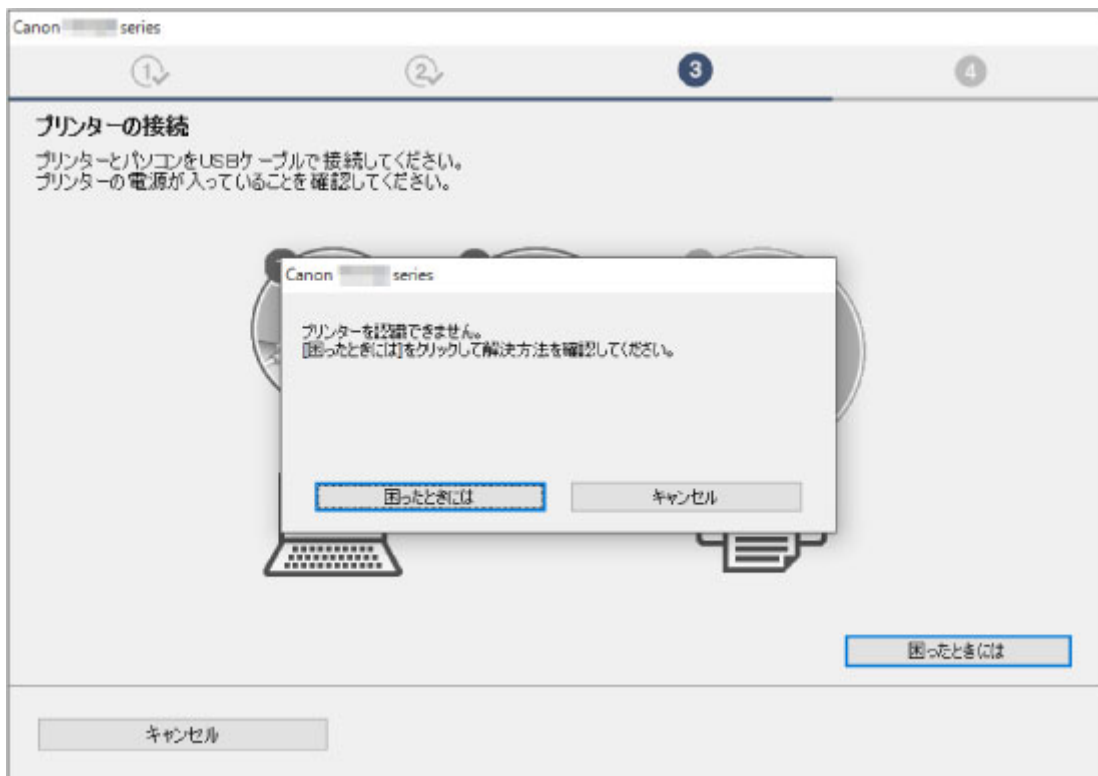


プリンタードライバーがインストールできない (Windows)



- [\[プリンターの接続\] 画面で止まってしまうとき](#) :
- [それ以外の場合](#) :

[プリンターの接続] 画面で止まってしまうとき :



- [\[プリンターの接続\] 画面から先に進めない](#)

それ以外の場合 :

プリンタードライバーが正しくインストールされなかった場合は、プリンタードライバーを削除し、パソコンを再起動します。そのあとに、プリンタードライバーを再インストールしてください。

- [不要になったプリンタードライバーを削除する](#)

プリンタードライバーを再インストールする場合は、本ウェブページからプリンタードライバーをインストールしてください。

参考

- Windowsのエラーが原因でインストーラーが強制終了した場合は、Windowsが不安定になっている可能性があります。プリンタードライバーがインストールできなくなることがあります。パソコンを再起動して再インストールしてください。



ネットワーク環境でプリンタードライバーをアップデートする (Windows)



あらかじめ新しいバージョンのプリンタードライバーをダウンロードしてください。

最新のプリンタードライバーを入手するには、キヤノンのホームページにあるソフトウェアダウンロードのページから、お使いの機種 of プリンタードライバーをダウンロードします。

ダウンロードが完了したら、新しいバージョンのプリンタードライバーを所定のインストール手順に従って上書きインストールしてください。

▶▶▶ 参考

- プリンターに設定済みのネットワーク設定は変更されませんので、そのままプリンターをネットワーク接続で使用できます。



プリンター使用状況の送信を停止したい



使用状況の送信はプリンターやパソコン、スマートフォン/タブレットなど、それぞれのデバイスで設定/管理されています。送信を停止するには、プリンターだけではなく、各デバイスからも停止してください。

重要

- 送信を停止する設定を行う前に、各デバイスがインターネットに接続されていることを確認してください。
- 使用状況の送信を行わないように設定すると、PIXUS/MAXIFY クラウドリンクなど、プリンターの機器情報を利用するサービスも利用できなくなります。
- 送信可否を変更した結果がプリンターに反映されるまで、時間がかかることがあります。

■ [Windows をご使用の場合](#) :

■ [macOS をご使用の場合](#) :

■ [Canon PRINT Inkjet/SELPHY をご使用の場合](#) :

Windows をご使用の場合 :

セットアップを起動してプリンターの送信設定を変更します。

1. 設定を変更するパソコンがインターネットに接続されていることを確認する

2. 本ウェブページからセットアップを起動する

3. [セットアップの開始] 画面で、[セットアップ開始] をクリックする

画面の指示に従いながら進み、[各種サービスをご利用いただく上でのお願い] の許諾画面が表示されるまで進みます。

4. [各種サービスをご利用いただく上でのお願い] の許諾画面で [同意しない] をクリックする

警告画面が表示されます。

5. 表示された画面で [OK] をクリックする

6. 画面の指示に従いながら進み、最後までセットアップを終了させる

7. 時間を置き、[各種サービスをご利用いただく上でのお願い] の許諾画面が再表示されたら、[同意しない] をクリックする

参考

- ご使用の環境によっては、許諾画面が再表示されるまでに時間がかかる場合があります。
- 許諾画面が再表示されるまで、プリンターの電源は切らないでください。

macOS をご使用の場合：

セットアップを起動してプリンターと macOS の送信設定を変更します。

1. 本ウェブページからセットアップを起動する

2. [セットアップの開始] 画面で、[セットアップ開始] をクリックする

画面の指示に従いながら進み、[各種サービスをご利用いただく上でのお願い] の許諾画面が表示されるまで進みます。

3. [各種サービスをご利用いただく上でのお願い] の許諾画面で [同意しない] をクリックする

警告画面が表示されます。

4. 表示された画面で [OK] をクリックする

5. 画面の指示に従いながら進み、最後までセットアップを終了させる

6. 時間を置き、[各種サービスをご利用いただく上でのお願い] の許諾画面が再表示されたら、[同意しない] をクリックする

▶▶▶ 参考

- ご使用の環境によっては、許諾画面が再表示されるまでに時間がかかる場合があります。
- 許諾画面が再表示されるまで、プリンターの電源は切らないでください。

Canon PRINT Inkjet/SELPHY をご使用の場合：

Canon PRINT Inkjet/SELPHY を使って、プリンターとスマートフォン/タブレットの送信設定を変更します。

1. プリンターの電源が入っていることを確認する

2. Canon PRINT Inkjet/SELPHY を起動する

3. 画面右上のボタンをタップする

4. [バージョン情報] をタップする

5. [アプリについて] をタップする

6. [使用状況調査] をタップする

[使用状況調査] の許諾画面が表示されます。

7. 表示されるメッセージを確認して [同意しない] をタップする

Canon PRINT Inkjet/SELPHY からの送信が停止します。

送信を再開する場合は、[同意する] をタップします。

続いてプリンターからの送信を停止させます。

8. Canon PRINT Inkjet/SELPHY のトップ画面を表示する

送信設定を変更したいプリンターが表示されていることを確認します。

9. プリンターのアイコンをタップする

10. [WEB サービス利用設定] をタップする

[各種サービスをご利用いただく上でのお願い] の許諾画面が表示されます。

11. 表示されるメッセージを確認して [同意しない] をタップする

警告画面が表示されます。

12. 表示された警告画面で [OK] をタップする

プリンターからの送信が停止します。

送信を再開する場合は、[同意する] をタップします。

▶▶▶ 参考

- スマートフォン/タブレットで設定変更が完了するまで、プリンターの電源は切らないでください。

複数のデバイスをプリンターに接続している場合は、すべてのデバイスで停止作業を行う必要があります。いずれかのデバイスが同意した状態になっていると、情報の送信は継続されます。



セットアップの処理に時間がかかる (Windows)



セットアップ中に Windows のアップデートが始まったり、Windows のアップデートが動作しているときにセットアップを行ったりすると、プリンターの登録などに時間がかかる場合があります。

故障ではありませんので、そのままお待ちください。

エラー表示／メッセージについて

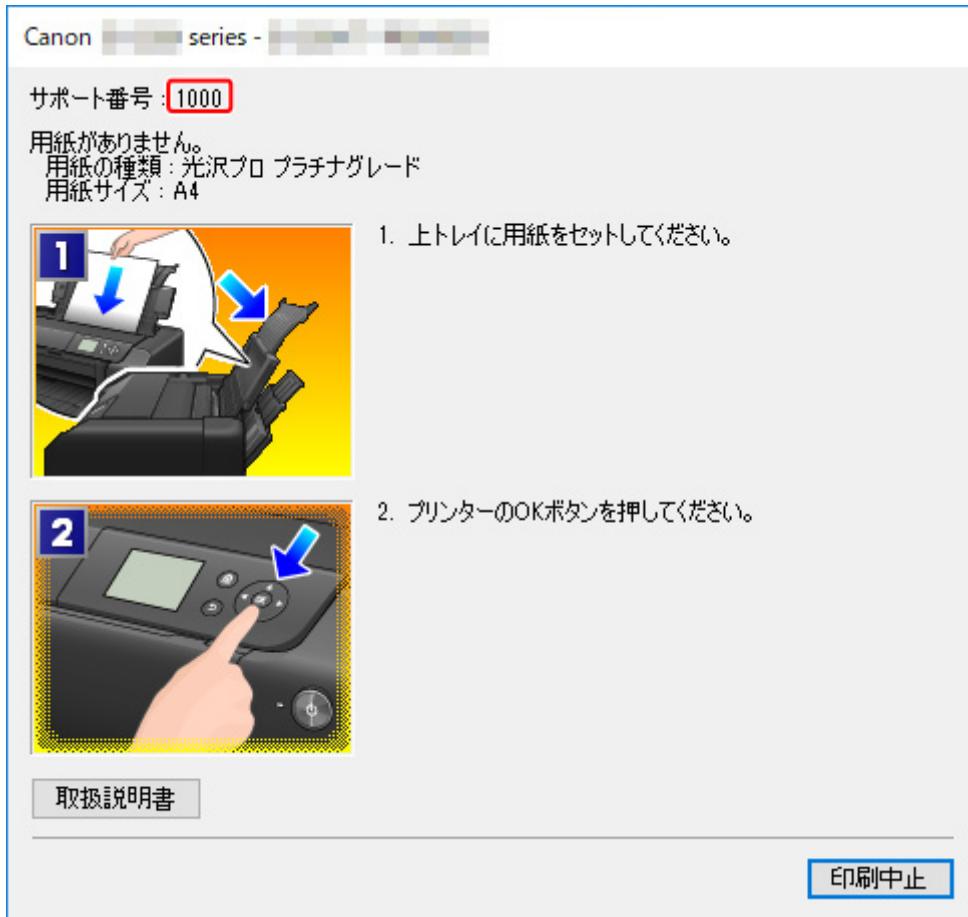
- ▶ **トラブルが発生したときは**
- ▶ **メッセージ（サポート番号）が表示されている**
- ▶ **PictBridge（Wi-Fi）対応機器にエラーメッセージが表示されている**

トラブルが発生したときは

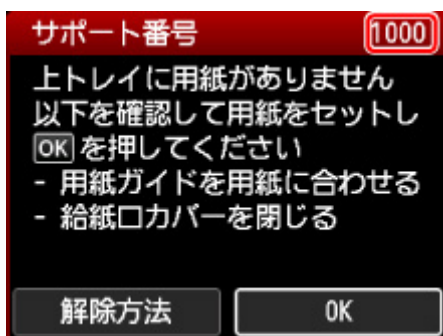
印刷中に用紙がなくなる、または紙づまりなどのトラブルが発生すると、自動的にトラブルの対処方法を示すメッセージが表示されます。この場合は、表示された対処方法に従って操作してください。

トラブルが発生すると、メッセージやサポート番号（エラー識別番号）がパソコンまたはプリンターに表示されます。

パソコンにサポート番号とメッセージが表示される例（Windows）：



プリンターの液晶モニターにサポート番号とメッセージが表示される例：



サポート番号が表示されるトラブルの対処方法については、「[エラーのサポート番号一覧](#)」を参照してください。

サポート番号が表示されないトラブルの対処方法については、「[メッセージ（サポート番号）が表示されている](#)」を参照してください。

メッセージ（サポート番号）が表示されている

ここでは、一部のメッセージについて説明します。

▶▶▶ 参考

- エラーの内容によっては、サポート番号（エラー識別番号）が表示されます。サポート番号が表示されているメッセージについては、「[エラーのサポート番号一覧](#)」を参照してください。

プリンターの液晶モニターにメッセージが表示されている場合は、以下を参照してください。


■ [プリンターの液晶モニターにメッセージが表示されている](#)

パソコンの画面にメッセージが表示されている場合は、以下を参照してください。

- [電源プラグの抜き差しに関するエラーメッセージが表示されている \(Windows\)](#)
- [「書き込みエラー／出力エラー」または「通信エラー」 \(Windows\)](#)
- [そのほかのエラーメッセージ \(Windows\)](#)

プリンターの液晶モニターにメッセージが表示されている

メッセージを確認し、それぞれの対処方法に従って操作してください。

- **前回、正しい手順で電源が切られていません** 電源を切るときは、 ボタンを押してください
前回プリンターの電源を切ったときに、電源が入った状態で電源プラグが抜かれた可能性があります。
プリンターの OK ボタンを押してエラーを解除してください。

▶▶▶ 参考

- 正しい電源プラグの抜きかたについては「[電源プラグを抜く](#)」を参照してください。
- **サーバーに接続できません** しばらく待ってからやり直してください
通信が正しく行われなかった、または通信中に何らかのトラブルが発生したため、サーバーにアクセスできませんでした。
プリンターの OK ボタンを押してエラーを解除し、しばらく待ってから操作をやり直してください。

電源プラグの抜き差しに関するエラーメッセージが表示されている (Windows)

プリンターの電源が入った状態で、電源プラグが抜かれた可能性があります。

メッセージの内容を確認し、画面の [OK] をクリックしてください。

印刷が開始されます。

正しい電源プラグの抜きかたについては「[電源プラグを抜く](#)」を参照してください。

「書き込みエラー／出力エラー」または「通信エラー」 (Windows)

チェック1 電源ランプが消えている場合は、電源コードが接続されていることを確認し、電源ボタンを押してください

電源ランプが点滅している間は、プリンターが初期動作中です。点滅から点灯に変わるまでお待ちください。

チェック2 プリンターとパソコンが通信できる状態か確認してください

USB 接続 (USB ケーブル) でプリンターをご使用の場合は、プリンターの USB ケーブル接続部とパソコンが USB ケーブルでしっかり接続されていることを確認してください。USB ケーブルでしっかり接続されている場合は、次のことを確認してください。

- USB ハブなどの中継器を使用している場合は、それらを外してプリンターとパソコンを直接接続してから印刷してみてください。正常に印刷される場合は、USB ハブなどの中継器に問題があります。取り外した機器の販売元にお問い合わせください。
- USB ケーブルに不具合があることも考えられます。別の USB ケーブルに交換し、再度印刷してみてください。

ネットワーク接続でプリンターをご使用の場合は、ネットワークの設定が正しくされているか確認してください。

チェック3 プリンタードライバーが正しくインストールされていることを確認してください

「[不要になったプリンタードライバーを削除する](#)」に記載されている手順に従ってプリンタードライバーを削除したあと、本ウェブページからプリンタードライバーを再インストールしてください。

チェック4 USB 接続 (USB ケーブル) でプリンターをご使用の場合は、パソコンでデバイスの状態を確認してください

以下の手順に従って、パソコンでデバイスの状態を確認してください。

1. [コントロールパネル] → [ハードウェアとサウンド] → [デバイスマネージャー] の順に選ぶ

▶▶▶ 参考

- [ユーザー アカウント制御] 画面が表示された場合は、[続行] を選びます。

2. [USB 印刷サポートのプロパティ] を開く

[ユニバーサル シリアル バス コントローラー]、[USB 印刷サポート] の順にダブルクリックします。

▶▶▶ 参考

- [USB 印刷サポートのプロパティ] が表示されない場合は、プリンターとパソコンが接続されていることを確認してください。

 [チェック2 プリンターとパソコンが通信できる状態が確認してください](#)

3. [全般] タブをクリックして、デバイスの異常が表示されているか確認する

デバイスの異常が表示されている場合は、Windows のヘルプを参照してトラブルを解決してください。

そのほかのエラーメッセージ (Windows)

チェック プリンター状態の確認画面以外でエラーメッセージが表示された場合は、次の点を確認してください

- [ディスク容量不足のため、正常にスプールできませんでした。]
不要なファイルを削除してディスクの空き容量を増やしてください。
- [メモリー不足のため、正常にスプールできませんでした。]
起動中のほかのアプリケーションソフトを終了して空きメモリーを増やしてください。
それでも印刷できない場合は、パソコンを再起動してもう一度印刷してみてください。
- [プリンタードライバーが読み込めませんでした。]
「[不要になったプリンタードライバーを削除する](#)」に記載されている手順に従ってプリンタードライバーを削除したあと、本ウェブページからプリンタードライバーを再インストールしてください。
- [[アプリケーションソフト名] - 「文書名」を印刷できませんでした。]

現在印刷中の文書の印刷が終わったら、もう一度印刷してみてください。



PictBridge (Wi-Fi) 対応機器にエラーメッセージが表示されている



PictBridge (Wi-Fi) 対応機器から直接印刷を行ったときに、PictBridge (Wi-Fi) 対応機器にエラーが表示される場合があります。表示されるエラーと対処方法は以下のとおりです。

参考

- 以下の説明は、キヤノン製 PictBridge (Wi-Fi) 対応機器に表示されるエラーについて説明しています。ご使用の機器により表示されるエラーやボタン操作が異なる場合があります。キヤノン製以外の PictBridge (Wi-Fi) 対応機器からのプリンターエラーへの対処方法がわからない場合は、プリンターの液晶モニターに表示されているサポート番号（エラー識別番号）を確認し、エラーに対処してください。

■ [エラーのサポート番号一覧](#)

- 表示されるエラーや対処方法については、PictBridge (Wi-Fi) 対応機器に付属の取扱説明書もあわせて参照してください。そのほか、PictBridge (Wi-Fi) 対応機器側のトラブルについては、各機器の相談窓口へお問い合わせください。

PictBridge (Wi-Fi) 対応機器側エラー表示	対処方法
プリンターは使用中です	パソコンなどからの印刷中やプリンターが準備中の場合は、しばらくお待ちください。 用紙情報を登録中の場合は、用紙情報の登録を完了してください。 終了すると、自動的に印刷が開始されます。 上記以外の場合は、プリンターの液晶モニターに表示されているサポート番号を確認し、エラーに対処してください。 ■ エラーのサポート番号一覧
用紙がありません	プリンターに用紙をセットし、PictBridge (Wi-Fi) 対応機器のエラー画面で [続行] を選ぶか、プリンターの OK ボタンを押してください。
用紙エラー／用紙の種類が違います	プリンターの液晶モニターに表示されているサポート番号を確認し、エラーに対処してください。 ■ エラーのサポート番号一覧
用紙が詰まりました	PictBridge (Wi-Fi) 対応機器のエラー画面で [中止] を選んで印刷を中止してください。 プリンターの液晶モニターに表示されているサポート番号やつままっている用紙の状況に応じて、用紙を取り除いてください。 ■ 用紙がつまったときのサポート番号 その後、用紙をセットし直し、印刷をやり直してください。
プリンターカバーが開いています	プリンターのトップカバーを閉じてください。
プリントヘッド未装着	プリンターの液晶モニターに表示されているサポート番号を確認し、エラーに対処してください。 ■ エラーのサポート番号一覧

<p>廃インクタンクが満杯です／インク吸収体が満杯です</p>	<p>プリンターの液晶モニターに表示されているサポート番号を確認し、エラーに対処してください。</p> <p>■ エラーのサポート番号一覧</p>
<p>インクがありません／インクカセットが異常です</p>	<p>プリンターの液晶モニターに表示されているサポート番号を確認し、エラーに対処してください。</p> <p>■ エラーのサポート番号一覧</p>
<p>インクエラー</p>	<p>プリンターの液晶モニターに表示されているサポート番号を確認し、エラーに対処してください。</p> <p>■ エラーのサポート番号一覧</p>
<p>ハードウェアエラー</p>	<p>プリンターの液晶モニターに表示されているサポート番号を確認し、エラーに対処してください。</p> <p>■ エラーのサポート番号一覧</p>
<p>プリンタートラブル発生</p>	<p>サービスを必要とするエラーが起きている可能性があります。</p> <p>プリンターの電源を切ってから、プリンターの電源プラグをコンセントから抜いてください。</p> <p>電源プラグをコンセントに差ししてから、プリンターの電源を入れ直してみてください。</p> <p>それでも回復しない場合は、キヤノンホームページから修理のお申し込み、もしくはパーソナル機器修理受付センターに修理をご依頼ください。</p> <p>詳しくは、『設置・基本操作マニュアル』の「お問い合わせの前に」を参照してください。</p>

トラブルが解決しないときは

「[よくあるご質問](#)」の各ページを読んでもトラブルの原因がはっきりしない、トラブルが解決しない場合には、キヤノンホームページから修理のお申し込み、もしくはパーソナル機器修理受付センターに修理をご依頼ください。

詳しくは、『設置・基本操作マニュアル』の「お問い合わせの前に」を参照してください。

エラーのサポート番号一覧 (PRO-S1)

エラーが発生したときに、プリンターの液晶モニターとパソコンにサポート番号が表示されます。

「サポート番号」とはエラー識別番号で、エラーメッセージと合わせて表示されます。

エラーが発生したときはサポート番号を確認し、それぞれの対処方法に従って操作してください。

表示されるサポート番号

• 1000～1ZZZ

[1000](#) 1001 1002 1006 [1013](#) 1062

[1200](#) [1250](#) 1261 [1300](#) 1308 [1401](#)

1403 1405 1408 1409 140A 140C

1410 1411 1412 1413 1414 1415

1416 1417 [1600](#) [1660](#) 1684 [1688](#)

[1689](#) 168C [1700](#) 1701 1730 1731

1830 1850 1851 1855 1856 1857

[1890](#)

• 2000～2ZZZ

2103 [2114](#) [2115](#) 2123 2124 2500

2503

• 3000～3ZZZ

3000 3306 3310 3311 3312 3313

3314 3315 3316 3317 3318 3319

3413 3439 3440 3441 3442 3443

3444 3445 3446 3447

• 4000～4ZZZ

4100 [4103](#) 4104 4109 4111 495A

• 5000～5ZZZ

[5100](#) [5200](#) 520C 520E 5400 5700

[5B00](#) 5B01 5B22 5C02

- **6000～6ZZZ**

[6000](#) 6001 6004 6500 6502 6700
6701 6800 6801 6830 6831 6832
6833 6900 6901 6902 6910 6911
6920 6921 6930 6931 6932 6933
6940 6941 6942 6943 6944 6945
6946 6A80 6A81 6D01

- **7000～7ZZZ**

7600 7700 7800 7802

- **8000～8ZZZ**

8200 8300

- **A000～ZZZZ**

B400 [C000](#)

紙づまりに関するサポート番号については、「[用紙が詰まったときのサポート番号](#)」からも確認することができます。

用紙がつまったときのサポート番号

用紙がつまった場合は、つまった場所や原因に応じて用紙を取り除いてください。

- つまった用紙が排紙口／上トレイ／手差しトレイから見えている場合
 - [1300](#)
- つまった用紙が破れて排紙口／上トレイ／手差しトレイから取り除けない場合や、プリンターの内部で用紙がつまっている場合
 - [プリンターの内部で用紙がつまった](#)
- 小さいサイズ of 用紙がつまっている場合
 - 小さいサイズの用紙がつまった
- 上記に当てはまらない場合
 - それ以外のとき

原因

排紙口／上トレイ／手差しトレイに用紙がつまりました。

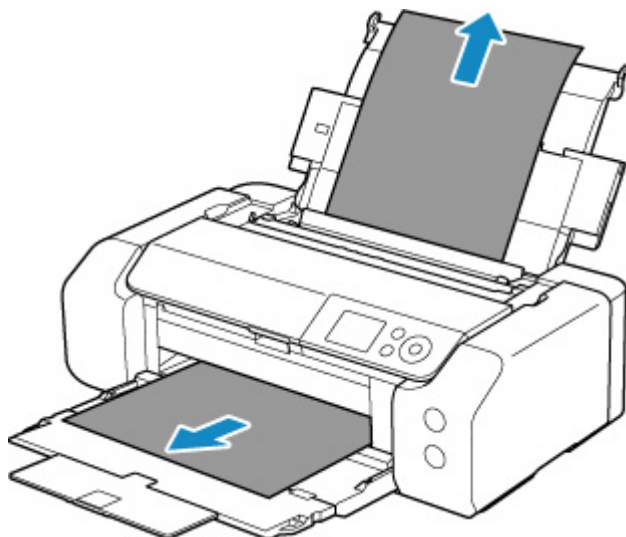
対処方法

給紙箇所に応じて、つまった用紙を取り除いてください。

上トレイにセットした用紙がつまった場合：

1. 排紙口または上トレイ（引き出しやすい方）から用紙をゆっくり引っ張り、用紙を取り除く

用紙を両手でしっかりと持ち、紙が破れないようにゆっくりと引き抜いてください。



参考

- 用紙が引き抜けない場合は無理に引っ張らず、プリンターの電源を入れ直してください。用紙が自動的に排出されることがあります。
- 印刷中につまんだ用紙を取り除くためプリンターの電源を切る場合は、プリンターのストップボタンを押して印刷を中止してから、電源を切ってください。
- 用紙が破れて排紙口または上トレイから引き抜けなくなった場合は、プリンターの内部から用紙を取り除いてください。

■ [プリンターの内部で用紙がつまった](#)

2. 用紙をセットし直し、プリンターの OK ボタンを押す

印刷が再開されます。つまったときに印刷していたページが正しく印刷されなかった場合は、再度印刷を行ってください。

手順 1 で電源を入れ直した場合、プリンターに送信されていた印刷データは消去されますので、印刷をやり直してください。

▶▶▶ 参考

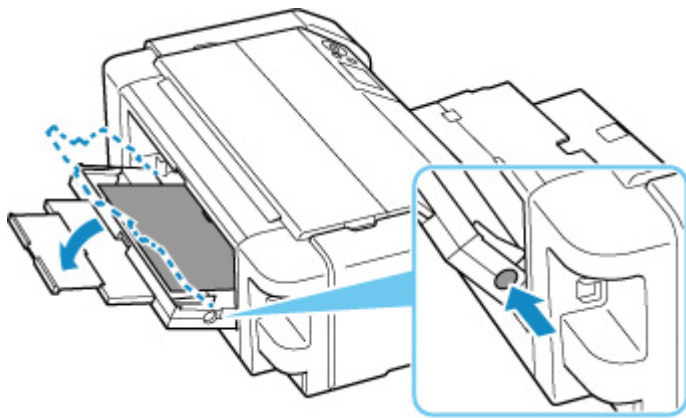
- 用紙をセットし直すときは、用紙が印刷に適していること、用紙を正しくセットしていることを確認してください。また、上トレイからはみ出している用紙が壁などに触れないようにしてください。用紙が壁などに触れていると正しく給紙できない場合があります。
- 写真やグラフィックを含む原稿の印刷は A5 サイズ以外の用紙に印刷することをお勧めします。A5 サイズの用紙に印刷すると、用紙が反って排紙できない原因になることがあります。

上記の対処を行っても解決しない場合は、キヤノンホームページから修理のお申し込み、もしくはパーソナル機器修理受付センターに修理をご依頼ください。

詳しくは、『設置・基本操作マニュアル』の「お問い合わせの前に」を参照してください。

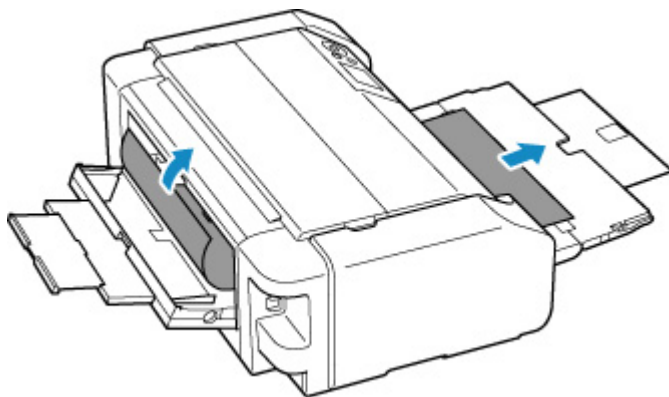
手差しトレイにセットした用紙がつまった場合：

1. 紙づまり処理用ボタンを押して、手差しトレイを紙づまり処理位置まで開く



2. 排紙口または手差しトレイ（引き出しやすい方）から用紙をゆっくり引っ張り、用紙を取り除く

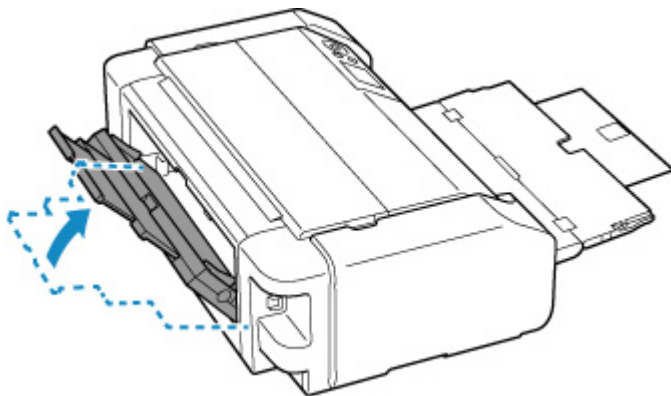
用紙を両手でしっかりと持ち、紙が破れないようにゆっくりと引き抜いてください。



▶▶▶ 参考

- 用紙が引き抜けない場合は無理に引っ張らず、プリンターの電源を入れ直してください。用紙が自動的に排出されることがあります。
- 印刷中につまった用紙を取り除くためプリンターの電源を切る場合は、プリンターのストップボタンを押して印刷を中止してから、電源を切ってください。
- 用紙が破れて排紙口または手差しトレイから引き抜けなくなった場合は、プリンターの内部から用紙を取り除いてください。

3. 手差しトレイを元の位置に戻す



4. 用紙をセットし直し、プリンターの OK ボタンを押す

印刷が再開されます。詰まったときに印刷していたページが正しく印刷されなかった場合は、再度印刷を行ってください。

手順 2 で電源を入れ直した場合、プリンターに送信されていた印刷データは消去されますので、印刷をやり直してください。

▶▶▶ 参考

- 用紙をセットし直すときは、用紙が印刷に適していること、用紙を正しくセットしていることを確認してください。また、上トレイからはみ出している用紙が壁などに触れないようにしてください。用紙が壁などに触れていると正しく給紙できない場合があります。

上記の対処を行っても解決しない場合は、キヤノンホームページから修理のお申し込み、もしくはパーソナル機器修理受付センターに修理をご依頼ください。

詳しくは、『設置・基本操作マニュアル』の「お問い合わせの前に」を参照してください。

プリンターの内部で用紙が詰まった

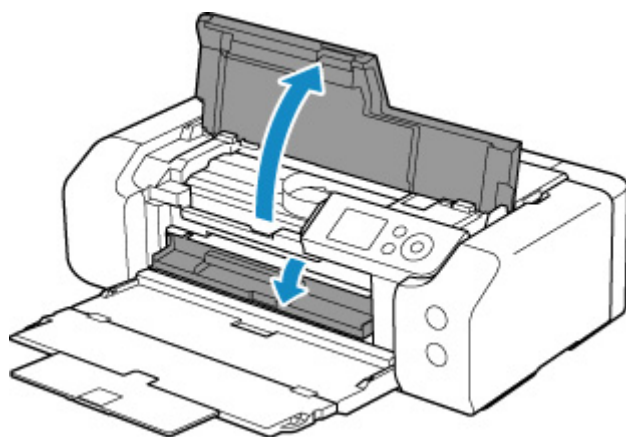
詰まった用紙が破れて排紙口／上トレイ／手差しトレイから取り除けないときや、プリンターの内部で用紙が詰まっているときは、次の手順で詰まった用紙を取り除いてください。

▶▶▶ 参考

- 印刷中に詰まった用紙を取り除くためプリンターの電源を切る場合は、プリンターのストップボタンを押して印刷を中止してから、電源を切ってください。

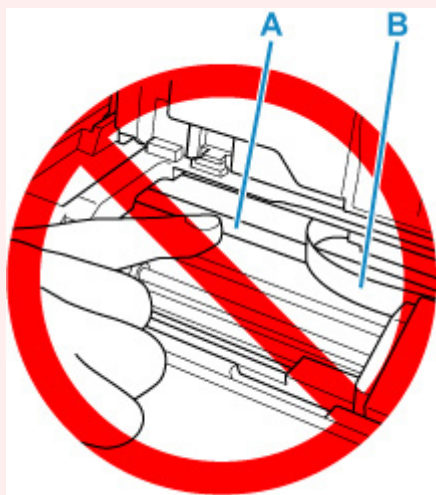
1. プリンターの電源を切り、電源プラグをコンセントから抜く

2. トップカバーと多目的トレイガイドを開く



▶▶▶ 重要

- 透明のフィルム (A) や白い帯状の部品 (B) に触れないでください。

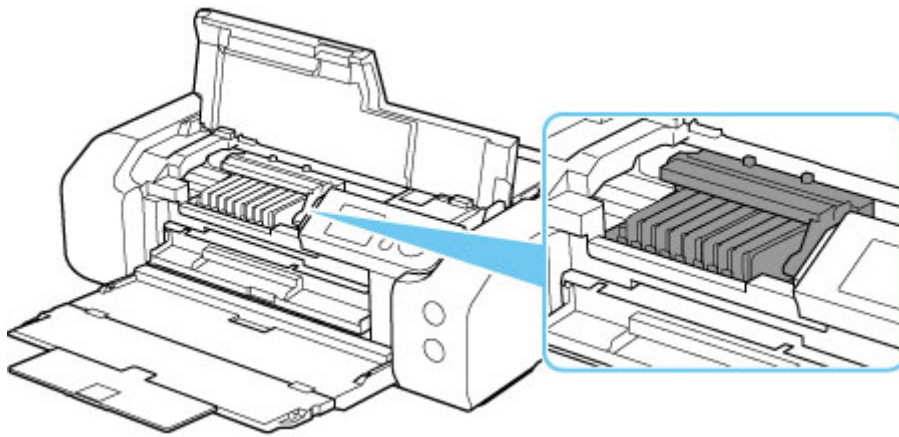


用紙や手が触れて部品が汚れたり傷ついたりすると、故障の原因になります。

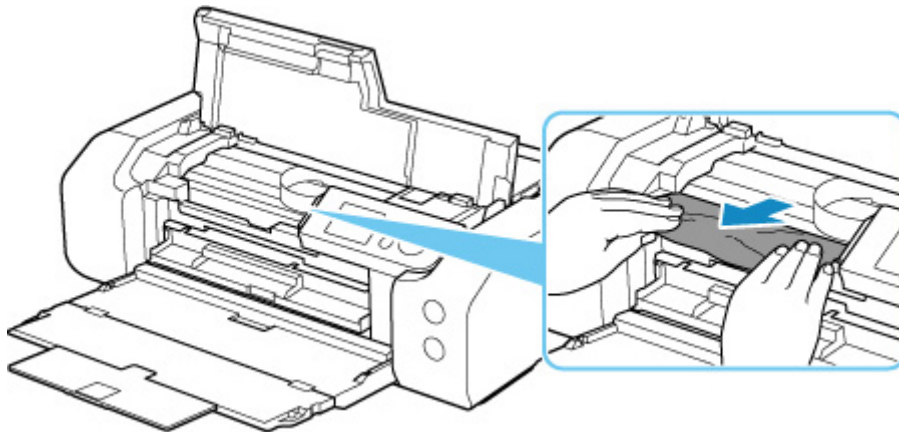
3. プrintヘッドホルダーの下に詰まった用紙がないか確認する

プリントヘッドホルダーの下に詰まった用紙があるときは、プリントヘッドホルダーを動かしやすい方向（右端または左端）へ動かして、用紙を取り除きやすくしてください。

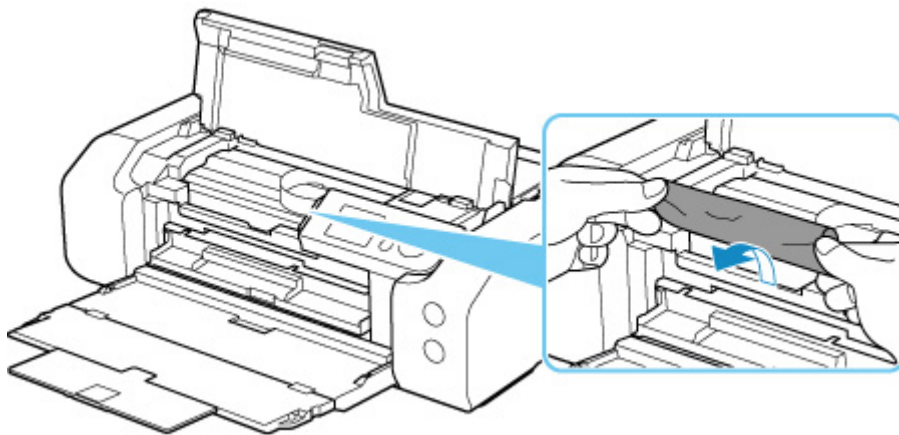
プリントヘッドホルダーを動かすときは、プリントヘッドホルダーの上部をしっかりとつかみ、右端または左端に、ゆっくりとスライドさせてください。



4. つまっている用紙を両手でしっかりとつかむ

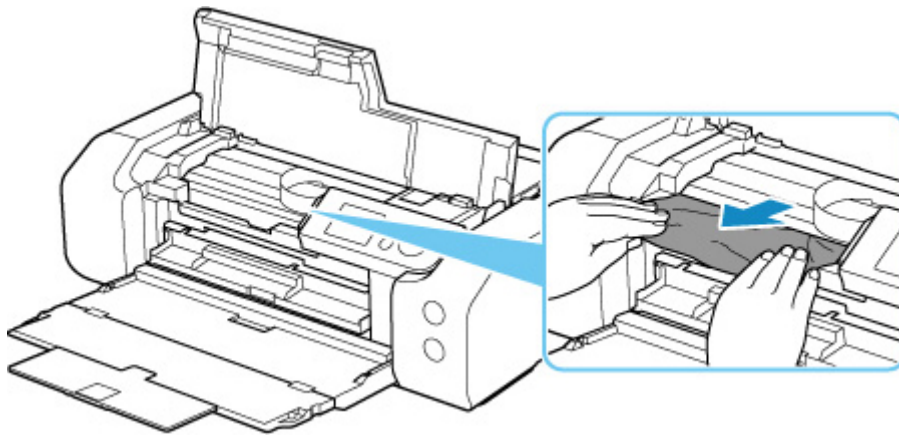


用紙が丸まっている場合は、用紙を引き出してください。



5. 破れないように、ゆっくり用紙を引き抜く

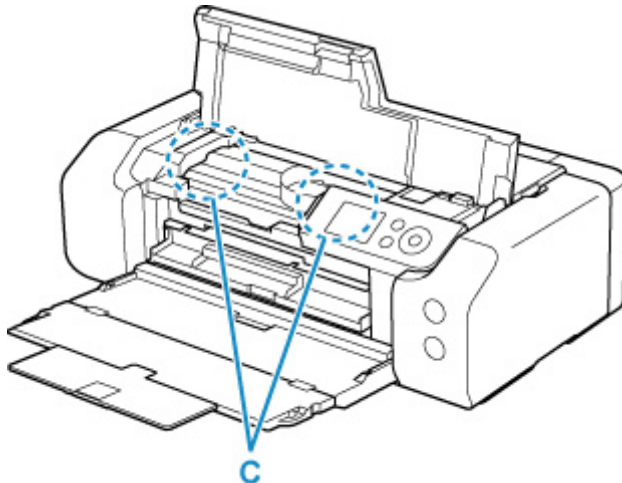
斜め 45 度ぐらいの角度でゆっくりと用紙を引き抜いてください。



6. つまった用紙がすべて取り除かれたことを確認する

引き抜いた用紙が破れている、または欠けている場合は、プリンターの内部に紙片が残っている可能性があります。次のことを確認し、紙片がある場合は取り除いてください。

- プリントヘッドホルダーの下に紙片が残っていないか
- 小さな紙片が残っていないか
- プリンター内部の左側／右側の空間（C）に紙片が残っていないか



7. トップカバーを閉じる

プリンターに送信されていた印刷データは消去されますので、印刷をやり直してください。

▶▶▶ 参考

- 用紙をセットし直すときは、用紙が印刷に適していること、用紙を正しくセットしていることを確認してください。

つまった用紙をすべて取り除いたあとで印刷を再開したときに、紙づまりに関するメッセージがプリンターの液晶モニターやパソコンに表示される場合は、プリンターの内部に紙片が残っている可能性があります。その場合はもう一度プリンターの内部に紙片が残っていないか、確認してください。

上記の対処を行っても解決しない場合は、キヤノンホームページから修理のお申し込み、もしくはパーソナル機器修理受付センターに修理をご依頼ください。

詳しくは、『設置・基本操作マニュアル』の「お問い合わせの前に」を参照してください。

原因

以下の原因が考えられます。

- 上トレイに用紙がない
- 上トレイに用紙が正しくセットされていない

対処方法

以下の対処を行ってみてください。

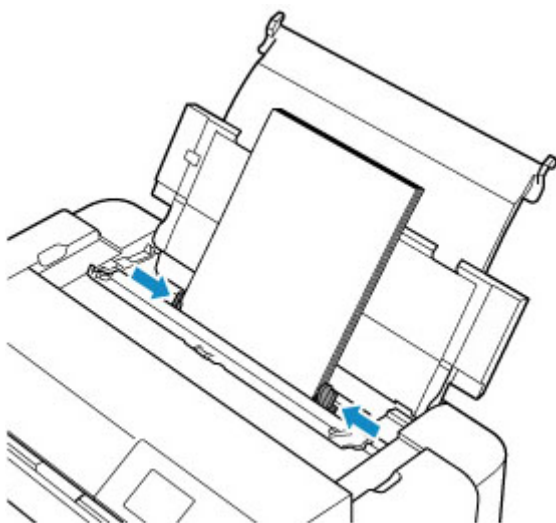
- 上トレイに用紙をセットしてください。

■ [上トレイに用紙をセットする](#)

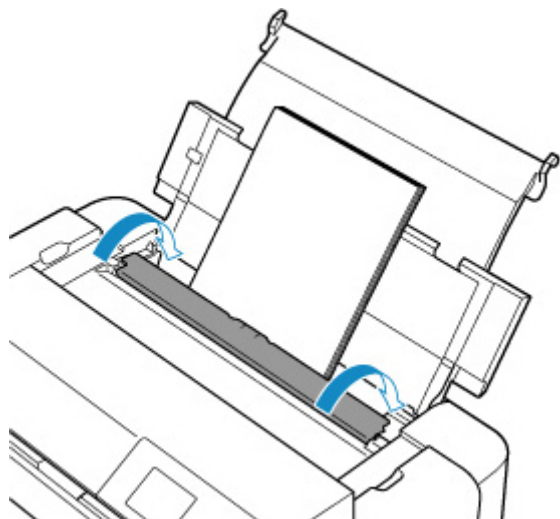
▶▶▶ 参考

- 給紙箇所によって、セットできる用紙は異なります。詳細は、「[上トレイに用紙をセットする](#)」を参照してください。
- はじめてプリンターをセットアップするときにヘッド位置調整を行う場合は、上トレイに A4 またはレターサイズの普通紙を 1 枚セットしてください。

- 上トレイの用紙ガイドを用紙の端に合わせてください。



- 上トレイの給紙口カバーを閉じてください。



上記の対処を行ったあと、プリンターのOKボタンを押してエラーを解除してください。

参考

- 印刷を中止する場合は、プリンターのストップボタンを押してください。

原因

多目的トレイに対応メディアがセットされていないか、位置がずれています。

対処方法

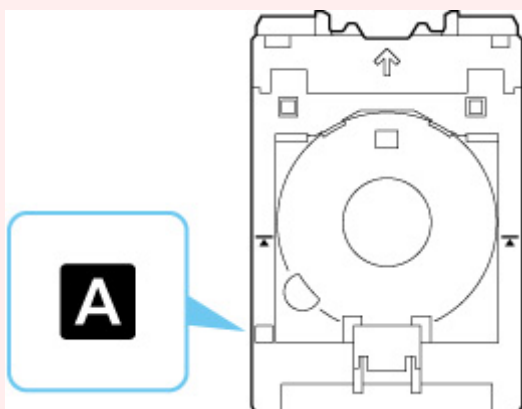
多目的トレイを取り出し、対応メディアを正しくセットしてから、プリンターにセットし直してください。

■ [多目的トレイをセットする](#)

その後、プリンターの OK ボタンを押してエラーを解除してください。

重要

- 多目的トレイ対応メディアに印刷する場合は、プリンターに付属の多目的トレイ（「A」のマークがあるもの）を使用してください。



参考

- 印刷を中止する場合は、プリンターのストップボタンを押してください。

1200

原因

トップカバーが開いています。

対処方法

トップカバーを閉じ、しばらくお待ちください。

インクタンクを交換中の場合は、作業を終了してから閉じてください。

1250

原因

排紙トレイが閉じられています。

対処方法

排紙トレイを開いてください。

原因

プリントヘッドが正しく取り付けられていないか、故障している可能性があります。

対処方法

以下の対処を行ってみてください。

- プrintヘッドを取り付けてください。

プリントヘッドがすでに取り付けられている場合は、プリントヘッドをいったん取り外し、取り付け直してください。

その後、トップカバーを閉じてください。

- プリンターの電源をいったん切り、電源を入れ直してください。

上記の対処を行っても解決しない場合は、キヤノンホームページから修理のお申し込み、もしくはパーソナル機器修理受付センターに修理をご依頼ください。

詳しくは、『設置・基本操作マニュアル』の「お問い合わせの前に」を参照してください。

原因

インクがなくなった可能性があります。

対処方法

印刷途中の場合は、いったん印刷を中止し、その後インクタンクを交換してから再度印刷することをお勧めします。

印刷が終了していない場合は、インクタンクを取り付けたままプリンターの OK ボタンを押すと、インク切れの状態でも印刷を続行することができます。印刷が終了したらすぐに新しいインクタンクに交換してください。インク切れの状態でも印刷を続けると、故障の原因となるおそれがあります。

1660

原因

インクタンクが取り付けられていません。

対処方法

インクタンクを取り付けてください。

原因

インクがなくなりました。

対処方法

インクタンクを交換して、トップカバーを閉じてください。

印刷を続けるには、インク残量検知機能を無効にする必要があります。プリンターのストップボタンを5秒以上押してから離してください。

この操作を行うと、インク残量検知機能を無効にしたことを履歴に残します。

キヤノン純正品以外のインクタンク、またはキヤノン純正品以外のインクを使用したことが原因の故障については、キヤノンは責任を負えません。

▶▶▶ 参考

- インク残量検知機能を無効にすると、液晶モニターの推定インクレベル画面でインクタンクが白色に表示されます。

原因

インクなしを検知しました。

対処方法

インクタンクを交換して、トップカバーを閉じてください。

一度空になったインクタンクが取り付けられています。

印刷を続けるにはインク残量検知機能を無効にする必要があります。無効にする場合は、プリンターのストップボタンを5秒以上押してから離してください。

この操作を行うと、インク残量検知機能を無効にしたことを履歴に残します。

キヤノン純正品以外のインクタンク、またはキヤノン純正品以外のインクを使用したことが原因の故障については、キヤノンは責任を負えません。

参考

- インク残量検知機能を無効にすると、液晶モニターの推定インクレベル画面でインクタンクが白色に表示されます。

原因

インク吸収体が満杯に近づいています。

対処方法

本製品は、クリーニングなどで使用したインクが、インク吸収体に吸収されます。

この状態になった場合、プリンターの OK ボタンを押すと、エラーを解除して印刷が再開できます。満杯になると、印刷できなくなり、インク吸収体の交換が必要になります。お早めにキヤノンホームページから交換のお申し込み、もしくはパーソナル機器修理受付センターに交換をご依頼ください。お客様ご自身によるインク吸収体の交換はできません。

詳しくは、『設置・基本操作マニュアル』の「お問い合わせの前に」を参照してください。

▶▶▶ 参考

- インクの残量に関する警告やエラーが発生している状態では、本製品を使って印刷することはできません。

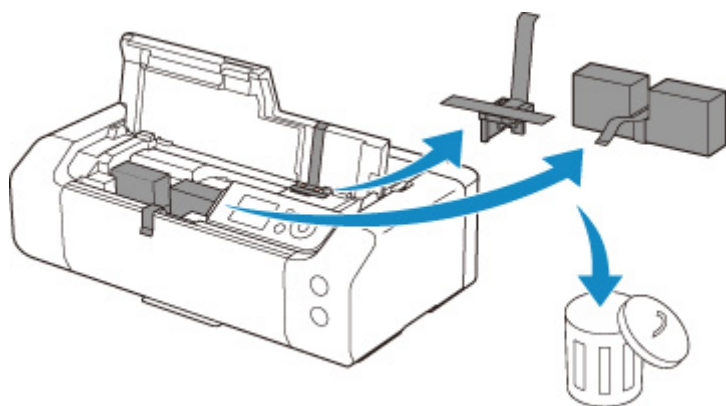
原因

輸送時用の固定部材などが取り付けられたままになっている可能性があります。

対処方法

トップカバーを開き、プリントヘッドホルダーを固定している固定部材などが取り付けられたままになっていないか確認してください。

固定部材などが取り付けられたままになっている場合は、取り除いてから、トップカバーを閉じてください。



はじめてプリンターをセットアップする場合は、こちらのページから製品名を選択のうえ、参照してください。

原因

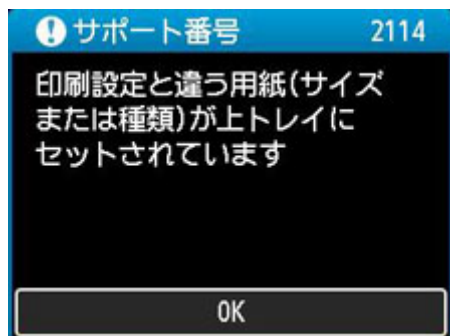
印刷するときに指定した用紙設定が、プリンターに登録した上トレイの用紙情報と異なります。

参考

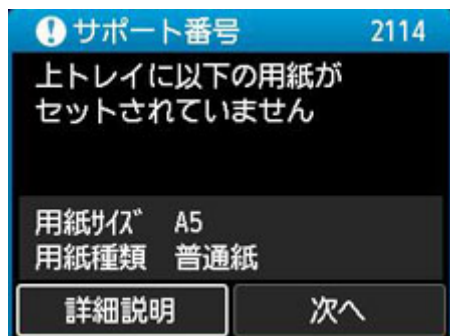
- プリンタードライバーで指定する用紙設定と、プリンターに登録する用紙情報の適切な組み合わせについては、以下を参照してください。
 - [プリンタードライバーやプリンター本体での用紙の設定（用紙の種類）](#)（Windows）
 - [プリンタードライバーやプリンター本体での用紙の設定（用紙の種類）](#)（macOS）
 - [プリンタードライバーやプリンター本体での用紙の設定（用紙のサイズ）](#)（Windows）
 - [プリンタードライバーやプリンター本体での用紙の設定（用紙のサイズ）](#)（macOS）
- プリンターに用紙情報を登録する方法については、以下を参照してください。
 - [用紙情報を登録する](#)

例えば、以下のように、印刷するときに指定した用紙設定と、プリンターに登録した上トレイの用紙情報が異なると、プリンターの液晶モニターにメッセージが表示されます。

- 印刷するときにプリンタードライバーで指定した用紙設定：
用紙サイズ：A5
用紙種類：普通紙
- プリンターに登録した上トレイの用紙情報：
用紙サイズ：A4
用紙種類：普通紙

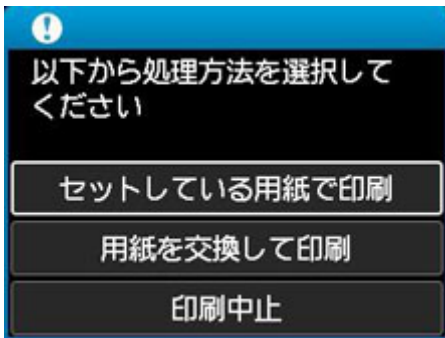


プリンターの OK ボタンを押すと、印刷するときに指定した用紙設定が液晶モニターに表示されます。



対処方法

プリンターの◀▶ボタンで [次へ] を選び、OK ボタンを押すと、液晶モニターに以下の画面が表示されます。



プリンターの▲▼ボタンで処理方法を選び、OK ボタンを押してください。

参考

- 設定によっては、以下の処理方法が表示されない場合があります。

セットしている用紙で印刷

印刷するときに指定した用紙設定のままで、印刷する場合に選びます。

例えば、印刷するときに指定した用紙サイズが A5 で、上トレイの用紙情報は A4 と登録していた場合に、この選択肢を選ぶと、上トレイにセットされている A4 用紙に A5 設定のままで印刷します。

用紙を交換して印刷

上トレイの用紙を交換してから印刷する場合に選びます。

例えば、印刷するときに指定した用紙サイズが A5 で、上トレイの用紙情報は A4 と登録していた場合に、この選択肢を選ぶと、上トレイの用紙を A5 に交換した後に印刷を開始します。

用紙を交換し給紙口カバーを閉じると、上トレイの用紙情報登録画面が表示されます。セットした用紙の用紙情報を登録してください。

参考

- 上トレイにセットする用紙の用紙サイズと用紙種類が分からない場合は、戻るボタンを押して前の画面に戻り、表示される用紙サイズと用紙種類を確認してください。
- プリンタードライバーで指定する用紙設定と、プリンターに登録する用紙情報の適切な組み合わせについては、以下を参照してください。

- [プリンタードライバーやプリンター本体での用紙の設定 \(用紙の種類\)](#) (Windows)
- [プリンタードライバーやプリンター本体での用紙の設定 \(用紙の種類\)](#) (macOS)
- [プリンタードライバーやプリンター本体での用紙の設定 \(用紙のサイズ\)](#) (Windows)
- [プリンタードライバーやプリンター本体での用紙の設定 \(用紙のサイズ\)](#) (macOS)

印刷中止

印刷を中止します。

印刷するときに指定した用紙設定を変更する場合に選びます。用紙設定を変更し、印刷をやり直してください。

参考

- 印刷ミスを防止するためのメッセージが表示されないようにすることもできます。表示されないようにした場合は、印刷するときに指定した用紙設定とプリンターに登録した上トレイの用紙情報が異なっても、そのまま印刷が始まります。

- プリンタードライバーを使用せずに印刷する場合に、印刷ミス防止メッセージの表示／非表示を変更するには：
 - ■ [用紙関連の設定](#)
- プリンタードライバーを使用して印刷する場合に、印刷ミス防止メッセージの表示／非表示を変更するには：
 - ■ [プリンターの設定を変更する \(Windows\)](#)
 - ■ [プリンターの設定を変更する \(macOS\)](#)

原因

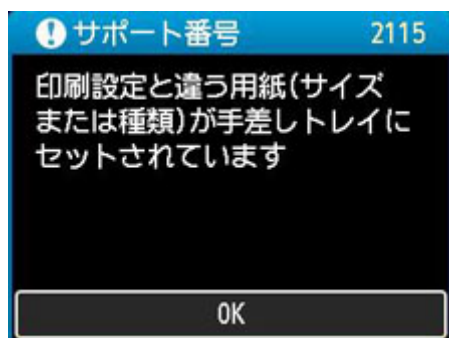
印刷するときに指定した用紙設定が、プリンターに登録した手差しトレイの用紙情報と異なります。

参考

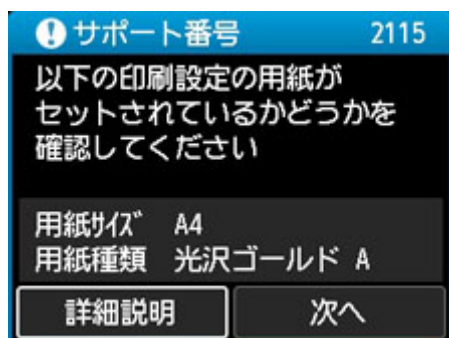
- プリンタードライバーで指定する用紙設定と、プリンターに登録する用紙情報の適切な組み合わせについては、以下を参照してください。
 - [プリンタードライバーやプリンター本体での用紙の設定（用紙の種類）](#)（Windows）
 - [プリンタードライバーやプリンター本体での用紙の設定（用紙の種類）](#)（macOS）
 - [プリンタードライバーやプリンター本体での用紙の設定（用紙のサイズ）](#)（Windows）
 - [プリンタードライバーやプリンター本体での用紙の設定（用紙のサイズ）](#)（macOS）
- プリンターに用紙情報を登録する方法については、以下を参照してください。
 - [用紙情報を登録する](#)

例えば、以下のように、印刷するときに指定した用紙設定と、プリンターに登録した手差しトレイの用紙情報が異なると、プリンターの液晶モニターにメッセージが表示されます。

- 印刷するときにプリンタードライバーで指定した用紙設定：
用紙サイズ：A4
用紙種類：写真用紙 光沢ゴールド A
- プリンターに登録した手差しトレイの用紙情報：
用紙サイズ：A3
用紙種類：光沢ゴールド A

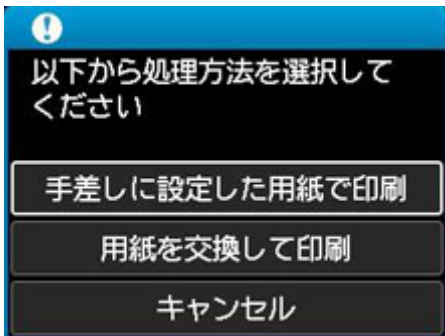


プリンターの OK ボタンを押すと、印刷するときに指定した用紙設定が液晶モニターに表示されます。



対処方法

プリンターの◀▶ボタンで [次へ] を選び、OK ボタンを押すと、液晶モニターに以下の画面が表示されます。



プリンターの▲▼ボタンで処理方法を選び、OK ボタンを押してください。

参考

- 設定によっては、以下の処理方法が表示されない場合があります。

手差しに設定した用紙で印刷

印刷するときに指定した用紙設定ままで、印刷する場合に選びます。

例えば、印刷するときに指定した用紙サイズが A4 で、手差しトレイの用紙情報は A3 と登録していた場合に、この選択肢を選ぶと、手差しトレイにセットされている A3 用紙に A4 設定のままで印刷します。

用紙を交換して印刷

手差しトレイの用紙を交換してから印刷する場合に選びます。

例えば、印刷するときに指定した用紙サイズが A4 で、手差しトレイの用紙情報は A3 と登録していた場合に、この選択肢を選ぶと、手差しトレイの用紙を A4 に交換した後に印刷を開始します。

用紙を交換すると、手差しトレイの用紙情報登録画面が表示されます。セットした用紙の用紙情報を登録してください。

参考

- 手差しトレイにセットする用紙の用紙サイズと用紙種類が分からない場合は、戻るボタンを押して前の画面に戻り、表示される用紙サイズと用紙種類を確認してください。
- プリンタードライバーで指定する用紙設定と、プリンターに登録する用紙情報の適切な組み合わせについては、以下を参照してください。

- [プリンタードライバーやプリンター本体での用紙の設定 \(用紙の種類\)](#) (Windows)
- [プリンタードライバーやプリンター本体での用紙の設定 \(用紙の種類\)](#) (macOS)
- [プリンタードライバーやプリンター本体での用紙の設定 \(用紙のサイズ\)](#) (Windows)
- [プリンタードライバーやプリンター本体での用紙の設定 \(用紙のサイズ\)](#) (macOS)

キャンセル

印刷を中止します。

印刷するときに指定した用紙設定を変更する場合に選びます。用紙設定を変更し、印刷をやり直してください。

参考

- 印刷ミスを防止するためのメッセージが表示されないようにすることもできます。表示されないようにした場合は、印刷するときに指定した用紙設定とプリンターに登録した手差しトレイの用紙情報が異なっても、そのまま印刷が始まります。

- プリンタードライバーを使用せずに印刷する場合に、印刷ミス防止メッセージの表示／非表示を変更するには：
 - [用紙関連の設定](#)
- プリンタードライバーを使用して印刷する場合に、印刷ミス防止メッセージの表示／非表示を変更するには：
 - [プリンターの設定を変更する \(Windows\)](#)
 - [プリンターの設定を変更する \(macOS\)](#)

原因

現在の印刷設定では印刷できません。

対処方法

プリンターのストップボタンを押して、いったん印刷を中止してください。

印刷するときに指定する印刷設定を変更し、印刷をやり直してください。

原因

プリンタートラブルが発生しました。

対処方法

印刷中の場合は、プリンターのストップボタンを押して印刷を中止したあと、プリンターの電源を切ってください。

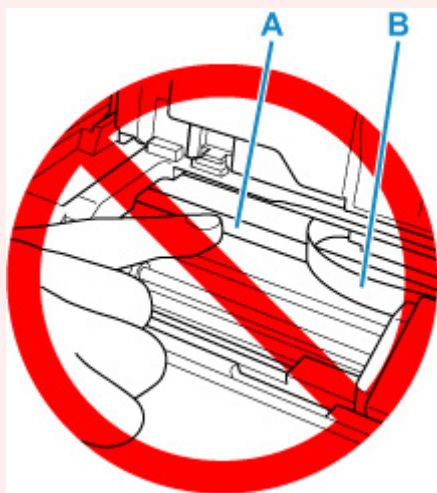
続いて、以下のことを確認してください。

- プリントヘッドホルダーを固定している固定部材やつまった用紙など、プリントヘッドホルダーの動きを妨げているものがないか

プリントヘッドホルダーの動きを妨げているものがあれば、取り除いてください。

重要

- プリントヘッドホルダーの動きを妨げているものを取り除くときは、透明のフィルム (A) や白い帯状の部品 (B) に触れないよう、十分注意してください。



用紙や手が触れて部品が汚れたり傷ついたりすると、故障の原因になります。

- インクタンクが正しくセットされているか
インクタンクは「カチッ」という音がするまでしっかり押してください。

最後に、プリンターの電源を入れ直してください。

それでも回復しない場合は、キヤノンホームページから修理のお申し込み、もしくはパーソナル機器修理受付センターに修理をご依頼ください。

詳しくは、『設置・基本操作マニュアル』の「お問い合わせの前に」を参照してください。

原因

プリンタートラブルが発生しました。

対処方法

プリンターの電源を切ってから、電源プラグをコンセントから抜いてください。

しばらく時間をおいてから、プリンターの電源を入れ直してみてください。

それでも回復しない場合は、キヤノンホームページから修理のお申し込み、もしくはパーソナル機器修理受付センターに修理をご依頼ください。

詳しくは、『設置・基本操作マニュアル』の「お問い合わせの前に」を参照してください。

5B00

原因

インク吸収体が満杯になりました。

対処方法

本製品は、クリーニングなどで使用したインクが、インク吸収体に吸収されます。

この状態になった場合、交換が必要です。お早めにキヤノンホームページから交換のお申し込み、もしくはパーソナル機器修理受付センターに交換をご依頼ください。お客様ご自身によるインク吸収体の交換はできません。

詳しくは、『設置・基本操作マニュアル』の「お問い合わせの前に」を参照してください。

▶▶▶ 参考

- インクの残量に関する警告やエラーが発生している状態では、本製品を使って印刷することはできません。

原因

プリンタートラブルが発生しました。

対処方法

プリンターの電源を切ってから、電源プラグをコンセントから抜いてください。

プリンターの電源を入れ直してみてください。

それでも回復しない場合は、キヤノンホームページから修理のお申し込み、もしくはパーソナル機器修理受付センターに修理をご依頼ください。

詳しくは、『設置・基本操作マニュアル』の「お問い合わせの前に」を参照してください。

C000

原因

プリンタートラブルが発生しました。

対処方法

プリンターの電源を切ってから、電源プラグをコンセントから抜いてください。

プリンターの電源を入れ直してみてください。

それでも回復しない場合は、キヤノンホームページから修理のお申し込み、もしくはパーソナル機器修理受付センターに修理をご依頼ください。

詳しくは、『設置・基本操作マニュアル』の「お問い合わせの前に」を参照してください。