

スタンドのセットのしかた

使用支架

使用支架

스탠드 사용하기

Using the Stand

Utilisation du support

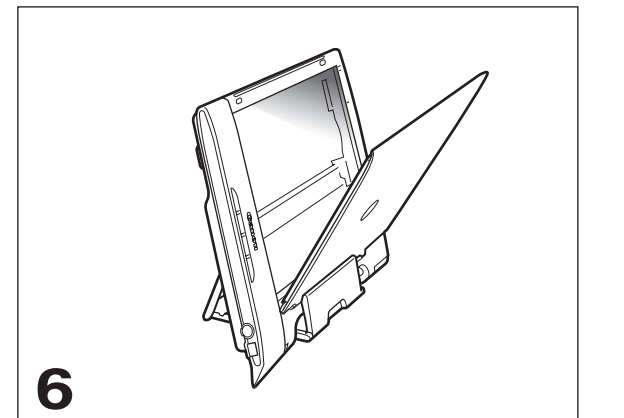
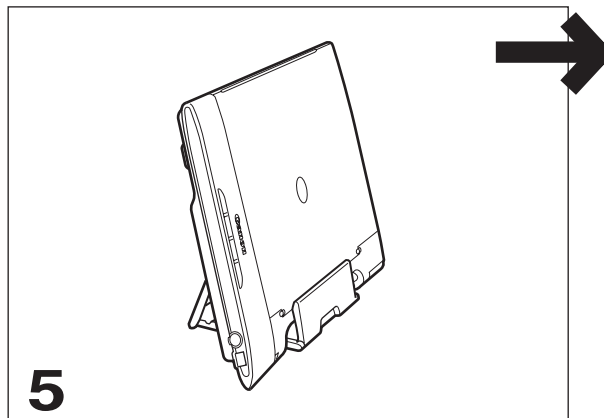
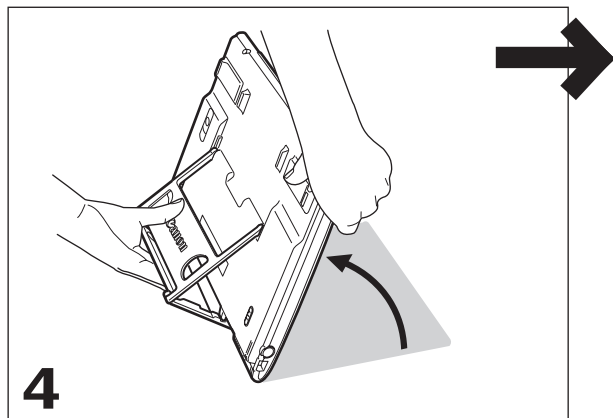
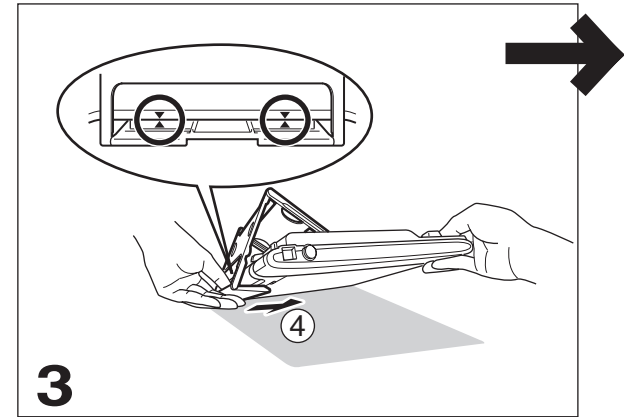
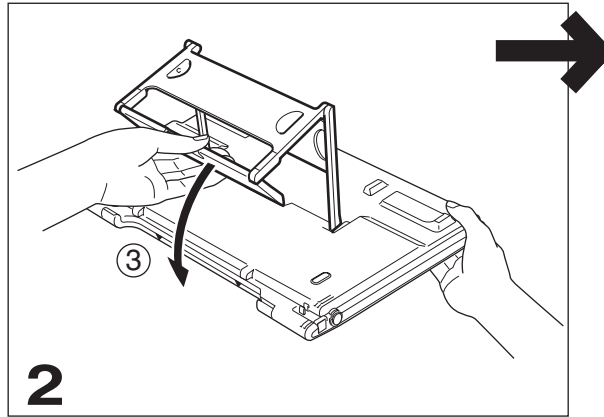
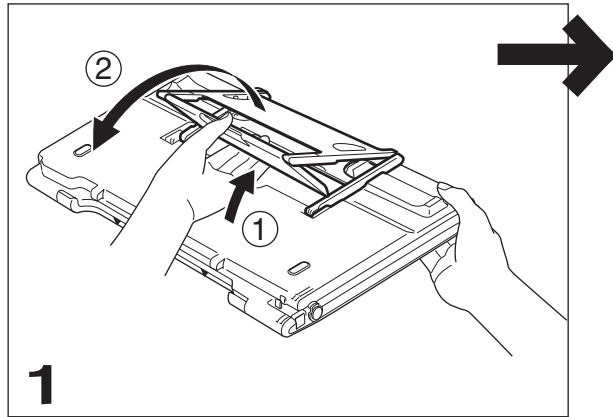
Uso del soporte

Verwenden der Halterung

Uso del supporto

Gebruik van de standaard

Usando o pedestal



原稿台カバーを全開にする

完全打开文件盖

完全打開文件蓋

문서 덮개 완전히 열기

Opening the Document Cover Completely

Ouverture complète du couvercle du scanner

Apertura completa de la cubierta de documentos

Vollständiges Öffnen des Vorlagendeckels

Apertura completa del coperchio del documento

Documentklep volledig openen

Abrindo completamente a tampa de documento

