

Canon PIXUS MG4230

かんたん スタートガイド

はじめにお読みください。
いつでも使用できるように大切に保管してください。

- Windows は、米国 Microsoft Corporation の米国およびその他の国における登録商標または商標です。
- Windows Vista は、米国 Microsoft Corporation の米国およびその他の国における登録商標または商標です。
- Mac、Mac OS、AirMac および Bonjour は、米国およびその他の国で登録された Apple Inc. の商標です。
- AOSS™ は株式会社パフアローの商標です。
- らくらく無線スタートは、NEC アクセステクニカ株式会社の登録商標です。

設置手順を動画で説明

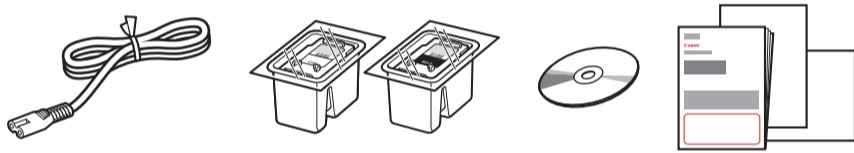
canon.jp → MG4230 動画で説明 検索

設置の手順を動画でご覧いただけます。

Model Number: K10382

付属品

下記の付属品がすべてそろっていることを確認してください。



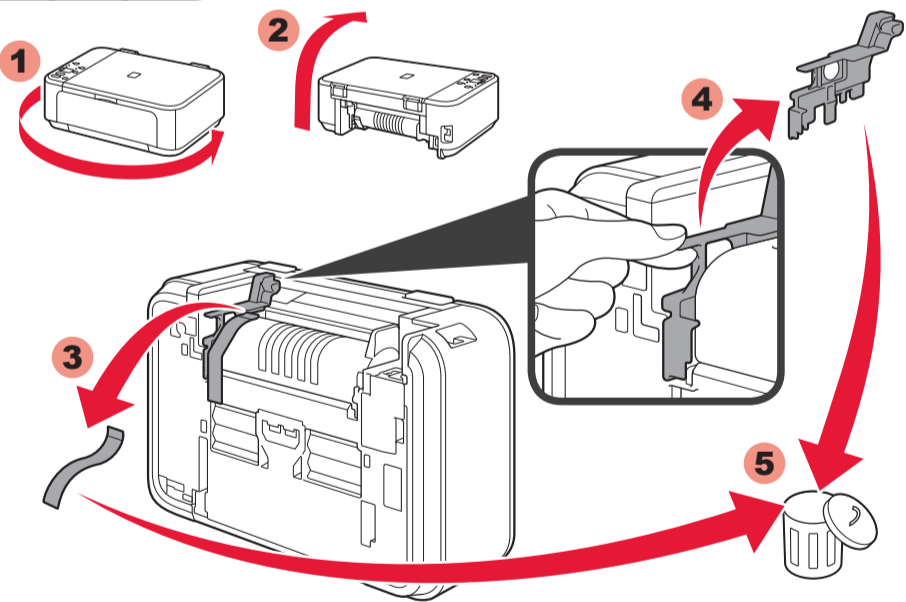
ネットワーク接続の場合：

接続方法に応じて、ルーターやアクセスポイントなどの機器が必要になります。

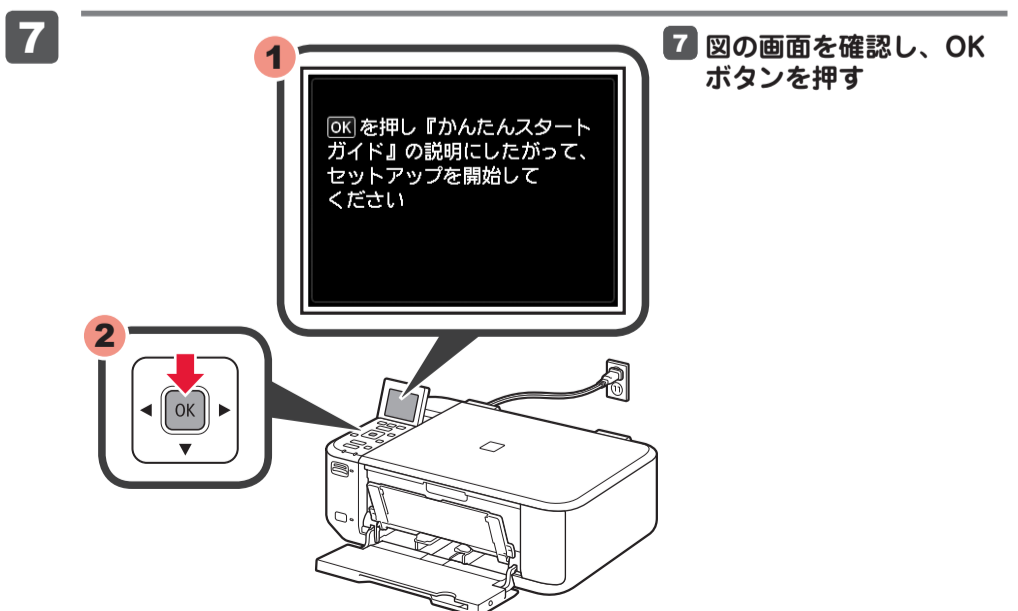
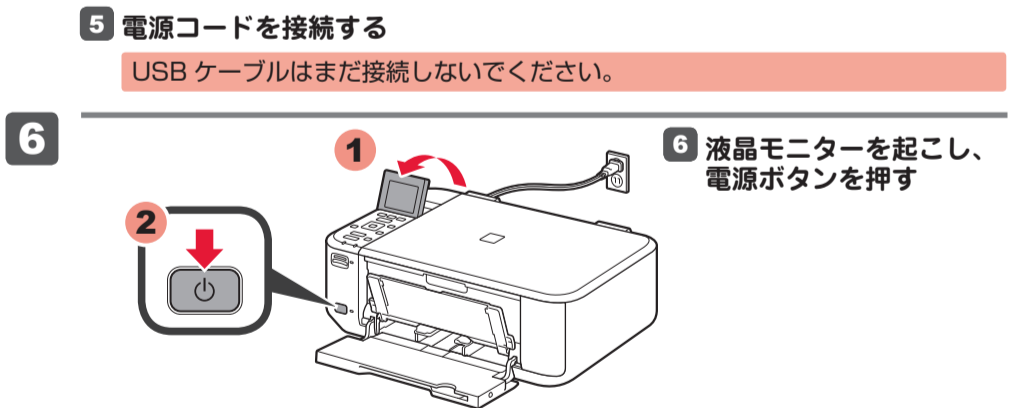
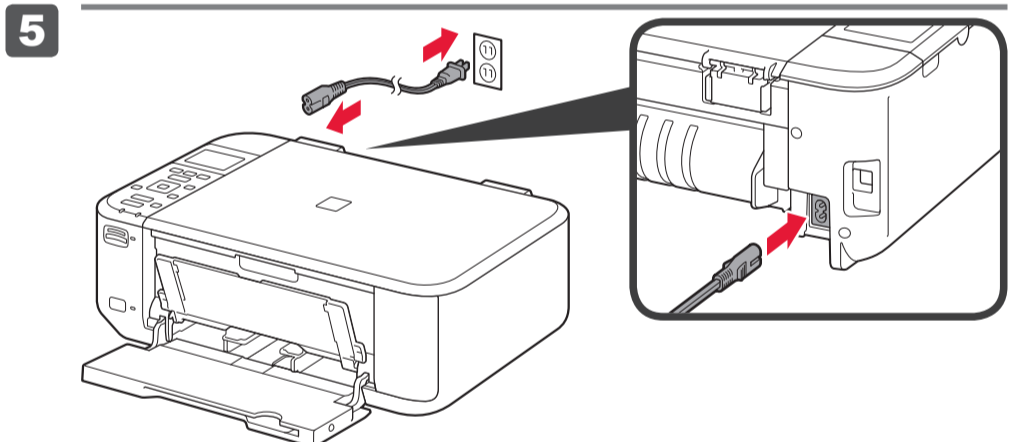
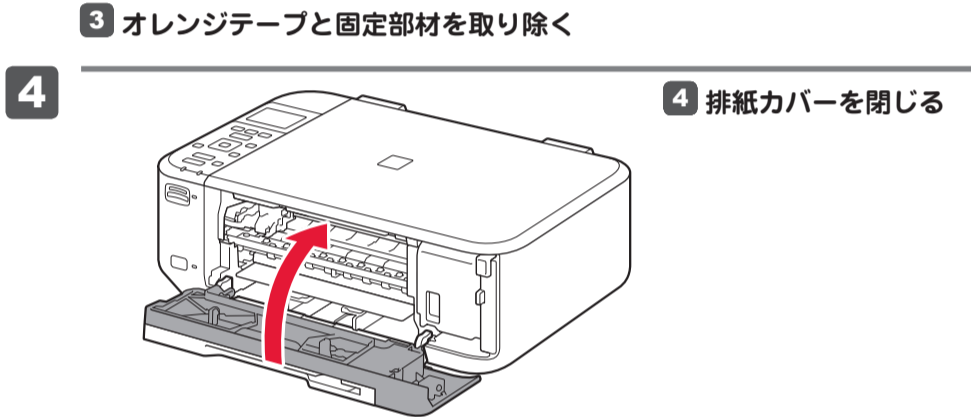
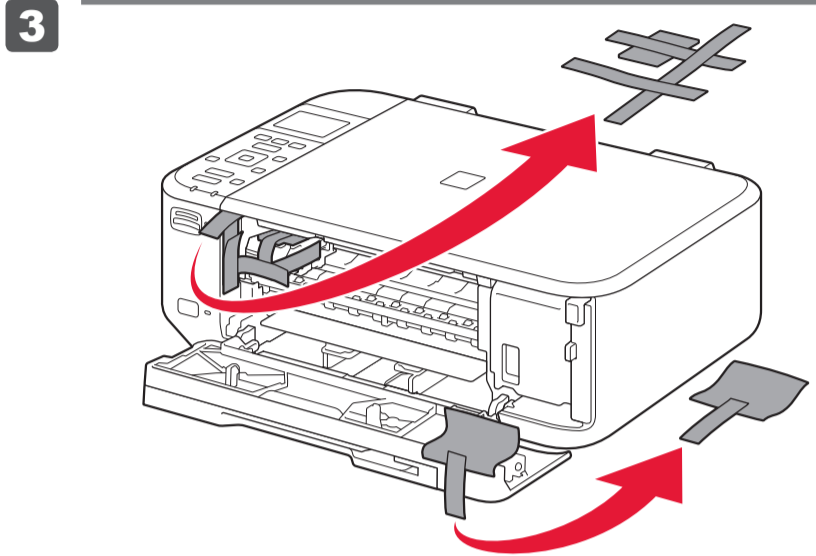
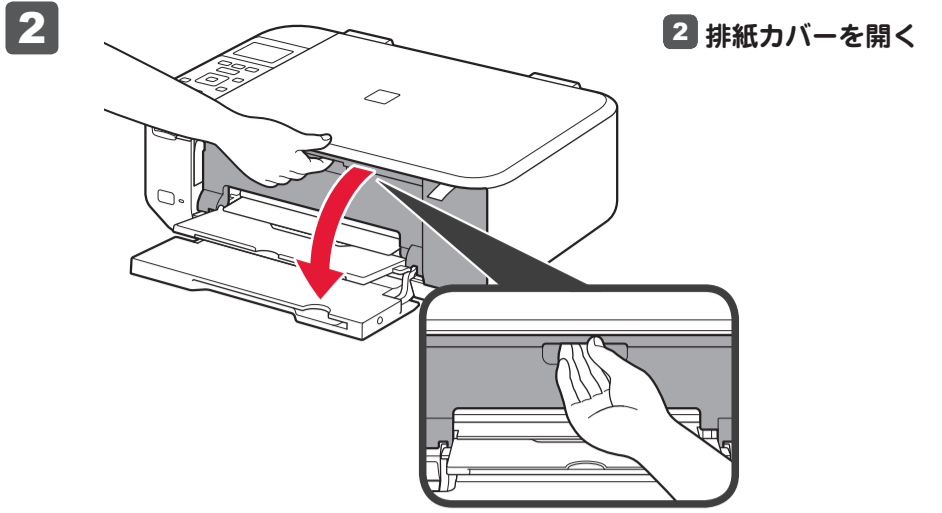
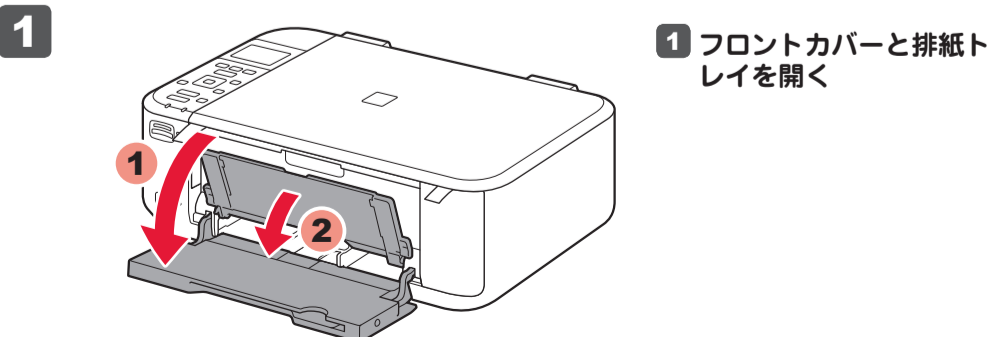
USB 接続の場合：

市販の USB ケーブル（A-B タイプ）が必要です。

準備

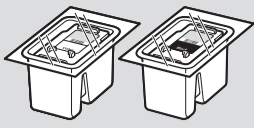


1 さあ、はじめよう



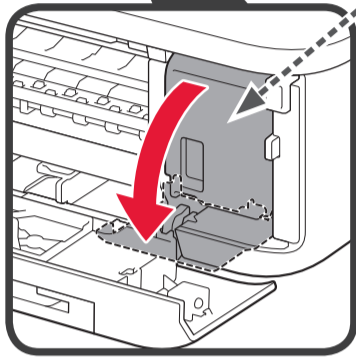
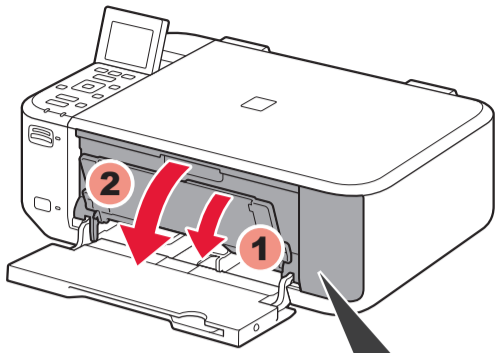
2

FINE カートリッジを取り付けよう



1

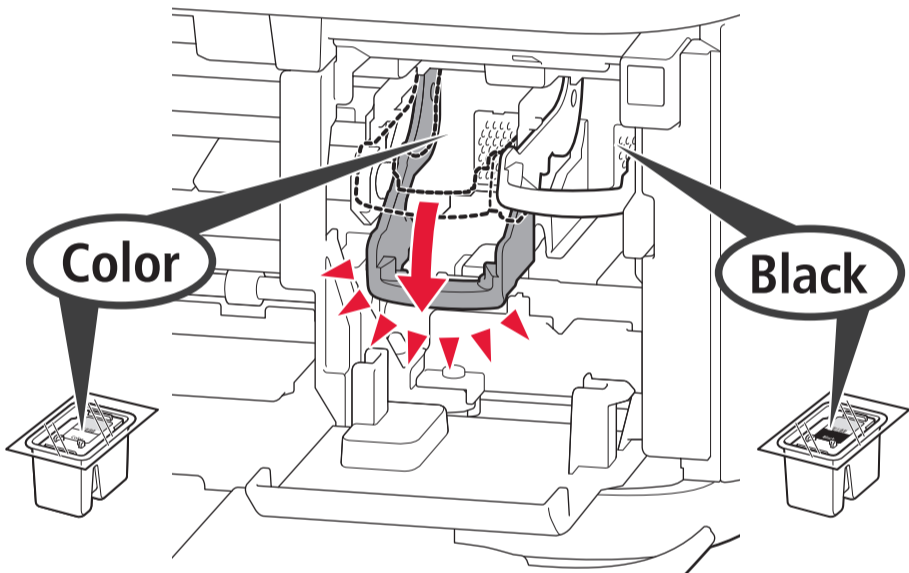
1 排紙トレイと排紙カバーを開く



ヘッドカバーが自動的に開いたことを確認

ヘッドカバーを閉じた場合は、排紙カバーを閉じて再度開くと、ヘッドカバーが開きます。

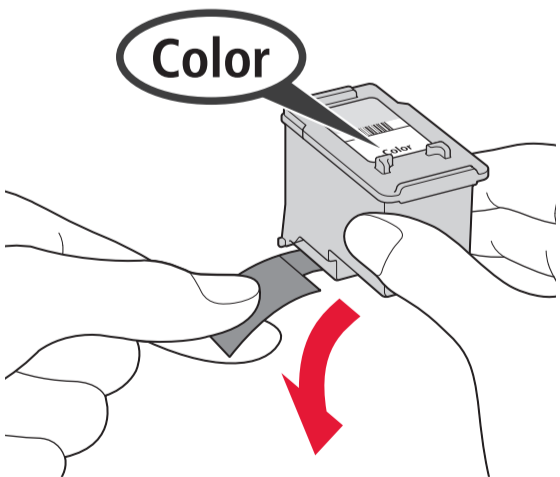
2



2 インクカートリッジ固定レバーを下げる

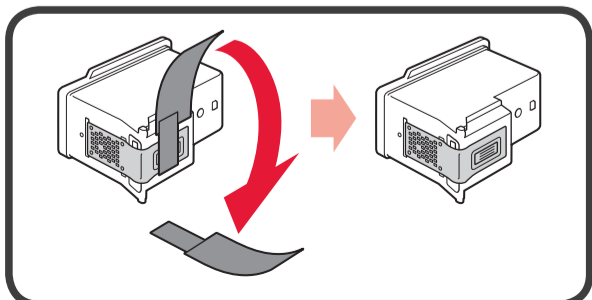
左側が Color (カラー) の FINE カートリッジ取り付け位置、右側が Black (ブラック) の FINE カートリッジ取り付け位置です。

3

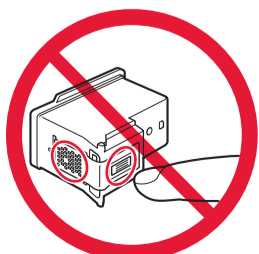


3 FINE カートリッジを箱から取り出し、保護テープをはがす

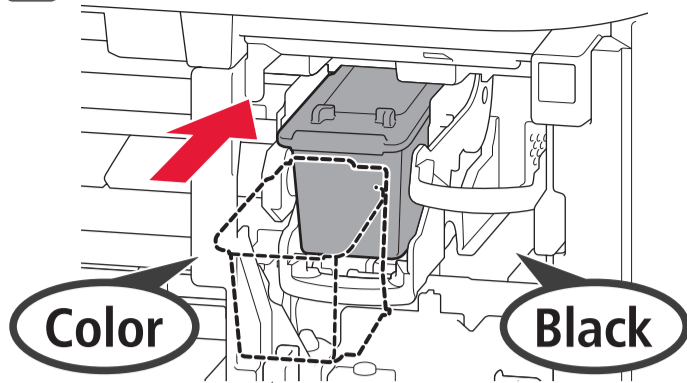
- ・ かならず付属の FINE カートリッジをご使用ください。
- ・ 保護テープにはインクが付着しています。ご注意ください。



触らないで!



4



Color

Black

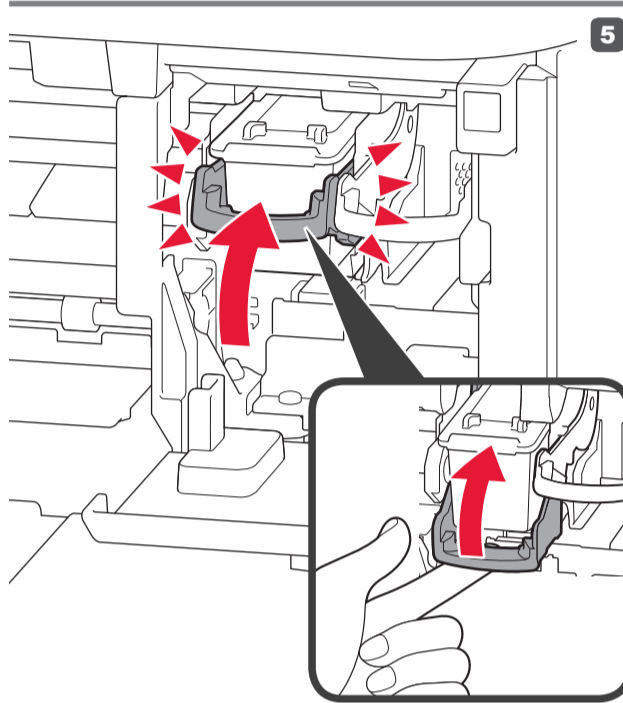
まっすぐ突き当たるまで入れる

4 FINE カートリッジを突き当たるまで入れる

ぶつけないで!

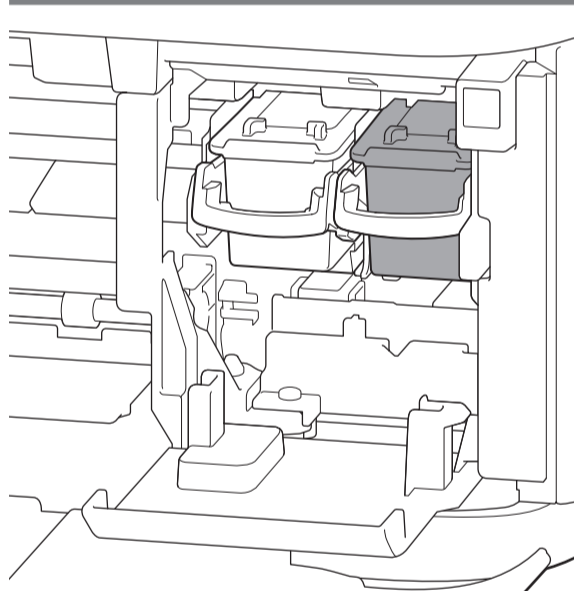


5



5 インクカートリッジ固定レバーを上げる

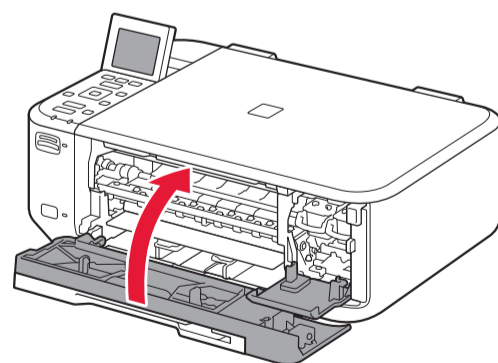
6



6 もう一つの FINE カートリッジも 2 ~ 5 と同じように取り付ける



7

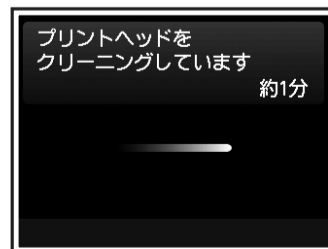


7 排紙カバーを閉じる

約 1 分後、図の画面が消えるのを待ってから次へ

画面にエラーメッセージが表示されたときは、FINE カートリッジが正しく取り付けられているか確認してください。

約 5 分間操作をしないと画面が消灯します。そのときは、操作パネルのボタンを押すと画面が表示されます。



3

無線 LAN の設定をしよう

無線LANセットアップを開始しますか？
無線LAN以外での接続や、操作がわからない場合は「いったん中止する」を選んでください

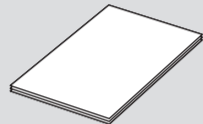
▶ セットアップを開始する
いったん中止する

AOSS /らくらく無線スタート / WPS 対応のアクセスポイントをお使いの場合は、左の画面で「セットアップを開始する」を選んで、無線LANの設定をしてください。これ以降は、画面の指示に従って操作を進めてください。上記以外、または操作がわからない場合は「いったん中止する」を選び、4に進んでください。

※5では、パソコン上の画面を見ながらネットワーク設定ができます。無線LAN以外の設定もできます。

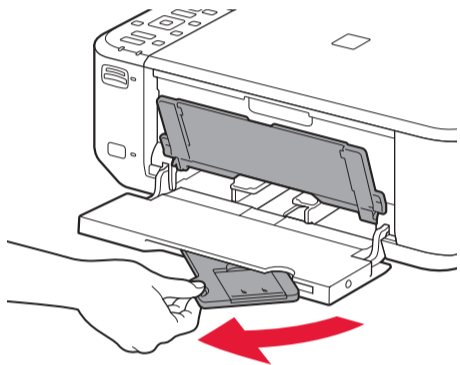
4

用紙をセットしよう



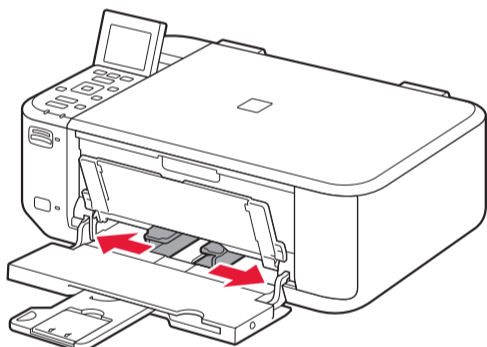
普通紙をセットする

1



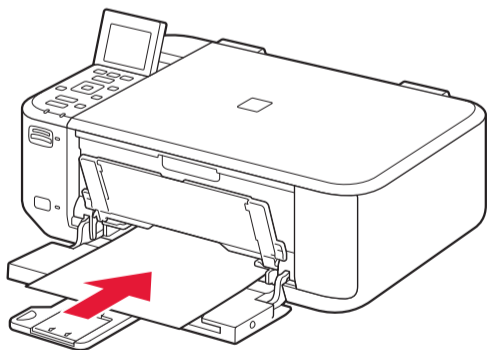
1 排紙トレイが閉じていることを確認し、用紙サポートを引き出す

2



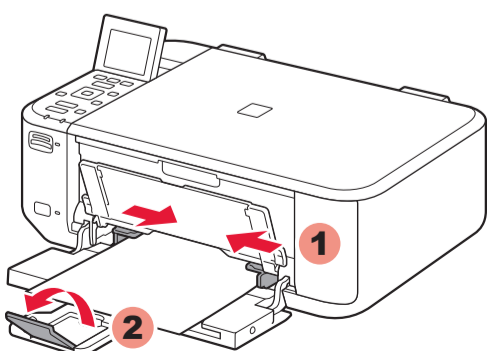
2 右の用紙ガイドを端に寄せる
左の用紙ガイドは右と同時に動く

3



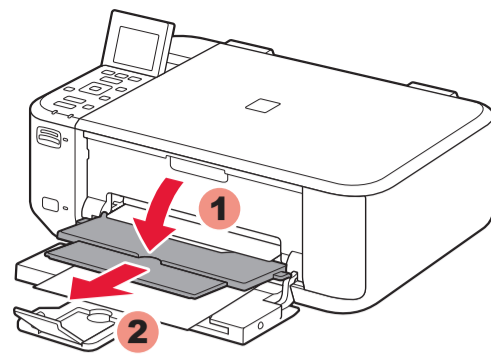
3 奥に突き当たるまで、用紙を差し込む

4



4 用紙ガイドを用紙の両端に合わせ、補助トレイを開く

5

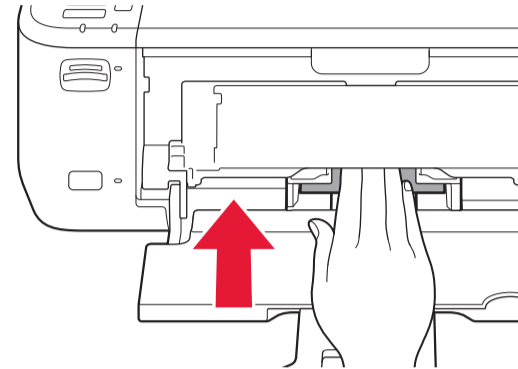


5 排紙トレイと排紙サポートを開く

排紙トレイを開いておかないと印刷時にエラーになります。

用紙について、詳しくは『電子マニュアル』を参照してください。

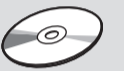
写真用紙 / はがきを使うときは



印刷したい面を下向きにし、奥に突き当たるまで差し込んでセットします。
コピー / 印刷の前に、プリンターの用紙設定（種類やサイズ）をかならず変更してください。詳しくは『PIXUS 早わかり』を参照してください。

5

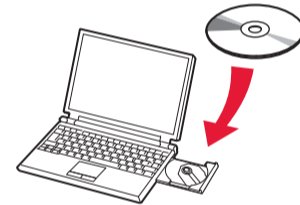
パソコンから使えるようにしましょう



- ・起動しているすべてのプログラムは、あらかじめ終了しておいてください。
- ・管理者（Administrators グループのメンバー）としてログオンしてください。
- ・インストールの途中でインターネット接続が発生することがあります。

ここでは、Windows 7 operating system Home Premium および Mac OS X v10.7.x の画面で説明しています。OS のバージョンにより、画面が異なる場合があります。

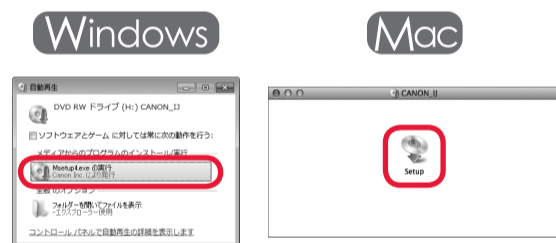
1



1 パソコンに CD-ROM を入れる

USB ケーブルを接続してしまっている場合は、USB ケーブルを抜いてください。パソコンの画面にメッセージが表示されている場合は「キャンセル」をクリックしてください。

2

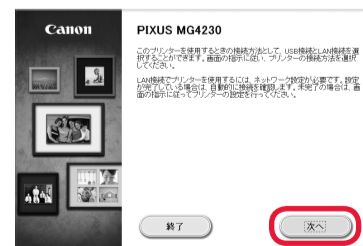


2 画面の指示に従い、クリックする

CD が自動再生しない場合は・・・

Windows
[[(マイ) コンピューター]]
→ CD-ROM アイコン → [MSETUP4.EXE] をダブルクリックします。

Mac
デスクトップ上の CD-ROM アイコンをダブルクリックします。



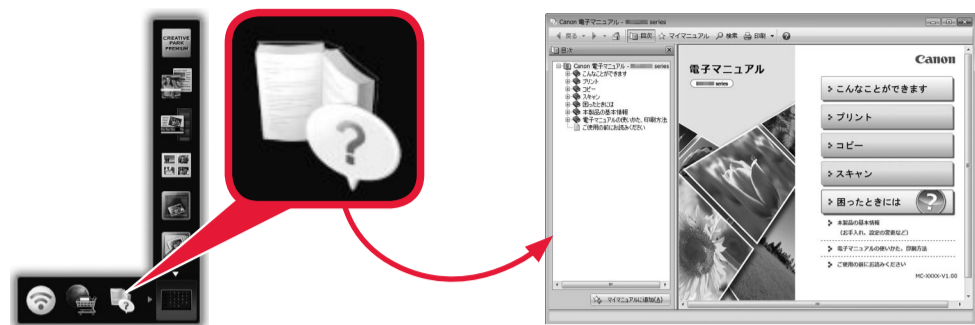
これ以降は、パソコンの画面の指示に従って操作を進めてください。

- ・複数のパソコンからプリンターを使う場合は、それぞれのパソコンで CD-ROM を起動してください。
- ・パソコンとプリンターの接続方法を USB 接続からネットワーク接続に変更したい場合は、再度 CD-ROM を起動してください。

パソコンで読むマニュアル『電子マニュアル』をご活用ください

インストールが終了すると、「Quick Menu (クイック・メニュー)」が起動します。ここから電子マニュアルのアイコンをクリックすると、『電子マニュアル』が開きます。

機能や操作を詳しく知りたいとき、困ったときなどにご覧ください。



- ・ Quick Menu および『電子マニュアル』のインストールが必要です。
- ・ お買い上げ時は「本製品で利用できる便利な機能」のページが開きます。このページから、電子マニュアルのトップページへ移動できます。

FINE カートリッジを交換するときは

キャノン純正インクのご使用をお勧めします。
本製品で使用できる FINE カートリッジ番号は、以下のものです。



Color: BC-341XL Black: BC-340XL
Color: BC-341 Black: BC-340

FINE カートリッジについてのご注意

- ・ FINE カートリッジに穴を開ける等の改造や分解をすると、インクが漏れ、本製品の故障の原因となることがあります。改造・分解はお勧めしません。
- ・ インクの詰め替えなどによる非純正インクのご使用は、印刷品質の低下や FINE カートリッジの故障の原因となることがあります。非純正インクのご使用はお勧めしません。
- ・ 非純正 FINE カートリッジまたは非純正インクのご使用に起因する不具合への対応については、保守契約期間内または保証期間内であっても有償となります。

※ FINE カートリッジの交換については、『電子マニュアル』の「FINE カートリッジを交換する」を参照してください。