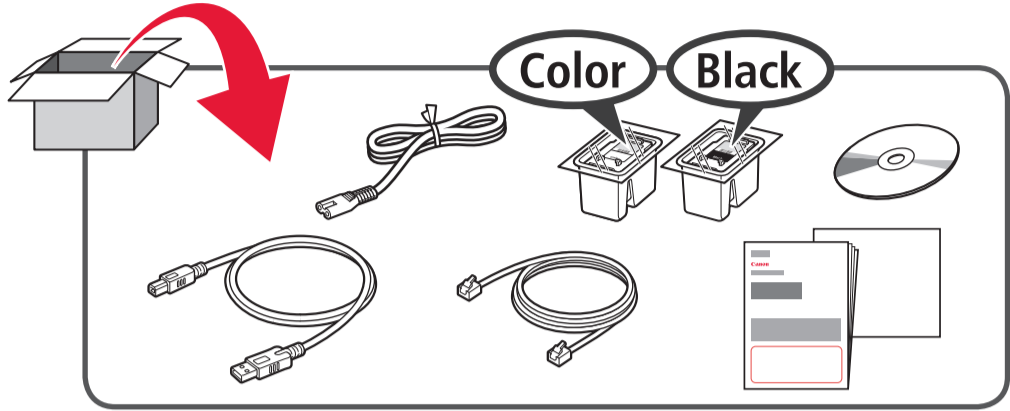




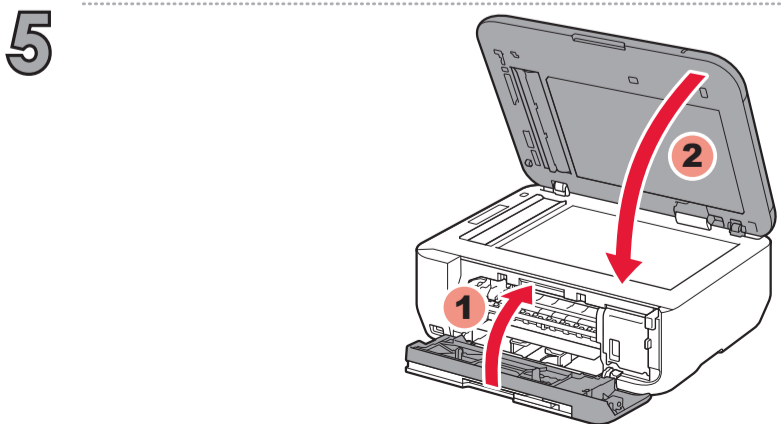
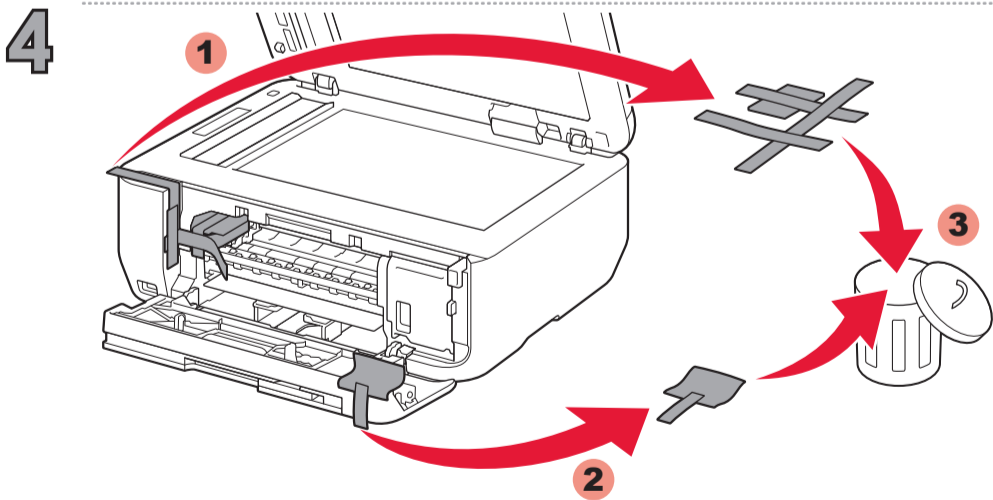
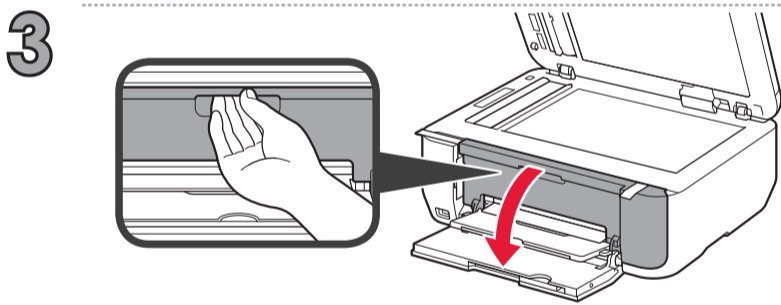
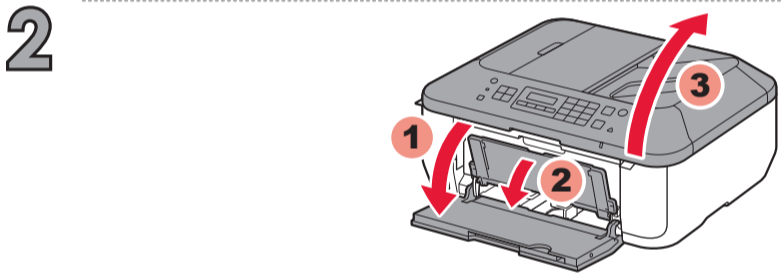
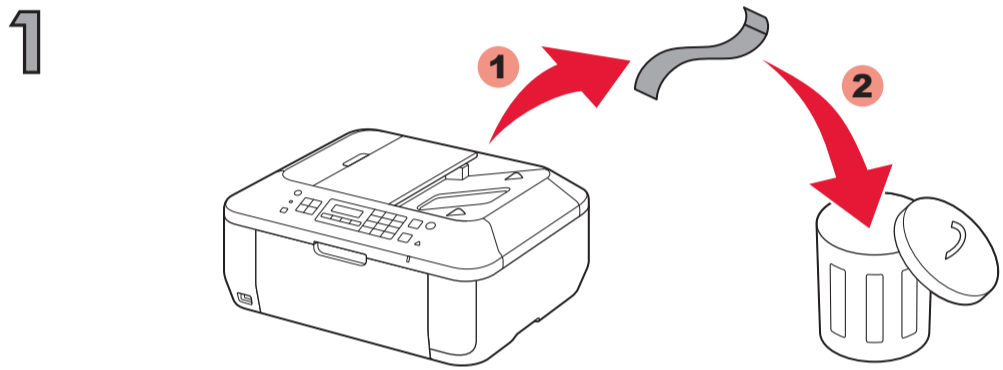
- ENGLISH
- FRANÇAIS
- DEUTSCH
- NEDERLANDS
- ITALIANO
- PORT DO BRASIL
- ESPAÑOL
- ΕΛΛΗΝΙΚΑ

Canon PIXMA MX455 series

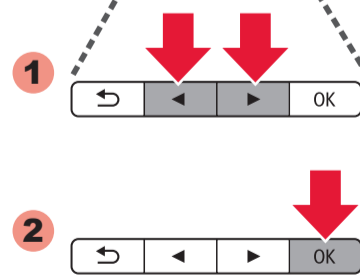
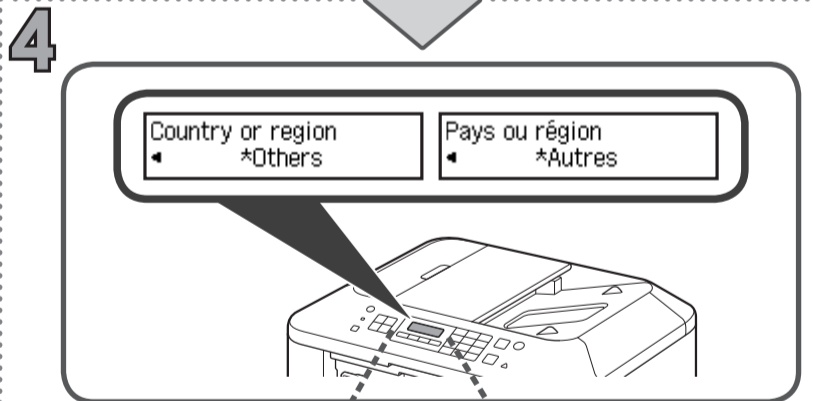
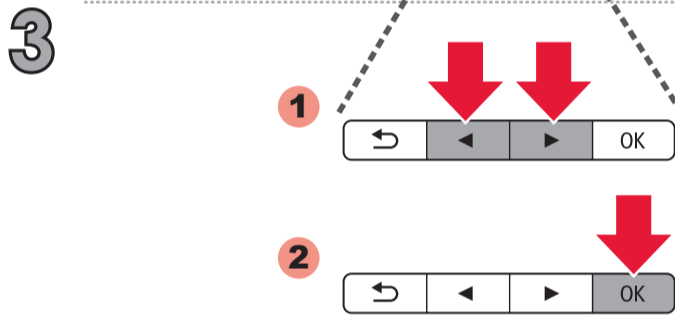
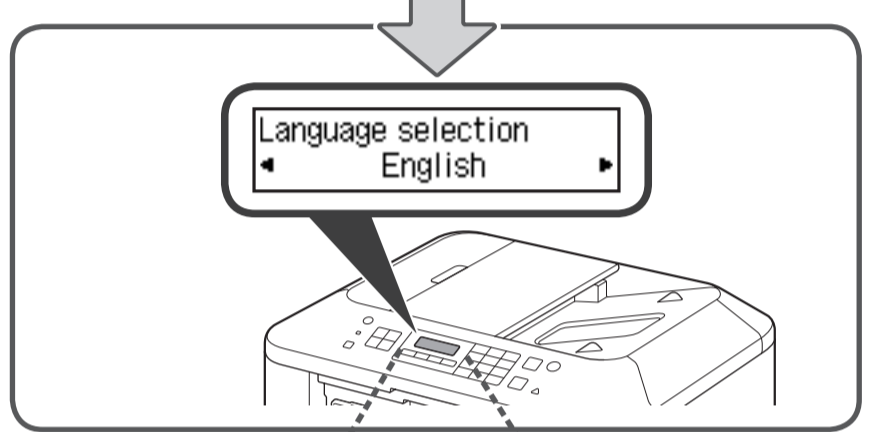
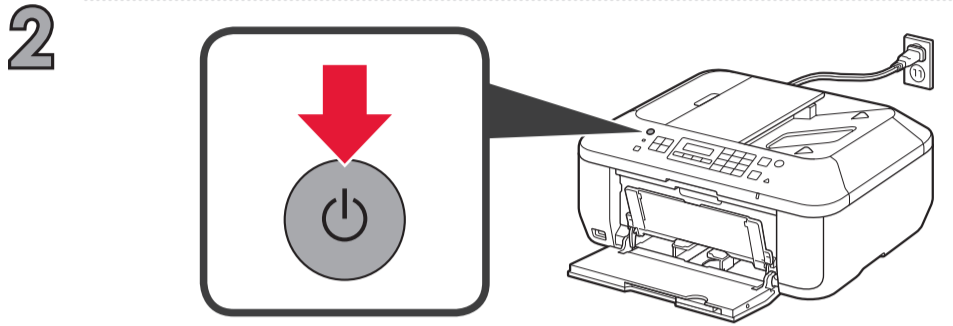
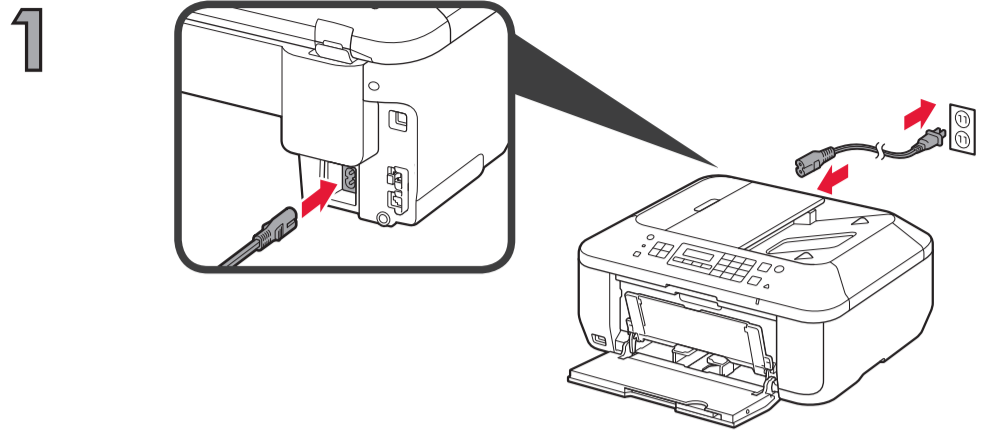
1



2



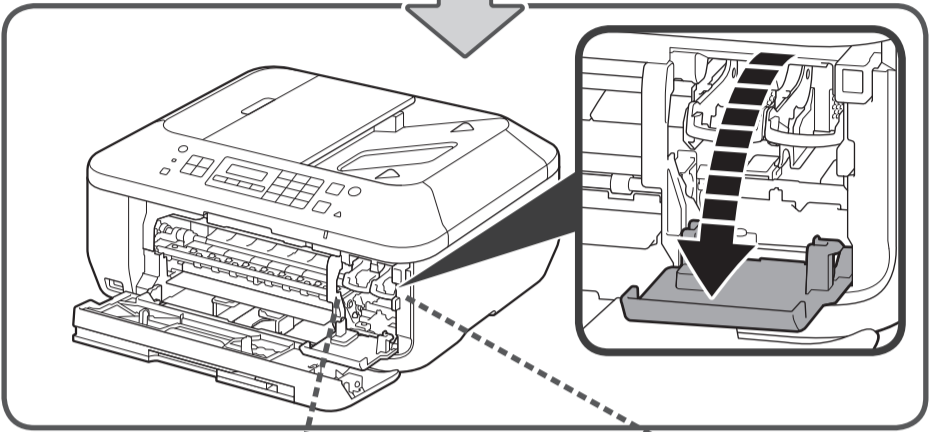
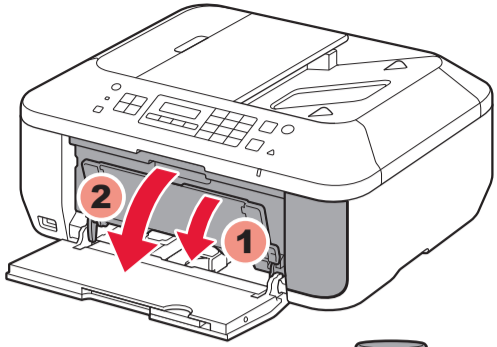
3



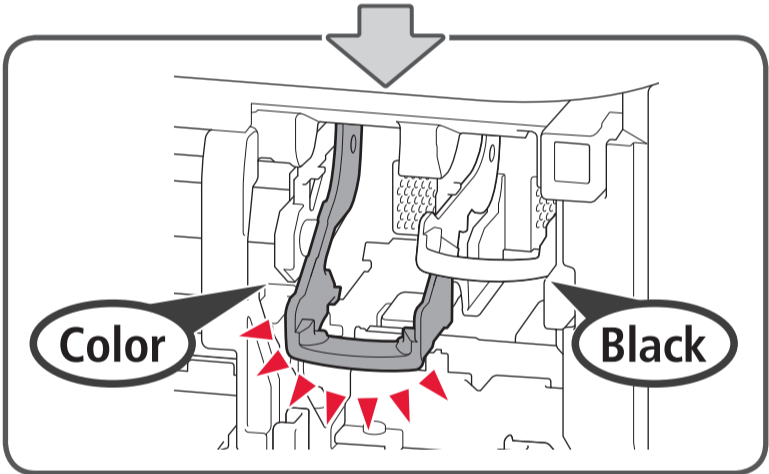
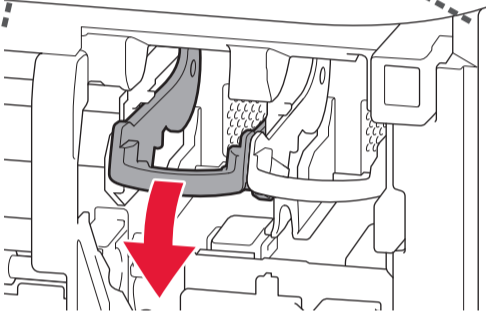
Set ink cartridge / Déf. cartche encre

4

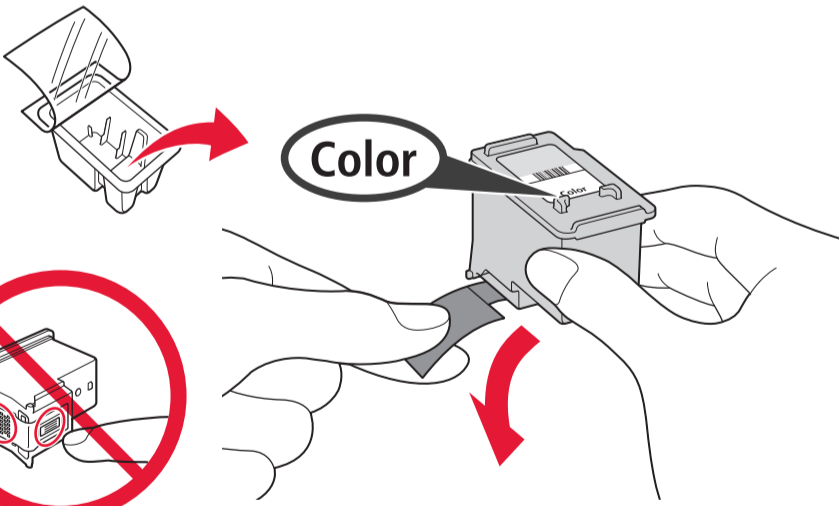
1



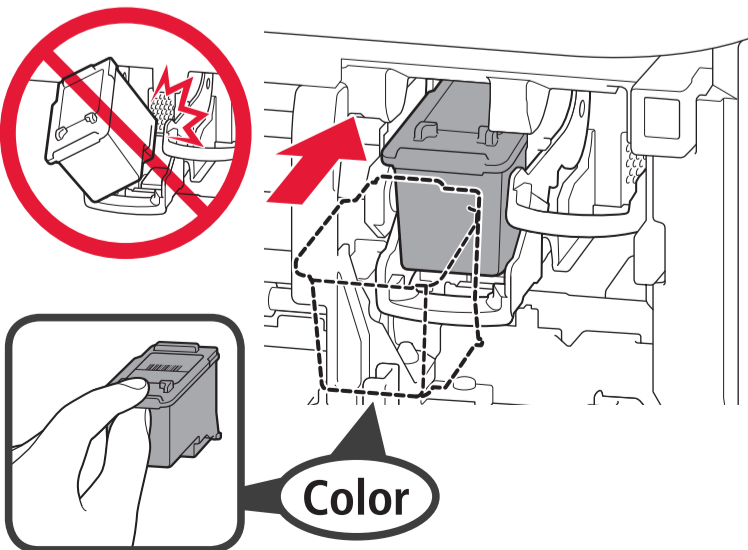
2



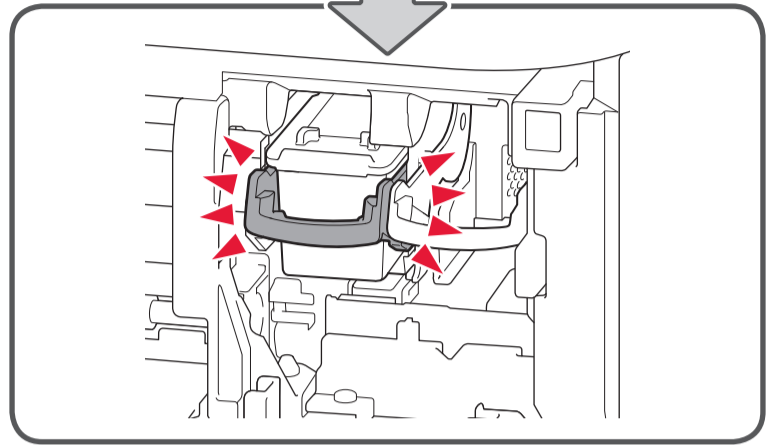
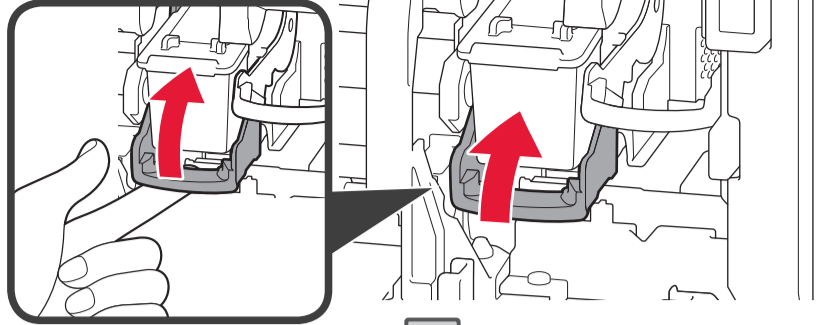
3



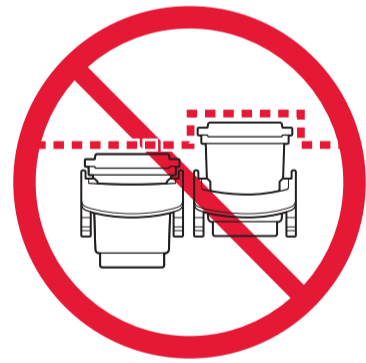
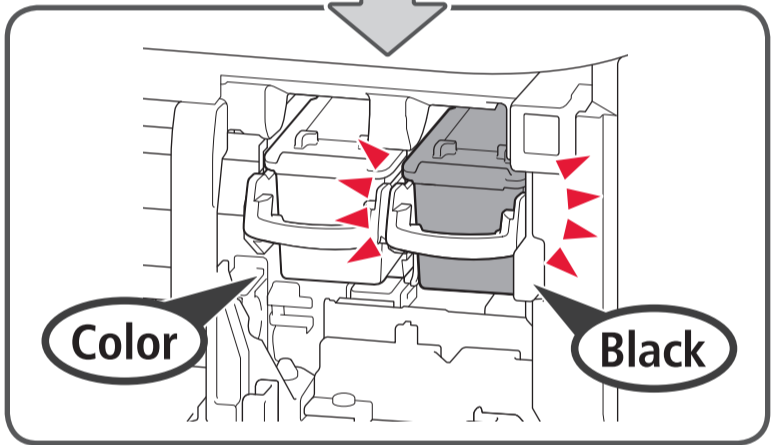
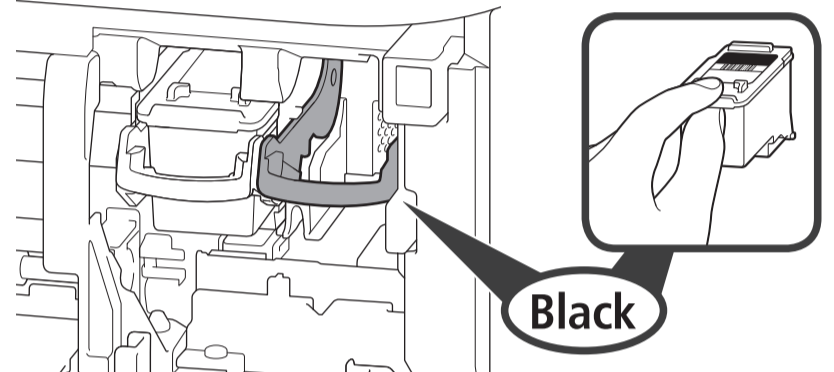
4



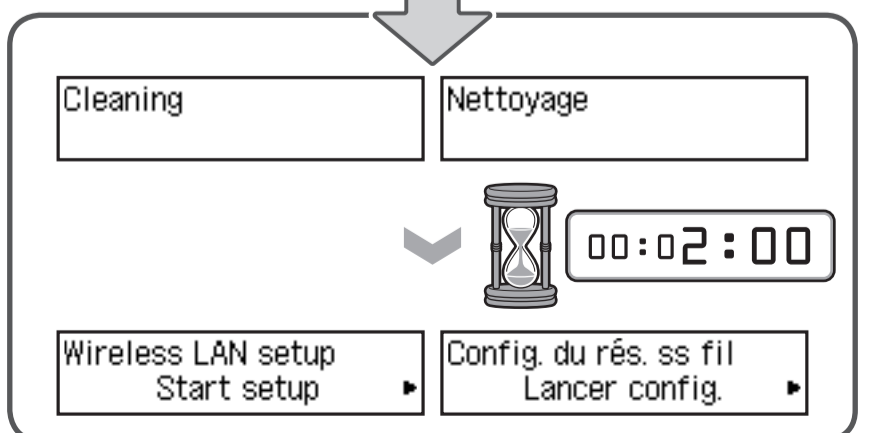
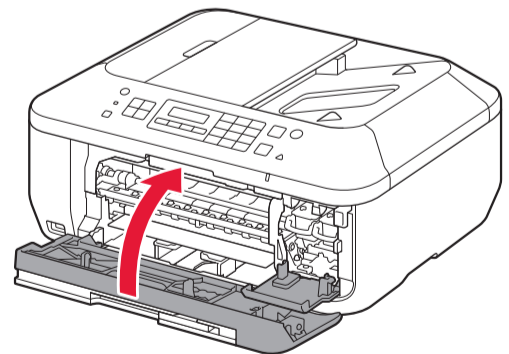
5



6



7



5

Wireless LAN setup
Start setup ▶

Config. du rés. ss fil
Lancer config. ▶

If you are using a WPS-compatible access point, select **Start setup** on the screen to connect to wireless LAN, then follow the on-screen instruction.

If you choose other settings or have difficulty with the procedure, select **Cancel for now**, then proceed to **6**.

* In **7**, you can follow the instruction on the computer screen to connect to wireless LAN or other kind of network.

Si vous utilisez un point d'accès compatible WPS, sélectionnez **Lancer config.** sur l'écran pour vous connecter au réseau local sans fil, puis suivez les instructions à l'écran. Si vous choisissez d'autres paramètres ou si vous rencontrez des difficultés lors de cette procédure, sélectionnez **Annul. pour l'instant**, puis passez à l'étape **6**.

* Vous pouvez vous connecter au réseau local sans fil ou à un autre type de réseau en suivant les instructions affichées sur l'écran de l'ordinateur dans **7**.

Wenn Sie einen WPS-kompatiblen Zugriffspunkt verwenden, wählen Sie auf dem Bildschirm **Einrichtung starten (Start setup)** aus, um eine Verbindung mit dem WLAN herzustellen, und folgen Sie der Anleitung auf dem Bildschirm.

Wenn Sie andere Einstellungen auswählen möchten oder Probleme bei diesem Vorgang auftreten, wählen Sie **Vorerst abbrechen (Cancel for now)** aus, und fahren Sie mit **6** fort.

* Unter **7** können Sie den Bildschirmanweisungen folgen, um eine Verbindung mit einem WLAN oder einem anderen Netzwerk herzustellen.

Als u gebruikmaakt van een WPS-compatibel toegangspunt, selecteert u op het scherm **Instelling starten (Start setup)** om een draadloze LAN-verbinding te maken en volgt u daarna de instructies op het scherm.

Als u andere instellingen kiest of problemen hebt met de procedure, selecteert u **Nu annuleren (Cancel for now)** en gaat u daarna verder met **6**.

* In **7** kunt u de instructies op het computerscherm volgen om verbinding te maken met het draadloze LAN of een ander type netwerk.

Se si utilizza un punto di accesso compatibile con WPS, selezionare **Avvia impostazione (Start setup)** per connettersi a una LAN wireless, quindi seguire le istruzioni visualizzate sullo schermo.

Se si scelgono altre impostazioni o si rilevano problemi nella procedura, selezionare **Annulla per ora (Cancel for now)**, quindi passare al punto **6**.

* In **7**, è possibile attenersi alle istruzioni visualizzate sullo schermo del computer per connettersi a una LAN wireless o a un altro tipo di rete.

Se você estiver usando um ponto de acesso compatível com WPS, selecione **Iniciar configuração (Start setup)** na tela para conectar-se a uma LAN sem fio e, em seguida, siga as instruções da tela.

Se você escolher outras configurações ou se tiver dificuldade com o procedimento, selecione **Canc. por enquanto (Cancel for now)** e, em seguida, prossiga para **6**.

* No **7**, você pode seguir a instrução na tela do computador para conectar-se a uma LAN sem fio ou a outro tipo de rede.

Si utiliza un punto de acceso compatible con WPS, seleccione **Iniciar config. (Start setup)** en la pantalla para conectarse a la LAN inalámbrica y, a continuación siga las instrucciones en pantalla.

Si elige otra configuración o tiene alguna dificultad con el procedimiento, seleccione **Cancelar por ahora (Cancel for now)** y continúe con **6**.

* En **7**, puede seguir las instrucciones de la pantalla del ordenador para conectarse a la LAN inalámbrica o a otro tipo de red.

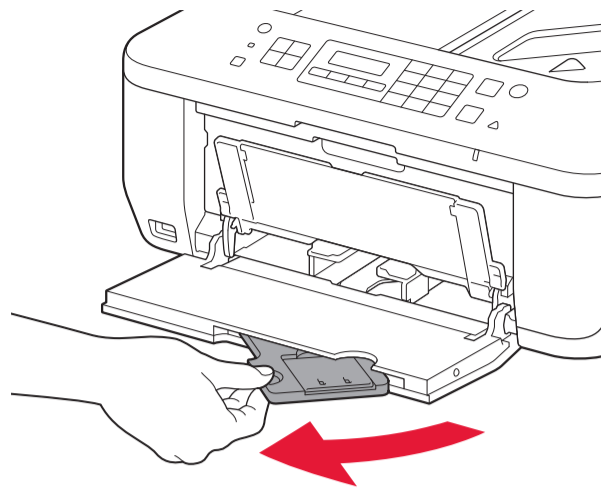
Εάν χρησιμοποιείτε σημείο πρόσβασης συμβατό με WPS, για να συνδεθείτε σε ασύρματο LAN, από την οθόνη επιλέξτε **Έναρξη ρύθμισης (Start setup)** και, στη συνέχεια, ακολουθήστε τις οδηγίες που εμφανίζονται στην οθόνη.

Εάν επιλέξετε άλλες ρυθμίσεις ή δυσκολεύεστε να ολοκληρώσετε τη διαδικασία, επιλέξτε **Προσωρινή ακύρωση (Cancel for now)**, και, στη συνέχεια, προχωρήστε στο κεφάλαιο **6**.

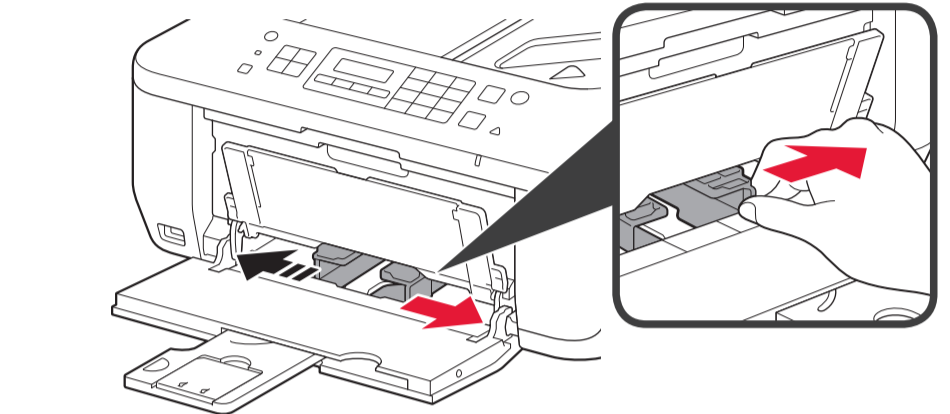
* Στο κεφάλαιο **7** μπορείτε να ακολουθήσετε τις οδηγίες που εμφανίζονται στην οθόνη του υπολογιστή για να συνδεθείτε στο ασύρματο LAN ή άλλο δίκτυο.

6

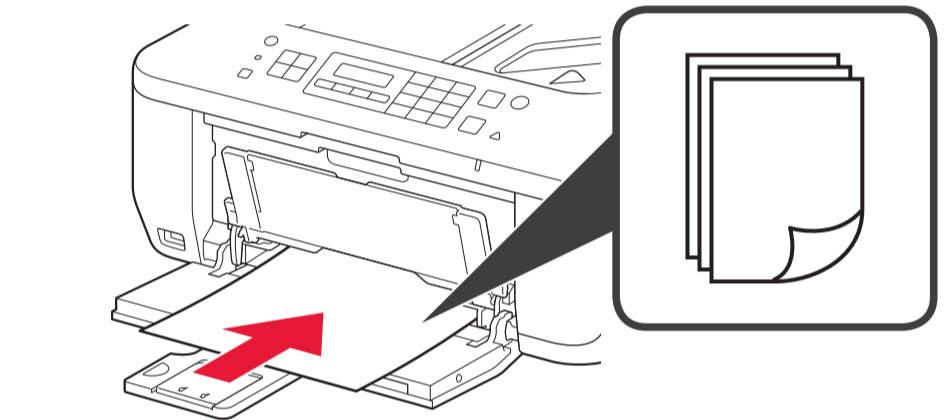
1



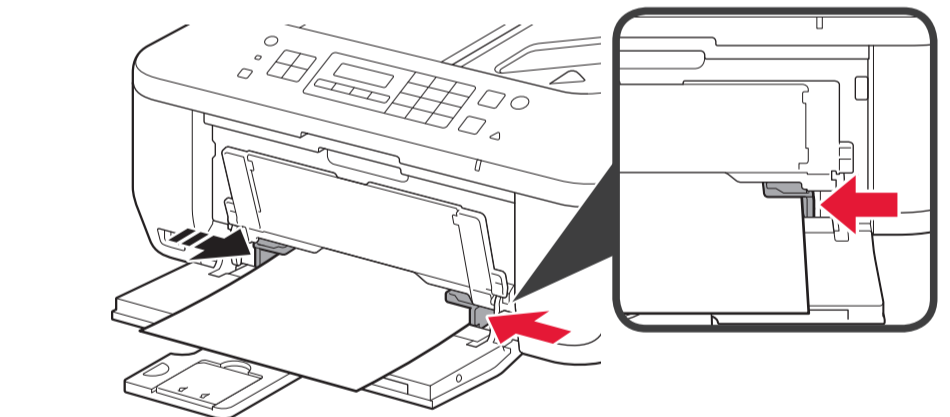
2



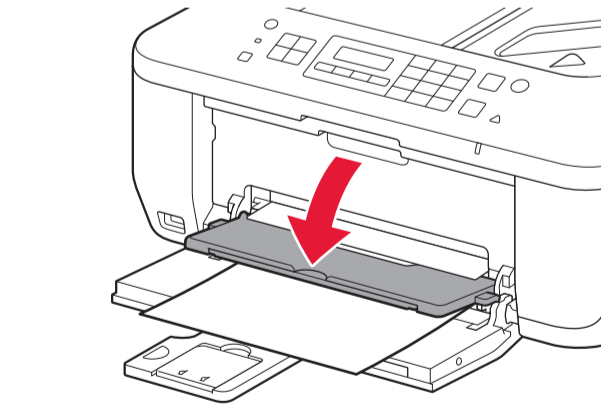
3



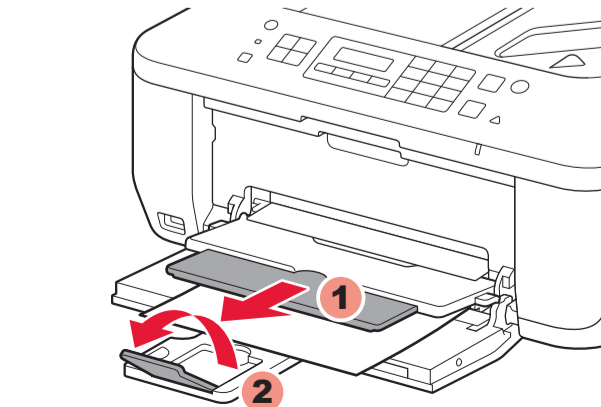
4

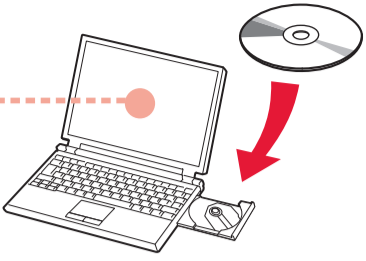


5

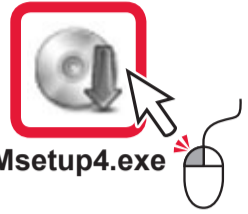


6

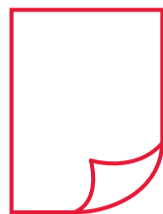
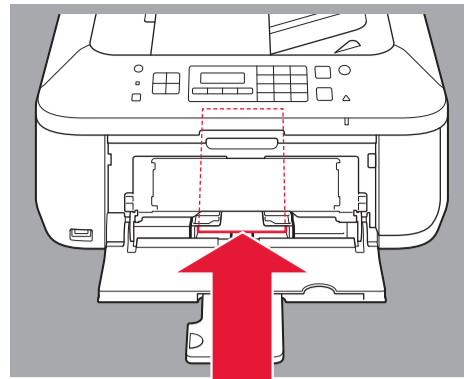
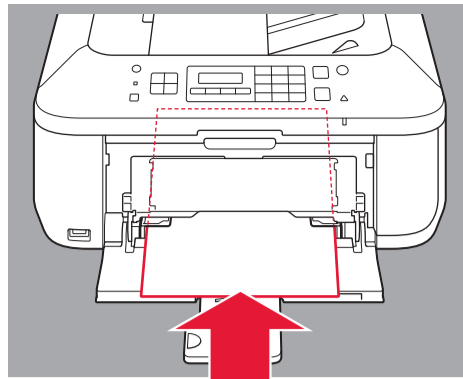
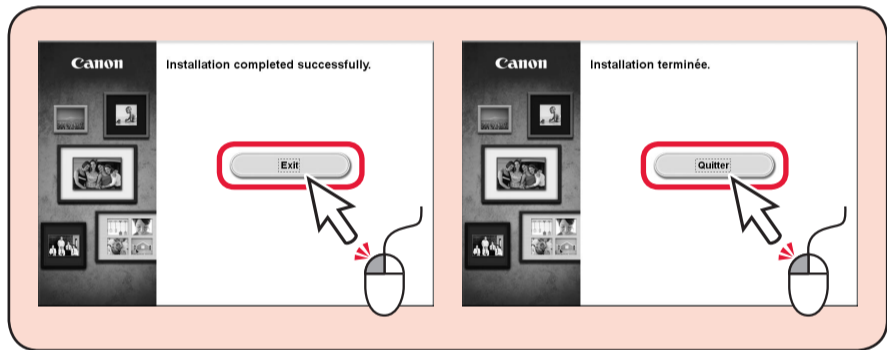
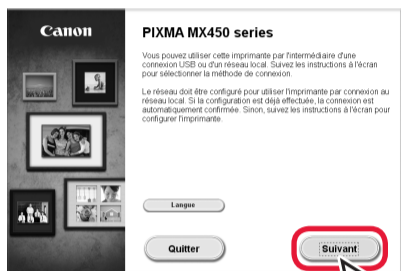
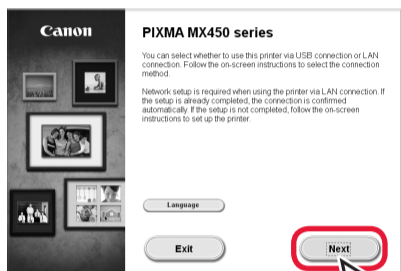
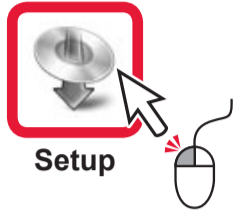




Windows



Mac



541XL
Color

540XL
Black

541
Color

540
Black

