



ENGLISH

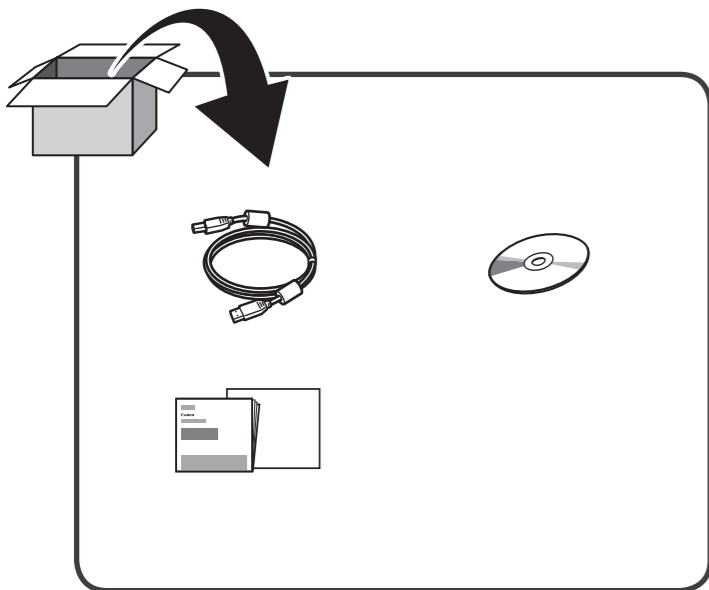
ESPAÑOL

Canon CanoScan LiDE 120

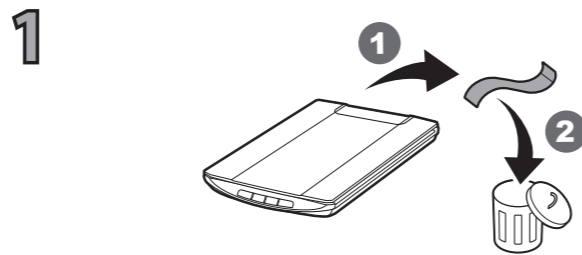
Getting Started Guía de inicio

RMC: K10402

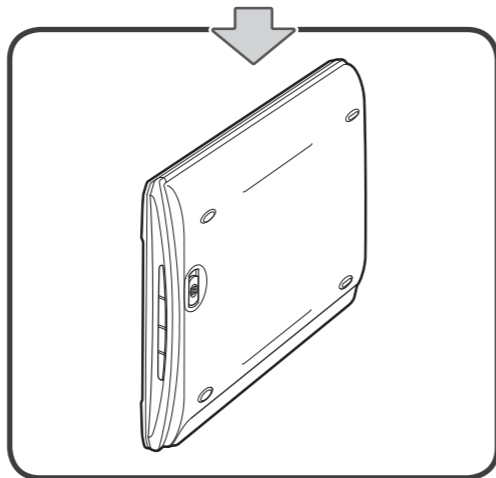
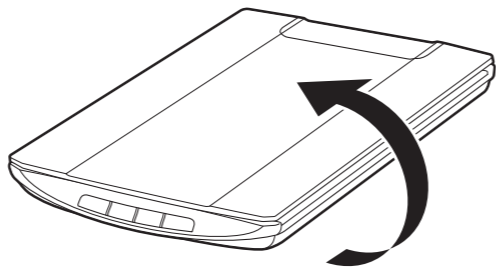
1



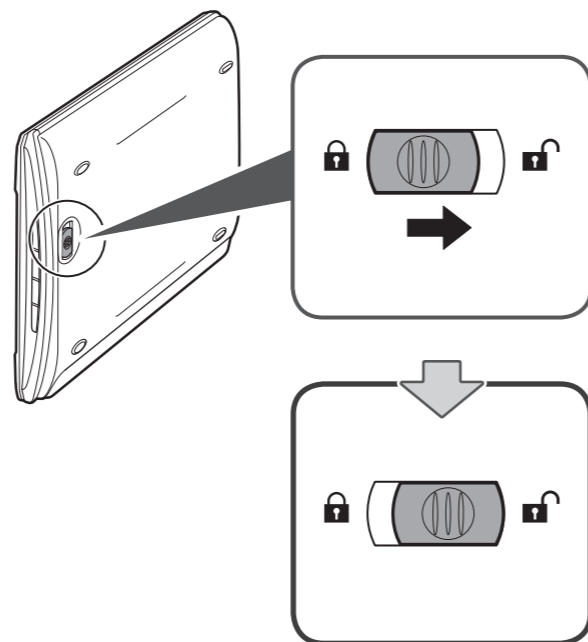
2



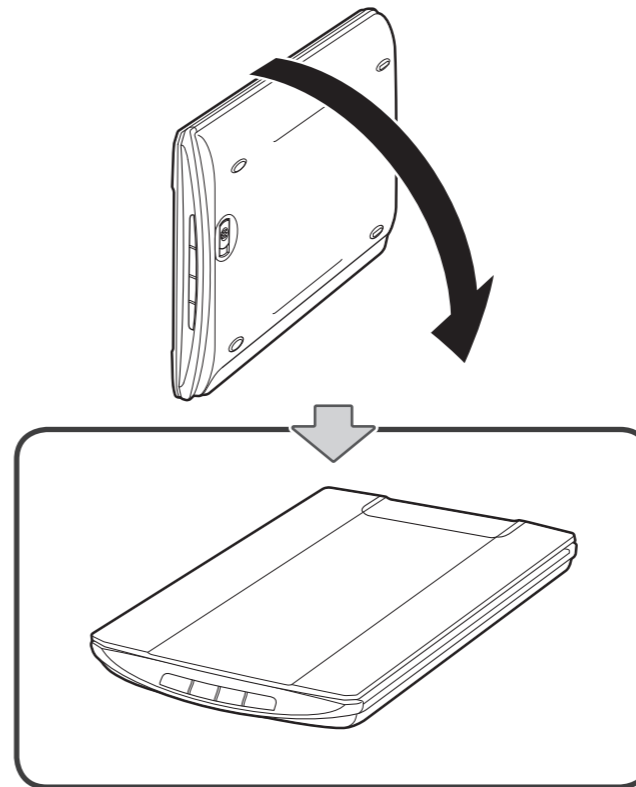
2



3



4



EN The scanner does not have a power switch. As soon as the computer is connected by the USB cable to the scanner and turned on, the scanner power is activated.

During software installation, it prompts to connect the USB cable.

ES El escáner no tiene interruptor de corriente. Tan pronto como se conecte el ordenador al escáner con el cable USB y se encienda, se enciende el escáner.

Durante la instalación del software, solicita que se conecte el cable USB.

3

EN Visit the following website from your device.

ES Visite el siguiente sitio web desde su dispositivo.

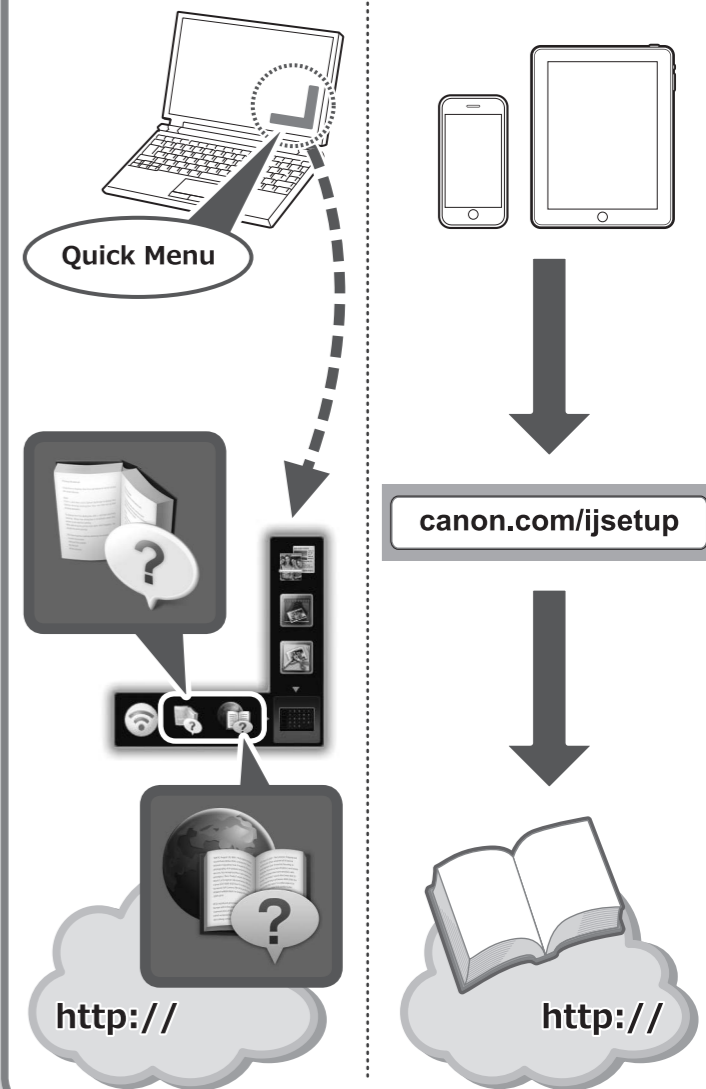


EN Setup CD-ROM is also available for Windows PC.

ES El CD-ROM de instalación también está disponible para Windows PC.

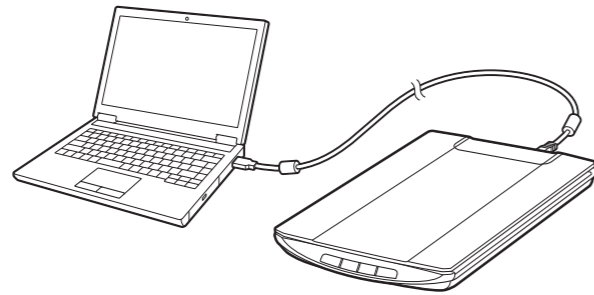


Manuals
Manuales

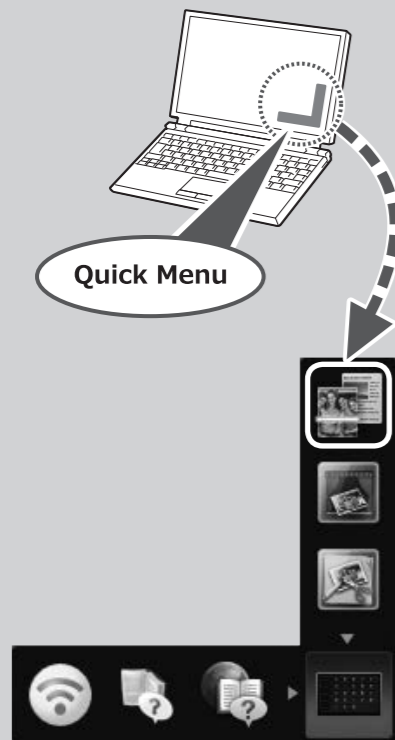


Scanning

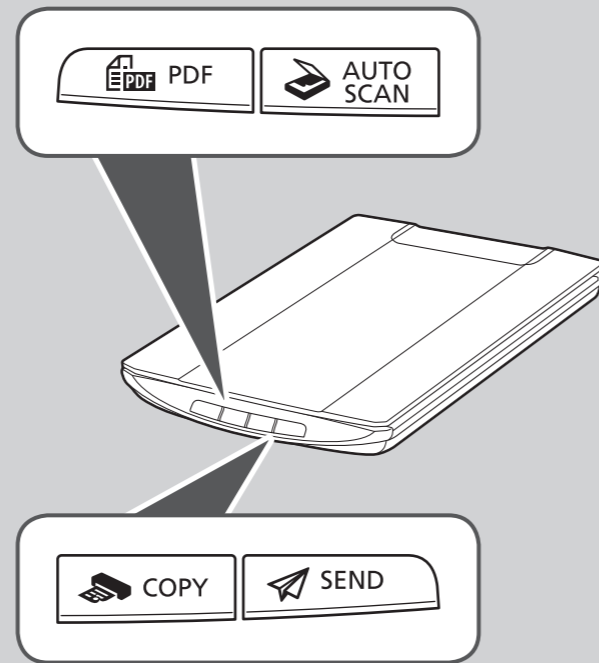
Escaneado



**Scanning by the Software
Started from Quick Menu**
Escaneado mediante
software iniciado desde
Quick Menu



**Scanning by Using the
Scanner Buttons**
Escaneado utilizando los
botones del escáner



EN For more information on how to scan, refer to the **On-screen Manual** or **Online Manual**.

ES Para obtener más información sobre el escaneado, consulte el **Manual en pantalla** o el **Manual en línea**.