

Canon

MX450 series
Online-Handbuch

Fehlersuche

Deutsch (German)

Fehlersuche

- ➔ Das Gerät lässt sich nicht einschalten
- ➔ Druckvorgang lässt sich nicht starten
- ➔ Papier wird nicht richtig zugeführt/Fehler "Kein Papier" wird angezeigt
- ➔ Druckergebnisse sind nicht zufrieden stellend
- ➔ Es wird keine Tinte ausgegeben
- ➔ Papierstaus
- ➔ Wenn ein Fehler auftritt
- ➔ Probleme beim Senden von Faxen
- ➔ Probleme beim Empfangen von Faxen

Einzelsuchfunktion

- Probleme mit der Netzwerkverbindung
- Probleme beim Drucken
- Probleme mit der Druckqualität
- Probleme beim Scannen
- Probleme beim Faxen
- Probleme mit dem Gerät
- Probleme beim Installieren/Herunterladen
- Info zu angezeigten Fehlern/Meldungen
- Wenn das Problem weiterhin besteht

Probleme mit der Netzwerkverbindung

- Probleme mit dem Gerät bei Verwendung im Netzwerk
- Es kann kein Gerät im Netzwerk erkannt werden
- Andere Probleme mit dem Netzwerk

Probleme beim Drucken

- Druckvorgang lässt sich nicht starten
- Papierstaus
- Papier wird nicht richtig zugeführt/Fehler "Kein Papier" wird angezeigt
- Kopier-/Druckvorgang wird vorzeitig angehalten
- Druck von drahtlosem Kommunikationsgerät nicht ordnungsgemäß

Probleme mit der Druckqualität

- Druckergebnisse sind nicht zufrieden stellend
- Es wird keine Tinte ausgegeben

Probleme beim Scannen

- Probleme beim Scannen
- Scan-Ergebnisse sind nicht zufrieden stellend

Probleme beim Faxen

- Probleme beim Senden von Faxen
- Probleme beim Empfangen von Faxen
- Einwandfreies Senden von Faxen nicht möglich
- Telefonprobleme

Probleme mit dem Gerät

- Das Gerät lässt sich nicht einschalten
- Verbindung zum Computer kann mit USB-Kabel nicht ordnungsgemäß hergestellt werden
- Keine Kommunikation mit Gerät über USB-Verbindung möglich
- LCD-Anzeige ist nicht zu sehen
- Eine unerwartete Sprache wird auf der LCD-Anzeige angezeigt
- Probleme mit der Bluetooth-Verbindung

Probleme beim Installieren/Herunterladen

- [Die MP Drivers können nicht installiert werden](#)
- [Deinstallieren des IJ Network Tool](#)

Info zu angezeigten Fehlern/Meldungen

- Wenn ein Fehler auftritt
- Eine Meldung zum Faxen wird auf der LCD-Anzeige ausgegeben
- Eine Meldung wird angezeigt

Das Gerät lässt sich nicht einschalten

- **Test 1: Drücken Sie die Taste EIN (ON).**
- **Test 2: Vergewissern Sie sich, dass der Netzstecker richtig an den Netzkabelanschluss des Geräts angeschlossen ist, und schalten Sie den Drucker wieder ein.**
- **Test 3: Trennen Sie das Gerät von der Stromversorgung, und schließen Sie das Gerät dann wieder an. Schalten Sie das Gerät erst nach mindestens 3 Minuten wieder ein.**

Wenn das Problem weiterhin besteht, wenden Sie sich an das Service-Center.

Druckvorgang lässt sich nicht starten

- **Test 1: Vergewissern Sie sich, dass der Netzstecker richtig angeschlossen ist, und schalten Sie das Gerät dann wieder ein.**

Das Gerät wird initialisiert, wenn die Anzeige **POWER** blinkt. Warten Sie, bis die **POWER**-Anzeige nicht mehr blinkt, sondern leuchtet.

»» Hinweis

- Wenn Sie große Datenmengen wie z. B. Fotos oder Grafiken drucken, wird der Druckauftrag möglicherweise erst mit einiger Verzögerung gestartet. Während die **POWER**-Anzeige grün blinkt, verarbeitet der Computer Daten und sendet sie an das Gerät. Warten Sie, bis der Druckvorgang gestartet wird.

- **Test 2: Das Gerät muss ordnungsgemäß an den Computer angeschlossen sein.**

Wenn das Gerät über ein USB-Kabel mit dem Computer verbunden ist, stellen Sie sicher, dass das USB-Kabel ordnungsgemäß in das Gerät und den Computer eingesteckt ist, und prüfen Sie Folgendes:

- Wenn Sie ein Verteilergerät, wie z. B. einen USB-Hub, verwenden, entfernen Sie es, und schließen Sie das Gerät direkt an den Computer an. Wiederholen Sie anschließend den Druckvorgang. Wird der Druckvorgang normal gestartet, besteht ein Problem mit dem Verteilergerät. Weitere Informationen erhalten Sie bei dem Händler, bei dem Sie das Verteilergerät erworben haben.
- Es besteht auch die Möglichkeit, dass das Problem durch das USB-Kabel verursacht wird. Tauschen Sie das USB-Kabel aus, und wiederholen Sie den Druckvorgang.

Wenn Sie das Gerät über LAN betreiben, stellen Sie sicher, dass das Gerät für den Einsatz im Netzwerk richtig konfiguriert ist.

- **Test 3: Vergewissern Sie sich, dass das vordere Fach geöffnet ist.**
- **Test 4: Löschen Sie nicht benötigte Druckaufträge, wenn Sie über den Computer drucken.**

➔ Löschen nicht benötigter Druckaufträge

- **Test 5: Der Gerätename muss im Dialogfeld Drucken ausgewählt sein.**

Wenn Sie einen Treiber für einen anderen Drucker verwenden, kann der Druckvorgang am Gerät nicht korrekt ausgeführt werden.

Stellen Sie sicher, dass der Name Ihres Geräts im Dialogfeld Drucken unter **Drucker (Printer)** ausgewählt ist.

»» Hinweis

- Wählen Sie das Gerät unter **Standarddrucker (Default printer)** aus, um das Gerät als Standarddrucker festzulegen.

- **Test 6: Starten Sie den Computer neu, wenn Sie über den Computer drucken.**

Papier wird nicht richtig zugeführt/Fehler "Kein Papier" wird angezeigt

- **Test 1: Stellen Sie sicher, dass Papier eingelegt ist.**

➔ Einlegen von Papier

- **Test 2: Achten Sie beim Einlegen von Papier auf die folgenden Punkte.**

- Wenn Sie zwei oder mehrere Blätter Papier einlegen, achten Sie darauf, den Papierstapel vor dem Einlegen zu lockern.



- Wenn Sie zwei oder mehrere Blätter Papier einlegen, achten Sie darauf, dass die Kanten bündig ausgerichtet sind.
- Achten Sie beim Einlegen von mehr als zwei Blättern Papier darauf, dass der Papierstapel die Füllgrenze nicht übersteigt.
Möglicherweise wird das Papier aber trotz Beachten der maximalen Kapazität nicht eingezogen. Dies ist abhängig vom Papiertyp oder den Umgebungsbedingungen (sehr hohe oder niedrige Temperatur und Luftfeuchtigkeit). Reduzieren Sie die Anzahl der eingelegten Blätter in diesem Fall auf weniger als die Hälfte der Füllgrenze.
- Legen Sie das Papier unabhängig von der Druckausrichtung stets im Hochformat ein.
- Beim Einlegen von Papier muss die zu bedruckende Seite nach UNTEN zeigen. Schieben Sie die Papierführungen so weit nach innen, dass sie auf beiden Seiten eng am Papier anliegen.
➔ Einlegen von Papier
- Legen Sie den Papierstapel so ein, dass die Vorderkante des Papiers am hinteren Ende des vorderen Fachs anliegt.

- **Test 3: Überprüfen Sie, ob das verwendete Papier zu dick oder gewellt ist.**

➔ Nicht verwendbare Medientypen

- **Test 4: Achten Sie beim Einlegen von Hagaki-Papier und Umschlägen auf die folgenden Punkte.**

- Wenn Hagaki-Papier gewellt ist, wird es möglicherweise nicht richtig eingezogen, auch wenn der Papierstapel die Füllgrenze nicht übersteigt.
Legen Sie Hagaki-Papier mit einer Postleitzahlenspalte am hinteren Ende des vorderen Fachs ein.
- Informationen zum Bedrucken von Umschlägen finden Sie unter Einlegen von Papier. Bereiten Sie die Umschläge vor dem Drucken vor.
Legen Sie die Umschläge nach dem Vorbereiten im Hochformat ein. Wenn Sie die Umschläge im Querformat einlegen, werden sie nicht richtig eingezogen.

- **Test 5: Stellen Sie sicher, dass die Einstellungen für den Medientyp und das Papierformat mit dem eingelegten Papier übereinstimmen.**

- **Test 6: Falls vom Gerät mehrere Blätter Normalpapier eingezogen werden, wählen Sie die Einstellung zum Verhindern des Doppeleinzugs von Normalpapier aus.**

Falls vom Gerät mehrere Blätter Normalpapier eingezogen werden, wählen Sie die Einstellung zum Verhindern des Doppeleinzugs von Normalpapier über das Bedienfeld oder den Computer aus.

Deaktivieren Sie die Einstellung zum Verhindern des Doppeleinzugs von Normalpapier nach Abschluss des Druckvorgangs wieder, da die Einstellung sonst beim nächsten Druckvorgang angewendet wird.

- **So legen Sie Einstellungen über das Bedienfeld fest**

Drücken Sie die Taste **Einrichten (Setup)**, wählen Sie **Geräteeinstellungen (Device settings)** und **Druckeinstellungen (Print settings)** in dieser Reihenfolge, und setzen Sie **Doppeleinz. verhind. (Prevent double-feed)** auf **EIN (ON)**.

➔ Ändern der Geräteeinstellungen auf der LCD-Anzeige

- **So legen Sie Einstellungen über den Computer fest**

Wählen Sie im Popupmenü des Canon IJ Printer Utility die Option **Benutzerdefinierte Einstellungen (Custom Settings)** aus, aktivieren Sie das Kontrollkästchen **Doppelten Papiereinzug vermeiden (Prevent paper double-feed)**, und klicken Sie dann auf **Übernehmen (Apply)**.

Informationen zum Öffnen des Canon IJ Printer Utility finden Sie unter Öffnen des Canon IJ Printer Utility.

▶▶▶ Hinweis

- Die Druckgeschwindigkeit ist langsamer, wenn die Funktion zum Verhindern des doppelten Papiereinzugs aktiviert ist.

- **Test 7: Reinigen Sie die Papiereinzugwalze.**

➔ Reinigen der Papiereinzugwalze

▶▶▶ Hinweis

- Führen Sie die Reinigung nur durch, wenn sie erforderlich ist, da sich die Papiereinzugwalze beim Reinigen abnutzt.

Druckergebnisse sind nicht zufrieden stellend

Wenn das Druckergebnis aufgrund von weißen Streifen, versetzten Linien oder ungleichmäßiger Farbgebung nicht zufrieden stellend ist, überprüfen Sie zuerst die Einstellungen für Papier und Druckqualität.

- **Test 1: Stimmen die Einstellungen für das Seitenformat und den Medientyp mit der Größe und dem Typ des eingelegten Papiers überein?**

Wenn diese Einstellungen nicht richtig sind, kann kein zufrieden stellendes Druckergebnis erzielt werden.

Wenn Sie ein Foto oder eine Abbildung drucken, können falsche Papiertypeneinstellungen die Qualität des Ausdrucks verschlechtern.

Beim Drucken mit einer falschen Papiertypeneinstellung kann außerdem die Druckoberfläche verkratzt werden.

Beim randlosen Druck kann je nach Kombination aus eingestelltem Papiertyp und eingelegtem Papier eine ungleichmäßige Farbgebung auftreten.

Die Methode zur Bestätigung der Papier- und Druckqualitätseinstellungen richtet sich im Wesentlichen danach, welche Aktionen Sie mit dem Gerät durchführen möchten.

So führen Sie mithilfe des Bedienfelds am Gerät einen Kopiervorgang aus	Prüfen Sie die Einstellungen am Bedienfeld des Geräts. ➔ Optionen festlegen
So drucken Sie von einem Mobiltelefon	Prüfen Sie die Einstellungen am Bedienfeld des Geräts. ➔ Mobiltel.-Einstellg.
So drucken Sie von einem Computer	Prüfen Sie die Einstellungen im Druckertreiber. ➔ Drucken mit einfacher Installation

- **Test 2: Stellen Sie mithilfe der Tabelle in Schritt 1 sicher, dass die richtige Druckqualität eingestellt ist.**

Wählen Sie eine für das Papier und das zu druckende Bild geeignete Druckqualität aus. Wenn der Ausdruck verschwommen ist oder ungleichmäßige Farben aufweist, erhöhen Sie die Einstellung für die Druckqualität, und starten Sie den Druckvorgang erneut.

➤➤➤ Hinweis

- Sie können die Druckqualität für einen Druck von einem Mobiltelefon nicht ändern.

- **Test 3: Wenn das Problem nicht behoben werden kann, liegt möglicherweise eine andere Ursache vor.**

Weitere Informationen finden Sie in den Abschnitten unten:

- ➔ Druckauftrag kann nicht abgeschlossen werden
- ➔ Keine Druckergebnisse/Unschärfer Druck/Farben sind falsch/Weiße Streifen
- ➔ Farben sind unscharf
- ➔ Linien sind schief
- ➔ Gedrucktes Papier wellt sich, oder Tinte ist verschmiert
- ➔ Papier ist verschmutzt/Bedruckte Oberfläche ist verkratzt
- ➔ Rückseite des Papiers ist verschmutzt
- ➔ Im Ausdruck erscheinen vertikale Linien
- ➔ Farben sind ungleichmäßig oder weisen Streifen auf

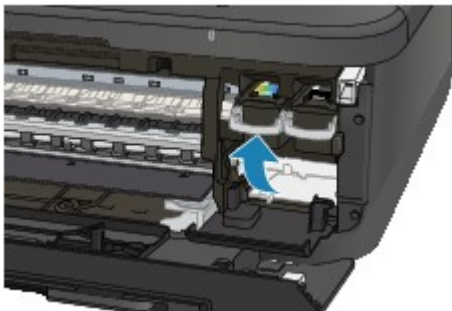
Es wird keine Tinte ausgegeben

- **Test 1: Wenn eine FINE-Patrone leer ist, tauschen Sie sie gegen eine neue aus.**
- **Test 2: Ist die FINE-Patrone ordnungsgemäß eingesetzt?**

Wenn die FINE-Patrone nicht richtig eingesetzt ist, kann die Tinte möglicherweise nicht richtig ausgegeben werden.

Öffnen Sie die Abdeckung der Papierausgabe. Dann wird die Abdeckung für Kopf geöffnet.

Drücken Sie den Tintenpatronen-Sperrhebel nach oben, um sicherzustellen, dass die FINE-Patrone ordnungsgemäß eingesetzt ist.



Schließen Sie die Abdeckung der Papierausgabe, nachdem Sie sichergestellt haben, dass die FINE-Patrone richtig eingesetzt ist.

Wenn das Problem nicht behoben wurde, entnehmen Sie die FINE-Patronen, und setzen Sie sie erneut ein.

Informationen zum Einsetzen von FINE-Patronen finden Sie unter Austauschen einer FINE-Patrone.

- **Test 3: Sind die Druckkopfdüsen verstopft?**

Drucken Sie das Düsentestmuster, um zu überprüfen, ob die Tinte von den Druckkopfdüsen ordnungsgemäß ausgegeben wird.

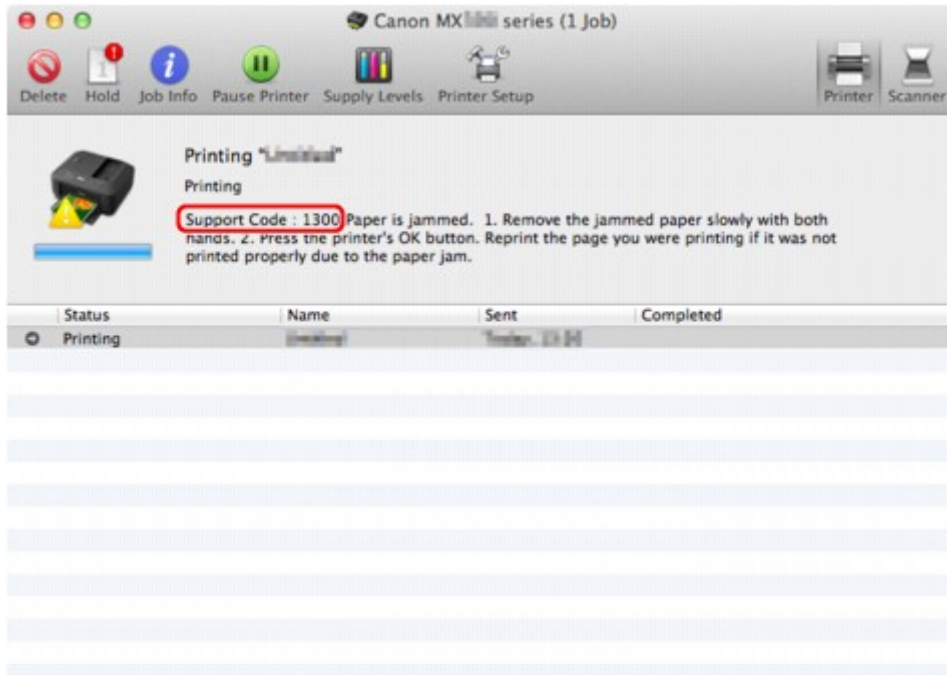
Informationen zum Drucken eines Düsentestmusters, zur Druckkopfreinigung und zur Intensivreinigung des Druckkopfs finden Sie unter Druck wird blasser oder Farben sind falsch.

- Falls das Düsentestmuster nicht ordnungsgemäß gedruckt wird:
Drucken Sie nach der Druckkopfreinigung das Düsentestmuster, und überprüfen Sie es.
- Wenn das Problem nach zweimaliger Druckkopfreinigung weiterhin besteht:
Führen Sie eine Intensivreinigung des Druckkopfs durch.
Wenn das Problem nach der Intensivreinigung nicht behoben ist, sollten Sie das Gerät ausschalten und nach 24 Stunden eine erneute Intensivreinigung durchführen. Ziehen Sie beim Ausschalten des Geräts nicht das Netzkabel.
- Wenn das Problem auch nach zweimaliger Intensivreinigung des Druckkopfs weiterhin besteht:
Die Tinte ist möglicherweise aufgebraucht. Tauschen Sie die FINE-Patrone aus.

Papierstaus

Bei einem Papierstau wird automatisch eine Meldung zur Fehlersuche ausgegeben. Führen Sie die in der Meldung beschriebenen Schritte aus.

- **Wenn ein Supportcode und eine Meldung auf dem Computerbildschirm angezeigt werden:**



Der Bildschirm variiert je nach verwendetem Betriebssystem.

- **Wenn ein Supportcode und eine Meldung auf der LCD-Anzeige ausgegeben werden:**

Paper jammed
Clear paper jam and 1300

Informationen zum Entfernen von gestautem Papier finden Sie unter [Supportcodeliste \(Bei Papierstau\)](#).

»» Hinweis

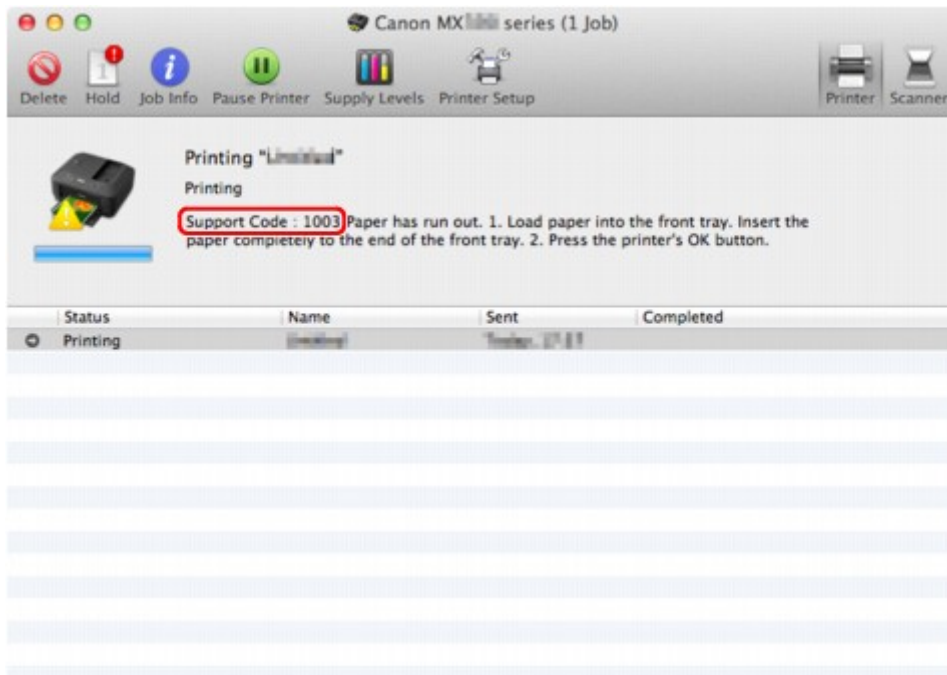
- Sie können Maßnahmen zur Behebung von Fehlern mit Supportcodes auf Ihrem Computer oder der LCD-Anzeige finden, indem Sie nach einem Supportcode suchen.
 - ➔ Klicken Sie zur Suche [hier](#)

Wenn ein Fehler auftritt

Wenn beim Drucken ein Fehler auf dem Gerät auftritt, beispielsweise bei fehlendem Papier oder Papierstaus, wird automatisch eine Meldung zur Fehlersuche ausgegeben. Führen Sie die in der Meldung beschriebenen Schritte aus.

Beim Auftreten eines Fehlers wird ein Supportcode (Fehlernummer) auf dem Computerbildschirm oder auf der LCD-Anzeige angezeigt.

- **Wenn ein Supportcode und eine Meldung auf dem Computerbildschirm angezeigt werden:**



Der Bildschirm variiert je nach verwendetem Betriebssystem.

- **Wenn ein Supportcode und eine Meldung auf der LCD-Anzeige ausgegeben werden:**

Load paper
Load paper and press: 1003

Weitere Informationen zum Lösen von Fehlern mit Supportcodes finden Sie unter [Supportcodeliste](#).

»» Hinweis

- Sie können Maßnahmen zur Behebung von Fehlern mit Supportcodes auf Ihrem Computer oder der LCD-Anzeige finden, indem Sie nach einem Supportcode suchen.
 - ➔ Klicken Sie zur Suche hier

Weitere Informationen zum Lösen von Fehlern ohne Supportcodes finden Sie unter [Eine Meldung wird angezeigt](#).

Probleme beim Senden von Faxen

- ➔ Senden von Faxen nicht möglich
- ➔ Sequentielles Rundsenden mittels Wahlwiederholung oder Wählen über die Zifferntasten nicht möglich
- ➔ Beim Senden von Faxen treten häufig Fehler auf

Senden von Faxen nicht möglich

• Test 1: Ist das Gerät eingeschaltet?

- Wenn das Gerät ausgeschaltet ist, können keine Faxe gesendet werden. Drücken Sie die Taste **EIN (ON)**, um das Gerät einzuschalten.
- Wenn Sie das Netzkabel abziehen, ohne das Gerät vorher auszuschalten (die **POWER**-Anzeige leuchtet), wird das Gerät beim Einstecken des Netzkabels automatisch wieder eingeschaltet.
- Wenn das Netzkabel abgezogen wurde, nachdem Sie das Gerät durch Drücken der Taste **EIN (ON)** ausgeschaltet haben (die **POWER**-Anzeige leuchtet nicht), stecken Sie das Kabel wieder ein, und drücken Sie dann die Taste **EIN (ON)**, um das Gerät wieder einzuschalten.
- Wenn das Gerät aufgrund eines Stromausfalls oder Ähnlichem ausgeschaltet wurde, wird es automatisch wieder eingeschaltet, sobald die Stromversorgung wiederhergestellt ist.

»» Wichtig

- Vergewissern Sie sich, dass die **POWER**-Anzeige nicht leuchtet, bevor Sie das Netzkabel abziehen. Ziehen Sie das Netzkabel dann ab. Wenn ein Stromausfall auftritt oder wenn Sie das Netzkabel abziehen, werden alle Faxdokumente im Gerätespeicher gelöscht. Informationen zum Abziehen des Netzkabels finden Sie unter Hinweis zum Abziehen des Netzkabels.

»» Hinweis

- Wenn die im Gerätespeicher abgelegten Faxe bei einem Stromausfall oder beim Abziehen des Netzkabels gelöscht werden, wird nach dem Wiedereinschalten des Geräts eine Liste der Faxe gedruckt, die aus dem Gerätespeicher gelöscht wurden (**SPEICHERLÖSCHBERICHT (MEMORY CLEAR REPORT)**). Ausführliche Informationen finden Sie unter Zusammenfassung von Berichten und Listen.

• Test 2: Wird das Dokument aus dem Speicher gesendet oder das Fax im Speicher empfangen?

Wenn die Meldung für das Senden/den Empfang auf der LCD-Anzeige angezeigt wird, wird ein Fax aus dem Gerätespeicher gesendet bzw. im Gerätespeicher abgelegt. Warten Sie, bis die Übertragung/der Empfang abgeschlossen ist.

• Test 3: Ist der Speicher des Geräts voll?

Löschen Sie den Inhalt des Speichers, und senden Sie das Fax erneut.

- ➔ Löschen von im Gerätespeicher vorhandenen Dokumenten

• Test 4: Wurde der Telefonleitungstyp ordnungsgemäß eingestellt?

Überprüfen und ändern Sie ggf. die Einstellung des Telefonleitungstyps.

- ➔ Einstellen des Telefonleitungstyps

• Test 5: Wurde Hörertasteneinst. (On-hook setting) auf Deaktivieren (Disable) festgelegt?

Wenn Sie Faxe manuell senden möchten, wählen Sie **Aktivieren (Enable)** für **Hörertasteneinst. (On-hook setting)** in **Sicherheit einstell. (Security control)** unter **Faxeinstellungen (Fax settings)** aus, und wählen Sie die Nummer. Sie können die Nummer auch auf dem Telefon wählen, das mit dem Gerät verbunden ist.

- ➔ Sicherheit einstell. (Security control)

• Test 6: Wurde die Wähltonerkennung (Dial tone detect) auf EIN (ON) eingestellt?

Senden Sie das Fax nach einiger Zeit erneut.

Wenn Sie das Fax noch immer nicht senden können, wählen Sie **AUS (OFF)** für **Wähltonerkennung (Dial tone detect)** in **Erw. FAX-Einstell. (Adv. FAX settings)** unter **Faxeinstellungen (Fax settings)**.

➔ Erw. FAX-Einstell. (Adv. FAX settings)

• **Test 7: Wurde die Faxnummer für die Speicherwahl ordnungsgemäß registriert?**

Prüfen Sie die Fax-/Telefonnummer des Empfängers, korrigieren Sie die für die Speicherwahl registrierte Fax-/Telefonnummer, und senden Sie das Dokument dann erneut.

➔ Ändern von gespeicherten Informationen

➔➔➔ **Hinweis**

- Sie können die SPEICHERWAHL TEL.NR.LISTE (MEMORY DIAL TELEPHONE NO. LIST) drucken, um die Informationen für die Speicherwahl zu überprüfen.
- ➔ Zusammenfassung von Berichten und Listen

• **Test 8: Tritt während der Übertragung ein Fehler auf?**

- Überprüfen Sie, ob eine Meldung auf der LCD-Anzeige ausgegeben wird. Wenn eine Meldung auf der LCD-Anzeige angezeigt wird, prüfen Sie die Ursache.

➔ [Eine Meldung zum Faxen wird auf der LCD-Anzeige ausgegeben](#)

- Drucken Sie den AKTIVITÄTSBER. (ACTIVITY REPORT), und suchen Sie nach einem Fehler.

➔ Zusammenfassung von Berichten und Listen

• **Test 9: Wurde das Dokument ordnungsgemäß geladen?**

Entfernen Sie das Dokument, und legen Sie es erneut auf die Auflagefläche oder in den ADF.

➔ Auflegen von Originalen

• **Test 10: Tritt ein Druckerfehler auf?**

Vergewissern Sie sich, ob eine Fehlermeldung auf der LCD-Anzeige ausgegeben wird. Wenn eine Fehlermeldung auf der LCD-Anzeige angezeigt wird, prüfen Sie die Ursache.

Wenn die Fehlermeldung mit Supportcode angezeigt wird, lesen Sie die Informationen unter [Supportcodeliste](#).

Wenn die Fehlermeldung ohne Supportcode angezeigt wird, lesen Sie die Informationen unter [Eine Meldung wird angezeigt](#).

Wenn Sie es eilig haben, drücken Sie die Taste **Stopp (Stop)**, um die Meldung zu schließen, und senden Sie anschließend das Fax.

• **Test 11: Wurde die Telefonleitung ordnungsgemäß angeschlossen?**

Schließen Sie die Telefonleitung erneut an die Buchse für Telefonkabel an.

➔ Einfacher Anschluss

Sollte die Telefonleitung korrekt angeschlossen sein, besteht mit dieser ein Problem. Wenden Sie sich an Ihren Telefonanbieter und den Hersteller Ihres Terminal- oder Telefonadapters.

Sequentielles Rundsenden mittels Wahlwiederholung oder Wählen über die Zifferntasten nicht möglich

• **Test: Wurde bereits ein Empfänger aus der Wahlwiederholungsliste ausgewählt oder eine Nummer über die Zifferntasten gewählt?**

Sie können einen Empfänger für das sequentielle Rundsenden aus der Wahlwiederholungsliste auswählen oder seine Nummer über die Zifferntasten wählen.

Wenn Sie bereits mithilfe des Wahlwiederholungsverlaufs oder mit den Zifferntasten gewählt haben, wählen Sie den Empfänger aus der Code-Speicherwahlliste aus.

Beim Senden von Faxen treten häufig Fehler auf

• **Test: Überprüfen Sie den Zustand der Telefonleitung oder die Verbindung.**

Wenn die Telefonleitung oder die Verbindung in einem schlechten Zustand ist, kann der Fehler möglicherweise durch Verringern der Startgeschwindigkeit der Übertragung behoben werden.

Verringern Sie die Startgeschwindigkeit der Übertragung über die Option **SE-Startgeschwind. (TX start speed)** in **Erw. Kommunikation (Adv. communication)** in **Erw. FAX-Einstell. (Adv. FAX settings)** unter **Faxeinstellungen (Fax settings)**.

➡ Erw. FAX-Einstell. (Adv. FAX settings)

Probleme beim Empfangen von Faxen

- ➔ Empfangen und Drucken von Faxen nicht möglich
- ➔ Gerät wechselt nicht automatisch zwischen Sprach- und Faxanwendungen
- ➔ Qualität des empfangenen Fax ist schlecht
- ➔ Ein Farbfax kann nicht empfangen werden
- ➔ Beim Faxempfang treten häufig Fehler auf

Empfangen und Drucken von Faxen nicht möglich

• Test 1: Ist das Gerät eingeschaltet?

- Wenn das Gerät ausgeschaltet ist, können keine Faxe empfangen werden. Drücken Sie die Taste **EIN (ON)**, um das Gerät einzuschalten.
- Wenn Sie das Netzkabel abziehen, ohne das Gerät vorher auszuschalten (die **POWER**-Anzeige leuchtet), wird das Gerät beim Einstecken des Netzkabels automatisch wieder eingeschaltet.
- Wenn das Netzkabel abgezogen wurde, nachdem Sie das Gerät durch Drücken der Taste **EIN (ON)** ausgeschaltet haben (die **POWER**-Anzeige leuchtet nicht), stecken Sie das Kabel wieder ein, und drücken Sie dann die Taste **EIN (ON)**, um das Gerät wieder einzuschalten.
- Wenn das Gerät aufgrund eines Stromausfalls oder Ähnlichem ausgeschaltet wurde, wird es automatisch wieder eingeschaltet, sobald die Stromversorgung wiederhergestellt ist.

»» Wichtig

- Vergewissern Sie sich, dass die **POWER**-Anzeige nicht leuchtet, bevor Sie das Netzkabel abziehen. Ziehen Sie das Netzkabel dann ab. Wenn ein Stromausfall auftritt oder wenn Sie das Netzkabel abziehen, werden alle Faxdokumente im Gerätespeicher gelöscht. Informationen zum Abziehen des Netzkabels finden Sie unter Hinweis zum Abziehen des Netzkabels.

»» Hinweis

- Wenn die im Gerätespeicher abgelegten Faxe bei einem Stromausfall oder beim Abziehen des Netzkabels gelöscht werden, wird nach dem Wiedereinschalten des Geräts eine Liste der Faxe gedruckt, die aus dem Gerätespeicher gelöscht wurden (SPEICHERLÖSCHBERICHT (MEMORY CLEAR REPORT)). Ausführliche Informationen finden Sie unter Zusammenfassung von Berichten und Listen.

• Test 2: Ist der Speicher des Geräts voll?

Sie können die im Gerätespeicher abgelegten empfangenen Faxe drucken, auf dem USB-Flashlaufwerk speichern, aus dem Gerätespeicher löschen und den Absender bitten, die Faxe erneut zu senden.

- ➔ Im Gerätespeicher gespeicherte Dokumente

• Test 3: Tritt während des Empfangs ein Fehler auf?

- Überprüfen Sie, ob eine Meldung auf der LCD-Anzeige ausgegeben wird. Wenn eine Meldung auf der LCD-Anzeige angezeigt wird, prüfen Sie die Ursache.
 - ➔ Eine Meldung zum Faxen wird auf der LCD-Anzeige ausgegeben
- Drucken Sie den AKTIVITÄTSBER. (ACTIVITY REPORT), und suchen Sie nach einem Fehler.
 - ➔ Zusammenfassung von Berichten und Listen

• Test 4: Ist das Kabel der Telefonleitung mit der Buchse für externe Geräte verbunden?

Schließen Sie es an die Buchse für Telefonkabel an.

- ➔ Einfacher Anschluss

• Test 5: Weist das eingelegte Papier das unter Seitenformat (Page size) angegebene Format auf?

Wenn ein anderes Papierformat als das unter **Seitenformat (Page size)** angegebene zum Drucken von Faxen eingelegt ist, werden empfangene Faxe im Gerätespeicher abgelegt und nicht gedruckt

(Speicherempfang). Legen Sie Papier mit dem unter **Seitenformat (Page size)** angegebenen Format ein, und drücken Sie dann die Taste **OK** am Gerät.

- **Test 6: Ist die Einstellung für Seitenformat (Page size) nicht A4, Letter, LTR oder Legal?**

Wenn **Seitenformat (Page size)** nicht auf **A4, Letter, LTR** oder **Legal** eingestellt ist, wird das empfangene Fax nicht gedruckt, sondern im Gerätespeicher abgelegt (Speicherempfang). Stellen Sie für **Seitenformat (Page size)** das Format **A4, Letter** oder **LTR** (oder **Legal**) ein.

➔ Ändern der Papiereinstellungen

»» Hinweis

- Die Verfügbarkeit einiger Seitenformate hängt davon ab, in welchem Land oder welcher Region das Gerät erworben wurde.

- **Test 7: Ist Medientyp (Media type) nicht auf Normalpap. (Plain paper) eingestellt?**

Wenn **Medientyp (Media type)** nicht auf **Normalpap. (Plain paper)** eingestellt ist, wird das empfangene Fax nicht gedruckt, sondern im Gerätespeicher abgelegt (Speicherempfang). Wählen Sie für **Medientyp (Media type)** die Option **Normalpap. (Plain paper)**.

➔ Ändern der Papiereinstellungen

- **Test 8: Ist Papier eingelegt?**

Wenn kein Papier eingelegt ist, werden empfangene Faxe im Gerätespeicher gespeichert und nicht gedruckt (Speicherempfang). Legen Sie das Papier ein, und drücken Sie dann die Taste **OK**.

- **Test 9: Reicht die verbleibende Tintenmenge aus, um ein Fax zu drucken?**

Wenn die verbleibende Tintenmenge nicht zum Drucken ausreicht, werden die empfangenen Faxe im Gerätespeicher abgelegt und nicht gedruckt (Speicherempfang). Ersetzen Sie die FINE-Patrone, und drucken Sie anschließend die im Gerätespeicher enthaltenen Faxe.

➔ Im Gerätespeicher gespeicherte Dokumente

»» Hinweis

- Wenn das Gerät Faxe im Faxmodus empfangen hat, wird der Druckvorgang nach dem Ersetzen der FINE-Patrone automatisch gestartet.
 - ➔ Austauschen einer FINE-Patrone
- Sie können einstellen, dass das Gerät ein empfangenes Fax trotz aufgebrauchter Tinte druckt. Setzen Sie **Drucken ohne Tinte (Print when no ink)** in **Einst. autom. Druck (Auto print settings)** unter **Faxeinstellungen (Fax settings)** auf **Druck (Print)**. Aufgrund der fehlenden Tinte wird jedoch ein Teil des Fax oder das gesamte Fax nicht gedruckt. Zudem erfolgt keine Speicherung des Faxinhalts im Gerätespeicher. Wenn die Tinte bereits aufgebraucht ist, wird empfohlen, die Einstellung **Nicht drucken (Do not print)** für **Empf. Dokumente (Received documents)** in **Einst. autom. Druck (Auto print settings)** unter **Faxeinstellungen (Fax settings)** zu wählen, um das empfangene Fax im Gerätespeicher zu speichern. Nach Austausch der FINE-Patrone und Auswahl von **Druck (Print)** für **Empf. Dokumente (Received documents)** in **Einst. autom. Druck (Auto print settings)** wird das im Gerätespeicher gespeicherte Fax automatisch gedruckt.
 - ➔ Einst. autom. Druck (Auto print settings)

- **Test 10: Ist das Gerät auf einen geeigneten Empfangsmodus eingestellt?**

Überprüfen Sie die Einstellung des Empfangsmodus, und ändern Sie diese ggf. in einen für Ihre Verbindung geeigneten Modus.

➔ Einrichten des Empfangsmodus

- **Test 11: Ist Faxempf. zurückw. (FAX RX reject) auf EIN (ON) eingestellt?**

Wählen Sie **AUS (OFF)** für **Faxempf. zurückw. (FAX RX reject)** in **Sicherheit einstell. (Security control)** unter **Faxeinstellungen (Fax settings)** aus.

Weitere Informationen zur Einstellung finden Sie unter Zurückweisen des Faxempfangs.

- **Test 12: Sind die Einstellungselemente in Anruferzurückweis. (Caller rejection) auf Zurückweisen (Reject) gesetzt?**

Wenn Sie **Zurückweisen (Reject)** für Einstellungselemente in **Anruferzurückweis. (Caller rejection)** in **Sicherheit einstell. (Security control)** unter **Faxeinstellungen (Fax settings)** auswählen, weist das Gerät alle Anrufe zurück, für die **Zurückweisen (Reject)** eingestellt ist.

Weitere Informationen zur Einstellung finden Sie unter Verwenden des Anrufer-Kennungs-Services zum Zurückweisen von Anrufen.

Gerät wechselt nicht automatisch zwischen Sprach- und Faxanwendungen

- **Test: Ist der Empfangsmodus auf Nur-Fax-Modus (Fax only mode) eingestellt?**

Wenn **Nur-Fax-Modus (Fax only mode)** für **EM-Modus-Einstellg. (Receive mode set.)** unter **Menü FAX (FAX menu)** eingestellt ist, wird nicht automatisch zwischen Sprach- und Faxanrufen gewechselt.

Legen Sie den Empfangsmodus auf **Tel.-Prioritätsmod. (TEL priority mode)**, **DRPD*1** oder **Network switch*2** fest.

Wenn der Empfangsmodus auf **Tel.-Prioritätsmod. (TEL priority mode)** eingestellt und ein Anrufbeantworter an das Gerät angeschlossen ist, überprüfen Sie, ob eine Nachricht ordnungsgemäß abgespielt wird, wenn der Anrufbeantworter antwortet.

➔ Einrichten des Empfangsmodus

*1 Diese Einstellung ist nur in den USA und Kanada verfügbar.

*2 Die Verfügbarkeit dieser Einstellung hängt davon ab, in welchem Land oder welcher Region das Gerät erworben wurde.

Qualität des empfangenen Fax ist schlecht

- **Test 1: Überprüfen Sie die Scan-Einstellungen des Faxgeräts des Absenders.**

Bitten Sie den Absender, die Scan-Einstellungen des Faxgeräts anzupassen.

- **Test 2: Ist ECM-EM (ECM RX) auf AUS (OFF) eingestellt?**

Wählen Sie **EIN (ON)** für **ECM-EM (ECM RX)** in **Erw. Kommunikation (Adv. communication)** in **Erw. FAX-Einstell. (Adv. FAX settings)** unter **Faxeinstellungen (Fax settings)** aus.

Wenn **ECM-EM (ECM RX)** aktiviert ist, wird das Fax vom Faxgerät des Absenders erneut gesendet, nachdem die Fehler automatisch behoben wurden.

➔ Erw. FAX-Einstell. (Adv. FAX settings)

- **Test 3: Ist das Originaldokument oder der Scan-Bereich vom Faxgerät des Absenders verschmutzt?**

Die Bildqualität des Fax ist vor allem vom Faxgerät des Absenders abhängig. Wenden Sie sich an den Absender, und bitten Sie ihn zu überprüfen, ob der Scan-Bereich seines Faxgeräts verschmutzt ist.

- **Test 4: Ist das Übertragen/Empfangen mit ECM aktiviert, obwohl die Leitung/Verbindung schlecht ist, und ist das Faxgerät des Absenders mit ECM kompatibel?**

- Wählen Sie **EIN (ON)** für **ECM-EM (ECM RX)** in **Erw. Kommunikation (Adv. communication)** in **Erw. FAX-Einstell. (Adv. FAX settings)** unter **Faxeinstellungen (Fax settings)** aus.

➔ Erw. FAX-Einstell. (Adv. FAX settings)

- Wenden Sie sich an den Absender, und fragen Sie ihn, ob die ECM-Übertragung auf seinem Gerät aktiviert ist.

Ist das Faxgerät des Senders oder Empfängers nicht mit ECM kompatibel, wird das Fax ohne automatische Fehlerkorrektur gesendet/empfangen.

- Verringern Sie die Startgeschwindigkeit des Empfangs über die Option **EM-Startgeschwind. (RX start speed)** in **Erw. Kommunikation (Adv. communication)** in **Erw. FAX-Einstell. (Adv. FAX settings)** unter **Faxeinstellungen (Fax settings)**.

➔ Erw. FAX-Einstell. (Adv. FAX settings)

- **Test 5: Haben Sie die Einstellungen für Papier und Druckqualität überprüft?**

➔ [Druckergebnisse sind nicht zufrieden stellend](#)

Ein Farbfax kann nicht empfangen werden

- **Test: Ist ECM-EM (ECM RX) auf AUS (OFF) eingestellt?**

Wenn **AUS (OFF)** für **ECM-EM (ECM RX)** in **Erw. Kommunikation (Adv. communication)** in **Erw. FAX-Einstell. (Adv. FAX settings)** unter **Faxeinstellungen (Fax settings)** ausgewählt ist, kann das Gerät keine Farbfaxe empfangen. Je nach Einstellung am Faxgerät des Absenders trennt das Gerät die Leitung oder empfängt die Farbfaxe in Schwarzweiß.

Stellen Sie **ECM-EM (ECM RX)** auf **EIN (ON)**.

➔ Erw. FAX-Einstell. (Adv. FAX settings)

Beim Faxempfang treten häufig Fehler auf

- **Test 1: Überprüfen Sie den Zustand der Telefonleitung und die Verbindung.**

Wenn die Telefonleitung oder die Verbindung in einem schlechten Zustand ist, kann der Fehler möglicherweise durch Verringern der Startgeschwindigkeit des Empfangs behoben werden.

Verringern Sie die Startgeschwindigkeit des Empfangs über die Option **EM-Startgeschwind. (RX start speed)** in **Erw. Kommunikation (Adv. communication)** in **Erw. FAX-Einstell. (Adv. FAX settings)** unter **Faxeinstellungen (Fax settings)**.

➔ Erw. FAX-Einstell. (Adv. FAX settings)

- **Test 2: Funktioniert das Faxgerät des Absenders ordnungsgemäß?**

Wenden Sie sich an den Absender, und bitten Sie ihn zu überprüfen, ob sein Faxgerät ordnungsgemäß funktioniert.

Probleme mit der Netzwerkverbindung

- Probleme mit dem Gerät bei Verwendung im Netzwerk
- Es kann kein Gerät im Netzwerk erkannt werden
- Andere Probleme mit dem Netzwerk

Probleme mit dem Gerät bei Verwendung im Netzwerk

- Das Gerät funktioniert plötzlich nicht mehr
- Geringe Druckgeschwindigkeit
- Nach dem Austauschen eines Zugriffspunkts bzw. dem Ändern der Einstellungen kann das Gerät nicht mehr verwendet werden

Das Gerät funktioniert plötzlich nicht mehr

- ➔ Keine Kommunikation mit Gerät über das Wireless LAN möglich
- ➔ Drucken oder Scannen über einen Computer im Netzwerk nicht möglich

Keine Kommunikation mit Gerät über das Wireless LAN möglich

- **Test 1: Schalten Sie das Gerät erforderlichenfalls ein.**
- **Test 2: Die Netzwerkeinstellungen des Geräts müssen mit den Einstellungen des Zugriffspunkts übereinstimmen.**

Informieren Sie sich in der Bedienungsanleitung des Zugriffspunkts oder beim Hersteller, um die Zugriffspunkteinstellungen zu überprüfen, und ändern Sie dann die Geräteeinstellungen.

 - ➔ [Einstellen eines WEP-/WPA-/WPA2-Schlüssels](#)
- **Test 3: Stellen Sie das Gerät in der Nähe des Zugriffspunkts auf.**

Der Zugriffspunkt befindet sich im Gebäude innerhalb des effektiven Bereichs für drahtlose Kommunikation. Stellen Sie das Gerät im Umkreis von 50 m/164 Fuß vom Zugriffspunkt auf.
- **Test 4: Stellen Sie sicher, dass keine Hindernisse vorhanden sind.**

Die drahtlose Kommunikation zwischen verschiedenen Räumen oder Stockwerken ist im Allgemeinen schlecht. Ändern Sie die Position der Geräte entsprechend.
- **Test 5: Stellen Sie sicher, dass sich keine Störquellen für die Funkwellen in der Umgebung befinden.**

Möglicherweise wird für Geräte wie Mikrowellen dieselbe Frequenzbandbreite wie für die Drahtlosstation verwendet. Stellen Sie die drahtlosen Geräte möglichst weit von potenziellen Störquellen auf.
- **Test 6: Vergewissern Sie sich, dass die Netzwerkeinstellungen des Computers korrekt sind.**

Informationen zum Verbinden eines Netzwerkgeräts mit dem Computer und dessen Einrichtung erhalten Sie in der Bedienungsanleitung des Netzwerkgeräts oder beim Hersteller.
- **Test 7: Vergewissern Sie sich, dass die Funkwellenübertragung einwandfrei funktioniert, und passen Sie die Installationspositionen an. Überwachen Sie dabei die Funkwellenübertragung mit dem IJ Network Tool.**
 - ➔ Überwachen des Status des drahtlosen Netzwerks
- **Test 8: Vergewissern Sie sich, dass der gültige drahtlose Kanal verwendet wird.**

Möglicherweise unterliegt der zu verwendende drahtlose Kanal abhängig von den im Computer installierten drahtlosen Netzwerkgeräten Einschränkungen. In der Bedienungsanleitung des Computers oder des drahtlosen Netzwerkgeräts finden Sie Informationen zum Angeben des gültigen drahtlosen Kanals.
- **Test 9: Vergewissern Sie sich, dass der auf den Zugriffspunkt eingestellte Kanal für die Kommunikation mit dem Computer gültig ist (siehe Test 8).**

Ist dies nicht der Fall, ändern Sie den für den Zugriffspunkt festgelegten Kanal.
- **Test 10: Stellen Sie sicher, dass die Firewall der Sicherheitssoftware deaktiviert ist.**

Falls die Firewallfunktion Ihrer Sicherheitssoftware aktiviert ist, erscheint möglicherweise eine Meldung mit dem Hinweis, dass die Canon-Software versucht, auf das Netzwerk zuzugreifen. Wenn die Meldung erscheint, stellen Sie die Sicherheitssoftware so ein, dass sie den Zugriff immer zulässt.

Werden Programme verwendet, durch die die Netzwerkumgebung beeinflusst wird, überprüfen Sie deren Einstellungen. Bei einigen Programmen wird standardmäßig eine Firewall aktiviert.

- **Test 11: Bei Verwendung eines Routers müssen Drucker und Computer mit der LAN-Seite verbunden werden (identisches Netzwerksegment).**
- **Test 12: Wenn der Drucker über ein LAN mit einer AirPort Base Station verbunden ist, verwenden Sie alphanumerische Zeichen für den Namen des Netzwerks (SSID).**

Wenn das Problem nicht behoben ist, legen Sie die CD-ROM in das DVD/CD-ROM-Laufwerk des Computers ein, um die Einrichtung erneut zu starten, oder besuchen Sie im Internet unsere Website, und laden Sie das aktuelle MiniMasterSetup für Ihr Modell herunter.

- **Für die Position:**

Stellen Sie sicher, dass sich zwischen Zugriffspunkt und Gerät keine Hindernisse befinden.

Drucken oder Scannen über einen Computer im Netzwerk nicht möglich

- **Test 1: Vergewissern Sie sich, dass die Netzwerkeinstellungen des Computers korrekt sind.**

Anweisungen zur Einrichtung des Computers erhalten Sie in der Bedienungsanleitung des Computers oder beim Hersteller.

- **Test 2: Falls MP Drivers nicht installiert sind, installieren Sie MP Drivers.**

Installieren Sie die MP Drivers mithilfe der Installations-CD-ROM.

- **Test 3: Die Zugriffssteuerung darf nicht auf den Zugriffspunkt gesetzt werden.**

Die Vorgehensweisen zum Verbinden und Einrichten eines Zugriffspunkts werden in der Bedienungsanleitung zum Zugriffspunkt erläutert. Gegebenenfalls können Sie sich auch an den Hersteller wenden.

»» Hinweis

- Weitere Informationen zur Überprüfung der MAC-Adresse oder der IP-Adresse des Computers finden Sie unter [Überprüfen der IP-Adresse oder der MAC-Adresse des Computers](#).

Geringe Druckgeschwindigkeit

- **Test 1: Das Gerät druckt oder scannt möglicherweise gerade einen umfangreichen, von einem anderen Computer gestarteten Auftrag.**
- **Test 2: Vergewissern Sie sich, dass die Funkwellenübertragung einwandfrei funktioniert, und passen Sie die Installationspositionen an. Überwachen Sie dabei die Funkwellenübertragung mit dem IJ Network Tool.**

➡ Überwachen des Status des drahtlosen Netzwerks

Stellen Sie sicher, dass sich zwischen Zugriffspunkt und Gerät keine Hindernisse befinden. Die drahtlose Kommunikation zwischen verschiedenen Räumen oder Stockwerken ist im Allgemeinen schlecht. Drahtlose Kommunikation kann durch Metall, Beton, Metallteile enthaltende Holzvorrichtungen, Lehmwände oder Dämmstoffe unterbrochen werden. Falls das Gerät aufgrund der Beschaffenheit einer Wand nicht über ein drahtloses LAN mit dem Computer kommunizieren kann, stellen Sie das Gerät und den Computer im selben Raum oder auf derselben Etage auf.

- **Test 3: Stellen Sie sicher, dass sich keine Störquellen in der Umgebung befinden.**

Da für Geräte wie Mikrowellen dieselbe Frequenzbandbreite verwendet wird, kann es zu Störungen kommen. Stellen Sie die drahtlosen Geräte möglichst weit von potenziellen Störquellen auf.

Nach dem Austauschen eines Zugriffspunkts bzw. dem Ändern der Einstellungen kann das Gerät nicht mehr verwendet werden

Wenn Sie einen Zugriffspunkt austauschen, müssen Sie die Netzwerkeinrichtung des Geräts erneut durchführen.

Um die Netzwerkeinrichtung erneut durchzuführen, können Sie über das Internet auf unsere Website zugreifen und das aktuelle MiniMasterSetup für Ihr Druckermodell herunterladen.

Wenn das Problem weiterhin besteht, finden Sie unten weitere Informationen.

➡ Keine Möglichkeit zur Kommunikation mit Gerät nach Übernehmen der MAC-/IP-Adressenfilterung oder Eingeben eines WEP-/WPA-/WPA2-Schlüssels für den Zugriffspunkt

➡ Bei aktivierter Verschlüsselung ist keine Kommunikation mit dem Gerät möglich, nachdem der Verschlüsselungstyp für den Zugriffspunkt aktiviert wurde

Keine Möglichkeit zur Kommunikation mit Gerät nach Übernehmen der MAC-/IP-Adressenfilterung oder Eingeben eines WEP-/WPA-/WPA2-Schlüssels für den Zugriffspunkt

- **Test 1: Überprüfen Sie die Zugriffspunkteinstellung.**

Informationen zur Überprüfung der Zugriffspunkteinstellung erhalten Sie in der Bedienungsanleitung für den Zugriffspunkt oder beim Hersteller des Geräts. Vergewissern Sie sich, dass mit dieser Einstellung eine Kommunikation zwischen Computer und Zugriffspunkt möglich ist.

- **Test 2: Wird am Zugriffspunkt eine MAC-Adressenfilterung oder eine IP-Adressenfilterung vorgenommen, vergewissern Sie sich, dass die MAC-Adressen bzw. die IP-Adressen sowohl für den Computer bzw. das Netzwerkgerät als auch den Drucker registriert sind.**

- **Test 3: Bei Verwendung eines WEP-/WPA-/WPA2-Schlüssels muss der Schlüssel für den Computer oder das Netzwerkgerät und den Drucker dem für den Zugriffspunkt festgelegten Schlüssel entsprechen.**

Neben dem WEP-Schlüssel selbst müssen Schlüssellänge, Schlüsselformat, die zu verwendende Schlüssel-ID und die Authentifizierungsmethode für Gerät, Zugriffspunkt und Computer übereinstimmen.

Im Normalfall wählen Sie für die Authentifizierungsmethode **Automatisch (Auto)** aus. Falls Sie die Methode manuell angeben möchten, wählen Sie **Offenes System (Open System)** oder **Gemeinsamer Schlüssel (Shared Key)** gemäß der Einstellung des Zugriffspunkts aus.

➡ [Einstellen eines WEP-/WPA-/WPA2-Schlüssels](#)

Bei aktivierter Verschlüsselung ist keine Kommunikation mit dem Gerät möglich, nachdem der Verschlüsselungstyp für den Zugriffspunkt aktiviert wurde

Ist zwischen Drucker und Computer keine Kommunikation möglich, nachdem der Verschlüsselungstyp des Druckers geändert wurde, vergewissern Sie sich, dass die Verschlüsselungstypen für den Computer und den Zugriffspunkt dem für den Drucker eingestellten Verschlüsselungstyp entsprechen.

➡ Keine Möglichkeit zur Kommunikation mit Gerät nach Übernehmen der MAC-/IP-Adressenfilterung oder Eingeben eines WEP-/WPA-/WPA2-Schlüssels für den Zugriffspunkt

Es kann kein Gerät im Netzwerk erkannt werden

- Beim Einrichten der Netzwerkkommunikation wird das Gerät nicht erkannt
- Das Gerät wurde im Wireless LAN nicht gefunden

Beim Einrichten der Netzwerkkommunikation wird das Gerät nicht erkannt

Wenn das Gerät beim Einrichten der Netzwerkkommunikation im Netzwerk nicht erkannt wird, überprüfen Sie die Netzwerkeinstellungen, bevor Sie eine erneute Geräteerkennung starten.

➔ [Mit „Drahtloses LAN: Test 1“ wird das Gerät nicht erkannt](#)

Mit „Drahtloses LAN: Test 1“ wird das Gerät nicht erkannt

Sind der Computer und das Netzwerkgerät (Router, Zugriffspunkt usw.) konfiguriert, und kann der Computer eine Verbindung mit dem Netzwerk herstellen?

Vergewissern Sie sich, dass Sie Webseiten auf dem Computer anzeigen können.

Falls keine Webseiten angezeigt werden:

Konfigurieren Sie den Computer und das Netzwerkgerät.

Informationen zur Konfiguration erhalten Sie in der Bedienungsanleitung des Computers und Netzwerkgeräts oder beim Hersteller.

Wenn nach der Konfiguration des Computers und des Netzwerkgeräts Webseiten angezeigt werden, beginnen Sie die Einrichtung der Netzwerkkommunikation von vorne.

Falls Webseiten angezeigt werden:

Fahren Sie mit Test 2 fort.

➔ [Mit „Drahtloses LAN: Test 2“ wird das Gerät nicht erkannt](#)

Mit „Drahtloses LAN: Test 2“ wird das Gerät nicht erkannt

Wird die Einrichtung der Netzwerkkommunikation durch die Firewallfunktion Ihrer Sicherheitssoftware oder Ihres Computerbetriebssystems behindert?

Die Kommunikation zwischen dem Gerät und dem Computer kann durch die Firewallfunktion Ihrer Sicherheitssoftware oder Ihres Computerbetriebssystems eingeschränkt werden. Überprüfen Sie die Firewall-Einstellung Ihrer Sicherheitssoftware oder Ihres Betriebssystems bzw. die auf dem Computer angezeigte Meldung.

Falls die Einrichtung durch die Firewallfunktion behindert wird:

- **Wenn die Meldung auf dem Computer angezeigt wird:**

Wenn auf dem Computer die Warnmeldung erscheint, dass Canon-Software versucht, auf das Netzwerk zuzugreifen, stellen Sie die Sicherheitssoftware so ein, dass sie den Zugriff zulässt.

- **Wenn die Meldung nicht auf dem Computer angezeigt wird:**

Brechen Sie die Einrichtung ab, und stellen Sie die Sicherheitssoftware so ein, dass Canon-Software* auf das Netzwerk zugreifen darf.

* Stellen Sie die Sicherheitssoftware so ein, dass von **Setup.app**, **Canon IJ Network Tool.app**, **canonijnetwork.bundle**, **CIJScannerRegister.app** und **CNNSelectorAgent.app** auf das Netzwerk zugegriffen werden kann.

Nachdem Sie die Einstellungen in der Sicherheitssoftware vorgenommen haben, beginnen Sie die Einrichtung der Netzwerkkommunikation von vorne.

Hinweis

- Informationen zu den Firewall-Einstellungen des Betriebssystems oder der Sicherheitssoftware erhalten Sie in der Bedienungsanleitung des Computers oder der Software bzw. beim Hersteller.

Falls kein Problem mit den Firewall-Einstellungen vorliegt:

Fahren Sie mit Test 3 fort.

➔ [Mit „Drahtloses LAN: Test 3“ wird das Gerät nicht erkannt](#)

Mit „Drahtloses LAN: Test 3“ wird das Gerät nicht erkannt

Überprüfen Sie die Einstellungen des Zugriffspunkts.

Überprüfen Sie die Netzwerkverbindungseinstellungen des Zugriffspunkts, wie IP-Adressenfilterung, MAC-Adressenfilterung oder DHCP-Funktion.

Informationen zum Überprüfen der Einstellungen des Zugriffspunkts erhalten Sie in der mit dem Zugriffspunkt gelieferten Bedienungsanleitung oder beim Hersteller des Geräts.

Das Gerät wurde im Wireless LAN nicht gefunden

- **Test 1: Schalten Sie das Gerät erforderlichenfalls ein.**
- **Test 2: Ist WLAN aktiv/inaktiv (WLAN activ./inactiv.) in LAN-Einstellungen (LAN settings) unter Geräteeinstellungen (Device settings) auf WLAN inaktiv (WLAN inactive) gestellt?**
- **Test 3: Wenn das Gerät vorübergehend über ein USB-Kabel mit dem Computer verbunden ist, stellen Sie sicher, dass das USB-Kabel ordnungsgemäß angeschlossen ist.**

Wenn Sie die Drahtlose LAN-Verbindung mit einem USB-Kabel einrichten oder die Drahtlosen LAN-Einstellungen durch Verwendung des IJ Network Tool ändern, verbinden Sie das Gerät und den Computer sicher.

➔ Anschließen des Geräts an den Computer mit einem USB-Kabel

- **Test 4: Vergewissern Sie sich, dass die Einrichtung des Geräts abgeschlossen wurde.**

Führen Sie andernfalls eine Einrichtung mithilfe der Installations-CD-ROM durch.

- **Test 5: Klicken Sie bei Verwendung des IJ Network Tool auf Aktualisieren (Update), um erneut nach dem Drucker zu suchen.**

➔ Bildschirm „Canon IJ Network Tool“

- **Test 6: Die Netzwerkeinstellungen des Druckers müssen mit den Einstellungen des Zugriffspunkts übereinstimmen.**

Informieren Sie sich in der Bedienungsanleitung des Zugriffspunkts oder beim Hersteller, um die Zugriffspunkteinstellungen zu überprüfen, und ändern Sie dann die Geräteeinstellungen.

➔ [Einstellen eines WEP-/WPA-/WPA2-Schlüssels](#)

- **Test 7: Stellen Sie sicher, dass keine Hindernisse vorhanden sind.**

Die drahtlose Kommunikation zwischen verschiedenen Räumen oder Stockwerken ist im Allgemeinen schlecht. Ändern Sie die Position der Geräte entsprechend.

- **Test 8: Stellen Sie das Gerät in der Nähe des Zugriffspunkts auf.**

Der Zugriffspunkt befindet sich im Gebäude innerhalb des effektiven Bereichs für drahtlose Kommunikation. Stellen Sie das Gerät im Umkreis von 50 m/164 Fuß vom Zugriffspunkt auf.

- **Test 9: Stellen Sie sicher, dass sich keine Störquellen für die Funkwellen in der Umgebung befinden.**

Möglicherweise wird für Geräte wie Mikrowellen dieselbe Frequenzbandbreite wie für die Drahtlosstation verwendet. Stellen Sie die drahtlosen Geräte möglichst weit von potenziellen Störquellen auf.

- **Test 10: Vergewissern Sie sich, dass die Netzwerkeinstellungen des Computers korrekt sind.**

Vergewissern Sie sich, dass der Computer über das drahtlose LAN mit dem Drucker und dem Zugriffspunkt kommunizieren kann.

- **Test 11: Stellen Sie sicher, dass die Firewall der Sicherheitssoftware deaktiviert ist.**

Falls die Firewallfunktion Ihrer Sicherheitssoftware aktiviert ist, erscheint möglicherweise eine Meldung mit dem Hinweis, dass die Canon-Software versucht, auf das Netzwerk zuzugreifen. Wenn die Meldung erscheint, stellen Sie die Sicherheitssoftware so ein, dass sie den Zugriff immer zulässt.

Werden Programme verwendet, durch die die Netzwerkkumgebung beeinflusst wird, überprüfen Sie deren Einstellungen. Bei einigen Programmen wird standardmäßig eine Firewall aktiviert.

- **Test 12: Bei Verwendung eines Routers müssen Drucker und Computer mit der LAN-Seite verbunden werden (identisches Netzwerksegment).**
- **Test 13: Wenn der Drucker über ein LAN mit einer AirPort Base Station verbunden ist, verwenden Sie alphanumerische Zeichen für den Namen des Netzwerks (SSID).**

Wenn das Problem nicht behoben ist, legen Sie die CD-ROM in das DVD/CD-ROM-Laufwerk des Computers ein, um die Einrichtung erneut zu starten, oder besuchen Sie im Internet unsere Website, und laden Sie das aktuelle MiniMasterSetup für Ihr Modell herunter.

Andere Probleme mit dem Netzwerk

- Name des Zugriffspunkts, SSID oder Netzwerkschlüssel ist nicht mehr bekannt
- Während der Einrichtung wird auf dem Bildschirm eine Meldung angezeigt
- Das Admin-Kennwort für das Gerät wurde vergessen
- Überprüfen von Netzwerkinformationen
- Wiederherstellen der Netzwerkeinstellungen des Geräts auf die Herstellerstandards

Name des Zugriffspunkts, SSID oder Netzwerkschlüssel ist nicht mehr bekannt

- ➔ Keine Verbindung mit einem Zugriffspunkt möglich, für den ein WEP-/WPA-/WPA2-Schlüssel eingestellt ist (der WEP-/WPA-/WPA2-Schlüssel wurde vergessen)
- ➔ Einstellen eines WEP-/WPA-/WPA2-Schlüssels

Keine Verbindung mit einem Zugriffspunkt möglich, für den ein WEP-/WPA-/WPA2-Schlüssel eingestellt ist (der WEP-/WPA-/WPA2-Schlüssel wurde vergessen)

Informationen zum Einrichten des Zugriffspunkts erhalten Sie in der Bedienungsanleitung für den Zugriffspunkt oder beim Hersteller des Geräts. Vergewissern Sie sich, dass eine Kommunikation zwischen Computer und Zugriffspunkt möglich ist, und richten Sie das Gerät anschließend so ein, dass es den Einstellungen des Zugriffspunkts entspricht.

Einstellen eines WEP-/WPA-/WPA2-Schlüssels

Informationen zur Überprüfung der Zugriffspunkteinstellungen erhalten Sie in der Bedienungsanleitung für den Zugriffspunkt oder beim Hersteller des Geräts. Vergewissern Sie sich, dass eine Kommunikation zwischen Computer und Zugriffspunkt möglich ist, und richten Sie das Gerät anschließend so ein, dass es den Einstellungen des Zugriffspunkts entspricht.

• Voraussetzungen bei Verwendung von WEP

Schlüssellänge, Schlüsselformat, zu verwendender Schlüssel (von 1 bis 4) und Authentifizierungsmethode müssen für Zugriffspunkt, Drucker und Computer jeweils übereinstimmen.

Um mit einem Zugriffspunkt, der automatisch erzeugte WEP-Schlüssel verwendet, kommunizieren zu können, muss das Gerät für die Verwendung des vom Zugriffspunkt generierten Schlüssels konfiguriert werden. Geben Sie den Schlüssel dazu im hexadezimalen Format ein.

Im Normalfall wählen Sie für die Authentifizierungsmethode **Automatisch (Auto)** aus. Wählen Sie andernfalls je nach Einstellung des Zugriffspunkts die Option **Offenes System (Open System)** oder **Gemeinsamer Schlüssel (Shared Key)** aus.

Wenn der Bildschirm **WEP-Details (WEP Details)** angezeigt wird, nachdem Sie im Bildschirm **Zugriffspunkte (Access Points)** auf **Imposta (Set)** geklickt haben, befolgen Sie die Anweisungen auf dem Bildschirm, und legen Sie die Schlüssellänge, das Schlüsselformat, die Schlüsselnummer und die Authentifizierung fest, um einen WEP-Schlüssel einzugeben.

Weitere Informationen finden Sie unter Ändern der detaillierten Einstellungen für WEP.

»» Hinweis

- Wenn der Drucker über ein LAN mit einer AirPort Base Station verbunden ist:
Wenn der Drucker über ein LAN mit AirPort Basisstation verbunden ist, überprüfen Sie die Einstellungen unter **Schutz (Wireless Security)** im **AirPort-Dienstprogramm (AirPort Utility)**.
 - Wählen Sie **64 Bit (64 bit)** aus, falls für die Schlüssellänge in der AirPort Base Station **40 Bit WEP (WEP 40 bit)** ausgewählt wurde.
 - Wählen Sie für **Schlüssel-ID: (Key ID:)** **1** aus. Andernfalls ist der Computer nicht in der Lage, über den Zugriffspunkt mit dem Drucker zu kommunizieren.

• Voraussetzungen bei Verwendung von WPA oder WPA2

Authentifizierungsmethode, Passphrase und dynamischer Verschlüsselungstyp müssen für Zugriffspunkt, Gerät und Computer übereinstimmen.

Geben Sie die für den Zugriffspunkt konfigurierte Passphrase ein (eine Abfolge aus 8 bis 63 alphanumerischen Zeichen oder eine 64 Zeichen umfassende hexadezimale Zahl).

Wählen Sie für die dynamische Verschlüsselungsmethode entweder **TKIP (Basisverschlüsselung) (TKIP (Basic Encryption))** oder **AES (Sichere Verschlüsselung) (AES (Secure Encryption))** aus.

Weitere Informationen finden Sie unter Ändern der detaillierten Einstellungen für WPA oder WPA2.

»» Hinweis

- Dieses Gerät unterstützt WPA-PSK (Persönlicher WPA) und WPA2-PSK (Persönlicher WPA2).

Während der Einrichtung wird auf dem Bildschirm eine Meldung angezeigt

- ➔ Bei der Einrichtung wird der Bildschirm **Kennwort eingeben (Enter Password)** angezeigt
- ➔ Der Bildschirm für die Einrichtung der Verschlüsselung wird nach Auswahl des Zugriffspunkts im Bildschirm **Zugriffspunkte (Access Points)** angezeigt
- ➔ Die Meldung "**Das Gerät wird mit dem unverschlüsselten drahtlosen Netzwerk verbunden (You are connecting the machine to the non encrypted wireless network)**" wird angezeigt

Bei der Einrichtung wird der Bildschirm Kennwort eingeben (Enter Password) angezeigt

Der folgende Bildschirm wird angezeigt, falls ein Administratorkennwort für das bereits eingerichtete Gerät eingestellt wird.



Geben Sie das festgelegte Administratorkennwort ein.

- ➔ Ändern der Einstellungen auf der Registerkarte „Admin-Kennwort“

Der Bildschirm für die Einrichtung der Verschlüsselung wird nach Auswahl des Zugriffspunkts im Bildschirm Zugriffspunkte (Access Points) angezeigt

Dieser Bildschirm wird automatisch angezeigt, wenn der ausgewählte Zugriffspunkt verschlüsselt ist. Konfigurieren Sie in diesem Fall die Details, um die Verschlüsselungseinstellungen zu verwenden, die auf dem Zugriffspunkt festgelegt sind.

Informationen zu den Verschlüsselungseinstellungen finden Sie unter Ändern der Einstellungen auf der Registerkarte „Drahtloses LAN“.

Die Meldung "**Das Gerät wird mit dem unverschlüsselten drahtlosen Netzwerk verbunden (You are connecting the machine to the non encrypted wireless network)**" wird angezeigt

Für den Zugriffspunkt ist keine Sicherheit konfiguriert. Das Gerät kann nach wie vor verwendet werden. Setzen Sie daher die Installation fort.

»»» Wichtig

- Falls Sie eine Verbindung mit einem Netzwerk herstellen, das nicht durch Sicherheitsmaßnahmen geschützt wird, besteht die Gefahr, dass beispielsweise persönliche Daten von Dritten eingesehen werden können.

Das Admin-Kennwort für das Gerät wurde vergessen

Initialisieren Sie die LAN-Einstellungen.

➡ [Wiederherstellen der Netzwerkeinstellungen des Geräts auf die Herstellerstandards](#)

Führen Sie nach dem Initialisieren der LAN-Einstellungen die Einrichtung mithilfe der Installations-CD-ROM durch.

Überprüfen von Netzwerkinformationen

- ➔ Überprüfen der IP-Adresse oder der MAC-Adresse des Geräts
- ➔ Überprüfen der IP-Adresse oder der MAC-Adresse des Computers
- ➔ Überprüfen der Kommunikationsfähigkeit zwischen Computer und Gerät bzw. Computer und Zugriffspunkt
- ➔ Überprüfen der Netzwerkeinstellungsinformationen

Überprüfen der IP-Adresse oder der MAC-Adresse des Geräts

Zur Überprüfung der IP-Adresse oder der MAC-Adresse des Geräts können Sie die Netzwerkinformationen über das Bedienfeld des Geräts drucken.

- ➔ Drucken der Netzwerkeinstellungsinformationen

Zur Anzeige der Netzwerkeinstellungen mithilfe des IJ Network Tool wählen Sie im Menü **Darstellung (View)** die Option **Netzwerkinformationen (Network Information)** aus.

- ➔ Canon IJ Network Tool – Menüs

Überprüfen der IP-Adresse oder der MAC-Adresse des Computers

Führen Sie zum Überprüfen der IP-Adresse oder der MAC-Adresse des Computers die folgenden Schritte aus.

1. Wählen Sie im Apple-Menü die Option **Systemeinstellungen (System Preferences)** aus, und klicken Sie dann auf **Netzwerk (Network)**.
2. Vergewissern Sie sich, dass die Netzwerkschnittstelle, die Sie auf Ihrem Computer verwenden, ausgewählt ist, und klicken Sie dann auf **Erweitert (Advanced)**.
 - Unter Mac OS X v.10.7.x:
Vergewissern Sie sich, dass als Netzwerkschnittstelle die Option **Wi-Fi** ausgewählt ist.
 - Unter Mac OS X v.10.6.8:
Vergewissern Sie sich, dass als Netzwerkschnittstelle die Option **AirMac** ausgewählt ist.
3. Bestätigen Sie die IP-Adresse bzw. MAC-Adresse.
 - Unter Mac OS X v.10.7.x:
Klicken Sie auf **TCP/IP**, um die IP-Adresse zu bestätigen.
Klicken Sie auf **Hardware**, um die MAC-Adresse zu bestätigen.
 - Unter Mac OS X v.10.6.8:
Klicken Sie auf **TCP/IP**, um die IP-Adresse zu bestätigen.
Klicken Sie auf **Ethernet** und bestätigen Sie die MAC-Adresse dann unter **Ethernet-ID (Ethernet ID)**.

Überprüfen der Kommunikationsfähigkeit zwischen Computer und Gerät bzw. Computer und Zugriffspunkt

Wenn Sie überprüfen möchten, ob Kommunikation möglich ist, führen Sie den Pingtest aus.

1. Öffnen Sie den Ordner **Dienstprogramme (Utilities)** im Ordner **Programme (Applications)**.
2. Starten Sie **Netzwerk-Dienstprogramm (Network Utility)**.
3. Klicken Sie auf die Schaltfläche **Ping**.

4. Stellen Sie sicher, dass **Nur XX Ping-Befehle senden (Send only XX pings)** (wobei XX für Ziffern steht) ausgewählt ist.

5. Geben Sie die IP-Adresse des Zieldruckers oder des Zielzugriffspunkts unter **Bitte geben Sie die Netzwerkadresse für das "Ping" ein (Enter the network address to ping.)** ein.

Wenn Sie ein anderes Betriebssystem als Mac OS X v.10.6.x verwenden, geben Sie die IP-Adresse des Zieldruckers oder des Zielzugriffspunkts unter **Bitte geben Sie die Netzwerkadresse für das "Ping" ein (Please enter the network address to ping)** ein.

6. Klicken Sie auf **Ping**.

"XXX.XXX.XXX.XXX" ist die IP-Adresse des Zielgeräts.

Eine Meldung wie folgende wird angezeigt.

64 Byte von XXX.XXX.XXX.XXX: icmp_seq=0 ttl=64 Zeit=3,394 ms

64 Byte von XXX.XXX.XXX.XXX: icmp_seq=1 ttl=64 Zeit=1,786 ms

64 Byte von XXX.XXX.XXX.XXX: icmp_seq=2 ttl=64 Zeit=1,739 ms

– XXX.XXX.XXX.XXX Pingstatistik –

3 Pakete übertragen, 3 Pakete erhalten, 0 % Paketverlust

Falls der Paketverlust 100 % beträgt, ist keine Kommunikation möglich. Andernfalls kommuniziert der Computer mit dem Zielgerät.

Überprüfen der Netzwerkeinstellungsinformationen

Zur Überprüfung der IP-Adresse oder der MAC-Adresse des Geräts können Sie die Netzwerkinformationen über das Bedienfeld des Geräts drucken.

➡ Drucken der Netzwerkeinstellungsinformationen

Wiederherstellen der Netzwerkeinstellungen des Geräts auf die Herstellerstandards

Wichtig

- Beachten Sie, dass durch die Initialisierung alle Netzwerkeinstellungen am Gerät gelöscht werden und Druck- bzw. Scanvorgänge von einem Computer über das Netzwerk u. U. nicht mehr möglich sind. Richten Sie das Gerät mit der Installations-CD-ROM ein, um es über das Netzwerk zu verwenden.

Wählen Sie auf dem Bedienfeld des Geräts **LAN-Einst. zurücks. (Reset LAN settings)** aus, um die Netzwerkeinstellung zu initialisieren.

➔ LAN-Einstellungen

Probleme beim Drucken

- Druckvorgang lässt sich nicht starten
- Papierstaus
- Papier wird nicht richtig zugeführt/Fehler "Kein Papier" wird angezeigt
- Kopier-/Druckvorgang wird vorzeitig angehalten
- Druck von drahtlosem Kommunikationsgerät nicht ordnungsgemäß

Druckvorgang lässt sich nicht starten

- **Test 1: Vergewissern Sie sich, dass der Netzstecker richtig angeschlossen ist, und schalten Sie das Gerät dann wieder ein.**

Das Gerät wird initialisiert, wenn die Anzeige **POWER** blinkt. Warten Sie, bis die **POWER**-Anzeige nicht mehr blinkt, sondern leuchtet.

»» Hinweis

- Wenn Sie große Datenmengen wie z. B. Fotos oder Grafiken drucken, wird der Druckauftrag möglicherweise erst mit einiger Verzögerung gestartet. Während die **POWER**-Anzeige grün blinkt, verarbeitet der Computer Daten und sendet sie an das Gerät. Warten Sie, bis der Druckvorgang gestartet wird.

- **Test 2: Das Gerät muss ordnungsgemäß an den Computer angeschlossen sein.**

Wenn das Gerät über ein USB-Kabel mit dem Computer verbunden ist, stellen Sie sicher, dass das USB-Kabel ordnungsgemäß in das Gerät und den Computer eingesteckt ist, und prüfen Sie Folgendes:

- Wenn Sie ein Verteilergerät, wie z. B. einen USB-Hub, verwenden, entfernen Sie es, und schließen Sie das Gerät direkt an den Computer an. Wiederholen Sie anschließend den Druckvorgang. Wird der Druckvorgang normal gestartet, besteht ein Problem mit dem Verteilergerät. Weitere Informationen erhalten Sie bei dem Händler, bei dem Sie das Verteilergerät erworben haben.
- Es besteht auch die Möglichkeit, dass das Problem durch das USB-Kabel verursacht wird. Tauschen Sie das USB-Kabel aus, und wiederholen Sie den Druckvorgang.

Wenn Sie das Gerät über LAN betreiben, stellen Sie sicher, dass das Gerät für den Einsatz im Netzwerk richtig konfiguriert ist.

- **Test 3: Vergewissern Sie sich, dass das vordere Fach geöffnet ist.**
- **Test 4: Löschen Sie nicht benötigte Druckaufträge, wenn Sie über den Computer drucken.**

➔ Löschen nicht benötigter Druckaufträge

- **Test 5: Der Gerätename muss im Dialogfeld Drucken ausgewählt sein.**

Wenn Sie einen Treiber für einen anderen Drucker verwenden, kann der Druckvorgang am Gerät nicht korrekt ausgeführt werden.

Stellen Sie sicher, dass der Name Ihres Geräts im Dialogfeld Drucken unter **Drucker (Printer)** ausgewählt ist.

»» Hinweis

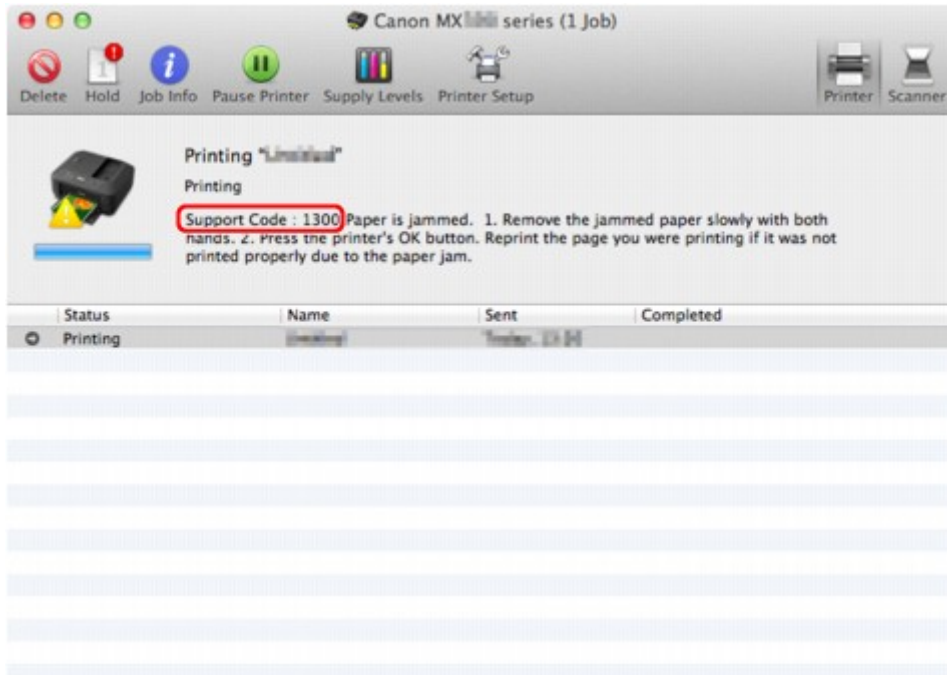
- Wählen Sie das Gerät unter **Standarddrucker (Default printer)** aus, um das Gerät als Standarddrucker festzulegen.

- **Test 6: Starten Sie den Computer neu, wenn Sie über den Computer drucken.**

Papierstaus

Bei einem Papierstau wird automatisch eine Meldung zur Fehlersuche ausgegeben. Führen Sie die in der Meldung beschriebenen Schritte aus.

- **Wenn ein Supportcode und eine Meldung auf dem Computerbildschirm angezeigt werden:**



Der Bildschirm variiert je nach verwendetem Betriebssystem.

- **Wenn ein Supportcode und eine Meldung auf der LCD-Anzeige ausgegeben werden:**

Paper jammed
Clear paper jam and **1300**

Informationen zum Entfernen von gestautem Papier finden Sie unter [Supportcodeliste \(Bei Papierstau\)](#).

»» Hinweis

- Sie können Maßnahmen zur Behebung von Fehlern mit Supportcodes auf Ihrem Computer oder der LCD-Anzeige finden, indem Sie nach einem Supportcode suchen.
➔ Klicken Sie zur Suche hier

Papier wird nicht richtig zugeführt/Fehler "Kein Papier" wird angezeigt

- **Test 1: Stellen Sie sicher, dass Papier eingelegt ist.**

➔ Einlegen von Papier

- **Test 2: Achten Sie beim Einlegen von Papier auf die folgenden Punkte.**

- Wenn Sie zwei oder mehrere Blätter Papier einlegen, achten Sie darauf, den Papierstapel vor dem Einlegen zu lockern.



- Wenn Sie zwei oder mehrere Blätter Papier einlegen, achten Sie darauf, dass die Kanten bündig ausgerichtet sind.
- Achten Sie beim Einlegen von mehr als zwei Blättern Papier darauf, dass der Papierstapel die Füllgrenze nicht übersteigt.
Möglicherweise wird das Papier aber trotz Beachten der maximalen Kapazität nicht eingezogen. Dies ist abhängig vom Papiertyp oder den Umgebungsbedingungen (sehr hohe oder niedrige Temperatur und Luftfeuchtigkeit). Reduzieren Sie die Anzahl der eingelegten Blätter in diesem Fall auf weniger als die Hälfte der Füllgrenze.
- Legen Sie das Papier unabhängig von der Druckausrichtung stets im Hochformat ein.
- Beim Einlegen von Papier muss die zu bedruckende Seite nach UNTEN zeigen. Schieben Sie die Papierführungen so weit nach innen, dass sie auf beiden Seiten eng am Papier anliegen.
➔ Einlegen von Papier
- Legen Sie den Papierstapel so ein, dass die Vorderkante des Papiers am hinteren Ende des vorderen Fachs anliegt.

- **Test 3: Überprüfen Sie, ob das verwendete Papier zu dick oder gewellt ist.**

➔ Nicht verwendbare Medientypen

- **Test 4: Achten Sie beim Einlegen von Hagaki-Papier und Umschlägen auf die folgenden Punkte.**

- Wenn Hagaki-Papier gewellt ist, wird es möglicherweise nicht richtig eingezogen, auch wenn der Papierstapel die Füllgrenze nicht übersteigt.
Legen Sie Hagaki-Papier mit einer Postleitzahlenspalte am hinteren Ende des vorderen Fachs ein.
- Informationen zum Bedrucken von Umschlägen finden Sie unter Einlegen von Papier. Bereiten Sie die Umschläge vor dem Drucken vor.
Legen Sie die Umschläge nach dem Vorbereiten im Hochformat ein. Wenn Sie die Umschläge im Querformat einlegen, werden sie nicht richtig eingezogen.

- **Test 5: Stellen Sie sicher, dass die Einstellungen für den Medientyp und das Papierformat mit dem eingelegten Papier übereinstimmen.**

- **Test 6: Falls vom Gerät mehrere Blätter Normalpapier eingezogen werden, wählen Sie die Einstellung zum Verhindern des Doppeleinzugs von Normalpapier aus.**

Falls vom Gerät mehrere Blätter Normalpapier eingezogen werden, wählen Sie die Einstellung zum Verhindern des Doppeleinzugs von Normalpapier über das Bedienfeld oder den Computer aus.

Deaktivieren Sie die Einstellung zum Verhindern des Doppeleinzugs von Normalpapier nach Abschluss des Druckvorgangs wieder, da die Einstellung sonst beim nächsten Druckvorgang angewendet wird.

- **So legen Sie Einstellungen über das Bedienfeld fest**

Drücken Sie die Taste **Einrichten (Setup)**, wählen Sie **Geräteeinstellungen (Device settings)** und **Druckeinstellungen (Print settings)** in dieser Reihenfolge, und setzen Sie **Doppeleinz. verhind. (Prevent double-feed)** auf **EIN (ON)**.

➔ Ändern der Geräteeinstellungen auf der LCD-Anzeige

- **So legen Sie Einstellungen über den Computer fest**

Wählen Sie im Pop-upmenü des Canon IJ Printer Utility die Option **Benutzerdefinierte Einstellungen (Custom Settings)** aus, aktivieren Sie das Kontrollkästchen **Doppelten Papiereinzug vermeiden (Prevent paper double-feed)**, und klicken Sie dann auf **Übernehmen (Apply)**.

Informationen zum Öffnen des Canon IJ Printer Utility finden Sie unter Öffnen des Canon IJ Printer Utility.

▶▶▶ Hinweis

- Die Druckgeschwindigkeit ist langsamer, wenn die Funktion zum Verhindern des doppelten Papiereinzugs aktiviert ist.

- **Test 7: Reinigen Sie die Papiereinzugwalze.**

➔ Reinigen der Papiereinzugwalze

▶▶▶ Hinweis

- Führen Sie die Reinigung nur durch, wenn sie erforderlich ist, da sich die Papiereinzugwalze beim Reinigen abnutzt.

Kopier-/Druckvorgang wird vorzeitig angehalten

- **Test 1: Ist Papier eingelegt?**

Stellen Sie sicher, dass Papier eingelegt ist.

Legen Sie Papier ein, falls im Gerät keines mehr vorhanden ist.

- **Test 2: Sind in den zu druckenden Dokumenten viele Fotos oder Abbildungen enthalten?**

Beim Drucken großer Datenmengen, wie Fotos oder Grafiken, benötigen das Gerät und der Computer unter Umständen mehr Zeit für die Verarbeitung der Daten. Während dieser Zeit kann es daher so wirken, als wäre das Gerät nicht in Betrieb.

Darüber hinaus wird der Druckvorgang beim Drucken von Daten, bei denen kontinuierlich eine große Menge Tinte auf Normalpapier verbraucht wird, manchmal vom Gerät angehalten. Warten Sie in jedem Fall ab, bis der Vorgang abgeschlossen ist.

»» Hinweis

- Wenn Sie ein Dokument mit einem großen Druckbereich drucken oder mehrere Exemplare eines Dokuments drucken, wird der Druckvorgang unter Umständen zwischendurch angehalten, damit die Tinte trocknen kann.

- **Test 3: Hat das Gerät über einen längeren Zeitraum fortlaufend gedruckt?**

Wenn mit dem Gerät über einen längeren Zeitraum ununterbrochen gedruckt wird, kann es zu einer Überhitzung des Druckkopfs und anderen Komponenten in seiner Umgebung kommen. Das Gerät wird möglicherweise automatisch an einem Zeilenumbruch angehalten, bevor der Druckvorgang fortgesetzt wird.

Warten Sie in diesem Fall einen Moment, ohne das Gerät zu bedienen. Wird der Druckvorgang trotzdem nicht fortgesetzt, sollten Sie den Druckauftrag zu einem günstigen Zeitpunkt unterbrechen und das Gerät für mindestens 15 Minuten ausschalten.

⚠ Vorsicht

- Im Geräteinnenraum können im Bereich des Druckkopfs sehr hohe Temperaturen entstehen. Berühren Sie daher weder den Druckkopf noch andere Komponenten in dessen Nähe.

Druck von drahtlosem Kommunikationsgerät nicht ordnungsgemäß

- **Test: Ist Drucken über die Bluetooth-Verbindung möglich?**

Stellen Sie sicher, dass zwischen dem Mobiltelefon und dem Gerät eine Bluetooth-Verbindung besteht, und starten Sie den Druckvorgang erneut.

➡ Drucken vom Mobiltelefon über Bluetooth-Verbindung

Probleme mit der Druckqualität

- Druckergebnisse sind nicht zufrieden stellend
- Es wird keine Tinte ausgegeben

Druckergebnisse sind nicht zufrieden stellend

Wenn das Druckergebnis aufgrund von weißen Streifen, versetzten Linien oder ungleichmäßiger Farbgebung nicht zufrieden stellend ist, überprüfen Sie zuerst die Einstellungen für Papier und Druckqualität.

- **Test 1: Stimmen die Einstellungen für das Seitenformat und den Medientyp mit der Größe und dem Typ des eingelegten Papiers überein?**

Wenn diese Einstellungen nicht richtig sind, kann kein zufrieden stellendes Druckergebnis erzielt werden.

Wenn Sie ein Foto oder eine Abbildung drucken, können falsche Papiertypeneinstellungen die Qualität des Ausdrucks verschlechtern.

Beim Drucken mit einer falschen Papiertypeneinstellung kann außerdem die Druckoberfläche verkratzt werden.

Beim randlosen Druck kann je nach Kombination aus eingestelltem Papiertyp und eingelegtem Papier eine ungleichmäßige Farbgebung auftreten.

Die Methode zur Bestätigung der Papier- und Druckqualitätseinstellungen richtet sich im Wesentlichen danach, welche Aktionen Sie mit dem Gerät durchführen möchten.

So führen Sie mithilfe des Bedienfelds am Gerät einen Kopiervorgang aus	Prüfen Sie die Einstellungen am Bedienfeld des Geräts. ➔ Optionen festlegen
So drucken Sie von einem Mobiltelefon	Prüfen Sie die Einstellungen am Bedienfeld des Geräts. ➔ Mobiltel.-Einstellg.
So drucken Sie von einem Computer	Prüfen Sie die Einstellungen im Druckertreiber. ➔ Drucken mit einfacher Installation

- **Test 2: Stellen Sie mithilfe der Tabelle in Schritt 1 sicher, dass die richtige Druckqualität eingestellt ist.**

Wählen Sie eine für das Papier und das zu druckende Bild geeignete Druckqualität aus. Wenn der Ausdruck verschwommen ist oder ungleichmäßige Farben aufweist, erhöhen Sie die Einstellung für die Druckqualität, und starten Sie den Druckvorgang erneut.

➤➤➤ Hinweis

- Sie können die Druckqualität für einen Druck von einem Mobiltelefon nicht ändern.

- **Test 3: Wenn das Problem nicht behoben werden kann, liegt möglicherweise eine andere Ursache vor.**

Weitere Informationen finden Sie in den Abschnitten unten:

- ➔ Druckauftrag kann nicht abgeschlossen werden
- ➔ Keine Druckergebnisse/Unschärfer Druck/Farben sind falsch/Weiße Streifen
- ➔ Farben sind unscharf
- ➔ Linien sind schief
- ➔ Gedrucktes Papier wellt sich, oder Tinte ist verschmiert
- ➔ Papier ist verschmutzt/Bedruckte Oberfläche ist verkratzt
- ➔ Rückseite des Papiers ist verschmutzt
- ➔ Im Ausdruck erscheinen vertikale Linien
- ➔ Farben sind ungleichmäßig oder weisen Streifen auf

Druckauftrag kann nicht abgeschlossen werden

- **Test: Überprüfen Sie Folgendes: Reicht der Festplattenspeicher des Computers aus?**

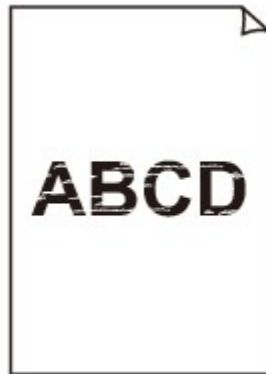
Löschen Sie nicht benötigte Dateien, um mehr Speicherplatz freizugeben.

Keine Druckergebnisse/Unscharfer Druck/Farben sind falsch/ Weiße Streifen

❏ Keine Druckergebnisse



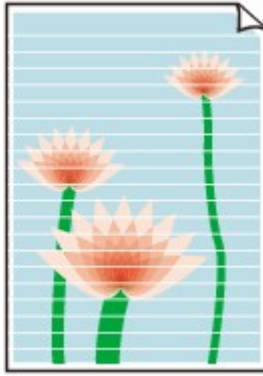
❏ Unscharfer Druck



❏ Farben sind falsch



Weiße Streifen



- **Test 1: Haben Sie die Einstellungen für Papier und Druckqualität überprüft?**

➔ [Druckergebnisse sind nicht zufrieden stellend](#)

- **Test 2: Drucken Sie das Düsentestmuster, und führen Sie sämtliche erforderlichen Wartungsmaßnahmen wie die Druckkopfreinigung durch.**

Drucken Sie das Düsentestmuster, um zu überprüfen, ob die Tinte von den Druckkopfdüsen ordnungsgemäß ausgegeben wird.

Informationen zum Drucken eines Düsentestmusters, zur Druckkopfreinigung und zur Intensivreinigung des Druckkopfs finden Sie unter Druck wird blasser oder Farben sind falsch.

- Falls das Düsentestmuster nicht ordnungsgemäß gedruckt wird:
Drucken Sie nach der Druckkopfreinigung das Düsentestmuster, und überprüfen Sie es.
- Wenn das Problem nach zweimaliger Druckkopfreinigung weiterhin besteht:
Führen Sie eine Intensivreinigung des Druckkopfs durch.
Wenn das Problem nach der Intensivreinigung nicht behoben ist, sollten Sie das Gerät ausschalten und nach 24 Stunden eine erneute Intensivreinigung durchführen. Ziehen Sie beim Ausschalten des Geräts nicht das Netzkabel.
- Wenn das Problem auch nach zweimaliger Intensivreinigung des Druckkopfs weiterhin besteht:
Die Tinte ist möglicherweise aufgebraucht. Tauschen Sie die FINE-Patrone aus.

- **Test 3: Wenn eine FINE-Patrone leer ist, tauschen Sie sie gegen eine neue aus.**

- **Test 4: Bei Verwendung eines Papiers mit nur einer bedruckbaren Oberfläche muss das Papier mit der bedruckbaren Seite nach unten eingelegt werden.**

Wenn die falsche Seite eines derartigen Papiers bedruckt wird, kann das Druckergebnis unscharf oder von verminderter Qualität sein.

Legen Sie das Papier so ein, dass die zu bedruckende Seite nach unten zeigt.

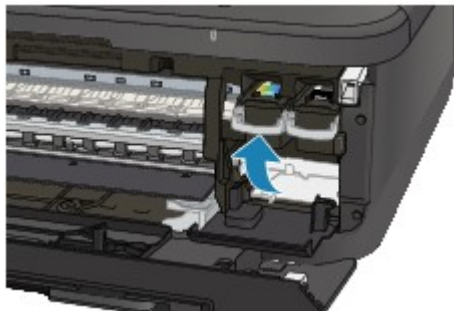
Ausführliche Informationen dazu, welche Seite bedruckbar ist, finden Sie in den mit dem Papier gelieferten Anweisungen.

- **Test 5: Ist die FINE-Patrone ordnungsgemäß eingesetzt?**

Wenn die FINE-Patrone nicht richtig eingesetzt ist, kann die Tinte möglicherweise nicht richtig ausgegeben werden.

Öffnen Sie die Abdeckung der Papierausgabe. Dann wird die Abdeckung für Kopf geöffnet.

Drücken Sie den Tintenpatronen-Sperrhebel nach oben, um sicherzustellen, dass die FINE-Patrone ordnungsgemäß eingesetzt ist.



Schließen Sie die Abdeckung der Papierausgabe, nachdem Sie sichergestellt haben, dass die FINE-Patrone richtig eingesetzt ist.

Wenn das Problem nicht behoben wurde, entnehmen Sie die FINE-Patronen, und setzen Sie sie erneut ein.

Informationen zum Einsetzen von FINE-Patronen finden Sie unter Austauschen einer FINE-Patrone.

- **Weitere Informationen zum Kopieren finden Sie in den Abschnitten unten:**

- **Test 6: Ist die Auflagefläche oder das Glas des ADF verschmutzt?**

Reinigen Sie die Auflagefläche oder das Glas des ADF.

➔ Reinigen der Auflagefläche und des Vorlagendeckels

➔➔ Hinweis

- Wenn das Glas des ADF verschmutzt ist, erscheinen schwarze Streifen auf dem Papier, wie unten gezeigt.



- **Test 7: Prüfen Sie, ob das Original korrekt auf der Auflagefläche bzw. im ADF liegt.**

➔ Auflegen von Originalen

- **Test 8: Liegt das Original mit der richtigen Seite nach oben bzw. unten auf der Auflagefläche?**

Beim Auflegen des Originals auf die Auflagefläche muss die zu kopierende Seite nach unten gerichtet sein. Beim Einlegen des Originals in den ADF muss die zu kopierende Seite nach oben gerichtet sein.

- **Test 9: Haben Sie ein Dokument kopiert, das mit diesem Gerät gedruckt wurde?**

Wenn Sie ein Dokument, das mit diesem Gerät gedruckt wurde, als Original verwenden, kann die Druckqualität je nach Zustand des Originals verringert sein.

Drucken Sie direkt vom Gerät, oder versuchen Sie erneut, vom Computer zu drucken.

Farben sind unscharf

• Test 1: Wird das Düsentestmuster ordnungsgemäß gedruckt?

Drucken Sie das Düsentestmuster, um zu überprüfen, ob die Tinte von den Druckkopfdüsen ordnungsgemäß ausgegeben wird.

Informationen zum Drucken eines Düsentestmusters, zur Druckkopfreinigung und zur Intensivreinigung des Druckkopfs finden Sie unter Druck wird blasser oder Farben sind falsch.

- Falls das Düsentestmuster nicht ordnungsgemäß gedruckt wird:
Drucken Sie nach der Druckkopfreinigung das Düsentestmuster, und überprüfen Sie es.
- Wenn das Problem nach zweimaliger Druckkopfreinigung weiterhin besteht:
Führen Sie eine Intensivreinigung des Druckkopfs durch.
Wenn das Problem nach der Intensivreinigung nicht behoben ist, sollten Sie das Gerät ausschalten und nach 24 Stunden eine erneute Intensivreinigung durchführen. Ziehen Sie beim Ausschalten des Geräts nicht das Netzkabel.
- Wenn das Problem auch nach zweimaliger Intensivreinigung des Druckkopfs weiterhin besteht:
Die Tinte ist möglicherweise aufgebraucht. Tauschen Sie die FINE-Patrone aus.

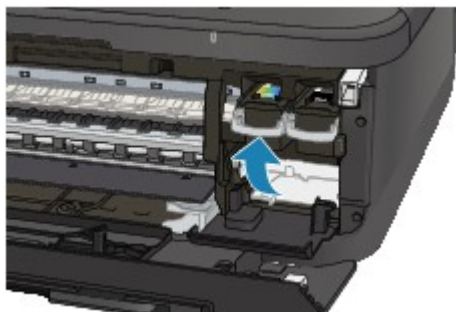
• Test 2: Wenn eine FINE-Patrone leer ist, tauschen Sie sie gegen eine neue aus.

• Test 3: Ist die FINE-Patrone ordnungsgemäß eingesetzt?

Wenn die FINE-Patrone nicht richtig eingesetzt ist, kann die Tinte möglicherweise nicht richtig ausgegeben werden.

Öffnen Sie die Abdeckung der Papierausgabe. Dann wird die Abdeckung für Kopf geöffnet.

Drücken Sie den Tintenpatronen-Sperrhebel nach oben, um sicherzustellen, dass die FINE-Patrone ordnungsgemäß eingesetzt ist.



Schließen Sie die Abdeckung der Papierausgabe, nachdem Sie sichergestellt haben, dass die FINE-Patrone richtig eingesetzt ist.

Wenn das Problem nicht behoben wurde, entnehmen Sie die FINE-Patronen, und setzen Sie sie erneut ein.

Informationen zum Einsetzen von FINE-Patronen finden Sie unter Austauschen einer FINE-Patrone.

»» Hinweis

- Die gedruckten Farben stimmen aufgrund grundlegender Unterschiede bei den zur Herstellung der Farben verwendeten Methoden möglicherweise nicht mit den Farben auf dem Bildschirm überein. Farbsteuerungseinstellungen und Umgebungsunterschiede können sich ebenfalls auf die Darstellung der Farben auf dem Bildschirm auswirken. Die Farben im Druck können daher von denen auf dem Bildschirm abweichen.

Linien sind schief



- **Test 1: Haben Sie die Einstellungen für Papier und Druckqualität überprüft?**

➔ Druckergebnisse sind nicht zufrieden stellend

- **Test 2: Führen Sie die Druckkopfausrichtung durch.**

Wenn Linien versetzt gedruckt werden oder der Ausdruck aus anderen Gründen nicht zufrieden stellend ist, muss der Druckkopf ausgerichtet werden.

➔ Ausrichten des Druckkopfs

»» Hinweis

- Wenn das Problem nach der Druckkopfausrichtung nicht behoben ist, sollten Sie eine manuelle Druckkopfausrichtung durchführen. Weitere Informationen finden Sie unter Ausrichten des Druckkopfs über den Computer.

- **Test 3: Erhöhen Sie die Druckqualität, und wiederholen Sie den Druckvorgang.**

Durch die Erhöhung der Druckqualität über das Bedienfeld des Geräts oder den Druckertreiber kann das Druckergebnis verbessert werden.

Gedrucktes Papier wellt sich, oder Tinte ist verschmiert

☒ Auf dem bedruckten Papier ist Tinte verschmiert



☒ Das bedruckte Papier wellt sich



- **Test 1: Haben Sie die Einstellungen für Papier und Druckqualität überprüft?**

- ➔ Druckergebnisse sind nicht zufrieden stellend

- **Test 2: Falls die Intensität hoch eingestellt ist, verringern Sie die Einstellung für Intensität, und starten Sie einen neuen Druckvorgang.**

Wenn Sie Normalpapier zum Drucken von Bildern mit hoher Intensität verwenden, nimmt das Papier unter Umständen zu viel Tinte auf und wellt sich, was zu Papierabrieb führt.

- Beim Drucken über den Computer
 - Sie können die Intensität mithilfe des Druckertreibers überprüfen.
 - ➔ Anpassen der Intensität
- Beim Kopieren
 - ➔ Optionen festlegen

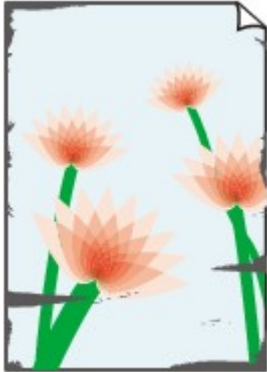
- **Test 3: Wird Fotopapier zum Drucken von Fotos verwendet?**

Beim Drucken von Daten mit hoher Farbsättigung, wie Fotos oder Bilder mit kräftigen Farben, empfehlen wir die Verwendung von Fotoglanzpapier Plus II oder einem anderen Spezialpapier von Canon.

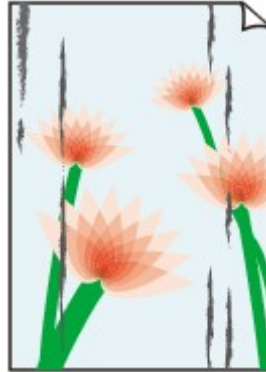
- ➔ Verwendbare Medientypen

Papier ist verschmutzt/Bedruckte Oberfläche ist verkratzt

❏ Papier ist verschmutzt



Die Kanten des Papiers sind verschmutzt



Bedruckte Oberfläche ist verschmutzt



❏ Bedruckte Oberfläche ist verkratzt

- **Test 1: Haben Sie die Einstellungen für Papier und Druckqualität überprüft?**

➔ Druckergebnisse sind nicht zufrieden stellend

- **Test 2: Wird ein geeigneter Papiertyp verwendet? Prüfen Sie Folgendes:**

- Überprüfen Sie, ob das verwendete Papier für den Zweck geeignet ist.
 - ➔ Verwendbare Medientypen
- Beim randlosen Druck muss das verwendete Papier für den randlosen Druck geeignet sein. Falls das verwendete Papier nicht für den randlosen Druck geeignet ist, wird möglicherweise die Druckqualität an den oberen und unteren Kanten des Papiers verringert.
 - ➔ Druckbereich

- **Test 3: Legen Sie das Papier nach dem Glätten ein.**

Wenn Sie Photo Papier Plus, Seiden-Glanz verwenden, legen Sie das Papier ggf. gewellt ein. Wenn Sie das Papier aufrollen, um es zu glätten, kann dies Risse auf der Papieroberfläche verursachen, die die Druckqualität beeinträchtigen.

Legen Sie nicht verwendetes Papier zurück in das Paket, und bewahren Sie es auf einer ebenen Oberfläche auf.

- **Normalpapier**

Drehen Sie das Papier um, und legen Sie es zum Bedrucken anders herum ein.

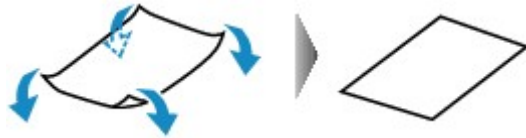
Ist das Papier über einen längeren Zeitraum im vorderen Fach eingelegt, kann es sich wellen. Legen Sie das Papier in diesem Fall mit der anderen Seite nach oben ein. Dadurch wird das Problem möglicherweise behoben.

- **Bei anderen Papiersorten**

Wenn die Wellung des Papiers an den vier Ecken mehr als 3 mm / 0,1 Zoll (A) in der Höhe beträgt, kann das Papier möglicherweise verschmutzt oder nicht korrekt eingezogen werden. Führen Sie in diesen Fällen die unten beschriebenen Schritte durch, um die Wellung des Papiers zu beheben.



1. Rollen Sie das Papier wie unten dargestellt in die der Wellung entgegengesetzte Richtung.

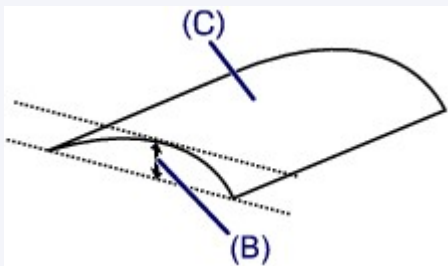


2. Prüfen Sie, ob das Papier nun eben ist.

Wir empfehlen, das auf diese Weise geglättete Papier blattweise zu bedrucken.

»» Hinweis

- Je nach verwendetem Medientyp wird das Papier möglicherweise verschmutzt, oder es wird möglicherweise nicht richtig eingezogen, auch wenn es nicht nach innen abgeknickt ist. Führen Sie in diesen Fällen die unten beschriebenen Schritte durch, um das Papier vor dem Drucken auf eine Wellung von weniger als 3 mm / 0,1 Zoll (B) in der Höhe nach außen zu biegen. Dadurch wird möglicherweise das Druckergebnis verbessert.



(C) Zu bedruckende Seite

Wir empfehlen, das auf diese Weise geglättete Papier blattweise zu bedrucken.

• Test 4: Passen Sie die Einstellung zum Verhindern von Papierabrieb an.

Durch Festlegen der Einstellung zum Verhindern von Papierabrieb wird der Abstand zwischen Druckkopf und eingelegtem Papier vergrößert. Wenn die Druckoberfläche auch bei korrekt eingestelltem Medientyp Abrieb aufweist, aktivieren Sie die Einstellung zum Verhindern von Papierabrieb über das Bedienfeld am Gerät oder über den Computer.

Durch Anwenden der Einstellung zum Verhindern von Papierabrieb kann möglicherweise die Druckgeschwindigkeit abnehmen.

* Deaktivieren Sie die Einstellung zum Verhindern von Papierabrieb, sobald der Druckvorgang abgeschlossen ist. Andernfalls ist diese Einstellung bei allen folgenden Druckaufträgen aktiviert.

• So legen Sie Einstellungen über das Bedienfeld fest

Drücken Sie die Taste **Einrichten (Setup)**, wählen Sie dann **Geräteeinstellungen (Device settings)** und **Druckeinstellungen (Print settings)** in dieser Reihenfolge, und setzen Sie **Abrieb verhindern (Prevent abrasion)** auf **EIN (ON)**.

➡ Ändern der Geräteeinstellungen auf der LCD-Anzeige

• So legen Sie Einstellungen über den Computer fest

Wählen Sie im Pop-up-Menü des Canon IJ Printer Utility die Option **Benutzerdefinierte Einstellungen (Custom Settings)** aus, aktivieren Sie das Kontrollkästchen **Papierabrieb verhindern (Prevent paper abrasion)**, und klicken Sie dann auf **Übernehmen (Apply)**.

Informationen zum Öffnen des Canon IJ Printer Utility finden Sie unter Öffnen des Canon IJ Printer Utility.

- **Test 5: Falls die Intensität hoch eingestellt ist, verringern Sie die Einstellung für Intensität, und starten Sie einen neuen Druckvorgang.**

Wenn Sie Normalpapier zum Drucken von Bildern mit hoher Intensität verwenden, nimmt das Papier unter Umständen zu viel Tinte auf und wellt sich, was zu Papierabrieb führt.

- Beim Drucken über den Computer
Verringern Sie die im Druckertreiber eingestellte Intensität und starten Sie einen neuen Druckvorgang.

1. Öffnen Sie das Dialogfeld "Drucken".

➔ Öffnen des Druckertreiber-Setup-Fensters

2. Wählen Sie im Pop-upmenü die Option **Farboptionen (Color Options)** aus.

3. Ziehen Sie den Schieberegler **Intensität (Intensity)** zum Festlegen der Intensität.

- Beim Kopieren
➔ Optionen festlegen

- **Test 6: Wurde außerhalb des empfohlenen Druckbereichs gedruckt?**

Beim Drucken außerhalb des empfohlenen Druckbereichs des Druckpapiers kann die untere Kante des Papiers durch Tinte verschmutzt werden.

Formatieren Sie Ihr Originaldokument in der Anwendung neu.

➔ Druckbereich

- **Test 7: Ist die Auflagefläche oder das Glas des ADF verschmutzt?**

Reinigen Sie die Auflagefläche oder das Glas des ADF.

➔ Reinigen der Auflagefläche und des Vorlagendeckels

➔➔➔ **Hinweis**

- Wenn das Glas des ADF verschmutzt ist, erscheinen schwarze Streifen auf dem Papier, wie unten gezeigt.



- **Test 8: Ist die Papiereinzugwalze verschmutzt?**

Reinigen Sie die Papiereinzugwalze.

➔ Reinigen der Papiereinzugwalze

➔➔➔ **Hinweis**

- Führen Sie die Reinigung nur durch, wenn sie erforderlich ist, da sich die Papiereinzugwalze beim Reinigen abnutzt.

- **Test 9: Ist das Innere des Geräts verschmutzt?**

Beim Duplexdruck wird das Innere des Geräts möglicherweise durch Tinte verschmutzt. Dadurch wird der Ausdruck verschmiert.

Führen Sie eine Bodenplattenreinigung durch, um das Innere des Geräts zu reinigen.

➔ Reinigen des Geräteinneren (Bodenplattenreinigung)

»» Hinweis

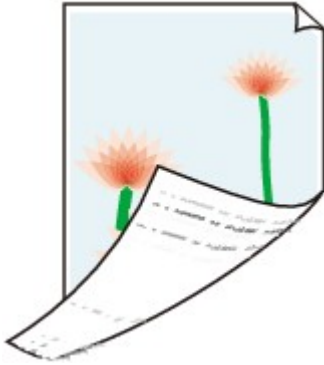
- Um eine Verschmutzung des Geräteinnenraums zu vermeiden, stellen Sie das richtige Papierformat ein.

• **Test 10: Stellen Sie eine längere Dauer für das Trocknen der Druckoberfläche ein.**

Somit wird ausreichend Zeit für das Trocknen der Druckoberfläche eingeräumt, wodurch ein Verschmieren und Verkratzen des Papiers verhindert wird.

1. Stellen Sie sicher, dass das Gerät eingeschaltet ist.
2. Öffnen Sie das Canon IJ Printer Utility.
➡ Öffnen des Canon IJ Printer Utility
3. Wählen Sie im Pop-upmenü die Option **Benutzerdefinierte Einstellungen (Custom Settings)** aus.
4. Ziehen Sie den Schieberegler unter **Wartezeit für Tintentrocknung: (Ink Drying Wait Time:)** zur Einstellung der Wartezeit, und klicken Sie dann auf **Übernehmen (Apply)**.
5. Bestätigen Sie die Meldung und klicken Sie auf **OK**.

Rückseite des Papiers ist verschmutzt



- **Test 1: Haben Sie die Einstellungen für Papier und Druckqualität überprüft?**

➔ Druckergebnisse sind nicht zufrieden stellend

- **Test 2: Führen Sie eine Bodenplattenreinigung durch, um das Innere des Geräts zu reinigen.**

➔ Reinigen des Geräteinneren (Bodenplattenreinigung)

»» Hinweis

- Bei randlosem Druck, Duplexdruck oder übermäßigem Drucken kann der Innenraum des Druckers mit Tinte verschmutzt werden.

Im Ausdruck erscheinen vertikale Linien



- **Test: Haben Sie Papier des richtigen Formats eingelegt?**

Wenn das Format des eingelegten Papiers größer ist als das festgelegte Format, werden die Ränder möglicherweise mit vertikalen Linien bedruckt.

Stellen Sie das richtige Format entsprechend dem Format des eingelegten Papiers ein.

➔ **Druckergebnisse sind nicht zufrieden stellend**

»» Hinweis

- Der Verlauf des vertikalen Linienmusters kann je nach Bilddaten oder Druckeinstellung variieren.
- Dieses Gerät führt automatische Reinigungsvorgänge aus, um stets saubere Ausdrücke zu gewährleisten. Bei der Reinigung wird eine kleine Menge Tinte ausgegeben. Diese Tinte wird in der Regel im Tintenauffangbehälter gesammelt. Wenn das Format des eingelegten Papiers jedoch größer ist als das festgelegte Format, kann unter Umständen auch Tinte auf das Papier abgegeben werden.

Farben sind ungleichmäßig oder weisen Streifen auf

❖ Farben sind ungleichmäßig



❖ Farben sind streifig



- **Test 1: Haben Sie die Einstellungen für Papier und Druckqualität überprüft?**
 - ➔ [Druckergebnisse sind nicht zufrieden stellend](#)
- **Test 2: Drucken Sie das Düsentestmuster, und führen Sie sämtliche erforderlichen Wartungsmaßnahmen wie die Druckkopfreinigung durch.**

Drucken Sie das Düsentestmuster, um zu überprüfen, ob die Tinte von den Druckkopfdüsen ordnungsgemäß ausgegeben wird.

Informationen zum Drucken eines Düsentestmusters, zur Druckkopfreinigung und zur Intensivreinigung des Druckkopfs finden Sie unter [Druck wird blasser oder Farben sind falsch](#).

- Falls das Düsentestmuster nicht ordnungsgemäß gedruckt wird:
Drucken Sie nach der Druckkopfreinigung das Düsentestmuster, und überprüfen Sie es.
- Wenn das Problem nach zweimaliger Druckkopfreinigung weiterhin besteht:
Führen Sie eine Intensivreinigung des Druckkopfs durch.
Wenn das Problem nach der Intensivreinigung nicht behoben ist, sollten Sie das Gerät ausschalten und nach 24 Stunden eine erneute Intensivreinigung durchführen. Ziehen Sie beim Ausschalten des Geräts nicht das Netzkabel.
- Wenn das Problem auch nach zweimaliger Intensivreinigung des Druckkopfs weiterhin besteht:

Die Tinte ist möglicherweise aufgebraucht. Tauschen Sie die FINE-Patrone aus.

- **Test 3: Führen Sie die Druckkopfausrichtung durch.**

➔ Ausrichten des Druckkopfs

»» Hinweis

- Wenn das Problem nach der Druckkopfausrichtung nicht behoben ist, sollten Sie eine manuelle Druckkopfausrichtung durchführen. Weitere Informationen finden Sie unter Ausrichten des Druckkopfs über den Computer.

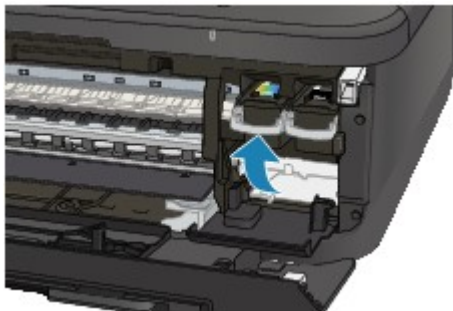
Es wird keine Tinte ausgegeben

- **Test 1: Wenn eine FINE-Patrone leer ist, tauschen Sie sie gegen eine neue aus.**
- **Test 2: Ist die FINE-Patrone ordnungsgemäß eingesetzt?**

Wenn die FINE-Patrone nicht richtig eingesetzt ist, kann die Tinte möglicherweise nicht richtig ausgegeben werden.

Öffnen Sie die Abdeckung der Papierausgabe. Dann wird die Abdeckung für Kopf geöffnet.

Drücken Sie den Tintenpatronen-Sperrhebel nach oben, um sicherzustellen, dass die FINE-Patrone ordnungsgemäß eingesetzt ist.



Schließen Sie die Abdeckung der Papierausgabe, nachdem Sie sichergestellt haben, dass die FINE-Patrone richtig eingesetzt ist.

Wenn das Problem nicht behoben wurde, entnehmen Sie die FINE-Patronen, und setzen Sie sie erneut ein.

Informationen zum Einsetzen von FINE-Patronen finden Sie unter Austauschen einer FINE-Patrone.

- **Test 3: Sind die Druckkopfdüsen verstopft?**

Drucken Sie das Düsentestmuster, um zu überprüfen, ob die Tinte von den Druckkopfdüsen ordnungsgemäß ausgegeben wird.

Informationen zum Drucken eines Düsentestmusters, zur Druckkopfreinigung und zur Intensivreinigung des Druckkopfs finden Sie unter Druck wird blasser oder Farben sind falsch.

- Falls das Düsentestmuster nicht ordnungsgemäß gedruckt wird:
Drucken Sie nach der Druckkopfreinigung das Düsentestmuster, und überprüfen Sie es.
- Wenn das Problem nach zweimaliger Druckkopfreinigung weiterhin besteht:
Führen Sie eine Intensivreinigung des Druckkopfs durch.
Wenn das Problem nach der Intensivreinigung nicht behoben ist, sollten Sie das Gerät ausschalten und nach 24 Stunden eine erneute Intensivreinigung durchführen. Ziehen Sie beim Ausschalten des Geräts nicht das Netzkabel.
- Wenn das Problem auch nach zweimaliger Intensivreinigung des Druckkopfs weiterhin besteht:
Die Tinte ist möglicherweise aufgebraucht. Tauschen Sie die FINE-Patrone aus.

Probleme beim Scannen

- Probleme beim Scannen
- Scan-Ergebnisse sind nicht zufrieden stellend

Probleme beim Scannen

- Der Scanner funktioniert nicht
- ScanGear (Scanner-Treiber) startet nicht
- Eine Fehlermeldung wird angezeigt und der Bildschirm von ScanGear (Scanner-Treiber) wird nicht geöffnet
- Es können nicht mehrere Objekte gleichzeitig gescannt werden
- Im automatischen Scanmodus kann nicht ordnungsgemäß gescannt werden
- Niedrige Scan-Geschwindigkeit
- Die Meldung "Nicht genügend Arbeitsspeicher." wird angezeigt
- Der Computer hört während des Scannens auf zu arbeiten
- Das gescannte Bild lässt sich nicht öffnen

Der Scanner funktioniert nicht

Test 1: Stellen Sie sicher, dass der Scanner oder Drucker eingeschaltet ist.

Test 2: Schließen Sie das USB-Kabel an einen anderen USB-Anschluss am Computer an.

Test 3: Wenn das USB-Kabel an einen USB-Hub angeschlossen ist, ziehen Sie es vom USB-Hub ab und verbinden es mit einem USB-Anschluss am Computer.

Test 4: Starten Sie den Computer neu.

ScanGear (Scanner-Treiber) startet nicht

Test 1: Stellen Sie sicher, dass ScanGear (Scanner-Treiber) installiert ist.

Falls ScanGear noch nicht installiert sind, installieren Sie die Anwendung mithilfe der Installations-CD-ROM.

Test 2: Wählen Sie Ihren Scanner oder Drucker im Menü der Anwendung aus.

»» Hinweis

- Je nach Anwendung müssen Sie dazu ggf. andere Schritte ausführen.

Test 3: Stellen Sie sicher, dass die Anwendung TWAIN-kompatibel ist.

Sie können ScanGear nicht aus Anwendungen ohne TWAIN-Unterstützung heraus öffnen.

Test 4: Scannen und speichern Sie Bilder mit IJ Scan Utility, und öffnen Sie die Dateien in Ihrer Anwendung.

Eine Fehlermeldung wird angezeigt und der Bildschirm von ScanGear (Scanner-Treiber) wird nicht geöffnet

Test 1: Stellen Sie sicher, dass der Scanner oder Drucker eingeschaltet ist.

Test 2: Schalten Sie den Scanner oder Drucker aus, und schließen Sie dann das USB-Kabel und das Netzkabel erneut an.

Test 3: Schließen Sie das USB-Kabel an einen anderen USB-Anschluss am Computer an.

Test 4: Wenn das USB-Kabel an einen USB-Hub angeschlossen ist, ziehen Sie es vom USB-Hub ab und verbinden es mit einem USB-Anschluss am Computer.

Test 5: Stellen Sie sicher, dass ScanGear (Scanner-Treiber) installiert ist.

Falls ScanGear (Scanner-Treiber) noch nicht installiert ist, installieren Sie es mithilfe der Installations-CD-ROM.

Test 6: Wählen Sie Ihren Scanner oder Drucker im Menü der Anwendung aus.

»» Hinweis

- Je nach Anwendung müssen Sie dazu ggf. andere Schritte ausführen.

Test 7: Stellen Sie sicher, dass die Anwendung TWAIN-kompatibel ist.

Sie können ScanGear nicht aus Anwendungen ohne TWAIN-Unterstützung heraus öffnen.

Test 8: Beenden Sie ScanGear, wenn dieses Programm in einer anderen Anwendung ausgeführt wird.

Es können nicht mehrere Objekte gleichzeitig gescannt werden

Test 1: Stellen Sie sicher, dass die Objekte ordnungsgemäß positioniert wurden.

➔ Objekte platzieren (beim Scannen über den Computer)

Test 2: Überprüfen Sie, ob ein Objekt ordnungsgemäß gescannt wird.

Einige Programme bieten keine Unterstützung für das Scannen mehrerer Bilder. Scannen Sie in diesem Fall jedes Dokument einzeln.

Im automatischen Scanmodus kann nicht ordnungsgemäß gescannt werden

Test 1: Stellen Sie sicher, dass die Objekte ordnungsgemäß positioniert wurden.

➔ Objekte platzieren (beim Scannen über den Computer)

Test 2: Möglicherweise wird das Scannen mehrerer Objekte nicht unterstützt.

Einige Programme bieten keine Unterstützung für das Scannen mehrerer Bilder. Scannen Sie in diesem Fall jedes Dokument einzeln.

Niedrige Scan-Geschwindigkeit

Test 1: Scannen Sie mit einer Ausgabeauflösung von etwa 150 dpi, wenn Sie das Bild auf einem Bildschirm anzeigen möchten. Scannen Sie mit etwa 300 dpi, wenn Sie das Dokument drucken möchten.

➔ Auflösung

Test 2: Setzen Sie Farbkorrektur (Fading Correction), Bildglättung (Grain Correction) usw. auf Ohne (None).

Weitere Informationen finden Sie im Abschnitt "Bildeinstellungen" des entsprechenden Modells auf der Startseite des *Online-Handbuchs*.

Test 3: Deaktivieren Sie in IJ Scan Utility das Kontrollkästchen Schräge Textdokumente korrigieren (Correct slanted text document) / Ausrichtung von Textdokumenten erkennen und Bilder drehen (Detect the orientation of text document and rotate image), und scannen Sie erneut.

➔ Dialogfenster "Einstellungen (Dokument scannen)"

➔ Dialogfenster "Einstellungen (Benutzerdefiniert scannen)"

Die Meldung "Nicht genügend Arbeitsspeicher." wird angezeigt

Test 1: Beenden Sie laufende Anwendungen und versuchen Sie es erneut.

Test 2: Reduzieren Sie die Auflösung oder das Ausgabeformat und scannen Sie erneut.

➡ Auflösung

Der Computer hört während des Scannens auf zu arbeiten

Test 1: Starten Sie den Computer neu, verringern Sie die Ausgabeauflösung in ScanGear (Scanner-Treiber) und scannen Sie erneut.

Weitere Informationen finden Sie im Abschnitt "Ausgabe-Einstellungen" des entsprechenden Modells auf der Startseite des *Online-Handbuchs*.

Test 2: Löschen Sie nicht benötigte Dateien, um auf Ihrer Festplatte freien Platz zu schaffen, und scannen Sie dann erneut.

Wenn auf der Festplatte nicht genügend Speicher zum Scannen und Speichern zur Verfügung steht oder wenn das Bild zu groß ist (beispielsweise beim Scannen eines großen Objekts mit hoher Auflösung), wird eine Fehlermeldung angezeigt.

Test 3: Geben Sie unter Speicherordner für temporäre Dateien (Folder to Save Temporary Files) in IJ Scan Utility einen Ordner auf einem Laufwerk mit genügend freiem Speicherplatz an.

➔ Dialogfenster "Einstellungen (Allgemeine Einstellungen)"

Test 4: Möglicherweise sind mehrere Geräte an USB-Anschlüsse angeschlossen.

Trennen Sie alle Geräte mit Ausnahme des Scanners oder Druckers von den Anschlüssen.

Das gescannte Bild lässt sich nicht öffnen

Test: Wenn das Datenformat von der Anwendung nicht unterstützt wird, scannen Sie das Bild erneut, und wählen Sie ein gängiges Datenformat wie z. B. JPEG beim Speichern aus.

Weitere Informationen hierzu finden Sie im Handbuch der Anwendung. Wenden Sie sich bei Fragen an den Hersteller der Anwendung.

Scan-Ergebnisse sind nicht zufrieden stellend

- Die Scan-Qualität (auf dem Bildschirm angezeigtes Bild) ist schlecht
- Um das gescannte Bild herum treten unerwünschte weiße Bereiche auf
- Das Scannen mit der richtigen Größe ist nicht möglich
- Die Position oder Größe des Bilds wird beim Scannen über das Bedienfeld nicht richtig erkannt
- Das Objekt wurde richtig platziert, das Bild jedoch schräg gescannt
- Gescannte Bilder werden auf dem Bildschirm vergrößert (verkleinert) angezeigt

Die Scan-Qualität (auf dem Bildschirm angezeigtes Bild) ist schlecht

Test 1: Erhöhen Sie die Scanauflösung, wenn das Bild unscharf angezeigt wird.

➔ Auflösung

Test 2: Stellen Sie die Anzeigegröße auf 100 % ein.

Einige Anwendungen zeigen Bilder nicht deutlich an, wenn die Anzeigegröße zu klein sind.

Test 3: Wenn ein Moiré-Effekt (Streifenmuster) auftritt, führen Sie folgende Aktionen durch und scannen Sie erneut.

- Nehmen Sie eine der folgenden Einstellungen im Dialogfenster **Einstellungen (Dokument scannen) (Settings (Document Scan))** von IJ Scan Utility vor, und klicken Sie dann im Hauptbildschirm von IJ Scan Utility auf **Dokument (Document)**.
 - **Quelle wählen (Select Source)** auf **Zeitschrift (Magazine)** und **Farbmodus (Color Mode)** auf **Farbe (Color)** setzen
 - Aktivieren Sie das Kontrollkästchen **Moiré reduzieren (Reduce moire)** unter **Bildverarbeitungs-Einstellungen (Image Processing Settings)**.
 - ➔ Dialogfenster "Einstellungen (Dokument scannen)"
- Nehmen Sie eine der folgenden Einstellungen im Dialogfenster **Einstellungen (Benutzerdefiniert scannen) (Settings (Custom Scan))** von IJ Scan Utility vor, und klicken Sie dann im Hauptbildschirm von IJ Scan Utility auf **Benutzerdef. (Custom)**.
 - **Quelle wählen (Select Source)** auf **Zeitschrift (Magazine)** und **Farbmodus (Color Mode)** auf **Farbe (Color)** setzen
 - Aktivieren Sie das Kontrollkästchen **Moiré reduzieren (Reduce moire)** unter **Bildverarbeitungs-Einstellungen (Image Processing Settings)**.
 - ➔ Dialogfenster "Einstellungen (Benutzerdefiniert scannen)"
- Nehmen Sie eine der folgenden Einstellungen im Dialogfenster **Einstellungen (Scannen und zusammenfügen) (Settings (Scan and Stitch))** von IJ Scan Utility vor, und klicken Sie dann im Hauptbildschirm von IJ Scan Utility auf **Zusammenf. (Stitch)**.
 - **Quelle wählen (Select Source)** auf **Zeitschrift (Magazine)** und **Farbmodus (Color Mode)** auf **Farbe (Color)** setzen
 - Aktivieren Sie das Kontrollkästchen **Moiré reduzieren (Reduce moire)** unter **Bildverarbeitungs-Einstellungen (Image Processing Settings)**.
 - ➔ Dialogfenster "Einstellungen (Scannen und zusammenfügen)"
- Wählen Sie auf der Registerkarte **Basismodus (Basic Mode)** von ScanGear (Scanner-Treiber) unter **Quelle wählen (Select Source)** die Option **Zeitschrift (Farbe) (Magazine (Color))** aus. Weitere Informationen finden Sie im Abschnitt "Registerkarte Basismodus" des entsprechenden Modells auf der Startseite des *Online-Handbuchs*.
- Legen Sie auf der Registerkarte **Erweiterter Modus (Advanced Mode)** von ScanGear die Option **Entrastern (Descreen)** in **Bildeinstellungen (Image Settings)** auf **EIN (ON)** fest. Weitere Informationen finden Sie im Abschnitt "Bildeinstellungen" des entsprechenden Modells auf der Startseite des *Online-Handbuchs*.

»»» Hinweis

-
- Wenn beim Scannen eines digitalen Fotos ein Moiré-Effekt auftritt, führen Sie oben genannte Aktionen durch und scannen Sie erneut.
-

Test 4: Reinigen Sie die Auflagefläche und den Vorlagendeckel.

Test 5: Wenn das Dokument von schlechter Qualität ist (verschmutzt, verblasst usw.), wenden Sie die Optionen Staub und Kratzer reduzieren (Reduce Dust and Scratches), Farbkorrektur (Fading Correction), Bildglättung (Grain Correction) usw. unter

Bildeinstellungen (Image Settings) auf der Registerkarte Erweiterter Modus (Advanced Mode) von ScanGear an.

Weitere Informationen finden Sie im Abschnitt "Bildeinstellungen" des entsprechenden Modells auf der Startseite des *Online-Handbuchs*.

Test 6: Wenn sich der Farbton von Bildern vom Farbton des Originaldokuments unterscheidet, führen Sie folgende Aktionen durch und scannen Sie erneut.

- Legen Sie auf der Registerkarte **Erweiterter Modus (Advanced Mode)** von ScanGear die Option **Bildanpassung (Image Adjustment)** in **Bildeinstellungen (Image Settings)** auf **Ohne (None)** fest.


Weitere Informationen finden Sie im Abschnitt "Bildeinstellungen" des entsprechenden Modells auf der Startseite des *Online-Handbuchs*.

- Legen Sie im Dialogfenster **Voreinstellungen (Preferences)** von ScanGear auf der Registerkarte **Farbeinstellung (Color Settings)** die Option **Farbabgleich (Color Matching)** fest.

Weitere Informationen finden Sie im Abschnitt "Registerkarte Farbeinstellung" des entsprechenden Modells auf der Startseite des *Online-Handbuchs*.

Um das gescannte Bild herum treten unerwünschte weiße Bereiche auf

Test: Legen Sie den Scan-Bereich fest.

Klicken Sie auf  (Automatisch beschneiden) in der Gesamtbildansicht von ScanGear (Scanner-Treiber), um den Schnittrahmen (Scan-Bereich) entsprechend der Objektgröße automatisch festzulegen.

Sie können den Scan-Bereich auch manuell in der Miniaturansicht festlegen, z. B. wenn das Objekt weiße Ränder aufweist (z. B. in Fotos) oder wenn Sie benutzerdefinierte Schnittrahmen erstellen möchten.

➔ Schnittrahmen anpassen (IJ Scan Utility)

Das Scannen mit der richtigen Größe ist nicht möglich

Test: Stellen Sie sicher, dass die Objekte ordnungsgemäß positioniert wurden.

➡ Objekte platzieren (beim Scannen über den Computer)

Die Position oder Größe des Bilds wird beim Scannen über das Bedienfeld nicht richtig erkannt

Test 1: Stellen Sie sicher, dass die Objekte ordnungsgemäß positioniert wurden.

➔ Objekte platzieren (beim Scannen über den Computer)

Test 2: Vergewissern Sie sich, dass die Einstellungen für das zu scannende Objekt richtig sind.

Wenn Sie mit der Einstellung zur automatischen Erkennung des Objekttyps nicht richtig scannen können, legen Sie den Objekttyp und die -größe fest.

- **Beim Scannen über das Bedienfeld**

Informationen zu den Einstellungselementen beim Scannen über das Bedienfeld finden Sie im Abschnitt "Vornehmen von Einstellungen über das Bedienfeld am Gerät" des entsprechenden Modells auf der Startseite des *Online-Handbuchs*.

- **Beim Scannen mit IJ Scan Utility**

- ➔ Fotos scannen
- ➔ Dokumente scannen
- ➔ Scannen mit bevorzugten Einstellungen

Das Objekt wurde richtig platziert, das Bild jedoch schräg gescannt

Test: Deaktivieren Sie das Kontrollkästchen Schräge Textdokumente korrigieren (Correct slanted text document), wenn Dokument oder Zeitschrift (Magazine) als Objekttyp ausgewählt ist, und scannen Sie das Objekt erneut.

➔ Dialogfenster "Einstellungen (Dokument scannen)"

➔ Dialogfenster "Einstellungen (Benutzerdefiniert scannen)"

Gescannte Bilder werden auf dem Bildschirm vergrößert (verkleinert) angezeigt

Test 1: Ändern Sie die Anzeigeeinstellung in der Anwendung.

Weitere Informationen hierzu finden Sie im Handbuch der Anwendung. Wenden Sie sich bei Fragen an den Hersteller der Anwendung.

Test 2: Ändern Sie die Auflösungseinstellung in ScanGear (Scanner-Treiber) und scannen Sie erneut.

Je höher die Auflösung, desto größer das angezeigte Bild.

➡ Auflösung

Probleme beim Faxen

- Probleme beim Senden von Faxen
- Probleme beim Empfangen von Faxen
- Einwandfreies Senden von Faxen nicht möglich
- Telefonprobleme

Probleme beim Senden von Faxen

- ➔ Senden von Faxen nicht möglich
- ➔ Sequentielles Rundsenden mittels Wahlwiederholung oder Wählen über die Zifferntasten nicht möglich
- ➔ Beim Senden von Faxen treten häufig Fehler auf

Senden von Faxen nicht möglich

• Test 1: Ist das Gerät eingeschaltet?

- Wenn das Gerät ausgeschaltet ist, können keine Faxe gesendet werden. Drücken Sie die Taste **EIN (ON)**, um das Gerät einzuschalten.
- Wenn Sie das Netzkabel abziehen, ohne das Gerät vorher auszuschalten (die **POWER**-Anzeige leuchtet), wird das Gerät beim Einstecken des Netzkabels automatisch wieder eingeschaltet.
- Wenn das Netzkabel abgezogen wurde, nachdem Sie das Gerät durch Drücken der Taste **EIN (ON)** ausgeschaltet haben (die **POWER**-Anzeige leuchtet nicht), stecken Sie das Kabel wieder ein, und drücken Sie dann die Taste **EIN (ON)**, um das Gerät wieder einzuschalten.
- Wenn das Gerät aufgrund eines Stromausfalls oder Ähnlichem ausgeschaltet wurde, wird es automatisch wieder eingeschaltet, sobald die Stromversorgung wiederhergestellt ist.

»» Wichtig

- Vergewissern Sie sich, dass die **POWER**-Anzeige nicht leuchtet, bevor Sie das Netzkabel abziehen. Ziehen Sie das Netzkabel dann ab. Wenn ein Stromausfall auftritt oder wenn Sie das Netzkabel abziehen, werden alle Faxdokumente im Gerätespeicher gelöscht. Informationen zum Abziehen des Netzkabels finden Sie unter Hinweis zum Abziehen des Netzkabels.

»» Hinweis

- Wenn die im Gerätespeicher abgelegten Faxe bei einem Stromausfall oder beim Abziehen des Netzkabels gelöscht werden, wird nach dem Wiedereinschalten des Geräts eine Liste der Faxe gedruckt, die aus dem Gerätespeicher gelöscht wurden (**SPEICHERLÖSCHBERICHT (MEMORY CLEAR REPORT)**). Ausführliche Informationen finden Sie unter Zusammenfassung von Berichten und Listen.

• Test 2: Wird das Dokument aus dem Speicher gesendet oder das Fax im Speicher empfangen?

Wenn die Meldung für das Senden/den Empfang auf der LCD-Anzeige angezeigt wird, wird ein Fax aus dem Gerätespeicher gesendet bzw. im Gerätespeicher abgelegt. Warten Sie, bis die Übertragung/der Empfang abgeschlossen ist.

• Test 3: Ist der Speicher des Geräts voll?

Löschen Sie den Inhalt des Speichers, und senden Sie das Fax erneut.

- ➔ Löschen von im Gerätespeicher vorhandenen Dokumenten

• Test 4: Wurde der Telefonleitungstyp ordnungsgemäß eingestellt?

Überprüfen und ändern Sie ggf. die Einstellung des Telefonleitungstyps.

- ➔ Einstellen des Telefonleitungstyps

• Test 5: Wurde Hörertasteneinst. (On-hook setting) auf Deaktivieren (Disable) festgelegt?

Wenn Sie Faxe manuell senden möchten, wählen Sie **Aktivieren (Enable)** für **Hörertasteneinst. (On-hook setting)** in **Sicherheit einstell. (Security control)** unter **Faxeinstellungen (Fax settings)** aus, und wählen Sie die Nummer. Sie können die Nummer auch auf dem Telefon wählen, das mit dem Gerät verbunden ist.

- ➔ Sicherheit einstell. (Security control)

• **Test 6: Wurde die Wähltonerkennung (Dial tone detect) auf EIN (ON) eingestellt?**

Senden Sie das Fax nach einiger Zeit erneut.

Wenn Sie das Fax noch immer nicht senden können, wählen Sie **AUS (OFF)** für **Wähltonerkennung (Dial tone detect)** in **Erw. FAX-Einstell. (Adv. FAX settings)** unter **Faxeinstellungen (Fax settings)**.

➔ Erw. FAX-Einstell. (Adv. FAX settings)

• **Test 7: Wurde die Faxnummer für die Speicherwahl ordnungsgemäß registriert?**

Prüfen Sie die Fax-/Telefonnummer des Empfängers, korrigieren Sie die für die Speicherwahl registrierte Fax-/Telefonnummer, und senden Sie das Dokument dann erneut.

➔ Ändern von gespeicherten Informationen

➔➔➔ **Hinweis**

- Sie können die SPEICHERWAHL TEL.NR.LISTE (MEMORY DIAL TELEPHONE NO. LIST) drucken, um die Informationen für die Speicherwahl zu überprüfen.
- ➔ Zusammenfassung von Berichten und Listen

• **Test 8: Tritt während der Übertragung ein Fehler auf?**

- Überprüfen Sie, ob eine Meldung auf der LCD-Anzeige ausgegeben wird. Wenn eine Meldung auf der LCD-Anzeige angezeigt wird, prüfen Sie die Ursache.
 - ➔ [Eine Meldung zum Faxen wird auf der LCD-Anzeige ausgegeben](#)
- Drucken Sie den AKTIVITÄTSBER. (ACTIVITY REPORT), und suchen Sie nach einem Fehler.
 - ➔ Zusammenfassung von Berichten und Listen

• **Test 9: Wurde das Dokument ordnungsgemäß geladen?**

Entfernen Sie das Dokument, und legen Sie es erneut auf die Auflagefläche oder in den ADF.

➔ Auflegen von Originalen

• **Test 10: Tritt ein Druckerfehler auf?**

Vergewissern Sie sich, ob eine Fehlermeldung auf der LCD-Anzeige ausgegeben wird. Wenn eine Fehlermeldung auf der LCD-Anzeige angezeigt wird, prüfen Sie die Ursache.

Wenn die Fehlermeldung mit Supportcode angezeigt wird, lesen Sie die Informationen unter [Supportcodeliste](#).

Wenn die Fehlermeldung ohne Supportcode angezeigt wird, lesen Sie die Informationen unter [Eine Meldung wird angezeigt](#).

Wenn Sie es eilig haben, drücken Sie die Taste **Stopp (Stop)**, um die Meldung zu schließen, und senden Sie anschließend das Fax.

• **Test 11: Wurde die Telefonleitung ordnungsgemäß angeschlossen?**

Schließen Sie die Telefonleitung erneut an die Buchse für Telefonkabel an.

➔ Einfacher Anschluss

Sollte die Telefonleitung korrekt angeschlossen sein, besteht mit dieser ein Problem. Wenden Sie sich an Ihren Telefonanbieter und den Hersteller Ihres Terminal- oder Telefonadapters.

Sequentielles Rundsenden mittels Wahlwiederholung oder Wählen über die Zifferntasten nicht möglich

• **Test: Wurde bereits ein Empfänger aus der Wahlwiederholungsliste ausgewählt oder eine Nummer über die Zifferntasten gewählt?**

Sie können einen Empfänger für das sequentielle Rundsenden aus der Wahlwiederholungsliste auswählen oder seine Nummer über die Zifferntasten wählen.

Wenn Sie bereits mithilfe des Wahlwiederholungsverlaufs oder mit den Zifferntasten gewählt haben, wählen Sie den Empfänger aus der Code-Speicherwahlliste aus.

Beim Senden von Faxen treten häufig Fehler auf

- **Test: Überprüfen Sie den Zustand der Telefonleitung oder die Verbindung.**

Wenn die Telefonleitung oder die Verbindung in einem schlechten Zustand ist, kann der Fehler möglicherweise durch Verringern der Startgeschwindigkeit der Übertragung behoben werden.

Verringern Sie die Startgeschwindigkeit der Übertragung über die Option **SE-Startgeschwind. (TX start speed)** in **Erw. Kommunikation (Adv. communication)** in **Erw. FAX-Einstell. (Adv. FAX settings)** unter **Faxeinstellungen (Fax settings)**.

➡ Erw. FAX-Einstell. (Adv. FAX settings)

Probleme beim Empfangen von Faxen

- ➔ Empfangen und Drucken von Faxen nicht möglich
- ➔ Gerät wechselt nicht automatisch zwischen Sprach- und Faxanwendungen
- ➔ Qualität des empfangenen Fax ist schlecht
- ➔ Ein Farbfax kann nicht empfangen werden
- ➔ Beim Faxempfang treten häufig Fehler auf

Empfangen und Drucken von Faxen nicht möglich

• Test 1: Ist das Gerät eingeschaltet?

- Wenn das Gerät ausgeschaltet ist, können keine Faxe empfangen werden. Drücken Sie die Taste **EIN (ON)**, um das Gerät einzuschalten.
- Wenn Sie das Netzkabel abziehen, ohne das Gerät vorher auszuschalten (die **POWER**-Anzeige leuchtet), wird das Gerät beim Einstecken des Netzkabels automatisch wieder eingeschaltet.
- Wenn das Netzkabel abgezogen wurde, nachdem Sie das Gerät durch Drücken der Taste **EIN (ON)** ausgeschaltet haben (die **POWER**-Anzeige leuchtet nicht), stecken Sie das Kabel wieder ein, und drücken Sie dann die Taste **EIN (ON)**, um das Gerät wieder einzuschalten.
- Wenn das Gerät aufgrund eines Stromausfalls oder Ähnlichem ausgeschaltet wurde, wird es automatisch wieder eingeschaltet, sobald die Stromversorgung wiederhergestellt ist.

➤➤➤ Wichtig

- Vergewissern Sie sich, dass die **POWER**-Anzeige nicht leuchtet, bevor Sie das Netzkabel abziehen. Ziehen Sie das Netzkabel dann ab. Wenn ein Stromausfall auftritt oder wenn Sie das Netzkabel abziehen, werden alle Faxdokumente im Gerätespeicher gelöscht. Informationen zum Abziehen des Netzkabels finden Sie unter Hinweis zum Abziehen des Netzkabels.

➤➤➤ Hinweis

- Wenn die im Gerätespeicher abgelegten Faxe bei einem Stromausfall oder beim Abziehen des Netzkabels gelöscht werden, wird nach dem Wiedereinschalten des Geräts eine Liste der Faxe gedruckt, die aus dem Gerätespeicher gelöscht wurden (SPEICHERLÖSCHBERICHT (MEMORY CLEAR REPORT)). Ausführliche Informationen finden Sie unter Zusammenfassung von Berichten und Listen.

• Test 2: Ist der Speicher des Geräts voll?

Sie können die im Gerätespeicher abgelegten empfangenen Faxe drucken, auf dem USB-Flashlaufwerk speichern, aus dem Gerätespeicher löschen und den Absender bitten, die Faxe erneut zu senden.

- ➔ Im Gerätespeicher gespeicherte Dokumente

• Test 3: Tritt während des Empfangs ein Fehler auf?

- Überprüfen Sie, ob eine Meldung auf der LCD-Anzeige ausgegeben wird. Wenn eine Meldung auf der LCD-Anzeige angezeigt wird, prüfen Sie die Ursache.
 - ➔ Eine Meldung zum Faxen wird auf der LCD-Anzeige ausgegeben
- Drucken Sie den AKTIVITÄTSBER. (ACTIVITY REPORT), und suchen Sie nach einem Fehler.
 - ➔ Zusammenfassung von Berichten und Listen

• Test 4: Ist das Kabel der Telefonleitung mit der Buchse für externe Geräte verbunden?

Schließen Sie es an die Buchse für Telefonkabel an.

- ➔ Einfacher Anschluss

• Test 5: Weist das eingelegte Papier das unter Seitenformat (Page size) angegebene Format auf?

Wenn ein anderes Papierformat als das unter **Seitenformat (Page size)** angegebene zum Drucken von Faxen eingelegt ist, werden empfangene Faxe im Gerätespeicher abgelegt und nicht gedruckt (Speicherempfang). Legen Sie Papier mit dem unter **Seitenformat (Page size)** angegebenen Format ein, und drücken Sie dann die Taste **OK** am Gerät.

• **Test 6: Ist die Einstellung für Seitenformat (Page size) nicht A4, Letter, LTR oder Legal?**

Wenn **Seitenformat (Page size)** nicht auf **A4, Letter, LTR** oder **Legal** eingestellt ist, wird das empfangene Fax nicht gedruckt, sondern im Gerätespeicher abgelegt (Speicherempfang). Stellen Sie für **Seitenformat (Page size)** das Format **A4, Letter** oder **LTR** (oder **Legal**) ein.

➔ Ändern der Papiereinstellungen

➤➤➤ **Hinweis**

- Die Verfügbarkeit einiger Seitenformate hängt davon ab, in welchem Land oder welcher Region das Gerät erworben wurde.

• **Test 7: Ist Medientyp (Media type) nicht auf Normalpap. (Plain paper) eingestellt?**

Wenn **Medientyp (Media type)** nicht auf **Normalpap. (Plain paper)** eingestellt ist, wird das empfangene Fax nicht gedruckt, sondern im Gerätespeicher abgelegt (Speicherempfang). Wählen Sie für **Medientyp (Media type)** die Option **Normalpap. (Plain paper)**.

➔ Ändern der Papiereinstellungen

• **Test 8: Ist Papier eingelegt?**

Wenn kein Papier eingelegt ist, werden empfangene Faxe im Gerätespeicher gespeichert und nicht gedruckt (Speicherempfang). Legen Sie das Papier ein, und drücken Sie dann die Taste **OK**.

• **Test 9: Reicht die verbleibende Tintenmenge aus, um ein Fax zu drucken?**

Wenn die verbleibende Tintenmenge nicht zum Drucken ausreicht, werden die empfangenen Faxe im Gerätespeicher abgelegt und nicht gedruckt (Speicherempfang). Ersetzen Sie die FINE-Patrone, und drucken Sie anschließend die im Gerätespeicher enthaltenen Faxe.

➔ Im Gerätespeicher gespeicherte Dokumente

➤➤➤ **Hinweis**

- Wenn das Gerät Faxe im Faxmodus empfangen hat, wird der Druckvorgang nach dem Ersetzen der FINE-Patrone automatisch gestartet.
 - ➔ Austauschen einer FINE-Patrone
- Sie können einstellen, dass das Gerät ein empfangenes Fax trotz aufgebrauchter Tinte druckt.

Setzen Sie **Drucken ohne Tinte (Print when no ink)** in **Einst. autom. Druck (Auto print settings)** unter **Faxeinstellungen (Fax settings)** auf **Druck (Print)**.

Aufgrund der fehlenden Tinte wird jedoch ein Teil des Fax oder das gesamte Fax nicht gedruckt.

Zudem erfolgt keine Speicherung des Faxinhalts im Gerätespeicher.

Wenn die Tinte bereits aufgebraucht ist, wird empfohlen, die Einstellung **Nicht drucken (Do not print)** für **Empf. Dokumente (Received documents)** in **Einst. autom. Druck (Auto print settings)** unter **Faxeinstellungen (Fax settings)** zu wählen, um das empfangene Fax im Gerätespeicher zu speichern. Nach Austausch der FINE-Patrone und Auswahl von **Druck (Print)** für **Empf. Dokumente (Received documents)** in **Einst. autom. Druck (Auto print settings)** wird das im Gerätespeicher gespeicherte Fax automatisch gedruckt.

 - ➔ Einst. autom. Druck (Auto print settings)

• **Test 10: Ist das Gerät auf einen geeigneten Empfangsmodus eingestellt?**

Überprüfen Sie die Einstellung des Empfangsmodus, und ändern Sie diese ggf. in einen für Ihre Verbindung geeigneten Modus.

➔ Einrichten des Empfangsmodus

• **Test 11: Ist Faxempf. zurückw. (FAX RX reject) auf EIN (ON) eingestellt?**

Wählen Sie **AUS (OFF)** für **Faxempf. zurückw. (FAX RX reject)** in **Sicherheit einstell. (Security control)** unter **Faxeinstellungen (Fax settings)** aus.

Weitere Informationen zur Einstellung finden Sie unter Zurückweisen des Faxempfangs.

- **Test 12: Sind die Einstellungselemente in Anruferzurückweis. (Caller rejection) auf Zurückweisen (Reject) gesetzt?**

Wenn Sie **Zurückweisen (Reject)** für Einstellungselemente in **Anruferzurückweis. (Caller rejection)** in **Sicherheit einstell. (Security control)** unter **Faxeinstellungen (Fax settings)** auswählen, weist das Gerät alle Anrufe zurück, für die **Zurückweisen (Reject)** eingestellt ist.

Weitere Informationen zur Einstellung finden Sie unter Verwenden des Anrufer-Kennungs-Services zum Zurückweisen von Anrufen.

Gerät wechselt nicht automatisch zwischen Sprach- und Faxanwendungen

- **Test: Ist der Empfangsmodus auf Nur-Fax-Modus (Fax only mode) eingestellt?**

Wenn **Nur-Fax-Modus (Fax only mode)** für **EM-Modus-Einstellg. (Receive mode set.)** unter **Menü FAX (FAX menu)** eingestellt ist, wird nicht automatisch zwischen Sprach- und Faxanrufen gewechselt.

Legen Sie den Empfangsmodus auf **Tel.-Prioritätsmod. (TEL priority mode)**, **DRPD*1** oder **Network switch*2** fest.

Wenn der Empfangsmodus auf **Tel.-Prioritätsmod. (TEL priority mode)** eingestellt und ein Anrufbeantworter an das Gerät angeschlossen ist, überprüfen Sie, ob eine Nachricht ordnungsgemäß abgespielt wird, wenn der Anrufbeantworter antwortet.

➔ Einrichten des Empfangsmodus

*1 Diese Einstellung ist nur in den USA und Kanada verfügbar.

*2 Die Verfügbarkeit dieser Einstellung hängt davon ab, in welchem Land oder welcher Region das Gerät erworben wurde.

Qualität des empfangenen Fax ist schlecht

- **Test 1: Überprüfen Sie die Scan-Einstellungen des Faxgeräts des Absenders.**

Bitten Sie den Absender, die Scan-Einstellungen des Faxgeräts anzupassen.

- **Test 2: Ist ECM-EM (ECM RX) auf AUS (OFF) eingestellt?**

Wählen Sie **EIN (ON)** für **ECM-EM (ECM RX)** in **Erw. Kommunikation (Adv. communication)** in **Erw. FAX-Einstell. (Adv. FAX settings)** unter **Faxeinstellungen (Fax settings)** aus.

Wenn **ECM-EM (ECM RX)** aktiviert ist, wird das Fax vom Faxgerät des Absenders erneut gesendet, nachdem die Fehler automatisch behoben wurden.

➔ Erw. FAX-Einstell. (Adv. FAX settings)

- **Test 3: Ist das Originaldokument oder der Scan-Bereich vom Faxgerät des Absenders verschmutzt?**

Die Bildqualität des Fax ist vor allem vom Faxgerät des Absenders abhängig. Wenden Sie sich an den Absender, und bitten Sie ihn zu überprüfen, ob der Scan-Bereich seines Faxgeräts verschmutzt ist.

- **Test 4: Ist das Übertragen/Empfangen mit ECM aktiviert, obwohl die Leitung/Verbindung schlecht ist, und ist das Faxgerät des Absenders mit ECM kompatibel?**

- Wählen Sie **EIN (ON)** für **ECM-EM (ECM RX)** in **Erw. Kommunikation (Adv. communication)** in **Erw. FAX-Einstell. (Adv. FAX settings)** unter **Faxeinstellungen (Fax settings)** aus.

➔ Erw. FAX-Einstell. (Adv. FAX settings)

- Wenden Sie sich an den Absender, und fragen Sie ihn, ob die ECM-Übertragung auf seinem Gerät aktiviert ist.

Ist das Faxgerät des Senders oder Empfängers nicht mit ECM kompatibel, wird das Fax ohne automatische Fehlerkorrektur gesendet/empfangen.

- Verringern Sie die Startgeschwindigkeit des Empfangs über die Option **EM-Startgeschwind. (RX start speed)** in **Erw. Kommunikation (Adv. communication)** in **Erw. FAX-Einstell. (Adv. FAX settings)** unter **Faxeinstellungen (Fax settings)**.

➔ Erw. FAX-Einstell. (Adv. FAX settings)

- **Test 5: Haben Sie die Einstellungen für Papier und Druckqualität überprüft?**

➔ Druckergebnisse sind nicht zufrieden stellend

Ein Farbfax kann nicht empfangen werden

- **Test: Ist ECM-EM (ECM RX) auf AUS (OFF) eingestellt?**

Wenn **AUS (OFF)** für **ECM-EM (ECM RX)** in **Erw. Kommunikation (Adv. communication)** in **Erw. FAX-Einstell. (Adv. FAX settings)** unter **Faxeinstellungen (Fax settings)** ausgewählt ist, kann das Gerät keine Farbfaxe empfangen. Je nach Einstellung am Faxgerät des Absenders trennt das Gerät die Leitung oder empfängt die Farbfaxe in Schwarzweiß.

Stellen Sie **ECM-EM (ECM RX)** auf **EIN (ON)**.

➔ Erw. FAX-Einstell. (Adv. FAX settings)

Beim Faxempfang treten häufig Fehler auf

- **Test 1: Überprüfen Sie den Zustand der Telefonleitung und die Verbindung.**

Wenn die Telefonleitung oder die Verbindung in einem schlechten Zustand ist, kann der Fehler möglicherweise durch Verringern der Startgeschwindigkeit des Empfangs behoben werden.

Verringern Sie die Startgeschwindigkeit des Empfangs über die Option **EM-Startgeschwind. (RX start speed)** in **Erw. Kommunikation (Adv. communication)** in **Erw. FAX-Einstell. (Adv. FAX settings)** unter **Faxeinstellungen (Fax settings)**.

➔ Erw. FAX-Einstell. (Adv. FAX settings)

- **Test 2: Funktioniert das Faxgerät des Absenders ordnungsgemäß?**

Wenden Sie sich an den Absender, und bitten Sie ihn zu überprüfen, ob sein Faxgerät ordnungsgemäß funktioniert.

Einwandfreies Senden von Faxen nicht möglich

- **Test 1: Wurde das Dokument ordnungsgemäß eingelegt?**

Entfernen Sie das Dokument, und legen Sie es erneut auf die Auflagefläche oder in den ADF.

➔ Auflegen von Originalen

- **Test 2: Sind die Auflagefläche und/oder die Innenseite des Vorlagendeckels und/oder das Glas des ADF verschmutzt?**

Reinigen Sie die Auflagefläche und/oder die Innenseite des Vorlagendeckels und/oder das Glas des ADF, und legen Sie das Dokument erneut ein.

➔ Reinigen der Auflagefläche und des Vorlagendeckels

»» Hinweis

- Wenn das Glas des ADF verschmutzt ist, erscheinen schwarze Streifen auf dem Papier, wie unten gezeigt.



- **Test 3: Sind die Einstellungen der Bildqualität und des Scan-Kontrasts für das Dokument geeignet?**

Wählen Sie auf der LCD-Anzeige eine für das Dokument geeignete Einstellung für Bildqualität und Scan-Kontrast aus.

➔ Senden von Faxen mithilfe der Zifferntasten

- **Test 4: Wurde das Original mit der falschen Seite nach oben oder unten eingelegt?**

Beim Einlegen auf die Auflagefläche muss die zu scannende Seite des Dokuments nach unten liegen.

Beim Einlegen in den ADF muss die zu scannende Seite des Dokuments nach oben liegen.

- **Test 5: Ist das Papier des Dokuments zu dick oder gewellt?**

Dicke oder gewellte Dokumente werden möglicherweise in niedrigerer Qualität gefaxt, da sie beim Scannen Schatten oder Verzerrungen verursachen.

Wenn Sie ein Dokument auf die Auflagefläche legen, drücken Sie beim Scannen mit der Hand auf den Vorlagendeckel.

Telefonprobleme

- ➔ Wählen einer Nummer nicht möglich
- ➔ Telefonverbindung wird während eines Anrufs unterbrochen

Wählen einer Nummer nicht möglich

- **Test 1: Wurde das Kabel der Telefonleitung ordnungsgemäß angeschlossen?**

Überprüfen Sie, ob das Kabel der Telefonleitung ordnungsgemäß angeschlossen ist.

- ➔ Einfacher Anschluss

- **Test 2: Ist der Telefonleitungstyp des Geräts oder des externen Geräts richtig eingestellt?**

Überprüfen und ändern Sie ggf. die Einstellung des Telefonleitungstyps.

- ➔ Einstellen des Telefonleitungstyps

Telefonverbindung wird während eines Anrufs unterbrochen

- **Test: Überprüfen Sie, ob das Kabel der Telefonleitung und das Telefon bzw. ein Peripheriegerät wie z. B. ein externes Telefon, ein Anrufbeantworter oder ein Computermodem ordnungsgemäß angeschlossen wurden?**

Überprüfen Sie, ob das Kabel der Telefonleitung und das Telefon bzw. ein Peripheriegerät wie z. B. ein externes Telefon, ein Anrufbeantworter oder ein Computermodem ordnungsgemäß angeschlossen wurden.

- ➔ Anschließen der Telefonleitung

Probleme mit dem Gerät

- Das Gerät lässt sich nicht einschalten
- Verbindung zum Computer kann mit USB-Kabel nicht ordnungsgemäß hergestellt werden
- Keine Kommunikation mit Gerät über USB-Verbindung möglich
- LCD-Anzeige ist nicht zu sehen
- Eine unerwartete Sprache wird auf der LCD-Anzeige angezeigt
- Probleme mit der Bluetooth-Verbindung

Das Gerät lässt sich nicht einschalten

- **Test 1: Drücken Sie die Taste EIN (ON).**
- **Test 2: Vergewissern Sie sich, dass der Netzstecker richtig an den Netzkabelanschluss des Geräts angeschlossen ist, und schalten Sie den Drucker wieder ein.**
- **Test 3: Trennen Sie das Gerät von der Stromversorgung, und schließen Sie das Gerät dann wieder an. Schalten Sie das Gerät erst nach mindestens 3 Minuten wieder ein.**

Wenn das Problem weiterhin besteht, wenden Sie sich an das Service-Center.

Verbindung zum Computer kann mit USB-Kabel nicht ordnungsgemäß hergestellt werden

Geringe Druck- oder Scangeschwindigkeit/Hi-Speed-USB-Verbindung funktioniert nicht

Ist die Systemumgebung nicht vollständig mit Hi-Speed USB kompatibel, wird das Gerät mit einer niedrigeren Geschwindigkeit (entsprechend USB 1.1) betrieben. Das Gerät funktioniert in diesem Fall einwandfrei, die Druck- oder Scangeschwindigkeit kann jedoch aufgrund der niedrigeren Verbindungsgeschwindigkeit langsamer sein.

- **Test: Prüfen Sie folgende Punkte, um sicherzustellen, dass Ihre Systemumgebung eine Hi-Speed-USB-Verbindung unterstützt.**
 - Unterstützt der USB-Anschluss des Computers Hi-Speed-USB-Verbindungen?
 - Unterstützt das USB-Kabel oder der USB-Hub Hi-Speed-USB-Verbindungen?
Verwenden Sie ein ausgewiesenes Hi-Speed-USB-Kabel. Das Kabel sollte nicht länger als 3 Meter / 10 Fuß sein.
 - Unterstützt das Betriebssystem des Computers Hi-Speed-USB-Verbindungen?
Installieren Sie das aktuellste Update für Ihren Computer.
 - Funktioniert der Hi-Speed-USB-Treiber ordnungsgemäß?
Besorgen Sie sich die aktuellste Version des Hi-Speed-USB-Treibers, der mit Ihrer Hardware kompatibel ist, und installieren Sie diese auf dem Computer.

Wichtig

- Ausführliche Informationen zu Hi-Speed USB für Ihre Systemumgebung erhalten Sie vom Hersteller Ihres Computers, des USB-Kabels oder des USB-Hubs.

Keine Kommunikation mit Gerät über USB-Verbindung möglich

- **Test 1: Schalten Sie das Gerät erforderlichenfalls ein.**
- **Test 2: Stellen Sie sicher, dass das USB-Kabel ordnungsgemäß angeschlossen ist.**

Unter Anschließen des Geräts an den Computer mit einem USB-Kabel finden Sie Informationen zum ordnungsgemäßen Anschluss des USB-Kabels.

- **Test 3: Starten Sie das IJ Network Tool nicht während eines Druckvorgangs.**
- **Test 4: Drucken Sie nicht, während das IJ Network Tool ausgeführt wird.**

LCD-Anzeige ist nicht zu sehen

- **Wenn die POWER-Anzeige aus ist:**

Das Gerät ist nicht eingeschaltet. Schließen Sie das Netzkabel an, und drücken Sie die Taste **EIN (ON)**.

- **Wenn die POWER-Anzeige leuchtet:**

Möglicherweise befindet sich die LCD-Anzeige im Bildschirmschonermodus. Drücken Sie eine beliebige Taste außer der Taste **EIN (ON)** auf dem Bedienfeld.

Eine unerwartete Sprache wird auf der LCD-Anzeige angezeigt

Wählen Sie die gewünschte Sprache folgendermaßen aus.

1. Drücken Sie die Taste **Einrichten (Setup)**, und warten Sie ungefähr 5 Sekunden.
2. Drücken Sie die Taste ► einmal und dann die Taste **OK**.
3. Drücken Sie die Taste ► zweimal und dann die Taste **OK**.
4. Drücken Sie wiederholt die Taste ►, um das am weitesten rechts gelegene Menü auszuwählen.
5. Drücken Sie die Taste ◀ einmal und dann die Taste **OK**.
6. Verwenden Sie die Taste ◀►, um die Sprache für die LCD-Anzeige auszuwählen, und drücken Sie dann die Taste **OK**.
Die gewünschte Sprache wird auf der LCD-Anzeige angezeigt.
7. Drücken Sie die Taste **Stopp (Stop)**.

Probleme mit der Bluetooth-Verbindung

- Registrierung des Druckers nicht möglich
- Druckvorgang lässt sich nicht starten

Registrierung des Druckers nicht möglich

- **Test 1: Wurden die MP Drivers installiert?**

Falls Sie die MP Drivers neu installieren, installieren Sie die MP Drivers mithilfe der Installations-CD-ROM.

- **Test 2: Wurde der Drucker mithilfe von Bluetooth Assistent (Bluetooth Setup Assistant) registriert?**

Möglicherweise können Sie den Drucker mithilfe von **Bluetooth Assistent (Bluetooth Setup Assistant)** nicht als Bluetooth-Gerät registrieren lassen. Registrieren Sie den Drucker unter **Systemeinstellungen (System Preferences)** als Bluetooth-Gerät.

➔ Registrieren des Druckers

- **Test 3: Wird der Name des zu registrierenden Druckers in der Druckerliste angezeigt?**

- **Der Drucker muss eingeschaltet sein.**

➔ Sicherstellen, dass der Drucker eingeschaltet ist

- **Vergewissern Sie sich, dass der Drucker nicht in Betrieb ist.**

- **Überprüfen Sie, ob das Bluetooth-Modul verwendet werden kann.**

Stellen Sie sicher, dass der Bildschirm **Bluetooth-Einstellungen (Bluetooth settings)** (LCD-Grafikanzeige)/Bildschirm **Bluetooth-Einstell. (Bluetooth settings)** (LCD-Textanzeige) in der LCD-Anzeige des Druckers angezeigt werden kann. Falls der Bildschirm nicht angezeigt werden kann, entfernen Sie das Bluetooth-Modul vom Drucker, und schließen Sie es erneut an.

➔ Anschließen an den Drucker und Entfernen vom Drucker

- **Stellen Sie sicher, dass der Bildschirm Bluetooth-Einstellungen (Bluetooth settings) (LCD-Grafikanzeige)/Bildschirm Bluetooth-Einstell. (Bluetooth settings) (LCD-Textanzeige) in der LCD-Anzeige des Druckers angezeigt werden kann, und wiederholen Sie den Registrierungsprozess.**

- **Überprüfen Sie, ob der Zugriff von einem Bluetooth-kompatiblen Gerät verweigert wird.**

Überprüfen Sie die Einstellung für den Druckerzugriff im Bildschirm **Bluetooth-Einstellungen (Bluetooth settings)** (LCD-Grafikanzeige)/Bildschirm **Bluetooth-Einstell. (Bluetooth settings)** (LCD-Textanzeige) in der LCD-Anzeige des Druckers.

1. Öffnen Sie in der LCD-Anzeige des Druckers den Bildschirm **Bluetooth-Einstellungen (Bluetooth settings)** (LCD-Grafikanzeige)/Bildschirm **Bluetooth-Einstell. (Bluetooth settings)** (LCD-Textanzeige).

Informationen zum Anzeigen des Bildschirms **Bluetooth-Einstellungen (Bluetooth settings)** (LCD-Grafikanzeige)/Bildschirms **Bluetooth-Einstell. (Bluetooth settings)** (LCD-Textanzeige) finden Sie unter Ändern der Geräteeinstellungen auf der LCD-Anzeige.

2. Wählen Sie **Zugriffsverweig.einstellg (Access refusal setting)** (LCD-Grafikanzeige)/**Zugriffsverweiger. (Access refusal)** (LCD-Textanzeige).

3. Wählen Sie **AUS (OFF)** (LCD-Grafikanzeige)/**AUS (OFF)** (LCD-Textanzeige), und bestätigen Sie die Auswahl am Drucker mit der Taste **OK**.

Druckvorgang lässt sich nicht starten

• Test 1: Ist das Bluetooth-Modul einsatzbereit?

Stellen Sie sicher, dass der Bildschirm **Bluetooth-Einstellungen (Bluetooth settings)** (LCD-Grafikanzeige)/Bildschirm **Bluetooth-Einstell. (Bluetooth settings)** (LCD-Textanzeige) in der LCD-Anzeige des Druckers angezeigt werden kann. Falls der Bildschirm nicht angezeigt werden kann, entfernen Sie das Bluetooth-Modul vom Drucker, und schließen Sie es erneut an.

➡ Anschließen an den Drucker und Entfernen vom Drucker

Stellen Sie sicher, dass der Bildschirm **Bluetooth-Einstellungen (Bluetooth settings)** (LCD-Grafikanzeige)/Bildschirm **Bluetooth-Einstell. (Bluetooth settings)** (LCD-Textanzeige) in der LCD-Anzeige des Druckers angezeigt werden kann, und wiederholen Sie den Druckvorgang.

Wird der Bildschirm **Bluetooth-Einstellungen (Bluetooth settings)** (LCD-Grafikanzeige)/Bildschirm **Bluetooth-Einstell. (Bluetooth settings)** (LCD-Textanzeige) auch nach dem Entfernen und erneuten Anschließen der Bluetooth-Einheit an den Drucker nicht angezeigt, ist die Bluetooth-Einheit möglicherweise defekt. Wenden Sie sich in diesem Fall an das Service-Center.

• Test 2: Gibt es ein Problem mit dem Aufstellungsort des Druckers oder ist der Abstand zwischen Drucker und Computer zu groß?

Der maximale Verbindungsabstand zwischen Drucker und Computer darf 10 m/33 Fuß betragen. Dies kann jedoch von den nachfolgenden Bedingungen beeinflusst werden:

- Hindernisse zwischen den verbundenen Geräten und Beeinträchtigung durch vorhandene Funkwellen
 - Der Drucker ist an einem Ort aufgestellt, an dem Magnetfelder, statische Elektrizität oder Störungen durch Funkwellen auftreten.
 - Verwendete Software und verwendetes Betriebssystem
 - Empfindlichkeit der Empfänger und Antennenleistung der Geräte
- Stellen Sie den Drucker an einem anderen Ort auf, oder stellen Sie den Drucker näher am Computer auf.

• Test 3: Ist der zu verwendende Drucker richtig ausgewählt?

Befolgen Sie die nachfolgend beschriebenen Schritte, um den Drucker auszuwählen, an den das Bluetooth-Modul angeschlossen ist.

1. Wählen Sie **Drucken (Print)** im Menü **Datei (File)** der Anwendung, um den Dialog "Drucken" zu öffnen.
2. Wählen Sie den Namen des Druckers, an den das Bluetooth-Modul angeschlossen ist, im Popupmenü **Drucker (Printer)** aus.

Probleme beim Installieren/Herunterladen

- Die MP Drivers können nicht installiert werden
- Deinstallieren des IJ Network Tool

Die MP Drivers können nicht installiert werden

Installieren Sie die MP Drivers neu.

Wenn Sie die MP Drivers neu installieren, installieren Sie die MP Drivers mithilfe der Installations-CD-ROM.

Hinweis

- Wenn das CD-ROM-Symbol nicht angezeigt wird, gehen Sie folgendermaßen vor:
 - Entfernen Sie die CD-ROM aus dem Computer, und legen Sie sie dann erneut ein.
 - Starten Sie den Computer neu.

Wenn das Symbol daraufhin weiterhin nicht angezeigt wird, probieren Sie verschiedene Datenträger aus, um zu überprüfen, ob diese angezeigt werden. Wenn andere Datenträger angezeigt werden, liegt ein Problem mit der Installations-CD-ROM vor. Wenden Sie sich in diesem Fall an das Service-Center.

Deinstallieren des IJ Network Tool

Führen Sie die unten angegebenen Schritte aus, um das IJ Network Tool vom Computer zu deinstallieren.

»» Wichtig

- Selbst wenn das IJ Network Tool deinstalliert ist, können Sie immer noch mit dem Computer über das Netzwerk drucken und scannen. Sie können über das Netzwerk jedoch nicht die Netzwerkeinstellungen ändern.

1. Wählen Sie **Programme (Applications)** im Menü **Gehe zu (Go)** des Finders, doppelklicken Sie auf **Canon Utilities IJ Network Tool**, und ziehen Sie das Symbol **Canon IJ Network Tool** in den **Papierkorb (Trash)**.
2. Starten Sie den Computer neu.

Leeren Sie den **Papierkorb (Trash)** und starten Sie Ihren Computer neu.

»» Hinweis

- Um das IJ Network Tool neu zu installieren, deinstallieren Sie das IJ Network Tool und installieren es dann mithilfe der Installations-CD-ROM erneut.

Info zu angezeigten Fehlern/Meldungen

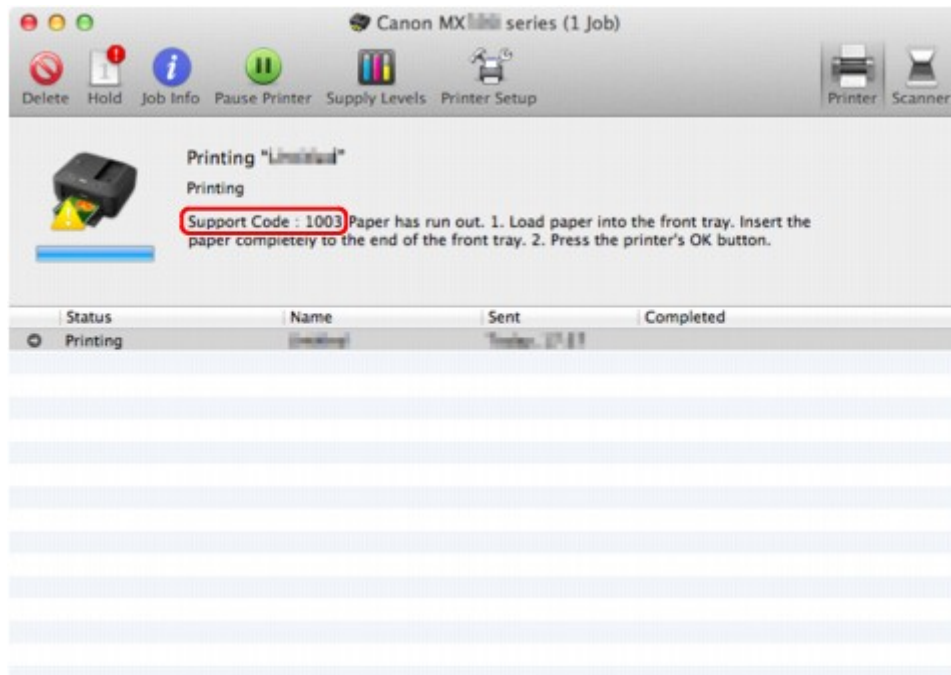
- Wenn ein Fehler auftritt
- Eine Meldung zum Faxen wird auf der LCD-Anzeige ausgegeben
- Eine Meldung wird angezeigt

Wenn ein Fehler auftritt

Wenn beim Drucken ein Fehler auf dem Gerät auftritt, beispielsweise bei fehlendem Papier oder Papierstaus, wird automatisch eine Meldung zur Fehlersuche ausgegeben. Führen Sie die in der Meldung beschriebenen Schritte aus.

Beim Auftreten eines Fehlers wird ein Supportcode (Fehlernummer) auf dem Computerbildschirm oder auf der LCD-Anzeige angezeigt.

- **Wenn ein Supportcode und eine Meldung auf dem Computerbildschirm angezeigt werden:**



Der Bildschirm variiert je nach verwendetem Betriebssystem.

- **Wenn ein Supportcode und eine Meldung auf der LCD-Anzeige ausgegeben werden:**

Load paper
Load paper and press: 1003

Weitere Informationen zum Lösen von Fehlern mit Supportcodes finden Sie unter [Supportcodeliste](#).

»» Hinweis

- Sie können Maßnahmen zur Behebung von Fehlern mit Supportcodes auf Ihrem Computer oder der LCD-Anzeige finden, indem Sie nach einem Supportcode suchen.
 - ➔ Klicken Sie zur Suche hier

Weitere Informationen zum Lösen von Fehlern ohne Supportcodes finden Sie unter [Eine Meldung wird angezeigt](#).

Eine Meldung zum Faxen wird auf der LCD-Anzeige ausgegeben

Wenn im Fax-Standby-Bildschirm eine Meldung angezeigt wird, führen Sie die nachfolgend beschriebenen Schritte aus.

Meldung	Maßnahme
Autom. Wahlwiederh. (Auto redial)	<p>Das Gerät wartet auf die Wahlwiederholung der Nummer des Empfängers, da die Leitung besetzt war oder der Empfänger nicht geantwortet hat, als Sie versucht haben, ein Dokument zu senden. Warten Sie auf die automatische Wahlwiederholung der Nummer durch das Gerät. Wenn Sie die automatische Wahlwiederholung abbrechen möchten, warten Sie, bis das Gerät mit dem Wählen der Nummer beginnt, und drücken Sie dann die Taste Stopp (Stop). Sie können das Dokument auch aus dem Gerätespeicher löschen, um die automatische Wahlwiederholung abbrechen.</p> <p>➔ Erneutes Senden von Faxen (Wahlwiederholung einer besetzten Faxnummer)</p>
Hörer auflegen (Hang up phone)	<p>Der Hörer wurde nicht ordnungsgemäß aufgelegt. Legen Sie den Hörer ordnungsgemäß auf.</p>
In SW neu versuchen (Try again in B&W)	<p>Das Faxgerät des Empfängers ist nicht farbkompatibel. Drücken Sie die Taste Schwarz (Black), um das Fax erneut zu senden.</p> <p>Alternativ dazu wählen Sie SW falls inkompat. (If incompat., B&W) für Senden in Farbe (Color transmission) in Erw. FAX-Einstell. (Adv. FAX settings) unter Faxeinstellungen (Fax settings). Das Gerät wandelt Farbdokumente in Schwarzweißdaten um, wenn das Faxgerät des Empfängers den Empfang von Farbdokumenten nicht unterstützt.</p> <p>➔ Erw. FAX-Einstell. (Adv. FAX settings)</p>
Kein Ton erkannt (No tone detected)	<p>Das Kabel der Telefonleitung mit Bausteinstecker wurde möglicherweise nicht ordnungsgemäß eingesteckt. Stellen Sie sicher, dass das Kabel ordnungsgemäß eingesteckt wurde, und senden Sie das Fax nach einiger Zeit erneut. Wenn Sie das Fax noch immer nicht senden können, wählen Sie AUS (OFF) für Wähltonerkennung (Dial tone detect) in Erw. FAX-Einstell. (Adv. FAX settings) unter Faxeinstellungen (Fax settings).</p> <p>➔ Erw. FAX-Einstell. (Adv. FAX settings)</p>
Im Speicher empfangen (Received in memory)	<p>Wenn das Gerät unter einer der folgenden Bedingungen ein Fax empfängt, kann es nicht vom Gerät ausgedruckt werden und wird im Gerätespeicher gespeichert. Wenn Sie das Problem wie beschrieben beheben, wird das im Gerätespeicher vorhandene Fax automatisch gedruckt.</p> <ul style="list-style-type: none"> Die verbleibende Tintenmenge reicht nicht aus, um das Fax zu drucken: Tauschen Sie die FINE-Patrone aus. ➔ Austauschen einer FINE-Patrone <p>»» Hinweis</p> <ul style="list-style-type: none"> Sie können einstellen, dass das Gerät ein empfangenes Fax trotz aufgebrauchter Tinte druckt. Setzen Sie Drucken ohne Tinte (Print when no ink) in Einst. autom. Druck (Auto print settings) unter Faxeinstellungen (Fax settings) auf Druck (Print).

Aufgrund der fehlenden Tinte wird jedoch ein Teil des Fax oder das gesamte Fax nicht gedruckt. Zudem erfolgt keine Speicherung des Faxinhalts im Gerätespeicher.

Wenn die Tinte bereits aufgebraucht ist, wird empfohlen, die Einstellung **Nicht drucken (Do not print)** für **Empf. Dokumente (Received documents)** in **Einst. autom. Druck (Auto print settings)** unter **Faxeinstellungen (Fax settings)** zu wählen, um das empfangene Fax im Gerätespeicher zu speichern. Nach Austausch der FINE-Patrone und Auswahl von **Druck (Print)** für **Empf. Dokumente (Received documents)** in **Einst. autom. Druck (Auto print settings)** wird das im Gerätespeicher gespeicherte Fax automatisch gedruckt.

➔ Einst. autom. Druck (Auto print settings)

- Das Papier ist aufgebraucht:
Legen Sie das Papier ein, und drücken Sie die Taste **OK**.
- Das eingelegte Papier weist nicht das unter **Seitenformat (Page size)** angegebene Format auf:
Legen Sie Papier mit dem unter **Seitenformat (Page size)** angegebenen Format ein, und drücken Sie dann die Taste **OK**.
- **Seitenformat (Page size)** ist nicht auf **A4, Letter** oder **LTR** (oder **Legal**) eingestellt:
Stellen Sie für **Seitenformat (Page size)** das Format **A4, Letter** oder **LTR** (oder **Legal**) ein.
➔ Ändern der Papiereinstellungen

»» Hinweis

- Die Verfügbarkeit einiger Seitenformate hängt davon ab, in welchem Land oder welcher Region das Gerät erworben wurde.

- **Medientyp (Media type)** ist nicht auf **Normalpap. (Plain paper)** eingestellt:
Wählen Sie für **Medientyp (Media type)** die Option **Normalpap. (Plain paper)**.
➔ Ändern der Papiereinstellungen
- Sie haben das Drucken eines Fax durch Drücken der Taste **Stopp (Stop)** abgebrochen:
Drücken Sie die Taste **FAX**, um den Faxdruck fortzusetzen.
- **Nicht drucken (Do not print)** für **Empf. Dokumente (Received documents)** in **Einst. autom. Druck (Auto print settings)** unter **Faxeinstellungen (Fax settings)** ist ausgewählt:
Sie können die im Gerätespeicher abgelegten Faxe über den Bildschirm **Arbeitsspeich.-Ref. (Memory reference)** unter **Menü FAX (FAX menu)** drucken.
➔ Drucken von im Gerätespeicher vorhandenen Dokumenten

»» Hinweis

- Wenn empfangene Dokumente automatisch gedruckt werden sollen, wählen Sie **Druck (Print)** für **Empf. Dokumente (Received documents)** in **Einst. autom. Druck (Auto print settings)** unter **Faxeinstellungen (Fax settings)**.
➔ Einst. autom. Druck (Auto print settings)
- Wenn Sie die im Gerätespeicher vorhandenen Faxe nicht ausgedruckt haben (wenn Sie beispielsweise das Problem nicht durch Drücken der Taste **Stopp (Stop)** behoben haben), können Sie die im Gerätespeicher vorhandenen Faxe auch später ausdrucken.

	<p>➔ Im Gerätespeicher gespeicherte Dokumente</p>
<p>Besetzt/Kein Signal (Busy/no signal)</p>	<ul style="list-style-type: none"> • Die gewählte Empfängernummer ist besetzt. Warten Sie einen Augenblick, und wählen Sie dann erneut. ➔ Erneutes Senden von Faxen (Wahlwiederholung einer besetzten Faxnummer) • Die gewählte Fax-/Telefonnummer ist falsch. Überprüfen Sie die Fax-/Telefonnummer, und wählen Sie erneut. • Das Faxgerät des Empfängers hat nicht geantwortet, obwohl alle automatischen Wahlwiederholungsversuche ausgeführt wurden. Wenden Sie sich an den Empfänger, und bitten Sie ihn, sein Faxgerät zu überprüfen. Fügen Sie bei einem Überseeanruf der registrierten Nummer Pausen hinzu. • Der Empfänger verwendet kein G3-Gerät. An ein Faxgerät, das mit dem G3-Standard nicht kompatibel ist, können mit dem Gerät keine Dokumente gesendet oder von ihm empfangen werden. Wenden Sie sich an den Empfänger, und bitten Sie ihn zu überprüfen, ob sein Faxgerät G3-kompatibel ist. • Die Einstellung für Ton-/Impulswahl auf dem Gerät ist nicht korrekt. Passen Sie die Einstellung des Geräts der verwendeten Telefonleitung an. ➔ Einstellen des Telefonleitungstyps
<p>Speicher ist voll (Memory is full)</p>	<p>Der Speicher des Geräts ist voll, da zu viele Dokumente oder ein sehr umfangreiches Dokument gesendet/empfangen wurde. Sie können die im Gerätespeicher abgelegten Faxe drucken, auf dem USB-Flashlaufwerk speichern und aus dem Gerätespeicher löschen. ➔ Im Gerätespeicher gespeicherte Dokumente Wenn Sie ein Fax senden möchten, senden Sie es erneut. Wenn diese Meldung immer noch angezeigt wird, löschen Sie die im Gerätespeicher abgelegten Faxe, teilen Sie die Faxe zum Senden auf, und senden Sie sie erneut. Bitten Sie den Sender beim Empfang von Faxen, die Faxe erneut zu senden.</p>
<p>Warten auf Dok.verarb. (Awaiting doc. processing)</p>	<p>Die empfangenen Faxe wurden nicht automatisch auf dem USB-Flashlaufwerk gespeichert, weil das USB-Flashlaufwerk nicht eingesetzt oder nicht beschreibbar war. Drücken Sie die Taste OK. Die empfangenen Faxe werden im Gerätespeicher abgelegt. Setzen Sie ein beschreibbares USB-Flashlaufwerk ein, und speichern Sie die empfangenen Faxe manuell auf dem USB-Flashlaufwerk. ➔ Speichern eines Dokuments im Gerätespeicher auf einem USB-Flashlaufwerk Löschen Sie ein unbenötigtes Fax aus dem Gerätespeicher, sobald Sie dieses auf dem USB-Flashlaufwerk gespeichert haben. ➔ Löschen von im Gerätespeicher vorhandenen Dokumenten</p>
<p>Papier wechseln (Change the paper) A4/LTR/Legal Norm.pap. (A4/LTR/LGL Plain paper)</p>	<p>Die Papiereinstellungen sind falsch. Stellen Sie Seitenformat (Page size) auf A4, Letter oder LTR (oder Legal) und Medientyp (Media type) auf Normalpap. (Plain paper), um empfangene Faxe auszudrucken. ➔ Ändern der Papiereinstellungen</p> <p>➔➔➔ Hinweis</p>

	<ul style="list-style-type: none"> ■ Die Verfügbarkeit einiger Seitenformate hängt davon ab, in welchem Land oder welcher Region das Gerät erworben wurde.
<p>Fax-Infos: k. Übereinst. (FAX info does not match)</p>	<p>Die Übertragung wurde abgebrochen, da das Faxgerät die Faxgeräteinformationen des Empfängers nicht erkennen konnte oder die Informationen nicht mit der gewählten Nummer übereinstimmen. Diese Meldung wird angezeigt, wenn RX-Faxinfos prüfen (Check RX FAX info) in Sicherheit einstell. (Security control) unter Faxeinstellungen (Fax settings) auf EIN (ON) gesetzt ist. Weitere Informationen finden Sie unter Senden von Faxen nach Überprüfung der Informationen (Überprüfen der Empfängerinformationen).</p>
<p>Empfang zurückgewiesen (Reception rejected)</p>	<p>Der Empfang wurde zurückgewiesen, da das Fax die durch Faxempf. zurückw. (FAX RX reject) in Sicherheit einstell. (Security control) unter Faxeinstellungen (Fax settings) angegebene Faxzurückweisungsbedingung erfüllt. Weitere Informationen finden Sie unter Zurückweisen des Faxempfangs.</p>
<p>Warten auf Bericht (Waiting for report)</p>	<p>Falls ein Fax unter einer der hier aufgeführten Voraussetzungen vom Gerät empfangen wird, kann das Gerät die Berichte nicht drucken. Wenn Sie das Problem wie beschrieben beheben, werden die Berichte automatisch gedruckt.</p> <ul style="list-style-type: none"> • Die verbleibende Tintenmenge reicht nicht aus, um einen Bericht zu drucken: Tauschen Sie die FINE-Patrone aus. ➔ Austauschen einer FINE-Patrone • Das Papier ist aufgebraucht: Legen Sie das Papier ein, und drücken Sie die Taste OK. • Das eingelegte Papier weist nicht das unter Seitenformat (Page size) angegebene Format auf: Legen Sie Papier mit dem unter Seitenformat (Page size) angegebenen Format ein, und drücken Sie dann die Taste OK. • Seitenformat (Page size) ist nicht auf A4, Letter oder LTR (oder Legal eingestellt): Stellen Sie für Seitenformat (Page size) das Format A4, Letter oder LTR (oder Legal ein. ➔ Ändern der Papiereinstellungen <p>»» Hinweis</p> <hr/> <ul style="list-style-type: none"> ■ Die Verfügbarkeit einiger Seitenformate hängt davon ab, in welchem Land oder welcher Region das Gerät erworben wurde. <ul style="list-style-type: none"> • Medientyp (Media type) ist nicht auf Normalpap. (Plain paper) eingestellt: Wählen Sie für Medientyp (Media type) die Option Normalpap. (Plain paper). ➔ Ändern der Papiereinstellungen • Sie haben das Drucken eines Berichts durch Drücken der Taste Stopp (Stop) abgebrochen: Drücken Sie die Taste FAX, um den Berichtsdruck fortzusetzen.

Eine Meldung wird angezeigt

In diesem Abschnitt werden einige Fehler oder Meldungen beschrieben.

»» Hinweis

- Bei einigen Fehlern oder Meldungen wird ein Supportcode (Fehlernummer) auf dem Computerbildschirm oder auf der LCD-Anzeige angezeigt. Weitere Informationen zu Fehlern mit Supportcodes finden Sie unter [Supportcodeliste](#).

Wenn eine Meldung auf der LCD-Anzeige angezeigt wird, lesen Sie die nachfolgenden Informationen.

- [Eine Meldung wird auf der LCD-Anzeige ausgegeben](#)

Wenn eine Meldung auf dem Computerbildschirm angezeigt wird, lesen Sie die nachfolgenden Informationen.

- [Das Symbol Inkjet Printer/Scanner/Fax Extended Survey Program wird angezeigt](#)

Eine Meldung wird auf der LCD-Anzeige ausgegeben

Bestätigen Sie diese Fehlermeldung, und ergreifen Sie die entsprechenden Maßnahmen.

• Scannen des Ausrichtungsblatts fehlgeschlagen (Failed to scan the head alignment sheet) [OK] drücken (Press [OK])

Die Testseite für die Druckkopfausrichtung konnte nicht gescannt werden.

Drücken Sie die Taste **OK**, um den Fehler zu quittieren, und gehen Sie dann nach den folgenden Anleitungen vor.

- Prüfen Sie, ob die Testseite für die Druckkopfausrichtung in der richtigen Position und Ausrichtung auf die Auflagefläche gelegt wurde.
- Stellen Sie sicher, dass die Auflagefläche und die Testseite für die Druckkopfausrichtung nicht verschmutzt sind.
- Stellen Sie sicher, dass sich Art und Format des eingelegten Papiers für die automatische Druckkopfausrichtung eignen.
Legen Sie für die automatische Druckkopfausrichtung stets ein Blatt Normalpapier im Format A4 oder Letter ein.
- Vergewissern Sie sich, dass die Druckkopfdüsen nicht verstopft sind.
Überprüfen Sie den Zustand des Druckkopfs, indem Sie das Düsentestmuster drucken.
➔ Drucken des Düsentestmusters

Wenn der Fehler weiterhin auftritt, schließen Sie das Gerät an den Computer an, und richten Sie den Druckkopf über den Druckertreiber aus.

➔ Ausrichten des Druckkopfs über den Computer

• Seitenformat prüfen (Check page size) [OK] drücken (Press [OK])

Das Format des eingelegten Papiers unterscheidet sich vom Format in der Papierformateinstellung.

Legen Sie Papier mit dem in der Papierformateinstellung angegebenen Format ein, und drücken Sie dann die Taste **OK**.

• Datenfehler (Data error) [OK] drücken (Press [OK])

Ein Stromausfall ist aufgetreten oder das Netzkabel wurde abgezogen, während das Gerät Faxdokumente im Speicher abgelegt hat.

»» Wichtig

- Wenn ein Stromausfall auftritt oder wenn Sie das Netzkabel abziehen, werden alle Faxdokumente im Gerätespeicher gelöscht.
- Informationen zum Abziehen des Netzkabels finden Sie unter Hinweis zum Abziehen des Netzkabels.

Drücken Sie die Taste **OK**.

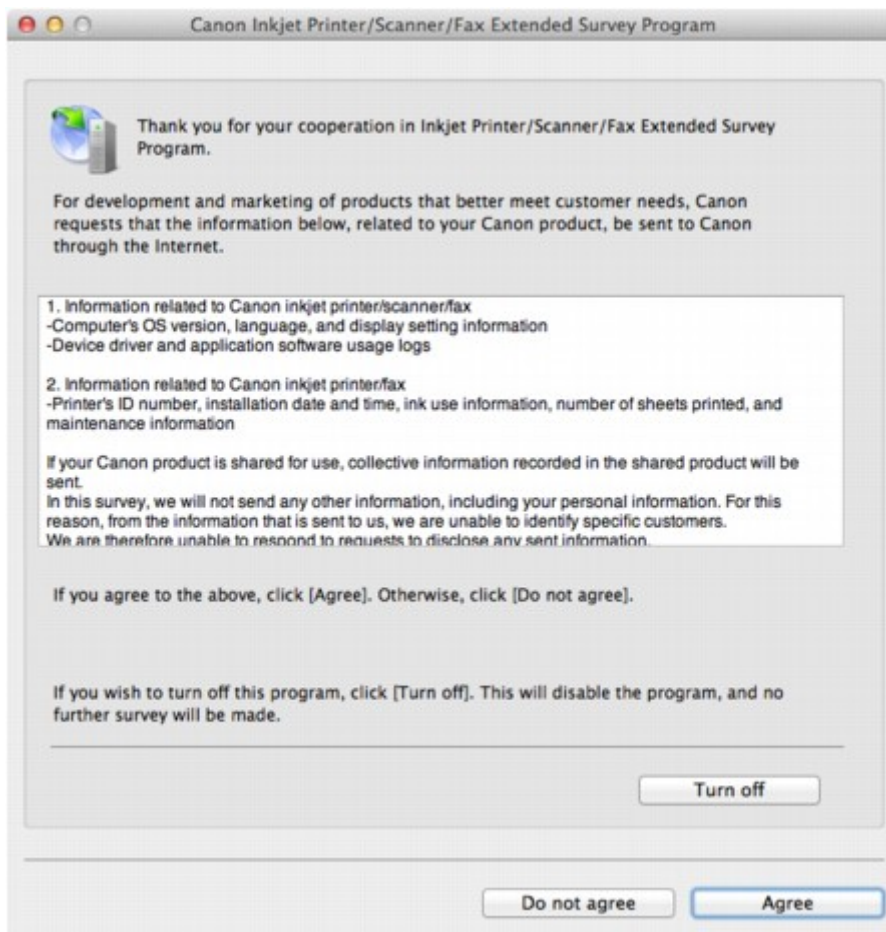
Nach dem Drücken der Taste **OK** wird eine Liste der Faxe gedruckt, die aus dem Gerätespeicher gelöscht wurden (SPEICHERLÖSCHBERICHT (MEMORY CLEAR REPORT)).

Ausführliche Informationen finden Sie unter Zusammenfassung von Berichten und Listen.

Das Symbol Inkjet Printer/Scanner/Fax Extended Survey Program wird angezeigt

Wenn das Extended Survey Program für Inkjet-Drucker/Scanner/Faxgeräte (Inkjet Printer/Scanner/Fax Extended Survey Program) installiert wird, werden die Nutzungsinformationen zu Drucker und Anwendungssoftware jeden Monat über einen Zeitraum von etwa zehn Jahren zum Senden bereitgestellt. Das Symbol **Inkjet Printer/Scanner/Fax Extended Survey Program** wird im Dock angezeigt, wenn die Zeit zur Übermittlung der Nutzungsinformationen zum Drucker gekommen ist.

Lesen Sie die angezeigten Anweisungen nach dem Klicken auf das Symbol durch und gehen Sie wie folgt vor.



- **Wenn Sie an der Umfrage teilnehmen möchten:**

Klicken Sie auf **Akzeptieren (Agree)**, und folgen Sie dann der Anleitung auf dem Bildschirm. Die Nutzungsinformationen zum Drucker werden über das Internet gesendet. Wenn Sie die Bildschirmanweisungen befolgt haben, werden die Informationen automatisch ab dem zweiten Mal gesendet und der Bestätigungsbildschirm wird nicht noch einmal angezeigt.

»» Hinweis

- Wenn Sie das Kontrollkästchen **Ab nächstem Mal automatisch senden (Send automatically from the next time)** deaktivieren, werden die Informationen ab dem zweiten Mal nicht mehr automatisch übermittelt, und das Symbol **Inkjet Printer/Scanner/Fax Extended Survey Program** wird bei der nächsten Umfrage im Dock angezeigt.

- **Wenn Sie nicht an der Umfrage teilnehmen möchten:**

Klicken Sie auf **Nicht akzeptieren (Do not agree)**. Der Bestätigungsbildschirm wird geschlossen und die Umfrage wird zu diesem Zeitpunkt nicht durchgeführt. Der Bestätigungsbildschirm wird nach einem Monat erneut eingeblendet.

- **Informationsübermittlung anhalten:**

Klicken Sie auf **Ausschalten (Turn off)**. Das Extended Survey Program für Inkjet-Drucker/Scanner/Faxgeräte (Inkjet Printer/Scanner/Fax Extended Survey Program) wird angehalten und die Informationen werden nicht gesendet. Informationen zur Wiederaufnahme der Umfrage finden Sie unter [Ändern der Einstellungen](#).

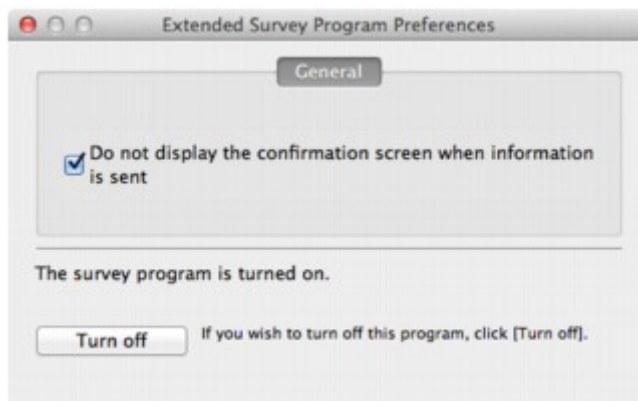
- **So deinstallieren Sie das Extended Survey Program für Inkjet-Drucker/Scanner/Faxgeräte (Inkjet Printer/Scanner/Fax Extended Survey Program):**

1. Stoppen Sie das Inkjet Printer/Scanner/Fax Extended Survey Program.
➔ [Ändern der Einstellungen](#):
2. Wählen Sie im Menü **Gehe zu (Go)** vom Finder die Option **Programme (Applications)**, und doppelklicken Sie auf den Ordner **Canon Utilities** und den Ordner **Inkjet Extended Survey Program**.
3. Verschieben Sie die Datei **Canon Inkjet Printer/Scanner/Fax Extended Survey Program.app** in den **Papierkorb (Trash)**.
4. Starten Sie den Computer neu.
Leeren Sie den **Papierkorb (Trash)** und starten Sie Ihren Computer neu.

- **Ändern der Einstellungen:**

Zur Anzeige des Bestätigungsbildschirms bei Übermittlung der Nutzungsinformationen zum Drucker oder zur Wiederaufnahme der Umfrage folgen Sie den Anweisungen unten.

1. Wählen Sie im Menü **Gehe zu (Go)** vom Finder die Option **Programme (Applications)**, und doppelklicken Sie auf den Ordner **Canon Utilities** und den Ordner **Inkjet Extended Survey Program**.
2. Doppelklicken Sie auf das Symbol **Canon Extended Survey Program für Inkjet-Drucker/Scanner/Faxgeräte**.



- **Bestätigungsbildschirm beim Senden von Informationen nicht anzeigen (Do not display the confirmation screen when information is sent):**
Wenn dieses Kontrollkästchen aktiviert ist, wird die Information automatisch übermittelt. Wenn das Kontrollkästchen deaktiviert ist, wird das Symbol **Inkjet Printer/Scanner/Fax Extended Survey Program** zum Zeitpunkt der nächsten Umfrage im Dock angezeigt. Klicken Sie auf das Symbol und folgen Sie den Bildschirmanweisungen.
- **Schaltfläche Ausschalten (Turn off)/Einschalten (Turn on):**
Klicken Sie auf die Schaltfläche **Ausschalten (Turn off)**, um das Extended Survey Program für Inkjet-Drucker/Scanner/Faxgeräte (Inkjet Printer/Scanner/Fax Extended Survey Program) anzuhalten.
Klicken Sie auf die Schaltfläche **Einschalten (Turn on)**, um das Inkjet Printer/Scanner/Fax Extended Survey Program neu zu starten.

Wenn das Problem weiterhin besteht

Wenn Sie das Problem mit den Hinweisen in diesem Kapitel nicht beheben können, wenden Sie sich an den Händler, bei dem Sie das Gerät gekauft haben, oder an das Service-Center.

Die Mitarbeiter des Kundendiensts von Canon sind darin geschult, technischen Support zur Zufriedenheit der Kunden anzubieten.

Vorsicht

- Wenn das Gerät ungewöhnliche Geräusche oder Gerüche entwickelt oder Rauch entsteht, schalten Sie es sofort aus. Ziehen Sie den Netzstecker aus der Steckdose, und wenden Sie sich an den Händler oder an das Service-Center. Versuchen Sie niemals, das Gerät selbst zu reparieren oder auseinander zu nehmen.
- Versuche der eigenmächtigen Reparatur oder Demontage des Geräts durch den Kunden führen zu einem Erlöschen jeglicher Gewährleistung, unabhängig vom Ablaufdatum der Gewährleistung.

Halten Sie folgende Daten bereit, bevor Sie sich an das Service-Center wenden:

- Produktname:
 - * Der Gerätename befindet sich auf dem vorderen Deckblatt des Installationshandbuchs.
- Seriennummer: Informationen hierzu finden Sie im Installationshandbuch.
- Ausführliche Beschreibung des Problems
- Eigene Maßnahmen zum Beheben des Problems sowie Ergebnisse dieser Maßnahmen

Supportcodeliste

Der Supportcode wird auf der LCD-Anzeige und dem Computerbildschirm angezeigt, wenn ein Fehler aufgetreten ist.

Der "Supportcode" ist die Fehlernummer. Er wird zusammen mit einer Fehlermeldung angezeigt.

Überprüfen Sie bei der Anzeige eines Fehlers den Supportcode, der auf der LCD-Anzeige oder auf dem Computerbildschirm angezeigt wird, und befolgen Sie die entsprechenden Schritte.

Der Supportcode wird auf der LCD-Anzeige und dem Computerbildschirm angezeigt

- **1000 bis 1ZZZ**

1003	1200	1202	1250	1300	1303
1401	1403	1485	1486	1487	1682
1684	1686	1687	1688	1702	1703
1704	1705	1712	1713	1714	1715

- **2000 bis 2ZZZ**

2001	2002	2700	2801	2802	2803
------	------	------	------	------	------

- **4000 bis 4ZZZ**

4100

- **5000 bis 5ZZZ**

5011	5012	5040	5100	5200	5400
5B02	5B03	5B04	5B05	5B12	5B13
5B14	5B15				

- **6000 bis 6ZZZ**

6000	6800	6801	6900	6901	6902
6910	6911	6930	6931	6932	6933
6936	6937	6938	6939	693A	6940
6941	6942	6943	6944	6945	6946

- **9000 bis 9ZZZ**

9000	9500
------	------

- **A000 bis ZZZZ**

B200

Informationen zu Supportcodes bei Papierstau finden Sie auch in der [Supportcodeliste \(Bei Papierstau\)](#).

Supportcodeliste (Bei Papierstau)

Falls ein Papierstau aufgetreten ist, entfernen Sie das gestaute Papier entsprechend den folgenden spezifischen Anleitungen.

- Wenn Sie das gestaute Papier am Papierausgabeschacht sehen können:
➔ [1300](#)
- Wenn Sie das gestaute Papier am vorderen Fach sehen können/Wenn Sie das gestaute Papier weder am Papierausgabeschacht noch am vorderen Fach sehen können:
➔ [1303](#)
- Wenn das Papier reißt und es sich weder aus dem Papierausgabeschacht noch aus der Transporteinheit entfernen lässt:
➔ [Papierstau im Gerät](#)
- Bei Papierstau im ADF:
➔ [2801](#)
- In anderen als den obigen Fällen:
➔ [In anderen Fällen](#)

1300

Ursache

Im Papierausgabeschacht ist ein Papierstau aufgetreten.

Maßnahme

Wenn Sie das gestaute Papier am Papierausgabeschacht sehen können, entfernen Sie es gemäß folgender Anweisung.

»» Wichtig

- Das Gerät kann nicht ausgeschaltet werden, während es ein Fax verschickt oder empfängt bzw. wenn sich noch empfangene oder ungesendete Faxnachrichten im Speicher des Geräts befinden.
Stellen Sie vor dem Ziehen des Netzsteckers sicher, dass das Gerät alle Faxnachrichten gesendet oder empfangen hat.
Wenn Sie das Netzkabel abziehen, werden alle Faxdokumente im Gerätespeicher gelöscht.

»» Hinweis

- Falls Sie das Gerät ausschalten müssen, um gestautes Papier während des Druckvorgangs zu entfernen, drücken Sie zum Abbrechen von Druckaufträgen vor dem Ausschalten des Geräts die Taste **Stopp (Stop)**.

1. Ziehen Sie das Papier langsam heraus.

Halten Sie das Papier mit Ihren Händen fest, und ziehen Sie das gestaute Papier langsam heraus, damit es nicht reißt.



»» Wichtig

- Ziehen Sie das Papier nicht aus dem vorderen Fach heraus, selbst wenn Sie das gestaute Papier am vorderen Fach sehen können. Durch das gewaltsame Herausziehen des Papiers aus dem vorderen Fach kann das Gerät beschädigt werden.

»» Hinweis

- Wenn Sie das Papier nicht herausziehen können, schalten Sie das Gerät aus und wieder ein. Das Papier wird dann möglicherweise automatisch ausgeworfen.
- Falls Sie das gestaute Papier nicht aus dem Papierausgabeschacht herausziehen können, versuchen Sie, es aus der Transporteinheit herauszuziehen.
➔ [1303](#)
- Wenn das Papier reißt und es sich nicht aus dem Papierausgabeschacht entfernen lässt, öffnen Sie die Abdeckung der Papierausgabe, um das Papier zu entfernen.
➔ [Papierstau im Gerät](#)

2. Legen Sie das Papier erneut ein, und drücken Sie die Taste **OK** am Gerät.

Wenn Sie das Gerät in Schritt 1 ausgeschaltet haben, wurden alle Druckaufträge in der Warteschlange abgebrochen. Starten Sie die Druckaufträge ggf. neu.

»» Hinweis

-
- Prüfen Sie beim erneuten Einlegen von Papier, ob Sie zum Druck geeignetes Papier verwenden, und legen Sie es richtig ein.
 - Wir empfehlen Papier mit einem anderen Format als A5 zum Drucken von Dokumenten mit Fotos oder Grafiken, andernfalls kann sich das Papier bei der Ausgabe wellen und dadurch Papierstaus verursachen.
-

Wenn Sie das Papier nicht entfernen können, das Papier im Gerät reißt oder der Papierstau auch nach dem Entfernen des Papiers nicht behoben ist, wenden Sie sich an das Service-Center.

1303

Ursache

Im Gerät ist an der Transporteinheit ein Papierstau aufgetreten.

Maßnahme

Wenn Sie das gestaute Papier am vorderen Fach sehen können oder Sie das Papier weder am Papierausgabeschacht noch am vorderen Fach sehen können, entfernen Sie das Papier über die Transporteinheit.

Entfernen Sie das Papier entsprechend den nachstehenden Anweisungen.

»» Wichtig

- Das Gerät kann nicht ausgeschaltet werden, während es ein Fax verschickt oder empfängt bzw. wenn sich noch empfangene oder ungesendete Faxnachrichten im Speicher des Geräts befinden.
Stellen Sie vor dem Ziehen des Netzsteckers sicher, dass das Gerät alle Faxnachrichten gesendet oder empfangen hat.
Wenn Sie das Netzkabel abziehen, werden alle Faxdokumente im Gerätespeicher gelöscht.

»» Hinweis

- Falls Sie das Gerät ausschalten müssen, um gestautes Papier während des Druckvorgangs zu entfernen, drücken Sie zum Abbrechen von Druckaufträgen vor dem Ausschalten des Geräts die Taste **Stopp (Stop)**.

1. Schalten Sie das Gerät aus, und ziehen Sie das Netzkabel ab.

2. Öffnen Sie das Vorlagenfach und dann den Vorlagendeckel.

3. Stellen Sie das Gerät auf die rechte Seite.

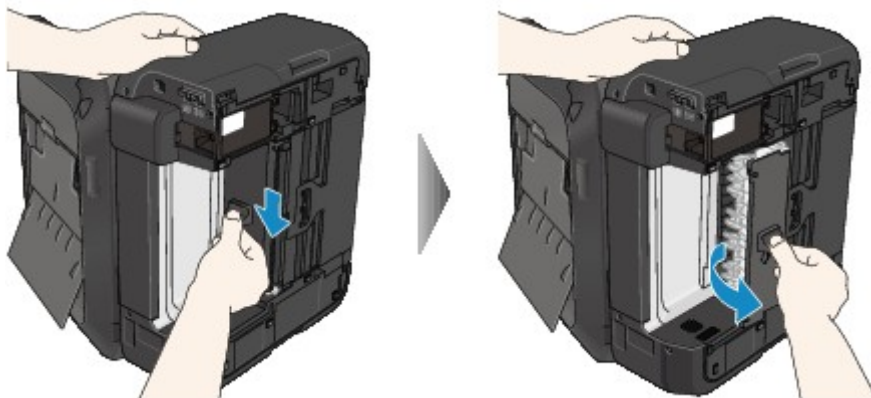
Wenn Sie das gestaute Papier am vorderen Fach sehen können, stellen Sie das Gerät mit geöffnetem vorderem Fach auf die Seite.

»» Wichtig

- Wenn sich ein USB-Flashlaufwerk im Anschluss für USB-Flashlaufwerk befindet, müssen Sie es entfernen, bevor Sie das Gerät auf die Seite stellen.
- Stellen Sie das Gerät auf einer breiten und flachen Oberfläche wie einem Schreibtisch auf die Seite.
- Halten Sie das Gerät gut fest, wenn Sie es auf die Seite stellen, und achten Sie darauf, dass es nicht gegen harte Gegenstände stößt.

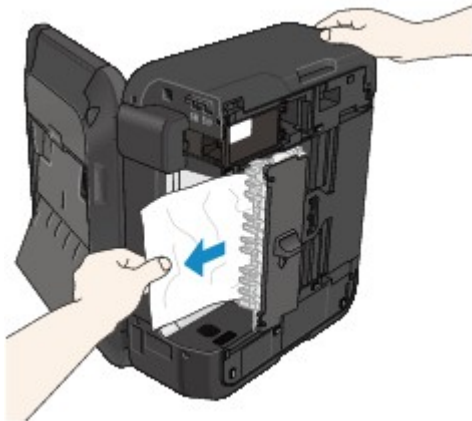
4. Drücken Sie den Hebel, um die Transporteinheit zu öffnen.

Stützen Sie das Gerät beim Öffnen der Transporteinheit mit Ihrer Hand ab, damit es nicht umfällt.



5. Ziehen Sie das gestaute Papier langsam heraus.

Stützen Sie das Gerät beim Entfernen des gestauten Papiers mit Ihrer Hand ab, damit es nicht umfällt.

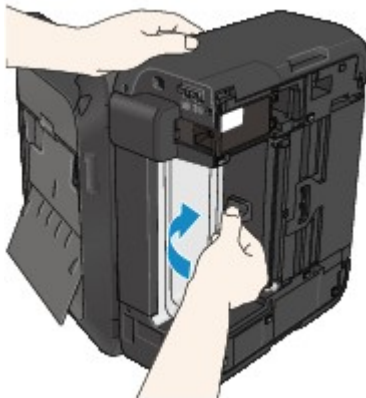


»» Hinweis

- Wenn das Papier aufgerollt ist und sich nur schwer herausziehen lässt, fassen Sie das gestaute Papier an den Kanten an, und entfernen Sie es.
- Wenn Sie das gestaute Papier nicht über die Transporteinheit entfernen können, schließen Sie die Transporteinheit, bringen Sie das Gerät in die ursprüngliche Position, und öffnen Sie anschließend die Abdeckung der Papierausgabe, um das Papier zu entfernen.

➔ [Papierstau im Gerät](#)

6. Schließen Sie die Transporteinheit.



»» Hinweis

- Stellen Sie das Gerät nach dem Schließen der Transporteinheit sofort wieder in die ursprüngliche Position.

7. Schließen Sie das Gerät wieder an, und schalten Sie das Gerät ein.

8. Legen Sie das Papier wieder ein.

Alle Druckaufträge in der Warteschlange werden abgebrochen. Starten Sie die Druckaufträge ggf. neu.

Wenn Sie das Papier nicht entfernen können, das Papier im Gerät reißt oder der Papierstau auch nach dem Entfernen des Papiers nicht behoben ist, wenden Sie sich an das Service-Center.

2801

Ursache

Papierstau im ADF.

Maßnahme

Entfernen Sie das Dokument entsprechend den nachstehenden Anweisungen.

»» Wichtig

- Das Gerät kann nicht ausgeschaltet werden, während es ein Fax verschickt oder empfängt bzw. wenn sich noch empfangene oder ungesendete Faxnachrichten im Speicher des Geräts befinden.
Stellen Sie vor dem Ziehen des Netzsteckers sicher, dass das Gerät alle Faxnachrichten gesendet oder empfangen hat.
Wenn Sie das Netzkabel abziehen, werden alle Faxdokumente im Gerätespeicher gelöscht.

- **Wenn das Original im ADF verbleibt, wenn Sie die Taste Stopp (Stop) drücken, während das Gerät das Dokument scannt:**

Wenn Sie die Taste **Stopp (Stop)** während des Scanvorgangs drücken, bleibt das Dokument im ADF und eine Nachricht über das im ADF verbliebene Papier wird auf der LCD-Anzeige angezeigt. Drücken Sie die Taste **OK**, um das verbleibende Dokument automatisch auszugeben.

- **Das Original klemmt im ADF:**

Entfernen Sie das Dokument entsprechend den nachstehenden Anweisungen.

1. Wenn ein Druckvorgang läuft, drücken Sie die Taste **Stopp (Stop)**.
2. Schalten Sie das Gerät aus.
3. Wenn ein mehrseitiges Dokument eingelegt ist, entfernen Sie die nicht gestauten Seiten aus dem ADF, und öffnen Sie dann die Abdeckung des Dokumenteneinzugs.



4. Ziehen Sie das gestaute Dokument aus dem ADF.



5. Schließen Sie die Abdeckung des Dokumenteneinzugs, und schalten Sie das Gerät ein.

Scannen Sie das Dokument nach Behebung des Fehlers ab der ersten Seite erneut ein.

Wenn Sie das Dokument nicht entfernen können, das Dokument im Gerät reißt oder der Papierstau auch nach dem Entfernen des Dokuments nicht behoben ist, wenden Sie sich an das Service-Center.

»» Hinweis

- Das Dokument wird je nach Medientyp oder Druckerumgebung ggf. nicht richtig zugeführt, wenn z. B. die Temperatur und Luftfeuchtigkeit zu hoch oder zu niedrig sind. Verringern Sie in diesem Fall die Dokumentseitenzahl auf die Hälfte der Ladekapazität. Wenn das Dokument immer noch klemmt, verwenden Sie stattdessen die Auflagefläche.

• Wenn das Original im ADF gestaut ist (Seite des Papiereinzugs):

Sollte das Dokument im Vorlagenausgabeschacht gestaut sein, schließen Sie das Vorlagenfach wie unten dargestellt, und ziehen Sie das Dokument heraus.



Scannen Sie das Dokument nach Behebung des Fehlers ab der ersten Seite erneut ein.

Wenn Sie das Dokument nicht entfernen können, das Dokument im Gerät reißt oder der Papierstau auch nach dem Entfernen des Dokuments nicht behoben ist, wenden Sie sich an das Service-Center.

Papierstau im Gerät

Falls das gestaute Papier reißt und es sich weder aus dem Papierausgabeschacht noch aus der Transporteinheit entfernen lässt oder das gestaute Papier im Gerät verbleibt, entfernen Sie es gemäß nachstehender Anleitung.

»» Wichtig

- Das Gerät kann nicht ausgeschaltet werden, während es ein Fax verschickt oder empfängt bzw. wenn sich noch empfangene oder ungesendete Faxnachrichten im Speicher des Geräts befinden.
Stellen Sie vor dem Ziehen des Netzsteckers sicher, dass das Gerät alle Faxnachrichten gesendet oder empfangen hat.
Wenn Sie das Netzkabel abziehen, werden alle Faxdokumente im Gerätespeicher gelöscht.

»» Hinweis

- Falls Sie das Gerät ausschalten müssen, um gestautes Papier während des Druckvorgangs zu entfernen, drücken Sie zum Abbrechen von Druckaufträgen vor dem Ausschalten des Geräts die Taste **Stopp (Stop)**.

1. Schalten Sie das Gerät aus, und ziehen Sie das Netzkabel des Geräts aus der Steckdose.
2. Öffnen Sie die Abdeckung der Papierausgabe.
Entfernen Sie das Papier aus dem vorderen Fach, sofern vorhanden.



»» Wichtig

- Berühren Sie nicht die durchsichtige Folie (A).

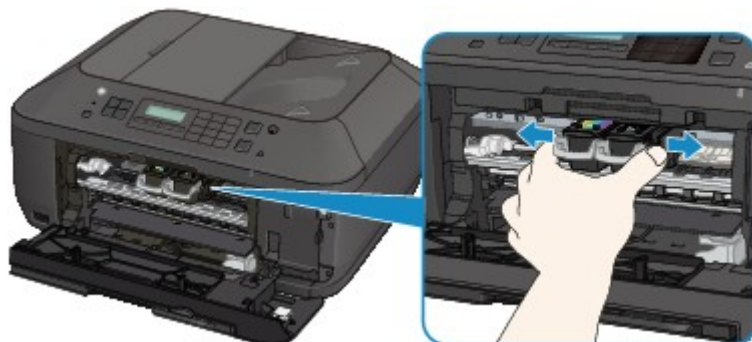


Wenn Sie diese Teile mit dem Papier oder den Händen berühren und Kratzer oder Flecken darauf hinterlassen, kann das Gerät beschädigt werden.

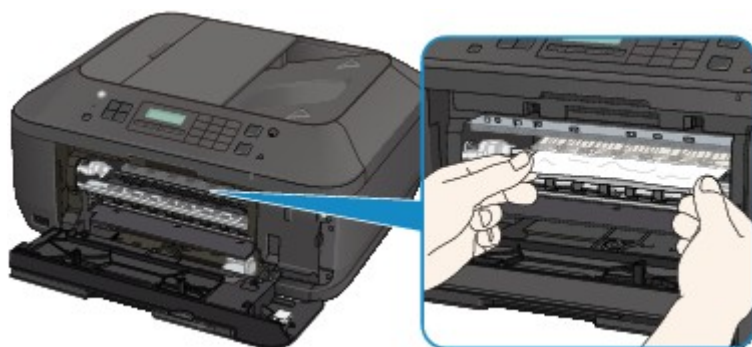
3. Stellen Sie sicher, dass sich das gestaute Papier nicht unter der FINE-Patronen-Halterung befindet.

Falls sich das gestaute Papier unter der FINE-Patronen-Halterung befindet, bewegen Sie die FINE-Patronen-Halterung auf die rechte oder linke Seite, um das Papier leichter entfernen zu können.

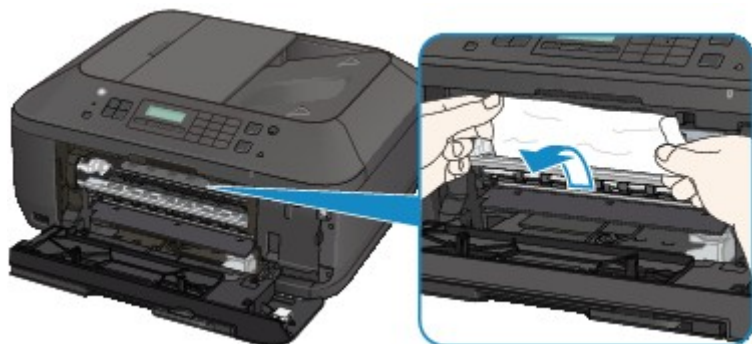
Wenn Sie die FINE-Patronen-Halterung bewegen, halten Sie die FINE-Patronen-Halterung fest, und schieben Sie sie langsam auf die rechte oder linke Seite.



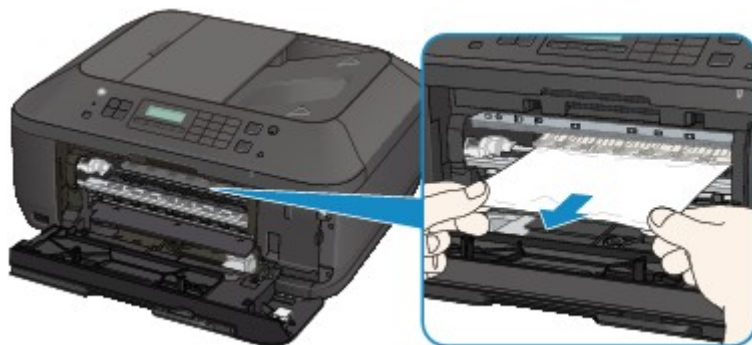
4. Halten Sie das gestaute Papier mit Ihren Händen fest.



Wenn das Papier aufgerollt ist, ziehen Sie es heraus.



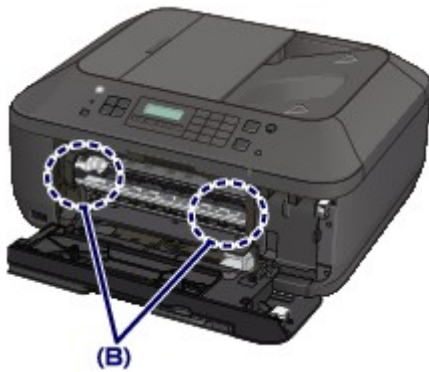
5. Ziehen Sie das gestaute Papier langsam heraus, damit es nicht reißt.



6. Vergewissern Sie sich, dass das gesamte gestaute Papier entfernt wurde.

Falls das Papier gerissen ist, kann es sein, dass noch ein Stück Papier im Gerät ist. Überprüfen Sie Folgendes und entfernen Sie ggf. das Stück Papier.

- Befindet sich das Papierstück unter der FINE-Patronen-Halterung?
- Ist ein kleines Papierstück im Gerät verblieben?
- Befindet sich das Papierstück auf der rechten oder linken Seite (B) im Gerät?



7. Schließen Sie die Abdeckung der Papierausgabe, und legen Sie das Papier dann wieder ein.

Alle Druckaufträge in der Warteschlange werden abgebrochen. Starten Sie die Druckaufträge ggf. neu.

»» Hinweis

- Prüfen Sie beim erneuten Einlegen von Papier, ob Sie zum Druck geeignetes Papier verwenden, und legen Sie es richtig ein. Wenn auf der LCD-Anzeige des Geräts oder auf dem Computerbildschirm eine Meldung über einen Papierstau angezeigt wird, wenn Sie den Druckvorgang nach dem Entfernen des gestauten Papiers fortsetzen, befindet sich möglicherweise noch ein Papierstück im Gerät. Vergewissern Sie sich in diesem Fall, dass kein Stück Papier im Gerät zurückgeblieben ist.

Wenn Sie das Papier nicht entfernen können, das Papier im Gerät reißt oder der Papierstau auch nach dem Entfernen des Papiers nicht behoben ist, wenden Sie sich an das Service-Center.

In anderen Fällen

Achten Sie auf folgende Punkte:

- **Test 1: Befinden sich Fremdkörper in der Nähe des Papierausgabeschachts?**
- **Test 2: Ist das Papier gewellt?**

Legen Sie das Papier nach dem Glätten ein.

1003

Ursache

Kein Papier mehr im Gerät oder Papier wird nicht eingezogen.

Maßnahme

Legen Sie das Papier erneut ein, und drücken Sie die Taste **OK** am Gerät.

Legen Sie den Papierstapel so ein, dass die Vorderkante des Papiers am hinteren Ende des vorderen Fachs anliegt.

1200

Ursache

Die Abdeckung der Papierausgabe ist geöffnet.

Maßnahme

Schließen Sie die Abdeckung der Papierausgabe, und warten Sie einen Moment.

Schließen Sie sie nicht, während Sie eine FINE-Patrone austauschen.

1202

Ursache

Die Abdeckung der Papierausgabe ist geöffnet.

Maßnahme

Schließen Sie die Abdeckung der Papierausgabe.

1250

Ursache

Das Papierausgabefach ist geschlossen.

Maßnahme

Öffnen Sie das Papierausgabefach, um mit dem Drucken fortzufahren.

1401

Ursache

Die FINE-Patrone ist nicht eingesetzt.

Maßnahme

Hier wird die FINE-Patrone eingesetzt.

1403

Ursache

Es ist keine geeignete FINE-Patrone eingesetzt.

Maßnahme

Setzen Sie eine geeignete FINE-Patrone ein.

Wenn der Fehler weiterhin besteht, wenden Sie sich an das Service-Center.

1485

Ursache

Es ist keine korrekte Tintenpatrone eingesetzt.

Maßnahme

Der Druckvorgang kann nicht ausgeführt werden, da die Tintenpatrone mit diesem Gerät nicht kompatibel ist.

Setzen Sie die korrekte Tintenpatrone ein.

Wenn Sie den Druckvorgang abbrechen möchten, drücken Sie die Taste **Stopp (Stop)** am Gerät.

1486

Ursache

Die FINE-Patrone ist nicht an der korrekten Position eingesetzt.

Maßnahme

Jede FINE-Patrone muss an der richtigen Position eingesetzt werden.

1487

Ursache

Die FINE-Patrone ist nicht an der korrekten Position eingesetzt.

Maßnahme

Jede FINE-Patrone muss an der richtigen Position eingesetzt werden.

1682

Ursache

Die FINE-Patrone wird nicht erkannt.

Maßnahme

Tauschen Sie die FINE-Patrone aus.

Wenn der Fehler nicht behoben wurde, ist die FINE-Patrone möglicherweise beschädigt. Wenden Sie sich an das Service-Center.

1684

Ursache

Die Tintenpatrone wird nicht erkannt.

Maßnahme

Der Druckvorgang kann nicht ausgeführt werden, weil die Tintenpatrone unter Umständen nicht ordnungsgemäß eingesetzt oder nicht mit diesem Gerät kompatibel ist.

Setzen Sie die korrekte Tintenpatrone ein.

Wenn Sie den Druckvorgang abbrechen möchten, drücken Sie die Taste **Stopp (Stop)** am Gerät.

1686

Ursache

Die Tinte ist möglicherweise aufgebraucht.

Maßnahme

Die Funktion zur Erkennung des Tintenstands wird deaktiviert, da der Tintenstand nicht korrekt ermittelt werden kann.

Wenn Sie ohne diese Funktion weiterdrucken möchten, halten Sie die Taste **Stopp (Stop)** am Drucker mindestens 5 Sekunden lang gedrückt.

Canon empfiehlt, nur neue Patronen von Canon zu verwenden, um eine optimale Qualität zu erzielen.

Beachten Sie, dass Canon nicht für Fehlfunktionen oder Probleme haftbar ist, die durch das Fortsetzen des Druckvorgangs ohne Tinte entstehen.

»» Hinweis

- Wenn die Funktion für die Erkennung des verbleibenden Tintenstands deaktiviert wurde, wird □?□ auf der LCD-Anzeige ausgegeben.
- Da es beim Drucken des Fax unter diesen Umständen zum Verlust der Faxinhalte kommen kann, werden die empfangenen Faxe nicht gedruckt, sondern im Gerätespeicher gespeichert, bis die Patrone ausgewechselt wird. Die im Speicher gespeicherten Faxe müssen manuell gedruckt werden. Sie können die Einstellung so vornehmen, dass das empfangene Fax auf jeden Fall gedruckt und nicht gespeichert wird. Aufgrund des Tintenmangels jedoch wird der gesamte Faxinhalt bzw. einen Teil davon möglicherweise nicht gedruckt.

1687

Ursache

Die FINE-Patrone ist nicht ordnungsgemäß eingesetzt.

Maßnahme

Öffnen Sie die Abdeckung der Papierausgabe. Wenn die Abdeckung für Kopf geöffnet wird, drücken Sie den Tintenpatronen-Sperrhebel nach oben, um sicherzustellen, dass die FINE-Patronen ordnungsgemäß eingesetzt sind. Schließen Sie danach die Abdeckung der Papierausgabe.

Wenn der Fehler nicht behoben wurde, entfernen Sie die FINE-Patronen, und setzen Sie sie erneut ein.

1688

Ursache

Die Tinte ist aufgebraucht.

Maßnahme

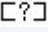
Tauschen Sie die Tintenpatrone aus und schließen Sie die Abdeckung der Papierausgabe.

Wenn Sie den Druckvorgang fortsetzen möchten, halten Sie die Taste **Stopp (Stop)** am Drucker mindestens 5 Sekunden lang gedrückt, während die Tintenpatrone noch eingesetzt ist. Der Druckvorgang wird dann trotz fehlender Tinte fortgesetzt.

Die Funktion zur Erkennung des Tintenstands wird deaktiviert.

Tauschen Sie die leere Tintenpatrone sofort nach dem Druckvorgang aus. Die Druckqualität wird vermindert, wenn weiterhin ohne Tinte gedruckt wird.

»» Hinweis

- Wenn die Funktion für die Erkennung des verbleibenden Tintenstands deaktiviert wurde, wird  auf der LCD-Anzeige ausgegeben.
- Da es beim Drucken des Fax unter diesen Umständen zum Verlust der Faxinhalte kommen kann, werden die empfangenen Faxe nicht gedruckt, sondern im Gerätespeicher gespeichert, bis die Patrone ausgewechselt wird. Die im Speicher gespeicherten Faxe müssen manuell gedruckt werden. Sie können die Einstellung so vornehmen, dass das empfangene Fax auf jeden Fall gedruckt und nicht gespeichert wird. Aufgrund des Tintenmangels jedoch wird der gesamte Faxinhalt bzw. einen Teil davon möglicherweise nicht gedruckt.

1702

Ursache

Tintenauffangbehälter ist fast voll.

Maßnahme

Drücken Sie die Taste **OK** am Gerät, um den Druckvorgang fortzusetzen. Wenden Sie sich an das Service-Center.

1703

Ursache

Tintenauffangbehälter ist fast voll.

Maßnahme

Drücken Sie die Taste **OK** am Gerät, um den Druckvorgang fortzusetzen. Wenden Sie sich an das Service-Center.

1704

Ursache

Tintenauffangbehälter ist fast voll.

Maßnahme

Drücken Sie die Taste **OK** am Gerät, um den Druckvorgang fortzusetzen. Wenden Sie sich an das Service-Center.

1705

Ursache

Tintenauffangbehälter ist fast voll.

Maßnahme

Drücken Sie die Taste **OK** am Gerät, um den Druckvorgang fortzusetzen. Wenden Sie sich an das Service-Center.

1712

Ursache

Tintenauffangbehälter ist fast voll.

Maßnahme

Drücken Sie die Taste **OK** am Gerät, um den Druckvorgang fortzusetzen. Wenden Sie sich an das Service-Center.

1713

Ursache

Tintenauffangbehälter ist fast voll.

Maßnahme

Drücken Sie die Taste **OK** am Gerät, um den Druckvorgang fortzusetzen. Wenden Sie sich an das Service-Center.

1714

Ursache

Tintenauffangbehälter ist fast voll.

Maßnahme

Drücken Sie die Taste **OK** am Gerät, um den Druckvorgang fortzusetzen. Wenden Sie sich an das Service-Center.

1715

Ursache

Tintenauffangbehälter ist fast voll.

Maßnahme

Drücken Sie die Taste **OK** am Gerät, um den Druckvorgang fortzusetzen. Wenden Sie sich an das Service-Center.

2001

Ursache

Das mit dem Gerät inkompatible Gerät ist verbunden.

Maßnahme

Überprüfen Sie das mit dem Anschluss für USB-Flashlaufwerk verbundene Gerät. Das direkte Drucken von Fotos ist mit dem optionalen Bluetooth-Modul BU-30 oder einem USB-Flashlaufwerk möglich.

2002

Ursache

Es ist ein nicht unterstützter USB-Hub angeschlossen.

Maßnahme

Wenn ein USB-Flashlaufwerk über einen USB-Hub angeschlossen ist, entfernen Sie den Hub.
Verbinden Sie ein USB-Flashlaufwerk direkt mit dem Gerät.

2700

Ursache

Folgende Ursachen sind möglich.

- Einige Fehler sind beim Kopieren aufgetreten, und ein bestimmter Zeitraum ist vergangen.
- Dokument verbleibt im ADF.
- Einige Fehler sind beim Scannen aufgetreten, und das Dokument verbleibt im ADF.

Maßnahme

Gehen Sie wie nachstehend beschrieben vor.

- Drücken Sie beim Kopieren die Taste **OK**, um den Fehler zu quittieren, und versuchen Sie, den Kopiervorgang erneut auszuführen.
- Wenn das Dokument im ADF verbleibt, drücken Sie die Taste **OK**, um das Dokument auszugeben.
- Drücken Sie beim Scannen die Taste **Stopp (Stop)**, um den Scan-Vorgang abubrechen, und versuchen Sie, den Scanvorgang erneut auszuführen.

2802

Ursache

Im ADF befindet sich kein Dokument.

Maßnahme

Drücken Sie die Taste **OK**, um den Fehler zu beheben, und nehmen Sie nach Einlegen von Dokumenten den Vorgang wieder auf.

2803

Ursache

Das Dokument ist zu lang oder klemmt im ADF.

Maßnahme

Drücken Sie die Taste **OK**, um die Fehlermeldung zu quittieren. Achten Sie anschließend darauf, dass das von Ihnen eingelegte Dokument die Geräteanforderungen erfüllt, bevor Sie den Vorgang wiederholen.

Wenn das Dokument klemmt, entfernen Sie das gestaute Dokument entsprechend der folgenden Anleitung.

- **Das Original klemmt im ADF:**

Entfernen Sie das Dokument entsprechend den nachstehenden Anweisungen.

1. Wenn ein Druckvorgang läuft, drücken Sie die Taste **Stopp (Stop)**.
2. Schalten Sie das Gerät aus.
3. Wenn ein mehrseitiges Dokument eingelegt ist, entfernen Sie die nicht gestauten Seiten aus dem ADF, und öffnen Sie dann die Abdeckung des Dokumenteneinzugs.



4. Ziehen Sie das gestaute Dokument aus dem ADF.



5. Schließen Sie die Abdeckung des Dokumenteneinzugs, und schalten Sie das Gerät ein. Scannen Sie das Dokument nach Behebung des Fehlers ab der ersten Seite erneut ein.

Wenn Sie das Dokument nicht entfernen können, das Dokument im Gerät reißt oder der Papierstau auch nach dem Entfernen des Dokuments nicht behoben ist, wenden Sie sich an das Service-Center.

»» Hinweis

- Das Dokument wird je nach Medientyp oder Druckerumgebung ggf. nicht richtig zugeführt, wenn z. B. die Temperatur und Luftfeuchtigkeit zu hoch oder zu niedrig sind. Verringern Sie in diesem Fall die Dokumentseitenzahl auf die Hälfte der Ladekapazität. Wenn das Dokument immer noch klemmt, verwenden Sie stattdessen die Auflagefläche.

• **Wenn das Original im ADF gestaut ist (Seite des Papiereinzugs):**

Sollte das Dokument im Vorlagenausgabeschacht gestaut sein, schließen Sie das Vorlagenfach wie unten dargestellt, und ziehen Sie das Dokument heraus.



Scannen Sie das Dokument nach Behebung des Fehlers ab der ersten Seite erneut ein.

Wenn Sie das Dokument nicht entfernen können, das Dokument im Gerät reißt oder der Papierstau auch nach dem Entfernen des Dokuments nicht behoben ist, wenden Sie sich an das Service-Center.

4100

Ursache

Die angegebenen Daten können nicht gedruckt werden.

Maßnahme

Wenn Sie den Inhalt von CREATIVE PARK PREMIUM drucken, bestätigen Sie die Meldung auf dem Computerbildschirm, und vergewissern Sie sich, dass alle Canon Original-FINE-Patronen richtig eingesetzt sind. Starten Sie den Druckvorgang dann erneut.

5011

Ursache

Es ist ein Druckerfehler aufgetreten.

Maßnahme

Schalten Sie das Gerät aus, und ziehen Sie das Netzkabel des Geräts aus der Steckdose.

Schließen Sie das Gerät wieder an, und schalten Sie das Gerät ein.

Wenn das Problem weiterhin besteht, wenden Sie sich an das Service-Center.

Wichtig

- Falls Sie das Gerät von der Stromversorgung trennen, werden alle Faxdokumente im Gerätespeicher gelöscht.

5012

Ursache

Es ist ein Druckerfehler aufgetreten.

Maßnahme

Schalten Sie das Gerät aus, und ziehen Sie das Netzkabel des Geräts aus der Steckdose.

Schließen Sie das Gerät wieder an, und schalten Sie das Gerät ein.

Wenn das Problem weiterhin besteht, wenden Sie sich an das Service-Center.

Wichtig

- Falls Sie das Gerät von der Stromversorgung trennen, werden alle Faxdokumente im Gerätespeicher gelöscht.

5040

Ursache

Es ist ein Druckerfehler aufgetreten.

Maßnahme

Schalten Sie das Gerät aus, und ziehen Sie das Netzkabel des Geräts aus der Steckdose.

Schließen Sie das Gerät wieder an, und schalten Sie das Gerät ein.

Wenn das Problem weiterhin besteht, wenden Sie sich an das Service-Center.

Wichtig

- Falls Sie das Gerät von der Stromversorgung trennen, werden alle Faxdokumente im Gerätespeicher gelöscht.

5100

Ursache

Es ist ein Druckerfehler aufgetreten.

Maßnahme

Brechen Sie den Druckvorgang ab, und schalten Sie das Gerät aus. Entfernen Sie dann das gestaute Papier oder das Schutzmaterial, das die Bewegung der FINE-Patronen-Halterung verhindert, und schalten Sie das Gerät anschließend wieder ein.

Wichtig

- Achten Sie darauf, dass Sie die Komponenten im Innenraum des Geräts nicht berühren. Das Gerät druckt unter Umständen nicht ordnungsgemäß, wenn Sie diese Komponenten berühren.
- Wenn das Problem weiterhin besteht, wenden Sie sich an das Service-Center.

5200

Ursache

Es ist ein Druckerfehler aufgetreten.

Maßnahme

Schalten Sie das Gerät aus, und ziehen Sie das Netzkabel des Geräts aus der Steckdose.

Schließen Sie das Gerät wieder an, und schalten Sie das Gerät ein.

Wenn das Problem weiterhin besteht, wenden Sie sich an das Service-Center.

Wichtig

- Falls Sie das Gerät von der Stromversorgung trennen, werden alle Faxdokumente im Gerätespeicher gelöscht.

5400

Ursache

Es ist ein Druckerfehler aufgetreten.

Maßnahme

Schalten Sie das Gerät aus, und ziehen Sie das Netzkabel des Geräts aus der Steckdose.

Schließen Sie das Gerät wieder an, und schalten Sie das Gerät ein.

Wenn das Problem weiterhin besteht, wenden Sie sich an das Service-Center.

Wichtig

- Falls Sie das Gerät von der Stromversorgung trennen, werden alle Faxdokumente im Gerätespeicher gelöscht.

5B02

Ursache

Es ist ein Druckerfehler aufgetreten.

Maßnahme

Wenden Sie sich an das Service-Center.

5B03

Ursache

Es ist ein Druckerfehler aufgetreten.

Maßnahme

Wenden Sie sich an das Service-Center.

5B04

Ursache

Es ist ein Druckerfehler aufgetreten.

Maßnahme

Wenden Sie sich an das Service-Center.

5B05

Ursache

Es ist ein Druckerfehler aufgetreten.

Maßnahme

Wenden Sie sich an das Service-Center.

5B12

Ursache

Es ist ein Druckerfehler aufgetreten.

Maßnahme

Wenden Sie sich an das Service-Center.

5B13

Ursache

Es ist ein Druckerfehler aufgetreten.

Maßnahme

Wenden Sie sich an das Service-Center.

5B14

Ursache

Es ist ein Druckerfehler aufgetreten.

Maßnahme

Wenden Sie sich an das Service-Center.

5B15

Ursache

Es ist ein Druckerfehler aufgetreten.

Maßnahme

Wenden Sie sich an das Service-Center.

6000

Ursache

Es ist ein Druckerfehler aufgetreten.

Maßnahme

Schalten Sie das Gerät aus, und ziehen Sie das Netzkabel des Geräts aus der Steckdose.

Schließen Sie das Gerät wieder an, und schalten Sie das Gerät ein.

Wenn das Problem weiterhin besteht, wenden Sie sich an das Service-Center.

Wichtig

- Falls Sie das Gerät von der Stromversorgung trennen, werden alle Faxdokumente im Gerätespeicher gelöscht.

6800

Ursache

Es ist ein Druckerfehler aufgetreten.

Maßnahme

Schalten Sie das Gerät aus, und ziehen Sie das Netzkabel des Geräts aus der Steckdose.

Schließen Sie das Gerät wieder an, und schalten Sie das Gerät ein.

Wenn das Problem weiterhin besteht, wenden Sie sich an das Service-Center.

Wichtig

- Falls Sie das Gerät von der Stromversorgung trennen, werden alle Faxdokumente im Gerätespeicher gelöscht.

6801

Ursache

Es ist ein Druckerfehler aufgetreten.

Maßnahme

Schalten Sie das Gerät aus, und ziehen Sie das Netzkabel des Geräts aus der Steckdose.

Schließen Sie das Gerät wieder an, und schalten Sie das Gerät ein.

Wenn das Problem weiterhin besteht, wenden Sie sich an das Service-Center.

Wichtig

- Falls Sie das Gerät von der Stromversorgung trennen, werden alle Faxdokumente im Gerätespeicher gelöscht.

6900

Ursache

Es ist ein Druckerfehler aufgetreten.

Maßnahme

Schalten Sie das Gerät aus, und ziehen Sie das Netzkabel des Geräts aus der Steckdose.

Schließen Sie das Gerät wieder an, und schalten Sie das Gerät ein.

Wenn das Problem weiterhin besteht, wenden Sie sich an das Service-Center.

Wichtig

- Falls Sie das Gerät von der Stromversorgung trennen, werden alle Faxdokumente im Gerätespeicher gelöscht.

6901

Ursache

Es ist ein Druckerfehler aufgetreten.

Maßnahme

Schalten Sie das Gerät aus, und ziehen Sie das Netzkabel des Geräts aus der Steckdose.

Schließen Sie das Gerät wieder an, und schalten Sie das Gerät ein.

Wenn das Problem weiterhin besteht, wenden Sie sich an das Service-Center.

Wichtig

- Falls Sie das Gerät von der Stromversorgung trennen, werden alle Faxdokumente im Gerätespeicher gelöscht.

6902

Ursache

Es ist ein Druckerfehler aufgetreten.

Maßnahme

Schalten Sie das Gerät aus, und ziehen Sie das Netzkabel des Geräts aus der Steckdose.

Schließen Sie das Gerät wieder an, und schalten Sie das Gerät ein.

Wenn das Problem weiterhin besteht, wenden Sie sich an das Service-Center.

Wichtig

- Falls Sie das Gerät von der Stromversorgung trennen, werden alle Faxdokumente im Gerätespeicher gelöscht.

6910

Ursache

Es ist ein Druckerfehler aufgetreten.

Maßnahme

Schalten Sie das Gerät aus, und ziehen Sie das Netzkabel des Geräts aus der Steckdose.

Schließen Sie das Gerät wieder an, und schalten Sie das Gerät ein.

Wenn das Problem weiterhin besteht, wenden Sie sich an das Service-Center.

Wichtig

- Falls Sie das Gerät von der Stromversorgung trennen, werden alle Faxdokumente im Gerätespeicher gelöscht.

6911

Ursache

Es ist ein Druckerfehler aufgetreten.

Maßnahme

Schalten Sie das Gerät aus, und ziehen Sie das Netzkabel des Geräts aus der Steckdose.

Schließen Sie das Gerät wieder an, und schalten Sie das Gerät ein.

Wenn das Problem weiterhin besteht, wenden Sie sich an das Service-Center.

Wichtig

- Falls Sie das Gerät von der Stromversorgung trennen, werden alle Faxdokumente im Gerätespeicher gelöscht.

6930

Ursache

Es ist ein Druckerfehler aufgetreten.

Maßnahme

Schalten Sie das Gerät aus, und ziehen Sie das Netzkabel des Geräts aus der Steckdose.

Schließen Sie das Gerät wieder an, und schalten Sie das Gerät ein.

Wenn das Problem weiterhin besteht, wenden Sie sich an das Service-Center.

Wichtig

- Falls Sie das Gerät von der Stromversorgung trennen, werden alle Faxdokumente im Gerätespeicher gelöscht.

6931

Ursache

Es ist ein Druckerfehler aufgetreten.

Maßnahme

Schalten Sie das Gerät aus, und ziehen Sie das Netzkabel des Geräts aus der Steckdose.

Schließen Sie das Gerät wieder an, und schalten Sie das Gerät ein.

Wenn das Problem weiterhin besteht, wenden Sie sich an das Service-Center.

Wichtig

- Falls Sie das Gerät von der Stromversorgung trennen, werden alle Faxdokumente im Gerätespeicher gelöscht.

6932

Ursache

Es ist ein Druckerfehler aufgetreten.

Maßnahme

Schalten Sie das Gerät aus, und ziehen Sie das Netzkabel des Geräts aus der Steckdose.

Schließen Sie das Gerät wieder an, und schalten Sie das Gerät ein.

Wenn das Problem weiterhin besteht, wenden Sie sich an das Service-Center.

Wichtig

- Falls Sie das Gerät von der Stromversorgung trennen, werden alle Faxdokumente im Gerätespeicher gelöscht.

6933

Ursache

Es ist ein Druckerfehler aufgetreten.

Maßnahme

Schalten Sie das Gerät aus, und ziehen Sie das Netzkabel des Geräts aus der Steckdose.

Schließen Sie das Gerät wieder an, und schalten Sie das Gerät ein.

Wenn das Problem weiterhin besteht, wenden Sie sich an das Service-Center.

Wichtig

- Falls Sie das Gerät von der Stromversorgung trennen, werden alle Faxdokumente im Gerätespeicher gelöscht.

6936

Ursache

Es ist ein Druckerfehler aufgetreten.

Maßnahme

Schalten Sie das Gerät aus, und ziehen Sie das Netzkabel des Geräts aus der Steckdose.

Schließen Sie das Gerät wieder an, und schalten Sie das Gerät ein.

Wenn das Problem weiterhin besteht, wenden Sie sich an das Service-Center.

Wichtig

- Falls Sie das Gerät von der Stromversorgung trennen, werden alle Faxdokumente im Gerätespeicher gelöscht.

6937

Ursache

Es ist ein Druckerfehler aufgetreten.

Maßnahme

Schalten Sie das Gerät aus, und ziehen Sie das Netzkabel des Geräts aus der Steckdose.

Schließen Sie das Gerät wieder an, und schalten Sie das Gerät ein.

Wenn das Problem weiterhin besteht, wenden Sie sich an das Service-Center.

Wichtig

- Falls Sie das Gerät von der Stromversorgung trennen, werden alle Faxdokumente im Gerätespeicher gelöscht.

6938

Ursache

Es ist ein Druckerfehler aufgetreten.

Maßnahme

Schalten Sie das Gerät aus, und ziehen Sie das Netzkabel des Geräts aus der Steckdose.

Schließen Sie das Gerät wieder an, und schalten Sie das Gerät ein.

Wenn das Problem weiterhin besteht, wenden Sie sich an das Service-Center.

Wichtig

- Falls Sie das Gerät von der Stromversorgung trennen, werden alle Faxdokumente im Gerätespeicher gelöscht.

6939

Ursache

Es ist ein Druckerfehler aufgetreten.

Maßnahme

Schalten Sie das Gerät aus, und ziehen Sie das Netzkabel des Geräts aus der Steckdose.

Schließen Sie das Gerät wieder an, und schalten Sie das Gerät ein.

Wenn das Problem weiterhin besteht, wenden Sie sich an das Service-Center.

Wichtig

- Falls Sie das Gerät von der Stromversorgung trennen, werden alle Faxdokumente im Gerätespeicher gelöscht.

693A

Ursache

Es ist ein Druckerfehler aufgetreten.

Maßnahme

Schalten Sie das Gerät aus, und ziehen Sie das Netzkabel des Geräts aus der Steckdose.

Schließen Sie das Gerät wieder an, und schalten Sie das Gerät ein.

Wenn das Problem weiterhin besteht, wenden Sie sich an das Service-Center.

Wichtig

- Falls Sie das Gerät von der Stromversorgung trennen, werden alle Faxdokumente im Gerätespeicher gelöscht.

6940

Ursache

Es ist ein Druckerfehler aufgetreten.

Maßnahme

Schalten Sie das Gerät aus, und ziehen Sie das Netzkabel des Geräts aus der Steckdose.

Schließen Sie das Gerät wieder an, und schalten Sie das Gerät ein.

Wenn das Problem weiterhin besteht, wenden Sie sich an das Service-Center.

Wichtig

- Falls Sie das Gerät von der Stromversorgung trennen, werden alle Faxdokumente im Gerätespeicher gelöscht.

6941

Ursache

Es ist ein Druckerfehler aufgetreten.

Maßnahme

Schalten Sie das Gerät aus, und ziehen Sie das Netzkabel des Geräts aus der Steckdose.

Schließen Sie das Gerät wieder an, und schalten Sie das Gerät ein.

Wenn das Problem weiterhin besteht, wenden Sie sich an das Service-Center.

Wichtig

- Falls Sie das Gerät von der Stromversorgung trennen, werden alle Faxdokumente im Gerätespeicher gelöscht.

6942

Ursache

Es ist ein Druckerfehler aufgetreten.

Maßnahme

Schalten Sie das Gerät aus, und ziehen Sie das Netzkabel des Geräts aus der Steckdose.

Schließen Sie das Gerät wieder an, und schalten Sie das Gerät ein.

Wenn das Problem weiterhin besteht, wenden Sie sich an das Service-Center.

Wichtig

- Falls Sie das Gerät von der Stromversorgung trennen, werden alle Faxdokumente im Gerätespeicher gelöscht.

6943

Ursache

Es ist ein Druckerfehler aufgetreten.

Maßnahme

Schalten Sie das Gerät aus, und ziehen Sie das Netzkabel des Geräts aus der Steckdose.

Schließen Sie das Gerät wieder an, und schalten Sie das Gerät ein.

Wenn das Problem weiterhin besteht, wenden Sie sich an das Service-Center.

Wichtig

- Falls Sie das Gerät von der Stromversorgung trennen, werden alle Faxdokumente im Gerätespeicher gelöscht.

6944

Ursache

Es ist ein Druckerfehler aufgetreten.

Maßnahme

Schalten Sie das Gerät aus, und ziehen Sie das Netzkabel des Geräts aus der Steckdose.

Schließen Sie das Gerät wieder an, und schalten Sie das Gerät ein.

Wenn das Problem weiterhin besteht, wenden Sie sich an das Service-Center.

Wichtig

- Falls Sie das Gerät von der Stromversorgung trennen, werden alle Faxdokumente im Gerätespeicher gelöscht.

6945

Ursache

Es ist ein Druckerfehler aufgetreten.

Maßnahme

Schalten Sie das Gerät aus, und ziehen Sie das Netzkabel des Geräts aus der Steckdose.

Schließen Sie das Gerät wieder an, und schalten Sie das Gerät ein.

Wenn das Problem weiterhin besteht, wenden Sie sich an das Service-Center.

Wichtig

- Falls Sie das Gerät von der Stromversorgung trennen, werden alle Faxdokumente im Gerätespeicher gelöscht.

6946

Ursache

Es ist ein Druckerfehler aufgetreten.

Maßnahme

Schalten Sie das Gerät aus, und ziehen Sie das Netzkabel des Geräts aus der Steckdose.

Schließen Sie das Gerät wieder an, und schalten Sie das Gerät ein.

Wenn das Problem weiterhin besteht, wenden Sie sich an das Service-Center.

Wichtig

- Falls Sie das Gerät von der Stromversorgung trennen, werden alle Faxdokumente im Gerätespeicher gelöscht.

9000

Ursache

Es ist ein Druckerfehler aufgetreten.

Maßnahme

Schalten Sie das Gerät aus, und ziehen Sie das Netzkabel des Geräts aus der Steckdose.

Schließen Sie das Gerät wieder an, und schalten Sie das Gerät ein.

Wenn das Problem weiterhin besteht, wenden Sie sich an das Service-Center.

Wichtig

- Falls Sie das Gerät von der Stromversorgung trennen, werden alle Faxdokumente im Gerätespeicher gelöscht.

9500

Ursache

Es ist ein Druckerfehler aufgetreten.

Maßnahme

Schalten Sie das Gerät aus, und ziehen Sie das Netzkabel des Geräts aus der Steckdose.

Schließen Sie das Gerät wieder an, und schalten Sie das Gerät ein.

Wenn das Problem weiterhin besteht, wenden Sie sich an das Service-Center.

Wichtig

- Falls Sie das Gerät von der Stromversorgung trennen, werden alle Faxdokumente im Gerätespeicher gelöscht.

B200

Ursache

Es ist ein Fehler aufgetreten, der die Kontaktaufnahme mit dem Service-Center erfordert.

Maßnahme

Schalten Sie das Gerät aus, und ziehen Sie das Netzkabel des Geräts aus der Steckdose.

Wenden Sie sich an das Service-Center.

Wichtig

- Falls Sie das Gerät von der Stromversorgung trennen, werden alle Faxdokumente im Gerätespeicher gelöscht.