

## JPN ドロップインフィルターマウント アダプター EF-EOS R 使用説明書

### 各部の名称

- |                    |              |
|--------------------|--------------|
| ① レンズ取り外しレバー       | ⑨ ゴムリング      |
| ② 取り付け指標 (EFレンズ)   | ⑩ クリアフィルター   |
| ③ 取り付け指標 (EF-Sレンズ) | ⑪ 可変式NDフィルター |
| ④ 前側マウント           | ⑫ 円偏光フィルター   |
| ⑤ 前側接点             | ⑬ ロック解除ボタン   |
| ⑥ 取り付け指標 (カメラ側)    | ⑭ 調整ダイヤル     |
| ⑦ 後側マウント           | ⑮ 白線         |
| ⑧ 後側接点             |              |

### キヤノン製品のお買い上げ誠にありがとうございます。

キヤノンドロップインフィルターマウントアダプター EF-EOS Rは、EFレンズ\*1をEOS Rシリーズのカメラでご使用いただくためのアダプターです。

オートフォーカスや手ブレ補正など、取り付けしたレンズの機能がご使用いただけます\*2。

\*1 RFレンズ、EF-Mレンズ、CN-Eレンズ (EFシネマレンズ) を除く。

\*2 レンズやカメラによっては、一部制限の可能性あります。

### ⚠ 注意 傷を負う可能性がある内容です

- 製品を高温や低温となる場所に放置しないでください。製品に触れると、やけどやけがの原因となります。
- 製品の内部には手を入れないでください。けがの原因となります。

### 文中のマークについて

📷 撮影に不都合が生じる可能性のある注意事項などが書いてあります。

📖 基本操作に加えて知っておいていただきたい事項が書いてあります。

- 📌 ● カメラより重いレンズを使う場合は、必ずレンズ側を保持してください。
- アダプターを取り外したときは、接点を保護するために、前キャップと後キャップを取り付けてください。キャップを取り付けるときは、アダプター側とキャップ側の取り付け指標を合わせてください。
- 接点に傷、汚れ、指紋などが付くと接触不良や腐食の原因になり、動作不良を起こすことがあります。汚れなどが付いた場合は、柔らかい布で接点を清掃してください。
- このアダプターに取り付けたレンズの最短撮影距離は長くなる場合があります。その場合、最大撮影倍率や画界も変化します。
- 防塵・防滴性能を向上させるために、このアダプターの後側マウントにゴムリングが付いています。このゴムリングにより、カメラのレンズマウント周辺に細い擦れ跡が付くことがありますが、使用上の問題はありません。

🔧 ● ゴムリングはキヤノンサービスセンターで交換できます。(有料)

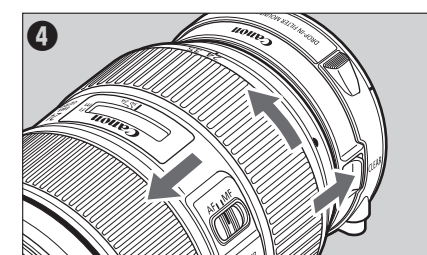
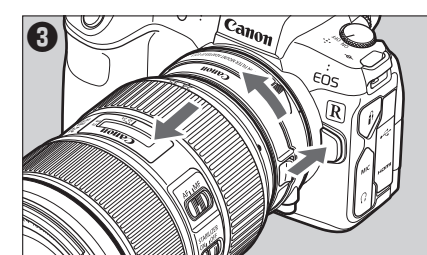
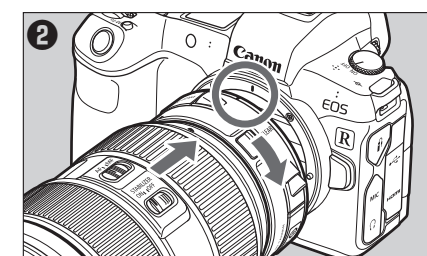
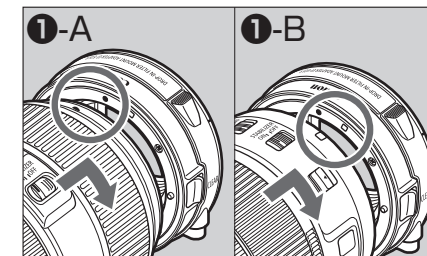
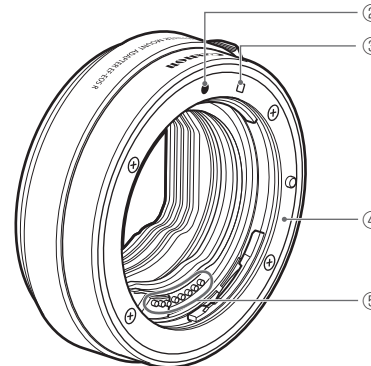
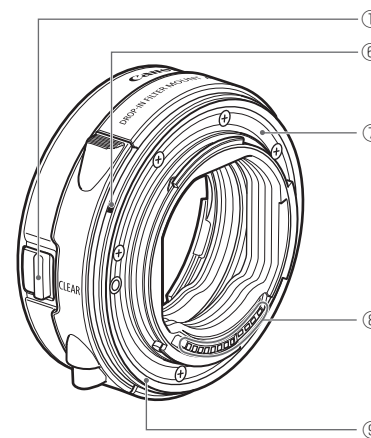
### ■ アダプターの取り付け/取り外し

#### 取り付け方：

1. カメラの電源を切る
2. レンズをアダプターに取り付ける  
レンズ側とアダプター側の取り付け指標を合わせ、レンズを時計方向に「カチッ」と音がするまで回します。  
(EFレンズの場合は図①-A、EF-Sレンズの場合は図①-B)
3. レンズの付いているアダプターをカメラに取り付ける  
アダプター側とカメラ側の取り付け指標を合わせ、アダプターを時計方向に「カチッ」と音がするまで回します。(図②)

#### 取り外し方：

1. カメラの電源を切る
2. レンズの付いているアダプターをカメラから取り外す  
カメラのレンズロック解除ボタンを押しながら、アダプターを反時計方向に回します。回転が止まるまで回してからアダプターを取り外します。(図③)
3. レンズをアダプターから取り外す  
アダプターのレンズ取り外しレバーを押しながら、レンズを反時計方向に回します。回転が止まるまで回してからレンズを取り外します。(図④)



## ■ ドロップインフィルターの取り付け/取り外し

取り付け方：フィルターを「カチッ」と音がするまで押し込みます。  
(図 iv)

取り外し方：フィルターのロック解除ボタンを押しながら、まっすぐ引き抜きます。

## ■ ドロップインフィルター

### i. クリアフィルター A (図 i)

透明なガラスのフィルターです。

### ii. 可変式NDフィルター A (図 ii)

調整ダイヤルを回すことによって濃度が調整できます。

調整範囲：ND3～500 (絞り1.5～9段相当)

### iii. 円偏光フィルター A (図 iii)

調整ダイヤルを回すことによって偏光角度が調整できます。

- ドロップインフィルターの取り付け/取り外しは、マウントアダプターをカメラに取り付ける前に行ってください。
- このアダプターには、必ずいずれかのドロップインフィルターを取り付けてください。フィルターが無いと、不要な光が入るなど、撮影に影響が出ます。
- フィルターの影響により、画質が低下する場合があります。
- 調整ダイヤルの白線が見えていない範囲 (およそND250以上) では、青味がかかったり濃度ムラが発生したりする場合があります。(ii)
- 経年によってフィルターの色味や濃度が変化する場合があります。(ii)

## ■ 主な仕様

使用可能レンズ：EFレンズ\*1

使用可能カメラ：キヤノンEOS Rシリーズのカメラ

マウント：前側マウント：キヤノンEFマウント

後側マウント：キヤノンRFマウント

前側キャップ：カメラカバー R-F-3

後側キャップ：レンズダストキャップRF

最大径×長さ：アダプター本体：73.2×24.7mm

質量：アダプター本体：約121g

ドロップインフィルター：

i：約17g、ii：約18g、iii：約18g

付属品：前側キャップ、後側キャップ、ケース

・最大径×長さ・質量表示は本体のみの値です。

・記載のデータはすべて当社基準によります。

・製品の仕様および外観の一部を予告なく変更することがあります。

## 修理対応について

1. 保証期間経過後の修理は原則として有料となります。なお、運賃諸掛かりはお客様にてご負担願います。
2. 本製品の修理対応期間は、製品の製造打切り後7年間です。なお、弊社の判断により修理対応として同一機種または同程度の機種への本体交換を実施させていただく場合があります。同程度の機種との交換の場合、お手持ちの消耗品や付属品がご使用いただけなくなることがあります。
3. 修理品をご送付の場合は、撮影された画像を添付するなど、修理箇所を明確にご指示のうえ、十分な梱包でお送りください。

キヤノンEFレンズホームページ

[canon.jp/ef](https://www.canon.jp/ef)

キヤノンお客様相談センター

050-555-90002 (直通)

受付時間 (平日/土/日/祝) 9:00～18:00

(1/1～3は休ませていただきます)

※ 海外からご利用の方、または050からはじまるIP電話番号をご利用いただけない方は043-211-9556をご利用ください。

※ 受付時間は予告なく変更する場合があります。あらかじめご了承ください。

