

Getting Started

imageCLASS

LBP228x / LBP226dw / LBP223dw

Getting Started

Introducción

간단 설치 가이드

เริ่มต้นใช้งาน

Bắt đầu

Langkah Permulaan



Quick Setup

NEXT PAGE



Quick Operation

P.31

Please read "Important Safety Instructions" before operating this product. After you finish reading this guide, store it in a safe place for future reference.

The information in this document is subject to change without notice.



<https://oip.manual.canon>

Getting Started

Please read "Important Safety Instructions" before operating this product.

➔ P.36

After you finish reading this guide, store it in a safe place for future reference.

The information in this document is subject to change without notice.

Introducción

Lea las "Instrucciones de seguridad importantes" antes de usar este producto.

➔ página 42

Cuando termine de leer esta guía, guárdela en un lugar seguro para futuras consultas.

La información de este documento puede ser modificada sin previo aviso.

간단 설치 가이드

본 제품을 작동하기 전에 "중요 안전 지침"을 읽으십시오.

➔ 48페이지의

본 가이드를 다 읽은 후 향후 참조할 수 있도록 안전한 장소에 보관하십시오.

이 문서의 내용은 예고 없이 변경될 수 있습니다.

เริ่มต้นใช้งาน

โปรดอ่าน "คำแนะนำด้านความปลอดภัยที่สำคัญ" ก่อนใช้งานผลิตภัณฑ์นี้

➔ หน้า 54

หลังจากอ่านคู่มือนี้จบแล้ว ควรจัดเก็บไว้ในที่ปลอดภัยเพื่อใช้อ้างอิงในภายหลัง

ข้อมูลในเอกสารนี้สามารถเปลี่ยนแปลงได้โดยไม่ต้องแจ้งให้ทราบ

Bắt đầu

Vui lòng đọc "Các Chỉ dẫn An toàn Quan trọng" trước khi vận hành sản phẩm này.

➔ Tr.60

Sau khi đọc xong cuốn hướng dẫn này, vui lòng lưu trữ sách ở nơi an toàn để tham khảo trong tương lai.

Thông tin trong tài liệu này có thể được thay đổi mà không cần thông báo.

Langkah Permulaan

Sila baca "Arahan Keselamatan Penting" sebelum mengendalikan produk ini.

➔ P.66

Selepas anda habis membaca panduan ini, simpan dalam tempat yang selamat untuk rujukan masa akan datang.

Maklumat dalam dokumen ini tertakluk pada perubahan tanpa notis.



You can access

<https://oip.manual.canon> to read the User's Guide that describes all functions of this machine.

Puede acceder a

<https://oip.manual.canon> para leer la Guía de usuario donde se describen todas las funciones de este equipo.

<https://oip.manual.canon> 에 액세스하여 본 기기의 모든 기능을 설명하는 사용자 안내서를 읽을 수 있습니다.

คุณสามารถเข้าถึง

<https://oip.manual.canon> เพื่ออ่านคู่มือการใช้งานที่อธิบายถึงฟังก์ชันทั้งหมดของเครื่องนี้

Bạn có thể truy cập vào

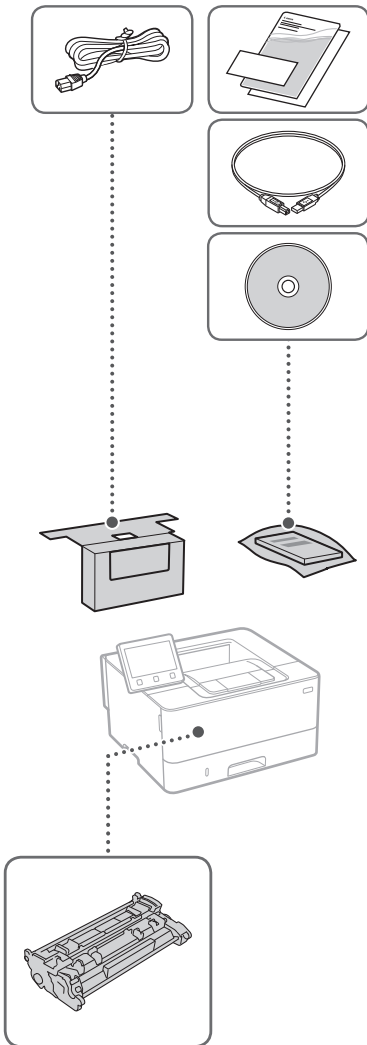
<https://oip.manual.canon> để đọc Hướng dẫn người dùng trong đó có mô tả tất cả chức năng của máy này.

Anda boleh mengakses

<https://oip.manual.canon> untuk membaca Panduan Pengguna yang menerangkan semua fungsi mesin ini.

Installation of the Machine


Items Included with the Machine

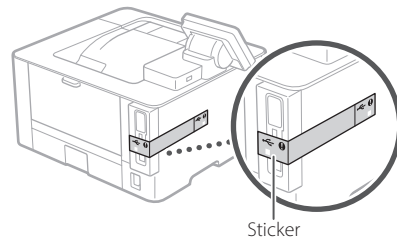


Toner cartridge (included with the machine)

Installing the Machine

Before starting the installation

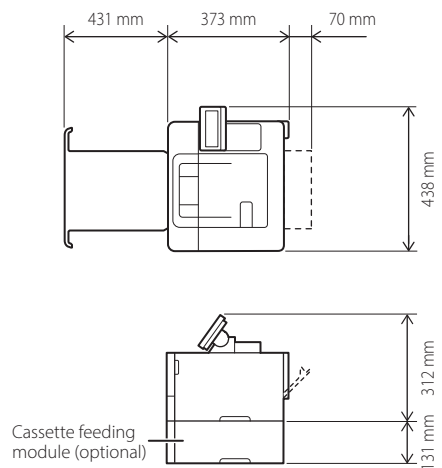
- Remove all of the tape. 
- Do not remove the sticker that covers the USB port.



Installation requirements

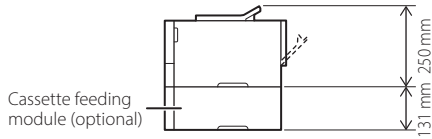
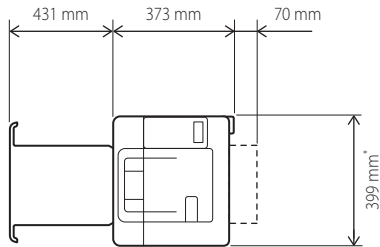
Provide a space of 100 mm or more around the machine.

LBP228x

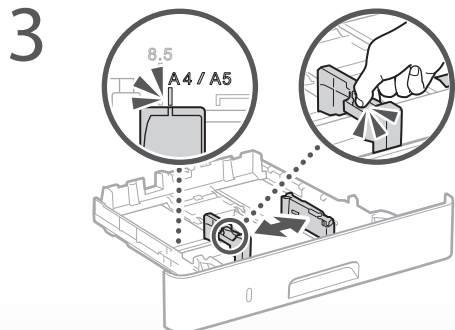
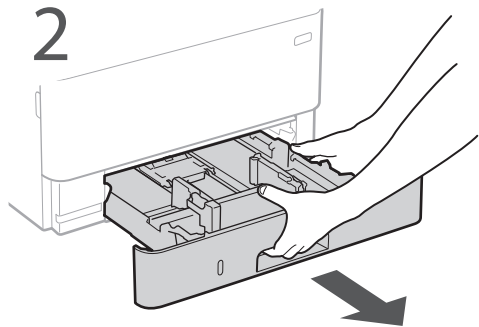
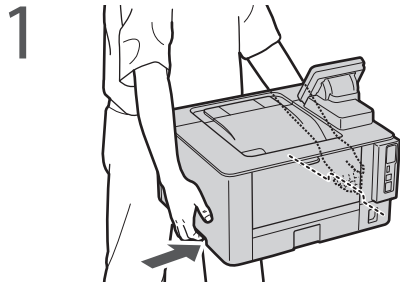


Installation of the Machine

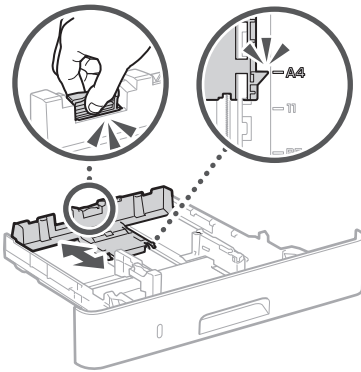
LBP226dw / LBP223dw



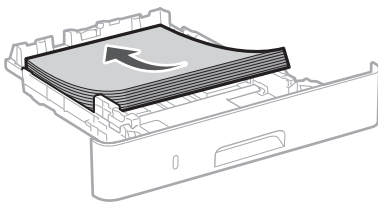
* The protruding portion is not included. The whole length, if the portion included, is 401mm.



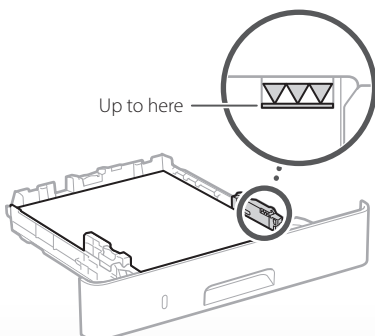
4



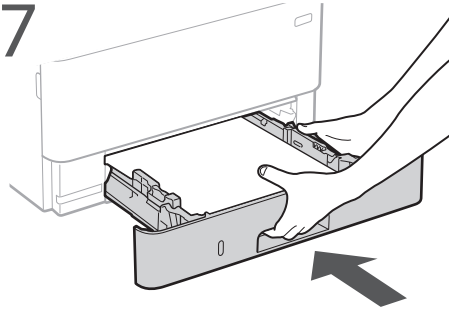
5



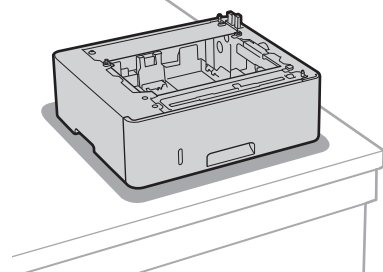
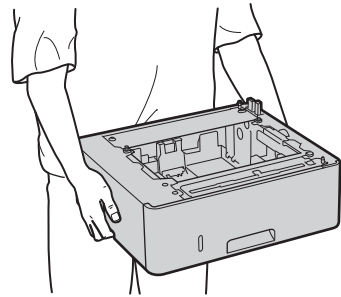
6



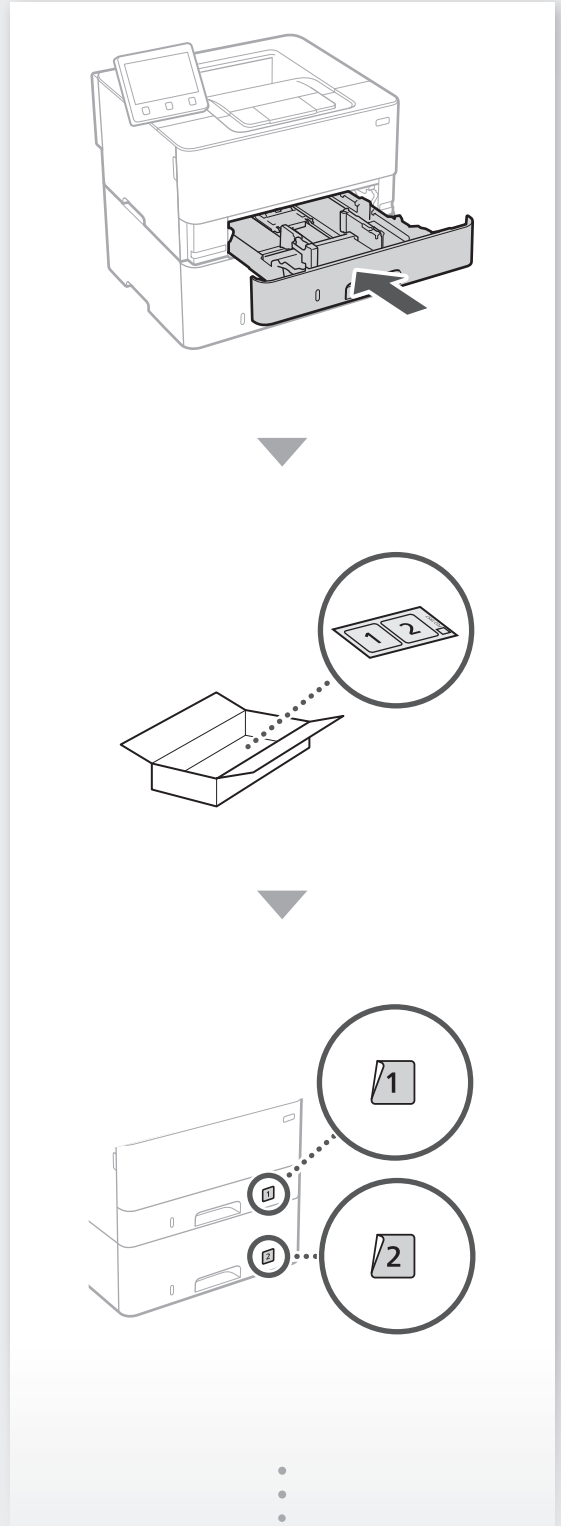
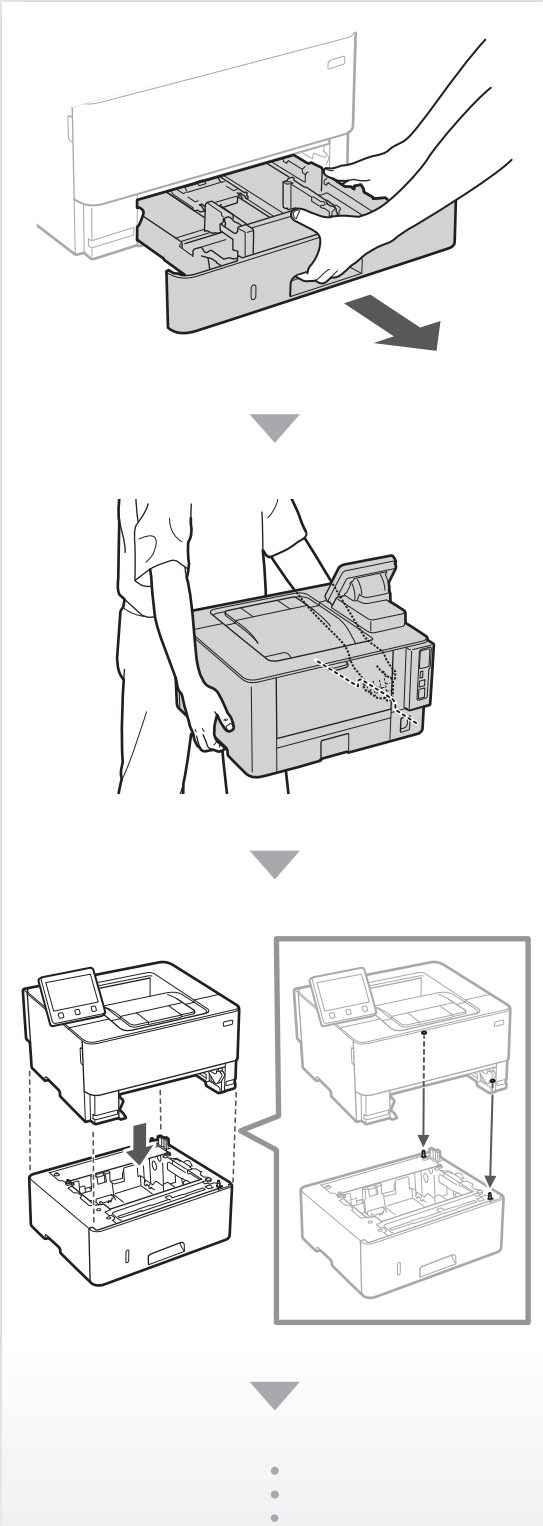
7



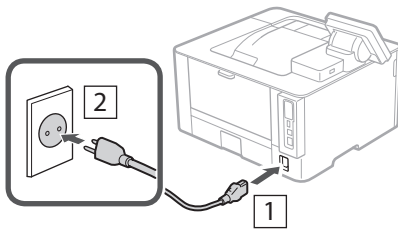
8 Install the cassette feeding module (optional).



Installation of the Machine



9



Next, proceed to configure the machine.

En

Es

Ko

Th

Vi

Ms

Configuring the Machine

Configure the settings in the following order.

Configuring the Initial Settings of the Machine

The design of the operation panel differs depending on the model of your machine. The descriptions of the operation panel in this guide basically presumes that the model is LBP228x.

NOTE

Parts and functions of the operation panel.

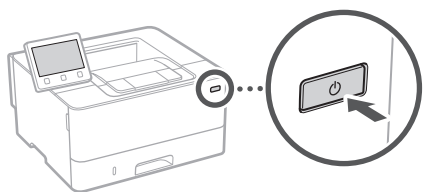
➔ P.32 "Start the Operation from the Operation Panel"

About Application Library*

Application Library is an application that allows you to use useful functions for routine jobs or other convenient functions in a one-touch operation without necessity of making functional settings every time. You can access each registered function by simply pressing the appropriate button displayed in the Home screen. For the respective function, see the description displayed in the Setup Guide.

* This function may not be available, depending on the model of the machine.

1.



2. Configure the initial settings, according to the screen.

- Set the language and country/region.
- Set the time zone and current date/time.
- Configure the settings to prevent unauthorized access.
 - For the purpose of confirmation, enter the same PIN twice.

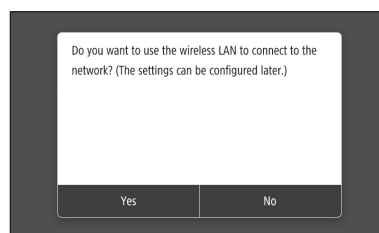
Configuring the Method of Connecting to a Computer

Before starting the configuration

- The machine cannot be connected to both wired and wireless LANs at the same time.
- If the machine is connected to an unsecured network, your personal information might be leaked to a third party. Please be aware and careful of this.
- The machine does not come with a router. Please have one ready, if necessary.
- Even in an environment without wireless LAN router, you can use Access Point Mode to make a wireless connection to the machine directly from your mobile device (Direct Connection).

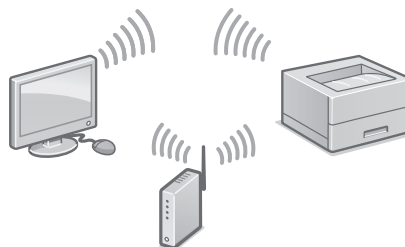
➔ User's Guide

Specifying the connection method



- To connect via wireless LAN : <Yes>
- To connect via wired LAN or USB : <No>

To connect via wireless LAN



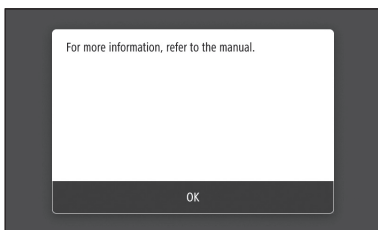
1. Make sure that the computer is connected to a router properly.
2. Check the network settings on the computer.



For details

➔ "Setting Up Using the Setup Guide" in the User's Guide

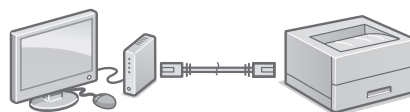
3. Take note of the SSID and network key.
 - Check the label on the router. ➔ User's Guide
 - The setting operation is easier if the router is provided with a WPS mark. ➔ User's Guide
4. Set the access point and network key according to the screen below.



1. Select <OK>.
 2. Select <SSID Settings>.
 3. Select <Select Access Point>.
 4. Select the access point (SSID), and select <Next>.
 5. Select <OK>.
 6. Enter a network key, and select <Apply>.
 7. Select <Yes>.
 - Wait until message <Connected.> is displayed.
 8. Select <Close>.
 - The IP address will be automatically configured in a few minutes.
5. Install the driver and software.
➔ P.10 "Installing the software"

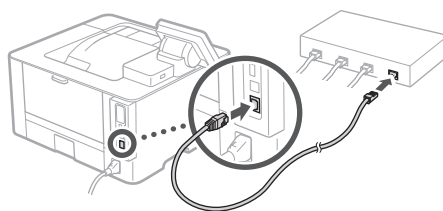
Now you are finished with the configuration of the initial settings.

To connect via wired LAN



The machine does not come with a LAN cable. Please have one ready, if necessary.

1. Make sure that the computer is connected to a router properly.
2. Check the network settings on the computer.
3. Connect the LAN cable.

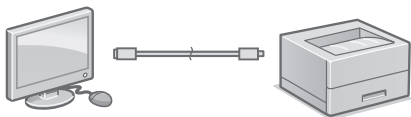


- After connecting the cable, wait a few minutes (until the IP address is set automatically).
 - If a static IP address has been set on the computer, set the machine's IP address manually.
4. Install the driver and software.
➔ P.10 "Installing the software"

Now you are finished with the configuration of the initial settings.

Configuring the Machine

To connect via USB

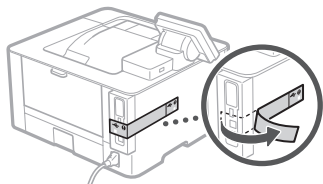


Do not connect the USB cable before installing the driver. If you did, disconnect the USB cable from the computer, close the dialog box, and then perform the following procedure from step 1.

1. Install the driver and software.

➔ P.10 "Installing the software"

- When a screen with instructions for connecting the USB cable to the machine is displayed, remove the sticker that covers the USB port.

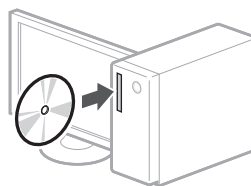


Now you are finished with the configuration of the initial settings.

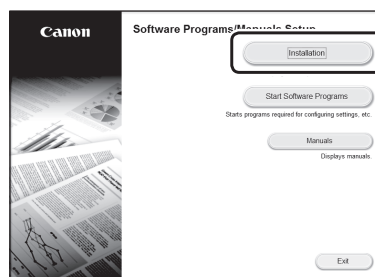
Installing the software

- The procedure described here is only applicable when your computer runs on the Windows OS. For more details on the software installation procedure, see the driver's manual.
- For the installation when your computer runs on the macOS, see the driver's manual.
- Your machine may not come with the driver for the macOS, depending on the time of purchase. New drivers are uploaded to the Canon website, and you can download and use the latest one.

1.



2.



If the screen is not displayed properly, re-insert the CD-ROM/DVD-ROM or search for "D:\MInst.exe" on the Windows platform (This description assumes that "D:" is the CD-ROM/DVD-ROM drive name).

Memo

En

Configuración del equipo

Configure las opciones en el orden siguiente.

Configuración de las opciones iniciales del equipo

El diseño del panel de control varía en función del modelo del equipo. Las descripciones del panel de control de esta guía se basan en el modelo LBP228x.

NOTA

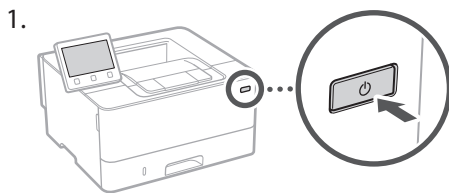
Partes y funciones del panel de control.

➔ página 38 "Inicie el funcionamiento desde el panel de control"

Acerca de Application Library (Biblioteca de aplicaciones)*

Application Library (Biblioteca de aplicaciones) es una aplicación que permite usar funciones útiles para realizar trabajos rutinarios u otras funciones prácticas en operaciones de un solo toque, sin necesidad de cambiar la configuración de las funciones. Para acceder a las funciones registradas, basta con pulsar el botón correspondiente en la pantalla Inicio. Para obtener información sobre cada una de las funciones, consulte la descripción incluida en la Guía de configuración.

* Esta función puede no estar disponible según el modelo del equipo.



2. Configure las opciones iniciales según la pantalla.
- Establezca el idioma y el país/región.
 - Establezca la zona horaria y la fecha/hora actuales.
 - Configure las opciones para evitar accesos no autorizados.
 - Para confirmar, introduzca dos veces el mismo PIN.

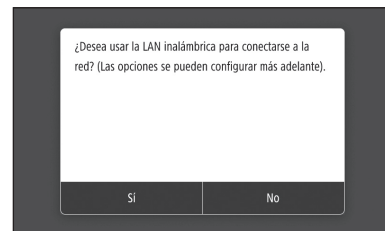
Configuración del método de conexión a un ordenador

Antes de iniciar la configuración

- El equipo no se puede conectar a la LAN por cable y a la inalámbrica al mismo tiempo.
- Si el equipo está conectado a una red no segura, su información personal puede filtrarse a terceros. Téngalo en cuenta y sea precavido.
- El equipo no incluye ningún router, así que tenga uno preparado en caso necesario.
- Incluso en entornos sin router de LAN inalámbrica, puede usar el Modo de Punto de Acceso para establecer una conexión inalámbrica directamente entre el equipo y un dispositivo móvil (Conexión directa).

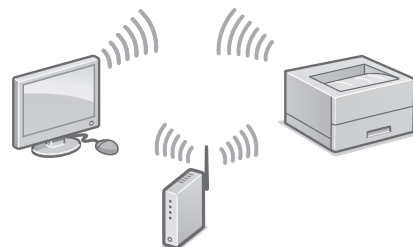
➔ Guía de usuario

Especificar el método de conexión



- Para conectar mediante LAN inalámbrica : <Sí>
- Para conectar mediante LAN por cable o USB : <No>

Para conectar mediante LAN inalámbrica



1. Compruebe que el ordenador está bien conectado a un router.
2. Compruebe las opciones de red en el ordenador.

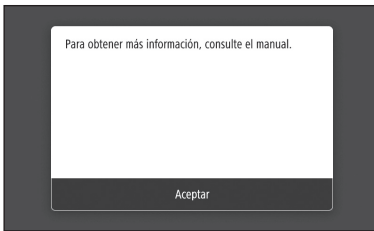


Es

Para obtener más detalles

➔ "Configurar usando la guía de configuración" en la Guía de usuario

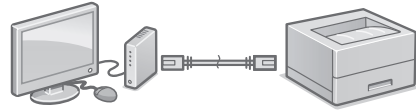
3. Apunte el SSID y la clave de red.
 - Consulte la etiqueta del router.
 - ➔ Guía de usuario
 - La operación de configuración es más sencilla si el router se suministra con una marca WPS.
 - ➔ Guía de usuario
4. Establezca el punto de acceso y la clave de red según la pantalla.



1. Seleccione <Aceptar>.
2. Seleccione <Opciones de SSID>.
3. Seleccione <Seleccionar punto de acceso>.
4. Seleccione el punto de acceso (SSID) y seleccione <Siguiente>.
5. Seleccione <Aceptar>.
6. Introduzca una clave de red y seleccione <Aplicar>.
7. Seleccione <Sí>.
 - Espere a que aparezca el mensaje <Conectado>.
8. Seleccione <Cerrar>.
 - La dirección IP se configurará automáticamente en unos minutos.
5. Instale el controlador y el software.
 - ➔ página 14 "Instalar el software"

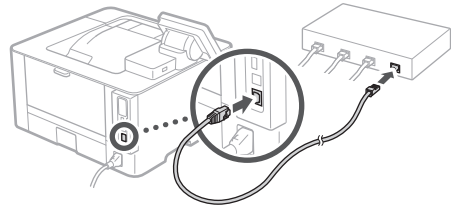
Ya ha finalizado la configuración de las opciones iniciales.

Para conectar mediante LAN por cable



El equipo no incluye ningún cable LAN, así que tenga uno preparado en caso necesario.

1. Compruebe que el ordenador está bien conectado a un router.
2. Compruebe las opciones de red en el ordenador.
3. Conecte el cable LAN.

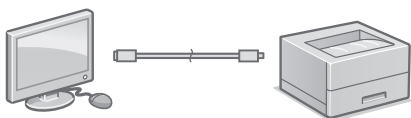


- Tras conectar el cable, espere unos minutos (hasta que la dirección IP se configure automáticamente).
 - Si se ha configurado una dirección IP estática en el ordenador, configure la dirección IP del ordenador manualmente.
4. Instale el controlador y el software.
 - ➔ página 14 "Instalar el software"

Ya ha finalizado la configuración de las opciones iniciales.

Configuración del equipo

Para conectar mediante USB

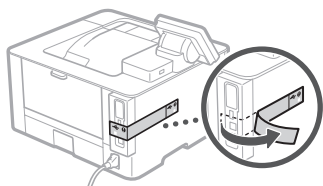


No conecte el cable USB antes de instalar el controlador. Si lo ha hecho, desconecte el cable USB del ordenador, cierre el cuadro de diálogo y aplique el procedimiento siguiente a partir del paso 1.

1. Instale el controlador y el software.

➔ página 14 "Instalar el software"

- Cuando aparezca la pantalla con instrucciones para conectar el cable USB al equipo, quite el adhesivo que protege el puerto USB.

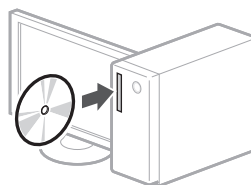


Ya ha finalizado la configuración de las opciones iniciales.

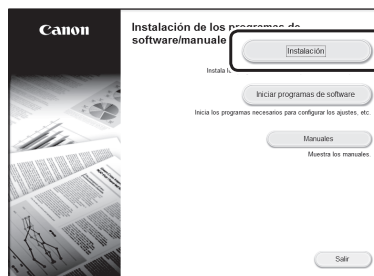
Instalar el software

- El procedimiento aquí descrito solo es aplicable si el sistema operativo de su ordenador es Windows. Para obtener más detalles sobre el procedimiento de instalación del software, consulte el manual del controlador.
- Para obtener información sobre la instalación si el sistema operativo de su ordenador es macOS, consulte el manual del controlador.
- En función del momento de la compra, es posible que su equipo no incluya el controlador para macOS. Los nuevos controladores se van publicando en el sitio web de Canon, así que puede descargar el más reciente y utilizarlo.

1.



2.



Si la pantalla no se visualiza correctamente, vuelva a introducir el CD-ROM/DVD-ROM o busque "D:\MInst.exe" en Windows. (Esta descripción da por supuesto que "D:" es la unidad de CD-ROM/DVD-ROM).

Notas

기기 구성

다음 순서로 설정을 구성합니다.

기기의 초기 설정 구성

조작 패널의 디자인은 기기 모델에 따라 다릅니다. 본 안내서에서는 LBP228x 모델을 기준으로 설명합니다.

참고

조작 패널의 부품 및 기능.

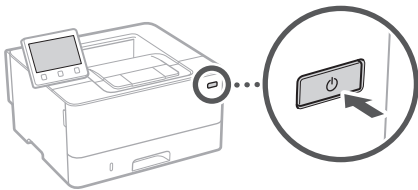
- ➔ 44페이지의 "조작 패널에서 작업 시작"

Application Library(응용 프로그램 라이브러리) 정보*

Application Library(응용프로그램 라이브러리)는 기능을 매번 설정할 필요 없이 일상적인 작업을 위한 유용한 기능이나 기타 편의 기능을 원터치 조작으로 사용할 수 있는 응용 프로그램입니다. 홈 화면에 표시된 해당 버튼을 누르면 등록된 각 기능에 바로 액세스할 수 있습니다. 각 기능에 대한 정보는 설정 가이드에 표시된 설명을 참조하십시오.

*이 기능은 기기 모델에 따라 사용하지 못할 수도 있습니다.

1.



2. 화면에 따라 초기 설정을 구성합니다.

- 언어와 국가/지역을 설정합니다.
- 시간대와 현재 날짜/시간을 설정합니다.
- 무단 액세스 방지 설정을 구성합니다.
 - 확인을 위해 PIN 번호를 두 번 입력하십시오.

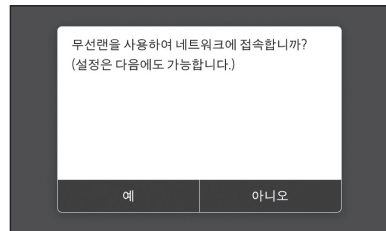
컴퓨터 연결 방식 구성

구성을 시작하기 전에

- 본 기기는 유선 LAN과 무선 LAN에 동시에 연결할 수 없습니다.
- 기기가 비보안 네트워크에 연결될 경우 개인 정보가 타인에게 유출될 수 있습니다. 이 점을 유의하십시오.
- 본 기기에는 라우터가 제공되지 않습니다. 필요한 경우 라우터를 준비해두십시오.
- 무선 LAN 라우터가 없는 환경에서도 액세스 포인트 모드를 이용하여 모바일 장치에서 기기로 직접 무선 연결할 수 있습니다(다이렉트 접속).

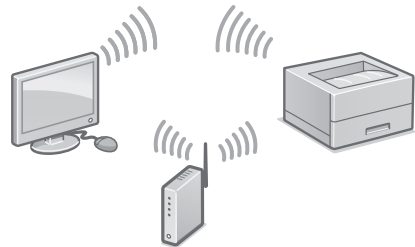
➔ 사용자 안내서

연결 방식 지정



- 무선 LAN을 통해 연결하려면: <예>
- 유선 LAN 또는 USB를 통해 연결하려면: <아니오>

무선 LAN을 통해 연결하려면



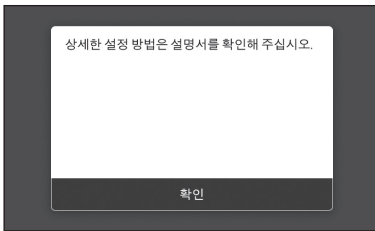
1. 컴퓨터가 라우터에 올바르게 연결되어 있는지 확인합니다.
2. 컴퓨터에서 네트워크 설정을 확인합니다.



상세정보

➔ 사용자 안내서의 "설치 설명서를 사용한 설치"

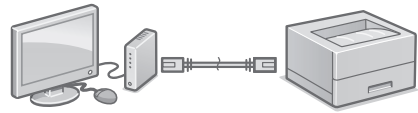
3. SSID와 네트워크 키를 적어 둡니다.
 - 라우터의 라벨을 확인하십시오.
 - ➔ 사용자 안내서
 - 라우터에 WPS 마크가 있는 경우 설정 작업을 더 쉽게 수행할 수 있습니다.
 - ➔ 사용자 안내서
4. 아래 화면에 따라 액세스 포인트와 네트워크 키를 설정합니다.



1. <확인>을 선택합니다.
 2. <SSID 설정>을 선택합니다.
 3. <액세스 포인트 선택>을 선택합니다.
 4. 액세스 포인트(SSID)를 선택하고 <다음 화면>을 선택합니다.
 5. <확인>을 선택합니다.
 6. 네트워크 키를 입력하고 <확정>을 선택합니다.
 7. <예>를 선택합니다.
 - <접속했습니다.> 메시지가 표시될 때까지 기다립니다.
 8. <닫기>를 선택합니다.
 - IP 주소가 수 분 내에 자동으로 구성됩니다.
5. 드라이버와 소프트웨어를 설치합니다.
- ➔ 18페이지의 "소프트웨어 설치"

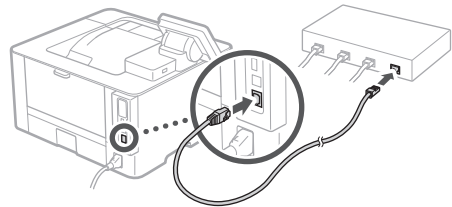
이제 초기 설정 구성이 완료되었습니다.

유선 LAN을 통해 연결하려면



본 기기에는 LAN 케이블이 제공되지 않습니다. 필요한 경우 LAN 케이블을 준비해 두십시오.

1. 컴퓨터가 라우터에 올바르게 연결되어 있는지 확인합니다.
2. 컴퓨터에서 네트워크 설정을 확인합니다.
3. LAN 케이블을 연결합니다.

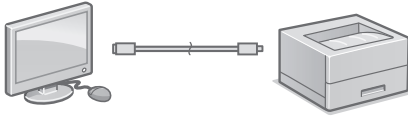


- 케이블을 연결한 후 몇 분간 기다립니다 (IP 주소가 자동으로 설정될 때까지).
 - 컴퓨터에 고정 IP 주소가 설정되어 있는 경우 기기의 IP 주소를 수동으로 설정하십시오.
4. 드라이버와 소프트웨어를 설치합니다.
- ➔ 18페이지의 "소프트웨어 설치"

이제 초기 설정 구성이 완료되었습니다.

기기 구성

USB를 통해 연결하려면

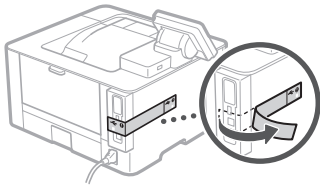


드라이버를 설치하기 전에 USB 케이블을 연결하지 마십시오. 연결한 경우에는 컴퓨터에서 USB 케이블을 분리하고 대화 상자를 닫은 후 다음 절차를 1단계부터 수행하십시오.

1. 드라이버와 소프트웨어를 설치합니다.

➡ 18페이지의 "소프트웨어 설치"

- USB 케이블을 기기에 연결하는 안내 화면이 표시되면 USB 포트를 덮고 있는 스티커를 제거하십시오.

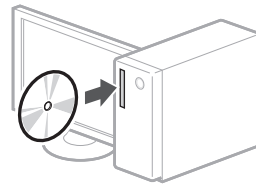


이제 초기 설정 구성이 완료되었습니다.

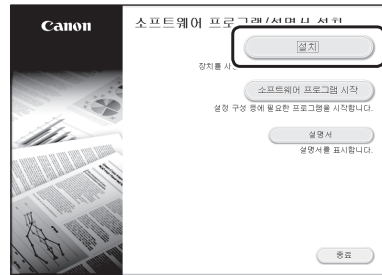
소프트웨어 설치

- 여기에 설명된 절차는 컴퓨터가 Windows OS에서 실행되는 경우에만 적용됩니다. 소프트웨어 설치 절차에 대한 상세정보는 드라이버 설명서를 참조하십시오.
- 컴퓨터가 macOS에서 실행되는 경우의 설치 방법은 드라이버 설명서를 참조하십시오.
- 구매 시기에 따라 기기에 macOS용 드라이버가 제공되지 않을 수 있습니다. Canon 웹사이트에 새 드라이버가 업로드되므로 최신 드라이버를 다운로드하여 사용할 수 있습니다.

1.



2.



화면이 올바르게 표시되지 않으면 CD-ROM/DVD-ROM을 다시 넣거나 Windows 플랫폼에서 "D:\WMinst.exe"를 검색합니다(이 설명에서는 CD-ROM/DVD-ROM 드라이브 이름을 "D:"로 가정함).

Memo

การกำหนดค่าเครื่อง

กำหนดการตั้งค่าตามลำดับต่อไปนี้

การกำหนดการตั้งค่าเบื้องต้นของเครื่อง

รูปแบบของแผนการทำงานจะแตกต่างกันไปขึ้นอยู่กับรุ่นของเครื่อง ค่าอธิบายแผนควบคุมการทำงานในคู่มือฉบับนี้จะอ้างอิงเครื่องรุ่น LBP228x

หมายเหตุ

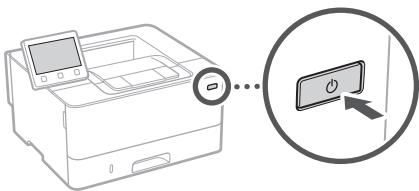
ขึ้นส่วนและฟังก์ชันของแผนการทำงาน
 ➔ หน้า 50 "เริ่มการทำงานจากแผนการทำงาน"

เกี่ยวกับ Application Library* (ไลบรารีแอปพลิเคชัน)

Application Library (ไลบรารีแอปพลิเคชัน) คือแอปพลิเคชันที่ยอมให้คุณใช้ฟังก์ชันที่มีประโยชน์สำหรับงานประจำวันหรือฟังก์ชันใช้สะดวกอื่นๆ ในการใช้งานแบบแต่ละครั้งเดียวโดยไม่จำเป็นต้องตั้งค่าฟังก์ชันทุกครั้ง คุณสามารถเข้าถึงฟังก์ชันแต่ละรายการที่ลงทะเบียนได้เพียงแคกดปุ่มที่เหมาะสมซึ่งแสดงอยู่ในหน้าจอ Home (หน้าหลัก) เท่านั้น สำหรับฟังก์ชันที่เกี่ยวข้อง ให้ดูคำอธิบายที่แสดงอยู่ในคู่มือการตั้งค่า

*ฟังก์ชันนี้อาจใช้ไม่ได้ ขึ้นอยู่กับรุ่นของเครื่อง

1.



2. กำหนดการตั้งค่าเบื้องต้นตามหน้าจอ

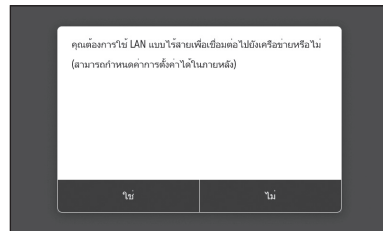
- ตั้งค่าภาษาและประเทศ/ภูมิภาค
- ตั้งค่าโซนเวลาและวันที่/เวลาปัจจุบัน
- กำหนดการตั้งค่าเพื่อป้องกันการเข้าถึงที่ไม่ได้รับอนุญาต
 - ป้อน PIN เดิมสองครั้งเพื่อวัดอุปสรรคในการยืนยัน

การกำหนดวิธีการเชื่อมต่อกับคอมพิวเตอร์

ก่อนเริ่มการกำหนดค่า

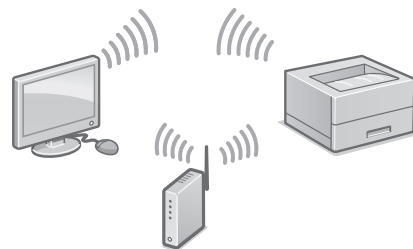
- เครื่องไม่สามารถเชื่อมต่อกับ LAN ทั้งแบบใช้สายและแบบไร้สายพร้อมกันได้
 - หากเครื่องเชื่อมต่อกับเครือข่ายที่ไม่ปลอดภัย ข้อมูลส่วนตัวของคุณอาจรั่วไหลไปยังบุคคลอื่นได้ โปรดรับทราบไว้และระมัดระวังให้ดี
 - เครื่องไม่ได้ให้เราเตอร์มาด้วย โปรดจัดเตรียมไว้ให้พร้อม หากจำเป็น
 - แม้ในสภาพแวดล้อมที่ปราศจากเราเตอร์ LAN แบบไร้สาย คุณสามารถใช้โหมดจุดเข้าใช้งานเพื่อสร้างการเชื่อมต่อแบบไร้สายกับเครื่องโดยตรงได้จากอุปกรณ์เคลื่อนที่ของคุณ (การเชื่อมต่อโดยตรง)
- ➔ คู่มือการใช้งาน

การระบุวิธีการเชื่อมต่อ



- เชื่อมต่อผ่าน LAN แบบไร้สาย : <ใช่>
- เชื่อมต่อผ่าน LAN แบบใช้สายหรือ USB : <ไม่>

การเชื่อมต่อผ่าน LAN แบบไร้สาย



1. ตรวจสอบให้แน่ใจว่าคอมพิวเตอร์เชื่อมต่อกับเราเตอร์อย่างถูกต้อง
2. ตรวจสอบการตั้งค่าเครือข่ายบนคอมพิวเตอร์

สำหรับรายละเอียด

➡ "การตั้งค่าโดยใช้คู่มือการตั้งค่า" ในคู่มือการใช้งาน

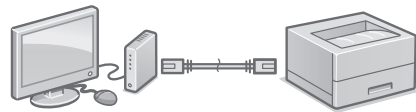
3. จดบันทึก SSID และคีย์เครือข่าย
 - ตรวจสอบจลากรบนเราเตอร์ ➡ คู่มือการใช้งาน
 - การดำเนินการตั้งค่าจะถ่ายขึ้นหากเราเตอร์มีเครื่องหมาย WPS ➡ คู่มือการใช้งาน
4. ตั้งค่าจุดเข้าใช้งานและคีย์เครือข่ายตามหน้าจอด้านล่าง



1. เลือก <OK>
2. เลือก <การตั้งค่า SSID>
3. เลือก <เลือกจุดการเข้าถึง>
4. เลือกจุดเข้าใช้งาน (SSID) และเลือก <ถัดไป>
5. เลือก <ตกลง>
6. ป้อนคีย์เครือข่าย และเลือก <นำไปใช้>
7. เลือก <ใช่>
 - รอกจนกระทั่งข้อความ <เชื่อมต่อแล้ว> ปรากฏขึ้น
8. เลือก <ปิด>
 - ที่อยู่ IP จะถูกกำหนดค่าโดยอัตโนมัติในเวลาไม่กี่นาที
5. ติดตั้งไดรเวอร์และซอฟต์แวร์
 - ➡ หน้า 22 "การติดตั้งซอฟต์แวร์"

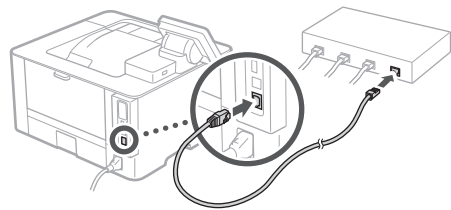
ตอนนี้คุณกำหนดการตั้งค่าเบื้องต้นเสร็จสิ้นแล้ว

การเชื่อมต่อผ่าน LAN แบบใช้สาย



เครื่องไม่ได้ให้สาย LAN มาด้วย โปรดจัดเตรียมไว้ให้พร้อม หากจำเป็น

1. ตรวจสอบให้แน่ใจว่าคอมพิวเตอร์เชื่อมต่อกับเราเตอร์อย่างถูกต้อง
2. ตรวจสอบการตั้งค่าเครือข่ายบนคอมพิวเตอร์
3. เชื่อมต่อสาย LAN

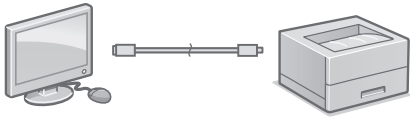


- หลังจากเชื่อมต่อสายแล้ว รอสักครู่ (จนกระทั่งตั้งค่าที่อยู่ IP โดยอัตโนมัติ)
 - หากตั้งค่าที่อยู่ IP แบบคงที่บนคอมพิวเตอร์ ให้ตั้งค่าที่อยู่ IP ของเครื่องด้วยตัวเอง
4. ติดตั้งไดรเวอร์และซอฟต์แวร์
 - ➡ หน้า 22 "การติดตั้งซอฟต์แวร์"

ตอนนี้คุณกำหนดการตั้งค่าเบื้องต้นเสร็จสิ้นแล้ว

การกำหนดค่าเครื่อง

การเชื่อมต่อผ่าน USB

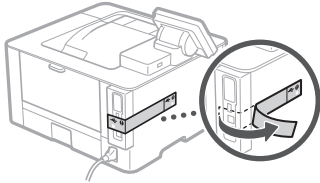


อย่าเชื่อมต่อสาย USB ก่อนติดตั้งไดรเวอร์ หากทำเช่นนั้น ให้ปลดสาย USB ออกจากคอมพิวเตอร์ ปิดกล่องโตตบ แล้วปฏิบัติตามขั้นตอนต่อไปนี้ ตั้งแต่ขั้นตอนที่ 1

1. ติดตั้งไดรเวอร์และซอฟต์แวร์

➔ หน้า 22 "การติดตั้งซอฟต์แวร์"

- เมื่อหน้าจอที่มีคำแนะนำในการเชื่อมต่อสาย USB กับเครื่องนั้นปรากฏขึ้น ให้ลือกสติกเกอร์ที่พอร์ต USB ออก

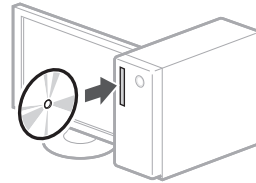


ตอนนี้คุณกำหนดการตั้งค่าเบื้องต้นเสร็จสิ้นแล้ว

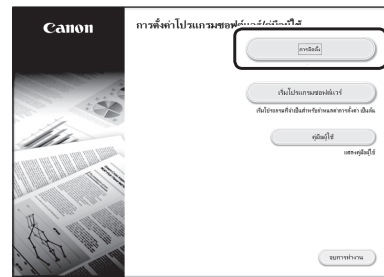
การติดตั้งซอฟต์แวร์

- ขั้นตอนนี้อธิบายที่นี่จะใช้ได้เมื่อคอมพิวเตอร์ทำงานบนระบบปฏิบัติการ Windows เท่านั้น สำหรับรายละเอียดเพิ่มเติมเกี่ยวกับขั้นตอนการติดตั้งซอฟต์แวร์ ให้ดูคู่มือไดรเวอร์
- สำหรับการติดตั้งเมื่อคอมพิวเตอร์ทำงานบนระบบปฏิบัติการ macOS ให้ดูคู่มือไดรเวอร์
- เครื่องอาจไม่ได้ให้ไดรเวอร์สำหรับระบบปฏิบัติการ macOS มาด้วย ขึ้นอยู่กับช่วงเวลาที่คุณซื้อไดรเวอร์ใหม่จะอัปเดตไว้ในเว็บไซต์ Canon และคุณสามารถดาวน์โหลดและใช้ตัวล่าสุดได้

1.



2.



หากหน้าจอแสดงขึ้นไม่ถูกต้อง ให้ใส่ CD-ROM/DVD-ROM อีกครั้ง หรือค้นหา "D:\MInst.exe" บนแพลตฟอร์ม Windows (คำอธิบายนี้จะถือว่า "D:" เป็นชื่อไดรฟ์ CD-ROM/DVD-ROM)

บันทึกย่อ

Cấu hình máy

Cấu hình cài đặt theo thứ tự sau.

Thiết lập cấu hình Cài đặt Ban đầu của Máy

Thiết kế của bảng vận hành sẽ khác nhau tùy theo kiểu máy của bạn. Các mô tả về bảng vận hành trong hướng dẫn này sẽ mặc định cơ bản rằng kiểu máy là LBP228x.

LƯU Ý

Các bộ phận và chức năng trên bảng vận hành.

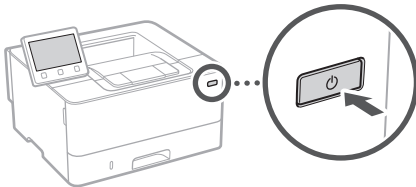
➔ Tr.56 "Bắt Đầu Vận hành từ Bảng Vận hành"

Về Application Library (Thư viện Ứng dụng)*

Application Library (Thư viện Ứng dụng) là một ứng dụng cho phép bạn sử dụng các chức năng hữu ích cho công việc hàng ngày hoặc các chức năng tiện lợi khác trong một thao tác chạm mà không cần phải cài đặt chức năng mỗi lần sử dụng. Bạn có thể truy cập vào từng chức năng đã đăng ký bằng cách đơn giản nhấn nút thích hợp hiển thị trong Màn hình chính. Đối với chức năng tương ứng, vui lòng xem mô tả trong Hướng dẫn cài đặt.

* Chức năng này có thể không khả dụng tùy theo kiểu máy.

1.



2. Cấu hình cài đặt ban đầu theo màn hình.

- Cài đặt ngôn ngữ và quốc gia/vùng.
- Cài đặt múi giờ và ngày/giờ hiện tại.
- Cấu hình cài đặt để ngăn chặn truy cập trái phép.
 - Để xác nhận, nhập cùng mã PIN hai lần giống nhau.

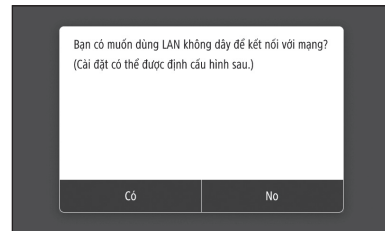
Thiết lập cấu hình Phương thức Kết nối đến một Máy tính

Trước khi bắt đầu thiết lập cấu hình

- Máy không thể kết nối mạng LAN có dây lẫn không dây cùng một lúc.
- Nếu máy kết nối đến mạng không an toàn, thông tin cá nhân của bạn có thể bị tiết lộ cho bên thứ ba. Vui lòng chú ý và cẩn thận về việc này.
- Máy không có bộ định tuyến kèm theo. Vui lòng chuẩn bị một bộ, nếu cần.
- Ngay cả khi trong môi trường không có bộ định tuyến mạng LAN không dây, bạn có thể sử dụng Chế Độ Điểm Truy Cập để kết nối không dây đến máy trực tiếp từ thiết bị di động của mình (Kết nối trực tiếp).

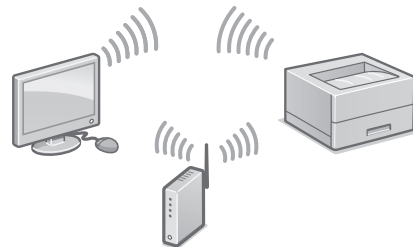
➔ Hướng dẫn người dùng

Quy định phương thức kết nối



- Kết nối qua mạng LAN không dây : <Có>
- Kết nối qua mạng LAN có dây hoặc USB : <No>

Kết nối qua mạng LAN không dây



1. Đảm bảo máy tính đã kết nối với bộ định tuyến đúng cách.
2. Kiểm tra cài đặt mạng trên máy tính.

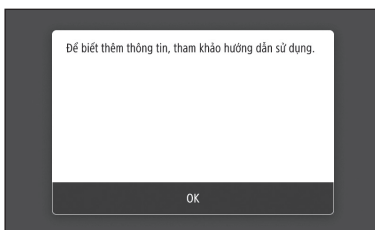
Để biết chi tiết

➔ "Cài đặt Sử dụng Hướng dẫn cài đặt" trong Hướng dẫn người dùng

3. Hãy lưu ý về SSID và khoá mạng.

- Kiểm tra nhãn trên bộ định tuyến.
- ➔ Hướng dẫn người dùng
- Vận hành cài đặt sẽ dễ dàng hơn nếu bộ định tuyến có dấu WPS. ➔ Hướng dẫn người dùng

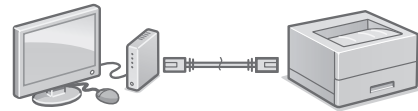
4. Cài đặt điểm truy cập và khoá mạng theo màn hình dưới đây.



1. Chọn <OK>.
 2. Chọn <Cài đặt SSID>.
 3. Chọn <Chọn Điểm Truy Cập>.
 4. Chọn điểm truy cập (SSID), và chọn <Tiếp>.
 5. Chọn <OK>.
 6. Nhập mã khóa mạng, và chọn <Áp Dụng>.
 7. Chọn <Có>.
 - Đợi đến khi thông báo <Đã kết nối.> được hiển thị.
 8. Chọn <Đóng>.
 - Địa chỉ IP sẽ được thiết lập cấu hình tự động trong vài phút.
5. Cài đặt trình điều khiển và phần mềm.
➔ Tr.26 "Cài đặt phần mềm"

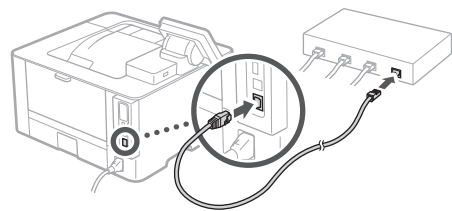
Bạn đã hoàn tất thiết lập cấu hình cài đặt ban đầu.

Kết nối qua mạng LAN có dây



Máy không có dây cáp LAN kèm theo. Vui lòng chuẩn bị một bộ, nếu cần.

1. Đảm bảo máy tính đã kết nối với bộ định tuyến đúng cách.
2. Kiểm tra cài đặt mạng trên máy tính.
3. Kết nối cáp LAN.

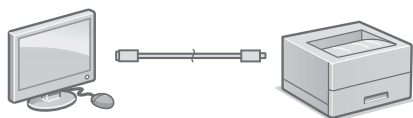


- Sau khi kết nối cáp, chờ vài phút (cho đến khi địa chỉ IP được cài đặt tự động).
 - Nếu địa chỉ IP tĩnh đã được cài đặt trên máy tính, thì cài đặt thủ công địa chỉ IP của máy.
4. Cài đặt trình điều khiển và phần mềm.
➔ Tr.26 "Cài đặt phần mềm"

Bạn đã hoàn tất thiết lập cấu hình cài đặt ban đầu.

Cấu hình máy

Kết nối qua USB

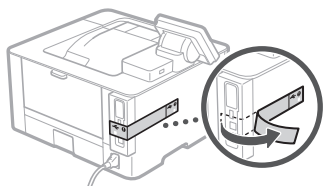


Không kết nối cáp USB trước khi cài đặt trình điều khiển. Nếu bạn đã kết nối, hãy ngắt kết nối cáp USB khỏi máy tính, đóng hộp thoại, và sau đó thực hiện quy trình sau từ bước 1.

1. Cài đặt trình điều khiển và phần mềm.

➔ Tr.26 "Cài đặt phần mềm"

- Khi xuất hiện màn hình hướng dẫn kết nối cáp USB với máy, tháo miếng dán cổng USB ra.

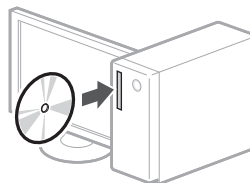


Bạn đã hoàn tất thiết lập cấu hình cài đặt ban đầu.

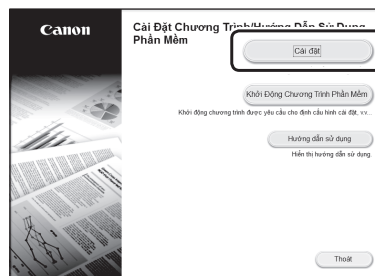
Cài đặt phần mềm

- Quy trình được mô tả ở đây chỉ có thể áp dụng khi máy tính của bạn chạy trên hệ Windows OS. Để biết thêm chi tiết về quy trình cài đặt phần mềm, vui lòng xem hướng dẫn sử dụng trình điều khiển.
- Đối với việc cài đặt khi máy tính của bạn chạy trên macOS, vui lòng xem hướng dẫn sử dụng trình điều khiển.
- Tùy vào thời gian mua mà máy của bạn có thể không có trình điều khiển kèm theo dành cho macOS. Trình điều khiển mới được tải lên trên trang web Canon, bạn có thể tải về và sử dụng phiên bản mới nhất.

1.



2.



Nếu màn hình không hiển thị đúng, vui lòng cho đĩa CD-ROM/DVD-ROM vào lần nữa hoặc tìm kiếm "D:\MInst.exe" trong Windows platform (Mô tả này giả định "D:" là tên ổ đĩa CD-ROM/DVD-ROM).

Ghi chú

A large empty rectangular box for taking notes.

Mengkonfigurasi Mesin

Konfigurasikan tetapan dalam urutan berikut.

Mengkonfigurasi Tetapan Awal Mesin

Reka bentuk panel operasi berbeza bergantung pada model mesin anda. Penerangan panel operasi dalam panduan ini secara asasnya menganggap bahawa model ialah LBP228x.

NOTA

Bahagian dan fungsi panel operasi.

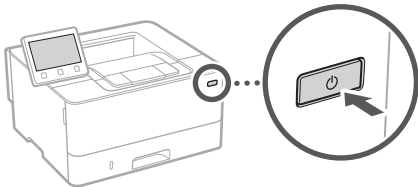
- ➔ P.62 "Mulakan Operasi daripada Panel Operasi"

Tentang Application Library (Perpustakaan Aplikasi)*

Application Library (Perpustakaan Aplikasi) ialah aplikasi yang membenarkan anda untuk menggunakan fungsi yang berguna untuk kerja rutin atau fungsi lain yang sesuai dalam operasi satu sentuhan tanpa perlu membuat tetapan fungsi setiap masa. Anda boleh mengakses setiap fungsi berdaftar dengan hanya menekan butang yang sesuai dipaparkan dalam skrin Utama. Untuk fungsi masing-masing, lihat penerangan dalam Panduan Persediaan.

* Fungsi ini mungkin tidak tersedia, bergantung pada model mesin.

1.



2. Konfigurasikan tetapan awal, mengikut skrin.

- Tetapkan bahasa dan negara/rantau.
- Tetapkan zon masa dan tarikh/waktu semasa.
- Konfigurasikan tetapan untuk menghalang akses tanpa kebenaran.
 - Untuk tujuan pengesahan, masukkan PIN yang sama dua kali.

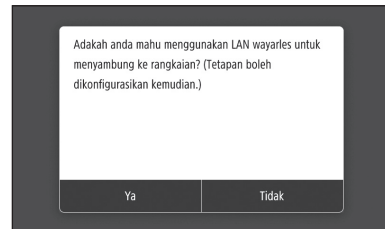
Mengkonfigurasi Kaedah Sambungan dengan Komputer

Sebelum memulakan konfigurasi

- Mesin ini tidak boleh disambungkan kepada LAN berwayar dan wayarles pada yang sama.
- Jika mesin disambungkan rangkaian yang tidak selamat, maklumat peribadi anda mungkin didedahkan kepada pihak ketiga. Sila bersedia dan berhati-hati mengenainya.
- Mesin ini tidak disertakan dengan penghala. Sila sediakan, jika perlu.
- Walaupun dalam persekitaran tanpa LAN wayarles, anda boleh menggunakan Mod Titik Akses untuk membuat sambungan wayarles ke mesin secara langsung daripada peranti mudah alih anda (Sambungan Terus).

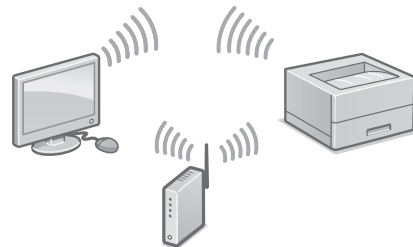
➔ Panduan Pengguna

Menentukan kaedah sambungan



- Untuk menyambung melalui LAN wayarles : <Ya>
- Untuk menyambung melalui LAN berwayar atau USB : <Tidak>

Untuk menyambung melalui LAN wayarles



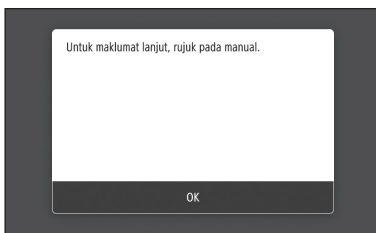
1. Pastikan bahawa komputer disambungkan kepada penghala dengan betul.
2. Periksa tetapan rangkaian pada komputer.



Untuk butiran

➔ "Menyediakan Menggunakan Panduan Persediaan" dalam Panduan Pengguna

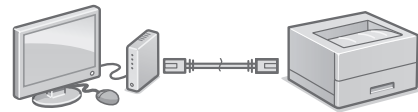
3. Ambil perhatian terhadap kekunci SSID dan rangkaian.
 - Periksa label pada penghala.
 - ➔ Panduan Pengguna
 - Operasi tetapan lebih mudah jika penghala disediakan dengan tanda WPS.
 - ➔ Panduan Pengguna
4. Tetapkan titik akses dan kekunci rangkaian berdasarkan skrin di bawah.



1. Pilih <OK>.
2. Pilih <Tetapan SSID>.
3. Pilih <Pilih Titik Akses>.
4. Pilih titik akses (SSID), dan pilih <Seterusnya>.
5. Pilih <OK>.
6. Masukkan kekunci rangkaian, dan pilih <Guna>.
7. Pilih <Ya>.
 - Tunggu sehingga mesej <Disambung> dipaparkan.
8. Pilih <Tutup>.
 - Alamat IP akan dikonfigurasi secara automatik dalam beberapa minit.
5. Pasang pemacu dan perisian.
 - ➔ P.30 "Memasang perisian"

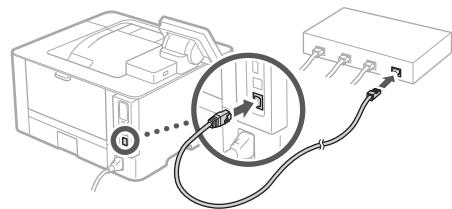
Sekarang anda sudah selesai dengan konfigurasi bagi tetapan awal.

Untuk menyambung melalui LAN berwayar



Mesin ini tidak menyediakan kabel LAN. Sila sediakan, jika perlu.

1. Pastikan bahawa komputer disambungkan kepada penghala dengan betul.
2. Periksa tetapan rangkaian pada komputer.
3. Sambungkan kabel LAN.

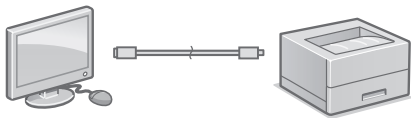


- Selepas menyambung kabel, tunggu beberapa minit (sehingga alamat IP ditetapkan secara automatik).
 - Jika alamat IP statik telah ditetapkan pada komputer, tetapkan alamat IP mesin secara manual.
4. Pasang pemacu dan perisian.
 - ➔ P.30 "Memasang perisian"

Sekarang anda sudah selesai dengan konfigurasi bagi tetapan awal.

Mengkonfigurasi Mesin

Untuk menyambung melalui USB

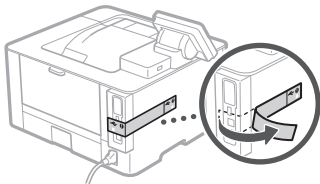


Jangan sambung kabel USB sebelum memasang pemacu. Jika anda telah melakukannya, cabut kabel USB daripada komputer, tutup kotak dialog, dan kemudian jalankan prosedur berikut daripada langkah 1.

1. Pasang pemacu dan perisian.

➔ P.30 "Memasang perisian"

- Apabila skrin dengan arahan untuk menyambungkan kabel USB dengan mesin dipaparkan, tanggalkan pelekat yang dipaparkan, tanggalkan pelekat yang menutupi port USB.

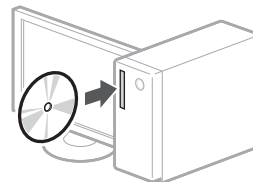


Sekarang anda sudah selesai dengan konfigurasi bagi tetapan awal.

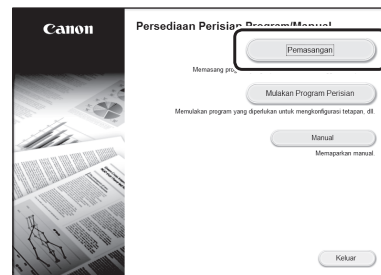
Memasang perisian

- Prosedur yang diterangkan di sini hanya tersedia apabila komputer anda menggunakan Windows OS. Untuk butiran lanjut mengenai prosedur pemasangan perisian, lihat manual pemacu.
- Untuk pemasangan apabila komputer anda menggunakan macOS, lihat manual pemacu.
- Mesin anda mungkin tidak disediakan dengan pemacu untuk macOS, bergantung pada masa pembelian. Pemacu baharu dimuat naik ke laman web Canon, dan anda boleh memuat turun dan menggunakan yang terkini.

1.



2.



Jika skrin tidak dipaparkan dengan betul, masukkan semula CD-ROM/DVD-ROM atau cari "D:\MInst.exe" pada platform Windows (Penerangan ini menganggap bahawa "D:" ialah nama pemacu CD-ROM/DVD-ROM).

Quick Operation

Quick Operation

En

Funcionamiento rápido

Es

간편 작업

Ko

การใช้งานแบบเร็ว

Th

Vận hành nhanh

Vi

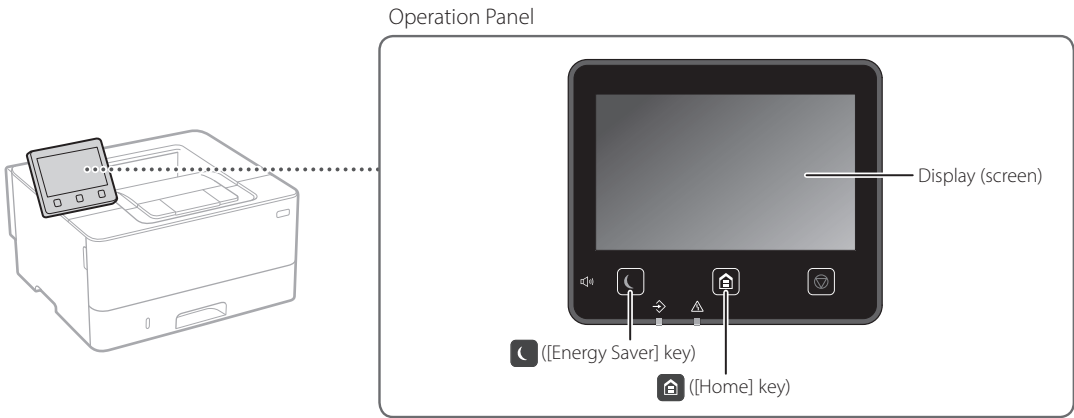
Operasi Pantas

Ms

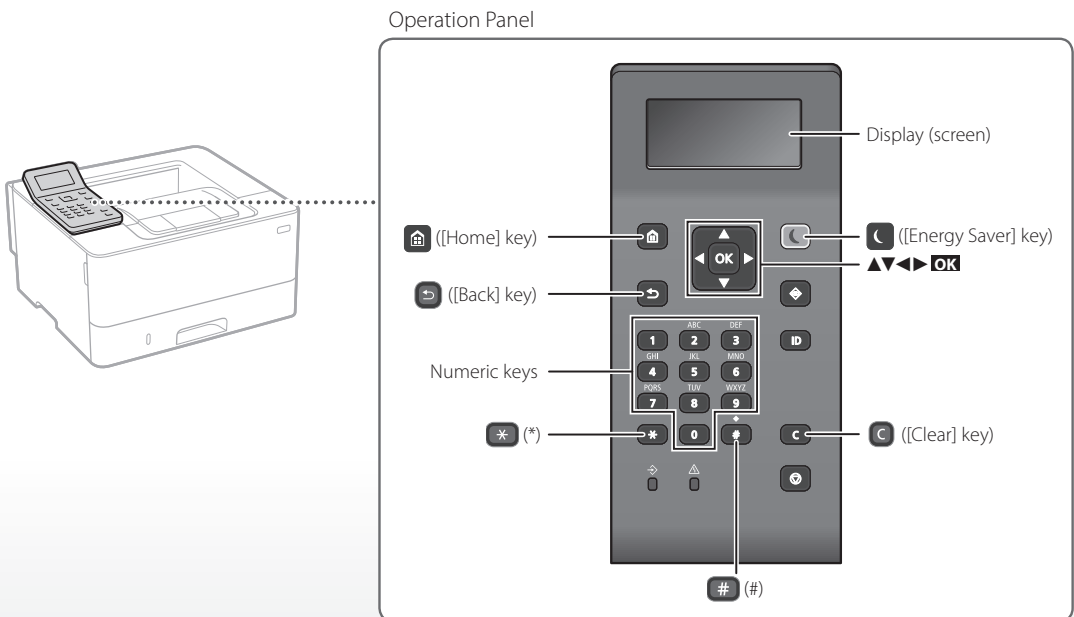
Start the Operation from the Operation Panel

The design of the operation panel differs depending on the model of your machine. The descriptions of the operation panel in this guide basically presumes that the model is LBP228x.

Machine (LBP228x)



Machine (LBP226dw / LBP223dw)



Navigating the menu

Item selection or moving the cursor among the menu items

Select an item with [▲] or [▼].

Press **OK** or [▶] to proceed to the next hierarchy.

Press **⏪** or [◀] to return to the previous hierarchy.

Setting confirmation

Press **OK**. However, when <Apply> appears on the display, select <Apply>, and then press **OK**.

Text input method

Changing entry mode

To change the entry mode, press ***#**.

Entry mode	Available text
<A>	Uppercase alphabetic letters and symbols
<a>	Lowercase alphabetic letters and symbols
<12>	Numbers

Entering text, symbols, and numbers

Enter with the numeric keys or **#**.

Moving the cursor (Entering a space)

Press [◀] or [▶], to move the cursor. To enter a space, move the cursor to the end of the text, and press [▶].

Deleting characters

Press **C**. Pressing and holding **C** deletes all characters.

	Entry mode: <A>	Entry mode: <a>	Entry mode: <12>
1	@, - _ /		1
2	ABC	abc	2
3	DEF	def	3
4	GHI	ghi	4
5	JKL	jkl	5
6	MNO	mno	6
7	PQRS	pqrs	7
8	TUV	tuv	8
9	WXYZ	wxyz	9
0	(Not available)		0
#	(space) @, / - _ ! ? & \$ % # () [] { } < > * + = , ; : ' ^ ` \ ~		(Not available)

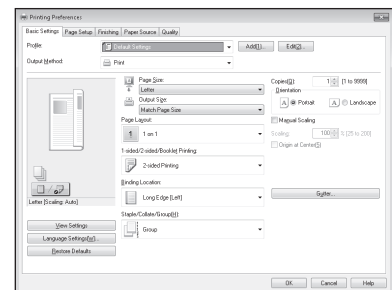


Printing

1. Open the document to print, and select the print function of the application.
2. Select the printer driver for the machine, and select [Preferences] or [Properties].
3. Specify the paper size.
4. Specify the paper source and paper type.
5. Specify the print settings, as necessary.
6. Select [OK].
7. Select [Print] or [OK].

Useful print settings

- 2-sided
- N on 1
- Booklet Printing



For details

➡ "Help" on the printer driver

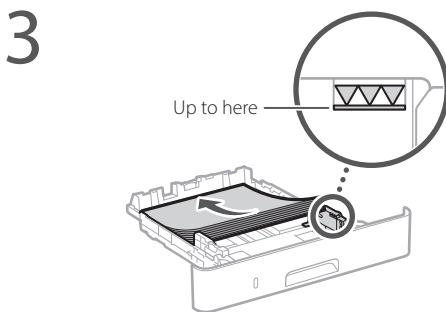
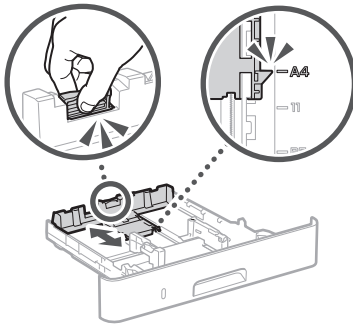
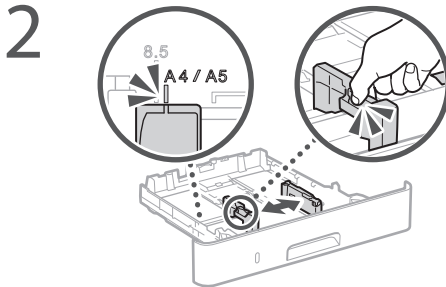
Loading Paper

For details

➔ "Loading Paper" in the User's Guide


Loading in the Paper Drawer

1 Pull out the paper drawer.



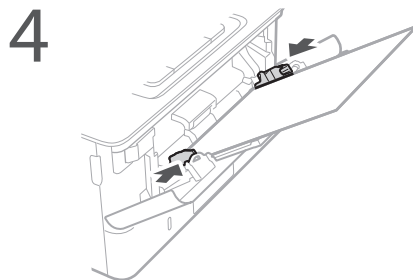
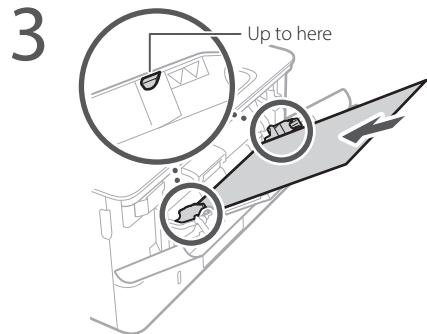
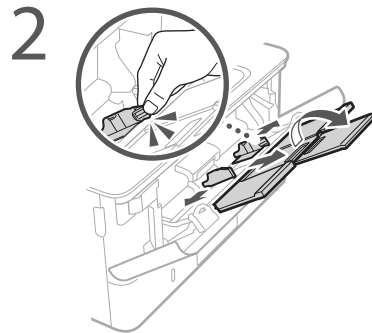
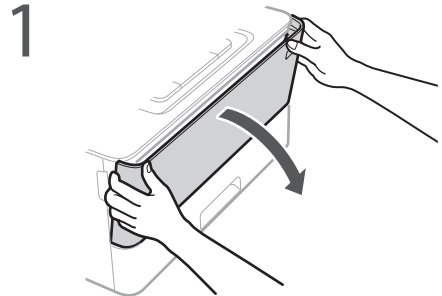
4 Insert the paper drawer into the machine.

If you load a different size or type of paper from the one before, make sure to change the settings.

5 Press , and select <Paper Settings>.

6 Specify the size and type of paper, according to the screen.

Loading in the Multi-Purpose Tray



5 Specify the size and type of paper, according to the screen.

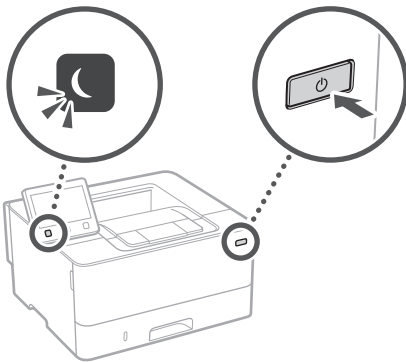
If a Problem Has Occurred

The Machine Does Not Seem to Work

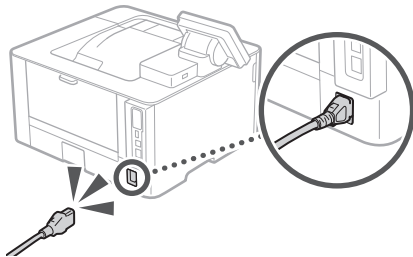
Check the following.

- Is the power turned ON?
- Is the machine out of sleep mode?

If both the display and  are not lit, press the power switch.



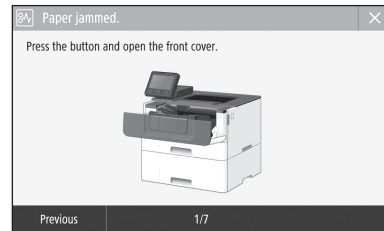
- Is the power cord connected correctly?



If the problem persists, see the User's Guide.

Paper Jams Have Occurred

Clear the paper jams, according to the on-screen instructions.



Replacing the Toner Cartridge

Replace the toner cartridge, according to the on-screen instructions.



Model number of replacement toner cartridge

- Canon Cartridge 057
- Canon Cartridge 057 H

Appendix

Important Safety Instructions

This manual describes only warnings and cautions for the installation and the power supply. Be sure to read "Important Safety Instructions" described in the User's Guide also.

⚠ WARNING

Indicates a warning concerning operations that may lead to death or injury to persons if not performed correctly. To use the machine safely, always pay attention to these warnings.

⚠ CAUTION

Indicates a caution concerning operations that may lead to injury to persons if not performed correctly. To use the machine safely, always pay attention to these cautions.

🔑 IMPORTANT

Indicates operational requirements and restrictions. Be sure to read these items carefully to operate the machine correctly and avoid damage to the machine or property.

Installation

To use this machine safely and comfortably, carefully read the following precautions and install the machine in an appropriate location.

⚠ WARNING

Do not install in a location that may result in a fire or electrical shock

- A location where the ventilation slots are blocked (too close to walls, beds, sofas, rugs, or similar objects)
- A damp or dusty location
- A location exposed to direct sunlight or outdoors
- A location subject to high temperatures
- A location exposed to open flames
- Near alcohol, paint thinners or other flammable substances

Other warnings

- Do not connect unapproved cables to this machine. Doing so may result in a fire or electrical shock.
- Do not place necklaces and other metal objects or containers filled with liquid on the machine. If foreign substances come in contact with electrical parts inside the machine, it may result in a fire or electrical shock.
- If any foreign substance falls into this machine, unplug the power plug from the AC power outlet and contact your local authorized Canon dealer.

⚠ CAUTION

Do not install in the following locations

- The machine may drop or fall, resulting in injury.
- An unstable location
 - A location exposed to vibrations

Other cautions

- When carrying this machine, follow the instructions in this manual. If carried improperly, it may fall, resulting in injury.
- When installing this machine, be careful not to get your hands caught between the machine and the floor or walls. Doing so may result in injury.

Avoid poorly ventilated locations

This machine generates a slight amount of ozone and other emissions during normal use. These emissions are not harmful to health. However, they may be noticeable during extended use or long production runs in poorly ventilated rooms. To maintain a comfortable working environment, it is recommended that the room where the machine operates be appropriately ventilated. Also avoid locations where people would be exposed to emissions from the machine.

Power Supply

⚠ WARNING

- Use only a power supply that meets the specified voltage requirements. Failure to do so may result in a fire or electrical shock.
- The machine must be connected to a socket-outlet with grounding connection by the provided power cord.
- Do not use power cords other than the one provided, as this may result in a fire or electrical shock.
- The provided power cord is intended for use with this machine. Do not connect the power cord to other devices.
- Do not modify, pull, forcibly bend, or perform any other act that may damage the power cord. Do not place heavy objects on the power cord. Damaging the power cord may result in a fire or electrical shock.

- Do not plug in or unplug the power plug with wet hands, as this may result in an electrical shock.
- Do not use extension cords or multi-plug power strips with the machine. Doing so may result in a fire or electrical shock.
- Do not wrap the power cord or tie it in a knot, as this may result in a fire or electrical shock.
- Insert the power plug completely into the AC power outlet. Failure to do so may result in a fire or electrical shock.
- Remove the power plug completely from the AC power outlet during a thunder storm. Failure to do so may result in a fire, electrical shock, or damage to the machine.
- Make sure that the power supply for the machine is safe, and has a steady voltage.
- Keep the power cord away from a heat source; failure to do this may cause the power cord coating to melt, resulting in a fire or electrical shock.

Avoid the following situations:

If excessive stress is applied to the connection part of the power cord, it may damage the power cord or the wires inside the machine may disconnect. This could result in a fire.

- Connecting and disconnecting the power cord frequently.
- Tripping over the power cord.
- The power cord is bent near the connection part, and continuous stress is being applied to the power outlet or the connection part.
- Applying excessive force on the power plug.

⚠ CAUTION

Install this machine near the power outlet and leave sufficient space around the power plug so that it can be unplugged easily in an emergency.

Handling

⚠ CAUTION

Laser Safety

This product is confirmed as a Class 1 laser product in IEC60825-1:2014 and EN60825-1:2014.

CLASS 1 LASER PRODUCT

LASER KLASSE 1

APPAREIL À LASER DE CLASSE 1

APPARECCHIO LASER DI CLASSE 1

PRODUCTO LÁSER DE CLASE 1

APARELHO A LASER DE CLASSE 1

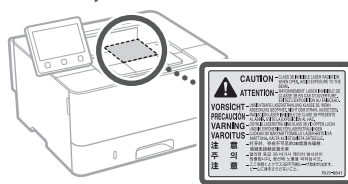
LUOKAN 1 LASER-TUOTE

LASERPRODUKT KLASSE 1

The laser beam can be harmful to human bodies. Since radiation emitted inside the product is completely confined within protective housings and external covers, the laser beam cannot escape from the machine during any phase of user operation. Read the following remarks and instructions for safety.

- Never open covers other than those instructed in the manuals for this machine.
- If the laser beam should escape and enter your eyes, exposure may cause damage to your eyes.
- Use of controls, adjustments, or performance of procedures other than those specified in this manual may result in hazardous radiation exposure.

Laser Safety Caution



Safety-Related Symbols

- ⏻ Power switch: "ON" position
- ⏪ Power switch: "OFF" position
- ⏻ Power switch: "STAND-BY" position
- 👉 Push-push switch ■ "ON" ■ "OFF"
- ⏚ Protective earthing terminal
- ⚠ Dangerous voltage inside. Do not open covers other than instructed.
- ⚠ CAUTION: Hot surface. Do not touch.
- 📦 Class II equipment
- ⚠ Moving parts: Keep body parts away from moving parts

- ⚠ CAUTION: An electrical shock may occur. Remove all the power plugs from the power outlet.
- ⚠ There are sharp edges. Keep body parts away from sharp edges.

[NOTE]

Some of symbols shown above may not be affixed depending on the product.

Consumables

⚠ WARNING

Do not dispose of used toner cartridges in open flames. Also, do not store toner cartridges or paper in a location exposed to open flames. This may cause the toner or paper to ignite, and result in burns or fire.

Notice

Product Name

Safety regulations require the product's name to be registered.

In some regions where this product is sold, the following name(s) in parentheses () may be registered instead.

imageCLASS LBP228x / LBP226dw / LBP223dw (F176500)

EMC requirements of EC Directive

This equipment conforms with the essential EMC requirements of EC Directive. We declare that this product conforms with the EMC requirements of EC Directive at nominal mains input 230 V, 50 Hz although the rated input of the product is 220 to 240 V, 50/60 Hz. Use of shielded cable is necessary to comply with the technical EMC requirements of EC Directive.

India E-Waste Rule



You can see the information about proper handling equipment after use in the latest User's Guide (HTML manual) from the Canon website (<https://oip.manual.canon>).

Wireless LAN Regulatory Information

Regulatory information for users in Argentina

Incluye módulo Wireless LAN Module Marca AzureWave, Modelo AW-NM333, CNC C-21804

CNC COMISIÓN NACIONAL DE COMUNICACIONES

Regulatory information for users in Uruguay

imageCLASS LBP228x / LBP226dw / LBP223dw contains URSEC approved Wireless LAN Module (Model name: AW-NM333).

imageCLASS LBP228x / LBP226dw / LBP223dw includes approved Wireless LAN Module (Model name: AW-NM333).

Regulatory information for users in Singapore

Complies with
IMDA Standards
DB00671

Disclaimers

- The information in this document is subject to change without notice.
- CANON INC. MAKES NO WARRANTY OF ANY KIND WITH REGARD TO THIS MATERIAL, EITHER EXPRESS OR IMPLIED, EXCEPT AS PROVIDED HEREIN, INCLUDING WITHOUT LIMITATION, THEREOF, WARRANTIES AS TO MARKETABILITY, MERCHANTABILITY, FITNESS FOR A PARTICULAR PURPOSE OF USE, OR NON-INFRINGEMENT. CANON INC. SHALL NOT BE LIABLE FOR ANY DIRECT, INCIDENTAL, OR CONSEQUENTIAL DAMAGES OF ANY NATURE,

OR LOSSES OR EXPENSES RESULTING FROM THE USE OF THIS MATERIAL.

- The following applies in California, USA only: The battery included with your product contains Perchlorate Material and may require special handling. See <http://www.dtsc.ca.gov/hazardouswaste/perchlorate/> for details.

By using the PRODUCT, you shall be deemed to have agreed to all applicable license conditions. If you do not agree to these license conditions, please contact your service representative.

V_181009

Illustrations and Displays Used in This Manual

Illustrations and displays used in this manual are which of imageCLASS LBP228x unless specified.

Trademarks

Mac is a trademark of Apple Inc.

Microsoft, Windows, Windows Vista, Windows Server, Internet Explorer, Excel, and PowerPoint are either registered trademarks or trademarks of Microsoft Corporation in the United States and/or other countries.

Other product and company names herein may be the trademarks of their respective owners.

Third Party Software

This Canon product (the "PRODUCT") includes third-party software modules. Use and distribution of these software modules, including any updates of such software modules (collectively, the "SOFTWARE") are subject to license conditions (1) through (9) below.

- (1) You agree that you will comply with any applicable export control laws, restrictions or regulations of the countries involved in the event that this PRODUCT including the SOFTWARE is shipped, transferred or exported into any country.
- (2) Rights holders of the SOFTWARE retain in all respects the title, ownership and intellectual property rights in and to the SOFTWARE. Except as expressly provided herein, no license or right, expressed or implied, is hereby conveyed or granted by rights holders of the SOFTWARE to you for any intellectual property of rights holders of the SOFTWARE.
- (3) You may use the SOFTWARE solely for use with the PRODUCT.
- (4) You may not assign, sublicense, market, distribute, or transfer the SOFTWARE to any third party without prior written consent of rights holders of the SOFTWARE.
- (5) Notwithstanding the foregoing, you may transfer the SOFTWARE only when (a) you assign all of your rights to the PRODUCT and all rights and obligations under the license conditions to transferee and (b) such transferee agrees to be bound by all these conditions.
- (6) You may not decompile, reverse engineer, disassemble or otherwise reduce the code of the SOFTWARE to human readable form.
- (7) You may not modify, adapt, translate, rent, lease or loan the SOFTWARE or create derivative works based on the SOFTWARE.
- (8) You are not entitled to remove or make separate copies of the SOFTWARE from the PRODUCT.
- (9) The human-readable portion (the source code) of the SOFTWARE is not licensed to you.

Notwithstanding (1) through (9) above, the PRODUCT includes third-party software modules accompanying the other license conditions, and these software modules are subject to the other license conditions.

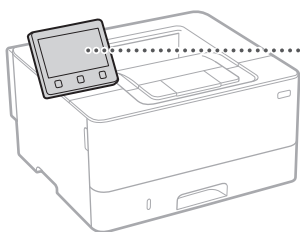
Please refer to the other license conditions of third-party software modules described in Appendix of Manual for the corresponding the PRODUCT. This Manual is available at

<https://oip.manual.canon/>

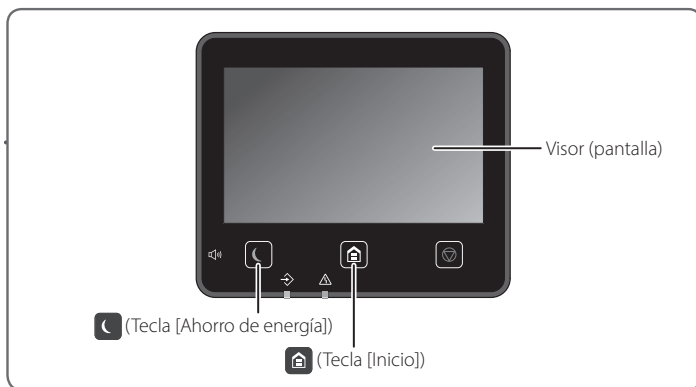
Inicie el funcionamiento desde el panel de control

El diseño del panel de control varía en función del modelo del equipo. Las descripciones del panel de control de esta guía se basan en el modelo LBP228x.

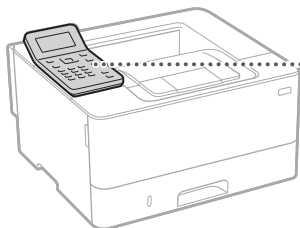
Equipo (LBP228x)



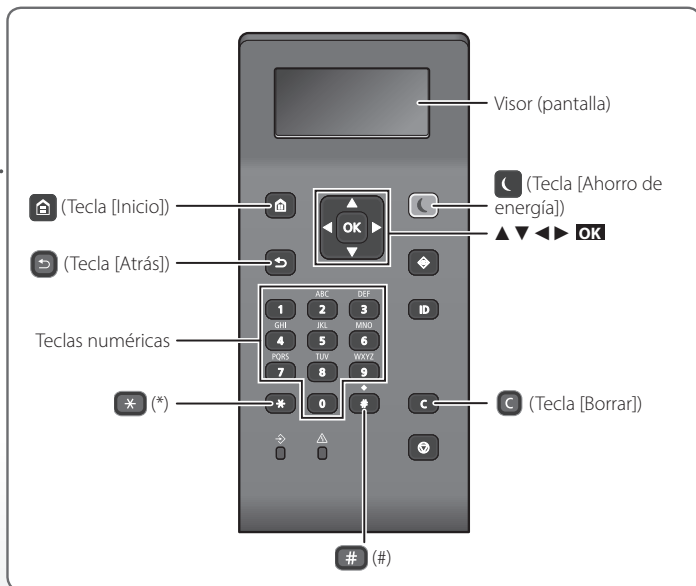
Panel de control



Equipo (LBP226dw / LBP223dw)



Panel de control



Navegación por el menú

Selección de elementos o desplazamiento del cursor entre los elementos del menú

Para seleccionar un elemento, utilice [▲] o [▼].
 Pulse **OK** o [▶] para pasar a la siguiente jerarquía.
 Pulse [↵] o [◀] para volver a la jerarquía anterior.

Confirmación de opciones

Pulse **OK**. Sin embargo, cuando aparezca <Aplicar> en la pantalla, seleccione <Aplicar> y, a continuación, pulse **OK**.

Método de entrada de texto

Cambio del modo de entrada

Para cambiar el modo de entrada, pulse *****.

Modo de entrada	Texto disponible
<A>	Letras en mayúscula y símbolos
<a>	Letras en minúscula y símbolos
<12>	Números

Introducción de texto, símbolos y números

Utilice las teclas numéricas o **#**.

Desplazamiento del cursor (introducción de un espacio)

Pulse [◀] o [▶] para mover el cursor. Para introducir un espacio, mueva el cursor hasta el final del texto y pulse [▶].

Eliminación de caracteres

Pulse **C**. Mantenga pulsado **C** para eliminar todos los caracteres.

	Modo de entrada: <A>	Modo de entrada: <a>	Modo de entrada: <12>
1		@ . - _ /	1
2	ABC	abc	2
3	DEF	def	3
4	GHI	ghi	4
5	JKL	jkl	5
6	MNÑO	mnño	6
7	PQRS	pqrs	7
8	TUV	tuv	8
9	WXYZ	wxyz	9
0	(No disponible)	áéíóúü	0
#	(espacio) @ . / - _ ! ? & \$ % # () [] { } < > * + = " , ; ' ^ ` \ ~		(No disponible)

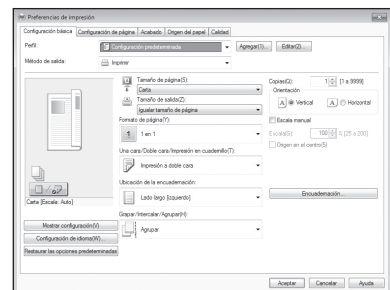


Impresión

1. Abra el documento para imprimir y seleccione la función de impresión de la aplicación.
2. Seleccione el controlador de impresora para el equipo y elija [Preferencias] o [Propiedades].
3. Especifique el tamaño de papel.
4. Especifique el origen de papel y el tipo de papel.
5. Especifique las opciones de impresión según sea necesario.
6. Seleccione [Aceptar].
7. Seleccione [Imprimir] o [Aceptar].

Opciones útiles de impresión

- Doble cara
- N en 1
- Impresión en cuadernillo



Para obtener más detalles

➡ "Ayuda" en el controlador de impresora

Es

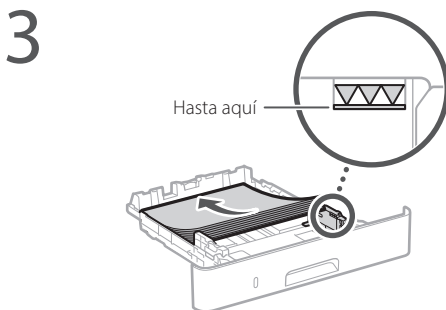
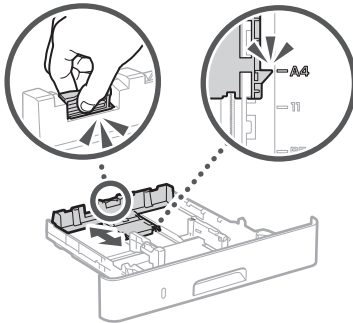
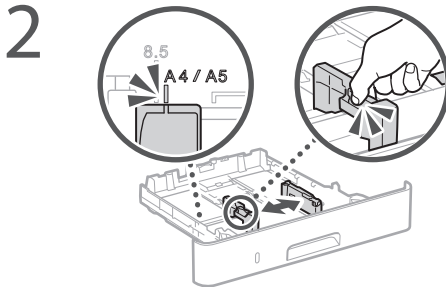
Cargar papel

Para obtener más detalles

➔ "Cargar papel" en la Guía de usuario

Cargar en el casete de papel

1 Extraiga el casete de papel.



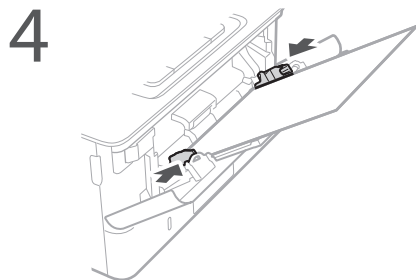
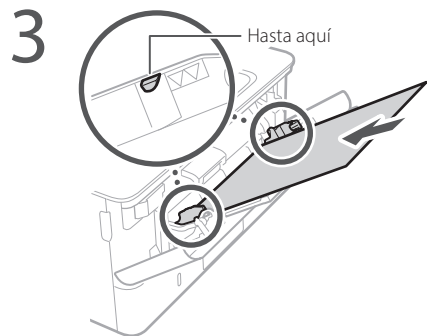
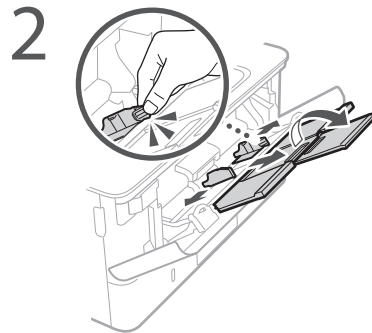
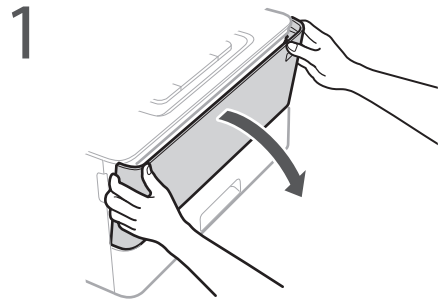
4 Inserte el casete de papel en el equipo.

Si carga papel de tamaño o tipo distintos a los anteriores, recuerde cambiar las opciones.

5 Pulse  y seleccione <Opciones papel>.

6 Especifique el tamaño y el tipo de papel según la pantalla.

Cargar en la bandeja multiuso




5 Especifique el tamaño y el tipo de papel según la pantalla.

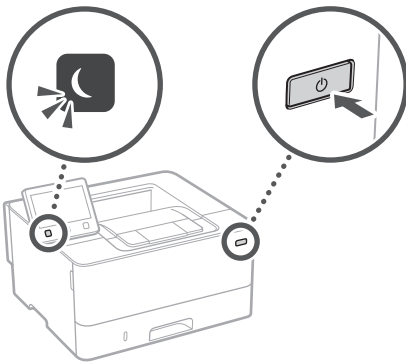
Si se ha producido un problema

El equipo no parece funcionar

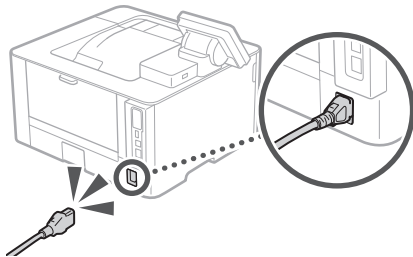
Compruebe lo siguiente.

- ¿Está encendida la alimentación?
- ¿Está el equipo fuera del modo de reposo?

Si la pantalla y  no están iluminados, pulse el botón de encendido.



- ¿Está bien conectado el cable de alimentación?



Si el problema persiste, consulte la Guía de usuario.

Se ha quedado papel atascado

Retire el papel atascado siguiendo las instrucciones en pantalla.



Sustituir el cartucho de tóner

Sustituya el cartucho de tóner siguiendo las instrucciones en pantalla.



Número de modelo del cartucho de tóner de repuesto

- Canon Cartridge 057
- Canon Cartridge 057 H

Apéndice

Instrucciones de seguridad importantes

En este manual se describen únicamente las advertencias y precauciones relativas a la instalación y a la fuente de alimentación. Asegúrese de leer también las "Instrucciones de seguridad importantes" en la Guía de usuario.

⚠️ ADVERTENCIA

Indica una advertencia relativa a operaciones que pueden ocasionar la muerte o lesiones personales si no se ejecutan correctamente. Para utilizar el equipo de forma segura, preste atención siempre a estas advertencias.

⚠️ ATENCIÓN

Indica una precaución relativa a operaciones que pueden ocasionar lesiones personales si no se ejecutan correctamente. Para utilizar el equipo de forma segura, preste atención siempre a estas precauciones.

📌 IMPORTANTE

Indica requisitos y limitaciones de uso. Lea estos puntos atentamente para utilizar correctamente el equipo y evitar así su deterioro o el de otros elementos.

Instalación

Para utilizar este equipo de una forma cómoda y segura, lea detenidamente las siguientes precauciones e instale el equipo en un lugar adecuado.

⚠️ ADVERTENCIA

No lo instale en lugares que puedan producir descargas eléctricas o incendios

- Lugares donde las ranuras de ventilación queden tapadas (cerca de paredes, camas, sofás, alfombras u objetos similares)
- Lugares húmedos o polvorientos
- Lugares expuestos a la luz solar directa o a la intemperie
- Lugares sujetos a altas temperaturas
- Lugares expuestos a llamas
- Cerca de alcohol, disolventes de pintura u otras sustancias inflamables

Otras advertencias

- No conecte cables no aprobados en este equipo. De lo contrario, podrían producirse descargas eléctricas o incendios.
- No coloque collares, otros objetos metálicos ni recipientes llenos de líquido sobre el equipo. Si alguna sustancia extraña entra en contacto con las piezas eléctricas del equipo, podrían producirse descargas eléctricas o incendios.
- Si alguna sustancia extraña cae sobre este equipo, desenchufe la clavija de toma de corriente del receptáculo de alimentación de CA y póngase en contacto con su distribuidor de Canon local autorizado.

⚠️ ATENCIÓN

No instale el equipo en los siguientes lugares

Lugares en los que el equipo pueda caerse y provocar lesiones.

- Un lugar inestable
- Un lugar expuesto a vibraciones

Otras precauciones

- Cuando transporte este equipo, siga las instrucciones de este manual. Si lo transporta de forma incorrecta, podría caerse y provocar lesiones.
- Cuando instale este equipo, procure que sus manos no queden atrapadas entre el equipo y el suelo o la pared. De lo contrario, podrían producirse lesiones.

Evite los lugares con poca ventilación

Este equipo genera una pequeña cantidad de ozono y otras emisiones durante el uso normal que no son perjudiciales para la salud. No obstante, podrían ser percibidas durante el uso prolongado o durante los ciclos de producción largos en salas mal ventiladas. Para que el entorno de trabajo sea cómodo se recomienda que la sala en la que vaya a utilizarse el equipo esté bien ventilada. Evite también lugares donde pueda haber personas expuestas a las emisiones del equipo.

Fuente de alimentación

⚠️ ADVERTENCIA

- Utilice solo fuentes de alimentación que cumplan los requisitos de voltaje especificados. De lo contrario, podrían producirse descargas eléctricas o incendios.

- El equipo deberá conectarse a una toma de corriente con conexión a tierra mediante el cable de alimentación suministrado.
- No utilice cables de alimentación que no sean los incluidos, ya que podrían producirse descargas eléctricas o incendios.
- El cable de alimentación suministrado es para uso con este equipo. No conecte el cable de alimentación a otros dispositivos.
- No modifique, estire, doble con fuerza ni trate el cable de alimentación de forma que pueda dañarlo. No coloque objetos pesados sobre el cable de alimentación. Si se producen daños en el cable de alimentación, podrían producirse descargas eléctricas o incendios.
- No enchufe ni desenchufe la clavija de toma de corriente con las manos mojadas, ya que podrían producirse descargas eléctricas.
- No utilice alargaderas ni bases múltiples con el equipo. De lo contrario, podrían producirse descargas eléctricas o incendios.
- No enrolle el cable de alimentación ni lo anude, ya que podrían producirse descargas eléctricas o incendios.
- Inserte la clavija de toma de corriente por completo en el receptáculo de alimentación de CA. De lo contrario, podrían producirse descargas eléctricas o incendios.
- Quite la clavija de toma de corriente por completo del receptáculo de alimentación de CA durante las tormentas eléctricas. De lo contrario, podrían producirse descargas eléctricas, incendios o daños en el equipo.
- Asegúrese de que la alimentación eléctrica del equipo es segura, y tiene una tensión sin fluctuaciones.
- Mantenga el cable de alimentación alejado de fuentes de calor; si no lo hace, el aislante del cable se puede fundir y producir un incendio o descarga eléctrica.

Evite las siguientes situaciones:

Si se aplica una tensión excesiva a la parte de conexión del cable de alimentación, se puede dañar éste o se pueden desconectar los cables del interior del equipo. Esto puede producir un incendio.

- Conectar y desconectar el cable de alimentación con frecuencia.
- Tropezar con el cable de alimentación.
- El cable de alimentación está doblado cerca de la parte de conexión y se está aplicando una tensión continua al enchufe o la parte de conexión.
- Aplicar una fuerza excesiva a la clavija de alimentación.

⚠️ ATENCIÓN

Instale este equipo cerca de la clavija de alimentación y deje espacio suficiente alrededor de la clavija de alimentación de modo que pueda desconectarse fácilmente en caso de emergencia.

Manipulación

⚠️ ATENCIÓN Seguridad de láser

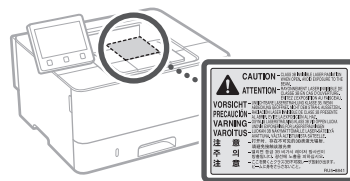
Este equipo se considera un producto láser de clase 1 según las normas IEC60825-1:2014 y EN60825-1:2014.

CLASS 1 LASER PRODUCT
LASER KLASSE 1
APPAREIL À LASER DE CLASSE 1
APPARECCHIO LASER DI CLASSE 1
PRODUCTO LÁSER DE CLASE 1
APARELHO A LASER DE CLASSE 1
LUOKAN 1 LASER-TUOTE
LASERPRODUKT KLASSE 1

El haz de láser puede ser perjudicial para el cuerpo humano. Como la radiación que emite el aparato está completamente confinada bajo tapas protectoras y cubiertas externas, no existe peligro de que el haz de láser escape durante ninguna de las fases de utilización del equipo por parte de usuario. Lea las siguientes observaciones e instrucciones para garantizar la seguridad.

- No abra nunca tapas que no se indiquen en los manuales de este equipo.
- Si el haz de láser escapa y entrara en contacto con sus ojos, la exposición al mismo podría causarle daños oculares.
- El uso de controles, ajustes o procedimientos que no se especifiquen en este manual podría tener como resultado una exposición a radiación peligrosa.

Precaución sobre seguridad de láser



Símbolos relacionados con la seguridad

- ⏻ Interruptor de alimentación: posición "ON" (encendido)
- ⏻ Interruptor de alimentación: posición "OFF" (apagado)
- ⏻ Interruptor de alimentación: posición "STAND-BY" (en espera)
- ⏻ Interruptor push-push: "ON" / "OFF"
- ⏻ Terminal de conexión a tierra de protección
- ⚠️ Tensión peligrosa en el interior. No abra las tapas a menos que así se le indique.
- ⚠️ ATENCIÓN: superficie caliente. No toque.
- 📦 Equipo de Clase II
- ⚠️ Piezas móviles: mantenga las partes del cuerpo alejadas de las piezas en movimiento
- ⚠️ ATENCIÓN: Es posible que se produzca una descarga eléctrica. Desconecte todos los enchufes de la toma de corriente.
- ⚠️ Posee bordes afilados. Mantenga las partes del cuerpo alejadas de los bordes afilados.

[NOTA]

Algunos de los símbolos mostrados anteriormente podrían no estar fijados en función del producto.

Consumibles

⚠️ ADVERTENCIA

No se deshaga de los cartuchos de tóner utilizados en lugares expuestos a llamas. Asimismo, no guarde los cartuchos de tóner ni el papel en lugares que estén expuestos a llamas, ya que el tóner o el papel podría prenderse y provocar quemaduras o incendios.

Aviso

Nombre del producto

Las normativas sobre seguridad requieren que el nombre del producto esté registrado.

En algunas regiones donde se vende este producto, podría(n) estar registrado(s) en su lugar el (los) siguiente(s) nombre(s) entre paréntesis ().

imageCLASS LBP228x / LBP226dw / LBP223dw (F176500)

Directiva de la CE sobre compatibilidad electromagnética

Este equipo cumple con los requisitos esenciales de la Directiva de la CE sobre compatibilidad electromagnética. Declaramos que este producto cumple con los requisitos de compatibilidad electromagnética de la Directiva de la CE cuando la tensión de entrada nominal es de 230 V y 50 Hz aunque la tensión de entrada prevista para el producto va de 220 V a 240 V y de 50 a 60 Hz. El empleo de cables apantallados es necesario para cumplir con los requisitos técnicos de la Directiva de compatibilidad electromagnética.

Información legal sobre LAN inalámbrica

Regulatory information for users in Argentina

Incluye módulo Wireless LAN Module Marca AzureWave, Modelo AW-NM333, CNC C-21804

CNC COMISIÓN NACIONAL DE COMUNICACIONES

Regulatory information for users in Uruguay
imageCLASS LBP228x / LBP226dw / LBP223dw
contains URSEC approved Wireless LAN Module
(Model name: AW-NM333).

imageCLASS LBP228x / LBP226dw / LBP223dw
includes approved Wireless LAN Module (Model
name:AW-NM333).

Regulatory information for users in Singapore

Complies with
IMDA Standards
DB00671

Aviso legal

- La información de este documento puede ser modificada sin previo aviso.
- CANON INC. NO OFRECE GARANTÍAS DE NINGÚN TIPO EN RELACIÓN CON ESTE MATERIAL, YA SEAN EXPRESAS O IMPLÍCITAS, EXCEPTO EN LA MEDIDA EN QUE SE DESCRIBE EN ESTE DOCUMENTO, INCLUIDAS, SIN LIMITACIÓN, LAS RESPECTIVAS GARANTÍAS DE PUBLICIDAD, COMERCIALIZACIÓN, ADECUACIÓN A UN FIN CONCRETO O AUSENCIA DE INFRACCIÓN. CANON INC. NO ASUME NINGUNA RESPONSABILIDAD EN CUANTO A LOS DAÑOS DIRECTOS, FORTUITOS O RESULTANTES, INDEPENDIEMENTE DE LA NATURALEZA DE ÉSTOS, O EN CUANTO A LAS PÉRDIDAS O GASTOS QUE SE DERIVEN DEL USO DE ESTE MATERIAL.

Teclas y pantallas utilizadas en este manual

Las ilustraciones y las pantallas que se utilizan en este manual pertenecen a imageCLASS LBP228x a menos que se especifique lo contrario.

Marcas comerciales

Mac es una marca comercial de Apple Inc. Microsoft, Windows, Windows Vista, Windows Server, Internet Explorer, Excel y PowerPoint son marcas comerciales o registradas de Microsoft Corporation en Estados Unidos y otros países. El resto de nombres de productos y compañías citados son marcas comerciales propiedad de sus respectivos compañías.

Software de otros fabricantes

Este producto Canon (el "PRODUCTO") incluye módulos de software de terceros. El uso y la distribución de dichos módulos de software, incluidas las actualizaciones de los mismos (en conjunto, el "SOFTWARE") están sujetos a las condiciones de licencia (1) a (9) que se presentan a continuación.

- (1) Usted acepta cumplir todas las leyes, restricciones o normativas aplicables relativas al control de las exportaciones de los países implicados en caso de que este PRODUCTO que contiene el SOFTWARE sea enviado, transferido o exportado a cualquier país.
- (2) Los titulares de los derechos del SOFTWARE conservan en todos los aspectos la titularidad, la propiedad y los derechos de la propiedad intelectual inherentes y relativos al SOFTWARE. Salvo que aquí se indique expresamente, mediante el presente documento los titulares de los derechos del SOFTWARE no le transfieren ni otorgan ninguna licencia o derecho, ni expresos ni implícitos, relativos a la propiedad intelectual del SOFTWARE.
- (3) Puede utilizar el SOFTWARE únicamente para utilizarlo con el PRODUCTO.
- (4) No podrá ceder, otorgar sublicencias, comercializar, distribuir o transferir el SOFTWARE a ningún tercero sin el consentimiento previo por escrito de los titulares de los derechos del SOFTWARE.

- (5) Sin perjuicio de lo anterior, podrá transferir el SOFTWARE únicamente cuando (a) ceda todos sus derechos respecto al PRODUCTO y todos los derechos y obligaciones establecidos en las condiciones de licencia al receptor y (b) el receptor acepte acatar la totalidad de dichas condiciones.
- (6) No podrá descompilar, invertir la ingeniería, desensamblar o reducir de cualquier otro modo el código del SOFTWARE a una forma legible por el ser humano.
- (7) No podrá modificar, adaptar, traducir, alquilar, arrendar o prestar el SOFTWARE ni crear obras derivadas basadas en el SOFTWARE.
- (8) No tendrá derecho a eliminar o a efectuar copias independientes del SOFTWARE del PRODUCTO.
- (9) No se le otorga ninguna licencia sobre la parte del SOFTWARE que resulta legible para el ser humano (el código fuente).

Sin perjuicio de lo establecido en los puntos (1) a (9) precedentes, el PRODUCTO incluye módulos de software de terceros que van acompañados de otras condiciones de licencia, y dichos módulos de software estarán sujetos a esas otras condiciones de licencia. Consulte las demás condiciones de licencia de los módulos de software de terceros descritas en el Apéndice del Manual del PRODUCTO correspondiente. Este Manual está disponible en <https://oip.manual.canon/>.

Al utilizar el PRODUCTO, se considera que usted ha aceptado todas las condiciones de licencia vigentes. En caso de que no las acepte, póngase en contacto con su representante del servicio técnico.

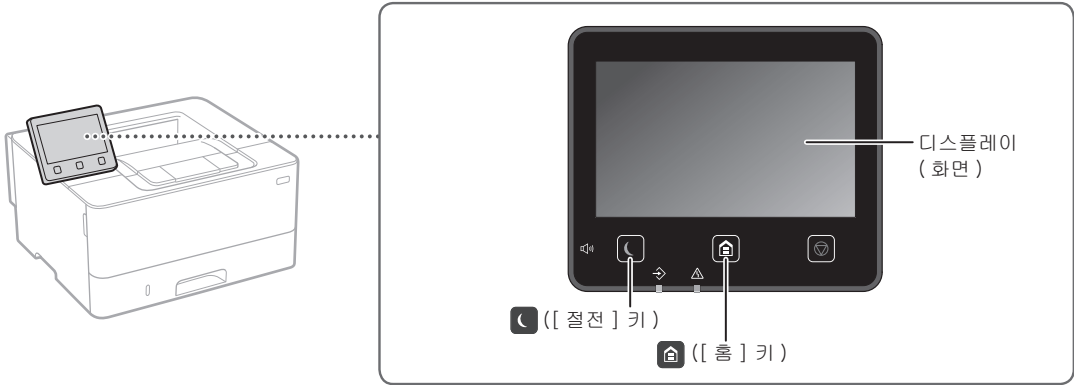
V_181009

조작 패널에서 작업 시작

조작 패널의 디자인은 기기 모델에 따라 다릅니다. 본 안내서에서는 LBP228x 모델을 기준으로 설명합니다.

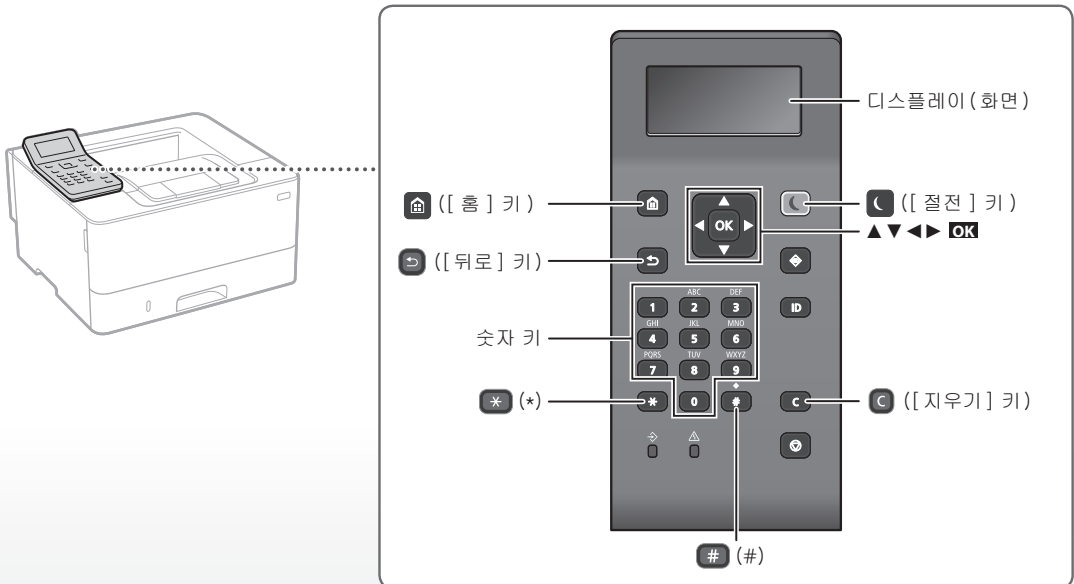
기기(LBP228x)

조작 패널



기기(LBP226dw / LBP223dw)

조작 패널



Ko



메뉴 탐색

항목 선택 또는 메뉴 항목 간의 커서 이동

[▲] 또는 [▼]를 사용하여 항목을 선택합니다.
 [OK] 또는 [▶]를 눌러 다음 계층 구조로 진행합니다.
 [↶] 또는 [◀]를 눌러 이전 계층 구조로 돌아갑니다.

설정 확인

[OK]을 누릅니다. 하지만 디스플레이에 <확정>이 나타나면 <확정>을 선택한 다음 [OK]을 누릅니다.

텍스트 입력 방법

입력 모드 변경

입력 모드를 변경하려면 [*]를 누릅니다.

입력 모드	사용 가능한 텍스트
<A>	대문자 알파벳 문자 및 기호
<a>	소문자 알파벳 문자 및 기호
<12>	숫자

	입력 모드: <A>	입력 모드: <a>	입력 모드: <12>
1	@ . - _ /		1
2	ABC	abc	2
3	DEF	def	3
4	GHI	ghi	4
5	JKL	jkl	5
6	MNO	mno	6
7	PQRS	pqrs	7
8	TUV	tuv	8
9	WXYZ	wxyz	9
0	(해당 사항 없음)		0
#	(공백) @ . / - _ ! ? & \$ % # () [] { } < > * + = " , : ; ' ^ ` ~		(해당 사항 없음)

텍스트, 기호 및 숫자 입력

숫자 키 또는 [#]를 사용하여 입력합니다.

커서 이동(공백 입력)

[◀] 또는 [▶]를 눌러 커서를 이동합니다. 공백을 입력하려면 텍스트의 끝부분으로 커서를 이동하고 [▶]를 누릅니다.

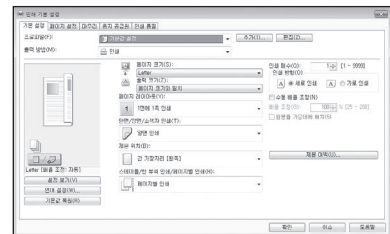
문자 삭제

[C]를 누릅니다. [C]를 길게 누르면 모든 문자가 삭제됩니다.



인쇄

1. 인쇄할 문서를 열고, 응용 프로그램의 인쇄 기능을 선택합니다.
2. 기기의 프린터 드라이버를 선택하고, [기본 설정] 또는 [속성]을 선택합니다.
3. 용지 크기를 지정합니다.
4. 용지 공급원과 용지 종류를 지정합니다.
5. 필요에 따라 인쇄 설정을 지정합니다.
6. [확인]을 선택합니다.
7. [인쇄] 또는 [확인]을 선택합니다.



상세정보

▶ 프린터 드라이버에 대한 "도움말"

유용한 인쇄 설정

- 양면
- N on 1
- 소책자 인쇄



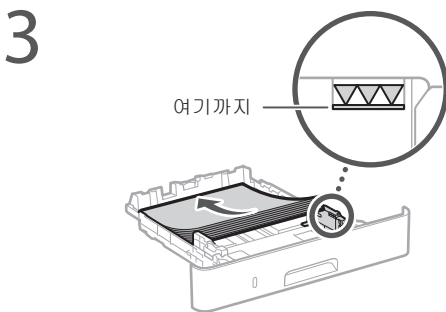
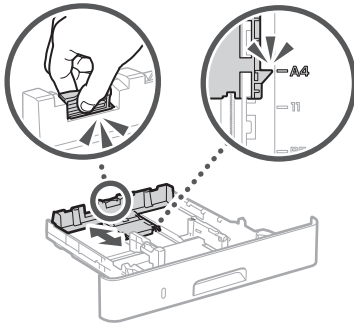
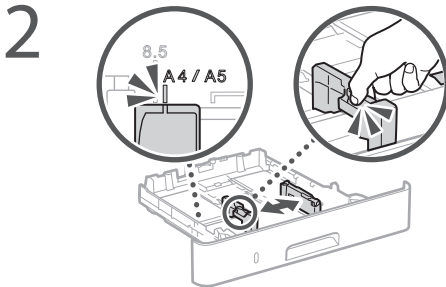
용지 적재

상세정보

➔ 사용자 안내서의 "용지 적재"


용지 카세트에 적재

1 용지 카세트를 꺼냅니다.



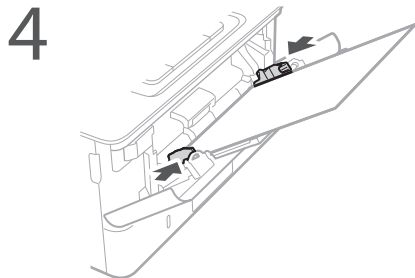
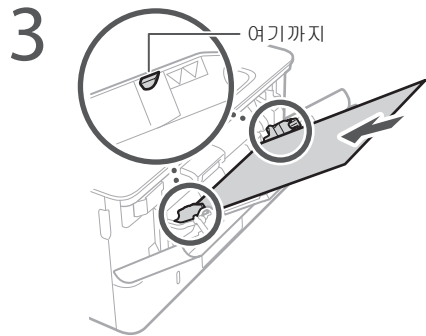
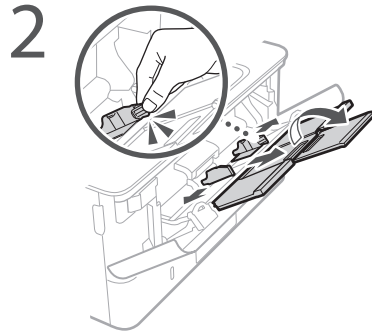
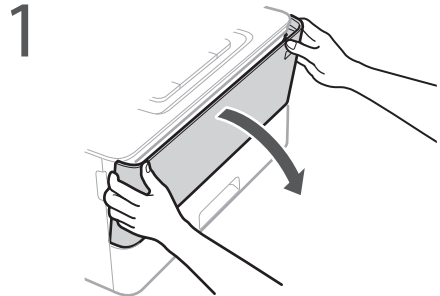
4 용지 카세트를 기기에 삽입합니다.

이전과 크기나 종류가 다른 용지를 적재하는 경우 설정을 변경해야 합니다.

5  을 누르고, <용지 설정>을 선택합니다.

6 화면에 따라 용지의 크기와 종류를 지정합니다.

다목적 트레이에 적재




5 화면에 따라 용지의 크기와 종류를 지정합니다.

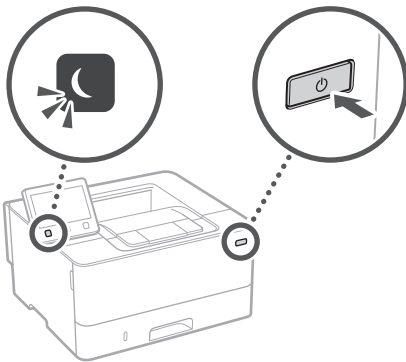
문제가 발생한 경우

기기가 작동하지 않음

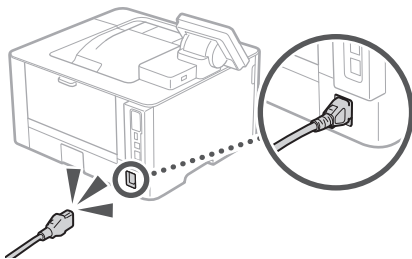
다음 사항을 확인하십시오.

- 전원이 켜져 있습니까?
- 기기에서 슬립 모드가 해제되었습니까?

디스플레이와  이 모두 켜져있지 않은 경우에는 전원 스위치를 누르십시오.



- 전원 코드가 올바르게 연결되어 있습니까?



문제가 지속되면 사용자 안내서를 확인하십시오.

용지 걸림이 발생함

화면 지침에 따라 용지 걸림을 해결하십시오.



토너 카트리지를 교환

화면 지침에 따라 토너 카트리지를 교환하십시오.



교체용 토너 카트리지의 모델 번호

- Canon Cartridge 057
- Canon Cartridge 057 H

Ko

부록

중요 안전 지침

본 설명서는 설치 및 전원 공급장치에 대한 경고 및 주의사항만을 다룹니다. 사용자 안내서에 기술된 "중요 안전 지침" 또한 반드시 읽으십시오.

⚠경고

잘못 취급했을 경우에 생명을 잃거나 부상을 입을 우려가 있는 작업에 대한 경고사항이 설명되어 있습니다. 본 기기를 안전하게 사용하기 위하여 반드시 경고사항을 준수하십시오.

⚠주의

잘못 취급했을 경우에 부상을 입을 우려가 있는 주의사항을 나타냅니다. 본 기기를 안전하게 사용하기 위하여 반드시 주의사항을 준수하십시오.

🔍중요

작동 요건 및 제한 사항을 나타냅니다. 기기를 올바르게 작동하고 기기 손상이나 재산 손해를 방지하려면 이러한 항목을 반드시 읽어야 합니다.

설치

본 기기를 안전하고 편리하게 사용하기려면 다음 주의 사항을 주의 깊게 읽고 적합한 장소에 기기를 설치하십시오.

⚠경고

화재나 감전의 위험이 있는 장소에 설치하지 마십시오.

- 환기가 구 막히는 장소(벽, 침대, 양탄자 또는 이와 유사한 물건이 너무 가까이 있는 경우)
- 습기나 먼지가 많은 장소
- 직사광선 또는 실내에 노출된 장소
- 온도가 높은 장소
- 화기에 노출된 장소
- 알코올, 페인트 시너 또는 기타 가연성 물질 근처

기타 경고

- 본 기기에 승인되지 않은 케이블을 연결하지 마십시오. 화재나 감전의 위험이 있습니다.
- 목걸이나 기타 금속성 물체 또는 액체가 들어 있는 용기를 기기에 올려 놓지 마십시오. 기기 내의 전기 부품에 이물질이 접촉되면 화재나 감전이 발생할 수 있습니다.
- 이물질이 기기 내부로 들어간 경우 AC 전원 콘센트에서 전원 플러그를 뽑고 지역 공인 Canon 대리점에 연락하십시오.

⚠주의

다음 장소에 설치하지 마십시오.

기기가 떨어져서 부상을 입을 수 있습니다.

- 불안정한 장소
- 진동에 노출된 장소

기타 주의 사항

- 본 기기를 운반할 때는 본 설명서의 지침을 따르십시오. 잘못 운반하면 떨어져서 부상을 입을 수 있습니다.
- 본 기기를 설치할 때 기기와 바닥이나 벽 사이에 손이 끼지 않도록 주의하십시오. 부상을 입을 수 있습니다.

환기가 잘 되지 않는 장소는 피하십시오.

본 기기는 정상적인 사용 중에 미량의 오존 및 기타 가스가 발생합니다. 이렇게 발생한 가스는 인체에 해를 끼치지 않습니다. 하지만 환기가 잘 되지 않는 실내에서 기기를 오랫동안 사용하거나 가동할 경우 오존 등의 영향이 커질 수 있습니다. 편안한 작업 환경을 유지하기 위해 환기가 잘 되는 장소에서 기기를 가동할 것을 권장합니다. 또한 기기에서 발생하는 물질에 사람이 노출될 수 있는 위치 역시 피해야 합니다.

전원 공급 장치

⚠경고

- 지정된 전압 요건을 충족하는 전원 공급 장치만 사용하십시오. 그렇지 않으면 화재나 감전이 발생할 수 있습니다.
- 기기가 제공된 전원 코드에 의한 접지 연결을 통해 콘센트-플러그에 연결되어야 합니다.
- 제공된 전원 코드 이외의 다른 전원 코드를 사용하지 마십시오. 화재나 감전이 발생할 수 있습니다.
- 동봉된 전원 코드는 본 기기에 사용하도록 제작되었습니다. 해당 전원 코드를 다른 기기에 연결하지 마십시오.
- 전원 코드를 변형시키거나 무리하게 당기거나 기타 전원 코드가 손상될 수 있는 작업을 하지 마십시오. 전원 코드 위에 무거운 물체를 올려놓지 마십시오. 전원 코드가 손상되면 화재나 감전이 발생할 수 있습니다.

- 젖은 손으로 전원 플러그를 꽂거나 빼지 마십시오. 감전이 발생할 수 있습니다.
- 연장 코드나 멀티탭을 기기에 사용하지 마십시오. 화재나 감전이 발생할 수 있습니다.
- 전원 코드를 강거나 매듭짓지 마십시오. 화재나 감전이 발생할 수 있습니다.
- 전원 플러그를 AC 전원 콘센트에 단단히 끼우십시오. 그렇지 않으면 화재나 감전이 발생할 수 있습니다.
- 뇌우가 내릴 때는 AC 전원 콘센트에서 전원 플러그를 완전히 뽑으십시오. 그렇지 않으면 화재나 감전이 발생할거나 기기가 손상될 수 있습니다.
- 기기의 전원 공급 장치가 안전하고 전원이 안정적이지만 확인하십시오.
- 전원 코드를 열원에서 멀리 떨어진 곳에 두십시오. 이렇게 하지 않으면 전원 코드 코팅이 녹아서 화재나 감전 사고가 발생할 수 있습니다.

다음과 같은 상황에 주의하십시오.

전원 코드의 연결 부분이 과도한 응력을 가할 경우 전원 코드가 손상되거나 기기 내부의 전선이 끊어질 수 있으며 이로 인해 화재가 발생할 수 있습니다.

- 전원 코드의 잦은 연결 및 분리
- 전원 코드가 발이 걸림
- 전원 코드가 연결 부분 주변에서 구부러지고, 전원 콘센트 또는 연결 부분에 지속적인 응력이 가해짐
- 전원 플러그에 과도한 힘이 가해짐.

⚠주의

비상시에 플러그를 쉽게 뽑을 수 있도록 기기를 전원 콘센트 가까이에서 설치하고 전원 플러그 주위에 충분한 공간을 둥니다.

취급

⚠주의

레이저 안전성

본 제품은 IEC60825-1:2014 및 EN60825-1:2014 기준, 1등급 레이저 제품으로 인증되었습니다.

CLASS 1 LASER PRODUCT

LASER KLASSE 1

APPAREIL A LASER DE CLASSE 1

APPARECCHIO LASER DI CLASSE 1

PRODUCTO LASER DE CLASE 1

APARELHO A LASER DE CLASSE 1

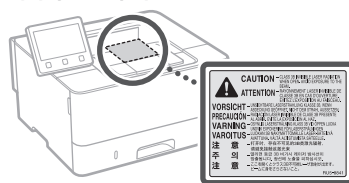
LUOKAN 1 LASER-TUOTE

LASERPRODUKT KLASSE 1

레이저 광선은 인체에 유해할 수 있습니다. 제품 내부에서 발생하는 방사선은 보호 하우징 및 외부 커버 내에서 완전히 차폐되므로 사용자 작동 시에는 레이저 광선이 기기에서 새어나오지 않습니다.

- 안전을 위해 다음 설명과 지침을 읽으십시오.
- 본 기기의 설명서에 언급된 커버 이외의 다른 커버는 열지 마십시오.
- 레이저 광선이 새어 나와 눈을 쏘게 되면 시력이 손상될 수 있습니다.
- 본 설명서에서 지정한 내용과 다르게 절차를 수행하거나 제어 또는 조정할 경우 유해한 레이저 방사선이 방출될 수 있습니다.

레이저 안전 주의



안전 관련 기호

- ⓘ 전원 스위치: "켜짐" 위치
- ⓘ 전원 스위치: "꺼짐" 위치
- ⓘ 전원 스위치: "대기" 위치
- ⓘ 푸시-푸시 스위치
- ⓘ 보호 접지 단자

내부에는 위험한 전압이 흐르고 있습니다. 설명서에 명시된 커버 이외의 다른 커버는 열지 마십시오.

주의: 표면이 뜨겁습니다. 만지지 마십시오.

2등급 장비

동작 부분: 동작 부분에 신체 부위가 닿지 않도록 하십시오.

주의: 감전이 일어날 수 있습니다. 전원 콘센트에서 전원 플러그를 제거하십시오.

날카로운 모서리가 있습니다. 신체를 날카로운 모서리에 가까이 두지 마십시오.

[참고]

위에 표시된 기호 중 일부는 제품에 따라 부착되지 않을 수 있습니다.

소모품

⚠경고

사용한 토너 카트리지를 불 속에 넣지 마십시오. 또한 토너 카트리지가 용지를 화기 근처에 보관하지 마십시오. 토너나 용지에 불이 붙어 화상을 입거나 화재가 발생할 수 있습니다.

주의 사항

제품명

안전 규정에 따라 제품의 명칭을 등록해야 합니다.

본 제품이 판매되는 일부 지역에는 다음 괄호 () 안의 명칭이 대신 등록될 수 있습니다.

imageCLASS LBP228x / LBP223dw (F176500)

무선 LAN 규제 정보

- 이 장치는 이동전화, Wi-Fi 또는 블루투스 장치 등 무선통신장치와 매우 근접한 장소에서 작동할 경우 오동작을 일으킬 가능성이 있습니다
- 해당 무선설비는 전파통신 가능성이 있으므로 인명안전과 관련된 서비스는 할 수 없습니다.
- imageCLASS LBP228x / LBP223dw 에는 승인된 무선 LAN 모듈이 포함되어 있습니다.(모델명: AW-NM333)



R-CRM-TLZ-AW-NM333
AzureWave
Wireless LAN Module
AW-NM333
AzureWave Technologies, Inc.

면책 조항

- 이 문서의 내용은 예고 없이 변경될 수 있습니다.
- CANON INC.는 별도로 명시하지 않는 한 본 문서와 관련하여 시장성, 특정 사용 목적의 적합성 또는 불침묵에 대한 보증을 포함하여(그러나 이에 국한하지 않음) 기타 어떤 명시적, 묵시적 보장도 하지 않습니다. CANON INC.는 이 문서의 사용으로 인해 발생하는 여하간의 직접 손해, 간접 손해 또는 필연적 손해 또는 기타 손해나 비용 손해에 대하여 책임지지 않습니다.

본 설명서에 사용된 그림과 디스플레이

본 설명서에 사용된 그림과 디스플레이는 별도의 명시가 없는 한 imageCLASS LBP228x입니다.

상표

Mac은 Apple Inc.의 상표입니다. Microsoft, Windows, Windows Vista, Windows Server, Internet Explorer, Excel 및 Power Point는 미국 및/또는 다른 나라에 등록된 Microsoft Corporation의 상표 또는 등록 상표입니다. 이곳에 나열된 다른 제품과 회사 이름은 해당 회사의 상표입니다.

제 3 자의 소프트웨어

본 Canon 제품(이하 “제품” 으로 통칭)에는 제3자 소프트웨어 모듈이 포함되어 있습니다. 이러한 소프트웨어 모듈(이하 “소프트웨어” 로 통칭)의 업데이트를 포함하여 해당 소프트웨어 모듈의 사용과 배포는 아래의 사용 허가 조건 (1) ~ (9)를 따릅니다.

- (1) 본 소프트웨어를 포함하여 이 제품이 임의의 국가로 출하, 양도 또는 수출되는 경우, 관련 국가의 모든 적용 가능한 수출 통제 법률, 제한 또는 규정을 준수할 것에 동의합니다.
- (2) 소프트웨어의 저작권자는 해당 소프트웨어의 제목, 소유권 및 지적 재산권을 모두 보유하고 있습니다. 이곳에 명시적으로 제공되지 않는 한, 소프트웨어 저작권자의 모든 지적 재산권에 대해 소프트웨어 저작권자는 어떠한 사용 허가 또는 권리도 사용자에게 명시적 또는 묵시적으로 부여하거나 전할하지 않습니다.
- (3) 소프트웨어는 제품과 함께 사용하는 용도로만 사용할 수 있습니다.
- (4) 소프트웨어 저작권자의 사전 서면 동의 없이는 이 소프트웨어를 제3자에게 할당, 재라이선스, 마케팅, 배포 또는 양도할 수 없습니다.
- (5) 상기의 규정에도 불구하고 (a) 사용 허가 조건 하에서 제품에 대한 모든 권리 및 권한과 책임을 양수인에게 할당하고, (b) 이 양수인이 모든 관련 조건을 준수할 것에 동의하는 경우에만 본 소프트웨어를 양도할 수 있습니다.
- (6) 소프트웨어의 코드를 디컴파일, 리버스 엔지니어, 디스어셈블하거나 사람이 읽을 수 있는 형태로 줄일 수 없습니다.
- (7) 소프트웨어를 수정, 개조, 변환, 임대, 대여 또는 대부하거나 본 소프트웨어를 바탕으로 2차 저작물을 만들 수 없습니다.
- (8) 본 소프트웨어를 제품으로부터 제거하거나 별도의 복사본을 만들 수 없습니다.
- (9) 본 소프트웨어에서 사람이 읽을 수 있는 부분(소스 코드)은 사용 권한이 없습니다.

상기의 규정 (1) ~ (9)에도 불구하고, 본 제품에는 기타 사용 허가 조건과 함께 제공된 제3자 소프트웨어 모듈이 포함되어 있으며 이러한 소프트웨어 모듈은 기타 사용 허가 조건을 따릅니다.

해당 제품 설명서의 부록에 설명된 제3자 소프트웨어 모듈의 기타 사용 허가 조건을 참조하십시오. 본 설명서는

<https://oip.manual.canon/>

본 제품을 사용하면 모든 적용 가능한 사용 허가 조건에 동의하는 것으로 간주됩니다. 이러한 사용 허가 조건에 동의하지 않는 경우 서비스 담당자에게 문의하십시오.

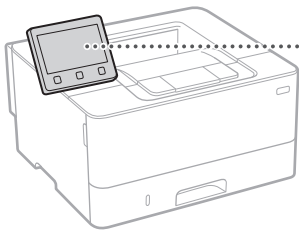
V_181009



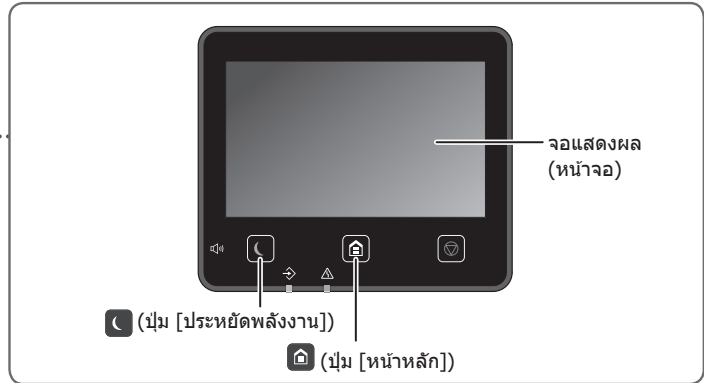
เริ่มการทำงานจากแผงการทำงาน

รูปแบบของแผงการทำงานจะแตกต่างกันไปขึ้นอยู่กับรุ่นของเครื่อง คำอธิบายแผงควบคุมการทำงานในคู่มือฉบับนี้จะอ้างอิงเครื่องรุ่น LBP228x

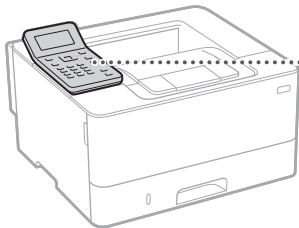
เครื่อง (LBP228x)



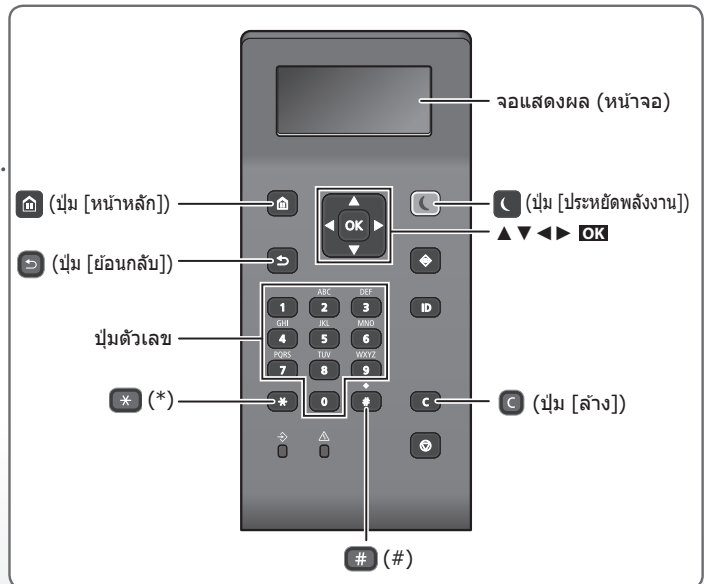
แผงการทำงาน



เครื่อง (LBP226dw / LBP223dw)



แผงการทำงาน



Th



การใช้งานบนเมนู

การเลือกรายการหรือเลื่อนเคอร์เซอร์ไปยังรายการต่างๆ ของเมนู

เลือกรายการด้วย [▲] หรือ [▼]
 กด **OK** หรือ [▶] เพื่อดำเนินการต่อไปยังลำดับขั้นถัดไป
 กด **⏪** หรือ [◀] เพื่อย้อนกลับไปยังลำดับขั้นก่อนหน้า

การยืนยันการตั้งค่า

กด **OK** แต่เมื่อ <นำไปใช้> ปรากฏขึ้นบนหน้าจอ ให้เลือก <นำไปใช้> แล้วกด **OK**

วิธีการป้อนข้อความ

การเปลี่ยนโหมดป้อนข้อความ

ในการเปลี่ยนโหมดป้อนข้อความ กด *****

โหมดป้อนข้อความ	ข้อความที่ใช้ได้
<A>	ตัวอักษรพิมพ์ใหญ่และสัญลักษณ์
<a>	ตัวอักษรพิมพ์เล็กและสัญลักษณ์
<12>	ตัวเลข

การป้อนข้อความ สัญลักษณ์ และตัวเลข

ป้อนด้วยปุ่มตัวเลขหรือ **#**

การเลื่อนเคอร์เซอร์ (การใส่เว้นวรรค)

กด [◀] หรือ [▶] เพื่อเลื่อนเคอร์เซอร์ ในการใส่เว้นวรรค ให้เลื่อนเคอร์เซอร์ไปที่ท้ายข้อความ และกด [▶]

การลบอักขระ

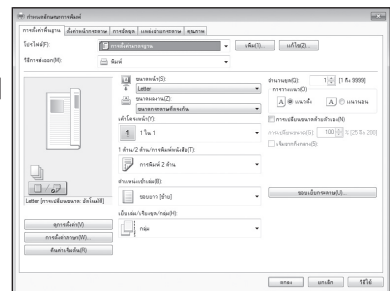
กด **C** การกด **C** ต่างไว้จะลบอักขระทั้งหมด

	โหมดป้อนข้อความ: <A>	โหมดป้อนข้อความ: <a>	โหมดป้อนข้อความ: <12>
1	@ . - _ /		1
2	ABC	abc	2
3	DEF	def	3
4	GHI	ghi	4
5	JKL	jkl	5
6	MNO	mno	6
7	PQRS	pqrs	7
8	TUV	tuv	8
9	WXYZ	wxyz	9
0	(ใช้ไม่ได้)		0
#	(เว้นวรรค) @ . / - _ ! ? & \$ % # () [] { } < > * + = " , ; : ' ^ ` \ ~		(ใช้ไม่ได้)



การพิมพ์

1. เปิดเอกสารที่จะพิมพ์ และเลือกฟังก์ชันพิมพ์ของแอปพลิเคชัน
2. เลือกไดรเวอร์เครื่องพิมพ์สำหรับเครื่อง และเลือก [กำหนดลักษณะ] หรือ [คุณสมบัติ]
3. ระบุขนาดกระดาษ
4. ระบุแหล่งที่มากระดาษและประเภทกระดาษ
5. ระบุการตั้งค่าพิมพ์ที่จำเป็น
6. เลือก [ตกลง]
7. เลือก [พิมพ์] หรือ [ตกลง]



การตั้งค่าพิมพ์ที่มีประโยชน์

- 2 ด้าน
- N แผ่นบน 1 หน้า
- การพิมพ์หนังสือเล่มเล็ก



สำหรับรายละเอียด

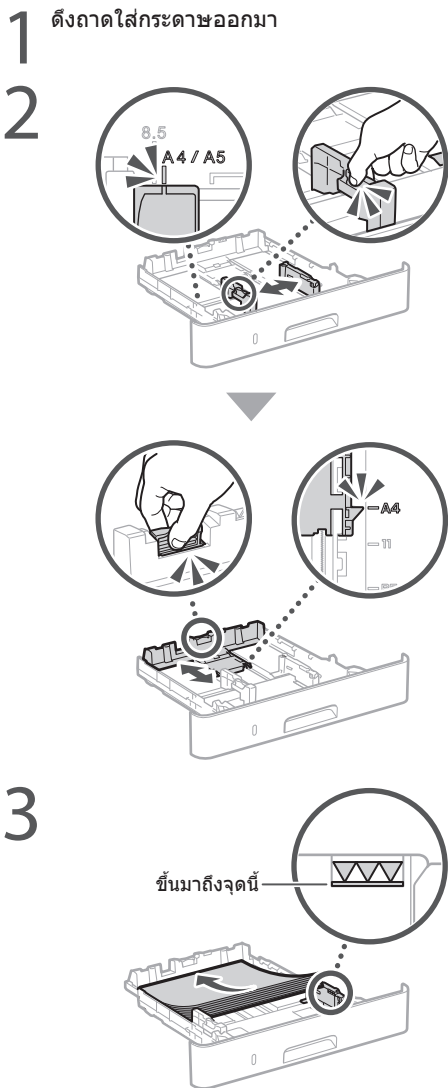
➔ "วิธีใช้" บนไดรเวอร์เครื่องพิมพ์

Th

การโหลดกระดาษ

สำหรับรายละเอียด
➡ "การโหลดกระดาษ" ในคู่มือการใช้งาน

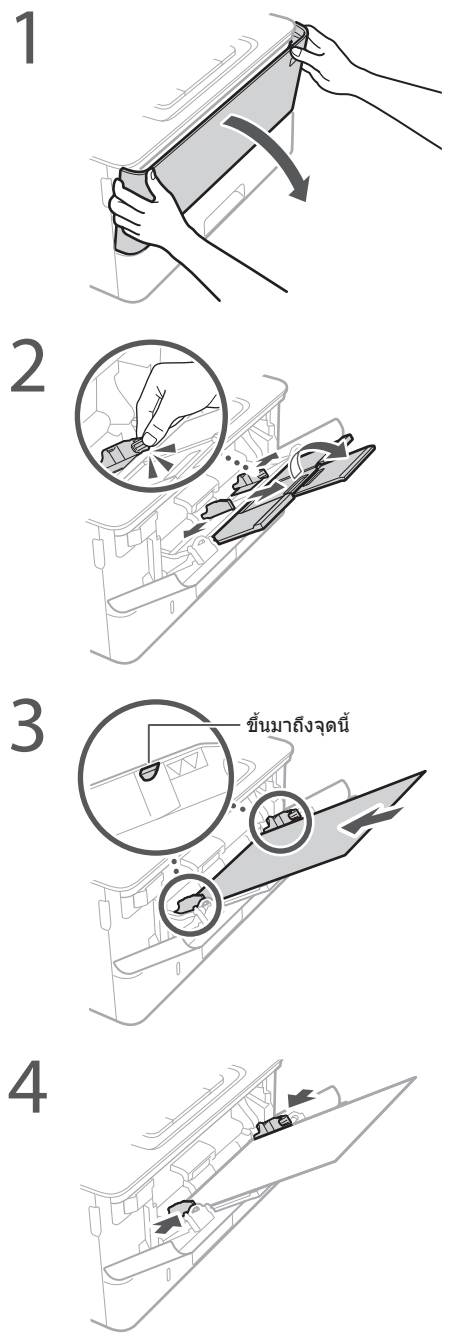
การโหลดลิ้นชักเก็บกระดาษเข้าไป



4 ใส่ถาดใส่กระดาษเข้าในเครื่อง
 หากคุณใส่กระดาษที่มีขนาดหรือประเภทที่แตกต่างจากก่อนหน้านี้ ต้องแน่ใจว่าได้เปลี่ยนการตั้งค่าแล้ว

- 5 กด และเลือก <การตั้งค่ากระดาษ>
- 6 ระบุขนาดและประเภทของกระดาษตามหน้าจอ

การโหลดถาดอเนกประสงค์



5 ระบุขนาดและประเภทของกระดาษตามหน้าจอ

Th

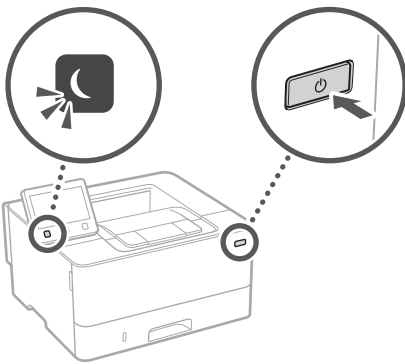
หากเกิดปัญหาขึ้น

เครื่องดูเหมือนจะไม่ทำงาน

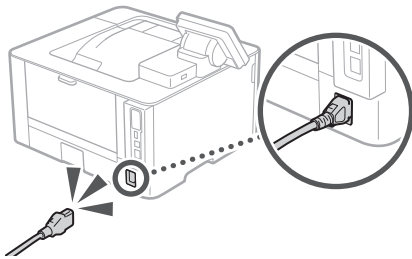
ตรวจสอบดังต่อไปนี้

- เปิดเครื่องอยู่หรือไม่
- เครื่องออกจากโหมดพักเครื่องแล้วหรือไม่

หากทั้งจอแสดงผลและ  ไม่สว่างขึ้น ให้กดสวิทช์เปิดปิดเครื่อง



- เชื่อมต่อสายไฟถูกต้องหรือไม่



หากยังมีปัญหาอยู่ ให้ดูคู่มือการใช้งาน

มีกระดาษติดอยู่

นำกระดาษที่ติดอยู่ออกตามคำแนะนำบนหน้าจอ



การเปลี่ยนตลับหมึกพิมพ์

เปลี่ยนตลับหมึกพิมพ์ตามคำแนะนำบนหน้าจอ



หมายเลขรุ่นของอะไหล่ตลับหมึกพิมพ์

- Canon Cartridge 057
- Canon Cartridge 057 H

ภาคผนวก

คำแนะนำด้านความปลอดภัยที่สำคัญ

คู่มืออธิบายเฉพาะค่าเตือนและข้อควรระวังสำหรับการ์ดติดตั้งและแหล่งจ่ายไฟเท่านั้น ตรวจสอบให้แน่ใจว่าได้อ่าน "คำแนะนำด้านความปลอดภัยที่สำคัญ" ที่อธิบายไว้ในคู่มือการใช้งานแล้วด้วย

คำเตือน

ระบบเตือนเกี่ยวกับการใช้งานที่อาจก่อให้เกิดอันตรายถึงชีวิตหรือการบาดเจ็บต่อตัวบุคคล หากไม่ปฏิบัติตามอย่างถูกต้อง ในการใช้อุปกรณ์ให้ปลอดภัย ขอให้ใส่ใจใส่ต่อข้อควรระวังเหล่านี้

ข้อควรระวัง

ระบบข้อควรระวังเกี่ยวกับการใช้งานที่อาจก่อให้เกิดการบาดเจ็บต่อตัวบุคคล หากไม่ปฏิบัติตามอย่างถูกต้อง ในการใช้อุปกรณ์ให้ปลอดภัย ขอให้ใส่ใจใส่ต่อข้อควรระวังเหล่านี้

ข้อสำคัญ

ระบบข้อกำหนัดและข้อจำกัดในการใช้งาน โปรดอ่านข้อมูลเหล่านี้ก่อนประกอบเพื่อใช้งานอุปกรณ์ได้อย่างถูกต้องและหลีกเลี่ยงความเสียหายที่อาจเกิดขึ้นกับอุปกรณ์หรือทรัพย์สิน

การติดตั้ง

ในการใช้อุปกรณ์ให้ปลอดภัยและสะดวกสบาย ขอให้อ่านข้อควรระวังเบื้องต้นต่อไปนี้ก่อนประกอบและติดตั้งเครื่องในบริเวณที่เหมาะสม

คำเตือน

อย่าติดตั้งในบริเวณที่อาจส่งผลให้เกิดเพลิงลุกไหม้หรือไฟฟ้าดูด

- บริเวณที่ปิดขวางช่องระบายอากาศ (อยู่ใกล้ผนัง เคเบิล ท่อน โซฟา พรม หรือวัตถุสิ่งของที่คล้ายกันมากเกินไป)
- บริเวณที่ชื้นหรือเต็มไปด้วยฝุ่นละออง
- บริเวณที่ได้รับแสงแดดโดยตรงหรืออยู่กลางแจ้ง
- บริเวณที่อุณหภูมิอาจเปลี่ยนแปลงสูงขึ้นได้
- บริเวณที่เปียกชื้น
- ใกล้แอลกอฮอล์ ทินเนอร์ผสมสี หรือวัตถุไวไฟอื่น ๆ

คำเตือนอื่น ๆ

- อย่าเชื่อมต่อสายเคเบิลที่ไม่ได้รับการอนุมัติเข้ากับอุปกรณ์นี้ การปฏิบัติเช่นนี้อาจส่งผลให้เกิดเพลิงลุกไหม้หรือไฟฟ้าดูด
- อย่าวางสกรูยไข และวัตถุโลหะอื่น ๆ หรือภาชนะที่บรรจุของเหลวบนอุปกรณ์นี้ หากสารแปลกปลอมสัมผัสกับชิ้นส่วนทางไฟฟ้าภายในเครื่อง อาจส่งผลให้เกิดเพลิงลุกไหม้หรือไฟฟ้าดูด
- หากสารแปลกปลอมตกลงลงในอุปกรณ์นี้ ให้ถอดปลั๊กไฟออกจากตัวรับไฟฟ้า AC และติดต่อตัวแทนจำหน่ายของ Canon ที่ได้รับอนุญาต

ข้อควรระวัง

อย่าติดตั้งในบริเวณต่อไปนี้

- เครื่องอาจตกหรือรั่วหล่นจนส่งผลให้ได้รับบาดเจ็บ
- บริเวณที่ไม่มีคน
- สถานที่ที่ได้รับแรงสั่นสะเทือน

ข้อควรระวังอื่น ๆ

- เมื่อจะยกเครื่องนี้ ให้ปฏิบัติตามคำแนะนำในคู่มือนี้ หากยกไม่ถูกต้อง เครื่องอาจตกลงจนทำให้ได้รับบาดเจ็บได้
- เมื่อทำการติดตั้งเครื่องนี้ ระวังอย่าให้มือของคุณติดอยู่ระหว่างเครื่องกับเครื่องมือ การปฏิบัติเช่นนี้อาจส่งผลให้ได้รับบาดเจ็บ

หลีกเลี่ยงบริเวณที่มีการระบายอากาศไม่ดี เครื่องนี้ก่อให้เกิดโอโซนและการปล่อยสารอื่น ๆ ในปริมาณเล็กน้อยระหว่างการใช้งานตามปกติ การปล่อยสารเหล่านี้ไม่เป็นอันตรายต่อสุขภาพ อย่างไรก็ตาม อาจสังเกตเห็นสารเหล่านี้ได้ระหว่างการใช้งานต่อเนื่องกันนานหรือมีการทำงานยาวนานในท้องที่มีการระบายอากาศไม่ดี เพื่อรักษาสุขภาพและสวมหน้ากากอนามัยตลอดเวลาเมื่อเข้าไปใช้เครื่องทำงานในท้องที่มีการถ่ายเทอากาศอย่างเหมาะสม นอกจากนี้ โปรดหลีกเลี่ยงสถานที่ที่ผู้คนจะสัมผัสกับการปล่อยสารจากเครื่อง

แหล่งจ่ายไฟ

คำเตือน

- ใช้แหล่งจ่ายไฟที่ตรงตามข้อกำหนดแรงดันไฟฟ้าที่ระบุเท่านั้น หากไม่ทำเช่นนั้น อาจส่งผลให้เกิดเพลิงลุกไหม้หรือไฟฟ้าดูดได้
- เครื่องต้องเสียบเข้ากับเต้ารับที่มีการต่อสายกราวด์โดยสายไฟฟ้าให้ไว้
- อย่าใช้สายไฟอื่นนอกจากสายที่จัดส่งให้พร้อมกับเครื่องพิมพ์ เพราะอาจส่งผลให้เกิดเพลิงลุกไหม้หรือไฟฟ้าดูดได้
- สายไฟที่มีให้ นั้น มีไว้เพื่อใช้กับเครื่องนี้เท่านั้น ห้ามนำสายไฟไปใช้กับอุปกรณ์อื่น

- อย่าตัดแปลง ดึง ไช้แรงบิดงอ หรือดำเนินการอื่นใดที่อาจทำให้สายไฟเกิดความเสียหาย อย่างไรก็ตามของหนักที่สายไฟ การทำให้สายไฟเสียหายอาจส่งผลให้เกิดเพลิงลุกไหม้หรือไฟฟ้าดูดได้
- อย่าใช้มีดมีดหรือมีดคมหรือค้อนกับสายไฟ เพราะอาจส่งผลให้ถูกไฟฟ้าดูดได้
- อย่าใช้สายไฟที่ต่อพ่วงหรืออุปกรณ์เสริมสายไฟหลายช่อง การปฏิบัติเช่นนี้อาจส่งผลให้เกิดเพลิงลุกไหม้หรือไฟฟ้าดูดได้
- อย่าห่อสายไฟหรือมัดรวมกันเป็นกระจุก เพราะอาจส่งผลให้เกิดเพลิงลุกไหม้หรือไฟฟ้าดูดได้
- เสียบปลั๊กไฟในเต้ารับไฟฟ้า AC ให้สุด หากไม่ปฏิบัติตามเช่นนั้น อาจส่งผลให้เกิดเพลิงลุกไหม้หรือไฟฟ้าดูดได้
- ดึงปลั๊กไฟออกจากเต้ารับไฟฟ้า AC จนหมดระหว่างเกิดพายุฟ้าคะนอง หากไม่ปฏิบัติตามเช่นนั้น อาจส่งผลให้เกิดเพลิงลุกไหม้ ไฟฟ้าดูด หรือเครื่องพิมพ์เสียหายได้
- ตรวจสอบให้แน่ใจว่าแหล่งจ่ายไฟของเครื่องมีความปลอดภัย และมีแรงดันไฟฟ้าคงที่
- เก็บสายไฟให้ห่างจากแหล่งความร้อน มิเช่นนั้นอาจเป็นสาเหตุให้วัสดุหุ้มสายไฟละลาย และส่งผลให้เกิดเพลิงไหม้หรือไฟฟ้าดูดได้

โปรดหลีกเลี่ยงมิให้เกิดเหตุการณ์ดังต่อไปนี้: หากส่วนเชื่อมต่อของสายไฟได้รับแรงกดมากเกินไป อาจทำให้สายไฟเสียหายหรือสายภายในเครื่องหลุดออกจากรู ซึ่งส่งผลให้เกิดเพลิงไหม้

- การเสียบหรือถอดสายไฟบ่อยครั้ง
- การเค้นเสียดสายไฟ
- สายไฟที่งอกลับส่วนเชื่อมต่อ และมีแรงกดอย่างต่อเนื่องบริเวณปลั๊กไฟหรือส่วนเชื่อมต่อ
- ใช้แรงมากเกินไปกับปลั๊กไฟ

ข้อควรระวัง

ติดตั้งเครื่องไวใกล้กับเต้ารับไฟฟ้า โดยเว้นพื้นที่ว่างรอบ ๆ ปลั๊กไฟไว้ เพื่อให้สามารถถอดได้อย่างสะดวกในกรณีฉุกเฉิน

การจัดการ

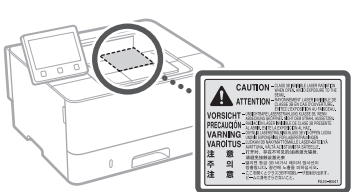
ความปลอดภัยด้านเลเซอร์
ผลิตภัณฑ์นี้ได้รับการยืนยันว่าเป็นผลิตภัณฑ์เลเซอร์ Class 1 ใน IEC60825-1:2014 และ EN60825-1:2014

CLASS 1 LASER PRODUCT
LASER KLASSE 1
APPAREIL À LASER DE CLASSE 1
APPARECCHIO LASER DI CLASSE 1
PRODUCTO LÁSER DE CLASE 1
APARELHO A LASER DE CLASSE 1
LUOKAN 1 LASER-TUOTE
LASERPRODUKT KLASSE 1

ลำแสงเลเซอร์อาจเป็นอันตรายต่อร่างกายมนุษย์ เนื่องจากรังสีที่แผ่ออกมาจากภายในผลิตภัณฑ์นั้นจะถูกจำกัดไว้ภายในตัวเครื่องและฝาครอบภายนอกอย่างมิดชิด ลำแสงเลเซอร์จะไม่สามารถเล็ดรอดออกจากเครื่องมาได้ ในทุกช่วงการใช้งานของผู้ใช้ โปรดอ่านหมายเหตุและคำแนะนำต่อไปนี้ เพื่อการรักษาความปลอดภัย

- อย่าเปิดฝาคอมบอดเพื่อเป็นการทำตามคำแนะนำในคู่มือของเครื่องนี้
- หากมีแสงเลเซอร์หลุดออกมาและเข้าตาคุณ อาจเป็นอันตรายต่อตาของคุณได้
- การใช้การควบคุม การปรับเปลี่ยน หรือการปฏิบัติตามขั้นตอนใดนอกเหนือจากที่ระบุไว้ในคู่มือฉบับนี้ อาจก่อให้เกิดความเสี่ยงต่อการแผ่รังสีที่เป็นอันตรายได้

ข้อควรระวังเกี่ยวกับความปลอดภัยด้านเลเซอร์



สัญลักษณ์เกี่ยวกับความปลอดภัย

- | สวิตช์เครื่อง: ตำแหน่ง "เปิด"
- สวิตช์เครื่อง: ตำแหน่ง "ปิด"
- ⏻ สวิตช์เครื่อง: ตำแหน่ง "สแตนด์บาย"
- ⏻ สวิตช์ปุ่มกด: "เปิด" "ปิด"
- ⚡ ข้อควรระวัง: ฟ้าผ่า
- ⚠️ มีแรงดันไฟฟ้าที่เป็นอันตรายอยู่ภายใน ห้ามเปิดฝาคอมบอดเนื่องจากที่แนะนำไว้
- ⚠️ ข้อควรระวัง: ฟ้าผ่าร้อน ห้ามสัมผัส
- ⏻ อุปกรณ์ Class II
- ⚠️ ชิ้นส่วนที่เคลื่อนไหวได้: ระวังไม่ให้ส่วนต่างๆ ของร่างกายเข้าใกล้ชิ้นส่วนที่เคลื่อนไหวได้
- ⚠️ ข้อควรระวัง: อาจเกิดไฟฟ้าดูดได้ ให้ถอดปลั๊กไฟทั้งหมดออกจากเต้ารับ
- ⚠️ มีชิ้นส่วนที่เป็นขมอม ระวังไม่ให้ส่วนต่างๆ ของร่างกายเข้าใกล้ขมอม

[หมายเหตุ]

สัญลักษณ์บางอย่างอาจชี้แจงข้างบนนี้อาจไม่ปรากฏบนเครื่อง ซึ่งขึ้นอยู่กับผลิตภัณฑ์ที่ใช้งาน

วัสดุสิ้นเปลือง

คำเตือน

อย่าทิ้งดรัมหมึกพิมพ์ที่ใช้แล้วลงในกองไฟ นอกจากนี้ อย่าเก็บดรัมหมึกพิมพ์หรือกระดาษไว้ในสถานที่ที่ใกล้เปลวไฟ เพราะอาจเป็นสาเหตุทำให้หมึกพิมพ์หรือกระดาษติดไฟ และส่งผลให้เกิดขนาดแผลพุพองหรือเพลิงลุกไหม้

ประกาศ

ชื่อผลิตภัณฑ์
กฎระเบียบด้านความปลอดภัยกำหนดให้มีการลงทะเบียนชื่อผลิตภัณฑ์
ในบางภูมิภาคที่มีการวางจำหน่ายผลิตภัณฑ์นี้ ชื่อต่อไปนี้เป็น () อาจถูกลงทะเบียนแทน

imageCLASS LBP228x / LBP226dw / LBP223dw (F176500)

ข้อกำหนด EMC ของข้อกำหนด EC
อุปกรณ์นี้เป็นไปตามข้อกำหนด EMC ที่สำคัญของข้อกำหนด EC เราขอประกาศว่าผลิตภัณฑ์นี้เป็นไปตามข้อกำหนด EMC ของข้อกำหนด EC ที่มีค่ากระแสไฟเข้าหลักที่กำหนดไว้คือ 230 โวลต์, 50 เฮิร์ตซ์ แม้ว่าค่ากระแสไฟเข้าที่ระบุไว้ของผลิตภัณฑ์คือ 220 ถึง 240 โวลต์, 50/60 เฮิร์ตซ์ เพื่อให้เป็นไปตามข้อกำหนดทางด้านเทคนิค EMC ของข้อกำหนด EC ให้ใช้สายเคเบิลที่มีฉนวนหุ้ม

ข้อมูลเกี่ยวกับกฎข้อบังคับเรื่อง LAN แบบไร้สาย

Regulatory information for users in Argentina
Incluye módulo Wireless LAN Module Marca AzureWave, Modelo AW-NM333, CNC C-21804

CNC COMISIÓN NACIONAL DE COMUNICACIONES

Regulatory information for users in Uruguay
imageCLASS LBP228x / LBP226dw / LBP223dw contains URSEC approved Wireless LAN Module (Model name: AW-NM333).

imageCLASS LBP228x / LBP226dw / LBP223dw includes approved Wireless LAN Module (Model name: AW-NM333).

Regulatory information for users in Singapore

Complies with IMDA Standards DB00671

คำสงวนสิทธิ์

- ข้อมูลในเอกสารนี้สามารถเปลี่ยนแปลงได้โดยไม่ต้องแจ้งให้ทราบ
- กับข้อมูลในเอกสารฉบับนี้ไม่ว่าจะระบุไว้อย่างชัดเจนหรือโดยนัยในทุกกรณี ซึ่งนอกเหนือจากที่ระบุไว้ในที่นี้ และมีได้จำกัดอยู่ที่การรับประกันด้านการตลาด โอกาสด้านการค้า ความเหมาะสมในการนำไปใช้งานตามวัตถุประสงค์เฉพาะ หรือการไม่ละเมิดสิทธิ์ใดๆ บริษัท CANON INC. จะไม่ขอรับผิดชอบเกี่ยวกับความเสียหายอันเป็นเหตุบังเอิญหรือเป็นผลสืบเนื่องใดๆ ไม่ว่าจะทางตรงหรือทางอ้อม หรือความสูญเสีย หรือค่าใช้จ่ายใดๆ อันเป็นผลมาจากการใช้ข้อมูลในเอกสารนี้

ภาพประกอบและจอแสดงผลที่ใช้ในคู่มือนี้ ภาพประกอบและจอแสดงผลที่ใช้ในคู่มือนี้เป็นของ imageCLASS LBP228x หากไม่ได้อธิบายไว้

เครื่องหมายการค้า Mac เป็นเครื่องหมายการค้าของ Apple Inc. Microsoft, Windows, Windows Vista, Windows Server, Internet Explorer, Excel และ PowerPoint เป็นเครื่องหมายการค้าจดทะเบียนหรือเครื่องหมายการค้าของ Microsoft Corporation ในสหรัฐอเมริกาและ/หรือประเทศอื่นๆ

ชื่อผลิตภัณฑ์และบริษัทอื่นๆ ในที่นี้อาจเป็นเครื่องหมายการค้าของเจ้าของผลิตภัณฑ์และบริษัทอื่นๆ

บริการและซอฟต์แวร์ของบุคคลที่สาม

ผลิตภัณฑ์ Canon นี้ ("ผลิตภัณฑ์") มีโมดูลซอฟต์แวร์ของบุคคลที่สามรวมอยู่ด้วย การใช้งานและการแจกจ่ายโมดูลซอฟต์แวร์เหล่านี้ รวมถึงการอัปเดตโมดูลซอฟต์แวร์ดังกล่าวใดๆ (รวมเรียกว่า "ซอฟต์แวร์") อยู่ภายใต้เงื่อนไข (1) ถึง (9) ด้านล่าง

- (1) ท่านตกลงว่าจะปฏิบัติตามกฎหมาย ข้อจำกัด หรือระเบียบข้อบังคับว่าด้วยการคุ้มครองการส่งออกที่มีผลบังคับใช้ใดๆ ของประเทศที่เกี่ยวข้อง ในกรณีที่ผลิตภัณฑ์นี้รวมถึงซอฟต์แวร์ที่จัดส่ง ถ่ายโอน หรือส่งออกไปยังประเทศใดๆ
- (2) ผู้ทรงสิทธิ์ในซอฟต์แวร์นี้ยังคงรักษากรรมสิทธิ์ความเป็นเจ้าของ และสิทธิ์ในทรัพย์สินทางปัญญาทั้งหลายทั้งปวงที่มีอยู่ในและเมื่อซอฟต์แวร์นี้ โดยเอกสารฉบับนี้ ผู้ทรงสิทธิ์ของซอฟต์แวร์นี้ได้ถ่ายทอดหรือมอบใบอนุญาตหรือสิทธิ์ใดๆ ไม่ว่าจะโดยชัดเจนหรือโดยนัยแก่ท่านสำหรับทรัพย์สินทางปัญญาใดๆ ของผู้ทรงสิทธิ์ของซอฟต์แวร์นี้ เว้นแต่จะระบุไว้อย่างชัดเจนในที่นี้
- (3) ท่านต้องใช้ซอฟต์แวร์นี้เพื่อการใช้งานกับผลิตภัณฑ์นี้เท่านั้น
- (4) ท่านจะต้องไม่โอนสิทธิ์ ให้อนุญาตช่วง ทำการตลาด แจกจ่าย หรือถ่ายโอนซอฟต์แวร์นี้ให้แก่บุคคลที่สามใดๆ โดยไม่ได้รับความยินยอมเป็นลายลักษณ์อักษรล่วงหน้าจากผู้ทรงสิทธิ์ในซอฟต์แวร์นี้
- (5) โดยไม่คำนึงถึงสิ่งที่กล่าวมาข้างต้น ท่านสามารถถ่ายโอนซอฟต์แวร์นี้ได้เฉพาะเมื่อ (a) ท่านโอนสิทธิ์ทั้งหมดที่มีต่อผลิตภัณฑ์ รวมทั้งสิทธิ์และการผูกพันทั้งหมดภายใต้เงื่อนไขใบอนุญาตให้แก่ผู้รับโอน และ (b) ผู้รับโอนดังกล่าวตกลงที่จะผูกพันตามเงื่อนไขทั้งหมดดังกล่าว
- (6) ท่านจะต้องไม่แปลงรหัสกลับ ทำวิศวกรรมย้อนกลับ แยกส่วนประกอบ หรือตรึงของซอฟต์แวร์ให้อยู่ในรูปแบบที่มนุษย์สามารถอ่านได้
- (7) ท่านจะต้องไม่ดัดแปลง ปรับเปลี่ยน แปลง ให้เข้า ให้เช่าระยะยาว หรือให้ยืมซอฟต์แวร์ หรือสร้างงานสำเนา เนื่องโดยอาศัย ซอฟต์แวร์
- (8) ท่านไม่ได้รับสิทธิ์ให้นำซอฟต์แวร์ออกจากผลิตภัณฑ์หรือทำสำเนาแยกต่างหากของซอฟต์แวร์จากผลิตภัณฑ์
- (9) ไม่มีกรรมมอบใบอนุญาตของส่วนที่อ่านได้โดยมนุษย์ (รหัสต้นฉบับ) ของซอฟต์แวร์นี้ให้แก่ท่าน

โดยไม่คำนึงถึงข้อ (1) ถึง (9) ข้างต้น ผลิตภัณฑ์นี้มีโมดูลซอฟต์แวร์ของบุคคลที่สามซึ่งมีเงื่อนไขใบอนุญาตอื่นๆ เพิ่มเติม และโมดูลซอฟต์แวร์เหล่านี้จะอยู่ภายใต้เงื่อนไขใบอนุญาตอื่นๆ นั้น โปรดดูเงื่อนไขใบอนุญาตอื่นๆ ของโมดูลซอฟต์แวร์ของบุคคลที่สามที่อธิบายไว้ในภาคผนวกของคู่มือสำหรับผลิตภัณฑ์ที่เกี่ยวข้อง คู่มือนี้มีอยู่ใน <https://oip.manual.canon/>.

เมื่อใช้ผลิตภัณฑ์นี้ จะถือว่าคุณยอมรับเงื่อนไขใบอนุญาตที่บังคับใช้ทั้งหมด หากคุณไม่ยอมรับเงื่อนไขใบอนุญาตเหล่านี้ โปรดติดต่อตัวแทนผู้ให้บริการ

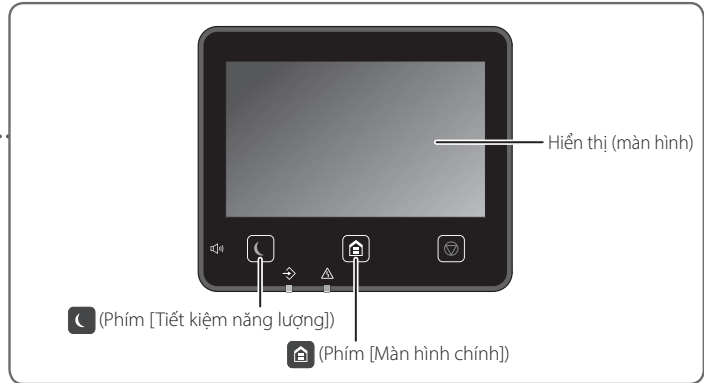
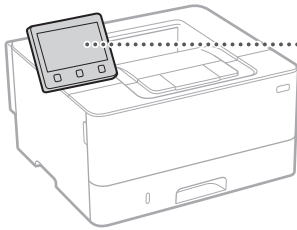
V_181009

Bắt Đầu Vận hành từ Bảng Vận hành

Thiết kế của bảng vận hành sẽ khác nhau tùy theo kiểu máy của bạn. Các mô tả về bảng vận hành trong hướng dẫn này sẽ mặc định cơ bản rằng kiểu máy là LBP228x.

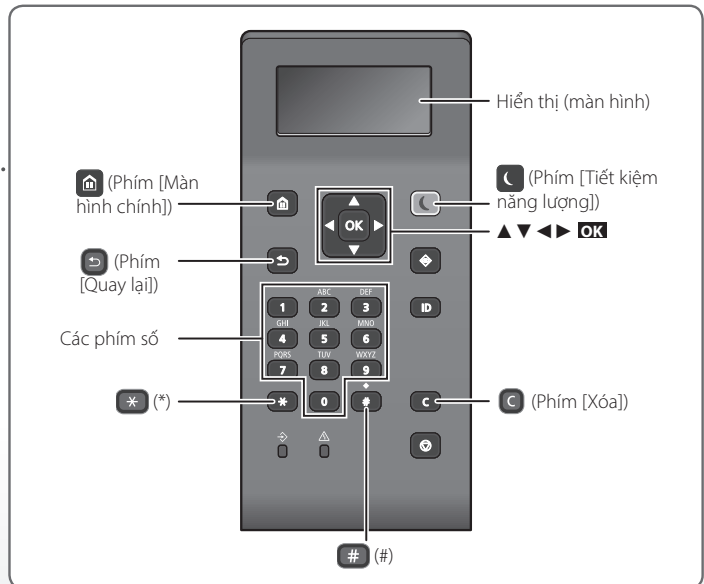
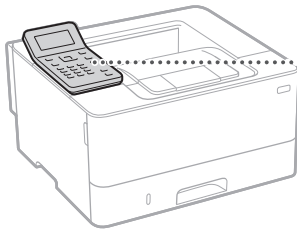
Máy (LBP228x)

Bảng Vận hành



Máy (LBP226dw / LBP223dw)

Bảng Vận hành



Điều hướng menu

Chọn mục hoặc di chuyển con trỏ giữa các mục menu

Chọn mục bằng [▲] hoặc [▼].

Nhấn **OK** hoặc [▶] để tiến đến bước tiếp theo.

Nhấn **↶** hoặc [◀] để quay lại bước trước đó.

Xác nhận cài đặt

Nhấn **OK**. Tuy nhiên, khi <Áp dụng> xuất hiện trên màn hình, chọn <Áp dụng>, rồi sau đó nhấn **OK**.

Phương pháp nhập văn bản

Thay đổi chế độ nhập

Để thay đổi chế độ nhập, nhấn ***#**.

Chế độ nhập	Văn bản có sẵn
<A>	Ký hiệu và chữ cái Alphabet viết hoa
<a>	Ký hiệu và chữ cái Alphabet viết thường
<12>	Số

Nhập văn bản, ký hiệu và số

Nhập bằng phím số hoặc **#**.

Di chuyển con trỏ (Nhập khoảng trắng)

Nhấn [◀] hoặc [▶] để di chuyển con trỏ. Để nhập khoảng trắng, di chuyển con trỏ về phía cuối văn bản, rồi nhấn [▶].

Xóa các ký tự

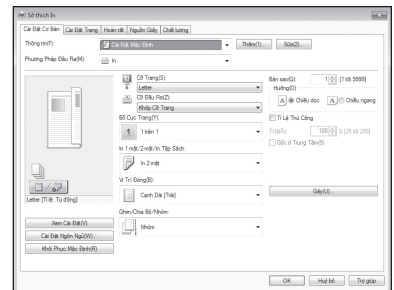
Nhấn **C**. Nhấn và giữ **C** xóa tất cả các ký tự.

	Chế độ nhập: <A>	Chế độ nhập: <a>	Chế độ nhập: <12>
1	@ . - _ /		1
2	ABC	abc	2
3	DEF	def	3
4	GHI	ghi	4
5	JKL	jkl	5
6	MNO	mno	6
7	PQRS	pqrs	7
8	TUV	tuv	8
9	WXYZ	wxyz	9
0	(Không khả dụng)		0
#	(khoảng trắng) @ . / - _ ! ? & \$ % # () [] { } < > * + = " , ; ' ^ ` \ ~		(Không khả dụng)



In ấn

1. Mở tài liệu cần in và chọn chức năng in của ứng dụng.
2. Chọn trình điều khiển máy in cho máy và chọn [Sở thích] hoặc [Thuộc tính].
3. Quy định khổ giấy.
4. Quy định nguồn giấy và loại giấy.
5. Quy định các cài đặt in khi cần thiết.
6. Chọn [OK].
7. Chọn [In] hoặc [OK].



Các cài đặt in hữu ích

- 2 mặt
- N trên 1 tờ
- In dạng sách



Để biết chi tiết

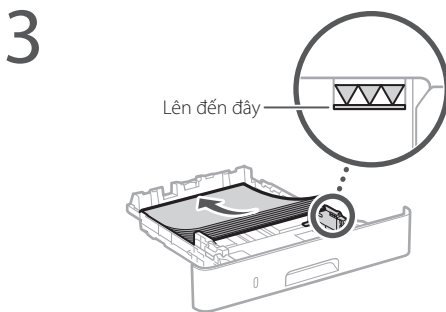
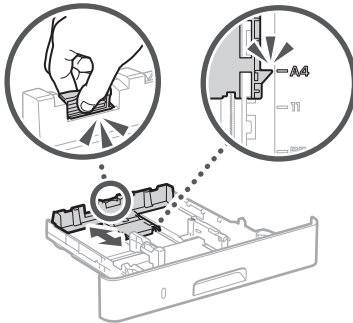
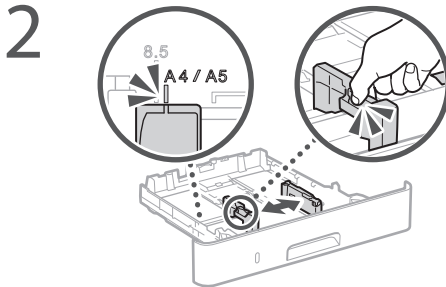
➡ "Trợ giúp" trên trình điều khiển máy in

Để biết chi tiết

➔ "Nạp giấy" trong Hướng dẫn người dùng


Nạp vào khay đựng giấy

1 Kéo khay đựng giấy ra.



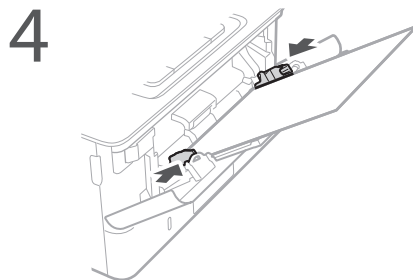
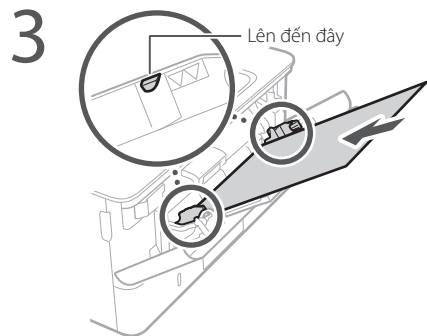
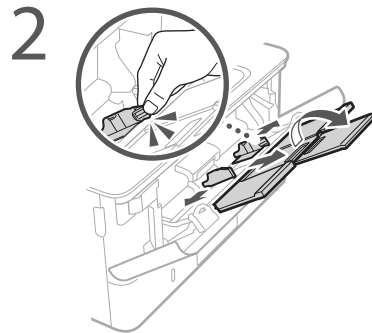
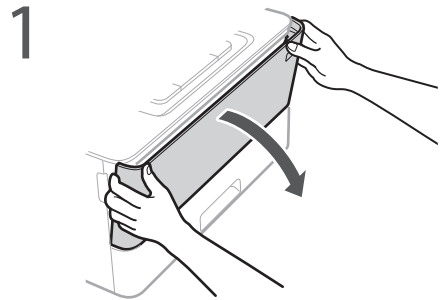
4 Lắp khay đựng giấy vào máy.

Nếu bạn nạp một khổ giấy hoặc loại giấy khác trước, hãy đảm bảo thay đổi cài đặt.

5 Nhấn , và chọn <Cài Đặt Giấy>.

6 Quy định khổ và loại giấy theo màn hình.

Nạp vào khay Đa chức năng



5 Quy định khổ và loại giấy theo màn hình.

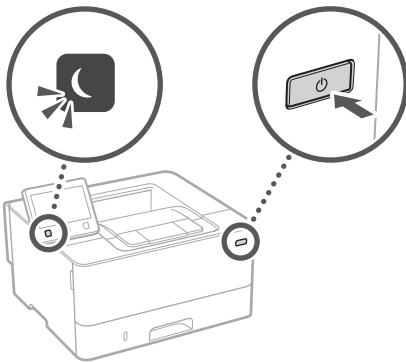
Nếu Có Vấn Đề Xảy Ra

Máy Có Vẻ Không Hoạt Động

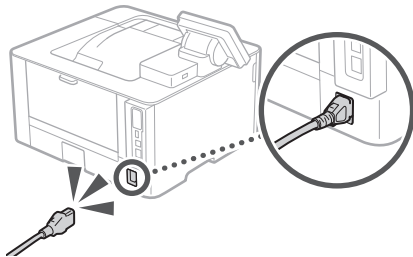
Hãy kiểm tra những điều sau.

- Nguồn đã BẬT chưa?
- Máy đã thoát khỏi chế độ ngủ hay chưa?

Nếu cả màn hình và  không sáng, vui lòng nhấn công tắc nguồn.



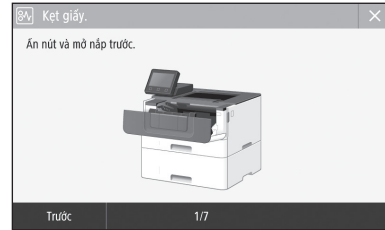
- Dây nguồn đã kết nối đúng cách chưa?



Nếu vấn đề tiếp diễn, vui lòng xem Hướng dẫn người dùng.

Lỗi Kẹt Giấy Xảy Ra

Loại bỏ kẹt giấy theo hướng dẫn trên màn hình.



Thay Hộp Mực.

Thay hộp mực theo hướng dẫn trên màn hình.



Số kiểu hộp mực thay thế

- Canon Cartridge 057
- Canon Cartridge 057 H

Phụ lục

Các Chỉ dẫn An toàn Quan trọng

Hướng dẫn này chỉ mô tả các cảnh báo và thận trọng dành cho lắp đặt và nguồn điện cung cấp. Hãy đảm bảo rằng bản cứng đã đọc "Các Chỉ dẫn An toàn Quan trọng" được mô tả trong Hướng dẫn người dùng.

⚠ CẢNH BÁO

Cho biết cảnh báo về các thao tác có thể dẫn đến tử vong hoặc chấn thương nghiêm trọng nếu không thực hiện đúng cách. Để sử dụng máy một cách an toàn, hãy luôn chú ý đến những cảnh báo này.

⚠ CHÚ Ý

Cho biết biện pháp thận trọng về các thao tác có thể dẫn đến tử vong hoặc chấn thương nghiêm trọng nếu không thực hiện đúng cách. Để sử dụng máy một cách an toàn, hãy luôn chú ý đến những biện pháp thận trọng này.

🔒 QUAN TRỌNG

Chỉ ra các yêu cầu và giới hạn hoạt động. Hãy nhớ đọc kỹ những hướng dẫn này để vận hành máy đúng cách, và tránh làm hư máy hoặc hư hại tài sản.

Cài Đặt

Để sử dụng máy một cách an toàn và thoải mái, hãy đọc kỹ các biện pháp phòng tránh sau và đặt máy ở vị trí thích hợp.

⚠ CẢNH BÁO

Không đặt ở vị trí có thể gây hỏa hoạn hoặc giật điện

- Vị trí mà khe thông khí bị chặn (quá gần tường, giường, ghế sofa, thảm, hoặc các vật tương tự)
- Vị trí ẩm ướt hoặc bụi
- Vị trí dễ tiếp xúc trực tiếp với ánh nắng mặt trời hoặc vị trí ở ngoài trời
- Vị trí có nhiệt độ cao
- Vị trí dễ tiếp xúc với nước lã
- Gần chất cồn, chất pha loãng sơn hoặc các chất dễ cháy khác

Cảnh báo khác

- Không kết nối với cáp không được phê chuẩn cho máy này. Làm như vậy có thể gây ra hỏa hoạn hoặc giật điện.
- Không đặt dây chuyển và các vật kim loại khác hoặc thùng chứa chất lỏng lên trên máy. Nếu có vật lạ bên ngoài tiếp xúc với các bộ phận điện bên trong máy, có thể gây ra hỏa hoạn hoặc giật điện.
- Nếu có bất kỳ vật lạ nào rơi vào máy, hãy rút phích cắm ra khỏi ổ cắm điện AC và liên hệ với đại lý được Canon ủy quyền tại địa phương của bạn.

⚠ CHÚ Ý

Không đặt tại các vị trí sau

- Máy có thể bị rơi hoặc rớt, dẫn đến thương tích.
- Vị trí không vững chắc
- Vị trí dễ bị rung động

Cảnh báo khác

- Khi mang theo máy, hãy làm theo các chỉ dẫn trong Hướng dẫn sử dụng này. Nếu mang theo không đúng cách, máy có thể bị rơi, dẫn đến thương tích.
- Khi lắp đặt máy, hãy cẩn thận để không bị kẹt tay giữa máy và sàn nhà hoặc tường. Làm như vậy có thể dẫn đến thương tích.

Tránh đặt ở vị trí thông khí kém

Máy sẽ tạo ra một lượng nhỏ khí ozone và khí thải khác trong quá trình sử dụng thông thường. Các khí thải này không gây hại cho sức khỏe. Tuy nhiên, có thể nhận thấy rõ các khí này nếu sử dụng thiết bị trong một thời gian dài hoặc sử dụng trong phòng thông khí kém. Để duy trì môi trường làm việc thoải mái, nên vận hành máy tại phòng được thông khí thích hợp. Ngoài ra cũng cần tránh những vị trí mà mọi người dễ tiếp xúc với khí thải từ máy.

Bộ Nguồn

⚠ CẢNH BÁO

- Chỉ sử dụng bộ nguồn đáp ứng yêu cầu điện áp được chỉ định. Nếu không có thể gây ra hỏa hoạn hoặc giật điện.
- Máy phải được kết nối với ổ cắm với kết nối nổi đất bằng dây nguồn được cung cấp.
- Không sử dụng dây nguồn khác với dây được cung cấp, vì điều này có thể gây ra hỏa hoạn hoặc giật điện.
- Dây nguồn được cung cấp được dùng riêng cho máy này. Không nối dây nguồn vào các thiết bị khác.

- Không chỉnh sửa, kéo, gấp mạnh, hoặc thực hiện bất kỳ hành động nào khác có thể làm hỏng dây nguồn.
- Không đặt các vật nặng lên dây nguồn. Làm hư hỏng dây nguồn có thể gây ra hỏa hoạn hoặc giật điện.
- Không cầm hoặc rút phích cắm điện bằng tay ướt, vì điều này có thể dẫn đến giật điện.
- Không sử dụng dây điện nối thêm hoặc ổ cắm điện có nhiều khe cắm với máy. Làm như vậy có thể gây ra hỏa hoạn hoặc giật điện.
- Không quấn hoặc thắt nút dây nguồn, vì điều này có thể gây ra hỏa hoạn hoặc giật điện.
- Gắn hẳn phích cắm vào ổ cắm điện AC. Nếu không có thể gây ra hỏa hoạn hoặc giật điện.
- Tháo phích cắm ra khỏi ổ cắm điện AC khi có sấm sét.
- Nếu không có thể gây ra hỏa hoạn, giật điện, hoặc gây hư hỏng máy.
- Đảm bảo cung cấp điện năng cho máy được an toàn và có điện áp ổn định.
- Giữ dây điện tránh xa khỏi nguồn nhiệt; Nếu không làm điều này có thể là nguyên nhân làm cho lớp vỏ bọc dây nguồn bị chảy, dẫn đến cháy hoặc sốc điện.

Tránh các trường hợp sau:

Nếu phần kết nối của dây nguồn bị quá căng, nó có thể làm hỏng dây nguồn hoặc dây điện bên trong máy có thể bị ngắt kết nối. Điều này có thể gây cháy.

- Kết nối và ngắt kết nối dây nguồn thường xuyên.
- Tháo dây nguồn.
- Dây nguồn bị cong ở gần phần kết nối, và liên tục bị kéo căng đối với ổ cắm điện hoặc phần kết nối.
- Dùng lực quá mức trên phích cắm điện.

⚠ CHÚ Ý

Lắp đặt máy gần ổ cắm điện và tạo không gian đủ rộng ở xung quanh ổ cắm để có thể rút phích cắm một cách dễ dàng trong tình huống khẩn cấp.

Cách xử lý

⚠ CHÚ Ý

An Toàn Laser

Máy này được phân loại là sản phẩm laser Loại 1 theo tiêu chuẩn IEC60825-1:2014 và EN60825-1:2014.

CLASS 1 LASER PRODUCT

LASER KLASSE 1

APPAREIL À LASER DE CLASSE 1

APPARECCHIO LASER DI CLASSE 1

PRODUCTO LASER DE CLASSE 1

PRODUTO A LASER DE CLASSE 1

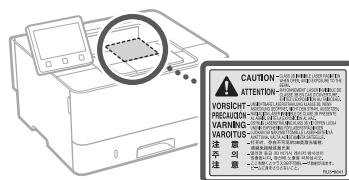
LUOKAN 1 LASER-TUOTE

LASERPRODUKT KLASS 1

Tia laser có thể có hại cho cơ thể con người. Do bức xạ phát ra trong sản phẩm được giới hạn hoàn toàn trong các bộ phận máy bảo vệ và nắp bên ngoài, không có tia laser thoát ra trong quá trình vận hành máy thông thường. Hãy đọc các chú thích và chỉ dẫn sau để đảm bảo an toàn.

- Không được mở bất kỳ phần nắp bên ngoài không nắp ghi trong hướng dẫn sử dụng của máy này.
- Nếu tia laser vô tình phát ra và chiếu vào mắt bạn, việc tiếp xúc với tia laser có thể gây tổn hại cho mắt của bạn.
- Việc sử dụng các quy trình điều khiển, hiệu chỉnh, hoặc vận hành khác với những quy trình được quy định trong sổ tay này có thể dẫn đến khả năng phơi nhiễm bức xạ nguy hiểm.

Chú Ý An Toàn Laser



Các ký hiệu liên quan đến an toàn

- ⓘ Công tắc nguồn: vị trí "BẬT"
- ⓘ Công tắc nguồn: vị trí "TẮT"
- ⏻ Công tắc nguồn: vị trí "CHỜ"
- ⓘ Công tắc Đẩy-đẩy: "BẬT" "TẮT"
- ⚠ Thiết bị đầu cuối bảo vệ nổi đất
- ⚠ Điện áp nguy hiểm bên trong. Không mở nắp khác với hướng dẫn.
- ⚠ THẬN TRỌNG: Bé mặt nóng. Không chạm vào.
- ⓘ Thiết bị hạng II
- ⚠ Bộ phận chuyển động: tránh xa khỏi bộ phận chuyển động
- ⚠ CHÚ Ý: Giật điện có thể xảy ra. Tháo tất cả các phích cắm ra khỏi ổ cắm điện.
- ⚠ Có mép cạnh sắc bén. Giữ các bộ phận cơ thể tránh xa các cạnh sắc bén.

[LUU Ý]

Một số ký hiệu hiển thị ở trên có thể không được dẫn vào máy, vì tùy thuộc vào sản phẩm.

Sản phẩm tiêu hao

⚠ CẢNH BÁO

Không vứt hộp mực đã sử dụng vào lửa. Ngoài ra, không cất giữ hộp mực hoặc giấy ở nơi tiếp xúc với ngọn lửa. Điều này có thể khiến mực hoặc giấy bắt lửa, và kết quả là gây bỏng hoặc hỏa hoạn.

Chú ý

Tên Sản Phẩm

Các quy định về an toàn đòi hỏi phải đăng ký tên sản phẩm.

Tại một số khu vực có bán sản phẩm này, thay vào đó có thể đăng ký (những) tên trong ngoặc () sau.

imageCLASS LBP228x / LBP226dw / LBP223dw (F176500)

Các yêu cầu EMC trong Hướng dẫn EC

Thiết bị này tuân thủ các yêu cầu EMC cốt lõi trong Hướng dẫn EC. Chúng tôi tuyên bố rằng sản phẩm này tuân thủ các yêu cầu EMC trong Hướng dẫn EC ở mức nguồn vào danh định 230 V, 50 Hz mặc dù mức nguồn đầu vào định mức của sản phẩm là 220 đến 240 V, 50/60 Hz. Cần sử dụng dây cáp bọc lưới bảo vệ nhằm tuân theo các yêu cầu kỹ thuật EMC trong Hướng dẫn EC.

Thông Tin Điều Chỉnh LAN Không Dây

Regulatory information for users in Argentina

Incluye módulo Wireless LAN Module Marca AzureWave, Modelo AW-NM333, CNC C-21804

CNC COMISIÓN NACIONAL DE COMUNICACIONES

Regulatory information for users in Uruguay

imageCLASS LBP228x / LBP226dw / LBP223dw contains URSEC approved Wireless LAN Module (Model name: AW-NM333).

imageCLASS LBP228x / LBP226dw / LBP223dw includes approved Wireless LAN Module (Model name: AW-NM333).

Regulatory information for users in Singapore

Complies with IMDA Standards DB00671

Tuyên bố từ chối

- Thông tin trong tài liệu này có thể được thay đổi mà không cần thông báo.
- CANON INC. KHÔNG CÓ ĐẢM BẢO NÀO LIÊN QUAN ĐẾN TÀI LIỆU NÀY, DÙ ĐƯỢC DIỄN ĐẠT HOẶC NGUY Ý, TRỪ KHI ĐƯỢC CUNG CẤP TRONG TÀI LIỆU NÀY, BAO GỒM NHƯNG KHÔNG GIỚI HẠN, TỬ ĐÓ, BẢO HÀNH VỀ KHẢ NĂNG BÁN, SỰ PHÙ HỢP CHO TỪNG MỤC ĐÍCH SỬ DỤNG CỤ THỂ HOẶC KHÔNG VI PHẠM BẢNG SÁNG CHẾ. CANON INC. KHÔNG CHỊU TRÁCH NHIỆM VỀ BẤT KỲ NHỮNG HƯ HỎNG TRỰC TIẾP, NGẪU NHIÊN HAY DO HẬU QUẢ HOẶC NHỮNG MẤT MẮT HAY CHI PHÍ PHÁT SINH TỪ VIỆC SỬ DỤNG TÀI LIỆU NÀY.

Hình minh họa và Hiên thị Sử dụng trong Hướng dẫn sử dụng này.

Hình minh họa và hiên thị sử dụng trong Hướng dẫn sử dụng này là của imageCLASS LBP228x trừ khi được quy định.

Thương hiệu

Mac là một thương hiệu của Apple Inc. Microsoft, Windows, Windows Vista, Windows Server, Internet Explorer, Excel và PowerPoint là các thương hiệu đã được đăng ký hoặc thương hiệu của Microsoft Corporation tại Mỹ và/hoặc các quốc gia khác. Các tên sản phẩm và công ty khác đề cập đến ở đây có thể là các thương hiệu của chủ sở hữu tương ứng.

Phần mềm Bên thứ ba

Sản phẩm Canon này (gọi là "SẢN PHẨM") bao gồm các mô-đun phần mềm bên thứ ba. Việc sử dụng và phân phối các mô-đun phần mềm này, bao gồm bất kỳ cập nhật nào của các mô-đun phần mềm đó (gọi chung là "PHẦN MỀM"), phải dựa theo điều kiện cấp phép từ (1) đến (9) dưới đây.

- (1) Bạn đồng ý rằng sẽ tuân thủ bất kỳ điều luật kiểm soát xuất khẩu, giới hạn hoặc quy định của các quốc gia có liên quan trong trường hợp SẢN PHẨM này bao gồm cả PHẦN MỀM được vận chuyển, chuyển nhượng hoặc xuất khẩu tới bất kỳ quốc gia nào.
- (2) Chủ sở hữu các quyền của PHẦN MỀM giữ lại tất cả các khía cạnh như tiêu đề, quyền sở hữu và quyền sở hữu tài sản trí tuệ trong và đối với PHẦN MỀM. Ngoại trừ các điểm được nêu ở đây, không có giấy phép hoặc quyền, thể hiện hay ngụ ý, được chuyển tải hay được thừa nhận bởi chủ sở hữu các quyền của PHẦN MỀM tới bạn cho bất kỳ tài sản trí tuệ nào của chủ sở hữu các quyền của PHẦN MỀM.
- (3) Bạn chỉ có thể dùng PHẦN MỀM để sử dụng với SẢN PHẨM.
- (4) Bạn không có quyền chuyển nhượng, cấp phép, buôn bán, phân phối hoặc chuyển nhượng PHẦN MỀM tới bất kỳ bên thứ ba nào mà không có sự đồng ý bằng văn bản của chủ sở hữu các quyền của PHẦN MỀM.
- (5) Mặc dù theo như trên, bạn có thể chuyển nhượng PHẦN MỀM chỉ khi (a) bạn nhượng tất cả các quyền của bạn với SẢN PHẨM và tất cả các quyền và nghĩa vụ theo điều kiện cấp phép tới người được chuyển nhượng và (b) người được chuyển nhượng đó đồng ý chịu ràng buộc bởi các điều kiện này.
- (6) Bạn không được dịch ngược, đảo ngược, tháo rời hay giảm mã của PHẦN MỀM thành dạng con người có thể đọc.
- (7) Bạn không được điều chỉnh, thay đổi, dịch, thuê, cho thuê hay cho vay PHẦN MỀM hay tạo ra các công việc phát sinh dựa trên PHẦN MỀM.
- (8) Bạn không có quyền xóa bỏ hoặc tạo ra các bản sao riêng biệt của PHẦN MỀM từ SẢN PHẨM.
- (9) Phần con người có thể đọc được (mã nguồn) của PHẦN MỀM không được cấp phép cho bạn.

Mặc dù theo như từ (1) đến (9) ở trên, SẢN PHẨM bao gồm các mô-đun phần mềm bên thứ ba đi kèm với các điều kiện cấp phép khác, và các mô-đun phần mềm này sẽ tuân theo các điều kiện cấp phép khác.

Vui lòng tham khảo các điều kiện cấp phép khác cho các mô-đun phần mềm bên thứ ba được mô tả trong Phụ lục của Hướng dẫn sử dụng của SẢN PHẨM tương ứng. Hướng dẫn sử dụng này khả dụng tại <https://oip.manual.canon/>.

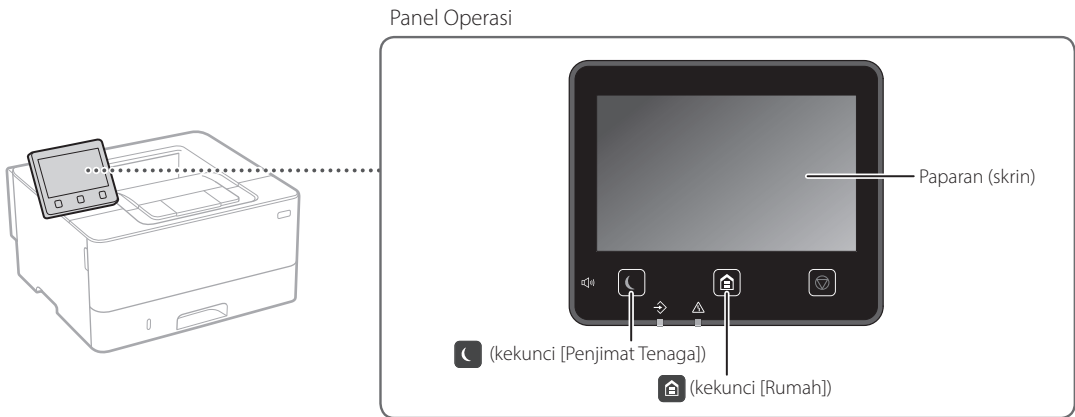
Khi sử dụng SẢN PHẨM này, bạn sẽ được xem là đã đồng ý với tất cả điều kiện cấp phép. Nếu không đồng ý, xin liên hệ lại đại diện cung cấp dịch vụ của bạn.

V_181009

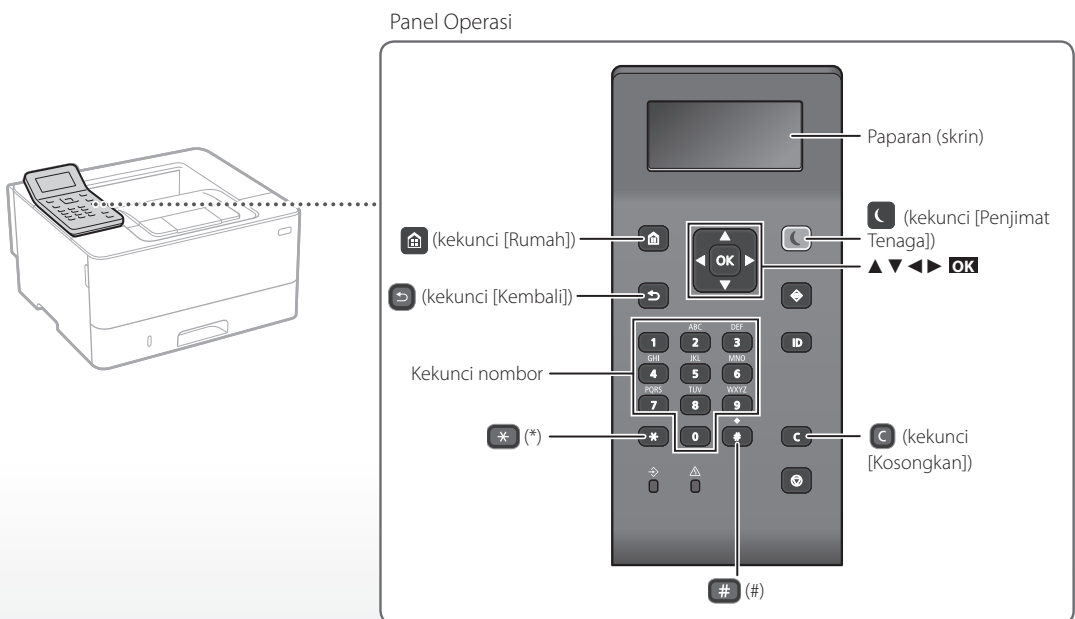
Mulakan Operasi daripada Panel Operasi

Reka bentuk panel operasi berbeza bergantung pada model mesin anda. Penerangan panel operasi dalam panduan ini secara asasnya mengangap bahawa model ialah LBP228x.

Mesin (LBP228x)



Mesin (LBP226dw / LBP223dw)



Mengemudi menu

Pilihan item atau menggerakkan kursor antara item menu

Pilih item dengan [▲] atau [▼].

Tekan **OK** atau [▶] untuk meneruskan ke hierarki yang berikutnya.

Tekan [◀] atau [◂] untuk kembali ke hierarki sebelumnya.

Menetapkan pengesahan

Tekan **OK**. Namun, apabila <Guna> muncul pada paparan, pilih <Guna>, dan kemudian tekan **OK**.

Kaedah input teks

Menukarkan mod masukan

Untuk menukarkan mod masukan, tekan *****.

Mod masukan	Teks tersedia
<A>	Huruf abjad dan simbol besar
<a>	Huruf abjad dan simbol kecil
<12>	Nombor

Memasukkan teks, simbol, dan nombor

Masukkan dengan kekunci nombor atau **#**.

Menggerakkan kursor (Memasukkan ruang)

Tekan [◀] atau [▶], untuk menggerakkan kursor. Untuk memasukkan ruang, gerakkan kursor ke akhir teks, dan tekan [▶].

Menghapuskan huruf

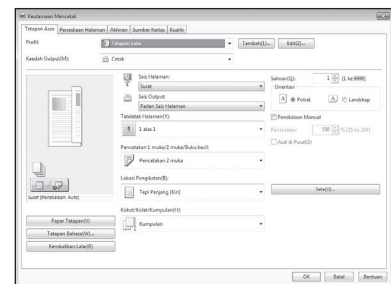
Tekan **C**. Menekan dan menahan **C** menghapuskan semua aksara.

	Mod masukan: <A>	Mod masukan: <a>	Mod masukan: <12>
1	@ . - _ /		1
2	ABC	abc	2
3	DEF	def	3
4	GHI	ghi	4
5	JKL	jkl	5
6	MNO	mno	6
7	PQRS	pqrs	7
8	TUV	tuv	8
9	WXYZ	wxyz	9
0	(Tidak tersedia)		0
#	(ruang) @ . / - _ ! ? & \$ % # () [] { } < > * + = " , ; : ' ^ ` \ `		(Tidak tersedia)



Mencetak

1. Buka dokumen yang ingin dicetak, dan pilih fungsi cetak bagi aplikasi.
2. Pilih pemacu pencetak untuk mesin, dan pilih [Keutamaan] atau [Sifat].
3. Tentukan saiz kertas.
4. Tentukan sumber kertas dan jenis kertas.
5. Tentukan tetapan cetakan, sebagaimana diperlukan.
6. Pilih [OK].
7. Pilih [Cetak] atau [OK].



Tetapan cetak berguna

- 2 halaman
- N pada 1
- Cetakan Buku Kecil



Untuk butiran

➔ "Bantuan" pada pemacu pencetak

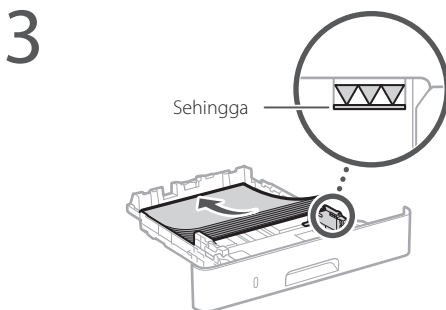
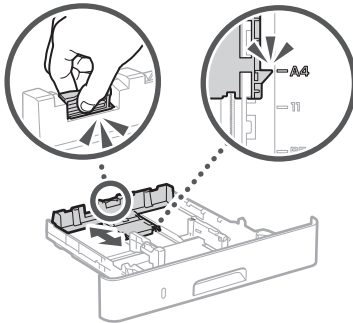
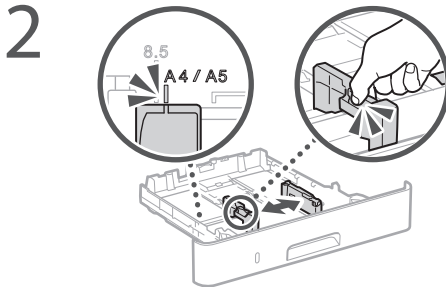
Memuatkan Kertas

Untuk butiran

➔ "Memuatkan Kertas" dalam Panduan Pengguna

Memuatkan dalam Laci Kertas

1 Tarik daripada laci kertas.



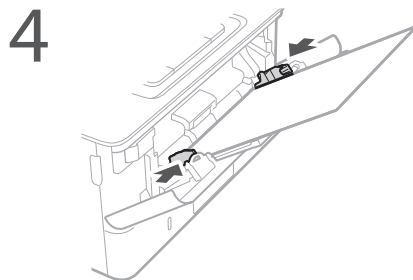
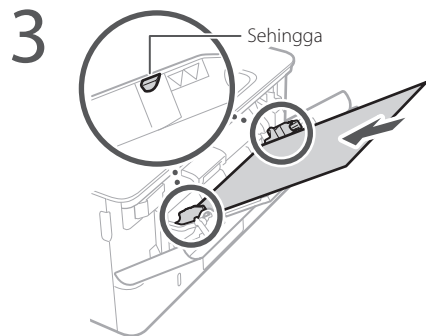
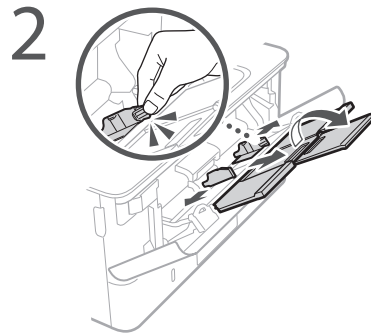
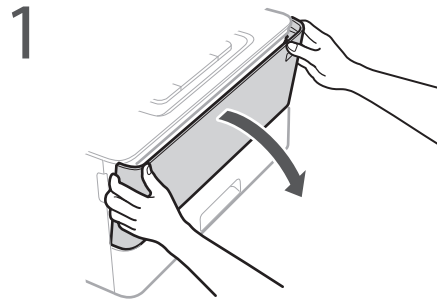
4 Masukkan laci kertas ke dalam mesin.

Jika anda memuatkan saiz atau jenis kertas berbeza daripada yang sebelum ini, pastikan untuk mengubah tetapan.

5 Tekan , dan pilih <Tetapan Kertas>.

6 Tentukan saiz dan jenis kertas, berdasarkan skrin.

Memuatkan dalam Bekas Pelbagai Guna




5 Tentukan saiz dan jenis kertas, berdasarkan skrin.

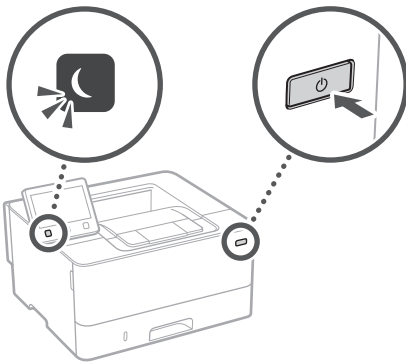
Jika Masalah Berlaku

Mesin Ini Nampaknya Tidak Berfungsi

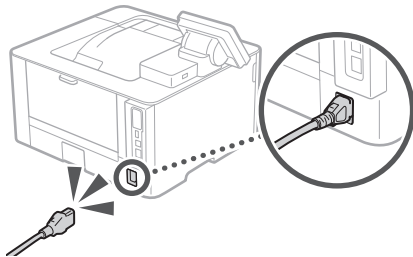
Periksa yang berikut.

- Adakah kuasa HIDUP?
- Adakah mesin di luar daripada mod tidur?

Jika kedua-dua paparan dan  tidak menyala, tekan suis kuasa.



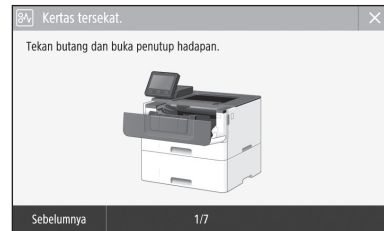
- Adakah kord kuasa disambung dengan betul?



Jika masalah berterusan, lihat Panduan Pengguna.

Berlaku Kertas Tersekat

Keluarkan kertas tersekat, mengikut arahan pada skrin.



Menggantikan Katrij Toner

Gantikan katrij toner, mengikut arahan pada skrin.



Nombor model penggantian katrij toner

- Canon Cartridge 057
- Canon Cartridge 057 H

Lampiran

Arahan Keselamatan Penting

Manual ini menerangkan amaran dan bahaya sahaja bagi pemasangan dan bekalan kuasa. Pastikan anda membaca "Arahan Keselamatan Penting" yang diterangkan juga dalam Panduan Pengguna.

⚠️ AMARAN

Menunjukkan amaran mengenai operasi yang boleh membawa kepada kematian atau kecederaan kepada orang jika tidak dilakukan dengan betul. Untuk menggunakan mesin dengan selamat, selalu beri perhatian kepada amaran-amaran ini.

⚠️ AWAS

Menunjukkan amaran mengenai operasi yang boleh membawa kepada kecederaan kepada orang jika tidak dilakukan dengan betul. Untuk menggunakan mesin dengan selamat, selalu beri perhatian kepada amaran-amaran ini.

⚠️ PENTING

Menunjukkan keperluan dan had operasi. Pastikan untuk membaca item ini dengan teliti untuk mengendalikan mesin dengan betul dan mengelak daripada kerosakan mesin atau harta.

Pemasangan

Untuk menggunakan mesin ini dengan selamat dan selesa, baca langkah berjaga-jaga berikut dengan teliti dan pasang mesin di lokasi yang sesuai.

⚠️ AMARAN

Jangan memasang di lokasi yang boleh menyebabkan kebakaran atau kejutan elektrik

- Lokasi yang slot pengudaraan tersekat (terlalu dekat dengan dinding, katil, sofa, permaidani atau objek yang serupa)
- Lokasi yang lembap dan berhabuk
- Lokasi yang terdedah kepada cahaya matahari atau di luar rumah
- Lokasi yang terdedah kepada suhu tinggi
- Lokasi yang terdedah kepada api terbuka
- Berhampiran dengan alkohol, pencair cat atau bahan mudah terbakar lain

Amaran lain

- Jangan sambungkan kabel yang tidak diluluskan pada mesin ini. Melakukan demikian mungkin menyebabkan kebakaran atau kejutan elektrik.
- Jangan letakkan rantai dan objek logam lain atau bekas yang dipenuhi dengan cecair pada mesin. Jika bahan asing bersentuhan dengan bahagian elektrik di dalam mesin, ia mungkin menyebabkan kebakaran atau kejutan elektrik.
- Jika sebarang bahan asing jatuh ke dalam mesin ini, cabut palam kuasa daripada saluran kuasa AC dan hubungi pengedar Canon tempatan anda yang sah.

⚠️ AWAS

Jangan pasang di lokasi berikut

Mesin ini mungkin terlepas atau jatuh, menyebabkan kecederaan.

- Lokasi yang tidak stabil
- Lokasi yang terdedah kepada gegaran

Amaran lain

- Apabila membawa mesin ini, ikut arahan dalam manual ini. Jika dibawa dengan tidak betul, ia mungkin jatuh dan menyebabkan kecederaan.
- Apabila memasang mesin ini, berhati-hati supaya tangan anda tidak terperangkap di antara mesin dengan lantai atau dinding. Melakukan demikian boleh menyebabkan kecederaan.

Elakkan lokasi kurang pengudaraan

Mesin ini menjana sedikit ozon dan pengeluaran lain ketika penggunaan biasa. Pengeluaran ini tidak berbahaya kepada kesihatan. Walau bagaimanapun, ia mungkin ketara ketika penggunaan yang lama di dalam bilik yang kurang pengudaraan. Untuk mengekalkan persekitaran kerja yang selesa, adalah disyorkan supaya bilik tempat mesin beroperasi sewajarnya mempunyai pengudaraan yang baik. Juga elakkan lokasi yang akan membuatkan orang terdedah kepada pengeluaran daripada mesin.

Bekalan Kuasa

⚠️ AMARAN

- Gunakan hanya bekalan kuasa yang memenuhi keperluan voltan yang dinyatakan. Kegagalan berbuat demikian boleh menyebabkan kebakaran atau kejutan elektrik.
- Mesin mesti disambungkan ke outlet soket dengan sambungan pembumian oleh kord kuasa yang disediakan.
- Jangan gunakan kord kuasa selain daripada yang disediakan, kerana ini boleh menyebabkan kebakaran atau kejutan elektrik.

- Kord kuasa yang disediakan adalah bertujuan untuk digunakan dengan mesin ini. Jangan sambungkan kord kuasa pada peranti lain.
- Jangan ubah suai, tarik, membengkokkan secara paksa atau melakukan apa-apa perbuatan lain yang boleh merosakkan kord kuasa. Jangan letakkan objek berat di atas kord kuasa. Merosakkan kord kuasa boleh menyebabkan kebakaran atau kejutan elektrik.
- Jangan pasang atau cabut palam kuasa dengan tangan yang basah, kerana ia boleh menyebabkan kejutan elektrik.
- Jangan gunakan wayar pemanjangan atau jalur kuasa berbilang palam dengan mesin. Melakukan demikian boleh menyebabkan kebakaran atau kejutan elektrik.
- Jangan gunakan wayar pemanjangan atau jalur kuasa berbilang palam dengan mesin. Melakukan demikian boleh menyebabkan kebakaran atau kejutan elektrik.
- Jangan balut kord kuasa atau mengikatnya dengan menyimpul, kerana ia boleh menyebabkan kebakaran atau kejutan elektrik.
- Masukkan palam kuasa sepenuhnya ke dalam saluran kuasa AC. Kegagalan berbuat demikian boleh menyebabkan kebakaran atau kejutan elektrik.
- Keluarkan palam kuasa sepenuhnya daripada saluran kuasa AC semasa ribut petir. Kegagalan berbuat demikian boleh mengakibatkan kebakaran, kejutan elektrik atau kerosakan pada mesin.
- Pastikan bahawa bekalan kuasa untuk mesin selamat dan mempunyai voltan yang stabil.
- Jauhkan kord kuasa dari sumber haba; kegagalan berbuat demikian boleh menyebabkan saduran kord kuasa mencair, ini boleh mengakibatkan kebakaran atau kejutan elektrik.

Elakkan situasi berikut:

Jika tekanan berlebihan dikenakan terhadap bahagian sambungan kord kuasa, ia boleh merosakkannya atau wayar di dalam mesin boleh terputus. Ini boleh menyebabkan kebakaran.

- Menyambung dan memutuskan sambungan kord kuasa dengan kerap.
- Kord kuasa belantik.
- Kord kuasa dibengkokkan berdekatan bahagian sambungan dan tekanan berterusan dikenakan terhadap saluran keluar kuasa atau bahagian sambungan.
- Menggunakan daya berlebihan pada palam kuasa.

⚠️ AWAS

Pasang mesin ini berhampiran dengan saluran kuasa dan tinggalkan ruang yang mencukupi di sekitar palam kuasa supaya dapat dicabut dengan mudah dalam keadaan kecemasan.

Pengendalian

⚠️ AWAS Keselamatan Laser

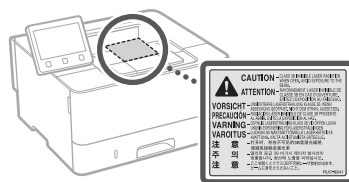
Produk ini disahkan sebagai produk Laser Kelas 1 dalam IEC60825-1:2014 dan EN60825-1:2014.

CLASS 1 LASER PRODUCT
LASER KLASSE 1
APPAREIL À LASER DE CLASSE 1
APPARECCHIO LASER DI CLASSE 1
PRODUCTO LASER DE CLASSE 1
APARELHO A LASER DE CLASSE 1
LUOKAN 1 LASER-TUOTE
LASERPRODUKT KLASSE 1

Pancaran laser boleh berbahaya bagi badan manusia. Oleh kerana sinaran yang dikeluarkan di dalam produk benar-benar terbatas di dalam perumah pelindung dan penutup luar, pancaran laser tidak dapat terlepas daripada mesin ketika mana-mana fasa operasi pengguna. Baca kenyataan berikut dan arahan untuk keselamatan.

- Jangan buka penutup selain daripada yang diarahkan dalam manual untuk mesin ini.
- Jika pancaran laser terlepas dan terkena pada mata anda, pancaran tersebut boleh menyebabkan kerosakan pada mata anda.
- Penggunaan kawalan, pelarasan atau pelaksanaan prosedur selain daripada yang ditentukan dalam manual ini boleh menyebabkan pendedahan radiasi berbahaya.

Amaran Keselamatan Laser



Simbol Berkaitan Keselamatan

- ⓘ Suis kuasa: kedudukan "DIHIDUPKAN"
- ⓪ Suis kuasa: kedudukan "DIMATIKAN"
- ⏻ Suis kuasa: kedudukan "SIAP SEDIA"
- Ⓜ Tekan-suis tekan ■ "DIHIDUPKAN" ■ "DIMATIKAN"
- ⚡ Terminal pembumian pelindung
- ⚠️ Voltan berbahaya di dalam. Jangan buka penutup melainkan jika diarah berbuat demikian.
- ⚠️ AWAS: Permukaan panas. Jangan sentuh.
- ⓧ Peralatan Kelas II
- ⚠️ Bahagian bergerak: Jauhkan bahagian badan dari bahagian bergerak
- ⚠️ AMARAN: Kejutan elektrik boleh berlaku. Alih keluar semua palam kuasa daripada outlet kuasa.
- ⚠️ Terdapat bucu tajam. Pastikan bahagian badan jauh daripada bucu tajam.

[NOTA]

Setengah simbol yang ditunjukkan di atas mungkin tidak dilekatkan bergantung pada produk.

Guna Habis

⚠️ AMARAN

Jangan lupuskan katrij toner dalam api terbuka. Juga jangan simpan katrij toner atau kertas di lokasi yang terdedah kepada api terbuka. Ini boleh menyebabkan nyalaa, dan mengakibatkan kebakaran.

Notis

Nama Produk

Peraturan keselamatan memerlukan nama produk untuk didaftarkan.

Di sesetengah wilayah tempat produk ini dijual, nama dalam kurungan () berikut mungkin didaftarkan sebagai ganti.

imageCLASS LBP228x / LBP226dw / LBP223dw (F176500)

Keperluan EMC bagi Arahan EC

Peralatan ini mematuhi keperluan yang penting dalam EMC bagi Arahan EC. Kami memperakui bahawa produk ini mematuhi keperluan EMC bagi Arahan EC pada input utama nominal 230 V, 50 Hz walaupun input produk berkadar ialah 220 sehingga 240 V, 50/60 Hz. Penggunaan kabel terlindung adalah cukup untuk mematuhi kehendak teknikal EMC bagi Arahan EC.

Maklumat Pengawalseliaan LAN Wayarles

Regulatory information for users in Argentina

Incluye módulo Wireless LAN Module Marca AzureWave, Modelo AW-NM333, CNC C-21804

CNC COMISIÓN NACIONAL DE COMUNICACIONES

Regulatory information for users in Uruguay

imageCLASS LBP228x / LBP226dw / LBP223dw contains URSEC approved Wireless LAN Module (Model name: AW-NM333).

imageCLASS LBP228x / LBP226dw / LBP223dw

includes approved Wireless LAN Module (Model name:AW-NM333).

Regulatory information for users in Singapore

Complies with
IMDA Standards
DB00671

Penafian

- Maklumat dalam dokumen ini tertakluk pada perubahan tanpa notis.
- CANON INC. TIDAK MEMBUAT APA-APA JAMINAN BERHUBUNG BAHAN INI, SAMA ADA NYATA ATAU TERSIRAT, KECUALI YANG DISEDIAKAN DALAM INI, TERMASUK TANPA HAD, DARIPADA, JAMINAN KEBOLEHPASARAN, KEBOLEHDAGANGAN, KESESUAIAN BAGI TUJUAN TERTENTU PENGGUNAAN ATAU BUKAN PELANGGARAN. CANON INC. TIDAK AKAN BERTANGGUNGJAWAB ATAS SEBARANG KEROSAKAN LANGSUNG, SAMPINGAN ATAU APA JUA, ATAU KERUGIAN ATAU PERBELANJAAN LANGSUNG, YANG TERHASIL DARIPADA PENGGUNAAN BAHAN INI.

Ilustrasi dan Paparan Yang Digunakan dalam Manual Ini

Ilustrasi dan paparan digunakan dalam manual ini ialah imageCLASS LBP228x melainkan dinyatakan.

Tanda dagangan

Mac ialah tanda dagangan Apple Inc. Microsoft, Windows, Windows Vista, Windows Server, Internet Explorer, Excel, dan PowerPoint ialah sama ada tanda dagangan berdaftar atau tanda dagangan Microsoft Corporation di Amerika Syarikat dan/atau negara lain. Produk dan nama syarikat lain di sini mungkin tanda dagangan bagi pemilik masing-masing.

Perisian Pihak Ketiga

Produk Canon ini ("PRODUK") termasuklah modul perisian pihak ketiga. Penggunaan dan pengagihan modul perisian ini, termasuk sebarang kemas kini modul perisian tersebut (secara kolektif, "PERISIAN") adalah tertakluk kepada syarat lesen (1) hingga (9) di bawah.

- (1) Anda bersetuju bahawa anda akan mematuhi mana-mana undang-undang, larangan atau peraturan kawalan eksport yang diterima guna bagi negara yang terlibat dalam peristiwa PRODUK ini termasuk PERISIAN dihantar, dipindahkan atau diekspor ke mana-mana negara.
- (2) Pemilik hak PERISIAN mengekalkan dalam semua hal, tajuk, pemilikan dan hak milik intelektual dalam dan kepada PERISIAN. Kecuali diberikan dengan jelas di dalam ini, tiada lesen atau hak, tersurat atau tersirat, dengan ini disampaikan atau diberikan oleh pemilik hak PERISIAN kepada anda untuk mana-mana harta intelektual pemegang hak PERISIAN.
- (3) Anda boleh menggunakan PERISIAN hanya untuk penggunaan bersama PRODUK.
- (4) Anda tidak boleh menugaskan, memberi sublesen, memasarkan, mengagih atau memindahkan PERISIAN kepada mana-mana pihak ketiga tanpa izin bertulis pemegang hak PERISIAN terlebih dahulu.
- (5) Walau apa pun yang disebut di atas, anda boleh memindahkan PERISIAN hanya apabila (a) anda menugaskan semua hak anda kepada PRODUK dan semua hak dan kewajipan di bawah syarat lesen kepada penerima pindahan dan (b) penerima pindahan tersebut bersetuju untuk diikat dengan semua syarat ini.
- (6) Anda tidak boleh menyahkompil, mengatur semula, memisahkan bahagian atau sebaliknya mengurangkan kod PERISIAN kepada bentuk boleh dibaca manusia.
- (7) Anda tidak boleh mengubah suai, menerima pakai, menterjemah, menyewa, memajakkan atau meminjamkan PERISIAN atau mencipta kerja tidak asli berasaskan PERISIAN.
- (8) Anda tidak berhak untuk membuang atau membuat salinan berlainan bagi PERISIAN daripada PRODUK.
- (9) Bahagian boleh dibaca manusia (kod sumber) PERISIAN adalah tidak diberi lesen kepada anda.

Walaupun apa pun (1) hingga (9) di atas, PRODUK ini menyertakan modul perisian pihak ketiga mempersampingkan syarat lesen lain, dan modul perisian ini adalah tertakluk kepada syarat lesen lain.

Sila rujuk kepada syarat lesen lain bagi modul perisian yang dinyatakan dalam Lampiran Manual bagi PRODUK berkenaan. Manual ini tersedia di <https://oip.manual.canon/>.

Dengan menggunakan PRODUK ini, anda akan dianggap bersetuju dengan syarat lesen yang dikenakan. Jika anda tidak bersetuju dengan syarat lesen ini, sila hubungi wakil perkhidmatan anda.

V_181009



CANON INC.

30-2, Shimomaruko 3-chome, Ohta-ku, Tokyo 146-8501, Japan

CANON MARKETING JAPAN INC.

16-6, Konan 2-chome, Minato-ku, Tokyo 108-8011, Japan

CANON U.S.A., INC.

One Canon Park, Melville, NY 11747, U.S.A.

CANON EUROPA N.V.

Bovenkerkerweg 59, 1185 XB Amstelveen, The Netherlands

CANON CHINA CO. LTD.

2F Jinbao Building No.89, Jinbao Street, Dongcheng District, Beijing 100005, PRC

CANON SINGAPORE PTE LTD

1 Fusionopolis Place, #15-10, Galaxis, Singapore 138522

CANON AUSTRALIA PTY LTD

Building A, The Park Estate, 5 Talavera Road, Macquarie Park, NSW 2113, Australia

CANON GLOBAL WORLDWIDE SITES

<https://global.canon>

