



**G7000 series**  
**Online-Handbuch**

Deutsch (German)

# Inhalt

Verwendung des Online-Handbuchs. . . . .	12
In diesem Dokument verwendete Symbole. . . . .	13
Benutzer von Touchscreen-Geräten (Windows). . . . .	14
Marken und Lizenzen. . . . .	15
Grundfunktionen. . . . .	30
Drucken von Fotos über den Computer. . . . .	31
Drucken von Fotos über ein Smartphone/Tablet. . . . .	37
Kopieren. . . . .	41
Fax senden. . . . .	46
Netzwerk. . . . .	48
Einschränkungen. . . . .	51
Tipps für die Netzwerkverbindung. . . . .	53
Standard-Netzwerkeinstellungen. . . . .	54
Erkennen des gleichen Druckernamens. . . . .	56
Stellt eine Verbindung mit einem anderen Computer über ein LAN her/Ändert die Verbindungsmethode von USB zu LAN. . . . .	57
Drucknetzwerkeinstellungen. . . . .	58
Methode für die Neukonfiguration der LAN-Verbindung/Methode für die Neukonfiguration der Wi-Fi-Verbindung. . . . .	64
IJ Network Device Setup Utility (Windows). . . . .	66
IJ Network Device Setup Utility. . . . .	67
Starten von IJ Network Device Setup Utility. . . . .	68
Diagnose und Reparatur der Netzwerkeinstellungen. . . . .	69
Ausführen/Ändern der Netzwerkeinstellungen. . . . .	70
Bildschirm „Canon IJ Network Device Setup Utility“. . . . .	71
Ausführen der Netzwerkeinstellungen. . . . .	76
Vornehmen/Ändern der drahtgebundenen LAN-Verbindungs (Ethernet-Kabel)-Einstellungen. . . . .	77
Vornehmen/Ändern der Wi-Fi-Einstellungen. . . . .	80
Zuweisen von Druckerinformationen. . . . .	85
Liste an Modellen, die die Diagnose und Reparatur-Funktion nicht unterstützen. . . . .	87
Liste der Modelle, die keine IPv6-Konfiguration über einen USB-Anschluss unterstützen. . . . .	88

Handhabung von Papier, Originalen, Tintenbehälter usw.. . . . .	90
Einlegen von Papier. . . . .	91
Papierquellen. . . . .	92
Einlegen von Papier in das hintere Fach. . . . .	93
Einlegen von Papier in die Kassette. . . . .	99
Einlegen von Umschlägen in das hintere Fach. . . . .	105
Auflegen von Originalen. . . . .	110
Einlegen von Originalen. . . . .	111
Auflegen von Originalen auf die Auflage. . . . .	112
Einlegen von Dokumenten in den ADF (automatischer Dokumenteneinzug). . . . .	114
Einlegen auf der Grundlage der Verwendung. . . . .	116
Unterstützte Originale. . . . .	120
Wiederauffüllen von Tintenbehältern. . . . .	122
Wiederauffüllen von Tintenbehältern. . . . .	123
Überprüfen des Tintenstands. . . . .	129
Tintentipps. . . . .	130
Bei blassem oder ungleichmäßigem Druck. . . . .	131
Wartungsverfahren. . . . .	132
Drucken des Düsentestmusters. . . . .	135
Überprüfen des Düsentestmusters. . . . .	136
Reinigen des Druckkopfs. . . . .	137
Intensivreinigung des Druckkopfes. . . . .	138
Ausrichten des Druckkopfs. . . . .	139
Reinigung. . . . .	141
Reinigen der Papiereinzugwalzen. . . . .	142
Reinigen des Inneren des Druckers (Bodenplattenreinigung). . . . .	144
Übersicht. . . . .	147
Sicherheit. . . . .	148
Sicherheitsvorkehrungen. . . . .	149
Vorschriften. . . . .	153
WEEE (EU&EEA). . . . .	154
Vorsichtsmaßnahmen bei der Handhabung. . . . .	165
Rechtliche Einschränkungen beim Scannen/Kopieren. . . . .	166

Vorsichtsmaßnahmen bei der Handhabung des Druckers. ....	167
Transportieren Ihres Druckers. ....	168
Bei Reparatur, Verleih oder Entsorgen des Druckers. ....	173
Wahren hoher Druckqualität. ....	174
<b>Hauptkomponenten und ihre Verwendung. ....</b>	<b>175</b>
Hauptkomponenten. ....	176
Vorderansicht. ....	177
Rückansicht. ....	180
Innenansicht. ....	181
Bedienfeld. ....	183
Stromversorgung. ....	185
Überprüfen, dass der Drucker eingeschaltet ist. ....	186
Ein- und Ausschalten des Druckers. ....	187
Prüfung der Steckdose/des Netzkabels. ....	189
Trennen des Druckers von der Stromversorgung. ....	190
LCD-Anzeige und Bedienfeld. ....	192
Eingeben von Ziffern, Buchstaben und Symbolen. ....	194
<b>Ändern von Einstellungen. ....</b>	<b>197</b>
Ändern von Druckereinstellungen über Ihren Computer (Windows). ....	198
Ändern der Druckoptionen. ....	199
Speichern von häufig verwendeten Druckprofilen. ....	200
Festlegen der zu verwendenden Tinte. ....	202
Verwalten der Leistung des Druckers. ....	203
Ändern des Betriebsmodus des Druckers. ....	205
Ändern von Einstellungen vom Bedienfeld aus. ....	207
Ändern von Einstellungen vom Bedienfeld aus. ....	208
Ändern von Elementen im Bedienfeld. ....	209
Fax-Einstellungen. ....	210
Druckeinstell.. ....	216
LAN-Einstellungen. ....	217
Andere Geräteeinst.. ....	221
Sprachenauswahl. ....	223
Aktualisierung der Firmware. ....	224
Einstellung zurücksetzen. ....	225
Einzugseinstellungen. ....	227

Webservice-Einrichtung. . . . .	228
ECO-Einstellungen. . . . .	229
Geräuscharme Einstellungen. . . . .	231
Systeminformationen. . . . .	233
Technische Daten. . . . .	234
<b>Info zu Papier. . . . .</b>	<b>239</b>
Unterstützte Medientypen. . . . .	240
Maximale Papierkapazität. . . . .	243
Nicht unterstützte Medientypen. . . . .	245
Handhabung des Papiers. . . . .	246
<b>Sparsam-Modus. . . . .</b>	<b>247</b>
<b>Drucken. . . . .</b>	<b>248</b>
Drucken von Computer. . . . .	249
Drucken aus der Anwendungssoftware (Windows-Druckertreiber). . . . .	250
Standarddruckeinrichtung. . . . .	251
Papiereinstellungen im Druckertreiber und im Drucker (Medientyp). . . . .	256
Papiereinstellungen im Druckertreiber und im Drucker (Papierformat). . . . .	258
Verschiedene Druckmethoden. . . . .	260
Festlegen eines Seitenformats und einer Ausrichtung. . . . .	261
Festlegen der Anzahl der Kopien und der Druckreihenfolge. . . . .	263
Randlos drucken. . . . .	265
Zoomdruck. . . . .	268
Seitenlayoutdruck. . . . .	271
Druckmodus "Nebeneinander/Poster". . . . .	273
Duplexdruck. . . . .	276
Einrichten des Umschlagdrucks. . . . .	280
Bedrucken von Postkarten. . . . .	282
Überblick über den Druckertreiber. . . . .	284
Canon IJ-Druckertreiber. . . . .	285
Öffnen des Einrichtungsbildschirm des Druckertreibers. . . . .	286
Canon IJ-Statusmonitor. . . . .	287
Nutzungshinweise (Druckertreiber). . . . .	289
Beschreibung des Druckertreibers. . . . .	291

Beschreibung der Registerkarte Schnelleinrichtung. . . . .	292
Beschreibung der Registerkarte Optionen. . . . .	300
Beschreibung der Registerkarte Seite einrichten. . . . .	307
Beschreibung der Registerkarte Wartung. . . . .	321
Beschreibung des Canon IJ-Statusmonitors. . . . .	323
Installieren der MP Drivers. . . . .	326
Drucken mit Canon-Anwendungssoftware. . . . .	327
Drucken von Smartphone/Tablet. . . . .	328
Drucken/Scannen über Drahtlos Direkt. . . . .	329
Papiereinstellungen. . . . .	334
<b>Kopieren. . . . .</b>	<b>338</b>
Erstellen von Kopien. . . . .	339
Vornehmen von Einstellungen zum Kopieren. . . . .	341
<b>Scannen. . . . .</b>	<b>344</b>
Scannen über den Computer (Windows). . . . .	345
Scannen entsprechend dem Objekttyp oder Zweck (IJ Scan Utility). . . . .	346
Funktionen von IJ Scan Utility. . . . .	347
Einfaches Scannen (Automatischer Scan). . . . .	349
Dokumente und Fotos scannen. . . . .	351
Erstellen/Bearbeiten von PDF-Dateien. . . . .	352
Scannen über Anwendungssoftware (ScanGear). . . . .	355
Was ist ScanGear (Scanner-Treiber)? . . . . .	356
ScanGear (Scanner-Treiber) starten. . . . .	358
Im Basismodus scannen. . . . .	359
Bildschirme von ScanGear (Scanner-Treiber). . . . .	362
Registerkarte Basismodus. . . . .	363
Registerkarte Erweiterter Modus. . . . .	372
Allgemeine Hinweise (Scanner-Treiber). . . . .	379
Tipps zum Scannen. . . . .	381
Originale positionieren (Scannen von Computer). . . . .	382
Netzwerk-Scan-Einstellungen. . . . .	386
<b>Fax senden. . . . .</b>	<b>390</b>

Vorbereitungen für Faxübertragungen. . . . .	391
Anschließen der Telefonleitung. . . . .	393
Einstellen des Telefonleitungstyps. . . . .	397
Einrichten des Empfangsmodus. . . . .	399
Festlegen von Absenderinformationen. . . . .	404
Registrieren von Empfängern. . . . .	409
Registrieren von Empfängern über das Bedienfeld des Druckers. . . . .	410
Registrieren der Fax-/Telefonnummern der Empfänger. . . . .	411
Registrieren von Empfängern für Gruppenwahl. . . . .	414
Ändern von gespeicherten Informationen. . . . .	417
Löschen von gespeicherten Informationen. . . . .	420
Drucken einer Liste mit gespeicherten Zielen. . . . .	421
Registrieren von Empfängern mit dem Kurzwahlprogramm2 (Windows). . . . .	422
Starten von Kurzwahlprogramm2. . . . .	423
Dialogfenster Kurzwahlprogramm2. . . . .	424
Speichern von auf Druckern registrierten Telefonverzeichnissen auf Ihrem Computer. . . . .	426
Registrieren einer Fax-/Telefonnummer mit dem Kurzwahlprogramm2. . . . .	427
Ändern einer Fax-/Telefonnummer mit dem Kurzwahlprogramm2. . . . .	429
Löschen einer Fax-/Telefonnummer mit dem Kurzwahlprogramm2. . . . .	431
Ändern von Absenderinformationen mithilfe des Kurzwahlprogramms2. . . . .	432
Registrieren/Ändern von zurückgewiesenen Nummern mithilfe des Kurzwahlprogramms2. . . . .	433
Registrierung des Telefonverzeichnisses wurde vom Drucker auf Ihrem Computer gespeichert. . . . .	434
Senden von Faxen mithilfe des Bedienfelds des Druckers. . . . .	435
Senden von Faxen durch Eingeben der Fax-/Telefonnummer. . . . .	436
Erneutes Senden von Faxen (Wahlwiederholung einer besetzten Faxnummer). . . . .	439
Einstellungselemente für das Senden von Faxen. . . . .	442
Senden von Faxen über einen Computer (Windows). . . . .	444
Senden eines FAXES (Faxtreiber). . . . .	445
Erstellen eines Adressbuchs (Faxtreiber). . . . .	449
Bearbeiten oder Entfernen eines Empfängers in einem Adressbuch (Faxtreiber). . . . .	453
Suchen nach einem Empfänger in einem Adressbuch (Faxtreiber). . . . .	456
Senden von Faxen über einen Computer nicht möglich. . . . .	458
Öffnen des Einstellungsbildschirms für den Faxtreiber. . . . .	460
Allgemeine Hinweise (Fax-Treiber). . . . .	462
Empfangen von Faxen. . . . .	463

Empfangen von Faxen. . . . .	464
Ändern der Papiereinstellungen. . . . .	469
Ersatzempfang im Druckerspeicher. . . . .	471
<b>Weitere nützliche Faxfunktionen. . . . .</b>	<b>473</b>
Im Speicher des Druckers gespeicherte Dokumente. . . . .	474
Im Speicher des Druckers gespeicherte Dokumente drucken. . . . .	476
Im Speicher des Druckers gespeicherte Dokumente löschen. . . . .	479
<b>Häufig gestellte Fragen. . . . .</b>	<b>481</b>
<b>Netzwerkeinstellungen und häufig auftretende Probleme. . . . .</b>	<b>484</b>
<b>Probleme mit der Netzwerkkommunikation. . . . .</b>	<b>487</b>
Drucker kann im Netzwerk nicht gefunden werden. . . . .	488
Drucker kann während der Einrichtung nicht auf dem Bildschirm Druckereinstellungen prüfen gefunden werden (Windows). . . . .	489
Drucker kann während der Wi-Fi-Einrichtung nicht auf dem Bildschirm Druckereinstellungen prüfen gefunden werden (Windows) – Prüfen des Power-Status. . . . .	490
Drucker kann während der Wi-Fi-Einrichtung nicht auf dem Bildschirm Druckereinstellungen prüfen gefunden werden (Windows) – Prüfen der Netzwerkverbindung des PCs. . . . .	491
Drucker kann während der Wi-Fi-Einrichtung nicht auf dem Bildschirm Druckereinstellungen prüfen gefunden werden (Windows) – Prüfen der Wi-Fi-Einstellungen des Druckers. . . . .	492
Drucker kann während der Wi-Fi-Einrichtung nicht auf dem Bildschirm Druckereinstellungen prüfen gefunden werden (Windows) – Prüfen der Wi-Fi-Umgebung. . . . .	493
Drucker kann während der Wi-Fi-Einrichtung nicht auf dem Bildschirm Druckereinstellungen prüfen gefunden werden (Windows) – Prüfen der IP-Adresse des Druckers. . . . .	495
Drucker kann während der Wi-Fi-Einrichtung nicht auf dem Bildschirm Druckereinstellungen prüfen gefunden werden (Windows) – Prüfen der Einstellungen der Sicherheitssoftware. . . . .	496
Drucker kann während der Wi-Fi-Einrichtung nicht auf dem Bildschirm Druckereinstellungen prüfen gefunden werden (Windows) – Prüfen der Einstellungen des Wireless Routers. . . . .	497
Drucker kann während der Einrichtung des drahtgebundenen LAN nicht auf dem Bildschirm Druckereinstellungen prüfen gefunden werden (Windows) – Prüfen des LAN-Kabels und des Routers. . . . .	498
Drucker kann während der Einrichtung des drahtgebundenen LAN nicht auf dem Bildschirm Druckereinstellungen prüfen gefunden werden (Windows) – Überprüfen der Netzwerkverbindung des PCs. . . . .	499
Drucker kann während der Einrichtung des drahtgebundenen LAN nicht auf dem Bildschirm Druckereinstellungen prüfen gefunden werden (Windows) – Überprüfen der drahtgebundenen LAN-Einstellungen des Druckers. . . . .	500
Drucker kann während der Einrichtung des drahtgebundenen LAN nicht auf dem Bildschirm Druckereinstellungen prüfen gefunden werden (Windows) – Überprüfen der IP-Adresse des Druckers. . . . .	501



Drucker kann während der Einrichtung des drahtgebundenen LAN nicht auf dem Bildschirm Druckereinstellungen prüfen gefunden werden (Windows) – Überprüfen der Einstellungen der Sicherheitssoftware. . . . .	502
Drucker kann während der Einrichtung des drahtgebundenen LAN nicht auf dem Bildschirm Druckereinstellungen prüfen gefunden werden (Windows) – Überprüfen der Routereinstellungen. . . . .	503
Fortfahren nach dem Bildschirm Druckeranschluss nicht möglich. . . . .	504
Drucker wird bei Verwendung von Wi-Fi nicht gefunden. . . . .	506
Probleme mit der Netzwerkverbindung. . . . .	509
Drucker funktioniert plötzlich nicht mehr. . . . .	510
Netzwerkschlüssel (Kennwort) unbekannt. . . . .	516
Nach dem Austauschen eines Wireless Routers bzw. dem Ändern der Routereinstellungen kann der Drucker nicht mehr verwendet werden. . . . .	518
Andere Netzwerkprobleme. . . . .	520
Überprüfen der Netzwerkinformationen. . . . .	521
Wiederherstellen der Werkseinstellungen. . . . .	524
Probleme beim Drucken/Scannen über das Smartphone/Tablet. . . . .	525
Drucken/Scannen über ein Smartphone/Tablet nicht möglich. . . . .	526
Probleme beim Drucken. . . . .	530
Der Drucker druckt nicht. . . . .	531
Tinte wird nicht ausgegeben. . . . .	534
Tinte ist schnell aufgebraucht. . . . .	536
Der Drucker zieht das Papier nicht ein oder führt es nicht zu/Fehler „Kein Papier“. . . . .	537
Druckergebnisse sind nicht zufrieden stellend. . . . .	540
Die Ausdrücke sind leer/Unschärf oder verschwommen/Falsche oder ausblutende Farben/Linien oder Streifen. . . . .	542
Farben sind unscharf. . . . .	546
Linien sind schief/verzerrt. . . . .	548
Papier ist verschmutzt / Bedruckte Oberfläche ist verkratzt. . . . .	549
Vertikale Linie neben dem Bild. . . . .	553
Probleme beim Scannen (Windows). . . . .	554
Probleme beim Scannen. . . . .	555
Der Scanner funktioniert nicht. . . . .	556
ScanGear (Scanner-Treiber) startet nicht. . . . .	557
Probleme beim Faxen. . . . .	558

Probleme beim Senden von Faxen. . . . .	559
Senden von Faxen nicht möglich. . . . .	560
Beim Senden von Faxen treten häufig Fehler auf. . . . .	563
Probleme beim Empfangen von Faxen. . . . .	564
Empfangen/Drucken von Faxen nicht möglich/"Im Speicher empfangen" wird angezeigt. . . . .	565
Telefonprobleme. . . . .	567
Wählen einer Nummer nicht möglich. . . . .	568
Telefonverbindung wird während eines Anrufs unterbrochen. . . . .	569
Schlechte Qualität des empfangenen Fax. . . . .	570
<b>Mechanische Probleme. . . . .</b>	<b>571</b>
Der Drucker lässt sich nicht aktivieren. . . . .	572
Der Drucker wird unerwartet oder wiederholt ausgeschaltet. . . . .	573
USB-Verbindungsprobleme. . . . .	575
Keine Kommunikation mit dem Drucker über USB möglich. . . . .	576
Falsche Sprache auf der LCD-Anzeige. . . . .	577
<b>Probleme beim Installieren/Herunterladen. . . . .</b>	<b>578</b>
Installation der MP Drivers fehlgeschlagen (Windows). . . . .	579
Aktualisieren der MP Drivers in einer Netzwerkumgebung (Windows). . . . .	581
<b>Fehler und Meldungen. . . . .</b>	<b>582</b>
Vierstellige alphanumerische Zeichen werden auf der LCD-Anzeige angezeigt. . . . .	583
Beim Auftreten eines Fehlers. . . . .	584
Eine Meldung (Supportcode) wird angezeigt. . . . .	586
<b>Supportcodeliste für Fehler. . . . .</b>	<b>590</b>
<b>Supportcodeliste für Fehler (Bei Papierstau). . . . .</b>	<b>592</b>
1300. . . . .	593
1303. . . . .	595
1304. . . . .	597
1313. . . . .	599
Papierstau im Drucker. . . . .	600
Entfernen gestauten Papiers von der Rückseite. . . . .	604
1000. . . . .	609
Papier ist nicht in der Kassette (1003). . . . .	610
1200. . . . .	612

1700.....	613
Klebeband usw. wurde noch nicht entfernt (1890).....	614
2110.....	615
2113.....	617
2114.....	619
4103.....	621
5011.....	622
5012.....	623
5100.....	624
5200.....	625
5B00.....	626
6000.....	627
C000.....	628

## Verwendung des Online-Handbuchs

---

- **Betriebsumgebung**
- **In diesem Dokument verwendete Symbole**
- **Benutzer von Touchscreen-Geräten (Windows)**
- **Drucken des Online-Handbuchs**
- **Marken und Lizenzen**
- **Screenshots in diesem Handbuch**

## In diesem Dokument verwendete Symbole

---

### **Warnung**

Anweisungen, die bei Nichtbeachtung zu tödlichen oder anderen schweren Verletzungen oder zu Sachschäden durch unsachgemäße Handhabung des Geräts führen können. Diese müssen aus Sicherheitsgründen befolgt werden.

### **Vorsicht**

Anweisungen, die bei Nichtbeachtung zu Verletzungen oder Sachschäden durch unsachgemäße Handhabung des Geräts führen können. Diese müssen aus Sicherheitsgründen befolgt werden.

### **Wichtig**

Anweisungen, einschließlich wichtiger Informationen, die beachtet werden müssen, um Beschädigungen und Verletzungen oder eine unsachgemäße Verwendung des Produkts zu vermeiden. Lesen Sie diese Anweisungen unbedingt.

### **Hinweis**

Anleitungen einschließlich Hinweisen zum Betrieb oder zusätzlicher Erklärungen.

### **Grundlagen**

Anleitungen zu den Standardfunktionen des Produkts.

### **Hinweis**

- Die Symbole können je nach Produkt unterschiedlich aussehen.

## Benutzer von Touchscreen-Geräten (Windows)

---

Für Touchscreen-Aktionen müssen Sie die Anweisung "klicken Sie mit der rechten Maustaste" in diesem Dokument durch die vom Betriebssystem festgelegte Aktion ersetzen. Beispiel: Wenn die Aktion "drücken und halten" in Ihrem Betriebssystem festgelegt ist, ersetzen Sie "klicken Sie mit der rechten Maustaste" mit "drücken und halten".

## Marken und Lizenzen

- Microsoft ist eine eingetragene Marke der Microsoft Corporation.
- Windows ist eine Marke oder eine eingetragene Marke der Microsoft Corporation in den USA und/oder anderen Ländern.
- Windows Vista ist eine Marke oder eine eingetragene Marke der Microsoft Corporation in den USA und/oder anderen Ländern.
- Internet Explorer ist eine Marke oder eine eingetragene Marke der Microsoft Corporation in den USA und/oder anderen Ländern.
- Mac, Mac OS, macOS, OS X, AirPort, App Store, AirPrint, das AirPrint-Logo, Safari, Bonjour, iPad, iPhone und iPod touch sind Marken von Apple Inc. in den USA und anderen Ländern.
- IOS ist eine Marke oder eine eingetragene Marke von Cisco in den USA und/oder anderen Ländern, die unter Lizenz verwendet wird.
- Google Cloud Print, Google Chrome, Chrome OS, Chromebook, Android, Google Drive, Google Apps und Google Analytics sind Marken oder eingetragene Marken von Google Inc. Google Play und das Google Play-Logo sind Marken von Google LLC.
- Adobe, Acrobat, Flash, Photoshop, Photoshop Elements, Lightroom, Adobe RGB und Adobe RGB (1998) sind eingetragene Marken oder Marken von Adobe Systems Incorporated in den USA und/oder anderen Ländern.
- Bluetooth ist eine Marke von Bluetooth SIG, Inc., USA, und Canon Inc. verfügt über eine Lizenz.
- Autodesk und AutoCAD sind Marken oder eingetragene Marken von Autodesk, Inc. und/oder dessen Tochterunternehmen und/oder Partnern in den USA und/oder anderen Ländern.
- USB Type-C™ is a trademark of USB Implementers Forum.

### »» Hinweis

- Der offizielle Name für Windows Vista lautet Betriebssystem Microsoft Windows Vista.

Copyright (c) 2003-2015 Apple Inc. All rights reserved.

Redistribution and use in source and binary forms, with or without modification, are permitted provided that the following conditions are met:

1. Redistributions of source code must retain the above copyright notice, this list of conditions and the following disclaimer.
2. Redistributions in binary form must reproduce the above copyright notice, this list of conditions and the following disclaimer in the documentation and/or other materials provided with the distribution.
3. Neither the name of Apple Inc. ("Apple") nor the names of its contributors may be used to endorse or promote products derived from this software without specific prior written permission.

THIS SOFTWARE IS PROVIDED BY APPLE AND ITS CONTRIBUTORS "AS IS" AND ANY EXPRESS OR IMPLIED WARRANTIES, INCLUDING, BUT NOT LIMITED TO, THE IMPLIED WARRANTIES OF MERCHANTABILITY AND FITNESS FOR A PARTICULAR PURPOSE ARE DISCLAIMED. IN NO EVENT SHALL APPLE OR ITS CONTRIBUTORS BE LIABLE FOR ANY DIRECT, INDIRECT, INCIDENTAL, SPECIAL, EXEMPLARY, OR CONSEQUENTIAL DAMAGES (INCLUDING, BUT NOT LIMITED TO, PROCUREMENT OF SUBSTITUTE GOODS OR SERVICES; LOSS OF USE, DATA, OR PROFITS; OR BUSINESS INTERRUPTION) HOWEVER CAUSED AND ON ANY THEORY OF LIABILITY, WHETHER IN CONTRACT, STRICT LIABILITY, OR TORT (INCLUDING NEGLIGENCE OR OTHERWISE) ARISING IN ANY WAY OUT OF THE USE OF THIS SOFTWARE, EVEN IF ADVISED OF THE POSSIBILITY OF SUCH DAMAGE.

Apache License

Version 2.0, January 2004

<http://www.apache.org/licenses/>

## TERMS AND CONDITIONS FOR USE, REPRODUCTION, AND DISTRIBUTION

### 1. Definitions.

"License" shall mean the terms and conditions for use, reproduction, and distribution as defined by Sections 1 through 9 of this document.

"Licensor" shall mean the copyright owner or entity authorized by the copyright owner that is granting the License.

"Legal Entity" shall mean the union of the acting entity and all other entities that control, are controlled by, or are under common control with that entity. For the purposes of this definition, "control" means (i) the power, direct or indirect, to cause the direction or management of such entity, whether by contract or otherwise, or (ii) ownership of fifty percent (50%) or more of the outstanding shares, or (iii) beneficial ownership of such entity.

"You" (or "Your") shall mean an individual or Legal Entity exercising permissions granted by this License.

"Source" form shall mean the preferred form for making modifications, including but not limited to software source code, documentation source, and configuration files.

"Object" form shall mean any form resulting from mechanical transformation or translation of a Source form, including but not limited to compiled object code, generated documentation, and conversions to other media types.

"Work" shall mean the work of authorship, whether in Source or Object form, made available under the License, as indicated by a copyright notice that is included in or attached to the work (an example is provided in the Appendix below).

"Derivative Works" shall mean any work, whether in Source or Object form, that is based on (or derived from) the Work and for which the editorial revisions, annotations, elaborations, or other modifications represent, as a whole, an original work of authorship. For the purposes of this License, Derivative Works shall not include works that remain separable from, or merely link (or bind by name) to the interfaces of, the Work and Derivative Works thereof.

"Contribution" shall mean any work of authorship, including the original version of the Work and any modifications or additions to that Work or Derivative Works thereof, that is intentionally submitted to Licensor for inclusion in the Work by the copyright owner or by an individual or Legal Entity authorized to submit on behalf of the copyright owner. For the purposes of this definition, "submitted" means any form of electronic, verbal, or written communication sent to the Licensor or its representatives, including but not limited to communication on electronic mailing lists, source code control systems, and issue tracking systems that are managed by, or on behalf of, the Licensor for the purpose of discussing and improving the Work, but excluding communication that is conspicuously marked or otherwise designated in writing by the copyright owner as "Not a Contribution."

"Contributor" shall mean Licensor and any individual or Legal Entity on behalf of whom a Contribution has been received by Licensor and subsequently incorporated within the Work.



2. Grant of Copyright License. Subject to the terms and conditions of this License, each Contributor hereby grants to You a perpetual, worldwide, non-exclusive, no-charge, royalty-free, irrevocable copyright license to reproduce, prepare Derivative Works of, publicly display, publicly perform, sublicense, and distribute the Work and such Derivative Works in Source or Object form.
3. Grant of Patent License. Subject to the terms and conditions of this License, each Contributor hereby grants to You a perpetual, worldwide, non-exclusive, no-charge, royalty-free, irrevocable (except as stated in this section) patent license to make, have made, use, offer to sell, sell, import, and otherwise transfer the Work, where such license applies only to those patent claims licensable by such Contributor that are necessarily infringed by their Contribution(s) alone or by combination of their Contribution(s) with the Work to which such Contribution(s) was submitted. If You institute patent litigation against any entity (including a cross-claim or counterclaim in a lawsuit) alleging that the Work or a Contribution incorporated within the Work constitutes direct or contributory patent infringement, then any patent licenses granted to You under this License for that Work shall terminate as of the date such litigation is filed.
4. Redistribution. You may reproduce and distribute copies of the Work or Derivative Works thereof in any medium, with or without modifications, and in Source or Object form, provided that You meet the following conditions:
  1. You must give any other recipients of the Work or Derivative Works a copy of this License; and
  2. You must cause any modified files to carry prominent notices stating that You changed the files; and
  3. You must retain, in the Source form of any Derivative Works that You distribute, all copyright, patent, trademark, and attribution notices from the Source form of the Work, excluding those notices that do not pertain to any part of the Derivative Works; and
  4. If the Work includes a "NOTICE" text file as part of its distribution, then any Derivative Works that You distribute must include a readable copy of the attribution notices contained within such NOTICE file, excluding those notices that do not pertain to any part of the Derivative Works, in at least one of the following places: within a NOTICE text file distributed as part of the Derivative Works; within the Source form or documentation, if provided along with the Derivative Works; or, within a display generated by the Derivative Works, if and wherever such third-party notices normally appear. The contents of the NOTICE file are for informational purposes only and do not modify the License. You may add Your own attribution notices within Derivative Works that You distribute, alongside or as an addendum to the NOTICE text from the Work, provided that such additional attribution notices cannot be construed as modifying the License.

You may add Your own copyright statement to Your modifications and may provide additional or different license terms and conditions for use, reproduction, or distribution of Your modifications, or for any such Derivative Works as a whole, provided Your use, reproduction, and distribution of the Work otherwise complies with the conditions stated in this License.
5. Submission of Contributions. Unless You explicitly state otherwise, any Contribution intentionally submitted for inclusion in the Work by You to the Licensor shall be under the terms and conditions of this License, without any additional terms or conditions. Notwithstanding the above, nothing herein shall supersede or modify the terms of any separate license agreement you may have executed with Licensor regarding such Contributions.
6. Trademarks. This License does not grant permission to use the trade names, trademarks, service marks, or product names of the Licensor, except as required for reasonable and customary use in describing the origin of the Work and reproducing the content of the NOTICE file.

7. Disclaimer of Warranty. Unless required by applicable law or agreed to in writing, Licensor provides the Work (and each Contributor provides its Contributions) on an "AS IS" BASIS, WITHOUT WARRANTIES OR CONDITIONS OF ANY KIND, either express or implied, including, without limitation, any warranties or conditions of TITLE, NON-INFRINGEMENT, MERCHANTABILITY, or FITNESS FOR A PARTICULAR PURPOSE. You are solely responsible for determining the appropriateness of using or redistributing the Work and assume any risks associated with Your exercise of permissions under this License.
8. Limitation of Liability. In no event and under no legal theory, whether in tort (including negligence), contract, or otherwise, unless required by applicable law (such as deliberate and grossly negligent acts) or agreed to in writing, shall any Contributor be liable to You for damages, including any direct, indirect, special, incidental, or consequential damages of any character arising as a result of this License or out of the use or inability to use the Work (including but not limited to damages for loss of goodwill, work stoppage, computer failure or malfunction, or any and all other commercial damages or losses), even if such Contributor has been advised of the possibility of such damages.
9. Accepting Warranty or Additional Liability. While redistributing the Work or Derivative Works thereof, You may choose to offer, and charge a fee for, acceptance of support, warranty, indemnity, or other liability obligations and/or rights consistent with this License. However, in accepting such obligations, You may act only on Your own behalf and on Your sole responsibility, not on behalf of any other Contributor, and only if You agree to indemnify, defend, and hold each Contributor harmless for any liability incurred by, or claims asserted against, such Contributor by reason of your accepting any such warranty or additional liability.

END OF TERMS AND CONDITIONS

---- Part 1: CMU/UCD copyright notice: (BSD like) ----

Copyright 1989, 1991, 1992 by Carnegie Mellon University

Derivative Work - 1996, 1998-2000

Copyright 1996, 1998-2000 The Regents of the University of California

All Rights Reserved

Permission to use, copy, modify and distribute this software and its documentation for any purpose and without fee is hereby granted, provided that the above copyright notice appears in all copies and that both that copyright notice and this permission notice appear in supporting documentation, and that the name of CMU and The Regents of the University of California not be used in advertising or publicity pertaining to distribution of the software without specific written permission.

CMU AND THE REGENTS OF THE UNIVERSITY OF CALIFORNIA DISCLAIM ALL WARRANTIES WITH REGARD TO THIS SOFTWARE, INCLUDING ALL IMPLIED WARRANTIES OF MERCHANTABILITY AND FITNESS. IN NO EVENT SHALL CMU OR THE REGENTS OF THE UNIVERSITY OF CALIFORNIA BE LIABLE FOR ANY SPECIAL, INDIRECT OR CONSEQUENTIAL DAMAGES OR ANY DAMAGES WHATSOEVER RESULTING FROM THE LOSS OF USE, DATA OR PROFITS, WHETHER IN AN ACTION OF CONTRACT, NEGLIGENCE OR OTHER TORTIOUS ACTION, ARISING OUT OF OR IN CONNECTION WITH THE USE OR PERFORMANCE OF THIS SOFTWARE.

---- Part 2: Networks Associates Technology, Inc copyright notice (BSD) ----

Copyright (c) 2001-2003, Networks Associates Technology, Inc

All rights reserved.

Redistribution and use in source and binary forms, with or without modification, are permitted provided that the following conditions are met:

- \* Redistributions of source code must retain the above copyright notice, this list of conditions and the following disclaimer.
- \* Redistributions in binary form must reproduce the above copyright notice, this list of conditions and the following disclaimer in the documentation and/or other materials provided with the distribution.
- \* Neither the name of the Networks Associates Technology, Inc nor the names of its contributors may be used to endorse or promote products derived from this software without specific prior written permission.

THIS SOFTWARE IS PROVIDED BY THE COPYRIGHT HOLDERS AND CONTRIBUTORS ``AS IS'' AND ANY EXPRESS OR IMPLIED WARRANTIES, INCLUDING, BUT NOT LIMITED TO, THE IMPLIED WARRANTIES OF MERCHANTABILITY AND FITNESS FOR A PARTICULAR PURPOSE ARE DISCLAIMED. IN NO EVENT SHALL THE COPYRIGHT HOLDERS OR CONTRIBUTORS BE LIABLE FOR ANY DIRECT, INDIRECT, INCIDENTAL, SPECIAL, EXEMPLARY, OR CONSEQUENTIAL DAMAGES (INCLUDING, BUT NOT LIMITED TO, PROCUREMENT OF SUBSTITUTE GOODS OR SERVICES; LOSS OF USE, DATA, OR PROFITS; OR BUSINESS INTERRUPTION) HOWEVER CAUSED AND ON ANY THEORY OF LIABILITY, WHETHER IN CONTRACT, STRICT LIABILITY, OR TORT (INCLUDING NEGLIGENCE OR OTHERWISE) ARISING IN ANY WAY OUT OF THE USE OF THIS SOFTWARE, EVEN IF ADVISED OF THE POSSIBILITY OF SUCH DAMAGE.

---- Part 3: Cambridge Broadband Ltd. copyright notice (BSD) ----

Portions of this code are copyright (c) 2001-2003, Cambridge Broadband Ltd.

All rights reserved.

Redistribution and use in source and binary forms, with or without modification, are permitted provided that the following conditions are met:

- \* Redistributions of source code must retain the above copyright notice, this list of conditions and the following disclaimer.
- \* Redistributions in binary form must reproduce the above copyright notice, this list of conditions and the following disclaimer in the documentation and/or other materials provided with the distribution.
- \* The name of Cambridge Broadband Ltd. may not be used to endorse or promote products derived from this software without specific prior written permission.

THIS SOFTWARE IS PROVIDED BY THE COPYRIGHT HOLDER ``AS IS'' AND ANY EXPRESS OR IMPLIED WARRANTIES, INCLUDING, BUT NOT LIMITED TO, THE IMPLIED WARRANTIES OF MERCHANTABILITY AND FITNESS FOR A PARTICULAR PURPOSE ARE DISCLAIMED. IN NO EVENT SHALL THE COPYRIGHT HOLDER BE LIABLE FOR ANY DIRECT, INDIRECT, INCIDENTAL, SPECIAL, EXEMPLARY, OR CONSEQUENTIAL DAMAGES (INCLUDING, BUT NOT LIMITED TO, PROCUREMENT OF SUBSTITUTE GOODS OR SERVICES; LOSS OF USE, DATA, OR PROFITS; OR BUSINESS INTERRUPTION) HOWEVER CAUSED AND ON ANY THEORY OF LIABILITY, WHETHER IN CONTRACT, STRICT LIABILITY, OR TORT (INCLUDING NEGLIGENCE OR OTHERWISE) ARISING IN ANY WAY OUT OF THE USE OF THIS SOFTWARE, EVEN IF ADVISED OF THE POSSIBILITY OF SUCH DAMAGE.

---- Part 4: Sun Microsystems, Inc. copyright notice (BSD) ----

Copyright c 2003 Sun Microsystems, Inc., 4150 Network Circle, Santa Clara, California 95054, U.S.A. All rights reserved.

Use is subject to license terms below.

This distribution may include materials developed by third parties.

Sun, Sun Microsystems, the Sun logo and Solaris are trademarks or registered trademarks of Sun Microsystems, Inc. in the U.S. and other countries.

Redistribution and use in source and binary forms, with or without modification, are permitted provided that the following conditions are met:

- \* Redistributions of source code must retain the above copyright notice, this list of conditions and the following disclaimer.
- \* Redistributions in binary form must reproduce the above copyright notice, this list of conditions and the following disclaimer in the documentation and/or other materials provided with the distribution.
- \* Neither the name of the Sun Microsystems, Inc. nor the names of its contributors may be used to endorse or promote products derived from this software without specific prior written permission.

THIS SOFTWARE IS PROVIDED BY THE COPYRIGHT HOLDERS AND CONTRIBUTORS "AS IS" AND ANY EXPRESS OR IMPLIED WARRANTIES, INCLUDING, BUT NOT LIMITED TO, THE IMPLIED WARRANTIES OF MERCHANTABILITY AND FITNESS FOR A PARTICULAR PURPOSE ARE DISCLAIMED. IN NO EVENT SHALL THE COPYRIGHT HOLDERS OR CONTRIBUTORS BE LIABLE FOR ANY DIRECT, INDIRECT, INCIDENTAL, SPECIAL, EXEMPLARY, OR CONSEQUENTIAL DAMAGES (INCLUDING, BUT NOT LIMITED TO, PROCUREMENT OF SUBSTITUTE GOODS OR SERVICES; LOSS OF USE, DATA, OR PROFITS; OR BUSINESS INTERRUPTION) HOWEVER CAUSED AND ON ANY THEORY OF LIABILITY, WHETHER IN CONTRACT, STRICT LIABILITY, OR TORT (INCLUDING NEGLIGENCE OR OTHERWISE) ARISING IN ANY WAY OUT OF THE USE OF THIS SOFTWARE, EVEN IF ADVISED OF THE POSSIBILITY OF SUCH DAMAGE.

---- Part 5: Sparta, Inc copyright notice (BSD) ----

Copyright (c) 2003-2012, Sparta, Inc

All rights reserved.

Redistribution and use in source and binary forms, with or without modification, are permitted provided that the following conditions are met:

- \* Redistributions of source code must retain the above copyright notice, this list of conditions and the following disclaimer.
- \* Redistributions in binary form must reproduce the above copyright notice, this list of conditions and the following disclaimer in the documentation and/or other materials provided with the distribution.
- \* Neither the name of Sparta, Inc nor the names of its contributors may be used to endorse or promote products derived from this software without specific prior written permission.

THIS SOFTWARE IS PROVIDED BY THE COPYRIGHT HOLDERS AND CONTRIBUTORS "AS IS" AND ANY EXPRESS OR IMPLIED WARRANTIES, INCLUDING, BUT NOT LIMITED TO, THE IMPLIED WARRANTIES OF MERCHANTABILITY AND FITNESS FOR A PARTICULAR PURPOSE ARE DISCLAIMED. IN NO EVENT SHALL THE COPYRIGHT HOLDERS OR CONTRIBUTORS BE LIABLE FOR ANY DIRECT, INDIRECT, INCIDENTAL, SPECIAL, EXEMPLARY, OR CONSEQUENTIAL DAMAGES (INCLUDING, BUT NOT LIMITED TO, PROCUREMENT OF SUBSTITUTE GOODS OR SERVICES; LOSS OF USE, DATA, OR PROFITS; OR BUSINESS INTERRUPTION) HOWEVER CAUSED AND ON ANY THEORY OF LIABILITY, WHETHER IN CONTRACT, STRICT LIABILITY, OR

TORT (INCLUDING NEGLIGENCE OR OTHERWISE) ARISING IN ANY WAY OUT OF THE USE OF THIS SOFTWARE, EVEN IF ADVISED OF THE POSSIBILITY OF SUCH DAMAGE.

---- Part 6: Cisco/BUPTNIC copyright notice (BSD) ----

Copyright (c) 2004, Cisco, Inc and Information Network Center of Beijing University of Posts and Telecommunications.

All rights reserved.

Redistribution and use in source and binary forms, with or without modification, are permitted provided that the following conditions are met:

- \* Redistributions of source code must retain the above copyright notice, this list of conditions and the following disclaimer.
- \* Redistributions in binary form must reproduce the above copyright notice, this list of conditions and the following disclaimer in the documentation and/or other materials provided with the distribution.
- \* Neither the name of Cisco, Inc, Beijing University of Posts and Telecommunications, nor the names of their contributors may be used to endorse or promote products derived from this software without specific prior written permission.

THIS SOFTWARE IS PROVIDED BY THE COPYRIGHT HOLDERS AND CONTRIBUTORS "AS IS" AND ANY EXPRESS OR IMPLIED WARRANTIES, INCLUDING, BUT NOT LIMITED TO, THE IMPLIED WARRANTIES OF MERCHANTABILITY AND FITNESS FOR A PARTICULAR PURPOSE ARE DISCLAIMED. IN NO EVENT SHALL THE COPYRIGHT HOLDERS OR CONTRIBUTORS BE LIABLE FOR ANY DIRECT, INDIRECT, INCIDENTAL, SPECIAL, EXEMPLARY, OR CONSEQUENTIAL DAMAGES (INCLUDING, BUT NOT LIMITED TO, PROCUREMENT OF SUBSTITUTE GOODS OR SERVICES; LOSS OF USE, DATA, OR PROFITS; OR BUSINESS INTERRUPTION) HOWEVER CAUSED AND ON ANY THEORY OF LIABILITY, WHETHER IN CONTRACT, STRICT LIABILITY, OR TORT (INCLUDING NEGLIGENCE OR OTHERWISE) ARISING IN ANY WAY OUT OF THE USE OF THIS SOFTWARE, EVEN IF ADVISED OF THE POSSIBILITY OF SUCH DAMAGE.

---- Part 7: Fabasoft R&D Software GmbH & Co KG copyright notice (BSD) ----

Copyright (c) Fabasoft R&D Software GmbH & Co KG, 2003 oss@fabasoft.com

Author: Bernhard Penz <bernhard.penz@fabasoft.com>

Redistribution and use in source and binary forms, with or without modification, are permitted provided that the following conditions are met:

- \* Redistributions of source code must retain the above copyright notice, this list of conditions and the following disclaimer.
- \* Redistributions in binary form must reproduce the above copyright notice, this list of conditions and the following disclaimer in the documentation and/or other materials provided with the distribution.
- \* The name of Fabasoft R&D Software GmbH & Co KG or any of its subsidiaries, brand or product names may not be used to endorse or promote products derived from this software without specific prior written permission.

THIS SOFTWARE IS PROVIDED BY THE COPYRIGHT HOLDER "AS IS" AND ANY EXPRESS OR IMPLIED WARRANTIES, INCLUDING, BUT NOT LIMITED TO, THE IMPLIED WARRANTIES OF MERCHANTABILITY AND FITNESS FOR A PARTICULAR PURPOSE ARE DISCLAIMED. IN NO EVENT SHALL THE COPYRIGHT HOLDER BE LIABLE FOR ANY DIRECT, INDIRECT, INCIDENTAL,

SPECIAL, EXEMPLARY, OR CONSEQUENTIAL DAMAGES (INCLUDING, BUT NOT LIMITED TO, PROCUREMENT OF SUBSTITUTE GOODS OR SERVICES; LOSS OF USE, DATA, OR PROFITS; OR BUSINESS INTERRUPTION) HOWEVER CAUSED AND ON ANY THEORY OF LIABILITY, WHETHER IN CONTRACT, STRICT LIABILITY, OR TORT (INCLUDING NEGLIGENCE OR OTHERWISE) ARISING IN ANY WAY OUT OF THE USE OF THIS SOFTWARE, EVEN IF ADVISED OF THE POSSIBILITY OF SUCH DAMAGE.

---- Part 8: Apple Inc. copyright notice (BSD) ----

Copyright (c) 2007 Apple Inc. All rights reserved.

Redistribution and use in source and binary forms, with or without modification, are permitted provided that the following conditions are met:

1. Redistributions of source code must retain the above copyright notice, this list of conditions and the following disclaimer.
2. Redistributions in binary form must reproduce the above copyright notice, this list of conditions and the following disclaimer in the documentation and/or other materials provided with the distribution.
3. Neither the name of Apple Inc. ("Apple") nor the names of its contributors may be used to endorse or promote products derived from this software without specific prior written permission.

THIS SOFTWARE IS PROVIDED BY APPLE AND ITS CONTRIBUTORS "AS IS" AND ANY EXPRESS OR IMPLIED WARRANTIES, INCLUDING, BUT NOT LIMITED TO, THE IMPLIED WARRANTIES OF MERCHANTABILITY AND FITNESS FOR A PARTICULAR PURPOSE ARE DISCLAIMED. IN NO EVENT SHALL APPLE OR ITS CONTRIBUTORS BE LIABLE FOR ANY DIRECT, INDIRECT, INCIDENTAL, SPECIAL, EXEMPLARY, OR CONSEQUENTIAL DAMAGES (INCLUDING, BUT NOT LIMITED TO, PROCUREMENT OF SUBSTITUTE GOODS OR SERVICES; LOSS OF USE, DATA, OR PROFITS; OR BUSINESS INTERRUPTION) HOWEVER CAUSED AND ON ANY THEORY OF LIABILITY, WHETHER IN CONTRACT, STRICT LIABILITY, OR TORT (INCLUDING NEGLIGENCE OR OTHERWISE) ARISING IN ANY WAY OUT OF THE USE OF THIS SOFTWARE, EVEN IF ADVISED OF THE POSSIBILITY OF SUCH DAMAGE.

---- Part 9: ScienceLogic, LLC copyright notice (BSD) ----

Copyright (c) 2009, ScienceLogic, LLC

All rights reserved.

Redistribution and use in source and binary forms, with or without modification, are permitted provided that the following conditions are met:

- \* Redistributions of source code must retain the above copyright notice, this list of conditions and the following disclaimer.
- \* Redistributions in binary form must reproduce the above copyright notice, this list of conditions and the following disclaimer in the documentation and/or other materials provided with the distribution.
- \* Neither the name of ScienceLogic, LLC nor the names of its contributors may be used to endorse or promote products derived from this software without specific prior written permission.

THIS SOFTWARE IS PROVIDED BY THE COPYRIGHT HOLDERS AND CONTRIBUTORS "AS IS" AND ANY EXPRESS OR IMPLIED WARRANTIES, INCLUDING, BUT NOT LIMITED TO, THE IMPLIED WARRANTIES OF MERCHANTABILITY AND FITNESS FOR A PARTICULAR PURPOSE ARE DISCLAIMED. IN NO EVENT SHALL THE COPYRIGHT HOLDERS OR CONTRIBUTORS BE LIABLE

FOR ANY DIRECT, INDIRECT, INCIDENTAL, SPECIAL, EXEMPLARY, OR CONSEQUENTIAL DAMAGES (INCLUDING, BUT NOT LIMITED TO, PROCUREMENT OF SUBSTITUTE GOODS OR SERVICES; LOSS OF USE, DATA, OR PROFITS; OR BUSINESS INTERRUPTION) HOWEVER CAUSED AND ON ANY THEORY OF LIABILITY, WHETHER IN CONTRACT, STRICT LIABILITY, OR TORT (INCLUDING NEGLIGENCE OR OTHERWISE) ARISING IN ANY WAY OUT OF THE USE OF THIS SOFTWARE, EVEN IF ADVISED OF THE POSSIBILITY OF SUCH DAMAGE.

LEADTOOLS

Copyright (C) 1991-2009 LEAD Technologies, Inc.

CMap Resources

-----  
Copyright 1990-2009 Adobe Systems Incorporated.

All rights reserved.

Copyright 1990-2010 Adobe Systems Incorporated.

All rights reserved.

Redistribution and use in source and binary forms, with or without modification, are permitted provided that the following conditions are met:

Redistributions of source code must retain the above copyright notice, this list of conditions and the following disclaimer.

Redistributions in binary form must reproduce the above copyright notice, this list of conditions and the following disclaimer in the documentation and/or other materials provided with the distribution.

Neither the name of Adobe Systems Incorporated nor the names of its contributors may be used to endorse or promote products derived from this software without specific prior written permission.

THIS SOFTWARE IS PROVIDED BY THE COPYRIGHT HOLDERS AND CONTRIBUTORS "AS IS" AND ANY EXPRESS OR IMPLIED WARRANTIES, INCLUDING, BUT NOT LIMITED TO, THE IMPLIED WARRANTIES OF MERCHANTABILITY AND FITNESS FOR A PARTICULAR PURPOSE ARE DISCLAIMED. IN NO EVENT SHALL THE COPYRIGHT HOLDER OR CONTRIBUTORS BE LIABLE FOR ANY DIRECT, INDIRECT, INCIDENTAL, SPECIAL, EXEMPLARY, OR CONSEQUENTIAL DAMAGES (INCLUDING, BUT NOT LIMITED TO, PROCUREMENT OF SUBSTITUTE GOODS OR SERVICES; LOSS OF USE, DATA, OR PROFITS; OR BUSINESS INTERRUPTION) HOWEVER CAUSED AND ON ANY THEORY OF LIABILITY, WHETHER IN CONTRACT, STRICT LIABILITY, OR TORT (INCLUDING NEGLIGENCE OR OTHERWISE) ARISING IN ANY WAY OUT OF THE USE OF THIS SOFTWARE, EVEN IF ADVISED OF THE POSSIBILITY OF SUCH DAMAGE.

## MIT License

Copyright (c) 1998, 1999, 2000 Thai Open Source Software Center Ltd

Permission is hereby granted, free of charge, to any person obtaining a copy of this software and associated documentation files (the "Software"), to deal in the Software without restriction, including without limitation the rights to use, copy, modify, merge, publish, distribute, sublicense, and/or sell copies of the Software, and to permit persons to whom the Software is furnished to do so, subject to the following conditions:

The above copyright notice and this permission notice shall be included in all copies or substantial portions of the Software.

THE SOFTWARE IS PROVIDED "AS IS", WITHOUT WARRANTY OF ANY KIND, EXPRESS OR IMPLIED, INCLUDING BUT NOT LIMITED TO THE WARRANTIES OF MERCHANTABILITY, FITNESS FOR A PARTICULAR PURPOSE AND NONINFRINGEMENT. IN NO EVENT SHALL THE AUTHORS OR COPYRIGHT HOLDERS BE LIABLE FOR ANY CLAIM, DAMAGES OR OTHER LIABILITY, WHETHER IN AN ACTION OF CONTRACT, TORT OR OTHERWISE, ARISING FROM, OUT OF OR IN CONNECTION WITH THE SOFTWARE OR THE USE OR OTHER DEALINGS IN THE SOFTWARE.

Copyright 2000 Computing Research Labs, New Mexico State University

Copyright 2001-2015 Francesco Zappa Nardelli

Permission is hereby granted, free of charge, to any person obtaining a copy of this software and associated documentation files (the "Software"), to deal in the Software without restriction, including without limitation the rights to use, copy, modify, merge, publish, distribute, sublicense, and/or sell copies of the Software, and to permit persons to whom the Software is furnished to do so, subject to the following conditions:

The above copyright notice and this permission notice shall be included in all copies or substantial portions of the Software.

THE SOFTWARE IS PROVIDED "AS IS", WITHOUT WARRANTY OF ANY KIND, EXPRESS OR IMPLIED, INCLUDING BUT NOT LIMITED TO THE WARRANTIES OF MERCHANTABILITY, FITNESS FOR A PARTICULAR PURPOSE AND NONINFRINGEMENT. IN NO EVENT SHALL THE COMPUTING RESEARCH LAB OR NEW MEXICO STATE UNIVERSITY BE LIABLE FOR ANY CLAIM, DAMAGES OR OTHER LIABILITY, WHETHER IN AN ACTION OF CONTRACT, TORT OR OTHERWISE, ARISING FROM, OUT OF OR IN CONNECTION WITH THE SOFTWARE OR THE USE OR OTHER DEALINGS IN THE SOFTWARE.

Written by Joel Sherrill <joel@OARcorp.com>.

COPYRIGHT (c) 1989-2000.

On-Line Applications Research Corporation (OAR).

Permission to use, copy, modify, and distribute this software for any purpose without fee is hereby granted, provided that this entire notice is included in all copies of any software which is or includes a copy or modification of this software.

THIS SOFTWARE IS BEING PROVIDED "AS IS", WITHOUT ANY EXPRESS OR IMPLIED WARRANTY. IN PARTICULAR, THE AUTHOR MAKES NO REPRESENTATION OR WARRANTY OF ANY KIND



CONCERNING THE MERCHANTABILITY OF THIS SOFTWARE OR ITS FITNESS FOR ANY PARTICULAR PURPOSE.

(1) Red Hat Incorporated

Copyright (c) 1994-2009 Red Hat, Inc. All rights reserved.

This copyrighted material is made available to anyone wishing to use, modify, copy, or redistribute it subject to the terms and conditions of the BSD License. This program is distributed in the hope that it will be useful, but WITHOUT ANY WARRANTY expressed or implied, including the implied warranties of MERCHANTABILITY or FITNESS FOR A PARTICULAR PURPOSE. A copy of this license is available at <http://www.opensource.org/licenses>. Any Red Hat trademarks that are incorporated in the source code or documentation are not subject to the BSD License and may only be used or replicated with the express permission of Red Hat, Inc.

(2) University of California, Berkeley

Copyright (c) 1981-2000 The Regents of the University of California.

All rights reserved.

Redistribution and use in source and binary forms, with or without modification, are permitted provided that the following conditions are met:

- \* Redistributions of source code must retain the above copyright notice, this list of conditions and the following disclaimer.
- \* Redistributions in binary form must reproduce the above copyright notice, this list of conditions and the following disclaimer in the documentation and/or other materials provided with the distribution.
- \* Neither the name of the University nor the names of its contributors may be used to endorse or promote products derived from this software without specific prior written permission.

THIS SOFTWARE IS PROVIDED BY THE COPYRIGHT HOLDERS AND CONTRIBUTORS "AS IS" AND ANY EXPRESS OR IMPLIED WARRANTIES, INCLUDING, BUT NOT LIMITED TO, THE IMPLIED WARRANTIES OF MERCHANTABILITY AND FITNESS FOR A PARTICULAR PURPOSE ARE DISCLAIMED. IN NO EVENT SHALL THE COPYRIGHT OWNER OR CONTRIBUTORS BE LIABLE FOR ANY DIRECT, INDIRECT, INCIDENTAL, SPECIAL, EXEMPLARY, OR CONSEQUENTIAL DAMAGES (INCLUDING, BUT NOT LIMITED TO, PROCUREMENT OF SUBSTITUTE GOODS OR SERVICES; LOSS OF USE, DATA, OR PROFITS; OR BUSINESS INTERRUPTION) HOWEVER CAUSED AND ON ANY THEORY OF LIABILITY, WHETHER IN CONTRACT, STRICT LIABILITY, OR TORT (INCLUDING NEGLIGENCE OR OTHERWISE) ARISING IN ANY WAY OUT OF THE USE OF THIS SOFTWARE, EVEN IF ADVISED OF THE POSSIBILITY OF SUCH DAMAGE.

The FreeType Project LICENSE

-----

2006-Jan-27

Copyright 1996-2002, 2006 by

David Turner, Robert Wilhelm, and Werner Lemberg

Introduction

=====

The FreeType Project is distributed in several archive packages; some of them may contain, in addition to the FreeType font engine, various tools and contributions which rely on, or relate to, the FreeType Project.

This license applies to all files found in such packages, and which do not fall under their own explicit license. The license affects thus the FreeType font engine, the test programs, documentation and makefiles, at the very least.

This license was inspired by the BSD, Artistic, and IJG (Independent JPEG Group) licenses, which all encourage inclusion and use of free software in commercial and freeware products alike. As a consequence, its main points are that:

- o We don't promise that this software works. However, we will be interested in any kind of bug reports. ('as is' distribution)
- o You can use this software for whatever you want, in parts or full form, without having to pay us. ('royalty-free' usage)
- o You may not pretend that you wrote this software. If you use it, or only parts of it, in a program, you must acknowledge somewhere in your documentation that you have used the FreeType code. ('credits')

We specifically permit and encourage the inclusion of this software, with or without modifications, in commercial products.

We disclaim all warranties covering The FreeType Project and assume no liability related to The FreeType Project.

Finally, many people asked us for a preferred form for a credit/disclaimer to use in compliance with this license. We thus encourage you to use the following text:

\*\*\*\*

Portions of this software are copyright © <year> The FreeType Project (www.freetype.org). All rights reserved.

\*\*\*\*

Please replace <year> with the value from the FreeType version you actually use.

Legal Terms

=====

0. Definitions

-----

Throughout this license, the terms 'package', 'FreeType Project', and 'FreeType archive' refer to the set of files originally distributed by the authors (David Turner, Robert Wilhelm, and Werner Lemberg) as the 'FreeType Project', be they named as alpha, beta or final release.

'You' refers to the licensee, or person using the project, where 'using' is a generic term including compiling the project's source code as well as linking it to form a 'program' or 'executable'.

This program is referred to as 'a program using the FreeType engine'.

This license applies to all files distributed in the original FreeType Project, including all source code, binaries and documentation, unless otherwise stated in the file in its original, unmodified form as distributed in the original archive.

If you are unsure whether or not a particular file is covered by this license, you must contact us to verify this.

The FreeType Project is copyright (C) 1996-2000 by David Turner, Robert Wilhelm, and Werner Lemberg. All rights reserved except as specified below.

## 1. No Warranty

-----

THE FREETYPE PROJECT IS PROVIDED 'AS IS' WITHOUT WARRANTY OF ANY KIND, EITHER EXPRESS OR IMPLIED, INCLUDING, BUT NOT LIMITED TO, WARRANTIES OF MERCHANTABILITY AND FITNESS FOR A PARTICULAR PURPOSE. IN NO EVENT WILL ANY OF THE AUTHORS OR COPYRIGHT HOLDERS BE LIABLE FOR ANY DAMAGES CAUSED BY THE USE OR THE INABILITY TO USE, OF THE FREETYPE PROJECT.

## 2. Redistribution

-----

This license grants a worldwide, royalty-free, perpetual and irrevocable right and license to use, execute, perform, compile, display, copy, create derivative works of, distribute and sublicense the FreeType Project (in both source and object code forms) and derivative works thereof for any purpose; and to authorize others to exercise some or all of the rights granted herein, subject to the following conditions:

- o Redistribution of source code must retain this license file ('FTL.TXT') unaltered; any additions, deletions or changes to the original files must be clearly indicated in accompanying documentation. The copyright notices of the unaltered, original files must be preserved in all copies of source files.
- o Redistribution in binary form must provide a disclaimer that states that the software is based in part of the work of the FreeType Team, in the distribution documentation. We also encourage you to put an URL to the FreeType web page in your documentation, though this isn't mandatory.

These conditions apply to any software derived from or based on the FreeType Project, not just the unmodified files. If you use our work, you must acknowledge us. However, no fee need be paid to us.

## 3. Advertising

-----

Neither the FreeType authors and contributors nor you shall use the name of the other for commercial, advertising, or promotional purposes without specific prior written permission.

We suggest, but do not require, that you use one or more of the following phrases to refer to this software in your documentation or advertising materials: 'FreeType Project', 'FreeType Engine', 'FreeType library', or 'FreeType Distribution'.

As you have not signed this license, you are not required to accept it. However, as the FreeType Project is copyrighted material, only this license, or another one contracted with the authors, grants you the right to use, distribute, and modify it.

Therefore, by using, distributing, or modifying the FreeType Project, you indicate that you understand and accept all the terms of this license.

## 4. Contacts

-----

There are two mailing lists related to FreeType:

- o [freetype@nongnu.org](mailto:freetype@nongnu.org)

Discusses general use and applications of FreeType, as well as future and wanted additions to the library and distribution.

If you are looking for support, start in this list if you haven't found anything to help you in the documentation.

o [freetype-devel@nongnu.org](mailto:freetype-devel@nongnu.org)

Discusses bugs, as well as engine internals, design issues, specific licenses, porting, etc.

Our home page can be found at

<http://www.freetype.org>

--- end of FTL.TXT ---

The TWAIN Toolkit is distributed as is. The developer and distributors of the TWAIN Toolkit expressly disclaim all implied, express or statutory warranties including, without limitation, the implied warranties of merchantability, noninfringement of third party rights and fitness for a particular purpose. Neither the developers nor the distributors will be liable for damages, whether direct, indirect, special, incidental, or consequential, as a result of the reproduction, modification, distribution or other use of the TWAIN Toolkit.

JSON for Modern C++

Copyright (c) 2013-2017 Niels Lohmann

Permission is hereby granted, free of charge, to any person obtaining a copy of this software and associated documentation files (the "Software"), to deal in the Software without restriction, including without limitation the rights to use, copy, modify, merge, publish, distribute, sublicense, and/or sell copies of the Software, and to permit persons to whom the Software is furnished to do so, subject to the following conditions:

The above copyright notice and this permission notice shall be included in all copies or substantial portions of the Software.

THE SOFTWARE IS PROVIDED "AS IS", WITHOUT WARRANTY OF ANY KIND, EXPRESS OR IMPLIED, INCLUDING BUT NOT LIMITED TO THE WARRANTIES OF MERCHANTABILITY, FITNESS FOR A PARTICULAR PURPOSE AND NONINFRINGEMENT. IN NO EVENT SHALL THE AUTHORS OR COPYRIGHT HOLDERS BE LIABLE FOR ANY CLAIM, DAMAGES OR OTHER LIABILITY, WHETHER IN AN ACTION OF CONTRACT, TORT OR OTHERWISE, ARISING FROM, OUT OF OR IN CONNECTION WITH THE SOFTWARE OR THE USE OR OTHER DEALINGS IN THE SOFTWARE.

Copyright (c) 2011 - 2015 ARM LIMITED

All rights reserved.

Redistribution and use in source and binary forms, with or without modification, are permitted provided that the following conditions are met:

- Redistributions of source code must retain the above copyright notice, this list of conditions and the following disclaimer.
- Redistributions in binary form must reproduce the above copyright notice, this list of conditions and the following disclaimer in the documentation and/or other materials provided with the distribution.
- Neither the name of ARM nor the names of its contributors may be used to endorse or promote products derived from this software without specific prior written permission.

THIS SOFTWARE IS PROVIDED BY THE COPYRIGHT HOLDERS AND CONTRIBUTORS "AS IS" AND ANY EXPRESS OR IMPLIED WARRANTIES, INCLUDING, BUT NOT LIMITED TO, THE IMPLIED WARRANTIES OF MERCHANTABILITY AND FITNESS FOR A PARTICULAR PURPOSE ARE DISCLAIMED. IN NO EVENT SHALL COPYRIGHT HOLDERS AND CONTRIBUTORS BE LIABLE FOR ANY DIRECT, INDIRECT, INCIDENTAL, SPECIAL, EXEMPLARY, OR CONSEQUENTIAL DAMAGES (INCLUDING, BUT NOT LIMITED TO, PROCUREMENT OF SUBSTITUTE GOODS OR SERVICES; LOSS OF USE, DATA, OR PROFITS; OR BUSINESS INTERRUPTION) HOWEVER CAUSED AND ON ANY THEORY OF LIABILITY, WHETHER IN CONTRACT, STRICT LIABILITY, OR TORT (INCLUDING NEGLIGENCE OR OTHERWISE) ARISING IN ANY WAY OUT OF THE USE OF THIS SOFTWARE, EVEN IF ADVISED OF THE POSSIBILITY OF SUCH DAMAGE.

Das Folgende gilt nur für Produkte, die Wi-Fi unterstützen.

(c) 2009-2013 by Jeff Mott. All rights reserved.

Redistribution and use in source and binary forms, with or without modification, are permitted provided that the following conditions are met:

- \* Redistributions of source code must retain the above copyright notice, this list of conditions, and the following disclaimer.
- \* Redistributions in binary form must reproduce the above copyright notice, this list of conditions, and the following disclaimer in the documentation or other materials provided with the distribution.
- \* Neither the name CryptoJS nor the names of its contributors may be used to endorse or promote products derived from this software without specific prior written permission.

THIS SOFTWARE IS PROVIDED BY THE COPYRIGHT HOLDERS AND CONTRIBUTORS "AS IS," AND ANY EXPRESS OR IMPLIED WARRANTIES, INCLUDING, BUT NOT LIMITED TO, THE IMPLIED WARRANTIES OF MERCHANTABILITY AND FITNESS FOR A PARTICULAR PURPOSE, ARE DISCLAIMED. IN NO EVENT SHALL THE COPYRIGHT HOLDER OR CONTRIBUTORS BE LIABLE FOR ANY DIRECT, INDIRECT, INCIDENTAL, SPECIAL, EXEMPLARY, OR CONSEQUENTIAL DAMAGES (INCLUDING, BUT NOT LIMITED TO, PROCUREMENT OF SUBSTITUTE GOODS OR SERVICES; LOSS OF USE, DATA, OR PROFITS; OR BUSINESS INTERRUPTION) HOWEVER CAUSED AND ON ANY THEORY OF LIABILITY, WHETHER IN CONTRACT, STRICT LIABILITY, OR TORT (INCLUDING NEGLIGENCE OR OTHERWISE) ARISING IN ANY WAY OUT OF THE USE OF THIS SOFTWARE, EVEN IF ADVISED OF THE POSSIBILITY OF SUCH DAMAGE.

## **Grundfunktionen**

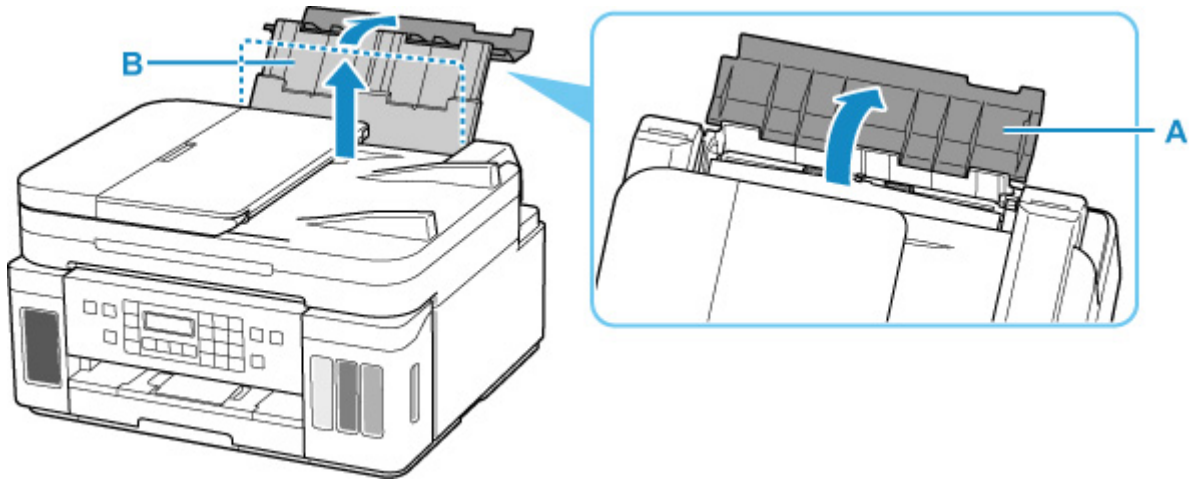
---

- **Drucken von Fotos über den Computer**
- **Drucken von Fotos über ein Smartphone/Tablet**
- **Kopieren**
- **Fax senden**

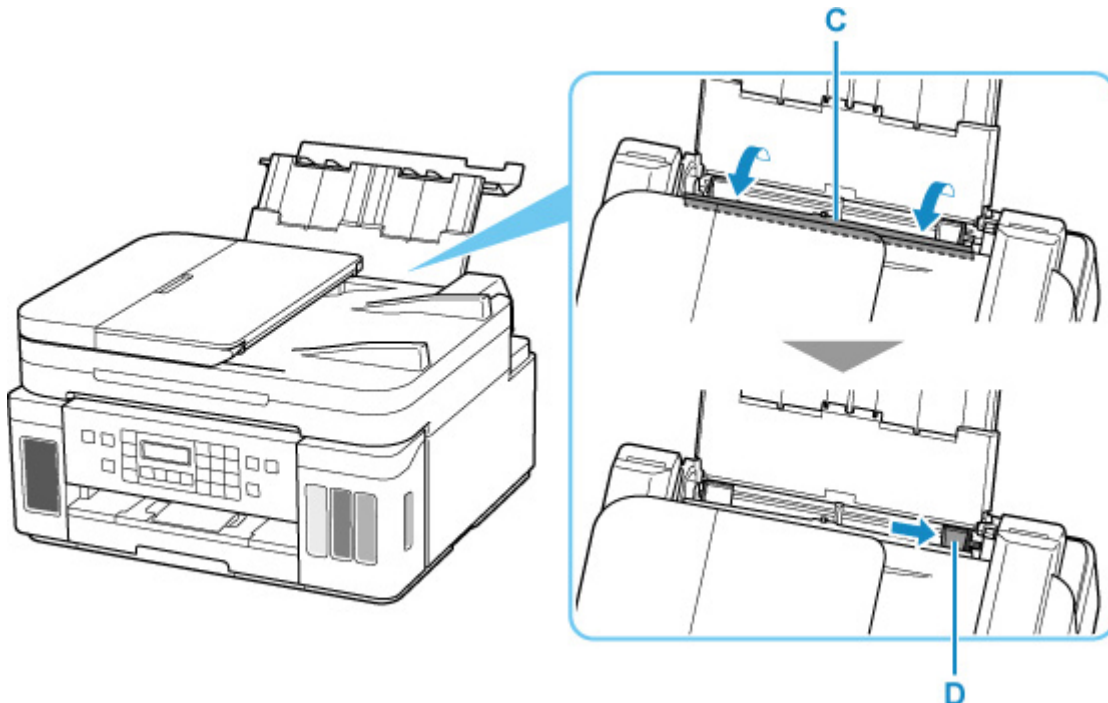
## Drucken von Fotos über den Computer

In diesem Abschnitt wird die Vorgehensweise für das Drucken von Fotos über Easy-PhotoPrint Editor beschrieben.

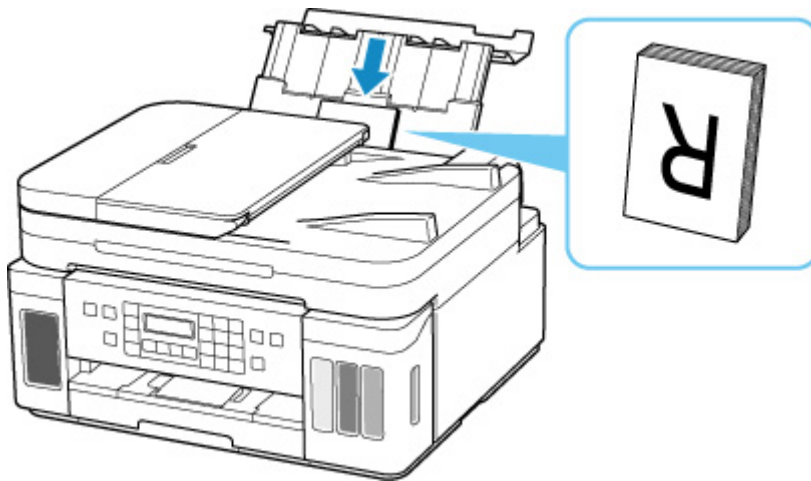
1. Öffnen Sie die Abdeckung des hinteren Fachs (A). Ziehen Sie die Papierstütze (B) gerade nach oben und klappen Sie sie zurück.



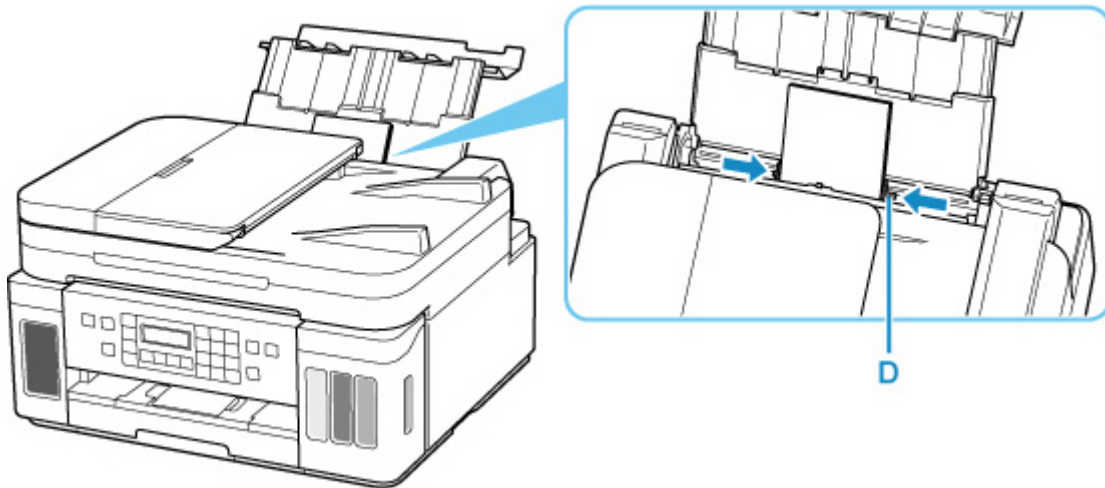
2. Öffnen Sie die Abdeckung für den Einzugschacht (C).
3. Schieben Sie die rechte Papierführung (D), um beide Papierführungen zu öffnen.



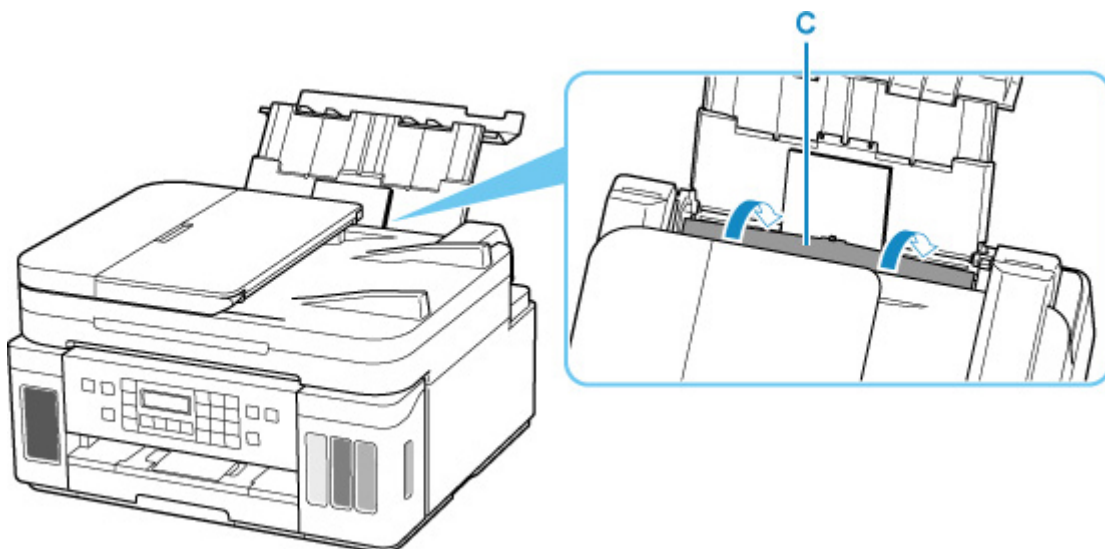
4. Legen Sie Fotopapier im Hochformat MIT ZU BEDRUCKENDEN SEITE NACH OBEN ein.



5. Schieben Sie die rechte Papierführung (D), sodass sie an beiden Seiten des Papierstapels ausgerichtet ist.



6. Schließen Sie die Abdeckung des Einzugschachts (C) vorsichtig.



Nachdem Sie die Abdeckung für Einzugschacht geschlossen haben, wird der Bildschirm zur Angabe der Papierinformationen für das hintere Fach auf der LCD-Anzeige angezeigt.



7. Drücken Sie die Taste **OK**.

Save the rear tray paper  
[OK]Next

8. Wählen Sie mit der Taste ◀ ▶ das Format des in das hintere Fach eingelegten Papiers.  
Drücken Sie dann die Taste **OK**.

Size: ◀ KG/4"x6" ▶  
Type: \*Plain paper

### ▶▶▶ Hinweis

- Das \* (Sternchen) auf der LCD-Anzeige weist auf die aktuelle Einstellung hin.

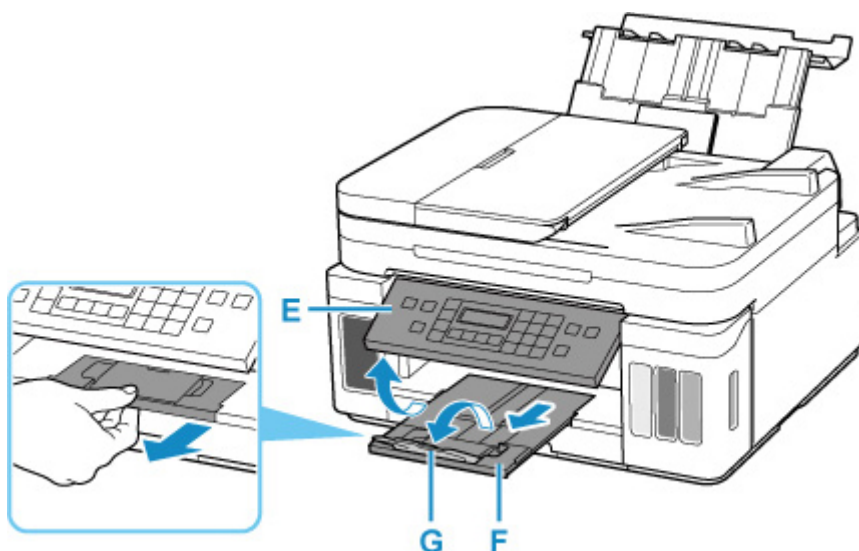
9. Wählen Sie mit der Taste ◀ ▶ den Typ des in das hintere Fach eingelegten Papiers.  
Drücken Sie dann die Taste **OK**.

Size: KG/4"x6"  
Type: ◀ PlusGlossyII ▶

Befolgen Sie die Anweisungen aller angezeigten Meldungen, um die Papierinformationen zu registrieren.

10. Öffnen Sie das Bedienfeld (E), ziehen Sie das Papierausgabefach (F) heraus und öffnen Sie dann die Verlängerung des Ausgabefachs (G).

Achten Sie darauf, das Bedienfeld vor dem Druck zu öffnen. Wenn das Bedienfeld geschlossen ist, wird der Druckvorgang nicht vom Drucker gestartet.



11. Starten Sie Easy-PhotoPrint Editor.

#### Für Windows:

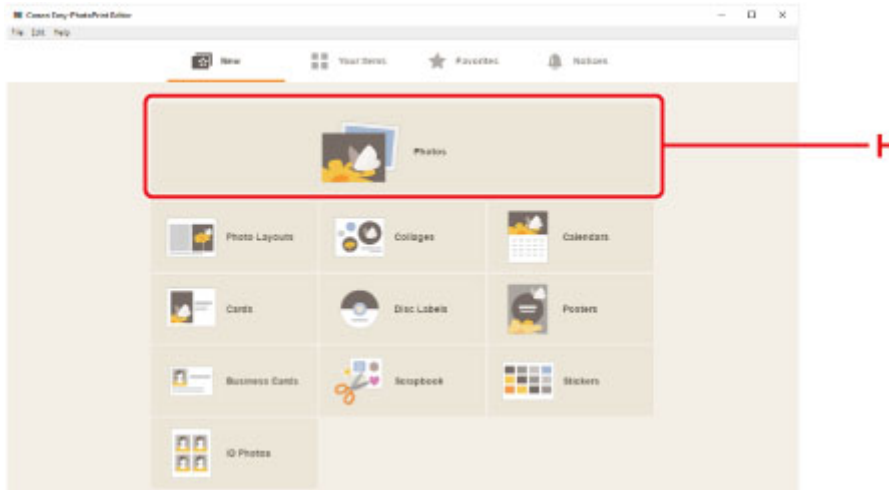
Die folgende Vorgehensweise gilt für Computer mit dem Betriebssystem Windows 10.

Wählen Sie im Menü **Start (Alle Apps (All apps) >) Canon Utilities > Easy-PhotoPrint Editor** aus.

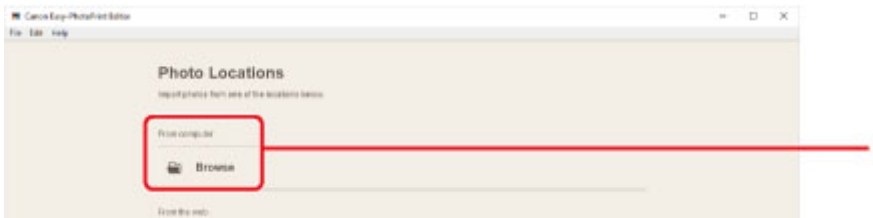
**Für macOS:**

Wählen Sie im Menü **Gehe zu (Go)** im **Finder** die Option **Programm (Application)** aus und doppelklicken Sie auf den Ordner **Canon Utilities**, auf den Ordner **Easy-PhotoPrint Editor** und dann auf das Symbol **Easy-PhotoPrint Editor**.

12. Klicken Sie auf das Symbol **Fotos (Photos)** (H).



13. Klicken Sie auf **Durchsuchen (Browse)** (I) in **Computer:** und wählen Sie den Ordner mit den zu druckenden Fotos aus.



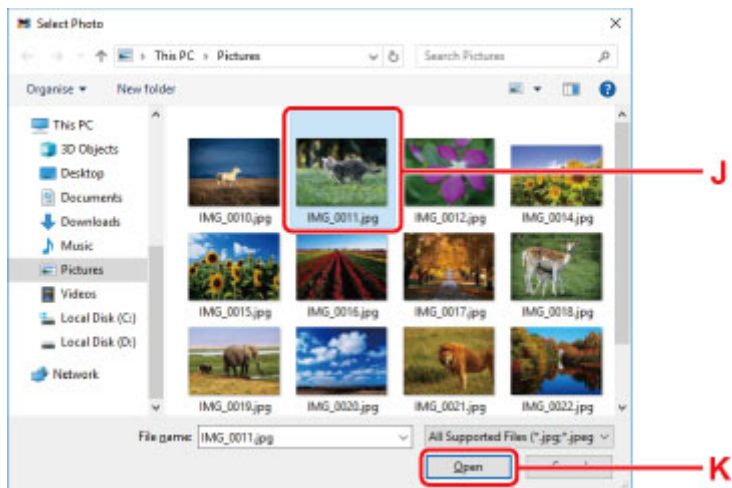
14. Klicken Sie auf die zu druckenden Fotos (J) und wählen Sie **Öffnen (Open)** (K) aus.

**Für Windows:**

Klicken Sie zum gleichzeitigen Auswählen mehrerer Fotos auf die entsprechenden Fotos, während Sie die Strg-Taste gedrückt halten.

**Für macOS:**

Klicken Sie zum gleichzeitigen Auswählen mehrerer Fotos auf die entsprechenden Fotos, während Sie die Befehlstaste gedrückt halten.



15. Geben Sie die Anzahl der Kopien und weitere Optionen unter **Druckeinstellungen (Print Settings)** (L) an.

**Für Windows:**

Geben Sie die Anzahl der Kopien, den Modellnamen, das Papierformat und weitere Optionen an.

**Für macOS:**

Geben Sie die Anzahl der Kopien, das Papierformat und weitere Optionen an.

**»» Hinweis**

- Bei Auswahl von **Gleiche Anz. von jedem Foto (Same No. of each photo)** können Sie die Anzahl der Kopien für alle Fotos mit einer einzigen Einstellung festlegen.
- Bei Auswahl von **Gleiche Anz. von jedem Foto (Same No. of each photo)** wird die für die einzelnen Fotos festgelegte Einstellung für die Anzahl der Kopien deaktiviert. Wenn dies deaktiviert wird, werden die vorherigen Einstellungen für die einzelnen Kopien wieder aktiviert.



zum Festlegen der Anzahl der Kopien wird ebenfalls wieder aktiviert.

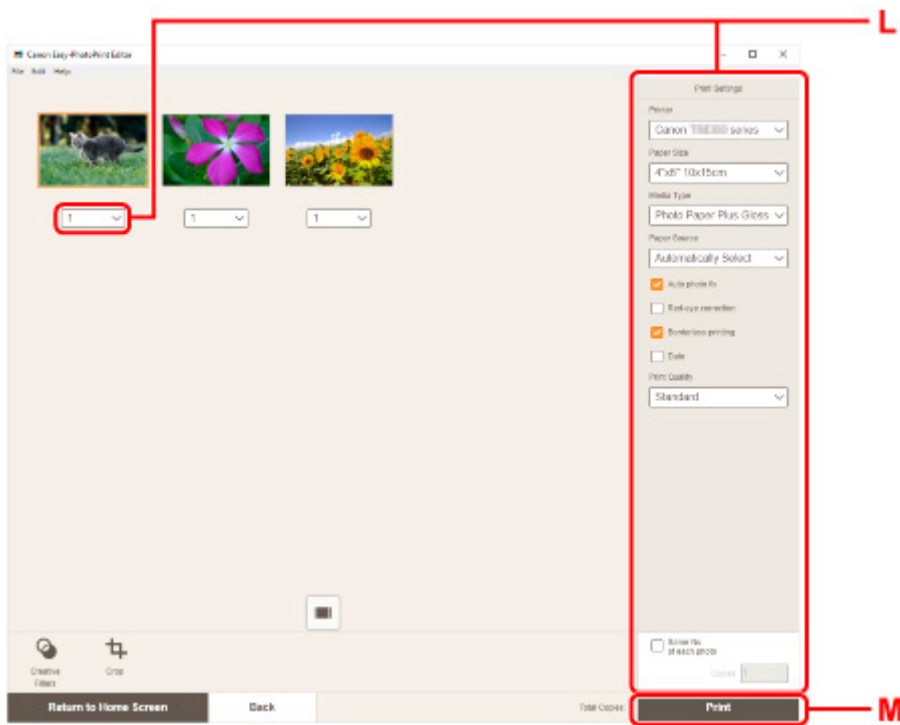
16. Starten Sie den Druckvorgang.

**Für Windows:**

Klicken Sie auf **Drucken (Print)** (M).

**Für macOS:**

Klicken Sie auf **Weiter (Next)**. Wenn das Dialogfeld „Drucken“ angezeigt wird, geben Sie den Modellnamen, das Papier und weitere Optionen an und klicken Sie dann **Drucken (Print)**.



## »» Hinweis

- Mit Easy-PhotoPrint Editor können Sie ganz einfach kreative Collagen, Karten oder Kalender mit Ihren Lieblingsfotos erstellen und ausdrucken.

➔ [Handbuch zu Easy-PhotoPrint Editor](#)

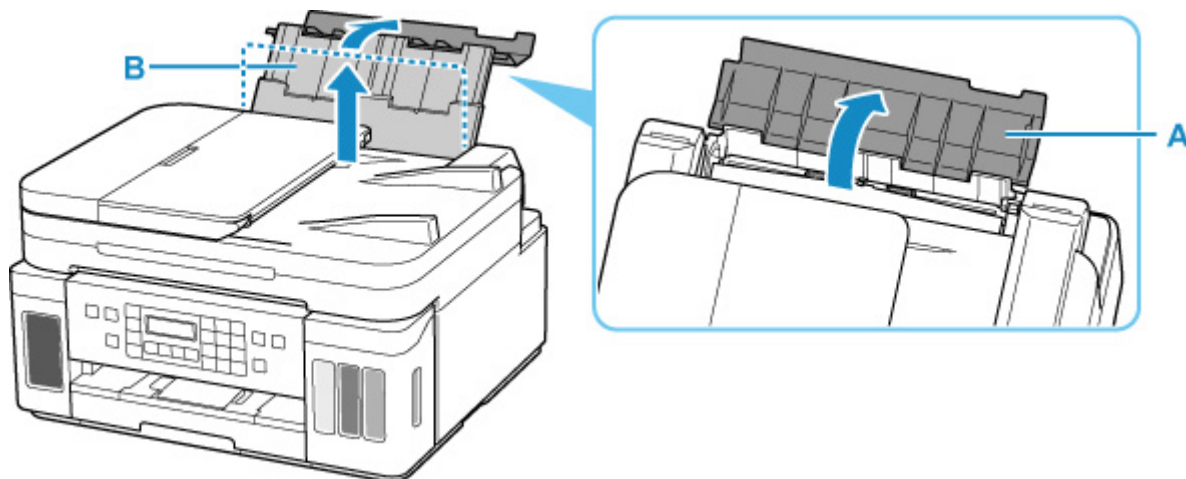
## Drucken von Fotos über ein Smartphone/Tablet

In diesem Abschnitt wird die Vorgehensweise für das Drucken von Fotos über Canon PRINT Inkjet/SELPHY beschrieben.

Weitere Informationen zum Herunterladen von Canon PRINT Inkjet/SELPHY finden Sie nachstehend.

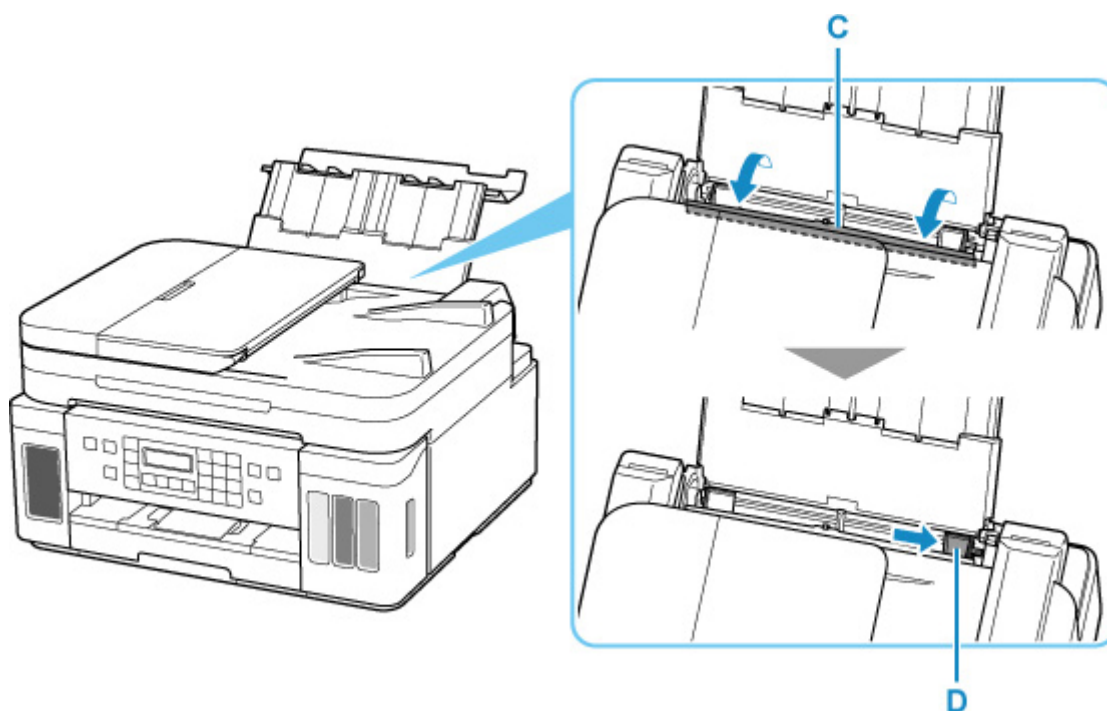
➔ Drucken von Fotos über Ihr Smartphone

1. Öffnen Sie die Abdeckung des hinteren Fachs (A). Ziehen Sie die Papierstütze (B) gerade nach oben und klappen Sie sie zurück.

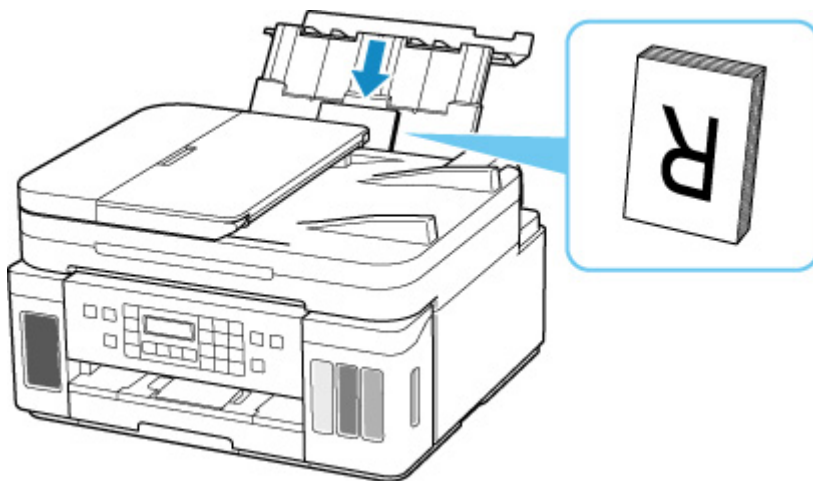


2. Öffnen Sie die Abdeckung für den Einzugschacht (C).

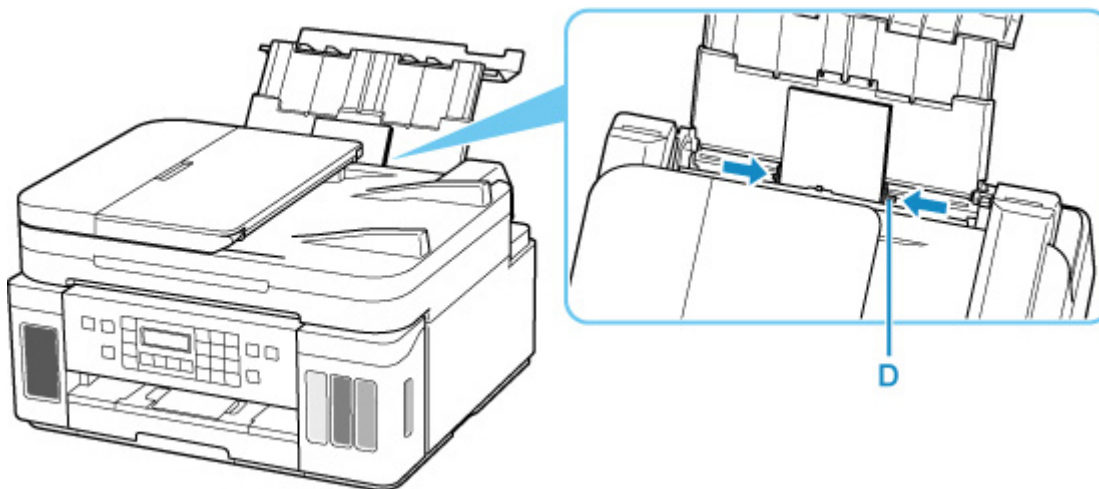
3. Schieben Sie die rechte Papierführung (D), um beide Papierführungen zu öffnen.



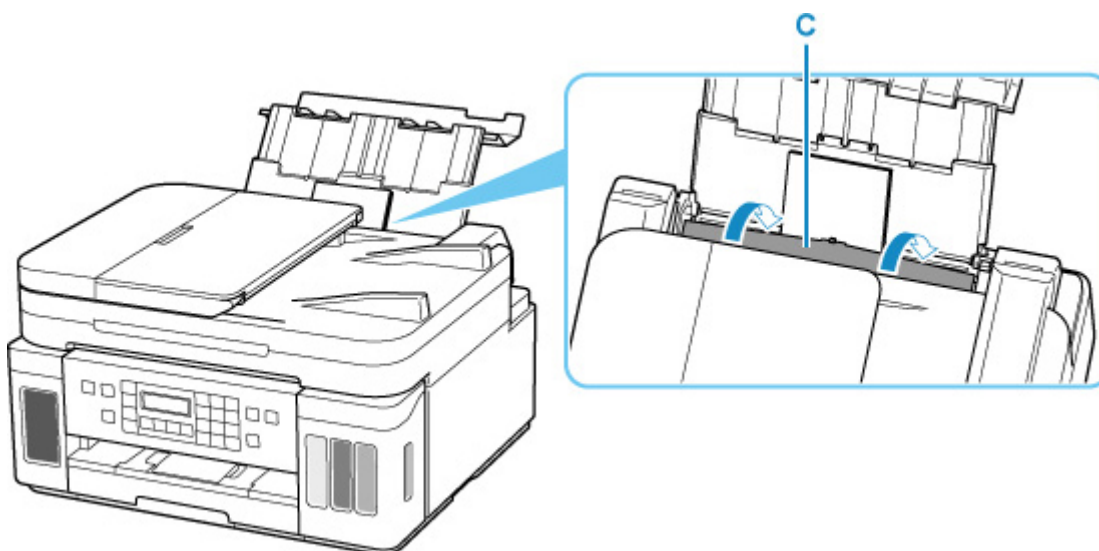
4. Legen Sie Fotopapier im Hochformat MIT ZU BEDRUCKENDEN SEITE NACH OBEN ein.



5. Schieben Sie die rechte Papierführung (D), sodass sie an beiden Seiten des Papierstapels ausgerichtet ist.



6. Schließen Sie die Abdeckung des Einzugschachts (C) vorsichtig.



Nachdem Sie die Abdeckung für Einzugschacht geschlossen haben, wird der Bildschirm zur Angabe der Papierinformationen für das hintere Fach auf der LCD-Anzeige angezeigt.

7. Drücken Sie die Taste **OK**.

Save the rear tray paper  
[OK]Next

8. Wählen Sie mit der Taste ◀ ▶ das Format des in das hintere Fach eingelegten Papiers.  
Drücken Sie dann die Taste **OK**.

Size: ◀ KG/4"x6" ▶  
Type: \*Plain paper

### »» Hinweis

- Das \* (Sternchen) auf der LCD-Anzeige weist auf die aktuelle Einstellung hin.

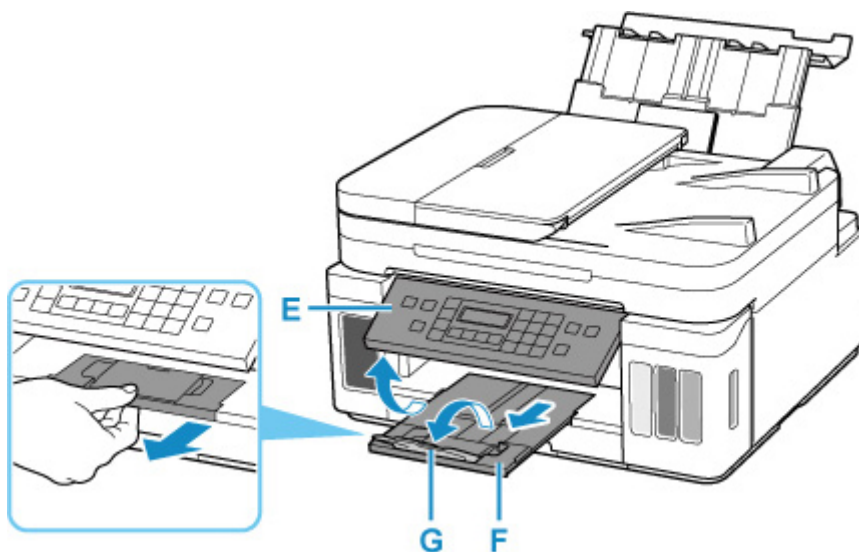
9. Wählen Sie mit der Taste ◀ ▶ den Typ des in das hintere Fach eingelegten Papiers.  
Drücken Sie dann die Taste **OK**.

Size: KG/4"x6"  
Type: ◀ PlusGlossyII ▶

Befolgen Sie die Anweisungen aller angezeigten Meldungen, um die Papierinformationen zu registrieren.

10. Öffnen Sie das Bedienfeld (E), ziehen Sie das Papierausgabefach (F) heraus und öffnen Sie dann die Verlängerung des Ausgabefachs (G).

Achten Sie darauf, das Bedienfeld vor dem Druck zu öffnen. Wenn das Bedienfeld geschlossen ist, wird der Druckvorgang nicht vom Drucker gestartet.



11. Starten Sie  (Canon PRINT Inkjet/SELPHY) auf Ihrem Smartphone/Tablet.

**12.** Wählen Sie **Fotodruck (Photo Print)** unter Canon PRINT Inkjet/SELPHY.

Die Liste der auf Ihrem Smartphone/Tablet gespeicherten Fotos wird angezeigt.

**13.** Wählen Sie ein Foto aus.

Sie können auch mehrere Fotos gleichzeitig auswählen.

**14.** Geben Sie die Anzahl der Kopien, das Papierformat usw. an.

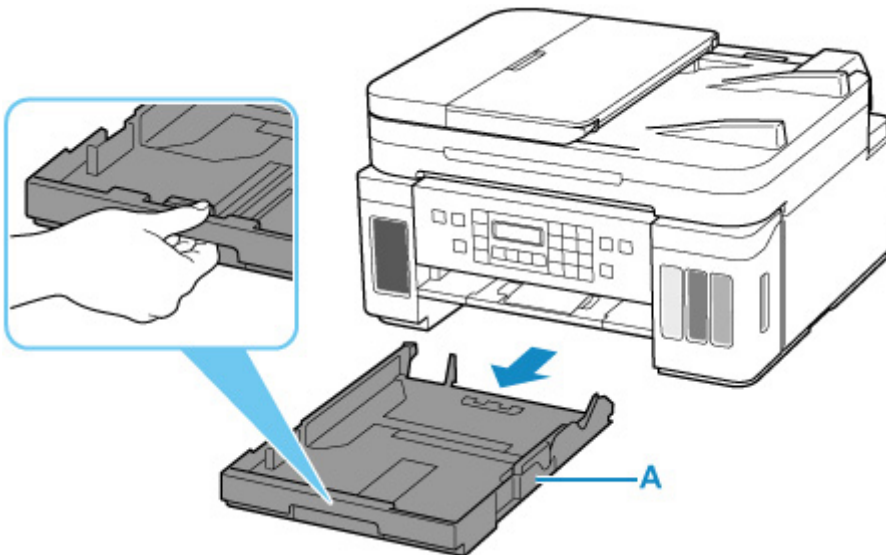
**15.** Starten Sie den Druckvorgang.



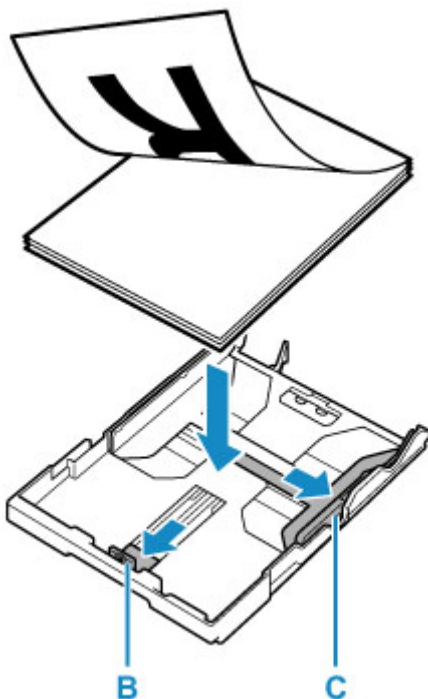
## Kopieren

In diesem Abschnitt wird das Auflegen von Originalen und das Kopieren auf Normalpapier aus der Kassette beschrieben.

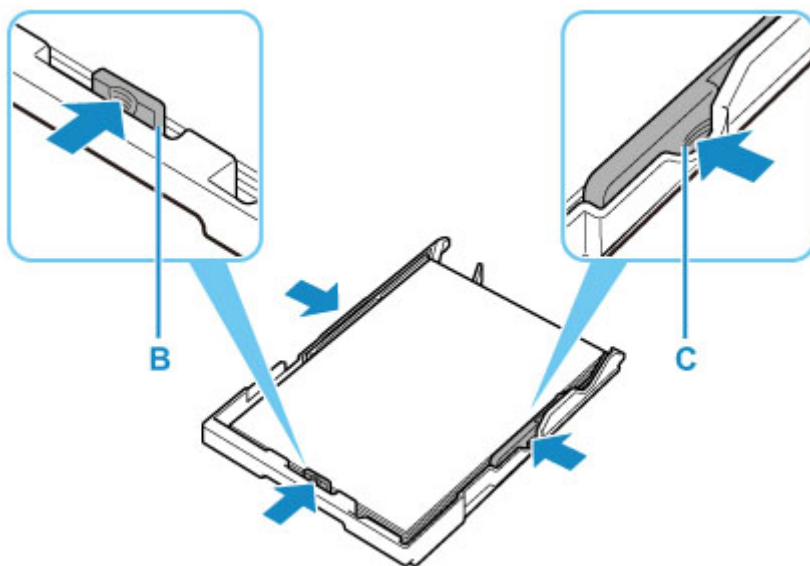
1. Ziehen Sie die Kassette (A) aus dem Drucker heraus.



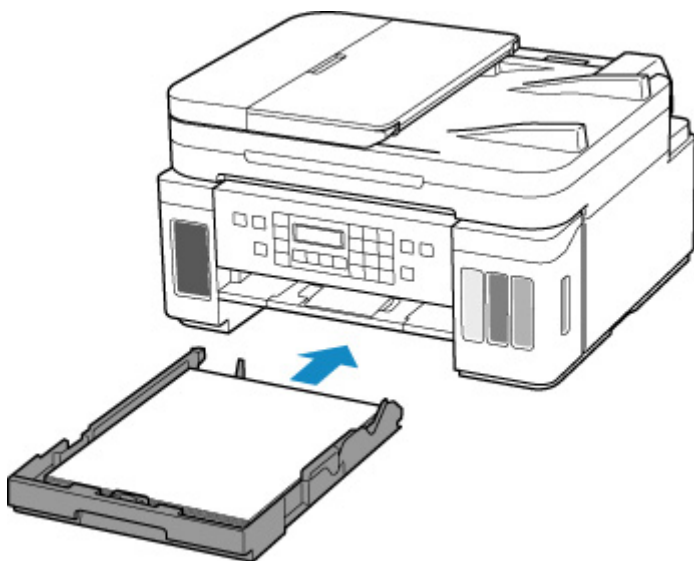
2. Schieben Sie die vordere Papierführung (B) und die rechte Papierführung (C) nach außen, um sie zu öffnen.
3. Legen Sie Normalpapier im Hochformat MIT ZU BEDRUCKENDEN SEITE NACH UNTEN ein.



4. Richten Sie die vordere Papierführung (B) und die rechte Papierführung (C) an der Papierlänge und -breite aus.



5. Setzen Sie die Kassette in den Drucker ein.



Nachdem Sie die Kassette in den Drucker eingesetzt haben, wird der Bildschirm zur Angabe der Papierinformationen für die Kassette auf der LCD-Anzeige angezeigt.

6. Drücken Sie die Taste **OK**.

```
Save the cassette paper
[OK]Next
```

7. Wählen Sie mit der Taste ◀ ▶ das Format des in die Kassette eingelegten Papiers. Drücken Sie dann die Taste **OK**.

```
Size: ◀ *A4 ▶
Type: *Plain paper
```

## »» Hinweis

- Das \* (Sternchen) auf der LCD-Anzeige weist auf die aktuelle Einstellung hin.

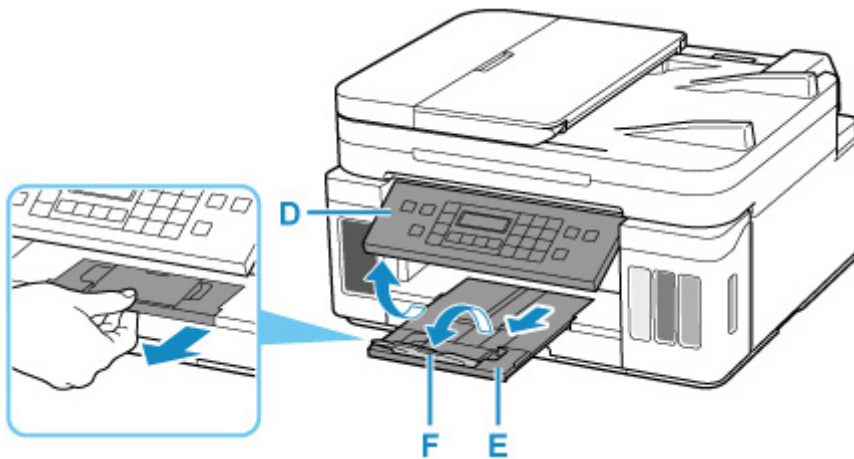
8. Überprüfen Sie den Medientyp, und drücken Sie die Taste **OK**.

Size: \*A4  
Type: \*Plain paper

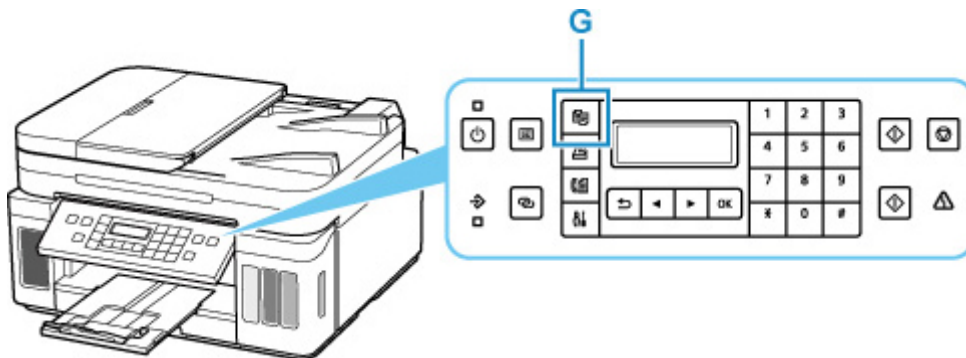
Befolgen Sie die Anweisungen aller angezeigten Meldungen, um die Papierinformationen zu registrieren.

9. Öffnen Sie das Bedienfeld (D), ziehen Sie das Papierausgabefach (E) heraus und öffnen Sie dann die Verlängerung des Ausgabefachs (F).

Achten Sie darauf, das Bedienfeld vor dem Druck zu öffnen. Wenn das Bedienfeld geschlossen ist, wird der Druckvorgang nicht vom Drucker gestartet.

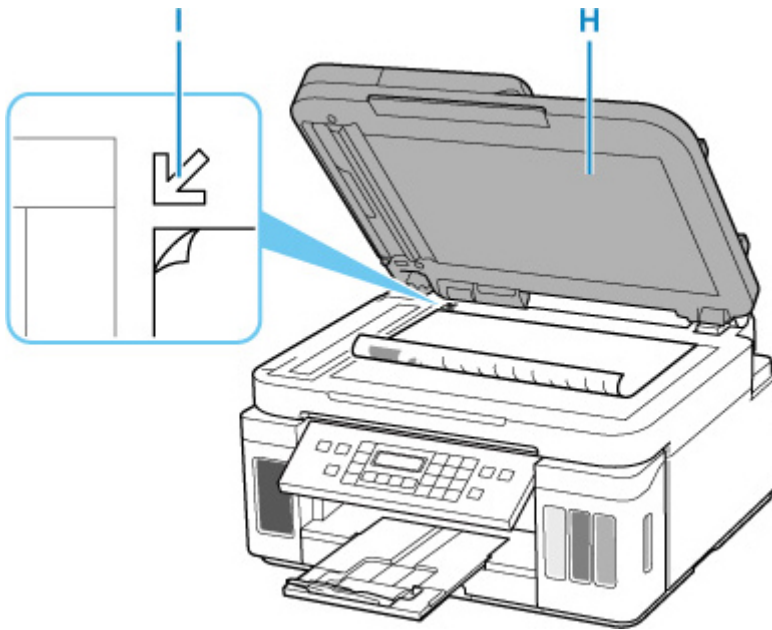


10. Drücken Sie die Taste **KOPIE (COPY)** (G).



11. Öffnen Sie die Vorlagenabdeckung (H).

12. Legen Sie das Original MIT DER ZU KOPIERENDEN SEITE NACH UNTEN auf und richten Sie es an der Ausrichtungsmarkierung (I) aus.



### »» Hinweis

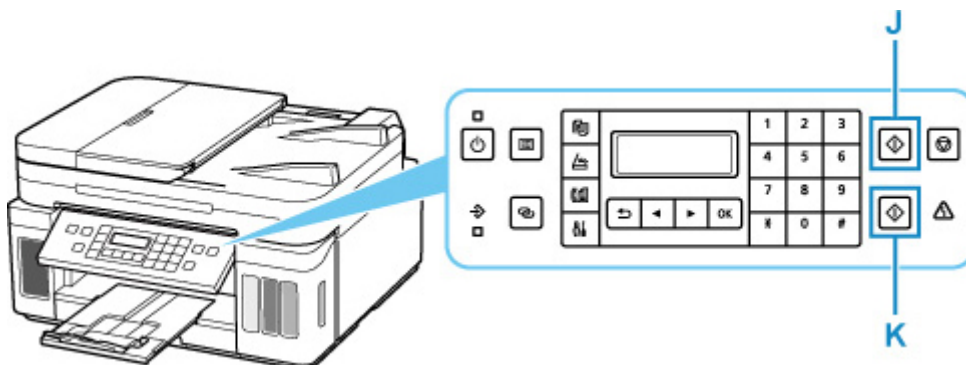
- Wenn Sie mehrere Dokumente direkt nacheinander kopieren möchten, legen Sie diese in den ADF (automatischer Dokumenteneinzug) ein.



- ➔ [Einlegen von Dokumenten in den ADF \(automatischer Dokumenteneinzug\)](#)

13. Schließen Sie behutsam die Vorlagenabdeckung.

14. Prüfen Sie die Papiereinstellungen und drücken Sie die Taste **Schwarz (Black)** (J) oder die Taste **Farbe (Color)** (K).



## »» Wichtig

- Öffnen Sie die Vorlagenabdeckung erst, wenn der Kopiervorgang abgeschlossen ist.

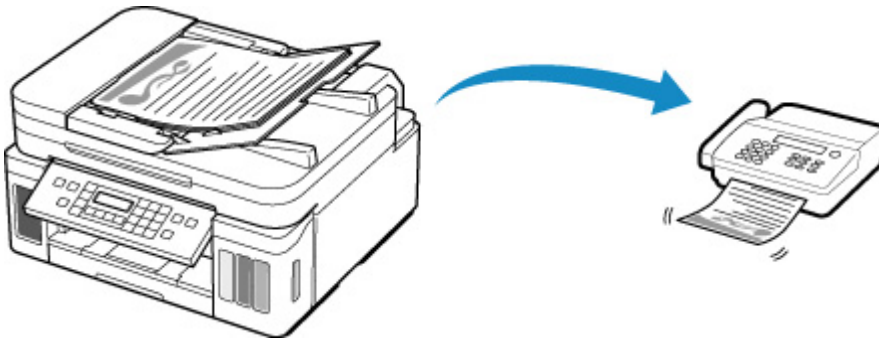
## »» Hinweis

- Der Drucker verfügt über zahlreiche weitere praktische Kopierfunktionen.

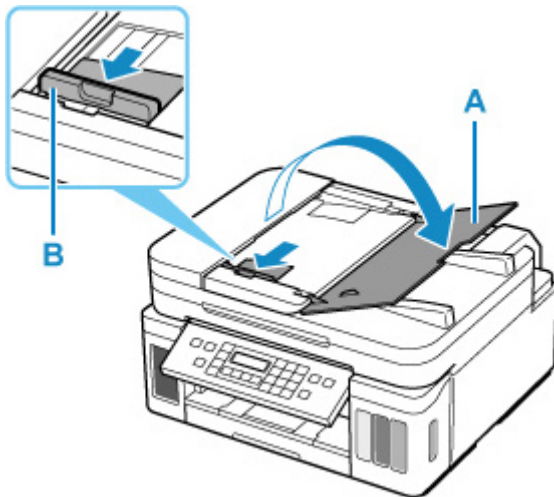
➔ [Kopieren](#)

## Fax senden

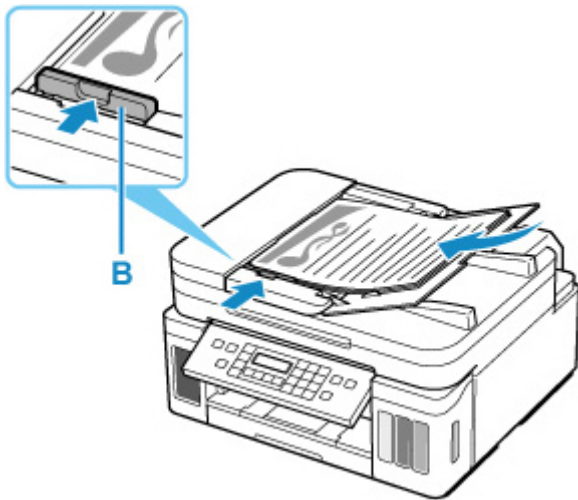
Senden Sie mehrere Dokumente in Schwarzweiß wie folgt per Fax.



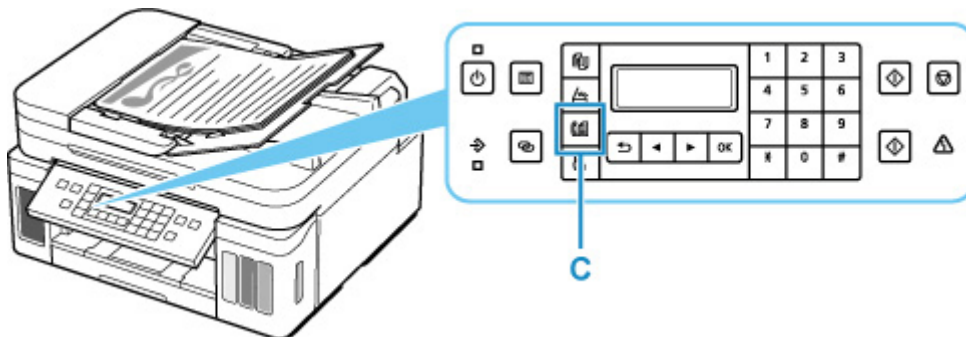
1. Öffnen Sie das Vorlagenfach (A).
2. Schieben Sie den Vorlagenhalter (B) vollständig nach außen.



3. Legen Sie das Dokument MIT DER ZU SCANNENDEN SEITE NACH OBEN ein.
4. Richten Sie den Vorlagenhalter (B) an der Breite des Dokuments aus.

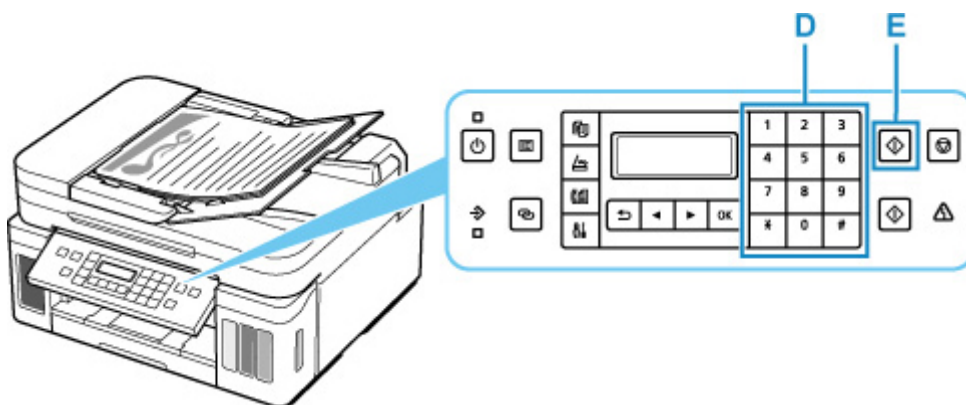


5. Drücken Sie die Taste **FAX** (C).



6. Geben Sie die Faxnummer über die Zifferntasten (D) ein.

7. Drücken Sie die Taste **Schwarz (Black)** (E).



### »» Hinweis

- Es sind zahlreiche weitere praktische Kopierfunktionen verfügbar.

➔ [Fax senden](#)

# Netzwerk

## Verfügbare Verbindungsmethoden


Die folgenden Verbindungsmethoden sind für den Drucker verfügbar.

### • Drahtlose Verbindung

Verbinden Sie den Drucker und die Geräte (z. B. Computer/Smartphone/Tablet) über einen Wireless Router.

Wenn Sie über einen WLAN-Router verfügen, empfehlen wir, diesen für die drahtlose Verbindung zu verwenden.



- Die Verbindungsmethoden unterscheiden sich je nach Art des Wireless Routers.
- Sie können Netzwerkeinstellungen wie den Netzwerknamen (SSID) und das Sicherheitsprotokoll im Drucker ändern.
- Wenn die Verbindung zwischen einem Gerät und einem Wireless Router hergestellt wurde und  (Wi-Fi-Symbol) im Bildschirm des Geräts angezeigt wird, können Sie das Gerät über den Wireless Router mit dem Drucker verbinden.

### • Direkte Verbindung (Wireless Direct)

Verbinden Sie den Drucker und ein Gerät (z. B. Computer/Smartphone/Tablet), ohne einen Wireless Router zu verwenden.



- Wenn Sie den Drucker mit Drahtlos Direkt verwenden, ist die Internetverbindung vom Drucker nicht verfügbar. In diesem Fall können die Webservices für den Drucker nicht verwendet werden.
- Wenn Sie ein mit dem Internet verbundenes Gerät über einen Wireless Router mit dem Drucker in Drahtlos Direkt verbinden, wird die Verbindung zwischen dem Gerät und dem Wireless Router deaktiviert. In diesem Fall wechselt die Verbindung des Geräts möglicherweise je nach Gerät automatisch zu einer mobilen Datenverbindung. Beim Herstellen einer Verbindung zum Internet über eine mobile Datenverbindung können Übertragungsgebühren anfallen.
- In Drahtlos Direkt können Sie gleichzeitig bis zu fünf Geräte verbinden. Wenn Sie versuchen, ein sechstes Gerät zu verbinden, während bereits fünf Geräte verbunden sind, wird eine Fehlermeldung angezeigt. Trennen Sie bei Anzeige eines Fehlers ein Gerät, das Sie nicht verwenden, und konfigurieren Sie anschließend erneut die Einstellungen.
- Netzwerkeinstellungen wie der Netzwerkname (SSID) und das Sicherheitsprotokoll werden automatisch angegeben.



## • Kabelverbindung

Verbinden Sie den Drucker und den Hub/Router über ein LAN-Kabel. Legen Sie ein LAN-Kabel bereit.



### »» Hinweis

- Sie können den Drucker und Computer über ein USB-Kabel (USB-Verbindung) anschließen. Legen Sie ein USB-Kabel bereit. Weitere Informationen finden Sie unter [Stellt eine Verbindung mit einem anderen Computer über ein LAN her/Ändert die Verbindungsmethode von USB zu LAN](#).

### Einstellungen/Einrichtung der Netzwerkverbindung

Richten Sie für den Drucker und den Computer/das Smartphone/das Tablet die Verbindung ein.

Klicken Sie hier, um weitere Informationen zum Einrichtungsvorgang zu erhalten.

### Ändern der Netzwerkeinstellungen

Weitere Informationen zum Ändern der Verbindungseinstellungen für den Drucker und den Computer/das Smartphone/das Tablet erhalten Sie unten.

- So ändern Sie die Netzwerkverbindungsmethode:
  - ➔ [Methode für die Neukonfiguration der LAN-Verbindung/Methode für die Neukonfiguration der Wi-Fi-Verbindung](#)
  - ➔ Ändern des Verbindungsmodus
- So fügen Sie den Computer/das Smartphone/das Tablet zum Drucker hinzu:
  - ➔ [Stellt eine Verbindung mit einem anderen Computer über ein LAN her/Ändert die Verbindungsmethode von USB zu LAN](#)
- So verwenden Sie Drahtlos Direkt vorübergehend:
  - ➔ [Drucken/Scannen über Drahtlos Direkt](#)

### IJ Network Device Setup Utility

IJ Network Device Setup Utility prüft oder bestimmt die Einstellungen des Druckers und des Computers und stellt den Status bei einem Problem mit der Netzwerkverbindung wieder her. Wählen Sie folgende Links, um IJ Network Device Setup Utility herunterzuladen.

- ➔ Überprüfen des Verbindungsstatus des Druckers über IJ Network Device Setup Utility
- Ausführen/Ändern der Netzwerkeinstellungen (Windows)

Unter Windows können Sie die Netzwerkeinstellungen über IJ Network Device Setup Utility vornehmen.

  - ➔ [IJ Network Device Setup Utility \(Windows\)](#)
- Bestimmen und Reparieren der Netzwerkeinstellungen (Windows/macOS)

Sie können die Netzwerkeinstellungen über IJ Network Device Setup Utility bestimmen und reparieren.

  - **Für Windows:**
    - ➔ [IJ Network Device Setup Utility \(Windows\)](#)

- **Für macOS:**

- ➔ IJ Network Device Setup Utility (macOS)

### Tipps für die Netzwerkverbindung

Tipps zur Verwendung des Druckers über eine Netzwerkverbindung finden Sie nachstehend.

- ➔ [Tipps für die Netzwerkverbindung](#)
- ➔ Handhabung der Druckerkonfiguration über den Webbrowser
- ➔ Maßnahmen gegen nicht autorisierten Zugriff

### Fehlersuche

Weitere Informationen zur Fehlersuche bei der Netzwerkverbindung erhalten Sie unter [Netzwerkeinstellungen und häufig auftretende Probleme](#).

### Hinweis/Einschränkung

Details dazu erhalten Sie unten.

- Einschränkungen bei den Netzwerkeinstellungen:
  - ➔ [Einschränkungen](#)
- Hinweise beim Drucken über einen Webservice:
  - ➔ Hinweis zum Webservice-Druck

## Einschränkungen

Wenn Sie ein anderes Gerät (z. B. einen Computer) verbinden, während ein anderes Gerät bereits mit dem Drucker verbunden ist, nutzen Sie zum Verbinden die Verbindungsmethode des verbundenen Geräts. Wenn Sie eine Verbindung mit einer anderen Verbindungsmethode herstellen, wird die Verbindung zum verwendeten Gerät deaktiviert.

Die Verbindung über ein drahtloses Netzwerk kann nicht auf Druckern ausgeführt werden, die keine drahtlose Verbindung unterstützen.

## Über Wireless Router verbinden

- Sie können einen Drucker nicht gleichzeitig kabellos und kabelgestützt verbinden.
- Stellen Sie sicher, dass Ihr Gerät und der Wireless Router miteinander verbunden sind. Informationen zum Überprüfen dieser Einstellungen finden Sie in dem mit dem Wireless Router gelieferten Handbuch, oder wenden Sie sich an den Hersteller des Geräts.  
Falls ein Gerät bereits mit dem Drucker ohne Verwendung eines Wireless Routers verbunden wurde, verbinden Sie es erneut über einen Wireless Router.
- Die Konfiguration, Funktionen des Routers, Einrichtungsvorgänge und Sicherheitseinstellungen der Wireless Router sind abhängig von der Systemumgebung. Weitere Informationen finden Sie im Handbuch des Wireless Routers oder wenden Sie sich an den Hersteller.
- Dieser Drucker unterstützt nicht IEEE802.11ac, IEEE802.11a oder IEEE802.11n (5 GHz). Überprüfen Sie, ob das Gerät IEEE802.11n (2,4 GHz), IEEE802.11g oder IEEE802.11b unterstützt.
- Falls Ihr Gerät ausschließlich auf den Modus „IEEE802.11n“ eingestellt ist, kann WEP oder TKIP nicht als Sicherheitsprotokoll verwendet werden. Ändern Sie das Sicherheitsprotokoll für das Gerät in ein anderes Protokoll als WEP oder TKIP, oder ändern Sie die Einstellung in einen anderen Modus als den reinen „IEEE802.11n“-Modus.  
Die Verbindung zwischen Ihrem Gerät und dem Wireless Router wird bei Änderung der Einstellung zeitweise getrennt. Fahren Sie nicht mit dem nächsten Bildschirm dieses Handbuchs fort, bevor die Einrichtung abgeschlossen ist.
- Wenden Sie sich bei der Verwendung in einer Büroumgebung an den Netzwerkadministrator.
- Falls Sie eine Verbindung mit einem Netzwerk ohne Sicherheitsschutz herstellen, besteht die Gefahr, dass Ihre persönlichen Informationen von Dritten eingesehen werden können.

## Direkte Verbindung

### »» Wichtig

- Wenn ein Gerät über einen Wireless Router mit dem Internet verbunden ist und Sie es mit einem Drucker im Modus „Direkte Verbindung“ verbinden, wird die bestehende Verbindung zwischen dem Gerät und dem Wireless Router deaktiviert. In diesem Fall wechselt die Verbindung des Geräts möglicherweise je nach Gerät automatisch zu einer mobilen Datenverbindung. Wenn Sie eine Verbindung zum Internet über eine mobile Datenverbindung herstellen, können je nach Vertrag Kosten entstehen.
  - Wenn Sie ein Gerät und einen Drucker per Direkte Verbindung verbinden, werden die Verbindungsinformationen in den Wi-Fi-Einstellungen gespeichert. Möglicherweise wurde das

Gerät automatisch mit dem Drucker verbunden, selbst nachdem es von einem anderen Wireless Router getrennt bzw. mit diesem verbunden wurde.

- Um eine automatische Verbindung zum Drucker im Modus Direkte Verbindung zu verhindern, ändern Sie den Verbindungsmodus nach der Verwendung des Druckers oder deaktivieren Sie in den Wi-Fi-Einstellungen des Geräts die automatische Verbindung.

Informationen zum Ändern der Einstellungen Ihres Geräts erhalten Sie in dem mit dem Gerät gelieferten Handbuch oder beim Hersteller des Geräts.

- Beim Verbinden eines Geräts und des Druckers per Direkte Verbindung ist die Internetverbindung je nach Ihrer Umgebung möglicherweise nicht verfügbar. In diesem Fall können die Webservices für den Drucker nicht verwendet werden.
- Im Modus Direkte Verbindung können Sie gleichzeitig bis zu fünf Geräte verbinden. Wenn Sie versuchen, ein sechstes Gerät zu verbinden, während bereits fünf Geräte verbunden sind, wird eine Fehlermeldung angezeigt.  
Trennen Sie bei Anzeige eines Fehlers ein Gerät, das den Drucker nicht verwendet, und konfigurieren Sie anschließend erneut die Einstellungen.
- Die mit dem Drucker per Direkte Verbindung verbundenen Geräte können nicht miteinander kommunizieren.
- Firmware-Updates für den Drucker stehen bei Verwendung von Direkte Verbindung nicht zur Verfügung.
- Wenn ein Gerät mit dem Drucker ohne Verwendung eines Wireless Router verbunden wurde und Sie dieses mit derselben Verbindungsmethode erneut einrichten möchten, dann trennen Sie es zuerst. Deaktivieren Sie die Verbindung zwischen dem Gerät und dem Drucker im Wi-Fi-Einrichtungsbildschirm.

## **Verbindung mit einem drahtgebundenen Netzwerk**

- Sie können einen Drucker nicht gleichzeitig kabellos und kabelgestützt verbinden.
- Bei Verwendung eines Routers müssen Drucker und Gerät mit der LAN-Seite verbunden werden (identisches Netzwerksegment).

## Tipps für die Netzwerkverbindung

---

- **Standard-Netzwerkeinstellungen**
- **Erkennen des gleichen Druckernamens**
- **Stellt eine Verbindung mit einem anderen Computer über ein LAN her/Ändert die Verbindungsmethode von USB zu LAN**
- **Drucknetzwerkeinstellungen**
- **Methode für die Neukonfiguration der LAN-Verbindung/Methode für die Neukonfiguration der Wi-Fi-Verbindung**

## Standard-Netzwerkeinstellungen

### Standards für LAN-Verbindung

Einstellung	Standard
WLAN/LAN umschalten	WLAN aktiv (Wireless LAN active)
Netzwerkname (SSID)	BJNPSETUP
Wi-Fi-Sicherheit	Deaktiviert
<b>IP-Adresse (IP address) (IPv4)</b>	<b>Autom. Einrichtung (Auto setup)</b>
<b>IP-Adresse (IP address) (IPv6)</b>	Automatische Einrichtung
<b>Druckername festl. (Set printer name)*</b>	XXXXXXXXXXXX
<b>IPv6 akt./deakt. (Enable/disable IPv6)</b>	<b>Aktiv (Enable)</b>
<b>WSD akt./deakt. (Enable/disable WSD)</b>	<b>Aktiv (Enable)</b>
<b>Zeitüberschr.einst. (Timeout setting)</b>	<b>15 Minuten (15 minutes)</b>
<b>Bonjour akt./deakt. (Enab./disab. Bonjour)</b>	<b>Aktiv (Enable)</b>
Service name	Canon G7000 series
<b>LPR-Einstellung (LPR setting)</b>	<b>Aktiv (Enable)</b>
<b>RAW-Protokoll (RAW protocol)</b>	<b>Aktiv (Enable)</b>
<b>LLMNR</b>	<b>Aktiv (Enable)</b>
<b>PictBridge-Komm. (PictBridge commun.) (Aktivie./deaktivie. (Enable/disable))</b>	<b>Aktiv (Enable)</b>
<b>DRX-Einstellung (DRX setting) (LAN (Wired LAN))</b>	<b>Aktiv (Enable)</b>

("XX" steht für alphanumerische Zeichen.)

\* Der Standardwert hängt vom Drucker ab. Verwenden Sie das Bedienfeld, um die Werte zu überprüfen.

➔ [LAN-Einstellungen](#)

### Voreinstellungen für Drahtlos Direkt

Einstellung	Standard
Netzwerkname (SSID) für Drahtlos Direkt	DIRECT-abXX-G7000series *1
<b>Dra. Direkt Ger.name (WL Direct dev. name)</b>	DIRECT-abXX-G7000series *1
<b>Kennwort (Password)</b>	YYYYYYYYYY *2

Sicherheitsmethode	<b>WPA2-PSK (AES)</b>
<b>Anfrage bestätigen (Confirm request)</b>	Angezeigt

\*1 „ab“ wird willkürlich festgelegt und „XX“ steht für die letzten zwei Ziffern der MAC-Adresse des Druckers. (Der Wert wird angegeben, wenn der Drucker zum ersten Mal eingeschaltet wird.)

\*2 Das Kennwort wird automatisch angegeben, wenn der Drucker zum ersten Mal eingeschaltet wird.

## Erkennen des gleichen Druckernamens

Wenn der Drucker während der Einrichtung erkannt wird, können auch mehrere Drucker mit dem gleichen Namen auf dem Ergebnisbildschirm angezeigt werden.

Wählen Sie einen Drucker aus, indem Sie die Einstellungen des Druckers mit denen auf dem Ergebnisbildschirm vergleichen.

- **Für Windows:**

Prüfen Sie die MAC-Adresse oder die Seriennummer des Druckers, um den korrekten Drucker aus den Ergebnissen auszuwählen.

- **Für macOS:**

Die Druckernamen werden mit der MAC-Adresse angezeigt, die am Ende des Namens angefügt wird, oder durch den von Bonjour angegebenen Druckernamen.

Prüfen Sie Bezeichner wie die MAC-Adresse, den Druckernamen, den Bonjour angibt, sowie die Seriennummer des Druckers, um den richtigen Drucker aus der Auswahl zu wählen.

### »» Hinweis

- Die Seriennummer wird möglicherweise nicht auf dem Ergebnisbildschirm angezeigt.

Drucken Sie zur Prüfung der MAC-Adresse und der Seriennummer des Druckers die Informationen zu den Netzwerkeinstellungen aus.

➔ [Drucknetzwerkeinstellungen](#)

### »» Hinweis

- Sie können die Seriennummer überprüfen, indem Sie sie auf der LCD-Anzeige anzeigen.

➔ [Systeminformationen](#)



## **Stellt eine Verbindung mit einem anderen Computer über ein LAN her/Ändert die Verbindungsmethode von USB zu LAN**

---

Um einen weiteren Computer über LAN mit dem Drucker zu verbinden oder von einer USB- zu einer LAN-Verbindung zu wechseln, klicken Sie hier und führen Sie die Einrichtung aus.

# Drucknetzwerkeinstellungen

Verwenden Sie das Bedienfeld, um die aktuellen Netzwerkeinstellungen des Druckers auszudrucken.

## »» Wichtig

- Der Ausdruck der Netzwerkeinstellungen enthält wichtige Informationen über das Netzwerk. Heben Sie ihn gut auf.

1. [Überprüfen Sie, ob der Drucker eingeschaltet ist.](#)
2. [Legen Sie drei Blatt Normalpapier im A4- oder Letter-Format ein.](#)
3. Drücken Sie die Taste **Einrichten (Setup)**.  
Der Bildschirm **Menü einrichten (Setup menu)** wird angezeigt.
4. Wählen Sie **Geräteeinstellungen (Device settings)** aus und drücken Sie die Taste **OK**.
5. Wählen Sie **LAN-Einstellungen (LAN settings)** aus und drücken Sie die Taste **OK**.
6. Wählen Sie **LAN-Details drucken (Print LAN details)** aus und drücken Sie die Taste **OK**.

Der Drucker beginnt mit dem Drucken der Netzwerkeinstellungen.

Die folgenden Informationen zu den Netzwerkeinstellungen des Druckers werden ausgedruckt. (Je nach Druckereinstellungen werden bestimmte Einstellungen nicht angezeigt.)

Artikelnummer	Einstellung	Beschreibung	Einstellung
1	Product Information	Produktinformationen	–
1-1	Product Name	Produktname	XXXXXXXX
1-2	ROM Version	ROM-Version	XXXXXXXX
1-3	Serial Number	Seriennummer	XXXXXXXX
2	Network Diagnostics	Netzwerkdiagnose	–
2-1	Diagnostic Result	Diagnoseergebnis	XXXXXXXX
2-2	Result Codes	Ergebniscodes	XXXXXXXX
2-3	Result Code Details	Ergebniscodedetails	<a href="http://canon.com/ijnwt">http://canon.com/ijnwt</a>
3	Wireless LAN	WLAN (Wireless LAN)	Enable/Disable
3-2	Infrastructure	Infrastruktur	Enable/Disable
3-2-1	Signal Strength	Signalstärke	0 bis 100 [%]

3-2-2	Link Quality	Übertragungsqualität	0 bis 100 [%]
3-2-3	Frequency	Frequenz	XX (GHz)
3-2-4	MAC Address	MAC-Adresse	XX:XX:XX:XX:XX:XX
3-2-5	Connection	Verbindungsstatus	Active/Inactive
3-2-6	SSID	SSID	Netzwerkname (SSID) des WLAN
3-2-7	Channel	Kanal	XX (1 bis 13)
3-2-8	Encryption	Verschlüsselungsmethode	none/WEP/TKIP/AES
3-2-9	WEP Key Length	WEP-Schlüssellänge (Bit)	Inactive/128/64
3-2-10	Authentication	Authentifizierungsmethode	none/auto/open/shared/WPA-PSK/WPA2-PSK
3-2-11	TCP/IPv4	TCP/IPv4	Enable/Disable
3-2-12	IP Address	IP-Adresse (IP address)	XXX.XXX.XXX.XXX
3-2-13	Subnet Mask	Subnetmask	XXX.XXX.XXX.XXX
3-2-14	Default Gateway	Standard-Gateway	XXX.XXX.XXX.XXX
3-2-15	TCP/IPv6	TCP/IPv6	Enable/Disable
3-2-16	Link Local Address	Lokale Adresse für Link	XXXX:XXXX:XXXX:XXXX XXXX:XXXX:XXXX:XXXX
3-2-17	Link Local Prefix Length	Länge lokales Präfix für Link	XXX
3-2-18	Stateless Address1	Statuslose Adresse 1	XXXX:XXXX:XXXX:XXXX XXXX:XXXX:XXXX:XXXX
3-2-19	Stateless Prefix Length1	Länge statusloses Präfix 1	XXX
3-2-20	Stateless Address2	Statuslose Adresse 2	XXXX:XXXX:XXXX:XXXX XXXX:XXXX:XXXX:XXXX
3-2-21	Stateless Prefix Length2	Länge statusloses Präfix 2	XXX
3-2-22	Stateless Address3	Statuslose Adresse 3	XXXX:XXXX:XXXX:XXXX XXXX:XXXX:XXXX:XXXX
3-2-23	Stateless Prefix Length3	Länge statusloses Präfix 3	XXX

3-2-24	Stateless Address4	Statuslose Adresse 4	XXXX:XXXX:XXXX:XXXX XXXX:XXXX:XXXX:XXXX
3-2-25	Stateless Prefix Length4	Länge statusloses Präfix 4	XXX
3-2-26	Default Gateway1	Standard-Gateway 1	XXXX:XXXX:XXXX:XXXX XXXX:XXXX:XXXX:XXXX
3-2-27	Default Gateway2	Standard-Gateway 2	XXXX:XXXX:XXXX:XXXX XXXX:XXXX:XXXX:XXXX
3-2-28	Default Gateway3	Standard-Gateway 3	XXXX:XXXX:XXXX:XXXX XXXX:XXXX:XXXX:XXXX
3-2-29	Default Gateway4	Standard-Gateway 4	XXXX:XXXX:XXXX:XXXX XXXX:XXXX:XXXX:XXXX
3-2-33	IPsec	IPsec-Einstellung	Active/Inactive
3-2-34	Security Protocol	Sicherheitsmethode	ESP/ESP & AH/AH
3-3	Wireless Direct/Access Point Mode	Betriebsmodus für Drahtlos Direkt	Enable/Disable
3-3-1	MAC Address	MAC-Adresse	XX:XX:XX:XX:XX:XX
3-3-2	Connection	Verbindungsstatus	Active/Inactive
3-3-3	SSID	SSID	Netzwerkname (SSID) für Drahtlos Direkt
3-3-4	Password	Kennwort	Kennwort für Drahtlos Direkt (10 alphanumerische Zeichen)
3-3-5	Channel	Kanal	XX (1 bis 13)
3-3-6	Encryption	Verschlüsselungsmethode	none/WEP/TKIP/AES
3-3-7	Authentication	Authentifizierungsmethode	none/auto/open/shared/WPA-PSK/WPA2-PSK
3-3-8	TCP/IPv4	TCP/IPv4	Enable/Disable
3-3-9	IP Address	IP-Adresse (IP address)	XXX.XXX.XXX.XXX
3-3-10	Subnet Mask	Subnetmask	XXX.XXX.XXX.XXX
3-3-11	Default Gateway	Standard-Gateway	XXX.XXX.XXX.XXX
3-3-12	TCP/IPv6	TCP/IPv6	Enable/Disable
3-3-13	Link Local Address	Lokale Adresse für Link	XXXX:XXXX:XXXX:XXXX XXXX:XXXX:XXXX:XXXX

3-3-14	Link Local Prefix Length	Länge lokales Präfix für Link	XXX
3-3-15	IPsec	IPsec-Einstellung	Active/Inactive
3-3-16	Security Protocol	Sicherheitsmethode	–
4	Wired LAN	LAN (Wired LAN)	Enable/Disable
4-1	MAC Address	MAC-Adresse	XX:XX:XX:XX:XX:XX
4-2	Connection	Status des drahtgebundenen LAN	Active/Inactive
4-3	TCP/IPv4	TCP/IPv4	Enable/Disable
4-4	IP Address	IP-Adresse (IP address)	XXX.XXX.XXX.XXX
4-5	Subnet Mask	Subnetmask	XXX.XXX.XXX.XXX
4-6	Default Gateway	Standard-Gateway	XXX.XXX.XXX.XXX
4-7	TCP/IPv6	TCP/IPv6	Enable/Disable
4-8	Link Local Address	Lokale Adresse für Link	XXXX:XXXX:XXXX:XXXX XXXX:XXXX:XXXX:XXXX
4-9	Link Local Prefix Length	Länge lokales Präfix für Link	XXX
4-10	Stateless Address1	Statuslose Adresse 1	XXXX:XXXX:XXXX:XXXX XXXX:XXXX:XXXX:XXXX
4-11	Stateless Prefix Length1	Länge statusloses Präfix 1	XXX
4-12	Stateless Address2	Statuslose Adresse 2	XXXX:XXXX:XXXX:XXXX XXXX:XXXX:XXXX:XXXX
4-13	Stateless Prefix Length2	Länge statusloses Präfix 2	XXX
4-14	Stateless Address3	Statuslose Adresse 3	XXXX:XXXX:XXXX:XXXX XXXX:XXXX:XXXX:XXXX
4-15	Stateless Prefix Length3	Länge statusloses Präfix 3	XXX
4-16	Stateless Address4	Statuslose Adresse 4	XXXX:XXXX:XXXX:XXXX XXXX:XXXX:XXXX:XXXX
4-17	Stateless Prefix Length4	Länge statusloses Präfix 4	XXX

4-18	Default Gateway1	Standard-Gateway 1	XXXX:XXXX:XXXX:XXXX XXXX:XXXX:XXXX:XXXX
4-19	Default Gateway2	Standard-Gateway 2	XXXX:XXXX:XXXX:XXXX XXXX:XXXX:XXXX:XXXX
4-20	Default Gateway3	Standard-Gateway 3	XXXX:XXXX:XXXX:XXXX XXXX:XXXX:XXXX:XXXX
4-21	Default Gateway4	Standard-Gateway 4	XXXX:XXXX:XXXX:XXXX XXXX:XXXX:XXXX:XXXX
4-25	IPsec	IPsec-Einstellung	Active/Inactive
4-26	Security Protocol	Sicherheitsmethode	ESP/ESP & AH/AH
4-27	Wired LAN DRX	Unterbrochener Empfang (LAN)	Enable/Disable
5	Other Settings	Weitere Einstellungen	–
5-1	Printer Name	Druckername	Druckername (max. 15 alphanumerische Zeichen)
5-2	Wireless Direct DevName	Gerätename für Drahtlos Direkt	Gerätename für Drahtlos Direkt (bis zu 32 alphanumerische Zeichen)
5-4	WSD Printing	WSD-Druckeinstellung	Enable/Disable
5-5	WSD Timeout	Zeitüberschreitung nach	1/5/10/15/20 [min]
5-6	LPD Printing	LPD-Druckeinstellung	Enable/Disable
5-7	RAW Printing	RAW-Druckeinstellung	Enable/Disable
5-9	Bonjour	Bonjour-Einstellung	Enable/Disable
5-10	Bonjour Service Name	Servicename Bonjour	Servicename Bonjour (bis zu 52 alphanumerische Zeichen)
5-11	LLMNR	LLMNR-Einstellung	Enable/Disable
5-12	SNMP	SNMP-Einstellung	Enable/Disable
5-13	PictBridge Commun.	PictBridge-Kommunikation	Enable/Disable
5-14	DNS Server	DNS-Serveradresse automatisch ermitteln	Auto/Manual
5-15	Primary Server	Primäre Serveradresse	XXX.XXX.XXX.XXX
5-16	Secondary Server	Sekundäre Serveradresse	XXX.XXX.XXX.XXX
5-17	Proxy Server	Proxyservereinstellung	Enable/Disable

5-18	Proxy Address	Proxyadresse	XXXXXXXXXXXXXXXXXXXXXX
5-19	Proxy Port	Proxy-Port-Spezifikation	1 bis 65535
5-20	Cert. Fingerprt(SHA-1)	Digitaler Fingerabdruck (SHA-1)	xxxxxxx xxxxxxxx xxxxxxxx xxxxxxx xxxxxxxx
5-21	Cert. Fingerprt(SHA-256)	Digitaler Fingerabdruck (SHA-256)	xxxxxxx xxxxxxxx xxxxxxxx xxxxxxxx xxxxxxx xxxxxxxx xxxxxxxx xxxxxxxx

("XX" steht für alphanumerische Zeichen.)

## Methode für die Neukonfiguration der LAN-Verbindung/ Methode für die Neukonfiguration der Wi-Fi-Verbindung

- ➔ [Methode für die Neukonfiguration der LAN-Verbindung](#)
- ➔ [Methode für die Neukonfiguration der Wi-Fi-Verbindung](#)

### Methode für die Neukonfiguration der LAN-Verbindung

Befolgen Sie eins der unten genannten Verfahren zum Ändern der LAN-Verbindungsmethode (drahtgebunden oder Wi-Fi).

- **Für Windows:**

- Klicken Sie hier und führen Sie die Einrichtung erneut aus.
- Aktivieren Sie Wi-Fi oder drahtgebundenes LAN auf dem Bedienfeld des Druckers. Führen Sie danach die Einstellungen im Bildschirm **Netzwerkeinstellungen (Network Settings)** im IJ Network Device Setup Utility aus.

Weitere Informationen finden Sie unter [Durchführung/Änderung der Wi-Fi-Einstellungen](#) oder [Durchführung/Änderung der Einstellungen der drahtgebundenen LAN-Verbindung \(Ethernet-Kabel\)](#).

- **Für macOS:**

- Klicken Sie hier und führen Sie die Einrichtung erneut aus.

### Methode für die Neukonfiguration der Wi-Fi-Verbindung

Befolgen Sie eine der unten genannten Prozeduren zum Ändern der Verbindungsmethode für Wi-Fi (Infrastruktur oder Drahtlos Direkt).

- **Für Windows:**

- Klicken Sie hier und führen Sie die Einrichtung erneut aus.
- Führen Sie die Änderungen auf dem Bildschirm **Netzwerkeinstellungen (Network Settings)** in IJ Network Device Setup Utility aus.

#### »»» Wichtig

- Bevor Sie die Einstellungen mit IJ Network Device Setup Utility vornehmen, aktivieren Sie wie folgt die einfache Drahtlos-Verbindung des Druckers.

1. [Überprüfen Sie, ob der Drucker eingeschaltet ist.](#)

2. Halten Sie die Taste  (**Drahtlosverbindung (Wireless connect)**) 3 Sekunden lang gedrückt.

- ➔ [LCD-Anzeige und Bedienfeld](#)

3. Führen Sie die Vorgänge gemäß den Anweisungen auf Ihrem Smartphone oder Tablet aus.



4. Wenn die Meldung angezeigt wird, dass die Einrichtung abgeschlossen ist, drücken Sie die Taste **OK**.

- **Für macOS:**

Klicken Sie hier und führen Sie die Einrichtung erneut aus.

## **IJ Network Device Setup Utility (Windows)**

---

- **IJ Network Device Setup Utility**
- **Starten von IJ Network Device Setup Utility**
- **Diagnose und Reparatur der Netzwerkeinstellungen**
- **Ausführen/Ändern der Netzwerkeinstellungen**
- **Liste an Modellen, die die Diagnose und Reparatur-Funktion nicht unterstützen.**
- **Liste der Modelle, die keine IPv6-Konfiguration über einen USB-Anschluss unterstützen**

## IJ Network Device Setup Utility

Mithilfe des IJ Network Device Setup Utility können Sie den Netzwerkstatus diagnostizieren oder reparieren und die Einstellungen für den Drucker im Netzwerk verwalten.

Verwenden Sie IJ Network Device Setup Utility für folgende Zwecke:

- Suchen von Druckern im Netzwerk und Ausführen der anfänglichen Netzwerkeinrichtung für erkannte Drucker
- Ausführen der anfänglichen Netzwerkeinrichtung durch Anschließen des Druckers an den Computer mithilfe eines USB-Kabels (Bei manchen Modellen nicht verfügbar)
- Ändern von Netzwerkeinstellungen für Drucker
- Diagnose der Druckereinstellungen und der Einstellungen des Computers, auf dem das IJ Network Device Setup Utility installiert ist, falls ein Problem mit der Verbindung besteht. Zusätzlich repariert IJ Network Device Setup Utility den Status des Druckers und des Computers (bei einigen Modellen nicht verfügbar).

### »» Wichtig

- Je nach Drucker ist das Administratorkennwort für den Drucker bereits ab Werk festgelegt. Wenn Sie die Netzwerkeinstellungen ändern möchten, müssen Sie sich mit dem Administratorkennwort authentifizieren.

Weitere Informationen finden Sie unter:

- ➔ Administratorkennwort

Für eine verbesserte Sicherheit empfehlen wir, das Administratorkennwort zu ändern.

- ➔ Administratorkennwort ändern

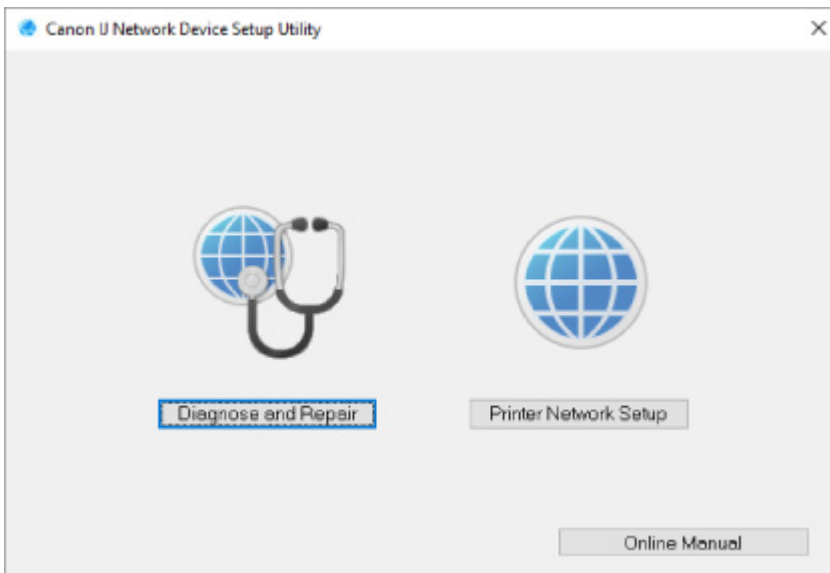
- Zur Verwendung des Druckers über ein LAN muss die für den jeweiligen Verbindungstyp erforderliche Ausrüstung bereitstehen, wie etwa ein Wireless Router oder ein LAN-Kabel.
- Wenn Sie das IJ Network Device Setup Utility installieren, deaktivieren Sie die Blockierungsfunktion der Firewall.
- Ändern Sie Netzwerkeinstellungen nicht in IJ Network Device Setup Utility, während ein Druckvorgang läuft.

## Starten von IJ Network Device Setup Utility

Starten Sie das IJ Network Device Setup Utility wie unten dargestellt.

- Wählen Sie in Windows 10, **Start > (Alle Apps (All apps) > ) > Canon Utilities > IJ Network Device Setup Utility**.
- Wählen Sie unter Windows 8.1 oder Windows 8 die Option **IJ Network Device Setup Utility** auf dem **Start**-Bildschirm aus, um IJ Network Device Setup Utility zu starten. Wenn **IJ Network Device Setup Utility** nicht auf dem **Start**-Bildschirm angezeigt wird, wählen Sie den Charm **Suchen (Search)** aus, und suchen Sie nach "IJ Network Device Setup Utility".
- Klicken Sie unter Windows 7 oder Windows Vista auf **Start**, und wählen Sie **Alle Programme (All Programs)**, **Canon Utilities**, **IJ Network Device Setup Utility** und dann **IJ Network Device Setup Utility**.

Wenn Sie das IJ Network Device Setup Utility starten, erscheint eine Nachricht. Überprüfen Sie die Nachricht, und wählen Sie **Ja (Yes)**. Der unten dargestellte Bildschirm wird angezeigt.



Wählen Sie auf dem angezeigten Bildschirm **Diagnose und Reparatur** oder **Setup des Druckernetzwerks**.

- Wenn Sie **Diagnose und Reparatur** auswählen:
  - ➔ [Diagnose und Reparatur der Netzwerkeinstellungen](#)
- Wenn Sie **Setup des Druckernetzwerks** auswählen:
  - ➔ [Ausführen/Ändern der Netzwerkeinstellungen](#)

## Diagnose und Reparatur der Netzwerkeinstellungen

IJ Network Device Setup Utility diagnostiziert und repariert die Computereinstellungen oder Verbindungen zwischen dem Computer und dem Drucker, wenn ein Problem auftritt (z. B. Drucken von einem Drucker im Netzwerk nicht möglich).

### »» Wichtig

- Die Diagnose und Reparatur-Funktion wird von einigen Modellen nicht unterstützt.

Weitere Informationen finden Sie unter:

➔ [Liste an Modellen, die die Diagnose und Reparatur-Funktion nicht unterstützen.](#)

Gehen Sie folgendermaßen vor.

1. [Starten Sie IJ Network Device Setup Utility.](#)
2. Überprüfen Sie die angezeigte Nachricht, und wählen Sie **Ja (Yes)**.
3. Wählen Sie im angezeigten Bildschirm **Diagnose und Reparatur** aus.

Befolgen Sie die Anweisungen auf dem Bildschirm, und führen Sie die entsprechenden Aktionen aus.

### »» Hinweis

- Diese Funktion überprüft folgende Elemente:
  - ob der Computer mit dem Router verbunden ist
  - ob eine Webseite im Internet aufgerufen werden kann
  - ob der Drucker im Netzwerk erkannt wird
  - ob die Signalstärke oder das Kommunikationslevel ausreichend ist (bei der Verwendung von Wi-Fi)
  - ob die Einstellungen des Drucker anschlusses mit den Netzwerkeinstellungen übereinstimmen

## **Ausführen/Ändern der Netzwerkeinstellungen**

---

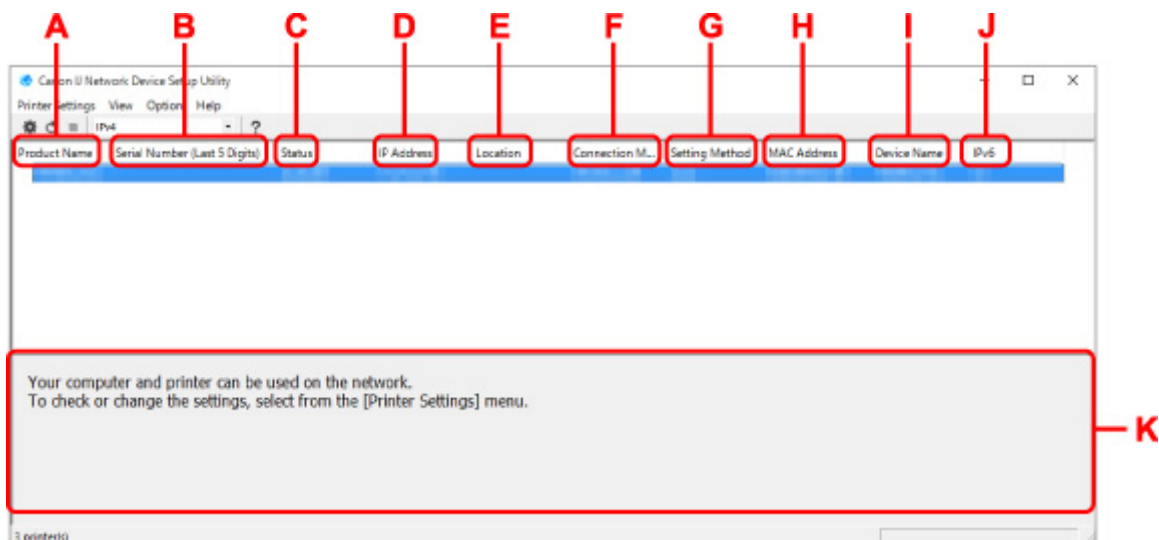
- **Bildschirm „Canon IJ Network Device Setup Utility“**
- **Ausführen der Netzwerkeinstellungen**

## Bildschirm „Canon IJ Network Device Setup Utility“

- ➔ [Elemente des Bildschirms "Canon IJ Network Device Setup Utility"](#)
- ➔ [Menüs des Bildschirms "Canon IJ Network Device Setup Utility"](#)
- ➔ [Elemente auf der Symbolleiste des Bildschirms "Canon IJ Network Device Setup Utility"](#)

### Elemente des Bildschirms Canon IJ Network Device Setup Utility


Der folgende Bildschirm wird angezeigt, wenn Sie IJ Network Device Setup Utility starten und **Setup des Druckernetzwerks** auswählen. Erkannte Drucker werden auf dem Bildschirm aufgelistet und die unten dargestellten Elemente angezeigt.



#### A: Produktname (Product Name)

Zeigt den Produktnamen des erkannten Druckers an. Links wird das unten stehende Symbol angezeigt, wenn der Drucker nicht verwendet werden kann.

: Erscheint, wenn der Drucker eingerichtet werden muss oder noch nicht konfiguriert wurde.

: Wird angezeigt, wenn die IP-Adresse auf einen anderen Drucker dupliziert wird.

: Wird angezeigt, wenn Sie mit dem Drucker nicht kommunizieren können.

#### »»» Hinweis

- Wenn ein Drucker, den Sie verwenden möchten, nicht erkannt wird, legen Sie die Kriterien für die Suche nach dem Drucker fest.
  - ➔ Festlegen von Kriterien für Druckersuche/Suche eines bestimmten Druckers
- Beim Rechtsklick auf einen Drucker werden Elemente angezeigt, die die Einstellungen oder die Bestätigung des Druckers bestätigen.

#### B: Seriennummer (letzte 5 Stellen) (Serial Number (Last 5 Digits))

Zeigt die letzten fünf Stellen der Seriennummer des Druckers an.

#### C: Status

Zeigt den Status des Druckers wie unten dargestellt an.

- **Verfügbar (Available)**

Gibt an, dass der Drucker verfügbar ist.

- **Setup abgeschlossen (Setup Completed)**

Wird angezeigt, nachdem das Netzwerk eingerichtet wurde und Sie auf **Einrichten (Set)** geklickt haben, um das Fenster zu schließen.

- **Setup erforderlich (Requires Setup)**

Zeigt an, dass der Drucker die Wi-Fi-Einrichtung durchführen muss.

➔ [Vornehmen/Ändern der Wi-Fi-Einstellungen](#)

- **Nicht festgelegt (Not Set)**

Gibt an, dass der Drucker nicht im Netzwerk verwendet werden kann oder dass IPv6 deaktiviert ist. Geben Sie eine IP-Adresse an, oder aktivieren Sie IPv6 unter **Netzwerkeinstellungen... (Network Settings...)**.

➔ [Vornehmen/Ändern der Wi-Fi-Einstellungen](#)

- **IP-Adr.-Überschn. (IP Address Overlap)**

Gibt an, dass die IP-Adresse auf einen anderen Drucker dupliziert wird.

- **Unbekannt (Unknown)**

Gibt an, dass der bisher als **Verfügbar (Available)** erkannte Drucker derzeit nicht verwendet werden kann.

### »» Hinweis

- Wenn **USB** aus dem Pulldownmenü in der Symbolleiste ausgewählt wird, wird nichts angezeigt.

#### D: IP-Adresse (IP Address)

Zeigt die IP-Adresse des Druckers an. Es wird nichts angezeigt, wenn der Status für den Drucker **Setup erforderlich (Requires Setup)** lautet.

### »» Hinweis

- Wenn **USB** aus dem Pulldownmenü in der Symbolleiste ausgewählt wird, wird "-" angezeigt.

#### E: Standort (Location)

Zeigt den Standort des Druckers an, sofern dieser registriert ist. Es wird nichts angezeigt, wenn der Status für den Drucker **Setup erforderlich (Requires Setup)** lautet.

### »» Hinweis

- Wenn **USB** aus dem Pulldownmenü in der Symbolleiste ausgewählt wird, wird nichts angezeigt.

➔ [Zuweisen von Druckerinformationen](#)

#### F: Verbindungsmethode (Connection Method)

Zeigt die Verbindungsmethode des Druckers an (drahtgebundenes LAN, Wi-Fi oder USB).

### »» Hinweis

- Wenn **USB** aus dem Pulldownmenü in der Symbolleiste ausgewählt wird, wird **USB** angezeigt.
- Wenn der Drucker beide LAN-Verbindungsmethoden unterstützt, wird der Drucker als zwei Drucker erkannt, die getrennt voneinander angezeigt werden. (Die gleichen Nummern werden auf **Seriennummer (letzte 5 Stellen) (Serial Number (Last 5 Digits))** angezeigt.)



- Falls der Drucker kein drahtgebundenes LAN unterstützt, wird drahtgebundenes LAN nicht angezeigt.
- Wenn Sie IJ Network Device Setup Utility auf dem Computer benutzen, der Wi-Fi nicht unterstützt, wird Wi-Fi nicht angezeigt.

#### G: Einrichtungsmethode (Setting Method)

Zeigt die Einrichtungsmethode des Druckers an.

- **Automatisch (Auto)**

Wird angezeigt, wenn der Drucker von einer automatisch vergebenen IP-Adresse verwendet wird.

- **Manuell (Manual)**

Wird angezeigt, wenn der Drucker von einer manuell vergebenen IP-Adresse verwendet wird.

#### »» Hinweis

- Wenn **USB** aus dem Pull-downmenü in der Symbolleiste ausgewählt wird, wird "-" angezeigt.

#### H: MAC-Adresse (MAC Address)

Zeigt die MAC-Adresse des erkannten Druckers an.

#### »» Hinweis

- Wenn **USB** aus dem Pull-downmenü in der Symbolleiste ausgewählt wird, wird "-" angezeigt.

#### I: Gerätename (Device Name)

Zeigt den Gerätenamen des Druckers an, sofern dieser registriert ist.

#### »» Hinweis

- Wenn **USB** aus dem Pull-downmenü in der Symbolleiste ausgewählt wird, wird nichts angezeigt.
- Der Drucker mit **Setup erforderlich (Requires Setup)** als **Status** wird nicht angezeigt.

➔ [Zuweisen von Druckerinformationen](#)

#### J: IPv6

**Ein (On)** wird angezeigt, wenn dem Drucker eine IPv6-Adresse zugewiesen ist.

#### »» Hinweis

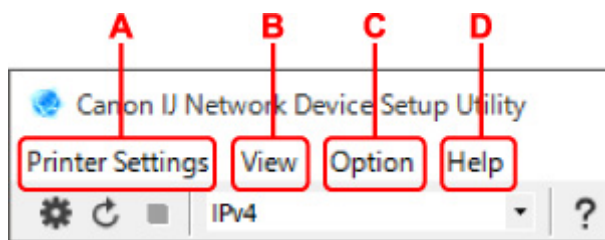
- Wenn **USB** aus dem Pull-downmenü in der Symbolleiste ausgewählt wird, wird "-" angezeigt.

#### K: Zeigt den Status des Druckers und die Bedienungsanleitungen an.

Wenn Sie einen Drucker aus der Liste der Drucker auswählen, wird dessen aktueller Status angezeigt, und Sie erfahren, was als Nächstes zu tun ist.

## Menüs des Bildschirms Canon IJ Network Device Setup Utility

Dieser Abschnitt beschreibt Menüs auf **Canon IJ Network Device Setup Utility** dem Bildschirm.



**A: Druckereinstellungen (Printer Settings) Menü**

➔ Menü „Druckereinstellungen“

**B: Ansicht (View) Menü**

➔ Menü "Ansicht"

**C: Optionen (Option) Menü**

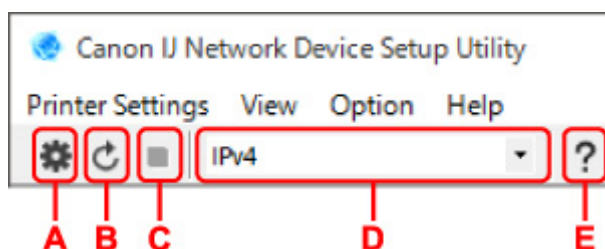
➔ Menü "Optionen"

**D: Hilfe (Help) Menü**

➔ Menü "Hilfe"

## Elemente der Symbolleiste des Bildschirms Canon IJ Network Device Setup Utility

Dieser Abschnitt beschreibt Elemente auf der Symbolleiste des Bildschirms **Canon IJ Network Device Setup Utility**.



**A: Führen Sie die Einrichtung für drahtgebundenes LAN oder Wi-Fi durch.**

➤➤➤ **Hinweis**

- Dieses Element hat die gleiche Funktion wie **Netzwerkeinstellungen... (Network Settings...)** im Menü **Druckereinstellungen (Printer Settings)**.

**B: Erkennt Drucker wieder.**

➤➤➤ **Hinweis**

- Dieses Element hat die gleiche Funktion wie **Aktualisieren (Update)** im Menü **Ansicht (View)**.

**C: Hört auf, Drucker zu erkennen.**

➤➤➤ **Hinweis**

- Dieses Element hat die gleiche Funktion wie **Abbrechen (Cancel)** im Menü **Ansicht (View)**.

**D: Wechselt die Liste der Drucker. (IPv4-, IPv6- bzw. USB-Drucker)**

➤➤➤ **Hinweis**

- Dieses Element hat die gleiche Funktion wie **Anzeige wechseln (Switch View)** im Menü **Ansicht (View)**.

- Sie können auch die Liste der mittels USB angeschlossenen Drucker anzeigen. (Bei manchen Modellen nicht verfügbar.) Wählen Sie in diesem Fall **USB** aus.

**E: Zeigt dieses Handbuch an.**

**»» Hinweis**

- Dieses Element hat die gleiche Funktion wie **Online-Handbuch (Online Manual)** im Menü **Hilfe (Help)**.

## **Ausführen der Netzwerkeinstellungen**

---

- **Vornehmen/Ändern der drahtgebundenen LAN-Verbindungs (Ethernet-Kabel)-Einstellungen**
- **Vornehmen/Ändern der Wi-Fi-Einstellungen**
- **Zuweisen von Druckerinformationen**

## Vornehmen/Ändern der drahtgebundenen LAN-Verbindungs (Ethernet-Kabel)-Einstellungen

Befolgen Sie die unten genannte Prozedur zum Ausführen/Ändern der Einstellungen für drahtgebundenes LAN.

### »» Hinweis

- Bei manchen Modellen können Sie die Netzwerkeinrichtung für einen mittels USB angeschlossenen Drucker mithilfe von IJ Network Device Setup Utility durchführen. Wählen Sie im Menü **Ansicht (View)** unter **Anzeige wechseln (Switch View)** die Option **USB** aus, damit diejenigen Drucker angezeigt werden, für die Sie die Einrichtung durchführen können.

1. [Starten Sie IJ Network Device Setup Utility.](#)

2. Überprüfen Sie die angezeigte Nachricht, und wählen Sie **Ja (Yes)**.

3. Wählen Sie im angezeigten Bildschirm **Setup des Druckernetzwerks** aus.

Erkannte Drucker werden aufgelistet.

4. Wählen Sie in der Liste der Drucker den Drucker aus, dessen Einstellungen ausgeführt/geändert werden sollen.

Wählen Sie den Drucker, bei dem **Drahtgebundenes LAN (Wired LAN)** unter **Verbindungsmethode (Connection Method)** und **Verfügbar (Available)** unter **Status** angezeigt wird, um Einstellungen vorzunehmen.

Sie können Einstellungen für einen Drucker, bei dem nicht **Verfügbar (Available)** unter **Status**, angezeigt wird, über die USB-Verbindung vornehmen.


Um einen über USB verbundenen Drucker einzurichten, wählen Sie **USB** aus dem Pulldownmenü in der Symbolleiste und wählen Sie den Drucker, um Einstellungen vorzunehmen/zu ändern.

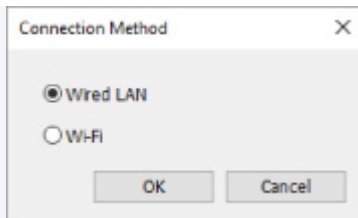
5. Wählen Sie im Menü **Druckereinstellungen (Printer Settings)** die Option **Netzwerkeinstellungen... (Network Settings...)** aus.

Der Bildschirm **Druckerkenntwort bestätigen (Confirm Printer Password)** wird angezeigt.

Weitere Informationen zum Kennwort finden Sie unter Administratorkennwort.

### »» Hinweis

- Wenn Sie auf das Symbol  klicken, können Sie die Einstellungen vornehmen/ändern.
- Wenn Sie bei Schritt 4 einen über USB verbundenen Drucker auswählen, wird der Bildschirm unten angezeigt, nachdem der Bildschirm **Druckerkenntwort bestätigen (Confirm Printer Password)** angezeigt wurde.



Wählen Sie **Drahtgebundenes LAN (Wired LAN)** aus und klicken Sie auf **OK**.

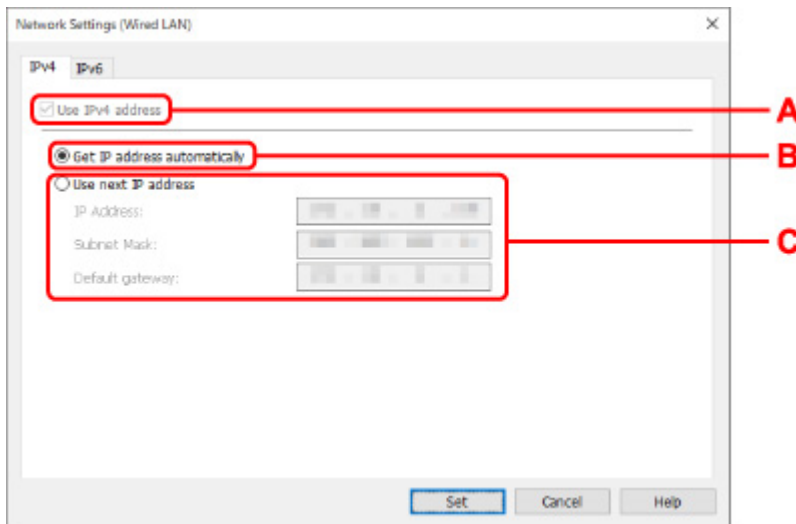
**6. Geben Sie das Kennwort ein, und klicken Sie auf **OK**.**

Der Bildschirm **Netzwerkeinstellungen (Network Settings)** wird angezeigt.

**7. Führen Sie die Einstellungen aus, oder ändern Sie sie.**

Auf dem Bildschirm kann zwischen IPv4 und IPv6 gewechselt werden. Klicken Sie auf die Registerkarte, um das Protokoll zu wechseln.

- IPv4-Einstellungen



**A: IPv4-Adresse verw. (Use IPv4 address)**

Immer ausgewählt. (abgeblendet)

**B: IP-Adresse automatisch ermitteln (Get IP address automatically)**

Wählen Sie diese Option aus, um eine automatisch von einem DHCP-Server zugeordnete IP-Adresse zu verwenden. Auf dem Router muss die DHCP-Serverfunktion aktiviert werden.

**C: Nächste IP-Adresse verwenden (Use next IP address)**

Wählen Sie diese Option aus, falls in der Umgebung, in der Drucker verwendet wird, keine DHCP-Serverfunktion verfügbar ist oder Sie eine feste IP-Adresse verwenden möchten.

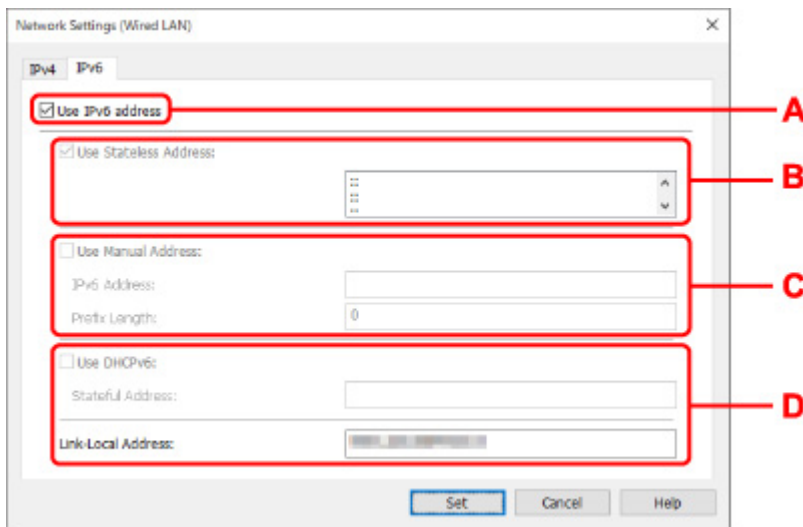
Geben Sie die IP-Adresse, die Subnetzmaske und das Standard-Gateway ein.

- IPv6-Einstellungen

**»» Hinweis**

- Wenn Sie bei Schritt 4 einen über USB verbundenen Drucker auswählen, können Sie abhängig vom verwendeten Drucker keine IPv6-Einstellungen vornehmen.

Weitere Informationen finden Sie in der [Liste der Modelle, die keine IPv6-Konfiguration über einen USB-Anschluss unterstützen](#).



**A: IPv6-Adresse verw. (Use IPv6 address)**

Wählen Sie diese Einstellung, wenn Sie den Drucker in einer IPv6-Umgebung verwenden.

**B: Statuslose Adresse verwenden: (Use Stateless Address:)**

Wählen Sie diese Option aus, wenn Sie eine automatisch zugewiesene IP-Adresse verwenden. Verwenden Sie einen mit IPv6 kompatiblen Router.

**»» Hinweis**

- Dieses Einstellungselement ist auf dem verwendeten Drucker nicht verfügbar.

**C: Manuelle Adresse verwenden: (Use Manual Address:)**

Wählen Sie diese Option aus, falls in der Umgebung, in der Drucker verwendet wird, keine DHCP-Serverfunktion verfügbar ist oder Sie eine feste IP-Adresse verwenden möchten.

Geben Sie die IP-Adresse und die Präfixlänge für die IP-Adresse ein.

**»» Hinweis**

- Dieses Einstellungselement ist auf dem verwendeten Drucker nicht verfügbar.

**D: DHCPv6 verwenden: (Use DHCPv6:)**

Wählen Sie diese Option, wenn Sie eine IP-Adresse über DHCPv6 beziehen.

**»» Hinweis**

- Dieses Einstellungselement ist auf dem verwendeten Drucker nicht verfügbar.

8. Klicken Sie auf **Einrichten (Set)**.

## Vornehmen/Ändern der Wi-Fi-Einstellungen

Befolgen Sie die unten genannte Prozedur zum Vornehmen/Ändern der Wi-Fi-Einstellungen.

### »» Wichtig

- Aktivieren Sie „Easy wireless connect“ (Kabellose Einrichtung), bevor Sie die Einrichtung für den Drucker durchführen. (Nicht erforderlich, wenn Sie die IP-Adresse ändern.) Details finden Sie, wenn Sie im Online-Handbuch Ihres Druckers nach "NR049" suchen und die ausgegebene Seite anzeigen.
- Wenn Sie einen Drucker über das Wi-Fi verwenden, ist es vom Standpunkt der Sicherheit sehr empfehlenswert, dass Sie Sicherheitseinstellungen für das Wi-Fi-Netzwerk mit WPA/WPA2 vornehmen.

### »» Hinweis

- Bei manchen Modellen können Sie die Netzwerkeinrichtung für einen mittels USB angeschlossenen Drucker mithilfe von IJ Network Device Setup Utility durchführen. Wählen Sie im Menü **Ansicht (View)** unter **Anzeige wechseln (Switch View)** die Option **USB** aus, damit Drucker angezeigt werden.

1. [Starten Sie IJ Network Device Setup Utility.](#)

2. Überprüfen Sie die angezeigte Nachricht, und wählen Sie **Ja (Yes)**.

3. Wählen Sie im angezeigten Bildschirm **Setup des Druckernetzwerks** aus.

Erkannte Drucker werden aufgelistet.

4. Wählen Sie in der Liste der Drucker den Drucker aus, dessen Einstellungen ausgeführt/geändert werden sollen.

Wählen Sie den Drucker, bei dem **Wi-Fi** unter **Verbindungsmethode (Connection Method)** und **Verfügbar (Available)** oder **Setup erforderlich (Requires Setup)** unter **Status** angezeigt wird, um Einstellungen vorzunehmen.

Sie können Einstellungen für einen Drucker, bei dem nicht **Verfügbar (Available)** oder **Setup erforderlich (Requires Setup)** unter **Status** angezeigt wird, über die USB-Verbindung vornehmen.


Um einen über USB verbundenen Drucker einzurichten, wählen Sie **USB** aus dem Pulldownmenü in der Symbolleiste und wählen Sie den Drucker, um Einstellungen vorzunehmen/zu ändern.

5. Wählen Sie im Menü **Druckereinstellungen (Printer Settings)** die Option **Netzwerkeinstellungen... (Network Settings...)** aus.

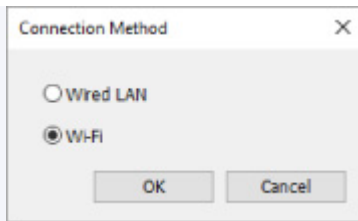
Der Bildschirm **Druckerkenntwort bestätigen (Confirm Printer Password)** wird angezeigt.

Weitere Informationen zum Kennwort finden Sie unter Administrator Kennwort.

### »» Hinweis

- Wenn Sie auf das Symbol  klicken, können Sie die Einstellungen vornehmen/ändern.
- Wenn Sie bei Schritt 4 einen über USB verbundenen Drucker auswählen und der ausgewählte Drucker mit drahtgebundenem LAN kompatibel ist, wird der Bildschirm unten angezeigt, nachdem der Bildschirm **Druckerkenntwort bestätigen (Confirm Printer Password)** angezeigt wurde.





Wählen Sie **Wi-Fi** aus und klicken Sie auf **OK**.

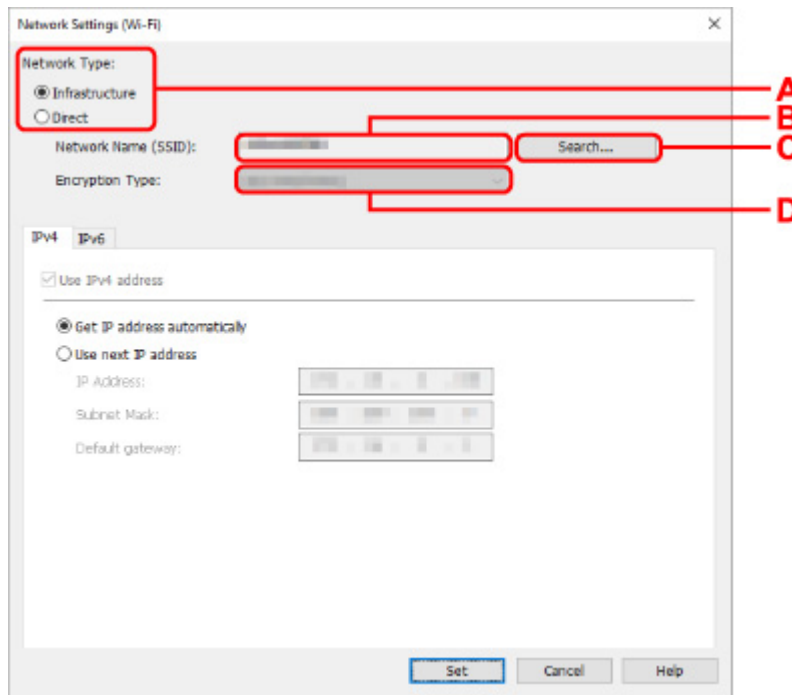
**6. Geben Sie das Kennwort ein, und klicken Sie auf **OK**.**

Der Bildschirm **Netzwerkeinstellungen (Network Settings)** wird angezeigt.

**7. Führen Sie die Einstellungen aus, oder ändern Sie sie.**

Auf dem Bildschirm kann zwischen IPv4 und IPv6 gewechselt werden. Klicken Sie auf die Registerkarte, um das Protokoll zu wechseln.

- IPv4-/IPv6-Einstellungen



**A: Netzwerktyp: (Network Type:)**

Wählen Sie den Wi-Fi Modus aus.

- **Infrastruktur (Infrastructure)**

Verbindet den Drucker über einen Wireless Router mit dem Wi-Fi.

- **Direkt (Direct)**

Verbindet den Drucker ohne Wireless Router mit drahtlosen Kommunikationsgeräten (Smartphone oder Tablet).

## »» Hinweis

- Wenn Wi-Fi auf dem Computer aktiviert ist und Sie bei Schritt 4 einen über USB angeschlossenen Drucker auswählen, können Sie abhängig vom verwendeten Drucker **Direkt (Direct)** auswählen.
- Wenn **Direkt (Direct)** ausgewählt ist, werden alle Elemente „ausgegraut“ dargestellt und Sie können keine Einstellungen vornehmen.

Außerdem können Sie je nach Betriebsumgebung von Ihrem Computer aus keine Verbindung mit dem Internet herstellen.

### **B: Netzwerkname (SSID): (Network Name (SSID):)**

Der Netzwerkname (SSID) des derzeit genutzten Wi-Fi wird angezeigt.

Unter „Wireless Direct“ wird der Netzwerkname (SSID) für Wireless Direct angezeigt.

### **C: Suchen... (Search...)**

Der Bildschirm **Gefundene Wireless Router (Detected Wireless Routers)** wird angezeigt, auf dem Sie den Wireless Router auswählen können, mit dem Sie eine Verbindung herstellen möchten. Für Wireless Router, die bereits mit dem Computer verbunden sind, wird unter **Kommunikationsstatus (Communication Status)** die Angabe **Verfügbar (Available)** angezeigt.

Wenn Sie aus der Liste einen Wireless Router mit dem **Kommunikationsstatus (Communication Status) Nicht verbunden (Not Connected)** auswählen und auf **Einrichten (Set)** klicken, wird der Bildschirm für die WPA/WPA2- oder WEP-Einstellungen eines Wireless Routers angezeigt.

- ➔ Wenn der Bildschirm "WEP-Details" angezeigt wird
- ➔ Wenn der Bildschirm "WPA/WPA2-Details" angezeigt wird

### **D: Verschlüsselungstyp: (Encryption Type:)**

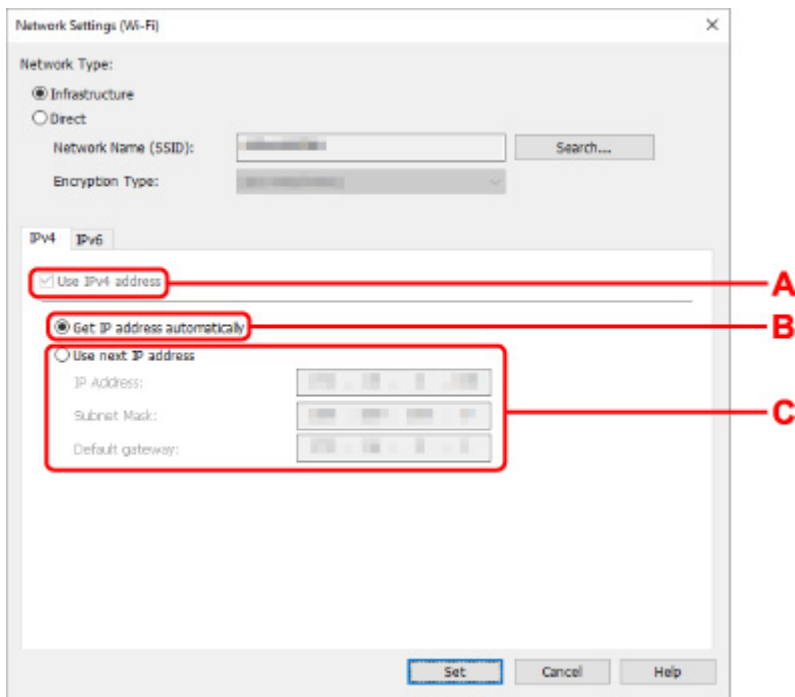
Zeigt die Verschlüsselungsmethode des Wi-Fi an.

- IPv4-Einstellungen

## »» Hinweis

- Die unten angegebenen Einstellungselemente sind nur verfügbar, wenn **Infrastruktur (Infrastructure)** als **Netzwerktyp: (Network Type:)** ausgewählt ist.

Wenn **Direkt (Direct)** ausgewählt ist, werden alle Elemente „ausgegraut“ dargestellt und Sie können keine Einstellungen vornehmen.



**A: IPv4-Adresse verw. (Use IPv4 address)**

Immer ausgewählt. (abgeblendet)

**B: IP-Adresse automatisch ermitteln (Get IP address automatically)**

Wählen Sie diese Option aus, um eine automatisch von einem DHCP-Server zugeordnete IP-Adresse zu verwenden. Die DHCP-Serverfunktion muss auf Ihrem Wireless Router aktiviert werden.

**C: Nächste IP-Adresse verwenden (Use next IP address)**

Wählen Sie diese Option aus, falls in der Umgebung, in der Drucker verwendet wird, keine DHCP-Serverfunktion verfügbar ist oder Sie eine feste IP-Adresse verwenden möchten.

Geben Sie die IP-Adresse, die Subnetzmaske und das Standard-Gateway ein.

- IPv6-Einstellungen

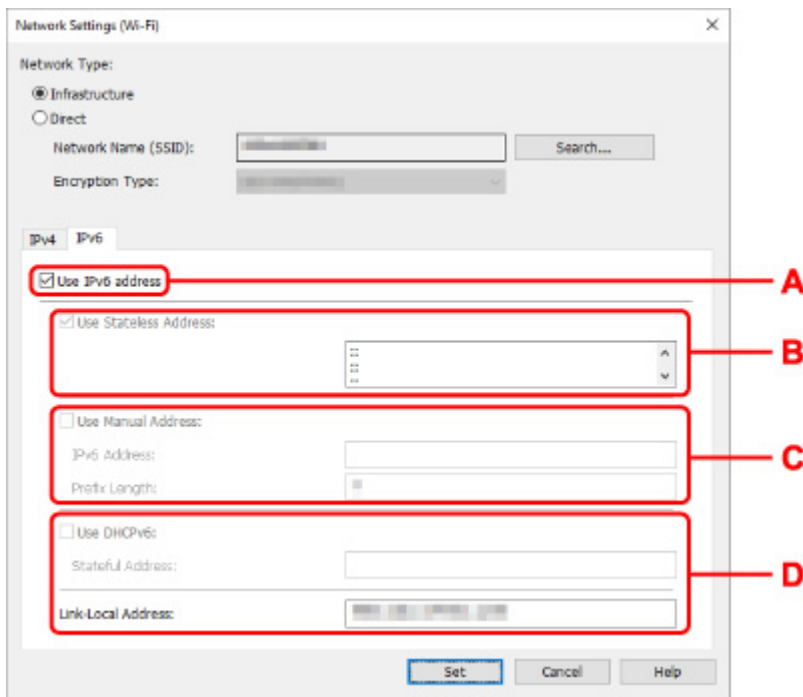
**»» Hinweis**

- Wenn Sie bei Schritt 4 einen über USB verbundenen Drucker auswählen, können Sie abhängig vom verwendeten Drucker keine IPv6-Einstellungen vornehmen.

Weitere Informationen finden Sie in der [Liste der Modelle, die keine IPv6-Konfiguration über einen USB-Anschluss unterstützen](#).

- Die unten angegebenen Einstellungselemente sind nur verfügbar, wenn **Infrastruktur (Infrastructure)** als **Netzwerktyp: (Network Type:)** ausgewählt ist.

Wenn **Direkt (Direct)** ausgewählt ist, werden alle Elemente „ausgegraut“ dargestellt und Sie können keine Einstellungen vornehmen.



**A: IPv6-Adresse verw. (Use IPv6 address)**

Wählen Sie diese Einstellung, wenn Sie den Drucker in einer IPv6-Umgebung verwenden.

**B: Statuslose Adresse verwenden: (Use Stateless Address:)**

Wählen Sie diese Option aus, wenn Sie eine automatisch zugewiesene IP-Adresse verwenden. Verwenden Sie einen mit IPv6 kompatiblen Router.

**»» Hinweis**

- Dieses Einstellungselement ist auf dem verwendeten Drucker nicht verfügbar.

**C: Manuelle Adresse verwenden: (Use Manual Address:)**

Wählen Sie diese Option aus, falls in der Umgebung, in der Drucker verwendet wird, keine DHCP-Serverfunktion verfügbar ist oder Sie eine feste IP-Adresse verwenden möchten.

Geben Sie die IP-Adresse und die Präfixlänge für die IP-Adresse ein.

**»» Hinweis**

- Dieses Einstellungselement ist auf dem verwendeten Drucker nicht verfügbar.

**D: DHCPv6 verwenden: (Use DHCPv6:)**

Wählen Sie diese Option, wenn Sie eine IP-Adresse über DHCPv6 beziehen.

**»» Hinweis**

- Dieses Einstellungselement ist auf dem verwendeten Drucker nicht verfügbar.

**8. Klicken Sie auf **Einrichten (Set)**.**

## Zuweisen von Druckerinformationen

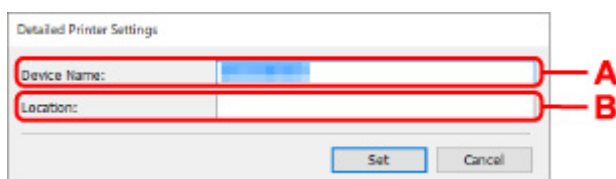
Befolgen Sie die unten genannte Prozedur zum Zuweisen/Ändern des Standort- oder Gerätenamens des Druckers.

Die Namen werden unter **Gerätename:** und **Standort:** auf dem Bildschirm **Canon IJ Network Device Setup Utility** angezeigt.

### »» Hinweis

- Wenn **USB** aus dem Pulldownmenü in der Symbolleiste ausgewählt wird, ist dieses Einstellungselement nicht verfügbar.

1. [Starten Sie IJ Network Device Setup Utility.](#)
2. Überprüfen Sie die angezeigte Nachricht, und wählen Sie **Ja (Yes)**.
3. Wählen Sie im angezeigten Bildschirm **Setup des Druckernetzwerks** aus.  
Erkannte Drucker werden aufgelistet.
4. Wählen Sie den Drucker aus, dem der Standort- und der Gerätename zugewiesen werden sollen.  
Wählen Sie den Drucker aus, für den **Verfügbar (Available)** als **Status** angegeben ist.
5. Wählen Sie im Menü **Druckereinstellungen (Printer Settings)** die Option **Detaillierte Druckereinstellungen... (Detailed Printer Settings...)** aus.  
Der Bildschirm **Druckerkenntwort bestätigen (Confirm Printer Password)** wird angezeigt.  
Weitere Informationen zum Kennwort finden Sie unter Administratorkennwort.
6. Geben Sie das Kennwort ein, und klicken Sie auf **OK**.  
Der Bildschirm **Detaillierte Druckereinstellungen (Detailed Printer Settings)** wird angezeigt.
7. Führen Sie die Einstellungen aus, oder ändern Sie sie.



The image shows a screenshot of the 'Detailed Printer Settings' dialog box. It has two input fields: 'Device Name:' and 'Location:'. Both fields are highlighted with red rectangular boxes. A red arrow labeled 'A' points to the 'Device Name:' field, and another red arrow labeled 'B' points to the 'Location:' field. At the bottom of the dialog, there are two buttons: 'Set' and 'Cancel'.

Folgende Einstellungselemente sind verfügbar.

**A: Gerätename: (Device Name:)**

Weist den Gerätenamen zu.

**B: Standort: (Location:)**

Weist den Standortnamen zu.

8. Klicken Sie auf **Einrichten (Set)**.

## Liste an Modellen, die die Diagnose und Reparatur-Funktion nicht unterstützen.

---

Die folgenden Modelle unterstützen die "Diagnose und Reparatur"-Funktion des IJ Network Device Setup Utility nicht.

- G4000 series
- PRO-500 series
- PRO-1000 series
- MB2100 series
- MB2700 series
- MB5100 series
- MB5400 series
- iB4100 series
- PRO-520
- PRO-540
- PRO-540S
- PRO-560
- PRO-560S
- PRO-2000
- PRO-4000
- PRO-4000S
- PRO-6000
- PRO-6000S
- TS9000 series
- TS8000 series
- TS6000 series
- TS5000 series
- MG3000 series
- E470 series

## Liste der Modelle, die keine IPv6-Konfiguration über einen USB-Anschluss unterstützen

---

Sie können für die folgenden Modelle nur IPv4-Einstellungen vornehmen, indem Sie IJ Network Device Setup Utility verwenden. (Sie können keine IPv6-Einstellungen vornehmen.)

- iB4100 series
- MG3000 series
- E470 series
- G4000 series
- TS5000 series
- TS6000 series
- TS8000 series
- TS9000 series
- TR8500 series
- TR7500 series
- TS9100 series
- TS8100 series
- TS6100 series
- TS5100 series
- TS3100 series
- E3100 series
- TS300 series
- E300 series
- TR8580 series
- TS9180 series
- TS8180 series
- TS6180 series
- TR8530 series
- TR7530 series
- TS8130 series
- TS6130 series
- XK70 series
- XK50 series
- G4010 series
- G3010 series
- TR4500 series
- E4200 series
- TS6200 series
- TS6280 series
- TS6230 series
- TS8200 series
- XK80 series
- TS8280 series
- TS8230 series
- TS9500 series
- TS9580 series



- TR9530 series
- TS3300 series
- E3300 series

## **Handhabung von Papier, Originalen, Tintenbehälter usw.**

---

- **Einlegen von Papier**
- **Auflegen von Originalen**
- **Wiederauffüllen von Tintenbehältern**

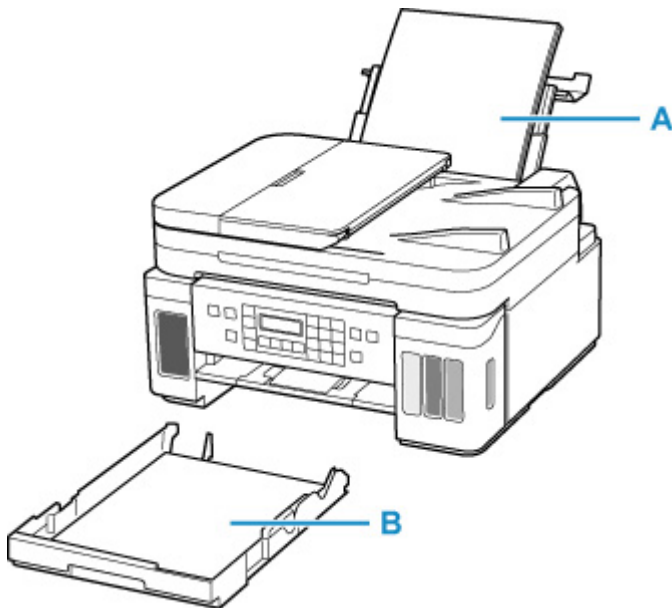
## **Einlegen von Papier**

---

- **Papierquellen**
- **Einlegen von Papier in das hintere Fach**
- **Einlegen von Papier in die Kassette**
- **Einlegen von Umschlägen in das hintere Fach**

## Papierquellen

Der Drucker verfügt über zwei Papierquellen, das hintere Fach (A) und die Kassette (B).



Sie können alle unterstützten Papiertypen in das hintere Fach einlegen.

➔ [Unterstützte Medientypen](#)

Sie können Normalpapier im Format A4, B5, A5 oder Letter in die Kassette einlegen.

### »» Hinweis

- Wählen Sie beim Drucken das richtige Format und den richtigen Medientyp. Falls Sie das falsche Seitenformat oder den falschen Medientyp auswählen, zieht der Drucker möglicherweise Papier aus der falschen Papierzufuhr ein oder druckt unter Umständen nicht mit der entsprechenden Druckqualität.

Details zum Einlegen von Papier in die jeweilige Papierzufuhr finden Sie unten.

- ➔ [Einlegen von Papier in das hintere Fach](#)
- ➔ [Einlegen von Papier in die Kassette](#)
- ➔ [Einlegen von Umschlägen in das hintere Fach](#)

## Einlegen von Papier in das hintere Fach

Sie können Normalpapier oder Fotopapier einlegen.

Sie können auch Umschläge in das hintere Fach einlegen.

➔ [Einlegen von Umschlägen in das hintere Fach](#)

### »» Wichtig

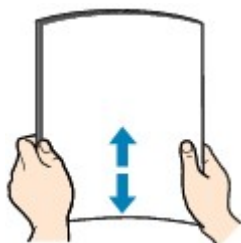
- Wenn Sie Normalpapier für Testausdrucke auf ein Format von 13 x 18 cm (5 x 7 Zoll) oder kleiner zurechtschneiden, kann dieses Papier einen Papierstau verursachen.

### »» Hinweis

- Wir empfehlen für das Drucken von Fotos die Verwendung von Original-Fotopapier von Canon. Ausführliche Informationen zu Originalpapier von Canon finden Sie unter [Unterstützte Medientypen](#).
- Das Gerät ist für das Bedrucken von handelsüblichem Kopierpapier oder Canon Red Label Superior WOP111/Canon Océ Office Colour Paper SAT213 geeignet. Informationen zu den in diesem Drucker verwendbaren Seitenformaten und Papiergewichten finden Sie unter [Unterstützte Medientypen](#).

#### 1. Bereiten Sie das Papier vor.

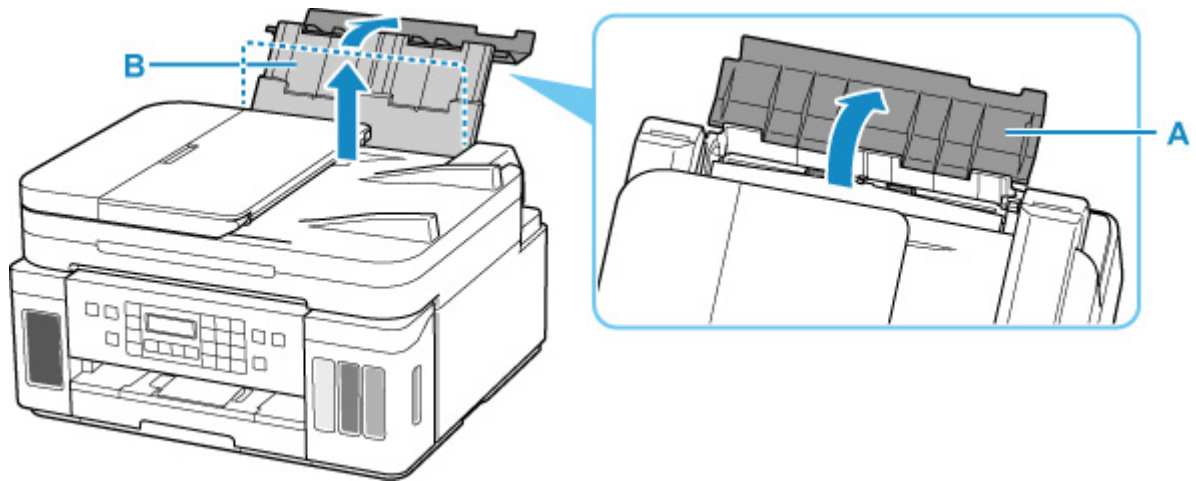
Richten Sie die Kanten des Papiers bündig aus. Glätten Sie gegebenenfalls gewelltes Papier.



### »» Hinweis

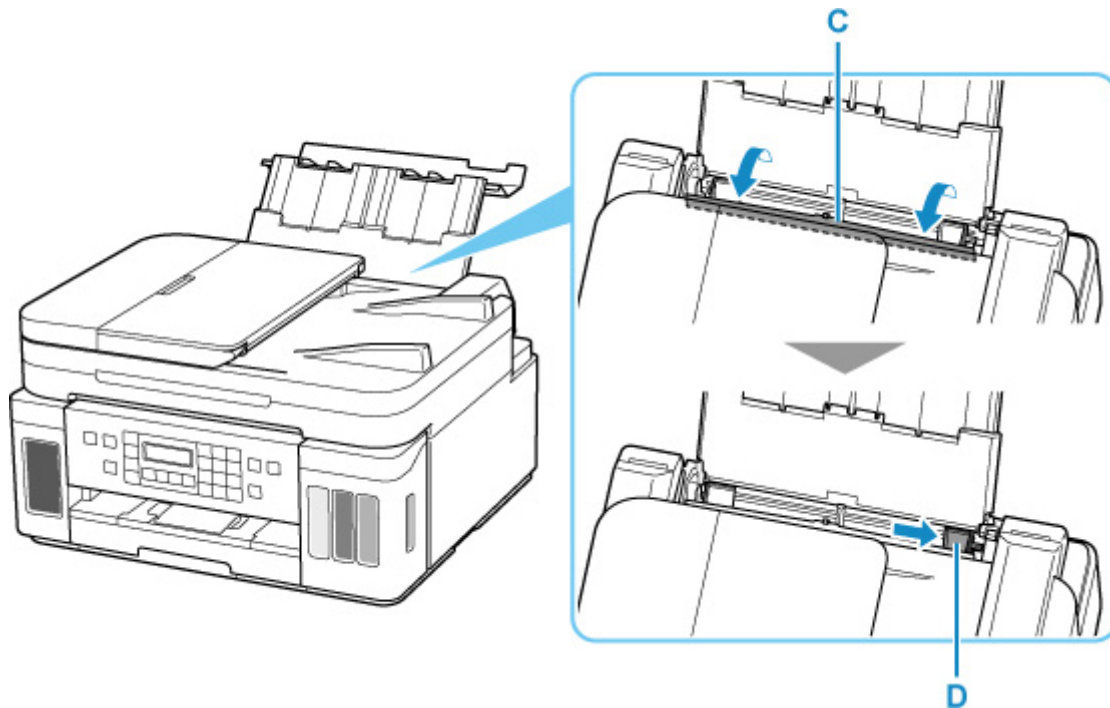
- Richten Sie die Kanten des Papiers vor dem Einlegen bündig aus. Wenn die Kanten beim Einlegen des Papiers nicht bündig ausgerichtet sind, kann es zu einem Papierstau kommen.
- Wenn das Papier gewellt ist, halten Sie es an den gewellten Ecken fest, und biegen Sie es vorsichtig in Gegenrichtung, bis es vollständig eben liegt. Informationen zum Glätten von gewelltem Papier finden Sie unter [Test 3](#) im Abschnitt [Papier ist verschmutzt / Bedruckte Oberfläche ist verkratzt](#).
- Wenn Sie Photo Papier Plus, Seiden-Glanz SG-201 verwenden, legen Sie das Papier ggf. gewellt ein. Wenn Sie das Papier aufrollen, um es zu glätten, kann dies Risse auf der Papieroberfläche verursachen, die die Druckqualität beeinträchtigen.

#### 2. Öffnen Sie die Abdeckung des hinteren Fachs (A). Ziehen Sie die Papierstütze (B) gerade nach oben und klappen Sie sie zurück.

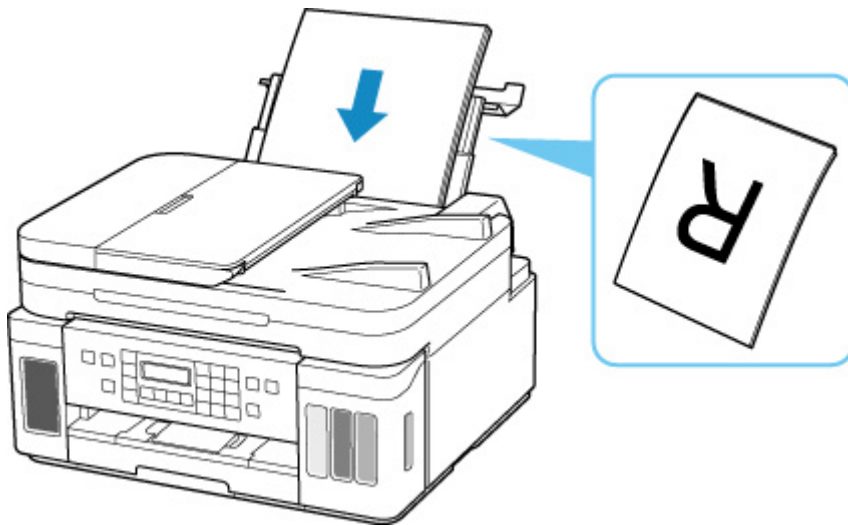


3. Öffnen Sie die Abdeckung für den Einzugschacht (C).

4. Schieben Sie die rechte Papierführung (D), um beide Papierführungen zu öffnen.

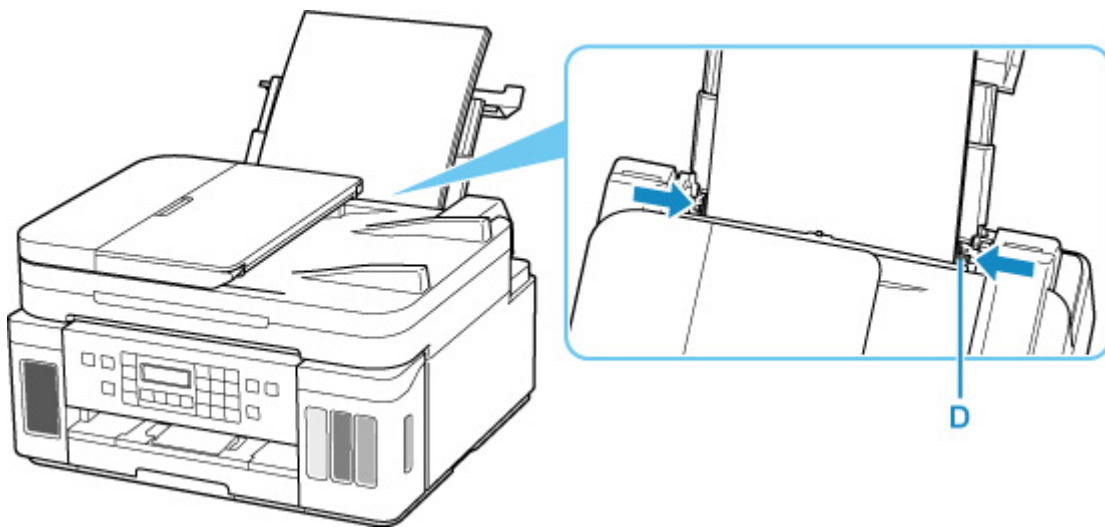


5. Legen Sie den Papierstapel im Hochformat MIT ZU BEDRUCKENDEN SEITE NACH OBEN ein.



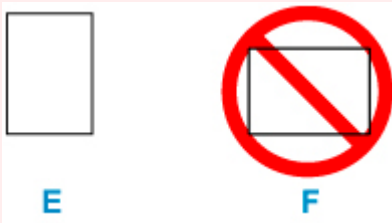
6. Schieben Sie die rechte Papierführung (D), sodass sie an beiden Seiten des Papierstapels ausgerichtet ist.

Achten Sie darauf, dass die Papierführungen nicht zu eng am Papier anliegen. Andernfalls kommt es möglicherweise zu Fehleinzügen.



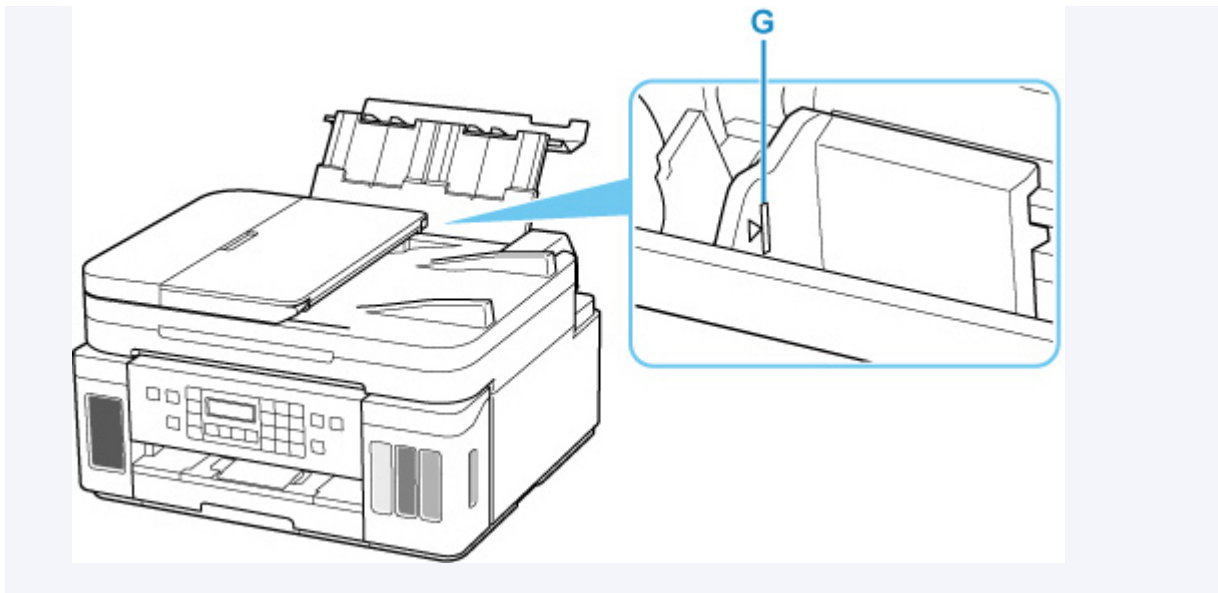
**Wichtig**

- Legen Sie Papier immer im Hochformat (E) ein. Wird das Papier im Querformat (F) eingelegt, besteht die Gefahr eines Papierstaus.



**Hinweis**

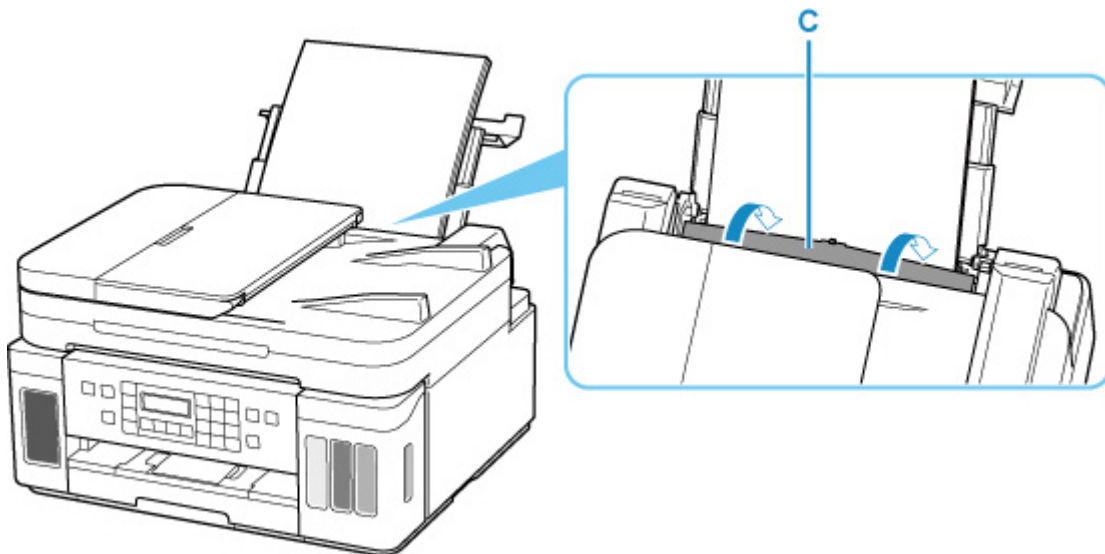
- Der Papierstapel darf die Markierung für die Auffüllgrenze (G) nicht überschreiten.



7. Schließen Sie die Abdeckung des Einzugsschachts (C) vorsichtig.

**Wichtig**

- Wenn die Abdeckung für den Einzugsschacht geöffnet ist, kann kein Papier zugeführt werden. Schließen Sie Abdeckung des Einzugsschachts.



Nachdem Sie die Abdeckung für Einzugsschacht geschlossen haben, wird der Bildschirm zur Angabe der Papierinformationen für das hintere Fach auf der LCD-Anzeige angezeigt.

8. Drücken Sie die Taste **OK**.

Save the rear tray paper  
[OK]Next

9. Wählen Sie mit der Taste ◀ ▶ das Format des in das hintere Fach eingelegten Papiers. Drücken Sie dann die Taste **OK**.



Size: ◀ \*A4 ▶  
Type: \*Plain paper

### »» Hinweis

- Das \* (Sternchen) auf der LCD-Anzeige weist auf die aktuelle Einstellung hin.

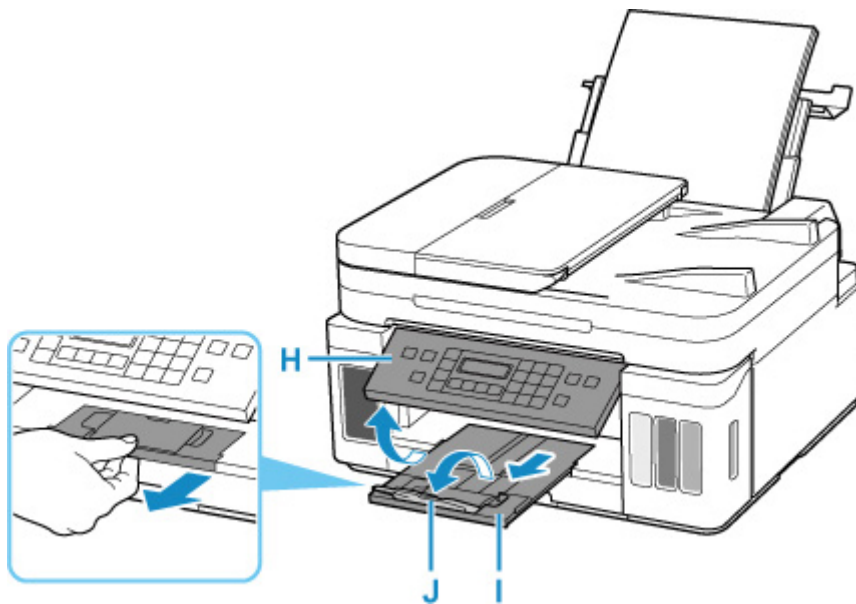
10. Wählen Sie mit der Taste ◀ ▶ den Typ des in das hintere Fach eingelegten Papiers. Drücken Sie dann die Taste **OK**.

Size: \*A4  
Type: ◀ PlusGlossyII ▶

Befolgen Sie die Anweisungen aller angezeigten Meldungen, um die Papierinformationen zu registrieren.

11. Öffnen Sie das Bedienfeld (H), ziehen Sie das Papierausgabefach (I) heraus und öffnen Sie dann die Verlängerung des Ausgabefachs (J).

Achten Sie darauf, das Bedienfeld vor dem Druck zu öffnen. Wenn das Bedienfeld geschlossen ist, wird der Druckvorgang nicht vom Drucker gestartet.



### »» Hinweis

- Es gibt verschiedene Papierarten: Papier mit einer speziellen Oberflächenbeschichtung für das Drucken von Fotos mit optimaler Qualität ebenso wie Papier für den Druck alltäglicher Dokumente. Jeder Medientyp verfügt über bestimmte Voreinstellungen (z. B. zu Tintenverbrauch und -auftrag, Abstand von den Düsen usw.), damit beim Bedrucken des jeweiligen Medientyps eine optimale Bildqualität gewährleistet ist. Die falschen Papiereinstellungen können zu einer mangelhaften Qualität bei den Druckfarben oder Kratzern auf der Druckoberfläche führen. Wenn der Ausdruck verschwommen ist oder ungleichmäßige Farben aufweist, erhöhen Sie die Einstellung für die Druckqualität, und starten Sie den Druckvorgang erneut.
- Zur Vermeidung von Druckfehlern verfügt dieser Drucker über eine Funktion, mit der erkannt wird, ob die Einstellungen für das in das hintere Fach eingelegte Papier mit den Papiereinstellungen

übereinstimmen. Nehmen Sie die Papiereinstellungen vor dem Drucken gemäß den Papiereinstellungen vor. Wenn diese Funktion aktiviert ist, wird eine Fehlermeldung angezeigt, falls diese Einstellungen nicht übereinstimmen. Auf diese Weise werden Druckfehler vermieden. Falls diese Fehlermeldung angezeigt wird, überprüfen und korrigieren Sie die Papiereinstellungen.

## Einlegen von Papier in die Kasette

Sie können Normalpapier im Format A4, B5, A5 oder Letter in die Kasette einlegen.

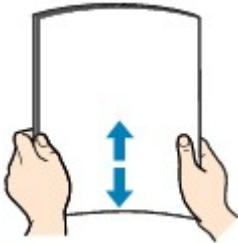
### »» Hinweis

- Stellen Sie sicher, dass Sie nur Normalpapier in die Kasette einlegen.
- Das Gerät ist für das Bedrucken von handelsüblichem Kopierpapier oder Canon Red Label Superior WOP111/Canon Océ Office Colour Paper SAT213 geeignet.

Informationen zu den in diesem Drucker verwendbaren Seitenformaten und Papiergewichten finden Sie unter [Unterstützte Medientypen](#).

### 1. Bereiten Sie das Papier vor.

Richten Sie die Kanten des Papiers bündig aus. Glätten Sie gegebenenfalls gewelltes Papier.

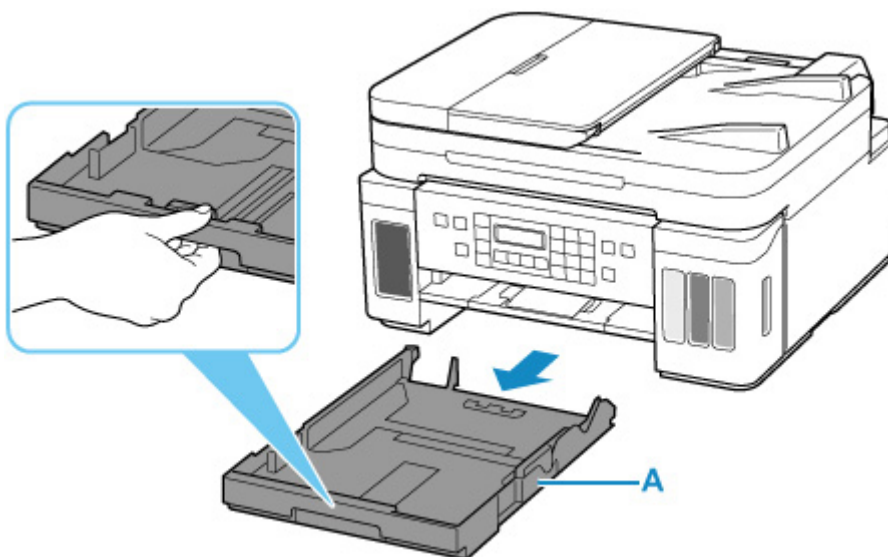


### »» Hinweis

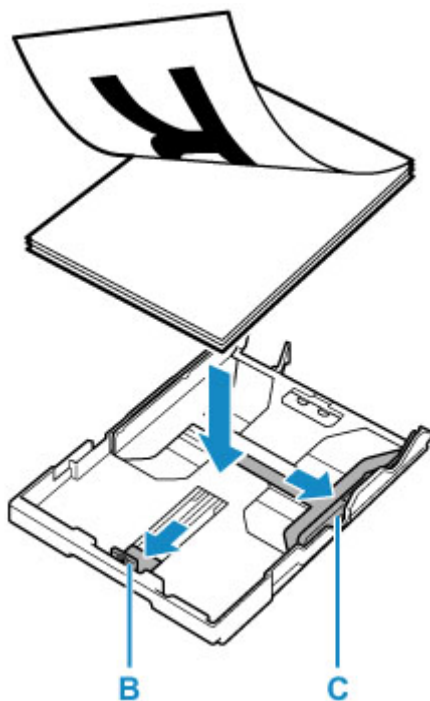
- Richten Sie die Kanten des Papiers vor dem Einlegen bündig aus. Wenn die Kanten beim Einlegen des Papiers nicht bündig ausgerichtet sind, kann es zu einem Papierstau kommen.
- Wenn das Papier gewellt ist, halten Sie es an den gewellten Ecken fest, und biegen Sie es vorsichtig in Gegenrichtung, bis es vollständig eben liegt.

Informationen zum Glätten von gewelltem Papier finden Sie unter **Test 3** im Abschnitt [Papier ist verschmutzt / Bedruckte Oberfläche ist verkratzt](#).

### 2. Ziehen Sie die Kasette (A) aus dem Drucker heraus.

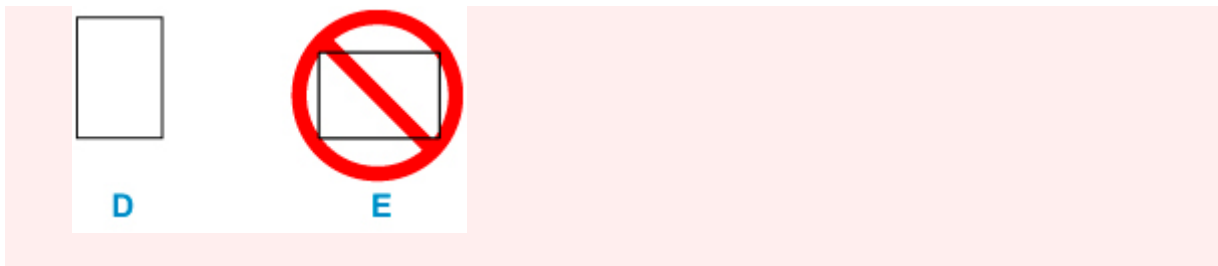


3. Schieben Sie die vordere Papierführung (B) und die rechte Papierführung (C) nach außen, um sie zu öffnen.
4. Legen Sie den Papierstapel im Hochformat MIT DER ZU BEDRUCKENDEN SEITE NACH UNTEN in die Mitte der Kassette ein.



### »» Wichtig

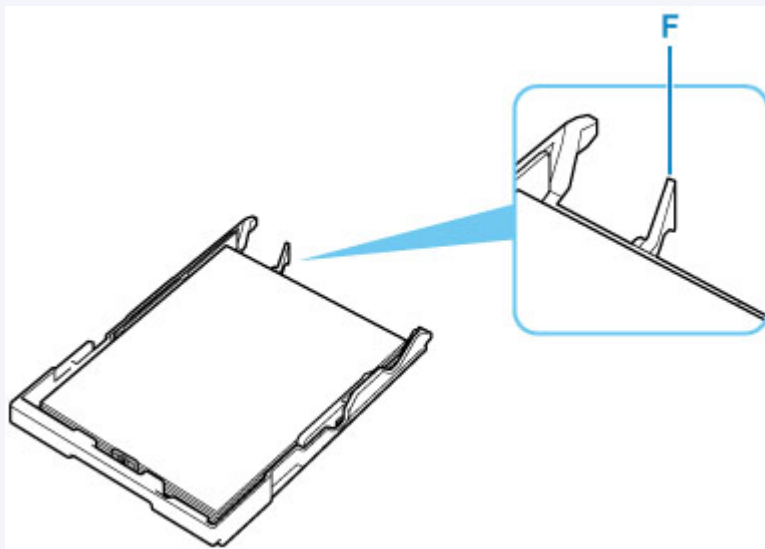
- Legen Sie Papier immer im Hochformat (D) ein. Wird das Papier im Querformat (E) eingelegt, besteht die Gefahr eines Papierstaus.



### »» Hinweis

- Richten Sie den Papierstapel an der Kante der Kassette aus, wie in der Abbildung unten dargestellt.

Falls der Papierstapel das hervorstehende Teil (F) berührt, wird das Papier möglicherweise nicht ordnungsgemäß eingezogen.

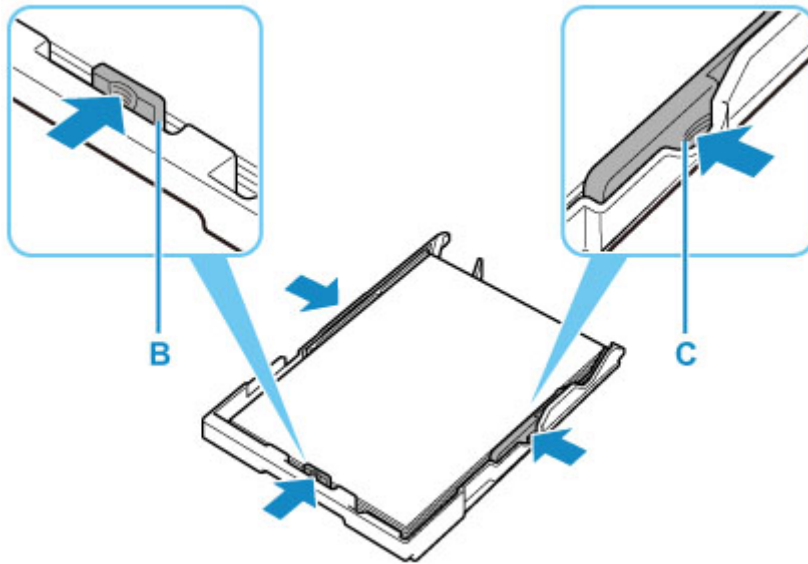


5. Schieben Sie die vordere Papierführung (B), um sie am Papierstapel auszurichten.

Richten Sie die Papierführung so aus, dass sie hörbar einrastet.

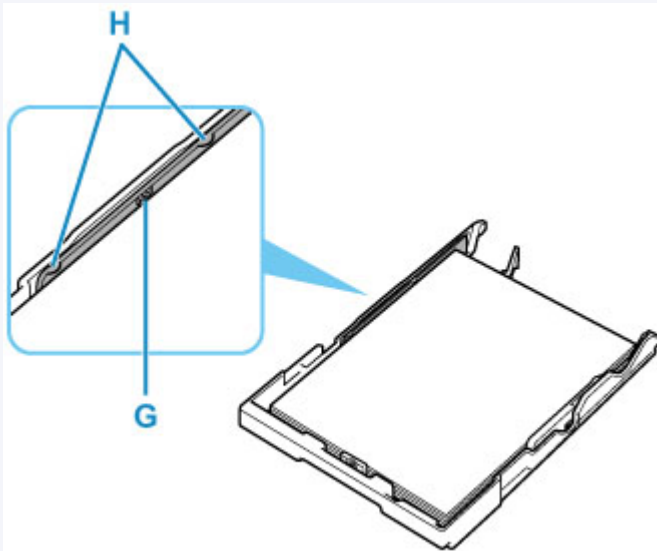
6. Schieben Sie die rechte Papierführung (C), um sie am Papierstapel auszurichten.

Achten Sie darauf, dass die Papierführung nicht zu eng am Papier anliegt. Andernfalls kommt es möglicherweise zu Fehleinzügen.



### »» Hinweis

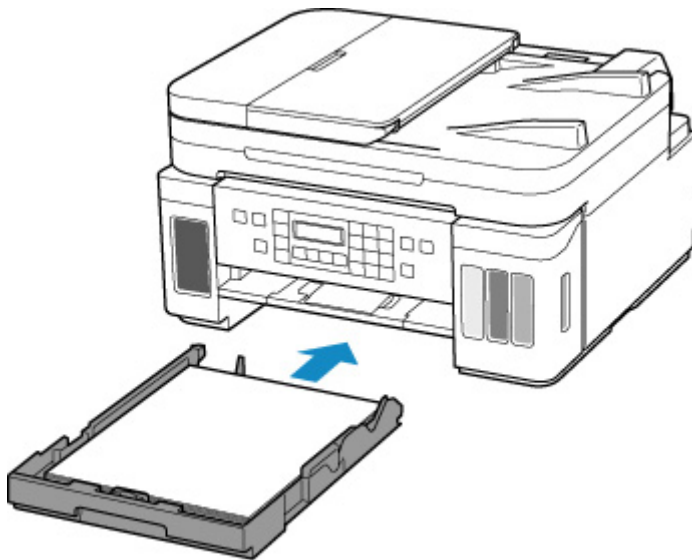
- Der Papierstapel darf die Markierung für die Auffüllgrenze (G) nicht überschreiten.
- Achten Sie darauf, dass der Papierstapel nicht höher als die Laschen (H) der Papierführungen ist.



### 7. Setzen Sie die Kassette in den Drucker ein.

Schieben Sie die Kassette bis zum Anschlag in den Drucker hinein.

Nachdem Sie die Kassette in den Drucker eingesetzt haben, wird der Bildschirm zur Angabe der Papierinformationen für die Kassette auf der LCD-Anzeige angezeigt.



8. Drücken Sie die Taste **OK**.

Save the cassette paper  
[OK]Next

9. Wählen Sie mit der Taste ◀ ▶ das Format des in die Kassette eingelegten Papiers.  
Drücken Sie dann die Taste **OK**.

Size: ◀ \*A4 ▶  
Type: \*Plain paper

### ▶▶ Hinweis

- Das \* (Sternchen) auf der LCD-Anzeige weist auf die aktuelle Einstellung hin.

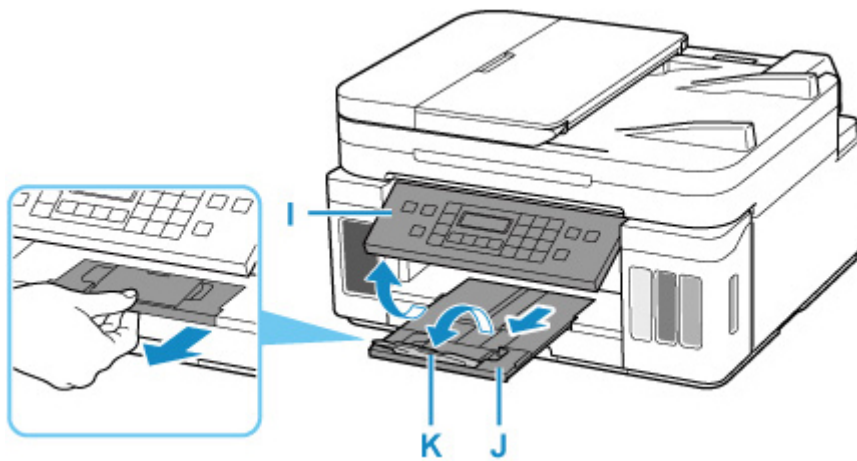
10. Überprüfen Sie den Medientyp, und drücken Sie die Taste **OK**.

Size: \*A4  
Type: \*Plain paper

Befolgen Sie die Anweisungen aller angezeigten Meldungen, um die Papierinformationen zu registrieren.

11. Öffnen Sie das Bedienfeld (I), ziehen Sie das Papierausgabefach (J) heraus und öffnen Sie dann die Verlängerung des Ausgabefachs (K).

Achten Sie darauf, das Bedienfeld vor dem Druck zu öffnen. Wenn das Bedienfeld geschlossen ist, wird der Druckvorgang nicht vom Drucker gestartet.



### »» Hinweis

- Zur Vermeidung von Druckfehlern verfügt dieser Drucker über eine Funktion, mit der erkannt wird, ob die Einstellungen für das in die Kassette eingelegte Papier mit den Papiereinstellungen übereinstimmen. Nehmen Sie die Papiereinstellungen vor dem Drucken gemäß den Papiereinstellungen vor. Wenn diese Funktion aktiviert ist, wird eine Fehlermeldung angezeigt, falls diese Einstellungen nicht übereinstimmen. Auf diese Weise werden Druckfehler vermieden. Falls diese Fehlermeldung angezeigt wird, überprüfen und korrigieren Sie die Papiereinstellungen.



## Einlegen von Umschlägen in das hintere Fach

Sie können die Formate DL Umschlag und Gesch.-Umschl. 10 in das hintere Fach einlegen.

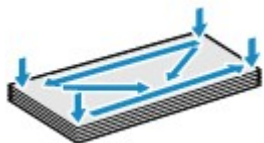
Wenn die Druckertreibereinstellungen richtig festgelegt wurden, wird die Adresse automatisch gedreht und entsprechend der Ausrichtung des Umschlags gedruckt.

### Wichtig

- Das Bedrucken von Umschlägen über das Bedienfeld oder ein PictBridge(-Wi-Fi)-kompatibles Gerät wird nicht unterstützt.
- Folgende Umschläge können nicht bedruckt werden: Andernfalls können im Drucker Papierstaus oder Fehlfunktionen des Druckers auftreten.
  - Umschläge mit geprägter oder kaschierter Oberfläche
  - Umschläge mit doppelter Klappe
  - Umschläge, bei denen die gummierte Klappe bereits befeuchtet ist und klebt

### 1. Bereiten Sie die Umschläge vor.

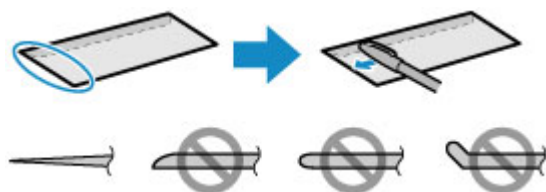
- Drücken Sie alle vier Ecken und Kanten der Umschläge nach unten, um sie zu glätten.



- Wenn die Umschläge wellig sind, halten Sie sie an den gegenüberliegenden Ecken fest, und biegen Sie sie vorsichtig in die andere Richtung.



- Wenn die Ecke der Umschlagklappe gefaltet ist, glätten Sie sie.
- Falzen Sie die vordere Kante des Umschlags (mit der der Umschlag eingeführt wird) mit einem Stift möglichst glatt.

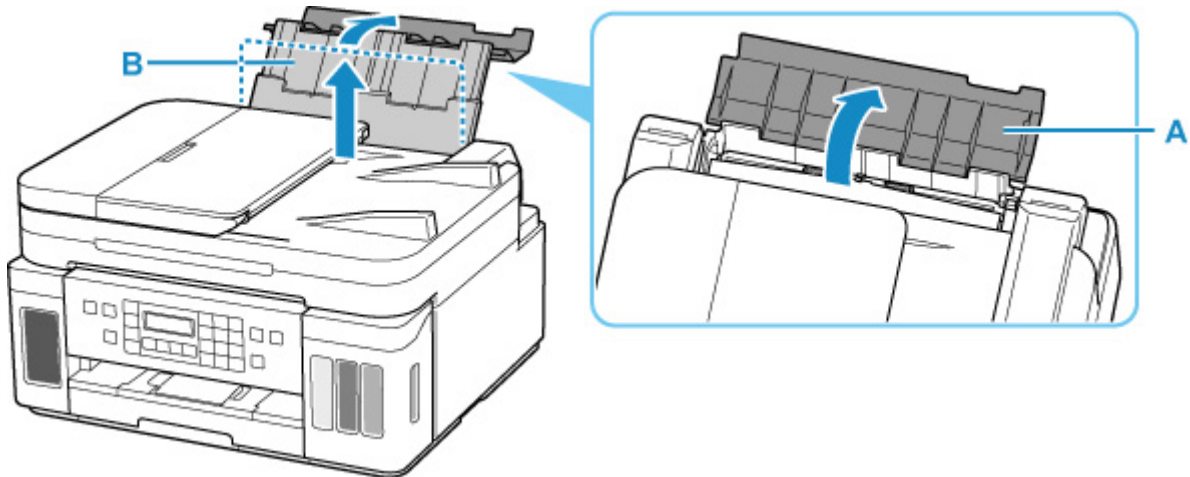


Die obige Abbildung zeigt – in mehreren Varianten – die Vorderkante eines Umschlags von der Seite.

## »» Wichtig

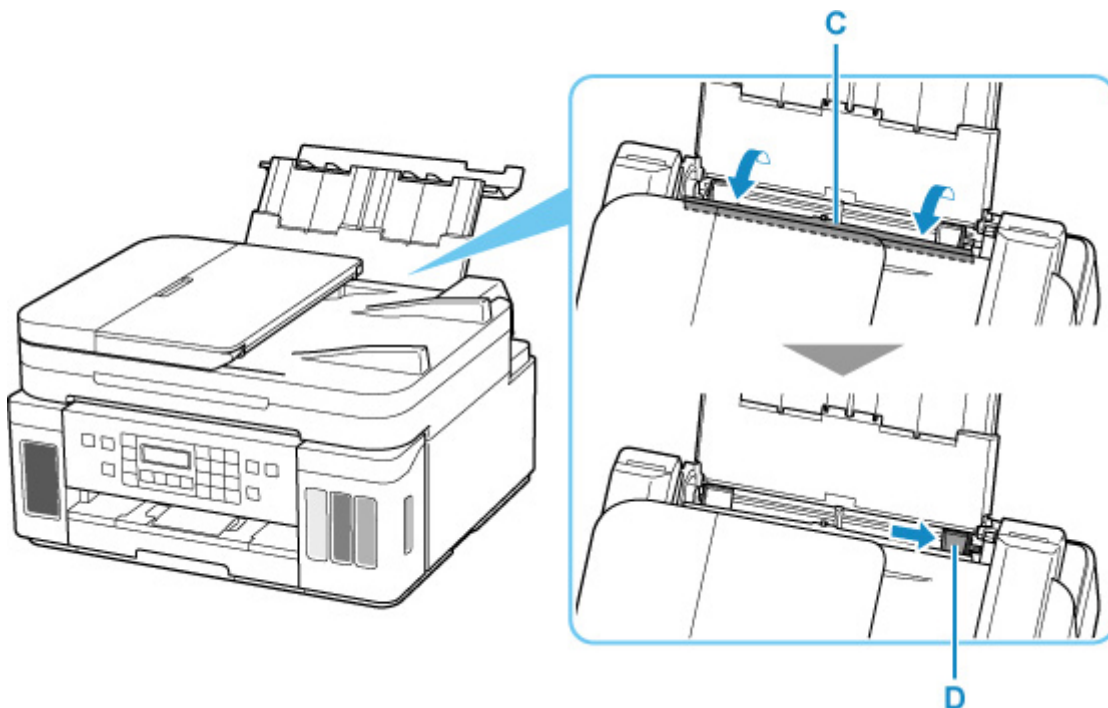
- Die Umschläge können einen Papierstau im Drucker verursachen, wenn sie nicht ganz flach oder die Kanten nicht ausgerichtet sind. Stellen Sie sicher, dass keine Unebenheit mehr als 3 mm (0,12 Zoll) groß ist.

2. Öffnen Sie die Abdeckung des hinteren Fachs (A). Ziehen Sie die Papierstütze (B) gerade nach oben und klappen Sie sie zurück.



3. Öffnen Sie die Abdeckung für den Einzugschacht (C).

4. Schieben Sie die rechte Papierführung (D), um beide Papierführungen zu öffnen.



5. Legen Sie Umschläge im Hochformat MIT ZU BEDRUCKENDEN SEITE NACH OBEN ein.

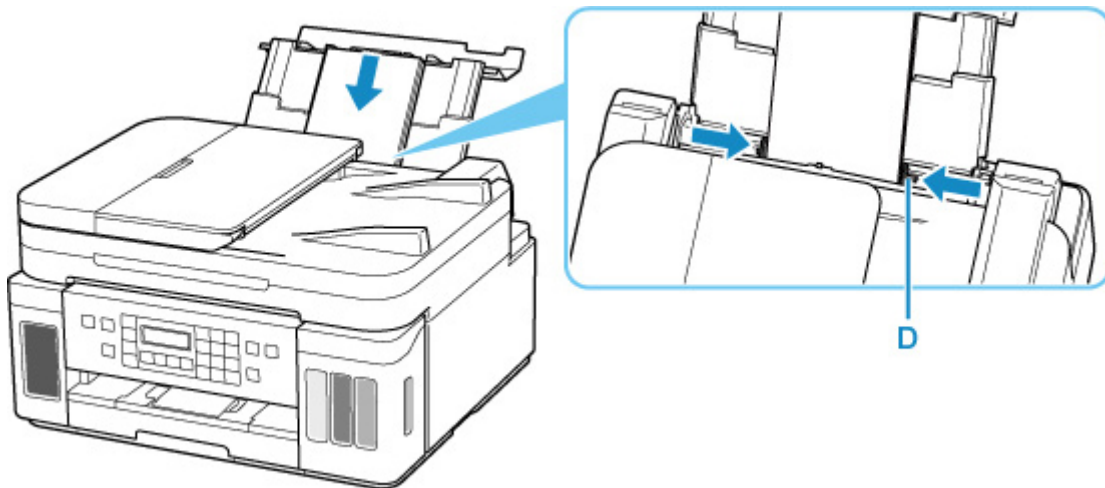
Es können maximal 10 Umschläge gleichzeitig eingelegt werden.

Führen Sie die Lasche des Umschlags ein und legen Sie den Umschlag im Hochformat mit der Adressseite nach oben ein.



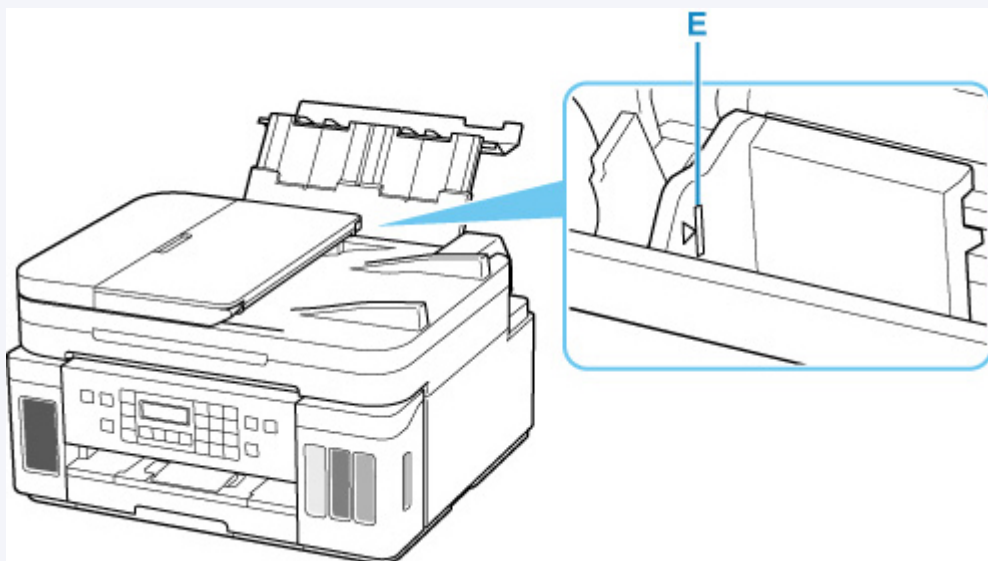
6. Schieben Sie die rechte Papierführung (D), sodass sie an beiden Seiten der Umschläge ausgerichtet ist.

Achten Sie darauf, dass die Papierführungen nicht zu eng an den Umschlägen anliegen. Andernfalls kommt es möglicherweise zu Fehleinzügen.



### »» Hinweis

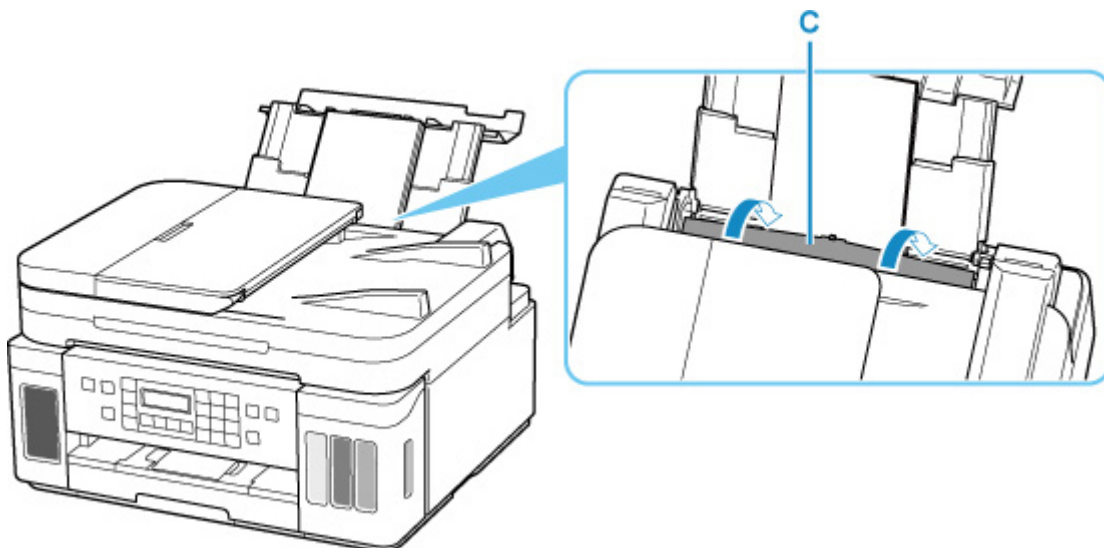
- Der Umschlagstapel darf die Auffüllgrenze (E) nicht überschreiten.



7. Schließen Sie die Abdeckung des Einzugsschachts (C) vorsichtig.

»» **Wichtig**

- Wenn die Abdeckung für den Einzugsschacht geöffnet ist, kann kein Papier zugeführt werden. Schließen Sie Abdeckung des Einzugsschachts.



Nachdem Sie die Abdeckung für Einzugsschacht geschlossen haben, wird der Bildschirm zur Angabe der Papierinformationen für das hintere Fach auf der LCD-Anzeige angezeigt.

8. Drücken Sie die Taste **OK**.

Save the rear tray paper  
[OK]Next

9. Wählen Sie mit den Tasten ◀ ▶ die Größe der in das hintere Fach eingelegten Umschläge, und drücken Sie die Taste **OK**.

Size: ◀ Envelope DL ▶  
Type: \*Plain paper

»» **Hinweis**

- Das \* (Sternchen) auf der LCD-Anzeige weist auf die aktuelle Einstellung hin.

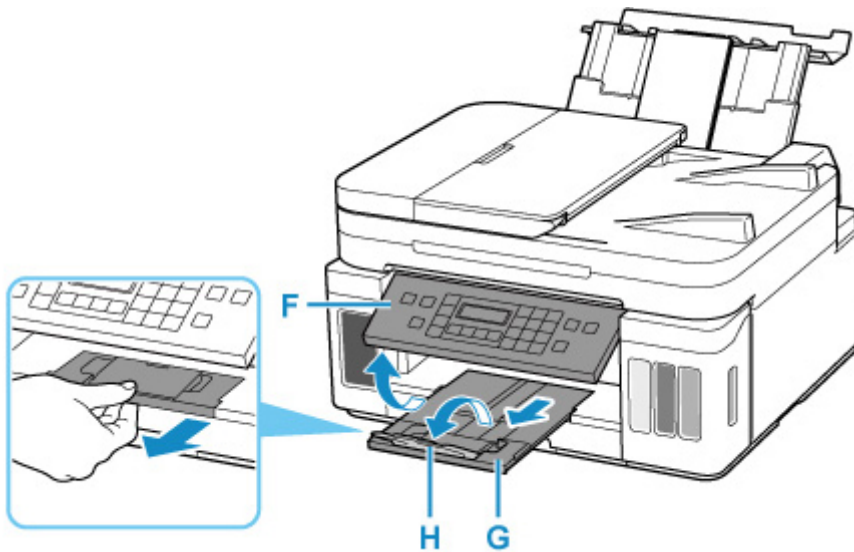
10. Verwenden Sie die Taste ◀ ▶, um **Umschlag (Envelope)** auszuwählen, und drücken Sie dann die Taste **OK**.

Size: Envelope DL  
Type: ◀ Envelope ▶

Befolgen Sie die Anweisungen aller angezeigten Meldungen, um die Papierinformationen zu registrieren.

11. Öffnen Sie das Bedienfeld (F), ziehen Sie das Papierausgabefach (G) heraus und öffnen Sie dann die Verlängerung des Ausgabefachs (H).

Achten Sie darauf, das Bedienfeld vor dem Druck zu öffnen. Wenn das Bedienfeld geschlossen ist, wird der Druckvorgang nicht vom Drucker gestartet.



#### »» Hinweis

- Zur Vermeidung von Druckfehlern verfügt dieser Drucker über eine Funktion, mit der erkannt wird, ob die Einstellungen für das in das hintere Fach eingelegte Papier mit den Papiereinstellungen übereinstimmen. Nehmen Sie die Papiereinstellungen vor dem Drucken gemäß den Papiereinstellungen vor. Wenn diese Funktion aktiviert ist, wird eine Fehlermeldung angezeigt, falls diese Einstellungen nicht übereinstimmen. Auf diese Weise werden Druckfehler vermieden. Falls diese Fehlermeldung angezeigt wird, überprüfen und korrigieren Sie die Papiereinstellungen.

## **Auflegen von Originalen**

---

- **Einlegen von Originalen.**
- **Auflegen von Originalen auf die Auflage**
- **Einlegen von Dokumenten in den ADF (automatischer Dokumenteneinzug)**
- **Einlegen auf der Grundlage der Verwendung**
- **Unterstützte Originale**

## Einlegen von Originalen.

Der Drucker besitzt zwei Positionen für das Auf- bzw. Einlegen von Originalen: Auflage und ADF (automatischer Dokumenteneinzug).

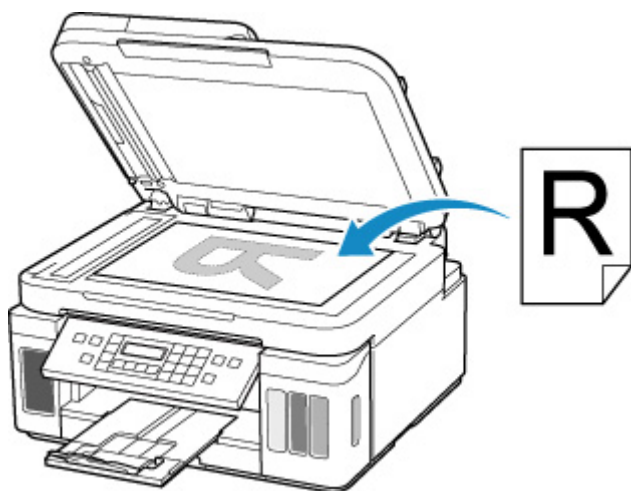
Wählen Sie die Position zum Auf- bzw. Einlegen des Originals unter Berücksichtigung von Größe, Typ und Verwendungszweck aus.

### »» Hinweis

- Informationen zu den unterstützten Originalen finden Sie unten.

➔ [Unterstützte Originale](#)

## Auflegen von Dokumenten, Fotos oder Büchern auf die Auflage



## Einlegen von zwei oder mehr Dokumentblättern mit dem gleichen Format und der gleichen Stärke in den ADF

Sie können ein Dokumentblatt auch in den ADF einlegen.

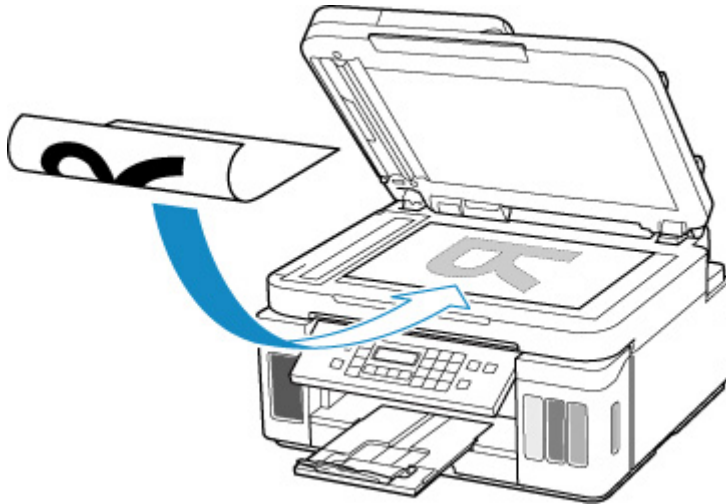


### »» Hinweis

- Um das Original mit optimaler Qualität zu scannen, legen Sie es auf die Auflage.

## Auflegen von Originalen auf die Auflage

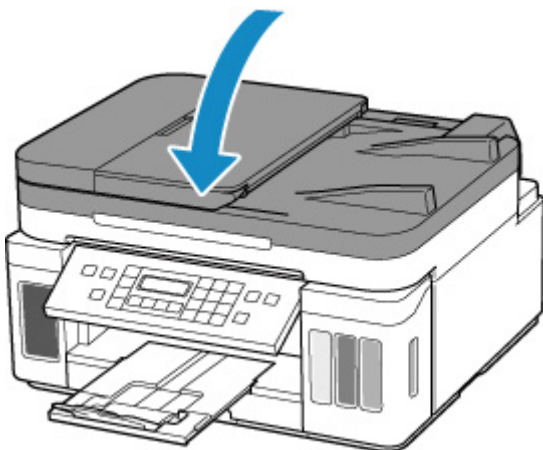
1. Öffnen Sie die Vorlagenabdeckung.
2. Legen Sie das Original MIT DER ZU SCANNENDEN SEITE NACH UNTEN auf die Auflage.
  - ➔ [Einlegen auf der Grundlage der Verwendung](#)
  - ➔ [Unterstützte Originale](#)



### »» Wichtig

- Beachten Sie beim Auflegen des Originals auf die Auflage die folgenden Punkte.  
Bei Nichtbeachten von Folgendem besteht die Gefahr einer Fehlfunktion des Scanners, außerdem könnte die Auflagefläche brechen.
  - Legen Sie keine Gegenstände auf die Auflagefläche, die mehr als 2,0 kg (4,4 lb) wiegen.
  - Drücken Sie das Original nicht mit einer Kraft, die einem Gewicht von mehr als 2,0 kg (4,4 lb) entspricht, auf die Auflagefläche.

3. Schließen Sie behutsam die Vorlagenabdeckung.





## »» Wichtig

- Nach dem Auflegen des Originals auf die Auflage müssen Sie unbedingt die Vorlagenabdeckung schließen, bevor Sie den Kopier-, Fax- oder Scanvorgang starten.

## Einlegen von Dokumenten in den ADF (automatischer Dokumenteneinzug)

Legen Sie Originale im Format A4, B5, A5 oder Letter in den ADF (automatischen Dokumenteneinzug) ein.

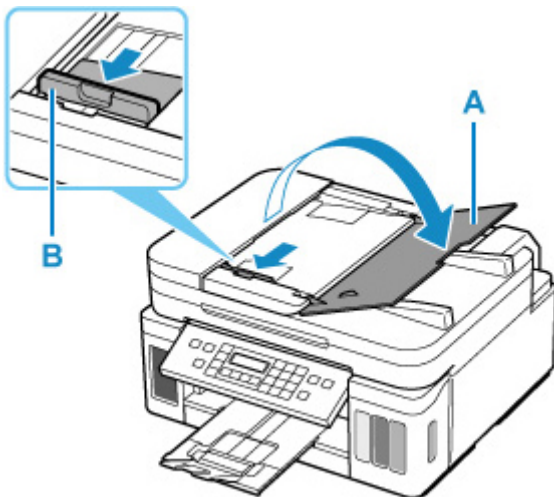
### »» Wichtig

- Achten Sie darauf, dass nichts in den Vorlagenausgabeschacht gelangt. Dies kann zu Beschädigungen führen.

### »» Hinweis

- Um Dokumente mit optimaler Qualität zu scannen, legen Sie sie auf die Auflage.

1. Stellen Sie sicher, dass sich kein Original auf der Auflage befindet.
2. Öffnen Sie das Vorlagenfach (A).
3. Schieben Sie die Papierführungen (B) vollständig nach außen.



4. Schieben Sie das Dokument MIT DER ZU SCANNENDEN SEITE NACH OBEN in das Vorlagenfach, bis ein Piepton ertönt.

Legen Sie das Dokument bis zum Anschlag ein.

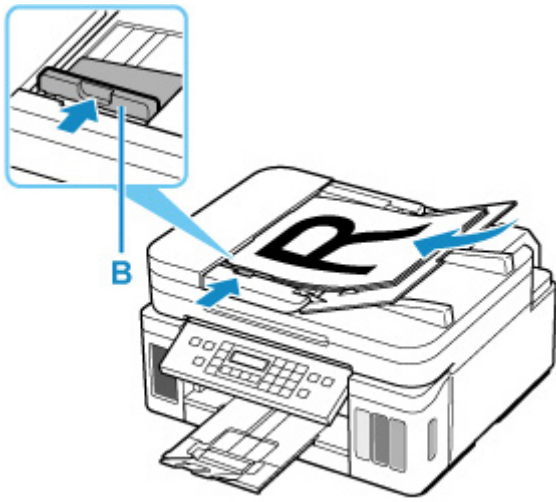
### »» Hinweis

- Informationen zu den unterstützten Originalen finden Sie unten.

➔ [Unterstützte Originale](#)

5. Passen Sie den Vorlagenhalter (B) an die Breite des Dokuments an.

Achten Sie darauf, dass der Vorlagenhalter nicht zu eng am Dokument anliegt. Andernfalls kommt es möglicherweise zu Fehleinzügen.



## Einlegen auf der Grundlage der Verwendung

Positionieren Sie das Originaldokument gemäß der verwendeten Funktion auf der Auflagefläche. Wenn Sie das Originaldokument nicht korrekt auflegen, wird es möglicherweise nicht ordnungsgemäß gescannt.


Originale	Funktion	Auflegen
Zeitschriften, Zeitungen und Dokumente	<b>Kopieren oder Faxen</b>	➡ <a href="#">Auflegen eines an der Ausrichtungsmarkierung auszurichtenden Originals</a>
	<b>Scannen durch automatisches Erkennen von Typ und Format des Originals</b> Wenn Sie mithilfe des Bedienfelds scannen, drücken Sie die Taste <b>SCAN</b> und wählen Sie <b>Automatischer Scan (Auto scan)</b> für <b>Dokumenttyp (Original type)</b> aus.	
	<b>Scannen durch Angeben eines Standardformats (A4, Letter usw.)</b> Wenn Sie mithilfe des Bedienfelds scannen, drücken Sie die Taste <b>SCAN</b> , wählen Sie <b>Dokument (Document)</b> oder <b>Foto (Photo)</b> für <b>Dokumenttyp (Original type)</b> aus und geben Sie für <b>Scangröße (Scan size)</b> ein Standardformat (A4, Letter usw.) an.	
Fotos, Postkarten, Visitenkarten und Discs (BDs/DVDs/CDs)	<b>Scannen eines einzigen Originals</b> Wenn Sie mithilfe des Bedienfelds scannen, gehen Sie wie folgt vor: <ul style="list-style-type: none"> <li>• Drücken Sie die Taste <b>SCAN</b> und wählen Sie <b>Automatischer Scan (Auto scan)</b> für <b>Dokumenttyp (Original type)</b> aus.</li> <li>• Drücken Sie die Taste <b>SCAN</b>, wählen Sie <b>Foto (Photo)</b> für <b>Dokumenttyp (Original type)</b> aus und legen Sie dann <b>Aut. Scan(A) -Einz. (Auto scan(A) -Singl)</b> für <b>Scangröße (Scan size)</b> fest.</li> </ul>	➡ <a href="#">Auflegen eines einzelnen Originals auf die Mitte der Auflage</a>
	<b>Scannen von zwei oder mehr Originalen</b> Wenn Sie mithilfe des Bedienfelds scannen, gehen Sie wie folgt vor: <ul style="list-style-type: none"> <li>• Drücken Sie die Taste <b>SCAN</b> und wählen Sie <b>Automatischer Scan (Auto scan)</b> für <b>Dokumenttyp (Original type)</b> aus.</li> </ul>	➡ <a href="#">Auflegen von zwei oder mehr Originalen auf die Auflage</a>

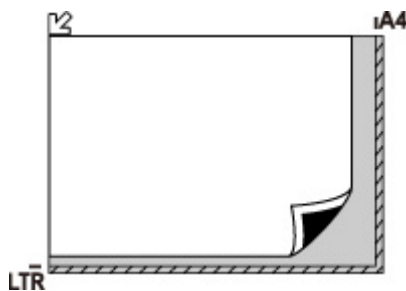
- Drücken Sie die Taste **SCAN**, wählen Sie **Foto (Photo)** für **Dokumenttyp (Original type)** aus und legen Sie dann **Aut. Scan(A) -Mehr. (Auto scan(A) -Multi)** für **Scangröße (Scan size)** fest.

## »» Hinweis

- Einzelheiten zum Scannen vom Computer aus und zum Auflegen der Originale finden Sie unten.
  - Für Windows:
    - ➔ [Scannen über den Computer \(Windows\)](#)
  - Für macOS:
    - ➔ Scannen über den Computer (macOS)

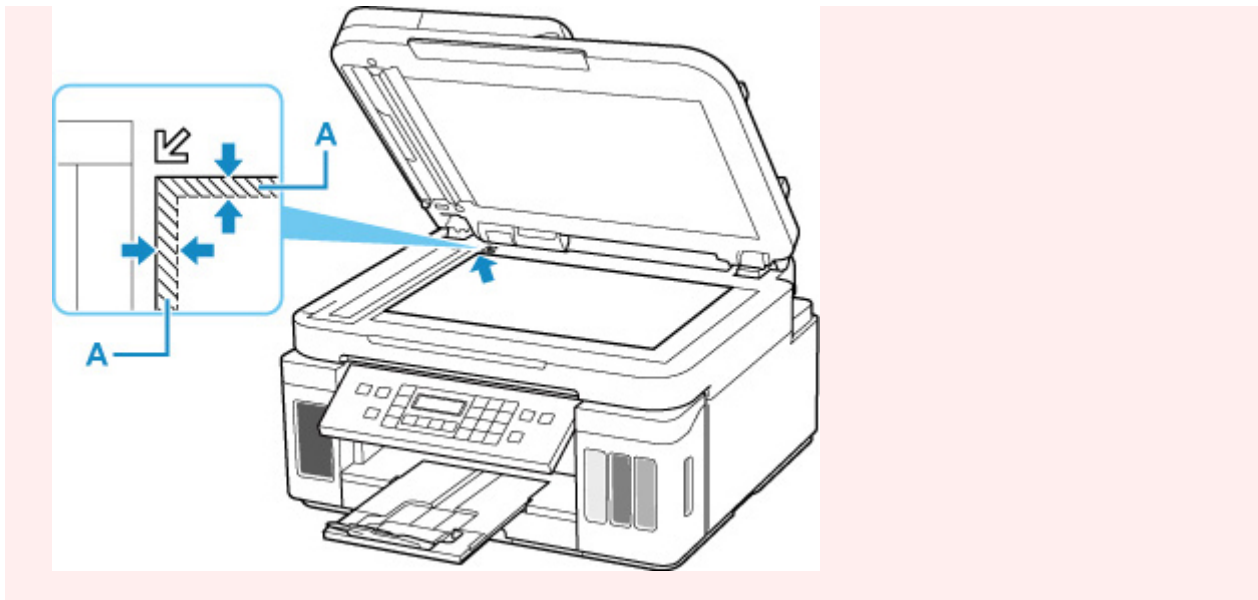
## Auflegen eines an der Ausrichtungsmarkierung auszurichtenden Originals

Platzieren Sie das Original MIT DER ZU SCANNENDEN SEITE NACH UNTEN auf die Auflage und richten Sie es an der Ausrichtungsmarkierung  aus. Bereiche des Dokuments, die sich im schraffierten Bereich befinden, werden nicht gescannt.



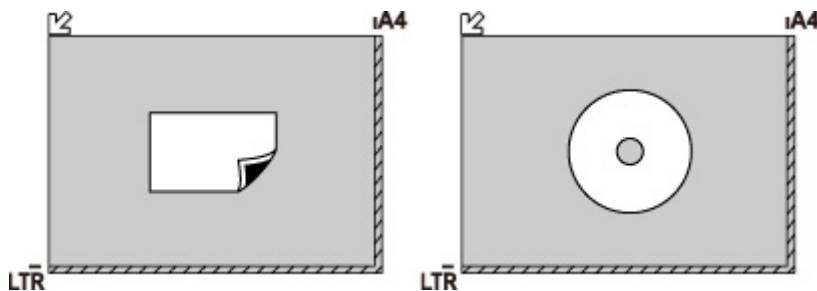
## »» Wichtig

- Der in der Abbildung gestreift dargestellte Bereich (A) (1 mm (0,04 Zoll) von den Rändern der Auflagefläche) kann vom Drucker nicht gescannt werden.



## Auflegen eines einzelnen Originals auf die Mitte der Auflage

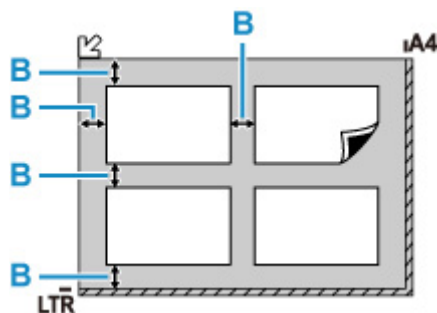
Platzieren Sie das Original MIT DER ZU SCANNENDEN SEITE NACH UNTEN, mit mindestens 1 cm (0,40 Zoll) oder mehr Abstand zwischen den Kanten (diagonal gestreifter Bereich) der Auflage. Bereiche des Dokuments, die sich im schraffierten Bereich befinden, werden nicht gescannt.



## Auflegen von zwei oder mehr Originalen auf die Auflage

Platzieren Sie die Originale MIT DER ZU SCANNENDEN SEITE NACH UNTEN. Lassen Sie mindestens 1 cm (0,40 Zoll) oder mehr Abstand zwischen den Kanten (diagonal gestreifter Bereich) der Auflage und den Originalen sowie zwischen den Originalen selbst frei. Bereiche des Dokuments, die sich im schraffierten Bereich befinden, werden nicht gescannt.

Sie können bis zu 12 Objekte positionieren.



B: Mehr als 1 cm (0,40 Zoll)

## »» Hinweis

- Mit der Funktion Verzerrungskorrektur werden bis zu einem Winkel von etwa 10 Grad schräg platzierte Originale automatisch korrigiert. Schiefe Fotos mit einer langen Seite von 180 mm (7,1 Zoll) oder mehr können nicht korrigiert werden.
- Nicht rechteckige Fotos oder Fotos mit unregelmäßigen Formen (beispielsweise ausgeschnittene Fotos) werden möglicherweise nicht richtig gescannt.

## Unterstützte Originale

### Auflage

Einstellung	Details
Art des Originals	<ul style="list-style-type: none"><li>• Textdokumente, Zeitungen und Zeitschriften</li><li>• Gedruckte Fotos, Postkarten, Visitenkarten und Disks (BD/DVD/CD usw.)</li><li>• Nicht für den ADF geeignete Dokumente</li></ul>
Format (Breite x Höhe)	Max. 216 x 297 mm (8,5 x 11,7 Zoll)
Menge	Ein oder mehrere Blätter*
Dicke	Max. 5 mm (0,2 Zoll)

\* In Abhängigkeit von der gewählten Funktion können zwei oder mehr Originale auf die Auflage gelegt werden.

➔ [Einlegen auf der Grundlage der Verwendung](#)

### Im ADF (Automatischer Dokumenteneinzug)

Einstellung	Details
Art des Originals	Mehrseitige Normalpapierdokumente mit gleicher Größe und Dicke sowie gleichem Gewicht
Format	Max. 216 x 356 mm (8,5 x 14,0 Zoll) Min. 148 x 148 mm (5,8 x 5,8 Zoll) 2-auf-1/4-auf-1-Kopie: Nur A4/Letter
Menge	<ul style="list-style-type: none"><li>• A4/Letter: Max. 35 Blätter (75 g /m<sup>2</sup> (20 lb)-Papier), bis zu 3,5 mm (0,14 Zoll) hoch</li><li>• Legal: Max. 5 Blätter (75 g /m<sup>2</sup> (20 lb)-Papier), bis zu 0,5 mm (0,02 Zoll) hoch</li><li>• Andere Originale als oben angegeben: 1 Blatt</li></ul>
Dicke	0,07 bis 0,13 mm (0,003 bis 0,005 Zoll)
Gewicht	60 bis 95 g /m <sup>2</sup> (16,0 bis 25,3 lb)

### »» Hinweis

- Achten Sie darauf, dass Flüssigkeiten auf den Dokumenten, wie Klebstoffe, Tinte oder Korrekturflüssigkeit, getrocknet sind, bevor Sie sie auflegen.  
Legen Sie keine geklebten Dokumente in den ADF ein, da dies selbst bei trockenem Klebstoff zu Papierstaus führen kann.
- Entfernen Sie vor dem Einlegen von Dokumenten sämtliche Heftklammern, Büroklammern oder andere Heftmittel.
- Legen Sie Dokumente mit dem Format Legal in den ADF ein.



- Legen Sie keine der folgenden Arten von Dokumente in den ADF ein, da dies zu Papierstaus führen kann.
  - Zerknitterte oder faltige Dokumente
  - Wellige Dokumente
  - Zerrissene Dokumente
  - Dokumente mit Löchern
  - Geklebte Dokumente
  - Dokumente mit Klebeetiketten
  - Dokumente auf Kohlepapier
  - Dokumente auf beschichtetem Papier
  - Dokumente auf Zwiebelhautpapier oder einem anderen sehr dünnen Papier
  - Fotos oder übermäßig dicke Dokumente

## **Wiederauffüllen von Tintenbehältern**

---

- **Wiederauffüllen von Tintenbehältern**
- **Überprüfen des Tintenstands**
- **Tintentipps**

## Wiederauffüllen von Tintenbehältern

Wenn Warnungen zum Tintenstand angezeigt werden oder Fehler auftreten, weist eine Meldung auf der LCD-Anzeige auf dieses Problem hin. In diesem Zustand ist das Drucken über den Drucker nicht möglich. Überprüfen Sie den Tintenstand mithilfe der Tintenbehälteranzeige auf der Vorderseite des Druckers. Wenn der Tintenstand nahe der Markierung Untergrenze (A) liegt, den Tintenbehälter wieder auffüllen.



### »» Hinweis

- Wenn trotz eines ausreichenden Tintenstands der Druck blass wird oder weiße Streifen auftreten, lesen Sie die Informationen unter [Wartungsverfahren](#).
- Vorsichtshinweise zum Umgang mit Tintenflaschen finden Sie unter [Hinweise zu Tintenflaschen](#).

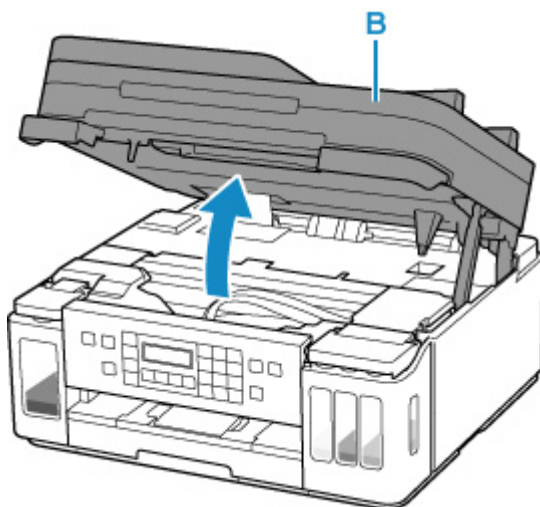
## Wiederauffüllen der Tintenbehälter

Befolgen Sie beim Wiederauffüllen von Tintenbehältern die nachfolgenden Schritte.

### »» Wichtig

- Stellen Sie sicher, dass der Drucker nach der Ersteinrichtung gerade steht und NICHT auf den Kopf oder auf die Seite gelegt wird, da andernfalls die Tinte im Drucker auslaufen kann.

1. [Überprüfen Sie, ob der Drucker eingeschaltet ist.](#)
2. Öffnen Sie das Scan-Modul/die Abdeckung (B).



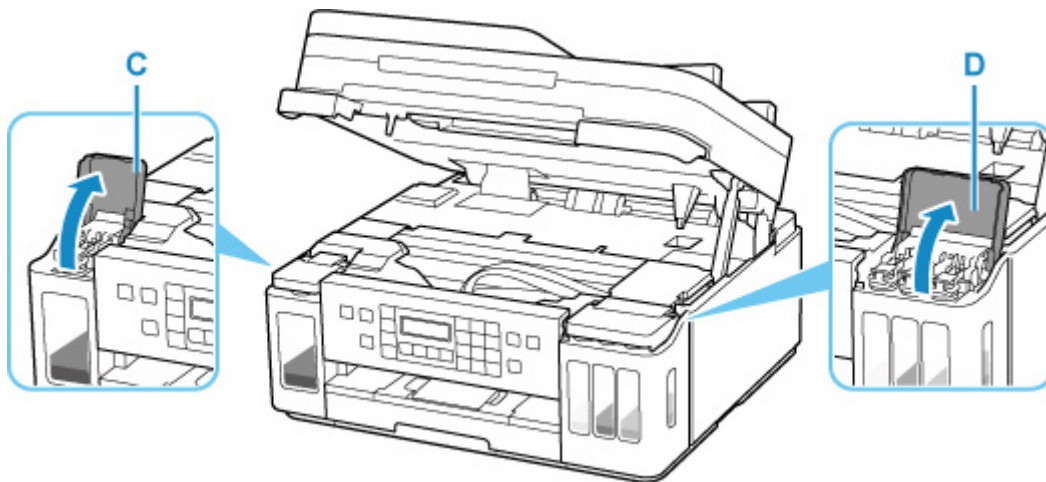
### »» Wichtig

- Vermeiden Sie jede Berührung der Schläuche oder der anderen Teile im Innern des Druckers. Dies kann Probleme mit dem Drucker hervorrufen.

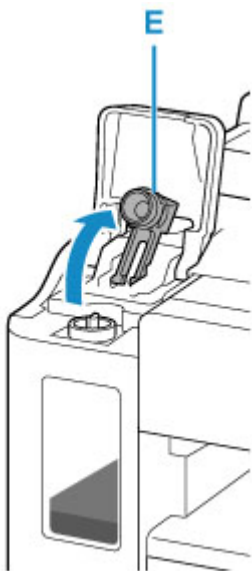
### 3. Öffnen Sie die Abdeckung für Tintenbehälter.

Um den schwarzen Tintenbehälter wieder aufzufüllen, öffnen Sie die linke Abdeckung für Tintenbehälter (C).

Um Tintenbehälter mit farbiger Tinte wieder aufzufüllen, öffnen Sie die rechte Abdeckung für Tintenbehälter (D).



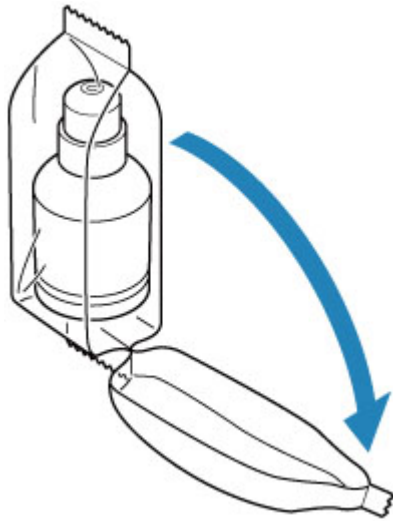
### 4. Öffnen Sie die Behälterkappe (E) des aufzufüllenden Tintenbehälters.



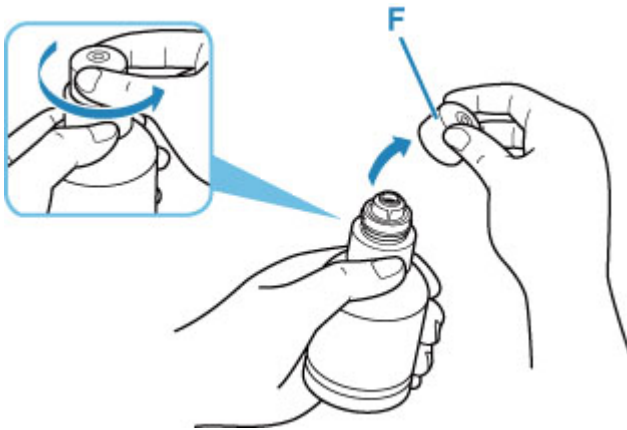
### »» Wichtig

- Öffnen Sie die Behälterkappe des Tintenbehälters vorsichtig. Die Tinte im Inneren der Behälterkappe kann beim Öffnen herausspritzen.

### 5. Nehmen Sie eine neue Tintenflasche aus der Verpackung.



6. Halten Sie die Tintenflasche aufrecht und drehen Sie die Flaschenkappe (F) vorsichtig, um sie zu entfernen.



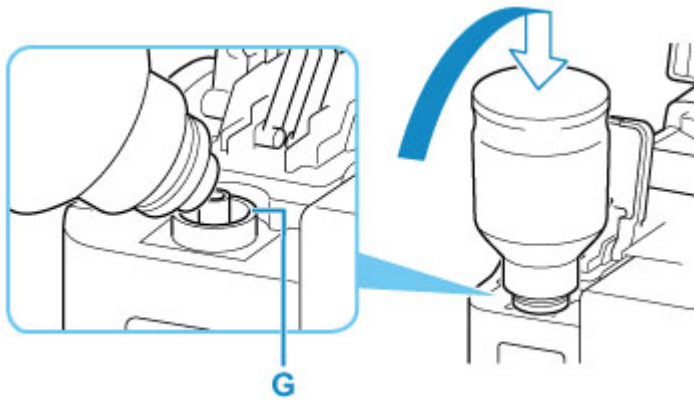
**Wichtig**

- Schütteln Sie die Tintenflasche nicht. Beim Öffnen der Kappe kann Tinte herausspritzen.

7. Füllen Sie die Tintenbehälter wieder auf.

Richten Sie die Spitze der Tintenflasche am Einlass des Druckers (G) aus, stellen Sie die Tintenflasche langsam auf den Kopf, und drücken Sie die Flasche in den Einlass.

Der Tintenbehälter wird wieder aufgefüllt. Halten Sie die Flasche mit der Hand fest, damit sie nicht umfällt.



### »» Wichtig

- Stellen Sie sicher, dass alle Tintenbehälter mit Tintenflaschen der entsprechenden Farbe gefüllt werden.
- Wenn keine Tinte in den Tintenbehälter eingespritzt wird, entfernen Sie die Tintenflasche langsam und setzen Sie sie ein.
- Stellen Sie sicher, dass Sie den Tintenbehälter wieder mit Tinte bis zur Markierung Obergrenze (H) am Tintenbehälter auffüllen.



8. Wenn die Tinte die Markierung Obergrenze erreicht, entfernen Sie die Tintenflasche vom Einlass.

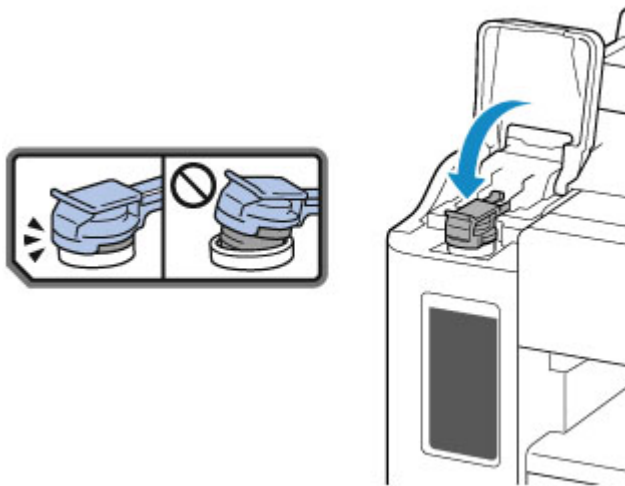
Heben Sie die Tintenflasche leicht an und entfernen Sie die Flasche vom Einlass, während Sie sie langsam kippen.

### »» Wichtig

- Lassen Sie keine Tintenflaschen in den Tintenbehältern.
- Schließen Sie die Flaschenkappe der Tintenflasche vorsichtig und bewahren Sie die Tintenflasche aufrecht auf.
- Entsorgen Sie leere Tintenflaschen entsprechend den örtlichen Entsorgungsvorschriften für Verbrauchsmaterialien.

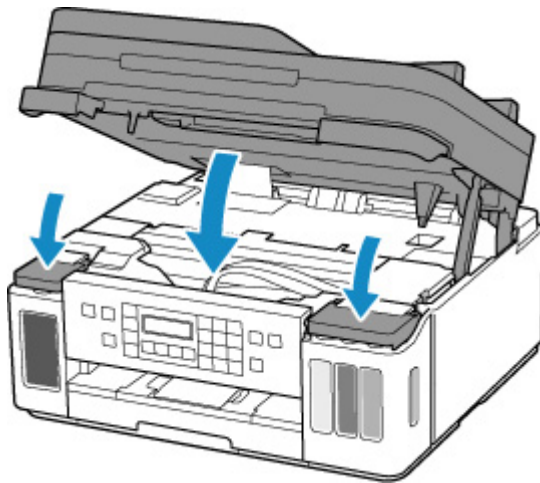
9. Schließen Sie die Behälterkappe des Tintenbehälters.

Stellen Sie sicher, dass die Behälterkappe vollständig eingesetzt ist.



10. Schließen Sie die Abdeckung für Tintenbehälter.

11. Schließen Sie das/die Scan-Modul/Abdeckung vorsichtig.



### »» Hinweis

- Wenn das Scan-Modul/die Abdeckung geschlossen ist und danach eine Fehlermeldung auf der LCD-Anzeige angezeigt wird, ergreifen Sie die entsprechende Maßnahme.
  - ➔ [Beim Auftreten eines Fehlers](#)
- Geräusentwicklung während des Druckerbetriebs ist normal.

## Hinweise zu Tintenflaschen

### »» Wichtig

- Außerhalb der Reichweite von Kindern aufbewahren.
- Tinte nicht trinken.
- Falls Tinte versehentlich aufgeleckt oder verschluckt wurde, spülen Sie den Mund aus oder trinken Sie ein oder zwei Gläser Wasser und suchen sie unverzüglich einen Arzt auf. Falls Tinte in die Augen gelangt, spülen sie diese unverzüglich mit Wasser aus und suchen Sie einen Arzt auf.

- Falls Tinte mit der Haut in Berührung kommt, waschen Sie die Stelle unverzüglich mit Wasser und Seife ab. Suchen Sie bei anhaltender Reizung der Haut sofort einen Arzt auf.
- Bei Lagerung von Tintenflaschen die Flaschenkappen vollständig verschließen und die Flaschen aufrecht platzieren. Werden die Tintenflaschen liegend platziert, kann Tinte auslaufen.
- Achten Sie beim Wiederauffüllen der Tintenbehälter sorgsam darauf, dass keine Tinte herausspritzt.
- Kleidung oder andere Gegenstände können durch Tinte dauerhaft verschmutzt werden. Tintenflecken werden durch Waschen möglicherweise nicht vollständig entfernt.
- Verwenden Sie die Tintenflaschen und die darin enthaltene Tinte nur zum Wiederauffüllen von Behältern für Drucker, die von Canon angegeben wurden.
- Lassen Sie die Tintenflaschen nicht in Bereichen, die einer hohen Temperatur ausgesetzt sind, beispielsweise in der Nähe von Feuer, einer Heizung oder in einem Auto. Die Flaschen könnten sich verformen, was zu einem Auslaufen von Tinte oder einer geringeren Tintenqualität führen könnte.
- Tintenflaschen keinen harten Stößen aussetzen. Die Tintenflaschen könnten durch solche Stöße beschädigt werden oder die Flaschenkappen fallen möglicherweise ab, was zu einem Auslaufen der Tinte führen könnte.
- Tinte nicht in andere Behälter geben. Dies könnte zu unabsichtlicher Einnahme, unsachgemäßer Verwendung oder einer geringen Tintenqualität führen.
- Tinte nicht mit Wasser oder anderer Tinte mischen. Der Drucker könnte dadurch beschädigt werden.
- Wenn eine Tintenflasche geöffnet wurde, stellen Sie sicher, dass die Flaschenkappe wieder aufgesetzt wird. Die Tinte trocknet aus, was ein ordnungsgemäßes Funktionieren des Druckers möglicherweise behindert, wenn ein Tintenbehälter mit dieser Flasche wieder aufgefüllt wird.
- Um eine optimale Druckqualität zu erhalten, empfehlen wir, den Tintenbehälter mindestens einmal im Jahr wieder mit Tinte bis zur Markierung Obergrenze aufzufüllen.

## »» Hinweis

- Auch wenn Sie ein Schwarzweiß-Dokument drucken oder eine Schwarzweiß-Kopie angefordert haben, wird möglicherweise farbige Tinte verbraucht. Bei der einfachen und intensiven Reinigung des Druckkopfs, die zur Aufrechterhaltung der Druckleistung des Druckers gelegentlich erforderlich ist, werden Farbtinte und schwarze Tinte verbraucht.

Wenn die Tinte aufgebraucht ist, füllen Sie den Tintenbehälter sofort wieder auf.

➡ [Tintentipps](#)



## Überprüfen des Tintenstands

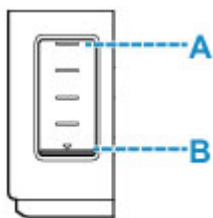
Überprüfen Sie den Tintenstand mithilfe der Tintenbehälteranzeige auf der Vorderseite des Druckers.

Wenn die Tinte die Markierung Obergrenze (A) erreicht, ist die Tinte voll.

Wenn die Tinte nahe der Markierung Untergrenze (B) ist, ist die Tinte fast aufgebraucht. Füllen Sie die Tintenbehälter wieder auf.

### »» Hinweis

- Sehen Sie sich die verbleibende Tinte in der Tintenpatrone an, um den verbleibenden Tintenstand zu überprüfen.



### »» Wichtig

- Wenn das Drucken fortgesetzt wird, nachdem der verbleibende Tintenstand unter die Markierung Untergrenze gefallen ist, kann es vorkommen, dass der Drucker eine gewisse Menge an Tinte verbraucht, um wieder druckfähigen Status zu erreichen, oder Schaden nimmt.

### »» Hinweis

- Wenn Sie den Tintenbehälter wieder auffüllen, füllen Sie den Tintenbehälter mit Tinte bis zur Markierung Obergrenze (A) wieder auf. Wenn die Tinte die Markierung Obergrenze nicht erreicht, wird der Tintenstand nicht richtig erkannt.
- Wenn ein Tintenstand-Fehler auftritt, wird die Fehlermeldung auf der LCD-Anzeige angezeigt.
  - ➔ [Beim Auftreten eines Fehlers](#)
- Es befindet sich noch eine bestimmte Menge an Tinte im Tintenbehälter, wenn der Drucker anzeigt, dass ein Wiederauffüllen des Tintenbehälters notwendig ist. Dadurch wird eine hochwertige Druckqualität sichergestellt und der Druckkopf wird geschützt. Diese Menge ist in der geschätzten Seitenenergiebigkeit der Tintenflasche nicht enthalten.
- Die Tinte fließt aus den Tintenbehältern in den Drucker. Der Tintenstand scheint aufgrund dieses Verfahrens schnell zurückzugehen, wenn Sie den Drucker verwenden oder nachdem Sie ihn transportiert haben.

## Tintentipps

---

### Wie wird Tinte für andere Vorgänge als das Drucken verwendet?

Tinte kann auch für andere Vorgänge als das Drucken verwendet werden.

Während der Ersteinrichtung wird einige Tinte aus den im Lieferumfang enthaltenen Tintenflaschen zum Füllen der Druckkopfdüsen verwendet, um sicherzustellen, dass der Drucker druckfähig ist.

Deshalb ist die Seitenergiebigkeit der ersten, im Lieferumfang enthaltenen, Tintenflaschen niedriger als die der nachfolgenden Flaschen.

Zur Aufrechterhaltung der Druckerleistung führt der Canon-Drucker je nach Zustand automatisch die erforderlichen Reinigungsvorgänge durch. Bei der Durchführung der Reinigung verbraucht der Drucker eine geringe Menge Tinte. In diesem Fall werden möglicherweise alle Farbtinten verwendet.

#### [Reinigungsfunktion]

Die Reinigungsfunktion hilft dem Drucker dabei, Luftblasen bzw. Tinte aus den Düsen zu saugen und verhindert somit eine Verschlechterung der Druckqualität oder das Verstopfen der Düsen.

### Wird für den Schwarzweiß-Druck auch Farbtinte benötigt?

Abhängig vom Typ des Druckpapiers und den Einstellungen des Druckertreibers kann auch beim Schwarzweiß-Druck andere Tinte als schwarze Tinte verwendet werden. Daher kann auch für den Schwarzweiß-Druck farbige Tinte verbraucht werden.

Gleichermaßen wird während der Druckkopfreinigung auch farbige Tinte zusammen mit der schwarzen Tinte verbraucht, wenn für die Reinigung „Schwarz“ angegeben ist.

## **Bei blassem oder ungleichmäßigem Druck**

---

- **Wartungsverfahren**
- **Drucken des Düsentestmusters**
- **Überprüfen des Düsentestmusters**
- **Reinigen des Druckkopfs**
- **Intensivreinigung des Druckkopfes**
- **Ausrichten des Druckkopfs**

## Wartungsverfahren

Wenn der Ausdruck unscharf ist, die Farben nicht gedruckt werden oder das Druckergebnis nicht zufriedenstellend ist (z. B. werden gerade Linien versetzt gedruckt werden), gehen Sie wie im Folgenden beschrieben vor.

### »» Wichtig

- Der Druckkopf darf nicht befeuchtet oder abgewischt werden. Dies kann Probleme mit dem Druckkopf hervorrufen.

### »» Hinweis

- Überprüfen Sie, ob die Tintenbehälter noch Tinte enthalten.
  - ➔ [Überprüfen des Tintenstands](#)
- Wenn die **Alarm**-Anzeige leuchtet oder blinkt, beachten Sie die Informationen unter [Beim Auftreten eines Fehlers](#).
- Unter Windows kann das Druckergebnis auch durch eine Steigerung der Einstellung für die Druckqualität im Druckertreiber verbessert werden.
  - ➔ Ändern der Druckqualität und Korrigieren der Bilddaten

## Verschwommener oder uneinheitlicher Ausdruck:

**Schritt 1** Drucken Sie das Düsentestmuster.

Über den Drucker

- ➔ [Drucken des Düsentestmusters](#)

Über den Computer

- Für Windows:
  - ➔ Drucken eines Düsentestmusters
- Für macOS:
  - ➔ Drucken eines Düsentestmusters

**Schritt 2** [Überprüfen Sie das Düsentestmuster](#).

**Fehlende Linien oder horizontale weiße Streifen im Düsenmuster:**



**Schritt 3** Führen Sie eine Reinigung des Druckkopfs durch.

Über den Drucker

- ➔ [Reinigen des Druckkopfs](#)

Über den Computer

- Für Windows:

- ➔ Reinigen der Druckköpfe
- Für macOS:
  - ➔ Reinigen der Druckköpfe

Drucken Sie nach der Druckkopfreinigung ein Düsentestmuster, und überprüfen Sie es: ➔ [Schritt 1](#)

**Wenn das Problem nach zweimaliger Durchführung der Schritte 1 bis 3 weiterhin besteht:**



**Schritt 4** Führen Sie eine Intensivreinigung des Druckkopfs durch.

Über den Drucker

- ➔ [Intensivreinigung des Druckkopfes](#)

Über den Computer

- Für Windows:
  - ➔ Reinigen der Druckköpfe
- Für macOS:
  - ➔ Reinigen der Druckköpfe

Drucken Sie nach der Intensivreinigung des Druckkopfs ein Düsentestmuster, und überprüfen Sie es: ➔ [Schritt 1](#)

Wenn Sie das Verfahren bis Schritt 4 ausgeführt haben und das Problem nicht behoben wurde, schalten Sie das Gerät aus, und führen Sie nach 24 Stunden erneut eine Intensivreinigung des Druckkopfs durch. Ziehen Sie beim Ausschalten den Netzstecker nicht aus der Steckdose.

Wenn das Problem immer noch nicht behoben ist, führen Sie eine Tintenspülung aus.

Bei der Tintenleerung wird eine große Menge Tinte verbraucht. Durch häufige Tintenleerungen wird Tinte schnell aufgebraucht, sodass Sie eine Tintenleerung nur durchführen sollten, wenn dies wirklich nötig ist.

### ➔➔➔ Wichtig

- Wenn die Tintenleerung bei unzureichendem Tintenstand ausgeführt wird, kann es zu Fehlern kommen. Überprüfen Sie unbedingt den verbleibenden Tintenstand, bevor Sie die Tintenleerung ausführen.

Über den Drucker

- ➔ Durchführen einer Tintenspülung

Über den Computer

- ➔ Tintenspülung (Ink Flush)

Wenn das Düsentestmuster auch nach der Ausführung einer Tintenspülung nicht ordnungsgemäß gedruckt wird, informieren Sie sich unter Druckkopfposition überprüfen.

## Uneinheitlicher Ausdruck (z. B. Versatz gerader Linien):

**Schritt** Richten sie den Druckkopf aus.

Über den Drucker

➡ [Ausrichten des Druckkopfs](#)

Über den Computer

- Für Windows:
  - ➡ Automatische Ausrichtung der Druckkopfposition
- Für macOS:
  - ➡ Ausrichtung der Druckkopfposition

## Drucken des Düsentestmusters

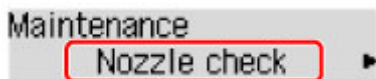
Drucken Sie das Düsentestmuster, um zu überprüfen, ob die Tinte von den Druckkopfdüsen ordnungsgemäß ausgegeben wird.

### »» Hinweis

- Bei niedrigem Tintenstand wird das Düsentestmuster nicht ordnungsgemäß gedruckt. Wenn der Tintenstand niedrig ist, [füllen Sie die Tintenbehälter wieder auf](#).

Die folgenden Materialien werden benötigt: Ein Blatt Normalpapier im A4- oder Letter-Format

1. [Überprüfen Sie, ob der Drucker eingeschaltet ist](#).
2. Legen Sie ein Blatt Normalpapier des Formats A4 oder Letter in die Kassette ein.
  - ➔ [Einlegen von Papier in die Kassette](#)
3. Drücken Sie die Taste **Einrichten (Setup)**, wählen Sie mit der Taste ◀ ▶ den Eintrag **Wartung (Maintenance)** aus und drücken Sie die Taste **OK**.
  - ➔ [LCD-Anzeige und Bedienfeld](#)
4. Verwenden Sie die Taste ◀ ▶, um **Düsentest (Nozzle check)** auszuwählen, und drücken Sie dann die Taste **OK**.



Nun wird das Düsentestmuster gedruckt.

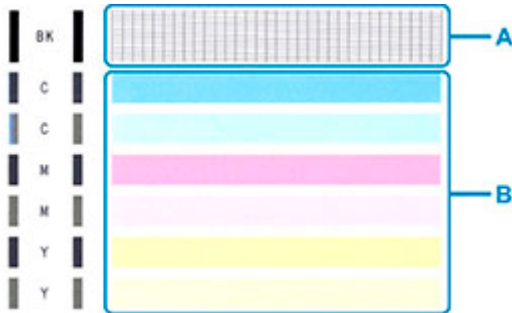
Führen Sie keine anderen Vorgänge aus, bis das Düsentestmuster vom Drucker vollständig gedruckt wurde.

5. [Überprüfen Sie das Düsentestmuster](#).

# Überprüfen des Düsentestmusters

Überprüfen Sie das Düsentestmuster, um zu bestimmen, ob der Druckkopf gereinigt werden muss.

1. Prüfen Sie, ob im Muster Linien fehlen (A) oder ob darin horizontale weiße Streifen sichtbar sind (B).



**Wenn im Düsentestmuster Linien fehlen (A):**



C: Gut

D: Fehlerhaft (fehlende Linien)

**Wenn im Muster horizontale weiße Streifen auftreten (B):**



E: Gut

F: Fehlerhaft (horizontale weiße Streifen)

**Wenn eine beliebige Farbe im Muster (A) oder Muster (B) nicht gedruckt wird:**



(Beispiel: Magenta-Muster wird nicht gedruckt)

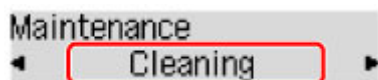
Wenn eine der oben stehenden Angaben zutrifft, ist ein [Reinigen des Druckkopfes](#) erforderlich.



## Reinigen des Druckkopfs

Wenn im Düsentestmuster Linien fehlen oder horizontale weiße Streifen zu sehen sind, müssen Sie den Druckkopf reinigen. Durch die Reinigung werden die Düsen von Verstopfungen befreit, und der ursprüngliche Druckkopfbestand wird wiederhergestellt. Führen Sie die Reinigung des Druckkopfs nur bei wirklichem Bedarf durch, da beim Reinigen des Druckkopfs Tinte verbraucht wird.

1. [Überprüfen Sie, ob der Drucker eingeschaltet ist.](#)
2. Drücken Sie die Taste **Einrichten (Setup)**, wählen Sie mit der Taste ◀ ▶ den Eintrag **Wartung (Maintenance)** aus und drücken Sie die Taste **OK**.  
➔ [LCD-Anzeige und Bedienfeld](#)
3. Verwenden Sie die Taste ◀ ▶, um **Reinigung (Cleaning)** auszuwählen, und drücken Sie dann die Taste **OK**.



Der Drucker beginnt mit der Reinigung des Druckkopfs.

Führen Sie vor Abschluss der Reinigung des Druckkopfs auf dem Drucker keine anderen Vorgänge aus. Dieser Vorgang dauert ca. 2 Minuten.

4. Überprüfen Sie den Zustand des Druckkopfs.

Um den Zustand des Druckkopfes zu überprüfen, [drucken Sie das Düsentestmuster](#).

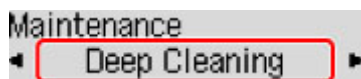
### »» Hinweis

- Wenn das Problem nach zweimaliger Reinigung des Druckkopfs weiterhin besteht, muss eine [intensive Reinigung des Druckkopfs durchgeführt werden](#).

## Intensivreinigung des Druckkopfes

Sollte sich die Druckqualität durch einfaches Reinigen des Druckkopfs nicht verbessern lassen, müssen Sie eine intensive Reinigung des Druckkopfs durchführen. Da bei der intensiven Reinigung des Druckkopfs mehr Tinte verbraucht wird als bei der einfachen Reinigung des Druckkopfs, sollten Sie die intensive Reinigung des Druckkopfs nur bei wirklichem Bedarf durchführen.

1. [Überprüfen Sie, ob der Drucker eingeschaltet ist.](#)
2. Drücken Sie die Taste **Einrichten (Setup)**, wählen Sie mit der Taste ◀ ▶ den Eintrag **Wartung (Maintenance)** aus und drücken Sie die Taste **OK**.  
➔ [LCD-Anzeige und Bedienfeld](#)
3. Wählen Sie mit den Tasten ◀ ▶ **Intensivreinigung (Deep Cleaning)** aus, und drücken Sie die Taste **OK**.



Der Drucker beginnt nun mit der Intensivreinigung des Druckkopfs.

Führen Sie keine anderen Vorgänge aus, bevor der Drucker die Intensivreinigung des Druckkopfs nicht abgeschlossen hat. Dieser Vorgang dauert ca. 1 Minute.

4. Überprüfen Sie den Zustand des Druckkopfs.

Um den Zustand des Druckkopfes zu überprüfen, [drucken Sie das Düsentestmuster](#).

Falls das Problem nicht behoben wird, schalten Sie den Drucker aus, und führen Sie nach 24 Stunden erneut eine intensive Reinigung des Druckkopfs aus. Ziehen Sie beim Ausschalten den Netzstecker nicht aus der Steckdose.

## Ausrichten des Druckkopfs

Wenn gerade Linien versetzt gedruckt werden oder der Ausdruck aus anderen Gründen nicht zufriedenstellend ist, muss der Druckkopf ausgerichtet werden.

### »» Hinweis

- Bei niedrigem Tintenstand wird die Testseite für die Druckkopfausrichtung nicht ordnungsgemäß gedruckt.

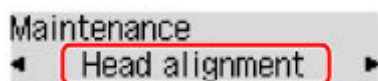
Wenn der Tintenstand niedrig ist, [füllen Sie die Tintenbehälter wieder auf](#).

- Wenn die Tinte beim Drucken des Testmusters zur Druckkopfausrichtung aufgebraucht wird, wird eine Fehlermeldung auf der LCD-Anzeige angezeigt.

➔ [Beim Auftreten eines Fehlers](#)

Die folgenden Materialien werden benötigt: Zwei Blatt Normalpapier im A4- oder Letter-Format

1. [Überprüfen Sie, ob der Drucker eingeschaltet ist](#).
2. Legen Sie zwei Blatt Normalpapier des Formats A4 oder Letter in die Kassette ein.  
➔ [Einlegen von Papier in die Kassette](#)
3. Drücken Sie die Taste **Einrichten (Setup)**, wählen Sie mit der Taste ◀ ▶ den Eintrag **Wartung (Maintenance)** aus und drücken Sie die Taste **OK**.  
➔ [LCD-Anzeige und Bedienfeld](#)
4. Verwenden Sie die Taste ◀ ▶, um **Druckkopfausricht. (Head alignment)** auszuwählen, und drücken Sie dann die Taste **OK**.



Das Testmuster zur Druckkopfausrichtung wird gedruckt, und der Druckkopf wird automatisch ausgerichtet.

Dieser Vorgang dauert 4 bis 5 Minuten.

### »» Hinweis

- Wenn die automatische Druckkopfausrichtung fehlschlägt, wird eine Fehlermeldung auf der LCD-Anzeige angezeigt.

➔ [Beim Auftreten eines Fehlers](#)

### »» Hinweis

- Für Windows gilt Folgendes: Sollte der Ausdruck nach der oben beschriebenen Anpassung der Druckkopfposition weiterhin Mängel aufweisen, sollten Sie die Ausrichtung des Druckkopfs manuell über den Computer anpassen.

➡ Manuelle Ausrichtung der Druckkopfposition

- Zum Ausdrucken und Prüfen der aktuellen Druckkopf-Einstellungswerte wählen Sie **Ausrich.-Wert druck. (Print align value)** auf dem Bildschirm **Wartung (Maintenance)**.

## Reinigung

---

- Reinigen der äußeren Oberflächen
- Reinigen der Auflage und der Vorlagenabdeckung
- Reinigen des ADFs (automatischer Dokumenteneinzug)
- Reinigen der Papiereinzugwalzen
- Reinigen des Inneren des Druckers (Bodenplattenreinigung)
- Reinigen der Kassettenpads

## Reinigen der Papiereinzugwalzen

Wenn die Papiereinzugwalze (z. B. durch anhaftenden Papierstaub) verschmutzt ist, wird das Papier möglicherweise nicht ordnungsgemäß eingezogen.

In diesem Fall sollten Sie die Papiereinzugwalze reinigen. Führen Sie die Reinigung der Papiereinzugwalze nur dann durch, wenn diese wirklich notwendig ist, da sich die Papiereinzugwalze beim Reinigen abnutzt.

**Die folgenden Materialien werden benötigt: Drei Blatt Normalpapier im A4- oder Letter-Format**

1. [Überprüfen Sie, ob der Drucker eingeschaltet ist.](#)
2. Entfernen Sie sämtliches Papier aus der Papierzufuhr, um die Walzen zu reinigen.

### »»» Hinweis

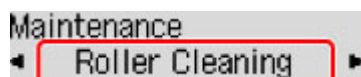
- Wenn eine Meldung auf dem Bildschirm angezeigt wird, prüfen Sie diese, und drücken Sie dann die Taste **OK**.

3. Drücken Sie die Taste **Einrichten (Setup)**, wählen Sie mit der Taste ◀ ▶ den Eintrag **Wartung (Maintenance)** aus und drücken Sie die Taste **OK**.

➔ [LCD-Anzeige und Bedienfeld](#)

4. Reinigen Sie die Papiereinzugwalzen ohne Papier.

1. Wählen Sie mit den Tasten ◀ ▶ **Walzenreinigung (Roller Cleaning)**, und drücken Sie die Taste **OK**.



2. Wählen Sie mit den Tasten ◀ ▶ die Papierzufuhr (**Kassette (Cassette)** oder **Hinteres Fach (Rear tray)**), um die Walzen zu reinigen, und drücken Sie die Taste **OK**.

Die Papiereinzugwalze dreht sich während des Reinigungsvorgangs ohne Papier.

5. Reinigen Sie die Papiereinzugwalzen mit Papier.

1. Vergewissern Sie sich, dass die Papiereinzugwalzen nicht mehr rotieren, und legen Sie dann drei Blatt Normalpapier im Format A4 oder Letter in die in Schritt 4 ausgewählte Papierzufuhr.

➔ [Einlegen von Papier in das hintere Fach](#)

➔ [Einlegen von Papier in die Kassette](#)

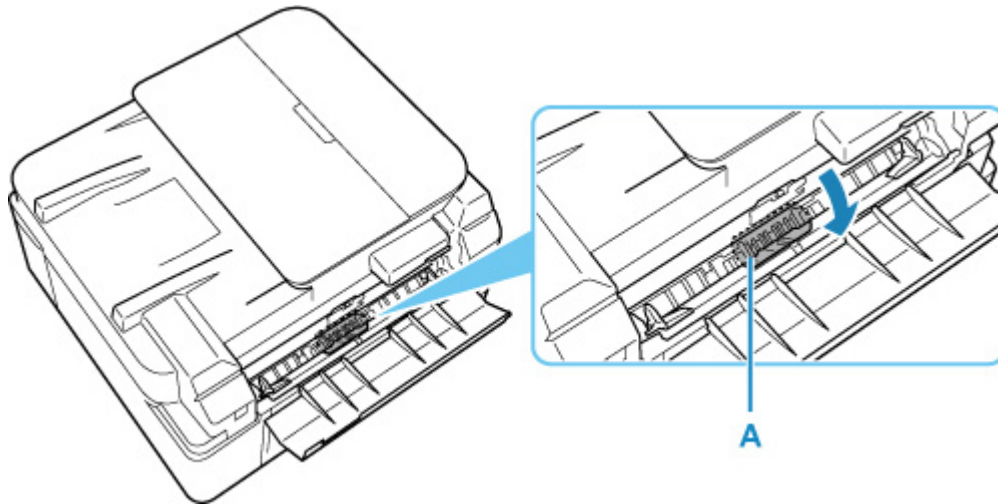
2. Drücken Sie die Taste **OK**.

Der Drucker beginnt mit der Reinigung. Sobald das Papier ausgeschoben wird, ist die Reinigung beendet.

Wenn das Problem auch nach der oben beschriebenen Maßnahme immer noch nicht behoben ist, gehen Sie wie folgt vor.

1. Schalten Sie den Drucker aus und ziehen Sie dann das Netzkabel ab.
2. Drehen Sie die Papiereinzugwalzen (A) im hinteren Fach mehr als zweimal und reinigen Sie sie dabei mit einem angefeuchteten, fest ausgewringenen Tuch.

Berühren Sie die Papiereinzugwalzen dabei nicht mit den Fingern. Andernfalls kann sich die Leistung des Papiereinzugs verschlechtern.



3. Schalten Sie die Stromversorgung ein und reinigen Sie die Papiereinzugwalzen erneut.

Sollte sich das Problem auch nach dem Reinigen der Papiereinzugwalze nicht beheben lassen, wenden Sie sich an ein Canon-Servicecenter in Ihrer Nähe, um eine Reparatur zu beantragen.

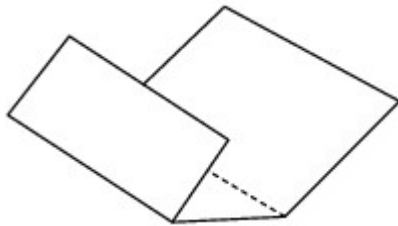
## Reinigen des Inneren des Druckers (Bodenplattenreinigung)

Entfernen Sie Ablagerungen im Inneren des Druckers. Durch Verschmutzungen im Innenraum des Druckers kann das Papier beim Drucken verschmutzt werden. Wir empfehlen daher, den Drucker regelmäßig zu reinigen.

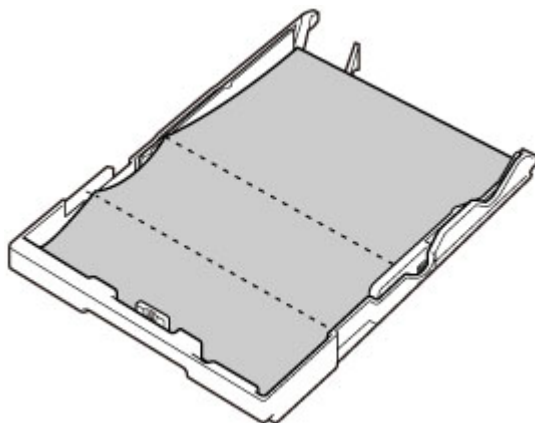
**Die folgenden Materialien werden benötigt: Ein Blatt Normalpapier im A4- oder Letter-Format\***

\* Verwenden Sie neues Papier.

1. Stellen Sie sicher, dass das Gerät eingeschaltet ist. Nehmen Sie dann sämtliches Papier aus der Kassette.
2. Bereiten Sie das Papier vor.
  1. Falten Sie ein einzelnes Blatt Normalpapier im A4- oder Letter-Format in Längsrichtung. Entfalten Sie anschließend das Blatt dann wieder.
  2. Falten Sie eine Seite des entfalteten Blatts erneut zur Hälfte, sodass die Papierkante an der Knickfalte in der Blattmitte ausgerichtet ist, und entfalten Sie das Blatt dann wieder.

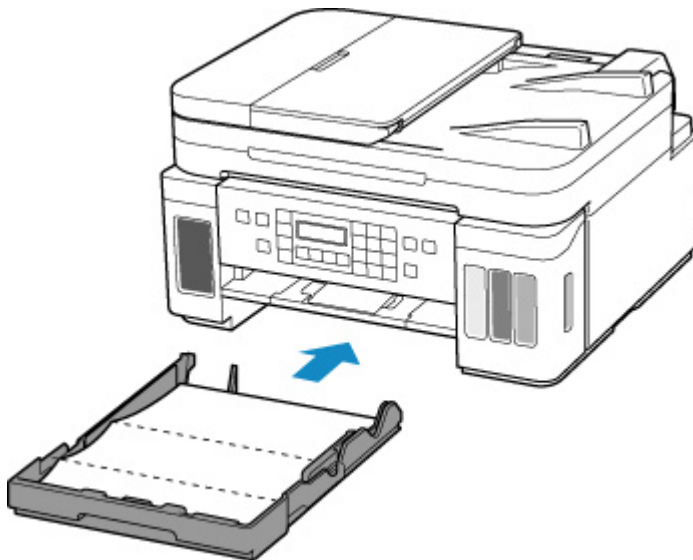


3. Legen Sie nur dieses Blatt mit den Knickfalten nach oben in die Kassette ein. Achten Sie darauf, dass die Kante der knickfreien Blatthälfte von Ihnen weg zeigt.



4. Setzen Sie die Kassette in den Drucker ein.

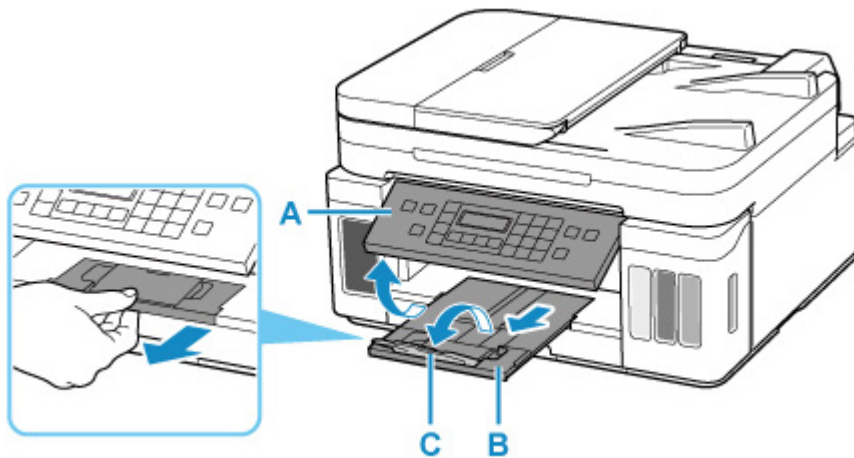




Nachdem Sie die Kassette in den Drucker eingesetzt haben, wird der Bildschirm zur Angabe der Papierinformationen auf der LCD-Anzeige angezeigt. Wählen Sie **A4** oder **Letter** für **Größe: (Size:)**.

Size: \*A4  
Type: \*Plain paper

- Öffnen Sie das Bedienfeld (A), ziehen Sie das Papierausgabefach (B) heraus und öffnen Sie dann die Verlängerung des Ausgabefachs (C).



- Drücken Sie die Taste **Einrichten (Setup)**, wählen Sie mit der Taste ◀ ▶ den Eintrag **Wartung (Maintenance)** aus und drücken Sie die Taste **OK**.

➔ [LCD-Anzeige und Bedienfeld](#)

- Wählen Sie mit den Tasten ◀ ▶ **Reinigung Boden (Btm Plate Cleaning)**, und drücken Sie die Taste **OK**.

Maintenance  
◀ Btm Plate Cleaning ▶

Das Papier wird durch den Drucker gezogen und reinigt dabei das Druckerinnere.

Prüfen Sie die Falze des ausgeworfenen Papiers. Weisen sie Tintenspuren auf, müssen Sie die Bodenplattenreinigung erneut durchführen.

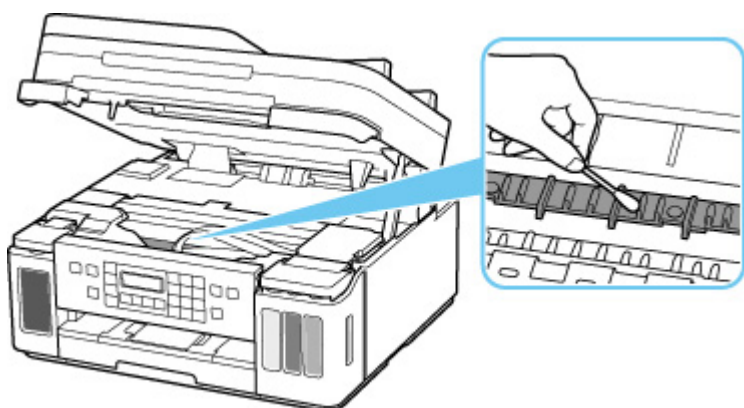
### »» Hinweis

- Verwenden Sie für eine erneute Bodenplattenreinigung ein neues Blatt Papier.

Wenn das Problem nach dem erneuten Reinigen weiterhin besteht, sind möglicherweise hervorstehende Teile im Druckerinneren verschmutzt. Wischen Sie die Verschmutzungen mit einem Wattestäbchen o. ä. ab.

### »» Wichtig

- Schalten Sie den Drucker vor der Reinigung aus, und ziehen Sie das Netzkabel.
  - Das Gerät kann nicht ausgeschaltet werden, während der Drucker ein Fax sendet oder empfängt bzw. wenn sich noch nicht gesendete Faxe im Speicher des Druckers befinden. Stellen Sie sicher, dass der Drucker alle Faxnachrichten gesendet oder empfangen hat, bevor Sie ihn ausschalten.
  - Beachten Sie, dass das Senden oder Empfangen von Faxen nicht möglich ist, wenn der Drucker ausgeschaltet ist.
  - Wenn der Netzstecker gezogen wird, werden im Drucker die Einstellungen für Datum/Uhrzeit zurückgesetzt und alle im Speicher des Druckers hinterlegten Dokumente gehen verloren. Senden Sie Faxe oder Drucken Sie Dokumente bei Bedarf, bevor Sie den Drucker von der Stromversorgung trennen.



# Übersicht

---

## ► Sicherheit

- Sicherheitsvorkehrungen
- Vorschriften
- WEEE (EU und EWR)

## ► Vorsichtsmaßnahmen bei der Handhabung

- Abbrechen von Druckaufträgen
- Rechtliche Einschränkungen beim Scannen/Kopieren
- Vorsichtsmaßnahmen bei der Handhabung des Druckers
- Transportieren Ihres Druckers
- Bei Reparatur, Verleih oder Entsorgen des Druckers
- Wahren hoher Druckqualität

## ► Hauptkomponenten und ihre Verwendung

- Hauptkomponenten
- Stromversorgung
- LCD-Anzeige und Bedienfeld
- Eingeben von Ziffern, Buchstaben und Symbolen

## ► Ändern von Einstellungen

- Ändern von Druckereinstellungen über Ihren Computer (Windows)
- Ändern von Druckereinstellungen über Ihren Computer (macOS)
- Ändern von Einstellungen vom Bedienfeld aus

## ► Technische Daten

## Sicherheit

---

- Sicherheitsvorkehrungen
- Vorschriften
- WEEE (EU&EEA)

# Sicherheitsvorkehrungen

---

## Sicherheitsvorkehrungen

- Dieses Handbuch enthält wichtige Hinweise und Sicherheitsvorkehrungen zu Ihrem Drucker.  
Verwenden Sie den Drucker nicht auf andere Weise als in den beiliegenden Handbüchern beschrieben, da dies zu Bränden, elektrischem Schlag oder anderen unerwarteten Unfällen führen kann.
- Sicherheitsstandardkennzeichen und -deklarationen gelten nur für die unterstützten Spannungen und Frequenzen in den jeweiligen Ländern oder Regionen.

### **Warnung**

---

- Benutzer mit Herzschrittmachern:

Dieses Produkt strahlt einen magnetischen Fluss mit niedrigem Pegel aus. Wenn Sie Auffälligkeiten spüren, halten Sie sich bitte vom Produkt fern und wenden Sie sich an Ihren Arzt.

- Verwenden Sie den Drucker in den folgenden Fällen nicht:

Stoppen Sie die Verwendung sofort, trennen Sie den Netzstecker und bitten Sie Ihren lokalen Kundendienst um Reparatur.

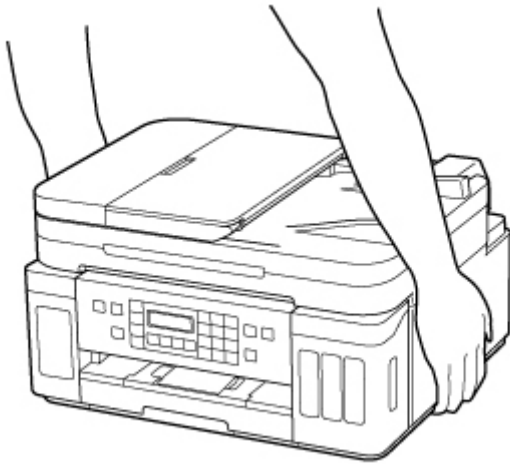
- Metallische Fremdkörper oder Flüssigkeiten sind in den Drucker gelangt.
  - Der Drucker stößt Rauch aus oder außergewöhnliche Gerüche oder Geräusche treten auf.
  - Das Netzkabel oder der Stecker überhitzen oder sind gebrochen, verbogen oder in anderer Weise beschädigt.
- Eine Nichtbeachtung der folgenden Punkte kann zu Bränden, elektrischem Schlag oder Verletzungen führen:
    - Stellen Sie das Produkt nicht in der Nähe von brennbaren Lösungsmitteln wie Alkohol oder Verdünner auf.
    - Öffnen oder verändern Sie den Drucker nicht.
    - Verwenden Sie nur das Netzkabel/die Kabel, die mit Ihrem Drucker mitgeliefert wurden. Verwenden Sie diese Kabel nicht mit anderen Geräten.
    - Schließen Sie keine anderen Spannungen oder Frequenzen als die angegebenen an.
    - Stecken Sie das Netzkabel vollständig in die Steckdose ein.
    - Führen Sie Anschluss und Abtrennen des Netzkabels nicht mit nassen Händen durch.
    - Beschädigen Sie das Netzkabel nicht durch Verdrehen, Bündeln, Binden, Ziehen oder übermäßiges Biegen.
    - Stellen Sie keine schweren Gegenstände auf das Netzkabel.
    - Verbinden Sie nicht mehrere Netzkabel mit einer einzelnen Steckdose. Verwenden Sie nicht mehrere Verlängerungskabel.
    - Lassen Sie den Drucker während eines Gewitters nicht eingesteckt.
    - Trennen Sie zur Reinigung immer das Netzkabel und die Kabel ab. Benutzen Sie keine entflammbaren Sprays oder Flüssigkeiten wie Alkohol oder Verdünner zur Reinigung.
    - Trennen Sie das Netzkabel einmal im Monat ab, um zu prüfen, ob es überhitzt, verrostet, verbogen, verkratzt, gesplittert oder anderweitig beschädigt ist.
-

## **Vorsicht**

---

- Stecken Sie Ihre Hände während des Druckvorgangs nicht in den Drucker.
- Berühren Sie direkt nach dem Drucken nicht die Metallteile des Druckkopfs.
- Tintenflaschen
  - Außerhalb der Reichweite von Kindern aufbewahren.
  - Tinte nicht trinken.  
Falls Tinte versehentlich aufgeleckt oder verschluckt wurde, spülen Sie den Mund aus oder trinken Sie ein oder zwei Gläser Wasser und suchen sie unverzüglich einen Arzt auf.  
Falls Tinte in die Augen gelangt, spülen sie diese unverzüglich mit Wasser aus und suchen Sie einen Arzt auf.
  - Falls Tinte mit der Haut in Berührung kommt, waschen Sie die Stelle unverzüglich mit Wasser und Seife ab. Suchen Sie bei anhaltender Reizung der Haut sofort einen Arzt auf.
  - Bei Lagerung von Tintenflaschen die Flaschenkappen vollständig verschließen und die Flaschen aufrecht platzieren. Werden die Tintenflaschen liegend platziert, kann Tinte auslaufen.
  - Achten Sie beim Wiederauffüllen der Tintenbehälter sorgsam darauf, dass keine Tinte herausspritzt.
  - Kleidung oder andere Gegenstände können durch Tinte dauerhaft verschmutzt werden. Tintenflecken werden durch Waschen möglicherweise nicht vollständig entfernt.
  - Lassen Sie die Tintenflaschen nicht in Bereichen, die einer hohen Temperatur ausgesetzt sind, beispielsweise in der Nähe von Feuer, einer Heizung oder in einem Auto. Die Flaschen könnten sich verformen, was zu einem Auslaufen von Tinte oder einer geringeren Tintenqualität führen könnte.
  - Tintenflaschen keinen harten Stößen aussetzen. Die Tintenflaschen könnten durch solche Stöße beschädigt werden oder die Flaschenkappen fallen möglicherweise ab, was zu einem Auslaufen der Tinte führen könnte.
  - Tinte nicht in andere Behälter geben. Dies könnte zu unabsichtlicher Einnahme, unsachgemäßer Verwendung oder einer geringen Tintenqualität führen.
- Transport des Druckers  
Halten Sie den Drucker nicht an der Kassette fest. Halten Sie den Drucker an den Seiten fest und tragen Sie ihn mit beiden Händen.





---

## Allgemeine Hinweise

### Auswahl eines Standorts

Beziehen Sie sich auf „[Technische Daten](#)“ im Online-Handbuch für Einzelheiten zur Betriebsumgebung.

- Stellen Sie den Drucker nicht an einem Standort auf, der instabil ist oder übermäßigen Vibrationen ausgesetzt ist.
- Stellen Sie den Drucker nicht an Standorten auf, die sehr heiß werden (direkte Sonneneinstrahlung oder in der Nähe einer Heizquelle), die sehr feucht oder staubig sind oder die sich draußen befinden.
- Stellen Sie den Drucker nicht auf einen hochflorigen Teppich.
- Stellen Sie den Drucker nicht bündig an eine Wand.

### Stromversorgung

- Halten Sie den Bereich um den Netzanschluss immer frei, so dass Sie bei Bedarf einfach das Netzkabel abtrennen können.
- Trennen Sie den Stecker niemals durch Ziehen am Kabel ab.

### Allgemeine Hinweise

- Kippen Sie den Drucker nicht, stellen Sie ihn nicht auf eine Kante und drehen Sie ihn nicht auf den Kopf. Das kann zum Auslaufen der Tinte führen.
- Stellen Sie nichts auf den Drucker. Seien Sie besonders vorsichtig mit Metallteilen wie Büro- und Heftklammern und mit Behältern, in denen sich brennbare Flüssigkeiten wie Alkohol oder Verdünner befinden.
- Beachten Sie beim Auflegen des Originals auf die Auflage die folgenden Punkte. Bei Nichtbeachten von Folgendem besteht die Gefahr einer Fehlfunktion des Scanners, außerdem könnte die Auflagefläche brechen.
  - Legen Sie keine Gegenstände auf die Auflagefläche, die mehr als 2,0 kg (4,4 lb) wiegen.
  - Drücken Sie das Original nicht mit einer Kraft, die einem Gewicht von mehr als 2,0 kg (4,4 lb) entspricht, auf die Auflagefläche.

- Eine Veränderung oder ein Zerlegen des Druckkopfs oder der Tintenflaschen, z. B. indem Löcher hineingebohrt werden, kann zum Austreten der Tinte und damit zu einer Fehlfunktion führen. Wir empfehlen, die Teile nicht zu verändern oder zu zerlegen.
- Werfen Sie Druckkopf oder Tintenflaschen nicht ins Feuer.



## Vorschriften

---

### Störungen

Verwenden Sie den Drucker nicht in der Nähe von medizinischen oder anderen elektronischen Geräten. Die Signale vom Drucker können den korrekten Betrieb dieser Geräte stören.

## WEEE (EU&EEA)

### Only for European Union and EEA (Norway, Iceland and Liechtenstein)



This symbol indicates that this product is not to be disposed of with your household waste, according to the WEEE Directive (2012/19/EU) and national legislation. This product should be handed over to a designated collection point, e.g., on an authorized one-for-one basis when you buy a new similar product or to an authorized collection site for recycling waste electrical and electronic equipment (EEE). Improper handling of this type of waste could have a possible negative impact on the environment and human health due to potentially hazardous substances that are generally associated with EEE. At the same time, your cooperation in the correct disposal of this product will contribute to the effective usage of natural resources. For more information about where you can drop off your waste equipment for recycling, please contact your local city office, waste authority, approved WEEE scheme or your household waste disposal service. For more information regarding return and recycling of WEEE products, please visit [www.canon-europe.com/weee](http://www.canon-europe.com/weee).

### Nur für Europäische Union und EWR (Norwegen, Island und Liechtenstein)



Dieses Symbol weist darauf hin, dass dieses Produkt gemäß der EU-Richtlinie über Elektro- und Elektronik-Altgeräte (2012/19/EU) und nationalen Gesetzen nicht über den Hausmüll entsorgt werden darf. Dieses Produkt muss bei einer dafür vorgesehenen Sammelstelle abgegeben werden. Dies kann z. B. durch Rückgabe beim Kauf eines ähnlichen Produkts oder durch Abgabe bei einer autorisierten Sammelstelle für die Wiederaufbereitung von Elektro- und Elektronik-Altgeräten geschehen. Der unsachgemäße Umgang mit Altgeräten kann aufgrund potentiell gefährlicher Stoffe, die generell mit Elektro- und Elektronik-Altgeräten in Verbindung stehen, negative Auswirkungen auf die Umwelt und die menschliche Gesundheit haben. Durch die umweltgerechte Entsorgung dieses Produkts tragen Sie außerdem zu einer effektiven Nutzung natürlicher Ressourcen bei. Informationen zu Sammelstellen für Altgeräte erhalten Sie bei Ihrer Stadtverwaltung, dem öffentlich-rechtlichen Entsorgungsträger, einer autorisierten Stelle für die Entsorgung von Elektro- und Elektronik-Altgeräten oder Ihrem örtlichen Entsorgungsunternehmen. Weitere Informationen zur Rückgabe und Entsorgung von Elektro- und Elektronik-Altgeräten finden Sie unter [www.canon-europe.com/weee](http://www.canon-europe.com/weee).

### Union Européenne, Norvège, Islande et Liechtenstein uniquement.



Ce symbole indique que ce produit ne doit pas être jeté avec les ordures ménagères, conformément à la directive DEEE (2012/19/UE) et à la réglementation de votre pays. Ce produit doit être confié au distributeur à chaque fois que vous achetez un produit neuf similaire, ou à un point de collecte mis en place par les collectivités locales pour le recyclage des Déchets des Équipements Électriques et Électroniques (DEEE). Le traitement inapproprié de ce type de déchet risque d'avoir des répercussions sur l'environnement et la santé humaine, du fait de la présence de substances potentiellement dangereuses généralement associées aux équipements électriques et électroniques. Parallèlement, votre entière coopération dans le cadre de la mise au rebut correcte de ce produit favorisera une meilleure utilisation des ressources naturelles. Pour plus d'informations sur les points de collecte des équipements à recycler, contactez vos services municipaux, les autorités locales compétentes, le plan DEEE approuvé ou le service d'enlèvement des ordures ménagères. Pour plus d'informations sur le retour et le recyclage des produits DEEE, consultez le site: [www.canon-europe.com/weee](http://www.canon-europe.com/weee).

### **Uitsluitend bestemd voor de Europese Unie en EER (Noorwegen, IJsland en Liechtenstein)**



Dit symbool geeft aan dat dit product in overeenstemming met de AEEA-richtlijn (2012/19/EU) en de nationale wetgeving niet mag worden afgevoerd met het huishoudelijk afval. Dit product moet worden ingeleverd bij een aangewezen, geautoriseerd inzamelpunt, bijvoorbeeld wanneer u een nieuw gelijksoortig product aanschaft, of bij een geautoriseerd inzamelpunt voor hergebruik van elektrische en elektronische apparatuur (EEA). Een onjuiste afvoer van dit type afval kan leiden tot negatieve effecten op het milieu en de volksgezondheid als gevolg van potentieel gevaarlijke stoffen die veel voorkomen in elektrische en elektronische apparatuur (EEA). Bovendien werkt u door een juiste afvoer van dit product mee aan het effectieve gebruik van natuurlijke hulpbronnen. Voor meer informatie over waar u uw afgedankte apparatuur kunt inleveren voor recycling kunt u contact opnemen met het gemeentehuis in uw woonplaats, de reinigingsdienst, of het afvalverwerkingsbedrijf. U kunt ook het schema voor de afvoer van afgedankte elektrische en elektronische apparatuur (AEEA) raadplegen. Ga voor meer informatie over het inzamelen en recyclen van afgedankte elektrische en elektronische apparatuur naar [www.canon-europe.com/weee](http://www.canon-europe.com/weee).

### **Sólo para la Unión Europea y el Área Económica Europea (Noruega, Islandia y Liechtenstein)**



Este símbolo indica que este producto no debe desecharse con los desperdicios domésticos, de acuerdo con la directiva RAEE (2012/19/UE) y con la legislación nacional. Este producto debe entregarse en uno de los puntos de recogida designados, como por ejemplo, entregándolo en el lugar de venta al comprar un producto similar o depositándolo en un lugar de recogida autorizado para el reciclado de residuos de aparatos eléctricos y electrónicos (RAEE). La manipulación inapropiada de este tipo de desechos podría tener un impacto negativo en el entorno y la salud humana, debido a las sustancias potencialmente

peligrosas que normalmente están asociadas con los RAEE. Al mismo tiempo, su cooperación a la hora de desechar correctamente este producto contribuirá a la utilización eficaz de los recursos naturales. Para más información sobre cómo puede eliminar el equipo para su reciclado, póngase en contacto con las autoridades locales, con las autoridades encargadas de los desechos, con un sistema de gestión RAEE autorizado o con el servicio de recogida de basuras doméstico. Si desea más información acerca de la devolución y reciclado de RAEE, visite la web [www.canon-europe.com/weee](http://www.canon-europe.com/weee).

## **Només per a la Unió Europea i a l'Espai Econòmic Europeu (Noruega, Islàndia i Liechtenstein)**



Aquest símbol indica que aquest producte no s'ha de llençar a les escombraries de la llar, d'acord amb la Directiva RAEE (2012/19/UE) i la legislació nacional. Aquest producte s'hauria de lliurar en un dels punts de recollida designats, com per exemple, intercanviant-lo un per un en comprar un producte similar o lliurant-lo en un lloc de recollida autoritzat per al reciclatge de residus d'aparells elèctrics i electrònics (AEE). La manipulació inadequada d'aquest tipus de residus podria tenir un impacte negatiu en l'entorn i en la salut humana, a causa de les substàncies potencialment perilloses que normalment estan associades als AEE. Així mateix, la vostra cooperació a l'hora de llençar correctament aquest producte contribuirà a la utilització efectiva dels recursos naturals. Per a més informació sobre els punts on podeu lliurar aquest producte per procedir al seu reciclatge, adreceu-vos a la vostra oficina municipal, a les autoritats encarregades dels residus, al pla de residus homologat per la RAEE o al servei de recollida de deixalles domèstiques de la vostra localitat. Per a més informació sobre la devolució i el reciclatge de productes RAEE, visiteu [www.canon-europe.com/weee](http://www.canon-europe.com/weee).

## **Solo per Unione Europea e SEE (Norvegia, Islanda e Liechtenstein)**



Questo simbolo indica che il prodotto deve essere oggetto di raccolta separata in conformità alla Direttiva RAEE (2012/19/UE) e alla normativa locale vigente. Il prodotto deve essere smaltito presso un centro di raccolta differenziata, un distributore autorizzato che applichi il principio dell'"uno contro uno", ovvero del ritiro della vecchia apparecchiatura elettrica al momento dell'acquisto di una nuova, o un impianto autorizzato al riciclaggio dei rifiuti di apparecchiature elettriche ed elettroniche. La gestione impropria di questo tipo di rifiuti può avere un impatto negativo sull'ambiente e sulla salute umana causato dalle sostanze potenzialmente pericolose che potrebbero essere contenute nelle apparecchiature elettriche ed elettroniche. Un corretto smaltimento di tali prodotti contribuirà inoltre a un uso efficace delle risorse naturali ed eviterà di incorrere nelle sanzioni amministrative di cui all'art. 255 e successivi del Decreto Legislativo n. 152/06. Per ulteriori informazioni sullo smaltimento e il recupero dei Rifiuti di Apparecchiature Elettriche ed Elettroniche, consultare la Direttiva RAEE, rivolgersi alle autorità competenti, oppure visitare il sito [www.canon-europe.com/weee](http://www.canon-europe.com/weee).

## Apenas para a União Europeia e AEE (Noruega, Islândia e Liechtenstein)



Este símbolo indica que o produto não deve ser colocado no lixo doméstico, de acordo com a Directiva REEE (2012/19/UE) e a legislação nacional. Este produto deverá ser colocado num ponto de recolha designado, por exemplo, num local próprio autorizado quando adquirir um produto semelhante novo ou num local de recolha autorizado para reciclar resíduos de equipamentos eléctricos e electrónicos (EEE). O tratamento inadequado deste tipo de resíduo poderá causar um impacto negativo no ambiente e na saúde humana devido às substâncias potencialmente perigosas normalmente associadas aos equipamentos eléctricos e electrónicos. Simultaneamente, a sua cooperação no tratamento correcto deste produto contribuirá para a utilização eficaz dos recursos naturais. Para mais informações sobre os locais onde o equipamento poderá ser reciclado, contacte os serviços locais, a autoridade responsável pelos resíduos, o esquema REEE aprovado ou o serviço de tratamento de lixo doméstico. Para mais informações sobre a devolução e reciclagem de produtos REEE, vá a [www.canon-europe.com/weee](http://www.canon-europe.com/weee).

## Gælder kun i Europæiske Union og EØS (Norge, Island og Liechtenstein)



Dette symbol angiver, at det pågældende produkt ikke må bortskaffes sammen med dagrenovation jf. direktivet om affald af elektrisk og elektronisk udstyr (WEEE) (2012/19/EU) og gældende national lovgivning. Det pågældende produkt skal afleveres på et nærmere specificeret indsamlingssted, f.eks. i overensstemmelse med en godkendt én-til-én-procedure, når du indkøber et nyt tilsvarende produkt, eller produktet skal afleveres på et godkendt indsamlingssted for elektronikaffald. Forkert håndtering af denne type affald kan medføre negative konsekvenser for miljøet og menneskers helbred på grund af de potentielt sundhedsskadelige stoffer, der generelt kan forefindes i elektrisk og elektronisk udstyr. Når du foretager korrekt bortskaffelse af det pågældende produkt, bidrager du til effektiv brug af naturressourcerne. Yderligere oplysninger om, hvor du kan bortskaffe dit elektronikaffald med henblik på genanvendelse, får du hos de kommunale renovationsmyndigheder. Yderligere oplysninger om returnering og genanvendelse af affald af elektrisk og elektronisk udstyr får du ved at besøge [www.canon-europe.com/weee](http://www.canon-europe.com/weee).

## Μόνο για την Ευρωπαϊκή Ένωση και τον ΕΟΧ (Νορβηγία, Ισλανδία και Λιχτενστάιν)



Αυτό το σύμβολο υποδηλώνει ότι αυτό το προϊόν δεν πρέπει να απορρίπτεται μαζί με τα οικιακά απορρίμματα, σύμφωνα με την Οδηγία σχετικά με τα Απόβλητα Ηλεκτρικού και Ηλεκτρονικού Εξοπλισμού (ΑΗΗΕ) (2012/19/ΕΕ) και την εθνική σας νομοθεσία. Αυτό το προϊόν πρέπει να παραδίδεται σε καθορισμένο σημείο συλλογής, π.χ. σε μια εξουσιοδοτημένη βάση ανταλλαγής όταν αγοράζετε ένα νέο παρόμοιο προϊόν ή σε μια εξουσιοδοτημένη θέση συλλογής για την ανακύκλωση των αποβλήτων Ηλεκτρικού και Ηλεκτρονικού Εξοπλισμού (ΗΗΕ). Ο ακατάλληλος χειρισμός αυτού του τύπου αποβλήτων μπορεί να έχει αρνητικό αντίκτυπο στο περιβάλλον και την υγεία του ανθρώπου, λόγω δυνητικώς επικίνδυνων ουσιών που γενικά συνδέονται με τον ΗΗΕ. Ταυτόχρονα, η συνεργασία σας όσον αφορά τη σωστή απόρριψη αυτού του προϊόντος θα συμβάλει στην αποτελεσματική χρήση των φυσικών πόρων. Για περισσότερες πληροφορίες σχετικά με τα σημεία όπου μπορείτε να απορρίψετε τον εξοπλισμό σας για ανακύκλωση, επικοινωνήστε με το τοπικό γραφείο της πόλης σας, την υπηρεσία απορριμμάτων, το εγκεκριμένο σχήμα ΑΗΗΕ ή την υπηρεσία απόρριψης οικιακών αποβλήτων. Για περισσότερες πληροφορίες σχετικά με την επιστροφή και την ανακύκλωση των προϊόντων ΑΗΗΕ, επισκεφθείτε την τοποθεσία [www.canon-europe.com/weee](http://www.canon-europe.com/weee).

## Gjelder kun den europeiske union og EØS (Norge, Island og Liechtenstein)



Dette symbolet indikerer at dette produktet ikke skal kastes sammen med husholdningsavfall, i henhold til WEEE-direktiv (2012/19/EU) og nasjonal lov. Produktet må leveres til et dertil egnet innsamlingspunkt, det vil si på en autorisert en-til-en-basis når du kjøper et nytt lignende produkt, eller til et autorisert innsamlingssted for resirkulering av avfall fra elektrisk og elektronisk utstyr (EE-utstyr). Feil håndtering av denne typen avfall kan være miljø- og helseskadelig på grunn av potensielt skadelige stoffer som ofte brukes i EE-utstyr. Samtidig bidrar din innsats for korrekt avhending av produktet til effektiv bruk av naturressurser. Du kan få mer informasjon om hvor du kan avhende utrangert utstyr til resirkulering ved å kontakte lokale myndigheter, et godkjent WEEE-program eller husholdningens renovasjonsselskap. Du finner mer informasjon om retur og resirkulering av WEEE-produkter på [www.canon-europe.com/weee](http://www.canon-europe.com/weee).

## Vain Euroopan unionin sekä ETA:n (Norja, Islanti ja Liechtenstein) alueelle.



Tämä tunnus osoittaa, että sähkö- ja elektroniikkalaiteromua koskeva direktiivi (SER-direktiivi, 2012/19/EU) sekä kansallinen lainsäädäntö kieltävät tuotteen hävittämisen talousjätteen mukana. Tuote on vietävä asianmukaiseen keräyspisteeseen, esimerkiksi kodinkoneliikkeeseen uutta vastaavaa tuotetta ostettaessa tai viralliseen sähkö- ja elektroniikkalaiteromun keräyspisteeseen. Sähkö- ja elektroniikkalaiteromun virheellinen käsittely voi vahingoittaa ympäristöä ja ihmisten terveyttä, koska laitteet saattavat sisältää ympäristölle ja terveydelle haitallisia aineita. Lisäksi tuotteen asianmukainen hävittäminen säästää luonnonvaroja. Lisätietoja sähkö- ja elektroniikkalaiteromun keräyspisteistä saat kaupunkien ja kuntien tiedotuksesta, jätehuoltoviranomaisilta, sähkö- ja elektroniikkalaiteromun

kierrätysjärjestelmän ylläpitäjältä ja jätehuolto-yhtiöltä. Lisätietoja sähkö- ja elektroniikkalaiteromun keräyksestä ja kierrätyksestä on osoitteessa [www.canon-europe.com/weee](http://www.canon-europe.com/weee).

## Endast för Europeiska unionen och EES (Norge, Island och Liechtenstein)



Den här symbolen visar att produkten enligt WEEE-direktivet (2012/19/EU) och nationell lagstiftning inte får sorteras och slängas som hushållsavfall. Den här produkten ska lämnas in på en därför avsedd samlingsplats, t.ex. på en återvinningsstation auktoriserad att hantera elektrisk och elektronisk utrustning (EE-utrustning) eller hos handlare som är auktoriserade att byta in varor då nya, motsvarande köps (en mot en). Olämplig hantering av avfall av den här typen kan ha en negativ inverkan på miljön och människors hälsa på grund av de potentiellt farliga ämnen som kan återfinnas i elektrisk och elektronisk utrustning. Din medverkan till en korrekt avfallshantering av den här produkten bidrar dessutom till en effektiv användning av naturresurserna. Kontakta ditt lokala kommunkontor, berörd myndighet, företag för avfallshantering eller ta del av en godkänd WEEE-organisation om du vill ha mer information om var du kan lämna den kasserade produkten för återvinning. För mer information om inlämning och återvinning av WEEE-produkter, se [www.canon-europe.com/weee](http://www.canon-europe.com/weee).

## Pouze Evropská unie a EHP (Norsko, Island a Lichtenštejnsko)



Tento symbol znamená, že podle směrnice o OEEZ (2012/19/EU) a podle vnitrostátních právních předpisů nemá být tento výrobek likvidován s odpadem z domácností. Tento výrobek má být vrácen do sběrného místa, např. v rámci autorizovaného systému odběru jednoho výrobku za jeden nově prodaný podobný výrobek nebo v autorizovaném sběrném místě pro recyklaci odpadních elektrických a elektronických zařízení (OEEZ). Nevhodné nakládání s tímto druhem odpadu by mohlo mít negativní dopad na životní prostředí a lidské zdraví, protože elektrická a elektronická zařízení zpravidla obsahují potenciálně nebezpečné látky. Vaše spolupráce na správné likvidaci tohoto výrobku současně napomůže efektivnímu využívání přírodních zdrojů. Další informace o místech sběru vašeho odpadního zařízení k recyklaci vám sdělí místní úřad vaší obce, správní orgán vykonávající dozor nad likvidací odpadu, sběrný OEEZ nebo služba pro odvoz komunálního odpadu. Další informace týkající se vracení a recyklace OEEZ naleznete na adrese [www.canon-europe.com/weee](http://www.canon-europe.com/weee).

## Csak az Európai Unió és az EGT (Norvégia, Izland és Liechtenstein) országaiiban



Ez a szimbólum azt jelzi, hogy a helyi törvények és a WEEE-irányelv (2012/19/EU) szerint a termék nem kezelhető háztartási hulladékként. A terméket a kijelölt nyilvános gyűjtőpontokon kell leadni, például hasonló cserekészülék vásárlásakor, illetve bármelyik, elektromos és elektronikai berendezésekből származó hulladék (WEEE) átvételére feljogosított gyűjtőponton. Az ilyen jellegű hulladékok a nem megfelelő kezelés esetén a bennük található veszélyes anyagok révén ártalmasak lehetnek a környezetre és az emberek egészségére. Továbbá, a termékből származó hulladék megfelelő kezelésével hozzájárulhat a természetes nyersanyagok hatékonyabb hasznosításához. A berendezésekből származó, újrahasznosítható hulladékok elhelyezésére vonatkozó további tudnivalóért forduljon a helyi önkormányzathoz, a közterület-fenntartó vállalathoz, a háztartási hulladék begyűjtését végző vállalathoz, illetve a hivatalos WEEE-képviselőhöz. További tudnivalókat a WEEE-termékek visszajuttatásáról és újrahasznosításáról a [www.canon-europe.com/weee](http://www.canon-europe.com/weee).

## Tylko dla krajów Unii Europejskiej oraz EOG (Norwegia, Islandia i Liechtenstein)



Ten symbol oznacza, że zgodnie z dyrektywą WEEE dotyczącą zużytego sprzętu elektrycznego i elektronicznego (2012/19/UE) oraz przepisami lokalnymi nie należy wyrzucać tego produktu razem z odpadami gospodarstwa domowego. Produkt należy przekazać do wyznaczonego punktu gromadzenia odpadów, np. firmie, od której kupowany jest nowy, podobny produkt lub do autoryzowanego punktu gromadzenia zużytego sprzętu elektrycznego i elektronicznego w celu poddania go recyklingowi. Usuwanie tego typu odpadów w nieodpowiedni sposób może mieć negatywny wpływ na otoczenie i zdrowie innych osób ze względu na niebezpieczne substancje stosowane w takim sprzęcie. Jednocześnie pozbycie się zużytego sprzętu w zalecany sposób przyczynia się do właściwego wykorzystania zasobów naturalnych. Aby uzyskać więcej informacji na temat punktów, do których można dostarczyć sprzęt do recyklingu, prosimy skontaktować się z lokalnym urzędem miasta, zakładem utylizacji odpadów, skorzystać z instrukcji zatwierdzonej dyrektywą WEEE lub skontaktować się z przedsiębiorstwem zajmującym się wywozem odpadów domowych. Więcej informacji o zwracaniu i recyklingu zużytego sprzętu elektrycznego i elektronicznego znajduje się w witrynie [www.canon-europe.com/weee](http://www.canon-europe.com/weee).

## Plati len pre štáty Európskej únie a EHP (Nórsko, Island a Lichtenštajnsko)



Tento symbol znamená, že podľa Smernice 2012/19/EÚ o odpade z elektrických a elektronických zariadení (OEEZ) a podľa platnej legislatívy Slovenskej republiky sa tento produkt nesmie likvidovať spolu s komunálnym odpadom. Produkt je potrebné odovzdať do určenej zberne, napr. prostredníctvom výmeny za kúpu nového podobného produktu, alebo na autorizované zberné miesto, ktoré spracúva odpad z elektrických a elektronických zariadení (EEZ). Nesprávna manipulácia s takýmto typom odpadu môže mať negatívny vplyv na životné prostredie a ľudské zdravie, pretože elektrické a elektronické zariadenia obsahujú potenciálne nebezpečné látky. Spoluprácou na správnej likvidácii produktu prispějete



k účinnému využití přírodních zdrojů. Další informace o místní recyklaci opotřebovaných zařízení získáte od místního úřadu, úřadu životního prostředí, ze schváleného plánu OEEZ nebo od společnosti, která zajišťuje likvidaci komunálního odpadu. Víac informácií nájete aj na webovej stránke: [www.canon-europe.com/weee](http://www.canon-europe.com/weee).

## Üksnes Euroopa Liit ja EMP (Norra, Island ja Liechtenstein)



See sümbol näitab, et antud toodet ei tohi vastavalt elektri- ja elektroonikaseadmete jäätmeid käsitlevale direktiivile (2012/19/EL) ning teie riigis kehtivatele õigusaktidele utiliseerida koos olmejäätmetega. Antud toode tuleb anda selleks määratud kogumispunkti, nt müügipunkt, mis on volitatud üks ühe vastu vahetama, kui ostate uue sarnase toote, või elektri- ja elektroonikaseadmete jäätmete ümbertöötlemiseks mõeldud kogumispunkti. Täiendava teabe saamiseks elektri- ja elektroonikaseadmetest tekkinud jäätmete tagastamise ja ümbertöötlemise kohta võtke ühendust kohaliku omavalitsusega, asjakohase valitsusasutusega, asjakohase tootjavastutusorganisatsiooniga või olmejäätmete käitlejaga. Lisateavet leitate ka Interneti-leheküljelt [www.canon-europe.com/weee](http://www.canon-europe.com/weee).

## Tikai Eiropas Savienībai un EEZ (Norvēģijai, Islandei un Lihtenšteinai)



Šis simbols norāda, ka atbilstoši ES Direktīvai (2012/19/ES) par elektrisko un elektronisko iekārtu atkritumiem (EEIA) un vietējiem tiesību aktiem no šī izstrādājuma nedrīkst atbrīvoties, izmetot to kopā ar sadzīves atkritumiem. Šis izstrādājums ir jānodod piemērotā savākšanas vietā, piemēram, apstiprinātā veikalā, kur iegādājaties līdzīgu jaunu produktu un atstājat veco, vai apstiprinātā vietā izlietotu elektrisko un elektronisko iekārtu pārstrādei. Nepareiza šāda veida atkritumu apsaimniekošana var apdraudēt vidi un cilvēka veselību tādu iespējami bīstamu vielu dēļ, kas parasti ir elektriskajās un elektroniskajās iekārtās. Turklāt jūsu atbalsts pareizā šāda veida atkritumu apsaimniekošanā sekmēs efektīvu dabas resursu izmantošanu. Lai saņemtu pilnīgāku informāciju par vietām, kur izlietoto iekārtu var nodot pārstrādei, sazinieties ar vietējo pašvaldību, atkritumu savākšanas atbildīgo dienestu, pilnvarotu EEIA struktūru vai sadzīves atkritumu apsaimniekošanas iestādi. Lai saņemtu plašāku informāciju par elektrisko un elektronisko iekārtu nodošanu pārstrādei, apmeklējiet tīmekļa vietni [www.canon-europe.com/weee](http://www.canon-europe.com/weee).

## Tik Europos Sąjungai ir EEE (Norvegijai, Islandijai ir Lichtenšteinui)



Šis ženkla reiškia, kad gaminio negalima išmesti su buitiniemis atliekomis, kaip yra nustatyta Direktyvoje (2012/19/ES) ir nacionaliniuose teisė aktuose dėl EEI atliekų tvarkymo. Šį gaminį reikia atiduoti į tam skirtą surinkimo punktą, pvz., pagal patvirtintą keitimo sistemą, kai perkamas panašus gaminy, arba į

elektros ir elektroninės įrangos (EEI) atliekų perdirbimo punktą. Netinkamas tokios rūšies atliekų tvarkymas dėl elektros ir elektroninėje įrangoje esančių pavojingų medžiagų gali pakenkti aplinkai ir žmonių sveikatai. Padėdami užtikrinti tinkamą šio gaminio šalinimo tvarką, kartu prisidėsite prie veiksmingo gamtos išteklių naudojimo. Jei reikia daugiau informacijos, kaip šalinti tokias atliekas, kad jos būtų toliau perdirbamos, kreipkitės į savo miesto valdžios institucijas, atliekų tvarkymo organizacijas, patvirtintų EEI atliekų sistemų arba jūsų buitinių atliekų tvarkymo įstaigų atstovus. Išsamesnės informacijos apie EEI atliekų grąžinimo ir perdirbimo tvarką galite rasti apsilankę tinklalapyje [www.canon-europe.com/weee](http://www.canon-europe.com/weee).

## **Samo za Evropsko unijo in EGP (Norveška, Islandija in Lihtenštajn)**



Ta simbol pomeni, da tega izdelka v skladu z direktivo OEEO (2012/19/EU) in državno zakonodajo ne smete odvreči v gospodinjске odpadke. Ta izdelek morate odložiti na ustrezno zbiralno mesto, na primer pri pooblaščenem prodajalcu, ko kupite podoben nov izdelek ali na zbiralno mesto za recikliranje električne in elektronske opreme. Neprimerno ravnanje s takšnimi odpadki lahko negativno vpliva na okolje in človekovo zdravje zaradi nevarnih snovi, ki so povezane z električno in elektronsko opremo. S pravilno odstranitvijo izdelka hkrati prispevate tudi k učinkoviti porabi naravnih virov. Če želite več informacij o tem, kje lahko odložite odpadno opremo za recikliranje, pokličite občinski urad, komunalno podjetje ali službo, ki skrbi za odstranjevanje odpadkov, ali si oglejte načrt OEEO. Če želite več informacij o vračanju in recikliranju izdelkov v skladu z direktivo OEEO, obiščite [www.canon-europe.com/weee](http://www.canon-europe.com/weee).

## **Само за Европейския съюз и ЕИП (Норвегия, Исландия и Лихтенщайн)**



Този символ показва, че този продукт не трябва да се изхвърля заедно с битовите отпадъци, съгласно Директивата за ИУЕЕО (2012/19/ЕС) и Вашето национално законодателство. Този продукт трябва да бъде предаден в предназначен за целта пункт за събиране, например на база размяна, когато купувате нов подобен продукт, или в одобрен събирателен пункт за рециклиране на излязло от употреба електрическо и електронно оборудване (ИУЕЕО). Неправилното третиране на този тип отпадъци може да доведе до евентуални отрицателни последици за околната среда и човешкото здраве поради потенциално опасните вещества, които обикновено са свързани с ЕЕО. В същото време Вашето съдействие за правилното изхвърляне на този продукт ще допринесе за ефективното използване на природните ресурси. Повече информация относно местата, където може да предавате излязло от употреба оборудване за рециклиране, може да получите от местните власти, от органа, отговорен за отпадъците и от одобрена система за излязло от употреба ЕЕО или от Вашата местна служба за битови отпадъци. За повече информация относно връщането и рециклирането на продукти от излязло от употреба ЕЕО посетете [www.canon-europe.com/weee](http://www.canon-europe.com/weee).

## Doar pentru Uniunea Europeană și EEA (Norvegia, Islanda și Liechtenstein)



Acest simbol indică faptul că acest produs nu trebuie aruncat o dată cu reziduurile menajere, în conformitate cu Directiva DEEE (Directiva privind deșeurile de echipamente electrice și electronice) (2012/19/UE) și legile naționale. Acest produs trebuie transportat la un punct de colectare special, de exemplu un centru care preia produsele vechi atunci când achiziționați un produs nou similar, sau la un punct de colectare autorizat pentru reciclarea deșeurilor provenite de la echipamentele electrice și electronice (EEE). Mănuirea necorespunzătoare a acestor tipuri de deșeuri poate avea un impact negativ asupra mediului înconjurător și sănătății indivizilor, din cauza substanțelor potențial nocive care sunt în general asociate cu EEE. În același timp, cooperarea dvs. la reciclarea corectă a acestui produs va contribui la utilizarea efectivă a resurselor naturale. Pentru mai multe informații privind locurile de reciclare a deșeurilor provenite de la echipamente, contactați biroul primăriei locale, autoritatea responsabilă cu colectarea deșeurilor, schema DEEE aprobată sau serviciul de colectare a deșeurilor menajere. Pentru mai multe informații privind returnarea și reciclarea produselor DEEE, vizitați [www.canon-europe.com/weee](http://www.canon-europe.com/weee).

## Samo za Europsku uniju i EEZ (Norveška, Island i Lihtenštajn)



Ovaj simbol pokazuje da se ovaj proizvod ne smije odlagati s kućnim otpadom sukladno WEEE Direktivi (2012/19/EC) i vašem nacionalnom zakonu. Ovaj proizvod je potrebno predati na posebno mjesto za sakupljanje otpada, npr. na ovlašteno mjesto gdje možete zamijeniti staro za novo ukoliko kupujete novi sličan proizvod ili na ovlašteno mjesto za sakupljanje rabljene električne i elektroničke opreme (EEE) za recikliranje. Nepropisno rukovanje ovom vrstom otpada može imati negativan učinak na okolinu i zdravlje ljudi zbog supstanci koje su potencijalno opasne za zdravlje, a općenito se povezuju s EEE. Istovremeno, vaša će suradnja kroz propisno odlaganje ovog proizvoda doprinijeti efektivnoj uporabi prirodnih resursa. Za više informacija o tome gdje možete odložiti svoj otpad za recikliranje obratite se vašem lokalnom gradskom uredu, komunalnoj službi, odobrenom WEEE programu ili službi za odlaganje kućnog otpada. Ostale informacije o vraćanju i recikliranju WEEE proizvoda potražite na [www.canon-europe.com/weee](http://www.canon-europe.com/weee).

## Korisnici u Srbiji



Ovaj simbol označava da ovaj proizvod ne sme da se odlaže sa ostalim kućnim otpadom, u skladu sa WEEE Direktivom (2012/19/EU) i nacionalnim zakonima. Ovaj proizvod treba predati određenom centru za prikupljanje, npr. na osnovi "jedan-za-jedan" kada kupujete sličan novi proizvod, ili ovlašćenom centru za prikupljanje za reciklažu istrošene električne i elektronske opreme (EEE). Nepravilno rukovanje ovom

vrstom otpada može da ima moguće negativne posledice po životnu sredinu i ljudsko zdravlje usled potencijalno opasnih materijala koji se uglavnom vezuju za EEE. U isto vreme, vaša saradnja na ispravnom odlaganju ovog proizvoda će doprineti efikasnom korišćenju prirodnih resursa. Za više informacija o tome gde možete da predate vašu staru opremu radi recikliranja, vas molimo, da kontaktirate lokalne gradske vlasti, komunalne službe, odobreni plan reciklaže ili Gradsku čistoću. Za više informacija o vraćanju i recikliranju WEEE proizvoda, posetite stranicu [www.canon-europe.com/weee](http://www.canon-europe.com/weee).

## **Vorsichtsmaßnahmen bei der Handhabung**

---

- **Abrechnen von Druckaufträgen**
- **Rechtliche Einschränkungen beim Scannen/Kopieren**
- **Vorsichtsmaßnahmen bei der Handhabung des Druckers**
- **Transportieren Ihres Druckers**
- **Bei Reparatur, Verleih oder Entsorgen des Druckers**
- **Wahren hoher Druckqualität**

## Rechtliche Einschränkungen beim Scannen/Kopieren

---

Das Scannen, Drucken, Kopieren oder das Ändern von Kopien der folgenden Inhalte kann strafbar sein. Diese Liste erhebt keinen Anspruch auf Vollständigkeit. Lassen Sie sich im Zweifelsfall rechtlich beraten.

- Banknoten
- Zahlungsanweisungen
- Einlagenzertifikate
- Briefmarken (entwertet oder postfrisch)
- Ausweispapiere
- Musterungs- und Einberufungsbescheide
- Behördenschecks und -wechsel
- Fahrzeugpapiere
- Reiseschecks
- Essensmarken
- Reisepässe
- Aufenthaltsgenehmigungen
- Steuer- und Gebührenmarken (entwertet oder nicht)
- Anleihescheine und andere Schuldverschreibungen
- Aktienzertifikate
- Urheberrechtlich geschützte Werke oder Kunstwerke (sofern keine Erlaubnis des Eigentümers vorliegt)

## Vorsichtsmaßnahmen bei der Handhabung des Druckers

Achten Sie darauf, dass nichts in den Vorlagenausgabeschacht gelangt. Dies kann zu Beschädigungen führen.



## Transportieren Ihres Druckers

Beim Transportieren des Druckers aufgrund eines Umzugs oder einer Reparatur sollte Folgendes beachtet werden.

### »» Wichtig

- Eine Entnahme von Tinte aus den Tintenbehältern ist nicht möglich.
- Überprüfen Sie, ob die Behälterkappe vollständig eingesetzt ist. Wenn die Abdeckung für Tintenbehälter nicht vollständig geschlossen ist, setzen Sie die Behälterkappe ordnungsgemäß ein.
- Bereiten Sie das Transportieren des Druckers mit eingesetztem Druckkopf vor. Auf diese Weise wird der Druckkopf im Drucker automatisch abgedeckt und vor dem Eintrocknen geschützt.
- Entfernen Sie nicht den Druckkopf. Es kann zu einem Auslaufen von Tinte kommen.
- Wenn das Innere des Druckers durch Tinte verschmutzt wird, wischen Sie die Ablagerungen mit einem weichen, mit Wasser befeuchteten Tuch ab.
- Für den Transport des Druckers verpacken Sie den Drucker in einer Plastiktasche, sodass keine Tinte auslaufen kann.
- Verpacken Sie den Drucker für den sicheren Transport mit nach unten weisendem Boden und ausreichend Schutzmaterial in einem stabilen Karton.
- Der Drucker darf nicht gekippt werden. Es kann zu einem Auslaufen von Tinte kommen.
- Wenn der Transport des Druckers über eine Spedition erfolgt, beschriften Sie den Karton mit "OBEN", damit der Drucker mit nach unten weisendem Boden transportiert wird. Beschriften Sie den Karton ebenfalls mit "VORSICHT, ZERBRECHLICH".



- Gehen Sie vorsichtig vor und stellen Sie sicher, dass der Behälter gerade steht und NICHT auf den Kopf oder auf die Seite gelegt wird. Andernfalls wird der Drucker möglicherweise beschädigt und die Tinte im Drucker könnte auslaufen.

1. Drücken Sie die Taste **Einrichten (Setup)**, wählen Sie mit der Taste ◀ ▶ den Eintrag **Wartung (Maintenance)** aus und drücken Sie die Taste **OK**.

➔ [LCD-Anzeige und Bedienfeld](#)



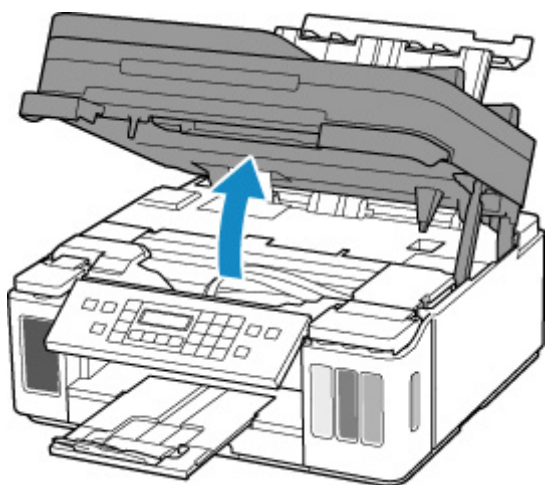
2. Verwenden Sie die Tasten ◀ ▶, um **Transportmodus (Transport mode)** auszuwählen, und drücken Sie dann die Taste **OK**.
3. Verwenden Sie die Taste ◀ ▶, um **Ja (Yes)** auszuwählen, und drücken Sie dann die Taste **OK**.

Wählen Sie **Nein (No)** aus, wenn Sie den Transportmodus nicht aktivieren möchten.

#### »» Hinweis

- Beim Aktivieren des Transportmodus und Fortfahren mit dem Verfahren wird die Stromversorgung automatisch abgeschaltet.

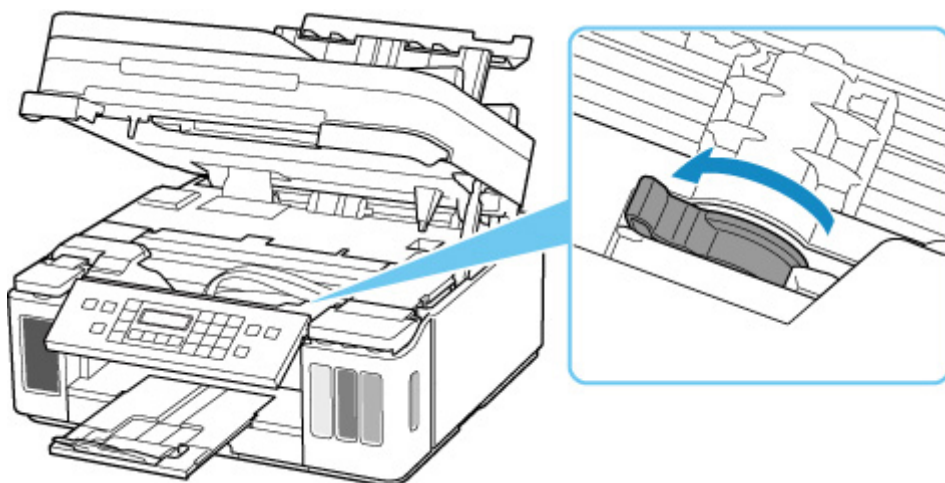
4. Öffnen Sie das Scan-Modul/die Abdeckung.



#### »» Wichtig

- Vermeiden Sie jede Berührung der Schläuche oder der anderen Teile im Innern des Druckers. Dies kann Probleme mit dem Drucker hervorrufen.

5. Klappen Sie den Tintenventilhebel nach links.



### »» Wichtig

- Das Innere des Druckers kann durch Tinte verschmutzt werden. Achten Sie darauf, Ihre Hände und Kleidung nicht mit Tinte zu verschmutzen.

#### 6. Schließen Sie das/die Scan-Modul/Abdeckung vorsichtig.

Der Drucker ist ausgeschaltet.

#### 7. Stellen Sie sicher, dass die **EIN (ON)**-Anzeige aus ist, und [ziehen Sie den Netzstecker](#) des Druckers heraus.

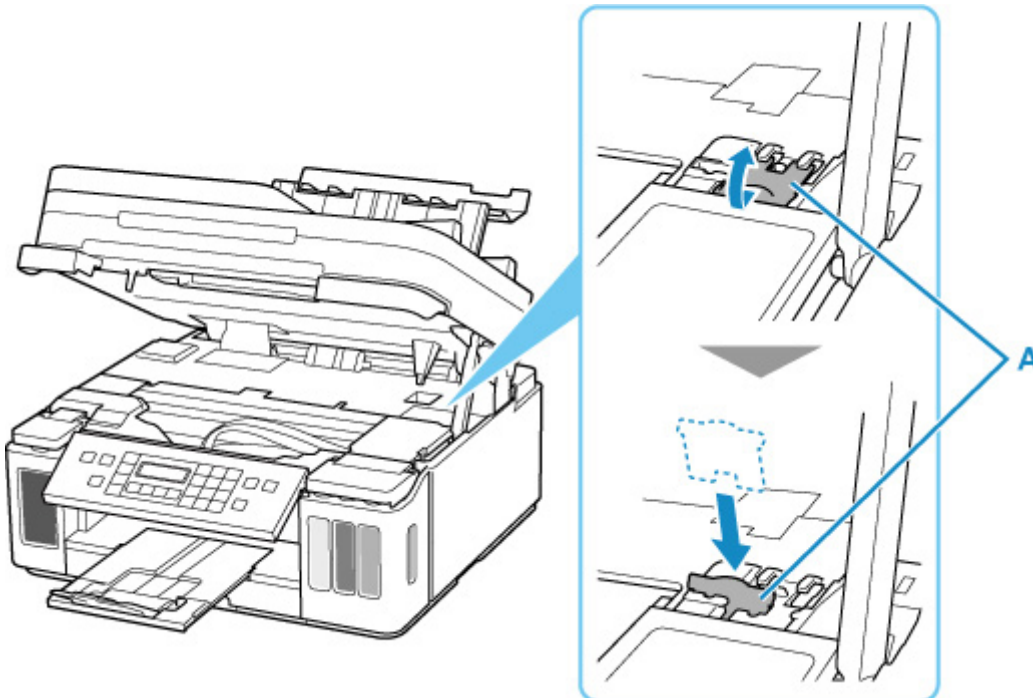
### »» Wichtig

- Trennen Sie den Drucker nicht von der Stromversorgung, wenn die **EIN (ON)**-Anzeige leuchtet oder blinkt, da dies zu Fehlfunktionen oder einer Beschädigung des Druckers führen kann, wodurch unter Umständen keine Druckvorgänge mehr auf dem Drucker ausgeführt werden können.

#### 8. Öffnen Sie das Scan-Modul/die Abdeckung erneut.

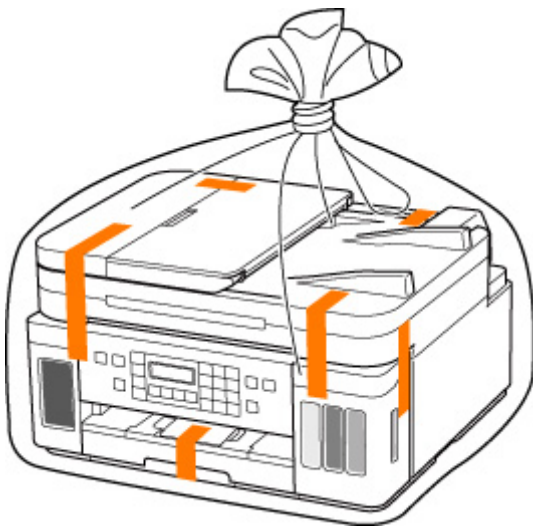
#### 9. Entfernen Sie den Schlittenanschlag (A) und setzen Sie ihn vollständig in die Öffnung auf der Seite des Druckers ein.

Ziehen Sie den Schlittenanschlag nach vorn und nach oben und setzen Sie ihn in derselben Richtung wieder ein.



#### 10. Schließen Sie das/die Scan-Modul/Abdeckung vorsichtig.

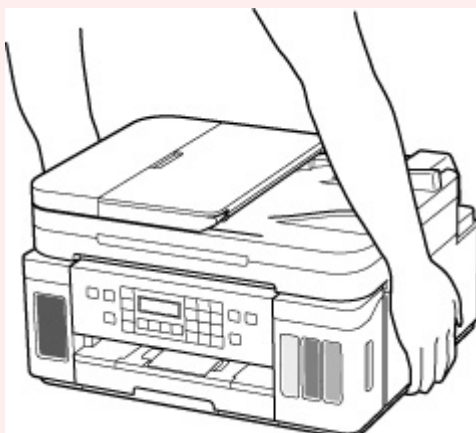
11. Schieben Sie die Verlängerung des Ausgabefachs und das Papierausgabefach hinein.
12. Schieben Sie die Papierstütze hinein und schließen Sie dann die Abdeckung des hinteren Fachs.
13. Schließen Sie das Bedienfeld.
14. Ziehen Sie erst das Druckerkabel aus dem Computer und dem Drucker und dann das Netzkabel aus dem Drucker.
15. Sichern Sie alle Abdeckungen des Druckers mit Klebeband, damit sie sich während des Transports nicht öffnen. Verpacken Sie den Drucker dann in einem Plastikbeutel.  
Verschließen Sie die Öffnung des Plastikbeutels z. B. mit Klebeband, sodass keine Tinte auslaufen kann.



16. Polstern Sie den Drucker beim Einpacken des Druckers im Karton mit Schutzmaterial.

**»»» Wichtig**

- Wir empfehlen, den Drucker wie in der Abbildung unten dargestellt zu halten und zu tragen. Wenn Sie die Kassette halten, kann sie aus dem Drucker fallen.



## »» Wichtig

- Nachdem der Drucker transportiert wurde, entfernen Sie den Schlittenanschlag, stellen Sie ihn in die ursprüngliche Position, klappen Sie den Tintenventilhebel nach rechts, und schalten Sie den Drucker ein.

## Bei Reparatur, Verleih oder Entsorgen des Druckers

---

Wenn Sie persönliche Daten, Kennwörter und/oder andere Sicherheitseinstellungen im Drucker eingegeben haben, werden diese Informationen möglicherweise im Drucker gespeichert.

Wenn Sie den Drucker zur Reparatur einsenden, an eine andere Person verleihen oder übergeben oder ihn entsorgen, befolgen Sie bitte die nachstehend aufgeführten Schritte in der angegebenen Reihenfolge, um diese Informationen zu löschen, damit kein Dritter darauf zugreifen kann.

- Drücken Sie die Taste **Einrichten (Setup)**, wählen Sie **Geräteeinstellungen (Device settings) > Einstellung zurücksetz. (Reset setting) > Alle Daten (All data)** und dann **Ja (Yes)**.

Bei Druckern mit Faxfunktionen können die Benutzerinformationen und die Kurzwahlnummern auf einem Computer gesichert werden. Verwenden Sie dazu die Software „Kurzwahlprogramm2“, bevor Sie den Drucker zurücksetzen oder Daten löschen. Gesicherte Daten können auf dem reparierten Drucker oder einem anderen Canon-Drucker wiederhergestellt werden.

- ➔ [Registrierung von Empfängern über Kurzwahlprogramm2 \(Windows\)](#)
- ➔ Registrierung von Empfängern über Kurzwahlprogramm2 (macOS)

## Wahren hoher Druckqualität

Um jederzeit eine optimale Druckqualität sicherzustellen, müssen Sie verhindern, dass der Druckkopf eintrocknet und die Düsen verstopfen. Beachten Sie immer die folgenden Regeln für optimale Druckqualität.

### »» Hinweis

- Bei manchen Papierarten kann die Tinte verschwimmen, wenn Sie den Ausdruck mit einem Text- oder Kaltflächenmarker bearbeiten, oder verwischen, wenn Wasser oder Schweiß auf den Ausdruck gelangt.

## Ziehen Sie das Netzkabel erst ab, nachdem der Drucker ausgeschaltet wurde!

Beim Drücken der Taste **EIN (ON)** zum Ausschalten des Druckers wird der Druckkopf automatisch abgedeckt, um die Düsen vor dem Eintrocknen zu schützen. Wenn Sie den Netzstecker ziehen, bevor die **EIN (ON)**-Anzeige erloschen ist, wird der Druckkopf nicht ordnungsgemäß abgedeckt, und es besteht die Gefahr, dass der Druckkopf eintrocknet und die Düsen verstopfen.

Stellen Sie sicher, dass die **EIN (ON)**-Anzeige nicht leuchtet, bevor Sie das Gerät durch [Herausziehen des Netzsteckers](#) von der Steckdose trennen.

### »» Wichtig

- Wenn der Netzstecker gezogen wird, werden die Einstellungen für Datum/Uhrzeit zurückgesetzt und alle im Speicher des Druckers hinterlegten Dokumente gehen verloren. Senden oder drucken Sie ein erforderliches Dokument, bevor Sie das Netzkabel ziehen.

## Drucken Sie von Zeit zu Zeit!

Ebenso wie die Spitze eines Filzstifts trotz Abdeckkappe austrocknen und unbenutzbar werden kann, wenn der Stift längere Zeit nicht benutzt wird, ist es auch möglich, dass der Druckkopf eintrocknet oder die Düsen durch getrocknete Tinte verstopfen, wenn der Drucker selten in Gebrauch ist. Wir empfehlen, den Drucker mindestens einmal im Monat zu benutzen.

## Hauptkomponenten und ihre Verwendung

---

- Hauptkomponenten
- Stromversorgung
- LCD-Anzeige und Bedienfeld
- Eingeben von Ziffern, Buchstaben und Symbolen

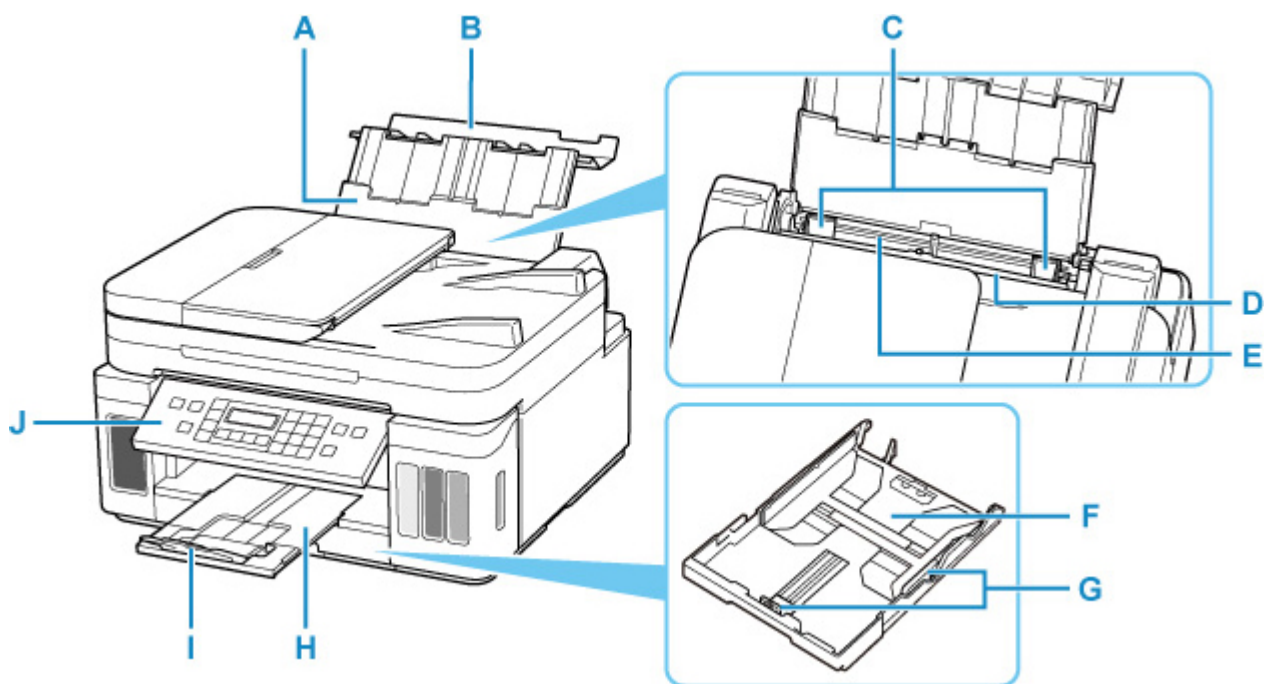
## Hauptkomponenten

---

- **Vorderansicht**
- **Rückansicht**
- **Innenansicht**
- **Bedienfeld**



## Vorderansicht



### A: Papierstütze

Wird herausgezogen, um Papier in das hintere Fach einzulegen.

### B: Abdeckung des hinteren Fachs

Öffnen Sie sie, um Papier in das hintere Fach einzulegen.

### C: Papierführungen

Stellen Sie die Papierführungen so ein, dass sie auf beiden Seiten eng am Papierstapel anliegen.

### D: Abdeckung für den Einzugschacht

Die Abdeckung verhindert, dass Gegenstände in den Einzugschacht gelangen.

Öffnen Sie diese, um die Papierführungen zu verschieben. Vor dem Drucken muss sie wieder geschlossen werden.

### E: Hinteres Fach

Legen Sie hier das Papier ein. Blätter desselben Papierformats und -typs können als Stapel eingelegt werden. Sie werden beim Druckvorgang automatisch einzeln eingezogen.

- ➔ [Einlegen von Papier in das hintere Fach](#)
- ➔ [Einlegen von Umschlägen in das hintere Fach](#)

### F: Kassette

Legen Sie Normalpapier im Format A4, B5, A5 oder Letter in die Kassette ein, und setzen Sie sie in den Drucker ein.

- ➔ [Einlegen von Papier in die Kassette](#)

### G: Papierführungen

Stellen Sie die Papierführungen so ein, dass sie auf der rechten/linken/vorderen Seite eng am Papierstapel anliegen.

### H: Papierausgabefach

Hier wird das bedruckte Papier ausgegeben. Ziehen Sie es vor dem Druckvorgang heraus.

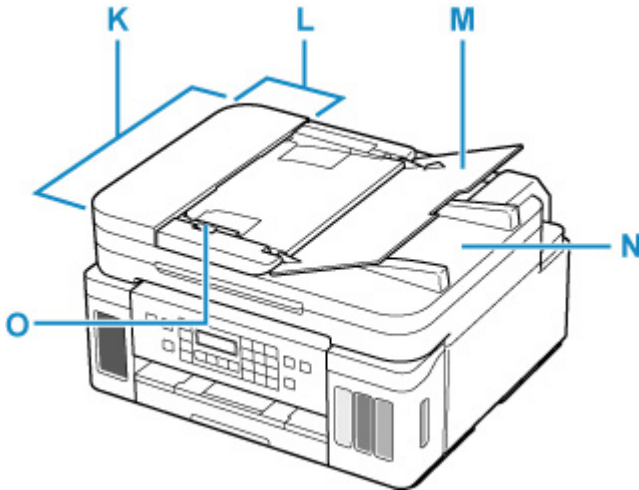
### **I: Verlängerung des Ausgabefachs**

Wird geöffnet, um das ausgegebene Papier abzustützen.

### **J: Bedienfeld**

Mithilfe des Bedienfelds können Sie die Einstellungen ändern und den Drucker bedienen.

➔ [Bedienfeld](#)



### **K: ADF (automatischer Dokumenteneinzug)**

Legen Sie hier ein Dokument ein. Die in das Vorlagenfach eingelegten Dokumente werden automatisch nacheinander gescannt.

➔ [Einlegen von Dokumenten in den ADF \(automatischer Dokumenteneinzug\)](#)

### **L: Abdeckung des Dokumenteneinzugs**

Öffnen Sie die Abdeckung, um einen Papierstau zu entfernen.

### **M: Vorlagenfach**

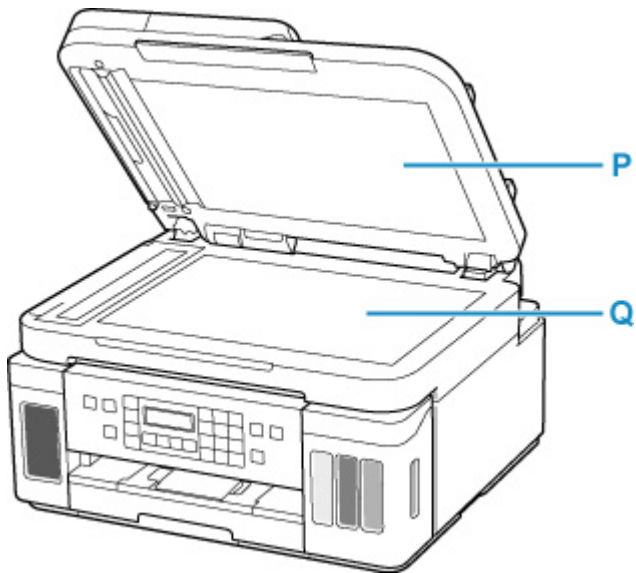
Öffnen Sie das Fach, um ein Dokument in den ADF einzulegen. Sie können mehrere Blätter eines Dokuments derselben Größe und Stärke einlegen. Legen Sie das Dokument mit der zu scannenden Seite nach oben.

### **N: Vorlagenausgabeschacht**

Die aus dem ADF gescannten Dokumente werden hier abgelegt.

### **O: Vorlagenhalter**

Passen Sie diesen Halter an die Breite des Dokuments im ADF an.



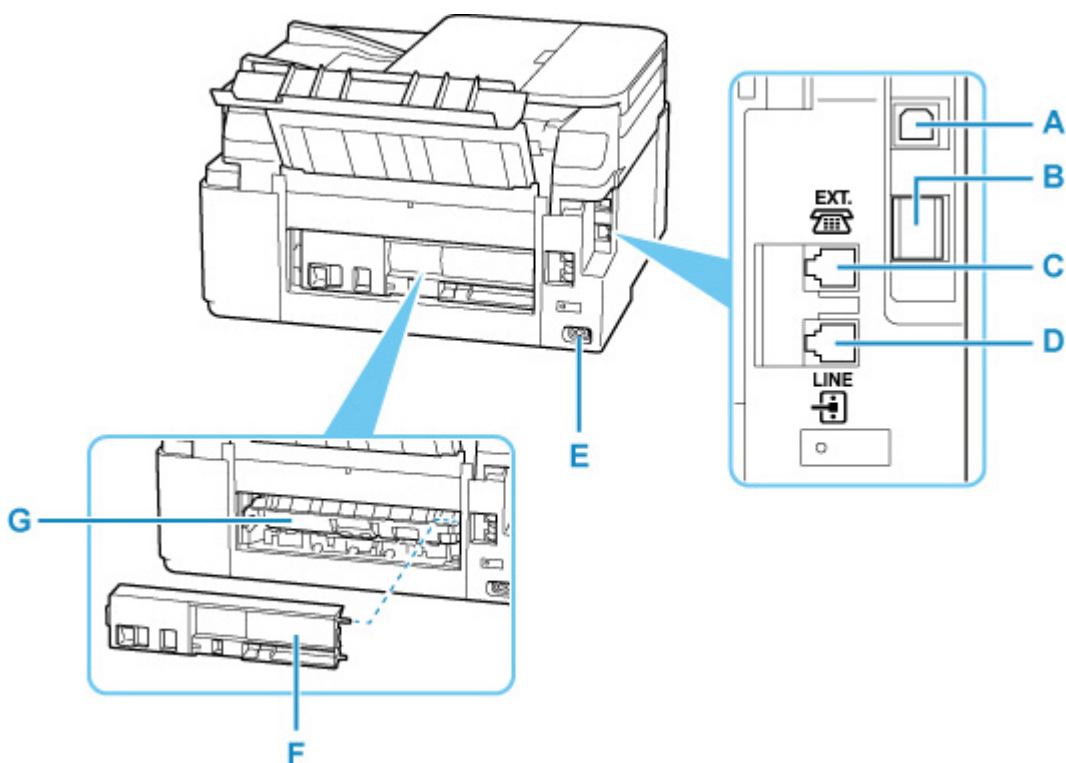
**P: Vorlagenabdeckung**

Öffnen Sie diese Abdeckung, um ein Originaldokument auf die Auflage zu legen.

**Q: Auflage**

Legen Sie hier ein Original ein.

## Rückansicht



### A: USB-Anschluss

Schließen Sie das USB-Kabel zum Anschluss des Druckers an einen Computer an.

### B: Anschluss für drahtgebundenes LAN

Schließen Sie hier das LAN-Kabel an, um den Drucker mit einem LAN zu verbinden.

### C: Buchse für externe Geräte

Über die Buchse können Sie ein externes Gerät anschließen, beispielsweise ein Telefon oder einen Anrufbeantworter.

### D: Buchse für Telefonkabel

Über diese Buchse wird eine Verbindung zur Telefonleitung hergestellt.

### E: Netzkabelanschluss

Schließen Sie hier das mitgelieferte Netzkabel an.

### F: Abdeckung an der Rückseite

Entfernen Sie die Abdeckung, um gestautes Papier herauszunehmen.

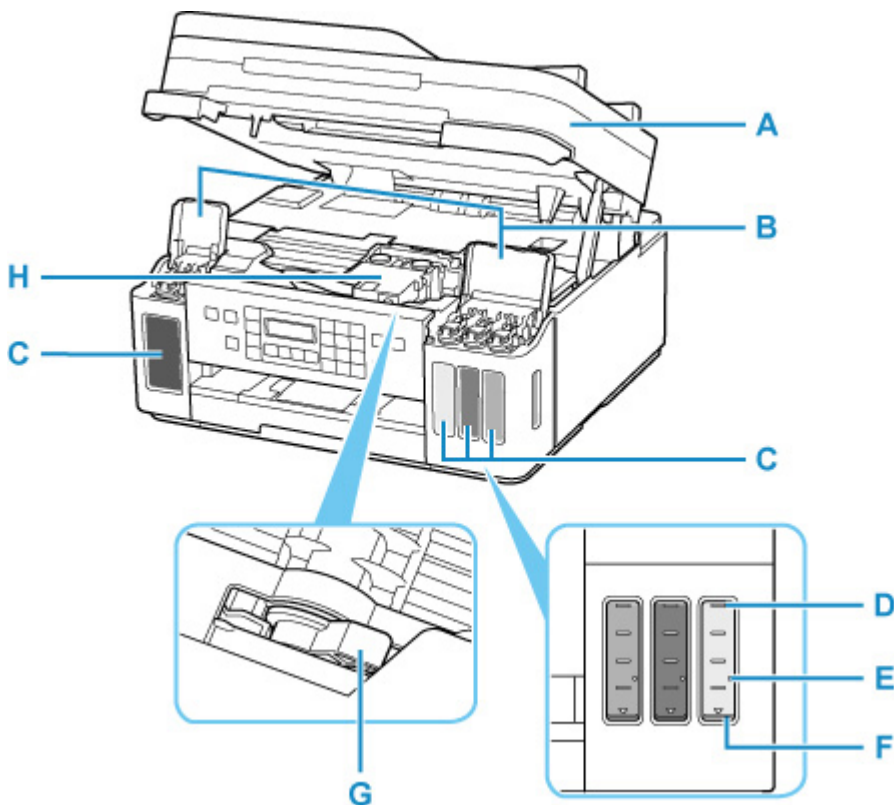
### G: Abdeckung der Transporteinheit

Öffnen Sie die Abdeckung, um gestautes Papier zu entfernen.

## Wichtig

- Vermeiden Sie jede Berührung des Metallgehäuses.
- Das USB-Kabel oder LAN-Kabel darf nicht eingesteckt oder abgezogen werden, während der Drucker druckt oder wenn über den Computer gescannt wird. Dies kann Probleme hervorrufen.

## Innenansicht



### A: Scan-Modul/Abdeckung

Das Scan-Modul dient zum Scannen von Originalen. Öffnen, um Tintenbehälter wieder aufzufüllen und gestautes Papier zu entfernen.

### B: Abdeckungen für Tintenbehälter

Öffnen, um Tintenbehälter wieder aufzufüllen.

### C: Tintenbehälter

Der schwarze Tintenbehälter befindet sich auf der linken und die Tintenbehälter mit farbiger Tinte (Cyan, Magenta und Gelb) auf der rechten Seite.

Bei niedrigem Tintenstand die entsprechenden Behälter wieder auffüllen.

➔ [Wiederauffüllen von Tintenbehältern](#)

### D: Markierung Obergrenze

Zeigt die maximale Tintenkapazität an.

### E: Einzelpunkt

Zeigt die Tintenmenge an, die für die Tintenleerung erforderlich ist.

### F: Markierung Untergrenze

Zeigt die Untergrenze des Tintenstands für den Druck an. Füllen Sie den Tintenbehälter wieder auf, bevor der Tintenstand unter dieser Markierung liegt.

### G: Tintenventilhebel

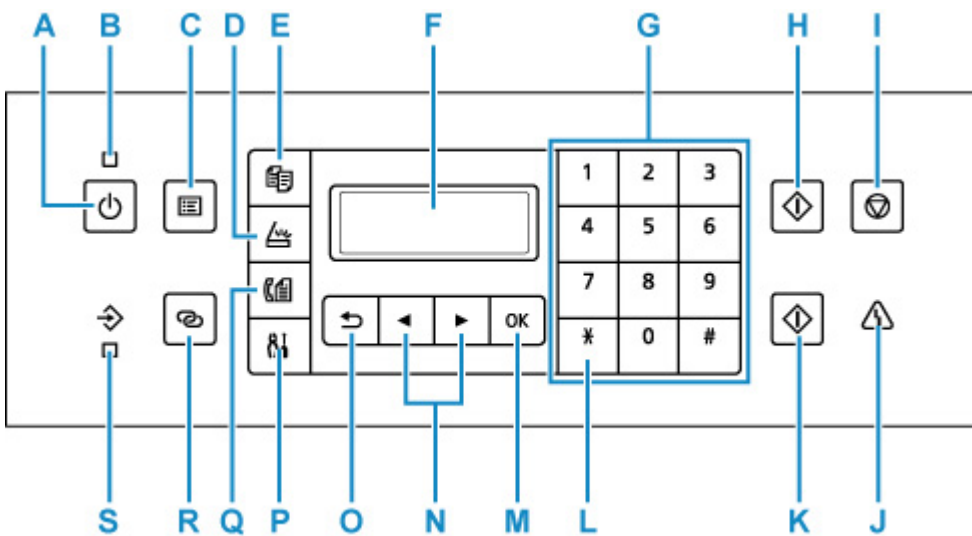
Ermöglicht den Transport eines Druckers.

➔ [Transportieren Ihres Druckers](#)

**H: Druckkopfhalter**

Der Druckkopf ist vorinstalliert.

## Bedienfeld



### A: Taste EIN (ON)

Mit dieser Taste wird das Gerät ein- und ausgeschaltet. Achten Sie vor dem Einschalten des Geräts darauf, dass die Vorlagenabdeckung geschlossen ist.

➔ [Ein- und Ausschalten des Druckers](#)

### B: EIN (ON)-Anzeige

Blinkt beim Einschalten und leuchtet danach kontinuierlich.

### C: Taste MENÜ (MENU)

Zeigt den Bildschirm **Menü Kopieren (Copy menu)**, **Scanmenü (Scan menu)** oder **Menü FAX (Fax menu)** an.

### D: Taste SCAN

Damit wechselt der Drucker in den Scan-Modus.

### E: Taste KOPIE (COPY)

Damit wechselt der Drucker in den Kopiermodus.

### F: LCD (Liquid Crystal Display, Flüssigkristallanzeige)

Hier werden Meldungen, Menüelemente und der Betriebsstatus angezeigt.

### G: Zifferntasten

Damit können Sie Zahlenwerte wie beispielsweise die Anzahl Kopien, Fax- und Telefonnummern sowie Zeichen eingeben.

### H: Taste Schwarz (Black)

Startet einen Kopier-, Scan- oder Faxvorgang usw. in Schwarzweiß.

### I: Taste Stopp (Stop)

Bricht einen laufenden Druck-, Kopier- oder Scanauftrag bzw. eine Faxübertragung ab.

### J: Anzeige Alarm

Beim Auftreten eines Fehlers blinkt oder leuchtet diese Anzeige.

### K: Taste Farbe (Color)

Startet einen Kopier-, Scan- oder Faxvorgang usw. in Farbe.

**L: Taste Tonwahl (Tone)**

Wenn der Drucker an eine Impulswahlleitung angeschlossen ist, wird mit dieser Taste vorübergehend zur Tonwahl gewechselt.

**M: Taste OK**

Schließt die Auswahl eines Menüs oder einer Einstellung ab. Verwenden Sie diese Taste auch zur Fehlerbehebung oder zum Auswerfen von Dokumenten in den ADF (automatischer Dokumenteneinzug).

**N: Tasten ◀ und ▶**

Verwendet für die Auswahl eines Einstellungsobjekts. Diese Tasten werden auch zur Eingabe von Zeichen verwendet.

➔ [Auswählen eines Menüeintrags oder einer Einstellung](#)

**O: Taste Zurück (Back)**

Kehrt zum vorherigen LCD-Bildschirm zurück.

**P: Taste Einrichten (Setup)**

Zeigt den Bildschirm **Menü einrichten (Setup menu)** an. Über dieses Menü können Sie die Funktionen zur Druckerwartung aufrufen und Druckereinstellungen ändern. Auch zur Auswahl des Eingabemodus verwendet.

**Q: Taste FAX**

Damit wechselt der Drucker in den Faxmodus.

**R: Taste Drahtlosverbindung (Wireless connect)**

Um Wireless Router-Informationen im Drucker direkt von einem Smartphone oder einem anderen derartigen Gerät aus festzulegen (ohne ein Verfahren am Router durchführen zu müssen), halten Sie diese Taste gedrückt.

**S: FAX-Speicher (FAX Memory)-Anzeige**

Diese Anzeige leuchtet, wenn sich im Speicher des Druckers empfangene oder noch nicht gesendete Dokumente befinden.



## **Stromversorgung**

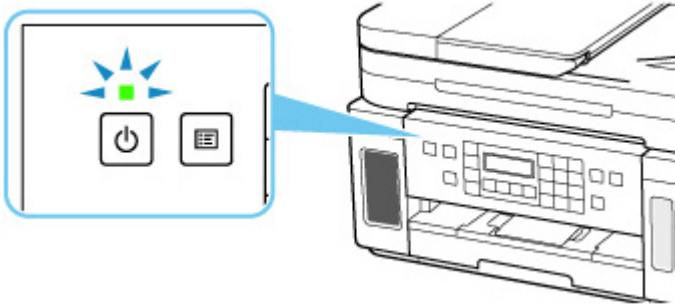
---

- **Überprüfen, dass der Drucker eingeschaltet ist**
- **Ein- und Ausschalten des Druckers**
- **Prüfung der Steckdose/des Netzkabels**
- **Trennen des Druckers von der Stromversorgung**

## Überprüfen, dass der Drucker eingeschaltet ist

Die **EIN (ON)**-Anzeige leuchtet, wenn der Drucker eingeschaltet ist.

Auch wenn bei ausgeschalteter LCD-Anzeige die **EIN (ON)**-Anzeige leuchtet, ist der Drucker eingeschaltet.



### »» Hinweis

- Direkt nach dem Einschalten des Druckers kann es einige Zeit dauern, bis der Drucker den Druckvorgang startet.
- Die LCD-Anzeige wird ausgeschaltet, wenn der Drucker etwa 10 Minuten lang nicht benutzt wird. Um die Anzeige wieder einzuschalten, drücken Sie eine beliebige Taste oder führen Sie einen Druckvorgang aus. Die Anzeige wird auch beim Faxempfang wiederhergestellt. Die Wartezeit kann erst geändert werden, nachdem die LCD-Anzeige ausgeschaltet ist.

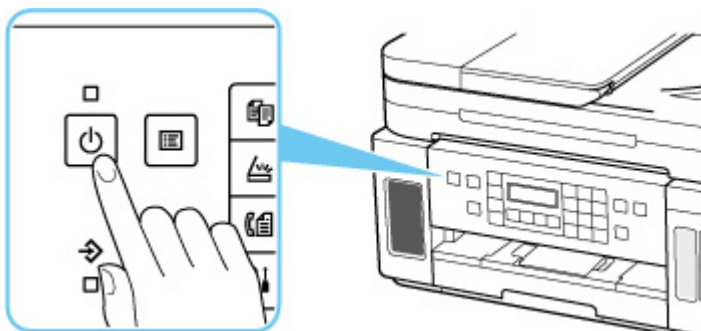
# Ein- und Ausschalten des Druckers

## Einschalten des Druckers

1. Drücken Sie die Taste **EIN (ON)**, um den Drucker einzuschalten.

Die **EIN (ON)**-Anzeige blinkt und leuchtet dann kontinuierlich.

➔ [Überprüfen, dass der Drucker eingeschaltet ist](#)



### »» Hinweis

- Direkt nach dem Einschalten des Druckers kann es einige Zeit dauern, bis der Drucker den Druckvorgang startet.
- Wenn eine Fehlermeldung auf der LCD-Anzeige angezeigt wird, beachten Sie die Informationen unter [Beim Auftreten eines Fehlers](#).
- Sie können festlegen, dass der Drucker automatisch eingeschaltet wird, wenn ein Druck- oder Scanvorgang über einen Computer ausgeführt wird, der über ein USB-Kabel oder ein Netzwerk mit dem Gerät verbunden ist. Diese Funktion ist standardmäßig deaktiviert.

Über den Drucker

➔ [ECO-Einstellungen](#)

Über den Computer

– Für Windows:

➔ [Verwalten der Leistung des Druckers](#)

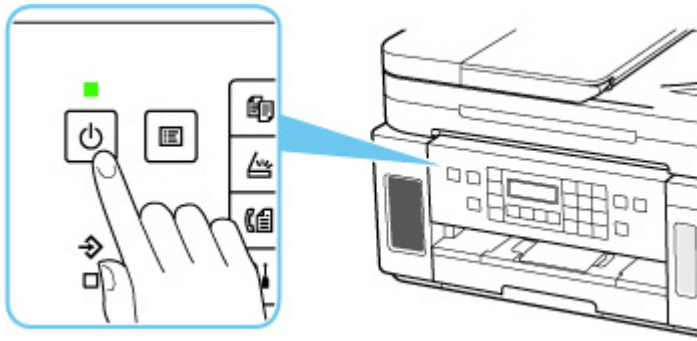
– Für macOS:

➔ [Verwalten der Leistung des Druckers](#)

## Ausschalten des Druckers

1. Drücken Sie die Taste **EIN (ON)**, um den Drucker auszuschalten.

Wenn die **EIN (ON)**-Anzeige nicht mehr blinkt, ist der Drucker ausgeschaltet.



### »» Wichtig

- Wenn Sie den [Netzstecker aus der Steckdose ziehen](#), nachdem Sie den Drucker ausgeschaltet haben, vergewissern Sie sich, dass die **EIN (ON)**-Anzeige nicht mehr leuchtet.

### »» Hinweis

- Sie können festlegen, dass der Drucker automatisch ausgeschaltet wird, wenn über einen bestimmten Zeitraum keine Aktionen ausgeführt oder keine Druckaufträge an den Drucker gesendet wurden. Diese Funktion ist standardmäßig aktiviert.

Über den Drucker

- ➔ [ECO-Einstellungen](#)

Über den Computer

- Für Windows:
  - ➔ [Verwalten der Leistung des Druckers](#)
- Für macOS:
  - ➔ Verwalten der Leistung des Druckers

## Prüfung der Steckdose/des Netzkabels

---

Trennen Sie das Netzkabel einmal im Monat von der Stromversorgung und überprüfen Sie, ob die Steckdose/das Netzkabel einen oder mehrere der unten genannten Fehler aufweist.

- Die Steckdose/das Netzkabel ist heiß.
- Die Steckdose/das Netzkabel ist rostig.
- Die Steckdose/das Netzkabel ist verbogen.
- Die Steckdose/das Netzkabel ist abgenutzt.
- Die Steckdose/das Netzkabel ist rissig.

### **Vorsicht**

---

- Wenn Sie an der Steckdose/am Netzkabel einen oder mehrere der oben beschriebenen Fehler feststellen, [ziehen Sie das Netzkabel ab](#) und wenden Sie sich an den Kundendienst. Wenn der Drucker trotz eines der oben genannten Fehlers betrieben wird, kann ein Feuer oder ein Stromschlag verursacht werden.
-

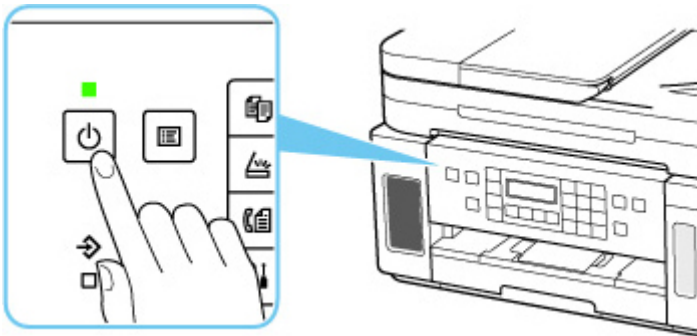
## Trennen des Druckers von der Stromversorgung

Gehen Sie zum Abziehen des Netzkabels des Geräts wie nachstehend beschrieben vor.

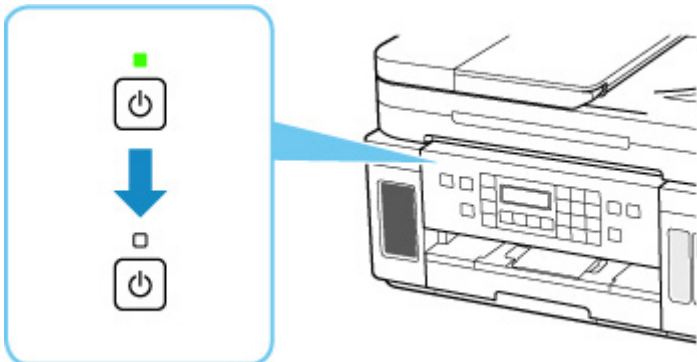
### Wichtig

- Wenn Sie das Netzkabel abziehen, drücken Sie die Taste **EIN (ON)** und vergewissern Sie sich, dass die **EIN (ON)**-Anzeige nicht leuchtet. Wenn das Netzkabel abgezogen wird, während die **EIN (ON)**-Anzeige leuchtet oder blinkt, kann der Druckkopf eintrocknen oder verstopfen, wodurch sich die Druckqualität verschlechtert.
- Wenn der Netzstecker gezogen wird, werden die Einstellungen für Datum/Uhrzeit zurückgesetzt und alle im Speicher des Druckers hinterlegten Dokumente gehen verloren. Senden oder drucken Sie ein erforderliches Dokument, bevor Sie das Netzkabel ziehen.

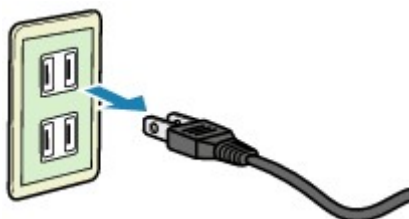
1. Drücken Sie die Taste **EIN (ON)**, um den Drucker auszuschalten.



2. Vergewissern Sie sich, dass die **EIN (ON)**-Anzeige nicht mehr leuchtet.



3. Ziehen Sie das Netzkabel ab.

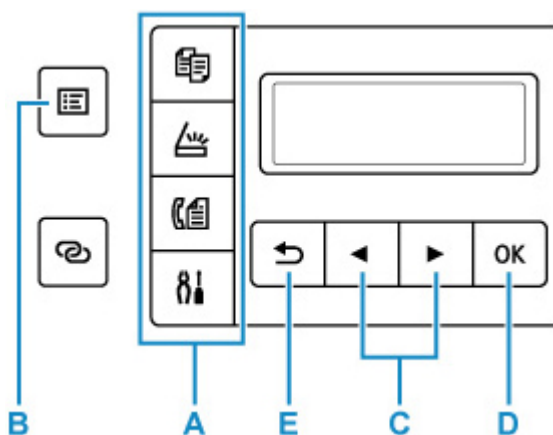


Die technischen Daten des Netzkabels hängen davon ab, in welches Land bzw. in welche Region es geliefert wurde.

## LCD-Anzeige und Bedienfeld

Die Modus-Taste (A) auf dem Bedienfeld ermöglicht Ihnen, zwischen dem Kopiermodus, Scan-Modus, Faxmodus und Einrichtungsmenü-Bildschirm zu wechseln.

Wenn Sie die Taste **MENÜ (MENU)** (B) in den jeweiligen Modi drücken, wird der Menübildschirm angezeigt, in dem verschiedene Funktionen oder Einstellungen ausgewählt werden können.



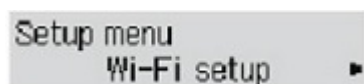
### Auswählen eines Menüeintrags oder einer Einstellung

Wählen Sie auf einem Menü- oder Einstellungsbildschirm mit den Tasten ◀ ▶ (C) ein Objekt oder eine Option, und drücken Sie dann die Taste **OK** (D), um den Vorgang fortzusetzen.

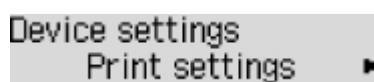
Drücken Sie die Taste **Zurück (Back)** (E), um zum vorherigen Bildschirm zurückzukehren.

Beispiel: Ändern der Einstellung für „Abrieb verhindern“

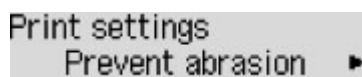
1. Drücken Sie die Taste **Einrichten (Setup)**.



2. Wählen Sie mit den Tasten ◀ ▶ (C) den Eintrag **Geräteeinstellungen (Device settings)**, und drücken Sie die Taste **OK** (D).



3. Drücken Sie die Taste **OK** (D).



4. Drücken Sie die Taste **OK** (D).




5. Wählen Sie mit den Tasten ◀ ▶ (C) die Einstellung, und drücken Sie die Taste **OK** (D).



## Netzwerkstatus-Anzeige

Wi-Fi-Einstellung und Netzwerkstatus werden durch das Symbol angegeben.



Wenn das -Symbol nach dem Drücken der Modus-Taste (A) auf der LCD-Anzeige angezeigt wird, bedeutet dies, dass Wi-Fi aktiviert ist und der Drucker mit dem Wireless Router verbunden ist.

Je nach Signalzustand ändert sich das Symbol.



**Signalstärke:** 81 % oder mehr

Sie können den Drucker problemlos über Wi-Fi verwenden.



**Signalstärke:** 51 % oder mehr

Das Problem, z. B. dass der Drucker nicht druckt, kann entsprechend dem Netzwerkstatus auftreten. Wir empfehlen, den Drucker in der Nähe des Wireless Router zu platzieren.




**Signalstärke:** 50 % oder weniger

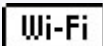

Das Problem, z. B. dass der Drucker nicht druckt, tritt möglicherweise auf. Platzieren Sie den Drucker in der Nähe des Wireless Router.



Wi-Fi ist aktiviert, aber der Drucker ist nicht mit dem Wireless Router verbunden.

Wenn das -Symbol auf der LCD-Anzeige erscheint, bedeutet dies, dass das kabelgebundene LAN aktiviert ist.

### »» Hinweis

- Wenn Wi-Fi, das kabelgebundene LAN oder beide deaktiviert sind, werden das -Symbol, das -Symbol oder beide nicht angezeigt.

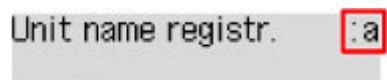
## Eingeben von Ziffern, Buchstaben und Symbolen

Über die Zifferntasten können Sie Informationen, wie den Gerätenamen, den Empfängernamen für das Adressbuch usw. eingeben oder ändern.

### Wechseln des Eingabemodus

Mit jedem Drücken der Taste **Tonwahl (Tone)** wechselt der Eingabemodus.

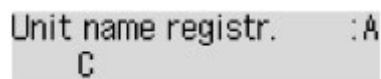
Der aktuelle Eingabemodus wird in der oberen rechten Ecke der LCD-Anzeige angezeigt.



### »» Hinweis


- Es werden nur die Zahlen und Symbole angezeigt, die für die jeweils eingegebene Art von Informationen verfügbar sind, wie etwa Zahlen für Telefon- oder Faxnummern.

## Eingeben von Ziffern, Buchstaben und Symbolen

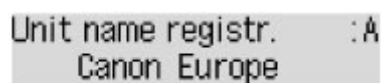




Drücken Sie die Taste **Tonwahl (Tone)**, um den Eingabemodus zu wechseln.


Geben Sie über die Zifferntasten die gewünschten Zeichen ein.

- So fügen Sie ein Leerzeichen ein  
Drücken Sie fünfmal die Taste .
- Um das letzte eingegebene Zeichen zu löschen  
Drücken Sie die Taste **Zurück (Back)**.

## Bearbeiten eingegebener Ziffern, Buchstaben und Symbole



Drücken Sie die Taste  oder , um den Cursor unter die Stelle zu bewegen, die Sie bearbeiten möchten.

- So fügen Sie ein Leerzeichen ein  
Drücken Sie fünfmal die Taste .
- So fügen Sie ein Zeichen ein  
Bewegen Sie den Cursor unter das Zeichen rechts von der Einfügeposition, und geben Sie das Zeichen ein. Das Zeichen unter dem Cursor wird nach rechts verschoben, und das neue Zeichen wird eingefügt.
- So löschen Sie ein Zeichen

Bewegen Sie den Cursor unter das Zeichen, und drücken Sie die Taste **Zurück (Back)**.

## Liste der Zeichen, die den einzelnen Zifferntasten zugeordnet sind

### Für Fax-/Telefonnummer, Name, Anzahl der Kopien

Taste	Kleinschreibung (:a)	Großschreibung (:A)	Numerischer Modus (:1)	Fax-/Telefonnummer
<b>1</b>			1	1
<b>2</b>	abcåääääääæç	ABCÄÄÄÄÄÄÆÇ	2	2
<b>3</b>	defëëëë	DEFËËËËË	3	3
<b>4</b>	gh i î ï ï ï	GH I Î Ï Ï Ï	4	4
<b>5</b>	jkl	JKL	5	5
<b>6</b>	mnoñøöóóóô	MNOÑØÖÓÓÓÔ	6	6
<b>7</b>	pqršp	PQRŠP	7	7
<b>8</b>	tuvüúúú	TUVÜÚÚÚ	8	8
<b>9</b>	wxyzý	WXYZÝ	9	9
<b>0</b>			0	0
<b>#</b>	. @ - _ SP*1 *#!" , ; : ^ ` = /   ' ? \$ % & + ( ) [ ] { } < >			#
<b>*</b>	Wechseln Sie den Eingabemodus.			*

\*1 "SP" steht für ein Leerzeichen.

### Für LAN-Einstellungen

Taste	Kleinschreibung (:a)	Großschreibung (:A)	Numerischer Modus (:1)
<b>1</b>			1
<b>2</b>	abc	ABC	2
<b>3</b>	def	DEF	3
<b>4</b>	gh i	GH I	4
<b>5</b>	jkl	JKL	5

<b>6</b>	mno	MNO	6
<b>7</b>	pqrs	PQRS	7
<b>8</b>	tuv	TUV	8
<b>9</b>	wxyz	WXYZ	9
<b>0</b>			0
<b>#</b>	. @ - _ SP*2 *# ! " , ; : ^ ` = /   ' ? \$ % & + ( ) [ ] { } < > \ ~		
<b>*</b>	Wechseln Sie den Eingabemodus.		

\*2 "SP" steht für ein Leerzeichen.

## Ändern von Einstellungen

---

- **Ändern von Druckereinstellungen über Ihren Computer (Windows)**
- **Ändern von Druckereinstellungen über Ihren Computer (macOS)**
- **Ändern von Einstellungen vom Bedienfeld aus**

## Ändern von Druckereinstellungen über Ihren Computer (Windows)

---

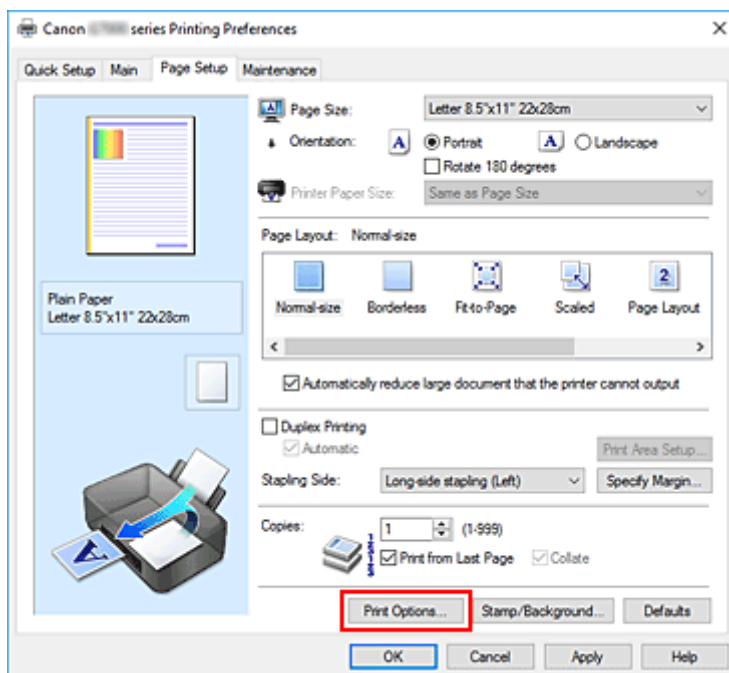
- **Ändern der Druckoptionen**
- **Speichern von häufig verwendeten Druckprofilen**
- **Festlegen der zu verwendenden Tinte**
- **Verwalten der Leistung des Druckers**
- **Ändern des Betriebsmodus des Druckers**

# Ändern der Druckoptionen

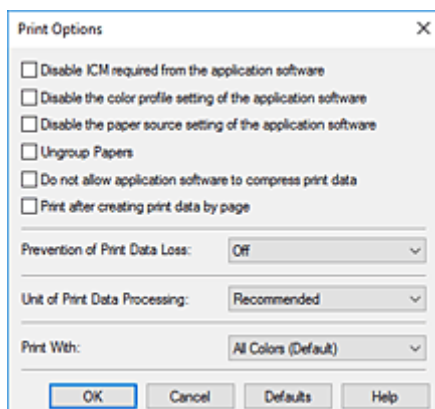
Sie können die detaillierten Druckertreibereinstellungen für Druckdaten ändern, die von einer Anwendungssoftware gesendet werden.

Aktivieren Sie dieses Kontrollkästchen, wenn Teile der Bilddaten abgeschnitten werden, die Papierzufuhr für den Druck von den Treibereinstellungen abweicht oder der Druckauftrag fehlschlägt.

1. Öffnen des [Druckertreiber-Setup-Fensters](#)
2. Klicken auf der Registerkarte **Seite einrichten (Page Setup)** auf **Druckoptionen... (Print Options...)**



Das Dialogfeld **Druckoptionen (Print Options)** wird geöffnet.



3. Ändern einzelner Einstellungen

Ändern Sie bei Bedarf die Einstellungen und klicken Sie auf **OK**.

Die Registerkarte **Seite einrichten (Page Setup)** wird wieder angezeigt.

## Speichern von häufig verwendeten Druckprofilen

Sie können das häufig verwendete Druckprofil unter **Häufig verwendete Einstellungen (Commonly Used Settings)** auf der Registerkarte **Schnelleinrichtung (Quick Setup)** speichern. Nicht mehr benötigte Druckprofile können jederzeit gelöscht werden.

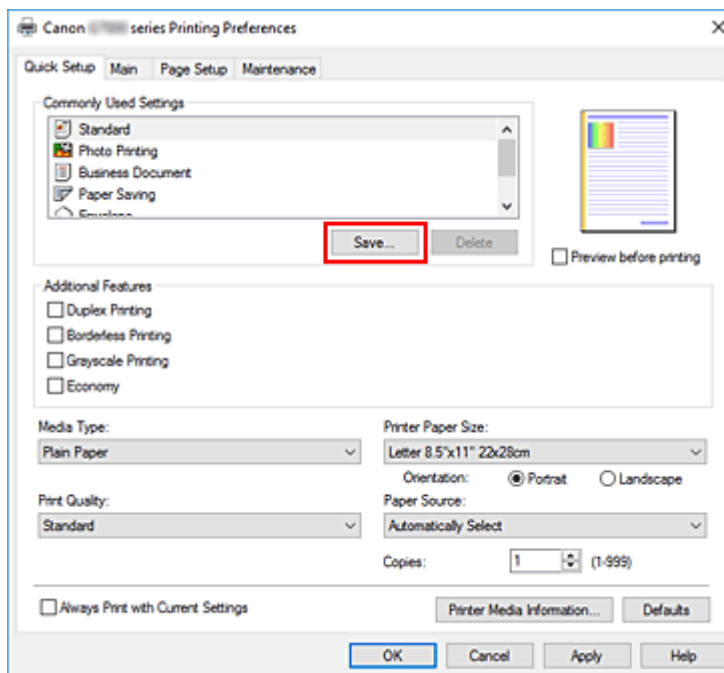
### Speichern von Druckprofilen

#### 1. Öffnen des [Druckertreiber-Setup-Fensters](#)

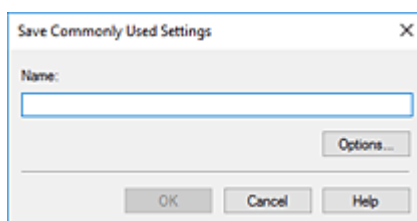
#### 2. Einstellen der erforderlichen Elemente

Wählen Sie unter **Häufig verwendete Einstellungen (Commonly Used Settings)** auf der Registerkarte **Schnelleinrichtung (Quick Setup)** das zu verwendende Druckprofil. Ändern Sie anschließend bei Bedarf die Einstellungen unter **Zusätzliche Funktionen (Additional Features)**. Sie können die erforderlichen Elemente auf den Registerkarten **Optionen (Main)** und **Seite einrichten (Page Setup)** registrieren.

#### 3. Klicken auf **Speichern... (Save...)**



Das Dialogfeld **Häufig verwendete Einstellungen speichern (Save Commonly Used Settings)** wird geöffnet.





#### 4. Speichern der Einstellungen

Geben Sie einen Namen in das Feld **Name** ein. Klicken Sie bei Bedarf auf **Optionen... (Options...)**, um die Einstellungen festzulegen, und klicken Sie anschließend auf **OK**.

Klicken Sie im Dialogfeld **Häufig verwendete Einstellungen speichern (Save Commonly Used Settings)** auf **OK**, um die Druckeinstellungen zu speichern und zur Registerkarte **Schnelleinrichtung (Quick Setup)** zurückzukehren.

Der Name und das Symbol werden unter **Häufig verwendete Einstellungen (Commonly Used Settings)** angezeigt.

#### »» Wichtig

- Wenn Sie Seitenformat, Ausrichtung, und Anzahl der zu druckenden Exemplare speichern möchten, die auf dem jeweiligen Blatt eingestellt wurden, klicken Sie auf **Optionen... (Options...)** und aktivieren Sie jedes Element.

#### »» Hinweis

- Bei einer erneuten Installation oder einer Versionsaktualisierung des Druckertreibers werden die bereits gespeicherten Druckeinstellungen aus der Liste **Häufig verwendete Einstellungen (Commonly Used Settings)** gelöscht.  
Gespeicherte Druckeinstellungen können nicht beibehalten werden. Wenn ein Profil gelöscht wurde, speichern Sie die Druckeinstellungen erneut.

## Löschen nicht mehr benötigter Druckprofile

#### 1. Auswählen des zu löschenden Druckprofils

Wählen Sie das zu löschende Druckprofil in der Liste **Häufig verwendete Einstellungen (Commonly Used Settings)** auf der Registerkarte **Schnelleinrichtung (Quick Setup)** aus.

#### 2. Löschen des Druckprofils

Klicken Sie auf **Löschen (Delete)**. Klicken Sie auf **OK**, wenn die Bestätigungsmeldung angezeigt wird. Das ausgewählte Druckprofil wird aus der Liste **Häufig verwendete Einstellungen (Commonly Used Settings)** gelöscht.

#### »» Hinweis

- In den ursprünglichen Einstellungen gespeicherte Druckprofile können nicht gelöscht werden.

## Festlegen der zu verwendenden Tinte

Mit dieser Funktion können Sie festlegen, welche Tinte beim Drucken verwendet wird.

1. Öffnen des [Druckertreiber-Setup-Fensters](#)
2. Klicken auf der Registerkarte **Seite einrichten (Page Setup)** auf **Druckoptionen... (Print Options...)**

Das Dialogfeld **Druckoptionen (Print Options)** wird angezeigt.

3. Auswählen der zu verwendenden Tinte über **Drucken mit (Print With)**

Wählen Sie die zu verwendende Tinte aus und klicken Sie auf **OK**.

4. Klicken Sie auf **OK** auf der Registerkarte **Seite einrichten (Page Setup)**.

Die angegebene Tinte wird beim Drucken verwendet.

### »» Wichtig

- Bei Angabe der folgenden Einstellungen wird **Nur Schwarz (Black Only)** deaktiviert, da der Drucker eine andere Tinte als Schwarz zum Drucken von Dokumenten verwendet.
  - Ein anderer Typ als **Normalpapier (Plain Paper)**, **Umschlag (Envelope)**, **Ink Jet Hagaki (A)**, **Hagaki K (A)**, **Hagaki (A)** oder **Hagaki** wurde für **Medientyp (Media Type)** auf der Registerkarte **Optionen (Main)** ausgewählt.
  - In der Liste **Seitenlayout (Page Layout)** auf der Registerkarte **Seite einrichten (Page Setup)** ist **Randlos (Borderless)** ausgewählt
- Nehmen Sie einen nicht verwendeten Druckkopf nicht heraus. Es kann nicht gedruckt werden, wenn ein Druckkopf herausgenommen ist.

## Verwalten der Leistung des Druckers

Diese Funktion ermöglicht das Ein- bzw. Ausschalten des Druckers über das Canon IJ Printer Assistant Tool.



### Ausschalten (Power Off)

Die Funktion **Ausschalten (Power Off)** schaltet den Drucker aus. Bei Verwendung dieser Funktion kann der Drucker nicht über das Canon IJ Printer Assistant Tool eingeschaltet werden.

1. Öffnen Sie Canon IJ Printer Assistant Tool.

2. Ausschalten

Klicken Sie auf **Ausschalten (Power Off)**. Klicken Sie auf **OK**, wenn die Bestätigungsmeldung angezeigt wird.

Der Drucker wird ausgeschaltet.

#### »» Wichtig

- Wenn der Drucker ausgeschaltet ist, können keine Faxe empfangen werden.



### Autom. Ein/Aus (Auto Power)

Unter **Autom. Ein/Aus (Auto Power)** können Sie **Automatisches Einschalten (Auto Power On)** und **Automatisches Ausschalten (Auto Power Off)** festlegen.

Mit der Funktion **Automatisches Einschalten (Auto Power On)** können Sie den Drucker so einstellen, dass er sich automatisch einschaltet, wenn er Daten empfängt.

Mit der Funktion **Automatisches Ausschalten (Auto Power Off)** können Sie den Drucker so einstellen, dass er sich automatisch ausschaltet, wenn für eine bestimmte Zeitdauer keine Aktivitäten im Druckertreiber oder auf dem Drucker stattgefunden haben.

1. Öffnen Sie das Canon IJ Printer Assistant Tool.

2. Stellen Sie sicher, dass der Drucker eingeschaltet ist, und klicken Sie auf **Autom. Ein/Aus (Auto Power)**

Das Dialogfeld **Autom. Ein/Aus-Einstellungen (Auto Power Settings)** wird geöffnet.

#### »» Hinweis

- Wenn der Drucker ausgeschaltet oder die Kommunikation zwischen dem Drucker und dem Computer deaktiviert ist, wird möglicherweise eine Fehlermeldung angezeigt, da der Computer den Druckerstatus nicht ermitteln kann.

Klicken Sie in diesem Fall auf **OK**, um die zuletzt mit dem Computer festgelegten Einstellungen anzuzeigen.

### 3. Nehmen Sie ggf. folgende Einstellungen vor:

#### **Automatisches Einschalten (Auto Power On)**

Wenn Sie in der Liste die Option **Aktiviert (Enable)** auswählen, schaltet sich der Drucker ein, sobald er Daten empfängt.

#### **Automatisches Ausschalten (Auto Power Off)**

Geben Sie die Zeit in der Liste an. Wenn in diesem Zeitraum keine Vorgänge für den Druckertreiber oder den Drucker auftreten, wird der Drucker automatisch ausgeschaltet.

### 4. Übernehmen der Einstellungen

Klicken Sie auf **OK**. Klicken Sie auf **OK**, wenn die Bestätigungsmeldung angezeigt wird.

Die Einstellung ist nun aktiv. Um die Funktion zu deaktivieren, wählen Sie **Deaktiviert (Disable)** in der Liste.

#### **»» Hinweis**

- Wenn der Drucker ausgeschaltet ist, hängt die Canon IJ-Statusmonitormeldung von der Einstellung für **Automatisches Einschalten (Auto Power On)** ab.  
Wenn **Aktiviert (Enable)** festgelegt ist, wird „Drucker befindet sich im Standby-Modus“ angezeigt.  
Wenn **Deaktiviert (Disable)** festgelegt ist, wird „Drucker offline“ angezeigt.

#### **»» Wichtig**

- Wenn Sie den Drucker verwenden, indem Sie ihn über ein modulares Kabel an eine Telefonleitung anschließen, können Sie **Automatisches Ausschalten (Auto Power Off)** festlegen, der Drucker wird jedoch nicht automatisch ausgeschaltet.

# Ändern des Betriebsmodus des Druckers

Wechseln Sie bei Bedarf zwischen verschiedenen Betriebsmodi des Druckers.



## Benutzerdefinierte Einstellungen (Custom Settings)

1. Öffnen Sie das Canon IJ Printer Assistant Tool.
2. Stellen Sie sicher, dass der Drucker eingeschaltet ist, und klicken Sie auf **Benutzerdefinierte Einstellungen (Custom Settings)**

Das Dialogfeld **Benutzerdefinierte Einstellungen (Custom Settings)** wird geöffnet.

### »» Hinweis

- Wenn der Drucker ausgeschaltet oder die Kommunikation zwischen dem Drucker und dem Computer deaktiviert ist, wird möglicherweise eine Fehlermeldung angezeigt, da der Computer den Druckerstatus nicht ermitteln kann.  
Klicken Sie in diesem Fall auf **OK**, um die zuletzt mit dem Computer festgelegten Einstellungen anzuzeigen.

3. Nehmen Sie ggf. folgende Einstellungen vor:

#### **Papierabrieb verhindern (Prevents paper abrasion)**

Der Drucker kann den Abstand zwischen dem Druckkopf und dem Papier beim Drucken mit hoher Dichte vergrößern, um Papierabrieb zu verhindern.

Aktivieren Sie dieses Kontrollkästchen, wenn Papierabrieb verhindert werden soll.

#### **Druckköpfe manuell ausrichten (Align heads manually)**

Die Funktion **Druckkopfausrichtung (Print Head Alignment)** im Canon IJ Printer Assistant Tool ist normalerweise für die automatische Ausrichtung konfiguriert. Sie können aber zum manuellen Modus wechseln.

Wenn Sie mit den Druckergebnissen nach der automatischen Druckkopfausrichtung nicht zufrieden sind, führen Sie eine manuelle Druckkopfausrichtung durch.

Aktivieren Sie dieses Kontrollkästchen, wenn Sie eine manuelle Druckkopfausrichtung durchführen möchten. Deaktivieren Sie dieses Kontrollkästchen, um die automatische Druckkopfausrichtung zu veranlassen.

#### **Um 90 Grad nach links drehen, wenn die Ausrichtung [Querformat] ist (Rotate 90 degrees left when orientation is [Landscape])**

Sie können die Drehrichtung von **Querformat (Landscape)** unter **Ausrichtung (Orientation)** auf der Registerkarte **Seite einrichten (Page Setup)** ändern.

Um die Druckdaten beim Drucken um 90 Grad nach links zu drehen, wählen Sie diese Option aus. Um die Druckdaten beim Drucken um 90 Grad nach rechts zu drehen, heben Sie die Auswahl der Option auf.

## »» Wichtig

- Ändern Sie diese Einstellung nicht, während der Druckauftrag in der Druckwarteliste angezeigt wird. Andernfalls kann es vorkommen, dass Zeichen ausgelassen werden oder das Layout beeinträchtigt wird.

## »» Hinweis

- Wenn **Yougata 4 105x235mm (Yougata 4 4.13"x9.25")**, **Yougata 6 98x190mm (Yougata 6 3.86"x7.48")**, **Geschäftsbrief-Umschlag 10 (Envelope Com 10)** oder **DL Umschlag (Envelope DL)** als **Seitenformat (Page Size)** auf der Registerkarte **Seite einrichten (Page Setup)** ausgewählt ist, dreht der Drucker das Papier um 90 Grad nach links, um unabhängig von der Einstellung **Um 90 Grad nach links drehen, wenn die Ausrichtung [Querformat] ist (Rotate 90 degrees left when orientation is [Landscape])** zu drucken.

### **Nicht übereinst. Papiereinst. beim Dr. vom Computer nicht erkennen (Do not detect mismatched paper settings when printing from a computer)**

Wenn Sie Dokumente über den Computer drucken, und die Papiereinstellungen im Druckertreiber nicht mit den Papierinformationen im Drucker übereinstimmen, wird mit dieser Einstellung die Meldungsanzeige deaktiviert, und Sie können den Druckvorgang fortsetzen.

Aktivieren Sie dieses Kontrollkästchen, um die Funktion zum Erkennen von nicht übereinstimmenden Papiereinstellungen zu deaktivieren.

### **Wartezeit für Tintentrocknung (Ink Drying Wait Time)**

Sie können die Wartezeit des Druckers bis zum Drucken der nächsten Seite festlegen. Wenn Sie den Schieberegler nach rechts verschieben, erhöht sich die Wartezeit, wenn Sie ihn nach links verschieben, verringert sich die Wartezeit.

Wenn das Papier verschmutzt ist, weil die nächste Seite ausgegeben wird, bevor die Tinte auf der aktuellen Seite vollständig getrocknet ist, sollte die Wartezeit verlängert werden.

Durch Verringerung der Wartezeit wird die Druckgeschwindigkeit gesteigert.

## **4. Übernehmen der Einstellungen**

Klicken Sie auf **OK** und wenn die Bestätigungsmeldung angezeigt wird auf **OK**.

Der Drucker arbeitet danach mit den geänderten Einstellungen.

## Ändern von Einstellungen vom Bedienfeld aus

---

- **Ändern von Einstellungen vom Bedienfeld aus**
- **Ändern von Elementen im Bedienfeld**
- **Fax-Einstellungen**
- **Druckeinstell.**
- **LAN-Einstellungen**
- **PictBridge-Einstell.**
- **Andere Geräteeinst.**
- **Sprachenauswahl**
- **Aktualisierung der Firmware**
- **Einstellung zurücksetzen**
- **Einzugseinstellungen**
- **Webservice-Einrichtung**
- **ECO-Einstellungen**
- **Geräuscharme Einstellungen**
- **Systeminformationen**

## Ändern von Einstellungen vom Bedienfeld aus

In diesem Abschnitt wird die Vorgehensweise zum Ändern der Einstellungen im Bildschirm **Geräteeinstellungen (Device settings)** beschrieben. Dies geschieht anhand eines Beispiels zum Festlegen der Einstellung **Abrieb verhindern (Prevent abrasion)**.

### »» Hinweis

- Das \* (Sternchen) auf der LCD-Anzeige weist auf die aktuelle Einstellung hin.

1. [Überprüfen Sie, ob der Drucker eingeschaltet ist.](#)

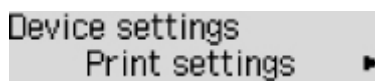
2. Drücken Sie die Taste **Einrichten (Setup)**.

Der Bildschirm **Menü einrichten (Setup menu)** wird angezeigt.

3. Wählen Sie **Geräteeinstellungen (Device settings)** aus und drücken Sie dann die Taste **OK**.

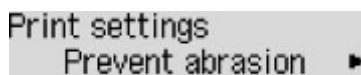
Der Bildschirm **Geräteeinstellungen (Device settings)** wird angezeigt.

4. Wählen Sie eine Einstellung aus, die angepasst werden soll, und drücken Sie dann die Taste **OK**.



Der Einstellungsbildschirm für das ausgewählte Element wird angezeigt.

5. Wählen Sie ein Element aus und drücken Sie dann die Taste **OK**.



6. Wählen Sie eine Einstellung aus, die angegeben werden soll, und drücken Sie dann die Taste **OK**.



Weitere Informationen zu Einstellungselementen im Bedienfeld:

➔ [Ändern von Elementen im Bedienfeld](#)



# Ändern von Elementen im Bedienfeld

---

## Elemente für den Drucker

- ➔ [Fax-Einstellungen](#)
- ➔ [Andere Geräteeinstellungen](#)
- ➔ [Sprachenauswahl](#)
- ➔ [Webservice-Einrichtung](#)
- ➔ [ECO-Einstellungen](#)
- ➔ [Geräuscharme Einstellungen](#)

## Elemente für Papier/Druckvorgänge

- ➔ [Druckeinstell.](#)
- ➔ PictBridge-Einstell.
- ➔ [Einzugseinstellungen](#)

## Elemente für die Wartung/Verwaltung

- ➔ [LAN-Einstellungen](#)
- ➔ [Aktualisierung der Firmware](#)
- ➔ [Einstellung zurücksetzen](#)
- ➔ [Systeminformationen](#)

## Fax-Einstellungen

Wählen Sie dieses Menü von **Menü einrichten (Setup menu)** aus.

- ➔ [Einfache Einricht. \(Easy setup\)](#)
- ➔ [Tel.-Nr.-Registr. \(Add tel. number\)](#)
- ➔ [Fax-Benutz.einst. \(Fax user settings\)](#)
- ➔ [Erw. FAX-Einstell. \(Adv. fax settings\)](#)
- ➔ [Einst. autom. Druck \(Auto print settings\)](#)
- ➔ [Sicherheit einstell. \(Security control\)](#)

### »» Hinweis

- Vor dem Ändern von Einstellungen können Sie die aktuellen Einstellungen prüfen, indem Sie die DATENLISTE BENUTZER (USER'S DATA LIST) drucken.

➔ Zusammenfassung von Berichten und Listen

## Einfache Einricht. (Easy setup)

Die Einrichtung des Druckers muss entsprechend Ihrer Telefonleitung und der Verwendung der Faxfunktion erfolgen. Befolgen Sie die Anleitungen auf der LCD-Anzeige.

### »» Hinweis

- Sie können die Einrichtungseinstellung individuell festlegen oder die erweiterte Einstellung festlegen.

Weitere Informationen zum Festlegen der Einstellung finden Sie unter:

➔ [Vorbereitungen für Faxübertragungen](#)

## Tel.-Nr.-Registr. (Add tel. number)

Sie können die Fax-/Telefonnummer des Empfängers im Drucker registrieren.

➔ [Registrieren von Empfängern über das Bedienfeld des Druckers](#)

## Fax-Benutz.einst. (Fax user settings)

- **Reg. eigene Tel.-Nr. (Add unit tel. number)**

Hiermit können Sie festlegen, dass Ihre auf gesendeten Faxen gedruckte Fax-/Telefonnummer registriert wird.

➔ [Registrieren der Benutzerinformationen](#)

- **Registr. Gerätename (Add unit name)**

Hiermit können Sie festlegen, dass Ihr auf gesendeten Faxen gedruckter Name registriert wird.

➔ [Registrieren der Benutzerinformationen](#)

- **Telefonleitungstyp (Telephone line type) (Drucker wurde in einem anderen Land oder in einer anderen Region als China erworben)**

Hiermit kann die Telefonleitungstyp-Einstellung für den Drucker ausgewählt werden.

➔ [Einstellen des Telefonleitungstyps](#)

### »» Hinweis

- Je nachdem, in welchem Land oder welcher Region das Gerät erworben wurde, ist diese Einstellung möglicherweise nicht verfügbar.

- **Auto. Leitungsausw. (Tel. line auto select) (nur China)**

Bei Auswahl von **EIN (ON)** wird der Telefonleitungstyp automatisch ausgewählt.

Bei Auswahl von **AUS (OFF)** können Sie den Telefonleitungstyp manuell auswählen.

➔ [Einstellen des Telefonleitungstyps](#)

## Erw. FAX-Einstell. (Adv. fax settings)

- **Fehlerreduz. (VoIP) (Err reduction (VoIP))**

Wenn Sie **Reduzieren (Reduce)** auswählen, lassen sich Kommunikationsfehler möglicherweise durch das Herstellen einer Verbindung zu einer Internetleitung, beispielsweise einem IP-Telefon, reduzieren.

### »» Hinweis

- Wenn **Reduzieren (Reduce)** ausgewählt ist, kann V.34 (Super-G3) nicht verwendet werden. Die Verbindungszeit ist in der Regel länger als bei der Kommunikation mit V.34 (Super G3).
- Diese Einstellung hat Priorität, auch wenn **33600 bps** für **SE-Startgeschwind. (TX start speed)** oder **EM-Startgeschwind. (RX start speed)** ausgewählt ist.

- **Autom. Wahlwiederh. (Auto redial)**

Hiermit wird die automatische Wahlwiederholung aktiviert/deaktiviert.

Wenn Sie **EIN (ON)** wählen, können Sie die maximale Anzahl von Wahlwiederholungsversuchen und die Wartezeit zwischen den einzelnen Versuchen für den Drucker festlegen.

- **Wähltonerkennung (Dial tone detect)**

Verhindert eine Fehlübertragung, wenn Empfang und Übertragung zum gleichen Zeitpunkt stattfinden.

Wenn Sie **EIN (ON)** wählen, sendet der Drucker das Fax nach Bestätigung des Wähltons.

### »» Hinweis

- Je nachdem, in welchem Land oder welcher Region das Gerät erworben wurde, ist diese Einstellung möglicherweise nicht verfügbar.

- **Pauseneinstellungen (Pause time settings)**

Hiermit wird die Dauer der Pause festgelegt, wenn Sie "P" (Pause) eingeben.

- **TTI-Position (TTI position)**

Hiermit können Sie die Position der Absenderinformationen (außerhalb oder innerhalb des Bildbereichs) auswählen.

- **Fernempfang (Remote RX)**

Hiermit kann der Fernempfang aktiviert/deaktiviert werden.

Bei Auswahl von **EIN (ON)** können Sie die Fernempfangs-ID angeben.

➔ Fernempfang

- **Senden in Farbe (Color transmission)**

Wenn Sie Farbdokumente mithilfe des ADF (automatischer Dokumenteneinzug) faxen, können Sie hiermit wählen, ob die Dokumente in Schwarzweiß umgewandelt werden, falls das Gerät des Empfängers keine Faxe in Farbe unterstützt.

Wenn Sie **Ende falls inkompat. (If incompatible, end)** wählen, sendet der Drucker keine Farbdokumente, wenn das Faxgerät des Empfängers keine Übertragung von farbigen Faxdokumenten unterstützt.

Wenn Sie **SW falls inkompat. (If incompat., B&W)** auswählen, sendet der Drucker die Dokumente in Schwarzweiß, wenn das Faxgerät des Empfängers keine Übertragung von farbigen Faxdokumenten unterstützt.

- **EM-Bildverkleiner. (RX image reduction)**

Hiermit kann die automatische Verkleinerung eingehender Faxe zur Anpassung an das ausgewählte Papierformat aktiviert/deaktiviert werden.

Bei Auswahl von **EIN (ON)** können Sie die Richtung der Bildverkleinerung auswählen.

- **Erw. Kommunikation (Adv. communication)**

- **ECM-SE (ECM TX)**

Wählt aus, ob Faxe im ECM (Error Correction Mode, Fehlerkorrekturmodus) gesendet werden.

➔ Übertragen/Empfangen von Faxen mit ECM

- **ECM-EM (ECM RX)**

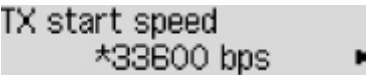
Wählt aus, ob Faxe im ECM (Error Correction Mode, Fehlerkorrekturmodus) empfangen werden.

➔ Übertragen/Empfangen von Faxen mit ECM

- **SE-Startgeschwind. (TX start speed)**

Hiermit wird die Übertragungsgeschwindigkeit für Faxe ausgewählt.

Bsp.:



TX start speed  
\*33600 bps ➔

Folgende Einstellungen sind verfügbar.

**33600 bps/14400 bps/9600 bps/4800 bps**

Die Startgeschwindigkeit der Faxübertragung ist bei einem höheren Wert schneller.

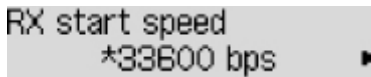
## »» Hinweis

- Das ★ (Sternchen) auf der LCD-Anzeige weist auf die aktuelle Einstellung hin.
- Die Verfügbarkeit einiger Einstellungen hängt davon ab, in welchem Land bzw. welcher Region das Gerät erworben wurde.
- Wenn die Telefonleitung oder die Verbindung in einem schlechten Zustand ist, kann das Übertragungsproblem möglicherweise durch eine niedrigere Startgeschwindigkeit bei der Übertragung behoben werden.

### ◦ EM-Startgeschwind. (RX start speed)

Hiermit wird die Empfangsgeschwindigkeit für Faxe ausgewählt.

Bsp.:



RX start speed  
\*33600 bps ▶

Folgende Einstellungen sind verfügbar.

**33600 bps/14400 bps/9600 bps/4800 bps**

Die Startgeschwindigkeit des Faxempfangs ist bei einem höheren Wert schneller.

## »» Hinweis

- Das ★ (Sternchen) auf der LCD-Anzeige weist auf die aktuelle Einstellung hin.
- Die Verfügbarkeit einiger Einstellungen hängt davon ab, in welchem Land bzw. welcher Region das Gerät erworben wurde.
- Wenn die Telefonleitung oder die Verbindung in einem schlechten Zustand ist, kann das Empfangsproblem möglicherweise durch eine niedrigere Startgeschwindigkeit beim Empfang behoben werden.

## Einst. autom. Druck (Auto print settings)

### • Empf. Dokumente (Received documents)

Hiermit kann eingestellt werden, ob das Gerät das empfangene Fax automatisch druckt.

Wenn Sie **Nicht drucken (Do not print)** wählen, wird das empfangene Fax im Speicher des Druckers abgelegt.

Einzelheiten zu empfangenen Faxen im Druckerspeicher finden Sie hier:

➔ [Im Speicher des Druckers gespeicherte Dokumente](#)

### • Aktivitätenbericht (Activity report)

Hiermit kann eingestellt werden, ob der AKTIVITÄTSBER. (ACTIVITY REPORT) automatisch gedruckt wird.

Wenn Sie **Druck (Print)** auswählen, druckt der Drucker automatisch den AKTIVITÄTSBER. (ACTIVITY REPORT) zu den letzten 20 gesendeten und empfangenen Faxen.

Informationen zum manuellen Drucken des AKTIVITÄTSBER. (ACTIVITY REPORT):

➔ Zusammenfassung von Berichten und Listen

- **Sendebericht (TX report)**

Hiermit kann eingestellt werden, ob nach dem Senden eines Fax automatisch der SENDEBERICHT (TX REPORT)/FEHLERBERICHT SE (ERROR TX REPORT) gedruckt werden soll.

Wenn Sie den Bericht drucken, wählen Sie **Nur Fehler drucken (Print error only)** oder **Bei jedem SE druck. (Print for each TX)**.

Wenn Sie **Nur Fehler drucken (Print error only)** oder **Bei jedem SE druck. (Print for each TX)** wählen, können Sie die Druckeinstellung festlegen, dass die erste Seite des Fax zusammen mit dem Bericht gedruckt wird.

- **Empfangsbericht (RX report)**

Hiermit kann eingestellt werden, ob nach dem Empfang eines Fax automatisch der EMPFANGSBERICHT (RX REPORT) gedruckt werden soll.

Wenn Sie den EMPFANGSBERICHT (RX REPORT) drucken, wählen Sie **Nur Fehler drucken (Print error only)** oder **Bei jed. EM drucken (Print for each RX)**.

## **Sicherheit einstell. (Security control)**

- **Faxnr. neu eingeben (Fax no. re-entry)**

Bei Auswahl von **EIN (ON)** können Sie den Drucker so einstellen, dass Faxe nach dem Verwenden der Zifferntasten gesendet werden, um die Nummer zweimal eingeben zu können. Durch Verwenden dieser Einstellung können Sie die Fehlübertragung von Faxen vermeiden.

➔ Verhindern einer fehlerhaften Übertragung von Faxen

- **RX-Faxinfos prüfen (Check RX fax info)**

Wenn Sie **EIN (ON)** wählen, prüft der Drucker, ob die Informationen vom Faxgerät des Empfängers mit der gewählten Nummer übereinstimmen. Stimmen die Informationen mit der Nummer überein, beginnt der Drucker mit dem Senden der Faxe.

➔ Verhindern einer fehlerhaften Übertragung von Faxen

- **Hörertasteneinst. (Hook setting)**

Bei Auswahl von **Aktivieren (Enable)** können Sie die Funktion zur Wahl mit aufgelegtem Hörer verwenden.

- **Faxempf. zurückw. (Fax RX reject)**

Wenn Sie **EIN (ON)** wählen, weist der Drucker den Empfang von Faxen ohne Absenderinformationen oder Faxe von bestimmten Absendern zurück.

➔ Zurückweisen des Faxempfangs

- **Anruferzurückweis. (Caller rejection)**

Wenn Sie den Anrufer-Kennung-Service abonnieren, erkennt der Drucker die Anrufer-Kennung des Absenders. Wenn die Kennung des Absenders die in dieser Einstellung angegebene Bedingung erfüllt, weist der Drucker den Telefonanruf oder Faxempfang vom Absender zurück.

Wenn Sie **Abonniert (Subscribed)** wählen, können Sie die Einstellung für das Zurückweisen festlegen.

- ➔ Verwenden des Anrufer-Kennung-Services zum Zurückweisen von Anrufen

### »» Hinweis

- Die Unterstützung dieser Einstellung hängt davon ab, in welchem Land oder in welcher Region das Gerät erworben wurde. Wenden Sie sich an Ihren Telefonanbieter, um zu erfahren, ob dieser Dienst angeboten wird.

## Druckeinstell.

Wählen Sie dieses Menü von **Geräteeinstellungen (Device settings)** in **Menü einrichten (Setup menu)**.

- **Abrieb verhindern (Prevent abrasion)**

Verwenden Sie diese Einstellung nur, wenn die Druckoberfläche verschmiert.

### »» Wichtig

- Wählen Sie nach dem Drucken wieder die Einstellung **AUS (OFF)**, da sich anderenfalls die Druckgeschwindigkeit oder die Druckqualität verringern kann.

- **Umfang d. Verlänger. (Amount of extension)**

Wählen Sie die Bildmenge aus, die beim randlosen Druck/Kopieren über das Papier hinausragt.

Bei der Ausführung des randlosen Druckens/Kopierens kann es zu minimalen Beschneidungen an den Kanten kommen, da das gedruckte/kopierte Bild vergrößert wird, damit es die gesamte Seite ausfüllt. Sie können festlegen, wie viel vom Rand der Vorlage abgeschnitten wird.

Der Schnittbereich ist bei Auswahl von **Umfang: Groß (Amount: Large)** größer.

### »» Hinweis

- Wählen Sie für den randlosen Druck ein Papierformat in den Papierformateinstellungen am Computer aus und drucken Sie.
- Wenn die Ausdrücke trotz gewählter Funktion für randlosen Druck Ränder aufweisen, können Sie das Problem unter Umständen mithilfe der Option **Umfang: Groß (Amount: Large)** beheben.
- Abhängig von den Geräten oder den Einstellungen für das Drucken ist die Einstellung möglicherweise deaktiviert.

- **Autom. Fotokorr.einst (Auto photo fix set.)**

Wenn **EIN (ON)** ausgewählt ist, können Sie festlegen, ob die in den Bilddateien enthaltenen Exif-Daten beim Drucken der Fotos berücksichtigt werden sollen, wenn **Standard (Default)\*** oder **Ein (On)** beim Drucken mit einem PictBridge(-Wi-Fi)-kompatiblen Gerät ausgewählt ist.

\* Wenn als Druckeinstellung auf dem PictBridge(-Wi-Fi)-kompatiblen Gerät **Standard (Default)** ausgewählt ist, wählen Sie für **Fotokorrektur (Photo fix)** in **PictBridge-Einstell. (PictBridge settings)** die Option **Autom. Fotokorrekt. (Auto photo fix)** aus.

- **Papierdruckposition (Paper print position)**

Passen Sie die Druckposition an, wenn die linken/rechten Ränder nicht ausgerichtet sind.

Wählen Sie für die Papierzufuhr **Hinteres Fach (Rear tray)** oder **Kassette (Cassette)** aus. Sie können die Druckpositionen in Schritten von 0,1 mm (0,004 Zoll) zwischen -2 mm (-0,08 Zoll) und +2 mm (+0,08 Zoll) nach rechts oder links relativ zur Mitte des Papiers auf der horizontalen Achse anpassen.

### »» Wichtig

- Wenn Sie Papier im Format A4/Letter verwenden, ist die Menge der möglichen Anpassungen begrenzt. Sie können nicht mehr Anpassungen vornehmen, als durch diesen Grenzwert festgelegt.



# LAN-Einstellungen

Wählen Sie dieses Menü von **Geräteeinstellungen (Device settings)** in **Menü einrichten (Setup menu)**.

- ➔ [Wi-Fi](#)
- ➔ [Direkte Verbindung \(Wireless Direct\)](#)
- ➔ [LAN \(Wired LAN\)](#)
- ➔ [LAN-Details drucken \(Print LAN details\)](#)

## Wi-Fi

- **Wi-Fi aktiv./deaktiv. (Wi-Fi enab./disable)**

Aktiviert oder deaktiviert Wi-Fi.

- **Wi-Fi-Einrichtung (Wi-Fi setup)**

Wählt die Einrichtungsmethode für die Wi-Fi-Verbindung.

### »» Hinweis

- Sie können dieses Einstellungsmenü auch durch Auswahl von **Wi-Fi-Einrichtung (Wi-Fi setup)** im Bildschirm **Menü einrichten (Setup menu)** und Drücken der Taste **OK** eingeben.

- **Einf. Drahtlos-Verb. (Easy WL connect)**

Wählen Sie aus, ob Sie die Einstellungen der Zugriffspunktinformationen direkt über ein Gerät (z. B. ein Smartphone) auf dem Drucker angeben, ohne den WLAN-Router zu bedienen. Folgen Sie bei der Installation den Bildschirmanweisungen des Geräts, mit dem eine Verbindung hergestellt wird.

- **Manuelle Verbindung (Manual connect)**

Wählen Sie aus, wann Sie Einstellungen für Wi-Fi manuell über das Bedienfeld des Druckers durchführen.

- **WPS (Tastendruck) (WPS (Push button))**

Wählen Sie diese Option aus, wenn Sie Wi-Fi-Einstellungen mit einem Wireless Router vornehmen, der die Wi-Fi Protected Setup(WPS)-Tastendrückmethode unterstützt. Folgen Sie beim Einrichten den Bildschirmanweisungen.

- **Andere Einrichtung (Other setup)**

- Manuelle Einrichtung (Manual setup)**

Wählen Sie diese Option, wenn Sie Wi-Fi-Einstellungen manuell vornehmen. Sie können mehrere WEP-Schlüssel angeben.

- WPS (PIN-Code) (WPS (PIN code))**

Wählen Sie diese Option aus, wenn Sie Wi-Fi-Einstellungen mit einem Wireless Router vornehmen, der die Wi-Fi Protected Setup(WPS)-PIN-Code-Methode unterstützt. Folgen Sie beim Einrichten den Bildschirmanweisungen.

- **Manuelle Einrichtung (Manual setup)**

Informationen zu den Einstellungselementen:

➔ [Manuelle Einrichtung \(Manual setup\)](#)

## Direkte Verbindung (Wireless Direct)

- **Drahtlos Dir. wechs. (Switch WL Direct)**

Aktiviert/deaktiviert Drahtlos Direkt.

- **Namen änd. (SSID) (Change name (SSID))**

Ändert die Kennung (SSID/der Name des Druckers, der auf einem mit Wi-Fi Direct kompatiblen Gerät angezeigt wird) für Drahtlos Direkt.

- **Kennwort ändern (Change password)**

Ändert das Kennwort für Drahtlos Direkt.

- **Anfrage bestätigen (Confirm request)**

Stellen Sie ein, ob der Drucker den Bestätigungsbildschirm anzeigen soll, wenn ein mit Wi-Fi Direct kompatibles Gerät mit dem Drucker verbunden wird.

- **Manuelle Einrichtung (Manual setup)**

Informationen zu den Einstellungselementen:

➔ [Manuelle Einrichtung \(Manual setup\)](#)

## LAN (Wired LAN)

- **Drahtg. LAN akt./deakt. (Enab./dis. wired LAN)**

Aktiviert oder deaktiviert das drahtgebundene LAN.

- **Manuelle Einrichtung (Manual setup)**

Informationen zu den Einstellungselementen:

➔ [Manuelle Einrichtung \(Manual setup\)](#)

## LAN-Details drucken (Print LAN details)

Sie können die Netzwerkeinstellungen des Druckers, wie etwa seine IP-Adresse und die SSID, ausdrucken.

Weitere Informationen zu den Netzwerkeinstellungen des Druckers sind ausgedruckt:

➔ [Drucknetzwerkeinstellungen](#)

### »»» Wichtig

- Der Ausdruck der Netzwerkeinstellungen enthält wichtige Informationen über das Netzwerk. Heben Sie ihn gut auf.

## Manuelle Einrichtung (Manual setup)

- **Druckername festl. (Set printer name)**

Gibt den Druckernamen an. Sie können bis zu 15 Zeichen für den Namen eingeben.

### »» Hinweis

- Sie dürfen keinen Druckernamen verwenden, der bereits für ein anderes mit dem LAN verbundenes Gerät vergeben ist.
- Der Druckername darf nicht mit einem Bindestrich beginnen oder enden.

- **TCP/IP-Einstell. (TCP/IP settings)**

Legt IPv4- oder IPv6-Einstellungen fest.

- **WSD-Einstellung (WSD setting)**

Auswahl von Elementen bei der Verwendung von WSD (eines der unter Windows unterstützten Netzwerkprotokolle).

- **WSD akt./deakt. (Enable/disable WSD)**

Legt fest, ob WSD aktiviert oder deaktiviert wird.

### »» Hinweis

- Wenn diese Einstellung aktiviert ist, wird das Druckersymbol im Netzwerk-Explorer in Windows angezeigt.

- **Optim. WSD eingeh. (Optimize WSD-In)**

Bei Auswahl von **Aktiv (Enable)** können Sie die WSD-Druckdaten schneller empfangen.

- **WSD-Scan vom Ger. (WSD scan from dev.)**

Bei Auswahl von **Aktiv (Enable)** werden die gescannten Daten über WSD an den Computer gesendet.

- **Zeitüberschr.einst. (Timeout setting)**

Gibt die Zeitüberschreitungsdauer an.

- **Bonjour-Einstell. (Bonjour settings)**

Vornehmen von Einstellungen bei der Verwendung von Bonjour.

- **Bonjour akt./deakt. (Enab./disab. Bonjour)**

Bei Auswahl von **Aktiv (Enable)** können Sie die Netzwerkeinstellungen mithilfe von Bonjour vornehmen.

- **Servicenamen eing. (Enter service name)**

Gibt den Bonjour-Servicenamen an. Sie können bis zu 48 Zeichen für den Namen eingeben.

### »» Hinweis

- Sie dürfen keinen Servicenamen verwenden, der bereits für ein anderes mit dem LAN verbundenes Gerät vergeben ist.

- **LPR-Einstellung (LPR setting)**

Aktiviert/deaktiviert die LPR-Einstellung.

- **RAW-Protokoll (RAW protocol)**

Aktiviert/deaktiviert RAW-Druck.

- **LLMNR**

Aktiviert/deaktiviert LLMNR (Link-Local Multicast Name Resolution). Bei Auswahl von **Aktiv (Enable)** kann der Drucker die Drucker-IP-Adresse ohne DNS-Server anhand des Druckernamens erkennen.

- **IPP-Einstellungen (IPP settings)**

Bei Auswahl von **Aktiv (Enable)** können Sie über das Netzwerk mit dem IPP-Protokoll drucken.

- **PictBridge-Komm. (PictBridge commun.)**

Einstellungselemente für das Drucken von einem PictBridge(-Wi-Fi)-kompatiblen Gerät.

- **Aktivie./deaktivie. (Enable/disable)**

Durch Auswahl von **Aktiv (Enable)** können Sie von einem PictBridge(-Wi-Fi)-kompatiblen Gerät drucken.

- **Zeitüberschr.einst. (Timeout setting)**

Gibt die Zeitüberschreitungsdauer an.

- **DRX-Einstellung (DRX setting)**

Mit Auswahl von **LAN (Wired LAN)** und **Aktiv (Enable)** können Sie den unterbrochenen Empfang aktivieren, wenn der Drucker mit einem Gerät verbunden ist, das drahtgebundene LANs unterstützt.

- **IPSec-Einstellungen (IPsec settings)**

Durch Auswahl von **Aktiv (Enable)** können Sie die IPsec-Einstellungen festlegen.

## Andere Geräteeinst.

Wählen Sie dieses Menü von **Geräteeinstellungen (Device settings)** in **Menü einrichten (Setup menu)**.

- **Datum/Zeit einst. (Date/time setting)**

Hiermit kann das aktuelle Datum und die aktuelle Uhrzeit eingestellt werden.

➔ [Festlegen von Absenderinformationen](#)

### »» Wichtig

- Wenn ein Stromausfall auftritt oder Sie den Netzstecker ziehen, wird die Datums- und Uhrzeiteinstellung zurückgesetzt.

- **Datumsanz.format (Date display format)**

Mit dieser Option kann das Format für Datumsangaben auf der LCD-Anzeige und gesendeten Faxmitteilungen eingestellt werden.

- **SZ-Einstellung (DST setting)**

In manchen Ländern wird die Uhrzeit in bestimmten Monaten auf Sommerzeit umgestellt.

Durch Speichern des Datums und der Uhrzeit des Sommerzeitbeginns und -endes können Sie Ihren Drucker so einrichten, dass die Zeitumstellung automatisch vorgenommen wird.

➔ [Festlegen von Absenderinformationen](#)

### »» Hinweis

- Je nachdem, in welchem Land oder welcher Region das Gerät erworben wurde, ist diese Einstellung möglicherweise nicht verfügbar.

- **Klang steuern (Sound control)**

Legt fest, ob der Piepton bei Vorgängen aktiviert ist.

- **Tastaturlautstärke (Keypad volume)**

Legt fest, ob der Piepton beim Drücken von Tasten auf dem Bedienfeld aktiviert ist.

- **Alarmlautstärke (Alarm volume)**

Legt fest, ob der Alarm aktiviert ist.

- **Lautstärke Monitor (Line monitor volume)**

Legt fest, ob der Leitungsüberw.-Ton aktiviert ist.

- **Abhebealarm (Offhook alarm)**

Legt fest, ob der Alarm aktiviert wird, wenn der Hörer nicht richtig aufgelegt ist.

- **Land oder Region (Country or region)**

Hiermit wird das Land oder die Region ausgewählt, in dem bzw. der Sie den Drucker verwenden.

## »» Hinweis

- Je nachdem, in welchem Land oder welcher Region das Gerät erworben wurde, ist diese Einstellung möglicherweise nicht verfügbar.

### • Tastenwiederholung (Key repeat)

Beim Festlegen der Anzahl der Kopien, des Zoom-Verhältnisses usw. wird durch Drücken und Halten der Taste ◀▶ die fortlaufende Eingabe aktiviert bzw. deaktiviert.

### • Erinn. Dok.entnahme (Orig. remov. remind.)

Legt fest, ob der Drucker den Erinnerungsbildschirm anzeigt, wenn Sie vergessen, das Original nach dem Scannen von der Auflage zu entfernen.

## »» Wichtig

- Je nach Art des Originals oder dem Zustand der Vorlagenabdeckung wird ein vergessenes Original möglicherweise nicht erkannt.

## Sprachenauswahl

---

Ändert die Sprache der LCD-Meldungen und -Menüs.

Japanisch / Englisch / Deutsch / Französisch / Italienisch / Spanisch / Portugiesisch / Niederländisch /  
Dänisch / Norwegisch / Schwedisch / Finnisch / Russisch / Ukrainisch / Polnisch / Tschechisch /  
Slowenisch / Ungarisch / Slowakisch / Kroatisch / Rumänisch / Bulgarisch / Türkisch / Griechisch / Estnisch /  
Lettisch / Litauisch / Vereinfachtes Chinesisch / Koreanisch / Traditionelles Chinesisch / Indonesisch /  
Vietnamesisch

## Aktualisierung der Firmware

Wählen Sie dieses Menü von **Geräteeinstellungen (Device settings)** in **Menü einrichten (Setup menu)**.

Sie können die Firmware des Druckers aktualisieren, die Firmware-Version überprüfen oder Einstellungen für einen Benachrichtigungsbildschirm vornehmen.

### »» Wichtig

- Wenn Sie diese Funktion nutzen, müssen Sie sicherstellen, dass der Drucker mit dem Internet verbunden ist.

### »» Hinweis

- Es ist nur die Option **Aktuelle Version (Current version)** verfügbar, wenn **Inaktiv (Disable)** für **Wi-Fi aktiv./deaktiv. (Wi-Fi enab./disable)** unter **Wi-Fi** und für **Drahtg. LAN akt./deakt. (Enab./dis. wired LAN)** unter **LAN (Wired LAN)** in **LAN-Einstellungen (LAN settings)** ausgewählt ist.

### • Aktualisierg. install. (Install update)

Führt die Aktualisierung der Firmware des Druckers durch. Befolgen Sie die Anweisungen auf dem Bildschirm, um die Aktualisierung durchzuführen.

### »» Hinweis

- Wenn die Aktualisierung der Firmware nicht abgeschlossen ist, überprüfen Sie Folgendes, und ergreifen Sie die entsprechende Maßnahme.
  - Überprüfen Sie die Netzwerkeinstellungen.
  - Wenn **Verbindung zum Server nicht möglich; vorgang wiederholen (Cannot connect to the server; try again)** auf der LCD-Anzeige angezeigt wird, drücken Sie die Taste **OK** und versuchen Sie es nach einiger Zeit erneut.

### • Aktuelle Version (Current version)

Sie können die aktuelle Firmware-Version überprüfen.

### • Aktualisierungsben. (Update notification)

Wenn **EIN (ON)** ausgewählt und die Firmware-Aktualisierung verfügbar ist, wird der Bildschirm, der Sie über die Aktualisierung der Firmware informiert, auf der LCD-Anzeige angezeigt.

### • DNS-Server-Einrich. (DNS server setup)

Nimmt Einstellungen für einen DNS-Server vor. Wählen Sie **Autom. Einrichtung (Auto setup)** oder **Manuelle Einrichtung (Manual setup)**. Wenn Sie **Manuelle Einrichtung (Manual setup)** auswählen, folgen Sie der Anzeige auf der LCD, um Einstellungen vorzunehmen.

### • Proxyservereinrich. (Proxy server setup)

Nimmt Einstellungen für einen Proxyserver vor. Wählen Sie **Verwenden (Use)** oder **Nicht verwenden (Do not use)** aus. Wenn Sie **Verwenden (Use)** auswählen, folgen Sie den Anweisungen auf der LCD-Anzeige, um Einstellungen vorzunehmen.



## Einstellung zurücksetzen

Wählen Sie dieses Menü von **Geräteeinstellungen (Device settings)** in **Menü einrichten (Setup menu)**.  
Setzt alle von Ihnen an dem Drucker vorgenommenen Einstellungen auf die Standardeinstellungen zurück. Gegebenenfalls werden einige Daten, je nach dem derzeitigen Gebrauchsstatus Ihres Druckers, nicht verändert.

### »» Wichtig

- Je nach Einstellungselement müssen Sie eventuell die Verbindung oder die Einrichtung erneut durchführen, nachdem Sie die Einstellung auf den Standardwert zurückgesetzt haben.

- **Webservice-Eintr. (Web service setup)**

Setzt die Webservice-Einstellungen auf die Standardeinstellungen zurück.

- **LAN-Einstellungen (LAN settings)**

Setzt die LAN-Einstellungen auf die Standardeinstellungen zurück.

- **Telefon-Nr.-Daten (Telephone no. data)**

Setzt die Telefon-/Faxnummereinstellungen auf die Standardwerte zurück.

- **Einstellungsdaten (Setting data)**

Setzt die Einstellungen wie Papierformat, Medientyp oder andere Einstellungselemente mit Ausnahme der Netzwerk- oder Fax Einstellungen auf die Standardeinstellungen zurück.

- **Faxeinstellungen (Fax settings)**

Setzt die Faxeinstellungen auf die Standardeinstellungen zurück. Trennen Sie die Telefonleitung vom Drucker, bevor Sie dieses Einstellungselement auf die Standardeinstellungen zurücksetzen.

Nach dem Zurücksetzen können Sie die Einrichtung wie erforderlich erneut ausführen.

- **Alle Daten (All data)**

Setzt alle am Drucker vorgenommenen Einstellungen zurück auf die Standardwerte. Das vom Remote UI oder IJ Network Device Setup Utility festgelegte Administratorkennwort wird auf die Standardeinstellung zurückgesetzt.

Nach dem Zurücksetzen können Sie die Einrichtung wie erforderlich erneut ausführen.

### »» Hinweis

- Für die folgenden Einstellungen können die Standardeinstellungen nicht wiederhergestellt werden:
  - Die auf der LCD-Anzeige angezeigte Sprache
  - Die aktuelle Position des Druckkopfes
  - Anfrage für Zertifikatssignierung für die Einstellung der Verschlüsselungsmethode (SSL/TLS)
  - Das unter **Land oder Region (Country or region)** ausgewählte Land bzw. die ausgewählte Region

Sie können die registrierte Telefonnummer oder den Benutzernamen folgendermaßen löschen.

1. Zeigt **Reg. eigene Tel.-Nr. (Add unit tel. number)** oder **Registr. Gerätename (Add unit name)** an.

➡ [Festlegen von Absenderinformationen](#)

2. Löschen Sie alle Zahlen und Buchstaben, indem Sie die Taste **Zurück (Back)** drücken.

3. Drücken Sie die Taste **OK**, nachdem Sie alle Zahlen und Buchstaben gelöscht haben.

## Einzugseinstellungen

Wählen Sie dieses Menü von **Menü einrichten (Setup menu)** aus.

Durch die Registrierung des im hinteren Fach oder in der Kassette eingelegten Papierformats und Medientyps können Sie verhindern, dass der Drucker einen Fehldruck ausführt, da vor dem Drucken eine Fehlermeldung angezeigt wird, falls sich Papierformat und Medientyp des eingelegten Papiers von den Angaben in den Druckereinstellungen unterscheiden.

Weitere Informationen finden Sie unter:

➔ [PapierEinstellungen](#)

- **Papierinf. registr. (Save paper info)**

Registriert die im hinteren Fach und in der Kassette eingelegte Papiergröße und den Medientypen.

### »»» Hinweis

- Normalpapier kann nur in die Kassette eingelegt werden.
- Weitere Informationen zur korrekten Kombination von PapierEinstellungen, die Sie im Druckertreiber (Windows) oder in der LCD-Anzeige festlegen können:
  - ➔ [PapierEinstellungen im Druckertreiber und im Drucker \(Medientyp\)](#)
  - ➔ [PapierEinstellungen im Druckertreiber und im Drucker \(Papierformat\)](#)

- **Falsches Pap. erk. (Det. paper mismatch)**

Wenn Sie **EIN (ON)** auswählen, erkennt der Drucker, ob das Papierformat und der Medientyp mit den Einstellungen in **Papierinf. registr. (Save paper info)** übereinstimmen. Wenn das Drucken mit Einstellungen gestartet wird, die nicht übereinstimmen, wird auf der LCD-Anzeige eine Fehlermeldung angezeigt.

## Webservice-Einrichtung

---

Wählen Sie dieses Menü von **Menü einrichten (Setup menu)** aus.

- **Verbindungs-Einr. (Connection setup)**

Folgende Einstellungselemente sind verfügbar.

- **GoogleCloudPrint**

Registriert/löscht den Drucker bei/aus Google Cloud Print.

- **DNS-Server-Einrich. (DNS server setup)**

Nimmt Einstellungen für einen DNS-Server vor. Wählen Sie **Autom. Einrichtung (Auto setup)** oder **Manuelle Einrichtung (Manual setup)**. Wenn Sie **Manuelle Einrichtung (Manual setup)** auswählen, folgen Sie der Anzeige auf der LCD, um Einstellungen vorzunehmen.

- **Proxyservereinrich. (Proxy server setup)**

Nimmt Einstellungen für einen Proxyserver vor. Wählen Sie **Verwenden (Use)** oder **Nicht verwenden (Do not use)** aus. Wenn Sie **Verwenden (Use)** auswählen, folgen Sie den Anweisungen auf der LCD-Anzeige, um Einstellungen vorzunehmen.

## ECO-Einstellungen

Diese Einstellung ermöglicht Ihnen das automatische Ein-/Ausschalten des Druckers, um Energie zu sparen.

- ➔ [Automatisches Ausschalten des Druckers](#)
- ➔ [Automatisches Einschalten des Druckers](#)
- ➔ [Verwendung des zweiseitigen Drucks](#)

### Automatisches Ausschalten des Druckers

Sie können die automatische Abschaltfunktion des Druckers aktivieren, damit er ausgeschaltet wird, sobald für eine bestimmte Zeit keine Aktion ausgeführt wird oder keine Druckdaten an den Drucker gesendet werden.

1. [Überprüfen Sie, ob der Drucker eingeschaltet ist.](#)
2. Drücken Sie die Taste **Einrichten (Setup)**.  
Der Bildschirm **Menü einrichten (Setup menu)** wird angezeigt.
3. Wählen Sie **ECO-Einstellungen (ECO settings)** aus und drücken Sie dann die Taste **OK**.
4. Wählen Sie **Energiespareinstell. (EnergySaveSettings)** aus und drücken Sie dann die Taste **OK**.
5. Wählen Sie **Autom. ausschalten (Auto power off)** aus und drücken Sie dann die Taste **OK**.
6. Wählen Sie einen Zeitpunkt zum Ausschalten des Druckers aus und drücken Sie dann die Taste **OK**.

### Automatisches Einschalten des Druckers

Sie können den Drucker so einstellen, dass er automatisch eingeschaltet wird, wenn Druckdaten an den Drucker gesendet werden oder wenn der Drucker vom Computer aus zum Scannen angesteuert wird.

1. [Überprüfen Sie, ob der Drucker eingeschaltet ist.](#)
2. Drücken Sie die Taste **Einrichten (Setup)**.  
Der Bildschirm **Menü einrichten (Setup menu)** wird angezeigt.
3. Wählen Sie **ECO-Einstellungen (ECO settings)** aus und drücken Sie dann die Taste **OK**.

4. Wählen Sie **Energiespareinstell. (EnergySaveSettings)** aus und drücken Sie dann die Taste **OK**.
5. Wählen Sie **Autom. einschalten (Auto power on)** aus und drücken Sie dann die Taste **OK**.
6. Wählen Sie **EIN (ON)** aus und drücken Sie dann die Taste **OK**.

## **Verwendung des zweiseitigen Drucks**

Befolgen Sie die nachfolgenden Schritte, um den Duplexdruck zu verwenden.

1. [Überprüfen Sie, ob der Drucker eingeschaltet ist.](#)
2. Drücken Sie die Taste **Einrichten (Setup)**.  
Der Bildschirm **Menü einrichten (Setup menu)** wird angezeigt.
3. Wählen Sie **ECO-Einstellungen (ECO settings)** aus und drücken Sie dann die Taste **OK**.
4. Wählen Sie **Zweiseitig. Dr.einst. (2-sidedPrintSetting)** aus und drücken Sie dann die Taste **OK**.
5. Legen Sie die Einstellungen fest wie notwendig.
  - **Kopier. (Copy)**  
Wählen Sie zweiseitige Kopien als Standardeinstellung.
  - **Vorlagendruck (Template print)**  
Wählen Sie den zweiseitigen Druck von Vorlagenformularen auf dem Drucker als Standardeinstellung.
  - **FAX-Druck (Fax print)**  
Wählt den zweiseitigen Druck bei gesendeten/empfangenen Faxnachrichten, Berichten oder Listen als Standardeinstellung aus.

## Geräuscharme Einstellungen

Verwenden Sie diese Druckerfunktion, um die Betriebsgeräusche zu reduzieren, z. B. wenn Sie nachts drucken. Sie können auch einen Zeitbereich angeben, in dem die Betriebsgeräusche reduziert werden sollen.

### »» Wichtig

- Stellen Sie vorher das aktuelle Datum und die aktuelle Uhrzeit ein.

➔ [Festlegen von Absenderinformationen](#)

Befolgen Sie die nachstehend beschriebene Vorgehensweise, um die Einstellung festzulegen.

1. [Überprüfen Sie, ob der Drucker eingeschaltet ist.](#)

2. Drücken Sie die Taste **Einrichten (Setup)**.

Der Bildschirm **Menü einrichten (Setup menu)** wird angezeigt.

3. Wählen Sie **Geräuscharm. Modus (Quiet mode)** aus und drücken Sie dann die Taste **OK**.

4. Wählen Sie **EIN (ON)** oder **Betr.st. festlegen (Specify hrs of use)** aus und drücken Sie dann die Taste **OK**.

- Wenn **EIN (ON)** ausgewählt ist:

Sie können die Betriebsgeräusche bei nächtlichen Druckvorgängen reduzieren.

- Wenn **Betr.st. festlegen (Specify hrs of use)** ausgewählt ist:

Der Bildschirm zur Angabe der Start- und Endzeit wird angezeigt. Bewegen Sie den Cursor mit der Taste ◀▶ unter die gewünschte Stelle, geben Sie die Uhrzeit mit den Zifferntasten ein und drücken Sie dann die Taste **OK**.

Start time	21:00
End time	07:00

Sie können das Betriebsgeräusch des Druckers im angegebenen Zeitraum senken.

### »» Wichtig

- Die Betriebsgeschwindigkeit ist möglicherweise langsamer als bei Auswahl der Einstellung **AUS (OFF)**.
- Diese Funktion ist ggf. je nach Druckereinstellung weniger effektiv als erwartet. Des Weiteren werden bestimmte Betriebsgeräusche wie Vorbereitung des Druckers auf den Druck nicht verringert.

### »» Hinweis

- Der geräuscharme Modus kann über das Bedienfeld des Druckers, den Druckertreiber oder ScanGear (Scanner-Treiber) eingestellt werden. Unabhängig davon, wie der geräuscharme Modus eingestellt wurde, wird der Modus sowohl auf Vorgänge angewendet, die über das

Bedienfeld des Druckers ausgeführt werden, als auch auf Druck- und Scanvorgänge, die über den Computer ausgeführt werden.



## Systeminformationen

---

Wählen Sie dieses Menü von **Menü einrichten (Setup menu)** aus.

- **Aktuelle Version (Current version)**

Zeigt die aktuelle Firmware-Version an.

- **Druckername (Printer name)**

Zeigt den derzeit angegebenen Druckernamen an.

- **Seriennummer (Serial number)**

Zeigt die Seriennummer des Druckers an.

- **Anz. d. gedr. Blätter (Printed sheet count)**

Zeigt die Anzahl der gedruckten Blätter in Schritten von 50 Blatt an. (Beispiel: Bei 25 Blatt wird [1-50] angezeigt.)

## Technische Daten

### Allgemeine technische Daten

<b>Schnittstelle</b>	<p><b>USB-Anschluss:</b> Hi-Speed USB *</p> <p><b>Netzwerkanschluss:</b> LAN: 100BASE-TX / 10BASE-T Wi-Fi: IEEE802.11n/IEEE802.11g/IEEE802.11b</p> <p>* Der Computer muss dem Hi-Speed USB-Standard entsprechen. Die Hi-Speed USB-Schnittstelle ist vollständig kompatibel mit USB 1.1, sodass auch eine Verbindung über USB 1.1 möglich ist.</p> <p>USB und das Netzwerk können gleichzeitig verwendet werden. Wi-Fi und drahtgebundenes LAN können nicht gleichzeitig verwendet werden.</p>
<b>Betriebsbedingungen</b>	<p><b>Temperatur:</b> 5 bis 35 °C (41 bis 95 °F)</p> <p><b>Luftfeuchtigkeit:</b> 10 bis 90 % relative Luftfeuchtigkeit (keine Kondensation)</p> <p>* Unter bestimmten Temperatur- und Luftfeuchtigkeitsbedingungen kann die Leistung des Druckers beeinträchtigt werden.</p> <p>Empfohlene Bedingungen:</p> <p><b>Temperatur:</b> 15 bis 30 °C (59 bis 86 °F)</p> <p><b>Luftfeuchtigkeit:</b> 10 bis 80 % relative Luftfeuchtigkeit (keine Kondensation)</p> <p>* Informationen zu Temperatur- und Feuchtigkeitsbedingungen für Papier, wie z. B. Fotopapier, finden Sie auf der Verpackung des Papiers bzw. in den mitgelieferten Anweisungen.</p>
<b>Lagerbedingungen</b>	<p><b>Temperatur:</b> 0 bis 40 °C (32 bis 104 °F)</p> <p><b>Luftfeuchtigkeit:</b> 5 bis 95 % relative Luftfeuchtigkeit (keine Kondensation)</p>
<b>Stromversorgung</b>	<p>100-240 V Wechselstrom, 50/60 Hz</p> <p>(Das mitgelieferte Netzkabel ist nur für das Land oder die Region bestimmt, in dem/der Sie das Gerät erworben haben.)</p>
<b>Stromverbrauch</b>	<p><b>Drucken (Kopieren):</b> 15 W oder weniger *1</p> <p><b>Standby (Minimum):</b> 1,0 W oder weniger *1*2</p> <p><b>AUS:</b> 0,3 W oder weniger</p> <p>*1 USB-Verbindung mit einem PC</p> <p>*2 Die Wartezeit für das Standby kann nicht geändert werden.</p>
<b>Außenabmessungen (B x T x H)</b>	<p>Ca. 403 x 369 x 234 mm (ca. 15,9 x 14,6 x 9,3 Zoll)</p> <p>* Mit geschlossener Kassette und geschlossenen Fächern.</p>
<b>Gewicht</b>	<p>ca. 9,6 kg (ca. 21,0 lb)</p>

	* Mit eingesetztem Druckkopf.
--	-------------------------------

## Technische Daten für Scanvorgänge

<b>Scanner-Treiber</b>	<b>Windows:</b> TWAIN 1.9-Spezifikation, WIA
<b>Maximales Scanformat</b>	<b>Auflage:</b> A4/Letter, 216 x 297 mm / 8,5 x 11,7 Zoll <b>ADF:</b> A4/Letter/Legal, 216 x 356 mm / 8,5 x 14,0 Zoll
<b>Optische Auflösung (horizontal x vertikal)</b>	1200 x 2400 dpi * * Die optische Auflösung steht für die maximale Abtastrate nach ISO 14473.
<b>Gradation (Eingabe / Ausgabe)</b>	<b>Grau:</b> 16 Bit/8 Bit <b>Farbe:</b> RGB jeweils 16 Bit/8 Bit

## Technische Daten für Faxvorgänge

<b>Geeignete Leitung</b>	Öffentliches Telefonnetz (Public Switched Telephone Network, PSTN) IP-Telefonanschluss (IP-Telefonanschluss, der bei Verwendung für Gespräche fehlerfrei funktioniert)
<b>Kommunikationsmodus</b>	Super G3, G3
<b>Datenkomprimierungssystem</b>	<b>Schwarz:</b> MH, MR, MMR <b>Farbe:</b> JPEG
<b>Modemgeschwindigkeit</b>	max. 33,6 KBit/s (Automatische Rückwurffunktion)
<b>Übertragungsgeschwindigkeit</b>	<b>Schwarz:</b> ca. 3 Sekunden/Seite bei 33,6 KBit/s (Basierend auf ITU-T No.1 Chart bei technischen Daten für die USA und Canon FAX Standard Chart Nr.1 bei anderen, beide im Standardmodus.) <b>Farbe:</b> ca. 1 Minute/Seite bei 33,6 KBit/s (Basierend auf Canon FARBFAX-TESTSEITE.)
<b>Farbverlauf</b>	<b>Schwarz:</b> 256 Stufen <b>Farbe:</b> 24-Bit-Farbe (RGB, jeweils 8 Bit)
<b>Dichteanpassung</b>	3 Stufen
<b>Speicher</b>	<b>Übertragung/Empfang:</b> ca. 50 Seiten (Basierend auf ITU-T No.1 Chart bei technischen Daten für die USA und Canon FAX Standard Chart Nr.1 bei anderen, beide im Standardmodus.)
<b>Faxauflösung</b>	<b>Schwarz Standard:</b> 8 pels/mm x 3,85 Zeilen/mm (203 pels/Zoll x 98 Zeilen/Zoll) <b>Schwarz Fein, Foto:</b> 8 pels/mm x 7,70 Zeilen/mm (203 pels/Zoll x 196 Zeilen/Zoll)

	<p><b>Schwarz Extrafein:</b> 300 x 300 dpi</p> <p><b>Farbe:</b> 200 x 200 dpi</p>
<b>Wahlvorgang</b>	<p>Automatische Wahl</p> <ul style="list-style-type: none"> <li>• Empfänger (max. 20 Nummern)</li> <li>• Gruppenwahl (max. 19 Nummern)</li> </ul> <p>Normale Wahl (über Zifferntasten)</p> <p>Automatische Wahlwiederholung</p> <p>Manuelle Wahlwiederholung (max. 10 Nummern)</p>
<b>Sonstiges</b>	<p>Aktivitätenbericht (nach jeweils 20 Übertragungen)</p> <p>Sequentielles Rundsenden (max. 21 Nummern)</p> <p>Zurückgewiesene Nr. (max. 10 Nummern)</p> <p>Fehlerreduz. (VoIP) *</p> <p>* Weitere Informationen finden Sie unter „<b>Fehlerreduz. (VoIP) (Err reduction (VoIP))</b>“ in „<b>Erw. FAX-Einstell. (Adv. fax settings)</b>“.</p>

## Technische Daten für das Netzwerk

<b>Kommunikationsprotokoll</b>	SNMP, HTTP, TCP/IP (IPv4/IPv6)
<b>LAN</b>	<p><b>Unterstützte Standards:</b> IEEE802.3u (100BASE-TX) / IEEE802.3 (10BASE-T)</p> <p><b>Übertragungsgeschwindigkeit:</b> automatische Umschaltung zwischen 10 und 100 MBit/s</p>
<b>Wi-Fi</b>	<p><b>Unterstützte Standards:</b> IEEE802.11n / IEEE802.11g / IEEE802.11b</p> <p><b>Frequenzbandbreite:</b> 2,4 GHz</p> <p><b>Kanal:</b> 1-11 oder 1-13</p> <p>* Frequenzbandbreite und verfügbare Kanäle unterscheiden sich je nach Land oder Region.</p> <p><b>Reichweite in Innenräumen:</b> 50 m / 164 Fuß</p> <p>* Effektive Reichweite variiert je nach Installationsumgebung und räumlichen Gegebenheiten.</p> <p><b>Sicherheit:</b></p> <p>WEP (64/128 Bit)</p> <p>WPA-PSK (TKIP/AES)</p> <p>WPA2-PSK (TKIP/AES)</p> <p><b>Einrichtung:</b></p> <p>WPS (Konfiguration durch Tastendruck/PIN-Code-Methode)</p> <p>WCN (WCN-NET)</p> <p>Einfache Drahtlos-Verb.</p>

## Mindestsystemanforderungen

Entspricht bei höheren Werten den Voraussetzungen für das Betriebssystem.

### Windows

<b>Betriebssystem</b>	Windows 10, Windows 8.1, Windows 7 SP1 Hinweis: Der Betrieb kann nur auf einem PC mit vorinstalliertem Windows 7 oder höher garantiert werden. Druckertreiber, IJ Printer Assistant Tool und IJ Network Device Setup Utility unterstützen die folgenden Betriebssysteme: Windows Server 2008 R2 SP1, Windows Server 2012 R2, Windows Server 2016 und Windows Server 2019.
<b>Verfügbarer Festplattenspeicher</b>	2,0 GB oder mehr Hinweis: Für die Installation der im Lieferumfang enthaltenen Software. Der erforderliche Festplattenspeicher kann sich jederzeit ohne vorherige Ankündigung ändern.

### macOS

<b>Betriebssystem</b>	OS X 10.11.6, macOS 10.12 – macOS 10.14
<b>Verfügbarer Festplattenspeicher</b>	1,0 GB oder mehr Hinweis: Für die Installation der im Lieferumfang enthaltenen Software. Der erforderliche Festplattenspeicher kann sich jederzeit ohne vorherige Ankündigung ändern.

### Andere unterstützte Betriebssysteme

iOS, Android, Windows 10 Mobile Einige Funktionen sind bei dem unterstützten Betriebssystem möglicherweise nicht verfügbar. Weitere Informationen finden Sie auf der Website von Canon.
---

### Funktion zum mobilen Drucken

Apple AirPrint
Google Cloud Print
PIXMA Cloud Link
Windows 10 Mobile Print
Mopria Print Service

- Für die Installation der Windows-Software ist eine Internetverbindung oder ein CD-ROM-Laufwerk erforderlich.
- Windows: Einige Funktionen für Windows Media Center sind möglicherweise nicht verfügbar.

- Windows: Der TWAIN-Treiber (ScanGear) basiert auf der TWAIN 1.9-Spezifikation und erfordert den mit dem Betriebssystem gelieferten Datenquellen-Manager.
- macOS: Für macOS ist eine Internetverbindung während der Softwareinstallation erforderlich.
- Bei einer hausinternen Netzwerkkumgebung muss der Anschluss 5222 offen sein. Informationen erhalten Sie beim Netzwerkadministrator.
- Für die Nutzung aller Benutzerhandbücher benötigen Sie eine Internetverbindung.

Die Informationen in diesem Handbuch können sich jederzeit ohne vorherige Ankündigung ändern.

## Info zu Papier

---

- **Unterstützte Medientypen**
  - Maximale Papierkapazität
- **Nicht unterstützte Medientypen**
- **Handhabung des Papiers**
- **Druckbereich**

## Unterstützte Medientypen

Optimale Druckergebnisse erhalten Sie mit Papier, das speziell für Ihren Druckvorgang entwickelt wurde. Canon bietet eine Vielzahl von Papiertypen an, die sowohl für Dokumente als auch für Fotos und Abbildungen geeignet sind. Verwenden Sie für den Ausdruck wichtiger Fotos wenn möglich Originalpapier von Canon.

- ➔ [Medientypen](#)
- ➔ [Seitenformate](#)
- ➔ [Papiergewicht](#)

## Medientypen

### Originalpapier von Canon

#### »» Hinweis

- Für Warnungen hinsichtlich der Verwendung der nicht bedruckbaren Seite vgl. die Nutzungsinformationen zu dem Produkt.
- Die Seitenformate und Medientypen können je nach Land oder der Region, in der das Papier verkauft wird, unterschiedlich sein. Ausführliche Informationen zu Papierformaten und Medientypen finden Sie auf der Canon-Website.
- Originalpapier von Canon ist in einigen Ländern oder Regionen steht verfügbar. Beachten Sie, dass Canon-Papier in den USA nicht nach Modellnummer verkauft wird. Richten Sie sich in diesem Fall beim Kauf nach der Bezeichnung des Papiers.

#### Papier für den Druck von Dokumenten:

- Canon Red Label Superior <WOP111>
- Canon Océ Office Colour Paper <SAT213>
- Hochauflösendes Papier <HR-101N>[\\*1](#)

#### Papier für den Fotodruck:

- Professional Fotopapier Platin <PT-101>
- Fotoglanzpapier für den alltäglichen Einsatz <GP-501/GP-508>
- Fotoglanzpapier <GP-701>
- Fotoglanzpapier Plus II <PP-201/PP-208/PP-301>
- Professional Fotopapier Hochgl. <LU-101>
- Photo Papier Plus, Seiden-Glanz <SG-201>
- Fotopapier Matt <MP-101>

#### Papier zum Erstellen von Originalwaren:

- Photo Stickers (16 stickers per sheet) <PS-108>
- Photo Stickers (Free Cutting) <PS-208>
- Photo Stickers (Variety Pack) <PS-808>



- Wiederaufklebbares Fotopapier <RP-101>
- Removable Photo Stickers <PS-308R>
- Magnetisches Fotopapier <MG-101/PS-508>

## Andere Papiersorten als Originalpapier von Canon

- Normalpapier (einschließlich Recyclingpapier)
- Umschläge\*[1](#)
- Grußkarte\*[1](#)

\*1 Das Bedrucken dieses Papiers über das Bedienfeld oder ein PictBridge(-Wi-Fi)-kompatibles Gerät wird nicht unterstützt.

➡ [Maximale Papierkapazität](#)

➡ [PapierEinstellungen im Druckertreiber und im Drucker \(Medientyp\)](#) (Windows)

### »»» Hinweis

- Beim Drucken von Fotos, die auf einem PictBridge(-Wi-Fi)-kompatiblen Gerät gespeichert sind, müssen das Seitenformat und der Medientyp angegeben werden.

➡ Drucken von Digitalkamera

## Seitenformate

Das Gerät ermöglicht die Verwendung der im Folgenden angegebenen Seitenformate.

### »»» Hinweis

- Die Seitenformate und Medientypen, die der Drucker unterstützt, variieren je nach dem verwendeten Betriebssystem.

#### Standardformate:

- Letter
- Legal
- A5
- A4
- B5
- KG/10x15cm(4x6)
- 13x18cm(5"x7")
- 18x25cm(7"x10")
- 20x25cm(8"x10")
- L(89x127mm)
- 2L(127x178mm)
- Quadrat 9cm

- Quadrat 10cm
- Quadrat 13cm
- Hagaki
- Hagaki 2
- Umschlag #10
- Umschlag DL
- Nagagata 3
- Nagagata 4
- Yougata 4
- Yougata 6
- Karte 55x91mm

### **Besondere Formate**

Für besondere Papierformate gelten die folgenden Grenzwerte:

- Hinteres Fach
  - Mindestgröße: 55,0 x 89,0 mm (2,17 x 3,51 Zoll)
  - Maximalgröße: 215,9 x 676,0 mm (8,50 x 26,61 Zoll)
- Kassette
  - Mindestgröße: 148,0 x 210,0 mm (5,83 x 8,27 Zoll)
  - Maximalgröße: 215,9 x 297,0 mm (8,50 x 11,69 Zoll)

## **Papiergewicht**

Sie können Papier in folgenden Gewichtsbereichen verwenden.

- Normalpapier: Von 64 bis 105 g /m<sup>2</sup> (17 bis 28 lb)
- Spezialpapier: maximal 200 g /m<sup>2</sup> (53 lb)

## Maximale Papierkapazität

Dieser Abschnitt erläutert die maximale Papierkapazität des hinteren Fachs, der Kassette und des Papierausgabefachs.

- ➔ [Maximale Papierkapazitäten des hinteren Fachs und der Kassette](#)
- ➔ [Maximale Papierkapazität des Papierausgabefachs](#)

### »» Hinweis

- Die Seitenformate und Medientypen können je nach Land oder der Region, in der das Papier verkauft wird, unterschiedlich sein. Ausführliche Informationen zu Papierformaten und Medientypen finden Sie auf der Canon-Website.

## Maximale Papierkapazitäten des hinteren Fachs und der Kassette

### Originalpapier von Canon

#### Papier für den Druck von Dokumenten:

Medienname <Artikelnummer>	Hinteres Fach	Kassette
Canon Red Label Superior <WOP111>	A4: Ca. 100 Blatt	A4: Ca. 250 Blatt
Canon Océ Office Colour Paper <SAT213>	A4: Ca. 80 Blatt	A4: Ca. 200 Blatt
Hochauflösendes Papier <HR-101N>* <a href="#">1</a>	A4, B5, Letter: ca. 80 Blatt	N. verf.

#### Papier für den Fotodruck:

Medienname <Artikelnummer>	Hinteres Fach
Professional Fotopapier Platin <PT-101>* <a href="#">2</a>	A4, Letter, 13x18cm(5"x7"), 20x25cm(8"x10"), 2L(127x178mm): 10 Blatt KG/10x15cm(4x6), L(89x127mm), Quadrat 9cm, Quadrat 10cm, Quadrat 13cm, Hagaki: 20 Blatt
Fotoglanzpapier für den alltäglichen Einsatz <GP-501/ GP-508>* <a href="#">2</a>	
Fotoglanzpapier <GP-701>* <a href="#">2</a>	
Fotoglanzpapier Plus II <PP-201/PP-208/PP-301>* <a href="#">2</a>	
Professional Fotopapier Hochgl. <LU-101>* <a href="#">2</a>	
Photo Papier Plus, Seiden-Glanz <SG-201>* <a href="#">2</a>	
Fotopapier Matt <MP-101>	

#### Papier zum Erstellen von Originalwaren:

Medienname <Artikelnummer>	Hinteres Fach
Photo Stickers (16 stickers per sheet) <PS-108>	1 Blatt
Photo Stickers (Free Cutting) <PS-208>	
Photo Stickers (Variety Pack) <PS-808>	
Wiederaufklebbares Fotopapier <RP-101>	
Removable Photo Stickers <PS-308R>	

## Anderes Papier als Originalpapier von Canon

Allgemeiner Name	Hinteres Fach	Kassette
Normalpapier (einschließlich Recyclingpapier)*1	ca. 100 Blatt (Legal: 10 Blatt)	ca. 250 Blatt
Umschläge	10 Umschläge	N. verf.
Grußkarte	Letter, 18x25cm(7"x10"): 1 Blatt	N. verf.

\*1 Der normale Einzug bei maximaler Kapazität ist mit einigen Papiertypen bei sehr hohen oder niedrigen Temperaturen oder Luftfeuchtheitswerten möglicherweise nicht möglich. Legen Sie in diesem Fall die Hälfte der Papiermenge oder weniger ein.

\*2 Der Einzug eines eingelegten Papierstapels kann zu Markierungen auf der bedruckten Seite führen oder eine effiziente Zufuhr verhindern. Führen Sie die Blätter in diesem Fall einzeln zu.

## Maximale Papierkapazität des Papierausgabefachs

### Originalpapier von Canon

#### Papier für den Druck von Dokumenten:

Medienname <Artikelnummer>	Papierausgabefach
Canon Red Label Superior <WOP111> Canon Océ Office Colour Paper <SAT213> Hochauflösendes Papier <HR-101N>	ca. 50 Blatt

### Anderes Papier als Originalpapier von Canon

Allgemeiner Name	Papierausgabefach
Normalpapier (einschließlich Recyclingpapier)	ca. 50 Blatt (Legal: 10 Blatt)

Beim Fortsetzen des Druckens mit einer anderen als den oben angegebenen Papierarten empfehlen wir, bereits bedrucktes Papier oder Umschläge aus dem Papierausgabefach zu entfernen, um Verschmierungen oder Entfärbungen zu vermeiden.

## Nicht unterstützte Medientypen

---

Verwenden Sie kein Papier, das die folgenden Eigenschaften aufweist. Der Gebrauch dieser Papiersorten führt nicht nur zu unbefriedigenden Ergebnissen, sondern auch zu Papierstaus oder Fehlfunktionen des Druckers.

- Gefaltetes, welliges oder zerknittertes Papier
- Feuchtes Papier
- Beim Drucken auf Papier mit kleinerem Format als A5: Papier, das dünner als eine Postkarte ist (dies betrifft auch auf dieses Format beschnittenes Normalpapier und Blätter von Notizblöcken)
- Ansichtskarten
- Postkarten
- Umschläge mit doppelter Klappe
- Umschläge mit geprägter oder kaschierter Oberfläche
- Umschläge, bei denen die gummierte Klappe bereits befeuchtet ist und klebt
- Gelochtes Papier jeglicher Art
- Nicht rechteckiges Papier
- Geheftetes oder zusammengeklebtes Papier
- Papier mit Klebeflächen auf der Rückseite, z. B. Etiketten
- Papier mit Glitter oder anderen Verzierungen

## Handhabung des Papiers

---

- Achten Sie stets darauf, dass Sie die Oberfläche des Papiers nicht durch Reiben oder Kratzen beschädigen.
- Halten Sie das Papier stets so weit wie möglich an den Rändern fest und versuchen Sie, die zu bedruckende Oberfläche möglichst nicht zu berühren. Die Verschmutzung der zu bedruckenden Oberfläche durch Ihre Hände kann eine Verschlechterung der Druckqualität zur Folge haben.
- Vermeiden Sie es, die Druckoberfläche zu berühren, wenn die Tinte noch nicht vollständig getrocknet ist. Auch wenn die Tinte bereits getrocknet ist, sollten Sie die Druckoberfläche möglichst nicht berühren. Aufgrund der Beschaffenheit von Pigmenttinte kann sich die Tinte auf der bedruckten Oberfläche durch Reiben oder Kratzen ablösen.
- Nehmen Sie die benötigte Anzahl an Blättern kurz vor dem Drucken aus der Verpackung.
- Um ein Verwellen des Papiers zu vermeiden, sollten Sie nach Abschluss des Druckens/Kopierens das nicht verwendete Papier wieder in die Verpackung legen und diese auf einer ebenen Fläche lagern. Die Verpackung sollte vor übermäßiger Hitze und Feuchtigkeit sowie vor direkter Sonneneinstrahlung geschützt werden.

## Sparsam-Modus

Wenn Sie für **Druckqualität (Print quality)** die Option **Sparsam (Economy)** festlegen, können Sie den Verbrauch schwarzer Tinte verringern. So können Sie mehr Drucke als bei Auswahl von **Standard** für **Druckqualität (Print quality)** ausführen.

Für Farbdrucke oder -kopien lässt sich der Verbrauch schwarzer Tinte verringern, der Verbrauch von Farbtinte ist jedoch mit dem bei Auswahl von **Standard** identisch.

- **Anzahl der druckbaren Blätter**

Die Anzahl der druckbaren Blätter pro Flasche schwarzer Pigmenttinte (A4-Normalpapier) beim Drucken in Farbe

**Standard**-Modus: 6.000 Blatt

**Sparsam (Economy)**-Modus: 8.300 Blatt

- **Messbedingungen**

- Messbilder:

Farbdruck: A4-Farbdokument ISO/IEC24712

Schwarzweiß-Druck: A4-Schwarzweißdokument ISO/IEC19752

- Messverfahren:

Canon-Original

- Papiertyp:

Normalpapier

- Druckertreibereinstellung:

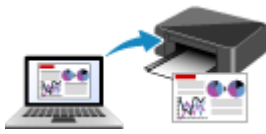
Standardeinstellungen für Normalpapier, **Graustufen drucken (Grayscale Printing)** beim Messen in Schwarzweiß auf EIN.

- Randloser Druck:

AUS

\*Die Anzahl der druckbaren Blätter wird auf der Grundlage der gefüllten Tintenflasche ab der zweiten Verwendung berechnet, und nicht auf der Grundlage der gefüllten Tintenflasche bei der erstmaligen Verwendung des Druckers.

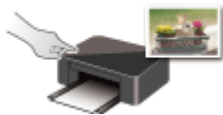
# Drucken



**Drucken von Computer**



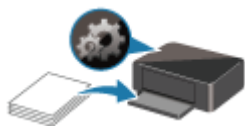
**Drucken von Smartphone/Tablet**



**Drucken mithilfe des Bedienfelds**



**Drucken von Digitalkamera**



**Papiereinstellungen**



## **Drucken von Computer**

---

- ▶ **Drucken aus der Anwendungssoftware (Windows-Druckertreiber)**
- ▶ **Drucken aus der Anwendungssoftware (macOS AirPrint)**
- ▶ **Drucken mit Canon-Anwendungssoftware**
- ▶ **Drucken mittels eines Web-Service**

## Drucken aus der Anwendungssoftware (Windows-Druckertreiber)

---

- **Standarddruckeinrichtung**  **Standard**
- **Verschiedene Druckmethoden**
- **Ändern der Druckqualität und Korrigieren der Bilddaten**
- **Überblick über den Druckertreiber**
- **Beschreibung des Druckertreibers**
- **Aktualisieren der MP Drivers**

## Standarddruckeinrichtung

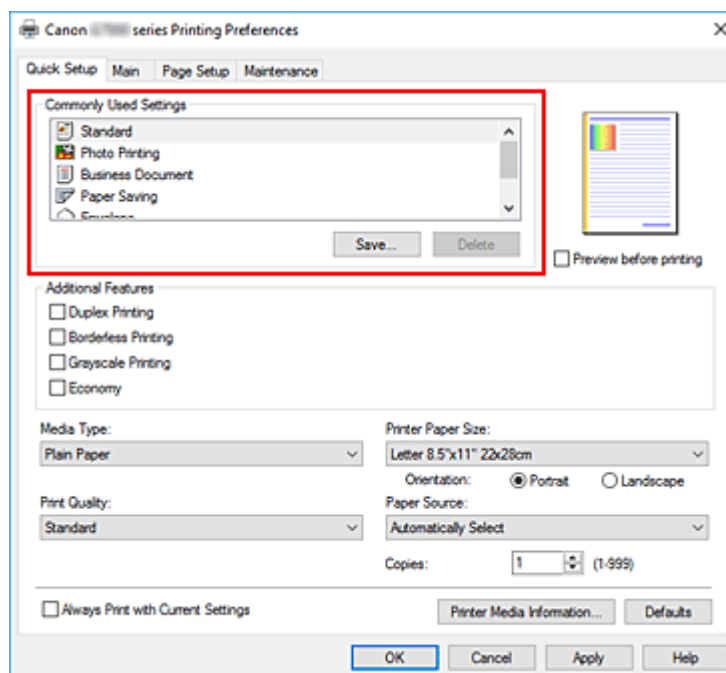
In diesem Abschnitt werden die Einstellungen auf der [Registerkarte Schnelleinrichtung](#) beschrieben, die beim Standarddrucken verwendet werden.

### Standarddruckeinrichtung

1. [Überprüfen, ob der Drucker eingeschaltet ist](#)
2. [Einlegen von Papier](#) in den Drucker
3. Öffnen Sie den [Einrichtungsbildschirm des Druckertreibers](#)
4. Auswählen häufig verwendeter Einstellungen

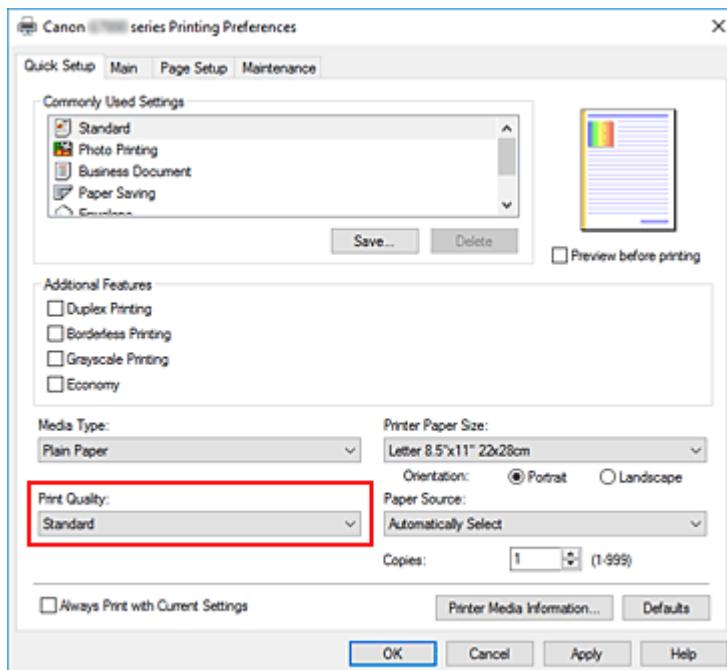
Verwenden Sie **Häufig verwendete Einstellungen (Commonly Used Settings)** auf der Registerkarte **Schnelleinrichtung (Quick Setup)**, um aus vordefinierten Druckereinstellungen auszuwählen.

Wenn Sie eine Druckereinstellung auswählen, werden die Einstellungen für **Zusätzliche Funktionen (Additional Features)**, **Medientyp (Media Type)** und **Druckerpapierformat (Printer Paper Size)** automatisch auf die vordefinierten Werte geändert.



5. Auswählen der Druckqualität

Wählen Sie für **Druckqualität (Print Quality)** zwischen **Hoch (High)**, **Standard** und **Sparsam (Economy)** aus.



### »»» Wichtig

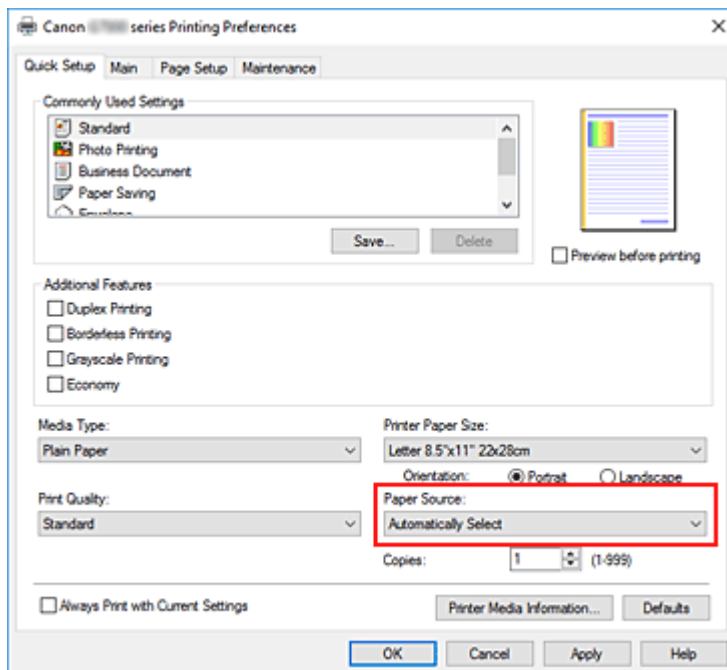
- Die Auswahl der Druckqualität hängt davon ab, welche Druckeinstellung Sie auswählen.

### »»» Hinweis

- Die Auswahl von **Sparsam (Economy)** unter **Druckqualität (Print Quality)** verringert den Verbrauch schwarzer Tinte. Dies bedeutet, dass Sie bei Auswahl von **Standard** mehr drucken können.  
Die Einstellung **Sparsam (Economy)** hat keinen Einfluss auf die Menge der verbrauchten farbigen Tinte. Für **Sparsam (Economy)** und **Standard** wird die gleiche Menge an farbiger Tinte verbraucht.  
Informationen zum Sparsam-Modus finden Sie unter „[Sparsam-Modus](#)“.

## 6. Papierzufuhr auswählen

Wählen Sie je nach dem beabsichtigten Zweck für **Papierzufuhr (Paper Source)** die Option **Automatisch auswählen (Automatically Select)**, **Hinteres Fach (Rear Tray)** oder **Kassette (Cassette)** aus.

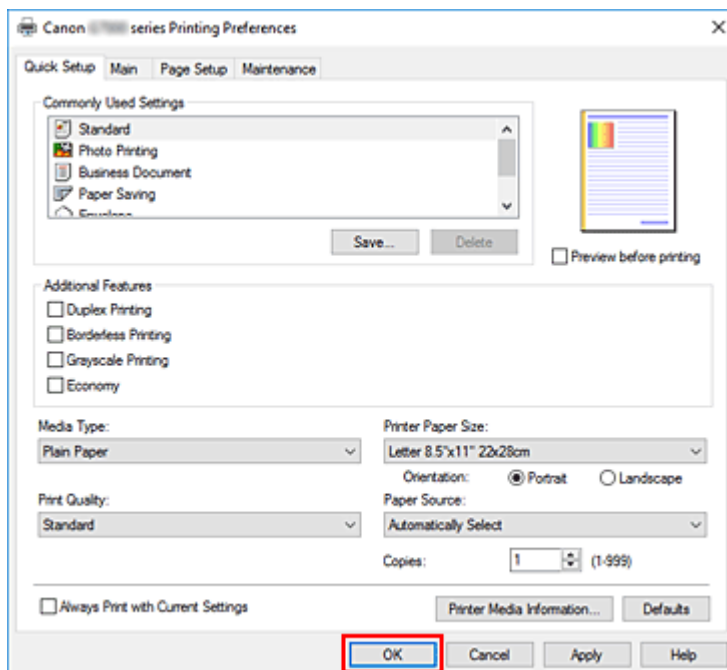


### »» Wichtig

- Je nach Papiertyp und Papierformat sind unterschiedliche Einstellungen für die Papierzufuhr verfügbar.

## 7. Klicken Sie auf **OK**.

Der Drucker druckt jetzt mit diesen Einstellungen.



### »» Wichtig

- Wenn Sie **Immer mit aktuellen Einstellungen drucken (Always Print with Current Settings)** auswählen, werden die Einstellungen auf den Registerkarten **Schnelleinrichtung (Quick Setup)**,

**Optionen (Main)** und **Seite einrichten (Page Setup)** gespeichert und bei nachfolgenden Druckvorgängen verwendet.

- Klicken Sie zur [Speicherung der aktuellen Einstellungen](#) als neue Voreinstellung auf **Speichern... (Save...)** unter **Häufig verwendete Einstellungen (Commonly Used Settings)**.

## »» Hinweis

- Wenn die Papiereinstellungen im Druckertreiber von den im Drucker registrierten Papierinformationen abweichen, kann ein Fehler auftreten. Anweisungen für den Fehlerfall finden Sie unter „[Papiereinstellungen](#)“.

Um die aktuellen Druckereinstellungen zu überprüfen oder um Druckereinstellungen auf den Druckertreiber anzuwenden, zeigen Sie die Registerkarte **Schnelleinrichtung (Quick Setup)** an, klicken Sie auf **Informationen zu den Druckmedien... (Printer Media Information...)**, und geben Sie die Einstellungen im angezeigten Dialogfeld an.

Weitere Angaben zu den im Drucker zu registrierenden Papierinformationen finden Sie im Folgenden:

- [Papiereinstellungen im Druckertreiber und im Drucker \(Medientyp\)](#)
- [Papiereinstellungen im Druckertreiber und im Drucker \(Papierformat\)](#)

## Überprüfen der Druckereinstellungen und Anwendung der Einstellungen auf den Druckertreiber

1. Öffnen Sie das Fenster für die Einstellung des Druckertreibers.
2. Klicken Sie auf der Registerkarte **Schnelleinrichtung (Quick Setup)** auf **Informationen zu den Druckmedien... (Printer Media Information...)**.

Das Dialogfeld **Informationen zu den Druckmedien (Printer Media Information)** wird angezeigt.

3. Wählen Sie **Papierzufuhr (Paper Source)** aus.

Prüfen Sie unter **Papierzufuhr (Paper Source)** die Einstellung, oder wählen Sie eine neue Papierquelle aus.

Die aktuellen Druckereinstellungen werden unter **Medientyp (Media Type)** und **Seitenformat (Page Size)** angezeigt.

4. Übernehmen Sie die Einstellungen.

Um die Druckereinstellungen auf den Druckertreiber anzuwenden, klicken Sie auf **Einstellen (Set)**.

## »» Hinweis

- Wenn der Typ auf dem Drucker auf IJ Hagaki, Hagaki K oder Hagaki eingestellt ist oder wenn das Seitenformat auf dem Drucker auf 2L/5"x7" eingestellt ist, klicken Sie auf **Einstellen (Set)**, um das Dialogfeld anzuzeigen.

Wählen Sie den Medientyp und das Papierformat für Ihren Zweck, und klicken Sie dann auf **OK**.

- Wenn der Typ und das Seitenformat auf dem Drucker nicht eingestellt oder auf Andere eingestellt sind, wird **Einstellen (Set)** ausgegraut angezeigt und kann nicht angeklickt werden.

- Wenn die Kommunikation mit dem Drucker deaktiviert ist, wird das Dialogfeld **Informationen zu den Druckmedien... (Printer Media Information...)** nicht angezeigt oder der Druckertreiber kann die Druckermedieninformationen nicht abrufen.

## Papiereinstellungen im Druckertreiber und im Drucker (Medientyp)

Wenn Sie diesen Drucker verwenden, können Sie optimale Druckergebnisse erzielen, indem Sie einen für den Einsatzzweck geeigneten Medientyp und ein geeignetes [Papierformat](#) auswählen.

Mit diesem Drucker können Sie folgende Medientypen verwenden.

### Canon-Originalpapiere (Dokumentdruck)

Medienname <Artikelnummer>	Medientyp (Media Type) im Druckertreiber	Im Drucker registrierte Papierinform.
Canon Red Label Superior <WOP111>	<b>Normalpapier (Plain Paper)</b>	Normalpap.
Canon Océ Office Colour Paper <SAT213>	<b>Normalpapier (Plain Paper)</b>	Normalpap.
Hochauflösendes Papier <HR-101N>	<b>Hochauflösendes Papier (High Resolution Paper)</b>	Hochaufl.

### Originalpapiere von Canon (Fotodruck)

Medienname <Artikelnummer>	Medientyp (Media Type) im Druckertreiber	Im Drucker registrierte Papierinform.
Fotoglanzpapier Plus II <PP-201/PP-208/PP-301>	<b>Fotoglanzpapier Plus II (Photo Paper Plus Glossy II)</b>	GlanzPlus II
Professional Fotopapier Platin <PT-101>	<b>Professional Fotopapier Platin (Photo Paper Pro Platinum)</b>	Pro Platin
Professional Fotopapier Hochgl. <LU-101>	<b>Professional Fotopapier Hochgl. (Photo Paper Pro Luster)</b>	Prof. Hochgl.
Photo Papier Plus, Seiden-Glanz <SG-201>	<b>Photo Papier Plus, Seiden-Glanz (Photo Paper Plus Semi-gloss)</b>	Seiden-G
Fotoglanzpapier für den alltäglichen Einsatz <GP-501/GP-508>	<b>Foto Glanzpapier (Glossy Photo Paper)</b>	Glanz
Fotoglanzpapier <GP-701>	<b>Foto Glanzpapier (Glossy Photo Paper)</b>	Glanz
Fotopapier Matt <MP-101>	<b>Fotopapier Matt (Matte Photo Paper)</b>	Matt

### Originalpapiere von Canon (Originalprodukte)

Medienname <Artikelnummer>	Medientyp (Media Type) im Druckertreiber	Im Drucker registrierte Papierinform.
Wiederaufklebbares Fotopapier <RP-101>	<b>Foto Glanzpapier (Glossy Photo Paper)</b>	Glanz



Removable Photo Stickers <PS-308R>	<b>Foto Glanzpapier (Glossy Photo Paper)</b>	Glanz
Magnetisches Fotopapier <MG-101/PS-508>	<b>Foto Glanzpapier (Glossy Photo Paper)</b>	Glanz

## **Handelsübliches Papier**

<b>Medienbezeichnung</b>	<b>Medientyp (Media Type) im Druckertreiber</b>	<b>Im Drucker registrierte Papierinform.</b>
Normalpapier (einschließlich Recyclingpapier)	<b>Normalpapier (Plain Paper)</b>	Normalpap.
Umschläge	<b>Umschlag (Envelope)</b>	Umschlag
Grußkarten	<b>Inkjet-Grußkarte (Inkjet Greeting Card)</b>	Andere

## Papiereinstellungen im Druckertreiber und im Drucker (Papierformat)

Wenn Sie diesen Drucker verwenden, können Sie optimale Druckergebnisse erzielen, indem Sie ein für den Einsatzzweck geeignetes Papierformat auswählen.

Mit diesem Drucker können Sie folgende Papierformate verwenden.

Druckerpapierformat (Printer Paper Size) im Druckertreiber	Im Drucker registrierte Papierinform. für Kas- sette
Letter 22x28cm 8.5"x11" (Letter 8.5"x11" 22x28cm)	Letter
Legal 22x36cm 8.5"x14" (Legal 8.5"x14" 22x36cm)	Legal
DIN A5 (A5)	A5
DIN A4 (A4)	A4
DIN B5 (B5)	B5
10x15cm 4"x6" (4"x6" 10x15cm)	KG/10x15
13x18cm 5"x7" (5"x7" 13x18cm)	2L/13x18
18x25cm 7"x10" (7"x10" 18x25cm)	7"x10"
20x25cm 8"x10" (8"x10" 20x25cm)	20x25cm
L 89x127mm	L
2L 127x178mm	2L/13x18
Quadrat 9x9cm 3.5"x3.5" (Square 3.5"x3.5" 9x9cm)	Quad. 9cm
Quadrat 10x10cm 4"x4" (Square 4"x4" 10x10cm)	Quad. 10cm
Quadrat 13x13cm 5"x5" (Square 5"x5" 13x13cm)	Quad. 13cm
Hagaki 100x148mm	Hagaki
Hagaki 2 200x148mm	Hagaki 2
Geschäftsbrief-Umschlag 10 (Envelope Com 10)	G.-Um. 10
DL Umschlag (Envelope DL)	DL Umschlag
Nagagata 3 120x235mm (Nagagata 3 4.72"x9.25")	Nagagata 3
Nagagata 4 90x205mm (Nagagata 4 3.54"x8.07")	Nagagata 4
Yougata 4 105x235mm (Yougata 4 4.13"x9.25")	Yougata 4
Yougata 6 98x190mm (Yougata 6 3.86"x7.48")	Yougata 6
Karte 55x91mm 2.17"x3.58" (Card 2.17"x3.58" 55x91mm)	Karte55x91

Benutzerdefiniert	Andere
-------------------	--------

## Verschiedene Druckmethoden

---

- **Festlegen eines Seitenformats und einer Ausrichtung**
- **Festlegen der Anzahl der Kopien und der Druckreihenfolge**
- **Randlos drucken**
- **Zoomdruck**
- **Seitenlayoutdruck**
- **Druckmodus "Nebeneinander/Poster"**
- **Duplexdruck**
- **Einrichten des Umschlagdrucks**
- **Bedrucken von Postkarten**

## Festlegen eines Seitenformats und einer Ausrichtung

Das Seitenformat und die Ausrichtung werden grundsätzlich in der Anwendungssoftware festgelegt. Wenn die Angaben zu **Seitenformat (Page Size)** und **Ausrichtung (Orientation)** auf der Registerkarte **Seite einrichten (Page Setup)** mit den entsprechenden Einstellungen in der Anwendungssoftware übereinstimmen, müssen sie nicht erneut auf der Registerkarte **Seite einrichten (Page Setup)** festgelegt werden.

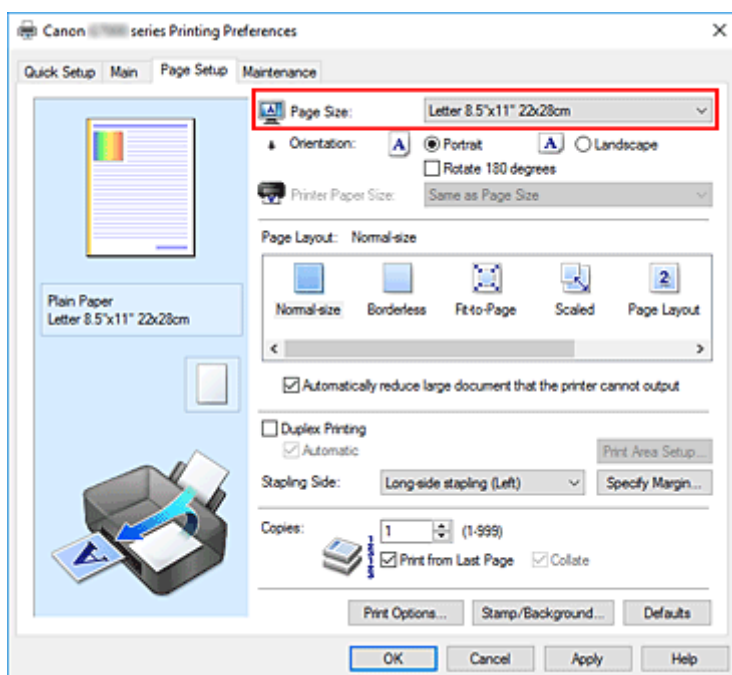
Wenn Sie die Einstellungen in Ihrer Anwendungssoftware nicht vornehmen können, gehen Sie wie folgt vor, um das Seitenformat und die Ausrichtung anzugeben:

Sie können das Seitenformat und die Ausrichtung auch auf der Registerkarte **Schnelleinrichtung (Quick Setup)** konfigurieren.

### 1. Öffnen des [Druckertreiber-Setup-Fensters](#)

### 2. Auswählen des Papierformats

Wählen Sie ein Seitenformat in der Liste **Seitenformat (Page Size)** auf der Registerkarte **Seite einrichten (Page Setup)** aus.



### 3. Einstellen der **Ausrichtung (Orientation)**

Wählen Sie für **Ausrichtung (Orientation)** die Einstellung **Hochformat (Portrait)** oder **Querformat (Landscape)**. Aktivieren Sie das Kontrollkästchen **Um 180 Grad drehen (Rotate 180 degrees)**, wenn das Original um 180 Grad gedreht ausgedruckt werden soll.

### 4. Klicken Sie auf **OK**.

Beim Drucken wird das Dokument nun mit dem gewählten Seitenformat und der gewählten Ausrichtung gedruckt.

## »» Hinweis

- Wenn unter **Seitenlayout (Page Layout)** die Option **Normale Größe (Normal-size)** ausgewählt ist, wird **Großes Dokument, das Drucker nicht ausgeben kann, autom. reduzieren (Automatically reduce large document that the printer cannot output)** angezeigt.

In der Regel kann das Kontrollkästchen aktiviert bleiben. Wenn Sie während des Druckens große Dokumente, die der Drucker nicht ausgeben kann, nicht verkleinern möchten, deaktivieren Sie dieses Kontrollkästchen.

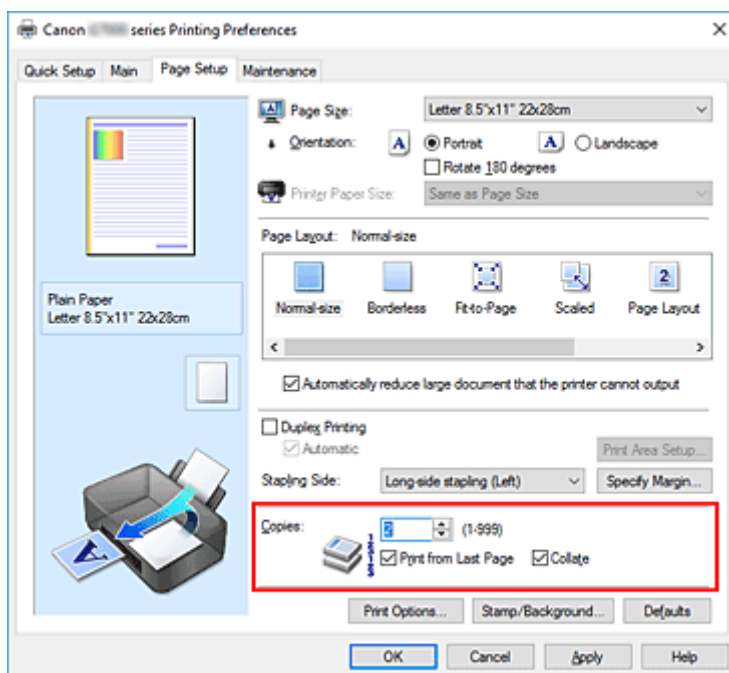
## Festlegen der Anzahl der Kopien und der Druckreihenfolge

Sie können die Anzahl der Kopien bzw. Exemplare auf der Registerkarte **Schnelleinrichtung (Quick Setup)** einstellen.

### 1. Öffnen des [Druckertreiber-Setup-Fensters](#)

### 2. Festlegen der Anzahl der zu druckenden Exemplare

Geben Sie die Anzahl der zu druckenden Exemplare unter **Kopien (Copies)** auf der Registerkarte **Seite einrichten (Page Setup)** an.

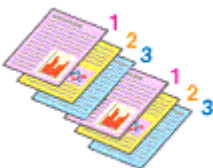


### 3. Festlegen der Druckreihenfolge

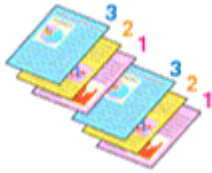
Aktivieren Sie das Kontrollkästchen **Ab der letzten Seite drucken (Print from Last Page)**, wenn der Ausdruck mit der letzten Seite beginnen soll, und deaktivieren Sie das Kontrollkästchen, wenn der Ausdruck mit der ersten Seite beginnen soll.

Aktivieren Sie das Kontrollkästchen **Sortieren (Collate)**, wenn Sie mehrere Exemplare eines Dokuments drucken und alle Seiten in kompletten Sätzen ausgedruckt werden sollen. Deaktivieren Sie diese Option, wenn jeweils die Seiten mit derselben Seitenzahl zusammen gedruckt werden sollen.

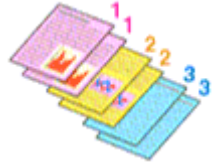
- **Ab der letzten Seite drucken (Print from Last Page):**  / **Sortieren (Collate):**



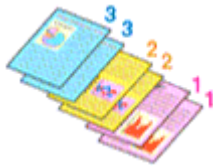
- **Ab der letzten Seite drucken (Print from Last Page):**  / **Sortieren (Collate):**



- **Ab der letzten Seite drucken (Print from Last Page):**  / **Sortieren (Collate):**



- **Ab der letzten Seite drucken (Print from Last Page):**  / **Sortieren (Collate):**



#### 4. Klicken Sie auf **OK**.

Beim Drucken wird die angegebene Anzahl an Kopien in der festgelegten Druckreihenfolge gedruckt.

### »» Wichtig

- Wenn die Anwendung, mit der Sie Ihr Dokument erstellt haben, dieselbe Funktion hat, nehmen Sie die Einstellungen im Druckertreiber vor. Ist das Druckergebnis in diesem Fall nicht annehmbar, legen Sie die Einstellungen in der Anwendung fest. Wenn Sie die Anzahl der Kopien und die Druckreihenfolge sowohl in der Anwendungssoftware als auch im Druckertreiber festlegen, wird möglicherweise ein Vielfaches der Werte in den beiden Einstellungen gedruckt oder die angegebene Reihenfolge nicht berücksichtigt.
- **Ab der letzten Seite drucken (Print from Last Page)** ist nicht verfügbar, wenn **Nebenein./Poster (Tiling/Poster)** unter **Seitenlayout (Page Layout)** ausgewählt ist.
- Wenn **Broschüre (Booklet)** für **Seitenlayout (Page Layout)** ausgewählt wurde, sind **Ab der letzten Seite drucken (Print from Last Page)** und **Sortieren (Collate)** nicht verfügbar.
- Wenn **Duplexdruck (Duplex Printing)** ausgewählt wurde, ist **Ab der letzten Seite drucken (Print from Last Page)** nicht verfügbar.

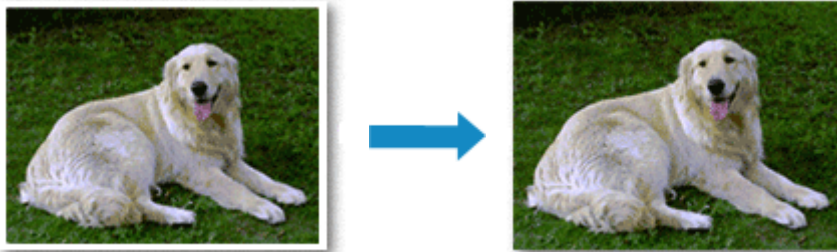
### »» Hinweis

- Wenn Sie **Ab der letzten Seite drucken (Print from Last Page)** und **Sortieren (Collate)** auswählen, werden mehrseitige Dokumente so ausgegeben, dass sie nach dem Druckvorgang bereits in der richtigen Reihenfolge vorliegen.  
Diese Einstellungen können mit den Optionen **Normale Größe (Normal-size)**, **Randlos (Borderless)**, **An Seite anpassen (Fit-to-Page)**, **Skaliert (Scaled)** und **Seitenlayout (Page Layout)** kombiniert werden.



## Randlos drucken

Die Funktion für das randlose Drucken erlaubt das Drucken ohne jeden Rand, indem die Daten vergrößert werden, sodass sie leicht über den Rand des Papiers hinausreichen. Beim Standarddruck werden um den Dokumentbereich Ränder erstellt. Beim randlosen Druck werden diese Ränder jedoch nicht erstellt. Wählen Sie den randlosen Druck, wenn Sie z. B. ein Foto ohne umgebenden Rand drucken wollen.



Sie können den randlosen Druck unter **Zusätzliche Funktionen (Additional Features)** auf der Registerkarte **Schnelleinrichtung (Quick Setup)** veranlassen.

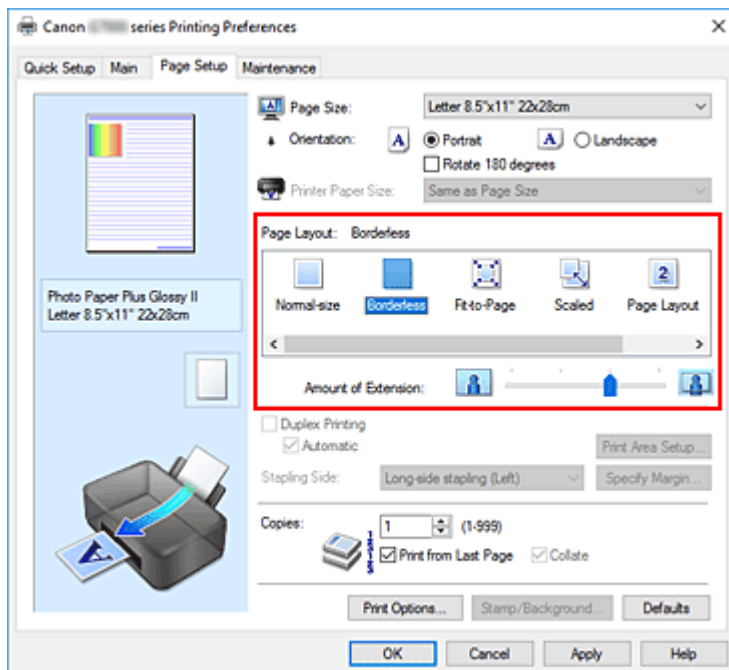
### »» Hinweis

- Sie können auch **Umfang d. Verlänger. (Amount of extension)** auf dem Bedienfeld des Druckers festlegen, die Einstellungen im Druckertreiber haben jedoch eine höhere Priorität.

## Festlegen des randlosen Drucks

1. Öffnen des [Druckertreiber-Setup-Fensters](#)
2. Festlegen des randlosen Drucks

Wählen Sie **Randlos (Borderless)** in der Liste **Seitenlayout (Page Layout)** auf der Registerkarte **Seite einrichten (Page Setup)** aus.



Klicken Sie auf **OK**, wenn die Bestätigungsmeldung angezeigt wird.  
 Wenn eine Meldung erscheint, die zum Ändern des Medientyps auffordert, wählen Sie einen Medientyp in der Liste aus, und klicken Sie auf **OK**.

### 3. Überprüfen des Seitenformats

Überprüfen Sie die Liste **Seitenformat (Page Size)**. Wählen Sie ggf. ein anderes Seitenformat in der Liste aus. Die Liste enthält ausschließlich Seitenformate, die für den randlosen Druck geeignet sind.

### 4. Anpassen des Erweiterungsumfangs

Passen Sie den Erweiterungsumfang bei Bedarf mit dem Schieberegler **Erweiterungsumfang (Amount of Extension)** an.

Wenn Sie den Regler nach rechts verschieben, wird der Umfang größer, wenn Sie ihn nach links verschieben, wird er kleiner.

In den meisten Fällen ist es empfehlenswert, den Schieberegler auf die zweite Position von rechts zu stellen.



### Wichtig

- Wenn der Slider **Erweiterungsumfang (Amount of Extension)** ganz rechts steht, können sich auf der Rückseite des Papiers Verschmierungen zeigen.

### 5. Klicken Sie auf **OK**.

Beim Drucken werden die Daten ohne Rand auf das Papier gedruckt.

## »» Wichtig

- Wenn ein Seitenformat ausgewählt wird, das nicht für den randlosen Druck verwendet werden kann, wird es automatisch in das für den randlosen Druck gültige Format geändert.
- Wenn **Randlos (Borderless)** ausgewählt ist, sind die Optionen **Druckerpapierformat (Printer Paper Size)**, **Duplexdruck (Duplex Printing)**, **Heftseite (Stapling Side)** und die Schaltfläche **Stempel/Hintergrund... (Stamp/Background...)** auf der Registerkarte **Seite einrichten (Page Setup)** nicht verfügbar.
- Wenn **Umschlag (Envelope)** oder **Hochauflösendes Papier (High Resolution Paper)** in der Liste **Medientyp (Media Type)** auf der Registerkarte **Optionen (Main)** ausgewählt ist, können Sie keinen randlosen Druck durchführen.
- Je nach verwendetem Medientyp für den randlosen Druck kann die Druckqualität oben oder unten auf dem Blatt geringfügig abnehmen, oder das Blatt kann verschmutzt sein.
- Wenn sich das Verhältnis von Höhe zu Breite von den Bilddaten unterscheidet, wird abhängig vom Format des Mediums ein Teil des Bildes möglicherweise nicht gedruckt.  
Beschneiden Sie in diesem Fall die Bilddaten mit einer Anwendungssoftware entsprechend dem Papierformat.

## »» Hinweis

- Wenn auf der Registerkarte **Optionen (Main)** für **Medientyp (Media Type)** die Option **Normalpapier (Plain Paper)** ausgewählt wurde, wird randloses Drucken nicht empfohlen. Daher wird die Meldung für die Medienauswahl angezeigt.  
Wenn Sie normales Papier für Testausdrucke verwenden, wählen Sie **Normalpapier (Plain Paper)**, und klicken Sie auf **OK**.

## Erweitern der zu druckenden Bildfläche des Dokuments

Wenn Sie einen großen Wert für die Erweiterung festlegen, können Sie ohne Probleme randlos drucken. Der Teil des Dokuments, der über den Papierbereich hinausragt, wird jedoch nicht gedruckt. Dies bedeutet, dass Objekte im Randbereich eines Fotos unter Umständen ausgeblendet werden.

Reduzieren Sie den Erweiterungswert, wenn Sie mit dem Ergebnis des randlosen Druckens nicht zufrieden sind. Der Erweiterungsumfang verringert sich, wenn der Schieberegler **Erweiterungsumfang (Amount of Extension)** nach links bewegt wird.

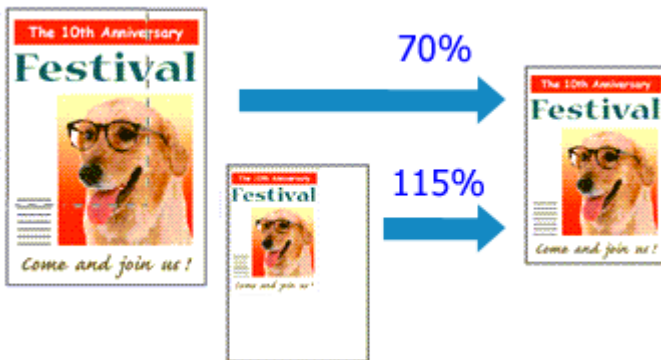
## »» Wichtig

- Wenn der Erweiterungsumfang verringert wird, kann je nach Papiergröße ein unerwünschter Rand auf dem Ausdruck erscheinen.

## »» Hinweis

- Befindet sich der Schieberegler **Erweiterungsumfang (Amount of Extension)** ganz links, werden die Bilddaten nicht beschnitten. Wählen Sie diese Einstellung, wenn Sie die Adressseite einer Postkarte bedrucken, damit die Postleitzahl des Absenders an der richtigen Position gedruckt wird.
- Wenn **Vorschau vor dem Druckvorgang (Preview before printing)** auf der Registerkarte **Optionen (Main)** aktiviert ist, können Sie vor dem Druckvorgang prüfen, ob wirklich kein Rand vorhanden ist.

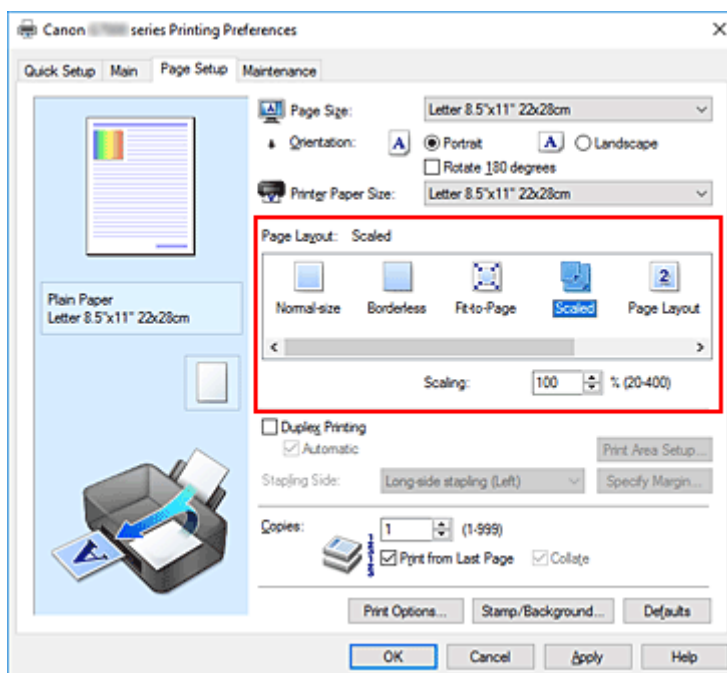
## Zoomdruck



1. Öffnen des [Druckertreiber-Setup-Fensters](#)

2. Einstellen des Zoomdrucks

Wählen Sie **Skaliert (Scaled)** in der Liste **Seitenlayout (Page Layout)** auf der Registerkarte **Seite einrichten (Page Setup)** aus.



3. Auswählen des Papierformats des Dokuments

Wählen Sie unter **Seitenformat (Page Size)** das Papierformat aus, das in der Anwendungssoftware festgelegt ist.

4. Festlegen der Skalierung mit einer der folgenden Methoden:

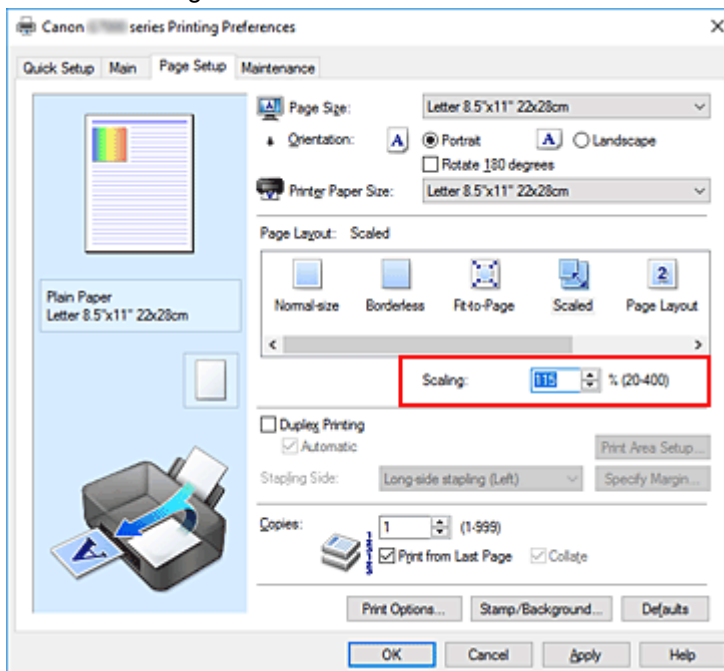
- Auswählen eines **Druckerpapierformat (Printer Paper Size)**

Wenn das Druckerpapierformat kleiner als das **Seitenformat (Page Size)** ist, wird das Seitenbild verkleinert. Wenn das Druckerpapierformat größer als das **Seitenformat (Page Size)** ist, wird das Seitenbild vergrößert.



- Festlegen eines Zoomfaktors

Geben Sie den gewünschten Wert direkt in das Feld **Skalierung (Scaling)** ein.



Die aktuellen Einstellungen werden im Vorschaufenster auf der linken Seite des Druckertreibers angezeigt.

## 5. Klicken Sie auf **OK**.

Das Dokument wird nun mit dem angegebenen Vergrößerungs- bzw. Verkleinerungsfaktor gedruckt.

### »» Wichtig

- Wenn die Anwendung, mit der Sie das Original erstellt haben, über eine Funktion zum skalierten Drucken verfügt, nehmen Sie die entsprechenden Einstellungen in Ihrer Anwendung vor. Sie müssen dieselbe Einstellung nicht zusätzlich im Druckertreiber konfigurieren.

### »» Hinweis

- Wenn Sie **Skaliert (Scaled)** auswählen, wird der druckbare Bereich dadurch geändert.

# Seitenlayoutdruck

Mit dem Seitenlayoutdruck können Sie mehrere Seiten auf einem Blatt Papier ausdrucken.

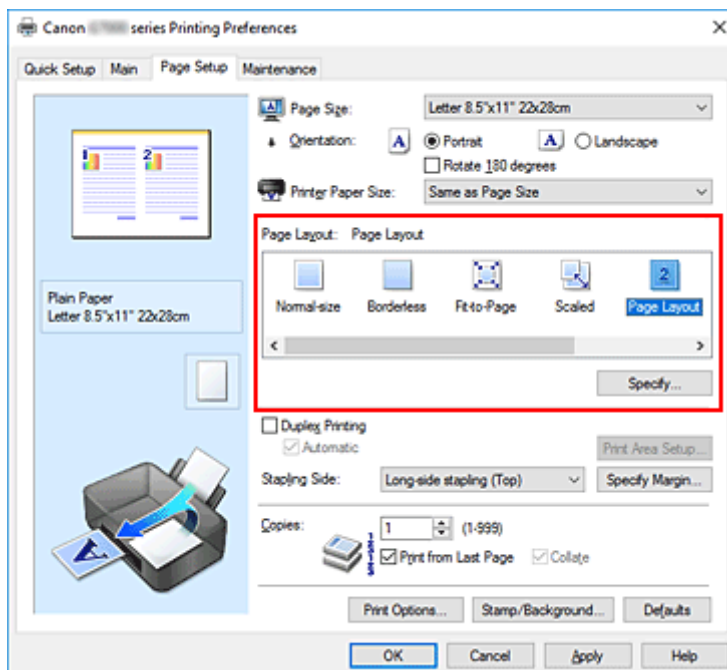


## 1. Öffnen des [Druckertreiber-Setup-Fensters](#)

## 2. Festlegen des Seitenlayoutdrucks

Wählen Sie **Seitenlayout (Page Layout)** in der Liste **Seitenlayout (Page Layout)** auf der Registerkarte **Seite einrichten (Page Setup)** aus.

Die aktuellen Einstellungen werden im Vorschaufenster auf der linken Seite des Druckertreibers angezeigt.

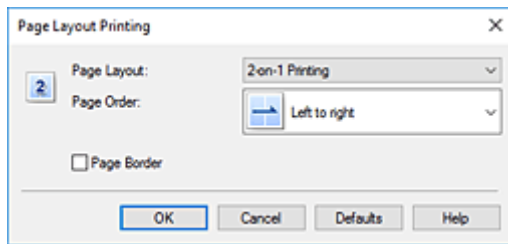


## 3. Auswählen des Druckerpapierformats

Wählen Sie in der Liste **Druckerpapierformat (Printer Paper Size)** das in den Drucker eingelegte Papierformat aus.

## 4. Festlegen der Anzahl der auf einem Blatt zu druckenden Seiten und der Seitenreihenfolge

Klicken Sie bei Bedarf auf **Einstellen... (Specify...)** und nehmen Sie im Dialogfeld **Seitenlayoutdruck (Page Layout Printing)** die folgenden Einstellungen vor. Klicken Sie anschließend auf **OK**.



### **Seitenlayout (Page Layout)**

Um die Anzahl der auf einem Blatt zu druckenden Seiten zu ändern, wählen Sie die Anzahl in der Liste aus.

### **Reihenfolge (Page Order)**

Wählen Sie in der Liste eine Positionierungsmethode aus, um die Anordnung der Seiten zu ändern.

### **Seitenrand (Page Border)**

Um einen Seitenrand um jede Dokumentseite zu drucken, aktivieren Sie dieses Kontrollkästchen.

## **5. Abschließen der Konfiguration**

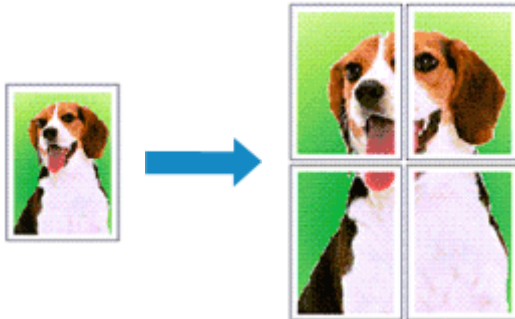
Klicken Sie auf **OK** auf der Registerkarte **Seite einrichten (Page Setup)**.

Beim Drucken wird auf jedem Blatt die angegebene Anzahl an Seiten in der festgelegten Reihenfolge gedruckt.



## Druckmodus "Nebeneinander/Poster"

Die Druckfunktion "Nebeneinander/Poster" vergrößert die Bilddaten, teilt sie auf mehrere Seiten auf und druckt diese Seiten dann auf separate Blätter. Die Seiten können auch zusammen eingefügt werden, um einen großen Druck wie ein Poster zu erstellen.

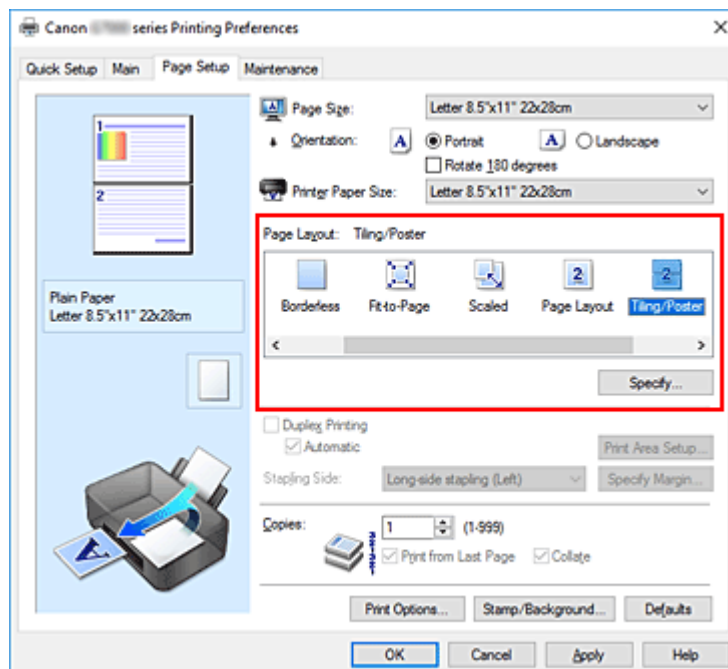


## Einstellen des Druckmodus "Nebeneinander/Poster"

1. Öffnen des [Druckertreiber-Setup-Fensters](#)
2. Einstellen des Druckmodus "Nebeneinander/Poster"

Wählen Sie **Nebenein./Poster (Tiling/Poster)** in der Liste **Seitenlayout (Page Layout)** auf der Registerkarte **Seite einrichten (Page Setup)** aus.

Die aktuellen Einstellungen werden im Vorschaufenster auf der linken Seite des Druckertreibers angezeigt.

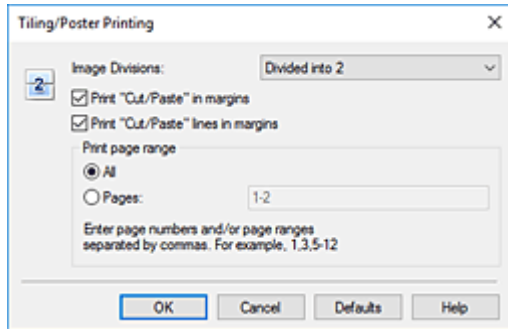


3. Auswählen des Druckerpapierformats

Wählen Sie in der Liste **Druckerpapierformat (Printer Paper Size)** das in den Drucker eingelegte Papierformat aus.

#### 4. Festlegen der Anzahl der Bildunterteilungen und der zu druckenden Seiten

Klicken Sie bei Bedarf auf **Einstellen... (Specify...)** und nehmen Sie im Dialogfeld **Nebeneinander/Posterdruck (Tiling/Poster Printing)** die folgenden Einstellungen vor. Klicken Sie anschließend auf **OK**.



##### **Bildunterteilung (Image Divisions)**

Wählen Sie die gewünschte Unterteilung (vertikal x horizontal) aus.

Die Anzahl der für den Druck benötigten Seiten steigt mit der Anzahl der Unterteilungen. Wenn Sie Seiten zusammenfügen, um ein Poster zu erstellen, können Sie die Anzahl der Bildunterteilungen erhöhen, um ein größeres Poster zu drucken.

##### **Am Rand "Ausschneiden/Einfügen" drucken (Print "Cut/Paste" in margins)**

Deaktivieren Sie dieses Kontrollkästchen, um die Wörter "Ausschneiden" und "Einfügen" nicht zu drucken.

##### **»»» Hinweis**

- Diese Funktion ist bei Verwendung bestimmter Druckertreiber oder Betriebsumgebungen möglicherweise deaktiviert.

##### **Am Rand "Ausschneiden/Einfügen"-Linien drucken (Print "Cut/Paste" lines in margins)**

Deaktivieren Sie dieses Kontrollkästchen, um Schnittlinien nicht zu drucken.

##### **Seitenbereich (Print page range)**

Gibt den Druckbereich an. Wählen Sie im Normalfall **Alles (All)**.

Um nur eine bestimmte Seite noch einmal zu drucken, wählen Sie **Seiten (Pages)**, und geben Sie die Seitennummer der zu druckenden Seite an. Zum Drucken mehrerer Seiten geben Sie den Druckbereich durch Trennen der Seiten mit Kommas oder Eingabe eines Bindestriches zwischen den Seitenzahlen ein.

##### **»»» Hinweis**

- Sie können den Druckbereich auch angeben, indem Sie im Vorschaufenster auf die Seiten klicken.

#### 5. Abschließen der Konfiguration

Klicken Sie auf **OK** auf der Registerkarte **Seite einrichten (Page Setup)**.

Beim Drucken wird das Dokument auf mehrere Seiten aufgeteilt.

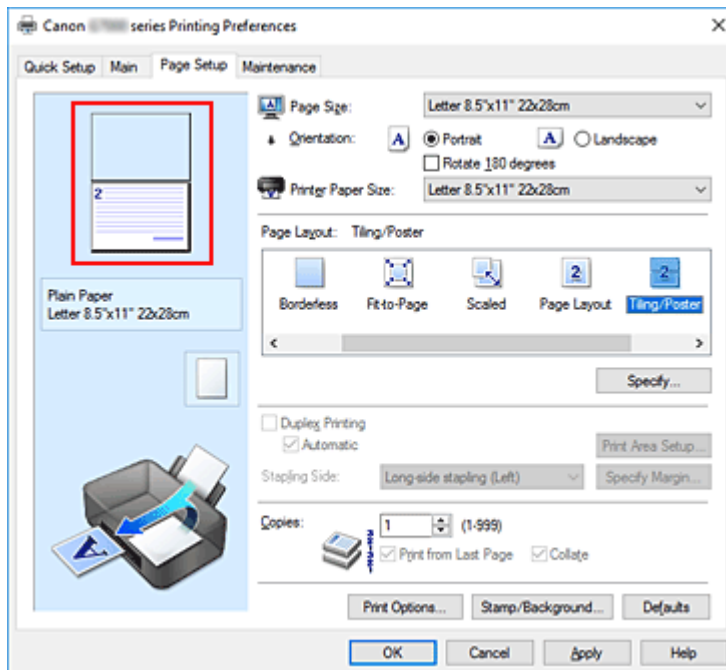
## Drucken nur bestimmter Seiten

Wenn der Ausdruck blass erscheint oder ein Tintenbehälter während des Druckvorgangs leer wird, können Sie nur die entsprechenden Seiten wie folgt erneut drucken:

### 1. Einstellen des Druckbereichs

Klicken Sie im Vorschauenfenster auf der linken Seite der Registerkarte **Seite einrichten (Page Setup)** auf die Seiten, die nicht gedruckt werden müssen.

Die Seiten werden gelöscht und nur die zu druckenden Seiten werden angezeigt.



### »» Hinweis

- Klicken Sie auf die gelöschten Seiten, um sie erneut anzuzeigen.
- Klicken Sie mit der rechten Maustaste auf das Vorschauenfenster, um **Alle Seiten drucken (Print all pages)** oder **Alle Seiten löschen (Delete all pages)** auszuwählen.

### 2. Abschließen der Konfiguration

Wenn Sie die Auswahl der Seiten abgeschlossen haben, klicken Sie auf **OK**.

Beim Drucken werden nur die angegebenen Seiten gedruckt.

### »» Wichtig

- Da beim Nebeneinander-/Posterdruck die Dokumente vergrößert werden, werden die Druckergebnisse möglicherweise beeinträchtigt.

# Duplexdruck



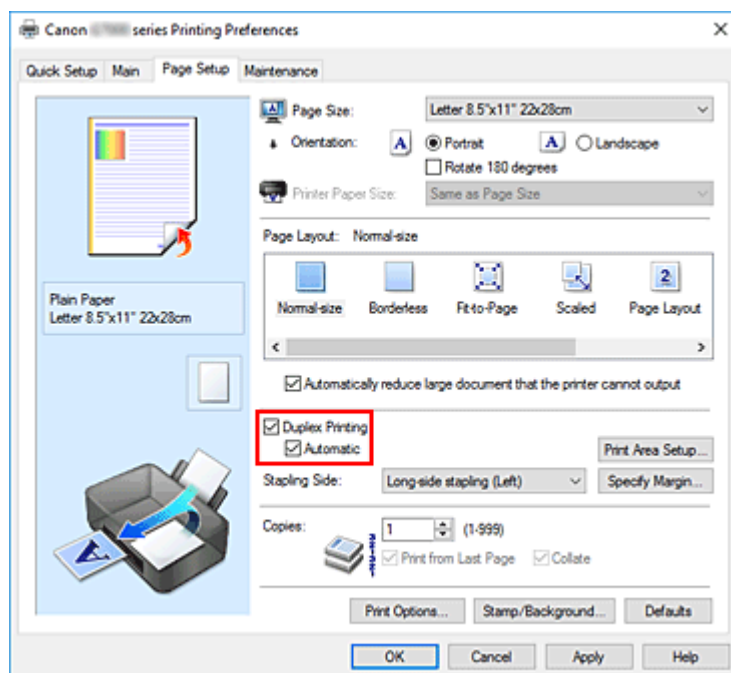
Sie können den Duplexdruck unter **Zusätzliche Funktionen (Additional Features)** auf der Registerkarte **Schnelleinrichtung (Quick Setup)** veranlassen.

## Automatischen Duplexdruck verwenden

Der Duplexdruck kann ausgeführt werden, ohne dass das Papier umgedreht werden muss.

1. Öffnen des [Druckertreiber-Setup-Fensters](#)
2. Stellen Sie den automatischen Duplexdruck ein

Das Kontrollkästchen **Duplexdruck (Duplex Printing)** und die Option **Automatisch (Automatic)** müssen auf der Registerkarte **Seite einrichten (Page Setup)** aktiviert sein.



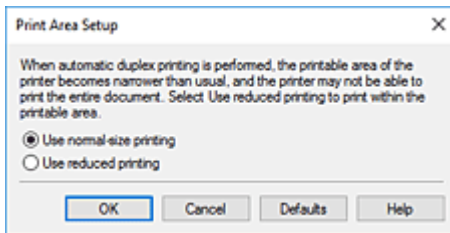
3. Auswählen des Layouts

Wählen Sie **Normale Größe (Normal-size)**, **An Seite anpassen (Fit-to-Page)**, **Skaliert (Scaled)** oder **Seitenlayout (Page Layout)** aus der Liste **Seitenlayout (Page Layout)** aus.

4. Festlegen des Druckbereichs

Beim Duplexdruck ist der Druckbereich des Dokuments geringfügig kleiner und das Dokument passt möglicherweise nicht auf eine Seite.

Klicken Sie auf **Druckbereich einrichten... (Print Area Setup...)**, wählen Sie eine der folgenden Verarbeitungsmethoden, und klicken Sie dann auf **OK**.



#### **Normale Druckgröße verwenden (Use normal-size printing)**

Die Seite wird in normaler Größe (ohne Verkleinerung) gedruckt.

#### **Verringerte Druckgröße verwenden (Use reduced printing)**

Die Seite wird während des Druckvorgangs geringfügig verkleinert.

### **5. Festlegen der Heftseite**

Unter den Einstellungen **Ausrichtung (Orientation)** und **Seitenlayout (Page Layout)** wird automatisch die beste **Heftseite (Stapling Side)** ausgewählt. Wenn Sie die Einstellung ändern möchten, wählen in der Liste eine andere Heftseite aus.

### **6. Festlegen der Randbreite**

Klicken Sie bei Bedarf auf **Rand angeben... (Specify Margin...)** und legen Sie die Randbreite fest. Klicken Sie anschließend auf **OK**.

### **7. Abschließen der Konfiguration**

Klicken Sie auf **OK** auf der Registerkarte **Seite einrichten (Page Setup)**. Beim Drucken wird der Duplexdruck ausgeführt.

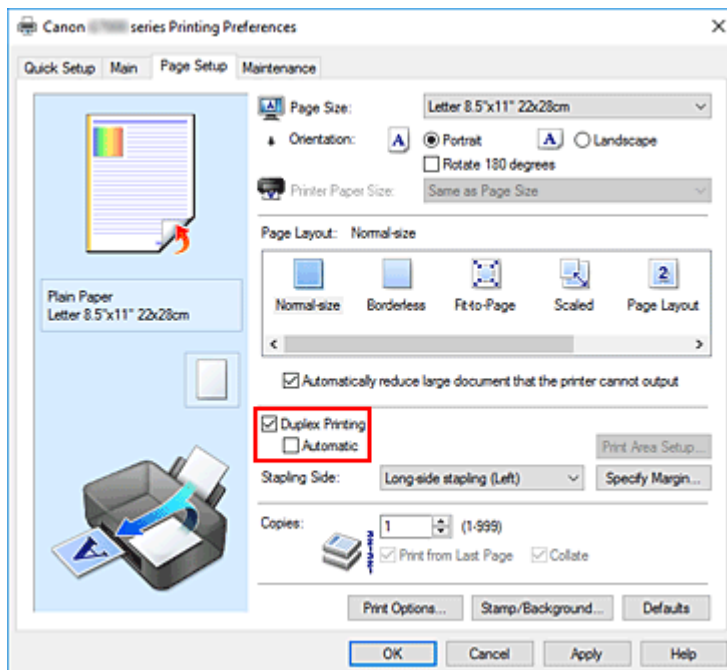
## **Manuellen Duplexdruck verwenden**

Sie können auch einen manuellen Duplexdruck ausführen.

#### **1. Öffnen des [Druckertreiber-Setup-Fensters](#)**

#### **2. Festlegen des Duplexdrucks**

Aktivieren Sie auf der Registerkarte **Seite einrichten (Page Setup)** das Kontrollkästchen **Duplexdruck (Duplex Printing)** und deaktivieren Sie das Kontrollkästchen **Automatisch (Automatic)**.



### 3. Auswählen des Layouts

Wählen Sie **Normale Größe (Normal-size)**, **An Seite anpassen (Fit-to-Page)**, **Skaliert (Scaled)** oder **Seitenlayout (Page Layout)** aus der Liste **Seitenlayout (Page Layout)** aus.

### 4. Festlegen der Heftseite

Unter den Einstellungen **Ausrichtung (Orientation)** und **Seitenlayout (Page Layout)** wird automatisch die beste **Heftseite (Stapling Side)** ausgewählt. Wenn Sie die Einstellung ändern möchten, wählen in der Liste eine andere Heftseite aus.

### 5. Festlegen der Randbreite

Klicken Sie bei Bedarf auf **Rand angeben... (Specify Margin...)** und legen Sie die Randbreite fest. Klicken Sie anschließend auf **OK**.

### 6. Abschließen der Konfiguration

Klicken Sie auf **OK** auf der Registerkarte **Seite einrichten (Page Setup)**.

Beim Drucken wird das Dokument zuerst auf eine Seite des Papiers gedruckt. Nachdem eine Seite gedruckt wurde, legen Sie das Papier entsprechend der Meldung erneut ein.

Klicken Sie dann auf **Druckvorgang starten (Start Printing)**, um die andere Seite zu drucken.

## »»» Wichtig

- Wenn auf der Registerkarte **Optionen (Main)** aus der Liste **Medientyp (Media Type)** ein anderer Medientyp als **Normalpapier (Plain Paper)** ausgewählt wird, ist die Option **Duplexdruck (Duplex Printing)** nicht verfügbar.
- Wenn in der Liste **Seitenlayout (Page Layout)** die Option **Randlos (Borderless)**, **Nebenein./Poster (Tiling/Poster)** oder **Broschüre (Booklet)** ausgewählt ist, sind die Optionen **Duplexdruck (Duplex Printing)** und **Heftseite (Stapling Side)** nicht verfügbar.

- Der **Duplexdruck (Duplex Printing)** kann nur ausgeführt werden, wenn unter **Seitenformat (Page Size)** auf der Registerkarte **Seite einrichten (Page Setup)** eines der folgenden Papierformate ausgewählt wird.
  - **Letter 22x28cm 8.5"x11" (Letter 8.5"x11" 22x28cm), DIN A5 (A5), DIN A4 (A4), DIN B5 (B5)**
- Nach dem Bedrucken der Vorderseite muss die Tinte eine Weile trocknen, bevor die Rückseite bedruckt werden kann. (Der Druckvorgang wird unterbrochen.) Berühren Sie das Papier während dieses Zeitraums nicht. Sie können die Wartezeit für die Tintentrocknung unter **Benutzerdefinierte Einstellungen (Custom Settings)** im Canon IJ Printer Assistant Tool ändern.

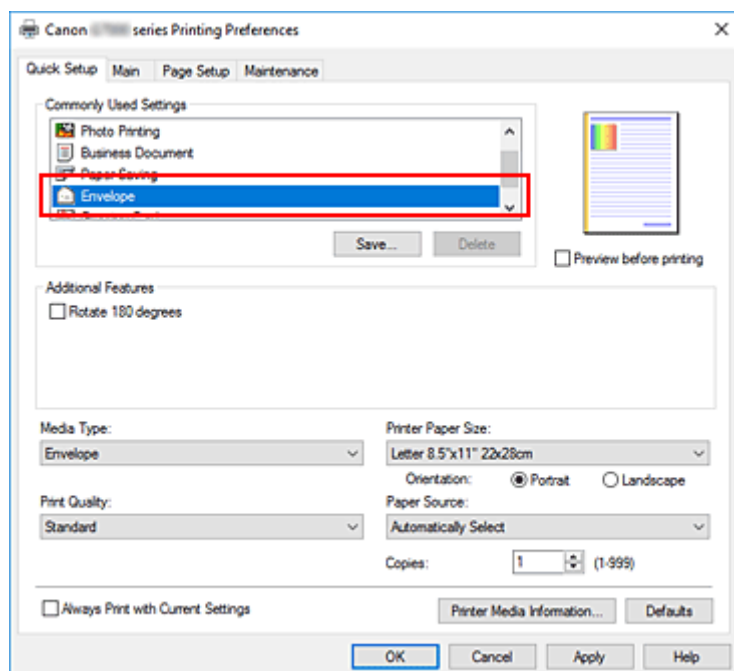
## Verwandtes Thema

➔ [Ändern des Betriebsmodus des Druckers](#)

## Einrichten des Umschlagdrucks

1. [Einlegen eines Umschlags](#) in den Drucker
2. Öffnen des [Druckertreiber-Setup-Fensters](#)
3. Auswählen des Medientyps

Wählen Sie die Option **Umschlag (Envelope)** unter **Häufig verwendete Einstellungen (Commonly Used Settings)** auf der Registerkarte **Schnelleinrichtung (Quick Setup)**.

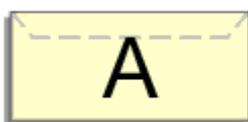


4. Auswählen des Papierformats

Wenn das Dialogfeld **Umschlagformateinstellung (Envelope Size Setting)** angezeigt wird, wählen Sie **Geschäftsbrief-Umschlag 10 (Envelope Com 10)**, **DL Umschlag (Envelope DL)**, **Yougata 4 105x235mm (Yougata 4 4.13"x9.25")** oder **Yougata 6 98x190mm (Yougata 6 3.86"x7.48")** aus, und klicken Sie dann auf **OK**.

5. Einstellen der Ausrichtung

Um den Empfänger horizontal zu drucken, wählen Sie **Querformat (Landscape)** als **Ausrichtung (Orientation)** aus.



### »» Hinweis

- Wenn **Geschäftsbrief-Umschlag 10 (Envelope Com 10)**, **DL Umschlag (Envelope DL)**, **Yougata 4 105x235mm (Yougata 4 4.13"x9.25")** oder **Yougata 6 98x190mm (Yougata 6**



3.86"x7.48") für **Druckerpapierformat (Printer Paper Size)** ausgewählt ist, dreht der Drucker das Papier um 90 Grad nach links, um unabhängig von der Einstellung **Um 90 Grad nach links drehen, wenn die Ausrichtung [Querformat] ist (Rotate 90 degrees left when orientation is [Landscape])** für **Benutzerdefinierte Einstellungen (Custom Settings)** im Canon IJ Printer Assistant Tool zu drucken.

## 6. Auswählen der Druckqualität

Wählen Sie die Option **Hoch (High)** oder **Standard** aus, die hinsichtlich **Druckqualität (Print Quality)** Ihrem Zweck am besten entspricht.

## 7. Klicken Sie auf **OK**.

Beim Drucken werden die Informationen auf den Umschlag gedruckt.

### »» Wichtig

- Wenn Sie den Umschlag drucken, werden Anleitungsmeldungen angezeigt. Wenn Sie die Anleitungsmeldungen ausblenden möchten, aktivieren Sie das Kontrollkästchen **Diese Meldung nicht mehr anzeigen (Do not show this message again)**. Wenn Sie die Anleitung wieder einblenden möchten, klicken Sie auf die Schaltfläche **Druckerstatus anzeigen (View Printer Status)** auf der Registerkarte **Wartung (Maintenance)**, und starten Sie den Canon IJ-Statusmonitor. Klicken Sie anschließend im Menü **Optionen (Option)** unter **Anleitungsmeldung anzeigen (Display Guide Message)** auf **Drucken von Umschlägen (Envelope Printing)**, um die Einstellung zu aktivieren.

### »» Hinweis

- Wenn die Papiereinstellungen im Druckertreiber von den im Drucker registrierten Papierinformationen abweichen, kann ein Fehler auftreten. Anweisungen für den Fehlerfall finden Sie unter [„Papiereinstellungen“](#). Um die aktuellen Druckereinstellungen zu überprüfen oder um Druckereinstellungen auf den Druckertreiber anzuwenden, klicken Sie auf **Informationen zu den Druckmedien... (Printer Media Information...)** auf der Registerkarte **Schnelleinrichtung (Quick Setup)**, und geben Sie die Einstellungen im angezeigten Dialogfeld an. Weitere Angaben zu den im Drucker zu registrierenden Papierinformationen finden Sie im Folgenden:
  - [Papiereinstellungen im Druckertreiber und im Drucker \(Medientyp\)](#)
  - [Papiereinstellungen im Druckertreiber und im Drucker \(Papierformat\)](#)

# Bedrucken von Postkarten

1. [Einlegen von Postkarten](#) in den Drucker

2. Öffnen des [Druckertreiber-Setup-Fensters](#)

3. Auswählen häufig verwendeter Einstellungen

Zeigen Sie die Registerkarte **Schnelleinrichtung (Quick Setup)** an, und wählen Sie **Standard** für **Häufig verwendete Einstellungen (Commonly Used Settings)** aus.

4. Auswählen des Medientyps

Für **Medientyp (Media Type)** wählen Sie **Ink Jet Hagaki (A)**, **Ink Jet Hagaki**, **Hagaki K (A)**, **Hagaki K**, **Hagaki (A)** oder **Hagaki**.

## »»» Wichtig

- Der Drucker kann nicht auf Postkarten drucken, die mit Fotos oder Etiketten versehen sind.
- Sie erzielen ein besseres Druckergebnis, wenn Sie zuerst die Mitteilungsseite und anschließend die Adressseite drucken.
- Die Papiereinstellungen im Druckertreiber unterscheiden sich, je nachdem, ob Sie die Adressseite oder Mitteilungsseite bedrucken.

Um die aktuellen Druckereinstellungen zu überprüfen oder um Druckereinstellungen auf den Druckertreiber anzuwenden, klicken Sie auf **Informationen zu den Druckmedien... (Printer Media Information...)** auf der Registerkarte **Schnelleinrichtung (Quick Setup)**, und geben Sie die Einstellungen im angezeigten Dialogfeld an.

Weitere Angaben zu den im Druckertreiber und im Drucker zu registrierenden Papierinformationen finden Sie hier:

- [Papiereinstellungen im Druckertreiber und im Drucker \(Medientyp\)](#)
- [Papiereinstellungen im Druckertreiber und im Drucker \(Papierformat\)](#)

5. Auswählen des Papierformats

Wählen Sie **Hagaki 100x148mm** oder **Hagaki 2 200x148mm** als Einstellung für **Druckerpapierformat (Printer Paper Size)** aus.

## »»» Wichtig

- Antwortkarten können nur verwendet werden, wenn sie über den Computer gedruckt werden.
- Setzen Sie beim Drucken einer Antwortkarte das Papierformat über die Anwendungssoftware oder den Druckertreiber stets auf **Hagaki 2 200x148mm**.
- Falten Sie die Antwortkarte nicht. Bei einer Knickfalte kann der Drucker die Postkarte nicht ordnungsgemäß einziehen, was zu einem Papierstau oder versetzt gedruckten Zeilen führen kann.
- Der randlose Druck ist bei Antwortkarten nicht verfügbar.

6. Festlegen der Ausrichtung für den Druckvorgang

Um die Adresse horizontal zu drucken, setzen Sie **Ausrichtung (Orientation)** auf **Querformat (Landscape)**.

## 7. Auswählen der Druckqualität

Wählen Sie unter **Druckqualität (Print Quality)** je nach Druckvorhaben die Option **Hoch (High)** oder **Standard** aus.

## 8. Klicken Sie auf **OK**.

Beim Drucken werden die Daten auf die Postkarte gedruckt.

### **»» Wichtig**

- Wenn Sie beim Bedrucken von Postkarten eine Anleitungsmeldung anzeigen möchten, öffnen Sie die Registerkarte **Wartung (Maintenance)** und klicken Sie auf **Druckerstatus anzeigen (View Printer Status)**, um den Canon IJ-Statusmonitor zu starten.  
Wählen Sie **Anleitungsmeldung anzeigen (Display Guide Message)** im Menü **Optionen (Option)**, und klicken Sie auf **Hagaki-Druck (Hagaki Printing)**, um die Einstellung zu aktivieren.  
Wenn Sie diese Anleitungsmeldungen ausblenden möchten, aktivieren Sie das Kontrollkästchen **Diese Meldung nicht mehr anzeigen (Do not show this message again)**.
- Wenn Sie andere Medien als Postkarten bedrucken, legen Sie die Medien jeweils entsprechend der Verwendung ein, und klicken Sie auf **Druckvorgang starten (Start Printing)**.

## Überblick über den Druckertreiber

---

- **Canon IJ-Druckertreiber**
  - Öffnen des Einrichtungsbildschirm des Druckertreibers
- **Canon IJ-Statusmonitor**
- **Nutzungshinweise (Druckertreiber)**

## Canon IJ-Druckertreiber

---

Der Canon IJ-Druckertreiber (nachfolgend einfach als Druckertreiber bezeichnet) ist eine Software zur Installation auf dem Computer, damit dieser mit dem Drucker kommunizieren kann.

Der Druckertreiber wandelt die von Ihrer Anwendungssoftware erstellten Druckdaten in Daten um, die vom Drucker interpretiert werden können, und sendet diese Daten an den Drucker.

Da unterschiedliche Drucker jeweils andere Datenformate unterstützen, benötigen Sie einen Druckertreiber, der Ihren Drucker unterstützt.

### Installieren des Druckertreibers

Um den Druckertreiber zu installieren, installieren Sie den Treiber über die Installations-CD-ROM oder unsere Website.

### Auswählen des Druckertreibers

Um den Druckertreiber festzulegen, öffnen Sie das Dialogfeld **Druck (Print)** der Anwendungssoftware, die Sie gerade verwenden, und wählen Sie „Canon XXX“ (wobei „XXX“ der Modellname ist).

### Anzeigen des Handbuchs über den Druckertreiber

Um die Beschreibung einer Registerkarte zur Einrichtung im Einrichtungsbildschirm des Druckertreibers anzuzeigen, klicken Sie auf dieser Registerkarte auf **Hilfe (Help)**.

### Verwandtes Thema

➔ [Öffnen des Einrichtungsbildschirm des Druckertreibers](#)

## Öffnen des Einrichtungsbildschirm des Druckertreibers

Sie können den Einrichtungsbildschirm des Druckertreibers über Ihre Anwendungssoftware oder durch Klicken auf das Symbol Drucker öffnen.

### Anzeigen des Einrichtungsbildschirm des Druckertreibers über Ihre Anwendungssoftware

Führen Sie folgende Schritte aus, um die Druckeinstellungen während des Druckens festzulegen.

1. Wählen Sie den Druckbefehl in der Anwendungssoftware aus.

Der Befehl **Druck (Print)** kann im Allgemeinen im Menü **Datei (File)** gefunden werden.

2. Wählen Sie das Modell Ihres Druckers und klicken Sie auf **Einstellungen (Preferences)** (oder **Eigenschaften (Properties)**).

Der Einrichtungsbildschirm des Druckertreibers wird geöffnet.

#### »» Hinweis

- Je nachdem, welche Anwendungssoftware Sie verwenden, können die Befehle oder Menünamen sowie die Anzahl der erforderlichen Schritte abweichen. Weitere Informationen finden Sie in der Bedienungsanleitung zu Ihrer Anwendungssoftware.

### Anzeigen des Einrichtungsbildschirm des Druckertreibers durch Klicken auf das Symbol „Drucker“

Über den Einrichtungsbildschirm können Sie Wartungsmaßnahmen für den Drucker durchführen, beispielsweise die Reinigung des Druckkopfs, oder festlegen, dass die Druckeinstellungen für die gesamte Anwendungssoftware genutzt werden.

1. Wählen Sie **Systemsteuerung (Control Panel) -> Hardware und Sound (Hardware and Sound) -> Geräte und Drucker (Devices and Printers)** aus.
2. Klicken Sie mit der rechten Maustaste auf das Symbol Ihres Modells. Wenn das Menü angezeigt wird, wählen Sie **Druckeinstellungen (Printing preferences)** aus.

Der Einrichtungsbildschirm des Druckertreibers wird geöffnet.

#### »» Wichtig

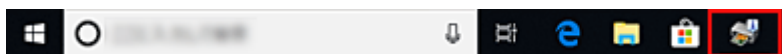
- Über **Druckereigenschaften (Printer properties)** öffnen Sie die Registerkarten zu den Windows-Funktionen, unter anderem die Registerkarte **Anschlüsse (Ports)** (oder **Erweitert (Advanced)**). Diese Registerkarten werden nicht angezeigt, wenn Sie es über den Befehl **Druckeinstellungen (Printing preferences)** oder über die Anwendungssoftware öffnen. Informationen zu den Registerkarten mit Windows-Funktionen finden Sie im Windows-Benutzerhandbuch.

## Canon IJ-Statusmonitor

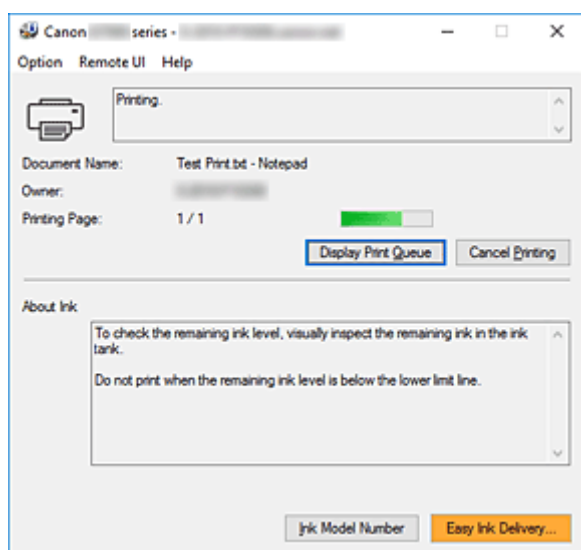
Der Canon IJ-Statusmonitor zeigt den Status des Druckers und den Druckfortschritt an. Der Status des Druckers wird durch die Symbole und Meldungen im Statusmonitor angezeigt.

### Starten des Canon IJ-Statusmonitors

Der Canon IJ-Statusmonitor wird automatisch gestartet, wenn Druckdaten an den Drucker gesendet werden. Nach dem Start wird der Canon IJ-Statusmonitor als Schaltfläche in der Taskleiste angezeigt.



Klicken Sie auf die Schaltfläche für den Statusmonitor in der Taskleiste. Der Canon IJ-Statusmonitor wird angezeigt.

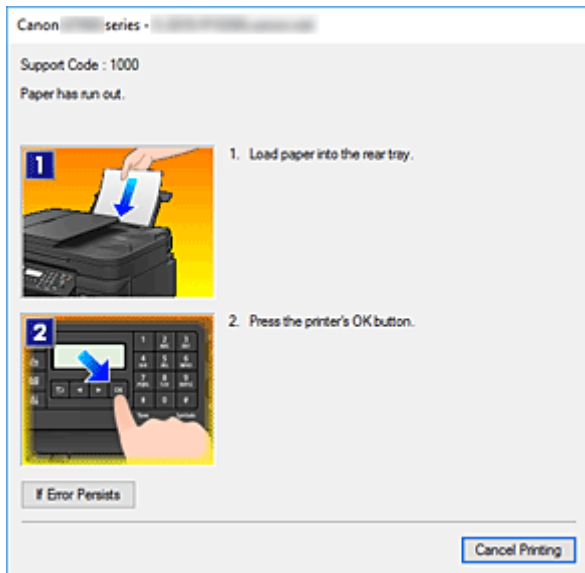


### »» Hinweis

- Um den Canon IJ-Statusmonitor zu öffnen, wenn der Drucker nicht druckt, öffnen Sie das [Druckertreiber-Setup-Fensters](#), und klicken Sie auf **Druckerstatus anzeigen (View Printer Status)** auf der Registerkarte **Wartung (Maintenance)**.
- Die auf dem Canon IJ-Statusmonitor angezeigten Informationen variieren je nach Land oder Region, in dem/der Sie den Drucker verwenden.

### Wenn Fehler auftreten

Der Canon IJ-Statusmonitor wird automatisch angezeigt, wenn ein Fehler auftritt (z. B. wenn im Drucker kein Papier mehr oder nur noch wenig Tinte vorhanden ist).



Führen Sie in diesen Fällen die beschriebenen Schritte durch.



## Nutzungshinweise (Druckertreiber)

Für den Druckertreiber gelten die nachfolgend beschriebenen Beschränkungen. Beachten Sie diese Beschränkungen, wenn Sie mit dem Druckertreiber arbeiten.

### Beschränkungen für den Druckertreiber

- Abhängig von dem zu druckenden Dokumenttyp funktioniert die im Druckertreiber angegebene Papiereinzugsmethode möglicherweise nicht ordnungsgemäß.  
Öffnen Sie in diesem Fall das [Druckertreiber-Setup-Fensters](#) über das Dialogfeld **Druck (Print)** der Anwendungssoftware, und prüfen Sie auf der Registerkarte **Optionen (Main)** die Einstellung im Feld **Papierzufuhr (Paper Source)**.
- Bei einigen Anwendungen ist die Einstellung **Kopien (Copies)** auf der Registerkarte **Seite einrichten (Page Setup)** des Druckertreibers möglicherweise deaktiviert.  
Verwenden Sie in diesem Fall die Einstellung für Kopien im Dialogfeld **Druck (Print)** der Anwendungssoftware.
- Falls die ausgewählte **Sprache (Language)** auf der Registerkarte **Wartung (Maintenance)** im Dialogfeld **Info (About)** nicht mit der im Betriebssystem ausgewählten Sprache der Benutzeroberfläche übereinstimmt, wird das Druckertreiber-Setup-Fenster u. U. nicht ordnungsgemäß angezeigt.
- Nehmen Sie keine Änderungen an den Druckereigenschaften auf der Registerkarte **Erweitert (Advanced)** vor. Wenn Sie die Druckereigenschaften ändern, werden die nachfolgenden Funktionen nicht mehr ordnungsgemäß durchgeführt.  
Eine Ausführung der folgenden Funktionen ist ebenfalls nicht möglich, wenn im Dialogfeld **Druck (Print)** der Anwendungssoftware die Option **Ausgabe in Datei (Print to file)** ausgewählt ist, oder Sie mit Anwendungen arbeiten, die das EMF-Spoolen nicht unterstützen, z. B. Adobe Photoshop LE und MS Photo Editor.
  - **Vorschau vor dem Druckvorgang (Preview before printing)** auf der Registerkarte **Optionen (Main)**
  - **Vermeiden von Druckdatenverlust (Prevention of Print Data Loss)** im Dialogfeld **Druckoptionen (Print Options)** auf der Registerkarte **Seite einrichten (Page Setup)**
  - **Seitenlayout (Page Layout), Nebenein./Poster (Tiling/Poster), Broschüre (Booklet), Duplexdruck (Duplex Printing), Rand angeben... (Specify Margin...), Ab der letzten Seite drucken (Print from Last Page), Sortieren (Collate) und Stempel/Hintergrund... (Stamp/Background...)** auf der Registerkarte **Seite einrichten (Page Setup)**
  - **Muster für Farbanpassung drucken (Print a pattern for color adjustment)** auf der Registerkarte **Farbeinstellung (Color Adjustment)** im Dialogfeld **Manuelle Farbeinstellung (Manual Color Adjustment)**
- Da die Auflösung, die Sie im Vorschaufenster sehen, nicht der gedruckten Auflösung entspricht, können Text und Linien im Vorschaufenster und im tatsächlichen Ausdruck unterschiedlich aussehen.
- Bei einigen Anwendungen wird der Druckvorgang in mehrere Druckaufträge unterteilt.  
Um den Druckvorgang abubrechen, löschen Sie alle unterteilten Druckaufträge.
- Wenn Bilddaten nicht ordnungsgemäß gedruckt werden, öffnen Sie das Dialogfeld **Druckoptionen (Print Options)** über die Registerkarte **Seite einrichten (Page Setup)**, und ändern Sie die Einstellung für **Von Anwendung geforderte ICM-Funktion deaktivieren (Disable ICM required from the application software)**. So lässt sich das Problem möglicherweise beheben.

## Einschränkungen im Zusammenhang mit Anwendungen

- In Microsoft Word (Microsoft Corporation) gelten folgende Beschränkungen.
  - Wenn Microsoft Word über dieselben Druckfunktionen wie der Druckertreiber verfügt, legen Sie die Funktionen in Word fest.
  - Wenn **An Seite anpassen (Fit-to-Page)**, **Skaliert (Scaled)** oder **Seitenlayout (Page Layout)** für **Seitenlayout (Page Layout)** auf der Registerkarte **Seite einrichten (Page Setup)** des Druckertreibers verwendet wird, wird das Dokument in einigen Versionen von Word möglicherweise nicht normal gedruckt.
  - Wenn **Seitenformat (Page Size)** in Word auf „XXX Vergrößern/Verkleinern“ eingestellt ist, wird das Dokument in einigen Versionen von Word möglicherweise nicht normal gedruckt.Falls dieses Problem auftritt, führen Sie die folgenden Schritte aus.
  1. Öffnen Sie in Word das Dialogfeld **Druck (Print)**.
  2. Öffnen Sie das [Druckertreiber-Setup-Fensters](#), und legen Sie auf der Registerkarte **Seite einrichten (Page Setup)** unter **Seitenformat (Page Size)** das gleiche Papierformat wie in Word fest.
  3. Legen Sie die gewünschte Einstellung für **Seitenlayout (Page Layout)** fest, und klicken Sie dann auf **OK**, um das Fenster zu schließen.
  4. Schließen Sie das Dialogfeld **Druck (Print)**, ohne den Druckvorgang zu starten.
  5. Öffnen Sie in Word das Dialogfeld **Druck (Print)** erneut.
  6. Öffnen Sie das Druckertreiber-Setup-Fenster erneut und klicken Sie auf **OK**.
  7. Starten Sie den Druckvorgang.
- Wenn der Bitmap-Druck in Adobe Illustrator (Adobe Systems Incorporated) aktiviert ist, kann der Druckvorgang einige Zeit dauern, oder es werden nicht alle Daten gedruckt. Drucken Sie erst, nachdem Sie das Kontrollkästchen **Bitmap-Druck (Bitmap Printing)** im Dialogfeld **Druck (Print)** deaktiviert haben.

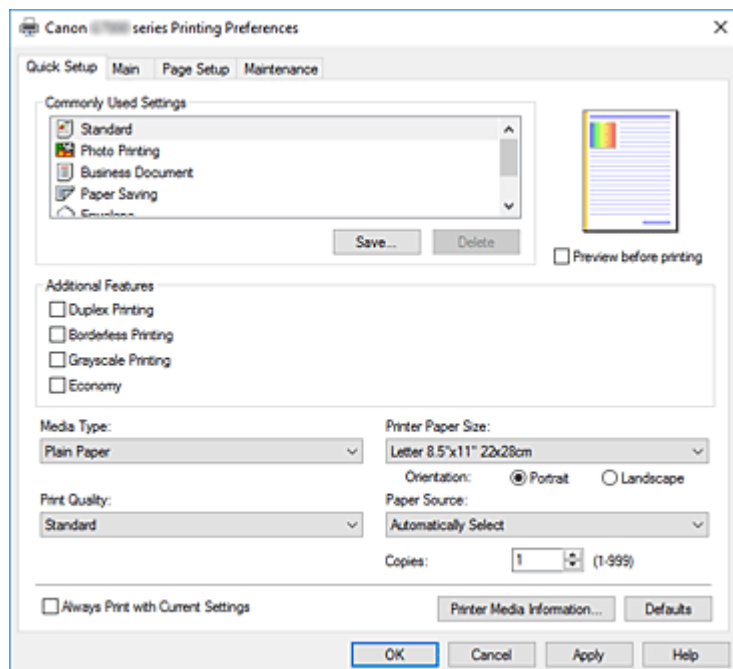
## **Beschreibung des Druckertreibers**

---

- **Beschreibung der Registerkarte Schnelleinrichtung**
- **Beschreibung der Registerkarte Optionen**
- **Beschreibung der Registerkarte Seite einrichten**
- **Beschreibung der Registerkarte Wartung**
- **Beschreibung des Canon IJ-Statusmonitors**

## Beschreibung der Registerkarte Schnelleinrichtung

Die Registerkarte **Schnelleinrichtung (Quick Setup)** dient zum Speichern von häufig verwendeten Druckereinstellungen. Wenn Sie eine gespeicherte Einstellung auswählen, wechselt der Drucker automatisch zu den voreingestellten Elementen.



### Häufig verwendete Einstellungen (Commonly Used Settings)

Die Namen und Symbole von häufig verwendeten Druckprofilen werden gespeichert. Wenn Sie ein Druckprofil gemäß dem Zweck des Dokuments auswählen, werden die dem Zweck entsprechenden Einstellungen angewendet.

Darüber hinaus werden nützliche Funktionen für das ausgewählte Druckprofil unter **Zusätzliche Funktionen (Additional Features)** angezeigt.

Sie können ein Druckprofil auch ändern und unter einem neuen Namen speichern. Sie können das gespeicherte Druckprofil löschen.

Sie können die Profile neu anordnen, indem Sie die einzelnen Profile an die gewünschte Position ziehen, oder indem Sie die Strg-Taste gedrückt halten und die Nach-oben- oder Nach-unten-Pfeiltaste drücken.

#### **Standard**

Hierbei handelt es sich um die Werkseinstellungen.

Wenn **Seitenformat (Page Size)**, **Ausrichtung (Orientation)** und **Kopien (Copies)** in der Anwendungssoftware festgelegt wurden, haben diese Einstellungen Priorität.

#### **Fotodruck (Photo Printing)**

Wenn Sie diese Einstellung beim Drucken von Fotos auswählen, werden das Fotopapier und die Fotogröße festgelegt, die normalerweise verwendet werden. Das Kontrollkästchen **Randloser Druck (Borderless Printing)** wird automatisch aktiviert.

Wenn **Ausrichtung (Orientation)** und **Kopien (Copies)** in der Anwendungssoftware festgelegt wurden, haben diese Einstellungen Priorität.

### **Geschäftliches Dokument (Business Document)**

Verwenden Sie die Einstellung beim Drucken eines normalen Dokuments.

Wenn **Seitenformat (Page Size)**, **Ausrichtung (Orientation)** und **Kopien (Copies)** in der Anwendungssoftware festgelegt wurden, haben diese Einstellungen Priorität.

### **Papiereinsparung (Paper Saving)**

Verwenden Sie die Einstellung beim Drucken eines normalen Dokuments, um Papier zu sparen. Die Kontrollkästchen **2 Seiten pro Blatt (2-on-1 Printing)** und **Duplexdruck (Duplex Printing)** werden automatisch aktiviert.

Wenn **Seitenformat (Page Size)**, **Ausrichtung (Orientation)** und **Kopien (Copies)** in der Anwendungssoftware festgelegt wurden, haben diese Einstellungen Priorität.

### **Umschlag (Envelope)**

Wenn Sie diese Einstellung beim Drucken von Umschlägen auswählen, wird für **Medientyp (Media Type)** automatisch **Umschlag (Envelope)** festgelegt. Wählen Sie im Dialogfeld **Umschlagformateinstellung (Envelope Size Setting)** die Größe des zu verwendenden Umschlags aus.

### **Grußkarte (Greeting Card)**

Bei Auswahl für den Druck einer Grußkarte wird der **Medientyp (Media Type)** automatisch auf **Inkjet-Grußkarte (Inkjet Greeting Card)** festgelegt. Die **Druckqualität (Print Quality)** wird auf **Hoch (High)** festgelegt und neben **Randloser Druck (Borderless Printing)** wird ein Kontrollkästchen hinzugefügt.

### **»» Hinweis**

- Die Kombination von **Zusätzliche Funktionen (Additional Features)**, die für das beim Speichern des hinzugefügten Druckprofils ausgewählte Druckprofil angezeigt wurde, wird ebenfalls angezeigt, wenn dieses hinzugefügte Druckprofil ausgewählt wird.

### **Speichern... (Save...)**

Zeigt das [Dialogfeld Häufig verwendete Einstellungen speichern](#) an.

Klicken Sie auf diese Schaltfläche, wenn Sie die auf den Registerkarten **Schnelleinrichtung (Quick Setup)**, **Optionen (Main)** und **Seite einrichten (Page Setup)** festgelegten Informationen unter **Häufig verwendete Einstellungen (Commonly Used Settings)** speichern möchten.

### **Löschen (Delete)**

Löscht ein gespeichertes Druckprofil.

Wählen Sie den Namen der Einstellung, die aus **Häufig verwendete Einstellungen (Commonly Used Settings)** gelöscht werden soll, und klicken Sie auf **Löschen (Delete)**. Wenn eine Bestätigungsmeldung angezeigt wird, klicken Sie auf **OK**, um das angegebene Druckprofil zu löschen.

### **»» Hinweis**

- In den ursprünglichen Einstellungen gespeicherte Druckprofile können nicht gelöscht werden.

### **Vorschaufenster**

In der Abbildung wird angezeigt, wie das Original auf einem Blatt Papier platziert wird.

Sie können das Layout insgesamt überprüfen.

### **Vorschau vor dem Druckvorgang (Preview before printing)**

Zeigt das Druckergebnis vor dem Ausdrucken der Daten in einer Vorschau an.

Aktivieren Sie dieses Kontrollkästchen, um eine Vorschau vor dem Druckvorgang anzuzeigen.

Deaktivieren Sie dieses Kontrollkästchen, wenn keine Vorschau angezeigt werden soll.

## Zusätzliche Funktionen (Additional Features)

Zeigt die häufig verwendeten, praktischen Funktionen des Druckprofils an, das Sie unter **Häufig verwendete Einstellungen (Commonly Used Settings)** auf der Registerkarte **Schnelleinrichtung (Quick Setup)** ausgewählt haben.

Wenn Sie den Mauszeiger in die Nähe einer Funktion bewegen, die geändert werden kann, wird eine Beschreibung dieser Funktion angezeigt.

Um eine Funktion zu aktivieren, aktivieren Sie das entsprechende Kontrollkästchen.

Für einige Funktionen können Sie detaillierte Einstellungen über die Registerkarten **Optionen (Main)** und **Seite einrichten (Page Setup)** festlegen.

### »» Wichtig

- Abhängig von den Druckprofilen werden bestimmte Funktionen möglicherweise abgeblendet und können nicht geändert werden.

## 2 Seiten pro Blatt (2-on-1 Printing)

Druckt zwei Seiten des Dokuments nebeneinander auf ein Blatt Papier.

Klicken Sie zum Ändern der Seitenreihenfolge auf die Registerkarte **Seite einrichten (Page Setup)**, um **Seitenlayout (Page Layout)** für **Seitenlayout (Page Layout)** auszuwählen, und klicken Sie auf **Einstellen... (Specify...)**. Geben Sie im daraufhin angezeigten [Dialogfeld Seitenlayoutdruck](#) die **Reihenfolge (Page Order)** an.

## 4 Seiten pro Blatt (4-on-1 Printing)

Druckt vier Seiten des Dokuments nebeneinander auf ein Blatt Papier.

Klicken Sie zum Ändern der Seitenreihenfolge auf die Registerkarte **Seite einrichten (Page Setup)**, um **Seitenlayout (Page Layout)** für **Seitenlayout (Page Layout)** auszuwählen, und klicken Sie auf **Einstellen... (Specify...)**. Geben Sie im daraufhin angezeigten [Dialogfeld Seitenlayoutdruck](#) die **Reihenfolge (Page Order)** an.

## Duplexdruck (Duplex Printing)

Legt fest, ob das Dokument auf beide Seiten des Papiers oder nur auf eine Seite gedruckt werden soll.

Legen Sie zum Ändern der Heftseite oder der Ränder die neuen Werte über die Registerkarte **Seite einrichten (Page Setup)** fest.

## Randloser Druck (Borderless Printing)

Führt einen randlosen Druck ohne Ränder durch.

Beim randlosen Druck wird das zu druckende Dokument vergrößert, sodass es leicht über den Rand des Papiers hinausreicht. Mit anderen Worten wird das Dokument ohne Ränder gedruckt.

Um einzustellen, wie weit das Dokument über das Papier hinausreicht, klicken Sie auf die Registerkarte **Seite einrichten (Page Setup)**, wählen Sie **Randlos (Borderless)** aus und geben Sie den Wert unter **Erweiterungsumfang (Amount of Extension)** ein.

## Graustufen drucken (Grayscale Printing)

Diese Funktion wandelt die Daten beim Drucken des Dokuments in Schwarzweißdaten um.

## Sparsam (Economy)

Verringert die beim Drucken verwendete Menge an schwarzer Tinte.

### »» Hinweis

- Die Auswahl von **Sparsam (Economy)** verringert den Verbrauch schwarzer Tinte. Dies bedeutet, dass Sie bei Auswahl von **Standard** mehr drucken können.  
Die Einstellung **Sparsam (Economy)** hat keinen Einfluss auf die Menge der verbrauchten

farbigen Tinte. Für **Sparsam (Economy)** und **Standard** wird die gleiche Menge an farbiger Tinte verbraucht.

Informationen zum Sparsam-Modus finden Sie unter „[Sparsam-Modus](#)“.

#### **Um 180 Grad drehen (Rotate 180 degrees)**

Beim Drucken des Dokuments wird es um 180 Grad gegen die Papierzufuhrrichtung gedreht. Die in einer anderen Anwendungssoftware konfigurierte Breite des Druckbereichs und der Erweiterungsumfang werden vertikal und horizontal umgekehrt.

#### **Farbe/Intensität Manuelle Einstellung (Color/Intensity Manual Adjustment)**

Wählen Sie diese Option, wenn Sie die Methode **Farbkorrektur (Color Correction)** sowie individuelle Einstellungen wie **Cyan**, **Magenta**, **Gelb (Yellow)**, **Helligkeit (Brightness)**, **Intensität (Intensity)**, **Kontrast (Contrast)** usw. festlegen.

#### **Medientyp (Media Type)**

Wählt einen Druckpapiertyp aus.

Wählen Sie einen Medientyp aus, der dem in den Drucker eingelegten Papier entspricht. Hierdurch wird sichergestellt, dass der Druckvorgang für das angegebene Papier ordnungsgemäß ausgeführt wird.

#### **Druckerpapierformat (Printer Paper Size)**

Wählt das Format des in den Drucker eingelegten Papiers aus.

In der Regel wird das Papierformat automatisch entsprechend der Einstellung für das Ausgabepapierformat festgelegt, und das Dokument wird ohne Skalierung gedruckt.

Wenn Sie **2 Seiten pro Blatt (2-on-1 Printing)** oder **4 Seiten pro Blatt (4-on-1 Printing)** unter **Zusätzliche Funktionen (Additional Features)** festlegen, können Sie das Papierformat manuell über **Seitenformat (Page Size)** auf der Registerkarte **Seite einrichten (Page Setup)** festlegen.

Bei der Auswahl eines Papierformats, das kleiner als das **Seitenformat (Page Size)** ist, wird die Dokumentgröße verkleinert. Bei der Auswahl eines Papierformats, das größer als das ist, wird die Dokumentgröße vergrößert.

Wenn Sie außerdem **Benutzerdefiniert... (Custom...)** auswählen, wird das [Dialogfeld Benutzerdefiniertes Papierformat](#) geöffnet, in dem Sie die Höhe und Breite des Papiers angeben können.

#### **Ausrichtung (Orientation)**

Wählt die Ausrichtung für den Druckvorgang aus.

Wenn die zum Erstellen des Dokuments verwendete Anwendung über eine ähnliche Funktion verfügt, wählen Sie dieselbe Ausrichtung aus, die Sie in der Anwendung ausgewählt haben.

#### **Hochformat (Portrait)**

Beim Drucken des Dokuments bleiben dessen obere und untere Position unverändert (relativ zur Papierzufuhrrichtung). Dies ist die Standardeinstellung.

#### **Querformat (Landscape)**

Beim Drucken des Dokuments wird es um 90 Grad gedreht (relativ zur Papierzufuhrrichtung).

Sie können die Drehrichtung ändern, indem Sie auf das Dialogfeld Canon IJ Printer Assistant Tool klicken, das Dialogfeld **Benutzerdefinierte Einstellungen (Custom Settings)** öffnen und das Kontrollkästchen **Um 90 Grad nach links drehen, wenn die Ausrichtung [Querformat] ist (Rotate 90 degrees left when orientation is [Landscape])** aktivieren bzw. deaktivieren.

Um das Dokument beim Drucken um 90 Grad nach links zu drehen, aktivieren Sie das Kontrollkästchen **Um 90 Grad nach links drehen, wenn die Ausrichtung [Querformat] ist (Rotate 90 degrees left when orientation is [Landscape])**.

## Druckqualität (Print Quality)

Wählt die gewünschte Druckqualität aus.

Wählen Sie eine der folgenden Optionen, um die für den Zweck geeignete Druckqualität einzustellen.

Um die Druckqualität manuell festzulegen, klicken Sie auf die Registerkarte **Optionen (Main)**, und wählen Sie für **Druckqualität (Print Quality)** die Option **Benutzerdefiniert (Custom)** aus. Die Option **Einstellen... (Set...)** wird aktiviert. Klicken Sie auf **Einstellen... (Set...)**, um das [Dialogfeld Benutzerdefiniert](#) zu öffnen und die gewünschten Einstellungen festzulegen.

### Hoch (High)

Gibt der Druckqualität Vorrang vor der Druckgeschwindigkeit.

### Standard

Druckt mit durchschnittlicher Geschwindigkeit und Qualität.

### Sparsam (Economy)

Verringert die beim Drucken verwendete Menge an schwarzer Tinte.

#### »» Hinweis

- Die Auswahl von **Sparsam (Economy)** verringert den Verbrauch schwarzer Tinte. Dies bedeutet, dass Sie bei Auswahl von **Standard** mehr drucken können. Die Einstellung **Sparsam (Economy)** hat keinen Einfluss auf die Menge der verbrauchten farbigen Tinte. Für **Sparsam (Economy)** und **Standard** wird die gleiche Menge an farbiger Tinte verbraucht. Informationen zum Sparsam-Modus finden Sie unter „[Sparsam-Modus](#)“.

## Papierzufuhr (Paper Source)

Wählen Sie die Papierzufuhr aus.

### Automatisch auswählen (Automatically Select)

Abhängig von den Papiereinstellungen im Druckertreiber und den im Drucker registrierten Papierinformationen bestimmt der Drucker automatisch die Papierzufuhr und zieht das Papier ein.

### Hinteres Fach (Rear Tray)

Papier wird immer vom hinteren Fach eingezogen.

### Kassette (Cassette)

Papier wird immer aus der Kassette eingezogen.

#### »» Wichtig

- Je nach Papiertyp und Papierformat können unterschiedliche Einstellungen für die **Papierzufuhr (Paper Source)** ausgewählt werden.

## Kopien (Copies)

Legt die Anzahl der zu druckenden Exemplare fest. Sie können einen Wert von 1 bis 999 angeben.

#### »» Wichtig

- Wenn die Anwendung, mit der Sie Ihr Dokument erstellt haben, dieselbe Funktion hat, nehmen Sie die Einstellungen im Druckertreiber vor. Ist das Druckergebnis in diesem Fall nicht annehmbar, legen Sie die Einstellungen in der Anwendung fest.

## Immer mit aktuellen Einstellungen drucken (Always Print with Current Settings)

Druckt Dokumente mit den aktuellen Einstellungen ab dem nächsten Druckvorgang.

Wenn Sie diese Funktion auswählen und anschließend das [Druckertreiber-Setup-Fensters](#) schließen, werden die auf den Registerkarten **Schnelleinrichtung (Quick Setup)**, **Optionen (Main)** und **Seite**



**einrichten (Page Setup)** festgelegten Informationen gespeichert. Ab dem nächsten Druckvorgang kann dann mit denselben Einstellungen gedruckt werden.

### »»» Wichtig

- Wenn Sie sich mit einem anderen Benutzernamen anmelden, werden die Einstellungen, die festgelegt wurden, während diese Funktion aktiviert war, nicht in den Druckeinstellungen angezeigt.
- Wenn eine Einstellung mit der Anwendungssoftware festgelegt wurde, hat sie Priorität.

#### Informationen zu den Druckmedien... (Printer Media Information...)

Zeigt das [Dialogfeld Informationen zu den Druckmedien](#).

Sie können die Druckereinstellungen überprüfen und die geprüften Einstellungen auf den Druckertreiber anwenden.

#### Standard (Defaults)

Setzt alle geänderten Einstellungen auf die Standardwerte zurück.

Klicken Sie auf diese Schaltfläche, um alle Einstellungen auf den Registerkarten **Schnelleinrichtung (Quick Setup)**, **Optionen (Main)**, und **Seite einrichten (Page Setup)** auf ihre Standardwerte (Werkseinstellungen) zurückzusetzen.

## Dialogfeld Häufig verwendete Einstellungen speichern (Save Commonly Used Settings)

Mit diesem Dialogfeld können Sie die auf den Registerkarten **Schnelleinrichtung (Quick Setup)**, **Optionen (Main)** und **Seite einrichten (Page Setup)** festgelegten Informationen speichern und diese der Liste **Häufig verwendete Einstellungen (Commonly Used Settings)** auf der Registerkarte **Schnelleinrichtung (Quick Setup)** hinzufügen.

#### Name

Geben Sie den Namen des Druckprofils an, das Sie speichern möchten.

Sie können bis zu 255 Zeichen eingeben.

Der Name wird mit dem zugehörigen Symbol in der Liste **Häufig verwendete Einstellungen (Commonly Used Settings)** auf der Registerkarte **Schnelleinrichtung (Quick Setup)** angezeigt.

#### Optionen... (Options...)

Öffnet das [Dialogfeld Häufig verwendete Einstellungen speichern](#).

Ändert die Details für das zu speichernde Druckprofil.

## Dialogfeld Häufig verwendete Einstellungen speichern (Save Commonly Used Settings)

Wählen Sie die Symbole der Druckprofile aus, die unter **Häufig verwendete Einstellungen (Commonly Used Settings)** gespeichert werden sollen, und ändern Sie die in den Druckprofilen zu speichernden Elemente.

#### Symbol (Icon)

Wählen Sie das Symbol des zu speichernden Druckprofils aus.

Das ausgewählte Symbol wird zusammen mit seinem Namen in der Liste **Häufig verwendete Einstellungen (Commonly Used Settings)** auf der Registerkarte **Schnelleinrichtung (Quick Setup)** angezeigt.

### **Papierformateinstellung speichern (Save the paper size setting)**

Speichert das Papierformat im Druckprofil unter **Häufig verwendete Einstellungen (Commonly Used Settings)**.

Aktivieren Sie dieses Kontrollkästchen, um das gespeicherte Papierformat anzuwenden, wenn das Druckprofil ausgewählt ist.

Ist das Kontrollkästchen deaktiviert, wird das Papierformat nicht gespeichert. In diesem Fall wird die Papierformateinstellung nicht angewendet, wenn das Druckprofil ausgewählt wird. Stattdessen wendet der Drucker beim Druckvorgang das mit der Anwendungssoftware festgelegte Papierformat an.

### **Ausrichtungseinstellung speichern (Save the orientation setting)**

Speichert die Einstellung für **Ausrichtung (Orientation)** im Druckprofil unter **Häufig verwendete Einstellungen (Commonly Used Settings)**.

Aktivieren Sie dieses Kontrollkästchen, um die gespeicherte Ausrichtung für den Druckvorgang anzuwenden, wenn das Druckprofil ausgewählt wird.

Ist das Kontrollkästchen deaktiviert, wird die Ausrichtung für den Druckvorgang nicht gespeichert. In diesem Fall wird die Einstellung für **Ausrichtung (Orientation)** nicht angewendet, wenn das Druckprofil ausgewählt wird. Stattdessen druckt der Drucker mit der Ausrichtung, die mit der Anwendungssoftware festgelegt wurde.

### **Kopieneinstellung speichern (Save the copies setting)**

Speichert die Einstellung für **Kopien (Copies)** im Druckprofil unter **Häufig verwendete Einstellungen (Commonly Used Settings)**.

Aktivieren Sie dieses Kontrollkästchen, um die gespeicherte Einstellung für Kopien anzuwenden, wenn das Druckprofil ausgewählt wird.

Ist das Kontrollkästchen deaktiviert, wird die Einstellung für Kopien nicht gespeichert. In diesem Fall wird die Einstellung für **Kopien (Copies)** nicht angewendet, wenn das Druckprofil ausgewählt wird. Stattdessen wendet der Drucker die mit der Anwendungssoftware festgelegte Einstellung für Kopien an.

## **Dialogfeld Benutzerdefiniertes Papierformat (Custom Paper Size)**

In diesem Dialogfeld können Sie die Größe (Breite und Höhe) des benutzerdefinierten Papiers angeben.

### **Einheiten (Units)**

Wählen Sie die Einheit für die Eingabe eines benutzerdefinierten Papierformats aus.

### **Papierformat (Paper Size)**

Legt die **Breite (Width)** und **Höhe (Height)** des benutzerdefinierten Papiers fest. Die Angabe erfolgt in den Maßeinheiten, die unter **Einheiten (Units)** festgelegt sind.

## **Dialogfeld Informationen zu den Druckmedien (Printer Media Information)**

Dieses Dialogfeld ermöglicht die Überprüfung der Druckereinstellungen und die Anwendung der geprüften Einstellungen auf den Druckertreiber.

### **Papierzufuhr (Paper Source)**

Prüfen Sie die Einstellung, oder wählen Sie eine neue Papierquelle aus.

### **Medientyp (Media Type)**

Zeigt den **Medientyp (Media Type)** an, der derzeit auf dem Drucker eingestellt ist.

Um die angezeigte Einstellung auf den Druckertreiber anzuwenden, klicken Sie auf **Einstellen (Set)**.

### **Seitenformat (Page Size)**

Zeigt das **Seitenformat (Page Size)** an, das derzeit auf dem Drucker eingestellt ist.

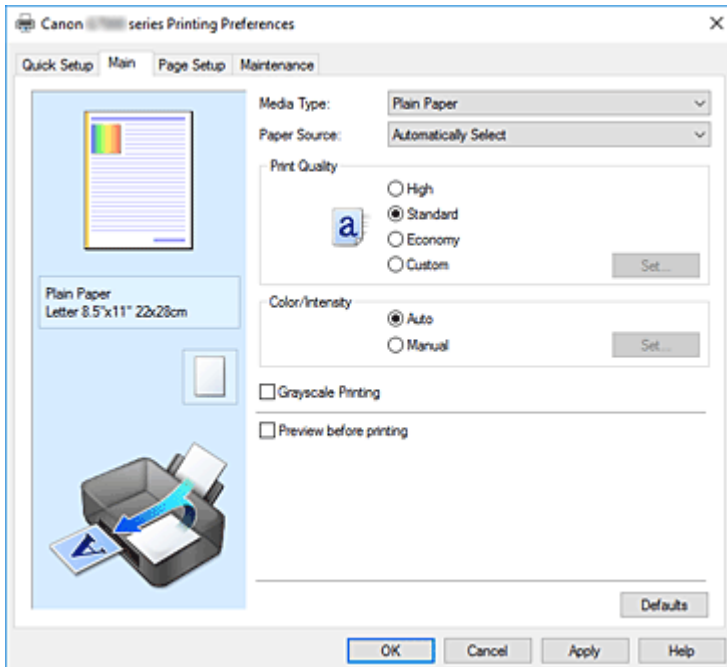
Um die angezeigte Einstellung auf den Druckertreiber anzuwenden, klicken Sie auf **Einstellen (Set)**.

## **Verwandte Themen**

- ➔ [Standarddruckeinrichtung](#)
- ➔ [Festlegen eines Seitenformats und einer Ausrichtung](#)
- ➔ [Festlegen der Anzahl der Kopien und der Druckreihenfolge](#)
- ➔ [Randlos drucken](#)
- ➔ [Duplexdruck](#)
- ➔ [Einrichten des Umschlagdrucks](#)
- ➔ [Bedrucken von Postkarten](#)
- ➔ Umschalten der Papierzufuhr nach Bedarf
- ➔ Anzeigen der Druckergebnisse vor dem Drucken
- ➔ Festlegen des Papierformats (benutzerdefiniertes Format)
- ➔ Drucken von Farbdokumenten in Schwarzweiß
- ➔ Festlegen der Farbkorrektur
- ➔ Anpassen der Farbbalance
- ➔ Anpassen der Farbbalance mit Farbmustern (Druckertreiber)
- ➔ Einstellen der Helligkeit
- ➔ Anpassen der Intensität
- ➔ Einstellen des Kontrasts
- ➔ Anpassen von Intensität/Kontrast mit Farbmustern (Druckertreiber)
- ➔ [Speichern von häufig verwendeten Druckprofilen](#)

## Beschreibung der Registerkarte Optionen

Auf der Registerkarte **Optionen (Main)** können Sie die grundlegenden Druckeinstellungen für den jeweiligen Medientyp festlegen. Solange kein spezielles Druckverfahren erforderlich ist, reichen die Einstellungen auf dieser Registerkarte für den normalen Druckbetrieb aus.



### Vorschaufenster

In der Abbildung wird angezeigt, wie das Original auf einem Blatt Papier platziert wird.

Sie können das Layout insgesamt überprüfen.

Auf der Abbildung des Druckers wird gezeigt, wie Papier entsprechend den Druckertreibereinstellungen eingelegt wird.

Prüfen Sie vor Beginn des Druckens anhand der Abbildung, ob der Drucker korrekt eingerichtet ist.

### Medientyp (Media Type)

Wählt einen Druckpapiertyp aus.

Wählen Sie einen Medientyp aus, der dem in den Drucker eingelegten Papier entspricht. Hierdurch wird sichergestellt, dass der Druckvorgang für das angegebene Papier ordnungsgemäß ausgeführt wird.

### Papierzufuhr (Paper Source)

Zeigt die Papierquelle an.

Sie können die Papierzufuhr ggf. im Druckertreiber umschalten.

#### Automatisch auswählen (Automatically Select)

Abhängig von den Papiereinstellungen im Druckertreiber und den im Drucker registrierten

Papierinformationen bestimmt der Drucker automatisch die Papierzufuhr und zieht das Papier ein.

#### Hinteres Fach (Rear Tray)

Papier wird immer vom hinteren Fach eingezogen.

#### Kassette (Cassette)

Papier wird immer aus der Kassette eingezogen.

## »» Wichtig

- Je nach Papiertyp und Papierformat können unterschiedliche Einstellungen für die **Papierzufuhr (Paper Source)** ausgewählt werden.

### Druckqualität (Print Quality)

Wählt die gewünschte Druckqualität aus.

Wählen Sie eine der folgenden Optionen, um die für den Zweck geeignete Druckqualität einzustellen.

## »» Wichtig

- Abhängig von den Einstellungen für **Medientyp (Media Type)** sind die Druckergebnisse möglicherweise unverändert, selbst wenn **Druckqualität (Print Quality)** geändert wird.

### Hoch (High)

Gibt der Druckqualität Vorrang vor der Druckgeschwindigkeit.

### Standard

Druckt mit durchschnittlicher Geschwindigkeit und Qualität.

### Sparsam (Economy)

Verringert die beim Drucken verwendete Menge an schwarzer Tinte.

## »» Hinweis

- Die Auswahl von **Sparsam (Economy)** unter **Druckqualität (Print Quality)** verringert den Verbrauch schwarzer Tinte. Dies bedeutet, dass Sie bei Auswahl von **Standard** mehr drucken können.  
Die Einstellung **Sparsam (Economy)** hat keinen Einfluss auf die Menge der verbrauchten farbigen Tinte. Für **Sparsam (Economy)** und **Standard** wird die gleiche Menge an farbiger Tinte verbraucht.  
Informationen zum Sparsam-Modus finden Sie unter „[Sparsam-Modus](#)“.

### Benutzerdefiniert (Custom)

Wählen Sie diese Option, um die Druckqualität individuell festzulegen.

### Einstellen... (Set...)

Wählen Sie **Benutzerdefiniert (Custom)** für **Druckqualität (Print Quality)** aus, um die Schaltfläche zu aktivieren.

Öffnen Sie das [Dialogfeld Benutzerdefiniert](#). Anschließend können Sie die Druckqualität individuell einstellen.

### Farbe/Intensität (Color/Intensity)

Wählt die Methode zur Farbeinstellung.

### Automatisch (Auto)

**Cyan, Magenta, Gelb (Yellow), Helligkeit (Brightness), Intensität (Intensity), Kontrast (Contrast)** usw. werden automatisch eingestellt.

### Manuell (Manual)

Wählen Sie diese Option, wenn Sie individuelle Einstellungen wie **Cyan, Magenta, Gelb (Yellow), Helligkeit (Brightness), Intensität (Intensity), Kontrast (Contrast)** usw. sowie die Methode **Farbkorrektur (Color Correction)** festlegen.

### Einstellen... (Set...)

Wählen Sie **Manuell (Manual)** für **Farbe/Intensität (Color/Intensity)** aus, um die Schaltfläche zu aktivieren.

Sie können im Dialogfeld **Manuelle Farbeinstellung (Manual Color Adjustment)** individuelle Farbeinstellungen wie **Cyan, Magenta, Gelb (Yellow), Helligkeit (Brightness), Intensität (Intensity)** und **Kontrast (Contrast)** auf der [Registerkarte Farbeinstellung](#) vornehmen und die Methode für die **Farbkorrektur (Color Correction)** auf der [Registerkarte Abstimmung](#) festlegen.

### »» Hinweis

- Wenn Sie ein ICC-Profil zum Anpassen von Farben verwenden möchten, stellen Sie das Profil im Dialogfeld **Manuelle Farbeinstellung (Manual Color Adjustment)** ein.

### Graustufen drucken (Grayscale Printing)

Diese Funktion wandelt die Daten beim Drucken des Dokuments in Schwarzweißdaten um. Aktivieren Sie das Kontrollkästchen, um ein Farbdokument in Schwarzweiß zu drucken.

### Vorschau vor dem Druckvorgang (Preview before printing)

Zeigt das Druckergebnis vor dem Ausdrucken der Daten in einer Vorschau an. Aktivieren Sie dieses Kontrollkästchen, um eine Vorschau vor dem Druckvorgang anzuzeigen.

### Standard (Defaults)

Setzt alle geänderten Einstellungen auf die Standardwerte zurück. Wenn Sie auf diese Schaltfläche klicken, werden alle Einstellungen auf dem aktuellen Bildschirm auf die Standardwerte (Werkseinstellungen) zurückgesetzt.

## Dialogfeld Benutzerdefiniert (Custom)

Legen Sie die Qualität fest, und wählen Sie die gewünschte Druckqualität aus.

### Qualität

Sie können die Druckqualität mit dem Schieberegler anpassen.

### »» Wichtig

- Bestimmte Druckqualitätsoptionen sind je nach den unter **Medientyp (Media Type)** gewählten Einstellungen nicht verfügbar.

### »» Hinweis

- Die Druckqualitätsmodi **Hoch (High)**, **Standard** oder **Sparsam (Economy)** sind mit dem Schieberegler verknüpft. Wenn der Schieberegler bewegt wird, werden die entsprechende Qualität und der Wert daher auf der linken Seite angezeigt. Dasselbe wird mit der Auswahl des entsprechenden Optionsfelds für **Druckqualität (Print Quality)** auf der Registerkarte **Optionen (Main)** bewirkt.

## Registerkarte Farbeinstellung (Color Adjustment)

Auf dieser Registerkarte können Sie die Farbbalance anpassen, indem Sie die Einstellungen für **Cyan, Magenta, Gelb (Yellow), Helligkeit (Brightness), Intensität (Intensity)** und **Kontrast (Contrast)** ändern.

### Vorschau

Zeigt die Auswirkungen der Farbanpassung an. Farbe und Helligkeit werden bei der Einstellung der einzelnen Elemente geändert.

## »» Hinweis

- Die Grafik ist einfarbig, wenn das Kontrollkästchen **Graustufen drucken (Grayscale Printing)** aktiviert ist.

### Farbmuster anzeigen (View Color Pattern)

Zeigt ein Muster zur Überprüfung der bei der Farbanpassung vorgenommenen Farbänderungen an. Aktivieren Sie dieses Kontrollkästchen, wenn Sie das Vorschaubild mit einem Farbmuster anzeigen möchten.

### Cyan / Magenta / Gelb (Yellow)

Passt die Intensität von **Cyan**, **Magenta** und **Gelb (Yellow)** an.

Wenn Sie den Schieberegler nach rechts verschieben, wird eine Farbe kräftiger, wenn Sie ihn nach links verschieben, wird eine Farbe schwächer.

Sie können auch direkt einen Wert für den Schieberegler eingeben. Geben Sie einen Wert zwischen -50 und 50 ein.

Durch diese Anpassung wird die relative Tintenmenge jeder verwendeten Farbe geändert, was sich auf die gesamte Farbbalance des Dokuments auswirkt. Verwenden Sie Ihre Anwendung, wenn Sie die Farbbalance insgesamt grundlegend ändern wollen. Verwenden Sie den Druckertreiber nur für geringe Korrekturen der Farbbalance.

## »» Wichtig

- Ist **Graustufen drucken (Grayscale Printing)** auf der Registerkarte **Optionen (Main)** aktiviert, sind die Optionen **Cyan**, **Magenta** und **Gelb (Yellow)** nicht verfügbar.

### Helligkeit (Brightness)

Wählt die Helligkeit des Ausdrucks aus.

Sie können die Level von reinem Weiß und reinem Schwarz nicht ändern. Die Helligkeit der Farben zwischen Weiß und Schwarz kann jedoch geändert werden.

### Intensität (Intensity)

Passt die Intensität des Ausdrucks insgesamt an.

Wenn Sie den Schieberegler nach rechts verschieben, erhöht sich die Intensität, wenn Sie ihn nach links verschieben, verringert sich die Intensität.

Sie können auch direkt einen Wert für den Schieberegler eingeben. Geben Sie einen Wert zwischen -50 und 50 ein.

### Kontrast (Contrast)

Passt den Kontrast zwischen Hell und Dunkel in dem zu druckenden Bild an.

Wenn Sie den Schieberegler nach rechts verschieben, wird der Kontrast verstärkt, wenn Sie ihn nach links verschieben, wird der Kontrast verringert.

Sie können auch direkt einen Wert für den Schieberegler eingeben. Geben Sie einen Wert zwischen -50 und 50 ein.

### Muster für Farbanpassung drucken

Wenn Sie die Farbbalance oder Intensität/Kontrast ändern, werden die Anpassungsergebnisse über die Musterdruckfunktion zusammen mit den Anpassungswerten in einer Liste gedruckt.

Wählen Sie diese Funktion beim Drucken eines Musters für die Farbeinstellung.

### Musterdruck-Einstellungen... (Pattern Print preferences...)

Aktivieren Sie **Muster für Farbanpassung drucken (Print a pattern for color adjustment)**, um die Schaltfläche zu aktivieren.

Das [Dialogfeld Musterdruck](#) wird geöffnet, in dem Sie Einstellungen für den Musterdruck festlegen können.

## Dialogfeld Musterdruck (Pattern Print)

Führt die Einrichtung für den Druck von Mustern durch, mithilfe derer Sie Farbbalance und Intensität/Kontrast von Dokumenten überprüfen können.

### Anzupassende Parameter (Parameters to Adjust)

Wählen Sie die durch den Musterdruck zu überprüfende Option aus.

#### Cyan/Magenta/Gelb (Cyan/Magenta/Yellow)

Druckt ein Muster, mit dem Sie die Balance von Cyan/Magenta/Gelb überprüfen können.

#### »» Wichtig

- Ist **Graustufen drucken (Grayscale Printing)** auf der Registerkarte **Optionen (Main)** aktiviert, sind die Optionen **Cyan/Magenta/Gelb (Cyan/Magenta/Yellow)** nicht verfügbar.

#### Intensität/Kontrast (Intensity/Contrast)

Druckt ein Muster, mit dem Sie die Balance von Intensität/Kontrast überprüfen können.

### Druckerpapierformat (Printer Paper Size)

Wählt das Papierformat aus, das für den Musterdruck verwendet werden soll.

Die Einstellung ist mit **Druckerpapierformat (Printer Paper Size)** auf der Registerkarte **Seite einrichten (Page Setup)** verknüpft.

#### »» Hinweis

- Abhängig von dem auf der Registerkarte **Seite einrichten (Page Setup)** ausgewählten Papierformat stehen einige Formate möglicherweise nicht zur Auswahl.

### Anzahl Musterinstanzen (Amount of Pattern Instances)

Legt die Anzahl der zu druckenden Muster fest.

Sie können zwischen **Größte (Largest)**, **Groß (Large)** und **Klein (Small)** wählen. Die folgende Anzahl an Mustern kann bei der Auswahl folgender Mustergrößen gedruckt werden:

#### »» Hinweis

- **Größte (Largest)** und **Groß (Large)** stehen nicht zur Auswahl, wenn bestimmte Papierformate oder Ausgabepapierformate gewählt wurden.
- Im Vorschaufenster auf der Registerkarte **Optionen (Main)** wird ein Bild angezeigt, mit dem Sie das Layout insgesamt prüfen können.

#### Größte (Largest)

Cyan/Magenta/Gelb (Cyan/Magenta/Yellow) 37

Intensität/Kontrast (Intensity/Contrast) 49

#### Groß (Large)

Cyan/Magenta/Gelb (Cyan/Magenta/Yellow) 19

Intensität/Kontrast (Intensity/Contrast) 25

#### Klein (Small)

Cyan/Magenta/Gelb (Cyan/Magenta/Yellow) 7

Intensität/Kontrast (Intensity/Contrast) 9



### Farbabweichung zwischen Instanzen (Color Variation Between Instances)

Legt den Umfang der Farbänderung zwischen angrenzenden Mustern fest.

Wählen Sie zwischen **Groß (Large)**, **Mittel (Medium)** und **Klein (Small)**. Bei der Auswahl von **Groß (Large)** ist die Änderung groß, bei der Auswahl von **Klein (Small)** ist die Änderung gering.

#### »» Hinweis

- **Groß (Large)** ist ungefähr doppelt so groß wie **Mittel (Medium)**, und **Klein (Small)** ist ungefähr halb so groß wie **Mittel (Medium)**.

## Registerkarte Abstimmung (Matching)

Hiermit können Sie die Methode zum Anpassen von Farben gemäß dem Typ des zu druckenden Dokuments auswählen.

### Farbkorrektur (Color Correction)

Hiermit können Sie **Treiberabgleich (Driver Matching)**, **ICM** oder **Keine (None)** gemäß dem Zweck des Druckvorgangs auswählen.

#### »» Wichtig

- Wenn das Kontrollkästchen **Graustufen drucken (Grayscale Printing)** auf der Registerkarte **Optionen (Main)** aktiviert ist, ist **Farbkorrektur (Color Correction)** nicht verfügbar.

### Treiberabgleich (Driver Matching)

Wenn Sie Canon Digital Photo Color verwenden, können Sie sRGB-Daten in den Farbtönen drucken, die von den meisten Personen bevorzugt werden.

### ICM

Passt die Farben während des Druckens mithilfe eines ICC-Profiles an.

#### »» Wichtig

- Wenn die Anwendungssoftware so eingestellt ist, dass ICM deaktiviert ist, ist **ICM** unter **Farbkorrektur (Color Correction)** nicht verfügbar, und der Drucker kann die Bilddaten möglicherweise nicht ordnungsgemäß drucken.

### Keine (None)

Deaktiviert die Farbeinstellung mit dem Druckertreiber.

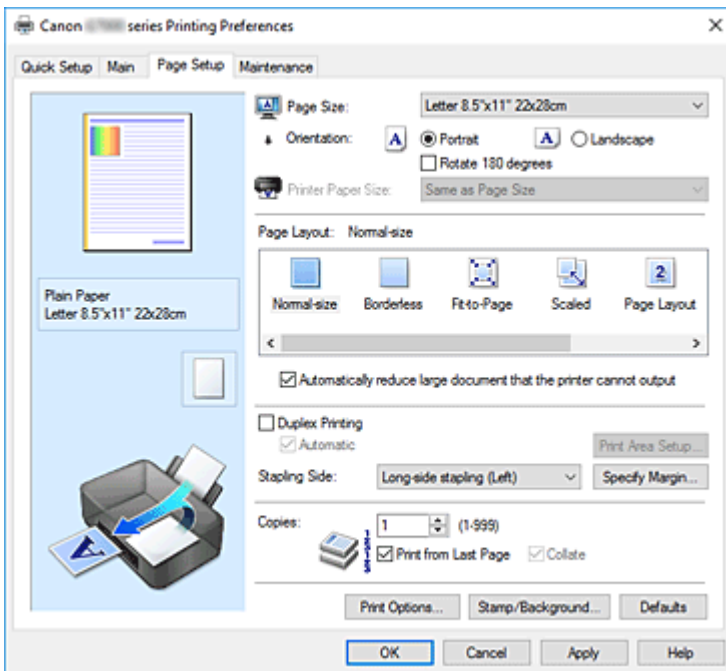
## Verwandte Themen

- ➔ Festlegen der Druckqualität (Benutzerdefiniert)
- ➔ Anpassen der Farbbalance
- ➔ Einstellen der Helligkeit
- ➔ Anpassen der Intensität
- ➔ Einstellen des Kontrasts
- ➔ Anpassen der Farbbalance mit Farbmustern (Druckertreiber)
- ➔ Anpassen von Intensität/Kontrast mit Farbmustern (Druckertreiber)
- ➔ Festlegen der Farbkorrektur
- ➔ Anpassen der Farben mit dem Druckertreiber
- ➔ Drucken mit ICC-Profilen
- ➔ Drucken von Farbdokumenten in Schwarzweiß

➔ Anzeigen der Druckergebnisse vor dem Drucken

## Beschreibung der Registerkarte Seite einrichten

Auf der Registerkarte **Seite einrichten (Page Setup)** können Sie festlegen, auf welche Weise ein Dokument auf dem Papier angeordnet werden soll. Darüber hinaus können Sie auf dieser Registerkarte die Anzahl der zu druckenden Exemplare und die Druckreihenfolge festlegen. Wenn die Anwendung, die zum Erstellen des Dokuments verwendet wurde, über eine ähnliche Funktion verfügt, legen Sie diese Einstellungen in der Anwendung fest.



### Vorschaufenster

In der Abbildung wird angezeigt, wie das Original auf einem Blatt Papier platziert wird.

Sie können das Layout insgesamt überprüfen.

Auf der Abbildung des Druckers wird gezeigt, wie Papier entsprechend den Druckertreibereinstellungen eingelegt wird.

Prüfen Sie vor Beginn des Druckens anhand der Abbildung, ob der Drucker korrekt eingerichtet ist.

### Seitenformat (Page Size)

Wählt ein Seitenformat aus.

Stellen Sie sicher, dass Sie dasselbe Seitenformat auswählen, das Sie in der Anwendung ausgewählt haben.

Wenn Sie **Benutzerdefiniert... (Custom...)** auswählen, wird das [Dialogfeld Benutzerdefiniertes Papierformat](#) geöffnet, in dem Sie die Höhe und Breite des Papiers angeben können.

### Ausrichtung (Orientation)

Wählt die Ausrichtung für den Druckvorgang aus.

Wenn die zum Erstellen des Dokuments verwendete Anwendung über eine ähnliche Funktion verfügt, wählen Sie dieselbe Ausrichtung aus, die Sie in der Anwendung ausgewählt haben.

### Hochformat (Portrait)

Beim Drucken des Dokuments bleiben dessen obere und untere Position unverändert (relativ zur Papierzufuhrrichtung). Dies ist die Standardeinstellung.

### Querformat (Landscape)

Beim Drucken des Dokuments wird es um 90 Grad gedreht (relativ zur Papierzufuhrriichtung). Sie können die Drehrichtung ändern, indem Sie auf das Dialogfeld Canon IJ Printer Assistant Tool klicken, das Dialogfeld **Benutzerdefinierte Einstellungen (Custom Settings)** öffnen und das Kontrollkästchen **Um 90 Grad nach links drehen, wenn die Ausrichtung [Querformat] ist (Rotate 90 degrees left when orientation is [Landscape])** aktivieren bzw. deaktivieren. Um das Dokument beim Drucken um 90 Grad nach links zu drehen, aktivieren Sie das Kontrollkästchen **Um 90 Grad nach links drehen, wenn die Ausrichtung [Querformat] ist (Rotate 90 degrees left when orientation is [Landscape])**.

### Um 180 Grad drehen (Rotate 180 degrees)

Beim Drucken des Dokuments wird es um 180 Grad gegen die Papierzufuhrriichtung gedreht. Die in einer anderen Anwendungssoftware konfigurierte Breite des Druckbereichs und der Erweiterungsumfang werden vertikal und horizontal umgekehrt.

### Druckerpapierformat (Printer Paper Size)

Wählt das Format des in den Drucker eingelegten Papiers aus. Für Druckvorgänge mit normalen Formaten lautet die Standardeinstellung **Wie Seitenformat (Same as Page Size)**. Sie können ein Druckerpapierformat auswählen, wenn Sie **An Seite anpassen (Fit-to-Page)**, **Skaliert (Scaled)**, **Seitenlayout (Page Layout)**, **Nebenein./Poster (Tiling/Poster)** oder **Broschüre (Booklet)** für **Seitenlayout (Page Layout)** festlegen. Bei der Auswahl eines Papierformats, das kleiner als das **Seitenformat (Page Size)** ist, wird die Dokumentgröße verkleinert. Bei der Auswahl eines Papierformats, das größer als das ist, wird die Dokumentgröße vergrößert. Wenn Sie außerdem **Benutzerdefiniert... (Custom...)** auswählen, wird das [Dialogfeld Benutzerdefiniertes Papierformat](#) geöffnet, in dem Sie die Höhe und Breite des Papiers angeben können.

### Seitenlayout (Page Layout)

Wählt die Größe des zu druckenden Dokuments sowie die Art des Druckvorgangs aus.

#### Normale Größe (Normal-size)

Hierbei handelt es sich um die normale Druckmethode. Wählen Sie diese Option, wenn Sie kein Seitenlayout festlegen.

#### Großes Dokument, das Drucker nicht ausgeben kann, autom. reduzieren (Automatically reduce large document that the printer cannot output)

Wenn der Drucker das Papierformat eines Dokuments nicht drucken kann, kann der Drucker die Größe beim Drucken des Dokuments automatisch reduzieren.

Aktivieren Sie dieses Kontrollkästchen, um die Größe beim Drucken des Dokuments zu reduzieren.

#### Randlos (Borderless)

Legt fest, ob formatfüllend ohne Seitenränder oder mit Seitenrändern gedruckt wird.

Beim randlosem Druck werden Originale vergrößert, sodass sie leicht über den Rand des Papiers hinausreichen. Daher kann das Drucken ohne Ränder (Rahmen) erfolgen.

Geben Sie mit **Erweiterungsumfang (Amount of Extension)** an, wie weit das Dokument beim randlosen Druck über das Papier hinausreichen soll.

#### Erweiterungsumfang (Amount of Extension)

Legt fest, wie weit das Dokument beim randlosen Druck über das Papier hinausreichen soll.

Wenn Sie den Schieber nach rechts bewegen, wird der Erweiterungsumfang vergrößert, und

Sie können problemlos randlos drucken.

Wenn Sie den Schieber nach links bewegen, wird der Erweiterungsumfang reduziert und die zu druckende Bildfläche des Dokuments erweitert.

### **An Seite anpassen (Fit-to-Page)**

Mit dieser Funktion können Sie Dokumente automatisch vergrößern oder verkleinern, um diese an das Format des in den Drucker eingelegten Papiers anzupassen, ohne das in der Anwendungssoftware festgelegte Papierformat zu ändern.

### **Skaliert (Scaled)**

Dokumente können für den Druckvorgang vergrößert oder verkleinert werden.

Geben Sie das Format unter **Druckerpapierformat (Printer Paper Size)** an, oder geben Sie das Skalierungsverhältnis in das Feld **Skalierung (Scaling)** ein.

### **Skalierung (Scaling)**

Legt ein Vergrößerungs-/Verkleinerungsverhältnis für das zu druckende Dokument fest.

### **Seitenlayout (Page Layout)**

Mehrere Seiten eines Dokuments können auf ein Blatt Papier gedruckt werden.

### **Einstellen... (Specify...)**

Öffnet das [Dialogfeld Seitenlayoutdruck](#).

Klicken Sie auf diese Schaltfläche, um Details zum Seitenlayoutdruck festzulegen.

### **Nebenein./Poster (Tiling/Poster)**

Mit dieser Funktion können Sie die Bilddaten vergrößern und die vergrößerten Daten für den Druckvorgang auf mehrere Seiten aufteilen. Sie können diese Seiten dann zusammenfügen, um ein großes Druckerzeugnis wie z. B. ein Poster zu erstellen.

### **Einstellen... (Specify...)**

Öffnet das [Dialogfeld Nebeneinander/Posterdruck](#).

Klicken Sie auf diese Schaltfläche, um Details für Nebeneinander/Posterdruck festzulegen.

### **Broschüre (Booklet)**

Mit der Funktion "Broschürendruck" können Sie Broschüren drucken. Daten werden auf beide Seiten des Papiers gedruckt. Bei diesem Druckvorgang wird sichergestellt, dass die gefalteten Broschürenblätter in der richtigen Reihenfolge zusammengelegt und in der Mitte geheftet werden können.

### **Einstellen... (Specify...)**

Öffnet das [Dialogfeld Broschürendruck](#).

Klicken Sie auf diese Schaltfläche, um Details für den Broschürendruck festzulegen.

### **Duplexdruck (Duplex Printing)**

Legt fest, ob das Dokument automatisch auf beide Seiten des Papiers oder nur auf eine Seite gedruckt werden soll.

Aktivieren Sie dieses Kontrollkästchen, um das Dokument auf beide Seiten zu drucken.

Diese Funktion kann nur verwendet werden, wenn **Normalpapier (Plain Paper)** unter **Medientyp (Media Type)** und eine der folgenden Optionen ausgewählt ist: **Normale Größe (Normal-size)**, **An Seite anpassen (Fit-to-Page)**, **Skaliert (Scaled)** oder **Seitenlayout (Page Layout)**.

### **Automatisch (Automatic)**

Legt fest, ob Duplexdruck automatisch oder manuell ausgeführt wird.

Dieses Kontrollkästchen wird aktiviert, wenn in der Liste **Seitenlayout (Page Layout)** die Option **Broschüre (Booklet)** ausgewählt ist, oder wenn das Kontrollkästchen **Duplexdruck (Duplex Printing)** aktiviert ist.

Aktivieren Sie dieses Kontrollkästchen, wenn Duplexdruck automatisch durchgeführt werden soll.  
Deaktivieren Sie dieses Kontrollkästchen, wenn Duplexdruck manuell durchgeführt werden soll.

#### **Druckbereich einrichten... (Print Area Setup...)**

Öffnet das [Dialogfeld Druckbereich einrichten](#), in dem Sie den Druckbereich für den automatischen Duplexdruck konfigurieren können.

Diese Schaltfläche wird aktiviert, wenn automatischer Duplexdruck eingestellt und **Randlos (Borderless)** nicht ausgewählt ist.

#### **Heftseite (Stapling Side)**

Wählt die Position des Heftrands aus.

Der Drucker analysiert die Einstellungen **Ausrichtung (Orientation)** und **Seitenlayout (Page Layout)** und wählt automatisch die beste Position für den Heftrand aus. Überprüfen Sie **Heftseite (Stapling Side)**, und wählen Sie zur Änderung eine Option aus der Liste aus.

#### **Rand angeben... (Specify Margin...)**

Öffnet das [Dialogfeld Rand angeben](#).

Sie können die Breite des Heftrands angeben.

#### **Kopien (Copies)**

Legt die Anzahl der zu druckenden Exemplare fest. Sie können einen Wert von 1 bis 999 angeben.

#### **»»» Wichtig**

- Wenn die zum Erstellen des Dokuments verwendete Anwendung über eine ähnliche Funktion verfügt, geben Sie die Anzahl der Exemplare in der Anwendung an, statt sie hier festzulegen.

#### **Ab der letzten Seite drucken (Print from Last Page)**

Aktivieren Sie das Kontrollkästchen, wenn der Ausdruck mit der letzten Seite beginnen soll. Auf diese Weise liegen die Seiten nach der Ausgabe in der richtigen Reihenfolge vor und brauchen nicht sortiert zu werden.

Deaktivieren Sie das Kontrollkästchen, wenn der Ausdruck des Dokuments mit der ersten Seite beginnen soll.

#### **Sortieren (Collate)**

Aktivieren Sie dieses Kontrollkästchen, um die Seiten jedes Exemplars zu gruppieren, wenn Sie mehrere Exemplare drucken möchten.

Deaktivieren Sie dieses Kontrollkästchen, wenn jeweils die Seiten mit derselben Seitenzahl gruppiert gedruckt werden sollen.

#### **»»» Wichtig**

- Wenn die Anwendung, mit der Sie Ihr Dokument erstellt haben, dieselbe Funktion hat, nehmen Sie die Einstellungen im Druckertreiber vor. Ist das Druckergebnis in diesem Fall nicht annehmbar, legen Sie die Einstellungen in der Anwendung fest. Wenn Sie die Anzahl der Kopien und die Druckreihenfolge sowohl in der Anwendung als auch im Druckertreiber festlegen, wird möglicherweise ein Vielfaches der Werte in den beiden Einstellungen gedruckt oder die angegebene Reihenfolge nicht berücksichtigt.

#### **Druckoptionen... (Print Options...)**

Öffnet das [Dialogfeld Druckoptionen](#).

Ändert detaillierte Druckertreibereinstellungen für von Anwendungen gesendete Druckdaten.

### **Stempel/Hintergrund... (Stamp/Background...)**

Öffnet das [Dialogfeld Stempel/Hintergrund](#).

Mit der Funktion **Stempel (Stamp)** können Sie einen Stempeltext oder eine Bitmap über oder unter Dokumentdaten drucken. Überdies können auch das Datum, die Uhrzeit und der Benutzername gedruckt werden. Die Funktion **Hintergrund (Background)** ermöglicht es, Dokumentdaten mit einer Illustration zu hinterlegen.

Je nach der Umgebung sind **Stempel (Stamp)** und **Hintergrund (Background)** möglicherweise nicht verfügbar.

## **Dialogfeld Benutzerdefiniertes Papierformat (Custom Paper Size)**

In diesem Dialogfeld können Sie die Größe (Breite und Höhe) des benutzerdefinierten Papiers angeben.

### **Einheiten (Units)**

Wählen Sie die Einheit für die Eingabe eines benutzerdefinierten Papierformats aus.

### **Papierformat (Paper Size)**

Legt die **Breite (Width)** und **Höhe (Height)** des benutzerdefinierten Papiers fest. Die Angabe erfolgt in den Maßeinheiten, die unter **Einheiten (Units)** festgelegt sind.

## **Dialogfeld Seitenlayoutdruck (Page Layout Printing)**

In diesem Dialogfeld können Sie die Anzahl der Dokumentseiten festlegen, die auf ein Blatt Papier gedruckt werden sollen. Zudem können Sie die Reihenfolge der Seiten festlegen und auswählen, ob eine Linie am Seitenrand um jede Dokumentseite gedruckt werden soll.

Die in diesem Dialogfeld festgelegten Einstellungen können im Vorschaufenster des Druckertreibers überprüft werden.

### **Vorschausymbol**

Zeigt die im Dialogfeld **Seitenlayoutdruck (Page Layout Printing)** vorgenommenen Einstellungen an.

Sie können das Druckergebnis vor dem Ausdrucken der Daten in einer Vorschau überprüfen.

### **Seitenlayout (Page Layout)**

Legt die Anzahl der Dokumentseiten fest, die auf einem Blatt Papier platziert werden sollen.

### **Reihenfolge (Page Order)**

Gibt die Ausrichtung des Dokuments für den Druck auf ein Blatt Papier an.

### **Seitenrand (Page Border)**

Druckt eine Linie am Seitenrand um jede Dokumentseite.

Aktivieren Sie dieses Kontrollkästchen, um die Linie am Seitenrand zu drucken.

## **Dialogfeld Nebeneinander/Posterdruck (Tiling/Poster Printing)**

In diesem Dialogfeld können Sie die Größe des zu druckenden Bilds auswählen. Zudem können Sie Einstellungen für Schnittlinien und Einfügemarierungen vornehmen, die beim Zusammenfügen der Seiten zu einem Poster nützlich sind.

Die in diesem Dialogfeld festgelegten Einstellungen können im Vorschaufenster des Druckertreibers überprüft werden.

### Vorschausymbol

Zeigt die Einstellungen des Dialogfelds **Nebeneinander/Posterdruck (Tiling/Poster Printing)** an. Sie können prüfen, wie das Druckergebnis ausfallen wird.

### Bildunterteilung (Image Divisions)

Wählen Sie die gewünschte Unterteilung (vertikal x horizontal) aus.

Die Anzahl der für den Druck benötigten Seiten steigt mit der Anzahl der Unterteilungen. Wenn Sie Seiten zusammenfügen, um ein Poster zu erstellen, können Sie die Anzahl der Bildunterteilungen erhöhen, um ein größeres Poster zu drucken.

### Am Rand "Ausschneiden/Einfügen" drucken (Print "Cut/Paste" in margins)

Legt fest, ob die Wörter "Ausschneiden" und "Einfügen" in den Rändern angezeigt werden. Diese Wörter helfen beim Zusammenfügen der Seiten zu einem Poster.

Aktivieren Sie dieses Kontrollkästchen, um die Wörter zu drucken.

#### »» Hinweis

- Je nach Art des verwendeten Druckertreibers und der Umgebung ist diese Funktion möglicherweise nicht verfügbar.

### Am Rand "Ausschneiden/Einfügen"-Linien drucken (Print "Cut/Paste" lines in margins)

Legt fest, ob Schnittlinien, die beim Zusammenfügen der Seiten zu einem Poster nützlich sind, gedruckt werden.

Aktivieren Sie dieses Kontrollkästchen, um die Schnittlinien zu drucken.

### Seitenbereich (Print page range)

Gibt den Druckbereich an. Wählen Sie im Normalfall **Alles (All)**.

Wählen Sie **Seiten (Pages)** zur Angabe einer bestimmten Seite oder eines bestimmten Bereichs.

#### »» Hinweis

- Wenn einige Seiten nicht ordnungsgemäß gedruckt wurden, geben Sie die Seiten an, die nicht gedruckt werden müssen, indem Sie im Vorschaufenster der Registerkarte **Seite einrichten (Page Setup)** auf diese Seiten klicken. In diesem Fall werden nur die auf dem Bildschirm angezeigten Seiten gedruckt.

## Dialogfeld Broschürendruck (Booklet Printing)

In diesem Dialogfeld können Sie festlegen, wie das Dokument als Broschüre gebunden werden soll. Das einseitige Drucken und das Drucken eines Seitenrands kann ebenfalls in diesem Dialogfeld festgelegt werden.

Die in diesem Dialogfeld festgelegten Einstellungen können im Vorschaufenster des Druckertreibers überprüft werden.

### Vorschausymbol

Zeigt die im Dialogfeld **Broschürendruck (Booklet Printing)** vorgenommenen Einstellungen an. Sie können prüfen, wie das Dokument nach dem Broschürendruck aussehen wird.

### Rand zum Heften (Margin for stapling)

Legt fest, welche Seite der Broschüre geheftet wird.



### **Leere Seite einfügen (Insert blank page)**

Legt fest, ob das Dokument auf eine oder beide Seiten der Broschüre gedruckt werden soll.

Aktivieren Sie dieses Kontrollkästchen, um das Dokument auf eine Seite der Broschüre zu drucken, und wählen Sie die Seite aus der Liste aus, die leer bleiben soll.

### **Rand (Margin)**

Gibt die Breite des Heftrands an.

Die eingegebene Breite ab der Mitte des Blatts wird zum Heftrand.

### **Seitenrand (Page Border)**

Druckt eine Linie am Seitenrand um jede Dokumentseite.

Aktivieren Sie dieses Kontrollkästchen, um die Linie am Seitenrand zu drucken.

## **Dialogfeld Druckbereich einrichten (Print Area Setup)**

Beim Duplexdruck ist der Druckbereich des Dokuments geringfügig kleiner. Deshalb kann ein Dokument mit kleinen Rändern möglicherweise nicht auf eine Seite gedruckt werden.

In diesem Dialogfeld können Sie festlegen, ob die Seite beim Drucken verkleinert werden soll, damit das Dokument auf eine Seite passt.

### **Normale Druckgröße verwenden (Use normal-size printing)**

Druckt die Seiten des Dokuments, ohne sie zu verkleinern. Dies ist die Standardeinstellung.

### **Verringerte Druckgröße verwenden (Use reduced printing)**

Verkleinert die einzelnen Dokumentseiten geringfügig, sodass sie beim Drucken auf ein Blatt Papier passen.

Wählen Sie diese Einstellung aus, wenn Sie ein Dokument mit kleinen Rändern unter Verwendung des automatischen Duplexdrucks drucken.

## **Dialogfeld Rand angeben (Specify Margin)**

In diesem Dialogfeld können Sie die Randbreite für die Heftseite angeben. Falls ein Dokument nicht auf eine Seite passt, wird das Dokument beim Drucken verkleinert.

### **Rand (Margin)**

Gibt die Breite des Heftrands an.

Die Breite der Seite, die unter **Heftseite (Stapling Side)** festgelegt wurde, wird zum Heftrand.

## **Dialogfeld Druckoptionen (Print Options)**

Nimmt Änderungen an Druckdaten vor, die an den Drucker gesendet werden.

Je nach der Umgebung ist diese Funktion möglicherweise nicht verfügbar.

### **Von Anwendung geforderte ICM-Funktion deaktivieren (Disable ICM required from the application software)**

Deaktiviert die von der Anwendungssoftware benötigte ICM-Funktion.

Wenn eine Anwendungssoftware für das Drucken von Daten Windows ICM verwendet, können unerwartete Farben erzeugt oder die Druckgeschwindigkeit reduziert werden. Falls diese Probleme

auftreten, können sie möglicherweise durch die Aktivierung dieses Kontrollkästchens behoben werden.

### »»» Wichtig

- Deaktivieren Sie dieses Kontrollkästchen im Normalfall.
- Diese Funktion kann nicht verwendet werden, wenn im Dialogfeld **Manuelle Farbeinstellung (Manual Color Adjustment)** auf der Registerkarte **Abstimmung (Matching)** für **Farbkorrektur (Color Correction)** die Option **ICM** ausgewählt ist.

#### **Farbprofileinstellung der Anwendungssoftware deaktivieren (Disable the color profile setting of the application software)**

Wenn dieses Kontrollkästchen aktiviert wird, werden die Informationen im Farbprofil deaktiviert, die in der Anwendungssoftware festgelegt wurden.

Wenn die in der Anwendungssoftware festgelegten Farbprofilinformationen an den Druckertreiber gesendet werden, kann das Druckergebnis unerwartete Farben aufweisen. In diesem Fall kann das Problem unter Umständen durch die Aktivierung dieses Kontrollkästchens behoben werden.

### »»» Wichtig

- Selbst bei aktiviertem Kontrollkästchen wird nur ein Teil der Informationen im Farbprofil deaktiviert. Das Farbprofil kann weiterhin zum Drucken verwendet werden.
- Deaktivieren Sie dieses Kontrollkästchen im Normalfall.

#### **Papierzufuhreinstellung der Anwendungssoftware deaktivieren (Disable the paper source setting of the application software)**

Deaktiviert die von der Anwendung festgelegte Papiereinzugsmethode.

Bei einigen Anwendungen, wie z. B. Microsoft Word, werden die Daten unter Umständen mit einer Einzugsmethode gedruckt, die sich von der Einstellung im Druckertreiber unterscheidet. Überprüfen Sie in diesem Fall diese Funktion.

### »»» Wichtig

- Wenn diese Funktion aktiviert ist, kann die Papierzufuhrmethode in der Regel nicht in der Canon IJ-Vorschau geändert werden.

#### **Papiergruppierung aufheben (Ungroup Papers)**

Legt die Anzeigemethode von **Medientyp (Media Type)**, **Seitenformat (Page Size)** und **Druckerpapierformat (Printer Paper Size)** fest.

Um die Optionen einzeln anzuzeigen, aktivieren Sie das Kontrollkästchen.

Um die Optionen in einer Gruppe anzuzeigen, deaktivieren Sie das Kontrollkästchen.

#### **Anwendungssoftware zum Komprimieren von Druckdaten nicht zulassen (Do not allow application software to compress print data)**

Die Komprimierung von Druckdaten der Anwendungssoftware ist unzulässig.

Wenn im Druckergebnis Bilddaten fehlen oder unerwünschte Farben auftreten, kann das Problem unter Umständen durch das Aktivieren dieses Kontrollkästchens verbessert werden.

### »»» Wichtig

- Deaktivieren Sie dieses Kontrollkästchen im Normalfall.

#### **Nach Erstellung von Druckdaten nach Seite drucken (Print after creating print data by page)**

Die Druckdaten werden in Seiteneinheiten erstellt, und der Druckvorgang wird gestartet, nachdem die Verarbeitung einer Druckdatenseite abgeschlossen ist.

Wenn das gedruckte Dokument unerwünschte Effekte wie Streifen aufweist, können die Druckergebnisse unter Umständen durch das Aktivieren dieses Kontrollkästchens verbessert werden.

### »» Wichtig

- Deaktivieren Sie dieses Kontrollkästchen im Normalfall.

#### Vermeiden von Druckdatenverlust (Prevention of Print Data Loss)

Sie können die Größe der mithilfe der Anwendungssoftware erstellten Druckdaten reduzieren und die Daten dann ausdrucken.

Je nach verwendeter Anwendungssoftware werden die Bilddaten möglicherweise abgeschnitten oder nicht ordnungsgemäß gedruckt. Wählen Sie in diesem Fall **Ein (On)** aus. Wenn Sie diese Option nicht verwenden, wählen Sie **Aus (Off)** aus.

### »» Wichtig

- Bei der Verwendung dieser Funktion kann es je nach Druckdaten zu einer Verschlechterung der Druckqualität kommen.

#### Einheit der Druckdatenverarbeitung (Unit of Print Data Processing)

Wählt die Verarbeitungseinheit der Druckdaten, die an den Drucker gesendet werden sollen.

Wählen Sie im Normalfall **Empfohlen (Recommended)** aus.

### »» Wichtig

- Bestimmte Einstellungen können einen großen Teil des Arbeitsspeichers belegen. Ändern Sie die Einstellung nicht, falls Ihr Computer nur über einen geringen Arbeitsspeicher verfügt.

#### Drucken mit (Print With)

Geben Sie an, welche Tinte beim Drucken verwendet werden soll.

Wählen Sie zwischen **Alle Farben (Standard) (All Colors (Default))** und **Nur Schwarz (Black Only)**.

### »» Wichtig

- Bei Angabe der folgenden Einstellungen wird **Nur Schwarz (Black Only)** deaktiviert, da der Drucker eine andere Tinte als Schwarz zum Drucken von Dokumenten verwendet.
  - Ein anderer Typ als **Normalpapier (Plain Paper)**, **Umschlag (Envelope)**, **Ink Jet Hagaki (A)**, **Hagaki K (A)**, **Hagaki (A)** oder **Hagaki** wurde für **Medientyp (Media Type)** auf der Registerkarte **Optionen (Main)** ausgewählt.
  - In der Liste **Seitenlayout (Page Layout)** auf der Registerkarte **Seite einrichten (Page Setup)** ist **Randlos (Borderless)** ausgewählt
- Nehmen Sie einen nicht verwendeten Druckkopf nicht heraus. Es kann nicht gedruckt werden, wenn ein Druckkopf herausgenommen ist.

## Dialogfeld Stempel/Hintergrund (Stamp/Background)

Mit dem Dialogfeld **Stempel/Hintergrund (Stamp/Background)** können Sie einen Stempel und/oder Hintergrund über oder unter Dokumentseiten drucken. Abgesehen von den vorgeschichteten Stempeln und Hintergründen können Sie auch Ihre eigenen verwenden.

## **Stempel (Stamp)**

Mit der Stempeldruckfunktion wird ein Stempel auf ein Dokument gedruckt.

Aktivieren Sie dieses Kontrollkästchen, und wählen Sie einen Titel aus der Liste, um einen Stempel zu drucken.

## **Stempel definieren... (Define Stamp...)**

Öffnet das [Dialogfeld Stempелеinstellungen](#).

Sie können die Details für einen ausgewählten Stempel prüfen oder einen neuen Stempel speichern.

## **Über Text stempeln (Place stamp over text)**

Legt fest, wie der Stempel auf das Dokument gedruckt werden soll.

Aktivieren Sie das Kontrollkästchen **Stempel (Stamp)**, um die Funktion zu aktivieren.

Aktivieren Sie dieses Kontrollkästchen, um einen Stempel auf die gedruckte Dokumentseite zu drucken. Die gedruckten Daten werden möglicherweise unter dem Stempel verborgen.

Deaktivieren Sie dieses Kontrollkästchen, um die Dokumentdaten über den Stempel zu drucken. Die gedruckten Daten werden nicht unter dem Stempel verborgen. Dennoch sind die Bereiche des Stempels, die im Dokument überlappen, möglicherweise verborgen.

## **Nur erste Seite stempeln (Stamp first page only)**

Legt fest, ob der Stempel nur auf die erste Seite oder auf alle Seiten des Dokuments gedruckt werden soll, wenn es sich um ein mehrseitiges Dokument handelt.

Aktivieren Sie das Kontrollkästchen **Stempel (Stamp)**, um die Funktion zu aktivieren.

Aktivieren Sie dieses Kontrollkästchen, um einen Stempel nur auf die erste Seite zu drucken.

## **Hintergrund (Background)**

Mit dem Hintergrunddruck können Sie ein Dokument mit einer Illustration oder einem ähnlichen Objekt (Bitmap) hinterlegen.

Aktivieren Sie dieses Kontrollkästchen, um einen Hintergrund zu drucken, und wählen Sie einen Titel aus der Liste aus.

## **Hintergrund auswählen... (Select Background...)**

Öffnet das [Dialogfeld Hintergrundeinstellungen](#).

Sie können eine Bitmap als Hintergrund speichern und die Layoutmethode und Intensität des ausgewählten Hintergrunds ändern.

## **Hintergrund nur erste Seite (Background first page only)**

Legt fest, ob der Hintergrund nur auf die erste Seite oder auf alle Seiten des Dokuments gedruckt werden soll, wenn es sich um ein mehrseitiges Dokument handelt.

Aktivieren Sie das Kontrollkästchen **Hintergrund (Background)**, um die Funktion zu aktivieren.

Aktivieren Sie dieses Kontrollkästchen, um einen Hintergrund nur auf die erste Seite zu drucken.

## **Registerkarte Stempel (Stamp)**

Mit der Registerkarte Stempel können Sie den Text und die Bitmap-Datei (.bmp) zur Verwendung für einen Stempel festlegen.

### **Vorschaufenster**

Zeigt den Status des auf den einzelnen Registerkarten konfigurierten Stempels an.

### **Stempeltyp (Stamp Type)**

Gibt den Stempeltyp an.

Wählen Sie die Option **Text** aus, um einen Stempel mit Zeichen zu erstellen. Wählen Sie die

Option **Bitmap** aus, um einen Stempel mit einer Bitmap-Datei zu erstellen. Wählen Sie **Datum/**

**Uhrzeit/Benutzername (Date/Time/User Name)** aus, um Erstellungsdatum/-uhrzeit und den Benutzernamen für das gedruckte Dokument anzuzeigen.

Die Einstellungselemente auf der Registerkarte **Stempel (Stamp)** ändern sich je nach ausgewähltem Typ.

Wenn für **Stempeltyp (Stamp Type)** die Option **Text** oder **Datum/Uhrzeit/Benutzername (Date/Time/User Name)** festgelegt ist

#### **Stempeltext (Stamp Text)**

Gibt die Textzeichenfolge für den Stempel an.

Sie können bis zu 64 Zeichen eingeben.

Als **Datum/Uhrzeit/Benutzername (Date/Time/User Name)** werden unter **Stempeltext (Stamp Text)** das Datum und die Uhrzeit der Druckobjekterstellung sowie der Benutzername angezeigt.

#### **»» Wichtig**

- **Stempeltext (Stamp Text)** ist nicht verfügbar, wenn **Datum/Uhrzeit/Benutzername (Date/Time/User Name)** ausgewählt ist.

#### **TrueType-Schriftart (TrueType Font)**

Wählt die Schriftart für die Textzeichenfolge des Stempels aus.

#### **Stil (Style)**

Wählt den Schriftschnitt für die Textzeichenfolge des Stempels aus.

#### **Größe (Size)**

Wählt die Schriftgröße für die Textzeichenfolge des Stempels aus.

#### **Kontur (Outline)**

Wählt einen Rahmen aus, der die Textzeichenfolge des Stempels umgibt.

Ist eine große Schriftgröße unter **Größe (Size)** ausgewählt, können die Zeichen über den Rand des Stempels hinausragen.

#### **Farbe (Color)/Farbe wählen... (Select Color...)**

Zeigt die aktuelle Farbe des Stempels an.

Klicken Sie zur Auswahl einer anderen Farbe auf **Farbe wählen... (Select Color...)**, um das Dialogfeld **Farbe (Color)** zu öffnen, und wählen oder erstellen Sie eine Farbe, die Sie für einen Stempel verwenden möchten.

Wenn für **Stempeltyp (Stamp Type)** die Option **Bitmap** ausgewählt ist

#### **Datei (File)**

Gibt den Namen der Bitmap-Datei an, die als Stempel verwendet werden soll.

#### **Datei auswählen... (Select File...)**

Öffnet das Dialogfeld zum Auswählen einer Datei.

Klicken Sie auf diese Schaltfläche, um eine als Stempel zu verwendende Bitmap-Datei auszuwählen.

#### **Größe (Size)**

Passt die Größe der Bitmap-Datei an, die als Stempel verwendet werden soll.

Wenn Sie den Schieberegler nach rechts verschieben, nimmt die Größe zu, wenn Sie ihn nach links verschieben, nimmt die Größe ab.

### Transparente weiße Fläche (Transparent white area)

Legt fest, ob die weißen Bereiche der Bitmap in transparente Bereiche umgewandelt werden sollen.

Aktivieren Sie dieses Kontrollkästchen, um die weißen Bereiche der Bitmap in transparente Bereiche umzuwandeln.

#### »» Hinweis

- Klicken Sie auf **Standard (Defaults)**, um **Stempeltyp (Stamp Type)** auf Text, **Stempeltex (Stamp Text)** auf Leer, **TrueType-Schriftart (TrueType Font)** auf Arial, **Stil (Style)** auf Standard, **Größe (Size)** auf 36 Punkte einzustellen sowie **Kontur (Outline)** zu deaktivieren und **Farbe (Color)** auf Grau mit den RGB-Werten (192, 192, 192) festzulegen.

### Registerkarte Position (Placement)

Mit der Registerkarte Position können Sie die Stelle festlegen, an der der Stempel gedruckt werden soll.

#### Vorschaufenster

Zeigt den Status des auf den einzelnen Registerkarten konfigurierten Stempels an.

#### Position

Gibt die Stempelposition auf der Seite an.

Wenn Sie **Benutzerdefiniert (Custom)** aus der Liste auswählen, können Sie Werte für die Koordinaten **X-Position** und **Y-Position** direkt eingeben.

#### Drehung (Rotation)

Gibt den Drehwinkel für den Stempel an. Der Winkel kann durch die Eingabe einer Gradzahl festgelegt werden.

Bei negativen Werten wird der Stempel im Uhrzeigersinn gedreht.

#### »» Hinweis

- **Drehung (Rotation)** ist nur aktiviert, wenn **Text** oder **Datum/Uhrzeit/Benutzername (Date/Time/User Name)** für **Stempeltyp (Stamp Type)** auf der Registerkarte **Stempel (Stamp)** ausgewählt ist.

#### »» Hinweis

- Klicken Sie auf **Standard (Defaults)**, um die Stempelposition auf **Zentrieren (Center)** und die Drehung auf 0 einzustellen.

### Registerkarte Einstellungen speichern (Save settings)

Auf der Registerkarte **Einstellungen speichern (Save settings)** können Sie einen neuen Stempel speichern oder einen nicht benötigten Stempel löschen.

#### Titel (Title)

Geben Sie den Titel zum Speichern des erstellten Stempels ein.

Sie können bis zu 64 Zeichen eingeben.

#### »» Hinweis

- Am Anfang oder Ende eines Titels können keine Leerzeichen, Tabulatoren oder Zeilenwechsel eingegeben werden.

### **Stempel (Stamps)**

Zeigt eine Liste der gespeicherten Stempeltitel an.

Geben Sie einen Titel an, um den entsprechenden Stempel unter **Titel (Title)** anzuzeigen.

### **Speichern (Save)/Überschreibung speichern (Save overwrite)**

Speichert den Stempel.

Geben Sie einen Titel unter **Titel (Title)** ein, und klicken Sie auf die Schaltfläche.

### **Löschen (Delete)**

Löscht einen nicht benötigten Stempel.

Geben Sie den Titel eines nicht benötigten Stempels in der Liste **Stempel (Stamps)** an, und klicken Sie auf die Schaltfläche.

## **Registerkarte Hintergrund (Background)**

Auf der Registerkarte Hintergrund können Sie eine Bitmap-Datei (.bmp) zur Verwendung als Hintergrund auswählen oder festlegen, wie der ausgewählte Hintergrund gedruckt werden soll.

### **Vorschaufenster**

Zeigt den Status der auf der Registerkarte **Hintergrund (Background)** festgelegten Bitmap an.

### **Datei (File)**

Gibt den Namen der Bitmap-Datei an, die als Hintergrund verwendet werden soll.

### **Datei auswählen... (Select File...)**

Öffnet das Dialogfeld zum Auswählen einer Datei.

Klicken Sie auf diese Schaltfläche, um eine als Hintergrund zu verwendende Bitmap-Datei (.bmp) auszuwählen.

### **Layoutmethode (Layout Method)**

Legt fest, wie das Hintergrundbild auf dem Papier platziert werden soll.

Wenn Sie **Benutzerdefiniert (Custom)** auswählen, können Sie die Koordinaten für **X-Position** und **Y-Position** angeben.

### **Intensität (Intensity)**

Passt die Intensität der als Hintergrund zu verwendenden Bitmap an.

Wenn Sie den Schieberegler nach rechts verschieben, erhöht sich die Intensität, wenn Sie ihn nach links verschieben, verringert sich die Intensität. Zum Drucken des Hintergrunds mit Original-Bitmap-Intensität bewegen Sie den Schieberegler ganz nach rechts.

## **»» Hinweis**

- Je nach der Umgebung ist diese Funktion möglicherweise nicht verfügbar.
- Klicken Sie auf **Standard (Defaults)**, um **Datei (File)** auf Leer, **Layoutmethode (Layout Method)** auf **Seite ausfüllen (Fill page)** und den Schieberegler **Intensität (Intensity)** in die Mitte zu stellen.

## **Registerkarte Einstellungen speichern (Save settings)**

Auf der Registerkarte **Einstellungen speichern (Save settings)** können Sie einen neuen Hintergrund speichern oder einen nicht benötigten Hintergrund löschen.

### **Titel (Title)**

Geben Sie den Titel zum Speichern des angegebenen Hintergrundbilds ein.

Sie können bis zu 64 Zeichen eingeben.

## »» Hinweis

- Am Anfang oder Ende eines Titels können keine Leerzeichen, Tabulatoren oder Zeilenwechsel eingegeben werden.

### **Hintergründe (Backgrounds)**

Zeigt eine Liste der gespeicherten Hintergrundtitel an.

Geben Sie einen Titel an, um den entsprechenden Hintergrund unter **Titel (Title)** anzuzeigen.

### **Speichern (Save)/Überschreibung speichern (Save overwrite)**

Speichert die Bilddaten als Hintergrund.

Klicken Sie auf diese Schaltfläche, nachdem Sie den **Titel (Title)** eingefügt haben.

### **Löschen (Delete)**

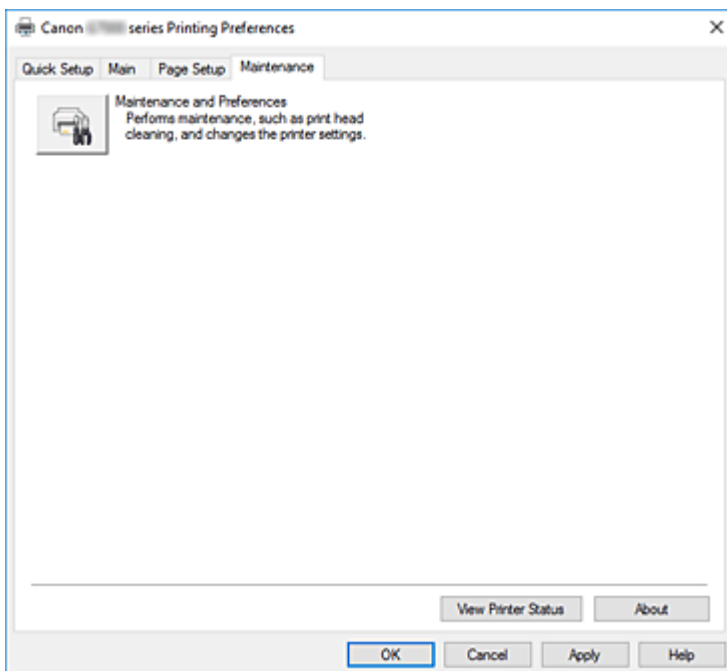
Löscht einen nicht benötigten Hintergrund.

Geben Sie den Titel eines nicht benötigten Hintergrunds in der Liste **Hintergründe (Backgrounds)** an, und klicken Sie auf diese Schaltfläche.



## Beschreibung der Registerkarte **Wartung**

Über die Registerkarte **Wartung (Maintenance)** können Sie das Canon IJ Printer Assistant Tool starten oder den Status des Druckers prüfen.



### **Wartung und Voreinstellungen (Maintenance and Preferences)**

Canon IJ Printer Assistant Tool wird gestartet.

Sie können die Druckerwartung durchführen oder die Einstellungen des Druckers ändern.

### **Druckerstatus anzeigen (View Printer Status)**

Startet den Canon IJ-Statusmonitor.

Verwenden Sie diese Funktion, wenn Sie den Druckerstatus und den Fortschritt eines Druckauftrags prüfen möchten.

### **Info (About)**

Öffnet das [Dialogfeld Info](#).

Hier können Sie die Version des Druckertreibers und einen Copyright-Hinweis prüfen.

Zudem kann die zu verwendende Sprache geändert werden.

## Dialogfeld **Info (About)**

Wenn Sie auf **Info (About)** klicken, wird das Dialogfeld **Info (About)** angezeigt.

In diesem Dialogfeld werden die Version, Copyright-Informationen und die Modulliste des Druckertreibers angezeigt. Sie können die zu verwendende Sprache auswählen und die im Setup-Fenster angezeigte Sprache ändern.

### **Module**

Führt die Druckertreibermodule auf.

## Sprache (Language)

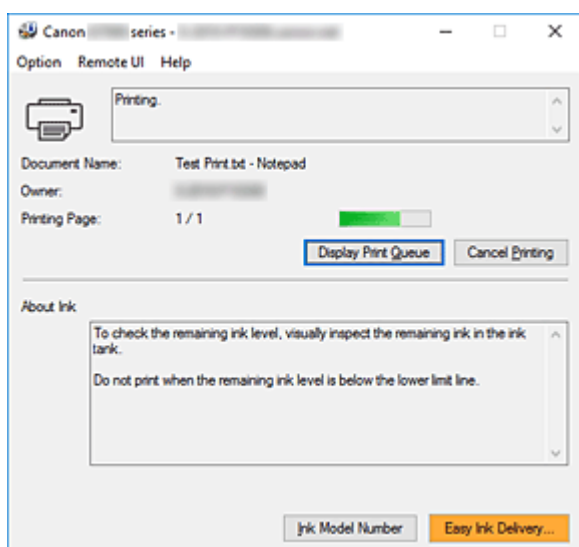
Legt die im [Druckertreiber-Setup-Fensters](#) zu verwendende Sprache fest.

### »» Wichtig

- Wenn die Schriftart für die Anzeige der von Ihnen gewählten Sprache nicht in Ihrem System installiert ist, werden die Zeichen nicht ordnungsgemäß angezeigt.

## Beschreibung des Canon IJ-Statusmonitors

Der Canon IJ-Statusmonitor zeigt den Status des Druckers und den Druckfortschritt an. Der Status des Druckers wird durch die Symbole und Meldungen im Statusmonitor angezeigt.



## Funktionen des Canon IJ-Statusmonitors

Der Canon IJ-Statusmonitor verfügt über folgende Funktionen:

### Bildschirmanzeige des Status des Druckers

Der Statusmonitor zeigt den Status des Druckers in Echtzeit an.

Sie können den Druckfortschritt jedes zu druckenden Dokuments (Druckauftrag) prüfen.

### Anzeige von Fehlermeldungen und Korrekturmaßnahmen

Der Statusmonitor zeigt Informationen zu Fehlern im Zusammenhang mit dem Drucker an.

Sie können dann sofort überprüfen, welche Maßnahmen zu ergreifen sind.

## Überblick über den Canon IJ-Statusmonitor

Der Canon IJ-Statusmonitor verwendet Meldungen, um den Status des Druckers und den Tintenstatus anzuzeigen.

Sie können die Informationen zum Druckdokument und zum Druckfortschritt während des Druckvorgangs prüfen.

Wenn ein Fehler auftritt, zeigt der Statusmonitor die Fehlermeldung sowie Anweisungen zur Behebung des Fehlers an. Befolgen Sie die Anweisungen in der Meldung.

### Drucker

Der Canon IJ-Statusmonitor zeigt im Falle einer Warnung oder eines Fehlers im Drucker ein Symbol an.



: Es liegt eine Warnung vor.



: Es ist ein Bedienerfehler aufgetreten.



: Es liegt ein Hinweis zu etwas anderem als einer Warnung oder einem Fehler vor.



: Es ist ein Fehler aufgetreten, der Wartungsmaßnahmen erfordert.

#### **Dokumentname (Document Name)**

Name des Druckdokuments.

#### **Besitzer (Owner)**

Name des Besitzers des Druckdokuments.

#### **Druckseite (Printing Page)**

Seitenzahl der aktuellen Seite und Gesamtzahl der Seiten.

#### **Druckwarteschlange anzeigen (Display Print Queue)**

Die Druckwarteschlange, die die aktuellen Dokumente und die noch zu druckenden Dokumente kontrolliert.

#### **Druckvorgang abbrechen (Cancel Printing)**

Bricht das Drucken ab.

#### **Info zu Tinte (About Ink)**

Zeigt Meldungen zu Tinte an.

#### **Nummer des Tintenmodells (Ink Model Number)**

Sie können die richtige Nummer des Tintenmodells für Ihren Drucker suchen.

#### **Menü Optionen (Option)**

Wenn eine Druckermeldung angezeigt wird, wählen Sie **Statusmonitor aktivieren (Enable Status Monitor)**, um den Canon IJ-Statusmonitor zu starten.

Wählen Sie **Statusmonitor aktivieren (Enable Status Monitor)** aus, um die folgenden Befehle zu verwenden:

#### **Aktuellen Druckauftrag immer anzeigen (Always Display Current Job)**

Zeigt den Canon IJ-Statusmonitor an, wenn ein Dokument gedruckt wird.

#### **Immer im Vordergrund anzeigen (Always Display on Top)**

Zeigt den Canon IJ-Statusmonitor über den anderen Fenstern an.

#### **Anleitungsmeldung anzeigen (Display Guide Message)**

Zeigt Anleitungsmeldungen für komplizierte Papiereinstellungen an.

#### **Drucken von Umschlägen (Envelope Printing)**

Zeigt beim Starten des Bedruckens von Umschlägen eine Anleitungsmeldung an.

Wenn Sie die Anleitungsmeldung ausblenden möchten, aktivieren Sie das Kontrollkästchen **Diese Meldung nicht mehr anzeigen (Do not show this message again)**.

Wenn Sie die Anleitungsmeldung erneut anzeigen möchten, öffnen Sie das Menü **Optionen (Option)**, wählen Sie **Anleitungsmeldung anzeigen (Display Guide Message)** aus, klicken Sie auf **Drucken von Umschlägen (Envelope Printing)** und aktivieren Sie diese Einstellung.

#### **Hagaki-Druck (Hagaki Printing)**

Zeigt eine Anleitungsmeldung an, bevor der Drucker auf Hagaki-Papier druckt.

Wenn Sie diese Anleitungsmeldung anzeigen möchten, öffnen Sie das Menü **Optionen (Option)**, wählen Sie **Anleitungsmeldung anzeigen (Display Guide Message)** aus, klicken Sie auf **Hagaki-Druck (Hagaki Printing)** und aktivieren Sie diese Einstellung.

Wenn Sie die Anleitungsmeldung ausblenden möchten, aktivieren Sie das

Kontrollkästchen **Diese Meldung nicht mehr anzeigen (Do not show this message again)**.

#### **Warnung automatisch anzeigen (Display Warning Automatically)**

##### **Wenn eine Tintenstandwarnung angezeigt wird (When a Low Ink Warning Occurs)**

Der Canon IJ-Statusmonitor wird automatisch gestartet und im Vordergrund angezeigt, wenn eine Tintenstandwarnung angezeigt wird.

##### **Beim Start von Windows starten (Start when Windows is Started)**

Der Canon IJ-Statusmonitor wird beim Start von Windows automatisch gestartet.

#### **Menü Remote UI**

Damit öffnen Sie die Remote-Benutzeroberfläche des Druckers.

Hier können Sie den Druckerstatus prüfen und Wartungsfunktionen für den Drucker ausführen, wenn dieser mit einem Netzwerk verbunden ist und über dieses verwendet wird.

#### **»» Hinweis**

- Wird der Drucker über eine USB-Verbindung verwendet, wird **Remote UI** nicht angezeigt.

#### **Druckerinformationen (Printer Information)**

Hier können Sie Detailinformationen wie den Druckerstatus, den Druckfortschritt und die Tintenstände anzeigen.

#### **Wartung (Maintenance)**

Hier können Sie Wartungsfunktionen für den Drucker ausführen und die Druckereinstellungen ändern.

#### **Sicherheitszertifikat herunterladen (Download Security Certificate)**

Zeigt das Fenster **Für sichere Kommunikation (For secure communication)** an.

Über dieses Fenster können Sie das Routenzertifikat herunterladen, es auf dem Browser registrieren und Warnungsanzeigen deaktivieren.

#### **Menü Hilfe (Help)**

Wählen Sie dieses Menü aus, um Hilfe-Informationen zum Canon IJ-Statusmonitor, einschließlich Versions- und Copyright-Informationen, anzuzeigen.

## Installieren der MP Drivers

Sie können über das Internet auf unsere Website zugreifen und die neuesten MP Drivers für Ihr Druckermodell herunterladen.

1. Schalten Sie den Drucker aus.
2. Starten des Installationsprogramms

Doppelklicken Sie auf das Symbol der heruntergeladenen Datei.  
Das Installationsprogramm wird gestartet.

### »» Wichtig

- Beim Starten, Installieren oder Deinstallieren von Software wird möglicherweise ein Dialogfeld mit einer Bestätigung oder Warnung angezeigt.  
Dieses Dialogfeld wird angezeigt, wenn Administratorrechte zum Ausführen einer Aufgabe erforderlich sind.  
Wenn Sie bei einem Administratorkonto angemeldet sind, klicken Sie zum Fortfahren auf **Ja (Yes)** (oder **Fortfahren (Continue)**, **Zulassen (Allow)**).  
Bei einigen Anwendungen müssen Sie bei einem Administratorkonto angemeldet sein, um fortfahren zu können. Wechseln Sie in diesen Fällen zu einem Administratorkonto, und starten den Vorgang neu.

3. Installieren der MP Drivers

Führen Sie die auf dem Bildschirm beschriebenen Schritte durch.

4. Abschließen der Installation

Klicken Sie auf **Abgeschlossen (Complete)**.

Je nach verwendetem Betriebssystem werden Sie möglicherweise dazu aufgefordert, Ihren Computer neu zu starten. Starten Sie den Computer neu, um die Installation ordnungsgemäß abzuschließen.

### »» Wichtig

- Das Herunterladen der MP Drivers ist kostenfrei. Sie müssen lediglich die anfallenden Internetgebühren zahlen.
- Löschen Sie die auf Ihrem Computer installierte Version vor der Installation der aktuellen MP Drivers.

## Verwandte Themen

- ➔ Verwenden der aktuellen MP Drivers
- ➔ Löschen der nicht benötigten MP Drivers
- ➔ Vor dem Installieren der MP Drivers

## **Drucken mit Canon-Anwendungssoftware**

---

- ▶ **Handbuch zu Easy-PhotoPrint Editor**

## **Drucken von Smartphone/Tablet**

---

- ▶ **Drucken über iPhone/iPad/iPod touch (iOS)**
- ▶ **Drucken von Smartphone/Tablet (Android)**
- ▶ **Drucken von Windows 10 Mobile-Gerät**
- ▶ **Drucken/Scannen über Drahtlos Direkt**



## Drucken/Scannen über Drahtlos Direkt

Sie können Geräte (z. B. Computer, Smartphone oder Tablet) unter Verwendung der zwei nachfolgenden Verfahren mit dem Drucker verbinden.

- Drahtlose Verbindung (Verbindung der Geräte über einen Wireless Router)
- Direkte drahtlose Verbindung (Verbindung der Geräte per Drahtlos Direkt)

In diesem Abschnitt wird Drahtlos Direkt beschrieben. Mit diesem Verfahren können Sie drucken oder scannen, indem Sie die Geräte direkt mit dem Drucker verbinden.

Gehen Sie wie folgt vor, um Drahtlos Direkt zu verwenden:

1. Vorbereitung des Druckers
  - ➔ [Ändern der Druckereinstellung für die Verwendung von Drahtlos Direkt](#)
2. Vorbereiten eines Geräts für die Verbindung mit dem Drucker.
  - ➔ [Ändern der Einstellungen eines Geräts und Verbinden des Geräts mit dem Drucker](#)
3. Drucken/Scannen.
  - ➔ [Drucken/Scannen über Drahtlos Direkt](#)

### »» Wichtig

- Sie können bis zu 5 Geräte gleichzeitig mit dem Drucker verbinden.
- Überprüfen Sie die Nutzungsbeschränkungen, und schalten Sie den Drucker auf den Modus „Drahtlos Direkt“ um.
  - ➔ [Einschränkungen](#)

## Ändern der Druckereinstellung für die Verwendung von Drahtlos Direkt

1. [Überprüfen Sie, ob der Drucker eingeschaltet ist.](#)
2. Drücken Sie die Taste **Einrichten (Setup)**.  
Der Bildschirm **Menü einrichten (Setup menu)** wird angezeigt.
3. Wählen Sie **Geräteeinstellungen (Device settings)** aus und drücken Sie dann die Taste **OK**.
4. Wählen Sie **LAN-Einstellungen (LAN settings)** aus und drücken Sie dann die Taste **OK**.
5. Wählen Sie **Direkte Verbindung (Wireless Direct)** aus und drücken Sie dann die Taste **OK**.
6. Wählen Sie **Drahtlos Dir. wechs. (Switch WL Direct)** aus und drücken Sie dann die Taste **OK**.

7. Wählen Sie **Ja (Yes)** aus und drücken Sie dann die Taste **OK**.

Wenn die Einstellung abgeschlossen ist, wird der Bildschirm **Wireless Router-Inform. (Wireless router info)** angezeigt.

8. Wählen Sie **Fertig (Done)** aus und drücken Sie dann die Taste **OK**.

Drahtlos Direkt ist aktiviert, und ein Gerät kann drahtlos mit dem Drucker verbunden werden.

»» **Hinweis**

- Sie können die folgenden Punkte auf dem Bildschirm **Wireless Router-Inform. (Wireless router info)** überprüfen. Wählen Sie mit der Taste ◀▶ ein zu prüfendes Element aus und drücken Sie dann die Taste **OK**.
  - **Netzname (SSID) (Network name(SSID))**: Bezeichner
  - **Sicherheitsprotokoll (Security protocol)**: Sicherheitseinstellung und Kennwort
  - **Drahtlos Direkt Ger.name (WL Direct dev. name)**: der Name des Druckers, der auf einem mit Wi-Fi Direct kompatiblen Gerät angezeigt wird

Bei der Herstellung einer Verbindung eines Geräts mit dem Drucker ist das Kennwort erforderlich. Je nach dem verwendeten Gerät kann die Verwendung des Kennworts auch nicht erforderlich sein.

Wenn Sie ein mit Wi-Fi kompatibles Gerät mit dem Drucker verbinden, wählen Sie den Druckernamen auf Ihrem Gerät aus.

- Weitere Informationen dazu, wie Sie die Kennung (SSID) und die Sicherheitseinstellung aktualisieren, finden Sie nachstehend.

➔ [Bei Ändern der Einstellung für Drahtlos Direkt](#)

## Ändern der Einstellungen eines Geräts und Verbinden des Geräts mit dem Drucker

1. Aktivieren Sie die Wi-Fi-Funktion auf Ihrem Gerät.

Aktivieren Sie "Wi-Fi" im Menü "Einstellung" Ihres Geräts.

Weitere Informationen zum Aktivieren der Wi-Fi-Funktion finden Sie in der Bedienungsanleitung Ihres Geräts.

2. Wählen Sie in der auf Ihrem Gerät angezeigten Liste „DIRECT-XXXX-G7000series“ aus („X“ steht für alphanumerische Zeichen).

»» **Hinweis**

- Falls „DIRECT-XXXX-G7000series“ nicht in der Liste angezeigt wird, ist Drahtlos Direkt nicht aktiviert.

Weitere Informationen zur Aktivierung von Drahtlos Direkt finden Sie unter [Ändern der Druckereinstellung für die Verwendung von Drahtlos Direkt](#).

### 3. Geben Sie das Kennwort ein.

Ihr Gerät ist mit dem Drucker verbunden.

#### »» Hinweis

- Sie können das Kennwort überprüfen, indem Sie die Netzwerkeinstellungen über den Drucker drucken.
  - ➔ [Drucknetzwerkeinstellungen](#)
- Je nach dem verwendeten Gerät kann die Verwendung des Kennworts auch nicht erforderlich sein.
- Falls Ihr Wi-Fi Direct-kompatibles Gerät so eingestellt ist, dass die Verwendung von Wi-Fi Direct priorisiert wird, und eine Verbindung mit dem Drucker hergestellt wird, zeigt der Drucker einen Bestätigungsbildschirm an, in dem Sie aufgefordert werden, die Verbindung des Geräts mit dem Drucker zu erlauben.

Vergewissern Sie sich, dass der Name auf der LCD-Anzeige dem Namen Ihres drahtlosen Kommunikationsgeräts entspricht, wählen Sie **Ja (Yes)** aus und drücken Sie die Taste **OK**.

## Drucken/Scannen über Drahtlos Direkt

Wenn Sie den Drucker mit einem Gerät verbunden haben, starten Sie den Druck-/Scanvorgang über die Anwendung auf Ihrem Gerät.

#### »» Hinweis

- Weitere Informationen zum Drucken oder Scannen von einem Gerät über Wi-Fi finden Sie in der Bedienungsanleitung des Geräts oder des Programms.
- Wenn Sie Canon PRINT Inkjet/SELPHY installieren, können Sie von Ihrem Smartphone oder Tablet aus drucken/scannen. Laden Sie die App aus dem App Store und Google Play herunter.
  - ➔ Für iOS
  - ➔ Für Android

## Bei Ändern der Einstellung für Drahtlos Direkt

Ändern Sie die Einstellungen für Drahtlos Direkt gemäß der unten angegebenen Vorgehensweise.

### 1. [Überprüfen Sie, ob der Drucker eingeschaltet ist.](#)

### 2. Drücken Sie die Taste **Einrichten (Setup)**.

Der Bildschirm **Menü einrichten (Setup menu)** wird angezeigt.

### 3. Wählen Sie **Geräteinstellungen (Device settings)** aus und drücken Sie dann die Taste **OK**.

4. Wählen Sie **LAN-Einstellungen (LAN settings)** aus und drücken Sie dann die Taste **OK**.
5. Wählen Sie **Direkte Verbindung (Wireless Direct)** aus und drücken Sie dann die Taste **OK**.
6. Wählen Sie ein Element aus und drücken Sie dann die Taste **OK**.

#### **Namen änd. (SSID) (Change name (SSID))**

Aktualisiert die Kennung (SSID) für Drahtlos Direkt oder den Namen des Druckers, der auf einem mit Wi-Fi Direct kompatiblen Gerät angezeigt wird.

- **Manuelle Einrichtung (Manual setup)**

1. Wählen Sie **Manuelle Einrichtung (Manual setup)** aus und drücken Sie dann die Taste **OK**.
2. Geben Sie den neuen Druckernamen ein und drücken Sie dann die Taste **OK**.
3. Überprüfen Sie Ihre Einträge und drücken Sie die Taste **OK**.

- **Automat. Aktualis. (Auto update)**

1. Wählen Sie **Automat. Aktualis. (Auto update)** aus und drücken Sie dann die Taste **OK**.
2. Wählen Sie **Ja (Yes)** aus und drücken Sie dann die Taste **OK**.
3. Wählen Sie **Fertig (Done)** aus und drücken Sie dann die Taste **OK**.

Wenn Sie **Netzw.name (SSID) (Network name(SSID))** wählen und dann die Taste **OK** drücken, können Sie die aktualisierte Kennung (SSID) überprüfen.

#### **Kennwort ändern (Change password)**

- **Manuelle Einrichtung (Manual setup)**

1. Wählen Sie **Manuelle Einrichtung (Manual setup)** aus und drücken Sie dann die Taste **OK**.
2. Geben Sie das neue Kennwort ein und drücken Sie dann die Taste **OK**.

- **Automat. Aktualis. (Auto update)**

1. Wählen Sie **Automat. Aktualis. (Auto update)** aus und drücken Sie dann die Taste **OK**.
2. Wählen Sie **Ja (Yes)** aus und drücken Sie dann die Taste **OK**.
3. Wählen Sie **Fertig (Done)** aus und drücken Sie dann die Taste **OK**.

Wenn Sie **Sicherheitsprotokoll (Security protocol)** anstelle von **Fertig (Done)** wählen, können Sie das aktualisierte Kennwort überprüfen.

#### **Anfrage bestätigen (Confirm request)**

Um den Bestätigungsbildschirm anzuzeigen, wenn ein mit Wi-Fi Direct kompatibles Gerät mit dem Drucker verbunden wird, wählen Sie **Ja (Yes)** aus und drücken Sie die Taste **OK**.

#### **»»» Wichtig**

- Zur Verhinderung nicht autorisierter Zugriffe empfehlen wir, den Bestätigungsbildschirm anzeigen zu lassen.

## **»» Hinweis**

- Wenn Sie die Einstellung für Drahtlos Direkt des Druckers ändern, müssen Sie auch die Wireless-Router-Einstellung des Geräts ändern.

## Papiereinstellungen

Durch die Registrierung des im hinteren Fach oder in der Kassette eingelegten Papierformats und Medientyps können Sie verhindern, dass der Drucker einen Fehldruck ausführt, da vor dem Drucken eine Fehlermeldung angezeigt wird, falls sich Papierformat und Medientyp des eingelegten Papiers von den Angaben in den Druckereinstellungen unterscheiden.

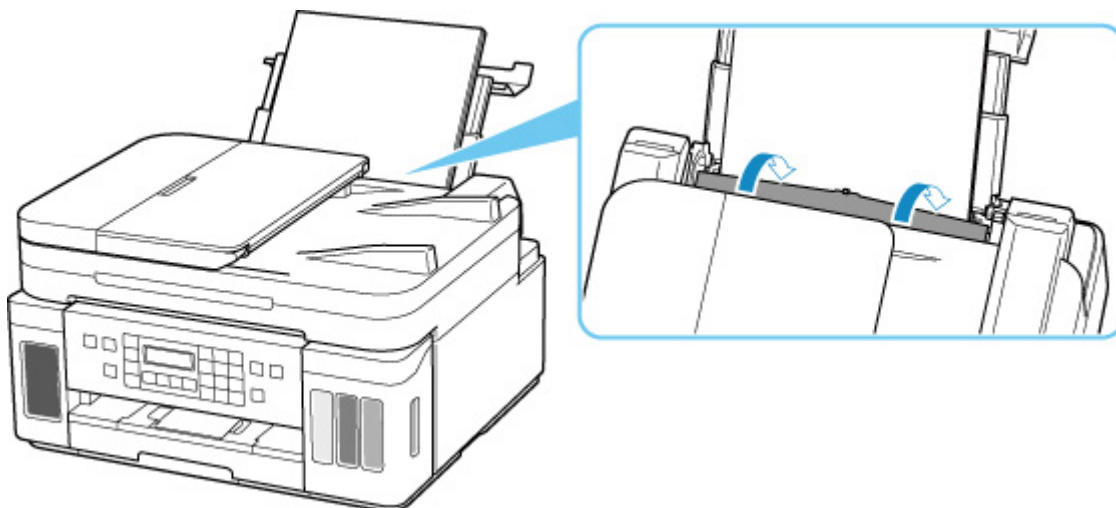
### »» Hinweis

- Die Standardanzeigeeinstellung unterscheidet sich je nachdem, ob Sie über das Bedienfeld des Druckers drucken oder kopieren, ob Sie über ein Smartphone/Tablet drucken, ob Sie von Windows aus drucken oder ob Sie von macOS aus drucken.

➔ [Standardeinstellung für die Anzeige der Meldung, durch die Fehldruck vermieden wird](#)

### Nach dem Einlegen des Papiers:

- Wenn Sie die Abdeckung für den Einzugschacht schließen:



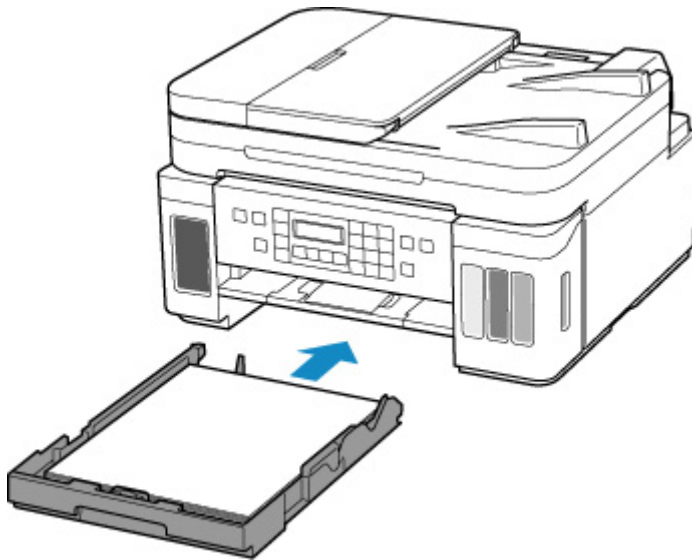
Der Bildschirm zum Registrieren der Papierinformationen für das hintere Fach wird angezeigt.

Save the rear tray paper  
[OK]Next

Size: ◀ \*A4 ▶  
Type: \*Plain paper

Registrieren Sie das Papierformat und den Medientyp gemäß dem Format und Typ des eingelegten Papiers.

- Wenn Sie die Kassette einsetzen:



Der Bildschirm zum Registrieren der Papierinformationen für die Kassette wird angezeigt.

Save the cassette paper  
[OK]Next



Size: ◀ \*A4 ▶  
Type: \*Plain paper

Registrieren Sie das Papierformat gemäß dem in die Kassette eingelegten Papier.

\* Sie können nur Normalpapier in die Kassette einlegen.

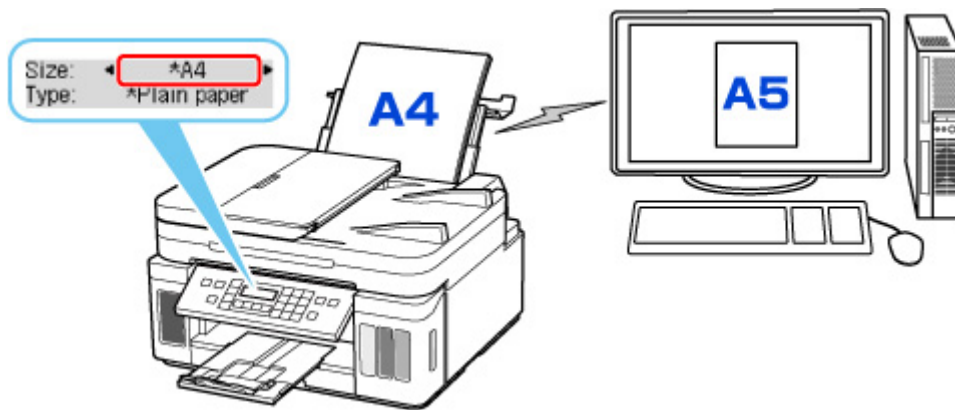
### »» Wichtig

- Weitere Informationen zur korrekten Kombination von Papiereinstellungen, die Sie im Druckertreiber für Windows und in der LCD-Anzeige festlegen können:
  - ➔ [Papiereinstellungen im Druckertreiber und im Drucker \(Medientyp\)](#)
  - ➔ [Papiereinstellungen im Druckertreiber und im Drucker \(Papierformat\)](#)

## Wenn sich die Papiereinstellungen zum Drucken/Kopieren von den im Drucker registrierten Papierinformationen unterscheiden:

Bsp.:

- Papiereinstellungen für das Drucken/Kopieren: A5
- Im Drucker registrierte Papierinformationen: A4



Wenn Sie mit dem Drucken oder Kopieren beginnen, wird eine Nachricht angezeigt.

Durch Drücken auf die Taste **OK** wird die für das Drucken oder Kopieren angegebene Papiereinstellung unter der Meldung angezeigt.

Bitte wählen Sie eine der folgenden Optionen.

### »» Hinweis

- Abhängig von der Einstellung werden die unten genannten Auswahlmöglichkeiten möglicherweise nicht angezeigt.

#### **Druck a. angeg. Pap. (Print on set paper)**

Wählen Sie aus, ob Sie auf dem eingelegten Papier drucken/kopieren möchten, ohne die Papiereinstellungen zu ändern.

Wenn die Papiereinstellung für das Drucken/Kopieren beispielsweise mit A5 angegeben ist und die im Drucker registrierten Papierinformationen A4 lauten, beginnt der Drucker, auf das im hinteren Fach oder in der Kassette eingelegte Papier zu drucken/kopieren, ohne die Papierformateinstellung für das Drucken/Kopieren zu ändern.

#### **Papier ersetzen (Replace the paper)**

Wählen Sie aus, ob Sie nach dem Ersetzen des im hinteren Fach oder in der Kassette eingelegten Papiers drucken möchten.

Wenn die Papierformateinstellung zum Drucken/Kopieren beispielsweise mit A5 angegeben ist und die im Drucker registrierten Papierinformationen A4 lauten, legen Sie Papier im Format A5 in das hintere Fach oder in die Kassette ein, bevor Sie mit dem Drucken/Kopieren beginnen.

Nach dem Austausch des Papiers wird der Bildschirm zur Registrierung der Papierinformationen angezeigt. Registrieren Sie die Papierinformationen gemäß dem Papier, das Sie eingelegt haben.

### »» Hinweis

- Weitere Informationen zur korrekten Kombination von Papiereinstellungen, die Sie im Druckertreiber für Windows und in der LCD-Anzeige festlegen können:
  - ➔ [Papiereinstellungen im Druckertreiber und im Drucker \(Medientyp\)](#)
  - ➔ [Papiereinstellungen im Druckertreiber und im Drucker \(Papierformat\)](#)

#### **Abbrechen (Cancel)**

Bricht das Drucken ab.



Wählen Sie diese Option aus, wenn Sie die zum Drucken/Kopieren festgelegten Papiereinstellungen ändern. Ändern Sie die Papiereinstellungen und versuchen Sie anschließend erneut zu drucken/kopieren.

## **Standardeinstellung für die Anzeige der Meldung, durch die Fehldruck vermieden wird**

- **Wenn Sie über das Bedienfeld des Druckers drucken/kopieren oder wenn Sie über ein Smartphone/Tablet drucken:**

Die Meldung, durch die ein Fehldruck vermieden wird, ist standardmäßig aktiviert.

Ändern der Einstellung:

➔ [Einzugseinstellungen](#)

- **Beim Drucken über Windows:**

Die Meldung, durch die ein Fehldruck vermieden wird, ist standardmäßig deaktiviert.

Ändern der Einstellung:

➔ [Ändern des Betriebsmodus des Druckers](#)

- **Beim Drucken über macOS:**

Die Meldung, durch die ein Fehldruck vermieden wird, ist standardmäßig aktiviert.

Ändern der Einstellung:

➔ Ändern des Betriebsmodus des Druckers

### **»» Wichtig**

- Wenn die Meldung, durch die ein Fehldruck vermieden wird, deaktiviert ist:  
Der Drucker beginnt mit dem Drucken/Kopieren, selbst wenn sich die Papiereinstellungen für das Drucken/Kopieren und die im Drucker registrierten Papierinformationen unterscheiden.

# Kopieren



Erstellen von Kopien **Grundlagen**



Verkleinern/Vergrößern von Kopien



Zweiseitige Kopie



Sortiertes Kopieren



Menü „Spezielle Kopie“



Kopieren über Smartphone oder Tablet

## Erstellen von Kopien

In diesem Abschnitt wird die grundlegende Vorgehensweise zum Erstellen von Standardkopien beschrieben.

1. [Überprüfen Sie, ob der Drucker eingeschaltet ist.](#)
2. [Legen Sie das zu bedruckende Papier ein.](#)
3. Drücken Sie die Taste **KOPIE (COPY)**.  
Der Kopier-Standby-Bildschirm wird angezeigt.
4. [Legen Sie das Originaldokument auf die Auflage oder in den ADF \(automatischer Dokumenteneinzug\).](#)
5. Überprüfen Sie das Seitenformat (A) und die Vergrößerung (B).



### »» Hinweis

- Um das Seitenformat, die Vergrößerung oder andere Einstellungen zu prüfen bzw. zu ändern, drücken Sie die Taste **MENÜ (MENU)** und verwenden Sie dann die Taste ◀▶, um das gewünschte Einstellungselement anzuzeigen.
  - ➔ [Vornehmen von Einstellungen zum Kopieren](#)
- Drücken Sie die Taste **KOPIE (COPY)**, um die Vergrößerung auf 100% zurückzusetzen.

6. Verwenden Sie die Taste ◀▶ bzw. die Zifferntasten, um die Anzahl der Kopien anzugeben.
7. Drücken Sie die Taste **Schwarz (Black)** oder **Farbe (Color)**.

Der Drucker beginnt mit dem Kopiervorgang.

Entfernen Sie das Original von der Auflage oder aus dem Vorlagenausgabeschacht, wenn der Kopiervorgang abgeschlossen ist.

### »» Wichtig

- Wenn das Original auf die Auflage aufgelegt ist, öffnen Sie nicht die Vorlagenabdeckung und entfernen Sie das Original nicht, während auf dem Bildschirm **Scannen... (Scanning...)** angezeigt wird.
- Falls Sie das Original in den ADF gelegt haben, darf das Original nicht verschoben werden, bis der Kopiervorgang abgeschlossen ist.

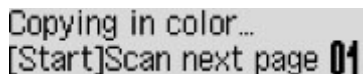
## »» Hinweis

- Zum Abbrechen des Kopiervorgangs drücken Sie die Taste **Stopp (Stop)**.
- Wenn das Original auf die Auflage gelegt wurde, können Sie den Kopierauftrag während eines Druckvorgangs hinzufügen.
  - ➔ [Hinzufügen des Kopierauftrags \(Kopie reservieren\)](#)

## ■ Hinzufügen des Kopierauftrags (Kopie reservieren)

Wenn das Original auf die Auflage gelegt wurde, können Sie den Kopierauftrag während eines Druckvorgangs hinzufügen (Kopie reservieren).

Der unten gezeigte Bildschirm wird geöffnet, wenn Sie einen Kopierauftrag reservieren können.



Copying in color...  
[Start]Scan next page 01

Legen Sie das Original auf die Auflage und drücken Sie dieselbe Taste (die Taste **Farbe (Color)** oder **Schwarz (Black)**), die Sie auch zuvor gedrückt haben.

## »» Wichtig

- Wenn Sie das Original auf die Auflage legen, öffnen und schließen Sie die Vorlagenabdeckung behutsam.

## »» Hinweis

- Wenn die **Druckqualität (Print quality)** auf **Hoch (High)** eingestellt ist oder Sie das Original in den ADF eingelegt haben, können Sie keine Kopieraufträge hinzufügen.
- Wenn Sie einen Kopierauftrag hinzufügen, können Sie die Anzahl der Kopien oder die Einstellungen (z. B. Seitenformat oder Medientyp) nicht ändern.
- Wenn Sie die Taste **Stopp (Stop)** drücken, während das Reservieren des Kopierauftrags läuft, wird der Bildschirm zum Auswählen der Methode für den Kopierabbruch angezeigt. Wenn Sie **Alle Reserv. abbr. (Cancel all reserv.)** auswählen und dann die Taste **OK** drücken, können Sie das Kopieren aller gescannten Daten abbrechen. Wenn Sie **Letzte Reserv. abbr. (Cancel last reserv.)** auswählen und dann die Taste **OK** drücken, können Sie den letzten Kopierauftrag abbrechen.
- Wenn Sie ein Dokument mit zu vielen Seiten für „Kopie reservieren“ festlegen, wird auf der LCD-Anzeige möglicherweise **Speicher ist voll (Memory is full)** angezeigt. Drücken Sie die Taste **OK** und warten Sie einen Moment, bevor Sie den Kopiervorgang erneut versuchen.
- Wenn auf der LCD-Anzeige während des Scanvorgangs **Erneut versuchen (Try again)** angezeigt wird, drücken Sie die Taste **OK** und dann die Taste **Stopp (Stop)**, um den Kopiervorgang abzubrechen. Kopieren Sie danach die Dokumente, die noch nicht fertig kopiert wurden.

## Vornehmen von Einstellungen zum Kopieren

Sie können Kopiereinstellungen wie Seitenformat, Medientyp und Intensität ändern.

Drücken Sie im Kopiermodus die Taste **MENÜ (MENU)**, verwenden Sie die Taste ◀▶, um ein Einstellungselement auszuwählen, und drücken Sie dann die Taste **OK**.

Passen Sie die Einstellungselemente mit der Taste ◀▶ an und drücken Sie dann die Taste **OK**. Das nächste Einstellungselement wird angezeigt.

Nach Abschluss aller Einstellungen wechselt die LCD-Anzeige wieder zum Standby-Bildschirm für Kopiervorgänge.

### ▶▶▶ Hinweis

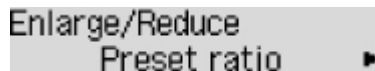
- Das \* (Sternchen) auf der LCD-Anzeige weist auf die aktuelle Einstellung hin.
- Einige Einstellungen können nicht in Kombination mit der Einstellung eines anderen Einstellungselements oder des Kopiermenüs ausgewählt werden.
- Die Einstellungen für Seitenformat, Medientyp usw. werden auch nach dem Ausschalten des Druckers beibehalten.

#### • **Größer/Kleiner (Enlarge/Reduce)**

Wählen Sie die Methode zur Vergrößerung/Verkleinerung.

- ➔ Verkleinern/Vergrößern von Kopien

Bsp.:



Enlarge/Reduce  
Preset ratio ▶

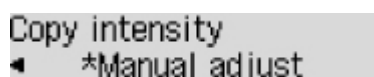
### ▶▶▶ Hinweis

- Dieses Einstellungselement wird unter folgenden Bedingungen angezeigt.
  - Wenn Standardkopie ausgewählt ist
  - Wenn unter **Spezielle Kopie (Special copy)** die Option **Randlose Kopie (Borderless copy)** ausgewählt ist

#### • **Kopieintensität (Copy intensity)**

Ändern Sie die Intensität (Helligkeit).

Bsp.:



Copy intensity  
◀ \*Manual adjust

### ▶▶▶ Hinweis

- Wenn Sie **Autom. Anpassung (Auto adjust)** auswählen, legen Sie das Original auf die Auflage.
- Wenn Sie **Manuelle Anpassung (Manual adjust)** auswählen, verwenden Sie die Taste ◀ zur Verringerung und die Taste ▶ zur Steigerung der Intensität.

- **Seitenformat (Page size)**

Geben Sie das Seitenformat des eingelegten Papiers an.

Bsp.:



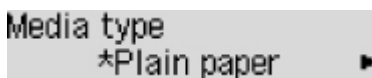
»»» **Hinweis**

- Die Verfügbarkeit einiger Einstellungselemente hängt davon ab, in welchem Land oder Region das Gerät erworben wurde.

- **Medientyp (Media type)**

Geben Sie den Medientyp des eingelegten Papiers an.

Bsp.:



- **Papierzufuhr (Paper Source)**

Wählen Sie eine Papierzufuhr aus (**Hinteres Fach (Rear tray)**/**Kassette (Cassette)**/**Auto**), in der Papier eingelegt ist.

»»» **Hinweis**

- Wenn **Auto** ausgewählt ist, wird Papier aus der Papierzufuhr eingezogen, in der das mit den Papiereinstellungen (Seitenformat und Medientyp) übereinstimmende Papier eingelegt ist.

- **Druckqualität (Print quality)**

Wählen Sie die Druckqualität entsprechend dem Original aus.

Bsp.:



»»» **Hinweis**

- Wenn Sie **Sparsam (Economy)** zusammen mit dem Medientyp **Normalpap. (Plain paper)** auswählen und die Qualität nicht Ihren Erwartungen entspricht, wählen Sie **Standard** oder **Hoch (High)** aus. Wiederholen Sie dann den Kopiervorgang.
  - ➔ [Sparsam-Modus](#)
- Wählen Sie **Hoch (High)**, um in Graustufen zu kopieren. Dabei werden Farbtöne nicht nur in Schwarz und Weiß, sondern mithilfe verschiedener Grautöne dargestellt.

- **4-auf-1-Layout (4-on-1 layout)**

Wählen Sie das Layout aus, wenn Sie vier Originalseiten auf ein Blatt Papier kopieren, indem jedes Bild verkleinert wird. Es stehen vier verschiedene Layouts zur Verfügung.

Bsp.:

4-on-1 layout  
\*Layout 1 ▶

### »» Hinweis

- Dieses Einstellungselement wird nur angezeigt, wenn **4-auf-1-Kopie (4-on-1 copy)** für **Spezielle Kopie (Special copy)** ausgewählt wurde.
  - ➔ Kopieren von vier Seiten auf eine Seite

#### • Sortieren (Collate)

Wählen Sie aus, ob Sie beim Durchführen mehrerer Kopien einer mehrseitigen Vorlage sortierte Ausdrücke erhalten möchten.

- ➔ Sortiertes Kopieren

Bsp.:

Collate  
\*OFF

### »» Hinweis

- Dieses Einstellungselement wird angezeigt, wenn Standardkopie ausgewählt ist.

#### • Zweiseitig (2-sided)

Legen Sie fest, ob zweiseitiges Kopieren ausgeführt werden soll.

Bsp.:

2-sided  
\*ON ▶

### »» Hinweis

- Dieses Einstellungselement wird nur angezeigt, wenn **Zweis. Kopie (2-sided copy)** für **Spezielle Kopie (Special copy)** ausgewählt wurde.
  - ➔ Zweiseitige Kopie

#### • Heftseite (Stapling side)

Wählen Sie die Ausrichtung und die Heftseite des bedruckten Papiers aus.

Bsp.:

Stapling side  
\*Long side ▶

### »» Hinweis

- Dieses Einstellungselement wird nur angezeigt, wenn **Zweis. Kopie (2-sided copy)** für **Spezielle Kopie (Special copy)** ausgewählt wurde.
  - ➔ Zweiseitige Kopie

# Scannen

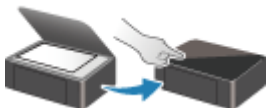
---



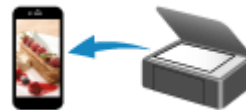
Scannen über den Computer (Windows)



Scannen über den Computer (macOS)



Scannen vom Bedienfeld



Scannen mit Smartphone/Tablet



## Scannen über den Computer (Windows)

---

- ▶ **Scannen entsprechend dem Objekttyp oder Zweck (IJ Scan Utility)**
  - Funktionen von IJ Scan Utility
  - Einfaches Scannen (Automatischer Scan) 📄 **Grundlagen**
  - Dokumente und Fotos scannen
  - Erstellen/Bearbeiten von PDF-Dateien
    - Kennwörter für PDF-Dateien festlegen
    - Kennwortgeschützte PDF-Dateien bearbeiten
- ▶ **Scannen über Anwendungssoftware (ScanGear)**
- ▶ **Tipps zum Scannen**
  - Originale positionieren (Scannen von Computer)
  - Netzwerk-Scan-Einstellungen
    - Menü und Einstellungsfenster von IJ Network Scanner Selector EX2

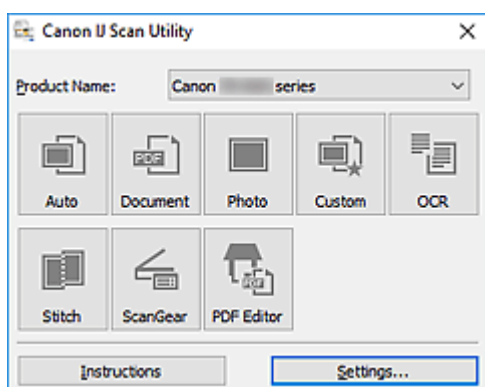
## Scannen entsprechend dem Objekttyp oder Zweck (IJ Scan Utility)

---

- Funktionen von IJ Scan Utility
- Einfaches Scannen (Automatischer Scan) **Grundlagen**
- Dokumente und Fotos scannen
- Erstellen/Bearbeiten von PDF-Dateien
  - Kennwörter für PDF-Dateien festlegen
  - Kennwortgeschützte PDF-Dateien bearbeiten

## Funktionen von IJ Scan Utility

Verwenden Sie IJ Scan Utility, um Dokumente, Fotos oder andere Elemente durch Klicken auf das entsprechende Symbol gleichzeitig zu scannen und zu speichern.



### Mehrere Scanmodi

**Automatisch (Auto)** ermöglicht ein Ein-Klick-Scannen mit Standardeinstellungen für mehrere Objekte. **Dokument (Document)** schärft Text in einem Dokument oder einer Zeitschrift zur besseren Lesbarkeit und **Foto (Photo)** ist zum Scannen von Fotos am besten geeignet.

#### »» Hinweis

- Informationen zum Hauptbildschirm von IJ Scan Utility finden Sie unter IJ Scan Utility Hauptbildschirm.

### Gescannte Bilder automatisch speichern

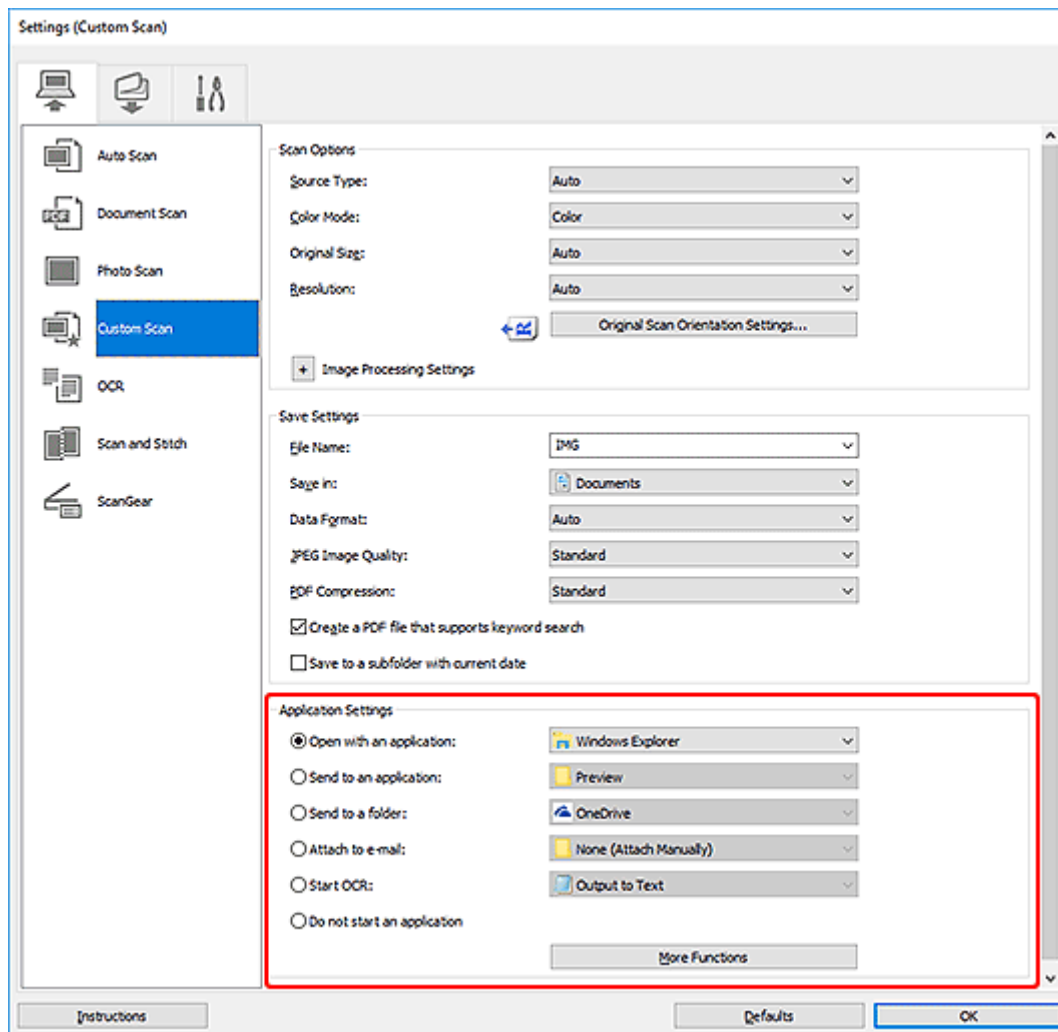
Die gescannten Bilder werden automatisch in einem vordefinierten Ordner gespeichert. Der Ordner kann nach Bedarf geändert werden.

#### »» Hinweis

- Die folgenden Ordner werden standardmäßig zum Speichern angegeben.
  - **Windows 10/Windows 8.1:**  
Ordner **Dokumente (Documents)**
  - **Windows 7:**  
Ordner **Eigene Dateien (My Documents)**
- Informationen zum Ändern des Ordners finden Sie unter Dialogfeld Einstellungen.

### Anwendungsintegration

Gescannte Bilder können an andere Anwendungen gesendet werden. Beispielsweise können Sie gescannte Bilder in Ihrer Lieblingsgrafikanwendung anzeigen, an E-Mails anhängen oder Text aus Bildern extrahieren.



## »»» Hinweis

- Informationen zum Festlegen der zu integrierenden Anwendungen finden Sie unter Dialogfeld Einstellungen.

## Einfaches Scannen (Automatischer Scan)

Der automatische Scan ermöglicht die automatische Erkennung des Typs des auf der Auflagefläche oder dem ADF (automatischer Dokumenteneinzug) aufgelegten Objekts.

### »» Wichtig

- Die folgenden Objekttypen können möglicherweise nicht korrekt gescannt werden. Passen Sie in diesem Fall die Schnittrahmen (Scanbereiche) in der Gesamtbildansicht von ScanGear (Scanner-Treiber) an und scannen Sie dann erneut.
  - Fotos mit weißlichem Hintergrund
  - Objekte, die auf weißes Papier gedruckt sind, handgeschriebene Texte, Visitenkarten und weitere unklare Objekte
  - Dünne Objekte
  - Dicke Objekte
- Legen Sie beim Scannen von mehreren Dokumenten über den ADF Dokumente des gleichen Formats ein.

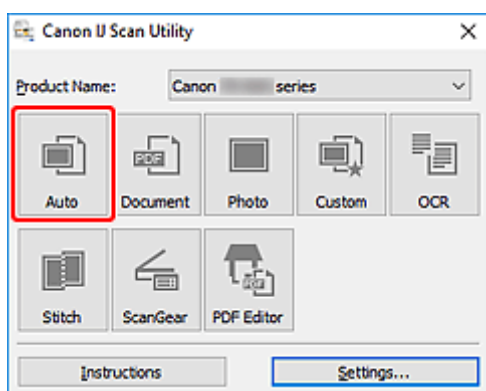
1. Stellen Sie sicher, dass der Scanner oder Drucker eingeschaltet ist.

2. Platzieren Sie die Objekte auf der Auflage oder ADF.

➔ [Originale positionieren \(Scannen von Computer\)](#)

3. Starten Sie IJ Scan Utility.

4. Klicken Sie auf **Automatisch (Auto)**.



Der Scan-Vorgang wird gestartet.

### »» Hinweis

- Klicken Sie auf **Abbrechen (Cancel)**, um den Scanvorgang abzubrechen.
- Verwenden Sie das Dialogfeld **Einstellungen (Automatisch scannen) (Settings (Auto Scan))**, um den Speicherort für die gescannten Bilder festzulegen und erweiterte Scaneinstellungen vorzunehmen.
- Informationen zum Scannen eines bestimmten Objekttyps finden Sie auf den folgenden Seiten.

➔ [Dokumente und Fotos scannen](#)

- ➔ Scannen mit bevorzugten Einstellungen
- ➔ Gleichzeitiges Scannen mehrerer Dokumente mit dem ADF (automatischer Dokumenteneinzug)

## Dokumente und Fotos scannen

Scannen Sie auf der Auflage liegende Objekte mit den für Dokumente oder Fotos geeigneten Einstellungen. Speichern Sie Dokumente in Formaten wie PDF und JPEG und Fotos in Formaten wie JPEG und TIFF.

1. Legen Sie das Objekt auf die Auflagefläche.

➔ [Originale positionieren \(Scannen von Computer\)](#)

2. Starten Sie IJ Scan Utility.

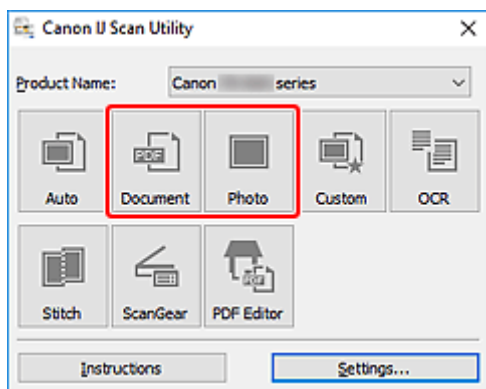
3. Um das Papierformat, die Auflösung, die PDF-Einstellungen usw. anzugeben, klicken Sie auf **Einst... (Settings...)** und legen Sie die einzelnen Elemente im Dialogfeld „Einstellungen“ fest.

### »» Hinweis

- Wenn die Einstellungen im Dialogfeld „Einstellungen“ vorgenommen wurden, können die gleichen Einstellungen zum Scannen von nun an verwendet werden.
- Im Dialogfeld „Einstellungen“ können Sie nach Bedarf die Einstellungen für die Bildverarbeitung angeben, wie beispielsweise Neigungskorrektur und Konturenbetonung, den Speicherort für die gescannten Bilder festlegen und vieles mehr.

Wenn Sie die Einstellungen vorgenommen haben, klicken Sie auf **OK**.

4. Klicken Sie auf **Dokument (Document)** oder **Foto (Photo)**.



Der Scan-Vorgang wird gestartet.

### »» Hinweis

- Klicken Sie auf **Abbrechen (Cancel)**, um den Scanvorgang abubrechen.

## Erstellen/Bearbeiten von PDF-Dateien

Sie können PDF-Dateien erstellen, indem Sie auf der Auflage oder im ADF (automatischer Dokumenteneinzug) platziert Objekte scannen. Sie können Seiten in den erstellten PDF-Dateien hinzufügen, löschen, neu anordnen oder anderweitig bearbeiten.

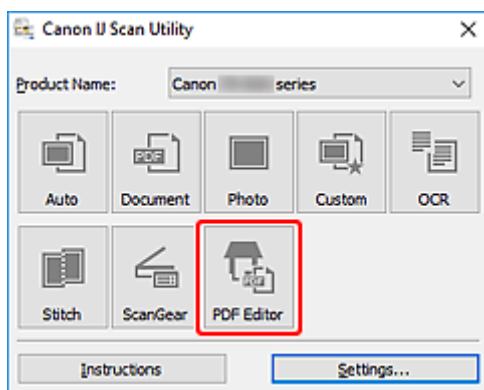
### »» Wichtig

- Sie können bis zu 100 Seiten einer PDF-Datei auf einmal erstellen oder bearbeiten.
- Es werden nur PDF-Dateien unterstützt, die in IJ Scan Utility oder IJ PDF Editor erstellt oder bearbeitet werden. In anderen Anwendungen erstellte oder bearbeitete PDF-Dateien werden nicht unterstützt.

### »» Hinweis

- Sie können auch aus auf einem Computer gespeicherten Bildern PDF-Dateien erstellen.
- Mögliche Dateiformate sind PDF, JPEG, TIFF und PNG.
- Bilder, deren Pixelanzahl in vertikaler oder horizontaler Richtung 10501 oder mehr beträgt, können nicht verwendet werden.
- Wenn Sie eine kennwortgeschützte PDF-Datei auswählen, müssen Sie das Kennwort eingeben.
  - ➔ Kennwortgeschützte PDF-Dateien bearbeiten

1. Platzieren Sie die Objekte auf der Auflage oder ADF.
2. Starten Sie IJ Scan Utility.
3. Klicken Sie auf **PDF Editor**.



IJ PDF Editor wird gestartet.

4. Um das Papierformat, die Auflösung und weitere Einstellungen anzugeben, klicken Sie im Menü **Datei (File)** auf **Einst... (Settings...)** und legen Sie die einzelnen Elemente im Dialogfeld „Einstellungen (Dokument scannen)“ fest.

### »» Hinweis

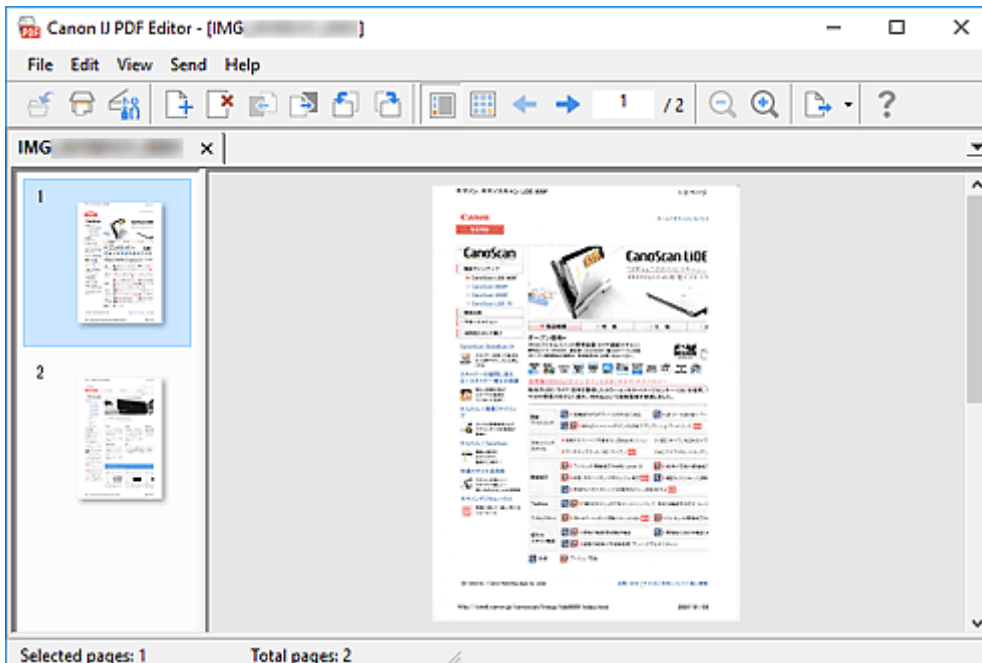
- Wenn die Einstellungen im Dialogfeld „Einstellungen“ vorgenommen wurden, können die gleichen Einstellungen zum Scannen von nun an verwendet werden.



- Legen Sie im Dialogfeld „Einstellung“ Einstellungen für die Bildverarbeitung fest, wie beispielsweise Neigungskorrektur und Konturenbetonung.

Wenn Sie die Einstellungen vorgenommen haben, klicken Sie auf **OK**.

5. Klicken Sie in der Symbolleiste auf  (Scannen).



Der Scan-Vorgang wird gestartet.

### »» Hinweis


- Um eine auf dem Computer gespeicherte Datei zu öffnen, klicken Sie im Menü **Datei (File)** auf **Öffnen... (Open...)** und wählen Sie die Datei aus, die Sie bearbeiten möchten.
- Sie können die Ansicht über die Schaltflächen auf der Symbolleiste wechseln. Weitere Informationen finden Sie unter PDF-Bearbeitungsbildschirm.

6. Fügen Sie nach Bedarf Seiten hinzu.

#### Wenn weitere Objekte gescannt und hinzugefügt werden sollen:

Legen Sie die Objekte auf und klicken Sie anschließend auf  (Scannen) in der Symbolleiste.

#### Hinzufügen von vorhandenen Bildern oder PDF-Dateien:



Klicken Sie auf  (Seite hinzufügen) in der Symbolleiste. Wenn das Dialogfeld **Öffnen (Open)** angezeigt wird, wählen Sie die hinzuzufügenden Bilder oder PDF-Dateien aus und klicken Sie anschließend auf **Öffnen (Open)**.

### »» Hinweis


- Sie können auch Bilder oder PDF-Dateien über **Seite aus gespeicherten Daten hinzufügen... (Add Page from Saved Data...)** im Menü **Datei (File)** hinzufügen.

## 7. Bearbeiten Sie die Seiten nach Bedarf.

### Wenn die Seitenreihenfolge geändert wird:

Klicken Sie auf die Seite, die Sie verschieben möchten, und anschließend auf  (Seite nach oben verschieben) oder  (Seite nach unten verschieben) in der Symbolleiste, um die Seitenreihenfolge zu ändern. Sie können die Reihenfolge der Seiten auch per Drag&Drop ändern, indem Sie diese an die gewünschte Position ziehen.

### Löschen von Seiten:

Klicken Sie auf die Seite, die Sie löschen möchten, und anschließend auf  (Seite löschen) in der Symbolleiste.

### »» Hinweis

- Diese Schaltflächen werden angezeigt, wenn zwei oder mehr Seiten erstellt wurden.

## 8. Wählen Sie **Speichern unter... (Save As...)** im Menü **Datei (File)** aus.

Das Dialogfeld **Speichern (Save)** wird angezeigt.


## 9. Legen Sie Speichereinstellungen fest.

- ➔ Dialogfeld **Speichern** (PDF-Bearbeitungsbildschirm)

## 10. Klicken Sie auf **Speichern (Save)**.

Die PDF-Datei wird gespeichert.

### »» Hinweis

- Wenn eine kennwortgeschützte PDF-Datei bearbeitet wird, werden die Kennwörter gelöscht. Setzen Sie die Kennwörter im Dialogfeld **Speichern (Save)** zurück.
  - ➔ Kennwörter für PDF-Dateien festlegen
- Um eine gespeicherte Datei zu überschreiben, klicken Sie auf  (Speichern) in der Symbolleiste.

## Scannen über Anwendungssoftware (ScanGear)

---

- ▶ **Was ist ScanGear (Scanner-Treiber)?**
- ▶ **ScanGear (Scanner-Treiber) starten**
- ▶ **Im Basismodus scannen**
- ▶ **Bildschirme von ScanGear (Scanner-Treiber)**
- ▶ **Allgemeine Hinweise (Scanner-Treiber)**

### ▶▶ Wichtig

- Die verfügbaren Funktionen und Einstellungen variieren je nach verwendetem Scanner oder Drucker.

## Was ist ScanGear (Scanner-Treiber)?

ScanGear (Scanner-Treiber) ist Software, die zum Scannen von Dokumenten benötigt wird. Verwenden Sie die Software, um das Ausgabeformat, Bildkorrekturen und weitere Einstellungen anzugeben.

ScanGear kann von IJ Scan Utility oder von Anwendungen aus gestartet werden, sofern diese mit der Standardschnittstelle TWAIN kompatibel sind. (ScanGear ist ein TWAIN-kompatibler Treiber.)

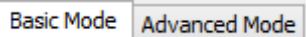
### Funktionen

Legen Sie den Dokumenttyp, das Ausgabeformat und weitere Einstellungen fest, wenn Sie Dokumente scannen und eine Vorschau des Druckergebnisses anzeigen. Nehmen Sie verschiedene Korrektoreinstellungen oder Feinanpassungen von Helligkeit, Kontrast und weiterer Parameter vor, um in einem bestimmten Farbton zu scannen.

### Bildschirme

Es stehen zwei Modi zur Verfügung: Basismodus und Erweiterter Modus.

Wechseln Sie den Modus über die Registerkarten oben rechts im Bildschirm.

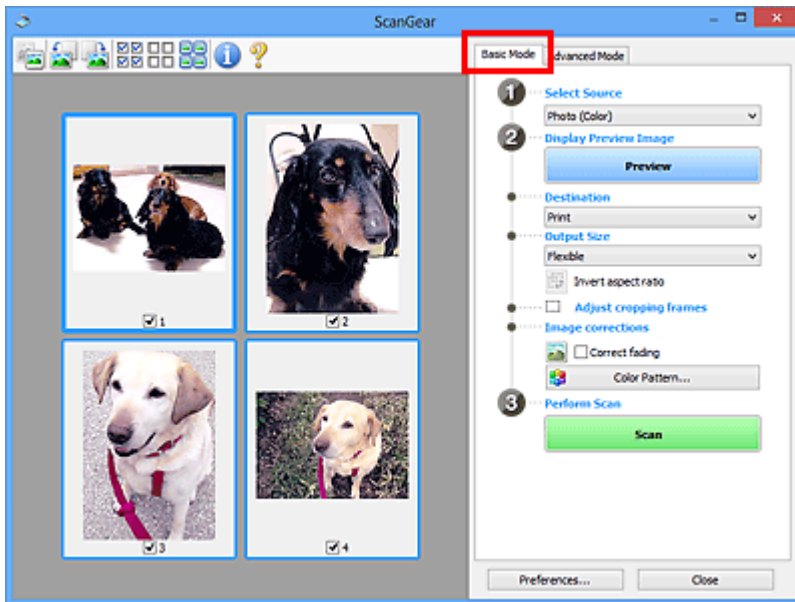


### »» Hinweis

- ScanGear startet im zuletzt verwendeten Modus.
- Wenn Sie zwischen den Modi wechseln, werden die vorgenommenen Einstellungen nicht beibehalten.

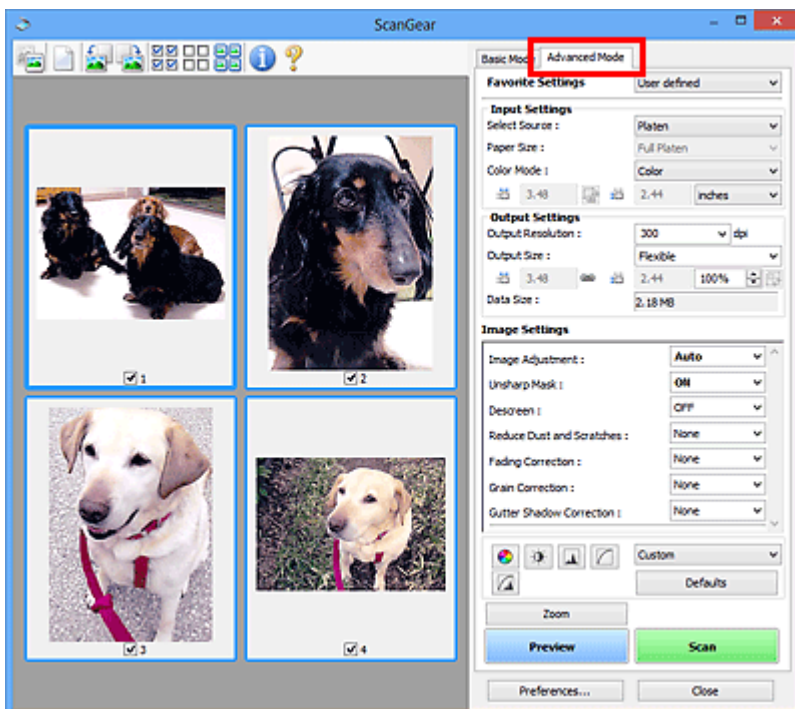
### Basismodus

Verwenden Sie die Registerkarte **Basismodus (Basic Mode)**, um mit einer einfachen Methode zu scannen. Hierzu müssen Sie lediglich die drei Anweisungen auf dem Bildschirm ( **1** , **2** und **3** ) befolgen.



## Erweiterter Modus

Auf der Registerkarte **Erweiterter Modus (Advanced Mode)** können Sie den Farbmodus, die Ausgabeauflösung, die Bildhelligkeit, den Farbton und weitere Einstellungen zum Scannen festlegen.



## ScanGear (Scanner-Treiber) starten

Verwenden Sie ScanGear (Scanner-Treiber), um beim Scannen Bild- und Farbkorrekturen vorzunehmen. Starten Sie ScanGear aus IJ Scan Utility oder anderen Anwendungen.

### »» Hinweis

- Wenn Sie über mehrere Scanner verfügen oder ein netzwerkfähiges Modell besitzen und den Verbindungstyp von einer USB- in eine Netzwerkverbindung geändert haben, richten Sie die Netzwerkkonfiguration ein.

## Starten über IJ Scan Utility

1. Starten Sie IJ Scan Utility.

Nähere Informationen erhalten Sie, indem Sie auf „Home“ klicken, um zur obersten Seite im Online-Handbuch für Ihr Modell zurückzukehren, und nach „Starten von IJ Scan Utility“ suchen.

2. Klicken Sie im Hauptbildschirm von IJ Scan Utility auf ScanGear.

Der Bildschirm ScanGear wird angezeigt.

## Von einer Anwendung aus starten

Das Verfahren ist von der jeweiligen Anwendung abhängig. Weitere Informationen hierzu finden Sie im Handbuch der Anwendung.

1. Starten Sie die Anwendung.
2. Wählen Sie im Menü der Anwendung die Option Gerät aus.

### »» Hinweis

- Für ein Gerät, das über ein Netzwerk verbunden ist, wird nach dem Produktnamen „Netzwerk“ angezeigt.

3. Scannen Sie das Dokument.

Der Bildschirm ScanGear wird angezeigt.


## Im Basismodus scannen

Verwenden Sie die Registerkarte **Basismodus (Basic Mode)**, um mit einer einfachen Methode zu scannen, indem Sie diese einfachen Anweisungen auf dem Bildschirm befolgen.

Informationen zum gleichzeitigen Scannen mehrerer Dokumente über die Auflage finden Sie unter „Mehrere Dokumente gleichzeitig mit ScanGear (Scanner-Treiber) scannen“.

Die Vorschau ist beim Scannen aus dem ADF (automatischer Dokumenteneinzug) nicht verfügbar.

### »» Wichtig

- Die folgenden Dokumenttypen werden unter Umständen nicht korrekt gescannt: Klicken Sie in diesem Fall in der Symbolleiste auf  (Miniaturansicht), um zur Gesamtbildansicht zu wechseln, und scannen Sie.
  - Fotos mit weißlichem Hintergrund
  - Dokumente, die auf weißes Papier gedruckt sind, handgeschriebene Texte, Visitenkarten und weitere unklare Dokumente
  - Dünne Dokumente
  - Dicke Dokumente
- Die folgenden Dokumenttypen können nicht korrekt gescannt werden:
  - Dokumente, die kleiner als 3 cm (1,2 Zoll) im Quadrat sind
  - Fotos, die in unregelmäßige Formen geschnitten wurden

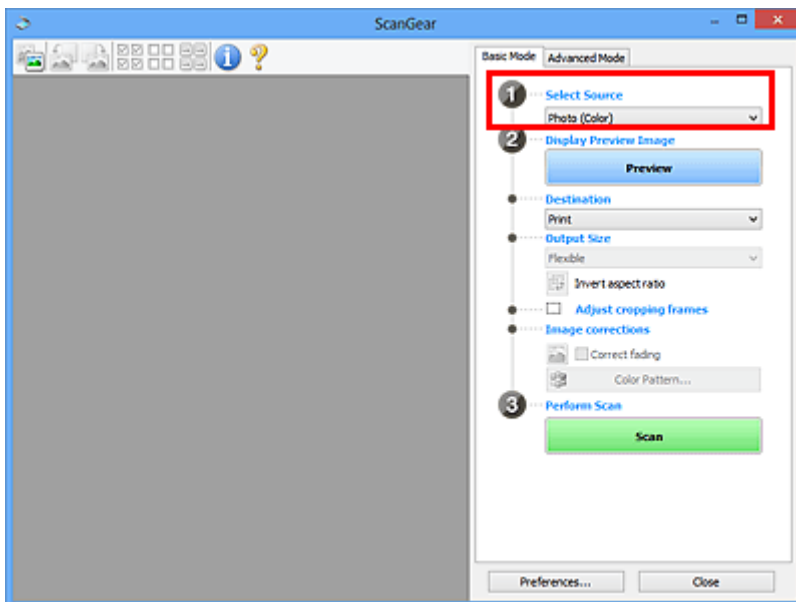
### »» Hinweis

- Auf Modellen mit unterstütztem ADF-Duplex-Scan können beide Seiten eines zweiseitigen Dokuments gleichzeitig gescannt werden.

1. Legen Sie das Dokument auf die Auflage oder den ADF des Geräts und starten Sie anschließend ScanGear (Scanner-Treiber).

- ➡ Originale positionieren (Scannen von Computer)
- ➡ [ScanGear \(Scanner-Treiber\) starten](#)

2. Stellen Sie **Quelle wählen (Select Source)** so ein, dass es Ihrem Dokument entspricht.



### »»» Wichtig

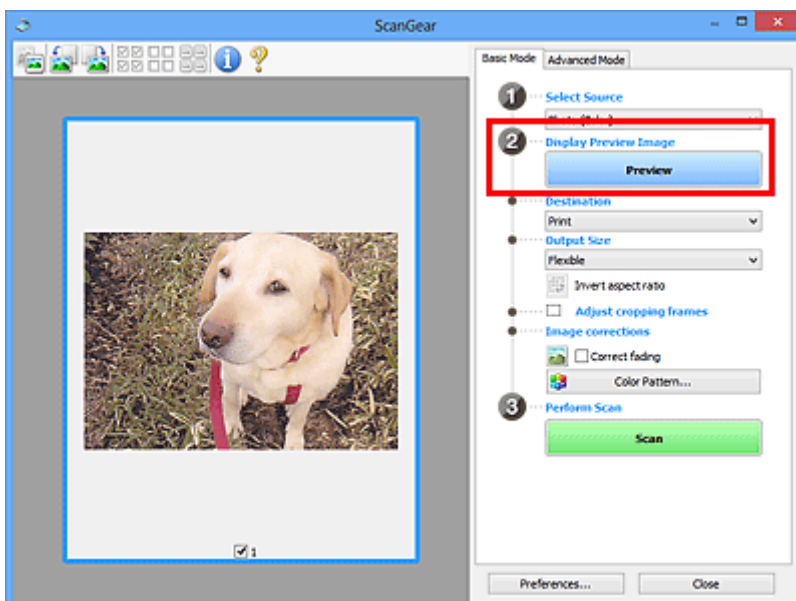
- Einige Programme bieten keine Unterstützung für das kontinuierliche Scannen mit dem ADF. Weitere Informationen hierzu finden Sie im Handbuch der Anwendung.

### »»» Hinweis

- Um Zeitschriften mit vielen Farbfotos zu scannen, wählen Sie **Zeitschrift (Farbe) (Magazine (Color))**.

### 3. Klicken Sie auf **Vorschau (Preview)**.

Das Vorschaubild wird im Vorschaubereich angezeigt.



### »»» Wichtig

- Die **Vorschau (Preview)** ist beim Scannen über ADF nicht verfügbar.



### »» Hinweis

- Die Farben werden entsprechend dem Dokumenttyp angepasst, der unter **Quelle wählen (Select Source)** ausgewählt wurde.

#### 4. Wählen Sie das **Ziel (Destination)**.

### »» Hinweis

- Fahren Sie mit Schritt 7 fort, wenn eine ADF-Option in **Quelle wählen (Select Source)** ausgewählt ist.

#### 5. Wählen Sie das **Ausgabeformat (Output Size)**.

Die Ausgabeformatoptionen sind davon abhängig, welche Einstellung unter **Ziel (Destination)** ausgewählt wurde.

#### 6. Legen Sie die Schnittrahmen (Scan-Bereiche) nach Bedarf fest.

Passen Sie die Größe und Position der Schnittrahmen auf dem Vorschaubild an.


- ➔ (ScanGear) Schnittrahmen anpassen

#### 7. Legen Sie **Bildkorrekturen (Image corrections)** nach Bedarf fest.

#### 8. Klicken Sie auf **Scannen (Scan)**.

Der Scan-Vorgang wird gestartet.

### »» Hinweis

- Klicken Sie auf  (Information), um ein Dialogfeld mit dem Dokumenttyp und anderen Informationen zu den aktuellen Scaneinstellungen anzuzeigen.
- Über **Status des ScanGear-Dialogfelds nach dem Scannen (Status of ScanGear dialog after scanning)** auf der Registerkarte **Scannen** im Dialogfeld **Voreinstellungen (Preferences)** können Sie das Verhalten von ScanGear nach Abschluss des Scanvorgangs festlegen.

## Verwandtes Thema

- ➔ [Registerkarte Basismodus](#)

## **Bildschirme von ScanGear (Scanner-Treiber)**

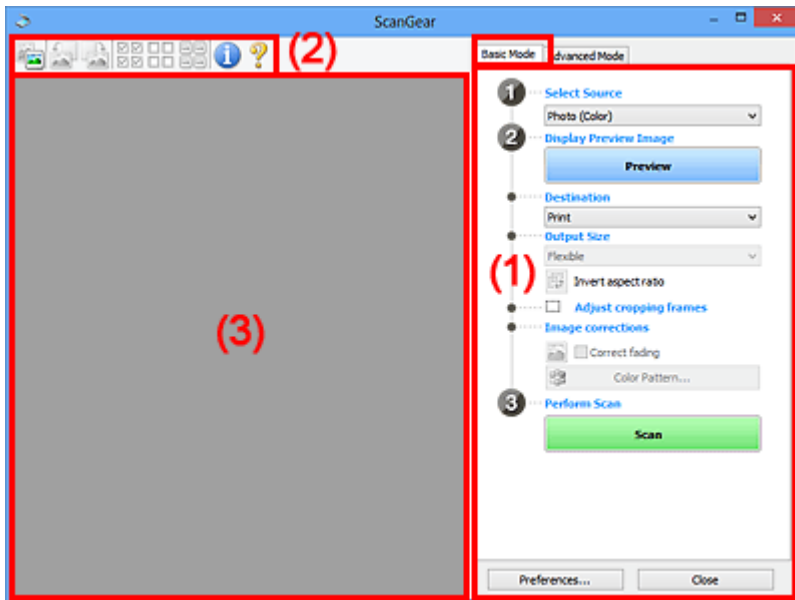
---

- **Registerkarte Basismodus**
- **Registerkarte Erweiterter Modus**

## Registerkarte Basismodus

Verwenden Sie die Registerkarte **Basismodus (Basic Mode)**, um mit einer einfachen Methode zu scannen, indem Sie diese einfachen Anweisungen auf dem Bildschirm befolgen.

In diesem Abschnitt werden die auf der Registerkarte **Basismodus (Basic Mode)** verfügbaren Einstellungen und Funktionen beschrieben.



- ➔ [\(1\) Einstellungen und Bedienschnittflächen](#)
- ➔ [\(2\) Symbolleiste](#)
- ➔ [\(3\) Vorschaubereich](#)

### »» Hinweis

- Je nach Dokumenttyp und Ansicht stehen unterschiedliche Optionen zur Verfügung.
- Die Vorschau ist beim Scannen aus dem ADF (automatischer Dokumenteneinzug) nicht verfügbar.

## (1) Einstellungen und Bedienschnittflächen

### Quelle wählen (Select Source)

#### Foto (Farbe) (Photo (Color))

Scannt Fotos in Farbe.

#### Zeitschrift (Farbe) (Magazine (Color))

Scannt Zeitschriften in Farbe.

#### Dokument (Farbe) (Document (Color))

Scannt Dokumente in Farbe.

#### Dokument (Graustufen) (Document (Grayscale))

Scannt Dokumente in Schwarzweiß.

#### Dokument (Farbe) ADF Simplex (Document (Color) ADF Simplex)

Scannt Dokumente mit dem ADF in Farbe.

### Dokument (Graustufen) ADF Simplex (Document (Grayscale) ADF Simplex)

Scannt Dokumente mit dem ADF in Schwarzweiß.

### Dokument (Farbe) ADF Duplex (Document (Color) ADF Duplex) (nur für Modelle mit unterstütztem ADF-Duplex-Scan)

Scannt Dokumente mit dem ADF beidseitig in Farbe.

### Dokument (Graustufen) ADF Duplex (Document (Grayscale) ADF Duplex) (nur für Modelle mit unterstütztem ADF-Duplex-Scan)

Scannt Dokumente mit dem ADF beidseitig in Schwarzweiß.

## »» Wichtig

- Einige Programme bieten keine Unterstützung für das kontinuierliche Scannen mit dem ADF. Weitere Informationen hierzu finden Sie im Handbuch der Anwendung.

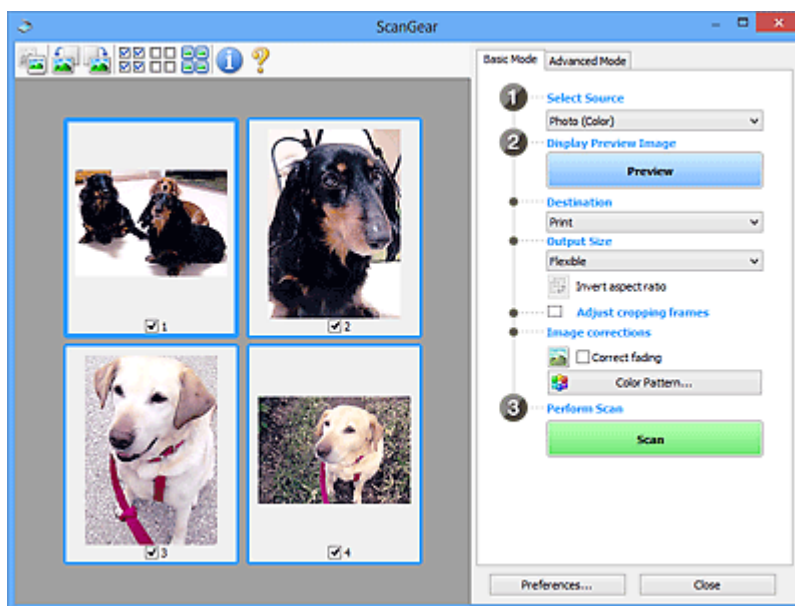
## »» Hinweis

- Wenn Sie einen Dokumenttyp auswählen, wird die Funktion Scharfzeichnen aktiviert.
- Wenn Sie eine andere Option als einen der ADF-Typen auswählen, wird die Funktion zur Bildanpassung, die Bilder basierend auf dem Dokumenttyp anpasst, ebenfalls aktiviert.
- Wenn Sie die Option **Zeitschrift (Farbe) (Magazine (Color))** wählen, wird die Funktion Entrastern aktiviert.

## Vorschaubild anzeigen (Display Preview Image)

### Vorschau (Preview)

Führt einen Testscan durch.



## »» Hinweis

- Wenn Sie das Gerät zum ersten Mal verwenden, wird die Scanner-Kalibrierung automatisch gestartet. Warten Sie, bis das Vorschaubild angezeigt wird.

## Ziel (Destination)

Geben Sie an, wie Sie mit dem gescannten Bild verfahren möchten.

## Drucken (Print)

Wählen Sie diese Option, um das gescannte Bild mit einem Drucker zu drucken.

### **Bildanzeige (Image display)**

Wählen Sie diese Option, um das gescannte Bild auf einem Bildschirm anzuzeigen.

### **OCR**

Wählen Sie diese Option, um das gescannte Bild mit OCR-Software zu verwenden.

"OCR-Software" konvertiert gescannte Texte, die als Bilder vorliegen, in Textdaten, die u. a. in einem Textverarbeitungsprogramm bearbeitet werden können.

### **Ausgabeformat (Output Size)**

Wählen Sie ein Ausgabeformat.

Die hier verfügbaren Optionen sind davon abhängig, welche Einstellung unter **Ziel (Destination)** ausgewählt wurde.

#### **Flexibel (Flexible)**

Passen Sie die Scan-Bereiche (Schnittrahmen) nach Belieben an.

#### **In der Miniaturansicht:**

Ziehen Sie die Maus über eine Miniaturansicht, um einen Schnittrahmen anzuzeigen. Wenn ein Schnittrahmen angezeigt wird, wird der Bildteil innerhalb des Rahmens gescannt. Wenn kein Schnittrahmen angezeigt wird, wird jedes Bild einzeln gescannt.

#### **In der Gesamtbildansicht:**

Wird kein Schnittrahmen angezeigt, wird der gesamte Vorschaubereich gescannt. Wenn ein Schnittrahmen angezeigt wird, wird der Bildteil innerhalb des Rahmens gescannt.

### **Papierformat (z. B. L oder A4)**

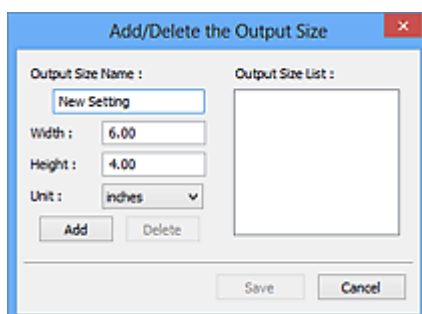
Wählen Sie das Papierformat, in dem das Bild ausgegeben wird. Der Bildbereich im Schnittrahmen wird in der Größe des ausgewählten Papierformats gescannt. Ziehen Sie den Schnittrahmen, um das Bild unter Beibehaltung des Seitenverhältnisses zu vergrößern bzw. zu verkleinern.

### **Monitorauflösung (z. B. 1024 x 768 Pixel)**

Wählen Sie ein Ausgabeformat in Pixel. Ein Schnittrahmen der ausgewählten Monitorauflösung wird angezeigt und das Bild innerhalb des Rahmens wird gescannt. Ziehen Sie den Schnittrahmen, um das Bild unter Beibehaltung des Seitenverhältnisses zu vergrößern bzw. zu verkleinern.

### **Hinzufügen/Löschen... (Add/Delete...)**

Zeigt das Dialogfeld **Ausgabeformat hinzufügen/löschen (Add/Delete the Output Size)** zum Festlegen von benutzerdefinierten Ausgabeformaten an. Diese Option kann ausgewählt werden, wenn für **Ziel (Destination)** die Option **Drucken (Print)** oder **Bildanzeige (Image display)** festgelegt ist.



Im Dialogfeld **Ausgabeformat hinzufügen/löschen (Add/Delete the Output Size)** können mehrere Ausgabeformate gleichzeitig angegeben und gespeichert werden. Die gespeicherten Elemente werden in der Liste **Ausgabeformat (Output Size)** registriert und zusammen mit den vordefinierten Elementen zur Auswahl angezeigt.

#### Hinzufügen:

Geben Sie Werte für **Ausgabeformatname (Output Size Name)**, **Breite (Width)** und **Höhe (Height)** ein, und klicken Sie anschließend auf **Hinzufügen (Add)**. Wählen Sie für **Einheit (Unit)** die Option **Inch (inches)** oder **mm**, wenn für **Ziel (Destination)** die Option **Drucken (Print)** festgelegt wurde; wenn **Bildanzeige (Image display)** festgelegt wurde, kann nur **Pixel (pixels)** ausgewählt werden. Der Name des hinzugefügten Formats wird in der **Ausgabeformatliste (Output Size List)** angezeigt. Klicken Sie auf **Speichern (Save)**, um die in der **Ausgabeformatliste (Output Size List)** aufgeführten Elemente zu speichern.

#### Löschen:

Wählen Sie die zu löschende Ausgabegröße unter **Ausgabeformatliste (Output Size List)** aus, und klicken Sie anschließend auf **Löschen (Delete)**. Klicken Sie auf **Speichern (Save)**, um die in der **Ausgabeformatliste (Output Size List)** aufgeführten Elemente zu speichern.

#### »» Wichtig

- Vordefinierte Ausgabeformate, z. B. **DIN A4 (A4)** und **1024 x 768 Pixel (1024 x 768 pixels)**, können nicht gelöscht werden.

#### »» Hinweis

- Sie können bis zu 10 Elemente speichern.
- Es wird eine Fehlermeldung angezeigt, wenn Sie einen Wert eingeben, der außerhalb des eingestellten Bereichs liegt. Geben Sie einen Wert ein, der innerhalb des Bereichs liegt.

#### »» Hinweis

- Informationen dazu, ob und wie der Schnittrahmen anfangs im Vorschaubild angezeigt wird, finden Sie unter **Beschneiderahmen bei Vorschaubildern (Cropping Frame on Previewed Images)** auf der Registerkarte **Vorschau** im Dialogfeld **Voreinstellungen (Preferences)**.



#### **Seitenverhältnis umkehren (Invert aspect ratio)**

Ist verfügbar, wenn **Ausgabeformat (Output Size)** auf eine andere Einstellung als **Flexibel (Flexible)** gesetzt ist.

Klicken Sie auf diese Schaltfläche, um den Schnittrahmen zu drehen. Klicken Sie erneut darauf, um die ursprüngliche Ausrichtung wiederherzustellen.

#### **Schnittrahmen anpassen (Adjust cropping frames)**

Passen Sie den Scan-Bereich im Vorschaubereich an.

Wenn kein Bereich festgelegt wurde, wird das Dokument in der Dokumentgröße gescannt (Automatisch beschneiden). Wenn ein Bereich festgelegt wurde, wird nur dieser gescannt.

➡ (ScanGear) Schnittrahmen anpassen

#### **Bildkorrekturen (Image corrections)**

Korrigieren Sie das zu scannende Bild.

## »»» Wichtig

- **Automatische Dokumentkorrektur anwenden (Apply Auto Document Fix)** und **Farbkorrektur (Correct fading)** sind verfügbar, wenn die Option **Empfohlen (Recommended)** auf der Registerkarte **Farbeinstellung (Color Settings)** des Dialogfelds **Voreinstellungen (Preferences)** ausgewählt ist.

## »»» Hinweis

- Die verfügbaren Funktionen sind vom unter **Quelle wählen (Select Source)** ausgewählten Dokumenttyp abhängig.

### **Automatische Dokumentkorrektur anwenden (Apply Auto Document Fix)**

Schärft den Text in einem Dokument oder einer Zeitschrift, um die Lesbarkeit zu verbessern.

## »»» Wichtig

- Der Scan-Vorgang kann länger als gewöhnlich dauern, wenn dieses Kontrollkästchen aktiviert ist.
- Der Farbton des Originalbilds kann sich aufgrund der Korrekturen ändern. Deaktivieren Sie in diesem Fall das Kontrollkästchen und scannen Sie.
- Die Korrektur wird möglicherweise nicht ordnungsgemäß angewendet, wenn der Scan-Bereich zu klein ist.

### **Farbkorrektur (Correct fading)**

Korrigiert Fotos, die verblasst sind oder einen Farbstich haben.

### **Bundstegschatten verringern (Reduce gutter shadow)**

Entfernt Schatten, die beim Scannen von geöffneten Broschüren zwischen den Seiten auftreten.

## »»» Wichtig

- Hinweise zur Verwendung dieser Funktion sowie weitere Informationen finden Sie unter **Bundstegschattenkorrektur**.

### **Farbmuster... (Color Pattern...)**

Passen Sie die Farben des Bilds an. Sie können Farben korrigieren, die durch einen Farbstich oder aus anderen Gründen verblasst sind, und die natürlichen Farben wiederherstellen. Änderungen werden direkt in der Vorschau sichtbar.

- ➔ Farben mithilfe eines Farbmusters anpassen

## »»» Wichtig

- Die Einstellung ist nicht verfügbar, wenn **Farbabgleich (Color Matching)** auf der Registerkarte **Farbeinstellung (Color Settings)** des Dialogfelds **Voreinstellungen (Preferences)** ausgewählt ist.

### **Scanvorgang ausführen (Perform Scan)**

#### **Scannen (Scan)**

Startet den Scan-Vorgang.

## »»» Hinweis

- Beim Start des Scanvorgangs wird der Fortschritt angezeigt. Klicken Sie auf **Abbrechen (Cancel)**, um den Scanvorgang abzubrechen.

## Voreinstellungen... (Preferences...)

Zeigt das Dialogfeld **Voreinstellungen**, in dem Sie Einstellungen für das Scannen/die Vorschau festlegen können.

## Schließen (Close)

Schließt ScanGear (Scanner-Treiber).

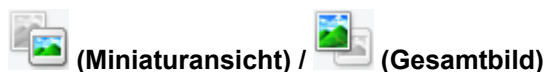
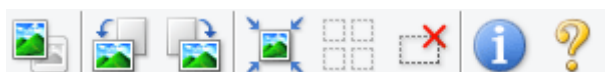
## (2) Symbolleiste

Sie können die in der Vorschau angezeigten Bilder anpassen oder drehen. Die Schaltflächen auf der Symbolleiste variieren je nach Ansicht.

### In der Miniaturansicht:



### In der Gesamtbildansicht:



Wechselt die Ansicht im Vorschaubereich.

➔ [\(3\) Vorschaubereich](#)



### (Nach links drehen)

Das Vorschaubild wird um 90 Grad gegen den Uhrzeigersinn gedreht.

- Das Ergebnis wird auf das gescannte Bild angewendet.
- Das Bild wird wieder in den Ausgangszustand zurückversetzt, wenn Sie es erneut in die Vorschau laden.



### (Nach rechts drehen)

Das Vorschaubild wird um 90 Grad im Uhrzeigersinn gedreht.

- Das Ergebnis wird auf das gescannte Bild angewendet.
- Das Bild wird wieder in den Ausgangszustand zurückversetzt, wenn Sie es erneut in die Vorschau laden.



### (Automatisch beschneiden)

Zeigt den Schnittrahmen an und passt ihn automatisch an die Größe des Dokuments an, das sich im Vorschaubereich befindet. Der Scanbereich wird bei jedem Klicken auf diese Schaltfläche verkleinert, wenn sich ein Schnittbereich im Schnittrahmen befindet.



### (Alle Bilder markieren)

Ist verfügbar, wenn mindestens zwei Bilder angezeigt werden.

Aktiviert die Kontrollkästchen der Bilder in der Miniaturansicht.





#### **(Auswahl aller Bilder aufheben)**

Ist verfügbar, wenn mindestens zwei Bilder angezeigt werden.

Deaktiviert die Kontrollkästchen der Bilder in der Miniaturansicht.



#### **(Alle Bilder auswählen)**

Ist verfügbar, wenn mindestens zwei Bilder angezeigt werden.

Wählt die Bilder in der Miniaturansicht aus und versieht sie mit einer blauen Umrandung.



#### **(Alle Schnittrahmen auswählen)**

Ist verfügbar, wenn mindestens zwei Schnittrahmen festgelegt sind.

Ändert die Schnittrahmen in dicke, gestrichelte Linien und wendet die Einstellungen auf alle Schnittrahmen an.



#### **(Schnittrahmen entfernen)**

Entfernt den ausgewählten Schnittrahmen.



#### **(Informationen)**

Zeigt die Version von ScanGear an sowie den Dokumenttyp und weitere Informationen der aktuellen Scaneinstellungen.



#### **(Handbuch öffnen)**

Öffnet diese Seite.

### **(3) Vorschaubereich**

Hier wird ein Testbild angezeigt, wenn Sie auf **Vorschau (Preview)** geklickt haben. Die Ergebnisse der Bildkorrekturen, Farbanpassungen und weitere Einstellungen in [\(1\) Einstellungen und Bedienschnittflächen](#) werden ebenfalls angezeigt.





#### **Wenn in der Symbolleiste (Miniaturansicht) angezeigt wird:**

Schnittrahmen werden entsprechend der Dokumentgröße angegeben, und es werden Miniaturbilder der gescannten Bilder angezeigt. Nur die Bilder, deren Kontrollkästchen aktiviert ist, werden gescannt.



## »» Hinweis

- Wenn mehrere Bilder in der Vorschau angezeigt werden, signalisieren unterschiedliche Umrisse einen unterschiedlichen Auswahlstatus.
  - Aktiver Rahmen (dicker blauer Umriss): Die angezeigten Einstellungen werden übernommen.
  - Ausgewählter Rahmen (dünner blauer Umriss): Die Einstellungen werden gleichzeitig auf den aktiven und die ausgewählten Rahmen angewendet. Um mehrere Bilder auszuwählen, klicken Sie darauf und halten Sie dabei die Strg-Taste gedrückt.
  - Nicht ausgewählt (kein Umriss): Die Einstellungen werden nicht übernommen.
- Doppelklicken Sie auf einen Rahmen, um das Bild zu vergrößern. Klicken Sie am unteren Rand des Bildschirms auf   (Rahmen wechseln), um den vorherigen oder nächsten Rahmen anzuzeigen. Doppelklicken Sie auf den vergrößerten Rahmen, um es in den Ausgangszustand zurückzusetzen.

Wenn in der Symbolleiste  (Gesamtbildansicht) angezeigt wird:

Elemente auf der Auflagefläche werden als ein einziges Bild gescannt und angezeigt. Alle Bereiche in den Schnittrahmen werden gescannt.



## »» Hinweis

- Erstellen Sie Schnittrahmen auf dem angezeigten Bild. In der Miniaturansicht kann nur ein Schnittrahmen pro Bild erstellt werden. In der Gesamtbildansicht können mehrere Schnittrahmen erstellt werden.

➔ (ScanGear) Schnittrahmen anpassen

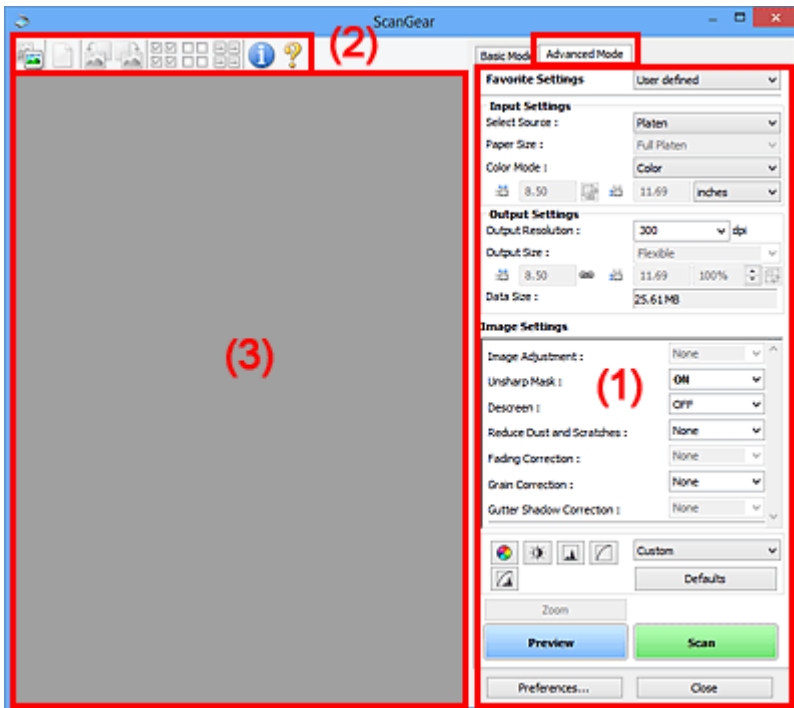
## Verwandtes Thema

➔ [Im Basismodus scannen](#)

## Registerkarte Erweiterter Modus

In diesem Modus können Sie erweiterte Scan-Einstellungen festlegen, z. B. den Farbmodus, die Ausgabeauflösung, die Helligkeit und den Farbton.

In diesem Abschnitt werden die auf der Registerkarte **Erweiterter Modus (Advanced Mode)** verfügbaren Einstellungen und Funktionen beschrieben.



- ➔ [\(1\) Einstellungen und Bedienschnittflächen](#)
- ➔ [\(2\) Symbolleiste](#)
- ➔ [\(3\) Vorschaubereich](#)

### »»» Wichtig

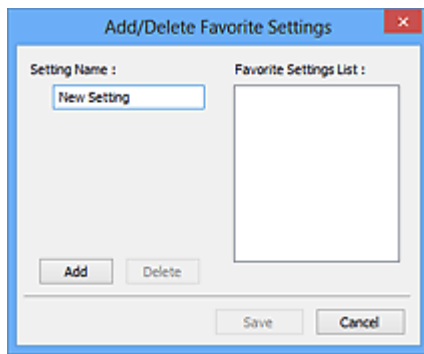
- Die angezeigten Elemente unterscheiden sich je nach Modell, Dokumenttyp und Ansicht.
- Die Vorschaufunktion ist beim Scannen aus dem ADF (automatischer Dokumenteneinzug) nicht verfügbar.

## (1) Einstellungen und Bedienschnittflächen

### Bevorzugte Einstellungen (Favorite Settings)

Auf der Registerkarte **Erweiterter Modus (Advanced Mode)** können Sie eine Gruppe von Einstellungen unter einem bestimmten Namen speichern (Eingabe-, Ausgabe- und Bildeinstellungen sowie Schaltflächen für die Farbeinstellung) und bei Bedarf abrufen. Es ist praktisch, eine Gruppe mit Einstellungen zu speichern, wenn diese immer wieder verwendet werden. Sie können diese Funktion auch verwenden, um wieder die Standardeinstellungen zu laden.

Wählen Sie **Hinzufügen/Löschen... (Add/Delete...)** im Pull-Down-Menü aus, um das Dialogfeld **Bevorzugte Einstellungen hinzufügen/löschen (Add/Delete Favorite Settings)** zu öffnen.



Geben Sie einen Wert unter **Einstellungsname (Setting Name)** ein, und klicken Sie auf **Hinzufügen (Add)**. Der Name wird unter **Liste bevorzugter Einstellungen (Favorite Settings List)** angezeigt.

Wenn Sie auf **Speichern (Save)** klicken, wird das Element zusammen mit den vordefinierten Elementen in der Liste **Bevorzugte Einstellungen (Favorite Settings)** angezeigt und kann ausgewählt werden.

Wenn Sie ein Element löschen möchten, wählen Sie es in der **Liste bevorzugter Einstellungen (Favorite Settings List)** aus und klicken Sie auf **Löschen (Delete)**. Klicken Sie auf **Speichern (Save)**, um die unter **Liste bevorzugter Einstellungen (Favorite Settings List)** angezeigten Einstellungen zu speichern.

### »» Hinweis

- Sie können **Hinzufügen/Löschen... (Add/Delete...)** nach der Vorschau unter **Bevorzugte Einstellungen (Favorite Settings)** festlegen.
- Sie können bis zu 10 Elemente speichern.

### Eingabe-Einstellungen

Geben Sie Eingabe-Einstellungen wie z. B. den Dokumenttyp und die Dokumentgröße an.

### Ausgabe-Einstellungen

Geben Sie Ausgabe-Einstellungen wie z. B. die Ausgabeauflösung und die Ausgabegröße an.

### Bildeinstellungen

Sie können verschiedene Bildkorrekturfunktionen aktivieren/deaktivieren.



### Schaltflächen für die Farbeinstellung

Es können Feinkorrekturen an der Bildhelligkeit und den Farbtönen vorgenommen werden. Sie können die Helligkeit oder den Kontrast des Bilds, seine hellste und dunkelste Stufe (Histogramm) und die Balance (Farbtonkurve) anpassen.

### Zoom

Vergrößert ein Bild oder einen Bildbereich innerhalb des Schnittrahmens (Scan-Bereichs). Wenn das Bild vergrößert wird, ändert sich die Schaltfläche **Zoom** in **Rückgängig (Undo)**. Klicken Sie auf **Rückgängig (Undo)**, um die ursprüngliche Anzeigegröße wiederherzustellen.

### In der Miniaturansicht:

Wenn in der Miniaturansicht mehrere Bilder angezeigt werden, können Sie mit dieser Schaltfläche die Auswahl vergrößern. Klicken Sie am unteren Rand des Bildschirms auf   (Rahmen wechseln), um den vorherigen oder nächsten Rahmen anzuzeigen.


## »» Hinweis

- Sie können ein Bild auch vergrößern, indem Sie darauf doppelklicken. Doppelklicken Sie auf den vergrößerten Rahmen, um es in den Ausgangszustand zurückzusetzen.

### In der Gesamtbildansicht:

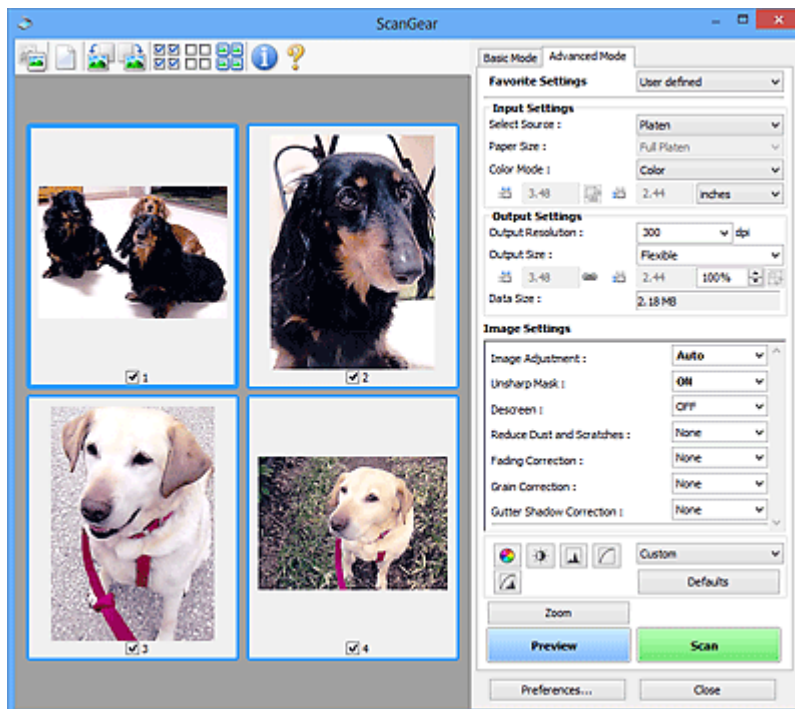
Scannt das Bild im Schnittrahmen erneut mit einem höheren Vergrößerungsfaktor.

## »» Hinweis

- Wenn Sie auf **Zoom** klicken, wird das Dokument erneut gescannt und ein hochauflösendes Bild in der Vorschau angezeigt.
- Wenn Sie auf die Schaltfläche  (Vergrößern/Verkleinern) in der Symbolleiste klicken, wird das Vorschaubild schnell vergrößert. Die Auflösung des angezeigten Bilds ist jedoch niedrig.

### Vorschau (Preview)

Führt einen Testscan durch.



### Scannen (Scan)

Startet den Scan-Vorgang.

## »» Hinweis

- Beim Start des Scanvorgangs wird der Fortschritt angezeigt. Klicken Sie auf **Abbrechen (Cancel)**, um den Scanvorgang abzubrechen.
- Wenn der Scan-Vorgang beendet wurde, wird möglicherweise ein Dialogfeld angezeigt, in dem Sie die nächste auszuführende Aktion auswählen können. Befolgen Sie die Anweisungen, um den Vorgang abzuschließen. Weitere Informationen hierzu finden Sie unter **Status des ScanGear-Dialogfelds nach dem Scannen (Status of ScanGear dialog after scanning)** auf der Registerkarte **Scannen** (Dialogfeld **Voreinstellungen (Preferences)**).
- Wenn die Gesamtgröße der gescannten Bilder einen bestimmten Wert übersteigt, dauert die Verarbeitung der Bilder eine gewisse Zeit. In diesem Fall wird eine Warnmeldung angezeigt, und

es empfiehlt sich, die Gesamtgröße zu verkleinern. Scannen Sie anschließend in der Gesamtbildansicht.

### Voreinstellungen... (Preferences...)

Zeigt das Dialogfeld **Voreinstellungen**, in dem Sie Einstellungen für das Scannen/die Vorschau festlegen können.

### Schließen (Close)

Schließt ScanGear (Scanner-Treiber).

## (2) Symbolleiste

Sie können die in der Vorschau angezeigten Bilder anpassen oder drehen. Die Schaltflächen auf der Symbolleiste variieren je nach Ansicht.

### In der Miniaturansicht:



### In der Gesamtbildansicht:



**(Miniaturansicht)** /



**(Gesamtbild)**

Wechselt die Ansicht im Vorschaubereich.

➔ [\(3\) Vorschaubereich](#)



**(Löschen)**

Löscht das Vorschaubild aus dem Vorschaubereich.

Durch Klicken auf diese Schaltfläche werden auch die Symbolleisten- und Farbeinstellungen zurückgesetzt.



**(Beschneiden)**

Hiermit können Sie den Scan-Bereich durch Ziehen der Maus festlegen.



**(Bild verschieben)**

Ermöglicht das Ziehen des Bilds mit der Maustaste, bis der gewünschte Bereich angezeigt wird, wenn ein im Vorschaubereich vergrößertes Bild nicht auf den Bildschirm passt. Sie können das Bild auch mithilfe der Bildlaufleisten verschieben.



**(Vergrößern/Verkleinern)**

Hiermit können Sie das Bild im Vorschaubereich vergrößern, indem Sie auf das Bild klicken. Klicken Sie zur Verkleinerung mit der rechten Maustaste auf das Bild.



**(Nach links drehen)**

Das Vorschaubild wird um 90 Grad gegen den Uhrzeigersinn gedreht.

- Das Ergebnis wird auf das gescannte Bild angewendet.
- Das Bild wird wieder in den Ausgangszustand zurückversetzt, wenn Sie es erneut in die Vorschau laden.



#### **(Nach rechts drehen)**

Das Vorschaubild wird um 90 Grad im Uhrzeigersinn gedreht.

- Das Ergebnis wird auf das gescannte Bild angewendet.
- Das Bild wird wieder in den Ausgangszustand zurückversetzt, wenn Sie es erneut in die Vorschau laden.



#### **(Automatisch beschneiden)**

Zeigt den Schnittrahmen an und passt ihn automatisch an die Größe des Dokuments an, das sich im Vorschaubereich befindet. Der Scanbereich wird bei jedem Klicken auf diese Schaltfläche verkleinert, wenn sich ein Schnittbereich im Schnittrahmen befindet.



#### **(Alle Bilder markieren)**

Ist verfügbar, wenn mindestens zwei Bilder angezeigt werden.

Aktiviert die Kontrollkästchen der Bilder in der Miniaturansicht.



#### **(Auswahl aller Bilder aufheben)**

Ist verfügbar, wenn mindestens zwei Bilder angezeigt werden.

Deaktiviert die Kontrollkästchen der Bilder in der Miniaturansicht.



#### **(Alle Bilder auswählen)**

Ist verfügbar, wenn mindestens zwei Bilder angezeigt werden.

Wählt die Bilder in der Miniaturansicht aus und versieht sie mit einer blauen Umrandung.



#### **(Alle Schnittrahmen auswählen)**

Ist verfügbar, wenn mindestens zwei Schnittrahmen festgelegt sind.

Ändert die Schnittrahmen in dicke, gestrichelte Linien und wendet die Einstellungen auf alle Schnittrahmen an.



#### **(Schnittrahmen entfernen)**

Entfernt den ausgewählten Schnittrahmen.



#### **(Informationen)**

Zeigt die Version von ScanGear an sowie den Dokumenttyp und weitere Informationen der aktuellen Scaneinstellungen.



#### **(Handbuch öffnen)**

Öffnet diese Seite.



### (3) Vorschaubereich

Hier wird ein Testbild angezeigt, wenn Sie auf **Vorschau (Preview)** geklickt haben. Die Ergebnisse der Bildkorrekturen, Farbanpassungen und weitere Einstellungen in [\(1\) Einstellungen und Bedienschnittflächen](#) werden ebenfalls angezeigt.

Wenn in der Symbolleiste  (Miniaturansicht) angezeigt wird:

Schnittrahmen werden entsprechend der Dokumentgröße angegeben, und es werden Miniaturbilder der gescannten Bilder angezeigt. Nur die Bilder, deren Kontrollkästchen aktiviert ist, werden gescannt.



#### »» Hinweis

- Wenn mehrere Bilder in der Vorschau angezeigt werden, signalisieren unterschiedliche Umrisse einen unterschiedlichen Auswahlstatus.
  - Aktiver Rahmen (dicker blauer Umriss): Die angezeigten Einstellungen werden übernommen.
  - Ausgewählter Rahmen (dünner blauer Umriss): Die Einstellungen werden gleichzeitig auf den aktiven und die ausgewählten Rahmen angewendet. Um mehrere Bilder auszuwählen, klicken Sie darauf und halten Sie dabei die Strg-Taste gedrückt.
  - Nicht ausgewählt (kein Umriss): Die Einstellungen werden nicht übernommen.

Wenn in der Symbolleiste  (Gesamtbildansicht) angezeigt wird:

Elemente auf der Auflagefläche werden als ein einziges Bild gescannt und angezeigt. Alle Bereiche in den Schnittrahmen werden gescannt.



### »» Hinweis

- Erstellen Sie Schnittrahmen auf dem angezeigten Bild. In der Miniaturansicht kann nur ein Schnittrahmen pro Bild erstellt werden. In der Gesamtbildansicht können mehrere Schnittrahmen erstellt werden.
  - ➔ (ScanGear) Schnittrahmen anpassen

### Verwandtes Thema

- ➔ Im erweiterten Modus scannen
- ➔ Scannen mehrerer Dokumente im erweiterten Modus mit dem ADF (automatischer Dokumenteneinzug)

## Allgemeine Hinweise (Scanner-Treiber)

ScanGear (Scanner-Treiber) unterliegt folgenden Einschränkungen. Berücksichtigen Sie diese bei der Verwendung.

### Scanner-Treiber-Einschränkungen

- Bei Verwendung des NTFS-Dateisystems wird die TWAIN-Datenquelle möglicherweise nicht aufgerufen. Der Grund dafür ist, dass das TWAIN-Modul aus Sicherheitsgründen nicht in den Ordner "winnt" geschrieben werden kann. Wenn Sie Hilfe benötigen, setzen Sie sich mit dem Administrator des Computers in Verbindung.
- Einige mit dem Gerät verbundene Computer (einschließlich Laptops) arbeiten aus dem Standby-Modus heraus möglicherweise nicht korrekt weiter. Starten Sie den Computer in diesem Fall neu.
- Schließen Sie nicht zwei oder mehr Scanner oder Multifunktionsdrucker mit Scannerfunktion gleichzeitig an denselben Computer an. Wenn mehrere Scangeräte angeschlossen sind, ist es nicht möglich, über das Bedienfeld oder die Scan-Tasten des Geräts zu scannen. Außerdem können beim Zugriff auf die Geräte Fehler auftreten.
- Die Kalibrierung kann einige Zeit dauern, wenn das Gerät über USB1.1 angeschlossen ist.
- Der Scan-Vorgang kann fehlschlagen, wenn der Computer gerade aus dem Ruhezustand erwacht ist. Führen Sie in diesem Fall folgende Schritte aus und scannen Sie erneut.

Wenn Ihr Modell nicht über eine POWER-Taste verfügt, führen Sie nur Schritt 2 aus.

1. Schalten Sie das Gerät aus.
2. Schließen Sie ScanGear, ziehen Sie das USB-Kabel vom Computer ab und schließen Sie es neu an.
3. Schalten Sie das Gerät ein.

Starten Sie den Computer neu, wenn der Scan-Vorgang weiterhin fehlschlägt.

- Sie können ScanGear nicht in mehreren Anwendungen gleichzeitig öffnen. Wenn ScanGear bereits in einer Anwendung geöffnet ist, können Sie es nicht noch einmal öffnen.
- Schließen Sie unbedingt zuerst das Fenster von ScanGear, bevor Sie die Anwendung schließen.
- Wenn Sie ein netzwerkfähiges Gerät in einem Netzwerk verwenden, können nicht mehrere Computer gleichzeitig auf das Gerät zugreifen.
- Bei Verwendung eines netzwerkfähigen Modells in einem Netzwerk dauert das Scannen länger als gewöhnlich.
- Stellen Sie beim Scannen großer Bilder mit hoher Auflösung sicher, dass ausreichend Festplattenspeicher zur Verfügung steht. Beispielsweise sind zum Scannen eines A4-Dokuments mit einer Auflösung von 600 dpi in Farbe mindestens 300 MB an freiem Speicherplatz erforderlich.
- ScanGear und der WIA-Treiber können nicht gleichzeitig verwendet werden.
- Schalten Sie den Computer während des Scan-Vorgangs nicht in den Standby-Modus.

### Anwendungen mit Verwendungseinschränkungen

- Einige Anwendungen zeigen die TWAIN-Benutzeroberfläche möglicherweise nicht an. Lesen Sie in diesem Fall im Handbuch der Anwendung nach und ändern Sie die Einstellungen entsprechend.
- Einige Anwendungen bieten keine Unterstützung für das fortlaufende Scannen mehrerer Bilder. In einigen Fällen wird nur das erste gescannte Bild akzeptiert oder es werden mehrere Bilder als ein Bild

gescannt. Scannen Sie bei diesen Anwendungen nie mehrere Dokumente mit dem ADF (automatischer Dokumenteneinzug).

- Um gescannte Bilder in Microsoft Office 2000 zu importieren, speichern Sie diese zunächst mithilfe von IJ Scan Utility, und importieren Sie die gespeicherten Dateien dann über das Menü **Einfügen (Insert)**.
- Wenn Sie in einer Microsoft Office 2003-Anwendung (z. B. Word, Excel oder PowerPoint) Bilder scannen, deren Größe der ganzen Auflagefläche entspricht, klicken Sie im Bildschirm **Grafik von Scanner oder Kamera einfügen (Insert Picture from Scanner or Camera)** auf **Einfügen anpassen (Custom Insert)**. Anderenfalls werden die Bilder möglicherweise nicht einwandfrei gescannt.
- Wenn Sie Bilder in einer Microsoft Office 2007-/Microsoft Office 2010-Anwendung (z. B. Word, Excel oder PowerPoint) scannen, verwenden Sie Microsoft Clip Organizer.
- In einigen Anwendungen werden Bilder möglicherweise nicht korrekt gescannt. Erhöhen Sie in diesem Fall den virtuellen Speicher des Betriebssystems und wiederholen Sie den Scan-Vorgang.
- Wenn die Bildgröße zu groß ist (z. B. beim Scannen von großformatigen Bildern mit einer hohen Auflösung), kann es je nach Anwendung vorkommen, dass der Computer nicht reagiert oder die Fortschrittsanzeige bei 0 % stehenbleibt. Brechen Sie in diesem Fall die Aktion ab, indem Sie beispielsweise in der Fortschrittsanzeige auf **Abbrechen (Cancel)** klicken. Erhöhen Sie anschließend den virtuellen Speicher des Betriebssystems oder verringern Sie die Größe bzw. die Auflösung des Bilds und führen Sie den Scan-Vorgang erneut aus. Sie können das Bild auch zunächst mit IJ Scan Utility scannen und es dann speichern und in die Anwendung importieren.

## Tipps zum Scannen

---

- **Originale positionieren (Scannen von Computer)**
- **Netzwerk-Scan-Einstellungen**
  - Menü und Einstellungsfenster von IJ Network Scanner Selector EX2

## Originale positionieren (Scannen von Computer)

In diesem Abschnitt wird beschrieben, wie Sie Originaldokumente zum Scannen auf die Auflage oder den ADF (automatischer Dokumenteneinzug) legen. Wenn die Objekte nicht ordnungsgemäß platziert werden, werden sie möglicherweise nicht richtig gescannt.

### Wichtig

- Beachten Sie beim Auflegen des Originals auf die Auflage die folgenden Punkte. Bei Nichtbeachten von Folgendem besteht die Gefahr einer Fehlfunktion des Scanners, außerdem könnte die Auflagefläche brechen.
  - Legen Sie keine Gegenstände auf die Auflagefläche, die mehr als 2,0 kg (4,4 lb) wiegen.
  - Drücken Sie das Original nicht mit einer Kraft, die einem Gewicht von mehr als 2,0 kg (4,4 lb) entspricht, auf die Auflagefläche.
- Schließen Sie beim Scannen den Vorlagendeckel.
- Berühren Sie beim Öffnen oder Schließen der Vorlagenabdeckung nicht die Tasten und die LCD (Liquid Crystal Display, Flüssigkristallanzeige) auf dem Bedienfeld. Es kann sonst eine nicht beabsichtigte Funktion ausgeführt werden.

➔ [Objekte platzieren \(Auflagefläche\)](#)



➔ [Platzieren von Dokumenten \(ADF \(automatischer Dokumenteneinzug\)\)](#)

## Objekte platzieren (Auflagefläche)

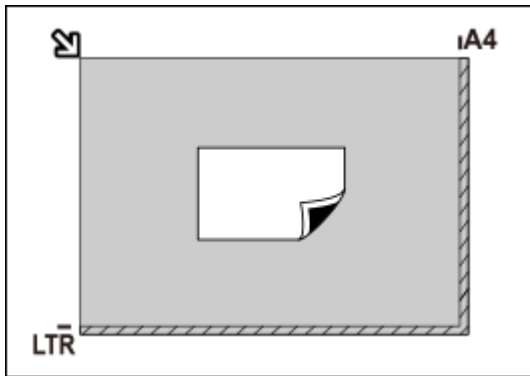
Platzieren Sie die Objekte wie unten beschrieben, um mit automatischer Erkennung des Objekttyps und der Objektgröße zu scannen.

### Wichtig

- Wenn Sie mit Angabe des Papierformats in IJ Scan Utility oder ScanGear (Scanner-Treiber) scannen, richten Sie die obere Ecke des Objekts am Pfeil (Ausrichtungsmarkierung) der Auflagefläche aus.
- Fotos, die in unregelmäßige Formen geschnitten wurden, und Objekte, die kleiner als 3 cm (1,2 Zoll) im Quadrat sind, können beim Scannen nicht korrekt zugeschnitten werden.
- Reflektierende Etiketten von Datenträgern werden möglicherweise nicht wie erwartet gescannt.

Fotos, Postkarten, Visitenkarten und BDs/DVDs/CDs.	Zeitschriften, Zeitungen und Dokumente
 <p><b>Einzelnes Objekt:</b></p> <p>Legen Sie das Objekt mit der bedruckten Seite nach unten auf die Auflagefläche. Lassen Sie zwischen den Kanten des Objekts und dem Rand der Auflagefläche (schraffierter Bereich) mindestens 1 cm (0,4 Zoll) frei. Bereiche des Doku-</p>	 <p>Legen Sie das Objekt mit dem Schriftbild nach unten auf die Auflagefläche, und richten Sie eine obere Ecke des Objekts am Pfeil (Ausrichtungsmarkierung) der Auflagefläche aus. Bereiche des Dokuments, die sich im schraffierten Bereich befinden, werden nicht gescannt.</p>

ments, die sich im schraffierten Bereich befinden, werden nicht gescannt.

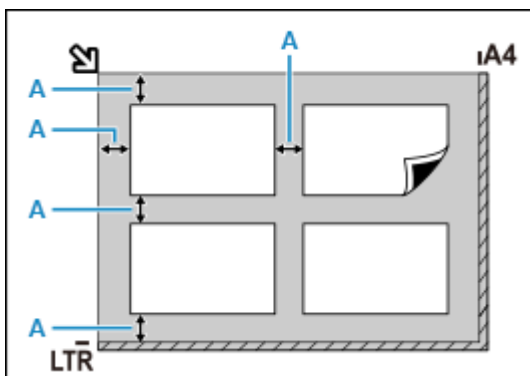


### Wichtig

- Große Objekte (z. B. Fotos im Format A4), die nicht mit einem Abstand zum Rand/Pfeil (Ausrichtungsmarkierung) der Auflagefläche platziert werden können, werden möglicherweise als PDF-Datei gespeichert. Wenn das Objekt nicht im PDF-Format gespeichert werden soll, müssen Sie zunächst das gewünschte Datenformat angeben und dann den Scanvorgang starten.

#### Mehrere Objekte:

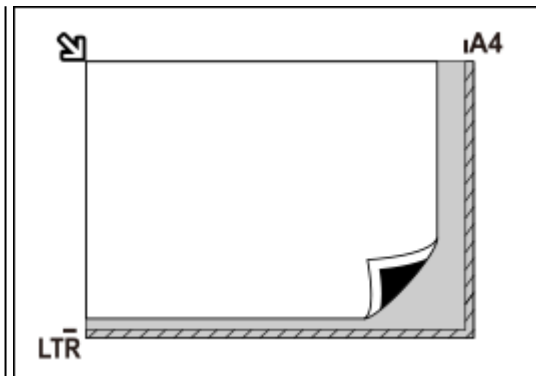
Lassen Sie zwischen den Objekten und dem Rand der Auflagefläche (schraffierter Bereich) sowie zwischen den Objekten selbst mindestens 1 cm (0,4 Zoll) frei. Bereiche des Dokuments, die sich im schraffierten Bereich befinden, werden nicht gescannt.



A : 1 cm (0,4 Zoll) oder mehr

### Hinweis

- Platzieren Sie bis zu 12 Objekte.
- Die Ausrichtung schräg liegender Objekte (maximal 10 Grad) wird automatisch korrigiert.



### Wichtig

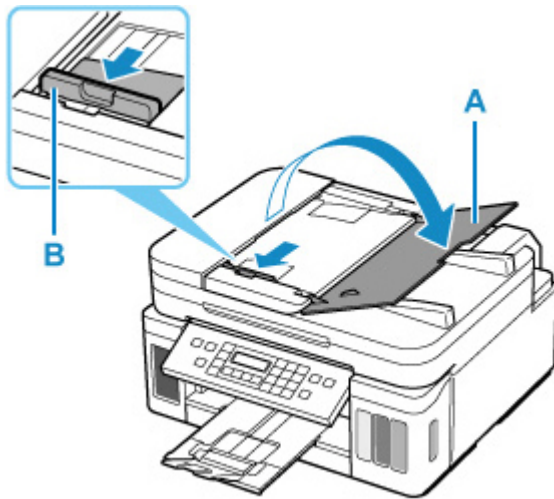
- Informationen zu Bereichen, in denen Objekte nicht gescannt werden können, finden Sie unter [Auflegen von Originalen](#).

## Platzieren von Dokumenten (ADF (automatischer Dokumenteneinzug))

### Wichtig

- Lassen Sie beim Scannen über den ADF keine dicken Objekte auf der Auflagefläche liegen. Dies kann zu einem Papierstau führen.
- Legen Sie beim Scannen von mehreren Dokumenten Dokumente desselben Formats ein und richten diese aus.
- Informationen zu unterstützten Dokumentgrößen beim Scannen über ADF finden Sie unter [Unterstützte Originale](#).

1. Stellen Sie sicher, dass sich kein Original auf der Auflage befindet.
2. Öffnen Sie das Vorlagenfach (A).
3. Schieben Sie die Papierführungen (B) vollständig nach außen.



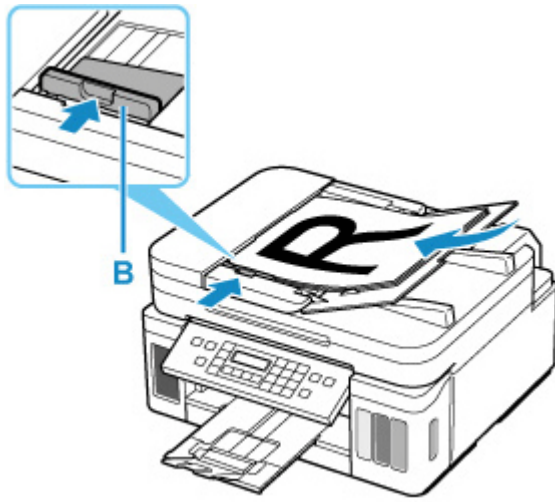
4. Legen Sie das Dokument mit der zu scannenden Seite nach oben in das Vorlagenfach ein.

Legen Sie das Dokument bis zum Anschlag ein.

5. Passen Sie den Vorlagenhalter (B) an die Breite des Dokuments an.

Achten Sie darauf, dass der Vorlagenhalter nicht zu eng am Dokument anliegt. Andernfalls kommt es möglicherweise zu Fehleinzügen.





## Netzwerk-Scan-Einstellungen

Sie können Ihren Scanner oder Drucker mit einem Netzwerk verbinden, damit er von mehreren Computern verwendet werden kann oder Bilder in einen bestimmten Computer gescannt werden können.

### »» Wichtig

- Es können nicht mehrere Benutzer gleichzeitig scannen.

### »» Hinweis

- Nehmen Sie die Netzwerkeinstellungen für Ihren Scanner oder Drucker vorher anhand der Anweisungen auf unserer Webseite vor.
- Bei einer Netzwerkverbindung dauert der Scanvorgang länger als bei einer USB-Verbindung.

Konfigurieren Sie die folgenden Einstellungen, um das Scannen im Netzwerk zu aktivieren.

## Angeben des Scanners oder Druckers

Geben Sie mit IJ Network Scanner Selector EX den zu verwendenden Scanner an. Indem Sie den Scanner angeben, können Sie mit dem Computer oder mit dem Bedienfeld des Geräts über ein Netzwerk scannen.

### »» Wichtig



- Wenn das zu verwendende Produkt mit IJ Network Scanner Selector EX geändert wird, ändert sich auch das Gerät für das Scannen mit IJ Scan Utility. Dies gilt auch für das Scannen mit dem Bedienfeld.

Wenn Ihr Scanner oder Drucker nicht in IJ Scan Utility ausgewählt ist, stellen Sie sicher, dass er in IJ Network Scanner Selector EX ausgewählt wurde.

Weitere Informationen finden Sie unter „Menü und Einstellungsfenster von IJ Network Scanner Selector EX2“ des entsprechenden Modells auf der Startseite des Online-Handbuchs.

- Geben Sie zum Scannen über das Bedienfeld Ihren Scanner oder Drucker vorab mithilfe von IJ Network Scanner Selector EX an.

### 1. Überprüfen Sie, ob IJ Network Scanner Selector EX ausgeführt wird.

Wird IJ Network Scanner Selector EX ausgeführt, wird  (IJ Network Scanner Selector EX2) im Benachrichtigungsbereich des Desktops angezeigt. Klicken Sie auf , um auch die verborgenen Symbole zu prüfen.

### »» Hinweis

- Wird das Symbol nicht im Benachrichtigungsbereich des Desktops angezeigt, folgen Sie der unten stehenden Vorgehensweise.

#### – Windows 10:

Klicken Sie im Menü **Start** auf **(Alle Apps (All apps) >) Canon Utilities > IJ Network Scanner Selector EX2**.

– **Windows 8.1:**


Klicken Sie auf dem Startbildschirm auf **IJ Network Scanner Selector EX2**.

Wenn **IJ Network Scanner Selector EX2** nicht auf dem Startbildschirm angezeigt wird, wählen Sie den Charm **Suchen (Search)** aus und suchen Sie nach „IJ Network Scanner Selector EX2“.

– **Windows 7:**

Klicken Sie im Menü **Start** auf **Alle Programme (All Programs) > Canon Utilities > IJ Network Scanner Selector EX2 > IJ Network Scanner Selector EX2**.

Das Symbol wird im Benachrichtigungsbereich des Desktops angezeigt und der Bildschirm mit den Einstellungen „Scannen von PC“ wird geöffnet. Fahren Sie in diesem Fall mit Schritt 3 fort.

2. Klicken Sie im Benachrichtigungsbereich des Desktops mit der rechten Maustaste auf  (IJ Network Scanner Selector EX2), und wählen Sie dann **Einstellungen... (Settings...)**.

Der Bildschirm mit den Einstellungen "Scannen von PC" wird angezeigt.

3. Wählen Sie Ihren Scanner oder Drucker unter **Scanner (Scanners)** aus.

Normalerweise ist die MAC-Adresse des Scanners oder Druckers nach der Netzwerkeinrichtung bereits ausgewählt. In diesem Fall ist es nicht erforderlich, es erneut auszuwählen.

**»» Wichtig**

- Wenn im Netzwerk mehrere Scanner vorhanden sind, werden mehrere Modellnamen angezeigt. In diesem Fall können Sie einen Scanner pro Modell auswählen.

4. Klicken Sie auf **OK**.

**»» Hinweis**


- Die im Bildschirm mit den Einstellungen "Scannen von PC" ausgewählten Scanner werden automatisch auch im Bildschirm mit den Einstellungen "Scannen von Bedienfeld" ausgewählt.

## **Einstellung zum Scannen mit IJ Scan Utility**

Um unter Verwendung von IJ Scan Utility mit einem Scanner oder Drucker in einem Netzwerk zu scannen, geben Sie Ihren Scanner oder Drucker in IJ Network Scanner Selector EX an, und befolgen Sie die nachstehenden Anweisungen, um den Verbindungsstatus zwischen dem Gerät und dem Computer zu ändern.

1. Starten Sie IJ Scan Utility.
2. Wählen Sie "Canon XXX series Network" (wobei "XXX" für den Modellnamen steht) unter **Produktname (Product Name)** aus.

3. Klicken Sie auf **Einst... (Settings...)**, um einen anderen Scanner zu verwenden, der in ein Netzwerk eingebunden ist.

4. Klicken Sie auf  (Allgemeine Einstellungen), und klicken Sie dann auf **Auswählen (Select)** unter **Produktname (Product Name)**.

Der Bildschirm mit den Einstellungen "Scannen von PC" von IJ Network Scanner Selector EX wird angezeigt.

Wählen Sie den zu verwendenden Scanner aus, und klicken Sie auf **OK**.

5. Klicken Sie im Dialogfeld **Einstellungen (Allgemeine Einstellungen) (Settings (General Settings))** auf **OK**.

Der Hauptbildschirm von IJ Scan Utility wird erneut angezeigt. Sie können über eine Netzwerkverbindung scannen.

## Einstellung zum Scannen über das Bedienfeld festlegen



Sie können die Einstellungen zum Scannen über das Bedienfeld vornehmen.

### Wichtig

- Konfigurieren Sie IJ Scan Utility zunächst für die Verwendung des Scanners oder Druckers über eine Netzwerkverbindung.

➔ [Einstellung zum Scannen mit IJ Scan Utility](#)

1. Überprüfen Sie, ob IJ Network Scanner Selector EX ausgeführt wird.

Wird IJ Network Scanner Selector EX ausgeführt, wird  (IJ Network Scanner Selector EX2) im Benachrichtigungsbereich des Desktops angezeigt. Klicken Sie auf , um auch die verborgenen Symbole zu prüfen.

### Hinweis

- Wird das Symbol nicht im Benachrichtigungsbereich des Desktops angezeigt, folgen Sie der unten stehenden Vorgehensweise.
  - **Windows 10:**

Klicken Sie im Menü **Start** auf **(Alle Apps (All apps) >) Canon Utilities > IJ Network Scanner Selector EX2**.
  - **Windows 8.1:**


Klicken Sie auf dem Startbildschirm auf **IJ Network Scanner Selector EX2**.

Wenn **IJ Network Scanner Selector EX2** nicht auf dem Startbildschirm angezeigt wird, wählen Sie den Charm **Suchen (Search)** aus und suchen Sie nach „IJ Network Scanner Selector EX2“.

– **Windows 7:**

Klicken Sie im Menü **Start** auf **Alle Programme (All Programs) > Canon Utilities > IJ Network Scanner Selector EX2 > IJ Network Scanner Selector EX2**.

Das Symbol wird im Benachrichtigungsbereich des Desktops angezeigt und der Bildschirm mit den Einstellungen „Scannen von PC“ wird geöffnet. Fahren Sie in diesem Fall mit Schritt 3 fort.

2. Klicken Sie im Benachrichtigungsbereich des Desktops mit der rechten Maustaste auf  (IJ Network Scanner Selector EX2), und wählen Sie dann **Einstellungen... (Settings...)**.

Der Bildschirm mit den Einstellungen "Scannen von PC" wird angezeigt.

3. Klicken Sie auf **Einstellungen "Scannen von Bedienfeld" (Scan-from-Operation-Panel Settings)**.

Der Bildschirm mit den Einstellungen "Scannen von Bedienfeld" wird angezeigt.

4. Wählen Sie Ihren Scanner oder Drucker unter **Scanner (Scanners)** aus, und klicken Sie auf **OK**.

Wählen Sie die MAC-Adresse Ihres Scanners oder Druckers aus.

**»» Hinweis**

- Wenn mehrere Scanner mit einem Netzwerk verbunden sind, können Sie bis zu drei Scanner auswählen.

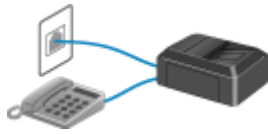
5. Klicken Sie auf dem Bildschirm mit den Einstellungen „Scannen von PC“ auf **OK**.

**»» Hinweis**

- Wird Ihr Scanner oder Drucker nicht angezeigt, überprüfen Sie folgende Bedingungen, und klicken Sie auf **OK**, um den Bildschirm zu schließen. Öffnen Sie ihn dann erneut, und versuchen Sie, das Gerät auszuwählen.
  - MP Drivers ist installiert.
  - Die Netzwerkeinstellungen Ihres Scanners oder Druckers wurden im Anschluss an die Installation der MP Drivers konfiguriert
  - Die Netzwerkkommunikation zwischen Ihrem Scanner oder Drucker und dem Computer ist aktiviert

Wenn das Problem bestehen bleibt, beachten Sie die Informationen unter [Probleme mit der Netzwerkkommunikation](#).

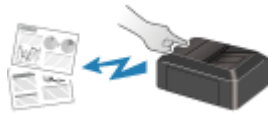
## Fax senden



Vorbereitungen für Faxübertragungen



Registrieren von Empfängern



Senden von Faxen mithilfe des Bedienfelds des Druckers



Senden von Faxen über einen Computer (Windows)



Senden von Faxen über einen Computer (Mac OS)



Empfangen von Faxen



Weitere nützliche Faxfunktionen

## Vorbereitungen für Faxübertragungen

Schließen Sie den Drucker an die Telefonleitung an und richten Sie den Drucker vor Verwendung der Faxfunktionen ein. Legen Sie anschließend die Grundeinstellungen, wie Absenderinformationen, Datum/ Uhrzeit und Sommerzeit, fest.

### »» Wichtig

- Bei Stromausfall:

Wenn Sie versehentlich den Netzstecker ziehen oder ein Stromausfall auftritt, wird die Datums- und Uhrzeiteinstellung zurückgesetzt.

- Die Einstellungen für Benutzerinformationen und Adressbuch bleiben erhalten.
- Alle Faxdokumente im Druckerspeicher, darunter die empfangenen und noch nicht gesendeten, werden gelöscht.

Bei einem plötzlichen Stromausfall ist Folgendes zu beachten:

- Sie können keine Faxmitteilungen senden oder empfangen, Kopien erstellen oder Original scannen.
- Ob die Verwendung eines Telefons nach dem Anschließen möglich ist, hängt vom Telefon sowie von der Telefonleitung ab.

## Einrichten des Druckers

Die Einrichtung des Druckers muss entsprechend Ihrer Telefonleitung und der Verwendung der Faxfunktion erfolgen.

### Alles Einrichten

- ➔ Fax-Einrichtungshandbuch

### Einzelne Einrichtung

|| Schritt 1 [Anschließen der Telefonleitung](#)

|| Schritt 2 [Einstellen des Telefonleitungstyps](#)

|| Schritt 3 [Einrichten des Empfangsmodus](#)

|| Schritt 4 [Festlegen von Absenderinformationen](#)

### »» Hinweis

- Sie können die FaxEinstellung gemäß den Anleitungen auf der LCD-Anzeige durchführen.
  - ➔ [Einfache Einricht. \(Easy setup\)](#)

Wenn Sie die Einrichtung gemäß den Anleitungen auf der LCD-Anzeige vornehmen, wird der Empfangsmodus auf **Tel.-Prioritätsmod. (Tel. priority mode)** oder **Nur-Fax-Modus (Fax only)**

**mode)** eingestellt. Ändern Sie den Empfangsmodus, um Faxe mit **DRPD** oder **Network switch** zu empfangen.

➡ [Einrichten des Empfangsmodus](#)



## Anschließen der Telefonleitung

Die Verbindungsmethode variiert je nach Telefonleitung.

- Wenn Sie den Drucker direkt mit der Telefonleitungsdose verbinden/Wenn Sie den Drucker mit dem xDSL-Splitter verbinden:
  - ➔ [Einfacher Anschluss \(Verbindung mit der allgemeinen Telefonleitung\)](#)
- Wenn Sie den Drucker mit einer anderen Leitung, wie xDSL, verbinden:
  - ➔ [Anschließen unterschiedlicher Leitungen](#)

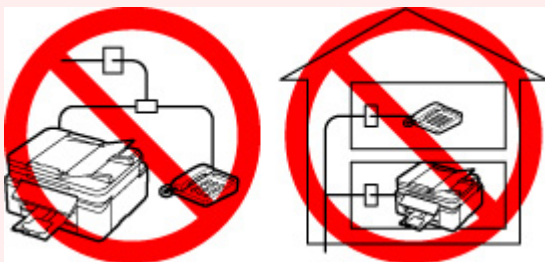
Erfolgt der Anschluss nicht ordnungsgemäß, kann der Drucker keine Faxmitteilungen versenden und empfangen. Sorgen Sie für den korrekten Anschluss des Druckers.

### »» Wichtig

- Schließen Sie Faxgeräte und/oder Telefone nicht parallel an (nur USA und Kanada).

Wenn zwei oder mehr Faxgeräte und/oder Telefone parallel angeschlossen werden, können die folgenden Probleme auftreten und der Drucker arbeitet möglicherweise nicht richtig.

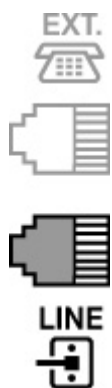
- Wenn Sie den Hörer eines parallel angeschlossenen Telefons während einer Faxübertragung abheben, können Fehler im Faxbild oder Kommunikationsfehler auftreten.
- Dienste wie Anrufer-Kennung usw. funktionieren möglicherweise nicht ordnungsgemäß mit dem Telefon.



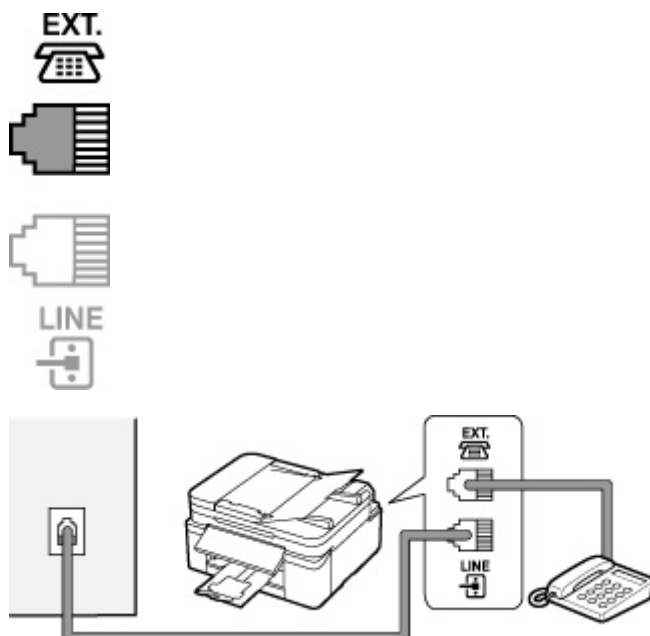
Wenn Sie einen parallelen Anschluss nicht vermeiden können, weisen Sie als Empfangsmodus **Tel.-Prioritätsmod. (Tel. priority mode)** zu. Bedenken Sie aber, dass die oben beschriebenen Probleme auftreten können. Faxe können nur manuell empfangen werden.

### Einfacher Anschluss (Verbindung mit der allgemeinen Telefonleitung)

Stellen Sie sicher, dass der Drucker ausgeschaltet ist, stecken Sie ein Ende des im Lieferumfang enthaltenen Telefonkabels in die Buchse für Telefonkabel in der Nähe der Markierung "LINE" am Drucker, stecken Sie das andere Ende in die Buchse für Telefonkabel an der Wand oder die Buchse für Telefonkabel am xDSL-Splitter.



Stellen Sie beim Anschluss des Telefons an den Drucker sicher, dass der Drucker ausgeschaltet ist, stecken Sie ein Ende des modularen Kabels in die Buchse für externe Geräte in der Nähe der Markierung "EXT." am Drucker und stecken Sie das andere Ende in die Buchse für Telefonkabel am Telefon.



### »» Wichtig

- Schließen Sie unbedingt die Telefonleitung an, bevor Sie den Drucker einschalten.  
Falls Sie die Telefonleitung anschließen, während der Drucker eingeschaltet ist, schalten Sie den Drucker zuerst aus und ziehen Sie den Netzstecker ab. Warten Sie 1 Minute lang, und stecken Sie Telefonleitung und Netzstecker ein.

### »» Hinweis

- Informationen zur Position der Buchse für Telefonkabel und der Buchse für externe Geräte finden Sie unter [Rückansicht](#).
- Vor dem Anschließen eines Telefons oder Anrufbeantworters die Abdeckkappe des Telefonanschlusses entfernen.
- **Benutzer in Großbritannien:**  
Wenn der Anschlussstecker des externen Geräts nicht in die Anschlussbuchse des Druckers passt, müssen Sie einen BT-Adapter kaufen und wie folgt vorgehen:

Schließen Sie den BT-Adapter an das modulare Kabel des externen Geräts und dann an die Buchse für externe Geräte an.

## Anschließen unterschiedlicher Leitungen

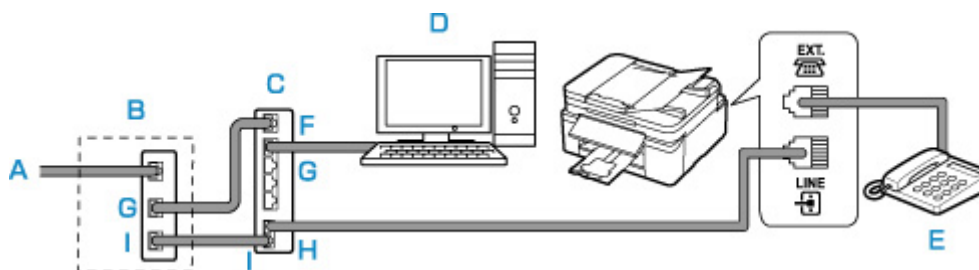
In diesem Abschnitt wird das Anschließen unterschiedlicher Leitungen vorgestellt.

Die folgenden Beispiele dienen der Illustration und stellen keine Garantie dar, dass sie für alle Anschlussbedingungen geeignet sind. Weitere Informationen finden Sie im Benutzerhandbuch, das mit dem Netzwerkgerät (Steuergerät, z. B. xDSL-Modem (Digital Subscriber Line) oder Terminaladapter) geliefert wurde, an das Sie diesen Drucker anschließen.

### »» Hinweis

- xDSL ist eine allgemeine Bezeichnung für Kommunikationstechnologie der Hochgeschwindigkeitsklasse mit Telefonleitungen wie ADSL/HDSL/SDSL/VDSL.

#### • Anschließen an ein Internettelefon



- A: DSL-Leitung
- B: xDSL-Modem (Splitter muss nicht in das Modem integriert sein)
- C: Breitbandrouter, kompatibel mit dem Internettelefon
- D: Computer
- E: Telefon oder Anrufbeantworter
- F: WAN-Anschluss (Wide Area Network)
- G: LAN-Anschluss (Local Area Network)
- H: TEL-Anschluss
- I: LINE-Anschluss

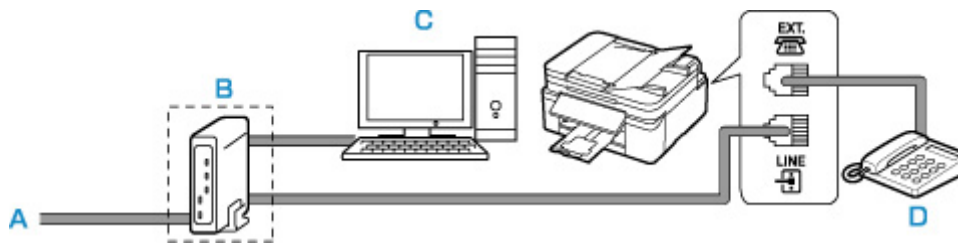
\* Die Namen und Konfigurationen der Anschlüsse können je nach verwendetem Produkt abweichen.

### »» Hinweis

- Beim Geräteanschluss an eine xDSL-Leitung müssen Sie unter **Telefonleitungstyp (Telephone line type)** den Leitungstyp auswählen, der bei Ihnen freigeschaltet ist.

➔ [Einstellen des Telefonleitungstyps](#)

- **Anschließen an xDSL**



A: Analoger Telefonanschluss

B: xDSL-Modem (Splitter muss nicht in das Modem integriert sein)

C: Computer

D: Telefon oder Anrufbeantworter

### »» Wichtig

- Wenn der Splitter nicht in das xDSL-Modem integriert ist, darf die Telefonleitung nicht vor dem Splitter (wandseitig) verzweigt werden. Außerdem dürfen nicht mehrere Splitter parallel angeschlossen werden. Möglicherweise funktioniert der Drucker nicht ordnungsgemäß.

### »» Hinweis

- Beim Geräteanschluss an eine xDSL-Leitung müssen Sie unter **Telefonleitungstyp (Telephone line type)** den Leitungstyp auswählen, der bei Ihnen freigeschaltet ist.

➔ [Einstellen des Telefonleitungstyps](#)

- **Anschließen an eine ISDN-Leitung**

Hinweise zu ISDN-Verbindungen (Integrated Service Digital Network) und den entsprechenden Einstellungen finden Sie in den Handbüchern, die mit dem Terminaladapter oder DFÜ-Router geliefert wurden.

## Einstellen des Telefonleitungstyps

Stellen Sie vor dem Verwenden des Druckers sicher, dass Sie den Telefonleitungstyp für Ihre Telefonleitung richtig eingestellt haben. Wenn Sie nicht genau wissen, über welchen Leitungstyp Sie verfügen, setzen Sie sich mit Ihrem Telefonanbieter in Verbindung. Bei xDSL- oder ISDN-Anschlüssen wenden Sie sich an Ihren Telefon- oder Diensteanbieter, um eine Bestätigung des Leitungstyp zu erhalten.

### »» Wichtig

#### • Benutzer in China

Der Telefonleitungstyp wird automatisch ausgewählt, nachdem Sie das Netzkabel angeschlossen und den Drucker eingeschaltet haben. Wenn der Drucker jedoch über ein Steuergerät wie ein xDSL-Modem oder einen Terminaladapter angeschlossen ist, wird der Telefonleitungstyp möglicherweise nicht richtig ausgewählt.

Stellen Sie in diesem Fall den Telefonleitungstyp manuell ein.

Anweisungen zum manuellen Einstellen des Telefonleitungstyps in China finden Sie hier:

➔ [Manuelles Einstellen des Telefonleitungstyps in China](#)

### »» Hinweis

- **Telefonleitungstyp (Telephone line type)** wird nur in Ländern bzw. Regionen angezeigt, in denen **Impulswahl (Rotary pulse)** unterstützt wird.
- Sie können die DATENLISTE BENUTZER (USER'S DATA LIST) zur Prüfung der aktuellen Einstellung ausdrucken.
  - ➔ Zusammenfassung von Berichten und Listen

1. [Überprüfen Sie, ob der Drucker eingeschaltet ist.](#)

2. Drücken Sie die Taste **Einrichten (Setup)**.

Der Bildschirm **Menü einrichten (Setup menu)** wird angezeigt.

3. Wählen Sie **Faxeinstellungen (Fax settings)** aus und drücken Sie dann die Taste **OK**.

4. Wählen Sie **Fax-Benutz.einst. (Fax user settings)** aus und drücken Sie dann die Taste **OK**.

5. Wählen Sie **Telefonleitungstyp (Telephone line type)** aus und drücken Sie dann die Taste **OK**.

6. Wählen Sie einen Telefonleitungstyp aus und drücken Sie dann die Taste **OK**.

#### **Impulswahl (Rotary pulse)**

Wählen Sie diese Option, wenn Ihr Telefonleitungstyp Impulswahl ist.

### **Tonwahl (Touch tone)**

Wählen Sie diese Option, wenn Ihr Telefonleitungstyp Tonwahl ist.

### **»» Hinweis**

- Das **\*** (Sternchen) auf der LCD-Anzeige weist auf die aktuelle Einstellung hin.

7. Drücken Sie die Taste **FAX**, um zum Fax-Standby-Bildschirm zurückzukehren.

## **Manuelles Einstellen des Telefonleitungstyps in China**

In diesem Abschnitt wird beschrieben, wie Sie den Telefonleitungstyp manuell in China einstellen.

1. [Überprüfen Sie, ob der Drucker eingeschaltet ist.](#)

2. Drücken Sie die Taste **Einrichten (Setup)**.

Der Bildschirm **Menü einrichten (Setup menu)** wird angezeigt.

3. Wählen Sie **Faxeinstellungen (Fax settings)** aus und drücken Sie dann die Taste **OK**.

4. Wählen Sie **Fax-Benutz.einst. (Fax user settings)** aus und drücken Sie dann die Taste **OK**.

5. Wählen Sie **Auto. Leitungsausw. (Tel. line auto select)** aus und drücken Sie dann die Taste **OK**.

Der aktuelle Telefonleitungstyp wird angezeigt.

### **»» Hinweis**

- Wenn Sie den Telefonleitungstyp nicht ändern müssen, drücken Sie die Taste **FAX**, um zum Fax-Standby-Bildschirm zurückzukehren.

6. Wählen Sie **AUS (OFF)** aus und drücken Sie dann die Taste **OK**.

7. Wählen Sie einen Telefonleitungstyp aus und drücken Sie dann die Taste **OK**.

### **Impulswahl (Rotary pulse)**

Wählen Sie diese Option, wenn Ihr Telefonleitungstyp Impulswahl ist.

### **Tonwahl (Touch tone)**

Wählen Sie diese Option, wenn Ihr Telefonleitungstyp Tonwahl ist.

### **»» Hinweis**

- Das **\*** (Sternchen) auf der LCD-Anzeige weist auf die aktuelle Einstellung hin.

8. Drücken Sie die Taste **FAX**, um zum Fax-Standby-Bildschirm zurückzukehren.

## Einrichten des Empfangsmodus

Legen Sie dem Empfangsvorgang (Empfangsmodus) fest.

Weitere Informationen zum Einrichten des Empfangsmodus:

➔ [Einrichten des Empfangsmodus](#)

Sie können den geeigneten Modus auswählen.

Weitere Informationen zum auswählbaren Empfangsmodus:

➔ [Info zum Empfangsmodus](#)

Weitere Informationen zu den erweiterten Einstellungen des Empfangsmodus:

➔ [Erweiterte Einstellungen im Empfangsmodus](#)

### »» Hinweis

- Je nach ausgewähltem Empfangsmodus gibt es Unterschiede im Empfangsvorgang.

Weitere Informationen zur jeweils gültigen Empfangsmethode für die einzelnen Empfangsmodi:

➔ [Empfangen von Faxen](#)

- Wenn Sie eine Telefonleitung sowohl für Faxübertragungen als auch Sprachanrufe verwenden möchten, müssen Sie ein Telefon oder einen Anrufbeantworter an die Buchse für externe Geräte dieses Druckers anschließen.

Detaillierte Informationen zum Anschließen von Telefon oder Anrufbeantworter an den Drucker:

➔ [Einfacher Anschluss \(Verbindung mit der allgemeinen Telefonleitung\)](#)

## Einrichten des Empfangsmodus

In diesem Abschnitt wird die Vorgehensweise zum Auswählen des Empfangsmodus beschrieben.

1. [Überprüfen Sie, ob der Drucker eingeschaltet ist.](#)
2. Drücken Sie die Taste **FAX**.  
Der Fax-Standby-Bildschirm wird angezeigt.
3. Drücken Sie die Taste **MENÜ (MENU)**.  
Der Bildschirm **Menü FAX (Fax menu)** wird angezeigt.
4. Wählen Sie **EM-Modus-Einstellg. (Receive mode set.)** aus und drücken Sie dann die Taste **OK**.
5. Wählen Sie den Empfangsmodus aus und drücken Sie dann die Taste **OK**.  
Die Bestätigungsmeldung für die erweiterten Einstellungen wird angezeigt.

## »» Hinweis

- Das \* (Sternchen) auf der LCD-Anzeige weist auf die aktuelle Einstellung hin.
- Weitere Informationen zum Empfangsmodus:
  - ➔ [Info zum Empfangsmodus](#)
- **DRPD** ist nur in den USA und Kanada verfügbar.
- Die Verfügbarkeit der Einstellung **Network switch** hängt davon ab, in welchem Land oder welcher Region das Gerät erworben wurde.
- Informationen zum Empfangen von Faxen und zu den Vorgehensweisen für die einzelnen Empfangsmodi finden Sie unter [Empfangen von Faxen](#).

6. Wenn Sie die erweiterten Einstellungen vornehmen, wählen Sie **Ja (Yes)** aus drücken Sie die Taste **OK**. Wählen Sie andernfalls **Nein (No)** aus und drücken Sie die Taste **OK**.

Nehmen Sie die erweiterten Einstellungen nach Bedarf vor.

➔ [Erweiterte Einstellungen im Empfangsmodus](#)

## Info zum Empfangsmodus

Sie können den für Ihre Faxbedingungen geeigneten Empfangsmodus auswählen. Hierzu zählt, ob eine eigene Telefonleitung für das Fax verwendet wird usw.

### • **Tel.-Prioritätsmod. (Tel. priority mode)**

Wählen Sie diese Option aus, wenn Sie hauptsächlich Sprachanrufe entgegennehmen möchten (mit einem an den Drucker angeschlossenen Telefon oder Anrufbeantworter).

Empfangsvorgang:

1. Wenn ein Anruf eingeht, klingelt das Telefon.
2. Heben Sie den Hörer ab.

Wenn es sich um einen Sprachanruf handelt, sprechen Sie am Telefon.

Wenn es sich um ein Fax handelt, legen Sie den Hörer auf, sobald der Drucker mit dem Faxempfang beginnt.

## »» Hinweis

- Möglicherweise klingelt das Telefon bei einem eingehenden Anruf selbst dann nicht, wenn es an den Drucker angeschlossen ist. Dies richtet sich nach dem Typ und den Einstellungen des Telefons.

### • **DRPD oder Network switch**

Wählen Sie diese Option aus, wenn Sie Sprachanrufe entgegennehmen (mit einem an den Drucker angeschlossenen Telefon oder Anrufbeantworter) und einen Rufnummern-Erkennungsdienst von Ihrem Telefonanbieter abonniert haben.

Empfangsvorgang:

1. Wenn ein Anruf eingeht, klingelt das Telefon.



2. Der Drucker erkennt einen Faxanruf anhand des Fax-Ruftons.

Handelt es sich bei dem Anruf um ein Fax, wird dieses vom Drucker automatisch entgegengenommen.

Wenn der Drucker keinen Fax-Rufton erkennt, gibt das Telefon weiterhin Klingeltöne aus.

### »» Hinweis

- Möglicherweise klingelt das Telefon bei einem eingehenden Anruf selbst dann nicht, wenn es an die Drucker angeschlossen ist. Dies richtet sich nach dem Typ und den Einstellungen des Telefons.

#### • **Nur-Fax-Modus (Fax only mode)**

Wählen Sie diese Option aus, wenn Sie keine Sprachanrufe erhalten.

Empfangsvorgang:

1. Wenn ein Fax eingeht, wird dieses vom Drucker automatisch entgegengenommen.

## Erweiterte Einstellungen im Empfangsmodus

Sie können in jedem Empfangsmodus erweiterte Einstellungen festlegen.

### »» Hinweis

- Das **\*** (Sternchen) auf der LCD-Anzeige weist auf die aktuelle Einstellung hin.

#### • **Erweiterte Einstellung in Tel.-Prioritätsmod. (Tel. priority mode)**

Sie können die folgenden Einstellungselemente festlegen.

##### ◦ **Wechsel man./autom. (Manual/auto switch)**

Wenn Sie **EIN (ON)** wählen, empfängt der Drucker automatisch Faxe, nachdem das externe Gerät eine bestimmte Anzahl von Ruftönen generiert hat.

Verwenden Sie die Taste **◀▶** bzw. die Zifferntasten, um den Zeitraum bis zum Beginn des automatischen Empfangs anzugeben.

##### ◦ **Benutzerfr. Empfang (User-friendly RX)**

Wenn Sie **EIN (ON)** wählen, wechselt der Drucker automatisch vom Telefonmodus in den Faxempfangsmodus. Hierzu wird das Faxsignal (CNG-Signal) erkannt, sobald Sie den Telefonhörer abnehmen oder wenn der Anrufbeantworter den Anruf entgegennimmt. Wenn ein Anrufbeantworter an den Drucker angeschlossen ist, wählen Sie **EIN (ON)**, damit nach der Rufannahme durch den Anrufbeantworter automatisch in den Faxempfangsmodus gewechselt wird.

Wenn Sie **AUS (OFF)** wählen, wechselt der Drucker nicht automatisch vom Telefonmodus in den Faxempfangsmodus, selbst wenn der Drucker das Faxsignal (CNG-Signal) erkennt. Wählen Sie **AUS (OFF)**, wenn der Drucker während eines Anrufs nicht automatisch den Modus wechseln soll.

## »» Hinweis

- Falls Sie in Hongkong den Duplex Ringing-Dienst abonniert haben, steht die mit **Eingehender Anruf (Incoming ring)** in **Nur-Fax-Modus (Fax only mode)** festgelegte Anzahl von Ruftönen des externen Geräts in **Tel.-Prioritätsmod. (Tel. priority mode)** zur Verfügung.

Wenn Sie in **Tel.-Prioritätsmod. (Tel. priority mode)** die Anzahl der Ruftöne des externen Geräts festlegen möchten, wählen Sie **Nur-Fax-Modus (Fax only mode)** für **EM-Modus-Einstellg. (Receive mode set.)** unter **Menü FAX (Fax menu)** aus, legen Sie die Anzahl der Ruftöne des externen Geräts über **Eingehender Anruf (Incoming ring)** fest und wechseln Sie dann zu **Tel.-Prioritätsmod. (Tel. priority mode)** für **EM-Modus-Einstellg. (Receive mode set.)**.

- Wenn Sie den Duplex Ringing-Service in Hongkong abonniert haben, empfiehlt es sich, die Funktion **Wechsel man./autom. (Manual/auto switch)** auf **AUS (OFF)** zu stellen.

### • **Erweiterte Einstellung im Nur-Fax-Modus (Fax only mode)**

Sie können das folgenden Einstellungselement festlegen.

- **Eingehender Anruf (Incoming ring)**

Verwenden Sie die Taste ◀ ▶ bzw. die Zifferntasten, um festzulegen, wie viele Male das externe Gerät läutet.

### • **Erweiterte Einstellung in DRPD**

Sie können die folgenden Einstellungselemente festlegen.

- **DRPD: Fax-Rufton (DRPD: Fax ring pat.)**

Hiermit wird der Rufton eines Anrufs festgelegt, anhand dessen der Drucker einen Faxanruf erkennt.

Wenn Sie von Ihrem Telefonanbieter einen Rufton-Erkennungsdienst (DRPD) abonniert haben, legen Sie den Rufton so fest, dass er mit dem Ihnen zugeteilten Rufton übereinstimmt.

➔ [Einstellen des DRPD-Ruftons \(nur USA und Kanada\)](#)

- **Eingehender Anruf (Incoming ring)**

Sie können festlegen, wie viele Male das externe Gerät läutet.

### • **Erweiterte Einstellung in Network switch**

Sie können das folgenden Einstellungselement festlegen.

- **Eingehender Anruf (Incoming ring)**

Sie können festlegen, wie viele Male das externe Gerät läutet.

## **Einstellen des DRPD-Ruftons (nur USA und Kanada)**

Wenn Sie einen Rufton-Erkennungsdienst (Distinctive Ring Pattern Detection = DRPD) von Ihrem Telefonanbieter abonniert haben, werden Ihnen von diesem Anbieter auf einer Leitung zwei oder mehr Telefonnummern mit jeweils unterschiedlichen Ruftönen zugeteilt, wodurch Sie für Fax- und Sprachanwendungen über eigene Telefonnummern verfügen und dennoch nur eine Leitung benötigen.

Die Ruftöne werden vom Drucker automatisch überwacht und bei Erkennen des Fax-Ruftons wird das Fax automatisch empfangen.

Zum Verwenden von DRPD gehen Sie wie folgt vor, um den Fax-Rufton laut Zuteilung Ihres Telefonanbieters einzustellen.

### »» Hinweis

- Setzen Sie sich mit Ihrem Telefonanbieter in Verbindung, um weitere Informationen über diesen Service zu erhalten.

#### 1. [Überprüfen Sie, ob der Drucker eingeschaltet ist.](#)

#### 2. Drücken Sie die Taste **FAX**.

Der Fax-Standby-Bildschirm wird angezeigt.

#### 3. Drücken Sie die Taste **MENÜ (MENU)**.

Der Bildschirm **Menü FAX (Fax menu)** wird angezeigt.

#### 4. Wählen Sie **EM-Modus-Einstellg. (Receive mode set.)** aus und drücken Sie dann die Taste **OK**.

#### 5. Wählen Sie **DRPD** aus und drücken Sie dann die Taste **OK**.

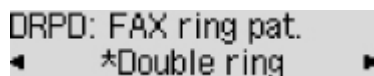
Es wird ein Bestätigungsbildschirm mit der Frage, ob Sie erweiterte Einstellungen vornehmen möchten, eingeblendet.

#### 6. Wählen Sie **Ja (Yes)** aus und drücken Sie dann die Taste **OK**.

#### 7. Wählen Sie **DRPD: Fax-Rufton (DRPD: Fax ring pat.)** aus und drücken Sie dann die Taste **OK**.

Der Bildschirm **DRPD: Fax-Rufton (DRPD: Fax ring pat.)** wird angezeigt.

#### 8. Wählen Sie den Rufton aus, den Ihr Telefonanbieter Ihrer Faxnummer zugeteilt hat, und drücken Sie die Taste **OK**.



DRPD: FAX ring pat.  
◀ \*Double ring ▶

Es stehen folgende Auswahlmöglichkeiten zur Verfügung: **Norm. Rufz. (Normal ring)**, **Doppelt. Rufz. (Double ring)**, **Kurz-kurz-lang (Short-short-long)** und **Kurz-lang-kurz (Short-long-short)**.

### »» Hinweis

- Das **\*** (Sternchen) auf der LCD-Anzeige weist auf die aktuelle Einstellung hin.

#### 9. Drücken Sie die Taste **FAX**, um zum Fax-Standby-Bildschirm zurückzukehren.

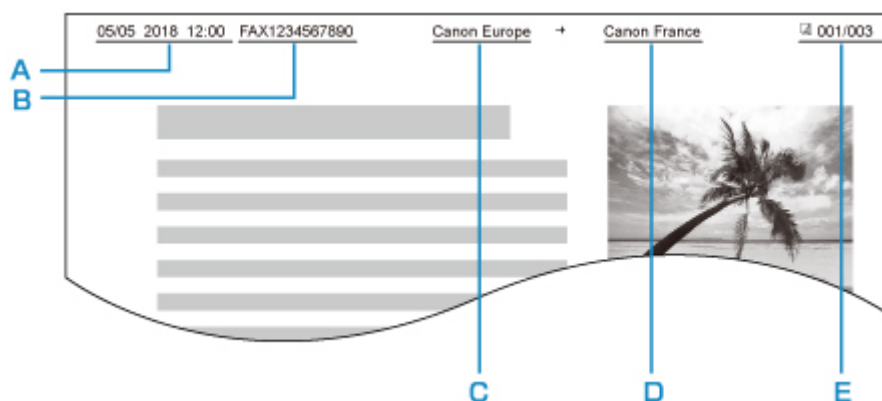
## Festlegen von Absenderinformationen

Sie können Absenderinformationen wie beispielsweise Benutzerinformationen sowie Datum/Uhrzeit festlegen.

- ➔ [Info zu Absenderinformationen](#)
- ➔ [Einstellen von Datum und Uhrzeit](#)
- ➔ [Einstellen der Sommerzeit](#)
- ➔ [Registrieren der Benutzerinformationen](#)

### Info zu Absenderinformationen

Wenn der Gerätename und die Fax-/Telefonnummer des Geräts registriert sind, werden diese Daten zusammen mit dem Datum und der Uhrzeit als Absenderinformationen auf dem Empfänger-Faxgerät ausgedruckt.



- A. Datum und Uhrzeit der Übermittlung
- B. Fax-/Telefonnummer des Geräts
- C. Gerätename
- D. Der registrierte Empfängername wird beim Senden von Faxen ausgedruckt.
- E. Seitennummer

### »» Hinweis

- Sie können die DATENLISTE BENUTZER (USER'S DATA LIST) ausdrucken, um die gespeicherten Absenderinformationen zu überprüfen.
  - ➔ Zusammenfassung von Berichten und Listen
- Beim Senden einer Faxmitteilung in Schwarzweiß können Sie wählen, ob die Absenderinformationen innerhalb oder außerhalb des Bildbereichs gedruckt werden sollen.

Legen Sie die Einstellung über die Option **TTI-Position (TTI position)** in **Erw. FAX-Einstell. (Adv. fax settings)** unter **Faxeinstellungen (Fax settings)** fest.

  - ➔ [Erw. FAX-Einstell. \(Adv. fax settings\)](#)
- Sie können das Datum beim Drucken in einem von drei Formaten ausgeben lassen: **JJJJ/MM/TT (YYYY/MM/DD)**, **MM/TT/JJJJ (MM/DD/YYYY)** und **TT/MM/JJJJ (DD/MM/YYYY)**.

Wählen Sie das Datumsformat zum Drucken in **Datumsanz.format (Date display format)** unter **Andere Geräteeinst. (Other dev. settings)** aus.

## Einstellen von Datum und Uhrzeit

In diesem Abschnitt wird die Vorgehensweise zum Einstellen von Datum und Uhrzeit beschrieben.

1. [Überprüfen Sie, ob der Drucker eingeschaltet ist.](#)
2. Drücken Sie die Taste **Einrichten (Setup)**.  
Der Bildschirm **Menü einrichten (Setup menu)** wird angezeigt.
3. Wählen Sie **Geräteeinstellungen (Device settings)** aus und drücken Sie dann die Taste **OK**.
4. Wählen Sie **Andere Geräteeinst. (Other dev. settings)** aus und drücken Sie dann die Taste **OK**.
5. Wählen Sie **Datum/Zeit einst. (Date/time setting)** aus und drücken Sie dann die Taste **OK**.
6. Stellen Sie Datum und Uhrzeit ein.  
Bewegen Sie den Cursor mit der Taste ◀▶ unter die gewünschte Stelle und geben Sie Datum und Uhrzeit mit den Zifferntasten ein.  


Date/time setting  
05/05/2017 12:00

Geben Sie die Uhrzeit im 24-Stunden-Format ein.  
Geben Sie für die Jahresangabe nur die letzten beiden Ziffern ein.
7. Drücken Sie die Taste **OK**.
8. Drücken Sie die Taste **FAX**, um zum Fax-Standby-Bildschirm zurückzukehren.

## Einstellen der Sommerzeit

In manchen Ländern wird die Uhrzeit in bestimmten Monaten auf Sommerzeit umgestellt.

Durch Speichern des Datums und der Uhrzeit des Sommerzeitbeginns und -endes können Sie Ihren Drucker so einrichten, dass die Zeitumstellung automatisch vorgenommen wird.

## »» Wichtig

- In Bezug auf die Option **SZ-Einstellung (DST setting)** sind nicht für alle Länder oder Regionen die aktuellsten Informationen standardmäßig eingerichtet. Sie müssen die Standardeinstellung selbst nach den aktuellsten Informationen Ihres Landes bzw. Ihrer Region ändern.

## »» Hinweis

- Je nachdem, in welchem Land oder welcher Region das Gerät erworben wurde, ist diese Einstellung möglicherweise nicht verfügbar.

### 1. [Überprüfen Sie, ob der Drucker eingeschaltet ist.](#)

### 2. Drücken Sie die Taste **Einrichten (Setup)**.

Der Bildschirm **Menü einrichten (Setup menu)** wird angezeigt.

### 3. Wählen Sie **Geräteeinstellungen (Device settings)** aus und drücken Sie dann die Taste **OK**.

### 4. Wählen Sie **Andere Geräteeinst. (Other dev. settings)** aus und drücken Sie dann die Taste **OK**.

### 5. Wählen Sie **SZ-Einstellung (DST setting)** aus und drücken Sie dann die Taste **OK**.

### 6. Wählen Sie **EIN (ON)** aus und drücken Sie dann die Taste **OK**.

Zum Deaktivieren der Sommerzeit wählen Sie die Option **AUS (OFF)**.

### 7. Stellen Sie das Datum und die Uhrzeit für den Beginn der Sommerzeit ein.

#### 1. Wählen Sie **Beginn Datum/Zeit (Start date/time)** aus und drücken Sie dann die Taste **OK**.

#### 2. Stellen Sie sicher, dass **Monat einstellen (Set month)** ausgewählt ist, und drücken Sie dann die Taste **OK**.

#### 3. Wählen Sie den Monat aus, in dem die Sommerzeit beginnt, und drücken Sie dann die Taste **OK**.

#### 4. Stellen Sie sicher, dass **Woche einstellen (Set week)** ausgewählt ist, und drücken Sie dann die Taste **OK**.

#### 5. Wählen Sie die Woche aus, in der die Sommerzeit beginnt, und drücken Sie dann die Taste **OK**.

#### 6. Stellen Sie sicher, dass **Tag einstellen (Set day of week)** ausgewählt ist, und drücken Sie dann die Taste **OK**.

#### 7. Wählen Sie den Wochentag aus, an dem die Sommerzeit beginnt, und drücken Sie dann die Taste **OK**.

#### 8. Stellen Sie sicher, dass **Sommerzeitanf./Ende (Set shift time)** ausgewählt ist, und drücken Sie dann die Taste **OK**.

9. Bewegen Sie den Cursor mit der Taste ◀▶ unter die gewünschte Stelle, geben Sie mit den Zifferntasten den Beginn der Sommerzeit (im 24-Stunden-Format) ein und drücken Sie dann die Taste **OK**.

Stellen Sie dabei einstelligen Zahlen eine Null voran.



Set shift time  
06:00

8. Stellen Sie das Datum und die Uhrzeit für das Ende der Sommerzeit ein.

1. Verwenden Sie die Taste ◀▶, um **Ende Datum/Zeit (End date/time)** auszuwählen, und drücken Sie dann die Taste **OK**.
2. Stellen Sie sicher, dass **Monat einstellen (Set month)** ausgewählt ist, und drücken Sie dann die Taste **OK**.
3. Wählen Sie mit der Taste ◀▶ den Monat aus, in dem die Sommerzeit endet, und drücken Sie dann die Taste **OK**.
4. Stellen Sie sicher, dass **Woche einstellen (Set week)** ausgewählt ist, und drücken Sie dann die Taste **OK**.
5. Wählen Sie mit der Taste ◀▶ die Woche aus, in der die Sommerzeit endet, und drücken Sie dann die Taste **OK**.
6. Stellen Sie sicher, dass **Tag einstellen (Set day of week)** ausgewählt ist, und drücken Sie dann die Taste **OK**.
7. Wählen Sie mit der Taste ◀▶ den Tag aus, an dem die Sommerzeit endet, und drücken Sie dann die Taste **OK**.
8. Stellen Sie sicher, dass **Sommerzeitanf./Ende (Set shift time)** ausgewählt ist, und drücken Sie dann die Taste **OK**.
9. Bewegen Sie den Cursor mit der Taste ◀▶ unter die gewünschte Stelle, geben Sie mit den Zifferntasten das Ende der Sommerzeit (im 24-Stunden-Format) ein und drücken Sie dann die Taste **OK**.

Stellen Sie dabei einstelligen Zahlen eine Null voran.



Set shift time  
07:00

9. Drücken Sie die Taste **FAX**, um zum Fax-Standby-Bildschirm zurückzukehren.

## Registrieren der Benutzerinformationen

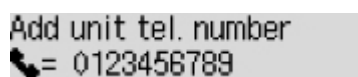
In diesem Abschnitt wird die Vorgehensweise zur Registrierung der Benutzerinformationen beschrieben.

### »» Hinweis

- Geben Sie Ihren Namen und Ihre Fax-/Telefonnummer auf dem Bildschirm **Fax-Benutz.einst. (Fax user settings)** unter **Reg. eigene Tel.-Nr. (Add unit tel. number)** und **Registr. Geräte name (Add unit name)** ein (nur USA), bevor Sie ein Fax versenden.

1. [Überprüfen Sie, ob der Drucker eingeschaltet ist.](#)
2. Drücken Sie die Taste **Einrichten (Setup)**.  
Der Bildschirm **Menü einrichten (Setup menu)** wird angezeigt.
3. Wählen Sie **Faxeinstellungen (Fax settings)** aus und drücken Sie dann die Taste **OK**.
4. Wählen Sie **Fax-Benutz.einst. (Fax user settings)** aus und drücken Sie dann die Taste **OK**.
5. Geben Sie die Fax-/Telefonnummer des Geräts ein.

1. Stellen Sie sicher, dass **Reg. eigene Tel.-Nr. (Add unit tel. number)** ausgewählt ist, und drücken Sie dann die Taste **OK**.
2. Geben Sie die Fax-/Telefonnummer des Geräts mithilfe der Zifferntasten ein.



Add unit tel. number  
☎ = 0123456789\_

3. Drücken Sie die Taste **OK**.

#### »» Hinweis

- Sie können für die Fax-/Telefonnummer des Geräts bis zu 20 Ziffern einschließlich Leerzeichen eingeben.
- Weitere Informationen zum Einfügen und Löschen von Zeichen:  
➔ [Eingeben von Ziffern, Buchstaben und Symbolen](#)

6. Geben Sie den Gerätenamen ein.
  1. Stellen Sie sicher, dass **Registr. Geräte name (Add unit name)** ausgewählt ist, und drücken Sie dann die Taste **OK**.
  2. Geben Sie den Gerätenamen mithilfe der Zifferntasten ein.



Add unit name : a  
Canon Europe\_

3. Drücken Sie die Taste **OK**.

#### »» Hinweis

- Sie können für den Namen bis zu 24 Zeichen (einschließlich Leerzeichen) eingeben.
- Weitere Informationen zum Einfügen und Löschen von Zeichen:  
➔ [Eingeben von Ziffern, Buchstaben und Symbolen](#)

7. Drücken Sie die Taste **FAX**, um zum Fax-Standby-Bildschirm zurückzukehren.



## **Registrieren von Empfängern**

---

- **Registrieren von Empfängern über das Bedienfeld des Druckers**
- **Registrierung von Empfängern über Kurzwahlprogramm2 (Windows)**
- **Registrierung von Empfängern über Kurzwahlprogramm2 (macOS)**

## Registrieren von Empfängern über das Bedienfeld des Druckers

Durch das vorherige Registrieren von Empfängern im Adressbuch des Druckers können Sie Fax-/Telefonnummern einfacher wählen.

Folgende Registrierungsmethoden sind verfügbar:

- Empfängerregistrierung

Durch das Registrieren der Fax-/Telefonnummer sowie des Namens des Empfängers können Sie Faxe senden, indem Sie einen registrierten Empfänger aus dem Adressbuch des Druckers auswählen.

➔ [Registrieren der Fax-/Telefonnummern der Empfänger](#)

- Gruppenwahlregistrierung

Sie können zwei oder mehr registrierte Empfänger im Voraus in einer Gruppe kombinieren. Sie können das gleiche Dokument an alle registrierten Empfänger in dieser Gruppe senden.

➔ [Registrieren von Empfängern für Gruppenwahl](#)

Sie können insgesamt bis zu 20 einzelne Empfänger und Gruppenwahlen registrieren.

### »» Hinweis

- Informationen zum Ändern der registrierten Informationen zum Empfänger oder der Gruppenwahl finden Sie unter [Ändern von gespeicherten Informationen](#).
- Informationen zum Löschen der registrierten Informationen zum Empfänger oder der Gruppenwahl finden Sie unter [Löschen von gespeicherten Informationen](#).
- Informationen zum Drucken einer Liste mit den registrierten Fax-/Telefonnummern und Namen der Empfänger finden Sie unter [Drucken einer Liste mit gespeicherten Zielen](#).
- Mit dem Kurzwahlprogramm können Sie die für den Empfänger oder die Gruppenwahl auf dem Computer registrierten Informationen registrieren, ändern und löschen.
  - Für Windows:
    - ➔ [Registrierung von Empfängern über Kurzwahlprogramm2 \(Windows\)](#)
  - Für macOS:
    - ➔ [Registrierung von Empfängern über Kurzwahlprogramm2 \(macOS\)](#)

## Registrieren der Fax-/Telefonnummern der Empfänger

Bevor Sie das Adressbuch des Druckers verwenden können, müssen Sie zuerst die Fax-/Telefonnummern der Empfänger registrieren. Befolgen Sie die nachstehenden Schritte, um Fax-/Telefonnummern der Empfänger zu registrieren.

1. [Überprüfen Sie, ob der Drucker eingeschaltet ist.](#)

2. Drücken Sie die Taste **FAX**.

Der Fax-Standby-Bildschirm wird angezeigt.

3. Drücken Sie die Taste **MENÜ (MENU)**.

Der Bildschirm **Menü FAX (Fax menu)** wird angezeigt.

4. Wählen Sie **Adressbuch (Directory)** aus und drücken Sie dann die Taste **OK**.

5. Wählen Sie **Adressb.-Eintr. hzf. (Add directory entry)** aus und drücken Sie dann die Taste **OK**.

### »» Hinweis

- Sie können **Adressb.-Eintr. hzf. (Add directory entry)** über **Tel.-Nr.-Registr. (Add tel. number)** in **Faxeinstellungen (Fax settings)** auswählen, nachdem Sie die Taste **Einrichten (Setup)** gedrückt haben.

6. Wählen Sie **Empfänger (Recipient)** aus und drücken Sie dann die Taste **OK**.

Der Bildschirm für die Auswahl der ID-Nummer wird angezeigt.

Entry number  
\*

7. Wählen Sie mit der Taste ◀▶ oder den Zifferntasten eine nicht registrierte ID-Nummer aus und drücken Sie dann die Taste **OK**.

### »» Hinweis

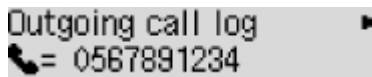
- Wenn Sie den Empfänger bereits registriert haben, wird seine Fax-/Telefonnummer neben der ID-Nummer angezeigt. Wenn Sie die Gruppenwahl bereits registriert haben, wird **(Nicht verfügb.) ((Not available))** angezeigt.

8. Wählen Sie eine Registrierungsmethode aus und drücken Sie dann die Taste **OK**.

9. Registrieren Sie die Fax-/Telefonnummer der Empfänger.

- **Aus Liste getät. Anr. (From outgoing log)** wird als Registrierungsmethode ausgewählt:

Der Bildschirm zur Auswahl der Fax-/Telefonnummer der abgehenden Anrufprotokolle wird angezeigt.



Outgoing call log  
☎ = 0567891234

1. Wählen Sie eine Fax-/Telefonnummer aus und drücken Sie dann die Taste **OK**.

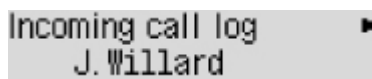
Die in den Protokollen für abgehende Anrufe ausgewählte Fax-/Telefonnummer wird angezeigt.

2. Prüfen Sie die Fax-/Telefonnummer, und drücken Sie die Taste **OK**.

Die Fax-/Telefonnummer wird am Drucker registriert und der Bildschirm zur Eingabe des Empfängernamens wird angezeigt.

- **Aus Liste ang. Anr. (From incoming log)** wird als Registrierungsmethode ausgewählt:

Der Bildschirm zur Auswahl der Fax-/Telefonnummer oder des Namens der eingehenden Anrufprotokolle wird angezeigt.



Incoming call log  
J. Willard

1. Wählen Sie eine Fax-/Telefonnummer oder einen Namen aus und drücken Sie die Taste **OK**.

Die in den Protokollen für ankommende Anrufe ausgewählte Fax-/Telefonnummer wird angezeigt.

2. Prüfen Sie die Fax-/Telefonnummer, und drücken Sie die Taste **OK**.

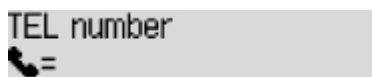
Die Fax-/Telefonnummer wird am Drucker registriert und der Bildschirm zur Eingabe des Empfängernamens wird angezeigt.

### »» Hinweis

- Abhängig davon, in welchem Land bzw. in welcher Region Sie das Gerät erworben haben, steht diese Registrierungsmethode nicht zur Verfügung.

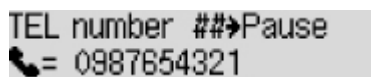
- **Direkteingabe (Enter directly)** wird als Registrierungsmethode ausgewählt:

Der Bildschirm zur Eingabe der Fax-/Telefonnummer wird angezeigt.



TEL number  
☎ = \_

1. Geben Sie die zu registrierende Fax-/Telefonnummer über die Zifferntasten ein.



TEL number ##→Pause  
☎ = 0987654321\_

2. Drücken Sie die Taste **OK**.

Die Fax-/Telefonnummer wird am Drucker registriert und der Bildschirm zur Eingabe des Empfängernamens wird angezeigt.

### »» Hinweis

- Sie können die Fax-/Telefonnummer eingeben, die Sie registrieren möchten (max. 60 Ziffern einschl. Leerzeichen bzw. 40 Ziffern für USA, Kanada, Korea und einige Regionen Lateinamerikas).

➔ [Eingeben von Ziffern, Buchstaben und Symbolen](#)

- Drücken Sie zweimal die Taste **#**, um eine Pause einzugeben.
- Wenn **Telefonleitungstyp (Telephone line type)** in **Fax-Benutz.einst. (Fax user settings)** unter **Faxeinstellungen (Fax settings)** auf **Impulswahl (Rotary pulse)** gestellt ist, können Sie durch Drücken der Taste **Tonwahl (Tone)** einen Ton („T“) eingeben.

10. Geben Sie mithilfe der Zifferntasten den Namen des Empfängers ein.

Add/edit name :a  
L. George

Wenn Sie in Schritt 9 einen Namen aus **Aus Liste ang. Anr. (From incoming log)** auswählen, ist der Name möglicherweise bereits eingegeben. Fahren Sie mit Schritt 11 fort, wenn Sie den Namen nicht ändern.

### »» Hinweis

- Sie können für den Namen bis zu 16 Zeichen (einschließlich Leerzeichen) eingeben.

➔ [Eingeben von Ziffern, Buchstaben und Symbolen](#)

11. Drücken Sie die Taste **OK**, um die Registrierung abzuschließen.

### »» Hinweis

- Wenn Sie einen weiteren Namen und eine weitere Nummer eines Empfängers registrieren möchten, dann wählen Sie eine nicht registrierte ID-Nummer aus und gehen Sie wie beschrieben vor.
- Drücken Sie die Taste **FAX**, um zum Fax-Standby-Bildschirm zurückzukehren.
- Sie können die registrierten Nummern und Namen der Empfänger überprüfen, indem Sie die **EMPFÄNGERLISTE (RECIPIENT TELEPHONE NUMBER LIST)** ausdrucken.

➔ [Drucken einer Liste mit gespeicherten Zielen](#)

## Registrieren von Empfängern für Gruppenwahl

Wenn Sie zwei oder mehr registrierte Empfänger für eine Gruppenwahl registrieren, können Sie dasselbe Dokument nacheinander an alle Empfänger senden, die für die Gruppenwahl registriert sind.

1. [Überprüfen Sie, ob der Drucker eingeschaltet ist.](#)

2. Drücken Sie die Taste **FAX**.

Der Fax-Standby-Bildschirm wird angezeigt.

3. Drücken Sie die Taste **MENÜ (MENU)**.

Der Bildschirm **Menü FAX (Fax menu)** wird angezeigt.

4. Wählen Sie **Adressbuch (Directory)** aus und drücken Sie dann die Taste **OK**.

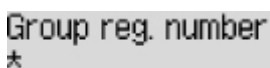
5. Wählen Sie **Adressb.-Eintr. hzf. (Add directory entry)** aus und drücken Sie dann die Taste **OK**.

### »» Hinweis

- Sie können **Adressb.-Eintr. hzf. (Add directory entry)** über **Tel.-Nr.-Registr. (Add tel. number)** in **Faxeinstellungen (Fax settings)** auswählen, nachdem Sie die Taste **Einrichten (Setup)** gedrückt haben.

6. Wählen Sie **Gruppenwahl (Group dial)** aus und drücken Sie dann die Taste **OK**.

Der Bildschirm für die Auswahl der ID-Nummer wird angezeigt.



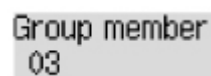
Group reg. number  
★

7. Wählen Sie mit der Taste **◀▶** oder den Zifferntasten eine nicht registrierte ID-Nummer aus und drücken Sie dann die Taste **OK**.

### »» Hinweis

- Wenn Sie den Empfänger bereits registriert haben, wird **(Nicht verfügb.) ((Not available))** neben der ID-Nummer angezeigt. Wenn Sie die Gruppenwahl bereits registriert haben, wird der registrierte Gruppenname angezeigt.

Der Bildschirm **Gruppenmitglied (Group member)** wird angezeigt.



Group member  
03

8. Registrieren Sie den registrierten Empfänger als Mitglied der Gruppenwahl.

1. Drücken Sie die Taste **MENÜ (MENU)**.
2. Wählen Sie einen Empfänger aus, um ihn als Mitglied zu registrieren.

Sie können einen Empfänger über zwei Methoden auswählen. Mit der Taste **#** können Sie zwischen den Methoden umschalten.

- Wenn auf der LCD-Anzeige **Zur Gruppe hinzufügen. (Add to group)** angezeigt wird:

```
Add to group
03 *00 L. George
```

Wählen Sie mit der Taste **◀▶** die ID-Nummer eines Empfängers aus, der für die Gruppenwahl registriert werden soll.

- Wenn auf der LCD-Anzeige **1. Buchstaben eing. (Enter first letter)** angezeigt wird:

```
Enter first letter :A
_
```

Wenn Sie mit den Zifferntasten den ersten Buchstaben des Empfängernamens, den Sie suchen möchten, eingeben, werden die registrierten Empfänger in alphabetischer Reihenfolge angezeigt.

```
Add to group
03 *02 D. V. Michael
```

Wählen Sie mit der Taste **◀▶** die ID-Nummer eines Empfängers aus, der für die Gruppenwahl registriert werden soll.

3. Drücken Sie die Taste **OK**.

Der ausgewählte Empfänger wird als Mitglied der Gruppenwahl registriert.

```
Group member
03 *02 D. V. Michael
```

4. Drücken Sie die Taste **MENÜ (MENU)**, um den Bildschirm zur Auswahl einer ID-Nummer aufzurufen, und fügen Sie ein weiteres Mitglied hinzu.

Wiederholen Sie diesen Schritt zur Registrierung eines anderen Empfängers für dieselbe Gruppenwahl.

### ▶▶▶ Hinweis

- Sie können die für die Gruppenwahl registrierte ID-Nummer und den Empfängernamen mit der Taste **◀▶** überprüfen.

9. Drücken Sie nach dem Registrieren des Mitglieds für die Gruppenwahl die Taste **OK**.

Der Bildschirm zur Eingabe des Gruppennamens wird angezeigt.

```
Group name :a
_
```

10. Geben Sie mithilfe der Zifferntasten den Gruppennamen ein.

```
Group name :1
Friend 1_
```

### »» Hinweis

- Sie können für den Namen bis zu 16 Zeichen (einschließlich Leerzeichen) eingeben.
  - ➔ [Eingeben von Ziffern, Buchstaben und Symbolen](#)

11. Drücken Sie die Taste **OK**, um die Registrierung abzuschließen.

### »» Hinweis

- Wenn Sie eine weitere Gruppe registrieren möchten, dann wählen Sie eine nicht registrierte ID-Nummer aus und gehen Sie wie beschrieben vor.
- Drücken Sie die Taste **FAX**, um zum Fax-Standby-Bildschirm zurückzukehren.
- Sie können die für die Gruppenwahl registrierten Empfänger überprüfen, indem Sie die GRUPPENWAHLLISTE (GROUP DIAL TELEPHONE NO. LIST) ausdrucken.
  - ➔ [Drucken einer Liste mit gespeicherten Zielen](#)



## Ändern von gespeicherten Informationen

Führen Sie die folgenden Schritte aus, um Informationen zu ändern, die für eine Empfänger- oder Gruppenwahl registriert sind.

1. [Überprüfen Sie, ob der Drucker eingeschaltet ist.](#)

2. Drücken Sie die Taste **FAX**.

Der Fax-Standby-Bildschirm wird angezeigt.

3. Drücken Sie die Taste **MENÜ (MENU)**.

Der Bildschirm **Menü FAX (Fax menu)** wird angezeigt.

4. Wählen Sie **Adressbuch (Directory)** aus und drücken Sie dann die Taste **OK**.

5. Wählen Sie **Adressb.-Eintr. hzf. (Add directory entry)** aus und drücken Sie dann die Taste **OK**.

### »» Hinweis

- Sie können **Adressb.-Eintr. hzf. (Add directory entry)** über **Tel.-Nr.-Registr. (Add tel. number)** in **Faxeinstellungen (Fax settings)** auswählen, nachdem Sie die Taste **Einrichten (Setup)** gedrückt haben.

6. Ändern Sie die registrierten Informationen.

- So ändern Sie die Informationen zum Empfänger:

1. Wählen Sie **Empfänger (Recipient)** aus und drücken Sie dann die Taste **OK**.

2. Wählen Sie mit der Taste ◀▶ oder den Zifferntasten die ID-Nummer eines Empfängers aus und drücken Sie die Taste **OK**.

3. Wählen Sie **Bearbeiten (Edit)** aus und drücken Sie dann die Taste **OK**.

Der Bildschirm zur Auswahl einer Registrierungsmethode wird beim Registrieren von Empfängern ebenfalls angezeigt.

4. Wählen Sie eine Registrierungsmethode aus und drücken Sie dann die Taste **OK**.

5. Ändern Sie die Fax-/Telefonnummer des Empfängers.

- **Aus Liste getät. Anr. (From outgoing log)** wird als Registrierungsmethode ausgewählt:

Der Bildschirm zur Auswahl der Fax-/Telefonnummer der abgehenden Anrufprotokolle wird angezeigt. Nachdem Sie mit der Taste ◀▶ eine Fax-/Telefonnummer ausgewählt und die Taste **OK** gedrückt haben, wird der Bearbeitungsbildschirm angezeigt. Ändern Sie die Fax-/Telefonnummer des Empfängers, und drücken Sie die Taste **OK**.

- **Aus Liste ang. Anr. (From incoming log)** wird als Registrierungsmethode ausgewählt:

Der Bildschirm zur Auswahl der Fax-/Telefonnummer oder des Namens der eingehenden Anrufprotokolle wird angezeigt. Nachdem Sie mit der Taste ◀▶ eine Fax-/

Telefonnummer oder einen Namen ausgewählt und die Taste **OK** gedrückt haben, wird der Bearbeitungsbildschirm angezeigt. Ändern Sie die Fax-/Telefonnummer des Empfängers, und drücken Sie die Taste **OK**.

### »» Hinweis

- Abhängig davon, in welchem Land bzw. in welcher Region Sie das Gerät erworben haben, steht diese Registrierungsmethode nicht zur Verfügung.

- **Direkteingabe (Enter directly)** wird als Registrierungsmethode ausgewählt:

Der Bearbeitungsbildschirm wird angezeigt. Ändern Sie die Fax-/Telefonnummer des Empfängers, und drücken Sie die Taste **OK**.

### »» Hinweis

- Sie können die Fax-/Telefonnummer eingeben, die Sie registrieren möchten (max. 60 Ziffern einschl. Leerzeichen bzw. 40 Ziffern für USA, Kanada, Korea und einige Regionen Lateinamerikas).

➔ [Eingeben von Ziffern, Buchstaben und Symbolen](#)

- Drücken Sie zweimal die Taste **#**, um eine Pause einzugeben.
- Wenn **Telefonleitungstyp (Telephone line type)** in **Fax-Benutz.einst. (Fax user settings)** unter **Faxeinstellungen (Fax settings)** auf **Impulswahl (Rotary pulse)** gestellt ist, können Sie durch Drücken der Taste **Tonwahl (Tone)** einen Ton („T“) eingeben.

6. Ändern Sie den Namen des Empfängers, und drücken Sie die Taste **OK**.

### »» Hinweis

- Sie können für den Namen bis zu 16 Zeichen (einschließlich Leerzeichen) eingeben.

➔ [Eingeben von Ziffern, Buchstaben und Symbolen](#)

- So ändern Sie eine Gruppenwahl:

1. Wählen Sie **Gruppenwahl (Group dial)** aus und drücken Sie dann die Taste **OK**.
2. Wählen Sie mit der Taste **◀▶** oder den Zifferntasten eine zu ändernde ID-Nummer der Gruppenwahl aus und drücken Sie die Taste **OK**.
3. Wählen Sie **Bearbeiten (Edit)** aus und drücken Sie dann die Taste **OK**.
4. Bearbeiten Sie das Mitglied der Gruppenwahl.

Zum Hinzufügen eines Mitglieds drücken Sie die Taste **MENÜ (MENU)**, um den Bildschirm zur Auswahl einer ID-Nummer aufzurufen. Fügen Sie dann ein weiteres Mitglied hinzu.

Zum Löschen eines Mitglieds wählen Sie das Mitglied aus, das gelöscht werden soll, und drücken Sie dann die Taste **Tonwahl (Tone)**.

5. Ändern Sie den Gruppennamen, und drücken Sie die Taste **OK**.

### »» Hinweis

- Sie können für den Namen bis zu 16 Zeichen (einschließlich Leerzeichen) eingeben.

➔ [Eingeben von Ziffern, Buchstaben und Symbolen](#)

**»» Hinweis**

- Drücken Sie die Taste **FAX**, um zum Fax-Standby-Bildschirm zurückzukehren.

## Löschen von gespeicherten Informationen

Führen Sie die folgenden Schritte aus, um Informationen zu löschen, die für eine Empfänger- oder Gruppenwahl registriert sind.

1. [Überprüfen Sie, ob der Drucker eingeschaltet ist.](#)
2. Drücken Sie die Taste **FAX**.  
Der Fax-Standby-Bildschirm wird angezeigt.
3. Drücken Sie die Taste **MENÜ (MENU)**.  
Der Bildschirm **Menü FAX (Fax menu)** wird angezeigt.
4. Wählen Sie **Adressbuch (Directory)** aus und drücken Sie dann die Taste **OK**.
5. Wählen Sie **Adressb.-Eintr. hzf. (Add directory entry)** aus und drücken Sie dann die Taste **OK**.

### »» Hinweis

- Sie können **Adressb.-Eintr. hzf. (Add directory entry)** über **Tel.-Nr.-Registr. (Add tel. number)** in **Faxeinstellungen (Fax settings)** auswählen, nachdem Sie die Taste **Einrichten (Setup)** gedrückt haben.

6. Löschen Sie die registrierten Informationen.
  - So löschen Sie die Informationen zum Empfänger:
    1. Wählen Sie **Empfänger (Recipient)** aus und drücken Sie dann die Taste **OK**.
    2. Wählen Sie mit der Taste **◀▶** oder den Zifferntasten die ID-Nummer eines Empfängers aus und drücken Sie die Taste **OK**.
    3. Wählen Sie **Löschen (Delete)** aus und drücken Sie dann die Taste **OK**.
    4. Wählen Sie **Ja (Yes)** aus und drücken Sie dann die Taste **OK**.
  - So löschen Sie eine Gruppenwahl:
    1. Wählen Sie **Gruppenwahl (Group dial)** aus und drücken Sie dann die Taste **OK**.
    2. Wählen Sie mit der Taste **◀▶** oder den Zifferntasten eine zu löschende ID-Nummer der Gruppenwahl aus und drücken Sie die Taste **OK**.
    3. Wählen Sie **Löschen (Delete)** aus und drücken Sie dann die Taste **OK**.
    4. Wählen Sie **Ja (Yes)** aus und drücken Sie dann die Taste **OK**.

### »» Hinweis

- Drücken Sie die Taste **FAX**, um zum Fax-Standby-Bildschirm zurückzukehren.

## Drucken einer Liste mit gespeicherten Zielen

---

Sie können eine Liste der Fax-/Telefonnummern ausdrucken und in der Nähe des Druckers aufbewahren, um sie beim Wählen zu verwenden.

1. [Überprüfen Sie, ob der Drucker eingeschaltet ist.](#)

2. [Legen Sie das zu bedruckende Papier ein.](#)

3. Drücken Sie die Taste **FAX**.

Der Fax-Standby-Bildschirm wird angezeigt.

4. Drücken Sie die Taste **MENÜ (MENU)**.

Der Bildschirm **Menü FAX (Fax menu)** wird angezeigt.

5. Wählen Sie **Ber./Listen drucken (Print reports/lists)** aus und drücken Sie dann die Taste **OK**.

6. Wählen Sie **Adressbuchliste (Directory list)** aus und drücken Sie dann die Taste **OK**.

7. Wählen Sie ein zu druckendes Objekt aus und drücken Sie dann die Taste **OK**.

- Wenn Sie **Empfänger (Recipient)** ausgewählt haben:

Der Bestätigungsbildschirm mit der Frage, ob die Liste in alphabetischer Reihenfolge nach Namen gedruckt werden soll, wird angezeigt.

Wenn Sie **Ja (Yes)** auswählen und die Taste **OK** drücken, wird die EMPFÄNGERLISTE (RECIPIENT TELEPHONE NUMBER LIST) in alphabetischer Reihenfolge gedruckt.

Wenn Sie **Nein (No)** auswählen und die Taste **OK** drücken, wird die EMPFÄNGERLISTE (RECIPIENT TELEPHONE NUMBER LIST) in der Reihenfolge der ID-Nummern gedruckt.

- Wenn Sie **Gruppenwahl (Group dial)** ausgewählt haben:

GRUPPENWAHLLISTE (GROUP DIAL TELEPHONE NO. LIST) wird gedruckt.

# Registrieren von Empfängern mit dem Kurzwahlprogramm2 (Windows)

---

## Info zum Kurzwahlprogramm2

Kurzwahlprogramm2 ist ein Dienstprogramm zur Weiterleitung von Telefonverzeichnissen, die vom Computer auf einem Drucker registriert worden sind und auf dem Computer registriert/gespeichert werden können. Zudem kann ein auf dem Computer bearbeitetes Telefonverzeichnis auf dem Drucker registriert werden. Sie können sie auch auf einem Computer als Backup speichern.

Aus Sicherheitsgründen wird empfohlen, die registrierten Daten über Kurzwahlprogramm2 auf einem Computer zu sichern.

- ➔ [Starten von Kurzwahlprogramm2](#)
- ➔ [Dialogfenster Kurzwahlprogramm2](#)
- ➔ [Speichern von auf Druckern registrierten Telefonverzeichnissen auf Ihrem Computer](#)
- ➔ [Registrieren einer Fax-/Telefonnummer mit dem Kurzwahlprogramm2](#)
- ➔ [Ändern einer Fax-/Telefonnummer mit dem Kurzwahlprogramm2](#)
- ➔ [Löschen einer Fax-/Telefonnummer mit dem Kurzwahlprogramm2](#)
- ➔ [Ändern von Absenderinformationen mithilfe des Kurzwahlprogramms2](#)
- ➔ [Registrieren/Ändern von zurückgewiesenen Nummern mithilfe des Kurzwahlprogramms2](#)
- ➔ [Registrierung des Telefonverzeichnisses wurde vom Drucker auf Ihrem Computer gespeichert](#)

## Starten von Kurzwahlprogramm2

### »» Wichtig

- Bevor Sie Kurzwahlprogramm2 starten, stellen Sie sicher, dass der Drucker ordnungsgemäß mit dem Computer verbunden ist.
- Stecken oder ziehen Sie während des Betriebs keine Kabel in oder aus dem Drucker, oder wenn sich der Computer im Ruhe- oder Standbymodus befindet.
- Wenn Ihr Drucker mit einer LAN-Verbindung kompatibel ist, stellen Sie sicher, dass der Drucker über LAN mit dem Computer verbunden ist und Kurzwahlprogramm2 über eine LAN-Verbindung nutzt.
- Der Bildschirm zur Kennworteingabe erscheint möglicherweise während des Starts oder des Vorgangs. Wenn der Bildschirm erscheint, geben Sie das Administrator Kennwort ein und klicken Sie auf **OK**. Wenn Sie das Administrator Kennwort nicht kennt, wenden Sie sich an den Administrator des Druckers.

Folgen Sie den nachfolgenden Anweisungen, um Kurzwahlprogramm2 zu starten.

1. Stellen Sie sicher, dass der Drucker eingeschaltet ist.

2. Starten Sie Kurzwahlprogramm2.

- Klicken Sie unter Windows 10 auf die Schaltfläche **Start**, und wählen Sie **Alle Apps (All apps)**, **Canon Utilities** und dann **Kurzwahlprogramm2** aus.
- Für Windows 8.1 oder Windows 8 wählen Sie **Kurzwahlprogramm2 (Speed Dial Utility2)** auf dem **Start** Bildschirm, um Kurzwahlprogramm2 zu starten. Wenn **Kurzwahlprogramm2** nicht auf dem **Start**-Bildschirm angezeigt wird, wählen Sie den Charm **Suchen (Search)** aus, und suchen Sie nach "Kurzwahlprogramm2".
- Für Windows 7 oder Windows Vista klicken Sie auf **Start** und wählen Sie **Alle Programme (All programs)**, **Canon Utilities**, **Kurzwahlprogramm2 (Speed Dial Utility2)** und dann **Kurzwahlprogramm2 (Speed Dial Utility2)**.

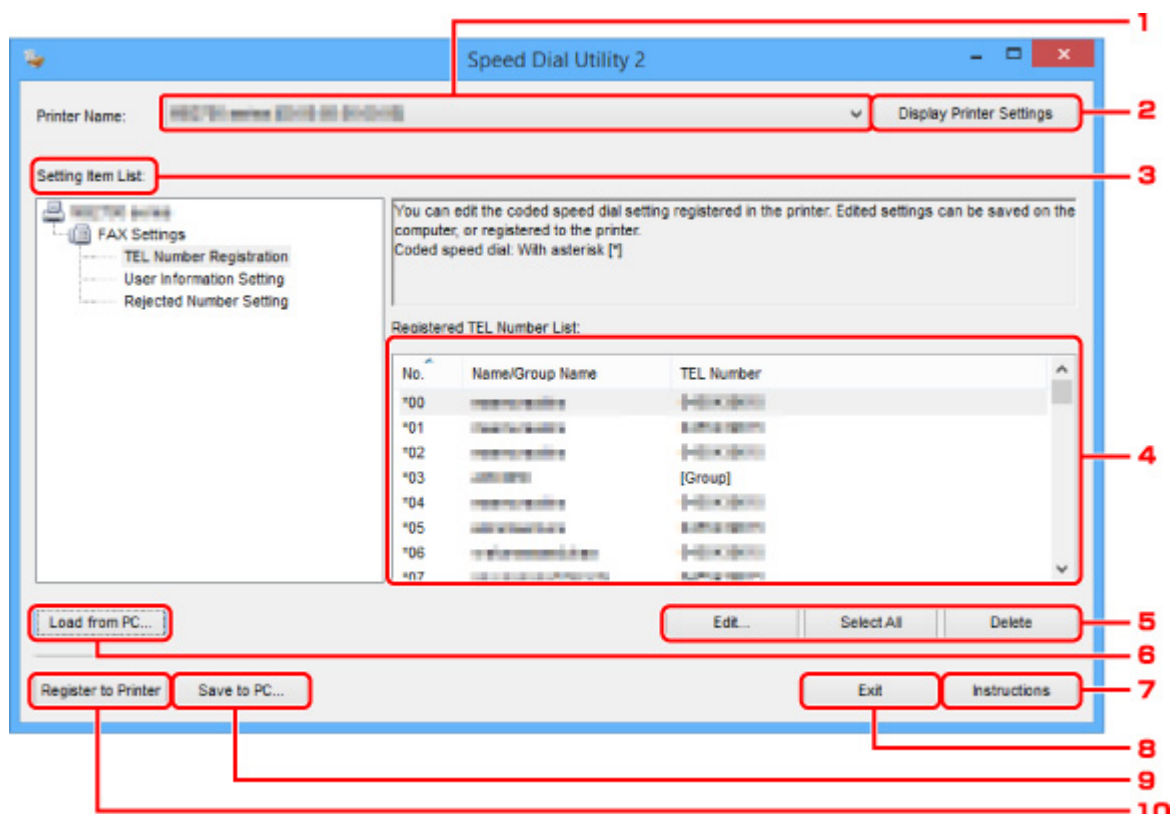
Kurzwahlprogramm2 wird gestartet.

### »» Hinweis

- Sie können Kurzwahlprogramm2 auch über Quick Utility Toolbox starten.

# Dialogfenster Kurzwahlprogramm2

Die folgenden Elemente befinden sich im **Kurzwahlprogramm2 (Speed Dial Utility2)**-Dialogfeld.



## 1. Druckername: (Printer Name:)

Wählt den Drucker zur Bearbeitung des Telefonverzeichnisses aus, indem Kurzwahlprogramm2 verwendet wird.

Hinter dem Druckernamen wird die MAC-Adresse des Druckers angezeigt.

### »» Hinweis

- Um die Adresse des Druckers zu überprüfen, vgl. „Überprüfung der Netzwerkinformationen“ für Ihr Modell von der Online-Handbuch-Startseite.
- Für Drucker, die sowohl die Verbindung über WLAN als auch über drahtgebundenes LAN unterstützen, wird die MAC-Adresse der drahtgebundenen LAN-Verbindung unabhängig von der Verbindungsart angezeigt.

## 2. Druckereinstellungen anzeigen (Display Printer Settings)

Lädt das auf dem Drucker registrierte Telefonverzeichnis, das zur **Druckername: (Printer Name:)** in Kurzwahlprogramm2 gewählt wurde.

## 3. Liste der Einstellungselemente: (Setting Item List:)

Wählt ein Einstellungselement zur Bearbeitung aus. Wählen Sie einen Eintrag aus **Tel.-Nummer-Registrierung (TEL Number Registration)**, **Benutzerinformationseinstellung (User Information Setting)** und **Einstellung für zurückgewiesene Nummer (Rejected Number Setting)**.



#### 4. Liste der registrierten Informationen

Hier werden die unter **Liste der Einstellungselemente: (Setting Item List:)** ausgewählten registrierten Informationen angezeigt.

#### »» Hinweis

- Durch Anklicken des Elementnamens kann die Reihenfolge der angezeigten Elemente sortiert werden.

#### 5. Bearbeiten... (Edit...)/Alle auswählen (Select All)/Löschen (Delete)

Bearbeitet die Elemente, die für **Liste der Einstellungselemente: (Setting Item List:)** ausgewählt wurden, oder löscht sie, oder wählt alle Elemente aus.

Wenn mehrere Einträge in der Liste mit den registrierten Informationen ausgewählt sind, steht die Schaltfläche **Bearbeiten... (Edit...)** nicht zur Verfügung.

#### 6. Von PC laden... (Load from PC...)

Zeigt das auf dem Computer gespeicherte Telefonverzeichnis an.

#### 7. Anweisungen (Instructions)

Zeigt dieses Handbuch an.

#### 8. Beenden (Exit)

Beendet Kurzwahlprogramm2. Registrierte oder bearbeitete Informationen, die mit Kurzwahlprogramm2 verwendet werden, werden weder auf dem Computer gespeichert, noch auf dem Drucker registriert.

#### 9. Auf PC speichern... (Save to PC...)

Speichert das bearbeitete Telefonverzeichnis mithilfe von Kurzwahlprogramm2 auf dem Computer.

#### 10. In Drucker registr. (Register to Printer)

Registriert das bearbeitete Telefonverzeichnis mithilfe von Kurzwahlprogramm2 auf dem Drucker.

## Speichern von auf Druckern registrierten Telefonverzeichnissen auf Ihrem Computer

Folgen Sie dem untenstehenden Vorgang, um Ihr Telefonverzeichnis einschließlich Empfängernamen, Empfängerfax-/telefonnummer, Gruppenwahl, Nutzernamen, Fax-/Telefonnummer des Nutzers und abgelehnte Nummern zu speichern, die vom Drucker auf dem Computer registriert wurden.

1. [Starten Sie Kurzwahlprogramm2.](#)
2. Wählen Sie einen Drucker aus dem **Druckername: (Printer Name:)**-Listenfeld aus und klicken Sie dann auf **Druckereinstellungen anzeigen (Display Printer Settings)**.
3. Klicken Sie auf **Auf PC speichern... (Save to PC...)**.
4. Geben Sie den Dateinamen im angezeigten Bildschirm ein und klicken Sie dann auf **Speichern (Save)**.

### »» Hinweis

- Die Daten des Telefonverzeichnisses (RSD-Datei, \*.rsd) können auf einen anderen Drucker importiert werden.
  - ➔ [Registrierung des Telefonverzeichnisses wurde vom Drucker auf Ihrem Computer gespeichert](#)

## Registrieren einer Fax-/Telefonnummer mit dem Kurzwahlprogramm2

Befolgen Sie die nachstehenden Schritte, um Fax-/Telefonnummern zu registrieren.

### »» Hinweis

Bevor Sie Fax-/Telefonnummern registrieren, die mit Kurzwahlprogramm2 verwendet werden, stellen Sie sicher, dass kein Fax-Betrieb in Arbeit ist.

1. [Starten Sie Kurzwahlprogramm2.](#)
2. Wählen Sie einen Drucker aus dem **Druckername: (Printer Name:)**-Listenfeld aus und klicken Sie dann auf **Druckereinstellungen anzeigen (Display Printer Settings)**.
3. Klicken Sie unter **Liste der Einstellungselemente: (Setting Item List:)** auf **Tel.-Nummer-Registrierung (TEL Number Registration)**.

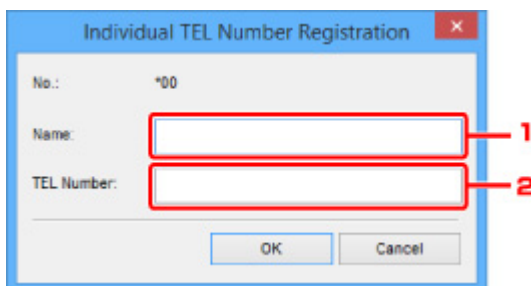
Die Liste mit den registrierten Fax-/Telefonnummern wird angezeigt.

4. Wählen Sie einen ungenutzten Code aus der Liste aus und klicken Sie dann auf **Bearbeiten... (Edit...)**.

Das Dialogfeld **Individuelle oder Gruppenauswahl (Individual or Group Selection)** wird geöffnet.

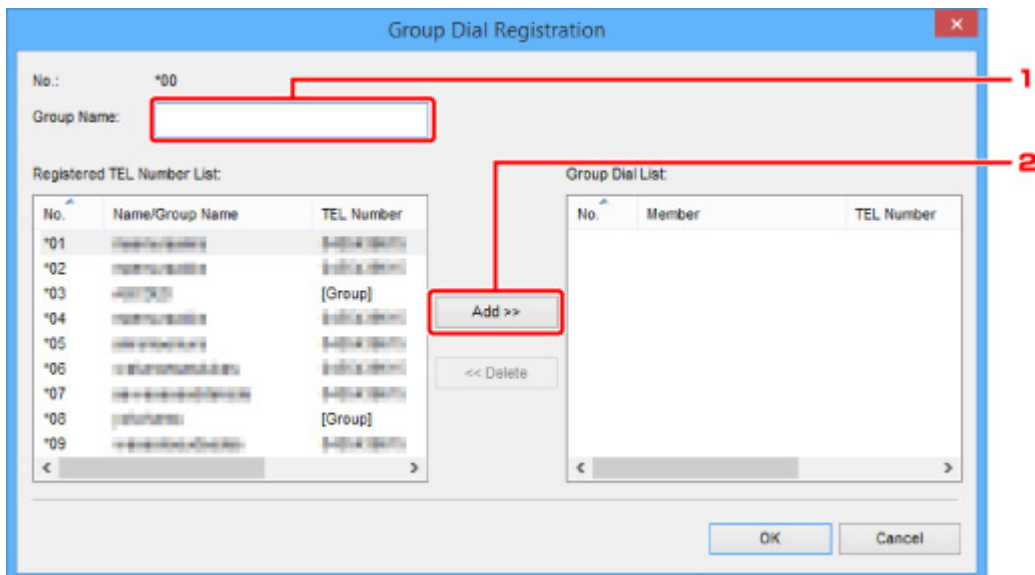
5. Klicken Sie auf **Individuelle Telefonnummer registrieren (Register individual TEL number)** oder **Gruppenwahl registrieren (Register group dial)** und dann auf **Weiter... (Next...)**.

- Bei Auswahl von **Individuelle Telefonnummer registrieren (Register individual TEL number)**:



1. Geben Sie den Namen ein.
2. Geben Sie die Fax-/Telefonnummer ein.

- Bei Auswahl von **Gruppenwahl registrieren (Register group dial)**:



1. Geben Sie den Gruppennamen ein.
2. Wählen Sie den Code ein, den Sie der Gruppenwahl hinzufügen möchten, und klicken Sie dann auf **Hinzufügen >> (Add >>)**.

### »» Hinweis

- Sie können nur Nummern hinzufügen, die bereits registriert wurden.

## 6. Klicken Sie auf **OK**.

Wiederholen Sie die Schritte 4 bis 6, um weitere Fax-/Telefonnummern oder eine Gruppenwahl zu registrieren.

- So speichern Sie die registrierten Informationen auf dem Computer:
  1. Klicken Sie auf **Auf PC speichern... (Save to PC...)**.
  2. Geben Sie den Dateinamen im angezeigten Bildschirm ein und klicken Sie dann auf **Speichern (Save)**.
- Um eine registrierte Information zu registrieren, gehen Sie zum Drucker:
  1. Klicken Sie auf **In Drucker registr. (Register to Printer)**.
  2. Wenn die Meldung erscheint, prüfen Sie diese und klicken Sie auf **OK**.

Die Information wurde im Drucker registriert.

## Ändern einer Fax-/Telefonnummer mit dem Kurzwahlprogramm2

Befolgen Sie die nachstehenden Schritte, um Fax-/Telefonnummern zu ändern.

### »» Hinweis

- Bevor Sie Fax-/Telefonnummern ändern, die mit Kurzwahlprogramm2 verwendet werden, stellen Sie sicher, dass kein Fax-Betrieb in Arbeit ist.

#### 1. [Starten Sie Kurzwahlprogramm2.](#)

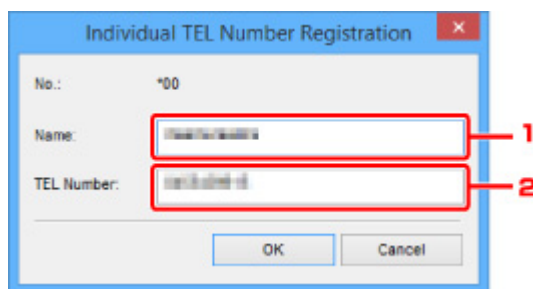
2. Wählen Sie einen Drucker aus dem **Druckername: (Printer Name:)**-Listenfeld aus und klicken Sie dann auf **Druckereinstellungen anzeigen (Display Printer Settings)**.

3. Klicken Sie unter **Liste der Einstellungselemente: (Setting Item List:)** auf **Tel.-Nummer-Registrierung (TEL Number Registration)**.

Die Liste mit den registrierten Fax-/Telefonnummern wird angezeigt.

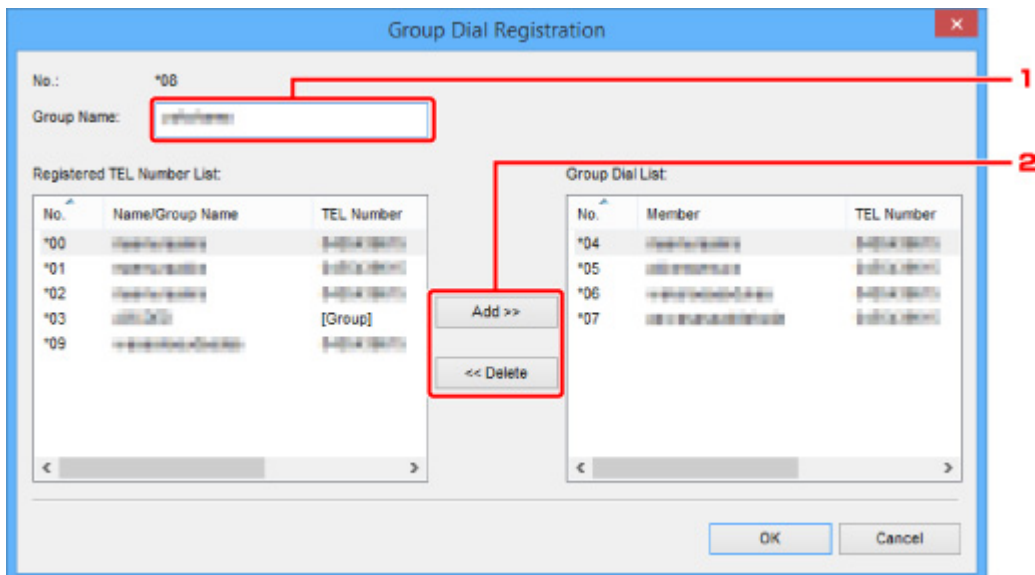
4. Wählen Sie einen zu ändernden Code aus der Liste und klicken Sie auf **Bearbeiten... (Edit...)**.

- Bei Auswahl einer einzelnen Fax-/Telefonnummer:



1. Geben Sie einen neuen Namen ein.
2. Geben Sie eine neue Fax-/Telefonnummer ein.

- Bei Auswahl einer Gruppenwahl:



1. Geben Sie einen neuen Gruppennamen ein.
2. Fügen Sie der Gruppenwahl ein Mitglied hinzu oder löschen Sie eines.

**So fügen Sie ein Mitglied hinzu:**

Wählen Sie einen Code, der der Gruppenwahl hinzugefügt werden soll, und klicken Sie dann auf **Hinzufügen >> (Add >>)**.

**So löschen Sie ein Mitglied:**

Wählen Sie einen zu löschenden Code aus der Gruppenwahl aus und klicken Sie dann auf **<< Löschen (<< Delete)**.

**5. Klicken Sie auf **OK**.**

Wiederholen Sie die Schritte 4 bis 5, um weitere Fax-/Telefonnummern oder Gruppenwahlen zu ändern.

- So speichern Sie die bearbeiteten Informationen auf dem Computer:
  1. Klicken Sie auf **Auf PC speichern... (Save to PC...)**.
  2. Geben Sie den Dateinamen im angezeigten Bildschirm ein und klicken Sie dann auf **Speichern (Save)**.
- Um die bearbeitete Information zu registrieren, gehen Sie zum Drucker:
  1. Klicken Sie auf **In Drucker registr. (Register to Printer)**.
  2. Wenn die Meldung erscheint, prüfen Sie diese und klicken Sie auf **OK**.

Die Information wurde im Drucker registriert.

## Löschen einer Fax-/Telefonnummer mit dem Kurzwahlprogramm2

Befolgen Sie die nachstehenden Schritte, um Fax-/Telefonnummern zu löschen.

### »» Hinweis

- Bevor Sie Fax-/Telefonnummern löschen, die mit Kurzwahlprogramm2 verwendet werden, stellen Sie sicher, dass kein Fax-Betrieb in Arbeit ist.

#### 1. [Starten Sie Kurzwahlprogramm2.](#)

2. Wählen Sie einen Drucker aus dem **Druckername: (Printer Name:)**-Listefeld aus und klicken Sie dann auf **Druckereinstellungen anzeigen (Display Printer Settings)**.

3. Klicken Sie unter **Liste der Einstellungselemente: (Setting Item List:)** auf **Tel.-Nummer-Registrierung (TEL Number Registration)**.

Die Liste mit den registrierten Fax-/Telefonnummern wird angezeigt.

4. Wählen Sie einen zu löschenden Code aus der Liste und klicken Sie auf **Löschen (Delete)**.

### »» Hinweis

- Um alle Fax-/Telefonnummern aus der Liste zu löschen, klicken Sie **Alle auswählen (Select All)** und dann **Löschen (Delete)**.

5. Wenn der Bestätigungsbildschirm erscheint, klicken Sie **OK**.

Die ausgewählte Fax-/Telefonnummer wird gelöscht.

Um mit dem Löschen von Fax-/Telefonnummern fortzufahren, wiederholen Sie die Schritte 4 und 5.

- So speichern Sie die bearbeiteten Informationen auf dem Computer:
  1. Klicken Sie auf **Auf PC speichern... (Save to PC...)**.
  2. Geben Sie den Dateinamen im angezeigten Bildschirm ein und klicken Sie dann auf **Speichern (Save)**.
- Um die bearbeitete Information zu registrieren, gehen Sie zum Drucker:
  1. Klicken Sie auf **In Drucker registr. (Register to Printer)**.
  2. Wenn die Meldung erscheint, prüfen Sie diese und klicken Sie auf **OK**.

Die Information wurde im Drucker registriert.

## Ändern von Absenderinformationen mithilfe des Kurzwahlprogramms2

---

Befolgen Sie die unten stehenden Anweisungen, um den Benutzernamen oder die Fax-/Telefonnummer zu ändern.

1. [Starten Sie Kurzwahlprogramm2.](#)

2. Wählen Sie einen Drucker aus dem **Druckername: (Printer Name:)**-Listefeld aus und klicken Sie dann auf **Druckereinstellungen anzeigen (Display Printer Settings)**.

3. Klicken Sie unter **Liste der Einstellungselemente: (Setting Item List:)** auf **Benutzerinformationseinstellung (User Information Setting)**.

Die Informationen zum Benutzer werden angezeigt.

4. Wählen Sie ein zu änderndes Element aus und klicken Sie auf **Bearbeiten... (Edit...)**.

Das Dialogfeld **Benutzerinformationen (User Information)** wird angezeigt.

5. Geben Sie den Namen des neuen Nutzers in **Benutzername (User Name)** und die neue Fax-/Telefonnummer in **Telefonnummer (TEL Number)** ein, und klicken Sie dann auf **OK**.

- So speichern Sie die bearbeiteten Informationen auf dem Computer:

1. Klicken Sie auf **Auf PC speichern... (Save to PC...)**.

2. Geben Sie den Dateinamen im angezeigten Bildschirm ein und klicken Sie dann auf **Speichern (Save)**.

- Um die bearbeitete Information zu registrieren, gehen Sie zum Drucker:

1. Klicken Sie auf **In Drucker registr. (Register to Printer)**.

2. Wenn die Meldung erscheint, prüfen Sie diese und klicken Sie auf **OK**.

Die Information wurde im Drucker registriert.



## Registrieren/Ändern von zurückgewiesenen Nummern mithilfe des Kurzwahlprogramms2

Befolgen Sie die nachstehenden Schritte, um zurückgewiesene Nummern zu registrieren, zu ändern oder zu löschen.

1. [Starten Sie Kurzwahlprogramm2.](#)
2. Wählen Sie einen Drucker aus dem **Druckername: (Printer Name:)**-Listenfeld aus und klicken Sie dann auf **Druckereinstellungen anzeigen (Display Printer Settings)**.
3. Klicken Sie unter **Liste der Einstellungselemente: (Setting Item List:)** auf **Einstellung für zurückgewiesene Nummer (Rejected Number Setting)**.

Die Liste der zurückgewiesenen Nummern wird angezeigt.

- So registrieren Sie eine zurückgewiesene Nummer:
  1. Wählen Sie einen ungenutzten Code aus der Liste aus und klicken Sie dann auf **Bearbeiten... (Edit...)**.
  2. Geben Sie die Fax-/Telefonnummer im **Zurückgewiesene Nr. (Rejected Number)**-Dialogfeld ein und klicken Sie auf **OK**.
- So ändern Sie eine zurückgewiesene Nummer:
  1. Wählen Sie einen zu ändernden Code aus der Liste und klicken Sie auf **Bearbeiten... (Edit...)**.
  2. Geben Sie die Fax-/Telefonnummer im **Zurückgewiesene Nr. (Rejected Number)**-Dialogfeld ein und klicken Sie auf **OK**.
- So löschen Sie eine zurückgewiesene Nummer:
  1. Wählen Sie einen zu löschenden Code aus der Liste und klicken Sie auf **Löschen (Delete)**.  
Die ausgewählte Fax-/Telefonnummer wird gelöscht.

### »» Hinweis

- Um alle Fax-/Telefonnummern aus der Liste zu löschen, klicken Sie **Alle auswählen (Select All)** und dann **Löschen (Delete)**.

## Registrierung des Telefonverzeichnisses wurde vom Drucker auf Ihrem Computer gespeichert

Sie können die Daten aus dem Telefonverzeichnis (RSD-Datei, \*.rsd) laden und auf Ihrem Drucker registrieren.

Die Daten des Telefonverzeichnisses (RSD-Datei, \*.rsd), die von einem anderen Drucker exportiert werden, können geladen und auf Ihrem Drucker registriert werden.

### »» Hinweis

- In Kurzwahlprogramm2 können die Daten des Telefonverzeichnisses (RSD-Datei, \*.rsd) geladen werden, die über Kurzwahlprogramm exportiert werden.

1. [Starten Sie Kurzwahlprogramm2.](#)
2. Wählen Sie einen Drucker aus dem **Druckername: (Printer Name:)**-Listefeld aus und klicken Sie dann auf **Druckereinstellungen anzeigen (Display Printer Settings)**.
3. Klicken Sie auf **Von PC laden... (Load from PC...)**.
4. Wählen Sie ein Telefonverzeichnis (RSD-Datei, \*.rsd), das auf Ihrem Drucker registriert werden soll.
5. Klicken Sie auf **Öffnen (Open)** im Dialogfeld.

Das ausgewählte Telefonverzeichnis wird angezeigt.

### »» Hinweis

- Wenn Sie die Daten aus dem Telefonverzeichnis (RSD-Datei, \*.rsd) wählen, die von einem anderen Drucker exportiert werden, erscheint eine Bestätigungsmeldung. Klicken Sie auf **OK**.

6. Klicken Sie auf **In Drucker registr. (Register to Printer)**.

Das Telefonverzeichnis wurde auf Ihrem Computer gespeichert und auf Ihrem Drucker registriert.

## Senden von Faxen mithilfe des Bedienfelds des Druckers

---

- Senden von Faxen durch Eingeben der Fax-/Telefonnummer 📄 Grundlagen
- Erneutes Senden von Faxen (Wahlwiederholung einer besetzten Faxnummer)
- Einstellungselemente für das Senden von Faxen

## Senden von Faxen durch Eingeben der Fax-/Telefonnummer

In diesem Abschnitt wird beschrieben, wie Sie Faxe direkt senden, indem Sie die Fax-/Telefonnummern eingeben.

### »» Wichtig

- Es kann vorkommen, dass Faxe an falsche Empfänger aufgrund einer falschen Eingabe oder falschen Eintragung der Fax-/Telefonnummer gesendet werden. Wir empfehlen, vor dem Senden wichtiger Dokumente ein Telefonat mit dem Empfänger zu führen.
  - ➔ Senden eines Faxes nach einem Telefonat

#### 1. [Überprüfen Sie, ob der Drucker eingeschaltet ist.](#)

#### 2. Drücken Sie die Taste **FAX**.

Der Fax-Standby-Bildschirm wird angezeigt.

```
FAX [Start]=Offhook  
05/05 12:19 TEL prior
```

#### 3. [Legen Sie Dokumente auf die Auflage oder in den ADF \(automatischer Dokumenteneinzug\).](#)

### »» Wichtig

- Wenn Sie ein doppelseitiges Dokument senden möchten, legen Sie es auf die Auflage. Der ADF ist zum automatischen Scannen und Senden von doppelseitigen Dokumenten nicht geeignet.

### »» Hinweis

- Einzelheiten zu den Dokumenttypen und deren Zustand sowie zum Einlegen von Dokumenten:
  - ➔ [Auflegen von Originalen](#)

#### 4. Stellen Sie Scan-Kontrast und Auflösung nach Bedarf ein.

- ➔ [Einstellungselemente für das Senden von Faxen](#)

#### 5. Wählen Sie mithilfe der Zifferntasten die Fax-/Telefonnummer des Empfängers.

```
FAX ##→Pause  
☎= 0987654321
```

Wählen Sie mithilfe der folgenden Tasten die Fax-/Telefonnummer des Empfängers.

#### Zifferntasten:

Zum Eingeben der Nummer.

#### Taste ►:

Zum Eingeben eines Leerzeichens.

**Taste** ◀:

Zum Löschen des zuletzt eingegebenen Zeichens.

**Taste** #:

Wenn Sie diese Taste einmal drücken, wird "#" eingegeben. Wenn Sie diese Taste ein weiteres Mal drücken, wird "P" eingegeben.

## 6. Drücken Sie die Taste **Schwarz (Black)** oder **Farbe (Color)**.

Der Drucker beginnt mit dem Scannen des Dokuments.

### »» Wichtig

- Das Senden in Farbe ist nur möglich, wenn das Faxgerät des Empfängers dies unterstützt.
- Öffnen Sie erst die Vorlagenabdeckung, wenn das Scannen abgeschlossen ist.

## 7. Starten Sie den Sendevorgang.

### • **Wenn Sie das Dokument in den ADF einlegen:**

Der Drucker scannt das Dokument automatisch und beginnt mit dem Senden des Fax.

### »» Hinweis

- Drücken Sie zum Abbrechen der Faxübertragung die Taste **Stopp (Stop)**. Während ein Fax gesendet wird, können Sie die Faxübertragung abbrechen, indem Sie die Taste **Stopp (Stop)** drücken und dann den Anweisungen auf der LCD-Anzeige folgen.
- Wenn Dokumente im ADF verbleiben, nachdem Sie beim Scannen die Taste **Stopp (Stop)** gedrückt haben, wird in der LCD-Anzeige **Dokument in ADF (Original in ADF)** [OK]**Dokumentausgabe (Eject the original)** angezeigt. Durch Drücken der Taste **OK** werden die verbleibenden Dokumente automatisch ausgegeben.

### • **Beim Auflegen des Dokuments auf die Auflage:**

Nach dem Scannen des Dokuments wird der Bestätigungsbildschirm mit der Frage angezeigt, ob Sie das nächste Dokument einlegen möchten.

Um das gescannte Dokument zu senden, drücken Sie die Taste **OK**.

Um mehrere Seiten zu senden, befolgen Sie die Anweisung zum Auflegen der nächsten Seite, und drücken Sie die Taste **Farbe (Color)** oder **Schwarz (Black)**. Nachdem alle Seiten gescannt wurden, drücken Sie die Taste **OK**, um sie zu senden.

### »» Hinweis

- Um die Faxübertragung abzubrechen, drücken Sie die Taste **Stopp (Stop)**.

### »» Hinweis

- Wenn Ihr Drucker an eine Nebenstellenanlage angeschlossen ist, finden Sie in dessen Bedienungsanleitung Informationen zum Wählen der Fax-/Telefonnummer des Empfängers.
- Wenn das Fax vom Drucker nicht gesendet werden konnte, z. B. weil die Leitung des Empfängers beim Senden besetzt war, kann die gewählte Nummer mithilfe der automatischen Wahlwiederholung nach

einem festgelegten Intervall erneut gewählt werden. Die automatische Wahlwiederholung ist standardmäßig aktiviert.

➔ [Automatische Wahlwiederholung](#)

- Nicht gesendete Dokumente, z. B. solche, für die die Wahlwiederholung noch aussteht, werden im Druckerspeicher abgelegt. Bei einem auftretenden Sendefehler werden diese Dokumente nicht gespeichert.

➔ [Im Speicher des Druckers gespeicherte Dokumente](#)

- Trennen Sie das Gerät erst dann von der Stromversorgung, wenn alle Dokumente gesendet wurden. Wenn Sie das Gerät von der Stromversorgung trennen, werden alle nicht gesendeten Dokumente im Druckerspeicher gelöscht.

## Erneutes Senden von Faxen (Wahlwiederholung einer besetzten Faxnummer)

Es gibt zwei Methoden der Wahlwiederholung: Automatische Wahlwiederholung und manuelle Wahlwiederholung.

- Automatische Wahlwiederholung

Wenn die Leitung des Empfängers beim Senden eines Dokuments besetzt ist, wird die gewählte Nummer nach einem festgelegten Intervall vom Drucker erneut gewählt.

➔ [Automatische Wahlwiederholung](#)

- Manuelle Wahlwiederholung

Mit den Zifferntasten können Sie die gewählten Empfängernummern erneut wählen.

➔ [Manuelle Wahlwiederholung](#)

### »» Wichtig

- Es kann vorkommen, dass Faxe an falsche Empfänger aufgrund einer falschen Eingabe oder falschen Eintragung der Fax-/Telefonnummer gesendet werden. Wir empfehlen, vor dem Senden wichtiger Dokumente ein Telefonat mit dem Empfänger zu führen.

➔ Senden eines Faxes nach einem Telefonat

### »» Hinweis

- Die automatische Wahlwiederholung ist standardmäßig aktiviert.
- Weitere Informationen zu einfachen Sendevorgängen:

➔ [Senden von Faxen durch Eingeben der Fax-/Telefonnummer](#)

## Automatische Wahlwiederholung

Die automatische Wahlwiederholung kann aktiviert und deaktiviert werden. Wenn die automatische Wahlwiederholung am Drucker aktiviert ist, können Sie die maximale Anzahl von Wahlwiederholungsversuchen und die Wartezeit zwischen den einzelnen Versuchen festlegen.

Aktivieren und konfigurieren Sie die Einstellung für die automatische Wahlwiederholung mit **Autom. Wahlwiederh. (Auto redial)** in **Erw. FAX-Einstell. (Adv. fax settings)** unter **Faxeinstellungen (Fax settings)**.

➔ [Erw. FAX-Einstell. \(Adv. fax settings\)](#)

### »» Wichtig


- Während der automatischen Wahlwiederholung wird das noch nicht gesendete Fax vorübergehend im Druckerspeicher abgelegt, bis das Fax vollständig gesendet ist. Wenn ein Stromausfall auftritt oder wenn Sie das Netzkabel abziehen, bevor die automatische Wahlwiederholung abgeschlossen ist, werden alle Faxdokumente im Druckerspeicher gelöscht und nicht gesendet.

## »» Hinweis

- Um die automatische Wahlwiederholung zu beenden, warten Sie, bis der Drucker die Wahlwiederholung startet, und betätigen Sie dann die Taste **Stopp (Stop)**.
- Löschen Sie zum Abbrechen der automatischen Wahlwiederholung das nicht gesendete Fax aus dem Speicher des Druckers, während sich der Drucker für die Wahlwiederholung im Standby-Modus befindet. Weitere Informationen finden Sie unter [Im Speicher des Druckers gespeicherte Dokumente löschen](#).

## Manuelle Wahlwiederholung

Führen Sie für eine manuelle Wahlwiederholung die folgenden Schritte aus.

1. [Überprüfen Sie, ob der Drucker eingeschaltet ist](#).
2. Drücken Sie die Taste **FAX**.  
Der Fax-Standby-Bildschirm wird angezeigt.
3. [Legen Sie Dokumente auf die Auflage oder in den ADF \(automatischer Dokumenteneinzug\)](#).
4. Stellen Sie Scan-Kontrast und Auflösung nach Bedarf ein.  
➔ [Einstellungselemente für das Senden von Faxen](#)
5. Drücken Sie die Taste **MENÜ (MENU)**.  
Der Bildschirm **Menü FAX (Fax menu)** wird angezeigt.
6. Wählen Sie **Wahlwiederhol. (Redial)** aus und drücken Sie dann die Taste **OK**.  

7. Wählen Sie die Nummer des Empfängers, den Sie erneut anwählen möchten, und drücken Sie dann die Taste **OK**.
8. Drücken Sie die Taste **Schwarz (Black)** oder **Farbe (Color)**.

## »» Wichtig

- Das Senden in Farbe ist nur möglich, wenn das Faxgerät des Empfängers dies unterstützt.

## »» Hinweis

- Der Drucker speichert bis zu 10 der zuletzt durch die Eingabe der Fax-/Telefonnummern angewählten Empfänger für die manuelle Wahlwiederholung. Beachten Sie, dass der Drucker keine



Empfänger speichert, die über die Wahlwiederholung oder durch Auswahl aus dem Adressbuch angewählt wurden.

- Drücken Sie zum Abbrechen der manuellen Wahlwiederholung die Taste **Stopp (Stop)**. Während ein Fax gesendet wird, können Sie die Faxübertragung abbrechen, indem Sie die Taste **Stopp (Stop)** drücken und dann den Anweisungen auf der LCD-Anzeige folgen.
- Wenn Dokumente im ADF verbleiben, nachdem Sie beim Scannen die Taste **Stopp (Stop)** gedrückt haben, wird in der LCD-Anzeige **Dokument in ADF (Original in ADF) [OK]Dokumentausgabe (Eject the original)** angezeigt. Durch Drücken der Taste **OK** werden die verbleibenden Dokumente automatisch ausgegeben.

## Einstellungselemente für das Senden von Faxen

Wenn Sie **FAX-Übertrag.einst. (Fax TX settings)** auswählen, nachdem Sie die Taste **MENÜ (MENU)** im Fax-Standby-Bildschirm gedrückt haben, können Sie die Einstellungen für Scan-Kontrast und -Auflösung festlegen.

Passen Sie Scankontrast und -auflösung gemäß folgender Anleitung an.

1. Drücken Sie die Taste **MENÜ (MENU)** im Fax-Standby-Bildschirm.

Der Bildschirm **Menü FAX (Fax menu)** wird angezeigt.

2. Wählen Sie **FAX-Übertrag.einst. (Fax TX settings)** aus und drücken Sie dann die Taste **OK**.

3. Wählen Sie **Scan-Kontrast (Scan contrast)** aus und drücken Sie dann die Taste **OK**.

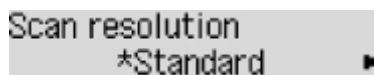
4. Wählen Sie den Scan-Kontrast aus und drücken Sie dann die Taste **OK**.



Mit der Taste ◀ verringern Sie den Scan-Kontrast und mit der Taste ▶ erhöhen Sie den Scan-Kontrast.

5. Wählen Sie **Scanauflösung (Scan resolution)** aus und drücken Sie dann die Taste **OK**.

6. Wählen Sie die Scanauflösung aus.



### »» Hinweis

- Das \* (Sternchen) auf der LCD-Anzeige weist auf die aktuelle Einstellung hin.

#### **Standard**

Geeignet für Dokumente, die nur Text enthalten.

#### **Fein (Fine)**

Geeignet für fein gedruckte Dokumente.

#### **Extrafein (Extra fine)**

Geeignet für detaillierte Illustrationen oder Dokumente in feiner Druckqualität.

Wenn das Faxgerät des Empfängers nicht mit **Extrafein (Extra fine)** (300 x 300 dpi) kompatibel ist, wird das Fax mit der **Standard-** oder **Fein (Fine)-**Auflösung gesendet.

#### **Foto (Photo)**

Geeignet für Fotos.

## »» Hinweis

- Beim Senden eines Farbfax werden Dokumente immer mit derselben Auflösung gescannt (200 x 200 dpi). Die Bildqualität (Komprimierungsrate) wird von der ausgewählten Scanauflösung bestimmt. Ausgenommen von dieser Regel sind die Optionen **Extrafein (Extra fine)** und **Foto (Photo)**, die dieselbe Bildqualität liefern.

### 7. Drücken Sie die Taste **OK**.

Auf der LCD-Anzeige wird wieder der Fax-Standby-Bildschirm angezeigt.

## Senden von Faxen über einen Computer (Windows)

---

- Senden eines FAXES (Faxtreiber) **Grundlagen**
- Erstellen eines Adressbuchs (Faxtreiber)
- Bearbeiten oder Entfernen eines Empfängers in einem Adressbuch (Faxtreiber)
- Suchen nach einem Empfänger in einem Adressbuch (Faxtreiber)
- Senden von Faxen über einen Computer nicht möglich
- Öffnen des Einstellungsbildschirms für den Faxtreiber
- Allgemeine Hinweise (Fax-Treiber)

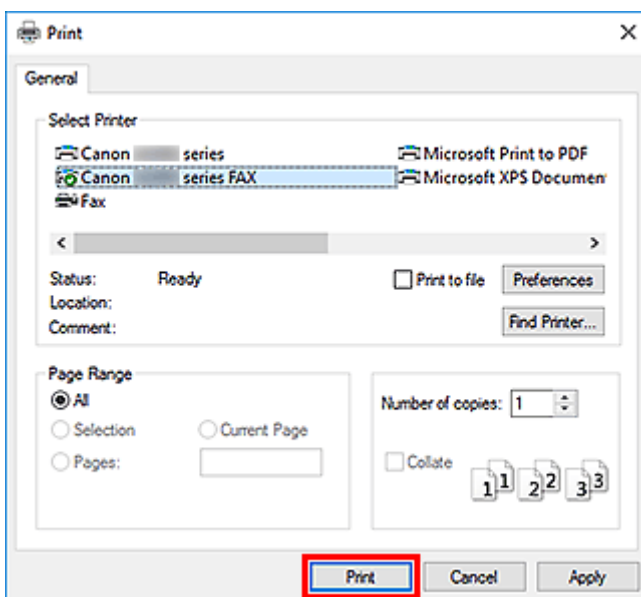
## Senden eines FAXES (Faxtreiber)

Sie können mithilfe des Faxtreibers Faxe senden von Anwendungen, die den Dokumentendruck unterstützen.

### »» Hinweis

- Nur die Schwarz-Weiß-Übertragung wird unterstützt.

1. Stellen Sie sicher, dass das Gerät eingeschaltet ist.
2. Öffnen Sie das Dokument, das Sie faxen möchten, mit einem Programm (z. B. Notepad), und klicken Sie dann auf den Druckbefehl. (Der Befehl lautet **Drucken... (Print...)** im Menü **Datei (File)**.)
3. In **Drucker auswählen (Select Printer)** oder **Name** im Dialogfeld **Drucken (Print)** wählen Sie **Canon XXX series FAX** (wobei "XXX" für den Modellnamen steht).
4. Klicken Sie auf **Drucken (Print)** oder **OK**.

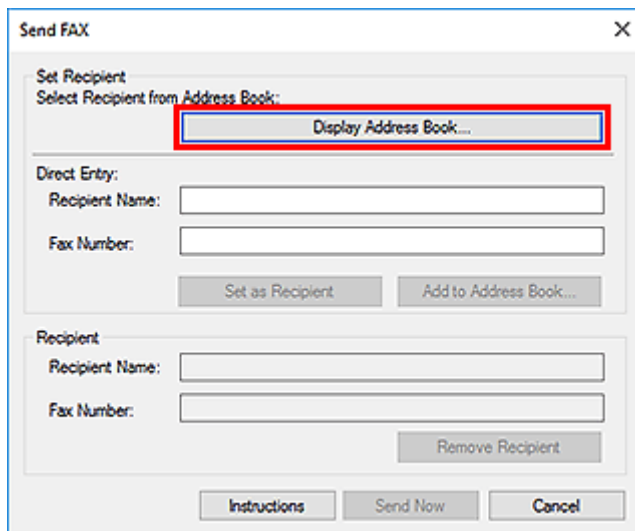


\* Dialogfeld **Drucken (Print)** in Notepad

### »» Hinweis

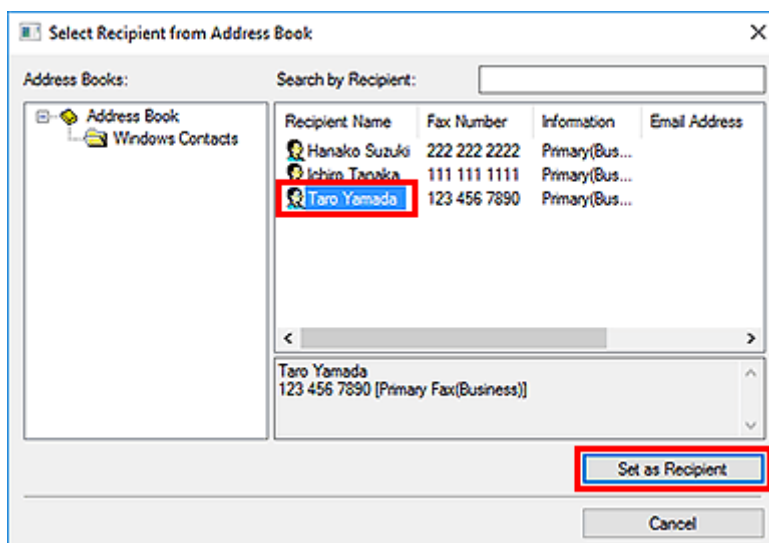
- Klicken Sie auf **Preferences** (Einstellungen) oder **Properties** (Eigenschaften) im Dialogfeld **Print** (Drucken), um das Dialogfeld Druckeinstellungen für den Faxtreiber zu öffnen, in dem Sie das Papierformat und die Ausrichtung für den Druckvorgang festlegen können. Informationen zum Öffnen des Dialogfelds Druckeinstellungen für den Faxtreiber erhalten Sie unter „[Öffnen des Einstellungsbildschirms für den Faxtreiber](#).“

5. Klicken Sie im Dialogfeld **Fax senden (Send FAX)** unter **Empfänger bestimmen (Set Recipient)** auf **Adressbuch anzeigen... (Display Address Book...)**.



6. Wählen Sie unter **Empfängername (Recipient Name)** einen Empfänger im Dialogfeld **Empfänger aus dem Adressbuch auswählen (Select Recipient from Address Book)** aus, und klicken Sie dann auf **Als Empfänger bestimmen (Set as Recipient)**.

Der ausgewählte Empfänger wird im Dialogfeld **Fax senden (Send FAX)** unter **Empfänger (Recipient)** angegeben.



### »»» Wichtig

- Sie können keinen Empfänger angeben, wenn im Adressbuch kein Empfänger gespeichert ist. Speichern Sie den Empfänger im Adressbuch und öffnen Sie das Adressbuch erneut.

Weitere Informationen zum Speichern von Empfängern im Adressbuch finden Sie unter "[Erstellen eines Adressbuchs \(Faxtreiber\)](#)."

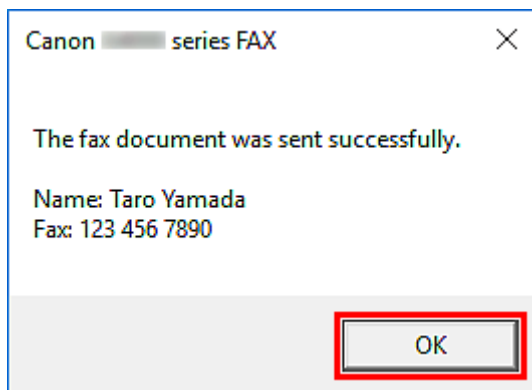
- Wenn die Fax-/Telefonnummer des Empfängers falsch eingegeben wird oder wenn die gespeicherte Fax-/Telefonnummer falsch ist, kann das Fax an einen anderen als den vorgesehenen Empfänger gesendet werden. Wenn Sie ein wichtiges Fax senden, sollten Sie vor dem Abschicken die eingegebenen Informationen und den Status des Empfängers überprüfen.

## »» Hinweis

- Sie können im Dialogfeld **Fax senden (Send FAX)** durch Eingabe von **Empfängername (Recipient Name)** und **Faxnummer (Fax Number)** in **Direkte Eingabe (Direct Entry)** den **Empfänger (Recipient)** festlegen und dann auf **Als Empfänger bestimmen (Set as Recipient)** klicken.
  - Weitergehende Informationen zu gültigen Zeichen finden Sie unter "[Allgemeine Hinweise \(Fax-Treiber\)](#)."
  - Sie können auch dann Faxe senden, wenn nur die **Faxnummer (Fax Number)** eingegeben ist.
  - Sie können den Empfänger, den Sie dem Adressbuch hinzugefügt haben, speichern, indem Sie auf **In Adressbuch aufnehmen... (Add to Address Book...)** klicken. Weitere Informationen zum Speichern von Empfängern im Adressbuch finden Sie unter "[Erstellen eines Adressbuchs \(Faxtreiber\)](#)."
- Fügen Sie vor der Faxnummer ggf. die Nummer für die Ausgangsleitung hinzu.  
(Beispiel: Wenn die Nummer für die Ausgangsleitung "0" ist und die Faxnummer "XXX-XXXX" lautet, geben Sie "0XXX-XXXX" ein.)

## 7. Klicken Sie auf **Jetzt senden (Send Now)**.

Klicken Sie auf **OK**, wenn die Bestätigungsmeldung angezeigt wird.



## »» Wichtig

- Wenn Sie ein Fax aufgrund eines Leitungsfehlers oder eines anderen Problems nicht senden können, beachten Sie die Informationen unter „[Senden von Faxen über einen Computer nicht möglich](#)“.

## Abbrechen von Übertragungen

Wenn Sie auf **Jetzt senden (Send Now)** im Dialogfeld **Fax senden (Send FAX)** klicken, wird in der Taskleiste das Druckersymbol angezeigt. Doppelklicken Sie auf dieses Symbol, um die Liste von Faxaufträgen anzuzeigen, die auf Übertragung warten oder gesendet wurden.

Wenn Sie mit der rechten Maustaste auf einen Auftrag klicken und **Abbrechen (Cancel)** auswählen, wird die Übertragung gestoppt.

Canon series FAX

Printer Document View

Document Name	Status	Owner	Pages	Size
Untitled - Notepad	Printing		1	8.11 KB/8.11 KB

< >

1 document(s) in queue



## Erstellen eines Adressbuchs (Faxtreiber)

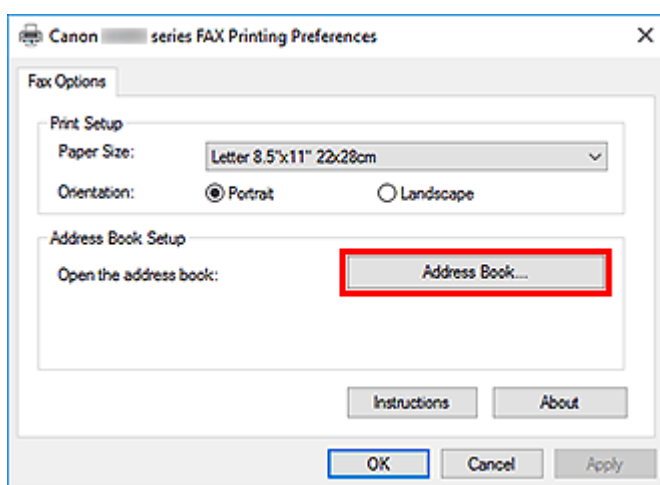
Mittels des Adressbuches können Sie ein Fax einfach mit Angabe eines Empfängers in eben in diesem Adressbuch senden.

Sie können den Namen des Empfängers, Faxnummer und andere Informationen im Adressbuch speichern.

### Speichern eines Empfängers (WAB-Kontakt) im Adressbuch

Sie können einen individuellen Empfänger (Kontakt) im Adressbuch speichern.

1. [Öffnen Sie das Dialogfeld Druckeinstellungen für den Faxtreiber.](#)
2. Klicken Sie im angezeigten Dialogfeld auf **Adressbuch... (Address Book...)**.



#### »»» Hinweis

- Wenn ein einzelner Empfänger (Kontakt) im Adressbuchordner (Windows-Kontakte) als Adressbuchdatei (Datei .contact) registriert ist, können die Angaben in mehreren Anwendungen verwendet werden. Sie können allerdings das von Ihnen verwendete Adressbuch nicht ändern, da nur ein Adressbuch pro Benutzer erstellt werden kann.

Führen Sie die folgenden Schritte aus, um Windows-Kontakte zu öffnen.

– **Windows 10:**

Suchen nach „Kontakten“ aus Feld **Suchen (Search)**.

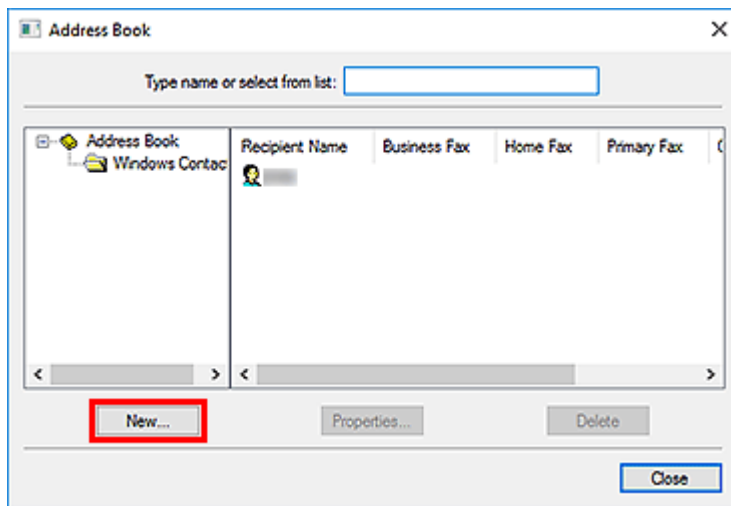
– **Windows 8.1/Windows 8:**

Wählen Sie den Charm **Search** (Suchen) aus, und suchen Sie nach „Kontakten“.

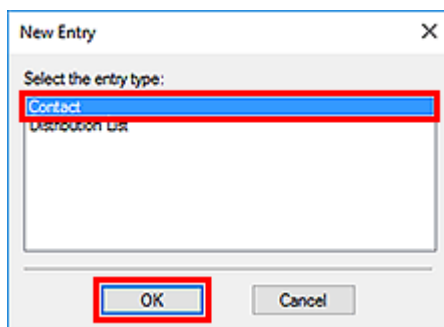
– **Windows 7/Windows Vista:**

Wählen Sie **XXXX (Benutzername) (XXXX (user name))** aus dem Menü **Start** und doppelklicken Sie dann auf **Kontakte (Contacts)**.

3. Klicken Sie im Dialogfeld **Adressbuch (Address Book)** auf **Neu... (New...)**.



4. Klicken Sie im Dialogfeld **Neuer Eintrag (New Entry)** auf **Kontakt (Contact)** und klicken Sie danach auf **OK**.

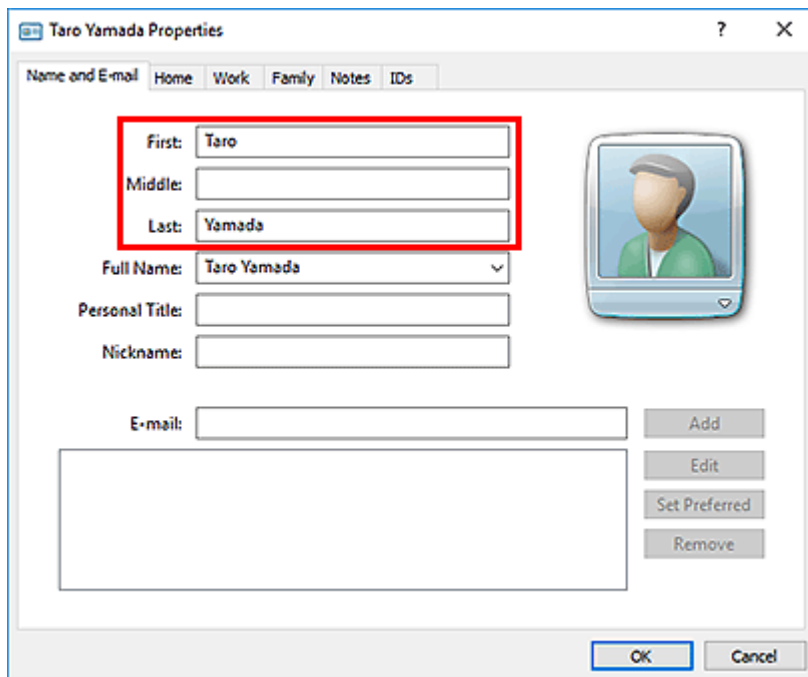


### »» Hinweis

- Um ein Fax zu senden, können Sie nur den **Kontakt (Contact)** (einen Empfänger) angeben. Sie können keine **Verteilerliste (Distribution List)** angeben.

5. Geben Sie auf der Registerkarte **Name und E-Mail (Name and E-mail)** des Dialogfelds „Eigenschaften“ (Properties) **Vorname (First)** und **Nachname (Last)** ein.

Der Name des Empfängers wird in den oberen Bereich des vom Empfänger erhaltenen Faxes gedruckt.

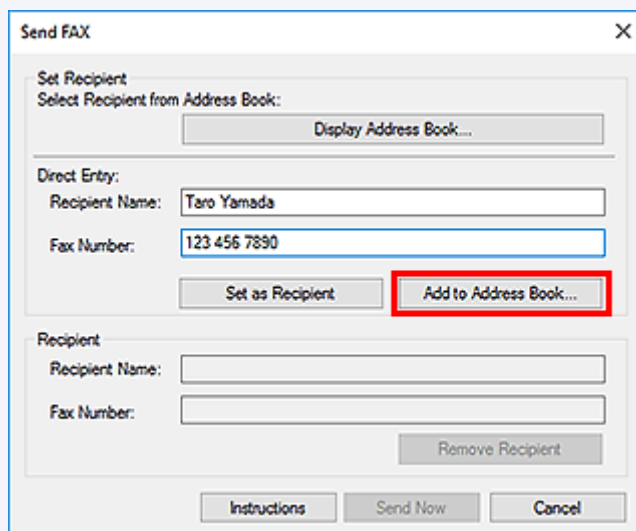


6. Geben Sie die Faxnummer auf der Registerkarte **Privat (Home)** oder **Arbeit (Work)** ein, und klicken Sie anschließend auf **OK**.

Ein individueller Empfänger (Kontakt) wird im Adressbuch gespeichert.

### »» Hinweis

- Sie können einen Empfänger auch speichern, indem Sie nach Eingabe des Empfängers auf die Schaltfläche **In Adressbuch aufnehmen... (Add to Address Book...)** im Dialogfeld **Fax senden (Send FAX)** klicken.



- Fügen Sie vor der Faxnummer ggf. die Nummer für die Ausgangsleitung hinzu.  
(Beispiel: Wenn die Nummer für die Ausgangsleitung "0" ist und die Faxnummer "XXX-XXXX" lautet, geben Sie "0XXX-XXXX" ein.)
- Wenn Sie ein Upgrade von Windows XP auf Windows Vista durchführen, wird das von Ihnen in Windows XP erstellte Adressbuch möglicherweise nicht in Windows Vista übernommen. In

diesem Fall öffnen Sie das Adressbuch wie folgt und wenden Sie die Informationen in einem neuen Adressbuch an.

1. Wählen Sie im Menü **Systemsteuerung (Control Panel) > Darstellung und Anpassung (Appearance and Personalization) > Ordneroptionen (Folder Options)** aus.
2. Klicken Sie im Dialogfeld **Ordneroptionen (Folder Options)** auf die Registerkarte **Ansicht (View)**, wählen Sie dann unter **Erweiterte Einstellungen (Advanced settings)** die Option **Ausgeblendete Dateien und Ordner anzeigen (Show hidden files and folders)**, und klicken Sie anschließend auf **OK**.
3. Wählen Sie im Menü **Start** die Option **XXXX (Benutzername) (XXXX (user name))**, und doppelklicken Sie dann auf **AppData > Roaming > Canon > MP5**, um den Ordner zu öffnen.
4. Doppelklicken Sie auf die „wab“-Datei.

Das Adressbuch wird automatisch in Windows Vista übernommen.

## Verwandtes Thema

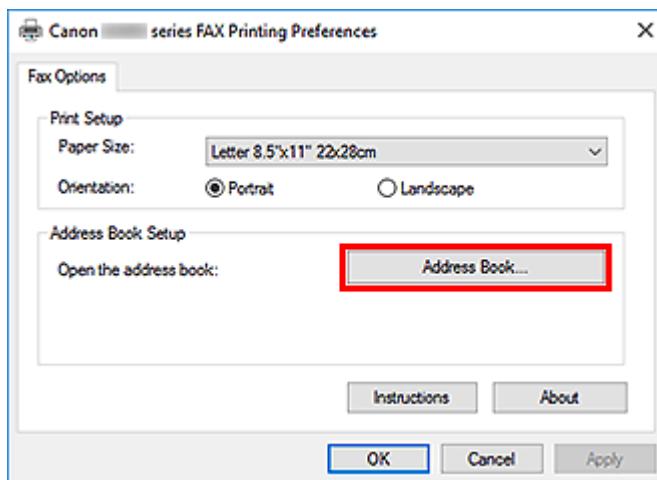
- ➔ [Bearbeiten oder Entfernen eines Empfängers in einem Adressbuch \(Faxtreiber\)](#)
- ➔ [Suchen nach einem Empfänger in einem Adressbuch \(Faxtreiber\)](#)

## Bearbeiten oder Entfernen eines Empfängers in einem Adressbuch (Faxtreiber)

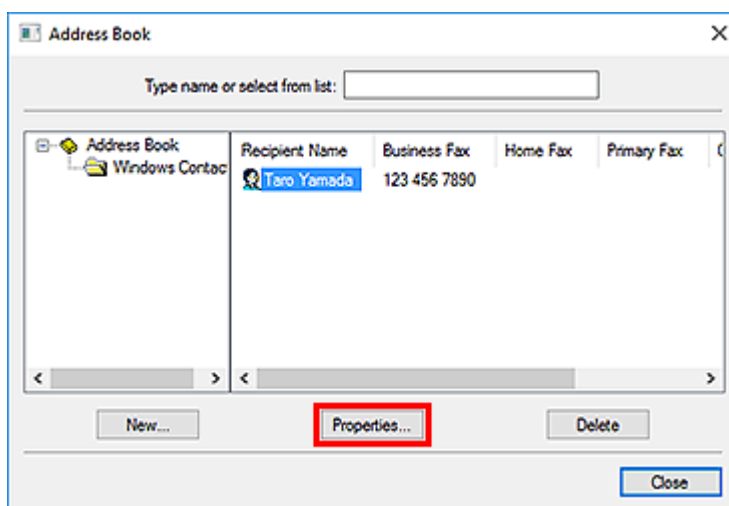
Sie können Name, Faxnummer und andere Angaben zum Empfänger ändern oder im Adressbuch gespeicherte Empfänger löschen.

### Bearbeiten von Empfängern in einem Adressbuch

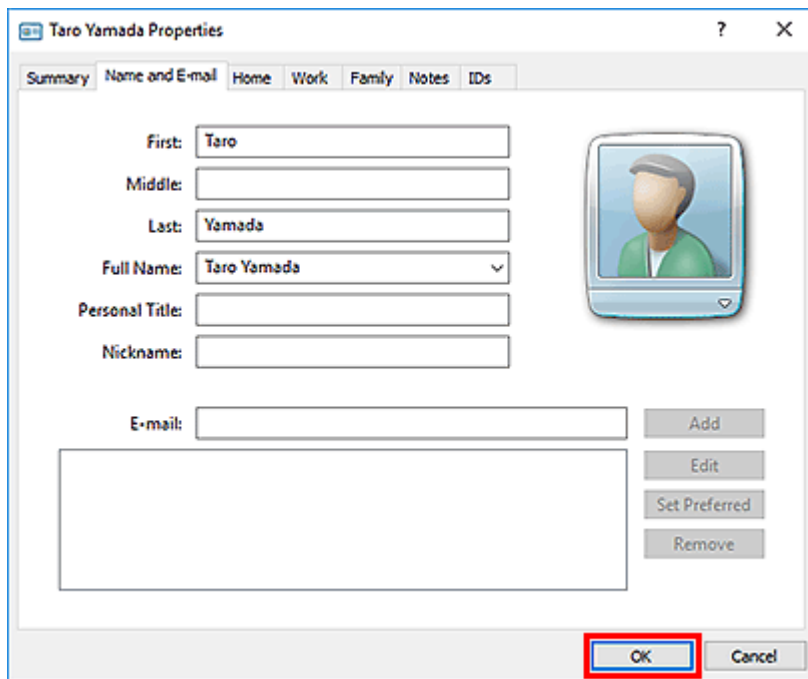
1. [Öffnen Sie das Dialogfeld Druckeinstellungen für den Faxtreiber.](#)
2. Klicken Sie im angezeigten Dialogfeld auf **Adressbuch... (Address Book...)**.



3. Wählen Sie den Empfänger, den Sie bearbeiten möchten, im Dialogfeld **Adressbuch (Address Book)** aus und klicken Sie dann auf **Eigenschaften... (Properties...)**.

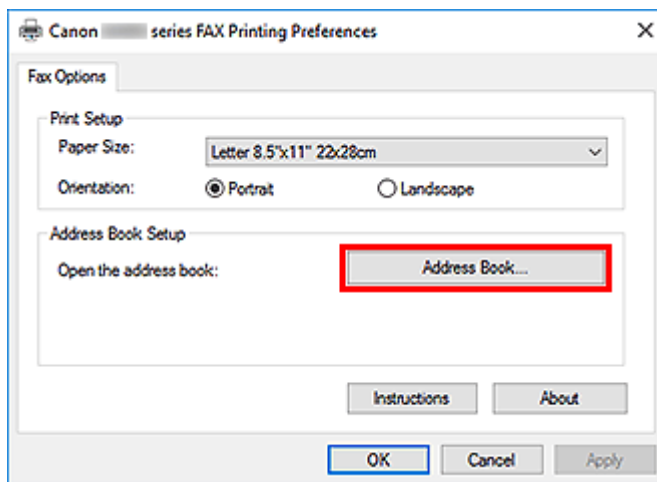


4. Ändern Sie wunschgemäß die Informationen im Dialogfeld Eigenschaften und klicken Sie anschließend auf **OK**.

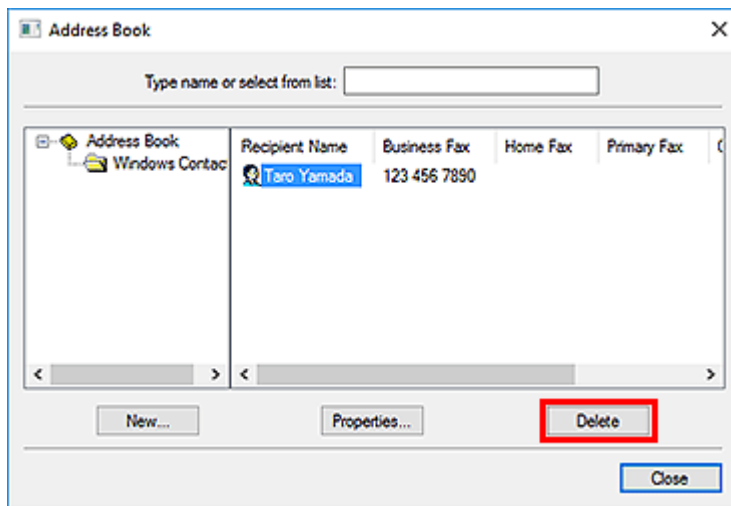


## Löschen von Empfängern in einem Adressbuch

1. [Öffnen Sie das Dialogfeld Druckeinstellungen für den Faxtreiber.](#)
2. Klicken Sie im angezeigten Dialogfeld auf **Adressbuch... (Address Book...)**.



3. Wählen Sie den Empfänger, den Sie löschen möchten, im Dialogfeld **Adressbuch (Address Book)** aus, und klicken Sie dann auf **Löschen (Delete)**.

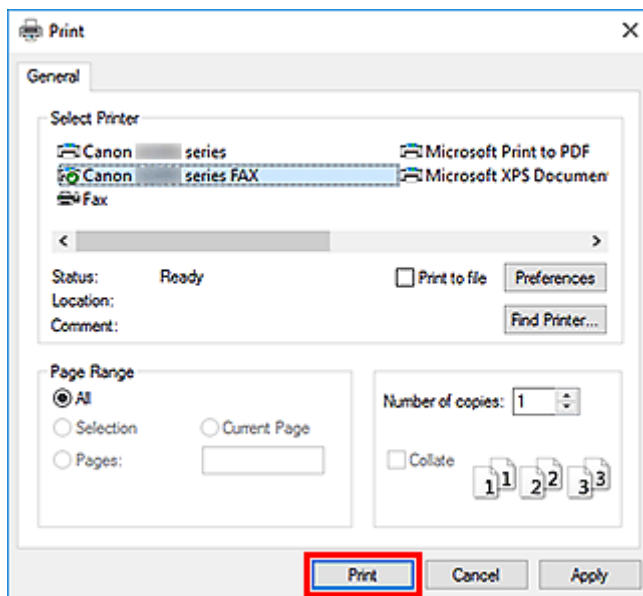


4. Klicken Sie auf **Ja (Yes)**, wenn die Bestätigungsmeldung angezeigt wird.

## Suchen nach einem Empfänger in einem Adressbuch (Faxtreiber)

Sie können Empfänger, die im Adressbuch gespeichert sind, nach Namen suchen.

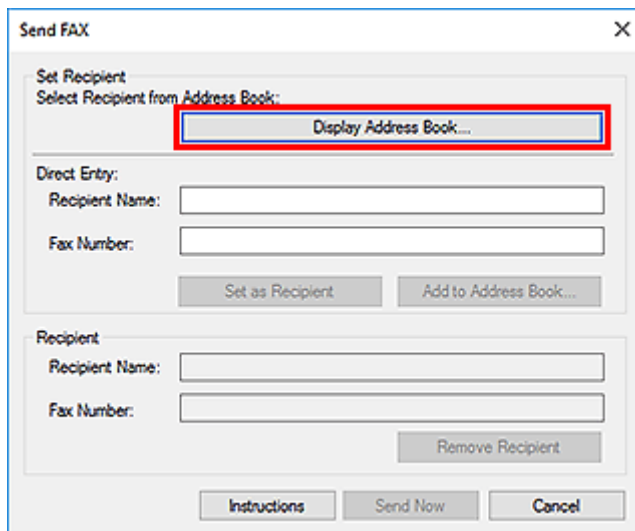
1. Öffnen Sie das Dokument, das Sie faxen möchten, mit einem Programm (z. B. Notepad), und klicken Sie dann auf den Druckbefehl. (Der Befehl lautet **Drucken... (Print...)** im Menü **Datei (File)**.)
2. In **Drucker auswählen (Select Printer)** oder **Name** im Dialogfeld **Drucken (Print)** wählen Sie **Canon XXX series FAX** (wobei "XXX" für den Modellnamen steht).
3. Klicken Sie auf **Drucken (Print)** oder **OK**.



\* Dialogfeld **Drucken (Print)** in Notepad

4. Klicken Sie im Dialogfeld **Fax senden (Send FAX)** unter **Empfänger bestimmen (Set Recipient)** auf **Adressbuch anzeigen... (Display Address Book...)**.

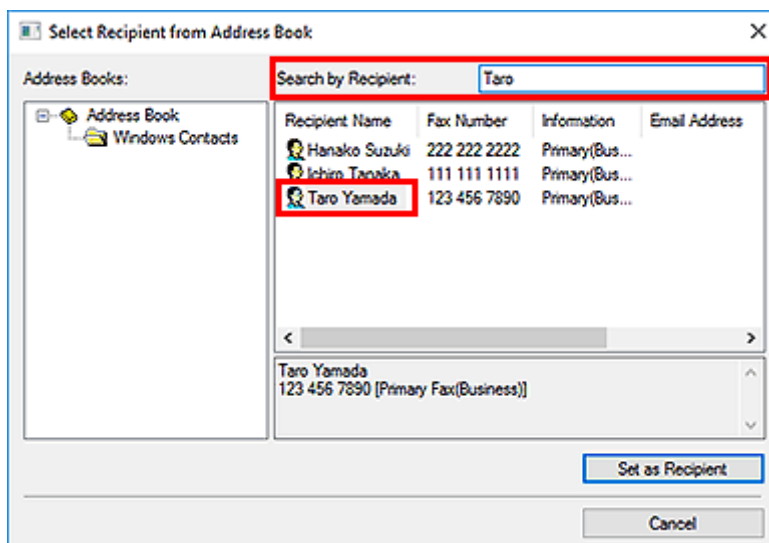




5. Geben Sie den Namen des Empfängers, den Sie suchen möchten, in **Suche nach Empfänger (Search by Recipient)** im Dialogfeld **Empfänger aus dem Adressbuch auswählen (Select Recipient from Address Book)** ein.

Wenn der eingegebene Name gefunden wird, wird der Empfänger in der Kontaktliste mit seinem ausgewählten Namen angezeigt.

Klicken Sie bei ausgewähltem Namen auf **Als Empfänger bestimmen (Set as Recipient)**, um ihn als Empfänger anzugeben.



### »»» Wichtig

- Sie können lediglich den Namen als Suchkriterium verwenden.



## Senden von Faxen über einen Computer nicht möglich



### Test 1 Ist das Gerät eingeschaltet?

Wenn das Gerät ausgeschaltet ist, können keine Faxe gesendet werden. Drücken Sie die Taste **EIN (ON)**, um das Gerät einzuschalten.

Wenn Sie das Netzkabel aus der Steckdose gezogen haben, ohne das Gerät vorher auszuschalten (wenn eine Taste auf dem Bedienfeld noch leuchtet), wird das Gerät beim Einstecken des Netzkabels wieder eingeschaltet.

Wenn das Netzkabel aus der Steckdose gezogen wurde, nachdem Sie das Gerät durch Drücken der Taste **EIN (ON)** ausgeschaltet haben (und auf dem Bedienfeld keine Tasten mehr leuchteten), stecken Sie das Kabel wieder ein, und drücken Sie dann die Taste **EIN (ON)**, um das Gerät wieder einzuschalten.

Wenn das Gerät aufgrund eines Stromausfalls oder Ähnlichem ausgeschaltet wurde, wird es automatisch wieder eingeschaltet, sobald die Stromversorgung wiederhergestellt ist.

### »» Wichtig

- Vergewissern Sie sich, dass keine Anzeige am Bedienfeld leuchtet, bevor Sie das Netzkabel abziehen.  
Wenn ein Stromausfall auftritt oder wenn Sie das Netzkabel abziehen, werden alle Faxdokumente im Gerätespeicher gelöscht.

### »» Hinweis

- Wenn die im Gerätespeicher abgelegten Faxe bei einem Stromausfall oder beim Abziehen des Netzkabels gelöscht werden, wird nach dem Wiedereinschalten des Geräts eine Liste der Faxe gedruckt, die aus dem Gerätespeicher gelöscht wurden.

### Test 2 Wird ein Dokument aus dem Speicher gesendet oder ein Fax im Speicher empfangen?

Wenn die Meldung für das Senden/den Empfang auf der LCD-Anzeige (Liquid Crystal Display, Flüssigkristallanzeige) des Geräts angezeigt wird, wird ein Fax aus dem Gerätespeicher gesendet bzw. in ihm abgelegt. Warten Sie, bis die Übertragung/der Empfang abgeschlossen ist.

### Test 3 Wurde der Telefonleitungstyp ordnungsgemäß eingestellt?

Überprüfen und ändern Sie ggf. die Einstellung des Telefonleitungstyps.

### Test 4 Ist **Wähltonerkennung (Dial tone detect)** auf **EIN (ON)** eingestellt?

Senden Sie das Fax nach einiger Zeit erneut.

Wenn Sie immer noch kein Fax senden können, wählen Sie **AUS (OFF)** für **Wähltonerkennung (Dial tone detect)** in **Erweiterte FAX-Einstellungen (Advanced FAX settings)** unter **Fax-Einstellungen (FAX settings)**.

#### Test 5 Ist die Faxnummer des Empfängers korrekt?

Überprüfen Sie die Faxnummer des Empfängers und senden Sie das Dokument erneut.

➔ [Senden eines FAXES \(Faxtreiber\)](#)

#### »»» Hinweis

- Weitere Informationen zum Ändern von im Adressbuch gespeicherten Empfängern finden Sie unter "[Bearbeiten oder Entfernen eines Empfängers in einem Adressbuch \(Faxtreiber\)](#)."

#### Test 6 Tritt während der Übertragung ein Fehler auf?

Überprüfen Sie, ob auf dem Computerbildschirm eine Meldung angezeigt wird.

Sollte eine Meldung angezeigt werden, überprüfen Sie diese und beheben Sie dann den Fehler.

#### Test 7 Tritt ein Druckerfehler auf?

Überprüfen Sie, ob auf der LCD-Anzeige eine Meldung angezeigt wird.

Sollte ein Supportcode angezeigt werden, konsultieren Sie auf der Startseite des Online-Handbuchs die „Supportcodeliste“ für Ihr Modell.

Wird kein Supportcode angezeigt, konsultieren Sie auf der Startseite des Online-Handbuchs den Abschnitt „Eine Meldung wird angezeigt“ für Ihr Modell.

Wenn Sie es eilig haben, drücken Sie die Taste **Stopp (Stop)**, um die Meldung zu schließen, und senden Sie anschließend das Fax.

#### Test 8 Wurde die Telefonleitung ordnungsgemäß angeschlossen?

Schließen Sie die Telefonleitung erneut an die Buchse für das Telefonkabel an.

Sollte die Telefonleitung korrekt angeschlossen sein, besteht mit dieser ein Problem. Wenden Sie sich an Ihren Telefonanbieter und den Hersteller Ihres Terminal- oder Telefonadapters.

## Öffnen des Einstellungsbildschirms für den Faxtreiber

Im Folgenden wird erläutert, wie das Dialogfeld für die Druckeinstellungen oder das Dialogfeld für die Eigenschaften für den Faxtreiber über Ihre Anwendung oder das Symbol für Fax/Drucker angezeigt wird.

### Öffnen des Dialogfelds Druckeinstellungen für den Faxtreiber über eine Anwendung

1. Klicken Sie auf den Befehl „Print“ (Drucken) in der Anwendung.

In der Regel können Sie das Dialogfeld **Print** (Drucken) öffnen, indem Sie den Befehl Print (Drucken) im Menü File (Datei) aufrufen.

2. Wählen Sie den „Namen Ihres Modells“ aus, und klicken Sie auf **Preferences** (Einstellungen) (oder **Properties** (Eigenschaften)).

Das Dialogfeld Druckeinstellungen für den Faxtreiber wird angezeigt.

### Öffnen des Dialogfelds für die Druckeinstellungen für den Faxtreiber über das Symbol für Fax/Drucker

- **Windows 10/Windows 8.1/Windows 8/Windows 7:**

1. Wählen Sie **Systemsteuerung (Control Panel) > Hardware und Sound (Hardware and Sound) > Geräte und Drucker (Devices and Printers)** aus.
2. Klicken Sie mit der rechten Maustaste auf das Symbol für **Canon XXX series** oder **Canon XXX series FAX**, und wählen Sie **Printing Preferences** (Druckeinstellungen) und dann **Canon XXX series FAX** aus. ("XXX" steht für den Modellnamen.)

- **Windows Vista:**

1. Wählen Sie **Systemsteuerung (Control Panel) > Hardware und Sound (Hardware and Sound) > Geräte und Drucker (Printers)** aus.
2. Klicken Sie mit der rechten Maustaste auf das Symbol für **Canon XXX series FAX** (wobei „XXX“ für den Modellnamen steht) und wählen Sie **Druckeinstellungen... (Printing Preferences...)** aus.

## Öffnen des Dialogfelds für die Eigenschaften für den Faxtreiber über das Symbol Fax/Drucker

- **Windows 10/Windows 8.1/Windows 8/Windows 7:**

1. Wählen Sie **Systemsteuerung (Control Panel) > Hardware und Sound (Hardware and Sound) > Geräte und Drucker (Devices and Printers)** aus.
2. Klicken Sie mit der rechten Maustaste auf das Symbol für **Canon XXX series** oder **Canon XXX series FAX**, und wählen Sie **Druckereigenschaften (Printer Properties)** und dann **Canon XXX series FAX** aus. ("XXX" steht für den Modellnamen.)

- **Windows Vista:**

1. Wählen Sie **Systemsteuerung (Control Panel) > Hardware und Sound (Hardware and Sound) > Geräte und Drucker (Printers)** aus.
2. Klicken Sie mit der rechten Maustaste auf das Symbol für **Canon XXX series FAX** (wobei „XXX“ für den Modellnamen steht) und wählen Sie dann **Eigenschaften (Properties)** aus.

## Allgemeine Hinweise (Fax-Treiber)

Für den Fax-Treiber gelten die nachfolgend beschriebenen Beschränkungen.

Beachten Sie diese Beschränkungen, wenn Sie mit dem Fax-Treiber arbeiten.

- Der Faxtreiber funktioniert möglicherweise nicht ordnungsgemäß, wenn beim Senden eines Microsoft Excel 2002-Dokuments als Fax in Microsoft Excel 2002 die Option **Anpassen an A4/US Letter (Allow A4/Letter Paper Resizing)** markiert ist. Befolgen Sie die nachstehenden Anweisungen, um das Problem zu lösen:
  1. Klicken Sie im Menü **Extras (Tools)** auf **Optionen... (Options...)**.
  2. Deaktivieren Sie auf der Registerkarte **International** die Option **Anpassen an A4/US Letter (Allow A4/Letter Paper Resizing)**.
- Bei Verwendung eines netzwerkfähigen Druckers können Sie nicht gleichzeitig Faxe von verschiedenen Computern senden. Wenn Sie versuchen, ein Fax von einem Computer zu senden, während von einem anderen Computer ein Fax gesendet wird, wird eine Meldung angezeigt und das Fax kann nicht gesendet werden.

Vergewissern Sie sich, dass kein Fax von einem anderen Computer gesendet wird.
- Wenn Sie den Faxtreiber dem Bluetooth-Port zuweisen, können Sie kein Fax vom Computer aus senden.
- Sie können die folgenden Zeichen für **Faxnummer (Fax Number)** verwenden:

Zeichen	Erklärung
0 - 9 * #	Zur Verwendung in Telefon- und Faxnummern.
, p	Um eine Leerstelle zwischen zwei Zahlen einzugeben.
P	Um eine Leerstelle am Ende einer Zahlenfolge einzugeben.
T	Zahlen nach dem T werden als ein Tonsignal gesendet.
+ - ( ), Leerzeichen	Um Nummern leichter lesbar anzugeben. Einer Nummer kann kein Leerzeichen vorangestellt werden.

\*", "R", "M" oder "E" können nicht verwendet werden.

- Sie können die folgende Anzahl der Zeichen in **Empfängername (Recipient Name)** und **Faxnummer (Fax Number)** eingeben:

**Empfängername (Recipient Name):** Bis zu 16 Zeichen

**Faxnummer (Fax Number):** Bis zu 60 Zeichen

\* Die zulässige Anzahl der Zeichen, die eingegeben werden können, sind in einigen Regionen unterschiedlich.

- Der Faxtreiber funktioniert nicht ordnungsgemäß, wenn Sie die Option **Druckerpool aktivieren (Enable printer pooling)** auf der Registerkarte **Anschlüsse (Ports)** des Dialogfelds **Canon XXX series FAX-Eigenschaften (Canon XXX series FAX Properties)** (wobei "XXX" für den Modellnamen steht) deaktivieren. Prüfen Sie, ob die Option aktiviert ist.

Informationen zum Öffnen des Dialogfensters **Canon XXX series FAX Properties** erhalten Sie unter [„Öffnen des Dialogfelds für die Eigenschaften für den Faxtreiber über das Symbol Fax/Drucker“](#).

## **Empfangen von Faxen**

---

- **Empfangen von Faxen**
- **Ändern der Papiereinstellungen**
- **Ersatzempfang im Druckerspeicher**

## Empfangen von Faxen

In diesem Abschnitt werden die Vorbereitungen und die Vorgehensweise zum Empfangen von Faxen beschrieben.

### Vorbereitungen zum Empfangen von Faxen

Bereiten Sie den Empfang von Faxen wie folgt vor.


1. [Überprüfen Sie, ob der Drucker eingeschaltet ist.](#)

2. Drücken Sie die Taste **FAX**.

Der Fax-Standby-Bildschirm wird angezeigt.

3. Achten Sie auf die Empfangsmodus-Einstellung.

Überprüfen Sie die auf dem Fax-Standby-Bildschirm angezeigte Einstellung für den Empfangsmodus.



FAX [Start]=Offhook  
05/05 12:03 TEL prior

#### »» Hinweis

- Weitere Informationen zum Ändern des Empfangsmodus:

➔ [Einrichten des Empfangsmodus](#)

4. [Legen Sie das zu bedruckende Papier ein.](#)

Legen Sie Normalpapier ein.

5. Legen Sie die Papiereinstellungen nach Bedarf fest.

➔ [Ändern der Papiereinstellungen](#)

Hiermit sind die Vorbereitungen zum Faxempfang abgeschlossen.

Wenn ein Fax empfangen wird, wird es automatisch auf dem eingelegten Papier ausgedruckt.

### Faxempfang

Je nach ausgewähltem Empfangsmodus gibt es unterschiedliche Vorgehensweisen.

Um das empfangene Fax zu drucken, öffnen Sie das Bedienfeld und drücken Sie die Taste **OK**. Der Druckvorgang wird nicht gestartet, wenn das Bedienfeld geschlossen ist.

#### »» Hinweis

- Weitere Informationen zum Empfangsmodus:

➔ [Einrichten des Empfangsmodus](#)

- Sie können in jedem Empfangsmodus erweiterte Einstellungen festlegen.



Weitere Informationen zu den erweiterten Einstellungen des Empfangsmodus:

➔ [Erweiterte Einstellungen im Empfangsmodus](#)

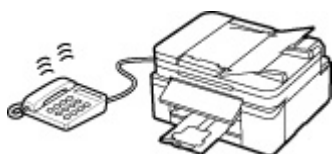
- Falls ein vom Drucker empfangenes Fax nicht gedruckt werden konnte, wird es vorübergehend im Druckerspeicher gespeichert (Ersatzempfang).

➔ [Ersatzempfang im Druckerspeicher](#)

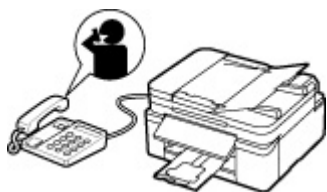
## Wenn Tel.-Prioritätsmod. (Tel. priority mode) ausgewählt ist:

### • Wenn ein Fax eingeht:

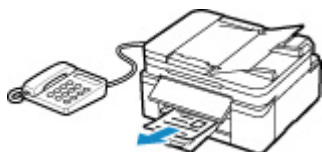
Das Telefon klingelt bei einem eingehenden Anruf.



Heben Sie den Hörer ab. Wenn Sie den Faxton hören, warten Sie nach dessen Beendigung noch mindestens 5 Sekunden, und legen Sie den Hörer auf.



Der Drucker nimmt das Fax entgegen.



## »» Hinweis

- Wenn der Drucker nicht zum Faxempfangsmodus umschaltet, drücken Sie die Taste **FAX** und dann die Taste **Farbe (Color)** oder **Schwarz (Black)**, um das Fax zu empfangen.
- Um ein Fax zu empfangen, ohne den Hörer abzunehmen, setzen Sie die erweiterte Einstellung **Wechsel man./autom. (Manual/auto switch)** auf **EIN (ON)**. Mit **EM-Startzeit (RX start time)** können Sie festlegen, nach wie vielen Sekunden der Drucker in den Faxempfangsmodus wechselt.
- Falls Sie in Hongkong den Duplex Ringing-Dienst abonniert haben, läutet das Telefon eine bestimmte Anzahl von Malen, wenn ein Anruf mit einer Rufnummernunterscheidung für Faxe ankommt. Anschließend wechselt der Drucker automatisch in den Faxempfangsmodus, ohne dass der Hörer abgenommen werden muss.

Die Anzahl der Ruftöne bis zum Wechsel in den Faxempfangsmodus kann geändert werden.

- Stellen Sie den Drucker so ein, dass Sie den Faxempfang über ein angeschlossenes Telefon starten können (Fernempfang).

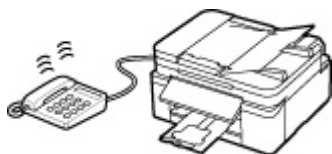
➔ Fernempfang

• **Wenn ein Anrufbeantworter an den Drucker angeschlossen ist:**

- Wenn der Anrufbeantworter in den Rufannahmemodus geschaltet ist, setzen Sie die erweiterte Einstellung **Benutzerfr. Empfang (User-friendly RX)** auf **EIN (ON)**. Handelt es sich bei dem Anruf um ein Fax, wird dieses vom Drucker automatisch entgegengenommen.
- Wenn der Rufannahmemodus am Anrufbeantworter ausgeschaltet ist, nehmen Sie den Hörer ab. Wenn Sie den Faxton hören, warten Sie nach dessen Beendigung noch mindestens 5 Sekunden, und legen Sie den Hörer auf.
- Wenn die erweiterte Einstellung **Wechsel man./autom. (Manual/auto switch)** auf **EIN (ON)** gesetzt ist, legen Sie für **EM-Startzeit (RX start time)** einen längeren Zeitraum als für die Rufannahme durch den Anrufbeantworter fest. Es ist zu empfehlen, dass Sie nach dem Festlegen dieser Einstellung überprüfen, ob die Nachrichten erfolgreich vom Anrufbeantworter aufgezeichnet werden. Rufen Sie dazu den Anrufbeantworter beispielsweise von einem Mobiltelefon aus an.
- Stellen Sie für Ihren Anrufbeantworter den Antwortmodus ein, und passen Sie den Anrufbeantworter folgendermaßen an:
  - Die Gesamtdauer der Ansage darf 15 Sekunden nicht überschreiten.
  - Erläutern Sie Anrufern im Ansagetext, wie sie ein Fax senden können.

• **Wenn ein Sprachanruf eingeht:**

Das Telefon klingelt bei einem eingehenden Anruf.



Nehmen Sie den Hörer ab, und führen Sie das Gespräch.



▶▶▶ **Hinweis**

- Wenn der Drucker während eines Telefonanrufs unerwartet in den Faxempfangsmodus wechselt, stellen Sie die erweiterte Einstellung **Benutzerfr. Empfang (User-friendly RX)** auf **AUS (OFF)**.
- Wenn die erweiterte Einstellung **Wechsel man./autom. (Manual/auto switch)** auf **EIN (ON)** gestellt ist, muss ein eingehender Anruf innerhalb der unter **EM-Startzeit (RX start time)** festgelegten Zeit angenommen werden, indem der Hörer abgenommen wird. Andernfalls schaltet der Drucker in den Faxempfangsmodus.

## Wenn Nur-Fax-Modus (Fax only mode) ausgewählt ist:

- **Wenn ein Fax eingeht:**

Der Drucker nimmt das Fax automatisch entgegen.



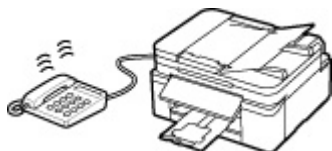
### »» Hinweis

- Wenn ein Telefon an den Drucker angeschlossen ist, klingelt das Telefon bei einem eingehenden Anruf.
- Sie können die Anzahl der Ruftöne am externen Telefon bei eingehenden Anrufen mithilfe der erweiterten Einstellung **Eingehender Anruf (Incoming ring)** ändern.

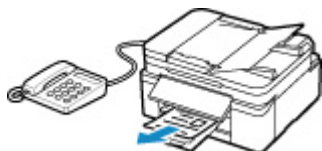
## Wenn DRPD oder Network switch ausgewählt ist:

- **Wenn ein Fax eingeht:**

Das Telefon klingelt bei einem eingehenden Anruf.



Der Drucker nimmt das Fax automatisch entgegen, wenn er den Fax-Rufton erkennt.



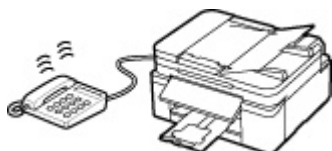
### »» Hinweis

- Sie können die Anzahl der Ruftöne am externen Telefon bei eingehenden Anrufen ändern.  
➔ [Erweiterte Einstellungen im Empfangsmodus](#)

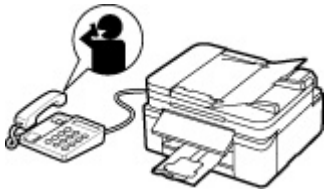
- **Wenn ein Sprachanruf eingeht:**

Das Telefon klingelt bei einem eingehenden Anruf.

Wenn der Drucker keinen Fax-Rufton erkennt, gibt das Telefon weiterhin Klingeltöne aus.



Nehmen Sie den Hörer ab, und führen Sie das Gespräch.



## »» Hinweis

- Zum Verwenden dieser Funktion ist das Abonnieren eines kompatiblen Dienstes Ihrer Telefongesellschaft erforderlich.

- **Für DRPD**

Sie müssen am Drucker den entsprechenden Ruftton auswählen.

- ➔ [Einstellen des DRPD-Ruftons \(nur USA und Kanada\)](#)

- **Für Network switch**

Der Name dieses Dienstes und möglicherweise auch dessen Verfügbarkeit hängen davon ab, in welchem Land bzw. in welcher Region Sie das Gerät erworben haben.

## Ändern der Papiereinstellungen

Dieser Drucker druckt die empfangenen Faxe auf das zuvor in den Drucker eingelegte Papier. Über das Bedienfeld können Sie die Papiereinstellungen zum Drucken von Faxen ändern. Berücksichtigen Sie beim Auswählen der Einstellungen das eingelegte Papier.

### »» Wichtig

- Wenn sich das Format des eingelegten Papiers von dem in der Papierformateinstellung angegebenen Format unterscheidet, werden **Seitenformat prüfen (Check page size)** und **[OK] drücken (Press [OK])** in der LCD-Anzeige angezeigt. Legen Sie Papier mit dem unter Papierformat angegebenen Format ein, und drücken Sie dann die Taste **OK**.

Sie können auch die Taste **Stopp (Stop)** drücken, um die Meldung zu schließen und die im Druckerspeicher vorhandenen Dokumente zu einem späteren Zeitpunkt zu drucken.

➔ [Im Speicher des Druckers gespeicherte Dokumente drucken](#)

- Wenn kein Papier eingelegt ist oder das Papier während des Druckvorgangs aufgebraucht wurde, wird auf der LCD-Anzeige die Fehlermeldung für fehlendes Papier angezeigt. Legen Sie in diesem Fall Papier ein, und drücken Sie die Taste **OK**.

Sie können auch die Taste **Stopp (Stop)** drücken, um die Meldung zu schließen und die im Druckerspeicher vorhandenen Dokumente zu einem späteren Zeitpunkt zu drucken.

➔ [Im Speicher des Druckers gespeicherte Dokumente drucken](#)

### »» Hinweis

- Wenn der Absender ein Dokument sendet, das größer ist als das Format Letter oder Legal, z. B. 11 x 17 Zoll, sendet der Drucker des Absenders möglicherweise ein automatisch verkleinertes bzw. geteiltes Fax oder nur einen Teil des Originals.

1. [Überprüfen Sie, ob der Drucker eingeschaltet ist.](#)

2. Drücken Sie die Taste **FAX**.

Der Fax-Standby-Bildschirm wird angezeigt.

3. Drücken Sie die Taste **MENÜ (MENU)**.

Der Bildschirm **Menü FAX (Fax menu)** wird angezeigt.

4. Wählen Sie **Faxpapiereinstell. (Fax paper settings)** aus und drücken Sie dann die Taste **OK**.

5. Wählen Sie eine Einstellung aus und drücken Sie dann die Taste **OK**.

6. Legen Sie die Einstellungen fest.

Passen Sie die Einstellungselemente mit der Taste ◀▶ an und drücken Sie dann die Taste **OK**. Das nächste Einstellungselement wird angezeigt.

Nach Abschluss aller Einstellungen oder durch Betätigen der Taste **FAX** wechselt die LCD-Anzeige wieder zum Standby-Bildschirm für Faxvorgänge.

### »» Hinweis

- Das \* (Sternchen) auf der LCD-Anzeige weist auf die aktuelle Einstellung hin.

### Seitenformat (Page size)

Wählen Sie als Seitenformat **A4**, **Letter** oder **Legal**.

### »» Hinweis

- Die Verfügbarkeit einiger Seitenformate hängt davon ab, in welchem Land oder welcher Region das Gerät erworben wurde.

### Medientyp (Media type)

Der Papiertyp ist auf **Normalpap. (Plain paper)** eingestellt.

### Papierzufuhr (Paper Source)

Wählen Sie eine Papierzufuhr aus (**Hinteres Fach (Rear tray)**)/**Kassette (Cassette)**/**Auto**), in der Papier eingelegt ist.

### »» Hinweis

- Wenn **Auto** ausgewählt ist, wird Papier aus der Papierzufuhr eingezogen, in der das mit den Papiereinstellungen (Seitenformat und Medientyp) übereinstimmende Papier eingelegt ist.

### Zweiseitig (2-sided)

Wählen Sie aus, ob beim Drucken von Faxen, Berichten oder Listen zweiseitig gedruckt werden soll.

## Ersatzempfang im Druckerspeicher

Der Drucker druckt das empfangene Fax standardmäßig automatisch. Darüber hinaus speichert der Drucker das empfangene Fax in seinem Speicher. Wenn die Faxe im Druckerspeicher gespeichert sind, leuchtet oder blinkt die **FAX-Speicher (FAX Memory)**-Anzeige.

Unter den folgenden Bedingungen wird das empfangene Fax nicht automatisch gedruckt, sondern lediglich im Druckerspeicher gespeichert (Ersatzempfang). Dann wird **Im Speicher empfangen (Received in memory)** auf dem Fax-Standby-Bildschirm angezeigt.

- **Wenn Nicht drucken (Do not print) für Empf. Dokumente (Received documents) in Einst. autom. Druck (Auto print settings) unter Faxeinstellungen (Fax settings) ausgewählt ist**

- **Am Drucker ist ein Fehler aufgetreten:**

Wenn Sie **Druck (Print) für Empf. Dokumente (Received documents) in Einst. autom. Druck (Auto print settings) unter Faxeinstellungen (Fax settings)** wählen, wird ein empfangenes Fax automatisch gedruckt. Wenn jedoch einer der folgenden Fehler auftritt, wird das empfangene Fax nicht gedruckt. Das Fax wird stattdessen im Druckerspeicher abgelegt.

Wenn der Fehler behoben ist, wird das im Druckerspeicher abgelegte Fax automatisch gedruckt.

- Das Papier ist aufgebraucht:

Legen Sie das Papier ein, und drücken Sie dann die Taste **OK**.

- Das eingelegte Papier weist nicht das unter **Seitenformat (Page size) in Faxpapiereinstell. (Fax paper settings)** angegebene Format auf:

Legen Sie Papier mit dem unter **Seitenformat (Page size)** angegebenen Format ein, und drücken Sie dann die Taste **OK**.

- **Sie haben das Drucken eines Fax durch Drücken der Taste Stopp (Stop) abgebrochen:**

Drücken Sie die Taste **FAX**, um den Faxdruck fortzusetzen.

### »» Wichtig

- Wenn der Speicher des Druckers voll ist, überschreiben die zuletzt gespeicherten Faxe diejenigen, die zuerst gespeichert wurden. Die nicht ausgedruckten Faxe werden jedoch nicht überschrieben.

➔ [Informationen zu empfangenen Faxen](#)

- Wenn der Druckerspeicher voll mit nicht gedruckten Faxen ist, kann der Drucker keine Faxe mehr empfangen. Prüfen Sie regelmäßig die **FAX-Speicher (FAX Memory)**-Anzeige, drucken Sie die Faxe aus und löschen Sie sie aus dem Speicher des Druckers.

➔ [Im Speicher des Druckers gespeicherte Dokumente](#)

- Wenn Sie das Netzkabel abziehen, werden alle Faxe im Druckerspeicher gelöscht. Wenn Sie den Drucker wieder einschalten, drücken Sie die Taste **OK** nach der Anzeige eines Bestätigungsbildschirms. Die Liste der aus dem Druckerspeicher gelöschten Faxe (SPEICHERLÖSCHBERICHT (MEMORY CLEAR REPORT)) wird gedruckt.

## **Informationen zu empfangenen Faxen**

Standardmäßig werden empfangene Faxe sofort gedruckt, nachdem sie empfangen wurden.

Zudem werden Faxe im Speicher des Druckers automatisch gespeichert, wenn sie empfangen werden.

Im Druckerspeicher besteht jedoch eine Obergrenze für die Anzahl der enthaltenen Faxe und Objekte. Wenn die Zahl der gespeicherten Faxe die Obergrenze des Druckerspeichers erreicht, überschreiben die zuletzt gespeicherten die früher gespeicherten Faxe.

Wenn Sie die Faxfunktionen verwenden, sollten Sie immer vorher darauf achten, dass der Behälter ausreichend Tinte enthält. Zudem wird empfohlen, den Tintenbehälter frühzeitig nachzufüllen, damit der Tintenstand beim Ausdruck von Faxen nicht unzureichend ist. Überprüfen Sie visuell die verbleibende Tinte im Tintenbehälter des Druckers.

Darüber hinaus wird empfohlen, die ausgedruckten Seiten sofort nach dem Faxeingang zu prüfen. Wenn ein Fax im Speicher des Druckers verbleibt, können Sie es erneut drucken, nachdem Sie den Tintenbehälter erneut gefüllt haben.

Wenn auf dem Bedienfeld des Druckers [Nicht drucken] für [Empfangene Dokumente] unter [Einst. autom. Druck] unter [Faxeinstellungen] ausgewählt wurde, werden die empfangenen Faxe nicht sofort gedruckt. Stattdessen werden Faxe automatisch im Speicher des Druckers gespeichert und Sie können sie von dort auswählen und ausdrucken. Bei dieser Einstellung empfängt der Drucker keine Faxe, wenn der Speicher des Druckers bis zur Obergrenze gefüllt ist. Gespeicherte Faxe werden so nicht automatisch überschrieben.



## **Weitere nützliche Faxfunktionen**

---

- ▶ **Im Speicher des Druckers gespeicherte Dokumente**

## Im Speicher des Druckers gespeicherte Dokumente

Die Faxe werden automatisch im Speicher des Druckers gespeichert, wenn sie empfangen werden. Im Druckerspeicher besteht jedoch eine Obergrenze für die Anzahl der enthaltenen Faxe und Objekte. Wenn der Speicher des Druckers voll ist, überschreiben die zuletzt gespeicherten Faxe diejenigen, die zuerst gespeichert wurden.

➔ [Informationen zu empfangenen Faxen](#)

Standardmäßig werden empfangene Faxe automatisch gedruckt, nachdem sie empfangen wurden.

In den folgenden Fällen werden die empfangenen Faxe nicht gedruckt. Die nicht gedruckten Faxe werden nicht überschrieben, selbst wenn der Drucker die Faxe erneut empfängt.

- Das Papier ist aufgebraucht.
- Das eingelegte Papier weist nicht das unter **Seitenformat (Page size)** in **Faxpapiereinstell. (Fax paper settings)** angegebene Format auf.
- **Nicht drucken (Do not print)** für **Empf. Dokumente (Received documents)** in **Einst. autom. Druck (Auto print settings)** unter **Faxeinstellungen (Fax settings)** ist ausgewählt.
- Sie haben das Drucken eines empfangenen Fax durch Drücken der Taste **Stopp (Stop)** abgebrochen.

Wenn der Druckerspeicher voll mit nicht gedruckten Faxen ist, kann der Drucker keine Faxe mehr empfangen. Prüfen Sie regelmäßig die **FAX-Speicher (FAX Memory)**-Anzeige, drucken Sie die Faxe aus und löschen Sie sie aus dem Speicher des Druckers.

➔ [Im Speicher des Druckers gespeicherte Dokumente drucken](#)

➔ [Im Speicher des Druckers gespeicherte Dokumente löschen](#)

### »» Wichtig

- Der Drucker kann maximal 50 Faxseiten\* (max. 20 Dokumente) im Druckerspeicher speichern.  
\* Basierend auf ITU-T No.1 Chart (Standardmodus)
- Wenn Sie das Netzkabel des Druckers abziehen, werden alle Faxe im Druckerspeicher gelöscht.

### »» Hinweis

- Die **FAX-Speicher (FAX Memory)**-Anzeige leuchtet, blinkt oder ist aus, je nach den im Druckerspeicher befindlichen Faxen.  
AUS: Die Faxe werden nicht im Druckerspeicher abgelegt.  
Leuchtet: Das gedruckte Fax wird im Druckerspeicher abgelegt.  
Blinkt: Beim Empfang oder das nicht gedruckte Fax wird im Druckerspeicher abgelegt.  
\* Wenn **Nicht drucken (Do not print)** für **Empf. Dokumente (Received documents)** in **Einst. autom. Druck (Auto print settings)** ausgewählt ist, leuchtet die **FAX-Speicher (FAX Memory)**-Anzeige auch dann, wenn das nicht gedruckte Fax im Druckerspeicher gespeichert ist.
- Wenn Sie ein im Druckerspeicher vorhandenes Dokument prüfen, drucken oder löschen möchten, wählen Sie es anhand der Übertragungsnummer aus. Wenn Sie die Übertragungsnummer für das Zieldokument nicht kennen, drucken Sie zuerst die Liste der Dokumente (SPEICHERLISTE (MEMORY LIST)).

Einzelheiten zum Drucken der SPEICHERLISTE (MEMORY LIST) finden Sie unter [Im Speicher des Druckers gespeicherte Dokumente drucken](#).

## Informationen zu empfangenen Faxen

Standardmäßig werden empfangene Faxe sofort gedruckt, nachdem sie empfangen wurden.

Zudem werden Faxe automatisch im Speicher des Druckers gespeichert, wenn sie empfangen werden.

Im Druckerspeicher besteht jedoch eine Obergrenze für die Anzahl der enthaltenen Faxe und Objekte. Wenn die Zahl der gespeicherten Faxe die Obergrenze des Druckerspeichers erreicht, überschreiben die zuletzt gespeicherten Faxe diejenigen, die zuerst gespeichert wurden.

Solange Papier eingelegt ist, führt der Drucker den Druckvorgang aus, auch wenn der Tintenstand nicht ausreichend ist. Daher können bei niedrigem Tintenstand die ausgedruckten Faxe undeutlich sein. Wenn in einem solchen Fall die Zahl der gespeicherten Faxe die Obergrenze des Druckerspeichers erreicht, werden die im Drucker gespeicherten Faxe mit dem frühesten beginnend gelöscht. Dann kann es sein, dass Sie einzelne Faxe weder im Ausdruck noch im Druckerspeicher sehen können.

Wenn Sie die Faxfunktionen verwenden, sollten Sie daher immer vorher darauf achten, dass der Tintenbehälter ausreichend Tinte enthält. Zudem wird empfohlen, den Tintenbehälter frühzeitig nachzufüllen, damit der Tintenstand beim Ausdruck von Faxen nicht unzureichend ist. Überprüfen Sie visuell die verbleibende Tinte im Tintenbehälter des Druckers.

Darüber hinaus wird empfohlen, die ausgedruckten Seiten sofort nach dem Faxeingang zu prüfen. Wenn ein Fax im Speicher des Druckers verbleibt, können Sie es erneut drucken, nachdem Sie den Tintenbehälter erneut gefüllt haben.

Wenn auf dem Bedienfeld des Druckers **Nicht drucken (Do not print)** für **Empf. Dokumente (Received documents)** in **Einst. autom. Druck (Auto print settings)** unter **Faxeinstellungen (Fax settings)** ausgewählt wurde, werden die empfangenen Faxe nicht sofort gedruckt. Faxe werden automatisch im Speicher des Druckers gespeichert und Sie können sie von dort auswählen und ausdrucken. Bei dieser Einstellung empfängt der Drucker keine Faxe, wenn der Speicher des Druckers bis zur Obergrenze gefüllt ist. Gespeicherte Faxe werden so nicht automatisch überschrieben.

## Im Speicher des Druckers gespeicherte Dokumente drucken

Sie können ein bestimmtes Dokument im Druckerspeicher oder alle im Speicher befindlichen empfangenen Dokumente auf einmal drucken.

Wenn Sie ein bestimmtes Dokument drucken möchten, wählen Sie es anhand der Übertragungsnummer aus. Wenn Sie die Übertragungsnummer für das Zieldokument nicht kennen, drucken Sie zuerst die Liste der Dokumente (SPEICHERLISTE (MEMORY LIST)).

1. [Überprüfen Sie, ob der Drucker eingeschaltet ist.](#)

2. [Legen Sie das zu bedruckende Papier ein.](#)

3. Drücken Sie die Taste **FAX**.

Der Fax-Standby-Bildschirm wird angezeigt.

4. Drücken Sie die Taste **MENÜ (MENU)**.

Der Bildschirm **Menü FAX (Fax menu)** wird angezeigt.

5. Wählen Sie **Arbeitsspeich.-Ref. (Memory reference)** aus und drücken Sie dann die Taste **OK**.

### »» Hinweis

- Wenn im Druckerspeicher keine Dokumente vorhanden sind, wird auf der LCD-Anzeige **Keine Dok. im Speicher (No documents in memory)** angezeigt.

6. Wählen Sie ein Druckmenü aus und drücken Sie dann die Taste **OK**.

#### **Speicherliste druck. (Print memory list)**

Sie können eine Liste der im Speicher des Druckers vorhandenen Dokumente drucken (SPEICHERLISTE (MEMORY LIST)).

In der SPEICHERLISTE (MEMORY LIST) werden folgende Informationen angezeigt:  
Übertragungsnummer des nicht gesendeten oder gedruckten Fax (SE/EM-Nr.), der Übertragungsmodus, die Empfängernummer sowie Datum und Uhrzeit der Übertragung.

Eine Übertragungsnummer zwischen „0001“ und „4999“ in SPEICHERLISTE (MEMORY LIST) zeigt an, dass ein Dokument gesendet wurde. Eine Übertragungsnummer zwischen „5001“ und „9999“ in SPEICHERLISTE (MEMORY LIST) zeigt an, dass ein Dokument empfangen wurde.

#### **Angegeb. Dok. druck. (Print specified doc.)**

Sie können das Dokument festlegen und drucken.

Wenn Sie dieses Menü auswählen, wird der Bildschirm Dokumentenauswahl angezeigt.

```
Print specified doc.  
TX/RX no.      *0001
```

## »» Hinweis

- Eine Übertragungsnummer zwischen "0001" und "4999" zeigt an, dass ein Dokument gesendet wurde. Eine Übertragungsnummer zwischen "5001" und "9999" zeigt an, dass ein Dokument empfangen wurde.
- Im Folgenden wird die Bedeutung der verschiedenen Kennzeichen vor der Übertragungsnummer erläutert:  
Keine Kennzeichnung: Zeigt an, dass es sich um ein Schwarzweißdokument handelt.  
\*: Kennzeichnet ein Farbdokument.  
#: Markiert das Dokument während der Übertragung.  
Ⓜ: Markiert das per sequenziellem Rundsenden gesendete Dokument.
- Wenn Sie die Taste **#** oder **Tonwahl (Tone)** drücken, während die Übertragungsnummer angezeigt wird, wechselt die LCD-Anzeige zur Übertragungszeit oder Fax-/Telefonnummer.

Drucken Sie ein bestimmtes Dokument entsprechend den nachstehenden Anweisungen.

1. Wählen Sie die Übertragungsnummer (SE/EM-Nr.) des zu druckenden Dokuments aus und drücken Sie dann die Taste **OK**.
2. Wählen Sie aus, ob nur die erste Seite des Dokuments gedruckt werden soll, und drücken Sie dann die Taste **OK**.
  - Wenn Sie **Ja (Yes)** wählen:  
Nur die erste Seite des Dokuments wird gedruckt.  
Das Dokument befindet sich weiterhin im Druckerspeicher.
  - Wenn Sie **Nein (No)** wählen:  
Alle Seiten des Dokuments werden gedruckt.  
Der Bildschirm zur Bestätigung, ob das gedruckte Dokument aus dem Druckerspeicher gelöscht werden soll, wird angezeigt.  
Wenn Sie **Ja (Yes)** auswählen und die Taste **OK** drücken, wird das gedruckte Dokument aus dem Druckerspeicher gelöscht.

## »» Hinweis

- Wenn das betreffende Dokument nicht im Druckerspeicher vorhanden ist, wird **Kein Dokument (No document)** angezeigt und auf dem Drucker erscheint wieder der vorherige Bildschirm.
- Drücken Sie die Taste **Stopp (Stop)**, um zum Fax-Standby-Bildschirm zurückzukehren.

### **Alle EM-Dok. druck. (Print all RX docs)**

Wenn Sie dieses Menü auswählen, wird der Bestätigungsbildschirm angezeigt.

Sie können alle empfangenen und im Speicher des Druckers vorhandenen Dokumente drucken.

Wenn Sie **Ja (Yes)** auswählen und die Taste **OK** drücken, werden alle Dokumente aus dem Druckerspeicher gedruckt.

Jedes Mal, wenn ein Dokument gedruckt wird, wird der Bildschirm zur Bestätigung, ob das gedruckte Dokument aus dem Druckerspeicher gelöscht werden soll, angezeigt.

Wenn Sie **Ja (Yes)** auswählen und die Taste **OK** drücken, wird das gedruckte Dokument aus dem Druckerspeicher gelöscht.

## Im Speicher des Druckers gespeicherte Dokumente löschen

Sie können ein bestimmtes Dokument im Druckerspeicher löschen oder alle im Speicher abgelegten Dokumente auf einmal löschen.

### »» Hinweis

- Wenn Sie ein bestimmtes Dokument löschen möchten, wählen Sie es anhand der Übertragungsnummer (**SE/EM-Nr. (TX/RX no.)**) aus. Wenn Sie die Übertragungsnummer für das Zieldokument nicht kennen, drucken Sie zuerst die Liste der Dokumente (**SPEICHERLISTE (MEMORY LIST)**).

➔ [Im Speicher des Druckers gespeicherte Dokumente drucken](#)

1. [Überprüfen Sie, ob der Drucker eingeschaltet ist.](#)

2. Drücken Sie die Taste **FAX**.

Der Fax-Standby-Bildschirm wird angezeigt.

3. Drücken Sie die Taste **MENÜ (MENU)**.

Der Bildschirm **Menü FAX (Fax menu)** wird angezeigt.

4. Wählen Sie **Arbeitsspeich.-Ref. (Memory reference)** aus und drücken Sie dann die Taste **OK**.

### »» Hinweis

- Wenn im Druckerspeicher keine Dokumente vorhanden sind, wird auf der LCD-Anzeige **Keine Dok. im Speicher (No documents in memory)** angezeigt.

5. Wählen Sie ein Löschmenü aus und drücken Sie dann die Taste **OK**.

#### **Angeb. Dok. lösch. (Del. specified doc.)**

Sie können das Dokument festlegen und löschen.

Wenn Sie dieses Menü auswählen, wird der Bildschirm Dokumentenauswahl angezeigt.

```
Del. specified doc.  
TX/RX no.          *0001
```

### »» Hinweis

- Eine Übertragungsnummer zwischen "0001" und "4999" zeigt an, dass ein Dokument gesendet wurde. Eine Übertragungsnummer zwischen "5001" und "9999" zeigt an, dass ein Dokument empfangen wurde.

- Im Folgenden wird die Bedeutung der verschiedenen Kennzeichen vor der Übertragungsnummer erläutert:

Keine Kennzeichnung: Zeigt an, dass es sich um ein Schwarzweißdokument handelt.

**\***: Kennzeichnet ein Farbdokument.

**#**: Markiert das Dokument während der Übertragung.

**⌘**: Markiert das per sequenziellem Rundsenden gesendete Dokument.

- Wenn Sie die Taste **#** oder **Tonwahl (Tone)** drücken, während die Übertragungsnummer angezeigt wird, wechselt die LCD-Anzeige zur Übertragungszeit oder Fax-/Telefonnummer.

Löschen Sie ein bestimmtes Dokument entsprechend den nachstehenden Anweisungen.

1. Wählen Sie die Übertragungsnummer (**SE/EM-Nr. (TX/RX no.)**) des zu löschenden Dokuments aus und drücken Sie dann die Taste **OK**.

Der Bestätigungsbildschirm wird angezeigt.

2. Wählen Sie **Ja (Yes)** aus und drücken Sie dann die Taste **OK**.

Das ausgewählte Dokument wird aus dem Druckerspeicher gelöscht.

### **»» Hinweis**

- Wenn das betreffende Dokument nicht im Druckerspeicher vorhanden ist, wird **Kein Dokument (No document)** angezeigt und auf dem Drucker erscheint wieder der vorherige Bildschirm.
- Drücken Sie die Taste **Stopp (Stop)**, um zum Fax-Standby-Bildschirm zurückzukehren.

### **Alle Dok. löschen (Delete all docs)**

Wenn Sie dieses Menü auswählen, wird der Bestätigungsbildschirm angezeigt.

Sie können alle im Speicher des Druckers vorhandenen Dokumente löschen.

Wenn Sie **Ja (Yes)** auswählen und die Taste **OK** drücken, werden alle Dokumente aus dem Druckerspeicher gelöscht.



## Häufig gestellte Fragen

---



Netzwerk

- ➔ [Drucker kann im Netzwerk nicht gefunden werden](#)
- ➔ [Drucker wird bei Verwendung von Wi-Fi nicht gefunden](#)
- ➔ [Netzwerkschlüssel \(Kennwort\) unbekannt](#)
- ➔ Drucken oder Verbinden nicht möglich

Bei anderen Fragen über das Netzwerk [klicken Sie hier](#).

---



Drucken

- ➔ [Der Drucker druckt nicht](#)
  - ➔ [Die Ausdrücke sind leer/Unschärf oder verschwommen/Falsche oder ausblutende Farben/Linien oder Streifen](#)
  - ➔ [Druckergebnisse sind nicht zufrieden stellend](#)
  - ➔ [Supportcodeliste für Fehler \(Bei Papierstau\)](#)
  - ➔ Drucken oder Verbinden nicht möglich
- 



Installation

- ➔ [Installation der MP Drivers fehlgeschlagen \(Windows\)](#)
- 



Fax

- ➔ [Senden von Faxen nicht möglich](#)
  - ➔ [Empfangen/Drucken von Faxen nicht möglich/"Im Speicher empfangen" wird angezeigt](#)
  - ➔ Fax-Einrichtungshandbuch
- 



Fehler

- ➔ [Vierstellige alphanumerische Zeichen werden auf der LCD-Anzeige angezeigt](#)
  - ➔ [Beim Auftreten eines Fehlers](#)
  - ➔ [Eine Meldung \(Supportcode\) wird angezeigt](#)
  - ➔ Reparatur Ihres Druckers
- 

## Probleme beheben

---

### Der Drucker funktioniert nicht

- ➔ [Der Drucker lässt sich nicht aktivieren](#)
- ➔ [Der Drucker wird unerwartet oder wiederholt ausgeschaltet](#)
- ➔ [Falsche Sprache auf der LCD-Anzeige](#)
- ➔ LCD-Anzeige ist aus
- ➔ [USB-Verbindungsprobleme](#)
- ➔ [Keine Kommunikation mit dem Drucker über USB möglich](#)

---

- ➔ [Der Drucker druckt nicht](#)
- ➔ Der Kopier-/Druckvorgang wird angehalten
- ➔ Drucken mit AirPrint nicht möglich

- ➔ Der Drucker druckt langsam
- ➔ [Tinte wird nicht ausgegeben](#)
- ➔ [Supportcodeliste für Fehler \(Bei Papierstau\)](#)
- ➔ [Der Drucker zieht das Papier nicht ein oder führt es nicht zu/Fehler „Kein Papier“](#)
- ➔ Probleme mit automatischem Duplexdruck
- ➔ Papier wird nicht von der im Druckertreiber angegebenen Papierzufuhr zugeführt (Windows)
- ➔ [Druckergebnisse sind nicht zufrieden stellend](#)

---

- ➔ [Probleme beim Scannen \(Windows\)](#)
- ➔ Probleme beim Scannen (macOS)
- ➔ Scan-Ergebnisse sind nicht zufriedenstellend (Windows)
- ➔ Scan-Ergebnisse sind nicht zufriedenstellend (macOS)

---

- ➔ [Drucken/Scannen über ein Smartphone/Tablet nicht möglich](#)

---

- ➔ [Senden von Faxen nicht möglich](#)
- ➔ [Empfangen/Drucken von Faxen nicht möglich/"Im Speicher empfangen" wird angezeigt](#)
- ➔ [Wählen einer Nummer nicht möglich](#)
- ➔ [Telefonverbindung wird während eines Anrufs unterbrochen](#)

#### Korrekte Einstellung ist nicht möglich (Netzwerk)

- ➔ [Drucker kann während der Einrichtung nicht auf dem Bildschirm Druckereinstellungen prüfen gefunden werden \(Windows\)](#)
- ➔ [Drucker wird bei Verwendung von Wi-Fi nicht gefunden](#)
- ➔ Drucker wird bei Verwendung von drahtgebundenem LAN nicht gefunden

---

- ➔ [Drucker funktioniert plötzlich nicht mehr](#)
- ➔ [Netzwerkschlüssel \(Kennwort\) unbekannt](#)
- ➔ Administrator Kennwort für den Drucker vergessen
- ➔ [Nach dem Austauschen eines Wireless Routers bzw. dem Ändern der Routereinstellungen kann der Drucker nicht mehr verwendet werden](#)

---

- ➔ Während der Einrichtung wird eine Meldung auf dem Computer angezeigt
- ➔ [Überprüfen der Netzwerkinformationen](#)
- ➔ [Wiederherstellen der Werkseinstellungen](#)

#### Korrekte Einstellung ist nicht möglich (Installation)

- ➔ [Installation der MP Drivers fehlgeschlagen \(Windows\)](#)
- ➔ [Aktualisieren der MP Drivers in einer Netzwerkumgebung \(Windows\)](#)

#### Fehler oder Meldung wird angezeigt

- ➔ [Vierstellige alphanumerische Zeichen werden auf der LCD-Anzeige angezeigt](#)
- ➔ [Beim Auftreten eines Fehlers](#)
- ➔ [Eine Meldung \(Supportcode\) wird angezeigt](#)
- ➔ Auf dem Fax-Standby-Bildschirm wird eine Meldung zum Faxen ausgegeben

---

- ➔ [Supportcodeliste für Fehler](#)
- ➔ Fehlermeldung wird auf PictBridge(-Wi-Fi)-kompatiblen Gerät angezeigt

---

- ➔ IJ Scan Utility-Fehlermeldungen (Windows)
- ➔ IJ Scan Utility Lite-Fehlermeldungen (macOS)
- ➔ ScanGear (Scanner-Treiber)-Fehlermeldungen (Windows)

## Betriebsprobleme

---

- ➔ [Probleme mit der Netzwerkkommunikation](#)
- ➔ [Probleme beim Drucken](#)
- ➔ [Probleme beim Drucken/Scannen über das Smartphone/Tablet](#)
- ➔ [Probleme beim Scannen \(Windows\)](#)
- ➔ Probleme beim Scannen (macOS)
- ➔ [Probleme beim Faxen](#)
- ➔ [Mechanische Probleme](#)
- ➔ [Probleme beim Installieren/Herunterladen](#)
- ➔ [Fehler und Meldungen](#)
- ➔ Wenn ein Problem weiterhin besteht
- ➔ Reparatur Ihres Druckers
- ➔ Überprüfen des Status des Druckkopfs

## Netzwerkeinstellungen und häufig auftretende Probleme

Hier finden Sie häufig gestellte Fragen zum Netzwerk. Wählen Sie eine Verbindungsmethode aus, die Sie gerade verwenden, oder die Sie verwenden möchten.



### WLAN (Wireless LAN)

#### Drucker kann nicht gefunden werden

- ➔ [Drucker wird bei Verwendung von Wi-Fi nicht gefunden](#)
- ➔ [Drucker kann während der Einrichtung nicht auf dem Bildschirm Druckereinstellungen prüfen gefunden werden \(Windows\)](#)
- ➔ [Fortfahren nach dem Bildschirm Druckeranschluss nicht möglich](#)
- ➔ Der Drucker wird vom Bildschirm zur Druckersuche während der Einrichtung nicht erkannt
- ➔ Suchen des Druckers nach IP-Adresse oder Hostname während der Einrichtung
- ➔ Fehler tritt während der Wi-Fi-Einrichtung auf
- ➔ [Erkennen des gleichen Druckernamens](#)
- ➔ [Methode für die Neukonfiguration der LAN-Verbindung/Methode für die Neukonfiguration der Wi-Fi-Verbindung](#)

#### Drucken oder Verbinden nicht möglich

- ➔ [Drucker funktioniert plötzlich nicht mehr](#)
- ➔ [Nach dem Austauschen eines Wireless Routers bzw. dem Ändern der Routereinstellungen kann der Drucker nicht mehr verwendet werden](#)
- ➔ Kein Internetzugriff über Wi-Fi von Kommunikationsgerät möglich
- ➔ Verbinden von Drucker und Wireless Router mithilfe einer einfachen Drahtlos-Verbindung
- ➔ Verbinden des Smartphones/Tablets mit dem WLAN-Router nicht möglich
- ➔ Fehler tritt während der Wi-Fi-Einrichtung auf
- ➔ [Stellt eine Verbindung mit einem anderen Computer über ein LAN her/Ändert die Verbindungsmethode von USB zu LAN](#)
- ➔ Drucken oder Verbinden nicht möglich

#### Tipps für die LAN-Einstellung/Ändern der LAN-Einstellungen

- ➔ [Netzwerkschlüssel \(Kennwort\) unbekannt](#)
- ➔ Administrator Kennwort für den Drucker vergessen
- ➔ [Überprüfen der Netzwerkinformationen](#)
- ➔ [Wiederherstellen der Werkseinstellungen](#)
- ➔ Überprüfen der SSID/des Schlüssels des WLAN-Routers
- ➔ Überprüfen des Netzwerknamens (SSID) des Wireless Routers für Smartphone/Tablet
- ➔ Privatsphäre-Trennzeichen/SSID-Trennzeichen/Trennfunktion für Netzwerk
- ➔ [Standard-Netzwerkeinstellungen](#)

- ➔ [Stellt eine Verbindung mit einem anderen Computer über ein LAN her/Ändert die Verbindungsmethode von USB zu LAN](#)
- ➔ [Drucknetzwerkeinstellungen](#)
- ➔ [Methode für die Neukonfiguration der LAN-Verbindung/Methode für die Neukonfiguration der Wi-Fi-Verbindung](#)
- ➔ Überprüfen des Statuscodes

#### Drucken von Smartphone/Tablet

- ➔ Verbinden von Drucker und Wireless Router mithilfe einer einfachen Drahtlos-Verbindung
- ➔ Verbinden des Smartphones/Tablets mit dem WLAN-Router nicht möglich
- ➔ Überprüfen des Netzwerknamens (SSID) des Wireless Routers für Smartphone/Tablet
- ➔ Einrichten über Smartphone/Tablet
- ➔ [Drucken/Scannen über ein Smartphone/Tablet nicht möglich](#)
- ➔ Herunterladen von Canon PRINT Inkjet/SELPHY

#### Probleme bei Verwendung des Druckers

- ➔ Während der Einrichtung wird eine Meldung auf dem Computer angezeigt
- ➔ Der Drucker druckt langsam

### Direkte Verbindung (Wireless Direct)

---

#### Drucken oder Verbinden nicht möglich

- ➔ [Drucker funktioniert plötzlich nicht mehr](#)
- ➔ Kein Internetzugriff über Wi-Fi von Kommunikationsgerät möglich
- ➔ Drucken oder Verbinden nicht möglich

#### Tipps für die LAN-Einstellung/Ändern der LAN-Einstellungen

- ➔ [Netzwerkschlüssel \(Kennwort\) unbekannt](#)
- ➔ Administratorkennwort für den Drucker vergessen
- ➔ [Überprüfen der Netzwerkinformationen](#)
- ➔ [Wiederherstellen der Werkseinstellungen](#)
- ➔ [Standard-Netzwerkeinstellungen](#)
- ➔ [Drucknetzwerkeinstellungen](#)
- ➔ [Methode für die Neukonfiguration der LAN-Verbindung/Methode für die Neukonfiguration der Wi-Fi-Verbindung](#)
- ➔ Überprüfen des Statuscodes

#### Drucken von Smartphone/Tablet

- ➔ [Drucken/Scannen über ein Smartphone/Tablet nicht möglich](#)
- ➔ Herunterladen von Canon PRINT Inkjet/SELPHY

#### Probleme bei Verwendung des Druckers

- ➔ Während der Einrichtung wird eine Meldung auf dem Computer angezeigt
- ➔ Der Drucker druckt langsam

## LAN (Wired LAN)

---

### Drucker kann nicht gefunden werden

- ➔ Der Drucker wird vom Bildschirm zur Druckersuche während der Einrichtung nicht erkannt
- ➔ Suchen des Druckers nach IP-Adresse oder Hostname während der Einrichtung
- ➔ Drucker wird bei Verwendung von drahtgebundenem LAN nicht gefunden
- ➔ [Erkennen des gleichen Druckernamens](#)

### Drucken oder Verbinden nicht möglich

- ➔ [Drucker funktioniert plötzlich nicht mehr](#)
- ➔ Drucken oder Verbinden nicht möglich

### Tipps für die LAN-Einstellung/Ändern der LAN-Einstellungen

- ➔ Administratorkennwort für den Drucker vergessen
- ➔ [Überprüfen der Netzwerkinformationen](#)
- ➔ [Wiederherstellen der Werkseinstellungen](#)
- ➔ [Standard-Netzwerkeinstellungen](#)
- ➔ [Stellt eine Verbindung mit einem anderen Computer über ein LAN her/Ändert die Verbindungsmethode von USB zu LAN](#)
- ➔ [Drucknetzwerkeinstellungen](#)
- ➔ [Methode für die Neukonfiguration der LAN-Verbindung/Methode für die Neukonfiguration der Wi-Fi-Verbindung](#)
- ➔ Überprüfen des Statuscodes

### Probleme bei Verwendung des Druckers

- ➔ Während der Einrichtung wird eine Meldung auf dem Computer angezeigt
- ➔ Der Drucker druckt langsam

## **Probleme mit der Netzwerkkommunikation**

---

- **Drucker kann im Netzwerk nicht gefunden werden**
- **Probleme mit der Netzwerkverbindung**
- **Andere Netzwerkprobleme**

## **Drucker kann im Netzwerk nicht gefunden werden**

---

### **Bei der Einrichtung des Druckers:**

- **Drucker kann während der Einrichtung nicht auf dem Bildschirm Druckereinstellungen prüfen gefunden werden (Windows)**
- **Fortfahren nach dem Bildschirm Druckeranschluss nicht möglich**

### **Bei Verwendung des Druckers:**

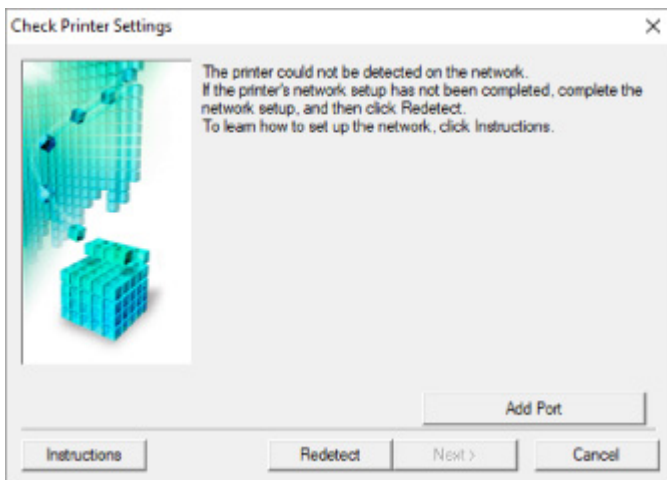
- **Drucker wird bei Verwendung von Wi-Fi nicht gefunden**



## Drucker kann während der Einrichtung nicht auf dem Bildschirm Druckereinstellungen prüfen gefunden werden (Windows)

Wenn der Drucker nicht gefunden werden kann und der Bildschirm **Druckereinstellungen prüfen (Check Printer Settings)** angezeigt wird, nachdem Sie den Drucker während der Treibereinrichtung mit **Automatische Suche (Automatic search)** im Bildschirm **Nach Druckern suchen (Search for Printers)** gesucht haben, klicken Sie auf **Erneut suchen (Redetect)** und suchen Sie anhand der IP-Adresse im Bildschirm **Nach Druckern suchen (Search for Printers)** erneut nach dem Drucker.

Wenn der Drucker auch mit der Suche über die IP-Adresse nicht gefunden wird, ändern Sie die Netzwerkeinstellungen.



- **Bei Verwendung von Wi-Fi:**

- ➔ [Überprüfen des Power-Status](#)
- ➔ [Prüfen der Netzwerkverbindung des PCs](#)
- ➔ [Prüfen der Wi-Fi-Einstellungen des Druckers](#)
- ➔ [Prüfen der Wi-Fi-Umgebung](#)
- ➔ [Prüfen der IP-Adresse des Druckers](#)
- ➔ [Prüfen der Einstellungen der Sicherheitssoftware](#)
- ➔ [Prüfen der Einstellungen des Wireless Routers](#)

- **Bei Verwendung von drahtgebundenem LAN:**

- ➔ [Überprüfen des LAN-Kabels und Routers](#)
- ➔ [Prüfen der Netzwerkverbindung des PCs](#)
- ➔ [Überprüfen der drahtgebundenen LAN-Einstellungen des Druckers](#)
- ➔ [Prüfen der IP-Adresse des Druckers](#)
- ➔ [Prüfen der Einstellungen der Sicherheitssoftware](#)
- ➔ [Überprüfen der Routereinstellungen](#)



## Drucker kann während der Wi-Fi-Einrichtung nicht auf dem Bildschirm Druckereinstellungen prüfen gefunden werden (Windows) – Prüfen des Power-Status

---



### Sind Drucker- und Netzwerkgerät (Router etc.) eingeschaltet?

Stellen Sie sicher, dass der Drucker eingeschaltet ist.

➔ [Überprüfen, dass der Drucker eingeschaltet ist](#)

Stellen Sie sicher, dass die Netzwerkgeräte (Router usw.) eingeschaltet sind.

### Falls der Drucker oder ein Netzwerkgerät ausgeschaltet ist:

Schalten Sie den Drucker bzw. das Netzwerkgerät ein.

Nach dem Einschalten kann es einige Zeit dauern, bis der Drucker bzw. das Netzwerkgerät einsatzbereit ist. Warten Sie einige Sekunden, nachdem Sie den Drucker oder das Netzwerkgerät eingeschaltet haben, und klicken Sie dann auf dem Bildschirm **Druckereinstellungen prüfen (Check Printer Settings)** auf **Erneut suchen (Redetect)**, um erneut nach dem Drucker zu suchen.

Wenn der Drucker gefunden wird, befolgen Sie die Anweisungen auf dem Bildschirm, um die Einrichtung der Netzwerkkommunikation fortzusetzen.

### Falls Drucker und Netzwerkgerät eingeschaltet sind:

Wenn die Netzwerkgeräte eingeschaltet sind, schalten Sie sie aus und wieder ein.

Wenn das Problem nicht wie oben angegeben gelöst werden kann, gehen Sie folgendermaßen vor:

➔ [Prüfen der Netzwerkverbindung des PCs](#)



## **Drucker kann während der Wi-Fi-Einrichtung nicht auf dem Bildschirm Druckereinstellungen prüfen gefunden werden (Windows) – Prüfen der Netzwerkverbindung des PCs**

---



### **Können Sie Webseiten auf Ihrem Computer anzeigen?**

Stellen Sie sicher, dass der Computer und das Netzwerkgerät (Router etc.) konfiguriert sind und der Computer mit dem Netzwerk verbunden ist.

#### **Falls keine Webseiten angezeigt werden:**

Klicken Sie im Bildschirm **Druckereinstellungen prüfen (Check Printer Settings)** auf **Abbrechen (Cancel)**, um die Einrichtung der Netzwerkkommunikation abzubrechen.

Konfigurieren Sie danach den Computer und das Netzwerkgerät.

Informationen zur Konfiguration erhalten Sie in der Bedienungsanleitung des Computers und Netzwerkgeräts oder beim Hersteller.

Wenn nach der Konfiguration des Computers und des Netzwerkgeräts Webseiten angezeigt werden, beginnen Sie die Einrichtung der Netzwerkkommunikation von vorne.

#### **Wenn Sie Webseiten anzeigen können oder wenn das Problem nicht wie oben angegeben gelöst werden kann:**

➔ [Prüfen der Wi-Fi-Einstellungen des Druckers](#)





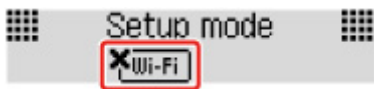
## Drucker kann während der Wi-Fi-Einrichtung nicht auf dem Bildschirm Druckereinstellungen prüfen gefunden werden (Windows) – Prüfen der Wi-Fi-Einstellungen des Druckers

---



### Ist die drahtlose Kommunikation auf Ihrem Drucker aktiviert?

Stellen Sie sicher, dass das Symbol  oder  bei gedrückter Modus-Taste auf der LCD-Anzeige angezeigt wird.



### Falls das Symbol nicht angezeigt wird:

Die drahtlose Kommunikation auf Ihrem Drucker ist nicht aktiviert. Aktivieren Sie die Drahtloskommunikation Ihres Druckers.

### Falls das Symbol angezeigt wird:

➔ [Prüfen der Wi-Fi-Umgebung](#)

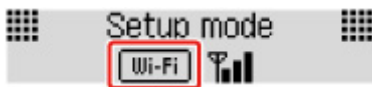


## Drucker kann während der Wi-Fi-Einrichtung nicht auf dem Bildschirm Druckereinstellungen prüfen gefunden werden (Windows) – Prüfen der Wi-Fi-Umgebung



### Ist der Drucker mit dem WLAN-Router verbunden?

Stellen Sie anhand des Symbols auf der LCD-Anzeige bei gedrückter Modus-Taste sicher, dass der Drucker mit dem Wireless Router verbunden ist.



#### Wenn angezeigt wird:

- Prüfen Sie die Konfiguration des Wireless Routers.

Vergewissern Sie sich nach der Prüfung der Einstellung des Wireless Routers, dass sich der Drucker nicht zu weit vom Wireless Router entfernt befindet.

Der Drucker kann im Haus bis zu 50 m (164 Fuß) vom Wireless Router entfernt sein. Stellen Sie sicher, dass der Drucker sich nah genug am zu verwendeten Wireless Router befindet.

Stellen Sie den Drucker und den Wireless Router so auf, dass sich keine Hindernisse zwischen ihnen befinden. Die drahtlose Kommunikation zwischen verschiedenen Räumen oder Stockwerken ist im Allgemeinen schlecht. Die drahtlose Kommunikation kann durch metall- oder betonhaltige Baumaterialien beeinträchtigt werden. Wenn der Drucker aufgrund einer Wand nicht über Wi-Fi mit dem Computer kommunizieren kann, stellen Sie Drucker und Computer im selben Raum auf.

Zudem können Geräte in der Nähe wie z. B. eine Mikrowelle mit derselben Frequenzbandbreite wie die des Wireless Routers Störungen verursachen. Stellen Sie den Wireless Router möglichst weit von potenziellen Störquellen entfernt auf.

#### **»» Hinweis**

- Obwohl die Antenne bei den meisten WLAN-Routern außen angebracht ist, sollten Sie bedenken, dass die Antenne sich bei manchen Routern innerhalb des Gehäuses befindet.

- Prüfen Sie die Einstellungen des Wireless Routers.

Der Drucker und der Wireless Router sollten mit 2,4 GHz Bandbreite verbunden werden. Stellen Sie sicher, dass der Wireless Router für die Druckerdestination mit einer Bandbreite von 2,4 GHz eingestellt ist.

## »» Wichtig

- Hinweis: Einige Wireless Router unterscheiden die Netzwerknamen (SSIDs) anhand der letzten alphanumerischen Zeichen entsprechend der Bandbreite (2,4 GHz oder 5 GHz) oder dem Zweck (für Computer oder Spielesysteme).

Drucken Sie zur Prüfung des Netzwerknamens (SSID) des Wireless Routers, mit der der Drucker verbunden ist, die Netzwerkeinstellungen aus.

➔ [Drucknetzwerkeinstellungen](#)

Weitere Informationen finden Sie in dem mit dem WLAN-Router gelieferten Handbuch, oder wenden Sie sich an den Hersteller.

Klicken Sie nach den oben erwähnten Maßnahmen auf dem Bildschirm **Druckereinstellungen prüfen (Check Printer Settings)** auf **Erneut suchen (Redetect)**, um den Drucker erneut zu suchen.

Wenn der Drucker gefunden wird, befolgen Sie die Anweisungen auf dem Bildschirm, um die Einrichtung der Netzwerkkommunikation fortzusetzen.

Wenn der Drucker nicht erkannt wird, ist der Drucker nicht mit dem Wireless Router verbunden. Verbinden Sie den Drucker mit dem Wireless Router.

Richten Sie die Netzwerkkommunikation nach Anschluss des Druckers an den Wireless Router von Grund auf neu ein.

## Wenn angezeigt wird:

➔ [Prüfen der IP-Adresse des Druckers](#)



## Drucker kann während der Wi-Fi-Einrichtung nicht auf dem Bildschirm Druckereinstellungen prüfen gefunden werden (Windows) – Prüfen der IP-Adresse des Druckers

---



### Ist die IP-Adresse des Druckers richtig angegeben?

Wenn IP-Adresse des Druckers nicht richtig angegeben ist, kann der Drucker nicht gefunden werden. Vergewissern Sie sich, dass die IP-Adresse des Druckers für kein anderes Gerät verwendet wird.

Drucken Sie zur Prüfung der IP-Adresse des Druckers die Informationen zu den Netzwerkeinstellungen aus.

➔ [Drucknetzwerkeinstellungen](#)

### Wenn die IP-Adresse des Druckers nicht richtig angegeben ist:

Überprüfen Sie, Bei Anzeige eines Fehlers: und geben Sie die IP-Adresse an.

### Wenn die IP-Adresse des Druckers richtig angegeben ist:

➔ [Prüfen der Einstellungen der Sicherheitssoftware](#)



## Drucker kann während der Wi-Fi-Einrichtung nicht auf dem Bildschirm Druckereinstellungen prüfen gefunden werden (Windows) – Prüfen der Einstellungen der Sicherheitssoftware

---



### Stellen Sie sicher, dass die Firewall die Einrichtung nicht beeinträchtigt.

Die Kommunikation zwischen dem Drucker und Ihrem Computer kann durch die Firewall Ihrer Sicherheitssoftware oder Ihres Computerbetriebssystems eingeschränkt werden.

- **Falls eine Firewall-Meldung angezeigt wird:**

Wenn die Firewall-Meldung erscheint, dass die Canon-Software versucht, auf das Netzwerk zuzugreifen, stellen Sie die Sicherheitssoftware so ein, dass sie den Zugriff zulässt.

Nachdem Sie der Software den Zugriff gestattet haben, klicken Sie auf dem Bildschirm **Druckereinstellungen prüfen (Check Printer Settings)** auf **Erneut suchen (Redetect)**, um den Drucker erneut zu suchen.

Wenn der Drucker gefunden wird, befolgen Sie die Anweisungen auf dem Bildschirm, um die Einrichtung der Netzwerkkommunikation fortzusetzen.

- **Falls keine Firewall-Meldung angezeigt wird:**

Deaktivieren Sie die Firewall vorübergehend und führen Sie die Einrichtung der Netzwerkkommunikation erneut aus.

Nachdem die Einrichtung abgeschlossen ist, aktivieren Sie die Firewall erneut.

### »» Hinweis

- Weitere Informationen zu den Firewall-Einstellungen Ihres Betriebssystems oder der Sicherheitssoftware finden Sie im Bedienungshandbuch, oder wenden Sie sich an den Hersteller.

**Wenn das Problem nicht wie oben angegeben gelöst werden kann, gehen Sie folgendermaßen vor:**

- ➔ [Prüfen der Einstellungen des Wireless Routers](#)





## Drucker kann während der Wi-Fi-Einrichtung nicht auf dem Bildschirm Druckereinstellungen prüfen gefunden werden (Windows) – Prüfen der Einstellungen des Wireless Routers

---



### Prüfen Sie die Einstellungen des Wireless Routers.

Überprüfen Sie die Netzwerkverbindungseinstellungen des WLAN-Routers, wie z. B. IP-Adressenfilterung, MAC-Adressenfilterung, Verschlüsselungsschlüssel oder DHCP-Funktion.

Vergewissern Sie sich, dass der Funkkanal des Druckers mit dem des Wireless Routers übereinstimmt.

Informationen zur Prüfung der Einstellungen des Wireless Routers finden Sie im Handbuch für den Wireless Router, oder wenden Sie sich an den Hersteller des Geräts.

Stellen Sie außerdem sicher, dass der verwendete WLAN-Router zur Verwendung einer Bandbreite von 2,4 GHz konfiguriert ist.

### »» Wichtig

- Beachten Sie, dass je nach Wireless-Router ein unterschiedlicher Netzwerkname (SSID) zugewiesen wird. Dabei werden alphanumerische Zeichen am Ende des Netzwerknamens (SSID) verwendet, um je nach Bandbreite (2,4 GHz oder 5 GHz) oder Nutzung (PC oder Spielesystem) zu unterscheiden.

Klicken Sie nach der Überprüfung der Einstellungen des Wireless Routers auf dem Bildschirm **Druckereinstellungen prüfen (Check Printer Settings)** auf **Erneut suchen (Redetect)**, um den Drucker erneut zu suchen.

Wenn der Drucker gefunden wird, befolgen Sie die Anweisungen auf dem Bildschirm, um die Einrichtung der Netzwerkkommunikation fortzusetzen.



## **Drucker kann während der Einrichtung des drahtgebundenen LAN nicht auf dem Bildschirm Druckereinstellungen prüfen gefunden werden (Windows) – Prüfen des LAN-Kabels und des Routers**

---



### **Ist das LAN-Kabel angeschlossen, und sind Drucker und Router eingeschaltet?**

Stellen Sie sicher, dass das LAN-Kabel verbunden ist.

Stellen Sie sicher, dass der Drucker eingeschaltet ist.

➔ [Überprüfen, dass der Drucker eingeschaltet ist](#)

Stellen Sie sicher, dass der Router eingeschaltet ist.

### **Falls das LAN-Kabel angeschlossen und der Drucker oder das Netzwerkgerät ausgeschaltet ist:**

Schalten Sie den Drucker bzw. das Netzwerkgerät ein.

Nach dem Einschalten kann es einige Zeit dauern, bis der Drucker bzw. das Netzwerkgerät einsatzbereit ist. Warten Sie einige Sekunden, nachdem Sie den Drucker oder das Netzwerkgerät eingeschaltet haben, und klicken Sie dann auf dem Bildschirm **Druckereinstellungen prüfen (Check Printer Settings)** auf **Erneut suchen (Redetect)**, um erneut nach dem Drucker zu suchen.

Wenn der Drucker gefunden wird, folgen Sie den Anweisungen auf dem Bildschirm, um mit der Einrichtung der Netzwerkkommunikation fortzufahren.

### **Falls das LAN-Kabel angeschlossen und der Drucker und das Netzwerkgerät eingeschaltet sind:**

Wenn der Drucker nach einer erneuten Suche nicht gefunden wird, obwohl Drucker und Netzwerkgerät eingeschaltet sind:

➔ [Prüfen der Netzwerkverbindung des PCs](#)



**Drucker kann während der Einrichtung des drahtgebundenen LAN nicht auf dem Bildschirm Druckereinstellungen prüfen gefunden werden (Windows) – Überprüfen der Netzwerkverbindung des PCs**

---



### **Können Sie Webseiten auf Ihrem Computer anzeigen?**

Stellen Sie sicher, dass der Computer und das Netzwerkgerät (Router etc.) konfiguriert sind und der Computer mit dem Netzwerk verbunden ist.

#### **Falls keine Webseiten angezeigt werden:**

Klicken Sie im Bildschirm **Druckereinstellungen prüfen (Check Printer Settings)** auf **Abbrechen (Cancel)**, um die Einrichtung der Netzwerkkommunikation abzubrechen.

Konfigurieren Sie danach den Computer und das Netzwerkgerät.

Informationen zur Konfiguration erhalten Sie in der Bedienungsanleitung des Computers und Netzwerkgeräts oder beim Hersteller.

Wenn nach der Konfiguration des Computers und des Netzwerkgeräts Webseiten angezeigt werden, beginnen Sie die Einrichtung der Netzwerkkommunikation von vorne.

#### **Falls Webseiten angezeigt werden:**

➔ [Überprüfen der drahtgebundenen LAN-Einstellungen des Druckers](#)

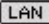


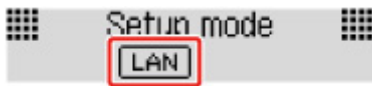
## Drucker kann während der Einrichtung des drahtgebundenen LAN nicht auf dem Bildschirm Druckereinstellungen prüfen gefunden werden (Windows) – Überprüfen der drahtgebundenen LAN-Einstellungen des Druckers

---



### Ist die drahtgebundene Kommunikation auf Ihrem Drucker aktiviert?

Stellen Sie sicher, dass das Symbol  bei gedrückter Modus-Taste auf der LCD-Anzeige angezeigt wird.



### Falls das Symbol nicht angezeigt wird:

Die drahtgebundene Kommunikation auf Ihrem Drucker ist nicht aktiviert. Schalten Sie die drahtgebundene Kommunikation auf Ihrem Drucker ein.

Nachdem Sie die drahtgebundene Kommunikation aktiviert haben, beginnen Sie die Einrichtung der Netzwerkkommunikation von vorne.

### Falls das Symbol angezeigt wird:

- ➔ [Prüfen der IP-Adresse des Druckers](#)



**Drucker kann während der Einrichtung des drahtgebundenen LAN nicht auf dem Bildschirm Druckereinstellungen prüfen gefunden werden (Windows) – Überprüfen der IP-Adresse des Druckers.**

---



### **Ist die IP-Adresse des Druckers richtig angegeben?**

Wenn IP-Adresse des Druckers nicht richtig angegeben ist, kann der Drucker nicht gefunden werden. Vergewissern Sie sich, dass die IP-Adresse des Druckers für kein anderes Gerät verwendet wird.

Drucken Sie zur Prüfung der IP-Adresse des Druckers die Informationen zu den Netzwerkeinstellungen aus.

➔ [Drucknetzwerkeinstellungen](#)

### **Wenn die IP-Adresse des Druckers nicht richtig angegeben ist:**

Überprüfen Sie, Bei Anzeige eines Fehlers: und geben Sie die IP-Adresse an.

### **Wenn die IP-Adresse des Druckers richtig angegeben ist:**

➔ [Prüfen der Einstellungen der Sicherheitssoftware](#)



## Drucker kann während der Einrichtung des drahtgebundenen LAN nicht auf dem Bildschirm Druckereinstellungen prüfen gefunden werden (Windows) – Überprüfen der Einstellungen der Sicherheitssoftware

---



### Stellen Sie sicher, dass die Firewall die Einrichtung nicht beeinträchtigt.

Die Kommunikation zwischen dem Drucker und Ihrem Computer kann durch die Firewall Ihrer Sicherheitssoftware oder Ihres Computerbetriebssystems eingeschränkt werden.

- **Falls eine Firewall-Meldung angezeigt wird:**

Wenn die Firewall-Meldung erscheint, dass die Canon-Software versucht, auf das Netzwerk zuzugreifen, stellen Sie die Sicherheitssoftware so ein, dass sie den Zugriff zulässt.

Nachdem Sie der Software den Zugriff gestattet haben, klicken Sie auf dem Bildschirm **Druckereinstellungen prüfen (Check Printer Settings)** auf **Erneut suchen (Redetect)**, um den Drucker erneut zu suchen.

Wenn der Drucker gefunden wird, folgen Sie den Anweisungen auf dem Bildschirm, um mit der Einrichtung der Netzwerkkommunikation fortzufahren.

- **Falls keine Firewall-Meldung angezeigt wird:**

Deaktivieren Sie die Firewall vorübergehend und führen Sie die Einrichtung der Netzwerkkommunikation erneut aus.

Nachdem die Einrichtung abgeschlossen ist, aktivieren Sie die Firewall erneut.

### »» Hinweis

- Weitere Informationen zu den Firewall-Einstellungen Ihres Betriebssystems oder der Sicherheitssoftware finden Sie im Bedienungshandbuch, oder wenden Sie sich an den Hersteller.

**Wenn das Problem nicht wie oben angegeben gelöst werden kann, gehen Sie folgendermaßen vor:**

➔ [Überprüfen der Routereinstellungen](#)



## **Drucker kann während der Einrichtung des drahtgebundenen LAN nicht auf dem Bildschirm Druckereinstellungen prüfen gefunden werden (Windows) – Überprüfen der Routereinstellungen**

---



### **Prüfen Sie die Router-Einstellungen.**

Überprüfen Sie die Netzwerkverbindungseinstellungen des Routers, wie z. B. IP-Adressenfilterung, MAC-Adressenfilterung oder DHCP-Funktion.

Weitere Informationen zum Überprüfen der Router-Einstellungen erhalten Sie in der mit dem Router gelieferten Bedienungsanleitung oder beim Hersteller des Geräts.

Klicken Sie nach der Überprüfung der Einstellungen des Routers auf dem Bildschirm

**Druckereinstellungen prüfen (Check Printer Settings)** auf **Erneut suchen (Redetect)**, um den Drucker erneut zu suchen.

Wenn der Drucker gefunden wird, befolgen Sie die Anweisungen auf dem Bildschirm, um die Einrichtung der Netzwerkkommunikation fortzusetzen.



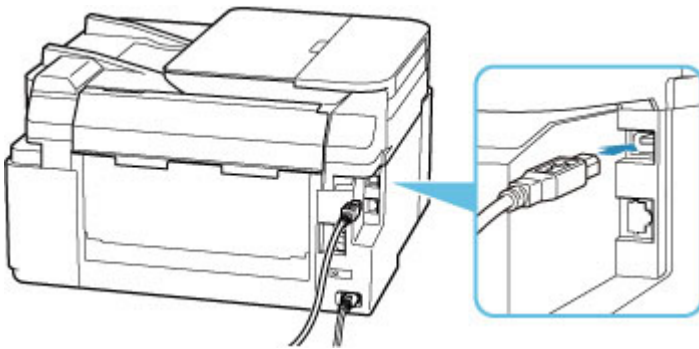
## Fortfahren nach dem Bildschirm Druckeranschluss nicht möglich



Wenn Sie nach dem Bildschirm **Druckeranschluss (Printer Connection)** nicht fortfahren können, überprüfen Sie Folgendes.

**Test 1** Vergewissern Sie sich, dass das USB-Kabel korrekt an den Drucker und den Computer angeschlossen ist.

Schließen Sie den Drucker, wie in der folgenden Abbildung dargestellt, über ein USB-Kabel an den Computer an. Der USB-Anschluss befindet sich auf der Rückseite des Druckers.




### »» Wichtig

- Schließen Sie das „Typ-B“-Terminal mit der eingekerbten Seite nach OBEN an den Drucker an. Weitere Informationen hierzu finden Sie in der Bedienungsanleitung des USB-Kabels.

**Test 2** Führen Sie die nachfolgenden Schritte aus, um den Drucker und den Computer wieder miteinander zu verbinden.

### »» Wichtig

- Stellen Sie für macOS sicher, dass sich das Schlosssymbol unten links auf dem Bildschirm **Drucker und Scanner (Printers & Scanners)** befindet.

Wenn das Symbol  (gesperrt) angezeigt wird, klicken Sie auf das Symbol, um die Sperre aufzuheben. (Zur Aufhebung der Blockierung sind der Name und das Kennwort des Administrators erforderlich.)

1. Ziehen Sie das USB-Kabel aus dem Drucker und dem Computer, und schließen Sie es anschließend wieder an.
2. Stellen Sie sicher, dass der Drucker keinen Vorgang ausführt, und schalten Sie ihn aus.
3. Schalten Sie den Drucker ein.



**Test 3** Wenn Sie das Problem nicht lösen können, führen Sie nachstehende Schritte aus, um den Druckertreiber erneut zu installieren.

1. Schließen Sie die Einrichtung ab.
2. Schalten Sie den Drucker aus.
3. Starten Sie den Computer neu.
4. Vergewissern Sie sich, dass keine anderen Anwendungen ausgeführt werden.
5. Klicken Sie hier und führen Sie die Einrichtung aus.



## Drucker wird bei Verwendung von Wi-Fi nicht gefunden




**Test 1** Stellen Sie sicher, dass der Drucker eingeschaltet ist.


Wenn dies nicht der Fall ist, stellen Sie sicher, dass der Drucker fest verbunden ist, und drücken die Taste **EIN (ON)**, um ihn einzuschalten.

Die **EIN (ON)**-Anzeige blinkt während der Initialisierung des Druckers. Warten Sie, bis die **EIN (ON)**-Anzeige nicht mehr blinkt, sondern leuchtet.

**Test 2** Prüfen Sie das Symbol  auf der LCD-Anzeige.

Das Symbol  wird nach Drücken einer beliebigen Modus-Taste angezeigt.

Wird das Symbol nicht angezeigt, wählen Sie im Einrichtungsmenü **Geräteeinstellungen (Device settings) > LAN-Einstellungen (LAN settings) > Wi-Fi > Wi-Fi aktiv./deaktiv. (Wi-Fi enab./disable)** und anschließend **Aktiv (Enable)** aus.

Wenn das Symbol  angezeigt wird, siehe Test 3 oder später zum Überprüfen von Objekten, um sicherzustellen, dass die Einrichtung des Druckers abgeschlossen ist und die Einstellungen des Wireless Routers, zu dem eine Verbindung hergestellt werden soll, richtig sind.

**Test 3** Stellen Sie sicher, dass der Drucker auf dem Computer vollständig eingerichtet ist.

Wenn dies nicht der Fall ist, klicken Sie hier und führen Sie die Einrichtung aus.

### Hinweis

- Mit IJ Network Device Setup Utility können Sie die Netzwerkverbindung überprüfen und reparieren.

Wählen Sie den folgenden Link, um IJ Network Device Setup Utility herunterzuladen und zu installieren.

- ➔ Überprüfen des Verbindungsstatus des Druckers über IJ Network Device Setup Utility

Nähere Details zur Aktivierung von IJ Network Device Setup Utility finden Sie nachstehend.

– **Für Windows:**

- ➔ [Starten von IJ Network Device Setup Utility](#)

– **Für macOS:**

- ➔ Starten von IJ Network Device Setup Utility

**Test 4** Stellen Sie sicher, dass die Netzwerkeinstellungen von Wireless Router und Drucker übereinstimmen.

Die Netzwerkeinstellungen des Druckers (z. B. Netzwerkname (SSID) oder Netzwerkschlüssel (Kennwort) usw.) müssen mit den Einstellungen des Wireless Routers übereinstimmen.

Informationen zum Überprüfen der Einstellungen des Wireless Router erhalten Sie in der mitgelieferten Bedienungsanleitung oder beim Hersteller des Geräts.

### »» Hinweis

- Verwenden Sie das 2,4-GHz-Frequenzband, um eine Verbindung zu einem Wireless Router herzustellen. Achten Sie darauf, dass der für den Drucker festgelegte Netzwerkname (SSID) mit der für das 2,4-GHz-Frequenzband des Wireless Routers übereinstimmt.

Weitere Informationen zur Überprüfung des für den Drucker festgelegten Netzwerknamens (SSID) finden Sie in den Netzwerkeinstellungen, die Sie ausdrucken können.

➔ [Drucknetzwerkeinstellungen](#)

### »» Hinweis

- Mit IJ Network Device Setup Utility können Sie die Netzwerkverbindung überprüfen und reparieren. Wählen Sie den folgenden Link, um IJ Network Device Setup Utility herunterzuladen und zu installieren.

➔ Überprüfen des Verbindungsstatus des Druckers über IJ Network Device Setup Utility

Nähere Details zur Aktivierung von IJ Network Device Setup Utility finden Sie nachstehend.

– **Für Windows:**

➔ [Starten von IJ Network Device Setup Utility](#)

– **Für macOS:**

➔ Starten von IJ Network Device Setup Utility

#### Test 5 Stellen Sie den Drucker in der Nähe des Wireless Routers auf.

Wenn der Drucker und der Wireless Router zu weit voneinander entfernt aufgestellt sind, verschlechtert sich die drahtlose Kommunikation. Platzieren Sie den Drucker und den Wireless Router nah beieinander.

### »» Hinweis

- Obwohl die Antenne bei den meisten WLAN-Routern außen angebracht ist, sollten Sie bedenken, dass die Antenne sich bei manchen Routern innerhalb des Gehäuses befindet.

#### Test 6 Vergewissern Sie sich, dass das drahtlose Signal stark genug ist. Beobachten Sie die Signalstärke und stellen Sie Drucker und WLAN-Router entsprechend den Anforderungen auf.

Stellen Sie den Drucker und den Wireless Router so auf, dass sich keine Hindernisse zwischen ihnen befinden. Die drahtlose Kommunikation zwischen verschiedenen Räumen oder Stockwerken ist im Allgemeinen schlecht. Die drahtlose Kommunikation kann durch metall- oder betonhaltige Baumaterialien beeinträchtigt werden. Wenn der Drucker aufgrund einer Wand nicht über Wi-Fi mit dem Computer kommunizieren kann, stellen Sie Drucker und Computer im selben Raum auf.

Zudem können Geräte in der Nähe wie z. B. eine Mikrowelle mit derselben Frequenzbandbreite wie die des Wireless Routers Störungen verursachen. Stellen Sie den Wireless Router möglichst weit von potenziellen Störquellen entfernt auf.

Prüfen Sie die Signalstärke in der LCD-Anzeige.

➔ [LCD-Anzeige und Bedienfeld](#)

## »» Hinweis

- Mit IJ Network Device Setup Utility können Sie die Netzwerkverbindung überprüfen und reparieren. Wählen Sie den folgenden Link, um IJ Network Device Setup Utility herunterzuladen und zu installieren.
  - ➔ Überprüfen des Verbindungsstatus des Druckers über IJ Network Device Setup UtilityNähere Details zur Aktivierung von IJ Network Device Setup Utility finden Sie nachstehend.
  - **Für Windows:**
    - ➔ [Starten von IJ Network Device Setup Utility](#)
  - **Für macOS:**
    - ➔ Starten von IJ Network Device Setup Utility

**Test 7** Stellen Sie sicher, dass der Computer mit dem Wireless Router verbunden ist.

Weitere Informationen zur Prüfung der Computereinstellungen oder des Verbindungsstatus finden Sie im Benutzerhandbuch Ihres Computers, oder wenden Sie sich ggf. an dessen Hersteller.

## »» Hinweis

- Wenn Sie ein Smartphone oder Tablet verwenden, vergewissern Sie sich, dass Wi-Fi auf dem Gerät aktiviert ist.

**Test 8** Vergewissern Sie sich, dass **Bidirektionale Unterstützung aktivieren (Enable bidirectional support)** auf der Registerkarte **Anschlüsse (Ports)** im Dialogfeld **Druckereigenschaften (Printer properties)** ausgewählt ist. (Windows)

Wenn dies nicht der Fall ist, wählen Sie es aus, um die bidirektionale Unterstützung zu aktivieren.

**Test 9** Stellen Sie sicher, dass die Firewall der Sicherheitssoftware deaktiviert ist.

Falls die Firewallfunktion Ihrer Sicherheitssoftware aktiviert ist, erscheint möglicherweise eine Meldung mit dem Hinweis, dass die Canon-Software versucht, auf das Netzwerk zuzugreifen. Wenn diese Warnmeldung angezeigt wird, stellen Sie die Sicherheitssoftware so ein, dass sie den Zugriff immer zulässt.

Wenn Sie Programme verwenden, die zwischen Netzwerkkumgebungen wechseln, überprüfen Sie deren Einstellungen. Bei einigen Programmen wird standardmäßig eine Firewall aktiviert.

**Test 10** Wenn der Drucker per LAN mit einer AirPort-Basisstation verbunden ist, stellen Sie sicher, dass Sie für den Netzwerknamen (SSID) alphanumerische Zeichen verwenden. (macOS)

**Falls das Problem weiterhin besteht, klicken Sie hier und führen Sie die Einrichtung erneut aus.**

## **Probleme mit der Netzwerkverbindung**

---

- **Drucker funktioniert plötzlich nicht mehr**
- **Netzwerkschlüssel (Kennwort) unbekannt**
- **Nach dem Austauschen eines Wireless Routers bzw. dem Ändern der Routereinstellungen kann der Drucker nicht mehr verwendet werden**

## Drucker funktioniert plötzlich nicht mehr

---

- ➔ [Verbindung mit einem Drucker nach Ändern der Netzwerkkonfiguration nicht möglich](#)
- ➔ [Verbindung mit einem Drucker über das WLAN \(Wi-Fi\) nicht möglich](#)
- ➔ [Verbindung mit einem Drucker über Drahtlos Direkt nicht möglich](#)
- ➔ [Verbindung mit einem Drucker über drahtgebundenes LAN nicht möglich](#)
- ➔ [Drucken/Scannen/Senden von Faxen über Netzwerk nicht möglich](#)

### **Q** Verbindung mit einem Drucker nach Ändern der Netzwerkkonfiguration nicht möglich

---

#### **A**

Es kann eine Weile dauern, bis der Computer eine IP-Adresse erhält. Der Computer muss unter Umständen neu gestartet werden.

Vergewissern Sie sich, dass der Computer über eine gültige IP-Adresse verfügt, und suchen Sie den Drucker erneut.

### **Q** Verbindung mit einem Drucker über das WLAN (Wi-Fi) nicht möglich

---

#### **A**

**Test 1** Überprüfen Sie den Power-Status des Druckers, der Netzwerkgeräte (z. B. WLAN-Router) und des Smartphones/Tablets.

- Schalten Sie den Drucker oder die Geräte ein.
- Wenn das Gerät bereits eingeschaltet ist, schalten Sie es aus und wieder an.
- Es ist unter Umständen erforderlich, Probleme mit dem WLAN-Router zu beheben (z. B. Update-Intervall eines Schlüssels, Probleme mit einem DHCP-Update-Intervall, Energiesparmodus usw.) oder die Firmware des WLAN-Routers zu aktualisieren.


Weitere Informationen erhalten Sie beim Hersteller des WLAN-Routers.

**Test 2** Können Sie Webseiten auf Ihrem Computer anzeigen?

Stellen Sie sicher, dass der Computer ordnungsgemäß mit dem WLAN-Router verbunden ist.

Weitere Informationen zum Prüfen der Computereinstellungen oder des Verbindungsstatus finden Sie im Handbuch des Computers, oder wenden Sie sich an den Hersteller.

**Test 3** Ist der Drucker mit dem WLAN-Router verbunden?

Überprüfen Sie den Verbindungsstatus zwischen dem Drucker und dem Wireless Router über das Symbol auf der LCD-Anzeige bei gedrückter Modus-Taste. Wenn das Symbol  nicht angezeigt wird, ist Wi-Fi deaktiviert. Aktivieren Sie die Drahtloskommunikation Ihres Druckers.

#### Test 4 Stellen Sie sicher, dass die Einstellungen des Druckers mit denen des Wireless Router übereinstimmen.

Die Netzwerkeinstellungen des Druckers (z. B. Netzwerkname (SSID) oder Netzwerkschlüssel (Kennwort) usw.) müssen mit den Einstellungen des Wireless Routers übereinstimmen.

Informationen zum Überprüfen der Einstellungen des Wireless Router erhalten Sie in der mitgelieferten Bedienungsanleitung oder beim Hersteller des Geräts.

#### »» Hinweis

- Verwenden Sie das 2,4-GHz-Frequenzband, um eine Verbindung zu einem Wireless Router herzustellen. Achten Sie darauf, dass der für den Drucker festgelegte Netzwerkname (SSID) mit der für das 2,4-GHz-Frequenzband des Wireless Routers übereinstimmt.

Drucken Sie zur Überprüfung der aktuellen Netzwerkeinstellungen des Druckers die Informationen zu den Netzwerkeinstellungen aus.

➔ [Drucknetzwerkeinstellungen](#)

#### »» Hinweis

- Mit IJ Network Device Setup Utility können Sie die Netzwerkverbindung überprüfen und reparieren. Wählen Sie den folgenden Link, um IJ Network Device Setup Utility herunterzuladen und zu installieren.
  - ➔ Überprüfen des Verbindungsstatus des Druckers über IJ Network Device Setup UtilityNähere Details zur Aktivierung von IJ Network Device Setup Utility finden Sie nachstehend.
  - **Für Windows:**
    - ➔ [Starten von IJ Network Device Setup Utility](#)
  - **Für macOS:**
    - ➔ Starten von IJ Network Device Setup Utility

#### Test 5 Stellen Sie den Drucker in der Nähe des Wireless Routers auf.

Wenn der Drucker und der Wireless Router zu weit voneinander entfernt aufgestellt sind, verschlechtert sich die drahtlose Kommunikation. Platzieren Sie den Drucker und den Wireless Router nah beieinander.

#### »» Hinweis

- Obwohl die Antenne bei den meisten WLAN-Routern außen angebracht ist, sollten Sie bedenken, dass die Antenne sich bei manchen Routern innerhalb des Gehäuses befindet.

#### Test 6 Vergewissern Sie sich, dass das drahtlose Signal stark genug ist. Beobachten Sie den Signalstatus, und stellen Sie Drucker und Wireless Router entsprechend den Erfordernissen auf.

Stellen Sie den Drucker und den Wireless Router so auf, dass sich keine Hindernisse zwischen ihnen befinden. Die drahtlose Kommunikation zwischen verschiedenen Räumen oder Stockwerken ist im Allgemeinen schlecht. Die drahtlose Kommunikation kann durch metall- oder betonhaltige Baumaterialien beeinträchtigt werden. Wenn der Drucker aufgrund einer Wand nicht über Wi-Fi mit dem Computer kommunizieren kann, stellen Sie Drucker und Computer im selben Raum auf.

Zudem können Geräte in der Nähe wie z. B. eine Mikrowelle mit derselben Frequenzbandbreite wie die des Wireless Routers Störungen verursachen. Stellen Sie den Wireless Router möglichst weit von potenziellen Störquellen entfernt auf.

Prüfen Sie die Signalstärke in der LCD-Anzeige.

➔ [LCD-Anzeige und Bedienfeld](#)

## »» Hinweis

- Mit IJ Network Device Setup Utility können Sie die Netzwerkverbindung überprüfen und reparieren. Wählen Sie den folgenden Link, um IJ Network Device Setup Utility herunterzuladen und zu installieren.
  - ➔ Überprüfen des Verbindungsstatus des Druckers über IJ Network Device Setup UtilityNähere Details zur Aktivierung von IJ Network Device Setup Utility finden Sie nachstehend.
  - **Für Windows:**
    - ➔ [Starten von IJ Network Device Setup Utility](#)
  - **Für macOS:**
    - ➔ Starten von IJ Network Device Setup Utility

### Test 7 Überprüfen Sie die Wi-Fi-Kanalnummern für Ihren Computer.

Sie müssen dieselbe Wi-Fi-Kanalnummer wie für den Wireless Router und den Computer verwenden. Es ist normalerweise so eingerichtet, dass alle Wi-Fi-Kanäle verwendet werden können. Wenn die verwendeten Kanäle jedoch eingeschränkt wurden, stimmen die Wi-Fi-Kanäle nicht überein.

Lesen Sie die Bedienungsanleitung zu Ihrem Computer und überprüfen Sie die für Ihren Computer verfügbare Wi-Fi-Kanalnummer.

### Test 8 Vergewissern Sie sich, dass der in Prüfung 7 bestätigte, auf dem Wireless Router eingestellte Kanal verwendbar ist.

Ist dies nicht der Fall, ändern Sie den auf dem Wireless Router eingestellten Kanal.

### Test 9 Stellen Sie sicher, dass die Firewall der Sicherheitssoftware deaktiviert ist.

Falls die Firewallfunktion Ihrer Sicherheitssoftware aktiviert ist, erscheint möglicherweise eine Meldung mit dem Hinweis, dass die Canon-Software versucht, auf das Netzwerk zuzugreifen. Wenn diese Warnmeldung angezeigt wird, stellen Sie die Sicherheitssoftware so ein, dass sie den Zugriff immer zulässt.

Wenn Sie Programme verwenden, die zwischen Netzwerkkumgebungen wechseln, überprüfen Sie deren Einstellungen. Bei einigen Programmen wird standardmäßig eine Firewall aktiviert.

### Test 10 Wenn der Drucker per LAN mit einer AirPort-Basisstation verbunden ist, stellen Sie sicher, dass Sie für den Netzwerknamen (SSID) alphanumerische Zeichen verwenden. (macOS)



Falls das Problem weiterhin besteht, klicken Sie hier und führen Sie die Einrichtung erneut aus.

- **Positionierung:**

Stellen Sie den Drucker und den Wireless Router so auf, dass sich keine Hindernisse zwischen ihnen befinden.

## Verbindung mit einem Drucker über Drahtlos Direkt nicht möglich

---

### A

**Test 1** Überprüfen Sie den Power-Status des Druckers und der anderen Geräte (Smartphone oder Tablet).

Schalten Sie den Drucker oder die Geräte ein.

Wenn das Gerät bereits eingeschaltet ist, schalten Sie es aus und wieder an.

**Test 2** Prüfen Sie die Druckereinstellungen.

Wählen Sie **Geräteeinstellungen (Device settings) > LAN-Einstellungen (LAN settings) > Direkte Verbindung (Wireless Direct) > Drahtlos Dir. wechs. (Switch WL Direct)** in dieser Reihenfolge und anschließend **Ja (Yes)** aus.

**Test 3** Prüfen Sie die Einstellungen Ihres Geräts (Smartphone/Tablet).

Stellen Sie sicher, dass Wi-Fi auf Ihrem Gerät aktiviert ist.

Weitere Informationen finden Sie in der Bedienungsanleitung des jeweiligen Geräts.

**Test 4** Stellen Sie sicher, dass der Drucker als Verbindungsgerät ausgewählt ist (z. B. Smartphone oder Tablet).

Wählen Sie den für den Drucker festgelegten Netzwerknamen (SSID) für Drahtlos Direkt, der als Verbindungsziel für Geräte festgelegt ist.

Prüfen Sie das Ziel auf Ihrem Gerät.

Weitere Informationen hierzu finden Sie im Handbuch des Geräts oder auf der Website des Herstellers.

Um den für den Drucker eingerichteten Netzwerknamen (SSID) für Drahtlos Direkt zu überprüfen, können Sie diesen entweder über das Bedienfeld des Druckers anzeigen oder die Netzwerkeinstellungen für den Drucker ausdrucken.

- Auf LCD anzeigen.
  - ➔ [LAN-Einstellungen](#)
- Drucken Sie die Netzwerkeinstellungen.
  - ➔ [Drucknetzwerkeinstellungen](#)

**Test 5** Haben Sie das richtige Kennwort eingegeben, das für Drahtlos Direkt festgelegt wurde?

Um das für den Drucker eingerichtete Kennwort zu überprüfen, können Sie dieses entweder über das Bedienfeld des Druckers anzeigen oder die Netzwerkeinstellungen für den Drucker ausdrucken.

- Auf LCD anzeigen.
  - ➔ [LAN-Einstellungen](#)
- Drucken Sie die Netzwerkeinstellungen.
  - ➔ [Drucknetzwerkeinstellungen](#)

**Test 6** Stellen Sie sicher, dass zwischen dem Drucker und dem Gerät kein großer Abstand besteht.

Wenn der Drucker und das Gerät zu weit voneinander entfernt aufgestellt sind, verschlechtert sich die drahtlose Kommunikation. Platzieren Sie den Drucker und das Gerät nah beieinander.

**Test 7** Vergewissern Sie sich, dass bereits 5 Geräte verbunden sind.

Bei Drahtlos Direkt können maximal 5 Geräte gleichzeitig verbunden werden.

## **Verbindung mit einem Drucker über drahtgebundenes LAN nicht möglich**

---

### **A**

**Test 1** Stellen Sie sicher, dass der Drucker eingeschaltet ist.

**Test 2** Stellen Sie sicher, dass das LAN-Kabel korrekt angeschlossen ist.

Vergewissern Sie sich, dass der Drucker über das LAN-Kabel richtig mit dem Router verbunden ist. Falls das LAN-Kabel locker ist, schließen Sie es ordnungsgemäß an.

Wenn das LAN-Kabel mit der WAN-Seite des Routers verbunden ist, schließen Sie das Kabel mit der LAN-Seite des Routers an.

**Falls das Problem weiterhin besteht, klicken Sie hier und führen Sie die Einrichtung erneut aus.**

## **Drucken/Scannen/Senden von Faxen über Netzwerk nicht möglich**

---

### **A**

**Test 1** Stellen Sie sicher, dass der Computer mit dem Wireless Router verbunden ist.

Weitere Informationen zur Prüfung der Computereinstellungen oder des Verbindungsstatus finden Sie im Benutzerhandbuch Ihres Computers, oder wenden Sie sich ggf. an dessen Hersteller.

**Test 2** Falls die MP Drivers nicht installiert sind, installieren Sie sie. (Windows)

Klicken Sie hier und installieren Sie die MP Drivers.

**Test 3** Wenn Sie Wi-Fi verwenden, achten Sie darauf, dass der Wireless Router nicht einschränkt, welche Computer auf ihn zugreifen können.

Weitere Informationen zur Verbindung mit Ihrem Wireless Router und zu dessen Einrichtung finden Sie im Handbuch für den Wireless Router, oder wenden Sie sich an dessen Hersteller.

#### **»» Hinweis**

- Weitere Informationen zur Überprüfung der MAC-Adresse oder der IP-Adresse des Computers finden Sie unter [Überprüfen der IP-Adresse oder der MAC-Adresse des Computers](#).

## Netzwerkschlüssel (Kennwort) unbekannt

- ➔ [Einstellung für WPA/WPA2- oder WEP-Schlüssel des WLAN-Routers unbekannt, Verbindung nicht möglich](#)
- ➔ [Einstellen eines Verschlüsselungsschlüssels](#)

### **Q** Einstellung für WPA/WPA2- oder WEP-Schlüssel des WLAN-Routers unbekannt, Verbindung nicht möglich

#### **A**

Weitere Informationen zur Einstellung eines WLAN-Routers finden Sie im Handbuch, das mit dem WLAN-Router geliefert wurde, oder wenden Sie sich an den Hersteller. Vergewissern Sie sich, dass Ihr Computer mit dem Wireless Router kommunizieren kann.

#### »» Hinweis

- Mit IJ Network Device Setup Utility können Sie die Netzwerkverbindung überprüfen und reparieren. Wählen Sie den folgenden Link, um IJ Network Device Setup Utility herunterzuladen und zu installieren.
  - ➔ Überprüfen des Verbindungsstatus des Druckers über IJ Network Device Setup UtilityNähere Details zur Aktivierung von IJ Network Device Setup Utility finden Sie nachstehend.
  - **Für Windows:**
    - ➔ [Starten von IJ Network Device Setup Utility](#)
  - **Für macOS:**
    - ➔ Starten von IJ Network Device Setup Utility

### **Q** Einstellen eines Verschlüsselungsschlüssels

#### **A**

Weitere Informationen zur Einstellung eines WLAN-Routers finden Sie im Handbuch, das mit dem WLAN-Router geliefert wurde, oder wenden Sie sich an den Hersteller. Vergewissern Sie sich, dass Ihr Computer mit dem Wireless Router kommunizieren kann.

#### »» Hinweis

- Mit IJ Network Device Setup Utility können Sie die Netzwerkverbindung überprüfen und reparieren. Wählen Sie den folgenden Link, um IJ Network Device Setup Utility herunterzuladen und zu installieren.
  - ➔ Überprüfen des Verbindungsstatus des Druckers über IJ Network Device Setup UtilityNähere Details zur Aktivierung von IJ Network Device Setup Utility finden Sie nachstehend.

- **Für Windows:**
  - ➔ [Starten von IJ Network Device Setup Utility](#)
- **Für macOS:**
  - ➔ Starten von IJ Network Device Setup Utility

Die Auswahl von WPA, WPA2 oder WPA/WPA2 wird aus Sicherheitsgründen empfohlen. Wenn Ihr WLAN-Router mit WPA/WPA2 kompatibel ist, können Sie auch WPA2 oder WPA verwenden.

- **Verwendung von WPA/WPA2 (Windows)**

Die Authentifizierungsmethode, das Wi-Fi-Kennwort und der dynamische Verschlüsselungstyp müssen für den Wireless Router, den Drucker und Ihren Computer identisch sein.

Geben Sie das für den Wireless Router konfigurierte Wi-Fi-Kennwort ein.

Entweder TKIP (Basisverschlüsselung) oder AES (Sichere Verschlüsselung) ist automatisch als die dynamische Verschlüsselungsmethode ausgewählt.

Weitere Informationen finden Sie unter Wenn der Bildschirm mit den WPA/WPA2-Informationen erscheint.

### »» Hinweis

- Dieser Drucker unterstützt WPA/WPA2-PSK (WPA/WPA2-Personal) und WPA2-PSK (WPA2-Personal).

- **Verwendung von WEP**

Die Länge bzw. das Format des Wi-Fi-Kennworts und die Authentifizierungsmethode müssen für den Wireless Router, den Drucker und Ihren Computer identisch sein.

Für die Kommunikation mit einem Wireless Router, der automatisch ein Kennwort erstellt, müssen Sie festlegen, dass der Drucker das vom Wireless Router generierte Kennwort verwendet.

- **Für Windows:**

Wenn der Bildschirm **WEP-Details (WEP Details)** angezeigt wird, nachdem Sie auf **Suchen... (Search...)** auf dem Bildschirm **Netzwerkeinstellungen (Wi-Fi) (Network Settings (Wi-Fi))** in IJ Network Device Setup Utility geklickt haben, folgen Sie den Anweisungen auf dem Bildschirm, um die Kennwortlänge, das Format und das zu verwendende Kennwort festzulegen.

Weitere Informationen finden Sie unter Wenn der Bildschirm mit den WEP-Details erscheint.

### »» Hinweis

- Wenn der Drucker über LAN mit einer AirPort Basisstation verbunden ist:

Wenn der Drucker über LAN mit einer AirPort Basisstation verbunden ist, überprüfen Sie die Einstellungen unter **WLAN-Sicherheit (Wireless Security)** des **AirPort-Dienstprogramms (AirPort Utility)**.

- Wählen Sie **64 Bit (64 bit)** aus, falls für die Kennwortlänge in der AirPort-Basisstation **40 Bit WEP (WEP 40 bit)** ausgewählt wurde.
- Wählen Sie für das zu verwendende Kennwort **1** aus. Anderenfalls ist kann der Computer nicht über den Wireless Router mit dem Drucker kommunizieren.



## Nach dem Austauschen eines Wireless Routers bzw. dem Ändern der Routereinstellungen kann der Drucker nicht mehr verwendet werden



Wenn Sie einen Wireless Router austauschen, müssen Sie die Netzwerkeinrichtung des Druckers entsprechend dem ausgetauschten erneut durchführen.

Klicken Sie hier und führen Sie die Einrichtung aus.

### »» Hinweis

- Mit IJ Network Device Setup Utility können Sie die Netzwerkverbindung überprüfen und reparieren. Wählen Sie den folgenden Link, um IJ Network Device Setup Utility herunterzuladen und zu installieren.
  - ➔ Überprüfen des Verbindungsstatus des Druckers über IJ Network Device Setup UtilityNähere Details zur Aktivierung von IJ Network Device Setup Utility finden Sie nachstehend.
  - Für Windows:
    - ➔ [Starten von IJ Network Device Setup Utility](#)
  - Für macOS:
    - ➔ Starten von IJ Network Device Setup Utility

Wenn das Problem weiterhin besteht, finden Sie unten weitere Informationen.

- ➔ [Keine Möglichkeit zur Kommunikation mit dem Drucker nach Aktivierung der MAC-/IP-Adressenfilterung oder des Verschlüsselungsschlüssels auf dem Wireless Router](#)
- ➔ [Bei aktivierter Verschlüsselung ist keine Kommunikation mit dem Drucker möglich, nachdem der Verschlüsselungstyp auf dem Wireless Router geändert wurde](#)



## Keine Möglichkeit zur Kommunikation mit dem Drucker nach Aktivierung der MAC-/IP-Adressenfilterung oder des Verschlüsselungsschlüssels auf dem Wireless Router



**Test 1** Prüfen Sie die Einstellungen des Wireless Routers.

Informationen zur Prüfung der Einstellungen eines Wireless Routers finden Sie im Handbuch für den Wireless Router, oder wenden Sie sich an den Hersteller des Geräts. Vergewissern Sie sich, dass mit dieser Einstellung eine Kommunikation zwischen Computer und Wireless Router möglich ist.

**Test 2** Wenn MAC-Adressen oder IP-Adressen am Wireless Router gefiltert werden, vergewissern Sie sich, dass die MAC-Adressen oder IP-Adressen für den Computer, das Netzwerkgerät und den Drucker registriert sind.

**Test 3** Bei Verwendung eines WPA/WPA2-Schlüssels oder eines Kennworts muss der Verschlüsselungsschlüssel für den Computer, das Netzwerkgerät und den Drucker dem für den Wireless Router festgelegten Schlüssel entsprechen.

Die Länge bzw. das Format des Wi-Fi-Kennworts und die Authentifizierungsmethode müssen für den Wireless Router, den Drucker und Ihren Computer identisch sein.

Weitere Informationen finden Sie unter [Einstellen eines Verschlüsselungsschlüssels](#).

**Q** Bei aktivierter Verschlüsselung ist keine Kommunikation mit dem Drucker möglich, nachdem der Verschlüsselungstyp auf dem Wireless Router geändert wurde

---

**A**

Wenn Sie den Verschlüsselungstyp für den Drucker ändern und anschließend keine Kommunikation mehr mit dem Computer möglich ist, vergewissern Sie sich, dass der Verschlüsselungstyp für den Computer und den Wireless Router dem für den Drucker eingerichteten Typ entspricht.

- ➔ [Keine Möglichkeit zur Kommunikation mit dem Drucker nach Aktivierung der MAC-/IP-Adressenfilterung oder des Verschlüsselungsschlüssels auf dem Wireless Router](#)

## **Andere Netzwerkprobleme**

---

- **Überprüfen der Netzwerkinformationen**
- **Wiederherstellen der Werkseinstellungen**



## Überprüfen der Netzwerkinformationen

---

- ➔ [Überprüfen der IP-Adresse oder der MAC-Adresse des Druckers](#)
- ➔ [Überprüfen der IP-Adresse oder der MAC-Adresse des Computers](#)
- ➔ [Überprüfen der Kommunikation zwischen Computer, Drucker und Wireless Router](#)
- ➔ [Informationen zu Netzwerkeinstellungen werden überprüft](#)

### Überprüfen der IP-Adresse oder der MAC-Adresse des Druckers

---

#### A

Drucken Sie zur Prüfung der IP- oder MAC-Adresse des Druckers die Informationen zu den Netzwerkeinstellungen aus.

- ➔ [Drucknetzwerkeinstellungen](#)

Unter Windows können Sie die Netzwerkeinstellungen auch auf dem Bildschirm des Computers überprüfen.

- ➔ [Bildschirm „Canon IJ Network Device Setup Utility“](#)

### Überprüfen der IP-Adresse oder der MAC-Adresse des Computers

---

#### A

Gehen Sie zum Überprüfen der IP-Adresse oder der MAC-Adresse Ihres Computers wie folgt vor.

- **Für Windows:**

1. Wählen Sie wie unten dargestellt **Eingabeaufforderung (Command Prompt)** aus.

Klicken Sie unter Windows 10 mit der rechten Maustaste auf **Start** und wählen Sie die Option **Eingabeaufforderung (Command Prompt)** aus.

Wählen Sie in Windows 8.1 auf dem Bildschirm **Start** die Option **Eingabeaufforderung (Command Prompt)** aus. Wenn **Eingabeaufforderung (Command Prompt)** nicht auf dem **Start**-Bildschirm angezeigt wird, wählen Sie den Charm **Suchen (Search)**, und suchen Sie nach „**Eingabeaufforderung (Command Prompt)**“.

Klicken Sie unter Windows 7 auf **Start > Alle Programme (All Programs) > Zubehör (Accessories) > Eingabeaufforderung (Command Prompt)**.

2. Geben Sie „ipconfig/all“ ein, und drücken Sie die **Eingabetaste (Enter)**.

Die IP- und MAC-Adresse Ihres Computers erscheinen. Wenn Ihr Computer nicht mit einem Netzwerk verbunden ist, wird die IP-Adresse nicht angezeigt.

- Für macOS:

1. Wählen Sie **Systemeinstellungen (System Preferences)** im Menü Apple, und klicken Sie dann auf **Netzwerk (Network)**.
2. Vergewissern Sie sich, dass die von dem Computer verwendete Netzwerkschnittstelle ausgewählt ist, und klicken Sie dann auf **Erweitert (Advanced)**.  
Wenn Sie auf Ihrem Computer Wi-Fi nutzen, stellen Sie sicher, dass **Wi-Fi** als Netzwerkschnittstelle ausgewählt ist. Wenn Sie ein drahtgebundenes LAN nutzen, muss **Ethernet** ausgewählt sein.
3. Klicken Sie auf **TCP/IP**, um die IP-Adresse zu überprüfen, oder klicken Sie auf **Hardware**, um die MAC-Adresse zu überprüfen.

## Überprüfen der Kommunikation zwischen Computer, Drucker und Wireless Router

---

### A

Führen Sie einen Ping-Test durch, um zu prüfen, ob eine Kommunikation stattfindet.

- Für Windows:

1. Wählen Sie wie unten dargestellt **Eingabeaufforderung (Command Prompt)** aus.  
Klicken Sie unter Windows 10 mit der rechten Maustaste auf **Start** und wählen Sie die Option **Eingabeaufforderung (Command Prompt)** aus.  
Wählen Sie in Windows 8.1 auf dem Bildschirm **Start** die Option **Eingabeaufforderung (Command Prompt)** aus. Wenn **Eingabeaufforderung (Command Prompt)** nicht auf dem **Start**-Bildschirm angezeigt wird, wählen Sie den Charm **Suchen (Search)**, und suchen Sie nach „**Eingabeaufforderung (Command Prompt)**“.  
Klicken Sie unter Windows 7 auf **Start > Alle Programme (All Programs) > Zubehör (Accessories) > Eingabeaufforderung (Command Prompt)**.
2. Geben Sie den Ping-Befehl ein und drücken Sie **Enter**.  
Der Ping-Befehl sieht wie folgt aus: XXX.XXX.XXX.XXX  
"XXX.XXX.XXX.XXX" ist die IP-Adresse des Zielgeräts.  
Wenn eine Kommunikation stattfindet, wird eine Meldung wie die folgende angezeigt.  
Antwort von XXX.XXX.XXX.XXX: Bytes=32 Zeit=10ms TTL=255  
Wird **Anforderungszeitüberschreitung (Request timed out)** angezeigt, findet keine Kommunikation statt.

• Für macOS:

1. Starten Sie das **Netzwerk-Dienstprogramm (Network Utility)**, wie nachfolgend gezeigt.

Wählen Sie die Option **Computer** aus dem Menü **Gehe zu (Go)** im Finder aus, doppelklicken Sie auf **Macintosh HD > System > Bibliothek (Library) > CoreServices > Programme (Applications) > Netzwerk-Dienstprogramm (Network Utility)**.

2. Klicken Sie auf **Ping**.

3. Stellen Sie sicher, dass **Nur XX Ping-Befehle senden (Send only XX pings)** (wobei XX für Ziffern steht) ausgewählt ist.

4. Geben Sie unter **Bitte geben Sie die Netzwerkadresse ein, an die ein Ping gesendet werden soll (Enter the network address to ping)** die IP-Adresse des Ziel-Druckers oder Ziel-Wireless-Routers ein.

5. Klicken Sie auf **Ping**.

"XXX.XXX.XXX.XXX" ist die IP-Adresse des Zielgeräts.

Eine Meldung wie folgende wird angezeigt.

```
64 bytes from XXX.XXX.XXX.XXX: icmp_seq=0 ttl=64 time=3.394 ms
```

```
64 bytes from XXX.XXX.XXX.XXX: icmp_seq=1 ttl=64 time=1.786 ms
```

```
64 bytes from XXX.XXX.XXX.XXX: icmp_seq=2 ttl=64 time=1.739 ms
```

```
--- XXX.XXX.XXX.XXX ping statistics ---
```

```
3 packets transmitted, 3 packets received, 0% packet loss
```

Falls „100 % Paketverlust“ angezeigt wird, findet keine Kommunikation statt. Andernfalls kommuniziert der Computer mit dem Zielgerät.



## Informationen zu Netzwerkeinstellungen werden überprüft

---



Drucken Sie zur Überprüfung der Netzwerkeinstellungen des Druckers die Informationen zu den Netzwerkeinstellungen aus.

➔ [Drucknetzwerkeinstellungen](#)



## Wiederherstellen der Werkseinstellungen

---



### »» Wichtig

- Durch die Initialisierung werden alle Netzwerkeinstellungen auf dem Drucker gelöscht, sodass keine Druck-/Scan-/Faxvorgänge über das Netzwerk mehr möglich sind. Um den Drucker nach der Rücksetzung auf die Werkseinstellungen wieder über ein Netzwerk verwenden zu können, klicken Sie hier und führen Sie die Einrichtung erneut aus.

Initialisieren Sie die Netzwerkeinstellung über das Bedienfeld des Druckers.

➔ [Einstellung zurücksetzen](#)

## **Probleme beim Drucken/Scannen über das Smartphone/Tablet**

---

- ▶ **Drucken/Scannen über ein Smartphone/Tablet nicht möglich**

## Drucken/Scannen über ein Smartphone/Tablet nicht möglich

Wenn Sie nicht über Ihr Smartphone/Tablet drucken/scannen können, kann Ihr Smartphone/Tablet möglicherweise nicht mit dem Drucker kommunizieren.

Prüfen Sie die Ursache des Problems entsprechend Ihrer Verbindungsmethode.

- ➔ [Keine Kommunikation mit dem Drucker über das WLAN möglich](#)
- ➔ [Keine Kommunikation mit dem Drucker, während Drahtlos Direkt aktiviert ist](#)

### »» Hinweis

- Lesen Sie Folgendes, wenn Sie Probleme beim Drucken über andere Verbindungsmethoden haben oder weitere Informationen zum Vornehmen der Einstellungen für die einzelnen Methoden benötigen:
  - ➔ Verwenden von PIXMA/MAXIFY Cloud Link
  - ➔ Drucken mit Google Cloud Print
  - ➔ Drucken von einem iOS-Gerät (AirPrint)



## Keine Kommunikation mit dem Drucker über das WLAN möglich



Wenn Ihr Smartphone/Tablet nicht mit dem Drucker kommunizieren kann, überprüfen Sie die folgenden Punkte.

**Test 1** Überprüfen Sie den Power-Status des Druckers, der Netzwerkgeräte (z. B. WLAN-Router) und des Smartphones/Tablets.

- Schalten Sie den Drucker oder die Geräte ein.
- Wenn das Gerät bereits eingeschaltet ist, schalten Sie es aus und wieder an.
- Es ist unter Umständen erforderlich, Probleme mit dem WLAN-Router zu beheben (z. B. Update-Intervall eines Schlüssels, Probleme mit einem DHCP-Update-Intervall, Energiesparmodus usw.) oder die Firmware des WLAN-Routers zu aktualisieren.



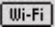
Weitere Informationen erhalten Sie beim Hersteller des WLAN-Routers.

**Test 2** Prüfen Sie die Einstellungen Ihres Geräts (Smartphone/Tablet).

Stellen Sie sicher, dass Wi-Fi auf Ihrem Gerät aktiviert ist.

Weitere Informationen finden Sie in der Bedienungsanleitung des jeweiligen Geräts.

**Test 3** Ist der Drucker mit dem WLAN-Router verbunden?

Überprüfen Sie den Verbindungsstatus zwischen dem Drucker und dem Wireless Router über das Symbol  auf der LCD-Anzeige. Das Symbol  wird nach Drücken einer beliebigen Modus-Taste angezeigt. Wenn das Symbol  nicht angezeigt wird, ist Wi-Fi deaktiviert. Aktivieren Sie die Drahtloskommunikation Ihres Druckers.

#### Test 4 Stimmen die Netzwerkeinstellungen des Druckers mit den Einstellungen des Wireless Routers überein?

Die Netzwerkeinstellungen des Druckers (z. B. Netzwerkname (SSID) oder Netzwerkschlüssel (Kennwort) usw.) müssen mit den Einstellungen des Wireless Routers übereinstimmen.

Informationen zum Überprüfen der Einstellungen des Wireless Router erhalten Sie in der mitgelieferten Bedienungsanleitung oder beim Hersteller des Geräts.

Drucken Sie zur Überprüfung der aktuellen Netzwerkeinstellungen des Druckers die Informationen zu den Netzwerkeinstellungen aus.

➔ [Drucknetzwerkeinstellungen](#)

#### »» Hinweis

- Mit IJ Network Device Setup Utility können Sie die Netzwerkverbindung überprüfen und reparieren. Wählen Sie den folgenden Link, um IJ Network Device Setup Utility herunterzuladen und zu installieren.
  - ➔ Überprüfen des Verbindungsstatus des Druckers über IJ Network Device Setup UtilityNähere Details zur Aktivierung von IJ Network Device Setup Utility finden Sie nachstehend.
  - **Für Windows:**
    - ➔ [Starten von IJ Network Device Setup Utility](#)
  - **Für macOS:**
    - ➔ Starten von IJ Network Device Setup Utility

#### Test 5 Stimmen die Netzwerkeinstellungen des Smartphones/Tablets mit den Einstellungen des Wireless Routers überein?

Die Netzwerkeinstellungen des Druckers (z. B. Netzwerkname (SSID) oder Netzwerkschlüssel (Kennwort) usw.) müssen mit den Einstellungen des Wireless Routers übereinstimmen.

Informationen zum Überprüfen der Einstellungen des Smartphone/Tablet, erhalten Sie in der mitgelieferten Bedienungsanleitung des Geräts.

Sollten die Netzwerkeinstellungen des Smartphone/Tablet nicht mit den Einstellungen des Wireless Router übereinstimmen, ändern Sie die Netzwerkeinstellungen des Smartphone/Tablet entsprechend den Einstellungen des Wireless Router.

#### Test 6 Stellen Sie den Drucker in der Nähe des Wireless Routers auf.

Wenn der Drucker und der Wireless Router zu weit voneinander entfernt aufgestellt sind, verschlechtert sich die drahtlose Kommunikation. Platzieren Sie den Drucker und den Wireless Router nah beieinander.

#### »» Hinweis

- Obwohl die Antenne bei den meisten WLAN-Routern außen angebracht ist, sollten Sie bedenken, dass die Antenne sich bei manchen Routern innerhalb des Gehäuses befindet.

**Test 7** Vergewissern Sie sich, dass das drahtlose Signal stark genug ist. Beobachten Sie den Signalstatus, und stellen Sie Drucker und Wireless Router entsprechend den Erfordernissen auf.

Stellen Sie den Drucker und den Wireless Router so auf, dass sich keine Hindernisse zwischen ihnen befinden. Die drahtlose Kommunikation zwischen verschiedenen Räumen oder Stockwerken ist im Allgemeinen schlecht. Die drahtlose Kommunikation kann durch metall- oder betonhaltige Baumaterialien beeinträchtigt werden. Wenn der Drucker aufgrund einer Wand nicht über Wi-Fi mit dem Computer kommunizieren kann, stellen Sie Drucker und Computer im selben Raum auf.

Zudem können Geräte in der Nähe wie z. B. eine Mikrowelle mit derselben Frequenzbandbreite wie die des Wireless Routers Störungen verursachen. Stellen Sie den Wireless Router möglichst weit von potenziellen Störquellen entfernt auf.

Prüfen Sie die Signalstärke in der LCD-Anzeige.

➔ [LCD-Anzeige und Bedienfeld](#)

## »» Hinweis

- Mit IJ Network Device Setup Utility können Sie die Netzwerkverbindung überprüfen und reparieren. Wählen Sie den folgenden Link, um IJ Network Device Setup Utility herunterzuladen und zu installieren.
  - ➔ Überprüfen des Verbindungsstatus des Druckers über IJ Network Device Setup UtilityNähere Details zur Aktivierung von IJ Network Device Setup Utility finden Sie nachstehend.
  - **Für Windows:**
    - ➔ [Starten von IJ Network Device Setup Utility](#)
  - **Für macOS:**
    - ➔ Starten von IJ Network Device Setup Utility

## Keine Kommunikation mit dem Drucker, während Drahtlos Direkt aktiviert ist

### A

Wenn Ihr Smartphone/Tablet nicht über Drahtlos Direkt mit dem Drucker kommunizieren kann, überprüfen Sie die folgenden Punkte.

**Test 1** Überprüfen Sie den Power-Status des Druckers und der anderen Geräte (Smartphone oder Tablet).

Schalten Sie den Drucker oder die Geräte ein.

Wenn das Gerät bereits eingeschaltet ist, schalten Sie es aus und wieder an.

**Test 2** Ist Drahtlos Direkt aktiviert?

Wählen Sie im Bildschirm **Menü einrichten (Setup menu) Geräteeinstellungen (Device settings) > LAN-Einstellungen (LAN settings) > Direkte Verbindung (Wireless Direct) > Drahtlos Dir. wechs. (Switch WL Direct)** in dieser Reihenfolge aus und wählen Sie dann **Ja (Yes)**.

**Test 3** Prüfen Sie die Einstellungen Ihres Geräts (Smartphone/Tablet).

Stellen Sie sicher, dass Wi-Fi auf Ihrem Gerät aktiviert ist.



Weitere Informationen finden Sie in der Bedienungsanleitung des jeweiligen Geräts.

**Test 4** Stellen Sie sicher, dass der Drucker als Verbindungsgerät ausgewählt ist (z. B. Smartphone oder Tablet).

Wählen Sie den für den Drucker festgelegten Netzwerknamen (SSID) für Drahtlos Direkt, der als Verbindungsziel für Geräte festgelegt ist.

Prüfen Sie das Ziel auf Ihrem Gerät.

Weitere Informationen hierzu finden Sie im Handbuch des Geräts oder auf der Website des Herstellers.

Um den für den Drucker eingerichteten Netzwerknamen (SSID) für Drahtlos Direkt zu überprüfen, können Sie diesen entweder über das Bedienfeld des Druckers anzeigen oder die Netzwerkeinstellungen für den Drucker ausdrucken.

- Auf LCD anzeigen.
  - ➔ [LAN-Einstellungen](#)
- Drucken Sie die Netzwerkeinstellungen.
  - ➔ [Drucknetzwerkeinstellungen](#)

**Test 5** Haben Sie das richtige Kennwort eingegeben, das für Drahtlos Direkt festgelegt wurde?

Um das für den Drucker eingerichtete Kennwort zu überprüfen, können Sie dieses entweder über das Bedienfeld des Druckers anzeigen oder die Netzwerkeinstellungen für den Drucker ausdrucken.

- Auf LCD anzeigen.
  - ➔ [LAN-Einstellungen](#)
- Drucken Sie die Netzwerkeinstellungen.
  - ➔ [Drucknetzwerkeinstellungen](#)

**Test 6** Stellen Sie sicher, dass zwischen dem Drucker und dem Gerät kein großer Abstand besteht.

Wenn der Drucker und das Gerät zu weit voneinander entfernt aufgestellt sind, verschlechtert sich die drahtlose Kommunikation. Platzieren Sie den Drucker und das Gerät nah beieinander.

**Test 7** Vergewissern Sie sich, dass bereits 5 Geräte verbunden sind.

Bei Drahtlos Direkt können maximal 5 Geräte gleichzeitig verbunden werden.

## **Probleme beim Drucken**

---

- **Der Drucker druckt nicht**
- **Tinte wird nicht ausgegeben**
- **Tinte ist schnell aufgebraucht**
- **Der Drucker zieht das Papier nicht ein oder führt es nicht zu/Fehler „Kein Papier“**
- **Druckergebnisse sind nicht zufrieden stellend**



## Der Drucker druckt nicht

---



**Test 1** Stellen Sie sicher, dass der Drucker eingeschaltet ist.

Wenn dies nicht der Fall ist, stellen Sie sicher, dass der Drucker fest verbunden ist, und drücken die Taste **EIN (ON)**, um ihn einzuschalten.

Die **EIN (ON)**-Anzeige blinkt während der Initialisierung des Druckers. Warten Sie, bis die **EIN (ON)**-Anzeige nicht mehr blinkt, sondern leuchtet.

### »» Hinweis

- Wenn Sie große Datenmengen wie z. B. Fotos oder andere Grafiken drucken, wird der Druckauftrag möglicherweise erst mit einiger Verzögerung gestartet. Die **EIN (ON)**-Anzeige blinkt, während der Computer Daten verarbeitet und an den Drucker sendet. Warten Sie, bis der Druckvorgang gestartet wird.

**Test 2** Stellen Sie sicher, dass der Drucker richtig an den Computer angeschlossen ist.

Vergewissern Sie sich bei Verwendung eines USB-Kabels, dass dieses fest an Drucker und Computer angeschlossen ist. Wenn das USB-Kabel sicher angeschlossen ist, prüfen Sie die folgenden Punkte:

- Wenn Sie ein Verteilergerät wie einen USB-Hub verwenden, trennen Sie dieses, schließen den Drucker direkt an den Computer an und drucken erneut. Wird der Druckvorgang normal gestartet, besteht ein Problem mit dem Verteilergerät. Wenden Sie sich an den Hersteller des Verteilergeräts.
- Es besteht auch die Möglichkeit, dass das Problem durch das USB-Kabel verursacht wird. Tauschen Sie das USB-Kabel aus, und wiederholen Sie den Druckvorgang.

Wenn Sie den Drucker über ein LAN betreiben, stellen Sie sicher, dass der Drucker für den Einsatz im Netzwerk korrekt konfiguriert ist.

- ➔ [Drucker wird bei Verwendung von Wi-Fi nicht gefunden](#)
- ➔ Drucker wird bei Verwendung von drahtgebundenem LAN nicht gefunden

### »» Hinweis

- Mit IJ Network Device Setup Utility können Sie die Netzwerkverbindung überprüfen oder reparieren. Wählen Sie den folgenden Link, um IJ Network Device Setup Utility herunterzuladen und zu installieren.
  - ➔ Überprüfen des Verbindungsstatus des Druckers über IJ Network Device Setup UtilityNähere Details zur Aktivierung von IJ Network Device Setup Utility finden Sie nachstehend.

— **Für Windows:**

- ➔ [Starten von IJ Network Device Setup Utility](#)

— **Für macOS:**

- ➔ Starten von IJ Network Device Setup Utility

### Test 3 Stellen Sie sicher, dass die Kassette richtig eingesetzt ist.

Wenn sich ein Gegenstand unter dem Drucker befindet, kann die Kassette nicht richtig eingesetzt und das Papier nicht ordnungsgemäß eingezogen werden.

Stellen Sie sicher, dass sich keine Gegenstände unter dem Drucker befinden, und schieben Sie die Kassette bis zum Anschlag flach in den Drucker.

➔ [Einlegen von Papier in die Kassette](#)

### Test 4 Stellen Sie bei Verwendung des hinteren Fachs sicher, dass die Abdeckung für den Einzugsschacht geschlossen ist.

Wenn die Abdeckung für den Einzugsschacht geöffnet ist, wird das Papier nicht eingezogen.

Schließen Sie Abdeckung des Einzugsschachts.

➔ [Einlegen von Papier in das hintere Fach](#)

### Test 5 Stellen Sie sicher, dass die Papiereinstellungen mit den für das hintere Fach oder die Kassette festgelegten Informationen übereinstimmen.

Wenn die Papiereinstellungen nicht mit den für das hintere Fach oder die Kassette festgelegten Informationen übereinstimmen, wird eine Fehlermeldung auf der LCD-Anzeige angezeigt. Befolgen Sie die Anweisungen auf der LCD-Anzeige, um das Problem zu lösen.

#### »» Hinweis

- Sie können auswählen, ob die Meldung, durch die ein Fehldruck vermieden wird, angezeigt wird.
  - Um die Einstellung für die Anzeige der Meldung beim Drucken über das Bedienfeld am Drucker zu ändern, gehen Sie wie folgt vor:
    - ➔ [Einzugseinstellungen](#)
  - Um die Einstellung für die Anzeige der Meldung beim Drucken über den Treiber zu ändern, gehen Sie wie folgt vor:
    - ➔ [Ändern des Betriebsmodus des Druckers](#) (Windows)
    - ➔ [Ändern des Betriebsmodus des Druckers](#) (macOS)

### Test 6 Wenn Sie von einem Computer aus drucken, löschen Sie nicht benötigte Druckaufträge.

#### • Für Windows:

➔ Löschen nicht benötigter Druckaufträge

#### • Für macOS:

➔ Löschen nicht benötigter Druckaufträge

### Test 7 Ist der Druckertreiber Ihres Druckers beim Drucken ausgewählt?

Wenn Sie einen Druckertreiber für einen anderen Drucker verwenden, kann der Drucker den Druckvorgang nicht korrekt ausführen.

## • Für Windows:

Vergewissern Sie sich, dass "Canon XXX series" (wobei "XXX" für den Namen Ihres Druckers steht) im Druckdialogfenster ausgewählt ist.

### »» Hinweis

- Wenn mehrere Drucker auf Ihrem Computer registriert sind, legen Sie denjenigen Drucker als Standard-Drucker fest, der standardmäßig ausgewählt werden soll.

## • Für macOS:

Vergewissern Sie sich, dass der Name Ihres Druckers im Druckdialog unter **Drucker (Printer)** ausgewählt ist.

### »» Hinweis

- Wenn mehrere Drucker auf Ihrem Computer registriert sind, wählen Sie unter **Systemeinstellungen (System Preferences) > Drucker und Scanner (Printers & Scanners)** für den Drucker **Als Standarddrucker festlegen (Set as Default Printer)** aus, der standardmäßig ausgewählt werden soll.

## Test 8 Versuchen Sie, eine große Datendatei zu drucken? (Windows)

Wenn Sie versuchen, eine große Datendatei zu drucken, dauert es eine Weile, bis der Druckvorgang gestartet wird.

Wenn der Drucker nicht nach einiger Zeit mit dem Druckvorgang beginnt, wählen Sie **Ein (On)** für **Vermeiden von Druckdatenverlust (Prevention of Print Data Loss)** im Dialogfeld **Druckoptionen (Print Options)**.

Weitere Informationen finden Sie unter [Beschreibung der Registerkarte Seite einrichten](#).

### »» Wichtig

- Wenn **Ein (On)** für **Vermeiden von Druckdatenverlust (Prevention of Print Data Loss)** ausgewählt ist, wird die Druckqualität möglicherweise verringert.
- Wenn der Druckvorgang abgeschlossen ist, wählen Sie **Aus (Off)** für **Vermeiden von Druckdatenverlust (Prevention of Print Data Loss)** aus.

## Test 9 Starten Sie den Computer neu, wenn Sie über den Computer drucken.

Starten Sie den Computer neu und wiederholen Sie den Druckvorgang.



## Tinte wird nicht ausgegeben

---



Auch wenn möglicherweise etwas Luft in den Tintenschlauch gelangt, stellt dies keine Fehlfunktion dar. Wenn das Düsentestmuster ordnungsgemäß gedruckt wird, besteht kein Problem.

**Test 1** Stellen Sie sicher, dass die Zusammenführungs-Taste angehoben ist.

Drücken Sie die Verriegelung für den Druckkopf, um sicherzustellen, dass der Druckkopf ordnungsgemäß eingesetzt ist.

Drücken Sie als Nächstes die Zusammenführungs-Tasten fest nach unten.

- ➔ Druckkopfposition überprüfen

### »»» Wichtig

- Entfernen Sie das orangefarbene Etikett und die Schutzfolie des Druckkopfs, um ihn einzusetzen.

**Test 2** Überprüfen Sie den aktuellen Tintenstand.

- ➔ [Überprüfen des Tintenstands](#)

**Test 3** Sind die Druckkopfdüsen verstopft?

Drucken Sie das Düsentestmuster und stellen Sie sicher, dass die Tinte normal abgegeben wird.

Details zum Drucken des Düsentestmusters, zur Reinigung des Druckkopfs und zur Intensivreinigung des Druckkopfs finden Sie unter [Bei blassem oder ungleichmäßigem Druck](#).

**Schritt 1** Drucken Sie das Düsentestmuster.

Nachdem das Düsentestmuster gedruckt wurde, überprüfen Sie es.

- Über den Drucker
  - ➔ [Drucken des Düsentestmusters](#)
- Über den Computer
  - **Für Windows:**
    - ➔ Drucken eines Düsentestmusters
  - **Für macOS:**
    - ➔ Drucken eines Düsentestmusters

Wenn das Muster nicht ordnungsgemäß gedruckt wurde, fahren Sie mit dem nächsten Schritt fort.

**Schritt 2** Führen Sie eine Reinigung des Druckkopfs durch.

Drucken Sie nach der Reinigung des Druckkopfs ein Düsentestmuster und überprüfen Sie das Ergebnis.

- Über den Drucker
  - ➔ [Reinigen des Druckkopfs](#)
- Über den Computer

- **Für Windows:**
  - ➔ Reinigung des Druckkopfs
- **Für macOS:**
  - ➔ Reinigung des Druckkopfs

Wenn keine Verbesserung zu erkennen ist, reinigen Sie den Druckkopf erneut.

Wenn weiterhin keine Verbesserung zu erkennen ist, fahren Sie mit dem nächsten Schritt fort.

### **Schritt 3** Führen Sie eine Intensivreinigung des Druckkopfs durch.

Drucken Sie nach der Intensivreinigung des Druckkopfs ein Düsentestmuster und überprüfen Sie das Ergebnis.

- Über den Drucker
  - ➔ [Intensivreinigung des Druckkopfes](#)
- Über den Computer
  - **Für Windows:**
    - ➔ Intensivreinigung des Druckkopfs
  - **Für macOS:**
    - ➔ Intensivreinigung des Druckkopfs

Wenn keine Verbesserung zu erkennen ist, schalten Sie den Drucker aus, warten Sie mehr als 24 Stunden und fahren Sie mit dem nächsten Schritt fort.

### **Schritt 4** Führen Sie erneut eine Intensivreinigung des Druckkopfs durch.

Drucken Sie nach der erneuten Intensivreinigung des Druckkopfs ein Düsentestmuster und überprüfen Sie das Ergebnis.

Wenn weiterhin keine Verbesserung zu erkennen ist, fahren Sie mit dem nächsten Schritt fort.

### **Schritt 5** Führen Sie eine Tintenspülung aus.

Drucken Sie nach der Ausführung einer Tintenspülung ein Düsentestmuster und überprüfen Sie das Ergebnis.

Bei der Tintenleerung wird eine große Menge Tinte verbraucht. Durch häufige Tintenleerungen wird Tinte schnell aufgebraucht, sodass Sie eine Tintenleerung nur durchführen sollten, wenn dies wirklich nötig ist.

- ➔ Durchführen einer Tintenspülung

Wenn das Düsentestmuster auch nach der Ausführung einer Tintenspülung nicht ordnungsgemäß gedruckt wird, überprüfen Sie die Position des Druckkopfs.

- ➔ Druckkopfposition überprüfen



## Tinte ist schnell aufgebraucht

---



Wenn Sie den Tintenbehälter wieder auffüllen, nimmt der Drucker Tinte aus dem Tintenbehälter auf und Tinte wird in den Drucker geleitet.

Dadurch hat es möglicherweise den Anschein, dass die Tinte schnell aufgebraucht ist.





## Der Drucker zieht das Papier nicht ein oder führt es nicht zu/Fehler „Kein Papier“

---



**Test 1** Stellen Sie sicher, dass Papier eingelegt ist.

➔ [Einlegen von Papier](#)

**Test 2** Achten Sie beim Einlegen von Papier auf die folgenden Punkte.

- Wenn Sie zwei oder mehrere Blätter Papier einlegen, achten Sie darauf, dass die Kanten bündig ausgerichtet sind, bevor Sie es einlegen.
- Achten Sie beim Einlegen von mehr als zwei Blättern Papier darauf, dass der Papierstapel die Füllgrenze nicht übersteigt.

Möglicherweise wird das Papier aber trotz Beachten der maximalen Kapazität nicht korrekt eingezogen. Dies ist abhängig vom Papiertyp oder den Umgebungsbedingungen (sehr hohe oder niedrige Temperatur und Luftfeuchtigkeit). Reduzieren Sie die Anzahl der eingelegten Blätter in diesem Fall auf weniger als die Hälfte der Füllgrenze.

- Legen Sie das Papier unabhängig von der Druckausrichtung stets im Hochformat ein.
- Wenn Sie Papier in das hintere Fach einlegen, legen Sie es mit der zu bedruckenden Seite nach OBEN ein und richten Sie die rechte und linke Papierführung am Papierstapel aus.

➔ [Einlegen von Papier](#)

- Stellen Sie sicher, dass Sie nur Normalpapier in die Kassette einlegen.
- Wenn Sie Papier in die Kassette einlegen, legen Sie es mit der zu bedruckenden Seite nach UNTEN ein und richten Sie die rechte, linke und vordere Papierführung am Papierstapel aus.

➔ [Einlegen von Papier](#)

**Test 3** Ist das Papier zu dick oder gewellt?

➔ [Nicht unterstützte Medientypen](#)

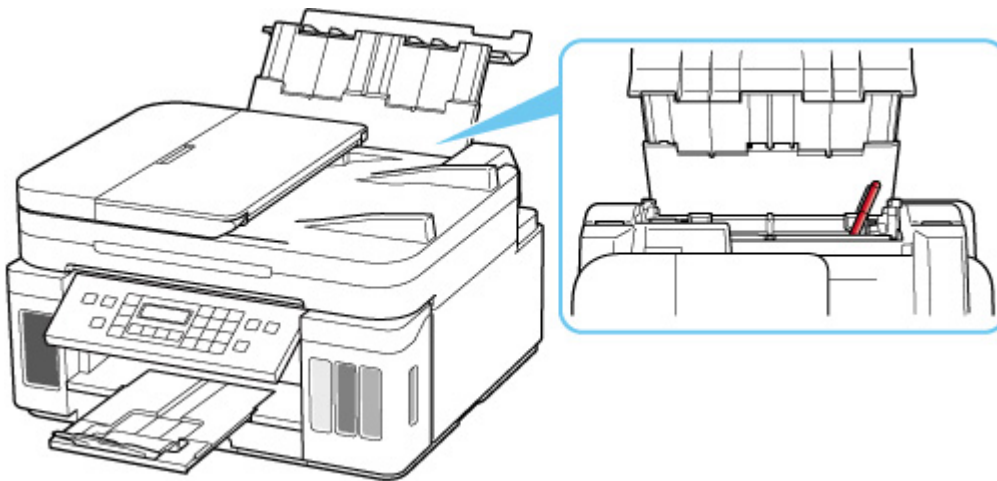
**Test 4** Achten Sie beim Einlegen von Umschlägen auf die folgenden Punkte.

Informationen zum Bedrucken von Umschlägen finden Sie unter [Einlegen von Umschlägen in das hintere Fach](#). Bereiten Sie die Umschläge vor dem Drucken vor.

Legen Sie die Umschläge nach dem Vorbereiten im Hochformat ein. Wenn Sie die Umschläge im Querformat einlegen, werden sie nicht richtig eingezogen.

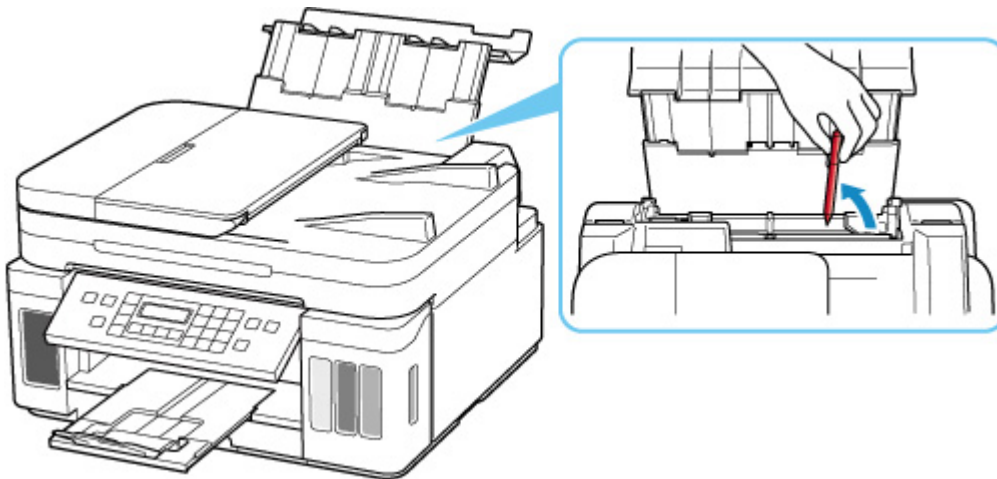
**Test 5** Stellen Sie sicher, dass die Einstellungen für den Medientyp und das Papierformat mit dem eingelegten Papier übereinstimmen.

**Test 6** Versichern Sie sich, dass sich keine Fremdkörper im hinteren Fach befinden.



Falls sich im hinteren Fach abgerissene Papierstücke befinden, folgen Sie den Anweisungen unter [Supportcodeliste für Fehler \(Bei Papierstau\)](#), um das Papier zu entfernen.

Sollte sich ein Fremdkörper im hinteren Fach befinden, schalten Sie den Drucker aus, ziehen den Netzstecker und entfernen den Fremdkörper.



### »» Wichtig

- Kippen Sie den Drucker nicht, und stellen Sie ihn nicht auf den Kopf. Dies kann zu einem Auslaufen der Tinte führen.

### »» Hinweis

- Wenn die Abdeckung für den Einzugschacht geöffnet ist, schließen Sie diese langsam.

**Test 7** Reinigen Sie die Papiereinzugwalze.

➔ [Reinigen der Papiereinzugwalzen](#)

### »» Hinweis

- Führen Sie die Reinigung der Papiereinzugwalze nur dann durch, wenn diese wirklich notwendig ist, da sich die Papiereinzugwalze beim Reinigen abnutzt.

**Test 8** Falls zwei oder mehr Blätter gleichzeitig von der Kassette eingezogen werden, reinigen Sie den Innenraum der Kassette.

- ➔ Reinigen der Kassettenpads

**Test 9** Wurden die Abdeckung der Transporteinheit und die Abdeckung an der Rückseite richtig angebracht?

Siehe [Rückansicht](#) für die Positionen der Abdeckung der Transporteinheit und der Abdeckung an der Rückseite.

Sollte sich das Problem auch auf diese Weise nicht beheben lassen, wenden Sie sich an ein Canon - Servicecenter in Ihrer Nähe, um eine Reparatur zu beantragen.

### **»» Wichtig**

- Kippen Sie den Drucker nicht, wenn Sie ihn bewegen, da die Tinte sonst möglicherweise ausläuft.
- Informationen zum Transport des Druckers zur Reparatur finden Sie unter Reparatur Ihres Druckers.



## Druckergebnisse sind nicht zufrieden stellend

---



Wenn das Druckergebnis aufgrund von weißen Streifen, schiefen/verzerrten Linien oder ungleichmäßiger Farbgebung nicht zufrieden stellend ist, überprüfen Sie zuerst die Einstellungen für Papier und Druckqualität.

### **Test 1** Stimmen die Einstellungen für das Seitenformat und den Medientyp mit der Größe und dem Typ des eingelegten Papiers überein?

Wenn diese Einstellungen nicht übereinstimmen, kann nicht das gewünschte Ergebnis erzielt werden.

Wenn Sie ein Foto oder eine Abbildung drucken, kann eine falsche Papiertypeneinstellung die Qualität des Ausdrucks verschlechtern.

Beim Drucken mit einer falschen Papiertypeneinstellung kann außerdem die Druckoberfläche verkratzt werden.

Beim randlosen Druck kann je nach Kombination aus eingestelltem Papiertyp und eingelegtem Papier eine ungleichmäßige Farbgebung auftreten.

Die Methode zur Überprüfung der Papier- und Druckqualitätseinstellungen richtet sich danach, für welche Aufgaben Sie den Drucker einsetzen.

- **Kopieren:**

Prüfen Sie die Einstellungen über das Bedienfeld.

- **Drucken von Ihrem Computer:**

Prüfen Sie die Einstellungen, die den Druckertreiber verwenden.

➔ [Standarddruckeinrichtung](#)

- **Drucken von einem mit PictBridge(-Wi-Fi) kompatiblen Gerät:**

Prüfen Sie die Einstellungen auf Ihrem PictBridge(-Wi-Fi)-kompatiblen Gerät oder über das Bedienfeld.

➔ PictBridge(-Wi-Fi)-Druckeinstellungen

➔ PictBridge-Einstell.

- **Drucken von Ihrem Smartphone/Tablet mit Canon PRINT Inkjet/SELPHY:**

Überprüfen Sie die Einstellungen unter Canon PRINT Inkjet/SELPHY.

➔ Drucken von Fotos über Ihr Smartphone

**Test 2** Stellen Sie sicher, dass die richtige Druckqualität eingestellt ist (vgl. die Liste oben).

Wählen Sie eine für das Papier und das zu druckende Bild geeignete Druckqualität aus. Wenn der Ausdruck verschwommen ist oder ungleichmäßige Farben aufweist, erhöhen Sie die Einstellung für die Druckqualität, und starten Sie den Druckvorgang erneut.

### »» Hinweis

- Beim Drucken von einem PictBridge(-Wi-Fi)-kompatiblen Gerät müssen Sie die Druckqualität über das Bedienfeld festlegen.

Diese Einstellung kann nicht am PictBridge(-Wi-Fi)-kompatiblen Gerät vorgenommen werden.

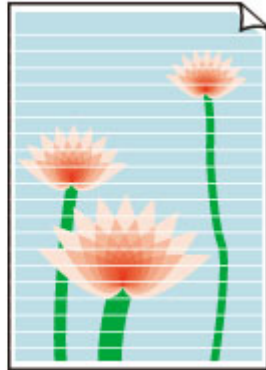
**Test 3** Wenn das Problem weiterhin besteht, überprüfen Sie auch die folgenden Abschnitte.

Weitere Informationen finden Sie in den Abschnitten unten:

- ➔ [Die Ausdrücke sind leer/Unschärf oder verschwommen/Falsche oder ausblutende Farben/Linien oder Streifen](#)
- ➔ [Farben sind unscharf](#)
- ➔ [Linien sind schief/verzerrt](#)
- ➔ [Papier ist verschmutzt / Bedruckte Oberfläche ist verkratzt](#)
- ➔ [Vertikale Linie neben dem Bild](#)
- ➔ Der Druck kann nicht abgeschlossen werden
- ➔ Teil der Seite wird nicht gedruckt (Windows)
- ➔ Zeilen sind unvollständig oder fehlen (Windows)
- ➔ Bilder sind unvollständig oder fehlen (Windows)
- ➔ Tintenflecken / Papierwellung
- ➔ Rückseite des Papiers ist verschmutzt
- ➔ Farben sind ungleichmäßig oder weisen Streifen auf



## Die Ausdrücke sind leer/Unscharf oder verschwommen/Falsche oder ausblutende Farben/Linien oder Streifen



Auch wenn möglicherweise etwas Luft in den Tintenschlauch gelangt, stellt dies keine Fehlfunktion dar. Wenn das Düsentestmuster ordnungsgemäß gedruckt wird, besteht kein Problem.

**Test 1** Stellen Sie sicher, dass die Zusammenführungs-Taste angehoben ist.

Drücken Sie die Verriegelung für den Druckkopf, um sicherzustellen, dass die Druckköpfe ordnungsgemäß eingesetzt sind.

Drücken Sie als Nächstes die Zusammenführungs-Tasten fest nach unten.

➔ Druckkopfposition überprüfen

### »»» Wichtig

- Entfernen Sie das orangefarbene Etikett und die Schutzfolie des Druckkopfs, um ihn einzusetzen.

**Test 2** Prüfen Sie die Einstellungen für Papier und Druckqualität.

➔ [Druckergebnisse sind nicht zufrieden stellend](#)

**Test 3** Sind die Druckkopfdüsen verstopft?

Drucken Sie das Düsentestmuster und stellen Sie sicher, dass die Tinte normal abgegeben wird.

Details zum Drucken des Düsentestmusters, zur Reinigung des Druckkopfs und zur Intensivreinigung des Druckkopfs finden Sie unter [Bei blassem oder ungleichmäßigem Druck](#).

**Schritt 1** Drucken Sie das Düsentestmuster.

Nachdem das Düsentestmuster gedruckt wurde, überprüfen Sie es.

- Über den Drucker
  - ➔ [Drucken des Düsentestmusters](#)
- Über den Computer

- **Für Windows:**
  - ➔ Drucken eines Düsentestmusters
- **Für macOS:**
  - ➔ Drucken eines Düsentestmusters

Wenn das Muster nicht ordnungsgemäß gedruckt wurde, fahren Sie mit dem nächsten Schritt fort.

### **Schritt 2** Führen Sie eine Reinigung des Druckkopfs durch.

Drucken Sie nach der Reinigung des Druckkopfs ein Düsentestmuster und überprüfen Sie das Ergebnis.

- Über den Drucker
  - ➔ [Reinigen des Druckkopfs](#)
- Über den Computer
  - **Für Windows:**
    - ➔ Reinigung des Druckkopfs
  - **Für macOS:**
    - ➔ Reinigung des Druckkopfs

Wenn keine Verbesserung zu erkennen ist, reinigen Sie den Druckkopf erneut.

Wenn weiterhin keine Verbesserung zu erkennen ist, fahren Sie mit dem nächsten Schritt fort.

### **Schritt 3** Führen Sie eine Intensivreinigung des Druckkopfs durch.

Drucken Sie nach der Intensivreinigung des Druckkopfs ein Düsentestmuster und überprüfen Sie das Ergebnis.

- Über den Drucker
  - ➔ [Intensivreinigung des Druckkopfes](#)
- Über den Computer
  - **Für Windows:**
    - ➔ Intensivreinigung des Druckkopfs
  - **Für macOS:**
    - ➔ Intensivreinigung des Druckkopfs

Wenn keine Verbesserung zu erkennen ist, schalten Sie den Drucker aus, warten Sie mehr als 24 Stunden und fahren Sie mit dem nächsten Schritt fort.

### **Schritt 4** Führen Sie erneut eine Intensivreinigung des Druckkopfs durch.

Drucken Sie nach der erneuten Intensivreinigung des Druckkopfs ein Düsentestmuster und überprüfen Sie das Ergebnis.

Wenn weiterhin keine Verbesserung zu erkennen ist, fahren Sie mit dem nächsten Schritt fort.

### **Schritt 5** Führen Sie eine Tintenspülung aus.

Drucken Sie nach der Ausführung einer Tintenspülung ein Düsentestmuster und überprüfen Sie das Ergebnis.

Bei der Tintenleerung wird eine große Menge Tinte verbraucht. Durch häufige Tintenleerungen wird Tinte schnell aufgebraucht, sodass Sie eine Tintenleerung nur durchführen sollten, wenn dies wirklich nötig ist.

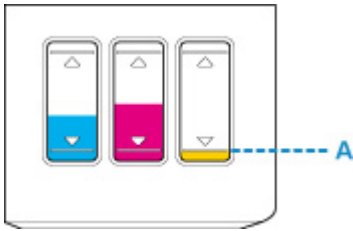
- ➔ Durchführen einer Tintenspülung

Wenn das Düsentestmuster auch nach der Ausführung einer Tintenspülung nicht ordnungsgemäß gedruckt wird, überprüfen Sie die Position des Druckkopfs.

- ➔ Druckkopfposition überprüfen

### **Test 4** Wenn ein Tintenbehälter leer ist, füllen Sie diesen Tintenbehälter wieder auf.

Wenn der Tintenstand unter der Markierung Untergrenze (A) liegt, füllen Sie den Tintenbehälter wieder mit der entsprechenden Tintenfarbe auf.



Wenn Sie den Drucker verwenden, bis der Tintenbehälter leer ist, führen Sie nach dem Wiederauffüllen des Tintenbehälters eine Tintenspülung aus.

- ➔ [Wiederauffüllen von Tintenbehältern](#)
- ➔ Durchführen einer Tintenspülung

**Test 5** Wenn Sie Papier mit einer bedruckbaren Oberfläche verwenden, überprüfen Sie die richtige bedruckbare Seite des Papiers.

Wenn die falsche Seite eines derartigen Papiers bedruckt wird, kann das Druckergebnis unscharf oder von verminderter Qualität sein.

Legen Sie das Papier beim Drucken aus dem hinteren Fach mit der zu bedruckenden Seite nach oben ein. Legen Sie das Papier beim Drucken aus der Kassette mit der zu bedruckenden Seite nach unten ein.

Ausführliche Informationen dazu, welche Seite bedruckbar ist, finden Sie in den mit dem Papier gelieferten Anweisungen.

- **Weitere Informationen zum Kopieren finden Sie in den Abschnitten unten:**

**Test 6** Ist die Auflagefläche oder das Glas des ADFs verschmutzt?

Reinigen Sie die Auflagefläche oder das Glas des ADF.

- ➔ Reinigen der Auflage und der Vorlagenabdeckung
- ➔ Reinigen des ADFs (automatischer Dokumenteneinzug)

### »» Hinweis

- Wenn das Glas des ADF verschmutzt ist, erscheinen schwarze Streifen auf dem Papier, wie unten gezeigt.



**Test 7** Stellen Sie sicher, dass das Original ordnungsgemäß auf der Auflage oder dem ADF liegt.

Wenn Sie das Original auf die Auflage legen, legen Sie es mit der zu kopierenden Seite nach unten auf.

Wenn Sie das Original auf den ADF legen, legen Sie es mit der zu kopierenden Seite nach oben auf.

- ➔ [Auflegen von Originalen](#)

**Test 8** Ist die zu kopierende Quelle ein von einem Drucker bedrucktes Papier?



Wenn Sie ein Dokument, das mit diesem Drucker gedruckt wurde, als Original verwenden, kann die Druckqualität je nach Zustand des Originals verringert sein.

Wiederholen Sie den Druckvorgang vom Computer aus, wenn dies möglich ist.



## Farben sind unscharf



Auch wenn möglicherweise etwas Luft in den Tintenschlauch gelangt, stellt dies keine Fehlfunktion dar. Wenn das Düsentestmuster ordnungsgemäß gedruckt wird, besteht kein Problem.

**Test 1** Stellen Sie sicher, dass die Zusammenführungs-Taste angehoben ist.

Drücken Sie die Verriegelung für den Druckkopf, um sicherzustellen, dass die Druckköpfe ordnungsgemäß eingesetzt sind.

Drücken Sie als Nächstes die Zusammenführungs-Tasten fest nach unten.

➔ Druckkopfposition überprüfen

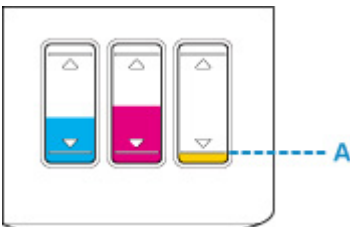
### »» Wichtig

- Entfernen Sie das orangefarbene Etikett und die Schutzfolie des Druckkopfs, um ihn einzusetzen.

**Test 2** Überprüfen Sie den aktuellen Tintenstand.

Wenn ein Tintenbehälter leer ist, füllen Sie diesen Tintenbehälter wieder auf.

Wenn der Tintenstand unter der Markierung Untergrenze (A) liegt, füllen Sie den Tintenbehälter wieder mit der entsprechenden Tintenfarbe auf.



### »» Hinweis

- Die gedruckten Farben stimmen aufgrund grundlegender Unterschiede bei den zur Herstellung der Farben verwendeten Methoden möglicherweise nicht mit den Farben auf dem Bildschirm überein. Farbsteuerungseinstellungen und Umgebungsunterschiede können sich ebenfalls auf die Darstellung der Farben auf dem Bildschirm auswirken. Die Farben im Druck können daher von denen auf dem Bildschirm abweichen.

**Test 3** Sind die Druckkopfdüsen verstopft?

Drucken Sie das Düsentestmuster und stellen Sie sicher, dass die Tinte normal abgegeben wird.

Details zum Drucken des Düsentestmusters, zur Reinigung des Druckkopfs und zur Intensivreinigung des Druckkopfs finden Sie unter [Bei blassem oder ungleichmäßigem Druck](#).

**Schritt 1** Drucken Sie das Düsentestmuster.

Nachdem das Düsentestmuster gedruckt wurde, überprüfen Sie es.

- Über den Drucker
  - ➔ [Drucken des Düsentestmusters](#)
- Über den Computer
  - **Für Windows:**
    - ➔ Drucken eines Düsentestmusters
  - **Für macOS:**
    - ➔ Drucken eines Düsentestmusters

Wenn das Muster nicht ordnungsgemäß gedruckt wurde, fahren Sie mit dem nächsten Schritt fort.

#### **Schritt 2** Führen Sie eine Reinigung des Druckkopfs durch.

Drucken Sie nach der Reinigung des Druckkopfs ein Düsentestmuster und überprüfen Sie das Ergebnis.

- Über den Drucker
  - ➔ [Reinigen des Druckkopfs](#)
- Über den Computer
  - **Für Windows:**
    - ➔ Reinigung des Druckkopfs
  - **Für macOS:**
    - ➔ Reinigung des Druckkopfs

Wenn keine Verbesserung zu erkennen ist, reinigen Sie den Druckkopf erneut.

Wenn weiterhin keine Verbesserung zu erkennen ist, fahren Sie mit dem nächsten Schritt fort.

#### **Schritt 3** Führen Sie eine Intensivreinigung des Druckkopfs durch.

Drucken Sie nach der Intensivreinigung des Druckkopfs ein Düsentestmuster und überprüfen Sie das Ergebnis.

- Über den Drucker
  - ➔ [Intensivreinigung des Druckkopfes](#)
- Über den Computer
  - **Für Windows:**
    - ➔ Intensivreinigung des Druckkopfs
  - **Für macOS:**
    - ➔ Intensivreinigung des Druckkopfs

Wenn keine Verbesserung zu erkennen ist, schalten Sie den Drucker aus, warten Sie mehr als 24 Stunden und fahren Sie mit dem nächsten Schritt fort.

#### **Schritt 4** Führen Sie erneut eine Intensivreinigung des Druckkopfs durch.

Drucken Sie nach der erneuten Intensivreinigung des Druckkopfs ein Düsentestmuster und überprüfen Sie das Ergebnis.

Wenn weiterhin keine Verbesserung zu erkennen ist, fahren Sie mit dem nächsten Schritt fort.

#### **Schritt 5** Führen Sie eine Tintenspülung aus.

Drucken Sie nach der Ausführung einer Tintenspülung ein Düsentestmuster und überprüfen Sie das Ergebnis.

Bei der Tintenleerung wird eine große Menge Tinte verbraucht. Durch häufige Tintenleerungen wird Tinte schnell aufgebraucht, sodass Sie eine Tintenleerung nur durchführen sollten, wenn dies wirklich nötig ist.

- ➔ Durchführen einer Tintenspülung

Wenn das Düsentestmuster auch nach der Ausführung einer Tintenspülung nicht ordnungsgemäß gedruckt wird, überprüfen Sie die Position des Druckkopfs.

- ➔ Druckkopfposition überprüfen



## Linien sind schief/verzerrt



**Test 1** Prüfen Sie die Einstellungen für Papier und Druckqualität.

➔ [Druckergebnisse sind nicht zufrieden stellend](#)

**Test 2** Führen Sie die Druckkopfausrichtung durch.

Wenn Linien schief/verzerrt gedruckt werden oder der Ausdruck aus anderen Gründen nicht zufrieden stellend ist, muss der Druckkopf ausgerichtet werden.

➔ [Ausrichten des Druckkopfs](#)

### »» Hinweis

- Wenn das Problem unter Windows nach der Druckkopfausrichtung nicht behoben ist, führen Sie eine manuelle Druckkopfausrichtung über Ihren Computer aus.

➔ Manuelle Ausrichtung der Druckkopfposition

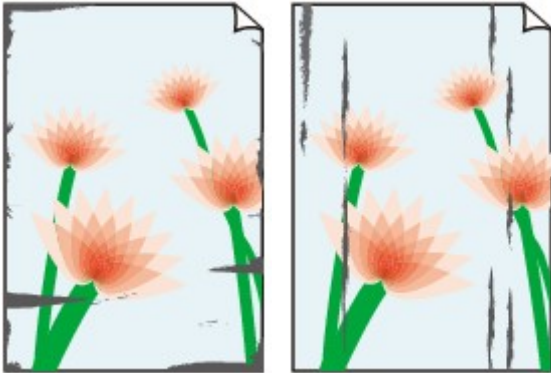
**Test 3** Erhöhen Sie die Druckqualität, und wiederholen Sie den Druckvorgang.

Durch die Erhöhung der Druckqualität über das Bedienfeld oder den Druckertreiber kann das Druckergebnis verbessert werden.



## Papier ist verschmutzt / Bedruckte Oberfläche ist verkratzt

### Papier ist verschmutzt



Verschmutzte Ränder

Verschmutzte Oberfläche



### Bedruckte Oberfläche ist verkratzt



**Test 1** Prüfen Sie die Einstellungen für Papier und Druckqualität.

➔ [Druckergebnisse sind nicht zufrieden stellend](#)

**Test 2** Prüfen Sie den Papiertyp.

Stellen Sie sicher, dass Sie das für Ihren Druckauftrag geeignete Papier verwenden.

➔ [Unterstützte Medientypen](#)

**Test 3** Beseitigen Sie Wellungen, bevor Sie das Papier einlegen.

Wenn Sie Photo Papier Plus, Seiden-Glanz verwenden, legen Sie das Papier ggf. gewellt ein. Wenn Sie das Papier in der Gegenrichtung aufrollen, um es zu glätten, kann dies Risse auf der Papieroberfläche verursachen, die die Druckqualität beeinträchtigen.

Legen Sie nicht verwendetes Papier zurück in das Paket, und bewahren Sie es auf einer ebenen Oberfläche auf.

- **Normalpapier**

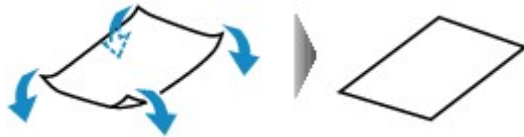
Drehen Sie das Papier um, und legen Sie es zum Bedrucken anders herum ein.

- **Anderes Papier wie Umschlag**

Wenn die Wellung des Papiers an den Ecken mehr als 3 mm/0,1 Zoll (A) in der Höhe beträgt, kann das Papier möglicherweise verschmutzt oder nicht korrekt eingezogen werden. Befolgen Sie die nachstehenden Anweisungen, um die Wellung des Papiers zu korrigieren.



1. Rollen Sie das Papier wie unten dargestellt in die der Wellung entgegengesetzte Richtung.

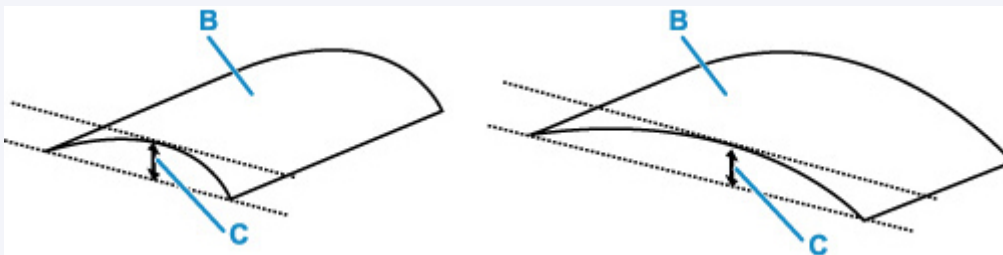


2. Prüfen Sie, ob das Papier nun eben ist.

Wir empfehlen, das auf diese Weise geglättete Papier blattweise zu bedrucken.

### »» Hinweis

- Je nach Papierart wird das Papier möglicherweise verschmutzt, oder es wird möglicherweise nicht richtig eingezogen, auch wenn es nicht nach innen gewellt ist. Gehen Sie wie nachfolgend beschrieben vor, um das Papier vor dem Drucken auf eine Wellung von weniger als 3 mm/0,1 Zoll (C) in der Höhe nach außen zu biegen. Dadurch wird möglicherweise das Druckergebnis verbessert.



(B) Zu bedruckende Seite

Wir empfehlen, das auf diese Weise geglättete Papier blattweise einzuführen.

### Test 4 Stellen Sie den Drucker so ein, dass Papierabrieb verhindert wird.

Durch Festlegen der Einstellung zum Verhindern von Papierabrieb wird der Abstand zwischen Druckkopf und Papier vergrößert. Wenn die Druckoberfläche auch bei korrekt eingestelltem Medientyp Abrieb aufweist, aktivieren Sie die Einstellung zum Verhindern von Papierabrieb über das Bedienfeld am Drucker oder über den Computer.

Dadurch wird möglicherweise die Druckqualität verringert.

\* Machen Sie diese Einstellung nach dem Abschluss des Druckvorgangs rückgängig. Andernfalls wird sie auch für weitere Druckvorgänge verwendet.

#### • Vom Bedienfeld:

Drücken Sie die Taste **Einrichten (Setup)**, wählen Sie **Geräteeinstellungen (Device settings)** > **Druckeinstellungen (Print settings)** in dieser Reihenfolge aus und setzen Sie **Abrieb verhindern (Prevent abrasion)** auf **EIN (ON)**.

➔ [Ändern von Einstellungen vom Bedienfeld aus](#)

- **Vom Computer (Windows):**

1. Überprüfen Sie, ob der Drucker eingeschaltet ist.
2. Öffnen Sie Canon IJ Printer Assistant Tool.
  - ➔ Öffnen des Wartungstools (Canon IJ Printer Assistant Tool)
3. Wählen Sie **Benutzerdefinierte Einstellungen (Custom Settings)** aus.
4. Aktivieren Sie das Kontrollkästchen **Papierabrieb verhindern (Prevents paper abrasion)** und wählen Sie anschließend **OK** aus.
5. Prüfen Sie die Meldung und wählen Sie dann **OK** aus.

- **Vom Computer (macOS):**

Passen Sie die Einstellung zum Verhindern von Papierabrieb über Remote UI ein.

- ➔ Öffnen von Remote UI für Wartungsmaßnahmen

**Test 5** Falls die Intensität hoch eingestellt ist, verringern Sie die Einstellung der Intensität, und starten Sie einen neuen Druckvorgang.

Wenn Sie Normalpapier zum Drucken mit hoher Intensität verwenden, nimmt das Papier unter Umständen zu viel Tinte auf und wellt sich, was zu Papierabrieb führt.

- ➔ Anpassen der Intensität

**Test 6** Ist die Auflagefläche oder das Glas des ADFs verschmutzt?

Reinigen Sie die Auflagefläche oder das Glas des ADF.

- ➔ Reinigen der Auflage und der Vorlagenabdeckung
- ➔ Reinigen des ADFs (automatischer Dokumenteneinzug)

### »» Hinweis

- Wenn das Glas des ADF verschmutzt ist, erscheinen schwarze Streifen auf dem Papier, wie unten gezeigt.



**Test 7** Ist die Papiereinzugwalze verschmutzt?

Reinigen Sie die Papiereinzugwalze.

- ➔ [Reinigen der Papiereinzugwalzen](#)

## »» Hinweis

- Führen Sie die Reinigung der Papiereinzugwalze nur dann durch, wenn diese wirklich notwendig ist, da sich die Papiereinzugwalze beim Reinigen abnutzt.

### Test 8 Ist das Innere des Druckers verschmutzt?

Beim Duplexdruck wird das Innere des Druckers möglicherweise durch Tinte verschmutzt.

Führen Sie eine Bodenplattenreinigung durch, um das Innere des Druckers zu reinigen.

- ➔ [Reinigen des Inneren des Druckers \(Bodenplattenreinigung\)](#)

## »» Hinweis

- Um eine Verschmutzung des Druckerinnenraums zu vermeiden, stellen Sie das richtige Papierformat ein.

### Test 9 Stellen Sie einen höheren Wert für Wartezeit für Tintentrocknung ein.

Dadurch kann die bedruckte Oberfläche trocknen, wodurch ein Verschmieren und Verkratzen des Papiers verhindert wird.

#### • Für Windows:

1. Überprüfen Sie, ob der Drucker eingeschaltet ist.
2. Öffnen Sie Canon IJ Printer Assistant Tool.
  - ➔ Öffnen des Wartungstools (Canon IJ Printer Assistant Tool)
3. Wählen Sie **Benutzerdefinierte Einstellungen (Custom Settings)** aus.
4. Ziehen Sie den Schieberegler **Wartezeit für Tintentrocknung (Ink Drying Wait Time)** zur Einstellung der Wartezeit und klicken Sie dann auf **OK**.
5. Prüfen Sie die Meldung und wählen Sie dann **OK** aus.

#### • Für macOS:

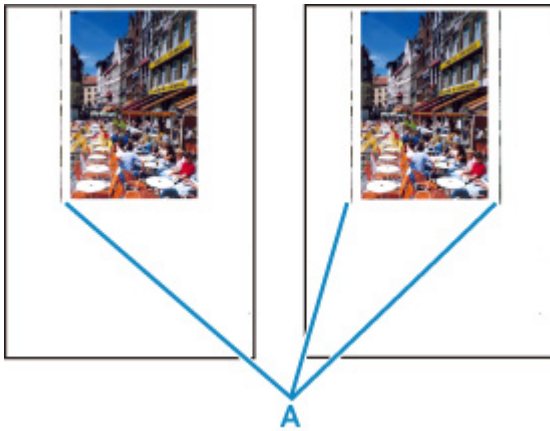
Stellen Sie die Wartezeit über Remote UI ein.

- ➔ Öffnen von Remote UI für Wartungsmaßnahmen





## Vertikale Linie neben dem Bild



### Test Hat das eingelegte Papier das korrekte Format?

Wenn das Format des eingelegten Papiers größer ist als das festgelegte Format, werden am linken Rand oder an beiden Rändern möglicherweise vertikale Linien (A) gedruckt.

Stellen Sie das Papierformat entsprechend dem eingelegten Papier ein.

➔ [Druckergebnisse sind nicht zufrieden stellend](#)

### »» Hinweis

- Der Verlauf bzw. das Muster der vertikalen Linien (A) kann je nach Bilddaten oder Druckeinstellung variieren.
- Dieser Drucker führt automatische Reinigungsvorgänge aus, um stets saubere Ausdrücke zu gewährleisten. Bei der Reinigung wird eine kleine Menge Tinte ausgegeben.

Diese Tinte wird in der Regel im Tintenauffangbehälter gesammelt. Wenn das Format des eingelegten Papiers jedoch größer ist als das im Druckertreiber festgelegte Format, kann unter Umständen auch Tinte auf den äußeren Rand des Papiers abgegeben werden.

## Probleme beim Scannen (Windows)

---

- Probleme beim Scannen

## **Probleme beim Scannen**

---

- **Der Scanner funktioniert nicht**
- **ScanGear (Scanner-Treiber) startet nicht**



## Der Scanner funktioniert nicht

---



**Test 1** Stellen Sie sicher, dass der Scanner oder Drucker eingeschaltet ist.

**Test 2** Schließen Sie das USB-Kabel an einen anderen USB-Anschluss am Computer an.

**Test 3** Wenn das USB-Kabel an einen USB-Hub angeschlossen ist, ziehen Sie es vom USB-Hub ab und verbinden Sie es mit einem USB-Anschluss des Computers.

**Test 4** Prüfen Sie bei einer Netzwerkverbindung den Verbindungsstatus, und korrigieren Sie die Verbindung bei Bedarf.

**Test 5** Starten Sie den Computer neu.



## ScanGear (Scanner-Treiber) startet nicht

---



**Test 1** Stellen Sie sicher, dass die MP Drivers installiert sind.

Falls MP Drivers noch nicht installiert ist, installieren Sie die Treiber von der Installations-CD-ROM oder unserer Webseite.

**Test 2** Wählen Sie Ihren Scanner oder Drucker im Menü der Anwendung aus.

### »»» Wichtig

- Falls der Name Ihres Scanners oder Druckers mehrmals angezeigt wird, wählen Sie den Namen aus, in dem WIA nicht vorkommt.

### »»» Hinweis

- Je nach Anwendung müssen Sie dazu ggf. andere Schritte ausführen.
- Verwenden Sie den WIA-Treiber beim Scannen aus einer WIA-kompatiblen Anwendung.
  - ➡ Scannen mit WIA-Treiber

**Test 3** Stellen Sie sicher, dass die Anwendung TWAIN unterstützt.

Sie können ScanGear (Scanner-Treiber) nur aus Anwendungen heraus starten, die TWAIN unterstützen.

**Test 4** Scannen und speichern Sie Bilder mit IJ Scan Utility, und öffnen Sie die Dateien in Ihrer Anwendung.

## **Probleme beim Faxen**

---

- **Probleme beim Senden von Faxen**
- **Probleme beim Empfangen von Faxen**
- **Telefonprobleme**
- **Schlechte Qualität des empfangenen Fax**

## **Probleme beim Senden von Faxen**

---

- **Senden von Faxen nicht möglich**
- **Beim Senden von Faxen treten häufig Fehler auf**



## Senden von Faxen nicht möglich



### Test 1 Ist das Gerät eingeschaltet?

- Wenn das Gerät ausgeschaltet ist, können keine Faxe gesendet werden. Drücken Sie die Taste **EIN (ON)**, um das Gerät einzuschalten.
- Wenn Sie das Netzkabel abziehen, ohne das Gerät vorher auszuschalten (die **EIN (ON)**-Anzeige leuchtet), wird das Gerät beim Einstecken des Netzkabels automatisch wieder eingeschaltet.
- Wenn das Netzkabel abgezogen wurde, nachdem Sie das Gerät durch Drücken der Taste **EIN (ON)** ausgeschaltet haben (die **EIN (ON)**-Anzeige leuchtet nicht), stecken Sie das Kabel wieder ein und drücken Sie dann die Taste **EIN (ON)**, um das Gerät wieder einzuschalten.
- Wenn das Gerät aufgrund eines Stromausfalls oder Ähnlichem ausgeschaltet wurde, wird es automatisch wieder eingeschaltet, sobald die Stromversorgung wiederhergestellt ist.

### »» Wichtig

- Vergewissern Sie sich, dass die **EIN (ON)**-Anzeige nicht leuchtet, bevor Sie das Netzkabel abziehen. Ziehen Sie das Netzkabel dann ab.

Wenn ein Stromausfall auftritt, oder wenn Sie das Netzkabel abziehen, werden alle Faxe im Druckerspeicher gelöscht.

Informationen zum Abziehen des Netzkabels finden Sie unter [Trennen des Druckers von der Stromversorgung](#).

### »» Hinweis

- Wenn die im Druckerspeicher abgelegten Faxe bei einem Stromausfall oder beim Abziehen des Netzkabels gelöscht werden, wird nach dem Wiedereinschalten des Druckers eine Liste der Faxe gedruckt, die aus dem Gerätespeicher gelöscht wurden (SPEICHERLÖSCHBERICHT (MEMORY CLEAR REPORT)).

➔ Zusammenfassung von Berichten und Listen

### Test 2 Wird das Dokument aus dem Speicher gesendet oder das Fax im Speicher empfangen?

Wenn die Meldung für das Senden/den Empfang auf dem Fax-Standby-Bildschirm angezeigt wird, wird eine Faxnachricht aus dem Speicher des Druckers gesendet bzw. im Speicher empfangen. Warten Sie, bis die Übertragung/der Empfang abgeschlossen ist.

### Test 3 Ist der Speicher des Druckers voll?

Löschen Sie den Inhalt des Speichers, und senden Sie das Fax erneut.

➔ [Im Speicher des Druckers gespeicherte Dokumente](#)



#### Test 4 Wurde der Telefonleitungstyp ordnungsgemäß eingestellt?

Überprüfen und ändern Sie ggf. die Einstellung des Telefonleitungstyps.

➔ [Einstellen des Telefonleitungstyps](#)

#### Test 5 Ist Hörertasteneinst. (Hook setting) auf Deaktivieren (Disable) eingestellt?

Wenn Sie ein Fax manuell senden möchten, wählen Sie die Nummer, während **Aktivieren (Enable)** für **Hörertasteneinst. (Hook setting)** in **Sicherheit einstell. (Security control)** unter **Faxeinstellungen (Fax settings)** ausgewählt ist, oder wählen Sie die Nummer mit dem Telefon, das mit dem Drucker verbunden ist.

➔ [Faxeinstellungen](#)

#### Test 6 Ist Wähltonerkennung (Dial tone detect) auf EIN (ON) eingestellt?

Senden Sie das Fax nach einiger Zeit erneut.

Wenn Sie das Fax noch immer nicht senden können, wählen Sie **AUS (OFF)** für **Wähltonerkennung (Dial tone detect)** in **Erw. FAX-Einstell. (Adv. fax settings)** unter **Faxeinstellungen (Fax settings)** aus.

➔ [Faxeinstellungen](#)

#### Test 7 Wurde die Fax-/Telefonnummer im Adressbuch des Druckers ordnungsgemäß registriert?

Überprüfen Sie die Fax-/Telefonnummer des Empfängers, korrigieren Sie die im Adressbuch des Druckers registrierte Fax-/Telefonnummer, und senden Sie das Dokument dann erneut.

➔ [Ändern von gespeicherten Informationen](#)

#### »» Hinweis

- Sie können die registrierten Informationen im Adressbuch des Druckers überprüfen, indem Sie die **EMPFÄNGERLISTE (RECIPIENT TELEPHONE NUMBER LIST)** ausdrucken.
  - ➔ Zusammenfassung von Berichten und Listen

#### Test 8 Tritt während der Übertragung ein Fehler auf?

- Überprüfen Sie, ob eine Meldung auf dem Fax-Standby-Bildschirm ausgegeben wird. Wenn eine Meldung auf dem Fax-Standby-Bildschirm angezeigt wird, prüfen Sie die Ursache.
  - ➔ Auf dem Fax-Standby-Bildschirm wird eine Meldung zum Faxen ausgegeben
- Drucken Sie den **AKTIVITÄTSBER. (ACTIVITY REPORT)**, und suchen Sie nach einem Fehler.
  - ➔ Zusammenfassung von Berichten und Listen
- Informationen zu Übertragungsfehlern finden Sie nachstehend.
  - ➔ [Beim Senden von Faxen treten häufig Fehler auf](#)

#### Test 9 Wurde das Dokument ordnungsgemäß eingelegt?

Entfernen Sie das Dokument und legen Sie es erneut auf die Auflage oder in den ADF.

➔ [Auflegen von Originalen](#)

#### Test 10 Tritt ein Druckerfehler auf?

Vergewissern Sie sich, ob eine Fehlermeldung auf der LCD-Anzeige ausgegeben wird. Wenn eine Fehlermeldung auf der LCD-Anzeige angezeigt wird, prüfen Sie die Ursache.

Wenn die Fehlermeldung und der Supportcode angezeigt werden, lesen Sie die Informationen unter [Supportcodeliste für Fehler](#).

Wenn nur die Fehlermeldung angezeigt wird, lesen Sie die Informationen unter [Eine Meldung \(Supportcode\) wird angezeigt](#).

Drücken Sie die Taste **Stopp (Stop)**. Wenn die Meldung geschlossen wird, können Sie das Fax senden.

#### Test 11 Wurde die Telefonleitung ordnungsgemäß angeschlossen?

Schließen Sie die Telefonleitung erneut an die Buchse für Telefonkabel an.

➔ [Anschließen der Telefonleitung](#)

Sollte die Telefonleitung korrekt angeschlossen sein, besteht mit dieser ein Problem. Wenden Sie sich an Ihren Telefonanbieter und den Hersteller Ihres Terminal- oder Telefonadapters.



## Beim Senden von Faxen treten häufig Fehler auf

---



**Test** Überprüfen Sie den Zustand der Telefonleitung oder die Verbindung.

Wenn bei der Verwendung eines Internettelefons häufig Fehler auftreten, lassen diese sich möglicherweise verringern, wenn Sie für **Fehlerreduz. (VoIP) (Err reduction (VoIP))** in **Erw. FAX-Einstell. (Adv. fax settings)** unter **Faxeinstellungen (Fax settings) Reduzieren (Reduce)** auswählen.

Weitere Informationen finden Sie unter **Fehlerreduz. (VoIP) (Err reduction (VoIP))**.

➔ [Faxeinstellungen](#)

### »» Hinweis

- Wenn die Fehlerhäufigkeit durch die Auswahl von **Reduzieren (Reduce)** nicht reduziert wird, wählen Sie **Nicht reduzieren (Do not reduce)** aus.

Darüber hinaus ist es bei der Verwendung eines Internettelefons möglich, dass Fehler häufiger auftreten, wenn **4800 bps** oder **9600 bps** für **SE-Startgeschwind. (TX start speed)** ausgewählt ist. Wählen Sie **14400 bps** oder **33600 bps** aus.

Wenn die Telefonleitung oder die Verbindung bei der Verwendung eines herkömmlichen Telefons in einem schlechten Zustand ist, kann der Fehler möglicherweise durch Verringern der Startgeschwindigkeit der Übertragung behoben werden.

Verringern Sie die Sendestartgeschwindigkeit über die Option **SE-Startgeschwind. (TX start speed)** in **Erw. Kommunikation (Adv. communication)** in **Erw. FAX-Einstell. (Adv. fax settings)** unter **Faxeinstellungen (Fax settings)**.

➔ [Faxeinstellungen](#)

## Probleme beim Empfangen von Faxen

---

- **Empfangen/Drucken von Faxen nicht möglich/"Im Speicher empfangen" wird angezeigt**



## Empfangen/Drucken von Faxen nicht möglich/"Im Speicher empfangen" wird angezeigt



### Test 1 Ist das Gerät eingeschaltet?

- Wenn das Gerät ausgeschaltet ist, können keine Faxe empfangen werden. Drücken Sie die Taste **EIN (ON)**, um das Gerät einzuschalten.
- Wenn Sie das Netzkabel abziehen, ohne das Gerät vorher auszuschalten (die **EIN (ON)**-Anzeige leuchtet), wird das Gerät beim Einstecken des Netzkabels automatisch wieder eingeschaltet.
- Wenn das Netzkabel abgezogen wurde, nachdem Sie das Gerät durch Drücken der Taste **EIN (ON)** ausgeschaltet haben (die **EIN (ON)**-Anzeige leuchtet nicht), stecken Sie das Kabel wieder ein und drücken Sie dann die Taste **EIN (ON)**, um das Gerät wieder einzuschalten.
- Wenn das Gerät aufgrund eines Stromausfalls oder Ähnlichem ausgeschaltet wurde, wird es automatisch wieder eingeschaltet, sobald die Stromversorgung wiederhergestellt ist.

### »» Wichtig

- Vergewissern Sie sich, dass die **EIN (ON)**-Anzeige nicht leuchtet, bevor Sie das Netzkabel abziehen. Ziehen Sie das Netzkabel dann ab.

Wenn ein Stromausfall auftritt, oder wenn Sie das Netzkabel abziehen, werden alle Faxe im Druckerspeicher gelöscht.

Informationen zum Abziehen des Netzkabels finden Sie unter [Trennen des Druckers von der Stromversorgung](#).

### »» Hinweis

- Wenn die im Druckerspeicher abgelegten Faxe bei einem Stromausfall oder beim Abziehen des Netzkabels gelöscht werden, wird nach dem Wiedereinschalten des Druckers eine Liste der Faxe gedruckt, die aus dem Gerätespeicher gelöscht wurden (SPEICHERLÖSCHBERICHT (MEMORY CLEAR REPORT)).

➔ Zusammenfassung von Berichten und Listen

### Test 2 Ist der Speicher des Druckers voll?

Sie können die im Druckerspeicher abgelegten empfangenen Faxe drucken oder auf der Speicherkarte speichern und sie dann aus dem Druckerspeicher löschen und den Absender bitten, ein Fax erneut zu senden.

➔ [Im Speicher des Druckers gespeicherte Dokumente](#)

### Test 3 Tritt während des Empfangs ein Fehler auf?

- Überprüfen Sie, ob eine Meldung auf dem Fax-Standby-Bildschirm ausgegeben wird. Wenn eine Meldung auf dem Fax-Standby-Bildschirm angezeigt wird, prüfen Sie die Ursache.

➔ Auf dem Fax-Standby-Bildschirm wird eine Meldung zum Faxen ausgegeben

- Drucken Sie den AKTIVITÄTSBER. (ACTIVITY REPORT), und suchen Sie nach einem Fehler.
  - ➔ Zusammenfassung von Berichten und Listen
- Informationen zu Empfangsfehlern finden Sie nachstehend.
  - ➔ Beim Empfang von Faxen treten häufig Fehler auf

#### Test 4 Ist das Kabel der Telefonleitung mit der Buchse für externe Geräte verbunden?

Schließen Sie es an die Buchse für Telefonkabel an.

➔ [Anschließen der Telefonleitung](#)

#### Test 5 Überprüfen Sie, ob das Bedienfeld geöffnet ist.

Wenn das Bedienfeld geschlossen ist, werden empfangene Faxe im Speicher des Druckers gespeichert und nicht gedruckt (Speicherempfang). Öffnen Sie das Bedienfeld und drücken Sie dann die Taste **OK**.

#### Test 6 Ist Papier eingelegt?

Wenn kein Papier eingelegt ist, werden empfangene Faxe im Druckerspeicher gespeichert und nicht gedruckt (Speicherempfang). Legen Sie Papier ein, und drücken Sie dann die Taste **OK**.

#### Test 7 Weist das eingelegte Papier ein anderes Format als das unter **Seitenformat (Page size)** in **Faxpapiereinstell. (Fax paper settings)** angegebene Format auf?

Wenn ein anderes Papierformat als das unter **Seitenformat (Page size)** angegebene zum Drucken von Faxen eingelegt ist, werden empfangene Faxe im Speicher des Druckers abgelegt und nicht gedruckt (Speicherempfang). Legen Sie Papier mit dem unter **Seitenformat (Page size)** angegebenen Format ein, und drücken Sie dann die Taste **OK**.

#### Test 8 Ist der Drucker auf den korrekten Empfangsmodus eingestellt?

Überprüfen Sie die Einstellung des Empfangsmodus, und ändern Sie diese ggf. in einen für Ihre Verbindung geeigneten Modus.

➔ [Einrichten des Empfangsmodus](#)

#### Test 9 Ist Faxempf. zurückw. (Fax RX reject) auf **EIN (ON)** eingestellt?

Wählen Sie **AUS (OFF)** für **Faxempf. zurückw. (Fax RX reject)** in **Sicherheit einstell. (Security control)** unter **Faxeinstellungen (Fax settings)** aus.

Weitere Informationen finden Sie unter Zurückweisen des Faxempfangs.

#### Test 10 Sind Einstellungselemente auf **Zurückweisen (Reject)** in **Anruferzurückweis. (Caller rejection)** eingestellt?

Wenn Sie **Zurückweisen (Reject)** für Einstellungselemente in **Anruferzurückweis. (Caller rejection)** in **Sicherheit einstell. (Security control)** unter **Faxeinstellungen (Fax settings)** auswählen, weist der Drucker alle Anrufe zurück, für die **Zurückweisen (Reject)** eingestellt ist.

Weitere Informationen finden Sie unter Verwenden des Anrufer-Kennungs-Services zum Zurückweisen von Anrufen.

## Telefonprobleme

---

- Wählen einer Nummer nicht möglich
- Telefonverbindung wird während eines Anrufs unterbrochen



## Wählen einer Nummer nicht möglich

---



**Test 1** Wurde das Kabel der Telefonleitung ordnungsgemäß angeschlossen?

Überprüfen Sie, ob das Kabel der Telefonleitung ordnungsgemäß angeschlossen ist.

➔ [Anschließen der Telefonleitung](#)

**Test 2** Ist der Telefonleitungstyp des Druckers oder des externen Geräts richtig eingestellt?

Überprüfen und ändern Sie ggf. die Einstellung des Telefonleitungstyps.

➔ [Einstellen des Telefonleitungstyps](#)





## Telefonverbindung wird während eines Anrufs unterbrochen

---



**Test** Wurde das Kabel der Telefonleitung bzw. das Telefon (oder ein Peripheriegerät wie z. B. ein externes Telefon, ein Anrufbeantworter oder ein Computermodem) ordnungsgemäß angeschlossen?

Überprüfen Sie, ob das Kabel der Telefonleitung und das Telefon bzw. ein Peripheriegerät wie z. B. ein externes Telefon, ein Anrufbeantworter oder ein Computermodem ordnungsgemäß angeschlossen wurden.

➔ [Anschließen der Telefonleitung](#)



## Schlechte Qualität des empfangenen Fax

---



**Test 1** Überprüfen Sie die Scan-Einstellungen des Faxgeräts des Absenders.

Bitte Sie den Sender, die Scan-Einstellungen des Faxgeräts anzupassen.

**Test 2** Ist **ECM-EM (ECM RX)** auf **AUS (OFF)** eingestellt?

Wählen Sie **EIN (ON)** für **ECM-EM (ECM RX)** in **Erw. Kommunikation (Adv. communication)** in **Erw. FAX-Einstell. (Adv. fax settings)** unter **Faxeinstellungen (Fax settings)** aus.

Falls **ECM-EM (ECM RX)** aktiviert ist, wird die Faxnachricht vom Faxgerät des Absenders erneut gesendet, nachdem Fehler automatisch behoben wurden.

➔ [Faxeinstellungen](#)

**Test 3** Ist das Originaldokument des Absenders oder der Scan-Bereich vom Faxgerät des Absenders verschmutzt?

Die Bildqualität des Fax ist vor allem vom Faxgerät des Absenders abhängig. Wenden Sie sich an den Absender und bitten Sie ihn zu überprüfen, ob der Scan-Bereich seines Faxgeräts verschmutzt ist.

**Test 4** Ist das Übertragen/Empfangen mit ECM aktiviert, obwohl die Leitung/Verbindung schlecht ist, oder ist das Faxgerät des Absenders mit ECM kompatibel?

- Wählen Sie **EIN (ON)** für **ECM-EM (ECM RX)** in **Erw. Kommunikation (Adv. communication)** in **Erw. FAX-Einstell. (Adv. fax settings)** unter **Faxeinstellungen (Fax settings)** aus.

➔ [Faxeinstellungen](#)

- Wenden Sie sich an den Absender und fragen Sie ihn, ob die ECM-Übertragung auf seinem Drucker aktiviert ist.

Ist das Faxgerät des Senders oder Empfängers nicht mit ECM kompatibel, wird das Fax ohne automatische Fehlerkorrektur gesendet/empfangen.

- Verringern Sie die Startgeschwindigkeit des Empfangs über die Option **EM-Startgeschwind. (RX start speed)** in **Erw. Kommunikation (Adv. communication)** in **Erw. FAX-Einstell. (Adv. fax settings)** unter **Faxeinstellungen (Fax settings)**.

➔ [Faxeinstellungen](#)

**Test 5** Haben Sie die Einstellungen für Papier und Druckqualität überprüft?

➔ [Druckergebnisse sind nicht zufrieden stellend](#)

## **Mechanische Probleme**

---

- **Der Drucker lässt sich nicht aktivieren**
- **Der Drucker wird unerwartet oder wiederholt ausgeschaltet**
- **USB-Verbindungsprobleme**
- **Keine Kommunikation mit dem Drucker über USB möglich**
- **Falsche Sprache auf der LCD-Anzeige**



## Der Drucker lässt sich nicht aktivieren

---



**Test 1** Drücken Sie auf die Taste **EIN (ON)**.

**Test 2** Überprüfen Sie, ob der Netzstecker fest in den Drucker eingesteckt ist, und schalten Sie den Drucker dann wieder ein.

**Test 3** Trennen Sie den Drucker von der Stromversorgung, schließen Sie ihn nach mindestens 2 Minuten wieder an, und schalten Sie ihn ein.

Sollte sich das Problem auch auf diese Weise nicht beheben lassen, wenden Sie sich an ein Canon - Servicecenter in Ihrer Nähe, um eine Reparatur zu beantragen.

### **»»» Wichtig**

- Kippen Sie den Drucker nicht, wenn Sie ihn bewegen, da die Tinte sonst möglicherweise ausläuft.
- Informationen zum Transport des Druckers zur Reparatur finden Sie unter Reparatur Ihres Druckers.



## Der Drucker wird unerwartet oder wiederholt ausgeschaltet

---



**Test** Wenn der Drucker für die automatische Abschaltung nach einer bestimmten Zeit konfiguriert ist, deaktivieren Sie diese Einstellung.

Wenn Sie den Drucker für die automatische Abschaltung nach einer bestimmten Zeit konfiguriert haben, schaltet sich der Drucker nach dieser Zeitspanne von allein aus.

### • Zum Deaktivieren der Einstellung über das Bedienfeld:

1. Überprüfen Sie, ob der Drucker eingeschaltet ist.
2. Drücken Sie die Taste **Einrichten (Setup)**, wählen Sie mit der Taste ◀ ▶ den Eintrag **ECO-Einstellungen (ECO settings)** aus und drücken Sie die Taste **OK**.  
➔ [LCD-Anzeige und Bedienfeld](#)
3. Verwenden Sie die Tasten ◀ ▶, um **Energiespareinstell. (EnergySaveSettings)** auszuwählen, und drücken Sie dann die Taste **OK**.
4. Verwenden Sie die Taste ◀ ▶, um **Autom. ausschalten (Auto power off)** auszuwählen, und drücken Sie dann die Taste **OK**.
5. Verwenden Sie die Taste ◀ ▶, um **AUS (OFF)** auszuwählen, und drücken Sie dann die Taste **OK**.

Die Einstellung für das automatische Ausschalten ist deaktiviert.

### • Zum Deaktivieren der Einstellung über den Computer:

Verwenden Sie in Windows Canon IJ Printer Assistant Tool oder ScanGear (Scannertreiber), um die Einstellung zu aktivieren.

Gehen Sie zum Deaktivieren der Einstellung über Canon IJ Printer Assistant Tool wie nachstehend beschrieben vor.

1. Öffnen Sie Canon IJ Printer Assistant Tool.  
➔ Öffnen des Wartungstools (Canon IJ Printer Assistant Tool)
2. Wählen Sie **Autom. Ein/Aus (Auto Power)** aus.

3. Wählen Sie für **Automatisches Ausschalten (Auto Power Off) Deaktiviert (Disable)** aus.

4. Wählen Sie **OK** aus.

5. Wählen Sie **OK** auf dem angezeigten Bildschirm aus.

Die Einstellung für das automatische Ausschalten ist deaktiviert.

#### **»» Hinweis**

- Weitere Informationen zum Deaktivieren der Einstellung über ScanGear (Scannertreiber) finden Sie unten.

➔ Registerkarte Scanner



## USB-Verbindungsprobleme

---



Überprüfen Sie die folgenden Elemente, wenn eines der folgenden Probleme auftritt.

- Die Druck-/Scangeschwindigkeit ist gering.
- Die Hi-Speed-USB-Verbindung funktioniert nicht.
- Eine Meldung wie beispielsweise „**Dieses Gerät kann eine höhere Leistung erbringen (This device can perform faster)**“ wird angezeigt. (Windows)

### »» Hinweis

- Wenn Ihre Systemumgebung Hi-Speed USB nicht vollständig unterstützt, wird der Drucker mit der geringeren Geschwindigkeit von USB 1.1 betrieben. Der Drucker funktioniert in diesem Fall einwandfrei, die Druckgeschwindigkeit kann jedoch aufgrund der niedrigeren Verbindungsgeschwindigkeit langsamer sein.

### Test

Prüfen Sie folgende Punkte, um sicherzustellen, dass Ihre Systemumgebung eine Hi-Speed-USB-Verbindung unterstützt.

- Unterstützt der USB-Anschluss des Computers Hi-Speed-USB-Verbindungen?
- Unterstützt das USB-Kabel oder der USB-Hub Hi-Speed-USB-Verbindungen?

Verwenden Sie ein ausgewiesenes Hi-Speed-USB-Kabel. Das USB-Kabel sollte nicht länger als 3 m / 10 Fuß sein.

- Funktioniert der Hi-Speed-USB-Treiber auf Ihrem Computer ordnungsgemäß?

Stellen Sie sicher, dass der aktuelle Hi-Speed-USB-Treiber ordnungsgemäß funktioniert. Besorgen Sie sich bei Bedarf die aktuellste Version des Hi-Speed-USB-Treibers für Ihren Computer, und installieren Sie sie.

### »» Wichtig

- Wenden Sie sich für weitere Informationen an den Hersteller Ihres Computers, USB-Kabels oder USB-Hubs.



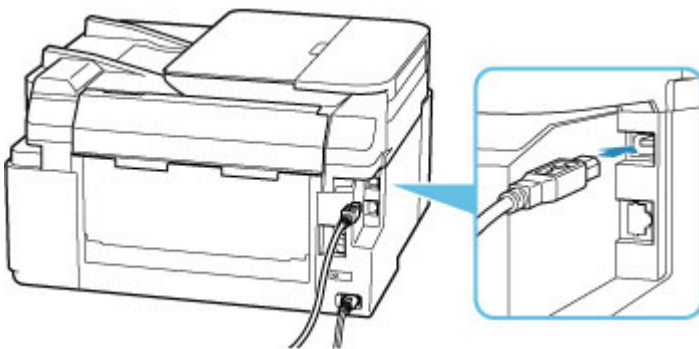
## Keine Kommunikation mit dem Drucker über USB möglich



**Test 1** Stellen Sie sicher, dass der Drucker eingeschaltet ist.

**Test 2** Schließen Sie das USB-Kabel korrekt an.

Wie auf der untenstehenden Abbildung dargestellt wird, befindet sich der USB-Anschluss auf der Rückseite des Druckers.



### »»» Wichtig

- Schließen Sie das „Typ-B“-Terminal mit der eingekerbten Seite nach OBEN an den Drucker an. Weitere Informationen hierzu finden Sie in der Bedienungsanleitung des USB-Kabels.

**Test 3** Vergewissern Sie sich, dass **Bidirektionale Unterstützung aktivieren (Enable bidirectional support)** auf der Registerkarte **Anschlüsse (Ports)** im Dialogfeld **Druckereigenschaften (Printer properties)** ausgewählt ist. (Windows)

Wenn dies nicht der Fall ist, wählen Sie es aus, um die bidirektionale Unterstützung zu aktivieren.

➔ [Öffnen des Einrichtungsbildschirm des Druckertreibers](#)





## Falsche Sprache auf der LCD-Anzeige

---



Befolgen Sie die nachstehenden Anweisungen, um die richtige Sprache einzustellen.

1. Drücken Sie die Taste **Einrichten (Setup)** und warten Sie einen Moment.
2. Drücken Sie die Taste ► 2-mal und drücken Sie dann die Taste **OK**.
3. Drücken Sie die Taste ► 4-mal und drücken Sie dann die Taste **OK**.
4. Wählen Sie mit der Taste ◀▶ eine Sprache für die LCD-Anzeige aus und drücken Sie die Taste **OK**.

Die gewünschte Sprache wird auf der LCD-Anzeige angezeigt.

5. Drücken Sie auf die **Stopp (Stop)**-Taste.

## **Probleme beim Installieren/Herunterladen**

---

- **Installation der MP Drivers fehlgeschlagen (Windows)**
- **Aktualisieren der MP Drivers in einer Netzwerkkumgebung (Windows)**



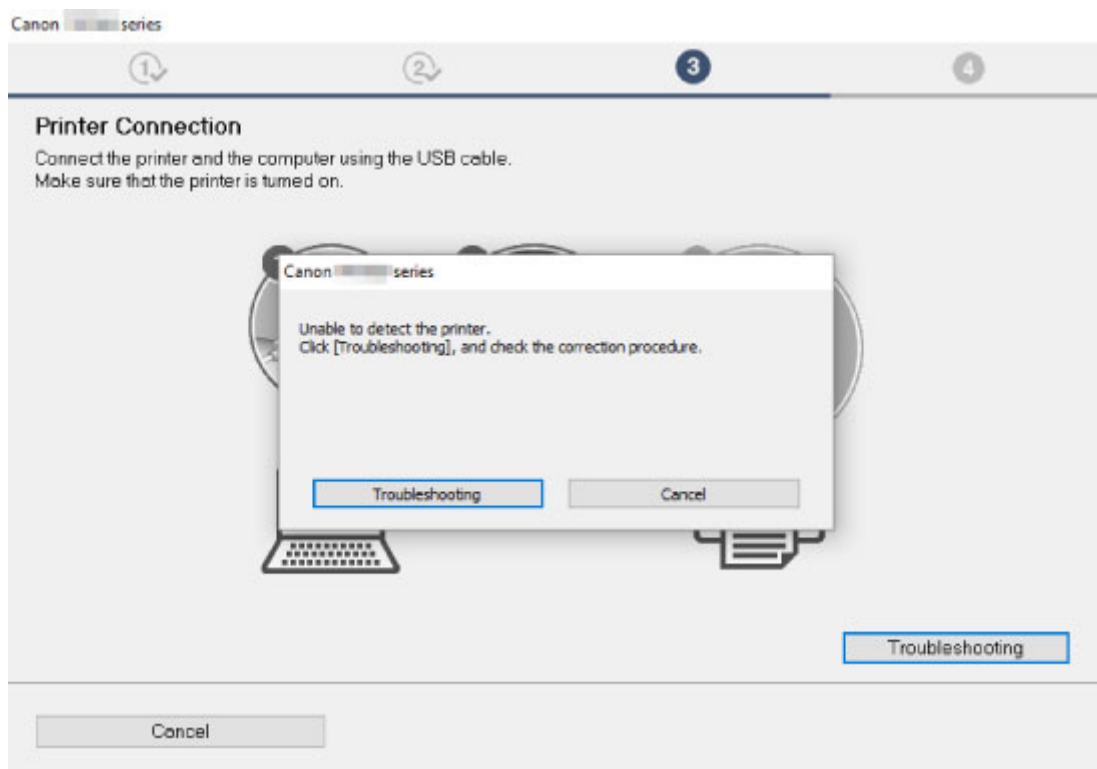
## Installation der MP Drivers fehlgeschlagen (Windows)



➔ [Wenn Sie nicht über den Druckeranschluss \(Printer Connection\)-Bildschirm hinaus gelangen:](#)

➔ [Andere Fälle:](#)

### Wenn Sie nicht über den Druckeranschluss (Printer Connection)-Bildschirm hinaus gelangen:



➔ [Fortfahren nach dem Bildschirm Druckeranschluss nicht möglich](#)

### Andere Fälle:

Wenn die MP Drivers nicht richtig installiert wurden, deinstallieren Sie die MP Drivers, starten Sie den Computer neu, und installieren Sie die MP Drivers erneut.

➔ Löschen der nicht benötigten MP Drivers

Klicken Sie hier und installieren Sie die MP Drivers.

### »» Hinweis

- Wenn der Abbruch des Installationsprogramms durch einen Fehler in Windows ausgelöst wurde, kann dies ein Hinweis darauf sein, dass das Windows-System instabil ist, und die Treiber deshalb

nicht installiert werden können. Starten Sie den Computer neu, und installieren Sie die Treiber erneut.



## Aktualisieren der MP Drivers in einer Netzwerkumgebung (Windows)

---



Laden Sie die aktuellsten MP Drivers herunter.

Laden Sie die aktuellen MP Drivers für Ihr Modell auf der Downloadseite der Canon-Website herunter.

Deinstallieren Sie die vorhandenen MP Drivers, und folgen Sie der Installationsanleitung zur Installation der aktuellen MP Drivers, die Sie heruntergeladen haben. Wählen Sie auf dem Bildschirm für die Auswahl der Verbindungsmethode **Drucker über Wi-Fi-Verbindung verwenden (Use the printer with Wi-Fi connection)**. Der Drucker wird im Netzwerk automatisch erkannt.

Stellen Sie sicher, dass der Drucker gefunden wurde und installieren Sie MP Drivers gemäß der Anweisungen auf dem Bildschirm.

### »» Hinweis

- Die Netzwerkeinstellungen auf dem Drucker werden davon nicht beeinflusst; der Drucker kann daher im Netzwerk verwendet werden, ohne dass die Einstellungen erneut vorgenommen werden müssen.

## **Fehler und Meldungen**

---

- ▶ **Vierstellige alphanumerische Zeichen werden auf der LCD-Anzeige angezeigt**
- ▶ **Beim Auftreten eines Fehlers**
- ▶ **Eine Meldung (Supportcode) wird angezeigt**

## **Vierstellige alphanumerische Zeichen werden auf der LCD-Anzeige angezeigt**

---

Eine Meldung wird auf der LCD-Anzeige am Drucker oder auf Ihrem Computerbildschirm angezeigt.

Bei manchen Fehlern werden möglicherweise zusammen mit der Fehlermeldung vierstellige alphanumerische Zeichen angezeigt. Diese Zeichen stehen für einen „Supportcode“ (Fehlernummer).

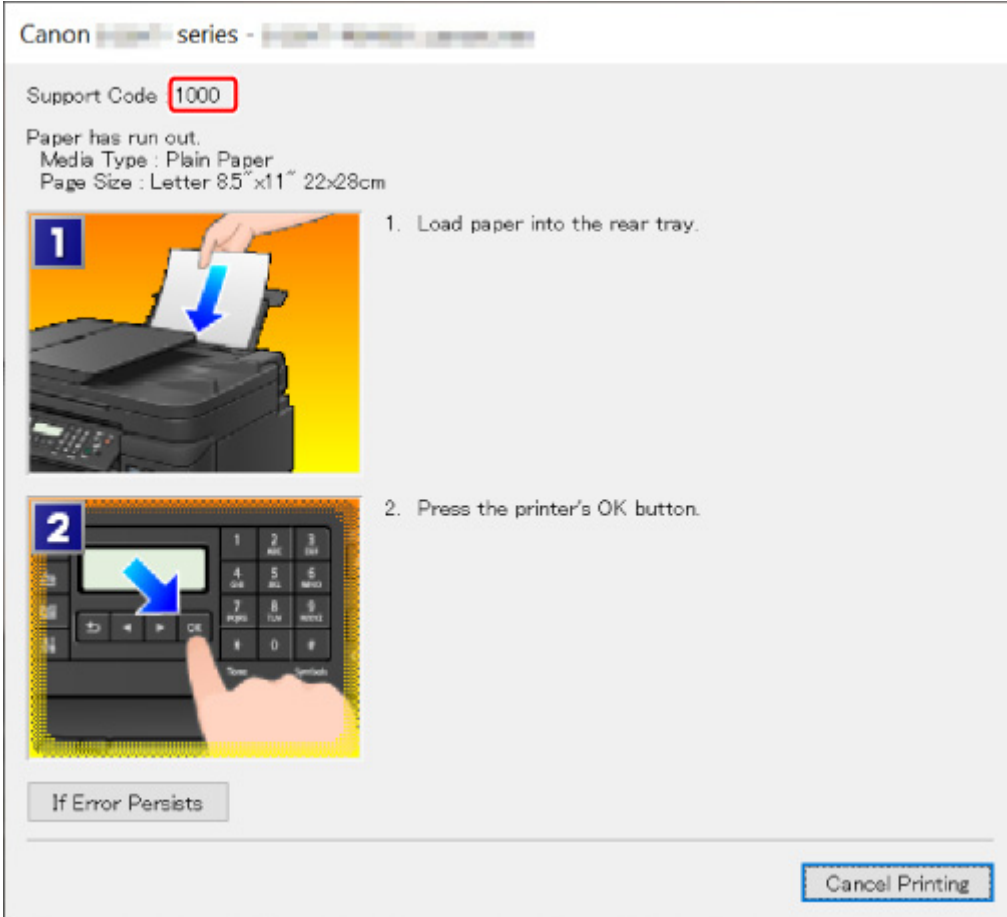
Weitere Informationen zu den einzelnen Supportcodes finden Sie unter [Supportcodeliste für Fehler](#).

## Beim Auftreten eines Fehlers

Wenn beim Drucken ein Fehler auftritt, beispielsweise bei fehlendem Papier oder Papierstaus im Drucker, wird automatisch eine Meldung zur Fehlersuche ausgegeben. Führen Sie die in der Meldung beschriebenen Schritte aus.

Wenn ein Fehler auftritt, wird auf dem Computer oder auf dem Drucker eine Meldung ausgegeben. Bei einigen Fehlern wird auch ein Supportcode (Fehlernummer) angezeigt.


### Wenn ein Supportcode und eine Meldung auf dem Computerbildschirm angezeigt werden (Windows):




Canon series -

Support Code **1000**

Paper has run out.  
Media Type : Plain Paper  
Page Size : Letter 8.5" x 11" 22x28cm

**1**  1. Load paper into the rear tray.

**2**  2. Press the printer's OK button.

If Error Persists

Cancel Printing

### Wenn ein Supportcode und eine Meldung auf der LCD-Anzeige des Druckers angezeigt werden:

No paper in rear tray  
Load paper in the r **1000**

Weitere Informationen zum Lösen von Fehlern mit Supportcodes finden Sie unter [Supportcodeliste für Fehler](#).



## »» Hinweis

- Weitere Informationen zum Lösen von Fehlern ohne Supportcodes finden Sie unter [Eine Meldung \(Supportcode\) wird angezeigt](#).

## Eine Meldung (Supportcode) wird angezeigt

---

In diesem Abschnitt werden einige der Meldungen beschrieben, die möglicherweise angezeigt werden.

### »» Hinweis

- Bei einigen Fehlern wird ein Supportcode (Fehlernummer) angezeigt. Weitere Informationen zu Fehlern mit Supportcodes finden Sie unter [Supportcodeliste für Fehler](#).

Wenn eine Meldung auf der LCD-Anzeige des Druckers angezeigt wird, lesen Sie die nachfolgenden Informationen.

➔ [Meldung wird auf der LCD-Anzeige des Druckers angezeigt](#)

Wenn eine Meldung auf dem Computerbildschirm angezeigt wird, lesen Sie die nachfolgenden Informationen.

- ➔ [Ein Fehler beim automatischen Duplexdruck wird gemeldet](#)
- ➔ [Fehlermeldung zu abgezogenem Netzkabel wird angezeigt \(Windows\)](#)
- ➔ [Fehler beim Schreiben / Fehler bei der Ausgabe / Kommunikationsfehler \(Windows\)](#)
- ➔ [Andere Fehlermeldungen \(Windows\)](#)

## Meldung wird auf der LCD-Anzeige des Druckers angezeigt

---

### A

Überprüfen Sie die Meldung und ergreifen Sie entsprechende Maßnahmen.

- **Verbindung zum Server nicht möglich; vorgang wiederholen (Cannot connect to the server; try again)**

Aufgrund eines Kommunikationsfehlers kann der Drucker keine Verbindung mit dem Server herstellen.

Drücken Sie die Taste **OK** am Drucker, um die Fehlermeldung zu löschen, und versuchen Sie es nach einer Weile erneut.

- **Datenfehler (Data error)**

Ein Stromausfall ist aufgetreten oder das Netzkabel wurde abgezogen, während der Drucker Faxdokumente im Speicher abgelegt hat.

### »» Wichtig

- Wenn ein Stromausfall auftritt, oder wenn Sie das Netzkabel abziehen, werden alle Faxe im Druckerspeicher gelöscht.

Drücken Sie die Taste **OK** am Drucker, um den Fehler zu beheben.

Die Liste der aus dem Druckerspeicher gelöschten Faxe (SPEICHERLÖSCHBERICHT (MEMORY CLEAR REPORT)) wird gedruckt. Ausführliche Informationen finden Sie unter Zusammenfassung von Berichten und Listen.

Informationen zum Abziehen des Netzkabels finden Sie unter [Trennen des Druckers von der Stromversorgung](#).

- **Seitenformat prüfen (Check page size)**

Das Format des eingelegten Papiers unterscheidet sich vom Format in der Papierformateinstellung.

Überprüfen Sie **Papierzufuhr (Paper Source)**, **Seitenformat (Page size)** und **Medientyp (Media type)** unter **Faxpapiereinstell. (Fax paper settings)** im **Menü FAX (Fax menu)** und legen Sie das angegebene Papier ein. Drücken Sie dann die Taste **OK** am Drucker, um den Fehler zu beheben.

- **Hörer auflegen (Hang up phone)**

Der Hörer wurde nicht ordnungsgemäß aufgelegt.

Legen Sie den Hörer ordnungsgemäß auf.

### »» Hinweis

- Beachten Sie unter Auf dem Fax-Standby-Bildschirm wird eine Meldung zum Faxen ausgegeben die Informationen zu der auf dem Fax-Standby-Bildschirm angezeigten Meldung.

## Ein Fehler beim automatischen Duplexdruck wird gemeldet

---

### A

**Test** Informieren Sie sich unter Probleme mit automatischem Duplexdruck und ergreifen Sie die entsprechende Maßnahme.

## Fehlermeldung zu abgezogenem Netzkabel wird angezeigt (Windows)

---

### A

Möglicherweise wurde das Netzkabel abgezogen, während der Drucker eingeschaltet war.

### »» Wichtig

- Wenn Sie den Netzstecker aus der Steckdose ziehen, werden alle Faxe im Druckerspeicher gelöscht.

Überprüfen Sie die am Computer angezeigte Fehlermeldung, und klicken Sie auf **OK**.

Der Drucker beginnt zu drucken.

Informationen zum Abziehen des Netzkabels finden Sie unter [Trennen des Druckers von der Stromversorgung](#).

## Fehler beim Schreiben/Fehler bei der Ausgabe/Kommunikationsfehler (Windows)

---

### A

**Test 1** Wenn die **EIN (ON)**-Anzeige aus ist, vergewissern Sie sich, dass der Drucker angeschlossen und eingeschaltet ist.

Die **EIN (ON)**-Anzeige blinkt während der Initialisierung des Druckers. Warten Sie, bis die **EIN (ON)**-Anzeige nicht mehr blinkt, sondern leuchtet.

**Test 2** Stellen Sie sicher, dass der Drucker richtig an den Computer angeschlossen ist.

Vergewissern Sie sich bei Verwendung eines USB-Kabels, dass dieses fest an Drucker und Computer angeschlossen ist. Wenn das USB-Kabel sicher angeschlossen ist, prüfen Sie die folgenden Punkte:

- Wenn Sie ein Verteilergerät wie einen USB-Hub verwenden, trennen Sie dieses, schließen den Drucker direkt an den Computer an und drucken erneut. Wird der Druckvorgang normal gestartet, besteht ein Problem mit dem Verteilergerät. Wenden Sie sich an den Hersteller des Verteilergeräts.
- Es besteht auch die Möglichkeit, dass das Problem durch das USB-Kabel verursacht wird. Tauschen Sie das USB-Kabel aus, und wiederholen Sie den Druckvorgang.

Wenn Sie den Drucker über ein LAN betreiben, stellen Sie sicher, dass der Drucker für den Einsatz im Netzwerk korrekt konfiguriert ist.

**Test 3** Stellen Sie sicher, dass die MP Drivers korrekt installiert sind.

Deinstallieren Sie die MP Drivers gemäß der in Löschen der nicht benötigten MP Drivers beschriebenen Vorgehensweise und installieren Sie sie erneut über die Installations-CD-ROM oder die Canon-Website.

**Test 4** Wenn der Drucker über ein USB-Kabel mit dem Computer verbunden ist, prüfen Sie den Status des Geräts auf dem Computer.

Befolgen Sie die nachfolgenden Schritte, um den Status des Geräts zu überprüfen.

1. Wählen Sie **Systemsteuerung (Control Panel) > Hardware und Sound (Hardware and Sound) > Gerätemanager (Device Manager)** aus.

#### »» Hinweis

- Wenn der Bildschirm **Benutzerkontensteuerung (User Account Control)** angezeigt wird, wählen Sie **Weiter (Continue)** aus.

2. Öffnen Sie die **Eigenschaften der USB-Druckerunterstützung (USB Printing Support Properties)**.

Doppelklicken Sie auf **USB-Controller (Universal Serial Bus controllers)** und **USB-Druckerunterstützung (USB Printing Support)**.

#### »» Hinweis

- Wenn der Bildschirm mit den **Eigenschaften der USB-Druckerunterstützung (USB Printing Support Properties)** nicht angezeigt wird, vergewissern Sie sich, dass der Drucker korrekt mit dem Computer verbunden ist.

➔ **Test 2** [Stellen Sie sicher, dass der Drucker richtig an den Computer angeschlossen ist.](#)

3. Klicken Sie auf die Registerkarte **Allgemein (General)**, und überprüfen Sie sie auf ein Geräteproblem.

Wenn ein Gerätefehler angezeigt wird, finden Sie weitere Informationen zur Fehlerbehebung in der Windows-Hilfe.

## **Andere Fehlermeldungen (Windows)**

---

### **A**

**Test** Falls eine Fehlermeldung außerhalb des Druckerstatusmonitors angezeigt wird, prüfen Sie folgende Punkte:

- **"Spool-Vorgang konnte aufgrund von unzureichendem Festplattenspeicher nicht ausgeführt werden (Could not spool successfully due to insufficient disk space)"**

Löschen Sie nicht benötigte Dateien, um mehr Festplattenspeicherplatz freizugeben.

- **"Spool-Vorgang konnte aufgrund von unzureichendem Arbeitsspeicher nicht ausgeführt werden (Could not spool successfully due to insufficient memory)"**

Schließen Sie andere Anwendungen, um Arbeitsspeicher freizugeben.

Wenn Sie weiterhin nicht drucken können, starten Sie Ihren Computer neu, und versuchen Sie es erneut.

- **"Druckertreiber konnte nicht gefunden werden (Printer driver could not be found)"**

Deinstallieren Sie die MP Drivers gemäß der in Löschen der nicht benötigten MP Drivers beschriebenen Vorgehensweise und installieren Sie sie erneut über die Installations-CD-ROM oder die Canon-Website.

- **"Anwendungsname - Dateiname konnte nicht gedruckt werden (Could not print Application name)"**

Drucken Sie erneut, sobald der aktuelle Druckauftrag abgeschlossen ist.

## Supportcodeliste für Fehler

Auf der LCD-Anzeige des Druckers und dem Computerbildschirm wird ein Supportcode angezeigt, wenn Fehler auftreten.

Ein „Supportcode“ ist eine Fehlernummer. Er wird zusammen mit einer Fehlermeldung angezeigt.

Überprüfen Sie bei der Anzeige eines Fehlers den Supportcode, der auf der LCD-Anzeige des Druckers und dem Computerbildschirm angezeigt wird, und führen Sie die entsprechenden Schritte aus.

### Der Supportcode wird auf der LCD-Anzeige des Druckers und dem Computerbildschirm angezeigt

#### • 1000 bis 1ZZZ

[1000](#) [1003](#) [1200](#) 1215 1240 1270

[1300](#) [1303](#) [1304](#) 1309 1310 [1313](#)

1365 1366 1367 1431 1432 1470

1471 1472 1473 1476 15A1 1641

1642 [1700](#) 1701 1871 1874 [1890](#)

1892

#### • 2000 bis 2ZZZ

[2110](#) [2113](#) [2114](#) 2120 2123 2500

2700 2801 2802 2803

#### • 3000 bis 3ZZZ

3402 3403 3404 3405 3406 3407

340D 340E 3410 3411 3412 3413

3438 3440 3441 3442 3443 3444

3445 3446 3447 3449

#### • 4000 bis 4ZZZ

[4103](#) 4104 495A

#### • 5000 bis 5ZZZ

[5011](#) [5012](#) 5040 5050 [5100](#) [5200](#)

5205 5206 5400 5700 [5B00](#) 5B01

5C02

• **6000 bis 6ZZZ**

[6000](#) 6001 6004 6500 6800 6801

6830 6831 6832 6833 6900 6901

6902 6910 6911 6920 6921 6930

6931 6932 6933 6936 6937 6938

6939 693A 6940 6941 6942 6943

6944 6945 6946 6A80 6A81 6D01

• **7000 bis 7ZZZ**

7500 7600 7700 7800

• **9000 bis 9ZZZ**

9500

• **A000 bis ZZZZ**

[C000](#)

Für Papierstau-Supportcodes vgl. auch [Supportcodeliste für Fehler \(Bei Papierstau\)](#).

## Supportcodeliste für Fehler (Bei Papierstau)

---

Falls ein Papierstau aufgetreten ist, entfernen Sie das gestaute Papier entsprechend den folgenden Anleitungen.

- Wenn Sie das gestaute Papier am Papierausgabeschacht oder am hinteren Fach sehen können:
  - ➔ [1300](#)
- Wenn Sie das gestaute Papier am Papierausgabeschacht oder am hinteren Fach nicht sehen können:
  - Wenn das aus der Kassette zugeführte Papier gestaut ist:
    - ➔ [1303](#)
  - Wenn ein Papierstau während des automatischen Duplexdrucks auftritt:
    - ➔ [1304](#)
  - Wenn beim Einzug des bedruckten Papiers in den Drucker ein Papierstau aufgetreten ist:
    - ➔ [1313](#)
  - Wenn das Papier reißt und es sich nicht aus dem Papierausgabeschacht entfernen lässt oder wenn ein Papierstau im Inneren des Druckers auftritt:
    - ➔ [Papierstau im Drucker](#)
- Bei Papierstau im ADF:
  - ➔ 2801
- In anderen als den obigen Fällen:
  - ➔ Andere Fälle



## Ursache

Beim Einzug des Papiers aus dem hinteren Fach ist ein Papierstau aufgetreten.

## Verfahren

Wenn das aus dem hinteren Fach zugeführte Papier gestaut ist, entfernen Sie das gestaute Papier gemäß den nachstehenden Anleitungen aus dem Papierausgabeschacht oder aus dem hinteren Fach.

### »» Wichtig

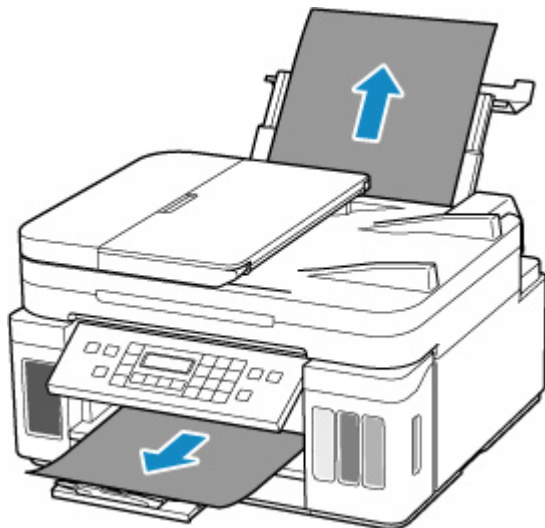
- Der Drucker kann nicht ausgeschaltet werden, während er ein Fax versendet oder empfängt bzw. wenn sich noch eine empfangene oder ungesendete Faxnachricht im Speicher des Druckers befindet.

Stellen Sie sicher, dass der Drucker alle Faxnachrichten gesendet oder empfangen hat, und schalten Sie ihn dann aus. Ziehen Sie beim Ausschalten des Druckers das Netzkabel nicht aus der Steckdose.

Wenn Sie den Netzstecker aus der Steckdose ziehen, werden alle Faxe im Druckerspeicher gelöscht.

1. Ziehen Sie das Papier langsam aus dem Papierausgabeschacht oder dem hinteren Fach heraus, je nachdem, was einfacher ist.

Halten Sie das Papier mit beiden Händen fest, und ziehen Sie es langsam heraus, damit es nicht reißt.



### »» Hinweis

- Wenn Sie das Papier nicht herausziehen können, schalten Sie den Drucker wieder ein, ohne mit Gewalt an dem zu ziehen. Das Papier wird dann möglicherweise automatisch ausgeworfen.

- Falls Sie den Drucker bei einem Papierstau während des Druckens ausschalten müssen, um das Papier zu entfernen, drücken Sie auf die Taste **Stopp (Stop)** am Drucker, um den Druckvorgang abubrechen, bevor Sie den Drucker ausschalten.
- Wenn das Papier reißt und es sich nicht aus dem Papierausgabeschacht oder dem hinteren Fach entfernen lässt, entfernen Sie es aus dem Inneren des Druckers.

➔ [Papierstau im Drucker](#)

Wenn sich das Papier nicht aus dem Inneren des Druckers entfernen lässt, versuchen Sie, es von der Rückseite des Druckers herauszuziehen.

➔ [Entfernen gestauten Papiers von der Rückseite](#)

## 2. Legen Sie das Papier erneut ein, und drücken Sie am Drucker die Taste **OK**.

Der Drucker setzt den Druckvorgang fort. Drucken Sie die zu druckende Seite erneut, falls der Druckvorgang aufgrund des Papierstaus nicht korrekt durchgeführt wurde.

Wenn Sie den Drucker in Schritt 1 ausgeschaltet haben, wurden alle an den Drucker gesendeten Druckaufträge gelöscht. Wiederholen Sie den Druckvorgang.

### »» Hinweis

- Stellen Sie beim erneuten Einlegen von Papier sicher, dass Sie zum Druck geeignetes Papier verwenden, und legen Sie es richtig ein.
- Wir empfehlen, zum Drucken von Dokumenten mit Fotos oder Grafiken andere Papierformate als A5 zu verwenden. A5 kann sich bei der Ausgabe aus dem Drucker wellen und stauen.

Sollte sich das Problem auch auf diese Weise nicht beheben lassen, wenden Sie sich an ein Canon - Servicecenter in Ihrer Nähe, um eine Reparatur zu beantragen.

### »» Wichtig

- Kippen Sie den Drucker nicht, wenn Sie ihn bewegen, da die Tinte sonst möglicherweise ausläuft.
- Informationen zum Transport des Druckers zur Reparatur finden Sie unter Reparatur Ihres Druckers.

## Ursache

Beim Einzug des Papiers aus der Kassette ist ein Papierstau aufgetreten.

## Verfahren

### 1. Entfernen Sie das gestaute Papier.

- Wenn ein Papierstau im Papierausgabeschacht aufgetreten ist:

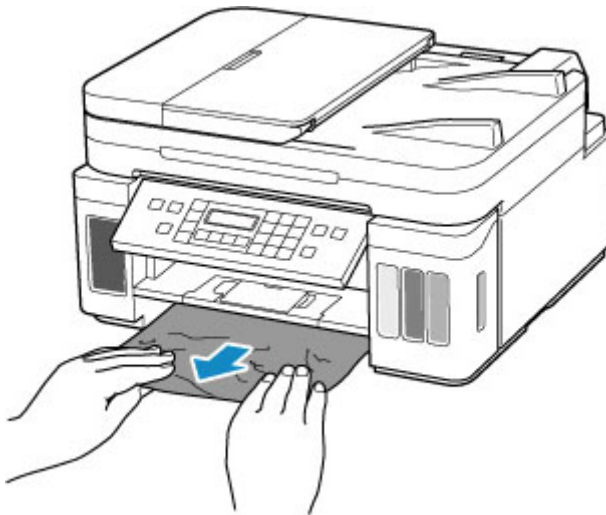
➔ [1300](#)

- Wenn ein Papierstau im Inneren des Druckers aufgetreten ist:

➔ [Papierstau im Drucker](#)

- Wenn ein Papierstau am Einzugsschacht der Kassette aufgetreten ist:

Nachdem Sie die Verlängerung des Ausgabefachs geschlossen und das Papierausgabefach eingeschoben haben, ziehen Sie die Kassette heraus und entfernen Sie das gestaute Papier langsam mit beiden Händen.



### »»» Wichtig

- Wenn Sie den Einzugsschacht der Kassette überprüfen oder gestautes Papier entfernen, stellen Sie den Drucker nicht auf den Kopf oder kippen Sie ihn nicht. Die Tinte könnte auslaufen.
- Wenn keine der oben stehenden Angaben zutrifft, siehe [Entfernen gestauten Papiers von der Rückseite](#), öffnen Sie die Abdeckung an der Rückseite und entfernen Sie das Papier.

### 2. Legen Sie ordnungsgemäß Papier in die Kassette ein.

➔ [Einlegen von Papier in die Kassette](#)

### 3. Drücken Sie die Taste **OK** am Drucker.

Der Drucker setzt den Druckvorgang fort. Drucken Sie die zu druckende Seite erneut, falls der Druckvorgang aufgrund des Papierstaus nicht korrekt durchgeführt wurde.

Sollte sich das Problem auch auf diese Weise nicht beheben lassen, wenden Sie sich an ein Canon - Servicecenter in Ihrer Nähe, um eine Reparatur zu beantragen.

### **»» Wichtig**

- Wenn Sie den Netzstecker aus der Steckdose ziehen, werden alle Faxes im Druckerspeicher gelöscht.
- Kippen Sie den Drucker nicht, wenn Sie ihn bewegen, da die Tinte sonst möglicherweise ausläuft.
- Informationen zum Transport des Druckers zur Reparatur finden Sie unter Reparatur Ihres Druckers.

## Ursache

Während des automatischen Duplexdrucks tritt ein Papierstau auf.

## Verfahren

### 1. Entfernen Sie das gestaute Papier.

- Wenn ein Papierstau im Papierausgabeschacht aufgetreten ist:

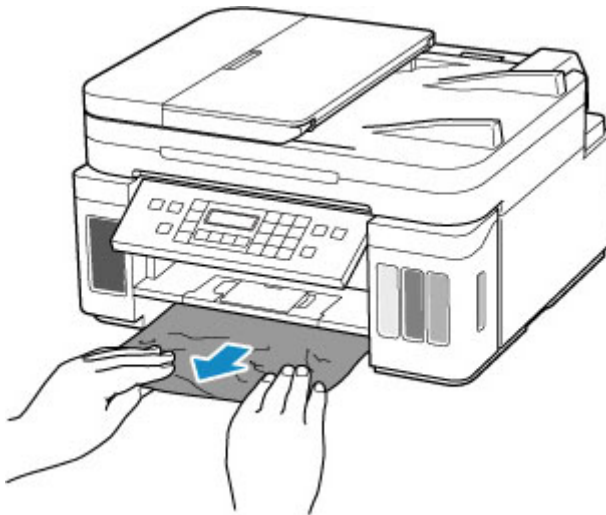
➔ [1300](#)

- Wenn ein Papierstau im Inneren des Druckers aufgetreten ist:

➔ [Papierstau im Drucker](#)

- Wenn ein Papierstau am Einzugschacht der Kassette aufgetreten ist:

Nachdem Sie die Verlängerung des Ausgabefachs geschlossen und das Papierausgabefach eingeschoben haben, ziehen Sie die Kassette heraus und entfernen Sie das gestaute Papier langsam mit beiden Händen.



### »»» Wichtig

- Wenn Sie den Einzugschacht der Kassette überprüfen oder gestautes Papier entfernen, stellen Sie den Drucker nicht auf den Kopf oder kippen Sie ihn nicht. Die Tinte könnte auslaufen.
- Wenn keine der oben stehenden Angaben zutrifft, siehe [Entfernen gestauten Papiers von der Rückseite](#), öffnen Sie die Abdeckung an der Rückseite und entfernen Sie das Papier.

### 2. Legen Sie Papier ordnungsgemäß ein.

➔ [Einlegen von Papier in die Kassette](#)

➔ [Einlegen von Papier in das hintere Fach](#)

### 3. Drücken Sie die Taste **OK** am Drucker.

Der Drucker setzt den Druckvorgang fort. Drucken Sie die zu druckende Seite erneut, falls der Druckvorgang aufgrund des Papierstaus nicht korrekt durchgeführt wurde.

Sollte sich das Problem auch auf diese Weise nicht beheben lassen, wenden Sie sich an ein Canon - Servicecenter in Ihrer Nähe, um eine Reparatur zu beantragen.

#### **»» Wichtig**

- Wenn Sie den Netzstecker aus der Steckdose ziehen, werden alle Faxe im Druckerspeicher gelöscht.
- Kippen Sie den Drucker nicht, wenn Sie ihn bewegen, da die Tinte sonst möglicherweise ausläuft.
- Informationen zum Transport des Druckers zur Reparatur finden Sie unter Reparatur Ihres Druckers.

## Ursache

Beim Einzug des bedruckten Papiers in den Drucker ist ein Papierstau aufgetreten.

## Verfahren

Wenn der Papierstau aufgetreten ist, als der Drucker das bedruckte Papier einzog, versuchen Sie, das Papier von den folgenden Orten aus zu entfernen.

- Papierausgabeschacht
  - ➔ [1300](#)
- Innenseite des Druckers
  - ➔ [Papierstau im Drucker](#)
- Rückseite
  - ➔ [Entfernen gestauten Papiers von der Rückseite](#)

## Papierstau im Drucker

Falls das gestaute Papier reißt und es sich nicht aus dem Papierausgabeschacht, dem Einzugschacht der Kassette oder dem hinteren Fach entfernen lässt, oder wenn das gestaute Papier im Inneren des Druckers verbleibt, entfernen Sie es entsprechend den nachstehenden Anleitungen.

### »» Wichtig

- Der Drucker kann nicht ausgeschaltet werden, während er ein Fax versendet oder empfängt bzw. wenn sich noch eine empfangene oder ungesendete Faxnachricht im Speicher des Druckers befindet.

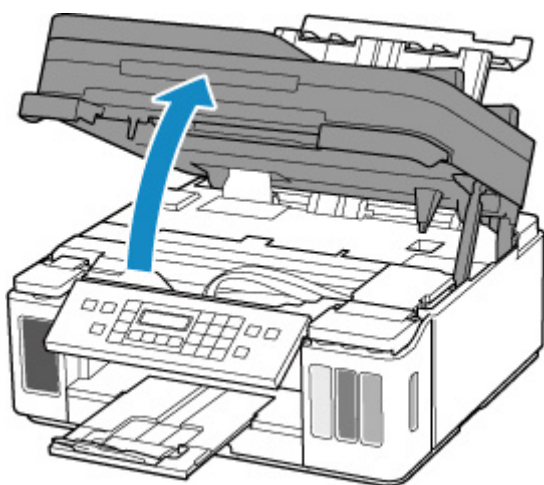
Stellen Sie sicher, dass der Drucker alle Faxnachrichten gesendet oder empfangen hat, und schalten Sie ihn dann aus. Ziehen Sie beim Ausschalten des Druckers das Netzkabel nicht aus der Steckdose.

Wenn Sie den Netzstecker aus der Steckdose ziehen, werden alle Faxe im Druckerspeicher gelöscht.

### »» Hinweis

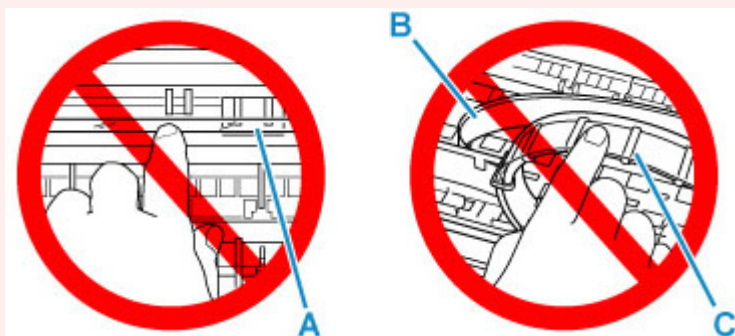
- Falls Sie den Drucker bei einem Papierstau während des Druckens ausschalten müssen, um das Papier zu entfernen, drücken Sie auf die Taste **Stopp (Stop)** am Drucker, um den Druckvorgang abubrechen, bevor Sie den Drucker ausschalten.

1. Schalten Sie den Drucker aus, und trennen Sie das Netzkabel.
2. Öffnen Sie das Scan-Modul/die Abdeckung.



### »» Wichtig

- Berühren Sie nicht die durchsichtige Folie (A), das weiße Band (B) oder die Schläuche (C).



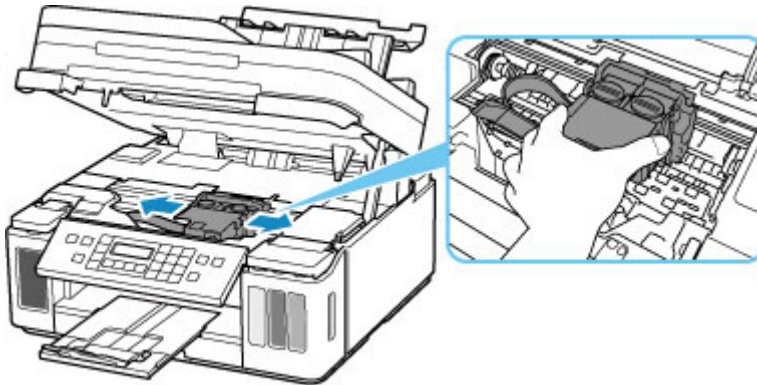


Der Drucker kann beschädigt werden, wenn Sie dieses Teil durch Papier- oder Handberührungen verunreinigen oder zerkratzen.

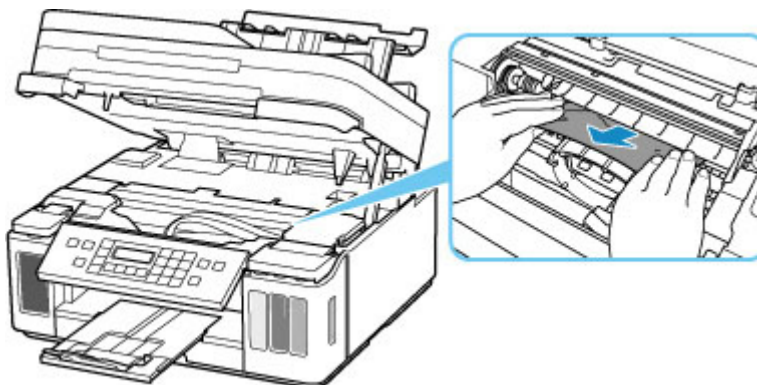
**3. Überprüfen Sie, ob sich gestautes Papier unter dem Druckkopfhalter befindet.**

Falls sich das gestaute Papier unter dem Druckkopfhalter befindet, bewegen Sie den Druckkopfhalter ganz auf die rechte oder linke Seite, um das Papier leichter entfernen zu können.

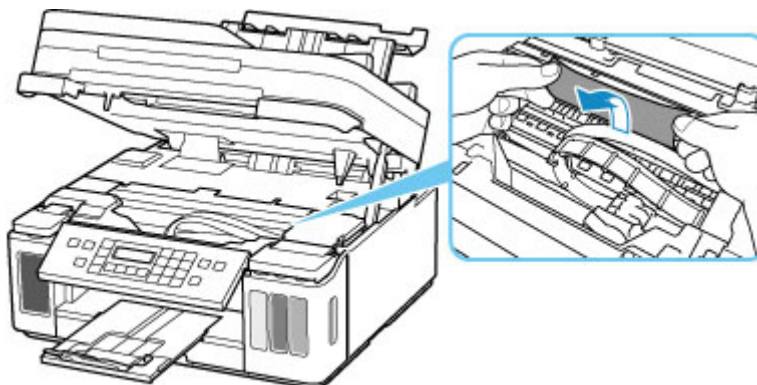
Wenn Sie die Druckkopfhalter bewegen, halten Sie die Oberseite der Druckkopfhalter fest und schieben Sie sie langsam ganz nach rechts oder links.



**4. Halten Sie das gestaute Papier mit beiden Händen fest.**

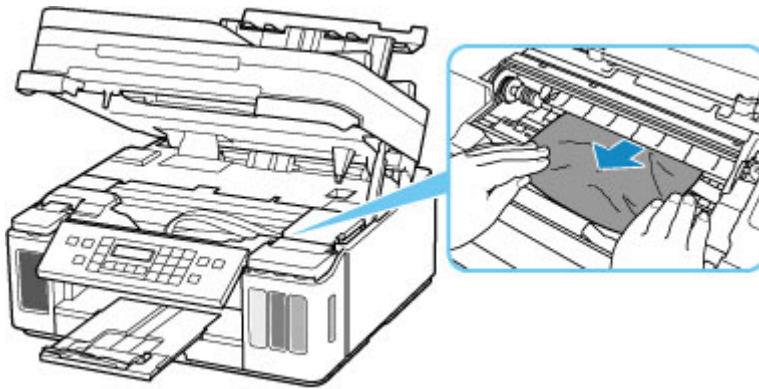


Wenn das Papier aufgerollt ist, ziehen Sie es heraus.



**5. Ziehen Sie das Papier langsam heraus, um es nicht zu zerreißen.**

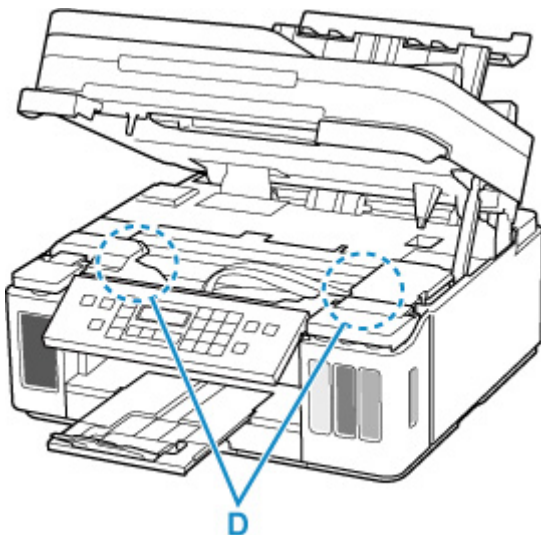
Ziehen Sie das Papier in einem Winkel von etwa 45 Grad heraus.



**6.** Vergewissern Sie sich, dass das gesamte gestaute Papier entfernt wurde.

Falls das Papier beim Entfernen reißt, verbleiben möglicherweise Papierstücke im Drucker. Überprüfen Sie Folgendes, und entfernen Sie ggf. das übrige Papier.

- Befindet sich noch Papier unter dem Druckkopfhalter?
- Befinden Sie noch kleine Papierstücke im Drucker?
- Befindet sich noch Papier im linken und rechten Leerraum (D) des Druckers?



**7.** Schließen Sie das Scan-Modul/die Abdeckung vorsichtig.

**8.** Schließen Sie den Drucker wieder an, und schalten Sie den Drucker ein.

Alle Druckaufträge in der Druckwarteschlange werden abgebrochen. Wiederholen Sie den Druckvorgang.

**»» Hinweis**

- Stellen Sie beim erneuten Einlegen von Papier sicher, dass Sie zum Druck geeignetes Papier verwenden, und legen Sie es richtig ein.
- Wird auf der LCD-Anzeige des Druckers oder auf dem Computerbildschirm eine Papierstaumeldung angezeigt, wenn Sie den Druckvorgang nach dem Entfernen des gestauten

Papiers fortsetzen, befindet sich möglicherweise noch Papier im Drucker. Überprüfen Sie den Drucker noch einmal auf verbliebene Papierstücke.

Sollte sich das Problem auch auf diese Weise nicht beheben lassen, wenden Sie sich an ein Canon - Servicecenter in Ihrer Nähe, um eine Reparatur zu beantragen.

### **»» Wichtig**

- Kippen Sie den Drucker nicht, wenn Sie ihn bewegen, da die Tinte sonst möglicherweise ausläuft.
- Informationen zum Transport des Druckers zur Reparatur finden Sie unter Reparatur Ihres Druckers.

## Entfernen gestauten Papiers von der Rückseite

### Wichtig

- Der Drucker kann nicht ausgeschaltet werden, während er ein Fax versendet oder empfängt bzw. wenn sich noch eine empfangene oder ungesendete Faxnachricht im Speicher des Druckers befindet.

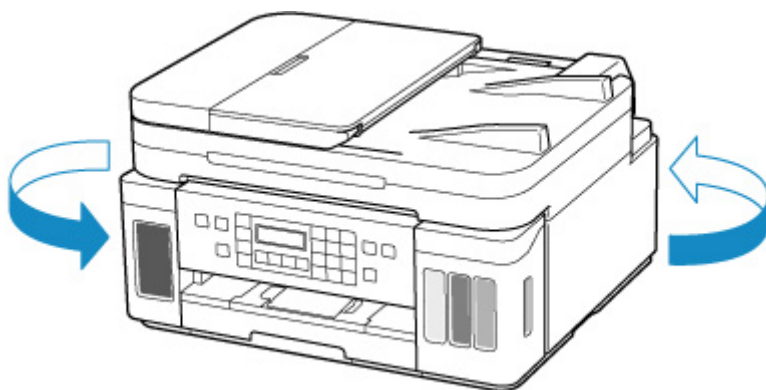
Stellen Sie sicher, dass der Drucker alle Faxnachrichten gesendet oder empfangen hat, und schalten Sie ihn dann aus. Ziehen Sie beim Ausschalten des Druckers das Netzkabel nicht aus der Steckdose.

Wenn Sie den Netzstecker aus der Steckdose ziehen, werden alle Faxe im Druckerspeicher gelöscht.

### Hinweis

- Falls Sie den Drucker bei einem Papierstau während des Druckens ausschalten müssen, um das Papier zu entfernen, drücken Sie auf die Taste **Stopp (Stop)** am Drucker, um den Druckvorgang abubrechen, bevor Sie den Drucker ausschalten.

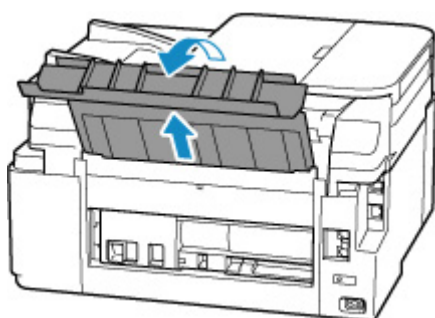
1. Vergewissern Sie sich, dass Sie das Netzkabel abgezogen haben.
2. Drehen Sie den Drucker so, dass die Rückseite des Druckers zu Ihnen gerichtet ist.



### Wichtig

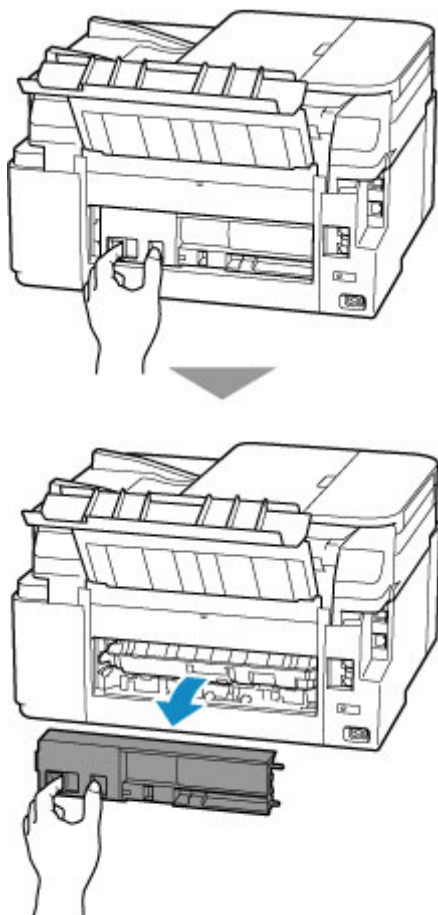
- Wenn Sie die Ausrichtung des Druckers ändern, stellen Sie den Drucker nicht auf den Kopf oder kippen Sie ihn nicht. Die Tinte könnte auslaufen.

3. Öffnen Sie die Abdeckung des hinteren Fachs und ziehen Sie dann die Papierstütze heraus.

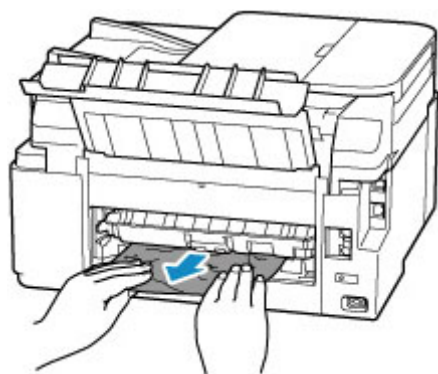


4. Nehmen Sie die Abdeckung an der Rückseite ab.

Ziehen Sie die Abdeckung an der Rückseite heraus.



5. Ziehen Sie das Papier langsam heraus.



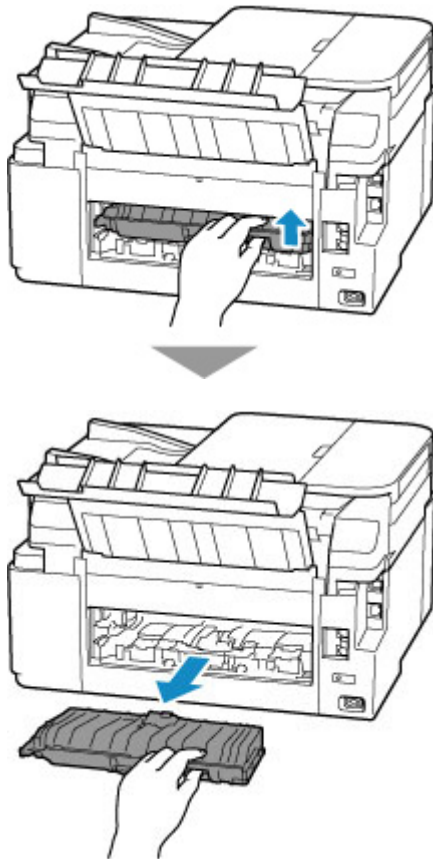
»» Hinweis

- Berühren Sie nicht die Komponenten im Inneren des Druckers.

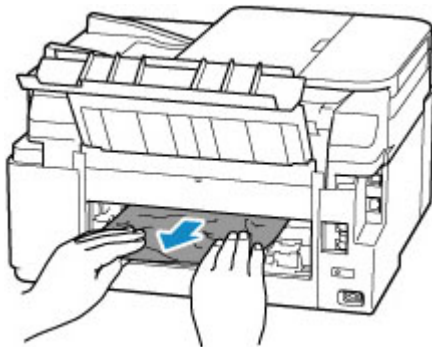
Wenn sich das Papier in diesem Schritt nicht entfernen ließ, nehmen Sie die Abdeckung der Transporteinheit ab, und entfernen Sie das Papier auf diese Weise.

1. Nehmen Sie die Abdeckung der Transporteinheit ab.

Heben Sie die Abdeckung der Transporteinheit an und ziehen Sie sie heraus.



2. Ziehen Sie das Papier langsam heraus.



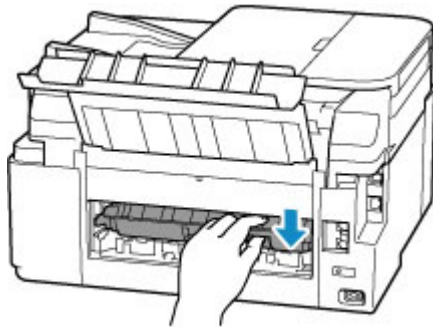
**»» Hinweis**

- Berühren Sie nicht die Komponenten im Inneren des Druckers.

3. Vergewissern Sie sich, dass das gesamte gestaute Papier entfernt wurde.

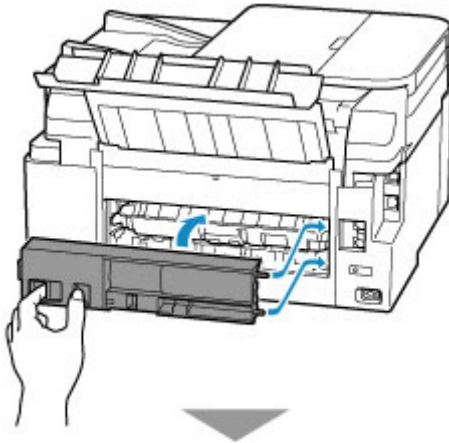
4. Bringen Sie die Abdeckung der Transporteinheit wieder an.

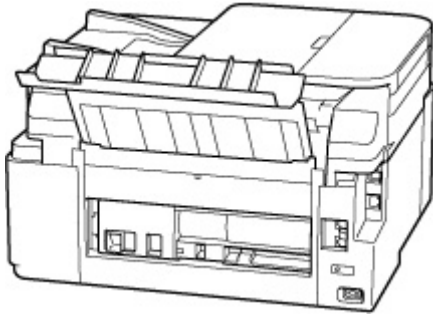
Setzen Sie die Abdeckung der Transporteinheit langsam ganz in den Drucker ein, und nehmen Sie die Abdeckung der Transporteinheit ab.



**6. Bringen Sie die Abdeckung an der Rückseite wieder an.**

Führen Sie die Vorsprünge an der rechten Seite der Abdeckung an der Rückseite in den Drucker ein, und drücken Sie dann auf die linke Seite der Abdeckung an der Rückseite, bis sie vollständig geschlossen ist.





## 7. Schließen Sie den Drucker wieder an, und schalten Sie den Drucker ein.

Die an den Drucker gesendeten Druckdaten wurden gelöscht. Wiederholen Sie den Druckvorgang.

### »» Hinweis

- Stellen Sie beim erneuten Einlegen von Papier sicher, dass Sie zum Druck geeignetes Papier verwenden, und legen Sie es richtig ein.
- Öffnen Sie vor dem Drucken das Bedienfeld, ziehen Sie das Papierausgabefach heraus und öffnen Sie dann die Verlängerung des Ausgabefachs.

Sollte sich das Problem auch auf diese Weise nicht beheben lassen, wenden Sie sich an ein Canon - Servicecenter in Ihrer Nähe, um eine Reparatur zu beantragen.

### »» Wichtig

- Kippen Sie den Drucker nicht, wenn Sie ihn bewegen, da die Tinte sonst möglicherweise ausläuft.
- Informationen zum Transport des Druckers zur Reparatur finden Sie unter Reparatur Ihres Druckers.



## Ursache

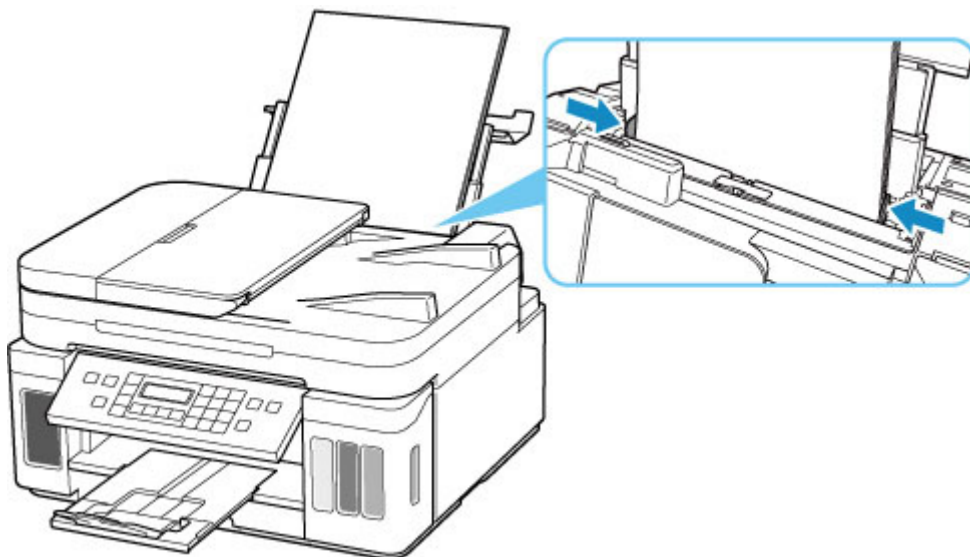
Folgende Ursachen sind möglich.

- Es ist kein Papier in das hintere Fach eingelegt.
- Das Papier ist nicht ordnungsgemäß in das hintere Fach eingelegt.

## Verfahren

Gehen Sie wie nachstehend beschrieben vor.

- Legen Sie Papier in das hintere Fach ein.
  - ➔ [Einlegen von Papier in das hintere Fach](#)
- Richten Sie die Papierführungen des hinteren Fachs an beiden Papierkanten aus.



- Legen Sie die Papierinformationen für das Papier im hinteren Fach fest.
  - ➔ [PapierEinstellungen](#)

Drücken Sie nach dem Ausführen der oben genannten Schritte die Taste **OK** am Drucker, um die Fehlermeldung zu löschen.

### »» Wichtig

- Achten Sie darauf, dass die Abdeckung für den Einzugsschacht nach dem Einlegen des Papiers in das hintere Fach geschlossen ist. Wenn die Abdeckung für den Einzugsschacht geöffnet ist, kann kein Papier zugeführt werden.

### »» Hinweis

- Drücken Sie die Taste **Stopp (Stop)** am Drucker, um den Druckvorgang abubrechen.

## Papier ist nicht in der Kassette (1003)

### Ursache

Folgende Ursachen sind möglich.

- In der Kassette ist kein Papier eingelegt.
- Das Papier ist nicht ordnungsgemäß in die Kassette eingelegt.

### Verfahren

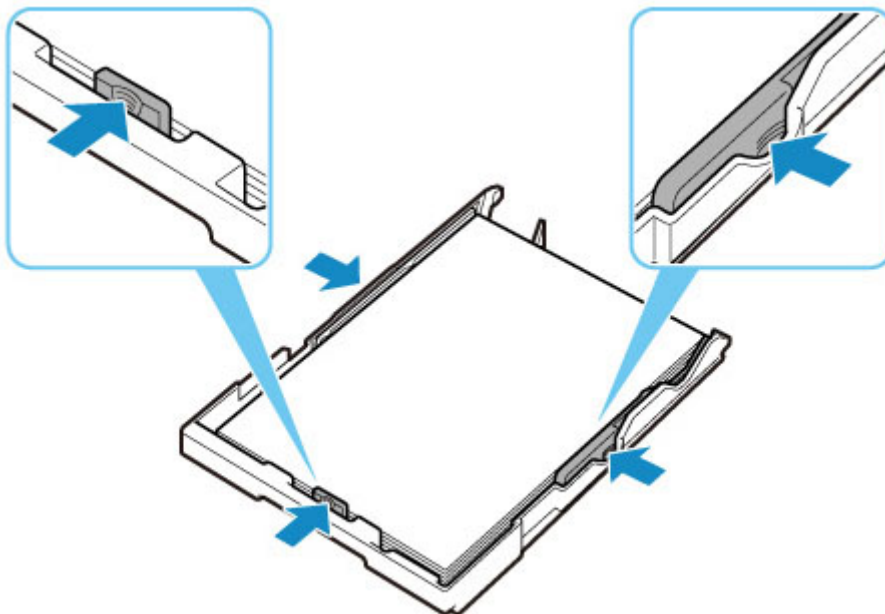
Gehen Sie wie nachstehend beschrieben vor.

- Legen Sie Papier in die Kassette ein.

➔ [Einlegen von Papier in die Kassette](#)

#### »» Hinweis

- Das einlegbare Papier hängt von der Papierzufuhr ab. Das in der Kassette einlegbare Papier ist Normalpapier im Format A4, Letter, A5 und B5.
  - Legen Sie zwei Blatt Normalpapier des Formats A4/Letter in die Kassette ein, bevor Sie den Druckkopf ausrichten.
- Richten Sie die Papierführungen der Kassette an den Papierkanten aus.



- Legen Sie die Papierinformationen für das Papier in der Kassette fest.

➔ [Papiereinstellungen](#)

Drücken Sie nach dem Ausführen der oben genannten Schritte die Taste **OK** am Drucker, um die Fehlermeldung zu löschen.

#### »» Hinweis

- Drücken Sie die Taste **Stopp (Stop)** am Drucker, um den Druckvorgang abubrechen.

Wenn Sie jedoch während der Druckereinrichtung ein Blatt zur Druckkopfausrichtung drucken, brechen Sie den Druckvorgang nicht ab.

### **Ursache**

Das Scan-Modul/die Abdeckung ist geöffnet.

### **Verfahren**

Schließen Sie das Scan-Modul/die Abdeckung, und warten Sie einen Moment.

Denken Sie immer daran, die Abdeckung zu schließen, wie beispielsweise nach dem Wiederauffüllen der Tintenbehälter.

## Ursache

Der Tintenauffangbehälter ist fast voll.

## Verfahren

Drücken Sie die Taste **OK** am Drucker, um den Druckvorgang fortzusetzen. Wenden Sie sich an ein Canon-Servicecenter in Ihrer Nähe, um eine Reparatur zu beantragen.

### »» Wichtig

- Wenn Sie den Netzstecker aus der Steckdose ziehen, werden alle Faxes im Druckerspeicher gelöscht.
- Kippen Sie den Drucker nicht, wenn Sie ihn bewegen, da die Tinte sonst möglicherweise ausläuft.
- Informationen zum Transport des Druckers zur Reparatur finden Sie unter Reparatur Ihres Druckers.

### »» Hinweis

- Im Falle von Warnungen oder Fehlern, die durch Tintenstände verursacht wurden, kann der Drucker nicht drucken oder scannen.

## Klebeband usw. wurde noch nicht entfernt (1890)

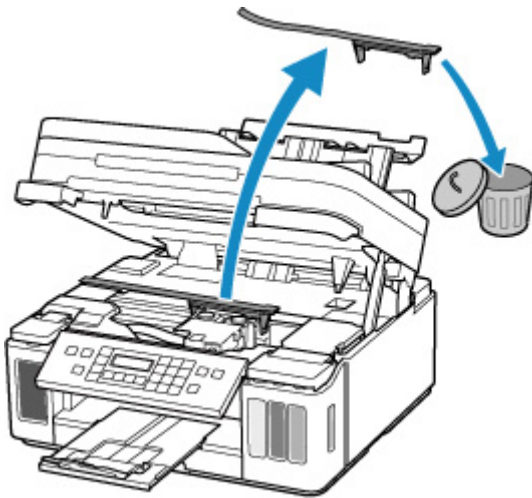
### Ursache

Möglicherweise wurde das Klebeband oder Schutzmaterial am Druckkopfhalter noch nicht entfernt.

### Verfahren

Öffnen Sie das Scan-Modul/die Abdeckung und stellen Sie sicher, dass das Klebeband und das Schutzmaterial vom Druckkopfhalter entfernt wurden.

Wenn das Klebeband oder Schutzmaterial noch vorhanden ist, entfernen Sie es. Schließen Sie dann das Scan-Modul/die Abdeckung.



Klicken Sie bei der erstmaligen Druckereinrichtung hier, wählen Sie den Namen Ihres Druckers auf der Seite aus und befolgen Sie die Anweisungen.

## Ursache

Die Papiereinstellungen zum Drucken oder Kopieren stimmen nicht mit den am Drucker festgelegten Papierinformationen für die Kassette überein.

### »» Hinweis

- Im Folgenden finden Sie weitere Informationen zur korrekten Zuordnung der Papiereinstellungen im Druckertreiber oder im Drucker.
  - ➔ [Papiereinstellungen im Druckertreiber und im Drucker \(Medientyp\)](#) (Windows)
  - ➔ [Papiereinstellungen im Druckertreiber und im Drucker \(Papierformat\)](#) (Windows)
- Legen Sie die Papiereinstellungen zum Kopieren so fest, dass diese mit den Papierinformationen für die Kassette am Drucker übereinstimmen.
- Nähere Details zu den am Drucker festzulegenden Papierinformationen für die Kassette finden Sie weiter unten.
  - ➔ [Papiereinstellungen](#)

Wenn die Papiereinstellungen zum Drucken oder Kopieren nicht mit den für die Kassette am Drucker festgelegten Papierinformationen übereinstimmen, wie nachstehend dargestellt, wird auf der LCD-Anzeige des Druckers eine Meldung angezeigt.

- Im Druckertreiber angegebene Papiereinstellungen:  
Papierformat: A5  
Medientyp: Normalpapier
- Am Drucker festgelegte Papierinformationen für die Kassette:  
Papierformat: A4  
Medientyp: Normalpapier

```
The size or type of 2110
[OK]Select option
```

## Verfahren

Drücken Sie die Taste **OK** am Drucker, um den folgenden Bildschirm anzuzeigen.

```
Select option
Replace the paper ▶
```

Wählen Sie mit der Taste ◀ ▶ die entsprechende Maßnahme aus und drücken Sie dann die Taste **OK** am Drucker.

### »» Hinweis

- Abhängig von den Einstellungen werden möglicherweise einige der nachstehenden Optionen nicht angezeigt.

### **Druck a. angeg. Pap. (Print on set paper)**

Wählen Sie diese Option, um auf das in der Kassette eingelegte Papier zu drucken bzw. zu kopieren, ohne die Papiereinstellungen zu ändern.

Wenn die im Druckertreiber angegebene Papiereinstellung beispielsweise A5 lautet und in den Papierinformationen für die Kassette A4 festgelegt wurde, wird mit der Einstellung A5-Format auf das in die Kassette eingelegte Papier gedruckt.

### **Papier ersetzen (Replace the paper)**

Wählen Sie diese Option aus, wenn Sie nach dem Ersetzen des Papiers in der Kassette drucken oder kopieren möchten.

Wenn die im Druckertreiber angegebene Papiereinstellung beispielsweise A5 lautet und in den Papierinformationen für die Kassette A4 festgelegt wurde, tauschen Sie das Papier in der Kassette gegen Papier im Format A5 aus und fahren Sie mit dem Druckvorgang fort.

Wenn Sie die Kassette eingesetzt haben, nachdem Sie das Papier ausgetauscht haben, wird der Bildschirm für die Einstellung der Papierinformationen für die Kassette angezeigt. Legen Sie die Papierinformationen für das Papier in der Kassette fest.

### **»» Hinweis**

- Im Folgenden finden Sie weitere Informationen zur korrekten Zuordnung der Papiereinstellungen im Druckertreiber oder im Drucker.
  - ➔ [Papiereinstellungen im Druckertreiber und im Drucker \(Medientyp\)](#) (Windows)
  - ➔ [Papiereinstellungen im Druckertreiber und im Drucker \(Papierformat\)](#) (Windows)

### **Abbrechen (Cancel)**

Bricht den Druck- oder Kopiervorgang ab.

Wählen Sie diese Option aus, wenn Sie die Papiereinstellungen ändern möchten. Ändern Sie die Papiereinstellungen und versuchen Sie anschließend erneut, zu drucken oder zu kopieren.

### **»» Hinweis**

- Um die Meldung zum Vermeiden von Fehldrucken zu unterdrücken, ändern Sie die Einstellung wie in der folgenden Anleitung beschrieben. Wenn Sie die Meldung unterdrücken, druckt oder kopiert der Drucker mit diesen Papiereinstellungen auf das in die Kassette eingelegte Papier, auch wenn das Papierformat nicht mit diesen Einstellungen übereinstimmt.
  - So ändern Sie die Einstellung für die Anzeige der Meldung beim Drucken oder Kopieren über das Bedienfeld des Druckers:
    - ➔ [Einzugseinstellungen](#)
  - Um die Einstellung für die Anzeige der Meldung beim Drucken von einem Computer aus zu ändern, gehen Sie wie folgt vor:
    - ➔ [Ändern des Betriebsmodus des Druckers](#) (Windows)
    - ➔ [Ändern des Betriebsmodus des Druckers](#) (macOS)



## Ursache

Die Papiereinstellungen zum Drucken oder Kopieren stimmen nicht mit den am Drucker festgelegten Papierinformationen für das hintere Fach oder die Kassette überein.

### »» Hinweis

- Im Folgenden finden Sie weitere Informationen zur korrekten Zuordnung der Papiereinstellungen im Druckertreiber oder im Drucker.
  - ➔ [Papiereinstellungen im Druckertreiber und im Drucker \(Medientyp\)](#) (Windows)
  - ➔ [Papiereinstellungen im Druckertreiber und im Drucker \(Papierformat\)](#) (Windows)
- Legen Sie die Papiereinstellungen zum Kopieren so fest, dass diese mit den Papierinformationen für die Kassette am Drucker übereinstimmen.
- Nähere Details zu den am Drucker festzulegenden Papierinformationen für das hintere Fach oder die Kassette finden Sie weiter unten.
  - ➔ [Papiereinstellungen](#)

Wenn der Papiereinzug auf automatisches Wechseln eingestellt ist und die Papiereinstellungen zum Drucken oder Kopieren nicht mit den am Drucker festgelegten Papierinformationen für das hintere Fach oder die Kassette übereinstimmen, wie nachstehend dargestellt, wird auf der LCD-Anzeige des Druckers eine Meldung angezeigt.

- Im Druckertreiber angegebene Papiereinstellungen:
  - Papierformat: A5
  - Medientyp: Normalpapier
- Am Drucker festgelegte Papierinformationen für das hintere Fach und die Kassette:
  - Papierformat: A4
  - Medientyp: Normalpapier

```
Size or type of load 2113
[OK]Select option
```

## Verfahren

Drücken Sie die Taste **OK** am Drucker, um den folgenden Bildschirm anzuzeigen.

```
Select option
Replace the paper ▶
```

Wählen Sie mit der Taste ◀ ▶ die entsprechende Maßnahme aus und drücken Sie dann die Taste **OK** am Drucker.

### »» Hinweis

- Abhängig von den Einstellungen werden möglicherweise einige der nachstehenden Optionen nicht angezeigt.

### **Druck a. angeg. Pap. (Print on set paper)**

Wählen Sie diese Option aus, um auf das in das hintere Fach oder die Kassette eingelegte Papier zu drucken oder zu kopieren, ohne die Papiereinstellungen zu ändern.

Wenn die im Druckertreiber angegebene Papiereinstellung beispielsweise A5 lautet und in den Papierinformationen für das hintere Fach und die Kassette A4 festgelegt wurde, wird mit der Einstellung A5-Format auf das in die Kassette eingelegte Papier gedruckt.

### **Papier ersetzen (Replace the paper)**

Wählen Sie diese Option aus, wenn Sie nach dem Ersetzen des in das hintere Fach oder die Kassette eingelegten Papiers drucken oder kopieren möchten.

Wenn die im Druckertreiber angegebene Papiereinstellung beispielsweise A5 lautet und in den Papierinformationen für das hintere Fach und die Kassette A4 festgelegt wurde, tauschen Sie das Papier im hinteren Fach oder in der Kassette gegen Papier im Format A5 aus und fahren Sie mit dem Druckvorgang fort.

Nachdem Sie das Papier ausgetauscht haben, wird der Bildschirm zur Einstellung der Papierinformationen für das hintere Fach oder die Kassette angezeigt. Legen Sie die Papierinformationen für das Papier fest.

### **»» Hinweis**

- Im Folgenden finden Sie weitere Informationen zur korrekten Zuordnung der Papiereinstellungen im Druckertreiber oder im Drucker.
  - ➔ [Papiereinstellungen im Druckertreiber und im Drucker \(Medientyp\)](#) (Windows)
  - ➔ [Papiereinstellungen im Druckertreiber und im Drucker \(Papierformat\)](#) (Windows)

### **Abbrechen (Cancel)**

Bricht den Druck- oder Kopiervorgang ab.

Wählen Sie diese Option aus, wenn Sie die Papiereinstellungen ändern möchten. Ändern Sie die Papiereinstellungen und versuchen Sie anschließend erneut, zu drucken oder zu kopieren.

### **»» Hinweis**

- Um die Meldung zum Vermeiden von Fehldrucken zu unterdrücken, ändern Sie die Einstellung wie in der folgenden Anleitung beschrieben. Wenn Sie die Meldung unterdrücken, druckt oder kopiert der Drucker mit diesen Papiereinstellungen auf das in das hintere Fach oder die Kassette eingelegte Papier, auch wenn das Papierformat nicht mit diesen Einstellungen übereinstimmt.
  - So ändern Sie die Einstellung für die Anzeige der Meldung beim Drucken oder Kopieren über das Bedienfeld des Druckers:
    - ➔ [Einzugseinstellungen](#)
  - Um die Einstellung für die Anzeige der Meldung beim Drucken von einem Computer aus zu ändern, gehen Sie wie folgt vor:
    - ➔ [Ändern des Betriebsmodus des Druckers](#) (Windows)
    - ➔ Ändern des Betriebsmodus des Druckers (macOS)

## Ursache

Die Papiereinstellungen zum Drucken oder Kopieren stimmen nicht mit den am Drucker festgelegten Papierinformationen für das hintere Fach überein.

### »» Hinweis

- Im Folgenden finden Sie weitere Informationen zur korrekten Zuordnung der Papiereinstellungen im Druckertreiber oder im Drucker.
  - ➔ [Papiereinstellungen im Druckertreiber und im Drucker \(Medientyp\)](#) (Windows)
  - ➔ [Papiereinstellungen im Druckertreiber und im Drucker \(Papierformat\)](#) (Windows)
- Legen Sie die Papiereinstellungen zum Kopieren so fest, dass diese mit den Papierinformationen für die Kassette am Drucker übereinstimmen.
- Nähere Details zu den am Drucker festzulegenden Papierinformationen für das hintere Fach finden Sie weiter unten.
  - ➔ [Papiereinstellungen](#)

Wenn die Papiereinstellungen zum Drucken oder Kopieren nicht mit den für das hintere Fach am Drucker festgelegten Papierinformationen übereinstimmen, wie nachstehend dargestellt, wird auf der LCD-Anzeige des Druckers eine Meldung angezeigt.

- Im Druckertreiber angegebene Papiereinstellungen:  
Papierformat: A5  
Medientyp: Normalpapier
- Am Drucker festgelegte Papierinformationen für das hintere Fach:  
Papierformat: A4  
Medientyp: Normalpapier

```
The size or type of 2114
[OK]Select option
```

## Verfahren

Drücken Sie die Taste **OK** am Drucker, um den folgenden Bildschirm anzuzeigen.

```
Select option
Replace the paper ▶
```

Wählen Sie mit der Taste ◀ ▶ die entsprechende Maßnahme aus und drücken Sie dann die Taste **OK** am Drucker.

### »» Hinweis

- Abhängig von den Einstellungen werden möglicherweise einige der nachstehenden Optionen nicht angezeigt.

### **Druck a. angeg. Pap. (Print on set paper)**

Wählen Sie diese Option, um auf das in das hintere Fach eingelegte Papier zu drucken bzw. zu kopieren, ohne die Papiereinstellungen zu ändern.

Wenn die im Druckertreiber angegebene Papiereinstellung beispielsweise A5 lautet und in den Papierinformationen für das hintere Fach A4 festgelegt wurde, wird mit der Einstellung A5-Format auf das in das hintere Fach eingelegte Papier gedruckt.

### **Papier ersetzen (Replace the paper)**

Wählen Sie diese Option aus, um zu drucken oder zu kopieren, nachdem Sie das Papier im hinteren Fach ausgetauscht haben.

Wenn die im Druckertreiber angegebene Papiereinstellung beispielsweise A5 lautet und in den Papierinformationen für das hintere Fach A4 festgelegt wurde, tauschen Sie das Papier im hinteren Fach gegen Papier im Format A5 aus und fahren Sie mit dem Druckvorgang fort.

Wenn Sie die Abdeckung des Einzugsschachts geschlossen haben, nachdem Sie das Papier ausgetauscht haben, wird der Bildschirm für die Einstellung der Papierinformationen für das hintere Fach angezeigt. Legen Sie die Papierinformationen für das Papier im hinteren Fach fest.

### **»» Hinweis**

- Im Folgenden finden Sie weitere Informationen zur korrekten Zuordnung der Papiereinstellungen im Druckertreiber oder im Drucker.
  - ➔ [Papiereinstellungen im Druckertreiber und im Drucker \(Medientyp\)](#) (Windows)
  - ➔ [Papiereinstellungen im Druckertreiber und im Drucker \(Papierformat\)](#) (Windows)

### **Abbrechen (Cancel)**

Bricht den Druck- oder Kopiervorgang ab.

Wählen Sie diese Option aus, wenn Sie die Papiereinstellungen ändern möchten. Ändern Sie die Papiereinstellungen und versuchen Sie anschließend erneut, zu drucken oder zu kopieren.

### **»» Hinweis**

- Um die Meldung zum Vermeiden von Fehldrucken zu unterdrücken, ändern Sie die Einstellung wie in der folgenden Anleitung beschrieben. Wenn Sie die Meldung unterdrücken, druckt oder kopiert der Drucker mit diesen Papiereinstellungen auf das in das hintere Fach eingelegte Papier, auch wenn das Papierformat nicht mit diesen Einstellungen übereinstimmt.
  - So ändern Sie die Einstellung für die Anzeige der Meldung beim Drucken oder Kopieren über das Bedienfeld des Druckers:
    - ➔ [Einzugseinstellungen](#)
  - Um die Einstellung für die Anzeige der Meldung beim Drucken von einem Computer aus zu ändern, gehen Sie wie folgt vor:
    - ➔ [Ändern des Betriebsmodus des Druckers](#) (Windows)
    - ➔ [Ändern des Betriebsmodus des Druckers](#) (macOS)

### Ursache

Der Druckvorgang kann mit den aktuellen Druckeinstellungen nicht ausgeführt werden.

### Verfahren

Drücken Sie die Taste **Stopp (Stop)** am Drucker, um den Druckvorgang abubrechen.

Ändern Sie dann die Druckeinstellungen, und drucken Sie erneut.

## 5011

---

### Ursache

Es ist ein Druckerfehler aufgetreten.

### Verfahren

Schalten Sie den Drucker aus, und trennen Sie das Netzkabel.

Schließen Sie den Drucker wieder an, und schalten Sie den Drucker ein.

Sollte sich das Problem auch auf diese Weise nicht beheben lassen, wenden Sie sich an ein Canon - Servicecenter in Ihrer Nähe, um eine Reparatur zu beantragen.

### »» Wichtig

- Wenn Sie den Netzstecker aus der Steckdose ziehen, werden alle Faxe im Druckerspeicher gelöscht.
- Kippen Sie den Drucker nicht, wenn Sie ihn bewegen, da die Tinte sonst möglicherweise ausläuft.
- Informationen zum Transport des Druckers zur Reparatur finden Sie unter Reparatur Ihres Druckers.

## 5012

---

### Ursache

Es ist ein Druckerfehler aufgetreten.

### Verfahren

Schalten Sie den Drucker aus, und trennen Sie das Netzkabel.

Schließen Sie den Drucker wieder an, und schalten Sie den Drucker ein.

Sollte sich das Problem auch auf diese Weise nicht beheben lassen, wenden Sie sich an ein Canon - Servicecenter in Ihrer Nähe, um eine Reparatur zu beantragen.

### »» Wichtig

- Wenn Sie den Netzstecker aus der Steckdose ziehen, werden alle Faxe im Druckerspeicher gelöscht.
- Kippen Sie den Drucker nicht, wenn Sie ihn bewegen, da die Tinte sonst möglicherweise ausläuft.
- Informationen zum Transport des Druckers zur Reparatur finden Sie unter Reparatur Ihres Druckers.

## Ursache

Es ist ein Druckerfehler aufgetreten.

## Verfahren

Wenn Sie drucken, drücken Sie die Taste **Stopp (Stop)** am Drucker, um den Druckvorgang abubrechen. Schalten Sie dann den Drucker aus.

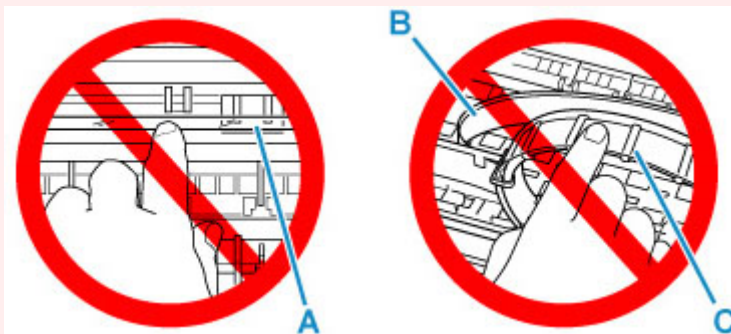
Prüfen Sie die folgenden Punkte:

- Stellen Sie sicher, dass die Bewegung des Druckkopfhalters nicht durch das Schutzmaterial und das Klebeband zur Sicherung des Druckkopfhalters, gestautes Papier usw. behindert wird.

Entfernen Sie alle Hindernisse.

### »»» Wichtig

- Wenn Sie ein Hindernis für die Bewegung des Druckkopfhalters entfernen, achten Sie darauf, dass Sie nicht die durchsichtige Folie (A), das weiße Band (B) oder die Schläuche (C) berühren.



Der Drucker kann beschädigt werden, wenn Sie dieses Teil durch Papier- oder Handberührungen verunreinigen oder zerkratzen.

Schalten Sie den Drucker wieder ein.

Sollte sich das Problem auch auf diese Weise nicht beheben lassen, wenden Sie sich an ein Canon - Servicecenter in Ihrer Nähe, um eine Reparatur zu beantragen.

### »»» Wichtig

- Wenn Sie den Netzstecker aus der Steckdose ziehen, werden alle Faxe im Druckerspeicher gelöscht.
- Kippen Sie den Drucker nicht, wenn Sie ihn bewegen, da die Tinte sonst möglicherweise ausläuft.
- Informationen zum Transport des Druckers zur Reparatur finden Sie unter Reparatur Ihres Druckers.



### Ursache

Es ist ein Druckerfehler aufgetreten.

### Verfahren

Überprüfen Sie den Tintenstand und füllen Sie den Tintenbehälter gegebenenfalls wieder auf.

Schalten Sie den Drucker aus, und trennen Sie das Netzkabel.

Warten Sie ungefähr 10 Minuten. Schließen Sie dann den Drucker wieder an die Stromversorgung an und schalten Sie ihn wieder an.

Wenn der Tintenbehälter wieder aufgefüllt wird, weil er leer ist, führen Sie eine Tintenleerung durch.

- Von Windows aus:
  - ➔ Reinigen der Druckköpfe
- Von macOS aus:
  - ➔ Reinigen der Druckköpfe
- Über das Bedienfeld des Druckers:
  - ➔ Durchführen einer Tintenspülung

Sollte sich das Problem auch auf diese Weise nicht beheben lassen, wenden Sie sich an ein Canon - Servicecenter in Ihrer Nähe, um eine Reparatur zu beantragen.

### »» Wichtig

- Wenn Sie den Netzstecker aus der Steckdose ziehen, werden alle Faxe im Druckerspeicher gelöscht.
- Kippen Sie den Drucker nicht, wenn Sie ihn bewegen, da die Tinte sonst möglicherweise ausläuft.
- Informationen zum Transport des Druckers zur Reparatur finden Sie unter Reparatur Ihres Druckers.

## 5B00

---

### Ursache

Es ist ein Druckerfehler aufgetreten.

### Verfahren

Wenden Sie sich an ein Canon-Servicecenter in Ihrer Nähe, um eine Reparatur zu beantragen.

### »» Wichtig

- Wenn Sie den Netzstecker aus der Steckdose ziehen, werden alle Faxe im Druckerspeicher gelöscht.
- Kippen Sie den Drucker nicht, wenn Sie ihn bewegen, da die Tinte sonst möglicherweise ausläuft.
- Informationen zum Transport des Druckers zur Reparatur finden Sie unter Reparatur Ihres Druckers.

### »» Hinweis

- Im Falle von Warnungen oder Fehlern, die durch Tintenstände verursacht wurden, kann der Drucker nicht drucken oder scannen.

## Ursache

Es ist ein Druckerfehler aufgetreten.

## Verfahren

Falls ein Papierstau aufgetreten ist, entfernen Sie das gestaute Papier je nach Ort und Ursache des Staus.

➔ [Supportcodeliste für Fehler \(Bei Papierstau\)](#)

Schalten Sie den Drucker aus, und trennen Sie das Netzkabel.

Schließen Sie den Drucker wieder an, und schalten Sie den Drucker ein.

Sollte sich das Problem auch auf diese Weise nicht beheben lassen, wenden Sie sich an ein Canon - Servicecenter in Ihrer Nähe, um eine Reparatur zu beantragen.

## »» Wichtig

- Wenn Sie den Netzstecker aus der Steckdose ziehen, werden alle Faxe im Druckerspeicher gelöscht.
- Kippen Sie den Drucker nicht, wenn Sie ihn bewegen, da die Tinte sonst möglicherweise ausläuft.
- Informationen zum Transport des Druckers zur Reparatur finden Sie unter Reparatur Ihres Druckers.

## C000

---

### Ursache

Es ist ein Druckerfehler aufgetreten.

### Verfahren

Schalten Sie den Drucker aus, und trennen Sie das Netzkabel.

Schließen Sie den Drucker wieder an, und schalten Sie den Drucker ein.

Sollte sich das Problem auch auf diese Weise nicht beheben lassen, wenden Sie sich an ein Canon - Servicecenter in Ihrer Nähe, um eine Reparatur zu beantragen.

### »» Wichtig

- Wenn Sie den Netzstecker aus der Steckdose ziehen, werden alle Faxe im Druckerspeicher gelöscht.
- Kippen Sie den Drucker nicht, wenn Sie ihn bewegen, da die Tinte sonst möglicherweise ausläuft.
- Informationen zum Transport des Druckers zur Reparatur finden Sie unter Reparatur Ihres Druckers.