



**G2020 series**  
**Online-Handbuch**

Deutsch (German)

# Inhalt

Verwendung des Online-Handbuchs. . . . .	7
In diesem Dokument verwendete Symbole. . . . .	8
Benutzer von Touchscreen-Geräten (Windows). . . . .	9
Marken und Lizenzen. . . . .	10
Handhabung von Papier, Originalen, Tintenbehälter usw.. . . . .	28
Einlegen von Papier. . . . .	29
Einlegen von Normalpapier/Fotopapier. . . . .	30
Einlegen von Umschlägen. . . . .	36
Auflegen von Originalen. . . . .	41
Auflegen von Originalen auf die Auflage. . . . .	42
Einlegen auf der Grundlage der Verwendung. . . . .	44
Unterstützte Originale. . . . .	48
Abnehmen/Anbringen der Vorlagenabdeckung. . . . .	49
Wiederauffüllen von Tintenbehältern. . . . .	51
Wiederauffüllen von Tintenbehältern. . . . .	52
Überprüfen des Tintenstands. . . . .	58
Tintentipps. . . . .	60
Bei blassem oder ungleichmäßigem Druck. . . . .	61
Wartungsverfahren. . . . .	62
Drucken des Düsentestmusters. . . . .	65
Überprüfen des Düsentestmusters. . . . .	66
Reinigen des Druckkopfs. . . . .	67
Intensivreinigung des Druckkopfes. . . . .	68
Ausrichten des Druckkopfs. . . . .	69
Durchführen der Wartungsfunktionen von Ihrem Computer aus (macOS). . . . .	72
Öffnen von Remote UI für Wartungsmaßnahmen. . . . .	73
Reinigen der Druckköpfe. . . . .	74
Ausrichtung der Druckkopfposition. . . . .	77
Reinigung. . . . .	78
Reinigen der Papiereinzugwalzen. . . . .	79
Reinigen des Inneren des Druckers (Bodenplattenreinigung). . . . .	81

Austauschen der Wartungskassette. . . . .	84
Überprüfen des Status der Wartungskassette auf der LCD-Anzeige. . . . .	88
Übersicht. . . . .	89
Sicherheit. . . . .	90
Sicherheitsvorkehrungen. . . . .	91
Vorschriften. . . . .	95
WEEE (EU&EEA). . . . .	96
Vorsichtsmaßnahmen bei der Handhabung. . . . .	107
Rechtliche Einschränkungen beim Scannen/Kopieren. . . . .	108
Vorsichtsmaßnahmen bei der Handhabung des Druckers. . . . .	109
Transportieren Ihres Druckers. . . . .	110
Bei Reparatur, Verleih oder Entsorgen des Druckers. . . . .	115
Wahren hoher Druckqualität. . . . .	116
Hauptkomponenten und ihre Verwendung. . . . .	117
Hauptkomponenten. . . . .	118
Vorderansicht. . . . .	119
Rückansicht. . . . .	121
Innenansicht. . . . .	122
Bedienfeld. . . . .	124
Stromversorgung. . . . .	126
Überprüfen, dass der Drucker eingeschaltet ist. . . . .	127
Ein- und Ausschalten des Druckers. . . . .	128
Prüfung der Steckdose/des Netzkabels. . . . .	130
Trennen des Druckers von der Stromversorgung. . . . .	131
LCD-Anzeige und Bedienfeld. . . . .	133
Ändern von Einstellungen. . . . .	134
Ändern von Druckereinstellungen über Ihren Computer (macOS). . . . .	135
Verwalten der Leistung des Druckers. . . . .	136
Ändern des Betriebsmodus des Druckers. . . . .	137
Ändern von Einstellungen vom Bedienfeld aus. . . . .	138
Ändern von Einstellungen vom Bedienfeld aus. . . . .	139
Ändern von Elementen im Bedienfeld. . . . .	140
Druckeinstell. . . . .	141

Andere Geräteeinst.	142
Sprachenauswahl.	143
Einstellung zurücksetzen.	144
Einzugseinstellungen.	145
Tintenstandmonitor.	146
ECO-Einstellungen.	147
Geräuscharme Einstellungen.	149
Systeminformationen.	150
Technische Daten.	151
<b>Info zu Papier.</b>	<b>153</b>
Unterstützte Medientypen.	154
Maximale Papierkapazität.	157
Nicht unterstützte Medientypen.	159
Handhabung des Papiers.	160
<b>Sparsam-Modus.</b>	<b>161</b>
<b>Drucken.</b>	<b>162</b>
Drucken von Computer.	163
Drucken aus der Anwendungssoftware (macOS).	164
Drucken.	165
Randlos drucken.	168
Bedrucken von Postkarten.	170
Öffnen des Einstellungsbildschirms des Druckers.	171
Anzeigen des Druckstatusfensters.	172
Löschen nicht benötigter Druckaufträge.	174
Entfernen eines nicht mehr benötigten Druckers aus der Druckerliste.	175
Drucken mit Canon-Anwendungssoftware.	176
Papiereinstellungen.	177
<b>Kopieren.</b>	<b>180</b>
Erstellen von Kopien.	181
Vornehmen von Einstellungen zum Kopieren.	183
<b>Scannen.</b>	<b>185</b>
Scannen über den Computer (macOS).	186

Scannen entsprechend dem Objekttyp oder Zweck (IJ Scan Utility Lite) . . . . .	187
Funktionen von IJ Scan Utility Lite. . . . .	188
Einfaches Scannen (Automatischer Scan). . . . .	190
Dokumente und Fotos scannen. . . . .	192
Tipps zum Scannen. . . . .	193
Originale positionieren (Scannen von Computer). . . . .	194
<b>Häufig gestellte Fragen. . . . .</b>	<b>199</b>
<b>Probleme beim Drucken. . . . .</b>	<b>201</b>
Der Drucker druckt nicht. . . . .	202
Tinte wird nicht ausgegeben. . . . .	205
Tinte ist schnell aufgebraucht. . . . .	208
Der Drucker zieht das Papier nicht ein oder führt es nicht zu/Fehler „Kein Papier“. . . . .	209
Druckergebnisse sind nicht zufrieden stellend. . . . .	212
Die Ausdrücke sind leer/Unschärf oder verschwommen/Falsche oder ausblutende Farben/Linien oder Streifen. . . . .	214
Farben sind unscharf. . . . .	219
Linien sind schief/verzerrt. . . . .	222
Papier ist verschmutzt / Bedruckte Oberfläche ist verkratzt. . . . .	223
Vertikale Linie neben dem Bild. . . . .	227
<b>Probleme beim Scannen (macOS). . . . .</b>	<b>228</b>
Probleme beim Scannen. . . . .	229
Der Scanner funktioniert nicht. . . . .	230
Scanner-Treiber startet nicht. . . . .	231
<b>Mechanische Probleme. . . . .</b>	<b>232</b>
Der Drucker lässt sich nicht aktivieren. . . . .	233
Der Drucker wird unerwartet oder wiederholt ausgeschaltet. . . . .	234
USB-Verbindungsprobleme. . . . .	236
Keine Kommunikation mit dem Drucker über USB möglich. . . . .	237
Falsche Sprache auf der LCD-Anzeige. . . . .	238
<b>Probleme beim Installieren/Herunterladen. . . . .</b>	<b>239</b>
Installation der MP Drivers fehlgeschlagen (Windows). . . . .	240
Fortfahren nach dem Bildschirm Druckeranschluss nicht möglich (Über USB angeschlossener Drucker wird nicht gefunden). . . . .	241
<b>Fehler und Meldungen. . . . .</b>	<b>243</b>

Vierstellige alphanumerische Zeichen werden auf der LCD-Anzeige angezeigt. ....	244
Beim Auftreten eines Fehlers. ....	245
Eine Meldung (Supportcode) wird angezeigt. ....	246
<b>Supportcodeliste für Fehler. ....</b>	<b>249</b>
Vorgehensweise bei Papierstau. ....	251
1300. ....	252
Papierstau im Drucker. ....	254
1000. ....	258
1070. ....	260
1200. ....	261
1368. ....	262
1496. ....	263
1640. ....	264
1723. ....	265
1724. ....	266
1725. ....	267
1726. ....	268
1727. ....	269
Klebeband usw. wurde noch nicht entfernt (1890). ....	270
2114. ....	271
2200. ....	273
2900. ....	274
2901. ....	275
3252. ....	276
4103. ....	277
5011. ....	278
5012. ....	279
5100. ....	280
5200. ....	281
6000. ....	282

## Verwendung des Online-Handbuchs

---

- **Betriebsumgebung**
- **In diesem Dokument verwendete Symbole**
- **Benutzer von Touchscreen-Geräten (Windows)**
- **Drucken des Online-Handbuchs**
- **Marken und Lizenzen**
- **Screenshots in diesem Handbuch**

## In diesem Dokument verwendete Symbole

---

### **Warnung**

Anweisungen, die bei Nichtbeachtung zu tödlichen oder anderen schweren Verletzungen oder zu Sachschäden durch unsachgemäße Handhabung des Geräts führen können. Diese müssen aus Sicherheitsgründen befolgt werden.

### **Vorsicht**

Anweisungen, die bei Nichtbeachtung zu Verletzungen oder Sachschäden durch unsachgemäße Handhabung des Geräts führen können. Diese müssen aus Sicherheitsgründen befolgt werden.

### **Wichtig**

Anweisungen, einschließlich wichtiger Informationen, die beachtet werden müssen, um Beschädigungen und Verletzungen oder eine unsachgemäße Verwendung des Produkts zu vermeiden. Lesen Sie diese Anweisungen unbedingt.

### **Hinweis**

Anleitungen einschließlich Hinweisen zum Betrieb oder zusätzlicher Erklärungen.

### **Grundlagen**

Anleitungen zu den Standardfunktionen des Produkts.

### **Hinweis**

- Die Symbole können je nach Produkt unterschiedlich aussehen.



## Benutzer von Touchscreen-Geräten (Windows)

---

Für Touchscreen-Aktionen müssen Sie die Anweisung "klicken Sie mit der rechten Maustaste" in diesem Dokument durch die vom Betriebssystem festgelegte Aktion ersetzen. Beispiel: Wenn die Aktion "drücken und halten" in Ihrem Betriebssystem festgelegt ist, ersetzen Sie "klicken Sie mit der rechten Maustaste" mit "drücken und halten".

## Marken und Lizenzen

- Microsoft ist eine eingetragene Marke der Microsoft Corporation.
- Windows ist eine Marke oder eine eingetragene Marke der Microsoft Corporation in den USA und/oder anderen Ländern.
- Windows Vista ist eine Marke oder eine eingetragene Marke der Microsoft Corporation in den USA und/oder anderen Ländern.
- Microsoft Edge ist eine Marke oder eine eingetragene Marke der Microsoft Corporation in den USA und/oder anderen Ländern.
- Internet Explorer ist eine Marke oder eine eingetragene Marke der Microsoft Corporation in den USA und/oder anderen Ländern.
- Mac, Mac OS, macOS, OS X, AirPort, App Store, AirPrint, das AirPrint-Logo, Safari, Bonjour, iPad, iPad Air, iPad mini, iPadOS, iPhone und iPod touch sind Marken von Apple Inc. in den USA und anderen Ländern.
- IOS ist eine Marke oder eine eingetragene Marke von Cisco in den USA und/oder anderen Ländern, die unter Lizenz verwendet wird.
- Google Cloud Print, Google Chrome, Chrome OS, Chromebook, Android, Google Drive, Google Apps und Google Analytics sind Marken oder eingetragene Marken von Google Inc. Google Play und das Google Play-Logo sind Marken von Google LLC.
- Adobe, Acrobat, Flash, Photoshop, Photoshop Elements, Lightroom, Adobe RGB und Adobe RGB (1998) sind eingetragene Marken oder Marken von Adobe Systems Incorporated in den USA und/oder anderen Ländern.
- Bluetooth ist eine Marke von Bluetooth SIG, Inc., USA, und Canon Inc. verfügt über eine Lizenz.
- Autodesk und AutoCAD sind Marken oder eingetragene Marken von Autodesk, Inc. und/oder dessen Tochterunternehmen und/oder Partnern in den USA und/oder anderen Ländern.
- QR Code ist eine eingetragene Marke von DENSO WAVE INCORPORATED in Japan und anderen Ländern.
- USB Type-C™ ist eine Marke des USB Implementers Forum.
- The Mopria® word mark and the Mopria® Logo are registered and/or unregistered trademarks of Mopria Alliance, Inc. in the United States and other countries. Unauthorized use is strictly prohibited.

### »» Hinweis

- Der offizielle Name für Windows Vista lautet Betriebssystem Microsoft Windows Vista.

Copyright (c) 2003-2015 Apple Inc. All rights reserved.

Redistribution and use in source and binary forms, with or without modification, are permitted provided that the following conditions are met:

1. Redistributions of source code must retain the above copyright notice, this list of conditions and the following disclaimer.
2. Redistributions in binary form must reproduce the above copyright notice, this list of conditions and the following disclaimer in the documentation and/or other materials provided with the distribution.
3. Neither the name of Apple Inc. ("Apple") nor the names of its contributors may be used to endorse or promote products derived from this software without specific prior written permission.

THIS SOFTWARE IS PROVIDED BY APPLE AND ITS CONTRIBUTORS "AS IS" AND ANY EXPRESS OR IMPLIED WARRANTIES, INCLUDING, BUT NOT LIMITED TO, THE IMPLIED WARRANTIES OF MERCHANTABILITY AND FITNESS FOR A PARTICULAR PURPOSE ARE DISCLAIMED. IN NO

EVENT SHALL APPLE OR ITS CONTRIBUTORS BE LIABLE FOR ANY DIRECT, INDIRECT, INCIDENTAL, SPECIAL, EXEMPLARY, OR CONSEQUENTIAL DAMAGES (INCLUDING, BUT NOT LIMITED TO, PROCUREMENT OF SUBSTITUTE GOODS OR SERVICES; LOSS OF USE, DATA, OR PROFITS; OR BUSINESS INTERRUPTION) HOWEVER CAUSED AND ON ANY THEORY OF LIABILITY, WHETHER IN CONTRACT, STRICT LIABILITY, OR TORT (INCLUDING NEGLIGENCE OR OTHERWISE) ARISING IN ANY WAY OUT OF THE USE OF THIS SOFTWARE, EVEN IF ADVISED OF THE POSSIBILITY OF SUCH DAMAGE.

Apache License

Version 2.0, January 2004

<http://www.apache.org/licenses/>

TERMS AND CONDITIONS FOR USE, REPRODUCTION, AND DISTRIBUTION

1. Definitions.

"License" shall mean the terms and conditions for use, reproduction, and distribution as defined by Sections 1 through 9 of this document.

"Licensor" shall mean the copyright owner or entity authorized by the copyright owner that is granting the License.

"Legal Entity" shall mean the union of the acting entity and all other entities that control, are controlled by, or are under common control with that entity. For the purposes of this definition, "control" means (i) the power, direct or indirect, to cause the direction or management of such entity, whether by contract or otherwise, or (ii) ownership of fifty percent (50%) or more of the outstanding shares, or (iii) beneficial ownership of such entity.

"You" (or "Your") shall mean an individual or Legal Entity exercising permissions granted by this License.

"Source" form shall mean the preferred form for making modifications, including but not limited to software source code, documentation source, and configuration files.

"Object" form shall mean any form resulting from mechanical transformation or translation of a Source form, including but not limited to compiled object code, generated documentation, and conversions to other media types.

"Work" shall mean the work of authorship, whether in Source or Object form, made available under the License, as indicated by a copyright notice that is included in or attached to the work (an example is provided in the Appendix below).

"Derivative Works" shall mean any work, whether in Source or Object form, that is based on (or derived from) the Work and for which the editorial revisions, annotations, elaborations, or other modifications represent, as a whole, an original work of authorship. For the purposes of this License, Derivative Works shall not include works that remain separable from, or merely link (or bind by name) to the interfaces of, the Work and Derivative Works thereof.

"Contribution" shall mean any work of authorship, including the original version of the Work and any modifications or additions to that Work or Derivative Works thereof, that is intentionally submitted to Licensor for inclusion in the Work by the copyright owner or by an individual or Legal Entity authorized to submit on behalf of the copyright owner. For the purposes of this definition, "submitted" means any form of electronic, verbal, or written communication sent to the Licensor or its representatives, including but not limited to communication on electronic mailing lists, source code

control systems, and issue tracking systems that are managed by, or on behalf of, the Licensor for the purpose of discussing and improving the Work, but excluding communication that is conspicuously marked or otherwise designated in writing by the copyright owner as "Not a Contribution."

"Contributor" shall mean Licensor and any individual or Legal Entity on behalf of whom a Contribution has been received by Licensor and subsequently incorporated within the Work.

2. Grant of Copyright License. Subject to the terms and conditions of this License, each Contributor hereby grants to You a perpetual, worldwide, non-exclusive, no-charge, royalty-free, irrevocable copyright license to reproduce, prepare Derivative Works of, publicly display, publicly perform, sublicense, and distribute the Work and such Derivative Works in Source or Object form.
3. Grant of Patent License. Subject to the terms and conditions of this License, each Contributor hereby grants to You a perpetual, worldwide, non-exclusive, no-charge, royalty-free, irrevocable (except as stated in this section) patent license to make, have made, use, offer to sell, sell, import, and otherwise transfer the Work, where such license applies only to those patent claims licensable by such Contributor that are necessarily infringed by their Contribution(s) alone or by combination of their Contribution(s) with the Work to which such Contribution(s) was submitted. If You institute patent litigation against any entity (including a cross-claim or counterclaim in a lawsuit) alleging that the Work or a Contribution incorporated within the Work constitutes direct or contributory patent infringement, then any patent licenses granted to You under this License for that Work shall terminate as of the date such litigation is filed.
4. Redistribution. You may reproduce and distribute copies of the Work or Derivative Works thereof in any medium, with or without modifications, and in Source or Object form, provided that You meet the following conditions:
  1. You must give any other recipients of the Work or Derivative Works a copy of this License; and
  2. You must cause any modified files to carry prominent notices stating that You changed the files; and
  3. You must retain, in the Source form of any Derivative Works that You distribute, all copyright, patent, trademark, and attribution notices from the Source form of the Work, excluding those notices that do not pertain to any part of the Derivative Works; and
  4. If the Work includes a "NOTICE" text file as part of its distribution, then any Derivative Works that You distribute must include a readable copy of the attribution notices contained within such NOTICE file, excluding those notices that do not pertain to any part of the Derivative Works, in at least one of the following places: within a NOTICE text file distributed as part of the Derivative Works; within the Source form or documentation, if provided along with the Derivative Works; or, within a display generated by the Derivative Works, if and wherever such third-party notices normally appear. The contents of the NOTICE file are for informational purposes only and do not modify the License. You may add Your own attribution notices within Derivative Works that You distribute, alongside or as an addendum to the NOTICE text from the Work, provided that such additional attribution notices cannot be construed as modifying the License.

You may add Your own copyright statement to Your modifications and may provide additional or different license terms and conditions for use, reproduction, or distribution of Your modifications, or for any such Derivative Works as a whole, provided Your use, reproduction, and distribution of the Work otherwise complies with the conditions stated in this License.
5. Submission of Contributions. Unless You explicitly state otherwise, any Contribution intentionally submitted for inclusion in the Work by You to the Licensor shall be under the terms and conditions of

this License, without any additional terms or conditions. Notwithstanding the above, nothing herein shall supersede or modify the terms of any separate license agreement you may have executed with Licensor regarding such Contributions.

6. Trademarks. This License does not grant permission to use the trade names, trademarks, service marks, or product names of the Licensor, except as required for reasonable and customary use in describing the origin of the Work and reproducing the content of the NOTICE file.
7. Disclaimer of Warranty. Unless required by applicable law or agreed to in writing, Licensor provides the Work (and each Contributor provides its Contributions) on an "AS IS" BASIS, WITHOUT WARRANTIES OR CONDITIONS OF ANY KIND, either express or implied, including, without limitation, any warranties or conditions of TITLE, NON-INFRINGEMENT, MERCHANTABILITY, or FITNESS FOR A PARTICULAR PURPOSE. You are solely responsible for determining the appropriateness of using or redistributing the Work and assume any risks associated with Your exercise of permissions under this License.
8. Limitation of Liability. In no event and under no legal theory, whether in tort (including negligence), contract, or otherwise, unless required by applicable law (such as deliberate and grossly negligent acts) or agreed to in writing, shall any Contributor be liable to You for damages, including any direct, indirect, special, incidental, or consequential damages of any character arising as a result of this License or out of the use or inability to use the Work (including but not limited to damages for loss of goodwill, work stoppage, computer failure or malfunction, or any and all other commercial damages or losses), even if such Contributor has been advised of the possibility of such damages.
9. Accepting Warranty or Additional Liability. While redistributing the Work or Derivative Works thereof, You may choose to offer, and charge a fee for, acceptance of support, warranty, indemnity, or other liability obligations and/or rights consistent with this License. However, in accepting such obligations, You may act only on Your own behalf and on Your sole responsibility, not on behalf of any other Contributor, and only if You agree to indemnify, defend, and hold each Contributor harmless for any liability incurred by, or claims asserted against, such Contributor by reason of your accepting any such warranty or additional liability.

END OF TERMS AND CONDITIONS

---- Part 1: CMU/UCD copyright notice: (BSD like) ----

Copyright 1989, 1991, 1992 by Carnegie Mellon University

Derivative Work - 1996, 1998-2000

Copyright 1996, 1998-2000 The Regents of the University of California

All Rights Reserved

Permission to use, copy, modify and distribute this software and its documentation for any purpose and without fee is hereby granted, provided that the above copyright notice appears in all copies and that both that copyright notice and this permission notice appear in supporting documentation, and that the name of CMU and The Regents of the University of California not be used in advertising or publicity pertaining to distribution of the software without specific written permission.

CMU AND THE REGENTS OF THE UNIVERSITY OF CALIFORNIA DISCLAIM ALL WARRANTIES WITH REGARD TO THIS SOFTWARE, INCLUDING ALL IMPLIED WARRANTIES OF MERCHANTABILITY AND FITNESS. IN NO EVENT SHALL CMU OR THE REGENTS OF THE UNIVERSITY OF CALIFORNIA BE LIABLE FOR ANY SPECIAL, INDIRECT OR CONSEQUENTIAL DAMAGES OR ANY DAMAGES WHATSOEVER RESULTING FROM THE LOSS OF USE, DATA OR

PROFITS, WHETHER IN AN ACTION OF CONTRACT, NEGLIGENCE OR OTHER TORTIOUS ACTION, ARISING OUT OF OR IN CONNECTION WITH THE USE OR PERFORMANCE OF THIS SOFTWARE.

---- Part 2: Networks Associates Technology, Inc copyright notice (BSD) ----

Copyright (c) 2001-2003, Networks Associates Technology, Inc

All rights reserved.

Redistribution and use in source and binary forms, with or without modification, are permitted provided that the following conditions are met:

- \* Redistributions of source code must retain the above copyright notice, this list of conditions and the following disclaimer.
- \* Redistributions in binary form must reproduce the above copyright notice, this list of conditions and the following disclaimer in the documentation and/or other materials provided with the distribution.
- \* Neither the name of the Networks Associates Technology, Inc nor the names of its contributors may be used to endorse or promote products derived from this software without specific prior written permission.

THIS SOFTWARE IS PROVIDED BY THE COPYRIGHT HOLDERS AND CONTRIBUTORS ``AS IS" AND ANY EXPRESS OR IMPLIED WARRANTIES, INCLUDING, BUT NOT LIMITED TO, THE IMPLIED WARRANTIES OF MERCHANTABILITY AND FITNESS FOR A PARTICULAR PURPOSE ARE DISCLAIMED. IN NO EVENT SHALL THE COPYRIGHT HOLDERS OR CONTRIBUTORS BE LIABLE FOR ANY DIRECT, INDIRECT, INCIDENTAL, SPECIAL, EXEMPLARY, OR CONSEQUENTIAL DAMAGES (INCLUDING, BUT NOT LIMITED TO, PROCUREMENT OF SUBSTITUTE GOODS OR SERVICES; LOSS OF USE, DATA, OR PROFITS; OR BUSINESS INTERRUPTION) HOWEVER CAUSED AND ON ANY THEORY OF LIABILITY, WHETHER IN CONTRACT, STRICT LIABILITY, OR TORT (INCLUDING NEGLIGENCE OR OTHERWISE) ARISING IN ANY WAY OUT OF THE USE OF THIS SOFTWARE, EVEN IF ADVISED OF THE POSSIBILITY OF SUCH DAMAGE.

---- Part 3: Cambridge Broadband Ltd. copyright notice (BSD) ----

Portions of this code are copyright (c) 2001-2003, Cambridge Broadband Ltd.

All rights reserved.

Redistribution and use in source and binary forms, with or without modification, are permitted provided that the following conditions are met:

- \* Redistributions of source code must retain the above copyright notice, this list of conditions and the following disclaimer.
- \* Redistributions in binary form must reproduce the above copyright notice, this list of conditions and the following disclaimer in the documentation and/or other materials provided with the distribution.
- \* The name of Cambridge Broadband Ltd. may not be used to endorse or promote products derived from this software without specific prior written permission.

THIS SOFTWARE IS PROVIDED BY THE COPYRIGHT HOLDER ``AS IS" AND ANY EXPRESS OR IMPLIED WARRANTIES, INCLUDING, BUT NOT LIMITED TO, THE IMPLIED WARRANTIES OF MERCHANTABILITY AND FITNESS FOR A PARTICULAR PURPOSE ARE DISCLAIMED. IN NO EVENT SHALL THE COPYRIGHT HOLDER BE LIABLE FOR ANY DIRECT, INDIRECT, INCIDENTAL, SPECIAL, EXEMPLARY, OR CONSEQUENTIAL DAMAGES (INCLUDING, BUT NOT LIMITED TO, PROCUREMENT OF SUBSTITUTE GOODS OR SERVICES; LOSS OF USE, DATA, OR PROFITS; OR BUSINESS INTERRUPTION) HOWEVER CAUSED AND ON ANY THEORY OF LIABILITY, WHETHER

IN CONTRACT, STRICT LIABILITY, OR TORT (INCLUDING NEGLIGENCE OR OTHERWISE) ARISING IN ANY WAY OUT OF THE USE OF THIS SOFTWARE, EVEN IF ADVISED OF THE POSSIBILITY OF SUCH DAMAGE.

---- Part 4: Sun Microsystems, Inc. copyright notice (BSD) ----

Copyright c 2003 Sun Microsystems, Inc., 4150 Network Circle, Santa Clara, California 95054, U.S.A. All rights reserved.

Use is subject to license terms below.

This distribution may include materials developed by third parties.

Sun, Sun Microsystems, the Sun logo and Solaris are trademarks or registered trademarks of Sun Microsystems, Inc. in the U.S. and other countries.

Redistribution and use in source and binary forms, with or without modification, are permitted provided that the following conditions are met:

- \* Redistributions of source code must retain the above copyright notice, this list of conditions and the following disclaimer.
- \* Redistributions in binary form must reproduce the above copyright notice, this list of conditions and the following disclaimer in the documentation and/or other materials provided with the distribution.
- \* Neither the name of the Sun Microsystems, Inc. nor the names of its contributors may be used to endorse or promote products derived from this software without specific prior written permission.

THIS SOFTWARE IS PROVIDED BY THE COPYRIGHT HOLDERS AND CONTRIBUTORS "AS IS" AND ANY EXPRESS OR IMPLIED WARRANTIES, INCLUDING, BUT NOT LIMITED TO, THE IMPLIED WARRANTIES OF MERCHANTABILITY AND FITNESS FOR A PARTICULAR PURPOSE ARE DISCLAIMED. IN NO EVENT SHALL THE COPYRIGHT HOLDERS OR CONTRIBUTORS BE LIABLE FOR ANY DIRECT, INDIRECT, INCIDENTAL, SPECIAL, EXEMPLARY, OR CONSEQUENTIAL DAMAGES (INCLUDING, BUT NOT LIMITED TO, PROCUREMENT OF SUBSTITUTE GOODS OR SERVICES; LOSS OF USE, DATA, OR PROFITS; OR BUSINESS INTERRUPTION) HOWEVER CAUSED AND ON ANY THEORY OF LIABILITY, WHETHER IN CONTRACT, STRICT LIABILITY, OR TORT (INCLUDING NEGLIGENCE OR OTHERWISE) ARISING IN ANY WAY OUT OF THE USE OF THIS SOFTWARE, EVEN IF ADVISED OF THE POSSIBILITY OF SUCH DAMAGE.

---- Part 5: Sparta, Inc copyright notice (BSD) ----

Copyright (c) 2003-2012, Sparta, Inc

All rights reserved.

Redistribution and use in source and binary forms, with or without modification, are permitted provided that the following conditions are met:

- \* Redistributions of source code must retain the above copyright notice, this list of conditions and the following disclaimer.
- \* Redistributions in binary form must reproduce the above copyright notice, this list of conditions and the following disclaimer in the documentation and/or other materials provided with the distribution.
- \* Neither the name of Sparta, Inc nor the names of its contributors may be used to endorse or promote products derived from this software without specific prior written permission.

THIS SOFTWARE IS PROVIDED BY THE COPYRIGHT HOLDERS AND CONTRIBUTORS ``AS IS" AND ANY EXPRESS OR IMPLIED WARRANTIES, INCLUDING, BUT NOT LIMITED TO, THE IMPLIED WARRANTIES OF MERCHANTABILITY AND FITNESS FOR A PARTICULAR PURPOSE ARE DISCLAIMED. IN NO EVENT SHALL THE COPYRIGHT HOLDERS OR CONTRIBUTORS BE LIABLE FOR ANY DIRECT, INDIRECT, INCIDENTAL, SPECIAL, EXEMPLARY, OR CONSEQUENTIAL DAMAGES (INCLUDING, BUT NOT LIMITED TO, PROCUREMENT OF SUBSTITUTE GOODS OR SERVICES; LOSS OF USE, DATA, OR PROFITS; OR BUSINESS INTERRUPTION) HOWEVER CAUSED AND ON ANY THEORY OF LIABILITY, WHETHER IN CONTRACT, STRICT LIABILITY, OR TORT (INCLUDING NEGLIGENCE OR OTHERWISE) ARISING IN ANY WAY OUT OF THE USE OF THIS SOFTWARE, EVEN IF ADVISED OF THE POSSIBILITY OF SUCH DAMAGE.

---- Part 6: Cisco/BUPTNIC copyright notice (BSD) ----

Copyright (c) 2004, Cisco, Inc and Information Network Center of Beijing University of Posts and Telecommunications.

All rights reserved.

Redistribution and use in source and binary forms, with or without modification, are permitted provided that the following conditions are met:

- \* Redistributions of source code must retain the above copyright notice, this list of conditions and the following disclaimer.
- \* Redistributions in binary form must reproduce the above copyright notice, this list of conditions and the following disclaimer in the documentation and/or other materials provided with the distribution.
- \* Neither the name of Cisco, Inc, Beijing University of Posts and Telecommunications, nor the names of their contributors may be used to endorse or promote products derived from this software without specific prior written permission.

THIS SOFTWARE IS PROVIDED BY THE COPYRIGHT HOLDERS AND CONTRIBUTORS ``AS IS" AND ANY EXPRESS OR IMPLIED WARRANTIES, INCLUDING, BUT NOT LIMITED TO, THE IMPLIED WARRANTIES OF MERCHANTABILITY AND FITNESS FOR A PARTICULAR PURPOSE ARE DISCLAIMED. IN NO EVENT SHALL THE COPYRIGHT HOLDERS OR CONTRIBUTORS BE LIABLE FOR ANY DIRECT, INDIRECT, INCIDENTAL, SPECIAL, EXEMPLARY, OR CONSEQUENTIAL DAMAGES (INCLUDING, BUT NOT LIMITED TO, PROCUREMENT OF SUBSTITUTE GOODS OR SERVICES; LOSS OF USE, DATA, OR PROFITS; OR BUSINESS INTERRUPTION) HOWEVER CAUSED AND ON ANY THEORY OF LIABILITY, WHETHER IN CONTRACT, STRICT LIABILITY, OR TORT (INCLUDING NEGLIGENCE OR OTHERWISE) ARISING IN ANY WAY OUT OF THE USE OF THIS SOFTWARE, EVEN IF ADVISED OF THE POSSIBILITY OF SUCH DAMAGE.

---- Part 7: Fabasoft R&D Software GmbH & Co KG copyright notice (BSD) ----

Copyright (c) Fabasoft R&D Software GmbH & Co KG, 2003 oss@fabasoft.com

Author: Bernhard Penz <bernhard.penz@fabasoft.com>

Redistribution and use in source and binary forms, with or without modification, are permitted provided that the following conditions are met:

- \* Redistributions of source code must retain the above copyright notice, this list of conditions and the following disclaimer.



\* Redistributions in binary form must reproduce the above copyright notice, this list of conditions and the following disclaimer in the documentation and/or other materials provided with the distribution.

\* The name of Fabasoft R&D Software GmbH & Co KG or any of its subsidiaries, brand or product names may not be used to endorse or promote products derived from this software without specific prior written permission.

THIS SOFTWARE IS PROVIDED BY THE COPYRIGHT HOLDER "AS IS" AND ANY EXPRESS OR IMPLIED WARRANTIES, INCLUDING, BUT NOT LIMITED TO, THE IMPLIED WARRANTIES OF MERCHANTABILITY AND FITNESS FOR A PARTICULAR PURPOSE ARE DISCLAIMED. IN NO EVENT SHALL THE COPYRIGHT HOLDER BE LIABLE FOR ANY DIRECT, INDIRECT, INCIDENTAL, SPECIAL, EXEMPLARY, OR CONSEQUENTIAL DAMAGES (INCLUDING, BUT NOT LIMITED TO, PROCUREMENT OF SUBSTITUTE GOODS OR SERVICES; LOSS OF USE, DATA, OR PROFITS; OR BUSINESS INTERRUPTION) HOWEVER CAUSED AND ON ANY THEORY OF LIABILITY, WHETHER IN CONTRACT, STRICT LIABILITY, OR TORT (INCLUDING NEGLIGENCE OR OTHERWISE) ARISING IN ANY WAY OUT OF THE USE OF THIS SOFTWARE, EVEN IF ADVISED OF THE POSSIBILITY OF SUCH DAMAGE.

---- Part 8: Apple Inc. copyright notice (BSD) ----

Copyright (c) 2007 Apple Inc. All rights reserved.

Redistribution and use in source and binary forms, with or without modification, are permitted provided that the following conditions are met:

1. Redistributions of source code must retain the above copyright notice, this list of conditions and the following disclaimer.
2. Redistributions in binary form must reproduce the above copyright notice, this list of conditions and the following disclaimer in the documentation and/or other materials provided with the distribution.
3. Neither the name of Apple Inc. ("Apple") nor the names of its contributors may be used to endorse or promote products derived from this software without specific prior written permission.

THIS SOFTWARE IS PROVIDED BY APPLE AND ITS CONTRIBUTORS "AS IS" AND ANY EXPRESS OR IMPLIED WARRANTIES, INCLUDING, BUT NOT LIMITED TO, THE IMPLIED WARRANTIES OF MERCHANTABILITY AND FITNESS FOR A PARTICULAR PURPOSE ARE DISCLAIMED. IN NO EVENT SHALL APPLE OR ITS CONTRIBUTORS BE LIABLE FOR ANY DIRECT, INDIRECT, INCIDENTAL, SPECIAL, EXEMPLARY, OR CONSEQUENTIAL DAMAGES (INCLUDING, BUT NOT LIMITED TO, PROCUREMENT OF SUBSTITUTE GOODS OR SERVICES; LOSS OF USE, DATA, OR PROFITS; OR BUSINESS INTERRUPTION) HOWEVER CAUSED AND ON ANY THEORY OF LIABILITY, WHETHER IN CONTRACT, STRICT LIABILITY, OR TORT (INCLUDING NEGLIGENCE OR OTHERWISE) ARISING IN ANY WAY OUT OF THE USE OF THIS SOFTWARE, EVEN IF ADVISED OF THE POSSIBILITY OF SUCH DAMAGE.

---- Part 9: ScienceLogic, LLC copyright notice (BSD) ----

Copyright (c) 2009, ScienceLogic, LLC

All rights reserved.

Redistribution and use in source and binary forms, with or without modification, are permitted provided that the following conditions are met:

\* Redistributions of source code must retain the above copyright notice, this list of conditions and the following disclaimer.

\* Redistributions in binary form must reproduce the above copyright notice, this list of conditions and the following disclaimer in the documentation and/or other materials provided with the distribution.

\* Neither the name of ScienceLogic, LLC nor the names of its contributors may be used to endorse or promote products derived from this software without specific prior written permission.

THIS SOFTWARE IS PROVIDED BY THE COPYRIGHT HOLDERS AND CONTRIBUTORS "AS IS" AND ANY EXPRESS OR IMPLIED WARRANTIES, INCLUDING, BUT NOT LIMITED TO, THE IMPLIED WARRANTIES OF MERCHANTABILITY AND FITNESS FOR A PARTICULAR PURPOSE ARE DISCLAIMED. IN NO EVENT SHALL THE COPYRIGHT HOLDERS OR CONTRIBUTORS BE LIABLE FOR ANY DIRECT, INDIRECT, INCIDENTAL, SPECIAL, EXEMPLARY, OR CONSEQUENTIAL DAMAGES (INCLUDING, BUT NOT LIMITED TO, PROCUREMENT OF SUBSTITUTE GOODS OR SERVICES; LOSS OF USE, DATA, OR PROFITS; OR BUSINESS INTERRUPTION) HOWEVER CAUSED AND ON ANY THEORY OF LIABILITY, WHETHER IN CONTRACT, STRICT LIABILITY, OR TORT (INCLUDING NEGLIGENCE OR OTHERWISE) ARISING IN ANY WAY OUT OF THE USE OF THIS SOFTWARE, EVEN IF ADVISED OF THE POSSIBILITY OF SUCH DAMAGE.

## LEADTOOLS

Copyright (C) 1991-2009 LEAD Technologies, Inc.

CMap Resources

-----  
Copyright 1990-2009 Adobe Systems Incorporated.

All rights reserved.

Copyright 1990-2010 Adobe Systems Incorporated.

All rights reserved.

Redistribution and use in source and binary forms, with or without modification, are permitted provided that the following conditions are met:

Redistributions of source code must retain the above copyright notice, this list of conditions and the following disclaimer.

Redistributions in binary form must reproduce the above copyright notice, this list of conditions and the following disclaimer in the documentation and/or other materials provided with the distribution.

Neither the name of Adobe Systems Incorporated nor the names of its contributors may be used to endorse or promote products derived from this software without specific prior written permission.

THIS SOFTWARE IS PROVIDED BY THE COPYRIGHT HOLDERS AND CONTRIBUTORS "AS IS" AND ANY EXPRESS OR IMPLIED WARRANTIES, INCLUDING, BUT NOT LIMITED TO, THE IMPLIED WARRANTIES OF MERCHANTABILITY AND FITNESS FOR A PARTICULAR PURPOSE ARE

DISCLAIMED. IN NO EVENT SHALL THE COPYRIGHT HOLDER OR CONTRIBUTORS BE LIABLE FOR ANY DIRECT, INDIRECT, INCIDENTAL, SPECIAL, EXEMPLARY, OR CONSEQUENTIAL DAMAGES (INCLUDING, BUT NOT LIMITED TO, PROCUREMENT OF SUBSTITUTE GOODS OR SERVICES; LOSS OF USE, DATA, OR PROFITS; OR BUSINESS INTERRUPTION) HOWEVER CAUSED AND ON ANY THEORY OF LIABILITY, WHETHER IN CONTRACT, STRICT LIABILITY, OR TORT (INCLUDING NEGLIGENCE OR OTHERWISE) ARISING IN ANY WAY OUT OF THE USE OF THIS SOFTWARE, EVEN IF ADVISED OF THE POSSIBILITY OF SUCH DAMAGE.

-----

MIT License

Copyright (c) 1998, 1999, 2000 Thai Open Source Software Center Ltd

Permission is hereby granted, free of charge, to any person obtaining a copy of this software and associated documentation files (the "Software"), to deal in the Software without restriction, including without limitation the rights to use, copy, modify, merge, publish, distribute, sublicense, and/or sell copies of the Software, and to permit persons to whom the Software is furnished to do so, subject to the following conditions:

The above copyright notice and this permission notice shall be included in all copies or substantial portions of the Software.

THE SOFTWARE IS PROVIDED "AS IS", WITHOUT WARRANTY OF ANY KIND, EXPRESS OR IMPLIED, INCLUDING BUT NOT LIMITED TO THE WARRANTIES OF MERCHANTABILITY, FITNESS FOR A PARTICULAR PURPOSE AND NONINFRINGEMENT. IN NO EVENT SHALL THE AUTHORS OR COPYRIGHT HOLDERS BE LIABLE FOR ANY CLAIM, DAMAGES OR OTHER LIABILITY, WHETHER IN AN ACTION OF CONTRACT, TORT OR OTHERWISE, ARISING FROM, OUT OF OR IN CONNECTION WITH THE SOFTWARE OR THE USE OR OTHER DEALINGS IN THE SOFTWARE.

Copyright 2000 Computing Research Labs, New Mexico State University

Copyright 2001-2015 Francesco Zappa Nardelli

Permission is hereby granted, free of charge, to any person obtaining a copy of this software and associated documentation files (the "Software"), to deal in the Software without restriction, including without limitation the rights to use, copy, modify, merge, publish, distribute, sublicense, and/or sell copies of the Software, and to permit persons to whom the Software is furnished to do so, subject to the following conditions:

The above copyright notice and this permission notice shall be included in all copies or substantial portions of the Software.

THE SOFTWARE IS PROVIDED "AS IS", WITHOUT WARRANTY OF ANY KIND, EXPRESS OR IMPLIED, INCLUDING BUT NOT LIMITED TO THE WARRANTIES OF MERCHANTABILITY, FITNESS FOR A PARTICULAR PURPOSE AND NONINFRINGEMENT. IN NO EVENT SHALL THE COMPUTING RESEARCH LAB OR NEW MEXICO STATE UNIVERSITY BE LIABLE FOR ANY CLAIM, DAMAGES OR OTHER LIABILITY, WHETHER IN AN ACTION OF CONTRACT, TORT OR OTHERWISE, ARISING FROM, OUT OF OR IN CONNECTION WITH THE SOFTWARE OR THE USE OR OTHER DEALINGS IN THE SOFTWARE.

Written by Joel Sherrill <joel@OARcorp.com>.

COPYRIGHT (c) 1989-2000.

On-Line Applications Research Corporation (OAR).

Permission to use, copy, modify, and distribute this software for any purpose without fee is hereby granted, provided that this entire notice is included in all copies of any software which is or includes a copy or modification of this software.

THIS SOFTWARE IS BEING PROVIDED "AS IS", WITHOUT ANY EXPRESS OR IMPLIED WARRANTY. IN PARTICULAR, THE AUTHOR MAKES NO REPRESENTATION OR WARRANTY OF ANY KIND CONCERNING THE MERCHANTABILITY OF THIS SOFTWARE OR ITS FITNESS FOR ANY PARTICULAR PURPOSE.

(1) Red Hat Incorporated

Copyright (c) 1994-2009 Red Hat, Inc. All rights reserved.

This copyrighted material is made available to anyone wishing to use, modify, copy, or redistribute it subject to the terms and conditions of the BSD License. This program is distributed in the hope that it will be useful, but WITHOUT ANY WARRANTY expressed or implied, including the implied warranties of MERCHANTABILITY or FITNESS FOR A PARTICULAR PURPOSE. A copy of this license is available at <http://www.opensource.org/licenses>. Any Red Hat trademarks that are incorporated in the source code or documentation are not subject to the BSD License and may only be used or replicated with the express permission of Red Hat, Inc.

(2) University of California, Berkeley

Copyright (c) 1981-2000 The Regents of the University of California.

All rights reserved.

Redistribution and use in source and binary forms, with or without modification, are permitted provided that the following conditions are met:

- \* Redistributions of source code must retain the above copyright notice, this list of conditions and the following disclaimer.
- \* Redistributions in binary form must reproduce the above copyright notice, this list of conditions and the following disclaimer in the documentation and/or other materials provided with the distribution.
- \* Neither the name of the University nor the names of its contributors may be used to endorse or promote products derived from this software without specific prior written permission.

THIS SOFTWARE IS PROVIDED BY THE COPYRIGHT HOLDERS AND CONTRIBUTORS "AS IS" AND ANY EXPRESS OR IMPLIED WARRANTIES, INCLUDING, BUT NOT LIMITED TO, THE IMPLIED WARRANTIES OF MERCHANTABILITY AND FITNESS FOR A PARTICULAR PURPOSE ARE DISCLAIMED. IN NO EVENT SHALL THE COPYRIGHT OWNER OR CONTRIBUTORS BE LIABLE FOR ANY DIRECT, INDIRECT, INCIDENTAL, SPECIAL, EXEMPLARY, OR CONSEQUENTIAL DAMAGES (INCLUDING, BUT NOT LIMITED TO, PROCUREMENT OF SUBSTITUTE GOODS OR SERVICES; LOSS OF USE, DATA, OR PROFITS; OR BUSINESS INTERRUPTION) HOWEVER CAUSED AND ON ANY THEORY OF LIABILITY, WHETHER IN CONTRACT, STRICT LIABILITY, OR TORT (INCLUDING NEGLIGENCE OR OTHERWISE) ARISING IN ANY WAY OUT OF THE USE OF THIS SOFTWARE, EVEN IF ADVISED OF THE POSSIBILITY OF SUCH DAMAGE.

The FreeType Project LICENSE

-----

2006-Jan-27

Copyright 1996-2002, 2006 by

David Turner, Robert Wilhelm, and Werner Lemberg

Introduction

=====

The FreeType Project is distributed in several archive packages; some of them may contain, in addition to the FreeType font engine, various tools and contributions which rely on, or relate to, the FreeType Project.

This license applies to all files found in such packages, and which do not fall under their own explicit license. The license affects thus the FreeType font engine, the test programs, documentation and makefiles, at the very least.

This license was inspired by the BSD, Artistic, and IJG (Independent JPEG Group) licenses, which all encourage inclusion and use of free software in commercial and freeware products alike. As a consequence, its main points are that:

- o We don't promise that this software works. However, we will be interested in any kind of bug reports. ('as is' distribution)
- o You can use this software for whatever you want, in parts or full form, without having to pay us. ('royalty-free' usage)
- o You may not pretend that you wrote this software. If you use it, or only parts of it, in a program, you must acknowledge somewhere in your documentation that you have used the FreeType code. ('credits')

We specifically permit and encourage the inclusion of this software, with or without modifications, in commercial products.

We disclaim all warranties covering The FreeType Project and assume no liability related to The FreeType Project.

Finally, many people asked us for a preferred form for a credit/disclaimer to use in compliance with this license. We thus encourage you to use the following text:

""""

Portions of this software are copyright © <year> The FreeType Project ([www.freetype.org](http://www.freetype.org)). All rights reserved.

""""

Please replace <year> with the value from the FreeType version you actually use.

Legal Terms

=====

0. Definitions

-----

Throughout this license, the terms 'package', 'FreeType Project', and 'FreeType archive' refer to the set of files originally distributed by the authors (David Turner, Robert Wilhelm, and Werner Lemberg) as the 'FreeType Project', be they named as alpha, beta or final release.

`You' refers to the licensee, or person using the project, where `using' is a generic term including compiling the project's source code as well as linking it to form a `program' or `executable'.

This program is referred to as `a program using the FreeType engine'.

This license applies to all files distributed in the original FreeType Project, including all source code, binaries and documentation, unless otherwise stated in the file in its original, unmodified form as distributed in the original archive.

If you are unsure whether or not a particular file is covered by this license, you must contact us to verify this.

The FreeType Project is copyright (C) 1996-2000 by David Turner, Robert Wilhelm, and Werner Lemberg. All rights reserved except as specified below.

### 1. No Warranty

-----

THE FREETYPE PROJECT IS PROVIDED `AS IS' WITHOUT WARRANTY OF ANY KIND, EITHER EXPRESS OR IMPLIED, INCLUDING, BUT NOT LIMITED TO, WARRANTIES OF MERCHANTABILITY AND FITNESS FOR A PARTICULAR PURPOSE. IN NO EVENT WILL ANY OF THE AUTHORS OR COPYRIGHT HOLDERS BE LIABLE FOR ANY DAMAGES CAUSED BY THE USE OR THE INABILITY TO USE, OF THE FREETYPE PROJECT.

### 2. Redistribution

-----

This license grants a worldwide, royalty-free, perpetual and irrevocable right and license to use, execute, perform, compile, display, copy, create derivative works of, distribute and sublicense the FreeType Project (in both source and object code forms) and derivative works thereof for any purpose; and to authorize others to exercise some or all of the rights granted herein, subject to the following conditions:

- o Redistribution of source code must retain this license file (`FTL.TXT') unaltered; any additions, deletions or changes to the original files must be clearly indicated in accompanying documentation. The copyright notices of the unaltered, original files must be preserved in all copies of source files.

- o Redistribution in binary form must provide a disclaimer that states that the software is based in part of the work of the FreeType Team, in the distribution documentation. We also encourage you to put an URL to the FreeType web page in your documentation, though this isn't mandatory.

These conditions apply to any software derived from or based on the FreeType Project, not just the unmodified files. If you use our work, you must acknowledge us. However, no fee need be paid to us.

### 3. Advertising

-----

Neither the FreeType authors and contributors nor you shall use the name of the other for commercial, advertising, or promotional purposes without specific prior written permission.

We suggest, but do not require, that you use one or more of the following phrases to refer to this software in your documentation or advertising materials: `FreeType Project', `FreeType Engine', `FreeType library', or `FreeType Distribution'.

As you have not signed this license, you are not required to accept it. However, as the FreeType Project is copyrighted material, only this license, or another one contracted with the authors, grants you the right to use, distribute, and modify it.

Therefore, by using, distributing, or modifying the FreeType Project, you indicate that you understand and accept all the terms of this license.

#### 4. Contacts

-----

There are two mailing lists related to FreeType:

o [freetype@nongnu.org](mailto:freetype@nongnu.org)

Discusses general use and applications of FreeType, as well as future and wanted additions to the library and distribution.

If you are looking for support, start in this list if you haven't found anything to help you in the documentation.

o [freetype-devel@nongnu.org](mailto:freetype-devel@nongnu.org)

Discusses bugs, as well as engine internals, design issues, specific licenses, porting, etc.

Our home page can be found at

<http://www.freetype.org>

--- end of FTL.TXT ---

The TWAIN Toolkit is distributed as is. The developer and distributors of the TWAIN Toolkit expressly disclaim all implied, express or statutory warranties including, without limitation, the implied warranties of merchantability, noninfringement of third party rights and fitness for a particular purpose. Neither the developers nor the distributors will be liable for damages, whether direct, indirect, special, incidental, or consequential, as a result of the reproduction, modification, distribution or other use of the TWAIN Toolkit.

#### JSON for Modern C++

Copyright (c) 2013-2017 Niels Lohmann

Permission is hereby granted, free of charge, to any person obtaining a copy of this software and associated documentation files (the "Software"), to deal in the Software without restriction, including without limitation the rights to use, copy, modify, merge, publish, distribute, sublicense, and/or sell copies of the Software, and to permit persons to whom the Software is furnished to do so, subject to the following conditions:

The above copyright notice and this permission notice shall be included in all copies or substantial portions of the Software.

THE SOFTWARE IS PROVIDED "AS IS", WITHOUT WARRANTY OF ANY KIND, EXPRESS OR IMPLIED, INCLUDING BUT NOT LIMITED TO THE WARRANTIES OF MERCHANTABILITY, FITNESS FOR A PARTICULAR PURPOSE AND NONINFRINGEMENT. IN NO EVENT SHALL THE AUTHORS OR COPYRIGHT HOLDERS BE LIABLE FOR ANY CLAIM, DAMAGES OR OTHER LIABILITY, WHETHER IN AN ACTION OF CONTRACT, TORT OR OTHERWISE, ARISING FROM, OUT OF OR IN CONNECTION WITH THE SOFTWARE OR THE USE OR OTHER DEALINGS IN THE SOFTWARE.

Copyright (c) 2011 - 2015 ARM LIMITED

All rights reserved.

Redistribution and use in source and binary forms, with or without modification, are permitted provided that the following conditions are met:

- Redistributions of source code must retain the above copyright notice, this list of conditions and the following disclaimer.
- Redistributions in binary form must reproduce the above copyright notice, this list of conditions and the following disclaimer in the documentation and/or other materials provided with the distribution.
- Neither the name of ARM nor the names of its contributors may be used to endorse or promote products derived from this software without specific prior written permission.

THIS SOFTWARE IS PROVIDED BY THE COPYRIGHT HOLDERS AND CONTRIBUTORS "AS IS" AND ANY EXPRESS OR IMPLIED WARRANTIES, INCLUDING, BUT NOT LIMITED TO, THE IMPLIED WARRANTIES OF MERCHANTABILITY AND FITNESS FOR A PARTICULAR PURPOSE ARE DISCLAIMED. IN NO EVENT SHALL COPYRIGHT HOLDERS AND CONTRIBUTORS BE LIABLE FOR ANY DIRECT, INDIRECT, INCIDENTAL, SPECIAL, EXEMPLARY, OR CONSEQUENTIAL DAMAGES (INCLUDING, BUT NOT LIMITED TO, PROCUREMENT OF SUBSTITUTE GOODS OR SERVICES; LOSS OF USE, DATA, OR PROFITS; OR BUSINESS INTERRUPTION) HOWEVER CAUSED AND ON ANY THEORY OF LIABILITY, WHETHER IN CONTRACT, STRICT LIABILITY, OR TORT (INCLUDING NEGLIGENCE OR OTHERWISE) ARISING IN ANY WAY OUT OF THE USE OF THIS SOFTWARE, EVEN IF ADVISED OF THE POSSIBILITY OF SUCH DAMAGE.

Copyright (c) 2014, Kenneth MacKay

All rights reserved.

Redistribution and use in source and binary forms, with or without modification, are permitted provided that the following conditions are met:

- \* Redistributions of source code must retain the above copyright notice, this list of conditions and the following disclaimer.
- \* Redistributions in binary form must reproduce the above copyright notice, this list of conditions and the following disclaimer in the documentation and/or other materials provided with the distribution.

THIS SOFTWARE IS PROVIDED BY THE COPYRIGHT HOLDERS AND CONTRIBUTORS "AS IS" AND ANY EXPRESS OR IMPLIED WARRANTIES, INCLUDING, BUT NOT LIMITED TO, THE IMPLIED WARRANTIES OF MERCHANTABILITY AND FITNESS FOR A PARTICULAR PURPOSE ARE DISCLAIMED. IN NO EVENT SHALL THE COPYRIGHT HOLDER OR CONTRIBUTORS BE LIABLE FOR ANY DIRECT, INDIRECT, INCIDENTAL, SPECIAL, EXEMPLARY, OR CONSEQUENTIAL DAMAGES (INCLUDING, BUT NOT LIMITED TO, PROCUREMENT OF SUBSTITUTE GOODS OR SERVICES; LOSS OF USE, DATA, OR PROFITS; OR BUSINESS INTERRUPTION) HOWEVER CAUSED AND ON ANY THEORY OF LIABILITY, WHETHER IN CONTRACT, STRICT LIABILITY, OR TORT (INCLUDING NEGLIGENCE OR OTHERWISE) ARISING IN ANY WAY OUT OF THE USE OF THIS SOFTWARE, EVEN IF ADVISED OF THE POSSIBILITY OF SUCH DAMAGE.

Copyright (c) 2006, CRYPTOGRAMS by <appro@openssl.org> All rights reserved.

Redistribution and use in source and binary forms, with or without modification, are permitted provided that the following conditions are met:

- \* Redistributions of source code must retain copyright notices, this list of conditions and the following disclaimer.



\* Redistributions in binary form must reproduce the above copyright notice, this list of conditions and the following disclaimer in the documentation and/or other materials provided with the distribution.

\* Neither the name of the CRYPTOGRAMS nor the names of its copyright holder and contributors may be used to endorse or promote products derived from this software without specific prior written permission.

ALTERNATIVELY, provided that this notice is retained in full, this product may be distributed under the terms of the GNU General Public License (GPL), in which case the provisions of the GPL apply INSTEAD OF those given above.

THIS SOFTWARE IS PROVIDED BY THE COPYRIGHT HOLDER AND CONTRIBUTORS "AS IS" AND ANY EXPRESS OR IMPLIED WARRANTIES, INCLUDING, BUT NOT LIMITED TO, THE IMPLIED WARRANTIES OF MERCHANTABILITY AND FITNESS FOR A PARTICULAR PURPOSE ARE DISCLAIMED. IN NO EVENT SHALL THE COPYRIGHT OWNER OR CONTRIBUTORS BE LIABLE FOR ANY DIRECT, INDIRECT, INCIDENTAL, SPECIAL, EXEMPLARY, OR CONSEQUENTIAL DAMAGES (INCLUDING, BUT NOT LIMITED TO, PROCUREMENT OF SUBSTITUTE GOODS OR SERVICES; LOSS OF USE, DATA, OR PROFITS; OR BUSINESS INTERRUPTION) HOWEVER CAUSED AND ON ANY THEORY OF LIABILITY, WHETHER IN CONTRACT, STRICT LIABILITY, OR TORT (INCLUDING NEGLIGENCE OR OTHERWISE) ARISING IN ANY WAY OUT OF THE USE OF THIS SOFTWARE, EVEN IF ADVISED OF THE POSSIBILITY OF SUCH DAMAGE.

ISC License

Copyright (c) 2013-2017

Frank Denis <j at pureftpd dot org>

Permission to use, copy, modify, and/or distribute this software for any purpose with or without fee is hereby granted, provided that the above copyright notice and this permission notice appear in all copies.

THE SOFTWARE IS PROVIDED "AS IS" AND THE AUTHOR DISCLAIMS ALL WARRANTIES WITH REGARD TO THIS SOFTWARE INCLUDING ALL IMPLIED WARRANTIES OF MERCHANTABILITY AND FITNESS. IN NO EVENT SHALL THE AUTHOR BE LIABLE FOR ANY SPECIAL, DIRECT, INDIRECT, OR CONSEQUENTIAL DAMAGES OR ANY DAMAGES WHATSOEVER RESULTING FROM LOSS OF USE, DATA OR PROFITS, WHETHER IN AN ACTION OF CONTRACT, NEGLIGENCE OR OTHER TORTIOUS ACTION, ARISING OUT OF OR IN CONNECTION WITH THE USE OR PERFORMANCE OF THIS SOFTWARE.

Copyright (c) 2008 The NetBSD Foundation, Inc.

All rights reserved.

This code is derived from software contributed to The NetBSD Foundation by Lennart Augustsson (lennart@augustsson.net) at Carlstedt Research & Technology.

Redistribution and use in source and binary forms, with or without modification, are permitted provided that the following conditions are met:

1. Redistributions of source code must retain the above copyright notice, this list of conditions and the following disclaimer.

2. Redistributions in binary form must reproduce the above copyright notice, this list of conditions and the following disclaimer in the documentation and/or other materials provided with the distribution.

THIS SOFTWARE IS PROVIDED BY THE NETBSD FOUNDATION, INC. AND CONTRIBUTORS "AS IS" AND ANY EXPRESS OR IMPLIED WARRANTIES, INCLUDING, BUT NOT LIMITED TO, THE IMPLIED WARRANTIES OF MERCHANTABILITY AND FITNESS FOR A PARTICULAR PURPOSE ARE DISCLAIMED. IN NO EVENT SHALL THE FOUNDATION OR CONTRIBUTORS BE LIABLE FOR ANY DIRECT, INDIRECT, INCIDENTAL, SPECIAL, EXEMPLARY, OR CONSEQUENTIAL DAMAGES (INCLUDING, BUT NOT LIMITED TO, PROCUREMENT OF SUBSTITUTE GOODS OR SERVICES; LOSS OF USE, DATA, OR PROFITS; OR BUSINESS INTERRUPTION) HOWEVER CAUSED AND ON ANY THEORY OF LIABILITY, WHETHER IN CONTRACT, STRICT LIABILITY, OR TORT (INCLUDING NEGLIGENCE OR OTHERWISE) ARISING IN ANY WAY OUT OF THE USE OF THIS SOFTWARE, EVEN IF ADVISED OF THE POSSIBILITY OF SUCH DAMAGE.

Copyright (c) 2000 Intel Corporation

All rights reserved.

Redistribution and use in source and binary forms, with or without modification, are permitted provided that the following conditions are met:

- \* Redistributions of source code must retain the above copyright notice, this list of conditions and the following disclaimer.
- \* Redistributions in binary form must reproduce the above copyright notice, this list of conditions and the following disclaimer in the documentation and/or other materials provided with the distribution.
- \* Neither name of Intel Corporation nor the names of its contributors may be used to endorse or promote products derived from this software without specific prior written permission.

THIS SOFTWARE IS PROVIDED BY THE COPYRIGHT HOLDERS AND CONTRIBUTORS "AS IS" AND ANY EXPRESS OR IMPLIED WARRANTIES, INCLUDING, BUT NOT LIMITED TO, THE IMPLIED WARRANTIES OF MERCHANTABILITY AND FITNESS FOR A PARTICULAR PURPOSE ARE DISCLAIMED. IN NO EVENT SHALL INTEL OR CONTRIBUTORS BE LIABLE FOR ANY DIRECT, INDIRECT, INCIDENTAL, SPECIAL, EXEMPLARY, OR CONSEQUENTIAL DAMAGES (INCLUDING, BUT NOT LIMITED TO, PROCUREMENT OF SUBSTITUTE GOODS OR SERVICES; LOSS OF USE, DATA, OR PROFITS; OR BUSINESS INTERRUPTION) HOWEVER CAUSED AND ON ANY THEORY OF LIABILITY, WHETHER IN CONTRACT, STRICT LIABILITY, OR TORT (INCLUDING NEGLIGENCE OR OTHERWISE) ARISING IN ANY WAY OUT OF THE USE OF THIS SOFTWARE, EVEN IF ADVISED OF THE POSSIBILITY OF SUCH DAMAGE.

Das Folgende gilt nur für Produkte, die Wi-Fi unterstützen.

(c) 2009-2013 by Jeff Mott. All rights reserved.

Redistribution and use in source and binary forms, with or without modification, are permitted provided that the following conditions are met:

\* Redistributions of source code must retain the above copyright notice, this list of conditions, and the following disclaimer.

\* Redistributions in binary form must reproduce the above copyright notice, this list of conditions, and the following disclaimer in the documentation or other materials provided with the distribution.

\* Neither the name CryptoJS nor the names of its contributors may be used to endorse or promote products derived from this software without specific prior written permission.

THIS SOFTWARE IS PROVIDED BY THE COPYRIGHT HOLDERS AND CONTRIBUTORS "AS IS," AND ANY EXPRESS OR IMPLIED WARRANTIES, INCLUDING, BUT NOT LIMITED TO, THE IMPLIED WARRANTIES OF MERCHANTABILITY AND FITNESS FOR A PARTICULAR PURPOSE, ARE DISCLAIMED. IN NO EVENT SHALL THE COPYRIGHT HOLDER OR CONTRIBUTORS BE LIABLE FOR ANY DIRECT, INDIRECT, INCIDENTAL, SPECIAL, EXEMPLARY, OR CONSEQUENTIAL DAMAGES (INCLUDING, BUT NOT LIMITED TO, PROCUREMENT OF SUBSTITUTE GOODS OR SERVICES; LOSS OF USE, DATA, OR PROFITS; OR BUSINESS INTERRUPTION) HOWEVER CAUSED AND ON ANY THEORY OF LIABILITY, WHETHER IN CONTRACT, STRICT LIABILITY, OR TORT (INCLUDING NEGLIGENCE OR OTHERWISE) ARISING IN ANY WAY OUT OF THE USE OF THIS SOFTWARE, EVEN IF ADVISED OF THE POSSIBILITY OF SUCH DAMAGE.

## **Handhabung von Papier, Originalen, Tintenbehälter usw.**

---

- **Einlegen von Papier**
- **Auflegen von Originalen**
- **Wiederauffüllen von Tintenbehältern**

## **Einlegen von Papier**

---

- **Einlegen von Normalpapier/Fotopapier**
- **Einlegen von Umschlägen**

## Einlegen von Normalpapier/Fotopapier

Sie können Normalpapier oder Fotopapier einlegen.

### Wichtig

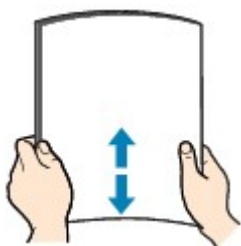
- Wenn Sie Normalpapier für Testausdrucke auf ein Format von 13 x 18 cm (5 x 7 Zoll) oder kleiner zurechtschneiden, kann dieses Papier einen Papierstau verursachen.

### Hinweis

- Wir empfehlen für das Drucken von Fotos die Verwendung von Original-Fotopapier von Canon. Ausführliche Informationen zu Originalpapier von Canon finden Sie unter [Unterstützte Medientypen](#).
- Das Gerät ist für das Bedrucken von handelsüblichem Kopierpapier oder Canon Red Label Superior WOP111/Canon Océ Office Colour Paper SAT213 geeignet. Informationen zu den in diesem Drucker verwendbaren Seitenformaten und Papiergewichten finden Sie unter [Unterstützte Medientypen](#).

### 1. Bereiten Sie das Papier vor.

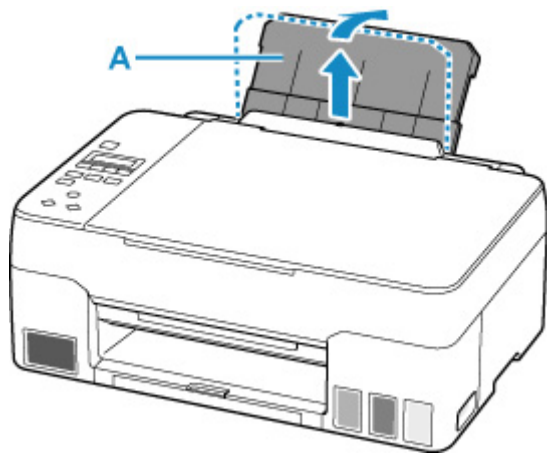
Richten Sie die Kanten des Papiers bündig aus. Glätten Sie gegebenenfalls gewelltes Papier.



### Hinweis

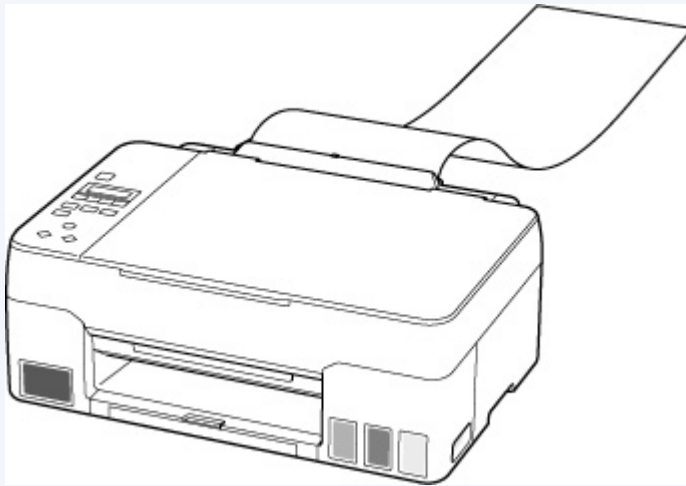
- Richten Sie die Kanten des Papiers vor dem Einlegen bündig aus. Wenn die Kanten beim Einlegen des Papiers nicht bündig ausgerichtet sind, kann es zu einem Papierstau kommen.
- Wenn das Papier gewellt ist, halten Sie es an den gewellten Ecken fest, und biegen Sie es vorsichtig in Gegenrichtung, bis es vollständig eben liegt. Informationen zum Glätten von gewelltem Papier finden Sie unter **Test 3** im Abschnitt [Papier ist verschmutzt / Bedruckte Oberfläche ist verkratzt](#).
- Wenn Sie Photo Papier Plus, Seiden-Glanz SG-201 verwenden, legen Sie das Papier ggf. gewellt ein. Wenn Sie das Papier aufrollen, um es zu glätten, kann dies Risse auf der Papieroberfläche verursachen, die die Druckqualität beeinträchtigen.

### 2. Ziehen Sie die Papierstütze (A) gerade nach oben und klappen Sie sie zurück.

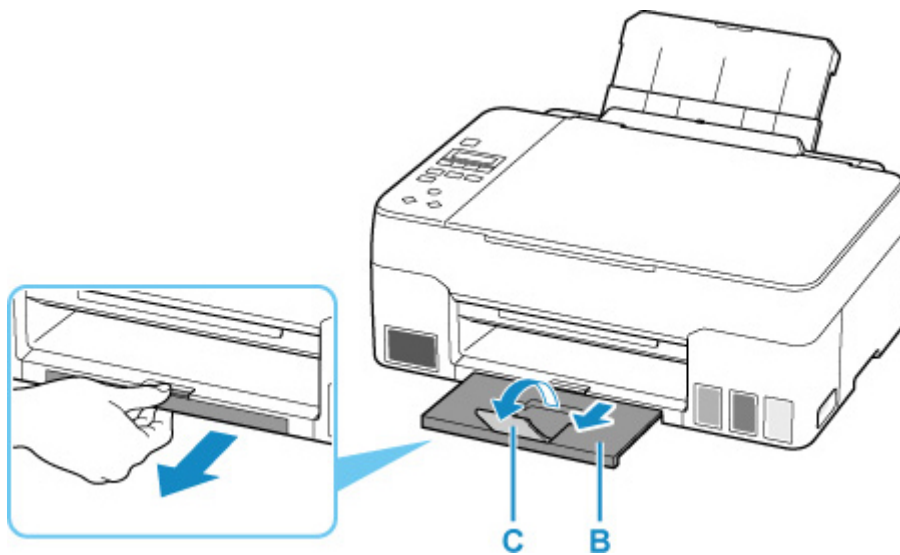


### »» Hinweis

- Legen Sie langformatiges Papier ein, ohne die Papierstütze zu öffnen. Je nach Gewicht des Papiers wird die Vorderkante möglicherweise angehoben und der Druck erscheint versetzt. Stellen Sie sicher, dass sich die Vorderkante des Papiers nicht anhebt, z. B. indem Sie den Teil festhalten, der aus dem hinteren Fach herausragt.

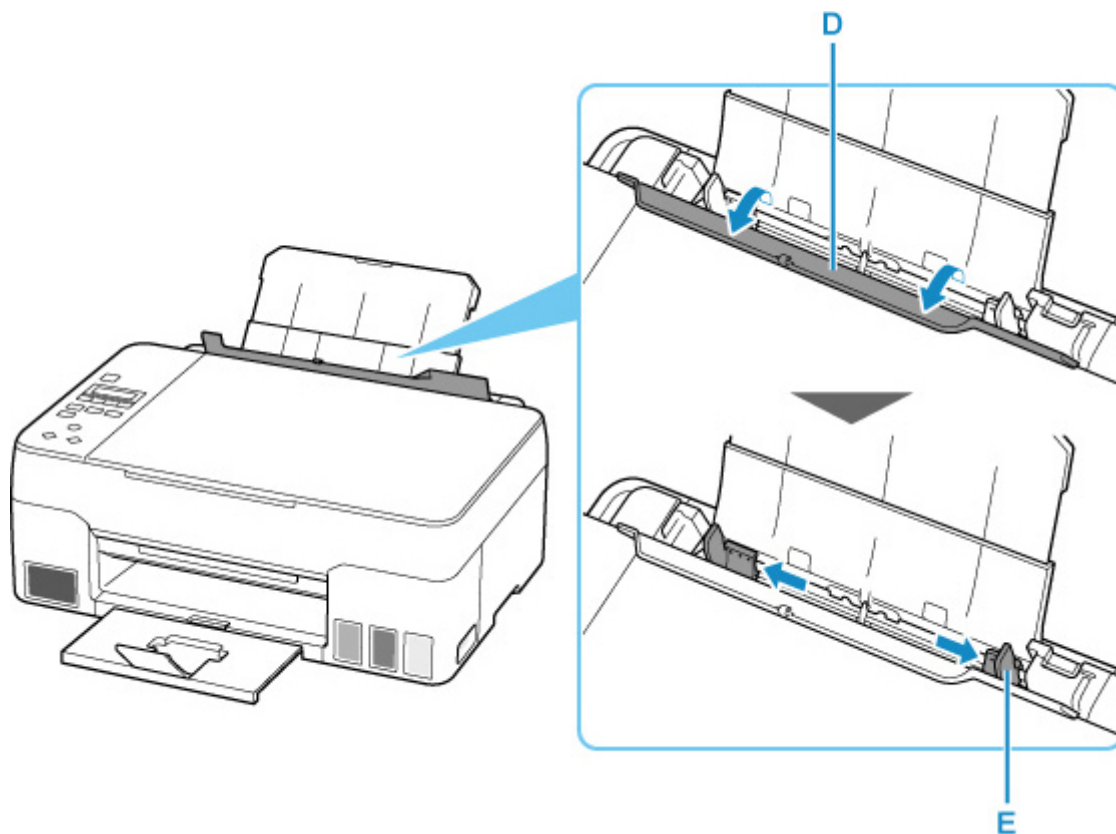


3. Ziehen Sie das Papierausgabefach (B) und die Verlängerung des Ausgabefachs (C) heraus.



4. Öffnen Sie die Abdeckung für den Einzugschacht (D).

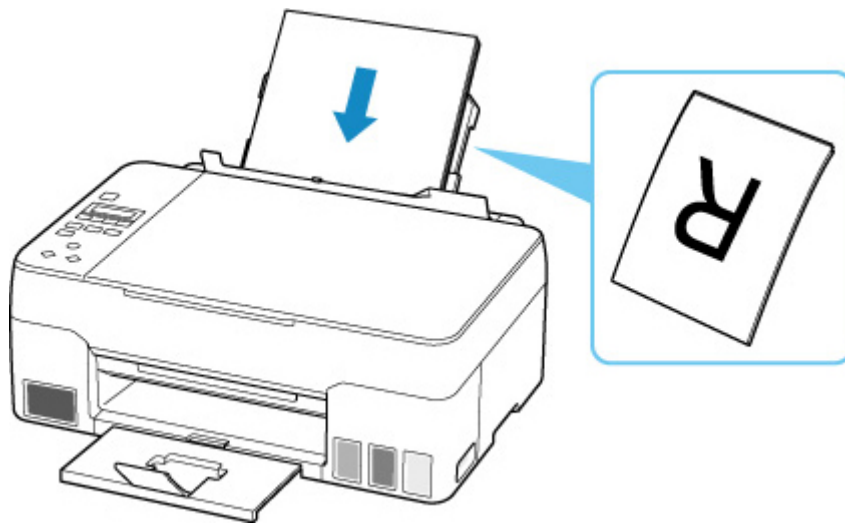
5. Schieben Sie die rechte Papierführung (E), um beide Papierführungen zu öffnen.



6. Legen Sie den Papierstapel im Hochformat MIT ZU BEDRUCKENDEN SEITE NACH OBEN ein.

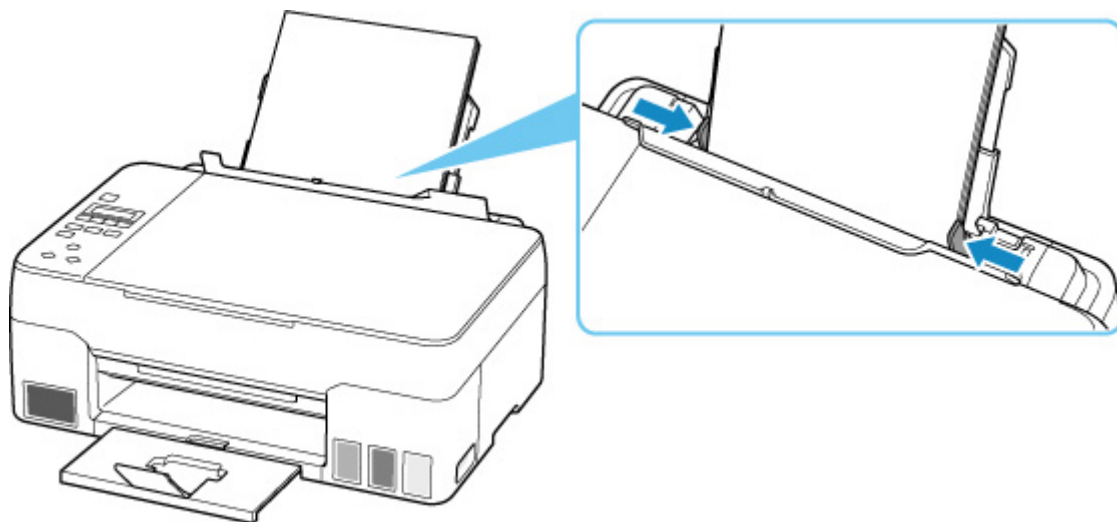
Nach dem Einlegen von Papier in das hintere Fach wird der Bildschirm zur Registrierung der Papierinformationen für das hintere Fach auf der LCD-Anzeige angezeigt.





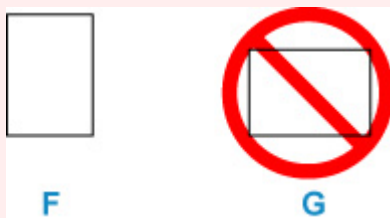
7. Schieben Sie die rechte Papierführung, sodass sie an beiden Seiten des Papierstapels ausgerichtet ist.

Achten Sie darauf, dass die Papierführungen nicht zu eng am Papier anliegen. Andernfalls kommt es möglicherweise zu Fehleinzügen.



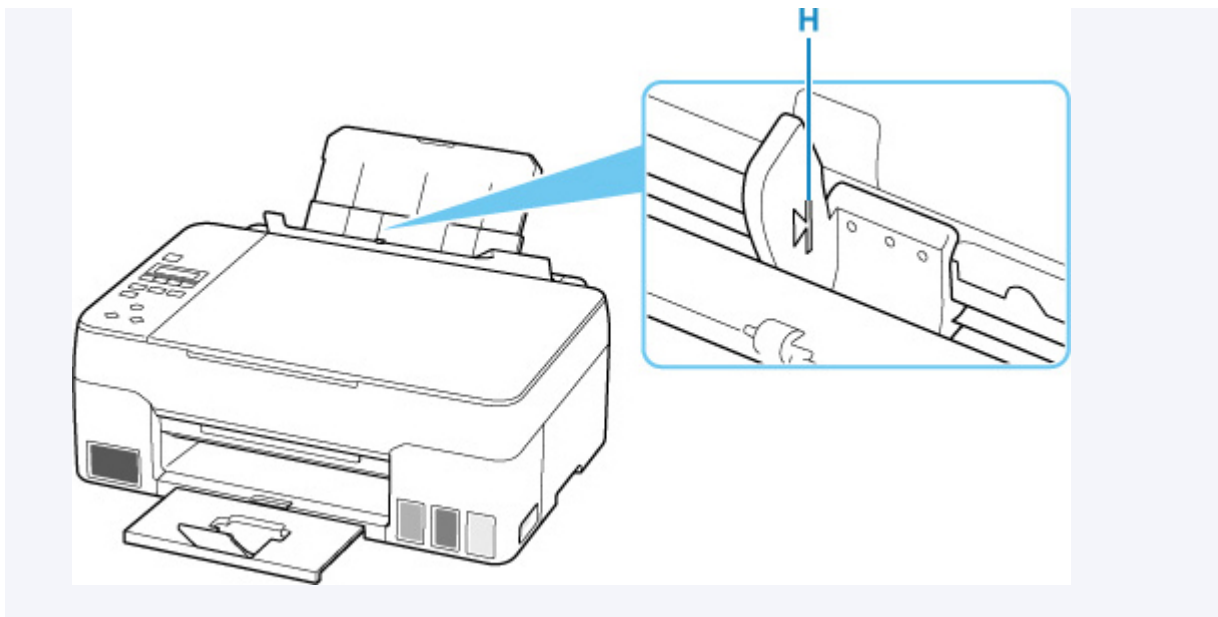
**Wichtig**

- Legen Sie Papier immer im Hochformat (F) ein. Wird das Papier im Querformat (G) eingelegt, besteht die Gefahr eines Papierstaus.

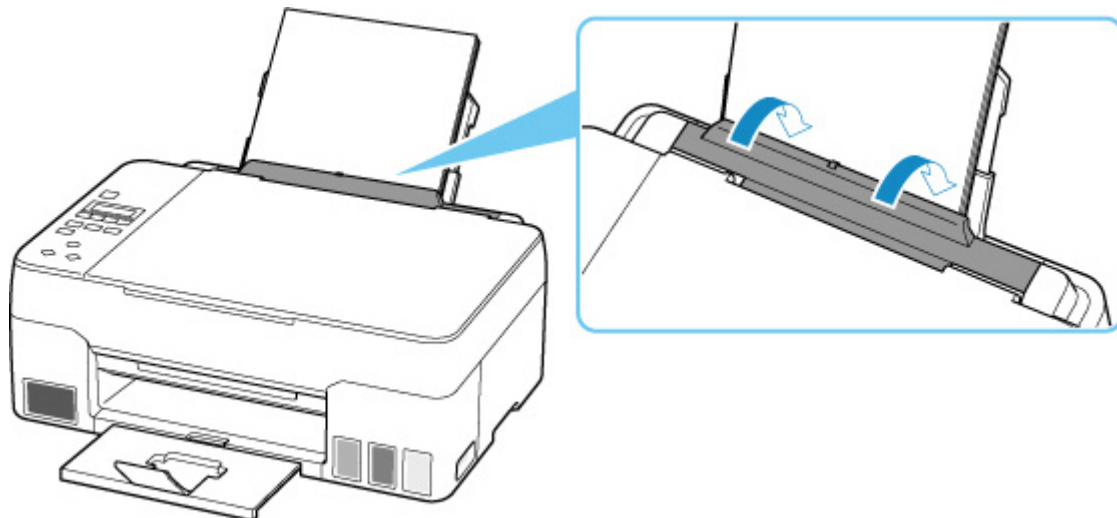


**Hinweis**

- Der Papierstapel darf die Markierung für die Auffüllgrenze (H) nicht überschreiten.



8. Schließen Sie die Abdeckung für den Einzugschacht vorsichtig.



9. Drücken Sie die Taste **OK**.

Save the rear tray paper  
[OK]Next

10. Wählen Sie mit der Taste ◀ ▶ das Format des eingelegten Papiers. Drücken Sie dann die Taste **OK**.

Size: ◀ \*A4 ▶  
Type: \*Plain paper

### »» Hinweis

- Das \* (Sternchen) auf der LCD-Anzeige weist auf die aktuelle Einstellung hin.

11. Wählen Sie mit der Taste ◀ ▶ den Typ des eingelegten Papiers. Drücken Sie dann die Taste **OK**.

Size: \*A4  
Type: ◀ PlusGlossyII ▶

Befolgen Sie die Anweisungen aller angezeigten Meldungen, um die Papierinformationen zu registrieren.

### »» Hinweis

- Es gibt verschiedene Papierarten: Papier mit einer speziellen Oberflächenbeschichtung für das Drucken von Fotos mit optimaler Qualität ebenso wie Papier für den Druck alltäglicher Dokumente. Jeder Medientyp verfügt über bestimmte Voreinstellungen (z. B. zu Tintenverbrauch und -auftrag, Abstand von den Düsen usw.), damit beim Bedrucken des jeweiligen Medientyps eine optimale Bildqualität gewährleistet ist. Die falschen Papiereinstellungen können zu einer mangelhaften Qualität bei den Druckfarben oder Kratzern auf der Druckoberfläche führen. Wenn der Ausdruck verschwommen ist oder ungleichmäßige Farben aufweist, erhöhen Sie die Einstellung für die Druckqualität, und starten Sie den Druckvorgang erneut.
- Zur Vermeidung von Druckfehlern verfügt dieser Drucker über eine Funktion, mit der erkannt wird, ob die Einstellungen für das in das hintere Fach eingelegte Papier mit den Papiereinstellungen übereinstimmen. Nehmen Sie die Papiereinstellungen vor dem Drucken gemäß den Papiereinstellungen vor. Wenn diese Funktion aktiviert ist, wird eine Fehlermeldung angezeigt, falls diese Einstellungen nicht übereinstimmen. Auf diese Weise werden Druckfehler vermieden. Falls diese Fehlermeldung angezeigt wird, überprüfen und korrigieren Sie die Papiereinstellungen.
- Wenn Sie auf langformatiges Papier drucken, stützen Sie das Ausgabepapier mit den Händen oder stellen Sie den Drucker so auf, dass das Papier nicht herunterfallen kann. Wenn das Papier herunterfällt, kann die bedruckte Seite verschmutzen oder verkratzt werden. Wenn Sie das Papier mit den Händen stützen, ziehen Sie darüber hinaus während des Druckvorgangs nicht kräftig am Papier.

## Einlegen von Umschlägen

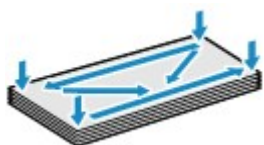
Wenn die Druckertreibereinstellungen richtig festgelegt wurden, wird die Adresse automatisch gedreht und entsprechend der Ausrichtung des Umschlags gedruckt.

### »» Wichtig

- Folgende Umschläge können nicht bedruckt werden: Andernfalls können im Drucker Papierstaus oder Fehlfunktionen des Druckers auftreten.
  - Umschläge mit geprägter oder kaschierter Oberfläche
  - Umschläge mit doppelter Klappe
  - Umschläge, bei denen die gummierte Klappe bereits befeuchtet ist und klebt

#### 1. Bereiten Sie die Umschläge vor.

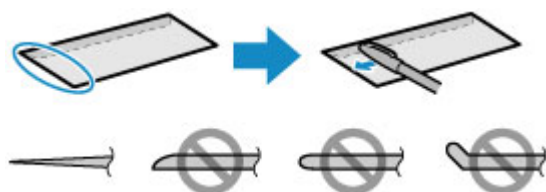
- Drücken Sie alle vier Ecken und Kanten der Umschläge nach unten, um sie zu glätten.



- Wenn die Umschläge wellig sind, halten Sie sie an den gegenüberliegenden Ecken fest, und biegen Sie sie vorsichtig in die andere Richtung.



- Wenn die Ecke der Umschlagklappe gefaltet ist, glätten Sie sie.
- Falzen Sie die vordere Kante des Umschlags (mit der der Umschlag eingeführt wird) mit einem Stift möglichst glatt.

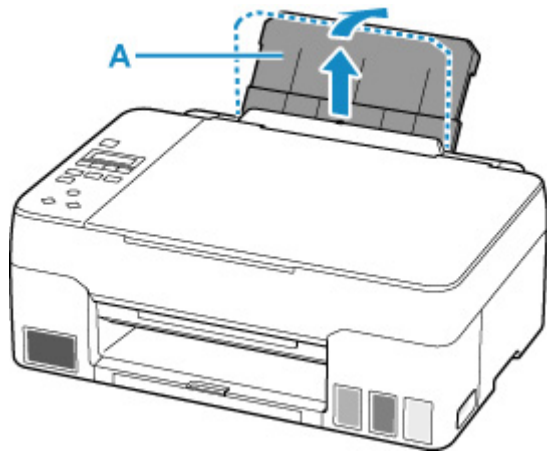


Die obige Abbildung zeigt – in mehreren Varianten – die Vorderkante eines Umschlags von der Seite.

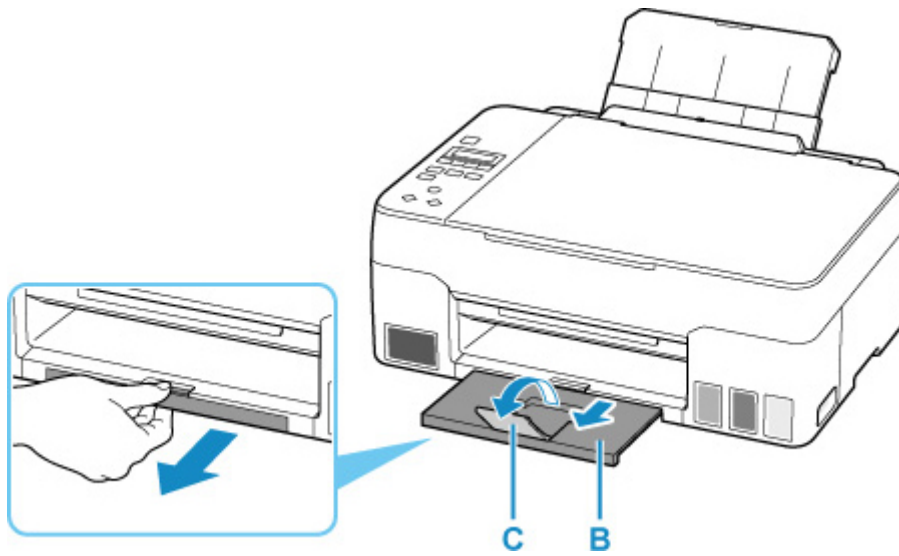
### »» Wichtig

- Die Umschläge können einen Papierstau im Drucker verursachen, wenn sie nicht ganz flach oder die Kanten nicht ausgerichtet sind. Stellen Sie sicher, dass keine Unebenheit mehr als 3 mm (0,12 Zoll) groß ist.

#### 2. Ziehen Sie die Papierstütze (A) gerade nach oben und klappen Sie sie zurück.

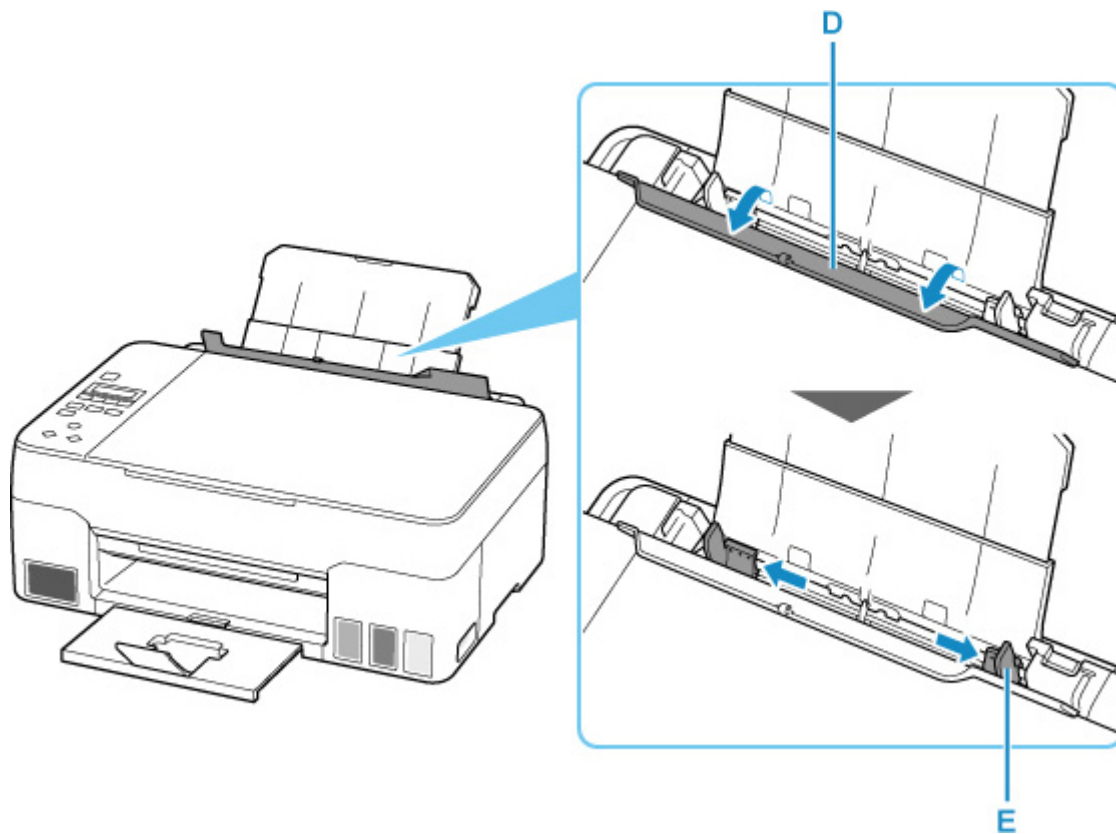


3. Ziehen Sie das Papierausgabefach (B) und die Verlängerung des Ausgabefachs (C) heraus.



4. Öffnen Sie die Abdeckung für den Einzugschacht (D).

5. Schieben Sie die rechte Papierführung (E), um beide Papierführungen zu öffnen.



**6. Legen Sie Umschläge im Hochformat MIT ZU BEDRUCKENDEN SEITE NACH OBEN ein.**

Es können maximal 10 Umschläge gleichzeitig eingelegt werden.

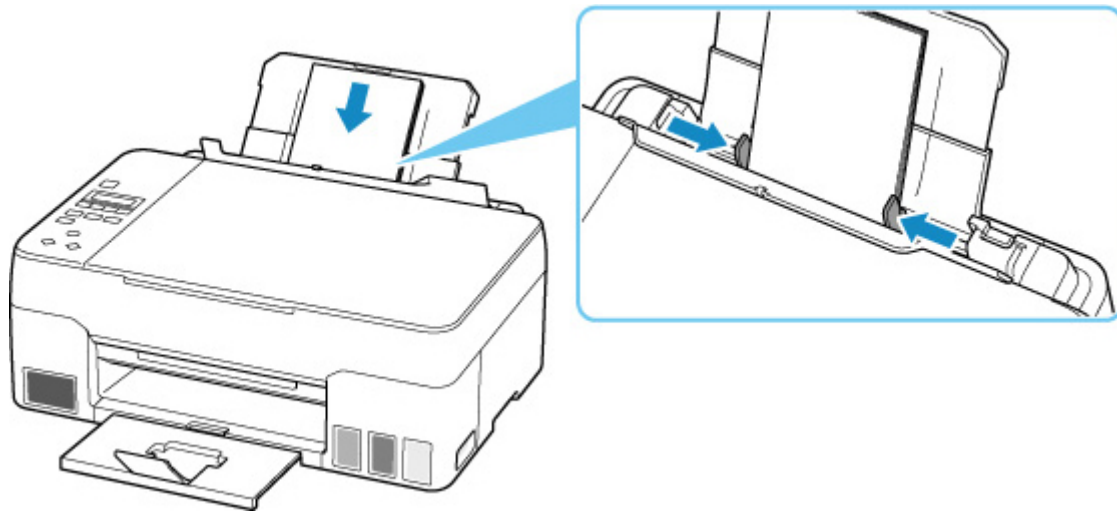
Nach dem Einlegen von Umschlägen in das hintere Fach wird der Bildschirm zur Registrierung der Papierinformationen für das hintere Fach auf der LCD-Anzeige angezeigt.

Führen Sie die Lasche des Umschlags ein und legen Sie den Umschlag im Hochformat mit der Adressseite nach oben ein.



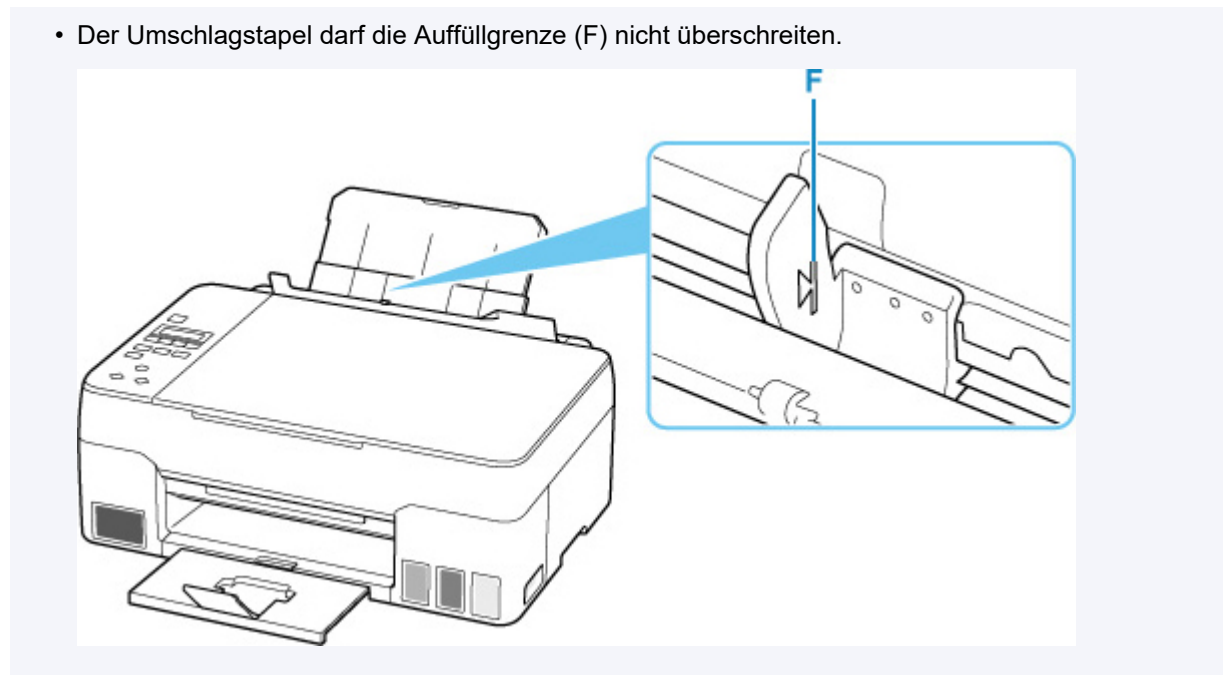
**7. Schieben Sie die rechte Papierführung, sodass sie an beiden Seiten der Umschläge ausgerichtet ist.**

Achten Sie darauf, dass die Papierführungen nicht zu eng an den Umschlägen anliegen. Andernfalls kommt es möglicherweise zu Fehleinzügen.

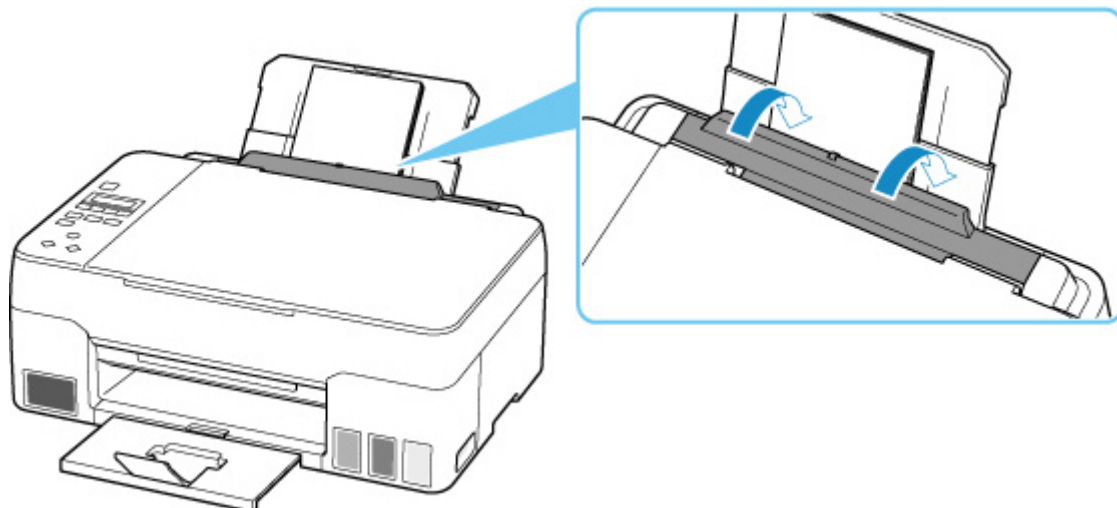


**»» Hinweis**

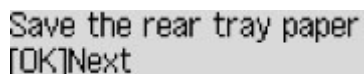
- Der Umschlagstapel darf die Auffüllgrenze (F) nicht überschreiten.



8. Schließen Sie die Abdeckung für den Einzugschacht vorsichtig.



9. Drücken Sie die Taste **OK**.



Save the rear tray paper  
[OK]Next

10. Wählen Sie mit den Tasten ◀ ▶ die Größe der in das hintere Fach eingelegten Umschläge, und drücken Sie die Taste **OK**.

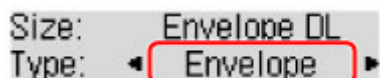


Size: ◀ Envelope DL ▶  
Type: \*Plain paper

#### »» Hinweis

- Das \* (Sternchen) auf der LCD-Anzeige weist auf die aktuelle Einstellung hin.

11. Verwenden Sie die Taste ◀ ▶, um **Umschlag (Envelope)** auszuwählen, und drücken Sie dann die Taste **OK**.



Size: Envelope DL  
Type: ◀ Envelope ▶

Befolgen Sie die Anweisungen aller angezeigten Meldungen, um die Papierinformationen zu registrieren.

#### »» Hinweis

- Zur Vermeidung von Druckfehlern verfügt dieser Drucker über eine Funktion, mit der erkannt wird, ob die Einstellungen für das in das hintere Fach eingelegte Papier mit den Papiereinstellungen übereinstimmen. Nehmen Sie die Papiereinstellungen vor dem Drucken gemäß den Papiereinstellungen vor. Wenn diese Funktion aktiviert ist, wird eine Fehlermeldung angezeigt, falls diese Einstellungen nicht übereinstimmen. Auf diese Weise werden Druckfehler vermieden. Falls diese Fehlermeldung angezeigt wird, überprüfen und korrigieren Sie die Papiereinstellungen.



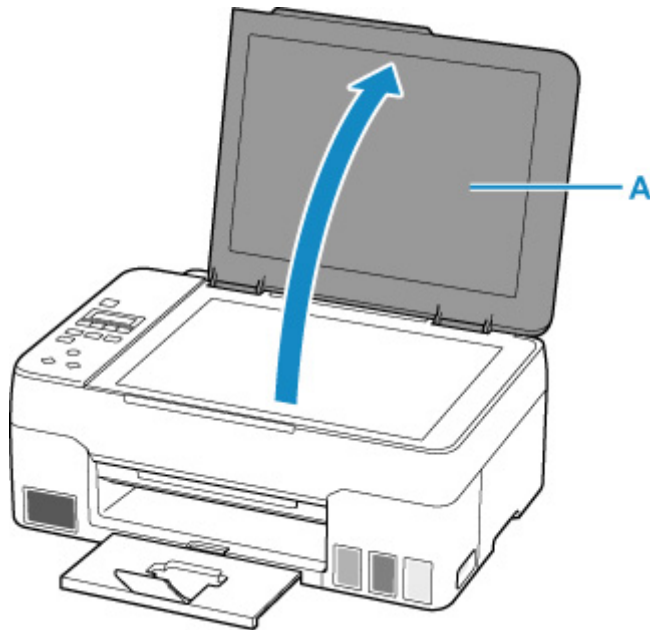
## **Auflegen von Originalen**

---

- **Auflegen von Originalen auf die Auflage**
- **Einlegen auf der Grundlage der Verwendung**
- **Unterstützte Originale**
- **Abnehmen/Anbringen der Vorlagenabdeckung**

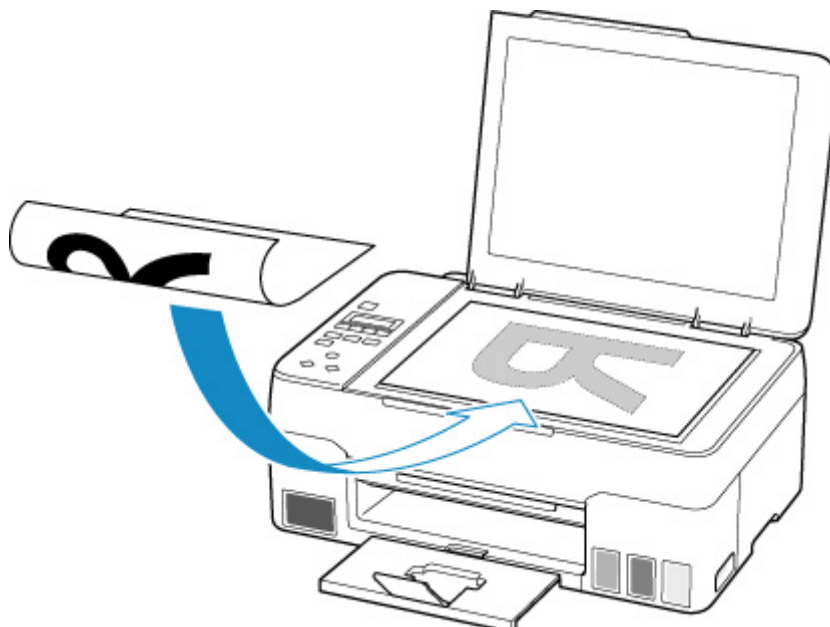
## Auflegen von Originalen auf die Auflage

1. Öffnen Sie die Vorlagenabdeckung (A).



2. Legen Sie das Original MIT DER ZU SCANNENDEN SEITE NACH UNTEN auf die Auflage.

- [Einlegen auf der Grundlage der Verwendung](#)
- [Unterstützte Originale](#)



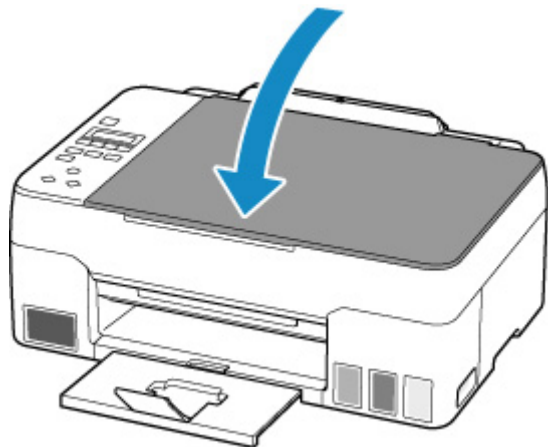
### »» Wichtig

- Beachten Sie beim Auflegen des Originals auf die Auflage die folgenden Punkte.

Bei Nichtbeachten von Folgendem besteht die Gefahr einer Fehlfunktion des Scanners, außerdem könnte die Auflagefläche brechen.

- Legen Sie keine Gegenstände auf die Auflagefläche, die mehr als 2,0 kg (4,4 lb) wiegen.
- Drücken Sie das Original nicht mit einer Kraft, die einem Gewicht von mehr als 2,0 kg (4,4 lb) entspricht, auf die Auflagefläche.

3. Schließen Sie behutsam die Vorlagenabdeckung.



**»» Wichtig**

- Nach dem Auflegen des Originals auf die Auflage müssen Sie unbedingt die Vorlagenabdeckung schließen, bevor Sie den Kopier- oder Scanvorgang starten.

## Einlegen auf der Grundlage der Verwendung

Positionieren Sie das Originaldokument gemäß der verwendeten Funktion auf der Auflagefläche. Wenn Sie das Originaldokument nicht korrekt auflegen, wird es möglicherweise nicht ordnungsgemäß gescannt.


Originale	Funktion	Auflegen
Zeitschriften, Zeitungen und Dokumente	<b>Kopieren</b>  <b>Scannen durch automatisches Erkennen von Typ und Format des Originals</b>  Wenn Sie mithilfe des Bedienfelds scannen, drücken Sie die Taste <b>SCAN</b> und wählen Sie <b>Automatischer Scan (Auto scan)</b> für <b>Dokumenttyp (Original type)</b> aus.	<input checked="" type="checkbox"/> <a href="#">Auflegen eines an der Ausrichtungsmarkierung auszurichtenden Originals</a>
	<b>Scannen durch Angeben eines Standardformats (A4, Letter usw.)</b>  Wenn Sie mithilfe des Bedienfelds scannen, drücken Sie die Taste <b>SCAN</b> , wählen Sie <b>Dokument (Document)</b> oder <b>Foto (Photo)</b> für <b>Dokumenttyp (Original type)</b> aus und geben Sie für <b>Scangröße (Scan size)</b> ein Standardformat (A4, Letter usw.) an.	
Fotos, Postkarten, Visitenkarten und Discs (BDs/DVDs/CDs)	<b>Scannen eines einzigen Originals</b>  Wenn Sie mithilfe des Bedienfelds scannen, gehen Sie wie folgt vor: <ul style="list-style-type: none"> <li>• Drücken Sie die Taste <b>SCAN</b> und wählen Sie <b>Automatischer Scan (Auto scan)</b> für <b>Dokumenttyp (Original type)</b> aus.</li> <li>• Drücken Sie die Taste <b>SCAN</b>, wählen Sie <b>Foto (Photo)</b> für <b>Dokumenttyp (Original type)</b> aus und legen Sie dann <b>Aut. Scan(A) -Einz. (Auto scan(A) -Singl)</b> für <b>Scangröße (Scan size)</b> fest.</li> </ul>	<input checked="" type="checkbox"/> <a href="#">Auflegen eines einzelnen Originals auf die Mitte der Auflage</a>
	<b>Scannen von zwei oder mehr Originalen</b>  Wenn Sie mithilfe des Bedienfelds scannen, gehen Sie wie folgt vor: <ul style="list-style-type: none"> <li>• Drücken Sie die Taste <b>SCAN</b> und wählen Sie <b>Automatischer Scan (Auto scan)</b> für <b>Dokumenttyp (Original type)</b> aus.</li> </ul>	<input checked="" type="checkbox"/> <a href="#">Auflegen von zwei oder mehr Originalen auf die Auflage</a>

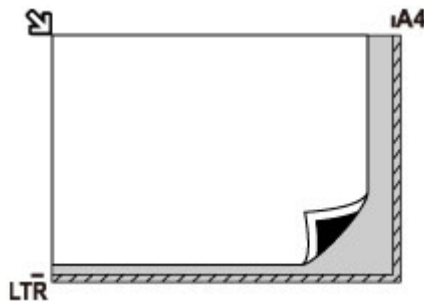
- Drücken Sie die Taste **SCAN**, wählen Sie **Foto (Photo)** für **Dokumenttyp (Original type)** aus und legen Sie dann **Aut. Scan(A) -Mehr. (Auto scan(A) -Multi)** für **Scangröße (Scan size)** fest.

## »» Hinweis

- Einzelheiten zum Scannen vom Computer aus und zum Auflegen der Originale finden Sie unten.
  - Für Windows:
    - Scannen über den Computer (Windows)
  - Für macOS:
    - [Scannen über den Computer \(macOS\)](#)

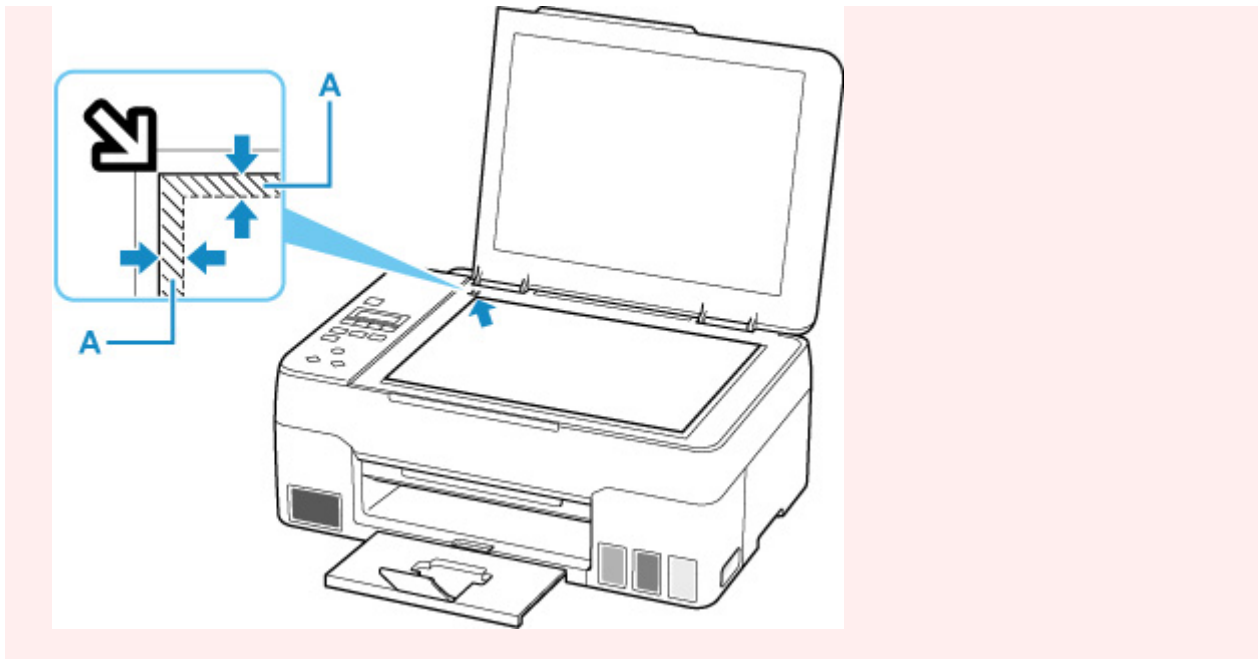
## Auflegen eines an der Ausrichtungsmarkierung auszurichtenden Originals

Platzieren Sie das Original MIT DER ZU SCANNENDEN SEITE NACH UNTEN auf die Auflage und richten Sie es an der Ausrichtungsmarkierung  aus. Bereiche des Dokuments, die sich im schraffierten Bereich befinden, werden nicht gescannt.



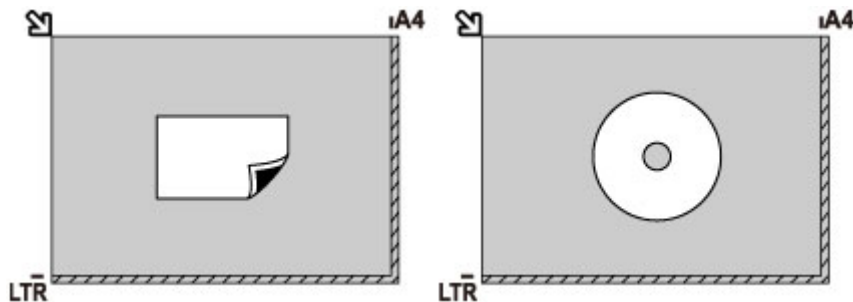
## »» Wichtig

- Der in der Abbildung gestreift dargestellte Bereich (A) (1 mm (0,04 Zoll) von den Rändern der Auflagefläche) kann vom Drucker nicht gescannt werden.



### **Auflegen eines einzelnen Originals auf die Mitte der Auflage**

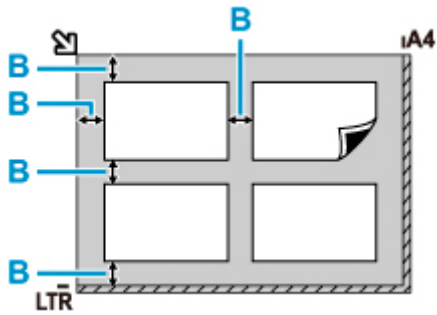
Platzieren Sie das Original MIT DER ZU SCANNENDEN SEITE NACH UNTEN, mit mindestens 1 cm (0,40 Zoll) oder mehr Abstand zwischen den Kanten (diagonal gestreifter Bereich) der Auflage. Bereiche des Dokuments, die sich im schraffierten Bereich befinden, werden nicht gescannt.



### **Auflegen von zwei oder mehr Originalen auf die Auflage**

Platzieren Sie die Originale MIT DER ZU SCANNENDEN SEITE NACH UNTEN. Lassen Sie mindestens 1 cm (0,40 Zoll) oder mehr Abstand zwischen den Kanten (diagonal gestreifter Bereich) der Auflage und den Originalen sowie zwischen den Originalen selbst frei. Bereiche des Dokuments, die sich im schraffierten Bereich befinden, werden nicht gescannt.

Sie können bis zu 12 Objekte positionieren.



B: Mehr als 1 cm (0,40 Zoll)

### »» Hinweis

- Mit der Funktion Verzerrungskorrektur werden bis zu einem Winkel von etwa 10 Grad schräg platzierte Originale automatisch korrigiert. Schiefe Fotos mit einer langen Seite von 180 mm (7,1 Zoll) oder mehr können nicht korrigiert werden.
- Nicht rechteckige Fotos oder Fotos mit unregelmäßigen Formen (beispielsweise ausgeschnittene Fotos) werden möglicherweise nicht richtig gescannt.

## Unterstützte Originale

Einstellung	Details
Art des Originals	Textdokumente, Zeitungen und Zeitschriften Gedruckte Fotos, Postkarten, Visitenkarten und Disks (BD/DVD/CD usw.)
Format (Breite x Höhe)	Max. 216 x 297 mm (8,5 x 11,7 Zoll)

### »» Hinweis

- Wenn ein dickes Original, wie beispielsweise ein Buch, auf die Auflage gelegt wird, kann die Vorlagenabdeckung vom Drucker abgenommen werden.

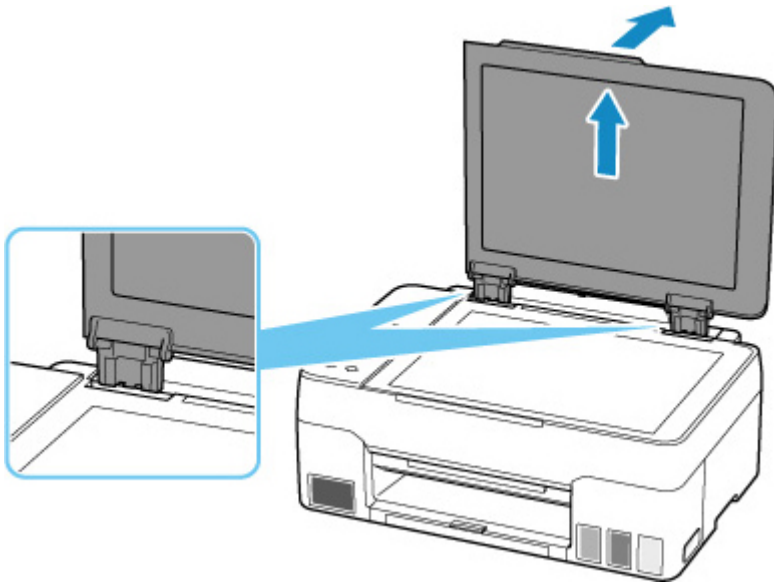
■ [Abnehmen/Anbringen der Vorlagenabdeckung](#)



## Abnehmen/Anbringen der Vorlagenabdeckung

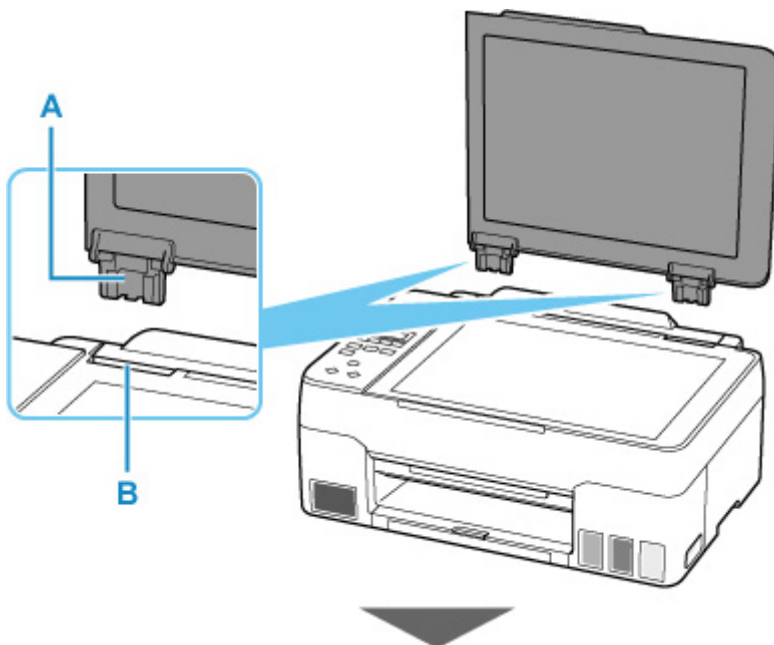
### Abnehmen der Vorlagenabdeckung:

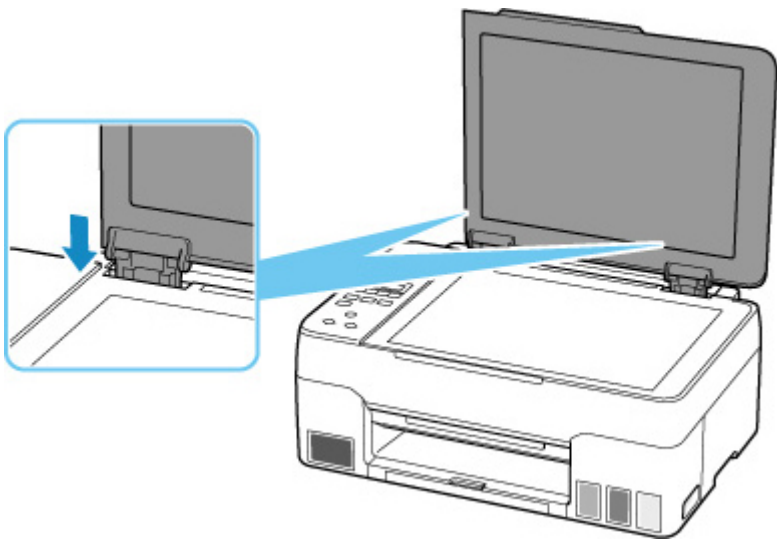
Halten Sie die Vorlagenabdeckung im Hochformat und kippen Sie sie nach hinten.



### Anbringen der Vorlagenabdeckung:

Führen Sie beide Scharniere (A) der Vorlagenabdeckung in die Halterung (B) ein, und setzen Sie beide Scharniere der Vorlagenabdeckung wie unten dargestellt senkrecht ein.





## Wiederauffüllen von Tintenbehältern

---

- Wiederauffüllen von Tintenbehältern
- Überprüfen des Tintenstands
- Tintentipps

## Wiederauffüllen von Tintenbehältern

Wenn Warnungen zum Tintenstand angezeigt werden oder Fehler auftreten, weist eine Meldung auf der LCD-Anzeige auf dieses Problem hin. In diesem Zustand ist das Drucken über den Drucker nicht möglich. Überprüfen Sie den Tintenstand mithilfe der Tintenbehälteranzeige auf der Vorderseite des Druckers. Wenn der Tintenstand nahe der Markierung Untergrenze (A) liegt, den Tintenbehälter wieder auffüllen.



### Wichtig

- Wenn die Funktion zur Benachrichtigung über den Tintenstand (Benachrichtigungsfunktion zum Tintenstand) aktiviert ist, muss der Tintenstandzähler zurückgesetzt werden, bevor die Tintenbehälter wieder bis zur Markierung Obergrenze aufgefüllt werden.

Wird der Tintenstandzähler zurückgesetzt, wenn die Tintenbehälter nicht voll sind, kann der Drucker den Tintenstand nicht korrekt erkennen.

Über den Drucker

- [Tintenstandmonitor](#)

Über den Computer

- Ändern der Einstellung für Benachrichtigungen zum Tintenstand

- Wenn die Benachrichtigungsfunktion zum Tintenstand deaktiviert wurde, überprüfen Sie die Tintenstände visuell und füllen Sie die Tintenbehälter nach Bedarf wieder auf. Werden Druckvorgänge bei einem Tintenstand unterhalb der Markierung Untergrenze eines Tintenbehälters ausgeführt, beeinträchtigt dies möglicherweise die Druckqualität.

### Hinweis

- Wenn trotz eines ausreichenden Tintenstands der Druck blass wird oder weiße Streifen auftreten, lesen Sie die Informationen unter [Wartungsverfahren](#).
- Vorsichtshinweise zum Umgang mit Tintenflaschen finden Sie unter [Hinweise zu Tintenflaschen](#).

## Wiederauffüllen der Tintenbehälter

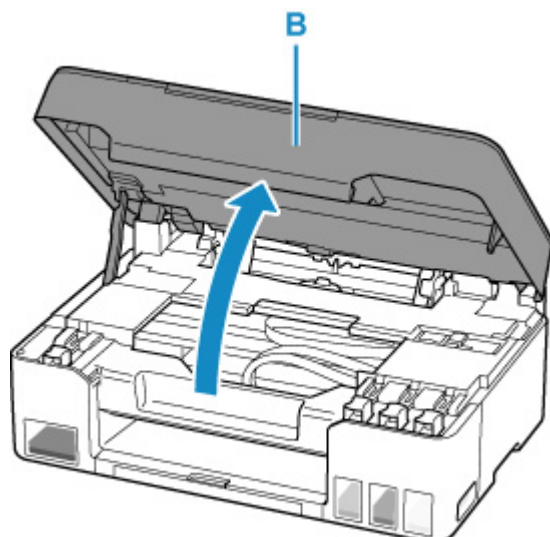
Befolgen Sie beim Wiederauffüllen von Tintenbehältern die nachfolgenden Schritte.

### Wichtig

- Stellen Sie sicher, dass der Drucker nach der Ersteinrichtung gerade steht und NICHT auf den Kopf oder auf die Seite gelegt wird, da andernfalls die Tinte im Drucker auslaufen kann.

1. [Überprüfen Sie, ob der Drucker eingeschaltet ist.](#)

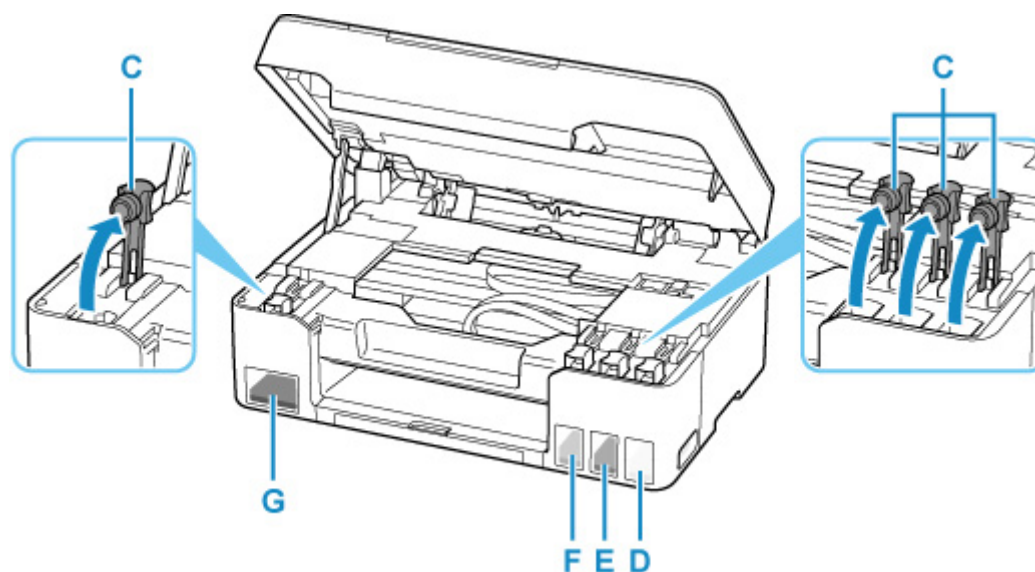
2. Öffnen Sie das Scan-Modul/die Abdeckung (B).



**Wichtig**

- Vermeiden Sie jede Berührung der Schläuche oder der anderen Teile im Innern des Druckers. Dies kann Probleme mit dem Drucker hervorrufen.

3. Öffnen Sie die Behälterkappe (C) des aufzufüllenden Tintenbehälters.



D: Gelb (Yellow)

E: Magenta

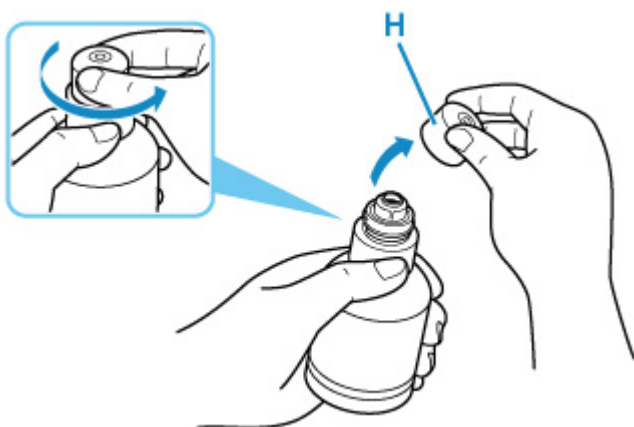
F: Zyan (Cyan)

G: Schwarz

**Wichtig**

- Öffnen Sie die Behälterkappe des Tintenbehälters vorsichtig. Die Tinte im Inneren der Behälterkappe kann beim Öffnen herausspritzen.

4. Halten Sie die Tintenflasche aufrecht und drehen Sie die Flaschenkappe (H) vorsichtig, um sie zu entfernen.



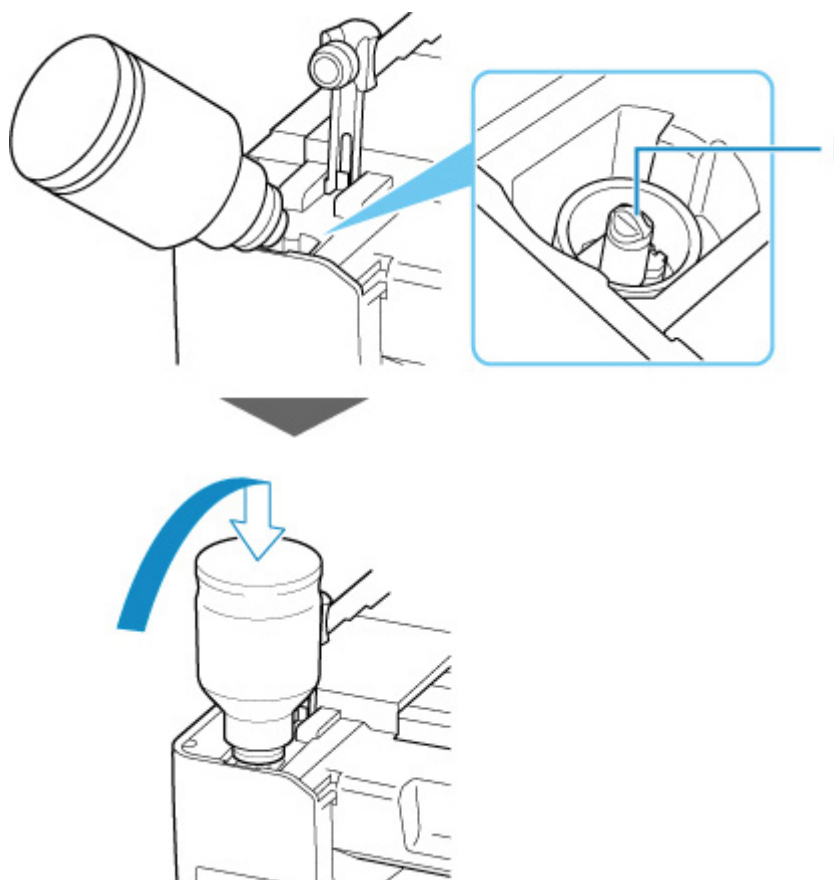
►► Wichtig

- Schütteln Sie die Tintenflasche nicht. Beim Öffnen der Kappe kann Tinte herausspritzen.

5. Füllen Sie die Tintenbehälter wieder auf.

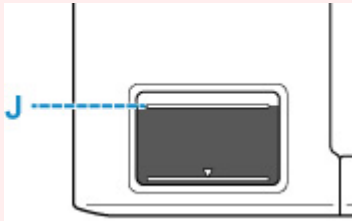
Richten Sie die Spitze der Tintenflasche am Einlass des Tintenbehälters (I) aus, stellen Sie die Tintenflasche langsam auf den Kopf und drücken Sie die Flasche in den Einlass.

Der Tintenbehälter wird wieder aufgefüllt. Halten Sie die Flasche mit der Hand fest, damit sie nicht umfällt.



## »» Wichtig

- Stellen Sie sicher, dass alle Tintenbehälter mit Tintenflaschen der entsprechenden Farbe gefüllt werden.
- Wenn keine Tinte in den Tintenbehälter eingespritzt wird, entfernen Sie die Tintenflasche langsam und setzen Sie sie ein.
- Stellen Sie sicher, dass Sie den Tintenbehälter wieder mit Tinte bis zur Markierung Obergrenze (J) am Tintenbehälter auffüllen.



6. Wenn die Tinte die Markierung Obergrenze erreicht, entfernen Sie die Tintenflasche vom Einlass.

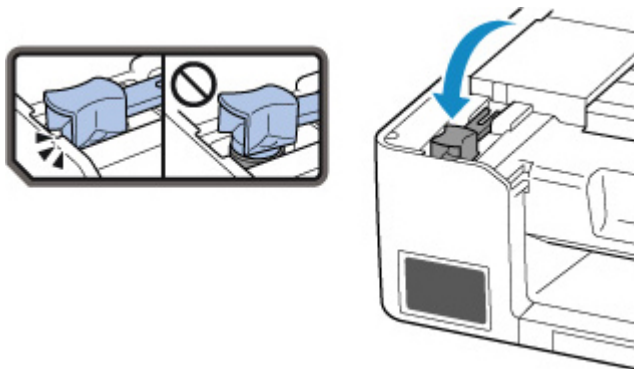
Heben Sie die Tintenflasche leicht an und entfernen Sie die Flasche vom Einlass, während Sie sie langsam kippen.

## »» Wichtig

- Lassen Sie keine Tintenflaschen in den Tintenbehältern.
- Schließen Sie die Flaschenkappe der Tintenflasche vorsichtig und bewahren Sie die Tintenflasche aufrecht auf.

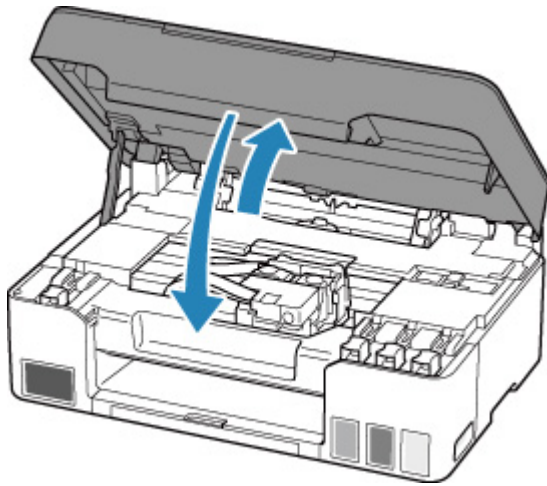
7. Schließen Sie die Behälterkappe des Tintenbehälters.

Stellen Sie sicher, dass die Behälterkappe vollständig eingesetzt ist.



8. Schließen Sie das/die Scan-Modul/Abdeckung.

Um das/die Scan-Modul/Abdeckung zu schließen, heben Sie es/sie einmal an, und senken Sie es/sie dann wieder vorsichtig.



### »» Hinweis

- Wenn das Scan-Modul/die Abdeckung geschlossen ist und danach eine Fehlermeldung auf der LCD-Anzeige angezeigt wird, ergreifen Sie die entsprechende Maßnahme.

■ [Beim Auftreten eines Fehlers](#)

## Hinweise zu Tintenflaschen

### »» Wichtig

- Außerhalb der Reichweite von Kindern aufbewahren.
- Tinte nicht trinken.
- Falls Tinte versehentlich aufgeleckt oder verschluckt wurde, spülen Sie den Mund aus oder trinken Sie ein oder zwei Gläser Wasser und suchen sie unverzüglich einen Arzt auf. Falls Tinte in die Augen gelangt, spülen sie diese unverzüglich mit Wasser aus und suchen Sie einen Arzt auf.
- Falls Tinte mit der Haut in Berührung kommt, waschen Sie die Stelle unverzüglich mit Wasser und Seife ab. Suchen Sie bei anhaltender Reizung der Haut sofort einen Arzt auf.
- Bei Lagerung von Tintenflaschen die Flaschenkappen vollständig verschließen und die Flaschen aufrecht platzieren. Werden die Tintenflaschen liegend platziert, kann Tinte auslaufen.
- Achten Sie beim Wiederauffüllen der Tintenbehälter sorgsam darauf, dass keine Tinte herausspritzt.
- Kleidung oder andere Gegenstände können durch Tinte dauerhaft verschmutzt werden. Tintenflecken werden durch Waschen möglicherweise nicht vollständig entfernt.
- Verwenden Sie die Tintenflaschen und die darin enthaltene Tinte nur zum Wiederauffüllen von Behältern für Drucker, die von Canon angegeben wurden.
- Lassen Sie die Tintenflaschen nicht in Bereichen, die einer hohen Temperatur ausgesetzt sind, beispielsweise in der Nähe von Feuer, einer Heizung oder in einem Auto. Die Flaschen könnten sich verformen, was zu einem Auslaufen von Tinte oder einer geringeren Tintenqualität führen könnte.
- Tintenflaschen keinen harten Stößen aussetzen. Die Tintenflaschen könnten durch solche Stöße beschädigt werden oder die Flaschenkappen fallen möglicherweise ab, was zu einem Auslaufen der Tinte führen könnte.
- Tinte nicht in andere Behälter geben. Dies könnte zu unabsichtlicher Einnahme, unsachgemäßer Verwendung oder einer geringen Tintenqualität führen.
- Tinte nicht mit Wasser oder anderer Tinte mischen. Der Drucker könnte dadurch beschädigt werden.



- Wenn eine Tintenflasche geöffnet wurde, stellen Sie sicher, dass die Flaschenkappe wieder aufgesetzt wird. Die Tinte trocknet aus, was ein ordnungsgemäßes Funktionieren des Druckers möglicherweise behindert, wenn ein Tintenbehälter mit dieser Flasche wieder aufgefüllt wird.
- Um eine optimale Druckqualität zu erhalten, empfehlen wir, den Tintenbehälter mindestens einmal im Jahr wieder mit Tinte bis zur Markierung Obergrenze aufzufüllen. Wenn die Funktion zur Benachrichtigung über den Tintenstand aktiviert ist, setzen Sie den Tintenstandzähler zurück, nachdem Sie die Tintenbehälter bis zur Markierung Obergrenze aufgefüllt haben.

Informationen zum Zurücksetzen finden Sie unter [Tintenstandmonitor](#).

## »» Hinweis

- Auch wenn Sie ein Schwarzweiß-Dokument drucken oder eine Schwarzweiß-Kopie angefordert haben, wird möglicherweise farbige Tinte verbraucht. Bei der einfachen und intensiven Reinigung des Druckkopfs, die zur Aufrechterhaltung der Druckleistung des Druckers gelegentlich erforderlich ist, werden Farbtinte und schwarze Tinte verbraucht.

Wenn die Tinte aufgebraucht ist, füllen Sie den Tintenbehälter sofort wieder auf.

■ [Tintentipps](#)

## Überprüfen des Tintenstands

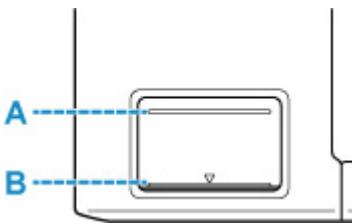
Überprüfen Sie den Tintenstand mithilfe der Tintenbehälteranzeige auf der Vorderseite des Druckers.

Wenn die Tinte die Markierung Obergrenze (A) erreicht, ist die Tinte voll.

Wenn die Tinte nahe der Markierung Untergrenze (B) ist, ist die Tinte fast aufgebraucht. Füllen Sie die Tintenbehälter wieder auf.

### »» Hinweis

- Sehen Sie sich die verbleibende Tinte in der Tintenpatrone an, um den verbleibenden Tintenstand zu überprüfen.



### »» Wichtig

- Wenn das Drucken fortgesetzt wird, nachdem der verbleibende Tintenstand unter die Markierung Untergrenze gefallen ist, kann es vorkommen, dass der Drucker eine gewisse Menge an Tinte verbraucht, um wieder druckfähigen Status zu erreichen.

### »» Hinweis

- Dieser Drucker verfügt über eine Funktion zur Benachrichtigung über den Tintenstand (bezeichnet als Benachrichtigungsfunktion zum Tintenstand). Wenn Sie den Tintenbehälter bei aktivierter Benachrichtigungsfunktion für den Tintenstand auffüllen oder wenn ein Tintenstandfehler auftritt, füllen Sie den Tintenbehälter bis zur Markierung Obergrenze auf. Wenn die Tinte die Markierung Obergrenze nicht erreicht, wird der Tintenstand nicht richtig erkannt.

Informationen über die Benachrichtigungsfunktion zum Tintenstand finden Sie unten.

#### ■ [Tintenstandmonitor](#)

- Wenn ein Tintenstand-Fehler auftritt, wird die Fehlermeldung auf der LCD-Anzeige angezeigt.

#### ■ [Beim Auftreten eines Fehlers](#)

- Die Benachrichtigungsfunktion für den verbleibenden Tintenstand ist vom ersten Druckvorgang bis zu dem Zeitpunkt aktiv, wenn eine der Tintensorten die Markierung Untergrenze an der Tintenpatrone erreicht. Damit die Benachrichtigungsfunktion für den verbleibenden Tintenstand ordnungsgemäß funktioniert, muss jede Tintenpatrone vor dem Drucken mit dem gesamten Inhalt der jeweiligen Flasche mit farbiger Tinte gefüllt werden, die dem Drucker beiliegt. Wenn nach dem ersten Befüllen eine der Tintenpatronen nachgefüllt wird, bevor der verbleibende Tintenstand die Markierung Untergrenze erreicht, kann die Genauigkeit der Benachrichtigungsfunktion für den verbleibenden Tintenstand stark gestört werden. Achten Sie darauf, den im Handbuch beschriebenen Ablauf zu befolgen, wenn Sie eine Tintenpatrone auffüllen möchten, bevor der verfügbare Tintenstand die Markierung Untergrenze erreicht.
- Es befindet sich noch eine bestimmte Menge an Tinte im Tintenbehälter, wenn der Drucker anzeigt, dass ein Wiederauffüllen des Tintenbehälters notwendig ist. Dadurch wird eine hochwertige

Druckqualität sichergestellt und der Druckkopf wird geschützt. Diese Menge ist in der geschätzten Seitenergiebigkeit der Tintenflasche nicht enthalten.

- Die Tinte fließt aus den Tintenbehältern in den Drucker. Der Tintenstand scheint aufgrund dieses Verfahrens schnell zurückzugehen, wenn Sie den Drucker verwenden oder nachdem Sie ihn transportiert haben.

## Tintentipps

### Wie wird Tinte für andere Vorgänge als das Drucken verwendet?

Tinte kann auch für andere Vorgänge als das Drucken verwendet werden.

Während der Ersteinrichtung wird einige Tinte aus den im Lieferumfang enthaltenen Tintenflaschen zum Füllen der Druckkopfdüsen verwendet, um sicherzustellen, dass der Drucker druckfähig ist.

Deshalb ist die Seitenergiebigkeit der ersten, im Lieferumfang enthaltenen, Tintenflaschen niedriger als die der nachfolgenden Flaschen.

Zur Aufrechterhaltung der Druckerleistung führt der Canon-Drucker je nach Zustand automatisch die erforderlichen Reinigungsvorgänge durch. Bei der Durchführung der Reinigung verbraucht der Drucker eine geringe Menge Tinte. In diesem Fall werden möglicherweise alle Farbtinten verwendet.

#### [Reinigungsfunktion]

Die Reinigungsfunktion hilft dem Drucker dabei, Luftblasen bzw. Tinte aus den Düsen zu saugen und verhindert somit eine Verschlechterung der Druckqualität oder das Verstopfen der Düsen.

#### »» Wichtig

- Die verbrauchte Tinte wird in die Wartungskassette abgegeben. Ist die Wartungskassette voll, muss sie ausgetauscht werden. Erwerben Sie umgehend eine neue Wartungskassette, wenn die angezeigte Meldung auf eine fast volle Wartungskassette hinweist.

■ [Austauschen der Wartungskassette](#)

### Wird für den Schwarzweiß-Druck auch Farbtinte benötigt?

Abhängig vom Typ des Druckpapiers und den Einstellungen des Druckertreibers kann auch beim Schwarzweiß-Druck andere Tinte als schwarze Tinte verwendet werden. Daher kann auch für den Schwarzweiß-Druck farbige Tinte verbraucht werden.

Gleichermaßen wird während der Druckkopfreinigung auch farbige Tinte zusammen mit der schwarzen Tinte verbraucht, wenn für die Reinigung „Schwarz“ angegeben ist.

## **Bei blassem oder ungleichmäßigem Druck**

---

- **Wartungsverfahren**
- **Drucken des Düsentestmusters**
- **Überprüfen des Düsentestmusters**
- **Reinigen des Druckkopfs**
- **Intensivreinigung des Druckkopfes**
- **Ausrichten des Druckkopfs**

## Wartungsverfahren

Wenn der Ausdruck unscharf ist, die Farben nicht gedruckt werden oder das Druckergebnis nicht zufriedenstellend ist (z. B. werden gerade Linien versetzt gedruckt werden), gehen Sie wie im Folgenden beschrieben vor.

### »» Wichtig

- Der Druckkopf darf nicht befeuchtet oder abgewischt werden. Dies kann Probleme mit dem Druckkopf hervorrufen.

### »» Hinweis

- Überprüfen Sie, ob die Tintenbehälter noch Tinte enthalten.
  - [Überprüfen des Tintenstands](#)
- Unter Windows kann das Druckergebnis auch durch eine Steigerung der Einstellung für die Druckqualität im Druckertreiber verbessert werden.
  - Ändern der Druckqualität und Korrigieren der Bilddaten

## Verschwommener oder uneinheitlicher Ausdruck:

|| Schritt 1 Drucken Sie das Düsentestmuster.

Über den Drucker

- [Drucken des Düsentestmusters](#)

Über den Computer

- Für Windows:
  - Drucken eines Düsentestmusters
- Für macOS:
  - Drucken eines Düsentestmusters

|| Schritt 2 [Überprüfen Sie das Düsentestmuster.](#)

**Fehlende Linien oder horizontale weiße Streifen im Düsenmuster:**



|| Schritt 3 Führen Sie eine Reinigung des Druckkopfs durch.

Über den Drucker

- [Reinigen des Druckkopfs](#)

Über den Computer

- Für Windows:
  - Reinigen der Druckköpfe
- Für macOS:

#### ■■ [Reinigen der Druckköpfe](#)

Drucken Sie nach der Druckkopfreinigung ein Düsentestmuster, und überprüfen Sie es: ➔ [Schritt 1](#)

**Wenn das Problem nach zweimaliger Durchführung der Schritte 1 bis 3 weiterhin besteht:**



|| Schritt 4 | Führen Sie eine Intensivreinigung des Druckkopfs durch.

Über den Drucker

#### ■■ [Intensivreinigung des Druckkopfes](#)

Über den Computer

- Für Windows:
  - [Reinigen der Druckköpfe](#)
- Für macOS:
  - [Reinigen der Druckköpfe](#)

Drucken Sie nach der Intensivreinigung des Druckkopfs ein Düsentestmuster, und überprüfen Sie es: ➔ [Schritt 1](#)

Wenn Sie das Verfahren bis Schritt 4 ausgeführt haben und das Problem nicht behoben wurde, schalten Sie das Gerät aus, und führen Sie nach 24 Stunden erneut eine Intensivreinigung des Druckkopfs durch.

Wenn das Problem immer noch nicht behoben ist, führen Sie eine Tintenspülung aus.

Bei der Tintenleerung wird eine große Menge Tinte verbraucht. Durch häufige Tintenleerungen wird Tinte schnell aufgebraucht, sodass Sie eine Tintenleerung nur durchführen sollten, wenn dies wirklich nötig ist.

### ▶▶▶ Wichtig

- Wenn die Tintenleerung bei unzureichendem Tintenstand ausgeführt wird, kann es zu Fehlern kommen. Überprüfen Sie unbedingt den verbleibenden Tintenstand, bevor Sie die Tintenleerung ausführen.

Über den Drucker

#### ■■ Durchführen einer Tintenspülung

Über den Computer

#### ■■ Tintenspülung (Ink Flush)

Wenn das Düsentestmuster auch nach der Ausführung einer Tintenspülung nicht ordnungsgemäß gedruckt wird, informieren Sie sich unter Druckkopfposition überprüfen.

## Uneinheitlicher Ausdruck (z. B. Versatz gerader Linien):

|| Schritt | Richten sie den Druckkopf aus.

Über den Drucker

#### ■■ [Ausrichten des Druckkopfs](#)

Über den Computer

- Für Windows:

■ Automatische Ausrichtung der Druckkopfposition

• Für macOS:

■ [Ausrichtung der Druckkopfposition](#)



## Drucken des Düsentestmusters

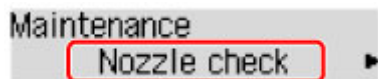
Drucken Sie das Düsentestmuster, um zu überprüfen, ob die Tinte von den Druckkopfdüsen ordnungsgemäß ausgegeben wird.

### »» Hinweis

- Bei niedrigem Tintenstand wird das Düsentestmuster nicht ordnungsgemäß gedruckt. Wenn der Tintenstand niedrig ist, [füllen Sie die Tintenbehälter wieder auf](#).

**Die folgenden Materialien werden benötigt: Ein Blatt Normalpapier im A4- oder Letter-Format**

1. [Überprüfen Sie, ob der Drucker eingeschaltet ist](#).
2. Legen Sie ein Blatt Normalpapier im A4- oder Letter-Format in das hintere Fach ein.  
■ [Einlegen von Normalpapier/Fotopapier](#)
3. Drücken Sie die Taste **Einrichten (Setup)**, wählen Sie mit der Taste ◀ ▶ den Eintrag **Wartung (Maintenance)** aus und drücken Sie die Taste **OK**.  
■ [LCD-Anzeige und Bedienfeld](#)
4. Verwenden Sie die Taste ◀ ▶, um **Düsentest (Nozzle check)** auszuwählen, und drücken Sie dann die Taste **OK**.



Nun wird das Düsentestmuster gedruckt.

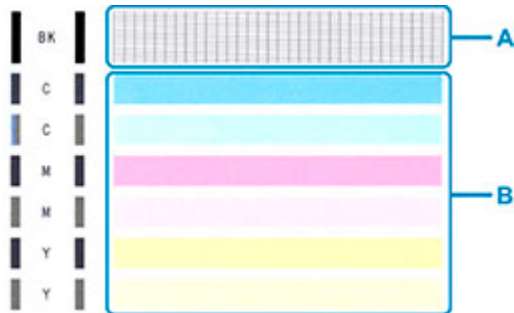
Führen Sie keine anderen Vorgänge aus, bis das Düsentestmuster vom Drucker vollständig gedruckt wurde.

5. [Überprüfen Sie das Düsentestmuster](#).

# Überprüfen des Düsentestmusters

Überprüfen Sie das Düsentestmuster, um zu bestimmen, ob der Druckkopf gereinigt werden muss.

Prüfen Sie, ob im Muster Linien fehlen (A) oder ob darin horizontale weiße Streifen sichtbar sind (B).



Wenn im Düsentestmuster Linien fehlen (A):



C: Gut

D: Fehlerhaft (fehlende Linien)

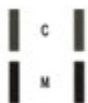
Wenn im Muster horizontale weiße Streifen auftreten (B):



E: Gut

F: Fehlerhaft (horizontale weiße Streifen)

Wenn eine beliebige Farbe im Muster (A) oder Muster (B) nicht gedruckt wird:



(Beispiel: Magenta-Muster wird nicht gedruckt)

Wenn eine der oben stehenden Angaben zutrifft, ist ein [Reinigen des Druckkopfes](#) erforderlich.

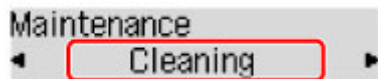
## Reinigen des Druckkopfs

Wenn im Düsentestmuster Linien fehlen oder horizontale weiße Streifen zu sehen sind, müssen Sie den Druckkopf reinigen. Durch die Reinigung werden die Düsen von Verstopfungen befreit, und der ursprüngliche Druckkopfbestand wird wiederhergestellt. Führen Sie die Reinigung des Druckkopfs nur bei wirklichem Bedarf durch, da beim Reinigen des Druckkopfs Tinte verbraucht wird.

1. [Überprüfen Sie, ob der Drucker eingeschaltet ist.](#)
2. Drücken Sie die Taste **Einrichten (Setup)**, wählen Sie mit der Taste ◀ ▶ den Eintrag **Wartung (Maintenance)** aus und drücken Sie die Taste **OK**.

■ [LCD-Anzeige und Bedienfeld](#)

3. Verwenden Sie die Taste ◀ ▶, um **Reinigung (Cleaning)** auszuwählen, und drücken Sie dann die Taste **OK**.



Der Drucker beginnt mit der Reinigung des Druckkopfs.

Führen Sie vor Abschluss der Reinigung des Druckkopfs auf dem Drucker keine anderen Vorgänge aus. Dieser Vorgang dauert ca. 1 Minute.

4. Überprüfen Sie den Zustand des Druckkopfs.

Um den Zustand des Druckkopfes zu überprüfen, [drucken Sie das Düsentestmuster](#).

### »» Hinweis

- Wenn das Problem nach zweimaliger Reinigung des Druckkopfs weiterhin besteht, muss eine [intensive Reinigung des Druckkopfs durchgeführt werden](#).

## Intensivreinigung des Druckkopfes

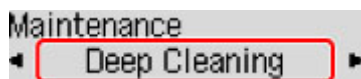
---

Sollte sich die Druckqualität durch einfaches Reinigen des Druckkopfs nicht verbessern lassen, müssen Sie eine intensive Reinigung des Druckkopfs durchführen. Da bei der intensiven Reinigung des Druckkopfs mehr Tinte verbraucht wird als bei der einfachen Reinigung des Druckkopfs, sollten Sie die intensive Reinigung des Druckkopfs nur bei wirklichem Bedarf durchführen.

1. [Überprüfen Sie, ob der Drucker eingeschaltet ist.](#)
2. Drücken Sie die Taste **Einrichten (Setup)**, wählen Sie mit der Taste ◀ ▶ den Eintrag **Wartung (Maintenance)** aus und drücken Sie die Taste **OK**.

■ [LCD-Anzeige und Bedienfeld](#)

3. Wählen Sie mit den Tasten ◀ ▶ **Intensivreinigung (Deep Cleaning)** aus, und drücken Sie die Taste **OK**.



Der Drucker beginnt nun mit der Intensivreinigung des Druckkopfs.

Führen Sie keine anderen Vorgänge aus, bevor der Drucker die Intensivreinigung des Druckkopfs nicht abgeschlossen hat. Dieser Vorgang dauert 2 bis 3 Minuten.

4. Überprüfen Sie den Zustand des Druckkopfs.

Um den Zustand des Druckkopfes zu überprüfen, [drucken Sie das Düsentestmuster](#).

Falls das Problem nicht behoben wird, schalten Sie den Drucker aus, und führen Sie nach 24 Stunden erneut eine intensive Reinigung des Druckkopfs aus.

## Ausrichten des Druckkopfs

Wenn gerade Linien versetzt gedruckt werden oder der Ausdruck aus anderen Gründen nicht zufriedenstellend ist, muss der Druckkopf ausgerichtet werden.

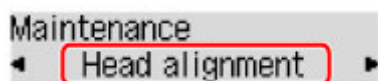
### »» Hinweis

- Bei niedrigem Tintenstand wird die Testseite für die Druckkopfausrichtung nicht ordnungsgemäß gedruckt.  
Wenn der Tintenstand niedrig ist, [füllen Sie die Tintenbehälter wieder auf](#).
- Wenn die Tinte beim Drucken des Testmusters zur Druckkopfausrichtung aufgebraucht wird, wird eine Fehlermeldung auf der LCD-Anzeige angezeigt.

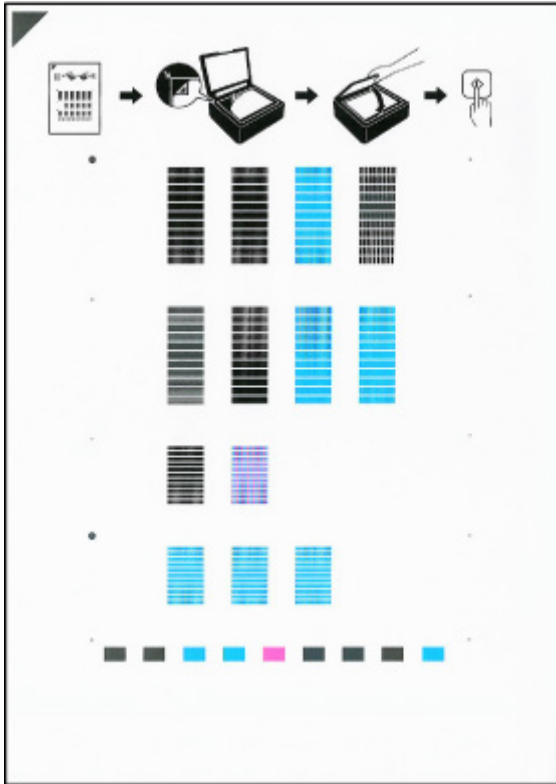
■ [Beim Auftreten eines Fehlers](#)

Die folgenden Materialien werden benötigt: Ein Blatt Normalpapier im A4- oder Letter-Format

1. [Überprüfen Sie, ob der Drucker eingeschaltet ist](#).
2. Legen Sie ein Blatt Normalpapier im A4- oder Letter-Format in das hintere Fach ein.  
■ [Einlegen von Normalpapier/Fotopapier](#)
3. Drücken Sie die Taste **Einrichten (Setup)**, wählen Sie mit der Taste ◀ ▶ den Eintrag **Wartung (Maintenance)** aus und drücken Sie die Taste **OK**.  
■ [LCD-Anzeige und Bedienfeld](#)
4. Verwenden Sie die Taste ◀ ▶, um **Druckkopfausricht. (Head alignment)** auszuwählen, und drücken Sie dann die Taste **OK**.





Nun wird die Testseite für die Druckkopfausrichtung gedruckt.

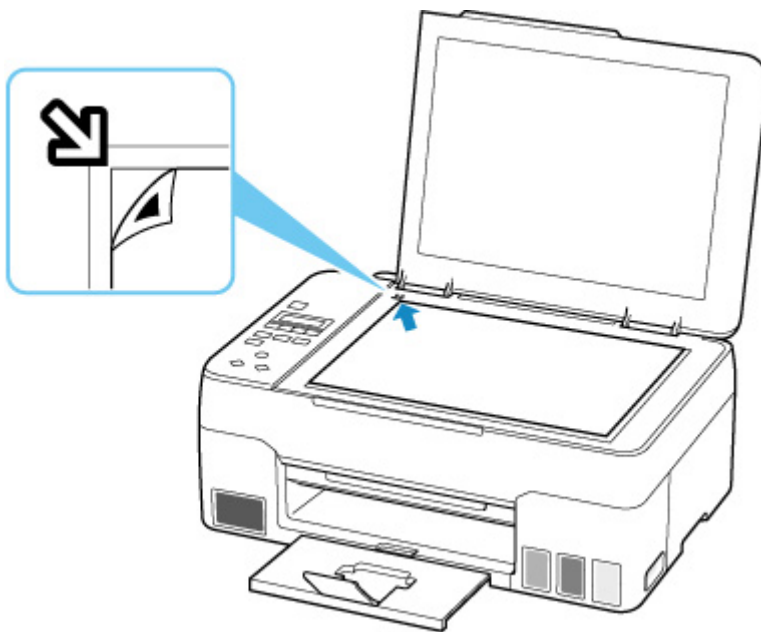


### »» Wichtig

- Berühren Sie den bedruckten Teil der Testseite für die Druckkopfausrichtung nicht. Wenn die Seite verschmutzt oder zerknittert ist, kann sie nicht ordnungsgemäß gescannt werden.

#### 5. Bestätigen Sie die Meldung und legen Sie die Testseite für die Druckkopfausrichtung auf die Auflage.

Legen Sie die Testseite für die Druckkopfausrichtung MIT DER BEDRUCKTEN SEITE NACH UNTEN auf und richten Sie die Markierung  , die sich an der oberen linken Ecke des Blattes befindet, an der Ausrichtungsmarkierung  aus.



**6. Schließen Sie behutsam die Vorlagenabdeckung, und drücken Sie die Taste **Schwarz (Black)** oder **Farbe (Color)**.**

Der Drucker beginnt nun mit dem Scannen der Testseite für die Druckkopfausrichtung, und die Druckkopfposition wird automatisch angepasst.

Wenn die Ausrichtung des Druckkopfs abgeschlossen ist, entfernen Sie die Testseite für die Druckkopfausrichtung von der Auflage.

**»» Wichtig**

- Bis zum Abschluss der Druckkopfpositionierung dürfen weder die Vorlagenabdeckung geöffnet noch die Testseite für die Druckkopfausrichtung auf der Auflage bewegt werden.
- Wenn eine Fehlermeldung auf der LCD-Anzeige angezeigt wird, drücken Sie die Taste **OK**, um den Fehler aufzuheben, und ergreifen Sie entsprechende Maßnahmen.

■ [Beim Auftreten eines Fehlers](#)

**»» Hinweis**

- Für Windows gilt Folgendes: Sollte der Ausdruck nach der oben beschriebenen Anpassung der Druckkopfposition weiterhin Mängel aufweisen, sollten Sie die Ausrichtung des Druckkopfs manuell über den Computer anpassen.
  - Manuelle Ausrichtung der Druckkopfposition
- Zum Ausdrucken und Prüfen der aktuellen Druckkopf-Einstellungswerte wählen Sie **Ausrich.-Wert druck. (Print align value)** auf dem Bildschirm **Wartung (Maintenance)**.

## Durchführen der Wartungsfunktionen von Ihrem Computer aus (macOS)

---

- Öffnen von Remote UI für Wartungsmaßnahmen
- Reinigen der Druckköpfe
- Ausrichtung der Druckkopfposition



## Öffnen von Remote UI für Wartungsmaßnahmen

Sie können über ein Remote UI die Wartung des Druckers ausführen und die Einstellungen ändern. Im Folgenden finden Sie die erforderlichen Schritte zum Öffnen eines Remote UI.

1. Öffnen Sie die **Systemeinstellungen (System Preferences)** und wählen Sie **Drucker und Scanner (Printers & Scanners)**.
2. Wählen Sie Ihr Modell in der Druckerliste aus und klicken Sie auf **Optionen & Zubehör... (Options & Supplies...)**.
3. Klicken Sie auf **Website des Druckers anzeigen... (Show Printer Webpage...)** auf der Registerkarte **Allgemein (General)**.

Remote UI wird gestartet.

### »» Hinweis

- Das Kennwort muss möglicherweise nach dem Start von Remote UI eingegeben werden. Geben Sie in diesem Fall das Kennwort ein und klicken Sie auf **OK**. Falls Sie das Kennwort nicht kennen, klicken Sie auf **Über Kennwörter und Cookies (Passwords and cookies)**.

## Verwandte Themen

- [Reinigen der Druckköpfe](#)
- [Ausrichtung der Druckkopfposition](#)
- Drucken eines Düsentestmusters
- [Verwalten der Leistung des Druckers](#)
- [Ändern des Betriebsmodus des Druckers](#)
- Verringern der Geräusentwicklung des Druckers

## Reinigen der Druckköpfe

Bei der Reinigung und Intensivreinigung des Druckkopfs werden verstopfte Druckkopfdüsen gereinigt. Führen Sie eine Reinigung des Druckkopfs aus, wenn Sie mit den Ergebnissen nicht zufrieden sind oder wenn eine einzelne Farbe nicht gedruckt wird, obwohl ausreichend Tinte vorhanden ist. Wenn weiterhin auch nach der Intensivreinigung keine Verbesserung zu erkennen ist, führen Sie eine Tintenspülung aus.

### Reinigung (Cleaning)

1. Wählen Sie **Dienstprogramme (Utilities)** unter [Remote UI](#) aus.

2. Klicken Sie auf **Reinigung (Cleaning)**.

Stellen Sie vor der Reinigung sicher, dass der Drucker eingeschaltet ist. Prüfen Sie die folgenden Punkte. Führen Sie dann bei Bedarf die Reinigung durch.

- [Ist noch Tinte vorhanden?](#)

3. Reinigung durchführen

Klicken Sie auf **Ja (Yes)**.

Die Druckkopfreinigung beginnt.

4. Reinigung abschließen

Anschließend wird die Meldung für das Drucken des Düsentestmusters angezeigt.

5. Überprüfen der Ergebnisse

Um zu überprüfen, ob sich die Druckqualität verbessert hat, klicken Sie auf **Ja (Yes)**. Zum Abbrechen des Prüfvorgangs klicken Sie auf **Nein (No)**.

Wenn das Druckkopfproblem nach einer ersten Reinigung nicht behoben wurde, führen Sie den Reinigungsvorgang erneut durch.

### »» Wichtig

- Bei der **Reinigung (Cleaning)** wird ein wenig Tinte verbraucht. Durch eine häufige Druckkopfreinigung wird der Tintenvorrat des Druckers schnell aufgebraucht. Führen Sie die Reinigung nur aus, wenn sie erforderlich ist.

### Intensivreinigung (Deep Cleaning)

Die **Intensivreinigung (Deep Cleaning)** ist gründlicher als die normale Reinigung. Führen Sie eine Intensivreinigung durch, wenn das Druckkopfproblem durch zweimaliges Aufrufen von **Reinigung (Cleaning)** nicht behoben wurde.

1. Wählen Sie **Dienstprogramme (Utilities)** unter [Remote UI](#) aus.

## 2. Klicken Sie auf **Intensivreinigung (Deep Cleaning)**.

Stellen Sie vor der Intensivreinigung sicher, dass der Drucker eingeschaltet ist.  
Prüfen Sie die folgenden Punkte. Führen Sie dann bei Bedarf die Intensivreinigung durch.

- [Ist noch Tinte vorhanden?](#)

## 3. Intensivreinigung durchführen

Klicken Sie auf **Ja (Yes)**.

Die Intensivreinigung des Druckkopfs beginnt.

## 4. Intensivreinigung abschließen

Anschließend wird die Meldung für das Drucken des Düsentestmusters angezeigt.

## 5. Überprüfen der Ergebnisse

Um zu überprüfen, ob sich die Druckqualität verbessert hat, klicken Sie auf **Ja (Yes)**. Zum Abbrechen des Prüfvorgangs klicken Sie auf **Nein (No)**.

### »» Wichtig

- Bei der **Intensivreinigung (Deep Cleaning)** wird mehr Tinte verbraucht als bei der **Reinigung (Cleaning)**.  
Durch eine häufige Druckkopfreinigung wird der Tintenvorrat des Druckers schnell aufgebraucht. Führen Sie die Intensivreinigung nur aus, wenn sie erforderlich ist.
- Wenn Sie auch nach einer **Intensivreinigung (Deep Cleaning)** keine verbesserten Druckergebnisse erzielen, schalten Sie das Gerät aus, lassen Sie den Netzstecker jedoch eingesteckt, warten Sie 24 Stunden und führen Sie dann erneut eine **Intensivreinigung (Deep Cleaning)** aus. Wenn weiterhin keine Verbesserung der Druckergebnisse zu erkennen ist, führen Sie eine **Tintenspülung (Ink Flush)** aus.  
Bei einer **Tintenspülung (Ink Flush)** wird eine große Menge an Tinte verbraucht.

## Tintenspülung (Ink Flush)

Führen Sie eine **Tintenspülung (Ink Flush)** aus, wenn auch nach einer **Intensivreinigung (Deep Cleaning)** keine Verbesserung der Druckergebnisse zu erkennen ist.

### 1. Wählen Sie **Dienstprogramme (Utilities)** unter Remote UI aus.

### 2. Klicken Sie auf **Tintenspülung (Ink Flush)**.

Wählen Sie die Tintengruppe aus, für die eine Tintenspülung ausgeführt werden soll.  
Stellen Sie vor der Tintenspülung sicher, dass der Drucker eingeschaltet ist.  
Prüfen Sie die folgenden Punkte. Führen Sie dann bei Bedarf die Tintenspülung aus.

- [Ist noch Tinte vorhanden?](#)

### 3. Ausführen der Tintenspülung

Klicken Sie auf **Ja (Yes)**.  
Die Tintenspülung beginnt.

#### 4. Beenden der Tintenspülung

Anschließend wird die Meldung für das Drucken des Düsentestmusters angezeigt.

#### 5. Überprüfen der Ergebnisse

Um zu überprüfen, ob sich die Druckqualität verbessert hat, klicken Sie auf **Ja (Yes)**. Zum Abbrechen des Prüfvorgangs klicken Sie auf **Nein (No)**.

### »» Wichtig

- Bei der **Tintenspülung (Ink Flush)** wird eine sehr große Menge Tinte verbraucht. Bei häufiger **Tintenspülung (Ink Flush)** wird der Tintenvorrat des Druckers schnell aufgebraucht. Führen Sie daher eine **Tintenspülung (Ink Flush)** nur aus, wenn sie erforderlich ist.
- Wenn die **Tintenspülung (Ink Flush)** bei unzureichendem Tintenstand ausgeführt wird, kann es zu Fehlern kommen.

### »» Hinweis

- Wenn auch nach der **Tintenspülung (Ink Flush)** keine Verbesserung eintritt, ist möglicherweise die Tinte verbraucht oder der Druckkopf verschlissen. Informationen zu möglichen Lösungen finden Sie unter „[Tinte wird nicht ausgegeben](#)“.

## Verwandtes Thema

- Drucken eines Düsentestmusters

## Ausrichtung der Druckkopfposition

Fehler in der Druckkopfposition können Farbverschiebungen oder versetzte Linien verursachen. Durch die Ausrichtung der Druckkopfposition werden die Druckergebnisse verbessert.

### Druckkopfausrichtung - Autom. (Print Head Alignment - Auto)

1. Wählen Sie **Dienstprogramme (Utilities)** unter [Remote UI](#) aus.
2. Klicken Sie auf **Druckkopfausrichtung - Autom. (Print Head Alignment - Auto)**.  
Eine Meldung wird angezeigt.
3. Einlegen von Papier in den Drucker  
Legen Sie ein Blatt Normalpapier des Formats A4 oder Letter in das hintere Fach ein.
4. Führen Sie die Druckkopfausrichtung aus.  
Überprüfen Sie, ob der Drucker eingeschaltet ist, und klicken Sie auf **Ja (Yes)**.  
Die Druckkopfausrichtung beginnt. Fahren Sie gemäß den Meldungen auf dem Bildschirm fort.

#### »» Wichtig

- Öffnen Sie das Scan-Modul/die Abdeckung nicht während eines Druckvorgangs. Andernfalls wird der Druckvorgang angehalten.

#### »» Hinweis

- Sie können die aktuellen Einstellungen durch Klicken auf **Kopfausrichtungswert drucken (Print the head alignment value)** drucken und überprüfen.

## Reinigung

---

- Reinigen der äußeren Oberflächen
- Reinigen der Auflage und der Vorlagenabdeckung
- Reinigen der Papiereinzugwalzen
- Reinigen des Inneren des Druckers (Bodenplattenreinigung)

## Reinigen der Papiereinzugwalzen

Wenn die Papiereinzugwalze (z. B. durch anhaftenden Papierstaub) verschmutzt ist, wird das Papier möglicherweise nicht ordnungsgemäß eingezogen.

In diesem Fall sollten Sie die Papiereinzugwalze reinigen.

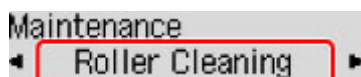
**Die folgenden Materialien werden benötigt: Drei Blatt Normalpapier im A4- oder Letter-Format**

1. [Überprüfen Sie, ob der Drucker eingeschaltet ist.](#)
2. Entnehmen Sie sämtliches Papier aus dem hinteren Fach.
3. Drücken Sie die Taste **Einrichten (Setup)**, wählen Sie mit der Taste ◀ ▶ den Eintrag **Wartung (Maintenance)** aus und drücken Sie die Taste **OK**.

■ [LCD-Anzeige und Bedienfeld](#)

4. Reinigen Sie die Papiereinzugwalzen ohne Papier.

Wählen Sie mit den Tasten ◀ ▶ **Walzenreinigung (Roller Cleaning)**, und drücken Sie die Taste **OK**.



Die Papiereinzugwalze dreht sich während des Reinigungsvorgangs ohne Papier.

5. Reinigen Sie die Papiereinzugwalzen mit Papier.

1. Warten Sie, bis sich die Papiereinzugwalzen nicht mehr drehen, und legen Sie dann drei Blatt Normalpapier im A4- oder Letter-Format in das hintere Fach.

■ [Einlegen von Normalpapier/Fotopapier](#)

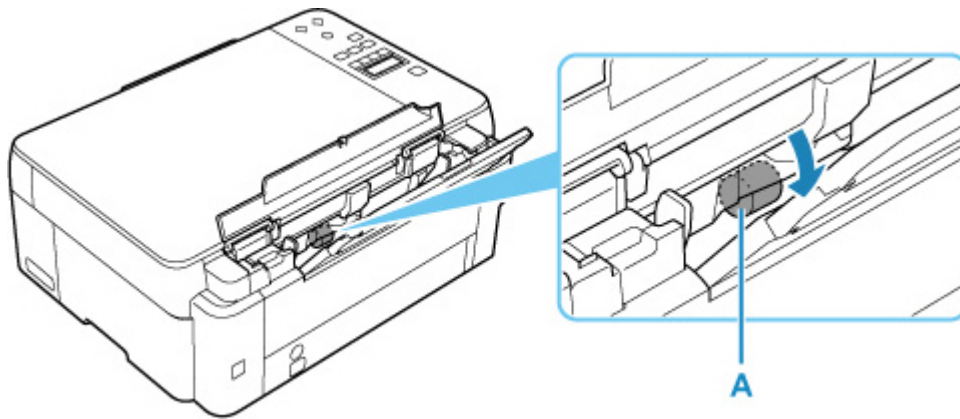
2. Drücken Sie die Taste **OK**.

Der Drucker beginnt mit der Reinigung. Sobald das Papier ausgeschoben wird, ist die Reinigung beendet.

Wenn das Problem auch nach der oben beschriebenen Maßnahme immer noch nicht behoben ist, gehen Sie wie folgt vor.

1. Schalten Sie den Drucker aus und ziehen Sie dann das Netzkabel ab.
2. Drehen Sie die Papiereinzugwalzen (A) im hinteren Fach mehr als zweimal und reinigen Sie sie dabei mit einem angefeuchteten, fest ausgewrungenen Tuch.

Berühren Sie die Papiereinzugwalzen dabei nicht mit den Fingern. Andernfalls kann sich die Leistung des Papiereinzugs verschlechtern.



3. Schalten Sie die Stromversorgung ein und reinigen Sie die Papiereinzugwalzen erneut.

Sollte sich das Problem auch nach dem Reinigen der Papiereinzugwalze nicht beheben lassen, wenden Sie sich an ein Canon-Servicecenter in Ihrer Nähe, um eine Reparatur zu beantragen.



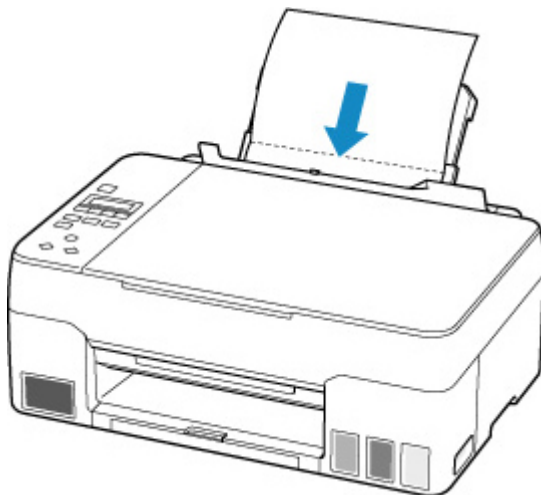
## Reinigen des Inneren des Druckers (Bodenplattenreinigung)

Entfernen Sie Ablagerungen im Inneren des Druckers. Durch Verschmutzungen im Innenraum des Druckers kann das Papier beim Drucken verschmutzt werden. Wir empfehlen daher, den Drucker regelmäßig zu reinigen.

**Die folgenden Materialien werden benötigt: Ein Blatt Normalpapier im A4- oder Letter-Format\***

\* Verwenden Sie neues Papier.

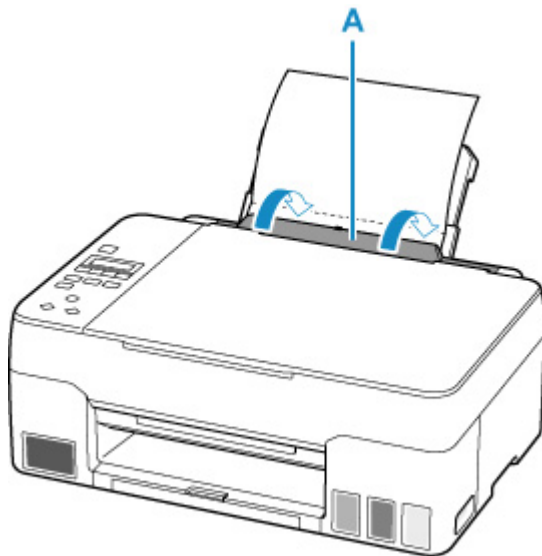
1. Stellen Sie sicher, dass das Gerät eingeschaltet ist. Nehmen Sie dann sämtliches Papier aus dem hinteren Fach.
2. Bereiten Sie das Papier vor.
  1. Falten Sie ein einzelnes Blatt Normalpapier im A4- oder Letter-Format in Längsrichtung. Entfalten Sie anschließend das Blatt dann wieder.
  2. Legen Sie nur dieses eine Blatt Papier so in das hintere Fach ein, dass der Falz von Ihnen weg weist.



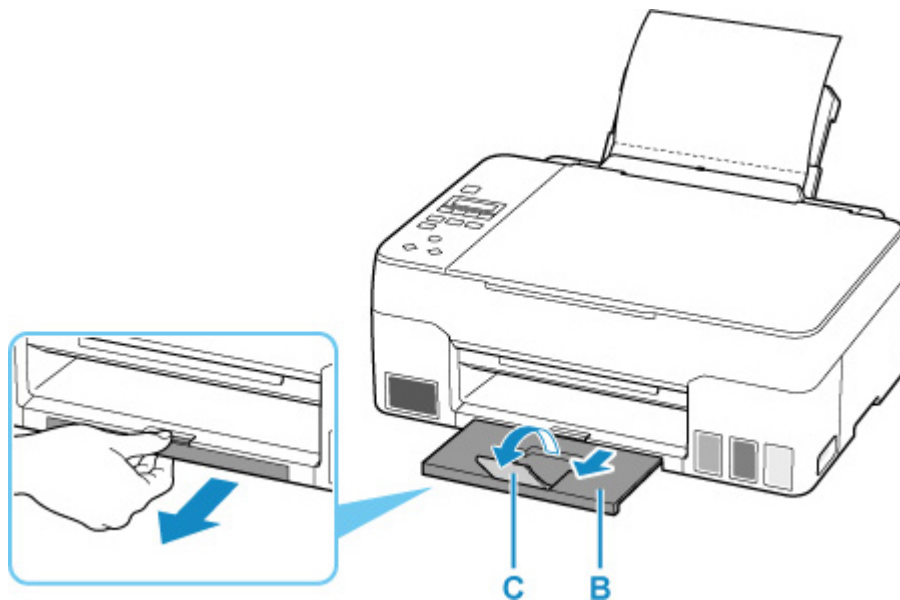
Nach dem Einlegen von Papier in das hintere Fach wird der Bildschirm zur Registrierung der Papierinformationen für das hintere Fach auf der LCD-Anzeige angezeigt. Wählen Sie **A4** oder **Letter** für **Größe: (Size:)**.

Size: \*A4  
Type: \*Plain paper

3. Schließen Sie die Abdeckung für den Einzugsschacht (A) vorsichtig.



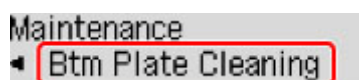
4. Ziehen Sie das Papierausgabefach (B) heraus und öffnen Sie dann die Verlängerung des Ausgabefachs (C).



3. Drücken Sie die Taste **Einrichten (Setup)**, wählen Sie mit der Taste ◀ ▶ den Eintrag **Wartung (Maintenance)** aus und drücken Sie die Taste **OK**.

■ [LCD-Anzeige und Bedienfeld](#)

4. Wählen Sie mit den Tasten ◀ ▶ **Reinigung Boden (Btm Plate Cleaning)**, und drücken Sie die Taste **OK**.



Das Papier wird durch den Drucker gezogen und reinigt dabei das Druckerinnere.

Prüfen Sie die Falze des ausgeworfenen Papiers. Weisen sie Tintenspuren auf, müssen Sie die Bodenplattenreinigung erneut durchführen.

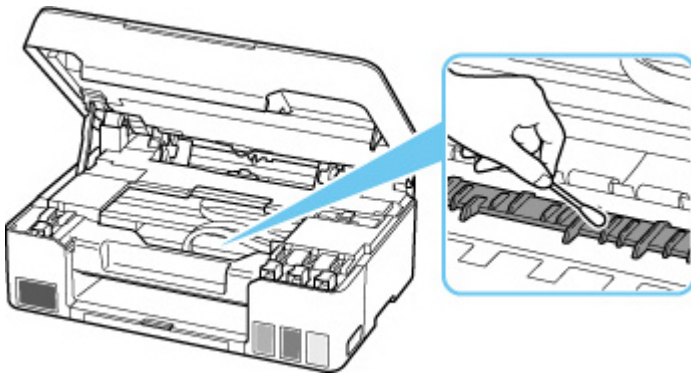
## »» Hinweis

- Verwenden Sie für eine erneute Bodenplattenreinigung ein neues Blatt Papier.

Wenn das Problem nach dem erneuten Reinigen weiterhin besteht, sind möglicherweise hervorstehende Teile im Druckerinneren verschmutzt. Wischen Sie die Verschmutzungen mit einem Wattestäbchen o. ä. ab.

## »» Wichtig

- Schalten Sie den Drucker vor der Reinigung aus, und ziehen Sie das Netzkabel.



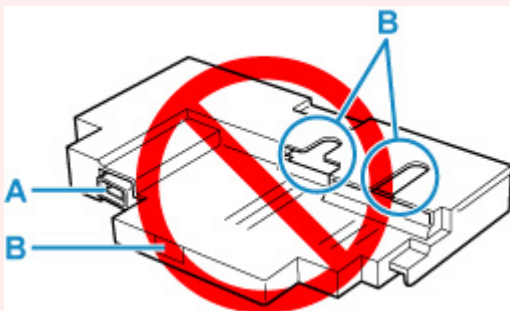
## Austauschen der Wartungskassette

Bei Warnungen oder Fehlern zur Wartungskassette weist eine Fehlermeldung auf der LCD-Anzeige auf dieses Problem hin. Führen Sie die in der Meldung beschriebene Maßnahme aus.

### ■ [Beim Auftreten eines Fehlers](#)

### »» Wichtig

- Erwerben Sie umgehend eine neue Wartungskassette, wenn die angezeigte Meldung auf eine fast volle Wartungskassette hinweist. Ist die Wartungskassette voll, wird eine Fehlermeldung angezeigt, und der Drucker funktioniert nicht mehr, bis Sie eine neue Wartungskassette einsetzen.
- Berühren Sie nicht die Klemme (A) oder Öffnung (B) der Wartungskassette.



### »» Hinweis

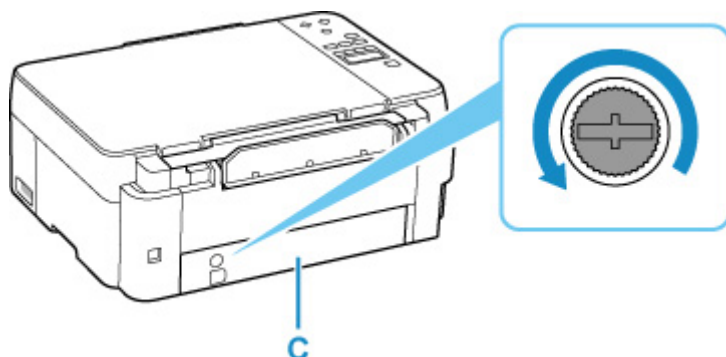
- Bestellen Sie die neue Wartungskassette mit der folgenden Kassettenummer.  
Wartungskassette MC-G02

#### 1. Bereiten Sie eine neue Wartungskassette vor.

Entnehmen Sie die Wartungskassette und den beigefügten Plastikbeutel aus der Verpackung.

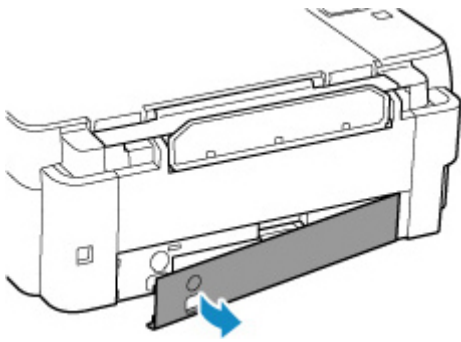
#### 2. [Schalten Sie den Drucker aus.](#)

#### 3. Lösen Sie die Münzschraube von der Wartungsabdeckung (C).

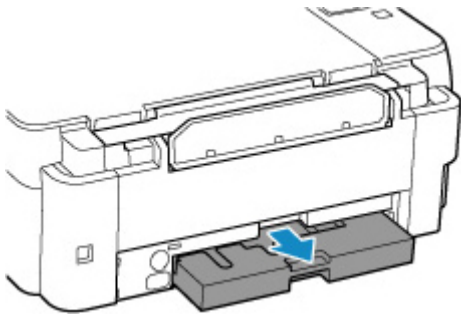


#### 4. Entfernen Sie die Wartungsabdeckung.

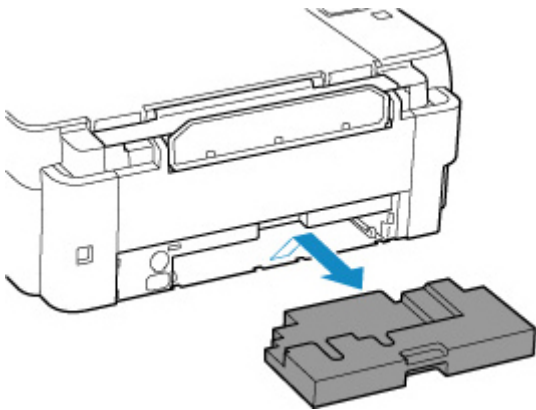
Legen Sie Ihren Finger auf die Öffnung der Wartungsabdeckung und entfernen Sie sie.



5. Ziehen Sie die Wartungskassette bis zum Anschlag heraus.

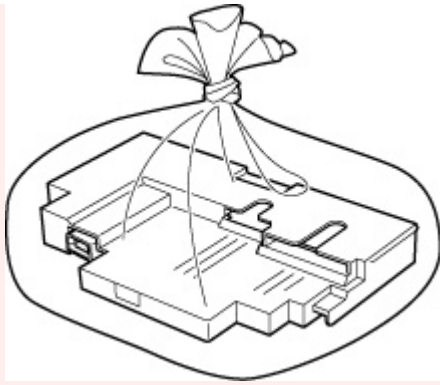


6. Heben Sie die Wartungskassette leicht an und ziehen Sie sie heraus.



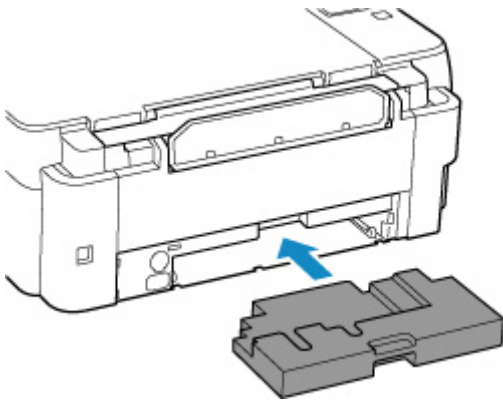
### »» Wichtig

- Legen Sie die entnommene Wartungskassette nicht auf einem Schreibtisch oder Ähnlichem ab. Am Boden kann Schmutz haften oder die Tinte im Inneren kann sich verteilen.
- Legen Sie das gebrauchte Objekt sofort in den Plastikbeutel, der der neuen Wartungskassette beigelegt war, und versiegeln Sie den Beutel, indem Sie die Öffnung fest zusammenbinden, um ein Auslaufen der Tinte zu verhindern.



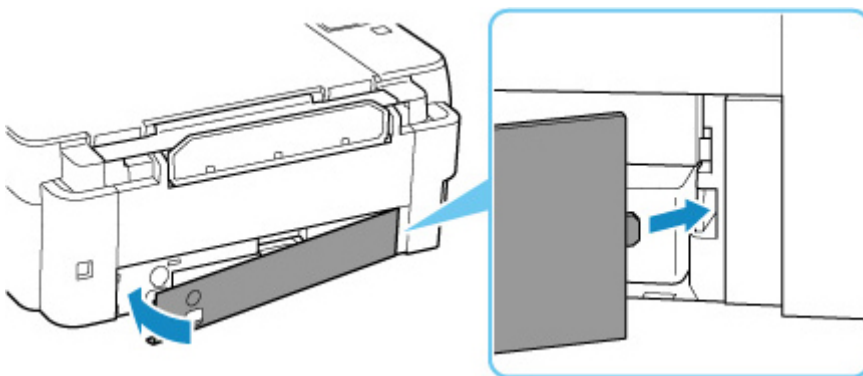
- Fassen Sie nicht mit Ihren Händen in den Drucker, da Tinte an Ihren Händen haften kann.
- Entsorgen Sie die entnommene Wartungskassette gemäß den örtlichen Vorschriften.

**7. Setzen Sie die neue Wartungskassette bis zum Anschlag gerade ein.**

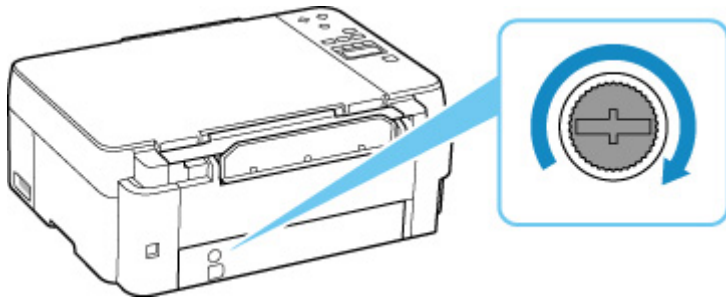


**8. Bringen Sie die Wartungsabdeckung an.**

Richten Sie die Lasche auf der Rückseite der Wartungsabdeckung an der Öffnung am Drucker aus und schließen Sie sie.



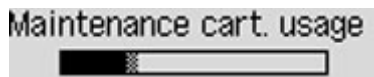
**9. Setzen Sie die Münzschraube in das Schraubenloch ein und drehen Sie sie im Uhrzeigersinn, um sie zu sichern.**



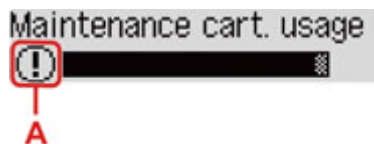
10. [Schalten Sie den Drucker ein.](#)

## Überprüfen des Status der Wartungskassette auf der LCD-Anzeige

1. [Überprüfen Sie, ob der Drucker eingeschaltet ist.](#)
2. Drücken Sie die Taste **Einrichten (Setup)**, wählen Sie mit der Taste ◀ ▶ den Eintrag **Info Wartungskass. (M'ntenance cart info)** aus und drücken Sie dann die Taste **OK**.
  - [LCD-Anzeige und Bedienfeld](#)
3. Überprüfen Sie den Status der Wartungskassette.



Wenn Informationen zum verbrauchten Volumen der Wartungskassette vorhanden sind, wird ein Symbol im Bereich A angezeigt.



- ⓘ Die Wartungskassette ist fast voll. Bereiten Sie eine neue vor.
- ⊗ Die Wartungskassette ist voll oder fast voll. Bestätigen Sie die Fehlermeldung, bereiten Sie eine neue Wartungskassette vor und ergreifen Sie entsprechende Maßnahmen.

### ▶▶ Hinweis

- Auf dem Bildschirm oben wird das geschätzte verbrauchte Volumen angezeigt.



# Übersicht

---

## ► Sicherheit

- Sicherheitsvorkehrungen
- Vorschriften
- WEEE (EU und EWR)

## ► Vorsichtsmaßnahmen bei der Handhabung

- Abbrechen von Druckaufträgen
- Rechtliche Einschränkungen beim Scannen/Kopieren
- Vorsichtsmaßnahmen bei der Handhabung des Druckers
- Transportieren Ihres Druckers
- Bei Reparatur, Verleih oder Entsorgen des Druckers
- Wahren hoher Druckqualität

## ► Hauptkomponenten und ihre Verwendung

- Hauptkomponenten
- Stromversorgung
- LCD-Anzeige und Bedienfeld

## ► Ändern von Einstellungen

- Ändern von Druckereinstellungen über Ihren Computer (Windows)
- Ändern von Druckereinstellungen über Ihren Computer (macOS)
- Ändern von Einstellungen vom Bedienfeld aus

## ► Technische Daten

## **Sicherheit**

---

- **Sicherheitsvorkehrungen**
- **Vorschriften**
- **WEEE (EU&EEA)**

# Sicherheitsvorkehrungen

---

## Sicherheitsvorkehrungen

- Dieses Handbuch enthält wichtige Hinweise und Sicherheitsvorkehrungen zu Ihrem Drucker.

Verwenden Sie den Drucker nicht auf andere Weise als in den beiliegenden Handbüchern beschrieben, da dies zu Bränden, elektrischem Schlag oder anderen unerwarteten Unfällen führen kann.

Sicherheitsstandardkennzeichen und -deklarationen gelten nur für die unterstützten Spannungen und Frequenzen in den jeweiligen Ländern oder Regionen.

### **Warnung**

---

- Verwenden Sie den Drucker in den folgenden Fällen nicht:

Stoppen Sie die Verwendung sofort, trennen Sie den Netzstecker und bitten Sie Ihren lokalen Kundendienst um Reparatur.

- Metallische Fremdkörper oder Flüssigkeiten sind in den Drucker gelangt.
  - Der Drucker stößt Rauch aus oder außergewöhnliche Gerüche oder Geräusche treten auf.
  - Das Netzkabel oder der Stecker überhitzen oder sind gebrochen, verbogen oder in anderer Weise beschädigt.
- Eine Nichtbeachtung der folgenden Punkte kann zu Bränden, elektrischem Schlag oder Verletzungen führen:
    - Stellen Sie das Produkt nicht in der Nähe von brennbaren Lösungsmitteln wie Alkohol oder Verdünner auf.
    - Öffnen oder verändern Sie den Drucker nicht.
    - Verwenden Sie nur das Netzkabel/die Kabel, die mit Ihrem Drucker mitgeliefert wurden. Verwenden Sie diese Kabel nicht mit anderen Geräten.
    - Schließen Sie keine anderen Spannungen oder Frequenzen als die angegebenen an.
    - Stecken Sie das Netzkabel vollständig in die Steckdose ein.
    - Führen Sie Anschluss und Abtrennen des Netzkabels nicht mit nassen Händen durch.
    - Beschädigen Sie das Netzkabel nicht durch Verdrehen, Bündeln, Binden, Ziehen oder übermäßiges Biegen.
    - Stellen Sie keine schweren Gegenstände auf das Netzkabel.
    - Verbinden Sie nicht mehrere Netzkabel mit einer einzelnen Steckdose. Verwenden Sie nicht mehrere Verlängerungskabel.
    - Lassen Sie den Drucker während eines Gewitters nicht eingesteckt.
    - Trennen Sie zur Reinigung immer das Netzkabel und die Kabel ab. Benutzen Sie keine entflammenden Sprays oder Flüssigkeiten wie Alkohol oder Verdünner zur Reinigung.
    - Trennen Sie das Netzkabel einmal im Monat ab, um zu prüfen, ob es überhitzt, verrostet, verbogen, verkratzt, gesplittert oder anderweitig beschädigt ist.

### **Vorsicht**

---

- Stecken Sie Ihre Hände während des Druckvorgangs nicht in den Drucker.
- Berühren Sie direkt nach dem Drucken nicht die Metallteile des Druckkopfs.
- Tintenflaschen
  - Außerhalb der Reichweite von Kindern aufbewahren.

■ ■ Tinte nicht trinken.

Falls Tinte versehentlich aufgeleckt oder verschluckt wurde, spülen Sie den Mund aus oder trinken Sie ein oder zwei Gläser Wasser und suchen sie unverzüglich einen Arzt auf.

Falls Tinte in die Augen gelangt, spülen sie diese unverzüglich mit Wasser aus und suchen Sie einen Arzt auf.

■ ■ Falls Tinte mit der Haut in Berührung kommt, waschen Sie die Stelle unverzüglich mit Wasser und Seife ab. Suchen Sie bei anhaltender Reizung der Haut sofort einen Arzt auf.

■ ■ Bei Lagerung von Tintenflaschen die Flaschenkappen vollständig verschließen und die Flaschen aufrecht platzieren. Werden die Tintenflaschen liegend platziert, kann Tinte auslaufen.

■ ■ Achten Sie beim Wiederauffüllen der Tintenbehälter sorgsam darauf, dass keine Tinte herausspritzt.

■ ■ Kleidung oder andere Gegenstände können durch Tinte dauerhaft verschmutzt werden. Tintenflecken werden durch Waschen möglicherweise nicht vollständig entfernt.

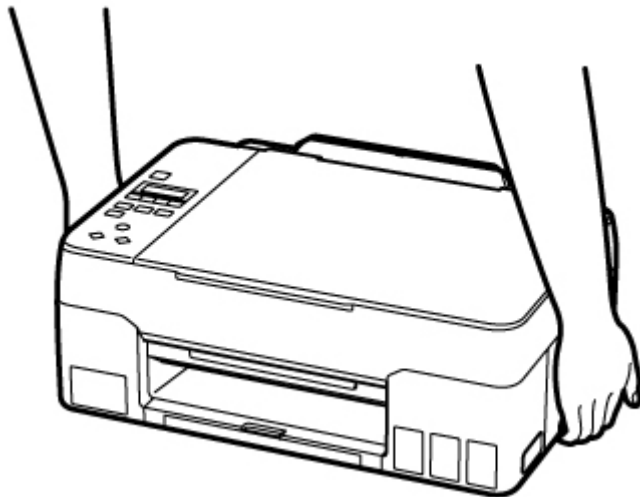
■ ■ Lassen Sie die Tintenflaschen nicht in Bereichen, die einer hohen Temperatur ausgesetzt sind, beispielsweise in der Nähe von Feuer, einer Heizung oder in einem Auto. Die Flaschen könnten sich verformen, was zu einem Auslaufen von Tinte oder einer geringeren Tintenqualität führen könnte.

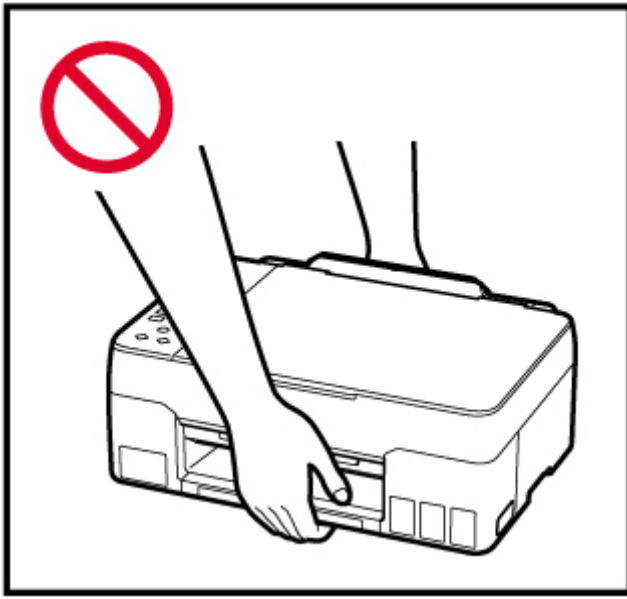
■ ■ Tintenflaschen keinen harten Stößen aussetzen. Die Tintenflaschen könnten durch solche Stöße beschädigt werden oder die Flaschenkappen fallen möglicherweise ab, was zu einem Auslaufen der Tinte führen könnte.

■ ■ Tinte nicht in andere Behälter geben. Dies könnte zu unabsichtlicher Einnahme, unsachgemäßer Verwendung oder einer geringen Tintenqualität führen.

• Transport des Druckers

■ ■ Halten Sie den Drucker an den Seiten fest und tragen Sie ihn mit beiden Händen.





## Allgemeine Hinweise

### Auswahl eines Standorts

Beziehen Sie sich auf „[Technische Daten](#)“ im Online-Handbuch für Einzelheiten zur Betriebsumgebung.

- Stellen Sie den Drucker nicht an einem Standort auf, der instabil ist oder übermäßigen Vibrationen ausgesetzt ist.
- Stellen Sie den Drucker nicht an Standorten auf, die sehr heiß werden (direkte Sonneneinstrahlung oder in der Nähe einer Heizquelle), die sehr feucht oder staubig sind oder die sich draußen befinden.
- Stellen Sie den Drucker nicht auf einen hochflorigen Teppich.
- Stellen Sie den Drucker nicht bündig an eine Wand.

### Stromversorgung

- Halten Sie den Bereich um den Netzanschluss immer frei, so dass Sie bei Bedarf einfach das Netzkabel abtrennen können.
- Trennen Sie den Stecker niemals durch Ziehen am Kabel ab.

### Allgemeine Hinweise

- Kippen Sie den Drucker nicht, stellen Sie ihn nicht auf eine Kante und drehen Sie ihn nicht auf den Kopf. Das kann zum Auslaufen der Tinte führen.
- Stellen Sie nichts auf den Drucker. Seien Sie besonders vorsichtig mit Metallteilen wie Büro- und Heftklammern und mit Behältern, in denen sich brennbare Flüssigkeiten wie Alkohol oder Verdünner befinden.
- Beachten Sie beim Auflegen des Originals auf die Auflage die folgenden Punkte. Bei Nichtbeachten von Folgendem besteht die Gefahr einer Fehlfunktion des Scanners, außerdem könnte die Auflagefläche brechen.
  - Legen Sie keine Gegenstände auf die Auflagefläche, die mehr als 2,0 kg (4,4 lb) wiegen.

- Drücken Sie das Original nicht mit einer Kraft, die einem Gewicht von mehr als 2,0 kg (4,4 lb) entspricht, auf die Auflagefläche.
- Eine Veränderung oder ein Zerlegen des Druckkopfs oder der Tintenflaschen, z. B. indem Löcher hineingebohrt werden, kann zum Austreten der Tinte und damit zu einer Fehlfunktion führen. Wir empfehlen, die Teile nicht zu verändern oder zu zerlegen.
- Werfen Sie Druckkopf oder Tintenflaschen nicht ins Feuer.

## Vorschriften

---

### Störungen

Verwenden Sie den Drucker nicht in der Nähe von medizinischen oder anderen elektronischen Geräten. Die Signale vom Drucker können den korrekten Betrieb dieser Geräte stören.

## WEEE (EU&EEA)

### Only for European Union and EEA (Norway, Iceland and Liechtenstein)



This symbol indicates that this product is not to be disposed of with your household waste, according to the WEEE Directive (2012/19/EU) and national legislation. This product should be handed over to a designated collection point, e.g., on an authorized one-for-one basis when you buy a new similar product or to an authorized collection site for recycling waste electrical and electronic equipment (EEE). Improper handling of this type of waste could have a possible negative impact on the environment and human health due to potentially hazardous substances that are generally associated with EEE. At the same time, your cooperation in the correct disposal of this product will contribute to the effective usage of natural resources. For more information about where you can drop off your waste equipment for recycling, please contact your local city office, waste authority, approved WEEE scheme or your household waste disposal service. For more information regarding return and recycling of WEEE products, please visit [www.canon-europe.com/weee](http://www.canon-europe.com/weee).

### Nur für Europäische Union und EWR (Norwegen, Island und Liechtenstein)



Dieses Symbol weist darauf hin, dass dieses Produkt gemäß der EU-Richtlinie über Elektro- und Elektronik-Altgeräte (2012/19/EU) und nationalen Gesetzen nicht über den Hausmüll entsorgt werden darf. Dieses Produkt muss bei einer dafür vorgesehenen Sammelstelle abgegeben werden. Dies kann z. B. durch Rückgabe beim Kauf eines ähnlichen Produkts oder durch Abgabe bei einer autorisierten Sammelstelle für die Wiederaufbereitung von Elektro- und Elektronik-Altgeräten geschehen. Der unsachgemäße Umgang mit Altgeräten kann aufgrund potentiell gefährlicher Stoffe, die generell mit Elektro- und Elektronik-Altgeräten in Verbindung stehen, negative Auswirkungen auf die Umwelt und die menschliche Gesundheit haben. Durch die umweltgerechte Entsorgung dieses Produkts tragen Sie außerdem zu einer effektiven Nutzung natürlicher Ressourcen bei. Informationen zu Sammelstellen für Altgeräte erhalten Sie bei Ihrer Stadtverwaltung, dem öffentlich-rechtlichen Entsorgungsträger, einer autorisierten Stelle für die Entsorgung von Elektro- und Elektronik-Altgeräten oder Ihrem örtlichen Entsorgungsunternehmen. Weitere Informationen zur Rückgabe und Entsorgung von Elektro- und Elektronik-Altgeräten finden Sie unter [www.canon-europe.com/weee](http://www.canon-europe.com/weee).

### Union Européenne, Norvège, Islande et Liechtenstein uniquement.





Ce symbole indique que ce produit ne doit pas être jeté avec les ordures ménagères, conformément à la directive DEEE (2012/19/UE) et à la réglementation de votre pays. Ce produit doit être confié au distributeur à chaque fois que vous achetez un produit neuf similaire, ou à un point de collecte mis en place par les collectivités locales pour le recyclage des Déchets des Équipements Électriques et Électroniques (DEEE). Le traitement inapproprié de ce type de déchet risque d'avoir des répercussions sur l'environnement et la santé humaine, du fait de la présence de substances potentiellement dangereuses généralement associées aux équipements électriques et électroniques. Parallèlement, votre entière coopération dans le cadre de la mise au rebut correcte de ce produit favorisera une meilleure utilisation des ressources naturelles. Pour plus d'informations sur les points de collecte des équipements à recycler, contactez vos services municipaux, les autorités locales compétentes, le plan DEEE approuvé ou le service d'enlèvement des ordures ménagères. Pour plus d'informations sur le retour et le recyclage des produits DEEE, consultez le site: [www.canon-europe.com/weee](http://www.canon-europe.com/weee).

### **Uitsluitend bestemd voor de Europese Unie en EER (Noorwegen, IJsland en Liechtenstein)**



Dit symbool geeft aan dat dit product in overeenstemming met de AEEA-richtlijn (2012/19/EU) en de nationale wetgeving niet mag worden afgevoerd met het huishoudelijk afval. Dit product moet worden ingeleverd bij een aangewezen, geautoriseerd inzamelpunt, bijvoorbeeld wanneer u een nieuw gelijksoortig product aanschaft, of bij een geautoriseerd inzamelpunt voor hergebruik van elektrische en elektronische apparatuur (EEA). Een onjuiste afvoer van dit type afval kan leiden tot negatieve effecten op het milieu en de volksgezondheid als gevolg van potentieel gevaarlijke stoffen die veel voorkomen in elektrische en elektronische apparatuur (EEA). Bovendien werkt u door een juiste afvoer van dit product mee aan het effectieve gebruik van natuurlijke hulpbronnen. Voor meer informatie over waar u uw afgedankte apparatuur kunt inleveren voor recycling kunt u contact opnemen met het gemeentehuis in uw woonplaats, de reinigingsdienst, of het afvalverwerkingsbedrijf. U kunt ook het schema voor de afvoer van afgedankte elektrische en elektronische apparatuur (AEEA) raadplegen. Ga voor meer informatie over het verzamelen en recyclen van afgedankte elektrische en elektronische apparatuur naar [www.canon-europe.com/weee](http://www.canon-europe.com/weee).

### **Sólo para la Unión Europea y el Área Económica Europea (Noruega, Islandia y Liechtenstein)**



Este símbolo indica que este producto no debe desecharse con los desperdicios domésticos, de acuerdo con la directiva RAEE (2012/19/UE) y con la legislación nacional. Este producto debe entregarse en uno de los puntos de recogida designados, como por ejemplo, entregándolo en el lugar de venta al comprar un producto similar o depositándolo en un lugar de recogida autorizado para el reciclado de residuos de aparatos eléctricos y electrónicos (RAEE). La manipulación inapropiada de este tipo de desechos podría tener un impacto negativo en el entorno y la salud humana, debido a las sustancias potencialmente

perigosas que normalmente están asociadas con los RAEE. Al mismo tiempo, su cooperación a la hora de desechar correctamente este producto contribuirá a la utilización eficaz de los recursos naturales. Para más información sobre cómo puede eliminar el equipo para su reciclado, póngase en contacto con las autoridades locales, con las autoridades encargadas de los desechos, con un sistema de gestión RAEE autorizado o con el servicio de recogida de basuras doméstico. Si desea más información acerca de la devolución y reciclado de RAEE, visite la web [www.canon-europe.com/weee](http://www.canon-europe.com/weee).

## **Només per a la Unió Europea i a l'Espai Econòmic Europeu (Noruega, Islàndia i Liechtenstein)**



Aquest símbol indica que aquest producte no s'ha de llençar a les escombraries de la llar, d'acord amb la Directiva RAEE (2012/19/UE) i la legislació nacional. Aquest producte s'hauria de lliurar en un dels punts de recollida designats, com per exemple, intercanviant-lo un per un en comprar un producte similar o lliurant-lo en un lloc de recollida autoritzat per al reciclatge de residus d'aparells elèctrics i electrònics (AEE). La manipulació inadequada d'aquest tipus de residus podria tenir un impacte negatiu en l'entorn i en la salut humana, a causa de les substàncies potencialment perilloses que normalment estan associades als AEE. Així mateix, la vostra cooperació a l'hora de llençar correctament aquest producte contribuirà a la utilització efectiva dels recursos naturals. Per a més informació sobre els punts on podeu lliurar aquest producte per procedir al seu reciclatge, adreceu-vos a la vostra oficina municipal, a les autoritats encarregades dels residus, al pla de residus homologat per la RAEE o al servei de recollida de deixalles domèstiques de la vostra localitat. Per a més informació sobre la devolució i el reciclatge de productes RAEE, visiteu [www.canon-europe.com/weee](http://www.canon-europe.com/weee).

## **Solo per Unione Europea e SEE (Norvegia, Islanda e Liechtenstein)**



Questo simbolo indica che il prodotto deve essere oggetto di raccolta separata in conformità alla Direttiva RAEE (2012/19/UE) e alla normativa locale vigente. Il prodotto deve essere smaltito presso un centro di raccolta differenziata, un distributore autorizzato che applichi il principio dell'"uno contro uno", ovvero del ritiro della vecchia apparecchiatura elettrica al momento dell'acquisto di una nuova, o un impianto autorizzato al riciclaggio dei rifiuti di apparecchiature elettriche ed elettroniche. La gestione impropria di questo tipo di rifiuti può avere un impatto negativo sull'ambiente e sulla salute umana causato dalle sostanze potenzialmente pericolose che potrebbero essere contenute nelle apparecchiature elettriche ed elettroniche. Un corretto smaltimento di tali prodotti contribuirà inoltre a un uso efficace delle risorse naturali ed eviterà di incorrere nelle sanzioni amministrative di cui all'art. 255 e successivi del Decreto Legislativo n. 152/06. Per ulteriori informazioni sullo smaltimento e il recupero dei Rifiuti di Apparecchiature Elettriche ed Elettroniche, consultare la Direttiva RAEE, rivolgersi alle autorità competenti, oppure visitare il sito [www.canon-europe.com/weee](http://www.canon-europe.com/weee).

## Apenas para a União Europeia e AEE (Noruega, Islândia e Liechtenstein)



Este símbolo indica que o produto não deve ser colocado no lixo doméstico, de acordo com a Directiva REEE (2012/19/UE) e a legislação nacional. Este produto deverá ser colocado num ponto de recolha designado, por exemplo, num local próprio autorizado quando adquirir um produto semelhante novo ou num local de recolha autorizado para reciclar resíduos de equipamentos eléctricos e electrónicos (EEE). O tratamento inadequado deste tipo de resíduo poderá causar um impacto negativo no ambiente e na saúde humana devido às substâncias potencialmente perigosas normalmente associadas aos equipamentos eléctricos e electrónicos. Simultaneamente, a sua cooperação no tratamento correcto deste produto contribuirá para a utilização eficaz dos recursos naturais. Para mais informações sobre os locais onde o equipamento poderá ser reciclado, contacte os serviços locais, a autoridade responsável pelos resíduos, o esquema REEE aprovado ou o serviço de tratamento de lixo doméstico. Para mais informações sobre a devolução e reciclagem de produtos REEE, vá a [www.canon-europe.com/weee](http://www.canon-europe.com/weee).

## Gælder kun i Europæiske Union og EØS (Norge, Island og Liechtenstein)



Dette symbol angiver, at det pågældende produkt ikke må bortskaffes sammen med dagrenovation jf. direktivet om affald af elektrisk og elektronisk udstyr (WEEE) (2012/19/EU) og gældende national lovgivning. Det pågældende produkt skal afleveres på et nærmere specificeret indsamlingssted, f.eks. i overensstemmelse med en godkendt én-til-én-procedure, når du indkøber et nyt tilsvarende produkt, eller produktet skal afleveres på et godkendt indsamlingssted for elektronikaffald. Forkert håndtering af denne type affald kan medføre negative konsekvenser for miljøet og menneskers helbred på grund af de potentielt sundhedsskadelige stoffer, der generelt kan forefindes i elektrisk og elektronisk udstyr. Når du foretager korrekt bortskaffelse af det pågældende produkt, bidrager du til effektiv brug af naturressourcerne. Yderligere oplysninger om, hvor du kan bortskaffe dit elektronikaffald med henblik på genanvendelse, får du hos de kommunale renovationsmyndigheder. Yderligere oplysninger om returnering og genanvendelse af affald af elektrisk og elektronisk udstyr får du ved at besøge [www.canon-europe.com/weee](http://www.canon-europe.com/weee).

## Μόνο για την Ευρωπαϊκή Ένωση και τον ΕΟΧ (Νορβηγία, Ισλανδία και Λιχτενστάιν)



Αυτό το σύμβολο υποδηλώνει ότι αυτό το προϊόν δεν πρέπει να απορρίπτεται μαζί με τα οικιακά απορρίμματα, σύμφωνα με την Οδηγία σχετικά με τα Απόβλητα Ηλεκτρικού και Ηλεκτρονικού Εξοπλισμού (ΑΗΗΕ) (2012/19/ΕΕ) και την εθνική σας νομοθεσία. Αυτό το προϊόν πρέπει να παραδίδεται σε καθορισμένο σημείο συλλογής, π.χ. σε μια εξουσιοδοτημένη βάση ανταλλαγής όταν αγοράζετε ένα νέο παρόμοιο προϊόν ή σε μια εξουσιοδοτημένη θέση συλλογής για την ανακύκλωση των αποβλήτων Ηλεκτρικού και Ηλεκτρονικού Εξοπλισμού (ΗΗΕ). Ο ακατάλληλος χειρισμός αυτού του τύπου αποβλήτων μπορεί να έχει αρνητικό αντίκτυπο στο περιβάλλον και την υγεία του ανθρώπου, λόγω δυνητικώς επικίνδυνων ουσιών που γενικά συνδέονται με τον ΗΗΕ. Ταυτόχρονα, η συνεργασία σας όσον αφορά τη σωστή απόρριψη αυτού του προϊόντος θα συμβάλει στην αποτελεσματική χρήση των φυσικών πόρων. Για περισσότερες πληροφορίες σχετικά με τα σημεία όπου μπορείτε να απορρίψετε τον εξοπλισμό σας για ανακύκλωση, επικοινωνήστε με το τοπικό γραφείο της πόλης σας, την υπηρεσία απορριμμάτων, το εγκεκριμένο σχήμα ΑΗΗΕ ή την υπηρεσία απόρριψης οικιακών αποβλήτων. Για περισσότερες πληροφορίες σχετικά με την επιστροφή και την ανακύκλωση των προϊόντων ΑΗΗΕ, επισκεφθείτε την τοποθεσία [www.canon-europe.com/weee](http://www.canon-europe.com/weee).

## Gjelder kun den europeiske union og EØS (Norge, Island og Liechtenstein)



Dette symbolet indikerer at dette produktet ikke skal kastes sammen med husholdningsavfall, i henhold til WEEE-direktiv (2012/19/EU) og nasjonal lov. Produktet må leveres til et dertil egnet innsamlingspunkt, det vil si på en autorisert en-til-en-basis når du kjøper et nytt lignende produkt, eller til et autorisert innsamlingssted for resirkulering av avfall fra elektrisk og elektronisk utstyr (EE-utstyr). Feil håndtering av denne typen avfall kan være miljø- og helseskadelig på grunn av potensielt skadelige stoffer som ofte brukes i EE-utstyr. Samtidig bidrar din innsats for korrekt avhending av produktet til effektiv bruk av naturressurser. Du kan få mer informasjon om hvor du kan avhende utrangert utstyr til resirkulering ved å kontakte lokale myndigheter, et godkjent WEEE-program eller husholdningens renovasjonsselskap. Du finner mer informasjon om retur og resirkulering av WEEE-produkter på [www.canon-europe.com/weee](http://www.canon-europe.com/weee).

## Vain Euroopan unionin sekä ETA:n (Norja, Islanti ja Liechtenstein) alueelle.



Tämä tunnus osoittaa, että sähkö- ja elektroniikkalaiteromua koskeva direktiivi (SER-direktiivi, 2012/19/EU) sekä kansallinen lainsäädäntö kieltävät tuotteen hävittämisen talousjätteen mukana. Tuote on vietävä asianmukaiseen keräyspisteeseen, esimerkiksi kodinkoneliikkeeseen uutta vastaavaa tuotetta ostettaessa tai viralliseen sähkö- ja elektroniikkalaiteromun keräyspisteeseen. Sähkö- ja elektroniikkalaiteromun virheellinen käsittely voi vahingoittaa ympäristöä ja ihmisten terveyttä, koska laitteet saattavat sisältää ympäristölle ja terveydelle haitallisia aineita. Lisäksi tuotteen asianmukainen hävittäminen säästää luonnonvaroja. Lisätietoja sähkö- ja elektroniikkalaiteromun keräyspisteistä saat kaupunkien ja kuntien tiedotuksesta, jätehuoltoviranomaisilta, sähkö- ja elektroniikkalaiteromun

kierrätysjärjestelmän ylläpitäjältä ja jätehuoltoyhtiöltä. Lisätietoja sähkö- ja elektroniikkalaiteromun keräyksestä ja kierrätyksestä on osoitteessa [www.canon-europe.com/weee](http://www.canon-europe.com/weee).

## Endast för Europeiska unionen och EES (Norge, Island och Liechtenstein)



Den här symbolen visar att produkten enligt WEEE-direktivet (2012/19/EU) och nationell lagstiftning inte får sorteras och slängas som hushållsavfall. Den här produkten ska lämnas in på en därför avsedd insamlingsplats, t.ex. på en återvinningsstation auktoriserad att hantera elektrisk och elektronisk utrustning (EE-utrustning) eller hos handlare som är auktoriserade att byta in varor då nya, motsvarande köps (en mot en). Olämplig hantering av avfall av den här typen kan ha en negativ inverkan på miljön och människors hälsa på grund av de potentiellt farliga ämnen som kan återfinnas i elektrisk och elektronisk utrustning. Din medverkan till en korrekt avfallshantering av den här produkten bidrar dessutom till en effektiv användning av naturresurserna. Kontakta ditt lokala kommunkontor, berörd myndighet, företag för avfallshantering eller ta del av en godkänd WEEE-organisation om du vill ha mer information om var du kan lämna den kasserade produkten för återvinning. För mer information om inlämning och återvinning av WEEE-produkter, se [www.canon-europe.com/weee](http://www.canon-europe.com/weee).

## Pouze Evropská unie a EHP (Norsko, Island a Lichtenštejnsko)



Tento symbol znamená, že podle směrnice o OEEZ (2012/19/EU) a podle vnitrostátních právních předpisů nemá být tento výrobek likvidován s odpadem z domácností. Tento výrobek má být vrácen do sběrného místa, např. v rámci autorizovaného systému odběru jednoho výrobku za jeden nově prodaný podobný výrobek nebo v autorizovaném sběrném místě pro recyklaci odpadních elektrických a elektronických zařízení (OEEZ). Nevhodné nakládání s tímto druhem odpadu by mohlo mít negativní dopad na životní prostředí a lidské zdraví, protože elektrická a elektronická zařízení zpravidla obsahují potenciálně nebezpečné látky. Vaše spolupráce na správné likvidaci tohoto výrobku současně napomůže efektivnímu využívání přírodních zdrojů. Další informace o místech sběru vašeho odpadního zařízení k recyklaci vám sdělí místní úřad vaší obce, správní orgán vykonávající dozor nad likvidací odpadu, sběrný OEEZ nebo služba pro odvoz komunálního odpadu. Další informace týkající se vracení a recyklace OEEZ naleznete na adrese [www.canon-europe.com/weee](http://www.canon-europe.com/weee).

## Csak az Európai Unió és az EGT (Norvégia, Izland és Liechtenstein) országaiiban



Ez a szimbólum azt jelzi, hogy a helyi törvények és a WEEE-irányelv (2012/19/EU) szerint a termék nem kezelhető háztartási hulladékként. A terméket a kijelölt nyilvános gyűjtőpontokon kell leadni, például hasonló cserekeszülék vásárlásakor, illetve bármelyik, elektromos és elektronikai berendezésekből származó hulladék (WEEE) átvételére feljogosított gyűjtőponton. Az ilyen jellegű hulladékok a nem megfelelő kezelés esetén a bennük található veszélyes anyagok révén ártalmasak lehetnek a környezetre és az emberek egészségére. Továbbá, a termékből származó hulladék megfelelő kezelésével hozzájárulhat a természetes nyersanyagok hatékonyabb hasznosításához. A berendezésekből származó, újrahasznosítható hulladékok elhelyezésére vonatkozó további tudnivalókért forduljon a helyi önkormányzathoz, a közterület-fenntartó vállalathoz, a háztartási hulladék begyűjtését végző vállalathoz, illetve a hivatalos WEEE-képviselőhöz. További tudnivalókat a WEEE-termékek visszajuttatásáról és újrahasznosításáról a [www.canon-europe.com/weee](http://www.canon-europe.com/weee).

## Tylko dla krajów Unii Europejskiej oraz EOG (Norwegia, Islandia i Liechtenstein)



Ten symbol oznacza, że zgodnie z dyrektywą WEEE dotyczącą zużytego sprzętu elektrycznego i elektronicznego (2012/19/UE) oraz przepisami lokalnymi nie należy wyrzucać tego produktu razem z odpadami gospodarstwa domowego. Produkt należy przekazać do wyznaczonego punktu gromadzenia odpadów, np. firmie, od której kupowany jest nowy, podobny produkt lub do autoryzowanego punktu gromadzenia zużytego sprzętu elektrycznego i elektronicznego w celu poddania go recyklingowi. Usuwanie tego typu odpadów w nieodpowiedni sposób może mieć negatywny wpływ na otoczenie i zdrowie innych osób ze względu na niebezpieczne substancje stosowane w takim sprzęcie. Jednocześnie pozbycie się zużytego sprzętu w zalecany sposób przyczynia się do właściwego wykorzystania zasobów naturalnych. Aby uzyskać więcej informacji na temat punktów, do których można dostarczyć sprzęt do recyklingu, prosimy skontaktować się z lokalnym urzędem miasta, zakładem utylizacji odpadów, skorzystać z instrukcji zatwierdzonej dyrektywą WEEE lub skontaktować się z przedsiębiorstwem zajmującym się wywozem odpadów domowych. Więcej informacji o zwracaniu i recyklingu zużytego sprzętu elektrycznego i elektronicznego znajduje się w witrynie [www.canon-europe.com/weee](http://www.canon-europe.com/weee).

## Platí len pre štáty Európskej únie a EHP (Nórsko, Island a Lichtenštajnsko)



Tento symbol znamená, že podľa Smernice 2012/19/EÚ o odpade z elektrických a elektronických zariadení (OEEZ) a podľa platnej legislatívy Slovenskej republiky sa tento produkt nesmie likvidovať spolu s komunálnym odpadom. Produkt je potrebné odovzdať do určenej zberne, napr. prostredníctvom výmeny za kúpu nového podobného produktu, alebo na autorizované zberné miesto, ktoré spracúva odpad z elektrických a elektronických zariadení (EEZ). Nesprávna manipulácia s takýmto typom odpadu môže mať negatívny vplyv na životné prostredie a ľudské zdravie, pretože elektrické a elektronické zariadenia obsahujú potenciálne nebezpečné látky. Spoluprácou na správnej likvidácii produktu prispějete

k účinnému využití přírodních zdrojů. Další informace o místní recyklaci opotřebovaných zařízení získáte od místního úřadu, úřadu životního prostředí, ze schváleného plánu OEEZ nebo od společnosti, která zajišťuje likvidaci komunálního odpadu. Více informací najdete aj na webové stránce: [www.canon-europe.com/weee](http://www.canon-europe.com/weee).

## Üksnes Euroopa Liit ja EMP (Norra, Island ja Liechtenstein)



See sümbol näitab, et antud toodet ei tohi vastavalt elektri- ja elektroonikaseadmete jäätmeid käsitlevale direktiivile (2012/19/EL) ning teie riigis kehtivatele õigusaktidele utiliseerida koos olmejäätmetega. Antud toode tuleb anda selleks määratud kogumispunkti, nt müügipunkt, mis on volitatud üks ühe vastu vahetama, kui ostate uue sarnase toote, või elektri- ja elektroonikaseadmete jäätmete ümbertöötlemiseks mõeldud kogumispunkti. Täiendava teabe saamiseks elektri- ja elektroonikaseadmetest tekkinud jäätmete tagastamise ja ümbertöötlemise kohta võtke ühendust kohaliku omavalitsusega, asjakohase valitsusasutusega, asjakohase tootjavastutusorganisatsiooniga või olmejäätmete käitlejaga. Lisateavet leitate ka Interneti-leheküljelt [www.canon-europe.com/weee](http://www.canon-europe.com/weee).

## Tikai Eiropas Savienībai un EEZ (Norvēģijai, Islandei un Lihtenšteinai)



Šis simbols norāda, ka atbilstoši ES Direktīvai (2012/19/ES) par elektrisko un elektronisko iekārtu atkritumiem (EEIA) un vietējiem tiesību aktiem no šī izstrādājuma nedrīkst atbrīvoties, izmetot to kopā ar sadzīves atkritumiem. Šis izstrādājums ir jānodod piemērotā savākšanas vietā, piemēram, apstiprinātā veikalā, kur iegādājaties līdzīgu jaunu produktu un atstājat veco, vai apstiprinātā vietā izlietotu elektrisko un elektronisko iekārtu pārstrādei. Nepareiza šāda veida atkritumu apsaimniekošana var apdraudēt vidi un cilvēka veselību tādu iespējami bīstamu vielu dēļ, kas parasti ir elektriskajās un elektroniskajās iekārtās. Turklāt jūsu atbalsts pareizā šāda veida atkritumu apsaimniekošanā sekmēs efektīvu dabas resursu izmantošanu. Lai saņemtu pilnīgāku informāciju par vietām, kur izlietoto iekārtu var nodot pārstrādei, sazinieties ar vietējo pašvaldību, atkritumu savākšanas atbildīgo dienestu, pilnvarotu EEIA struktūru vai sadzīves atkritumu apsaimniekošanas iestādi. Lai saņemtu plašāku informāciju par elektrisko un elektronisko iekārtu nodošanu pārstrādei, apmeklējiet tīmekļa vietni [www.canon-europe.com/weee](http://www.canon-europe.com/weee).

## Tik Europos Sąjungai ir EEE (Norvegijai, Islandijai ir Lichtenšteinui)



Šis ženkla reiškia, kad gaminio negalima išmesti su buitiniemis atliekomis, kaip yra nustatyta Direktyvoje (2012/19/ES) ir nacionaliniuose teisė aktuose dėl EEI atliekų tvarkymo. Šį gaminį reikia atiduoti į tam skirtą surinkimo punktą, pvz., pagal patvirtintą keitimo sistemą, kai perkamas panašus gaminy, arba į

elektros ir elektroninės įrangos (EEI) atliekų perdirbimo punktą. Netinkamas tokios rūšies atliekų tvarkymas dėl elektros ir elektroninėje įrangoje esančių pavojingų medžiagų gali pakenkti aplinkai ir žmonių sveikatai. Padėdami užtikrinti tinkamą šio gaminio šalinimo tvarką, kartu prisidėsite prie veiksmingo gamtos išteklių naudojimo. Jei reikia daugiau informacijos, kaip šalinti tokias atliekas, kad jos būtų toliau perdirbamos, kreipkitės į savo miesto valdžios institucijas, atliekų tvarkymo organizacijas, patvirtintų EEI atliekų sistemų arba jūsų buitinių atliekų tvarkymo įstaigų atstovus. Išsamesnės informacijos apie EEI atliekų grąžinimo ir perdirbimo tvarką galite rasti apsilankę tinklalapyje [www.canon-europe.com/weee](http://www.canon-europe.com/weee).

## **Samo za Evropsko unijo in EGP (Norveška, Islandija in Lihtenštajn)**



Ta simbol pomeni, da tega izdelka v skladu z direktivo OEEO (2012/19/EU) in državno zakonodajo ne smete odvreči v gospodinjске odpadke. Ta izdelek morate odložiti na ustrezno zbiralno mesto, na primer pri pooblaščenem prodajalcu, ko kupite podoben nov izdelek ali na zbiralno mesto za recikliranje električne in elektronske opreme. Neprimerno ravnanje s takšnimi odpadki lahko negativno vpliva na okolje in človekovo zdravje zaradi nevarnih snovi, ki so povezane z električno in elektronsko opremo. S pravilno odstranitvijo izdelka hkrati prispevate tudi k učinkoviti porabi naravnih virov. Če želite več informacij o tem, kje lahko odložite odpadno opremo za recikliranje, pokličite občinski urad, komunalno podjetje ali službo, ki skrbi za odstranjevanje odpadkov, ali si oglejte načrt OEEO. Če želite več informacij o vračanju in recikliranju izdelkov v skladu z direktivo OEEO, obiščite [www.canon-europe.com/weee](http://www.canon-europe.com/weee).

## **Само за Европейския съюз и ЕИП (Норвегия, Исландия и Лихтенщайн)**



Този символ показва, че този продукт не трябва да се изхвърля заедно с битовите отпадъци, съгласно Директивата за ИУЕЕО (2012/19/ЕС) и Вашето национално законодателство. Този продукт трябва да бъде предаден в предназначен за целта пункт за събиране, например на база размяна, когато купувате нов подобен продукт, или в одобрен събирателен пункт за рециклиране на излязло от употреба електрическо и електронно оборудване (ИУЕЕО). Неправилното третиране на този тип отпадъци може да доведе до евентуални отрицателни последствия за околната среда и човешкото здраве поради потенциално опасните вещества, които обикновено са свързани с ЕЕО. В същото време Вашето съдействие за правилното изхвърляне на този продукт ще допринесе за ефективното използване на природните ресурси. Повече информация относно местата, където може да предавате излязло от употреба оборудване за рециклиране, може да получите от местните власти, от органа, отговорен за отпадъците и от одобрена система за излязло от употреба ЕЕО или от Вашата местна служба за битови отпадъци. За повече информация относно връщането и рециклирането на продукти от излязло от употреба ЕЕО посетете [www.canon-europe.com/weee](http://www.canon-europe.com/weee).



## Doar pentru Uniunea Europeană și EEA (Norvegia, Islanda și Liechtenstein)



Acest simbol indică faptul că acest produs nu trebuie aruncat o dată cu reziduurile menajere, în conformitate cu Directiva DEEE (Directiva privind deșeurile de echipamente electrice și electronice) (2012/19/UE) și legile naționale. Acest produs trebuie transportat la un punct de colectare special, de exemplu un centru care preia produsele vechi atunci când achiziționați un produs nou similar, sau la un punct de colectare autorizat pentru reciclarea deșeurilor provenite de la echipamentele electrice și electronice (EEE). Mănuirea necorespunzătoare a acestor tipuri de deșeuri poate avea un impact negativ asupra mediului înconjurător și sănătății indivizilor, din cauza substanțelor potențial nocive care sunt în general asociate cu EEE. În același timp, cooperarea dvs. la reciclarea corectă a acestui produs va contribui la utilizarea efectivă a resurselor naturale. Pentru mai multe informații privind locurile de reciclare a deșeurilor provenite de la echipamente, contactați biroul primăriei locale, autoritatea responsabilă cu colectarea deșeurilor, schema DEEE aprobată sau serviciul de colectare a deșeurilor menajere. Pentru mai multe informații privind returnarea și reciclarea produselor DEEE, vizitați [www.canon-europe.com/weee](http://www.canon-europe.com/weee).

## Samo za Europsku uniju i EEZ (Norveška, Island i Lihtenštajn)



Ovaj simbol pokazuje da se ovaj proizvod ne smije odlagati s kućnim otpadom sukladno WEEE Direktivi (2012/19/EC) i vašem nacionalnom zakonu. Ovaj proizvod je potrebno predati na posebno mjesto za sakupljanje otpada, npr. na ovlašteno mjesto gdje možete zamijeniti staro za novo ukoliko kupujete novi sličan proizvod ili na ovlašteno mjesto za sakupljanje rabljene električne i elektroničke opreme (EEE) za recikliranje. Nepropisno rukovanje ovom vrstom otpada može imati negativan učinak na okolinu i zdravlje ljudi zbog supstanci koje su potencijalno opasne za zdravlje, a općenito se povezuju s EEE. Istovremeno, vaša će suradnja kroz propisno odlaganje ovog proizvoda doprinijeti efektivnoj uporabi prirodnih resursa. Za više informacija o tome gdje možete odložiti svoj otpad za recikliranje obratite se vašem lokalnom gradskom uredu, komunalnoj službi, odobrenom WEEE programu ili službi za odlaganje kućnog otpada. Ostale informacije o vraćanju i recikliranju WEEE proizvoda potražite na [www.canon-europe.com/weee](http://www.canon-europe.com/weee).

## Korisnici u Srbiji



Ovaj simbol označava da ovaj proizvod ne sme da se odlaže sa ostalim kućnim otpadom, u skladu sa WEEE Direktivom (2012/19/EU) i nacionalnim zakonima. Ovaj proizvod treba predati određenom centru za prikupljanje, npr. na osnovi "jedan-za-jedan" kada kupujete sličan novi proizvod, ili ovlašćenom centru za prikupljanje za reciklažu istrošene električne i elektronske opreme (EEE). Nepravilno rukovanje ovom

vrstom otpada može da ima moguće negativne posledice po životnu sredinu i ljudsko zdravlje usled potencijalno opasnih materijala koji se uglavnom vezuju za EEE. U isto vreme, vaša saradnja na ispravnom odlaganju ovog proizvoda će doprineti efikasnom korišćenju prirodnih resursa. Za više informacija o tome gde možete da predate vašu staru opremu radi recikliranja, vas molimo, da kontaktirate lokalne gradske vlasti, komunalne službe, odobreni plan reciklaže ili Gradsku čistoću. Za više informacija o vraćanju i recikliranju WEEE proizvoda, posetite stranicu [www.canon-europe.com/weee](http://www.canon-europe.com/weee).

## **Vorsichtsmaßnahmen bei der Handhabung**

---

- **Abrechnen von Druckaufträgen**
- **Rechtliche Einschränkungen beim Scannen/Kopieren**
- **Vorsichtsmaßnahmen bei der Handhabung des Druckers**
- **Transportieren Ihres Druckers**
- **Bei Reparatur, Verleih oder Entsorgen des Druckers**
- **Wahren hoher Druckqualität**

## Rechtliche Einschränkungen beim Scannen/Kopieren

---

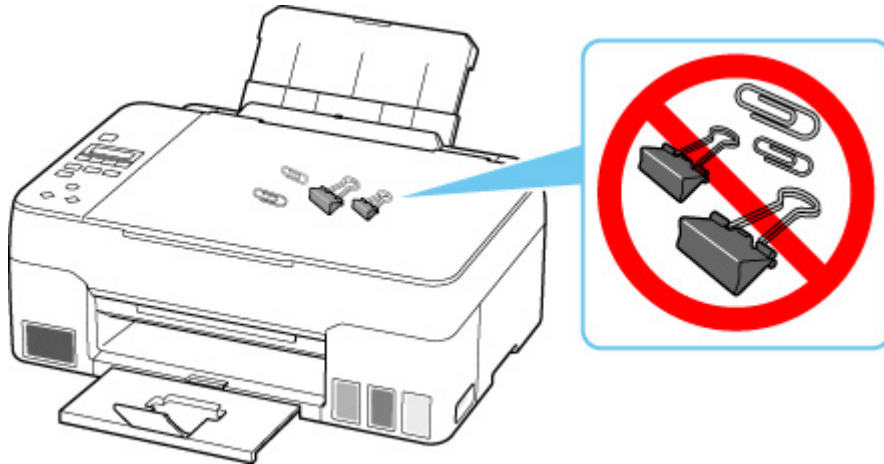
Das Scannen, Drucken, Kopieren oder das Ändern von Kopien der folgenden Inhalte kann strafbar sein. Diese Liste erhebt keinen Anspruch auf Vollständigkeit. Lassen Sie sich im Zweifelsfall rechtlich beraten.

- Banknoten
- Zahlungsanweisungen
- Einlagenzertifikate
- Briefmarken (entwertet oder postfrisch)
- Ausweispapiere
- Musterungs- und Einberufungsbescheide
- Behördenschecks und -wechsel
- Fahrzeugpapiere
- Reiseschecks
- Essensmarken
- Reisepässe
- Aufenthaltsgenehmigungen
- Steuer- und Gebührenmarken (entwertet oder nicht)
- Anleihescheine und andere Schuldverschreibungen
- Aktienzertifikate
- Urheberrechtlich geschützte Werke oder Kunstwerke (sofern keine Erlaubnis des Eigentümers vorliegt)

## Vorsichtsmaßnahmen bei der Handhabung des Druckers

### Legen Sie keine Gegenstände auf der Vorlagenabdeckung ab!

Legen Sie keine Gegenstände auf der Vorlagenabdeckung ab. Beim Öffnen der Vorlagenabdeckung können diese in das hintere Fach fallen und eine Fehlfunktion des Druckers verursachen. Stellen Sie den Drucker so auf, dass nichts darauf fallen kann.

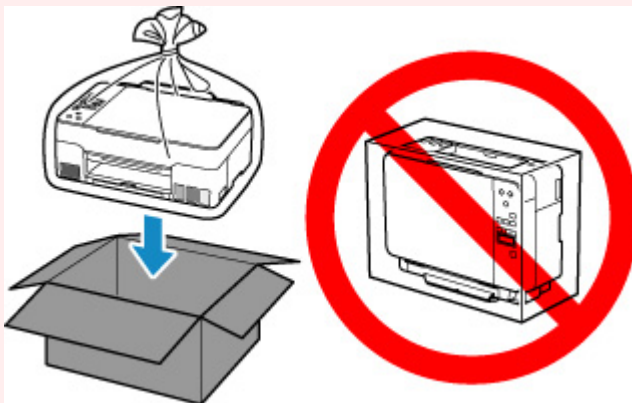


## Transportieren Ihres Druckers

Beim Transportieren des Druckers aufgrund eines Umzugs oder einer Reparatur sollte Folgendes beachtet werden.

### »» Wichtig

- Eine Entnahme von Tinte aus den Tintenbehältern ist nicht möglich.
- Überprüfen Sie, ob die Behälterkappe vollständig eingesetzt ist.
- Bereiten Sie das Transportieren des Druckers mit eingesetztem Druckkopf vor. Auf diese Weise wird der Druckkopf im Drucker automatisch abgedeckt und vor dem Eintrocknen geschützt.
- Entfernen Sie nicht den Druckkopf. Es kann zu einem Auslaufen von Tinte kommen.
- Wenn das Innere des Druckers durch Tinte verschmutzt wird, wischen Sie die Ablagerungen mit einem weichen, mit Wasser befeuchteten Tuch ab.
- Für den Transport des Druckers verpacken Sie den Drucker in einer Plastiktasche, sodass keine Tinte auslaufen kann.
- Verpacken Sie den Drucker für den sicheren Transport mit nach unten weisendem Boden und ausreichend Schutzmaterial in einem stabilen Karton.
- Der Drucker darf nicht gekippt werden. Es kann zu einem Auslaufen von Tinte kommen.
- Wenn der Transport des Druckers über eine Spedition erfolgt, beschriften Sie den Karton mit "OBEN", damit der Drucker mit nach unten weisendem Boden transportiert wird. Beschriften Sie den Karton ebenfalls mit "VORSICHT, ZERBRECHLICH".



- Gehen Sie vorsichtig vor und stellen Sie sicher, dass der Behälter gerade steht und NICHT auf den Kopf oder auf die Seite gelegt wird. Andernfalls wird der Drucker möglicherweise beschädigt und die Tinte im Drucker könnte auslaufen.

1. Drücken Sie die Taste **Einrichten (Setup)**, wählen Sie mit der Taste ◀ ▶ den Eintrag **Wartung (Maintenance)** aus und drücken Sie die Taste **OK**.

■ [LCD-Anzeige und Bedienfeld](#)

2. Verwenden Sie die Tasten ◀ ▶, um **Transportmodus (Transport mode)** auszuwählen, und drücken Sie dann die Taste **OK**.

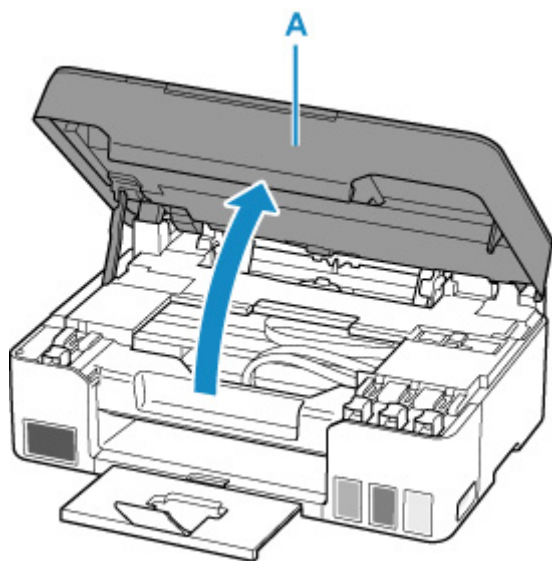
3. Verwenden Sie die Taste ◀ ▶, um **Ja (Yes)** auszuwählen, und drücken Sie dann die Taste **OK**.

Wählen Sie **Nein (No)** aus, wenn Sie den Transportmodus nicht aktivieren möchten.

▶▶▶ **Hinweis**

- Beim Aktivieren des Transportmodus und Fortfahren mit dem Verfahren wird die Stromversorgung automatisch abgeschaltet.

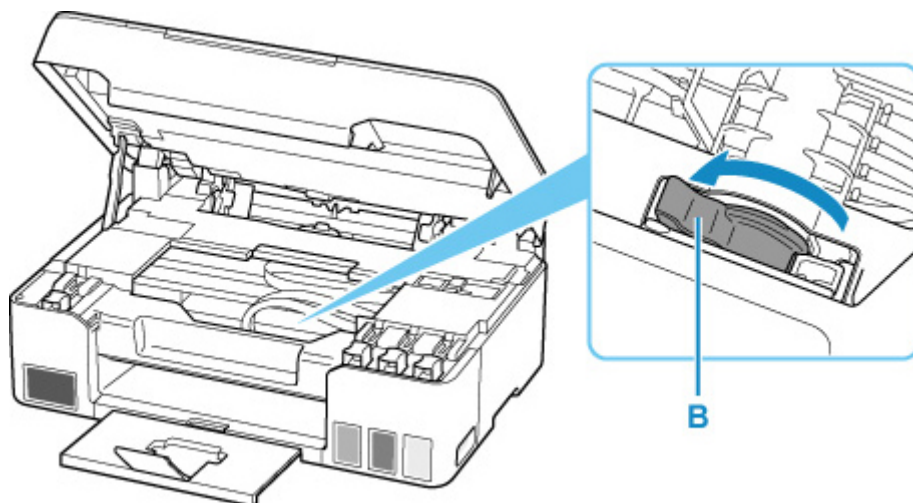
4. Öffnen Sie das Scan-Modul/die Abdeckung (A).



▶▶▶ **Wichtig**

- Vermeiden Sie jede Berührung der Schläuche oder der anderen Teile im Innern des Druckers. Dies kann Probleme mit dem Drucker hervorrufen.

5. Klappen Sie den Tintenventilhebel (B) nach links.



### »» Wichtig

- Das Innere des Druckers kann durch Tinte verschmutzt werden. Achten Sie darauf, Ihre Hände und Kleidung nicht mit Tinte zu beschmutzen.

#### 6. Schließen Sie das/die Scan-Modul/Abdeckung.

Um das/die Scan-Modul/Abdeckung zu schließen, heben Sie es/sie einmal an, und senken Sie es/sie dann wieder vorsichtig.

Der Drucker ist ausgeschaltet.

#### 7. Stellen Sie sicher, dass die **EIN (ON)**-Anzeige aus ist, und [ziehen Sie den Netzstecker](#) des Druckers heraus.

### »» Wichtig

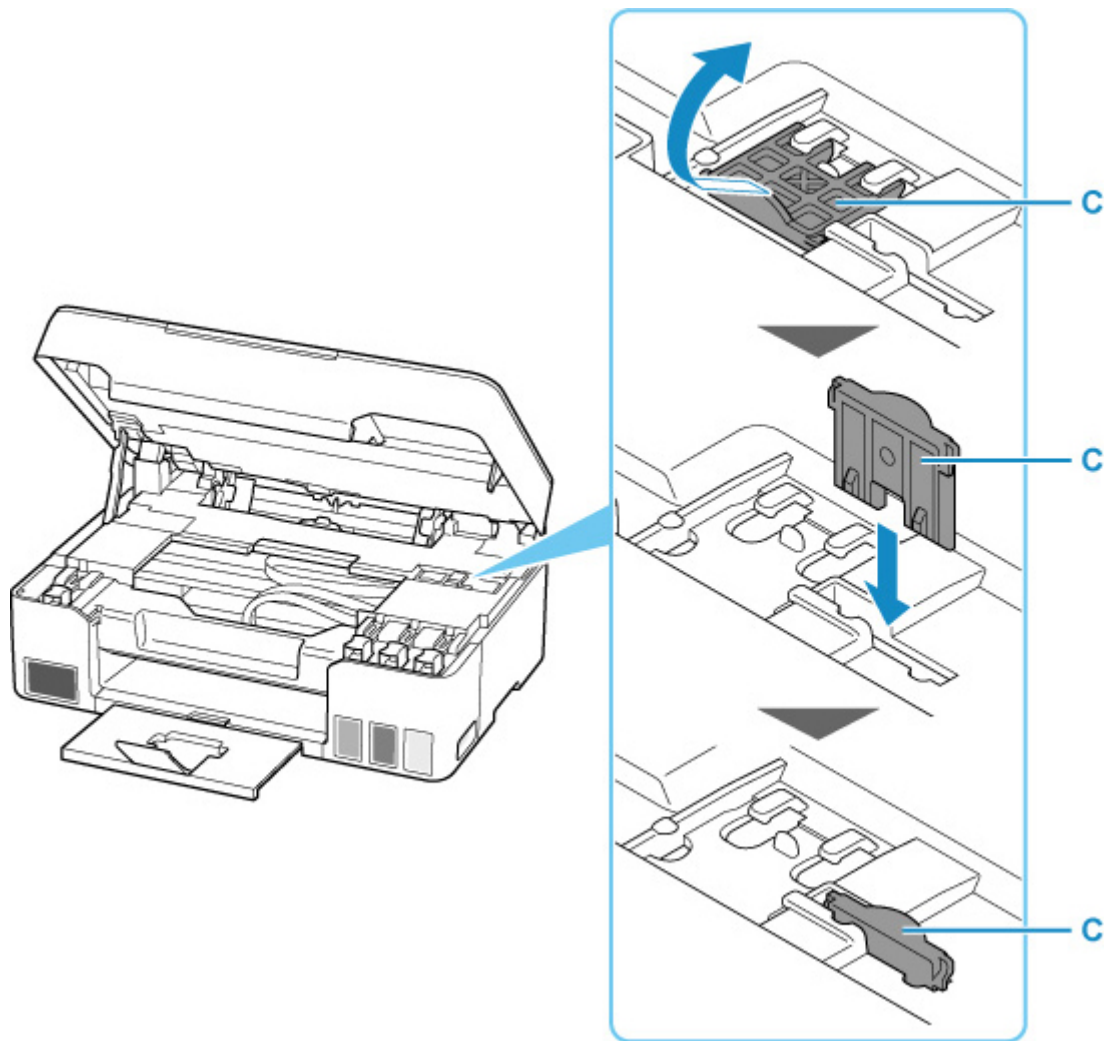
- Trennen Sie den Drucker nicht von der Stromversorgung, wenn die **EIN (ON)**-Anzeige leuchtet oder blinkt, da dies zu Fehlfunktionen oder einer Beschädigung des Druckers führen kann, wodurch unter Umständen keine Druckvorgänge mehr auf dem Drucker ausgeführt werden können.

#### 8. Öffnen Sie das Scan-Modul/die Abdeckung erneut.

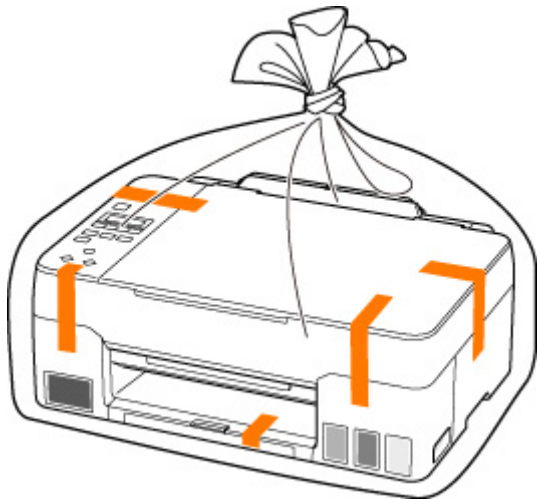
#### 9. Entfernen Sie den Schlittenanschlag (C) und setzen Sie ihn vollständig in die Öffnung auf der Seite des Druckers ein.

Ziehen Sie den Schlittenanschlag nach vorn und nach oben und setzen Sie ihn in derselben Richtung wieder ein.





- 10.** Schließen Sie das/die Scan-Modul/Abdeckung.
- 11.** Schieben Sie die Verlängerung des Ausgabefachs und das Papierausgabefach hinein.
- 12.** Schieben Sie die Papierstütze ein.
- 13.** Ziehen Sie erst das Druckerkabel aus dem Computer und dem Drucker und dann das Netzkabel aus dem Drucker.
- 14.** Sichern Sie alle Abdeckungen des Druckers mit Klebeband, damit sie sich während des Transports nicht öffnen. Verpacken Sie den Drucker dann in einem Plastikbeutel.  
Verschließen Sie die Öffnung des Plastikbeutels z. B. mit Klebeband, sodass keine Tinte auslaufen kann.



15. Polstern Sie den Drucker beim Einpacken des Druckers im Karton mit Schutzmaterial.

**»» Wichtig**

- Nachdem der Drucker transportiert wurde, entfernen Sie den Schlittenanschlag, stellen Sie ihn in die ursprüngliche Position, klappen Sie den Tintenventilhebel nach rechts, und schalten Sie den Drucker ein.

## Bei Reparatur, Verleih oder Entsorgen des Druckers

---

Wenn Sie persönliche Daten, Kennwörter und/oder andere Sicherheitseinstellungen im Drucker eingegeben haben, werden diese Informationen möglicherweise im Drucker gespeichert.

Wenn Sie den Drucker zur Reparatur einsenden, an eine andere Person verleihen oder übergeben oder ihn entsorgen, befolgen Sie bitte die nachstehend aufgeführten Schritte in der angegebenen Reihenfolge, um diese Informationen zu löschen, damit kein Dritter darauf zugreifen kann.

- Drücken Sie die Taste **Einrichten (Setup)**, wählen Sie **Geräteeinstellungen (Device settings) > Einstellung zurücksetzen (Reset setting) > Alle Daten (All data)** und dann **Ja (Yes)**.

## Wahren hoher Druckqualität

Um jederzeit eine optimale Druckqualität sicherzustellen, müssen Sie verhindern, dass der Druckkopf eintrocknet und die Düsen verstopfen. Beachten Sie immer die folgenden Regeln für optimale Druckqualität.

### »» Hinweis

- Bei manchen Papierarten kann die Tinte verschwimmen, wenn Sie den Ausdruck mit einem Text- oder Kaltflächenmarker bearbeiten, oder verwischen, wenn Wasser oder Schweiß auf den Ausdruck gelangt.

## Ziehen Sie das Netzkabel erst ab, nachdem der Drucker ausgeschaltet wurde!

Beim Drücken der Taste **EIN (ON)** zum Ausschalten des Druckers wird der Druckkopf automatisch abgedeckt, um die Düsen vor dem Eintrocknen zu schützen. Wenn Sie den Netzstecker ziehen, bevor die **EIN (ON)**-Anzeige erloschen ist, wird der Druckkopf nicht ordnungsgemäß abgedeckt, und es besteht die Gefahr, dass der Druckkopf eintrocknet und die Düsen verstopfen.

Stellen Sie sicher, dass die **EIN (ON)**-Anzeige nicht leuchtet, bevor Sie das Gerät durch [Herausziehen des Netzsteckers](#) von der Steckdose trennen.

## Drucken Sie von Zeit zu Zeit!

Ebenso wie die Spitze eines Filzstifts trotz Abdeckkappe austrocknen und unbenutzbar werden kann, wenn der Stift längere Zeit nicht benutzt wird, ist es auch möglich, dass der Druckkopf eintrocknet oder die Düsen durch getrocknete Tinte verstopfen, wenn der Drucker selten in Gebrauch ist. Wir empfehlen, den Drucker mindestens einmal im Monat zu benutzen.

## Hauptkomponenten und ihre Verwendung

---

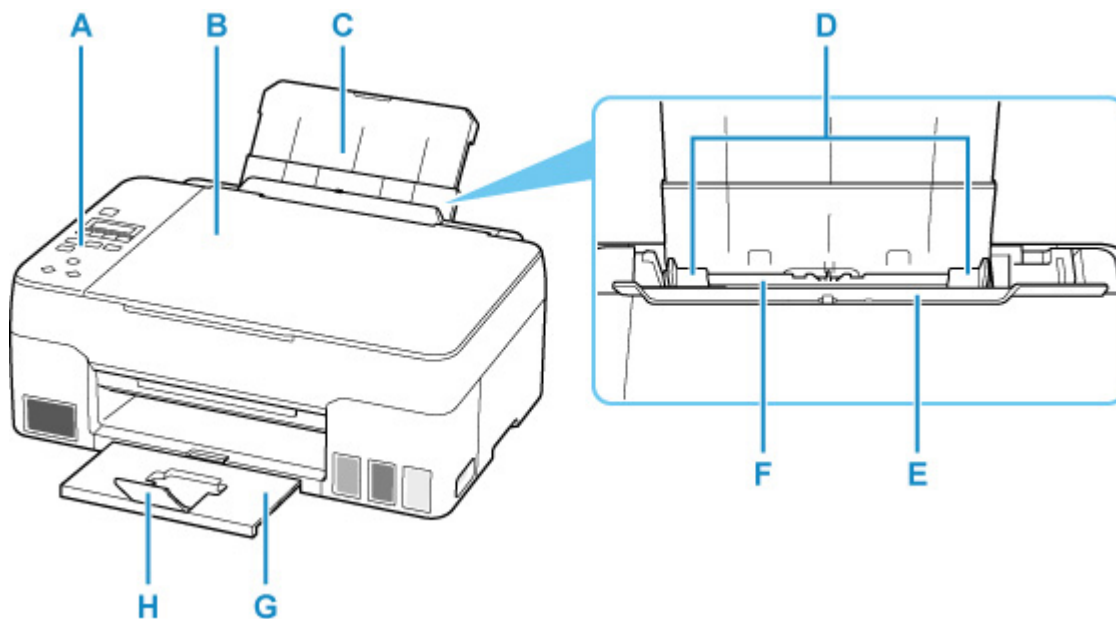
- Hauptkomponenten
- Stromversorgung
- LCD-Anzeige und Bedienfeld

## Hauptkomponenten

---

- **Vorderansicht**
- **Rückansicht**
- **Innenansicht**
- **Bedienfeld**

## Vorderansicht



### A: Bedienfeld

Mithilfe des Bedienfelds können Sie die Einstellungen ändern und den Drucker bedienen.

■ [Bedienfeld](#)

### B: Vorlagenabdeckung

Öffnen Sie diese Abdeckung, um ein Originaldokument auf die Auflage zu legen.

### C: Papierstütze

Wird herausgezogen, um Papier in das hintere Fach einzulegen.

### D: Papierführungen

Stellen Sie die Papierführungen so ein, dass sie auf beiden Seiten eng am Papierstapel anliegen.

### E: Abdeckung für den Einzugsschacht

Die Abdeckung verhindert, dass Gegenstände in den Einzugsschacht gelangen.

Öffnen Sie diese, um die Papierführungen zu verschieben. Vor dem Drucken muss sie wieder geschlossen werden.

### F: Hinteres Fach

Legen Sie hier das Papier ein. Blätter desselben Papierformats und -typs können als Stapel eingelegt werden. Sie werden beim Druckvorgang automatisch einzeln eingezogen.

■ [Einlegen von Normalpapier/Fotopapier](#)

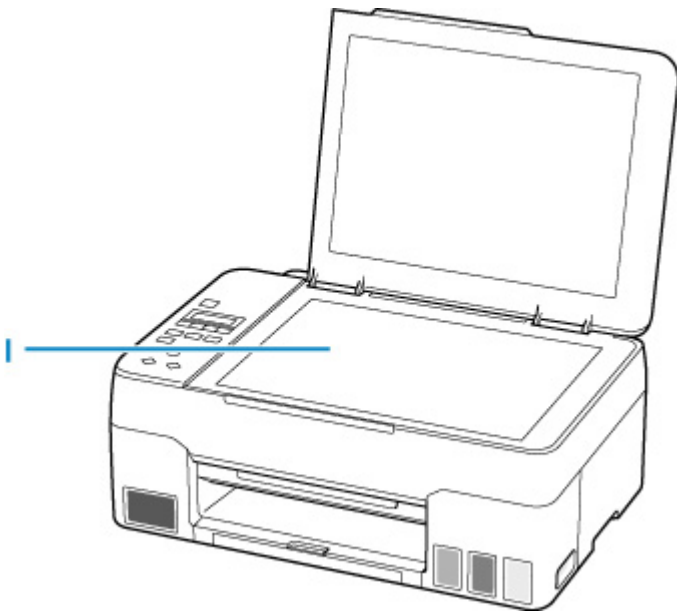
■ [Einlegen von Umschlägen](#)

### G: Papierausgabefach

Hier wird das bedruckte Papier ausgegeben. Ziehen Sie es vor dem Druckvorgang heraus.

### H: Verlängerung des Ausgabefachs

Wird geöffnet, um das ausgegebene Papier abzustützen.

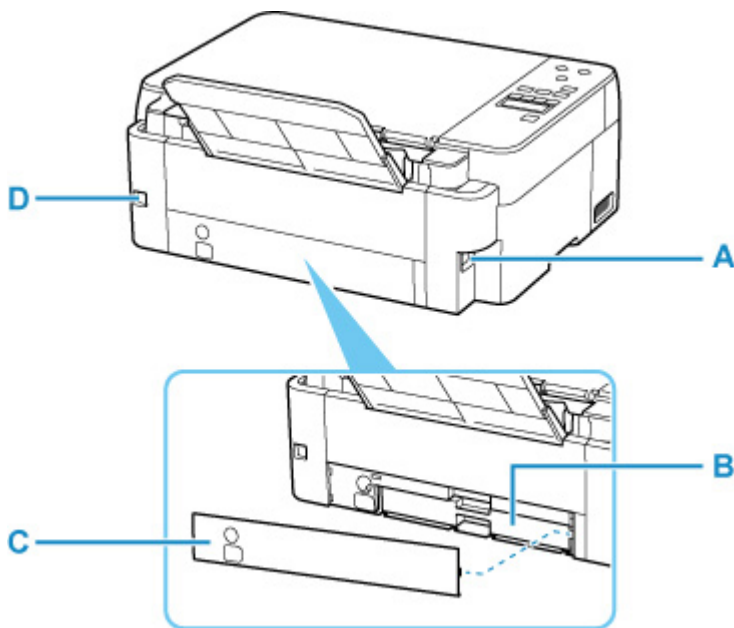


**I: Auflage**

Legen Sie hier ein Original ein.



## Rückansicht



### A: Netzkabelanschluss

Schließen Sie hier das mitgelieferte Netzkabel an.

### B: Wartungskassette

Nimmt Tinte für die Reinigung auf.

### »» Hinweis

- Informationen zum Austauschen der Wartungskassette finden Sie unter [Austauschen der Wartungskassette](#).

### C: Wartungsabdeckung

Ist beim Austausch der Wartungskassette geöffnet.

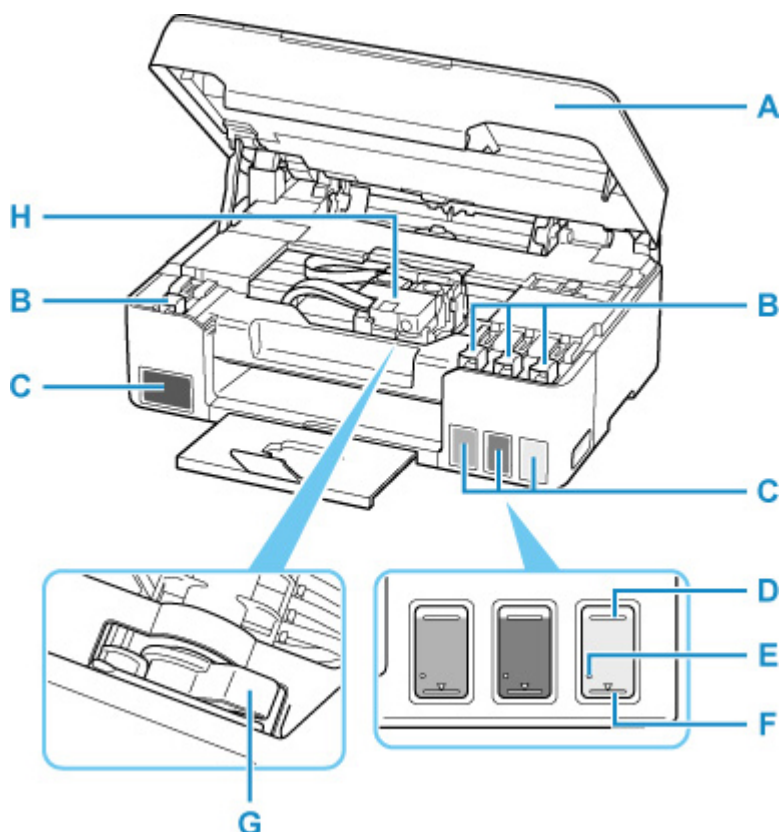
### D: USB-Anschluss

Schließen Sie das USB-Kabel zum Anschluss des Druckers an einen Computer an.

### »» Wichtig

- Vermeiden Sie jede Berührung des Metallgehäuses.
- Das USB-Kabel darf nicht eingesteckt oder abgezogen werden, während der Drucker druckt oder wenn über den Computer gescannt wird. Dies kann Probleme hervorrufen.

## Innenansicht



### A: Scan-Modul/Abdeckung

Das Scan-Modul dient zum Scannen von Originalen. Öffnen, um Tintenbehälter wieder aufzufüllen und gestautes Papier zu entfernen.

### B: Behälterkappe

Öffnen, um Tintenbehälter wieder aufzufüllen.

### C: Tintenbehälter

Der schwarze Tintenbehälter befindet sich auf der linken und die Tintenbehälter mit farbiger Tinte (Cyan, Magenta und Gelb) auf der rechten Seite.

Bei niedrigem Tintenstand die entsprechenden Behälter wieder auffüllen.

■ [Wiederauffüllen von Tintenbehältern](#)

### D: Markierung Obergrenze

Zeigt die maximale Tintenkapazität an.

### E: Einzelpunkt

Zeigt die Tintenmenge an, die für die Tintenleerung erforderlich ist.

### F: Markierung Untergrenze

Zeigt die Untergrenze des Tintenstands für den Druck an. Füllen Sie den Tintenbehälter wieder auf, bevor der Tintenstand unter dieser Markierung liegt.

### G: Tintenventilhebel

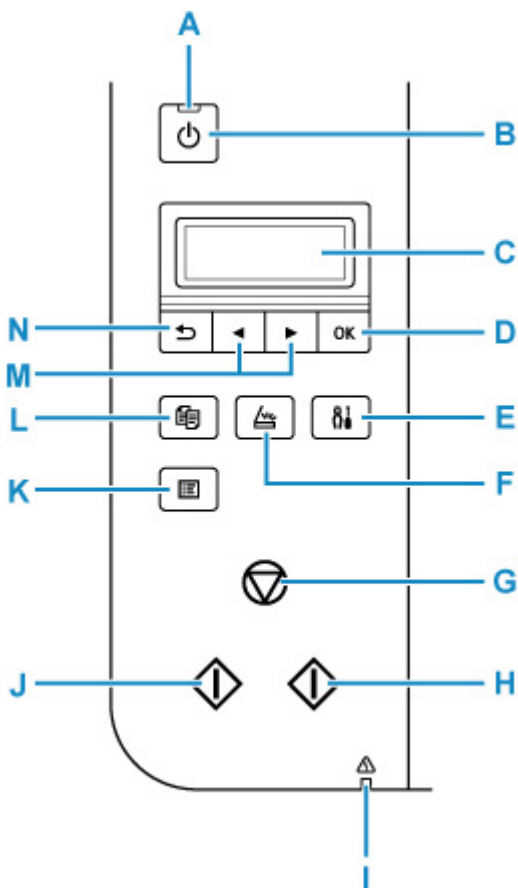
Ermöglicht den Transport eines Druckers.

■ [Transportieren Ihres Druckers](#)

**H: Druckkopfhalter**

Der Druckkopf ist vorinstalliert.

## Bedienfeld



### A: EIN (ON)-Anzeige

Blinkt beim Einschalten und leuchtet danach kontinuierlich.

### B: Taste EIN (ON)

Mit dieser Taste wird das Gerät ein- und ausgeschaltet. Achten Sie vor dem Einschalten des Geräts darauf, dass die Vorlagenabdeckung geschlossen ist.

#### ■ [Ein- und Ausschalten des Druckers](#)

### C: LCD (Liquid Crystal Display, Flüssigkristallanzeige)

Hier werden Meldungen, Menüelemente und der Betriebsstatus angezeigt.

### D: Taste OK

Schließt Ihre Auswahl von Objekten ab. Wird ebenfalls zum Beheben von Fehlern verwendet.

### E: Taste Einrichten (Setup)

Zeigt den Bildschirm **Menü einrichten (Setup menu)** an. Über dieses Menü können Sie die Funktionen zur Druckerwartung aufrufen und Druckereinstellungen ändern. Auch zur Auswahl des Eingabemodus verwendet.

### F: Taste SCAN

Damit wechselt der Drucker in den Scan-Modus.

### G: Taste Stopp (Stop)

Bricht die Aktion bei laufendem Druck oder bei der Auswahl eines Menü-Objekts ab.

**H: Taste Farbe (Color)**

Startet einen Kopier-, Scanvorgang usw. in Farbe.

**I: Anzeige Alarm**

Beim Auftreten eines Fehlers blinkt oder leuchtet diese Anzeige.

**J: Taste Schwarz (Black)**

Beginnt mit dem Erstellen einer Schwarzweißkopie, Scannen usw.

**K: Taste MENÜ (MENU)**

Drücken, um die Menü-Objekte für Kopieren und Scannen anzuzeigen.

**L: Taste KOPIE (COPY)**

Damit wechselt der Drucker in den Kopiermodus.

**M: Tasten ◀ und ▶**

Verwendet für die Auswahl eines Einstellungsobjekts. Diese Tasten werden auch zur Eingabe von Zeichen verwendet.

**N: Taste Zurück (Back)**

Kehrt zum vorherigen LCD-Bildschirm zurück.

## **Stromversorgung**

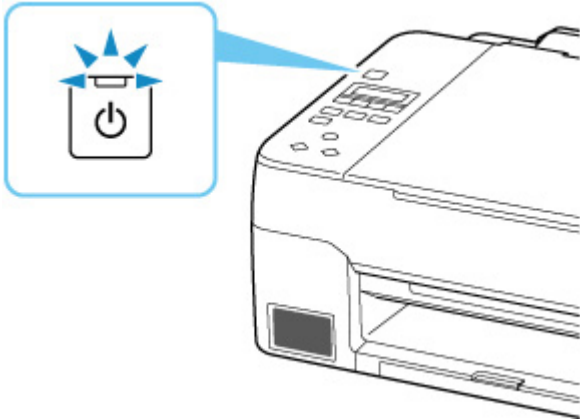
---

- **Überprüfen, dass der Drucker eingeschaltet ist**
- **Ein- und Ausschalten des Druckers**
- **Prüfung der Steckdose/des Netzkabels**
- **Trennen des Druckers von der Stromversorgung**

## Überprüfen, dass der Drucker eingeschaltet ist

Die **EIN (ON)**-Anzeige leuchtet, wenn der Drucker eingeschaltet ist.

Auch wenn bei ausgeschalteter LCD-Anzeige die **EIN (ON)**-Anzeige leuchtet, ist der Drucker eingeschaltet.



### »» Hinweis

- Direkt nach dem Einschalten des Druckers kann es einige Zeit dauern, bis der Drucker den Druckvorgang startet.
- Die LCD-Anzeige wird ausgeschaltet, wenn der Drucker etwa 11 Minuten lang nicht benutzt wird. Um die Anzeige wieder einzuschalten, drücken Sie eine beliebige Taste oder führen Sie einen Druckvorgang aus.

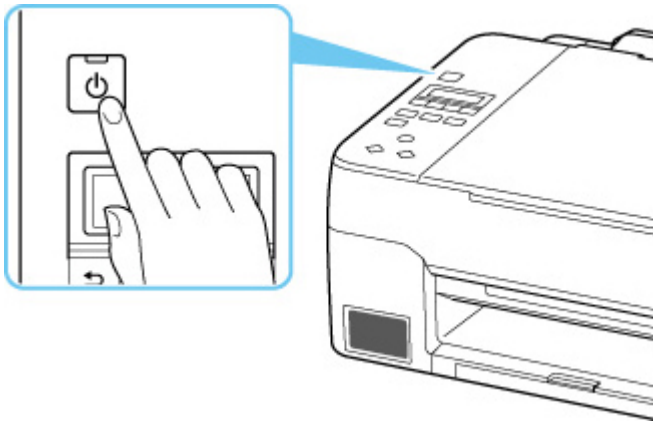
## Ein- und Ausschalten des Druckers

### Einschalten des Druckers

Drücken Sie die Taste EIN (ON), um den Drucker einzuschalten.

Die EIN (ON)-Anzeige blinkt und leuchtet dann kontinuierlich.

■ [Sicherstellen, dass der Drucker eingeschaltet ist](#)



### »» Hinweis

- Direkt nach dem Einschalten des Druckers kann es einige Zeit dauern, bis der Drucker den Druckvorgang startet.
- Wenn eine Fehlermeldung auf LCD angezeigt wird, beachten Sie die Informationen unter [Beim Auftreten eines Fehlers](#).
- Sie können festlegen, dass der Drucker automatisch eingeschaltet wird, wenn ein Druck- oder Scanvorgang über einen Computer ausgeführt wird, der über ein USB-Kabel oder ein drahtloses Netzwerk mit dem Gerät verbunden ist. Diese Funktion ist standardmäßig deaktiviert.

Über den Drucker

■ [ECO-Einstellungen](#)

Über den Computer

■ Für Windows:

■ [Verwalten der Leistung des Druckers](#)

■ Für macOS:

■ [Verwalten der Leistung des Druckers](#)

### Ausschalten des Druckers

Drücken Sie die Taste EIN (ON), um den Drucker auszuschalten.

Wenn die EIN (ON)-Anzeige nicht mehr blinkt, ist der Drucker ausgeschaltet.





### »» Wichtig

- Wenn Sie den [Netzstecker aus der Steckdose ziehen](#), nachdem Sie den Drucker ausgeschaltet haben, vergewissern Sie sich, dass die **EIN (ON)**-Anzeige nicht mehr leuchtet.

### »» Hinweis

- Sie können festlegen, dass der Drucker automatisch ausgeschaltet wird, wenn über einen bestimmten Zeitraum keine Aktionen ausgeführt oder keine Druckaufträge an den Drucker gesendet wurden. Diese Funktion ist standardmäßig aktiviert.

Über den Drucker

- [ECO-Einstellungen](#)

Über den Computer

- Für Windows:

- [Verwalten der Leistung des Druckers](#)

- Für macOS:

- [Verwalten der Leistung des Druckers](#)

## Prüfung der Steckdose/des Netzkabels

---

Trennen Sie das Netzkabel einmal im Monat von der Stromversorgung und überprüfen Sie, ob die Steckdose/das Netzkabel einen oder mehrere der unten genannten Fehler aufweist.

- Die Steckdose/das Netzkabel ist heiß.
- Die Steckdose/das Netzkabel ist rostig.
- Die Steckdose/das Netzkabel ist verbogen.
- Die Steckdose/das Netzkabel ist abgenutzt.
- Die Steckdose/das Netzkabel ist rissig.

### **Vorsicht**

---

- Wenn Sie an der Steckdose/am Netzkabel einen oder mehrere der oben beschriebenen Fehler feststellen, [ziehen Sie das Netzkabel ab](#) und wenden Sie sich an den Kundendienst. Wenn der Drucker trotz eines der oben genannten Fehlers betrieben wird, kann ein Feuer oder ein Stromschlag verursacht werden.
-

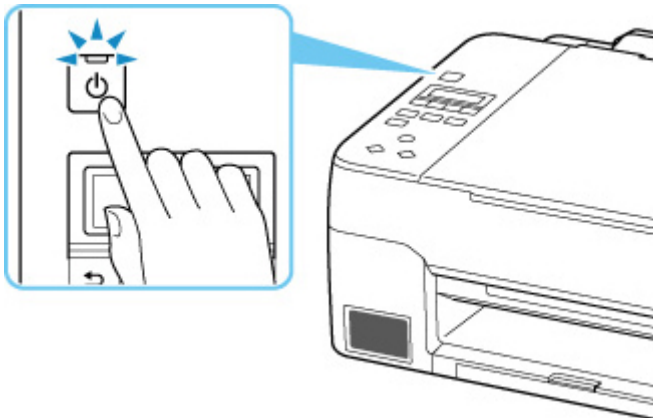
## Trennen des Druckers von der Stromversorgung

Gehen Sie zum Abziehen des Netzkabels des Geräts wie nachstehend beschrieben vor.

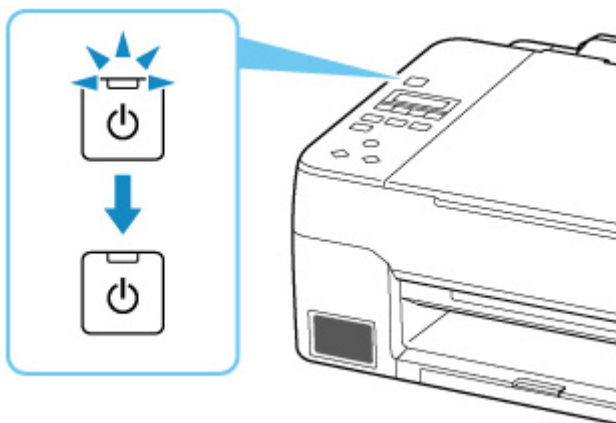
### »» Wichtig

- Wenn Sie das Netzkabel abziehen, drücken Sie die Taste **EIN (ON)** und vergewissern Sie sich, dass die **EIN (ON)**-Anzeige nicht leuchtet. Wenn das Netzkabel abgezogen wird, während die **EIN (ON)**-Anzeige leuchtet oder blinkt, kann der Druckkopf eintrocknen oder verstopfen, wodurch sich die Druckqualität verschlechtert.

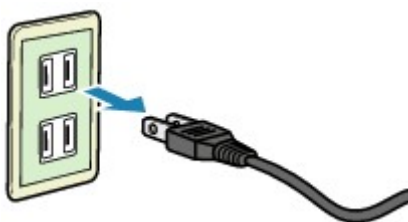
1. Drücken Sie die Taste **EIN (ON)**, um den Drucker auszuschalten.



2. Vergewissern Sie sich, dass die **EIN (ON)**-Anzeige nicht mehr leuchtet.



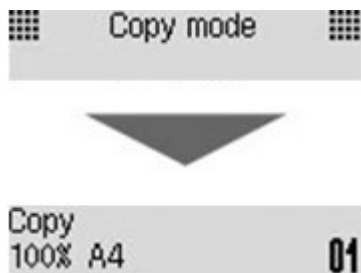
3. Ziehen Sie das Netzkabel ab.



Die technischen Daten des Netzkabels hängen davon ab, in welches Land bzw. in welche Region es geliefert wurde.

## LCD-Anzeige und Bedienfeld

Nach Einschalten des Druckers wird der Kopier-Standby-Bildschirm angezeigt.

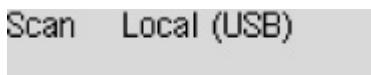


Nach Drücken der Taste **KOPIE (COPY)**, **SCAN** oder **Einrichten (Setup)** wechselt die Anzeige entsprechend in den Kopiermodus, Scan-Modus oder zum Einrichtungsmenü-Bildschirm.

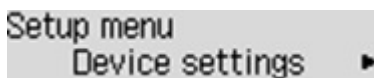
### Kopiermodus



### Scan-Modus

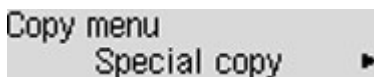


### Einrichtung



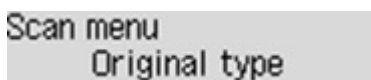
Nach Drücken der Taste **MENÜ (MENU)** im Kopier- oder Scan-Standby-Bildschirm wird der Menübildschirm angezeigt.

### Kopiermenü



- [Vornehmen von Einstellungen zum Kopieren](#)
- Menü „Spezielle Kopie“

### Scanmenü



- Vornehmen von Einstellungen zum Scannen über das Bedienfeld

Wählen Sie in einem Menü- oder Einstellungsbildschirm mit den Tasten ◀ ▶ ein Objekt oder eine Option und drücken Sie dann die Taste **OK**, um den Vorgang fortzusetzen.

### ▶▶▶ Hinweis

- Informationen zum Ändern der Einstellungen finden Sie unter [Ändern von Einstellungen vom Bedienfeld aus](#).

## Ändern von Einstellungen

---

- Ändern von Druckereinstellungen über Ihren Computer (Windows)
- Ändern von Druckereinstellungen über Ihren Computer (macOS)
- Ändern von Einstellungen vom Bedienfeld aus

## Ändern von Druckereinstellungen über Ihren Computer (macOS)

---

- **Verwalten der Leistung des Druckers**
- **Ändern des Betriebsmodus des Druckers**

## Verwalten der Leistung des Druckers

---

Die Stromzufuhr des Druckers wird über Remote UI gesteuert.

### Energiespareinstellungen (Energy saving settings)

Unter **Energiespareinstellungen (Energy saving settings)** können Sie die Funktionen Automatisches Ausschalten und Automatisches Einschalten festlegen.

Automatisches Ausschalten ist die Funktion, bei der der Drucker sich automatisch ausschaltet, wenn keine Daten gesendet werden oder der Drucker für einen bestimmten Zeitraum inaktiv bleibt.

Mit der Funktion Automatisches Ausschalten können Sie den Drucker so einstellen, dass er sich automatisch einschaltet, wenn er Daten empfängt.

1. Auswahl der **Geräteeinstellungen (Printer settings)** unter [Remote UI](#)

2. Klicken Sie auf **Energiespareinstellungen (Energy saving settings)**.

3. Schließen Sie die folgenden Einstellungen ab:

#### **Automatisch ausschalten (Auto power off)**

Geben Sie die Zeit in der Liste an. Der Drucker schaltet sich automatisch aus, wenn innerhalb des angegebenen Zeitraums keine Daten gesendet werden oder der Drucker inaktiv war.

#### **Automatisch einschalten (Auto power on)**

Wenn Sie dieses Kontrollkästchen aktivieren, schaltet sich der Drucker automatisch ein, wenn Daten gesendet werden.

4. Übernehmen der Einstellungen

Klicken Sie auf **OK**.

Der Drucker arbeitet danach mit den geänderten Einstellungen.



# Ändern des Betriebsmodus des Druckers

---

Wechseln Sie bei Bedarf zwischen verschiedenen Betriebsmodi des Druckers.

1. Überprüfen, ob der Drucker eingeschaltet ist, und Auswahl von **Geräteeinstellungen (Printer settings)** über [Remote UI](#)

2. Nehmen Sie ggf. folgende Einstellungen vor:

**Druckeinstellungen (Print settings) – Papierabrieb verhindern (Prevent paper abrasion)**

Der Drucker kann den Abstand zwischen dem Druckkopf und dem Papier beim Drucken mit hoher Dichte vergrößern, um Papierabrieb zu verhindern.

Aktivieren Sie dieses Kontrollkästchen, wenn Papierabrieb verhindert werden soll.

**Benutzerdef. Einstellungen (Custom settings) – Falsche Papiereinstellung erk. (Detect paper setting mismatch)**

Wenn das Kontrollkästchen beim Drucken über den PC deaktiviert ist, können Sie den Druckvorgang ohne die Meldungsanzeige fortsetzen, auch wenn die im Dialogfeld „Drucken“ festgelegten Papiereinstellungen von den im Drucker registrierten Papierinformationen abweichen.

**Wartezeit für Tintentrocknung (Ink drying wait time)**

Sie können die Wartezeit des Druckers bis zum Drucken der nächsten Seite festlegen. Die Wartezeit wird länger, wenn der in der Liste festgelegte Wert zunimmt, und kürzer, wenn dieser Wert abnimmt.

Wenn das Papier verschmutzt ist, weil die nächste Seite ausgegeben wird, bevor die Tinte auf der aktuellen Seite vollständig getrocknet ist, sollte die Wartezeit verlängert werden.

Durch Verringerung der Wartezeit wird die Druckgeschwindigkeit gesteigert.

3. Übernehmen der Einstellungen

Klicken Sie auf **OK**.

Der Drucker arbeitet danach mit den geänderten Einstellungen.

## Ändern von Einstellungen vom Bedienfeld aus

---

- **Ändern von Einstellungen vom Bedienfeld aus**
- **Ändern von Elementen im Bedienfeld**
- **Druckeinstell.**
- **Andere Geräteeinst.**
- **Sprachenauswahl**
- **Einstellung zurücksetzen**
- **Einzugseinstellungen**
- **Tintenstandmonitor**
- **ECO-Einstellungen**
- **Geräuscharme Einstellungen**
- **Systeminformationen**

## Ändern von Einstellungen vom Bedienfeld aus

In diesem Abschnitt wird die Vorgehensweise zum Ändern der Einstellungen im Bildschirm **Geräteeinstellungen (Device settings)** beschrieben. Dies geschieht anhand eines Beispiels zum Festlegen der Einstellung **Abrieb verhindern (Prevent abrasion)**.

### »» Hinweis

- Das \* (Sternchen) auf der LCD-Anzeige weist auf die aktuelle Einstellung hin.

1. [Überprüfen Sie, ob der Drucker eingeschaltet ist.](#)

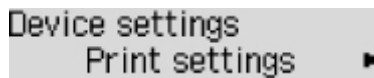
2. Drücken Sie die Taste **Einrichten (Setup)**.

Der Bildschirm **Menü einrichten (Setup menu)** wird angezeigt.

3. Wählen Sie **Geräteeinstellungen (Device settings)** aus und drücken Sie dann die Taste **OK**.

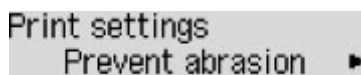
Der Bildschirm **Geräteeinstellungen (Device settings)** wird angezeigt.

4. Wählen Sie eine Einstellung aus, die angepasst werden soll, und drücken Sie dann die Taste **OK**.



Der Einstellungsbildschirm für das ausgewählte Element wird angezeigt.

5. Wählen Sie ein Element aus und drücken Sie dann die Taste **OK**.



6. Wählen Sie eine Einstellung aus, die angegeben werden soll, und drücken Sie dann die Taste **OK**.



Weitere Informationen zu Einstellungselementen im Bedienfeld:

- [Ändern von Elementen im Bedienfeld](#)

## Ändern von Elementen im Bedienfeld

---

### Elemente für den Drucker

- [Andere Geräteeinst.](#)
- [Sprachenauswahl](#)
- [ECO-Einstellungen](#)
- [Geräuscharme Einstellungen](#)

### Elemente für Papier/Druckvorgänge

- [Druckeinstell.](#)
- [Einzugseinstellungen](#)

### Elemente für die Wartung/Verwaltung

- [Einstellung zurücksetzen](#)
- [Tintenstandmonitor](#)
- [Systeminformationen](#)

## Druckeinstell.

Wählen Sie dieses Menü von **Geräteeinstellungen (Device settings)** in **Menü einrichten (Setup menu)**.

- **Abrieb verhindern (Prevent abrasion)**

Verwenden Sie diese Einstellung nur, wenn die Druckoberfläche verschmiert.

### »»» Wichtig

- Wählen Sie nach dem Drucken wieder die Einstellung **AUS (OFF)**, da sich anderenfalls die Druckgeschwindigkeit oder die Druckqualität verringern kann.

- **Umfang d. Verlänger. (Amount of extension)**

Wählt die Größe des Bildbereichs aus, der beim randlosen (vollen) Druck über das Papier hinausragt.

Bei der Ausführung des randlosen Drucks kann es zu minimalen Beschneidungen an den Kanten kommen, da das gedruckte Bild vergrößert wird, damit es die gesamte Seite ausfüllt. Sie können festlegen, wie viel vom Rand der Vorlage abgeschnitten wird.

### »»» Wichtig

- Die Einstellungen werden in den folgenden Situationen unwirksam:
  - Drucken von einem Standardformular

### »»» Hinweis

- Wenn Sie Einstellungen über die Anwendungssoftware oder den Druckertreiber vornehmen, haben diese Einstellungen eine höhere Priorität.
- Wenn die Ausdrücke trotz gewählter Funktion für randlosen Druck Ränder aufweisen, können Sie das Problem unter Umständen mithilfe der Option **Umfang: Groß (Amount: Large)** beheben.

- **Normalp.-Druckziel (Plain paper target)**

Wählen Sie für den Druck auf Normalpapier **Nur Text (Text only)** oder **Text und Fotos (Text and photos)** aus.

### »»» Hinweis

- Wenn Sie bei den Druckergebnissen Ungleichmäßigkeiten oder körnige Texturen bemerken, wählen Sie **Text und Fotos (Text and photos)** aus.

## Andere Geräteeinst.

---

Wählen Sie dieses Menü von **Geräteeinstellungen (Device settings)** in **Menü einrichten (Setup menu)**.

- **Tastenwiederholung (Key repeat)**

Bei Auswahl von **EIN (ON)** können Sie die gewünschten Nummern oder Zeichen schnell auswählen, indem Sie die Taste ◀▶ während der Zeicheneingabe gedrückt halten.

- **Erinn. Dok.entnahme (Orig. remov. remind.)**

Legt fest, ob der Drucker den Erinnerungsbildschirm anzeigt, wenn Sie vergessen, das Original nach dem Scannen von der Auflage zu entfernen.

### »» Wichtig

- Je nach Art des Originals oder dem Zustand der Vorlagenabdeckung wird ein vergessenes Original möglicherweise nicht erkannt.

## Sprachenauswahl

---

Ändert die Sprache der LCD-Meldungen und -Menüs.

Japanisch / Englisch / Deutsch / Französisch / Italienisch / Spanisch / Portugiesisch / Niederländisch /  
Dänisch / Norwegisch / Schwedisch / Finnisch / Russisch / Ukrainisch / Polnisch / Tschechisch /  
Slowenisch / Ungarisch / Slowakisch / Kroatisch / Rumänisch / Bulgarisch / Türkisch / Griechisch / Estnisch /  
Lettisch / Litauisch / Vereinfachtes Chinesisch / Koreanisch / Traditionelles Chinesisch / Indonesisch /  
Vietnamesisch

## Einstellung zurücksetzen

Wählen Sie dieses Menü von **Geräteeinstellungen (Device settings)** in **Menü einrichten (Setup menu)**.  
Sie können die Einstellungen wieder auf die Standardeinstellungen zurücksetzen.

- **Einstellungsdaten (Setting data)**

Setzt die Einstellungen, wie Papierformat oder Medientyp, auf die Standardeinstellungen zurück.

- **Alle Daten (All data)**

Setzt alle am Drucker vorgenommenen Einstellungen zurück auf die Standardwerte. Das vom Remote UI oder IJ Network Device Setup Utility festgelegte Administratorkennwort wird auf die Standardeinstellung zurückgesetzt.

### »» Hinweis

- Für die folgenden Einstellungen können die Standardeinstellungen nicht wiederhergestellt werden:
  - Die auf der LCD-Anzeige angezeigte Sprache
  - Die aktuelle Position des Druckkopfes
  - Anfrage für Zertifikatssignierung für die Einstellung der Verschlüsselungsmethode (SSL/TLS)



## Einzugseinstellungen

Wählen Sie dieses Menü von **Menü einrichten (Setup menu)** aus.

Durch die Registrierung des im hinteren Fach eingelegten Papierformats und Medientyps können Sie verhindern, dass der Drucker einen Fehldruck ausführt, da vor dem Drucken eine Meldung angezeigt wird, falls sich das eingelegte Papier von den Angaben in den Druckereinstellungen unterscheidet.

Weitere Informationen finden Sie unter:

### ■ [PapierEinstellungen](#)

- **Papierinf. registr. (Save paper info)**

Registriert die im hinteren Fach eingelegte Papiergröße und den Medientypen.

### ▶▶▶ Hinweis

- Weitere Informationen zur korrekten Kombination von PapierEinstellungen, die Sie im Druckertreiber (Windows) oder in der LCD-Anzeige festlegen können:

- PapierEinstellungen im Druckertreiber und im Drucker (Medientyp)
- PapierEinstellungen im Druckertreiber und im Drucker (Papierformat)

- **Falsches Pap. erk. (Det. paper mismatch)**

Wenn Sie **EIN (ON)** auswählen, erkennt der Drucker, ob das Papierformat und der Medientyp mit den Einstellungen in **Papierinf. registr. (Save paper info)** übereinstimmen. Wenn das Drucken mit Einstellungen gestartet wird, die nicht übereinstimmen, wird auf der LCD-Anzeige eine Fehlermeldung angezeigt.

- **Neueinsetzung erke. (Detect reinsertion)**

Wenn Sie **EIN (ON)** auswählen, erkennt der Drucker, wenn Papier eingelegt oder entfernt wird. Wenn der Bildschirm zur Registrierung der Papierinformationen angezeigt wird, registrieren Sie das Papierformat und den Medientyp.

## Tintenstandmonitor

Wählen Sie dieses Menü von **Menü einrichten (Setup menu)** aus.

- **Benachri. für Tinte (Ink notification)**

Aktiviert oder deaktiviert die Benachrichtigungsfunktion für den verbleibenden Tintenstand.

»» **Wichtig**

- Wenn die Benachrichtigungsfunktion zum Tintenstand deaktiviert wurde, überprüfen Sie die Tintenstände visuell und füllen Sie die Tintenbehälter nach Bedarf wieder auf. Werden Druckvorgänge bei einem Tintenstand unterhalb der Markierung Untergrenze eines Tintenbehälters ausgeführt, beeinträchtigt dies möglicherweise die Druckqualität.
- Wenn Sie den Status der Benachrichtigungsfunktion zum Tintenstand von Deaktiviert in Aktiviert ändern, müssen Sie alle Tintenbehälter bis zur Markierung Obergrenze auffüllen.

■ [Wiederauffüllen von Tintenbehältern](#)

- **Tintenst. zurückset. (Reset ink lev. count)**

Setzt den Tintenstandzähler zurück.

Wenn Sie **Ja (Yes)** auswählen, können Sie den Tintenstandzähler aller Tintenbehälter gleichzeitig zurücksetzen.

Wenn Sie **Nein (No)** auswählen, können Sie die Tintenfarbe angeben und den Tintenstandzähler für einen beliebigen Tintenbehälter zurücksetzen.

»» **Wichtig**

- Setzen Sie den Tintenstandzähler zurück, nachdem Sie die Tinte bis zur Markierung Obergrenze des Tintenbehälters aufgefüllt haben.

Wird der Tintenstandzähler zurückgesetzt, wenn der Tintenbehälter nicht voll ist, kann der Tintenstand nicht korrekt erkannt werden.

## ECO-Einstellungen

Diese Einstellung ermöglicht Ihnen das automatische Ein-/Ausschalten des Druckers, um Energie zu sparen.

- [Automatisches Ausschalten des Druckers](#)
- [Automatisches Einschalten des Druckers](#)

### Automatisches Ausschalten des Druckers

Sie können die automatische Abschaltfunktion des Druckers aktivieren, damit er ausgeschaltet wird, sobald für eine bestimmte Zeit keine Aktion ausgeführt wird oder keine Druckdaten an den Drucker gesendet werden.

1. [Überprüfen Sie, ob der Drucker eingeschaltet ist.](#)
2. Drücken Sie die Taste **Einrichten (Setup)**.  
Der Bildschirm **Menü einrichten (Setup menu)** wird angezeigt.
3. Wählen Sie **ECO-Einstellungen (ECO settings)** aus und drücken Sie dann die Taste **OK**.
4. Wählen Sie **Autom. ausschalten (Auto power off)** aus und drücken Sie dann die Taste **OK**.
5. Wählen Sie einen Zeitpunkt zum Ausschalten des Druckers aus und drücken Sie dann die Taste **OK**.

### Automatisches Einschalten des Druckers

Sie können den Drucker so einstellen, dass er automatisch eingeschaltet wird, wenn Druckdaten an den Drucker gesendet werden oder wenn der Drucker vom Computer aus zum Scannen angesteuert wird.

1. [Überprüfen Sie, ob der Drucker eingeschaltet ist.](#)
2. Drücken Sie die Taste **Einrichten (Setup)**.  
Der Bildschirm **Menü einrichten (Setup menu)** wird angezeigt.
3. Wählen Sie **ECO-Einstellungen (ECO settings)** aus und drücken Sie dann die Taste **OK**.
4. Wählen Sie **Autom. einschalten (Auto power on)** aus und drücken Sie dann die Taste **OK**.

5. Wählen Sie **EIN (ON)** aus und drücken Sie dann die Taste **OK**.

## Geräuscharme Einstellungen

Verwenden Sie diese Druckerfunktion, um die Betriebsgeräusche zu reduzieren, z. B. wenn Sie nachts drucken.

Befolgen Sie die nachstehend beschriebene Vorgehensweise, um die Einstellung festzulegen.

1. [Überprüfen Sie, ob der Drucker eingeschaltet ist.](#)

2. Drücken Sie die Taste **Einrichten (Setup)**.

Der Bildschirm **Menü einrichten (Setup menu)** wird angezeigt.

3. Wählen Sie **Geräuscharm. Modus (Quiet mode)** aus und drücken Sie dann die Taste **OK**.

4. Wählen Sie **EIN (ON)** oder **AUS (OFF)** aus und drücken Sie die Taste **OK**.

Bei Auswahl von **EIN (ON)** können Sie die Betriebsgeräusche bei Druckvorgängen reduzieren.

### »» Wichtig

- Bei Auswahl von **EIN (ON)** ist die Betriebsgeschwindigkeit möglicherweise langsamer als bei Auswahl von **AUS (OFF)**.
- Diese Funktion ist ggf. je nach Druckereinstellung weniger effektiv als erwartet. Des Weiteren werden bestimmte Betriebsgeräusche wie Vorbereitung des Druckers auf den Druck nicht verringert.

### »» Hinweis

- Der geräuscharme Modus kann über das Bedienfeld des Druckers, den Druckertreiber oder ScanGear (Scanner-Treiber) eingestellt werden. Unabhängig davon, wie der geräuscharme Modus eingestellt wurde, wird der Modus sowohl auf Vorgänge angewendet, die über das Bedienfeld des Druckers ausgeführt werden, als auch auf Druck- und Scanvorgänge, die über den Computer ausgeführt werden.

## Systeminformationen

---

Wählen Sie dieses Menü von **Menü einrichten (Setup menu)** aus.

- **Aktuelle Version (Current version)**

Zeigt die aktuelle Firmware-Version an.

- **Seriennummer (Serial number)**

Zeigt die Seriennummer des Druckers an.

- **Anz. d. gedr. Blätter (Printed sheet count)**

Zeigt die Anzahl der gedruckten Blätter in Schritten von 50 Blatt an. (Beispiel: Bei 25 Blatt wird [1-50] angezeigt.)

## Technische Daten

### Allgemeine technische Daten

<b>Schnittstelle</b>	<b>USB-Anschluss:</b> Hi-Speed USB * * Der Computer muss dem Hi-Speed USB-Standard entsprechen. Die Hi-Speed USB-Schnittstelle ist vollständig kompatibel mit USB 1.1, sodass auch eine Verbindung über USB 1.1 möglich ist.
<b>Betriebsbedingungen</b>	<b>Temperatur:</b> 5 bis 35 °C (41 bis 95 °F) <b>Luftfeuchtigkeit:</b> 10 bis 90 % relative Luftfeuchtigkeit (keine Kondensation) * Unter bestimmten Temperatur- und Luftfeuchtigkeitsbedingungen kann die Leistung des Druckers beeinträchtigt werden. Empfohlene Bedingungen: <b>Temperatur:</b> 15 bis 30 °C (59 bis 86 °F) <b>Luftfeuchtigkeit:</b> 10 bis 80 % relative Luftfeuchtigkeit (keine Kondensation) * Informationen zu Temperatur- und Feuchtigkeitsbedingungen für Papier, wie z. B. Fotopapier, finden Sie auf der Verpackung des Papiers bzw. in den mitgelieferten Anweisungen.
<b>Lagerbedingungen</b>	<b>Temperatur:</b> 0 bis 40 °C (32 bis 104 °F) <b>Luftfeuchtigkeit:</b> 5 bis 95 % relative Luftfeuchtigkeit (keine Kondensation)
<b>Stromversorgung</b>	100-240 V Wechselstrom, 50/60 Hz (Das mitgelieferte Netzkabel ist nur für das Land oder die Region bestimmt, in dem/der Sie das Gerät erworben haben.)
<b>Stromverbrauch</b>	<b>Drucken (Kopieren):</b> 18 W oder weniger *1 <b>Standby (Minimum):</b> 0,6 W oder weniger *1*2 <b>AUS:</b> 0,2 W oder weniger *1 USB-Verbindung mit einem PC *2 Die Wartezeit für das Standby kann nicht geändert werden.
<b>Außenabmessungen (B x T x H)</b>	Ca. 445 x 330 x 167 mm (Ca. 17,6 x 13 x 6,6 Zoll) * Bei eingeschobenen Fächern.
<b>Gewicht</b>	ca. 6,4 kg (ca. 14,0 lb) * Mit eingesetztem Druckkopf.

### Technische Daten für Scanvorgänge

<b>Scanner-Treiber</b>	<b>Windows:</b> TWAIN 1.9-Spezifikation, WIA
<b>Maximales Scanformat</b>	A4/Letter, 216 x 297 mm (8,5 x 11,7 Zoll)

<b>Optische Auflösung (horizontal x vertikal)</b>	600 x 1200 dpi * * Die optische Auflösung steht für die maximale Abtastrate nach ISO 14473.
<b>Gradation (Eingabe / Ausgabe)</b>	<b>Grau:</b> 16 Bit/8 Bit <b>Farbe:</b> RGB jeweils 16 Bit/8 Bit

## Mindestsystemanforderungen

Entspricht bei höheren Werten den Voraussetzungen für das Betriebssystem.

### Windows

<b>Betriebssystem</b>	Windows 10, Windows 8.1, Windows 7 SP1  Hinweis: Der Betrieb kann nur auf einem PC mit vorinstalliertem Windows 7 oder höher garantiert werden.  Druckertreiber und IJ Printer Assistant Tool unterstützen die folgenden Betriebssysteme:  Windows Server 2008 R2 SP1, Windows Server 2012 R2, Windows Server 2016 und Windows Server 2019.
<b>Für die Installation des Treibers erforderlicher Festplattenspeicher</b>	1,5 GB oder mehr  Der erforderliche Festplattenspeicher kann sich jederzeit ohne vorherige Ankündigung ändern.

### macOS

<b>Betriebssystem</b>	macOS 10.12.6 – macOS 10.15
-----------------------	-----------------------------

### Andere unterstützte Betriebssysteme

<p>Chrome OS</p> <p>Einige Funktionen sind bei dem unterstützten Betriebssystem möglicherweise nicht verfügbar.</p> <p>Weitere Informationen finden Sie auf der Website von Canon.</p>
--

Die Informationen in diesem Handbuch können sich jederzeit ohne vorherige Ankündigung ändern.



## Info zu Papier

---

- **Unterstützte Medientypen**
  - Maximale Papierkapazität
- **Nicht unterstützte Medientypen**
- **Handhabung des Papiers**
- **Druckbereich**

## Unterstützte Medientypen

Optimale Druckergebnisse erhalten Sie mit Papier, das speziell für Ihren Druckvorgang entwickelt wurde. Canon bietet eine Vielzahl von Papiertypen an, die sowohl für Dokumente als auch für Fotos und Abbildungen geeignet sind. Verwenden Sie für den Ausdruck wichtiger Fotos wenn möglich Originalpapier von Canon.

- [Medientypen](#)
- [Seitenformate](#)
- [Papiergewicht](#)

## Medientypen

### Originalpapier von Canon

#### »» Hinweis

- Für Warnungen hinsichtlich der Verwendung der nicht bedruckbaren Seite vgl. die Nutzungsinformationen zu dem Produkt.
- Die Seitenformate und Medientypen können je nach Land oder der Region, in der das Papier verkauft wird, unterschiedlich sein. Ausführliche Informationen zu Papierformaten und Medientypen finden Sie auf der Canon-Website.
- Originalpapier von Canon ist in einigen Ländern oder Regionen steht verfügbar. Beachten Sie, dass Canon-Papier in den USA nicht nach Modellnummer verkauft wird. Richten Sie sich in diesem Fall beim Kauf nach der Bezeichnung des Papiers.

#### Papier für den Druck von Dokumenten:

- Canon Red Label Superior <WOP111>
- Canon Océ Office Colour Paper <SAT213>
- Hochauflösendes Papier <HR-101N>

#### Papier für den Fotodruck:

- Fotoglanzpapier für den alltäglichen Einsatz <GP-501/GP-508>
- Fotoglanzpapier <GP-701>
- Fotoglanzpapier Plus II <PP-201/PP-208/PP-301>
- Professional Fotopapier Hochgl. <LU-101>
- Photo Papier Plus, Seiden-Glanz <SG-201>
- Fotopapier Matt <MP-101>

#### Papier zum Erstellen von Originalwaren:

- Photo Stickers (16 stickers per sheet) <PS-108>
- Photo Stickers (Free Cutting) <PS-208>
- Photo Stickers (Variety Pack) <PS-808>
- Wiederaufklebbares Fotopapier <RP-101>

- Removable Photo Stickers <PS-308R>
- Magnetisches Fotopapier <MG-101/PS-508>
- Light Fabric Iron-on Transfers <LF-101>
- Dark Fabric Iron-on Transfers <DF-101>
- Double sided Matte Paper <MP-101D>

## Andere Papiersorten als Originalpapier von Canon

- Normalpapier (einschließlich Recyclingpapier)
- Umschläge
- Grußkarte
- Karton

■ [Maximale Papierkapazität](#)

■ Papiereinstellungen im Druckertreiber und im Drucker (Medientyp) (Windows)

## Seitenformate

Das Gerät ermöglicht die Verwendung der im Folgenden angegebenen Seitenformate.

### »» Hinweis

- Die Seitenformate und Medientypen, die der Drucker unterstützt, variieren je nach dem verwendeten Betriebssystem.

### Standardformate:

- Letter
- Legal
- Executive
- A6
- A5
- A4
- B5
- B-Oficio
- M-Oficio
- Foolscap
- Legal (Indien)
- KG/10x15cm(4x6)
- 13x18cm(5"x7")
- 18x25cm(7"x10")
- 20x25cm(8"x10")

- L(89x127mm)
- 2L(127x178mm)
- Quadrat 9cm
- Quadrat 13cm
- Hagaki
- Hagaki 2
- Umschlag #10
- Umschlag DL
- Nagagata 3
- Nagagata 4
- Yougata 4
- Yougata 6
- Umschlag C5
- Umschlag Monarch
- Karte 55x91mm

#### **Besondere Formate**

- Mindestgröße: 55,0 x 89,0 mm (2,17 x 3,50 Zoll)
  - Maximalgröße: 216,0 x 1200,0 mm (8,50 x 47,24 Zoll) \*
- \* Wenn **Höhe (Height)** unter **Seitenformat (Page Size)** auf einen höheren Wert als 676 mm (26,61 Zoll) festgelegt ist, wird **Medientyp (Media Type)** auf **Normalpapier (Plain Paper)** festgelegt.

## **Papiergewicht**

Sie können Papier in folgenden Gewichtsbereichen verwenden.

- Normalpapier: Von 64 bis 105 g /m<sup>2</sup> (17 bis 28 lb)

## Maximale Papierkapazität

Dieser Abschnitt erläutert die maximale Papierkapazität des hinteren Fachs und des Papierausgabefachs.

- [Maximale Papierkapazitäten des hinteren Fachs](#)
- [Maximale Papierkapazität des Papierausgabefachs](#)

### »» Hinweis

- Die Seitenformate und Medientypen können je nach Land oder der Region, in der das Papier verkauft wird, unterschiedlich sein. Ausführliche Informationen zu Papierformaten und Medientypen finden Sie auf der Canon-Website.

## Maximale Papierkapazitäten des hinteren Fachs

### Originalpapier von Canon

#### Papier für den Druck von Dokumenten:

Medienname <Artikelnummer>	Hinteres Fach
Canon Red Label Superior <WOP111>	ca. 100 Blatt
Canon Océ Office Colour Paper <SAT213>	ca. 80 Blatt
Hochauflösendes Papier <HR-101N>*1	ca. 80 Blatt

#### Papier für den Fotodruck:

Medienname <Artikelnummer>	Hinteres Fach
Fotoglanzpapier für den alltäglichen Einsatz <GP-501/ GP-508>*2	A4, Letter, 13x18cm(5"x7"), 20x25cm(8"x10"), 2L(127x178mm): 10 Blatt
Fotoglanzpapier <GP-701>*2	KG/10x15cm(4x6), L(89x127mm), Quadrat 9cm, Quadrat 13cm, Hagaki: 20 Blatt
Fotoglanzpapier Plus II <PP-201/PP-208/PP-301>*2	
Professional Fotopapier Hochgl. <LU-101>*2	
Photo Papier Plus, Seiden-Glanz <SG-201>*2	
Fotopapier Matt <MP-101>	

#### Papier zum Erstellen von Originalwaren:

Medienname <Artikelnummer>	Hinteres Fach
Photo Stickers (16 stickers per sheet) <PS-108>	1 Blatt
Photo Stickers (Free Cutting) <PS-208>	
Photo Stickers (Variety Pack) <PS-808>	
Wiederaufklebbares Fotopapier <RP-101>	
Removable Photo Stickers <PS-308R>	
Magnetisches Fotopapier <MG-101/PS-508>	
Light Fabric Iron-on Transfers <LF-101>	

Dark Fabric Iron-on Transfers <DF-101>

Double sided Matte Paper <MP-101D>

## Anderes Papier als Originalpapier von Canon

Allgemeiner Name	Hinteres Fach
Normalpapier (einschließlich Recyclingpapier)*1	ca. 100 Blatt (Legal, B-Oficio, M-Oficio, Foolschap: 10 Blatt)
Umschläge	10 Umschläge
Grußkarte	1 Blatt
Karton	1 Blatt

\*1 Der normale Einzug bei maximaler Kapazität ist mit einigen Papiertypen bei sehr hohen oder niedrigen Temperaturen oder Luftfeuchtheitswerten möglicherweise nicht möglich. Legen Sie in diesem Fall die Hälfte der Papiermenge oder weniger ein.

\*2 Der Einzug eines eingelegten Papierstapels kann zu Markierungen auf der bedruckten Seite führen oder eine effiziente Zufuhr verhindern. Führen Sie die Blätter in diesem Fall einzeln zu.

## Maximale Papierkapazität des Papierausgabefachs

### Originalpapier von Canon

Papier für den Druck von Dokumenten:

Medienname <Artikelnummer>	Papierausgabefach
Canon Red Label Superior <WOP111> Canon Océ Office Colour Paper <SAT213> Hochauflösendes Papier <HR-101N>	ca. 50 Blatt

### Anderes Papier als Originalpapier von Canon

Allgemeiner Name	Papierausgabefach
Normalpapier (einschließlich Recyclingpapier)	ca. 50 Blatt (Legal, B-Oficio, M-Oficio, Foolschap: 10 Blatt)

Beim Fortsetzen des Druckens mit einer anderen als den oben angegebenen Papierarten empfehlen wir, bereits bedrucktes Papier oder Umschläge aus dem Papierausgabefach zu entfernen, um Verschmierungen oder Entfärbungen zu vermeiden.

## Nicht unterstützte Medientypen

---

Verwenden Sie kein Papier, das die folgenden Eigenschaften aufweist. Der Gebrauch dieser Papiersorten führt nicht nur zu unbefriedigenden Ergebnissen, sondern auch zu Papierstaus oder Fehlfunktionen des Druckers.

- Gefaltetes, welliges oder zerknittertes Papier
- Feuchtes Papier
- Beim Drucken auf Papier mit kleinerem Format als A5: Papier, das dünner als eine Postkarte ist (dies betrifft auch auf dieses Format beschnittenes Normalpapier und Blätter von Notizblöcken)
- Ansichtskarten
- Postkarten
- Umschläge mit doppelter Klappe
- Umschläge mit geprägter oder kaschierter Oberfläche
- Umschläge, bei denen die gummierte Klappe bereits befeuchtet ist und klebt
- Gelochtes Papier jeglicher Art
- Nicht rechteckiges Papier
- Geheftetes oder zusammengeklebtes Papier
- Papier mit Klebeflächen auf der Rückseite, z. B. Etiketten
- Papier mit Glitter oder anderen Verzierungen

## Handhabung des Papiers

---

- Achten Sie stets darauf, dass Sie die Oberfläche des Papiers nicht durch Reiben oder Kratzen beschädigen.
- Halten Sie das Papier stets so weit wie möglich an den Rändern fest und versuchen Sie, die zu bedruckende Oberfläche möglichst nicht zu berühren. Die Verschmutzung der zu bedruckenden Oberfläche durch Ihre Hände kann eine Verschlechterung der Druckqualität zur Folge haben.
- Vermeiden Sie es, die Druckoberfläche zu berühren, wenn die Tinte noch nicht vollständig getrocknet ist. Auch wenn die Tinte bereits getrocknet ist, sollten Sie die Druckoberfläche möglichst nicht berühren. Aufgrund der Beschaffenheit von Pigmenttinte kann sich die Tinte auf der bedruckten Oberfläche durch Reiben oder Kratzen ablösen.
- Nehmen Sie die benötigte Anzahl an Blättern kurz vor dem Drucken aus der Verpackung.
- Um ein Verwellen des Papiers zu vermeiden, sollten Sie nach Abschluss des Druckens/Kopierens das nicht verwendete Papier wieder in die Verpackung legen und diese auf einer ebenen Fläche lagern. Die Verpackung sollte vor übermäßiger Hitze und Feuchtigkeit sowie vor direkter Sonneneinstrahlung geschützt werden.



## Sparsam-Modus

---

Wenn Sie für **Druckqualität (Print quality)** die Option **Sparsam (Economy)** festlegen, können Sie den Verbrauch schwarzer Tinte verringern. So können Sie mehr Drucke als bei Auswahl von **Standard** für **Druckqualität (Print quality)** ausführen.

Für Farbdrucke oder -kopien lässt sich der Verbrauch schwarzer Tinte verringern, der Verbrauch von Farbtinte ist jedoch mit dem bei Auswahl von **Standard** identisch.

- **Anzahl der druckbaren Blätter**

Die Anzahl der druckbaren Blätter pro Flasche schwarzer Pigmenttinte (A4-Normalpapier) beim Drucken in Farbe

**Standard**-Modus: 6.000 Blatt

**Sparsam (Economy)**-Modus: 7.600 Blatt

- **Messbedingungen**

- Messbilder:

Farbdruck: A4-Farbdokument ISO/IEC24712

- Messverfahren:

Canon-Original

- Papiertyp:

Normalpapier

- Druckertreibereinstellung:

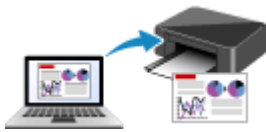
Einstellung auf den Standardwert für Normalpapier (Festlegen von **Druckqualität (Print Quality)** auf **Sparsam (Economy)**).

- Randloser Druck:

AUS

\*Die Anzahl der druckbaren Blätter wird auf der Grundlage der gefüllten Tintenflasche ab der zweiten Verwendung berechnet, und nicht auf der Grundlage der gefüllten Tintenflasche bei der erstmaligen Verwendung des Druckers.

# Drucken



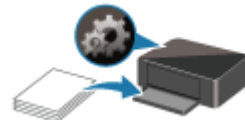
**Drucken von Computer**



**Drucken mithilfe des Bedienfelds**



**Verwenden von PIXMA/MAXIFY Cloud Link**



**Papiereinstellungen**

## **Drucken von Computer**

---

- ▶ **Drucken aus der Anwendungssoftware (Windows-Druckertreiber)**
- ▶ **Drucken aus der Anwendungssoftware (macOS)**
- ▶ **Drucken mit Canon-Anwendungssoftware**
- ▶ **Drucken unter Chrome OS**

## Drucken aus der Anwendungssoftware (macOS)

---

- Drucken  Standard
- Randlos drucken
- Bedrucken von Postkarten
- Öffnen des Einstellungsbildschirms des Druckers
- Anzeigen des Druckstatusfensters
- Löschen nicht benötigter Druckaufträge
- Entfernen eines nicht mehr benötigten Druckers aus der Druckerliste

# Drucken

Nach der Verbindung dieses Druckers mit Ihrem Mac können Sie sofort mit dem Drucken beginnen, ohne spezielle Software installieren zu müssen.

## Überprüfen der Umgebungsbedingungen

Überprüfen Sie zuerst die Umgebungsbedingungen.

- Betriebsbedingungen  
Mac mit der neuesten Betriebssystemversion
- Systemanforderungen  
USB-Verbindung zwischen Ihrem Mac und dem Drucker

## Drucken über einen Mac

### 1. [Überprüfen, ob der Drucker eingeschaltet ist](#)

#### »» Hinweis

- Wenn **Automatisch einschalten (Auto power on)** aktiviert ist, schaltet sich der Drucker beim Empfang eines Druckauftrags automatisch ein.

### 2. [Einlegen von Papier](#) in den Drucker

### 3. Wählen Sie das Papierformat und den Papiertyp am Drucker aus.

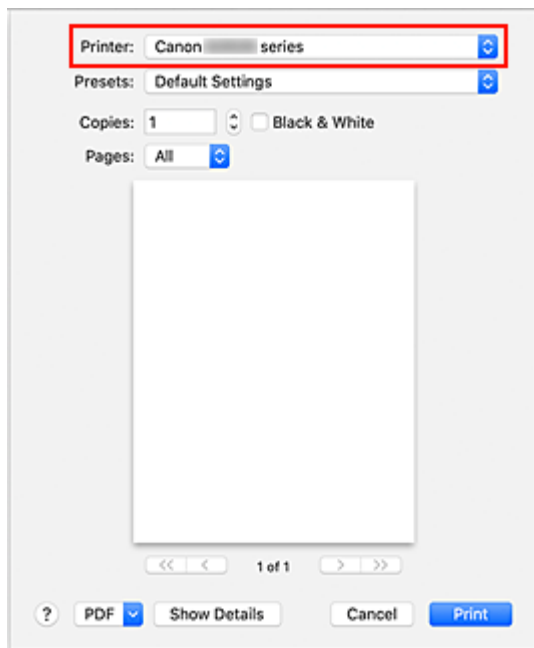
Registrieren Sie das festgelegte Papierformat und den Papiertyp auf dem Bedienfeld des Druckers. Weitere Anweisungen finden Sie unter „[PapierEinstellungen](#)“.

### 4. Starten des Druckvorgangs aus der Anwendungssoftware

Das Dialogfeld "Drucken" wird geöffnet.

### 5. Wählen Sie Drucker aus.

Wählen Sie Ihr Modell in der Liste **Drucker (Printer)** im Dialogfeld „Drucken“ aus.

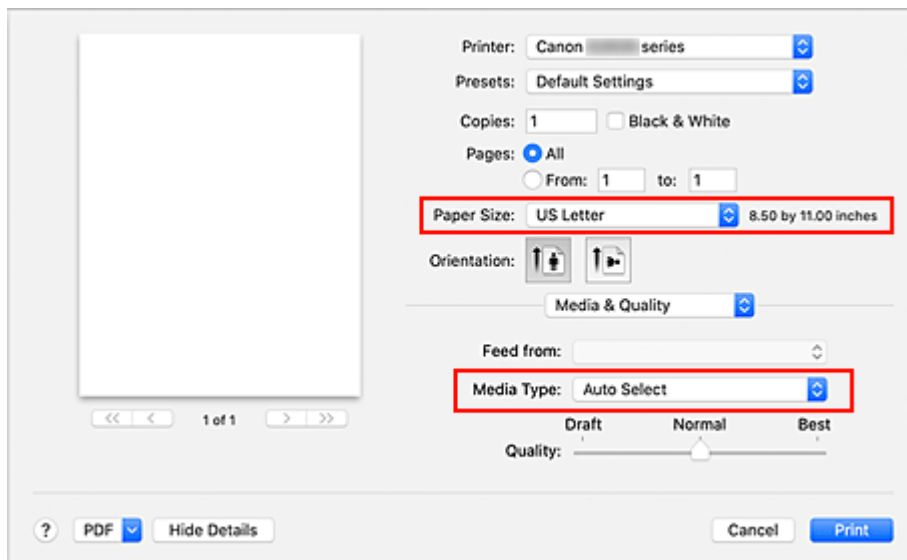


### »» Hinweis

- Klicken Sie auf **Details anzeigen (Show Details)**, um vom Einrichtungsfenster zur detaillierten Anzeige zu wechseln.

## 6. Überprüfen der Druckeinstellungen

Legen Sie über **Medium und Qualität (Media & Quality)** im Popupmenü Elemente fest, wie beispielsweise das richtige Format für **Papiergröße (Paper Size)** sowie **Medientyp (Media Type)**.



### »» Wichtig

- Wenn das im Druckdialog festgelegte Papierformat von dem im Drucker registrierten Papierformat abweicht, kann ein Fehler auftreten. Wählen Sie die richtigen Elemente im Druckdialog und den Drucker aus, die mit dem Papier übereinstimmen, das gedruckt wird.

## »» Hinweis

- Verwenden Sie das Dialogfeld „Drucken“, um allgemeine Druckeinstellungen, wie beispielsweise Layout und Druckreihenfolge, festzulegen.  
Weitere Informationen zu den Druckeinstellungen finden Sie in der Hilfe zu macOS.

## 7. Klicken Sie auf **Drucken (Print)**.

Der Drucker verwendet die angegebenen Einstellungen zum Drucken.

## »» Wichtig




- Wenn Sie Groß-Formate drucken, stellen Sie sicher, dass im Tintenbehälter ausreichend restliche Tinte ist.
- Wenn Sie für **Papierformat (Paper Size)** eine benutzerdefinierte Größe festlegen, die die angegebene Größe überschreitet, werden die Daten mit der Einstellung „Medientyp: Normalpapier, Druckqualität: Standard“ gedruckt.

## »» Hinweis

- Die Anzeige des Einstellungsbildschirms unterscheidet sich je nach der verwendeten Anwendungssoftware.

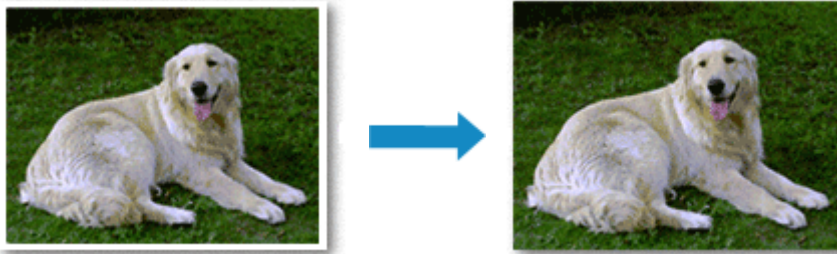
## Drucken von Umschlägen

Im folgenden Abschnitt finden Sie Informationen zum Drucken auf Umschlägen von einem Mac.

Drucken eines resultierenden Bildes	Ausrichtung der Druckdaten	Ausrichtung des eingelegten Umschlags
	 <p>Die Druckdaten werden um 180 Grad gegen das Druckergebnisbild gedreht.</p>	 <p>Legen Sie den Umschlag vertikal mit der Adressseite nach oben ein, sodass die Klappe des Umschlags auf der rechten Seite nach unten weist.</p>

## Randlos drucken

Die Funktion für das randlose Drucken erlaubt das Drucken ohne jeden Rand, indem die Daten vergrößert werden, sodass sie leicht über den Rand des Papiers hinausreichen. Beim Standarddruck werden um den Dokumentbereich Ränder erstellt. Beim randlosen Druck werden diese Ränder jedoch nicht erstellt. Wählen Sie den randlosen Druck, wenn Sie z. B. ein Foto ohne umgebenden Rand drucken wollen.



Die Funktion für randlosen Druck wird folgendermaßen eingestellt:

### Festlegen des randlosen Drucks

1. Legen Sie den **Umfang d. Verlänger. (Amount of extension)** über das Bedienfeld des Druckers fest.

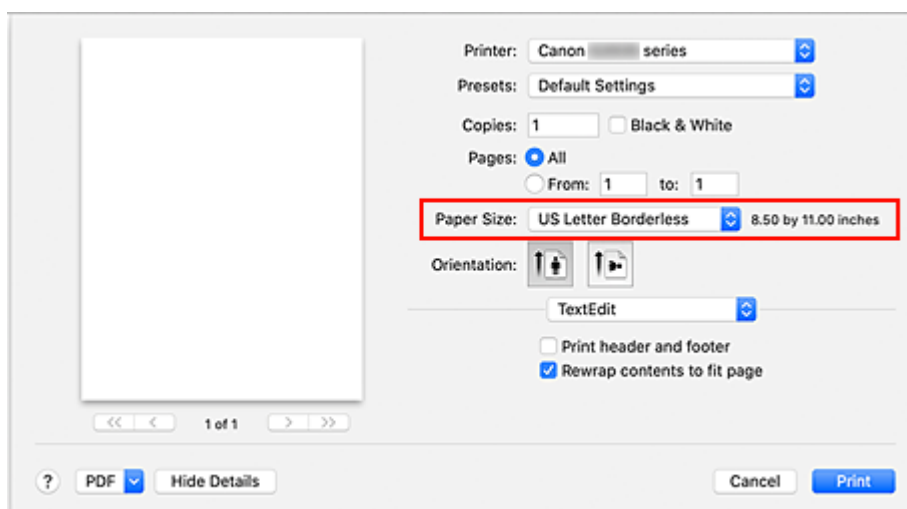
Informationen dazu, wie Sie den Umfang der Verlängerung festlegen, finden Sie unter „[Druckeinstell.](#)“.

#### »»» Wichtig

- Wenn **Umfang: Groß (Amount: Large)** festgelegt ist, können sich auf der Rückseite des Papiers Verschmierungen zeigen.

2. Blattformat für randlosen Druck auswählen

Wählen Sie im Druckdialog **XXX Randlos (XXX Borderless)** für **Papierformat (Paper Size)** aus.



3. Klicken Sie auf **Drucken (Print)**.



Beim Drucken werden die Daten ohne Rand auf das Papier gedruckt.

### »» Wichtig

- Beim randlosen Druck werden nur bestimmte Papierformate unterstützt. Stellen Sie sicher, dass Sie unter **Papierformat (Paper Size)** ein Format auswählen, für das „Randlos“ angegeben ist.
- Je nach verwendetem Papier kann die Druckqualität beeinträchtigt werden oder es können Flecken am oberen und unteren Blattrand auftreten.
- Wenn sich das Verhältnis von Höhe zu Breite von den Bilddaten unterscheidet, wird abhängig vom Format des Mediums ein Teil des Bildes möglicherweise nicht gedruckt. Beschneiden Sie in diesem Fall die Bilddaten mit einer Anwendungssoftware entsprechend dem Papierformat.
- Wenn der Zoomdruck oder der Seitenlayoutdruck aktiviert ist, können Sie keinen randlosen Druck durchführen.

### »» Hinweis

- Der randlose Druck wird nicht empfohlen, wenn unter **Medium und Qualität (Media & Quality)** für **Medientyp (Media Type) Normalpapier (Plain Paper)** ausgewählt ist.

## Erweitern der zu druckenden Bildfläche des Dokuments

Wenn Sie einen großen Wert für die Erweiterung festlegen, können Sie ohne Probleme randlos drucken. Der Teil des Dokuments, der über den Papierbereich hinausragt, wird jedoch nicht gedruckt. Dies bedeutet, dass Objekte im Randbereich eines Fotos unter Umständen ausgeblendet werden.

Reduzieren Sie den Umfang der Erweiterung im Bedienfeld des Druckers, wenn Sie mit den Ergebnissen des randlosen Druckens nicht zufrieden sind.

### »» Wichtig

- Wenn der Erweiterungsumfang verringert wird, kann je nach Papiergröße ein unerwünschter Rand auf dem Ausdruck erscheinen.

### »» Hinweis

- Wenn **Umfang: Minimum (Amount: Minimum)** festgelegt ist, werden die Bilddaten nicht beschnitten. Wählen Sie diese Einstellung, wenn Sie die Adressseite einer Postkarte bedrucken, damit die Postleitzahl des Absenders an der richtigen Position gedruckt wird.

## Bedrucken von Postkarten

In diesem Abschnitt wird die Vorgehensweise für das Bedrucken von Postkarten beschrieben.

### 1. [Einlegen von Postkarten](#) in den Drucker

### 2. Wählen Sie das Papierformat und den Papiertyp am Drucker aus.

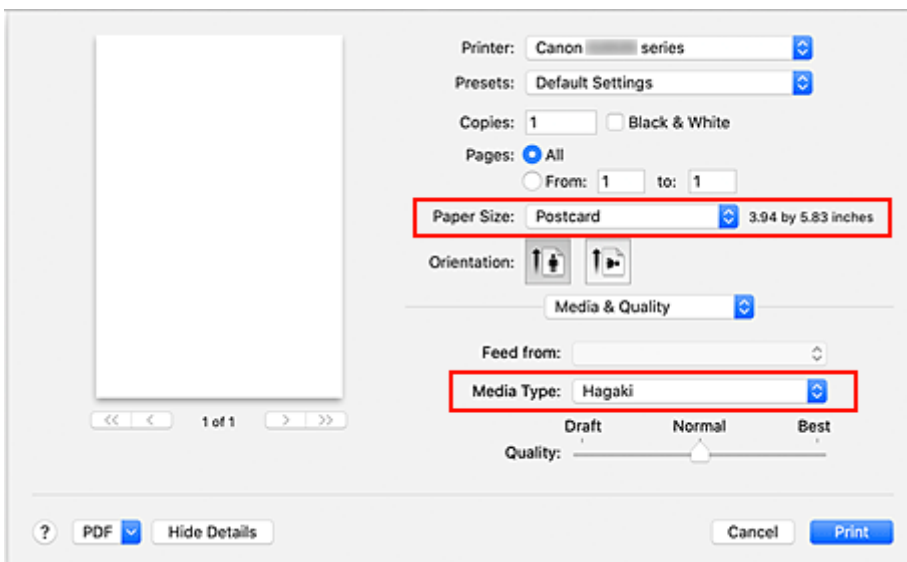
Registrieren Sie für das Papierformat **Hagaki** über das Bedienfeld des Druckers.

Registrieren Sie außerdem je nach Druckvorhaben **IJ Hagaki**, **Hagaki K** oder **Hagaki** für den Papiertyp. Wenn Sie die Adressseite bedrucken, registrieren Sie **Hagaki**.

### 3. Wählen Sie **Papierformat (Paper Size)** und **Medientyp (Media Type)** im Druckdialog aus.

Wählen Sie **Postkarte (Postcard)** oder **Postkarte randlos (Postcard Borderless)** für **Papierformat (Paper Size)** im Druckdialog aus. Wenn Sie die Adressseite bedrucken, wählen Sie **Postkarte (Postcard)** aus.

Wählen Sie im Druckdialog **Hagaki**, **Hagaki (A)**, **Hagaki K**, **Hagaki K (A)**, **Ink Jet Hagaki** oder **Ink Jet Hagaki (A)** für **Medientyp (Media Type)** aus.



### »»» Wichtig

- Der Drucker kann nicht auf Postkarten drucken, die mit Fotos oder Etiketten versehen sind.
- Sie erzielen ein besseres Druckergebnis, wenn Sie zuerst die Mitteilungsseite und anschließend die Adressseite drucken.

### 4. Klicken Sie auf **Drucken (Print)**.

Der Drucker verwendet die angegebenen Einstellungen zum Drucken.

## Öffnen des Einstellungsbildschirms des Druckers

---

Der Einstellungsbildschirm des Druckers lässt sich über Ihre Anwendungssoftware anzeigen.

### Öffnen des Dialogfelds "Seite einrichten"

Führen Sie folgende Schritte aus, um die Seiteneinstellungen (Papiereinstellungen) vor dem Drucken festzulegen.

1. Auswahl von **Seite einrichten... (Page Setup...)** im Menü **Ablage (File)** der Anwendungssoftware

Das Dialogfeld "Seite einrichten" wird geöffnet.

### Öffnen des Dialogfensters "Drucken"

Führen Sie folgende Schritte aus, um die Druckeinstellungen vor dem Drucken festzulegen.


1. Auswahl von **Drucken... (Print...)** im Menü **Ablage (File)** der Anwendungssoftware

Das Dialogfeld "Drucken" wird geöffnet.

# Anzeigen des Druckstatusfensters

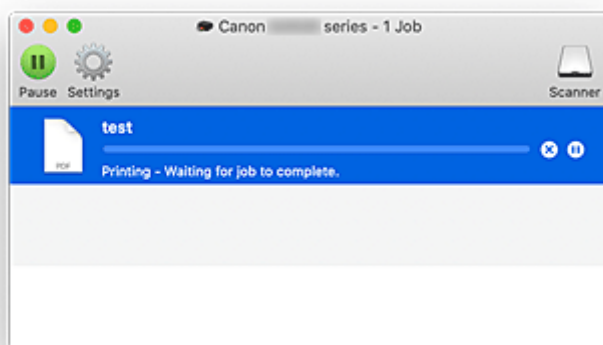
Prüfen Sie den Druckfortschritt wie nachfolgend beschrieben:






## 1. Starten des Druckstatusfensters

- Wenn die Druckdaten zum Drucker gesendet wurden  
Das Druckstatusfenster wird automatisch geöffnet. Um das Druckstatusfenster anzuzeigen, klicken Sie auf  (das Druckersymbol), das im Dock angezeigt wird.
- Wenn die Druckdaten nicht zum Drucker gesendet wurden  
Öffnen Sie die **Systemeinstellungen (System Preferences)** und wählen Sie **Drucker und Scanner (Printers & Scanners)**.  
Um das Druckstatusfenster anzuzeigen, wählen Sie Ihr Druckermodell in der Druckerliste aus und klicken Sie auf **Druckerwarteschlange öffnen... (Open Print Queue...)**.

## 2. Prüfen Sie den Druckstatus.

Sie können den Namen der Datei, die gerade gedruckt wird, und den Namen der Datei, die als Nächstes gedruckt wird, anzeigen.



-  Der ausgewählte Druckauftrag wird gelöscht.
-  Unterbricht den Druckvorgang für das angegebene Dokument.
-  Setzt den Druckvorgang des angegebenen Dokuments fort.
-  Hält den Druck aller Dokumente an.
-  Wird nur angezeigt, wenn der Druck aller Dokumente angehalten wurde, und setzt den Druck aller Dokumente fort.

## »» Wichtig

- Wenn ein Fehler auftritt, wird eine Fehlermeldung auf dem Bestätigungsbildschirm zum Druckfortschritt angezeigt.
- Der Inhalt der Fehlermeldung kann je nach der Betriebssystemversion variieren.

- Die Namen der Druckerteile in der Fehlermeldung unterscheiden sich möglicherweise von den in diesem Handbuch aufgeführten.
- Wenn der Inhalt der Fehlermeldung schwer verständlich ist, überprüfen Sie die auf dem Bedienfeld des Druckers angezeigte Fehlermeldung.

## Löschen nicht benötigter Druckaufträge

---

Wenn der Druckvorgang vom Drucker nicht gestartet wird, sind möglicherweise noch Daten von abgebrochenen oder fehlgeschlagenen Druckaufträgen vorhanden.

Löschen Sie nicht benötigte Druckaufträge im Fenster mit dem Druckstatus.

1. Öffnen Sie die **Systemeinstellungen (System Preferences)** und wählen Sie **Drucker und Scanner (Printers & Scanners)**.
2. Wählen Sie Ihr Modell aus und klicken Sie auf **Druckerwarteschlange öffnen... (Open Print Queue...)**

Der Bildschirm mit dem Druckstatus wird angezeigt.

3. Wählen Sie den nicht benötigten Druckauftrag aus, und klicken Sie auf  (Löschen)

Die ausgewählten Druckaufträge werden gelöscht.

## Entfernen eines nicht mehr benötigten Druckers aus der Druckerliste

---

Der Drucker, der nicht mehr verwendet wird, kann aus der Druckerliste entfernt werden.

Bevor Sie den Drucker entfernen, entfernen Sie das Verbindungskabel zwischen Drucker und PC.

Sie können den Drucker nur entfernen, wenn Sie als Administrator angemeldet sind. Informationen über Benutzer mit Administratorrechten finden Sie unter **Benutzer & Gruppen (Users & Groups)** in den **Systemeinstellungen (System Preferences)**.

1. Öffnen Sie die **Systemeinstellungen (System Preferences)** und wählen Sie **Drucker und Scanner (Printers & Scanners)**.

2. Löschen eines Druckers aus der Druckerliste

Wählen Sie den Drucker, den Sie aus der Druckerliste entfernen möchten, aus und klicken Sie auf -.

Klicken Sie auf **Drucker löschen (Delete Printer)**, wenn die Bestätigungsmeldung angezeigt wird.

## **Drucken mit Canon-Anwendungssoftware**

---

- ▶ **Handbuch zu Easy-PhotoPrint Editor**



## Papiereinstellungen

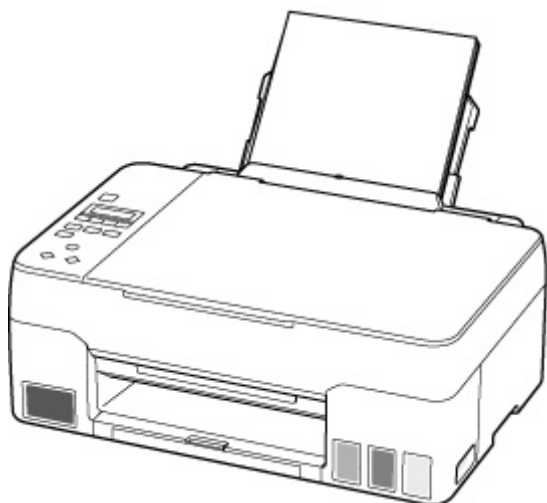
Durch die Registrierung des im hinteren Fach eingelegten Papierformats und Medientyps können Sie verhindern, dass der Drucker einen Fehldruck ausführt, da vor dem Drucken eine Fehlermeldung angezeigt wird, falls sich Papierformat und Medientyp des eingelegten Papiers von den Angaben in den Druckereinstellungen unterscheiden.

### »» Hinweis

- Die Standardanzeigeeinstellung unterscheidet sich je nachdem, ob Sie über das Bedienfeld des Druckers drucken oder kopieren, ob Sie über ein Smartphone/Tablet drucken, ob Sie von Windows aus drucken oder ob Sie von macOS aus drucken.

■ [Standardeinstellung für die Anzeige der Meldung, durch die Fehldruck vermieden wird](#)

### Nach dem Einlegen des Papiers:



Der Bildschirm zum Registrieren der Papierinformationen für das hintere Fach wird angezeigt.

Save the rear tray paper  
[OK]Next

Size: ◀ \*A4 ▶  
Type: \*Plain paper

Registrieren Sie das Papierformat und den Medientyp gemäß dem Format und Typ des eingelegten Papiers.

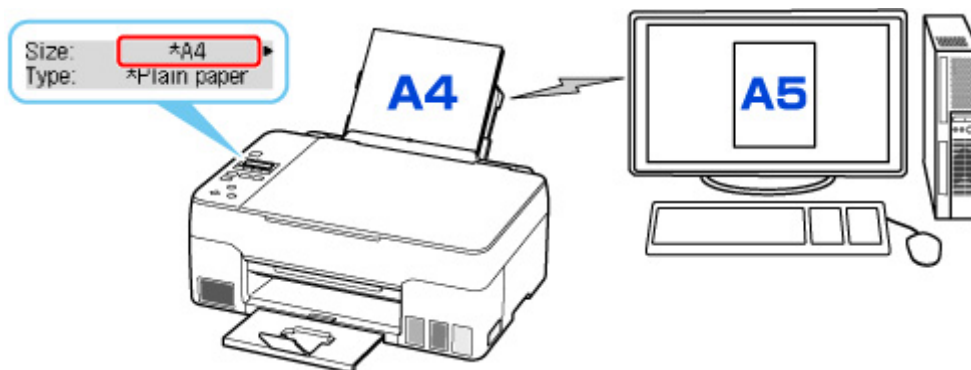
### »» Wichtig

- Weitere Informationen zur korrekten Kombination von Papiereinstellungen, die Sie im Druckertreiber für Windows und in der LCD-Anzeige festlegen können:
  - Papiereinstellungen im Druckertreiber und im Drucker (Medientyp)
  - Papiereinstellungen im Druckertreiber und im Drucker (Papierformat)

## Wenn sich die Papiereinstellungen zum Drucken/Kopieren von den im Drucker registrierten Papierinformationen unterscheiden:

Bsp.:

- Papiereinstellungen für das Drucken/Kopieren: A5
- Im Drucker registrierte Papierinformationen: A4



Wenn Sie mit dem Drucken oder Kopieren beginnen, wird eine Nachricht angezeigt.

Durch Drücken auf die Taste **OK** wird die für das Drucken oder Kopieren angegebene Papiereinstellung unter der Meldung angezeigt.

Bitte wählen Sie eine der folgenden Optionen.

### »» Hinweis

- Abhängig von der Einstellung werden die unten genannten Auswahlmöglichkeiten möglicherweise nicht angezeigt.

### Druck a. angeg. Pap. (Print on set paper)

Wählen Sie aus, ob Sie auf dem eingelegten Papier drucken/kopieren möchten, ohne die Papiereinstellungen zu ändern.

Wenn die Papiereinstellung für das Drucken/Kopieren beispielsweise mit A5 angegeben ist und die im Drucker registrierten Papierinformationen A4 lauten, beginnt der Drucker, auf das im hinteren Fach eingelegte Papier zu drucken/kopieren, ohne die Papierformateinstellung für das Drucken/Kopieren zu ändern.

### Papier ersetzen (Replace the paper)

Wählen Sie aus, ob Sie nach Austausch des Papiers im hinteren Fach drucken wollen.

Wenn die Papierformateinstellung für das Drucken/Kopieren beispielsweise mit A5 angegeben ist und die im Drucker registrierten Papierinformationen A4 lauten, legen Sie Papier im Format A5 in das hintere Fach ein, bevor Sie mit dem Drucken/Kopieren beginnen.

Nach dem Austausch des Papiers wird der Bildschirm zur Registrierung der Papierinformationen angezeigt. Registrieren Sie die Papierinformationen gemäß dem Papier, das Sie eingelegt haben.

### »» Hinweis

- Weitere Informationen zur korrekten Kombination von Papiereinstellungen, die Sie im Druckertreiber für Windows und in der LCD-Anzeige festlegen können:
  - Papiereinstellungen im Druckertreiber und im Drucker (Medientyp)

### Abbrechen (Cancel)

Bricht das Drucken ab.

Wählen Sie diese Option aus, wenn Sie die zum Drucken/Kopieren festgelegten Papiereinstellungen ändern. Ändern Sie die Papiereinstellungen und versuchen Sie anschließend erneut zu drucken/kopieren.

## Standardeinstellung für die Anzeige der Meldung, durch die Fehldruck vermieden wird

- **Wenn Sie über das Bedienfeld des Druckers drucken/kopieren oder wenn Sie über ein Smartphone/Tablet drucken:**

Die Meldung, durch die ein Fehldruck vermieden wird, ist standardmäßig aktiviert.

Ändern der Einstellung:

- [Einzugseinstellungen](#)

- **Beim Drucken über Windows:**

Die Meldung, durch die ein Fehldruck vermieden wird, ist standardmäßig deaktiviert.

Ändern der Einstellung:

- [Ändern des Betriebsmodus des Druckers](#)

- **Beim Drucken über macOS:**

Die Meldung, durch die ein Fehldruck vermieden wird, ist standardmäßig aktiviert.

Ändern der Einstellung:

- [Ändern des Betriebsmodus des Druckers](#)

### »» Wichtig

- Wenn die Meldung, durch die ein Fehldruck vermieden wird, deaktiviert ist:

Der Drucker beginnt mit dem Drucken/Kopieren, selbst wenn sich die Papiereinstellungen für das Drucken/Kopieren und die im Drucker registrierten Papierinformationen unterscheiden.

# Kopieren



Erstellen von Kopien  Grundlagen



Verkleinern/Vergrößern von Kopien



Menü „Spezielle Kopie“

## Erstellen von Kopien

In diesem Abschnitt wird die grundlegende Vorgehensweise zum Erstellen von Standardkopien beschrieben.

1. [Überprüfen Sie, ob der Drucker eingeschaltet ist.](#)
2. [Legen Sie das zu bedruckende Papier ein.](#)
3. Drücken Sie die Taste **KOPIE (COPY)**.  
Der Kopier-Standby-Bildschirm wird angezeigt.
4. [Legen Sie das Original auf die Auflage.](#)
5. Überprüfen Sie das Seitenformat (A) und die Vergrößerung (B).



### »» Hinweis

- Um das Seitenformat, die Vergrößerung oder andere Einstellungen zu prüfen bzw. zu ändern, drücken Sie die Taste **MENÜ (MENU)** und verwenden Sie dann die Taste ◀▶, um das gewünschte Einstellungselement anzuzeigen.

■ [Vornehmen von Einstellungen zum Kopieren](#)

- Drücken Sie die Taste **KOPIE (COPY)**, um die Vergrößerung auf 100% zurückzusetzen.

6. Legen Sie mit der Taste ◀▶ die Anzahl der Kopien fest.
7. Drücken Sie die Taste **Schwarz (Black)** oder **Farbe (Color)**.

Der Drucker beginnt mit dem Kopiervorgang.

Nehmen Sie nach dem Kopieren das Original von der Auflage.

### »» Wichtig

- Öffnen Sie nicht die Vorlagenabdeckung bzw. entfernen Sie nicht das Original, während **Scannen... (Scanning...)** auf dem Bildschirm angezeigt wird.

### »» Hinweis

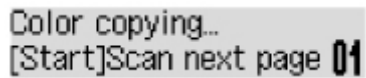
- Zum Abbrechen des Kopiervorgangs drücken Sie die Taste **Stopp (Stop)**.
- Sie können den Kopierauftrag während des Druckens hinzufügen.

■ [Hinzufügen des Kopierauftrags \(Kopie reservieren\)](#)

## Hinzufügen des Kopierauftrags (Kopie reservieren)

Sie können den Kopierauftrag während des Druckens hinzufügen (Kopie reservieren).

Der unten gezeigte Bildschirm wird geöffnet, wenn Sie einen Kopierauftrag reservieren können.



Color copying...  
[Start]Scan next page 01

Legen Sie das Original auf die Auflage und drücken Sie dieselbe Taste (die Taste **Farbe (Color)** oder **Schwarz (Black)**), die Sie auch zuvor gedrückt haben.

### Wichtig

- Wenn Sie das Original auf die Auflage legen, öffnen und schließen Sie die Vorlagenabdeckung behutsam.

### Hinweis

- Wenn für **Druckqualität (Print quality)** die Einstellung **Hoch (High)** ausgewählt wurde, können Sie den Kopierauftrag nicht hinzufügen.
- Wenn Sie einen Kopierauftrag hinzufügen, können Sie die Anzahl der Kopien oder die Einstellungen (z. B. Seitenformat oder Medientyp) nicht ändern.
- Wenn Sie die Taste **Stopp (Stop)** drücken, während das Reservieren des Kopierauftrags läuft, wird der Bildschirm zum Auswählen der Methode für den Kopierabbruch angezeigt. Wenn Sie **Alle Reserv. abbr. (Cancel all reserv.)** auswählen und dann die Taste **OK** drücken, können Sie das Kopieren aller gescannten Daten abbrechen. Wenn Sie **Letzte Reserv. abbr. (Cancel last reserv.)** auswählen und dann die Taste **OK** drücken, können Sie den letzten Kopierauftrag abbrechen.
- Wenn Sie ein Dokument mit zu vielen Seiten für „Kopie reservieren“ festlegen, wird auf der LCD-Anzeige möglicherweise **Speicher ist voll (Memory is full)** angezeigt. Drücken Sie die Taste **OK** und warten Sie einen Moment, bevor Sie den Kopiervorgang erneut versuchen.
- Wenn auf der LCD-Anzeige während des Scanvorgangs **Erneut versuchen (Try again)** angezeigt wird, drücken Sie die Taste **OK** und dann die Taste **Stopp (Stop)**, um den Kopiervorgang abzubrechen. Kopieren Sie danach die Dokumente, die noch nicht fertig kopiert wurden.

## Vornehmen von Einstellungen zum Kopieren

Sie können Kopiereinstellungen wie Seitenformat, Medientyp und Intensität ändern.

Drücken Sie im Kopiermodus die Taste **MENÜ (MENU)**, verwenden Sie die Taste ◀▶, um ein Einstellungselement auszuwählen, und drücken Sie dann die Taste **OK**.

Passen Sie die Einstellungselemente mit der Taste ◀▶ an und drücken Sie dann die Taste **OK**. Das nächste Einstellungselement wird angezeigt.

Nach Abschluss aller Einstellungen wechselt die LCD-Anzeige wieder zum Standby-Bildschirm für Kopiervorgänge.

### ▶▶▶ Hinweis

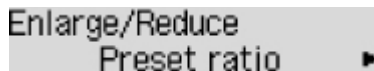
- Das \* (Sternchen) auf der LCD-Anzeige weist auf die aktuelle Einstellung hin.
- Einige Einstellungen können nicht in Kombination mit der Einstellung eines anderen Einstellungselements oder des Kopiermenüs ausgewählt werden.
- Die Einstellungen für Seitenformat, Medientyp usw. werden auch nach dem Ausschalten des Druckers beibehalten.

#### • **Größer/Kleiner (Enlarge/Reduce)**

Wählen Sie die Methode zur Vergrößerung/Verkleinerung.

- Verkleinern/Vergrößern von Kopien

Bsp.:



Enlarge/Reduce  
Preset ratio ▶

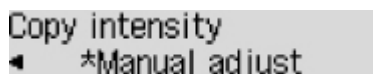
### ▶▶▶ Hinweis

- Dieses Einstellungselement wird unter folgenden Bedingungen angezeigt.
  - Wenn Standardkopie ausgewählt ist
  - Wenn unter **Spezielle Kopie (Special copy)** die Option **Randlose Kopie (Borderless copy)** ausgewählt ist

#### • **Kopieintensität (Copy intensity)**

Ändern Sie die Intensität (Helligkeit).

Bsp.:



Copy intensity  
◀ \*Manual adjust

### ▶▶▶ Hinweis

- Wenn Sie **Manuelle Anpassung (Manual adjust)** auswählen, verwenden Sie die Taste ◀ zur Verringerung und die Taste ▶ zur Steigerung der Intensität.

#### • **Seitenformat (Page size)**

Geben Sie das Seitenformat des eingelegten Papiers an.

Bsp.:



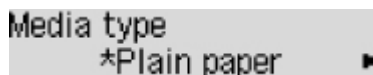
### »» Hinweis

- Die Verfügbarkeit einiger Einstellungselemente hängt davon ab, in welchem Land oder Region das Gerät erworben wurde.

#### • Medientyp (Media type)

Geben Sie den Medientyp des eingelegten Papiers an.

Bsp.:



#### • Druckqualität (Print quality)

Wählen Sie die Druckqualität entsprechend dem Original aus.

Bsp.:



### »» Hinweis

- Wenn Sie **Sparsam (Economy)** zusammen mit dem Medientyp **Normalpap. (Plain paper)** auswählen und die Qualität nicht Ihren Erwartungen entspricht, wählen Sie **Standard** oder **Hoch (High)** aus. Wiederholen Sie dann den Kopiervorgang.

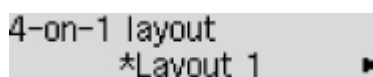
■ [Sparsam-Modus](#)

- Wählen Sie **Hoch (High)**, um in Graustufen zu kopieren. Dabei werden Farbtöne nicht nur in Schwarz und Weiß, sondern mithilfe verschiedener Grautöne dargestellt.

#### • 4-auf-1-Layout (4-on-1 layout)

Wählen Sie das Layout aus, wenn Sie vier Originalseiten auf ein Blatt Papier kopieren, indem jedes Bild verkleinert wird. Es stehen vier verschiedene Layouts zur Verfügung.

Bsp.:



### »» Hinweis

- Dieses Einstellungselement wird nur angezeigt, wenn **4-auf-1-Kopie (4-on-1 copy)** für **Spezielle Kopie (Special copy)** ausgewählt wurde.

■ Kopieren von vier Seiten auf eine Seite



# Scannen

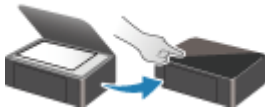
---



Scannen über den Computer (Windows)



Scannen über den Computer (macOS)



Scannen vom Bedienfeld

## Scannen über den Computer (macOS)

---

### ► Scannen entsprechend dem Objekttyp oder Zweck (IJ Scan Utility Lite)

- Funktionen von IJ Scan Utility Lite
- Einfaches Scannen (Automatischer Scan) **Grundlagen**
- Dokumente und Fotos scannen

### ► Tipps zum Scannen


- Originale positionieren (Scannen von Computer)

### ►► Wichtig

- Die verfügbaren Funktionen und Einstellungen variieren je nach verwendetem Scanner oder Drucker.

## Scannen entsprechend dem Objekttyp oder Zweck (IJ Scan Utility Lite)

---

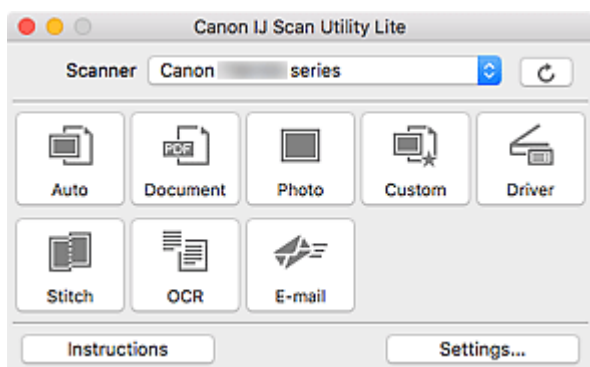
- ▶ Funktionen von IJ Scan Utility Lite
- ▶ Einfaches Scannen (Automatischer Scan)  Grundlagen
- ▶ Dokumente und Fotos scannen

### Wichtig

- Die verfügbaren Funktionen und Einstellungen variieren je nach verwendetem Scanner oder Drucker.

## Funktionen von IJ Scan Utility Lite

Verwenden Sie IJ Scan Utility Lite, um Dokumente, Fotos oder andere Elemente durch Klicken auf das entsprechende Symbol gleichzeitig zu scannen und zu speichern.



### »»» Wichtig

- Die angezeigten Elemente und verfügbaren Optionen variieren je nach verwendetem Scanner oder Drucker.

## Mehrere Scanmodi

**Automatisch (Auto)** ermöglicht ein Ein-Klick-Scannen mit Standardeinstellungen für mehrere Objekte.

**Dokument (Document)** schärft Text in einem Dokument oder einer Zeitschrift zur besseren Lesbarkeit und **Foto (Photo)** ist zum Scannen von Fotos am besten geeignet.

### »»» Hinweis

- Informationen zum Hauptbildschirm von IJ Scan Utility Lite finden Sie unter IJ Scan Utility Lite-Hauptbildschirm.

## Gescannte Bilder automatisch speichern

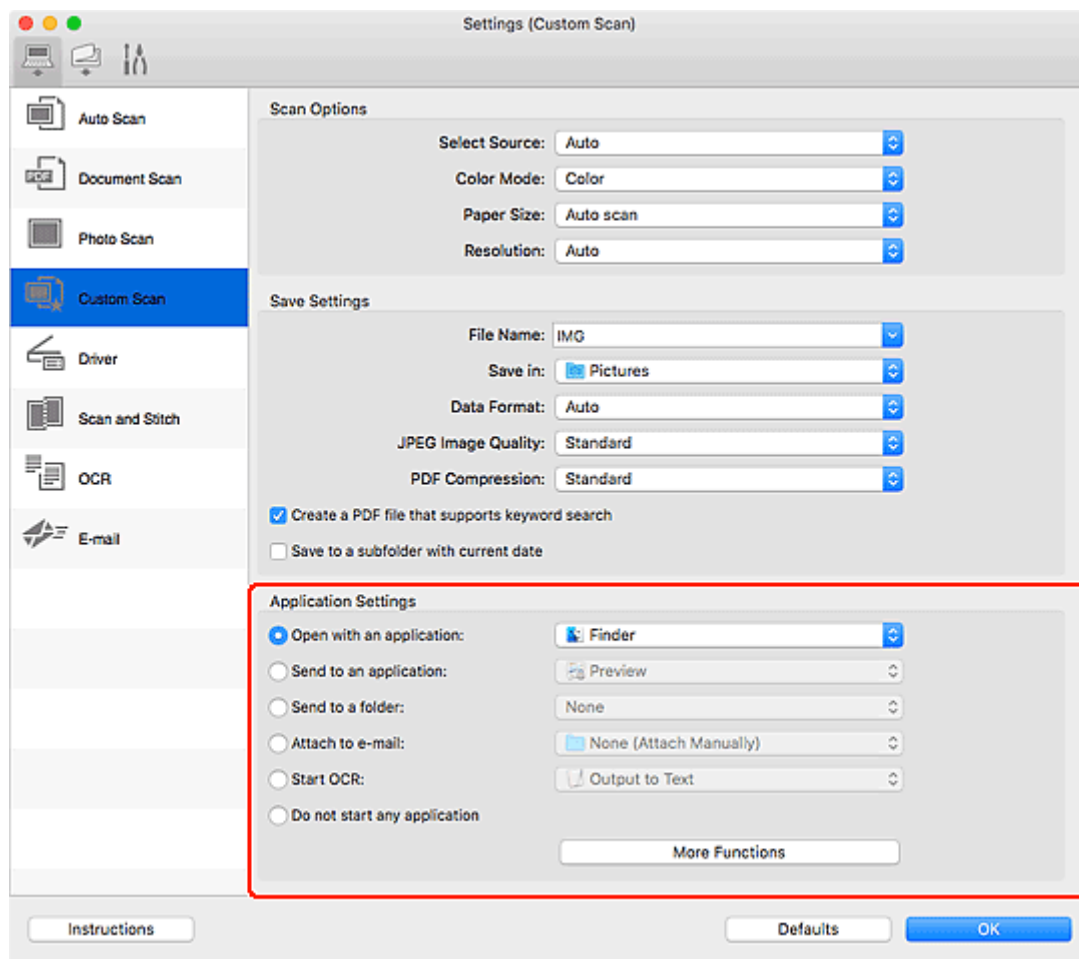
Die gescannten Bilder werden automatisch in einem vordefinierten Ordner gespeichert. Der Ordner kann nach Bedarf geändert werden.

### »»» Hinweis

- Der Standardspeicherordner ist der Ordner **Bilder (Pictures)**.
- Weitere Informationen zum Angeben eines Ordners finden Sie unter „Dialogfenster Einstellungen“.

## Anwendungsintegration

Gescannte Bilder können an andere Anwendungen gesendet werden. Beispielsweise können Sie gescannte Bilder in Ihrer Lieblingsgrafikanwendung anzeigen, an E-Mails anhängen oder Text aus Bildern extrahieren.



## »» Hinweis

- Informationen zum Festlegen der zu integrierenden Anwendungen finden Sie unter Dialogfenster Einstellungen.

## Einfaches Scannen (Automatischer Scan)

Der automatische Scan ermöglicht die automatische Erkennung des Typs des auf der Auflagefläche oder dem ADF (automatischer Dokumenteneinzug) aufgelegten Objekts.

### »» Wichtig

- Diese Funktion wird je nach Ihrem Modell möglicherweise nicht unterstützt.
- Die folgenden Objekttypen können möglicherweise nicht korrekt gescannt werden. Passen Sie in diesem Fall die Schnittrahmen (Auswahlfelder; Scan-Bereiche) im Bildschirm an, der durch Klicken auf **Treiber (Driver)** im Hauptbildschirm von IJ Scan Utility Lite angezeigt wird, und starten Sie den Scan dann erneut.
  - Fotos mit weißlichem Hintergrund
  - Objekte, die auf weißes Papier gedruckt sind, handgeschriebene Texte, Visitenkarten und weitere unklare Objekte
  - Dünne Objekte
  - Dicke Objekte
- Legen Sie beim Scannen von mehreren Dokumenten über den ADF Dokumente des gleichen Formats ein.

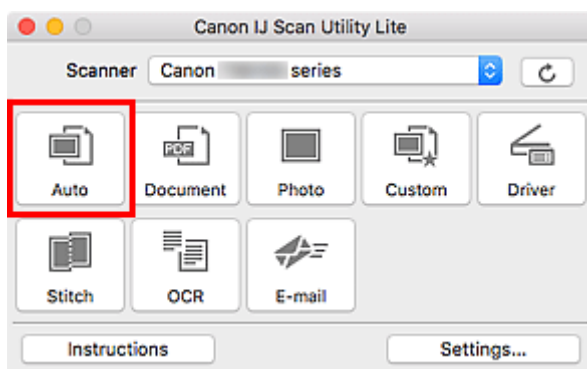
1. Vergewissern Sie sich, dass der Scanner oder Drucker eingeschaltet ist.

2. Platzieren Sie die Objekte auf der Auflage oder ADF.

■ [Originale positionieren \(Scannen von Computer\)](#)

3. Starten Sie IJ Scan Utility Lite.

4. Klicken Sie auf **Automatisch (Auto)**.



Der Scan-Vorgang wird gestartet.

### »» Hinweis

- Klicken Sie auf **Abbrechen (Cancel)**, um den Scanvorgang abzubrechen.
- Verwenden Sie das Dialogfeld **Einstellungen (Automatisch scannen) (Settings (Auto Scan))**, um den Speicherort für die gescannten Bilder festzulegen und erweiterte Scaneinstellungen vorzunehmen.
- Informationen zum Scannen eines bestimmten Objekttyps finden Sie auf den folgenden Seiten.

■ [Dokumente und Fotos scannen](#)

■ Scannen mit bevorzugten Einstellungen

■ Gleichzeitiges Scannen mehrerer Dokumente mit dem ADF (automatischer Dokumenteneinzug)

## Dokumente und Fotos scannen

Scannen Sie auf der Auflage liegende Objekte mit den für Dokumente oder Fotos geeigneten Einstellungen. Speichern Sie Dokumente in Formaten wie PDF und JPEG und Fotos in Formaten wie JPEG und TIFF.

1. Legen Sie das Objekt auf die Auflagefläche.

■ [Originale positionieren \(Scannen von Computer\)](#)

2. Starten Sie IJ Scan Utility Lite.

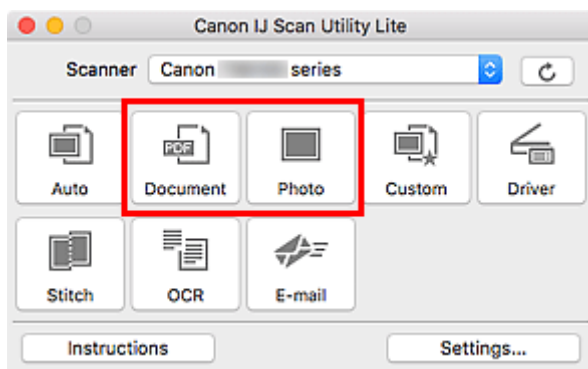
3. Um das Papierformat, die Auflösung, die PDF-Einstellungen usw. anzugeben, klicken Sie auf **Einst... (Settings...)** und legen Sie die einzelnen Elemente im Dialogfenster Einstellungen fest.

### »» Hinweis

- Wenn die Einstellungen im Dialogfenster „Einstellungen“ vorgenommen wurden, können die gleichen Einstellungen zum Scannen von nun an verwendet werden.
- Im Dialogfeld „Einstellungen“ können Sie nach Bedarf die Einstellungen für die Bildverarbeitung angeben, wie beispielsweise Neigungskorrektur, den Speicherort für die gescannten Bilder festlegen und vieles mehr.

Wenn Sie die Einstellungen vorgenommen haben, klicken Sie auf **OK**.

4. Klicken Sie auf **Dokument (Document)** oder **Foto (Photo)**.



Der Scan-Vorgang wird gestartet.

### »» Hinweis

- Klicken Sie auf **Abbrechen (Cancel)**, um den Scanvorgang abubrechen.



## Tipps zum Scannen

---

- **Originale positionieren (Scannen von Computer)**

## Originale positionieren (Scannen von Computer)

In diesem Abschnitt wird beschrieben, wie Sie Originaldokumente zum Scannen auf die Auflage oder den ADF (automatischer Dokumenteneinzug) legen. Wenn die Objekte nicht ordnungsgemäß platziert werden, werden sie möglicherweise nicht richtig gescannt.

### »» Wichtig

- Beachten Sie beim Auflegen des Originals auf die Auflage die folgenden Punkte. Bei Nichtbeachten von Folgendem besteht die Gefahr einer Fehlfunktion des Scanners, außerdem könnte die Auflagefläche brechen.
  - Legen Sie keine Gegenstände auf die Auflagefläche, die mehr als 2,0 kg (4,4 lb) wiegen.
  - Drücken Sie das Original nicht mit einer Kraft, die einem Gewicht von mehr als 2,0 kg (4,4 lb) entspricht, auf die Auflagefläche.
- Schließen Sie beim Scannen den Vorlagendeckel.
- Berühren Sie beim Öffnen oder Schließen der Vorlagenabdeckung nicht die Tasten und die LCD (Liquid Crystal Display, Flüssigkristallanzeige) auf dem Bedienfeld. Es kann sonst eine nicht beabsichtigte Funktion ausgeführt werden.
- Wenn ein persönlicher Scanner hochkant aufgestellt ist, wird der Objekttyp unter Umständen nicht automatisch erkannt. Geben Sie in diesem Fall den Objekttyp in IJ Scan Utility an und führen Sie den Scan-Vorgang aus.

■ [Objekte platzieren \(Auflagefläche\)](#)

■ [Platzieren von Dokumenten \(ADF \(automatischer Dokumenteneinzug\)\)](#)

■ [Objekte platzieren \(bei Verwendung des Gestells\)](#)

## Objekte platzieren (Auflagefläche)

Platzieren Sie die Objekte wie unten beschrieben, um mit automatischer Erkennung des Objekttyps und der Objektgröße zu scannen.

### »» Wichtig

- Je nach Modell wird die Funktion zum Scannen mit automatischer Erkennung des Objekttyps und -formats möglicherweise nicht angezeigt.
- Wenn Sie mit Angabe des Papierformats scannen, richten Sie die obere Ecke des Objekts am Pfeil (Ausrichtungsmarkierung) der Auflagefläche aus.
- Fotos, die in unregelmäßige Formen geschnitten wurden, und Objekte, die kleiner als 3 cm (1,2 Zoll) im Quadrat sind, können beim Scannen nicht korrekt zugeschnitten werden.
- Reflektierende Etiketten von Datenträgern werden möglicherweise nicht wie erwartet gescannt.
- Beim Scannen mit automatischer Erkennung des Objekttyps und -formats kann das Verhalten abweichen. Passen Sie in diesem Fall den Schnittrahmen (Auswahlfeld) manuell an.

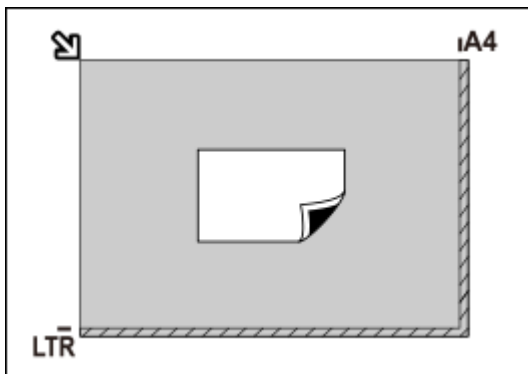
Fotos, Postkarten, Visitenkarten und BDs/DVDs/CDs.

Zeitschriften, Zeitungen und Dokumente



### Einzelnes Objekt:

Legen Sie das Objekt mit der bedruckten Seite nach unten auf die Auflagefläche. Lassen Sie zwischen den Kanten des Objekts und dem Rand der Auflagefläche (schraffierter Bereich) mindestens 1 cm (0,4 Zoll) frei. Bereiche des Dokuments, die sich im schraffierten Bereich befinden, werden nicht gescannt.

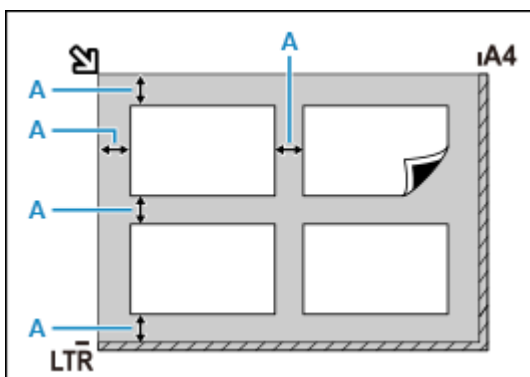


### Wichtig

- Große Objekte (z. B. Fotos im Format A4), die nicht mit einem Abstand zum Rand/Pfeil (Ausrichtungsmarkierung) der Auflagefläche platziert werden können, werden möglicherweise als PDF-Datei gespeichert. Wenn das Objekt nicht im PDF-Format gespeichert werden soll, müssen Sie zunächst das gewünschte Datenformat angeben und dann den Scanvorgang starten.

### Mehrere Objekte:

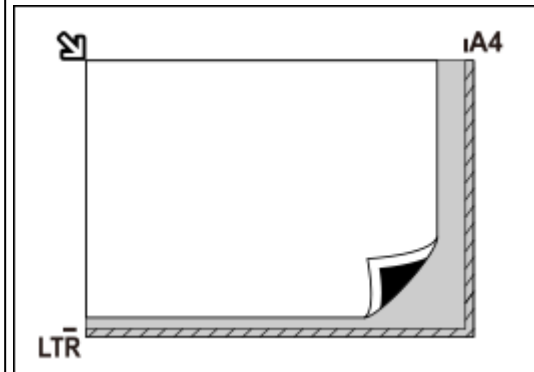
Lassen Sie zwischen den Objekten und dem Rand der Auflagefläche (schraffierter Bereich) sowie zwischen den Objekten selbst mindestens 1 cm (0,4 Zoll) frei. Bereiche des Dokuments, die sich im schraffierten Bereich befinden, werden nicht gescannt.



A : 1 cm (0,4 Zoll) oder mehr



Legen Sie das Objekt mit dem Schriftbild nach unten auf die Auflagefläche, und richten Sie eine obere Ecke des Objekts am Pfeil (Ausrichtungsmarkierung) der Auflagefläche aus. Bereiche des Dokuments, die sich im schraffierten Bereich befinden, werden nicht gescannt.



### Wichtig

#### • Inkjet-Multifunktionsdrucker:

Informationen zu den Bereichen, in denen keine Objekte gescannt werden können, erhalten Sie, indem Sie auf „Home“ klicken, um zur obersten Seite im Online-Handbuch für Ihr Modell zurückzukehren, und nach „Auflegen von Originalen“ suchen.

#### • Persönlicher Scanner:

Informationen zu den Bereichen, in denen keine Objekte gescannt werden können, erhalten Sie, indem Sie auf „Home“ klicken, um zur obersten Seite im Online-Handbuch für Ihr Modell zurückzukehren, und nach „Zu platzierende Objekte und Positionieren von Objekten“ suchen.

### »» Hinweis

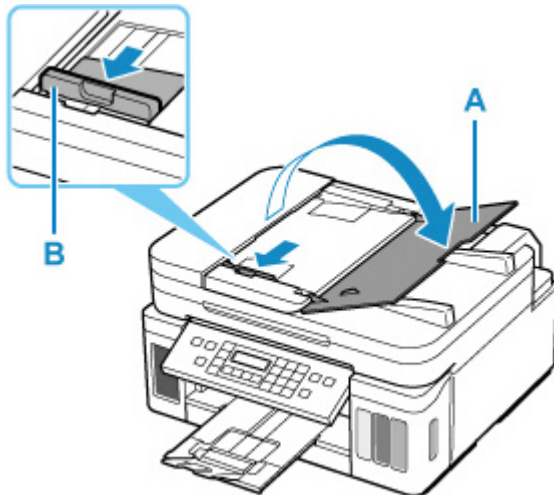
- In IJ Scan Utility Lite können Sie bis zu 12 Objekte positionieren.
- Die Ausrichtung schräg liegender Objekte (maximal 10 Grad) wird automatisch korrigiert.

## Platzieren von Dokumenten (ADF (automatischer Dokumenteneinzug))

### »» Wichtig

- Legen Sie beim Scannen von mehreren Dokumenten Dokumente desselben Formats ein und richten diese aus.
- Weitere Informationen zu unterstützten Dokumentgrößen beim Scannen über den ADF erhalten Sie, indem Sie auf „Home“ klicken, um zur obersten Seite im Online-Handbuch für Ihr Modell zurückzukehren, und nach „Unterstützte Originale“ suchen.

1. Stellen Sie sicher, dass sich kein Original auf der Auflage befindet.
2. Öffnen Sie das Vorlagenfach (A).
3. Schieben Sie die Papierführungen (B) vollständig nach außen.

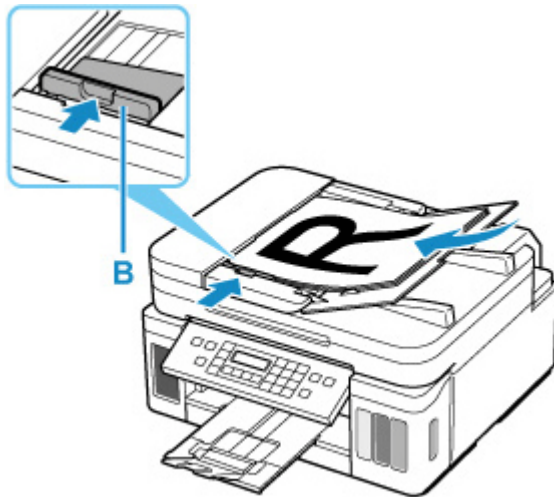


4. Legen Sie das Dokument mit der zu scannenden Seite nach oben in das Vorlagenfach ein.

Legen Sie das Dokument bis zum Anschlag ein.

5. Passen Sie den Vorlagenhalter (B) an die Breite des Dokuments an.

Achten Sie darauf, dass der Vorlagenhalter nicht zu eng am Dokument anliegt. Andernfalls kommt es möglicherweise zu Fehleinzügen.



### »» Hinweis

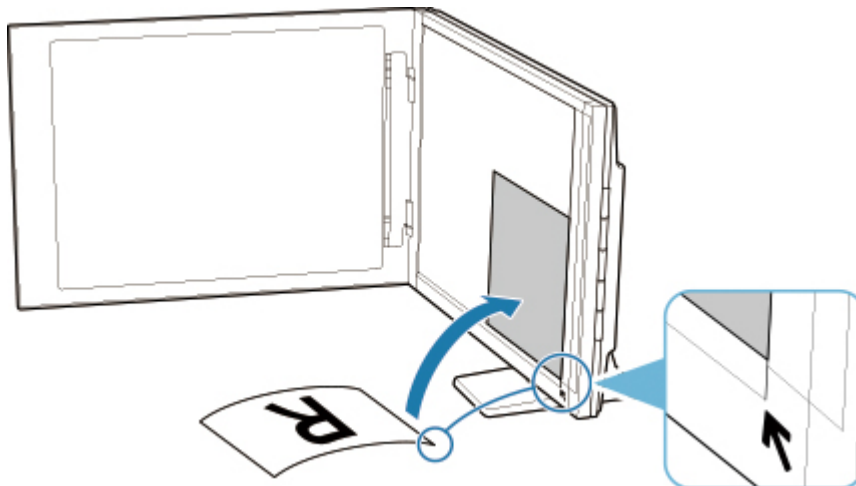
- Richten Sie die Vorderseiten beim Scannen von Duplex-Dokumenten so aus, dass sie nach oben zeigen. Sie werden nicht korrekt gescannt, wenn sie anders herum aufgelegt werden.

## Objekte platzieren (bei Verwendung des Gestells)

1. Platzieren Sie das Objekt auf der Auflage.

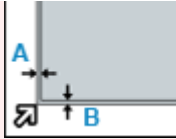
1. Öffnen Sie die Vorlagenabdeckung.

2. Platzieren Sie das Objekt mit der zu scannenden Seite nach unten auf der Auflage und richten Sie es dann an der Ausrichtungsmarkierung aus.



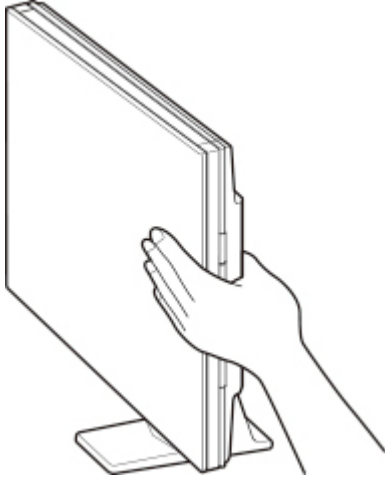
### »» Wichtig

- Wenn Sie den Vorlagendeckel weit öffnen, kann der Scanner umkippen.
- Bereiche von Objekten, die über (A) (2,4 mm (0,094 Zoll)) vom linken Rand der Auflage) oder (B) (2,7 mm (0,106 Zoll)) vom vorderen Rand) hinausragen, werden nicht gescannt.



## 2. Schließen Sie die Vorlagenabdeckung vorsichtig.

Halten Sie die Vorlagenabdeckung beim Scannen vorsichtig mit Ihrer Hand geschlossen.



### »» Wichtig

- Beachten Sie folgende Punkte beim Verwenden des Scanners in senkrechter Position.
  - Setzen Sie den Scanner während des Betriebs keinen Erschütterungen aus. Andernfalls werden möglicherweise nicht die gewünschten Ergebnisse erzielt (z. B. werden Bilder möglicherweise unscharf dargestellt).
  - Der Objekttyp wird möglicherweise nicht automatisch erkannt. Geben Sie in diesem Fall den Objekttyp in IJ Scan Utility an und führen Sie den Scan-Vorgang aus.

## Häufig gestellte Fragen



Drucken

- [Der Drucker druckt nicht](#)
- [Die Ausdrücke sind leer/Unschärf oder verschwommen/Falsche oder ausblutende Farben/Linien oder Streifen](#)
- [Druckergebnisse sind nicht zufrieden stellend](#)
- [Vorgehensweise bei Papierstau](#)



Installation

- [Installation der MP Drivers fehlgeschlagen \(Windows\)](#)



Fehler

- [Vierstellige alphanumerische Zeichen werden auf der LCD-Anzeige angezeigt](#)
- [Beim Auftreten eines Fehlers](#)
- [Eine Meldung \(Supportcode\) wird angezeigt](#)
- [Reparatur Ihres Druckers](#)

## Probleme beheben

### Der Drucker funktioniert nicht

- [Der Drucker lässt sich nicht aktivieren](#)
- [Der Drucker wird unerwartet oder wiederholt ausgeschaltet](#)
- [Falsche Sprache auf der LCD-Anzeige](#)
- LCD-Anzeige ist aus
- [USB-Verbindungsprobleme](#)
- [Keine Kommunikation mit dem Drucker über USB möglich](#)
- [Der Drucker druckt nicht](#)
- [Der Kopier-/Druckvorgang wird angehalten](#)
- [Tinte wird nicht ausgegeben](#)
- [Vorgehensweise bei Papierstau](#)
- [Der Drucker zieht das Papier nicht ein oder führt es nicht zu/Fehler „Kein Papier“](#)
- [Druckergebnisse sind nicht zufrieden stellend](#)
- Probleme beim Scannen (Windows)
- [Probleme beim Scannen \(macOS\)](#)
- Scan-Ergebnisse sind nicht zufriedenstellend (Windows)
- Scan-Ergebnisse sind nicht zufriedenstellend (macOS)

### Korrekte Einstellung ist nicht möglich (Installation)

- [Installation der MP Drivers fehlgeschlagen \(Windows\)](#)

### Fehler oder Meldung wird angezeigt

- [Vierstellige alphanumerische Zeichen werden auf der LCD-Anzeige angezeigt](#)
- [Beim Auftreten eines Fehlers](#)

- [Eine Meldung \(Supportcode\) wird angezeigt](#)
  - [Supportcodeliste für Fehler](#)
  - IJ Scan Utility-Fehlermeldungen (Windows)
  - IJ Scan Utility Lite-Fehlermeldungen (macOS)
  - ScanGear (Scanner-Treiber)-Fehlermeldungen (Windows)
- 

## **Betriebsprobleme**

---

- [Probleme beim Drucken](#)
- Probleme beim Scannen (Windows)
- [Probleme beim Scannen \(macOS\)](#)
- [Mechanische Probleme](#)
- [Probleme beim Installieren/Herunterladen](#)
- [Fehler und Meldungen](#)
- Wenn ein Problem weiterhin besteht
- Reparatur Ihres Druckers
- Überprüfen des Status des Druckkopfs



## **Probleme beim Drucken**

---

- **Der Drucker druckt nicht**
- **Tinte wird nicht ausgegeben**
- **Tinte ist schnell aufgebraucht**
- **Der Drucker zieht das Papier nicht ein oder führt es nicht zu/Fehler „Kein Papier“**
- **Druckergebnisse sind nicht zufrieden stellend**



## Der Drucker druckt nicht

---



**Test 1** Stellen Sie sicher, dass der Drucker eingeschaltet ist.

Wenn dies nicht der Fall ist, stellen Sie sicher, dass der Drucker fest verbunden ist, und drücken die Taste **EIN (ON)**, um ihn einzuschalten.

Die **EIN (ON)**-Anzeige blinkt während der Initialisierung des Druckers. Warten Sie, bis die **EIN (ON)**-Anzeige nicht mehr blinkt, sondern leuchtet.

### »» Hinweis

- Wenn Sie große Datenmengen wie z. B. Fotos oder andere Grafiken drucken, wird der Druckauftrag möglicherweise erst mit einiger Verzögerung gestartet. Die **EIN (ON)**-Anzeige blinkt, während der Computer Daten verarbeitet und an den Drucker sendet. Warten Sie, bis der Druckvorgang gestartet wird.

**Test 2** Stellen Sie sicher, dass der Drucker richtig an den Computer angeschlossen ist.

Vergewissern Sie sich bei Verwendung eines USB-Kabels, dass dieses fest an Drucker und Computer angeschlossen ist. Wenn das USB-Kabel sicher angeschlossen ist, prüfen Sie die folgenden Punkte:

- Wenn Sie ein Verteilergerät wie einen USB-Hub verwenden, trennen Sie dieses, schließen den Drucker direkt an den Computer an und drucken erneut. Wird der Druckvorgang normal gestartet, besteht ein Problem mit dem Verteilergerät. Wenden Sie sich an den Hersteller des Verteilergeräts.
- Es besteht auch die Möglichkeit, dass das Problem durch das USB-Kabel verursacht wird. Tauschen Sie das USB-Kabel aus, und wiederholen Sie den Druckvorgang.

**Test 3** Vergewissern Sie sich, dass die Papiereinstellungen mit den für das hintere Fach eingestellten Informationen übereinstimmen.

Stimmen die Papiereinstellungen und die Informationen für das hintere Fach nicht überein, erscheint auf der LCD-Anzeige eine Fehlermeldung. Befolgen Sie die Anweisungen auf der LCD-Anzeige, um das Problem zu lösen.

### »» Hinweis

- Sie können auswählen, ob die Meldung, durch die ein Fehldruck vermieden wird, angezeigt wird.
  - So ändern Sie die Einstellung für die Anzeige der Meldung beim Drucken oder Kopieren über das Bedienfeld des Druckers:
    - [Einzugseinstellungen](#)
  - Um die Einstellung für die Anzeige der Meldung beim Drucken über den Treiber zu ändern, gehen Sie wie folgt vor:
    - Ändern des Betriebsmodus des Druckers (Windows)
    - [Ändern des Betriebsmodus des Druckers](#) (macOS)

**Test 4** Wenn Sie von einem Computer aus drucken, löschen Sie nicht benötigte Druckaufträge.

- **Für Windows:**

- Löschen nicht benötigter Druckaufträge

- **Für macOS:**

- [Löschen nicht benötigter Druckaufträge](#)

**Test 5** Ist der Druckertreiber Ihres Druckers beim Drucken ausgewählt?

Wenn Sie einen Druckertreiber für einen anderen Drucker verwenden, kann der Drucker den Druckvorgang nicht korrekt ausführen.

- **Für Windows:**

Vergewissern Sie sich, dass "Canon XXX series" (wobei "XXX" für den Namen Ihres Druckers steht) im Druckdialogfenster ausgewählt ist.

»» **Hinweis**

- Wenn mehrere Drucker auf Ihrem Computer registriert sind, legen Sie denjenigen Drucker als Standard-Drucker fest, der standardmäßig ausgewählt werden soll.

- **Für macOS:**

Vergewissern Sie sich, dass der Name Ihres Druckers im Druckdialog unter **Drucker (Printer)** ausgewählt ist.

»» **Hinweis**

- Wenn mehrere Drucker auf Ihrem Computer registriert sind, wählen Sie unter **Systemeinstellungen (System Preferences) > Drucker und Scanner (Printers & Scanners)** für den Drucker **Als Standarddrucker festlegen (Set as Default Printer)** aus, der standardmäßig ausgewählt werden soll.

**Test 6** Versuchen Sie, eine große Datendatei zu drucken? (Windows)

Wenn Sie versuchen, eine große Datendatei zu drucken, dauert es eine Weile, bis der Druckvorgang gestartet wird.

Wenn der Drucker nicht nach einiger Zeit mit dem Druckvorgang beginnt, wählen Sie **Ein (On)** für **Vermeiden von Druckdatenverlust (Prevention of Print Data Loss)** im Dialogfeld **Druckoptionen (Print Options)**.

Weitere Informationen finden Sie unter Beschreibung der Registerkarte Seite einrichten.

»» **Wichtig**

- Wenn **Ein (On)** für **Vermeiden von Druckdatenverlust (Prevention of Print Data Loss)** ausgewählt ist, wird die Druckqualität möglicherweise verringert.
- Wenn der Druckvorgang abgeschlossen ist, wählen Sie **Aus (Off)** für **Vermeiden von Druckdatenverlust (Prevention of Print Data Loss)** aus.

**Test 7** Starten Sie den Computer neu, wenn Sie über den Computer drucken.

Starten Sie den Computer neu und wiederholen Sie den Druckvorgang.

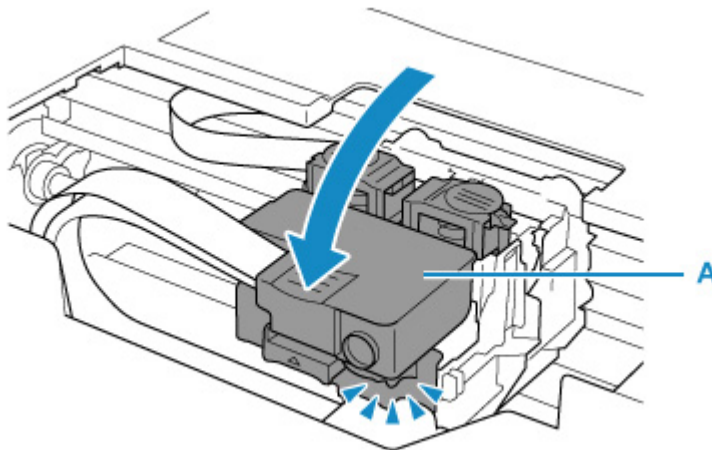


## Tinte wird nicht ausgegeben

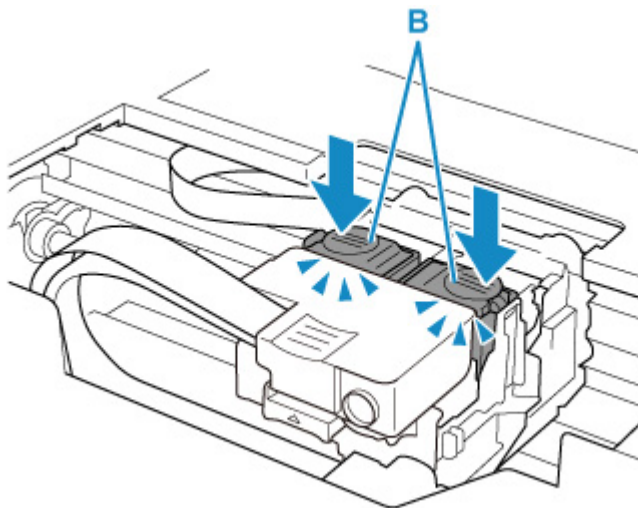


**Test 1** Stellen Sie sicher, dass die Zusammenführungs-Taste angehoben ist.

Drücken Sie die Verriegelung für den Druckkopf (A), um sicherzustellen, dass der Druckkopf ordnungsgemäß eingesetzt ist.



Drücken Sie als Nächstes die Zusammenführungs-Tasten (B) fest nach unten.



### »» Wichtig

- Stellen Sie sicher, dass das orangefarbene Etikett und die Schutzfolie entfernt wurden, wenn Sie den Druckkopf einsetzen.
- Öffnen Sie die Verriegelung für den Druckkopf (A) nicht unvorsichtigerweise. Die Tinte könnte auslaufen.

■ Druckkopfposition überprüfen

## Test 2 Überprüfen Sie den aktuellen Tintenstand.

### ■ Überprüfen des Tintenstands

## Test 3 Sind die Druckkopfdüsen verstopft?

Drucken Sie das Düsentestmuster und stellen Sie sicher, dass die Tinte normal abgegeben wird.

Details zum Drucken des Düsentestmusters, zur Reinigung des Druckkopfs und zur Intensivreinigung des Druckkopfs finden Sie unter [Bei blassem oder ungleichmäßigem Druck](#).

### || Schritt 1 Drucken Sie das Düsentestmuster.

Nachdem das Düsentestmuster gedruckt wurde, überprüfen Sie es.

- Über den Drucker
  - [Drucken des Düsentestmusters](#)
- Über den Computer
  - **Für Windows:**
    - Drucken eines Düsentestmusters
  - **Für macOS:**
    - Drucken eines Düsentestmusters

Wenn das Muster nicht ordnungsgemäß gedruckt wurde, fahren Sie mit dem nächsten Schritt fort.

### || Schritt 2 Führen Sie eine Reinigung des Druckkopfs durch.

Drucken Sie nach der Reinigung des Druckkopfs ein Düsentestmuster und überprüfen Sie das Ergebnis.

- Über den Drucker
  - [Reinigen des Druckkopfs](#)
- Über den Computer
  - **Für Windows:**
    - Reinigung des Druckkopfs
  - **Für macOS:**
    - [Reinigung des Druckkopfs](#)

Wenn weiterhin keine Verbesserung zu erkennen ist, fahren Sie mit dem nächsten Schritt fort.

### || Schritt 3 Führen Sie erneut eine Reinigung des Druckkopfs durch.

Drucken Sie nach der erneuten Reinigung des Druckkopfs ein Düsentestmuster und überprüfen Sie das Ergebnis.

Wenn weiterhin keine Verbesserung zu erkennen ist, fahren Sie mit dem nächsten Schritt fort.

### || Schritt 4 Führen Sie eine Intensivreinigung des Druckkopfs durch.

Drucken Sie nach der Intensivreinigung des Druckkopfs ein Düsentestmuster und überprüfen Sie das Ergebnis.

- Über den Drucker
  - [Intensivreinigung des Druckkopfes](#)
- Über den Computer
  - **Für Windows:**
    - Intensivreinigung des Druckkopfs
  - **Für macOS:**
    - [Intensivreinigung des Druckkopfs](#)

Wenn keine Verbesserung zu erkennen ist, schalten Sie den Drucker aus, warten Sie mehr als 24 Stunden und fahren Sie mit dem nächsten Schritt fort.

**Schritt 5** Führen Sie erneut eine Intensivreinigung des Druckkopfs durch.

Drucken Sie nach der erneuten Intensivreinigung des Druckkopfs ein Düsentestmuster und überprüfen Sie das Ergebnis.

Wenn weiterhin keine Verbesserung zu erkennen ist, fahren Sie mit dem nächsten Schritt fort.

**Schritt 6** Führen Sie eine Tintenspülung aus.

Drucken Sie nach der Ausführung einer Tintenspülung ein Düsentestmuster und überprüfen Sie das Ergebnis.

Bei der Tintenleerung wird eine große Menge Tinte verbraucht. Durch häufige Tintenleerungen wird Tinte schnell aufgebraucht, sodass Sie eine Tintenleerung nur durchführen sollten, wenn dies wirklich nötig ist.

■ Durchführen einer Tintenspülung

Wenn das Düsentestmuster auch nach der Ausführung einer Tintenspülung nicht ordnungsgemäß gedruckt wird, überprüfen Sie die Position des Druckkopfs.

■ Druckkopposition überprüfen

### »» Wichtig

- Durch die Ausführung einer Tintenspülung, wenn der Tintenstand nicht ausreicht, kann der Drucker beschädigt werden.

Bevor Sie die Tintenspülung ausführen, prüfen Sie den Tintenstand aller Farben.

■ Durchführen einer Tintenspülung

### »» Hinweis

- Auch wenn möglicherweise etwas Luft in den Tintenschlauch gelangt, stellt dies keine Fehlfunktion dar. Wenn das Düsentestmuster ordnungsgemäß gedruckt wird, besteht kein Problem.



## **Tinte ist schnell aufgebraucht**

---



Wenn Sie den Tintenbehälter wieder auffüllen, nimmt der Drucker Tinte aus dem Tintenbehälter auf und Tinte wird in den Drucker geleitet.

Dadurch hat es möglicherweise den Anschein, dass die Tinte schnell aufgebraucht ist.





## Der Drucker zieht das Papier nicht ein oder führt es nicht zu/Fehler „Kein Papier“

---



**Test 1** Stellen Sie sicher, dass Papier eingelegt ist.

■ [Einlegen von Papier](#)

**Test 2** Achten Sie beim Einlegen von Papier auf die folgenden Punkte.

- Wenn Sie zwei oder mehrere Blätter Papier einlegen, achten Sie darauf, dass die Kanten bündig ausgerichtet sind, bevor Sie es einlegen.
- Achten Sie beim Einlegen von mehr als zwei Blättern Papier darauf, dass der Papierstapel die Füllgrenze nicht übersteigt.

Möglicherweise wird das Papier aber trotz Beachten der maximalen Kapazität nicht korrekt eingezogen. Dies ist abhängig vom Papiertyp oder den Umgebungsbedingungen (sehr hohe oder niedrige Temperatur und Luftfeuchtigkeit). Reduzieren Sie die Anzahl der eingelegten Blätter in diesem Fall auf weniger als die Hälfte der Füllgrenze.

- Legen Sie das Papier unabhängig von der Druckausrichtung stets im Hochformat ein.
- Wenn Sie Papier in das hintere Fach einlegen, legen Sie es mit der zu bedruckenden Seite nach OBEN ein und richten Sie die rechte und linke Papierführung am Papierstapel aus.

■ [Einlegen von Papier](#)

**Test 3** Ist das Papier zu dick oder gewellt?

■ [Nicht unterstützte Medientypen](#)

**Test 4** Achten Sie beim Einlegen von Umschlägen auf die folgenden Punkte.

Informationen zum Bedrucken von Umschlägen finden Sie unter [Einlegen von Umschlägen](#). Bereiten Sie die Umschläge vor dem Drucken vor.

Legen Sie die Umschläge nach dem Vorbereiten im Hochformat ein. Wenn Sie die Umschläge im Querformat einlegen, werden sie nicht richtig eingezogen.

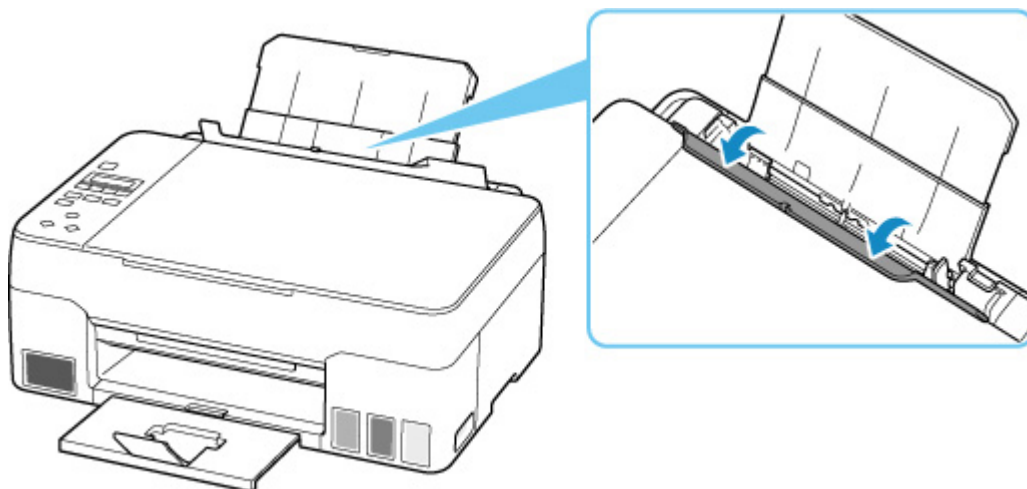
**Test 5** Stellen Sie sicher, dass die Einstellungen für den Medientyp und das Papierformat mit dem eingelegten Papier übereinstimmen.

**Test 6** Versichern Sie sich, dass sich keine Fremdkörper im hinteren Fach befinden.

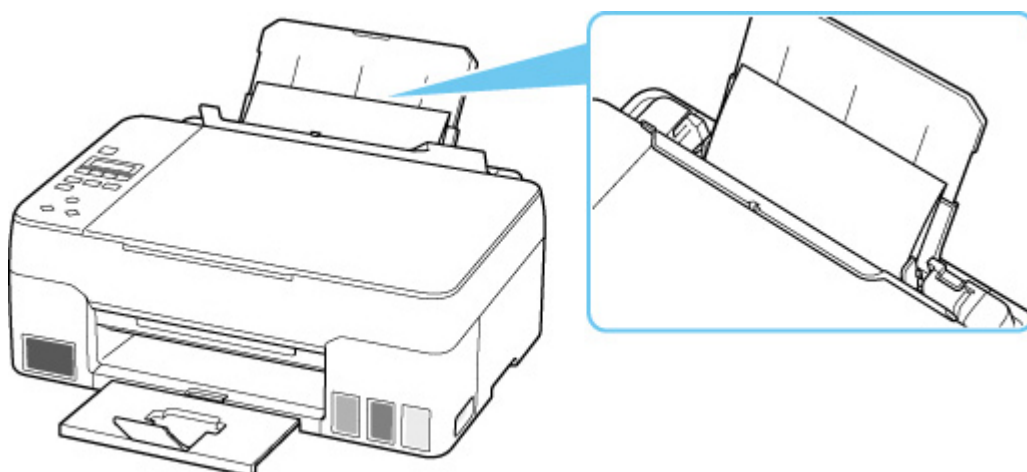
Falls sich im hinteren Fach abgerissene Papierstücke befinden, folgen Sie den Anweisungen unter [Vorgehensweise bei Papierstau](#), um das Papier zu entfernen.

Wenn sich ein Fremdkörper im hinteren Fach befindet, entfernen Sie ihn wie folgt.

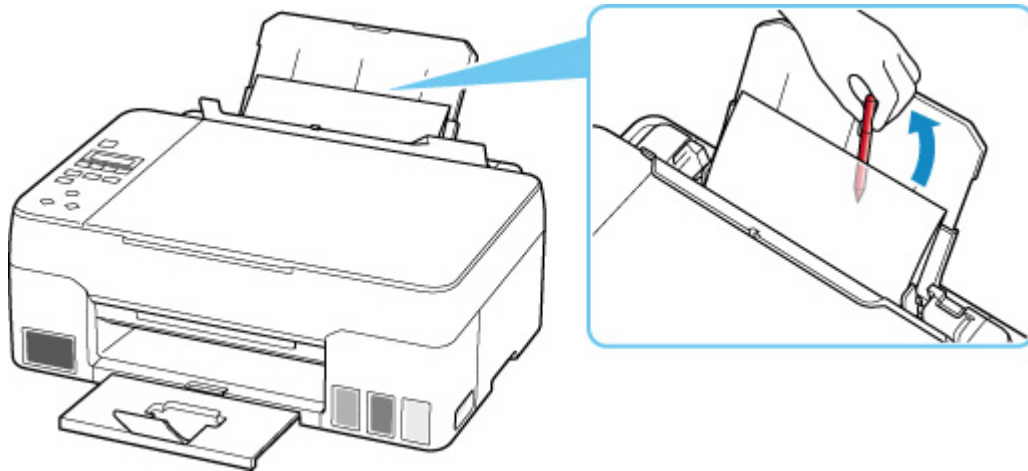
1. Schalten Sie den Drucker aus und ziehen Sie den Netzstecker aus der Steckdose.
2. Öffnen Sie die Abdeckung des Einzugschachts.



3. Falten Sie ein A4-Blatt in der Mitte und legen Sie es horizontal in das hintere Fach ein.  
Legen Sie das Papier so ein, dass Ihre Hand den Teil in der Mitte des hinteren Fachs nicht direkt berührt, wenn Sie den Fremdkörper entfernen.



4. Entfernen Sie den Fremdkörper manuell mit dem eingelegten Papier.  
Legen Sie Ihre Hand zwischen das eingelegte Papier und das hintere Fach, um den Fremdkörper zu entfernen.



5. Entfernen Sie das gefaltete Papier, das Sie in Schritt 3 eingelegt haben.

6. Schließen Sie die Abdeckung für den Einzugsschacht langsam.

### »» Wichtig

- Kippen Sie den Drucker nicht, und stellen Sie ihn nicht auf den Kopf. Dies kann zu einem Auslaufen der Tinte führen.

**Test 7** Reinigen Sie die Papiereinzugwalze.

#### ■ [Reinigen der Papiereinzugwalzen](#)

Sollte sich das Problem auch auf diese Weise nicht beheben lassen, wenden Sie sich an ein Canon - Servicecenter in Ihrer Nähe, um eine Reparatur zu beantragen.

### »» Wichtig

- Kippen Sie den Drucker nicht, wenn Sie ihn bewegen, da die Tinte sonst möglicherweise ausläuft.
- Informationen zum Transport des Druckers zur Reparatur finden Sie unter Reparatur Ihres Druckers.



## Druckergebnisse sind nicht zufrieden stellend

---



Wenn das Druckergebnis aufgrund von weißen Streifen, schiefen/verzerrten Linien oder ungleichmäßiger Farbgebung nicht zufrieden stellend ist, überprüfen Sie zuerst die Einstellungen für Papier und Druckqualität.

**Test 1** Stimmen die Einstellungen für das Seitenformat und den Medientyp mit der Größe und dem Typ des eingelegten Papiers überein?

Wenn diese Einstellungen nicht übereinstimmen, kann nicht das gewünschte Ergebnis erzielt werden.

Wenn Sie ein Foto oder eine Abbildung drucken, kann eine falsche Papiertypeneinstellung die Qualität des Ausdrucks verschlechtern.

Beim Drucken mit einer falschen Papiertypeneinstellung kann außerdem die Druckoberfläche verkratzt werden.

Beim randlosen Druck kann je nach Kombination aus eingestelltem Papiertyp und eingelegtem Papier eine ungleichmäßige Farbgebung auftreten.

Die Methode zur Überprüfung der Papier- und Druckqualitätseinstellungen richtet sich danach, für welche Aufgaben Sie den Drucker einsetzen.

- **Kopieren/Drucken**

Prüfen Sie die Einstellungen über das Bedienfeld.

- [Vornehmen von Einstellungen zum Kopieren](#)

- **Drucken über Ihren Computer**

Prüfen Sie die Einstellungen, die den Druckertreiber verwenden.

- [Standarddruckeinrichtung](#)

**Test 2** Stellen Sie sicher, dass die richtige Druckqualität eingestellt ist (vgl. die Liste oben).

Wählen Sie eine für das Papier und das zu druckende Bild geeignete Druckqualität aus. Wenn der Ausdruck verschwommen ist oder ungleichmäßige Farben aufweist, erhöhen Sie die Einstellung für die Druckqualität, und starten Sie den Druckvorgang erneut.

**Test 3** Wenn das Problem weiterhin besteht, überprüfen Sie auch die folgenden Abschnitte.

Weitere Informationen finden Sie in den Abschnitten unten:

- [Die Ausdrucke sind leer/Unscharf oder verschwommen/Falsche oder ausblutende Farben/Linien oder Streifen](#)

- [Farben sind unscharf](#)

- [Linien sind schief/verzerrt](#)
- [Papier ist verschmutzt / Bedruckte Oberfläche ist verkratzt](#)
- [Vertikale Linie neben dem Bild](#)
- Der Druck kann nicht abgeschlossen werden
- Zeilen sind unvollständig oder fehlen (Windows)
- Bilder sind unvollständig oder fehlen (Windows)
- Tintenflecken/Papierwellung
- Rückseite des Papiers ist verschmutzt
- Farben sind ungleichmäßig oder weisen Streifen auf



## Die Ausdrücke sind leer/Unschärf oder verschwommen/Falsche oder ausblutende Farben/Linien oder Streifen



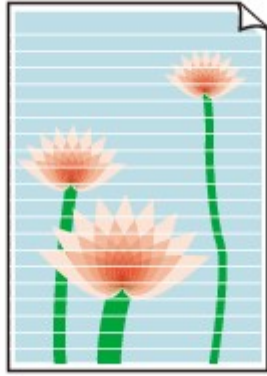
### Unschärfer Druck



### Farben sind falsch



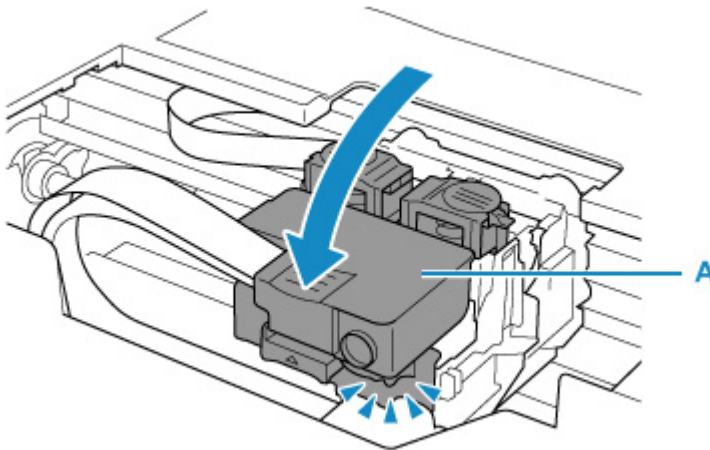
## Weiße Streifen



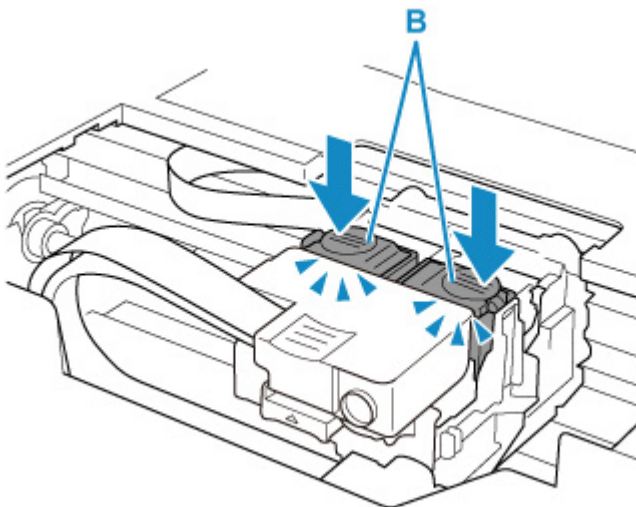
### A

**Test 1** Stellen Sie sicher, dass die Zusammenführungs-Taste angehoben ist.

Drücken Sie die Verriegelung für den Druckkopf (A), um sicherzustellen, dass der Druckkopf ordnungsgemäß eingesetzt ist.



Drücken Sie als Nächstes die Zusammenführungs-Tasten (B) fest nach unten.



## »» Wichtig

- Stellen Sie sicher, dass das orangefarbene Etikett und die Schutzfolie entfernt wurden, wenn Sie den Druckkopf einsetzen.
- Öffnen Sie die Verriegelung für den Druckkopf (A) nicht unvorsichtigerweise. Die Tinte könnte auslaufen.

■ Druckkopfposition überprüfen

**Test 2** Prüfen Sie die Einstellungen für Papier und Druckqualität.

■ [Druckergebnisse sind nicht zufrieden stellend](#)

**Test 3** Sind die Druckkopfdüsen verstopft?

Drucken Sie das Düsentestmuster und stellen Sie sicher, dass die Tinte normal abgegeben wird.

Details zum Drucken des Düsentestmusters, zur Reinigung des Druckkopfs und zur Intensivreinigung des Druckkopfs finden Sie unter [Bei blassem oder ungleichmäßigem Druck](#).

**Schritt 1** Drucken Sie das Düsentestmuster.

Nachdem das Düsentestmuster gedruckt wurde, überprüfen Sie es.

- Über den Drucker
  - [Drucken des Düsentestmusters](#)
- Über den Computer
  - **Für Windows:**
    - Drucken eines Düsentestmusters
  - **Für macOS:**
    - Drucken eines Düsentestmusters

Wenn das Muster nicht ordnungsgemäß gedruckt wurde, fahren Sie mit dem nächsten Schritt fort.

**Schritt 2** Führen Sie eine Reinigung des Druckkopfs durch.

Drucken Sie nach der Reinigung des Druckkopfs ein Düsentestmuster und überprüfen Sie das Ergebnis.

- Über den Drucker
  - [Reinigen des Druckkopfs](#)
- Über den Computer
  - **Für Windows:**
    - Reinigung des Druckkopfs
  - **Für macOS:**
    - [Reinigung des Druckkopfs](#)

Wenn weiterhin keine Verbesserung zu erkennen ist, fahren Sie mit dem nächsten Schritt fort.

**Schritt 3** Führen Sie erneut eine Reinigung des Druckkopfs durch.

Drucken Sie nach der erneuten Reinigung des Druckkopfs ein Düsentestmuster und überprüfen Sie das Ergebnis.

Wenn weiterhin keine Verbesserung zu erkennen ist, fahren Sie mit dem nächsten Schritt fort.

**Schritt 4** Führen Sie eine Intensivreinigung des Druckkopfs durch.

Drucken Sie nach der Intensivreinigung des Druckkopfs ein Düsentestmuster und überprüfen Sie das Ergebnis.

- Über den Drucker
  - [Intensivreinigung des Druckkopfes](#)



- Über den Computer
  - **Für Windows:**
    - [Intensivreinigung des Druckkopfs](#)
  - **Für macOS:**
    - [Intensivreinigung des Druckkopfs](#)

Wenn keine Verbesserung zu erkennen ist, schalten Sie den Drucker aus, warten Sie mehr als 24 Stunden und fahren Sie mit dem nächsten Schritt fort.

**Schritt 5** Führen Sie erneut eine Intensivreinigung des Druckkopfs durch.

Drucken Sie nach der erneuten Intensivreinigung des Druckkopfs ein Düsentestmuster und überprüfen Sie das Ergebnis.

Wenn weiterhin keine Verbesserung zu erkennen ist, fahren Sie mit dem nächsten Schritt fort.

**Schritt 6** Führen Sie eine Tintenspülung aus.

Drucken Sie nach der Ausführung einer Tintenspülung ein Düsentestmuster und überprüfen Sie das Ergebnis.

Bei der Tintenleerung wird eine große Menge Tinte verbraucht. Durch häufige Tintenleerungen wird Tinte schnell aufgebraucht, sodass Sie eine Tintenleerung nur durchführen sollten, wenn dies wirklich nötig ist.

- [Durchführen einer Tintenspülung](#)

Wenn das Düsentestmuster auch nach der Ausführung einer Tintenspülung nicht ordnungsgemäß gedruckt wird, überprüfen Sie die Position des Druckkopfs.

- [Druckkopfposition überprüfen](#)

## »» Wichtig

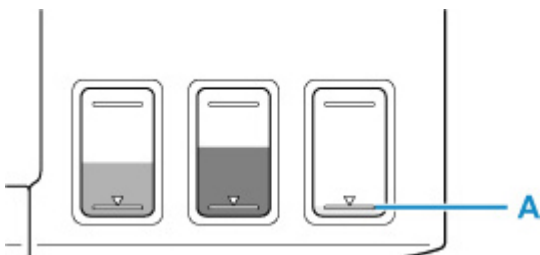
- Durch die Ausführung einer Tintenspülung, wenn der Tintenstand nicht ausreicht, kann der Drucker beschädigt werden.

Bevor Sie die Tintenspülung ausführen, prüfen Sie den Tintenstand aller Farben.

- [Durchführen einer Tintenspülung](#)

**Test 4** Wenn ein Tintenbehälter leer ist, füllen Sie diesen Tintenbehälter wieder auf.

Wenn der Tintenstand unter der Markierung Untergrenze (A) liegt, füllen Sie den Tintenbehälter wieder mit der entsprechenden Tintenfarbe auf.



Wenn Sie den Drucker verwenden, bis der Tintenbehälter leer ist, führen Sie nach dem Wiederauffüllen des Tintenbehälters eine Tintenspülung aus.

- [Wiederauffüllen von Tintenbehältern](#)
- [Durchführen einer Tintenspülung](#)

**Test 5** Wenn Sie Papier mit einer bedruckbaren Oberfläche verwenden, überprüfen Sie die richtige bedruckbare Seite des Papiers.

Wenn die falsche Seite eines derartigen Papiers bedruckt wird, kann das Druckergebnis unscharf oder von verminderter Qualität sein.

Legen Sie das Papier beim Drucken aus dem hinteren Fach mit der zu bedruckenden Seite nach oben ein.

Ausführliche Informationen dazu, welche Seite bedruckbar ist, finden Sie in den mit dem Papier gelieferten Anweisungen.

- **Weitere Informationen zum Kopieren finden Sie in den Abschnitten unten:**

#### **Test 6** Ist die Auflagefläche verschmutzt?

Reinigen Sie die Auflagefläche.

- Reinigen der Auflage und der Vorlagenabdeckung

#### **Test 7** Stellen Sie sicher, dass das Original ordnungsgemäß auf der Auflage liegt.

Wenn Sie das Original auf die Auflage legen, legen Sie es mit der zu kopierenden Seite nach unten auf.

- [Auflegen von Originalen](#)

#### **Test 8** Ist die zu kopierende Quelle ein von einem Drucker bedrucktes Papier?

Wenn Sie ein Dokument, das mit diesem Drucker gedruckt wurde, als Original verwenden, kann die Druckqualität je nach Zustand des Originals verringert sein.

Wiederholen Sie den Druckvorgang vom Computer aus, wenn dies möglich ist.

#### **»» Hinweis**

- Auch wenn möglicherweise etwas Luft in den Tintenschlauch gelangt, stellt dies keine Fehlfunktion dar. Wenn das Düsentestmuster ordnungsgemäß gedruckt wird, besteht kein Problem.

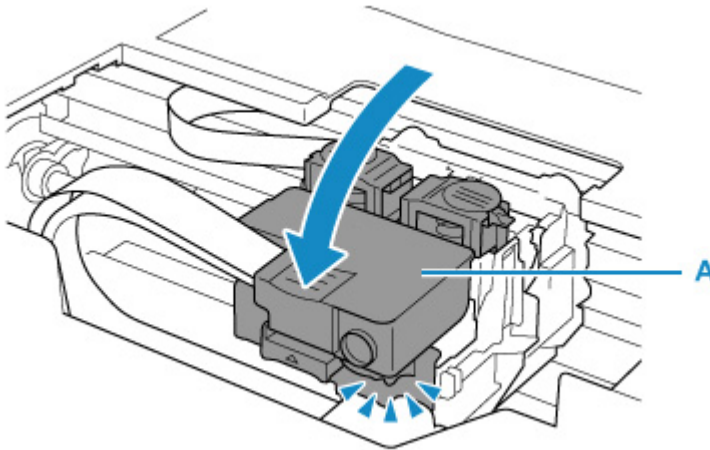


## Farben sind unscharf

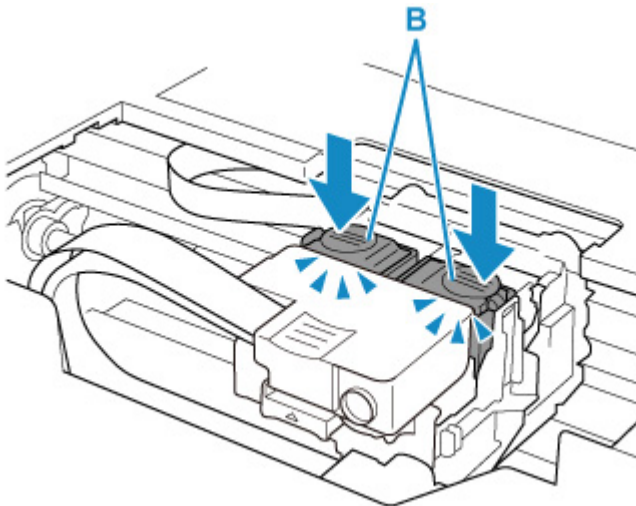


**Test 1** Stellen Sie sicher, dass die Zusammenführungs-Taste angehoben ist.

Drücken Sie die Verriegelung für den Druckkopf (A), um sicherzustellen, dass der Druckkopf ordnungsgemäß eingesetzt ist.



Drücken Sie als Nächstes die Zusammenführungs-Tasten (B) fest nach unten.



### »» Wichtig

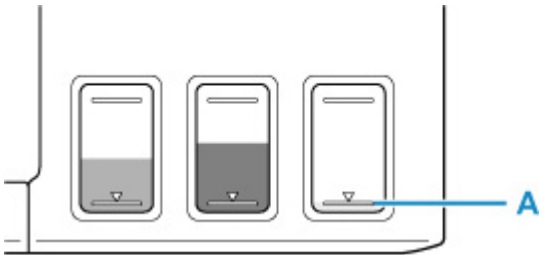
- Stellen Sie sicher, dass das orangefarbene Etikett und die Schutzfolie entfernt wurden, wenn Sie den Druckkopf einsetzen.
- Öffnen Sie die Verriegelung für den Druckkopf (A) nicht unvorsichtigerweise. Die Tinte könnte auslaufen.

■ Druckkopfposition überprüfen

## Test 2 Überprüfen Sie den aktuellen Tintenstand.

Wenn ein Tintenbehälter leer ist, füllen Sie diesen Tintenbehälter wieder auf.

Wenn der Tintenstand unter der Markierung Untergrenze (A) liegt, füllen Sie den Tintenbehälter wieder mit der entsprechenden Tintenfarbe auf.



### »» Hinweis

- Die gedruckten Farben stimmen aufgrund grundlegender Unterschiede bei den zur Herstellung der Farben verwendeten Methoden möglicherweise nicht mit den Farben auf dem Bildschirm überein. Farbsteuerungseinstellungen und Umgebungsunterschiede können sich ebenfalls auf die Darstellung der Farben auf dem Bildschirm auswirken. Die Farben im Druck können daher von denen auf dem Bildschirm abweichen.

## Test 3 Sind die Druckkopfdüsen verstopft?

Drucken Sie das Düsentestmuster und stellen Sie sicher, dass die Tinte normal abgegeben wird.

Details zum Drucken des Düsentestmusters, zur Reinigung des Druckkopfs und zur Intensivreinigung des Druckkopfs finden Sie unter [Bei blassem oder ungleichmäßigem Druck](#).

### Schritt 1 Drucken Sie das Düsentestmuster.

Nachdem das Düsentestmuster gedruckt wurde, überprüfen Sie es.

- Über den Drucker
  - [Drucken des Düsentestmusters](#)
- Über den Computer
  - **Für Windows:**
    - Drucken eines Düsentestmusters
  - **Für macOS:**
    - Drucken eines Düsentestmusters

Wenn das Muster nicht ordnungsgemäß gedruckt wurde, fahren Sie mit dem nächsten Schritt fort.

### Schritt 2 Führen Sie eine Reinigung des Druckkopfs durch.

Drucken Sie nach der Reinigung des Druckkopfs ein Düsentestmuster und überprüfen Sie das Ergebnis.

- Über den Drucker
  - [Reinigen des Druckkopfs](#)
- Über den Computer
  - **Für Windows:**
    - Reinigung des Druckkopfs
  - **Für macOS:**
    - [Reinigung des Druckkopfs](#)

Wenn weiterhin keine Verbesserung zu erkennen ist, fahren Sie mit dem nächsten Schritt fort.

### **Schritt 3** Führen Sie erneut eine Reinigung des Druckkopfs durch.

Drucken Sie nach der erneuten Reinigung des Druckkopfs ein Düsentestmuster und überprüfen Sie das Ergebnis.

Wenn weiterhin keine Verbesserung zu erkennen ist, fahren Sie mit dem nächsten Schritt fort.

### **Schritt 4** Führen Sie eine Intensivreinigung des Druckkopfs durch.

Drucken Sie nach der Intensivreinigung des Druckkopfs ein Düsentestmuster und überprüfen Sie das Ergebnis.

- Über den Drucker
  - [Intensivreinigung des Druckkopfes](#)
- Über den Computer
  - **Für Windows:**
    - Intensivreinigung des Druckkopfs
  - **Für macOS:**
    - [Intensivreinigung des Druckkopfs](#)

Wenn keine Verbesserung zu erkennen ist, schalten Sie den Drucker aus, warten Sie mehr als 24 Stunden und fahren Sie mit dem nächsten Schritt fort.

### **Schritt 5** Führen Sie erneut eine Intensivreinigung des Druckkopfs durch.

Drucken Sie nach der erneuten Intensivreinigung des Druckkopfs ein Düsentestmuster und überprüfen Sie das Ergebnis.

Wenn weiterhin keine Verbesserung zu erkennen ist, fahren Sie mit dem nächsten Schritt fort.

### **Schritt 6** Führen Sie eine Tintenspülung aus.

Drucken Sie nach der Ausführung einer Tintenspülung ein Düsentestmuster und überprüfen Sie das Ergebnis.

Bei der Tintenleerung wird eine große Menge Tinte verbraucht. Durch häufige Tintenleerungen wird Tinte schnell aufgebraucht, sodass Sie eine Tintenleerung nur durchführen sollten, wenn dies wirklich nötig ist.

- Durchführen einer Tintenspülung

Wenn das Düsentestmuster auch nach der Ausführung einer Tintenspülung nicht ordnungsgemäß gedruckt wird, überprüfen Sie die Position des Druckkopfs.

- Druckkopfposition überprüfen

## **Wichtig**

- Durch die Ausführung einer Tintenspülung, wenn der Tintenstand nicht ausreicht, kann der Drucker beschädigt werden.

Bevor Sie die Tintenspülung ausführen, prüfen Sie den Tintenstand aller Farben.

- Durchführen einer Tintenspülung

## **Hinweis**

- Auch wenn möglicherweise etwas Luft in den Tintenschlauch gelangt, stellt dies keine Fehlfunktion dar. Wenn das Düsentestmuster ordnungsgemäß gedruckt wird, besteht kein Problem.



## Linien sind schief/verzerrt



**Test 1** Prüfen Sie die Einstellungen für Papier und Druckqualität.

- [Druckergebnisse sind nicht zufrieden stellend](#)

**Test 2** Führen Sie die Druckkopfausrichtung durch.

Wenn Linien schief/verzerrt gedruckt werden oder der Ausdruck aus anderen Gründen nicht zufrieden stellend ist, muss der Druckkopf ausgerichtet werden.

- [Ausrichten des Druckkopfs](#)

### »» Hinweis

- Wenn das Problem nach der Druckkopfausrichtung nicht behoben ist, führen Sie eine manuelle Druckkopfausrichtung auf Ihrem Computer aus.

#### ■ Für Windows:

- Manuelle Ausrichtung der Druckkopfposition

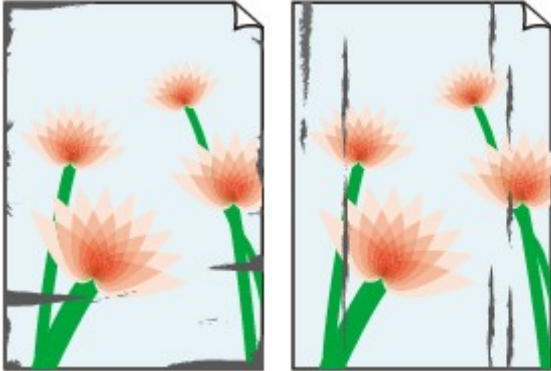
**Test 3** Erhöhen Sie die Druckqualität, und wiederholen Sie den Druckvorgang.

Durch die Erhöhung der Druckqualität über das Bedienfeld oder den Druckertreiber kann das Druckergebnis verbessert werden.



## Papier ist verschmutzt / Bedruckte Oberfläche ist verkratzt

### Papier ist verschmutzt



Verschmutzte Ränder

Verschmutzte Oberfläche



### Bedruckte Oberfläche ist verkratzt



**Test 1** Prüfen Sie die Einstellungen für Papier und Druckqualität.

 [Druckergebnisse sind nicht zufrieden stellend](#)

**Test 2** Prüfen Sie den Papiertyp.

Stellen Sie sicher, dass Sie das für Ihren Druckauftrag geeignete Papier verwenden.

 [Unterstützte Medientypen](#)

**Test 3** Beseitigen Sie Wellungen, bevor Sie das Papier einlegen.

Wenn Sie Photo Papier Plus, Seiden-Glanz verwenden, legen Sie das Papier ggf. gewellt ein. Wenn Sie das Papier in der Gegenrichtung aufrollen, um es zu glätten, kann dies Risse auf der Papieroberfläche verursachen, die die Druckqualität beeinträchtigen.

Legen Sie nicht verwendetes Papier zurück in das Paket, und bewahren Sie es auf einer ebenen Oberfläche auf.

- **Normalpapier**

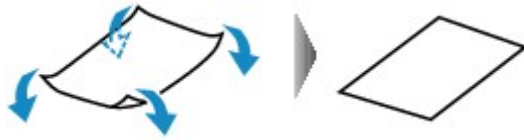
Drehen Sie das Papier um, und legen Sie es zum Bedrucken anders herum ein.

- **Anderes Papier wie Umschlag**

Wenn die Wellung des Papiers an den Ecken mehr als 3 mm/0,1 Zoll (A) in der Höhe beträgt, kann das Papier möglicherweise verschmutzt oder nicht korrekt eingezogen werden. Befolgen Sie die nachstehenden Anweisungen, um die Wellung des Papiers zu korrigieren.



1. Rollen Sie das Papier wie unten dargestellt in die der Wellung entgegengesetzte Richtung.

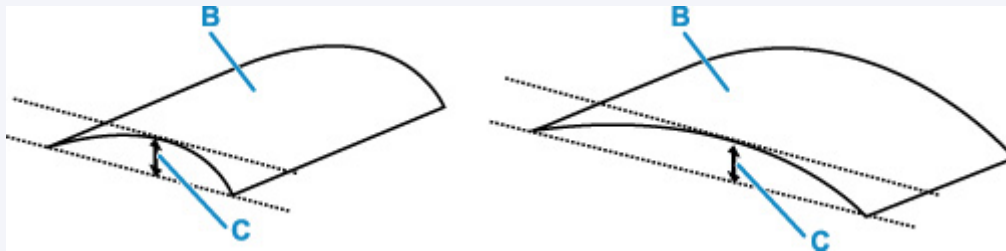


2. Prüfen Sie, ob das Papier nun eben ist.

Wir empfehlen, das auf diese Weise geglättete Papier blattweise zu bedrucken.

### »» Hinweis

- Je nach Papierart wird das Papier möglicherweise verschmutzt, oder es wird möglicherweise nicht richtig eingezogen, auch wenn es nicht nach innen gewellt ist. Gehen Sie wie nachfolgend beschrieben vor, um das Papier vor dem Drucken auf eine Wellung von weniger als 3 mm/0,1 Zoll (C) in der Höhe nach außen zu biegen. Dadurch wird möglicherweise das Druckergebnis verbessert.



(B) Zu bedruckende Seite

Wir empfehlen, das auf diese Weise geglättete Papier blattweise einzuführen.

### Test 4 Stellen Sie den Drucker so ein, dass Papierabrieb verhindert wird.

Durch Festlegen der Einstellung zum Verhindern von Papierabrieb wird der Abstand zwischen Druckkopf und Papier vergrößert. Wenn die Druckoberfläche auch bei korrekt eingestelltem Medientyp Abrieb aufweist, aktivieren Sie die Einstellung zum Verhindern von Papierabrieb über das Bedienfeld am Drucker oder über den Computer.

Dadurch wird möglicherweise die Druckqualität verringert.

\* Machen Sie diese Einstellung nach dem Abschluss des Druckvorgangs rückgängig. Andernfalls wird sie auch für weitere Druckvorgänge verwendet.

#### • Vom Bedienfeld

Drücken Sie die Taste **Einrichten (Setup)**, wählen Sie **Geräteeinstellungen (Device settings)** > **Druckeinstellungen (Print settings)** in dieser Reihenfolge aus und setzen Sie **Abrieb verhindern (Prevent abrasion)** auf **EIN (ON)**.

■ [Ändern von Einstellungen vom Bedienfeld aus](#)



## • Vom Computer (Windows):

1. Überprüfen Sie, ob der Drucker eingeschaltet ist.
2. Öffnen Sie Canon IJ Printer Assistant Tool.
  - Öffnen des Wartungstools (Canon IJ Printer Assistant Tool)
3. Wählen Sie **Benutzerdefinierte Einstellungen (Custom Settings)** aus.
4. Aktivieren Sie das Kontrollkästchen **Papierabrieb verhindern (Prevents paper abrasion)** und wählen Sie anschließend **OK** aus.
5. Prüfen Sie die Meldung und wählen Sie dann **OK** aus.

## • Vom Computer (macOS):

Passen Sie die Einstellung zum Verhindern von Papierabrieb über Remote UI ein.

- [Öffnen von Remote UI für Wartungsmaßnahmen](#)

**Test 5** Wenn eine geringe Helligkeit festgelegt ist, erhöhen Sie die Helligkeitseinstellung und versuchen Sie erneut, zu drucken.

Wenn Sie Normalpapier zum Drucken mit geringer Helligkeit verwenden, nimmt das Papier unter Umständen zu viel Tinte auf und wellt sich, was zu Papierabrieb führt.

- Drucken über Ihren Computer (Windows)
  - Prüfen Sie die Helligkeitseinstellung im Druckertreiber.
    - Einstellen der Helligkeit
- Kopieren
  - [Vornehmen von Einstellungen zum Kopieren](#)

**Test 6** Ist die Auflagefläche verschmutzt?

Reinigen Sie die Auflagefläche.

- Reinigen der Auflage und der Vorlagenabdeckung

**Test 7** Ist die Papiereinzugwalze verschmutzt?

Reinigen Sie die Papiereinzugwalze.

- [Reinigen der Papiereinzugwalzen](#)

**Test 8** Ist das Innere des Druckers verschmutzt?

Beim Duplexdruck wird das Innere des Druckers möglicherweise durch Tinte verschmutzt.

Führen Sie eine Bodenplattenreinigung durch, um das Innere des Druckers zu reinigen.

- [Reinigen des Inneren des Druckers \(Bodenplattenreinigung\)](#)

## »» Hinweis

- Um eine Verschmutzung des Druckerinnenraums zu vermeiden, stellen Sie das richtige Papierformat ein.

### Test 9 Stellen Sie einen höheren Wert für Wartezeit für Tintentrocknung ein.

Dadurch kann die bedruckte Oberfläche trocknen, wodurch ein Verschmieren und Verkratzen des Papiers verhindert wird.

#### • Für Windows:

1. Überprüfen Sie, ob der Drucker eingeschaltet ist.
2. Öffnen Sie Canon IJ Printer Assistant Tool.
  - Öffnen des Wartungstools (Canon IJ Printer Assistant Tool)
3. Wählen Sie **Benutzerdefinierte Einstellungen (Custom Settings)** aus.
4. Ziehen Sie den Schieberegler **Wartezeit für Tintentrocknung (Ink Drying Wait Time)** zur Einstellung der Wartezeit und klicken Sie dann auf **OK**.
5. Prüfen Sie die Meldung und wählen Sie dann **OK** aus.

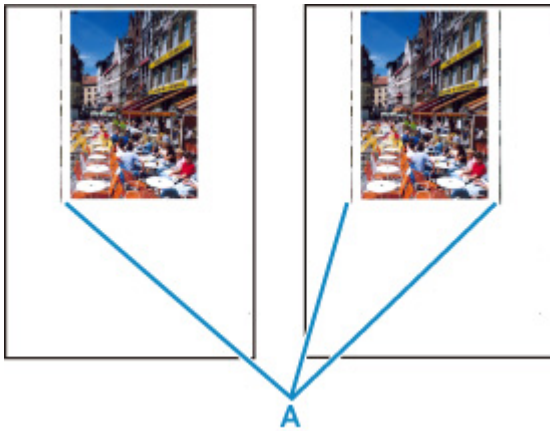
#### • Für macOS:

Stellen Sie die Wartezeit über Remote UI ein.

- [Öffnen von Remote UI für Wartungsmaßnahmen](#)



## Vertikale Linie neben dem Bild



### Test Hat das eingelegte Papier das korrekte Format?

Wenn das Format des eingelegten Papiers größer ist als das festgelegte Format, werden am linken Rand oder an beiden Rändern möglicherweise vertikale Linien (A) gedruckt.

Stellen Sie das Papierformat entsprechend dem eingelegten Papier ein.

**Druckergebnisse sind nicht zufrieden stellend**

### »» Hinweis

- Der Verlauf bzw. das Muster der vertikalen Linien (A) kann je nach Bilddaten oder Druckeinstellung variieren.
- Dieser Drucker führt automatische Reinigungsvorgänge aus, um stets saubere Ausdrücke zu gewährleisten. Bei der Reinigung wird eine kleine Menge Tinte ausgegeben.

Diese Tinte wird in der Regel im Tintenauffangbehälter gesammelt. Wenn das Format des eingelegten Papiers jedoch größer ist als das im Druckertreiber festgelegte Format, kann unter Umständen auch Tinte auf den äußeren Rand des Papiers abgegeben werden.

## Probleme beim Scannen (macOS)

---

- Probleme beim Scannen

## **Probleme beim Scannen**

---

- **Der Scanner funktioniert nicht**
- **Scanner-Treiber startet nicht**



## Der Scanner funktioniert nicht

---



**Test 1** Vergewissern Sie sich, dass Ihr Scanner oder Drucker eingeschaltet ist.

**Test 2** Prüfen Sie bei einer Netzwerkverbindung den Verbindungsstatus, und korrigieren Sie die Verbindung bei Bedarf.

**Test 3** Schließen Sie bei einer USB-Verbindung das USB-Kabel an einen anderen USB-Anschluss am Computer an.

**Test 4** Wenn das USB-Kabel an einen USB-Hub angeschlossen ist, ziehen Sie es vom USB-Hub ab und verbinden Sie es mit einem USB-Anschluss des Computers.

**Test 5** Starten Sie den Computer neu.

**Test 6** Wenn Sie über das Bedienfeld des Druckers mit USB-Verbindung scannen möchten, klicken Sie auf **Einstellungen "Scannen von Bedienfeld" (Scan-from-Operation-Panel Settings)** im Dialogfeld **Einstellungen (Allgemeine Einstellungen) (Settings (General Settings))** und stellen Sie sicher, dass die folgenden Kontrollkästchen aktiviert sind.

- Ihr Scanner oder Drucker
- **Aktiviert das Scannen vom Bedienfeld (Enables scanning from the operation panel)**



## Scanner-Treiber startet nicht

---



**Test 1** Stellen Sie sicher, dass die Anwendungssoftware AirPrint unterstützt.

**Test 2** Wählen Sie Ihren Scanner oder Drucker im Menü der Anwendung aus.

### **»» Hinweis**

- Je nach Anwendung müssen Sie dazu ggf. andere Schritte ausführen.

**Test 3** Scannen und speichern Sie Bilder mit IJ Scan Utility Lite, und öffnen Sie die Dateien in Ihrer Anwendung.

**Test 4** Ihr Scanner ist möglicherweise verriegelt. (Nur persönliche Scanner)

Wenn IJ Scan Utility Lite oder die Anwendung ausgeführt wird, beenden Sie dieses Programm. Schieben Sie den Scanner-Sperrschalter in die Entriegelungsposition (🔓). Schließen Sie dann das USB-Kabel neu an.

## **Mechanische Probleme**

---

- **Der Drucker lässt sich nicht aktivieren**
- **Der Drucker wird unerwartet oder wiederholt ausgeschaltet**
- **USB-Verbindungsprobleme**
- **Keine Kommunikation mit dem Drucker über USB möglich**
- **Falsche Sprache auf der LCD-Anzeige**





## Der Drucker lässt sich nicht aktivieren

---



**Test 1** Drücken Sie auf die Taste **EIN (ON)**.

■ [Stromversorgung](#)

**Test 2** Überprüfen Sie, ob der Netzstecker fest in den Drucker eingesteckt ist, und schalten Sie den Drucker dann wieder ein.

**Test 3** Trennen Sie den Drucker von der Stromversorgung, schließen Sie ihn nach mindestens 2 Minuten wieder an, und schalten Sie ihn ein.

Sollte sich das Problem auch auf diese Weise nicht beheben lassen, wenden Sie sich an ein Canon - Servicecenter in Ihrer Nähe, um eine Reparatur zu beantragen.

### **»» Wichtig**

- Kippen Sie den Drucker nicht, wenn Sie ihn bewegen, da die Tinte sonst möglicherweise ausläuft.
- Informationen zum Transport des Druckers zur Reparatur finden Sie unter Reparatur Ihres Druckers.



## Der Drucker wird unerwartet oder wiederholt ausgeschaltet

---



**Test** Wenn der Drucker für die automatische Abschaltung nach einer bestimmten Zeit konfiguriert ist, deaktivieren Sie diese Einstellung.

Wenn Sie den Drucker für die automatische Abschaltung nach einer bestimmten Zeit konfiguriert haben, schaltet sich der Drucker nach dieser Zeitspanne von allein aus.

- **Zum Deaktivieren der Einstellung über das Bedienfeld:**

1. Überprüfen Sie, ob der Drucker eingeschaltet ist.
2. Drücken Sie die Taste **Einrichten (Setup)**, wählen Sie mit der Taste ◀ ▶ den Eintrag **ECO-Einstellungen (ECO settings)** aus und drücken Sie die Taste **OK**.
  - [LCD-Anzeige und Bedienfeld](#)
3. Verwenden Sie die Taste ◀ ▶, um **Autom. ausschalten (Auto power off)** auszuwählen, und drücken Sie dann die Taste **OK**.
4. Verwenden Sie die Taste ◀ ▶, um **AUS (OFF)** auszuwählen, und drücken Sie dann die Taste **OK**.

Die Einstellung für das automatische Ausschalten ist deaktiviert.

- **Zum Deaktivieren der Einstellung über den Computer:**

Verwenden Sie in Windows Canon IJ Printer Assistant Tool oder ScanGear (Scannertreiber), um die Einstellung zu aktivieren.

Gehen Sie zum Deaktivieren der Einstellung über Canon IJ Printer Assistant Tool wie nachstehend beschrieben vor.

1. Öffnen Sie Canon IJ Printer Assistant Tool.
  - Öffnen des Wartungstools (Canon IJ Printer Assistant Tool)
2. Wählen Sie **Autom. Ein/Aus (Auto Power)** aus.
3. Wählen Sie für **Automatisches Ausschalten (Auto Power Off) Deaktiviert (Disable)** aus.
4. Wählen Sie **OK** aus.

5. Wählen Sie **OK** auf dem angezeigten Bildschirm aus.

Die Einstellung für das automatische Ausschalten ist deaktiviert.

**»» Hinweis**

- Weitere Informationen zum Deaktivieren der Einstellung über ScanGear (Scannertreiber) finden Sie unten.

■ Registerkarte Scanner



## USB-Verbindungsprobleme

---



Überprüfen Sie die folgenden Elemente, wenn eines der folgenden Probleme auftritt.

- Die Druck- oder Scangeschwindigkeit ist gering.
- Die Hi-Speed-USB-Verbindung funktioniert nicht.
- Eine Meldung wie beispielsweise „**Dieses Gerät kann eine höhere Leistung erbringen (This device can perform faster)**“ wird angezeigt. (Windows)

### »» Hinweis

- Wenn Ihre Systemumgebung Hi-Speed-USB nicht unterstützt, wird der Drucker mit der geringeren Geschwindigkeit von Full-Speed oder Low-Speed betrieben. Der Drucker funktioniert in diesem Fall einwandfrei, die Druck- oder Scangeschwindigkeit kann jedoch aufgrund der niedrigeren Verbindungsgeschwindigkeit langsamer sein.

### Test

Prüfen Sie folgende Punkte, um sicherzustellen, dass Ihre Systemumgebung eine Hi-Speed-USB-Verbindung unterstützt.

- Unterstützt der USB-Anschluss des Computers Hi-Speed-USB-Verbindungen?
- Unterstützt das USB-Kabel oder der USB-Hub Hi-Speed-USB-Verbindungen?

Verwenden Sie ein ausgewiesenes Hi-Speed-USB-Kabel. Das USB-Kabel sollte nicht länger als 3 m / 10 Fuß sein.

- Funktioniert der Hi-Speed-USB-Treiber auf Ihrem Computer ordnungsgemäß?

Stellen Sie sicher, dass der aktuelle Hi-Speed-USB-Treiber ordnungsgemäß funktioniert. Besorgen Sie sich bei Bedarf die aktuellste Version des Hi-Speed-USB-Treibers für Ihren Computer, und installieren Sie sie.

### »» Wichtig

- Wenden Sie sich für weitere Informationen an den Hersteller Ihres Computers, USB-Kabels oder USB-Hubs.



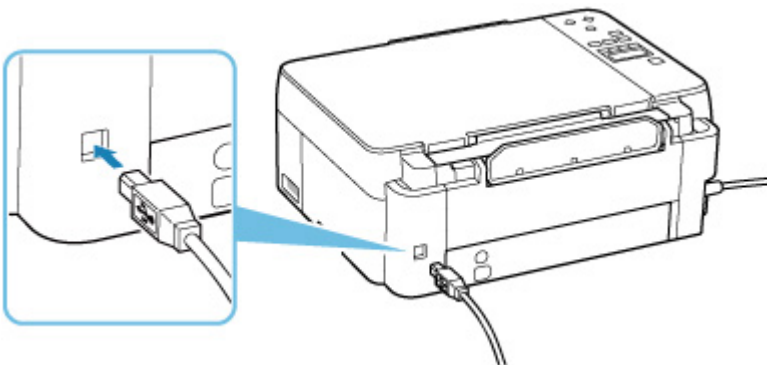
## Keine Kommunikation mit dem Drucker über USB möglich



**Test 1** Stellen Sie sicher, dass der Drucker eingeschaltet ist.

**Test 2** Schließen Sie das USB-Kabel korrekt an.

Wie auf der untenstehenden Abbildung dargestellt wird, befindet sich der USB-Anschluss auf der Rückseite des Druckers.



### »» Wichtig

- Überprüfen Sie die Ausrichtung des „Typ-B“-Anschlusses und stellen Sie dann eine Verbindung mit dem Drucker her. Weitere Informationen hierzu finden Sie in der Bedienungsanleitung des USB-Kabels.

**Test 3** Stellen Sie sicher, dass **Bidirektionale Unterstützung aktivieren (Enable bidirectional support)** auf der Registerkarte **Anschlüsse (Ports)** im Dialogfeld **Druckereigenschaften (Printer properties)** ausgewählt ist. (Windows)

Wenn dies nicht der Fall ist, wählen Sie es aus, um die bidirektionale Unterstützung zu aktivieren.

- Öffnen des Einrichtungsbildschirm des Druckertreibers



## Falsche Sprache auf der LCD-Anzeige

---



Befolgen Sie die nachstehenden Anweisungen, um die richtige Sprache einzustellen.

1. Drücken Sie die Taste **Einrichten (Setup)** und warten Sie einen Moment.
2. Drücken Sie die Taste **OK**.
3. Drücken Sie die Taste ► 2-mal und drücken Sie dann die Taste **OK**.
4. Wählen Sie mit der Taste ◀▶ eine Sprache für die LCD-Anzeige aus und drücken Sie die Taste **OK**.

Die gewünschte Sprache wird auf der LCD-Anzeige angezeigt.

5. Drücken Sie auf die **Stopp (Stop)**-Taste.

## Probleme beim Installieren/Herunterladen

---

- **Installation der MP Drivers fehlgeschlagen (Windows)**



## Installation der MP Drivers fehlgeschlagen (Windows)

---



Wenn die MP Drivers nicht richtig installiert wurden, stellen Sie sicher, dass alle **Windows Updates** angewendet wurden. Wenn nicht alle **Windows Updates** angewendet wurden, wenden Sie alle **Windows Updates** an.

Vergewissern Sie sich, dass die **Windows Updates** angewendet wurden, und führen Sie die folgenden Schritte aus, um die MP Drivers zu installieren.

1. Öffnen Sie den Bildschirm zum Deinstallieren der MP Drivers.

**Für Windows 10:**

Wählen Sie **Einstellungen (Settings) > Apps** aus.

**Für Windows 8.1/Windows 7:**

Wählen Sie **Systemsteuerung (Control Panel) > Programme und Funktionen (Programs and Features)** aus.

2. Überprüfen Sie, ob die „**MP Drivers der Canon XXX series (Canon XXX series MP Drivers)**“, die Sie installieren möchten, in der Liste angezeigt werden.

„XXX“ steht für den Modellnamen.

3. Wenn MP Drivers für Drucker vorhanden sind, die Sie installieren möchten, deinstallieren Sie sie.

Wenn sie nicht vorhanden sind, fahren Sie mit dem nächsten Schritt fort.

4. Starten Sie den Computer neu.

Installieren Sie nach dem Neustart die aktuellen MP Drivers.





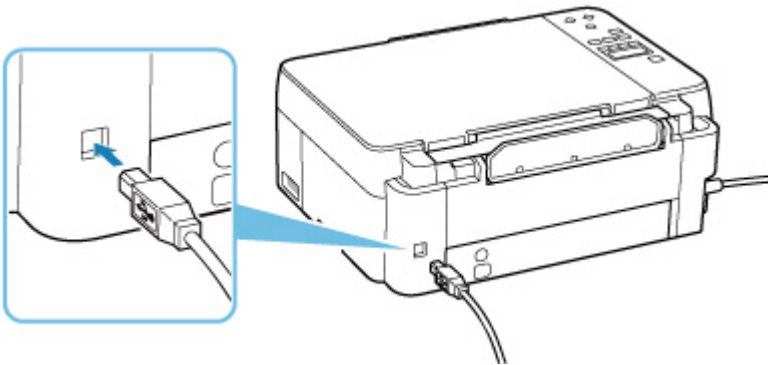
## Fortfahren nach dem Bildschirm Druckeranschluss nicht möglich (Über USB angeschlossener Drucker wird nicht gefunden)



Wenn Sie nach dem Bildschirm **Druckeranschluss (Printer Connection)** nicht fortfahren können, überprüfen Sie Folgendes.

**Test 1** Vergewissern Sie sich, dass das USB-Kabel korrekt an den Drucker und den Computer angeschlossen ist.

Schließen Sie den Drucker, wie in der folgenden Abbildung dargestellt, über ein USB-Kabel an den Computer an. Der USB-Anschluss befindet sich auf der Rückseite des Druckers.




### »» Wichtig

- Überprüfen Sie die Ausrichtung des „Typ-B“-Anschlusses und stellen Sie dann eine Verbindung mit dem Drucker her. Weitere Informationen hierzu finden Sie in der Bedienungsanleitung des USB-Kabels.

**Test 2** Führen Sie die nachfolgenden Schritte aus, um den Drucker und den Computer wieder miteinander zu verbinden.

### »» Wichtig

- Stellen Sie für macOS sicher, dass sich das Schlosssymbol unten links auf dem Bildschirm **Drucker und Scanner (Printers & Scanners)** befindet.

Wenn das Symbol  (blockiert) angezeigt wird, klicken Sie auf das Symbol, um die Blockierung aufzuheben. (Zur Aufhebung der Blockierung sind der Name und das Kennwort des Administrators erforderlich.)

1. Ziehen Sie das USB-Kabel aus dem Drucker und dem Computer, und schließen Sie es anschließend wieder an.
2. Stellen Sie sicher, dass der Drucker keinen Vorgang ausführt, und schalten Sie ihn aus.

3. Schalten Sie den Drucker ein.

**Test 3** Führen Sie die folgenden Schritte aus, um die MP Drivers erneut zu installieren.

1. Laden Sie die aktuellsten MP Drivers herunter.

2. Schalten Sie den Drucker aus.

3. Fahren Sie den Computer herunter.

Wenn Ihr Computer heruntergefahren wurde, starten Sie ihn erneut und installieren Sie die aktuellen MP Drivers, die Sie in Schritt 1 heruntergeladen haben.

## **Fehler und Meldungen**

---

- **Vierstellige alphanumerische Zeichen werden auf der LCD-Anzeige angezeigt**
- **Beim Auftreten eines Fehlers**
- **Eine Meldung (Supportcode) wird angezeigt**

## **Vierstellige alphanumerische Zeichen werden auf der LCD-Anzeige angezeigt**

---

Eine Meldung wird auf der LCD-Anzeige am Drucker oder auf Ihrem Computerbildschirm angezeigt.

Bei manchen Fehlern werden möglicherweise zusammen mit der Fehlermeldung vierstellige alphanumerische Zeichen angezeigt. Diese Zeichen stehen für einen „Supportcode“ (Fehlernummer).

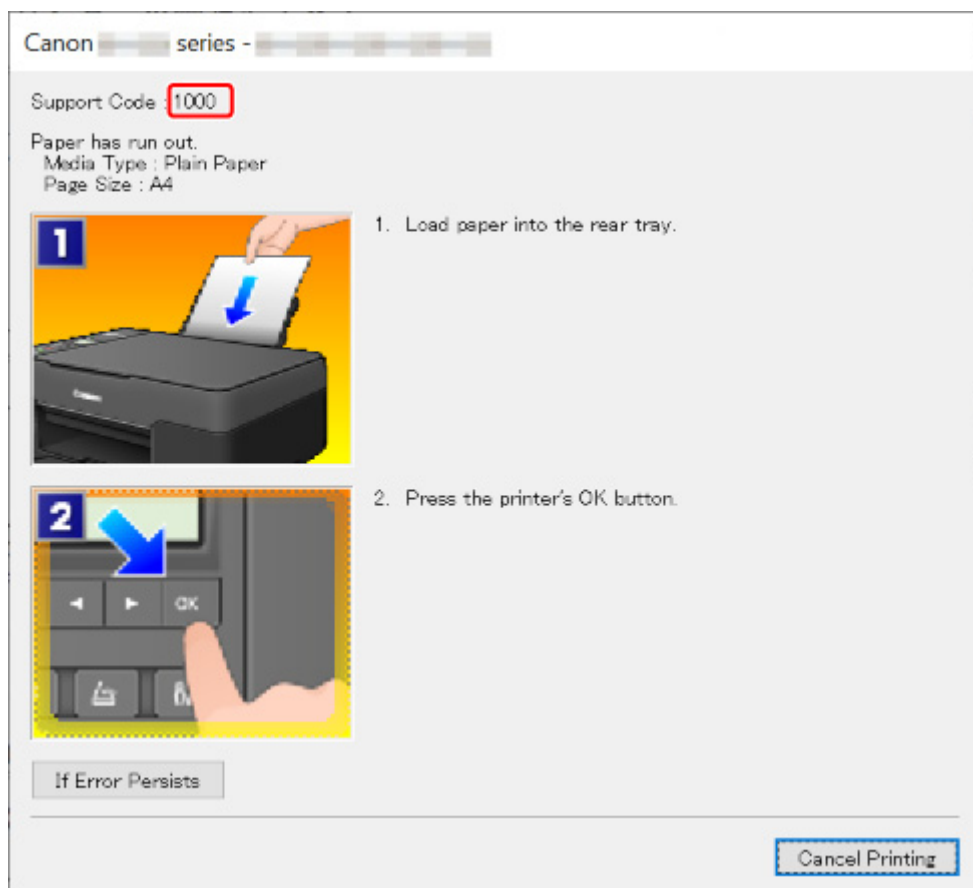
Weitere Informationen zu den einzelnen Supportcodes finden Sie unter [Supportcodeliste für Fehler](#).

## Beim Auftreten eines Fehlers

Wenn beim Drucken ein Fehler auftritt, wie z. B. wenn das Papier ausgeht oder sich staut, wird automatisch eine Fehlersuch-Meldung angezeigt. Bei einigen Fehlern wird auch ein Supportcode (Fehlernummer) angezeigt.

Führen Sie die in der Meldung beschriebenen Schritte aus.

### Wenn ein Supportcode und eine Meldung auf dem Computerbildschirm angezeigt werden (Windows):



### Wenn ein Supportcode und eine Meldung auf der LCD-Anzeige des Druckers angezeigt werden:

No paper in rear tray  
Load paper in the r 1000

Weitere Informationen zum Lösen von Fehlern mit Supportcodes finden Sie unter [Supportcodeliste für Fehler](#).

Weitere Informationen zum Lösen von Fehlern ohne Supportcodes finden Sie unter [Eine Meldung \(Supportcode\) wird angezeigt](#).

## Eine Meldung (Supportcode) wird angezeigt

In diesem Abschnitt werden einige der Meldungen beschrieben, die möglicherweise angezeigt werden.

### »» Hinweis

- Bei einigen Fehlern wird ein Supportcode (Fehlernummer) angezeigt. Weitere Informationen zu Fehlern mit Supportcodes finden Sie unter [Supportcodeliste für Fehler](#).

Wenn eine Meldung auf der LCD-Anzeige des Druckers angezeigt wird, lesen Sie die nachfolgenden Informationen.

#### ■ [Meldung wird auf der LCD-Anzeige des Druckers angezeigt](#)

Wenn eine Meldung auf dem Computerbildschirm angezeigt wird, lesen Sie die nachfolgenden Informationen.

#### ■ [Fehlermeldung zu abgezogenem Netzkabel wird angezeigt \(Windows\)](#)

#### ■ [Fehler beim Schreiben / Fehler bei der Ausgabe / Kommunikationsfehler \(Windows\)](#)

#### ■ [Andere Fehlermeldungen \(Windows\)](#)

## Meldung wird auf der LCD-Anzeige des Druckers angezeigt

Überprüfen Sie die Meldung und ergreifen Sie entsprechende Maßnahmen.

- **Verbindung zum Server nicht möglich; vorgang wiederholen (Cannot connect to the server; try again)**

Aufgrund eines Kommunikationsfehlers kann der Drucker keine Verbindung mit dem Server herstellen.

Drücken Sie die Taste **OK** am Drucker, um die Fehlermeldung zu löschen, und versuchen Sie es nach einer Weile erneut.

## Fehlermeldung zu abgezogenem Netzkabel wird angezeigt (Windows)

Möglicherweise wurde das Netzkabel abgezogen, während der Drucker eingeschaltet war.

Überprüfen Sie die am Computer angezeigte Fehlermeldung, und klicken Sie auf **OK**.

Der Drucker beginnt zu drucken.

Informationen zum Abziehen des Netzkabels finden Sie unter [Trennen des Druckers von der Stromversorgung](#).

## Fehler beim Schreiben/Fehler bei der Ausgabe/Kommunikationsfehler (Windows)

**Test 1** Wenn die **EIN (ON)**-Anzeige aus ist, vergewissern Sie sich, dass der Drucker angeschlossen und eingeschaltet ist.

Die **EIN (ON)**-Anzeige blinkt während der Initialisierung des Druckers. Warten Sie, bis die **EIN (ON)**-Anzeige nicht mehr blinkt, sondern leuchtet.

**Test 2** Vergewissern Sie sich, dass das USB-Kabel korrekt an den Drucker und den Computer angeschlossen ist.

Wenn das USB-Kabel sicher angeschlossen ist, prüfen Sie die folgenden Punkte:

- Wenn Sie ein Verteilergerät wie einen USB-Hub verwenden, trennen Sie dieses, schließen den Drucker direkt an den Computer an und drucken erneut. Wird der Druckvorgang normal gestartet, besteht ein Problem mit dem Verteilergerät. Wenden Sie sich an den Hersteller des Verteilergeräts.
- Es besteht auch die Möglichkeit, dass das Problem durch das USB-Kabel verursacht wird. Tauschen Sie das USB-Kabel aus, und wiederholen Sie den Druckvorgang.

**Test 3** Stellen Sie sicher, dass die MP Drivers korrekt installiert sind.

Deinstallieren Sie die MP Drivers gemäß der im Abschnitt Löschen der nicht benötigten MP Drivers beschriebenen Vorgehensweise und klicken Sie hier, um sie erneut zu installieren.

**Test 4** Überprüfen Sie den Gerätestatus mithilfe des Computers.

Befolgen Sie die nachfolgenden Schritte, um den Status des Geräts zu überprüfen.

1. Wählen Sie **Systemsteuerung (Control Panel) > Hardware und Sound (Hardware and Sound) > Geräte manager (Device Manager)** aus.

#### »» Hinweis

- Wenn der Bildschirm **Benutzerkontensteuerung (User Account Control)** angezeigt wird, wählen Sie **Weiter (Continue)** aus.

2. Öffnen Sie die **Eigenschaften der USB-Druckerunterstützung (USB Printing Support Properties)**.

Doppelklicken Sie auf **USB-Controller (Universal Serial Bus controllers)** und **USB-Druckerunterstützung (USB Printing Support)**.

#### »» Hinweis

- Wenn der Bildschirm mit den **Eigenschaften der USB-Druckerunterstützung (USB Printing Support Properties)** nicht angezeigt wird, vergewissern Sie sich, dass der Drucker korrekt mit dem Computer verbunden ist.

■ **Test 2** [Vergewissern Sie sich, dass das USB-Kabel korrekt an den Drucker und den Computer angeschlossen ist.](#)

3. Klicken Sie auf die Registerkarte **Allgemein (General)**, und überprüfen Sie sie auf ein Geräteproblem.

Wenn ein Gerätefehler angezeigt wird, finden Sie weitere Informationen zur Fehlerbehebung in der Windows-Hilfe.

## Andere Fehlermeldungen (Windows)

**Test** Falls eine Fehlermeldung außerhalb des Druckerstatusmonitors angezeigt wird, prüfen Sie folgende Punkte:

- **"Spool-Vorgang konnte aufgrund von unzureichendem Festplattenspeicher nicht ausgeführt werden (Could not spool successfully due to insufficient disk space)"**

Löschen Sie nicht benötigte Dateien, um mehr Festplattenspeicherplatz freizugeben.

- **"Spool-Vorgang konnte aufgrund von unzureichendem Arbeitsspeicher nicht ausgeführt werden (Could not spool successfully due to insufficient memory)"**

Schließen Sie andere Anwendungen, um Arbeitsspeicher freizugeben.

Wenn Sie weiterhin nicht drucken können, starten Sie Ihren Computer neu, und versuchen Sie es erneut.

- **"Druckertreiber konnte nicht gefunden werden (Printer driver could not be found)"**

Deinstallieren Sie die MP Drivers gemäß der im Abschnitt Löschen der nicht benötigten MP Drivers beschriebenen Vorgehensweise und klicken Sie hier, um sie erneut zu installieren.

- **"Anwendungsname - Dateiname konnte nicht gedruckt werden (Could not print Application name)"**

Drucken Sie erneut, sobald der aktuelle Druckauftrag abgeschlossen ist.



## Supportcodeliste für Fehler

Auf der LCD-Anzeige des Druckers und dem Computerbildschirm wird ein Supportcode angezeigt, wenn Fehler auftreten.

Ein „Supportcode“ ist eine Fehlernummer. Er wird zusammen mit einer Fehlermeldung angezeigt.

Wenn ein Fehler auftritt, überprüfen Sie den Supportcode, und ergreifen Sie die entsprechende Maßnahme.

### Der Supportcode wird auf der LCD-Anzeige des Druckers und dem Computerbildschirm angezeigt

- **1000 bis 1ZZZ**

[1000](#) [1070](#) [1200](#) 1215 [1300](#) 1366

[1368](#) 1431 1432 1470 1471 1472

1473 1476 [1496](#) 15A0 15A1 [1640](#)

[1723](#) [1724](#) [1725](#) [1726](#) [1727](#) [1890](#)

1892

- **2000 bis 2ZZZ**

[2114](#) 2123 [2200](#) 2700 [2900](#) [2901](#)

- **3000 bis 3ZZZ**

[3252](#) 3402 3403 3405 3407 3410

3411 3412 3413 3438 3442 3443

3444 3445 3449

- **4000 bis 4ZZZ**

[4103](#) 4104

- **5000 bis 5ZZZ**

[5011](#) [5012](#) 5050 [5100](#) [5200](#) 5205

5206 5400 5700 5C30

- **6000 bis 6ZZZ**

[6000](#) 6500 6800 6801 6930 6931

6932 6933 6936 6937 6938 6940

6941 6942 6943 6944 6945 6946

6D01

- **7000 bis 7ZZZ**

7500 7600 7700 7800

- **A000 bis ZZZZ**

B20B

## Hinweis

- Informationen zum Umgang mit Papierstaus finden Sie unter [Vorgehensweise bei Papierstau](#).

## Vorgehensweise bei Papierstau

---

Falls ein Papierstau aufgetreten ist, entfernen Sie das gestaute Papier entsprechend den folgenden Anleitungen.

- Wenn Sie das gestaute Papier am Papierausgabeschacht oder am hinteren Fach sehen können:
  - [1300](#)
- Wenn das Papier reißt und es sich nicht aus dem Papierausgabeschacht entfernen lässt oder wenn ein Papierstau im Inneren des Druckers auftritt:
  - [Papierstau im Drucker](#)
- In anderen als den obigen Fällen:
  - Andere Fälle

## Ursache

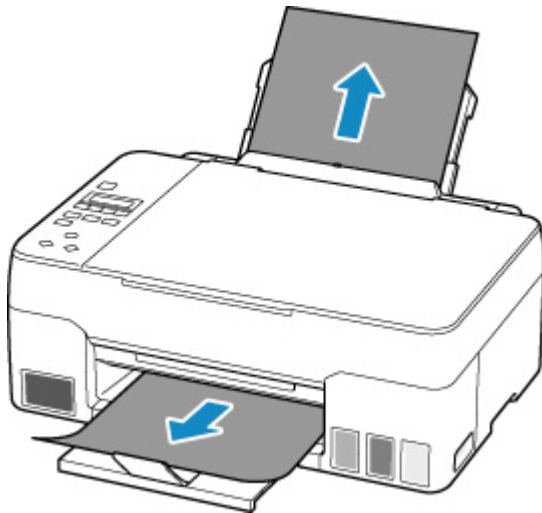
Beim Einzug des Papiers aus dem hinteren Fach ist ein Papierstau aufgetreten.

## Verfahren

Entfernen Sie das gestaute Papier entsprechend den nachstehenden Anleitungen.

1. Ziehen Sie das Papier langsam aus dem Papierausgabeschacht oder dem hinteren Fach heraus, je nachdem, was einfacher ist.

Halten Sie das Papier mit beiden Händen fest, und ziehen Sie es langsam heraus, damit es nicht reißt.



### »» Hinweis

- Wenn Sie das Papier nicht herausziehen können, schalten Sie den Drucker wieder ein, ohne mit Gewalt an dem zu ziehen. Das Papier wird dann möglicherweise automatisch ausgeworfen.
- Falls Sie den Drucker bei einem Papierstau während des Druckens ausschalten müssen, um das Papier zu entfernen, drücken Sie auf die Taste **Stopp (Stop)** am Drucker, um den Druckvorgang abubrechen, bevor Sie den Drucker ausschalten.
- Wenn das Papier reißt und es sich nicht aus dem Papierausgabeschacht oder dem hinteren Fach entfernen lässt, entfernen Sie es aus dem Inneren des Druckers.

#### ■ [Papierstau im Drucker](#)

2. Legen Sie das Papier erneut ein, und drücken Sie am Drucker die Taste **OK**.

Der Drucker setzt den Druckvorgang fort. Drucken Sie die zu druckende Seite erneut, falls der Druckvorgang aufgrund des Papierstaus nicht korrekt durchgeführt wurde.

Wenn Sie den Drucker in Schritt 1 ausgeschaltet haben, wurden alle Aufträge in der Druckwarteschlange abgebrochen. Wiederholen Sie den Druckvorgang.

### **»» Hinweis**

- Stellen Sie beim erneuten Einlegen von Papier sicher, dass Sie zum Druck geeignetes Papier verwenden, und legen Sie es richtig ein.
- Wir empfehlen, zum Drucken von Dokumenten mit Fotos oder Grafiken andere Papierformate als A5 zu verwenden. A5 kann sich bei der Ausgabe aus dem Drucker wellen und stauen.

Sollte sich das Problem auch auf diese Weise nicht beheben lassen, wenden Sie sich an ein Canon - Servicecenter in Ihrer Nähe, um eine Reparatur zu beantragen.

### **»» Wichtig**

- Kippen Sie den Drucker nicht, wenn Sie ihn bewegen, da die Tinte sonst möglicherweise ausläuft.
- Informationen zum Transport des Druckers zur Reparatur finden Sie unter Reparatur Ihres Druckers.

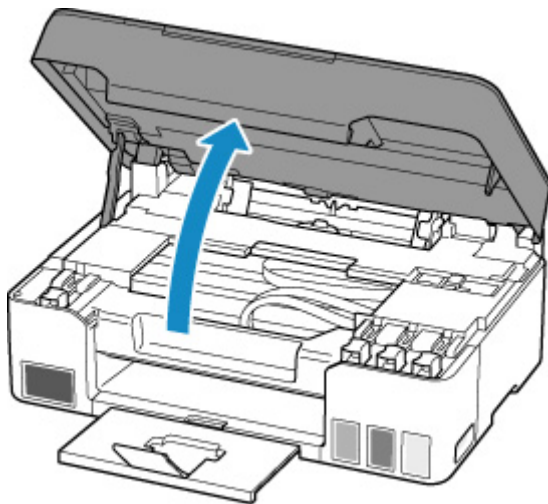
## Papierstau im Drucker

Falls das gestaute Papier reißt und es sich weder aus dem Papierausgabeschacht noch aus dem Einzugsschacht entfernen lässt oder wenn das gestaute Papier im Inneren des Druckers verbleibt, entfernen Sie es gemäß den nachstehenden Anleitungen.

### »» Hinweis

- Falls Sie den Drucker bei einem Papierstau während des Drucks ausschalten müssen, um das Papier zu entfernen, drücken Sie auf die Taste **Stopp (Stop)** am Drucker, um den Druckvorgang abzubrechen, bevor Sie den Drucker ausschalten.

1. Schalten Sie den Drucker aus, und trennen Sie das Netzkabel.
2. Öffnen Sie das Scan-Modul/die Abdeckung.



### »» Wichtig

- Berühren Sie nicht die durchsichtige Folie (A), das weiße Band (B) oder die Schläuche (C).

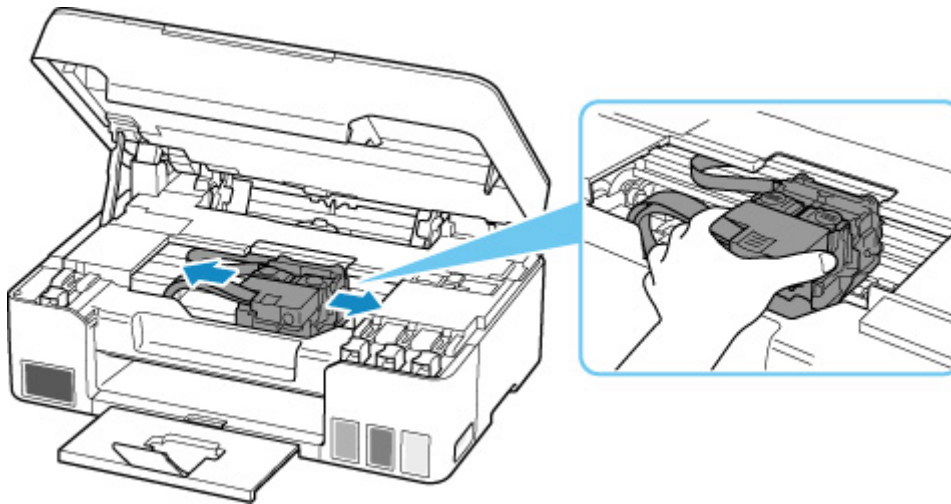


Der Drucker kann beschädigt werden, wenn Sie dieses Teil durch Papier- oder Handberührungen verunreinigen oder zerkratzen.

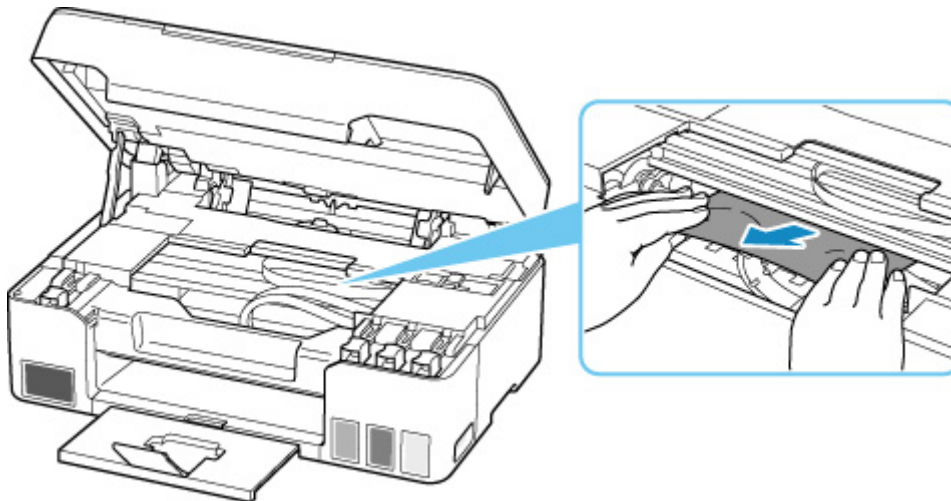
3. Überprüfen Sie, ob sich gestautes Papier unter dem Druckkopfhalter befindet.

Falls sich das gestaute Papier unter dem Druckkopfhalter befindet, bewegen Sie den Druckkopfhalter ganz auf die rechte oder linke Seite, um das Papier leichter entfernen zu können.

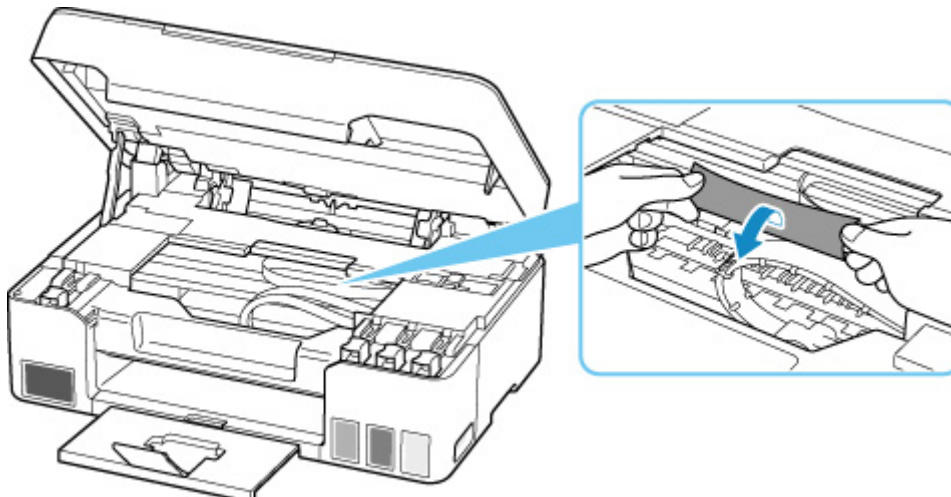
Wenn Sie die Druckkopfhalter bewegen, halten Sie die Oberseite der Druckkopfhalter fest und schieben Sie sie langsam ganz nach rechts oder links.



**4. Halten Sie das gestaute Papier mit beiden Händen fest.**

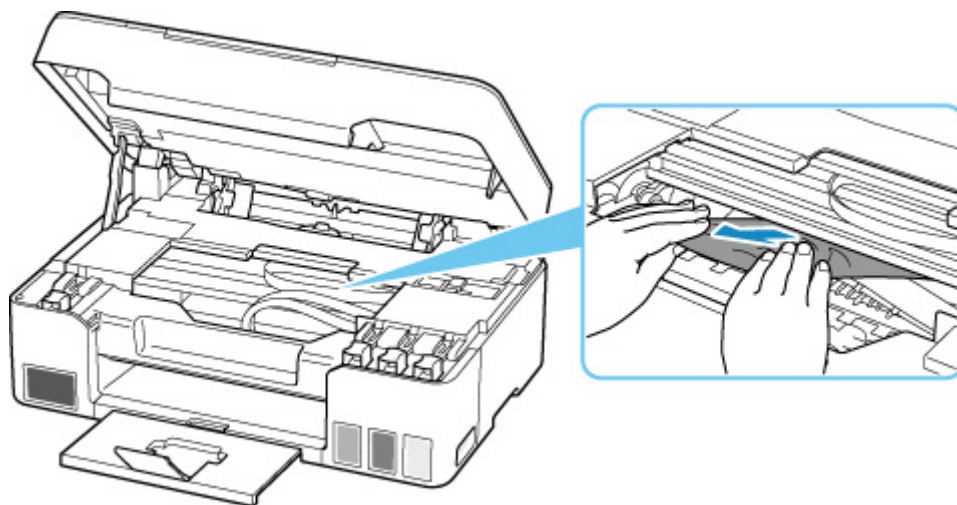


Wenn das Papier aufgerollt ist, ziehen Sie es heraus.



**5. Ziehen Sie das Papier langsam heraus, um es nicht zu zerreißen.**

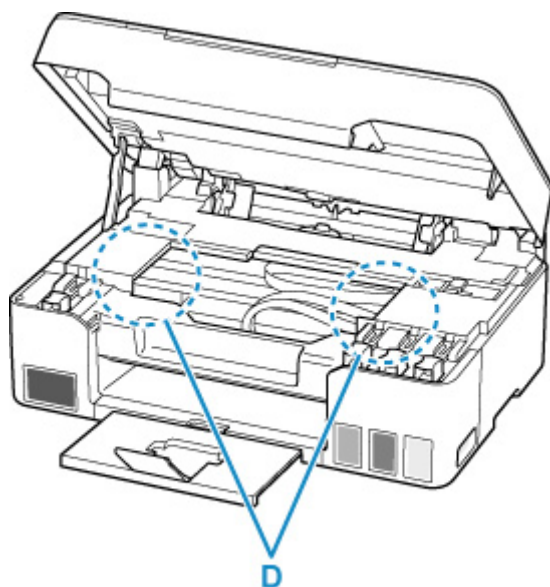
Ziehen Sie das Papier in einem Winkel von etwa 45 Grad heraus.



**6. Vergewissern Sie sich, dass das gesamte gestaute Papier entfernt wurde.**

Falls das Papier beim Entfernen reißt, verbleiben möglicherweise Papierstücke im Drucker. Überprüfen Sie Folgendes, und entfernen Sie ggf. das übrige Papier.

- Befindet sich noch Papier unter dem Druckkopfhalter?
- Befinden Sie noch kleine Papierstücke im Drucker?
- Befindet sich noch Papier im linken und rechten Leerraum (D) des Druckers?



**7. Schließen Sie das Scan-Modul/die Abdeckung vorsichtig.**

Um das Scan-Modul/die Abdeckung zu schließen, heben Sie es/sie einmal an, und senken Sie es/sie dann wieder vorsichtig.

**8. Schließen Sie den Drucker wieder an, und schalten Sie den Drucker ein.**



Alle Druckaufträge in der Druckwarteschlange werden abgebrochen. Wiederholen Sie den Druckvorgang.

### **»» Hinweis**

- Stellen Sie beim erneuten Einlegen von Papier sicher, dass Sie zum Druck geeignetes Papier verwenden, und legen Sie es richtig ein.

Wird auf der LCD-Anzeige des Druckers oder auf dem Computerbildschirm eine Papierstaumeldung angezeigt, wenn Sie den Druckvorgang nach dem Entfernen des gestauten Papiers fortsetzen, befindet sich möglicherweise noch Papier im Drucker. Überprüfen Sie den Drucker noch einmal auf verbliebene Papierstücke.

Sollte sich das Problem auch auf diese Weise nicht beheben lassen, wenden Sie sich an ein Canon - Servicecenter in Ihrer Nähe, um eine Reparatur zu beantragen.

### **»» Wichtig**

- Kippen Sie den Drucker nicht, wenn Sie ihn bewegen, da die Tinte sonst möglicherweise ausläuft.
- Informationen zum Transport des Druckers zur Reparatur finden Sie unter Reparatur Ihres Druckers.

## Ursache

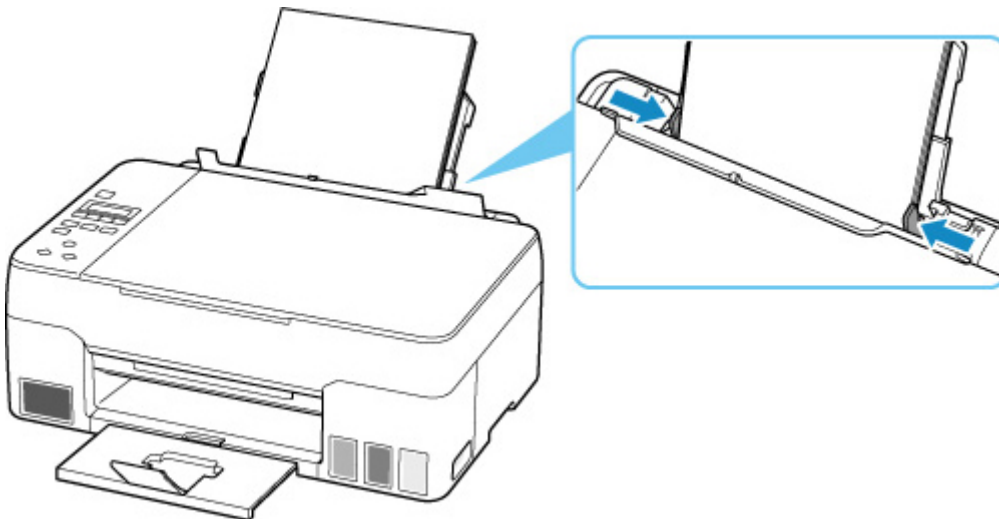
Folgende Ursachen sind möglich.

- Es ist kein Papier in das hintere Fach eingelegt.
- Das Papier ist nicht ordnungsgemäß in das hintere Fach eingelegt.

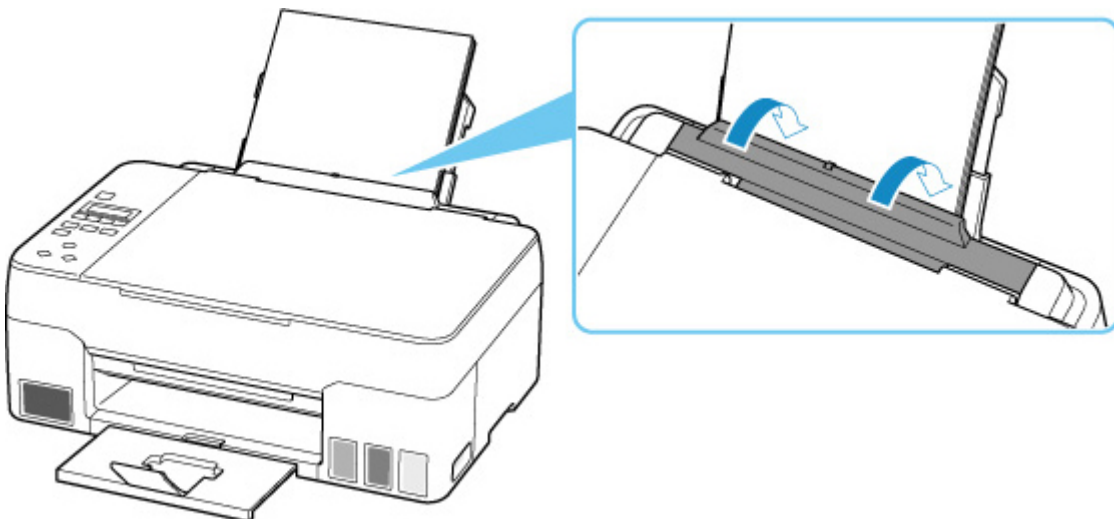
## Verfahren

Gehen Sie wie nachstehend beschrieben vor.

- Legen Sie Papier in das hintere Fach ein.
  - [Einlegen von Normalpapier/Fotopapier](#)
  - [Einlegen von Umschlägen](#)
- Richten Sie die Papierführungen des hinteren Fachs an beiden Papierkanten aus.



- Schließen Sie die Abdeckung für den Einzugschacht.



Drücken Sie nach dem Ausführen der oben genannten Schritte die Taste **OK** am Drucker, um die Fehlermeldung zu löschen.

### »» Hinweis

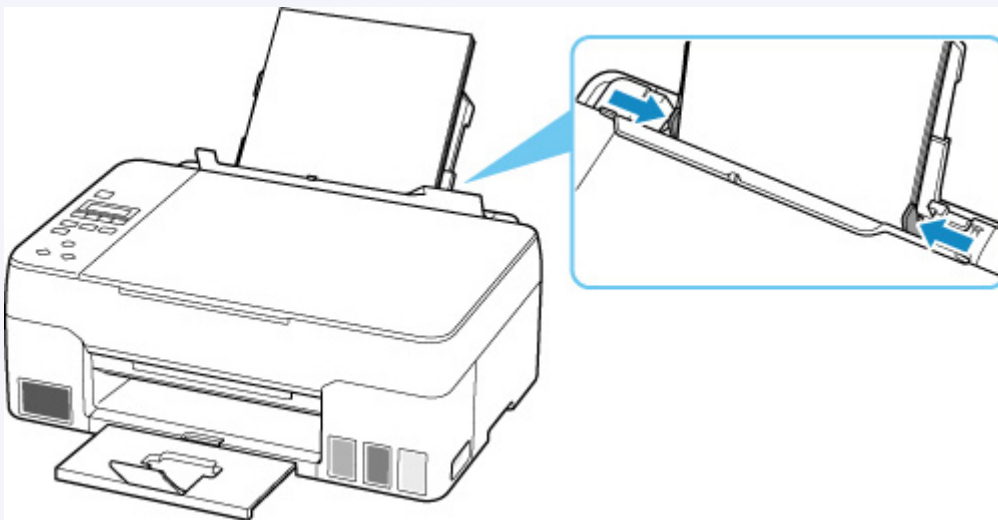
- Drücken Sie die Taste **Stopp (Stop)** am Drucker, um den Druckvorgang abubrechen.

## Während Druckereinrichtung kein Papier vorhanden

Legen Sie mindestens ein Blatt Normalpapier des Formats A4 oder Letter in das hintere Fach ein.

### »» Hinweis

- Richten Sie nach dem Einlegen des Papiers die Papierführungen des hinteren Fachs an beiden Papierkanten aus.



Drücken Sie die Taste **OK** am Drucker, um den Fehler zu beheben.

### »» Hinweis

- Wenn Sie während der Druckereinrichtung ein Blatt zur Druckkopfausrichtung drucken, brechen Sie den Druckvorgang nicht ab.

## Ursache

Papier kann nicht eingezogen werden, da die Papiereinzugwalzen verschmutzt sind.

## Verfahren

Drücken Sie die Taste **Stopp (Stop)** am Drucker, um den Druckvorgang abubrechen, und führen Sie die Reinigung der Papiereinzugwalzen aus.

- Von Windows aus:
  - Reinigen der Papiereinzugwalzen
- Über das Bedienfeld des Druckers:
  - [Reinigen der Papiereinzugwalzen](#)

### **Ursache**

Das Scan-Modul/die Abdeckung ist geöffnet.

### **Verfahren**

Schließen Sie das Scan-Modul/die Abdeckung, und warten Sie einen Moment.

Denken Sie immer daran, die Abdeckung zu schließen, wie beispielsweise nach dem Wiederauffüllen der Tintenbehälter.

## Ursache

Die Tintenspülung kann nicht ausgeführt werden, da die Wartungskassette fast voll ist.

## Verfahren

Schalten Sie den Drucker zuerst aus und tauschen Sie dann die Wartungskassette aus, um die Tintenspülung auszuführen.

- [Austauschen der Wartungskassette](#)

Drücken Sie die Taste **OK** am Drucker, um den Fehler zu beheben.

## Ursache

Die Wartungskassette wird nicht erkannt.

Die Wartungskassette kann nicht ordnungsgemäß eingesetzt werden oder ist möglicherweise nicht mit diesem Drucker kompatibel.

## Verfahren

Schalten Sie den Drucker aus, nehmen Sie die Wartungskassette heraus und setzen Sie sie dann ordnungsgemäß neu ein.

Informationen zum Entnehmen und Einsetzen der Wartungskassette finden Sie unter [Austauschen der Wartungskassette](#).

## Ursache

Möglicherweise hat der verbleibende Tintenstand in einer der Tintenpatronen die Markierung Untergrenze erreicht.

## Verfahren

Sehen Sie sich die verbleibende Tinte in der Tintenpatrone an, um den verbleibenden Tintenstand zu überprüfen.

Wenn der verbleibende Tintenstand unter der Markierung Untergrenze liegt, füllen Sie die Tintenpatrone entsprechend den Anweisungen für den Drucker mit der jeweiligen Tintenfarbe auf.

### ■ [Wiederauffüllen von Tintenbehältern](#)

Wenn das Drucken fortgesetzt wird, nachdem der verbleibende Tintenstand unter die Markierung Untergrenze gefallen ist, kann es vorkommen, dass der Drucker eine gewisse Menge an Tinte verbraucht, um wieder druckfähigen Status zu erreichen.



### Ursache

Die Wartungskassette ist nicht eingesetzt.

### Verfahren

Schalten Sie den Drucker aus und setzen Sie dann die Wartungskassette ein.

Informationen zum Einsetzen der Wartungskassette finden Sie unter [Austauschen der Wartungskassette](#).

## Ursache

Die derzeit eingesetzte Wartungskassette kann nicht verwendet werden.

Dieser Drucker kann keine Wartungskassetten verwenden, die in anderen Druckern eingesetzt waren.

## Verfahren

Schalten Sie den Drucker aus und ersetzen Sie die Wartungskassette durch eine neue.

- [Austauschen der Wartungskassette](#)

### Ursache

Die Wartungskassette wird nicht erkannt.

Die Wartungskassette kann nicht ordnungsgemäß eingesetzt werden oder ist möglicherweise nicht mit diesem Drucker kompatibel.

### Verfahren

Schalten Sie den Drucker aus, nehmen Sie die Wartungskassette heraus und setzen Sie sie dann ordnungsgemäß neu ein.

Informationen zum Entnehmen und Einsetzen der Wartungskassette finden Sie unter [Austauschen der Wartungskassette](#).

## Ursache

Die Wartungskassette ist voll.

## Verfahren

Schalten Sie den Drucker aus und tauschen Sie dann die Wartungskassette aus.

- [Austauschen der Wartungskassette](#)

## »» Hinweis

- Der Zustand der Wartungskassette hängt bei diesem Fehler davon ab, wo und wie der Drucker verwendet wird.  
Wenn diese Meldung angezeigt wird, müssen Sie die Wartungskassette austauschen.

### Ursache

Die Wartungskassette ist fast voll.

### Verfahren

Der Drucker kann keine Druckvorgänge ausführen, wenn die Wartungskassette voll ist.

Drücken Sie die Taste **OK** am Drucker, um den Fehler zu beheben, und bereiten Sie dann eine neue Wartungskassette vor.

Informationen zur Wartungskassette finden Sie unter [Austauschen der Wartungskassette](#).

## Klebeband usw. wurde noch nicht entfernt (1890)

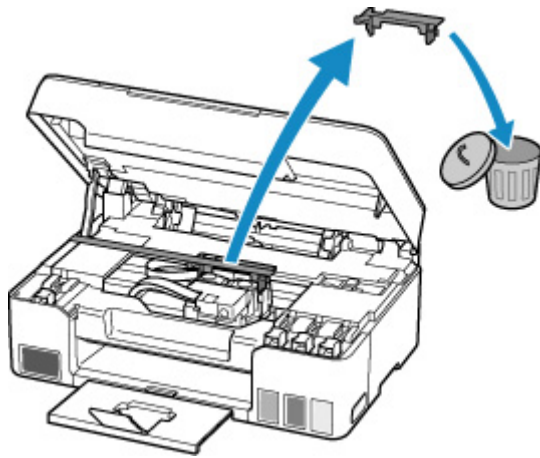
### Ursache

Möglicherweise wurde das Klebeband oder Schutzmaterial am Druckkopfhalter noch nicht entfernt.

### Verfahren

Öffnen Sie das Scan-Modul/die Abdeckung und stellen Sie sicher, dass das Klebeband und das Schutzmaterial vom Druckkopfhalter entfernt wurden.

Wenn das Klebeband oder Schutzmaterial noch vorhanden ist, entfernen Sie es. Schließen Sie dann das Scan-Modul/die Abdeckung.



Klicken Sie bei der erstmaligen Druckereinrichtung hier, wählen Sie den Namen Ihres Druckers auf der Seite aus und befolgen Sie die Anweisungen.

## Ursache

Die beim Drucken/Kopieren festgelegten Papiereinstellungen stimmen nicht mit den im Drucker registrierten Papierinformationen für das hintere Fach überein.

### »» Hinweis

- Informationen zu einer geeigneten Kombination aus den im Druckertreiber festgelegten Papiereinstellungen und den im Drucker registrierten Papierinformationen finden Sie auf den folgenden Seiten.
  - Papiereinstellungen im Druckertreiber und im Drucker (Medientyp) (Windows)
  - Papiereinstellungen im Druckertreiber und im Drucker (Papierformat) (Windows)
- Legen Sie die Papiereinstellungen zum Kopieren so fest, dass sie mit den im Drucker registrierten Papierinformationen für das hintere Fach übereinstimmen.
- Informationen dazu, wie Sie die Papierinformationen im Drucker registrieren, finden Sie auf der folgenden Seite.
  - [Papiereinstellungen](#)

Wenn die beim Drucken festgelegten Papiereinstellungen von den im Drucker registrierten Papierinformationen für das hintere Fach abweichen, wird die folgende Meldung auf der LCD-Anzeige am Drucker angezeigt.

- Im Druckertreiber für den Druck festgelegte Papiereinstellungen:  
Papierformat: **DIN A5 (A5)**  
Medientyp: **Normalpapier (Plain paper)**
- Im Drucker registrierte Papierinformationen für das hintere Fach:  
Papierformat: **A4**  
Medientyp: **Normalpap. (Plain paper)**

```
The size or type of 2114
[OK]Select option
```

## Verfahren

Drücken Sie die Taste **OK** am Drucker, um den folgenden Bildschirm anzuzeigen.

```
Select option
Replace the paper ▶
```

Wählen Sie mit den Tasten ◀ ▶ die entsprechende Maßnahme aus und drücken Sie die Taste **OK** am Drucker.

### »» Hinweis

- Abhängig von den Einstellungen werden möglicherweise einige der folgenden Optionen nicht angezeigt.

### **Druck a. angeg. Pap. (Print on set paper)**

Wählen Sie diese Option aus, um mit den beim Drucken/Kopieren festgelegten Papiereinstellungen auf das eingelegte Papier zu drucken/kopieren.

Wenn das beim Drucken festgelegte Papierformat beispielsweise A5 lautet und in den Papierinformationen für das hintere Fach A4 registriert wurde, wählen Sie diese Option aus, um mit der A5-Einstellung auf in das hintere Fach eingelegtes A4-Papier zu drucken.

### **Papier ersetzen (Replace the paper)**

Wählen Sie diese Option aus, um zu drucken/kopieren, nachdem Sie das Papier im hinteren Fach ausgetauscht haben.

Wenn das beim Drucken festgelegte Papierformat beispielsweise A5 lautet und in den Papierinformationen für das hintere Fach A4 registriert wurde, wählen Sie diese Option aus, um nach dem Austauschen des Papiers im hinteren Fach durch A5-Papier zu drucken.

Nach dem Papieraustausch wird der Bildschirm zur Registrierung der Papierinformationen für das hintere Fach angezeigt. Registrieren Sie die Papierinformationen gemäß dem eingelegten Papier am Drucker.

### **»» Hinweis**

- Informationen zu einer geeigneten Kombination aus den im Druckertreiber festgelegten Papiereinstellungen und den im Drucker registrierten Papierinformationen finden Sie auf den folgenden Seiten.

- Papiereinstellungen im Druckertreiber und im Drucker (Medientyp) (Windows)
- Papiereinstellungen im Druckertreiber und im Drucker (Papierformat) (Windows)

### **Abbrechen (Cancel)**

Bricht den Druck-/Kopiervorgang ab.

Wählen Sie diese Option aus, wenn Sie die beim Drucken/Kopieren festgelegten Papiereinstellungen ändern möchten. Ändern Sie die Papiereinstellungen und versuchen Sie anschließend erneut zu drucken/kopieren.

### **»» Hinweis**

- Sie können die Einstellung so konfigurieren, dass Meldungen zum Vermeiden von Fehldrucken ausgeblendet werden. Wenn festgelegt ist, dass diese Meldungen ausgeblendet werden sollen, wird der Druck-/Kopiervorgang unabhängig davon gestartet, ob die beim Drucken/Kopieren festgelegten Papiereinstellungen und die im Drucker registrierten Papierinformationen für das hintere Fach übereinstimmen.

- So legen Sie fest, ob beim Drucken/Kopieren ohne den Druckertreiber Meldungen zum Vermeiden von Fehldrucken angezeigt werden sollen:

- [Einzugseinstellungen](#)

- So legen Sie fest, ob beim Drucken über den Druckertreiber Meldungen zum Vermeiden von Fehldrucken angezeigt werden sollen:

- Ändern des Betriebsmodus des Druckers (Windows)
- [Ändern des Betriebsmodus des Druckers](#) (macOS)



### Ursache

Eine interne Komponente muss bald ausgetauscht werden.

### Verfahren

Drücken Sie die Taste **OK** am Drucker, um den Fehler zu beheben.

Wenden Sie sich so bald wie möglich an ein Canon-Servicecenter in Ihrer Nähe, um eine Reparatur zu beantragen.

Sie dürfen die internen Komponenten des Druckers nicht selbst austauschen.

### »» Wichtig

- Kippen Sie den Drucker nicht, wenn Sie ihn bewegen, da die Tinte sonst möglicherweise ausläuft.
- Informationen zum Transport des Druckers zur Reparatur finden Sie unter Reparatur Ihres Druckers.

### Ursache

Die Testseite für die Druckkopfausrichtung konnte nicht gescannt werden.

### Verfahren

Drücken Sie die Taste **OK** am Drucker, um den Fehler zu beheben, und führen Sie die entsprechenden Aktionen unten aus.

- Stellen Sie sicher, dass die Testseite für die Druckkopfausrichtung in der richtigen Position und Ausrichtung auf die Auflage gelegt wurde.
- Stellen Sie sicher, dass die Auflage und die Testseite für die Druckkopfausrichtung nicht verschmutzt sind.
- Legen Sie Normalpapier im Format A4 oder Letter in das hintere Fach ein.
- Prüfen Sie den Zustand des Druckkopfes durch Ausdruck des Düsenprüfmusters.

Wenn Sie die oben aufgeführten Maßnahmen abgeschlossen haben, führen Sie die automatische Druckkopfausrichtung erneut aus.

Wenn der Fehler weiterhin besteht, drücken Sie die Taste **OK** am Drucker, um die Fehlermeldung zu löschen, und führen Sie eine manuelle Druckkopfausrichtung aus.



## Ursache

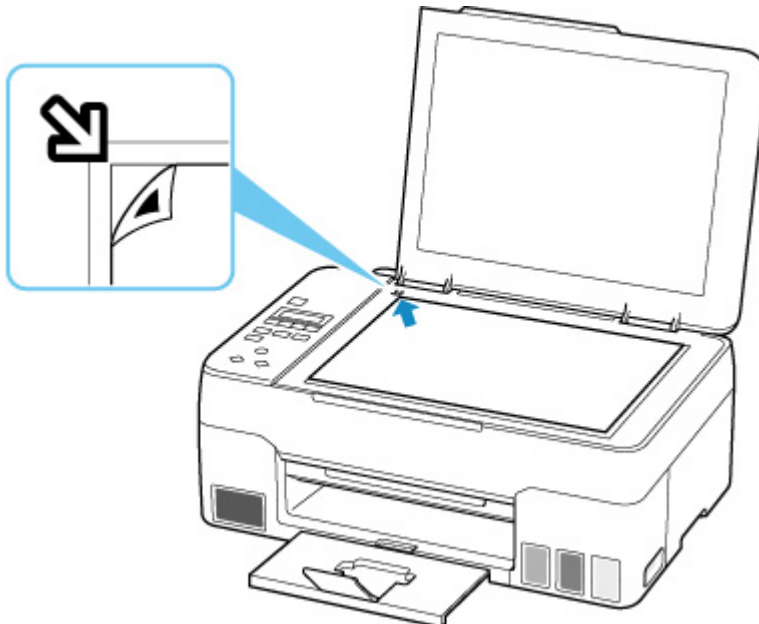
Der Druck des Musters für die Druckkopfausrichtung ist abgeschlossen, und der Drucker ist bereit für das Scannen der Seite.

## Verfahren

Scannen Sie das gedruckte Ausrichtungsmuster.

### 1. Legen Sie das Blatt für die Druckkopfausrichtung auf die Auflage.

Legen Sie die bedruckte Seite nach unten auf und richten Sie die Markierung  , die sich in der oberen linken Ecke des Blatts befindet, an der Ausrichtungsmarkierung  aus.



### 2. Schließen Sie die Vorlagenabdeckung langsam und drücken Sie die Taste **Farbe (Color)** oder **Schwarz (Black)** am Drucker.

Der Drucker beginnt nun mit dem Scannen der Testseite für die Druckkopfausrichtung und die Druckkopfposition wird automatisch angepasst.

## 3252

---

### Ursache

Die Wartungskassette ist fast voll.

### Verfahren

Der Drucker kann keine Druckvorgänge ausführen, wenn die Wartungskassette voll ist.

Drücken Sie die Taste **OK** am Drucker, um die Fehlermeldung zu löschen.

### Ursache

Der Druckvorgang kann mit den aktuellen Druckeinstellungen nicht ausgeführt werden.

### Verfahren

Drücken Sie die Taste **Stopp (Stop)** am Drucker, um den Druckvorgang abubrechen.

Ändern Sie die für das Drucken festgelegten Druckeinstellungen, und wiederholen Sie den Druckvorgang.

## 5011

---

### Ursache

Es ist ein Druckerfehler aufgetreten.

### Verfahren

Schalten Sie den Drucker aus, und trennen Sie das Netzkabel.

Schließen Sie den Drucker wieder an, und schalten Sie den Drucker ein.

Sollte sich das Problem auch auf diese Weise nicht beheben lassen, wenden Sie sich an ein Canon - Servicecenter in Ihrer Nähe, um eine Reparatur zu beantragen.

### »» Wichtig

- Kippen Sie den Drucker nicht, wenn Sie ihn bewegen, da die Tinte sonst möglicherweise ausläuft.
- Informationen zum Transport des Druckers zur Reparatur finden Sie unter Reparatur Ihres Druckers.

## 5012

---

### Ursache

Es ist ein Druckerfehler aufgetreten.

### Verfahren

Schalten Sie den Drucker aus, und trennen Sie das Netzkabel.

Schließen Sie den Drucker wieder an, und schalten Sie den Drucker ein.

Sollte sich das Problem auch auf diese Weise nicht beheben lassen, wenden Sie sich an ein Canon - Servicecenter in Ihrer Nähe, um eine Reparatur zu beantragen.

### »» Wichtig

- Kippen Sie den Drucker nicht, wenn Sie ihn bewegen, da die Tinte sonst möglicherweise ausläuft.
- Informationen zum Transport des Druckers zur Reparatur finden Sie unter Reparatur Ihres Druckers.

## Ursache

Es ist ein Druckerfehler aufgetreten.

## Verfahren

Wenn Sie drucken, drücken Sie die Taste **Stopp (Stop)** am Drucker, um den Druckvorgang abubrechen. Schalten Sie dann den Drucker aus.

Prüfen Sie die folgenden Punkte:

- Stellen Sie sicher, dass die Bewegung des Druckkopfhalters nicht durch das Schutzmaterial und das Klebeband zur Sicherung des Druckkopfhalters, gestautes Papier usw. behindert wird.

Entfernen Sie alle Hindernisse.

### »» Wichtig

- Wenn Sie ein Hindernis für die Bewegung des Druckkopfhalters entfernen, achten Sie darauf, dass Sie nicht die durchsichtige Folie (A), das weiße Band (B) oder die Schläuche (C) berühren.



Der Drucker kann beschädigt werden, wenn Sie dieses Teil durch Papier- oder Handberührungen verunreinigen oder zerkratzen.

Schalten Sie den Drucker wieder ein.

Sollte sich das Problem auch auf diese Weise nicht beheben lassen, wenden Sie sich an ein Canon - Servicecenter in Ihrer Nähe, um eine Reparatur zu beantragen.

### »» Wichtig

- Kippen Sie den Drucker nicht, wenn Sie ihn bewegen, da die Tinte sonst möglicherweise ausläuft.
- Informationen zum Transport des Druckers zur Reparatur finden Sie unter Reparatur Ihres Druckers.



### Ursache

Es ist ein Druckerfehler aufgetreten.

### Verfahren

Überprüfen Sie den Tintenstand und füllen Sie den Tintenbehälter gegebenenfalls wieder auf.

Schalten Sie den Drucker aus, und trennen Sie das Netzkabel.

Warten Sie ungefähr 10 Minuten. Schließen Sie dann den Drucker wieder an die Stromversorgung an und schalten Sie ihn wieder an.

Wenn der Tintenbehälter wieder aufgefüllt wird, weil er leer ist, führen Sie eine Tintenleerung durch.

- Von Windows aus:
  - Reinigen der Druckköpfe
- Von macOS aus:
  - [Reinigen der Druckköpfe](#)
- Über das Bedienfeld des Druckers:
  - Durchführen einer Tintenspülung

Sollte sich das Problem auch auf diese Weise nicht beheben lassen, wenden Sie sich an ein Canon - Servicecenter in Ihrer Nähe, um eine Reparatur zu beantragen.

### »» Wichtig

- Kippen Sie den Drucker nicht, wenn Sie ihn bewegen, da die Tinte sonst möglicherweise ausläuft.
- Informationen zum Transport des Druckers zur Reparatur finden Sie unter Reparatur Ihres Druckers.

## Ursache

Es ist ein Druckerfehler aufgetreten.

## Verfahren

Falls ein Papierstau aufgetreten ist, entfernen Sie das gestaute Papier je nach Ort und Ursache des Staus.

### ■ [Vorgehensweise bei Papierstau](#)

Schalten Sie den Drucker aus, und trennen Sie das Netzkabel.

Schließen Sie den Drucker wieder an, und schalten Sie den Drucker ein.

Sollte sich das Problem auch auf diese Weise nicht beheben lassen, wenden Sie sich an ein Canon - Servicecenter in Ihrer Nähe, um eine Reparatur zu beantragen.

## »» Wichtig

- Kippen Sie den Drucker nicht, wenn Sie ihn bewegen, da die Tinte sonst möglicherweise ausläuft.
- Informationen zum Transport des Druckers zur Reparatur finden Sie unter Reparatur Ihres Druckers.