



GX5000 series
Manuel en ligne

Contenu

Utilisation du Manuel en ligne.	8
Symboles utilisés dans ce document.	9
Utilisateurs d'appareils tactiles (Windows).	10
Marques et licences.	11
Impression des paramètres de réseau.	30
Paramètres de réseau par défaut.	36
Connexion avec Connexion directe sans fil.	38
Basculement de la connexion de l'imprimante vers des périphériques réseau ou terminaux.	43
Compréhension facile des connexions réseau.	45
Restrictions.	48
Astuces sur la connexion réseau (Windows/macOS).	50
Détection du même nom d'imprimante.	51
Basculement de la connexion de l'imprimante vers des périphériques réseau ou terminaux.	43
Configuration de IEEE802.1X/EAP (WPA/WPA2 Enterprise).	54
Wi-Fi Connection Assistant (Windows).	58
Wi-Fi Connection Assistant.	59
Démarrage d'Wi-Fi Connection Assistant.	60
Diagnostic et réparation des paramètres réseau.	61
Configuration/modification des paramètres réseau.	62
Écran Canon Wi-Fi Connection Assistant.	63
Configuration des paramètres réseau.	68
Configuration/modification des paramètres de connexion réseau câblé (câble Ethernet).	69
Configuration/modification des paramètres Wi-Fi.	72
Affectation d'informations sur l'imprimante.	77
Liste des modèles ne prenant pas en charge la fonction Diagnostic et réparation.	79
Liste des modèles ne prenant pas en charge la configuration IPv6 via une connexion USB.	80
Gestion du papier, des Cartouches d'encre, etc..	82
Chargement du papier.	83
Sources de papier.	84
Chargement de papier photo/ordinaire dans le réceptacle arrière.	86
Chargement du papier ordinaire dans la cassette.	91

Chargement des enveloppes dans le réceptacle arrière.	96
Rechargement des Cartouches d'encre.	100
Rechargement des Cartouches d'encre.	101
Contrôle du niveau d'encre.	107
Astuces pour l'encre.	108
Si l'impression est pâle ou irrégulière.	109
Procédure d'entretien.	110
Impression du motif de vérification des buses.	113
Examen du motif de vérification des buses.	114
Nettoyage de la tête d'impression.	115
Nettoyage en profondeur de la tête d'impression.	116
Alignement de la tête d'impression.	117
Nettoyage.	119
Nettoyage des rouleaux d'entraînement du papier.	120
Nettoyage de l'intérieur de l'imprimante (nettoyage de la platine inférieure).	122
Remplacement d'une cartouche d'entretien.	125
Vérification de l'état de la cartouche d'entretien sur l'écran LCD.	129
Aperçu.	130
Sécurité.	131
Précautions de sécurité.	132
Informations sur les réglementations.	136
WEEE.	138
Précautions de manipulation.	151
Restrictions légales relatives à l'impression.	152
Précautions de manipulation de l'imprimante.	153
Transport de votre Imprimante.	154
En cas de réparation, de prêt ou de mise au rebut de l'imprimante.	157
Garantie d'une qualité d'impression optimale.	158
Principaux composants et utilisation.	159
Principaux composants.	160
Face avant.	161
Face arrière.	162
Vue de l'intérieur.	163

Panneau de contrôle.	165
Alimentation.	167
Vérification que la machine est sous tension.	168
Mise sous tension/hors tension de l'imprimante.	169
Vérification de la prise secteur et du cordon d'alimentation.	171
Débranchement de l'imprimante.	172
Écran LCD et panneau de contrôle.	173
Saisie de chiffres, de lettres et de symboles.	175
Modification des paramètres.	177
Modification des paramètres de l'imprimante depuis votre ordinateur (Windows).	178
Changement des options d'impression.	179
Enregistrement d'un profil d'impression fréquemment utilisé.	181
Gestion de l'alimentation de l'Imprimante.	183
Modification du mode de fonctionnement de l'Imprimante.	185
Modification des paramètres à partir du Panneau de contrôle.	187
Modification des paramètres à partir du Panneau de contrôle.	188
Configuration des éléments sur le panneau de contrôle.	189
Paramètres d'impression.	190
Paramètres réseau.	191
Autres param périph.	195
Sélection de langue.	197
Mise à jour du micrologiciel.	198
Param. mdp admin.	199
Réinitialiser paramètre.	201
Paramètres d'alimentation.	202
Contrôle du niveau d'encre.	203
Paramètres ECO.	204
Paramètres silencieux.	206
Infos système.	207
Vérification du nombre total d'utilisations de l'imprimante.	208
Spécifications.	209
Informations sur le papier.	212
Types de support pris en charge.	213
Limite de chargement du papier.	216

Types de support non pris en charge.	218
Manipulation du papier.	219
Mode Économique.	220
Impression.	221
Impression depuis un ordinateur.	222
Impression depuis le logiciel d'application (pilote d'imprimante Windows).	223
Configuration d'impression élémentaire.	224
Paramètres de papier dans le pilote d'imprimante et sur l'imprimante (Type de support). . .	229
Paramètres de papier dans le pilote d'imprimante et sur l'imprimante (Format papier). . .	231
Les diverses méthodes d'impression.	233
Définition d'un Format page et d'une Orientation.	234
Définition du nombre de copies et de l'ordre d'impression.	236
Impression proportionnée.	238
Impression mise en page.	240
Impression recto/verso.	242
Configuration de l'impression des enveloppes.	245
Impression sur cartes postales.	247
Présentation du pilote d'imprimante.	249
Pilote d'imprimante Canon IJ.	250
Ouverture de l'écran de configuration du pilote d'imprimante.	251
Écran d'état Canon IJ.	252
Instructions d'utilisation (pilote d'imprimante).	254
Description du pilote d'imprimante.	256
Description de l'onglet Configuration rapide.	257
Description de l'onglet Principal.	264
Description de l'onglet Configuration de la page.	268
Description de l'onglet Entretien.	281
Description de l'écran d'état d'imprimante Canon IJ.	283
Installation du pilote d'imprimante.	286
Impression avec des logiciels d'application Canon.	287
Impression depuis un smartphone ou une tablette.	288
Paramètres du papier.	289
Foire aux questions.	292

FAQ réseau.	295
Problèmes de communication réseau.	298
Imprimante introuvable sur le réseau (Windows/macOS).	299
Impossible de détecter une imprimante sur le réseau.	300
Impossible de continuer au-delà de l'écran Connexion de l'imprimante (Impossible de détecter l'imprimante connectée via USB).	305
Problèmes liés au routeur sans fil.	307
Clé réseau (mot de passe) inconnue.	308
Impossible d'utiliser l'imprimante après le remplacement du routeur sans fil ou la modification de ses paramètres.	310
Problèmes liés aux paramètres de l'imprimante/smartphone/tablette pour le réseau.	312
Résolution des problèmes de réseau avec les fonctions de diagnostic de l'imprimante.	313
Vérification des informations réseau de l'imprimante.	321
Restauration des paramètres réseau de l'imprimante aux valeurs par défaut.	324
Problèmes lors de l'impression (numérisation) à partir d'un smartphone ou d'une tablette. .	
.....	325
Impossible d'imprimer (numériser) à partir d'un smartphone ou d'une tablette.	326
Problèmes liés à l'impression.	330
L'imprimante n'imprime pas.	331
L'imprimante n'accepte pas ou n'entraîne pas le papier/Erreur « Pas de papier ».	334
Les résultats de l'impression (copie) ne sont pas satisfaisants.	337
L'encre ne s'écoule pas/Impressions floues ou troubles/Couleurs inexactes ou bavures/Traces.	340
Impression en noir et blanc.	343
Les lignes sont mal alignées/déformées.	344
Le papier est taché/La surface imprimée est rayée/Taches d'encre/Papier gondolé.	345
Problèmes mécaniques.	348
Impossible de mettre l'imprimante sous tension.	349
L'imprimante s'éteint inopinément ou de manière répétitive.	350
Problèmes de connexion USB.	351
Une langue incorrecte apparaît dans l'écran LCD.	353
Problèmes liés à l'installation et au téléchargement.	354
Échec de l'installation des MP Drivers (pilote d'imprimante) (Windows).	355
Mise à jour des MP Drivers (pilote d'imprimante) dans un environnement réseau (Windows).	356
Erreurs et messages.	357

Des caractères alphanumériques à quatre chiffres s'affichent sur l'écran LCD.	358
Lorsqu'une erreur se produit.	359
Un message s'affiche.	361
Réparation de l'imprimante.	364
Liste des codes de support d'erreurs d'imprimante.	368
Que faire en cas de bouchage papier.	370
Retrait du papier coincé à l'intérieur de l'imprimante.	375
Retrait du papier à partir de la partie arrière.	379
1000.	385
1003.	386
1070.	387
1200.	388
1401.	389
1496.	390
1723.	391
1724.	392
1725.	393
1726.	394
1727.	395
Bande d'expédition toujours attachée (1890).	396
2110.	397
2113.	399
2114.	401
2200.	403
3252.	404
4103.	405
5100.	406
5200.	407

Utilisation du Manuel en ligne

- Environnement d'exploitation
- **Symboles utilisés dans ce document**
- **Utilisateurs d'appareils tactiles (Windows)**
- Impression du Manuel en ligne
- **Marques et licences**
- Captures d'écran dans ce manuel

Symboles utilisés dans ce document

Avertissement

Instructions dont le non-respect peut entraîner la mort, des blessures graves ou des dommages de propriété provoqués par un fonctionnement incorrect du matériel. Ces instructions doivent être respectées afin de garantir un fonctionnement sûr.

Attention

Instructions dont le non-respect peut entraîner des blessures graves ou des dommages de propriété dus à un fonctionnement incorrect du matériel. Ces instructions doivent être respectées afin de garantir un fonctionnement sûr.

Important

Instructions contenant des informations importantes qui doivent être respectées pour éviter tout dommage ou blessure ou une utilisation inappropriée du produit. Veuillez à lire attentivement ces instructions.

Remarque

Instructions comprenant des remarques et des explications complémentaires.

Principes essentiels

Instructions décrivant les opérations de base de votre produit.

Remarque

- Les icônes peuvent varier en fonction du produit utilisé.

Utilisateurs d'appareils tactiles (Windows)

Pour les opérations tactiles, vous devez remplacer le « clic droit » dans ce document par l'action définie dans le système d'exploitation. Par exemple, si l'action consiste à « appuyer et maintenir enfoncé » dans votre système d'exploitation, utilisez cette action à la place du « clic droit ».

Marques et licences

- Microsoft est une marque déposée de Microsoft Corporation.
- Windows est une marque ou une marque déposée de Microsoft Corporation aux États-Unis et/ou dans d'autres pays.
- Windows Vista est une marque ou une marque déposée de Microsoft Corporation aux États-Unis et/ou dans d'autres pays.
- Microsoft Edge est une marque ou une marque déposée de Microsoft Corporation aux États-Unis et/ou dans d'autres pays.
- Internet Explorer est une marque ou une marque déposée de Microsoft Corporation aux États-Unis et/ou dans d'autres pays.
- Mac, Mac OS, macOS, OS X, AirPort, App Store, AirPrint, le logo AirPrint, Safari, Bonjour, iPad, iPad Air, iPad mini, iPadOS, iPhone et iPod touch sont des marques d'Apple Inc., déposées aux États-Unis et dans d'autres pays.
- IOS est une marque ou une marque déposée de Cisco aux États-Unis et dans d'autres pays, et est utilisé sous licence.
- Google Cloud Print, Google Chrome, Chrome OS, Chromebook, Android, Google Drive, Google Apps et Google Analytics sont des marques déposées ou commerciales de Google Inc. Google Play et le logo Google Play sont des marques commerciales de Google LLC.
- Adobe, Acrobat, Flash, Photoshop, Photoshop Elements, Lightroom, Adobe RGB et Adobe RGB (1998) sont des marques déposées ou des marques d'Adobe Systems Incorporated aux États-Unis et/ou dans d'autres pays.
- Bluetooth est une marque de Bluetooth SIG, Inc., aux États-Unis et sous licence de Canon Inc.
- Autodesk et AutoCAD sont des marques déposées ou commerciales d'Autodesk, Inc. et/ou de ses filiales aux États-Unis et/ou dans d'autres pays.
- Code QR est une marque déposée de DENSO WAVE INCORPORATED au Japon et dans d'autres pays.
- USB Type-C™ est une marque déposée d'USB Implementers Forum.
- The Mopria® word mark and the Mopria® Logo are registered and/or unregistered trademarks of Mopria Alliance, Inc. in the United States and other countries. Unauthorized use is strictly prohibited.
- HP-GL et HP-GL/2 sont des marques déposées ou des marques commerciales de Hewlett Packard Company aux États-Unis et/ou dans d'autres pays.

»» Remarque

- Le nom officiel de Windows Vista est le système d'exploitation Microsoft Windows Vista.

Copyright (c) 2003-2015 Apple Inc. All rights reserved.

Redistribution and use in source and binary forms, with or without modification, are permitted provided that the following conditions are met:

1. Redistributions of source code must retain the above copyright notice, this list of conditions and the following disclaimer.
2. Redistributions in binary form must reproduce the above copyright notice, this list of conditions and the following disclaimer in the documentation and/or other materials provided with the distribution.
3. Neither the name of Apple Inc. ("Apple") nor the names of its contributors may be used to endorse or promote products derived from this software without specific prior written permission.

THIS SOFTWARE IS PROVIDED BY APPLE AND ITS CONTRIBUTORS "AS IS" AND ANY EXPRESS OR IMPLIED WARRANTIES, INCLUDING, BUT NOT LIMITED TO, THE IMPLIED WARRANTIES OF MERCHANTABILITY AND FITNESS FOR A PARTICULAR PURPOSE ARE DISCLAIMED. IN NO EVENT SHALL APPLE OR ITS CONTRIBUTORS BE LIABLE FOR ANY DIRECT, INDIRECT, INCIDENTAL, SPECIAL, EXEMPLARY, OR CONSEQUENTIAL DAMAGES (INCLUDING, BUT NOT LIMITED TO, PROCUREMENT OF SUBSTITUTE GOODS OR SERVICES; LOSS OF USE, DATA, OR PROFITS; OR BUSINESS INTERRUPTION) HOWEVER CAUSED AND ON ANY THEORY OF LIABILITY, WHETHER IN CONTRACT, STRICT LIABILITY, OR TORT (INCLUDING NEGLIGENCE OR OTHERWISE) ARISING IN ANY WAY OUT OF THE USE OF THIS SOFTWARE, EVEN IF ADVISED OF THE POSSIBILITY OF SUCH DAMAGE.

Apache License

Version 2.0, January 2004

<http://www.apache.org/licenses/>

TERMS AND CONDITIONS FOR USE, REPRODUCTION, AND DISTRIBUTION

1. Definitions.

"License" shall mean the terms and conditions for use, reproduction, and distribution as defined by Sections 1 through 9 of this document.

"Licensor" shall mean the copyright owner or entity authorized by the copyright owner that is granting the License.

"Legal Entity" shall mean the union of the acting entity and all other entities that control, are controlled by, or are under common control with that entity. For the purposes of this definition, "control" means (i) the power, direct or indirect, to cause the direction or management of such entity, whether by contract or otherwise, or (ii) ownership of fifty percent (50%) or more of the outstanding shares, or (iii) beneficial ownership of such entity.

"You" (or "Your") shall mean an individual or Legal Entity exercising permissions granted by this License.

"Source" form shall mean the preferred form for making modifications, including but not limited to software source code, documentation source, and configuration files.

"Object" form shall mean any form resulting from mechanical transformation or translation of a Source form, including but not limited to compiled object code, generated documentation, and conversions to other media types.

"Work" shall mean the work of authorship, whether in Source or Object form, made available under the License, as indicated by a copyright notice that is included in or attached to the work (an example is provided in the Appendix below).

"Derivative Works" shall mean any work, whether in Source or Object form, that is based on (or derived from) the Work and for which the editorial revisions, annotations, elaborations, or other modifications represent, as a whole, an original work of authorship. For the purposes of this License, Derivative Works shall not include works that remain separable from, or merely link (or bind by name) to the interfaces of, the Work and Derivative Works thereof.

"Contribution" shall mean any work of authorship, including the original version of the Work and any modifications or additions to that Work or Derivative Works thereof, that is intentionally submitted to Licensor for inclusion in the Work by the copyright owner or by an individual or

Legal Entity authorized to submit on behalf of the copyright owner. For the purposes of this definition, "submitted" means any form of electronic, verbal, or written communication sent to the Licensor or its representatives, including but not limited to communication on electronic mailing lists, source code control systems, and issue tracking systems that are managed by, or on behalf of, the Licensor for the purpose of discussing and improving the Work, but excluding communication that is conspicuously marked or otherwise designated in writing by the copyright owner as "Not a Contribution."

"Contributor" shall mean Licensor and any individual or Legal Entity on behalf of whom a Contribution has been received by Licensor and subsequently incorporated within the Work.

2. **Grant of Copyright License.** Subject to the terms and conditions of this License, each Contributor hereby grants to You a perpetual, worldwide, non-exclusive, no-charge, royalty-free, irrevocable copyright license to reproduce, prepare Derivative Works of, publicly display, publicly perform, sublicense, and distribute the Work and such Derivative Works in Source or Object form.
3. **Grant of Patent License.** Subject to the terms and conditions of this License, each Contributor hereby grants to You a perpetual, worldwide, non-exclusive, no-charge, royalty-free, irrevocable (except as stated in this section) patent license to make, have made, use, offer to sell, sell, import, and otherwise transfer the Work, where such license applies only to those patent claims licensable by such Contributor that are necessarily infringed by their Contribution(s) alone or by combination of their Contribution(s) with the Work to which such Contribution(s) was submitted. If You institute patent litigation against any entity (including a cross-claim or counterclaim in a lawsuit) alleging that the Work or a Contribution incorporated within the Work constitutes direct or contributory patent infringement, then any patent licenses granted to You under this License for that Work shall terminate as of the date such litigation is filed.
4. **Redistribution.** You may reproduce and distribute copies of the Work or Derivative Works thereof in any medium, with or without modifications, and in Source or Object form, provided that You meet the following conditions:
 1. You must give any other recipients of the Work or Derivative Works a copy of this License; and
 2. You must cause any modified files to carry prominent notices stating that You changed the files; and
 3. You must retain, in the Source form of any Derivative Works that You distribute, all copyright, patent, trademark, and attribution notices from the Source form of the Work, excluding those notices that do not pertain to any part of the Derivative Works; and
 4. If the Work includes a "NOTICE" text file as part of its distribution, then any Derivative Works that You distribute must include a readable copy of the attribution notices contained within such NOTICE file, excluding those notices that do not pertain to any part of the Derivative Works, in at least one of the following places: within a NOTICE text file distributed as part of the Derivative Works; within the Source form or documentation, if provided along with the Derivative Works; or, within a display generated by the Derivative Works, if and wherever such third-party notices normally appear. The contents of the NOTICE file are for informational purposes only and do not modify the License. You may add Your own attribution notices within Derivative Works that You distribute, alongside or as an addendum to the NOTICE text from the Work, provided that such additional attribution notices cannot be construed as modifying the License.

You may add Your own copyright statement to Your modifications and may provide additional or different license terms and conditions for use, reproduction, or distribution of Your modifications, or for any such Derivative Works as a whole, provided Your use, reproduction, and distribution of the Work otherwise complies with the conditions stated in this License.

5. Submission of Contributions. Unless You explicitly state otherwise, any Contribution intentionally submitted for inclusion in the Work by You to the Licensor shall be under the terms and conditions of this License, without any additional terms or conditions. Notwithstanding the above, nothing herein shall supersede or modify the terms of any separate license agreement you may have executed with Licensor regarding such Contributions.
6. Trademarks. This License does not grant permission to use the trade names, trademarks, service marks, or product names of the Licensor, except as required for reasonable and customary use in describing the origin of the Work and reproducing the content of the NOTICE file.
7. Disclaimer of Warranty. Unless required by applicable law or agreed to in writing, Licensor provides the Work (and each Contributor provides its Contributions) on an "AS IS" BASIS, WITHOUT WARRANTIES OR CONDITIONS OF ANY KIND, either express or implied, including, without limitation, any warranties or conditions of TITLE, NON-INFRINGEMENT, MERCHANTABILITY, or FITNESS FOR A PARTICULAR PURPOSE. You are solely responsible for determining the appropriateness of using or redistributing the Work and assume any risks associated with Your exercise of permissions under this License.
8. Limitation of Liability. In no event and under no legal theory, whether in tort (including negligence), contract, or otherwise, unless required by applicable law (such as deliberate and grossly negligent acts) or agreed to in writing, shall any Contributor be liable to You for damages, including any direct, indirect, special, incidental, or consequential damages of any character arising as a result of this License or out of the use or inability to use the Work (including but not limited to damages for loss of goodwill, work stoppage, computer failure or malfunction, or any and all other commercial damages or losses), even if such Contributor has been advised of the possibility of such damages.
9. Accepting Warranty or Additional Liability. While redistributing the Work or Derivative Works thereof, You may choose to offer, and charge a fee for, acceptance of support, warranty, indemnity, or other liability obligations and/or rights consistent with this License. However, in accepting such obligations, You may act only on Your own behalf and on Your sole responsibility, not on behalf of any other Contributor, and only if You agree to indemnify, defend, and hold each Contributor harmless for any liability incurred by, or claims asserted against, such Contributor by reason of your accepting any such warranty or additional liability.

END OF TERMS AND CONDITIONS

---- Part 1: CMU/UCD copyright notice: (BSD like) ----

Copyright 1989, 1991, 1992 by Carnegie Mellon University

Derivative Work - 1996, 1998-2000

Copyright 1996, 1998-2000 The Regents of the University of California

All Rights Reserved

Permission to use, copy, modify and distribute this software and its documentation for any purpose and without fee is hereby granted, provided that the above copyright notice appears in all copies and that both that copyright notice and this permission notice appear in supporting documentation, and that the name of CMU and The Regents of the University of California not be used in advertising or publicity pertaining to distribution of the software without specific written permission.

CMU AND THE REGENTS OF THE UNIVERSITY OF CALIFORNIA DISCLAIM ALL WARRANTIES WITH REGARD TO THIS SOFTWARE, INCLUDING ALL IMPLIED WARRANTIES OF MERCHANTABILITY AND FITNESS. IN NO EVENT SHALL CMU OR THE REGENTS OF THE UNIVERSITY OF CALIFORNIA BE LIABLE FOR ANY SPECIAL, INDIRECT OR CONSEQUENTIAL

DAMAGES OR ANY DAMAGES WHATSOEVER RESULTING FROM THE LOSS OF USE, DATA OR PROFITS, WHETHER IN AN ACTION OF CONTRACT, NEGLIGENCE OR OTHER TORTIOUS ACTION, ARISING OUT OF OR IN CONNECTION WITH THE USE OR PERFORMANCE OF THIS SOFTWARE.

---- Part 2: Networks Associates Technology, Inc copyright notice (BSD) ----

Copyright (c) 2001-2003, Networks Associates Technology, Inc

All rights reserved.

Redistribution and use in source and binary forms, with or without modification, are permitted provided that the following conditions are met:

- * Redistributions of source code must retain the above copyright notice, this list of conditions and the following disclaimer.
- * Redistributions in binary form must reproduce the above copyright notice, this list of conditions and the following disclaimer in the documentation and/or other materials provided with the distribution.
- * Neither the name of the Networks Associates Technology, Inc nor the names of its contributors may be used to endorse or promote products derived from this software without specific prior written permission.

THIS SOFTWARE IS PROVIDED BY THE COPYRIGHT HOLDERS AND CONTRIBUTORS "AS IS" AND ANY EXPRESS OR IMPLIED WARRANTIES, INCLUDING, BUT NOT LIMITED TO, THE IMPLIED WARRANTIES OF MERCHANTABILITY AND FITNESS FOR A PARTICULAR PURPOSE ARE DISCLAIMED. IN NO EVENT SHALL THE COPYRIGHT HOLDERS OR CONTRIBUTORS BE LIABLE FOR ANY DIRECT, INDIRECT, INCIDENTAL, SPECIAL, EXEMPLARY, OR CONSEQUENTIAL DAMAGES (INCLUDING, BUT NOT LIMITED TO, PROCUREMENT OF SUBSTITUTE GOODS OR SERVICES; LOSS OF USE, DATA, OR PROFITS; OR BUSINESS INTERRUPTION) HOWEVER CAUSED AND ON ANY THEORY OF LIABILITY, WHETHER IN CONTRACT, STRICT LIABILITY, OR TORT (INCLUDING NEGLIGENCE OR OTHERWISE) ARISING IN ANY WAY OUT OF THE USE OF THIS SOFTWARE, EVEN IF ADVISED OF THE POSSIBILITY OF SUCH DAMAGE.

---- Part 3: Cambridge Broadband Ltd. copyright notice (BSD) ----

Portions of this code are copyright (c) 2001-2003, Cambridge Broadband Ltd.

All rights reserved.

Redistribution and use in source and binary forms, with or without modification, are permitted provided that the following conditions are met:

- * Redistributions of source code must retain the above copyright notice, this list of conditions and the following disclaimer.
- * Redistributions in binary form must reproduce the above copyright notice, this list of conditions and the following disclaimer in the documentation and/or other materials provided with the distribution.
- * The name of Cambridge Broadband Ltd. may not be used to endorse or promote products derived from this software without specific prior written permission.

THIS SOFTWARE IS PROVIDED BY THE COPYRIGHT HOLDER "AS IS" AND ANY EXPRESS OR IMPLIED WARRANTIES, INCLUDING, BUT NOT LIMITED TO, THE IMPLIED WARRANTIES OF MERCHANTABILITY AND FITNESS FOR A PARTICULAR PURPOSE ARE DISCLAIMED. IN NO EVENT SHALL THE COPYRIGHT HOLDER BE LIABLE FOR ANY DIRECT, INDIRECT, INCIDENTAL, SPECIAL, EXEMPLARY, OR CONSEQUENTIAL DAMAGES (INCLUDING, BUT NOT LIMITED TO, PROCUREMENT OF SUBSTITUTE GOODS OR SERVICES; LOSS OF USE, DATA, OR PROFITS; OR

BUSINESS INTERRUPTION) HOWEVER CAUSED AND ON ANY THEORY OF LIABILITY, WHETHER IN CONTRACT, STRICT LIABILITY, OR TORT (INCLUDING NEGLIGENCE OR OTHERWISE) ARISING IN ANY WAY OUT OF THE USE OF THIS SOFTWARE, EVEN IF ADVISED OF THE POSSIBILITY OF SUCH DAMAGE.

---- Part 4: Sun Microsystems, Inc. copyright notice (BSD) ----

Copyright c 2003 Sun Microsystems, Inc., 4150 Network Circle, Santa Clara, California 95054, U.S.A. All rights reserved.

Use is subject to license terms below.

This distribution may include materials developed by third parties.

Sun, Sun Microsystems, the Sun logo and Solaris are trademarks or registered trademarks of Sun Microsystems, Inc. in the U.S. and other countries.

Redistribution and use in source and binary forms, with or without modification, are permitted provided that the following conditions are met:

- * Redistributions of source code must retain the above copyright notice, this list of conditions and the following disclaimer.
- * Redistributions in binary form must reproduce the above copyright notice, this list of conditions and the following disclaimer in the documentation and/or other materials provided with the distribution.
- * Neither the name of the Sun Microsystems, Inc. nor the names of its contributors may be used to endorse or promote products derived from this software without specific prior written permission.

THIS SOFTWARE IS PROVIDED BY THE COPYRIGHT HOLDERS AND CONTRIBUTORS "AS IS" AND ANY EXPRESS OR IMPLIED WARRANTIES, INCLUDING, BUT NOT LIMITED TO, THE IMPLIED WARRANTIES OF MERCHANTABILITY AND FITNESS FOR A PARTICULAR PURPOSE ARE DISCLAIMED. IN NO EVENT SHALL THE COPYRIGHT HOLDERS OR CONTRIBUTORS BE LIABLE FOR ANY DIRECT, INDIRECT, INCIDENTAL, SPECIAL, EXEMPLARY, OR CONSEQUENTIAL DAMAGES (INCLUDING, BUT NOT LIMITED TO, PROCUREMENT OF SUBSTITUTE GOODS OR SERVICES; LOSS OF USE, DATA, OR PROFITS; OR BUSINESS INTERRUPTION) HOWEVER CAUSED AND ON ANY THEORY OF LIABILITY, WHETHER IN CONTRACT, STRICT LIABILITY, OR TORT (INCLUDING NEGLIGENCE OR OTHERWISE) ARISING IN ANY WAY OUT OF THE USE OF THIS SOFTWARE, EVEN IF ADVISED OF THE POSSIBILITY OF SUCH DAMAGE.

---- Part 5: Sparta, Inc copyright notice (BSD) ----

Copyright (c) 2003-2012, Sparta, Inc

All rights reserved.

Redistribution and use in source and binary forms, with or without modification, are permitted provided that the following conditions are met:

- * Redistributions of source code must retain the above copyright notice, this list of conditions and the following disclaimer.
- * Redistributions in binary form must reproduce the above copyright notice, this list of conditions and the following disclaimer in the documentation and/or other materials provided with the distribution.
- * Neither the name of Sparta, Inc nor the names of its contributors may be used to endorse or promote products derived from this software without specific prior written permission.

THIS SOFTWARE IS PROVIDED BY THE COPYRIGHT HOLDERS AND CONTRIBUTORS ``AS IS" AND ANY EXPRESS OR IMPLIED WARRANTIES, INCLUDING, BUT NOT LIMITED TO, THE IMPLIED WARRANTIES OF MERCHANTABILITY AND FITNESS FOR A PARTICULAR PURPOSE ARE DISCLAIMED. IN NO EVENT SHALL THE COPYRIGHT HOLDERS OR CONTRIBUTORS BE LIABLE FOR ANY DIRECT, INDIRECT, INCIDENTAL, SPECIAL, EXEMPLARY, OR CONSEQUENTIAL DAMAGES (INCLUDING, BUT NOT LIMITED TO, PROCUREMENT OF SUBSTITUTE GOODS OR SERVICES; LOSS OF USE, DATA, OR PROFITS; OR BUSINESS INTERRUPTION) HOWEVER CAUSED AND ON ANY THEORY OF LIABILITY, WHETHER IN CONTRACT, STRICT LIABILITY, OR TORT (INCLUDING NEGLIGENCE OR OTHERWISE) ARISING IN ANY WAY OUT OF THE USE OF THIS SOFTWARE, EVEN IF ADVISED OF THE POSSIBILITY OF SUCH DAMAGE.

---- Part 6: Cisco/BUPTNIC copyright notice (BSD) ----

Copyright (c) 2004, Cisco, Inc and Information Network Center of Beijing University of Posts and Telecommunications.

All rights reserved.

Redistribution and use in source and binary forms, with or without modification, are permitted provided that the following conditions are met:

- * Redistributions of source code must retain the above copyright notice, this list of conditions and the following disclaimer.
- * Redistributions in binary form must reproduce the above copyright notice, this list of conditions and the following disclaimer in the documentation and/or other materials provided with the distribution.
- * Neither the name of Cisco, Inc, Beijing University of Posts and Telecommunications, nor the names of their contributors may be used to endorse or promote products derived from this software without specific prior written permission.

THIS SOFTWARE IS PROVIDED BY THE COPYRIGHT HOLDERS AND CONTRIBUTORS ``AS IS" AND ANY EXPRESS OR IMPLIED WARRANTIES, INCLUDING, BUT NOT LIMITED TO, THE IMPLIED WARRANTIES OF MERCHANTABILITY AND FITNESS FOR A PARTICULAR PURPOSE ARE DISCLAIMED. IN NO EVENT SHALL THE COPYRIGHT HOLDERS OR CONTRIBUTORS BE LIABLE FOR ANY DIRECT, INDIRECT, INCIDENTAL, SPECIAL, EXEMPLARY, OR CONSEQUENTIAL DAMAGES (INCLUDING, BUT NOT LIMITED TO, PROCUREMENT OF SUBSTITUTE GOODS OR SERVICES; LOSS OF USE, DATA, OR PROFITS; OR BUSINESS INTERRUPTION) HOWEVER CAUSED AND ON ANY THEORY OF LIABILITY, WHETHER IN CONTRACT, STRICT LIABILITY, OR TORT (INCLUDING NEGLIGENCE OR OTHERWISE) ARISING IN ANY WAY OUT OF THE USE OF THIS SOFTWARE, EVEN IF ADVISED OF THE POSSIBILITY OF SUCH DAMAGE.

---- Part 7: Fabasoft R&D Software GmbH & Co KG copyright notice (BSD) ----

Copyright (c) Fabasoft R&D Software GmbH & Co KG, 2003 oss@fabasoft.com

Author: Bernhard Penz <bernhard.penz@fabasoft.com>

Redistribution and use in source and binary forms, with or without modification, are permitted provided that the following conditions are met:

- * Redistributions of source code must retain the above copyright notice, this list of conditions and the following disclaimer.

* Redistributions in binary form must reproduce the above copyright notice, this list of conditions and the following disclaimer in the documentation and/or other materials provided with the distribution.

* The name of Fabasoft R&D Software GmbH & Co KG or any of its subsidiaries, brand or product names may not be used to endorse or promote products derived from this software without specific prior written permission.

THIS SOFTWARE IS PROVIDED BY THE COPYRIGHT HOLDER "AS IS" AND ANY EXPRESS OR IMPLIED WARRANTIES, INCLUDING, BUT NOT LIMITED TO, THE IMPLIED WARRANTIES OF MERCHANTABILITY AND FITNESS FOR A PARTICULAR PURPOSE ARE DISCLAIMED. IN NO EVENT SHALL THE COPYRIGHT HOLDER BE LIABLE FOR ANY DIRECT, INDIRECT, INCIDENTAL, SPECIAL, EXEMPLARY, OR CONSEQUENTIAL DAMAGES (INCLUDING, BUT NOT LIMITED TO, PROCUREMENT OF SUBSTITUTE GOODS OR SERVICES; LOSS OF USE, DATA, OR PROFITS; OR BUSINESS INTERRUPTION) HOWEVER CAUSED AND ON ANY THEORY OF LIABILITY, WHETHER IN CONTRACT, STRICT LIABILITY, OR TORT (INCLUDING NEGLIGENCE OR OTHERWISE) ARISING IN ANY WAY OUT OF THE USE OF THIS SOFTWARE, EVEN IF ADVISED OF THE POSSIBILITY OF SUCH DAMAGE.

---- Part 8: Apple Inc. copyright notice (BSD) ----

Copyright (c) 2007 Apple Inc. All rights reserved.

Redistribution and use in source and binary forms, with or without modification, are permitted provided that the following conditions are met:

1. Redistributions of source code must retain the above copyright notice, this list of conditions and the following disclaimer.
2. Redistributions in binary form must reproduce the above copyright notice, this list of conditions and the following disclaimer in the documentation and/or other materials provided with the distribution.
3. Neither the name of Apple Inc. ("Apple") nor the names of its contributors may be used to endorse or promote products derived from this software without specific prior written permission.

THIS SOFTWARE IS PROVIDED BY APPLE AND ITS CONTRIBUTORS "AS IS" AND ANY EXPRESS OR IMPLIED WARRANTIES, INCLUDING, BUT NOT LIMITED TO, THE IMPLIED WARRANTIES OF MERCHANTABILITY AND FITNESS FOR A PARTICULAR PURPOSE ARE DISCLAIMED. IN NO EVENT SHALL APPLE OR ITS CONTRIBUTORS BE LIABLE FOR ANY DIRECT, INDIRECT, INCIDENTAL, SPECIAL, EXEMPLARY, OR CONSEQUENTIAL DAMAGES (INCLUDING, BUT NOT LIMITED TO, PROCUREMENT OF SUBSTITUTE GOODS OR SERVICES; LOSS OF USE, DATA, OR PROFITS; OR BUSINESS INTERRUPTION) HOWEVER CAUSED AND ON ANY THEORY OF LIABILITY, WHETHER IN CONTRACT, STRICT LIABILITY, OR TORT (INCLUDING NEGLIGENCE OR OTHERWISE) ARISING IN ANY WAY OUT OF THE USE OF THIS SOFTWARE, EVEN IF ADVISED OF THE POSSIBILITY OF SUCH DAMAGE.

---- Part 9: ScienceLogic, LLC copyright notice (BSD) ----

Copyright (c) 2009, ScienceLogic, LLC

All rights reserved.

Redistribution and use in source and binary forms, with or without modification, are permitted provided that the following conditions are met:

* Redistributions of source code must retain the above copyright notice, this list of conditions and the following disclaimer.

* Redistributions in binary form must reproduce the above copyright notice, this list of conditions and the following disclaimer in the documentation and/or other materials provided with the distribution.

* Neither the name of ScienceLogic, LLC nor the names of its contributors may be used to endorse or promote products derived from this software without specific prior written permission.

THIS SOFTWARE IS PROVIDED BY THE COPYRIGHT HOLDERS AND CONTRIBUTORS "AS IS" AND ANY EXPRESS OR IMPLIED WARRANTIES, INCLUDING, BUT NOT LIMITED TO, THE IMPLIED WARRANTIES OF MERCHANTABILITY AND FITNESS FOR A PARTICULAR PURPOSE ARE DISCLAIMED. IN NO EVENT SHALL THE COPYRIGHT HOLDERS OR CONTRIBUTORS BE LIABLE FOR ANY DIRECT, INDIRECT, INCIDENTAL, SPECIAL, EXEMPLARY, OR CONSEQUENTIAL DAMAGES (INCLUDING, BUT NOT LIMITED TO, PROCUREMENT OF SUBSTITUTE GOODS OR SERVICES; LOSS OF USE, DATA, OR PROFITS; OR BUSINESS INTERRUPTION) HOWEVER CAUSED AND ON ANY THEORY OF LIABILITY, WHETHER IN CONTRACT, STRICT LIABILITY, OR TORT (INCLUDING NEGLIGENCE OR OTHERWISE) ARISING IN ANY WAY OUT OF THE USE OF THIS SOFTWARE, EVEN IF ADVISED OF THE POSSIBILITY OF SUCH DAMAGE.

LEADTOOLS

Copyright (C) 1991-2009 LEAD Technologies, Inc.

CMap Resources

Copyright 1990-2009 Adobe Systems Incorporated.

All rights reserved.

Copyright 1990-2010 Adobe Systems Incorporated.

All rights reserved.

Redistribution and use in source and binary forms, with or without modification, are permitted provided that the following conditions are met:

Redistributions of source code must retain the above copyright notice, this list of conditions and the following disclaimer.

Redistributions in binary form must reproduce the above copyright notice, this list of conditions and the following disclaimer in the documentation and/or other materials provided with the distribution.

Neither the name of Adobe Systems Incorporated nor the names of its contributors may be used to endorse or promote products derived from this software without specific prior written permission.

THIS SOFTWARE IS PROVIDED BY THE COPYRIGHT HOLDERS AND CONTRIBUTORS "AS IS" AND ANY EXPRESS OR IMPLIED WARRANTIES, INCLUDING, BUT NOT LIMITED TO, THE IMPLIED WARRANTIES OF MERCHANTABILITY AND FITNESS FOR A PARTICULAR PURPOSE ARE

DISCLAIMED. IN NO EVENT SHALL THE COPYRIGHT HOLDER OR CONTRIBUTORS BE LIABLE FOR ANY DIRECT, INDIRECT, INCIDENTAL, SPECIAL, EXEMPLARY, OR CONSEQUENTIAL DAMAGES (INCLUDING, BUT NOT LIMITED TO, PROCUREMENT OF SUBSTITUTE GOODS OR SERVICES; LOSS OF USE, DATA, OR PROFITS; OR BUSINESS INTERRUPTION) HOWEVER CAUSED AND ON ANY THEORY OF LIABILITY, WHETHER IN CONTRACT, STRICT LIABILITY, OR TORT (INCLUDING NEGLIGENCE OR OTHERWISE) ARISING IN ANY WAY OUT OF THE USE OF THIS SOFTWARE, EVEN IF ADVISED OF THE POSSIBILITY OF SUCH DAMAGE.

MIT License

Copyright (c) 1998, 1999, 2000 Thai Open Source Software Center Ltd

Permission is hereby granted, free of charge, to any person obtaining a copy of this software and associated documentation files (the "Software"), to deal in the Software without restriction, including without limitation the rights to use, copy, modify, merge, publish, distribute, sublicense, and/or sell copies of the Software, and to permit persons to whom the Software is furnished to do so, subject to the following conditions:

The above copyright notice and this permission notice shall be included in all copies or substantial portions of the Software.

THE SOFTWARE IS PROVIDED "AS IS", WITHOUT WARRANTY OF ANY KIND, EXPRESS OR IMPLIED, INCLUDING BUT NOT LIMITED TO THE WARRANTIES OF MERCHANTABILITY, FITNESS FOR A PARTICULAR PURPOSE AND NONINFRINGEMENT. IN NO EVENT SHALL THE AUTHORS OR COPYRIGHT HOLDERS BE LIABLE FOR ANY CLAIM, DAMAGES OR OTHER LIABILITY, WHETHER IN AN ACTION OF CONTRACT, TORT OR OTHERWISE, ARISING FROM, OUT OF OR IN CONNECTION WITH THE SOFTWARE OR THE USE OR OTHER DEALINGS IN THE SOFTWARE.

Copyright 2000 Computing Research Labs, New Mexico State University

Copyright 2001-2015 Francesco Zappa Nardelli

Permission is hereby granted, free of charge, to any person obtaining a copy of this software and associated documentation files (the "Software"), to deal in the Software without restriction, including without limitation the rights to use, copy, modify, merge, publish, distribute, sublicense, and/or sell copies of the Software, and to permit persons to whom the Software is furnished to do so, subject to the following conditions:

The above copyright notice and this permission notice shall be included in all copies or substantial portions of the Software.

THE SOFTWARE IS PROVIDED "AS IS", WITHOUT WARRANTY OF ANY KIND, EXPRESS OR IMPLIED, INCLUDING BUT NOT LIMITED TO THE WARRANTIES OF MERCHANTABILITY, FITNESS FOR A PARTICULAR PURPOSE AND NONINFRINGEMENT. IN NO EVENT SHALL THE COMPUTING RESEARCH LAB OR NEW MEXICO STATE UNIVERSITY BE LIABLE FOR ANY CLAIM, DAMAGES OR OTHER LIABILITY, WHETHER IN AN ACTION OF CONTRACT, TORT OR OTHERWISE, ARISING FROM, OUT OF OR IN CONNECTION WITH THE SOFTWARE OR THE USE OR OTHER DEALINGS IN THE SOFTWARE.

Written by Joel Sherrill <joel@OARcorp.com>.

COPYRIGHT (c) 1989-2000.

On-Line Applications Research Corporation (OAR).

Permission to use, copy, modify, and distribute this software for any purpose without fee is hereby granted, provided that this entire notice is included in all copies of any software which is or includes a copy or modification of this software.

THIS SOFTWARE IS BEING PROVIDED "AS IS", WITHOUT ANY EXPRESS OR IMPLIED WARRANTY. IN PARTICULAR, THE AUTHOR MAKES NO REPRESENTATION OR WARRANTY OF ANY KIND CONCERNING THE MERCHANTABILITY OF THIS SOFTWARE OR ITS FITNESS FOR ANY PARTICULAR PURPOSE.

(1) Red Hat Incorporated

Copyright (c) 1994-2009 Red Hat, Inc. All rights reserved.

This copyrighted material is made available to anyone wishing to use, modify, copy, or redistribute it subject to the terms and conditions of the BSD License. This program is distributed in the hope that it will be useful, but WITHOUT ANY WARRANTY expressed or implied, including the implied warranties of MERCHANTABILITY or FITNESS FOR A PARTICULAR PURPOSE. A copy of this license is available at <http://www.opensource.org/licenses>. Any Red Hat trademarks that are incorporated in the source code or documentation are not subject to the BSD License and may only be used or replicated with the express permission of Red Hat, Inc.

(2) University of California, Berkeley

Copyright (c) 1981-2000 The Regents of the University of California.

All rights reserved.

Redistribution and use in source and binary forms, with or without modification, are permitted provided that the following conditions are met:

- * Redistributions of source code must retain the above copyright notice, this list of conditions and the following disclaimer.
- * Redistributions in binary form must reproduce the above copyright notice, this list of conditions and the following disclaimer in the documentation and/or other materials provided with the distribution.
- * Neither the name of the University nor the names of its contributors may be used to endorse or promote products derived from this software without specific prior written permission.

THIS SOFTWARE IS PROVIDED BY THE COPYRIGHT HOLDERS AND CONTRIBUTORS "AS IS" AND ANY EXPRESS OR IMPLIED WARRANTIES, INCLUDING, BUT NOT LIMITED TO, THE IMPLIED WARRANTIES OF MERCHANTABILITY AND FITNESS FOR A PARTICULAR PURPOSE ARE DISCLAIMED. IN NO EVENT SHALL THE COPYRIGHT OWNER OR CONTRIBUTORS BE LIABLE FOR ANY DIRECT, INDIRECT, INCIDENTAL, SPECIAL, EXEMPLARY, OR CONSEQUENTIAL DAMAGES (INCLUDING, BUT NOT LIMITED TO, PROCUREMENT OF SUBSTITUTE GOODS OR SERVICES; LOSS OF USE, DATA, OR PROFITS; OR BUSINESS INTERRUPTION) HOWEVER CAUSED AND ON ANY THEORY OF LIABILITY, WHETHER IN CONTRACT, STRICT LIABILITY, OR TORT (INCLUDING NEGLIGENCE OR OTHERWISE) ARISING IN ANY WAY OUT OF THE USE OF THIS SOFTWARE, EVEN IF ADVISED OF THE POSSIBILITY OF SUCH DAMAGE.

The FreeType Project LICENSE

2006-Jan-27

Copyright 1996-2002, 2006 by

David Turner, Robert Wilhelm, and Werner Lemberg

Introduction

=====

The FreeType Project is distributed in several archive packages; some of them may contain, in addition to the FreeType font engine, various tools and contributions which rely on, or relate to, the FreeType Project.

This license applies to all files found in such packages, and which do not fall under their own explicit license. The license affects thus the FreeType font engine, the test programs, documentation and makefiles, at the very least.

This license was inspired by the BSD, Artistic, and IJG (Independent JPEG Group) licenses, which all encourage inclusion and use of free software in commercial and freeware products alike. As a consequence, its main points are that:

- o We don't promise that this software works. However, we will be interested in any kind of bug reports. ('as is' distribution)
- o You can use this software for whatever you want, in parts or full form, without having to pay us. ('royalty-free' usage)
- o You may not pretend that you wrote this software. If you use it, or only parts of it, in a program, you must acknowledge somewhere in your documentation that you have used the FreeType code. ('credits')

We specifically permit and encourage the inclusion of this software, with or without modifications, in commercial products.

We disclaim all warranties covering The FreeType Project and assume no liability related to The FreeType Project.

Finally, many people asked us for a preferred form for a credit/disclaimer to use in compliance with this license. We thus encourage you to use the following text:

""""

Portions of this software are copyright © <year> The FreeType Project (www.freetype.org). All rights reserved.

""""

Please replace <year> with the value from the FreeType version you actually use.

Legal Terms

=====

0. Definitions

Throughout this license, the terms 'package', 'FreeType Project', and 'FreeType archive' refer to the set of files originally distributed by the authors (David Turner, Robert Wilhelm, and Werner Lemberg) as the 'FreeType Project', be they named as alpha, beta or final release.

`You' refers to the licensee, or person using the project, where `using' is a generic term including compiling the project's source code as well as linking it to form a `program' or `executable'.

This program is referred to as `a program using the FreeType engine'.

This license applies to all files distributed in the original FreeType Project, including all source code, binaries and documentation, unless otherwise stated in the file in its original, unmodified form as distributed in the original archive.

If you are unsure whether or not a particular file is covered by this license, you must contact us to verify this.

The FreeType Project is copyright (C) 1996-2000 by David Turner, Robert Wilhelm, and Werner Lemberg. All rights reserved except as specified below.

1. No Warranty

THE FREETYPE PROJECT IS PROVIDED `AS IS' WITHOUT WARRANTY OF ANY KIND, EITHER EXPRESS OR IMPLIED, INCLUDING, BUT NOT LIMITED TO, WARRANTIES OF MERCHANTABILITY AND FITNESS FOR A PARTICULAR PURPOSE. IN NO EVENT WILL ANY OF THE AUTHORS OR COPYRIGHT HOLDERS BE LIABLE FOR ANY DAMAGES CAUSED BY THE USE OR THE INABILITY TO USE, OF THE FREETYPE PROJECT.

2. Redistribution

This license grants a worldwide, royalty-free, perpetual and irrevocable right and license to use, execute, perform, compile, display, copy, create derivative works of, distribute and sublicense the FreeType Project (in both source and object code forms) and derivative works thereof for any purpose; and to authorize others to exercise some or all of the rights granted herein, subject to the following conditions:

- o Redistribution of source code must retain this license file (`FTL.TXT') unaltered; any additions, deletions or changes to the original files must be clearly indicated in accompanying documentation. The copyright notices of the unaltered, original files must be preserved in all copies of source files.

- o Redistribution in binary form must provide a disclaimer that states that the software is based in part of the work of the FreeType Team, in the distribution documentation. We also encourage you to put an URL to the FreeType web page in your documentation, though this isn't mandatory.

These conditions apply to any software derived from or based on the FreeType Project, not just the unmodified files. If you use our work, you must acknowledge us. However, no fee need be paid to us.

3. Advertising

Neither the FreeType authors and contributors nor you shall use the name of the other for commercial, advertising, or promotional purposes without specific prior written permission.

We suggest, but do not require, that you use one or more of the following phrases to refer to this software in your documentation or advertising materials: `FreeType Project', `FreeType Engine', `FreeType library', or `FreeType Distribution'.

As you have not signed this license, you are not required to accept it. However, as the FreeType Project is copyrighted material, only this license, or another one contracted with the authors, grants you the right to use, distribute, and modify it.

Therefore, by using, distributing, or modifying the FreeType Project, you indicate that you understand and accept all the terms of this license.

4. Contacts

There are two mailing lists related to FreeType:

o freetype@nongnu.org

Discusses general use and applications of FreeType, as well as future and wanted additions to the library and distribution.

If you are looking for support, start in this list if you haven't found anything to help you in the documentation.

o freetype-devel@nongnu.org

Discusses bugs, as well as engine internals, design issues, specific licenses, porting, etc.

Our home page can be found at

<http://www.freetype.org>

--- end of FTL.TXT ---

The TWAIN Toolkit is distributed as is. The developer and distributors of the TWAIN Toolkit expressly disclaim all implied, express or statutory warranties including, without limitation, the implied warranties of merchantability, noninfringement of third party rights and fitness for a particular purpose. Neither the developers nor the distributors will be liable for damages, whether direct, indirect, special, incidental, or consequential, as a result of the reproduction, modification, distribution or other use of the TWAIN Toolkit.

JSON for Modern C++

Copyright (c) 2013-2017 Niels Lohmann

Permission is hereby granted, free of charge, to any person obtaining a copy of this software and associated documentation files (the "Software"), to deal in the Software without restriction, including without limitation the rights to use, copy, modify, merge, publish, distribute, sublicense, and/or sell copies of the Software, and to permit persons to whom the Software is furnished to do so, subject to the following conditions:

The above copyright notice and this permission notice shall be included in all copies or substantial portions of the Software.

THE SOFTWARE IS PROVIDED "AS IS", WITHOUT WARRANTY OF ANY KIND, EXPRESS OR IMPLIED, INCLUDING BUT NOT LIMITED TO THE WARRANTIES OF MERCHANTABILITY, FITNESS FOR A PARTICULAR PURPOSE AND NONINFRINGEMENT. IN NO EVENT SHALL THE AUTHORS OR COPYRIGHT HOLDERS BE LIABLE FOR ANY CLAIM, DAMAGES OR OTHER LIABILITY, WHETHER IN AN ACTION OF CONTRACT, TORT OR OTHERWISE, ARISING FROM, OUT OF OR IN CONNECTION WITH THE SOFTWARE OR THE USE OR OTHER DEALINGS IN THE SOFTWARE.

Copyright (c) 2011 - 2015 ARM LIMITED

All rights reserved.

Redistribution and use in source and binary forms, with or without modification, are permitted provided that the following conditions are met:

- Redistributions of source code must retain the above copyright notice, this list of conditions and the following disclaimer.
- Redistributions in binary form must reproduce the above copyright notice, this list of conditions and the following disclaimer in the documentation and/or other materials provided with the distribution.
- Neither the name of ARM nor the names of its contributors may be used to endorse or promote products derived from this software without specific prior written permission.

THIS SOFTWARE IS PROVIDED BY THE COPYRIGHT HOLDERS AND CONTRIBUTORS "AS IS" AND ANY EXPRESS OR IMPLIED WARRANTIES, INCLUDING, BUT NOT LIMITED TO, THE IMPLIED WARRANTIES OF MERCHANTABILITY AND FITNESS FOR A PARTICULAR PURPOSE ARE DISCLAIMED. IN NO EVENT SHALL COPYRIGHT HOLDERS AND CONTRIBUTORS BE LIABLE FOR ANY DIRECT, INDIRECT, INCIDENTAL, SPECIAL, EXEMPLARY, OR CONSEQUENTIAL DAMAGES (INCLUDING, BUT NOT LIMITED TO, PROCUREMENT OF SUBSTITUTE GOODS OR SERVICES; LOSS OF USE, DATA, OR PROFITS; OR BUSINESS INTERRUPTION) HOWEVER CAUSED AND ON ANY THEORY OF LIABILITY, WHETHER IN CONTRACT, STRICT LIABILITY, OR TORT (INCLUDING NEGLIGENCE OR OTHERWISE) ARISING IN ANY WAY OUT OF THE USE OF THIS SOFTWARE, EVEN IF ADVISED OF THE POSSIBILITY OF SUCH DAMAGE.

Copyright (c) 2014, Kenneth MacKay

All rights reserved.

Redistribution and use in source and binary forms, with or without modification, are permitted provided that the following conditions are met:

- * Redistributions of source code must retain the above copyright notice, this list of conditions and the following disclaimer.
- * Redistributions in binary form must reproduce the above copyright notice, this list of conditions and the following disclaimer in the documentation and/or other materials provided with the distribution.

THIS SOFTWARE IS PROVIDED BY THE COPYRIGHT HOLDERS AND CONTRIBUTORS "AS IS" AND ANY EXPRESS OR IMPLIED WARRANTIES, INCLUDING, BUT NOT LIMITED TO, THE IMPLIED WARRANTIES OF MERCHANTABILITY AND FITNESS FOR A PARTICULAR PURPOSE ARE DISCLAIMED. IN NO EVENT SHALL THE COPYRIGHT HOLDER OR CONTRIBUTORS BE LIABLE FOR ANY DIRECT, INDIRECT, INCIDENTAL, SPECIAL, EXEMPLARY, OR CONSEQUENTIAL DAMAGES (INCLUDING, BUT NOT LIMITED TO, PROCUREMENT OF SUBSTITUTE GOODS OR SERVICES; LOSS OF USE, DATA, OR PROFITS; OR BUSINESS INTERRUPTION) HOWEVER CAUSED AND ON ANY THEORY OF LIABILITY, WHETHER IN CONTRACT, STRICT LIABILITY, OR TORT (INCLUDING NEGLIGENCE OR OTHERWISE) ARISING IN ANY WAY OUT OF THE USE OF THIS SOFTWARE, EVEN IF ADVISED OF THE POSSIBILITY OF SUCH DAMAGE.

Copyright (c) 2006, CRYPTOGRAMS by <appro@openssl.org> All rights reserved.

Redistribution and use in source and binary forms, with or without modification, are permitted provided that the following conditions are met:

- * Redistributions of source code must retain copyright notices, this list of conditions and the following disclaimer.

* Redistributions in binary form must reproduce the above copyright notice, this list of conditions and the following disclaimer in the documentation and/or other materials provided with the distribution.

* Neither the name of the CRYPTOGRAMS nor the names of its copyright holder and contributors may be used to endorse or promote products derived from this software without specific prior written permission.

ALTERNATIVELY, provided that this notice is retained in full, this product may be distributed under the terms of the GNU General Public License (GPL), in which case the provisions of the GPL apply INSTEAD OF those given above.

THIS SOFTWARE IS PROVIDED BY THE COPYRIGHT HOLDER AND CONTRIBUTORS "AS IS" AND ANY EXPRESS OR IMPLIED WARRANTIES, INCLUDING, BUT NOT LIMITED TO, THE IMPLIED WARRANTIES OF MERCHANTABILITY AND FITNESS FOR A PARTICULAR PURPOSE ARE DISCLAIMED. IN NO EVENT SHALL THE COPYRIGHT OWNER OR CONTRIBUTORS BE LIABLE FOR ANY DIRECT, INDIRECT, INCIDENTAL, SPECIAL, EXEMPLARY, OR CONSEQUENTIAL DAMAGES (INCLUDING, BUT NOT LIMITED TO, PROCUREMENT OF SUBSTITUTE GOODS OR SERVICES; LOSS OF USE, DATA, OR PROFITS; OR BUSINESS INTERRUPTION) HOWEVER CAUSED AND ON ANY THEORY OF LIABILITY, WHETHER IN CONTRACT, STRICT LIABILITY, OR TORT (INCLUDING NEGLIGENCE OR OTHERWISE) ARISING IN ANY WAY OUT OF THE USE OF THIS SOFTWARE, EVEN IF ADVISED OF THE POSSIBILITY OF SUCH DAMAGE.

ISC License

Copyright (c) 2013-2017

Frank Denis <j at pureftpd dot org>

Permission to use, copy, modify, and/or distribute this software for any purpose with or without fee is hereby granted, provided that the above copyright notice and this permission notice appear in all copies.

THE SOFTWARE IS PROVIDED "AS IS" AND THE AUTHOR DISCLAIMS ALL WARRANTIES WITH REGARD TO THIS SOFTWARE INCLUDING ALL IMPLIED WARRANTIES OF MERCHANTABILITY AND FITNESS. IN NO EVENT SHALL THE AUTHOR BE LIABLE FOR ANY SPECIAL, DIRECT, INDIRECT, OR CONSEQUENTIAL DAMAGES OR ANY DAMAGES WHATSOEVER RESULTING FROM LOSS OF USE, DATA OR PROFITS, WHETHER IN AN ACTION OF CONTRACT, NEGLIGENCE OR OTHER TORTIOUS ACTION, ARISING OUT OF OR IN CONNECTION WITH THE USE OR PERFORMANCE OF THIS SOFTWARE.

Copyright (c) 2008 The NetBSD Foundation, Inc.

All rights reserved.

This code is derived from software contributed to The NetBSD Foundation by Lennart Augustsson (lennart@augustsson.net) at Carlstedt Research & Technology.

Redistribution and use in source and binary forms, with or without modification, are permitted provided that the following conditions are met:

1. Redistributions of source code must retain the above copyright notice, this list of conditions and the following disclaimer.

2. Redistributions in binary form must reproduce the above copyright notice, this list of conditions and the following disclaimer in the documentation and/or other materials provided with the distribution.

THIS SOFTWARE IS PROVIDED BY THE NETBSD FOUNDATION, INC. AND CONTRIBUTORS "AS IS" AND ANY EXPRESS OR IMPLIED WARRANTIES, INCLUDING, BUT NOT LIMITED TO, THE IMPLIED WARRANTIES OF MERCHANTABILITY AND FITNESS FOR A PARTICULAR PURPOSE ARE DISCLAIMED. IN NO EVENT SHALL THE FOUNDATION OR CONTRIBUTORS BE LIABLE FOR ANY DIRECT, INDIRECT, INCIDENTAL, SPECIAL, EXEMPLARY, OR CONSEQUENTIAL DAMAGES (INCLUDING, BUT NOT LIMITED TO, PROCUREMENT OF SUBSTITUTE GOODS OR SERVICES; LOSS OF USE, DATA, OR PROFITS; OR BUSINESS INTERRUPTION) HOWEVER CAUSED AND ON ANY THEORY OF LIABILITY, WHETHER IN CONTRACT, STRICT LIABILITY, OR TORT (INCLUDING NEGLIGENCE OR OTHERWISE) ARISING IN ANY WAY OUT OF THE USE OF THIS SOFTWARE, EVEN IF ADVISED OF THE POSSIBILITY OF SUCH DAMAGE.

Copyright (c) 2000 Intel Corporation

All rights reserved.

Redistribution and use in source and binary forms, with or without modification, are permitted provided that the following conditions are met:

- * Redistributions of source code must retain the above copyright notice, this list of conditions and the following disclaimer.
- * Redistributions in binary form must reproduce the above copyright notice, this list of conditions and the following disclaimer in the documentation and/or other materials provided with the distribution.
- * Neither name of Intel Corporation nor the names of its contributors may be used to endorse or promote products derived from this software without specific prior written permission.

THIS SOFTWARE IS PROVIDED BY THE COPYRIGHT HOLDERS AND CONTRIBUTORS "AS IS" AND ANY EXPRESS OR IMPLIED WARRANTIES, INCLUDING, BUT NOT LIMITED TO, THE IMPLIED WARRANTIES OF MERCHANTABILITY AND FITNESS FOR A PARTICULAR PURPOSE ARE DISCLAIMED. IN NO EVENT SHALL INTEL OR CONTRIBUTORS BE LIABLE FOR ANY DIRECT, INDIRECT, INCIDENTAL, SPECIAL, EXEMPLARY, OR CONSEQUENTIAL DAMAGES (INCLUDING, BUT NOT LIMITED TO, PROCUREMENT OF SUBSTITUTE GOODS OR SERVICES; LOSS OF USE, DATA, OR PROFITS; OR BUSINESS INTERRUPTION) HOWEVER CAUSED AND ON ANY THEORY OF LIABILITY, WHETHER IN CONTRACT, STRICT LIABILITY, OR TORT (INCLUDING NEGLIGENCE OR OTHERWISE) ARISING IN ANY WAY OUT OF THE USE OF THIS SOFTWARE, EVEN IF ADVISED OF THE POSSIBILITY OF SUCH DAMAGE.

Lua

Copyright © 1994–2014 Lua.org, PUC-Rio.

Permission is hereby granted, free of charge, to any person obtaining a copy of this software and associated documentation files (the "Software"), to deal in the Software without restriction, including without limitation

the rights to use, copy, modify, merge, publish, distribute, sublicense, and/or sell copies of the Software, and to permit persons to whom the Software is furnished to do so, subject to the following conditions:

The above copyright notice and this permission notice shall be included in all copies or substantial portions of the Software.

THE SOFTWARE IS PROVIDED "AS IS", WITHOUT WARRANTY OF ANY KIND, EXPRESS OR IMPLIED, INCLUDING BUT NOT LIMITED TO THE WARRANTIES OF MERCHANTABILITY, FITNESS FOR A PARTICULAR PURPOSE AND NONINFRINGEMENT. IN NO EVENT SHALL THE AUTHORS OR COPYRIGHT HOLDERS BE LIABLE FOR ANY CLAIM, DAMAGES OR OTHER LIABILITY, WHETHER IN AN ACTION OF CONTRACT, TORT OR OTHERWISE, ARISING FROM, OUT OF OR IN CONNECTION WITH THE SOFTWARE OR THE USE OR OTHER DEALINGS IN THE SOFTWARE.

LuaSocket

LuaSocket 2.0.2 license
Copyright © 2004-2007 Diego Nehab

Permission is hereby granted, free of charge, to any person obtaining a copy of this software and associated documentation files (the "Software"), to deal in the Software without restriction, including without limitation the rights to use, copy, modify, merge, publish, distribute, sublicense, and/or sell copies of the Software, and to permit persons to whom the Software is furnished to do so, subject to the following conditions:

The above copyright notice and this permission notice shall be included in all copies or substantial portions of the Software.

THE SOFTWARE IS PROVIDED "AS IS", WITHOUT WARRANTY OF ANY KIND, EXPRESS OR IMPLIED, INCLUDING BUT NOT LIMITED TO THE WARRANTIES OF MERCHANTABILITY, FITNESS FOR A PARTICULAR PURPOSE AND NONINFRINGEMENT. IN NO EVENT SHALL THE AUTHORS OR COPYRIGHT HOLDERS BE LIABLE FOR ANY CLAIM, DAMAGES OR OTHER LIABILITY, WHETHER IN AN ACTION OF CONTRACT, TORT OR OTHERWISE, ARISING FROM, OUT OF OR IN CONNECTION WITH THE SOFTWARE OR THE USE OR OTHER DEALINGS IN THE SOFTWARE.

LuneScript

Copyright (c) 2018 ifritJP

Permission is hereby granted, free of charge, to any person obtaining a copy of this software and associated documentation files (the "Software"), to deal in the Software without restriction, including without limitation the rights to use, copy, modify, merge, publish, distribute, sublicense, and/or sell copies of the Software, and to permit persons to whom the Software is furnished to do so, subject to the following conditions:

The above copyright notice and this permission notice shall be included in all copies or substantial portions of the Software.

THE SOFTWARE IS PROVIDED "AS IS", WITHOUT WARRANTY OF ANY KIND, EXPRESS OR IMPLIED, INCLUDING BUT NOT LIMITED TO THE WARRANTIES OF MERCHANTABILITY, FITNESS FOR A PARTICULAR PURPOSE AND NONINFRINGEMENT. IN NO EVENT SHALL THE AUTHORS OR COPYRIGHT HOLDERS BE LIABLE FOR ANY CLAIM, DAMAGES OR OTHER LIABILITY, WHETHER IN AN ACTION OF CONTRACT, TORT OR OTHERWISE, ARISING FROM, OUT OF OR IN CONNECTION WITH THE SOFTWARE OR THE USE OR OTHER DEALINGS IN THE SOFTWARE.

Les informations suivantes s'appliquent uniquement aux produits prenant en charge la fonction Wi-Fi.

(c) 2009-2013 by Jeff Mott. All rights reserved.

Redistribution and use in source and binary forms, with or without modification, are permitted provided that the following conditions are met:

- * Redistributions of source code must retain the above copyright notice, this list of conditions, and the following disclaimer.
- * Redistributions in binary form must reproduce the above copyright notice, this list of conditions, and the following disclaimer in the documentation or other materials provided with the distribution.
- * Neither the name CryptoJS nor the names of its contributors may be used to endorse or promote products derived from this software without specific prior written permission.

THIS SOFTWARE IS PROVIDED BY THE COPYRIGHT HOLDERS AND CONTRIBUTORS "AS IS," AND ANY EXPRESS OR IMPLIED WARRANTIES, INCLUDING, BUT NOT LIMITED TO, THE IMPLIED WARRANTIES OF MERCHANTABILITY AND FITNESS FOR A PARTICULAR PURPOSE, ARE DISCLAIMED. IN NO EVENT SHALL THE COPYRIGHT HOLDER OR CONTRIBUTORS BE LIABLE FOR ANY DIRECT, INDIRECT, INCIDENTAL, SPECIAL, EXEMPLARY, OR CONSEQUENTIAL DAMAGES (INCLUDING, BUT NOT LIMITED TO, PROCUREMENT OF SUBSTITUTE GOODS OR SERVICES; LOSS OF USE, DATA, OR PROFITS; OR BUSINESS INTERRUPTION) HOWEVER CAUSED AND ON ANY THEORY OF LIABILITY, WHETHER IN CONTRACT, STRICT LIABILITY, OR TORT (INCLUDING NEGLIGENCE OR OTHERWISE) ARISING IN ANY WAY OUT OF THE USE OF THIS SOFTWARE, EVEN IF ADVISED OF THE POSSIBILITY OF SUCH DAMAGE.

Impression des paramètres de réseau

Utilisez le panneau de contrôle pour imprimer les paramètres de réseau actuels de l'imprimante.

»» Important

- La copie imprimée des paramètres de réseau contient des informations importantes sur votre réseau. Conservez-la soigneusement.

1. Vérifiez que l'imprimante est sous tension.
2. [Chargez trois feuilles ou plus de papier ordinaire de format A4 ou Lettre.](#)
3. Appuyez sur le bouton **Configuration (Setup)**.
L'écran **Menu Configuration** s'affiche.
4. Sélectionnez **Param. périphérique** et appuyez sur le bouton **OK**.
5. Sélectionnez **Paramètres réseau** et appuyez sur le bouton **OK**.
6. Sélectionnez **Imp. info. param rés.** et appuyez sur le bouton **OK**.

L'imprimante commence à imprimer les informations relatives à la configuration réseau.

Les informations suivantes relatives à la configuration réseau de l'imprimante sont imprimées. (En fonction des paramètres de l'imprimante, la valeur de certains paramètres n'est pas affichée.)

Numéro d'élément	Élément	Description	Paramètre
1	Product Information	Informations sur le produit	–
1-1	Product Name	Nom du produit	XXXXXXXX
1-2	ROM Version	Version ROM	XXXXXXXX
1-3	Serial Number	Numéro de série	XXXXXXXX
2	Network Diagnostics	Diagnostics de réseau	–
2-1	Diagnostic Result	Résultat du diagnostic	XXXXXXXX
2-2	Result Codes	Codes de résultat	XXXXXXXX
2-3	Result Code Details	Détails du code de résultat	Reportez-vous à Résolution des problèmes de réseau avec les fonctions de diagnostic de l'imprimante pour vérifier les détails relatifs au résultat du diagnostic et aux codes de résultat.
3	Wireless LAN	Réseau sans fil	Enable/Disable

3-2	Infrastructure	Infrastructure	Enable/Disable
3-2-1	Signal Strength	Puissance du signal	0 - 100 [%]
3-2-2	Link Quality	Qualité de la liaison	0 - 100 [%]
3-2-3	Frequency	Fréquence	XX (GHz)
3-2-4	MAC Address	Adresse MAC	XX:XX:XX:XX:XX:XX
3-2-5	Connection	État de la connexion	Active/Inactive
3-2-6	SSID	SSID	Nom de réseau (SSID) pour le réseau sans fil
3-2-7	Channel	Canal	XXX (1 à 13, 36, 40, 44, 48, 52, 56, 60, 64, 100, 104, 108, 112, 116, 120, 124, 128, 132, 136, 140, 149, 153, 157, 161, 165)
3-2-8	Encryption	Méthode de cryptage	none/TKIP/AES
3-2-10	Authentication	Méthode d'authentification	none/auto/open/shared/WPA-PSK/WPA2-PSK
3-2-11	TCP/IPv4	TCP/IPv4	Enable/Disable
3-2-12	IP Address	Adresse IP	XXX.XXX.XXX.XXX
3-2-13	Subnet Mask	Masque de sous-réseau	XXX.XXX.XXX.XXX
3-2-14	Default Gateway	Passerelle par défaut	XXX.XXX.XXX.XXX
3-2-15	TCP/IPv6	TCP/IPv6	Enable/Disable
3-2-16	Link Local Address	Adresse du lien local	XXXX:XXXX:XXXX:XXXX XXXX:XXXX:XXXX:XXXX
3-2-17	Link Local Prefix Length	Longueur du préfixe du lien local	XXX
3-2-18	Stateless Address1	Adresse statique 1	XXXX:XXXX:XXXX:XXXX XXXX:XXXX:XXXX:XXXX
3-2-19	Stateless Prefix Length1	Longueur du préfixe statique 1	XXX
3-2-20	Stateless Address2	Adresse statique 2	XXXX:XXXX:XXXX:XXXX XXXX:XXXX:XXXX:XXXX
3-2-21	Stateless Prefix Length2	Longueur du préfixe statique 2	XXX
3-2-22	Stateless Address3	Adresse statique 3	XXXX:XXXX:XXXX:XXXX XXXX:XXXX:XXXX:XXXX

3-2-23	Stateless Prefix Length3	Longueur du préfixe statique 3	XXX
3-2-24	Stateless Address4	Adresse statique 4	XXXX:XXXX:XXXX:XXXX XXXX:XXXX:XXXX:XXXX
3-2-25	Stateless Prefix Length4	Longueur du préfixe statique 4	XXX
3-2-26	Default Gateway1	Passerelle par défaut 1	XXXX:XXXX:XXXX:XXXX XXXX:XXXX:XXXX:XXXX
3-2-27	Default Gateway2	Passerelle par défaut 2	XXXX:XXXX:XXXX:XXXX XXXX:XXXX:XXXX:XXXX
3-2-28	Default Gateway3	Passerelle par défaut 3	XXXX:XXXX:XXXX:XXXX XXXX:XXXX:XXXX:XXXX
3-2-29	Default Gateway4	Passerelle par défaut 4	XXXX:XXXX:XXXX:XXXX XXXX:XXXX:XXXX:XXXX
3-2-33	IPsec	Paramètre IPsec	Active/Inactive
3-2-34	Security Protocol	Méthode de sécurité	ESP/ESP & AH/AH/Blank (Not selected)
3-2-35	Wireless LAN DRX	Réception discontinue (réseau sans fil)	Enable/Disable
3-3	Wireless Direct/Access Point Mode	Mode de fonctionnement pour la Connexion directe sans fil	Enable/Disable
3-3-1	MAC Address	Adresse MAC	XX:XX:XX:XX:XX:XX
3-3-2	Connection	État de la connexion	Active/Inactive
3-3-3	SSID	SSID	Nom de réseau (SSID) pour la connexion directe sans fil
3-3-4	Password	Mot de passe	Mot de passe de la connexion directe sans fil
3-3-5	Channel	Canal	3
3-3-6	Encryption	Méthode de cryptage	AES
3-3-7	Authentication	Méthode d'authentification	WPA2-PSK
3-3-8	TCP/IPv4	TCP/IPv4	Enable/Disable
3-3-9	IP Address	Adresse IP	XXX.XXX.XXX.XXX
3-3-10	Subnet Mask	Masque de sous-réseau	XXX.XXX.XXX.XXX

3-3-11	Default Gateway	Passerelle par défaut	XXX.XXX.XXX.XXX
3-3-12	TCP/IPv6	TCP/IPv6	Enable/Disable
3-3-13	Link Local Address	Adresse du lien local	XXXX:XXXX:XXXX:XXXX XXXX:XXXX:XXXX:XXXX
3-3-14	Link Local Prefix Length	Longueur du préfixe du lien local	XXX
3-3-15	IPsec	Paramètre IPsec	Active/Inactive
3-3-16	Security Protocol	Méthode de sécurité	ESP/ESP & AH/AH/Blank (Not selected)
3-3-17	Wireless LAN DRX	Réception discontinue (connexion directe sans fil)	Enable/Disable
4	Wired LAN	Réseau câblé	Enable/Disable
4-1	MAC Address	Adresse MAC	XX:XX:XX:XX:XX:XX
4-2	Connection	État du réseau câblé	Active/Inactive
4-3	TCP/IPv4	TCP/IPv4	Enable/Disable
4-4	IP Address	Adresse IP	XXX.XXX.XXX.XXX
4-5	Subnet Mask	Masque de sous-réseau	XXX.XXX.XXX.XXX
4-6	Default Gateway	Passerelle par défaut	XXX.XXX.XXX.XXX
4-7	TCP/IPv6	TCP/IPv6	Enable/Disable
4-8	Link Local Address	Adresse du lien local	XXXX:XXXX:XXXX:XXXX XXXX:XXXX:XXXX:XXXX
4-9	Link Local Prefix Length	Longueur du préfixe du lien local	XXX
4-10	Stateless Address1	Adresse statique 1	XXXX:XXXX:XXXX:XXXX XXXX:XXXX:XXXX:XXXX
4-11	Stateless Prefix Length1	Longueur du préfixe statique 1	XXX
4-12	Stateless Address2	Adresse statique 2	XXXX:XXXX:XXXX:XXXX XXXX:XXXX:XXXX:XXXX
4-13	Stateless Prefix Length2	Longueur du préfixe statique 2	XXX
4-14	Stateless Address3	Adresse statique 3	XXXX:XXXX:XXXX:XXXX

			XXXX:XXXX:XXXX:XXXX
4-15	Stateless Prefix Length3	Longueur du préfixe statique 3	XXX
4-16	Stateless Address4	Adresse statique 4	XXXX:XXXX:XXXX:XXXX XXXX:XXXX:XXXX:XXXX
4-17	Stateless Prefix Length4	Longueur du préfixe statique 4	XXX
4-18	Default Gateway1	Passerelle par défaut 1	XXXX:XXXX:XXXX:XXXX XXXX:XXXX:XXXX:XXXX
4-19	Default Gateway2	Passerelle par défaut 2	XXXX:XXXX:XXXX:XXXX XXXX:XXXX:XXXX:XXXX
4-20	Default Gateway3	Passerelle par défaut 3	XXXX:XXXX:XXXX:XXXX XXXX:XXXX:XXXX:XXXX
4-21	Default Gateway4	Passerelle par défaut 4	XXXX:XXXX:XXXX:XXXX XXXX:XXXX:XXXX:XXXX
4-25	IPsec	Paramètre IPsec	Active/Inactive
4-26	Security Protocol	Méthode de sécurité	ESP/ESP & AH/AH/Blank (Not selected)
4-27	Wired LAN DRX	Réception discontinue (réseau filaire)	Enable/Disable
5	Other Settings	Autres paramètres	–
5-1	Printer Name	Nom d'imprimante	Nom d'imprimante
5-2	Wireless Direct DevName	Nom du périphérique pour la connexion directe sans fil	Nom du périphérique pour la connexion directe sans fil
5-4	WSD Printing	Paramètre d'impression WSD	Enable/Disable
5-5	WSD Timeout	Délai d'attente	1/5/10/15/20 [min]
5-6	LPD Printing	Paramètre d'impression LPD	Enable/Disable
5-7	RAW Printing	Paramètre d'impression RAW	Enable/Disable
5-9	Bonjour	Paramètre Bonjour	Enable/Disable
5-10	Bonjour Service Name	Nom du service Bonjour	Nom du service Bonjour

5-11	LLMNR	Paramètre LLMNR	Enable/Disable
5-12	SNMP	Paramètre SNMP	Enable/Disable
5-14	DNS Server	Obtenir l'adresse du serveur DNS automatiquement	Auto/Manual
5-15	Primary Server	Adresse du serveur principal	XXX.XXX.XXX.XXX
5-16	Secondary Server	Adresse du serveur secondaire	XXX.XXX.XXX.XXX
5-17	Proxy Server	Paramètre du serveur proxy	Enable/Disable
5-18	Proxy Address	Adresse proxy	XXXXXXXXXXXXXXXXXXXXXXX
5-19	Proxy Port	Spécification de port du proxy	1 - 65535
5-20	Cert. Fingerprt(SHA-1)	Empreinte digitale de certificat (SHA-1)	xxxxxxx xxxxxxxx xxxxxxxx xxxxxxx xxxxxxxx
5-21	Cert. Fingerprt(SHA-256)	Empreinte digitale de certificat (SHA-256)	xxxxxxx xxxxxxxx xxxxxxxx xxxxxxxx xxxxxxx xxxxxxxx xxxxxxxx xxxxxxxx

(« XX » représente des caractères alphanumériques.)

Paramètres de réseau par défaut

Valeurs par défaut de connexion réseau

Élément	Par défaut
Act./désact. rés câb	Désactiver
Nom de réseau (SSID)	BJNPSETUP
Sécurité Wi-Fi	Désactiver
Adresse IP (IPv4)	Config. automatique
Adresse IP (IPv6)	Configuration automatique
Définir nom d'impr.*	XXXXXXXXXXXX
Act./désact. IPv6	Activer
Activ./désact. WSD	Activer
Param. délai d'att. (WSD)	15 minutes
Act./désact. Bonjour	Activer
Nom du service	Canon GX5000 series
Paramètre LPR	Activer
Protocole RAW	Activer
LLMNR	Activer
Paramètre DRX (Wi-Fi)	Activer
Paramètre DRX (Réseau câblé)	Activer

(« XX » représente des caractères alphanumériques.)

* La valeur par défaut dépend de l'imprimante. Vérifiez la valeur à l'aide du panneau de contrôle.

➔ [Paramètres réseau](#)

Valeurs par défaut de connexion directe sans fil

Élément	Par défaut
R. dir. ss fil (SSID)	DIRECT-abXX-GX5000series *1
Mot de passe	YYYYYYYYYYY *2
Méthode de sécurité	WPA2-PSK (AES)
Confirmer demande	Affiché

*1 « ab » est spécifié au hasard et « XX » représente les deux derniers chiffres de l'adresse MAC de l'imprimante. (Cette valeur est spécifiée lorsque l'imprimante est mise sous tension pour la première fois.)

*2 Le mot de passe est spécifié automatiquement lorsque l'imprimante est mise sous tension pour la première fois.

Connexion avec Connexion directe sans fil

Vous pouvez connecter des périphériques (par ex. un ordinateur, un smartphone ou une tablette) à l'imprimante en utilisant l'une des deux méthodes ci-dessous.

- Connexion sans fil (connexion de périphériques via un routeur sans fil)
- Connexion directe sans fil (connexion directe de périphériques sans routeur sans fil)

Cette section explique comment activer la connexion directe sans fil, qui vous permet d'imprimer en connectant les périphériques directement à l'imprimante.

- **Connexion**

1. [Activer la connexion directe sans fil pour l'imprimante](#)
2. [Connexion d'un smartphone, d'une tablette ou d'un ordinateur à l'imprimante](#)

- **Modification des paramètres**

- ➔ [Modification des paramètres de connexion directe sans fil](#)

►►► Important

- Vous pouvez connecter jusqu'à 5 périphériques à l'imprimante simultanément avec Connexion directe sans fil.
- Vérifiez les restrictions d'utilisation et connectez l'imprimante en connexion directe sans fil.
 - ➔ [Restrictions](#)
- Certaines imprimantes prennent en charge IEEE802.1X/EAP (WPA/WPA2 Enterprise). Si vous activez la connexion directe sans fil alors que IEEE802.1X/EAP (WPA/WPA2 Enterprise) est activé, IEEE802.1X/EAP (WPA/WPA2 Enterprise) est désactivé.

Lorsque IEEE802.1X/EAP (WPA/WPA2 Enterprise) est activé, activez **Mode administrateur** afin que les paramètres de connexion directe sans fil ne puissent pas être modifiés.

Activer la connexion directe sans fil pour l'imprimante

1. Assurez-vous que l'imprimante est sous tension.
2. Appuyez une ou deux fois sur le bouton **Configuration (Setup)**.
L'écran **Menu Configuration** s'affiche.
3. Sélectionnez **Param. périphérique** et appuyez sur le bouton **OK**.
4. Sélectionnez **Paramètres réseau** et appuyez sur le bouton **OK**.
5. Sélectionnez **Connexion directe** et appuyez sur le bouton **OK**.
6. Sélectionnez **Com. Conn. dir. ss fil** et appuyez sur le bouton **OK**.

7. Vérifiez le message qui s'affiche, sélectionnez **Oui** et appuyez sur le bouton **OK**.

La connexion directe sans fil est activée et un périphérique peut être connecté à l'imprimante avec la technologie sans fil.

»»» Remarque

- Après avoir terminé le paramétrage, vous pouvez vérifier **Nom réseau (SSID)**, **Protocole de sécur.** et **R. dir. ss fil (SSID)** en appuyant sur le bouton ◀▶.
- Lors de l'affichage de **Protocole de sécur.**, un écran apparaît vous demandant si vous souhaitez afficher le mot de passe en même temps. Pour afficher le mot de passe, sélectionnez **Oui**. Pour ne pas afficher le mot de passe, sélectionnez **Non**.
- Le mot de passe est nécessaire lors de la connexion d'un périphérique à l'imprimante. Selon le périphérique que vous utilisez, aucun mot de passe n'est requis.
- Lorsque vous connectez un périphérique compatible Wi-Fi Direct à l'imprimante, sélectionnez le nom de l'imprimante à partir de votre périphérique.
- Pour modifier l'identifiant (SSID) et le mot de passe, voir ci-dessous.

➔ [Modification des paramètres de connexion directe sans fil](#)

Connexion d'un smartphone, d'une tablette ou d'un ordinateur à l'imprimante

1. Activez la fonction Wi-Fi sur votre smartphone/tablette/ordinateur.

Activez Wi-Fi dans le menu Paramètres de votre smartphone/tablette/ordinateur.

Pour obtenir des instructions sur l'activation de la fonction Wi-Fi, reportez-vous au mode de votre smartphone/tablette/ordinateur.

2. Sélectionnez « DIRECT-XXXX-GX5000series » (« X » représente des caractères alphanumériques) dans la liste sur votre smartphone/tablette/ordinateur.

»»» Remarque

- Si « DIRECT-XXXX-GX5000series » n'apparaît pas dans la liste, la connexion directe sans fil n'est pas activée.

Reportez-vous à la section [Modification des paramètres de l'imprimante pour l'utilisation de la connexion directe](#) pour activer la connexion directe.

3. Entrez le **Mot de passe** sur le smartphone, la tablette ou l'ordinateur.

Le smartphone, la tablette ou l'ordinateur est connecté(e) à l'imprimante.

»»» Remarque

- Vérifiez le mot de passe pour la connexion directe sans fil.
Vérifiez en utilisant l'une des méthodes suivantes.
 - Imprimez les paramètres de réseau.

➔ [Impression des paramètres de réseau](#)

- Selon le périphérique que vous utilisez, la saisie d'un mot de passe est requise pour connecter un périphérique à l'imprimante via Wi-Fi. Saisissez le mot de passe défini pour l'imprimante.
- Si l'imprimante est configurée pour afficher un écran de confirmation dans **Confirmer demande** de [Modification des paramètres de connexion directe sans fil](#), lorsque le périphérique compatible pour la connexion directe sans fil se connecte à l'imprimante, un écran de confirmation demandant l'autorisation de se connecter s'affiche sur l'écran LCD de l'imprimante. Vérifiez que le nom qui s'affiche sur l'écran LCD est identique à celui de votre périphérique de communication sans fil et sélectionnez **Oui**.

Vous pouvez imprimer depuis votre smartphone ou votre tablette en installant Canon PRINT Inkjet/SELPHY. Téléchargez-le depuis App Store et Google Play.

- ➔ Pour les périphériques iOS
- ➔ Pour les périphériques Android

Modification des paramètres de connexion directe sans fil

Modifiez les paramètres de connexion directe sans fil en suivant la procédure ci-dessous.

➤➤➤ Remarque

- Pour modifier les paramètres de connexion directe sans fil, vous devez activer la connexion directe sans fil avant.

➔ [Activer la connexion directe sans fil pour l'imprimante](#)

1. Assurez-vous que l'imprimante est sous tension.
2. Appuyez une ou deux fois sur le bouton **Configuration (Setup)**.
L'écran **Menu Configuration** s'affiche.
3. Sélectionnez **Param. périphérique** et appuyez sur le bouton **OK**.
4. Sélectionnez **Paramètres réseau** et appuyez sur le bouton **OK**.
5. Sélectionnez **Connexion directe** et appuyez sur le bouton **OK**.
6. Sélectionnez un paramètre.

Appuyez sur le bouton ◀▶ pour basculer le paramètre souhaité.

- **Modifier nom (SSID)**

Modifiez l'identifiant (SSID) pour la Connexion directe sans fil.

L'identifiant (SSID) est le nom de l'imprimante (nom du périphérique) tel qu'il s'affiche sur un périphérique compatible Wi-Fi Direct.

Suivez la procédure ci-dessous pour modifier l'identifiant (SSID).

- À définir manuellement
 1. Sélectionnez **Config. manuelle** et appuyez sur le bouton **OK**.
 2. Appuyez sur le bouton **OK** pour entrer / modifier.

Appuyez sur ◀▶ pour entrer chaque caractère et appuyez sur le bouton **OK**.

Appuyez sur le bouton **Configuration (Setup)** pour modifier le type de caractères à saisir (majuscules / minuscules, chiffres, symboles).

Un caractère peut être effacé à l'aide du bouton **Précédent (Back)**.
 3. Validez le contenu saisi, appuyez sur le bouton **OK** et maintenez-le enfoncé.
 4. Vérifiez le message qui s'affiche, sélectionnez **Oui** et appuyez sur le bouton **OK**.
 5. Vérifiez le message affiché, appuyez sur le bouton **OK**.
- À définir automatiquement
 1. Sélectionnez **Mise à jour auto.** et appuyez sur le bouton **OK**.
 2. Sélectionnez **Oui** et appuyez sur le bouton **OK**.

▶▶▶ Remarque

- Après avoir terminé le paramétrage, vous pouvez vérifier **Nom réseau (SSID)**, **Protocole de sécur.** et **R. dir. ss fil (SSID)** en appuyant sur le bouton ◀▶.
- Lors de l'affichage de **Protocole de sécur.**, un écran apparaît vous demandant si vous souhaitez afficher le mot de passe en même temps. Pour afficher le mot de passe, sélectionnez **Oui**. Pour ne pas afficher le mot de passe, sélectionnez **Non**.

• Modif mot de passe

Modifiez le mot de passe pour la Connexion directe sans fil.

- À définir manuellement.
 1. Sélectionnez **Config. manuelle** et appuyez sur le bouton **OK**.
 2. Saisissez le nouveau mot de passe (10 caractères maximum).

Appuyez sur ◀▶ pour entrer chaque caractère et appuyez sur le bouton **OK**.

Appuyez sur le bouton **Configuration (Setup)** pour modifier le type de caractères à saisir (majuscules / minuscules, chiffres).

Un caractère peut être effacé à l'aide du bouton **Précédent (Back)**.
 3. Validez le contenu saisi, appuyez sur le bouton **OK** et maintenez-le enfoncé.
 4. Vérifiez le message qui s'affiche, sélectionnez **Oui** et appuyez sur le bouton **OK**.
- À définir automatiquement
 1. Sélectionnez **Mise à jour auto.** et appuyez sur le bouton **OK**.
 2. Sélectionnez **Oui** et appuyez sur le bouton **OK**.

▶▶▶ Remarque

- Après avoir terminé le paramétrage, vous pouvez vérifier **Nom réseau (SSID)**, **Protocole de sécur.** et **R. dir. ss fil (SSID)** en appuyant sur le bouton ◀▶.

- Lors de l'affichage de **Protocole de sécur.**, un écran apparaît vous demandant si vous souhaitez afficher le mot de passe en même temps. Pour afficher le mot de passe, sélectionnez **Oui**. Pour ne pas afficher le mot de passe, sélectionnez **Non**.

- **Confirmer demande**

Modifiez la configuration de l'écran de confirmation lorsqu'un périphérique compatible Wi-Fi Direct se connecte à l'imprimante.

Si vous souhaitez que l'imprimante affiche l'écran vous informant qu'un périphérique compatible Wi-Fi Direct est connecté à l'imprimante, sélectionnez **Oui** et appuyez sur le bouton **OK**.

»» Important

- Pour empêcher tout accès non autorisé, il est conseillé de sélectionner le paramètre permettant d'afficher l'écran de confirmation.

»» Remarque

- Si vous modifiez les paramètres de connexion directe sans fil de l'imprimante, modifiez également les paramètres du routeur sans fil du périphérique.

Basculement de la connexion de l'imprimante vers des périphériques réseau ou terminaux

Vérifiez les éléments suivants lors de la connexion d'un ordinateur nouvellement ajouté à l'environnement de réseau local à l'imprimante, en changeant la méthode de connexion de USB à réseau local, ou en changeant la méthode de connexion du réseau local sans fil (Wi-Fi).

- ➔ [Connexion à un autre ordinateur via un réseau local/Modification de la méthode de connexion \(USB remplacé par réseau local\)](#)
- ➔ [Basculement de la méthode de connexion au réseau local](#)
- ➔ [Méthode de reconfiguration de connexion Wi-Fi](#)

Connexion à un autre ordinateur via un réseau local/Modification de la méthode de connexion (USB remplacé par réseau local)

Pour connecter un ordinateur supplémentaire à l'imprimante via le réseau local ou remplacer la méthode de connexion USB par la méthode de connexion en réseau local, reportez-vous au Guide d'installation pour procéder à la configuration.

Basculement de la méthode de connexion au réseau local

Si vous souhaitez basculer d'une méthode de connexion à une autre (réseau câblé ou Wi-Fi) lorsque l'imprimante est utilisée avec une connexion de réseau local, vérifiez l'élément suivant.

- **Pour Windows :**

- Reportez-vous au Guide d'installation pour procéder à la configuration.
- Activez le Wi-Fi (Windows) ou le réseau câblé sur le panneau de contrôle de l'imprimante, puis configurez les paramètres dans l'écran **Paramètres réseau** de Wi-Fi Connection Assistant.

Pour plus d'informations sur la configuration, reportez-vous aux sections suivantes.

- ➔ [Configuration/modification des paramètres Wi-Fi](#)
- ➔ [Configuration/modification des paramètres de connexion réseau câblé \(câble Ethernet\)](#)

- **Pour macOS :**

- Reportez-vous au Guide d'installation pour procéder à la configuration.

Méthode de reconfiguration de connexion Wi-Fi

- **Si vous souhaitez basculer vers la connexion directe sans fil lors de l'utilisation de l'imprimante avec une connexion Wi-Fi 2,4 GHz ou 5 GHz :**

La connexion directe sans fil est disponible. À 2,4 GHz, la connexion directe sans fil et la connexion Wi-Fi peuvent être utilisées ensemble. À 5 GHz, seule la connexion directe sans fil (la dernière connexion que vous avez configurée) est activée.

- ➔ [Connexion avec Connexion directe sans fil](#)

- **Si vous souhaitez basculer vers une connexion Wi-Fi à 5 GHz lors de l'utilisation de l'imprimante avec une connexion directe sans fil :**

- **Pour Windows :**

Reportez-vous à Modification du mode de connexion dans le Guide d'installation.

- **Pour macOS :**

Reportez-vous à Modification du mode de connexion dans le Guide d'installation.


Compréhension facile des connexions réseau

Qu'est-ce qu'une connexion sans fil

Connectez l'imprimante et les périphériques (par exemple, un ordinateur, un smartphone ou une tablette) par l'intermédiaire d'un routeur sans fil.

Si vous disposez d'un routeur sans fil, il est conseillé de l'utiliser pour la connexion sans fil.



- Les méthodes de connexion diffèrent selon le type de routeur sans fil.
- Vous pouvez modifier les paramètres réseau tels que le nom de réseau (SSID) et le protocole de sécurité sur l'imprimante.
- Lorsque la connexion entre un périphérique et un routeur sans fil est établie et que  (icône Wi-Fi) s'affiche sur l'écran du périphérique, vous pouvez connecter celui-ci à l'imprimante via le routeur sans fil.

Qu'est-ce qu'une connexion directe sans fil

Connectez l'imprimante et les périphériques (par exemple, un ordinateur, un smartphone ou une tablette) sans utiliser de routeur sans fil.

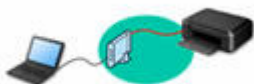


- Lorsque vous utilisez l'imprimante avec la Connexion directe sans fil, la connexion Internet à partir de l'imprimante n'est pas disponible. Dans ce cas, il est impossible d'utiliser les services Web de l'imprimante.
- Si un périphérique connecté à Internet via un routeur sans fil est connecté à l'imprimante en connexion directe sans fil, la connexion entre le périphérique et le routeur sans fil sera désactivée. Dans ce cas, la connexion du périphérique peut basculer automatiquement vers une connexion de données mobile en fonction de votre périphérique. Des droits de transmission relatifs à la connexion à Internet via une connexion de données mobile s'appliquent.
- En connexion directe sans fil, vous pouvez connecter jusqu'à cinq périphériques simultanément. Si vous essayez de connecter un sixième périphérique, une erreur s'affiche. Si une erreur s'affiche, déconnectez un périphérique que vous n'utilisez pas et configurez à nouveau les paramètres.
- Les paramètres réseau tels que le nom de réseau (SSID) et le protocole de sécurité sont spécifiés automatiquement.

➔ [Connexion avec Connexion directe sans fil](#)

Qu'est-ce qu'une connexion câblée

Connectez l'imprimante et le concentrateur/routeur à l'aide d'un câble réseau. Préparez un câble réseau.



Connexion USB (référence)

»» Remarque

- Vous pouvez connecter l'imprimante et l'ordinateur à l'aide d'un câble USB (connexion USB). Préparez un câble USB. Pour plus de détails, reportez-vous à la section [Basculement de la connexion de l'imprimante vers des périphériques réseau ou terminaux](#).

Paramètres/Configuration de connexion réseau

Procédez à la configuration de la connexion pour l'imprimante et l'ordinateur, le smartphone ou la tablette.

Pour plus d'information sur la procédure de configuration, reportez-vous à la page Web.

Connexion avec Connexion directe sans fil

- ➔ [Connexion avec Connexion directe sans fil](#)

Modification des paramètres réseau

Voir ci-dessous pour modifier les paramètres de connexion de l'imprimante et de l'ordinateur, du smartphone ou de la tablette.

- Pour modifier la méthode de connexion réseau :
 - ➔ [Basculement de la connexion de l'imprimante vers des périphériques réseau ou terminaux](#)
 - ➔ Modification du mode de connexion
- Pour ajouter un ordinateur, un smartphone ou une tablette à l'imprimante :
 - ➔ [Basculement de la connexion de l'imprimante vers des périphériques réseau ou terminaux](#)

Wi-Fi Connection Assistant

Wi-Fi Connection Assistant vérifie ou diagnostique les paramètres de l'imprimante et de l'ordinateur ; il en restaure l'état en cas d'erreur liée à la connexion réseau. Sélectionnez un lien ci-dessous pour télécharger Wi-Fi Connection Assistant.

- ➔ Vérification de l'état de la connexion de l'imprimante à l'aide de l'assistant de connexion Wi-Fi

- Configuration/Modification des paramètres réseau (Windows)

Pour Windows, vous pouvez utiliser Wi-Fi Connection Assistant pour configurer les paramètres réseau.

- ➔ [Wi-Fi Connection Assistant \(Windows\)](#)

- Établissement de diagnostics et réparation des paramètres réseau (Windows/macOS)

Vous pouvez utiliser Wi-Fi Connection Assistant pour diagnostiquer ou réparer les paramètres réseau.

- **Pour Windows :**

- ➔ [Wi-Fi Connection Assistant \(Windows\)](#)

- **Pour macOS :**

- ➔ Wi-Fi Connection Assistant (macOS)

Astuces sur la connexion réseau

Les informations ci-dessous vous proposent quelques astuces sur l'utilisation de l'imprimante via une connexion réseau.

- ➔ [Astuces sur la connexion réseau \(Windows/macOS\)](#)
- ➔ Gestion de la configuration de l'imprimante à l'aide d'un navigateur Web

➔ Mesures contre l'accès non autorisé

Dépannage

Reportez-vous à la section [FAQ réseau](#) pour plus d'informations sur le dépannage d'une connexion réseau.

Remarque/Restriction

Voir ci-dessous pour plus d'informations.

- Restrictions liées aux paramètres réseau
 - ➔ [Restrictions](#)
- Remarques lorsque vous imprimez à l'aide d'un service Web :
 - ➔ Note relative à l'impression de service Web

Restrictions

Lorsque vous connectez un périphérique alors qu'un autre périphérique (par exemple, un ordinateur) est déjà connecté à l'imprimante, utilisez la même méthode de connexion.

Si vous utilisez une méthode différente, la connexion du périphérique en cours d'utilisation sera désactivée.

La connexion avec un réseau filaire ne peut pas être activée sur des imprimantes ne prenant pas en charge ce type de connexion.

Connecter via un routeur sans fil

- Vous ne pouvez pas utiliser simultanément une imprimante sur des connexions sans fil et câblées.
- Assurez-vous que votre périphérique et le routeur sans fil sont connectés. Pour plus d'informations sur la procédure de vérification des paramètres, reportez-vous au manuel fourni avec le routeur sans fil ou contactez le fabricant.

Si un périphérique est déjà connecté à l'imprimante sans routeur sans fil, reconnectez-le via un routeur sans fil.

- La configuration, les fonctions de routeur, les procédures de configuration et les paramètres de sécurité des routeurs sans fil varient selon l'environnement de votre système. Pour plus d'informations, consultez le manuel de votre routeur sans fil ou contactez le fabricant.
- Selon votre pays ou région, cette imprimante ne prend pas en charge les normes de réseau sans fil utilisant la bande 5 GHz.
- Si votre périphérique est configuré en mode « IEEE802.11n seul », TKIP ne peut pas être utilisé comme protocole de sécurité. Choisissez une valeur différente de « IEEE802.11n uniquement. » pour le paramètre.

La connexion entre votre périphérique et le routeur sans fil sera temporairement désactivée pendant les modifications de paramètre. Ne passez pas à l'écran suivant de ce guide tant que la configuration n'est pas terminée.

- Lorsque vous vous connectez à un Wi-Fi d'extérieur, ne vous connectez pas à un réseau 5 GHz (SSID).

La bande 5 GHz disponible pour une utilisation avec l'imprimante comprend les canaux autorisés pour une utilisation intérieure uniquement, selon le pays ou la région.

Pour plus d'informations sur le réseau 5 GHz (SSID) de votre routeur sans fil, consultez le manuel fourni avec le routeur sans fil ou contactez le fabricant.

- Pour une utilisation dans un environnement de bureau, consultez votre administrateur de réseau.
- Notez que si vous vous connectez à un réseau non protégé par des mesures de sécurité, vos informations personnelles risquent d'être divulguées à une tierce partie.

Connexion directe

»» Important

- Si un périphérique est connecté à Internet via un routeur sans fil, et que vous le connectez ensuite à l'imprimante en mode Connexion directe, la connexion existante entre le périphérique et le routeur sans fil sera désactivée. Dans ce cas, la connexion du périphérique peut basculer automatiquement vers une connexion de données mobile en fonction de votre périphérique. Lorsque vous vous connectez à Internet via une connexion de données mobile, des frais peuvent vous être facturés en fonction de votre contrat.

- Lorsque vous connectez un périphérique et l'imprimante via Connexion directe, les informations de connexion seront sauvegardées dans les paramètres Wi-Fi. Le périphérique a peut-être été connecté automatiquement à l'imprimante, même après avoir été déconnecté et reconnecté à un autre routeur sans fil.
- Pour éviter toute connexion automatique à l'imprimante en mode Connexion directe, modifiez le mode de connexion après avoir utilisé l'imprimante ou désactivez la connexion automatique dans les paramètres Wi-Fi du périphérique.

Pour plus d'informations sur la modification des paramètres de votre périphérique, reportez-vous au manuel fourni avec celui-ci ou contactez le fabricant.

- Si vous connectez un périphérique et l'imprimante via Connexion directe, la connexion Internet peut devenir non disponible en fonction de votre environnement. Dans ce cas, il est impossible d'utiliser les services Web de l'imprimante.
- En mode Connexion directe, vous pouvez connecter jusqu'à cinq périphériques simultanément. Si vous essayez de connecter un sixième périphérique, une erreur s'affiche. Si une erreur s'affiche, déconnectez un périphérique qui n'utilise pas l'imprimante, puis configurez à nouveau les paramètres.
- Les périphériques connectés à l'imprimante en mode Connexion directe ne peuvent pas communiquer entre eux.
- Les mises à jour de programme interne pour l'imprimante risquent de ne pas être disponibles si vous utilisez Connexion directe sans fil.
- Lorsqu'un périphérique a été connecté à l'imprimante sans routeur sans fil et que vous voulez le configurer à nouveau en utilisant la même méthode de connexion, commencez par le déconnecter. Désactivez la connexion entre le périphérique et l'imprimante dans l'écran des paramètres Wi-Fi.

Connexion via un réseau filaire

- Vous ne pouvez pas utiliser simultanément une imprimante sur des connexions sans fil et câblées.
- Si vous utilisez un routeur, connectez l'imprimante et l'ordinateur côté réseau (même segment réseau).

Astuces sur la connexion réseau (Windows/macOS)

- **Détection du même nom d'imprimante**
- **Basculement de la connexion de l'imprimante vers des périphériques réseau ou terminaux**
- **Configuration de IEEE802.1X/EAP (WPA/WPA2 Enterprise)**

Détection du même nom d'imprimante

Lorsque l'imprimante est détectée pendant la configuration, plusieurs imprimantes portant le même nom peuvent apparaître dans l'écran de résultats.

Sélectionnez une imprimante en comparant les paramètres de l'imprimante avec ceux figurant sur l'écran des résultats de la détection.

- **Pour Windows :**

Vérifiez l'adresse MAC ou le numéro de série de l'imprimante pour sélectionner l'imprimante correcte à partir des résultats.

- **Pour macOS :**

Les noms d'imprimante s'affichent avec l'adresse MAC ajoutée à la fin ou sous la forme du nom d'imprimante spécifié par Bonjour.

Vérifiez les identifiants tels que l'adresse MAC, le nom de l'imprimante spécifié par Bonjour et le numéro de série de l'imprimante pour sélectionner l'imprimante parmi celles qui figurent dans la liste.

»» Remarque

- Le numéro de série risque de ne pas s'afficher sur l'écran des résultats.

Pour vérifier l'adresse MAC et le numéro de série de l'imprimante, imprimez les informations de configuration réseau.

➔ [Impression des paramètres de réseau](#)

»» Remarque

- Avec certains modèles, vous pouvez vérifier le numéro de série sur l'écran LCD.

➔ [Infos système](#)

Basculement de la connexion de l'imprimante vers des périphériques réseau ou terminaux

Vérifiez les éléments suivants lors de la connexion d'un ordinateur nouvellement ajouté à l'environnement de réseau local à l'imprimante, en changeant la méthode de connexion de USB à réseau local, ou en changeant la méthode de connexion du réseau local sans fil (Wi-Fi).

- ➔ [Connexion à un autre ordinateur via un réseau local/Modification de la méthode de connexion \(USB remplacé par réseau local\)](#)
- ➔ [Basculement de la méthode de connexion au réseau local](#)
- ➔ [Méthode de reconfiguration de connexion Wi-Fi](#)

Connexion à un autre ordinateur via un réseau local/Modification de la méthode de connexion (USB remplacé par réseau local)

Pour connecter un ordinateur supplémentaire à l'imprimante via le réseau local ou remplacer la méthode de connexion USB par la méthode de connexion en réseau local, reportez-vous au Guide d'installation pour procéder à la configuration.

Basculement de la méthode de connexion au réseau local

Si vous souhaitez basculer d'une méthode de connexion à une autre (réseau câblé ou Wi-Fi) lorsque l'imprimante est utilisée avec une connexion de réseau local, vérifiez l'élément suivant.

- **Pour Windows :**

- Reportez-vous au Guide d'installation pour procéder à la configuration.
- Activez le Wi-Fi (Windows) ou le réseau câblé sur le panneau de contrôle de l'imprimante, puis configurez les paramètres dans l'écran **Paramètres réseau** de Wi-Fi Connection Assistant.

Pour plus d'informations sur la configuration, reportez-vous aux sections suivantes.

- ➔ [Configuration/modification des paramètres Wi-Fi](#)
- ➔ [Configuration/modification des paramètres de connexion réseau câblé \(câble Ethernet\)](#)

- **Pour macOS :**

- Reportez-vous au Guide d'installation pour procéder à la configuration.

Méthode de reconfiguration de connexion Wi-Fi

- **Si vous souhaitez basculer vers la connexion directe sans fil lors de l'utilisation de l'imprimante avec une connexion Wi-Fi 2,4 GHz ou 5 GHz :**

La connexion directe sans fil est disponible. À 2,4 GHz, la connexion directe sans fil et la connexion Wi-Fi peuvent être utilisées ensemble. À 5 GHz, seule la connexion directe sans fil (la dernière connexion que vous avez configurée) est activée.

- ➔ [Connexion avec Connexion directe sans fil](#)

- **Si vous souhaitez basculer vers une connexion Wi-Fi à 5 GHz lors de l'utilisation de l'imprimante avec une connexion directe sans fil :**

- **Pour Windows :**

Reportez-vous à Modification du mode de connexion dans le Guide d'installation.

- **Pour macOS :**

Reportez-vous à Modification du mode de connexion dans le Guide d'installation.

Configuration de IEEE802.1X/EAP (WPA/WPA2 Enterprise)

Aperçu

Si vous utilisez un commutateur/point d'accès (authentificateur) avec IEEE802.1X/EAP, vous pouvez connecter cette imprimante à un réseau local câblé ou au Wi-Fi.

Remarque

- Les informations de cette page sont destinées aux administrateurs réseau.

Flux de configuration

1. Préparez l'équipement.

- Commutateur/point d'accès conforme à IEEE802.1X/EAP (authentificateur)
- Serveur d'authentification (Radius)

2. Configurez les paramètres du serveur d'authentification (Radius) et de l'authentificateur.

Configurez le serveur d'authentification (Radius) et l'authentificateur à l'avance.

Remarque

- Pour les paramètres du serveur d'authentification (Radius) et du commutateur/point d'accès (authentificateur) IEEE802.1X/EAP, reportez-vous aux manuels d'instructions respectifs.

3. Configurez l'interface utilisateur distante.

L'interface utilisateur distante permet de configurer les paramètres de sécurité de l'imprimante.

Voir ci-dessous pour un aperçu de l'interface utilisateur distante.

- ➔ Modification de la configuration / Affichage de l'état de l'imprimante à l'aide d'un navigateur Web

Cette page Web vous guidera tout au long de la configuration via une connexion directe sans fil.

Reportez-vous à ce qui suit pour vous connecter via une connexion directe sans fil.

- ➔ [Connexion avec Connexion directe sans fil](#)

Important

- Lors de la configuration à l'aide du réseau câblé ou de l'infrastructure (connexion sans fil), configurez les paramètres réseau de manière à pouvoir vous connecter temporairement au réseau dans le mode respectif.
- Il y a **Paramètres IEEE802.1X/EAP** dans l'élément de sécurité du menu de l'interface utilisateur distante.

4. Dans Interface utilisateur distante, sélectionnez **Sécurité > Paramètres IEEE802.1X/EAP**.

5. Sélectionnez **Authentification**.

- **Nom de connexion (96 caractères maximum)**

Nom de connexion pour se connecter au serveur d'authentification.

»» Important

- Si vous sélectionnez **Vérifier nom serveur d'auth**, vous devez définir le nom du serveur d'authentification.
- Si vous sélectionnez **Vérifier certificats serveur d'authenti.**, vous devez enregistrer le certificat de l'autorité de certification (CA) à l'avance.

6. Sélectionnez **Authentification**.

Sélectionnez **PEAP**, **EAP-TTLS** ou **EAP-TLS**.

7. Définissez **Authentification**.

Définissez les données requises pour l'authentification PEAP, EAP-TTLS ou EAP-TLS.

Vous devez disposer d'un certificat d'autorité de certification (CA) enregistré pour vérifier les certificats envoyés depuis le serveur d'authentification (certificats de serveur).

- **PEAP :**

Définissez le nom d'utilisateur et le mot de passe qui seront utilisés pour l'authentification du client.

Généralement, sélectionnez **Vérifier certificats serveur d'authenti.**

- **EAP-TLS :**

Vous devez avoir un certificat d'authentification client enregistré.

Généralement, sélectionnez **Vérifier certificats serveur d'authenti.**

- **EAP-TTLS :**

Sélectionnez **MSCHAPv2** ou **PAP** comme protocole d'authentification.

Définissez le nom d'utilisateur et le mot de passe qui seront utilisés pour l'authentification du client.

8. Enregistrez vos paramètres.

Sélectionnez **OK** pour sauvegarder les paramètres IEEE802.1X/EAP.

9. Enregistrez le certificat de l'autorité de certification (CA).

Sélectionnez **Certificat d'AC > Charger le certificat d'AC** et téléchargez (enregistrez) le certificat CA (format X.509 DER).

Cinq certificats au maximum peuvent être enregistrés.

10. Enregistrez la clé et le certificat.

Lorsque EAP-TLS est sélectionné :

Sélectionnez **Paramètres de clé et certif.** > **Charger la clé et le certif.** et téléchargez (enregistrez) le certificat client (format X.509 DER).

»» Remarque

- Si vous choisissez **PEAP** ou **EAP-TTLS**, vous n'avez pas besoin de le faire.

11. Configurez **Restriction de chiffrement faible**.

Sélectionnez **Restreindre**.

12. Configurez **Restriction de certificat faible**.

Sélectionnez **Restreindre**.

13. Sélectionnez **Activer/désact. IEEE802.1X/EAP** pour activer IEEE802.1X/EAP

Sélectionnez **OK** et sauvegardez les paramètres pour activer IEEE802.1X/EAP.

»» Remarque

- Vous pouvez activer ou désactiver IEEE802.1X/EAP sur le panneau de contrôle.
Notez que les paramètres avancés IEEE802.1X/EAP ne sont pas disponibles sur le panneau de contrôle.

14. Connectez-vous au commutateur IEEE802.1X/EAP (authentificateur) ou au point d'accès IEEE802.1X/EAP.

Lorsque IEEE802.1X/EAP est activé, il est possible de rechercher les SSID des points d'accès IEEE802.1X/EAP dans **Config. manuelle** sur le panneau de contrôle.

Sélectionnez le SSID du point d'accès IEEE802.1X/EAP auquel se connecter.

Pour un réseau câblé, connectez le câble réseau au commutateur IEEE802.1X/EAP.

Si vous ne pouvez pas vous connecter

Si vous ne pouvez pas vous connecter au commutateur ou au point d'accès IEEE802.1X/EAP (authentificateur), veuillez redéfinir les paramètres à partir de l'étape 3 ci-dessus.

»» Important

- La connexion directe sans fil est désactivée lorsque vous vous connectez à un point d'accès IEEE802.1X/EAP. Lorsque vous utilisez l'interface utilisateur distante, activez la connexion directe sans fil à partir des paramètres du panneau de contrôle et reconnectez-vous à l'aide de la connexion directe sans fil.

»» Remarque

- À partir de l'écran **Menu Configuration**, sélectionnez **Param. périphérique** > **Paramètres réseau** > **Wi-Fi** > **Config. manuelle** > **IEEE802.1X/EAP** > **Dernier résult. auth.** pour aider au dépannage.

1. **Vérifiez que le routeur sans fil est activé** s'affiche lorsque le commutateur/point d'accès n'est peut-être pas activé.
2. Si l'erreur ne peut pas être identifiée, en cas de problèmes multiples par exemple, **Une erreur s'est produite** est affiché.
3. Si un problème de traitement de connexion ou une incompatibilité d'authentification de chiffrement est détecté, **Echec de la connexion au routeur sans fil <Cf. manuel>** est affiché.
4. Si un message autre que celui qui figure ci-dessus apparaît, suivez les instructions.

Wi-Fi Connection Assistant (Windows)

- **Wi-Fi Connection Assistant**
- **Démarrage d'Wi-Fi Connection Assistant**
- **Diagnostic et réparation des paramètres réseau**
- **Configuration/modification des paramètres réseau**
- **Liste des modèles ne prenant pas en charge la fonction Diagnostic et réparation**
- **Liste des modèles ne prenant pas en charge la configuration IPv6 via une connexion USB**

Wi-Fi Connection Assistant

Wi-Fi Connection Assistant vous permet de diagnostiquer et de réparer l'état du réseau, et de configurer les paramètres imprimante sur le réseau.

Utilisez Wi-Fi Connection Assistant pour :

- Rechercher des imprimantes sur un réseau et procéder à la configuration réseau initiale pour les imprimantes détectées
- Procéder à la configuration réseau initiale en connectant l'imprimante à l'ordinateur à l'aide d'un câble USB (Non disponible sur certains modèles.)
- Modifier les paramètres réseau de l'imprimante
- Diagnostic des paramètres de l'imprimante et de l'ordinateur sur lequel Wi-Fi Connection Assistant est installé en cas de problème de connexion. De plus, Wi-Fi Connection Assistant répare l'état de l'imprimante et de l'ordinateur (non disponible pour certains modèles).

»» Important

- Selon l'imprimante que vous utilisez, un mot de passe d'administrateur est déjà spécifié lorsque vous faites l'acquisition de l'imprimante. Lorsque vous modifiez les paramètres réseau, l'authentification par le mot de passe d'administrateur est requise.

Pour plus d'informations :

- ➔ Mot de passe d'administrateur

Pour améliorer la sécurité, il est recommandé de modifier le mot de passe administrateur.

- ➔ Modifier le mot de passe d'administrateur

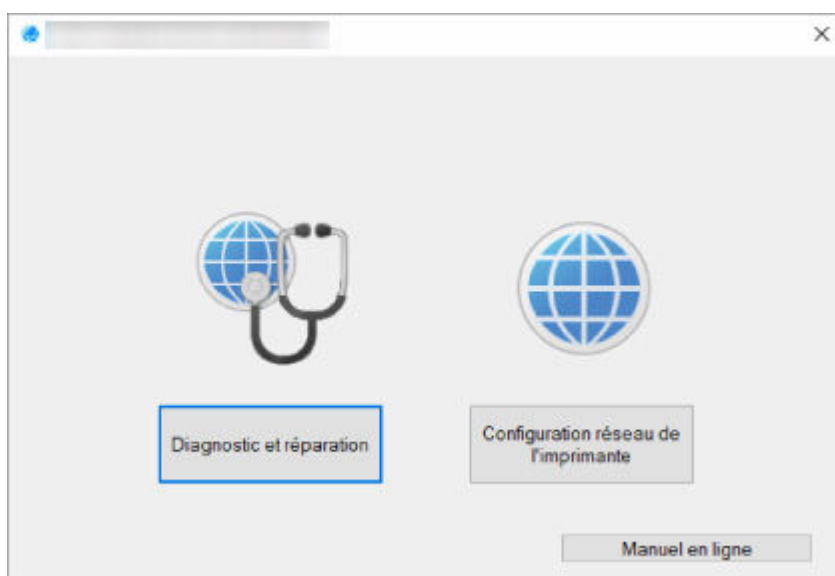
- Pour utiliser l'imprimante sur un réseau, vérifiez que vous disposez de l'équipement nécessaire en fonction du type de connexion, tel qu'un routeur sans fil ou un câble réseau.
- Lorsque vous installez Wi-Fi Connection Assistant, désactivez la fonction de blocage du pare-feu.
- Ne modifiez pas les paramètres réseau avec Wi-Fi Connection Assistant si une impression est en cours.

Démarrage d'Wi-Fi Connection Assistant

Démarrez Wi-Fi Connection Assistant comme indiqué ci-dessous.

- Sous Windows 10, sélectionnez **Démarrer (Start)** > (**Toutes les applications (All apps)** >) > **Canon Utilities** > **Wi-Fi Connection Assistant**.
- Sous Windows 8.1 ou Windows 8, sélectionnez **Wi-Fi Connection Assistant** dans l'écran **Démarrer (Start)** pour démarrer Wi-Fi Connection Assistant. Si **Wi-Fi Connection Assistant** n'apparaît pas dans l'écran **Démarrer (Start)**, sélectionnez l'icône **Rechercher (Search)**, puis recherchez « Wi-Fi Connection Assistant ».
- Sous Windows 7 ou Windows Vista, cliquez sur **Démarrer**, puis sélectionnez **Tous les programmes**, **Canon Utilities**, **Wi-Fi Connection Assistant** et enfin **Wi-Fi Connection Assistant**.

Lorsque vous démarrez Wi-Fi Connection Assistant, un message s'affiche. Prenez-en connaissance et cliquez sur **Oui (Yes)**. L'écran ci-dessous apparaît.



Sélectionnez **Diagnostic et réparation** ou **Configuration réseau de l'imprimante** sur l'écran qui s'affiche.

- Si vous sélectionnez **Diagnostic et réparation** :
 - ➔ [Diagnostic et réparation des paramètres réseau](#)
- Si vous sélectionnez **Configuration réseau de l'imprimante** :
 - ➔ [Configuration/modification des paramètres réseau](#)

Diagnostic et réparation des paramètres réseau

Wi-Fi Connection Assistant diagnostique et répare la configuration de l'ordinateur ou la connexion entre l'ordinateur et l'imprimante lorsqu'un problème survient (par exemple, lorsqu'il est impossible d'imprimer à partir d'une imprimante du réseau).

»» Important

- Certains modèles ne prennent pas en charge la fonction Diagnostic et réparation.

Pour plus d'informations :

- ➔ [Liste des modèles ne prenant pas en charge la fonction Diagnostic et réparation](#)

Suivez la procédure ci-dessous.

1. [Démarrez Wi-Fi Connection Assistant.](#)
2. Prenez connaissance du message qui s'affiche et cliquez sur **Oui (Yes)**.
3. Sélectionnez **Diagnostic et réparation** sur l'écran qui s'affiche.

Effectuez les différentes opérations en suivant les instructions à l'écran.

»» Remarque

- Cette fonction vérifie les éléments suivants :
 - si l'ordinateur est connecté à un routeur
 - s'il est possible d'afficher une page Web sur Internet
 - s'il est possible de détecter l'imprimante sur le réseau
 - si la puissance du signal ou le niveau de communication est suffisant (en cas d'utilisation du Wi-Fi)
 - si le paramètre de port de l'imprimante correspond au paramètre réseau

Configuration/modification des paramètres réseau

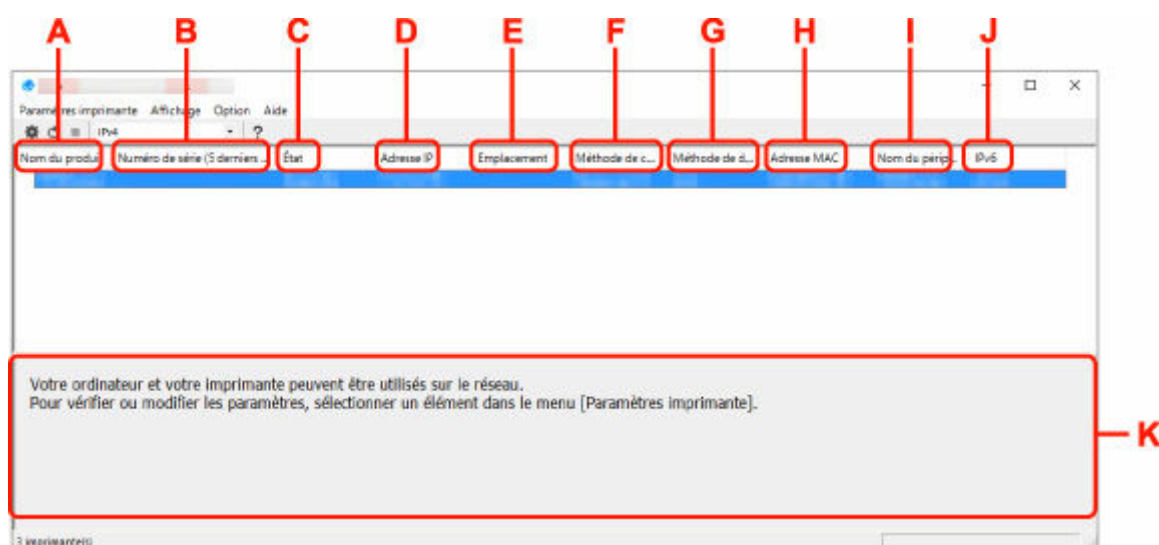
- **Écran Canon Wi-Fi Connection Assistant**
- **Configuration des paramètres réseau**

Écran Canon Wi-Fi Connection Assistant

- ➔ [Éléments de l'écran Canon Wi-Fi Connection Assistant](#)
- ➔ [Menus de l'écran Canon Wi-Fi Connection Assistant](#)
- ➔ [Éléments de la barre d'outils de l'écran Canon Wi-Fi Connection Assistant](#)

Éléments de l'écran Canon Wi-Fi Connection Assistant

L'écran ci-dessous s'affiche lorsque vous démarrez Wi-Fi Connection Assistant et sélectionnez **Configuration réseau de l'imprimante**. Les imprimantes détectées sont répertoriées sur l'écran et les éléments ci-dessous s'affichent.



A : Nom du produit

Affiche le nom de produit de l'imprimante détectée. L'icône ci-dessous s'affiche à gauche si l'imprimante ne peut pas être utilisée.



S'affiche lorsque l'imprimante requiert une configuration ou n'a pas été configurée.



s'affiche lorsque l'adresse IP est dupliquée sur une autre imprimante.



s'affiche lorsque vous ne pouvez pas communiquer avec l'imprimante.

»»» Remarque

- Si une imprimante que vous souhaitez utiliser n'est pas détectée, essayez de définir des critères pour la recherche d'imprimantes.
 - ➔ Définition de critères pour la recherche d'imprimantes/Recherche d'une imprimante spécifique
- Cliquer avec le bouton droit de la souris sur une imprimante permet d'afficher les paramètres de configuration ou les éléments à confirmer.

B : Numéro de série (5 derniers chiffres)

Affiche les cinq derniers chiffres du numéro de série de l'imprimante.

C : État

Affiche l'état de l'imprimante comme indiqué ci-dessous.

- **Disponible**

Indique que l'imprimante est disponible.

- **Config. terminée**

Apparaît une fois que vous avez procédé à la configuration réseau et que vous avez cliqué sur **Définir** pour fermer la fenêtre.

- **Requiert config.**

Indique que l'imprimante est nécessaire pour effectuer la configuration Wi-Fi.

➔ [Configuration/modification des paramètres Wi-Fi](#)

- **Non défini**

Indique que l'imprimante ne peut pas être utilisée sur le réseau ou que le protocole IPv6 est désactivé. Spécifiez une adresse IP ou activez IPv6 sous **Paramètres réseau....**

➔ [Configuration/modification des paramètres Wi-Fi](#)

- **Superpos. adresse IP**

Indique que l'adresse IP est dupliquée sur une autre imprimante.

- **Inconnu**

Indique que l'imprimante précédemment détectée comme **Disponible** ne peut pas être utilisée à l'heure actuelle.

»»» Remarque

- Si l'option **USB** est sélectionnée dans le menu déroulant de la barre d'outils, rien ne s'affiche.

D : Adresse IP

Affiche l'adresse IP de l'imprimante. Si l'état de l'imprimante indique **Requiert config.**, rien ne s'affiche.

»»» Remarque

- Si l'option **USB** est sélectionnée dans le menu déroulant de la barre d'outils, « - » s'affiche.

E : Emplacement

Affiche l'emplacement de l'imprimante s'il est enregistré. Si l'état de l'imprimante indique **Requiert config.**, rien ne s'affiche.

»»» Remarque

- Si l'option **USB** est sélectionnée dans le menu déroulant de la barre d'outils, rien ne s'affiche.

➔ [Affectation d'informations sur l'imprimante](#)

F : Méthode de connexion

Permet d'afficher la méthode de connexion de l'imprimante (réseau câblé, Wi-Fi ou USB).

»»» Remarque

- Si l'option **USB** est sélectionnée dans le menu déroulant de la barre d'outils, **USB** s'affiche.

- Si l'imprimante prend en charge les deux méthodes de connexion réseau, l'imprimante est reconnue comme deux imprimantes affichées séparément. (Les mêmes numéros s'affichent dans **Numéro de série (5 derniers chiffres)**.)
- Si l'imprimante ne prend pas en charge le réseau câblé, le réseau câblé ne s'affiche pas.
- Si vous utilisez Wi-Fi Connection Assistant sur l'ordinateur qui ne prend pas en charge le Wi-Fi, le Wi-Fi ne s'affiche pas.

G : Méthode de définition

Affiche la méthode de définition de l'imprimante.

- **Auto**

Apparaît si l'imprimante utilise une adresse IP spécifiée automatiquement.

- **Manuel**

Apparaît si l'imprimante utilise une adresse IP spécifiée manuellement.

»» Remarque

- Si l'option **USB** est sélectionnée dans le menu déroulant de la barre d'outils, « - » s'affiche.

H : Adresse MAC

Affiche l'adresse MAC de l'imprimante détectée.

»» Remarque

- Si l'option **USB** est sélectionnée dans le menu déroulant de la barre d'outils, « - » s'affiche.

I : Nom du périphérique

Affiche le nom de périphérique de l'imprimante s'il est enregistré.

»» Remarque

- Si l'option **USB** est sélectionnée dans le menu déroulant de la barre d'outils, rien ne s'affiche.
- L'imprimante avec l'option **Requiert config.** affichée dans **État** ne s'affiche pas.

➔ [Affectation d'informations sur l'imprimante](#)

J : IPv6

Activé apparaît lorsqu'une adresse IPv6 est affectée pour l'imprimante.

»» Remarque

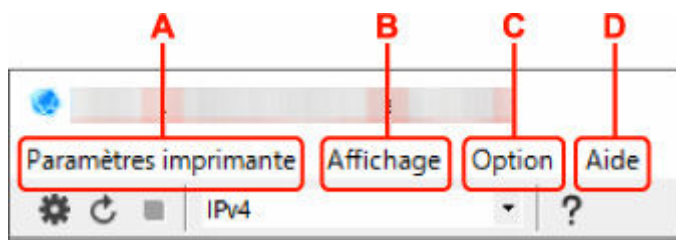
- Si l'option **USB** est sélectionnée dans le menu déroulant de la barre d'outils, « - » s'affiche.

K : Affiche l'état de l'imprimante et les manuels d'utilisation.

La sélection d'une imprimante dans la liste des imprimantes affiche son état actuel et les prochaines étapes à suivre.

Menus de l'écran Canon Wi-Fi Connection Assistant

Cette section décrit les menus de l'écran **Canon Wi-Fi Connection Assistant**.



A : Menu Paramètres imprimante

- ➔ Menu Paramètres imprimante

B : Menu Affichage

- ➔ Menu Affichage

C : Menu Option

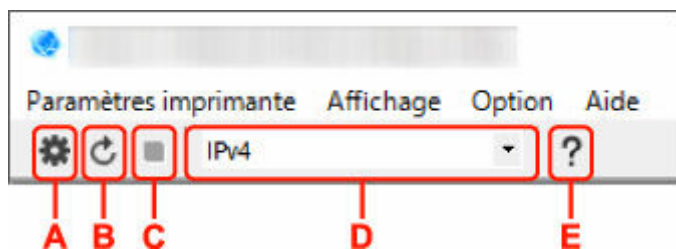
- ➔ Menu Option

D : Menu Aide

- ➔ Menu Aide

Éléments de la barre d'outils de l'écran Canon Wi-Fi Connection Assistant

Cette section décrit les éléments de la barre d'outils de l'écran **Canon Wi-Fi Connection Assistant**.



A : Configurer le réseau câblé ou le Wi-Fi.

➤➤➤ **Remarque**

- Cet élément a la même fonction que l'option **Paramètres réseau...** du menu **Paramètres imprimante**.

B : Détecte à nouveau les imprimantes.

➤➤➤ **Remarque**

- Cet élément a la même fonction que l'option **Mettre à jour** du menu **Affichage**.

C : Arrête de détecter les imprimantes.

➤➤➤ **Remarque**

- Cet élément a la même fonction que l'option **Annuler** du menu **Affichage**.

D : Change la liste des imprimantes. (imprimantes IPv4, IPv6 ou USB)

➤➤➤ **Remarque**

- Cet élément a la même fonction que l'option **Changer affichage** du menu **Affichage**.
- Vous pouvez également afficher la liste des imprimantes connectées via USB. (Non disponible sur certains modèles.) Dans ce cas, sélectionnez **USB**.

E : Affiche ce guide.

▶▶ Remarque

- Cet élément a la même fonction que l'option **Manuel en ligne** du menu **Aide**.

Configuration des paramètres réseau

- **Configuration/modification des paramètres de connexion réseau câblé (câble Ethernet)**
- **Configuration/modification des paramètres Wi-Fi**
- **Affectation d'informations sur l'imprimante**

Configuration/modification des paramètres de connexion réseau câblé (câble Ethernet)

Procédez comme suit pour configurer/modifier les paramètres de réseau câblé.

»» Remarque

- Certains modèles vous permettent de procéder à la configuration réseau d'une imprimante connectée via USB à l'aide d'Wi-Fi Connection Assistant. Sélectionnez **USB** sous **Changer affichage** dans le menu **Affichage** afin d'afficher les imprimantes pour lesquelles vous pouvez procéder à la configuration.

1. [Démarrez Wi-Fi Connection Assistant.](#)

2. Prenez connaissance du message qui s'affiche et cliquez sur **Oui (Yes)**.

3. Sélectionnez **Configuration réseau de l'imprimante** sur l'écran qui s'affiche.

Les imprimantes détectées sont répertoriées.

4. Sélectionnez l'imprimante dont vous souhaitez configurer/modifier les paramètres dans la liste des imprimantes.

Sélectionnez l'imprimante avec l'option **Réseau câblé** affichée pour **Méthode de connexion** et **Disponible** affichée pour **État** afin de configurer les paramètres.

Vous pouvez régler les paramètres d'une imprimante lorsque l'option **Disponible** n'est pas affichée pour **État** via la connexion USB.


Pour procéder à la configuration d'une imprimante connectée via USB, sélectionnez **USB** dans le menu déroulant de la barre d'outils et sélectionnez l'imprimante afin de régler/modifier les paramètres.

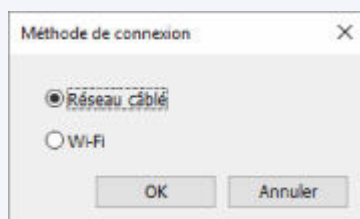
5. Sélectionnez **Paramètres réseau...** dans le menu **Paramètres imprimante**.

L'écran **Confirmez le mot de passe de l'imprimante** apparaît.

Pour plus d'informations sur le mot de passe, reportez-vous à [Mot de passe d'administrateur](#).

»» Remarque

- Vous pouvez configurer/modifier les paramètres en cliquant sur l'icône .
- Si vous sélectionnez une imprimante connectée via USB à l'étape 4, l'écran ci-dessous s'affiche après l'écran **Confirmez le mot de passe de l'imprimante**



Sélectionnez **Réseau câblé** et cliquez sur **OK**.

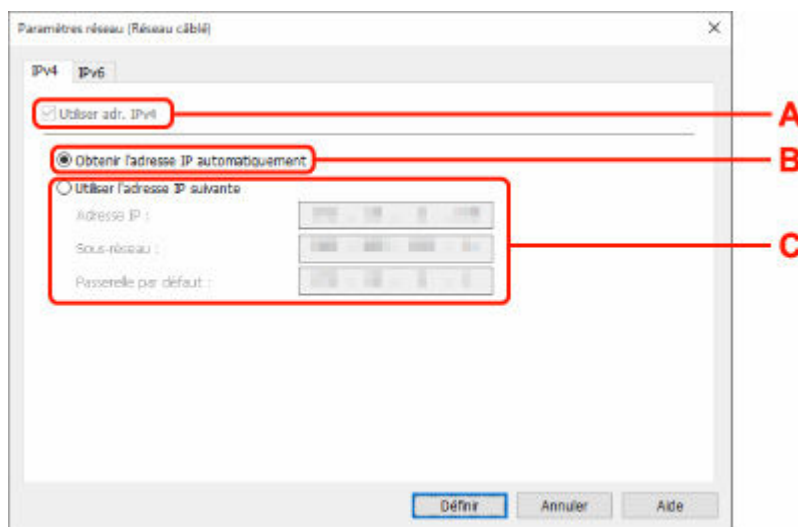
6. Entrez un mot de passe et cliquez sur **OK**.

L'écran **Paramètres réseau** apparaît.

7. Configurez/Modifiez les paramètres.

Vous pouvez afficher alternativement les adresses IPv4 et IPv6. Cliquez sur l'onglet pour changer de protocole.

- Paramètres IPv4



A : Utiliser adr. IPv4

Option toujours sélectionnée (état grisé).

B : Obtenir l'adresse IP automatiquement

Sélectionnez cette option pour utiliser une adresse IP affectée automatiquement par un serveur DHCP. La fonctionnalité de serveur DHCP doit être activée sur votre routeur.

C : Utiliser l'adresse IP suivante

Sélectionnez cette option si aucune fonctionnalité de serveur DHCP n'est disponible dans l'environnement d'utilisation de l'imprimante ou si vous souhaitez utiliser une adresse IP fixe.

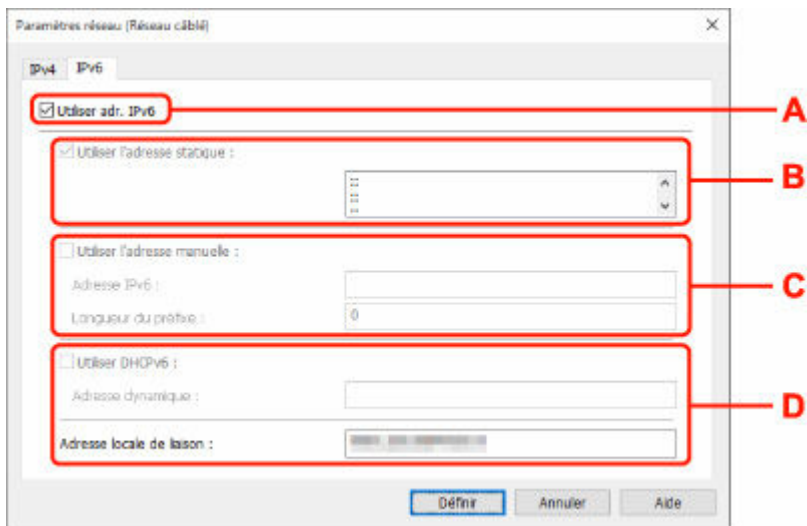
Entrez l'adresse IP, le masque de sous-réseau et la passerelle par défaut.

- Paramètres IPv6

Remarque

- Selon l'imprimante que vous utilisez, si vous sélectionnez l'option imprimante USB lors de l'étape 4, vous ne pouvez pas configurer les paramètres IPv6.

Pour plus de détails, consultez la [Liste des modèles ne prenant pas en charge la configuration IPv6 via une connexion USB](#).



A : Utiliser adr. IPv6

Sélectionnez cette option si vous utilisez l'imprimante dans un environnement IPv6.

B : Utiliser l'adresse statique :

Sélectionnez cette option si vous utilisez une adresse IP affectée automatiquement. Utilisez un routeur compatible avec IPv6.

»» Remarque

- Ce paramètre peut ne pas être disponible selon l'imprimante que vous utilisez.

C : Utiliser l'adresse manuelle :

Sélectionnez cette option si aucune fonctionnalité de serveur DHCP n'est disponible dans l'environnement d'utilisation de l'imprimante ou si vous souhaitez utiliser une adresse IP fixe. Saisissez l'adresse IP et la longueur du préfixe IP.

»» Remarque

- Ce paramètre peut ne pas être disponible selon l'imprimante que vous utilisez.

D : Utiliser DHCPv6 :

Sélectionnez cette option si l'adresse IP est affectée avec DHCPv6.

»» Remarque

- Ce paramètre peut ne pas être disponible selon l'imprimante que vous utilisez.

8. Cliquez sur Définir.

Configuration/modification des paramètres Wi-Fi

Procédez comme suit pour configurer/modifier les paramètres Wi-Fi.

»» Important

- Activez la Connexion facile sans fil (configuration sans câble) avant de procéder à la configuration de l'imprimante. (étape non requise si vous modifiez l'adresse IP). Pour plus d'informations, recherchez « NR049 » dans le manuel en ligne de votre imprimante et consultez la page indiquée.
- Si vous utilisez une imprimante sur le Wi-Fi, nous vous recommandons fortement de configurer les paramètres de sécurité pour le réseau Wi-Fi à l'aide de WPA/WPA2 du point de vue de la sécurité.

»» Remarque

- Certains modèles vous permettent de procéder à la configuration réseau d'une imprimante connectée via USB à l'aide d'Wi-Fi Connection Assistant. Sélectionnez l'option **USB** sous **Changer affichage** dans le menu **Affichage** pour afficher les imprimantes.

1. [Démarrez Wi-Fi Connection Assistant.](#)

2. Prenez connaissance du message qui s'affiche et cliquez sur **Oui (Yes)**.

3. Sélectionnez **Configuration réseau de l'imprimante** sur l'écran qui s'affiche.

Les imprimantes détectées sont répertoriées.

4. Sélectionnez l'imprimante dont vous souhaitez configurer/modifier les paramètres dans la liste des imprimantes.

Sélectionnez l'imprimante avec l'option **Wi-Fi** affichée dans **Méthode de connexion** et une option autre que l'option **Disponible** ou **Requiert config.** affichée dans **État** pour configurer les paramètres.

Vous pouvez régler les paramètres d'une imprimante lorsque les options **Disponible** ou **Requiert config.** ne sont pas affichées pour **État** via la connexion USB.

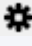
Pour procéder à la configuration d'une imprimante connectée via USB, sélectionnez **USB** dans le menu déroulant de la barre d'outils et sélectionnez l'imprimante afin de régler/modifier les paramètres.

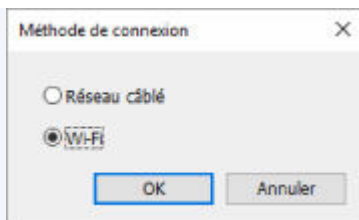
5. Sélectionnez **Paramètres réseau...** dans le menu **Paramètres imprimante**.

L'écran **Confirmez le mot de passe de l'imprimante** apparaît.

Pour plus d'informations sur le mot de passe, reportez-vous à Mot de passe d'administrateur.

»» Remarque

- Vous pouvez configurer/modifier les paramètres en cliquant sur l'icône .
- Si vous sélectionnez une imprimante connectée via USB à l'étape 4 et que cette imprimante est compatible avec un réseau câblé, l'écran ci-dessous s'affiche après l'écran **Confirmez le mot de passe de l'imprimante**



Sélectionnez **Wi-Fi** et cliquez sur **OK**.

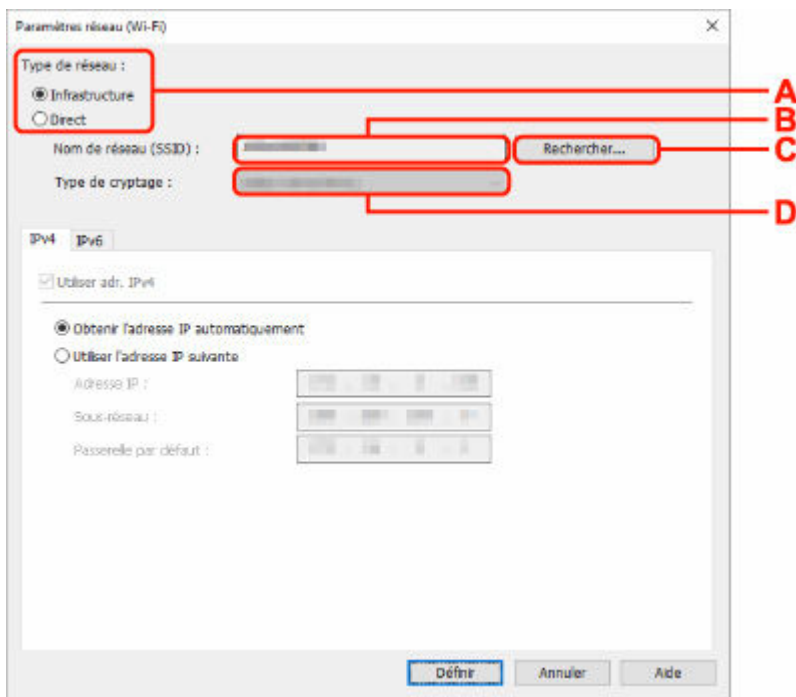
6. Entrez un mot de passe et cliquez sur **OK**.

L'écran **Paramètres réseau** apparaît.

7. Configurez/Modifiez les paramètres.

Vous pouvez afficher alternativement les adresses IPv4 et IPv6. Cliquez sur l'onglet pour changer de protocole.

- Paramètres IPv4/IPv6



A : Type de réseau :

Sélectionnez le mode Wi-Fi.

- **Infrastructure**

Connecte l'imprimante au Wi-Fi avec un routeur sans fil.

- **Direct**

Connecte l'imprimante aux périphériques de communication sans fil (smartphone ou tablette) sans routeur sans fil.

»»» Remarque

- Si le Wi-Fi est activé sur l'ordinateur et si vous sélectionnez imprimante USB à l'étape 4, vous pouvez choisir **Direct** en fonction du modèle de votre imprimante.

- Si **Direct** est sélectionné, tous les éléments s'affichent avec l'état grisé et vous ne pouvez configurer aucun paramètre.

Il se peut par ailleurs que vous soyez dans l'impossibilité de vous connecter à Internet depuis votre ordinateur selon votre environnement d'exploitation.

B : Nom de réseau (SSID) :

Le nom de réseau (SSID) du Wi-Fi actuellement utilisé s'affiche.

Le nom de réseau (SSID) de la connexion directe sans fil s'affiche en cas de connexion directe sans fil.

C : Rechercher...

L'écran **Routeurs sans fil détectés** permet de sélectionner un routeur sans fil auquel se connecter. Pour un routeur sans fil déjà connecté à l'ordinateur, **Disponible** s'affiche pour **État des communications**.

Si vous sélectionnez dans la liste un routeur sans fil avec **Non connecté** pour **État des communications**, le fait de cliquer sur **Définir** entraîne l'affichage de l'écran des paramètres WPA/WPA2 ou WEP pour un routeur sans fil.

- ➔ Si l'écran Détails WEP apparaît
- ➔ Si l'écran Détails WPA/WPA2 apparaît

D : Type de cryptage :

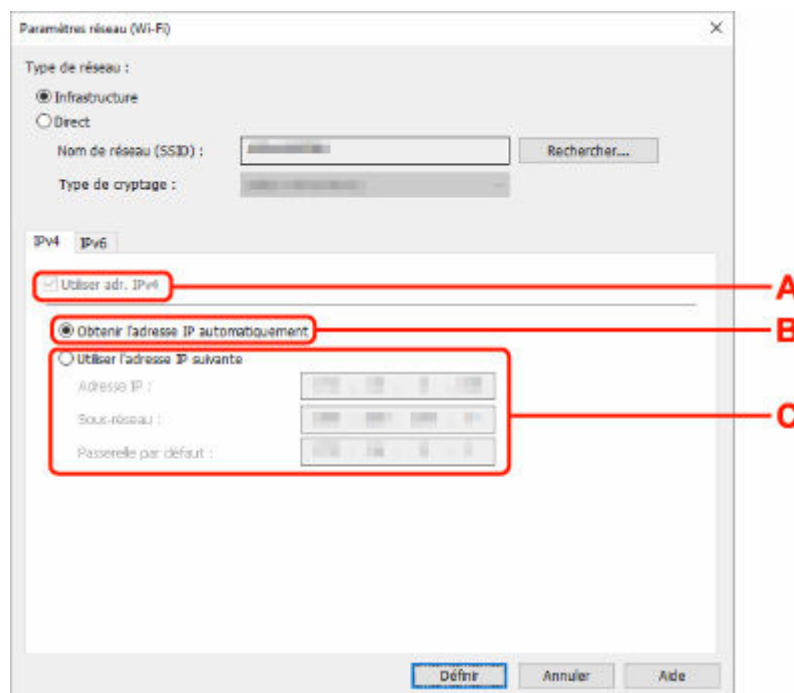
Affiche le protocole de cryptage utilisé sur le Wi-Fi.

- Paramètres IPv4

▶▶ Remarque

- Les paramètres ci-dessous sont disponibles uniquement si l'option **Infrastructure** est sélectionnée pour **Type de réseau** :

Si **Direct** est sélectionné, tous les éléments s'affichent avec l'état grisé et vous ne pouvez configurer aucun paramètre.



A : Utiliser adr. IPv4

Option toujours sélectionnée (état grisé).

B : Obtenir l'adresse IP automatiquement

Sélectionnez cette option pour utiliser une adresse IP affectée automatiquement par un serveur DHCP. La fonctionnalité du serveur DHCP doit être activée sur votre routeur sans fil.

C : Utiliser l'adresse IP suivante

Sélectionnez cette option si aucune fonctionnalité de serveur DHCP n'est disponible dans l'environnement d'utilisation de l'imprimante ou si vous souhaitez utiliser une adresse IP fixe.

Entrez l'adresse IP, le masque de sous-réseau et la passerelle par défaut.

• Paramètres IPv6

»» Remarque

- Selon l'imprimante que vous utilisez, si vous sélectionnez l'option imprimante USB lors de l'étape 4, vous ne pouvez pas configurer les paramètres IPv6.

Pour plus de détails, consultez la [Liste des modèles ne prenant pas en charge la configuration IPv6 via une connexion USB](#).

- Les paramètres ci-dessous sont disponibles uniquement si l'option **Infrastructure** est sélectionnée pour **Type de réseau** :

Si **Direct** est sélectionné, tous les éléments s'affichent avec l'état grisé et vous ne pouvez configurer aucun paramètre.

The screenshot shows the 'Paramètres réseau (Wi-Fi)' window. Under 'Type de réseau', 'Infrastructure' is selected. The 'IPv6' tab is active. The following options are visible:

- Utiliser adr. IPv6 (labeled A)
- Utiliser l'adresse statique (labeled B)
- Utiliser l'adresse manuelle (labeled C), with sub-fields for 'Adresse IPv6' and 'Longueur du préfixe'.
- Utiliser DHCPv6 (labeled D), with sub-fields for 'Adresse dynamique' and 'Adresse locale de liaison'.

A : Utiliser adr. IPv6

Sélectionnez cette option si vous utilisez l'imprimante dans un environnement IPv6.

B : Utiliser l'adresse statique :

Sélectionnez cette option si vous utilisez une adresse IP affectée automatiquement. Utilisez un routeur compatible avec IPv6.

»» Remarque

- Ce paramètre peut ne pas être disponible selon l'imprimante que vous utilisez.

C : Utiliser l'adresse manuelle :

Sélectionnez cette option si aucune fonctionnalité de serveur DHCP n'est disponible dans l'environnement d'utilisation de l'imprimante ou si vous souhaitez utiliser une adresse IP fixe.

Saisissez l'adresse IP et la longueur du préfixe IP.

»» Remarque

- Ce paramètre peut ne pas être disponible selon l'imprimante que vous utilisez.

D : Utiliser DHCPv6 :

Sélectionnez cette option si l'adresse IP est affectée avec DHCPv6.

»» Remarque

- Ce paramètre peut ne pas être disponible selon l'imprimante que vous utilisez.

8. Cliquez sur **Définir**.

Affectation d'informations sur l'imprimante

Procédez comme suit pour affecter/modifier le nom d'emplacement ou de périphérique de l'imprimante.

Les noms s'affichent dans les champs **Nom du périphérique** : et **Emplacement** : de l'écran **Canon Wi-Fi Connection Assistant**.

»» Remarque

- Si l'option **USB** est sélectionnée dans le menu déroulant de la barre d'outils, ce paramètre n'est pas disponible.

1. [Démarrez Wi-Fi Connection Assistant.](#)

2. Prenez connaissance du message qui s'affiche et cliquez sur **Oui (Yes)**.

3. Sélectionnez **Configuration réseau de l'imprimante** sur l'écran qui s'affiche.

Les imprimantes détectées sont répertoriées.

4. Sélectionnez l'imprimante à laquelle vous souhaitez affecter des noms d'emplacement et de périphérique.

Sélectionnez l'imprimante avec l'option **Disponible** affichée pour **État**.

5. Sélectionnez **Paramètres détaillés de l'imprimante...** dans le menu **Paramètres imprimante**.

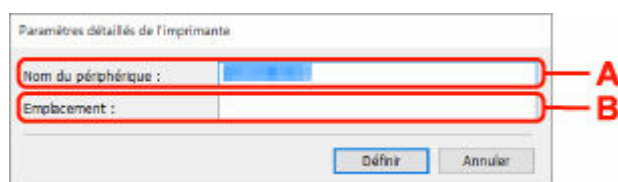
L'écran **Confirmez le mot de passe de l'imprimante** apparaît.

Pour plus d'informations sur le mot de passe, reportez-vous à **Mot de passe d'administrateur**.

6. Entrez un mot de passe et cliquez sur **OK**.

L'écran **Paramètres détaillés de l'imprimante** apparaît.

7. Configurez/Modifiez les paramètres.



Les paramètres ci-dessous sont disponibles :

A : Nom du périphérique :

Affecte le nom de périphérique.

B : Emplacement :

Affecte le nom d'emplacement.

8. Cliquez sur **Définir**.

Liste des modèles ne prenant pas en charge la fonction Diagnostic et réparation

Les modèles suivants ne prennent pas en charge la fonction "Diagnostic et réparation" de Wi-Fi Connection Assistant.

- G4000 series
- PRO-500 series
- PRO-1000 series
- MB2100 series
- MB2700 series
- MB5100 series
- MB5400 series
- iB4100 series
- PRO-520
- PRO-540
- PRO-540S
- PRO-560
- PRO-560S
- PRO-2000
- PRO-4000
- PRO-4000S
- PRO-6000
- PRO-6000S
- TS9000 series
- TS8000 series
- TS6000 series
- TS5000 series
- MG3000 series
- E470 series

Liste des modèles ne prenant pas en charge la configuration IPv6 via une connexion USB

Pour les modèles suivants, vous pouvez uniquement configurer les paramètres IPv4 à l'aide de Wi-Fi Connection Assistant. (Vous ne pouvez pas configurer les paramètres IPv6.)

- iB4100 series
- MG3000 series
- E470 series
- G4000 series
- TS5000 series
- TS6000 series
- TS8000 series
- TS9000 series
- TR8500 series
- TR7500 series
- TS9100 series
- TS8100 series
- TS6100 series
- TS5100 series
- TS3100 series
- E3100 series
- TS300 series
- E300 series
- TR8580 series
- TS9180 series
- TS8180 series
- TS6180 series
- TR8530 series
- TR7530 series
- TS8130 series
- TS6130 series
- XK70 series
- XK50 series
- G4010 series
- G3010 series
- TR4500 series
- E4200 series
- TS6200 series
- TS6280 series
- TS6230 series
- TS8200 series
- XK80 series
- TS8280 series
- TS8230 series
- TS9500 series
- TS9580 series

- TR9530 series
- TS3300 series
- E3300 series

Gestion du papier, des Cartouches d'encre, etc.

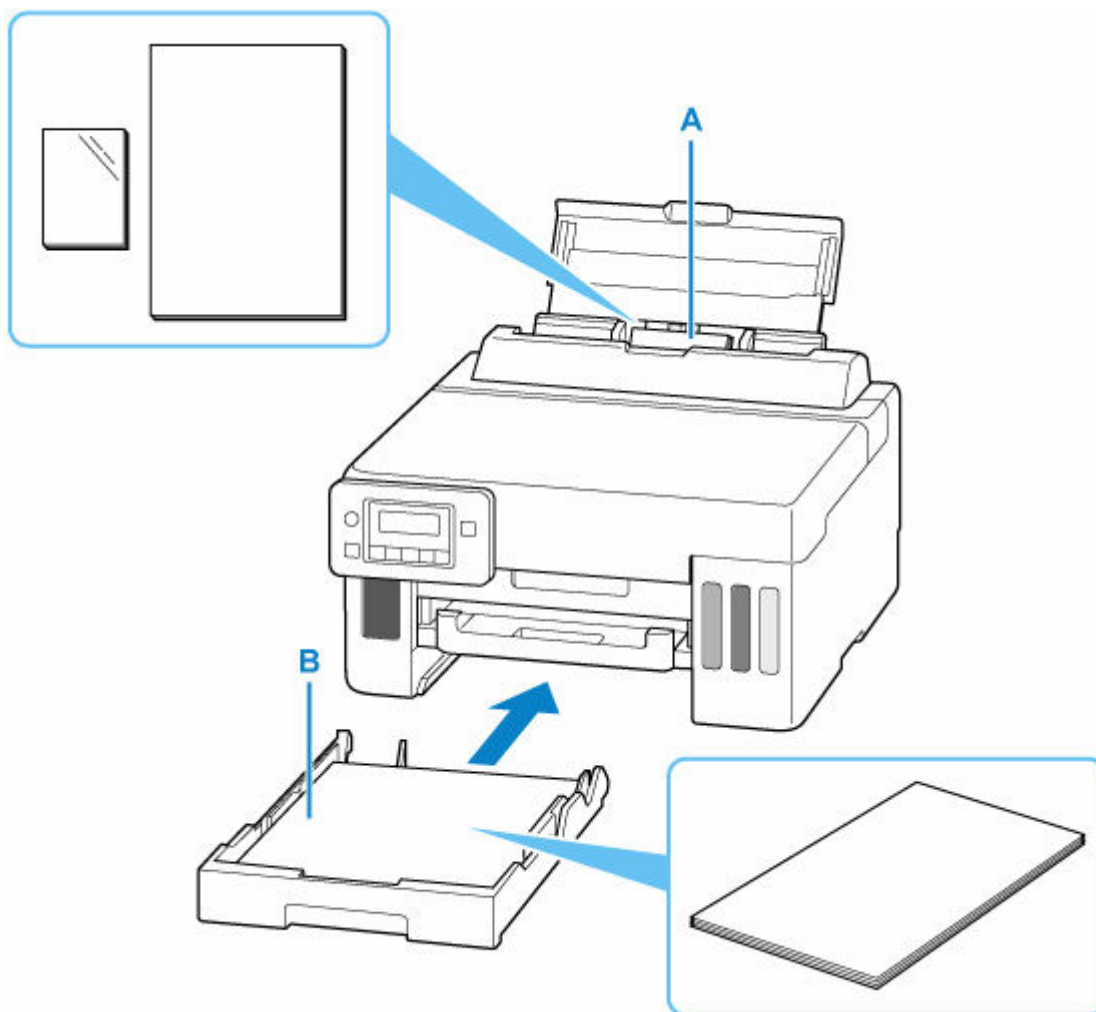
- **Chargement du papier**
- **Rechargement des Cartouches d'encre**

Chargement du papier

- **Sources de papier**
- **Chargement de papier photo/ordinaire dans le réceptacle arrière**
- **Chargement du papier ordinaire dans la cassette**
- **Chargement des enveloppes dans le réceptacle arrière**

Sources de papier

L'imprimante dispose de deux sources d'alimentation papier : un réceptacle arrière (A) et une cassette (B).



Réceptacle arrière

Vous pouvez charger tous les papiers pris en charge tels que du papier photo et du papier ordinaire dans le réceptacle arrière.

➔ [Types de support pris en charge](#)

Cassette

Vous pouvez charger du papier ordinaire au format A4, B5, A5, Lettre ou Executive dans la cassette.

»» Remarque

- Lors de l'impression, sélectionnez le format de page et le type de support appropriés. Si vous ne sélectionnez pas le format de page ou le type de support approprié, l'imprimante risque d'utiliser une autre source d'alimentation papier ou de ne pas imprimer avec la qualité d'impression souhaitée.

Pour plus d'informations sur le chargement du papier dans chaque source d'alimentation papier, reportez-vous à la section ci-dessous.

- ➔ [Chargement de papier photo/ordinaire dans le réceptacle arrière](#)
- ➔ [Chargement du papier ordinaire dans la cassette](#)

➡ [Chargement des enveloppes dans le réceptacle arrière](#)

Chargement de papier photo/ordinaire dans le réceptacle arrière

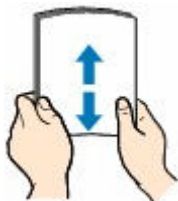
Vous pouvez charger du papier photo ou du papier ordinaire.

Vous pouvez aussi charger des enveloppes sur le réceptacle arrière.

➔ [Chargement des enveloppes dans le réceptacle arrière](#)

1. Préparez le papier.

Alignez les bords du papier. Si le papier est gondolé, aplanissez-le.



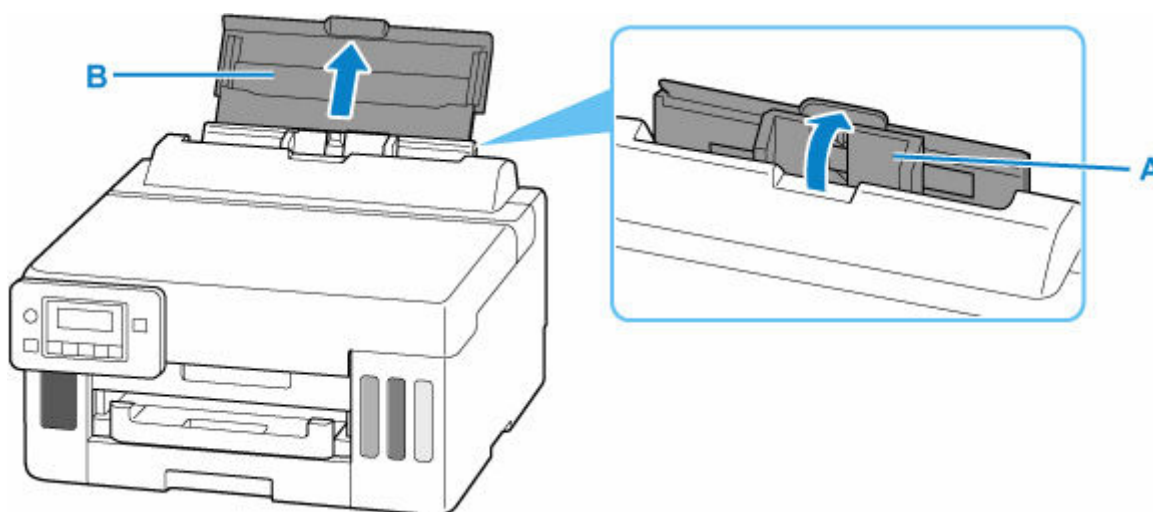
»» Remarque

- Alignez avec précision les bords du papier avant de le charger. Si vous chargez du papier sans en aligner les bords, vous risquez de provoquer un bouchage.
- Si le papier est gondolé, prenez les côtés gondolés et recourbez-les soigneusement dans le sens opposé de manière à aplanir totalement le papier.

Pour plus d'informations sur l'aplanissement du papier gondolé, reportez-vous à **Contrôle 3** dans [Le papier est taché/La surface imprimée est rayée/Taches d'encre/Papier gondolé](#).

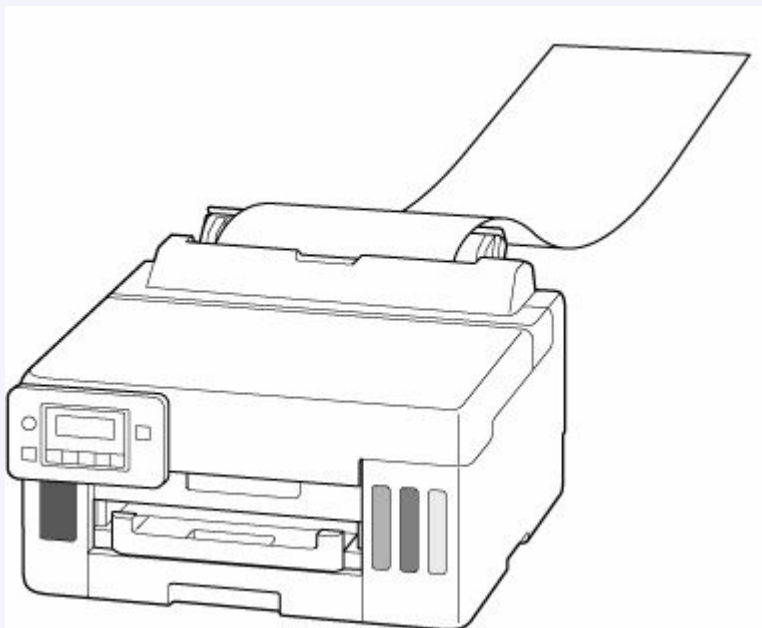
- Lorsque vous utilisez du Papier Photo Satiné SG-201, chargez les feuilles une par une dans l'état où elles sont, même si elles sont ondulées. Le fait de rouler ce papier pour l'aplanir risque de provoquer des craquelures sur la surface et d'affecter la qualité d'impression.

2. Ouvrez le couvercle du réceptacle arrière (A), puis tirez le support papier (B) vers le haut.

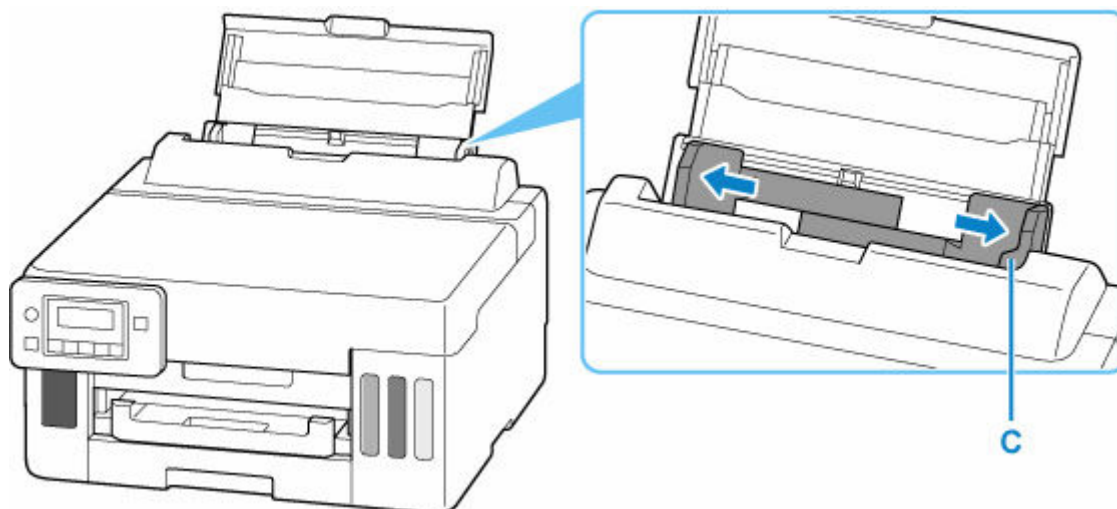


»» Remarque

- Chargez du papier de grande longueur sans tirer le support papier. Selon le grammage du papier, le bord d'attaque peut se soulever et l'impression peut être décalée. Assurez-vous que le bord d'attaque du papier ne se soulève pas, par exemple en tenant la partie qui dépasse du réceptacle arrière.

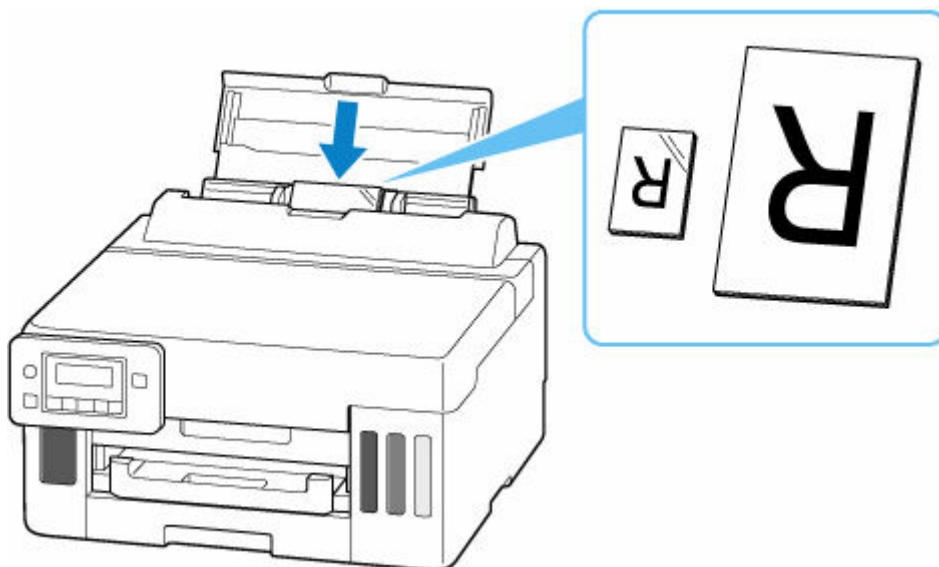


3. Faites glisser le guide papier de droite (C) pour ouvrir les deux guides papier.



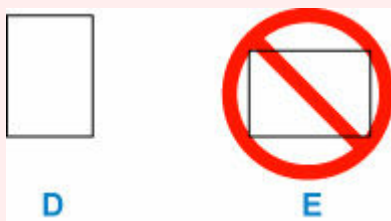
4. Chargez la pile de papier en orientation portrait FACE À IMPRIMER ORIENTÉE VERS LE HAUT.

Une fois que vous avez chargé le papier dans le réceptacle arrière, l'écran d'enregistrement des informations sur le papier pour le réceptacle arrière apparaît sur l'écran LCD.



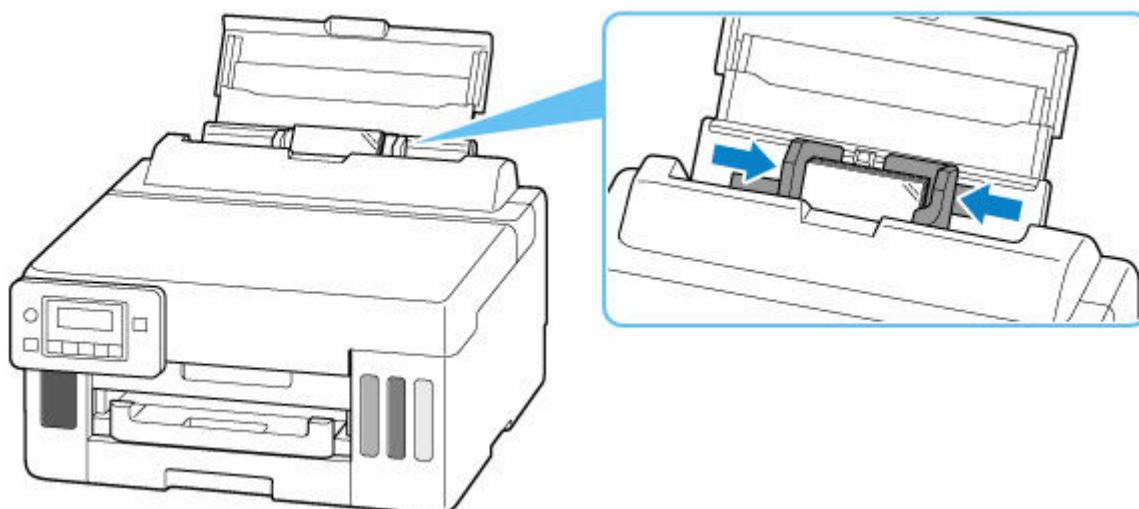
»» Important

- Chargez toujours le papier en orientation portrait (D). Le chargement du papier en orientation paysage (E) peut entraîner des brouillages.



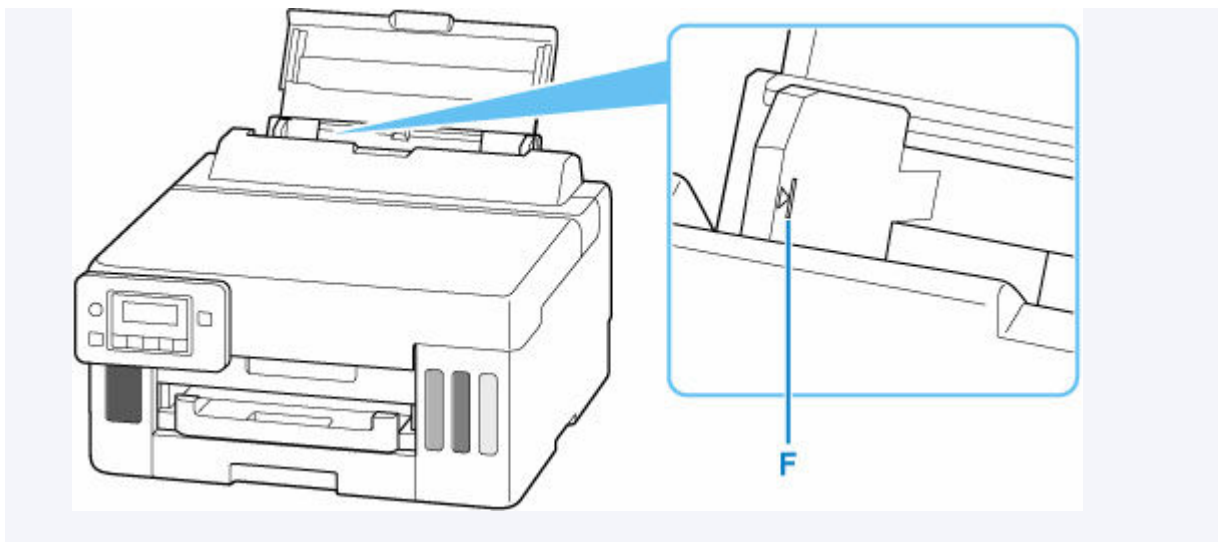
5. Faites glisser le guide papier droit pour l'aligner avec les deux côtés de la pile de papier.

Ne faites pas glisser les guides papier avec trop de force contre le papier. Cela pourrait provoquer des problèmes d'alimentation du papier.



»» Remarque

- Vérifiez que la pile de papier chargée ne dépasse pas le repère de la limite de chargement (F).



6. Appuyez sur le bouton **OK**.

Enregistrer les informati
[OK]Suivant

7. Utilisez le bouton ◀ ▶ pour sélectionner la taille du papier chargé dans le réceptacle arrière, puis appuyez sur le bouton **OK**.

Format: ◀ KG/10x15 ▶
Type : *Papier ordin

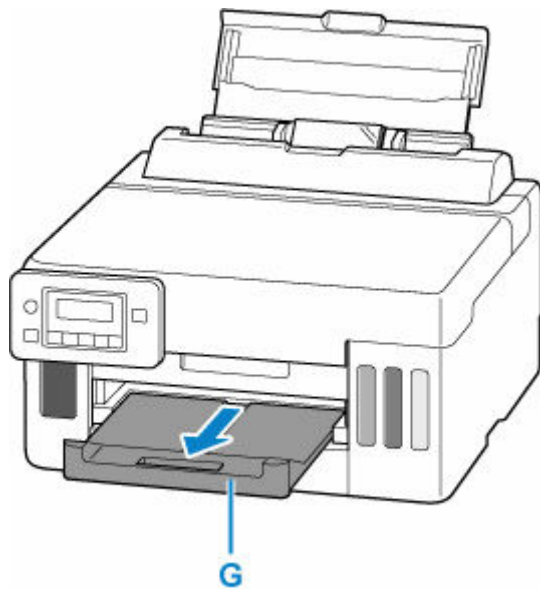
▶▶▶ Remarque

- L'astérisque (*) sur l'écran LCD désigne le paramètre actuel.

8. Utilisez le bouton ◀ ▶ pour sélectionner le type du papier chargé dans le réceptacle arrière, puis appuyez sur le bouton **OK**.

Format: KG/10x15
Type : ◀ GlacéExtrall ▶

9. Tirez un bac de sortie papier (G).



»» Remarque

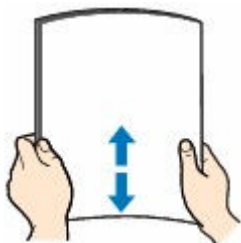
- Il existe différents types de papier : papier à surface spéciale pour l'impression de photos en qualité optimale et papier convenant pour l'impression de documents. Chaque type de support propose des paramètres prédéfinis (utilisation et projection de l'encre, distance des buses, etc.) de façon que vous puissiez imprimer sur chaque type de support avec une qualité d'image optimale. Des paramètres de papier incorrects peuvent réduire la qualité des couleurs ou provoquer des rayures sur la surface imprimée. Si vous remarquez des bavures ou des couleurs irrégulières, affinez le paramètre de qualité d'impression et recommencez l'impression.
- Pour éviter toute impression incorrecte, cette imprimante dispose d'une fonction permettant de détecter si les paramètres définis pour le papier chargé dans le réceptacle arrière correspond aux paramètres du papier. Avant d'imprimer, effectuez les réglages des paramètres d'impression conformément aux paramètres du papier. Lorsque cette fonction est activée, un message d'erreur s'affiche si ces paramètres ne correspondent pas pour éviter toute impression incorrecte. Lorsque ce message d'erreur s'affiche, vérifiez et corrigez les paramètres du papier.
- Lorsque vous imprimez sur du papier de grande longueur, maintenez le papier en sortie avec vos mains ou utilisez l'imprimante dans un endroit où le papier ne tombe pas. Si le papier tombe, la face imprimée peut se salir ou se rayer. De plus, lorsque vous maintenez le papier avec les mains, veillez à ne pas tirer fortement sur le papier pendant l'impression.

Chargement du papier ordinaire dans la cassette

Vous pouvez charger du papier ordinaire au format A4, B5, A5, Lettre ou Executive dans la cassette.

1. Préparez le papier.

Alignez les bords du papier. Si le papier est gondolé, aplanissez-le.

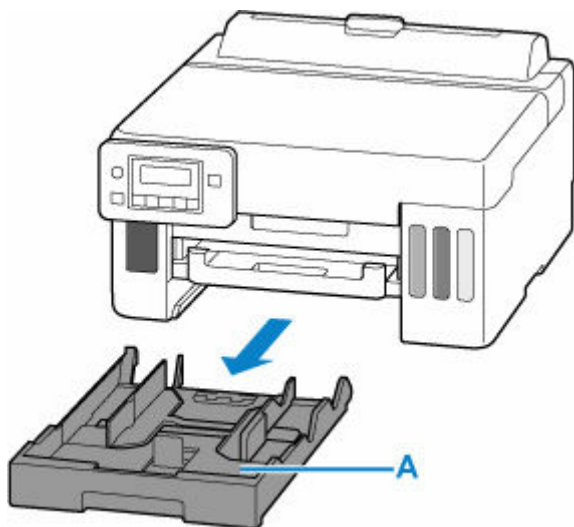


»» Remarque

- Alignez avec précision les bords du papier avant de le charger. Si vous chargez du papier sans en aligner les bords, vous risquez de provoquer un bourrage.
- Si le papier est gondolé, prenez les côtés gondolés et recourbez-les soigneusement dans le sens opposé de manière à aplanir totalement le papier.

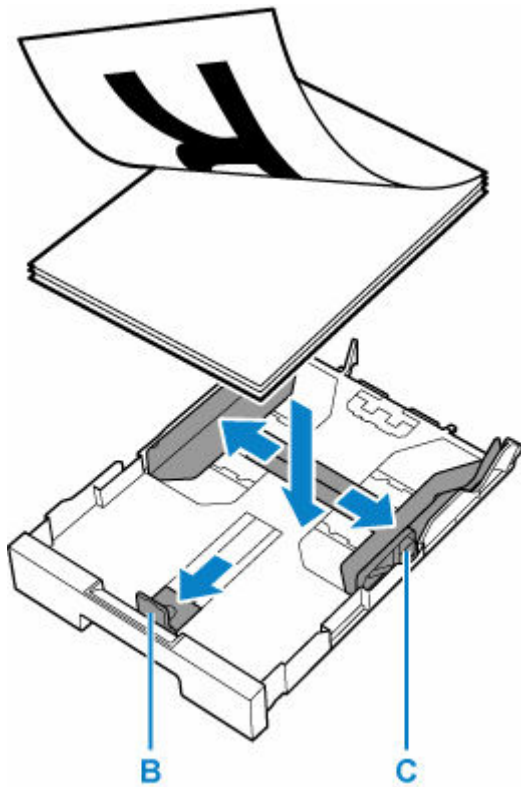
Pour plus d'informations sur l'aplanissement du papier gondolé, reportez-vous à **Contrôle 3** dans [Le papier est taché/La surface imprimée est rayée/Taches d'encre/Papier gondolé](#).

2. Retirez la cassette (A) de l'imprimante.



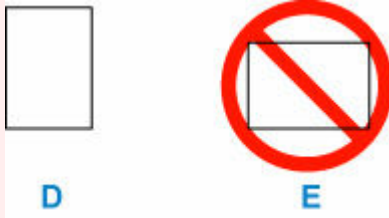
3. Faites glisser les guides papier (B) vers l'avant et (C) vers la droite pour ouvrir les guides.

4. Chargez la pile de papier en orientation portrait FACE À IMPRIMER ORIENTÉE VERS LE BAS et placez-la au centre de la cassette.



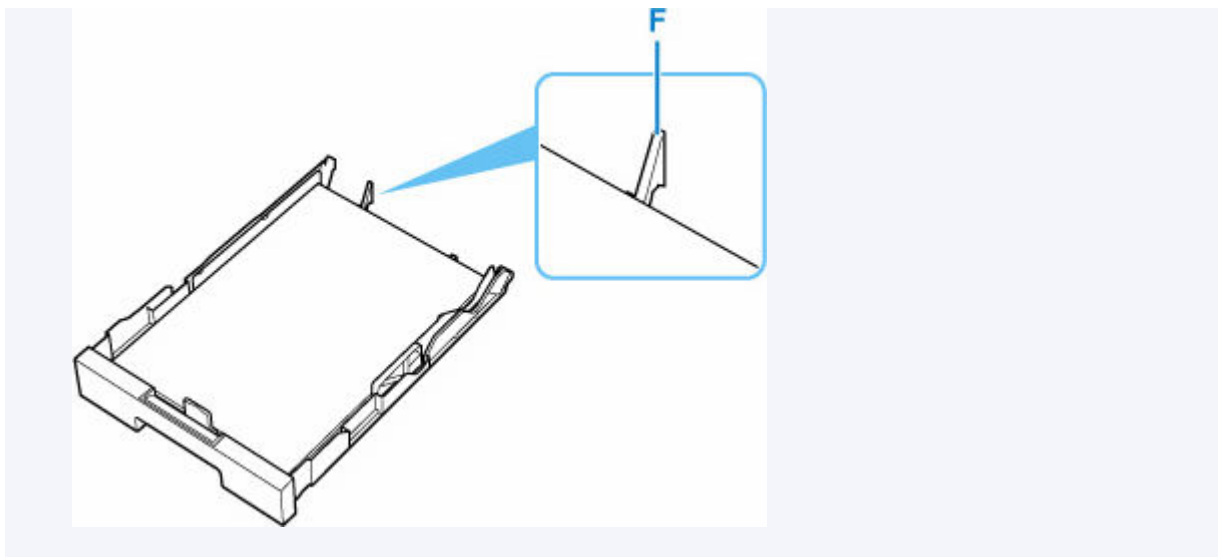
►► Important

- Chargez toujours le papier en orientation portrait (D). Le chargement du papier en orientation paysage (E) peut entraîner des bourrages.



►► Remarque

- Alignez la pile de papier avec le bord de la cassette comme illustré dans la figure ci-après. Si la pile de papier est en contact avec l'embout (F), l'alimentation papier risque de ne pas s'effectuer correctement.

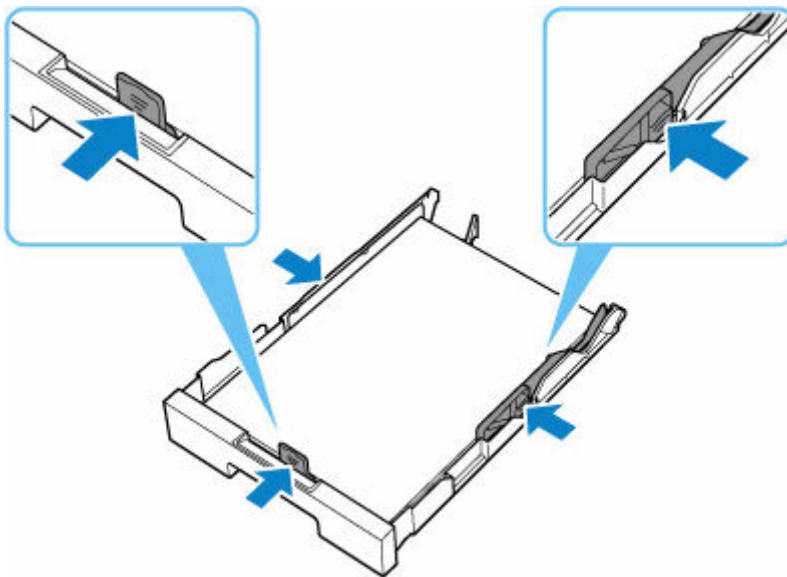


5. Faites glisser le guide papier de devant pour l'aligner avec la pile de papier.

Alignez le guide papier jusqu'à ce qu'il s'enclenche.

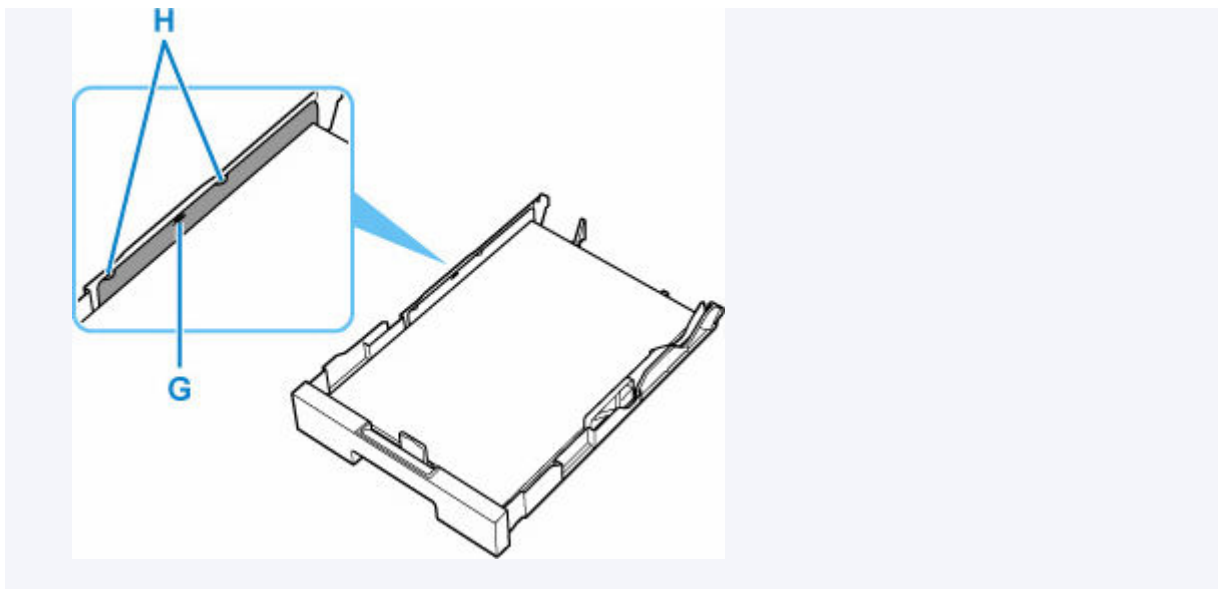
6. Faites glisser le guide papier de droite pour l'aligner avec la pile de papier.

Ne faites pas glisser le guide papier avec trop de force contre le papier. Cela pourrait provoquer des problèmes d'alimentation du papier.



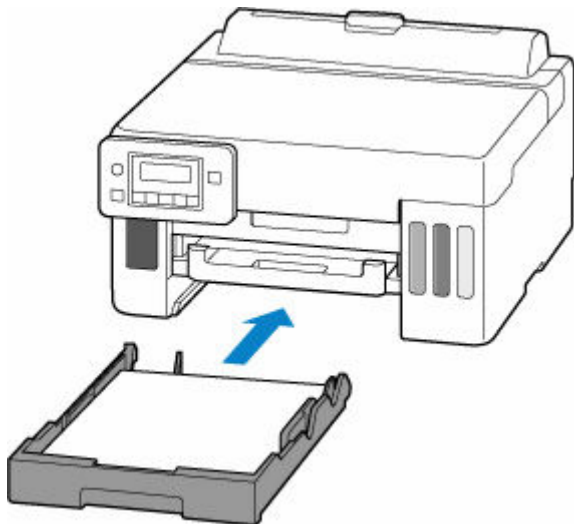
»» Remarque

- Vérifiez que la pile de papier chargée ne dépasse pas le repère de la limite de chargement (G).
- Maintenez la hauteur de la pile de papier sous les ergots (H) des guides papier.



7. Insérez la cassette dans l'imprimante.

Poussez la cassette dans l'imprimante jusqu'à ce qu'elle se bloque.



Une fois que vous avez inséré la cassette dans l'imprimante, l'écran d'enregistrement des informations sur le papier pour la cassette apparaît sur l'écran LCD.

8. Appuyez sur le bouton **OK.**

Enregistrer les informati
[OK]Suivant

9. Utilisez le bouton de ◀ ou de ▶ pour sélectionner la taille du papier chargé dans la cassette, puis appuyez sur le bouton **OK.**

Format: *A4 ▶
Type : *Papier ordin

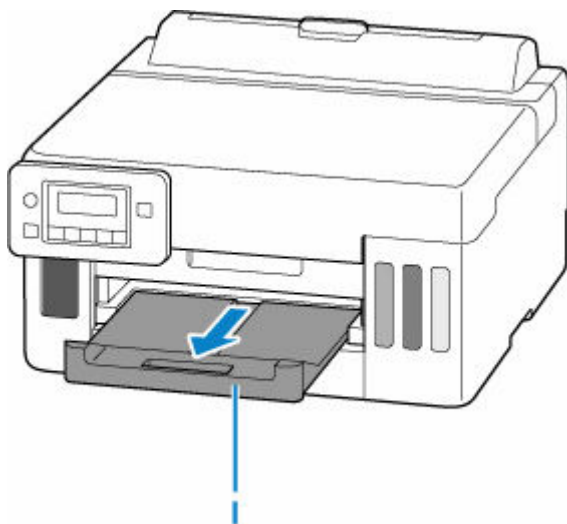
»» Remarque

- L'astérisque (*) sur l'écran LCD désigne le paramètre actuel.

10. Vérifiez le type de support, puis appuyez sur le bouton **OK**.

Format: *A4
Type : *Papier ordin

11. Tirez un bac de sortie papier (I).



»» Remarque

- Pour éviter toute impression incorrecte, cette imprimante dispose d'une fonction permettant de détecter si les paramètres définis pour le papier chargé dans la cassette correspondent aux paramètres du papier. Avant d'imprimer, effectuez les réglages des paramètres d'impression conformément aux paramètres du papier. Lorsque cette fonction est activée, un message d'erreur s'affiche si ces paramètres ne correspondent pas pour éviter toute impression incorrecte. Lorsque ce message d'erreur s'affiche, vérifiez et corrigez les paramètres du papier.

Chargement des enveloppes dans le réceptacle arrière

Vous pouvez charger des enveloppes sur le réceptacle arrière.

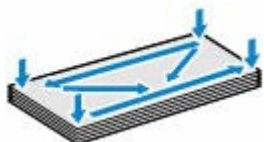
L'adresse subit une rotation automatique et s'imprime dans le sens de l'enveloppe, les paramètres du pilote d'imprimante étant correctement définis.

»» Important

- N'utilisez pas les enveloppes suivantes : elles risqueraient de provoquer des bourrages papier de l'imprimante ou un dysfonctionnement de l'imprimante.
 - Enveloppes à surface embossée ou traitée
 - Enveloppes à double rabat
 - Enveloppes dont les rabats gommés sont déjà humides et prêts à être collés

1. Préparez les enveloppes.

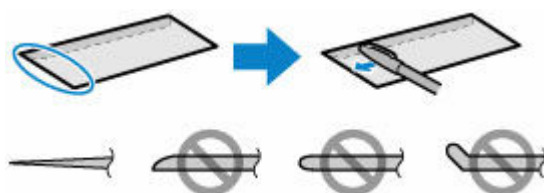
- Appuyez sur les quatre coins et sur les bords des enveloppes pour les aplanir.



- Si les enveloppes sont gondolées, prenez-les par les coins opposés et recourbez-les doucement dans le sens opposé.



- Si le rabat de l'enveloppe est gondolé, aplanissez-le.
- Utilisez un stylo pour aplanir le premier bord dans le sens d'insertion et accentuer le pli.

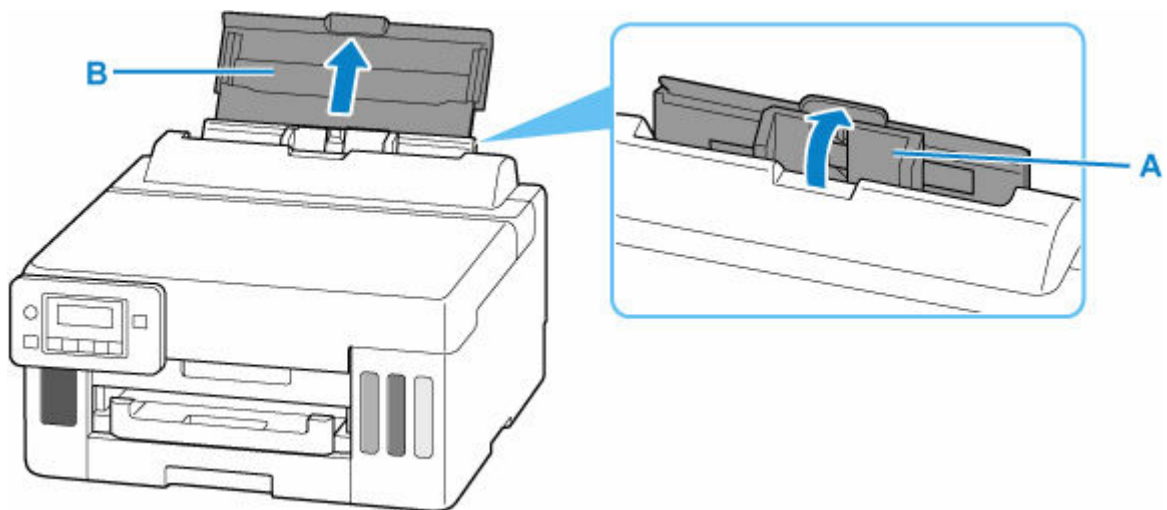


Les illustrations ci-dessus présentent une vue latérale du premier bord de l'enveloppe.

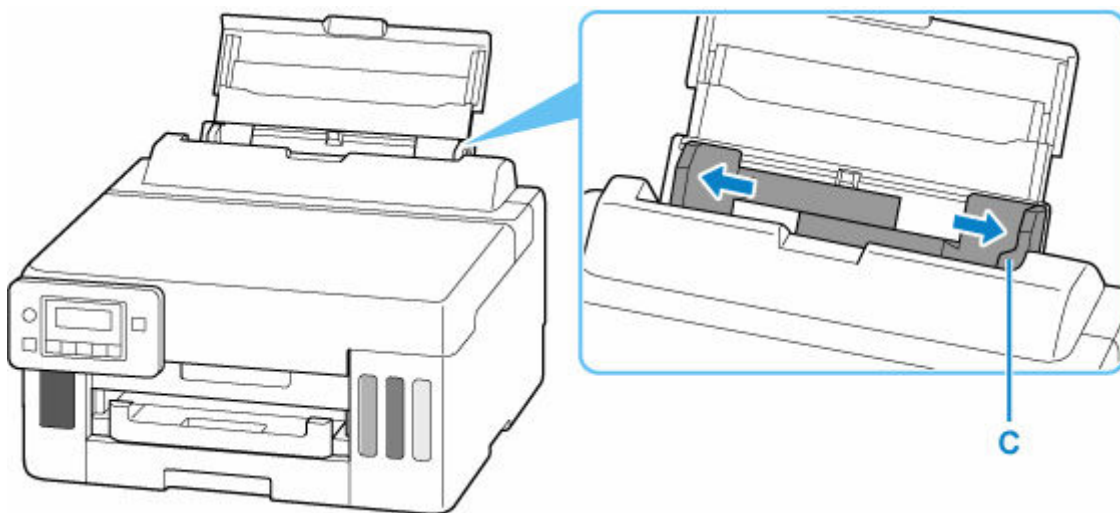
»» Important

- Les enveloppes peuvent provoquer des bourrages papier dans l'imprimante si elles ne sont pas planes ou si les bords ne sont pas alignés. Assurez-vous que la courbure ou le gonflement ne dépasse pas 3 mm (0,12 pouce).

2. Ouvrez le couvercle du réceptacle arrière (A), puis tirez le support papier (B) vers le haut.



3. Faites glisser le guide papier de droite (C) pour ouvrir les deux guides papier.



4. Chargez les enveloppes en orientation portrait FACE À IMPRIMER ORIENTÉE VERS LE HAUT.

Vous pouvez charger jusqu'à 10 enveloppes à la fois.

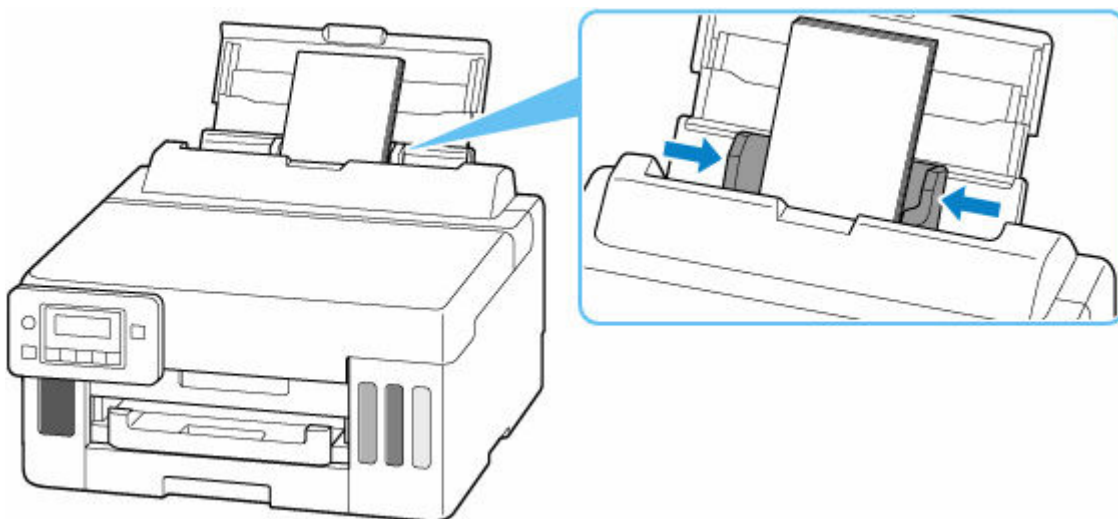
Pliez le rabat de l'enveloppe et chargez l'enveloppe en orientation portrait, le côté de l'adresse vers le haut.



Une fois que vous avez chargé les enveloppes dans le réceptacle arrière, l'écran d'enregistrement des informations sur le papier pour le réceptacle arrière apparaît sur l'écran LCD.

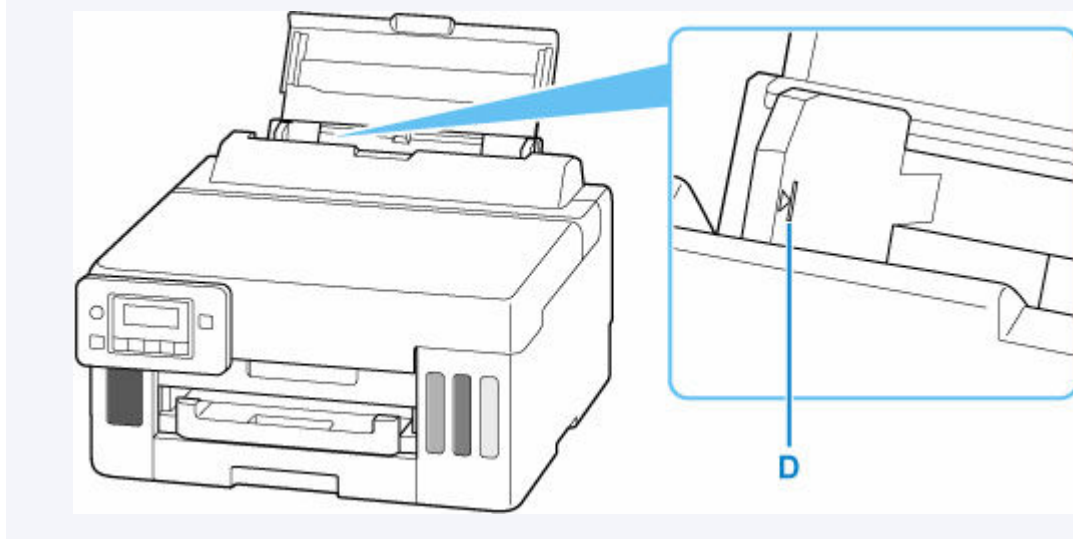
5. Faites glisser le guide papier droit pour l'aligner avec les deux côtés des enveloppes.

Ne faites pas glisser les guides papier avec trop de force contre les enveloppes. Cela pourrait provoquer des problèmes d'alimentation des enveloppes.



»» Remarque

- Ne chargez pas d'enveloppes au-delà du repère de la limite de chargement (D).



6. Appuyez sur le bouton **OK**.

Enregistrer les informati
[OK]Suivant

7. Utilisez le bouton ◀ ▶ pour sélectionner la taille des enveloppes chargées dans le réceptacle arrière et appuyez sur le bouton **OK**.

Format: ◀ Env. DL ▶
Type : *Papier ordin

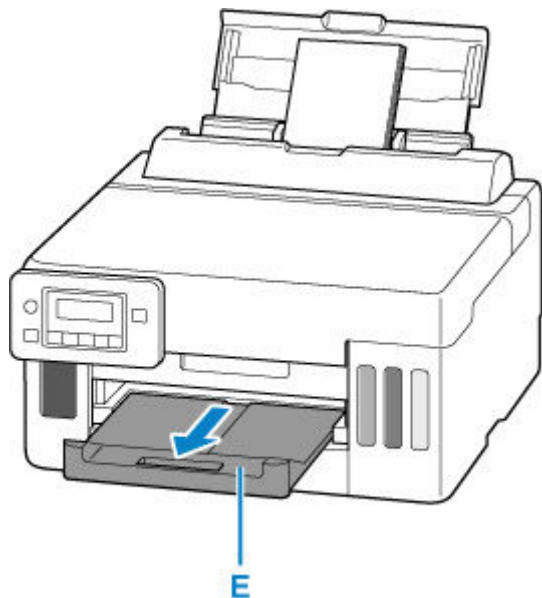
»» Remarque

- L'astérisque (*) sur l'écran LCD désigne le paramètre actuel.

8. Utilisez le bouton ◀ ▶ pour sélectionner **Enveloppe** et appuyez sur le bouton **OK**.

Format: Env. DL
Type : ◀ **Enveloppe** ▶

9. Tirez un bac de sortie papier (E).



»» Remarque

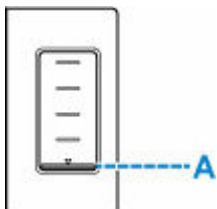
- Pour éviter toute impression incorrecte, cette imprimante dispose d'une fonction permettant de détecter si les paramètres définis pour le papier chargé dans le réceptacle arrière correspond aux paramètres du papier. Avant d'imprimer, effectuez les réglages des paramètres d'impression conformément aux paramètres du papier. Lorsque cette fonction est activée, un message d'erreur s'affiche si ces paramètres ne correspondent pas pour éviter toute impression incorrecte. Lorsque ce message d'erreur s'affiche, vérifiez et corrigez les paramètres du papier.

Rechargement des Cartouches d'encre

- **Rechargement des Cartouches d'encre**
- **Contrôle du niveau d'encre**
- **Astuces pour l'encre**

Rechargement des Cartouches d'encre

Lorsque des avertissements ou des erreurs de niveau d'encre restant se produisent, un message s'affiche sur l'écran LCD pour vous en informer. Dans cet état, l'imprimante ne peut pas imprimer. Vérifiez le niveau d'encre restant à l'aide de l'indicateur de cartouche d'encre situé sur le devant de l'imprimante. Si le niveau d'encre est proche de la limite minimale (A), rechargez la cartouche d'encre.



Remarque

- Si les résultats d'impression deviennent pâles ou si des traces apparaissent alors que les niveaux d'encre sont suffisants, reportez-vous à la section [Procédure d'entretien](#).
- Pour les précautions concernant la manipulation des bouteilles d'encre, reportez-vous à [Remarques sur les bouteilles d'encre](#).

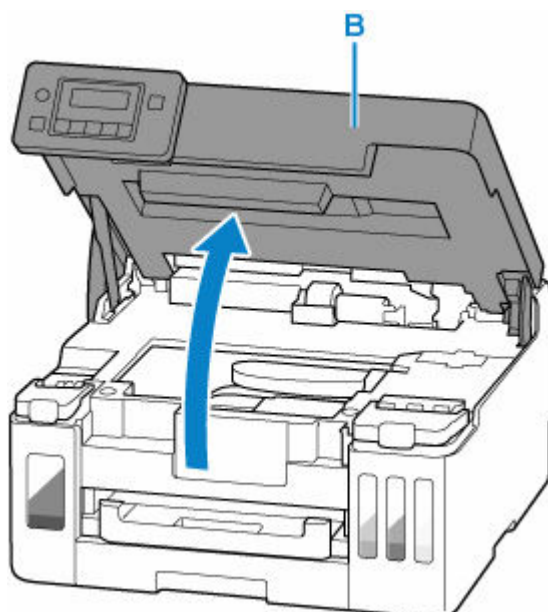
Procédure de rechargement

Pour recharger les cartouches d'encre, procédez comme suit.

Important

- Assurez-vous que l'imprimante reste à plat après la configuration initiale et qu'elle n'est pas tournée à l'envers ou sur un côté, car l'encre pourrait couler à l'intérieur de l'imprimante.

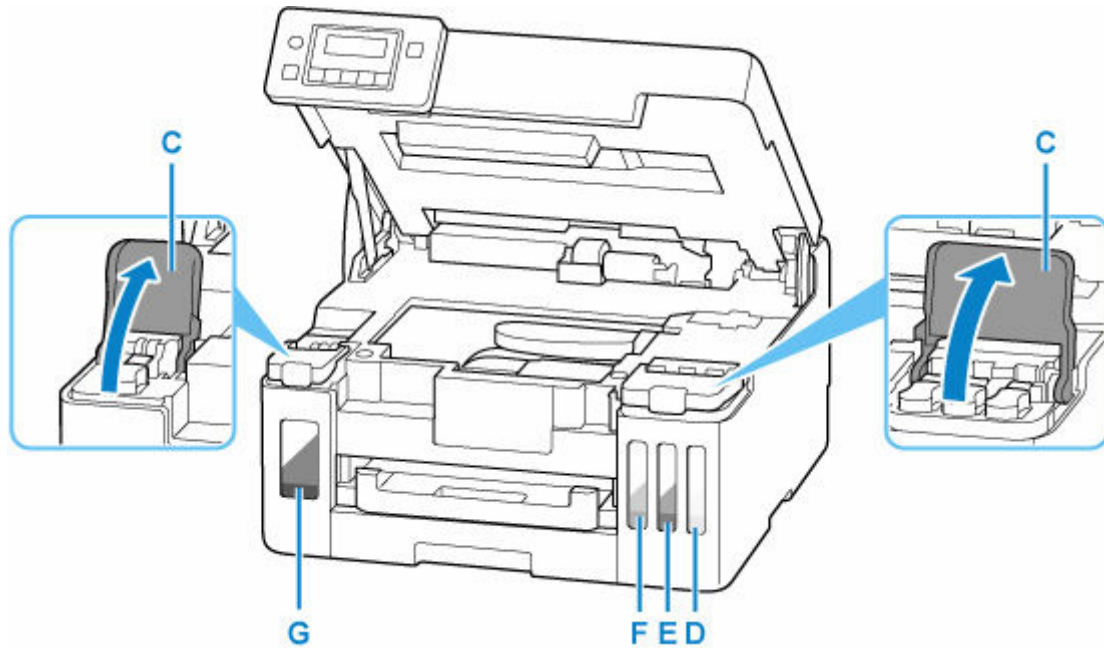
1. [Vérifiez que l'imprimante est sous tension.](#)
2. Ouvrez le capot supérieur (B).



»» Important

- Ne touchez pas les tubes ou les autres parties à l'intérieur de l'imprimante. Cela pourrait endommager l'imprimante.

3. Ouvrez le couvercle de cartouche d'encre (C) de la cartouche d'encre à recharger.



D: Jaune
E: Magenta
F: Cyan
G: Noir

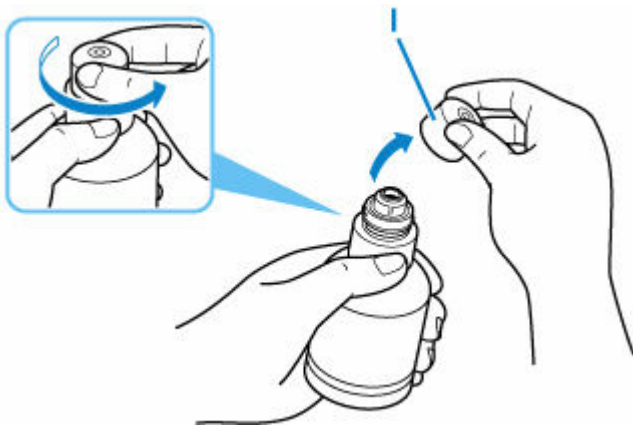
4. Ouvrez le capuchon de cartouche (H).



»» Important

- Ouvrez doucement le capuchon de cartouche de la cartouche d'encre. De l'encre peut gicler depuis l'intérieur du capuchon de cartouche lorsque vous l'ouvrez.

5. Tenez la bouteille d'encre bien droite et exercez doucement une torsion sur le capuchon de la bouteille (I) pour le retirer.



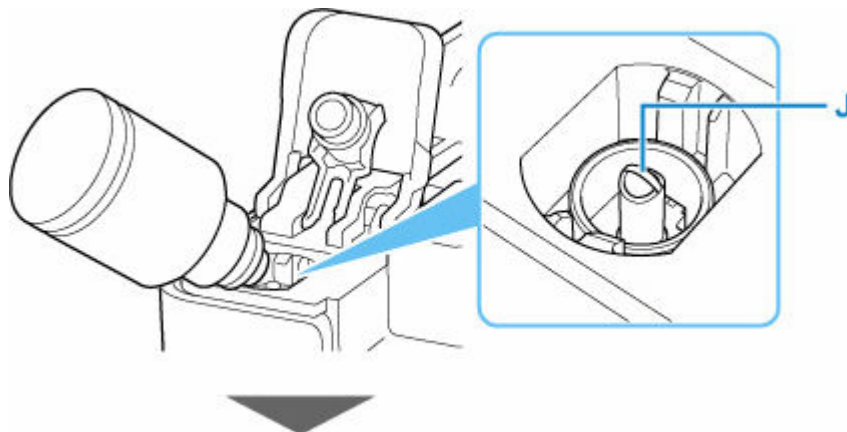
»» Important

- Ne secouez pas la bouteille d'encre. De l'encre risque de gicler lors de l'ouverture du capuchon.

6. Rechargez la cartouche d'encre.

En alignant l'embout de la bouteille d'encre avec l'arrivée (J) de la cartouche d'encre, retournez lentement la bouteille et poussez-la dans l'arrivée.

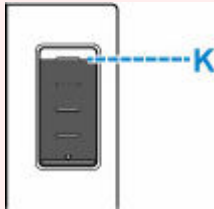
La cartouche d'encre est rechargée. Soutenez la bouteille avec votre main pour qu'elle ne tombe pas.





»» Important

- Assurez-vous que chaque couleur de cartouche d'encre est chargée avec la couleur correspondante des bouteilles d'encre.
- Si l'encre n'est pas injectée dans la cartouche d'encre, retirez lentement et insérez la bouteille d'encre.
- Veillez à recharger la cartouche d'encre avec de l'encre jusqu'à la limite maximale (K) de la cartouche d'encre.



7. Lorsque l'encre atteint la limite maximale, retirez la bouteille d'encre de l'arrivée.

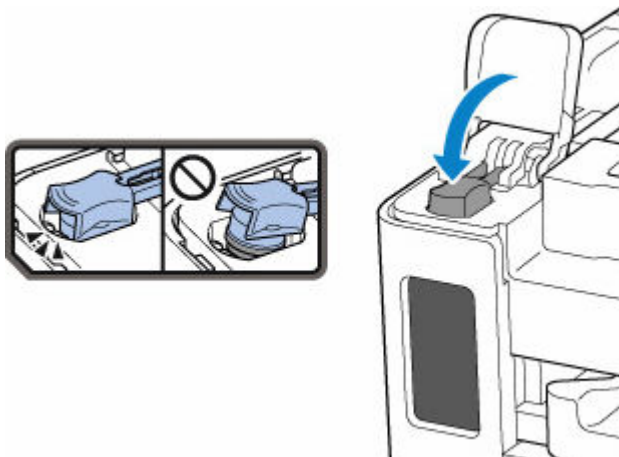
Soulevez légèrement la bouteille d'encre et retirez-la de l'arrivée en l'inclinant doucement.

»» Important

- Ne laissez pas les bouteilles d'encre dans les cartouches d'encre.
- Fermez complètement le capuchon de bouteille de la bouteille d'encre et stockez la bouteille d'encre à la verticale.

8. Fermez le capuchon de cartouche de la cartouche d'encre.

Assurez-vous que le capuchon de cartouche est complètement inséré.

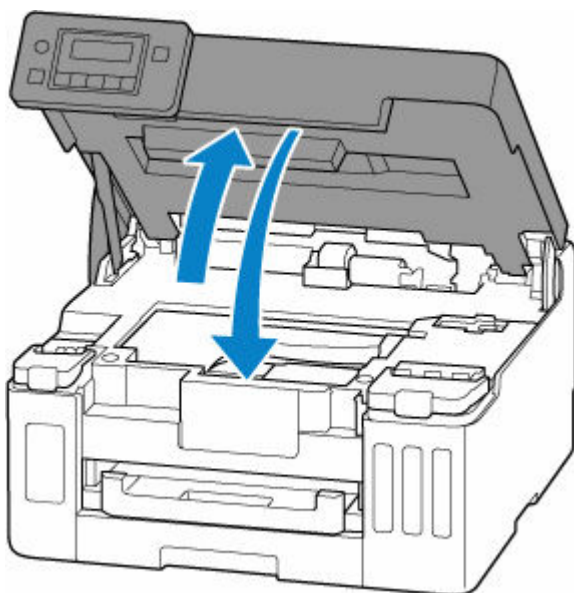


9. Fermez complètement le couvercle de cartouche d'encre.



10. Refermez le capot supérieur.

Pour fermer le capot supérieur, soulevez-le une fois et reposez-le doucement.



»»» Remarque

- Si le message d'erreur s'affiche sur l'écran LCD après la fermeture du capot supérieur, prenez les mesures appropriées.

➔ [Lorsqu'une erreur se produit](#)

Remarques sur les bouteilles d'encre

»»» Important

- Tenir hors de la portée des enfants.
- Ne buvez pas l'encre.
- Si vous léchez ou avalez de l'encre accidentellement, rincez-vous la bouche ou buvez un ou deux verres d'eau puis consultez immédiatement un médecin. Si de l'encre entre en contact avec vos yeux, nettoyez-les immédiatement avec de l'eau et consultez rapidement un médecin.

- Si de l'encre entre en contact avec votre peau, lavez immédiatement la zone en question avec de l'eau et du savon. Si l'irritation de la peau persiste, consultez immédiatement un médecin.
- Lorsque vous stockez les bouteilles d'encre, fermez complètement les capuchons et placez les bouteilles en position verticale. Si les bouteilles d'encre sont couchées, l'encre risque de fuir.
- Lorsque vous rechargez les cartouches d'encre, faites attention à ce que l'encre ne gicle pas aux abords.
- L'encre risque de tacher les vêtements et les autres affaires personnelles de manière permanente. Il est possible que le lavage n'élimine pas les taches d'encre.
- N'utilisez ni des bouteilles d'encre ni l'encre contenue ici, sauf pour recharger les cartouches d'imprimantes spécifiées par Canon.
- Ne conservez pas les bouteilles d'encre dans des endroits exposés à de fortes températures, par exemple près d'un feu ou d'un appareil de chauffage, ou bien dans une voiture. Les bouteilles risqueraient de se déformer et d'occasionner des fuites d'encre ou une qualité d'encre médiocre.
- Ne soumettez pas les bouteilles d'encre à des chocs. En cas de choc, les bouteilles risquent d'être endommagées ou les capuchons arrachés, pouvant provoquer des fuites d'encre.
- Ne transférez pas l'encre dans d'autres récipients. Cela pourrait entraîner une ingestion accidentelle, une utilisation non appropriée, ou produire une qualité d'encre médiocre.
- Ne mélangez pas l'encre avec de l'eau ou avec une autre encre. Cela risquerait d'endommager l'imprimante.
- Lorsqu'une bouteille d'encre est ouverte, ne laissez pas le capuchon de bouteille retiré. L'encre sécherait et pourrait empêcher un fonctionnement correct de l'imprimante si une cartouche d'encre est rechargée avec le contenu de cette bouteille.
- Pour obtenir une qualité optimale d'impression, nous vous conseillons de recharger la cartouche d'encre avec de l'encre jusqu'à la limite maximale au moins une fois par an.

▶▶ Remarque

- De l'encre couleur peut être consommée même lors de l'impression d'un document en noir et blanc ou lorsque l'impression en noir et blanc est spécifiée. Chaque encre est également consommée lors du nettoyage standard et du nettoyage en profondeur de la tête d'impression, qui peut être nécessaire pour garantir la performance de l'imprimante.

Lorsque l'encre est épuisée, procédez rapidement au rechargement.

➡ [Astuces pour l'encre](#)

Contrôle du niveau d'encre

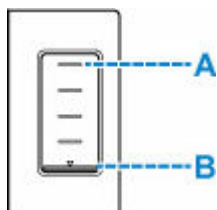
Vérifiez le niveau d'encre à l'aide de l'indicateur de cartouche d'encre situé sur le devant de l'imprimante.

Lorsque l'encre atteint la limite maximale (A), la cartouche est pleine.

Lorsque l'encre est proche de la limite minimale (B), le niveau de l'encre est faible. Rechargez la cartouche d'encre.

Remarque

- Pour consulter le niveau d'encre restant, inspectez visuellement la cartouche d'encre.



Remarque

- Si une erreur relative au niveau d'encre restant se produit, le message d'erreur s'affiche sur l'écran LCD.
 - ➔ [Lorsqu'une erreur se produit](#)
- Pour assurer une qualité d'impression de premier ordre et contribuer à protéger la tête d'impression, il reste une certaine quantité d'encre dans la cartouche lorsque l'imprimante indique que celle-ci doit être rechargée. Les rendements de page estimés de la bouteille d'encre n'incluent pas cette quantité.
- L'encre s'écoule depuis les cartouches d'encre vers l'intérieur de l'imprimante. L'encre peut sembler s'épuiser rapidement en raison de cette procédure lorsque vous commencez à utiliser l'imprimante ou après l'avoir transportée.

Astuces pour l'encre

Dans quelle mesure l'encre sert-elle à d'autres fins que l'impression ?

L'encre peut être utilisée à autre chose qu'à l'impression.

Au cours de la configuration initiale, une certaine quantité d'encre des bouteilles d'encre fournies est utilisée pour remplir les buses de la tête d'impression de manière à ce que l'imprimante soit prête à imprimer.

Le rendement de pages du jeu initial de bouteilles d'encre fournies est donc inférieur aux autres jeux de bouteilles.

Un nettoyage automatique peut être nécessaire pour garantir la performance de l'imprimante Canon. Une petite quantité d'encre est consommée lors du nettoyage de l'imprimante. Dans ce cas de figure, toutes les couleurs des cartouches d'encre peuvent être mises à contribution.

[Fonction de nettoyage]

La fonction de nettoyage permet à l'imprimante de vider les buses des bulles d'air ou de l'encre elle-même, ce qui empêche la dégradation de la qualité d'impression et évite l'obstruction des buses.

►► Important

- L'encre utilisée est éjectée dans la cartouche d'entretien. Lorsque la cartouche d'entretien est pleine, il convient de la remplacer. Si le message affiché indique que la cartouche d'entretien est presque pleine, achetez-en une nouvelle sans tarder.

➔ [Remplacement d'une cartouche d'entretien](#)

L'impression en noir et blanc utilise-t-elle de l'encre de couleur ?

L'impression en noir et blanc peut utiliser de l'encre autre que l'encre noire en fonction du type de papier d'impression ou des paramètres du pilote d'imprimante. Ainsi, de l'encre de couleur est consommée même lors de l'impression en noir et blanc.

De même, les encres de couleur sont également utilisées avec l'encre noire au cours du nettoyage de la tête d'impression lorsque la couleur noire est spécifiée pour le nettoyage.

Si l'impression est pâle ou irrégulière

- **Procédure d'entretien**
- **Impression du motif de vérification des buses**
- **Examen du motif de vérification des buses**
- **Nettoyage de la tête d'impression**
- **Nettoyage en profondeur de la tête d'impression**
- **Alignement de la tête d'impression**

Procédure d'entretien

Si l'impression est floue, si les couleurs ne sont pas imprimées correctement ou si les résultats de l'impression ne vous donnent pas satisfaction (lignes droites mal alignées, par exemple), suivez la procédure de maintenance ci-dessous.

►►► Important

- Ne rincez pas et n'essuyez pas la tête d'impression. Cela pourrait endommager la tête d'impression.

►►► Remarque

- Vérifiez s'il reste de l'encre dans les cartouches d'encre.
 - ➔ [Contrôle du niveau d'encre](#)
- Pour Windows, le fait d'augmenter la qualité d'impression dans les paramètres du pilote d'imprimante peut permettre d'améliorer le résultat d'impression.
 - ➔ Modification de la qualité d'impression et correction des données d'image

Lorsque les résultats d'impression sont flous ou inégaux :

|| Étape 1 | Imprimez le motif de vérification des buses.

À partir de l'imprimante

- ➔ [Impression du motif de vérification des buses](#)

À partir de l'ordinateur

- Pour Windows :
 - ➔ Impression d'un motif de vérification des buses
- Pour macOS :
 - ➔ Impression d'un motif de vérification des buses

|| Étape 2 | [Examinez le motif de vérification des buses.](#)

Si le motif présente des rayures horizontales ou si certaines lignes n'apparaissent pas :



|| Étape 3 | Nettoyez la tête d'impression.

À partir de l'imprimante

- ➔ [Nettoyage de la tête d'impression](#)

À partir de l'ordinateur

- Pour Windows :
 - ➔ Nettoyage des têtes d'impression
- Pour macOS :

- ➔ Nettoyage des têtes d'impression

Une fois le nettoyage de la tête d'impression terminé, imprimez et examinez le motif de vérification des buses:

- ➔ [Étape 1](#)

Si le problème persiste après avoir effectué deux fois les étapes 1 à 3:



|| Étape 4 Nettoyez en profondeur la tête d'impression.

À partir de l'imprimante

- ➔ [Nettoyage en profondeur de la tête d'impression](#)

À partir de l'ordinateur

- Pour Windows :
 - ➔ Nettoyage des têtes d'impression
- Pour macOS :
 - ➔ Nettoyage des têtes d'impression

Une fois le nettoyage en profondeur de la tête d'impression terminé, imprimez et examinez le motif de vérification des buses : ➔ [Étape 1](#)

Si vous avez suivi la procédure jusqu'à l'étape 4 et que le problème persiste, mettez l'imprimante hors tension et effectuez de nouveau un nettoyage approfondi de la tête d'impression 24 heures plus tard.

Si le problème n'est toujours pas résolu, effectuez un remplissage d'encre.

La purge de l'encre consomme une grande quantité d'encre. Une purge fréquente de l'encre peut consommer celle-ci rapidement. Il est donc conseillé de ne l'effectuer qu'en cas de nécessité.

➤➤➤ Important

- Si la purge de l'encre est exécutée lorsque le niveau d'encre restant est insuffisant, un problème peut se produire. Avant d'effectuer une purge de l'encre, vérifiez le niveau d'encre restant.

À partir de l'imprimante

- ➔ Comment effectuer un remplissage d'encre

À partir de l'ordinateur

- ➔ Remplissage d'encre

Si le symptôme persiste, il est possible que la tête d'impression soit défectueuse. Contactez le centre de service Canon le plus proche pour demander une réparation.

Lorsque les résultats d'impression sont inégaux, comme un problème d'alignement des lignes droites :

|| Étape Alignez la tête d'impression.

À partir de l'imprimante

- ➔ [Alignement de la tête d'impression](#)

À partir de l'ordinateur

- Pour Windows :
 - ➡ Réglage automatique de la position de la tête d'impression
- Pour macOS :
 - ➡ Réglage de la position de la Tête d'impression

Impression du motif de vérification des buses

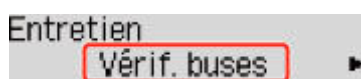
Imprimez le motif de vérification des buses afin de déterminer si l'encre s'écoule correctement de la buse de tête d'impression.

»» Remarque

- Si le niveau d'encre est bas, le motif de vérification des buses ne s'imprimera pas correctement. Si le niveau d'encre restant est bas, [rechargez les cartouches d'encre](#).

Vous devez préparer : une feuille de papier ordinaire de format A4 ou Lettre

1. [Vérifiez que l'imprimante est sous tension.](#)
2. Chargez une feuille de papier ordinaire au format A4 ou Lettre dans la cassette.
➔ [Chargement du papier ordinaire dans la cassette](#)
3. Appuyez sur le bouton **Configuration (Setup)**, utilisez le bouton ◀ ▶ pour sélectionner **Entretien**, puis appuyez sur le bouton **OK**.
➔ [Écran LCD et panneau de contrôle](#)
4. Utilisez le bouton ◀ ▶ pour sélectionner **Vérif. buses** et appuyez sur le bouton **OK**.



Le motif de vérification des buses sera imprimé.

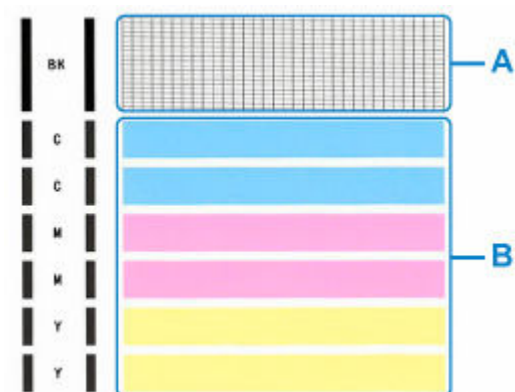
N'effectuez aucune autre opération tant que l'impression du motif n'est pas terminée sur l'imprimante.

5. [Examinez le motif de vérification des buses.](#)

Examen du motif de vérification des buses

Examinez le motif de vérification des buses et nettoyez la tête d'impression si cela est nécessaire.

Vérifiez qu'aucune ligne ne manque dans le motif A ou qu'il n'y a pas de trace horizontale dans le motif B.



Si certaines lignes manquent dans le motif A :



C : Bon

D : Incorrect (des lignes manquent)

S'il y a des rayures horizontales dans le motif B :



E : Bon

F: Incorrect (présence de rayures horizontales)

Si une couleur quelconque du motif A ou B ne s'imprime pas :



(Exemple : Le motif magenta n'est pas imprimé)

Si une des situations ci-dessus s'applique, le [nettoyage de la tête d'impression](#) est nécessaire.

Nettoyage de la tête d'impression

Nettoyez la tête d'impression si des lignes manquent ou si des rayures horizontales apparaissent dans le motif de vérification des buses. Cette opération d'entretien débouche les buses et restaure l'état de la tête d'impression. Dans la mesure où le nettoyage de la tête d'impression consomme de l'encre, nettoyez la tête d'impression uniquement en cas de nécessité.

»» Important

- Lorsque vous effectuez le nettoyage de la tête d'impression, vérifiez l'espace disponible dans la cartouche d'entretien. Si l'espace disponible est insuffisant, [installez une nouvelle cartouche d'entretien](#). En cas d'espace disponible insuffisant dans la cartouche d'entretien, un message s'affiche et le nettoyage ne peut pas être effectué.

1. [Vérifiez que l'imprimante est sous tension.](#)
2. Appuyez sur le bouton **Configuration (Setup)**, utilisez le bouton ◀ ▶ pour sélectionner **Entretien**, puis appuyez sur le bouton **OK**.
➔ [Écran LCD et panneau de contrôle](#)

3. Utilisez le bouton ◀ ▶ pour sélectionner **Nettoyage**, puis appuyez sur le bouton **OK**.



L'imprimante lance le nettoyage de la tête d'impression.

N'effectuez aucune autre opération avant la fin du nettoyage de la tête d'impression par l'imprimante. L'opération dure entre 1 et 2 minutes.

4. Vérifiez l'état de la tête d'impression.

Pour contrôler l'état de la tête d'impression, [imprimez le motif de vérification des buses](#).

»» Remarque

- Si le problème persiste après deux nettoyages de la tête d'impression, [effectuez un nettoyage en profondeur de la tête d'impression](#).

Nettoyage en profondeur de la tête d'impression

Si le nettoyage standard de la tête d'impression ne permet pas d'améliorer la qualité d'impression, procédez à un nettoyage en profondeur de la tête d'impression. Le nettoyage en profondeur de la tête d'impression requiert une plus grande quantité d'encre qu'un nettoyage normal de la tête d'impression : vous ne devez donc nettoyer la tête d'impression qu'en cas d'absolue nécessité.

»» Important

- Lorsque vous effectuez le nettoyage en profondeur de la tête d'impression, vérifiez l'espace disponible dans la cartouche d'entretien. Si l'espace disponible est insuffisant, [installez une nouvelle cartouche d'entretien](#). En cas d'espace disponible insuffisant dans la cartouche d'entretien, un message s'affiche et le nettoyage ne peut pas être effectué.

1. [Vérifiez que l'imprimante est sous tension.](#)
2. Appuyez sur le bouton **Configuration (Setup)**, utilisez le bouton ◀ ▶ pour sélectionner **Entretien**, puis appuyez sur le bouton **OK**.
➔ [Écran LCD et panneau de contrôle](#)

3. Utilisez le bouton ◀ ▶ pour sélectionner **Nettoyage profondr.** et appuyez sur le bouton **OK**.



L'imprimante commence le nettoyage en profondeur de la tête d'impression.

N'effectuez aucune autre opération tant que l'imprimante n'a pas terminé le nettoyage en profondeur de la tête d'impression. L'opération dure environ 2 minutes.

4. Vérifiez l'état de la tête d'impression.

Pour contrôler l'état de la tête d'impression, [imprimez le motif de vérification des buses](#).

Si le problème persiste, mettez la machine hors tension et nettoyez soigneusement la tête d'impression 24 heures plus tard.

Alignement de la tête d'impression

Si des lignes droites imprimées sont mal alignées ou si les résultats de l'impression ne vous donnent pas satisfaction, vous devez régler la position de la tête d'impression.

Remarque

- Si le niveau d'encre est bas, la feuille d'alignement de la tête d'impression ne s'imprimera pas correctement.
Si le niveau d'encre restant est bas, [rechargez les cartouches d'encre](#).
- Si l'encre est épuisée pendant l'impression de la feuille d'alignement de la tête d'impression, un message d'erreur s'affiche sur l'écran LCD.
➔ [Lorsqu'une erreur se produit](#)

Vous devez préparer : une feuille de papier ordinaire de format A4 ou Lettre

1. [Vérifiez que l'imprimante est sous tension](#).
2. Chargez une feuille de papier ordinaire au format A4 ou Lettre dans la cassette.
➔ [Chargement du papier ordinaire dans la cassette](#)
3. Appuyez sur le bouton **Configuration (Setup)**, utilisez le bouton ◀ ▶ pour sélectionner **Entretien**, puis appuyez sur le bouton **OK**.
➔ [Écran LCD et panneau de contrôle](#)
4. Utilisez le bouton ◀ ▶ pour sélectionner **Align. tête d'impr.**, puis appuyez sur le bouton **OK**.



La feuille d'alignement de la tête d'impression est imprimée et la tête d'impression est alignée automatiquement.

L'opération dure entre 1 et 2 minutes.

Remarque

- En cas d'échec de l'alignement de la tête d'impression, un message d'erreur s'affiche sur l'écran LCD.
➔ [Lorsqu'une erreur se produit](#)

Remarque

- Pour Windows, si les résultats d'impression ne vous donnent toujours pas satisfaction après avoir effectué le réglage de la tête d'impression de la manière décrite ci-dessus, réglez manuellement la position de la tête d'impression à partir de l'ordinateur.
➔ Ajustement manuel de la position de la tête d'impression

- Pour imprimer et vérifier les valeurs de réglage actuelles de la position de la tête d'impression, sélectionnez **Valeur align impr** sur l'écran **Entretien**.

Nettoyage

- **Nettoyage des surfaces extérieures**
- **Nettoyage des rouleaux d'entraînement du papier**
- **Nettoyage de l'intérieur de l'imprimante (nettoyage de la platine inférieure)**
- **Nettoyage des zones de contact de la cassette**

Nettoyage des rouleaux d'entraînement du papier

Si un rouleau d'entraînement du papier est sale ou si des particules de papier s'y sont déposées, l'alimentation papier risque de ne pas s'effectuer correctement. Dans ce cas, procédez au nettoyage du rouleau. Le nettoyage provoquant une usure des rouleaux, n'effectuez cette opération qu'en cas de nécessité.

Vous devez préparer : trois feuilles de papier ordinaire de format A4 ou Lettre

1. [Vérifiez que l'imprimante est sous tension.](#)
2. Retirez le papier présent dans l'alimentation papier à utiliser pour le nettoyage des rouleaux.
3. Appuyez sur le bouton **Configuration (Setup)**, utilisez le bouton ◀ ▶ pour sélectionner **Entretien**, puis appuyez sur le bouton **OK**.
 - ➔ [Écran LCD et panneau de contrôle](#)
4. Utilisez le bouton ◀ ▶ pour sélectionner **Nettoyage roul.**, puis appuyez sur le bouton **OK**.



5. Utilisez le bouton ◀ ▶ pour sélectionner la source de papier (**Réceptacle arrière** ou **Cassette**) à utiliser pour le nettoyage, puis appuyez sur le bouton **OK**.

Les rouleaux d'entraînement du papier tournent pendant le nettoyage sans papier.

6. Assurez-vous que les rouleaux d'entraînement du papier ne tournent plus, puis chargez trois feuilles de papier ordinaire au format A4 ou Lettre dans l'alimentation papier sélectionnée à l'étape 5.

- ➔ [Chargement de papier photo/ordinaire dans le réceptacle arrière](#)
- ➔ [Chargement du papier ordinaire dans la cassette](#)

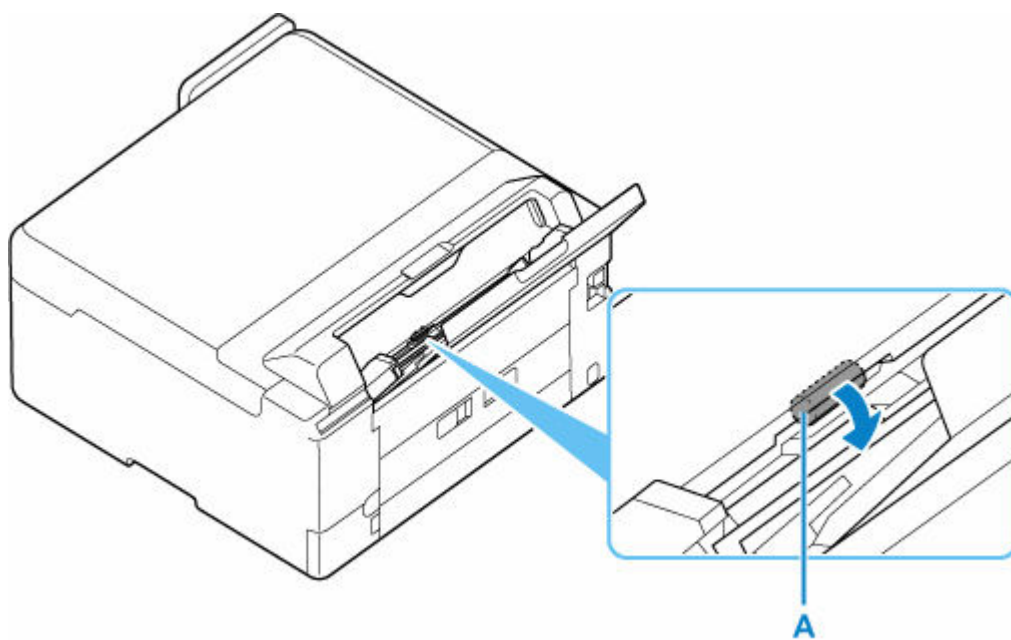
7. Appuyez sur le bouton **OK**.

L'imprimante commence le nettoyage. Le papier est éjecté une fois le nettoyage terminé.

Si le problème persiste après l'opération décrite ci-dessus, suivez la procédure ci-dessous.

1. Mettez l'imprimante hors tension, puis débranchez le cordon d'alimentation.
2. Tout en faisant faire plus de deux tours au rouleau d'entraînement du papier (A) situé à l'intérieur du réceptacle arrière, nettoyez-les avec un chiffon humidifié et fermement essoré.

Ne touchez pas le rouleau avec les doigts. Les performances d'alimentation peuvent être dégradées.



3. Mettez l'imprimante sous tension, puis nettoyez à nouveau les rouleaux d'entraînement du papier.

Si le problème n'est pas résolu après le nettoyage, contactez le centre de service Canon le plus proche pour demander une réparation.

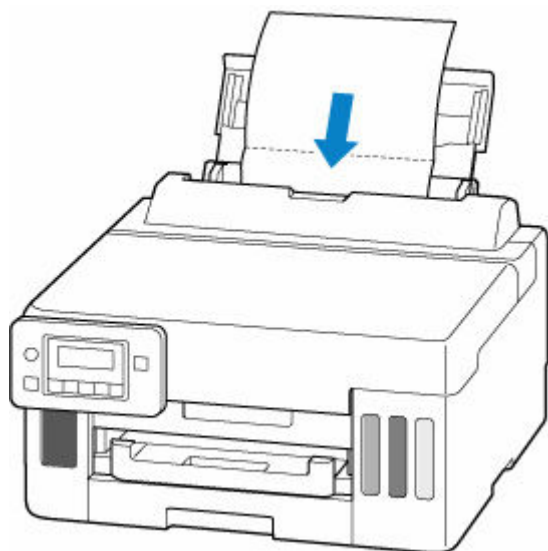
Nettoyage de l'intérieur de l'imprimante (nettoyage de la platine inférieure)

Nettoyez les taches à l'intérieur de l'imprimante. Lorsque l'intérieur de l'imprimante s'encrasse, le support d'impression peut lui aussi s'encrasser. Nous vous conseillons dès lors de l'entretenir régulièrement.

Vous devez préparer : une feuille de papier ordinaire de format A4 ou Lettre*

* Veillez à utiliser une nouvelle feuille de papier.

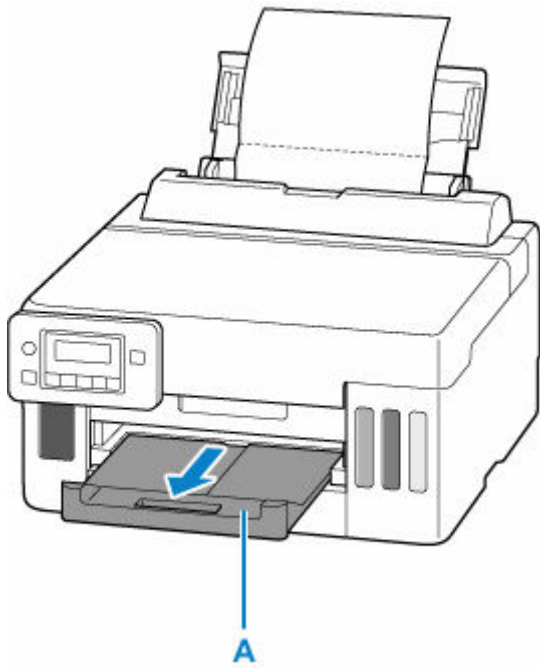
1. [Vérifiez que l'imprimante est sous tension.](#)
2. Retirez toutes les feuilles de papier du réceptacle arrière.
3. Pliez une simple feuille de papier ordinaire au format A4 ou Lettre en deux parties égales, dans le sens de la largeur, puis dépliez-la.
4. Chargez cette feuille dans le réceptacle arrière en orientant l'intérieur de la pliure vers vous.



Une fois que vous avez chargé le papier dans le réceptacle arrière, l'écran d'enregistrement des informations sur le papier pour le réceptacle arrière apparaît sur l'écran LCD. Sélectionnez **A4** ou **Lettre** pour **Format:** et **Papier ordin** pour **Type :**.

Format: *A4
Type : *Papier ordin ▶

5. Déployez le bac de sortie papier (A).



6. Appuyez sur le bouton **Configuration (Setup)**, utilisez le bouton ◀ ▶ pour sélectionner **Entretien**, puis appuyez sur le bouton **OK**.

➔ [Écran LCD et panneau de contrôle](#)

7. Utilisez le bouton ◀ ▶ pour sélectionner **Nett. platine inf.** et appuyez sur le bouton **OK**.



Le papier nettoie l'intérieur de l'imprimante durant son trajet dans l'imprimante.

Vérifiez les parties pliées du papier éjecté. Si elles sont tachées d'encre, recommencez le nettoyage de la platine inférieure.

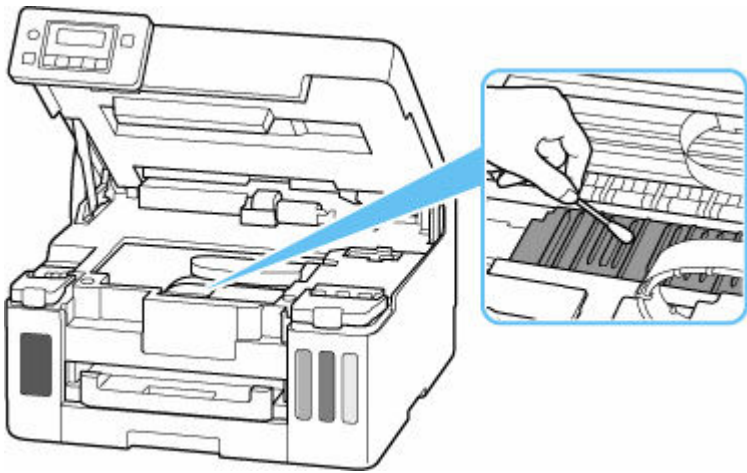
▶▶▶ Remarque

- Lorsque vous procédez à un nouveau nettoyage de la platine inférieure, veillez à utiliser une nouvelle feuille de papier.

Si le problème persiste après un second nettoyage, il se peut que les parties saillantes à l'intérieur de l'imprimante soient encrassées. Nettoyez les parties saillantes avec un coton-tige ou un objet similaire.

▶▶▶ Important

- Avant de nettoyer l'imprimante, mettez-la hors tension et débranchez-la.



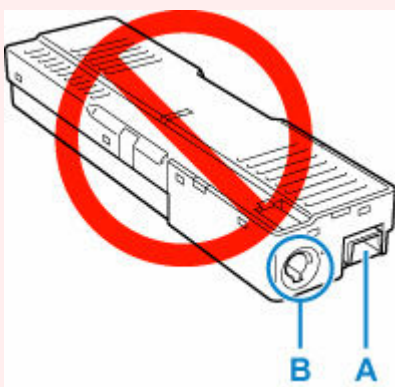
Remplacement d'une cartouche d'entretien

En cas d'avertissements ou d'erreurs relatifs à la cartouche d'entretien, un message d'erreur apparaît sur l'écran LCD pour vous en informer. Suivez la procédure adéquate décrite dans le message.

➔ [Lorsqu'une erreur se produit](#)

►► Important

- Si le message affiché indique que la cartouche d'entretien est presque pleine, achetez-en une nouvelle sans tarder. Si la cartouche d'entretien est pleine, un message d'erreur s'affiche et l'imprimante s'arrête jusqu'à ce que vous l'ayez remplacée.
- Ne touchez pas la partie terminale (A) ou l'ouverture (B) de la cartouche d'entretien.



►► Remarque

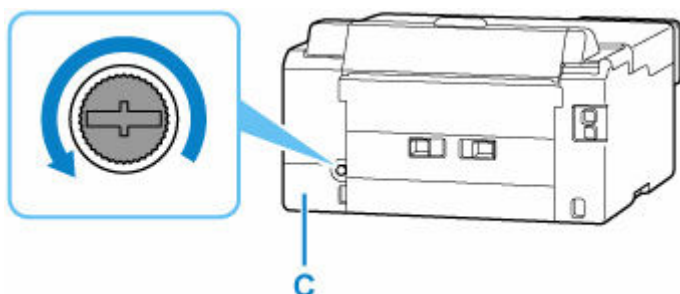
- Lorsque vous achetez une nouvelle cartouche d'entretien, commandez le numéro de cartouche suivant.
Cartouche d'entretien MC-G01

1. Préparez une nouvelle cartouche d'entretien.

Retirez la cartouche d'entretien et le sac en plastique joint de l'emballage.

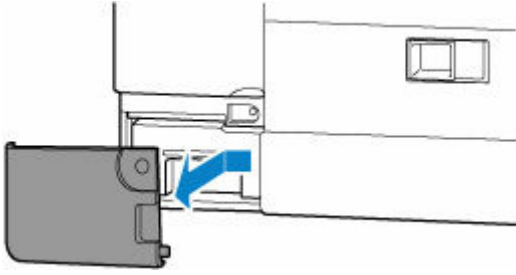
2. [Mettez l'imprimante hors tension.](#)

3. Retirez la vis du capot d'entretien (C).



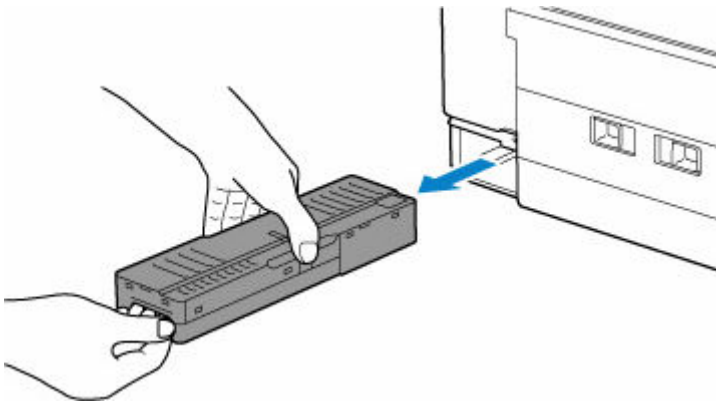
4. Retirez le capot d'entretien.

Mettez votre doigt sur le trou du capot d'entretien et retirez-le.



5. Sortez la cartouche d'entretien.

Tenez la partie supérieure de la cartouche d'entretien avec vos mains de sorte que le dessous ne touche pas le sol ou le bureau.

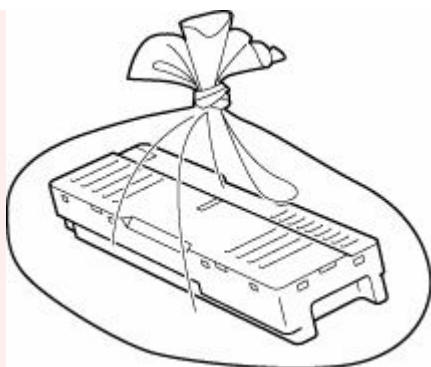


►► Important

- Faites attention à ne pas laisser tomber ou poser la cartouche d'entretien retirée sur un bureau ou une surface quelconque. De la saleté provenant de la partie inférieure ou de l'encre pourrait s'y déposer.
- Ne retournez pas la cartouche d'entretien enlevée à l'envers pour éviter les fuites d'encre.

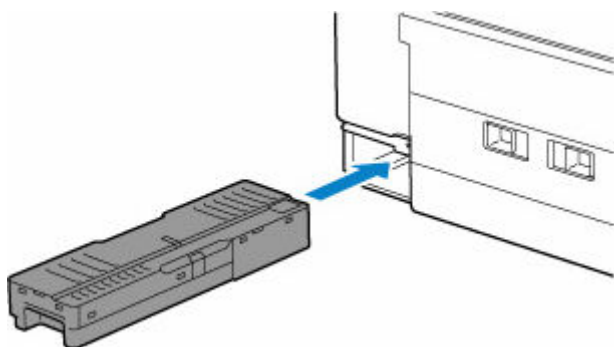


- Placez immédiatement la cartouche usagée dans le sac en plastique fourni avec la nouvelle cartouche d'entretien et fermez hermétiquement l'ouverture du sac de manière à empêcher l'encre de couler.



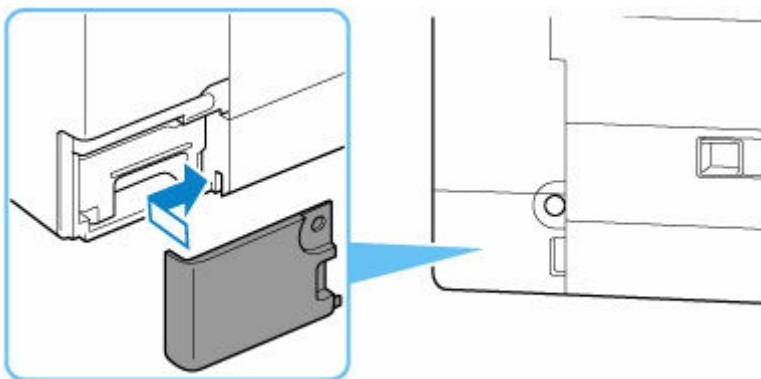
- Ne mettez pas vos mains à l'intérieur de l'imprimante, car de l'encre pourrait s'y déposer.

6. Insérez la nouvelle cartouche d'entretien tout droit jusqu'à ce qu'elle s'arrête.

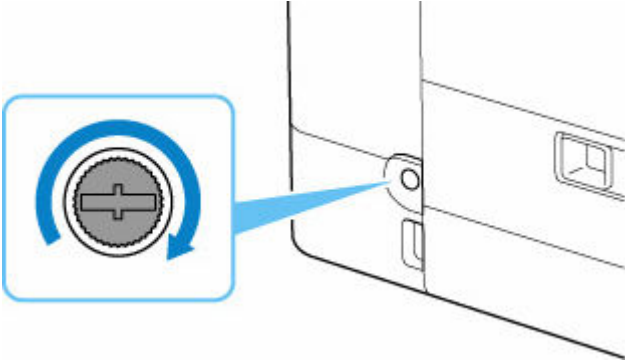


7. Remplacez le capot d'entretien.

Alignez l'onglet à l'arrière du capot d'entretien avec le trou sur l'imprimante et fermez-le.



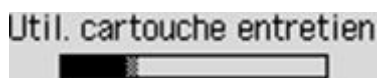
8. Fixez avec la vis à tête cylindrique.



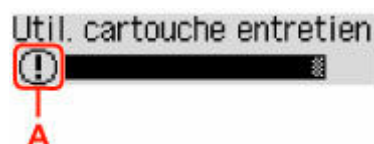
Vérification de l'état de la cartouche d'entretien sur l'écran LCD

1. [Vérifiez que l'imprimante est sous tension.](#)
2. Appuyez sur le bouton **Configuration (Setup)**, utilisez le bouton ◀ ▶ pour sélectionner **Info. cart. entretien**, puis appuyez sur le bouton **OK**.
➔ [Écran LCD et panneau de contrôle](#)

3. Vérifiez l'état de la cartouche d'entretien.



Un symbole s'affiche dans la zone A en cas d'informations sur l'espace utilisé de la cartouche d'entretien.



- ⓘ La cartouche d'entretien est presque pleine. Préparez une nouvelle cartouche d'entretien.
- ⊗ La cartouche d'entretien est pleine. Remplacez la cartouche d'entretien.

➔ [Remplacement d'une cartouche d'entretien](#)

»» Remarque

- L'écran ci-dessus affiche une estimation de l'espace utilisé.

Aperçu

➤ Sécurité

- Précautions de sécurité
- Informations sur les réglementations
- WEEE

➤ Précautions de manipulation

- Annulation de tâches d'impression
- Restrictions légales relatives à l'impression
- Précautions de manipulation de l'imprimante
- Transport de votre Imprimante
- En cas de réparation, de prêt ou de mise au rebut de l'imprimante
- Garantie d'une qualité d'impression optimale

➤ Principaux composants et utilisation

- Principaux composants
- Alimentation
- Écran LCD et panneau de contrôle
- Saisie de chiffres, de lettres et de symboles

➤ Modification des paramètres

- Modification des paramètres de l'imprimante depuis votre ordinateur (Windows)
- Modification des paramètres de l'imprimante depuis votre ordinateur (macOS)
- Modification des paramètres à partir du Panneau de contrôle

➤ Spécifications

Sécurité

- **Précautions de sécurité**
- **Informations sur les réglementations**
- **WEEE**

Précautions de sécurité

Précautions de sécurité

- Ce manuel contient des informations importantes et les précautions de sécurité concernant votre imprimante.

N'utilisez jamais l'imprimante à des fins autres que celles décrites dans les manuels qui l'accompagnent, car cela pourrait entraîner un incendie, une électrocution ou d'autres accidents imprévus.

Les marques et les déclarations de sécurité standards ne sont valables que pour les tensions et les fréquences prises en charge dans les pays ou les régions concerné(e)s.

Avertissement

- Utilisateurs avec des stimulateurs cardiaques :

Ce produit émet un flux magnétique à faible niveau. Si vous ressentez quelque chose d'anormal, éloignez-vous du produit et consultez votre médecin.

- N'utilisez jamais l'imprimante dans les cas suivants :

Arrêtez d'utiliser l'appareil immédiatement, débranchez l'imprimante et appelez votre représentant d'entretien local pour demander une réparation.

- Des objets métalliques ou des liquides ont été renversés à l'intérieur de l'imprimante.
 - L'imprimante émet de la fumée, des odeurs ou des bruits inhabituels.
 - Le cordon d'alimentation ou la fiche surchauffent ou sont cassés, tordus ou endommagés d'une manière ou d'une autre.
- Le non-respect de ce qui suit peut entraîner un incendie, une électrocution ou une blessure :
 - Ne placez jamais le produit à proximité de solvants inflammables comme de l'alcool ou du diluant.
 - N'ouvrez ou ne modifiez jamais l'imprimante.
 - Utilisez uniquement le cordon d'alimentation/les câbles fournis avec votre imprimante. N'utilisez jamais ces câbles avec d'autres appareils.
 - Ne branchez jamais l'imprimante sur des tensions ou des fréquences autres que celles spécifiées.
 - Branchez complètement le cordon d'alimentation dans la prise.
 - Ne branchez ou ne débranchez jamais le cordon d'alimentation avec les mains mouillées.
 - N'endommagez pas le cordon d'alimentation ou d'autres câbles en les tordant, en les regroupant, en les attachant, en les tirant ou en les pliant de manière excessive.
 - Ne placez jamais d'objets lourds sur le cordon d'alimentation.
 - Ne branchez jamais plusieurs cordons d'alimentation sur une même prise. N'utilisez jamais plusieurs rallonges.
 - Ne laissez jamais l'imprimante branchée en cas d'orages.
 - Débranchez toujours le cordon d'alimentation et les câbles lors du nettoyage. N'utilisez jamais d'aérosols inflammables ni de liquides comme de l'alcool ou de diluant pour le nettoyage.
 - Débranchez le cordon d'alimentation une fois par mois pour vérifier s'il n'est pas surchauffé, rouillé, plié, rayé, fendu ou endommagé.
-

Attention

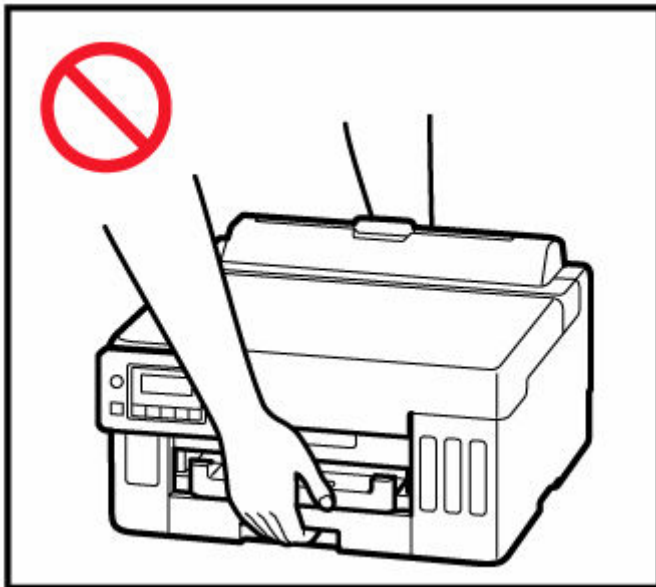
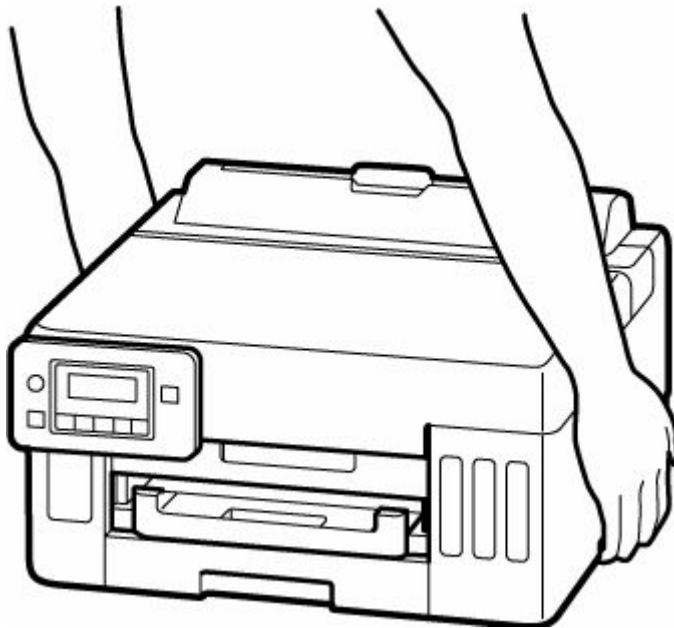
- Ne placez jamais vos mains à l'intérieur de l'imprimante pendant l'impression.
- Ne touchez pas les parties métalliques de la tête d'impression immédiatement après l'impression.
- Ne touchez jamais les pièces mobiles indiquées par l'autocollant illustré ici. Certains modèles peuvent ne pas avoir ces pièces.



Pièces mobiles

Gardez les parties de votre corps éloignées des pièces mobiles. Gardez les parties du corps hors du chemin du mouvement.

- Bouteilles d'encre
 - Tenir hors de la portée des enfants.
 - Ne buvez pas l'encre.
Si vous léchez ou avalez de l'encre accidentellement, rincez-vous la bouche ou buvez un ou deux verres d'eau puis consultez immédiatement un médecin.
Si de l'encre entre en contact avec vos yeux, nettoyez-les immédiatement avec de l'eau et consultez rapidement un médecin.
 - Si de l'encre entre en contact avec votre peau, lavez immédiatement la zone en question avec de l'eau et du savon. Si l'irritation de la peau persiste, consultez immédiatement un médecin.
 - Lorsque vous stockez les bouteilles d'encre, fermez complètement les capuchons et placez les bouteilles en position verticale. Si les bouteilles d'encre sont couchées, l'encre risque de fuir.
 - Lorsque vous rechargez les cartouches d'encre, faites attention à ce que l'encre ne gicle pas aux abords.
 - L'encre risque de tacher les vêtements et les autres affaires personnelles de manière permanente. Le lavage n'éliminerait pas les taches d'encre.
 - Ne conservez pas les bouteilles d'encre dans des endroits exposés à de fortes températures, par exemple près d'un feu ou d'un appareil de chauffage, ou bien dans une voiture. Les bouteilles risqueraient de se déformer et d'occasionner des fuites d'encre ou une qualité d'encre médiocre.
 - Ne soumettez pas les bouteilles d'encre à des chocs. En cas de choc, les bouteilles risquent d'être endommagées ou les capuchons arrachés, pouvant provoquer des fuites d'encre.
 - Ne transférez pas l'encre dans d'autres récipients. Cela pourrait entraîner une ingestion accidentelle, une utilisation non appropriée, ou produire une qualité d'encre médiocre.
- Déplacement de l'imprimante
 - Tenez l'imprimante par ses côtés et portez-la des deux mains.



Avis d'ordre général

Choisir un emplacement

Reportez-vous à la section « [Spécifications](#) » dans le Manuel en ligne pour plus de détails sur l'environnement d'exploitation.

- N'installez jamais l'imprimante dans un endroit instable ou sujet à des vibrations excessives.
- N'installez jamais l'imprimante dans des endroits sujets à des températures élevées (lumière directe du soleil ou à proximité d'une source de chaleur), dans des endroits très humides ou poussiéreux ou à l'extérieur.
- Ne placez pas l'imprimante sur une moquette ou un tapis épais.
- Ne placez jamais l'imprimante contre un mur.

Alimentation

- Gardez la zone autour de la prise d'alimentation libre à tout moment afin de pouvoir facilement débrancher le cordon d'alimentation si nécessaire.
- Ne retirez jamais la fiche en tirant sur le cordon.

Avis d'ordre général

- Veillez à ne jamais incliner, vous mettre sur ou renverser l'imprimante. Cela peut entraîner une fuite d'encre.
- Ne placez jamais quelque chose sur l'imprimante. Faites particulièrement attention à éviter les objets métalliques tels que les trombones et les agrafes, ainsi que les récipients contenant des liquides inflammables comme de l'alcool ou du diluant.
- La modification ou le démantèlement de la tête d'impression ou des bouteilles d'encre, comme par exemple leur perçage, risque de provoquer une fuite d'encre et d'entraîner un dysfonctionnement. Nous vous conseillons de ne pas les modifier ni de les démanteler.
- Ne jetez pas la tête d'impression ni les bouteilles d'encre dans le feu.

Informations sur les réglementations

Users in the U.S.A.

FCC Notice (U.S.A. Only)

For 120V, 60Hz model

Model Number: K10551 (Contains FCC Approved WLAN Module K30374)

This device complies with Part 15 of the FCC Rules. Operation is subject to the following two conditions:

(1) This device may not cause harmful interference, and (2) this device must accept any interference received, including interference that may cause undesired operation.

Note: This equipment has been tested and found to comply with the limits for a Class B digital device, pursuant to Part 15 of the FCC Rules. These limits are designed to provide reasonable protection against harmful interference in a residential installation. This equipment generates, uses and can radiate radio frequency energy and, if not installed and used in accordance with the instructions, may cause harmful interference to radio communications.

However, there is no guarantee that interference will not occur in a particular installation. If this equipment does cause harmful interference to radio or television reception, which can be determined by turning the equipment off and on, the user is encouraged to try to correct the interference by one or more of the following measures:

- Reorient or relocate the receiving antenna.
- Increase the separation between the equipment and receiver.
- Connect the equipment into an outlet on a circuit different from that to which the receiver is connected.
- Consult the dealer or an experienced radio/TV technician for help.

Use of a shielded cable is required to comply with Class B limits in Subpart B of Part 15 of the FCC Rules.

Do not make any changes or modifications to the equipment unless otherwise specified in the manual. If such changes or modifications should be made, you could be required to stop operation of the equipment.

Changes or modifications not expressly approved by the party responsible for compliance could void the user's authority to operate equipment.

This transmitter must not be co-located or operating in conjunction with any other antenna or transmitter.

The equipment complies with FCC radiation exposure limits for uncontrolled equipment. This equipment should be installed and operated with minimum distance at least 20cm between the radiator and persons body (excluding extremities: hands, wrists, feet and ankles) and must not be colocated or operated with any other antenna or transmitter.

Canon U.S.A., Inc.

One Canon Park

Melville, New York 11747

1-800-652-2666

Interférence

N'utilisez jamais l'imprimante à proximité d'équipements médicaux ou d'autres appareils électroniques. Les signaux émis par l'imprimante risquent d'interférer avec le bon fonctionnement de ces appareils.

WEEE

Only for European Union and EEA (Norway, Iceland and Liechtenstein)



These symbols indicate that this product is not to be disposed of with your household waste, according to the WEEE Directive (2012/19/EU), the Battery Directive (2006/66/EC) and/or national legislation implementing those Directives. If a chemical symbol is printed beneath the symbol shown above, in accordance with the Battery Directive, this indicates that a heavy metal (Hg = Mercury, Cd = Cadmium, Pb = Lead) is present in this battery or accumulator at a concentration above an applicable threshold specified in the Battery Directive. This product should be handed over to a designated collection point, e.g., on an authorized one-for-one basis when you buy a new similar product or to an authorized collection site for recycling waste electrical and electronic equipment (EEE) and batteries and accumulators. Improper handling of this type of waste could have a possible impact on the environment and human health due to potentially hazardous substances that are generally associated with EEE. Your cooperation in the correct disposal of this product will contribute to the effective usage of natural resources. For more information about the recycling of this product, please contact your local city office, waste authority, approved scheme or your household waste disposal service or visit www.canon-europe.com/weee, or www.canon-europe.com/battery.

Nur für Europäische Union und EWR (Norwegen, Island und Liechtenstein)



Diese Symbole weisen darauf hin, dass dieses Produkt gemäß WEEE-Richtlinie (2012/19/EU; Richtlinie über Elektro- und Elektronik-Altgeräte), Batterien-Richtlinie (2006/66/EG) und nationalen Gesetzen zur Umsetzung dieser Richtlinien nicht über den Hausmüll entsorgt werden darf. Falls sich unter dem oben abgebildeten Symbol ein chemisches Symbol befindet, bedeutet dies gemäß der Batterien-Richtlinie, dass in dieser Batterie oder diesem Akkumulator ein Schwermetall (Hg = Quecksilber, Cd = Cadmium, Pb = Blei) in einer Konzentration vorhanden ist, die über einem in der Batterien-Richtlinie angegebenen Grenzwert liegt. Dieses Produkt muss bei einer dafür vorgesehenen Sammelstelle abgegeben werden. Dies kann z. B. durch Rückgabe beim Kauf eines neuen ähnlichen Produkts oder durch Abgabe bei einer autorisierten Sammelstelle für die Wiederaufbereitung von Elektro- und Elektronik-Altgeräten sowie Batterien und Akkumulatoren geschehen. Der unsachgemäße Umgang mit Altgeräten kann aufgrund potenziell gefährlicher Stoffe, die generell mit Elektro- und Elektronik-Altgeräten in Verbindung stehen, negative Auswirkungen auf die Umwelt und die menschliche Gesundheit haben. Durch Ihre Mitarbeit bei der umweltgerechten Entsorgung dieses Produkts tragen Sie zu einer effektiven Nutzung natürlicher Ressourcen bei. Um weitere Informationen über die Wiederverwertung dieses Produkts zu erhalten, wenden Sie sich an Ihre Stadtverwaltung, den öffentlich-rechtlichen Entsorgungsträger, eine autorisierte Stelle für die Entsorgung von Elektro- und Elektronik-Altgeräten

oder Ihr örtliches Entsorgungsunternehmen oder besuchen Sie www.canon-europe.com/weee, oder www.canon-europe.com/battery.

Union Européenne, Norvège, Islande et Liechtenstein uniquement.



Ces symboles indiquent que ce produit ne doit pas être mis au rebut avec les ordures ménagères, comme le spécifient la Directive européenne DEEE (2012/19/UE), la Directive européenne relative à l'élimination des piles et des accumulateurs usagés (2006/66/CE) et les lois en vigueur dans votre pays appliquant ces directives. Si un symbole de toxicité chimique est imprimé sous le symbole illustré ci-dessus conformément à la Directive relative aux piles et aux accumulateurs, il indique la présence d'un métal lourd (Hg = mercure, Cd = cadmium, Pb = plomb) dans la pile ou l'accumulateur à une concentration supérieure au seuil applicable spécifié par la Directive. Ce produit doit être confié au distributeur à chaque fois que vous achetez un produit neuf similaire, ou à un point de collecte mis en place par les collectivités locales pour le recyclage des Déchets des Équipements Électriques et Électroniques (DEEE). Le traitement inapproprié de ce type de déchet risque d'avoir des répercussions sur l'environnement et la santé humaine, du fait de la présence de substances potentiellement dangereuses généralement associées aux équipements électriques et électroniques. Votre entière coopération dans le cadre de la mise au rebut correcte de ce produit favorisera une meilleure utilisation des ressources naturelles. Pour plus d'informations sur le recyclage de ce produit, contactez vos services municipaux, votre éco-organisme ou les autorités locales compétentes, ou consultez le site www.canon-europe.com/weee, ou www.canon-europe.com/battery.

Uitsluitend bestemd voor de Europese Unie en EER (Noorwegen, IJsland en Liechtenstein)



Met deze symbolen wordt aangegeven dat dit product in overeenstemming met de AEEA-richtlijn (2012/19/EU), de richtlijn 2006/66/EG betreffende batterijen en accu's en/of de plaatselijk geldende wetgeving waarin deze richtlijnen zijn geïmplementeerd, niet bij het normale huisvuil mag worden weggegooid. Indien onder het hierboven getoonde symbool een chemisch symbool gedrukt staat, geeft dit in overeenstemming met de richtlijn betreffende batterijen en accu's aan dat deze batterij of accu een zwaar metaal bevat (Hg = kwik, Cd = cadmium, Pb = lood) waarvan de concentratie de toepasselijke drempelwaarde in overeenstemming met de genoemde richtlijn overschrijdt. Dit product dient te worden ingeleverd bij een hiervoor aangewezen inzamelpunt, bijv. door dit in te leveren bij een hiertoe erkend verkooppunt bij aankoop van een gelijksoortig product, of bij een officiële inzameldienst voor de recycling van elektrische en elektronische apparatuur (EEA) en batterijen en accu's. Door de potentieel gevaarlijke stoffen die gewoonlijk gepaard gaan met EEA, kan onjuiste verwerking van dit type afval mogelijk nadelige gevolgen hebben voor het milieu en de menselijke gezondheid. Uw medewerking bij het op juiste wijze weggooiden van dit product draagt bij tot effectief gebruik van natuurlijke hulpbronnen. Voor verdere informatie over recycling van dit product kunt u contact opnemen met uw plaatselijke gemeente,

afvaldienst, officiële dienst voor klein chemisch afval of afvalstortplaats, of kunt u terecht op www.canon-europe.com/weee, of www.canon-europe.com/battery.

Sólo para la Unión Europea y el Área Económica Europea (Noruega, Islandia y Liechtenstein)



Estos iconos indican que este producto no debe desecharse con los residuos domésticos de acuerdo con la Directiva sobre RAEE (2012/19/UE) y la Directiva sobre Pilas y Acumuladores (2006/66/CE) y/o la legislación nacional. Si aparece un símbolo químico bajo este icono, de acuerdo con la Directiva sobre Pilas y Acumuladores, significa que la pila o el acumulador contiene metales pesados (Hg = Mercurio, Cd = Cadmio, Pb = Plomo) en una concentración superior al límite especificado en dicha directiva. Este producto deberá entregarse en un punto de recogida designado, por ejemplo, entregándolo en el lugar de venta al adquirir un producto nuevo similar o en un centro autorizado para la recogida de residuos de aparatos eléctricos y electrónicos (RAEE), baterías y acumuladores. La gestión incorrecta de este tipo de residuos puede afectar al medio ambiente y a la salud humana debido a las sustancias potencialmente nocivas que suelen contener estos aparatos. Su cooperación en la correcta eliminación de este producto contribuirá al correcto aprovechamiento de los recursos naturales. Los usuarios tienen derecho a devolver pilas, acumuladores o baterías usados sin coste alguno. El precio de venta de pilas, acumuladores y baterías incluye el coste de la gestión medioambiental de su desecho, y no es necesario mostrar la cuantía de dicho coste en la información y la factura suministradas a los usuarios finales. Si desea más información sobre el reciclado de este producto, póngase en contacto con su municipio, el servicio o el organismo encargado de la gestión de residuos domésticos o visite www.canon-europe.com/weee, o www.canon-europe.com/battery.

Només per a la Unió Europea i a l'Espai Econòmic Europeu (Noruega, Islàndia i Liechtenstein)



Aquests símbols indiquen que aquest producte no s'ha de llençar amb les escombraries de la llar, d'acord amb la RAEE (2012/19/UE), la Directiva relativa a piles i acumuladors (2006/66/CE) i la legislació nacional que implementi aquestes directives. Si al costat d'aquest símbol hi apareix imprès un símbol químic, segons especifica la Directiva relativa a piles i acumuladors, significa que la bateria o l'acumulador conté un metall pesant (Hg = mercuri, Cd = cadmi, Pb = plom) en una concentració superior al límit aplicable especificat en la Directiva. Aquest producte s'hauria de lliurar en un dels punts de recollida designats, com per exemple, intercanviant un per un en comprar un producte similar o lliurant-lo en un lloc de recollida autoritzat per al reciclatge de residus d'aparells elèctrics i electrònics (RAEE) i piles i acumuladors. La manipulació inadequada d'aquest tipus de residus podria tenir un impacte negatiu en l'entorn i en la salut humana, a causa de les substàncies potencialment perilloses que normalment estan associades a l'RAEE. La vostra cooperació a l'hora de rebutjar correctament aquest producte contribuirà a la utilització efectiva dels recursos naturals. Els usuaris tenen dret a retornar les bateries o

els acumuladors usats sense cap càrrec. El preu de venda de les bateries i els acumuladors inclou el cost de la gestió ambiental dels residus i no es necessari mostrar l'import d'aquest cost en aquest fulllet o en la factura que es lliuri a l'usuari final. Per a més informació sobre el reciclatge d'aquest producte, contacteu amb l'oficina municipal, les autoritats encarregades dels residus, el pla de residus homologat o el servei de recollida d'escombraries domèstiques de la vostra localitat o visiteu www.canon-europe.com/weee, o www.canon-europe.com/battery.

Solo per Unione Europea e SEE (Norvegia, Islanda e Liechtenstein)



Questi simboli indicano che il prodotto non può essere smaltito con i rifiuti domestici, ai sensi della Direttiva RAEE (2012/19/UE), della Direttiva sulle Batterie (2006/66/CE) e/o delle leggi nazionali che attuano tali Direttive. Se sotto il simbolo indicato sopra è riportato un simbolo chimico, in osservanza della Direttiva sulle batterie, tale simbolo indica la presenza di un metallo pesante (Hg = Mercurio, Cd = Cadmio, Pb = Piombo) nella batteria o nell'accumulatore con un livello di concentrazione superiore a una soglia applicabile specificata nella Direttiva sulle batterie. Il prodotto deve essere conferito a un punto di raccolta designato, ad esempio il rivenditore in caso di acquisto di un nuovo prodotto simile oppure un centro di raccolta autorizzato per il riciclaggio di rifiuti di apparecchiature elettriche ed elettroniche (RAEE) nonché di batterie e accumulatori. Un trattamento improprio di questo tipo di rifiuti può avere conseguenze negative sull'ambiente e sulla salute umana a causa delle sostanze potenzialmente nocive solitamente contenute in tali rifiuti. La collaborazione dell'utente per il corretto smaltimento di questo prodotto contribuirà a un utilizzo efficace delle risorse naturali ed eviterà di incorrere in sanzioni amministrative ai sensi dell'art. 255 e successivi del Decreto Legislativo n. 152/06. Per ulteriori informazioni sul riciclaggio di questo prodotto, contattare le autorità locali, l'ente responsabile della raccolta dei rifiuti, un rivenditore autorizzato o il servizio di raccolta dei rifiuti domestici, oppure visitare il sito www.canon-europe.com/weee, o www.canon-europe.com/battery.

Apenas para a União Europeia e AEE (Noruega, Islândia e Liechtenstein)



Estes símbolos indicam que este produto não deve ser eliminado juntamente com o seu lixo doméstico, segundo a Diretiva REEE de 2012/19/UE, a Diretiva de Baterias (2006/66/CE) e/ou a sua legislação nacional que transponha estas Diretivas. Se houver um símbolo químico impresso como mostrado abaixo, de acordo com a Diretiva de Baterias, isto indica que um metal pesado (Hg = Mercúrio, Cd = Cádmiio, Pb = Chumbo) está presente nesta pilha ou acumulador, numa concentração acima de um limite aplicável especificado na Diretiva. Este produto deve ser entregue num ponto de recolha designado, por exemplo num local autorizado de troca quando compra um equipamento novo idêntico, ou num local de recolha autorizado para reciclar equipamento elétrico e eletrónico (EEE) em fim de vida, bem como pilhas e baterias. O tratamento inadequado deste tipo de resíduos pode ter um impacto negativo no ambiente e na saúde humana, devido a substâncias potencialmente perigosas que estão associadas

com equipamentos do tipo EEE. A sua cooperação no tratamento correto deste produto irá contribuir para a utilização mais eficaz dos recursos naturais. Para obter mais informações acerca de como reciclar este produto, por favor contacte as suas autoridades locais responsáveis pela matéria, serviço de recolha aprovado para pilhas e baterias ou serviço de recolha de resíduos sólidos domésticos da sua municipalidade, ou visite www.canon-europe.com/weee, ou www.canon-europe.com/battery.

Gælder kun i Europæiske Union og EØS (Norge, Island og Liechtenstein)



Disse symboler betyder, at produktet ikke må bortskaffes sammen med dagrenovation i henhold til WEEE-direktivet (2012/19/EU), batteridirektivet (2006/66/EF) og/eller den lokale lovgivning, som disse direktiver er gennemført i. Hvis der i overensstemmelse med batteridirektivet er trykt et kemisk symbol under det symbol, der er vist ovenfor, betyder det, at batteriet eller akkumulatoren indeholder tungmetaller (Hg = kviksølv, Cd = cadmium, Pb = bly) i en koncentration, som ligger over de grænseværdier, der er beskrevet i batteridirektivet. Produktet skal afleveres på et godkendt indsamlingssted, f.eks. i overensstemmelse med en godkendt én-til-én-procedure, når du indkøber et nyt tilsvarende produkt, eller på et godkendt indsamlingssted for elektronikaffald samt for batterier og akkumulatore. Forkert håndtering af denne type affald kan medføre negative konsekvenser for miljøet og menneskers helbred på grund af de potentielt sundhedsskadelige stoffer, der generelt kan forefindes i elektrisk og elektronisk udstyr. Når du foretager korrekt bortskaffelse af produktet, bidrager du til effektiv brug af naturressourcerne. Kontakt din kommune, den lokale affaldsmyndighed, det lokale affaldsanlæg, eller besøg www.canon-europe.com/weee, eller www.canon-europe.com/battery for at få flere oplysninger om genbrug af dette produkt.

Μόνο για την Ευρωπαϊκή Ένωση και τον ΕΟΧ (Νορβηγία, Ισλανδία και Λιχτενστάιν)



Αυτά τα σύμβολα υποδεικνύουν ότι αυτό το προϊόν δεν πρέπει να απορρίπτεται μαζί με τα οικιακά απορρίμματα, σύμφωνα με την Οδηγία για τα Απόβλητα Ηλεκτρικού και Ηλεκτρονικού Εξοπλισμού (ΑΗΗΕ) (2012/19/ΕΕ), την Οδηγία για τις Ηλεκτρικές Στήλες (2006/66/ΕΚ) ή/και την εθνική νομοθεσία που εφαρμόζει τις Οδηγίες εκείνες. Εάν κάποιο χημικό σύμβολο είναι τυπωμένο κάτω από το σύμβολο που φαίνεται παραπάνω, σύμφωνα με την Οδηγία για τις Ηλεκτρικές Στήλες, υποδηλώνει ότι κάποιο βαρύ μέταλλο (Hg = Υδράργυρος, Cd = Κάδμιο, Pb = Μόλυβδος) υπάρχει στην μπαταρία ή τον συσσωρευτή σε συγκέντρωση μεγαλύτερη από το ισχύον επίπεδο που καθορίζεται στην Οδηγία για τις Ηλεκτρικές Στήλες. Αυτό το προϊόν πρέπει να παραδίδεται σε καθορισμένο σημείο συλλογής, π.χ. σε μια εξουσιοδοτημένη βάση ανταλλαγής όταν αγοράζετε ένα νέο παρόμοιο προϊόν ή σε μια εξουσιοδοτημένη θέση συλλογής για την ανακύκλωση των αποβλήτων ηλεκτρικού και ηλεκτρονικού εξοπλισμού (ΗΗΕ) και των ηλεκτρικών στηλών και συσσωρευτών. Ο ακατάλληλος χειρισμός αυτού του τύπου αποβλήτων μπορεί να έχει αρνητικό αντίκτυπο στο περιβάλλον και την υγεία του ανθρώπου, λόγω δυνητικά επικίνδυνων ουσιών

που γενικά συνδέονται με τον ΗΗΕ. Η συνεργασία σας για τη σωστή απόρριψη αυτού του προϊόντος θα συμβάλει στην αποτελεσματική χρήση των φυσικών πόρων. Για περισσότερες πληροφορίες σχετικά με ανακύκλωση αυτού του προϊόντος, επικοινωνήστε με το τοπικό γραφείο της πόλης σας, την υπηρεσία απορριμμάτων, το εγκεκριμένο σχήμα ή την υπηρεσία απόρριψης οικιακών αποβλήτων ή επισκεφθείτε τη διεύθυνση www.canon-europe.com/weee ή www.canon-europe.com/battery.

Gjelder kun den europeiske union og EØS (Norge, Island og Liechtenstein)



Disse symbolene indikerer at dette produktet ikke skal kastes sammen med husholdningsavfall, i henhold til WEEE-direktivet (2012/19/EU), batteridirektivet (2006/66/EF) og/eller nasjonal lov som har implementert disse direktivene. Hvis et kjemisk symbol vises under symbolet vist ovenfor, i samsvar med batteridirektivet, indikerer dette at et tungmetall (Hg = kvikksølv, Cd = kadmium, Pb = bly) finnes i batteriet eller akkumulatoren i en konsentrasjon over en gjeldende øvre grense som er spesifisert i batteridirektivet. Produktet må leveres til et dertil egnet innsamlingspunkt, det vil si på en autorisert en-til-en-basis når en kjøper et nytt lignende produkt, eller til et autorisert innsamlingssted for resirkulering av avfall fra elektrisk og elektronisk utstyr (EE-utstyr) og batterier og akkumulatorer. Feil håndtering av denne typen avfall kan være miljø- og helseskadelig på grunn av potensielt skadelige stoffer som ofte brukes i EE-utstyr. Din innsats for korrekt avhending av produktet vil bidra til effektiv bruk av naturressurser. Du kan få mer informasjon om resirkulering av dette produktet ved å kontakte lokale myndigheter, avfallsadministrasjonen, et godkjent program eller husholdningens renovasjonsselskap, eller gå til www.canon-europe.com/weee, eller www.canon-europe.com/battery.

Vain Euroopan unionin sekä ETA:n (Norja, Islanti ja Liechtenstein) alueelle.



Nämä tunnukset osoittavat, että sähkö- ja elektroniikkalaiteromua koskeva direktiivi (SER-direktiivi, 2012/19/EU), paristoista ja akuista annettu direktiivi (2006/66/EY) sekä kansallinen lainsäädäntö kieltävät tuotteen hävittämisen talousjätteen mukana. Jos yllä olevan symbolin alapuolelle on paristodirektiivin mukaisesti painettu kemiallisen aineen tunnus, kyseinen paristo tai akku sisältää raskasmetalleja (Hg = elohopea, Cd = kadmium, Pb = lyijy) enemmän kuin paristodirektiivin salliman määrän. Tuote on vietävä asianmukaiseen keräyspisteeseen, esimerkiksi kodinkoneliikkeeseen uutta vastaavaa tuotetta ostettaessa tai viralliseen sähkö- ja elektroniikkalaiteromun tai paristojen ja akkujen keräyspisteeseen. Sähkö- ja elektroniikkalaiteromun virheellinen käsittely voi vahingoittaa ympäristöä ja ihmisten terveyttä, koska laitteet saattavat sisältää ympäristölle ja terveydelle haitallisia aineita. Tuotteen asianmukainen hävittäminen säästää myös luonnonvaroja. Jos haluat lisätietoja tämän tuotteen kierrätyksestä, ota yhteys kunnan jätehuoltoviranomaisiin tai käyttämäsi jätehuoltoyhtiöön tai käy osoitteessa www.canon-europe.com/weee, tai www.canon-europe.com/battery.

Endast för Europeiska unionen och EES (Norge, Island och Liechtenstein)



De här symbolerna visar att produkten inte får sorteras och slängas som hushållsavfall enligt WEEE-direktivet (2012/19/EU), batteridirektivet (2006/66/EG) och/eller nationell lagstiftning som implementerar dessa direktiv. Om en kemisk symbol förekommer under ovanstående symbol innebär detta enligt Batteridirektivet att en tungmetall (Hg = Kvicksilver, Cd = Kadmium, Pb = Bly) förekommer i batteriet eller ackumulatorn med en koncentration som överstiger tillämplig gräns som anges i Batteridirektivet. Produkten ska lämnas in på en avsedd insamlingsplats, t.ex. på en återvinningsstation auktoriserad att hantera elektrisk och elektronisk utrustning (EE-utrustning) samt batterier och ackumulatörer eller hos handlare som är auktoriserade att byta in varor då nya, motsvarande köps (en mot en). Olämplig hantering av avfall av den här typen kan ha negativ inverkan på miljön och människors hälsa på grund av de potentiellt farliga ämnen som kan återfinnas i elektrisk och elektronisk utrustning. Din medverkan till en korrekt avfallshantering av produkten bidrar till effektiv användning av naturresurserna. Om du vill ha mer information om var du kan lämna in den här produkten, kontakta ditt lokala kommunkontor, berörd myndighet eller företag för avfallshantering eller se www.canon-europe.com/weee, eller www.canon-europe.com/battery.

Pouze Evropská unie a EHP (Norsko, Island a Lichtenštejnsko)



Tento symbol znamená, že podle směrnice OEEZ (2012/19/EU), směrnice o bateriích (2006/66/ES) a/ nebo podle vnitrostátních právních prováděcích předpisů k těmto směrnícím nemá být tento výrobek likvidován s odpadem z domácností. Je-li v souladu s požadavky směrnice o bateriích vytištěna pod výše uvedeným symbolem chemická značka, udává, že tato baterie nebo akumulátor obsahuje těžké kovy (Hg = rtuť, Cd = kadmium, Pb = olovo) v koncentraci vyšší, než je příslušná hodnota předepsaná směrnicí. Tento výrobek má být vrácen do určeného sběrného místa, např. v rámci autorizovaného systému odběru jednoho výrobku za jeden nově prodaný podobný výrobek, nebo do autorizovaného sběrného místa pro recyklaci odpadních elektrických a elektronických zařízení (OEEZ), baterií a akumulátorů. Nevhodné nakládání s tímto druhem odpadu by mohlo mít negativní dopad na životní prostředí a lidské zdraví, protože elektrická a elektronická zařízení zpravidla obsahují potenciálně nebezpečné látky. Vaše spolupráce na správné likvidaci tohoto výrobku napomůže efektivnímu využívání přírodních zdrojů. Chcete-li získat podrobné informace týkající se recyklace tohoto výrobku, obraťte se prosím na místní úřad, orgán pro nakládání s odpady, schválený systém nakládání s odpady či společnost zajišťující likvidaci domovního odpadu, nebo navštivte webové stránky www.canon-europe.com/weee nebo www.canon-europe.com/battery.

Csak az Európai Unió és az EGT (Norvégia, Izland és Liechtenstein) országaiban



Ezek a szimbólumok azt jelzik, hogy a termék hulladékkezelése a háztartási hulladéktól különválasztva, az elektromos és elektronikus berendezések hulladékairól (WEEE) szóló (2012/19/EU) irányelvnek és az elemekről és akkumulátorokról, valamint a hulladék elemekről és akkumulátorokról szóló (2006/66/EK) irányelvnek megfelelően és/vagy ezen irányelveknek megfelelő helyi előírások szerint történik.

Amennyiben a fent feltüntetett szimbólum alatt egy vegyjel is szerepel, az elemekről és akkumulátorokról szóló irányelvben foglaltak értelmében ez azt jelzi, hogy az elem vagy az akkumulátor az irányelvben meghatározott határértéknél nagyobb mennyiségben tartalmaz nehézfémeket (Hg = higany, Cd = kadmium, Pb = ólom). E terméket az arra kijelölt gyűjtőhelyre kell juttatni – pl. hasonló termék vásárlásakor a régi becserélésére vonatkozó hivatalos program keretében, vagy az elektromos és elektronikus berendezések (EEE) hulladékainak gyűjtésére, valamint a hulladék elemek és hulladék akkumulátorok gyűjtésére kijelölt hivatalos gyűjtőhelyre. Az ilyen jellegű hulladékok nem előírászerű kezelése az elektromos és elektronikus berendezésekhez (EEE) általánosan kapcsolható potenciálisan veszélyes anyagok révén hatással lehet a környezetre és az egészségre. E termék megfelelő leselejtezésével Ön is hozzájárul a természeti források hatékony használatához. A termék újrahasznosítását illetően informálódjon a helyi polgármesteri hivatalnál, a helyi közterület-fenntartó vállalatnál, a hivatalos hulladéklerakó telephelyen vagy a háztartási hulladék begyűjtését végző szolgáltatónál, illetve látogasson el a www.canon-europe.com/weee, vagy www.canon-europe.com/battery internetes oldalra.

Tylko dla krajów Unii Europejskiej oraz EOG (Norwegia, Islandia i Liechtenstein)



Te symbole oznaczają, że produkt nie należy wyrzucać razem z odpadami gospodarstwa domowego, zgodnie z dyrektywą WEEE w sprawie zużytego sprzętu elektrycznego i elektronicznego (2012/19/UE) lub dyrektywą w sprawie baterii (2006/66/WE) bądź przepisami krajowymi wdrażającymi te dyrektywy.

Jeśli pod powyższym symbolem znajduje się symbol chemiczny, zgodnie z dyrektywą w sprawie baterii oznacza to, że bateria lub akumulator zawiera metal ciężki (Hg = rtęć, Cd = kadm, Pb = ołów) w stężeniu przekraczającym odpowiedni poziom określony w dyrektywie w sprawie baterii.

Użytkownicy baterii i akumulatorów mają obowiązek korzystać z dostępnego programu zwrotu, recyklingu i utylizacji baterii oraz akumulatorów. Niewłaściwe postępowanie z tego typu odpadami może mieć wpływ na środowisko i zdrowie ludzi ze względu na substancje potencjalnie niebezpieczne, związane ze zużytym sprzętem elektrycznym i elektronicznym. Państwa współpraca w zakresie właściwej utylizacji tego produktu przyczyni się do efektywnego wykorzystania zasobów naturalnych. W celu uzyskania informacji o sposobie recyklingu tego produktu prosimy o kontakt z właściwym urzędem miejskim lub zakładem gospodarki komunalnej bądź zapraszamy na stronę www.canon-europe.com/weee, lub www.canon-europe.com/battery.

Platí len pre štáty Európskej únie a EHP (Nórsko, Island a Lichtenštajnsko)



Tieto symboly označujú, že podľa Smernice o odpade z elektrických a elektronických zariadení (OEEZ) 2012/19/EÚ, Smernice o batériách (2006/66/ES) a podľa platnej legislatívy Slovenskej republiky sa tento produkt nesmie likvidovať spolu s komunálnym odpadom. Ak je chemická značka vytlačena pod vyššie uvedeným symbolom, znamená to, že táto batéria alebo akumulátor obsahuje ťažký kov (Hg = ortuť, Cd = kadmium, Pb = olovo) v koncentrácii vyššej, ako je príslušná povolená hodnota stanovená v Smernici o batériách. Produkt je potrebné odovzdať do určenej zberne, napr. prostredníctvom výmeny za kúpu nového podobného produktu, alebo na autorizované zberné miesto, ktoré spracúva odpad z elektrických a elektronických zariadení (EEZ), batérií a akumulátorov. Nesprávna manipulácia s takýmto typom odpadu môže mať negatívny vplyv na životné prostredie a ľudské zdravie, pretože elektrické a elektronické zariadenia obsahujú potenciálne nebezpečné látky. Spoluprácou na správnej likvidácii tohto produktu prispějete k účinnému využívaniu prírodných zdrojov. Ďalšie informácie o recyklácii tohto produktu získate od miestneho úradu, úradu životného prostredia, zo schváleného plánu OEEZ alebo od spoločnosti, ktorá zaisťuje likvidáciu komunálneho odpadu. Viac informácií nájdete aj na webovej stránke: www.canon-europe.com/weee, alebo www.canon-europe.com/battery.

Üksnes Euroopa Liit ja EMP (Norra, Island ja Liechtenstein)



Antud sümbolid viitavad sellele, et vastavalt elektri- ja elektroonikaseadmete jäätmeid käsitlevale direktiivile (2012/19/EL), patareisid ja akusid ning patarei- ja akujäätmeid käsitlevale direktiivile (2006/66/EÜ) ja/või nimetatud direktiive rakendavatele riiklikele õigusaktidele ei või seda toodet koos olmejäätmetega ära visata. Kui keemiline sümbol on trükitud eespool toodud sümboli alla, siis tähendab see, et antud patareis või akus leiduva raskemetalli (Hg = elavhõbe, Cd = kaadmium, Pb = plii) kontsentratsioonitase on kõrgem kui patareisid ja akusid ning patarei- ja akujäätmeid käsitlevas direktiivis sätestatud piirmäär. Antud tootest tekkinud jäätmed tuleb anda vastavasse kogumispunkti, nt müügipunkti, mis on volitatud üks ühe vastu vahetama, kui ostate uue sarnase toote, või vastavasse elektri- ja lektroonikaseadmete jäätmete ning patareide ja akude ümbertöötlemiseks mõeldud kogumispunkti. Antud liiki jäätmete vale käitlemine võib kahjustada keskkonda ja inimeste tervist elektri- ja elektroonikajäätmetes tavaliselt leiduvate potentsiaalselt ohtlike ainete tõttu. Antud tootest tekkinud jäätmete nõuetekohase kõrvaldamisega aitate kasutada loodusvarasid efektiivselt. Täiendava teabe saamiseks elektri- ja elektroonikaseadmetest tekkinud jäätmete ning patarei- ja akujäätmete tagastamise ja ümbertöötlemise kohta võtke ühendust kohaliku omavalitsusega, asjakohase valitsusasutusega, asjakohase tootjavastutusorganisatsiooniga või olmejäätmete käitlejaga. Lisateavet leitate ka Interneti-leheküljelt www.canon-europe.com/weee või www.canon-europe.com/battery.

Tikai Eiropas Savienībai un EEZ (Norvēģijai, Islandei un Lihtenšteinai)



Šie simboli norāda, ka atbilstoši ES Direktīvai (2012/19/ES) par elektrisko un elektronisko iekārtu atkritumiem (EEIA), Direktīvai (2006/66/EK) par baterijām un akumulatoriem, un akumulatoru atkritumiem, ar ko atceļ Direktīvu 91/157/EEK, un vietējiem tiesību aktiem šo izstrādājumu nedrīkst izmest kopā ar sadzīves atkritumiem. Ja zem iepriekš norādītā simbola ir uzdrukāts ķīmiskais simbols, saskaņā ar direktīvu par baterijām un akumulatoriem tas nozīmē, ka šīs baterijas vai akumulatori satur smagos metālus (Hg = dzīvsudrabs, Cd = kadmījs, Pb = svins) un to koncentrācijas līmenis pārsniedz direktīvā par baterijām un akumulatoriem minēto piemērojamo sliekšni. Šis izstrādājums ir jānodod piemērotā savākšanas vietā, piemēram, apstiprinātā veikalā, kur iegādājaties līdzīgu jaunu produktu un atstājat veco, vai apstiprinātā vietā izlietotu elektrisko un elektronisko iekārtu un bateriju un akumulatoru pārstrādei. Nepareiza šāda veida atkritumu apsaimniekošana var apdraudēt vidi un cilvēka veselību tādu iespējami bīstamu vielu dēļ, kas parasti ir elektriskajās un elektroniskajās iekārtās. Jūsu atbalsts pareizā šāda veida atkritumu apsaimniekošanā sekmēs efektīvu dabas resursu izmantošanu. Lai saņemtu pilnīgāku informāciju par šāda veida izstrādājumu nodošanu otrreizējai pārstrādei, sazinieties ar vietējo pašvaldību, atkritumu savākšanas atbildīgo dienestu, pilnvaroto organizāciju vai iestādi, kas veic sadzīves atkritumu apsaimniekošanu, vai apmeklējiet tīmekļa vietni www.canon-europe.com/weee, vai www.canon-europe.com/battery.

Tik Europos Sąjungai ir EEE (Norvegijai, Islandijai ir Lichtenšteinui)



Šie simbolie reiškia, kad šio gaminių negalima išmesti į buitines atliekas, kaip reikalaujama WEEE Direktyvoje (2012/19/ES) ir Baterijų direktyvoje (2006/66/EB) ir (ar) jūsų šalies nacionaliniuose įstatymuose, kuriais šios Direktyvos yra įgyvendinamos. Jeigu cheminio ženklo simbolis yra nurodytas žemiau šio ženklo, tai reiškia, kad vadovaujantis Baterijų direktyvą, baterijų ar akumuliatorių sudėtyje yra sunkiųjų metalų (Hg = gyvsidabris, Cd = kadmio, Pb = švino), kurių koncentracija viršija Baterijų direktyvoje nurodytas leistinas ribas. Šį gaminį reikia pristatyti į specialųjį surinkimo punktą, pavyzdžiui, mainais, kai jūs perkate naują panašų gaminį, arba į specialiąją surinkimo vietą, kurioje perdirbamos elektrinės ir elektroninės įrangos atliekos bei naudotos baterijos ir akumuliatoriai. Dėl netinkamo šio tipo atliekų tvarkymo gali nukentėti aplinka ir iškilti grėsmė žmogaus sveikatai dėl galimai kenksmingų medžiagų, iš esmės susijusių su elektrine ir elektronine įranga. Bendradarbiaudami ir teisingai utilizuodami šiuos gaminius, jūs padėsite efektyviai naudoti gamtinius išteklius. Daugiau informacijos apie gaminių perdirbimą jums gali suteikti vietinis biuras, atliekų tvarkymo bendrovė, sertifikuoti organai ar buitinių atliekų surinkimo įmonės. Taip pat siūloma apsilankyti interneto svetainėje www.canon-europe.com/weee, arba www.canon-europe.com/battery.

Samo za Evropsko unijo in EGP (Norveška, Islandija in Lihtenštajn)



Ti simboli pomenijo, da tega izdelka skladno z Direktivo OEEO (2012/19/EU), Direktivo 2006/66/ES in/ali nacionalno zakonodajo, ki uvaja ti direktivi, ne smete odlagati z nesortiranimi gospodinjskimi odpadki. Če je pod zgoraj prikazanim simbolom natisnjen kemijski simbol, to v skladu z Direktivo pomeni, da je v tej bateriji ali akumulatorju prisotna težka kovina (Hg = živo srebro, Cd = kadmij, Pb = svinec), in sicer v koncentraciji, ki je nad relevantno mejno vrednostjo, določeno v Direktivi. Ta izdelek je potrebno odnesti na izbrano zbirno mesto, t. j. pooblaščenega trgovino, kjer ob nakupu novega (podobnega) izdelka vrnete starega, ali na pooblaščenega zbirno mesto za ponovno uporabo odpadne električne in elektronske opreme (EEO) ter baterij in akumulatorjev. Neustrezno ravnanje s to vrsto odpadkov lahko negativno vpliva na okolje in človeško zdravje zaradi potencialno nevarnih snovi, ki so pogosto povezane z EEO. Vaše sodelovanje pri pravilnem odlaganju tega izdelka predstavlja pomemben prispevek k smotni izrabi naravnih virov. Za več informacij o ponovni uporabi tega izdelka se obrnite na lokalni mestni urad, pristojno službo za odpadke, predstavnika pooblaščenega programa za obdelavo odpadkov ali na lokalno komunalno. Lahko pa tudi obiščete našo spletno stran www.canon-europe.com/weee, ali www.canon-europe.com/battery.

Само за Европейския съюз и ЕИП (Норвегия, Islandija и Лихтенщайн)



Тези символи показват, че този продукт не трябва да се изхвърля заедно с битовите отпадъци съгласно Директивата за ИУЕЕО (2012/19/ЕС), Директивата за батерии (2006/66/ЕО) и/или Вашето национално законодателство, прилагащо тези Директиви. Ако под показания горе символ е отпечатан символ за химически елемент, съгласно разпоредбите на Директивата за батерии, този втори символ означава наличието на тежък метал (Hg = живак, Cd = кадмий, Pb = олово) в батерията или акумулатора в концентрация над указаната граница за съответния елемент в Директивата. Този продукт трябва да бъде предаден в предназначен за целта пункт за събиране, например на база размяна, когато купувате нов подобен продукт, или в одобрен събирателен пункт за рециклиране на излязло от употреба електрическо и електронно оборудване (ИУЕЕО), батерии и акумулатори. Неправилното третиране на този тип отпадъци може да доведе до евентуални отрицателни последици за околната среда и човешкото здраве поради потенциално опасните вещества, които обикновено са свързани с ЕЕО. В същото време Вашето съдействие за правилното изхвърляне на този продукт ще допринесе за ефективното използване на природните ресурси. За повече информация относно това къде можете да предадете за рециклиране на този продукт, моля свържете се с Вашите местни власти, с органа, отговорен за отпадъците, с одобрената система за ИУЕЕО или с Вашата местна служба за битови отпадъци, или посетете www.canon-europe.com/weee, или www.canon-europe.com/battery.

Doar pentru Uniunea Europeană și EEA (Norvegia, Islanda și Liechtenstein)



Aceste simboluri indică faptul că acest produs nu trebuie aruncat împreună cu deșeurile menajere, în conformitate cu Directiva DEEE (2012/19/UE), Directiva referitoare la baterii (2006/66/CE) și/sau legile dvs. naționale ce implementează aceste Directive. Dacă un simbol chimic este imprimat sub simbolul de mai sus, în conformitate cu Directiva referitoare la baterii, acest simbol indică prezența în baterie sau acumulator a unui metal greu (Hg = Mercur, Cd = Cadmiu, Pb = Plumb) într-o concentrație mai mare decât pragul admis specificat în Directiva referitoare la baterii. Acest produs trebuie înmănat punctului de colectare adecvat, ex: printr-un schimb autorizat unu la unu atunci când cumpărați un produs nou similar sau la un loc de colectare autorizat pentru reciclarea reziduurilor de echipament electric și electronic (EEE) și baterii și acumulatori. Administrarea neadecvată a acestui tip de deșeuri, ar putea avea un impact asupra mediului și asupra sănătății umane datorită substanțelor cu potențial de risc care sunt în general asociate cu EEE. Cooperarea dvs. în direcția reciclării corecte a acestui produs va contribui la o utilizare eficientă a resurselor naturale. Pentru mai multe informații despre reciclarea acestui produs, vă rugăm să contactați biroul dvs. local, autoritățile responsabile cu deșeurile, schema aprobată sau serviciul dvs. responsabil cu deșeurile menajere sau vizitați-ne la www.canon-europe.com/weee, sau www.canon-europe.com/battery.

Samo za Europsku uniju i EEA (Norveška, Island i Lihtenštajn)



Oznaka pokazuje da se ovaj proizvod ne smije odlagati s komunalnim i ostalim vrstama otpada, u skladu s direktivom WEEE (2012/19/EC), Direktivom o baterijama (2006/66/EC) i Pravilnikom o gospodarenju otpadnim baterijama i akumulatorima te Pravilnikom o gospodarenju otpadnim električnim i elektroničkim uređajima i opremom. Ako je ispod prethodno prikazane oznake otisnut kemijski simbol, u skladu s Direktivom o baterijama, to znači da se u ovoj bateriji ili akumulatoru nalazi teški metal (Hg = živa, Cd = kadmij, Pb = olovo) i da je njegova koncentracija iznad razine propisane u Direktivi o baterijama. Ovaj bi proizvod trebalo predati ovlaštenom skupljaču EE otpada ili prodavatelju koji je dužan preuzeti otpadni proizvod po sistemu jedan za jedan, ukoliko isti odgovara vrsti te je obavljao primarne funkcije kao i isporučena EE oprema. Otpadne baterije i akumulatori predaju se ovlaštenom skupljaču otpadnih baterija ili akumulatora ili prodavatelju bez naknade i obveze kupnje za krajnjeg korisnika. Neodgovarajuće rukovanje ovom vrstom otpada može utjecati na okoliš i ljudsko zdravlje zbog potencijalno opasnih supstanci koje se najčešće nalaze na takvim mjestima. Vaša suradnja u pravilnom zbrinjavanju ovog proizvoda pridonijet će djelotvornom iskorištavanju prirodnih resursa. Dodatne informacije o recikliranju ovog proizvoda zatražite od svog lokalnog gradskog ureda, službe za zbrinjavanje otpada, odobrenog programa ili komunalne službe za uklanjanje otpada ili pak na stranicama www.canon-europe.com/weee ili www.canon-europe.com/battery.

Korisnici u Srbiji



Ovaj simbol označava da ovaj proizvod ne sme da se odlaže sa ostalim kućnim otpadom, u skladu sa WEEE Direktivom (2012/19/EU), Direktivom o baterijama (2006/66/EC) i nacionalnim zakonima. Ukoliko je ispod gore navedenog simbola odštampan hemijski simbol, u skladu sa Direktivom o baterijama, ovaj simbol označava da su u ovoj bateriji ili akumulatoru prisutni teški metali (Hg – živa, Cd – kadmijum, Pb - olovo) u koncentracijama koje premašuju prihvatljivi prag naveden u Direktivi o baterijama. Ovaj proizvod treba predati određenom centru za prikupljanje, npr. po principu „jedan-za-jedan“ kada kupujete sličan novi proizvod, ili ovlašćenom centru za prikupljanje za reciklažu istrošene električne i elektronske opreme (EEE), baterija i akumulatora. Nepravilno rukovanje ovom vrstom otpada može imati negativne posledice po životnu sredinu i ljudsko zdravlje usled potencijalno opasnih materijala koji se uglavnom vezuju za EEE. Vaša saradnja na ispravnom odlaganju ovog proizvoda će doprineti efikasnom korišćenju prirodnih resursa. Više informacija o tome kako možete da recikirate ovaj proizvod potražite od lokalnih gradskih vlasti, komunalne službe, odobrenog plana reciklaže ili servisa za odlaganje kućnog otpada, ili posetite stranicu www.canon-europe.com/weee, ili www.canon-europe.com/battery.

Précautions de manipulation

- **Annulation de tâches d'impression**
- **Restrictions légales relatives à l'impression**
- **Précautions de manipulation de l'imprimante**
- **Transport de votre Imprimante**
- **En cas de réparation, de prêt ou de mise au rebut de l'imprimante**
- **Garantie d'une qualité d'impression optimale**

Restrictions légales relatives à l'impression

L'impression et la modification de copies imprimées des contenus suivants sont passibles de sanctions.

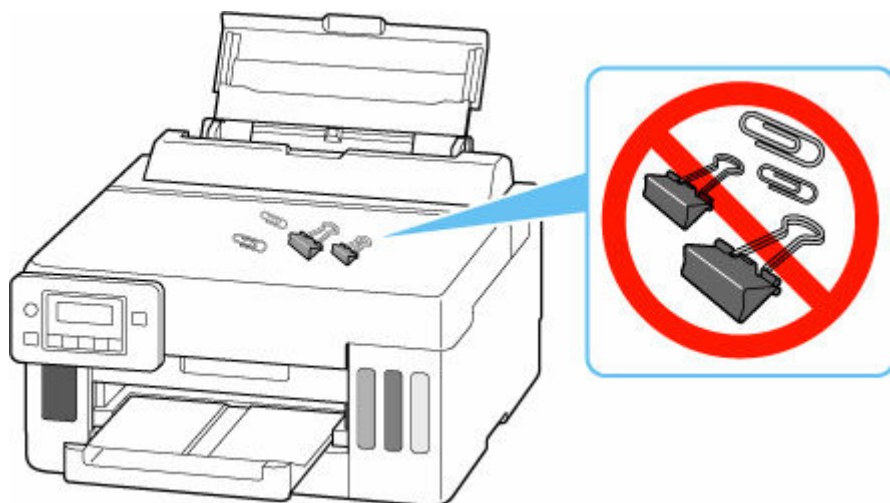
Cette liste n'est pas exhaustive. En cas de doute, consultez un représentant juridique local.

- Billets de banque
- Mandats
- Certificats de dépôt
- Timbres-poste (oblitérés ou non)
- Badges ou insignes d'identification
- Papiers militaires
- Chèques au porteur ou bancaires provenant d'organismes gouvernementaux
- Permis d'utilisation de véhicules automobiles et certificats de titre
- Chèques de voyage
- Bons alimentaires
- Passeports
- Cartes d'immigration
- Timbres fiscaux (oblitérés ou non)
- Obligations ou autres titres de créance
- Certificats d'action
- Documents soumis aux lois sur le copyright ou œuvres d'art sans l'autorisation de l'auteur

Précautions de manipulation de l'imprimante

Ne placez pas d'objets sur le capot supérieur !

Ne placez pas d'objets sur le capot supérieur. Ces objets pourraient tomber dans le réceptacle arrière à l'ouverture du capot supérieur et entraîner le dysfonctionnement de l'imprimante. En outre, placez l'imprimante à un endroit où des objets ne risquent pas de tomber dessus.



Transport de votre Imprimante

Si vous devez déplacer l'imprimante en cas de déménagement, tenez compte des points suivants.

»» Important

- Il est impossible de retirer l'encre des cartouches d'encre.
- Vérifiez que le capuchon de cartouche est complètement inséré. Si le couvercle de cartouche d'encre n'est pas complètement fermé, insérez le capuchon de cartouche correctement.
- Préparez l'imprimante pour le transport avec la tête d'impression fixée. L'imprimante protège alors automatiquement la tête d'impression afin que celle-ci ne sèche pas.
- Ne retirez pas la tête d'impression. L'encre risque de couler.
- Si l'encre salit l'intérieur de l'imprimante, nettoyez-le à l'aide d'un tissu doux imbibé d'eau.
- Lors du transport de l'imprimante, emballez l'imprimante dans un sac en plastique pour que l'encre ne coule pas.
- Emballez l'imprimante dans un carton solide, en orientant la partie inférieure vers le bas et en utilisant suffisamment de matériau protecteur pour garantir un transport en toute sécurité.
- N'inclinez pas l'imprimante. L'encre risque de couler.
- Lorsque vous confiez l'imprimante à un transporteur, apposez la mention « CE CÔTÉ VERS LE HAUT » sur le carton de façon à ce que la partie inférieure de l'imprimante soit orientée vers le bas. Apposez également la mention « FRAGILE » ou « MANIPULER AVEC PRÉCAUTION ».



- Manipulez le carton avec précautions et assurez-vous que celui-ci reste à plat et n'est pas tourné à l'envers ou sur un côté, car l'imprimante pourrait être endommagée et l'encre couler à l'intérieur.

1. Appuyez sur le bouton **Configuration (Setup)**, utilisez le bouton ◀ ▶ pour sélectionner **Entretien**, puis appuyez sur le bouton **OK**.

➔ [Écran LCD et panneau de contrôle](#)

2. Utilisez le bouton ◀ ▶ pour sélectionner **Mode transport** et appuyez sur le bouton **OK**.

3. Utilisez le bouton ◀ ▶ pour sélectionner **Oui**, puis appuyez sur le bouton **OK**.

Le mode bascule vers le mode de transfert.

Lorsque l'opération est terminée, l'imprimante est automatiquement mise hors tension.

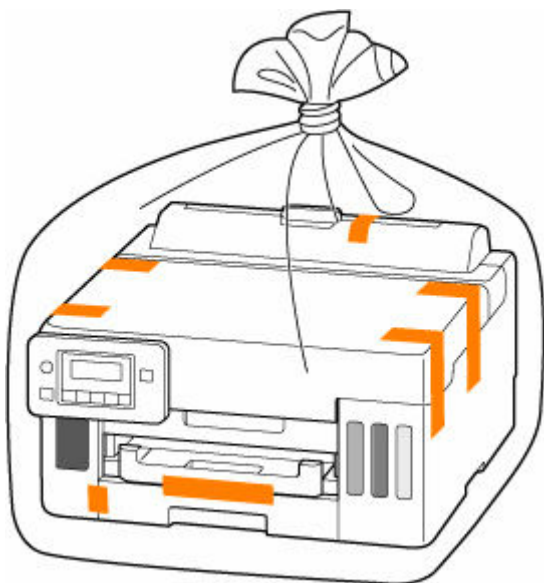
4. Vérifiez que le voyant **MARCHE (ON)** est éteint et [débranchez le cordon d'alimentation](#).

»» Important

- Ne débranchez pas l'imprimante si le voyant **MARCHE (ON)** est allumé ou clignote, car cela pourrait endommager l'imprimante ou perturber le fonctionnement de l'imprimante.

5. Fermez le bac de sortie papier.
6. Repliez le support papier, puis fermez le couvercle du réceptacle arrière.
7. Débranchez le câble reliant l'ordinateur à l'imprimante, puis débranchez le cordon d'alimentation de l'imprimante.
8. Utilisez du rouleau adhésif pour protéger tous les panneaux de l'imprimante et empêcher leur ouverture pendant le transport. Emballez ensuite l'imprimante dans du plastique résistant.

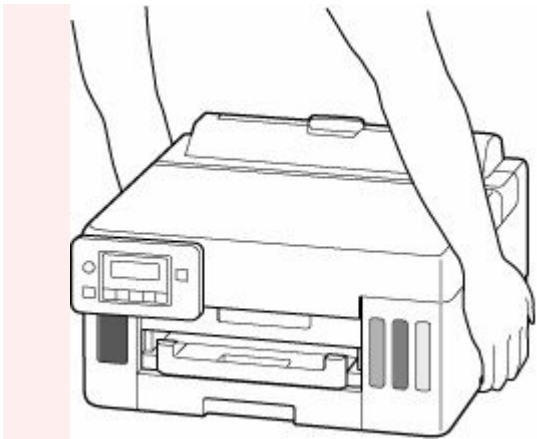
Fermez et scellez l'ouverture du sac avec un objet tel qu'une bande, de façon à ce que l'encre ne coule pas.



9. Fixez le matériel de protection à l'imprimante lors de l'emballage de l'imprimante dans le carton.

»» Important

- Nous vous recommandons de tenir et de transporter cette imprimante comme illustré sur la figure ci-dessous. Si vous tenez la cassette, elle risque de tomber hors de l'imprimante.



En cas de réparation, de prêt ou de mise au rebut de l'imprimante

Si vous avez entré des informations personnelles, des mots de passe et/ou des paramètres de sécurité dans l'imprimante, ces informations peuvent être enregistrées dans celle-ci.

Si vous envoyez l'imprimante en réparation, que vous la prêtez ou la donnez à une autre personne, ou que vous la jetez, suivez les étapes ci-dessous pour vous assurer de supprimer les informations correspondantes afin d'empêcher quiconque d'y accéder.

- Appuyez sur le bouton **Configuration (Setup)**, sélectionnez **Param. périphérique > Réinitialiser param. > Toutes les données**, puis sélectionnez **Oui**

Garantie d'une qualité d'impression optimale

La clé de l'impression avec une qualité optimale consiste à éviter que la tête d'impression ne sèche ou que les buses ne s'obstruent. Pour une qualité d'impression optimale, respectez toujours les règles suivantes.

»» Remarque

- En fonction du type de papier, l'encre peut déborder si vous annotez une partie imprimée à l'aide d'un surligneur ou d'un feutre, ou des bavures peuvent apparaître si une goutte d'eau ou de sueur vient imbiber la partie imprimée.

Ne jamais débrancher le cordon d'alimentation tant que la machine n'est pas hors tension !

Si vous appuyez sur le bouton **MARCHE (ON)** pour mettre l'imprimante hors tension, celle-ci protège automatiquement la tête d'impression (buses) afin que l'encre ne sèche pas. Si vous débranchez le cordon d'alimentation de la prise secteur avant l'extinction du voyant **MARCHE (ON)**, la tête d'impression ne sera pas correctement protégée et l'encre risque de sécher et les buses de s'obstruer.

Lorsque vous [débranchez le cordon d'alimentation](#), vérifiez que le voyant **MARCHE (ON)** n'est pas allumé.

Imprimez régulièrement !

De même qu'un crayon-feutre sèche et devient inutilisable faute d'avoir servi pendant une longue période, même si le bouchon est en place, la tête d'impression peut elle aussi sécher ou s'obstruer si l'imprimante ne sert pas pendant un certain temps. Nous vous recommandons d'utiliser l'imprimante au moins une fois par mois.

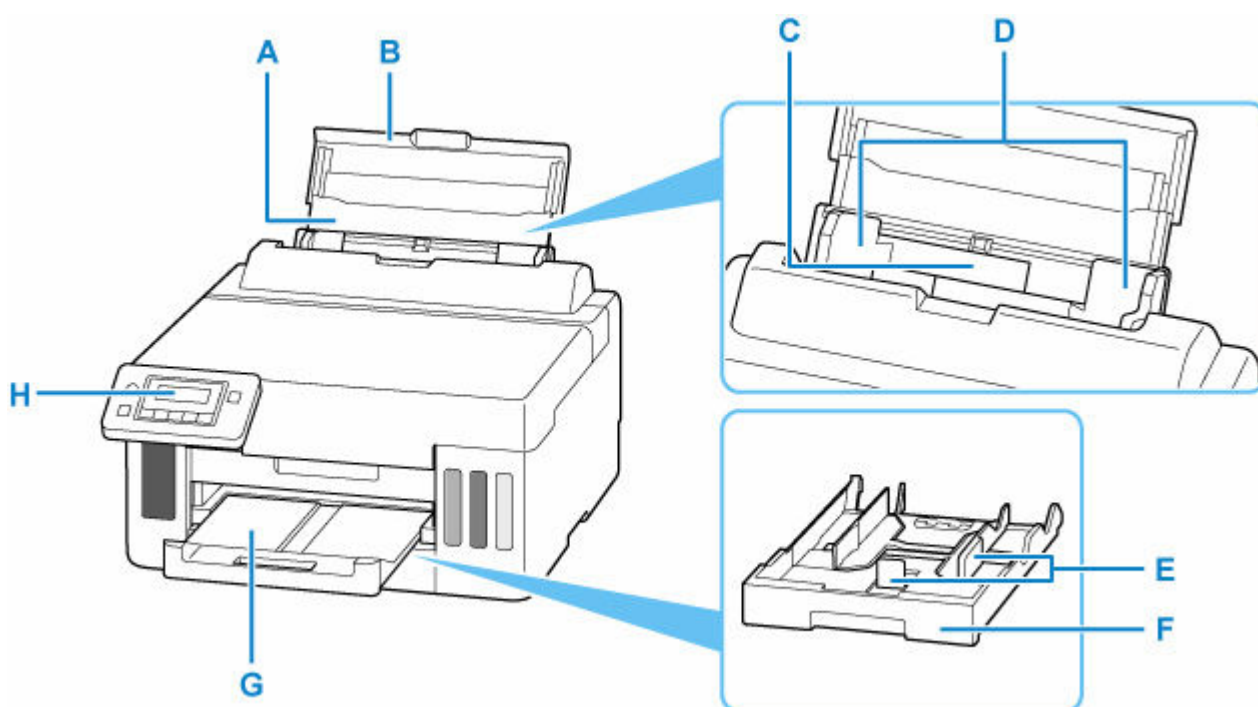
Principaux composants et utilisation

- **Principaux composants**
- **Alimentation**
- **Écran LCD et panneau de contrôle**
- **Saisie de chiffres, de lettres et de symboles**

Principaux composants

- **Face avant**
- **Face arrière**
- **Vue de l'intérieur**
- **Panneau de contrôle**

Face avant



A: Support papier

Déployez pour charger du papier dans le réceptacle arrière.

B: Couverture du réceptacle arrière

S'ouvre pour vous permettre de charger du papier dans le réceptacle arrière.

C: Réceptacle arrière

Plusieurs feuilles de papier, de même format et de même type, peuvent être chargées simultanément, et la machine est automatiquement alimentée par une seule feuille à la fois.

- ➔ [Chargement de papier photo/ordinaire dans le réceptacle arrière](#)
- ➔ [Chargement des enveloppes dans le réceptacle arrière](#)

D: Guides papier

Alignez avec les deux côtés de la pile de papier.

E: Guides papier

Alignez avec les côtés droit/gauche/avant de la pile de papier.

F: Cassette

Permet de charger du papier ordinaire au format A4, B5, A5, Lettre ou Executive dans la cassette, et de l'insérer dans l'imprimante.

- ➔ [Chargement du papier dans la cassette](#)

G: Bac de sortie papier

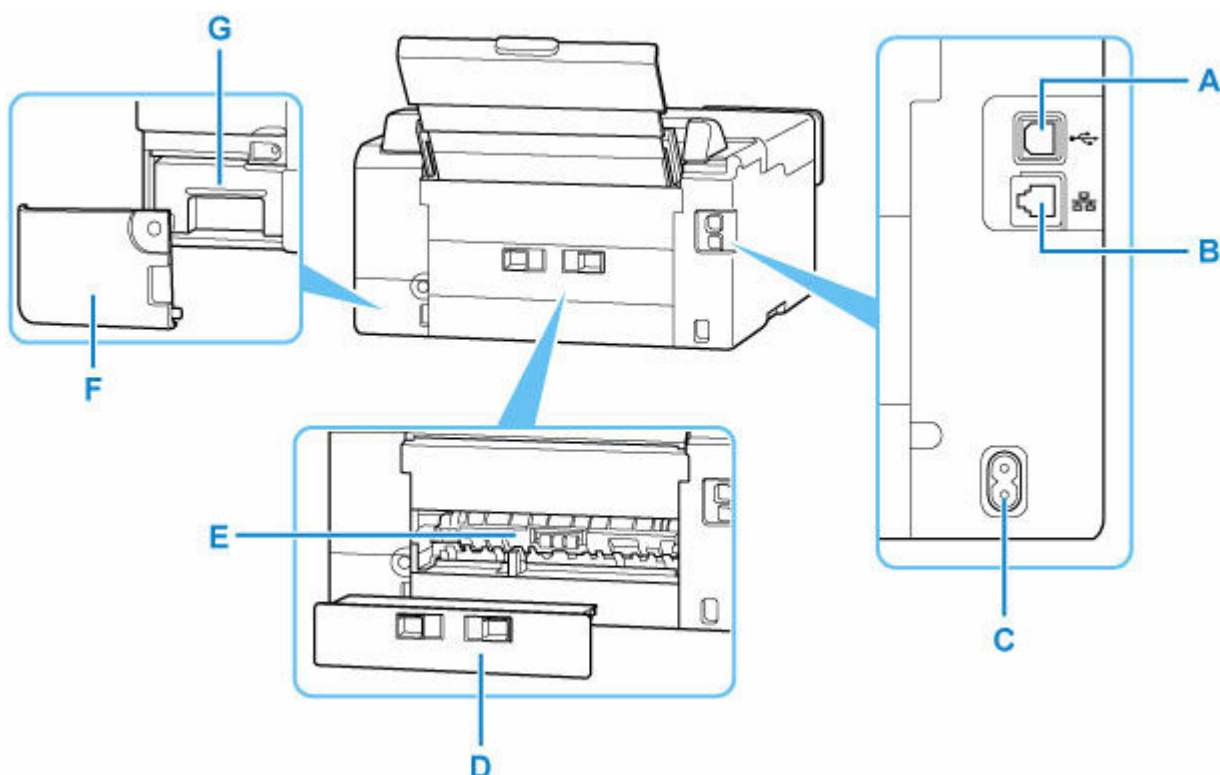
Emplacement d'où sont éjectées les feuilles imprimées. Déployez-le avant de lancer l'impression.

H: Panneau de contrôle

Permet de modifier les paramètres de l'imprimante ou d'utiliser cette dernière.

- ➔ [Panneau de contrôle](#)

Face arrière



A: Port USB

Permet de brancher le câble USB pour connecter l'imprimante à un ordinateur.

B: Connecteur de réseau câblé

Permet de brancher le câble réseau pour connecter l'imprimante à un réseau local.

C: Connecteur du cordon d'alimentation

Permet de connecter le cordon d'alimentation fourni.

D: Capot arrière

Se détache pour retirer du papier coincé.

E: Unité d'entraînement

S'ouvre pour retirer du papier coincé.

F: Capot d'entretien

Retirer lors du remplacement de la cartouche d'entretien.

G: Cartouche d'entretien

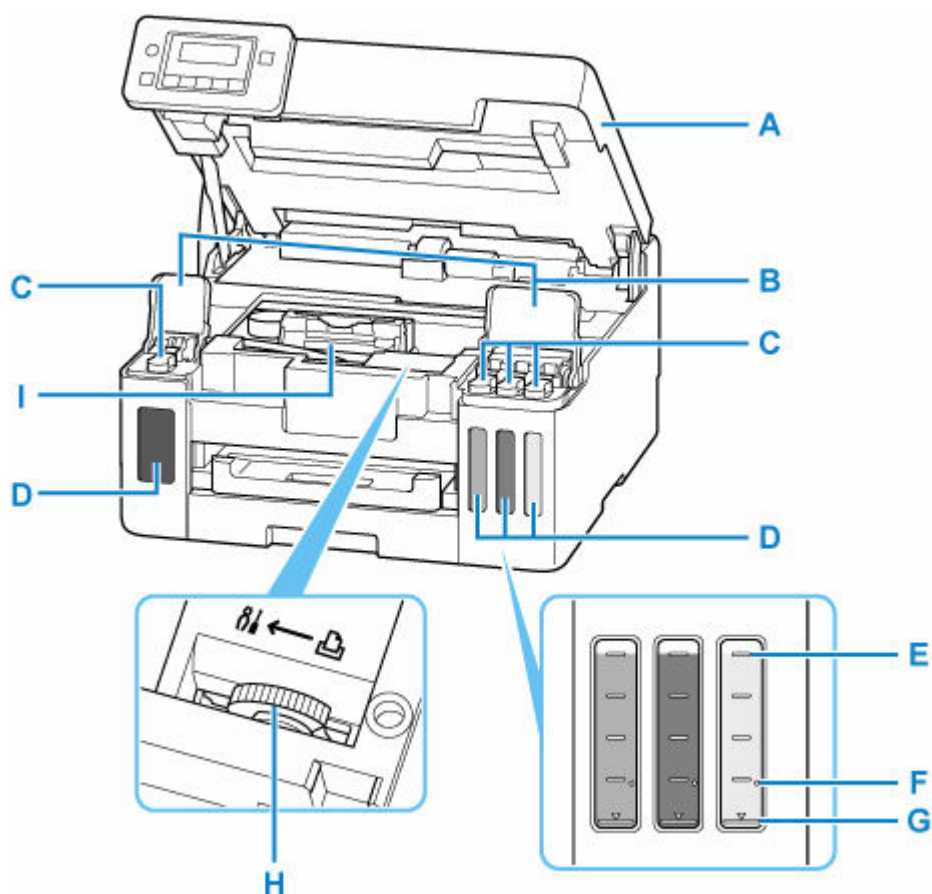
Absorbe l'encre utilisée pour le nettoyage.

➔ [Remplacement d'une cartouche d'entretien](#)

»» Important

- Ne touchez pas le boîtier métallique.
- Vous ne devez ni brancher, ni débrancher le câble USB ou le câble de réseau local pendant que l'imprimante effectue une impression à partir de l'ordinateur. Cela peut entraîner un problème.

Vue de l'intérieur



A: Capot supérieur

Ouvrez pour recharger les cartouches d'encre et éliminer les bourrages papier.

B: Couvertres de cartouche d'encre

Ouvrez pour recharger les cartouches d'encre.

C: Capuchons de cartouche

Ouvrez pour recharger les cartouches d'encre.

D: Cartouches d'encre

La cartouche d'encre noir se trouve sur la gauche et les cartouches d'encre couleur (cyan, magenta et jaune) se trouvent sur la droite.

En cas de niveaux d'encre bas, rechargez les cartouches correspondantes.

➡ [Rechargement des Cartouches d'encre](#)

E: Limite maximale

Indique la capacité maximale de l'encre.

F: Point seul

Indique la quantité d'encre requise lors de la purge de l'encre.

G: Limite minimale

Indique la limite inférieure de la quantité d'encre suffisante pour imprimer. Rechargez la cartouche d'encre avant que la quantité d'encre soit sous cette ligne.

H: Levier de valve d'encre

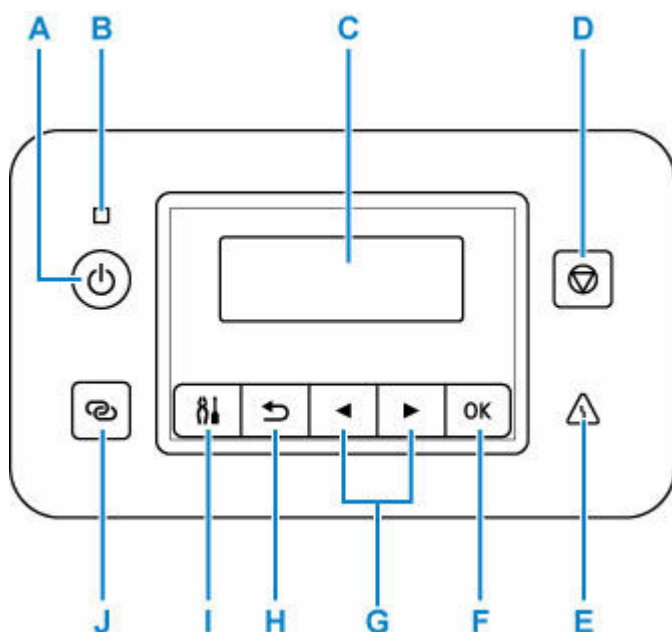
Fonctionnement lors du transport de l'imprimante.

➡ [Réparation de l'imprimante](#)

I: Support de tête d'impression

La tête d'impression est préinstallée.

Panneau de contrôle



A: Bouton MARCHE (ON)

Permet d'activer ou de désactiver l'alimentation de la machine.

➔ [Mise sous tension/hors tension de l'imprimante](#)

B: Voyant MARCHE (ON)

S'allume après avoir cligné lors de la mise sous tension.

C: LCD (affichage à cristaux liquides)

Affiche des messages, des éléments de menu et l'état de fonctionnement de la machine.

D: bouton Arrêt (Stop)

Annule l'opération lorsque l'impression est en cours ou lorsque vous sélectionnez un élément de menu.

E: Témoïn Alarme (Alarm)

S'allume ou clignote lorsqu'une erreur se produit.

F: Bouton OK

Finalise votre sélection d'éléments. Permet également de résoudre les erreurs.

G: Boutons ◀ et ▶

Utilisé pour sélectionner un élément de paramètre. Ces boutons sont également utilisés pour entrer des caractères.

H: Bouton Précédent (Back)

Permet de revenir à l'écran précédent sur l'afficheur LCD.

I: Bouton Configuration (Setup)

Affiche l'écran **Menu Configuration**. Ce menu vous permet d'effectuer l'entretien de l'imprimante et de modifier ses paramètres. Permet également pour sélectionner le mode de saisie.

J: Bouton Connexion sans fil (Wireless connect)

Pour définir des informations de routeur sans fil dans l'imprimante directement depuis un smartphone ou de tout autre périphérique (sans devoir effectuer de procédure sur le routeur), maintenez ce bouton enfoncé.

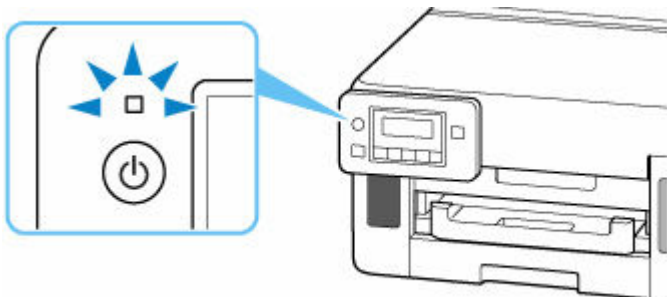
Alimentation

- **Vérification que la machine est sous tension**
- **Mise sous tension/hors tension de l'imprimante**
- **Vérification de la prise secteur et du cordon d'alimentation**
- **Débranchement de l'imprimante**

Vérification que la machine est sous tension

Le voyant **MARCHE (ON)** est allumé lorsque l'imprimante est sous tension.

Même si l'écran LCD est éteint, si le voyant **MARCHE (ON)** est allumé, cela signifie que l'imprimante est sous tension.



»» Remarque

- Après la mise sous tension de l'imprimante, l'imprimante peut mettre un certain temps à commencer l'impression.
- L'écran LCD s'éteint si l'imprimante n'est pas utilisée pendant 5 minutes environ. Pour rétablir l'affichage, appuyez sur n'importe quel bouton ou lancez une impression.

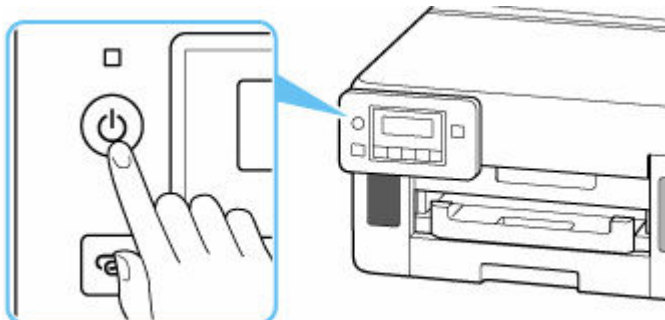
Mise sous tension/hors tension de l'imprimante

Mise sous tension de l'imprimante

Appuyez sur le bouton **MARCHE (ON)** pour mettre l'imprimante sous tension.

Le voyant **MARCHE (ON)** clignote puis reste allumé.

➔ [Vérification que la machine est sous tension](#)



»» Remarque

- Après la mise sous tension de l'imprimante, l'imprimante peut mettre un certain temps à commencer l'impression.
- Si un message d'erreur s'affiche sur l'écran LCD, reportez-vous à la section [Lorsqu'une erreur se produit](#).
- Vous pouvez configurer l'imprimante pour la mettre automatiquement sous tension lorsqu'une opération d'impression est exécutée à partir d'un ordinateur connecté par un câble USB ou via un réseau. Cette fonctionnalité est désactivée par défaut.

À partir de l'imprimante

➔ [Paramètres ECO](#)

À partir de l'ordinateur

– Pour Windows :

➔ [Gestion de l'alimentation de l'Imprimante](#)

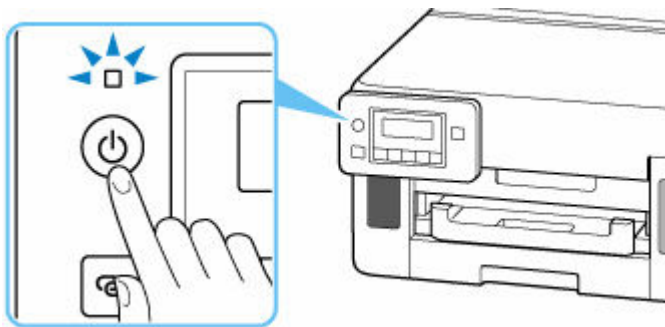
– Pour macOS :

➔ [Gestion de l'alimentation de l'Imprimante](#)

Mise hors tension de l'imprimante

Appuyez sur le bouton **MARCHE (ON)** pour mettre l'imprimante hors tension.

Lorsque le voyant **MARCHE (ON)** cesse de clignoter, l'imprimante est mise hors tension.



►► Important

- Lorsque vous [débranchez le cordon d'alimentation](#) après avoir mis hors tension l'imprimante, vérifiez que le voyant **MARCHE (ON)** est éteint.

►► Remarque

- Vous pouvez configurer l'imprimante afin qu'elle se mette automatiquement hors tension lorsqu'aucune opération n'est exécutée ou qu'aucune donnée à imprimer n'est envoyée à l'imprimante pendant une durée spécifique. Cette fonctionnalité est activée par défaut.

Vérification de la prise secteur et du cordon d'alimentation

Débranchez le cordon d'alimentation une fois par mois afin de vérifier que la prise secteur et le cordon d'alimentation ne présentent aucune des anomalies décrites ci-dessous.

- La prise secteur ou le cordon d'alimentation sont chauds.
- La prise secteur ou le cordon d'alimentation sont rouillés.
- La prise secteur ou le cordon d'alimentation sont pliés.
- La prise secteur ou le cordon d'alimentation sont usés.
- La prise secteur ou le cordon d'alimentation sont fendus.

Attention

- Si vous constatez une anomalie au niveau de la prise secteur ou du cordon d'alimentation, comme indiqué ci-dessus, [débranchez le cordon d'alimentation](#) et appelez le service de maintenance. Si vous utilisez l'imprimante malgré la présence de l'une des anomalies mentionnées plus haut, vous risquez de provoquer une électrocution ou un incendie.
-

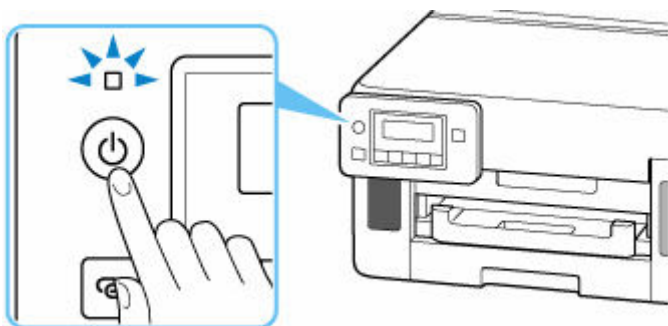
Débranchement de l'imprimante

Pour débrancher le cordon d'alimentation, suivez la procédure ci-dessous.

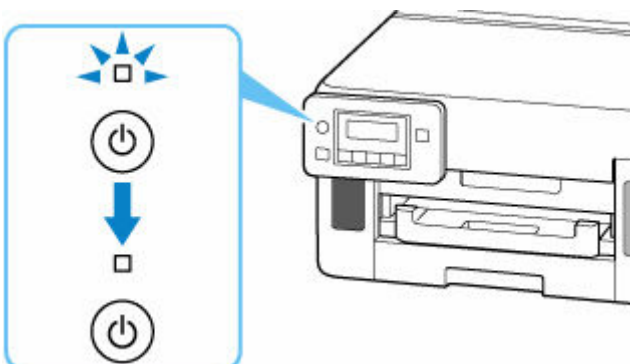
»» Important

- Lorsque vous débranchez le câble d'alimentation, appuyez sur le bouton **MARCHE (ON)**, puis vérifiez que le voyant **MARCHE (ON)** est éteint. Si vous débranchez le cordon d'alimentation alors que le voyant **MARCHE (ON)** est allumé ou clignote, la tête d'impression risque de sécher ou de s'obstruer et la qualité d'impression de diminuer.

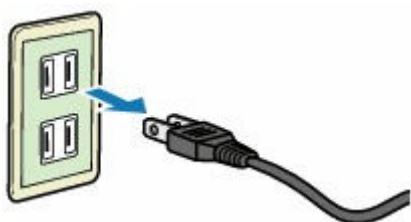
1. Appuyez sur le bouton **MARCHE (ON)** pour mettre l'imprimante hors tension.



2. Vérifiez que le voyant **MARCHE (ON)** est éteint.



3. Débranchez le cordon d'alimentation.



Les spécifications du cordon d'alimentation diffèrent selon le pays et la région d'utilisation.

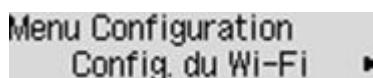
Écran LCD et panneau de contrôle

L'écran d'attente apparaît lorsque l'imprimante est sous tension.



Lorsque le bouton **Configuration (Setup)** est utilisé, l'affichage bascule vers l'écran du menu de configuration.

Configuration



Dans un écran de menu ou de paramètres, utilisez le bouton ◀ ▶ pour sélectionner un élément ou une option, puis appuyez sur le bouton **OK** pour poursuivre la procédure.


Remarque

- Pour plus d'informations sur la modification des paramètres, reportez-vous à la section [Modification des paramètres à partir du Panneau de contrôle](#).

Indication d'état du réseau

Le paramètre Wi-Fi et l'état du réseau indiqué par l'icône dans l'écran d'attente.



Si l'icône  s'affiche sur l'écran d'attente, cela indique que le Wi-Fi est activé et que l'imprimante est connectée au routeur sans fil.

Selon l'état du signal, l'icône change.



Puissance du signal : 81 % ou plus

Vous pouvez utiliser l'imprimante via le Wi-Fi sans aucun problème.



Puissance du signal : 51 % ou plus

Un problème tel que l'impossibilité pour l'imprimante d'imprimer peut se produire en fonction de l'état du réseau. Il est recommandé de positionner l'imprimante près du routeur sans fil.




Puissance du signal : 50 % ou moins

Un problème tel que l'impossibilité pour l'imprimante d'imprimer peut se produire. Positionnez l'imprimante près du routeur sans fil.



Wi-Fi est activé mais l'imprimante n'est pas connectée au routeur sans fil.

Si l'icône du  s'affiche sur l'écran LCD, cela indique que le réseau câblé est activé.

»» Remarque

- Lorsque le Wi-Fi, le réseau câblé, ou les deux sont désactivés, l'icône , l'icône  ou les deux ne sont pas affichées.

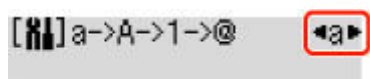
Saisie de chiffres, de lettres et de symboles

Les boutons du panneau de contrôle vous permettent d'entrer (ou de modifier) des caractères, des chiffres ou des symboles lors de la configuration du réseau ou de la définition d'autres paramètres.

Changement de mode de saisie

Le mode de saisie actuel s'affiche dans le coin supérieur droit de l'écran LCD.

Le bouton **Configuration (Setup)** du panneau de contrôle permet de basculer, dans l'ordre entre le modes d'entrée minuscules > majuscules > numérique > symboles, et de voir le premier caractère disponible.



Vous trouverez ci-après la liste des caractères disponibles dans chaque mode.

Mode	Caractères disponibles
Minuscules	abcdefghijklmnopqrstuvwxyzäöü SP
Majuscules	ABCDEFGHIJKLMNOPQRSTUVWXYZÄÖÜ SP
Numérique	1234567890 SP
Symboles	. @ - _ SP * # ! " , ; : ^ ` = / ' ? \$ % & + () [] { } < > \ ~

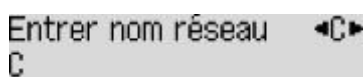
SP désigne un caractère espace.

Remarque

- Seuls les modes de saisie ou les caractères disponibles sont affichés dans les écrans respectifs.

Saisie de chiffres, de lettres et de symboles

Utilisez le bouton ◀ ▶ pour sélectionner un caractère et appuyez sur le bouton **OK** pour l'entrer.



Lorsque la saisie de tous les caractères est terminée, maintenez le bouton **OK** enfoncé. Lorsqu'un message de confirmation apparaît, sélectionnez **Oui** et appuyez sur le bouton **OK**.

- Pour insérer un espace
Passez en mode minuscules, majuscules ou numérique, puis appuyez une fois sur le bouton ◀.
Vous pouvez également basculer en mode symboles et appuyer quatre fois sur le bouton ▶.
- Pour supprimer le dernier caractère saisi
Appuyez sur le bouton **Précédent (Back)**. Vous pouvez supprimer uniquement le dernier caractère saisi.

»» Remarque

- Pour terminer la saisie de caractères, appuyez sur le bouton **Arrêt (Stop)**. Lorsqu'un message de confirmation apparaît, sélectionnez **Oui** et appuyez sur le bouton **OK**.

Modification des paramètres

- **Modification des paramètres de l'imprimante depuis votre ordinateur (Windows)**
- **Modification des paramètres de l'imprimante depuis votre ordinateur (macOS)**
- **Modification des paramètres à partir du Panneau de contrôle**

Modification des paramètres de l'imprimante depuis votre ordinateur (Windows)

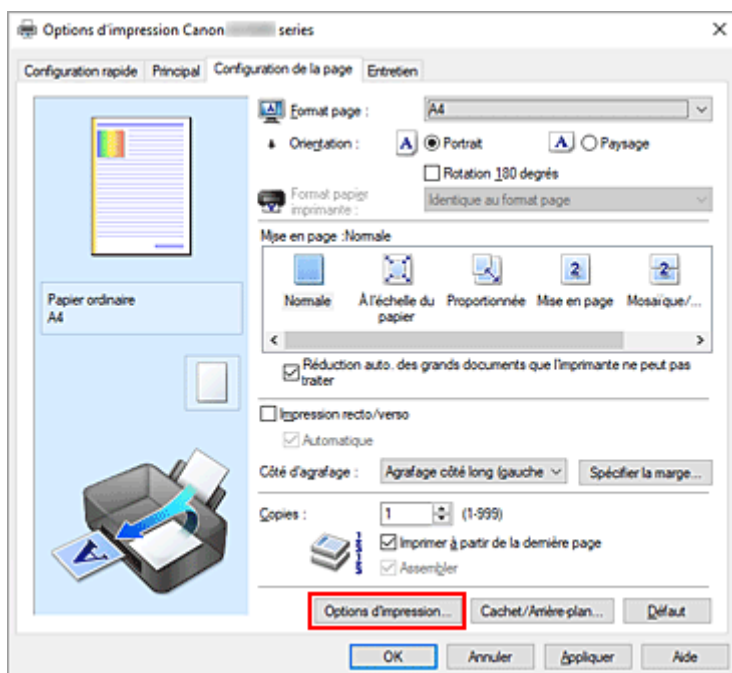
- **Changement des options d'impression**
- **Enregistrement d'un profil d'impression fréquemment utilisé**
- **Gestion de l'alimentation de l'Imprimante**
- **Modification du mode de fonctionnement de l'Imprimante**

Changement des options d'impression

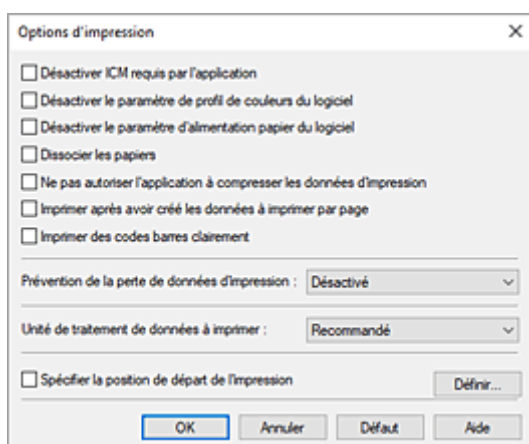
Vous pouvez modifier les paramètres détaillés du pilote de l'imprimante pour les données d'impression transmises à partir d'un programme.

Cochez cette case si une partie des données d'image est tronquée, si l'alimentation papier utilisée lors de l'impression est différente des paramètres du pilote ou si l'impression échoue.

1. Ouvrez la [fenêtre de configuration du pilote d'imprimante](#)
2. Cliquez sur **Options d'impression...** dans l'onglet **Configuration de la page**.



La boîte de dialogue **Options d'impression** apparaît.



3. Modifiez les paramètres individuels.

Si nécessaire, modifiez le paramètre de chaque élément, puis cliquez sur **OK**.

L'onglet **Configuration de la page** réapparaît.

Enregistrement d'un profil d'impression fréquemment utilisé

Vous pouvez enregistrer le profil d'impression fréquemment utilisé dans les **Paramètres courants** de l'onglet **Configuration rapide**. Les profils d'impression que vous ne souhaitez pas conserver peuvent être supprimés à tout moment.

Enregistrement d'un profil d'impression

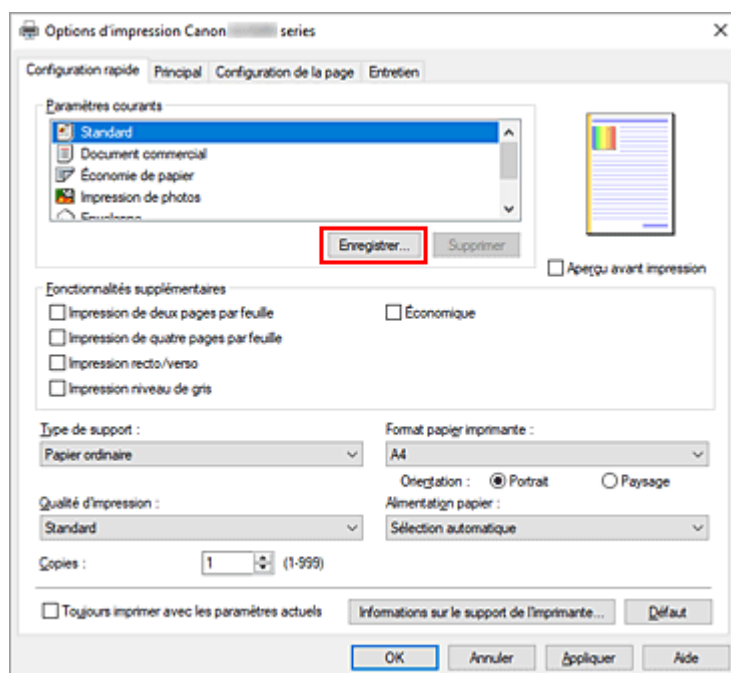
1. Ouvrez la [fenêtre de configuration du pilote d'imprimante](#)

2. Définissez les éléments nécessaires.

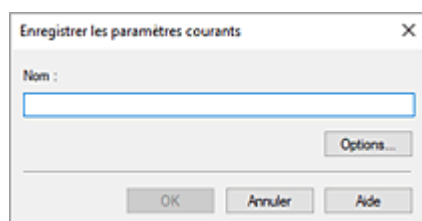
Dans les **Paramètres courants** de l'onglet **Configuration rapide**, sélectionnez le profil d'impression à utiliser et modifiez les paramètres d'après les **Fonctionnalités supplémentaires**, le cas échéant.

Vous pouvez également enregistrer les éléments requis dans les onglets **Principal** et **Configuration de la page**.

3. Cliquez sur **Enregistrer...**



La boîte de dialogue **Enregistrer les paramètres courants** s'ouvre.



4. Enregistrez les paramètres.

Entrez un nom pour les paramètres d'impression à enregistrer dans le champ **Nom**. Si nécessaire, cliquez sur **Options...**, définissez les éléments, puis cliquez sur **OK**.

Dans la boîte de dialogue **Enregistrer les paramètres courants**, cliquez sur **OK** pour sauvegarder les paramètres d'impression et revenir à l'onglet **Configuration rapide**.

Le nom et l'icône sont affichés dans **Paramètres courants**.

»» Important

- Pour enregistrer le format et l'orientation de la page, ainsi que le nombre de copies défini pour chaque feuille, cliquez sur **Options...** et cochez les options requises.

»» Remarque

- Lorsque vous réinstallez le pilote d'imprimante ou si vous procédez à sa mise à niveau, les paramètres d'impression déjà enregistrés sont supprimés des **Paramètres courants**. Les paramètres d'impression enregistrés ne peuvent pas être enregistrés et conservés. Si un profil est supprimé, réenregistrez les paramètres d'impression.

Suppression des profils d'impression inutiles

1. Sélectionnez le profil d'impression à supprimer.

Sélectionnez le profil d'impression à supprimer dans la liste **Paramètres courants** de l'onglet **Configuration rapide**.

2. Supprimez le profil d'impression.

Cliquez sur **Supprimer**. Cliquez sur **OK** lorsque le message de confirmation apparaît.

Le profil d'impression sélectionné est supprimé de la liste **Paramètres courants**.

»» Remarque

- Les profils d'impression enregistrés dans les paramètres initiaux ne peuvent pas être supprimés.

Gestion de l'alimentation de l'imprimante

Cette fonction permet de gérer l'alimentation de l'imprimante à partir de Canon IJ Printer Assistant Tool.



Alim. désactivée

La fonction **Alim. désactivée** met l'imprimante hors tension. Lorsque vous utilisez cette fonction, vous ne pouvez pas mettre l'imprimante sous tension à partir de Canon IJ Printer Assistant Tool.

1. Ouvrez Canon IJ Printer Assistant Tool

2. Effectuer la mise hors tension

Cliquez sur **Alim. désactivée**. Cliquez sur **OK** lorsque le message de confirmation apparaît.

L'alimentation de l'imprimante est coupée.



Alim. auto

Alim. auto permet de paramétrer les fonctions **Alim. auto activée** et **Alim. auto désactivée**.

La fonction **Alim. auto activée** met automatiquement l'imprimante sous tension à la réception de données.

La fonction **Alim. auto désactivée** met automatiquement hors tension l'imprimante lorsqu'aucune opération n'est transmise par le pilote d'imprimante ou l'imprimante pendant une période définie.

1. Ouvrez Canon IJ Printer Assistant Tool.

2. Vérifiez que l'imprimante est sous tension, puis cliquez sur **Alim. auto**

La boîte de dialogue **Paramètres d'alimentation automatique** s'ouvre.

»»» Remarque

- Si l'imprimante est hors tension ou si la communication entre l'imprimante et l'ordinateur est désactivée, un message d'erreur peut apparaître indiquant que l'ordinateur ne peut pas obtenir l'état de l'imprimante.
Dans ce cas, cliquez sur **OK** pour afficher les derniers paramètres définis sur votre ordinateur.

3. Si nécessaire, effectuez les réglages suivants :

Alim. auto activée

Sélectionnez le paramètre de mise sous tension automatique.

Sélectionnez **Désactiver** pour empêcher le fonctionnement de la mise sous tension automatique.

Vérifiez que l'imprimante est sous tension, puis cliquez sur **OK** pour modifier les paramètres de l'imprimante.

Sélectionnez **Activer** pour mettre automatiquement l'imprimante sous tension lorsque les données à imprimer lui sont envoyées.

Alim. auto désactivée

Définissez la période à partir de la liste. Si la période s'écoule sans qu'aucune opération ne soit transmise par le pilote d'imprimante ou l'imprimante, l'imprimante est automatiquement mise hors tension.

4. Appliquez les paramètres.

Cliquez sur **OK**. Cliquez sur **OK** lorsque le message de confirmation apparaît.

Ce paramètre est désormais activé. Pour désactiver cette fonction, sélectionnez **Désactiver** dans la liste selon la même procédure.

»» Remarque

- Lorsque l'imprimante est hors tension, le message d'état de l'imprimante Canon IJ dépend du paramètre **Alim. auto activée**.
Lorsque vous sélectionnez **Activer**, le message « L'imprimante est mise en veille » s'affiche. Lorsque vous sélectionnez **Désactiver**, le message « L'imprimante est hors ligne » s'affiche.

Modification du mode de fonctionnement de l'imprimante

Si nécessaire, choisissez un autre mode de fonctionnement de l'imprimante parmi ceux disponibles. Si vous souhaitez modifier les paramètres de l'imprimante, ouvrez l'un des deux onglets Paramètres personnalisés suivants et configurez les paramètres.

- [Paramètres personnalisés dans l'onglet Entretien](#)
- [Paramètres personnalisés dans Canon IJ Printer Assistant Tool](#)

Pour les fonctions liées aux paramètres d'impression, accédez à **Paramètres personnalisés** dans l'onglet **Entretien**. Pour les autres paramètres, accédez à **Paramètres personnalisés** dans Canon IJ Printer Assistant Tool.

Paramètres personnalisés dans l'onglet Entretien

1. Ouvrez l'onglet **Entretien**
2. Vérifiez que l'imprimante est sous tension, puis cliquez sur **Paramètres personnalisés**

La boîte de dialogue [Boîte de dialogue Paramètres personnalisés](#) s'ouvre.

»» Remarque

- Si l'imprimante est hors tension ou si la communication entre l'imprimante et l'ordinateur est désactivée, un message d'erreur peut apparaître indiquant que l'ordinateur ne peut pas obtenir l'état de l'imprimante.
Dans ce cas, cliquez sur **OK** pour afficher les derniers paramètres définis sur votre ordinateur.

3. Configuration des paramètres

Si nécessaire, passez d'un mode de fonctionnement à un autre.

4. Appliquez les paramètres.

Cliquez sur **OK**, puis sur **OK** lorsque le message de confirmation apparaît.

L'imprimante fonctionne ensuite avec les nouveaux paramètres.

Paramètres personnalisés dans Canon IJ Printer Assistant Tool

1. Ouvrez Canon IJ Printer Assistant Tool.
2. Vérifiez que l'imprimante est sous tension, puis cliquez sur **Paramètres personnalisés**

La boîte de dialogue [Boîte de dialogue Paramètres personnalisés](#) s'ouvre.

»» Remarque

- Si l'imprimante est hors tension ou si la communication entre l'imprimante et l'ordinateur est désactivée, un message d'erreur peut apparaître indiquant que l'ordinateur ne peut pas obtenir

l'état de l'imprimante.

Dans ce cas, cliquez sur **OK** pour afficher les derniers paramètres définis sur votre ordinateur.

3. Configuration des paramètres

Si nécessaire, passez d'un mode de fonctionnement à un autre.

4. Appliquez les paramètres.

Cliquez sur **OK**, puis sur **OK** lorsque le message de confirmation apparaît.

L'imprimante fonctionne ensuite avec les nouveaux paramètres.

Modification des paramètres à partir du Panneau de contrôle

- **Modification des paramètres à partir du Panneau de contrôle**
- **Configuration des éléments sur le panneau de contrôle**
- **Paramètres d'impression**
- **Paramètres réseau**
- **Autres param périph**
- **Sélection de langue**
- **Mise à jour du micrologiciel**
- **Param. mdp admin.**
- **Réinitialiser paramètre**
- **Paramètres d'alimentation**
- **Contrôle du niveau d'encre**
- **Paramètres ECO**
- **Paramètres silencieux**
- **Infos système**
- **Vérification du nombre total d'utilisations de l'imprimante**

Modification des paramètres à partir du Panneau de contrôle

Cette section présente la procédure à suivre pour modifier les paramètres, en suivant les étapes permettant de spécifier comment empêcher l'abrasion comme exemple.

»» Remarque

- L'astérisque (*) sur l'écran LCD désigne le paramètre actuel.

1. [Vérifiez que l'imprimante est sous tension.](#)

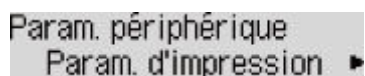
2. Appuyez sur le bouton **Configuration (Setup)**.

L'écran **Menu Configuration** s'affiche.

3. Sélectionnez **Param. périphérique** et appuyez sur le bouton **OK**.

L'écran **Param. périphérique** s'affiche.

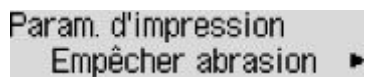
4. Sélectionnez un élément de paramètre à ajuster et appuyez sur le bouton **OK**.



Param. périphérique
Param. d'impression ▶

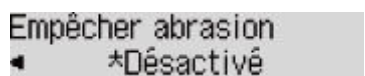
L'écran de configuration du paramètre sélectionné s'affiche.

5. Sélectionnez un élément de paramètre et appuyez sur le bouton **OK**.



Param. d'impression
Empêcher abrasion ▶

6. Sélectionnez un élément de paramètre à spécifier et appuyez sur le bouton **OK**.



Empêcher abrasion
◀ *Désactivé

Pour plus d'informations sur la configuration des éléments sur le panneau de contrôle :

➡ [Configuration des éléments sur le panneau de contrôle](#)

Configuration des éléments sur le panneau de contrôle

Remarque

- Le mot de passe administrateur peut être requis pour modifier les paramètres de certains éléments de configuration.

Paramètres de l'imprimante

- ➔ [Autres param périph](#)
- ➔ [Sélection de langue](#)
- ➔ [Paramètres ECO](#)
- ➔ [Paramètres silencieux](#)

Éléments relatifs au papier/à l'impression

- ➔ [Paramètres d'impression](#)
- ➔ [Paramètres d'alimentation](#)

Paramètres d'entretien/de gestion

- ➔ [Paramètres réseau](#)
- ➔ [Mise à jour du micrologiciel](#)
- ➔ [Param. mdp admin.](#)
- ➔ [Réinitialiser paramètre](#)
- ➔ [Contrôle du niveau d'encre](#)
- ➔ [Infos système](#)
- ➔ [Vérification du nombre total d'utilisations de l'imprimante](#)

Paramètres d'impression

Sélectionnez ce menu à partir de **Param. périphérique** dans **Menu Configuration**.

- **Empêcher abrasion**

Ce paramètre n'est utilisé que si la surface imprimée est tachée.

»» **Important**

- Pensez à réattribuer la valeur **Désactivé** à ce paramètre après l'impression, car il peut réduire la qualité ou la vitesse d'impression.

- **Position impr. papier**

Règle la position d'impression lorsque les marges gauche/droite ne sont pas alignées.

Vous pouvez ajuster les marges gauche et droite par incréments de 0,1 mm (0,004 pouce) entre -3 mm (-0,12 pouce) et +3 mm (+0,12 pouce) centrés sur le centre horizontal du papier.

»» **Important**

- Lorsque vous utilisez du papier au format A4/Lettre, le nombre de réglages pouvant être effectués est limité. Vous ne pouvez pas définir davantage de réglages que cette limite.

- **But pap. ordinaire**

Sélectionnez **Texte seulement** ou **Texte et photos** pour imprimer sur du papier ordinaire.

»» **Remarque**

- Si les résultats de l'impression font apparaître des irrégularités ou des textures de granularité, sélectionnez **Texte et photos**.

Paramètres réseau

Sélectionnez ce menu à partir de **Param. périphérique** dans **Menu Configuration**.

»» Important

- Le mot de passe administrateur peut être requis pour modifier les paramètres.

- ➔ [Wi-Fi](#)
- ➔ [Connexion directe](#)
- ➔ [Réseau câblé](#)
- ➔ [Imp. info. param rés.](#)

Wi-Fi

• Act./désact. Wi-Fi

Active ou désactive Wi-Fi.

• Config. du Wi-Fi

Sélectionne la méthode de configuration de la connexion Wi-Fi.

◦ Connex. facile ss fil

Sélectionnez cet élément si vous spécifiez les informations relatives au point d'accès à l'imprimante directement depuis un périphérique (tel qu'un smartphone) sans utiliser le routeur sans fil. Suivez les instructions qui apparaissent à l'écran du périphérique connecté pour connaître la procédure de configuration.

◦ Connexion manuelle

Sélectionnez cet élément si vous procédez à la configuration manuelle du Wi-Fi depuis le panneau de contrôle de l'imprimante.

◦ WPS (Bouton pouss.)

Sélectionnez cette option lorsque vous configurez les paramètres pour le Wi-Fi à l'aide d'un routeur sans fil prenant en charge un bouton poussoir Wi-Fi Protected Setup (WPS). Suivez les instructions à l'écran pendant la configuration.

◦ Autre Configuration

▪ Config. manuelle

Sélectionnez cette option lorsque vous définissez manuellement les paramètres Wi-Fi.

▪ WPS (Code PIN)

Sélectionnez cette option lorsque vous configurez les paramètres Wi-Fi à l'aide d'un routeur sans fil prenant en charge un code PIN Wi-Fi Protected Setup (WPS). Suivez les instructions à l'écran pendant la configuration.

• Config. manuelle

Pour plus d'informations sur les différents paramètres, reportez-vous à la section :

- ➔ [Config. manuelle](#)

Connexion directe

- **Com. Conn. dir. ss fil**

Active/désactive la connexion directe sans fil.

- **Modifier nom (SSID)**

Permet de modifier l'identifiant (SSID/le nom de l'imprimante tel qu'il s'affiche sur un périphérique compatible Wi-Fi Direct) pour Connexion directe sans fil.

- **Modif mot de passe**

Modifie le mot de passe pour la Connexion directe sans fil.

- **Confirmer demande**

Définit si l'imprimante affiche l'écran de confirmation lorsqu'un périphérique compatible Wi-Fi Direct est connecté à l'imprimante.

- **Config. manuelle**

Pour plus d'informations sur les différents paramètres, reportez-vous à la section :

➔ [Config. manuelle](#)

Réseau câblé

- **Act./désact. rés câb**

Active ou désactive le réseau câblé.

- **Config. manuelle**

Pour plus d'informations sur les différents paramètres, reportez-vous à la section :

➔ [Config. manuelle](#)

Imp. info. param rés.

Vous pouvez imprimer les paramètres réseau de l'imprimante, tels que l'adresse IP ou le SSID.

Pour plus d'informations sur l'impression de la configuration réseau de l'imprimante :

➔ [Impression des paramètres de réseau](#)

»» Important

- La copie imprimée des paramètres de réseau contient des informations importantes sur votre réseau. Conservez-la soigneusement.

Config. manuelle

- **Définir nom d'impr.**

Permet de déterminer le nom d'imprimante. Vous pouvez saisir jusqu'à 15 caractères pour le nom.

»» Remarque

- Vous ne pouvez pas utiliser le même nom d'imprimante que celui déjà employé pour les autres périphériques connectés au réseau.
- Vous ne pouvez pas utiliser de trait d'union comme premier ou dernier caractère du nom d'imprimante.

• Paramètres TCP/IP

Définit le paramètre IPv4 ou IPv6.

• Paramètre WSD

Éléments de paramètre lorsque vous utilisez WSD (un des protocoles réseau pris en charge par Windows).

◦ **Activ./désact. WSD**

Permet d'activer ou de désactiver WSD.

»» Remarque

- Lorsque ce paramètre est activé, l'icône d'imprimante s'affiche dans l'Explorateur de réseau de Windows.

◦ **Optim. WSD entrant**

Sélectionner **Activer** vous permet de recevoir les données d'impression WSD plus vite.

◦ **Param. délai d'att.**

Spécifie le délai d'attente.

• Paramètres Bonjour

Paramètres lorsque vous utilisez Bonjour.

◦ **Act./désact. Bonjour**

Le fait de sélectionner **Activer** vous permet d'utiliser Bonjour pour définir les paramètres réseau.

◦ **Entr. nom du service**

Permet de déterminer le nom du service Bonjour. Vous pouvez saisir jusqu'à 48 caractères pour le nom.

»» Remarque

- Vous ne pouvez pas utiliser le même nom de service que celui déjà employé pour les autres périphériques connectés au réseau.

• Paramètre LPR

Active/désactive le paramètre LPR.

• Protocole RAW

Active/désactive l'impression RAW.

- **LLMNR**

Active/désactive le paramètre LLMNR (Link-Local Multicast Name Resolution). Sélectionner **Activer** permet à l'imprimante de détecter l'adresse IP de l'imprimante à partir du nom de l'imprimante sans serveur DNS.

- **Paramètres IPP**

L'option **Activer** vous permet d'imprimer via le réseau à l'aide du protocole IPP.

- **Paramètre DRX**

Permet la réception discontinue (réception de données discontinue).

- **Wi-Fi**

Sélectionner **Activer** vous permet d'activer la réception discontinue lorsque vous utilisez le Wi-Fi.

- **Réseau câblé**

Sélectionner **Activer** vous permet d'activer la réception discontinue lorsque l'imprimante est connectée à un périphérique compatible avec les réseaux filaires. La consommation électrique peut être réduite par la réception discontinue.

▶▶ Remarque

- En fonction du routeur utilisé, il se peut que la réception discontinue ne soit pas activée même si vous avez sélectionné **Activer**.
- La réception discontinue est uniquement activée lorsque l'imprimante est en veille. (L'écran LCD est en mode économie d'énergie.)

- **Paramètres IPsec**

Sélectionner **Activer** permet de spécifier les paramètres IPsec.

- **IEEE802.1X/EAP**

Configuration d'élément lorsque vous utilisez IEEE802.1X/EAP (WPA/WPA2 Enterprise).

- **Activer/désactiver**

Active/désactive IEEE802.1X/EAP.

- **Rech routeur EAP**

Recherche le commutateur/point d'accès de IEEE802.1X/EAP et l'affiche.

- **Dernier résult. auth.**

Affiche le dernier résultat d'authentification du paramètre IEEE802.1X/EAP.

Autres param périph

Sélectionnez ce menu à partir de **Param. périphérique** dans **Menu Configuration**.

»» Important

- Le mot de passe administrateur peut être requis pour modifier les paramètres.

- **Param. date/heure**

Définit la date et l'heure en cours.

- **Affichage de la date**

Sélectionne le format d'affichage de la date.

- **Heure d'été**

Définit l'heure d'été.

- **Date/heure de début**

Spécifie le mois/la semaine/la date/l'heure de début de l'heure d'été.

- **Date/heure de fin**

Spécifie le mois/la semaine/la date/l'heure de la fin de l'heure d'été.

- **Fuseau horaire**

Spécifie le fuseau horaire en fonction du pays ou de la région où vous résidez.

Spécifier le fuseau horaire à l'imprimante vous permet d'afficher la date et l'heure à laquelle un courrier électronique a été envoyé depuis l'unité principale vers votre logiciel de courrier.

- **Contrôle du son**

Sélectionne le volume.

- **Volume clavier**

Sélectionne le volume du bip émis lorsque vous appuyez sur les boutons du panneau de contrôle.

- **Volume alarme**

Sélectionne le volume de l'alarme.

- **Répétition touche**

Sélectionner **Activé** vous permet d'afficher rapidement les numéros ou les caractères candidats en maintenant enfoncé le bouton ◀▶ pendant la saisie des caractères.

- **Forcer sél. d'encre**

Vous pouvez spécifier l'encre à utiliser.

- **Toutes cart. d'encre**

Utilisez l'encre couleur et l'encre noire.

- **Noir seulement**

Utilisez uniquement l'encre noire.

»» Remarque

- Lorsqu'une des encres atteint la limite minimale, l'impression est désactivée.

- **Qualité impr. fixe**

Spécifie la qualité d'impression lors de l'impression sur du papier ordinaire.

- **Param. verr. écran**

Verrouillez l'écran pour empêcher toute personne autre que l'administrateur d'accéder au panneau.

- **Historique tâche**

- **Impr. histo. tâche**

Imprime l'historique des travaux d'impression.

- **Limiter histo. tâche**

Ceci est le menu du développeur.

Sélection de langue

Sélectionnez ce menu à partir de **Param. périphérique** dans **Menu Configuration**.

Permet de changer la langue des messages et menus affichés sur l'écran LCD.

»» Important

- Le mot de passe administrateur peut être requis pour modifier les paramètres.

Japonais / Anglais / Allemand / Français / Italien / Espagnol / Portugais / Néerlandais / Danois / Norvégien / Suédois / Finnois / Russe / Ukrainien / Polonais / Tchèque / Slovène / Hongrois / Slovaque / Croate / Roumain / Bulgare / Turc / Grec / Estonien / Letton / Lituanien / Chinois simplifié / Coréen / Chinois traditionnel / Indonésien / Vietnamien

Mise à jour du micrologiciel

Sélectionnez ce menu à partir de **Param. périphérique** dans **Menu Configuration**.

Vous pouvez mettre à jour le programme interne de l'imprimante, vérifier la version du programme interne ou configurer les paramètres d'un écran de notification, d'un serveur DNS et d'un serveur proxy.

»» Important

- Le mot de passe administrateur peut être requis pour modifier les paramètres.
- Lorsque vous utilisez cette fonction, assurez-vous que l'imprimante est connectée à Internet.

• **Installer la m. à j.**

Effectue la mise à jour du micrologiciel de l'imprimante. Suivez les instructions à l'écran pour effectuer la mise à jour.

• **Version courante**

Vous pouvez vérifier la version actuelle du programme interne.

• **Notif. de m. à j.**

Vous pouvez configurer l'imprimante de sorte qu'elle affiche les informations de mise à jour du micrologiciel sur l'écran LCD lorsque la mise à jour du micrologiciel est disponible.

Lorsque **En veille/Éteindre** est sélectionné, l'imprimante vous informe de la mise à jour pendant l'inactivité et les informations de mise à jour apparaissent également lorsque vous appuyez sur le bouton **MARCHE (ON)**.

• **Param. m. à j. auto.**

Sélectionnez **Activé** pour mettre à jour automatiquement le micrologiciel vers la dernière version.

• **Config. serveur DNS**

Configure les paramètres d'un serveur DNS. Sélectionnez **Config. automatique** ou **Config. manuelle**. Si vous sélectionnez **Config. manuelle**, suivez les instructions sur l'écran LCD pour configurer les paramètres.

• **Config. serv. proxy**

Configure les paramètres d'un serveur proxy. Sélectionnez **Utiliser** ou **Ne pas utiliser**. Si vous sélectionnez **Utiliser**, suivez les instructions sur l'écran LCD pour configurer les paramètres.

Param. mdp admin.

Le mot de passe d'administrateur peut être défini ou annulé.

»» Important

- Le mot de passe administrateur de l'imprimante est défini par défaut. Il est défini dans le numéro de série de l'imprimante qui se compose de 9 caractères (les 4 premiers caractères sont alphabétiques et les 5 derniers caractères sont des chiffres) et est indiqué sur le sceau apposé sur l'appareil.
- Le mot de passe administrateur peut être requis pour modifier les paramètres.

1. [Vérifiez que l'imprimante est sous tension.](#)

2. Appuyez sur le bouton **Configuration (Setup)**.

L'écran **Menu Configuration** s'affiche.

3. Sélectionnez **Param. périphérique** et appuyez sur le bouton **OK**.

4. Sélectionnez **Param. mdp admin.** et appuyez sur le bouton **OK**.

5. Saisissez le mot de passe d'administrateur.

Lorsque le mot de passe administrateur n'est pas défini, passez à l'étape 7.

6. Sélectionnez **Modif. mdp admin.** et appuyez sur le bouton **OK**.

Lorsque vous ne spécifiez pas de mot de passe administrateur, sélectionnez **Suppr. mdp admin.**
Sélectionnez **Oui** dans l'écran affiché.

7. Sélectionnez la plage effective du mot de passe d'administrateur.

Int util dist/outils

Le mot de passe d'administrateur doit être entré pour modifier le paramétrage à l'aide de l'interface utilisateur distante ou d'un logiciel.

LCD/int util/outils

Le mot de passe d'administrateur doit être entré pour modifier le paramétrage à l'aide du panneau de contrôle de cette imprimante., d'une interface utilisateur distante ou d'un logiciel.

8. Saisissez le mot de passe d'administrateur.

»» Important

- Lors du changement de mot de passe, la limite de caractères est définie comme suit.
 - Définissez un mot de passe d'une longueur comprise entre 4 et 32 caractères.
 - Utilisez uniquement des caractères alphanumériques.
 - Pour des raisons de sécurité, il est recommandé de définir un mot de passe de 8 caractères ou plus constitué d'une combinaison de caractères alphanumériques.

9. Appuyez sur le bouton **OK**.

10. Entrez à nouveau le mot de passe d'administrateur.

Le mot de passe d'administrateur est disponible.

Réinitialiser paramètre

Sélectionnez ce menu à partir de **Param. périphérique** dans **Menu Configuration**.

Vous pouvez restaurer les paramètres par défaut.

»» Important

- Le mot de passe administrateur peut être requis pour modifier les paramètres.

- **Config. service Web**

Rétablit les valeurs par défaut des paramètres du service Web.

- **Paramètres réseau**

Définit les valeurs par défaut des paramètres du réseau.

- **Données paramètre**

Rétablit les valeurs par défaut des paramètres tels que la taille du papier ou le type de support.

- **Toutes les données**

Rétablissez les valeurs par défaut de tous les paramètres de l'imprimante. Le mot de passe administrateur par défaut spécifié par l'interface utilisateur distante ou IJ Network Device Setup Utility est rétabli.

»» Remarque

- Vous ne pouvez pas rétablir les valeurs par défaut des paramètres suivants :
 - la langue d'affichage de l'écran LCD ;
 - la position actuelle de la tête d'impression
 - Le nombre d'utilisations cumulées de ce produit enregistré dans **Stats util. impr.**
 - Le paramètre CSR (Certificate Signing Request) pour la méthode de chiffrement (SSL/TLS)

Paramètres d'alimentation

Sélectionnez ce menu à partir de **Menu Configuration**.

»» Remarque

- En enregistrant le format papier et le type de support, le message peut s'afficher avant le début de l'impression lorsque le format papier ou le type de support du papier chargé sont différents de ceux des paramètres du papier.

Pour plus d'informations :

➔ [Paramètres du papier](#)

- **Enreg. infos papier**

Enregistre le format papier et le type de support que vous chargez dans le réceptacle arrière et dans la cassette.

- **Délect. inco. pap.**

Si vous sélectionnez **Activé**, l'imprimante détecte si le format papier et le type de support sont identiques à ceux enregistrés dans **Enreg. infos papier**. Si l'impression commence avec des paramètres qui ne correspondent pas, un message d'erreur s'affiche sur l'écran LCD.

- **Vérif. papier chargé**

Si vous sélectionnez **Activé**, l'imprimante détecte le remplacement du papier. Lorsque l'écran d'enregistrement des informations sur le papier s'affiche après le remplacement du papier, enregistrez le format de papier et le type de support.

Contrôle du niveau d'encre

Sélectionnez ce menu à partir de **Menu Configuration**.

»» Important

- Le mot de passe administrateur peut être requis pour modifier les paramètres.

• Réin. cpt. niv. encre

Réinitialise le compteur du niveau d'encre restante.

Si vous sélectionnez **Oui**, vous pouvez réinitialiser le compteur du niveau d'encre restante de toutes les cartouches d'encre en même temps.

Si vous sélectionnez **Non**, vous pouvez spécifier la couleur d'encre et réinitialiser le compteur d'encre restante dans n'importe quelle cartouche d'encre.

»» Important

- Après avoir rempli l'encre jusqu'à la limite maximale de la cartouche d'encre, réinitialisez le compteur d'encre restante.

Si le compteur d'encre restante est réinitialisé lorsque la cartouche d'encre n'est pas pleine, le niveau d'encre restante ne peut pas être détecté correctement.

Paramètres ECO

Ce paramètre vous permet de mettre automatiquement sous/hors tension l'imprimante, afin d'économiser de l'électricité.

►► Important

- Le mot de passe administrateur peut être requis pour modifier les paramètres.

- ➔ [Mise hors tension automatique de l'imprimante](#)
- ➔ [Mise sous tension automatique de l'imprimante](#)

Mise hors tension automatique de l'imprimante

Vous pouvez paramétrer l'imprimante afin qu'elle se mette automatiquement hors tension lorsqu'aucune opération n'est exécutée ou qu'aucune donnée à imprimer n'est envoyée à l'imprimante pendant une période définie.

1. [Vérifiez que l'imprimante est sous tension.](#)
2. Appuyez sur le bouton **Configuration (Setup)**.
L'écran **Menu Configuration** s'affiche.
3. Sélectionnez **Paramètres ECO** et appuyez sur le bouton **OK**.
4. Sélectionnez **Param. éco. énergie**, puis appuyez sur le bouton **OK**.
5. Sélectionnez **Éteindre auto.** et appuyez sur le bouton **OK**.
6. Sélectionnez une heure de mise hors tension de l'imprimante et appuyez sur le bouton **OK**.

Mise sous tension automatique de l'imprimante

Vous pouvez paramétrer l'imprimante pour qu'elle se mette sous tension automatiquement lorsque les données à imprimer sont envoyées à l'imprimante.

1. [Vérifiez que l'imprimante est sous tension.](#)
2. Appuyez sur le bouton **Configuration (Setup)**.
L'écran **Menu Configuration** s'affiche.
3. Sélectionnez **Paramètres ECO** et appuyez sur le bouton **OK**.
4. Sélectionnez **Param. éco. énergie**, puis appuyez sur le bouton **OK**.

5. Sélectionnez **Allumage auto.** et appuyez sur le bouton **OK**.
6. Sélectionnez **Activé** et appuyez sur le bouton **OK**.

Paramètres silencieux

Activez cette fonction sur l'imprimante pour réduire le bruit de fonctionnement (si vous imprimez la nuit, par exemple).

»» Important

- Le mot de passe administrateur peut être requis pour modifier les paramètres.

Pour procéder à la configuration, suivez la procédure ci-dessous.

1. [Vérifiez que l'imprimante est sous tension.](#)
2. Appuyez sur le bouton **Configuration (Setup)**.
L'écran **Menu Configuration** s'affiche.
3. Sélectionnez **Mode silencieux** et appuyez sur le bouton **OK**.
4. Sélectionnez **Activé** ou **Spécif. heures util.** et appuyez sur le bouton **OK**.
Si vous sélectionnez **Spécif. heures util.**, spécifiez l'heure de début et l'heure de fin.

»» Important

- Lorsque ce paramètre est défini sur **Désactivé**, les opérations peuvent être ralenties.
- Selon la configuration de l'imprimante, il est possible que ce paramètre soit peu efficace. Par ailleurs, certains bruits, par exemple lorsque l'imprimante se prépare à imprimer, ne sont pas réduits.

Infos système

Sélectionnez ce menu à partir de **Menu Configuration**.

- **Version courante**

Affiche la version actuelle du programme interne.

- **Nom de l'imprimante**

Affiche le nom de l'imprimante actuellement spécifié.

- **Numéro de série**

Affiche le numéro de série d'imprimante.

Vérification du nombre total d'utilisations de l'imprimante

Le nombre total d'utilisations de l'imprimante peut être imprimé et vérifié.

1. [Vérifiez que l'imprimante est sous tension.](#)
2. [Chargez du papier ordinaire au format A4 ou Lettre.](#)
3. Appuyez sur le bouton **Configuration (Setup)**.
L'écran **Menu Configuration** s'affiche.
4. Sélectionnez **Stats util. impr.** et appuyez sur le bouton **OK**.
Le nombre total d'utilisations de l'imprimante est imprimé.

Spécifications

Spécifications générales

Interface	Port USB : USB Hi-Speed * Port réseau : Réseau filaire : 100BASE-TX / 10BASE-T Wi-Fi: IEEE802.11n / IEEE802.11g / IEEE802.11b / IEEE802.11a * Un ordinateur conforme à la norme USB Hi-Speed est requis. Comme l'interface USB Hi-Speed présente une conformité ascendante totale à la norme USB 1.1, elle peut être utilisée avec USB 1.1. Le réseau et l'USB peuvent être utilisés simultanément. Le Wi-Fi et le réseau câblé ne peuvent pas être utilisés simultanément.
Environnement de fonctionnement	Température : de 5 à 35 °C (de 41 à 95 °F) Humidité : de 10 à 90 % HR (sans condensation) * Les performances de l'imprimante peuvent être réduites en fonction de conditions de température et d'humidité particulières. Conditions recommandées : Température : de 15 à 30 °C (de 59 à 86 °F) Humidité : de 10 à 80 % HR (sans condensation) * Pour les conditions de température et d'humidité des papiers comme le papier photo, reportez-vous à l'emballage de celui-ci ou aux instructions fournies.
Environnement de stockage	Température : de 0 à 40 °C (de 32 à 104 °F) Humidité : de 5 à 95 % HR (sans condensation)
Alimentation	100-240 V CA, 50/60 Hz (Le cordon d'alimentation fourni correspond uniquement au pays ou à la région où vous avez effectué votre achat.)
Consommation d'énergie	Impression : 20 W ou moins *1 Veille (minimum) : 0,8 W ou moins *1*2 Veille (tous les ports connectés) : 1,4 W ou moins Désactivé : 0,2 W ou moins *1 Connexion USB à un PC *2 Le délai de mise en veille ne peut pas être modifié.
Dimensions extérieures (L x P x H)	Approx. 399 x 416 x 238 mm (approx. 15,8 x 16,4 x 9,4 po.) * Avec la cassette et les plateaux repliés.
Poids	Approx. 9,0 kg (approx. 19,8 livre)

* Avec la tête d'impression installée.

Spécifications réseau

Protocole de communication	SNMP, HTTP TCP/IP (IPv4/IPv6)
Réseau câblé	Normes prises en charge : IEEE802.3u (100BASE-TX) / IEEE802.3 (10BASE-T) Vitesse de transfert : 10 Mbit/s / 100 Mbit/s (commutation auto.) Sécurité : IEEE802.1X (EAP-TLS/EAP-TTLS/PEAP)
Wi-Fi	Normes prises en charge : IEEE802.11n / IEEE802.11g / IEEE802.11b / IEEE802.11a Bande de fréquence : 2,4 GHz / 5 GHz Canal : 2,4 GHz : 1-11 ou 1-13 5 GHz : W52, W53, W56, W58 * La connexion directe sans fil ne peut pas être utilisée dans la bande 5 GHz. * La bande de fréquence et les canaux disponibles diffèrent en fonction du pays ou de la région. Distance de communication : à l'intérieur 50 m/164 pieds * La portée efficace varie en fonction de l'emplacement et de l'environnement d'installation. Sécurité : WPA-PSK (TKIP/AES) WPA2-PSK (TKIP/AES) WPA-EAP (AES) * WPA2-EAP (AES) * * Compatible avec IEEE802.1X (EAP-TLS/EAP-TTLS/PEAP) Configuration : WPS (méthode Bouton poussoir/Code PIN) Connexion facile sans fil

Configuration système minimale

Respectez les conditions requises du système d'exploitation lorsqu'elles sont supérieures à celles définies ici.

Windows

Système d'exploitation	Windows 10, Windows 8.1, Windows 7 SP1 Remarque : le fonctionnement peut être garanti uniquement sur un ordinateur doté d'un système d'exploitation préinstallé.
-------------------------------	---

	<p>Le pilote d'imprimante et IJ Printer Assistant Tool prennent en charge les systèmes d'exploitation suivants :</p> <p>Windows Server 2008 R2 SP1, Windows Server 2012 R2, Windows Server 2016 et Windows Server 2019.</p>
Espace de disque dur requis pour l'installation du pilote	<p>1,5 Go ou plus</p> <p>L'espace disque nécessaire peut être modifié sans notification préalable.</p>

macOS

Système d'exploitation	macOS High Sierra 10.13.6 - macOS Big Sur 11
-------------------------------	--

Autres systèmes d'exploitation pris en charge

<p>iOS, iPadOS, Android, Chrome OS</p> <p>Certaines fonctions peuvent ne pas être disponibles avec le système d'exploitation pris en charge.</p> <p>Reportez-vous au site Web Canon pour plus d'informations.</p>

Les informations contenues dans ce manuel peuvent être modifiées sans préavis.

Informations sur le papier

- **Types de support pris en charge**
 - Limite de chargement du papier
- **Types de support non pris en charge**
- **Manipulation du papier**
- **Zone d'impression**

Types de support pris en charge

Sélectionnez du papier adapté à votre méthode d'impression pour obtenir les meilleurs résultats possible. Canon propose de nombreux types de papier convenant aux documents, aux photos et aux illustrations. Dans la mesure du possible, utilisez du papier Canon d'origine pour imprimer vos photos importantes.

- ➔ [Types de support](#)
- ➔ [Formats](#)
- ➔ [Grammage du papier](#)

Types de support

Papier Canon d'origine

»» Remarque

- Pour plus d'informations sur l'utilisation de la face non imprimable, reportez-vous aux consignes d'utilisation du produit concerné.
- Les formats de page et les types de support varient selon le pays ou la région où le papier est vendu. Pour plus d'informations sur les formats de page et les types de support, accédez au site Web de Canon.
- Le papier Canon d'origine n'est pas disponible dans certains pays ou certaines régions.
Remarque : aux États-Unis, le papier Canon n'est pas vendu par numéro de modèle. Reportez-vous au nom du papier.

Papier pour l'impression de documents :

- Canon Red Label Superior <WOP111>
- Canon Océ Office Colour Paper <SAT213>
- Papier haute résolution <HR-101N>

Papier pour l'impression de photos :

- Papier Photo Brillant Standard <GP-501/GP-508>
- Papier Photo Brillant <GP-701>
- Papier Photo Glacé Extra II <PP-201/PP-208/PP-301>
- Photo Professionnel Lustré <LU-101>
- Papier Photo Satiné <SG-201>
- Papier Photo Mat <MP-101>

Papier pour définir des marchandises d'origine :

- Photo Stickers (16 stickers per sheet) <PS-108>
- Photo Stickers (Free Cutting) <PS-208>
- Photo Stickers (Variety Pack) <PS-808>
- Papier photo recollable <RP-101>

- Removable Photo Stickers <PS-308R>
- Papier photo magnétique <MG-101/PS-508>
- **Trans. à repasser tissus clairs** <LF-101>
- **Papier mat recto verso** <MP-101D>

Papier autre que le papier Canon d'origine

- Papier ordinaire (y compris le papier recyclé)
- Enveloppes
- ➔ [Limite de chargement du papier](#)
- ➔ [Paramètres de papier dans le pilote d'imprimante et sur l'imprimante \(Type de support\)](#) (Windows)

Formats

Vous pouvez utiliser les formats suivants.

➤➤ Remarque

- Les formats de page et les types de support pris en charge par l'imprimante varient selon le système d'exploitation utilisé.

Formats standard :

- Lettre
- Légal
- Administratif
- A6
- A5
- A4
- B5
- B-Oficio
- M-Oficio
- Foolscap
- Légal (Inde)
- KG/10x15cm(4x6)
- 13x18cm(5"x7")
- 18x25cm(7"x10")
- 20x25cm(8"x10")
- L(89x127mm)
- 2L(127x178mm)
- Carré 13cm

- Hagaki
- Hagaki 2
- Enveloppe Com 10
- Enveloppe DL
- Nagagata 3
- Nagagata 4
- Yougata 4
- Yougata 6
- Enveloppe C5
- Enveloppe Monarch

Formats spéciaux

- Format minimal : 89,0 x 127,0 mm (3,50 x 5,00 pouces)
- Format maximal : 216,0 x 1200,0 mm (8,50 x 47,24 pouces) *

* Lorsque **Hauteur de Format page** est réglé sur une valeur supérieure à 676 mm (26,61 po.), **Type de support** est réglé sur **Papier ordinaire**.

Grammage du papier

Vous utiliser des papiers compris dans la plage de grammage suivante.

- Papier ordinaire : Entre 64 et 105 g /m² (17 et 28 lb)

Limite de chargement du papier

Cette section présente les limites de chargement du papier du réceptacle arrière, de la cassette et du bac de sortie papier.

- ➔ [Limites de chargement du papier du réceptacle arrière et de la cassette](#)
- ➔ [Limite de chargement du papier du bac de sortie papier](#)

»» Remarque

- Les formats de page et les types de support varient selon le pays ou la région où le papier est vendu. Pour plus d'informations sur les formats de page et les types de support, accédez au site Web de Canon.

Limites de chargement du papier du réceptacle arrière et de la cassette

Papier Canon d'origine

Papier pour l'impression de documents :

Nom du support <n° du modèle>	Réceptacle arrière	Cassette
Canon Red Label Superior <WOP111>	100 feuilles environ	250 feuilles environ
Canon Océ Office Colour Paper <SAT213>	80 feuilles environ	Environ 200 feuilles
Papier haute résolution <HR-101N>*1	80 feuilles environ	S/O

Papier pour l'impression de photos :

Nom du support <n° du modèle>	Réceptacle arrière
Papier Photo Brillant Standard <GP-501/GP-508>*2	A4, Lettre, 13x18cm(5"x7"), 20x25cm(8"x10"), 2L(127x178mm) : 10 feuilles KG/10x15cm(4x6), L(89x127mm), Carré 13cm, Haga-ki : 20 feuilles
Papier Photo Brillant <GP-701>*2	
Papier Photo Glacé Extra II <PP-201/PP-208/PP-301>*2	
Photo Professionnel Lustré <LU-101>*2	
Papier Photo Satiné <SG-201>*2	
Papier Photo Mat <MP-101>	

Papier pour définir des marchandises d'origine :

Nom du support <n° du modèle>	Réceptacle arrière
Photo Stickers (16 stickers per sheet) <PS-108>	1 feuille
Photo Stickers (Free Cutting) <PS-208>	
Photo Stickers (Variety Pack) <PS-808>	
Papier photo recollable <RP-101>	
Removable Photo Stickers <PS-308R>	
Papier photo magnétique <MG-101/PS-508>	
Trans. à repasser tissus clairs <LF-101>	

Papier mat recto verso <MP-101D>	
----------------------------------	--

Papier autre que le papier Canon d'origine

Nom commun	Réceptacle arrière	Cassette
Papier ordinaire (y compris le papier recyclé)*1	100 feuilles environ (Légal, B-Oficio, M-Oficio, Papier ministre, Legal (Inde) : 10 feuilles)	250 feuilles environ
Enveloppes	10 enveloppes	S/O

*1 Notez que le chargement de papier jusqu'à la capacité maximale peut, dans certains cas, s'avérer impossible en fonction du type de papier ou des conditions ambiantes (température ou humidité très élevées ou très basses). Dans ce cas, chargez le papier à la moitié de la capacité maximale ou moins.

*2 L'utilisation d'une pile de papier chargée peut laisser des marques sur le côté imprimé ou affecter l'alimentation. Pour y remédier, chargez une feuille à la fois.

Limite de chargement du papier du bac de sortie papier

Papier Canon d'origine

Papier pour l'impression de documents :

Nom du support <n° du modèle>	Bac de sortie papier
Canon Red Label Superior <WOP111> Canon Océ Office Colour Paper <SAT213>	75 feuilles environ
Papier haute résolution <HR-101N>	Approx. 65 feuilles

Papier autre que le papier Canon d'origine

Nom commun	Bac de sortie papier
Papier ordinaire (y compris le papier recyclé)	75 feuilles environ (Légal : 10 feuilles)

En cas d'impression continue avec un papier autre que ceux mentionnés ci-dessus, nous vous recommandons de retirer le papier déjà imprimé du bac de sortie papier afin d'éviter les taches et la décoloration.

Types de support non pris en charge

N'utilisez pas les types de papier suivants. Si vous les utilisez, vous n'obtiendrez pas de résultats satisfaisants et risquez de déclencher un bourrage papier ou un dysfonctionnement de l'imprimante.

- Papier plié, gondolé ou froissé
- Papier humide
- Papier plus fin qu'une carte postale, y compris du papier ordinaire ou de bloc-notes petit format (si vous imprimez sur du format inférieur à A5)
- Cartes postales
- Cartes postales avec autocollants ou photos
- Enveloppes à double rabat
- Enveloppes à surface embossée ou traitée
- Enveloppes dont les rabats gommés sont déjà humides et prêts à être collés
- Tous types de papier perforé
- Papier non rectangulaire
- Papier agrafé ou collé
- Papier avec une surface adhésive au dos telle qu'une étiquette de scellement
- Papier décoré, avec des paillettes, etc.

Manipulation du papier

- Veillez à ne pas frotter ni rayer la surface de tout type de papier lors de sa manipulation.
- Tenez le papier aussi près des bords que possible et essayez de ne pas toucher la surface d'impression. La qualité d'impression peut être dégradée si la surface d'impression est tachée par de la sueur ou de la graisse provenant de vos mains.
- Ne touchez pas la surface d'impression tant que l'encre n'est pas sèche. Et, même lorsque l'encre est sèche, veillez autant que possible à ne pas la toucher lorsque vous manipulez le papier. En raison de sa nature, l'encre pigmentaire risque de s'effacer si vous frottez ou rayez la surface d'impression.
- Sortez de l'emballage uniquement la quantité nécessaire de papier juste avant l'impression.
- Pour éviter que le papier soit gondolé, lorsque vous n'imprimez pas, replacez le papier non utilisé dans son emballage et stockez-le sur une surface plane. Veillez également à le stocker dans un endroit protégé de la chaleur, de l'humidité et de la lumière directe.

Mode Économique

Lorsque vous définissez **Qualité d'impression** sur **Économique**, la consommation d'encre peut être réduite. Vous bénéficiez d'un plus grand nombre d'impressions que lorsque **Qualité d'impression** est défini sur **Standard**.

- **Nombre de feuilles imprimables (papier ordinaire A4)**

Nombre de feuilles imprimables par bouteille d'encre à pigment noir

Mode **Standard** : 6 000 feuilles

Mode **Économique** : 9 000 feuilles

Nombre de feuilles imprimables par bouteille d'encre à pigment couleur

Mode **Standard** : 14 000 feuilles

Mode **Économique** : 21 000 feuilles

- **Conditions de mesure**

- Images de mesure :

Impression en couleur : document ISO/IEC24712 A4 couleur

- Méthode de mesure :

D'origine Canon

- Type de papier :

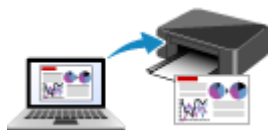
Papier ordinaire

- Paramètre du pilote d'impression :

Paramétrage sur la valeur par défaut pour le papier ordinaire (paramétrage de **Qualité d'impression** sur **Économique**).

* Le nombre de feuilles imprimables est calculé avec la bouteille d'encre remplie une deuxième fois, et non avec la bouteille d'encre remplie lorsque l'imprimante est utilisée pour la première fois.

Impression



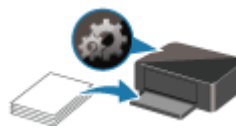
Impression depuis un ordinateur



**Impression depuis un smartphone ou une
tablette**



Utilisation de PIXMA/MAXIFY Cloud Link



Paramètres du papier

Impression depuis un ordinateur

- **Impression depuis le logiciel d'application (pilote d'imprimante Windows)**
- **Impression à partir d'un logiciel d'application (macOS AirPrint)**
- **Impression avec des logiciels d'application Canon**
- **Impression à partir de Chrome OS**

Impression depuis le logiciel d'application (pilote d'imprimante Windows)

- Configuration d'impression élémentaire **Élémentaire**
- Les diverses méthodes d'impression
- Modification de la qualité d'impression et correction des données d'image
- Présentation du pilote d'imprimante
- Description du pilote d'imprimante
- Mise à jour du pilote d'imprimante

Configuration d'impression élémentaire

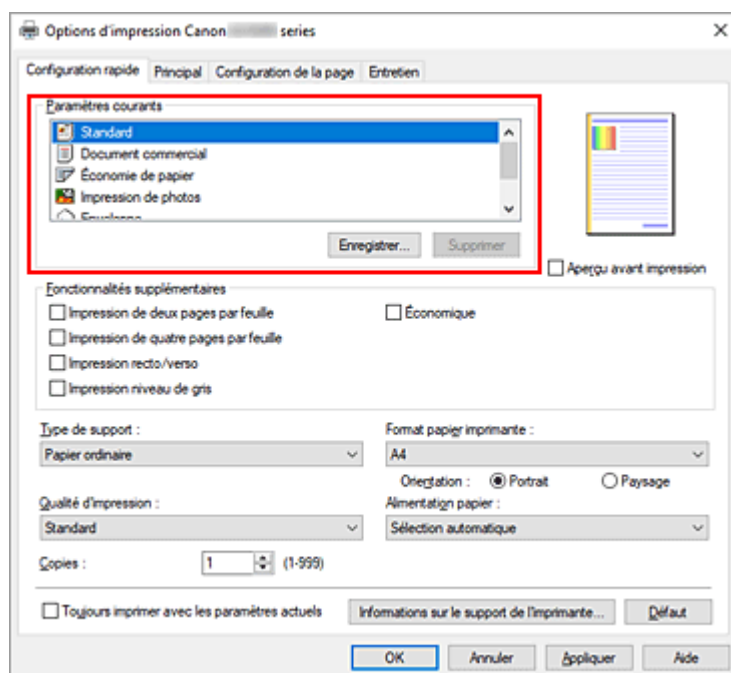
Cette section décrit les paramètres de l'[onglet Configuration rapide](#) utilisé pour l'impression élémentaire.

Configuration d'impression élémentaire

1. [Vérification que l'imprimante est sous tension](#)
2. [Charger du papier](#) dans l'imprimante
3. Ouvrez l'[écran de configuration du pilote d'imprimante](#)
4. Sélection des paramètres fréquemment utilisés

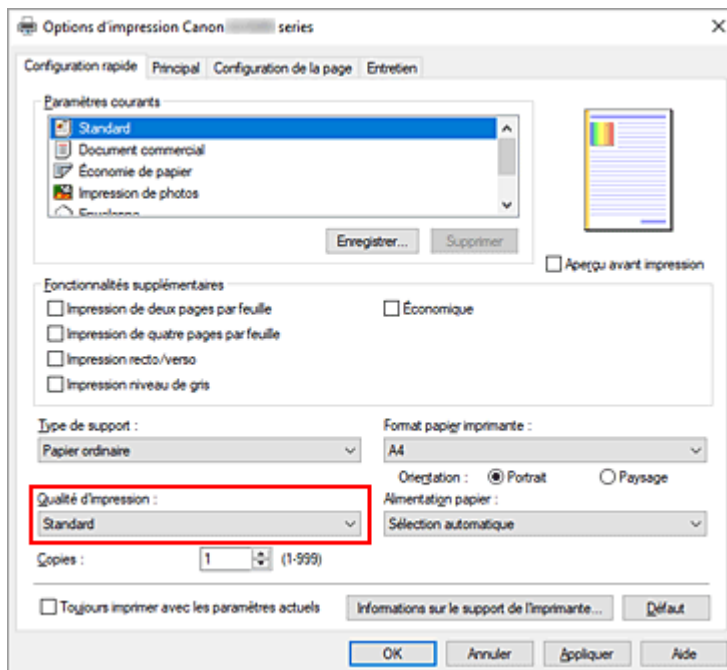
Dans l'onglet **Configuration rapide**, utilisez **Paramètres courants** pour effectuer une sélection parmi les paramètres d'impression prédéfinis.

Lorsque vous sélectionnez un paramètre d'impression, les paramètres de **Fonctionnalités supplémentaires**, **Type de support** et **Format papier imprimante** basculent automatiquement sur les valeurs prédéfinies.



5. Sélectionnez la qualité d'impression.

Pour **Qualité d'impression**, sélectionnez à partir de **Elevé**, **Standard** ou **Économique**.



»» Important

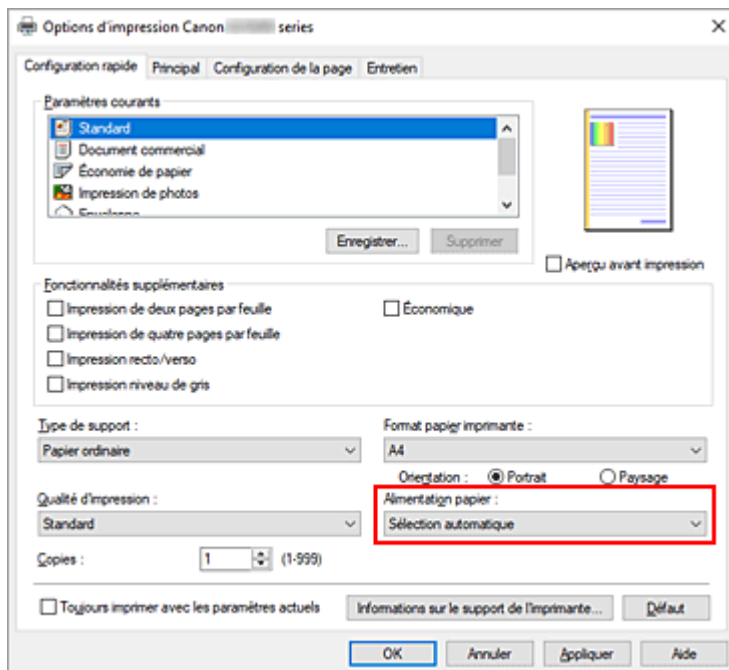
- Les options de qualité d'impression diffèrent en fonction des paramètres d'impression que vous sélectionnez.

»» Remarque

- La sélection de **Économique** dans **Qualité d'impression** réduit la consommation d'encre. Cela signifie que vous pouvez imprimer davantage que si **Standard** est sélectionné.
Pour plus d'informations sur le mode **Économique**, consultez la section « [Mode Économique](#) ».

6. Sélection de la source d'alimentation en papier

Pour **Alimentation papier**, sélectionnez **Sélection automatique**, **Réceptacle arrière** ou **Cassette**, en fonction de vos besoins.

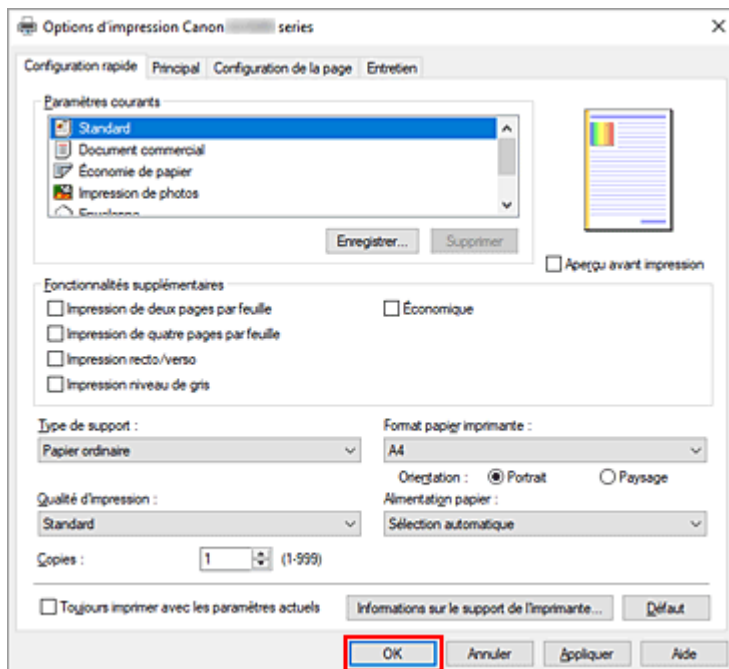


»» Important

- Les paramètres d'alimentation papier pouvant être sélectionnés peuvent varier en fonction du format et du type de papier.

7. Cliquez sur **OK**.

L'imprimante imprimera désormais en utilisant ces paramètres.



»» Important

- Si vous effectuez une impression grand format, assurez-vous qu'il reste suffisamment d'encre.

- Lorsque vous sélectionnez **Toujours imprimer avec les paramètres actuels**, les paramètres des onglets **Configuration rapide**, **Principal**, et des onglets **Configuration de la page** sont enregistrés et seront utilisés dans des impressions suivantes.
- Pour [enregistrer les paramètres actuels](#) en tant que nouvelles valeurs prédéfinies, cliquez sur **Enregistrer...** sous **Paramètres courants**.

»» Remarque

- Si les paramètres de papier dans le pilote d'imprimante sont différents des informations concernant le papier enregistrées sur l'imprimante, une erreur peut se produire. Pour plus d'informations sur la procédure à suivre en cas d'erreur, consultez la section « [Paramètres du papier](#) ».
Pour vérifier les paramètres d'impression en cours ou appliquer ces derniers au pilote d'imprimante, affichez l'onglet **Configuration rapide**, cliquez sur **Informations sur le support de l'imprimante...**, puis spécifiez les paramètres dans la boîte de dialogue qui s'affiche.
Pour plus de détails sur les informations concernant le papier à enregistrer sur l'imprimante, consultez les sections suivantes :
 - [Paramètres de papier dans le pilote d'imprimante et sur l'imprimante \(Type de support\)](#)
 - [Paramètres de papier dans le pilote d'imprimante et sur l'imprimante \(Format papier\)](#)

Vérification des paramètres d'imprimante et application des paramètres au pilote d'imprimante

1. Ouvrez la fenêtre de configuration du pilote d'imprimante
2. Dans l'onglet **Configuration rapide**, cliquez sur **Informations sur le support de l'imprimante...**

La boîte de dialogue **Informations sur le support de l'imprimante** apparaît.

3. Sélectionnez **Alimentation papier**

À partir de **Alimentation papier**, vérifiez les paramètres ou sélectionnez une nouvelle alimentation papier.

Les paramètres d'impression actuels apparaissent dans **Type de support** et **Format page**.

4. Appliquez les paramètres

Pour appliquer les paramètres d'impression au pilote d'imprimante, cliquez sur **Définir**.

»» Remarque

- Si le type de support dans **Paramètres d'alim.** sur l'imprimante est défini sur **IJ Hagaki**, **Hagaki K** ou **Hagaki**, ou si le format de page est défini sur **2L/13x18**, cliquez sur **Définir** pour afficher la boîte de dialogue.
Sélectionnez le type de support et le format de papier adaptés à vos besoins, puis cliquez sur **OK**.
- Si, sur l'imprimante, le type de support ou le format de papier ne sont pas définis ou sont définis sur **Autres**, **Définir** apparaît en grisé et ne peut pas être sélectionné.

- Si la communication avec l'imprimante est désactivée, la boîte de dialogue **Informations sur le support de l'imprimante...** ne s'affiche pas ou les informations sur l'imprimante ne peuvent pas être obtenues.

Paramètres de papier dans le pilote d'imprimante et sur l'imprimante (Type de support)

Lorsque vous utilisez cette imprimante, le fait de sélectionner le type de support et le [format de papier](#) correspondant au but de l'impression vous permet d'obtenir des résultats de qualité optimale. Selon le type de support que vous utilisez, spécifiez les paramètres de type de support sur le pilote d'imprimante ou sur le panneau de contrôle de l'imprimante, comme décrit ci-dessous.

Papiers Canon (impression de documents)

Nom du support <n° du modèle>	Type de support dans le pilote d'imprimante	Infos papier enregistrées sur l'imprimante
Canon Red Label Superior <WOP111>	Papier ordinaire	Papier ordin
Canon Océ Office Colour Paper <SAT213>	Papier ordinaire	Papier ordin
Papier haute résolution <HR-101N>	Papier haute résolution	Haute réso.

Papiers Canon (impression de photos)

Nom du support <n° du modèle>	Type de support dans le pilote d'imprimante	Infos papier enregistrées sur l'imprimante
Papier Photo Glacé Extra II <PP-201/PP-208/PP-301>	Papier Photo Glacé Extra II	GlacéExtrall
Photo Professionnel Lustré <LU-101>	Photo Professionnel Lustré	Pro. Lustré
Papier Photo Satiné <SG-201>	Papier Photo Satiné	Satiné
Papier Photo Brillant Standard <GP-501/GP-508>	Papier Photo Brillant	Brillant
Papier Photo Brillant <GP-701>	Papier Photo Brillant	Brillant
Papier Photo Mat <MP-101>	Papier Photo Mat	Mat

Papiers Canon (produit d'origine)

Nom du support <n° du modèle>	Type de support dans le pilote d'imprimante	Infos papier enregistrées sur l'imprimante
Papier photo recollable <RP-101>	Papier Photo Brillant	Brillant
Removable Photo Stickers <PS-308R>	Papier Photo Brillant	Brillant
Papier photo magnétique <MG-101/PS-508>	Papier Photo Brillant	Brillant
Light Fabric Iron-on Transfers <LF-101>	Trans. à repasser tissus clairs	Repass. TC

Double sided Matte Paper <MP-101D>	Papier Photo Mat	Mat
------------------------------------	------------------	-----

Papiers disponibles à la vente

Nom du support	Type de support dans le pilote d'imprimante	Infos papier enregistrées sur l'imprimante
Papier ordinaire (y compris le papier recyclé)	Papier ordinaire	Papier ordin
Hammermill Premium Color Copy Cover 216 g/m2 (58 livres)	Papier épais	Autres
Mondi Canon Top Colour Zero 250 g/m2 (67 livres)	Papier épais	Autres
Enveloppes	Enveloppe	Enveloppe
Enveloppe à fenêtre	Enveloppe	Enveloppe
Papier cartonné	Papier haute résolution	Haute réso.
Papier gaufré	Papier haute résolution	Haute réso.
Washi	Washi	Autres
Papier Étiquette	Étiquette	Étiquette
Cartes de vœux	Carte de vœux à jet d'encre	Autres
Stock de carte	Papier scrapbooking	Pap. scrap

»» Remarque

- Lors de l'impression sur du carton, sélectionnez **Papier épais** à partir de **Type de support** sur le pilote d'imprimante, puis imprimez à partir du réceptacle arrière.
- Pour plus d'informations sur le papier Washi pouvant être utilisé avec l'imprimante, consultez « Impression avec du papier Washi ».

Paramètres de papier dans le pilote d'imprimante et sur l'imprimante (Format papier)

Lorsque vous utilisez cette imprimante, le fait de sélectionner le type de support correspondant au but de l'impression vous permet d'obtenir des résultats de qualité optimale.

Vous pouvez utiliser les formats de papier suivants sur cette imprimante.

Format papier imprimante dans le pilote d'imprimante	Infos papier enregistrées sur l'imprimante
Lettre 22x28cm 8.5"x11"	Lettre
Légal 22x36cm 8.5"x14"	Légal
Executive 184.2x266.7mm 7.25"x10.5"	Executive
A6	A6
A5	A5
A4	A4
B5	B5
B-Oficio 216.0x355.0mm 8.5"x14"	B-Oficio
M-Oficio 216.0x341.0mm 8.50"x13.43"	M-Oficio
Papier ministre/F4/Oficio2	Mi/F4/Ofc2
Legal (Inde) 215x345mm 8.46"x13.58"	Legal (Inde)
10x15cm 4"x6"	KG/10x15
13x18cm 5"x7"	2L/13x18
18x25cm 7"x10"	7"x10"
20x25cm 8"x10"	20x25cm
L 89x127mm	L
2L 127x178mm	2L/13x18
Carré 13x13cm 5"x5"	Carré 13cm
Hagaki 100x148mm	Hagaki
Hagaki 2 200x148mm	Hagaki 2
Enveloppe commerciale 10	Env. com. 10
Enveloppe DL	Env. DL
Nagagata 3 120x235mm	Nagagata 3

Nagagata 4 90x205mm	Nagagata 4
Yougata 4 105x235mm	Yougata 4
Yougata 6 98x190mm	Yougata 6
Enveloppe C5	Env C5
Enveloppe Monarch 98.4x190.5mm 3.88"x7.5"	Env Monarch
Format personnalisé	Autres

Les diverses méthodes d'impression

- **Définition d'un Format page et d'une Orientation**
- **Définition du nombre de copies et de l'ordre d'impression**
- **Impression proportionnée**
- **Impression mise en page**
- **Impression recto/verso**
- **Configuration de l'impression des enveloppes**
- **Impression sur cartes postales**

Définition d'un Format page et d'une Orientation

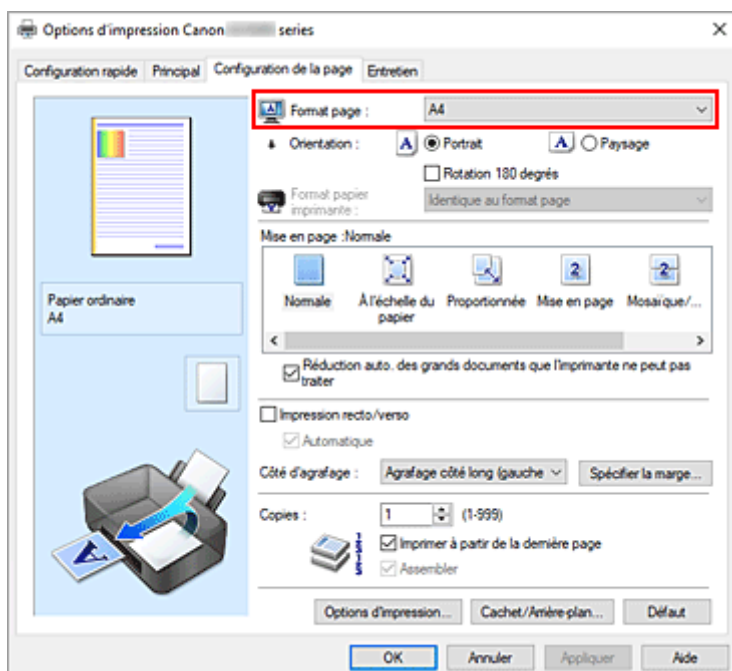
Le format et l'orientation de la page sont déterminés essentiellement par l'application. Lorsque le format et l'orientation de la page définis par les paramètres **Format page** et **Orientation** de l'onglet **Configuration de la page** sont les mêmes que ceux définis avec l'application, vous n'avez pas besoin de les sélectionner dans l'onglet **Configuration de la page**.

Lorsque vous ne pouvez pas les spécifier dans l'application, procédez comme suit pour sélectionner un format et une orientation de page :

Vous pouvez également définir le format de la page et son orientation dans l'onglet **Configuration rapide**.

1. Ouvrez la [fenêtre de configuration du pilote d'imprimante](#)
2. Sélectionnez le format du papier.

Sélectionnez un format de page dans la liste **Format page** de l'onglet **Configuration de la page**.



3. Définissez l'**Orientation**.

Sélectionnez **Portrait** ou **Paysage** comme **Orientation**. Cochez la case **Rotation 180 degrés** lorsque vous voulez imprimer l'original en lui appliquant une rotation de 180 degrés.

4. Cliquez sur **OK**.

Lorsque vous procédez à l'impression, le document est imprimé avec le format et l'orientation de page choisis.

Remarque

- Si l'option **Normale** est sélectionnée sous **Mise en page**, la case **Réduction auto. des grands documents que l'imprimante ne peut pas traiter** apparaît.

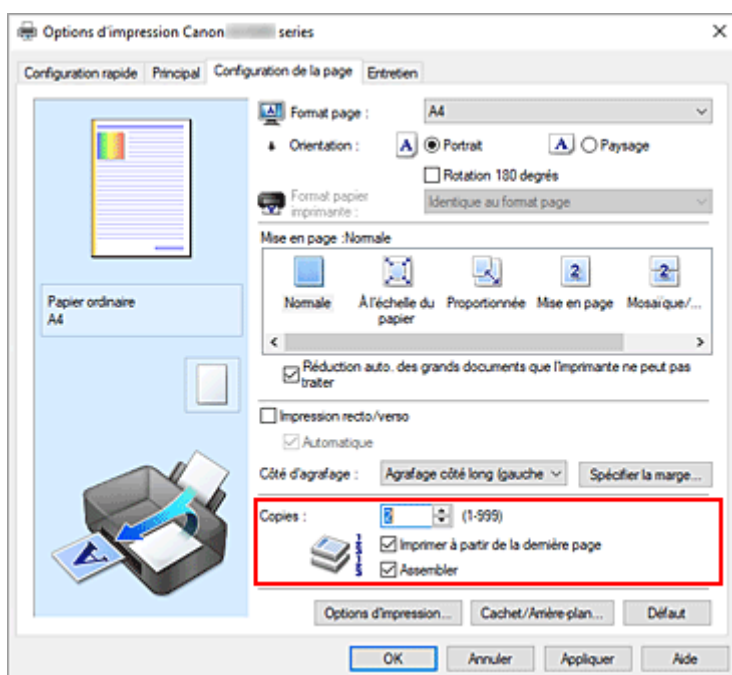
Normalement, vous pouvez laisser la case activée. Si vous ne voulez pas réduire la taille des grands documents que l'imprimante ne peut pas traiter pendant l'impression, désactivez cette case à cocher.

Définition du nombre de copies et de l'ordre d'impression

Vous pouvez également définir le nombre de copies dans l'onglet **Configuration rapide**.

1. Ouvrez la [fenêtre de configuration du pilote d'imprimante](#)
2. Spécifiez le nombre de copies à imprimer.

Pour **Copies** dans l'onglet **Configuration de la page**, indiquez le nombre de copies à imprimer.



3. Spécifiez l'ordre d'impression.

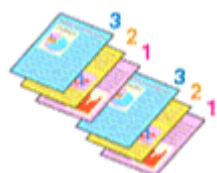
Activez la case **Imprimer à partir de la dernière page** pour imprimer à partir de la dernière page, et désactivez cette case pour imprimer à partir de la première page.

Activez la case **Assembler** lorsque vous imprimez plusieurs copies d'un document et que vous souhaitez imprimer ensemble toutes les pages de chaque copie. Désactivez cette case à cocher pour imprimer ensemble toutes les pages de même numéro.

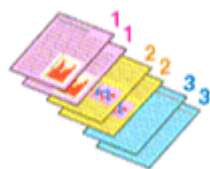
- **Imprimer à partir de la dernière page:** / **Assembler:**



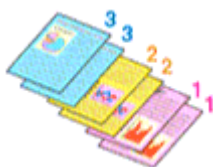
- **Imprimer à partir de la dernière page:** / **Assembler:**



- **Imprimer à partir de la dernière page:** / **Assembler:**



- **Imprimer à partir de la dernière page:** / **Assembler:**



4. Cliquez sur **OK**.

Lorsque vous procédez à l'impression, le nombre de copies indiqué est imprimé dans l'ordre spécifié.

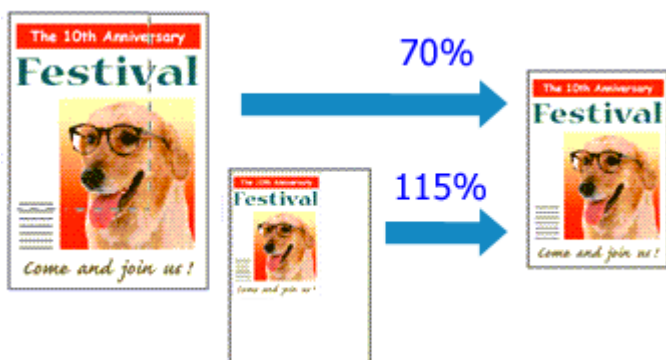
»» Important

- Lorsque l'application utilisée pour créer le document comporte la même fonction, spécifiez les paramètres du pilote d'imprimante. Toutefois, si la qualité d'impression n'est pas satisfaisante, spécifiez les paramètres de la fonction de l'application. Lorsque vous spécifiez le nombre de copies et l'ordre d'impression à l'aide de l'application et de ce pilote d'imprimante, le nombre de copies peut être la multiplication des deux paramètres ou l'ordre d'impression spécifié peut ne pas être activé.

»» Remarque

- Si vous configurez à la fois les options **Imprimer à partir de la dernière page** et **Assembler**, les feuilles sont assemblées une par une et imprimées en commençant par la dernière page. Ces paramètres peuvent être utilisés en association avec les options **Normale**, **À l'échelle du papier**, **Proportionnée** et **Mise en page**.

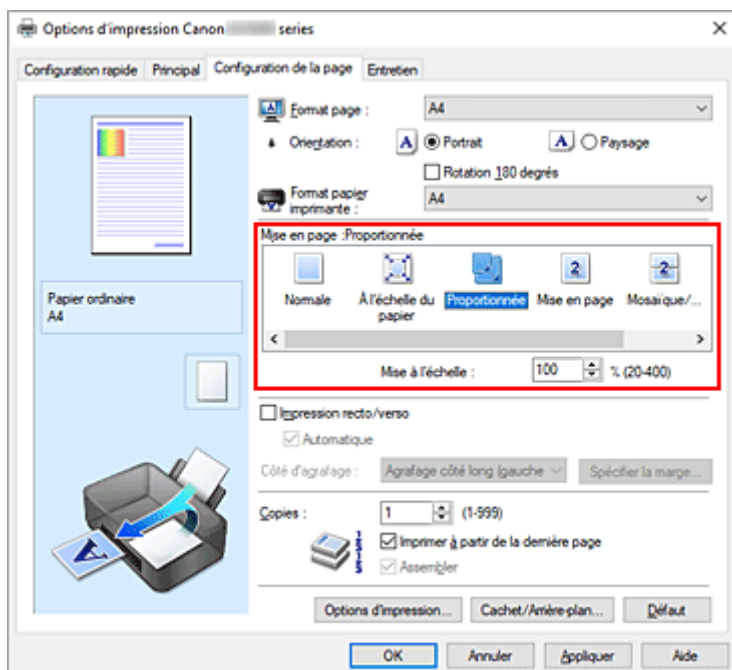
Impression proportionnée



1. Ouvrez la [fenêtre de configuration du pilote d'imprimante](#)

2. Configurez l'impression proportionnée.

Sélectionnez **Proportionnée** dans la liste **Mise en page** de l'onglet **Configuration de la page**.



3. Sélectionnez le format papier du document.

Utilisez la liste **Format page** pour sélectionner le format de page défini avec votre application.

4. Pour définir une échelle, suivez l'une des procédures suivantes :

- Sélectionnez un **Format papier imprimante**.

Lorsque le format du papier de l'imprimante est inférieur au paramètre **Format page**, l'image de la page est réduite. Lorsque le format du papier de l'imprimante est supérieur au paramètre **Format page**, l'image de la page est agrandie.

- Définissez une échelle.

Saisissez directement une valeur dans la zone **Mise à l'échelle**. Les paramètres actuels sont affichés dans l'aperçu des paramètres sur le côté gauche du pilote d'imprimante.

5. Cliquez sur OK.

Lorsque vous procédez à l'impression, le document est imprimé à l'échelle spécifiée.

»» Important

- Lorsque le logiciel d'application avec lequel vous avez créé l'original dispose de la fonction d'impression proportionnée, configurez les paramètres dans le logiciel d'application. Vous n'avez pas besoin de configurer les mêmes paramètres dans le pilote d'imprimante.

»» Remarque

- La sélection de l'option **Proportionnée** modifie la zone imprimable du document.

Impression mise en page

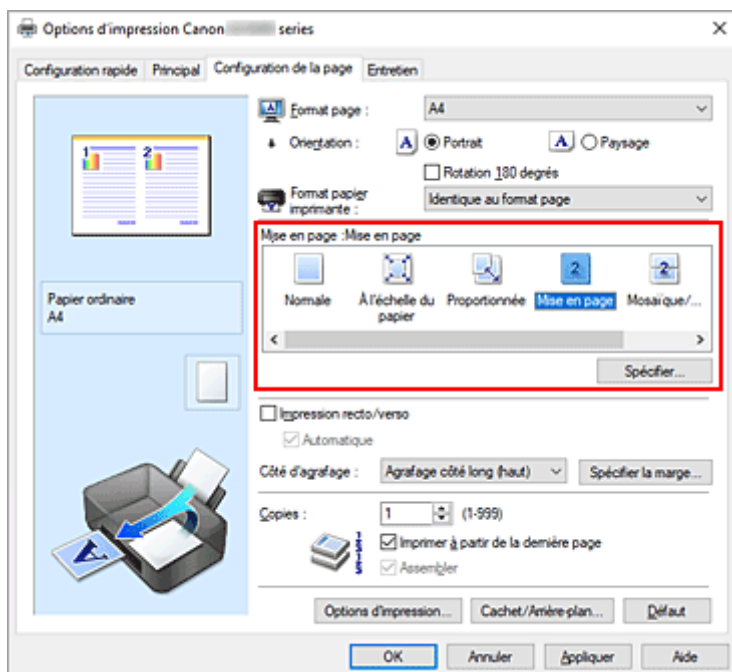
La fonction d'impression mise en page permet d'imprimer plus d'une image de page sur une seule feuille de papier.



1. Ouvrez la [fenêtre de configuration du pilote d'imprimante](#)

2. Définissez l'impression mise en page.

Sélectionnez **Mise en page** dans la liste **Mise en page** de l'onglet **Configuration de la page**. Les paramètres actuels sont affichés dans l'aperçu des paramètres sur le côté gauche du pilote d'imprimante.

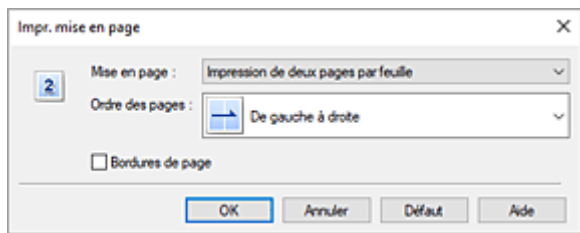


3. Sélectionnez le format du papier.

Sélectionnez le format du papier chargé dans l'imprimante dans la liste **Format papier imprimante**.

4. Indiquez le nombre de pages à imprimer par feuille et l'ordre des pages.

Si nécessaire, cliquez sur **Spécifier...**, spécifiez les paramètres suivants dans la boîte de dialogue **Impr. mise en page** et cliquez sur **OK**.



Mise en page

Pour modifier le nombre de pages à imprimer sur une même feuille de papier, sélectionnez ce nombre dans la liste.

Ordre des pages

Pour modifier l'ordre des pages, sélectionnez une méthode de placement dans la liste.

Bordures de page

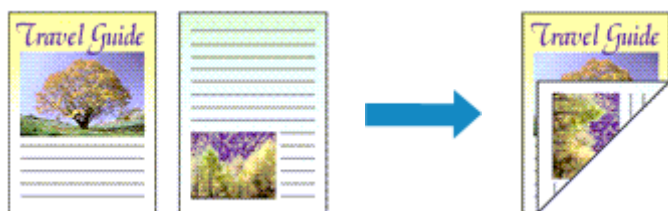
Pour imprimer une bordure autour de chaque page de document, cochez cette case.

5. Terminez la configuration.

Cliquez sur **OK** dans l'onglet **Configuration de la page**.

Lorsque vous procédez à l'impression, le nombre de pages spécifié est disposé sur chaque feuille de papier dans l'ordre indiqué.

Impression recto/verso



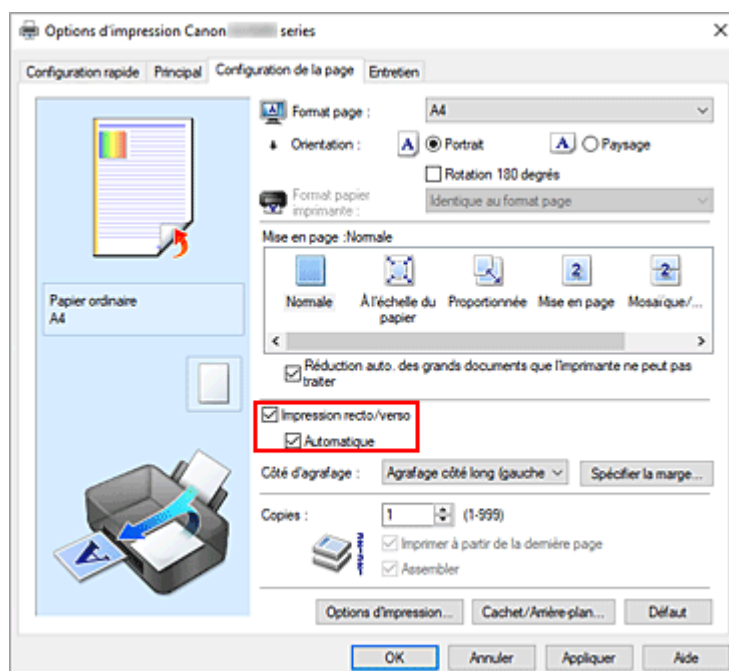
Vous pouvez également définir l'impression recto/verso dans les **Fonctionnalités supplémentaires** de l'onglet **Configuration rapide**.

Impression recto/verso automatique

Vous pouvez exécuter l'impression recto/verso sans retourner le papier.

1. Ouvrez la [fenêtre de configuration du pilote d'imprimante](#)
2. Définissez l'impression recto/verso automatique.

Cochez la case **Impression recto/verso** de l'onglet **Configuration de la page** et vérifiez que la case **Automatique** est cochée.



3. Sélectionnez la présentation.

Sélectionnez **Normale**, **À l'échelle du papier**, **Proportionnée** ou **Mise en page** dans la liste **Mise en page**.

4. Indiquez le côté àagrafer.

La meilleure option **Côté d'agrafage** est sélectionnée automatiquement à partir des paramètres **Orientation** et **Mise en page**. Pour modifier le paramètre, sélectionnez un autre côté d'agrafage dans la liste.

5. Définissez la largeur de la marge.

Si nécessaire, cliquez sur **Spécifier la marge...** et définissez la largeur de la marge, puis cliquez sur **OK**.

6. Terminez la configuration.

Cliquez sur **OK** dans l'onglet **Configuration de la page**.

Lorsque vous lancez l'impression, l'impression recto/verso démarre.

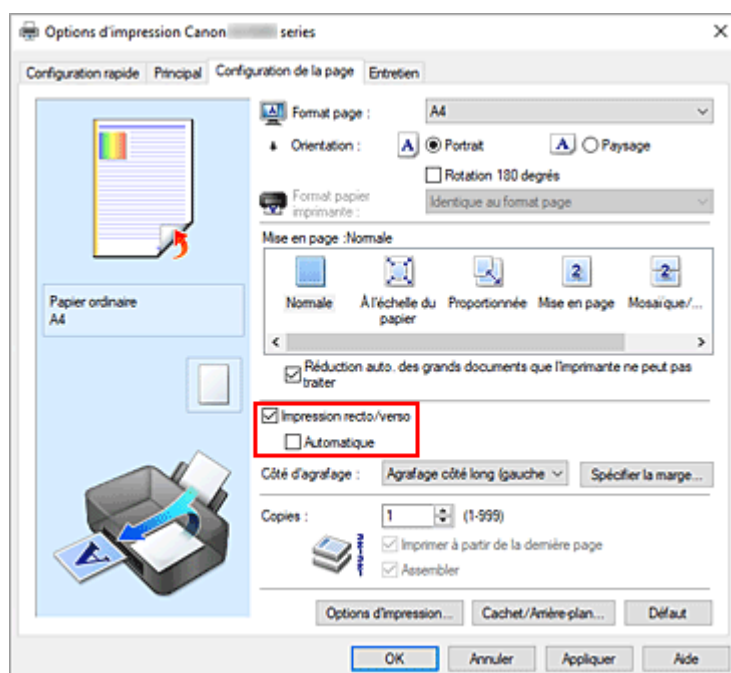
Impression recto/verso manuelle

Vous pouvez exécuter l'impression recto/verso manuellement.

1. Ouvrez la [fenêtre de configuration du pilote d'imprimante](#)

2. Définissez l'impression recto/verso.

Cochez la case **Impression recto/verso** et désactivez la case **Automatique** sur l'onglet **Configuration de la page**.



3. Sélectionnez la présentation.

Sélectionnez **Normale**, **À l'échelle du papier**, **Proportionnée** ou **Mise en page** dans la liste **Mise en page**.

4. Indiquez le côté àagrafer.

La meilleure option **Côté d'agrafage** est sélectionnée automatiquement à partir des paramètres **Orientation** et **Mise en page**. Pour modifier le paramètre, sélectionnez un autre côté d'agrafage dans la liste.

5. Définissez la largeur de la marge.

Si nécessaire, cliquez sur **Spécifier la marge...** et définissez la largeur de la marge, puis cliquez sur **OK**.

6. Terminez la configuration.

Cliquez sur **OK** dans l'onglet **Configuration de la page**.

Lorsque vous procédez à l'impression, le document est d'abord imprimé sur une face de la feuille de papier. Une fois la première face imprimée, rechargez le papier correctement conformément aux instructions du message.

Appuyez sur le bouton **OK** de l'imprimante pour imprimer le côté opposé.

Important

- L'impression recto verso automatique est uniquement possible lorsqu'un des formats de papier suivants est sélectionné dans **Format page** de l'onglet **Configuration de la page**.
 - **Lettre 22x28cm 8.5"x11"**, **A4**
- Après l'impression du recto, un délai avant l'impression du verso permet à l'encre de sécher (l'opération s'arrête temporairement). Ne touchez pas le papier pendant ce délai. Vous pouvez modifier le temps d'attente pour le séchage d'encre **Paramètres personnalisés** dans Canon IJ Printer Assistant Tool.

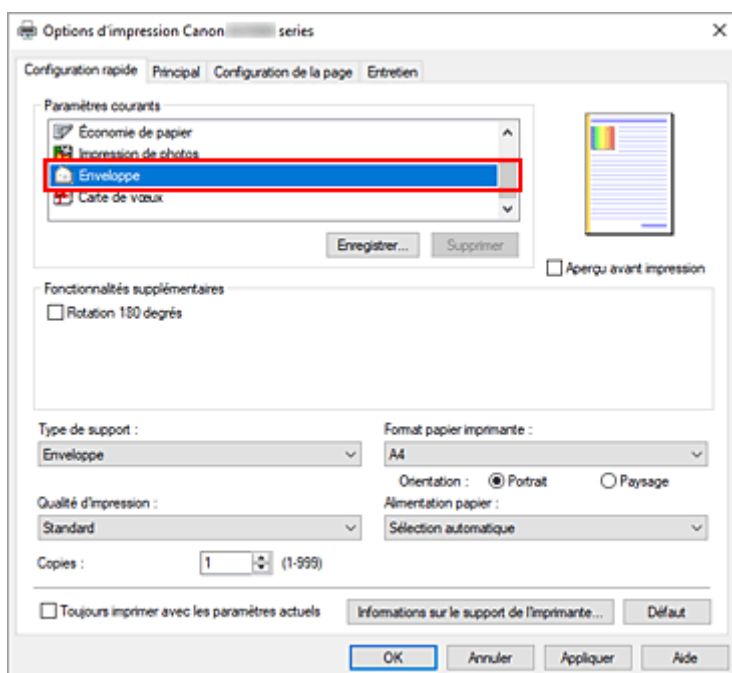
Rubrique connexe

➔ [Modification du mode de fonctionnement de l'imprimante](#)

Configuration de l'impression des enveloppes

1. [Chargement d'une enveloppe](#) dans l'imprimante
2. Ouvrez la [fenêtre de configuration du pilote d'imprimante](#)
3. Sélectionnez le type de support.

Sélectionnez **Enveloppe** dans la liste **Paramètres courants** de l'onglet **Configuration rapide**.

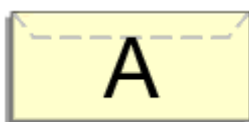


4. Sélectionnez le format du papier.

Lorsque la boîte de dialogue **Paramètre de taille d'enveloppe** s'affiche, sélectionnez **Enveloppe commerciale 10**, **Enveloppe DL**, **Yougata 4 105x235mm**, **Yougata 6 98x190mm**, **Enveloppe C5** ou **Enveloppe Monarch 98.4x190.5mm 3.88"x7.5"**, puis cliquez sur **OK**.

5. Définissez l'orientation.

Pour imprimer le nom du destinataire horizontalement, sélectionnez **Paysage** pour **Orientation**.



Remarque

- Si **Enveloppe commerciale 10**, **Enveloppe DL**, **Yougata 4 105x235mm**, **Yougata 6 98x190mm**, **Enveloppe C5** ou **Enveloppe Monarch 98.4x190.5mm 3.88"x7.5"** est sélectionné pour **Format papier imprimante**, l'imprimante fait pivoter le papier à 90 ° vers la gauche pour imprimer, quelque soit le paramètre **Rotation 90 degrés vers la gauche** lorsque l'**orientation est [Paysage]** défini pour **Paramètres personnalisés** dans [l'onglet Entretien](#).

6. Sélectionnez la qualité d'impression.

Dans **Qualité d'impression**, sélectionnez **Elevé** ou **Standard**, selon vos besoins.

7. Cliquez sur **OK**.

Lorsque vous lancez l'impression, les données sont imprimées sur l'enveloppe.

»» Important

- Lorsque vous lancez l'impression d'enveloppes, des messages guide s'affichent. Pour que ces messages n'apparaissent plus, cochez la case **Ne plus jamais afficher ce message**. Pour rétablir l'affichage de ces messages, cliquez sur le bouton **Afficher l'état de l'imprimante** dans l'onglet **Entretien**, puis lancez l'écran d'état d'imprimante Canon IJ. Cliquez ensuite sur **Impression d'enveloppes** à partir de l'option **Afficher le message guide** du menu **Option** pour activer le paramètre.

»» Remarque

- Si les paramètres de papier dans le pilote d'imprimante sont différents des informations concernant le papier enregistrées sur l'imprimante, une erreur peut se produire. Pour plus d'informations sur la procédure à suivre en cas d'erreur, consultez la section « [Paramètres du papier](#) ».
Pour vérifier les paramètres d'impression en cours ou appliquer ces derniers au pilote d'imprimante, cliquez sur **Informations sur le support de l'imprimante...** à partir de l'onglet **Configuration rapide**, puis spécifiez les paramètres dans la boîte de dialogue qui s'affiche.
Pour plus de détails sur les informations concernant le papier à enregistrer sur l'imprimante, consultez les sections suivantes :
 - [Paramètres de papier dans le pilote d'imprimante et sur l'imprimante \(Type de support\)](#)
 - [Paramètres de papier dans le pilote d'imprimante et sur l'imprimante \(Format papier\)](#)

Impression sur cartes postales

1. [Chargement d'une carte postale](#) dans l'imprimante

2. Ouvrez la [fenêtre de configuration du pilote d'imprimante](#)

3. Sélectionnez les paramètres courants.

Affichez l'onglet **Configuration rapide**, puis pour **Paramètres courants**, sélectionnez **Standard**.

4. Sélectionnez le type de support.

Pour **Type de support**, sélectionnez **Ink Jet Hagaki (A)**, **Ink Jet Hagaki**, **Hagaki K (A)**, **Hagaki K**, **Hagaki (A)** ou **Hagaki**.

»» Important

- Cette imprimante ne peut pas imprimer sur des cartes postales qui comportent des photos ou des autocollants.
- Vous obtiendrez une impression plus propre si vous imprimez d'abord le côté du message, puis le côté de l'adresse.
- Les réglages de papier dans le pilote d'imprimante sont différents, selon que vous imprimez sur le côté de l'adresse ou sur le côté du message.
Pour vérifier les paramètres d'impression en cours ou appliquer ces derniers au pilote d'imprimante, cliquez sur **Informations sur le support de l'imprimante...** à partir de l'onglet **Configuration rapide**, puis spécifiez les paramètres dans la boîte de dialogue qui s'affiche.
Pour plus de détails sur les informations concernant le papier à enregistrer dans le pilote d'imprimante et sur l'imprimante, consultez les sections suivantes :
 - [Paramètres de papier dans le pilote d'imprimante et sur l'imprimante \(Type de support\)](#)
 - [Paramètres de papier dans le pilote d'imprimante et sur l'imprimante \(Format papier\)](#)

5. Sélectionnez le format du papier.

Pour **Format papier imprimante**, sélectionnez **Hagaki 100x148mm** ou **Hagaki 2 200x148mm**.

»» Important

- Les cartes postales de réponse ne peuvent être utilisées que lorsqu'elles sont imprimées à partir de l'ordinateur.
- Lorsque vous imprimez une carte postale de réponse, définissez toujours le format papier sur **Hagaki 2 200x148mm** à partir de votre logiciel d'application ou du pilote d'imprimante.
- Les cartes postales de réponse ne doivent pas être pliées. Si un pli se forme, la imprimante ne pourra pas charger correctement la carte postale, ce qui risque de provoquer des sauts de ligne ou un bourrage papier.

6. Définissez l'orientation de l'impression.

Pour imprimer l'adresse horizontalement, définissez **Orientation** sur **Paysage**.

7. Sélectionnez la qualité d'impression.

Dans **Qualité d'impression**, sélectionnez **Elevé** ou **Standard**, selon vos besoins.

8. Cliquez sur OK.

Lorsque vous lancez l'impression, les données sont imprimées sur la carte postale.

»» Important

- Pour imprimer sur un autre support qu'une carte postale, chargez le support en question selon la méthode appropriée, puis cliquez sur **Lancer l'impression**.

Présentation du pilote d'imprimante

- **Pilote d'imprimante Canon IJ**
 - Ouverture de l'écran de configuration du pilote d'imprimante
- **Écran d'état Canon IJ**
- **Instructions d'utilisation (pilote d'imprimante)**

Pilote d'imprimante Canon IJ

Le pilote d'imprimante Canon IJ (appelé simplement pilote d'imprimante ci-dessous) est un logiciel que vous installez sur votre ordinateur de sorte que celle-ci puisse communiquer avec l'imprimante.

Le pilote d'imprimante convertit les données d'impression créées par votre logiciel d'application en données que votre imprimante peut comprendre et envoie les données ainsi converties à l'imprimante.

Le format des données d'impression variant en fonction du modèle d'imprimante, vous aurez besoin d'un pilote d'imprimante correspondant au modèle que vous utilisez.

Installation du pilote d'imprimante

Pour installer le pilote d'imprimante, installez le pilote à partir du CD-ROM d'installation ou votre site Web.

Spécification du pilote d'imprimante

Pour spécifier le pilote d'imprimante, ouvrez la boîte de dialogue **Imprimer** du logiciel d'application que vous utilisez, puis sélectionnez « Canon XXX » (où « XXX » correspond au nom de votre modèle).

Affichage du manuel à partir du pilote d'imprimante

Pour afficher la description d'un onglet de configuration à partir de l'écran de configuration du pilote d'imprimante, cliquez sur le bouton **Aide** dans cet onglet.

Rubrique connexe

➔ [Ouverture de l'écran de configuration du pilote d'imprimante](#)

Ouverture de l'écran de configuration du pilote d'imprimante

Vous pouvez afficher l'écran de configuration du pilote d'imprimante à partir de votre logiciel d'application ou en cliquant sur l'icône d'imprimante.

Affichage de l'écran de configuration du pilote d'imprimante à partir de votre logiciel d'application

Effectuez cette procédure pour définir les paramètres d'impression au cours de l'impression.

1. Sélection de la commande Imprimer à partir du logiciel d'application.

La commande **Imprimer** se trouve généralement dans le menu **Fichier**.

2. Sélectionnez votre modèle d'imprimante et cliquez sur **Préférences** (ou **Propriétés**).

L'écran de configuration du pilote d'imprimante s'affiche.

»» Remarque

- Selon le logiciel d'application que vous utilisez, les noms de commande ou de menu, ainsi que les numéros d'étape peuvent varier. Pour plus d'informations, reportez-vous aux instructions de fonctionnement de votre logiciel d'application.

Affichage de l'écran de configuration du pilote d'imprimante en cliquant sur l'icône d'imprimante

Dans l'écran de configuration, vous pouvez effectuer les opérations d'entretien de l'imprimante telles que le nettoyage de la tête d'impression, ou définir les paramètres d'impression à partager par tous les logiciels d'application.

1. Sélectionnez **Panneau de configuration -> Matériel et audio -> Périphériques et imprimantes**
2. Cliquez avec le bouton droit sur l'icône de votre modèle. Lorsque le menu apparaît, sélectionnez **Options d'impression**

L'écran de configuration du pilote d'imprimante s'affiche.

»» Important

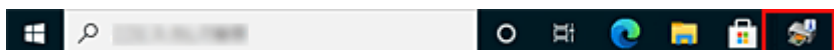
- L'ouverture de la fenêtre de configuration du pilote d'imprimante via les **propriétés de l'imprimante** entraîne l'affichage d'onglets relatifs aux fonctions Windows (par exemple, les onglets **Ports** ou **Avancé**). Ces onglets n'apparaissent pas si vous ouvrez la fenêtre par le biais des **Options d'impression** ou d'un logiciel d'application. Pour des informations sur les onglets concernant les fonctions Windows, reportez-vous au manuel de l'utilisateur Windows.

Écran d'état Canon IJ

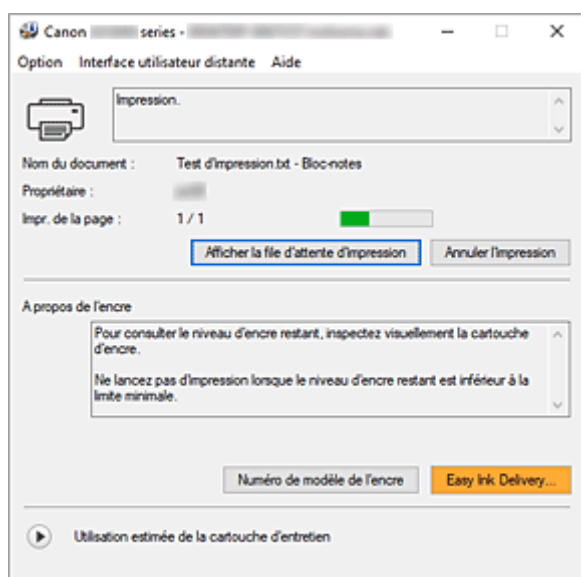
L'écran d'état d'imprimante Canon IJ affiche l'état de l'imprimante et la progression de l'impression. L'état de l'imprimante est indiqué par les icônes et les messages qui s'affichent dans l'écran d'état.

Lancement de l'écran d'état Canon IJ

L'écran d'état d'imprimante Canon IJ démarre automatiquement lorsque des données d'impression sont envoyées à l'imprimante. Une fois lancé, l'écran d'état d'imprimante Canon IJ apparaît sous la forme d'un bouton dans la barre des tâches.



Cliquez sur le bouton de l'écran d'état dans la barre des tâches. L'écran d'état Canon IJ s'affiche.



Remarque

- Pour ouvrir l'écran d'état d'imprimante Canon IJ lorsque l'imprimante est inactive, ouvrez la [fenêtre de configuration du pilote d'imprimante](#) et cliquez sur le bouton **Afficher l'état de l'imprimante** dans l'onglet **Entretien**.
- Les informations affichées sur l'écran d'état d'imprimante Canon IJ peuvent varier selon le pays ou la région où vous utilisez votre imprimante.

Lorsque des erreurs se produisent

L'écran d'état d'imprimante Canon IJ apparaît automatiquement en cas d'erreur (par exemple, si l'imprimante vient à manquer de papier ou d'encre).



Dans ce cas, adoptez les mesures appropriées spécifiées.

Rubrique connexe

➔ [Description de l'écran d'état d'imprimante Canon IJ](#)

Instructions d'utilisation (pilote d'imprimante)

Ce pilote d'imprimante est sujet aux restrictions suivantes. Gardez les points suivants à l'esprit lorsque vous utilisez le pilote d'imprimante.

Restrictions relatives au pilote d'imprimante

- Selon le type de document à imprimer, la méthode d'alimentation définie dans le pilote d'imprimante peut ne pas fonctionner correctement.
Dans ce cas, ouvrez la [fenêtre de configuration du pilote d'imprimante](#) à partir de la boîte de dialogue **Imprimer** du logiciel d'application, puis vérifiez le paramètre sélectionné dans le champ **Alimentation papier** de l'onglet **Principal**.
- Dans certaines applications, il se peut que le paramètre **Copies** de l'onglet **Configuration de la page** du pilote d'imprimante ne soit pas activé.
Dans ce cas, utilisez le paramètre de copies de la boîte de dialogue **Imprimer** du logiciel d'application.
- Si l'option **Langue** sélectionnée dans la boîte de dialogue **A propos de** de l'onglet **Entretien** ne correspond pas à la langue de l'interface du système d'exploitation, il se peut que la fenêtre de configuration du pilote d'imprimante ne s'affiche pas correctement.
- Ne modifiez pas les éléments de l'onglet **Avancé** des propriétés de l'imprimante. Si vous modifiez l'un de ces éléments, vous ne pourrez pas utiliser les fonctions suivantes correctement.
De plus, si l'option **Imprimer dans un fichier** est sélectionnée dans la boîte de dialogue **Imprimer** du logiciel d'application, ainsi qu'avec les applications empêchant la mise en attente EMF, vous ne pourrez pas utiliser les fonctions suivantes.
 - **Aperçu avant impression** de l'onglet **Principal**
 - **Prévention de la perte de données d'impression** dans la boîte de dialogue **Options d'impression** de l'onglet **Configuration de la page**
 - **Mise en page, Mosaïque/Poster, Brochure, Impression recto/verso, Spécifier la marge..., Imprimer à partir de la dernière page, Assembler et Cachet/Arrière-plan...** sur l'onglet **Configuration de la page**
- Etant donné que la résolution de l'aperçu diffère de la résolution d'impression, le texte et les lignes de l'aperçu peuvent sembler différents du résultat imprimé réel.
- Dans certaines applications, l'impression est séparée en plusieurs tâches.
Pour annuler l'impression, supprimez toutes les tâches divisées.
- Si l'impression des données d'image est incorrecte, affichez la boîte de dialogue **Options d'impression** depuis l'onglet **Configuration de la page** et modifiez le paramètre du champ **Désactiver ICM requis par l'application**. Cela peut permettre de résoudre le problème.
- Si vous utilisez un modèle doté d'un emplacement de carte, l'emplacement de carte de l'imprimante peut devenir inaccessible. Dans ce cas, redémarrez l'imprimante ou mettez-la hors tension, puis reconnectez le câble USB.

Points à noter concernant les applications avec des restrictions

- Restrictions applicables à Microsoft Word (Microsoft Corporation).
 - Lorsque Microsoft Word propose les mêmes fonctions d'impression que le pilote d'imprimante, utilisez Word pour les spécifier.

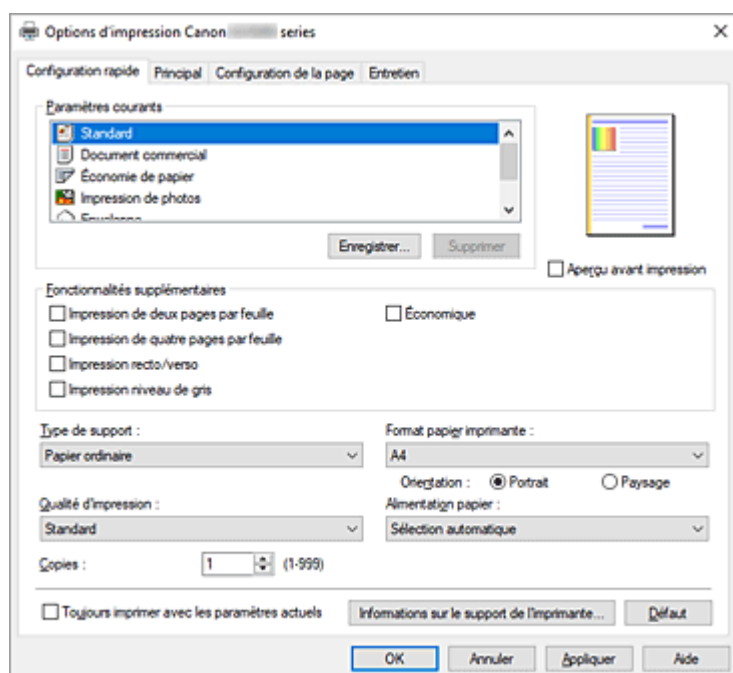
- Si vous utilisez **À l'échelle du papier**, **Proportionnée**, ou **Mise en page** pour **Mise en page** dans l'onglet **Configuration de la page** du pilote de l'imprimante, l'impression du document peut ne pas être effectuée correctement dans certaines versions de Word.
- Lorsque **Format page** dans Word est défini sur « XXX Agrandir/Réduire », l'impression du document peut ne pas être effectuée correctement dans certaines versions de Word.
Si cela se produit, procédez comme suit.
 1. Ouvrez la boîte de dialogue **Imprimer** de Word.
 2. Ouvrez la [fenêtre de configuration du pilote d'imprimante](#) et dans l'onglet **Configuration de la page**, choisissez un **Format page** identique au format de papier spécifié dans Word.
 3. Définissez la **Mise en page** que vous souhaitez, puis cliquez sur **OK** pour fermer la fenêtre.
 4. Sans lancer l'impression, fermez la boîte de dialogue **Imprimer**.
 5. Ouvrez de nouveau la boîte de dialogue **Imprimer** de Word.
 6. Ouvrez la fenêtre de configuration du pilote d'imprimante et cliquez de nouveau sur **OK**.
 7. Lancez l'impression.
- Si l'impression des images bitmap est activée dans Adobe Illustrator (Adobe Incorporated), il se peut que l'impression soit longue ou que certaines données ne soient pas imprimées. Désactivez l'option d'impression **Bitmap** de la boîte de dialogue **Imprimer**, puis lancez l'impression.

Description du pilote d'imprimante

- **Description de l'onglet Configuration rapide**
- **Description de l'onglet Principal**
- **Description de l'onglet Configuration de la page**
- **Description de l'onglet Entretien**
- **Description de l'écran d'état d'imprimante Canon IJ**

Description de l'onglet Configuration rapide

L'onglet **Configuration rapide** permet d'enregistrer les paramètres d'impression courants. Lorsque vous sélectionnez un paramètre enregistré, l'imprimante utilise automatiquement les éléments prédéfinis.



Paramètres courants

Les noms et icônes des profils d'impression fréquemment utilisés sont enregistrés. Lorsque vous sélectionnez un profil d'impression en fonction de l'objectif du document, les paramètres répondant à vos besoins sont appliqués.

En outre, les fonctions susceptibles d'être utiles pour le profil d'impression sélectionné sont affichées dans **Fonctionnalités supplémentaires**.

Vous pouvez également modifier un profil d'impression et l'enregistrer sous un nouveau nom. Le profil d'impression enregistré peut être supprimé.

Vous pouvez réorganiser les profils en les faisant glisser ou en maintenant la touche Ctrl enfoncée et en appuyant sur les flèches haut ou bas.

Standard

Il s'agit des paramètres définis en usine.

Si **Format page**, **Orientation** et **Copies** ont été définis à partir du logiciel d'application, ces paramètres ont la priorité.

Document commercial

Sélectionnez ce paramètre si vous imprimez un document général.

Si **Format page**, **Orientation** et **Copies** ont été définis à partir du logiciel d'application, ces paramètres ont la priorité.

Économie de papier

Sélectionnez ce paramètre pour économiser du papier si vous imprimez un document général. Les cases **Impression de deux pages par feuille** et **Impression recto/verso** sont automatiquement cochées.

Si **Format page**, **Orientation** et **Copies** ont été définis à partir du logiciel d'application, ces paramètres ont la priorité.

Impression de photos

Si vous sélectionnez ce paramètre lors de l'impression d'une photo, le papier photo et la taille de photo généralement utilisés sont définis.

Si **Orientation** et **Copies** ont été définis à partir du logiciel d'application, ces paramètres ont la priorité.

Enveloppe

Si vous sélectionnez ce paramètre pour imprimer une enveloppe, **Type de support** est automatiquement défini sur **Enveloppe**. Dans la boîte de dialogue **Paramètre de taille d'enveloppe**, sélectionnez la taille de l'enveloppe à utiliser.

Carte de vœux

Pour l'impression d'une carte de vœux, le **Type de support** est automatiquement défini sur **Carte de vœux à jet d'encre**. **Qualité d'impression** sera réglé sur **Elevé**.

Enregistrer...

Affiche la [Boîte de dialogue Enregistrer les paramètres courants](#).

Cliquez sur ce bouton pour enregistrer les informations que vous avez définies sous les onglets **Configuration rapide**, **Principal** et **Configuration de la page** en tant que **Paramètres courants**.

Supprimer

Supprime un profil d'impression enregistré.

Sélectionnez le nom du paramètre à supprimer dans **Paramètres courants**, puis cliquez sur **Supprimer**. Lorsqu'un message de confirmation apparaît, cliquez sur **OK** pour supprimer le profil d'impression spécifié.

»» Remarque

- Les profils d'impression enregistrés dans les paramètres initiaux ne peuvent pas être supprimés.

Aperçu des paramètres

L'illustration présente la façon dont l'original sera disposé sur une feuille de papier.

Vous pouvez vérifier l'ensemble de la mise en page.

Aperçu avant impression

Affiche ce à quoi ressemblera le résultat d'impression avant que vous ne procédiez à l'impression.

Cochez cette case pour afficher un aperçu avant impression.

Décochez cette case si vous ne souhaitez pas afficher d'aperçu.

Fonctionnalités supplémentaires

Affiche les fonctions pratiques fréquemment utilisées pour le profil d'impression sélectionné pour **Paramètres courants** dans l'onglet **Configuration rapide**.

Lorsque vous déplacez le pointeur de la souris à proximité d'une fonction qui peut être modifiée, une description de cette fonction s'affiche.

Pour activer une fonction, cochez la case correspondante.

Pour certaines fonctions, vous pouvez définir des paramètres détaillés à partir des onglets **Principal** et **Configuration de la page**.

Impression de deux pages par feuille

Imprime deux pages du document, côte à côte, sur une feuille de papier.

Pour modifier l'ordre des pages, cliquez sur l'onglet **Configuration de la page**, sélectionnez **Mise en page** pour **Mise en page**, puis cliquez sur **Spécifier....** Dans la [Boîte de dialogue Impr. mise en page](#) qui s'affiche, spécifiez l'**Ordre des pages**.

Impression de quatre pages par feuille

Imprime quatre pages du document, côte à côte, sur une feuille de papier.

Pour modifier l'ordre des pages, cliquez sur l'onglet **Configuration de la page**, sélectionnez **Mise en page** pour **Mise en page**, puis cliquez sur **Spécifier...** Dans la [Boîte de dialogue Impr. mise en page](#) qui s'affiche, spécifiez l'**Ordre des pages**.

Impression recto/verso

Permet de choisir d'imprimer les deux côtés du document ou d'imprimer uniquement un côté d'une feuille.

Pour modifier le côté d'agrafage ou les marges, définissez les nouvelles valeurs à partir de l'onglet **Configuration de la page**.

Impression niveau de gris

Cette fonction convertit les données en données monochromes lorsque vous imprimez votre document.

Économique

Réduit la quantité d'encre consommée lors de l'impression.

»» Remarque

- La sélection de **Économique** réduit la consommation d'encre. Cela signifie que vous pouvez imprimer davantage que si **Standard** est sélectionné dans **Qualité d'impression**.
Pour plus d'informations sur le mode **Économique**, consultez la section « [Mode Économique](#) ».

Rotation 180 degrés

Permet d'imprimer le document en le faisant pivoter de 180 degrés par rapport à la direction d'alimentation papier.

La largeur de la zone d'impression et la grandeur de dépassement configurées dans un autre logiciel d'application vont être inversées verticalement et horizontalement.

Réglage manuel de la couleur/intensité

Sélectionnez cette option lorsque vous définissez la méthode **Correction des couleurs** et des paramètres individuels tels que **Cyan, Magenta, Jaune, Luminosité, Contraste**, etc.

Type de support

Permet de sélectionner un type de papier d'impression.

Sélectionnez un type de support correspondant au papier chargé dans l'imprimante. Cela permet de garantir que l'impression est correctement effectuée en fonction du papier sélectionné.

Format papier imprimante

Permet de sélectionner le format réel du papier chargé dans l'imprimante.

Normalement, le format du papier est défini automatiquement en fonction du paramètre de format de sortie et le document est imprimé sans échelle.

Lorsque vous définissez **Impression de deux pages par feuille** ou **Impression de quatre pages par feuille** dans **Fonctionnalités supplémentaires**, vous pouvez définir manuellement le format du papier **Format page** dans l'onglet **Configuration de la page**.

Si vous sélectionnez un format de papier inférieur au paramètre **Format page**, le format du document est réduit. Si vous sélectionnez un format de papier supérieur, le format du document est agrandi.

De plus, si vous sélectionnez **Personnalisé...**, la [Boîte de dialogue Taille personnalisée](#) s'affiche et vous permet de spécifier les dimensions horizontales et verticales du format de papier.

Orientation

Permet de sélectionner l'orientation de l'impression.

Si l'application utilisée pour créer votre document possède une fonction similaire, sélectionnez la même orientation que dans cette application.

Portrait

Permet d'imprimer le document de manière à ce que ses positions supérieures et inférieures restent inchangées par rapport à la direction d'alimentation papier. Il s'agit du paramètre par défaut.

Paysage

Permet d'imprimer le document en le faisant pivoter de 90 degrés par rapport à la direction d'alimentation papier.

Vous pouvez modifier la direction de la rotation en accédant à l'[onglet Entretien](#), en ouvrant la boîte de dialogue **Paramètres personnalisés**, puis en cochant **Rotation 90 degrés vers la gauche lorsque l'orientation est [Paysage]**.

Pour faire pivoter le document de 90 degrés vers la gauche lors de l'impression, cochez la case **Rotation 90 degrés vers la gauche lorsque l'orientation est [Paysage]**.

Qualité d'impression

Permet de sélectionner la qualité d'impression souhaitée.

Sélectionnez l'une des options suivantes pour définir le niveau de qualité d'impression adapté à ce que vous voulez faire.

Elevé

Privilégie la qualité à la vitesse d'impression.

Standard

Imprime avec une vitesse et une qualité moyennes.

Économique

Réduit la quantité d'encre consommée lors de l'impression.

»» Remarque

- La sélection de **Économique** dans **Qualité d'impression** réduit la consommation d'encre. Cela signifie que vous pouvez imprimer davantage que si **Standard** est sélectionné. Pour plus d'informations sur le mode Économique, consultez la section « [Mode Économique](#) ».

Alimentation papier

Sélectionnez la source d'alimentation du papier.

Sélection automatique

En fonction des paramètres de papier dans le pilote d'imprimante et des informations concernant le papier de la cassette enregistrées sur l'imprimante, l'imprimante détermine automatiquement la source de papier et charge du papier.

Réceptacle arrière

Le papier est toujours fourni par le réceptacle arrière.

Cassette

Le papier est toujours fourni par la cassette.

»» Important

- Les paramètres **Alimentation papier** pouvant être sélectionnés peuvent varier en fonction du format et du type de papier.

Copies

Permet de spécifier le nombre d'exemplaires à imprimer. Vous pouvez spécifier une valeur comprise entre 1 et 999.

»» Important

- Lorsque l'application utilisée pour créer le document comporte la même fonction, spécifiez les paramètres du pilote d'imprimante. Toutefois, si la qualité d'impression n'est pas satisfaisante, spécifiez les paramètres de la fonction de l'application.

Toujours imprimer avec les paramètres actuels

Imprime les documents avec les paramètres actuels à la prochaine impression.

Lorsque vous sélectionnez cette fonction puis fermez la [fenêtre de configuration du pilote d'imprimante](#), les informations que vous définissez dans les onglets **Configuration rapide**, **Principal** et **Configuration de la page** sont enregistrées, de sorte que vous pouvez effectuer vos impressions avec les mêmes paramètres la prochaine fois.

»» Important

- Si vous vous connectez avec un nom d'utilisateur différent, les paramètres qui ont été définis lorsque cette fonction était activée ne sont pas pris en compte dans les paramètres d'impression.
- Si un paramètre a été spécifié dans le logiciel d'application, il a la priorité.

Informations sur le support de l'imprimante...

Affiche la [Boîte de dialogue Informations sur le support de l'imprimante](#).

Vous pouvez vérifier les paramètres d'imprimante et appliquer les paramètres vérifiés au pilote d'imprimante.

Défaut

Restaure les valeurs par défaut de tous les paramètres que vous avez modifiés.

Cliquez sur ce bouton pour restaurer les valeurs par défaut (valeurs définies en usine) de tous les paramètres figurant sous les onglets **Configuration rapide**, **Principal** et **Configuration de la page**.

Boîte de dialogue Enregistrer les paramètres courants

Cette boîte de dialogue vous permet d'enregistrer les informations que vous avez définies sous les onglets **Configuration rapide**, **Principal** et **Configuration de la page** et d'ajouter les informations à la liste **Paramètres courants** de l'onglet **Configuration rapide**.

Nom

Entrez le nom du profil d'impression à enregistrer.

Vous pouvez saisir jusqu'à 255 caractères.

Le nom s'affiche, avec l'icône qui lui est associée, dans la liste **Paramètres courants** de l'onglet **Configuration rapide**.

Options...

Ouvre la [Boîte de dialogue Enregistrer les paramètres courants](#).

Permet de modifier les détails du profil d'impression à enregistrer.

Boîte de dialogue Enregistrer les paramètres courants

Sélectionnez les icônes des profils d'impression à enregistrer dans **Paramètres courants** et modifiez les éléments à enregistrer dans les profils d'impression.

Icône

Sélectionnez l'icône du profil d'impression à enregistrer.

L'icône sélectionnée s'affiche, avec son nom, dans la liste **Paramètres courants** de l'onglet **Configuration rapide**.

Enregistrer le paramètre de format papier

Enregistrez le format papier pour le profil d'impression dans **Paramètres courants**.

Activez cette case à cocher pour appliquer le format papier enregistré lorsque le profil d'impression est sélectionné.

Lorsque cette option est désactivée, le format papier n'est pas enregistré et, par conséquent, le paramètre de format papier n'est pas appliqué lorsque le profil d'impression est sélectionné. L'imprimante utilise alors le format papier spécifié avec le logiciel d'application.

Enregistrer le paramètre d'orientation

Enregistrez l'**Orientation** pour le profil d'impression dans **Paramètres courants**.

Activez cette case à cocher pour appliquer l'orientation de l'impression enregistrée lorsque le profil d'impression est sélectionné.

Lorsque cette option est désactivée, l'orientation de l'impression n'est pas enregistrée et, par conséquent, le paramètre **Orientation** n'est pas appliqué lorsque le profil d'impression est sélectionné. L'imprimante utilise alors l'orientation de l'impression spécifiée avec le logiciel d'application.

Enregistrer le paramètre de copies

Enregistrez le paramètre **Copies** pour le profil d'impression dans **Paramètres courants**.

Activez cette case à cocher pour appliquer le paramètre de copies enregistré lorsque le profil d'impression est sélectionné.

Lorsque cette option est désactivée, le paramètre de copies n'est pas enregistré et, par conséquent, le paramètre **Copies** n'est pas appliqué lorsque le profil d'impression est sélectionné. L'imprimante utilise alors le paramètre de copies spécifié avec le logiciel d'application.

Boîte de dialogue Taille personnalisée

Cette boîte de dialogue vous permet de spécifier la taille (largeur et hauteur) de papier personnalisée.

Unités

Sélectionnez l'unité pour entrer un format papier défini par l'utilisateur.

Format papier

Permet de spécifier la **Largeur** et la **Hauteur** du papier personnalisé. La mesure est affichée en fonction des unités spécifiées dans **Unités**.

Boîte de dialogue Informations sur le support de l'imprimante

Cette boîte de dialogue permet de vérifier les paramètres d'imprimante et d'appliquer les paramètres vérifiés au pilote d'imprimante.

Alimentation papier

Vérifiez les paramètres ou sélectionnez une nouvelle alimentation papier.

Type de support

Affiche le **Type de support** actuellement défini sur l'imprimante.

Pour appliquer les paramètres affichés au pilote d'imprimante, cliquez sur **Définir**.

Format page

Affiche le **Format page** actuellement défini sur l'imprimante.

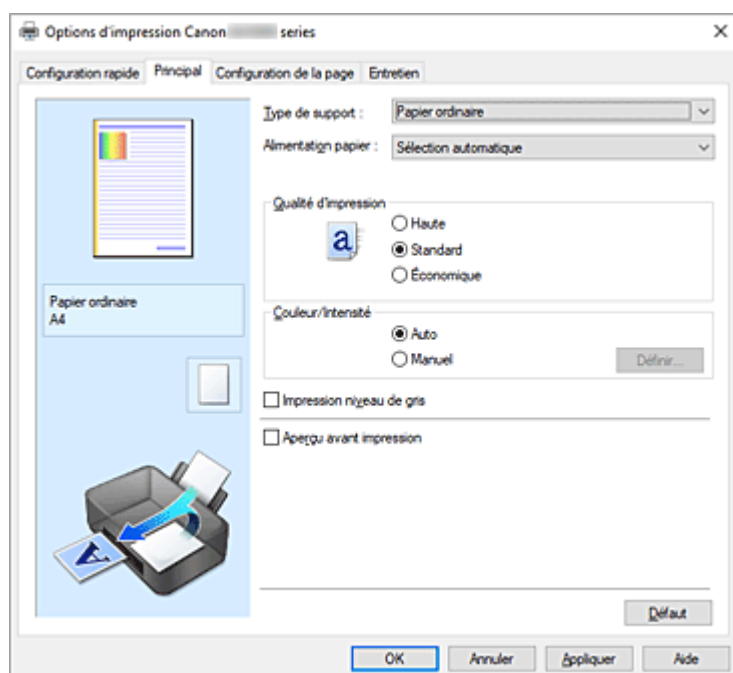
Pour appliquer les paramètres affichés au pilote d'imprimante, cliquez sur **Définir**.

Rubriques connexes

- ➔ [Configuration d'impression élémentaire](#)
- ➔ [Enregistrement d'un profil d'impression fréquemment utilisé](#)
- ➔ [Configuration de l'impression des enveloppes](#)
- ➔ Affichage d'un aperçu avant impression
- ➔ [Impression recto/verso](#)
- ➔ Impression d'un document couleur en monochrome
- ➔ Définition de la correction des couleurs
- ➔ Réglage de l'équilibre des couleurs
- ➔ Réglage de la luminosité
- ➔ Réglage du contraste
- ➔ Définition du format de papier (format personnalisé)
- ➔ [Définition d'un Format page et d'une Orientation](#)
- ➔ Commutation de l'alimentation papier pour répondre à vos besoins
- ➔ [Définition du nombre de copies et de l'ordre d'impression](#)

Description de l'onglet Principal

L'onglet **Principal** permet de définir des paramètres d'impression de base, en conformité avec le type de support. Sauf dans le cas d'une impression spéciale, il suffit de définir les éléments dans cet onglet.



Aperçu des paramètres

L'illustration présente la façon dont l'original sera disposé sur une feuille de papier.

Vous pouvez vérifier l'ensemble de la mise en page.

L'illustration de l'imprimante montre comment charger du papier pour respecter les paramètres du pilote de l'imprimante.

Avant de démarrer l'impression, vérifiez si l'imprimante est correctement configurée en vous reportant à l'illustration.

Type de support

Permet de sélectionner un type de papier d'impression.

Sélectionnez un type de support correspondant au papier chargé dans l'imprimante. Cela permet de garantir que l'impression est correctement effectuée en fonction du papier sélectionné.

Alimentation papier

Indique la source d'alimentation du papier.

Vous pouvez changer l'alimentation papier avec le pilote d'imprimante.

Sélection automatique

En fonction des paramètres de papier dans le pilote d'imprimante et des informations concernant le papier de la cassette enregistrées sur l'imprimante, l'imprimante détermine automatiquement la source de papier et charge du papier.

Réceptacle arrière

Le papier est toujours fourni par le réceptacle arrière.

Cassette

Le papier est toujours fourni par la cassette.

»» Important

- Les paramètres **Alimentation papier** pouvant être sélectionnés peuvent varier en fonction du format et du type de papier.

Qualité d'impression

Permet de sélectionner la qualité d'impression souhaitée.

Sélectionnez l'une des options suivantes pour définir le niveau de qualité d'impression adapté à ce que vous voulez faire.

»» Important

- En fonction des paramètres **Type de support**, vous pouvez obtenir les mêmes résultats d'impression même si le paramètre **Qualité d'impression** est modifié.

Elevé

Privilégie la qualité à la vitesse d'impression.

Standard

Imprime avec une vitesse et une qualité moyennes.

Économique

Réduit la quantité d'encre consommée lors de l'impression.

»» Remarque

- La sélection de **Économique** dans **Qualité d'impression** réduit la consommation d'encre. Cela signifie que vous pouvez imprimer davantage que si **Standard** est sélectionné. Pour plus d'informations sur le mode Économique, consultez la section « [Mode Économique](#) ».

Couleur/Intensité

Permet de sélectionner la méthode de réglage des couleurs.

Auto

Cyan, Magenta, Jaune, Luminosité, Contraste, etc., sont réglés automatiquement.

Manuel

Sélectionnez cette option lorsque vous définissez des paramètres individuels tels que **Cyan, Magenta, Jaune, Luminosité, Contraste**, etc. et la méthode **Correction des couleurs**.

Définir...

Sélectionnez **Manuel** pour **Couleur/Intensité** pour activer ce bouton.

Dans la boîte de dialogue **Réglage des couleurs manuel**, vous pouvez régler des paramètres de couleur individuels tels que **Cyan, Magenta, Jaune, Luminosité**, et **Contraste** dans [l'onglet Réglage des couleurs](#), sélectionnez la méthode **Correction des couleurs** dans [l'onglet Correspondance](#).

»» Remarque

- Si vous souhaitez utiliser un profil ICC pour régler les couleurs, utilisez la boîte de dialogue **Réglage des couleurs manuel** pour définir le profil.

Impression niveau de gris

Cette fonction convertit les données en données monochromes lorsque vous imprimez votre document. Cochez cette case pour imprimer un document couleur en monochrome.

Aperçu avant impression

Affiche ce à quoi ressemblera le résultat d'impression avant que vous ne procédiez à l'impression.
Cochez cette case pour afficher un aperçu avant impression.

Défaut

Restaure les valeurs par défaut de tous les paramètres que vous avez modifiés.
Un clic sur ce bouton permet de restaurer les valeurs par défaut (valeurs définies en usine) de tous les paramètres figurant dans l'écran en cours.

Onglet Réglage des couleurs

Cet onglet vous permet de régler l'équilibre des couleurs en modifiant les paramètres des options **Cyan**, **Magenta**, **Jaune**, **Luminosité** et **Contraste**.

Aperçu

Permet d'afficher les résultats du réglage des couleurs.
La couleur et la luminosité changent lorsque le réglage de chaque élément est effectué.

Remarque

- Les éléments graphiques s'affichent en monochrome lorsque la case **Impression niveau de gris** est cochée.

Afficher le motif de couleur

Affiche un motif permettant de visualiser le résultat du réglage des couleurs.
Cochez cette case si vous souhaitez afficher l'image d'aperçu avec un motif de couleur.

Cyan / Magenta / Jaune

Règle les intensités de **Cyan**, **Magenta** et **Jaune**.
Les couleurs sont renforcées lorsque vous déplacez le curseur vers la droite, et elles sont atténuées lorsque vous le déplacez vers la gauche.
Vous pouvez également entrer directement une valeur dans la zone associée au curseur. Entrez une valeur comprise entre -50 et 50.
Ce réglage modifie le niveau d'encre relatif de chaque couleur utilisée, ce qui affecte l'équilibre global des couleurs du document. Utilisez votre application si vous souhaitez modifier l'équilibre global des couleurs de façon significative. Utilisez le pilote d'imprimante uniquement si le réglage de l'équilibre des couleurs doit être minime.

Luminosité

Ajuste la luminosité de l'impression. Vous ne pouvez pas modifier les niveaux de noir et de blanc purs. Cependant, la luminosité des couleurs entre le noir et le blanc peut être modifiée. Déplacez le curseur vers la droite pour éclaircir (diluer) les couleurs, et vers la gauche pour les assombrir (intensifier). Vous pouvez également entrer directement une valeur de luminosité dans la zone associée au curseur. Entrez une valeur comprise entre -50 et 50.

Contraste

Règle le contraste entre le clair et le foncé dans l'image à imprimer.
Déplacez le curseur vers la droite pour augmenter le contraste et vers la gauche pour le diminuer.
Vous pouvez également entrer directement une valeur dans la zone associée au curseur. Entrez une valeur comprise entre -50 et 50.

Onglet Correspondance

Vous permet de sélectionner la méthode de réglage des couleurs en fonction du type de document à imprimer.

Correction des couleurs

Vous permet de sélectionner **Correspondance pilote**, **ICM** ou **Aucun** pour répondre à vos besoins d'impression.

Correspondance pilote

La Photo couleur numérique Canon vous permet d'imprimer les données sRGB avec les teintes que la plupart des gens préfèrent.

ICM

Ajuste les couleurs à l'aide d'un profil ICC lors de l'impression.

»» Important

- Lorsque l'option ICM est désactivée dans le logiciel d'application, vous ne pouvez pas sélectionner **ICM** pour **Correction des couleurs**, et il se peut que l'imprimante ne parvienne pas à imprimer les données d'image correctement.

Aucun

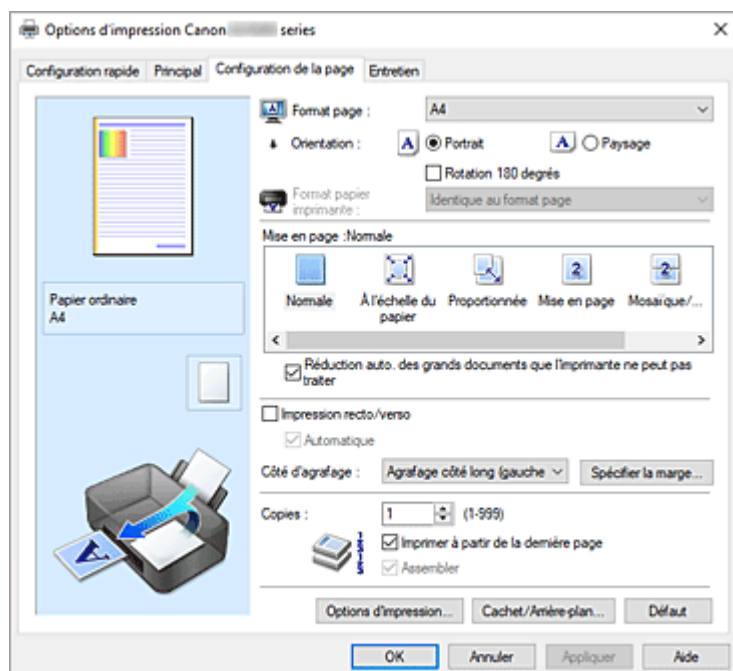
Désactive le réglage des couleurs avec le pilote d'imprimante. Sélectionnez cette option lorsque vous spécifiez un profil ICC d'impression créé séparément dans une application pour l'impression de données.

Rubriques connexes

- ➔ Commutation de l'alimentation papier pour répondre à vos besoins
- ➔ Définition du niveau de qualité d'impression
- ➔ Réglage de l'équilibre des couleurs
- ➔ Réglage de la luminosité
- ➔ Réglage du contraste
- ➔ Définition de la correction des couleurs
- ➔ Réglage des couleurs avec le pilote d'imprimante
- ➔ Impression avec les profils ICC
- ➔ Impression d'un document couleur en monochrome
- ➔ Affichage d'un aperçu avant impression

Description de l'onglet Configuration de la page

L'onglet **Configuration de la page** vous permet de déterminer la manière dont un document est disposé sur le papier. Cet onglet vous permet également de définir le nombre de copies et l'ordre d'impression. Si l'application à l'origine du document possède une fonction similaire, définissez ces données à l'aide de l'application.



Aperçu des paramètres

L'illustration présente la façon dont l'original sera disposé sur une feuille de papier.

Vous pouvez vérifier l'ensemble de la mise en page.

L'illustration de l'imprimante montre comment charger du papier pour respecter les paramètres du pilote de l'imprimante.

Avant de démarrer l'impression, vérifiez si l'imprimante est correctement configurée en vous reportant à l'illustration.

Format page

Permet de sélectionner un format de page.

Assurez-vous de sélectionner le même format de page que celui que vous avez sélectionné dans l'application.

Si vous sélectionnez **Personnalisé...**, la [Boîte de dialogue Taille personnalisée](#) s'affiche et vous permet de spécifier les dimensions horizontales et verticales du format de papier.

Orientation

Permet de sélectionner l'orientation de l'impression.

Si l'application utilisée pour créer votre document possède une fonction similaire, sélectionnez la même orientation que dans cette application.

Portrait

Permet d'imprimer le document de manière à ce que ses positions supérieures et inférieures restent inchangées par rapport à la direction d'alimentation papier. Il s'agit du paramètre par défaut.

Paysage

Permet d'imprimer le document en le faisant pivoter de 90 degrés par rapport à la direction d'alimentation papier.

Vous pouvez modifier la direction de la rotation en accédant à l'[onglet Entretien](#), en ouvrant la boîte de dialogue **Paramètres personnalisés**, puis en cochant **Rotation 90 degrés vers la gauche lorsque l'orientation est [Paysage]**.

Pour faire pivoter le document de 90 degrés vers la gauche lors de l'impression, cochez la case **Rotation 90 degrés vers la gauche lorsque l'orientation est [Paysage]**.

Rotation 180 degrés

Permet d'imprimer le document en le faisant pivoter de 180 degrés par rapport à la direction d'alimentation papier.

La largeur de la zone d'impression et la grandeur de dépassement configurées dans un autre logiciel d'application vont être inversées verticalement et horizontalement.

Format papier imprimante

Permet de sélectionner le format réel du papier chargé dans l'imprimante.

Le paramètre par défaut est **Identique au format page** pour effectuer une impression de taille normale.

Vous pouvez sélectionner un format papier imprimante lorsque vous sélectionnez **À l'échelle du papier**, **Proportionnée**, **Mise en page**, **Mosaïque/Poster**, ou **Brochure** pour la **Mise en page**.

Si vous sélectionnez un format de papier inférieur au paramètre **Format page**, le format du document est réduit. Si vous sélectionnez un format de papier supérieur, le format du document est agrandi.

De plus, si vous sélectionnez **Personnalisé...**, la [Boîte de dialogue Taille personnalisée](#) s'affiche et vous permet de spécifier les dimensions horizontales et verticales du format de papier.

Mise en page

Permet de sélectionner le format du document que vous souhaitez imprimer et le type d'impression.

Normale

Il s'agit de la méthode normale d'impression. Sélectionnez cette option lorsque vous ne spécifiez aucune mise en page.

Réduction auto. des grands documents que l'imprimante ne peut pas traiter

Si une imprimante ne peut pas imprimer le format papier d'un document, l'imprimante peut automatiquement réduire sa taille lors de l'impression du document.

Cochez cette case pour réduire le format lors de l'impression du document.

À l'échelle du papier

Cette fonction vous permet d'agrandir ou de réduire automatiquement les documents pour s'adapter au format de papier chargé dans l'imprimante sans modifier le format de papier que vous avez spécifié dans votre logiciel d'application.

Proportionnée

Les documents peuvent être agrandis ou réduits pour être imprimés.

Spécifiez le format dans **Format papier imprimante**, ou saisissez le taux d'échelle dans la zone

Mise à l'échelle.

Mise à l'échelle

Permet de spécifier un taux d'agrandissement ou de réduction pour le document que vous souhaitez imprimer.

Mise en page

Plusieurs pages de document peuvent être imprimées sur une feuille de papier.

Spécifier...

Ouvre la [Boîte de dialogue Impr. mise en page](#).

Cliquez sur ce bouton pour définir les détails d'impression mise en page.

Mosaïque/Poster

Cette fonction vous permet d'agrandir les données d'image et de diviser les données élargies en plusieurs pages à imprimer. Vous pouvez également assembler ces feuilles de papier afin de créer un document imprimé de grande dimension, comme un poster.

Spécifier...

Ouvre la [Boîte de dialogue Impr. mosaïque/poster](#).

Cliquez sur ce bouton pour définir les détails d'impression mosaïque/poster.

Brochure

La fonction d'impression de brochure permet d'imprimer des données sous la forme d'une brochure. Les données sont imprimées automatiquement sur les deux faces du papier. Ce type d'impression permet de conserver l'ordre des pages lorsque celles-ci sont pliées et agrafées par le milieu.

Spécifier...

Ouvre la [Boîte de dialogue Impression de brochure](#).

Cliquez sur ce bouton pour définir les détails de l'impression de brochure.

Impression recto/verso

Permet de choisir d'imprimer automatiquement les deux côtés du document ou d'imprimer uniquement un côté d'une feuille.

Cochez cette case pour imprimer le document des deux côtés.

Cette fonction est uniquement disponible lorsque l'option **Papier ordinaire** est sélectionnée pour **Type de support** et que **Normale**, **À l'échelle du papier**, **Proportionnée** ou **Mise en page** est sélectionné.

Automatique

Permet de définir si le mode d'impression recto / verso est manuel ou automatique.

Cette case à cocher sera activée si l'option **Brochure** est sélectionnée dans la liste **Mise en page** ou si la case **Impression recto/verso** est cochée.

Pour faire manuellement une impression recto verso, décochez cette case.

Côté d'agrafage

Permet de sélectionner la position de la marge d'agrafage.

L'imprimante analyse les paramètres **Orientation** et **Mise en page**, puis sélectionne automatiquement la meilleure position de la marge d'agrafage. Vérifiez le **Côté d'agrafage**, puis sélectionnez-le dans la liste pour le modifier.

Spécifier la marge...

Ouvre la [Boîte de dialogue Spécifier la marge](#).

Vous pouvez spécifier la largeur de la marge.

Copies

Permet de spécifier le nombre d'exemplaires à imprimer. Vous pouvez spécifier une valeur comprise entre 1 et 999.

»» Important

- Si l'application utilisée pour créer votre document possède une fonction similaire, spécifiez le nombre de copies dans l'application sans le spécifier ici.

Imprimer à partir de la dernière page

Cochez cette case pour imprimer à partir de la dernière page. Dans ce cas, vous n'avez pas besoin de trier l'ordre des pages après l'impression.

Désactivez cette case pour imprimer votre document dans l'ordre normal, en commençant par la première page.

Assembler

Cochez cette case pour regrouper les pages de chaque copie lorsque vous souhaitez imprimer plusieurs copies.

Désactivez cette case pour regrouper les pages possédant le même numéro de page lors de l'impression.

»» Important

- Lorsque l'application utilisée pour créer le document comporte la même fonction, utilisez en priorité les paramètres du pilote d'imprimante. Toutefois, si la qualité d'impression n'est pas satisfaisante, spécifiez les paramètres de la fonction de l'application. Lorsque vous spécifiez le nombre de copies et l'ordre d'impression à l'aide de l'application et de ce pilote d'imprimante, le nombre de copies peut être la multiplication des deux paramètres ou l'ordre d'impression spécifié peut ne pas être activé.

Options d'impression...

Ouvre la [Boîte de dialogue Options d'impression](#).

Permet de modifier les paramètres détaillés du pilote d'imprimante pour les données d'impression transmises à partir des applications.

Cachet/Arrière-plan...

Ouvre la [Boîte de dialogue Cachet/Arrière-plan](#).

La fonction **Cachet** permet d'imprimer le texte d'un cachet ou une image bitmap au-dessus ou derrière les données d'un document. Elle permet également d'imprimer la date, l'heure et le nom de l'utilisateur. La fonction **Arrière-plan** permet d'imprimer une illustration de faible densité derrière les données d'un document.

Selon l'environnement, il se peut que **Cachet** et **Arrière-plan** ne soient pas disponibles.

Boîte de dialogue Taille personnalisée

Cette boîte de dialogue vous permet de spécifier la taille (largeur et hauteur) de papier personnalisée.

Unités

Sélectionnez l'unité pour entrer un format papier défini par l'utilisateur.

Format papier

Permet de spécifier la **Largeur** et la **Hauteur** du papier personnalisé. La mesure est affichée en fonction des unités spécifiées dans **Unités**.

Boîte de dialogue Impr. mise en page

Cette boîte de dialogue vous permet de sélectionner le nombre de pages du document placées sur une feuille de papier, l'ordre des pages et de définir si une ligne de bordure de page doit être imprimée autour de chaque page du document.

Les paramètres spécifiés dans cette boîte de dialogue peuvent être confirmés dans l'aperçu des paramètres sur le pilote d'imprimante.

Icône Aperçu

Affiche les paramètres définis dans la boîte de dialogue **Impr. mise en page**.

Vous pouvez vérifier ce à quoi ressemblera le résultat d'impression avant de procéder à l'impression.

Mise en page

Spécifie le nombre des pages du document adapté à une feuille.

Ordre des pages

Spécifie l'orientation du document à imprimer sur une feuille de papier.

Bordures de page

Imprime une ligne de bordure de page autour de chaque page de document.

Cochez cette case pour imprimer la ligne de bordure de page.

Boîte de dialogue Impr. mosaïque/poster

Cette boîte de dialogue vous permet de sélectionner le format de l'image à imprimer. Vous pouvez également définir des paramètres pour les lignes de coupe et les marqueurs de collage qui sont utiles pour assembler les pages dans un poster.

Les paramètres spécifiés dans cette boîte de dialogue peuvent être confirmés dans l'aperçu des paramètres sur le pilote d'imprimante.

Icône Aperçu

Affiche les paramètres de la boîte de dialogue **Impr. mosaïque/poster**.

Vous pouvez vérifier ce à quoi ressemblera le résultat d'impression.

Divisions d'image

Sélectionnez le nombre de divisions (verticales x horizontales).

Plus le nombre de divisions augmente, plus le nombre de feuilles utilisées pour l'impression est important. Si vous assemblez les pages pour créer un poster, plus le nombre de divisions augmente, plus votre poster sera grand.

Imprimer "Couper/Coller" dans les marges

Spécifie si les mots « Couper » et « Coller » doivent être imprimés dans les marges. Ces mots servent d'instructions pour assembler les pages dans un poster.

Cochez cette case pour imprimer les mots.

»»» Remarque

- Selon l'environnement du pilote d'imprimante utilisé, cette fonction peut ne pas être disponible.

Imprimer les lignes "Couper/Coller" dans les marges

Spécifie s'il faut imprimer les lignes de coupe servant d'instructions pour assembler les pages dans un poster.

Cochez cette case pour imprimer les lignes de coupe.

Plusieurs pages

Spécifie la plage d'impression. Dans des conditions d'utilisation normales, sélectionnez **Tout**.

Sélectionnez **Pages** pour spécifier une page ou une plage spécifique.

»» Remarque

- Si certaines pages n'ont pas été bien imprimées, spécifiez les pages qui n'ont pas besoin d'une nouvelle impression en cliquant dessus dans l'aperçu des paramètres de l'onglet **Configuration de la page**. Cette fois, seules les pages affichées à l'écran seront imprimées.

Boîte de dialogue Impression de brochure

Cette boîte de dialogue vous permet de définir comment relier le document sous forme de brochure. Dans cette boîte de dialogue, vous pouvez également choisir de n'imprimer que sur une face et d'imprimer les bordures de page.

Les paramètres spécifiés dans cette boîte de dialogue peuvent être confirmés dans l'aperçu des paramètres sur le pilote d'imprimante.

Icône Aperçu

Affiche les paramètres définis dans la boîte de dialogue **Impression de brochure**.

Vous pouvez vérifier ce à quoi le document ressemblera lorsqu'il sera imprimé sous la forme d'une brochure.

Marge d'agrafage

Spécifie le côté de la brochure qui doit être agrafé.

Insérer page blanche

Permet de choisir d'imprimer le document d'un côté ou des deux côtés de la brochure.

Cochez cette case pour imprimer le document d'un côté de la brochure et sélectionnez le côté à laisser blanc dans la liste.

Marge

Spécifie la largeur de la marge d'agrafage.

La largeur spécifiée devient la marge d'agrafage à partir du centre de la feuille.

Bordures de page

Imprime une ligne de bordure de page autour de chaque page de document.

Cochez cette case pour imprimer la ligne de bordure de page.

Boîte de dialogue Spécifier la marge

Cette boîte de dialogue vous permet de spécifier la largeur de la marge pour le côté àagrafer. Si un document n'est pas adapté à une page, le document est réduit lors de l'impression.

Marge

Spécifie la largeur de la marge d'agrafage.

La largeur du côté spécifié par le **Côté d'agrafage** devient la marge d'agrafage.

Boîte de dialogue Options d'impression

Permet de modifier les données d'impression envoyées à l'imprimante.

Selon l'environnement, il se peut que cette fonction ne soit pas disponible.

Désactiver ICM requis par l'application

Désactive la fonction ICM requise à partir du logiciel d'application.

Lorsqu'un logiciel d'application utilise ICM sous Windows pour imprimer des données, des couleurs non souhaitées peuvent être produites, ou la vitesse d'impression peut ralentir. Si l'un de ces problèmes survient, il est possible de le résoudre en cochant cette case.

»»» Important

- En conditions d'utilisation normale, vous devez désactiver cette case.
- Cette fonction ne fonctionne pas lorsque **ICM** est sélectionné pour **Correction des couleurs** dans l'onglet **Correspondance** de la boîte de dialogue **Réglage des couleurs manuel**.

Désactiver le paramètre de profil de couleurs du logiciel

Le fait de cocher cette case permet de désactiver les informations du profil de couleurs défini dans le logiciel d'application.

Lorsque les informations du profil de couleurs défini dans le logiciel d'application sont envoyées au pilote d'imprimante, le résultat d'impression peut contenir des couleurs non souhaitées. Si ce problème survient, il est possible de le résoudre en cochant cette case.

»»» Important

- En conditions d'utilisation normale, vous devez désactiver cette case.
- Même lorsque cette case à cocher est activée, seules certaines informations du profil de couleurs sont désactivées et le profil de couleurs peut toujours être utilisé pour l'impression.

Désactiver le paramètre d'alimentation papier du logiciel

Désactive la méthode d'alimentation papier définie par l'application.

Avec certaines applications telles que Microsoft Word, les données peuvent être imprimées selon une méthode d'alimentation papier qui diffère du paramétrage du pilote d'imprimante. Dans ce cas de figure, vérifiez cette fonction.

»»» Important

- Lorsque cette fonction est activée, la méthode d'alimentation papier ne peut normalement pas être modifiée à partir de la fenêtre Aperçu Canon IJ.

Dissocier les papiers

Permet de définir la méthode d'affichage du **Type de support**, du **Format page** et du **Format papier imprimante**.

Cochez la case pour afficher les éléments séparément.

Désactivez la case pour afficher les éléments de manière groupée.

Ne pas autoriser l'application à compresser les données d'impression

La compression des données d'impression du logiciel d'application est interdite.

Si le résultat d'impression comporte des données d'image manquantes ou des couleurs non souhaitées, le fait de cocher cette case peut améliorer la situation.

»»» Important

- En conditions d'utilisation normale, vous devez désactiver cette case.

Imprimer après avoir créé les données à imprimer par page

Les données d'impression sont créées sous forme d'unités de page et l'impression débute une fois que le traitement d'une page de données d'impression est terminé.

Si un document imprimé contient des résultats non souhaités, comme des rayures, le fait de cocher cette case peut améliorer les résultats.

»» Important

- En conditions d'utilisation normale, vous devez désactiver cette case.

Imprimer des codes barres clairement

Si vous cochez, cela peut résoudre les problèmes de lisibilité liés aux codes-barres.

»» Important

- Les codes-barres 2D ne sont pas pris en charge.
- La vitesse d'impression peut devenir plus lente.
- L'efficacité souhaitée peut ne pas être atteinte.

Prévention de la perte de données d'impression

Vous pouvez réduire le format des données d'impression créées avec le logiciel d'application, puis imprimer les données.

Selon le logiciel d'application utilisé, les données d'image peuvent être coupées ou ne pas être imprimées correctement. Dans ce cas, sélectionnez **Activé**. Si vous ne comptez pas utiliser cette fonction, sélectionnez **Désactivé**.

»» Important

- Lorsque vous utilisez cette fonction, la qualité d'impression peut diminuer selon les données d'impression.

Unité de traitement de données à imprimer

Permet de sélectionner l'unité de traitement des données d'impression envoyées à l'imprimante. Dans des conditions d'utilisation normales, sélectionnez **Recommandé**.

»» Important

- Certains paramètres peuvent demander une grande quantité de mémoire.
Ne modifiez pas ce paramètre si la quantité de mémoire de votre ordinateur est limitée.

Spécifier la position de départ de l'impression

Cliquez sur **Définir...** pour afficher la boîte de dialogue **Position de départ de l'impression** et configurer la position de départ de l'impression.

Boîte de dialogue Cachet/Arrière-plan

La boîte de dialogue **Cachet/Arrière-plan** vous permet d'imprimer un cachet et/ou un arrière plan au-dessus ou derrière les pages d'un document. En plus de ceux qui sont pré-enregistrés, vous pouvez enregistrer et utiliser votre propre cachet ou arrière-plan.

Cachet

L'impression de cachet est une fonction qui permet d'imprimer un cachet au-dessus des données d'un document.

Activez cette case et sélectionnez un titre dans la liste pour imprimer un cachet.

Définir le cachet...

Ouvre la [boîte de dialogue Paramètres cachet](#).

Vous pouvez vérifier les détails du cachet sélectionné ou enregistrer un nouveau cachet.

Placer cachet au-dessus du texte

Définit la façon dont le cachet doit être imprimé au-dessus des données du document.

Cochez la case **Cachet** pour activer cette option.

Cochez cette case pour imprimer un cachet au-dessus de la page de document imprimée. Les données imprimées peuvent être masquées par le cachet.

Décochez cette case pour imprimer les données du document au-dessus du cachet. Les données imprimées ne sont pas masquées par le cachet. Toutefois, les parties du cachet que le document recouvre peuvent être masquées.

Cachet sur première page seulement

Permet d'indiquer si le cachet doit être imprimé uniquement sur la première page ou sur toutes les pages lorsque le document compte plusieurs pages.

Cochez la case **Cachet** pour activer cette option.

Cochez cette case pour imprimer un cachet uniquement sur la première page.

Arrière-plan

L'impression d'arrière-plan est une fonction qui permet d'imprimer une illustration ou un objet similaire (bitmap, etc.) derrière les données du document.

Cochez cette case pour imprimer un arrière-plan et sélectionnez un titre dans la liste.

Sélectionner l'arrière-plan...

Ouvre la [boîte de dialogue Paramètres arrière-plan](#).

Vous pouvez enregistrer un fichier bitmap en tant qu'arrière-plan et modifier la méthode de mise en page et l'intensité de l'arrière-plan sélectionné.

Arrière-plan sur 1e page seulement

Permet d'indiquer si l'arrière-plan doit être imprimé uniquement sur la première page ou sur toutes les pages lorsque le document compte plusieurs pages.

Cochez la case **Arrière-plan** pour activer cette option.

Cochez cette case pour imprimer un arrière-plan uniquement sur la première page.

Onglet Cachet

L'onglet Cachet vous permet de définir le texte et le fichier bitmap (.bmp) à utiliser pour un cachet.

Fenêtre d'aperçu

Affiche l'état du cachet configuré dans chaque onglet.

Type de cachet

Permet de déterminer le type de cachet.

Sélectionnez **Texte** pour créer un cachet composé de caractères. Sélectionnez **Bitmap** pour créer un cachet à partir d'un fichier bitmap. Sélectionnez **Date/Heure/Nom d'utilisateur** pour afficher l'heure et la date de création, ainsi que le nom de l'utilisateur du document imprimé.

Les éléments sélectionnés dans l'onglet **Cachet** varient selon le type sélectionné.

- Lors de l'enregistrement d'un **Texte**, vous devez entrer les caractères dans **Texte du cachet**. Si nécessaire, changez les réglages de **Police TrueType**, **Style**, **Taille** et **Contour**. Vous pouvez sélectionner la couleur du cachet en cliquant sur **Sélectionner la couleur...**
- Si vous avez choisi **Bitmap**, cliquez sur **Sélectionner le fichier...** et choisissez le fichier bitmap (.bmp) à utiliser. Si nécessaire, changez les réglages des options **Taille** et **Zone blanche transparente**.

- Si vous avez choisi **Date/Heure/Nom d'utilisateur**, l'heure et la date de création de l'objet imprimé, ainsi que le nom de l'utilisateur sont affichés dans **Texte du cachet**. Si nécessaire, changez les réglages de **Police TrueType**, **Style**, **Taille** et **Contour**. Vous pouvez sélectionner la couleur du cachet en cliquant sur **Sélectionner la couleur...**

Lorsque le **Type de cachet** est défini sur **Texte** ou **Date/Heure/Nom d'utilisateur**

Texte du cachet

Spécifie la chaîne de texte du cachet.

Vous pouvez saisir jusqu'à 64 caractères.

Si vous avez choisi **Date/Heure/Nom d'utilisateur**, l'heure et la date de création de l'objet imprimé, ainsi que le nom de l'utilisateur sont affichés dans **Texte du cachet**.

Police TrueType

Permet de sélectionner la police de la chaîne de texte du cachet.

Style

Permet de sélectionner le style de police de la chaîne de texte du cachet.

Taille

Permet de sélectionner la taille de police de la chaîne de texte du cachet.

Contour

Permet de sélectionner un cadre qui entoure la chaîne de texte du cachet.

Si vous sélectionnez une grande **Taille** de police, il est possible que les caractères s'étendent en dehors de la bordure du cachet.

Couleur/Sélectionner la couleur...

Affiche la couleur actuelle du cachet.

Pour sélectionner une couleur différente, cliquez sur **Sélectionner la couleur...** pour ouvrir la boîte de dialogue **Couleur**, puis sélectionnez ou créez une couleur que vous souhaitez utiliser comme cachet.

Lorsque le **Type de cachet** est défini sur **Bitmap**

Fichier

Permet de spécifier le nom du fichier bitmap à utiliser comme cachet.

Sélectionner le fichier...

Ouvre la boîte de dialogue qui permet d'ouvrir un fichier.

Cliquez sur ce bouton pour sélectionner un fichier bitmap à utiliser comme cachet.

Taille

Permet d'ajuster la taille du fichier bitmap à utiliser comme cachet.

Déplacez le curseur vers la droite pour agrandir la taille et vers la gauche pour la diminuer.

Zone blanche transparente

Permet d'indiquer si vous souhaitez rendre transparentes les zones remplies en blanc du fichier bitmap.

Cochez cette case pour rendre transparentes les zones remplies en blanc du fichier bitmap.

»» Remarque

- Cliquez sur **Défaut** pour définir **Type de cachet** sur texte, **Texte du cachet** sur vide, **Police TrueType** sur Arial, **Style** sur Normal, **Taille** sur 36 points, **Contour** désactivé et **Couleur** sur gris en valeurs RGB (192, 192, 192).

Onglet Emplacement

L'onglet Emplacement vous permet de définir la position d'impression du cachet.

Fenêtre d'aperçu

Affiche l'état du cachet configuré dans chaque onglet.

Position

Spécifie la position du cachet sur la page.

En sélectionnant **Personnalisée** dans la liste, vous pouvez saisir directement les valeurs des coordonnées **Position x** et **Position y**.

Vous pouvez aussi changer la position du cachet en le faisant glisser directement dans la fenêtre d'aperçu.

Rotation

Permet de spécifier l'angle de rotation du cachet. L'angle peut être défini en saisissant le nombre de degrés.

Les valeurs négatives permettent de faire pivoter le cachet dans le sens inverse des aiguilles d'une montre.

»» Remarque

- **Rotation** est activé lorsque **Texte** ou **Date/Heure/Nom d'utilisateur** est sélectionné pour **Type de cachet** sur l'onglet **Cachet**.

»» Remarque

- Cliquez sur **Défaut** pour définir la position du cachet sur **Centre** et la rotation sur « 0 ».

Onglet Enregistrer les paramètres

L'onglet **Enregistrer les paramètres** vous permet d'enregistrer un nouveau cachet ou de supprimer un cachet inutile.

Titre

Saisissez le titre pour enregistrer le cachet que vous avez créé.

Vous pouvez saisir jusqu'à 64 caractères.

»» Remarque

- Les espaces, tabulations et retours-chariots ne peuvent pas être saisis au début ou à la fin d'un titre.

Cachets

Affiche la liste des titres de cachets enregistrés.

Indiquez un titre pour afficher le cachet correspondant dans **Titre**.

Enregistrer/Enregistrer en écrasant

Enregistre le cachet.

Saisissez le titre du nouveau cachet dans **Titre**, puis cliquez sur ce bouton.

Supprimer

Supprime un cachet inutile.

Spécifiez le titre d'un cachet inutile dans la liste **Cachets**, puis cliquez sur ce bouton.

Onglet Arrière-plan

L'onglet Arrière-plan vous permet de sélectionner un fichier bitmap (.bmp) à utiliser comme arrière-plan ou de déterminer la façon dont l'arrière-plan sélectionné sera imprimé.

Fenêtre d'aperçu

Affiche l'état du fichier bitmap défini dans l'onglet **Arrière-plan**.

Fichier

Permet de spécifier le nom du fichier bitmap à utiliser comme arrière-plan.

Sélectionner le fichier...

Ouvre la boîte de dialogue qui permet d'ouvrir un fichier.

Cliquez sur ce bouton pour sélectionner un fichier bitmap (.bmp) à utiliser comme arrière-plan.

Méthode de mise en page

Permet de spécifier la façon dont l'image d'arrière-plan sera disposée sur le papier.

Lorsque l'option **Personnalisée** est sélectionnée, vous pouvez définir les coordonnées **Position x** et **Position y**.

Vous pouvez aussi changer la position de l'arrière-plan en faisant glisser l'image dans la fenêtre d'aperçu.

Intensité

Permet de régler l'intensité du fichier bitmap à utiliser comme arrière-plan.

Faites glisser le curseur vers la droite pour augmenter l'intensité et vers la gauche pour la diminuer.

Pour imprimer l'arrière-plan en utilisant l'intensité initiale du bitmap, placez le curseur à l'extrémité droite.

»» Remarque

- Selon l'environnement, il se peut que cette fonction ne soit pas disponible.
- Cliquez sur **Défaut** pour définir **Fichier** sur vide, **Méthode de mise en page** sur **Pleine page** et le curseur **Intensité** au milieu.

Onglet Enregistrer les paramètres

L'onglet **Enregistrer les paramètres** vous permet d'enregistrer un nouvel arrière-plan ou de supprimer un arrière-plan inutile.

Titre

Saisissez le titre pour enregistrer l'image d'arrière-plan que vous avez spécifiée.

Vous pouvez saisir jusqu'à 64 caractères.

»» Remarque

- Les espaces, tabulations et retours-chariots ne peuvent pas être saisis au début ou à la fin d'un titre.

Arrière-plans

Affiche la liste des titres d'arrière-plans enregistrés.

Indiquez un titre pour afficher l'arrière-plan correspondant dans **Titre**.

Enregistrer/Enregistrer en écrasant

Enregistre les données d'image comme arrière-plan.

Après avoir inséré le **Titre**, cliquez sur ce bouton.

Supprimer

Supprime un arrière-plan inutile.

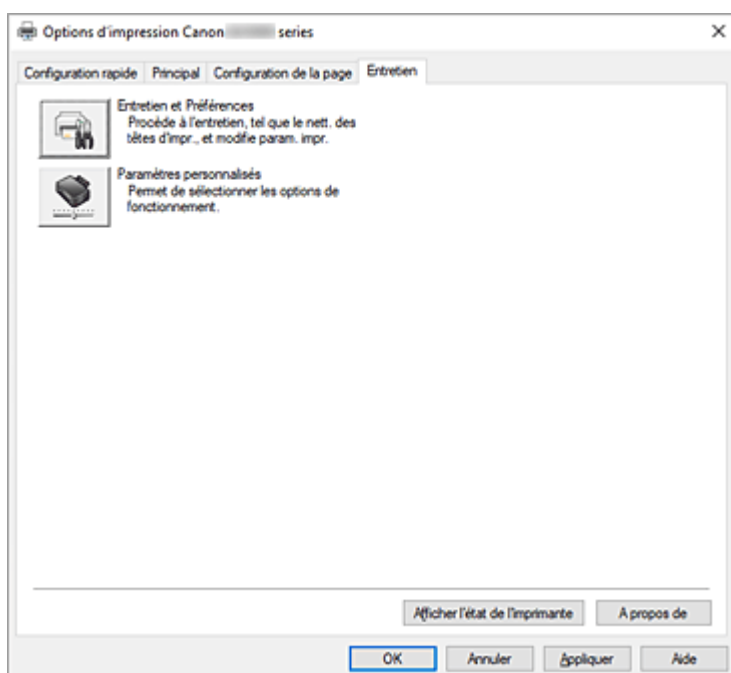
Spécifiez le titre d'un arrière-plan inutile dans la liste **Arrière-plans**, puis cliquez sur ce bouton.

Rubriques connexes

- ➔ Définition du format de papier (format personnalisé)
- ➔ [Définition d'un Format page et d'une Orientation](#)
- ➔ Impression à l'échelle du papier
- ➔ [Impression proportionnée](#)
- ➔ [Impression mise en page](#)
- ➔ Impression Mosaïque/Poster
- ➔ Impression de brochure
- ➔ [Impression recto/verso](#)
- ➔ Définition de la marge d'agrafage
- ➔ [Définition du nombre de copies et de l'ordre d'impression](#)
- ➔ [Changement des options d'impression](#)
- ➔ Impression de cachet/arrière-plan

Description de l'onglet Entretien

L'onglet **Entretien** vous permet de démarrer Canon IJ Printer Assistant Tool ou de vérifier l'état de l'imprimante.



Entretien et Préférences

Canon IJ Printer Assistant Tool est lancé.

Vous pouvez procéder à l'entretien de l'imprimante ou modifier les paramètres de l'imprimante.



Paramètres personnalisés

Ouvre la [Boîte de dialogue Paramètres personnalisés](#).

Utilisez cette fonction pour modifier les paramètres de cette imprimante.

»»» Remarque

- Si l'imprimante est hors tension ou si la communication entre l'imprimante et l'ordinateur est désactivée, un message d'erreur peut apparaître indiquant que l'ordinateur ne peut pas obtenir l'état de l'imprimante.

Dans ce cas, cliquez sur **OK** pour afficher les derniers paramètres définis sur votre ordinateur.

Afficher l'état de l'imprimante

Permet de démarrer l'écran d'état Canon IJ.

Utilisez cette fonction lorsque vous souhaitez vérifier l'état de l'imprimante et l'avancement d'une tâche d'impression.

A propos de

Ouvre la [Boîte de dialogue A propos de](#).

Vous pouvez vérifier la version du pilote d'imprimante, ainsi qu'une mention de copyright.

De plus, la langue à utiliser peut être modifiée.

Boîte de dialogue Paramètres personnalisés

Lorsque vous cliquez sur **Paramètres personnalisés**, la boîte de dialogue **Paramètres personnalisés** s'affiche.

Si nécessaire, passez d'un mode de fonctionnement à un autre.

Rotation 90 degrés vers la gauche lorsque l'orientation est [Paysage]

L'onglet **Configuration de la page** vous permet de modifier le sens de rotation du paramètre **Paysage** dans **Orientation**.

Pour faire pivoter les données à imprimer de 90 degrés vers la droite au cours de l'impression, décochez cette case.

Remarque

- Si **Enveloppe commerciale 10**, **Enveloppe DL**, **Yougata 4 105x235mm** ou **Yougata 6 98x190mm** est sélectionné pour **Format page** sur l'onglet **Configuration de la page**, l'imprimante fait pivoter le papier de 90 degrés vers la gauche pour imprimer, indépendamment du paramètre **Rotation 90 degrés vers la gauche lorsque l'orientation est [Paysage]**.

Ne pas dét. param. pap. discord. lors d'une imp. à partir d'un ord.

Si vous imprimez des documents à partir de votre ordinateur et que les réglages de papier dans le pilote d'imprimante et les informations relatives au papier enregistrées sur l'imprimante ne correspondent pas, ce réglage désactive l'affichage du message et vous permet de continuer à imprimer.

Décochez cette case pour activer la détection des discordances de paramètres de papier.

Boîte de dialogue A propos de

Lorsque vous cliquez sur **A propos de**, la boîte de dialogue **A propos de** s'affiche.

La boîte de dialogue permet d'afficher la version, le copyright et la liste de modules du pilote d'imprimante. Vous pouvez sélectionner la langue à utiliser et modifier la langue utilisée dans la fenêtre de configuration.

Modules

Liste l'ensemble des modules du pilote d'imprimante.

Langue

Permet de spécifier la langue que vous souhaitez utiliser dans la [fenêtre de configuration du pilote d'imprimante](#).

Important

- Si la police d'affichage de la langue de votre choix n'est pas installée dans votre système, les caractères seront brouillés.

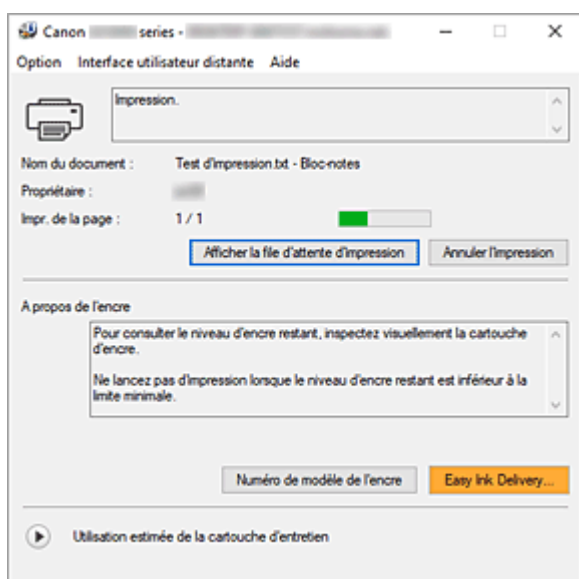
Autoriser Google Analytics à envoyer des informations

Décochez cette case pour arrêter d'envoyer des informations.

La case à cocher apparaît uniquement si un utilisateur avec des privilèges d'administrateur est connecté. Si aucune information n'est fournie, la case à cocher n'apparaîtra pas.

Description de l'écran d'état d'imprimante Canon IJ

L'écran d'état d'imprimante Canon IJ affiche l'état de l'imprimante et la progression de l'impression. L'état de l'imprimante est indiqué par les icônes et les messages qui s'affichent dans l'écran d'état.



Fonctions de l'écran d'état Canon IJ

L'écran d'état Canon IJ dispose des fonctions suivantes :

Affichage de l'état de l'imprimante

L'écran d'état affiche l'état de l'imprimante en temps réel.

Vous pouvez vérifier la progression de l'impression pour chaque document (tâche d'impression).

Affichage de contenu d'erreur et de procédure de correction

L'écran d'état affiche des informations sur toutes les erreurs qui se produisent sur l'imprimante.

Vous pouvez donc vérifier immédiatement quelle action effectuer.

Aperçu de l'écran d'état Canon IJ

L'écran d'état Canon IJ affiche des icônes et des messages en relation avec l'état et le niveau d'encre de l'imprimante.

Au cours de l'impression, vous pouvez vérifier les informations sur le document et la progression de l'impression.

Si une erreur se produit, l'écran d'état affiche le contenu de l'erreur et les instructions relatives à la procédure à suivre pour corriger l'erreur. Suivez les instructions du message.

Imprimante

L'écran d'état d'imprimante Canon IJ affiche une icône lorsqu'un avertissement ou une erreur se produit au niveau de l'imprimante.



: un avertissement a été émis.



: l'opérateur a commis une erreur.



: Il y a une notification à propos d'un élément autre qu'un avertissement ou une erreur.



: une erreur nécessitant de contacter le centre de service s'est produite.

Nom du document

Nom du document en cours d'impression.

Propriétaire

Nom du propriétaire du document en cours d'impression.

Impr. de la page

Numéro de la page en cours et nombre total de pages.

Afficher la file d'attente d'impression

File d'attente d'impression, qui contrôle le document en cours d'impression et les documents en attente d'impression.

Annuler l'impression

Annule l'impression.

A propos de l'encre


Affiche des messages relatifs à l'encre.

Numéro de modèle de l'encre

Vous pouvez rechercher le numéro de modèle d'encre correcte pour votre imprimante.

Utilisation estimée de la cartouche d'entretien

Affiche des icônes pour signaler que l'espace disponible dans la cartouche d'entretien est faible ou que la cartouche est pleine.

Cliquez sur  (triangle d'expansion) pour afficher une représentation graphique de l'estimation du niveau d'utilisation de la cartouche d'entretien.

Menu Option

Si un message de l'imprimante s'affiche, sélectionnez **Démarrer écran d'état** pour démarrer le moniteur d'état Canon IJ.

Sélectionnez **Démarrer écran d'état** pour utiliser les commandes suivantes :

Toujours afficher le travail en cours

Affiche le moniteur d'état Canon IJ chaque fois qu'un document est imprimé.

Toujours afficher au premier plan

Affiche l'écran d'état de l'imprimante Canon IJ devant les autres fenêtres.

Afficher le message guide

Affiche des messages guide pour des opérations compliquées de réglage de papier.

Impression d'enveloppes

Affiche un message guide lors du démarrage de l'impression d'enveloppes.

Pour masquer ce message guide, cochez la case **Ne plus jamais afficher ce message**.

Pour afficher à nouveau le message guide, ouvrez le menu **Option**, sélectionnez **Afficher le message guide**, cliquez sur **Impression d'enveloppes** et activez ce paramètre.

Afficher l'avertissement automatiquement

En cas d'avertissement concernant la cartouche de maintenance

En cas d'avertissement concernant l'espace restant dans la cartouche d'entretien, Status Monitor Canon IJ démarre automatiquement et s'affiche devant toutes les autres fenêtres.

Démarrer avec Windows

Démarre automatiquement l'écran d'état Canon IJ au démarrage de Windows.

Menu Interface utilisateur distante

Vous pouvez ouvrir l'interface utilisateur distante de l'imprimante.

Vous pouvez vérifier l'état de l'imprimante, exécuter des fonctions d'entretien sur l'imprimante lorsqu'elle est connectée et l'utiliser sur un réseau.

▶▶ Remarque

- Lorsque vous utilisez l'imprimante via une connexion USB, l'**Interface utilisateur distante** ne s'affiche pas.

Infos sur l'imprimante

Permet d'obtenir des informations détaillées (état de l'imprimante et progression de l'impression).

Entretien

Permet d'exécuter des opérations d'entretien et de modifier les paramètres de l'imprimante.

Téléchargez le certificat de sécurité

Affiche la fenêtre **Pour comm. sécurisée**.

Cette fenêtre vous permet de télécharger le certificat racine, de l'enregistrer dans le navigateur, et de désactiver l'affichage d'avertissements.

Menu Aide

Sélectionnez ce menu pour afficher les informations d'aide de l'écran d'état Canon IJ, ainsi que les informations de version et de copyright.

Rubrique connexe

➔ [Écran d'état Canon IJ](#)

Installation du pilote d'imprimante

Vous pouvez accéder à notre site Web sur Internet et télécharger le dernier pilote d'imprimante correspondant à votre modèle.

1. Mettre l'imprimante sous tension

2. Lancez le programme d'installation.

Double-cliquez sur l'icône du fichier à télécharger.

Le programme d'installation est lancé.

»» Important

- Une boîte de dialogue de confirmation/d'avertissement peut s'afficher lors du démarrage, de l'installation ou de la désinstallation du logiciel.
Ce message s'affiche lorsque des droits d'administration sont nécessaires pour effectuer une tâche.
Lorsque vous êtes connecté en tant qu'administrateur, cliquez sur **Oui** (ou **Continuer**, **Autoriser**) pour continuer.
Avec certaines applications, vous devez disposer d'un compte d'administrateur pour pouvoir continuer. Dans de telles situations, ouvrez une session d'administrateur et recommencez l'opération depuis le début.

3. Installez le pilote d'imprimante

Dans ce cas, adoptez les mesures appropriées spécifiées à l'écran.

4. Terminez l'installation.

Cliquez sur **Quitter**.

Selon l'environnement utilisé, il se peut qu'un message vous demandant de redémarrer l'ordinateur s'affiche. Pour que l'installation se termine correctement, redémarrez l'ordinateur.

»» Important

- Vous pouvez télécharger gratuitement le pilote d'imprimante, mais les frais d'accès à Internet restent à votre charge.

Rubriques connexes

- ➔ Obtention du dernier pilote d'imprimante
- ➔ Suppression du pilote d'imprimante inutile
- ➔ Avant l'installation du pilote d'imprimante

Impression avec des logiciels d'application Canon

- ▶ **Guide Easy-PhotoPrint Editor**

Impression depuis un smartphone ou une tablette

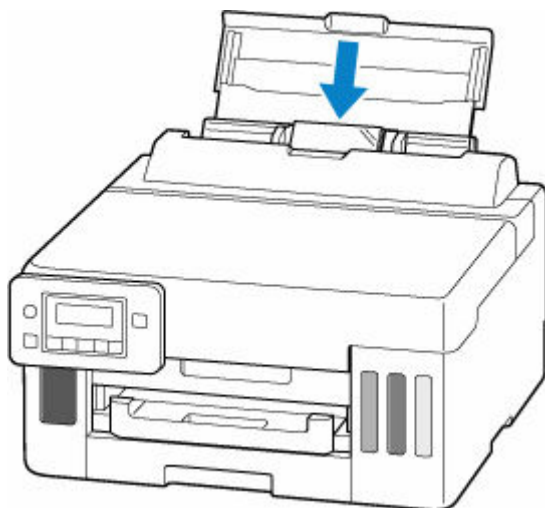
- **Impression à partir d'un iPhone/iPad/iPod touch (iOS)**
- **Impression depuis un smartphone ou une tablette (Android)**

Paramètres du papier

En enregistrant le format papier et le type de support, le message s'affiche avant le début de l'impression lorsque le format papier ou le type de support du papier chargé sont différents de ceux des paramètres du papier.

Après le chargement du papier

- Lorsque vous chargez du papier dans le réceptacle arrière



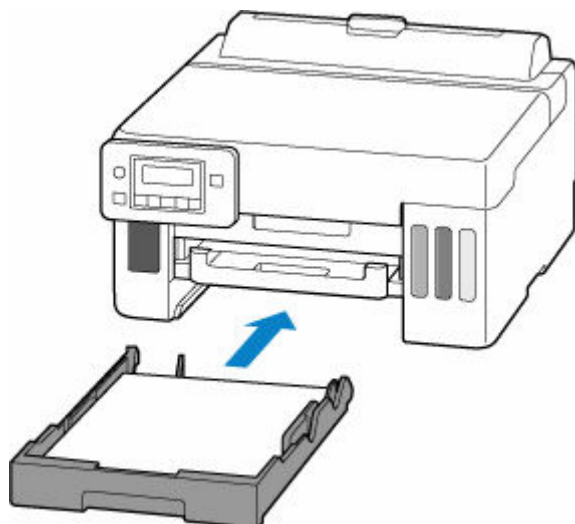
L'écran d'enregistrement des informations sur le papier du réceptacle arrière s'affiche.

Enregistrer les informati
[OK]Suivant

Format: *A4 ▶
Type : *Papier ordin

Enregistrez le format papier et le type de support en fonction du papier chargé.

- Lorsque vous insérez la cassette



L'écran d'enregistrement des informations sur le papier chargé dans la cassette s'affiche.

Enregistrer les informati
[OK]Suivant

Format: *A4
Type : *Papier ordin

Enregistrez le format de page en fonction du papier chargé dans la cassette.

Remarque

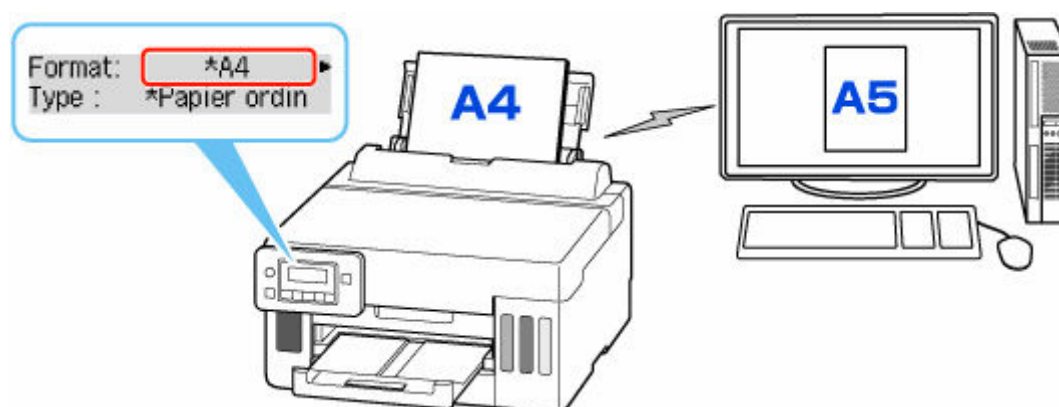
- Pour plus de détails sur la combinaison des réglages de papier que vous pouvez spécifier par l'intermédiaire du gestionnaire d'imprimante pour Windows et sur l'écran LCD :

- ➔ [Paramètres de papier dans le pilote d'imprimante et sur l'imprimante \(Type de support\)](#)
- ➔ [Paramètres de papier dans le pilote d'imprimante et sur l'imprimante \(Format papier\)](#)

Lorsque les paramètres du papier pour l'impression sont différents des informations sur le papier enregistrées dans l'imprimante

Exemple :

- Paramètres de papier pour l'impression : A5
- Informations sur le papier enregistrées sur l'imprimante : A4



Lorsque vous commencez à imprimer, un message s'affiche.

Vérifiez le contenu du message affiché, appuyez sur le bouton **OK** et choisissez l'une des options suivantes.

Impr. sur pap. défini

Sélectionnez si vous voulez imprimer sur le papier chargé sans modifier les paramètres de papier.

Par exemple, si le paramètre de format de papier pour l'impression est A5 et que le format de papier enregistré dans l'imprimante est A4, l'imprimante démarre l'impression sur le papier chargé dans le réceptacle arrière ou dans la cassette sans modifier le paramètre de format du papier pour l'impression.

Changer le papier

Sélectionnez si vous voulez imprimer après avoir remplacé le papier du réceptacle arrière ou de la cassette.

Par exemple, si le réglage du format de papier pour l'impression indique A5 et que les informations sur le papier enregistrées sur l'imprimante indiquent A4, chargez du papier au format A5 dans le réceptacle arrière ou dans la cassette avant de lancer l'impression.

L'écran d'enregistrement des informations sur le papier de la cassette s'affiche après le remplacement du papier. Enregistrez les informations sur le papier en fonction du papier que vous avez chargé.

Annuler

Annule l'impression.

Sélectionnez lorsque vous modifiez les paramètres du papier spécifiés pour l'impression. Modifiez les paramètres du papier, puis essayez d'imprimer à nouveau.

Foire aux questions



Erreur

- ➔ [Liste des codes de support d'erreurs d'imprimante](#)
- ➔ [Lorsqu'une erreur se produit](#)
- ➔ [Un message s'affiche](#)
- ➔ [Des caractères alphanumériques à quatre chiffres s'affichent sur l'écran LCD](#)
- ➔ [Que faire en cas de bourrage papier](#)
- ➔ Code de support : [1000](#)
- ➔ Code de support : [1003](#)
- ➔ [Réparation de l'imprimante](#)



Réseau

- ➔ [Impossible de détecter une imprimante sur le réseau \(Windows/macOS\)](#)
- ➔ [Résolution des problèmes de réseau avec les fonctions de diagnostic de l'imprimante](#)
- ➔ [Basculement de la connexion de l'imprimante vers des périphériques réseau ou terminaux](#)
- ➔ [Impression des paramètres de réseau](#)
- ➔ Vérification du code d'état
- ➔ [Clé réseau \(mot de passe\) inconnue](#)
- ➔ [Connexion avec Connexion directe sans fil](#)

Pour tout autre question sur le réseau, [cliquez ici](#).



Imprimer

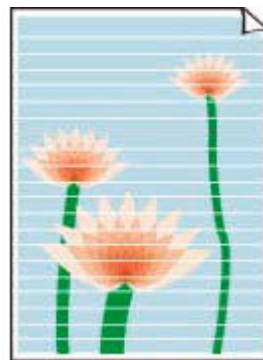
- ➔ [L'imprimante n'imprime pas](#)
- ➔ [L'encre ne s'écoule pas/Impressions floues ou troubles/Couleurs inexactes ou bavures/Traces](#)



[L'encre ne s'écoule pas](#)



[Couleurs inexactes ou bavures](#)



[Traces](#)

- ➔ [Les résultats de l'impression \(copie\) ne sont pas satisfaisants](#)
- ➔ [Que faire en cas de bourrage papier](#)
- ➔ L'imprimante par défaut change continuellement (Windows)
- ➔ Impossible d'imprimer à l'aide d'AirPrint



Installation

- ➔ [Échec de l'installation des MP Drivers \(pilote d'imprimante\) \(Windows\)](#)
 - ➔ [Mise à jour des MP Drivers \(pilote d'imprimante\) dans un environnement réseau \(Windows\)](#)
 - ➔ [Impossible de continuer au-delà de l'écran Connexion de l'imprimante \(Impossible de détecter l'imprimante connectée via USB\)](#)
 - ➔ Rechercher une imprimante par adresse IP ou par nom d'hôte au cours de la configuration
 - ➔ Guide d'installation : se connecter au réseau
 - ➔ [Basculement de la connexion de l'imprimante vers des périphériques réseau ou terminaux](#)
-

Résolution des problèmes

L'imprimante ne fonctionne pas

- ➔ [Impossible de mettre l'imprimante sous tension](#)
 - ➔ [L'imprimante s'éteint inopinément ou de manière répétitive](#)
 - ➔ [Une langue incorrecte apparaît dans l'écran LCD](#)
 - ➔ L'écran LCD est éteint
 - ➔ [Problèmes de connexion USB](#)
 - ➔ [L'imprimante n'imprime pas](#)
 - ➔ Interruption de l'impression (copie)
 - ➔ Impossible d'imprimer à l'aide d'AirPrint
 - ➔ [Impossible de détecter une imprimante sur le réseau \(Windows/macOS\)](#)
 - ➔ [Que faire en cas de bourrage papier](#)
 - ➔ [L'imprimante n'accepte pas ou n'entraîne pas le papier/Erreur « Pas de papier »](#)
 - ➔ Problèmes liés à l'impression recto/verso automatique
 - ➔ [Les résultats de l'impression \(copie\) ne sont pas satisfaisants](#)
 - ➔ [Impossible d'imprimer \(numériser\) à partir d'un smartphone ou d'une tablette](#)
-

Configuration impossible (réseau)

- ➔ [Impossible de détecter une imprimante sur le réseau \(Windows/macOS\)](#)
 - ➔ [Résolution des problèmes de réseau avec les fonctions de diagnostic de l'imprimante](#)
 - ➔ [Clé réseau \(mot de passe\) inconnue](#)
 - ➔ Impossible de se souvenir du mot de passe d'administrateur défini pour l'Imprimante
 - ➔ [Impossible d'utiliser l'imprimante après le remplacement du routeur sans fil ou la modification de ses paramètres](#)
 - ➔ Si ce message s'affiche sur votre ordinateur au cours de la configuration
 - ➔ [Vérification des informations réseau de l'imprimante](#)
 - ➔ [Restauration des paramètres réseau de l'Imprimante aux valeurs par défaut](#)
-

Configuration impossible (installation)

- ➔ [Échec de l'installation des MP Drivers \(pilote d'imprimante\) \(Windows\)](#)
- ➔ [Mise à jour des MP Drivers \(pilote d'imprimante\) dans un environnement réseau \(Windows\)](#)

Une erreur ou un message s'affiche

- ➔ [Lorsqu'une erreur se produit](#)

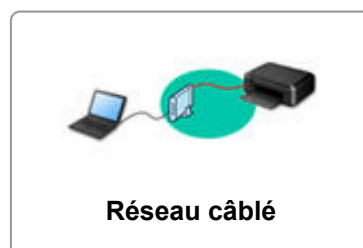
- ➔ [Un message s'affiche](#)
 - ➔ [Des caractères alphanumériques à quatre chiffres s'affichent sur l'écran LCD](#)
 - ➔ [Liste des codes de support d'erreurs d'imprimante](#)
-

Problèmes de fonctionnement

- ➔ [Problèmes de communication réseau](#)
- ➔ [Problèmes liés à l'impression](#)
- ➔ [Problèmes lors de l'impression \(numérisation\) à partir d'un smartphone ou d'une tablette](#)
- ➔ [Problèmes mécaniques](#)
- ➔ [Problèmes liés à l'installation et au téléchargement](#)
- ➔ [Erreurs et messages](#)
- ➔ Si vous ne pouvez pas résoudre le problème
- ➔ [Réparation de l'imprimante](#)

FAQ réseau

Voici les questions fréquemment posées sur le réseau. Sélectionnez une méthode de connexion que vous utilisez, ou que vous souhaitez utiliser.



Wi-Fi

Impossible de trouver l'imprimante

- ➔ [Impossible de détecter une imprimante sur le réseau](#) (Windows/macOS)
- ➔ [Impossible de continuer au-delà de l'écran Connexion de l'imprimante \(Impossible de détecter l'imprimante connectée via USB\)](#)
- ➔ Rechercher une imprimante par adresse IP ou par nom d'hôte au cours de la configuration
- ➔ [Détection du même nom d'imprimante](#)
- ➔ [Basculement de la connexion de l'imprimante vers des périphériques réseau ou terminaux](#)

Impossible d'imprimer ou de se connecter

- ➔ [Résolution des problèmes de réseau avec les fonctions de diagnostic de l'imprimante](#)
- ➔ [Impossible d'utiliser l'imprimante après le remplacement du routeur sans fil ou la modification de ses paramètres](#)
- ➔ Connexion de l'imprimante et du routeur sans fil à l'aide de la connexion facile sans fil
- ➔ Impossible de connecter un smartphone ou une tablette au routeur sans fil
- ➔ [Basculement de la connexion de l'imprimante vers des périphériques réseau ou terminaux](#)
- ➔ [Impossible de détecter une imprimante sur le réseau](#) (Windows/macOS)

Astuces pour la configuration du réseau/modification des paramètres réseau

- ➔ [Clé réseau \(mot de passe\) inconnue](#)
- ➔ Impossible de se souvenir du mot de passe d'administrateur défini pour l'imprimante
- ➔ [Vérification des informations réseau de l'imprimante](#)
- ➔ [Restauration des paramètres réseau de l'imprimante aux valeurs par défaut](#)
- ➔ Vérification du SSID/de la clé du routeur sans fil
- ➔ Contrôle du nom de réseau (SSID) du routeur sans fil pour votre smartphone/tablette
- ➔ Fonction de séparateur de confidentialité/de séparateur de SSID/de séparation réseau
- ➔ [Paramètres de réseau par défaut](#)
- ➔ [Basculement de la connexion de l'imprimante vers des périphériques réseau ou terminaux](#)
- ➔ [Impression des paramètres de réseau](#)
- ➔ Vérification du code d'état

Impression (numérisation) depuis un smartphone ou une tablette

- ➔ Connexion de l'imprimante et du routeur sans fil à l'aide de la connexion facile sans fil
- ➔ Impossible de connecter un smartphone ou une tablette au routeur sans fil

- ➔ Contrôle du nom de réseau (SSID) du routeur sans fil pour votre smartphone/tablette
- ➔ Configuration à l'aide d'un smartphone ou d'une tablette
- ➔ [Impossible d'imprimer \(numériser\) à partir d'un smartphone ou d'une tablette](#)
- ➔ Téléchargement de Canon PRINT Inkjet/SELPHY

Problèmes pendant l'utilisation de l'imprimante

- ➔ Si ce message s'affiche sur votre ordinateur au cours de la configuration
- ➔ [Impossible de détecter une imprimante sur le réseau](#) (Windows/macOS)

Connexion directe

Impossible d'imprimer ou de se connecter

- ➔ [Résolution des problèmes de réseau avec les fonctions de diagnostic de l'imprimante](#)
- ➔ [Impossible de détecter une imprimante sur le réseau](#) (Windows/macOS)

Astuces pour la configuration du réseau/modification des paramètres réseau

- ➔ [Clé réseau \(mot de passe\) inconnue](#)
- ➔ Impossible de se souvenir du mot de passe d'administrateur défini pour l'Imprimante
- ➔ [Vérification des informations réseau de l'imprimante](#)
- ➔ [Restauration des paramètres réseau de l'Imprimante aux valeurs par défaut](#)
- ➔ [Paramètres de réseau par défaut](#)
- ➔ [Impression des paramètres de réseau](#)
- ➔ [Basculement de la connexion de l'imprimante vers des périphériques réseau ou terminaux](#)
- ➔ Vérification du code d'état

Impression (numérisation) depuis un smartphone ou une tablette

- ➔ [Impossible d'imprimer \(numériser\) à partir d'un smartphone ou d'une tablette](#)
- ➔ Téléchargement de Canon PRINT Inkjet/SELPHY

Problèmes pendant l'utilisation de l'imprimante

- ➔ Si ce message s'affiche sur votre ordinateur au cours de la configuration
- ➔ [Impossible de détecter une imprimante sur le réseau](#) (Windows/macOS)

Réseau câblé

Impossible de trouver l'imprimante

- ➔ Rechercher une imprimante par adresse IP ou par nom d'hôte au cours de la configuration
- ➔ [Impossible de détecter une imprimante sur le réseau](#) (Windows/macOS)
- ➔ [Détection du même nom d'imprimante](#)

Impossible d'imprimer ou de se connecter

- ➔ [Résolution des problèmes de réseau avec les fonctions de diagnostic de l'imprimante](#)
- ➔ [Impossible de détecter une imprimante sur le réseau](#) (Windows/macOS)

Astuces pour la configuration du réseau/modification des paramètres réseau

- ➔ Impossible de se souvenir du mot de passe d'administrateur défini pour l'Imprimante
- ➔ [Vérification des informations réseau de l'imprimante](#)
- ➔ [Restauration des paramètres réseau de l'Imprimante aux valeurs par défaut](#)

- ➔ [Paramètres de réseau par défaut](#)
- ➔ [Basculement de la connexion de l'imprimante vers des périphériques réseau ou terminaux](#)
- ➔ [Impression des paramètres de réseau](#)
- ➔ Vérification du code d'état

Problèmes pendant l'utilisation de l'imprimante

- ➔ Si ce message s'affiche sur votre ordinateur au cours de la configuration
- ➔ [Impossible de détecter une imprimante sur le réseau](#) (Windows/macOS)

Problèmes de communication réseau

- **Imprimante introuvable sur le réseau (Windows/macOS)**
- **Problèmes liés au routeur sans fil**
- **Problèmes liés aux paramètres de l'imprimante/smartphone/tablette pour le réseau**

Imprimante introuvable sur le réseau (Windows/macOS)

- **Impossible de détecter une imprimante sur le réseau (Windows/macOS)**
- **Impossible de continuer au-delà de l'écran Connexion de l'imprimante (Impossible de détecter l'imprimante connectée via USB)**
- **Rechercher une imprimante par adresse IP ou par nom d'hôte au cours de la configuration**

Impossible de détecter une imprimante sur le réseau

Dans les cas suivants, configurez à nouveau l'imprimante.

- Lorsque vous achetez un nouvel ordinateur ou un nouveau routeur sans fil
- Lorsque vous modifiez les paramètres de votre routeur sans fil
- Lorsque vous avez modifié la méthode de connexion (Wi-Fi / USB) de l'imprimante
- Lorsque vous avez oublié le mot de passe d'administrateur de l'imprimante

Depuis l'écran **Menu Configuration**, sélectionnez **Param. périphérique > Réinitialiser param. > Toutes les données** pour réinitialiser le mot de passe d'administrateur à sa valeur par défaut, puis procédez à une nouvelle configuration.

➔ [Réinitialiser paramètre](#)

Pour plus d'information sur la procédure de configuration, cliquez ici.

Dans les cas autres que les cas ci-dessus :

Si l'imprimante cesse soudainement de fonctionner, même si vous n'avez pas modifié les paramètres du périphérique ou du réseau auquel elle est connectée, ou si vous ne trouvez pas l'imprimante au cours du processus de configuration, vérifiez et résolvez le problème à l'aide de Wi-Fi Connection Assistant. Une fois la condition améliorée, procédez à une nouvelle configuration de l'imprimante.

Wi-Fi Connection Assistant est un outil de solution puissant conçu pour les problèmes de réseau.

|| Étape 1 | [Vérifiez les éléments de base du réseau.](#)

|| Étape 2 | [Résolvez les problèmes à l'aide de Wi-Fi Connection Assistant.](#)

|| Étape 3 | [Si l'outil de solution ne permet pas de résoudre le problème.](#)

Étape 1 : Vérifier les éléments de base du réseau.

Contrôle 1 | Vérifiez l'état de l'alimentation.

Vérifiez que votre imprimante et le périphérique réseau (routeur sans fil, etc.) sont sous tension.

Si vous êtes en train de procéder à la configuration, interrompez cette opération et vérifiez si le routeur sans fil (modem) est sous tension, puis vérifiez si l'imprimante est sous tension.

1. Vérifiez si le périphérique réseau tel que le routeur est sous tension.

Si les périphériques réseau ne sont pas sous tension, mettez-les sous tension. Si les périphériques réseau sont sous tension, mettez-les hors tension, puis de nouveau sous tension.

Il peut s'écouler un certain temps avant que le périphérique réseau soit prêt à être utilisé une fois qu'il est mis sous tension.

Continuez une fois que le périphérique réseau tel que le routeur est prêt à être utilisé.

2. Vérifiez si l'imprimante est sous tension.

Si l'imprimante n'est pas sous tension, mettez-la sous tension. Si l'imprimante est sous tension, mettez-la hors tension, puis de nouveau sous tension.

Continuez après avoir procédé à la vérification de l'état de l'alimentation ci-dessus.

Contrôle 2 Vérifiez la connexion réseau du PC.

Si votre ordinateur et les périphériques réseau (routeur sans fil, etc.) sont correctement configurés, votre ordinateur est prêt à être connecté au réseau.

1. Vérifiez les paramètres du périphérique réseau (routeur sans fil, etc.).

Connectez-vous à Internet et vérifiez si vous pouvez accéder à une page Web. Si vous ne parvenez pas à afficher de pages Web sur votre ordinateur, vérifiez les paramètres du routeur sans fil de la connexion réseau, tels que le filtrage des adresses IP, le filtrage des adresses MAC et la fonction DHCP.

Pour vérifier le nom de réseau (SSID) du routeur sans fil auquel l'imprimante est connectée, imprimez les paramètres réseau.

➔ [Impression des paramètres de réseau](#)

▶▶ Remarque

- En fonction du routeur sans fil, notez qu'un nom de réseau (SSID) différent est affecté pour une bande passante (2,4 GHz ou 5 GHz) ou son utilisation (PC ou machine de jeux), via l'utilisation de caractères alphanumériques à la fin du nom de réseau (SSID).
- Pour plus d'informations sur la vérification des paramètres du routeur sans fil, reportez-vous au guide d'utilisation fourni avec le routeur sans fil ou contactez le fabricant.

Si vous utilisez une clé de chiffrement, spécifiez-la pour le nom de réseau (SSID) que vous utilisez. Pour plus d'informations, reportez-vous à la section [Définition d'une clé de cryptage](#).

2. Vérifiez la connexion réseau du PC.

Pour connaître les procédures, reportez-vous au manuel fourni avec l'ordinateur, ou contactez le fabricant.

Après avoir procédé à la configuration du routeur sans fil et de votre ordinateur, configurez les paramètres sur votre ordinateur afin d'afficher des pages Web, en utilisant les informations du routeur sans fil.


Continuez après avoir procédé à la vérification de la connexion réseau ci-dessus.

Contrôle 3 Vérifiez les paramètres réseau de l'imprimante.

➔ [Pour le Wi-Fi](#)

➔ [Pour le réseau câblé](#)

Pour le Wi-Fi

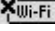
Assurez-vous que l'icône  apparaît sur l'écran LCD lorsque le bouton **Configuration (Setup)** est utilisé une ou deux fois.

Si l'icône  ou  n'est pas affichée :

L'imprimante n'est pas configurée pour utiliser le Wi-Fi.

Dans l'écran **Menu Configuration**, sélectionnez **Param. périphérique** > **Paramètres réseau** > **Wi-Fi** > **Act./désact. Wi-Fi** dans cet ordre, puis sélectionnez **Activer**.

Si l'icône  est affichée :

L'icône  indique que le routeur sans fil et l'imprimante ne sont pas connectés. Vérifiez les paramètres réseau de l'imprimante. Vérifiez également à nouveau l'emplacement du routeur sans fil et de l'imprimante lors de la prochaine vérification.

Pour le réseau câblé

1. Vérifier l'alimentation et le câble réseau

Lorsque l'imprimante n'est pas détectée sur l'écran de configuration, utilisez la configuration de la connexion réseau pour vous assurer que tous les périphériques réseau sont connectés au routeur et au concentrateur via des câbles réseau et que tous les périphériques sont sous tension.

- **En cas de câble réseau non connecté :**

Connectez le routeur, le concentrateur, l'ordinateur et l'imprimante via des câbles réseau.

Assurez-vous que l'imprimante est sous tension.

➔ [Alimentation](#)

Assurez-vous que l'imprimante, le routeur et le concentrateur sont sous tension.

- **Si le câble réseau est connecté et que l'imprimante et le périphérique réseau sont hors tension :**

Mettez l'imprimante et le périphérique réseau sous tension.

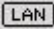
- **Si le câble réseau est connecté et que l'imprimante et le périphérique réseau sont sous tension :**

Mettez-les hors tension, puis de nouveau sous tension.

»» Remarque

- Certains appareils nécessitent quelques minutes après avoir été mis sous tension pour être prêts à l'emploi. Attendez que tous les appareils soient prêts avant de continuer.

2. Vérifier les paramètres de réseau câblé de l'imprimante.

Assurez-vous que l'icône  apparaît sur l'écran LCD lorsque le bouton **Configuration (Setup)** est utilisé une ou deux fois.

- **Si l'icône n'est pas affichée :**

L'imprimante n'est pas configurée pour utiliser une communication câblée. Activez le réseau câblé à partir des paramètres de l'imprimante.

À partir de l'écran **Menu Configuration**, sélectionnez **Param. périphérique** > **Paramètres réseau** > **Réseau câblé** > **Act./désact. rés câb** dans cet ordre et sélectionnez **Activer**.

Contrôle 4 Vérifiez l'emplacement du routeur sans fil.

Assurez-vous que l'imprimante n'est pas trop éloignée du routeur sans fil.

L'imprimante peut être placée jusqu'à 50 m (164 pieds) du local où se trouve le routeur sans fil, sans obstacle entre les deux. Assurez-vous que l'imprimante est suffisamment proche du routeur sans fil à utiliser.

Faites en sorte qu'il n'y ait aucun obstacle entre le routeur sans fil et l'imprimante. La communication sans fil d'une pièce à une autre ou entre différents étages est généralement médiocre. Une communication sans fil peut être entravée par des matériaux de construction contenant du métal ou du béton. Si l'imprimante ne peut pas communiquer avec l'ordinateur via le Wi-Fi à cause d'un mur, installez l'imprimante et l'ordinateur dans la même pièce.

Par ailleurs, si un appareil tel qu'un micro-ondes qui émet des ondes radio de la même fréquence qu'un routeur sans fil se trouve à proximité, il risque de causer des interférences. Placez le routeur sans fil le plus loin possible des sources d'interférences.

Étape 2 : Résoudre les problèmes à l'aide de Wi-Fi Connection Assistant.

Diagnostiquez et réparez les connexions réseau à l'aide de Wi-Fi Connection Assistant.

Téléchargez Wi-Fi Connection Assistant à partir de la page ci-dessous et installez-le sur votre ordinateur.

➔ Vérification de l'état de la connexion de l'imprimante à l'aide de l'assistant de connexion Wi-Fi

Consultez les informations ci-dessous pour le démarrage de Wi-Fi Connection Assistant.

- **Pour Windows :**

- ➔ [Démarrage de Wi-Fi Connection Assistant](#)

- **Pour macOS :**

- ➔ Démarrage de Wi-Fi Connection Assistant

Étape 3 : Si l'outil de solution ne permet pas de résoudre le problème.

Contrôle 1 Assurez-vous que **Activer le support bidirectionnel** est sélectionné dans la feuille **Ports** de la boîte de dialogue **Propriétés de l'imprimante**. (Windows)

Dans le cas contraire, sélectionnez-le pour activer la prise en charge bidirectionnelle.

Contrôle 2 Assurez-vous que le pare-feu du logiciel de sécurité est désactivé.

Si le pare-feu de votre logiciel de sécurité est activé, un message peut apparaître pour vous avertir que le logiciel Canon essaie d'accéder au réseau. Dans ce cas, paramétrez le logiciel de sécurité pour qu'il autorise toujours l'accès.

Si vous utilisez des programmes qui changent d'environnement réseau, vérifiez leurs paramètres. Certains programmes utilisent un pare-feu par défaut.

Contrôle 3 Si l'imprimante est connectée à une borne d'accès AirPort via un réseau local, veillez à utiliser des caractères alphanumériques pour le nom de réseau (SSID). (macOS)

Contrôle 4 Résolvez les problèmes de réseau avec les fonctions de diagnostic de l'imprimante.

Voir ci-dessous.

➡ [Résolution des problèmes de réseau avec les fonctions de diagnostic de l'imprimante](#)



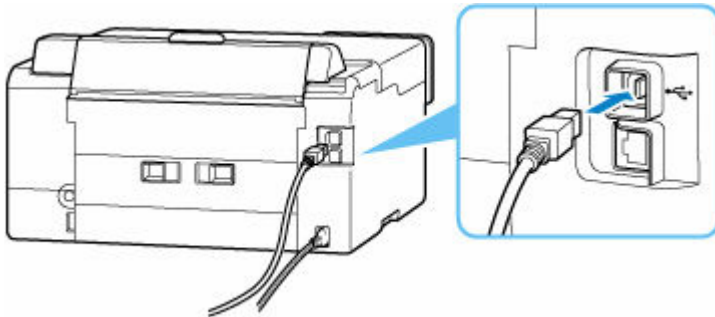
Impossible de continuer au-delà de l'écran Connexion de l'imprimante (Impossible de détecter l'imprimante connectée via USB)



Si vous ne pouvez pas continuer au-delà de l'écran **Connexion de l'imprimante**, vérifiez les éléments suivants.

Contrôle 1 Assurez-vous que le câble USB est correctement connecté à l'imprimante et à l'ordinateur.

Raccordez l'imprimante à l'ordinateur à l'aide d'un câble USB conformément à l'illustration ci-dessous. Le port USB se situe à l'arrière de l'imprimante.




»» Important

- Vérifiez l'orientation du connecteur « Type-B » et connectez-le à l'imprimante. Pour plus d'informations, consultez le manuel fourni avec le câble USB.

Contrôle 2 Suivez la procédure ci-dessous pour connecter de nouveau l'imprimante et l'ordinateur.

»» Important

- Sous macOS, vérifiez que l'icône de verrouillage se trouve dans l'angle inférieur gauche de l'écran **Imprimantes et scanners**.

Si l'icône  (verrouillé) est affichée, cliquez dessus pour déverrouiller. (Le nom et le mot de passe d'administrateur sont requis pour déverrouiller.)

1. Débranchez le câble USB de l'imprimante et de l'ordinateur, puis connectez-le de nouveau.
2. Assurez-vous qu'aucune opération liée à l'imprimante n'est en cours et mettez celle-ci hors tension.

3. Mettez l'imprimante sous tension.

Contrôle 3 Suivez les étapes ci-dessous pour installer à nouveau les MP Drivers (pilote d'imprimante).

1. Téléchargez les derniers MP Drivers (pilote d'imprimante).

2. Mettez l'imprimante hors tension.

3. Redémarrez l'ordinateur.

Après le redémarrage, installez les MP Drivers (pilote d'imprimante) les plus récents téléchargés à l'étape 1.

Important

- Lors de l'installation des MP Drivers (pilote d'imprimante), assurez-vous de sélectionner la bonne imprimante.
- Pour Windows :
Pour redémarrer votre ordinateur, choisissez **Redémarrer** à la place de **Éteindre**.

Problèmes liés au routeur sans fil

- Clé réseau (mot de passe) inconnue
- Vérification du SSID/de la clé du routeur sans fil
- Impossible d'utiliser l'imprimante après le remplacement du routeur sans fil ou la modification de ses paramètres
- Fonction de séparateur de confidentialité/de séparateur de SSID/de séparation réseau

Clé réseau (mot de passe) inconnue

Utilisez Wi-Fi Connection Assistant pour diagnostiquer et réparer l'état du réseau.

Sélectionnez le lien ci-dessous pour télécharger Wi-Fi Connection Assistant et l'installer.

- ➔ Vérification de l'état de la connexion de l'imprimante à l'aide de l'assistant de connexion Wi-Fi

Reportez-vous ci-dessous pour le démarrage de Wi-Fi Connection Assistant.

- **Pour Windows :**

- ➔ [Démarrage de Wi-Fi Connection Assistant](#)

- **Pour macOS :**

- ➔ Démarrage de Wi-Fi Connection Assistant

Si le problème persiste après le diagnostic et la réparation avec Wi-Fi Connection Assistant, vérifiez les éléments suivants.

- ➔ [La clé WPA/WPA2 définie pour le routeur sans fil est inconnue, connexion impossible](#)
- ➔ [Définition d'une clé de cryptage](#)

La clé WPA/WPA2 définie pour le routeur sans fil est inconnue, connexion impossible

A

Pour plus de détails sur le paramétrage d'un routeur sans fil, reportez-vous au guide d'utilisation fourni avec le routeur sans fil ou contactez le fabricant. Assurez-vous que votre ordinateur peut communiquer avec le routeur sans fil.

Définition d'une clé de cryptage

A

Sélectionnez WPA, WPA2 ou WPA/WPA2.

Assurez-vous que votre ordinateur et le routeur sans fil peuvent communiquer en utilisant les paramètres que vous avez sélectionnés. Pour plus de détails sur le paramétrage d'un routeur sans fil, reportez-vous au guide d'utilisation fourni avec le routeur sans fil ou contactez le fabricant.

- **Utilisation de WPA/WPA2 (Windows)**

La méthode d'authentification, le mot de passe Wi-Fi et le type de cryptage dynamique doivent être identiques pour le routeur sans fil, l'imprimante et l'ordinateur.

Entrez le mot de passe Wi-Fi configuré sur le routeur sans fil.

La méthode de cryptage dynamique TKIP (cryptage de base) ou AES (cryptage sécurisé) est sélectionnée automatiquement.

Pour plus d'informations, reportez-vous à la section Si l'écran Détails WPA/WPA2 apparaît.

▶▶ Remarque

- Cette imprimante prend en charge WPA/WPA2-PSK (WPA/WPA2 Personnel) et WPA2-PSK (WPA2 Personnel).
- Certaines imprimantes prennent en charge IEEE802.1X/EAP (WPA/WPA2 Enterprise). Pour configurer IEEE802.1X/EAP (WPA/WPA2 Enterprise), vous devez également configurer le serveur d'authentification (Radius).

Contactez l'administrateur réseau pour plus d'informations.

- Cette page Web contient des informations sur plusieurs modèles. Selon les spécifications de l'imprimante que vous utilisez, certaines fonctions décrites (scanner/copie, etc.) peuvent ne pas s'appliquer.

Pour plus d'informations sur les fonctions de votre imprimante, reportez-vous à [Spécifications](#).



Impossible d'utiliser l'imprimante après le remplacement du routeur sans fil ou la modification de ses paramètres



Lorsque vous remplacez un routeur sans fil, effectuez à nouveau la configuration réseau de l'imprimante en fonction du routeur remplacé.

Reportez-vous au Guide d'installation pour procéder à la configuration.

Remarque

- Wi-Fi Connection Assistant vous permet de diagnostiquer et de réparer l'état du réseau. Sélectionnez le lien ci-dessous pour télécharger Wi-Fi Connection Assistant et l'installer.
 - ➔ Vérification de l'état de la connexion de l'imprimante à l'aide de l'assistant de connexion Wi-Fi
- Consultez ci-dessous pour démarrer Wi-Fi Connection Assistant.
- **Pour Windows :**
 - ➔ [Démarrage de Wi-Fi Connection Assistant](#)
 - **Pour macOS :**
 - ➔ Démarrage de Wi-Fi Connection Assistant

Si le problème persiste, reportez-vous à la section ci-dessous.

- ➔ [Impossible de communiquer avec l'imprimante après l'activation d'un filtrage d'adresses MAC/IP ou d'une clé de cryptage sur le routeur sans fil](#)
- ➔ [Lorsque le cryptage est activé, impossible de communiquer avec l'imprimante après la modification du type de cryptage sur le routeur sans fil](#)



Impossible de communiquer avec l'imprimante après l'activation d'un filtrage d'adresses MAC/IP ou d'une clé de cryptage sur le routeur sans fil



Contrôle 1 Vérifiez le paramétrage du routeur sans fil.

Pour vérifier le paramétrage d'un routeur sans fil, reportez-vous au guide d'utilisation fourni avec le routeur sans fil ou contactez le fabricant. Assurez-vous que l'ordinateur et le routeur sans fil peuvent communiquer ensemble avec ce paramétrage.

Contrôle 2 Si vous procédez à un filtrage des adresses MAC ou des adresses IP au niveau du routeur sans fil, vérifiez que les adresses MAC ou IP de l'ordinateur, du périphérique réseau et de l'imprimante sont enregistrées.

Contrôle 3 Si vous utilisez une clé WPA/WPA2 ou un mot de passe, assurez-vous que la clé de cryptage de l'ordinateur, du périphérique réseau et de l'imprimante correspond à celle définie sur le routeur sans fil.

La longueur ou le format du mot de passe Wi-Fi et la méthode d'authentification doivent être identiques pour le routeur sans fil, l'imprimante et l'ordinateur.

Pour plus d'informations, reportez-vous à la section [Définition d'une clé de cryptage](#).

»» Remarque

- Certaines imprimantes prennent en charge IEEE802.1X/EAP (WPA/WPA2 Enterprise). Pour configurer IEEE802.1X/EAP (WPA/WPA2 Enterprise), vous devez également configurer le serveur d'authentification (Radius).

Contactez l'administrateur réseau pour plus d'informations.

- Cette page Web contient des informations sur plusieurs modèles. Selon les spécifications de l'imprimante que vous utilisez, certaines fonctions décrites (scanner/copie, etc.) peuvent ne pas s'appliquer.

Pour plus d'informations sur les fonctions de votre imprimante, reportez-vous à [Spécifications](#).

Q Lorsque le cryptage est activé, impossible de communiquer avec l'imprimante après la modification du type de cryptage sur le routeur sans fil

A

Si l'imprimante ne peut plus communiquer avec l'ordinateur après la modification du type de cryptage, assurez-vous que les types de cryptage de l'ordinateur et du routeur sans fil correspondent à celui défini pour l'imprimante.

- ➔ [Impossible de communiquer avec l'imprimante après l'activation d'un filtrage d'adresses MAC/IP ou d'une clé de cryptage sur le routeur sans fil](#)

Problèmes liés aux paramètres de l'imprimante/smartphone/tablette pour le réseau

- **Résolution des problèmes de réseau avec les fonctions de diagnostic de l'imprimante**
- **Vérification des informations réseau de l'imprimante**
- **Vérification du code d'état**
- **Impression des paramètres de réseau**
- **Restauration des paramètres réseau de l'Imprimante aux valeurs par défaut**
- **Paramètres de réseau par défaut**
- **Connexion avec Connexion directe sans fil**

Résolution des problèmes de réseau avec les fonctions de diagnostic de l'imprimante

- ➔ [Impossible de détecter une imprimante sur le réseau/Impossible d'imprimer](#)
- ➔ [Connexion à une imprimante via la connexion directe sans fil impossible](#)

Impossible de détecter une imprimante sur le réseau/Impossible d'imprimer

Impression des informations relatives aux paramètres de réseau :

▶▶▶ Remarque

- **[Wi-Fi]** indique des descriptions liées au Wi-Fi.
- **[Réseau]** indique des descriptions liées au réseau câblé.

Suivez la procédure ci-dessous pour imprimer les informations relatives aux paramètres de réseau.

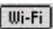
|| Étape 1 Vérifiez que l'imprimante et le routeur sans fil sont sous tension.

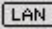
Mettez le routeur sans fil à nouveau sous tension.

Patiencez environ cinq minutes, puis remettez l'imprimante sous tension.

|| Étape 2 Vérifiez que vos périphériques (par exemple, ordinateur/smartphone/tablette) sont connectés à Internet.

Assurez-vous que les périphériques et le routeur sans fil sont connectés via le Wi-Fi ou le réseau câblé et qu'Internet peut être utilisé sans problème.

|| Étape 3 **[Wi-Fi]** Assurez-vous que le paramètre Wi-Fi de l'imprimante est activé et que l'icône  est affichée.

[Réseau] Assurez-vous que le paramètre de réseau câblé de l'imprimante est activé et que l'icône  est affichée.

|| Étape 4 **[Wi-Fi]** Placez l'imprimante et les périphériques (par exemple, ordinateur/smartphone/tablette) plus près du routeur sans fil.

La qualité des communications sans fil se détériore si l'imprimante ou les périphériques sont trop éloignés du routeur sans fil.

[Réseau] Assurez-vous que le câble réseau est inséré.

Essayez de reconnecter le câble réseau à l'imprimante et au routeur sans fil.

|| Étape 5 Imprimer les informations relatives aux paramètres de réseau

Imprimez les informations relatives aux paramètres de réseau sur votre imprimante.

➔ [Impression des paramètres de réseau](#)

»» Remarque

- Pour le dépannage IEEE802.1X/EAP (WPA/WPA2 Enterprise), reportez-vous aux informations suivantes.

➔ [Configuration de IEEE802.1X/EAP \(WPA/WPA2 Enterprise\)](#)

Vérification des informations imprimées relatives aux paramètres de réseau

À partir des informations imprimées sur les paramètres réseau, vérifiez les entrées de l'élément « 2-2 ».

C-0

[Wi-Fi][Réseau] La connexion est correcte. Cependant, si l'imprimante est introuvable sur le réseau ou si l'impression est impossible, vérifiez les éléments suivants.

»» Remarque

- Si des codes autres que « C-0 » sont affichés en même temps dans la section « 2-2 », vérifiez également la correspondance des autres codes.

Contrôle 1 [Wi-Fi][Réseau] Vérifiez que le pare-feu du logiciel de sécurité est désactivé.

Un message peut apparaître et vous avertir que le logiciel Canon essaie d'accéder au réseau. Dans ce cas, paramétrez le logiciel de sécurité pour qu'il autorise toujours l'accès.

Quittez le logiciel de sécurité et assurez-vous que l'imprimante est reconnue et prête à l'emploi. Si tel est le cas, la configuration du pare-feu est en cause. Modifiez les paramètres du pare-feu de sorte que l'imprimante soit reconnue et prête à l'emploi. Pour plus de détails, contactez le fabricant du logiciel de sécurité.

Si vous utilisez des programmes qui changent d'environnement réseau, vérifiez leurs paramètres. Certains programmes utilisent un pare-feu par défaut.

Contrôle 2 [Wi-Fi] Le nom de réseau (SSID) de l'imprimante correspond-il au paramètre de nom de réseau (SSID) du routeur sans fil qui communique ?

Vérifiez la section « 3-2-6 » dans les informations imprimées relatives aux paramètres de réseau et le nom de réseau (SSID) du routeur sans fil auquel vous souhaitez vous connecter. S'ils ne correspondent pas, vérifiez le SSID et le mot de passe du routeur sans fil auquel vous souhaitez vous connecter, puis procédez à une configuration manuelle.


Contrôle 3 [Wi-Fi] La fonction de séparateur de confidentialité, de séparateur de SSID ou de séparation de réseau est-elle activée sur le routeur sans fil ?

Si c'est le cas, désactivez ces fonctions avant de procéder à la configuration. Pour vérifier les paramètres du routeur sans fil, reportez-vous au manuel fourni avec ce dernier ou contactez le fabricant.

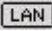
Contrôle 4 [Wi-Fi][Réseau] Si les MP Drivers (pilote d'imprimante) ne sont pas installés, installez-les. (Windows)

Cliquez [ici](#) et installez les MP Drivers (pilote d'imprimante).

C-1

[Wi-Fi] Le paramètre Wi-Fi de l'imprimante est désactivé. (Vous pouvez également vérifier si l'icône Wi-Fi  n'apparaît pas sur l'écran de l'imprimante.)

Activez le paramètre Wi-Fi dans l'écran des paramètres de l'imprimante.

[Réseau] Le paramètre de réseau câblé est désactivé. (L'icône  représentant le réseau câblé ne s'affiche pas sur l'écran LCD.)

Activez le paramètre de réseau câblé à partir du panneau de contrôle.

C-2

[Réseau] Le paramètre de réseau câblé est désactivé. Assurez-vous que l'imprimante et le routeur sans fil sont connectés via le câble réseau.

Si le câble réseau est déconnecté, connectez-le correctement.

Si votre câble réseau est connecté au port réseau étendu (WAN) du routeur sans fil, connectez-le au port réseau local (LAN) du routeur sans fil.

C-3

[Wi-Fi][Réseau] Aucune adresse IP n'est attribuée. (Vous pouvez également vérifier que la rubrique « 3-2-12 » des informations imprimées relatives aux paramètres de réseau est vide.)

Vérifiez les éléments suivants.

Contrôle 1 **[Wi-Fi][Réseau]** L'imprimante est-elle configurée pour obtenir une adresse IP automatiquement, ou le routeur sans fil demande-t-il un adressage manuel ?

Reportez-vous au manuel du routeur sans fil pour activer les paramètres DHCP (acquisition automatique) sur le routeur sans fil ou pour définir une adresse IP valide sur l'imprimante.

Contrôle 2 **[Wi-Fi][Réseau]** Lorsque vous définissez manuellement l'adresse IP de l'imprimante, il est possible qu'une adresse IP incorrecte soit définie.

Vérifiez le nom de réseau (SSID) et le mot de passe du routeur sans fil auquel vous souhaitez vous connecter, la plage d'adresses IP applicable, puis saisissez l'adresse IP appropriée sur l'imprimante. Si vous n'êtes pas sûr, définissez l'adresse IP de l'imprimante sur automatique (DHCP).

C-5

[Wi-Fi] Impossible de se connecter au réseau spécifié. Vérifiez les éléments suivants.

Contrôle 1 **[Wi-Fi]** Vérifiez l'état de l'imprimante, des périphériques réseau (par exemple, le routeur sans fil) et de votre ordinateur/smartphone/tablette.

La communication avec un routeur sans fil doit être réglée sur la bande de fréquence 2,4 GHz ou 5 GHz. Le nom du réseau (SSID) de la bande de fréquence 2,4 GHz et le nom du réseau (SSID) de la bande de fréquence 5 GHz ne peuvent pas être utilisés en association.

Vérifiez le nom du réseau (SSID) défini pour l'imprimante et associez-le au nom du réseau (SSID) de la bande de fréquence correcte du routeur Wi-Fi.

Contrôle 2 [Wi-Fi] Il se peut que le mot de passe de votre routeur sans fil ne corresponde pas au mot de passe que vous avez entré.

Les mots de passe sont sensibles à la casse.

Entrez le mot de passe correctement.

Contrôle 3 [Wi-Fi] Surveillez la force du signal et déplacez l'imprimante et le routeur sans fil si nécessaire.

- Faites en sorte qu'il n'y ait aucun obstacle entre le routeur sans fil et l'imprimante. La communication sans fil d'une pièce à une autre ou entre différents étages est généralement médiocre.
- Une communication sans fil peut être entravée par des matériaux de construction contenant du métal ou du béton. Si l'imprimante ne peut pas communiquer avec l'ordinateur via le Wi-Fi à cause d'un mur, installez l'imprimante et l'ordinateur dans la même pièce.
- Après avoir modifié l'emplacement d'installation, imprimez à nouveau les informations relatives aux paramètres de réseau et vérifiez l'état du signal. Comparez avec la valeur de la section « 3-2-1 » dans les informations imprimées relatives aux paramètres de réseau pour déterminer l'emplacement d'installation.

Contrôle 4 [Wi-Fi] Vérifiez le numéro de canal sans fil du Wi-Fi que vous utilisez sur l'ordinateur.

Assurez-vous que le numéro de canal sans fil sur le routeur sans fil est inclus dans le numéro de canal sans fil que vous avez vérifié. Si le numéro de canal sans fil défini pour le routeur sans fil n'est pas inclus, modifiez le numéro de canal sans fil du routeur sans fil.

Contrôle 5 [Wi-Fi] En cas de connexion Wi-Fi, vérifiez si l'accès à l'ordinateur par un routeur sans fil est limité.

Les paramètres du routeur sans fil peuvent limiter le nombre de périphériques pouvant être connectés en même temps. Supprimez ou assouplissez les restrictions.

Pour vérifier les paramètres du routeur sans fil, reportez-vous au manuel fourni avec ce dernier ou contactez le fabricant.

»» Remarque

- Pour vérifier l'adresse MAC ou l'adresse IP de votre ordinateur, reportez-vous à la section [Vérification de l'adresse IP ou MAC de l'ordinateur](#).

Contrôle 6 [Wi-Fi] Si le problème se produit uniquement lorsque le routeur sans fil est en mode d'économie d'énergie, désactivez le mode d'économie d'énergie du routeur sans fil.

Si le problème semble se produire soudainement, il peut être résolu en mettant à jour le micrologiciel du routeur sans fil (par exemple, mise à jour de l'intervalle de d'une clé, problèmes d'intervalle de mise à jour DHCP, etc.). Pour plus d'informations, consultez le manuel fourni avec le routeur sans fil.

Contrôle 7 [Wi-Fi] Si l'imprimante est connectée à une borne d'accès AirPort via un réseau local, veillez à utiliser des caractères alphanumériques pour le nom de réseau (SSID). (macOS)

C-4

[Wi-Fi][Réseau] Aucune passerelle par défaut n'est définie.

Lorsque vous définissez manuellement l'adresse IP de l'imprimante, entrez une adresse IP de passerelle par défaut valide. Si vous ne connaissez pas la passerelle par défaut, définissez l'adresse IP sur automatique.

C-7

[Wi-Fi] Il se peut qu'il y ait problème au niveau du signal.

Vérifiez les éléments suivants.

Contrôle [Wi-Fi] Surveillez la force du signal et déplacez l'imprimante et le routeur sans fil si nécessaire.

- Faites en sorte qu'il n'y ait aucun obstacle entre le routeur sans fil et l'imprimante. La communication sans fil d'une pièce à une autre ou entre différents étages est généralement médiocre.
- Une communication sans fil peut être entravée par des matériaux de construction contenant du métal ou du béton. Si l'imprimante ne peut pas communiquer avec l'ordinateur via le Wi-Fi à cause d'un mur, installez l'imprimante et l'ordinateur dans la même pièce.
- Après avoir modifié l'emplacement d'installation, imprimez à nouveau les informations relatives aux paramètres de réseau et vérifiez l'état du signal. Comparez avec la valeur de la section « 3-2-1 » dans les informations imprimées relatives aux paramètres de réseau et placez l'imprimante dans un emplacement présentant une valeur supérieure.

»» Remarque

- Dans certains cas, « C-7 » et « C-9 » sont affichées en même temps. Dans ce cas, reportez-vous aux deux sections.

C-8

[Wi-Fi] Un trop grand nombre de clients sont connectés.

La connexion directe sans fil permet de connecter jusqu'à 5 périphériques simultanément.

Si vous souhaitez connecter des périphériques supplémentaires à l'imprimante, débranchez les périphériques non utilisés avant d'en ajouter.

C-9

[Wi-Fi] Le niveau de bruit est élevé et ne diffère pas du niveau du signal en raison de divers périphériques autres que l'imprimante.

- Si des appareils (four micro-ondes, unité de disque dur externe ou clé USB 3.0) émettant des ondes radio de la même fréquence qu'un routeur sans fil se trouvent à proximité, cela peut causer des interférences. Placez l'imprimante et le routeur sans fil le plus loin possible des sources d'interférences.
- Après avoir modifié l'emplacement de l'imprimante, vérifiez la qualité du signal. Comparez la valeur de la section « 3-2-2 » dans les informations relatives aux paramètres de réseau et placez l'imprimante dans l'emplacement présentant une valeur plus élevée.

»» Remarque

- Dans certains cas, « C-7 » et « C-9 » sont affichées en même temps. Dans ce cas, reportez-vous aux deux sections.

C-10

[Wi-Fi] Aucune adresse IP n'est attribuée par le routeur sans fil.

Vérifiez les éléments suivants.

Contrôle 1 [Wi-Fi] Il se peut que le mot de passe de votre routeur sans fil ne corresponde pas au mot de passe que vous avez entré.

Les mots de passe sont sensibles à la casse.

Entrez le mot de passe correctement.

Contrôle 2 [Wi-Fi] Configurez à nouveau l'imprimante et reconnectez-vous au Wi-Fi.

Contrôle 3 [Wi-Fi] Vérifiez la fonction DHCP du routeur sans fil. Si la fonction DHCP est désactivée, activez-la.

Pour vérifier les paramètres du routeur sans fil, reportez-vous au manuel fourni avec ce dernier ou contactez le fabricant.

C-11

[Wi-Fi] Le nom de réseau (SSID) reste la valeur par défaut (le nom de réseau (SSID) n'a pas été défini). Vérifiez le nom de réseau (SSID) du routeur sans fil.

Vérifiez le nom de réseau (SSID) et le mot de passe du routeur sans fil auquel vous souhaitez vous connecter, puis configurez-le manuellement.

»» Remarque

- Wi-Fi Connection Assistant vous permet de diagnostiquer et de réparer l'état du réseau.
Sélectionnez le lien ci-dessous pour télécharger Wi-Fi Connection Assistant et l'installer.
➔ Vérification de l'état de la connexion de l'imprimante à l'aide de l'assistant de connexion Wi-Fi
Consultez ci-dessous pour démarrer Wi-Fi Connection Assistant.
 - **Pour Windows :**
 - ➔ [Démarrage de Wi-Fi Connection Assistant](#)
 - **Pour macOS :**
 - ➔ Démarrage de Wi-Fi Connection Assistant

Connexion à une imprimante via la connexion directe sans fil impossible

Contrôle 1 Vérifiez l'état de l'alimentation de l'imprimante et des autres périphériques (par exemple, ordinateur/smartphone/tablette).

Mettez l'imprimante ou les périphériques sous tension.

Si la machine est déjà sous tension, mettez-la hors tension, puis à nouveau sous tension.

Contrôle 2 Vérifiez les paramètres de votre périphérique (par exemple, ordinateur/smartphone/tablette).

Assurez-vous que le Wi-Fi est activé sur votre périphérique.

Pour plus d'informations, consultez le manuel fourni avec le périphérique.

Contrôle 3 Imprimez les informations relatives aux paramètres de réseau.

Voir « Étape 1 » à « Étape 5 » dans [Impossible de détecter une imprimante sur le réseau/Impossible d'imprimer](#).

Dans les informations imprimées sur les paramètres réseau, vérifiez que l'élément « 2-2 » n'est pas « C-8 ». Si tel est le cas, le nombre d'imprimantes connectées est trop important.

La connexion directe sans fil permet de connecter jusqu'à 5 périphériques simultanément.

Lorsque vous souhaitez connecter des périphériques supplémentaires, déconnectez les périphériques non utilisés avant d'en ajouter.

Contrôle 4 Vérifiez que l'imprimante est sélectionnée en tant que connexion pour divers périphériques (par exemple, un ordinateur, un smartphone ou une tablette).

Sélectionnez le nom de réseau (SSID) pour la connexion directe sans fil spécifiée pour l'imprimante comme destination de connexion pour les périphériques.

Vérifiez la destination sur votre périphérique.

Pour plus d'informations, reportez-vous au manuel fourni avec votre périphérique ou visitez le site Web du fabricant.

Pour vérifier le nom de réseau (SSID) pour la connexion directe sans fil spécifiée pour l'imprimante, affichez-le à l'aide du panneau de contrôle de l'imprimante ou imprimez les informations relatives aux paramètres de réseau de l'imprimante.

- Affichez sur l'écran LCD.
 - ➔ [Paramètres réseau](#)
- Imprimez les paramètres de réseau.
 - ➔ [Impression des paramètres de réseau](#)

Contrôle 5 Vérifiez que le mot de passe de connexion directe sans fil défini pour l'imprimante est entré correctement.

Pour vérifier le mot de passe spécifié pour l'imprimante, affichez-le à l'aide du panneau de contrôle de l'imprimante ou imprimez les informations relatives aux paramètres de réseau de l'imprimante.

- Affichez sur l'écran LCD.
 - ➔ [Paramètres réseau](#)
- Imprimez les paramètres de réseau.
 - ➔ [Impression des paramètres de réseau](#)

Contrôle 6 Assurez-vous que l'imprimante n'est pas trop éloignée du périphérique.

Si la distance entre l'imprimante et le périphérique est trop importante, la communication sans fil devient mauvaise. Placez l'imprimante et le périphérique à proximité l'un de l'autre.

▶▶ Remarque

- La connexion directe sans fil est désactivée lorsque vous vous connectez et utilisez un routeur EAP. De plus, si vous activez la connexion directe sans fil dans ce cas, le réseau local sans fil (Wi-Fi) sera défini sur **Désactiver**.
- Lorsque vous utilisez IEEE802.1X/EAP (WPA/WPA2 Enterprise), activez **Mode administrateur** afin que les paramètres de connexion directe sans fil ne puissent pas être modifiés.
- Lors de l'utilisation d'une connexion d'infrastructure 5 GHz, le paramètre de connexion directe sans fil est désactivé.

Vérification des informations réseau de l'imprimante

- ➔ [Vérification de l'adresse IP ou MAC de l'imprimante](#)
- ➔ [Vérification de l'adresse IP ou MAC de l'ordinateur](#)
- ➔ [Vérification de la communication entre l'ordinateur, l'imprimante et le routeur sans fil](#)
- ➔ [Vérification des informations de configuration réseau](#)

Vérification de l'adresse IP ou MAC de l'imprimante

Pour vérifier l'adresse IP ou l'adresse MAC de l'imprimante, imprimez les informations de configuration réseau.

- ➔ [Impression des paramètres de réseau](#)

Pour Windows, vous pouvez vérifier les informations de configuration réseau sur l'écran de l'ordinateur.

- ➔ [Écran Canon Wi-Fi Connection Assistant](#)

Vérification de l'adresse IP ou MAC de l'ordinateur

Pour vérifier l'adresse IP ou l'adresse MAC de votre ordinateur, suivez les instructions ci-dessous.

- **Pour Windows :**

1. Sélectionnez **Invite de commande** dans **Démarrer**.
2. Saisissez « ipconfig/all » et appuyez sur **Entrée**.

L'adresse IP ou MAC de l'ordinateur s'affiche. Si l'ordinateur n'est connecté à aucun réseau, l'adresse IP n'apparaît pas.

- **Pour macOS :**

1. Sélectionnez **Préférences système** dans le menu Apple et cliquez sur **Réseau**.
2. Assurez-vous que l'interface réseau utilisée par l'ordinateur est sélectionnée, puis cliquez sur **Avancé**.
Assurez-vous que **Wi-Fi** est sélectionné comme interface réseau.
3. Cliquez sur **TCP/IP** pour vérifier l'adresse IP, ou cliquez sur **Matériel** pour vérifier l'adresse MAC.

Vérification de la communication entre l'ordinateur, l'imprimante et le routeur sans fil

A

Pour vérifier que la communication est disponible, effectuez le test Ping.

- **Pour Windows :**

1. Sélectionnez **Invite de commande** dans **Démarrer**.

2. Tapez la commande ping et appuyez sur **Entrée**.

La commande ping se présente comme suit : ping XXX.XXX.XXX.XXX

« XXX.XXX.XXX.XXX » correspond à l'adresse IP du périphérique cible.

Si la communication est disponible, un message similaire à celui-ci s'affiche.

Réponse de XXX.XXX.XXX.XXX: octets=32 temps=10ms TTL=255

Si le message **La requête a expiré** s'affiche, la communication n'est pas disponible.

- **Pour macOS :**

1. Démarrez **Network Utility** comme indiqué ci-dessous.

Sélectionnez **Ordinateur** à partir du menu **Aller** du Finder, double-cliquez sur **Macintosh HD > Système > Bibliothèque > CoreServices > Applications > Network Utility**.

2. Cliquez sur **Ping**.

3. Assurez-vous que l'option **N'envoyer que XX pings** (XX sont des chiffres) est sélectionnée.

4. Entrez l'adresse IP de l'imprimante cible ou du routeur sans fil cible dans **Entrez l'adresse réseau à laquelle envoyer un ping**.

5. Cliquez sur **Ping**.

« XXX.XXX.XXX.XXX » correspond à l'adresse IP du périphérique cible.

Un message du type suivant s'affiche.

64 bytes from XXX.XXX.XXX.XXX: icmp_seq=0 ttl=64 time=3.394 ms

64 bytes from XXX.XXX.XXX.XXX: icmp_seq=1 ttl=64 time=1.786 ms

64 bytes from XXX.XXX.XXX.XXX: icmp_seq=2 ttl=64 time=1.739 ms

--- XXX.XXX.XXX.XXX ping statistics ---

3 packets transmitted, 3 packets received, 0% packet loss

Si la perte de paquet est de 100 %, la communication n'est pas disponible. Sinon, l'ordinateur communique avec le périphérique cible.

Vérification des informations de configuration réseau

A

Imprimez les informations de configuration réseau de l'imprimante pour les vérifier.

➔ [Impression des paramètres de réseau](#)



Restauration des paramètres réseau de l'imprimante aux valeurs par défaut



»» Important

- Après l'initialisation, toutes les informations de connexion réseau de l'imprimante seront supprimées et l'impression sur le réseau ne sera plus possible. Pour utiliser à nouveau l'imprimante sur un réseau après avoir restauré les paramètres réseau par défaut de l'imprimante, reportez-vous au Guide d'installation pour procéder de nouveau à la configuration.

Initialisez le paramètre de réseau à l'aide du panneau de contrôle de l'imprimante.

➡ [Réinitialiser paramètre](#)

Problèmes lors de l'impression (numérisation) à partir d'un smartphone ou d'une tablette

- **Impossible d'imprimer (numériser) à partir d'un smartphone ou d'une tablette**

Impossible d'imprimer (numériser) à partir d'un smartphone ou d'une tablette

Si vous ne parvenez pas à imprimer (numériser) à partir de votre smartphone ou de votre tablette, il est possible que le smartphone ou la tablette ne puisse pas communiquer avec l'imprimante.

Vérifiez la cause de votre problème en fonction de la méthode de connexion.

➔ [Impossible de communiquer avec l'imprimante via Wi-Fi](#)

➔ [Impossible de communiquer avec l'imprimante en mode de connexion directe sans fil](#)

Remarque

- En cas de problèmes d'impression via d'autres méthodes de connexion ou pour plus d'informations sur le paramétrage de chaque méthode de connexion :
 - ➔ Utilisation de PIXMA/MAXIFY Cloud Link
 - ➔ Impression à partir d'un périphérique iOS (AirPrint)

Q Impossible de communiquer avec l'imprimante via Wi-Fi

A

Si votre smartphone/tablette ne peut pas communiquer avec l'imprimante, vérifiez ce qui suit.

Contrôle 1 Vérifiez l'état de l'alimentation de l'imprimante, des périphériques réseau (par exemple, routeur sans fil) et de votre smartphone/tablette.

- Mettez l'imprimante ou votre périphérique sous tension.
- Si la machine est déjà sous tension, mettez-la hors tension, puis à nouveau sous tension.
- Il peut être nécessaire de résoudre certains problèmes liés au routeur sans fil (par exemple, la mise à jour de l'intervalle d'une clé, des problèmes d'intervalle de mise à jour DHCP, le mode d'économie d'énergie) ou de mettre à jour le micrologiciel du routeur sans fil.


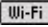
Pour plus de détails, contactez le fabricant de votre routeur sans fil.

Contrôle 2 Vérifiez les paramètres de votre smartphone/tablette.

Assurez-vous que le Wi-Fi est activé sur votre périphérique.

Pour plus d'informations, consultez le manuel fourni avec votre périphérique.

Contrôle 3 L'imprimante est-elle connectée au routeur sans fil ?

- Utilisez l'icône  sur l'écran LCD pour vérifier l'état de connexion entre l'imprimante et le routeur sans fil. L'icône  s'affiche lorsque le bouton **Configuration (Setup)** est utilisé une ou deux fois.

Si l'icône  ne s'affiche pas, le Wi-Fi est désactivé. Activez la communication sans fil sur l'imprimante.

- Vérifiez que les paramètres réseau de l'imprimante (par exemple le nom de réseau (SSID) ou la clé réseau (mot de passe), etc.) sont identiques à ceux du routeur sans fil.

Pour vérifier les paramètres du routeur sans fil, reportez-vous au manuel fourni avec ce dernier ou contactez le fabricant.

Pour vérifier les paramètres réseau actuels de l'imprimante, imprimez les informations de configuration réseau de l'imprimante

➔ [Impression des paramètres de réseau](#)

▶▶ Remarque

- Si vous disposez d'un ordinateur, Wi-Fi Connection Assistant vous permet de diagnostiquer et de réparer l'état du réseau.

Sélectionnez le lien ci-dessous pour télécharger Wi-Fi Connection Assistant et l'installer.

➔ Vérification de l'état de la connexion de l'imprimante à l'aide de l'assistant de connexion Wi-Fi

Consultez ci-dessous pour démarrer Wi-Fi Connection Assistant.

— **Pour Windows :**

➔ [Démarrage de Wi-Fi Connection Assistant](#)

— **Pour macOS :**

➔ Démarrage de Wi-Fi Connection Assistant

Contrôle 4 Les paramètres réseau de votre smartphone ou de votre tablette sont-ils identiques à ceux du routeur sans fil ?

Vérifiez que les paramètres réseau de l'imprimante (par exemple le nom de réseau (SSID) ou la clé réseau (mot de passe)) sont identiques à ceux du routeur sans fil.

Pour vérifier les paramètres de votre smartphone ou de votre tablette, reportez-vous au mode d'emploi fourni avec l'appareil.

Si les paramètres réseau de votre smartphone ou de votre tablette ne sont pas identiques à ceux du routeur sans fil, modifiez-les afin qu'ils correspondent à ces derniers.

Contrôle 5 Assurez-vous que l'imprimante n'est pas trop éloignée du routeur sans fil.

Si la distance entre l'imprimante et le routeur sans fil est trop importante, la communication sans fil sera de mauvaise qualité. Placez l'imprimante et le routeur sans fil à proximité l'un de l'autre.

Contrôle 6 Vérifiez que le signal sans fil est fort. Surveillez la force du signal et déplacez l'imprimante et le routeur sans fil si nécessaire.

Faites en sorte qu'il n'y ait aucun obstacle entre le routeur sans fil et l'imprimante. La communication sans fil d'une pièce à une autre ou entre différents étages est généralement médiocre. Une communication sans fil peut être entravée par des matériaux de construction contenant du métal ou du béton. Si l'imprimante ne peut pas communiquer avec l'ordinateur via le Wi-Fi à cause d'un mur, installez l'imprimante et l'ordinateur dans la même pièce.

Par ailleurs, si un appareil tel qu'un micro-ondes qui émet des ondes radio de la même fréquence qu'un routeur sans fil se trouve à proximité, il risque de causer des interférences. Placez le routeur sans fil le plus loin possible des sources d'interférences.

Vérifiez la puissance du signal sur l'écran LCD.

➔ [Écran LCD et panneau de contrôle](#)

Impossible de communiquer avec l'imprimante en mode de connexion directe sans fil

A

Si votre smartphone/tablette ne peut pas communiquer avec l'imprimante en mode de connexion directe sans fil, vérifiez ce qui suit.

Contrôle 1 Vérifiez l'état de l'alimentation de l'imprimante et du périphérique (par exemple, smartphone ou tablette).

Mettez l'imprimante ou votre périphérique sous tension.

Si la machine est déjà sous tension, mettez-la hors tension, puis à nouveau sous tension.

Contrôle 2 La connexion directe sans fil est-elle activée ?

Dans l'écran **Menu Configuration**, sélectionnez **Param. périphérique** > **Paramètres réseau** > **Connexion directe** > **Com. Conn. dir. ss fil** dans cet ordre, puis sélectionnez **Oui**.

Contrôle 3 Vérifiez les paramètres du périphérique (par exemple, smartphone ou tablette).

Assurez-vous que le Wi-Fi est activé sur votre périphérique.

Pour plus d'informations, consultez le manuel fourni avec votre périphérique.

Contrôle 4 Assurez-vous que l'imprimante est sélectionnée en tant que connexion pour les périphériques (par exemple, smartphone ou tablette).

Sélectionnez le nom de réseau (SSID) pour la connexion directe sans fil spécifiée pour l'imprimante comme destination de connexion pour les périphériques.

Vérifiez la destination sur votre périphérique.

Pour plus d'informations, reportez-vous au manuel fourni avec votre périphérique ou visitez le site Web du fabricant.

Pour vérifier le nom de réseau (SSID) pour la connexion directe sans fil spécifiée pour l'imprimante, imprimez les informations de configuration réseau de l'imprimante.

➔ [Impression des paramètres de réseau](#)

Contrôle 5 Vérifiez que le mot de passe de connexion directe sans fil défini pour l'imprimante est entré correctement.

Pour vérifier le mot de passe spécifié pour l'imprimante, imprimez les informations de configuration réseau de l'imprimante.

➔ [Impression des paramètres de réseau](#)

Contrôle 6 Assurez-vous que l'imprimante n'est pas trop éloignée des périphériques.

Si la distance entre l'imprimante et les périphériques est trop importante, la communication sans fil devient mauvaise. Placez l'imprimante et les périphériques à proximité les uns des autres.

Contrôle 7 Assurez-vous que 5 périphériques sont déjà connectés.

La connexion directe sans fil permet de connecter jusqu'à 5 périphériques simultanément.

»» Remarque

- Certaines imprimantes prennent en charge IEEE802.1X/EAP (WPA/WPA2 Enterprise). Notez que lorsque IEEE802.1X/EAP (WPA/WPA2 Enterprise) est défini sur **Activer**, la connexion directe sans fil est définie sur **Désactiver**.
- Cette page Web contient des informations sur plusieurs modèles. Selon les spécifications de l'imprimante que vous utilisez, certaines fonctions décrites (scanner/copie, etc.) peuvent ne pas s'appliquer.

Pour plus d'informations sur les fonctions de votre imprimante, reportez-vous à [Spécifications](#).

Problèmes liés à l'impression

- **L'imprimante n'imprime pas**
- **L'imprimante n'accepte pas ou n'entraîne pas le papier/Erreur « Pas de papier »**
- **Les résultats de l'impression (copie) ne sont pas satisfaisants**
- **Problèmes liés à l'impression recto/verso automatique**
- **Interruption de l'impression (copie)**
- **Impossible d'imprimer à l'aide d'AirPrint**
- **Le papier n'est pas inséré depuis la source de papier spécifiée dans le pilote d'imprimante (Windows)**
- **L'imprimante par défaut change continuellement (Windows)**



L'imprimante n'imprime pas



Contrôle 1 Assurez-vous que l'imprimante est sous tension.

Dans le cas contraire, vérifiez que l'imprimante est bien branchée et appuyez sur le bouton **MARCHE (ON)** pour la mettre sous tension.

Le témoin **MARCHE (ON)** clignote pendant l'initialisation de l'imprimante. Attendez que le voyant **MARCHE (ON)** cesse de clignoter et reste allumé.

»»» Remarque

- En cas d'impression de documents volumineux, tels que des photos ou des graphiques, l'impression peut être plus longue à démarrer. Le témoin **MARCHE (ON)** clignote pendant que l'ordinateur traite les données et les envoie à l'imprimante. Attendez que l'impression démarre.

Contrôle 2 Vérifiez que l'imprimante est correctement raccordée à l'ordinateur.

Si vous utilisez un câble USB, vérifiez qu'il est bien raccordé à l'imprimante et à l'ordinateur. Lorsque le câble USB est correctement connecté, vérifiez les points suivants :

- Si vous utilisez un périphérique relais, tel qu'un concentrateur USB, débranchez-le, connectez l'imprimante directement à l'ordinateur, puis relancez l'impression. Si l'impression démarre normalement, le problème vient du périphérique relais. Contactez le fabricant du périphérique relais.
- Il peut également y avoir un problème avec le câble USB. Remplacez le câble USB et relancez l'impression.

Si vous utilisez l'imprimante avec une connexion réseau, assurez-vous que l'imprimante est correctement configurée pour une utilisation en réseau.

➔ [Impossible de détecter une imprimante sur le réseau](#) (Windows/macOS)

»»» Remarque

- Wi-Fi Connection Assistant vous permet de diagnostiquer et de réparer l'état du réseau.

Sélectionnez le lien ci-dessous pour télécharger Wi-Fi Connection Assistant et l'installer.

➔ Vérification de l'état de la connexion de l'imprimante à l'aide de l'assistant de connexion Wi-Fi

Consultez ci-dessous pour démarrer Wi-Fi Connection Assistant.

— **Pour Windows :**

➔ [Démarrage de Wi-Fi Connection Assistant](#)

— **Pour macOS :**

➔ Démarrage de Wi-Fi Connection Assistant

Contrôle 3 Assurez-vous que les informations concernant le papier correspondent aux informations définies pour le réceptacle arrière ou la cassette.

Si les paramètres du papier ne correspondent pas aux informations définies pour le réceptacle arrière ou la cassette, un message d'erreur s'affiche sur l'écran LCD. Pour résoudre le problème, suivez les instructions sur l'écran LCD.

»» Remarque

- Vous pouvez sélectionner d'afficher ou non le message qui évite les erreurs d'impression.
 - Pour modifier le paramètre d'affichage des messages lors de l'impression en utilisant le panneau de contrôle de l'imprimante :
 - ➔ [Paramètres d'alimentation](#)
 - Pour modifier le paramètre d'affichage des messages lors de l'impression en utilisant le pilote d'imprimante :
 - ➔ [Modification du mode de fonctionnement de l'Imprimante](#) (Windows)
 - ➔ Modification du mode de fonctionnement de l'Imprimante (macOS)

Contrôle 4 Si vous imprimez depuis un ordinateur, supprimez les tâches d'impression inutiles.

- **Pour Windows :**
 - ➔ Suppression de la tâche d'impression non souhaitée
- **Pour macOS :**
 - ➔ Suppression de la tâche d'impression non souhaitée

Contrôle 5 Le pilote d'imprimante de votre imprimante est-il sélectionné lors de l'impression ?

L'imprimante risque de ne pas imprimer correctement si vous utilisez un pilote destiné à une autre imprimante.

- **Pour Windows :**

Vérifiez que « Canon XXX series » (où « XXX » correspond au nom de votre imprimante) est sélectionné dans la boîte de dialogue Imprimer.

»» Remarque

- Si plusieurs imprimantes sont enregistrées sur votre ordinateur, sélectionnez votre imprimante en tant qu'imprimante par défaut de sorte qu'elle devienne l'imprimante par défaut.
 - ➔ L'imprimante par défaut change continuellement (Windows)
- **Pour macOS :**

Assurez-vous que le nom de votre imprimante est sélectionné sous **Imprimante** dans la boîte de dialogue Imprimer.

»» Remarque

- Si plusieurs imprimantes sont enregistrées sur votre ordinateur, sélectionnez **Définir comme imprimante par défaut** à partir de **Préférences système > Imprimantes et scanners** pour une imprimante de sorte qu'elle devienne l'imprimante par défaut.

Contrôle 6 Essayez-vous d'imprimer un fichier de taille importante ? (Windows)

Si vous essayez d'imprimer un fichier de données de taille importante, le démarrage de l'impression prend beaucoup de temps.

Si l'imprimante ne commence pas à imprimer après un certain temps, sélectionnez **Activé** pour **Prévention de la perte de données d'impression** dans la boîte de dialogue **Options d'impression**.

Pour plus d'informations, reportez-vous à [Description de l'onglet Configuration de la page](#).

»» Important

- Sélectionner **Activé** pour **Prévention de la perte de données d'impression** peut réduire la qualité de l'impression.
- Lorsque l'impression est terminée, sélectionnez **Désactivé** pour **Prévention de la perte de données d'impression**.

Contrôle 7 Si vous imprimez à partir de l'ordinateur, redémarrez-le.

Redémarrez l'ordinateur, puis essayez d'imprimer à nouveau.

»» Important

- Pour Windows :
Pour redémarrer votre ordinateur, choisissez **Redémarrer** à la place de **Éteindre**.



L'imprimante n'accepte pas ou n'entraîne pas le papier/Erreur « Pas de papier »



Contrôle 1 Assurez-vous que du papier est chargé dans la cassette et le réceptacle arrière spécifiés.

➔ [Chargement du papier](#)

Contrôle 2 Procédez comme suit lorsque vous chargez du papier.

- Lorsque vous placez deux feuilles ou plus, alignez les bords des feuilles avant de charger le papier.
- Lorsque vous chargez deux feuilles ou plus, vérifiez que la pile de papier ne dépasse pas la limite de chargement du papier.

Notez que le chargement de papier jusqu'à la capacité maximale peut, dans certains cas, s'avérer impossible en fonction du type de papier ou des conditions ambiantes (température et humidité très élevées ou très basses). Dans ce cas, réduisez le nombre de feuilles de papier chargées à un nombre inférieur à la moitié de la limite de chargement.

- Placez toujours le papier en orientation portrait, quelle que soit l'orientation d'impression.
- Lorsque vous chargez du papier dans le réceptacle arrière, placez la face à imprimer vers le HAUT et alignez les guides papier droit et gauche avec la pile de papier.

➔ [Chargement du papier](#)

- Dans la cassette, veillez à charger uniquement du papier ordinaire.
- Lorsque vous chargez du papier dans la cassette, placez la face à imprimer vers le BAS et alignez les guides papier droit, gauche et avant avec la pile de papier.

➔ [Chargement du papier](#)

Contrôle 3 Le papier est-il trop épais ou gondolé ?

➔ [Types de support non pris en charge](#)

Contrôle 4 Procédez comme suit lorsque vous chargez des enveloppes.

Pour l'impression sur des enveloppes, reportez-vous à la section [Chargement des enveloppes dans le réceptacle arrière](#) et préparez les enveloppes avant de commencer l'impression.

Une fois les enveloppes prêtes, chargez-les dans l'imprimante en orientation portrait. Si les enveloppes sont placées en orientation paysage, elles ne seront pas entraînées correctement.

Contrôle 5 Vérifiez que les paramètres définissant le format de page et le type de support correspondent au papier chargé.

Contrôle 6 Vérifiez qu'aucun objet ne se trouve dans le réceptacle arrière.

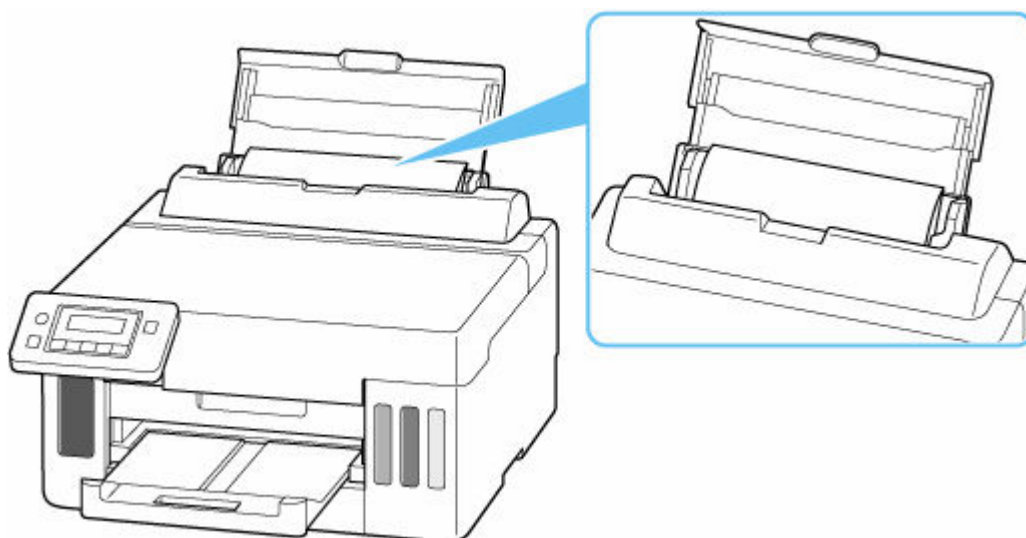
Si le papier se déchire dans le réceptacle arrière, reportez-vous à la section [Que faire en cas de bourrage papier](#) pour le retirer.

Retirez tout corps étranger du réceptacle arrière.

Si un corps étranger se trouve dans le réceptacle arrière, retirez-le selon la procédure suivante.

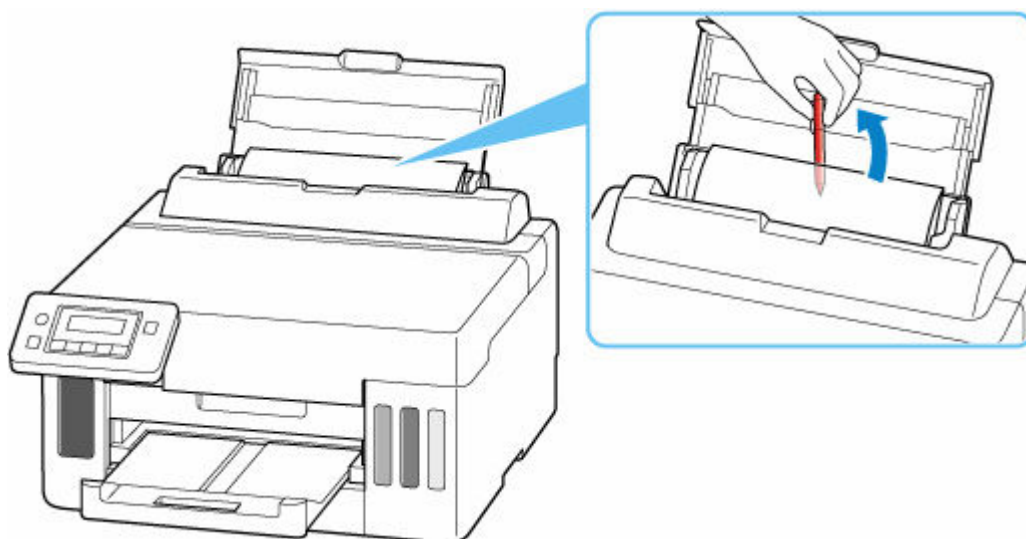
1. Mettez l'imprimante hors tension et débranchez le cordon d'alimentation côté prise de courant.
2. Pliez une feuille A4 en deux et insérez-la horizontalement dans le réceptacle arrière.

Insérez le papier de sorte que votre main ne touche pas directement la partie centrale du réceptacle arrière lorsque vous retirez le corps étranger.



3. Retirez le corps étranger à la main à l'aide du papier inséré.

Mettez votre main entre le papier que vous avez inséré et le réceptacle arrière pour retirer le corps étranger.



4. Retirez le papier plié inséré à l'étape 2.

»» Important

- N'inclinez pas l'imprimante ou ne la retournez pas. L'encre pourrait couler.

Contrôle 7 Nettoyez le rouleau d'entraînement du papier.

➔ [Nettoyage des rouleaux d'entraînement du papier](#)

»» Remarque

- Dans la mesure où ce nettoyage use le rouleau d'entraînement du papier, n'effectuez cette opération qu'en cas de nécessité.

Contrôle 8 Si deux feuilles de papier ou plus sont alimentées en même temps depuis la cassette, nettoyez l'intérieur de la cassette.

➔ Nettoyage des zones de contact de la cassette

Contrôle 9 L'unité d'entraînement et le capot arrière sont-ils bien en place ?

Reportez-vous à la section [Face arrière](#) pour plus d'informations sur les positions de l'unité d'entraînement et du capot arrière.

Si les mesures ci-dessus ne permettent pas de résoudre le problème, contactez le centre de service Canon le plus proche pour demander une réparation.

»» Important

- N'inclinez pas l'imprimante lorsque vous la déplacez, vous risqueriez de faire couler l'encre.
- Lorsque vous devez transporter l'imprimante pour réparation, voir [Réparation de l'imprimante](#).



Les résultats de l'impression (copie) ne sont pas satisfaisants



Si les résultats de l'impression ne sont pas satisfaisants (traces blanches, lignes mal alignées/déformées, couleurs inégales, etc.), vérifiez les paramètres de qualité du papier et de l'impression.

Contrôle 1 Les paramètres définissant le format de page et le type de support correspondent-ils au format et au type du papier chargé ?

Si ces paramètres ne correspondent pas, il est impossible d'obtenir un résultat correct.

Si vous imprimez une photo ou une illustration, un paramètre de type de papier incorrect peut réduire la qualité des couleurs.

De plus, la surface d'impression risque d'être rayée.

La méthode utilisée pour vérifier les paramètres de qualité d'impression et de papier diffère selon l'usage que vous faites de l'imprimante.

- **Impression depuis votre ordinateur**

Vérifiez les paramètres avec le pilote d'imprimante.

➔ [Configuration d'impression élémentaire](#)

- **Impression depuis votre smartphone ou votre tablette à l'aide de Canon PRINT Inkjet/SELPHY**

Vérifiez les paramètres sur Canon PRINT Inkjet/SELPHY.

➔ Impression de photos depuis votre smartphone

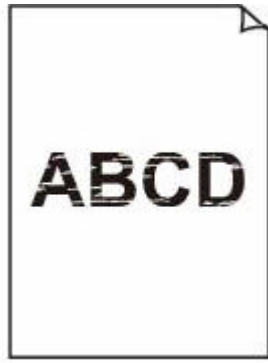
Contrôle 2 Assurez-vous que la qualité d'impression appropriée est sélectionnée à l'aide du pilote d'imprimante (voir la liste ci-dessus).

Sélectionnez une qualité d'impression adaptée au papier choisi et à ce que vous imprimez. Si vous remarquez des bavures ou des couleurs irrégulières, affinez le paramètre de qualité de l'impression et recommencez l'impression.

Contrôle 3 Si le problème n'est pas résolu, cliquez sur l'illustration correspondant au problème.



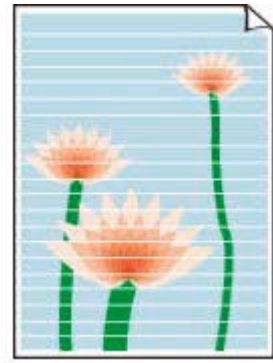
L'encre ne s'écoule pas



Floues ou troubles



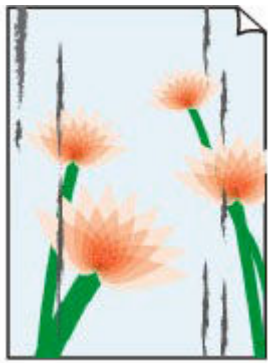
Couleurs inexactes ou bavures



Traces



Les lignes sont mal alignées/déformées



Le papier est taché/La surface imprimée est rayée

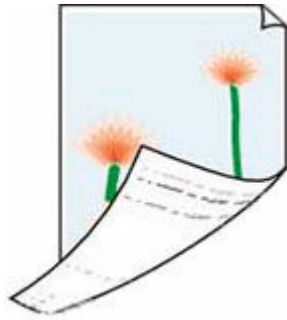


Taches d'encre/ Papier gondolé



Images incomplètes/ Impossible de terminer l'impression

	Tokyo	London
Jan.	12,000	10,500
Feb.	11,500	10,800
Mar.	13,800	12,800
Apr.	12,000	10,500
May.	11,500	10,800
June	13,800	12,800

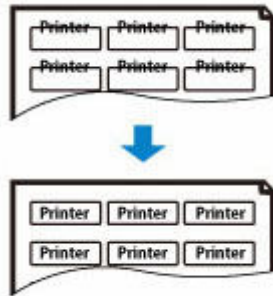


Lignes incomplètes
ou manquantes
(Windows)

Le verso du papier
est taché

Couleurs inégales

Couleurs striées



Les codes-barres
imprimés ne sont
pas reconnus

La position de
l'impression se
décale

Impression en noir et blanc

▶▶▶ Remarque

- Cette page Web contient des informations sur plusieurs modèles. Selon les spécifications de l'imprimante que vous utilisez, certaines fonctions décrites (scanner/copie, etc.) peuvent ne pas s'appliquer.

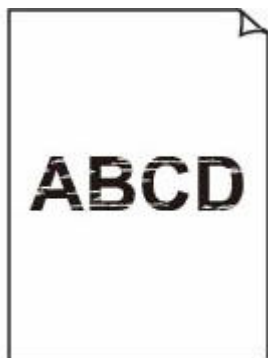
Pour plus d'informations sur les fonctions de votre imprimante, reportez-vous à [Spécifications](#).



L'encre ne s'écoule pas/Impressions floues ou troubles/Couleurs inexactes ou bavures/Traces



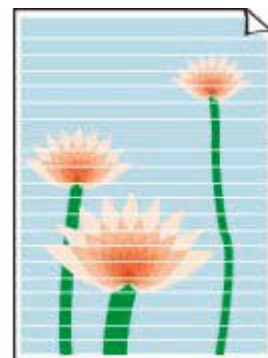
L'encre ne s'écoule pas



Floues ou troubles



Couleurs inexactes ou bavures



Traces



Remarque

- Si les impressions sont blanches, le noir ne s'imprime pas, est pâle ou a une teinte bleue ou rouge, reportez-vous à cette page Web.

Contrôle 1 Vérifiez les paramètres de qualité d'impression et de papier.

➔ [Les résultats de l'impression \(copie\) ne sont pas satisfaisants](#)

Contrôle 2 Les buses de tête d'impression sont-elles obstruées ?

Imprimez le motif de vérification des buses afin de déterminer si l'encre s'écoule correctement des buses de tête d'impression.

Étape 1 Imprimez le motif de vérification des buses.

Après avoir imprimé le motif de vérification des buses, examinez celui-ci.

- À partir de l'imprimante
 - ➔ [Impression du motif de vérification des buses](#)
- À partir de l'ordinateur
 - **Pour Windows :**
 - ➔ Impression d'un motif de vérification des buses
 - **Pour macOS :**
 - ➔ Impression d'un motif de vérification des buses

Si le motif n'est pas imprimé correctement, passez à l'étape suivante.

Étape 2 Nettoyez la tête d'impression.

Une fois le nettoyage de la tête d'impression terminé, imprimez et examinez le motif de vérification des buses.

- À partir de l'imprimante
 - ➔ [Nettoyage de la tête d'impression](#)
- À partir de l'ordinateur
 - **Pour Windows :**
 - ➔ Nettoyage de la tête d'impression
 - **Pour macOS :**
 - ➔ Nettoyage de la tête d'impression

S'il n'y a pas d'amélioration, passez à l'étape suivante.

|| Étape 3 | Nettoyez à nouveau la tête d'impression.

Après avoir à nouveau nettoyé la tête d'impression, imprimez le motif de vérification des buses et examinez le résultat.

S'il n'y a pas d'amélioration, passez à l'étape suivante.

|| Étape 4 | Nettoyez en profondeur la tête d'impression.

Une fois le nettoyage en profondeur de la tête d'impression terminé, imprimez et examinez le motif de vérification des buses.

- À partir de l'imprimante
 - ➔ [Nettoyage en profondeur de la tête d'impression](#)
- À partir de l'ordinateur
 - **Pour Windows :**
 - ➔ Nettoyage en profondeur la tête d'impression
 - **Pour macOS :**
 - ➔ Nettoyage en profondeur la tête d'impression

Si vous ne constatez pas d'amélioration, mettez l'imprimante hors tension, patientez au moins 24 heures sans débrancher le cordon d'alimentation, puis passez à l'étape suivante.

|| Étape 5 | Nettoyez à nouveau en profondeur la tête d'impression.

Une fois le nouveau nettoyage en profondeur de la tête d'impression terminé, imprimez et examinez le motif de vérification des buses.

Pour plus de détails sur l'impression du motif de vérification des buses, le nettoyage de la tête d'impression et le nettoyage en profondeur de la tête d'impression, reportez-vous à la section [Si l'impression est pâle ou irrégulière](#).

Contrôle 3 Lorsque vous utilisez du papier dont une seule face est imprimable, vérifiez la face imprimable correcte du papier.

En cas d'impression sur l'autre face, le résultat peut apparaître flou ou de mauvaise qualité.

Lorsque vous chargez le papier dans le réceptacle arrière, placez-le face à imprimer vers le haut. Lorsque vous chargez le papier dans la cassette, placez-le face à imprimer vers le bas.

Reportez-vous au mode d'emploi fourni avec le papier pour de plus amples informations concernant la face imprimable.

Contrôle 4 Si l'encre ne s'écoule toujours pas.

- ➔ Comment effectuer un remplissage d'encre

»» Remarque

- Bien que de l'air puisse entrer dans le tube d'encre, cela ne constitue pas un dysfonctionnement. Il n'y a aucun problème si le motif de vérification des buses s'imprime correctement.



Impression en noir et blanc



Si l'encre utilisée par l'imprimante est réglée sur **Noir seulement**, les impressions à partir d'un ordinateur, etc. seront imprimées en noir et blanc.

Pour imprimer en couleur, appuyez une ou deux fois sur le bouton **Configuration (Setup)** pour afficher l'écran **Menu Configuration**, sélectionnez **Param. périphérique > Autres param périph** et définissez **Forcer sél. d'encre** sur **Toutes cart. d'encre**.

▶▶ Remarque

- Si vous imprimez à partir du panneau de contrôle de l'imprimante, l'imprimante imprime en couleur, quels que soient les paramètres d'encre utilisés par l'imprimante.

Les lignes sont mal alignées/déformées



»» Remarque

- Pour les cas de mauvais alignement ou de distorsion, reportez-vous à cette page Web.

Contrôle 1 Vérifiez les paramètres de qualité d'impression et de papier.

➔ [Les résultats de l'impression \(copie\) ne sont pas satisfaisants](#)

Contrôle 2 Effectuez l'alignement de la tête d'impression.

Si des lignes imprimées sont mal alignées/déformées ou si les résultats de l'impression ne vous donnent pas satisfaction, vous devez régler la position de la tête d'impression.

➔ [Alignement de la tête d'impression](#)

»» Remarque

- Si le problème persiste après l'alignement de la tête d'impression, alignez celle-ci manuellement à partir de votre ordinateur.

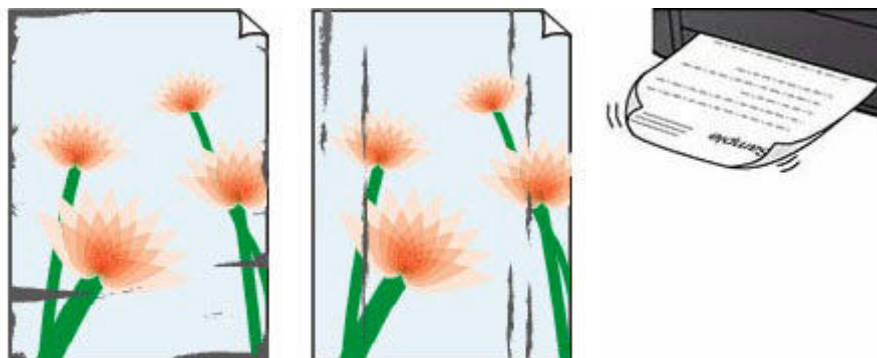
— **Pour Windows :**

➔ Ajustement manuel de la position de la tête d'impression

Contrôle 3 Augmentez la qualité de l'impression et recommencez l'impression.

Le fait d'augmenter la qualité d'impression peut améliorer le résultat d'impression.

Le papier est taché/La surface imprimée est rayée/Taches d'encre/Papier gondolé



Contrôle 1 Vérifiez les paramètres de qualité d'impression et de papier.

➔ [Les résultats de l'impression \(copie\) ne sont pas satisfaisants](#)

Contrôle 2 Vérifiez le type de papier.

Vérifiez que vous utilisez le papier adapté à l'impression. En cas de saturation des couleurs élevée (lors de l'impression de photos ou d'images fortement saturées, par exemple), nous vous recommandons d'utiliser le Papier Photo Glacé Extra II ou un autre papier Canon spécial.

➔ [Types de support pris en charge](#)

Contrôle 3 Aplanissez le papier avant de le charger.

Lorsque vous utilisez du Papier Photo Satiné, chargez les feuilles une par une dans l'état où elles sont, même si elles sont gondolées. Le fait de rouler ce papier pour l'aplanir risque de provoquer des craquelures sur la surface et d'affecter la qualité d'impression.

Il est recommandé de replacer le papier non utilisé dans son emballage et de le stocker sur une surface plane.

• Papier ordinaire

Retournez le papier et chargez-le de manière à imprimer sur l'autre face.

• Autre papier tel qu'une enveloppe

Si la feuille de papier est gondolée aux quatre coins sur une hauteur supérieure à 3 mm / 0,1 pouce (A), le papier peut être taché ou l'alimentation risque de ne pas s'effectuer correctement. Suivez les instructions ci-dessous pour corriger le gondolage du papier.



1. Roulez le papier dans le sens opposé au gondolage, comme illustré ci-dessous.

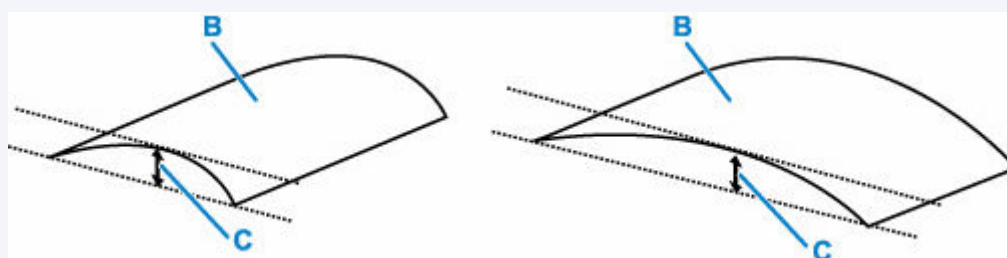


2. Assurez-vous que le papier est désormais bien plat.

Lorsque le papier est gondolé, il est conseillé d'imprimer une seule feuille à la fois.

»» Remarque

- Selon le type de papier, il est possible que le papier soit taché ou ne soit pas entraîné correctement, et ce, même s'il n'est pas gondolé vers l'intérieur. Suivez les instructions ci-dessous afin de rouler le papier vers l'extérieur sur 3 mm / 0,1 pouce (C) d'épaisseur avant l'impression. Cela peut améliorer la qualité de l'impression.



(B) Face à imprimer

Il est recommandé d'insérer une seule feuille à la fois si le papier est gondolé vers l'extérieur.

Contrôle 4 Réglez l'imprimante pour empêcher l'abrasion du papier.

Cette opération permet d'augmenter l'espace entre la tête d'impression et le papier. Si la surface d'impression est usée alors que le type de support défini correspond au papier, réglez l'imprimante de manière à éviter l'abrasion du papier à l'aide du panneau de contrôle ou de l'ordinateur.

Cela peut diminuer la vitesse de l'impression.

* Vous avez fini d'imprimer, annulez cette configuration. Dans le cas contraire, elle s'appliquera aux prochaines tâches d'impression.

Appuyez sur le bouton **Configuration (Setup)** et sélectionnez **Param. périphérique > Param. d'impression** dans cet ordre, puis définissez **Empêcher abrasion** sur **Activé**.

➔ [Modification des paramètres à partir du Panneau de contrôle](#)

Contrôle 5 Si la luminosité est faible, augmentez le paramètre de luminosité et relancez l'impression.

Si vous utilisez du papier ordinaire pour imprimer des images avec une faible luminosité, le papier peut absorber une trop grande quantité d'encre. Il risque alors d'onduler, provoquant une abrasion du papier.

- Impression depuis votre ordinateur (Windows)

Vérifiez le paramètre de luminosité dans le pilote d'imprimante.

➔ Réglage de la luminosité

Contrôle 6 Le rouleau d'entraînement du papier est-il sale ?

Nettoyez le rouleau d'entraînement du papier.

➔ [Nettoyage des rouleaux d'entraînement du papier](#)

▶▶ Remarque

- Dans la mesure où ce nettoyage use le rouleau d'entraînement du papier, n'effectuez cette opération qu'en cas de nécessité.

Contrôle 7 L'intérieur de l'imprimante est-il sale ?

L'impression recto verso peut laisser de l'encre à l'intérieur de l'imprimante, ce qui risque de tacher le papier.

Procédez au nettoyage de la platine inférieure pour nettoyer l'intérieur de l'imprimante.

➔ [Nettoyage de l'intérieur de l'imprimante \(nettoyage de la platine inférieure\)](#)

▶▶ Remarque

- Pour éviter que l'intérieur de l'imprimante ne se salisse, assurez-vous de définir le format de papier approprié.

Contrôle 8 Définissez un temps de séchage d'encre supérieur.

Cela laisse suffisamment de temps pour le séchage de la surface d'impression, ce qui permet d'éviter que le papier soit taché ou rayé.

• Pour Windows :

Définissez le délai d'attente à l'aide de Canon IJ Printer Assistant Tool.

➔ [Modification du mode de fonctionnement de l'imprimante](#)

• Pour macOS :

Définissez le délai d'attente à l'aide de l'interface utilisateur distante.

➔ Ouverture de l'interface utilisateur distante pour l'entretien

Problèmes mécaniques

- **Impossible de mettre l'imprimante sous tension**
- **L'imprimante s'éteint inopinément ou de manière répétitive**
- **Problèmes de connexion USB**
- **Basculement de la connexion de l'imprimante vers des périphériques réseau ou terminaux**



Impossible de mettre l'imprimante sous tension



Contrôle 1 Appuyez sur le bouton **MARCHE (ON)**.

→ [Alimentation](#)

Contrôle 2 Vérifiez que le cordon d'alimentation est bien branché à l'imprimante et remettez-la sous tension.

Contrôle 3 Débranchez l'imprimante, attendez au moins 2 minutes, rebranchez le câble d'alimentation et remettez la machine sous tension.

Si le problème persiste, contactez le centre de service Canon le plus proche pour demander une réparation.



L'imprimante s'éteint inopinément ou de manière répétitive



Contrôle

Si l'imprimante est configurée pour se mettre automatiquement hors tension après un certain temps, désactivez ce paramètre.

Si vous avez configuré l'imprimante pour qu'elle se mette automatiquement hors tension après un certain temps, l'alimentation est coupée une fois le délai défini écoulé.

1. Vérifiez que l'imprimante est sous tension.
2. Appuyez sur le bouton **Configuration (Setup)**, utilisez le bouton ◀ ▶ pour sélectionner **Paramètres ECO** et appuyez sur le bouton **OK**.
➔ [Écran LCD et panneau de contrôle](#)
3. Utilisez le bouton ◀ ▶ pour sélectionner **Param. éco. énergie**, puis appuyez sur le bouton **OK**.
4. Utilisez le bouton ◀ ▶ pour sélectionner **Éteindre auto.**, puis appuyez sur le bouton **OK**.
5. Utilisez le bouton ◀ ▶ pour sélectionner **Désactivé**, puis appuyez sur le bouton **OK**.

Le paramètre pour couper automatiquement l'alimentation est désactivé.

»» Remarque

- Vous pouvez utiliser la fonction de planification de l'interface utilisateur distante pour mettre l'imprimante sous tension ou hors tension à une heure précise.



Problèmes de connexion USB



Si l'imprimante connectée à l'ordinateur via USB n'est pas reconnue, vérifiez les éléments suivants.

➔ [Connexion USB non reconnue](#)

Les problèmes suivants peuvent se produire même si la connexion USB est reconnue.

- L'impression (numérisation) est lente.
- La connexion USB Hi-Speed ne fonctionne pas.
- Un message tel que « **Cet appareil peut fonctionner plus rapidement** » s'affiche. (Windows)

Si tel est le cas, vérifiez les points suivants.

➔ [La connexion USB ne fonctionne pas correctement](#)

»» Remarque

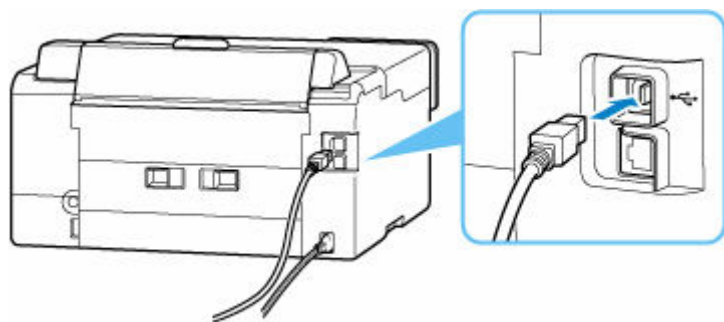
- Si votre environnement système ne prend pas en charge la connexion USB haute vitesse, l'imprimante fonctionne à une vitesse inférieure (vitesse maximale ou basse vitesse). L'imprimante fonctionne alors correctement, mais la vitesse d'impression (ou de numérisation) risque d'être ralentie du fait de la vitesse de communication.

Connexion USB non reconnue

Contrôle 1 Vérifiez que l'imprimante est sous tension.

Contrôle 2 Débranchez le câble USB de l'imprimante et de l'ordinateur, puis reconnectez-le.

Comme le montre l'illustration ci-dessous, le port USB se situe à l'arrière de l'imprimante.



»» Important

- Vérifiez l'orientation du connecteur « Type-B » et connectez-le à l'imprimante. Pour plus d'informations, consultez le manuel fourni avec le câble USB.

Contrôle 3 Vérifiez que **Activer le support bidirectionnel** est sélectionné dans la feuille **Ports** de la boîte de dialogue **Propriétés de l'imprimante**. (Windows)

Dans le cas contraire, sélectionnez-le pour activer la prise en charge bidirectionnelle.

➔ [Ouverture de l'écran de configuration du pilote d'imprimante](#)

La connexion USB ne fonctionne pas correctement

Contrôle Vérifiez les points suivants pour être sûr que votre environnement système prend en charge une connexion USB Hi-Speed.

- Le port USB de votre ordinateur prend-il en charge la connexion USB Hi-Speed ?
- Le câble USB ou le concentrateur USB prend-il en charge la connexion USB Hi-Speed ?

Assurez-vous d'utiliser un câble USB Hi-Speed agréé. Il est vivement recommandé d'utiliser un câble USB d'une longueur maximale de 3 mètres / 10 pieds.

- Le pilote USB Hi-Speed fonctionne-t-il correctement sur votre ordinateur ?

Vérifiez que le pilote USB Hi-Speed le plus récent fonctionne correctement et installez la dernière version du pilote USB Hi-Speed pour votre ordinateur, si nécessaire.

►► Important

- Pour plus d'informations, contactez le fabricant de votre ordinateur, de votre câble USB ou de votre concentrateur USB.



Une langue incorrecte apparaît dans l'écran LCD



Suivez les instructions ci-dessous pour sélectionner votre langue.

1. Appuyez une ou deux fois sur le bouton **Configuration (Setup)** de l'imprimante pour afficher l'écran **Menu Configuration**.
2. Appuyez 1 fois sur le bouton ►, puis appuyez sur le bouton **OK**.
3. Appuyez 3 fois sur le bouton ►, puis appuyez sur le bouton **OK**.
4. Utilisez le bouton ◀▶ pour sélectionner une langue d'interface pour l'écran LCD, puis appuyez sur le bouton **OK**.

La langue que vous avez choisie s'affiche sur l'écran LCD.

Problèmes liés à l'installation et au téléchargement

- **Échec de l'installation des MP Drivers (pilote d'imprimante) (Windows)**
- **Mise à jour des MP Drivers (pilote d'imprimante) dans un environnement réseau (Windows)**
- **Désactiver la fonction d'envoi d'informations sur l'utilisation de l'imprimante**



Échec de l'installation des MP Drivers (pilote d'imprimante) (Windows)



Si les MP Drivers (pilote d'imprimante) n'ont pas été installés correctement, assurez-vous que toutes les **mises à jour Windows** ont été appliquées. Si toutes les mises à jour **Windows Update** n'ont pas été appliqués, appliquez toutes les **mises à jour Windows**.

Après confirmation de la **mise à jour Windows Update**, effectuez les opérations suivantes pour installer les MP Drivers (pilote d'imprimante).

1. Ouvrez l'écran pour désinstaller les MP Drivers (pilote d'imprimante).

Pour Windows 11 :

Sélectionnez **Paramètres > Applications**.

Sélectionnez **Applications et fonctionnalités**.

Pour Windows 10 :

Sélectionnez **Paramètres > Applications**.

Pour Windows 8.1 / Windows 7 :

Sélectionnez **Panneau de configuration > Programmes et fonctionnalités**.

2. Vérifiez si la liste contient les « **MP Drivers Canon XXX series** » ou le « **pilote d'imprimante Canon XXX series** » que vous souhaitez installer.

« XXX » correspond au nom du modèle.

3. Si vous trouvez les MP Drivers (pilote d'imprimante) pour l'imprimante que vous souhaitez installer, désinstallez-les.

Dans le cas contraire, passez à l'étape suivante.

4. Redémarrez l'ordinateur.

Après avoir redémarré, installez les MP Drivers (pilote d'imprimante) les plus récents.

»» Important

- Pour Windows :

Pour redémarrer votre ordinateur, choisissez **Redémarrer** à la place de **Éteindre**.



Mise à jour des MP Drivers (pilote d'imprimante) dans un environnement réseau (Windows)



Téléchargez par avance les MP Drivers (pilote d'imprimante) les plus récents.

Téléchargez les MP Drivers (pilote d'imprimante) les plus récents pour votre modèle à partir de la page de téléchargement du site Web Canon.

Une fois le téléchargement terminé, remplacez et installez la nouvelle version des MP Drivers (pilote d'imprimante) selon la procédure d'installation spécifiée.

▶▶ Remarque

- Les paramètres de réseau de l'imprimante ne sont pas affectés, l'imprimante peut donc être utilisée sur le réseau sans être configurée à nouveau.

Erreurs et messages

- **Des caractères alphanumériques à quatre chiffres s'affichent sur l'écran LCD**
- **Lorsqu'une erreur se produit**
- **Un message s'affiche**

Des caractères alphanumériques à quatre chiffres s'affichent sur l'écran LCD

Un message s'affiche sur l'écran LCD de l'imprimante ou sur l'écran de votre ordinateur.

Des erreurs peuvent afficher un code alphanumérique à quatre chiffres avec le message d'erreur. Les caractères représentent un « code de support » (numéro de l'erreur).

Pour plus d'informations sur chaque code de support, reportez-vous à la section [Liste des codes de support d'erreurs d'imprimante](#).

Lorsqu'une erreur se produit

Si une erreur se produit lors de l'impression, par exemple si le papier est épuisé ou coincé, un message de dépannage s'affiche automatiquement. Pour certaines erreurs, un code de support (numéro de l'erreur) s'affiche également.

Suivez la procédure adéquate décrite dans le message.

Lorsqu'un code de support et un message s'affichent sur l'écran de l'ordinateur (Windows) :

Canon [model] series - [model] Windows printer driver

Code de support : **1000**

Le papier défini pour l'impression n'est pas chargé.
Type de support : Papier ordinaire
Format page : A4
Alimentation papier : réceptacle arrière

Pour imprimer avec des paramètres différents, cliquez sur [Annuler l'impression] pour annuler l'impression.
Ensuite, vérifiez les paramètres ci-dessus sur l'écran des propriétés de l'imprimante, puis essayez d'imprimer à nouveau.

1. Chargez du papier dans le réceptacle arrière.

2. Appuyez sur le bouton OK de l'imprimante.

En cas d'erreur persistante

Annuler l'impression

Lorsqu'un code support et un message s'affichent sur l'écran LCD de l'imprimante :

Pas de pap. ds récep. arr.
Chargez papier dan: **1000**

Pour plus d'informations sur la résolution des erreurs avec les codes de support, reportez-vous à la section [Liste des codes de support d'erreurs d'imprimante](#).

Pour plus d'informations sur la résolution des erreurs sans aucun code de support, reportez-vous à la section [Un message s'affiche](#).

Un message s'affiche

Cette section décrit certains des messages.

Si un message s'affiche sur l'écran LCD de l'imprimante, reportez-vous à la section ci-dessous.

➔ [Message affiché sur l'écran LCD de l'imprimante](#)

Si un message s'affiche sur l'écran de l'ordinateur, reportez-vous à la section ci-dessous.

➔ [Erreur au niveau de l'impression recto verso automatique](#)

➔ [Erreur relative au débranchement du cordon d'alimentation s'affiche \(Windows\)](#)

➔ [Erreur d'écriture/Erreur de sortie/Erreur de communication \(Windows\)](#)

➔ [Autres messages d'erreur \(Windows\)](#)

Message affiché sur l'écran LCD de l'imprimante

Vérifiez le message et prenez la mesure appropriée.

- **Impossible de se connecter au serveur ; réessayez**

Impossible de connecter correctement l'imprimante au serveur en raison d'une erreur de communication.

Appuyez sur le bouton **OK** de l'imprimante pour annuler l'erreur, patientez quelques instants et essayez à nouveau.

Erreur au niveau de l'impression recto verso automatique

Contrôle Reportez-vous à la section Problèmes liés à l'impression recto/verso automatique et prenez les mesures appropriées.

Erreur relative au débranchement du cordon d'alimentation s'affiche (Windows)

L'imprimante a peut-être été débranchée alors qu'elle était sous tension.

Vérifiez le message d'erreur affiché sur l'ordinateur et cliquez sur **OK**.

L'imprimante commence à imprimer.

Reportez-vous à la section [Débranchement de l'imprimante](#) pour débrancher l'imprimante correctement.

Erreur d'écriture/Erreur de sortie/Erreur de communication (Windows)

Contrôle 1 Si le voyant **MARCHE (ON)** est éteint, assurez-vous que l'imprimante est branchée et mettez-la sous tension.

Le témoin **MARCHE (ON)** clignote pendant l'initialisation de l'imprimante. Attendez que le voyant **MARCHE (ON)** cesse de clignoter et reste allumé.

Contrôle 2 Vérifiez que l'imprimante est correctement raccordée à l'ordinateur.

Si vous utilisez un câble USB, vérifiez qu'il est bien raccordé à l'imprimante et à l'ordinateur. Lorsque le câble USB est correctement connecté, vérifiez les points suivants :

- Si vous utilisez un périphérique relais, tel qu'un concentrateur USB, débranchez-le, connectez l'imprimante directement à l'ordinateur, puis relancez l'impression. Si l'impression démarre normalement, le problème vient du périphérique relais. Contactez le fabricant du périphérique relais.
- Il peut également y avoir un problème avec le câble USB. Remplacez le câble USB et relancez l'impression.

Si vous utilisez l'imprimante en réseau, assurez-vous que celle-ci est correctement configurée.

Contrôle 3 Assurez-vous que le pilote d'imprimante est correctement installé.

Désinstallez le pilote d'imprimante en suivant la procédure décrite dans la section Suppression du pilote d'imprimante inutile et cliquez ici pour le réinstaller.

Contrôle 4 Si l'imprimante est connectée à l'ordinateur à l'aide d'un câble USB, vérifiez l'état du périphérique sur l'ordinateur.

Procédez comme suit pour vérifier l'état du périphérique.

1. Sélectionnez **Panneau de configuration > Matériel et audio > Gestionnaire de périphériques**.

»»» Remarque

- Si l'écran **Contrôle de compte d'utilisateur** s'affiche, sélectionnez **Continuer**.

2. Ouvrez les **propriétés Prise en charge d'impression USB**.

Double-cliquez sur **Contrôleurs de bus USB** et sur **Prise en charge d'impression USB**.

»»» Remarque

- Si l'écran de propriétés **Prise en charge d'impression USB** ne s'affiche pas, assurez-vous que l'imprimante est correctement connectée à l'ordinateur.

➔ **Contrôle 2** [Vérifiez que l'imprimante est correctement raccordée à l'ordinateur.](#)

3. Cliquez sur l'onglet **Général** et recherchez un problème au niveau du périphérique.

Si une erreur de périphérique s'affiche, reportez-vous à l'Aide Windows pour résoudre l'erreur.

Autres messages d'erreur (Windows)

Contrôle Si un message d'erreur s'affiche en dehors de l'écran d'état de l'imprimante, procédez comme suit :

- « **Traitement impossible : espace disque insuffisant** »

Supprimez les fichiers inutiles pour augmenter la quantité d'espace libre sur le disque.

- « **Traitement impossible : mémoire insuffisante** »

Fermez les autres applications pour augmenter la mémoire disponible.

Si vous ne parvenez toujours pas à imprimer, redémarrez l'ordinateur et relancez l'impression.

- « **Pilote d'imprimante introuvable** »

Désinstallez le pilote d'imprimante en suivant la procédure décrite dans la section Suppression du pilote d'imprimante inutile et cliquez ici pour le réinstaller.

- « **Impossible d'imprimer Nom de l'application - Nom du fichier** »

Relancez l'impression une fois le travail en cours terminé.

Réparation de l'imprimante

Cette section explique comment transporter l'imprimante en vue d'une réparation.

»» Important

- Il est impossible de retirer l'encre des cartouches d'encre.
- Vérifiez que les capuchons de cartouche des cartouches d'encre sont fermés correctement. Si les capuchons de cartouche sont ouverts, fermez le capuchon de cartouche correctement.
- Appuyez sur le bouton **MARCHE (ON)** pour mettre l'imprimante hors tension avec les têtes d'impression installées. L'imprimante protège les têtes d'impression en les recouvrant automatiquement afin d'empêcher qu'elles ne sèchent.
- Ne retirez pas les têtes d'impression. L'encre risque de couler.
- Si l'intérieur de l'imprimante s'encrasse, nettoyez-le à l'aide d'un chiffon doux imbibé d'eau et fermement essoré.
- Lors du transport de l'imprimante, emballez l'imprimante dans un sac en plastique pour que l'encre ne coule pas.
- Emballez l'imprimante dans un carton solide, en orientant la partie inférieure vers le bas et en utilisant suffisamment de matériau protecteur pour garantir un transport en toute sécurité.
- N'inclinez pas l'imprimante ; sinon, l'encre risque de fuir.
- Lorsque vous confiez l'imprimante à un transporteur, apposez la mention « CE CÔTÉ VERS LE HAUT » sur le carton de façon à ce que la partie inférieure de l'imprimante soit orientée vers le bas. Apposez également la mention « FRAGILE » ou « MANIPULER AVEC PRÉCAUTION ».



- Manipulez le carton avec précautions et assurez-vous que celui-ci reste à plat et n'est pas tourné à l'envers ou sur un côté, car l'imprimante pourrait être endommagée et l'encre couler à l'intérieur.

Vérifier que la valve d'encre est fermée

1. Vérifiez que le voyant **MARCHE (ON)** n'est pas allumé et [débranchez le cordon d'alimentation](#).

Si l'imprimante est sous tension, appuyez sur le bouton **MARCHE (ON)** pour la mettre hors tension.

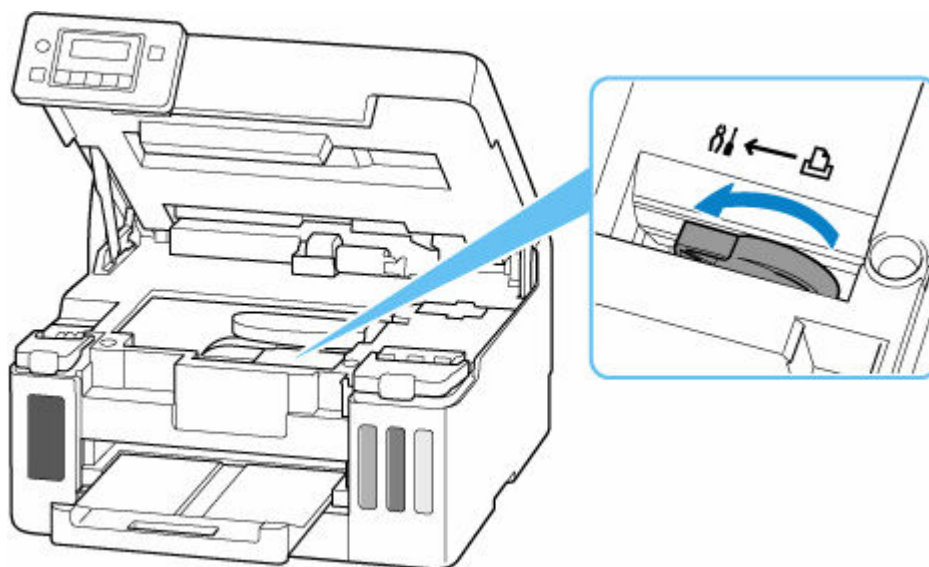
»» Important

- Ne débranchez pas l'imprimante si le voyant **MARCHE (ON)** est allumé ou clignote, car cela pourrait endommager l'imprimante ou perturber le fonctionnement de l'imprimante.

2. Ouvrez le capot supérieur.

3. Fermez la valve d'encre.

Fermez la valve d'encre en inclinant le levier de valve d'encre légèrement vers la gauche.



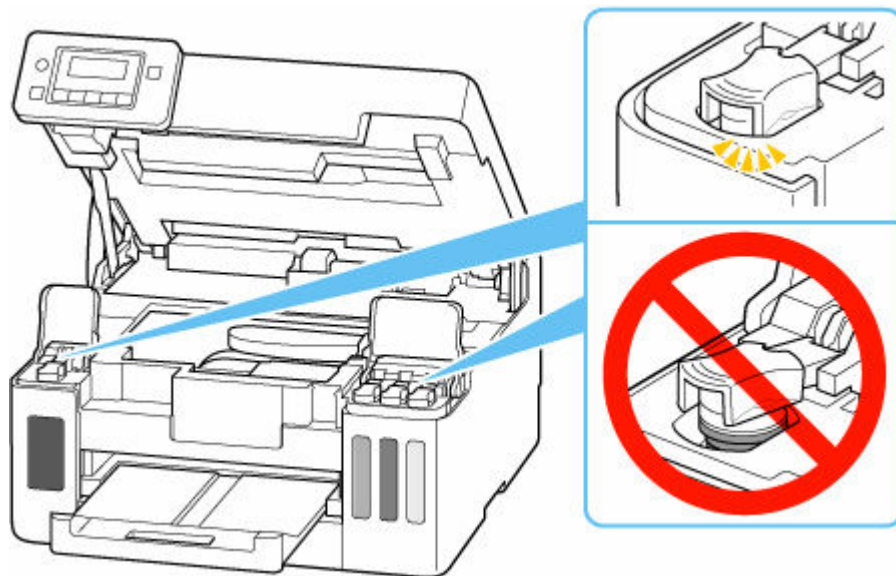
»» Important

- Si vous emballez l'imprimante sans fermer la valve d'encre, l'encre risque de couler. Veillez à fermer la valve d'encre avant d'emballer l'imprimante.

»» Remarque

- Si le levier de valve d'encre est déjà incliné vers la gauche et que la valve d'encre est fermée, laissez le tout en place.

4. Vérifiez que les capuchons de cartouche sont correctement fermés.

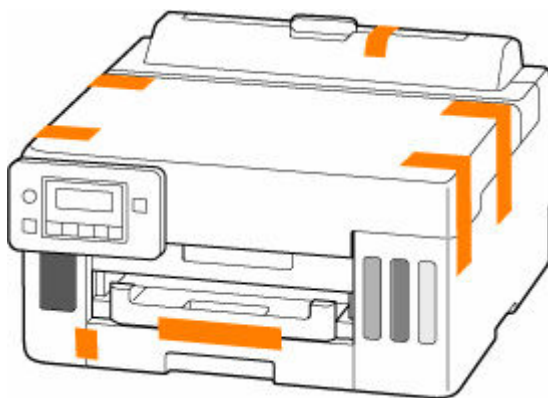


5. Fermez doucement le capot supérieur.

Accédez à [Emballage de l'imprimante](#).

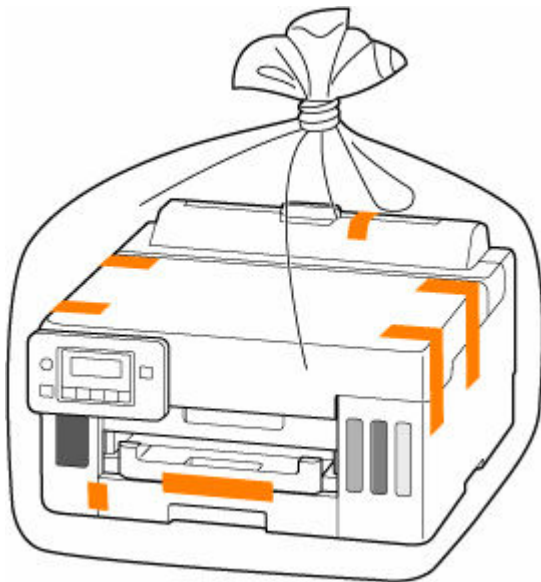
Emballage de l'imprimante

1. Rentrez le bac de sortie papier.
2. Repliez le support papier, puis fermez-le.
3. Débranchez le câble et le cordon d'alimentation.
4. Utilisez du rouleau adhésif pour protéger tous les panneaux de l'imprimante et empêcher leur ouverture.



5. Emballez l'imprimante dans le sac en plastique.

Scellez l'ouverture du sac en plastique avec la bande ou attachez-la solidement afin que l'encre ne coule pas.

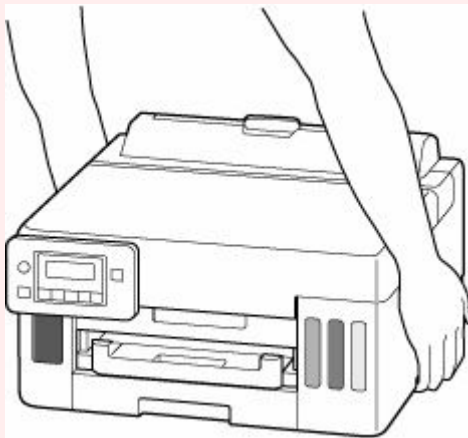


6. Emballez l'imprimante dans le carton.

Fixez le matériel de protection sur l'imprimante de manière à emballer celle-ci de manière sécurisée dans le carton.

»» Important

- Portez l'imprimante comme indiqué dans l'illustration ci-dessous. Si vous tenez la cassette au cours du transport, la cassette risque de se détacher de l'imprimante.



Liste des codes de support d'erreurs d'imprimante

Les codes de support s'affichent sur l'écran LCD de l'imprimante et sur l'écran de l'ordinateur lorsque l'erreur se produit.

Un « code de support » est un numéro d'erreur. Il s'affiche accompagné d'un message d'erreur.

Lorsqu'une erreur se produit, vérifiez le code de support et adoptez les mesures appropriées.

Codes de support affichés sur l'écran LCD de l'imprimante et sur l'écran de l'ordinateur

• 1000 à 1ZZZ

[1000](#) [1003](#) [1070](#) [1200](#) 1215 1262 1300 1303 1304 1309 1310 1313
1369 136A [1401](#) 1403 1405 140B 1434 147C 147D [1496](#) 15A1 15A2
1643 [1723](#) [1724](#) [1725](#) [1726](#) [1727](#) 1871 [1890](#)

• 2000 à 2ZZZ

[2110](#) [2113](#) [2114](#) 2120 2123 21F0 [2200](#) 2500

• 3000 à 3ZZZ

[3252](#) 3413 3440 3441 3442 3443 3444 3445 3446 3447

• 4000 à 4ZZZ

[4103](#) 4104 495A

• 5000 à 5ZZZ

[5100](#) [5200](#) 5207 5400 5700 5C02 5C30

• 6000 à 6ZZZ

6000 6001 6004 6500 6700 6701 6800 6801 6830 6831 6832 6833
6900 6901 6902 6910 6920 6921 6930 6931 6932 6933 6940 6941
6942 6943 6944 6945 6946 6A80 6A81 6A83 6D01

- **7000 à 7ZZZ**

7500 7600 7700 7800

- **A000 à ZZZZ**

B506 B508 B509 C000

▶▶ Remarque

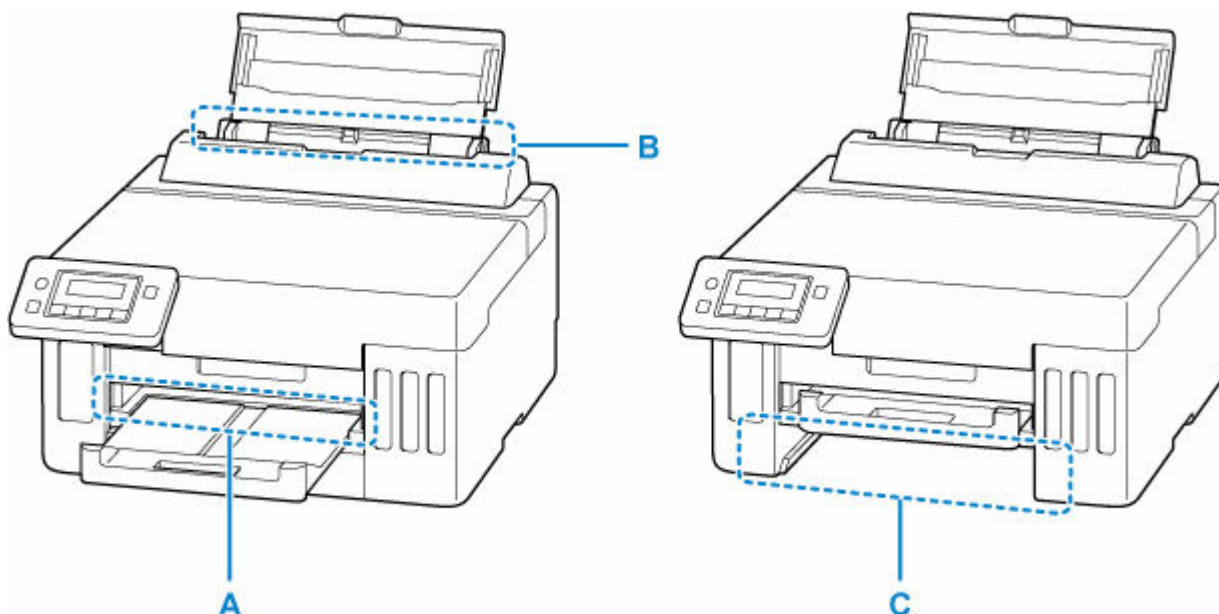
- Pour plus d'informations sur la gestion des bourrages papier, voir [Que faire en cas de bourrage papier.](#)
- S'il n'y a pas de bourrage papier (le code de support n'est pas affiché) et que le papier n'est pas alimenté normalement, voir Que faire si le papier n'est pas alimenté normalement.

Que faire en cas de bouchage papier

Si un bouchage papier se produit pendant l'impression (quand le code de support 1300/1303/1304/1313 s'affiche), suivez la procédure ci-dessous.

Remarque

- S'il n'y a pas de bouchage papier (le code de support n'est pas affiché) et que le papier n'est pas alimenté normalement, voir Que faire si le papier n'est pas alimenté normalement.



Important

- Lorsque vous vérifiez la fente d'éjection du papier / fente d'alimentation ou que vous retirez des corps étrangers, ne retournez pas ou n'inclinez pas l'imprimante. L'encre risque de fuir.

Contrôle 1 Avez-vous essayé d'imprimer sur un petit format de papier tel que **10x15cm 4"x6"** ?

- ➔ Que faire en cas de bouchage de papier de petite taille

Contrôle 2 Le papier coincé est-il visible au niveau de la fente d'éjection du papier (A) ?

- ➔ [Retrait du papier coincé au niveau de la fente d'éjection du papier](#)

Contrôle 3 Le papier coincé est-il visible au niveau de la fente d'alimentation du réceptacle arrière (B) ?

Retirez tout le papier autre que le papier coincé dans le réceptacle arrière, puis vérifiez si le papier coincé est visible dans la fente d'alimentation du réceptacle arrière.

- ➔ [Retrait du papier coincé au niveau de la fente d'alimentation du réceptacle arrière](#)

Contrôle 4 Le papier coincé est-il visible au niveau de la fente d'alimentation de la cassette (C) ?

Repliez le bac de sortie papier, puis vérifiez si le papier coincé est visible dans la fente d'alimentation de la cassette.

➔ [Retrait du papier coincé au niveau de la fente d'alimentation de la cassette](#)

Contrôle 5 Si le papier coincé n'est pas visible dans la fente d'éjection du papier ou la fente d'alimentation.

➔ [Retrait du papier coincé à l'intérieur de l'imprimante](#)

Retrait du papier coincé au niveau de la fente d'éjection du papier

1. Saisissez le papier coincé fermement avec vos deux mains, puis retirez-le doucement.

Dégagez le papier coincé avec précaution pour ne pas le déchirer.



Remarque

- Si vous ne parvenez pas à extraire le papier, retournez l'imprimante sans tirer fortement. Il est possible que le papier soit éjecté automatiquement.

Appuyez sur le bouton **Arrêt (Stop)** de l'imprimante pour arrêter l'impression, puis mettez l'imprimante hors tension.

- Si vous ne parvenez pas à tirer le papier ou s'il se déchire, ouvrez le capot supérieur de l'imprimante et retirez le papier coincé à l'intérieur de l'imprimante.

➔ [Retrait du papier coincé à l'intérieur de l'imprimante](#)

2. Appuyez sur le bouton **OK** de l'imprimante.

L'imprimante reprend l'impression. Réimprimez la page que vous étiez en train d'imprimer si elle ne s'est pas correctement imprimée en raison du bourrage papier.

Si vous avez mis l'imprimante hors tension à l'étape 1, toutes les tâches présentes dans la file d'attente d'impression sont annulées. Relancer l'impression.

Remarque

- Lors du rechargement du papier, vérifiez que vous utilisez un papier adapté et que vous le placez correctement.

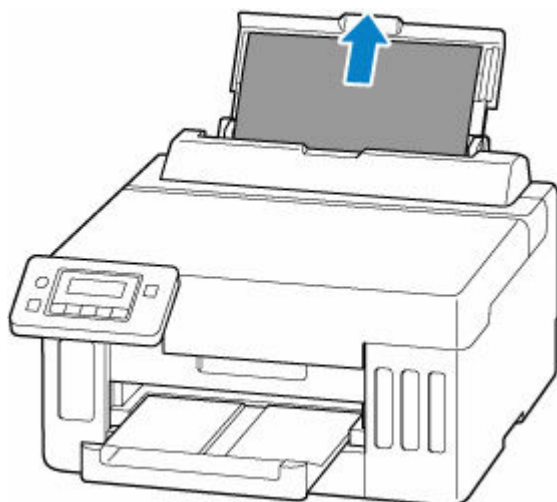
- Nous vous conseillons d'utiliser des formats de papier autre que A5 pour imprimer des documents contenant des photos ou des graphiques. Le papier A5 peut onduler ou se coincer en quittant l'imprimante.

Si les mesures ci-dessus ne permettent pas de résoudre le problème, il se peut qu'il reste un bout de papier dans l'imprimante. Voir [Retrait du papier coincé à l'intérieur de l'imprimante](#).

Retrait du papier coincé au niveau de la fente d'alimentation du réceptacle arrière

1. Saisissez le papier coincé fermement avec vos deux mains, puis retirez-le doucement.

Dégagez le papier coincé avec précaution pour ne pas le déchirer.



»» Remarque

- Si le papier ne peut pas être retiré ou est déchiré, reportez-vous à la page suivante pour retirer l'unité d'entraînement, puis retirez le papier coincé de la fente d'alimentation du réceptacle arrière.

➔ [Retrait du papier à partir de la partie arrière](#)

2. Chargez du papier dans le réceptacle arrière.

➔ [Chargement de papier photo/ordinaire dans le réceptacle arrière](#)

➔ [Chargement des enveloppes dans le réceptacle arrière](#)

»» Remarque

- Vérifiez que vous utilisez un papier adapté et qu'il est correctement chargé.
- Nous vous conseillons d'utiliser des formats de papier autre que A5 pour imprimer des documents contenant des photos ou des graphiques. Le papier A5 peut onduler ou se coincer en quittant l'imprimante.

3. Appuyez sur le bouton **OK** de l'imprimante.

L'imprimante reprend l'impression. Réimprimez la page que vous étiez en train d'imprimer si elle ne s'est pas correctement imprimée en raison du bourrage papier.

Si les mesures ci-dessus ne permettent pas de résoudre le problème, il se peut qu'il reste un bout de papier dans l'imprimante. Voir [Retrait du papier coincé à l'intérieur de l'imprimante](#).

Retrait du papier coincé au niveau de la fente d'alimentation de la cassette

1. Saisissez le papier coincé fermement avec vos deux mains, puis retirez-le doucement.

Dégagez le papier coincé avec précaution pour ne pas le déchirer.



Remarque

- Si vous ne parvenez pas à tirer le papier ou s'il se déchire, retirez le capot arrière et retirez le papier coincé de l'arrière de l'imprimante.
➔ [Retrait du papier à partir de la partie arrière](#)

2. Chargez du papier dans la cassette.

➔ [Chargement du papier ordinaire dans la cassette](#)

Remarque

- Vous pouvez charger du papier ordinaire A4, Lettre, A5, B5 ou Executive dans la cassette.

3. Déployez le bac de sortie papier.

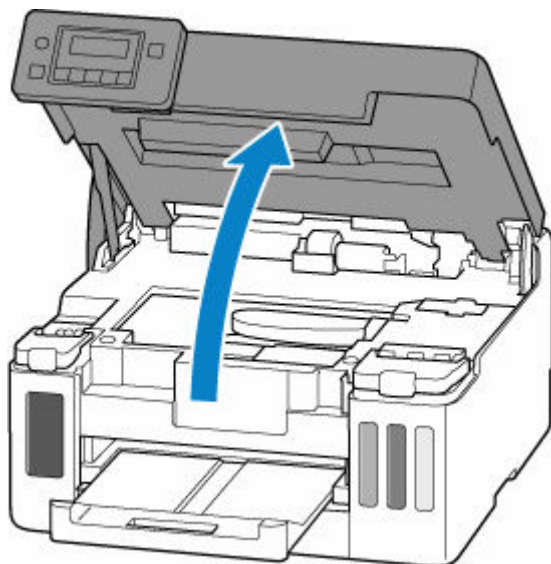
4. Appuyez sur le bouton **OK** de l'imprimante.

L'imprimante reprend l'impression. Réimprimez la page que vous étiez en train d'imprimer si elle ne s'est pas correctement imprimée en raison du bourrage papier.

Si les mesures ci-dessus ne permettent pas de résoudre le problème, il se peut qu'il reste un bout de papier dans l'imprimante. Voir [Retrait du papier coincé à l'intérieur de l'imprimante](#).

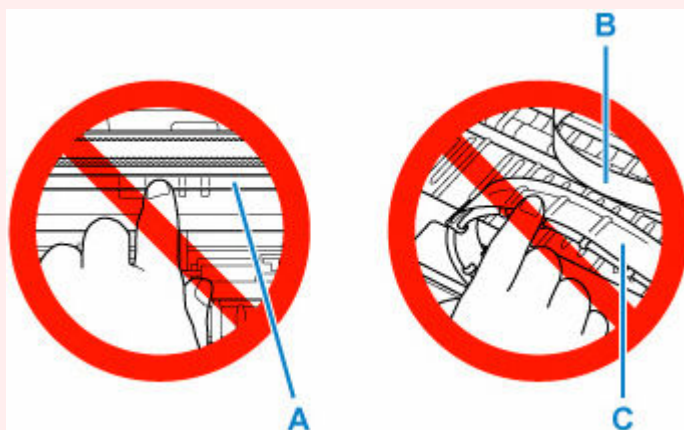
Retrait du papier coincé à l'intérieur de l'imprimante

1. Appuyez sur le bouton **Arrêt (Stop)** de l'imprimante.
2. Mettez l'imprimante hors tension et débranchez-la.
3. Ouvrez le capot supérieur.



»» Important

- Ne touchez pas le film transparent (A), ni la courroie blanche (B), ni les tubes (C).

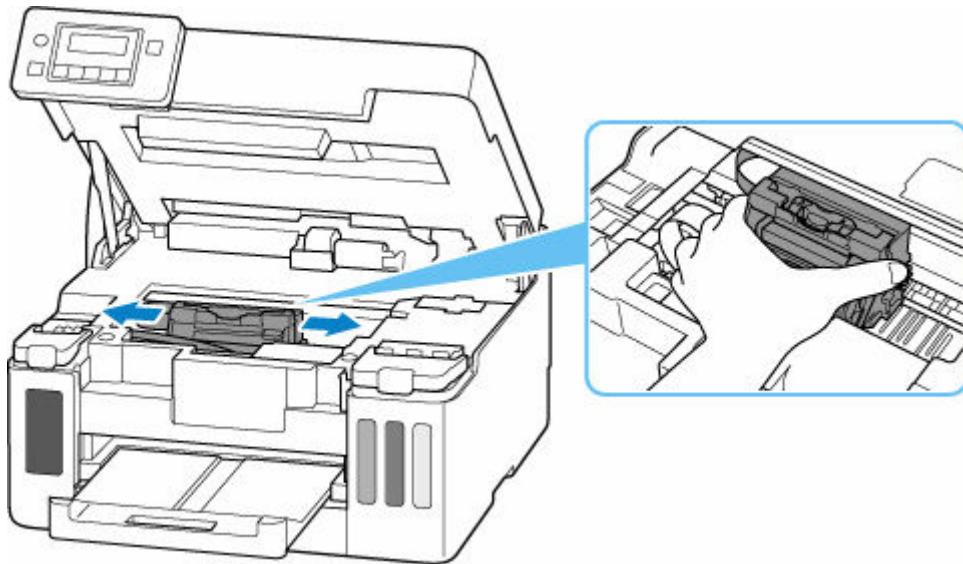


Si vous salissez ou éraflez cette partie par contact avec du papier ou avec vos mains, cela risque d'endommager l'imprimante.

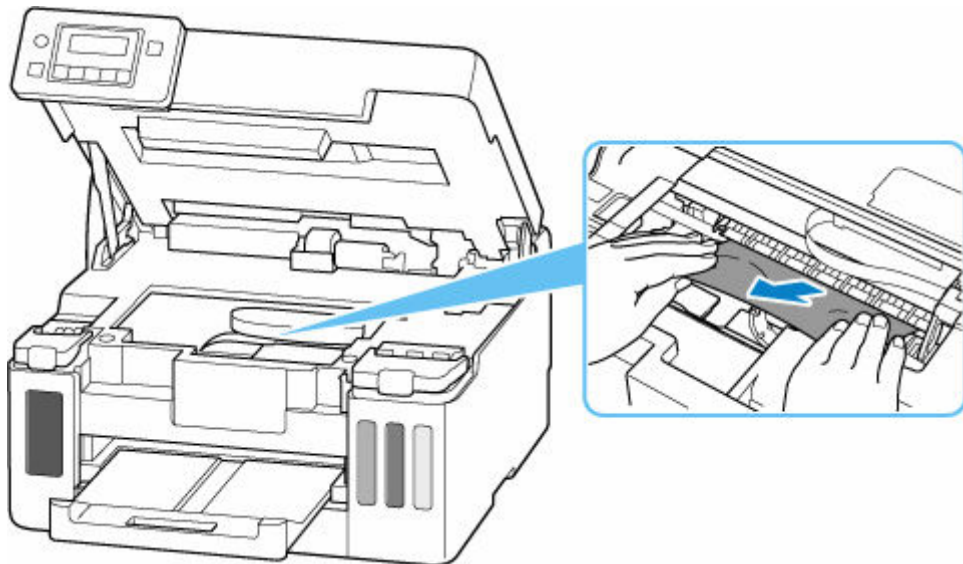
4. Vérifiez sur le papier coincé se trouve sous le support de tête d'impression.

Si le papier coincé se trouve sous le support de tête d'impression, déplacez le support de tête d'impression vers la droite ou vers la gauche, selon le moyen le plus facile, afin d'enlever le papier.

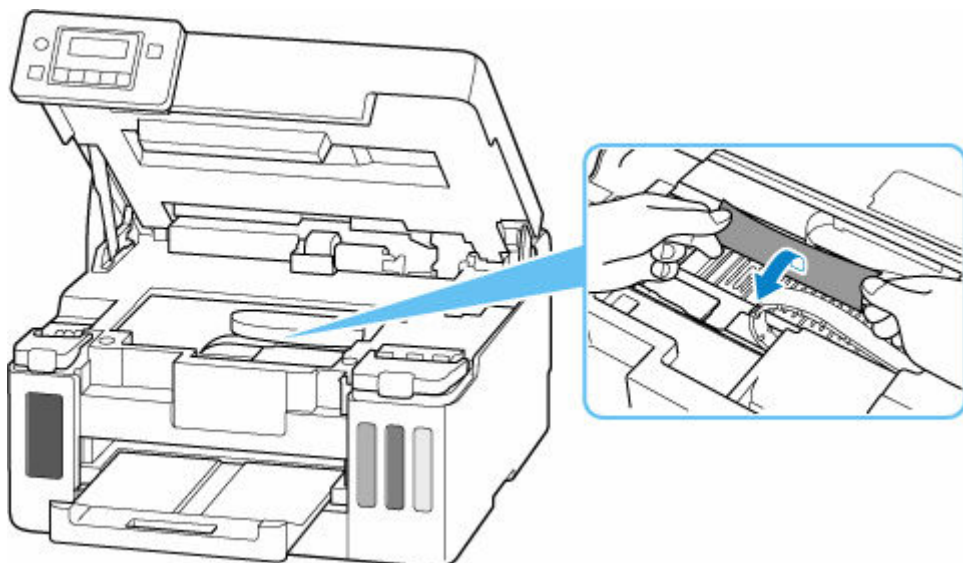
Lorsque vous déplacez le support de tête d'impression, prenez la partie supérieure du support de tête d'impression et faites-la glisser doucement vers la droite ou vers la gauche.



5. Saisissez le papier coincé avec vos deux mains.

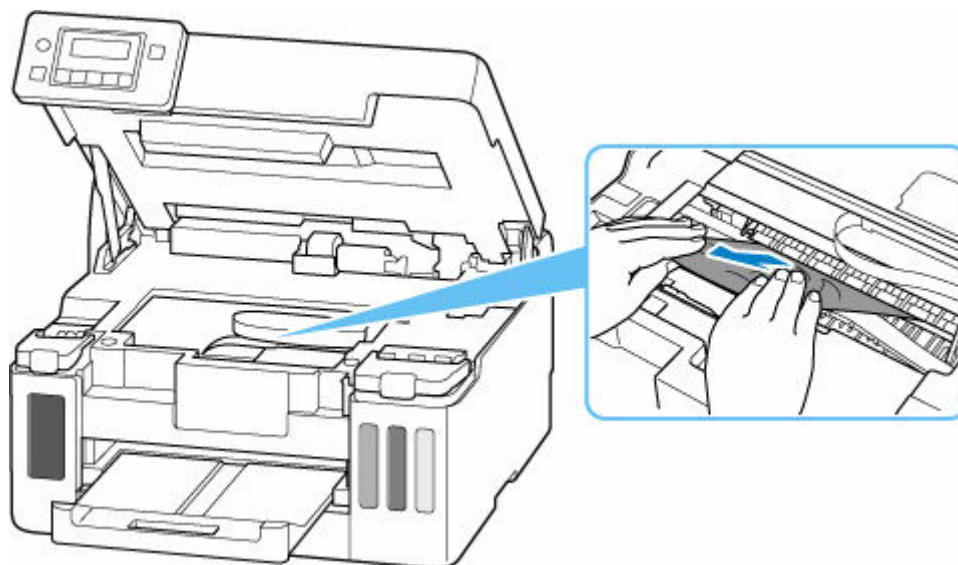


Si le papier est enroulé sur lui-même, tirez-le en le saisissant par les côtés.



6. Dégagez le papier coincé avec précaution pour ne pas le déchirer.

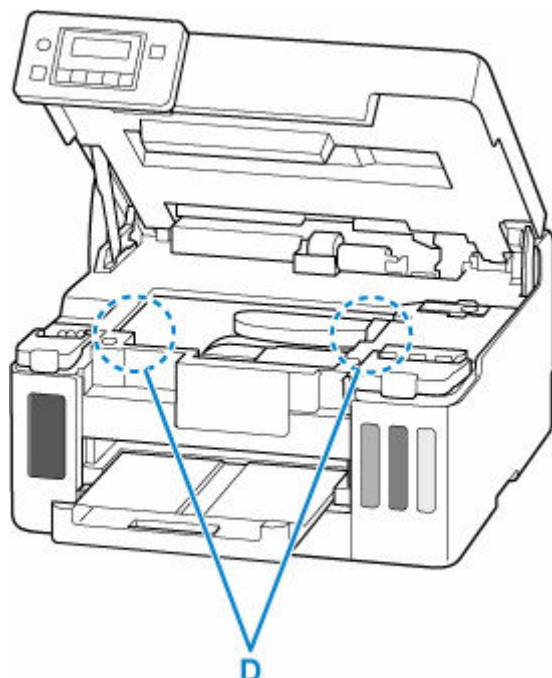
Retirez le papier avec un angle de 45 degrés environ.



7. Assurez-vous que tout le papier coincé est retiré.

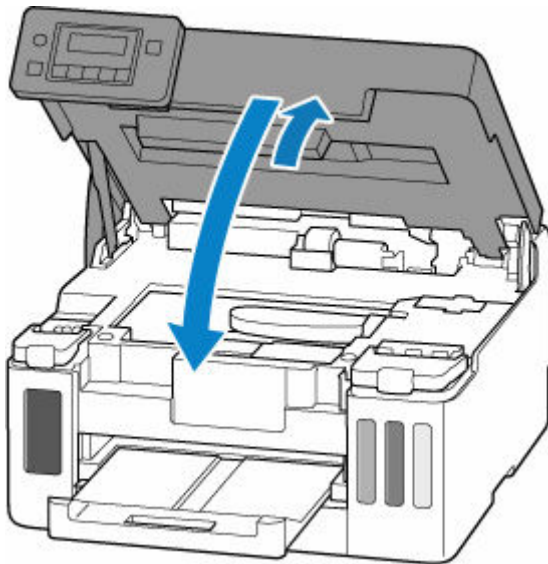
Si le papier se déchire lorsque vous tirez dessus, un morceau peut rester dans l'imprimante. Vérifiez les points suivants et retirez les morceaux de papier, le cas échéant.

- Reste-t-il du papier sous le support de tête d'impression ?
- Des petits morceaux de papier dans l'imprimante ?
- Reste-t-il du papier dans les espaces vides de gauche et de droite (D) dans l'imprimante ?



8. Fermez le capot supérieur.

Pour fermer le capot supérieur, soulevez-le une fois et reposez-le doucement.



9. Rebranchez l'imprimante, puis remettez l'imprimante sous tension.

10. Chargez le papier.

- ➔ [Chargement de papier photo/ordinaire dans le réceptacle arrière](#)
- ➔ [Chargement des enveloppes dans le réceptacle arrière](#)
- ➔ [Chargement du papier ordinaire dans la cassette](#)

»» Remarque

- Vérifiez que vous utilisez un papier adapté et qu'il est correctement chargé.
- Nous vous conseillons d'utiliser des formats de papier autre que A5 pour imprimer des documents contenant des photos ou des graphiques. Le papier A5 peut onduler ou se coincer en quittant l'imprimante.

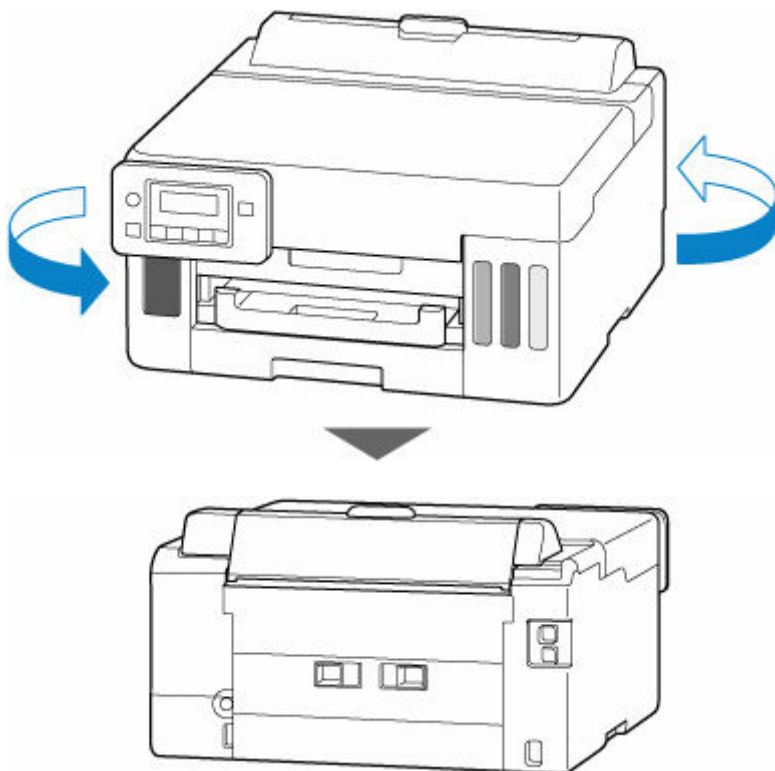
11. Relancez l'impression.

Toutes les tâches de la file d'attente sont annulées. Relancer l'impression.

Si les mesures ci-dessus ne permettent pas de résoudre le problème, reportez-vous à la section [Retrait du papier à partir de la partie arrière](#).

Retrait du papier à partir de la partie arrière

1. Appuyez sur le bouton **Arrêt (Stop)** de l'imprimante.
2. Mettez l'imprimante hors tension et débranchez-la.
3. Repliez le réceptacle arrière et le bac de sortie papier.
4. Tournez l'imprimante de sorte que l'arrière de l'imprimante soit face à vous.

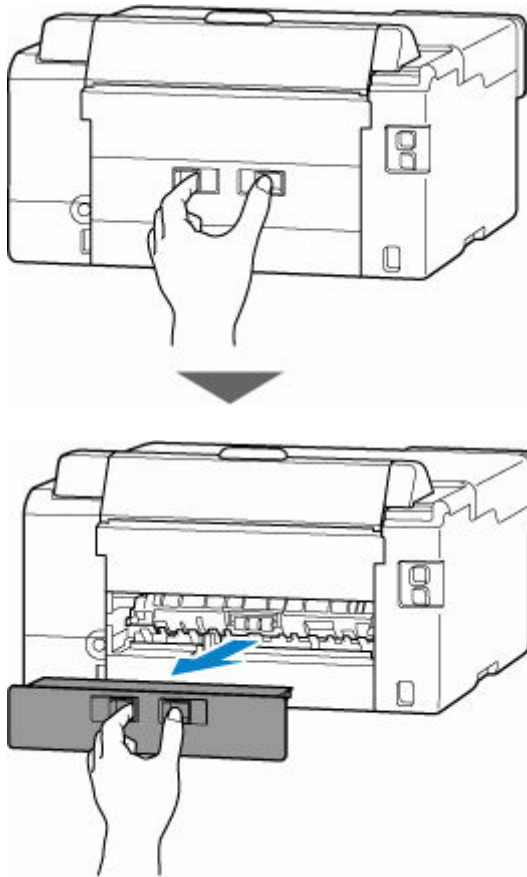


»» Important

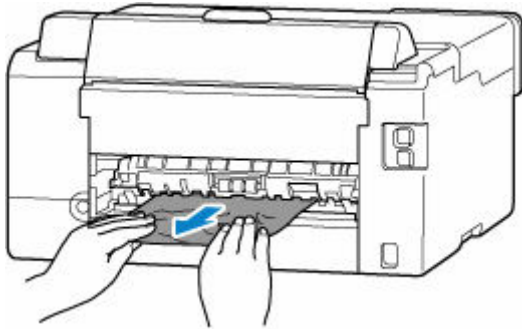
- Lorsque vous modifiez l'orientation de l'imprimante, ne retournez pas ou n'inclinez pas l'imprimante. L'encre risque de fuir.

5. Retirez le capot arrière.

Tirez le capot arrière.



- 6.** Saisissez le papier coincé fermement avec vos deux mains, puis retirez-le doucement.
Si le papier est enroulé sur lui-même, tirez-le en le saisissant par les côtés.



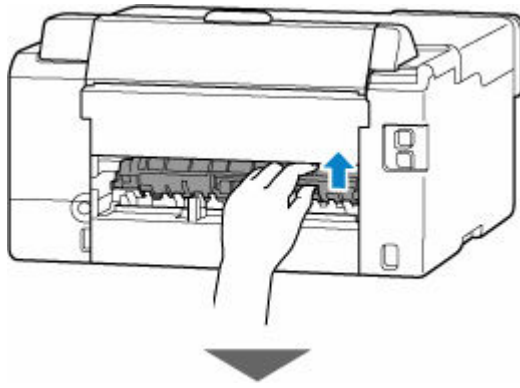
»» Remarque

- Ne touchez pas les parties internes de l'imprimante.

Si vous ne parvenez pas à retirer le papier coincé, suivez les étapes ci-dessous pour retirer l'unité d'entraînement et retirez le papier.

- 1.** Retirez l'unité d'entraînement.

Soulevez l'unité d'entraînement, puis sortez-la.



2. Retirez doucement le papier coincé.



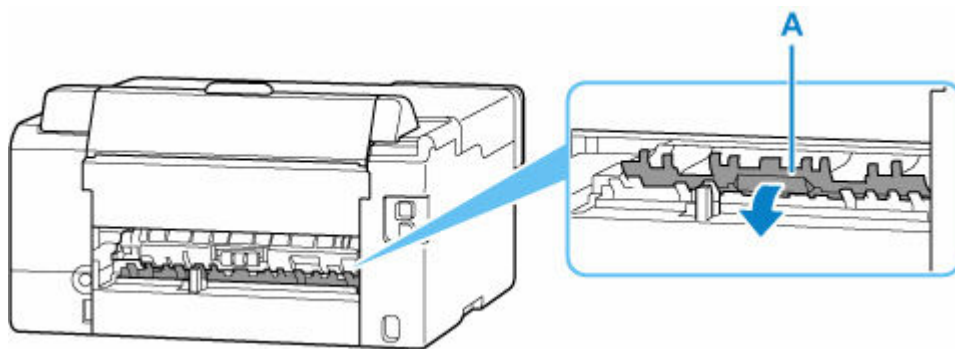
▶▶ Remarque

- Ne touchez pas les parties internes de l'imprimante.

3. Assurez-vous que tout le papier coincé est retiré.
4. Si les pièces (A) sont relevées, faites-les basculer vers vous.

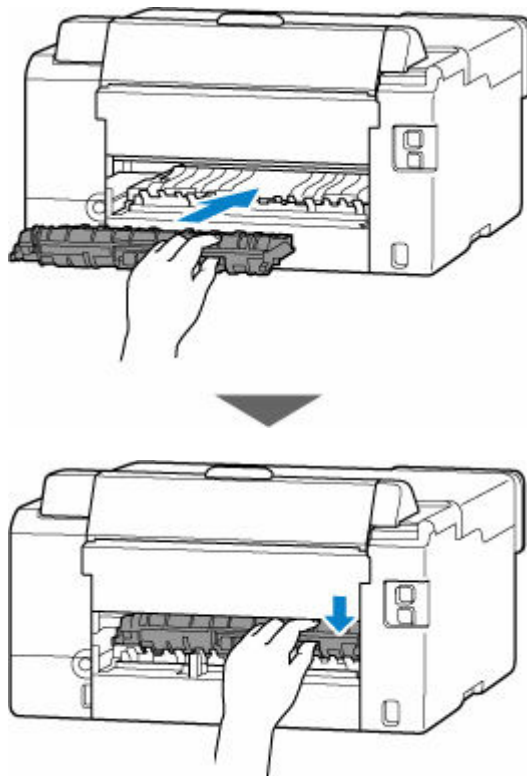
▶▶▶ Important

- Si vous remettez l'unité d'entraînement en place sans abaisser les pièces (A) vers vous, cela pourrait endommager l'imprimante.



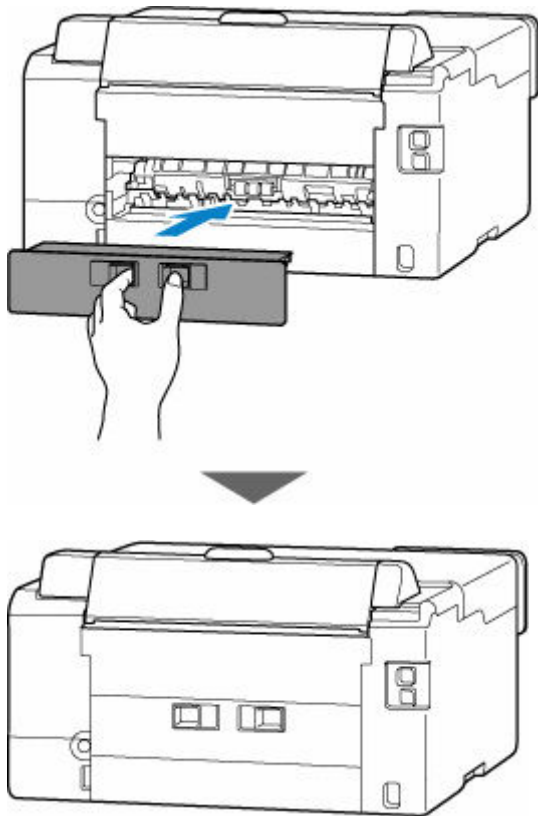
5. Remettez l'unité d'entraînement en place.

Insérez lentement l'unité d'entraînement jusqu'au bout à l'arrière de l'imprimante, puis enlevez l'unité d'entraînement.



7. Remettez le capot arrière.

Poussez le capot arrière vers l'intérieur jusqu'à ce qu'il se ferme complètement.



8. Rebranchez l'imprimante, puis remettez l'imprimante sous tension.

9. Chargez le papier.

- ➔ [Chargement de papier photo/ordinaire dans le réceptacle arrière](#)
- ➔ [Chargement des enveloppes dans le réceptacle arrière](#)
- ➔ [Chargement du papier ordinaire dans la cassette](#)

▶▶ Remarque

- Vérifiez que vous utilisez un papier adapté et qu'il est correctement chargé.
- Nous vous conseillons d'utiliser des formats de papier autre que A5 pour imprimer des documents contenant des photos ou des graphiques. Le papier A5 peut onduler ou se coincer en quittant l'imprimante.

10. Relancez l'impression.

Toutes les tâches de la file d'attente sont annulées. Relancer l'impression.

▶▶ Remarque

- Si l'erreur 1300 se reproduit, vérifiez de nouveau la fente d'alimentation du réceptacle arrière. Si un objet étranger se trouve à l'intérieur du réceptacle arrière, reportez-vous à **Contrôle 3** dans Que faire si le papier n'est pas alimenté normalement et prenez les mesures appropriées.

Si les mesures ci-dessus ne permettent pas de résoudre le problème, contactez le centre de service Canon le plus proche pour demander une réparation.

»» Important

- N'inclinez pas l'imprimante lorsque vous la déplacez, vous risqueriez de faire couler l'encre.
- Lorsque vous devez transporter l'imprimante pour réparation, voir [Réparation de l'imprimante](#).

Cause

Les causes possibles peuvent être les suivantes.

- Pas de papier dans le réceptacle arrière.
- Le papier n'est pas chargé correctement dans le réceptacle arrière.

Que dois-je faire ?

Chargez correctement le papier dans le réceptacle arrière.

- ➔ [Chargement de papier photo/ordinaire dans le réceptacle arrière](#)
- ➔ [Chargement des enveloppes dans le réceptacle arrière](#)

Après avoir chargé le papier dans le réceptacle arrière, suivez les messages affichés sur l'écran LCD de l'imprimante.

Cause

Les causes possibles peuvent être les suivantes.

- Il n'y a pas de papier dans la cassette.
- Le papier n'est pas chargé correctement dans la cassette.

Que dois-je faire ?

Chargez correctement le papier dans la cassette.

➔ [Chargement du papier ordinaire dans la cassette](#)

Après avoir chargé le papier dans la cassette, suivez les messages affichés sur l'écran LCD de l'imprimante.

▶▶ Remarque

- Cette erreur peut se produire si l'unité d'entraînement n'est pas installée correctement. Reportez-vous à la page suivante pour vérifier l'unité d'entraînement.

➔ [Retrait du papier à partir de la partie arrière](#)

1070

Cause

Le papier ne peut pas être alimenté car les rouleaux d'entraînement du papier sont sales.

Que dois-je faire ?

Appuyez sur le bouton **Arrêt (Stop)** de l'imprimante pour annuler l'impression.

Effectuez ensuite le nettoyage du rouleau d'entraînement du papier du réceptacle arrière.

➔ [Nettoyage des rouleaux d'entraînement du papier](#)

1200

Cause

Le capot supérieur est ouvert.

Que dois-je faire ?

Fermez le capot supérieur, puis patientez quelques instants.

Assurez-vous de fermer le capot supérieur après un remplissage d'encre ou toute autre opération.

Cause

La tête d'impression est peut-être endommagée.

Que dois-je faire ?

Mettez l'imprimante hors tension, puis sous tension.

Si le problème persiste, contactez le centre de service Canon le plus proche pour demander une réparation.

►► Important

- N'inclinez pas l'imprimante lorsque vous la déplacez, vous risqueriez de faire couler l'encre.
- Lorsque vous devez transporter l'imprimante pour réparation, voir [Réparation de l'imprimante](#).

Cause

La cartouche d'entretien ne peut pas être reconnue.

La cartouche d'entretien peut être installée de manière incorrecte ou ne pas être compatible avec cette imprimante.

Que dois-je faire ?

Mettez l'imprimante hors tension, retirez la cartouche d'entretien, puis réinstallez-la correctement.

Reportez-vous à [Remplacement d'une cartouche d'entretien](#) pour plus de détails sur le retrait et l'installation de la cartouche d'entretien.

1723

Cause

La cartouche d'entretien n'est pas installée.

Que dois-je faire ?

Mettez l'imprimante hors tension, puis installez la cartouche d'entretien.

Reportez-vous à [Remplacement d'une cartouche d'entretien](#) pour plus de détails sur l'installation de la cartouche d'entretien.

Cause

La cartouche d'entretien actuellement installée ne peut pas être utilisée.

Cette imprimante ne peut pas utiliser des cartouches d'entretien qui ont été installées dans d'autres imprimantes.

Que dois-je faire ?

Mettez l'imprimante hors tension, puis installez une nouvelle cartouche d'entretien.

➔ [Remplacement d'une cartouche d'entretien](#)

Cause

La cartouche d'entretien ne peut pas être reconnue.

La cartouche d'entretien peut être installée de manière incorrecte ou ne pas être compatible avec cette imprimante.

Que dois-je faire ?

Mettez l'imprimante hors tension, retirez la cartouche d'entretien, puis réinstallez-la correctement.

Reportez-vous à [Remplacement d'une cartouche d'entretien](#) pour plus de détails sur le retrait et l'installation de la cartouche d'entretien.

Cause

La cartouche d'entretien est pleine.

Que dois-je faire ?

Remplacez la cartouche d'entretien.

➔ [Remplacement d'une cartouche d'entretien](#)

L'état de la cartouche d'entretien lorsque cette erreur est affichée dépend de l'emplacement et de l'utilisation de l'imprimante.

Lorsque ce message est affiché, vous devez remplacer la cartouche d'entretien.

Cause

La cartouche d'entretien est presque pleine.

Que dois-je faire ?

L'imprimante ne peut pas imprimer avec une cartouche d'entretien pleine.

Appuyez sur le bouton **OK** de l'imprimante pour annuler l'erreur, puis préparez une nouvelle cartouche d'entretien.

Pour plus de détails sur la cartouche d'entretien, consultez [Remplacement d'une cartouche d'entretien](#).

Bande d'expédition toujours attachée (1890)

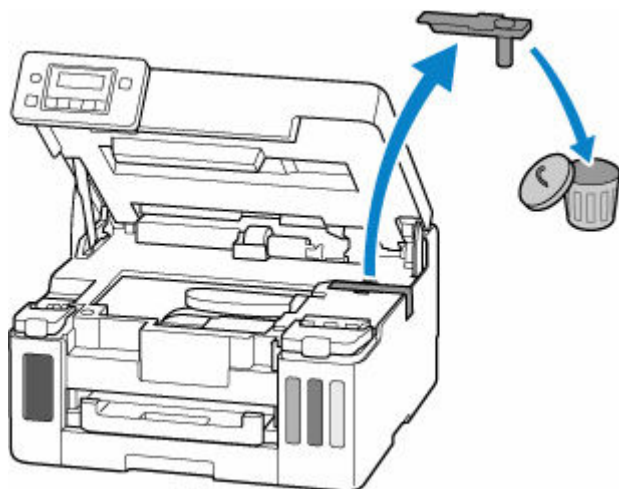
Cause

La bande d'expédition ou le matériau protecteur peut encore être attaché au support de tête d'impression.

Que dois-je faire ?

Ouvrez le capot supérieur et vérifiez que tout ruban de protection ou matériau protecteur a été retiré du support de tête d'impression.

Si la bande d'expédition ou le matériau protecteur est toujours en place, retirez-la/le et fermez le capot supérieur.



Dans le cas de la première configuration de l'imprimante, cliquez [ici](#), sélectionnez le nom de votre imprimante dans la page, puis suivez les instructions.

Cause

Les paramètres de papier spécifiés lors de l'impression ne correspondent pas aux informations sur le papier pour la cassette enregistrées sur l'imprimante.

Remarque

- Pour connaître la combinaison appropriée des paramètres de papier spécifiés dans le pilote d'imprimante et des informations sur le papier enregistrées sur l'imprimante, reportez-vous aux informations ci-dessous.
 - ➔ [Paramètres de papier dans le pilote d'imprimante et sur l'imprimante \(Type de support\)](#) (Windows)
 - ➔ [Paramètres de papier dans le pilote d'imprimante et sur l'imprimante \(Format papier\)](#) (Windows)
- Pour savoir comment enregistrer les informations sur le papier sur l'imprimante, reportez-vous aux informations ci-dessous.
 - ➔ [Paramètres du papier](#)

Si les paramètres de papier spécifiés lors de l'impression diffèrent des informations sur le papier pour la cassette enregistrées sur l'imprimante, le message suivant apparaît sur l'écran LCD de l'imprimante.

- Paramètres papier définis dans le pilote d'imprimante pendant l'impression :

Format papier : **A5**

Type de support : **Papier ordinaire**

- Informations sur le papier pour la cassette enregistrées sur l'imprimante :

Taille du papier : **A4**

Type de support : **Papier ordin**

Le format ou le typ 2110
[OK]Option de sélec.

Que dois-je faire ?

Appuyez sur le bouton **OK** de l'imprimante pour afficher l'écran ci-dessous.

Option de sélection
Changer le papier ▶

Utilisez les boutons ◀ ▶ pour sélectionner l'action appropriée, puis appuyez sur le bouton **OK** de l'imprimante.

Remarque

- Selon les paramètres, il est possible que certaines des options ci-dessous ne soient pas affichées.

Impr. sur pap. défini

Sélectionnez cette option pour imprimer sur le papier chargé avec les paramètres papier définis pendant l'impression.

Par exemple, lorsque le format de papier spécifié lors de l'impression est A5 et que les informations sur le papier pour la cassette sont enregistrées en tant que A4, sélectionnez cette option pour imprimer sur du papier A4 chargé dans la cassette avec le paramètre A5.

Changer le papier

Sélectionnez cette option pour imprimer après avoir remplacé le papier de la cassette.

Par exemple, lorsque le format de papier spécifié lors de l'impression est A5 et que les informations sur le papier pour la cassette sont enregistrées en tant que A4, sélectionnez cette option pour imprimer après avoir remplacé le papier dans la cassette par du papier A5.

Après avoir changé le papier et inséré la cassette, l'écran d'enregistrement des informations sur le papier de la cassette s'affiche. Enregistrez les informations sur le papier sur l'imprimante en fonction du papier chargé.

»» Remarque

- Pour connaître la combinaison appropriée des paramètres de papier spécifiés dans le pilote d'imprimante et des informations sur le papier enregistrées sur l'imprimante, reportez-vous aux informations ci-dessous.
 - ➔ [Paramètres de papier dans le pilote d'imprimante et sur l'imprimante \(Type de support\)](#) (Windows)
 - ➔ [Paramètres de papier dans le pilote d'imprimante et sur l'imprimante \(Format papier\)](#) (Windows)

Annuler

Annule l'impression.

Sélectionnez cette option lorsque vous souhaitez modifier les paramètres de papier pour l'impression. Modifiez les paramètres du papier, puis essayez d'imprimer à nouveau.

»» Remarque

- Vous pouvez configurer le paramètre pour masquer le message de prévention des erreurs d'impression. Lorsque ce paramètre est défini pour masquer le message, l'impression commence, que les paramètres de papier spécifiés lors de l'impression et les informations sur le papier de la cassette enregistrées sur l'imprimante correspondent ou non.
 - Pour modifier le paramètre d'affichage des messages de prévention des erreurs d'impression lors de l'impression sans utiliser le pilote d'imprimante :
 - ➔ [Paramètres d'alimentation](#)
 - Pour modifier le paramètre d'affichage des messages de prévention des erreurs d'impression lors de l'impression sans utiliser le pilote d'imprimante :
 - ➔ [Description de l'onglet Entretien](#) (Windows)
 - ➔ Modification du mode de fonctionnement de l'Imprimante (macOS)

Cause

Les paramètres de papier spécifiés lors de l'impression ne correspondent pas aux informations sur le papier pour le réceptacle arrière ou la cassette enregistrées sur l'imprimante.

Remarque

- Pour connaître la combinaison appropriée des paramètres de papier spécifiés dans le pilote d'imprimante et des informations sur le papier enregistrées sur l'imprimante, reportez-vous aux informations ci-dessous.
 - ➔ [Paramètres de papier dans le pilote d'imprimante et sur l'imprimante \(Type de support\)](#) (Windows)
 - ➔ [Paramètres de papier dans le pilote d'imprimante et sur l'imprimante \(Format papier\)](#) (Windows)
- Pour savoir comment enregistrer les informations sur le papier sur l'imprimante, reportez-vous aux informations ci-dessous.
 - ➔ [Paramètres du papier](#)

Si l'alimentation papier est configurée pour être sélectionnée automatiquement et que les paramètres de papier spécifiés lors de l'impression ne correspondent pas aux informations concernant le papier pour le réceptacle arrière ou la cassette définies sur l'imprimante, le message suivant s'affiche sur l'écran LCD de l'imprimante.

- Paramètres papier définis dans le pilote d'imprimante pendant l'impression :
 - Format papier : **A5**
 - Type de support : **Papier ordinaire**
- Informations concernant le papier pour le réceptacle arrière et la cassette enregistrées sur l'imprimante :
 - Taille du papier : **A4**
 - Type de support : **Papier ordin**

Le format ou type c 2113
[OK]Option de sélec.

Que dois-je faire ?

Appuyez sur le bouton **OK** de l'imprimante pour afficher l'écran ci-dessous.

Option de sélection
Changer le papier ▶

Utilisez les boutons ◀ ▶ pour sélectionner l'action appropriée, puis appuyez sur le bouton **OK** de l'imprimante.

Remarque

- Selon les paramètres, il est possible que certaines des options ci-dessous ne soient pas affichées.

Impr. sur pap. défini

Sélectionnez cette option pour imprimer sur le papier chargé avec les paramètres papier définis pendant l'impression.

Par exemple, lorsque le format du papier spécifié lors de l'impression est A5 et que les informations sur le papier pour le réceptacle arrière et la cassette sont enregistrées en tant que A4, sélectionnez cette option pour imprimer sur du papier A4 avec le paramètre A5.

Changer le papier

Sélectionnez cette option pour imprimer après avoir remplacé le papier dans le réceptacle arrière ou la cassette.

Par exemple, lorsque le format du papier spécifié lors de l'impression est A5 et que les informations sur le papier pour le réceptacle arrière et la cassette sont enregistrées en tant que A4, sélectionnez cette option pour imprimer après avoir remplacé le papier dans le réceptacle arrière ou la cassette par du papier A5.

Après le changement de papier, l'écran d'enregistrement des informations sur le papier apparaît. Enregistrez les informations sur le papier sur l'imprimante en fonction du papier chargé.

»» Remarque

- Pour connaître la combinaison appropriée des paramètres de papier spécifiés dans le pilote d'imprimante et des informations sur le papier enregistrées sur l'imprimante, reportez-vous aux informations ci-dessous.
 - ➔ [Paramètres de papier dans le pilote d'imprimante et sur l'imprimante \(Type de support\)](#) (Windows)
 - ➔ [Paramètres de papier dans le pilote d'imprimante et sur l'imprimante \(Format papier\)](#) (Windows)

Annuler

Annule l'impression.

Sélectionnez cette option lorsque vous souhaitez modifier les paramètres de papier pour l'impression. Modifiez les paramètres du papier, puis essayez d'imprimer à nouveau.

»» Remarque

- Vous pouvez configurer le paramètre pour masquer le message de prévention des erreurs d'impression. Lorsque ce paramètre est défini pour masquer le message, l'impression commence, que les paramètres de papier spécifiés lors de l'impression et les informations sur le papier du réceptacle arrière ou de la cassette enregistrées sur l'imprimante correspondent ou non.
 - Pour modifier le paramètre d'affichage des messages de prévention des erreurs d'impression lors de l'impression sans utiliser le pilote d'imprimante :
 - ➔ [Paramètres d'alimentation](#)
 - Pour modifier le paramètre d'affichage des messages de prévention des erreurs d'impression lors de l'impression sans utiliser le pilote d'imprimante :
 - ➔ [Description de l'onglet Entretien](#) (Windows)
 - ➔ Modification du mode de fonctionnement de l'Imprimante (macOS)

Cause

Les paramètres de papier spécifiés lors de l'impression ne correspondent pas aux informations sur le papier pour le réceptacle arrière enregistrées sur l'imprimante.

Remarque

- Pour connaître la combinaison appropriée des paramètres de papier spécifiés dans le pilote d'imprimante et des informations sur le papier enregistrées sur l'imprimante, reportez-vous aux informations ci-dessous.
 - ➔ [Paramètres de papier dans le pilote d'imprimante et sur l'imprimante \(Type de support\)](#) (Windows)
 - ➔ [Paramètres de papier dans le pilote d'imprimante et sur l'imprimante \(Format papier\)](#) (Windows)
- Pour savoir comment enregistrer les informations sur le papier sur l'imprimante, reportez-vous aux informations ci-dessous.
 - ➔ [Paramètres du papier](#)

Si les paramètres de papier spécifiés lors de l'impression diffèrent des informations sur le papier pour le réceptacle arrière enregistrées sur l'imprimante, le message suivant apparaît sur l'écran LCD de l'imprimante.

- Paramètres papier définis dans le pilote d'imprimante pendant l'impression :
 - Format papier : **A5**
 - Type de support : **Papier ordinaire**
- Informations concernant le papier pour le réceptacle arrière enregistrées sur l'imprimante :
 - Taille du papier : **A4**
 - Type de support : **Papier ordin**

Le format ou le typ 2114
[OK]Option de sélec.

Que dois-je faire ?

Appuyez sur le bouton **OK** de l'imprimante pour afficher l'écran ci-dessous.

Option de sélection
Changer le papier ▶

Utilisez les boutons ◀ ▶ pour sélectionner l'action appropriée, puis appuyez sur le bouton **OK** de l'imprimante.

Remarque

- Selon les paramètres, il est possible que certaines des options ci-dessous ne soient pas affichées.

Impr. sur pap. défini

Sélectionnez cette option pour imprimer sur le papier chargé avec les paramètres papier définis pendant l'impression.

Par exemple, lorsque le format de papier spécifié lors de l'impression est A5 et que les informations sur le papier pour le réceptacle arrière sont enregistrées en tant que A4, sélectionnez cette option pour imprimer sur du papier A4 chargé dans le réceptacle arrière avec le paramètre A5.

Changer le papier

Sélectionnez cette option pour imprimer après avoir changé le papier du réceptacle arrière.

Par exemple, lorsque le format de papier spécifié lors de l'impression est A5 et que les informations sur le papier pour le réceptacle arrière sont enregistrées en tant que A4, sélectionnez cette option pour imprimer après avoir remplacé le papier dans le réceptacle arrière par du papier A5.

Après le changement de papier, l'écran d'enregistrement des informations sur le papier pour le réceptacle arrière apparaît. Enregistrez les informations sur le papier sur l'imprimante en fonction du papier chargé.

»» Remarque

- Pour connaître la combinaison appropriée des paramètres de papier spécifiés dans le pilote d'imprimante et des informations sur le papier enregistrées sur l'imprimante, reportez-vous aux informations ci-dessous.
 - ➔ [Paramètres de papier dans le pilote d'imprimante et sur l'imprimante \(Type de support\)](#) (Windows)
 - ➔ [Paramètres de papier dans le pilote d'imprimante et sur l'imprimante \(Format papier\)](#) (Windows)

Annuler

Annule l'impression.

Sélectionnez cette option lorsque vous souhaitez modifier les paramètres de papier pour l'impression. Modifiez les paramètres du papier, puis essayez d'imprimer à nouveau.

»» Remarque

- Vous pouvez configurer le paramètre pour masquer le message de prévention des erreurs d'impression. Lorsque ce paramètre est défini pour masquer le message, l'impression commence, que les paramètres de papier spécifiés lors de l'impression et les informations sur le papier du réceptacle arrière enregistrées sur l'imprimante correspondent ou non.
 - Pour modifier le paramètre d'affichage des messages de prévention des erreurs d'impression lors de l'impression sans utiliser le pilote d'imprimante :
 - ➔ [Paramètres d'alimentation](#)
 - Pour modifier le paramètre d'affichage des messages de prévention des erreurs d'impression lors de l'impression sans utiliser le pilote d'imprimante :
 - ➔ [Description de l'onglet Entretien](#) (Windows)
 - ➔ Modification du mode de fonctionnement de l'Imprimante (macOS)

2200

Cause

Une pièce interne devra bientôt être remplacée.

Que dois-je faire ?

Appuyez sur le bouton **OK** de l'imprimante pour annuler l'erreur.

Vous ne pouvez pas remplacer les pièces internes de l'imprimante vous-même. Contactez le centre de service Canon le plus proche pour demander une réparation dès que possible.

»» Important

- N'inclinez pas l'imprimante lorsque vous la déplacez, vous risqueriez de faire couler l'encre.
- Pour transporter l'imprimante en vue d'une réparation, reportez-vous à la section [Réparation de l'imprimante](#).

3252

Cause

La cartouche d'entretien est presque pleine.

Que dois-je faire ?

L'imprimante ne peut pas imprimer avec une cartouche d'entretien pleine.

Appuyez sur le bouton **OK** de l'imprimante pour annuler le message d'erreur.

4103

Cause

Impossible d'effectuer une impression avec les paramètres d'impression actuels.

Que dois-je faire ?

Appuyez sur le bouton **Arrêt (Stop)** de l'imprimante pour annuler l'impression.

Modifiez les paramètres d'impression définis lors de l'impression et relancez l'impression.

Cause

Une erreur s'est produite au niveau de l'imprimante.

Que dois-je faire ?

Annulez l'impression et mettez l'imprimante hors tension.

Vérifiez les points suivants :

- Assurez-vous que la mobilité du support de tête d'impression n'est pas entravée par du matériau protecteur, du papier coincé, etc.

Retirez tout obstacle.

»» Important

- Lorsque vous retirez un obstacle à la mobilité du support de tête d'impression, prenez soin de ne toucher ni au film transparent (A), ni à la courroie blanche (B), ni aux tubes (C).



Si vous salissez ou éraflez cette partie par contact avec du papier ou avec vos mains, cela risque d'endommager l'imprimante.

Remettez l'imprimante sous tension.

Si le problème persiste, contactez le centre de service Canon le plus proche pour demander une réparation.

»» Important

- N'inclinez pas l'imprimante lorsque vous la déplacez, vous risqueriez de faire couler l'encre.
- Lorsque vous devez transporter l'imprimante pour réparation, voir [Réparation de l'imprimante](#).

Cause

Une erreur s'est produite au niveau de l'imprimante.

Que dois-je faire ?

1. Mettez l'imprimante hors tension et débranchez-la.
2. Patientez environ 10 minutes, puis rebranchez l'imprimante et remettez-la sous tension.
3. Procédez au **Remplissage d'encre**.
 - ➔ Nettoyage des têtes d'impression (Windows)
 - ➔ Nettoyage des têtes d'impression (macOS)
 - ➔ Comment effectuer un remplissage d'encre (à partir du panneau de contrôle de l'imprimante)

Si l'erreur se reproduit alors que vous avez effectué les actions ci-dessus, contactez le centre de service Canon le plus proche pour demander une réparation.

►► Important

- N'inclinez pas l'imprimante lorsque vous la déplacez, vous risqueriez de faire couler l'encre.
- Lorsque vous devez transporter l'imprimante pour réparation, voir [Réparation de l'imprimante](#).