

Canon

Color
imageCLASS
LBP674Cdw

Setup Guide

En

Fr

Es

Pt

1 Important Safety Instructions

Be sure to read these instructions before using the machine.

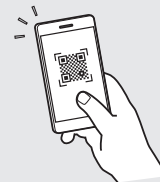
2 Setup Guide (this document)

3 User's Guide

This section explains all the ways this machine can be used.

FAQ

This section describes problems that may arise and how to resolve these problems.

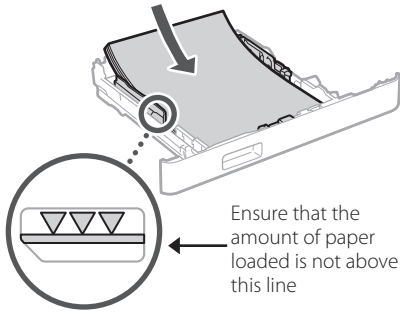


<https://oip.manual.canon/>

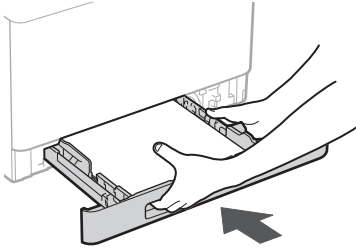
- After you finish reading this guide, store it in a safe place for future reference.
- The information in this guide is subject to change without notice.

See p. 7 "Accessing the Online Manual" for details.

3.



4.



4 Installing the Optional Part

➤ If you are not using optional part, proceed to step 5.

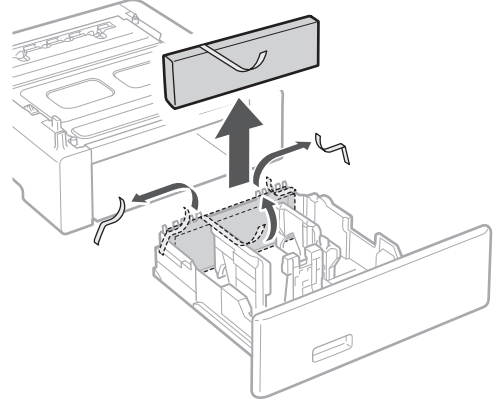
Before Installing the Optional Part

After the machine has been installed, perform the following before installing the optional part:

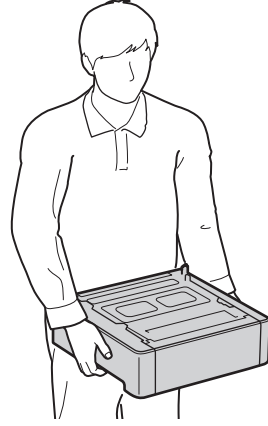
1. Turn OFF the machine and your computer.
2. Unplug the machine from the mains power outlet.
3. Disconnect all cords and cables from the machine.

Paper Feeder

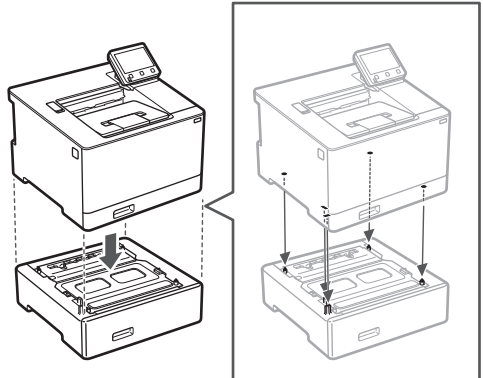
1. Remove all packing material.



2. Install the paper feeder in the location where it will be used.



3.



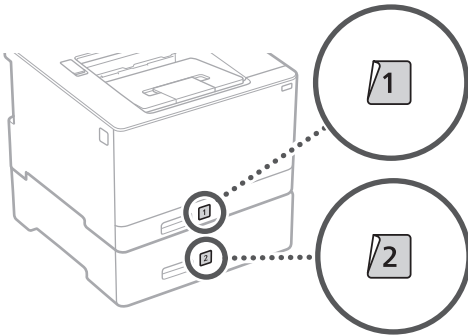
En

Fr

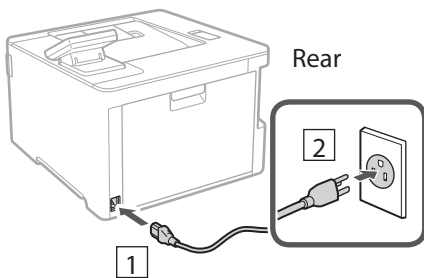
Es

Pt

4.

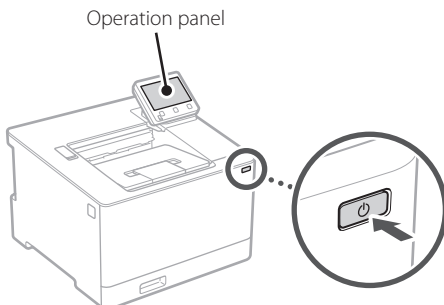


5 Connecting the Power Cord



6 Specifying the Basic Settings

When you turn on the machine for the first time, the Setup Guide appears on the operation panel. Perform the initial machine setup by following the on-screen instructions.



1. Select the language, the country or region, and then the time zone.

2. Set the current date/time.

7 Specifying the Security Settings

To prevent unauthorized access to the machine, set access restrictions for Remote UI.



What is Remote UI?

Remote UI allows you to use your computer's Web browser to check the machine's operating status and change settings.

1. To use the Remote UI, select <Yes>.

To continue without using the Remote UI, select <No> and proceed to step **8**.

2. To use System Manager mode, select <Yes>.

- Set the System Manager ID and PIN so that you can configure the settings for extended functions and the management of access privileges, etc.
- To continue without using System Manager mode, select <No> and proceed to step **5**.

3. Set the System Manager ID.

Enter any number and then select <Apply>.

4. Set the System Manager PIN.

- Enter any number and then select <Apply>.
- Re-enter the same PIN on the next screen as confirmation and select <Apply>.

5. To use General User mode, select <Yes>.

- Set the PIN to be used by general users to access the Remote UI.
- To continue without using General User mode, select <No> and proceed to step **8**.

6. Set the Remote UI Access PIN.

- Enter any number and then select <Apply>.
- Re-enter the same PIN on the next screen as confirmation and select <Apply>.

8 Specifying the Network Settings

Specify the settings for connecting the machine to a network. Before proceeding, check that the computer and router are correctly connected to the network.

- You cannot use a wired LAN and a wireless LAN at the same time.

Wireless LAN

1. Check the router's "SSID" and "Network key."



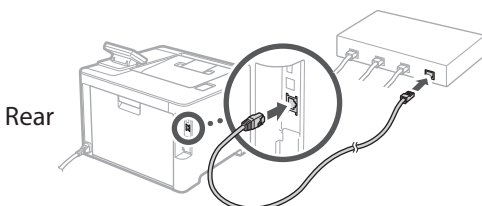
2. To configure the settings, select <Yes> on the operation panel.

3. Select the network with a matching SSID.

4. Enter the password (network key) and select <Apply>.

Wired LAN

Connect the router to the machine with a LAN cable and then select <No> in the screen for choosing how to connect to the network.



9 Setting Up the Toner Replenishment Service

Use this procedure to set up the toner replenishment service. To use this service, you must enter into an agreement beforehand.

1. Check the message and select <Next>.

2. Check the conditions of use, and then choose whether or not to use the service.

- To use the service: <Accept>.
- To not use the service or not enter into an agreement: Select <Do Not Accept> and proceed to step **10**.

3. When <Connection was successful.> appears, select <OK>.

10 Ending the Setup Guide

Check the description in the Application Library and then select <End>.

11 Installing the Software/ Drivers

To use the print function of the machine, you must install the printer driver.

Downloading from the Canon website

1. Search for "(model name) download."



Example: LBP674Cdw download

If you cannot find the download site, go to <https://global.canon/en/support/>

2. Download the software and drivers, and install them on your computer.

Installing from the Bundled CD/DVD-ROM

En

1. Load the CD/DVD-ROM into your computer, and install the software and drivers.

Fr

For normal installation, select "Easy Installation." Selecting "Easy Installation" installs the drivers along with the standard software and manuals.


Es



If a problem arises during the installation, see "See Troubleshooting (FAQ) for drivers" in "FAQ."

Accessing the FAQ

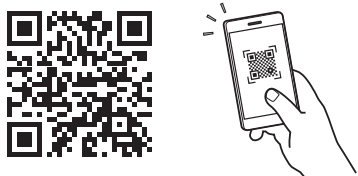
Pt

 p. 7 "Accessing the Online Manual"

Useful Functions and Helpful Information

Accessing the Online Manual

1. Scan the QR code to open the website to the Canon online manual.



If the site does not open, go to

<https://oip.manual.canon/>


2. Select the manual.

User's Guide

This section lists the functions of the machine, including machine operations, settings, and operating procedures.

FAQ


This section lists frequently asked questions and their answers.

 If a problem arises during driver installation, see "See Troubleshooting (FAQ) for drivers."

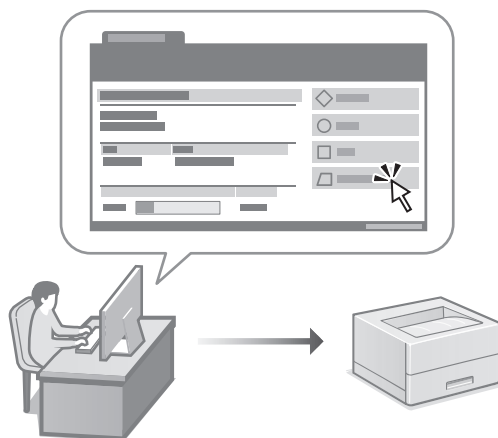


Using this Machine from a Mobile Device (Linking with Mobile Devices)


This machine can be used from mobile devices such as smartphones. This makes it easy to print documents or photos from a mobile device.

-  **User's Guide**
See "Linking with Mobile Devices."

Managing the Machine from a Computer (Remote UI)



Remote UI allows this machine to be managed using the Web browser on a computer. You can use it to check the machine's operating status and change settings.

-  **User's Guide**
See "Managing the Machine from a Computer (Remote UI)."

En

Fr

Es

Pt

Memo

Canon

Color
imageCLASS
LBP674Cdw

Guide de configuration

1 Consignes de sécurité importantes

Veillez à lire ces instructions avant d'utiliser l'appareil.

2 Guide de configuration (ce document)

3 Guide de l'utilisateur

Cette section explique toutes les façons dont cette machine peut être utilisée.

FAQ

Cette section décrit les problèmes qui peuvent survenir et la manière de les résoudre.



<https://oip.manual.canon/>

Voir p. 15 «Accès au manuel en ligne» pour plus de détails.

- Après avoir lu ce guide, rangez-le dans un endroit sûr pour information.
- Les informations figurant dans ce guide sont sujettes à modifications sans préavis.

En

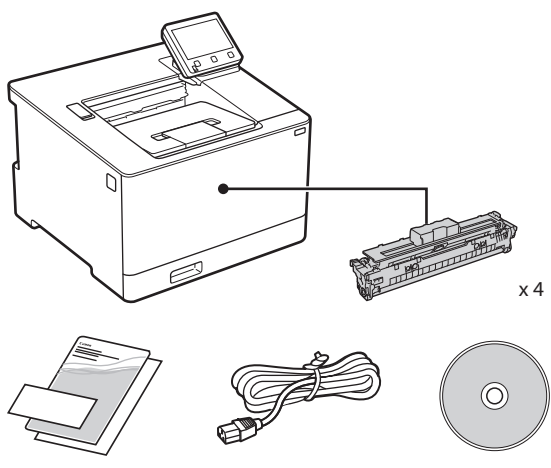
Fr

Es

Pt

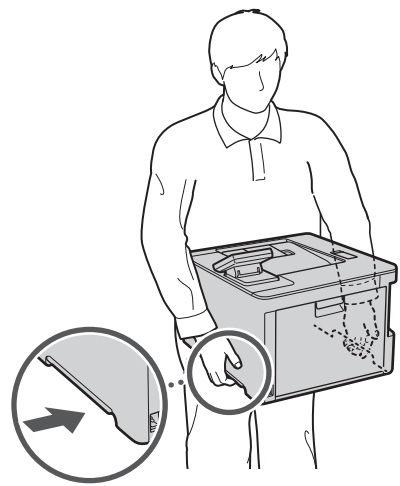
En
Fr
Es
Pt

1 Vérification des articles inclus



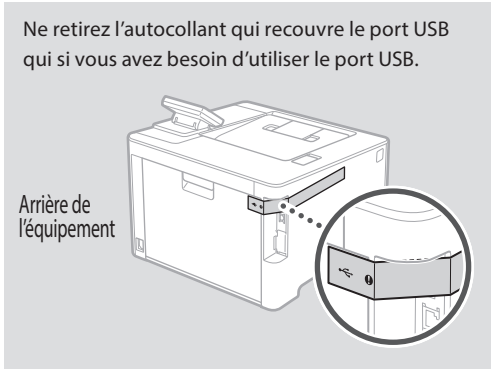
2 Retrait du matériel d'emballage

1. Installez l'appareil là où il sera utilisé.



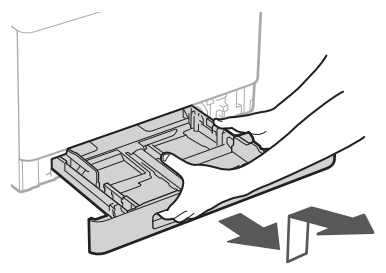
2. Retirez tout le matériel d'emballage.

Retirez tout le ruban adhésif.

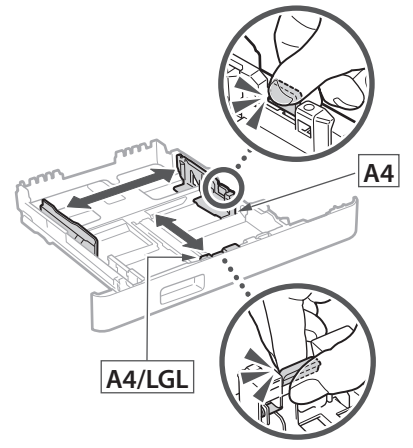


3 Chargement du papier

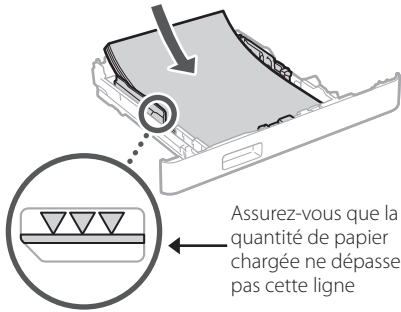
1.



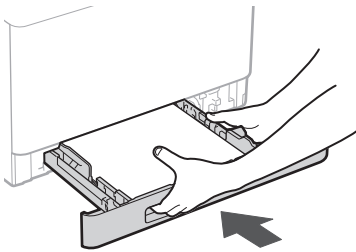
2.



3.



4.



4 Installation de l'équipement en option

➔ Si vous n'utilisez pas l'équipement en option, passez à l'étape 5.

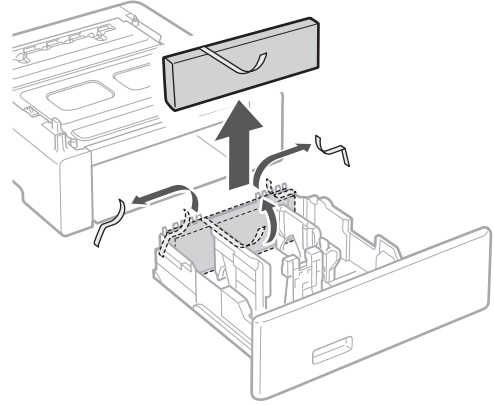
Avant d'installer l'équipement en option

Après l'installation de la machine, effectuez les opérations suivantes avant d'installer la partie optionnelle :

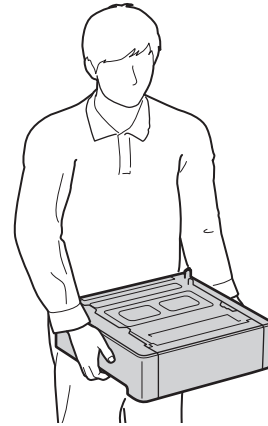
1. Éteignez la machine et l'ordinateur.
2. Débrancher l'appareil de la prise secteur.
3. Débranchez tous les cordons et les câbles de l'appareil.

Chargeur de papier

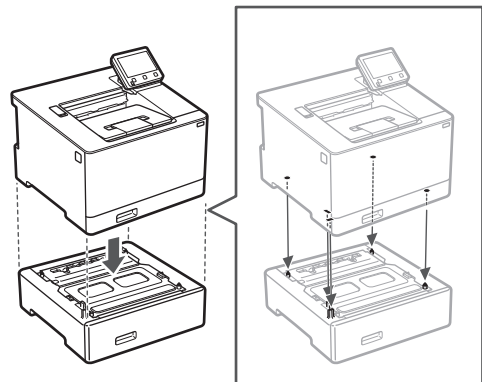
1. Retirez tout le matériel d'emballage.



2. Installez le chargeur de papier là où il sera utilisé.



3.



En

Fr

Es

Pt

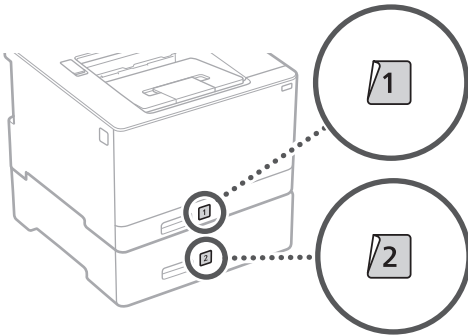
En

Fr

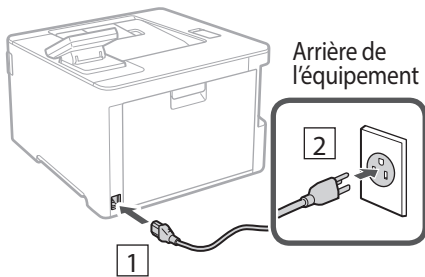
Es

Pt

4.

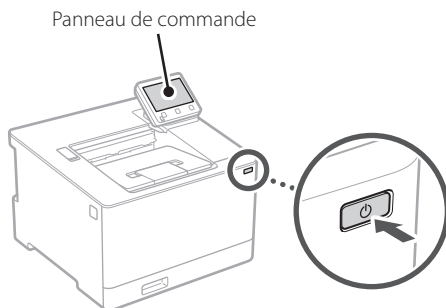


5 Branchement du câble d'alimentation



6 Réglages de base

Lorsque vous allumez l'appareil pour la première fois, le guide de configuration s'affiche sur le panneau de commande. Effectuez la configuration initiale de la machine en suivant les instructions à l'écran.



1. Sélectionnez la langue, puis le pays ou la région et enfin le fuseau horaire.

2. Définissez la date/heure actuelle.

7 Paramètres de sécurité

Pour éviter tout accès non autorisé à la machine, définissez des restrictions d'accès pour l'IU distante.



Qu'est-ce que l'IU distante ?

L'IU distante vous permet d'utiliser le navigateur Web de votre ordinateur pour vérifier l'état de fonctionnement de l'appareil et changer les paramètres.

1. Pour utiliser l'IU distante, sélectionnez <Oui>.

Pour continuer sans utiliser l'IU distante, sélectionnez <Non> et passez à l'étape 8.

2. Pour utiliser le mode Manager du système, sélectionnez <Oui>.

- Définissez l'ID et le code PIN de manager du système de sorte à pouvoir configurer les réglages pour les fonctions étendues, la gestion des droits d'accès, etc.
- Pour continuer sans utiliser le mode Manager du système, sélectionnez <Non> et passez à l'étape 5.

3. Définissez l'ID de manager du système.

Saisissez un nombre puis sélectionnez <Appliquer>.

4. Définissez le code PIN de manager du système.

- Saisissez un nombre puis sélectionnez <Appliquer>.
- Saisissez de nouveau le même code PIN sur l'écran suivant pour confirmation, puis sélectionnez <Appliquer>.

5. Pour utiliser le mode Utilisateur général, sélectionnez <Oui>.

- Définissez le code PIN à utiliser par les utilisateurs généraux pour accéder à l'IU distante.
- Pour continuer sans utiliser le mode Utilisateur général, sélectionnez <Non> et passez à l'étape 8.

6. Définissez le code PIN d'accès à l'IU distante.

- Saisissez un nombre puis sélectionnez <Appliquer>.
- Saisissez de nouveau le même code PIN sur l'écran suivant pour confirmation, puis sélectionnez <Appliquer>.

8 Réglage des paramètres du réseau

Faites les réglages pour la connexion de l'appareil à un réseau. Avant de poursuivre, vérifiez que l'ordinateur et le routeur sont correctement connectés au réseau.

- Vous ne pouvez pas utiliser un réseau local câblé et un réseau local sans fil en même temps.

Réseau local sans fil

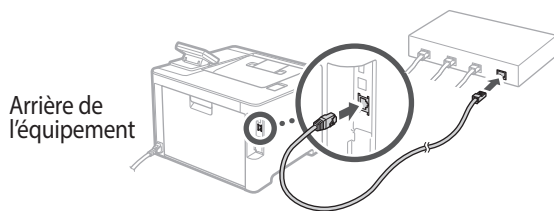
- Vérifiez le «SSID» et la «Clé de réseau» du routeur.



- Pour configurer les paramètres, sélectionnez <Oui> sur le panneau de commande.
- Sélectionnez le réseau avec un SSID correspondant.
- Saisissez le mot de passe (clé de réseau), puis sélectionnez <Appliquer>.

Réseau local câblé

Raccordez le routeur à l'appareil à l'aide d'un câble réseau, puis sélectionnez <Non> dans l'écran permettant de choisir la méthode de connexion au réseau.



Arrière de l'équipement

9 Configuration du service de réapprovisionnement en toner

Procédez comme suit pour configurer le service de réapprovisionnement en toner. Pour pouvoir utiliser ce service, vous devez d'abord conclure un accord.

- Vérifiez le message et sélectionnez <Suivant>.
- Prenez connaissance des conditions d'utilisation, puis choisissez d'utiliser ou non le service.
 - Pour utiliser le service : <Accepter>.
 - Pour ne pas utiliser le service ou ne pas conclure un accord : Sélectionnez <Ne pas accepter> et passez à l'étape **10**.
- Lorsque le message <La connexion a réussi.> s'affiche, sélectionnez <OK>.

10 Clôture du guide de configuration

Prenez connaissance de la description dans Application Library puis sélectionner <Fin>.

11 Installation du logiciel et des pilotes

Pour utiliser la fonction d'impression de l'appareil, vous devez installer le pilote d'imprimante.

Téléchargement à partir du site web de Canon

- Rechercher «Télécharger (nom du modèle)».

Télécharger XXXXXXXX



Exemple : Télécharger LBP674Cdw

Si vous ne trouvez pas le site de téléchargement, allez sur

<https://global.canon/en/support/>

En

2. Téléchargez le logiciel et les pilotes, et installez-les sur votre ordinateur.

Fr

Installation à partir du CD/DVD-ROM fourni

Es

1. Chargez le CD/DVD-ROM dans votre ordinateur, puis installez le logiciel et les pilotes.

Pour une installation normale, sélectionnez «Installation rapide». En sélectionnant «Installation rapide», vous installez les pilotes avec le logiciel et les manuels standard.

Pt



Si un problème survient au cours de l'installation du pilote, reportez-vous à la section «Voir la section Dépannage (FAQ) pour les pilotes» dans «FAQ».

Accès aux FAQ

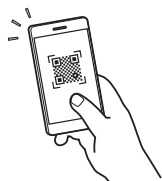


p. 15 «Accès au manuel en ligne»

Fonctions utiles et informations pratiques

Accès au manuel en ligne

1. Scannez le code QR pour ouvrir le site web du manuel en ligne Canon.



Si le site ne s'ouvre pas, allez sur

<https://oip.manual.canon/>

2. Sélectionnez le manuel.

Guide de l'utilisateur

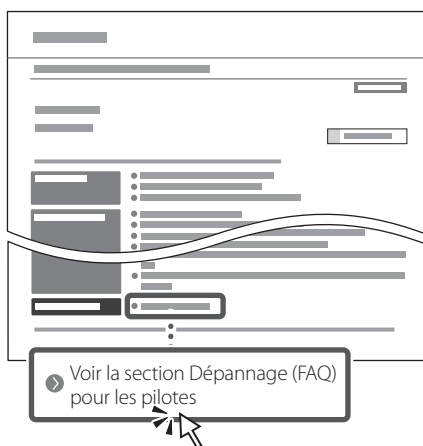
Cette section répertorie les fonctions de la machine, notamment les opérations, les réglages et les procédures d'utilisation de la machine.

FAQ

Cette section répertorie les questions fréquemment posées et leurs réponses.



Si un problème survient au cours de l'installation du pilote, reportez-vous à la section «Voir la section Dépannage (FAQ) pour les pilotes».



Utilisation de cette machine depuis un périphérique mobile (liaison avec les périphériques mobiles)

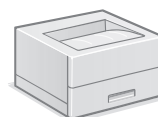
Cet appareil peut être utilisé depuis des terminaux mobiles tels que des smartphones. Il est ainsi facile d'imprimer des documents ou des photos depuis un terminal mobile.



Guide de l'utilisateur

Voir «Liaison avec les périphériques mobiles».

Gestion de la machine depuis un ordinateur (IU distante)



L'IU distante permet de gérer l'appareil depuis un navigateur Web sur un ordinateur. Vous pouvez l'utiliser pour vérifier l'état de fonctionnement de l'appareil et changer les paramètres.



Guide de l'utilisateur

Voir «Gestion de la machine depuis un ordinateur (IU distante)».

En

Fr

Es

Pt

Note

Canon

Color
imageCLASS
LBP674Cdw

Guía de configuración

1 Instrucciones importantes de seguridad

Recuerde leer estas instrucciones antes de usar el equipo.

2 Guía de configuración (este documento)

3 Guía de usuario

En esta sección se explican todas las formas en que se puede utilizar el equipo.

FAQ

En esta sección se describen los problemas que pueden surgir y cómo resolverlos.



<https://oip.manual.canon/>

Puede consultar los detalles en p. 23 "Acceso al manual en línea".

- Cuando haya leído esta guía, guárdela en un lugar seguro para poder consultarla en el futuro.
- La información de esta guía puede sufrir cambios sin previo aviso.

En

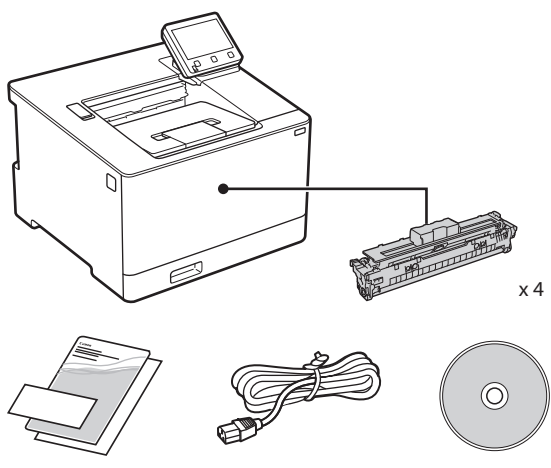
Fr

Es

Pt

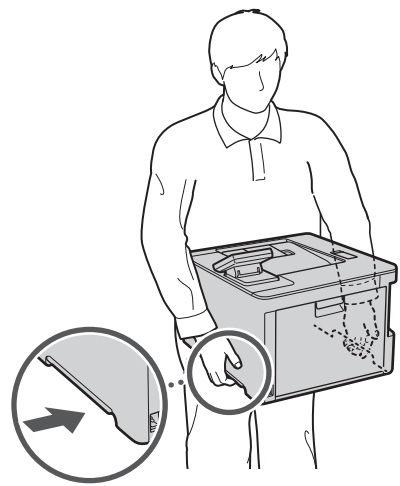
En
Fr
Es
Pt

1 Comprobación de los elementos incluidos



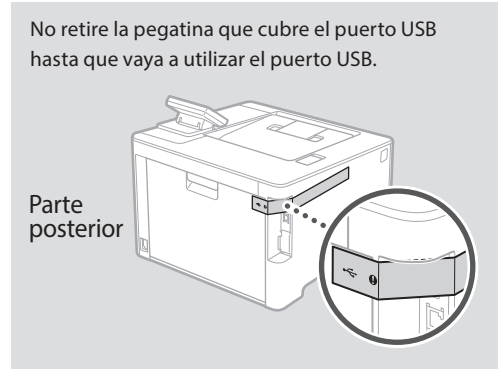
2 Retirar el material de embalaje

1. Instale el equipo allí donde se va a utilizar.



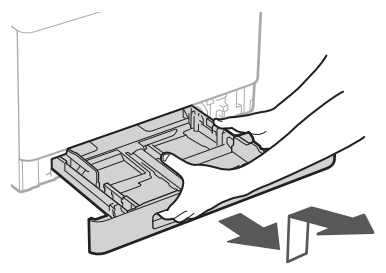
2. Retire todo el material de embalaje.

Retire toda la cinta adhesiva.

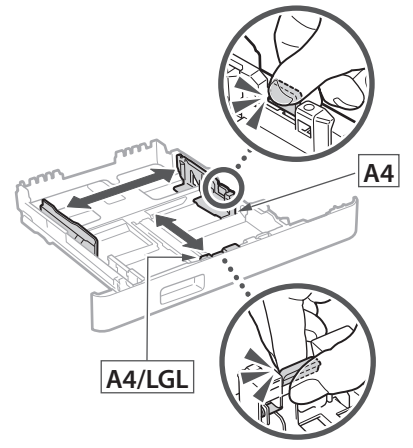


3 Cargar papel

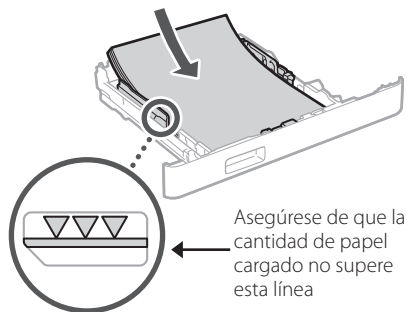
1.



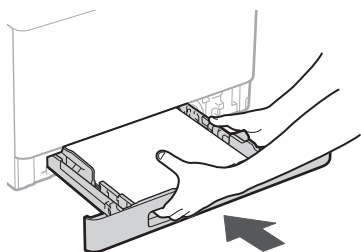
2.



3.



4.



4 Instalación de la pieza opcional

➔ Si no utiliza la pieza opcional, continúe en el paso 5.

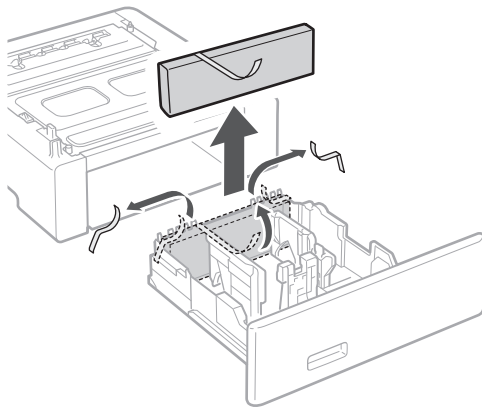
Antes de instalar la pieza opcional

Una vez instalado el equipo, haga lo siguiente antes de instalar la pieza opcional:

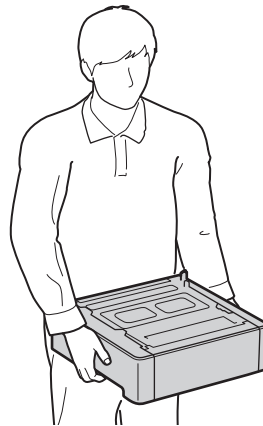
1. Apague el equipo y el ordenador.
2. Desenchufe el equipo de la toma de corriente.
3. Desconecte todos los cables del equipo.

Alimentador de papel

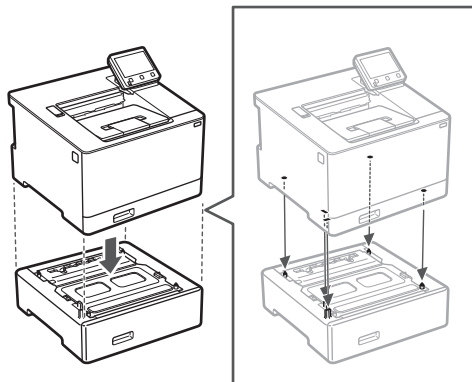
1. Retire todo el material de embalaje.



2. Instale el alimentador de papel allí donde se va a utilizar.



3.



En

Fr

Es

Pt

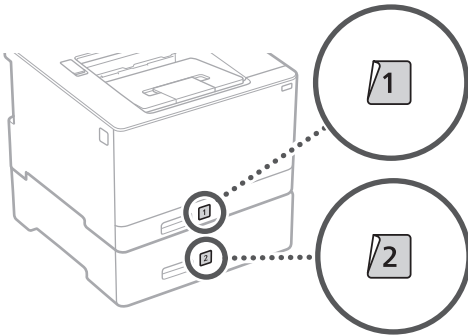
En

Fr

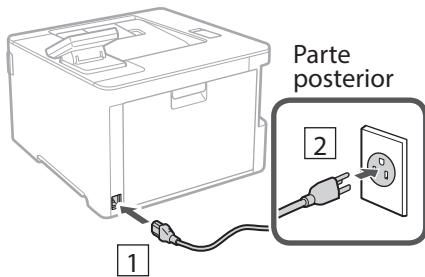
Es

Pt

4.

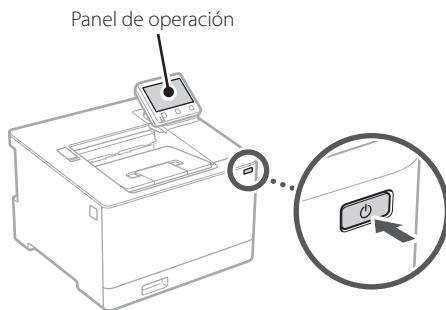


5 Conexión del cable de alimentación



6 Especificar las opciones básicas

Al encender el equipo por primera vez, aparece la Guía de configuración en el panel de operación. Realice la configuración inicial de la máquina siguiendo las instrucciones en pantalla.



1. Seleccione el idioma, el país o región y, luego, el huso horario.
2. Configure la fecha/hora actual.

7 Especificar las opciones de seguridad

Para evitar un acceso no autorizado al equipo, establezca restricciones de acceso para la IU remota.



¿Qué es la IU remota?

Con la IU remota puede utilizar el navegador web de su ordenador para consultar el estado operativo del equipo y cambiar ajustes.

1. Para usar la IU remota, seleccione <Sí>.

Para continuar sin utilizar la IU remota, seleccione <No> y continúe en el paso 8.

2. Para utilizar el modo de administrador del sistema, seleccione <Sí>.

- Establezca el ID del administrador del sistema y el PIN para poder configurar las opciones de funciones ampliadas y la administración de los privilegios de acceso, etc.
- Para continuar sin utilizar el modo de administrador del sistema, seleccione <No> y continúe en el paso 5.

3. Establezca el ID del administrador del sistema.

Introduzca cualquier número y seleccione <Aplicar>.

4. Establezca el PIN del administrador del sistema.

- Introduzca cualquier número y seleccione <Aplicar>.
- Vuelva a introducir el mismo PIN en la pantalla siguiente para confirmarlo y seleccione <Aplicar>.

5. Para utilizar el modo de usuario general, seleccione <Sí>.

- Establezca el PIN que deberán utilizar los usuarios generales para acceder a la IU remota.
- Para continuar sin utilizar el modo de usuario general, seleccione <No> y continúe en el paso 8.

6. Establezca el PIN de acceso a la IU remota.

- Introduzca cualquier número y seleccione <Aplicar>.
- Vuelva a introducir el mismo PIN en la pantalla siguiente para confirmarlo y seleccione <Aplicar>.

8 Especificar las opciones de red

Especifique las opciones para conectar el equipo a una red. Antes de continuar, compruebe que el ordenador y el router están correctamente conectados a la red.

- No puede utilizar un red LAN por cable y una red LAN inalámbrica al mismo tiempo.

Red inalámbrica

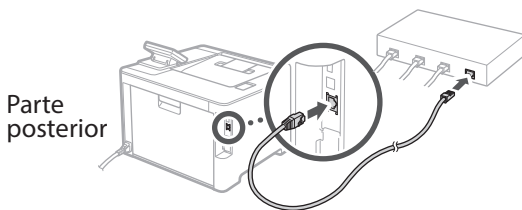
1. Compruebe el "SSID" y la "Clave de red" del router.



2. Para configurar las opciones, seleccione <Sí> en el panel de operación.
3. Seleccione la red con el SSID correspondiente.
4. Introduzca la contraseña (clave de red) y seleccione <Aplicar>.

Red cableada

Conecte el router a un equipo con un cable de red LAN y seleccione <No> en la pantalla para seleccionar cómo desea conectarse a la red.



9 Configuración del servicio de relleno de tóner

Siga este procedimiento para configurar el servicio de relleno de tóner. Para utilizar este servicio, debe suscribir un acuerdo de antemano.

1. Compruebe el mensaje y seleccione <Siguiente>.
2. Compruebe las condiciones de uso y elija si desea usar o no el servicio.
 - Para usar el servicio: <Aceptar>.
 - Para no usar el servicio o no suscribir un acuerdo: Seleccione <No aceptar> y continúe en el paso **10**.
3. Cuando aparezca <Conexión establecida correctamente.>, seleccione <Aceptar>.

10 Finalización de la Guía de configuración

Compruebe la descripción en la biblioteca de aplicaciones y seleccione <Fin>.

11 Instalación del software/controladores

Para utilizar la función de impresión del equipo, debe instalar el controlador de impresión.

Descarga del sitio web de Canon

1. Busque "Descarga (nombre del modelo)".

Descarga XXXXXXXX



Ejemplo: Descarga LBP674Cdw

Si no encuentra el sitio de descarga, vaya a <https://global.canon/en/support/>

2. Descargue el software y los controladores, e instálelos en su ordenador.

Instalación desde el CD/DVD-ROM suministrado

En

1. Inserte el CD/DVD-ROM en su ordenador e instale el software y controladores.

Fr

Para una instalación normal, seleccione "Instalación sencilla". Al seleccionar "Instalación sencilla", se instalan los controladores junto con el software estándar y los manuales.

Es



Si surge algún problema durante la instalación, consulte "Consulte el apartado Solución de problemas (FAQ) relativo a los controladores" en las "FAQ".

Pt

Acceso a las FAQ



p. 23 "Acceso al manual en línea"

Funciones de utilidad e información de apoyo

Acceso al manual en línea

1. Lea el código QR para abrir el sitio web del manual en línea de Canon.



Si el sitio no se abre, vaya a

<https://oip.manual.canon/>

2. Seleccione el manual.

Guía de usuario

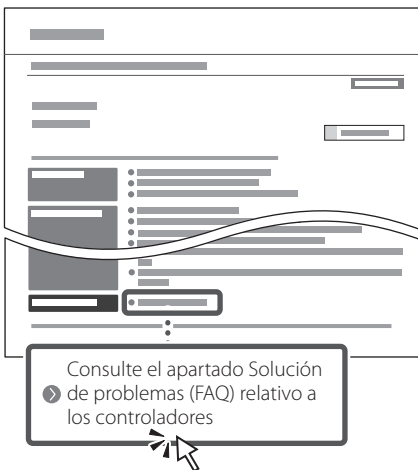
En esta sección se enumeran las funciones del equipo, incluidas las operaciones, ajustes y procedimientos operativos.

FAQ

En esta sección se recopilan preguntas frecuentes y las respuestas correspondientes.



Si surge algún problema durante la instalación de controladores, consulte "Consulte el apartado Solución de problemas (FAQ) relativo a los controladores".



Uso de este equipo desde un dispositivo móvil (vinculación con dispositivos móviles)

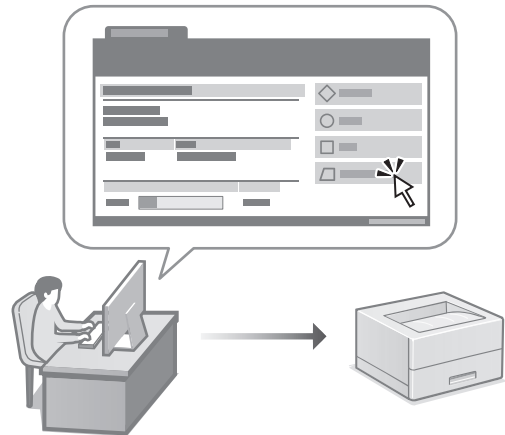
Este equipo se puede utilizar desde dispositivos móviles como smartphones. Así resulta más sencillo imprimir documentos o fotos desde un dispositivo móvil.



Guía de usuario

Consulte "Vinculación con dispositivos móviles".

Gestión del equipo desde un ordenador (IU remota)



Con la IU remota, se puede gestionar este equipo desde un navegador web en un ordenador. Puede utilizarlo para consultar el estado operativo del equipo y cambiar los ajustes.



Guía de usuario

Consulte "Gestión del equipo desde un ordenador (IU remota)".

En

Fr

Es

Pt

Notas

Canon

Color
imageCLASS
LBP674Cdw

Guia de configuração

- Após concluir a leitura deste guia, guarde-o em um local seguro para referência futura.
- As informações contidas neste guia estão sujeitas a alterações sem aviso prévio.

En

Fr

Es

Pt

1 Instruções de segurança importantes

Certifique-se de ler essas instruções antes de usar a máquina.

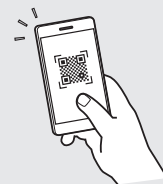
2 Guia de configuração (este documento)

3 Guia do usuário

Esta seção explica todos os modos de uso desta máquina.

FAQ

Esta seção descreve os problemas que podem surgir e como resolvê-los.



<https://oip.manual.canon/>

Veja a p. 31 "Acessando o Manual Online" para mais detalhes.

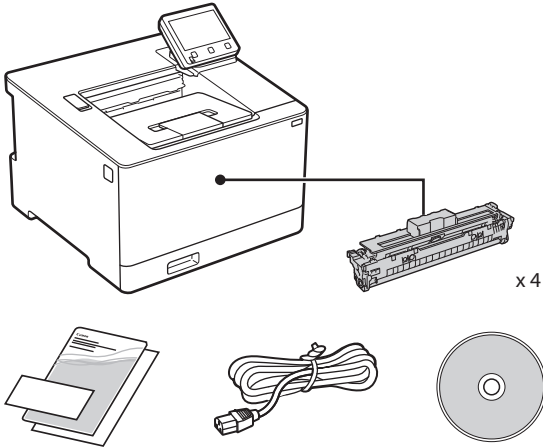
En

Fr

Es

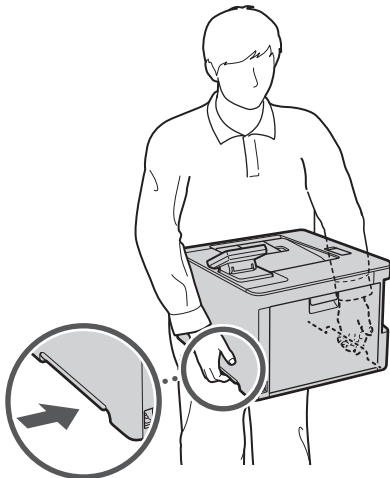
Pt

1 Verificação dos itens incluídos



2 Remoção do material de embalagem

1. Instale a máquina no local em que será usada.



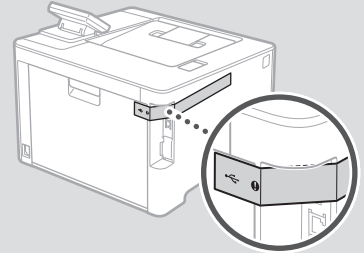
2. Remova todo o material de embalagem.

Remova toda a fita.



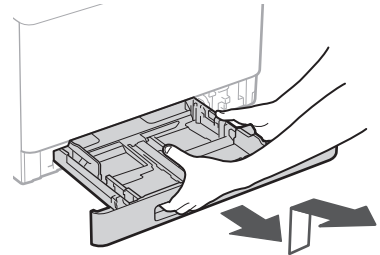
Não remova o adesivo que cobre a porta USB até que realmente utilize a porta USB.

Traseira

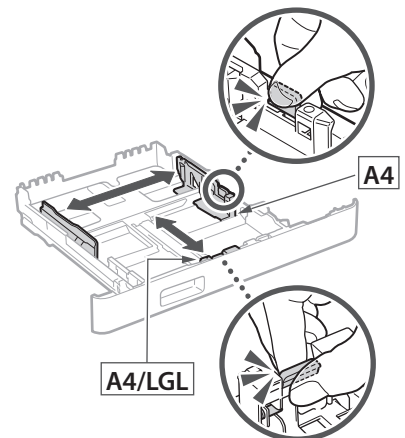


3 Carregando papel

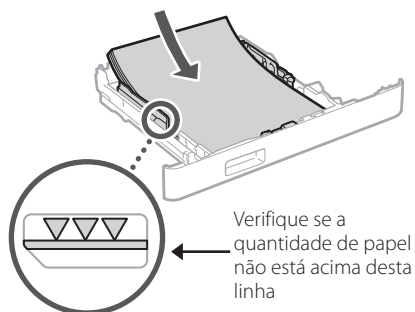
1.



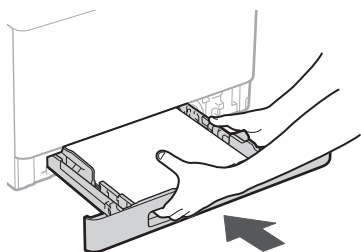
2.



3.



4.



4 Instalação da peça opcional

➔ Se não estiver usando o produto opcional, continue na etapa 5.

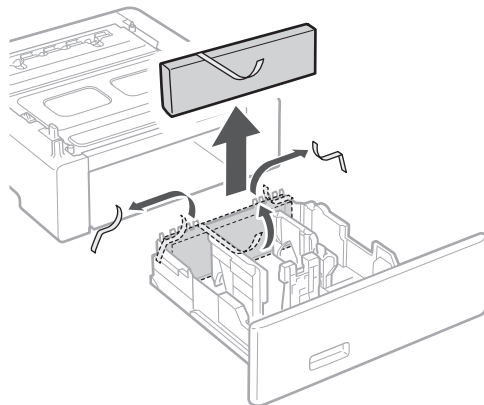
Antes de instalar a peça opcional

Após instalar a máquina, execute o seguinte antes de instalar a peça opcional:

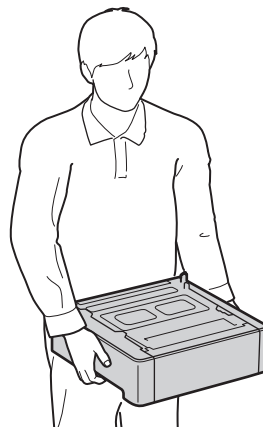
1. Desligue a máquina e seu computador.
2. Desconecte a máquina da tomada.
3. Desconecte todos os fios e cabos da máquina.

Alimentador de papel

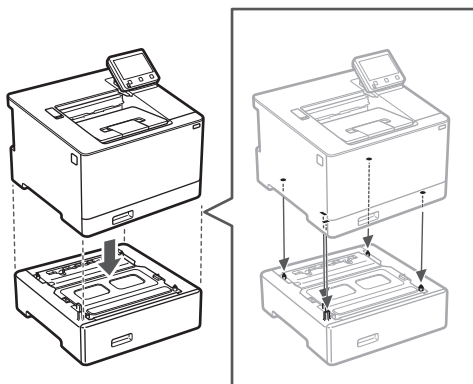
1. Remova todo o material de embalagem.



2. Instale o alimentador de papel no local em que será usado.



3.



En

Fr

Es

Pt

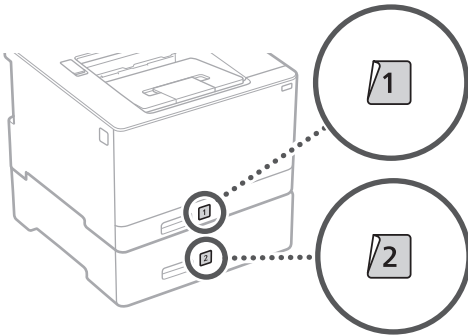
En

Fr

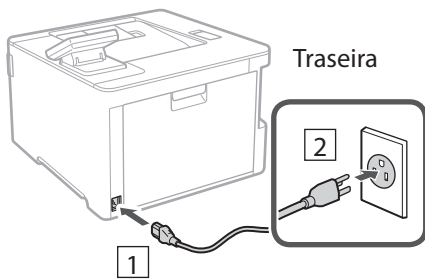
Es

Pt

4.

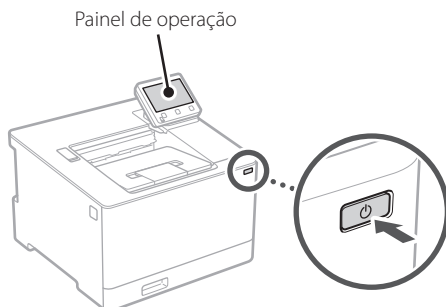


5 Conectando o cabo de alimentação



6 Especificando as configurações básicas

Ao ligar a máquina pela primeira vez, o Guia de configuração aparece no painel operacional. Execute a configuração inicial da máquina seguindo as instruções na tela.



1. Selecione o idioma, o país ou região e o fuso horário.

2. Selecione a data/hora atuais.

7 Especificando as configurações de segurança

Para evitar o acesso não autorizado à máquina, defina as restrições de acesso à Interface Remota.



O que é a Interface Remota?

A Interface Remota permite usar o navegador da Web de seu computador para verificar o status operacional da máquina e alterar configurações.

1. Para usar a Interface Remota, selecione <Sim>.

Para continuar sem usar a Interface Remota, selecione <Não> e continue na etapa **8**.

2. Para usar o modo de Gerenciador de Sistema, selecione <Sim>.

- Configure a ID e PIN do Gerenciador de Sistema de modo que possa fazer as configurações das funções estendidas e o gerenciamento de privilégios de acesso, etc.
- Para continuar sem usar o modo de Gerenciador de Sistema, selecione <Não> e continue na etapa **5**.

3. Configure a ID do Gerenciador do Sistema.

Insira um número qualquer e selecione <Aplicar>.

4. Configure o PIN do Gerenciador do Sistema.

- Insira um número qualquer e selecione <Aplicar>.
- Insira novamente o PIN na próxima tela para confirmar e selecione <Aplicar>.

5. Para usar o modo de Usuário Geral, selecione <Sim>.

- Configure o PIN para ser usado por usuários gerais para acessar a Interface Remota.
- Para continuar sem usar o modo de Usuário Geral, selecione <Não> e continue na etapa **8**.

6. Configure o PIN de Acesso da Interface Remota.

- Insira um número qualquer e selecione <Aplicar>.
- Insira novamente o PIN na próxima tela para confirmar e selecione <Aplicar>.

8 Especificando as configurações de rede

Especifique as configurações para conectar a máquina a uma rede. Antes de continuar, verifique se o computador e o roteador estão corretamente conectados à rede.

- Você não pode usar uma LAN com fio e LAN sem fio ao mesmo tempo.

LAN sem fios

1. Verifique o “SSID” e “Chave de rede” do roteador.



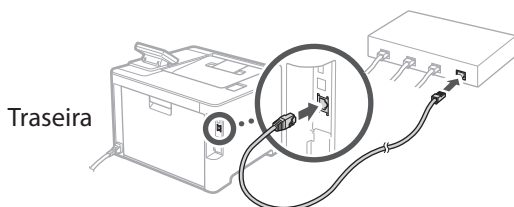
2. Para acessar as configurações, selecione <Sim> no painel de operação.

3. Selecione a rede com o SSID correspondente.

4. Insira a senha (chave de rede) e selecione <Aplicar>.

LAN c/fios

Conecte o roteador à máquina com um cabo de rede e selecione <Não> na tela de seleção de conexão da rede.



9 Configurando o serviço de reabastecimento de toner

Use este procedimento para configurar o serviço de reabastecimento de toner. Para usar o serviço, é preciso aceitar o contrato com antecedência.

1. Verifique a mensagem e selecione <Próxima>.
2. Verifique as condições de uso e escolha se deseja ou não usar o serviço.
 - Para usar o serviço: <Accept>.
 - Para não usar o serviço ou não aceitar o contrato: Selecione <Do Not Accept> e continue na etapa 10.
3. Quando <Conexão concluída com êxito.> aparecer, selecione <OK>.

10 Encerrando o guia de configuração

Marque a descrição na Biblioteca do Aplicativo e selecione <Fim>.

11 Instalando o software/ drivers

Para usar as funções de impressão da máquina, você precisa instalar os drivers de impressora.

Baixando do site da Canon

1. Pesquisar por “download do (nome de modelo)”.

XXXXXXXX download



Exemplo: LBP674Cdw download

Se não conseguir encontrar o site de download, acesse <https://global.canon/en/support/>

2. Baixe o software e os drivers e instale-os em seu computador.

Instalando a partir do CD/DVD-ROM incluído

En

1. Carregue o CD/DVD ROM em seu computador e instale o software e drivers.

Fr

Para a instalação normal, selecione “Easy Installation”.
A seleção de “Easy Installation” instala o driver
juntamente com o software padrão e os manuais.

Es



Se um problema surgir durante a instalação, “Consulte a
Solução de Problemas (FAQ) para drivers” nas “FAQ”.

Acessando as FAQ

Pt



p. 31 “Acessando o Manual Online”

Funções e informações úteis

Acessando o Manual Online

1. Leia o código QR para abrir o site para o manual online da Canon.



Se o site não abrir, acesse

<https://oip.manual.canon/>

2. Selecione o manual.

Guia do usuário

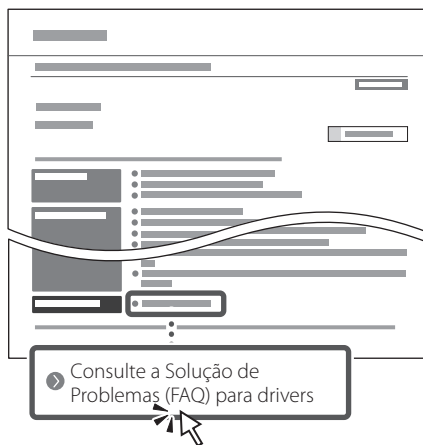
Esta seção exibe as funções da máquina, incluindo operações, configurações e procedimentos operacionais da máquina.

FAQ

Esta seção exibe as perguntas frequentes e suas respostas.



Se um problema surgir durante a instalação do driver, consulte a “Consulte a Solução de Problemas (FAQ) para drivers”.



Usando esta máquina a partir de um dispositivo móvel (Vinculando com dispositivos móveis)

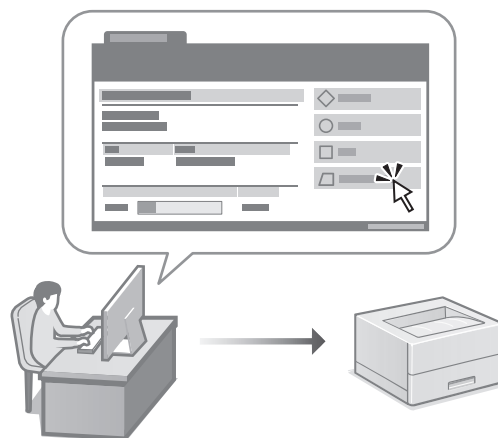
Esta máquina pode ser usada a partir de dispositivos móveis como smartphones. Isso facilita a impressão de documentos ou fotos a partir de um dispositivo móvel.



Guia do usuário

Veja “Vinculando com dispositivos móveis”.

Gerenciando a máquina a partir de um computador (Interface Remota)



A Interface Remota permite que a máquina seja gerenciada usando um navegador da Web em um computador. Você pode usá-lo para verificar o status operacional da máquina e alterar configurações.



Guia do usuário

Consulte “Gerenciando a máquina a partir de um computador (Interface Remota)”.

En

Fr

Es

Pt



CANON U.S.A., INC.

One Canon Park, Melville, NY 11747, U.S.A.
Call Center: 1-800-OK-CANON

CANON MEXICANA, S. DE R.L. DE C.V.

Boulevard Manuel Avila Camacho #138 Piso 17, Col. Lomas de Chapultepec Mexico City, Mexico 11000
Call Center: 01800-710-7168

CANON INC.

30-2, Shimomaruko 3-chome, Ohta-ku, Tokyo 146-8501, Japan

CANON MARKETING JAPAN INC.

16-6, Konan 2-chome, Minato-ku, Tokyo 108-8011, Japan

CANON EUROPA N.V.

Bovenkerkerweg 59, 1185 XB Amstelveen, The Netherlands

CANON SINGAPORE PTE LTD

1 Fusionopolis Place, #14-10, Galaxis, Singapore 138522

CANON AUSTRALIA PTY LTD

Building A, The Park Estate, 5 Talavera Road, Macquarie Park, NSW 2113, Australia

CANON GLOBAL WORLDWIDE SITES

<https://global.canon/>



FT6-2909-000