

Canon

MF267dw II
MF264dw II

Setup Guide

1 Important Safety Instructions

Be sure to read these instructions before using the machine.

2 Setup Guide (this document)

3 User's Guide

This section explains all the ways this machine can be used.



<https://oip.manual.canon/>

See p. 8 "Accessing the Online Manual" for details.

- After you finish reading this guide, store it in a safe place for future reference.
- The information in this guide is subject to change without notice.

En

Fr

De

It

Es

Ca

Eu

Pt

El

Da

Nl

No

Sv

Fi

Ru

Uk

Lv

Lt

Et

Pl

Cs

Sk

Sl

Hr

Hu

Ro

Bg

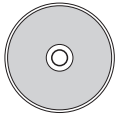
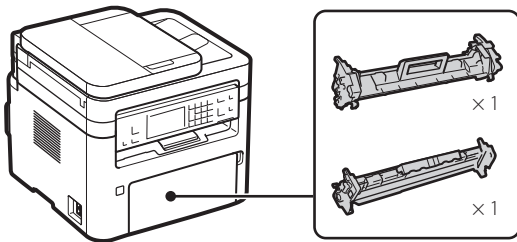
Tr

Ar

Fa

Unless otherwise stated, illustrations used in this document are for the MF267dw II.

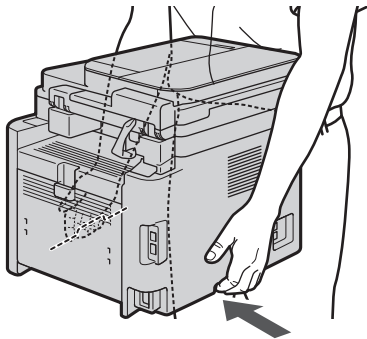
1 Checking the Items Included



* May not be included with some models.

2 Removing the Packing Material

1. Install the machine in the location where it will be used.

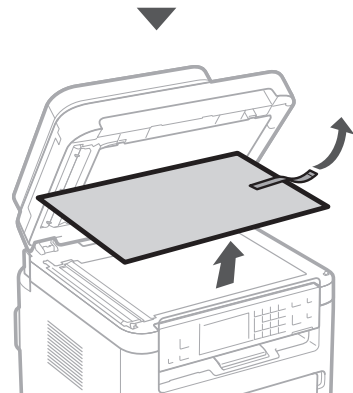
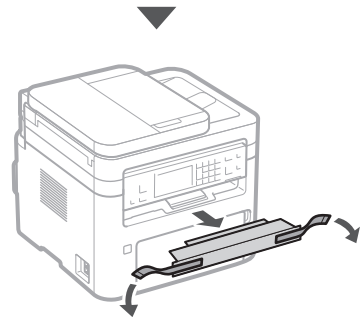
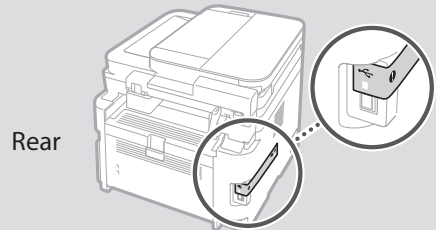


2. Remove all packing material.

Remove all of the tape.

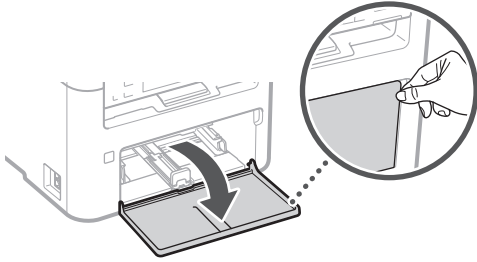


Do not remove the sticker that covers the USB port until you actually use the USB port.

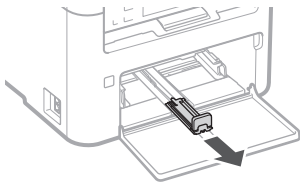


3 Loading Paper

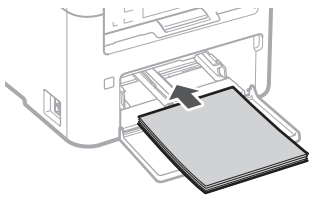
1.



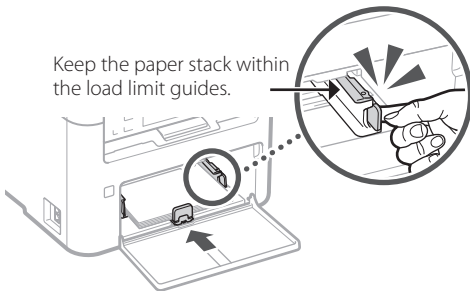
2.



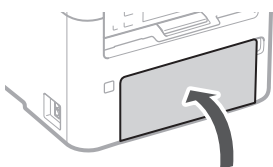
3.



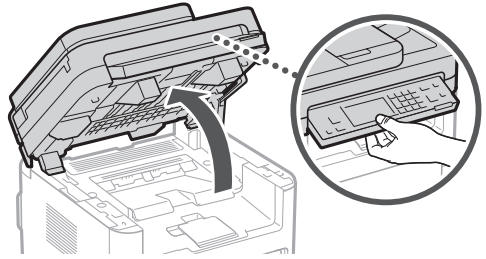
4.



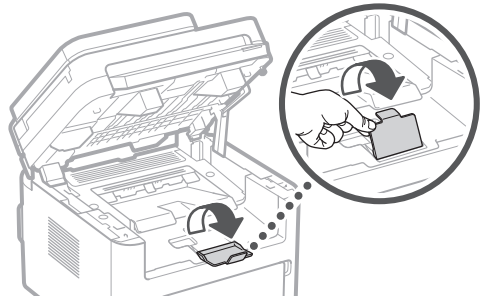
5.



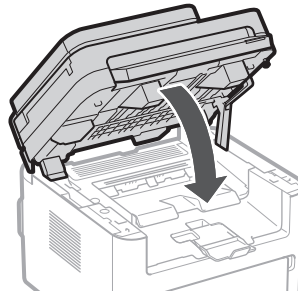
6.



7.



8.



4 Installing the Optional Part

➔ If you are not using optional part, proceed to step 5.

Before Installing the Optional Part

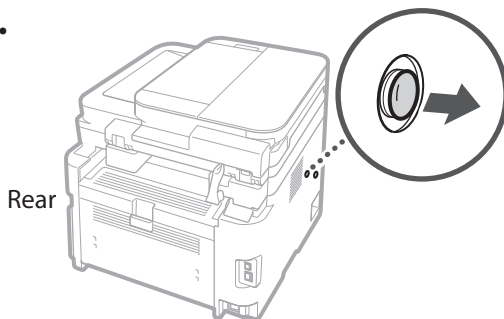
After the machine has been installed, perform the following before installing the optional part:

1. Turn OFF the machine and your computer.
2. Unplug the machine from the mains power outlet.
3. Disconnect all cords and cables from the machine.

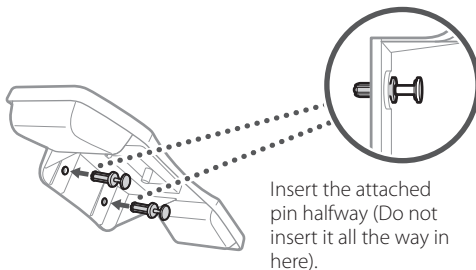
Handset

*The handset cannot be used with some models.

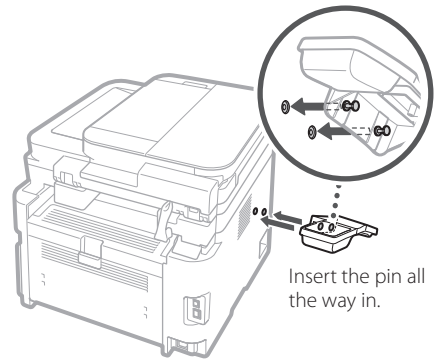
1.



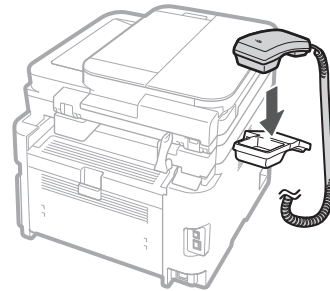
2.



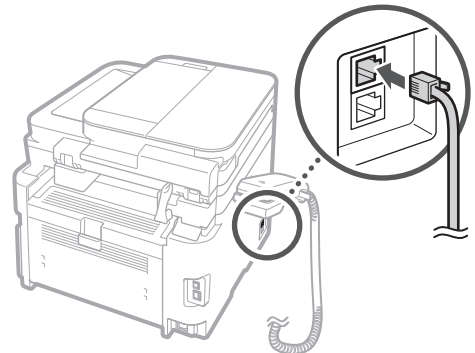
3.



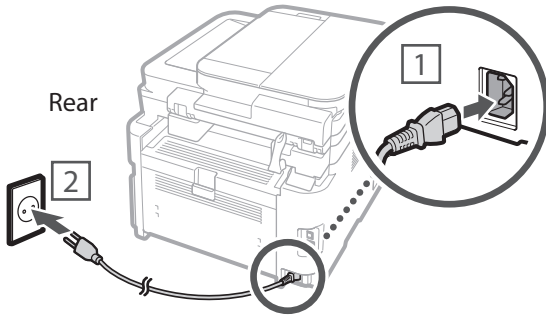
4.



5.



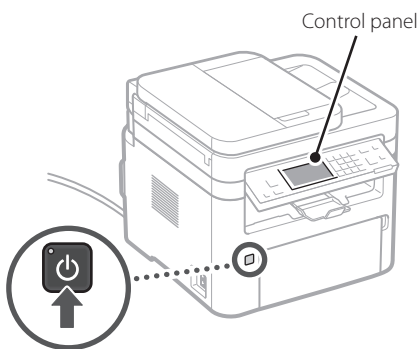
5 Connecting the Power Cord



6 Specifying the Basic Settings

When you turn on the machine for the first time, the Setup Guide appears on the control panel. Perform the initial machine setup by following the on-screen instructions.

Depending on your model, the items available for selection and the procedure for making choices may differ from those shown in this document. Proceed as directed in the screens shown.



1. Select the language, the country or region, and then the time zone.

2. Set the current date/time.

7 Specifying the Security Settings

To prevent unauthorized access to the machine, set access restrictions for Remote UI.



What is Remote UI?

Remote UI allows you to use your computer's Web browser to check the machine's operating status, change settings, and save items to the Address Book.

1. To use the Remote UI, select <Yes>.

- To continue without using the Remote UI, select <No> and proceed to step **8**.
- For MF264dw II, check the message and press **OK**.

2. To use General User mode, select <Yes>.

- Set the PIN to be used by general users to access the Remote UI.
- To continue without using General User mode, select <No> and proceed to step **8**.

3. Set the Remote UI Access PIN.

- Enter any number and then select <Apply>.
- Re-enter the same PIN on the next screen as confirmation and select <Apply>.

8 Specifying the Network Settings

Specify the settings for connecting the machine to a network. Before proceeding, check that the computer and router are correctly connected to the network.

- You cannot use a wired LAN and a wireless LAN at the same time.

Wireless LAN

1. Check the router's "SSID" and "Network key."



2. To configure the settings, select <Yes> on the control panel.

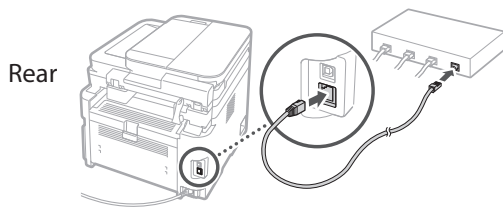
3. Select the network with a matching SSID.

4. Enter the password (network key) and select <Apply>.

5. Check the message and select <Yes>.

Wired LAN

Connect the router to the machine with a LAN cable and then select <No> in the screen for choosing how to connect to the network.



9 Ending the Setup Guide

For MF264dw II, follow the steps and instructions below, but operate on the keys shown in parentheses ().

Check the description in the <Current Time Set.> and then select <Close> (OK).

10 Installing the Software/ Drivers

To use the print, fax, and scan functions of the machine, you must install the respective drivers.

Downloading from the Canon website

1. Search for "(model name) download."



Example: MF267dw II download

If you cannot find the download site, go to <https://global.canon/en/support/>

2. Download the software and drivers, and install them on your computer.

To use the scan function, install the "MF Scan Utility" scanning application and the scan driver.

Installing from the Bundled CD/DVD-ROM

1. Load the CD/DVD-ROM into your computer, and install the software and drivers.

For normal installation, select "Easy Installation." Selecting "Easy Installation" installs the drivers along with the standard software and manuals.



If a problem arises during the installation, see "Troubleshooting (FAQ)" under "MF Driver" on the Canon online manual site.

On models with a fax function, configure the fax settings next.

11 Fax Setup

*These settings do not appear on models without a fax function.

The first time you select <Fax> in the Home screen, the Fax Setup Guide starts.

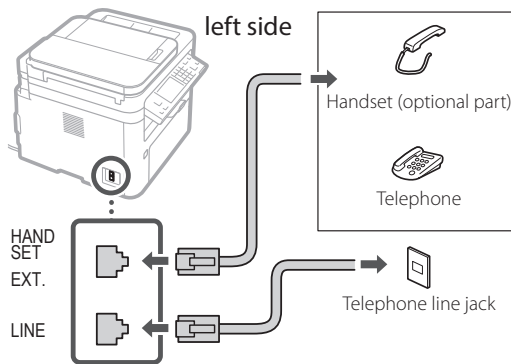
Setup Procedure

1. Select <Fax> on the Home screen.
2. Select <Set Up Now>.
3. Select <Next>.
4. Enter the Unit Telephone Number and select <Apply>.
5. Select <Next>.
6. Enter the Unit Name (name and company name, etc.) and select <Apply>.
7. Select <Next> and select the receive mode that best suits your telephone connection and the way you receive calls.

Refer to the illustration below and select <Yes> or <No>. Finally, select <Apply> to set the receive mode.

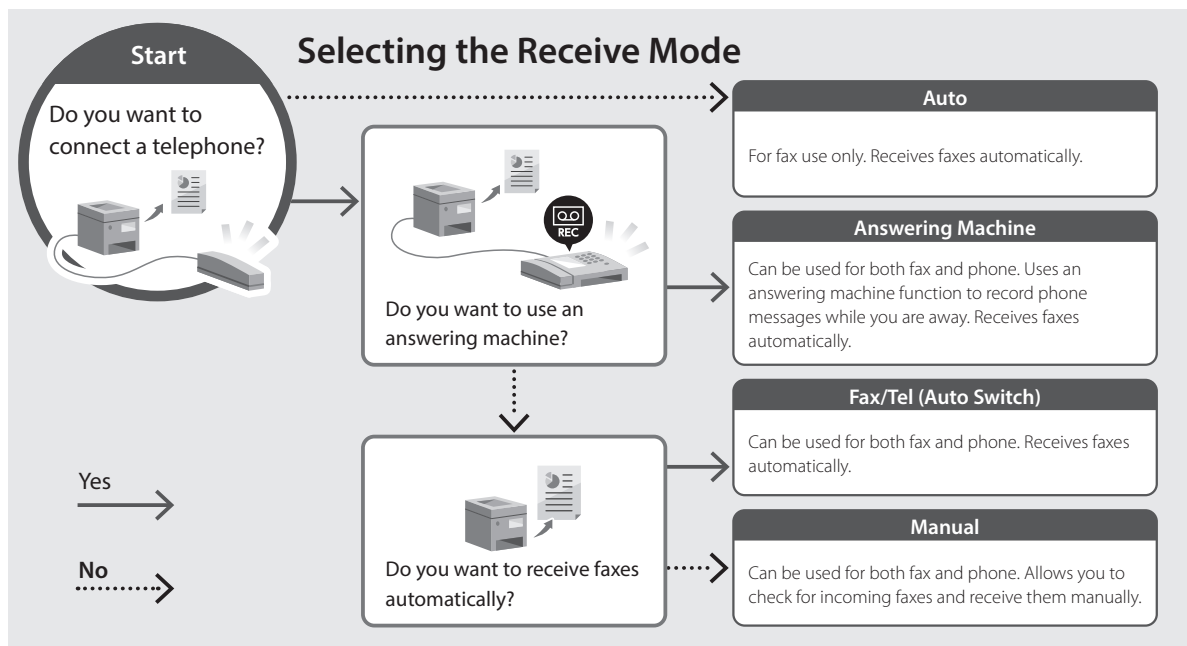
8. Select <Next>.

9. Connect the machine to a telephone line.



10. When you have completed the connection, select <Next>.

11. Select <Yes>.



Useful Functions and Helpful Information

Accessing the Online Manual

1. Scan the QR code to open the website to the Canon online manual.



If the site does not open, go to

<https://oip.manual.canon/>

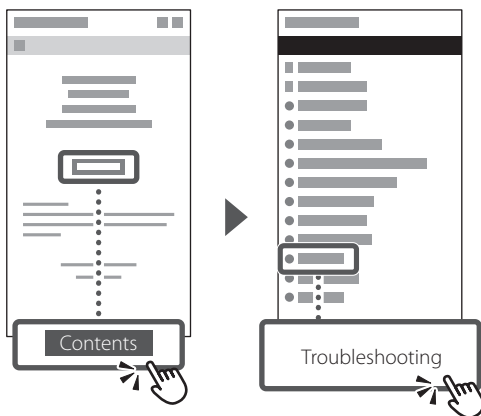
2. Open the User's Guide.

This section lists the functions of the machine, including machine operations, settings, and operating procedures.



If a problem arises when using the machine, see "Troubleshooting" from "Contents" of the User's Guide.

This section lists frequently asked questions and their answers.



Using this Machine from a Mobile Device (Linking with Mobile Devices)

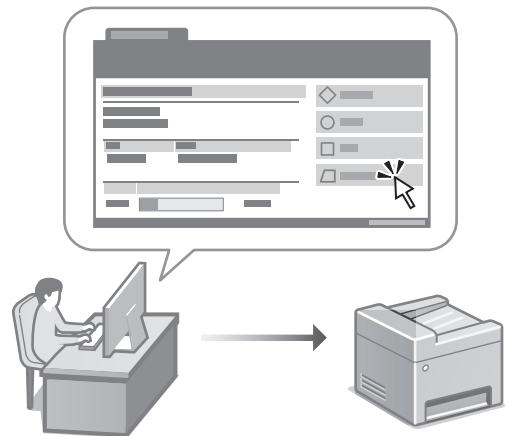
This machine can be used from mobile devices such as smartphones. This makes it easy to print documents or photos from a mobile device and to save data scanned on this machine on a mobile device.



User's Guide

See "Linking with Mobile Devices."

Managing the Machine from a Computer (Remote UI)



Remote UI allows this machine to be managed using the Web browser on a computer. You can use it to check the machine's operating status, change settings, and save items to the Address Book.



User's Guide

See "Managing the Machine from a Computer (Remote UI)."

Canon

MF267dw II
MF264dw II

Guide de configuration

1 Consignes de sécurité importantes

Veillez à lire ces instructions avant d'utiliser la machine.

2 Guide de configuration (ce document)

3 Guide de l'utilisateur

Cette section explique toutes les façons dont cette machine peut être utilisée.



<https://oip.manual.canon/>

Voir p. 16 "Accéder au manuel en ligne" pour plus de détails.

- Après avoir terminé la lecture de ce guide, conservez-le dans un endroit sûr pour pouvoir le consulter ultérieurement.
- Les informations contenues dans ce guide sont susceptibles d'être modifiées sans préavis.

En

Fr

De

It

Es

Ca

Eu

Pt

El

Da

Nl

No

Sv

Fi

Ru

Uk

Lv

Lt

Et

Pl

Cs

Sk

Sl

Hr

Hu

Ro

Bg

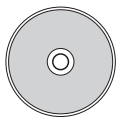
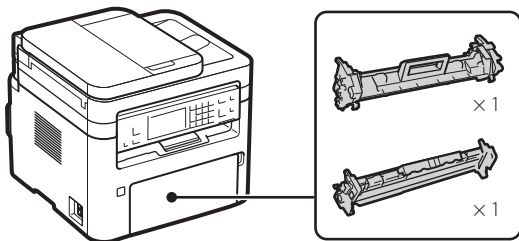
Tr

Ar

Fa

Sauf indication contraire, les illustrations utilisées dans ce document concernent le MF267dw II.

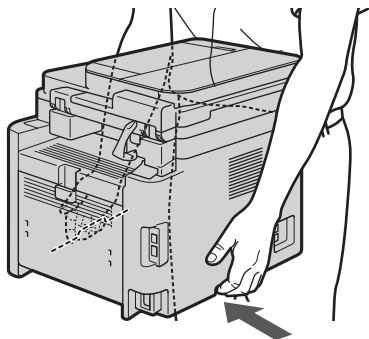
1 Vérification des éléments inclus



* Peut ne pas être inclus avec certains modèles.

2 Retrait du matériel d'emballage

1. Installez la machine à l'endroit où elle sera utilisée.

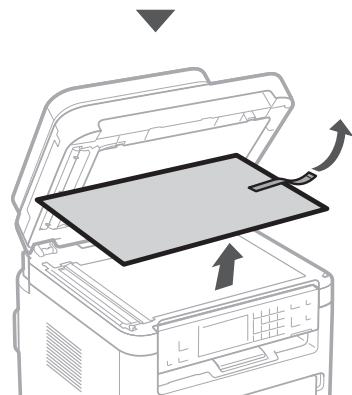
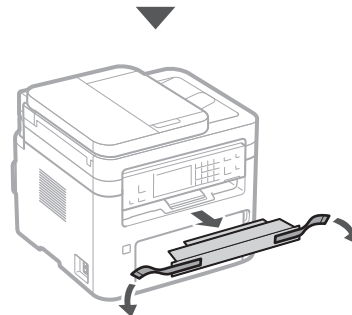
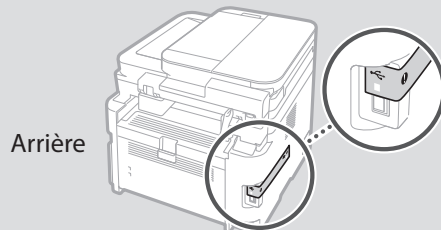


2. Retirez tous les matériaux d'emballage.

Retirez tout le ruban adhésif.

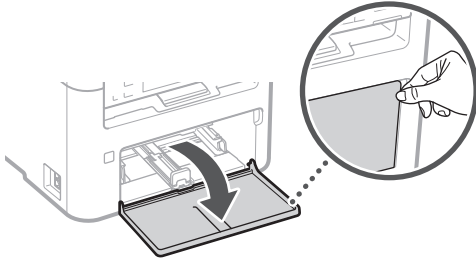


Ne retirez pas l'autocollant qui recouvre le port USB avant d'avoir réellement utilisé ce dernier.

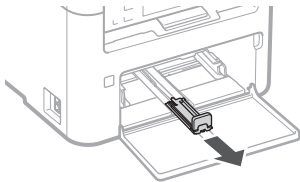


3 Chargement du papier

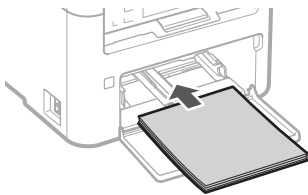
1.



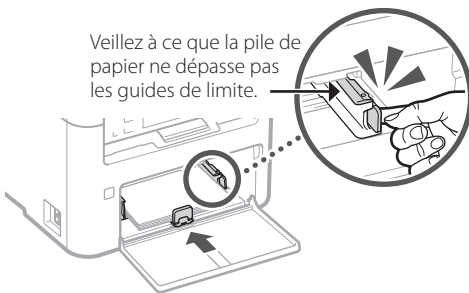
2.



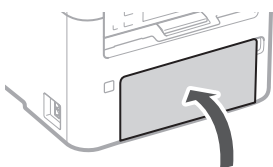
3.



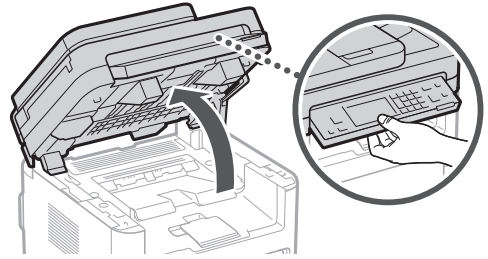
4.



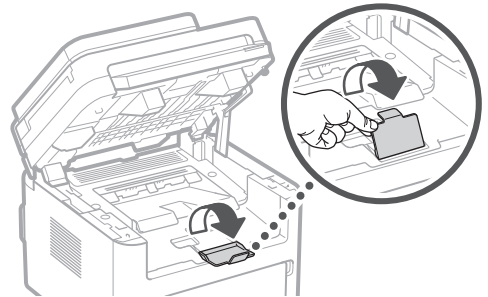
5.



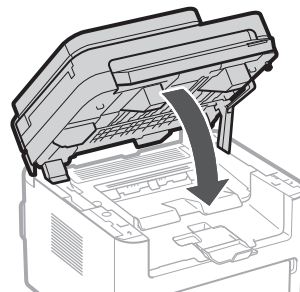
6.



7.



8.



4 Installation de la partie optionnelle

➔ Si vous n'utilisez pas la partie optionnelle, passez à l'étape 5.

Avant d'installer la partie optionnelle

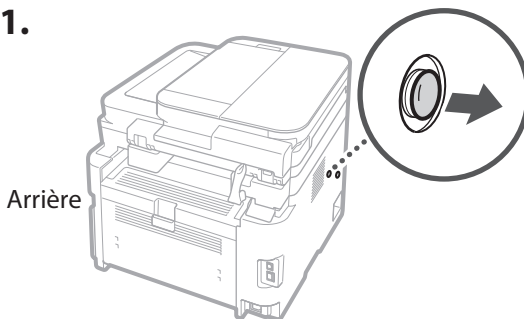
Après l'installation de la machine, effectuez les opérations suivantes avant d'installer la partie optionnelle :

1. Eteignez la machine et votre ordinateur.
2. Débranchez la machine de la prise de courant.
3. Débranchez tous les cordons et câbles de la machine.

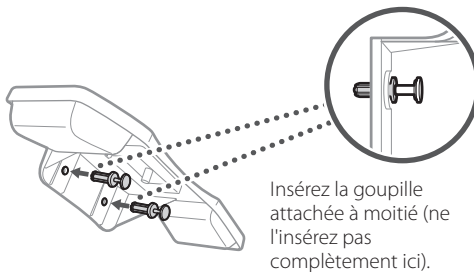
Combiné

* Le combiné ne peut pas être utilisé avec certains modèles.

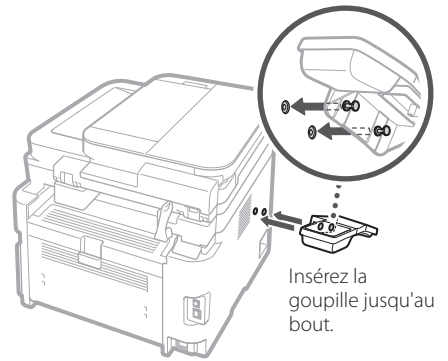
1.



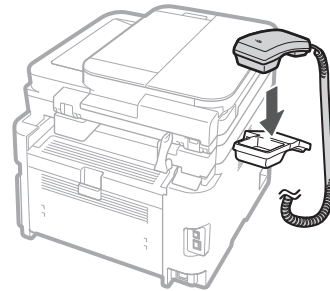
2.



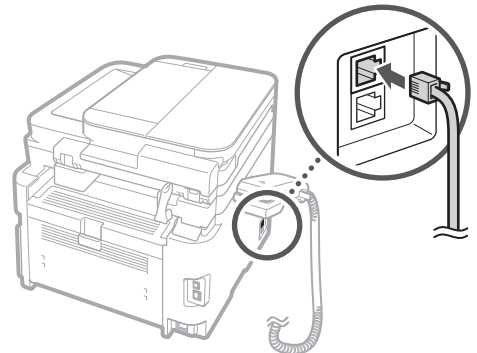
3.



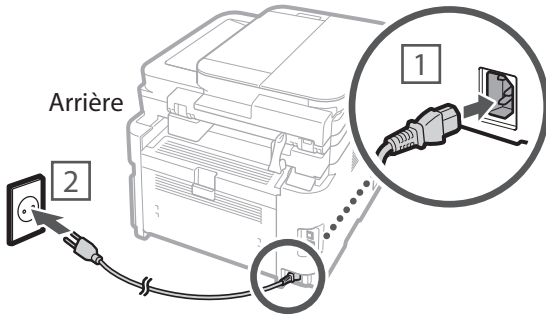
4.



5.



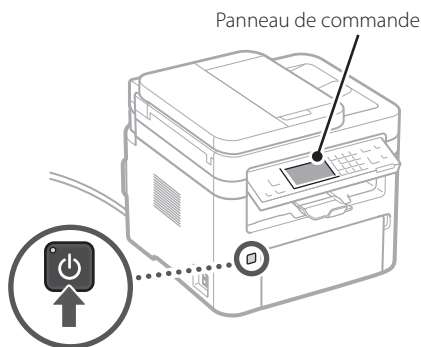
5 Raccordement du cordon d'alimentation



6 Spécification des paramètres de base

Lorsque vous mettez la machine sous tension pour la première fois, le Guide de configuration s'affiche sur le panneau de commande. Effectuez la configuration initiale de la machine en suivant les instructions à l'écran.

En fonction de votre modèle, les éléments disponibles pour la sélection et la procédure de choix peuvent différer de ceux présentés dans ce document. Procédez comme indiqué dans les écrans présentés.



1. Sélectionnez la langue, le pays ou la région, puis le fuseau horaire.

2. Définir la date et l'heure actuelles.

7 Spécification des paramètres de sécurité

Pour empêcher tout accès non autorisé à la machine, définissez des restrictions d'accès pour l'IU distante.



Qu'est-ce que l'IU distante ?

L'IU distante vous permet d'utiliser le navigateur Web de votre ordinateur pour vérifier l'état de fonctionnement de la machine, modifier les paramètres et enregistrer des éléments dans le carnet d'adresses.

1. Pour utiliser l'IU distante, sélectionnez <Oui>.

- Pour continuer sans utiliser l'IU distante, sélectionnez <Non> et passez à l'étape **8**.
- Pour le MF264dw II, vérifiez le message et appuyez sur **OK**.

2. Pour utiliser le mode utilisateur général, sélectionnez <Oui>.

- Définissez le code PIN à utiliser par les utilisateurs généraux pour accéder à l'IU distante.
- Pour continuer sans utiliser le mode Utilisateur général, sélectionnez <Non> et passez à l'étape **8**.

3. Définissez le PIN accès IU distante.

- Saisissez un nombre quelconque, puis sélectionnez <Appliquer>.
- Saisissez à nouveau le même code PIN sur l'écran suivant comme confirmation et sélectionnez <Appliquer>.

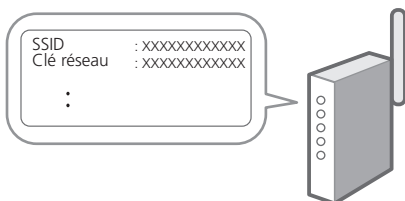
8 Spécifier les paramètres du réseau

Spécifiez les paramètres de connexion de la machine à un réseau. Avant de poursuivre, vérifiez que l'ordinateur et le routeur sont correctement connectés au réseau.

- Vous ne pouvez pas utiliser un réseau local câblé et un réseau local sans fil en même temps.

Réseau sans fil

1. Vérifiez le "SSID" et la "Clé réseau" du routeur.



2. Pour configurer les paramètres, sélectionnez <Oui> sur le panneau de commande.

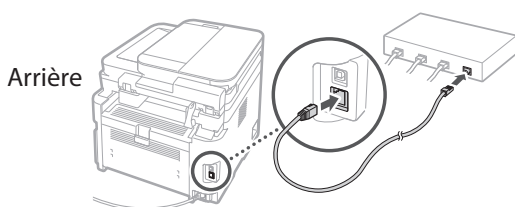
3. Sélectionnez le réseau avec un SSID correspondant.

4. Saisissez le mot de passe (clé réseau) et sélectionnez <Appliquer>.

5. Vérifiez le message et sélectionnez <Oui>.

Réseau filaire

Connectez le routeur à la machine à l'aide d'un câble LAN, puis sélectionnez <Non> dans l'écran de choix du mode de connexion au réseau.



9 Fin du guide de configuration

Pour le MF264dw II, suivez les étapes et les instructions ci-dessous, mais opérez sur les touches indiquées entre parenthèses ().

Vérifiez la description dans le <Régl. hre actuelle.>, puis sélectionnez <Fermer> (OK).

10 Installation du logiciel/ pilotes

Pour utiliser les fonctions d'impression, de fax et de numérisation de la machine, vous devez installer les pilotes correspondants.

Téléchargement à partir du site Web de Canon

1. Recherchez "télécharger (nom du modèle)".

Téléchargement du XXXXXXX



Exemple : téléchargement du MF267dw II

Si vous ne trouvez pas le site de téléchargement, allez à l'adresse

<https://global.canon/en/support/>

2. Téléchargez le logiciel et les pilotes, et installez-les sur votre ordinateur.

Pour utiliser la fonction de numérisation, installez l'application d'acquisition "MF Scan Utility" et le pilote de numérisation.

Installation à partir du CD/DVD-ROM fourni avec le produit

1. Chargez le CD/DVD-ROM dans votre ordinateur, puis installez le logiciel et les pilotes.

Pour une installation normale, sélectionnez "Installation facile". En sélectionnant "Installation facile", vous installez les pilotes avec les logiciels et les manuels standard.



Si un problème survient au cours de l'installation, consultez la section "Dépannage (FAQ)" sous "Pilote MF" sur le site du manuel en ligne Canon.

Sur les modèles dotés d'une fonction de télécopie, configurez ensuite les paramètres de télécopie.

11 Configuration du fax

* Ces paramètres n'apparaissent pas sur les modèles sans fonction de fax.

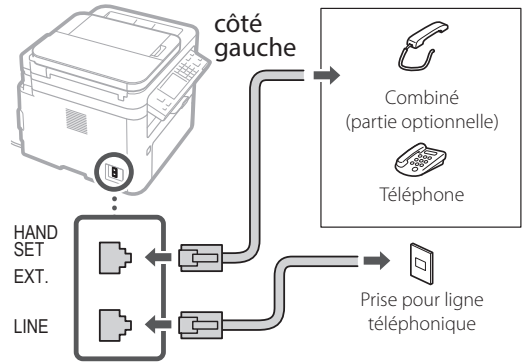
La première fois que vous sélectionnez <Fax> dans l'écran d'accueil, le guide de configuration du fax démarre.

Procédure de configuration

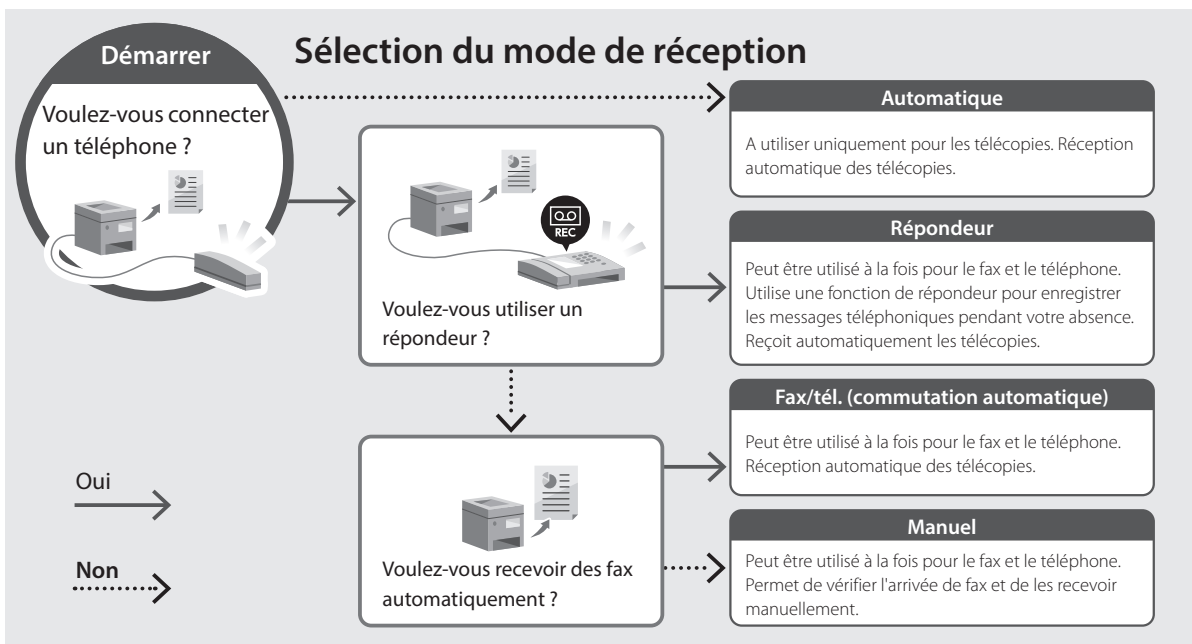
1. Sélectionnez <Fax> sur l'écran d'accueil.
2. Sélectionnez <Configurer maintenant>.
3. Sélectionnez <Suivant>.
4. Entrez le numéro de téléphone de l'unité et sélectionnez <Appliquer>.
5. Sélectionnez <Suivant>.
6. Saisissez le nom de l'unité (nom et nom de la société, etc.) et sélectionnez <Appliquer>.
7. Sélectionnez <Suivant> et sélectionnez le mode de réception qui convient le mieux à votre connexion téléphonique et à la façon dont vous recevez les appels.

Reportez-vous à l'illustration ci-dessous et sélectionnez <Oui> ou <Non>. Enfin, sélectionnez <Appliquer> pour définir le mode de réception.

8. Sélectionnez <Suivant>.
9. Connectez la machine à une ligne téléphonique.



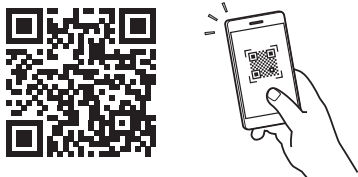
10. Lorsque vous avez terminé la connexion, sélectionnez <Suivant>.
11. Sélectionnez <Oui>.



Fonctions et informations utiles

Accéder au manuel en ligne

1. Scannez le code QR pour ouvrir le site Web du manuel en ligne de Canon.



Si le site ne s'ouvre pas, allez sur

<https://oip.manual.canon/>

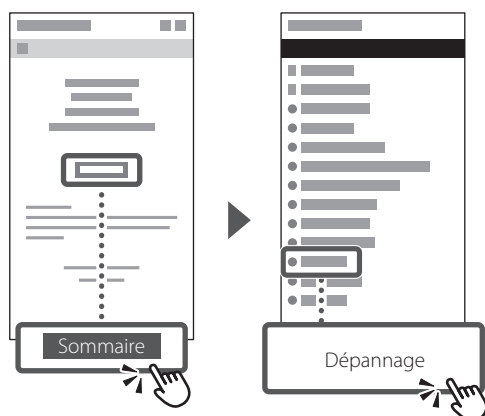
2. Ouvrez le Guide de l'utilisateur.

Cette section énumère les fonctions de la machine, y compris les opérations de la machine, les réglages et les procédures d'utilisation.



Si un problème survient lors de l'utilisation de la machine, reportez-vous à la section "Dépannage" du "Sommaire" du Guide de l'utilisateur.

Cette section énumère les questions fréquemment posées et leurs réponses.

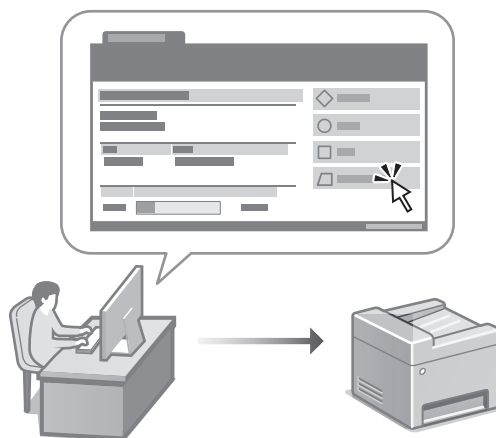


Utilisation de cet appareil à partir d'un périphérique mobile (Liaison avec les périphériques mobiles)

Cette machine peut être utilisée depuis des appareils mobiles tels que les smartphones. Il est ainsi facile d'imprimer des documents ou des photos à partir d'un appareil mobile et d'enregistrer les données numérisées sur cette machine sur un appareil mobile.

- ➔ Guide de l'utilisateur
Voir "Liaison avec les périphériques mobiles".

Gestion de la machine depuis un ordinateur (IU distante)



L'IU distante permet de gérer la machine à l'aide du navigateur Web d'un ordinateur. Vous pouvez l'utiliser pour vérifier l'état de fonctionnement de la machine, modifier les paramètres et enregistrer des éléments dans le carnet d'adresses.

- ➔ Guide de l'utilisateur
Voir "Gestion de la machine depuis un ordinateur (IU distante)".

Canon

MF267dw II
MF264dw II

Installations- anleitung

1 Wichtige Sicherheitsvorschriften

Lesen Sie diese Anweisungen vor der Verwendung des Geräts unbedingt durch.

2 Installationsanleitung (dieses Dokument)

3 Anwenderhandbuch

In diesem Abschnitt werden alle Verwendungsmöglichkeiten dieses Geräts erläutert.



<https://oip.manual.canon/>

Näheres finden Sie unter S. 24 "Zugreifen auf die Online-Anleitung".

- Nachdem Sie diese Anleitung gelesen haben, bewahren Sie sie zum späteren Nachschlagen an einem sicheren Platz auf.
- Die Angaben in dieser Anleitung können ohne vorherige Ankündigung geändert werden.

En

Fr

De

It

Es

Ca

Eu

Pt

El

Da

Nl

No

Sv

Fi

Ru

Uk

Lv

Lt

Et

Pl

Cs

Sk

Sl

Hr

Hu

Ro

Bg

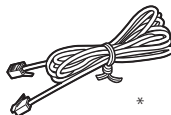
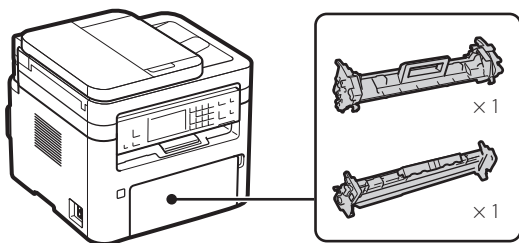
Tr

Ar

Fa

Sofern nicht anders angegeben, beziehen sich die Abbildungen in diesem Dokument auf das Modell MF267dw II.

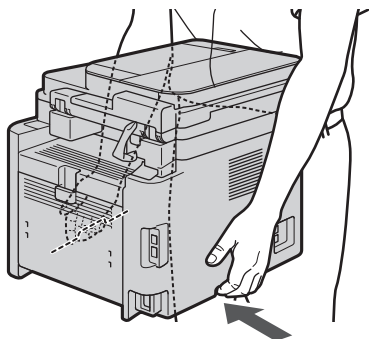
1 Überprüfen der enthaltenen Artikel



* Ist bei einigen Modellen möglicherweise nicht enthalten.

2 Entfernen des Verpackungsmaterials

1. Installieren Sie das Gerät an dem Ort, an dem es verwendet wird.

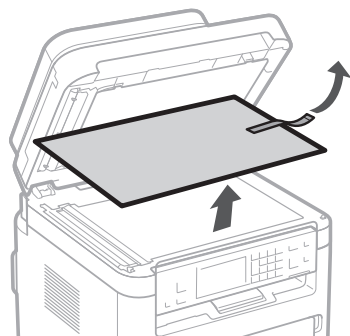
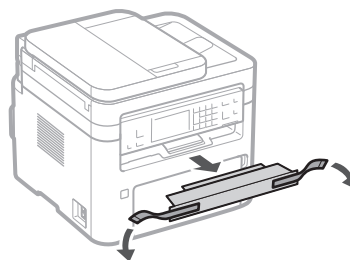
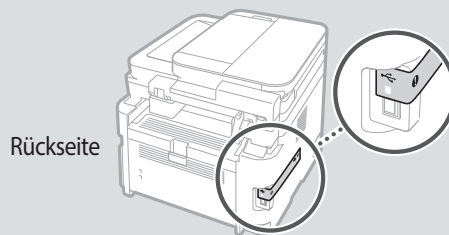


2. Entfernen Sie das gesamte Verpackungsmaterial.

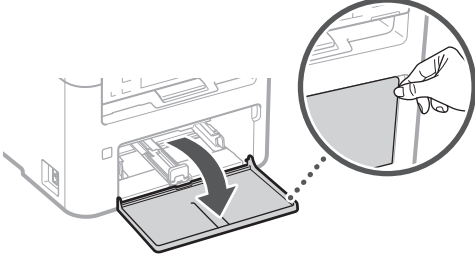
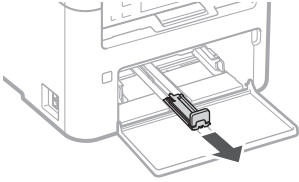
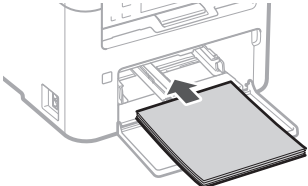
Entfernen Sie das gesamte Band.



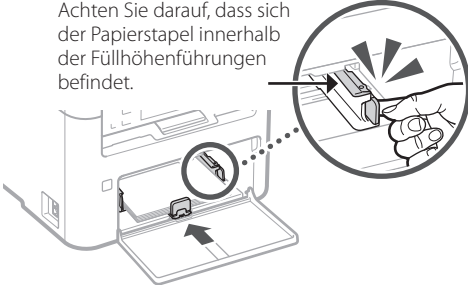
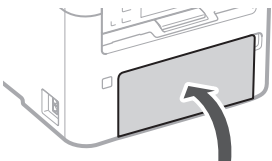
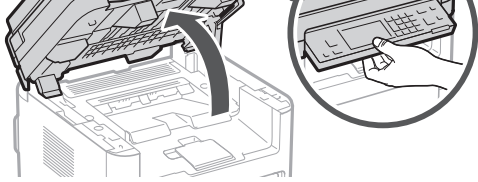
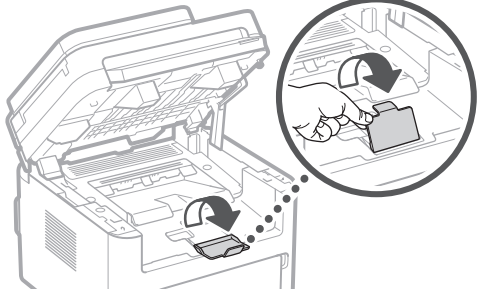
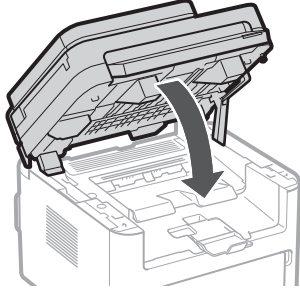
Entfernen Sie den Aufkleber, der den USB-Anschluss abdeckt, erst, wenn Sie den USB-Anschluss tatsächlich verwenden.



3 Einlegen von Papier

1. 
2. 
3. 
4.

Achten Sie darauf, dass sich der Papierstapel innerhalb der Füllhöhenführungen befindet.


5. 
6. 
7. 
8. 

4 Installieren des optionalen Teils

➔ Wenn Sie das optionale Teil nicht verwenden, fahren Sie mit Schritt 5 fort.

Vor der Installation des optionalen Teils

Nachdem das Gerät installiert wurde, führen Sie Folgendes durch, bevor Sie das optionale Teil installieren:

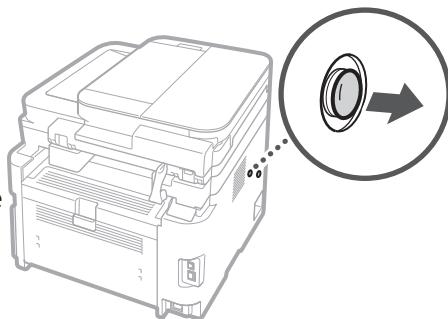
1. Schalten Sie das Gerät und Ihren Computer aus.
2. Trennen Sie das Gerät von der Hauptnetzsteckdose ab.
3. Trennen Sie alle Leitungen und Kabel vom Gerät ab.

Hörer

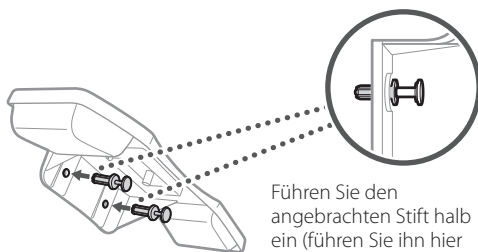
* Der Hörer kann mit einigen Modellen nicht verwendet werden.

1.

Rückseite

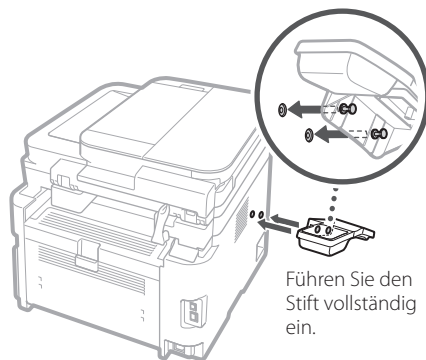


2.



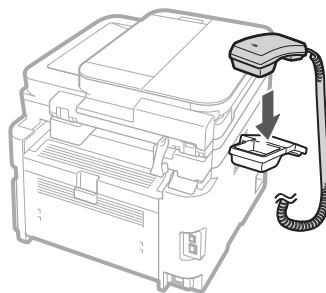
Führen Sie den angebrachten Stift halb ein (führen Sie ihn hier nicht vollständig ein).

3.

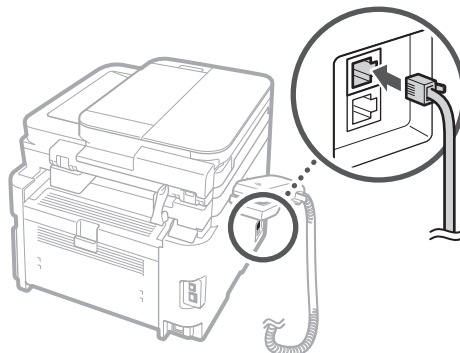


Führen Sie den Stift vollständig ein.

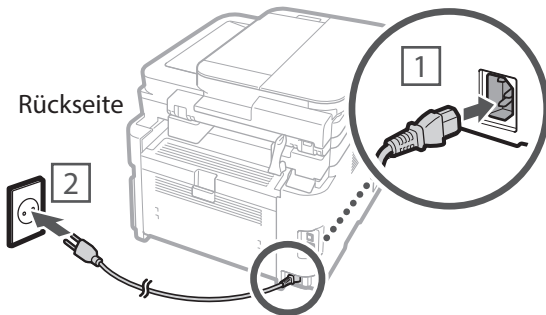
4.



5.



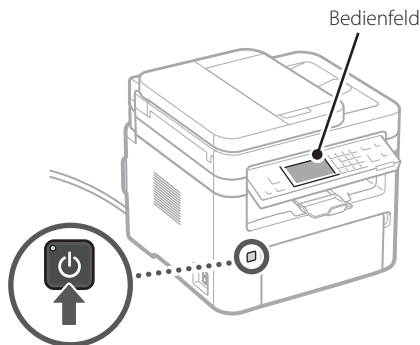
5 Anschließen des Netzkabels



6 Angeben der Grundeinstellungen

Wenn Sie das Gerät zum ersten Mal einschalten, wird auf dem Bedienfeld die Setup-Anleitung angezeigt. Führen Sie die Ersteinrichtung des Geräts gemäß den Anweisungen auf dem Bildschirm durch.

Abhängig von Ihrem Modell unterscheiden sich die zur Auswahl stehenden Elemente und die Vorgehensweisen bei der Auswahl möglicherweise von den in diesem Dokument gezeigten. Fahren Sie wie auf den angezeigten Bildschirmen angewiesen fort.



1. Wählen Sie die Sprache, das Land oder die Region und dann die Zeitzone.
2. Stellen Sie das aktuelle Datum/die aktuelle Uhrzeit ein.

7 Angeben der Sicherheitseinstellungen

Zur Vermeidung eines unerlaubten Zugriffs auf das Gerät legen Sie Zugriffsbeschränkungen für Remote UI fest.



Was ist Remote UI?

Mithilfe von Remote UI können Sie den Webbrowser Ihres Computers verwenden, um den Betriebsstatus des Geräts zu überprüfen, Einstellungen zu ändern und Elemente im Adressbuch zu speichern.

1. Wenn Sie Remote UI verwenden möchten, wählen Sie <Ja>.

- Wenn Sie ohne Verwendung von Remote UI fortfahren möchten, wählen Sie <Nein>, und fahren Sie mit Schritt 8 fort.
- Beim MF264dw II überprüfen Sie die Meldung, und drücken Sie **OK**.

2. Wenn Sie den Modus Allgemeiner Anwender verwenden möchten, wählen Sie <Ja>.

- Legen Sie die PIN fest, die von allgemeinen Benutzern für den Zugriff auf Remote UI verwendet werden soll.
- Wenn Sie ohne Verwendung des Modus Allgemeiner Anwender fortfahren möchten, wählen Sie <Nein>, und fahren Sie mit Schritt 8 fort.

3. Legen Sie die PIN für Remote UI fest.

- Geben Sie eine beliebige Zahl ein, und wählen Sie dann <Anwenden>.
- Geben Sie auf dem nächsten Bildschirm dieselbe PIN zur Bestätigung erneut ein, und wählen Sie <Anwenden>.

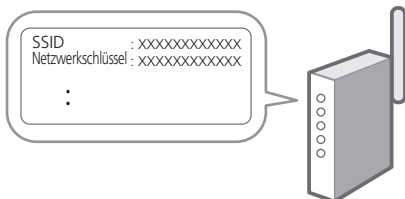
8 Angeben der Netzwerkeinstellungen

Geben Sie die Einstellungen für das Verbinden des Geräts mit einem Netzwerk an. Bevor Sie fortfahren, vergewissern Sie sich, dass der Computer und Router korrekt mit dem Netzwerk verbunden sind.

- Sie können ein Wired LAN und ein Wireless LAN nicht gleichzeitig verwenden.

Wireless LAN

1. Überprüfen Sie die "SSID" und den "Netzwerkschlüssel" des Routers.



2. Zur Konfiguration der Einstellungen wählen Sie auf dem Bedienfeld <Ja>.

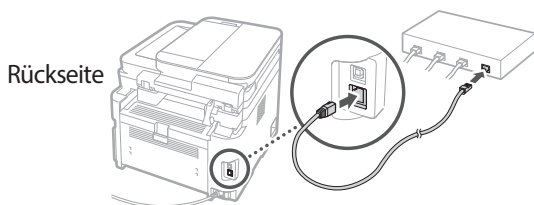
3. Wählen Sie das Netzwerk mit einer übereinstimmenden SSID.

4. Geben Sie das Passwort (Netzwerkschlüssel) ein, und wählen Sie <Anwenden>.

5. Überprüfen Sie die Meldung, und wählen Sie <Ja>.

Wired LAN

Verbinden Sie den Router über ein LAN-Kabel mit dem Gerät, und wählen Sie dann auf dem Bildschirm zur Auswahl der Methode zum Herstellen der Verbindung mit dem Netzwerk <Nein>.



9 Beenden der Setup-Anleitung

Beim MF264dw II folgen Sie den nachstehenden Schritten und Anweisungen, verwenden jedoch die in Klammern () stehenden Tasten.

Überprüfen Sie die Beschreibung in <Aktuelle Zeiteinst.>, und wählen Sie dann <Schließen> (**OK**).

10 Installieren der Software/ Treiber

Zur Verwendung der Druck-, Fax- und Scanfunktionen des Geräts müssen Sie die jeweiligen Treiber installieren.

Herunterladen von der Canon Website

1. Suchen Sie nach "(Modellname) herunterladen".



Beispiel: MF267dw II herunterladen

Wenn Sie die Seite für das Herunterladen nicht finden können, wechseln Sie zu <https://global.canon/en/support/>

2. Laden Sie die Software und Treiber herunter, und installieren Sie sie auf Ihrem Computer.

Zur Verwendung der Scanfunktion installieren Sie die Scananwendung "MF Scan Utility" und den Scantreiber.

Installieren von der mitgelieferten CD-/ DVD-ROM

1. Legen Sie die CD-/DVD-ROM in Ihren Computer ein, und installieren Sie die Software und Treiber.

Für eine normale Installation wählen Sie "Einfache Installation". Bei Auswahl von "Einfache Installation" werden die Treiber zusammen mit der Standardsoftware und den Anleitungen installiert.



Wenn während der Installation ein Problem auftritt, lesen Sie auf der Website für Online-Anleitungen von Canon unter "MF-Treiber" den Abschnitt "Fehlerbehebung (FAQ)".

Bei Modellen mit einer Faxfunktion konfigurieren Sie als nächstes die Fax Einstellungen.

11 Faxeinrichtung

* Diese Einstellungen werden bei Modellen ohne Faxfunktion nicht angezeigt.

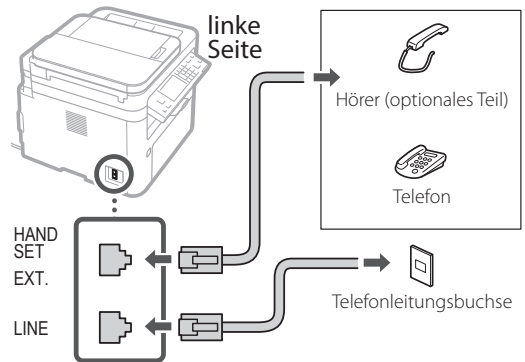
Wenn Sie auf der Startseite zum ersten Mal <Fax> wählen, wird das Fax-Setup-Handbuch gestartet.

Vorgehensweise bei der Einrichtung

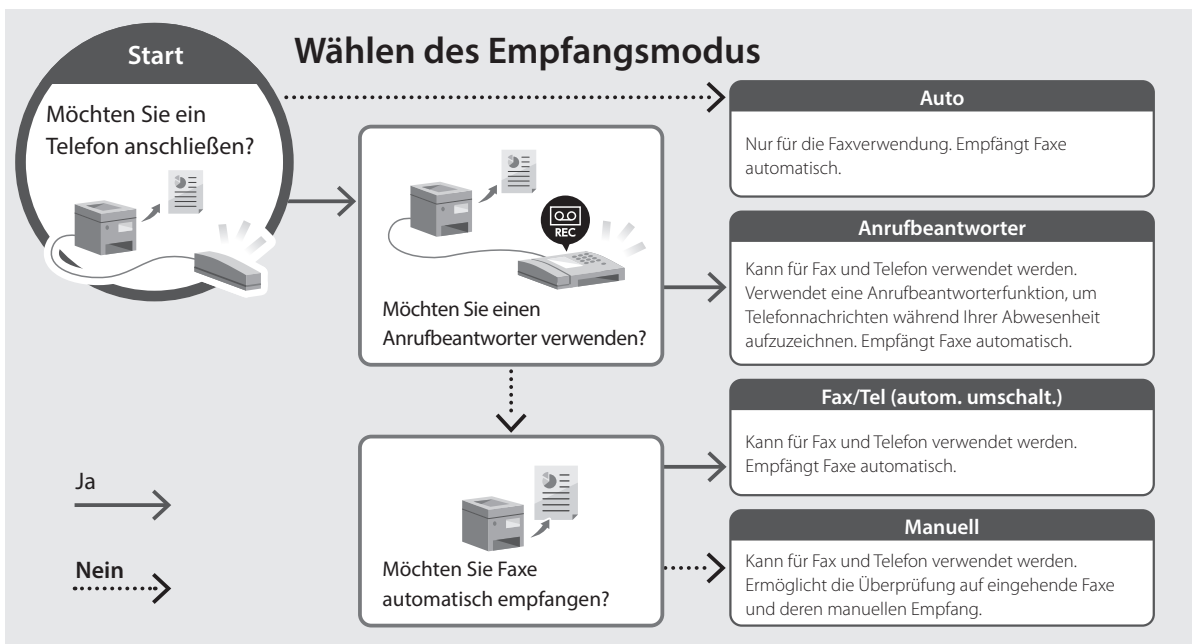
1. Wählen Sie auf der Startseite <Fax>.
2. Wählen Sie <Jetzt einrichten>.
3. Wählen Sie <Weiter>.
4. Geben Sie die Telefonnummer der Einheit ein, und wählen Sie <Anwenden>.
5. Wählen Sie <Weiter>.
6. Geben Sie den Namen der Einheit (Name und Firmenname usw.) ein, und wählen Sie <Anwenden>.
7. Wählen Sie <Weiter>, und wählen Sie den Empfangsmodus, der am besten zu Ihrer Telefonverbindung und zu Ihrer Empfangsmethode für Anrufe passt.

Sehen Sie sich die nachstehende Abbildung an, und wählen Sie entsprechend <Ja> oder <Nein>. Wählen Sie schließlich <Anwenden>, um den Empfangsmodus festzulegen.

8. Wählen Sie <Weiter>.
9. Schließen Sie das Gerät an eine Telefonleitung an.



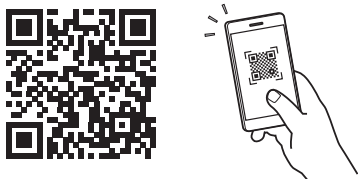
10. Wenn Sie den Anschluss durchgeführt haben, wählen Sie <Weiter>.
11. Wählen Sie <Ja>.



Nützliche Funktionen und hilfreiche Informationen

Zugreifen auf die Online-Anleitung

1. Scannen Sie den QR-Code, um die Website für Online-Anleitungen von Canon zu öffnen.



Wenn die Website nicht geöffnet wird, wechseln Sie zu

<https://oip.manual.canon/>

2. Öffnen Sie das Anwenderhandbuch.

In diesem Abschnitt werden die Funktionen des Geräts aufgeführt, einschließlich der Gerätevorgänge, Einstellungen und Vorgehensweisen bei der Bedienung.



Wenn bei der Verwendung des Geräts ein Problem auftritt, lesen Sie im Anwenderhandbuch unter "Inhalt" den Abschnitt "Fehlerbehebung". In diesem Abschnitt werden häufig gestellte Fragen und ihre Antworten aufgeführt.

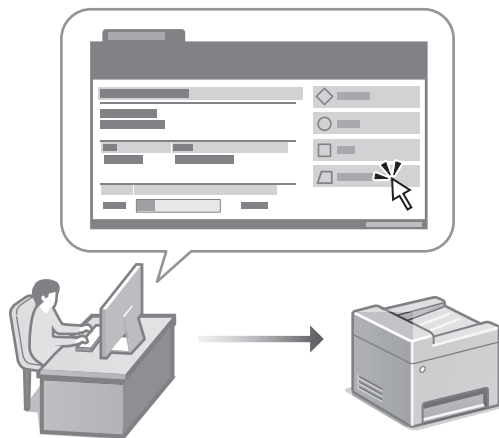


Verwenden dieses Geräts über ein Mobilgerät (Verknüpfung mit Mobilgeräten)

Dieses Gerät kann über Mobilgeräte wie beispielsweise Smartphones verwendet werden. Dadurch wird es einfacher, Dokumente oder Fotos von einem Mobilgerät zu drucken und Daten, die auf diesem Gerät gescannt wurden, auf einem Mobilgerät zu speichern.

- ➔ Anwenderhandbuch
Siehe "Verknüpfung mit Mobilgeräten".

Verwalten des Geräts über einen Computer (Remote UI)



Mithilfe von Remote UI können Sie dieses Gerät über den Webbrowser auf einem Computer verwalten. Sie können über den Webbrowser den Betriebsstatus des Geräts überprüfen, Einstellungen ändern und Elemente im Adressbuch speichern.

- ➔ Anwenderhandbuch
Siehe "Verwalten des Geräts über einen Computer (Remote UI)".

Canon

MF267dw II
MF264dw II

Guida all'installazione

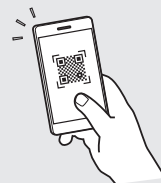
1 Importanti istruzioni per la sicurezza

Leggere le istruzioni riportate in questo documento prima di utilizzare la macchina.

2 Guida all'installazione (questo documento)

3 Guida per l'utente

In questo documento sono riportate le istruzioni per utilizzare la macchina.



<https://oip.manual.canon/>

Vedere Pag. 32 "Accesso al manuale online" per i dettagli.

- Una volta letta, conservare questa guida in un luogo sicuro per riferimento futuro.
- Le informazioni contenute in questa guida sono soggette a modifiche senza preavviso.

En

Fr

De

It

Es

Ca

Eu

Pt

El

Da

Nl

No

Sv

Fi

Ru

Uk

Lv

Lt

Et

Pl

Cs

Sk

Sl

Hr

Hu

Ro

Bg

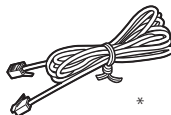
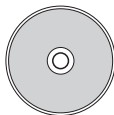
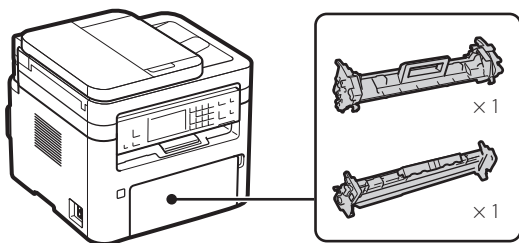
Tr

Ar

Fa

Se non diversamente indicato, le figure utilizzate in questo documento sono relative all'unità MF267dw II.

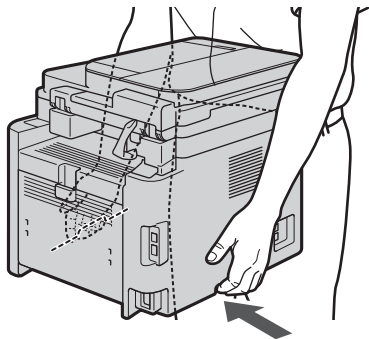
1 Controllo degli elementi inclusi nella confezione



* Potrebbe non essere fornito a corredo con alcuni modelli.

2 Rimozione del materiale di imballaggio

1. Installare la macchina nel punto in cui sarà utilizzata.

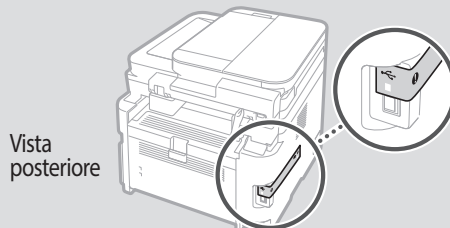


2. Rimuovere tutto il materiale di imballaggio.

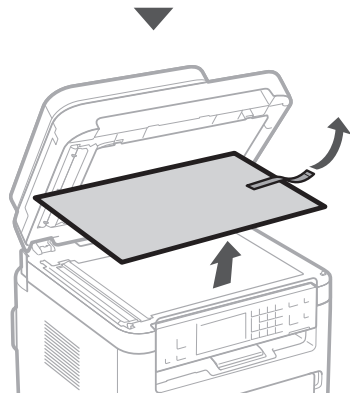
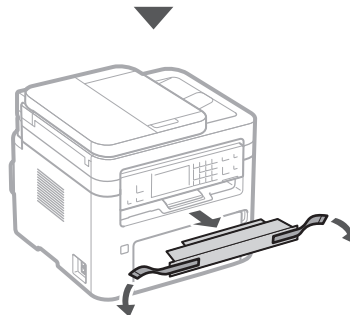
Rimuovere tutto il nastro.



Non rimuovere l'adesivo che copre la porta USB finché non occorre utilizzarla effettivamente.



Vista posteriore



4 Installazione dell'accessorio

➔ Se non si utilizza l'accessorio, continuare dal passaggio 5.

Prima di installare l'accessorio

Una volta installata la macchina, attenersi alle istruzioni seguenti prima di installare l'accessorio:

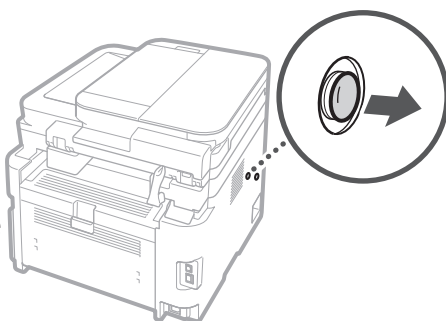
1. Spegnerne la macchina e il computer.
2. Scollegare la macchina dalla presa di corrente.
3. Scollegare tutti i cavi della macchina.

Ricevitore

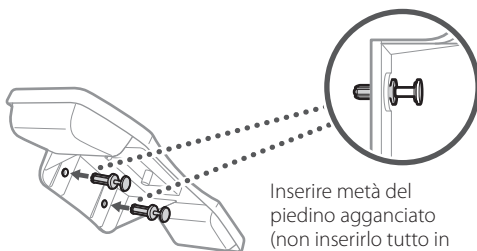
* Il ricevitore non può essere utilizzato con alcuni modelli.

1.

Vista posteriore

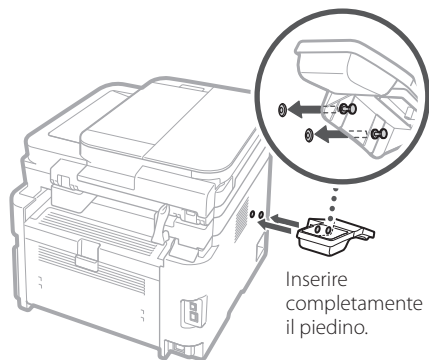


2.



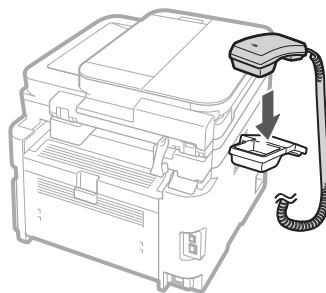
Inserire metà del piedino agganciato (non inserirlo tutto in questo momento).

3.

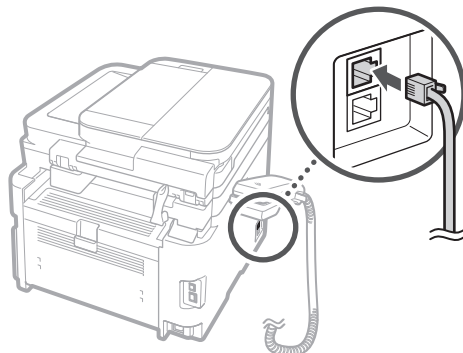


Inserire completamente il piedino.

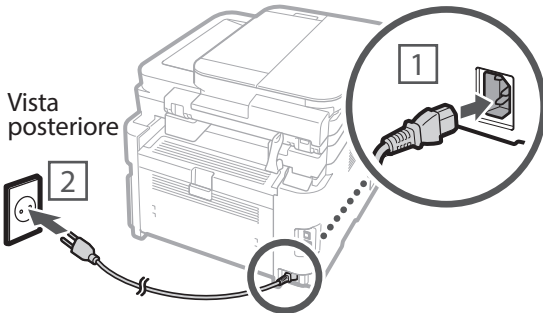
4.



5.



5 Collegamento del cavo di alimentazione

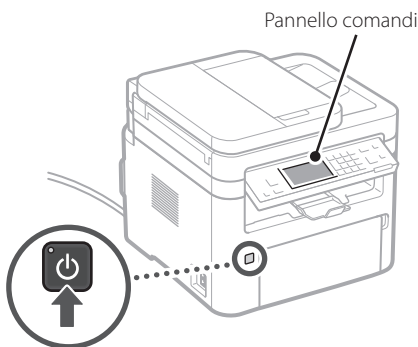


Vista posteriore

6 Definizione delle impostazioni di base

Quando si accende la macchina per la prima volta, sul pannello comandi compare la Guida all'installazione. Eseguire la configurazione iniziale della macchina seguendo le istruzioni a schermo.

In base al modello, le voci selezionabili presentate e la procedura necessaria per operare le scelte possono variare rispetto a quelle mostrate in questo documento. Procedere attenendosi alle istruzioni mostrate nelle schermate.



1. Selezionare la lingua, il paese, l'area geografica e il fuso orario.

2. Impostare data e ora correnti.

7 Definizione delle impostazioni di sicurezza

Per impedire l'accesso non autorizzato alla macchina, impostare restrizioni all'accesso all'IU remota.



Cos'è l'IU remota?

L'IU remota consente di utilizzare il browser del computer per verificare lo stato operativo della macchina, cambiare le impostazioni e salvare voci nella Rubrica.

1. Per utilizzare l'IU remota, selezionare <Sì>.

- Per continuare senza utilizzare l'IU remota, selezionare <No> e continuare dal passaggio **8**.
- Per l'unità MF264dw II, verificare il messaggio e premere **OK**.

2. Per utilizzare il Modo utente generico, selezionare <Sì>.

- Impostare il PIN che gli utenti generico dovranno utilizzare per accedere all'IU remota.
- Per continuare senza utilizzare il Modo utente generico, selezionare <No> e continuare dal passaggio **8**.

3. Impostare il PIN accesso IU remota.

- Inserire un numero a scelta e selezionare <Applica>.
- Inserire una seconda volta lo stesso PIN nella schermata successiva per conferma e selezionare <Applica>.

8 Definizione delle impostazioni di rete

Specificare le impostazioni necessarie per la connessione della macchina a una rete. Prima di continuare, verificare che il computer e il router siano connessi correttamente alla rete.

- Non è possibile utilizzare contemporaneamente una LAN cablata e una LAN wireless.

LAN wireless

1. Reperire il "SSID" e la "Chiave di rete" del router utilizzato.



2. Per configurare le impostazioni, selezionare <Sì> dal pannello comandi.

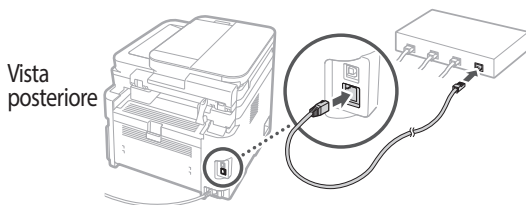
3. Selezionare la rete con il SSID corrispondente.

4. Inserire la password (chiave di rete) e selezionare <Applica>.

5. Leggere il messaggio e selezionare <Sì>.

LAN cablata

Collegare il router alla macchina con un cavo LAN e selezionare <No> nella schermata di scelta della modalità di connessione alla rete.



9 Fine della Guida all'installazione

Per l'unità MF264dw II, attenersi ai passaggi e alle istruzioni seguenti utilizzando i tasti mostrati nelle parentesi ().

Verificare la descrizione in <Impost. ora corrente> e selezionare <Chiudi> (OK).

10 Installazione di software/driver

Per utilizzare le funzioni di stampa, fax e scansione della macchina, è necessario installare i relativi driver.

Download dal sito Web di Canon

1. Cercare "download (nome del modello)".



Esempio: download MF267dw II

Se non si trova il sito di download, passare a <https://global.canon/en/support/>

2. Scaricare il software e i driver e installarli sul computer.

Per utilizzare la funzione di scansione, installare l'applicazione di scansione "MF Scan Utility" e il driver di scansione.

Installazione dal CD/DVD-ROM fornito a corredo

1. Inserire il CD/DVD-ROM nel computer e installare software e driver.

Dall'installazione normale, selezionare l'opzione di installazione semplificata ("Easy Installation"). La scelta di questa opzione comporta l'installazione dei driver e del software e dei manuali standard.



Se si verifica un problema durante l'installazione, vedere "Risoluzione dei problemi (FAQ)" in "Driver MF" sul sito del manuale online di Canon.

Nei modelli con funzione fax, configurare le impostazioni del fax successivamente.

11 Configurazione del fax

* Queste impostazioni non compaiono sui modelli non dotati della funzione fax.

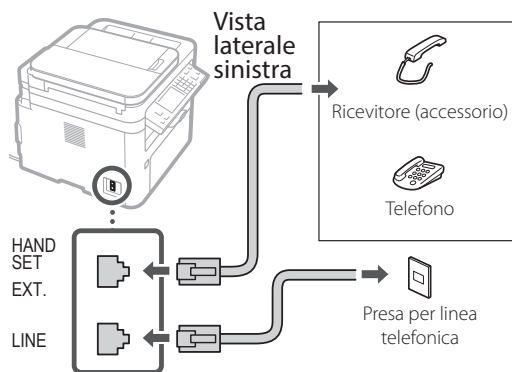
La prima volta che si seleziona <Fax> nella schermata iniziale, viene avviata la Guida configurazione fax.

Procedura di installazione

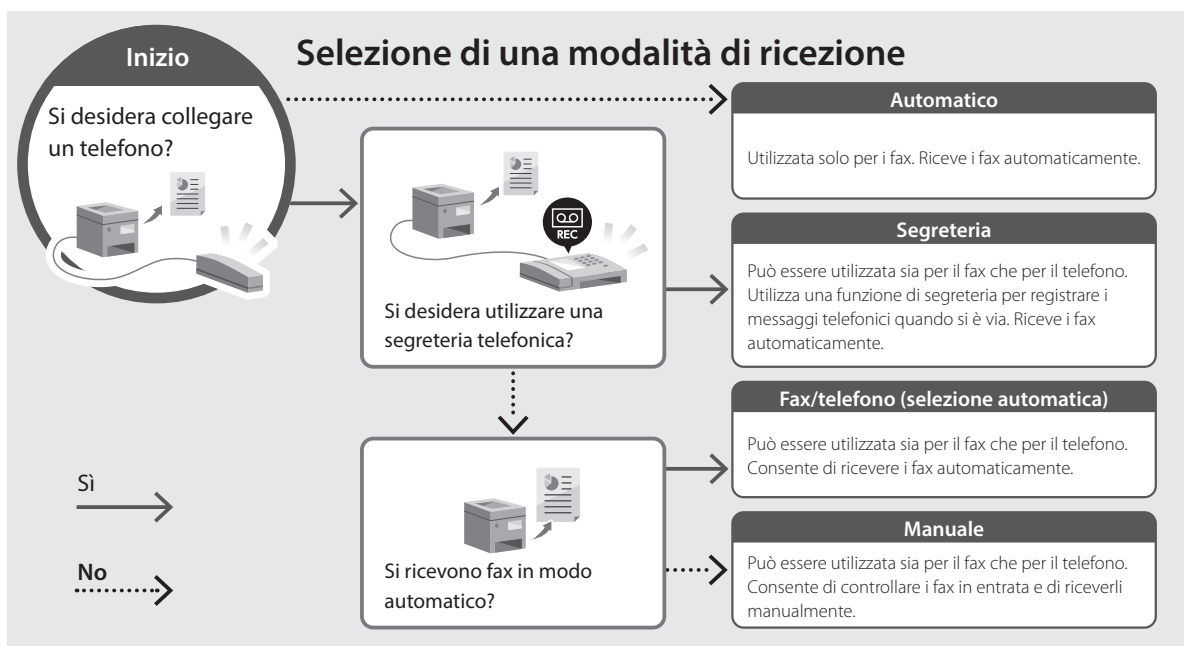
1. Selezionare <Fax> nella schermata iniziale.
2. Selezionare <Configura adesso>.
3. Selezionare <Avanti>.
4. Inserire il numero di telefono dell'unità e selezionare <Applica>.
5. Selezionare <Avanti>.
6. Inserire il nome dell'unità (nome della società e così via) e selezionare <Applica>.
7. Selezionare <Avanti> e scegliere la modalità di ricezione adatta al collegamento telefonico adottato e al sistema di ricezione delle telefonate.

Fare riferimento alla figura seguente e scegliere <Si> o <No>. Selezionare infine <Applica> per impostare la modalità di ricezione.

8. Selezionare <Avanti>.
9. Collegare la macchina a una linea telefonica.



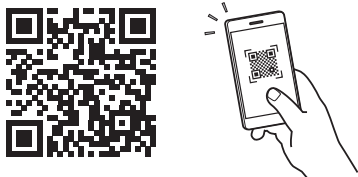
10. Una volta completato il collegamento, selezionare <Avanti>.
11. Selezionare <Si>.



Funzioni e informazioni utili

Accesso al manuale online

1. Scansionare il codice QR per aprire il sito Web del manuale online di Canon.



Se non si apre, passare al sito seguente

<https://oip.manual.canon/>

2. Aprire la Guida per l'utente.

Questa sezione elenca le funzioni della macchina, incluse le operazioni, le impostazioni e le procedure d'uso.



Se si verifica un problema nell'uso della macchina, vedere la sezione "Risoluzione dei problemi" dal "Sommario" della Guida per l'utente.

In questa sezione sono riportate le risposte alle domande frequenti.

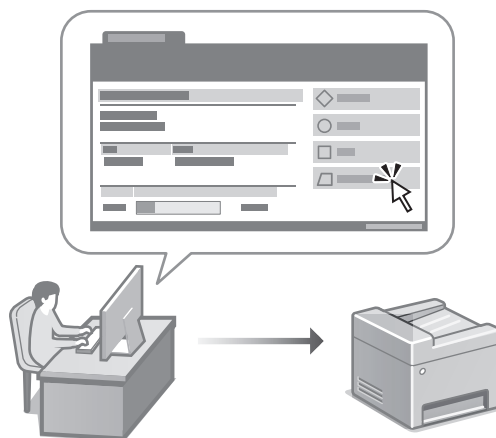


Uso della macchina da un dispositivo mobile (Collegamento a dispositivi mobili)

La macchina può essere utilizzata da dispositivi mobili, quali ad esempio smartphone. Ciò rende più semplice la stampa di documento o di una foto a partire da un dispositivo mobile e permette di salvare i dati scansionati con la macchina su un dispositivo mobile.

- ➔ Guida per l'utente
Vedere "Collegamento a dispositivi mobili".

Gestione della macchina da computer (IU remota)



L'IU remota consente di gestire la macchina utilizzando il browser di un computer. Dal browser è possibile verificare lo stato operativo della macchina, cambiare le impostazioni e salvare voci nella Rubrica.

- ➔ Guida per l'utente
Vedere "Gestione della macchina da computer (IU remota)".

Canon

MF267dw II
MF264dw II

Guía de configuración

1 Instrucciones de seguridad importantes

Asegúrese de leer estas instrucciones antes de utilizar el equipo.

2 Guía de configuración (este documento)

3 Guía de usuario

En esta sección se explican todas las formas en las que se puede utilizar el equipo.



<https://oip.manual.canon/>

Consulte p. 40 "Acceso al manual en línea" para obtener más información.

- Después de leer esta guía, guárdela en un lugar seguro para posteriores consultas.
- La información de esta guía está sujeta a cambios sin previo aviso.

En

Fr

De

It

Es

Ca

Eu

Pt

El

Da

Nl

No

Sv

Fi

Ru

Uk

Lv

Lt

Et

Pl

Cs

Sk

Sl

Hr

Hu

Ro

Bg

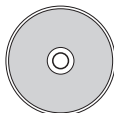
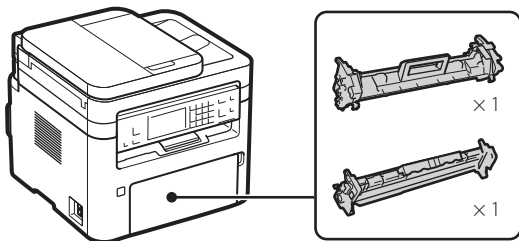
Tr

Ar

Fa

A menos que se indique otra cosa, las ilustraciones utilizadas en este documento son para el equipo MF267dw II.

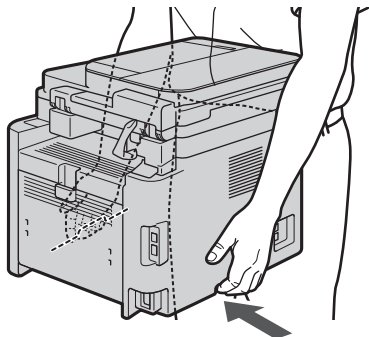
1 Comprobación de los elementos incluidos



* Podría no incluirse con algunos modelos.

2 Retirada de los materiales de embalaje

1. Instale el equipo en el lugar en el que vaya a utilizarlo.

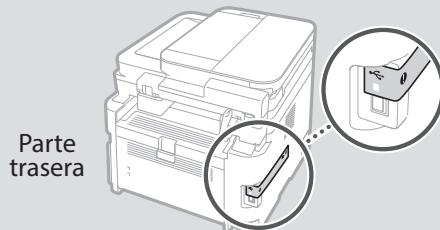


2. Retire todo el material de embalaje.

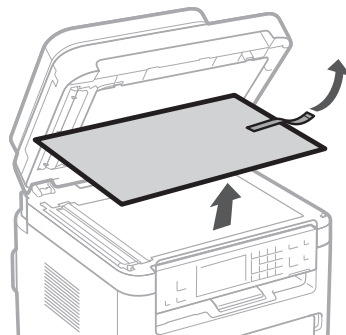
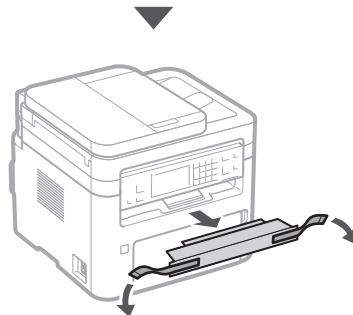
Retire toda la cinta.



No quite la pegatina que cubre el puerto USB hasta que no vaya a usar realmente el puerto USB.



Parte trasera



4 Instalación de la pieza opcional

➔ Si no fuera a utilizar ninguna pieza opcional, proceda con el paso 5.

Antes de instalar la pieza opcional

Después de haber instalado el equipo, lleve a cabo lo siguiente antes de instalar la pieza opcional:

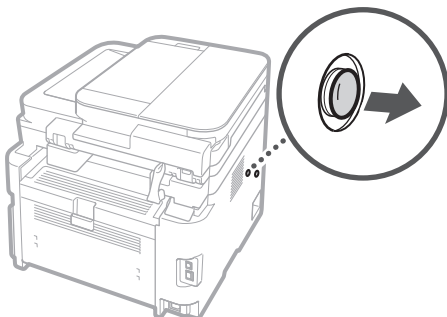
1. Apague el equipo y el ordenador.
2. Desenchufe el equipo de la toma de corriente eléctrica.
3. Desconecte todos los cables del equipo.

Auricular

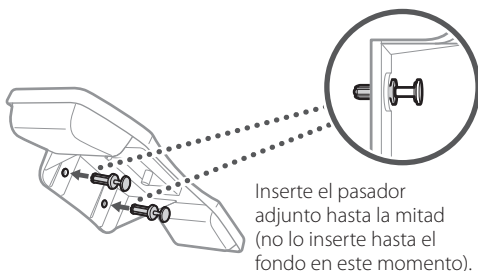
* El auricular no puede utilizarse con algunos modelos.

1.

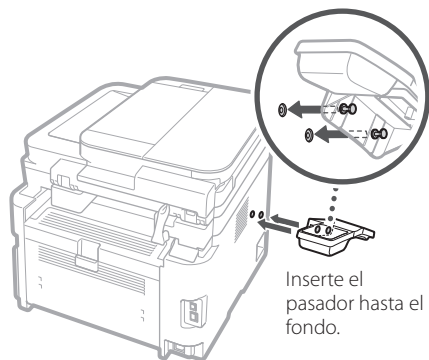
Parte trasera



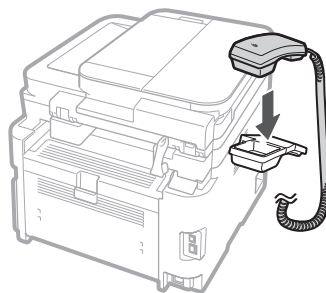
2.



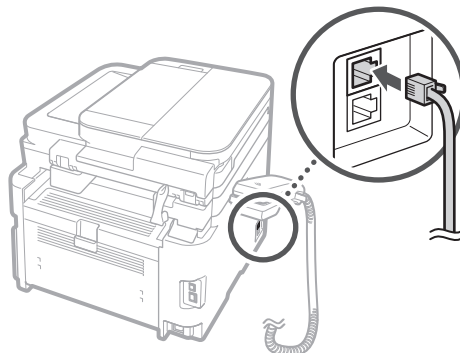
3.



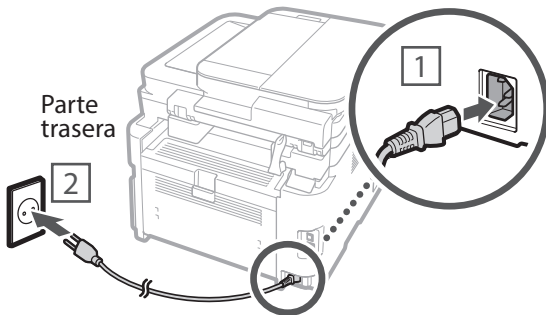
4.



5.



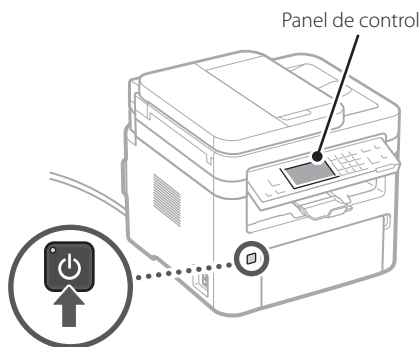
5 Conexión del cable de alimentación



6 Especificación de la configuración básica

Cuando encienda el equipo por vez primera, aparecerá la Guía de configuración en el panel de control. Lleve a cabo la configuración inicial del equipo siguiendo las instrucciones que aparecen en la pantalla.

Dependiendo de su modelo, los elementos disponibles para selección y el procedimiento para realizar selecciones podrían diferir de los mostrados en el presente documento. Proceda según lo indicado en las pantallas mostradas.



1. Seleccione el idioma, el país o la región y, a continuación, la zona horaria.

2. Ajuste la fecha/la hora actuales.

7 Especificación de la configuración de seguridad

Para evitar el acceso no autorizado al equipo, establezca las restricciones de acceso para la IU remota.



¿Qué es la IU remota?

La IU remota le permite utilizar el navegador web de su ordenador para comprobar el estado operativo del equipo, cambiar los ajustes y guardar elementos en la Libreta de direcciones.

1. Para utilizar la IU remota, seleccione <Sí>.

- Para continuar sin utilizar la IU remota, seleccione <No> y proceda con el paso 8.
- Para MF264dw II, compruebe el mensaje y pulse **OK**.

2. Para utilizar el Modo de usuario general, seleccione <Sí>.

- Establezca el PIN que utilizarán los usuarios generales para acceder a la IU remota.
- Para continuar sin utilizar el Modo de usuario general, seleccione <No> y proceda con el paso 8.

3. Establezca el PIN acceso a IU remota.

- Introduzca cualquier número y, a continuación, seleccione <Aplicar>.
- Introduzca de nuevo el mismo PIN en la siguiente pantalla como confirmación y pulse <Aplicar>.

8 Especificación de la configuración de red

Especifique los ajustes para conectar el equipo a una red. Antes de proceder, compruebe que el ordenador y el router estén conectados correctamente a la red.

- No podrá utilizar una red LAN cableada y una LAN inalámbrica al mismo tiempo.

Red LAN inalámbrica

1. Compruebe el "SSID" del router y la "Clave de red".



2. Para configurar los ajustes, seleccione <Sí> en el panel de control.

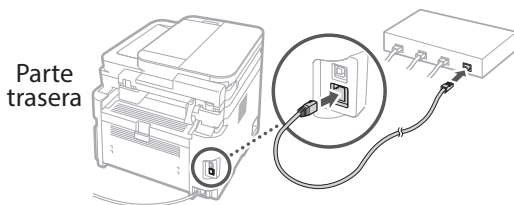
3. Seleccione la red con un SSID correspondiente.

4. Introduzca la contraseña (clave de red) y seleccione <Aplicar>.

5. Compruebe el mensaje y seleccione <Sí>.

Red LAN cableada

Conecte el router al equipo con un cable de LAN y, a continuación, seleccione <No> en la pantalla para elegir cómo conectar a la red.



9 Finalización de la Guía de configuración

Para MF264dw II, siga los pasos y las instrucciones que se presentan a continuación, pero actúe sobre las teclas mostradas entre paréntesis ().

Compruebe la descripción de <Opc. fecha y hora> y, a continuación, seleccione <Cerrar> (OK).

10 Instalación del software/ los controladores

Para utilizar las funciones de impresión, fax y escaneado del equipo, deberá instalar los controladores respectivos.

Descarga desde el sitio web de Canon

1. Busque "descarga de (nombre del modelo)".

Descarga de XXXXXXXX



Ejemplo: descarga de MF267dw II

Si no encontrara el sitio de descarga, vaya a <https://global.canon/en/support/>

2. Descargue el software y los controladores e instálelos en su ordenador.

Para utilizar la función de escaneado, instale la aplicación de escaneado "MF Scan Utility" y el controlador de escaneado.

Instalación desde el CD/DVD-ROM incluido

1. Cargue el CD/DVD-ROM en su ordenador e instale el software y los controladores.

Para la instalación normal, seleccione "Instalación fácil". La selección de "Instalación fácil" instalará los controladores junto con el software y los manuales estándar.



Si surgiera algún problema durante la instalación, consulte "Solución de problemas (FAQ)" bajo "Controlador de MF" en el sitio de manuales en línea de Canon.

En modelos con una función de fax, configure las opciones de fax a continuación.

11 Configuración de fax

* Estas opciones no aparecerán en modelos sin función de fax.

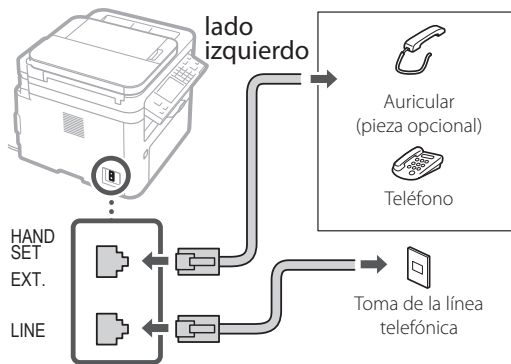
La primera vez que seleccione <Fax> en la pantalla Home (Inicio), se iniciará la Guía de configuración de fax.

Procedimiento de configuración

1. Seleccione <Fax> en la pantalla Home (Inicio).
2. Seleccione <Configurar ahora>.
3. Seleccione <Siguiente>.
4. Introduzca el número de teléfono de la unidad y seleccione <Aplicar>.
5. Seleccione <Siguiente>.
6. Introduzca el nombre de la unidad (nombre y nombre de empresa, etc.) y seleccione <Aplicar>.
7. Seleccione <Siguiente> y seleccione el modo de recepción que mejor se adapte a su conexión telefónica y a la forma en la que recibe las llamadas. Consulte la siguiente ilustración y seleccione <Sí> o <No>. Por último, seleccione <Aplicar> para establecer el modo de recepción.

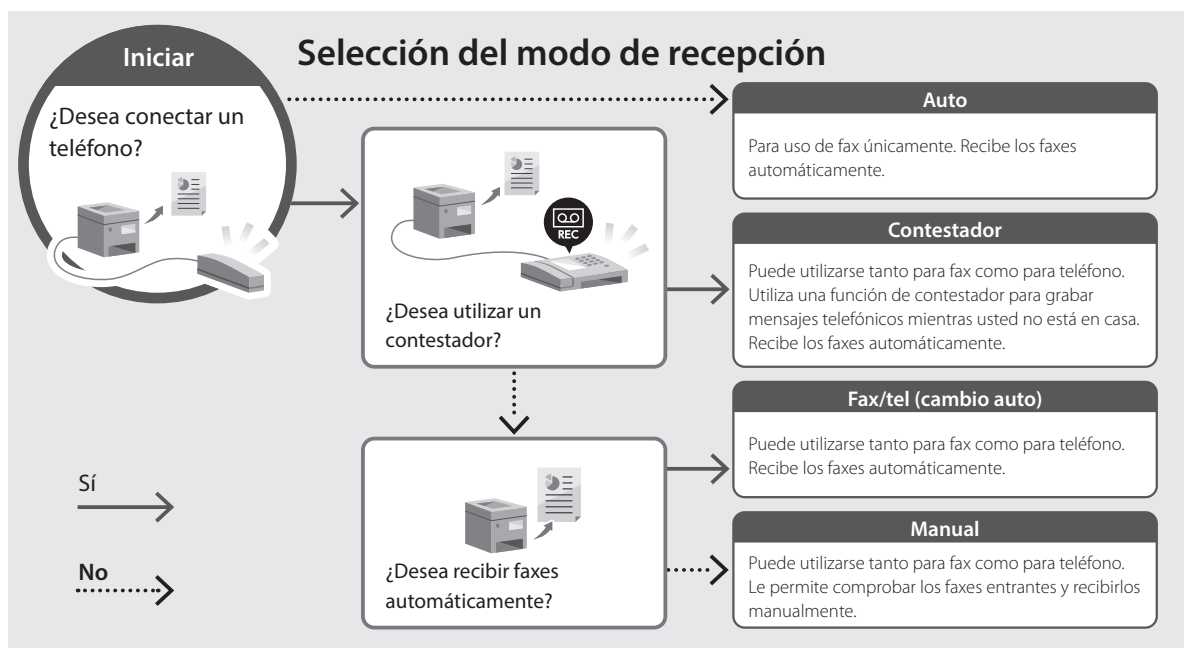
8. Seleccione <Siguiente>.

9. Conecte el equipo a una línea telefónica.



10. Cuando haya finalizado la conexión, seleccione <Siguiente>.

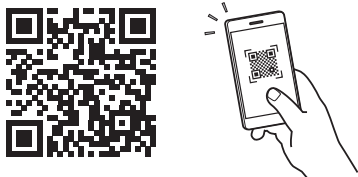
11. Seleccione <Sí>.



Funciones e información útiles

Acceso al manual en línea

1. Escanee el código QR para abrir el sitio web del manual en línea de Canon.




Si no se abriera, vaya al sitio

<https://oip.manual.canon/>

2. Abra la Guía de usuario.

En esta sección se presenta una lista de las funciones del equipo, incluyendo las operaciones, la configuración y los procedimientos operativos del equipo.

 Si surgiera algún problema durante el uso del equipo, consulte "Solución de problemas" desde "Índice" de la Guía de usuario. En esta sección se presenta una lista de las preguntas realizadas frecuentemente y sus respuestas.

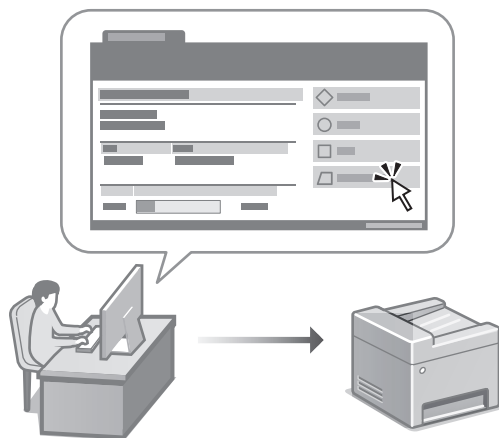


Utilización del equipo desde un dispositivo móvil (Vinculación con dispositivos móviles)

Este equipo puede usarse desde dispositivos móviles, por ejemplo smartphones. Esto facilita la impresión de documentos o fotos desde un dispositivo móvil y el guardado de datos escaneados en este equipo en un dispositivo móvil.

- ➔ Guía de usuario
Consulte "Vinculación con dispositivos móviles".

Gestión del equipo desde un ordenador (IU remota)



La IU remota permite gestionar el equipo utilizando el navegador web en un ordenador. Podrá usarla para comprobar el estado operativo del equipo, cambiar los ajustes y guardar elementos en la Libreta de direcciones.

- ➔ Guía de usuario
Consulte "Gestión del equipo desde un ordenador (IU remota)".

Canon

MF267dw II
MF264dw II

Guia de configuració

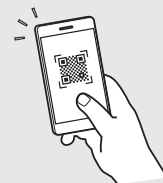
1 Instruccions importants de seguretat

Assegureu-vos de llegir aquestes instruccions abans d'utilitzar l'equip.

2 Guia de configuració (aquest document)

3 Guia de l'usuari

Aquesta secció explica totes les maneres en què es pot utilitzar aquesta màquina.



<https://oip.manual.canon/>

Vegeu Pàgina 48 "Accés al manual en línia" per obtenir més detalls.

- Després de llegir aquesta guia, deseu-la en un lloc segur per consultar-la en el futur.
- La informació inclosa en aquesta guia està subjecta a canvis sense avís previ.

En

Fr

De

It

Es

Ca

Eu

Pt

El

Da

Nl

No

Sv

Fi

Ru

Uk

Lv

Lt

Et

Pl

Cs

Sk

Sl

Hr

Hu

Ro

Bg

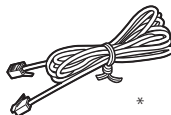
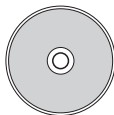
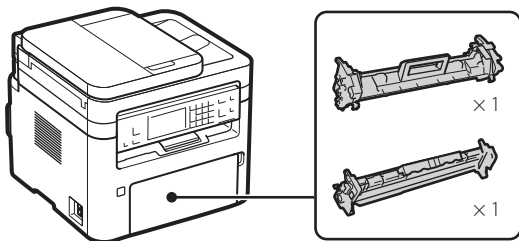
Tr

Ar

Fa

Si no s'especifica el contrari, les il·lustracions emprades en aquest document són per al MF267dw II.

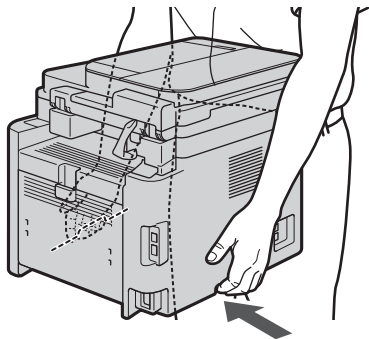
1 Comprovació dels elements inclosos



* És possible que no s'inclouï amb alguns models.

2 Extracció del material d'embalatge

1. Instal·leu l'equip a la ubicació en què s'utilitzarà.

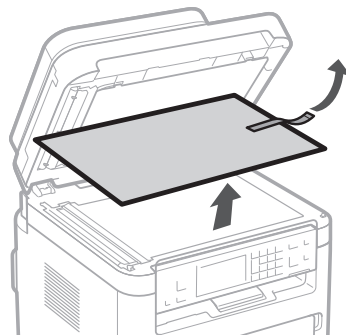
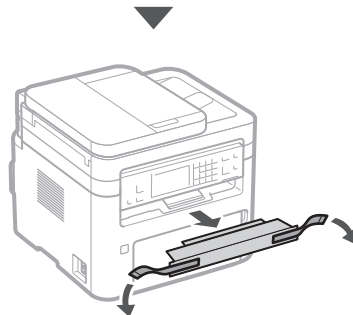
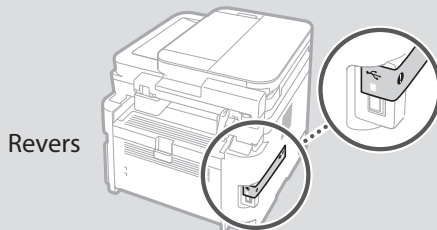


2. Extraieu tot el material d'embalatge.

Extraieu tota la cinta.

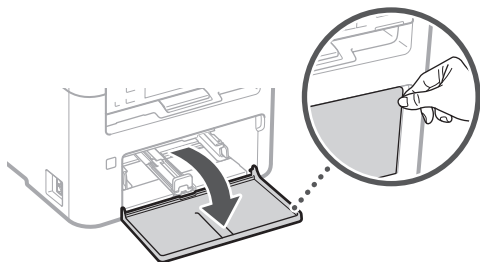


No extraieu l'adhesiu que cobreix el port USB fins que utilitzeu el port USB.

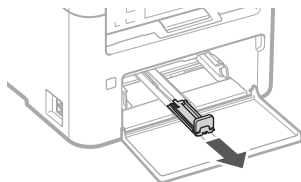


3 Càrrega de paper

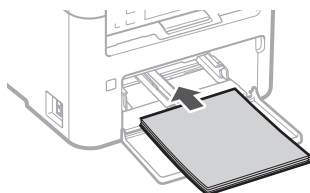
1.



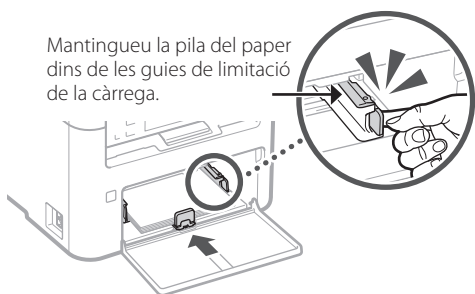
2.



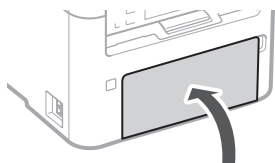
3.



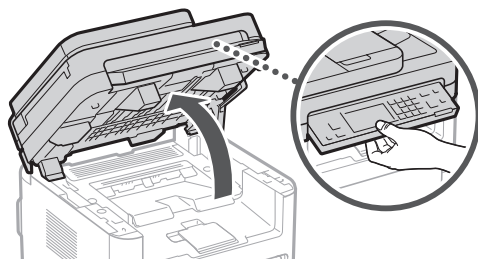
4.



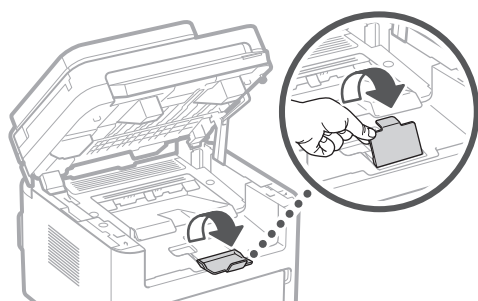
5.



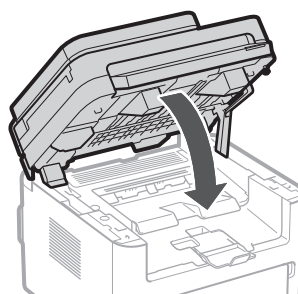
6.



7.



8.



4 Instal·lació de la part opcional

➔ Si no utilitzeu la part opcional, aneu al pas 5.

Abans d'instal·lar la part opcional

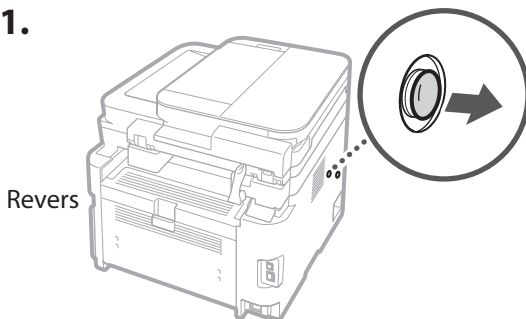
Després d'instal·lar l'equip, realitzeu les accions següents abans d'instal·lar la part opcional:

1. Apagueu l'equip i l'ordinador.
2. Desendolceu l'equip de la presa de corrent.
3. Desconnecteu tots els cables de l'equip.

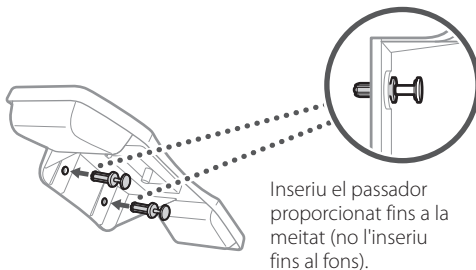
Auricular

* L'auricular no es pot utilitzar amb alguns models.

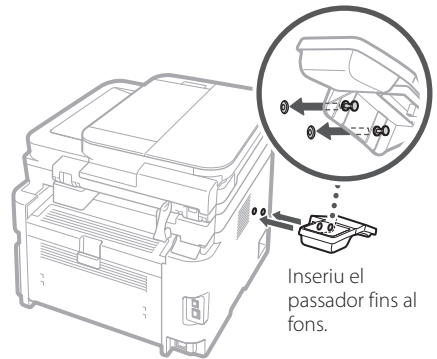
1.



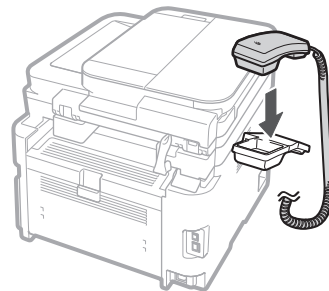
2.



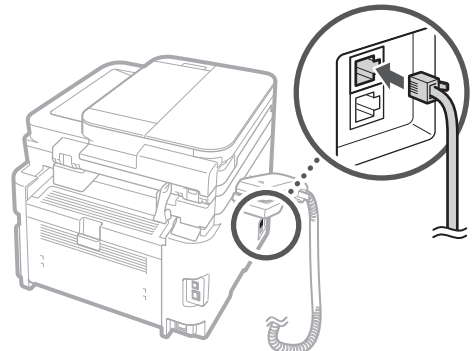
3.



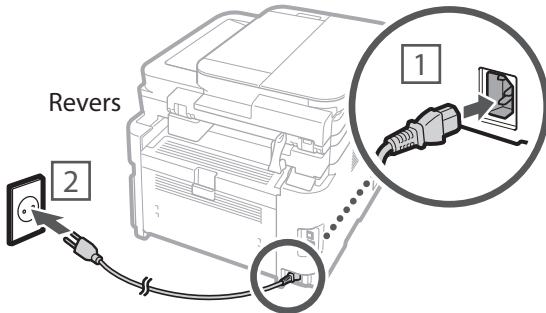
4.



5.



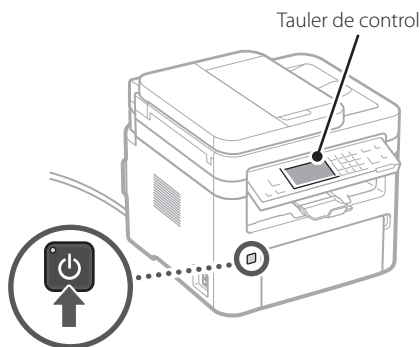
5 Connexió del cable d'alimentació



6 Especificació de la configuració bàsica

Quan activeu l'equip per primer cop, apareix la Guia de configuració al tauler de control. Realitzeu la configuració inicial de l'equip seguint les instruccions que apareixen a la pantalla.

Segons el model, els elements disponibles per seleccionar i el procediment per prendre decisions poden diferir del que es mostra en aquest document. Procediu segons les indicacions de les pantalles.



1. Seleccioneu l'idioma, el país o la regió i, a continuació, seleccioneu el fus horari.

2. Establiu la data/hora actuals.

7 Especificació de la configuració de seguretat

Per evitar l'accés no autoritzat a l'equip, establiu restriccions d'accés per a Remote UI.



Què és Remote UI?

Remote UI us permet utilitzar el navegador web de l'ordinador per comprovar l'estat de funcionament de l'equip, canviar la configuració i desar els elements a la llibreta d'adreces.

1. Per utilitzar Remote UI, seleccioneu <Sí>.

- Per continuar sense utilitzar Remote UI, seleccioneu <No> i aneu al pas **8**.
- Per a MF264dw II, comproveu el missatge i premeu **OK**.

2. Per utilitzar General User Mode, seleccioneu <Sí>.

- Establiu el PIN que utilitzaran els usuaris per accedir a Remote UI.
- Per continuar sense utilitzar General User Mode, seleccioneu <No> i aneu al pas **8**.

3. Establiu el PIN d'accés de Remote UI.

- Introduïu un número qualsevol i seleccioneu <Aplicar>.
- Torneu a introduir el PIN a la pantalla següent per confirmar-lo i seleccioneu <Aplicar>.

8 Especificació de la configuració de la xarxa

Especifiqueu la configuració per connectar l'equip a una xarxa. Abans de procedir, comproveu que l'ordinador i l'encaminador estiguin connectats a la xarxa.

- No podeu utilitzar una LAN amb fil i una LAN sense fil alhora.

LAN sense fil

1. Comproveu l'"SSID" de l'encaminador i la "Clau de xarxa".



2. Per configurar els paràmetres, seleccioneu <Sí> al tauler de control.

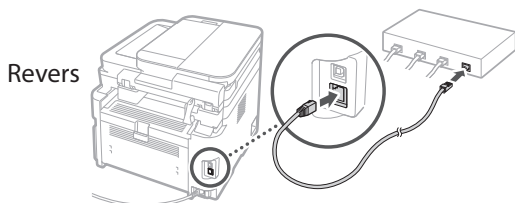
3. Seleccioneu la xarxa amb un SSID coincident.

4. Introduïu la contrasenya (clau de xarxa) i seleccioneu <Aplicar>.

5. Comproveu el missatge i seleccioneu <Sí>.

LAN amb fil

Connecteu l'encaminador a l'equip amb un cable LAN i, a continuació, seleccioneu <No> a la pantalla per triar com connectar xarxa.



9 Finalització de la guia de configuració

Per a MF264dw II, seguïu els passos i les instruccions que apareixen a continuació, però accioneu els botons que es mostren entre parèntesis ().

Comproveu la descripció a <Opc. de data/hora> i, a continuació, seleccioneu <Tancar> (OK).

10 Instal·lació del programari/controladors

Per utilitzar les funcions d'impressió, fax i escaneig de l'equip, cal que instal·leu els controladors corresponents.

Descàrrega des del lloc web de Canon

1. Cerqueu "descàrrega de (nom del model)".

Descàrrega de XXXXXXX



Exemple: descàrrega de MF267dw II

Si no podeu trobar el lloc de descàrrega, aneu a <https://global.canon/en/support/>

2. Descarregueu el programari i els controladors, i instal·leu-los al vostre ordinador.

Per utilitzar la funció d'escaneig, instal·leu l'aplicació "MF Scan Utility" i el controlador d'escaneig.

Instal·lació des del CD/DVD-ROM inclòs

1. Carregueu el CD/DVD-ROM al vostre ordinador i instal·leu el programari i els controladors.

Per a la instal·lació normal, seleccioneu "Easy Installation". Aquesta opció instal·la els controladors juntament amb els manuals i el programari estàndard.



Si sorgeix un problema durant la instal·lació, vegeu "Troubleshooting (FAQ)" a "MF Driver" al lloc web del manual en línia de Canon.

En models amb una funció de fax, configureu a continuació els paràmetres de fax.

11 Configuració de fax

* Aquesta configuració no apareix en models sense una funció de fax.

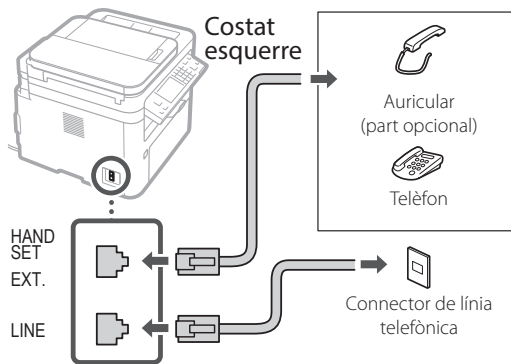
El primer cop que seleccioneu <Fax> a la pantalla d'inici, s'iniciarà la guia de configuració de fax.

Procediment de configuració

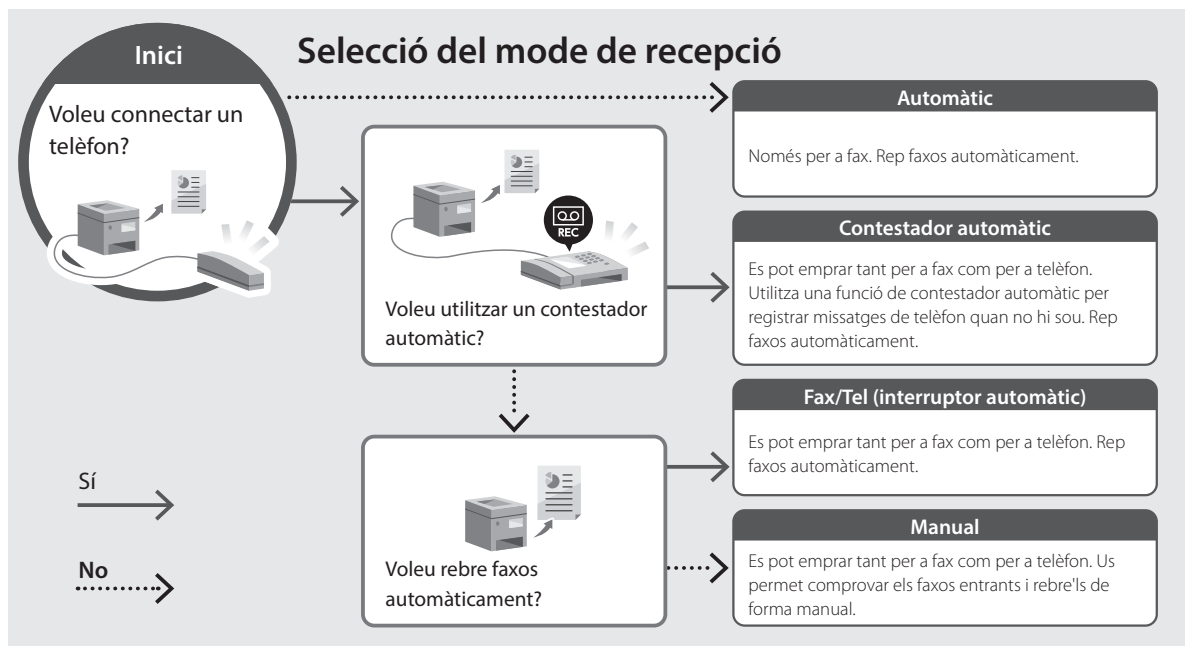
1. Seleccioneu <Fax> a la pantalla d'inici.
2. Seleccioneu <Configurar ara>.
3. Seleccioneu <Següent>.
4. Introduïu el número de telèfon de la unitat i seleccioneu <Aplicar>.
5. Seleccioneu <Següent>.
6. Torneu a introduir el nom de la unitat (nom i nom de l'empresa, etc.) i seleccioneu <Aplicar>.
7. Seleccioneu <Següent> i seleccioneu el mode de recepció que s'adapti millor a la vostra connexió telefònica i a la manera de rebre les trucades.

Consulteu la il·lustració següent i seleccioneu <Sí> o <No>. Finalment, seleccioneu <Aplicar> per establir el mode de recepció.

8. Seleccioneu <Següent>.
9. Connecteu l'equip a una línia telefònica.



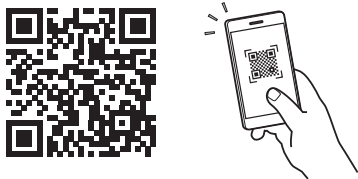
10. Quan hàgiu completat la connexió, seleccioneu <Següent>.
11. Seleccioneu <Sí>.



Funcions i informació útil

Accés al manual en línia

1. Escanegeu el codi QR per obrir el lloc web al manual en línia de Canon.



Si no s'obre l'enllaç, aneu a la pàgina

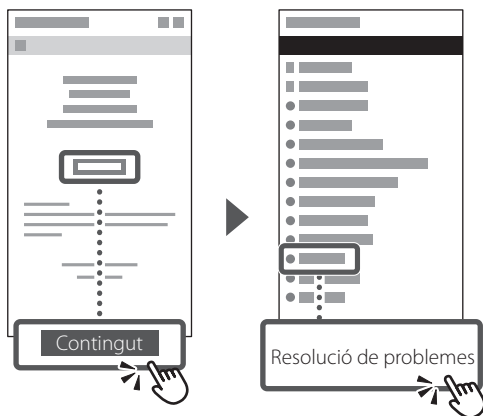
<https://oip.manual.canon/>

2. Obriu la guia de l'usuari.

Aquesta secció esmenta les funcions de l'equip, incloent-hi el funcionament, la configuració i els procediments de funcionament.



Si sorgeix un problema quan s'utilitza l'equip, vegeu "Resolució de problemes" a "Contingut" de la guia de l'usuari. Aquesta secció mostra les preguntes freqüents i les seves respostes.

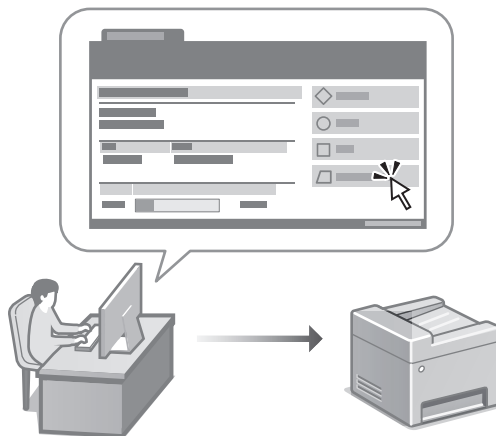


Ús d'aquest equip des d'un dispositiu mòbil (Enllaç amb dispositius mòbils)

Aquesta màquina es pot emprar des de dispositius mòbils com ara telèfons intel·ligents, cosa que facilita la impressió de documents o fotografies des d'un dispositiu mòbil i el desament al dispositiu de dades escanejades amb aquest equip.

- ➔ Guia de l'usuari
Vegeu "Enllaç amb dispositius mòbils".

Gestió de l'equip des d'un ordinador (IU remota)



Remote UI permet gestionar aquest equip mitjançant el navegador web de l'ordinador per comprovar l'estat de funcionament de l'equip, canviar la configuració i desar els elements a la llibreta d'adreces.

- ➔ Guia de l'usuari
Vegeu "Gestió de l'equip des d'un ordinador (IU remota)".

Canon

MF267dw II
MF264dw II

Konfigurazio gidaliburua

- Gidaliburu hau irakurtzen amaitu ondoren, gorde leku seguru batean etorkizunean kontsultatu ahal izateko.
- Gidaliburu honetako informazioa alda daiteke, jakinarazi gabe.

En

Fr

De

It

Es

Ca

Eu

Pt

El

Da

Nl

No

Sv

Fi

Ru

Uk

Lv

Lt

Et

Pl

Cs

Sk

Sl

Hr

Hu

Ro

Bg

Tr

Ar

Fa

1 Segurtasun-argibide garrantzitsuak

Ziurtatu argibide hauek irakurri dituzula makina erabili aurretik.

2 Konfigurazio gidaliburua (dokumentu hau)

3 Erabiltzailearen gidaliburua

Atal honetan makina hau erabiltzeko modu guztiak azaltzen dira.

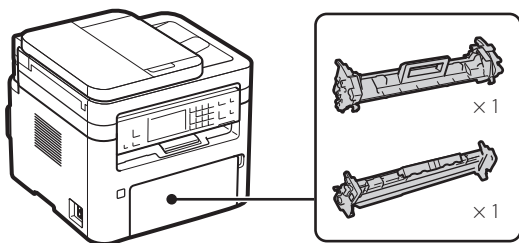


<https://oip.manual.canon/>

Ikusi 56 "Lineako eskuliburuan sartzea" orrialdean xehetasunetarako.

Besterik adierazi ezean, dokumentu honetan erabilitako ilustrazioak MF267dw II modeloari dagozkio.

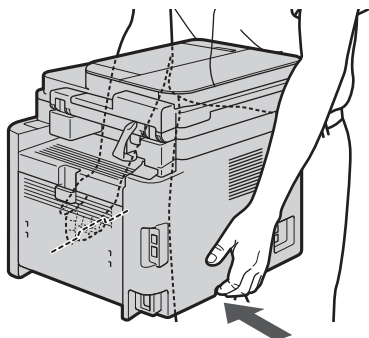
1 Barne dauden elementuak egiaztatzea



* Baliteke modelo batzuek ez edukitzea.

2 Bilgarria kentzea

1. Instalatu makina erabiliko den tokian.

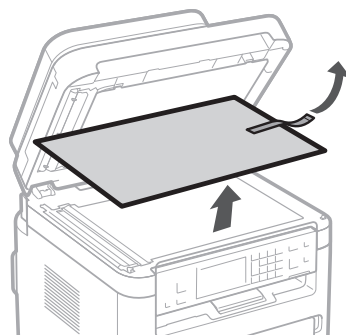
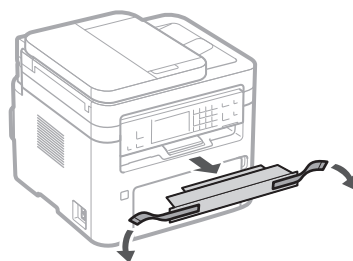
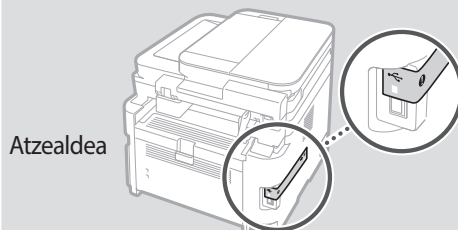


2. Kendu bilgarri guztia.

Kendu zinta guztia.



Ez kendu USB ataka estaltzen duen eranskailua USB ataka erabili arte.



4 Aukerako pieza instalatzea

➔ Aukerako pieza erabiltzen ari ez bazara, jarraitu 5 urratsera.

Aukerako pieza instalatu aurretik

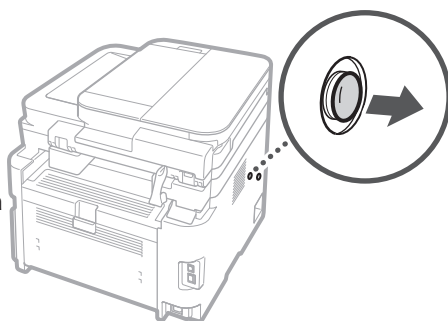
Makina instalatu ondoren, egin hau aukerako pieza instalatu aurretik:

1. Itzali makina eta ordenagailua.
2. Desentxufatu makina.
3. Deskonektatu kable guztiak makinatik.

Aurikularra

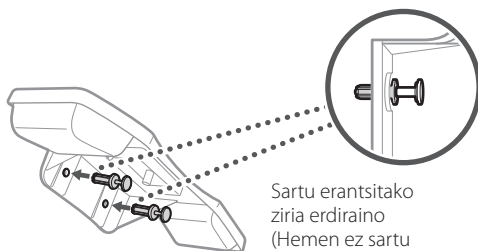
* Aurikularra ezin da erabili modelo batzuekin.

1.

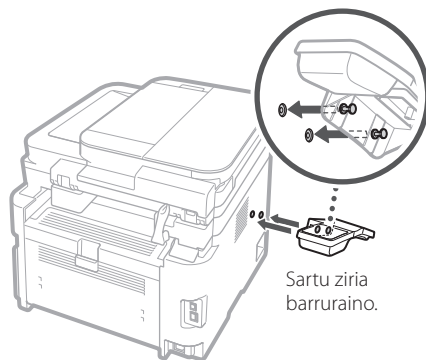


Atzealdea

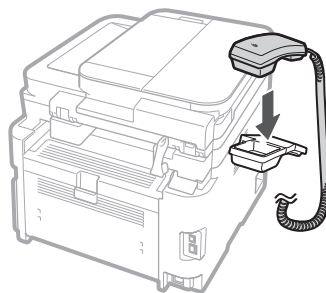
2.



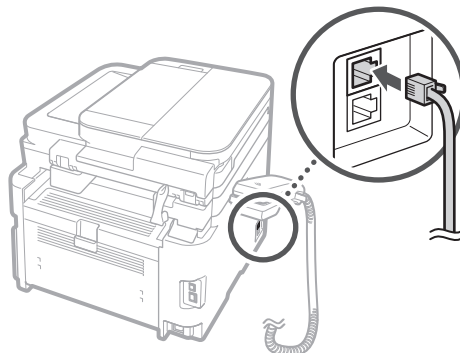
3.



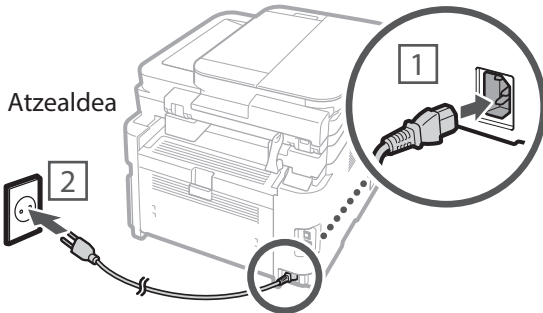
4.



5.



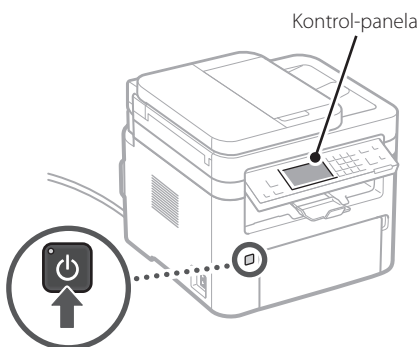
5 Elikadura-kablea konektatzea



6 Oinarrizko ezarpenak zehaztea

Makina lehen aldiz pizten duzunean, konfigurazio-gida agertzen da kontrol-panelean. Egin hasierako makinaren konfigurazioa pantailako argibideei jarraituz.

Modeloaren arabera, gerta liteke eskuragarri dauden elementuak eta aukerak egiteko prozedura ez izatea dokumentu honetan agertzen direnen berdinak. Jarraitu pantailako argibideei.



1. Hautatu hizkuntza, herrialdea edo eskualdea eta, ondoren, ordu-eremua.

2. Ezarri uneko data eta ordua.

7 Segurtasun ezarpenak zehaztea

Makinara baimenik gabe sartzea saihesteko, ezarri Sarbide-murrizketak Remote Ulrako.



Zer da Remote Ula?

Remote Ulari esker, ordenagailuko web arakatzailera erabil dezakezu makinaren funtzionamendu-egoera egiaztatzeko, ezarpenak aldatzeko eta elementuak helbide-liburuan gordetzeko.

1. Remote Ula erabiltzeko, hautatu <Bai>.

- Remote Ula erabili gabe jarraitzeko, hautatu <Ez> eta jarraitu **8** urratsera.
- MF264dw II modeloaren kasuan, egiaztatu mezua eta sakatu **OK**.

2. General User Mode-a erabiltzeko, hautatu <Bai>.

- Ezarri erabiltzaile orokorrek Remote Ula sartzeko erabiliko duten PINa.
- General User Mode-a erabili gabe jarraitzeko, hautatu <Ez> eta jarraitu **8** urratsera.

3. Ezarri Remote Ula atzitzeko PINa.

- Idatzi edozein zenbaki eta, ondoren, hautatu <Aplikatu>.
- Berrespen gisa, idatzi berriro PIN bera hurrengo pantailan eta hautatu <Aplikatu>.

8 Sarearen ezarpenak zehaztea

Zehaztu makina sare batera konektatzeko ezarpenak. Jarraitu aurretik, egiaztatu ordenagailua eta bideratzailea sarera konektatuta daudela.

- Ezin dituzu aldi berean erabili LAN haridun bat eta hari gabeko LAN bat.

Hari gabeko LANa

1. Egiaztatu bideratzailearen "SSID"-a eta "Sarearen gakoa".



2. Ezarpenak konfiguratzeko, hautatu < Bai > kontrol panelean.

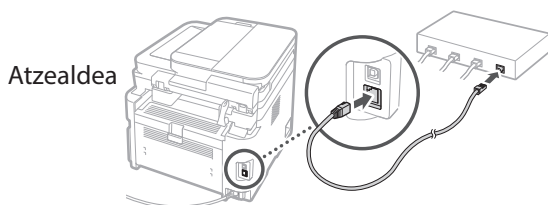
3. Hautatu SSID bera duen sarea.

4. Idatzi pasahitza (sarearen gakoa) eta hautatu < Aplikatu >.

5. Egiaztatu mezua eta hautatu < Bai >.

LAN hariduna

Konektatu bideratzailea makinari LAN kable batekin eta, ondoren, hautatu < Ez > pantailan sarera nola konektatu aukeratzeko.



9 Konfigurazio-gida amaitzea

MF264dw II modeloaren kasuan, jarraitu beheko urratsak eta argibideak, baina parentesi artean agertzen diren tekla erabili ().

Irakurri deskribapena < Uneko ordu-ezarpenak > atalean eta hautatu < Itxi > (OK).

10 Softwarea/ kontrolatzaileak instalatzea

Makinaren inprimatze, fax eta eskaneatu funtzioak erabiltzeko, dagozkien kontrolatzaileak instalatu behar dituzu.

Canon-en webgunetik deskargatzea

1. Bilatu "(modeloaren izena) deskargatu".



Adibidea: MF267dw II deskargatzea

Ezin baduzu deskargatzeko gunea aurkitu, joan hona:

<https://global.canon/en/support/>

2. Deskargatu softwarea eta kontrolatzaileak, eta instalatu ordenagailuan.

Eskaneatu funtzioa erabiltzeko, instalatu "MF Scan Utility" eskaneatzeko aplikazioa eta eskaneatzeko kontrolatzailea.

Sortako CD/DVD-ROMetik instalatzea

1. Kargatu CD/DVD-ROMa ordenagailuan eta instalatu softwarea eta kontrolatzaileak.

Instalazio arrunterako, hautatu "Instalazio erraza". "Instalazio erraza" hautatzen baduzu, kontrolatzaileak software eta eskuliburu estandarrekin batera instalatuko dira.



Instalazioan arazoren bat sortzen bada, ikusi Canon-en lineako eskuliburuaren webgunean "MF Driver" atalean "Troubleshooting (FAQ)".

Fax funtzioa duten modeloetan, konfiguratu hurrengoan faxaren ezarpenak.

11 Faxa konfiguratzea

* Ezarpen hauek ez dira agertzen fax funtziorik ez duten modeloetan.

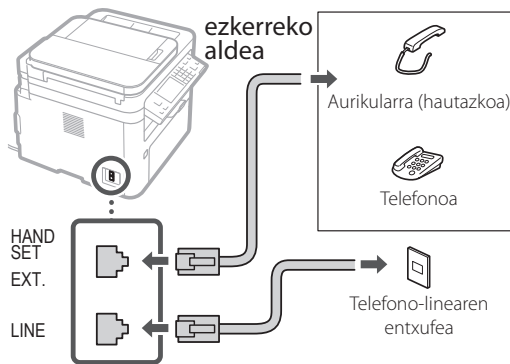
Hasierako pantailan <Faxa> hautatzen duzun lehen aldian, Faxa konfiguratzeko gidaliburua hasiko da.

Konfigurazio prozedura

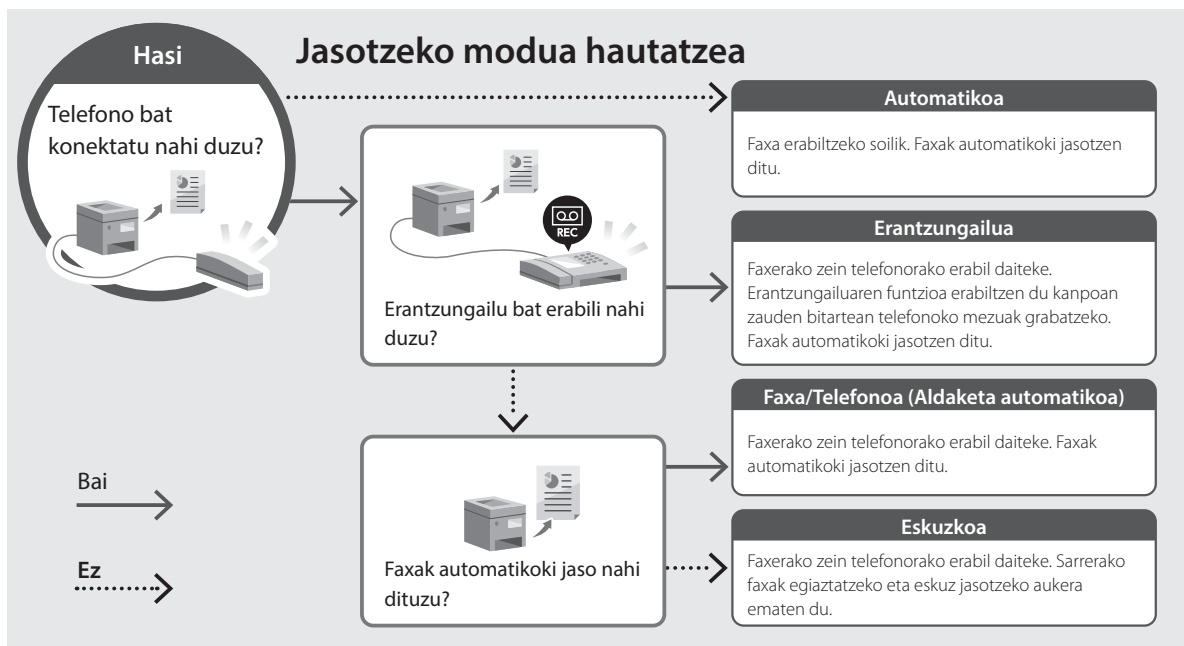
1. Hautatu <Faxa> hasierako pantailan.
2. Hautatu <Konfiguratu orain>.
3. Hautatu <Hurrengoa>.
4. Idatzi unitatearen telefono-zenbakia eta hautatu <Aplikatu>.
5. Hautatu <Hurrengoa>.
6. Idatzi unitatearen izena (izena eta enpresaren izena, etab.) eta hautatu <Aplikatu>.
7. Hautatu <Hurrengoa> eta hautatu zure telefono-konexioari eta deiak jasotzeko moduari ondoen egokitzen zaion modua.

Ikusi beheko ilustrazioa eta hautatu < Bai > edo < Ez >. Azkenik, hautatu < Aplikatu > jasotzeko modua ezartzeko.

8. Hautatu <Hurrengoa>.
9. Konektatu makina telefono-linea batera.



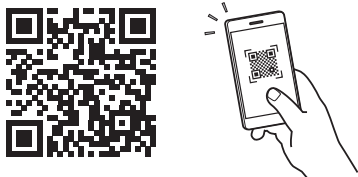
10. Konexioa amaitutakoan, hautatu <Hurrengoa>.
11. Hautatu < Bai >.



Funtzio erabilgarriak eta informazio lagungarria

Lineako eskuliburuan sartzea

1. Eskaneatu QR kodea webgunea Canon-en lineako eskuliburua irekitzeko.



Irekitzen ez bada, joan webgunera

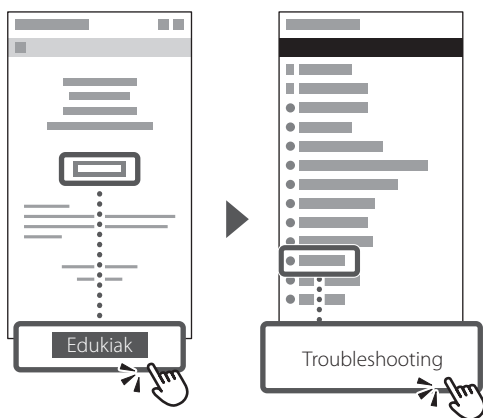
<https://oip.manual.canon/>

2. Ireki Erabiltzailearen gidaliburua.

Atal honetan makinaren funtzioak zerrendatzen dira, makinaren eragiketak, ezarpenak eta funtzionamendu prozedurak barne.



Makina erabiltzean arazoren bat sortzen bada, ikusi Erabiltzailearen gidaliburuaren "Edukiak" atalean "Troubleshooting". Atal honetan maiz egiten diren galderak eta haien erantzunak zerrendatzen dira.

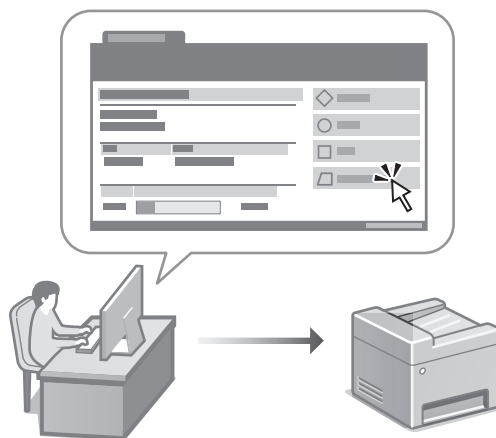


Makina gailu mugikor batetik erabiltzea (Gailu mugikorrek lotzea)

Makina hau gailu mugikorretatik erabil daiteke, hala nola telefono adimendunetatik. Horri esker erraza da dokumentuak edo argazkiak gailu mugikor batetik inprimatzea eta makina honetan eskaneatutako datuak gailu mugikor batean gordetzea.

- ➔ Erabiltzailearen gidaliburua
Ikusi "Gailu mugikorrek lotzea".

Makina ordenagailu batetik kudeatzea (Remote UI)



Remote Ulak aukera ematen du makina hau ordenagailuko web-arakatzzailearen bidez kudeatzeko. Makinaren funtzionamendu-egoera egiaztatzeko, ezarpenak aldatzeko eta helbide-liburuan elementuak gordetzeko erabil dezakezu.

- ➔ Erabiltzailearen gidaliburua
Ikusi "Makina ordenagailu batetik kudeatzea (Remote UI)".

Canon

MF267dw II
MF264dw II

Guia de configuração

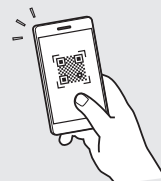
1 Instruções de importantes de segurança

Certifique-se de ler estas instruções antes de usar a máquina.

2 Guia de configuração (este documento)

3 Guia do usuário

Esta seção explica todas as maneiras de usar esta máquina.



<https://oip.manual.canon/>

Consulte p. 64 "Acesso ao Manual On-line" para obter mais detalhes.

- Após terminar de ler este guia, armazene-o em um local seguro para referência futura.
- As informações deste guia estão sujeitas a mudanças sem aviso prévio.

En

Fr

De

It

Es

Ca

Eu

Pt

El

Da

Nl

No

Sv

Fi

Ru

Uk

Lv

Lt

Et

Pl

Cs

Sk

Sl

Hr

Hu

Ro

Bg

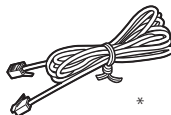
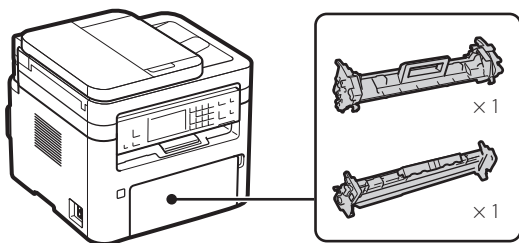
Tr

Ar

Fa

Salvo indicação em contrário, as ilustrações usadas neste documento se referem ao modelo MF267dw II.

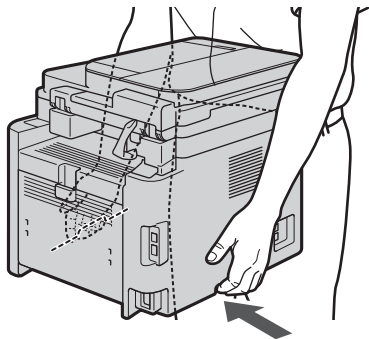
1 Verificação dos itens incluídos



* Pode não estar incluído em alguns modelos.

2 Remoção do material de embalagem

1. Instale a máquina no local em que será utilizada.

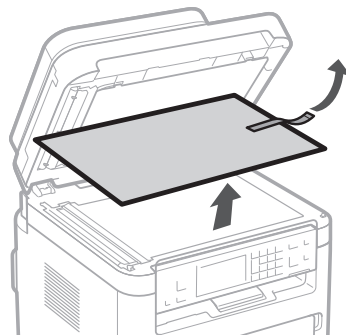
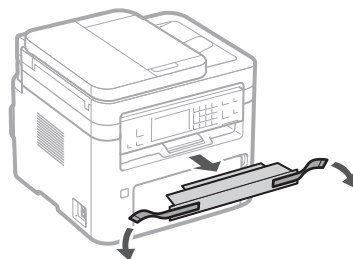
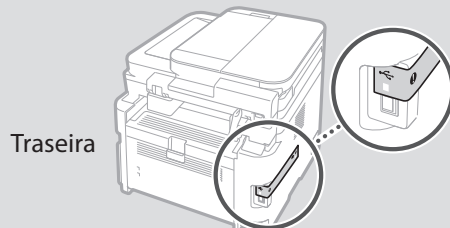


2. Remova todo o material de embalagem.

Remova toda a fita.

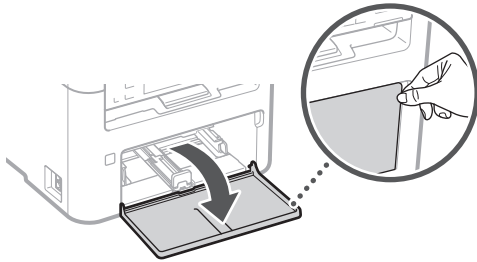


Não remova o adesivo que cobre a porta USB até realmente precisar usar a porta USB.

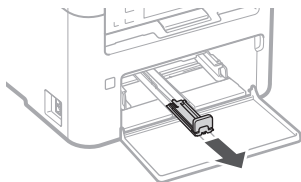


3 Carregando papel

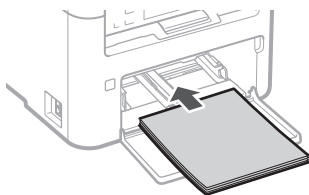
1.



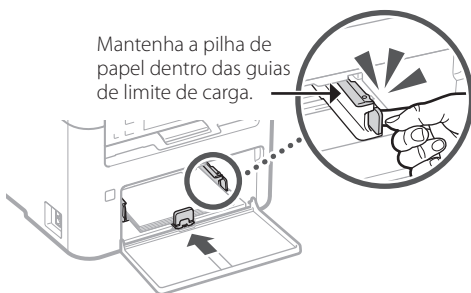
2.



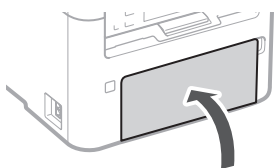
3.



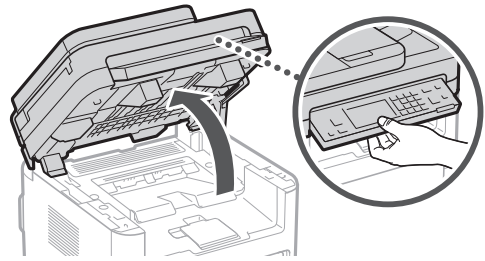
4.



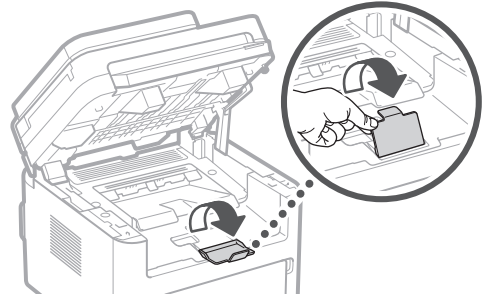
5.



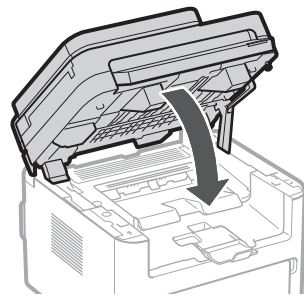
6.



7.



8.



En
Fr
De
It
Es
Ca
Eu
Pt
El
Da
Nl
No
Sv
Fi
Ru
Uk
Lv
Lt
Et
Pl
Cs
Sk
Sl
Hr
Hu
Ro
Bg
Tr
Ar
Fa

4 Instalação da peça opcional

➔ Se você não estiver usando uma peça opcional, prossiga para a etapa 5.

Antes de instalar a peça opcional

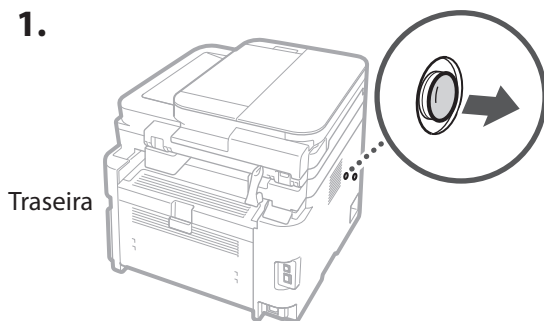
Após a instalação da máquina, realize as seguintes ações antes de instalar a peça opcional:

1. Desligue a máquina e seu computador.
2. Desconecte a máquina da tomada elétrica.
3. Desconecte todos os fios e cabos da máquina.

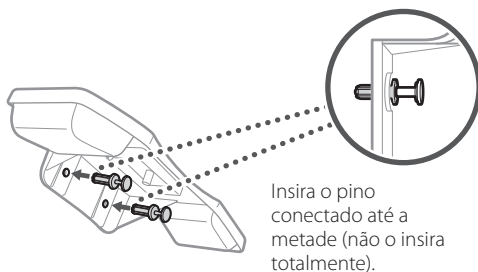
Fone

* O fone não pode ser usado em alguns modelos.

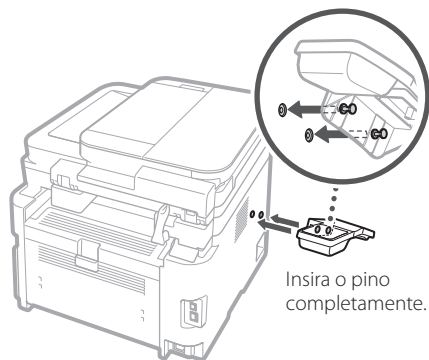
1.



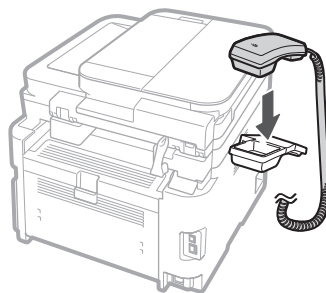
2.



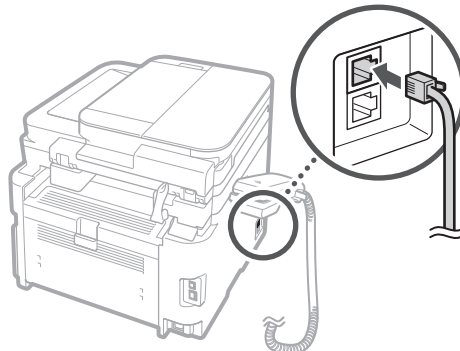
3.



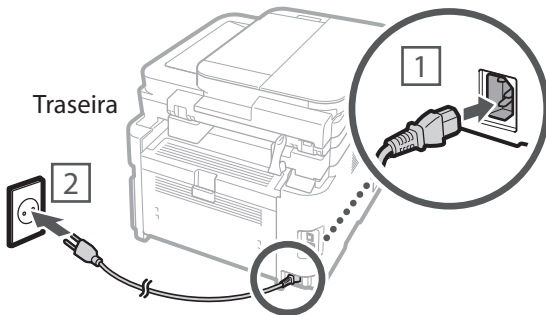
4.



5.



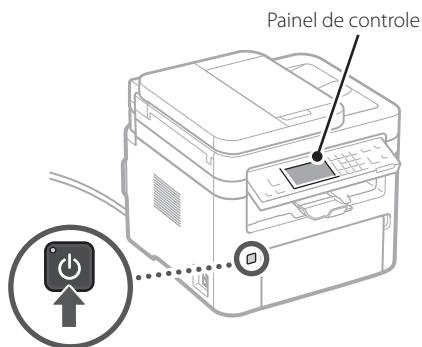
5 Conexão do cabo de alimentação



6 Especificação das configurações básicas

Ao ligar a máquina pela primeira vez, o Guia de configuração aparecerá no painel de controle. Execute a configuração inicial da máquina seguindo as instruções na tela.

Dependendo do modelo, os itens disponíveis para seleção e o procedimento para fazer escolhas podem diferir daqueles mostrados neste documento. Proceda conforme indicado nas telas exibidas.



1. Selecione o idioma, o país ou a região e, em seguida, o fuso horário.

2. Defina a data/hora atual.

7 Especificação das configurações de segurança

Para impedir o acesso não autorizado à máquina, defina as restrições de acesso para a Interface Remota.



O que é a Interface Remota?

A Interface Remota permite que você use o navegador do seu computador para verificar o status operacional da máquina, alterar configurações e salvar itens no catálogo de endereços.

1. Para usar a Interface Remota, selecione <Sim>.

- Para continuar sem usar a Interface Remota, selecione <Não> e prossiga para a etapa 8.
- No modelo MF264dw II, verifique a mensagem e pressione **OK**.

2. Para usar o Modo do Usuário Geral, selecione <Sim>.

- Configure o PIN que os usuários gerais usarão para acessar a Interface Remota.
- Para continuar sem usar o Modo do Usuário Geral, selecione <Não> e prossiga para a etapa 8.

3. Configure o PIN de Acesso à Interface Remota.

- Digite qualquer número e selecione <Aplicar>.
- Digite novamente o mesmo PIN na próxima tela como confirmação e selecione <Aplicar>.

8 Especificação das configurações de rede

Especifique as configurações para conectar a máquina a uma rede. Antes de continuar, verifique se o computador e o roteador estão conectados corretamente à rede.

- Não é possível usar uma LAN com fio e uma LAN sem fio simultaneamente.

LAN sem fio

1. Verifique o "SSID" e a "Chave de rede" do roteador.



2. Para definir as configurações, selecione <Sim> no painel de controle.

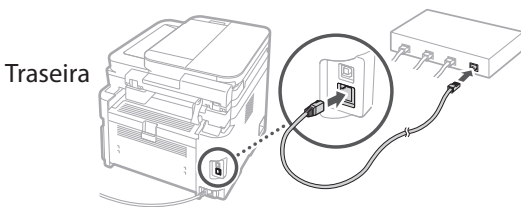
3. Selecione a rede com um SSID correspondente.

4. Digite a senha (chave de rede) e selecione <Aplicar>.

5. Verifique a mensagem e selecione <Sim>.

LAN com fio

Conecte o roteador à máquina com um cabo LAN e selecione <Não> na tela para escolher como se conectar à rede.



9 Finalização do Guia de configuração

Para o modelo MF264dw II, siga os passos e instruções abaixo, mas use as teclas mostradas entre parênteses ().

Verifique a descrição em <Config. Atuais Hora> e selecione <Fechar> (OK).

10 Instalação do software/ drivers

Para usar as funções de impressão, fax e digitalização da máquina, você deve instalar os respectivos drivers.

Download do site da Canon

1. Faça uma busca por "baixar (nome do modelo)".

Baixar XXXXXXXX



Exemplo: baixar modelo MF267dw II

Se você não conseguir encontrar o site para download, acesse

<https://global.canon/en/support/>

2. Baixe o software e os drivers e instale-os em seu computador.

Para usar a função de digitalização, instale o aplicativo de digitalização "MF Scan Utility" e o driver de digitalização.

Instalação a partir do CD/DVD-ROM fornecido

1. Coloque o CD/DVD-ROM em seu computador e instale o software e os drivers.

Para instalação normal, selecione "Instalação fácil". Selecionar "Instalação fácil" instala os drivers junto com o software padrão e os manuais.



Se surgir um problema durante a instalação, consulte "Solução de problemas (FAQ)", na seção "Driver de MF", localizado no site do manual online da Canon.

Em modelos com recursos de fax, defina as configurações em seguida.

11 Configuração do fax

* Essas configurações não aparecem em modelos sem a função de fax.

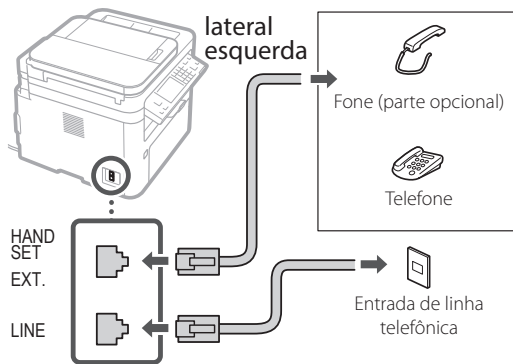
Na primeira vez que você selecionar <Fax> na tela inicial, o Guia de Configuração do Fax será iniciado.

Procedimento de configuração

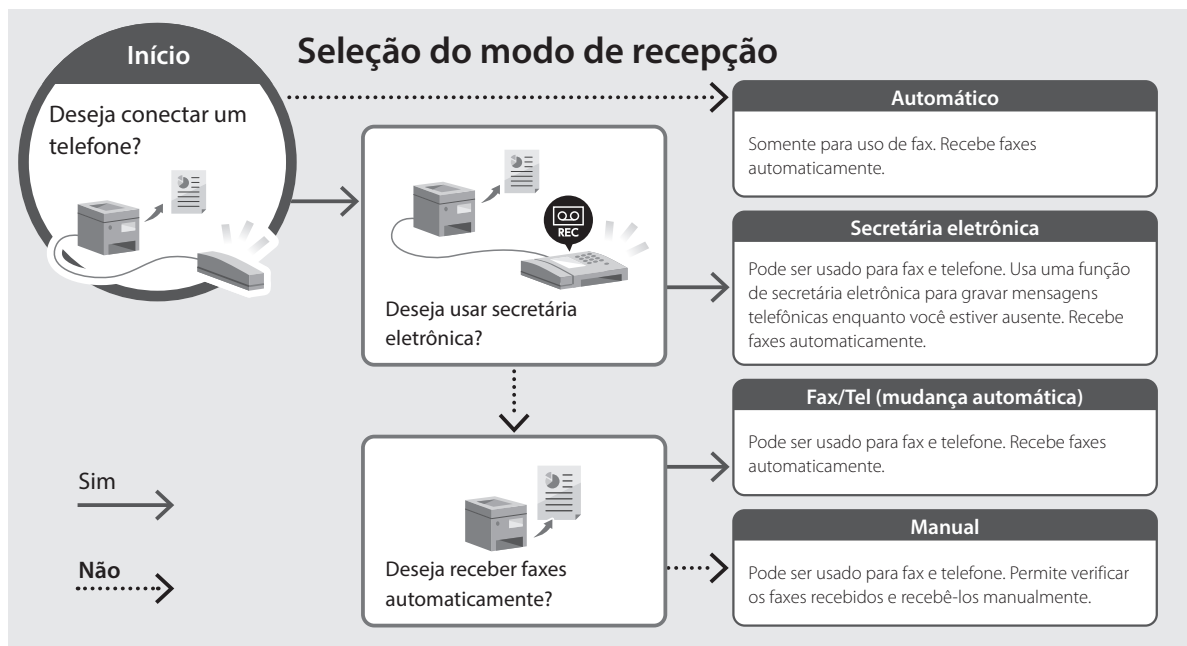
1. Selecione <Fax> na tela inicial.
2. Selecione <Configurar Agora>.
3. Selecione <Próximo>.
4. Digite o número de telefone da unidade e selecione <Aplicar>.
5. Selecione <Próximo>.
6. Digite o nome da unidade (nome e nome da empresa, etc.) e selecione <Aplicar>.
7. Selecione <Próximo> e selecione o modo de recepção que melhor se adapta à sua conexão telefônica e à forma como você recebe as chamadas.

Consulte a ilustração abaixo e selecione <Sim> ou <Não>. Por fim, selecione <Aplicar> para definir o modo de recepção.

8. Selecione <Próximo>.
9. Conecte a máquina a uma linha telefônica.



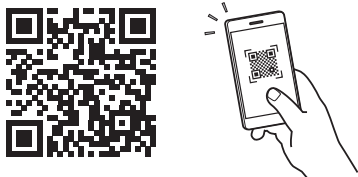
10. Quando tiver concluído a conexão, selecione <Próximo>.
11. Selecione <Sim>.



Funções e informações úteis

Acesso ao Manual On-line


1. Capture o código QR para abrir o site do manual online da Canon.



Se o site não abrir, acesse <https://oip.manual.canon/>

2. Abra o Guia do usuário.

Esta seção lista as funções da máquina, incluindo operações da máquina, configurações e procedimentos operacionais.

 Se surgir um problema ao usar a máquina, consulte "Solução de problemas" na seção "Conteúdo" do Guia do usuário. Esta seção lista as perguntas mais frequentes e suas respostas.

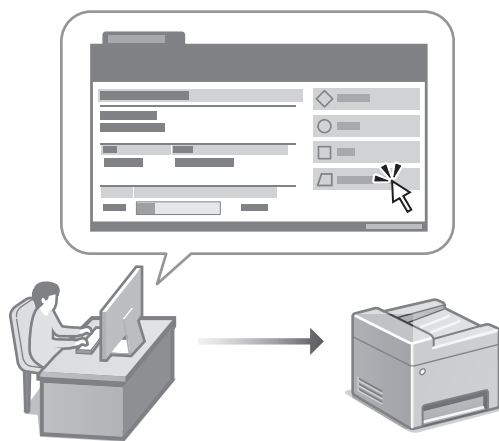


Usar a máquina a partir de um dispositivo móvel (Vinculando com dispositivos móveis)

Esta máquina pode ser usada a partir de dispositivos móveis, como smartphones. Isso facilita a impressão de documentos ou fotos de um dispositivo móvel e o salvamento de dados digitalizados nesta máquina em um dispositivo móvel.

- ➔ Guia do usuário
Consulte a seção "Vinculando com dispositivos móveis".

Gerenciando a máquina a partir de um computador (Interface Remota)



A Interface Remota permite que esta máquina seja gerenciada usando o navegador de um computador. Você pode usá-la para verificar o status operacional da máquina, alterar configurações e salvar itens no catálogo de endereços.

- ➔ Guia do usuário
Consulte a seção "Gerenciando a máquina a partir de um computador (Interface Remota)."

Canon

MF267dw II
MF264dw II

Οδηγός διαμόρφωσης

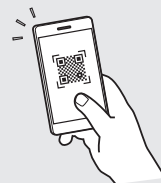
1 Σημαντικές οδηγίες ασφάλειας

Βεβαιωθείτε ότι έχετε διαβάσει αυτές τις οδηγίες πριν τη χρήση του μηχανήματος.

2 Οδηγός διαμόρφωσης (το παρόν έγγραφο)

3 Οδηγός Χρήστη

Στην ενότητα αυτή περιγράφονται όλοι οι τρόποι χρήσης του μηχανήματος.



<https://oip.manual.canon/>

Βλ. Σελ. 72 "Πρόσβαση στο διαδικτυακό εγχειρίδιο" για λεπτομέρειες.

- Αφού διαβάσετε αυτόν τον οδηγό, φυλάξτε τον σε ασφαλές σημείο για μελλοντική αναφορά.
- Οι πληροφορίες σε αυτόν τον οδηγό υπόκεινται σε αλλαγές χωρίς προειδοποίηση.

En

Fr

De

It

Es

Ca

Eu

Pt

El

Da

Nl

No

Sv

Fi

Ru

Uk

Lv

Lt

Et

Pl

Cs

Sk

Sl

Hr

Hu

Ro

Bg

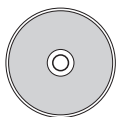
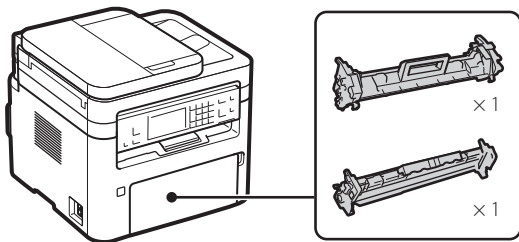
Tr

Ar

Fa

Εκτός αν αναφέρεται διαφορετικά, τα σκίτσα σε αυτό το έγγραφο αφορούν το μοντέλο MF267dw II.

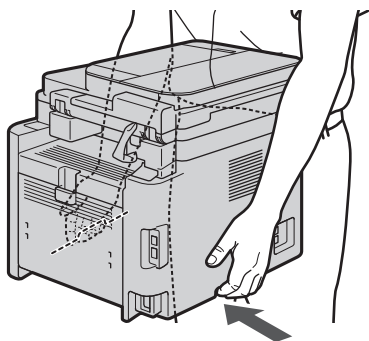
1 Έλεγχος των περιεχομένων της συσκευασίας



* Μπορεί να μην συμπεριλαμβάνεται με κάποια μοντέλα.

2 Αφαίρεση των υλικών συσκευασίας

1. Τοποθετήστε τη συσκευή στο σημείο όπου θα χρησιμοποιηθεί.

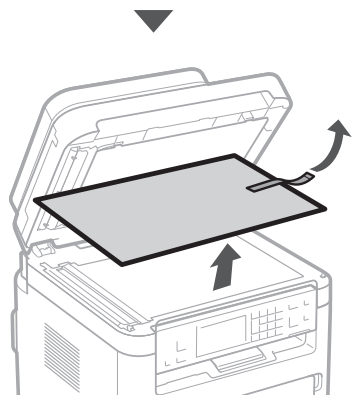
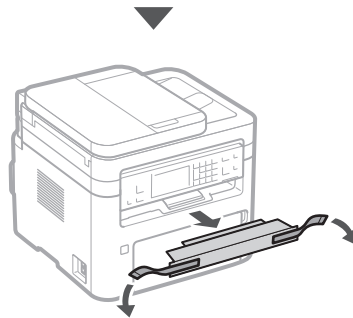
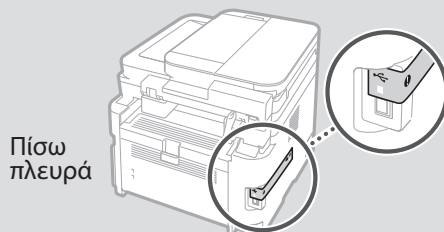


2. Αφαιρέστε όλα τα υλικά συσκευασίας.

Αφαιρέστε όλες τις ταινίες.



Μην αφαιρέσετε το αυτοκόλλητο που καλύπτει τη θύρα USB έως ότου τη χρησιμοποιήσετε για πρώτη φορά.



4 Τοποθέτηση του προαιρετικού εξαρτήματος

➔ Αν δεν χρησιμοποιείτε το προαιρετικό εξάρτημα, προχωρήστε στο βήμα 5.

Πριν την τοποθέτηση του προαιρετικού εξαρτήματος

Αφού ολοκληρωθεί η εγκατάσταση της συσκευής, εκτελέστε τα παρακάτω βήματα πριν την τοποθέτηση του προαιρετικού εξαρτήματος:

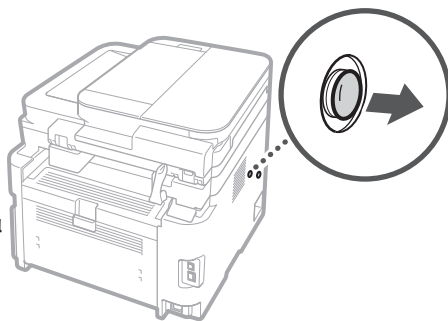
1. ΑΠΕΝΕΡΓΟΠΟΙΗΣΤΕ τη συσκευή και τον υπολογιστή σας.
2. Αποσυνδέστε τη συσκευή από την πρίζα παροχής ρεύματος.
3. Αποσυνδέετε όλα τα καλώδια από τη συσκευή.

Ακουστικό

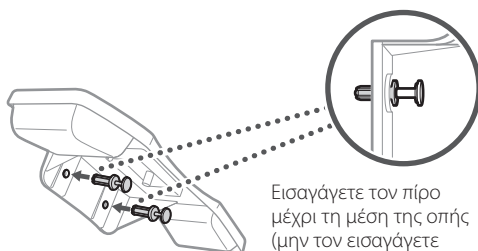
*Το ακουστικό δεν μπορεί να χρησιμοποιηθεί με όλα τα μοντέλα.

1.

Πίσω πλευρά

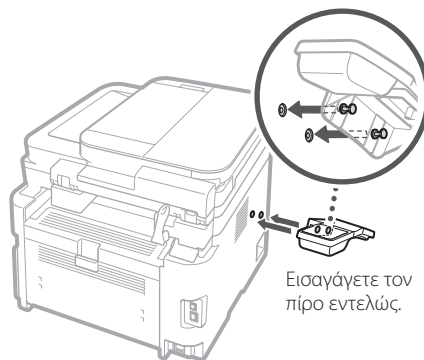


2.



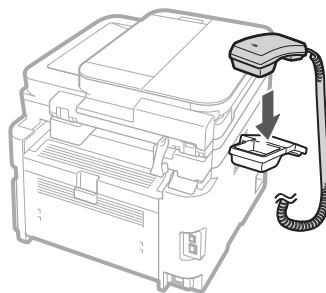
Εισαγάγετε τον πύρο μέχρι τη μέση της οπής (μην τον εισαγάγετε εντελώς σε αυτό το σημείο).

3.

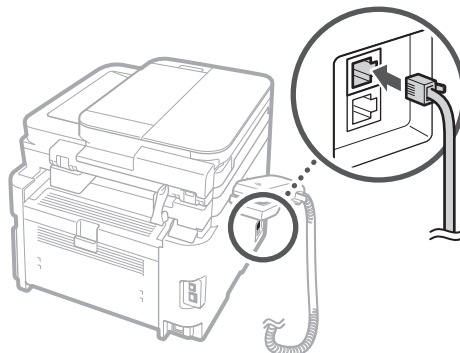


Εισαγάγετε τον πύρο εντελώς.

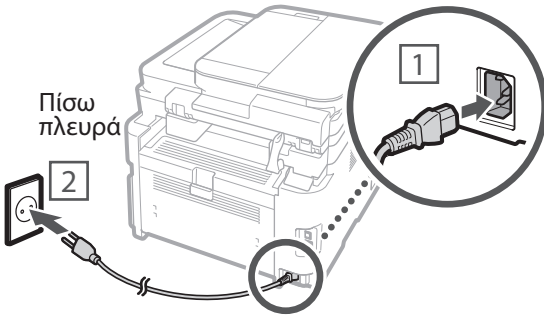
4.



5.



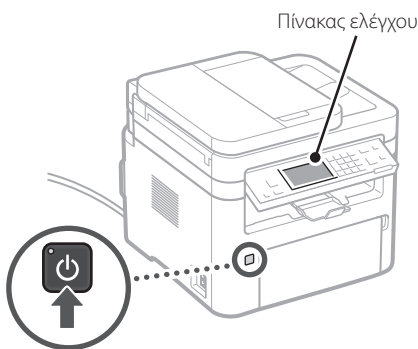
5 Σύνδεση του καλωδίου ρεύματος



6 Ορισμός των βασικών ρυθμίσεων

Όταν ενεργοποιείτε για πρώτη φορά τη συσκευή, ο οδηγός ρύθμισης θα εμφανιστεί στον πίνακα ελέγχου. Εκτελέστε την αρχική ρύθμιση ακολουθώντας τις οδηγίες στην οθόνη.

Ανάλογα με το μοντέλο σας, τα επιλέξιμα στοιχεία και η διαδικασία επιλογής ενδέχεται να διαφέρουν από αυτά που παρουσιάζονται σε αυτό το έντυπο. Ακολουθήστε τις οδηγίες που θα εμφανιστούν στην οθόνη.



1. Επιλέξτε γλώσσα, χώρα ή περιοχή και τη ζώνη ώρας σας.
2. Ρυθμίστε την τρέχουσα ημερομηνία/ώρα.

7 Ορισμός των ρυθμίσεων ασφάλειας

Για να αποφύγετε τη μη εξουσιοδοτημένη πρόσβαση στη συσκευή, ορίστε περιορισμούς πρόσβασης για το Remote UI.



Τι είναι το Remote UI;

Το Remote UI σας επιτρέπει να χρησιμοποιείτε το πρόγραμμα περιήγησης του υπολογιστή σας για να ελέγχετε την κατάσταση λειτουργίας της συσκευής, να αλλάζετε ρυθμίσεις και να αποθηκεύετε στοιχεία στο βιβλίο διευθύνσεων.

1. Για να χρησιμοποιήσετε το Remote UI, επιλέξτε <Ναι>.

- Για να συνεχίσετε χωρίς χρήση του Remote UI, επιλέξτε <Όχι> και προχωρήστε στο βήμα 8.
- Για το μοντέλο MF264dw II, ελέγξτε το μήνυμα και πατήστε **OK**.

2. Για χρήση του General User mode, επιλέξτε <Ναι>.

- Ορίστε ένα PIN για την γενική πρόσβαση των χρηστών στο Remote UI.
- Για να συνεχίσετε χωρίς χρήση της επιλογής General User mode, επιλέξτε <Όχι> και προχωρήστε στο βήμα 8.

3. Ορίστε το PIN πρόσβασης στην επιλογή Remote UI.

- Εισαγάγετε τα νούμερα που επιθυμείτε και επιλέξτε <Εφαρμογή>.
- Στην επόμενη οθόνη εισαγάγετε εκ νέου το ίδιο PIN για επιβεβαίωση και επιλέξτε <Εφαρμογή>.

8 Ορισμός των ρυθμίσεων δικτύου

Ορίστε τις ρυθμίσεις για σύνδεση της συσκευής σε ένα δίκτυο. Πριν συνεχίσετε, ελέγξτε ότι ο υπολογιστής και ο δρομολογητής είναι σωστά συνδεδεμένοι στο δίκτυο.

- Δεν είναι δυνατή η ταυτόχρονη χρήση ενσύρματου και ασύρματου δικτύου LAN.

Ασύρματο δίκτυο LAN

1. Ελέγξτε το "SSID" και το "Κλειδί δικτύου".



2. Για διαμόρφωση των ρυθμίσεων, επιλέξτε <Ναι> στον πίνακα ελέγχου.

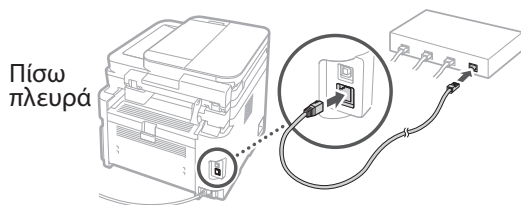
3. Επιλέξτε το δίκτυο με το αντίστοιχο SSID.

4. Εισαγάγετε έναν κωδικό πρόσβασης (κλειδί δικτύου) και επιλέξτε <Εφαρμογή>.

5. Ελέγξτε το μήνυμα και επιλέξτε <Ναι>.

Ενσύρματο δίκτυο LAN

Συνδέστε τον δρομολογητή στη συσκευή με ένα καλώδιο LAN και στη συνέχεια επιλέξτε <Όχι> στην οθόνη επιλογής τρόπου σύνδεσης στο δίκτυο.



9 Ολοκλήρωση Οδηγού ρύθμισης

Για το μοντέλο MF264dw II, ακολουθήστε τα παρακάτω βήματα και οδηγίες, αλλά χρησιμοποιήστε τα πλήκτρα που εμφανίζονται μέσα σε παρένθεση ().

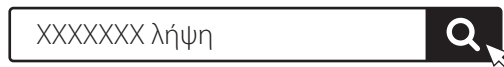
Ελέγξτε την περιγραφή στην ενότητα <Ρυθμ. Τρέχουσας Ωρας> και επιλέξτε <Κλείσιμο> (OK).

10 Εγκατάσταση λογισμικού / προγραμμάτων οδήγησης

Για να χρησιμοποιήσετε τις λειτουργίες εκτύπωσης, φαξ και σάρωσης της συσκευής, πρέπει να εγκαταστήσετε τα αντίστοιχα προγράμματα οδήγησης.

Λήψη από τον ιστότοπο της Canon

1. Κάντε αναζήτηση για "(όνομα μοντέλου) λήψη".



Παράδειγμα: MF267dw II λήψη

Αν δεν μπορείτε να βρείτε τον ιστότοπο λήψεων, μεταβείτε στη διεύθυνση <https://global.canon/en/support/>

2. Κάντε λήψη του λογισμικού και των προγραμμάτων οδήγησης και εγκαταστήστε τα στον υπολογιστή σας.

Για να κάνετε χρήση της λειτουργίας σάρωσης, εγκαταστήστε την εφαρμογή σάρωσης "MF Scan Utility" και το πρόγραμμα οδήγησης σάρωσης.

Εγκατάσταση από το CD/DVD-ROM που περιλαμβάνεται στη συσκευασία

1. Φορτώστε το CD/DVD-ROM στον υπολογιστή σας και εγκαταστήστε το λογισμικό και τα προγράμματα οδήγησης.

Για κανονική εγκατάσταση, επιλέξτε "Εύκολη εγκατάσταση". Η επιλογή "Εύκολη εγκατάσταση" εγκαθιστά τα προγράμματα οδήγησης παράλληλα με το τυπικό λογισμικό και τα εγχειρίδια.



Αν παρουσιαστεί πρόβλημα κατά την εγκατάσταση, ανατρέξτε στην "Αντιμετώπιση προβλημάτων (Συχνές ερωτήσεις)" στην ενότητα "Πρόγραμμα οδήγησης MF" του ιστότοπου που περιέχει τα διαδικτυακά εγχειρίδια της Canon.

Σε μοντέλα με λειτουργία φαξ, διαμορφώστε τις ρυθμίσεις του φαξ στη συνέχεια.

11 Ρύθμιση φαξ

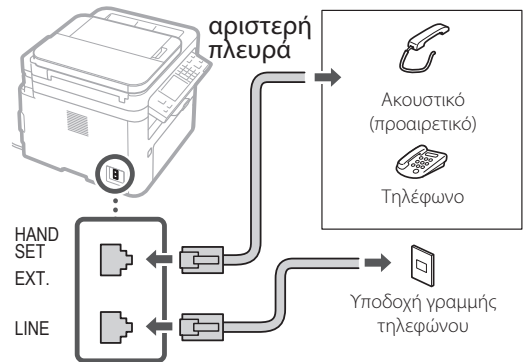
* Αυτές οι ρυθμίσεις δεν εμφανίζονται σε μοντέλα χωρίς λειτουργία φαξ.

Ο οδηγός ρύθμισης φαξ ξεκινάει την πρώτη φορά που θα επιλέξετε <Φαξ> στην αρχική οθόνη.

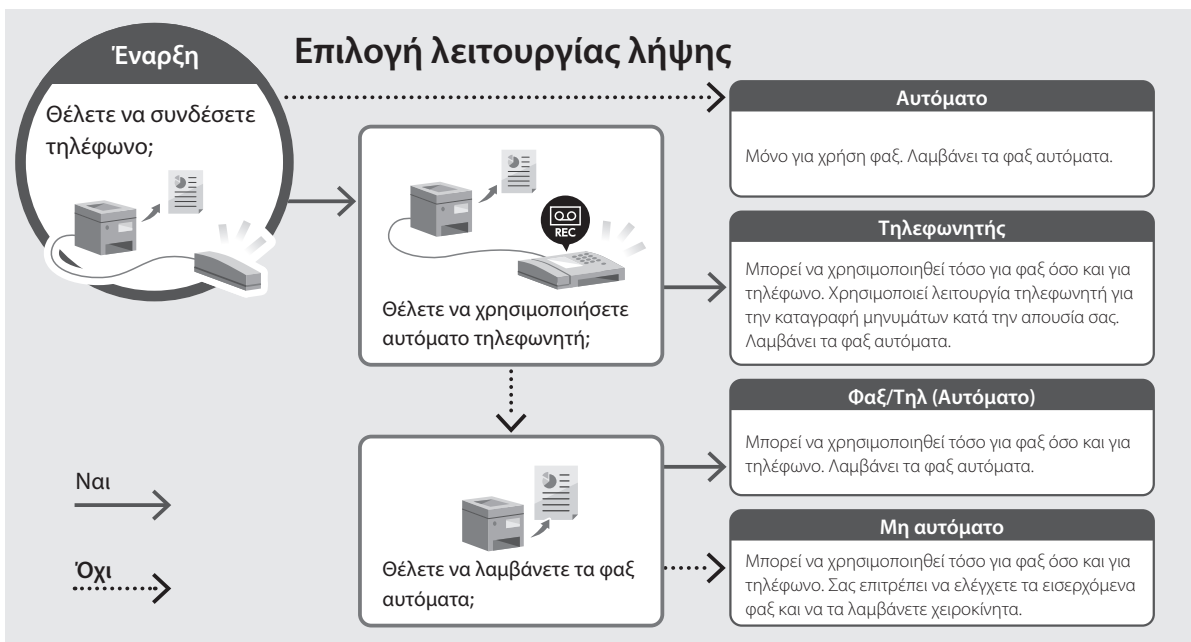
Διαδικασία ρύθμισης

1. Επιλέξτε <Φαξ> στην αρχική οθόνη.
2. Επιλέξτε <Ρύθμιση Τώρα>.
3. Επιλέξτε <Επόμενο>.
4. Εισαγάγετε τον τηλεφωνικό αριθμό της μονάδας και επιλέξτε <Εφαρμογή>.
5. Επιλέξτε <Επόμενο>.
6. Εισαγάγετε το όνομα της μονάδας (όνομα, όνομα εταιρείας κλπ.) και επιλέξτε <Εφαρμογή>.
7. Επιλέξτε <Επόμενο> και στη συνέχεια επιλέξτε τη λειτουργία λήψης που ταιριάζει καλύτερα στην τηλεφωνική σας σύνδεση και στον τρόπο που δέχεστε κλήσεις.
Ανατρέξτε στο παρακάτω σχήμα και επιλέξτε <Ναι> ή <Όχι>. Τέλος, επιλέξτε <Εφαρμογή> για να ορίσετε λειτουργία λήψης.

8. Επιλέξτε <Επόμενο>.
9. Συνδέστε τη συσκευή σε μια γραμμή τηλεφώνου.



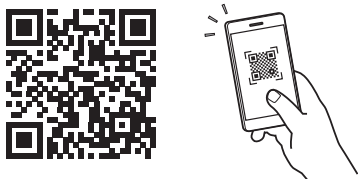
10. Όταν ολοκληρώσετε τη σύνδεση, επιλέξτε <Επόμενο>.
11. Επιλέξτε <Ναι>.



Χρήσιμες λειτουργίες και χρηστικές πληροφορίες

Πρόσβαση στο διαδικτυακό εγχειρίδιο

1. Σαρώστε τον κωδικό QR για να ανοίξετε τον ιστότοπο όπου βρίσκεται το διαδικτυακό εγχειρίδιο της Canon.

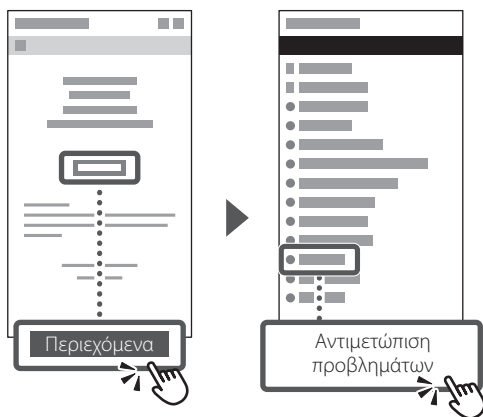


Αν δεν ανοίγει, μεταβείτε στον ιστότοπο <https://oip.manual.canon/>

2. Ανοίξτε τον Οδηγό χρήστη.

Στην ενότητα αυτή παρατίθενται οι λειτουργίες της συσκευής, συμπεριλαμβανομένων λειτουργιών, ρυθμίσεων και διαδικασιών.

Αν παρουσιαστεί πρόβλημα κατά τη χρήση της συσκευής, ανατρέξτε στην ενότητα "Αντιμετώπιση προβλημάτων" από τα "Περιεχόμενα" του Οδηγού χρήστη. Στην παραπάνω ενότητα παρατίθενται συχνές ερωτήσεις και οι απαντήσεις τους.

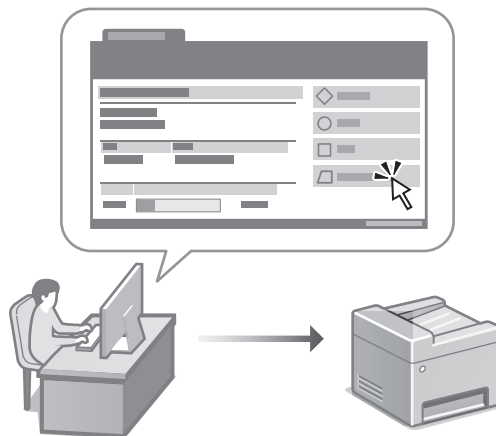


Χρήση του μηχανήματος από φορητή συσκευή (Σύνδεση με φορητές συσκευές)

Το μηχάνημα αυτό μπορεί να χρησιμοποιηθεί μέσω φορητών συσκευών όπως τηλέφωνα smartphone. Αυτό διευκολύνει την εκτύπωση εγγράφων και φωτογραφιών από μια φορητή συσκευή και την αποθήκευση δεδομένων σάρωσης σε μια φορητή συσκευή.

- ➔ Οδηγός Χρήστη
Βλ. "Σύνδεση με φορητές συσκευές".

Διαχείριση της συσκευής από υπολογιστή (Remote UI)



Το Remote UI επιτρέπει τη διαχείριση της συσκευής μέσω ενός προγράμματος περιήγησης σε υπολογιστή. Δίνει τη δυνατότητα ελέγχου της κατάστασης λειτουργίας της συσκευής, αλλαγής των ρυθμίσεων και αποθήκευσης στοιχείων στο βιβλίο διευθύνσεων.

- ➔ Οδηγός Χρήστη
Βλ. "Διαχείριση της συσκευής από υπολογιστή (Remote UI)".

Canon

MF267dw II
MF264dw II

Installations- vejledning

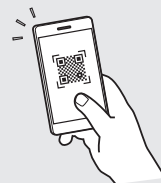
1 Vigtige sikkerhedsanvisninger

Sørg for at læse disse anvisninger, inden du bruger maskinen.

2 Installationsvejledning (dette dokument)

3 Brugervejledning

Dette afsnit forklarer alle de måder, denne maskine kan bruges på.



<https://oip.manual.canon/>

Du kan finde flere oplysninger under s. 80 "Adgang til onlinevejledningen".

- Når du er færdig med at læse denne vejledning, skal du opbevare den på et sikkert sted, så du har adgang til den senere.
- Oplysningerne i denne vejledning kan ændres uden varsel.

En

Fr

De

It

Es

Ca

Eu

Pt

El

Da

Nl

No

Sv

Fi

Ru

Uk

Lv

Lt

Et

Pl

Cs

Sk

Sl

Hr

Hu

Ro

Bg

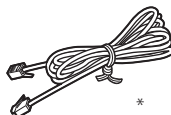
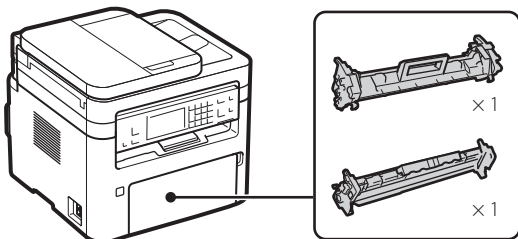
Tr

Ar

Fa

Medmindre andet er angivet, er de illustrationer, der bruges i dette dokument, for MF267dw II.

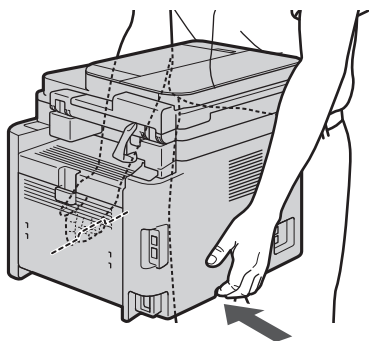
1 Kontrol af de medfølgende elementer



* Følger muligvis ikke med visse modeller.

2 Fjernelse af pakkematerialet

1. Installer maskinen på det sted, hvor den vil blive brugt.

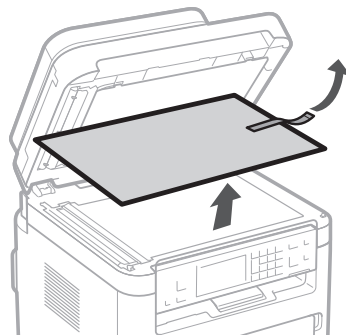
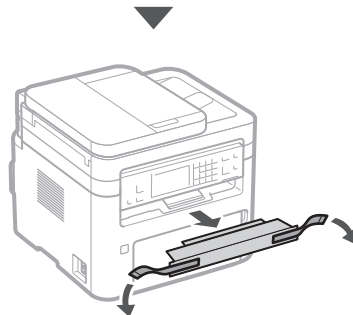
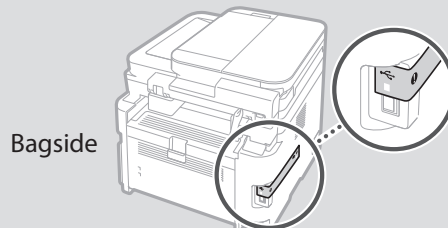


2. Fjern alt pakkematerialet.

Fjern al tapen.



Fjern ikke det klistermærke, der dækker USB-porten, før du faktisk bruger USB-porten.



4 Installation af den valgfrie del

➔ Hvis du ikke bruger den valgfrie del, skal du gå videre til trin 5.

Inden installation af den valgfrie del

Når maskinen er blevet installeret, skal du gøre følgende, inden du installerer den valgfrie del:

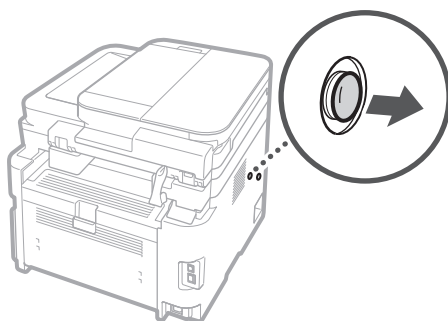
1. SLUK maskinen og din computer.
2. Tag maskinens stik ud af stikkontakten.
3. Frakobl alle ledninger og kabler fra maskinen.

Håndsæt

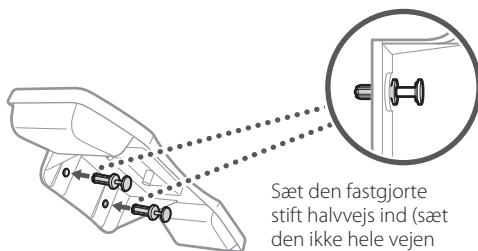
* Håndsættet kan ikke bruges med visse modeller.

1.

Bagside

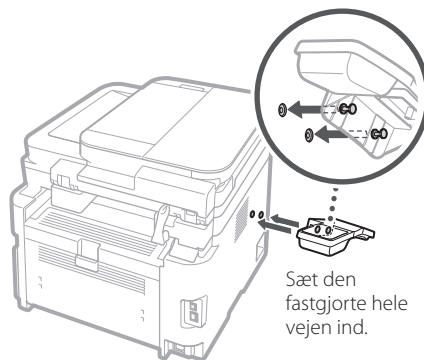


2.



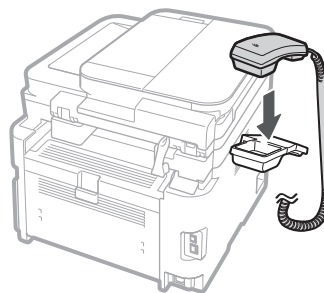
Sæt den fastgjorte stift halvvejs ind (sæt den ikke hele vejen ind).

3.

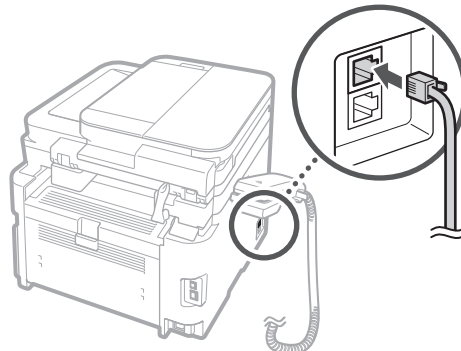


Sæt den fastgjorte hele vejen ind.

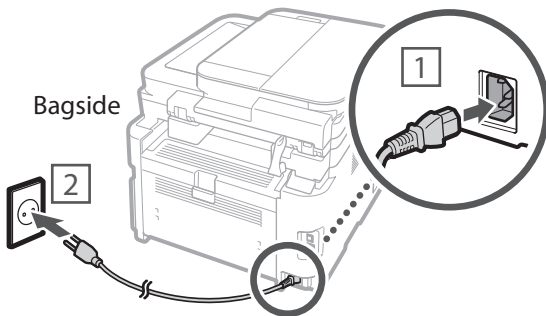
4.



5.



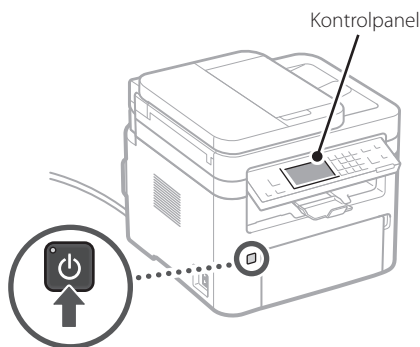
5 Tilslutning af strømkkablet



6 Angivelse af de grundlæggende indstillinger

Når du tænder for maskinen for første gang, vises konfigurationsvejledningen på kontrolpanelet. Udfør den indledende maskinopsætning ved at følge instruktionerne på skærmen.

Afhængigt af din model kan de tilgængelige elementer og proceduren for at foretage valg afvige fra dem, der er vist i dette dokument. Fortsæt som angivet på de viste skærmbilleder.



1. Vælg sproget, landet eller området og derefter tidszonen.

2. Indstil den aktuelle dato/det aktuelle klokkeslæt.

7 Angivelse af sikkerhedsindstillingerne

For at forhindre uautoriseret adgang til maskinen skal du indstille adgangsrestriktioner for Fjern-UI.



Hvad er Fjern-UI?

Fjern-UI giver dig mulighed for at bruge din computers webbrowser til at kontrollere maskinens driftsstatus, ændre indstillinger og gemme elementer i adressebogen.

1. Hvis du vil bruge Fjern-UI, skal du vælge <Ja>.

- Hvis du vil fortsætte uden at bruge Fjern-UI, skal du vælge <Nej> og gå videre til trin **8**.
- For MF264dw II skal du kontrollere meddelelsen og trykke på **OK**.

2. Hvis du vil bruge Standardbrugertilstand, skal du vælge <Ja>.

- Indstil den PIN, som standardbrugere skal bruge for at få adgang til Fjern-UI.
- Hvis du vil fortsætte uden at bruge Standardbrugertilstand, skal du vælge <Nej> og gå videre til trin **8**.

3. Indstil PIN til adgang til Fjern-UI.

- Indtast et tal, og vælg derefter <Anvend>.
- Indtast den samme PIN igen på det næste skærmbillede som bekræftelse, og vælg <Anvend>.

8 Angivelse af netværksindstillingerne

Angiv indstillingerne for tilslutning af maskinen til et netværk. Inden du fortsætter, skal du kontrollere, at computeren og routeren er tilsluttet korrekt til netværket.

- Du kan ikke bruge et kabelbaseret LAN og et trådløst netværk på samme tid.

Trådløst LAN

1. Kontrollér routerens "SSID" og "Netværksnøgle".



2. For at konfigurere indstillingerne skal du vælge <Ja> på kontrolpanelet.

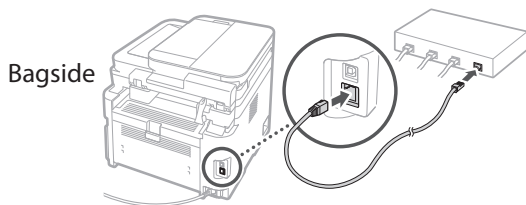
3. Vælg netværket med et matchende SSID.

4. Indtast adgangskoden (netværksnøglen), og vælg <Anvend>.

5. Kontrollér meddelelsen, og vælg <Ja>.

Kabelbaseret LAN

Tilslut routeren til maskinen med et LAN-kabel, og vælg derefter <Nej> på skærbilledet, hvor du skal vælge, hvordan du vil oprette forbindelse til netværket.



9 Afslutning af konfigurationsvejledningen

For MF264dw II skal du følge trinnene og instruktionerne nedenfor, men bruge de taster, der er vist i parenteser ().

Kontrollér beskrivelsen i <Indstil. aktuel tid.>, og vælg derefter <Luk> (OK).

10 Installation af softwaren/ driverne

For at kunne bruge maskinens udskrivnings-, fax- og scanningsfunktioner skal du installere de respektive drivere.

Download fra Canons websted

1. Søg efter "(modelnavn) download".



Eksempel: MF267dw II download

Hvis du ikke kan finde downloadwebstedet, skal du gå til

<https://global.canon/en/support/>

2. Download softwaren og driverne, og installer dem på din computer.

Hvis du vil bruge scanningsfunktionen, skal du installere scanningsprogrammet "MF Scan Utility" og scanningsdriveren.

Installation fra den medfølgende CD/ DVD-ROM

1. Læg den medfølgende CD/DVD-ROM i din computer, og installer softwaren og driverne.

Hvis du vil foretage en normal installation, skal du vælge "Easy Installation." Når du vælger "Easy Installation", installeres driverne sammen med standardsoftwaren og standardvejledningerne.



Hvis der opstår et problem under installationen, skal du læse "Fejlfinding (FAQ)" under "MF-driver" på Canons websted med onlinevejledninger.

På modeller med en faxfunktion skal du derefter konfigurere faxindstillingerne.

11 Faxopsætning

* Disse indstillinger vises ikke på modeller, der ikke har en faxfunktion.

Første gang du vælger <Fax> på startskærmen, starter Opstartsguide for fax.

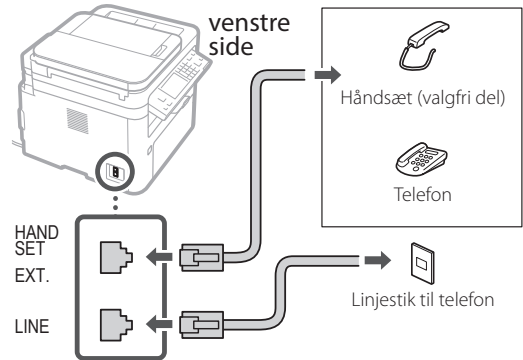
Opsætningsprocedure

1. Vælg <Fax> på startskærmen.
2. Vælg <Indstil nu>.
3. Vælg <Næste>.
4. Indtast enhedens telefonnummer, og vælg <Anvend>.
5. Vælg <Næste>.
6. Indtast enhedsnavnet (navn og virksomhedsnavn, osv.), og vælg <Anvend>.
7. Vælg <Næste>, og vælg den modtagelsestilstand, der passer bedst til din telefonforbindelse, og den måde, du vil modtage opkald på.

Se illustrationen nedenfor, og vælg <Ja> eller <Nej>. Vælg endelig <Anvend> for at indstille modtagelsestilstanden.

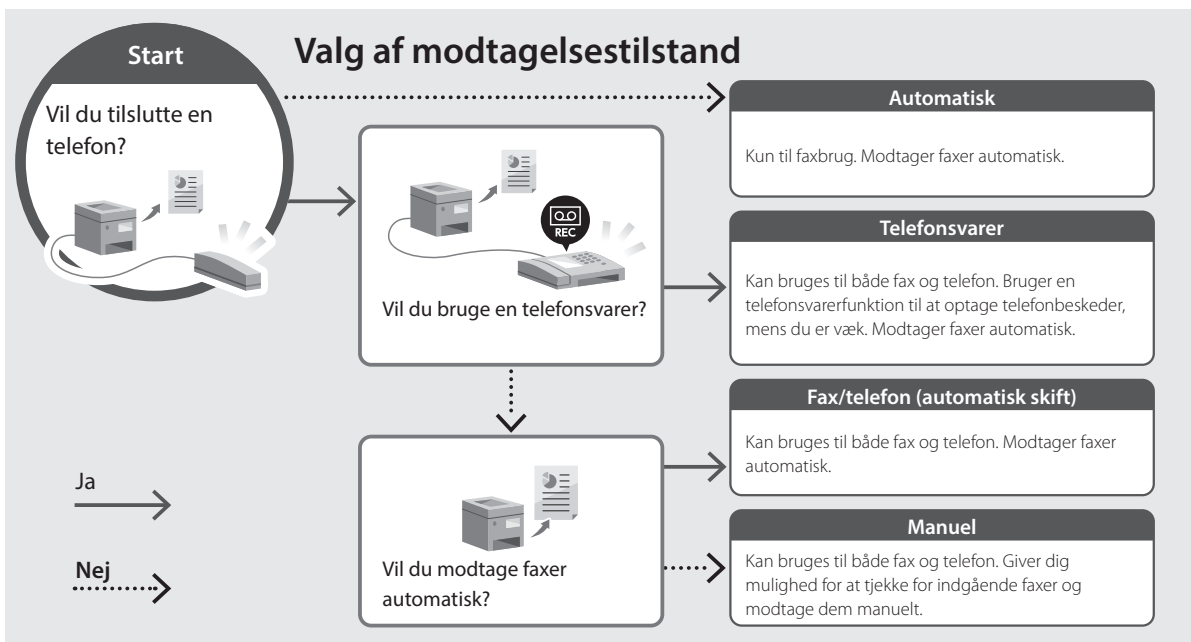
8. Vælg <Næste>.

9. Tilslut maskinen til en telefonlinje.



10. Når du har oprettet forbindelsen, skal du vælge <Næste>.

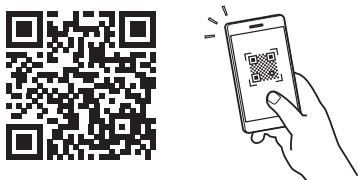
11. Vælg <Ja>.



Nyttige funktioner og nyttig information

Adgang til onlinevejledningen


1. Scan QR-koden for at åbne webstedet med Canon-onlinevejledningen.

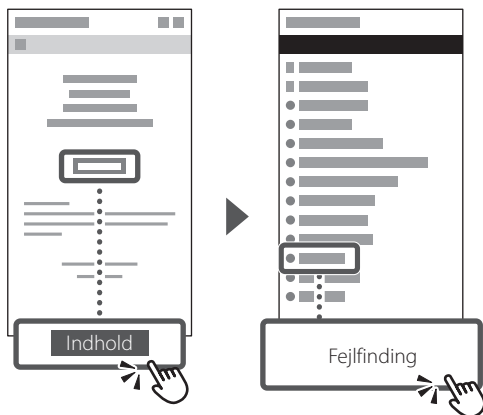


Hvis den ikke åbnes, skal du gå webstedet <https://oip.manual.canon/>

2. Åbn brugervejledningen.

Dette afsnit angiver maskinens funktioner, herunder maskinens handlinger, indstillinger og betjeningsprocedurer.

 Hvis der opstår et problem, når du bruger maskinen, skal du læse "Fejlfinding" fra "Indhold" i brugervejledningen. Dette afsnit indeholder ofte stillede spørgsmål og svarene på dem.

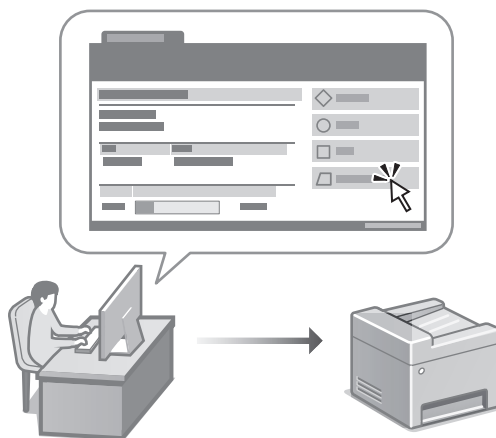


Brug af denne maskine fra en mobilenhed (Forbindelse til mobilenheder)

Denne maskine kan bruges for mobilenheder som f.eks. smartphones. Dette gør det nemt at udskrive dokumenter eller fotos fra en mobilenhed og for at gemme data, der er scannet på denne maskine, på en mobilenhed.

- ➔ Brugervejledning
Se "Forbindelse til mobilenheder".

Administration af maskinen fra en computer (Fjern-UI)



Fjern-UI gør det muligt at administrere denne maskine ved hjælp af webbrowseren på en computer. Du kan bruge den til at tjekke maskinens driftsstatus, ændre indstillinger og gemme elementer i adressebogen.

- ➔ Brugervejledning
Se "Administration af maskinen fra en computer (Fjern-UI)".

Canon

MF267dw II
MF264dw II

Installatie- handleiding

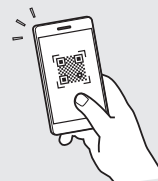
1 Belangrijke veiligheidsinstructies

Zorg dat u deze instructies leest voordat u de machine gebruikt.

2 Installatiehandleiding (dit document)

3 Gebruikershandleiding

In dit gedeelte wordt uitgelegd hoe u de machine kunt gebruiken.



<https://oip.manual.canon/>

Zie p. 88 "De Online handleiding openen" voor meer informatie.

- Als u deze handleiding hebt gelezen, bewaar deze dan op een veilige plek zodat u deze in de toekomst ook kunt raadplegen.
- De informatie in deze handleiding kan zonder voorafgaande kennisgeving worden gewijzigd.

En

Fr

De

It

Es

Ca

Eu

Pt

El

Da

NI

No

Sv

Fi

Ru

Uk

Lv

Lt

Et

Pl

Cs

Sk

Sl

Hr

Hu

Ro

Bg

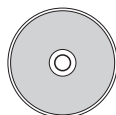
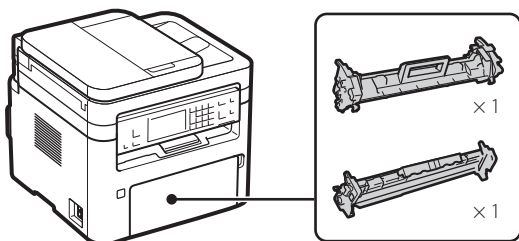
Tr

Ar

Fa

Tenzij anders vermeld, zijn de illustraties die worden gebruikt in dit document bedoeld voor de MF267dw II.

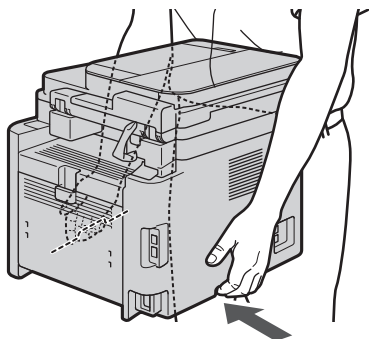
1 De meegeleverde items controleren



* Mogelijk niet inbegrepen bij sommige modellen.

2 Het verpakkingsmateriaal verwijderen

1. Plaats de machine op de locatie waar deze wordt gebruikt.

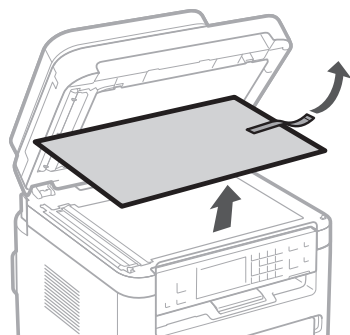
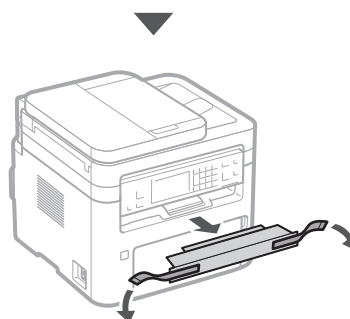
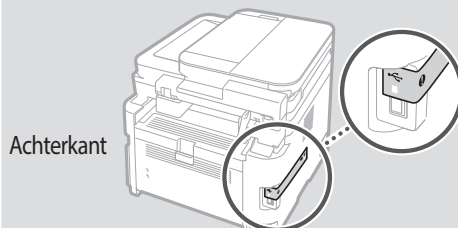


2. Verwijder al het verpakkingsmateriaal.

Verwijder alle tape.



Verwijder de sticker die over de USB-poort zit pas als u de USB-poort daadwerkelijk gaat gebruiken.



4 Het optionele onderdeel installeren

➔ Als u het optionele onderdeel niet gebruikt, gaat u verder naar stap 5.

Voordat u het optionele onderdeel installeert

Nadat de machine is geïnstalleerd, voert u de volgende handelingen uit voordat u het optionele onderdeel installeert:

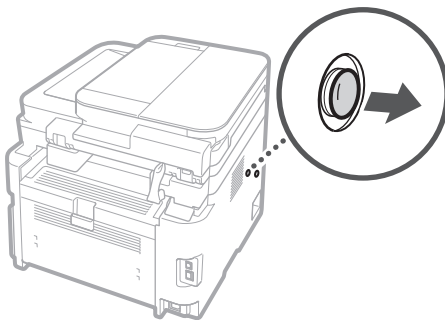
1. Schakel de machine en uw computer UIT.
2. Haal de stekker van de machine uit het stopcontact.
3. Ontkoppel alle snoeren en kabels van de machine.

Handset

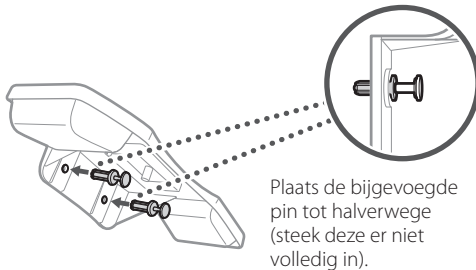
*De handset kan met sommige modellen niet worden gebruikt.

1.

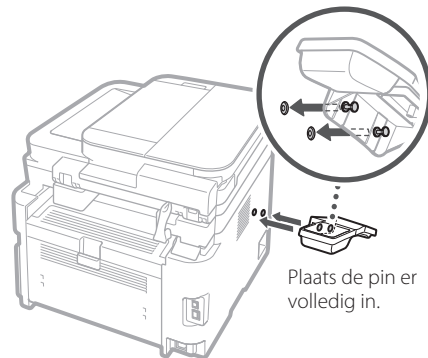
Achterkant



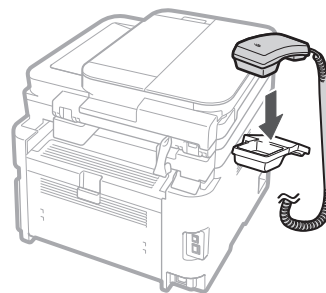
2.



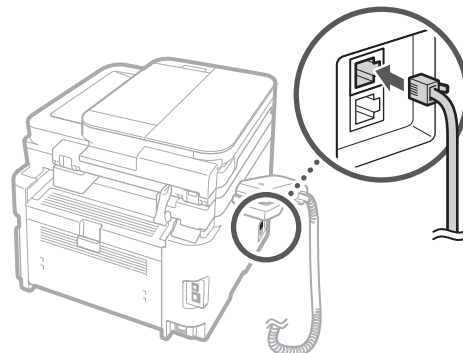
3.



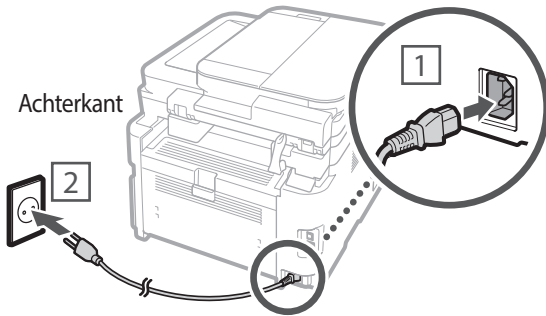
4.



5.



5 Het netsnoer aansluiten

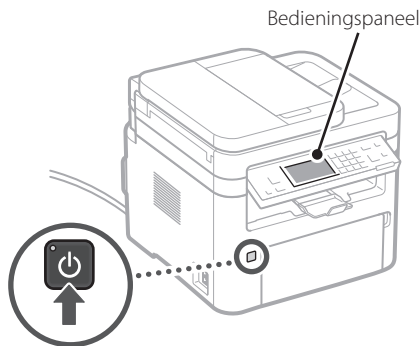


Achterkant

6 De basisinstellingen opgeven

Wanneer u de machine voor de eerste keer inschakelt, wordt de Installatiehandleiding weergegeven op het bedieningspaneel. Voer de initiële machine-installatie uit door de instructies op het scherm te volgen.

Afhankelijk van uw model verschillen de te selecteren items en de procedure om keuzes te maken van die in dit document worden weergegeven. Ga verder zoals wordt aangegeven op de weergegeven schermen.



1. Selecteer de taal, het land of de regio en vervolgens de tijdzone.

2. Stel de huidige datum/tijd in.

7 De beveiligingsinstellingen opgeven

Stel toegangsbeperkingen in voor Externe UI om onbevoegde toegang tot deze machine te voorkomen.



Wat is Externe UI?

Met Externe UI kunt u de webbrowser van uw computer gebruiken om de werkingsstatus van de machine te bekijken, de instellingen te wijzigen en items op te slaan in het adresboek.

1. Selecteer <Ja> als u de Externe UI wilt gebruiken.

- Als u wilt doorgaan zonder de Externe UI te gebruiken, selecteert u <Nee> en gaat u verder met stap **8**.
- Bekijk voor MF264dw II de melding en druk op **OK**.

2. Als u de Algemene gebruikersmodus wilt gebruiken, selecteert u <Ja>.

- Stel de pincode in voor algemene gebruikers om toegang te krijgen tot de Externe UI.
- Als u wilt doorgaan zonder de Algemene gebruikersmodus te gebruiken, selecteert u <Nee> en gaat u verder met stap **8**.

3. Stel de Toegangspincode externe UI in.

- Voer een getal in en selecteer <Toepassen>.
- Voer ter bevestiging dezelfde pincode nogmaals in op het volgende scherm en selecteer <Toepassen>.

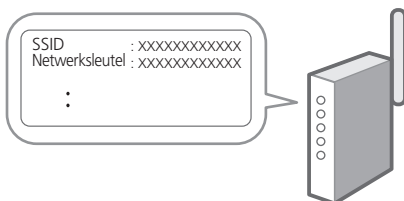
8 De netwerkinstellingen opgeven

Geef de instellingen op om de machine met een netwerk te verbinden. Controleer voordat u doorgaat of de computer en router goed zijn verbonden met het netwerk.

- U kunt niet tegelijkertijd een bekabelde LAN en een draadloze LAN gebruiken.

Draadloze LAN

1. Controleer de "SSID" en de "Netwerksleutel" van de router.



2. Als u de instellingen wilt configureren, selecteert u <Ja> op het bedieningspaneel.

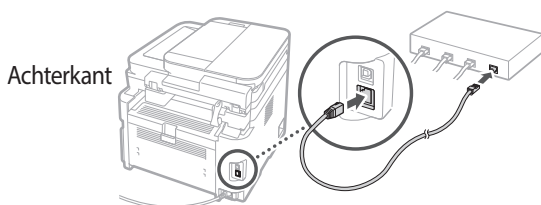
3. Selecteer het netwerk met een overeenkomende SSID.

4. Voer het wachtwoord (netwerksleutel) in en selecteer <Toepassen>.

5. Bekijk de melding en selecteer <Ja>.

Bekabelde LAN

Sluit de router met een LAN-kabel aan op de machine en selecteer <Nee> in het scherm waarin u kiest hoe u verbinding wilt maken met het netwerk.



9 De Installatiehandleiding beëindigen

Volg voor MF264dw II de onderstaande stappen en instructies, maar gebruik de toetsen die tussen haakjes () staan.

Controleer de beschrijving in de <Huidige tijdstel.> en selecteer <Sluiten> (OK).

10 De software/ stuurprogramma's installeren

Als u de afdruk-, fax- en scanfuncties van de machine wilt gebruiken, moet u de bijbehorende stuurprogramma's installeren.

Downloaden vanaf de Canon-website

1. Zoek naar "(modelnaam) downloaden".



Voorbeeld: MF267dw II downloaden

Als u de downloadsite niet kunt vinden, gaat u naar <https://global.canon/en/support/>

2. Download de software en stuurprogramma's en installeer deze op uw computer.

Als u de scanfunctie wilt gebruiken, installeert u de scantoepassing "MF Scan Utility" en het scanstuurprogramma.

Installeren vanaf de gebundelde CD/ DVD-ROM

1. Plaats de CD/DVD-ROM in uw computer en installeer de software en stuurprogramma's.

Voor normale installatie selecteert u "Eenvoudige installatie". Als u "Eenvoudige installatie" selecteert, worden de stuurprogramma's samen met de standaardsoftware en handleidingen geïnstalleerd.



Als er tijdens de installatie een probleem ontstaat, raadpleegt u "Problemen oplossen (FAQ)" onder "MF-stuurprogramma" op de Canon-site met de onlinehandleiding.

Op modellen met een faxfunctie configureert u vervolgens de faxinstellingen.

11 Fax instellen

*De instellingen worden niet weergegeven op modellen zonder faxfunctie.

De eerste keer dat u <Fax> selecteert in het beginscherm, wordt de Faxinstallatiegids gestart.

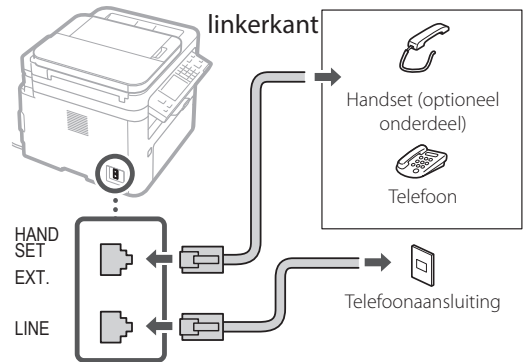
Installatieprocedure

1. Selecteer <Fax> op het beginscherm.
2. Selecteer <Nu installeren>.
3. Selecteer <Volgende>.
4. Voer het telefoonnummer van het apparaat in en selecteer <Toepassen>.
5. Selecteer <Volgende>.
6. Voer de naam van het apparaat (naam en bedrijfsnaam etc.) in en selecteer <Toepassen>.
7. Selecteer <Volgende> en selecteer de ontvangstmodus die het beste past bij uw telefoonaansluiting en de manier waarop u oproepen ontvangt.

Raadpleeg de onderstaande illustratie en selecteer <Ja> of <Nee>. Selecteer ten slotte <Toepassen> om de ontvangstmodus in te stellen.

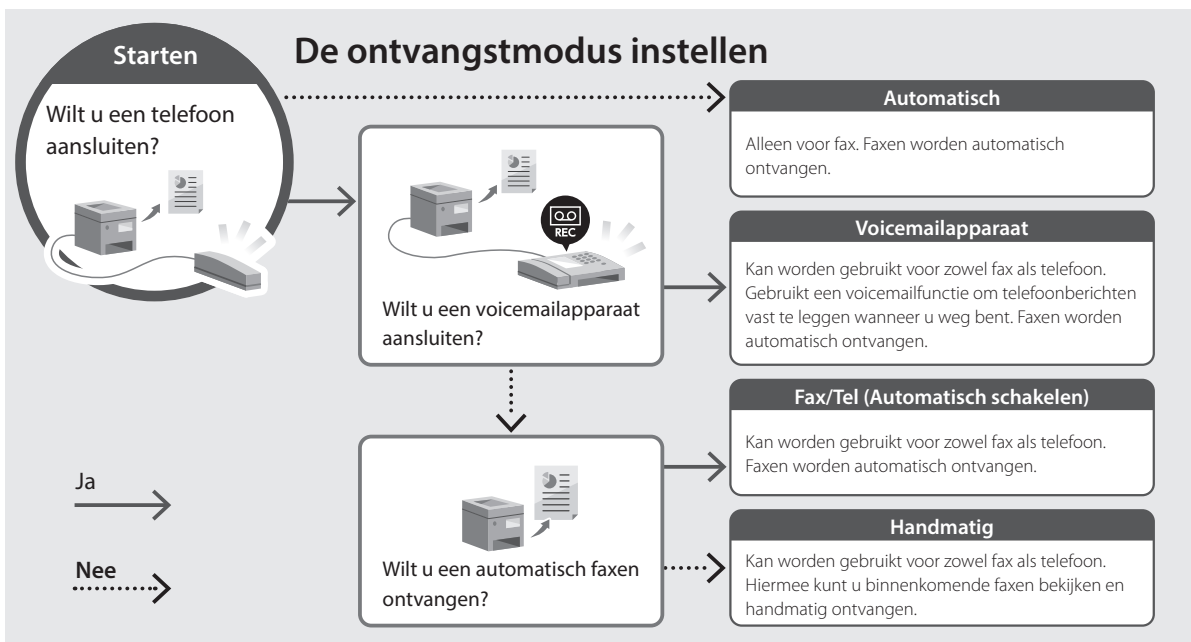
8. Selecteer <Volgende>.

9. Sluit de machine aan op een telefoonlijn.



10. Als u daarmee klaar bent, selecteert u <Volgende>.

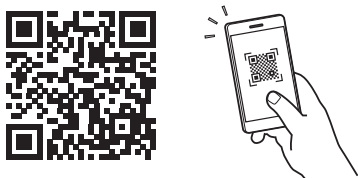
11. Selecteer <Ja>.



Handige functies en nuttige informatie

De Online handleiding openen

1. Scan de QR-code om de website naar de online Canon-handleiding te openen.



Als de website niet wordt geopend, gaat u naar

<https://oip.manual.canon/>

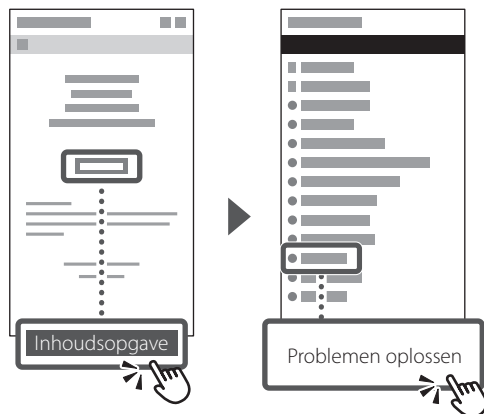
2. Open de gebruikershandleiding.

In dit gedeelte staan de functies van de machine, inclusief machinewerkingen, instellingen en werkingsprocedures.



Als zich tijdens het gebruik van de machine een probleem voordoet, raadpleegt u "Problemen oplossen" in de "Inhoudsopgave" van de gebruikershandleiding.

In dit gedeelte staan veelgestelde vragen en de bijbehorende antwoorden.

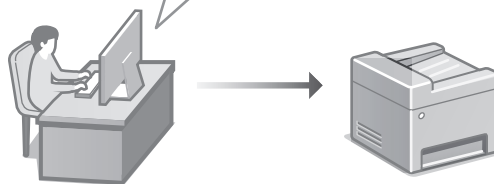


Deze machine gebruiken vanaf een mobiel apparaat (Aan mobiele apparaten koppelen)

Deze machine kan worden gebruikt vanaf mobiele apparaten zoals smartphones. Zo kunt u eenvoudig documenten of foto's afdrukken vanaf een mobiel apparaat en op deze machine gescande gegevens opslaan op een mobiel apparaat.

- ➔ Gebruikershandleiding
Zie "Aan mobiele apparaten koppelen".

Het apparaat vanaf een computer beheren (Externe UI)



Met Externe UI kan deze machine worden beheerd met behulp van de webbrowser op een computer. U kunt dit gebruiken om de werkingsstatus van de machine te bekijken, de instellingen te wijzigen en items op te slaan in het adresboek.

- ➔ Gebruikershandleiding
Zie "Het apparaat vanaf een computer beheren (Externe UI)".

Canon

MF267dw II
MF264dw II

Installasjons- veiledning

1 Viktige sikkerhetsinstruksjoner

Det er viktig at du leser disse instruksjonene før du bruker maskinen.

2 Installasjonsveiledning (dette dokumentet)

3 Bruksanvisning

Denne delen forklarer alle måtene maskinen kan brukes på.



<https://oip.manual.canon/>

Se s. 96 "Åpne den nettbaserte manualen" hvis du vil vite mer.

- Etter at du lest denne veiledningen, oppbevar den på et trygt sted for fremtidig referanse.
- Det tas forbehold om at informasjonen i denne håndboken kan endres uten forvarsel.

En

Fr

De

It

Es

Ca

Eu

Pt

El

Da

Nl

No

Sv

Fi

Ru

Uk

Lv

Lt

Et

Pl

Cs

Sk

Sl

Hr

Hu

Ro

Bg

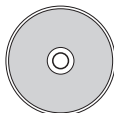
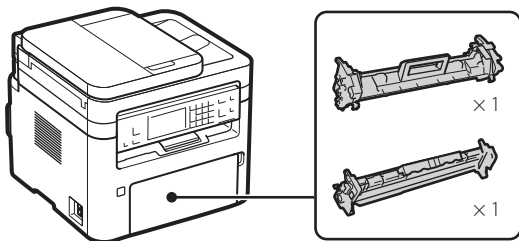
Tr

Ar

Fa

Med mindre noe annet er oppgitt, er alle illustrasjonene som brukes i dette dokumentet for MF267dw II.

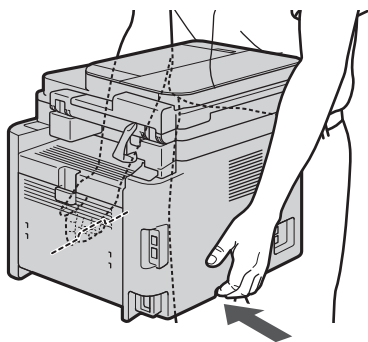
1 Sjekke delene som følger med



* Er ikke inkludert med enkelte modeller.

2 Fjerne emballasjen

1. Installer maskinen på stedet der den skal brukes.

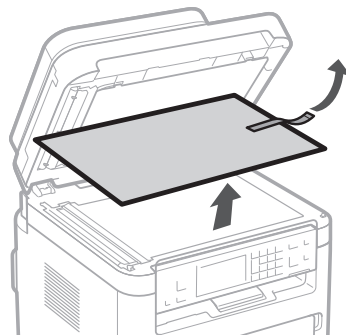
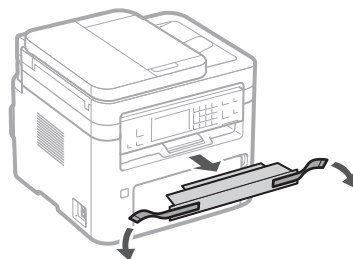
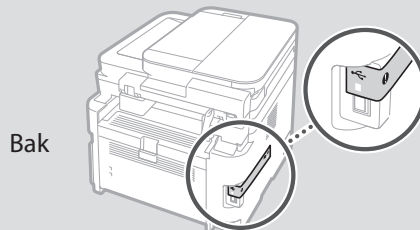


2. Fjern all emballasjen.

Fjern all teipen.



Ikke fjern klistrelappen som dekker USB-porten, før du faktisk skal bruke USB-porten.



4 Installere ekstrastyr

➔ Hvis du ikke bruker ekstrastyr, går du videre til trinn 5.

Før du installerer ekstrastyret

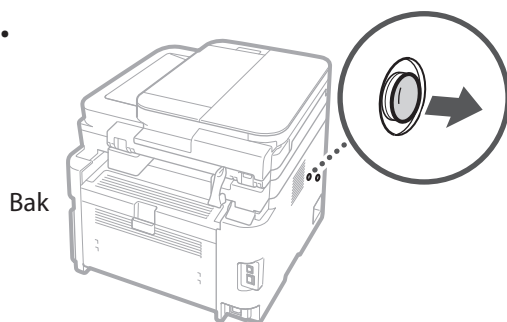
Etter at maskinen er blitt installert, gjør følgende før du installerer ekstrastyret:

1. Slå AV maskinen og datamaskinen din.
2. Trekk støpslet for maskinen ut av stikkkontakten.
3. Koble fra alle ledninger og kabler fra maskinen.

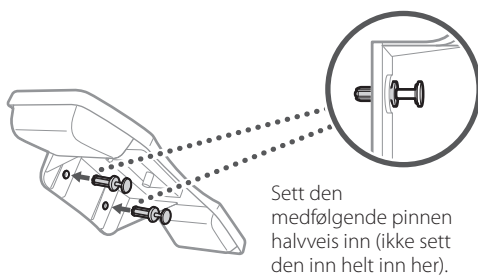
Telefonrør

*Telefonrøret kan ikke brukes med enkelte modeller.

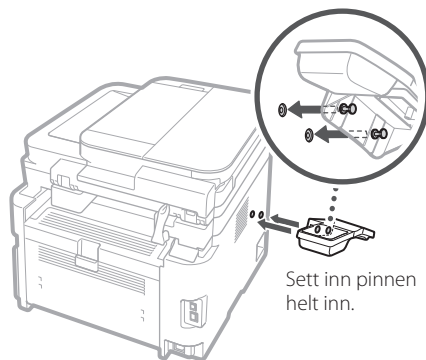
1.



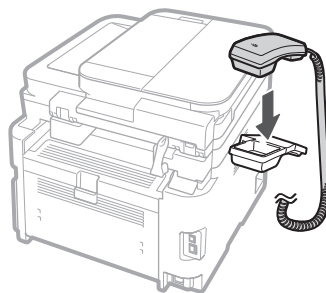
2.



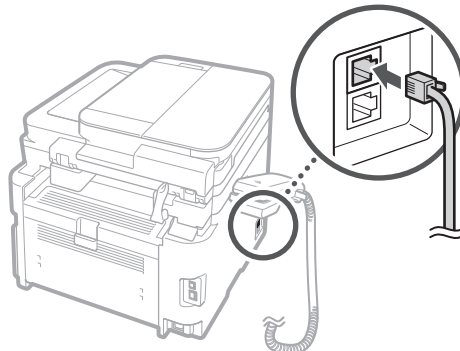
3.



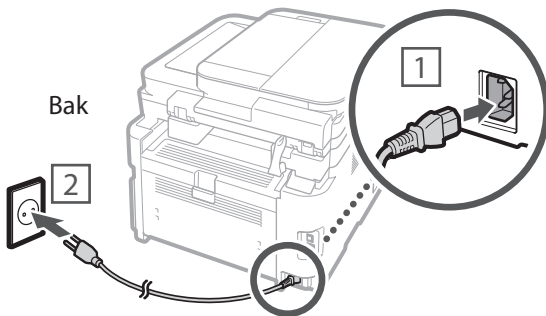
4.



5.



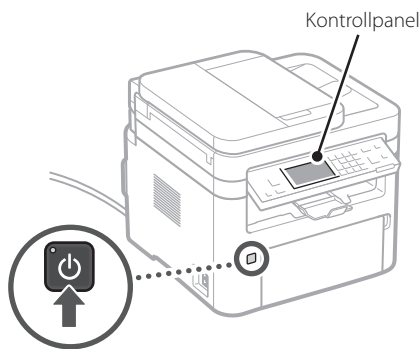
5 Koble til strømkabelen



6 Angi grunnleggende innstillinger

Første gang du slår på maskinen, vises oppsettguiden på kontrollpanelet. Fullfør oppsettet ved å følge instruksjonene på skjermen.

Avhengig av modellen, kan valgelementer og fremgangsmåter for å foreta valg variere fra de som vises i dette dokumentet. Gå fram som vist i skjermbildene.



1. Velge språket, landet eller regionen og deretter tidssonen.

2. Angi gjeldende dato/klokkeslett.

7 Angi sikkerhetsinnstillinger

For å hindre uautorisert tilgang til maskinen, angi tilgangsrestriksjoner for Fjernkontroll.



Hva er Fjernkontroll?

Med Fjernkontroll kan du bruke nettleseren på en datamaskin for å sjekke driftsstatusen til maskinen, endre innstillinger og lagre elementer i adresseboken.

1. Velg <Ja> for å bruke Fjernkontroll.

- Hvis du vil gå videre uten å bruke Fjernkontroll, velger du <Nei> og går videre til trinn **8**.
- For MF264dw II, les meldingen og trykk på **OK**.

2. Velg <Ja> for å bruke Generell brukermodus.

- Angi PIN-koden som skal brukes av generelle brukere for å få tilgang til Fjernkontroll.
- Hvis du vil gå videre uten å bruke Generell brukermodus, velger du <Nei> og går videre til trinn **8**.

3. Angi Fjernkontroll-PIN-koden.

- Skriv inn et hvilket som tall og velg deretter <Bruk>.
- Oppgi den samme PIN-koden på neste skjermbilde som bekreftelse og velg <Bruk>.

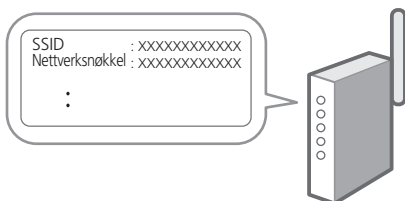
8 Angi nettverksinnstillinger

Angi innstillingene for å koble maskinen til et nettverk. Før du går videre, kontroller at datamaskinen og ruterer er koblet korrekt til nettverket.

- Du kan ikke bruke et kablet LAN og et trådløst LAN samtidig.

Trådløst LAN

1. Kontroller SSID-en og nettverksnøkkelen til ruterens.



2. Hvis du vil konfigurere innstillingene, velger du <Ja> på kontrollpanelet.

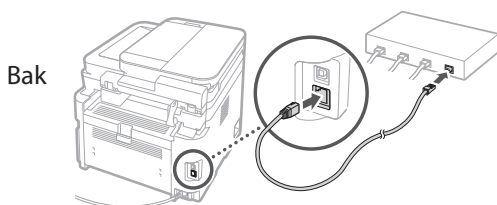
3. Velg nettverket som stemmer med SSID-en.

4. Tast inn passordet (nettverksnøkkelen), og velg <Bruk>.

5. Les meldingen, og velg <Ja>.

Kablet LAN

Koble ruterens til maskinen med en LAN-kabel, og velg deretter <Nei> på skjermbildet for å velge hvordan koble til nettverket.



9 Avslutte oppsettguiden

For MF264dw II, følge fremgangsmåten og instruksjonene nedenfor, men betjen tastene som vises i parentes ().

Sjekk beskrivelsen i <Nåvæ. tidsinnstill.>, og velg deretter <Lukk> (OK).

10 Installere programvare/ drivere

For å bruke utskrift-, faks og skannefunksjonene på maskinen, må du installere de respektive driverne.

Laste ned fra Canons nettsted

1. Søk etter "(modellnavn) last ned".

XXXXXXXX last ned



Eksempel: MF267dw II last ned

Hvis du ikke finner nettstedet for nedlasting, gå til <https://global.canon/en/support/>

2. Last ned programvaren og driverne, og installer dem på datamaskinen.

For å bruke skannefunksjonen, installer "MF Scan Utility"-skanneprogrammet og skannerdriveren.

Installere fra den medfølgende CD-/ DVD-ROM-en

1. Sett inn CD-/DVD-ROM-en i datamaskinen, og installer programvaren og driverne.

For normal installasjon, velger du "Enkel installasjon". "Enkel installasjon" installerer driverne sammen med standard programvare og håndbøker.



Hvis det oppstår et problem under installasjonen, se "Feilsøking (FAQ)" under "MF-Driver" på Canons nettsted for håndbøker.

Fortsett med å konfigurere faksinnstillingene på modeller som har faksfunksjon.

11 Faksoppsett

*Disse innstillingene vises ikke på modeller som ikke har en faksfunksjon.

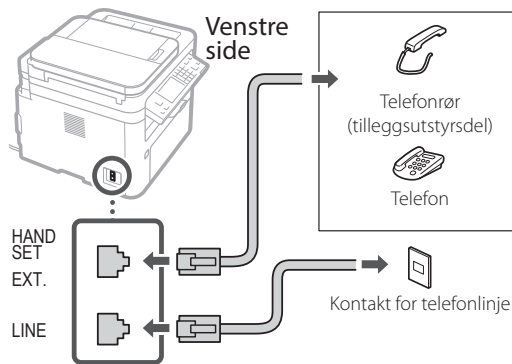
Første gang du velger <Faks> på Hjem-skjermen, starter oppsettguiden for faks.

Oppsettprosedyre

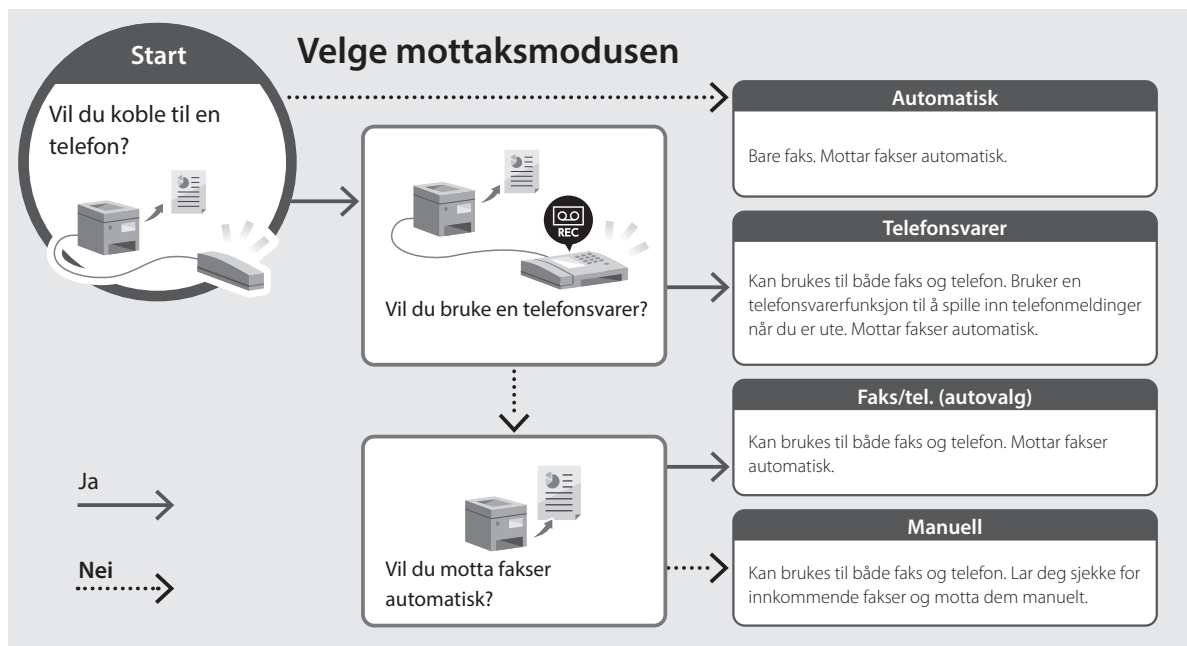
1. Velg <Faks> på Hjem-skjermen.
2. Velg <Sett opp nå>.
3. Velg <Neste>.
4. Skriv inn telefonnummeret til enheten, og velg <Bruk>.
5. Velg <Neste>.
6. Angi enhetsnavnet (navn og firmanavn osv.), og velg <Bruk>.
7. Velg <Neste> og velg mottaksmodusen som passer telefontilkoblingen din best og måten du mottar samtaler på.

Se på illustrasjonen nedenfor og velg <Ja> eller <Nei>. Til slutt velger du <Bruk> for å stille inn mottaksmodusen.

8. Velg <Neste>.
9. Koble maskinen til en telefonlinje.



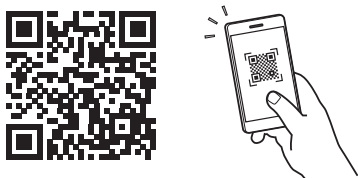
10. Når du har fullført tilkoblingen, velger du <Neste>.
11. Velg <Ja>.



Nyttige funksjoner og informasjon

Åpne den nettbaserte manualen

1. Skann QR-koden for å åpne nettstedet for Canons nettbaserte manualer.




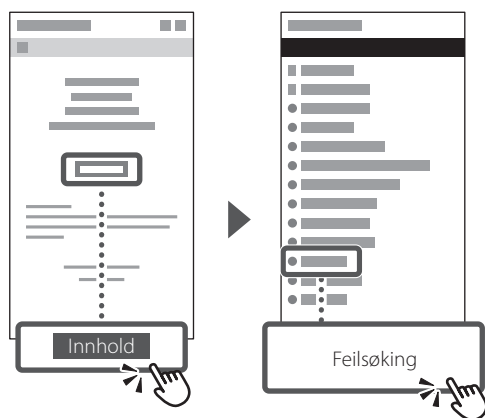
Hvis nettstedet ikke åpnes, kan du gå til det på

<https://oip.manual.canon/>

2. Åpne bruksanvisningen.

Denne delen inneholder en liste over funksjonene til maskinen, inkludert maskindrift, innstillinger og fremgangsmåter for betjening.

 Hvis det oppstår et problem ved bruk av maskinen, se "Feilsøking" i "Innhold" i bruksanvisningen. Denne delen inneholder vanlige spørsmål og svar.

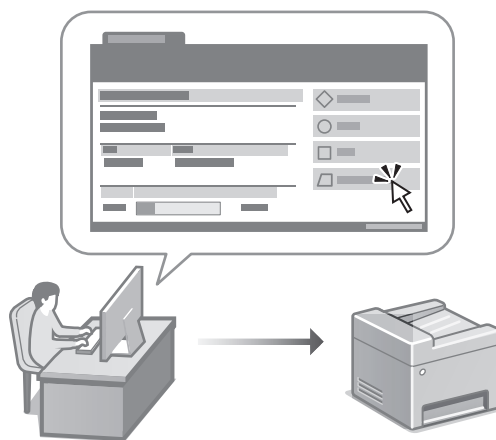


Bruke maskinen fra en mobilenhet (Sammenkoble med mobile enheter)

Denne maskinen kan brukes fra mobilenheter som for eksempel smarttelefoner. Dette gjør det enkelt å skrive ut dokumenter eller bilder fra en mobilenhet, samt å lagre data skannet på denne maskinen til en mobilenhet.

- ➔ Bruksanvisning
Se "Sammenkoble med mobile enheter".

Bruke maskinen fra en datamaskin (Fjernkontroll)



Med Fjernkontroll kan denne maskinen administreres via en nettleser på en datamaskin. Du kan bruke den til å sjekke driftsstatusen til maskinen, endre innstillinger og lagre elementer i adresseboken.

- ➔ Bruksanvisning
Se "Bruke maskinen fra en datamaskin (Fjernkontroll)".

Canon

MF267dw II
MF264dw II

Installations- guide

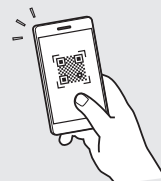
1 Viktiga säkerhetsanvisningar

Läs de här anvisningarna innan du använder maskinen.

2 Installationsguide (det här dokumentet)

3 Användarhandbok

I det här avsnittet beskrivs alla sätt som maskinen kan användas på.



<https://oip.manual.canon/>

Mer information finns i sidan 104 "Öppna onlinehandboken".

- Förvara den här guiden på en säker plats för framtida referens när du har läst den.
- Informationen i den här guiden kan ändras utan föregående meddelande.

En

Fr

De

It

Es

Ca

Eu

Pt

El

Da

Nl

No

Sv

Fi

Ru

Uk

Lv

Lt

Et

Pl

Cs

Sk

Sl

Hr

Hu

Ro

Bg

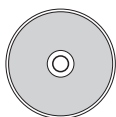
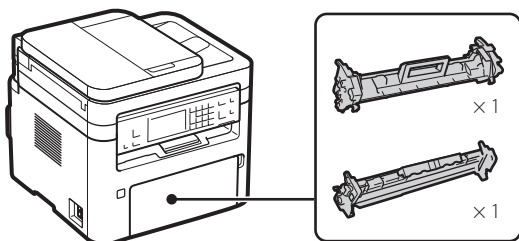
Tr

Ar

Fa

Om inget annat anges är de illustrationer som används i det här dokumentet för MF267dw II.

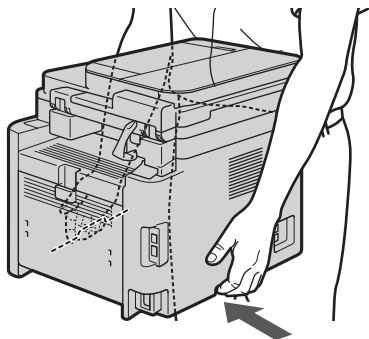
1 Kontrollera vad som medföljer



* Medföljer eventuellt inte till vissa modeller.

2 Ta bort förpackningsmaterialet

1. Installera maskinen på den plats där den ska användas.

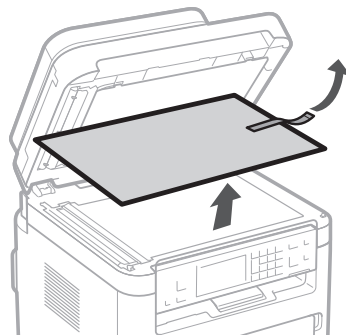
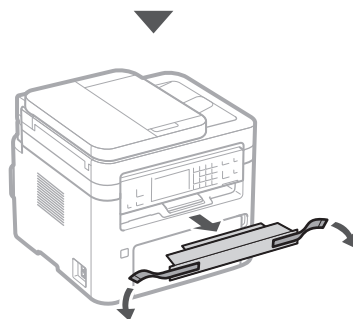
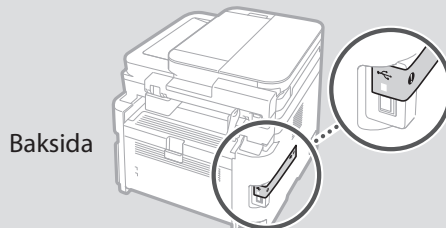


2. Ta bort allt förpackningsmaterial.

Ta bort all tejp.



Ta inte bort etiketten som täcker USB-porten förrän du faktiskt ska använda USB-porten.



4 Installera tillvalsdelen

➔ Om du inte använder tillvalsdelen kan du fortsätta till steget 5.

Innan du installerar tillvalsdelen

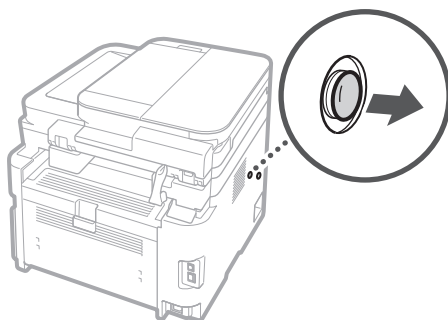
När maskinen har installerats gör du följande innan du installerar tillvalsdelen:

1. Stäng AV maskinen och din dator.
2. Koppla bort maskinen från eluttaget.
3. Koppla bort alla sladdar och kablar från maskinen.

Handenhet

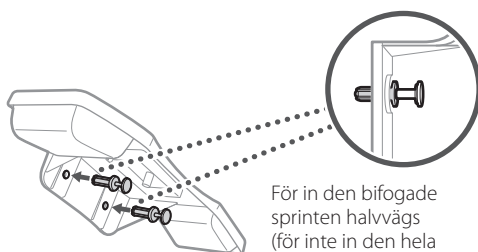
* Handenheten kan inte användas med vissa modeller.

1.



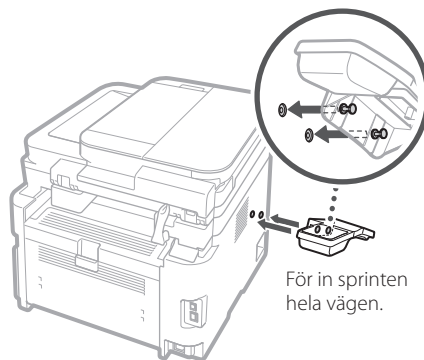
Baksida

2.



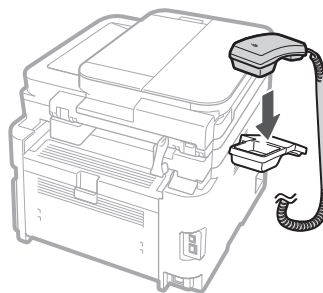
För in den bifogade sprinten halvvägs (för inte in den hela vägen här).

3.

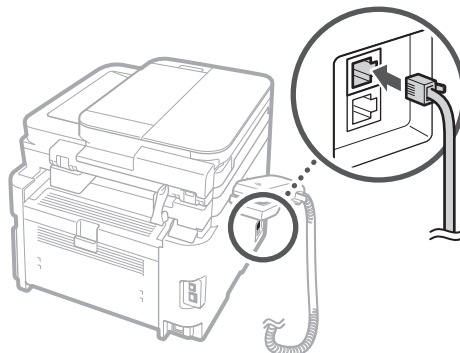


För in sprinten hela vägen.

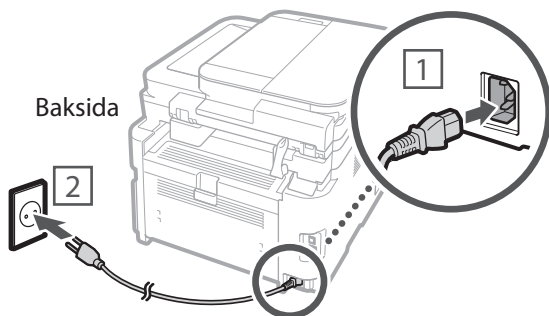
4.



5.



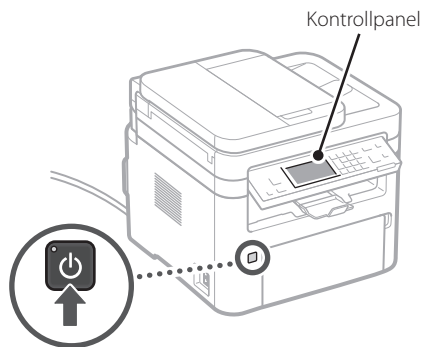
5 Ansluta strömkabeln



6 Ange grundinställningarna

När du startar maskinen för första gången visas installationsguiden på kontrollpanelen. Utför den inledande maskininstallationen genom att följa anvisningarna på skärmen.

Beroende på modellen kan valen och processen för att välja skilja sig från det som visas i det här dokumentet. Fortsätt såsom anges på de skärmar som visas.



1. Välj språk, land eller region och sedan tidszon.

2. Ställ in aktuellt datum/aktuell tid.

7 Ange säkerhetsinställningarna

För att förhindra obehörig åtkomst till maskinen ställer du in åtkomstbegränsningar för gränssnittet för fjärranvändning.



Vad är gränssnitt för fjärranvändning?

Gränssnittet för fjärranvändning gör så att du kan använda din dators webbläsare för att kontrollera maskinens driftstatus, ändra inställningar och spara poster till adressboken.

1. Om du vill använda gränssnittet för fjärranvändning väljer du <Ja>.

- Om du vill fortsätta utan att använda gränssnittet för fjärranvändning väljer du <Nej> och fortsätter till steget **8**.
- För MF264dw II kontrollerar du meddelandet och trycker på **OK**.

2. Om du vill använda läget Allmän användare väljer du <Ja>.

- Ställ in den PIN-kod som allmänna användare ska använda för att öppna gränssnittet för fjärranvändning.
- Om du vill fortsätta utan att använda läget Allmän användare väljer du <Nej> och fortsätter till steget **8**.

3. Ställ in PIN - fjärrgränssnitt.

- Ange valfritt nummer och välj sedan <Använd>.
- Ange samma kod på nästa skärm som bekräftelse och välj <Använd>.

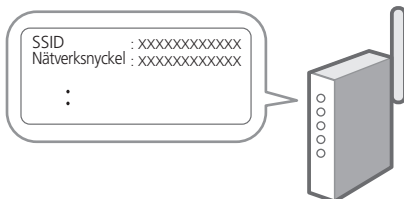
8 Ange nätverksinställningar

Ange inställningarna för att ansluta maskinen till ett nätverk. Innan du fortsätter bör du kontrollera att datorn och routern är korrekt anslutna till nätverket.

- Du kan inte använda ett trådbundet nätverk och ett trådlöst nätverk samtidigt.

Trådlöst nätverk

1. Kontrollera routerns "SSID" och "Nätverksnyckel".



2. För att konfigurera inställningarna väljer du <Ja> på kontrollpanelen.

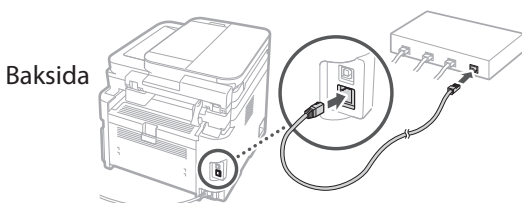
3. Välj nätverk med ett matchande SSID.

4. Ange lösenordet (nätverksnyckeln) och välj <Använd>.

5. Kontrollera meddelandet och välj <Ja>.

Trådbundet nätverk

Anslut routern till maskinen med en LAN-kabel och välj sedan <Nej> på skärmen för val av anslutningsätt till nätverket.



9 Avsluta installationsguiden

För MF264dw II följer du stegen och anvisningarna nedan men använd de knappar som visas inom parentes ().

Kontrollera beskrivningen i <Aktuell tidsinst.> och välj sedan <Avsluta> (OK).

10 Installera programvaran/ drivrutiner

För att kunna använda maskinens funktioner för utskrift, fax och skanning behöver du installera respektive drivrutiner.

Ladda ned från Canons webbplats

1. Sök efter "(modellnamn) hämta".



Exempel: MF267dw II hämta

Om du inte hittar nedladdningssidan kan du besöka <https://global.canon/en/support/>

2. Hämta programvaran och drivrutinerna och installera dem på datorn.

Om du vill använda skanningsfunktionen installerar du skanningsprogrammet "MF Scan Utility" och skanningsdrivrutinen.

Installera från medföljande CD/DVD-ROM

1. Läs in CD-/DVD-ROM-skivan i datorn och installera programvaran och drivrutinerna.

Om du vill göra en standardinstallation väljer du "Enkel installation". Då installerar drivrutinerna tillsammans med standardprogramvara och handböcker.



Om ett problem uppstår under installationen kan du hitta information i "Felsökning (FAQ)" under "MF-drivrutin" på Canons webbplats för manualer.

På modeller med en faxfunktion konfigurerar du faxinställningarna härnäst.

11 Faxkonfiguration

*De här inställningarna visas inte på modeller utan en faxfunktion.

Första gången du väljer <Fax> på startskärmen startar vägledningen för faxinstallation.

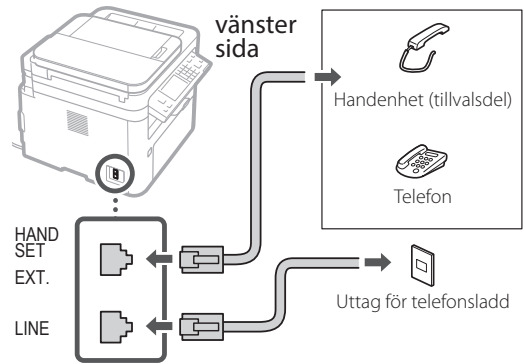
Konfigurationsprocedur

1. Välj <Fax> på startskärmen.
2. Välj <Ställ in nu>.
3. Välj <Nästa>.
4. Ange enhetens telefonnummer och välj <Använd>.
5. Välj <Nästa>.
6. Ange enhetsnamn (namn och företagsnamn etc.) och välj <Använd>.
7. Välj <Nästa> och välj det mottagningsläge som bäst passar din telefonanslutning och hur du tar emot samtal.

Se illustrationerna nedan och välj <Ja> eller <Nej>. Slutligen väljer du <Använd> för att ställa in mottagningsläget.

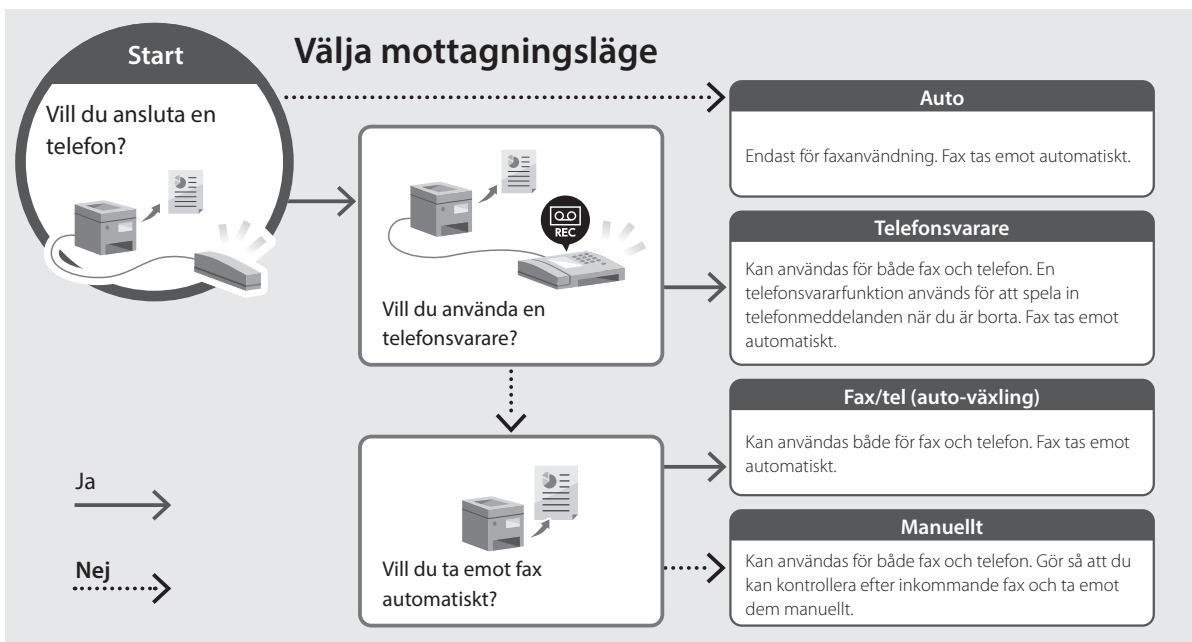
8. Välj <Nästa>.

9. Anslut maskinen till en telefonlinje.



10. När du har slutfört anslutningen väljer du <Nästa>.

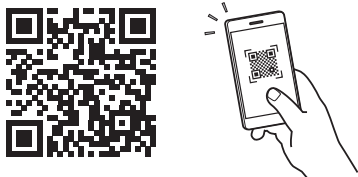
11. Välj <Ja>.



Användbara funktioner och information

Öppna onlinehandboken


1. Scanna rutkoden för att öppna webbplatsen för Canons onlinehandbok.

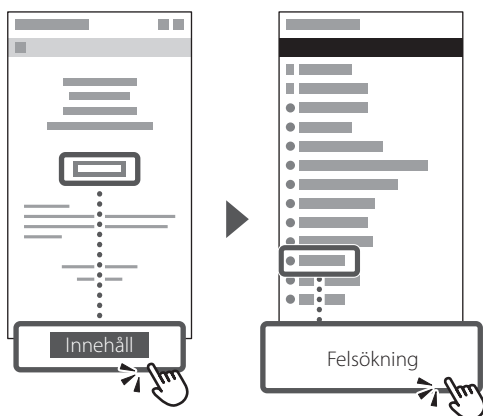


Om den inte öppnas går du till webbplatsen <https://oip.manual.canon/>

2. Öppna användarhandboken.

I det här avsnittet listas maskinens funktioner, inklusive maskinåtgärder, inställningar och användning.

 Om ett problem uppstår när maskinen används kan du få hjälp via "Felsökning" från "Innehåll" i användarhandboken. I det här avsnittet listas vanliga frågor och svar.

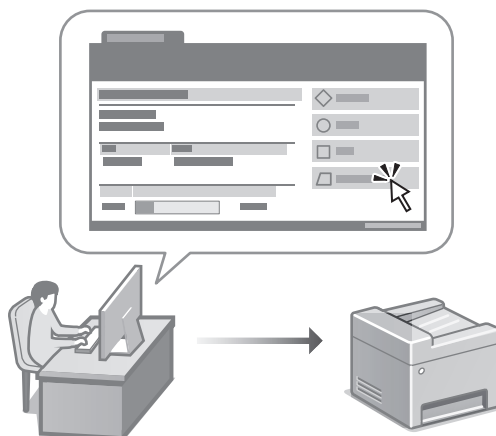


Använda den här maskinen från en mobil enhet (Länka till mobila enheter)

Den här maskinen kan användas från mobila enheter såsom smarttelefoner. Det gör att det går lätt att skriva ut dokument eller foton från mobila enheter samt att spara data som scannats med den här maskinen på en mobil enhet.

- ➔ Användarhandbok
Se "Länka till mobila enheter".

Hantera enheten från en dator (fjärranvändargränssnittet)



Via gränssnittet för fjärranvändning kan den här maskinen hanteras via webbläsaren på en dator. Du kan använda det för att kontrollera maskinens driftstatus, ändra inställningar och spara poster till adressboken.

- ➔ Användarhandbok
Se "Hantera enheten från en dator (fjärranvändargränssnittet)".

Canon

MF267dw II
MF264dw II

Asennusopas

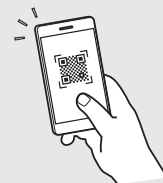
1 Tärkeitä turvallisuusohjeita

Muista lukea nämä ohjeet ennen laitteen käyttöä.

2 Asennusopas (tämä asiakirja)

3 Käyttöopas

Tässä osassa esitellään kaikki mahdolliset laitteen käyttötavat.



<https://oip.manual.canon/>

Katso tiedot kohdasta s. 112 "Online-käyttöoppaiden käyttö".

- Kun olet lukenut tämän oppaan, säilytä se turvallisessa paikassa tulevaa tarvetta varten.
- Tämän oppaan tietoja voidaan muuttaa ilman erillistä ilmoitusta.

En

Fr

De

It

Es

Ca

Eu

Pt

El

Da

Nl

No

Sv

Fi

Ru

Uk

Lv

Lt

Et

Pl

Cs

Sk

Sl

Hr

Hu

Ro

Bg

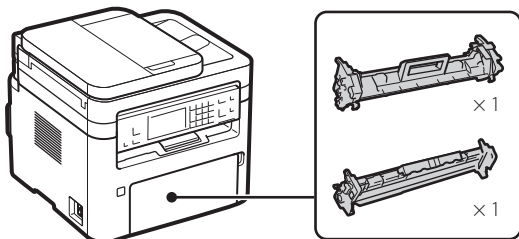
Tr

Ar

Fa

Ellei toisin mainita, tässä asiakirjassa käytettävät kuvat esittävät laitetta MF267dw II.

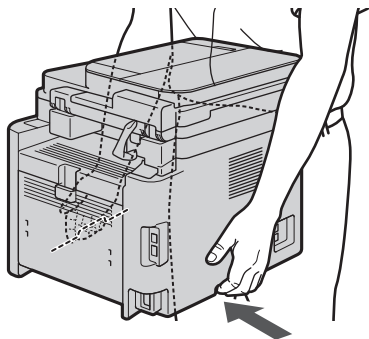
1 Sisältyvien osien tarkistus



* Ei välttämättä sisälly joihinkin malleihin.

2 Pakkausmateriaalin poistaminen

1. Asenna laite sen käyttöpaikkaan.

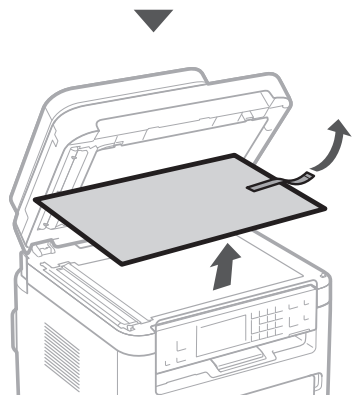
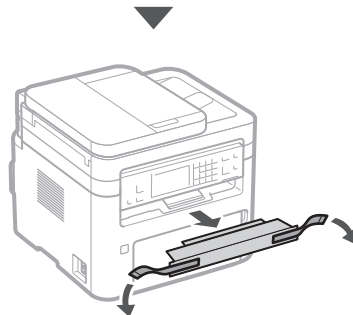
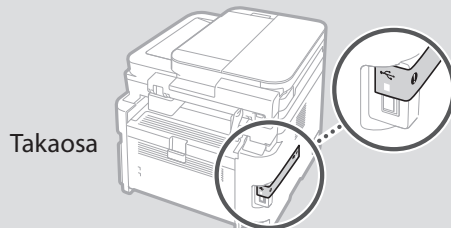


2. Poista kaikki pakkausmateriaalit.

Poista kaikki teippi.



Älä poista USB-porttia peittävää tarraa, ennen kuin käytät USB-porttia.



4 Lisävarusteosan asennus

➔ Jos et käytä lisävarusteosaa, siirry vaiheeseen 5.

Ennen lisävarusteosan asentamista

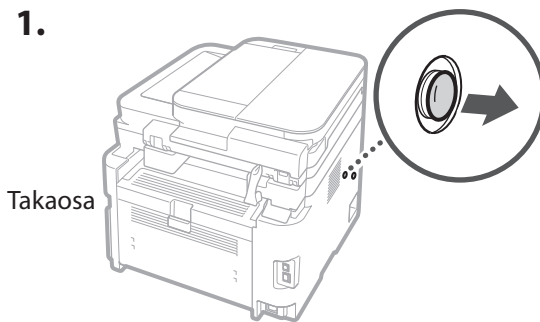
Kun laite on asennettu, suorita seuraavat toimet ennen lisävarusteosan asentamista:

1. Sammuta laite ja tietokone.
2. Irrota laitteen pistoke verkkopistorasiasta.
3. Irrota kaikki virtajohdot ja kaapelit laitteesta.

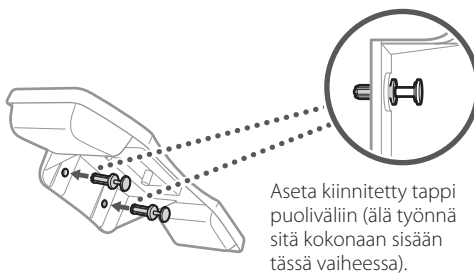
Luuri

* Luuria ei voi käyttää joidenkin mallien kanssa.

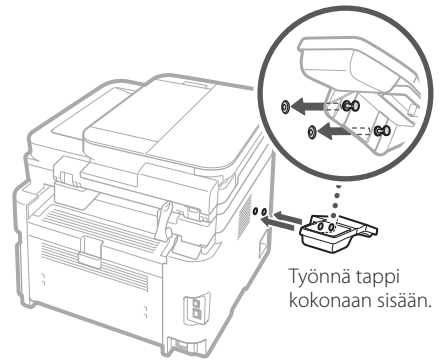
1.



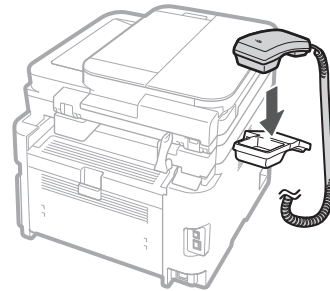
2.



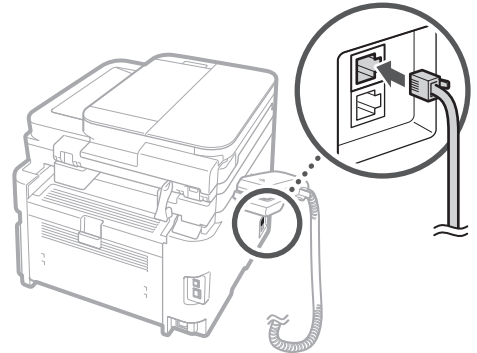
3.



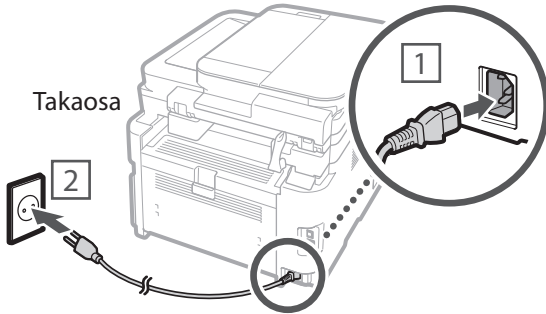
4.



5.



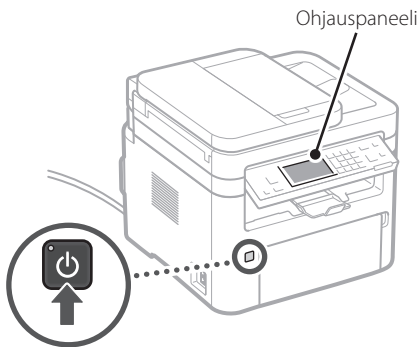
5 Virtajohdon liittäminen



6 Perusasetusten määrittäminen

Kun käynnistät laitteen ensimmäisen kerran, Asennusopas tulee näkyviin ohjauspaneeliin. Suorita laitteen alkuasetukset noudattamalla näytön ohjeita.

Mallista riippuen valittavissa olevat kohteet ja valintamenettelyt voivat poiketa tässä asiakirjassa esitetystä. Jatka näytöllä olevien ohjeiden mukaan.



1. Valitse kieli, maa tai alue ja sitten aikavyöhyke.

2. Aseta nykyinen päiväys/kellonaika.

7 Suojausasetusten määrittäminen

Estä luvaton pääsy laitteeseen asettamalla käyttörajoituksia etäkäyttöliittymälle.



Mikä on etäkäyttöliittymä?

Etäkäyttöliittymän avulla voit tarkistaa laitteen toimintatilan, muuttaa asetuksia ja tallentaa kohteita osoitekirjaan tietokoneesi verkkoselaimella.

1. Käyttääksesi etäkäyttöliittymää valitse <Kyllä>.

- Jos haluat jatkaa käyttämättä etäkäyttöliittymää, valitse <Ei> ja siirry vaiheeseen **8**.
- Laitteelle MF264dw II tarkista viesti ja paina **OK**.

2. Käyttääksesi tavallista käyttäjätilaa valitse <Kyllä>.

- Aseta PIN-koodi, jota tavalliset käyttäjät käyttävät etäkäyttöliittymää varten.
- Jos haluat jatkaa käyttämättä tavallista käyttäjätilaa, valitse <Ei> ja siirry vaiheeseen **8**.

3. Aseta etäkäyttöliittymän PIN-koodi.

- Kirjoita mikä tahansa numero ja valitse sitten <Käytä>.
- Anna sama PIN-koodi uudelleen seuraavassa näytössä vahvistukseksi ja valitse <Käytä>.

8 Verkoasetusten määrittäminen

Määritä asetukset laitteen liittämiseksi verkkoon. Ennen kuin jatkat, tarkista, että tietokone ja reititin on kytketty oikein verkkoon.

- Et voi käyttää langallista lähiverkkoa ja langatonta lähiverkkoa samaan aikaan.

Langaton lähiverkko

1. Tarkista reitittimen "SSID" ja "Verkkoavain".



2. Voit määrittää asetukset valitsemalla ohjauspaneelista <Kyllä>.

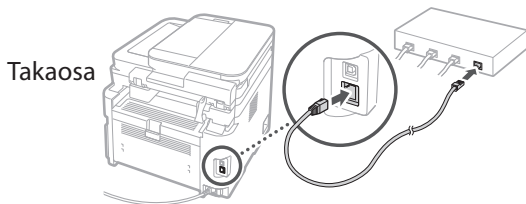
3. Valitse verkko, jolla on vastaava SSID.

4. Syötä salasana (verkkoavain) ja valitse <Käytä>.

5. Tarkista viesti ja valitse <Kyllä>.

Langallinen lähiverkko

Yhdistä reititin laitteeseen LAN-kaapelilla ja valitse sitten <Ei> verkkoon yhdistämistavan valintaruudusta.



9 Poistuminen asennusoppaasta

Mallille MF264dw II noudata alla olevia vaiheita ja ohjeita, mutta käytä suluissa olevia näppäimiä ().

Tarkista kuvaus kohdasta <Nykyinen aika-as.> ja valitse sitten <Sulje> (OK).

10 Ohjelmiston/ajurien asentaminen

Jotta voit käyttää laitteen tulostus-, faksi- ja skannaustoimintoja, sinun on asennettava vastaavat ajurit.

Lataaminen Canonin verkkosivuilta

1. Hae "(mallin nimi) lataus".



Esimerkki: MF267dw II lataus

Jos et löydä lataussivustoa, siirry osoitteeseen <https://global.canon/en/support/>

2. Lataa ohjelmisto ja ajurit ja asenna ne tietokoneellesi.

Käytä skannaustoimintoa asentamalla "MF Scan Utility" -skannaussovellus ja skannausohjain.

Asennus mukana toimitetulta CD/DVD-ROM-levyltä

1. Lataa CD/DVD-ROM tietokoneeseesi ja asenna ohjelmisto ja ajurit.

Normaalia asennusta varten valitse "Helppo asennus". "Helppo asennus" -vaihtoehdon valitseminen asentaa ajurit sekä vakioohjelmistot ja käyttöoppaat.



Jos asennuksen aikana ilmenee ongelmia, katso kohtaa "Vianmääritys (FAQ)" kohdasta "MF-ajuri" Canonin online-käyttöopassivustolla.

Malleissa, joissa on faksitoiminto, määritä faksiasetukset seuraavaksi.

11 Faksiasetukset

* Nämä asetukset eivät näy malleissa, joissa ei ole faksitoimintoa.

Kun valitset aloitusnäytössä ensimmäisen kerran <Faksi>, faksin määrittäminen käynnistyy.

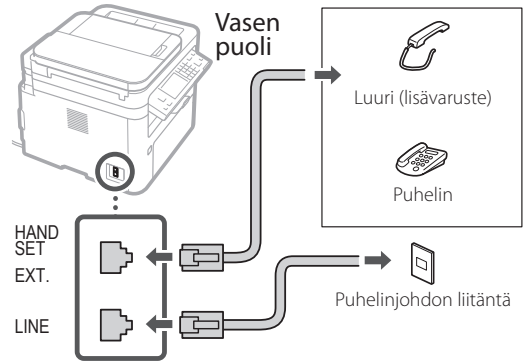
Asennusmenettely

1. Valitse kotinäytössä <Faksi>.
2. Valitse <Määritä nyt>.
3. Valitse <Seuraava>.
4. Syötä yksikön puhelinnumero ja valitse <Käytä>.
5. Valitse <Seuraava>.
6. Kirjoita yksikön nimi (nimi ja yrityksen nimi jne.) ja valitse <Käytä>.
7. Valitse <Seuraava> ja valitse puhelinyhteytesi parhaiten sopiva puhelujen vastaanottotila ja puhelujen vastaanottotapa.

Katso alla olevaa kuvaa ja valitse <Kyllä> tai <Ei>. Valitse lopuksi <Käytä> asettaaksesi vastaanottoilan.

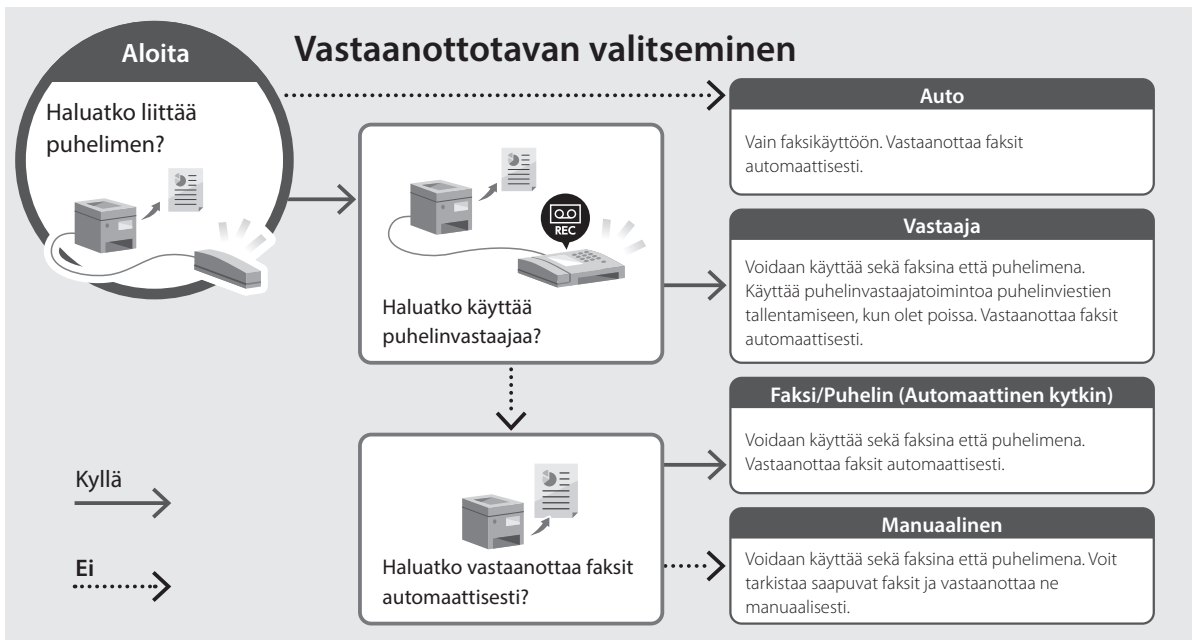
8. Valitse <Seuraava>.

9. Kytke laite puhelinjohdon liitännään.



10. Kun olet muodostanut yhteyden, valitse <Seuraava>.

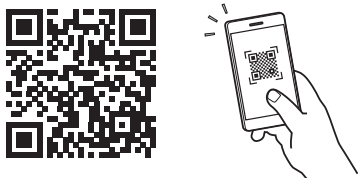
11. Valitse <Kyllä>.



Hyödyllisiä toimintoja ja hyödyllistä tietoa.

Online-käyttöoppaiden käyttö


1. Skanna QR-koodi avataksesi verkkosivuston Canonin online-oppaaseen.

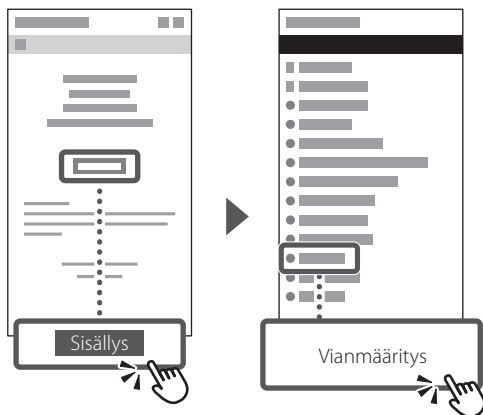


Jos se ei avaudu, siirry sivulle, joka avautuu <https://oip.manual.canon/>

2. Avaa käyttöopas.

Tässä osiossa luetellaan laitteen toiminnot, mukaan lukien laitteen toiminnot, asetukset ja käyttötoimenpiteet.

 Jos laitetta käytettäessä ilmenee ongelmia, katso "Vianmääritys" käyttöoppaan kohdasta "Sisällys".
Tässä osiossa luetellaan usein kysytyt kysymykset ja vastaukset niihin.

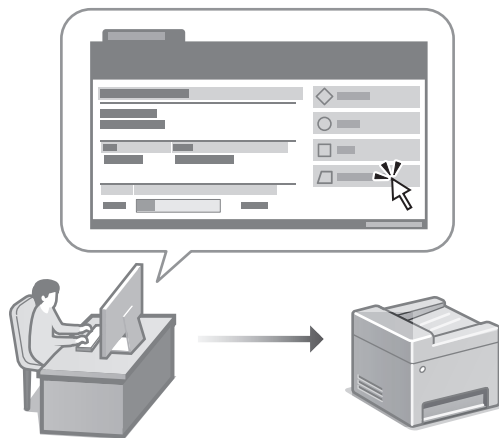


Tämän laitteen käyttäminen mobiililaitteesta (Linkitys mobiililaitteisiin)

Tätä laitetta voidaan käyttää mobiililaitteilla, kuten älypuhelimilla. Tämän ansiosta asiakirjojen tai valokuvien tulostaminen mobiililaitteesta on helppoa kuten myös tällä laitteella skannattujen tietojen tallentaminen mobiililaitteeseen.

- ➔ **Käyttöopas**
Katso "Linkitys mobiililaitteisiin".

Laitteen hallinta tietokoneesta (etäkäyttöliittymä)



Etäkäyttöliittymä mahdollistaa tämän laitteen hallinnan tietokoneen verkkoselaimella. Sen avulla voit tarkistaa laitteen toimintatilan, muuttaa asetuksia ja tallentaa kohteita osoitekirjaan.

- ➔ **Käyttöopas**
Katso "Laitteen hallinta tietokoneesta (etäkäyttöliittymä)".

Canon

MF267dw II
MF264dw II

Руководство по установке

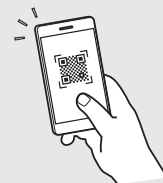
1 Важные указания по технике безопасности

Обязательно прочитайте эти указания, прежде чем использовать аппарат.

2 Руководство по установке (настоящий документ)

3 Руководство пользователя

В этом разделе описываются все способы использования данного аппарата.



<https://oip.manual.canon/>

Подробнее см. в Стр. 120 "Использование онлайн-руководства".

- После прочтения руководства положите его в безопасное место для использования в будущем.
- Информация в руководстве может быть изменена без уведомления.

En

Fr

De

It

Es

Ca

Eu

Pt

El

Da

Nl

No

Sv

Fi

Ru

Uk

Lv

Lt

Et

Pl

Cs

Sk

Sl

Hr

Hu

Ro

Bg

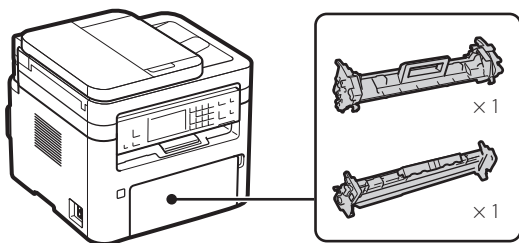
Tr

Ar

Fa

Если не указано иначе, использованные в настоящем документе иллюстрации относятся к модели MF267dw II.

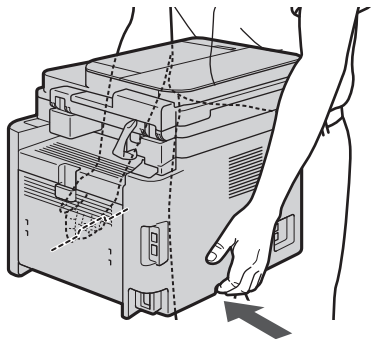
1 Проверка комплектации



* Может не поставляться в комплекте с некоторыми моделями.

2 Снятие упаковочных материалов

1. Установите аппарат по месту эксплуатации.

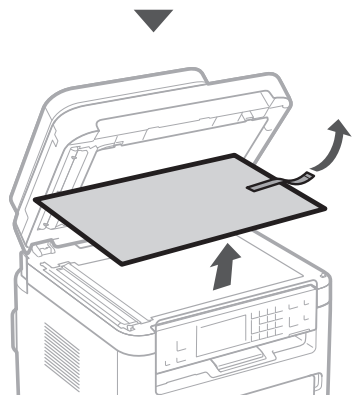
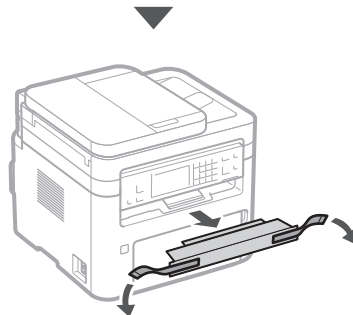
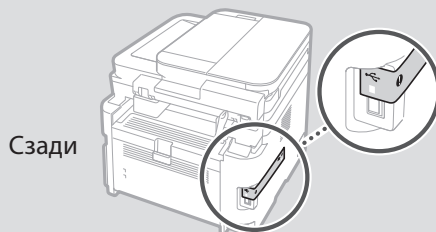


2. Снимите все упаковочные материалы.

Снимите весь клейкие ленты.

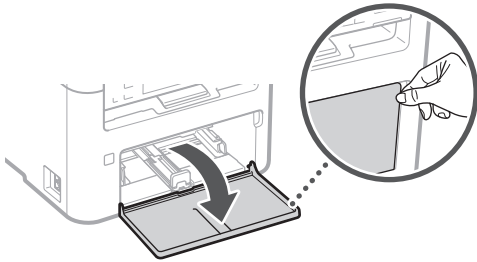


Не снимайте наклейку, закрывающую порт USB, пока не придет время его использовать.

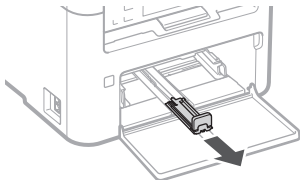


3 Загрузка бумаги

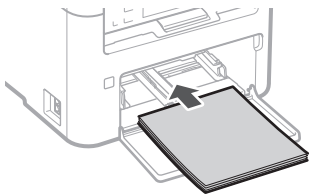
1.



2.



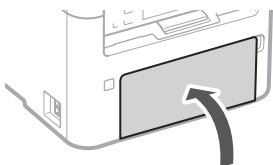
3.



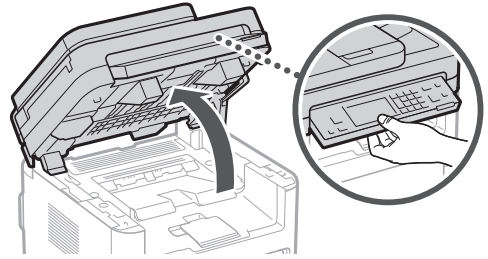
4.



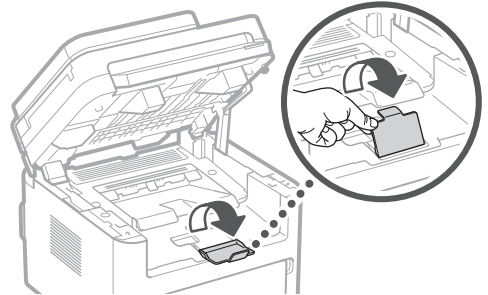
5.



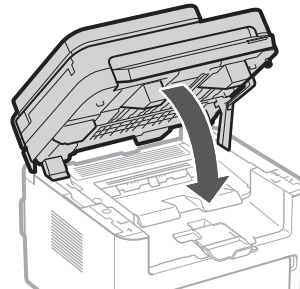
6.



7.



8.



4 Установка дополнительного оборудования

➔ Если вы не используете дополнительное оборудование, переходите к шагу 5.

Перед установкой дополнительного оборудования

После установки аппарата выполните следующие шаги, прежде чем приступать к установке дополнительного оборудования.

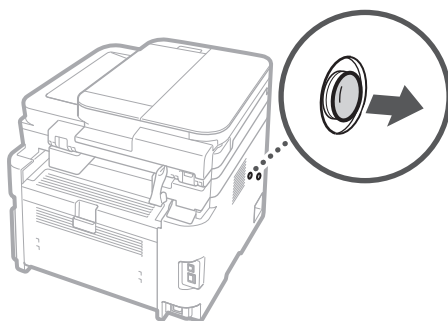
1. Выключите аппарат и компьютер.
2. Отсоедините аппарат от сетевой розетки.
3. Отсоедините от аппарата все шнуры и кабели.

Трубка

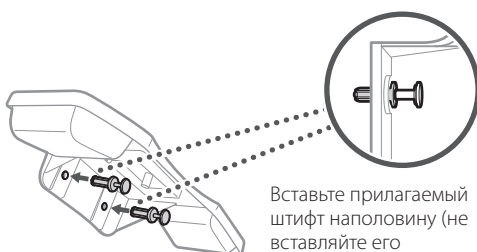
* С некоторыми моделями трубка не используется.

1.

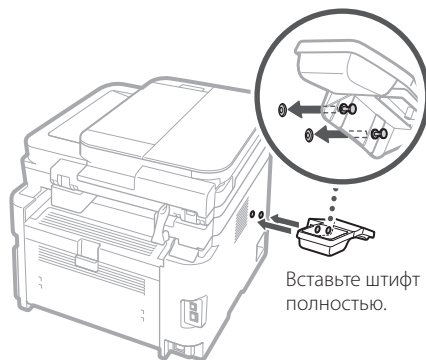
Сзади



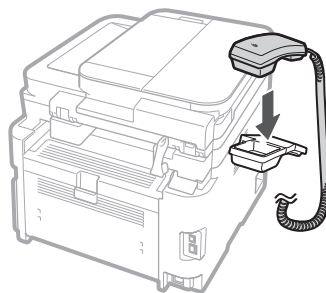
2.



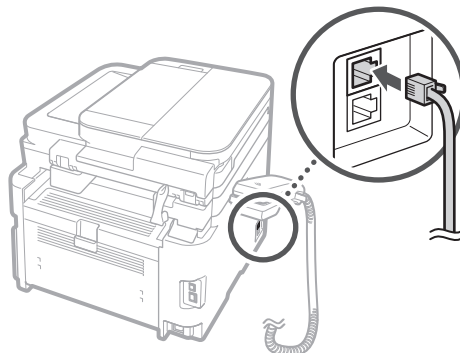
3.



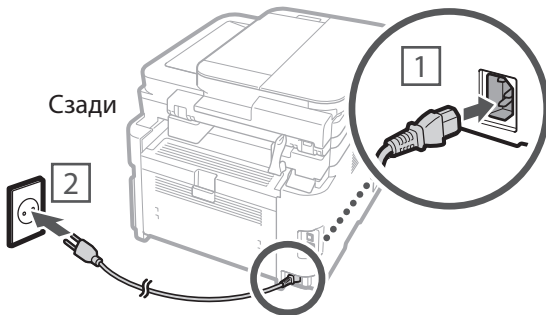
4.



5.



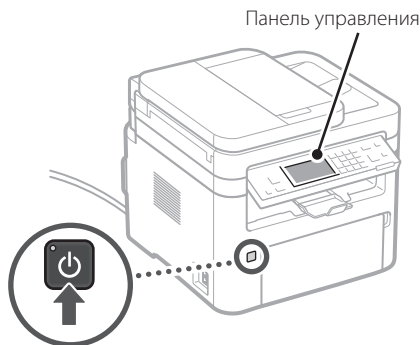
5 Подключение шнура питания



6 Задание основных настроек

После первого включения аппарата на панели управления отобразится руководство по установке. Выполните начальную настройку аппарата, следуя инструкциям на экране.

В зависимости от модели доступные настройки и порядок их задания могут отличаться от того, что написано в настоящем документе. Следуйте указаниям на экране.



1. Выберите язык, страну или регион, а также часовой пояс.

2. Задайте текущие дату и время.

7 Задание настроек безопасности

Для предотвращения несанкционированного доступа к аппарату задайте ограничения доступа для удаленного ИП.



Что представляет собой удаленный ИП?

Удаленный ИП позволяет с помощью веб-браузера на компьютере проверять рабочее состояние аппарата, менять настройки и сохранять данные в адресную книгу.

1. Чтобы использовать удаленный ИП, выберите <Да>.

- Чтобы отказаться от использования удаленного ИП, выберите <Нет> и переходите к шагу **8**.
- Если используется модель MF264dw II, проверьте сообщение и нажмите **OK**.

2. Чтобы использовать основной режим пользователя, выберите <Да>.

- Задайте PIN-код, с помощью которого обычные пользователи смогут подключаться к удаленному ИП.
- Чтобы отказаться от использования основного режима пользователя, выберите <Нет> и переходите к шагу **8**.

3. Задайте PIN-код доступа через удаленный ИП.

- Введите любое число и выберите <Применить>.
- Повторно введите тот же PIN-код на следующем экране для подтверждения, после чего выберите <Применить>.

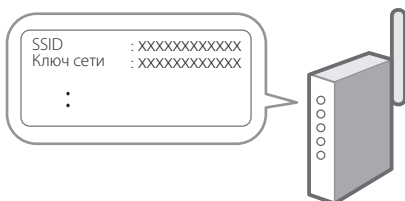
8 Задание настроек сети

Задайте настройки для подключения аппарата к сети. Прежде чем продолжить, убедитесь, что компьютер и маршрутизатор подключены к сети правильно.

- Нельзя одновременно использовать проводную и беспроводную сети.

Беспроводная сеть

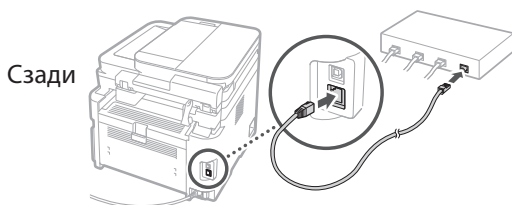
1. Посмотрите на маршрутизаторе "SSID" и "Ключ сети".



2. Чтобы задать настройки, выберите <Да> на панели управления.
3. Выберите сеть с соответствующим SSID.
4. Введите пароль (ключ сети) и выберите <Применить>.
5. Прочитайте сообщение и выберите <Да>.

Проводная сеть

Подключите маршрутизатор к аппарату при помощи кабеля локальной сети, а затем на экране выбора способа подключения к сети укажите <Нет>.



9 Завершение работы с руководством по установке

Если используется модель MF264dw II, следуйте приведенным ниже шагам и инструкциям, но используйте кнопки, указанные в скобках ().

Ознакомьтесь с описанием в разделе <Текущ. время устан.> и выберите <Закрывать> (OK).

10 Установка программного обеспечения/драйверов

Для использования функций печати, факса и сканера аппарата необходимо установить соответствующие драйвера.

Загрузка с веб-сайта Canon

1. Вбейте в поле поиска "загрузить (название модели)".



Пример: загрузить MF267dw II

Если не удастся найти сайт загрузки, перейдите на страницу <https://global.canon/en/support/>

2. Загрузите программное обеспечение и драйверы, после чего установите их на компьютер.

Для использования функции сканирования установите приложение "MF Scan Utility" и драйвер сканера.

Установка с идущего в комплекте CD/DVD-диска

1. Вставьте CD/DVD-диск в компьютер и установите программное обеспечение и драйвера.

Для обычной установки выберите "Простая установка". Если выбрать "Простая установка", будут установлены драйверы, а также стандартное программное обеспечение и руководства.



Если во время установки возникает проблема, воспользуйтесь секцией "Устранение неполадок (FAQ)" в разделе "MF-драйвер" на сайте Canon с онлайн-руководствами.

На моделях с функцией факса задайте настройки факса.

11 Настройка факса

* Эти настройки не отображаются для моделей без функции факса.

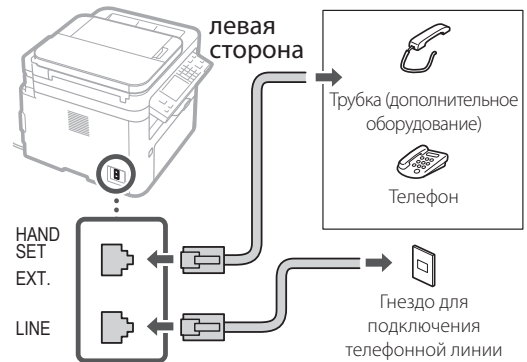
Когда вы в первый раз выберете <Факс> на главном экране, запустится справочник по настройке факса.

Процедура настройки

1. Выберите <Факс> на главном экране.
2. Выберите <Настроить сейчас>.
3. Выберите <Далее>.
4. Введите номер телефона аппарата и выберите <Применить>.
5. Выберите <Далее>.
6. Повторно имя аппарата (имя, название компании и т. д.) и выберите <Применить>.
7. Нажмите <Далее> и выберите режим приема, наиболее соответствующий вашему телефонному соединению и способу приема вызовов.

Ознакомьтесь с иллюстрациями внизу и выберите <Да> или <Нет>. В конце выберите <Применить>, чтобы задать режим приема.

8. Выберите <Далее>.
9. Подключите аппарат к телефонной линии.



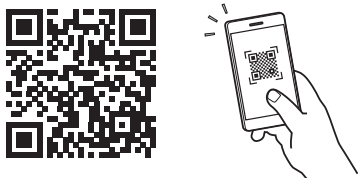
10. После установки соединения выберите <Далее>.
11. Выберите <Да>.



Полезные функции и ценная информация

Использование онлайн-руководства

1. Отсканируйте QR-код, чтобы перейти на веб-сайт с онлайн-руководствами Canon.



Если ссылка не открывается, перейдите по адресу

<https://oip.manual.canon/>

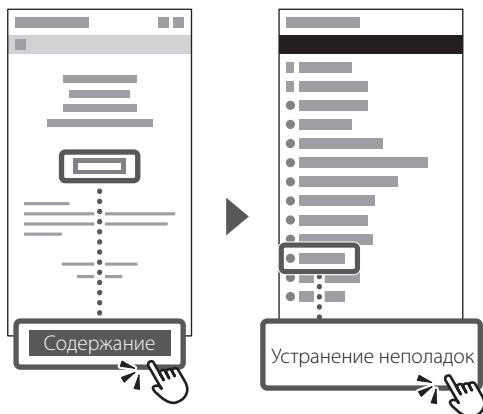
2. Откройте руководство пользователя.

В этом разделе описываются функции аппарата, включая операции, настройки и рабочие процедуры.



Если во время эксплуатации аппарата возникает проблема, воспользуйтесь секцией "Устранение неполадок" в разделе "Содержание" руководства пользователя.

В этом разделе приводятся часто задаваемые вопросы и ответы на них.

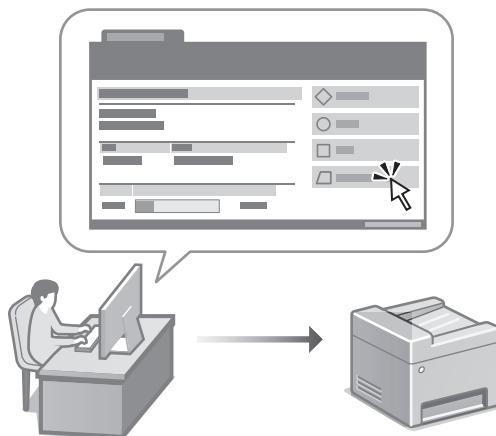


Использование аппарата с мобильного устройства (Связывание с мобильными устройствами)

Данным аппаратом можно пользоваться с мобильных устройств, таких как смартфоны. Это позволяет использовать мобильное устройство для печати документов и фотографий, а также для сохранения отсканированных при помощи аппарата данных на мобильном устройстве.

- ➔ Руководство пользователя
См. "Связывание с мобильными устройствами".

Управление аппаратом с компьютера (Удаленный ИП)



Удаленный ИП позволяет управлять аппаратом с помощью веб-браузера на компьютере. Вы сможете проверять рабочее состояние аппарата, менять настройки и сохранять данные в адресную книгу.

- ➔ Руководство пользователя
См. "Управление аппаратом с компьютера (Удаленный ИП)".

Canon

MF267dw II
MF264dw II

Посібник із налаштування

1 Важливі інструкції з техніки безпеки

Перед початком користування апаратом ознайомтеся з цими інструкціями.

2 Посібник із налаштування (цей документ)

3 Посібник користувача

У цьому розділі описані усі способи використання цього апарата.



<https://oip.manual.canon/>

Див. Стор. 128 "Доступ до онлайн-посібника" для ознайомлення з детальнішою інформацією.

- Ознайомившись із цим посібником, збережіть його у надійному місці для подальшого використання.
- Інформація у цьому посібнику може змінюватися без попереднього повідомлення.

En

Fr

De

It

Es

Ca

Eu

Pt

El

Da

Nl

No

Sv

Fi

Ru

Uk

Lv

Lt

Et

Pl

Cs

Sk

Sl

Hr

Hu

Ro

Bg

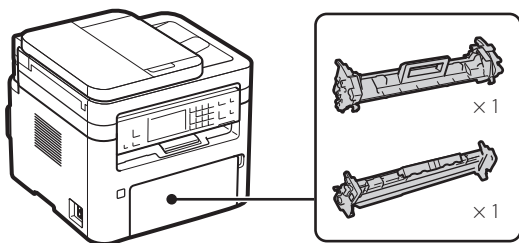
Tr

Ar

Fa

Ілюстрації, використані в цьому документі, відповідають моделі MF267dw II, якщо не зазначено інше.

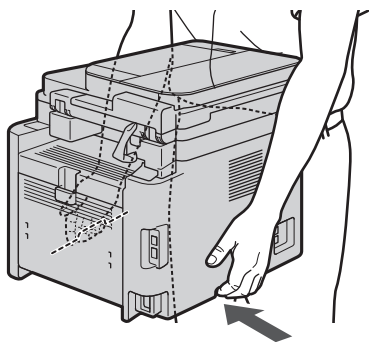
1 Перевірка приладдя в комплекті



* Може не входити у комплект деяких моделей.

2 Розпакування

1. Установіть апарат там, де він буде використовуватися.

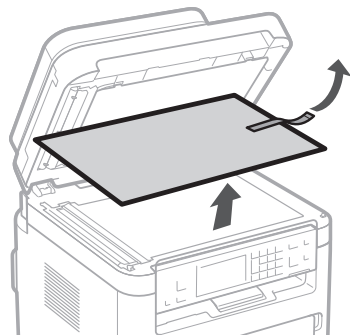
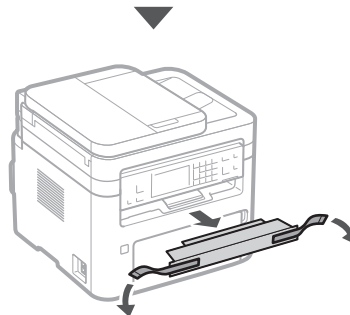
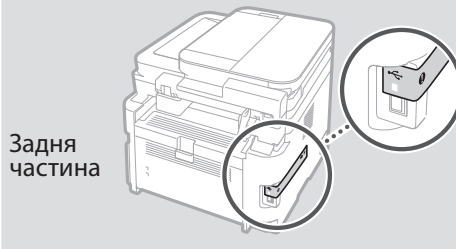


2. Зніміть увесь пакувальний матеріал.

Зніміть усю плівку.

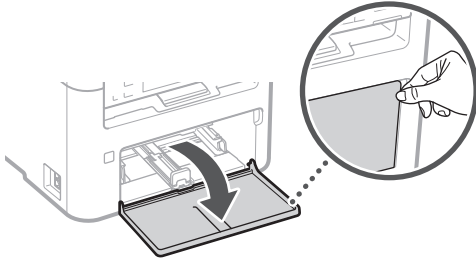


Не знімайте наклейку, яка закриває USB-порт, доки фактично не почнете користуватися ним.

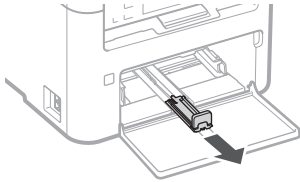


3 Завантаження паперу

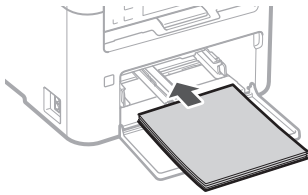
1.



2.



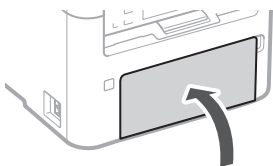
3.



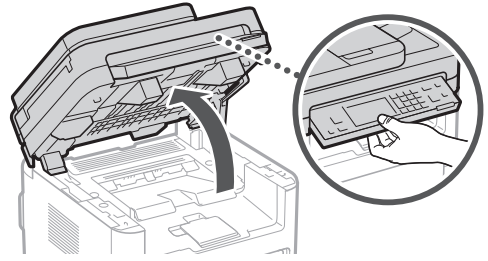
4.



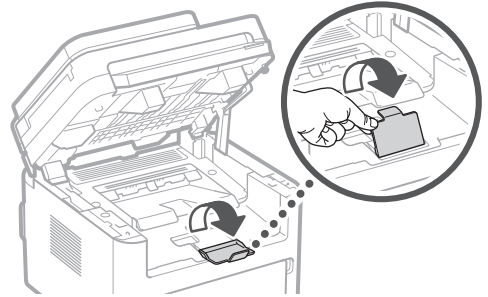
5.



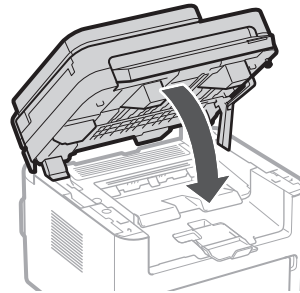
6.



7.



8.



4 Встановлення додаткового приладдя

➔ Якщо ви не використовуєте додаткове приладдя, перейдіть до кроку 5.

Перед встановленням додаткового приладдя

Установлюючи додаткове приладдя на вже встановлений апарат, виконайте наступні дії:

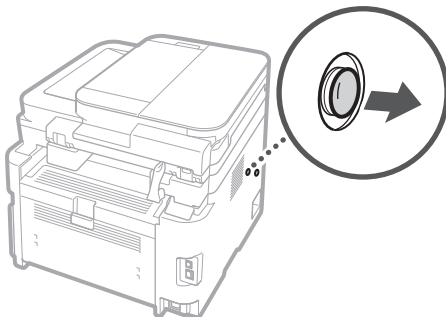
1. Вимкніть апарат і комп'ютер.
2. Вийміть штепсель апарата з розетки.
3. Від'єднайте всі кабелі та шнури від апарата.

Слухавка

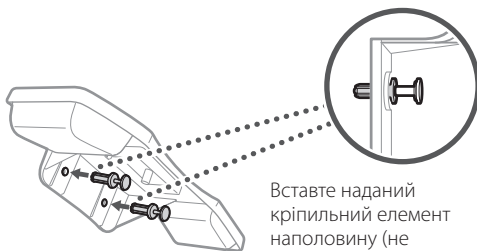
* З деякими моделями використовувати слухавку неможливо.

1.

Задня частина

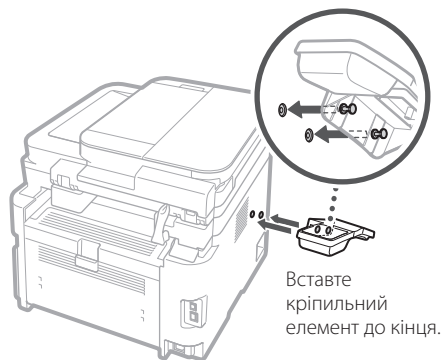


2.



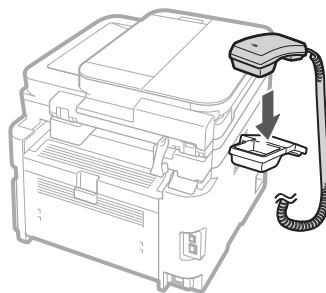
Вставте наданий кріпильний елемент наполовину (не вставляйте його до кінця на цьому етапі).

3.

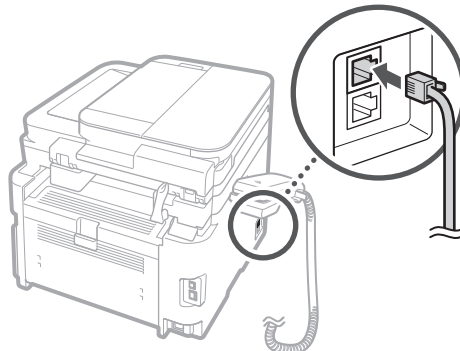


Вставте кріпильний елемент до кінця.

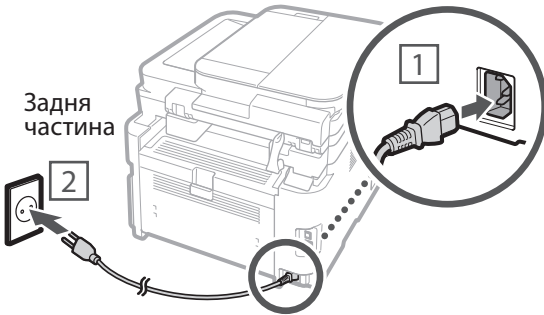
4.



5.



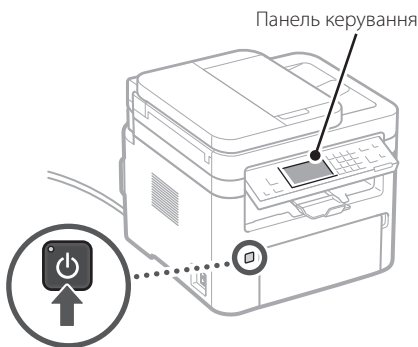
5 Підключення шнура живлення



6 Указання основних параметрів

Коли ви вперше вмикаєте апарат, на панелі керування відображається посібник із встановлення. Виконайте початкове налаштування апарата, дотримуючись вказівок на екрані.

Залежно від моделі доступні для вибору елементи та процедура вибору можуть відрізнятися від показаних у цьому документі. Дійте відповідно до вказівок на екрані.



1. Виберіть мову, країну або регіон і часовий пояс.

2. Установіть поточну дату й час.

7 Указання параметрів безпеки

Щоб запобігти несанкціонованому доступу до апарата, встановіть обмеження для інтерфейсу віддаленого користувача (Remote UI).



Чим є інтерфейс віддаленого користувача (Remote UI)?

Інтерфейс віддаленого користувача (Remote UI) дає змогу використовувати браузер вашого комп'ютера для перевірки робочого стану апарата, зміни налаштувань і збереження елементів в адресній книзі.

1. Для використання інтерфейсу віддаленого користувача (Remote UI) виберіть <Так>.

- Щоб продовжити використання безінтерфейсу віддаленого користувача (Remote UI), виберіть <Ні> і перейдіть до кроку **8**.
- Для MF264dw II перегляньте повідомлення і натисніть **OK**.

2. Для використання режиму звичайного користувача (General User Mode) натисніть <Так>.

- Встановіть PIN-код, який буде використовуватися звичайними користувачами для доступу до інтерфейсу віддаленого користувача (Remote UI).
- Щоб продовжити використання без режиму звичайного користувача (General User Mode), виберіть <Ні> і перейдіть до кроку **8**.

3. Укажіть "Remote UI Access PIN" (PIN-код для доступу до інтерфейсу віддаленого користувача).

- Введіть цифри PIN-коду і виберіть <Застосувати>.
- Для підтвердження PIN-коду повторно введіть ті самі цифри на наступному екрані та виберіть <Застосувати>.

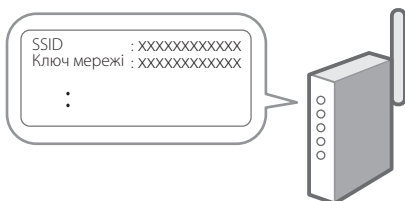
8 Указання параметрів мережі

Укажіть параметри для підключення апарата до мережі. Перш ніж продовжувати, перевірте, чи комп'ютер і маршрутизатор правильно підключено до мережі.

- Однотимчасне використання бездротової та дротової локальних мереж неможливе.

Бездротова локальна мережа

1. Перевірте "SSID" і ключ мережі маршрутизатора "Ключ мережі".



2. Для зміни налаштувань виберіть <Так> на панелі керування.

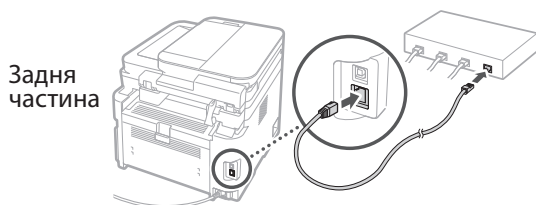
3. Виберіть мережу із відповідним SSID.

4. Введіть пароль (ключ мережі) та виберіть <Застосувати>.

5. Перегляньте повідомлення та виберіть <Так>.

Дротова локальна мережа

Під'єднайте маршрутизатор до апарата за допомогою кабелю локальної мережі, а потім виберіть <Ні> на екрані вибору способу підключення до мережі.



9 Завершення інструкцій посібника з встановлення

Для MF264dw II виконайте наведені нижче кроки та інструкції, але використовуйте кнопки, вказані в дужках ().

Перегляньте опис у <Парам. поточн. часу> та виберіть <Закрити> (**OK**).

10 Установлення програмного забезпечення або драйверів

Для використання функцій друку, факсу та сканування апарата необхідно встановити відповідні драйвери.

Завантаження з вебсайту Canon

1. Виконайте пошук за запитом "(назва моделі) download".

XXXXXXXXX download 

Приклад (англійською мовою): MF267dw II download

Якщо вам не вдається знайти сайт для завантаження, перейдіть за посиланням <https://global.canon/en/support/>

2. Завантажте програмне забезпечення та драйвери та встановіть їх на комп'ютер.

Щоб скористатися функцією сканування, встановіть програму "MF Scan Utility" та драйвер для сканування.

Встановлення з наданого диска CD/DVD-ROM

1. Вставте диск CD/DVD-ROM у комп'ютер і встановіть програмне забезпечення та драйвери.

Для звичайної установки виберіть "Easy Installation" (Легка установка). У разі вибору легкої установки встановлюються драйвери, а також стандартне програмне забезпечення та посібники.



Якщо під час установки виникнуть проблеми, див. розділ "Troubleshooting (FAQ)" (Усунення неполадок (поширені запитання)) у розділі "MF Driver" (Драйвер MF) на вебсторінці Canon.

На моделях із функцією факсу далі налаштуйте параметри факсу.

11 Налаштування факсу

* Ці параметри відсутні на моделях без функції факсу.

Коли ви вперше вибираєте <Факс> на головному екрані, запускається Посібник із настроювання факсу.

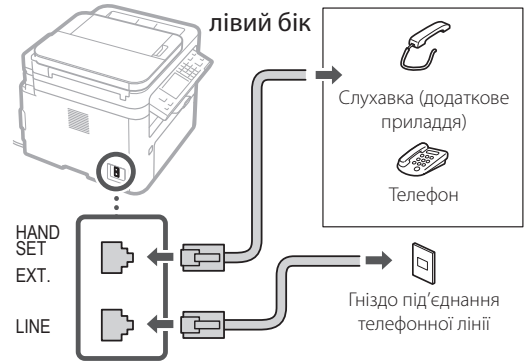
Процедура налаштування

1. Виберіть <Факс> на головному екрані.
2. Виберіть <Налаштувати зараз> .
3. Виберіть <Далі>.
4. Введіть номер телефону апарата й виберіть команду <Застосувати>.
5. Виберіть <Далі>.
6. Введіть назву апарата (ім'я, компанію тощо) і виберіть <Застосувати>.
7. Виберіть <Далі> й оберіть режим отримання, який найкраще підходить вашому телефонному з'єднанню та способу отримання викликів.

Див. ілюстрацію нижче та виберіть <Так> або <Ні>. Врешті виберіть команду <Застосувати>, щоб установити режим отримання.

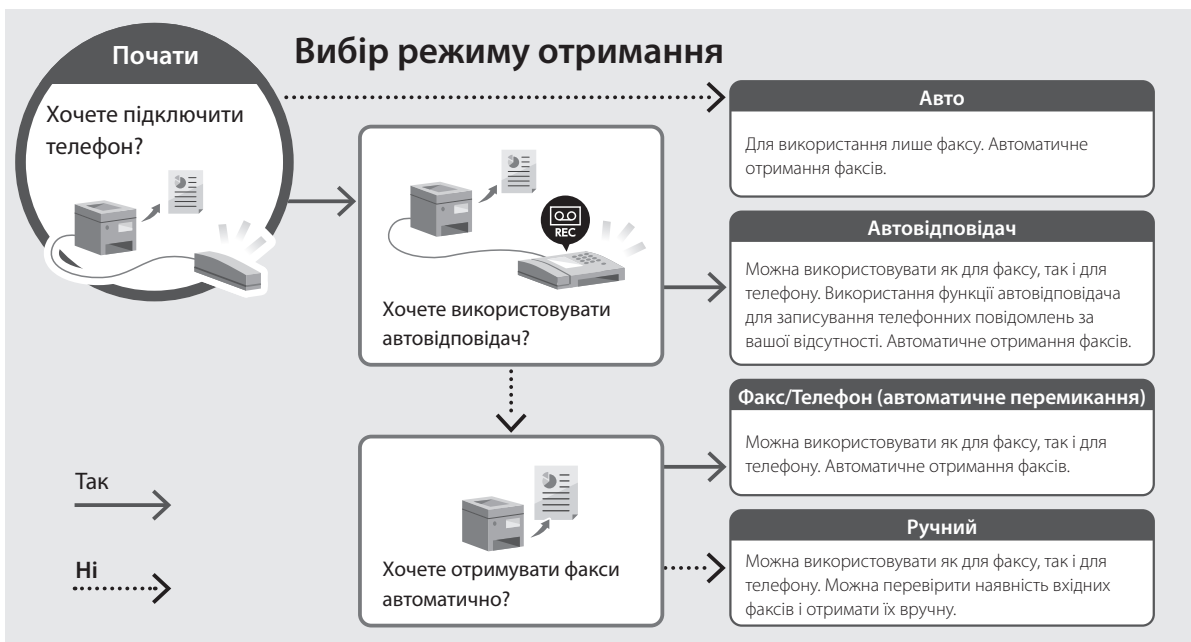
8. Виберіть <Далі>.

9. Під'єднайте апарат до телефонної лінії.



10. Коли завершите під'єднання, виберіть <Далі>.

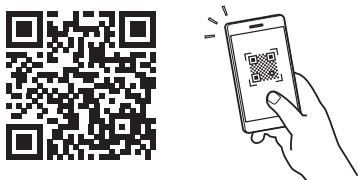
11. Виберіть <Так>.



Корисні функції та інформація

Доступ до онлайн-посібника

1. Відскануйте QR-код, щоб відкрити вебсайт із онлайн-посібником Canon.




Якщо він не відкриється після сканування, перейдіть на нього за посиланням

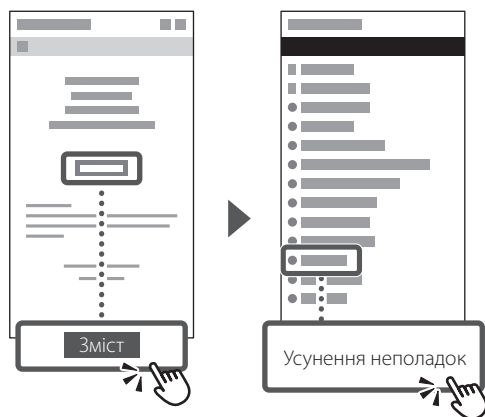
<https://oip.manual.canon/>

2. Відкрийте Посібник користувача.

У цьому розділі наведені функції апарата, включно з описом режимів, налаштувань та правил експлуатації.

 У разі виникнення проблем під час використання апарата відкрийте розділ "Зміст" > "Усунення неполадок" у посібнику користувача.

У цьому розділі наведені поширені запитання та відповіді на них.

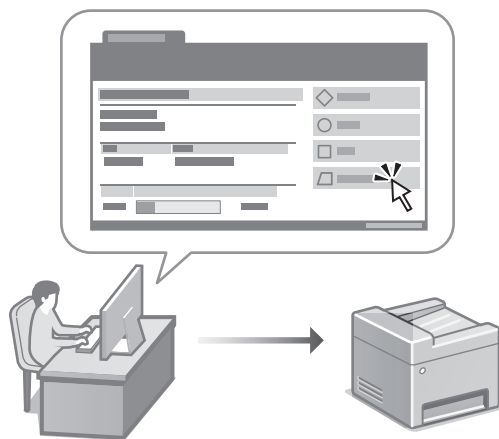


Використання апарата за допомогою мобільного пристрою (З'єднання з мобільними пристроями)

Цей апарат можна використовувати за допомогою мобільних пристроїв, таких як смартфони. Це дозволяє легко роздрукувати документи або фотографії з мобільного пристрою та зберегти на мобільному пристрої дані, відскановані на апараті.

- ➔ Посібник користувача
Див. "З'єднання з мобільними пристроями".

Керування апаратом із комп'ютера (Інтерф. віддаленого користув.)



Інтерфейс віддаленого користувача (Remote UI) дає змогу управляти апаратом за допомогою браузера вашого комп'ютера. Його можна використовувати для перевірки робочого стану апарата, зміни налаштувань і збереження елементів в адресній книзі.

- ➔ Посібник користувача
Див. "Керування апаратом із комп'ютера (Інтерф. віддаленого користув.)"

Canon

MF267dw II
MF264dw II

Iestatīšanas ceļvedis

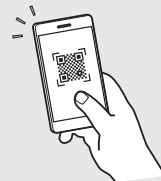
1 Svarīgi drošības norādījumi

Pirms iekārtas izmantošanas noteikti izlasiet šīs instrukcijas.

2 Iestatīšanas ceļvedis (šis dokuments)

3 Lietotāja rokasgrāmata

Šajā sadaļā ir izskaidroti visi šīs iekārtas izmantošanas veidi.



<https://oip.manual.canon/>

Papildinformāciju skatiet šeit: 136. lpp. "Pieļūve tiešsaistes rokasgrāmatai".

- Pabeidzot lasīt šo rokasgrāmatu, uzglabājiet to drošā vietā turpmākai uzziņai.
- Šajā rokasgrāmatā sniegtā informācija var tikt mainīta bez iepriekšēja paziņojuma.

En

Fr

De

It

Es

Ca

Eu

Pt

El

Da

Nl

No

Sv

Fi

Ru

Uk

Lv

Lt

Et

Pl

Cs

Sk

Sl

Hr

Hu

Ro

Bg

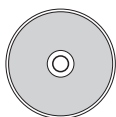
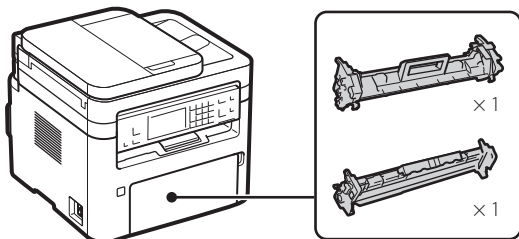
Tr

Ar

Fa

Ja nav norādīts citādi, šajā dokumentā izmantotās ilustrācijas attiecas uz MF267dw II.

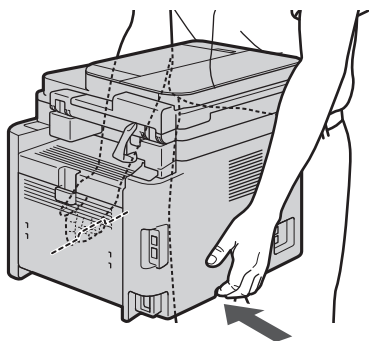
1 Iekļauto vienību pārbaude



* Dažiem modeļiem var nebūt iekļauts komplektācijā.

2 Iepakojuma materiāla noņemšana

1. Uzstādiet šo iekārtu vietā, kur to izmantosiet.

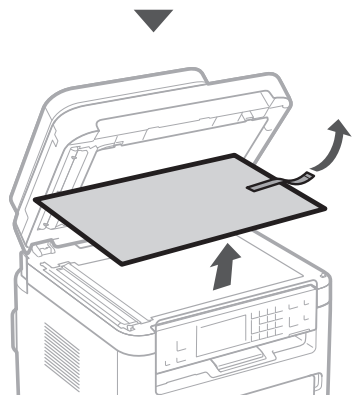
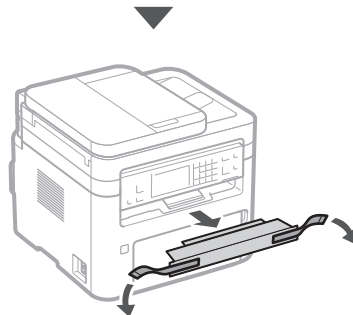
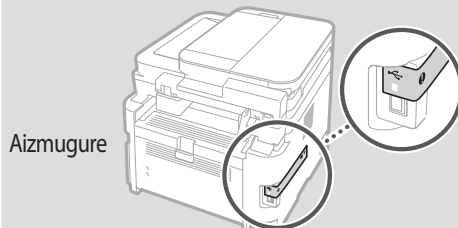


2. Pilnībā noņemiet iepakojuma materiālu.

Noņemiet visu līmenti.



Nenoņemiet uzlīmi, kas nosedz USB portu, līdz brīdim, kad faktiski izmantosiet šo USB portu.



4 Papildu daļas uzstādīšana

➔ Ja neizmantojat papildu daļu, pāreijiet pie darbības 5.

Pirms papildu daļas uzstādīšanas

Kad iekārta ir uzstādīta, pirms papildu daļas uzstādīšanas veiciet tālāk norādītās darbības.

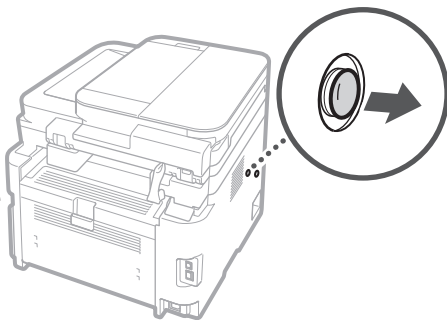
1. IZSLĒDZIET iekārtu un datoru.
2. Atvienojiet iekārtu no strāvas padeves kontaktligzdas.
3. Atvienojiet no iekārtas visus vadus un kabelus.

Klausule

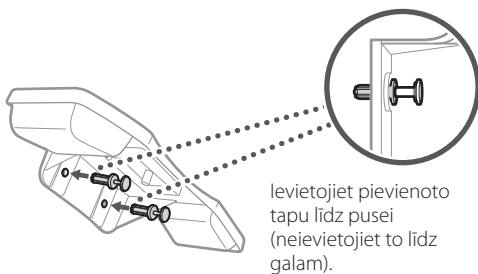
*Klausuli nevar izmantot ar dažiem modeļiem.

1.

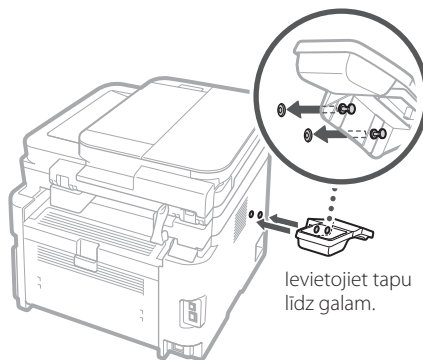
Aizmugure



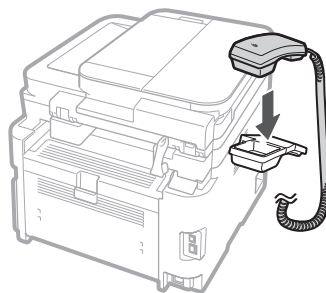
2.



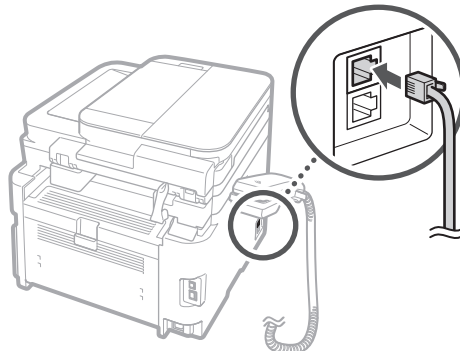
3.



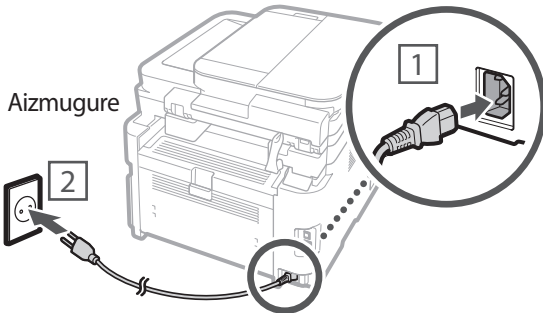
4.



5.



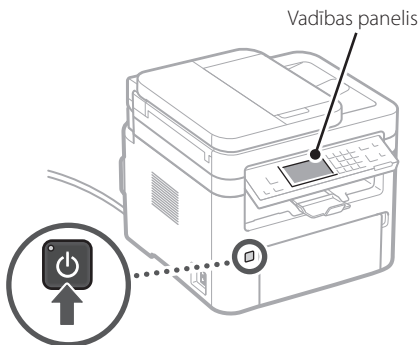
5 Savienošana ar strāvas vadu



6 Pamatiestatījumu norādīšana

Pirmoreiz ieslēdzot iekārtu, vadības panelī tiek parādīts iestatīšanas vednis. Veiciet sākotnējo iekārtas iestatīšanu, izpildot ekrānā redzamos norādījumus.

Atkarībā no modeļa izvēlei pieejamie vienumi un izvēles veikšanas procedūra var atšķirties no šajā dokumentā redzamajiem. Rikojieties, kā norādīts redzamajos ekrānos.



1. Atlasiet valodu, valsti vai reģionu, kā arī laika joslu.

2. Iestatiet pašreizējo datumu/laiku.

7 Drošības iestatījumu norādīšana

Lai novērstu nesankcionētu piekļuvi iekārtai, iestatiet attālā lietotāja interfeisa (Remote UI) piekļuves ierobežojumus.



Kas ir Remote UI?

Remote UI ļauj izmantot datora tīmekļa pārlūkprogrammu, lai pārbaudītu iekārtas darbības statusu, mainītu iestatījumus un saglabātu vienumus adrešu grāmatā.

1. Lai izmantotu Remote UI, atlasiet <Jā>.

- Lai turpinātu, neizmantojot Remote UI, atlasiet <Nē> un pārejiet pie darbības **8**.
- Modelim MF264dw II pārbaudiet ziņojumu un nospiediet uz **OK**.

2. Lai izmantotu General User Mode, atlasiet <Jā>.

- Iestatiet PIN kodu, kas jāizmanto standarta lietotājiem, lai piekļūtu Remote UI.
- Lai turpinātu, neizmantojot General User Mode, atlasiet <Nē> un pārejiet pie darbības **8**.

3. Iestatiet Remote UI piekļuves PIN.

- Ievadiet jebkādu kodu un pēc tam atlasiet <Lietot>.
- Nākamajā ekrānā kā apstiprinājumu vēlreiz ievadiet to pašu PIN un atlasiet <Lietot>.

8 Tīkla iestatījumu norādīšana

Norādiet iestatījumus iekārtas pievienošanai tīklam. Pirms turpināt, pārbaudiet, vai dators un maršrutētājs ir pareizi savienoti ar tīklu.

- Jūs nevarat vienlaikus izmantot vadu LAN un bezvadu LAN.

Bezvadu LAN

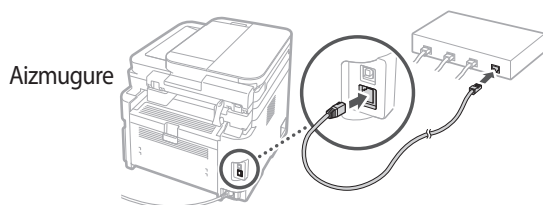
1. Pārbaudiet maršrutētāja "SSID" un "Tīkla atslēga".



2. Lai konfigurētu iestatījumus, vadības panelī atlasiet <Jā>.
3. Atlasiet tīklu ar atbilstošu SSID.
4. Ievadiet paroli (tīkla atslēgu) un atlasiet <Lietot>.
5. Pārbaudiet ziņojumu un atlasiet <Jā>.

Vadu LAN

Savienojiet maršrutētāju ar iekārtu, izmantojot LAN kabeli, un pēc tam ekrānā atlasiet <Nē>, lai izvēlētos, kā izveidot savienojumu ar tīklu.



9 Iestatīšanas vedņa beigšana

Modelim MF264dw II veiciet tālāk norādītās darbības un norādījumus, taču izmantojiet taustiņus, kas norādīti iekavās ().

Pārbaudiet aprakstu sadaļā <Pašr. laika iest.> un pēc tam atlasiet <Aizvērt> (OK).

10 Programmatūras/ draiveru instalēšana

Lai izmantotu iekārtas drukāšanas, faksa un skenēšanas funkcijas, ir jāinstalē attiecīgie draiveri.

Lejupielāde no Canon vietnes

1. Meklējiet "(modeļa nosaukums) lejupielāde".



Piemērs: MF267dw II lejupielāde

Ja nevarat atrast lejupielādes vietni, dodieties uz <https://global.canon/en/support/>

2. Lejupielādējiet programmatūru un draiverus un instalējiet tos savā datorā.

Lai izmantotu skenēšanas funkciju, instalējiet skenēšanas lietojumprogrammu "MF Scan Utility" un skenēšanas draiveri.

Instalēšana no komplektā iekļautā CD/DVD-ROM

1. Ievietojiet datorā CD/DVD-ROM un instalējiet programmatūru un draiverus.

Parastai instalēšanai atlasiet vienumu "Vienkārša instalēšana" (Easy Installation). Izvēloties vienumu "Vienkārša instalēšana", tiek instalēti draiveri kopā ar standarta programmatūru un rokasgrāmatām.



Ja instalēšanas laikā rodas problēma, skatiet sadaļu "Problēmu novēršana (BUJ)" sadaļā "MF draiveris" Canon tiešsaistes rokasgrāmatas vietnē.

Modeļos ar faksa funkciju pēc tam konfigurējiet faksa iestatījumus.

11 Faksa iestatījumi

* Šie iestatījumi nav pieejami modeļos bez faksa funkcijas.

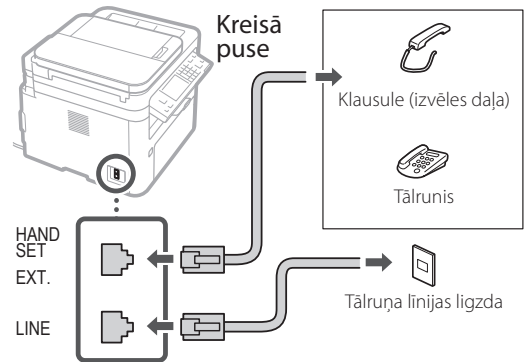
Pirmoreiz sākuma ekrānā atlasot <Fakss>, tiek sākts faksa iestatīšanas vednis.

Iestatīšanas procedūra

1. Sākuma ekrānā atlasiet <Fakss>.
2. Atlasiet vienumu <Iestatīt tūlīt>.
3. Atlasiet vienumu <Tālāk>.
4. Ievadiet iekārtas tālruņa numuru un atlasiet <Lietot>.
5. Atlasiet vienumu <Tālāk>.
6. Ievadiet iekārtas nosaukumu (nosaukums un uzņēmuma nosaukums utt.) un atlasiet <Lietot>.
7. Izvēlieties <Tālāk> un atlasiet saņemšanas režīmu, kas labāk atbilst jūsu tālruņa savienojumam un zvanu saņemšanas veidam.
Atsaucei izmantojot tālāk redzamo attēlu, atlasiet <Jā> vai <Nē>. Visbeidzot, atlasiet <Lietot>, lai iestatītu saņemšanas režīmu.

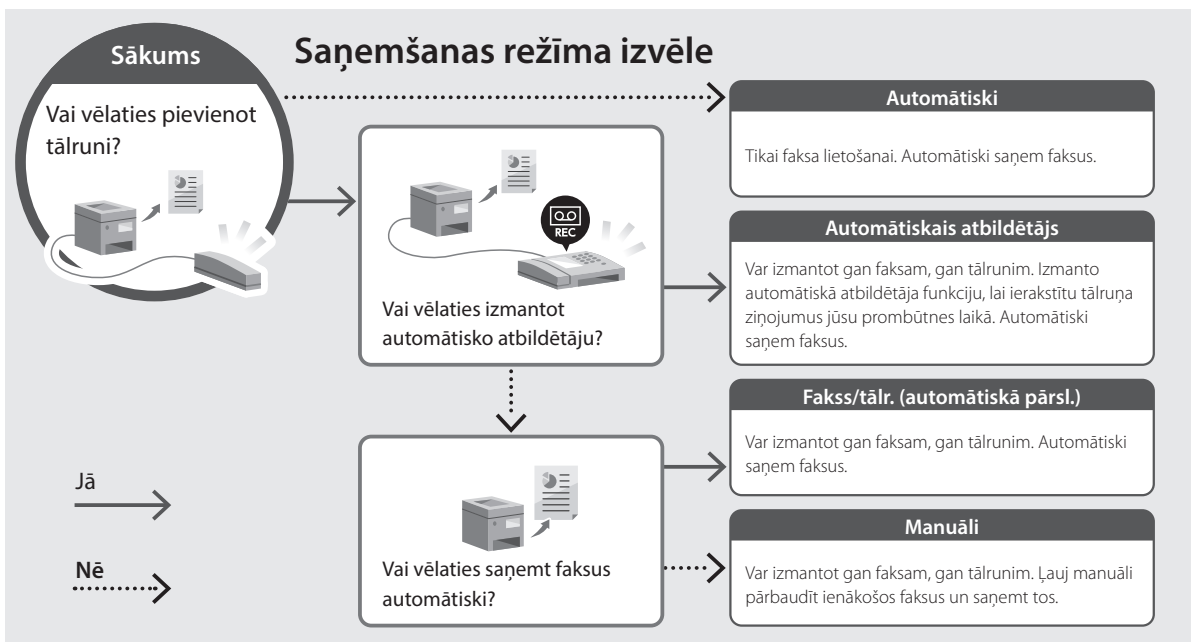
8. Atlasiet vienumu <Tālāk>.

9. Pievienojiet iekārtu tālruņa līnijai.



10. Kad savienojums ir izveidots, atlasiet <Tālāk>.

11. Atlasiet vienumu <Jā>.



Noderīgas funkcijas un informācija

Piekluve tiešsaistes rokasgrāmatai

1. Noskenējiet QR kodu, lai atvērtu Canon tiešsaistes rokasgrāmatas vietni.



Ja tā neatveras, izmantojiet saiti

<https://oip.manual.canon/>

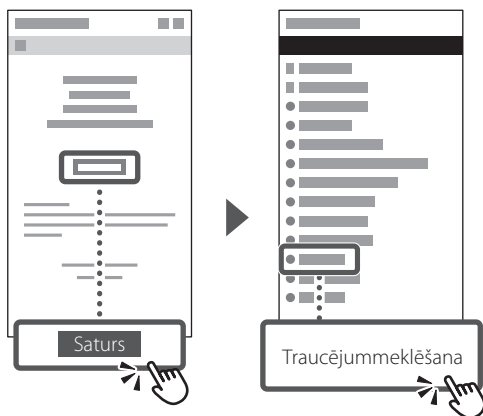
2. Atveriet Lietotāja rokasgrāmata.

Šajā sadaļā ir uzskaitītas iekārtas funkcijas, tostarp iekārtas darbības, iestatījumi un darbības procedūras.



Ja iekārtas izmantošanas laikā rodas problēma, skatiet sadaļu "Traucējummeklēšana" Lietotāja rokasgrāmatas sadaļā "Saturs".

Šajā sadaļā ir uzskaitīti bieži uzdotie jautājumi un atbildes uz tiem.

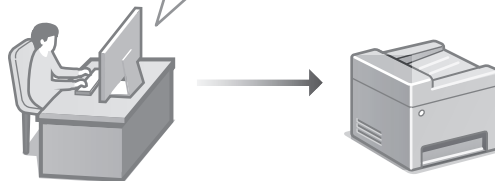


Šīs iekārtas izmantošana no mobilās ierīces (Savienošana ar mobilajām ierīcēm)

Šo iekārtu var izmantot ar mobilajām ierīcēm, piemēram, viedtālruniem. Tas atvieglo dokumentu vai fotoattēlu drukāšanu no mobilās ierīces un šajā iekārtā skenēto datu saglabāšanu mobilajā ierīcē.

- ➔ Lietotāja rokasgrāmata
Skatīt "Savienošana ar mobilajām ierīcēm".

Iekārtas vadība no datora (Attālais interfeiss)



Attālais interfeiss (Remote UI) ļauj pārvaldīt šo iekārtu, izmantojot datora tīmekļa pārlūkprogrammu. To var izmantot, lai pārbaudītu iekārtas darbības statusu, mainītu iestatījumus un saglabātu vienumus adrešu grāmatā.

- ➔ Lietotāja rokasgrāmata
Skatīt "Iekārtas vadība no datora (Attālais interfeiss)".

Canon

MF267dw II
MF264dw II

Nustatymo vadovas

- Baigę skaityti šį vadovą, laikykite jį saugioje vietoje, kad galėtumėte pasinaudoti ateityje.
- Šiame vadove esanti informacija gali būti pakeista be įspėjimo.

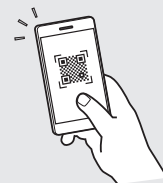
1 Svarbūs saugos nurodymai

Prieš naudodami įrenginį būtinai perskaitykite šias instrukcijas.

2 Nustatymo vadovas (šis dokumentas)

3 Vartotojo instrukcija

Šiame skyriuje paaiškinami visi šio įrenginio naudojimo būdai.



<https://oip.manual.canon/>

Išsamesnės informacijos rasite p. 144 "Prieiga prie internetinio vadovo".

En

Fr

De

It

Es

Ca

Eu

Pt

El

Da

Nl

No

Sv

Fi

Ru

Uk

Lv

Lt

Et

Pl

Cs

Sk

Sl

Hr

Hu

Ro

Bg

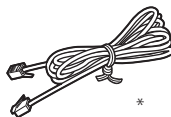
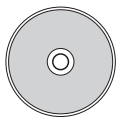
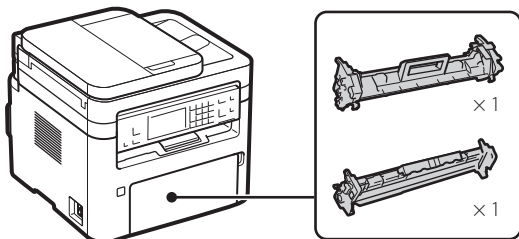
Tr

Ar

Fa

Jei nenurodyta kitaip, šiame dokumente naudojamos iliustracijos, skirtos MF267dw II.

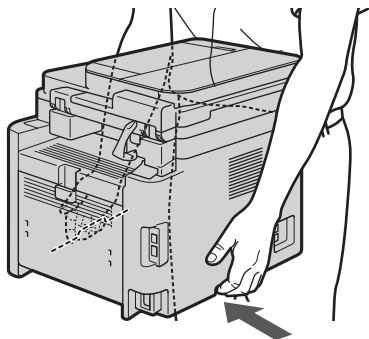
1 Prekių, kurios yra komplekte, tikrinimas



* Kai kurių modelių komplektuose gali nebūti.

2 Pakuotės medžiagų pašalinimas

1. Sumontuokite įrenginį toje vietoje, kurioje jis bus naudojamas.

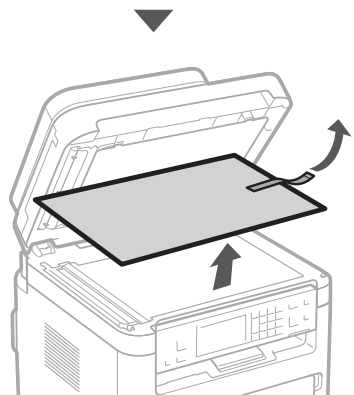
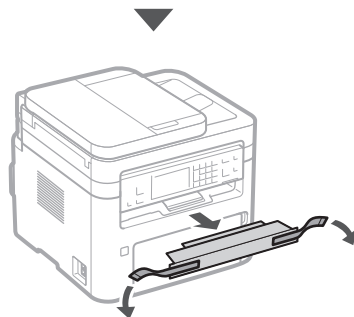
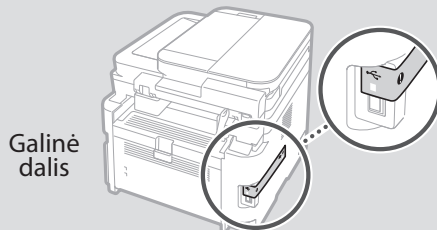


2. Pašalinkite visas pakuotės medžiagas.

Pašalinkite visas lipnias juosteles.



Nenuimkite lipduko, dengiančio USB prievadą, kol imsite naudoti USB prievadą.



4 Pasirinktinės dalies sumontavimas

➔ Jei pasirinktinės dalies nenaudojate, pereikite prie veiksmo 5.

Prieš montuojant pasirinktinę dalį

Sumontavę įrenginį, prieš montuodami pasirinktinę dalį, atlikite toliau nurodytus veiksmus:

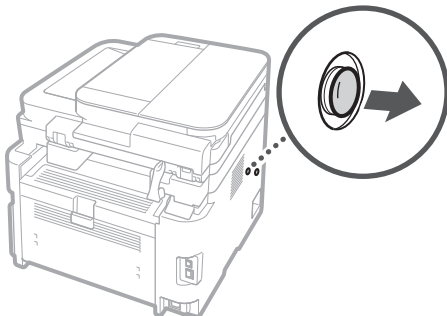
1. IšJUNKITE įrenginį ir kompiuterį.
2. Ištraukite įrenginio kištuką iš maitinimo lizdo.
3. Atjunkite nuo įrenginio visus laidus ir kabelius.

Belaidis ragelis

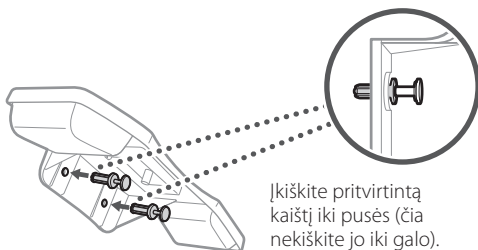
* Belaidis ragelis negali būti naudojamas su kai kuriais modeliais.

1.

Galinė dalis

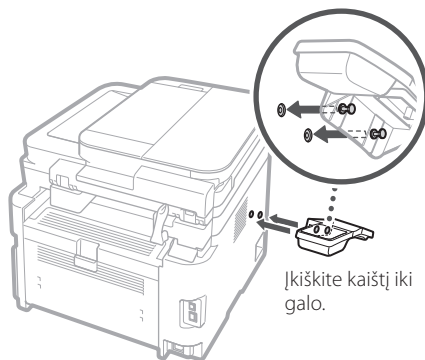


2.



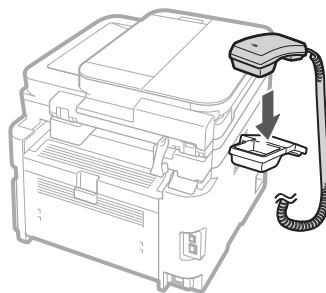
Įkiškite pritvirtintą kaištį iki pusės (čia nekiškite jo iki galo).

3.

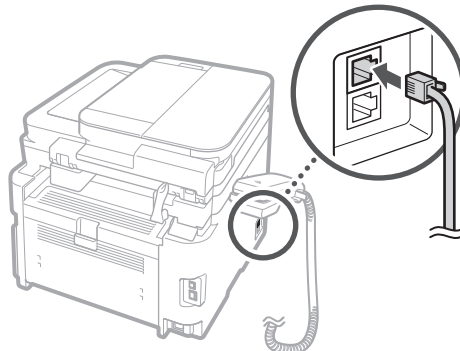


Įkiškite kaištį iki galo.

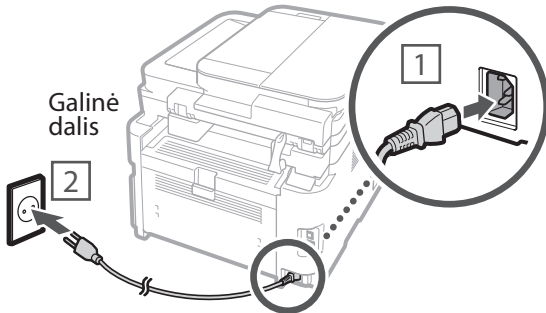
4.



5.



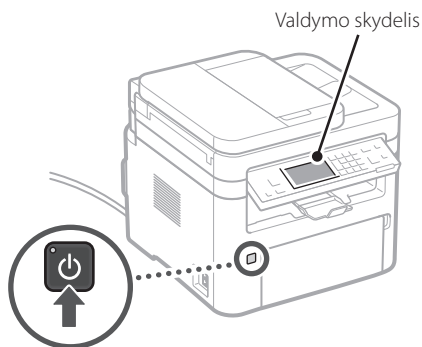
5 Maitinimo laido prijungimas



6 Pagrindinių nuostatų parinkimas

Kai įjungiame įrenginį pirmą kartą, valdymo skydelyje pasirodo sąrankos vadovas. Atlikite pradinį įrenginio nustatymą vadovaudamiesi ekrane pateikiamomis instrukcijomis.

Priklausomai nuo jūsų modelio, funkcijos, kurias galima pasirinkti, ir pasirinkimo procedūra gali skirtis nuo nurodytų šiame dokumente. Tęskite, kaip nurodyta parodytuose ekranuose.



1. Pasirinkite kalbą, šalį arba regioną, tada laiko juostą.

2. Nustatykite dabartinę datą / laiką.

7 Saugos nuostatų įvedimas

Kad išvengtumėte neteisėtos prieigos prie įrenginio, nustatykite nuotolinės naudotojo sąsajos ("Remote UI") prieigos apribojimus.



Kas yra naudotojo sąsaja "Remote UI"?

Naudotojo sąsaja "Remote UI" – galimybė naudoti kompiuterio žiniatinklio naršyklę, kad patikrintumėte įrenginio veikimo būseną, pakeistumėte nuostatas ir išsaugotumėte elementus adresų knygelėje.

1. Jei norite naudoti naudotojo sąsają "Remote UI", pasirinkite <Taip>.

- Jei norite tęsti nenaudodami naudotojo sąsajos "Remote UI", pasirinkite <Ne> ir pereikite prie veiksmo **8**.
- Jei naudojate MF264dw II, patikrinkite pranešimą ir paspauskite **OK**.

2. Jei norite naudoti įprastinių naudotojų režimą ("General User mode"), pasirinkite <Taip>.

- Įveskite PIN kodą, kurį įprastiniai naudotojai naudos tada, kai reikės prieigos prie naudotojo sąsajos "Remote UI".
- Jei norite tęsti nenaudodami režimo "General User mode" pasirinkite <Ne> ir pereikite prie veiksmo **8**.

3. Įveskite prieigos prie "Remote UI" PIN kodą.

- Įveskite bet kurį skaičių ir pasirinkite <Taikyti>.
- Kitame ekrane kaip patvirtinimą pakartotinai įveskite tą patį PIN kodą ir pasirinkite <Taikyti>.

8 Tinklo nuostatų įvedimas

Įveskite įrenginio prijungimo prie tinklo nuostatas. Prieš tęsdami patikrinkite, ar kompiuteris ir maršruto parinktuvas tinkamai prijungti prie tinklo.

- Negalite tuo pat metu prijungti įrenginio prie laidinio ir belaidžio LAN.

Belaidis LAN

1. Patikrinkite maršruto parinktuvo SSID ir tinklo rakta.



2. Jei norite konfigūruoti nuostatas, valdymo skydelyje pasirinkite <Taip>.

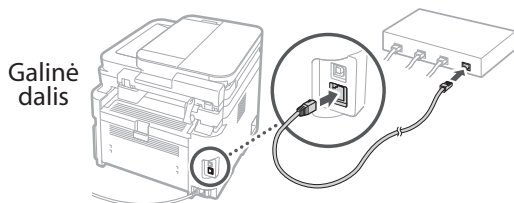
3. Pasirinkite tinklą su atitinkamu SSID.

4. Įveskite slaptažodį (tinklo rakta) ir pasirinkite <Taikyti>.

5. Patikrinkite pranešimą ir pasirinkite <Taip>.

Laidinis LAN

LAN laidu prijunkite maršruto parinktuvą prie įrenginio, tada pasirinkite <Ne> ekrane, kuriame pasirenkama, kaip prisijungti prie tinklo.



9 Sąrankos vadovo pabaiga

Jei naudojate MF264dw II, vykdykite toliau nurodytus veiksmus ir instrukcijas, bet naudokite skliausteliuose () nurodytus mygtukus.

Patikrinkite aprašymą pasirinkę <Dabart. laiko param.> ir pasirinkite <Uždaryti> (OK).

10 Programinės įrangos / tvarkyklių diegimas

Jei norite naudoti įrenginio spausdinimo, fakso ir nuskaitymo funkcijas, turite įdiegti atitinkamas tvarkykles.

Atsisiuntimas iš "Canon" interneto svetainės

1. Ieškokite taip: "(modelio pavadinimas) atsisiųsti".



Pavyzdys: MF267dw II atsisiųsti

Jei nerandate atsisiuntimo puslapio, eikite į <https://global.canon/en/support/>

2. Atsisiųskite programinę įrangą bei tvarkykles ir įdiekite jas savo kompiuteryje.

Jei norite naudoti nuskaitymo funkciją, įdiekite nuskaitymo programą "MF Scan Utility" ir nuskaitymo tvarkyklę.

CD/DVD-ROM paketo įdiegimas

1. Įkelkite CD/DVD-ROM į kompiuterį ir įdiekite programinę įrangą bei tvarkykles.

Įprasto diegimo atveju pasirinkite "Paprastas diegimas". Pasirinkus "Paprastas diegimas", tvarkyklės įdiegiamos kartu su standartinė programine įranga ir vadovais.



Jei diegiant iškyla problemų, jų sprendimo ieškokite "Canon" internetinio vadovo svetainės skyriaus "MF tvarkyklė" skirsnyje "Trikčių šalinimas (DUK)".

Modeliuose su fakso funkcija paskesniu veiksniu sukonfigūruokite fakso nuostatas.

11 Fakso sąranka

* Šios nuostatos nerodomos modeliuose be fakso funkcijos.

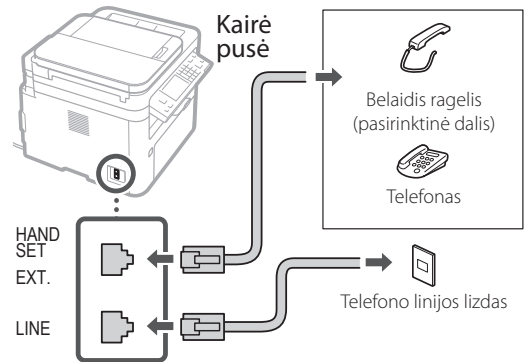
Kai pirmą kartą pagrindiniame ekrane pasirinksite <Siųst.faksu>, įsijungs fakso sąrankos vadovas.

Nustatymo procedūra

1. Pagrindiniame ekrane pasirinkite <Siųst.faksu>.
2. Pasirinkite <Nustatyti dabar>.
3. Pasirinkite <Paskesnis>.
4. Įveskite padalinio telefono numerį ir pasirinkite <Taikyti>.
5. Pasirinkite <Paskesnis>.
6. Įveskite padalinio pavadinimą (pavadinimą bei įmonės pavadinimą ir pan.) ir pasirinkite <Taikyti>.
7. Pasirinkite <Paskesnis> ir pasirinkite priėmimo režimą, kuris geriausiai atitinka jūsų telefono ryšį ir skambučių priėmimo būdą.
Žr. toliau pateiktą iliustraciją ir pasirinkite <Taip> arba <Ne>. Galiausiai pasirinkite <Taikyti>, kad nustatytumėte priėmimo režimą.

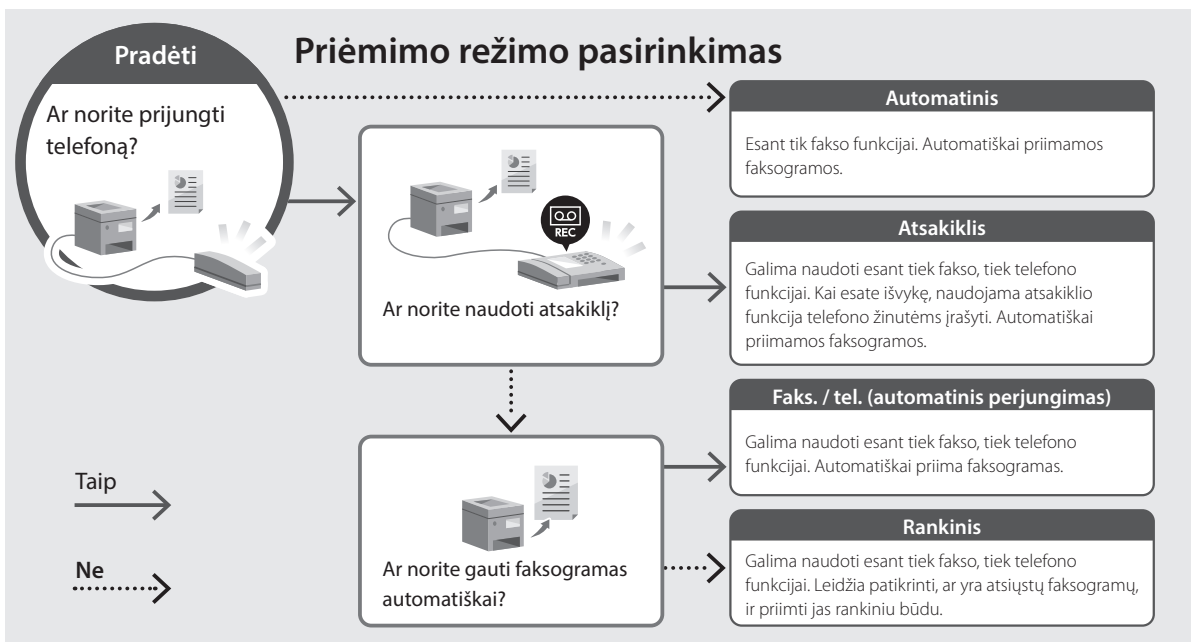
8. Pasirinkite <Paskesnis>.

9. Prijunkite įrenginį prie telefono linijos.



10. Kai ryšys nustatytas, pasirinkite <Paskesnis>.

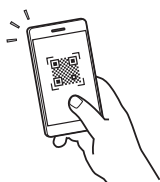
11. Pasirinkite <Taip>.



Naudingos funkcijos ir informacija

Prieiga prie internetinio vadovo

1. Nuskaitykite QR kodą, kad atvertumėte "Canon" internetinio vadovo svetainę.



Jei nepavyksta atverti, eikite į svetainę

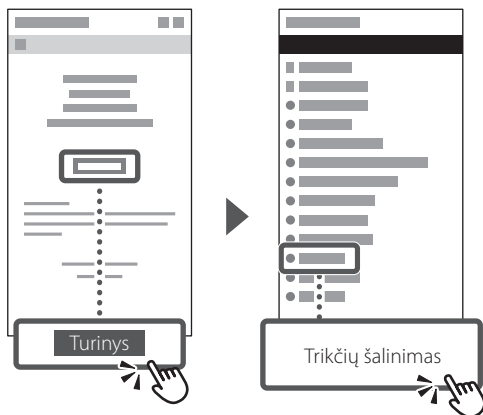
<https://oip.manual.canon/>

2. Atverkite vartotojo instrukciją.

Šiame skyriuje pateikiamos įrenginio funkcijos, įskaitant įrenginio valdymą, nustatymą ir veikimo procedūras.



Jei naudojant įrenginį kyla problemų, sprendimo ieškokite vartotojo instrukcijos skyriaus "Turinys" skirsnyje "Trikčių šalinimas". Šiame skyriuje pateikiami dažniausiai užduodami klausimai ir atsakymai į juos.



Šio įrenginio naudojimas iš mobiliojo įrenginio (Susiejimas su mobiliaisiais įrenginiais)

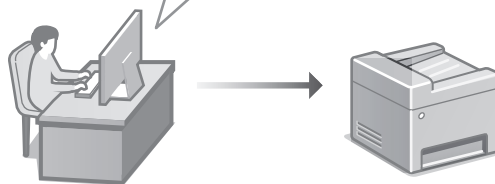
Šį įrenginį galima naudoti iš mobiliųjų įrenginių, tokių kaip išmanieji telefonai. Tai leidžia lengvai spausdinti dokumentus ar nuotraukas iš mobiliojo įrenginio, taip pat išsaugoti šiuo įrenginiu nuskaitytus duomenis mobiliajame įrenginyje.



Vartotojo instrukcija

Žr. "Susiejimas su mobiliaisiais įrenginiais".

Įrenginio valdymas per kompiuterį (nuotolinė naudotojo sąsaja)



Naudotojo sąsaja "Remote UI" – galimybė valdyti šį įrenginį naudojant kompiuterio žiniatinklio naršyklę. Taip galite patikrinti įrenginio veikimo būseną, pakeisti nuostatas ir išsaugoti elementus adresų knygelėje.



Vartotojo instrukcija

Žr. "Įrenginio valdymas per kompiuterį (nuotolinė naudotojo sąsaja)".

Canon

MF267dw II
MF264dw II

Seadistus- juhend

- Pärast juhendi lugemist hoidke seda turvalises kohas.
- Selles juhendis toodud teave võib eetteteatamata muutuda.

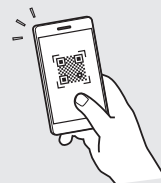
1 Olulised ohutusnõuded

Enne seadme kasutamist lugege hoolikalt neid juhiseid.

2 Seadistusjuhend (käesolev dokument)

3 Kasutusjuhend

Selles peatükis selgitatakse seadme kasutamisiise.



<https://oip.manual.canon/>

Lisateavet leiate siit: Lk 152 "Veebijuheni kasutamine".

En

Fr

De

It

Es

Ca

Eu

Pt

El

Da

Nl

No

Sv

Fi

Ru

Uk

Lv

Lt

Et

Pl

Cs

Sk

Sl

Hr

Hu

Ro

Bg

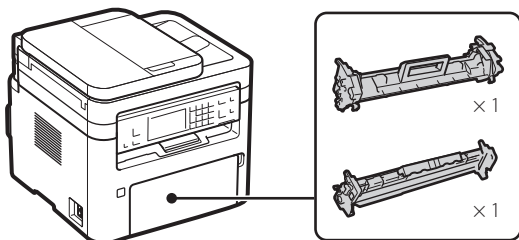
Tr

Ar

Fa

Selles dokumendis kasutatud joonised on seotud mudeliga MF267dw II (kui pole teisiti öeldud).

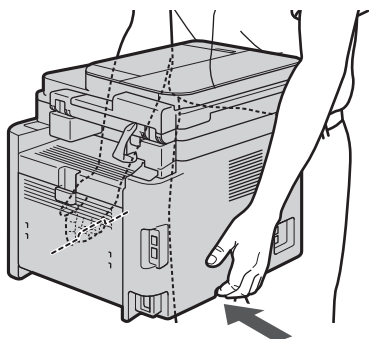
1 Esemete kontrollimine



* Ei pruugi kõikide mudelitega kaasas olla.

2 Pakendimaterjali eemaldamine

1. Paigutage seade kohta, kus seda kasutama hakatakse.

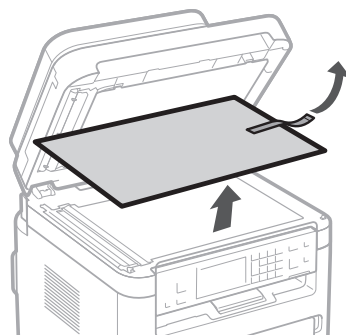
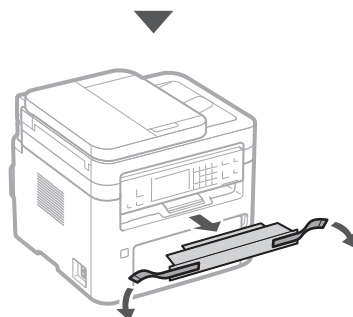
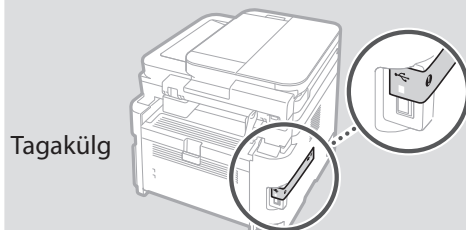


2. Eemaldage kogu pakend.

Eemaldage kogu teip.



Ärge eemaldage USB-porti katvat klepsu enne, kui hakkate USB-porti kasutama.



4 Valikulise osa paigaldamine

➔ Kui te ei kasuta valikulist osa, minge edasi 5. sammu juurde.

Enne valikulise osa paigaldamist

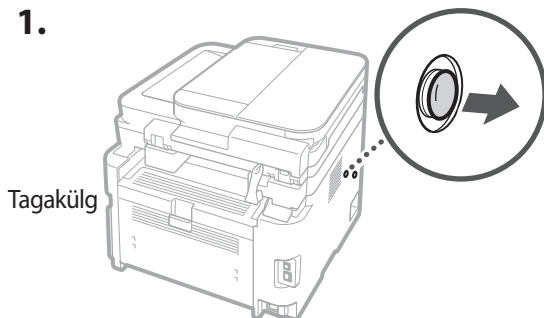
Pärast seadme paigaldamist ja enne valikulise osa lisamist tehke järgmist.

1. Lülitage seade ja arvuti VÄLJA.
2. Eemaldage seadme toitepistik pistikupesast.
3. Eemaldage kõik seadmega ühendatud juhtmed ja kaablid.

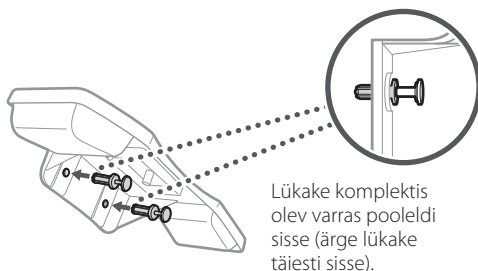
Telefonitoru

* Telefonitoru ei ole võimalik kõikide mudelitega kasutada.

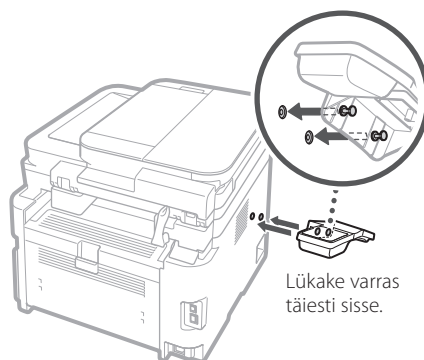
1.



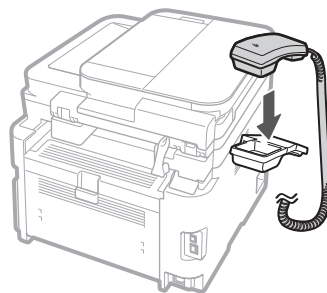
2.



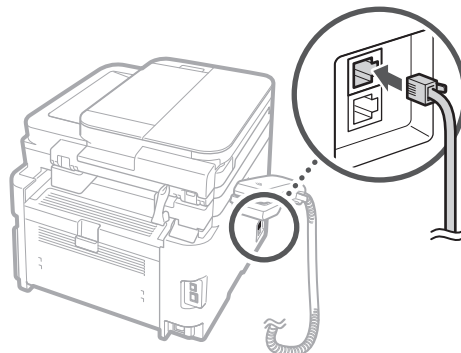
3.



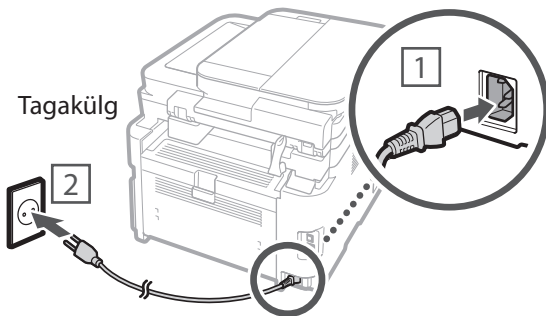
4.



5.



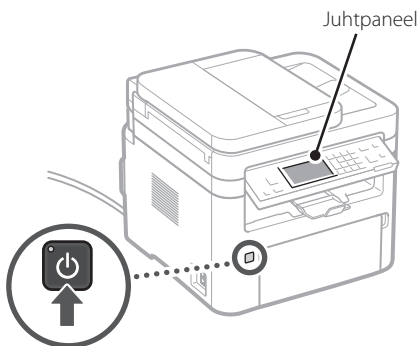
5 Toitekaabli ühendamine



6 Põhiseadete määramine

Seadme esmakordsel sisselülitamisel ilmub juhtpaneeli seadistamissuunaja. Tehke algne seadistus, järgides ekraanil kuvatavaid juhiseid.

Olenevalt mudelist võivad pakutavad valikud ja valiku tegemise viis erineda sellest, mida selles dokumendis näidatakse. Toimige vastavalt järgmistele kuvadele.



1. Valige keel, riik või piirkond ja ajavöönd.

2. Määrake kuupäev/kellaeg.

7 Turbeseadete määramine

Seadme volitamata kasutamise ennetamiseks määrake Remote UI-le (kaugkasutajaliides) juurdepääsu piirangud.



Mis on Remote UI?

Remote UI võimaldab teil kontrollida seadme olekut, muuta seadeid ja salvestada aadressiraamatusse kirjeid arvutis oleva veebibrauseri kaudu.

1. Remote UI kasutamiseks valige <Jah>.

- Kui te ei soovi Remote UI-d kasutada, siis valige <Ei> ja minge **8** sammu juurde.
- Mudeli MF264dw II puhul lugege sõnumit ja vajutage **OK**.

2. Režiimi General User Mode kasutamiseks valige <Jah>.

- Määrake PIN-kood, mida tavakasutajad Remote UI kasutamiseks sisestama peavad.
- Kui te ei soovi režiimi General User Mode kasutada, valige <Ei> ja minge **8** sammu juurde.

3. Määrake Remote UI ligipääsu PIN.

- Sisestage soovitud number ja valige <Rakenda>.
- Sisestage järgmisel kuval sama number ja valige <Rakenda>.

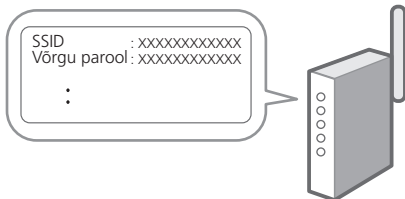
8 Võrguseadete määramine

Määrake seadme võrguseaded. Enne jätkamist kontrollige, kas arvuti ja ruuter on ühendatud samasse võrku.

- Te ei saa kasutada korraga traadita ja traadiga LAN-võrku.

Traadita LAN-võrk

1. Märkige üles ruuteri SSID ja võrgu parool.



2. Seadete konfigureerimiseks valige juhtpaneelilt <Jah>.

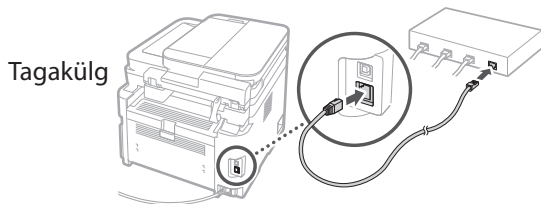
3. Valige vastava SSID-ga võrk.

4. Sisestage võrgu parool ja valige <Rakenda>.

5. Lugege sõnumit ja valige <Jah>.

Traadiga LAN

Ühendage LAN-kaabli abil seade ruuteriga ja valige kuval, mis palub teil valida võrku ühendamise viisi, <Ei>.



9 Seadistamissuunaja sulgemine

Mudeli MF264dw II puhul järgige allolevaid toiminguid ja juhiseid, kuid kasutage sulgudesse lisatud nuppe.

Kontrollige valikus <Praeguse aja sead.> olevat kirjeldust ja seejärel valige <Sule> (OK).

10 Tarkvara/draiverite installimine

Seadme printimis-, faksimis- ja skannimisfunktsiooni kasutamiseks peate installima vastavad draiverid.

Canoni veebisaidilt allalaadimine

1. Sisestage otsingusse "(mudeli nimetus) allalaadimine".



Näide: MF267dw II allalaadimine

Kui te ei leia õiget veebisaiti, minge lehele <https://global.canon/en/support/>

2. Laadige tarkvara ja draiverid alla ning installige need oma arvutisse.

Skannimisfunktsiooni kasutamiseks installige skannimisrakendus "MF Scan Utility" ja skannimisdraiver.

CD/DVD-ROM-i abil installimine

1. Sisestage CD/DVD-ROM arvutisse ning installige tarkvara ja draiverid.

Tavapäraseks installimiseks valige "Easy Installation" (Lihtne installimine). Selle valimisel installitakse teile lisaks draiveritele ka standardne tarkvara ja juhendid.



Kui installimise ajal tekib probleeme, leidke Canoni juhendite veebisaidilt "MF draiver" ja lugege osa "Tõrkeotsing (KKK)".

Faksimisfunktsiooniga mudelitel konfigureerige järgmiseks faksiseaded.

11 Faksi seadistamine

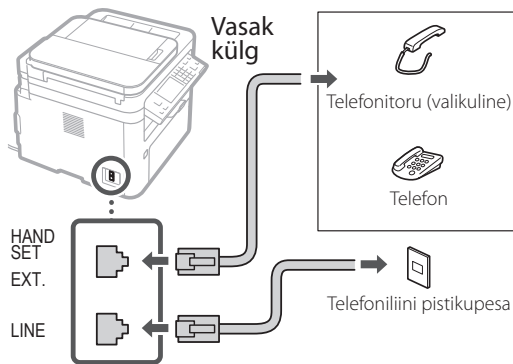
* Need seaded ei ilmu ilma faksifunktsioonita mudelitel.

Kui teete avakuval esimest korda valiku <Faks>, avanevad faksi seadistamise juhised.

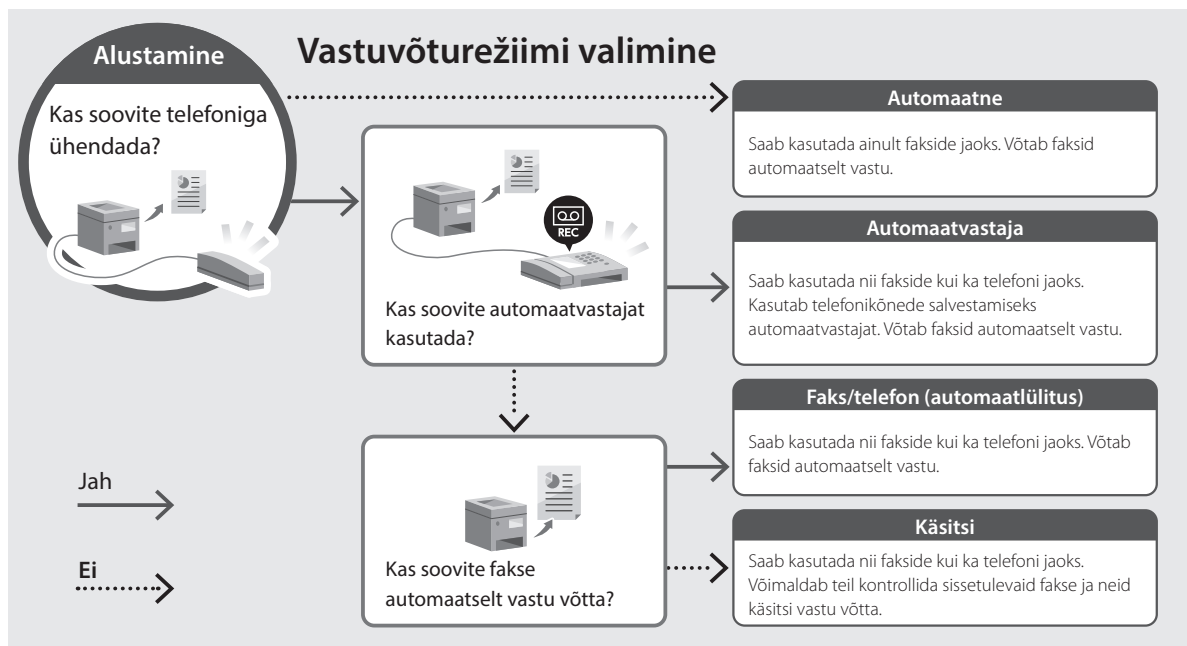
Seadistamine

1. Valige avakuval <Faks>.
2. Valige <Seadista kohe>.
3. Valige <Edasi>.
4. Sisestage seadme telefoninumber ja valige <Rakenda>.
5. Valige <Edasi>.
6. Sisestage seadme nimi (nimi ja ettevõtte nimi vms) ja valige <Rakenda>.
7. Valige <Edasi> ja valige vastuvõturežiim, mis teie telefoniühenduse ja kõnede vastuvõtuviisiga kõige paremini sobib.
Vaadake allolevat joonist ja valige <Jah> või <Ei>.
Seejärel valige vastuvõturežiimi määramiseks <Rakenda>.

8. Valige <Edasi>.
9. Ühendage seade telefoniliiniga.



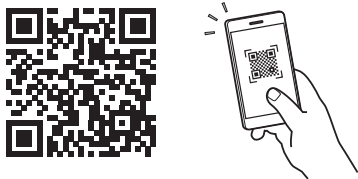
10. Kui olete ühendamise lõpetanud, valige <Edasi>.
11. Valige <Jah>.



Kasulikud funktsioonid ja abistav teave

Veebijuhendi kasutamine


1. Skannige QR-koodi, et avada Canoni veebijuhendite veebisait.

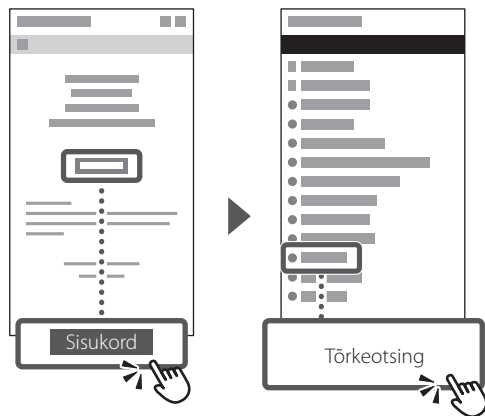


Kui veebisait ei avane, minge otse lehele
<https://oip.manual.canon/>

2. Avage kasutusjuhend.

Selles peatükis kirjeldatakse seadme funktsioone, sh seadme toiminguid, seadeid ja protseduure.

 Kui teil tekib seadme kasutamisel probleem, leidke kasutusjuhendi osa "Sisukord" alt peatükk "Törkeotsing". Selles peatükis tuuakse välja korduma kippuvad küsimused ja nende vastused.

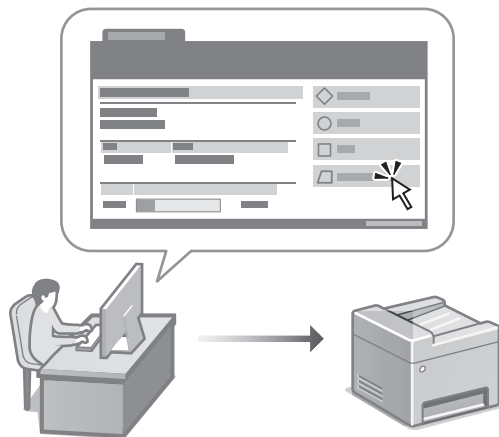


Seadme kasutamine mobiilseadme kaudu (Sidumine mobiilseadmetega)

Seda seadet saab kasutada mobiilseadmetega (nt nutitelefoni). Nii saate kergesti printida mobiilseadmes olevaid dokumente ja fotosid ning salvestada seadmega skannitud teavet mobiilseadmesse.

- ➔ Kasutusjuhend
Lugege peatükki "Sidumine mobiilseadmetega".

Seadme juhtimine arvutist (kaugkasutajaliides)



Remote UI võimaldab hallata seadet arvutis oleva veebibrauseri kaudu. Saate kontrollida seadme olekut, muuta seadeid ja salvestada aadressiraamatusse uusi kirjeid.

- ➔ Kasutusjuhend
Lugege peatükki "Seadme juhtimine arvutist (kaugkasutajaliides)".

Canon

MF267dw II
MF264dw II

Przewodnik po konfiguracji

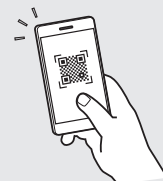
1 Ważne instrukcje dotyczące bezpieczeństwa

Przed rozpoczęciem eksploatacji urządzenia przeczytaj niniejsze instrukcje.

2 Przewodnik po konfiguracji (niniejszy dokument)

3 Podręcznik użytkownika

W niniejszym punkcie wyjaśniono sposób wykorzystania tego urządzenia.



<https://oip.manual.canon/>

Szczegółowe informacje znajdują się w str. 160 "Uzyskiwanie dostępu do podręcznika internetowego".

- Przeczytany podręcznik odłóż w bezpieczne miejsce do użytku w przyszłości.
- Informacje zawarte w niniejszym podręczniku mogą ulec zmianie bez uprzedzenia.

En

Fr

De

It

Es

Ca

Eu

Pt

El

Da

Nl

No

Sv

Fi

Ru

Uk

Lv

Lt

Et

Pl

Cs

Sk

Sl

Hr

Hu

Ro

Bg

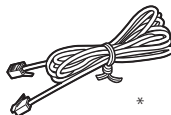
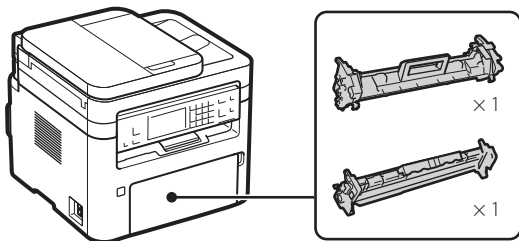
Tr

Ar

Fa

Jeżeli nie podano inaczej, ilustracje wykorzystane w niniejszym dokumencie odnoszą się do modelu MF267dw II.

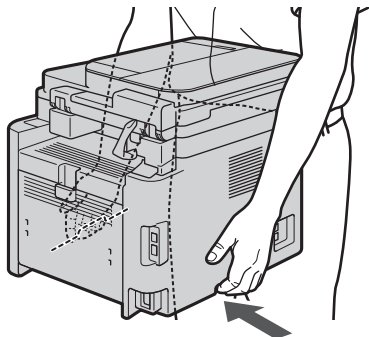
1 Sprawdzenie zawartości opakowania



* Może nie być dołączone do wszystkich modeli.

2 Usuwanie materiału opakowaniowego

1. Zamontuj urządzenie w miejscu eksploatacji.

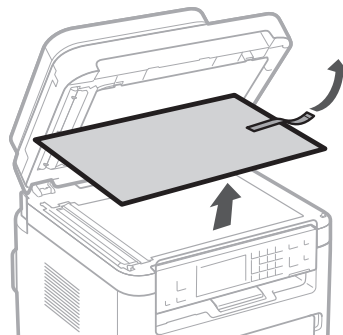
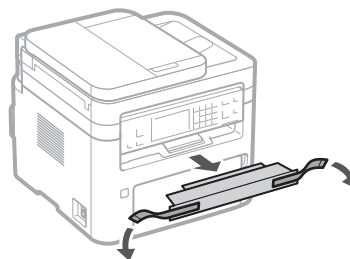
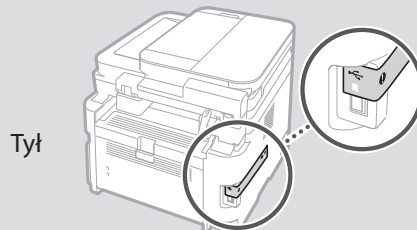


2. Usuń cały materiał opakowaniowy.

Usuń wszystkie taśmy.



Naklejkę zabezpieczającą port USB usuń dopiero przed faktycznym wykorzystaniem tego portu.



4 Instalacja części opcjonalnej

➔ Jeśli nie używasz części opcjonalnej, przejdź do kroku 5.

Przed instalacją części opcjonalnej

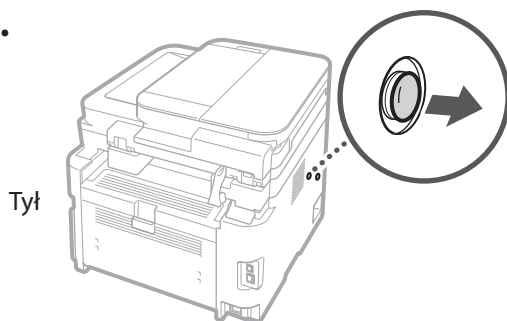
Po instalacji urządzenia a przed instalacją części opcjonalnej wykonaj poniższe czynności:

1. Wyłącz urządzenie i komputer.
2. Odłącz urządzenie od zasilania sieciowego.
3. Odłącz od urządzenia wszystkie przewody i kable.

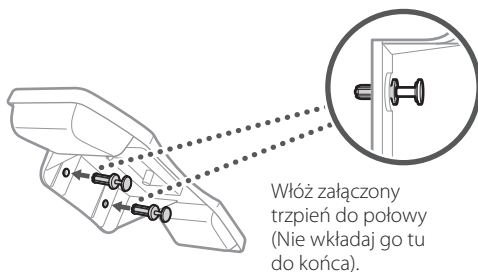
Słuchawka

* Nie ze wszystkimi modelami można używać słuchawki.

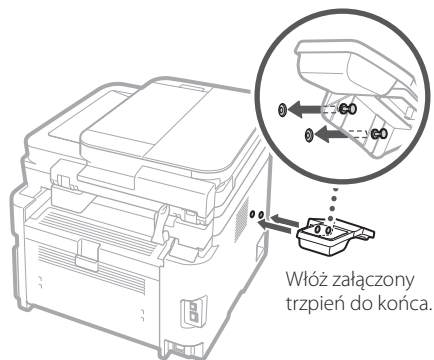
1.



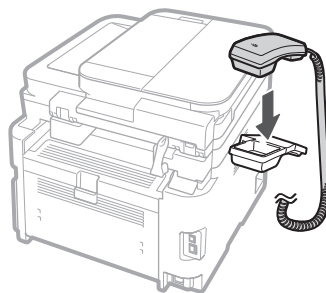
2.



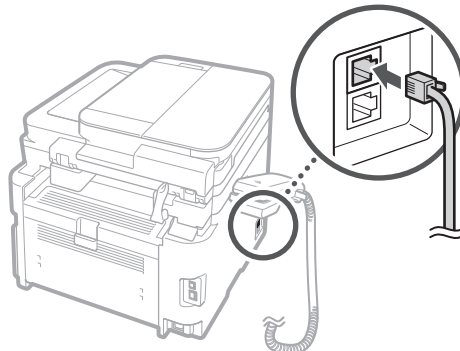
3.



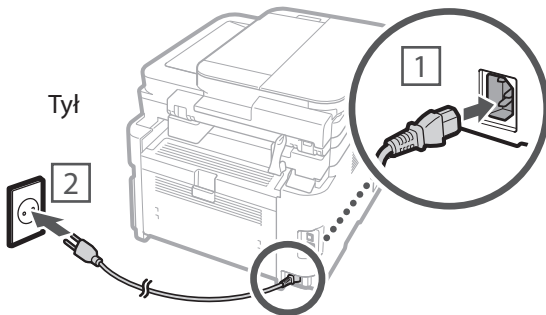
4.



5.



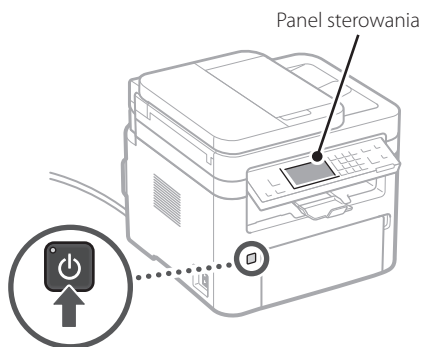
5 Podłączanie przewodu zasilającego



6 Określanie ustawień podstawowych

Przy pierwszym włączeniu urządzenia na panelu sterowania wyświetli się Podręcznik konfiguracji. Przestrzegając instrukcji na ekranie, wykonaj wstępną konfigurację urządzenia.

Zależnie od modelu elementy do wyboru oraz procedura wyboru mogą odbiegać od pokazanych w niniejszym dokumencie. Postępuj zgodnie ze wskazówkami na wyświetlonych ekranach.



1. Wybierz język, kraj lub region, a następnie strefę czasową.

2. Ustaw bieżącą datę i godzinę.

7 Określanie ustawień bezpieczeństwa

Aby nie dopuścić do dostępu osób nieuprawnionych do urządzenia, ustaw ograniczenia dostępu do zdalnego interfejsu użytkownika.



Czym jest Zdalny interfejs użytkownika?

Zdalny interfejs użytkownika pozwala korzystać z przeglądarki sieciowej na komputerze do sprawdzania stanu roboczego urządzenia, zmieniać ustawienia i zapisywać elementy w Książce adresowej.

1. Aby korzystać ze Zdalnego interfejsu użytkownika, wybierz opcję <Tak>.

- Aby kontynuować bez korzystania ze Zdalnego interfejsu użytkownika, wybierz opcję <Nie> i przejdź do kroku **8**.
- W przypadku modelu MF264dw II sprawdź komunikat i naciśnij **OK**.

2. Aby korzystać z Trybu użytkownika ogólnego, wybierz opcję <Tak>.

- Ustaw PIN, którego będą mogli używać użytkownicy ogólni do uzyskania dostępu do Zdalnego interfejsu użytkownika.
- Aby kontynuować bez korzystania z Trybu użytkownika ogólnego, wybierz opcję <Nie> i przejdź do kroku **8**.

3. Ustaw PIN dostępu Zdalnego interfejsu użytkownika.

- Wpisz dowolny numer i wybierz opcję <Zastosuj>.
- Dla potwierdzenia ponownie wpisz ten sam PIN na kolejnym ekranie i wybierz opcję <Zastosuj>.

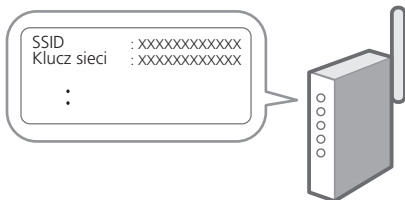
8 Określanie ustawień sieciowych

Określ ustawienia podłączania urządzenia do sieci. Zanim przejdiesz dalej, sprawdź poprawność podłączenia komputera i routera do sieci.

- Nie można równocześnie używać przewodowej i bezprzewodowej sieci LAN.

Bezprzewodowa sieć LAN

1. Sprawdź "SSID" i "Klucz sieci" routera.



2. Aby skonfigurować ustawienia, wybierz opcję <Tak> na panelu sterowania.

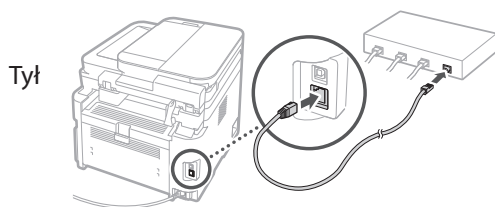
3. Wybierz sieć o pasującym punkcie dostępu (SSID).

4. Wprowadź hasło (klucz sieci) i wybierz opcję <Zastosuj>.

5. Sprawdź komunikat i wybierz opcję <Tak>.

Przewodowa sieć LAN

Podłącz router do urządzenia przewodem LAN, a potem wybierz opcję <Nie> na ekranie, aby wybrać sposób podłączenia do sieci.



9 Kończenie Podręcznika konfiguracji

W przypadku modelu MF264dw II wykonaj poniższe kroki i instrukcje, ale używając klawiszy podanych w nawiasach ().

Sprawdź opis w <Ust. aktual. czasu>, a następnie wybierz opcję <Close> (OK).

10 Instalacja oprogramowania/sterowników

Aby używać funkcji drukowania, przesyłania faksu i skanowania urządzenia, musisz zainstalować odpowiednie sterowniki.

Pobieranie ze strony firmy Canon

1. Wyszukaj "pobieranie (nazwa modelu)".



Przykład: pobieranie MF267dw II

Jeśli nie możesz znaleźć strony pobierania, wejdź na stronę

<https://global.canon/en/support/>

2. Pobierz oprogramowanie i sterowniki i zainstaluj je na komputerze.

Aby używać funkcji skanowania, zainstaluj aplikację do skanowania "MF Scan Utility" oraz sterownik skanowania.

Instalacja z dołączonej płyty CD/DVD-ROM

1. Załaduj płytę CD/DVD-ROM do komputera i zainstaluj oprogramowanie i sterowniki.

W przypadku instalacji standardowej wybierz opcję "Łatwa instalacja". Zaznaczenie tej opcji instaluje sterowniki wraz ze standardowym oprogramowaniem i podręcznikami.



Jeśli podczas instalacji wystąpi problem, zajrzyj do sekcji "Rozwiązywanie problemów (FAQ)" pod "Sterownik MF" na stronie internetowej z podręcznikami firmy Canon.

W przypadku modelu z funkcją faksu w dalszej kolejności skonfiguruj ustawienia faksu.

11 Konfiguracja faksu

* Te ustawienia nie występują w modelach bez funkcji faksu.

Kiedy po raz pierwszy wybierzesz opcję <Faks> na ekranie Głównym, uruchomi się Przewodnik ustawień faksu.

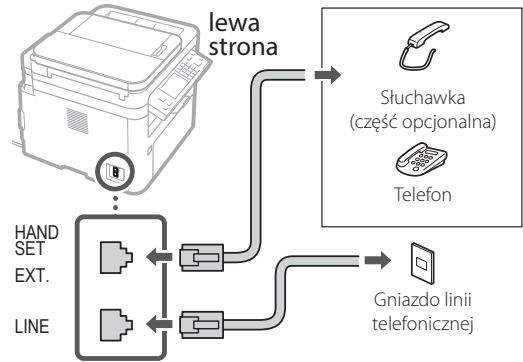
Procedura konfiguracji

1. Wybierz opcję <Faks> na ekranie Głównym.
2. Wybierz opcję <Konfiguruj>.
3. Wybierz opcję <Dalej>.
4. Wprowadź Numer telefonu jednostki i wybierz opcję <Zastosuj>.
5. Wybierz opcję <Dalej>.
6. Wpisz Nazwę jednostki (nazwa i nazwa firmy itp.) i wybierz opcję <Zastosuj>.
7. Wybierz opcję <Dalej> oraz tryb odbioru najlepiej pasujący do połączenia telefonicznego i sposobu odbierania połączeń.

Na podstawie poniższej ilustracji wybierz opcję <Tak> lub <Nie>. Na koniec wybierz opcję <Zastosuj>, aby ustawić tryb odbioru.

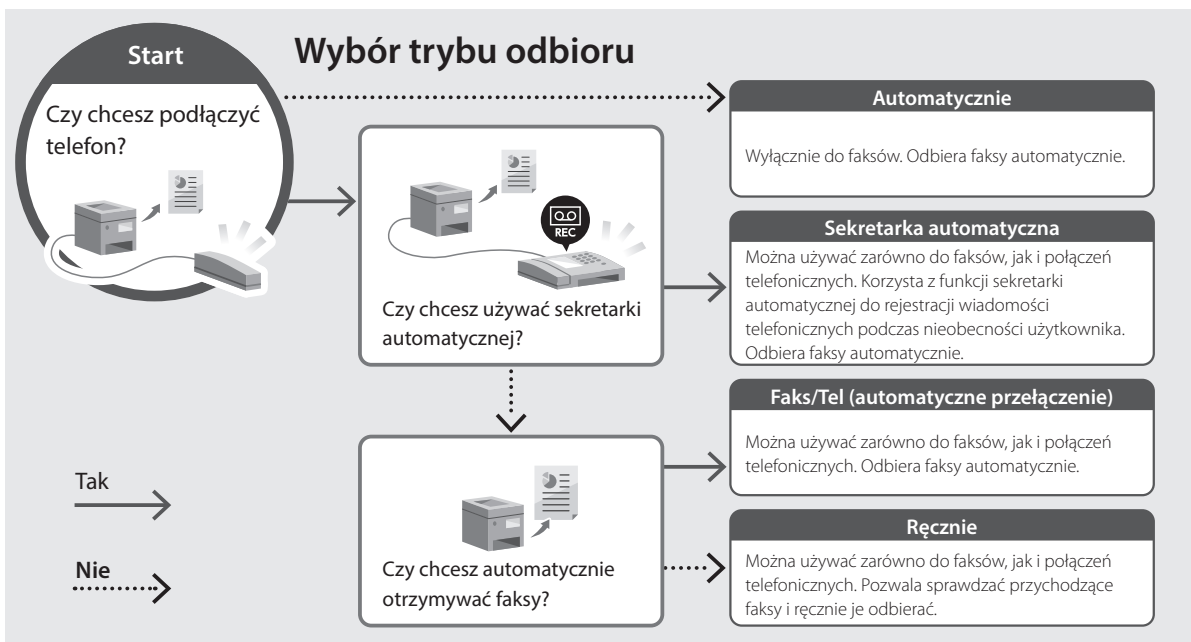
8. Wybierz opcję <Dalej>.

9. Podłącz urządzenie do linii telefonicznej.



10. Po zakończeniu podłączania wybierz opcję <Dalej>.

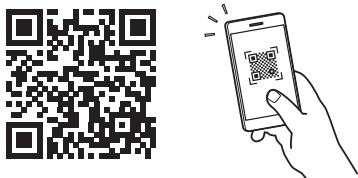
11. Wybierz opcję <Tak>.



Przydatne funkcje i pomocne informacje

Uzyskiwanie dostępu do podręcznika internetowego

1. Zeskanuj kod QR, aby otworzyć stronę internetową z podręcznikiem internetowym firmy Canon.



Jeśli się nie otwiera, przejdź do strony pod adresem

<https://oip.manual.canon/>

2. Otwórz Podręcznik użytkownika.

W tym punkcie podano funkcje urządzenia, w tym sposoby eksploatacji urządzenia, ustawienia i procedury eksploatacji.



Jeśli podczas użytkowania urządzenia wystąpi problem, zajrzyj do sekcji "Rozwiązywanie problemów" w "Spis treści" Podręcznika użytkownika.

W tym punkcie znajdują się często zadawane pytania i odpowiedzi na nie.

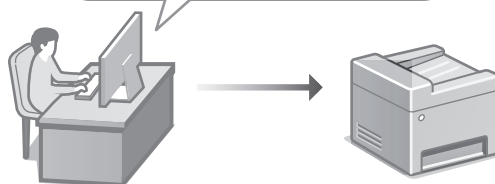


Użytkowanie tego urządzenia z urządzenia mobilnego (Łączenie z urządzeniami przenośnymi)

Niniejsze urządzenie można obsługiwać z urządzeń mobilnych, np. smartfonów. To ułatwia drukowanie dokumentów lub zdjęć z urządzenia mobilnego oraz zapisywanie danych zeskanowanych za pomocą tego urządzenia na urządzeniu mobilnym.

- ➔ Podręcznik użytkownika
Patrz "Łączenie z urządzeniami przenośnymi".

Zarządzanie urządzeniem z komputera (Zdalny interfejs użytkownika)



Zdalny interfejs użytkownika pozwala zarządzać tym urządzeniem przy użyciu przeglądarki sieciowej na komputerze. Za jej pomocą można sprawdzać stan roboczy urządzenia, zmieniać ustawienia i zapisywać elementy w Książce adresowej.

- ➔ Podręcznik użytkownika
Patrz "Zarządzanie urządzeniem z komputera (Zdalny interfejs użytkownika)".

Canon

MF267dw II
MF264dw II

Instalacní příručka

- Tohoto průvodce po přečtení uložte na bezpečném místě, aby do něho bylo v budoucnu možné podle potřeby nahlížet.
- Informace obsažené v tomto průvodci se mohou změnit bez předchozího oznámení.

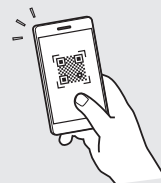
1 Důležité bezpečnostní pokyny

Před zahájením používání zařízení si bezpodmínečně přečtěte tyto pokyny.

2 Instalacní příručka (tento dokument)

3 Uživatelská příručka

Tato část vysvětluje všechny způsoby, jakými je toto zařízení možno používat.



<https://oip.manual.canon/>

Podrobnosti viz str. 168 "Přístup k online příručce".

En

Fr

De

It

Es

Ca

Eu

Pt

El

Da

Nl

No

Sv

Fi

Ru

Uk

Lv

Lt

Et

Pl

Cs

Sk

Sl

Hr

Hu

Ro

Bg

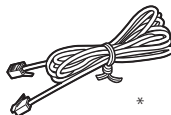
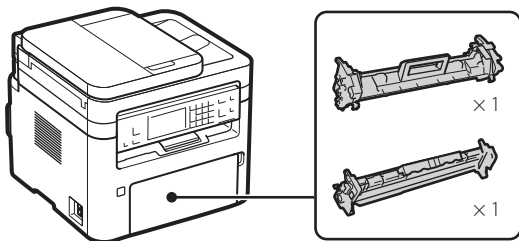
Tr

Ar

Fa

Není-li uvedeno jinak, vztahují se ilustrace, které jsou použity v tomto dokumentu, k modelu MF267dw II.

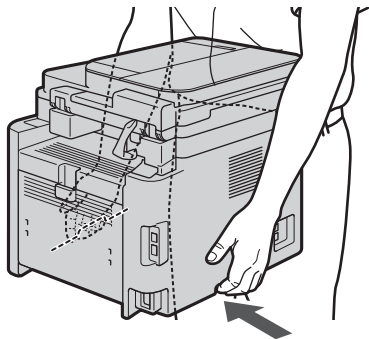
1 Kontrola obsažených položek



* U některých modelů nemusí být součástí rozsahu dodávky.

2 Odstranění obalového materiálu

1. Nainstalujte zařízení v místě, kde se bude používat.

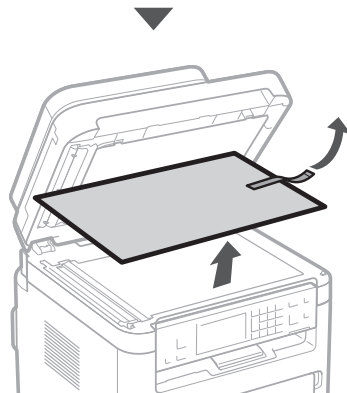
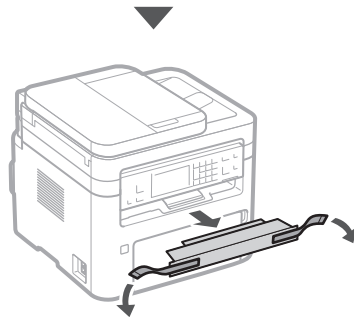
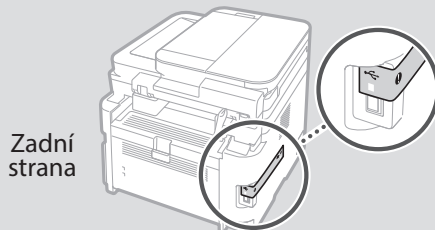


2. Odstraňte veškerý obalový materiál.

Odstraňte veškeré pásky.



Neodstraňujte nálepkou, která zakrývá port USB, dokud nebudete port USB skutečně používat.



4 Instalace volitelné části

➔ Pokud volitelnou část nepoužíváte, pokračujte krokem 5.

Před instalací volitelné části

Po nainstalování zařízení proveďte následující úkony, které musí předcházet instalaci volitelné části.

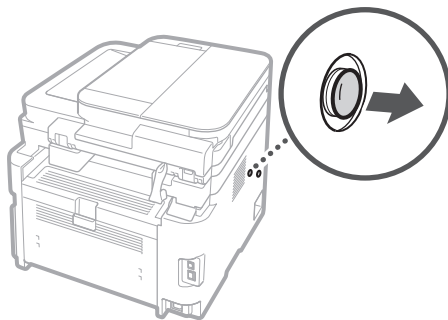
1. Vypněte zařízení i svůj počítač.
2. Odpojte zařízení od síťové elektrické zásuvky.
3. Odpojte od zařízení všechny šňůry a kabely.

Sluchátko

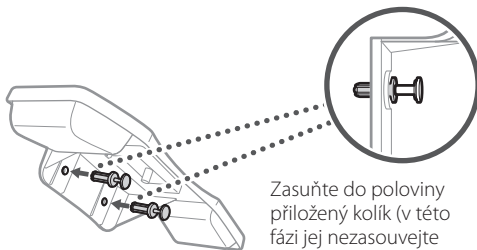
* Sluchátko lze používat pouze u některých modelů.

1.

Zadní strana

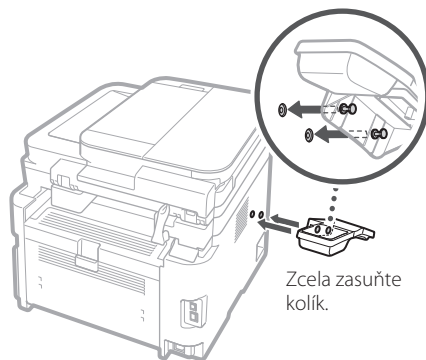


2.



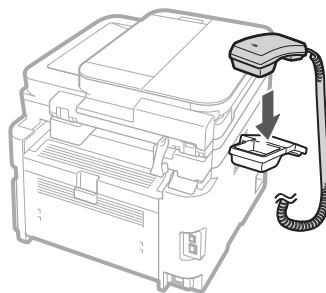
Zasaňte do poloviny příložený kolík (v této fázi jej nezasouvejte úplně).

3.

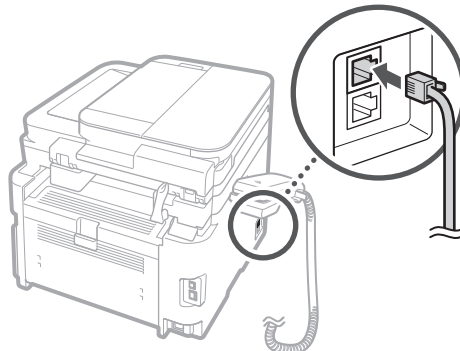


Zcela zasaňte kolík.

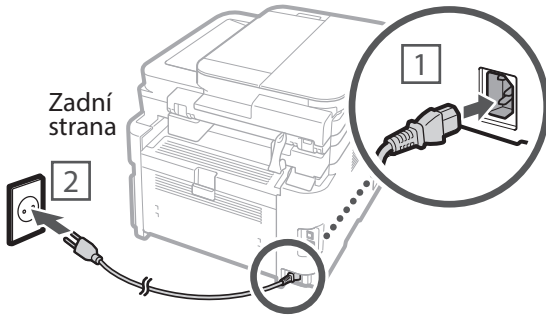
4.



5.



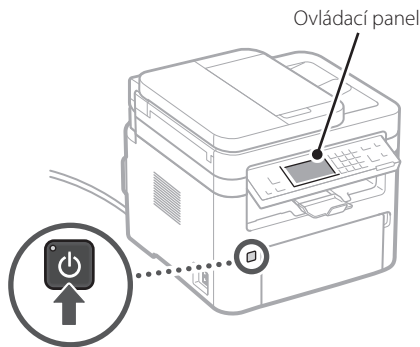
5 Připojení napájecího kabelu



6 Určení základních nastavení

Při prvním zapnutí zařízení se na ovládacím panelu zobrazí Průvodce nastavením. Podle pokynů na obrazovce pak proveďte počáteční nastavení zařízení.

V závislosti na vašem modelu se mohou položky, které jsou dostupné pro výběr, i postupy při provádění volby lišit od položek a postupů popsanych v tomto dokumentu. Postupujte podle pokynů zobrazených v jednotlivých obrazovkách.



1. Vyberte jazyk, zemi nebo region a poté časové pásmo.

2. Nastavte aktuální datum / čas.

7 Určení nastavení zabezpečení

Chcete-li zabránit neoprávněnému přístupu k zařízení, nastavte omezení přístupu pro Vzdálené UR.



Co je Vzdálené UR?

Vzdálené UR umožňuje používat webový prohlížeč vašeho počítače k provádění kontroly provozního stavu zařízení, změně nastavení a ukládání položek do adresáře.

1. Chcete-li funkci Vzdálené UR používat, vyberte možnost <Ano>.

- Chcete-li pokračovat bez použití funkce Vzdálené UR, vyberte možnost <Ne> a přejděte ke kroku **8**.
- U modelu MF264dw II zkontrolujte hlášení a stiskněte tlačítko **OK**.

2. Chcete-li používat Režim obecného uživatele, vyberte možnost <Ano>.

- Nastavte kód PIN, který bude obecnými uživateli používán pro přístup k funkci Vzdálené UR.
- Chcete-li pokračovat bez použití Režimu obecného uživatele, vyberte možnost <Ne> a přejděte ke kroku **8**.

3. Nastavte položku Přístupový PIN vz. UR.

- Zadejte jakékoli číslo a poté vyberte možnost <Použít>.
- V další obrazovce pak zadejte stejný kód PIN jako potvrzení a opět vyberte možnost <Použít>.

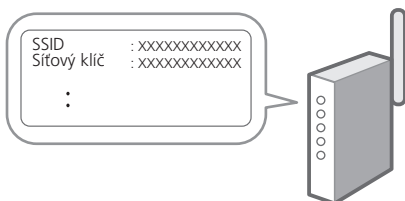
8 Určení nastavení sítě

Určete nastavení pro připojování zařízení k síti. Než budete pokračovat, zkontrolujte, zda jsou k příslušné síti správně připojeny počítač i směrovač.

- Zařízení nelze současně připojit ke kabelové i bezdrátové síti LAN.

Bezdrátová síť LAN

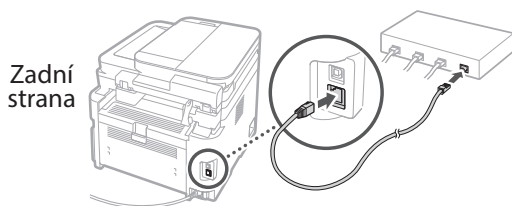
1. Zkontrolujte údaje "SSID" a "Síťový klíč" směrovače.



2. Chcete-li nakonfigurovat nastavení, vyberte na ovládacím panelu možnost <Ano>.
3. Vyberte síť se shodným identifikátorem SSID.
4. Zadejte heslo (síťový klíč) a vyberte možnost <Použít>.
5. Zkontrolujte hlášení a vyberte možnost <Ano>.

Kabelová síť LAN

Připojte směrovač k zařízení pomocí kabelu LAN a poté vyberte v příslušné obrazovce možnost <Ne>, abyste mohli zvolit způsob připojení k síti.



9 Ukončení Průvodce nastavením

U modelu MF264dw II postupujte podle níže uvedených kroků a pokynů, používejte však tlačítka uvedená v závorkách ().

Zkontrolujte popis v poli <Aktuální čas> a poté vyberte tlačítko <Zavřít> (OK).

10 Instalace softwaru/ ovladačů

Chcete-li používat tiskové, faxové a skenovací funkce stroje, musíte nainstalovat příslušné ovladače.

Stážení z webových stránek společnosti Canon

1. Vyhledejte položku "Stáhnout (název modelu)".



Příklad: stažení MF267dw II

Pokud nemůžete nalézt stránky, které umožňují stahování, přejděte na adresu <https://global.canon/en/support/>

2. Stáhněte software a ovladače a nainstalujte je do svého počítače.

Chcete-li používat funkci skenování, nainstalujte aplikaci "MF Scan Utility" a ovladač skenování.

Instalace z disku CD/DVD-ROM dodaného se zařízením

1. Vložte disk CD/DVD-ROM do svého počítače a nainstalujte software a ovladače.

Chcete-li provést běžný způsob instalace, vyberte možnost "Snadná instalace". Po vybrání možnosti "Snadná instalace" se nainstalují ovladače společně se standardním softwarem a příručkami.



Vyskytne-li se během instalace problém, vyhledejte část "Odstraňování problémů (FAQ)" v kapitole "Ovladač MF" na stránkách s online příručkami vydanými společností Canon.

U modelů s funkcí faxu poté nakonfigurujte nastavení faxu.

11 Nastavení faxu

* Tato nastavení se nezobrazují u modelů, které nejsou vybaveny funkcí faxu.

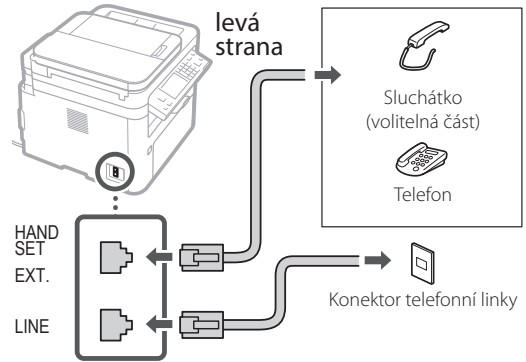
Poté, co poprvé vyberete možnost <Fax> v úvodní obrazovce, se spustí Průvodce nastavením faxu.

Postup nastavení

1. Vyberte možnost <Fax> v úvodní obrazovce.
2. Vyberte <Nastavit nyní>.
3. Vyberte <Další>.
4. Zadejte telefonní číslo jednotky a vyberte možnost <Použít>.
5. Vyberte <Další>.
6. Zadejte název jednotky (název přístroje, název společnosti atd.) a opět vyberte možnost <Použít>.
7. Vyberte možnost <Další> a poté vyberte režim, který bude nevhodnější pro vaše telefonické spojení a pro způsob, jakým přijímáte hovory. Postupujte podle níže uvedené ilustrace a vyberte možnost <Ano> nebo <Ne>. Na závěr nastavte režim příjmu vybráním možnosti <Použít>.

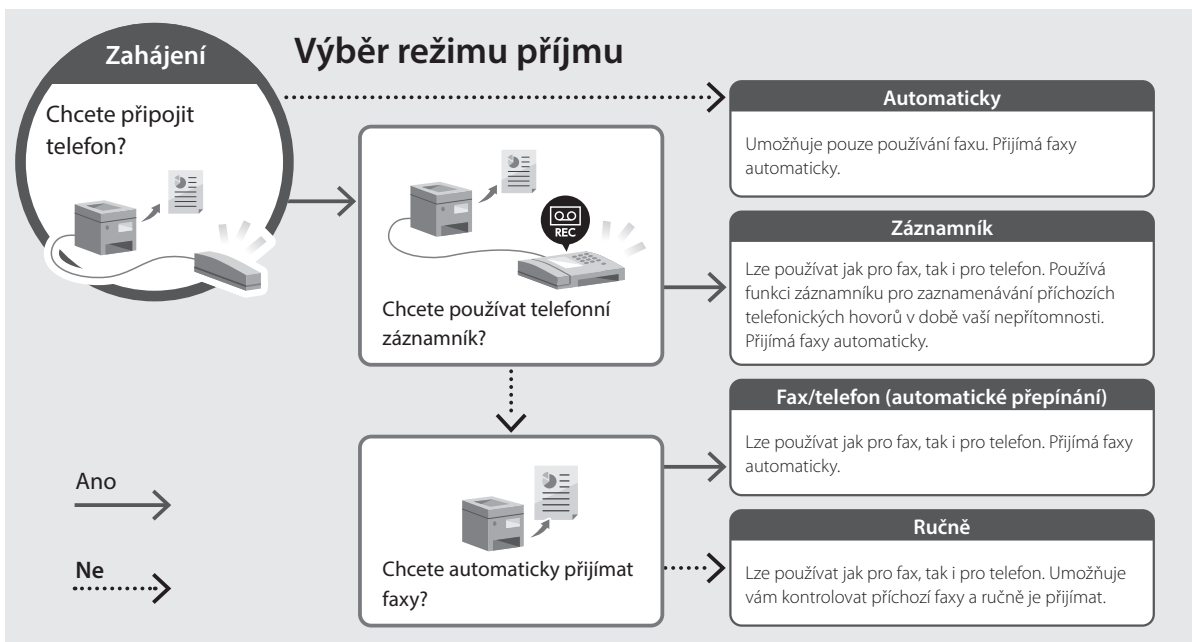
8. Vyberte <Další>.

9. Připojte zařízení k telefonní lince.



10. Po dokončení postupu připojování vyberte možnost <Další>.

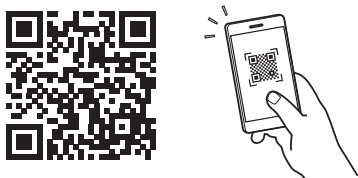
11. Vyberte možnost <Ano>.



Užitečné funkce a informace

Přístup k online příručce

1. Naskenováním QR kódu přejděte na webové stránky s online příručkami vydanými společností Canon.




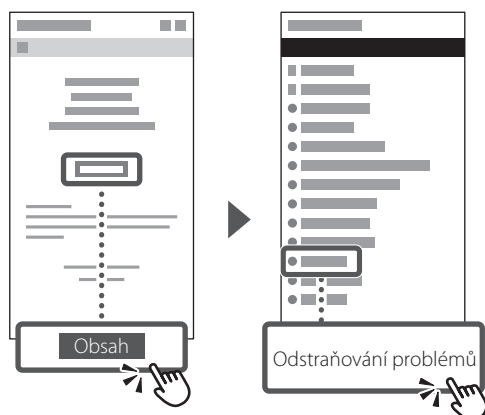
Pokud se tyto stránky neotevrou, přejděte na ně zadáním adresy

<https://oip.manual.canon/>

2. Otevřete Uživatelskou příručku.

Tato část obsahuje seznam funkcí zařízení, včetně provozních režimů zařízení, nastavení a obslužných postupů.

 Vyskytne-li se při používání zařízení problém, vyhledejte část "Odstraňování problémů" v kapitole "Obsah" Uživatelské příručky. Tato část obsahuje často pokládané otázky a odpovědi na tyto otázky.

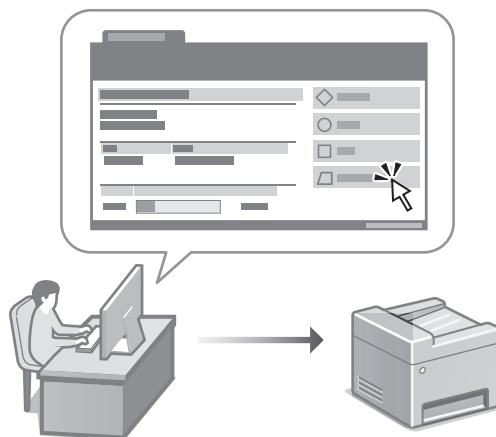


Používání tohoto zařízení z mobilního zařízení (Propojení s mobilními zařízeními)

Tuto tiskárnu lze používat také tak, že je ovládána z mobilních zařízení, jakými jsou například chytré telefony. Tím je usnadněno provádění tisku dokumentů nebo fotografií z mobilního zařízení a ukládání naskenovaných dat z této tiskárny do mobilního zařízení.

- ➔ Uživatelská příručka
Viz "Propojení s mobilními zařízeními".

Správa zařízení z počítače (Vzdálené UR)



Vzdálené UR vám umožňuje provádět správu tohoto zařízení pomocí webového prohlížeče ve vašem počítači. Tuto funkci můžete používat k provádění kontroly provozního stavu zařízení, změn nastavení a ukládání položek do adresáře.

- ➔ Uživatelská příručka
Viz "Správa zařízení z počítače (Vzdálené UR)".

Canon

MF267dw II
MF264dw II

Spríevodca nastavením

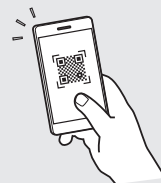
1 Dôležité bezpečnostné pokyny

Pred použitím zariadenia si prečítajte tieto pokyny.

2 Spríevodca nastavením (tento dokument)

3 Uživatelská příručka

Táto časť vysvetľuje všetky spôsoby použitia tohto zariadenia.



<https://oip.manual.canon/>

Podrobnosti nájdete v časti str. 176 "Prístup k online príručke".

- Po prečítaní odložte túto príručku na bezpečné miesto pre budúce použitie.
- Vyhradujeme si právo meniť informácie v tejto príručke bez predchádzajúceho upozornenia.

En

Fr

De

It

Es

Ca

Eu

Pt

El

Da

Nl

No

Sv

Fi

Ru

Uk

Lv

Lt

Et

Pl

Cs

Sk

Sl

Hr

Hu

Ro

Bg

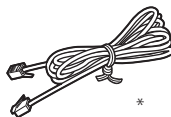
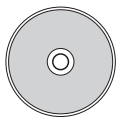
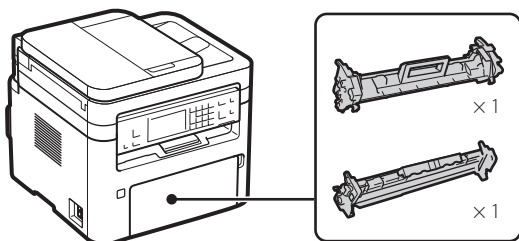
Tr

Ar

Fa

Ak nie je uvedené inak, ilustrácie použité v tomto dokumente sú zo zariadenia MF267dw II.

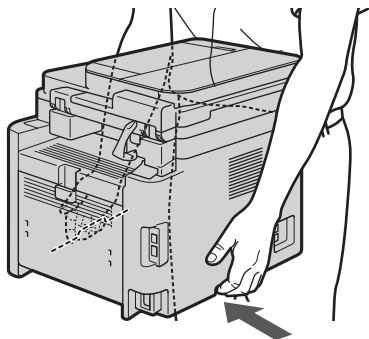
1 Kontrola obsiahnutých položiek



* Nemusi byť súčasťou u niektorých modelov.

2 Odstránenie obalového materiálu

1. Nainštalujte zariadenie na miesto, na ktorom sa bude používať.

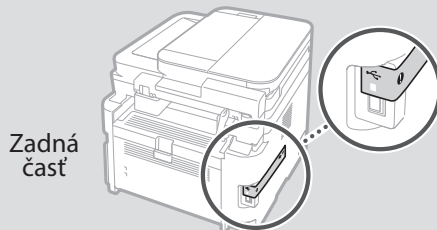


2. Odstráňte všetok obalový materiál.

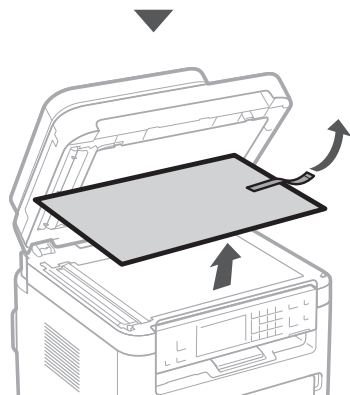
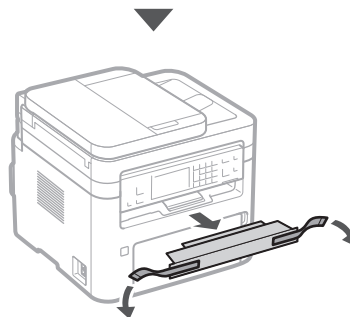
Odstráňte všetky pásky.



Neodstraňujte nálepku, ktorá zakrýva port USB, kým skutočne nepoužívate port USB.



Zadná časť



4 Inštalácia voliteľného dielu

➔ Ak nepoužívate voliteľný diel, pokračujte krokom 5 .

Pred inštaláciou voliteľného dielu

Po inštalácii zariadenia pred inštaláciou voliteľného dielu vykonajte nasledovné kroky:

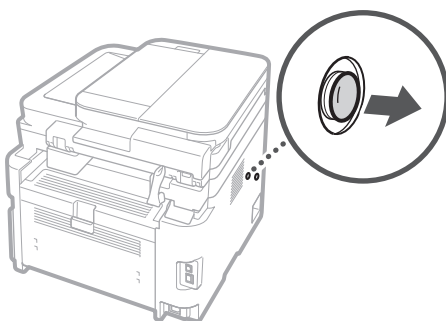
1. Vypnite zariadenie a počítač.
2. Odpojte zariadenie od hlavnej elektrickej zásuvky.
3. Odpojte všetky vodiče a káble od zariadenia.

Slúchadlo

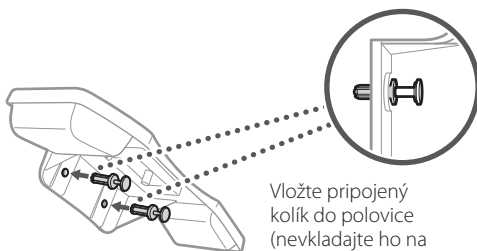
*Slúchadlo nie je možné použiť s niektorými modelmi.

1.

Zadná časť

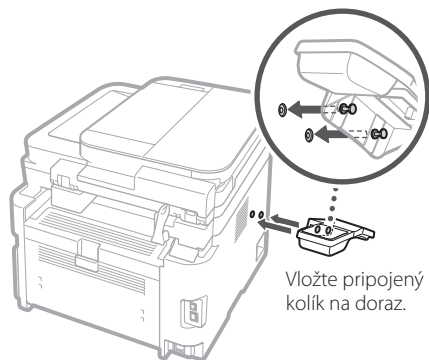


2.



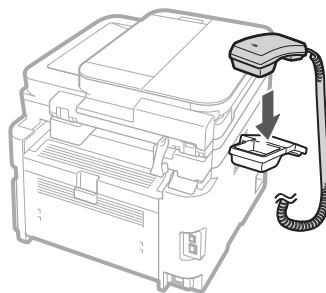
Vložte pripojený kolík do polovice (nevkladajte ho na doraz).

3.

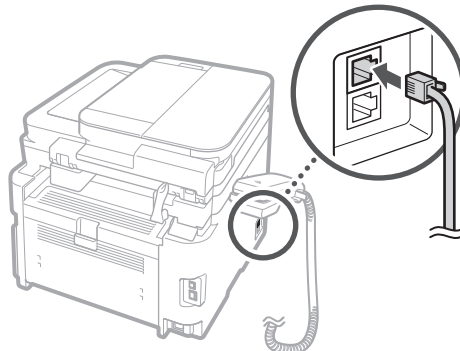


Vložte pripojený kolík na doraz.

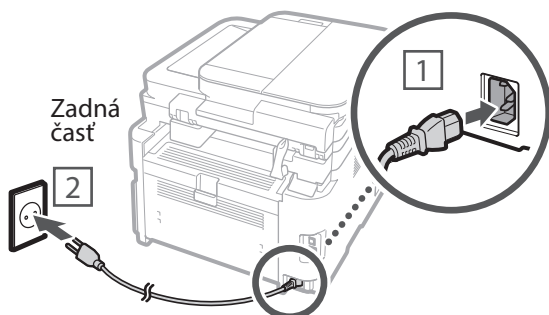
4.



5.



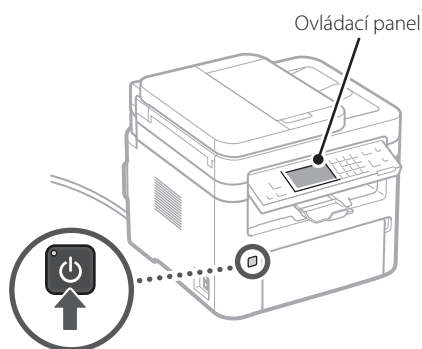
5 Pripojenie napájacieho kábla



6 Určenie základných nastavení

Pri prvom zapnutí zariadenia sa na ovládacom paneli zobrazí Sprievodca nastavením. Vykonajte počiatočné nastavenie zariadenia podľa pokynov na obrazovke.

V závislosti od modelu sa položky dostupné na výber a postup pri výbere môžu odlišovať od položiek zobrazených v tomto dokumente. Postupujte podľa pokynov na vyobrazených obrazovkách.



1. Zvoľte jazyk, krajinu alebo oblasť a potom časové pásmo.

2. Nastavte aktuálny dátum/čas.

7 Určenie nastavení zabezpečenia

Ak chcete zabrániť neoprávnenému prístupu k zariadeniu, nastavte obmedzenia prístupu pre Remote UI.



Čo je Remote UI?

Remote UI vám umožní používať webový prehliadač vášho počítača na kontrolu prevádzkového stavu zariadenia, zmenu nastavení a uloženie položiek do adresára.

1. Na použitie Remote UI vyberte <Áno>.

- Ak chcete pokračovať bez použitia Remote UI, vyberte <Nie> a pokračujte krokom **8**.
- V prípade modelu MF264dw II skontrolujte hlásenie a stlačte **OK**.

2. Na použitie režimu General User mode vyberte <Áno>.

- Nastavte PIN kód, ktorý budú používať všeobecní používatelia na prístup do Remote UI.
- Ak chcete pokračovať bez použitia režimu General User mode, vyberte <Nie> a pokračujte krokom **8**.

3. Nastavte PIN na prístup k Remote UI.

- Zadajte ľubovoľné číslo a potom vyberte <Použiť>.
- Na potvrdenie opätovne zadajte rovnaký PIN kód na ďalšej obrazovke a vyberte <Použiť>.

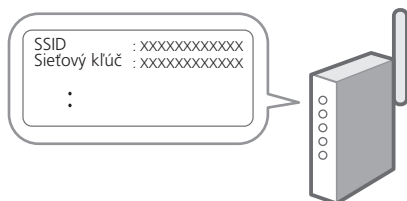
8 Určenie nastavení siete

Určite nastavenia pre pripojenie zariadenia k sieti. Pred pokračovaním skontrolujte, či sú počítač a smerovač správne pripojené k sieti.

- Nemôžete súčasne používať káblovú a bezdrôtovú sieť LAN.

Bezdrôtová sieť LAN

1. Skontrolujte "SSID" smerovača a "Sieťový kľúč".



2. Na konfiguráciu nastavení vyberte <Áno> na ovládacom paneli.

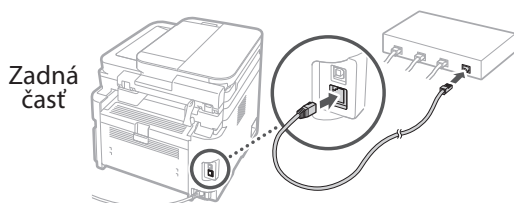
3. Vyberte sieť so zodpovedajúcim SSID.

4. Zadať heslo (sieťový kľúč) a vyberte <Použiť>.

5. Skontrolujte hlásenie a vyberte <Áno>.

Káblová sieť LAN

Pripojte smerovač k zariadeniu káblom LAN a potom na obrazovke vyberte <Nie> s cieľom vybrať spôsob pripojenia k sieti.



9 Ukončenie sprievodcu nastavením

V prípade modelu MF264dw II postupujte podľa krokov a pokynov uvedených nižšie, ale použite klávesy zobrazené v zátvorkách ().

Skontrolujte popis v <Nastav. aktuál. času> a potom vyberte <Zatvoriť> (OK).

10 Inštalácia softvéru/ ovládačov

Na používanie funkcie tlače, faxovania a skenovania zariadenia musíte inštalovať príslušné ovládače.

Stahovanie z internetovej stránky Canon

1. Vyhľadajte "stiahnuť (názov modelu)".



Príklad: stiahnuť MF267dw II

Ak nemôžete nájsť stránku na stiahnutie, prejdite na adresu

<https://global.canon/en/support/>

2. Stiahnite si softvér a ovládače, nainštalujte ich do svojho počítača.

Na používanie funkcie skenovania, inštalujte aplikáciu na skenovanie "MF Scan Utility" a ovládač skenovania.

Inštalácia z priloženého CD/DVD-ROM

1. Načítajte disk CD/DVD-ROM do svojho počítača a nainštalujte softvér a ovládače.

Pre bežnú inštaláciu vyberte "Jednoduchá inštalácia". Výberom "Jednoduchá inštalácia" sa inštalujú ovládače spolu so štandardným softvérom a príručkami.



Ak sa počas inštalácie objaví problém, pozrite si časť "Riešenie problémov (FAQ)" v časti "Ovládač MF" na stránke online príručky Canon.

V prípade modelov s funkciou faxu konfigurujte v ďalšom kroku nastavenia faxu.

11 Nastavenie faxu

*Tieto nastavenia sa neobjavia na modeloch bez funkcie faxu.

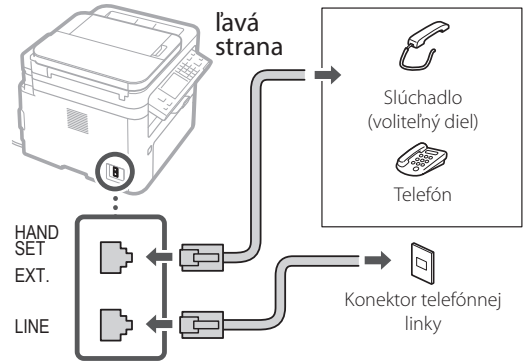
Pri prvom výbere <Faxovať> na domovskej obrazovke sa spustí Sprievodca nastavením faxu.

Postup nastavenia

1. Vyberte <Faxovať> na domovskej obrazovke.
2. Vyberte <Nastaviť teraz>.
3. Vyberte <Ďalej>.
4. Zadajte telefónne číslo jednotky a vyberte <Použiť>.
5. Vyberte <Ďalej>.
6. Zadajte názov jednotky (meno a názov spoločnosti atď.) a vyberte <Použiť>.
7. Vyberte <Ďalej> a vyberte režim prijímania, ktorý najviac vyhovuje vášmu telefónnemu pripojeniu a spôsobu prijímania hovorov. Pozrite si obrázok nižšie a vyberte <Áno> alebo <Nie>. Na záver vyberte <Použiť> na nastavenie režimu prijímania.

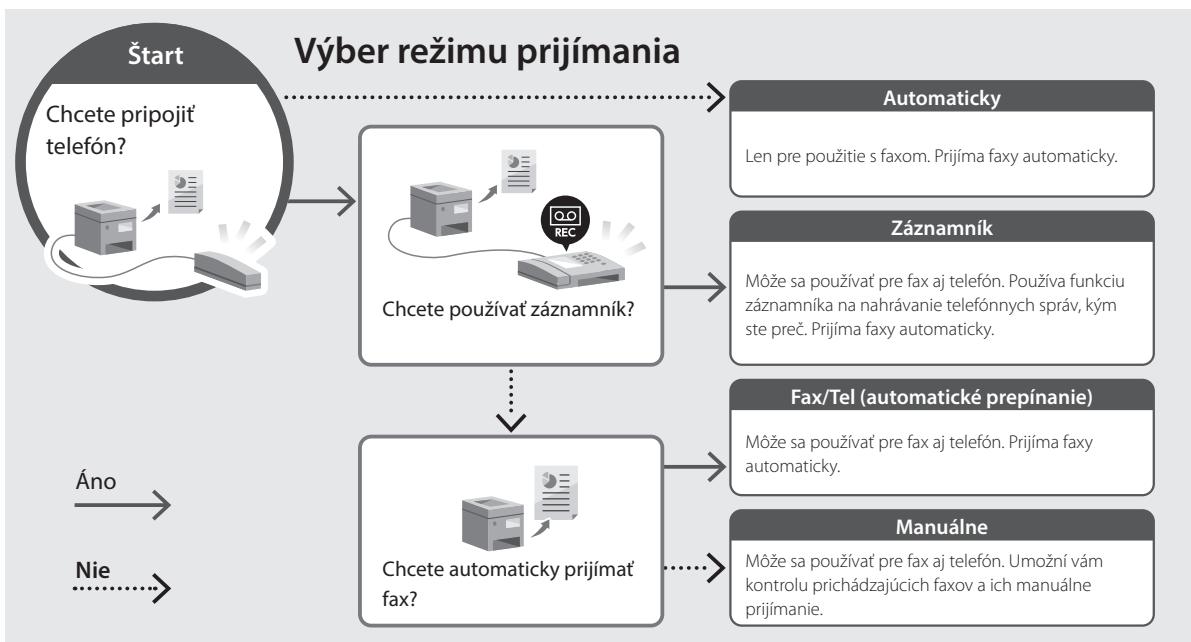
8. Vyberte <Ďalej>.

9. Pripojte zariadenie k telefónnej linke.



10. Po dokončení pripojenia vyberte <Ďalej>.

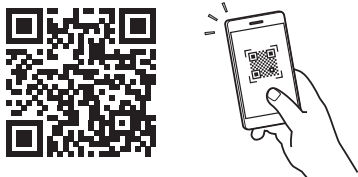
11. Vyberte <Áno>.



Užitočné funkcie a informácie

Prístup k online príručke

1. Naskenujte QR kód a otvorte internetovú stránku s online príručkou Canon.



Ak sa neotvára, prejdite na stránku

<https://oip.manual.canon/>

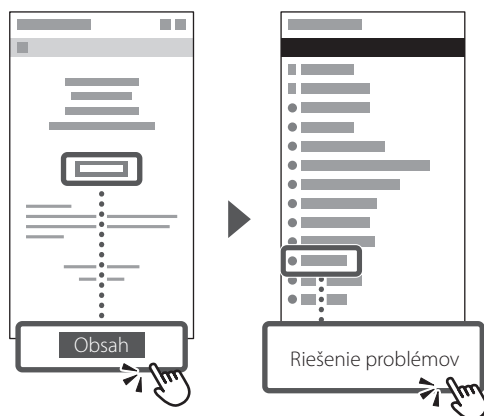
2. Otvorte užívateľskú príručku.

Táto časť vymenúva funkcie zariadenia vrátane činností zariadenia, nastavení a prevádzkových postupov.



Ak sa počas používania zariadenia objaví problém, pozrite si časť "Riešenie problémov" v časti "Obsah" užívateľskej príručky.

Táto časť vymenúva často kladené otázky a odpovede na ne.

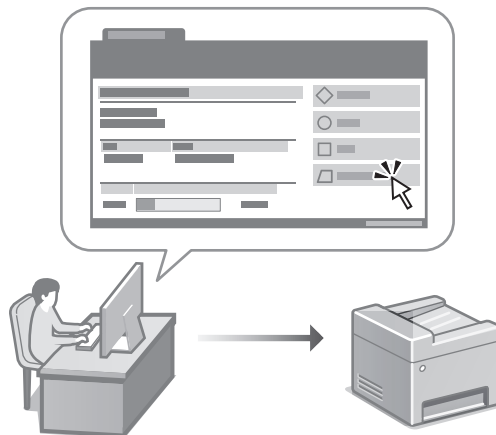


Používanie tohto zariadenia z mobilného zariadenia (Prepojenie s mobilnými zariadeniami)

Toto zariadenie sa môže používať z mobilných zariadení, ako sú smartfóny. Čím sa zjednoduší tlač dokumentov alebo fotografií z mobilného zariadenia a uloženie údajov naskenovaných na tomto zariadení do mobilného zariadenia.

- ➔ Užívateľská príručka
Pozrite si časť "Prepojenie s mobilnými zariadeniami".

Riadenie zariadenia z počítača (vzdialené PR)



Remote UI umožní správu tohto zariadenia prostredníctvom webového prehliadača v počítači. Môžete ho použiť na kontrolu prevádzkového stavu zariadenia, zmenu nastavení a uloženie položiek do adresára.

- ➔ Užívateľská príručka
Pozrite si časť "Riadenie zariadenia z počítača (vzdialené PR)".

Canon

MF267dw II
MF264dw II

Navodila za postavitve in začetek uporabe

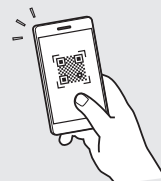
1 Pomembni varnostni napotki

Pred uporabo naprave morate prebrati te napotke.

2 Navodila za postavitve in začetek uporabe (ta dokument)

3 Navodila za uporabo

V tem poglavju so opisani vsi načini uporabe te naprave.



<https://oip.manual.canon/>

Za podrobnosti glejte Str. 184 "Dostop do spletnih navodil za uporabo".

- P tem, ko preberete ta navodila, jih shranite na varnem mestu, da boste do njih lahko imeli dostop tudi v prihodnje.
- Informacije v tem vodniku se lahko spremenijo brez predhodnega obvestila.

En

Fr

De

It

Es

Ca

Eu

Pt

El

Da

Nl

No

Sv

Fi

Ru

Uk

Lv

Lt

Et

Pl

Cs

Sk

Sl

Hr

Hu

Ro

Bg

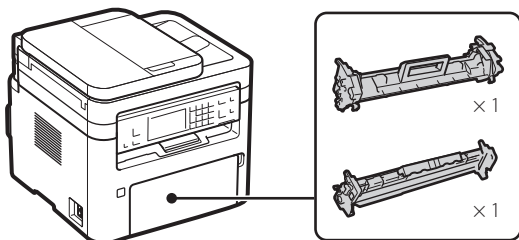
Tr

Ar

Fa

Če ni navedeno drugače, so skice v tem dokumentu za MF267dw II.

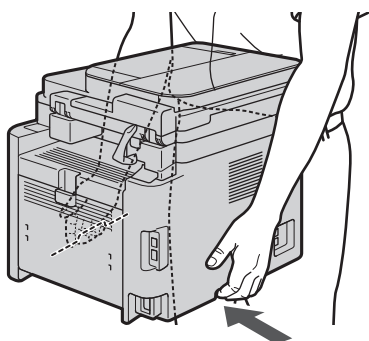
1 Pregled priloženih delov



* Morda ni priloženo nekaterim modelom.

2 Odstranjevanje embalaže

1. Napravo namestite na mesto, kjer jo boste uporabljali.

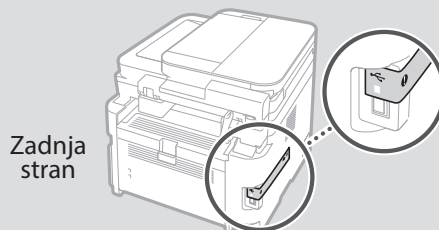


2. Odstranite vso embalažo.

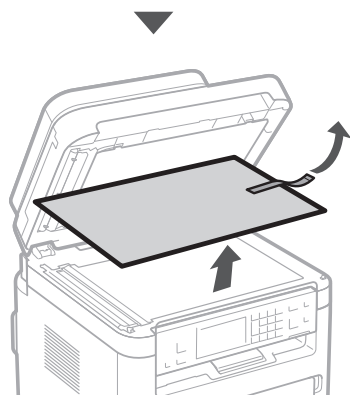
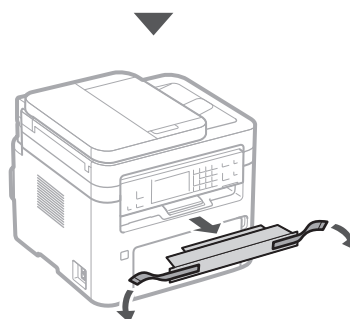
V celoti odstranite trak.



Nalepke, ki prekrivajo vrata USB, ne odstranite, dokler ne uporabite vrat USB.



Zadnja stran



4 Namestitev izbirnega dela

➔ Če ne uporabljate izbirnega dela, pojdite na korak 5.

Pred namestitvijo izbirnega dela

Po namestitvi naprave in pred namestitvijo izbirnega dela opravite naslednje:

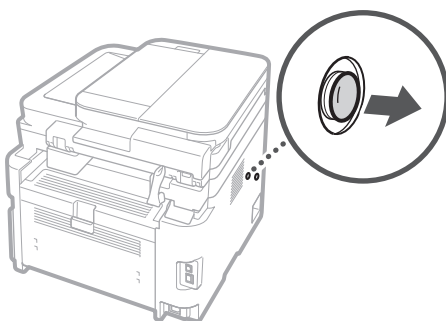
1. Izklopite napravo in svoj računalnik.
2. Napravo izključite iz električne vtičnice.
3. Z naprave odklopite vse kable.

Slušalka

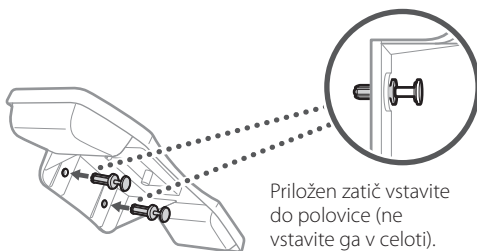
*Slušalke se z nekaterimi modeli ne da uporabljati.

1.

Zadnja stran

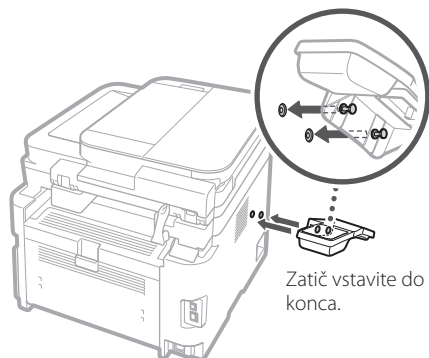


2.



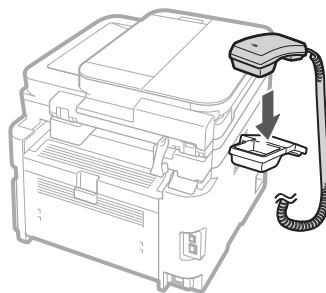
Priložen zatič vstavite do polovice (ne vstavite ga v celoti).

3.

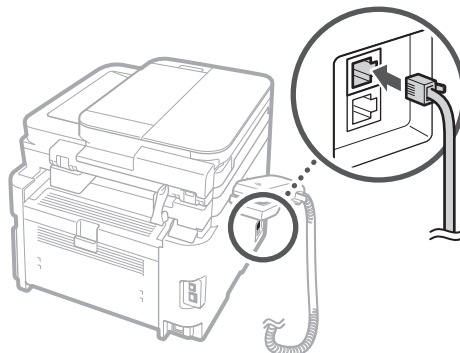


Zatič vstavite do konca.

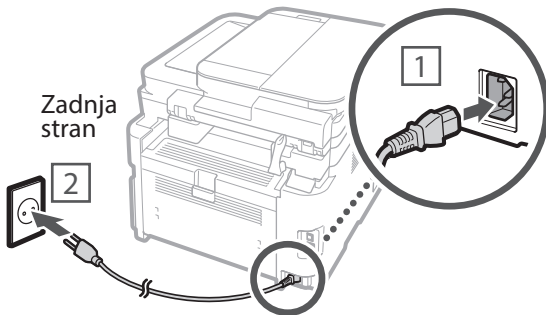
4.



5.



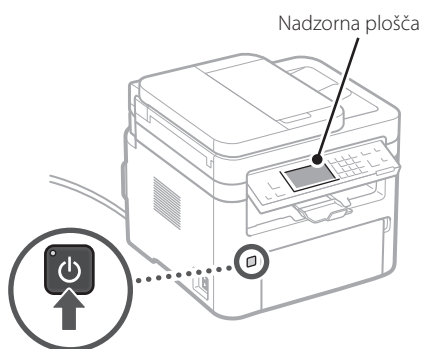
5 Priklučitev napajalnega kabla



6 Izbira osnovnih nastavitvev

Ko napravo prvič vklopite, se na nadzorni plošči prikaže Vodnik za nastavitvev in začetek uporabe. Začetno nastavitvev naprave opravite tako, da sledite navodilom na zaslonu.

Glede na vaš model se lahko možnosti, ki so na voljo, in postopek za izbiro razlikujeta od prikazanih v dokumentu. Postopek opravite skladno z vsebino, prikazano na zaslonih.



1. Izberite jezik, državo ali regijo in časovni pas.

2. Nastavite datum in čas.

7 Izbira varnostnih nastavitvev

Da preprečite nepooblaščen dostop do naprave, nastavite omejitvev dostopa za Remote UI.



Kaj je Remote UI?

Prek vmesnika Remote UI lahko s spletnim brskalnikom na svojem računalniku preverite stanje delovanja naprave, spreminjate nastavitvev in shranjujete vnose v adresar.

1. Za uporabo uporabniškega vmesnika Remote UI izberite <Da>.

- Če uporabniškega vmesnika Remote UI ne želite uporabljati, izberite <Ne> in pojdite na korak **8**.
- Pri MF264dw II preglejte sporočilo in pritisnite **OK**.

2. Za uporabo načina General User Mode izberite <Da>.

- Nastavite PIN, s katerim bodo imeli splošni uporabniki dostop do uporabniškega vmesnika Remote UI.
- Če načina General User Mode ne želite uporabljati, izberite <Ne> in pojdite na korak **8**.

3. Nastavite PIN za dostop do Remote UI.

- Vnesite katero koli številko in nato izberite <Uporabi>.
- Na naslednjem zaslonu vnesite isti PIN, da ga potrdite, nato pa izberite <Uporabi>.

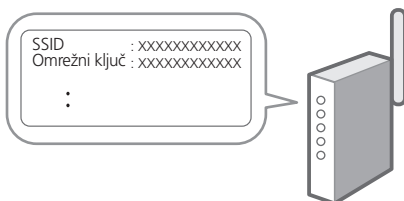
8 Izbira omrežnih nastavitvev

Izberite nastavitvev za povezavo naprave z omrežjem. Pred nadaljevanjem preverite, ali sta računalnik in usmerjevalnik ustrezno povezana z omrežjem.

- Žične in brezžične povezave na omrežje LAN ne morete uporabljati hkrati.

Brezžična povezava LAN

1. Na usmerjevalniku poiščite "SSID" in "Omrežni ključ".



2. Za spreminjanje nastavitev na nadzorni plošči izberite <Da>.

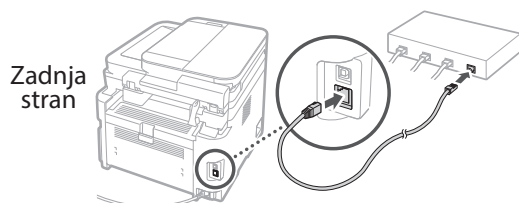
3. Izberite omrežje z ustreznim SSID-jem.

4. Vnesite geslo (omrežni ključ) in izberite <Uporabi>.

5. Preberite sporočilo in izberite <Da>.

Žična povezava LAN

Usmerjevalnik s kablom LAN povežite z napravo, potem pa na zaslonu, kjer je treba izbrati način povezave z omrežjem, izberite <Ne>.



9 Zaključek Vodnika za nastavitve

Za MF264dw II upoštevajte spodnje korake in navodila, vendar pa pritisčajte na tipke, prikazane v oklepajih ().

Preglejte opis v možnosti <Nast. trenut. časa>, potem pa izberite <Zapri> (**OK**).

10 Namestitev programske opreme oz. gonilnikov

Za uporabo zmogljivosti tiskanja, faksiranja in optičnega branja morate na napravo namestiti ustrezne gonilnike.

Prenos s spletne strani družbe Canon

1. V iskalnik vpišite "Prenos (ime modela)".



Primer: prenos MF267dw II

Če ne najdete strani za prenos, pojdite na naslov <https://global.canon/en/support/>

2. Prenesite programsko opremo in gonilnike ter jih namestite na svoj računalnik.

Za uporabo zmogljivosti optičnega branja namestite program za skeniranje "MF Scan Utility" in gonilnik za skeniranje.

Namestitev s CD-ja oz. DVD-ja s paketom

1. CD oz. DVD vstavite v svoj računalnik ter namestite programsko opremo in gonilnike.

Za običajno namestitev izberite možnost "Enostavna namestitev". Z "Enostavno namestitvijo" namestite gonilnike ter običajno programsko opremo in navodila.



Če se med namestitvijo pojavijo težave, glejte "Pogosta vprašanja (FAQ)" v rubriki "Gonilnik MF" na spletni strani z navodili družbe Canon.

Pri modelih, ki imajo zmogljivost za faksiranje, v naslednjem koraku določite nastavitve za faksiranje.

11 Nastavitev faksa

* Te nastavitve niso prisotne na modelih brez zmogljivosti za faksiranje.

Ko na domačem zaslonu prvič izberete <Faks>, se prikaže Priročnik za namestitev faksa.

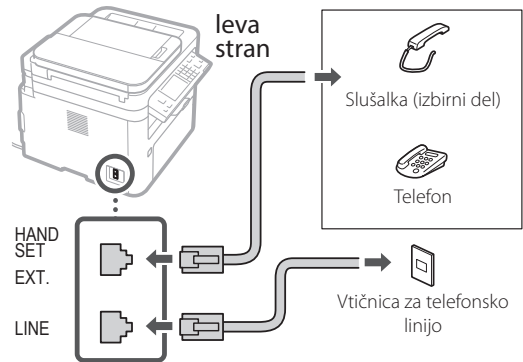
Postopek nastavitve

1. Na domačem zaslonu izberite <Faks>.
2. Izberite <Nastavi zdaj>.
3. Izberite <Naprej>.
4. Vnesite telefonsko številko enote in izberite <Uporabi>.
5. Izberite <Naprej>.
6. Vnesite ime enote (ime in ime družbe itn.) in izberite <Uporabi>.
7. Izberite <Naprej> ter izberite način za prejemanje, ki najbolj ustreza vaši telefonski povezavi in načinu, na katerega prejimate klice.

Oglejte si spodnjo sliko in izberite <Da> ali <Ne>. Na koncu izberite <Uporabi>, da nastavite način za prejemanje.

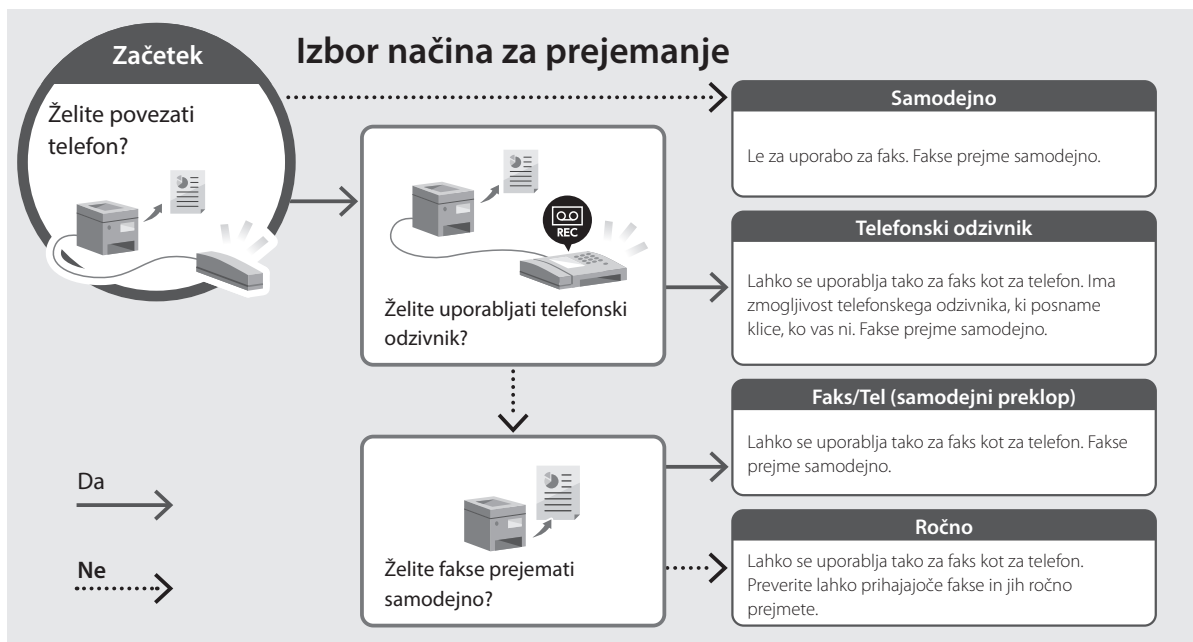
8. Izberite <Naprej>.

9. Napravo povežite s telefonsko linijo.



10. Po tem ko je povezava vzpostavljena, izberite <Naprej>.

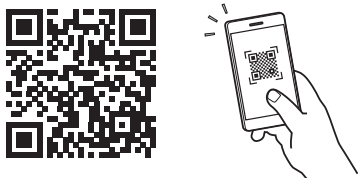
11. Izberite <Da>.



Uporabne funkcije in koristne informacije

Dostop do spletnih navodil za uporabo

1. Skenirajte kodo QR, da odprete spletno stran do spletnih navodil družbe Canon.



Če se spletna stran ne odpre, pojdite na stran

<https://oip.manual.canon/>

2. Odprite navodila za uporabo.

V tem poglavju so navedene funkcije naprave, vključno z delovanjem naprave, nastavitvami in postopki delovanja.

Če se med uporabo naprave pojavijo težave, glejte "Odpravljanje težav" v rubriki "Vsebina" v navodilih za uporabo.

V tem poglavju so pogosta vprašanja in odgovori nanje.

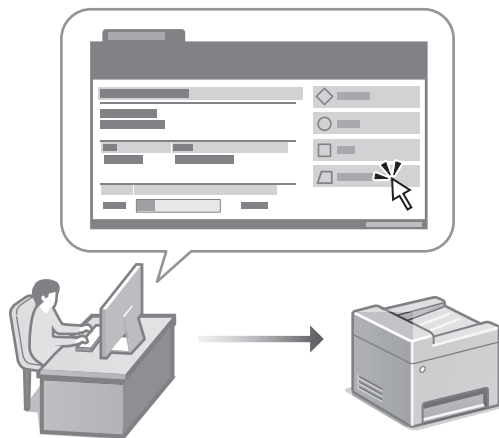


Uporaba te naprave prek mobilne naprave (Povezava z mobilnimi napravami)

To napravo lahko uporabljate prek mobilnih naprav, kot so pametni telefoni. Tako lahko enostavno tiskate dokumente ali fotografije z mobilne naprave ali pa na mobilni napravi shranite podatke, ki jih optično preberete s to napravo.

- ➔ Navodila za uporabo
Glejte "Povezava z mobilnimi napravami".

Upravljanje naprave iz računalnika (Oddaljeni uporabniški vmesnik)



Prek uporabniškega vmesnika Remote UI lahko to napravo uporabljate s spletnim brskalnikom na svojem računalniku. Preverite lahko stanje delovanja naprave, spreminjate nastavitve in shranjujete vnose v adresar.

- ➔ Navodila za uporabo
Glejte "Upravljanje naprave iz računalnika (Oddaljeni uporabniški vmesnik)".

Canon

MF267dw II
MF264dw II

Vodic za postavljanje

- Nakon što pročitate ovaj vodič, spremite ga na sigurno za buduće potrebe.
- Informacije u ovom vodiču podliježu izmjenama bez prethodne obavijesti.

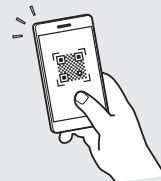
1 Važne sigurnosne upute

Svakako pročitajte te upute prije uporabe uređaja.

2 Vodic za postavljanje (ovaj dokument)

3 Korisnički vodič

U tom su odjeljku opisani svi mogući načini uporabe uređaja.



<https://oip.manual.canon/>

Pogledajte Str. 192 "Pristup internetskom priručniku" ako želite doznati više.

En

Fr

De

It

Es

Ca

Eu

Pt

El

Da

Nl

No

Sv

Fi

Ru

Uk

Lv

Lt

Et

Pl

Cs

Sk

Sl

Hr

Hu

Ro

Bg

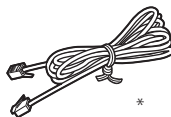
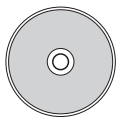
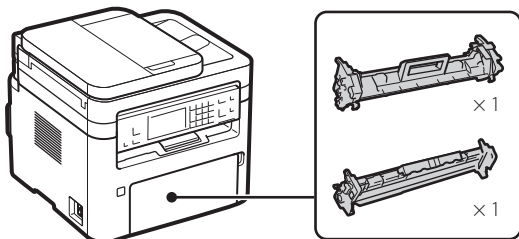
Tr

Ar

Fa

Osim ako nije drukčije navedeno, slike u ovom dokumentu odnose se na model MF267dw II.

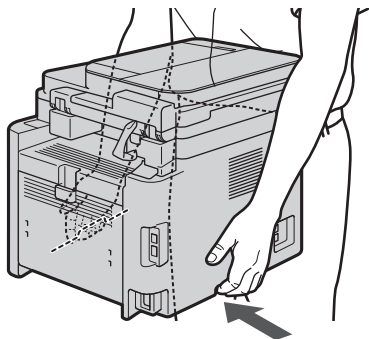
1 Provjera isporučених предмета



* Možda ne dolazi u paketu s nekim modelima.

2 Uklanjanje ambalaže

1. Postavite uređaj na mjesto na kojem ćete ga upotrebljavati.

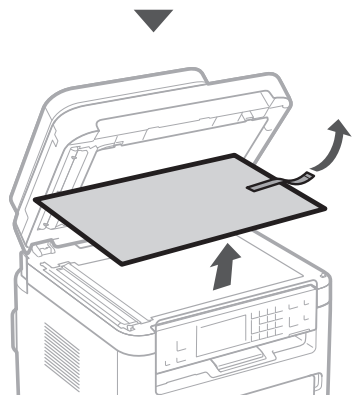
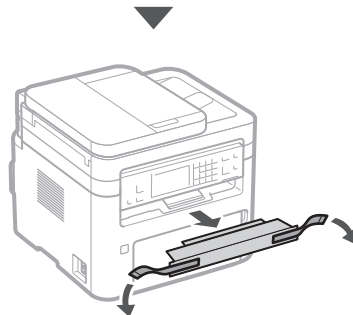
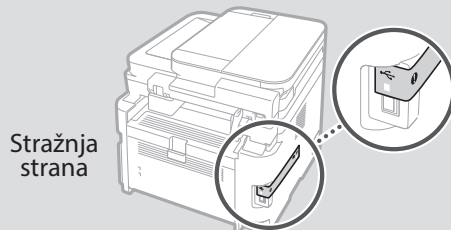


2. Uklonite svu ambalažu.

Uklonite svu ljepljivu vrpcu.



Nemojte ukloniti naljepnicu koja prekriva USB priključak do prve njegove uporabe.



4 Ugradnja dodatka

➔ Ako ne upotrebljavate dodatak, prijedite na korak 5.

Prije ugradnje dodatka

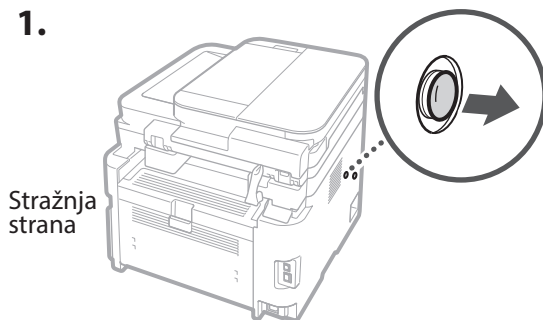
Nakon što postavite uređaj, učinite sljedeće prije ugradnje dodatka:

1. Isključite uređaj i računalo.
2. Iskopčajte uređaj iz utičnice.
3. Odspojite sve kabele iz uređaja.

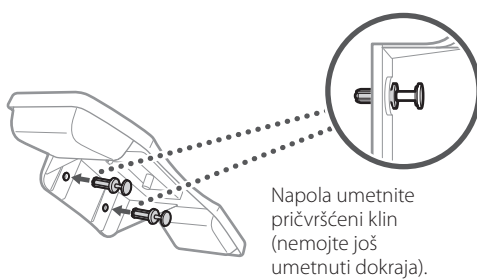
Slušalica

* Slušalica se ne može upotrebljavati s nekim modelima.

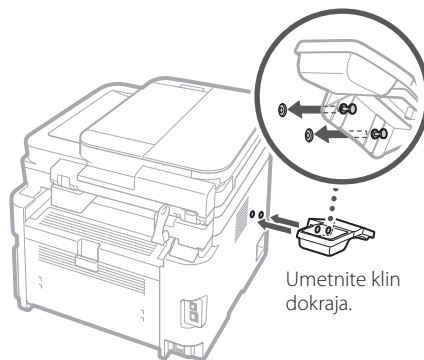
1.



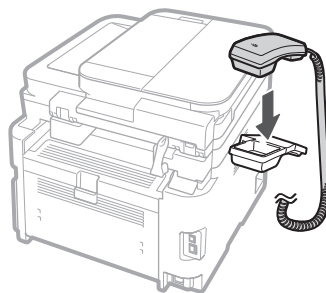
2.



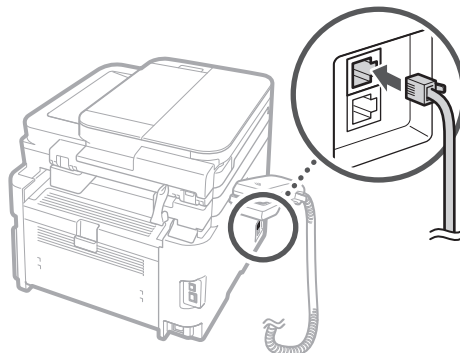
3.



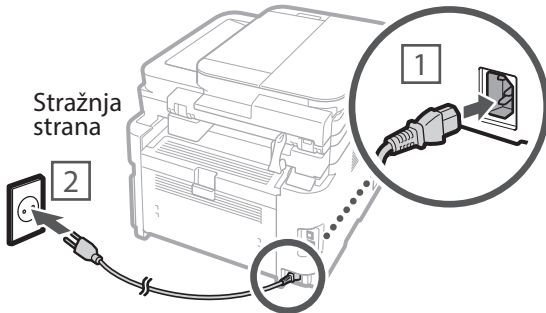
4.



5.



5 Spajanje kabela za napajanje

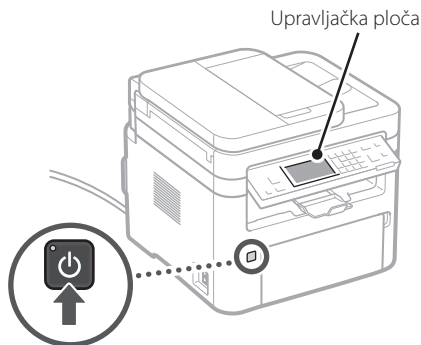


Stražnja strana

6 Namještanje osnovnih postavki

Kada prvi put uključite uređaj, na upravljačkoj će se ploči prikazati vodič za postavljanje. Slijedite upute na zaslonu za početno postavljanje uređaja.

Stavke koje možete odabrati i postupak izbora možda neće biti isti kao u ovom dokumentu ovisno o vašem modelu. Nastavite u skladu s uputama na zaslonima.



1. Odaberite jezik, zemlju ili regiju pa vremensku zonu.

2. Postavite trenutačni datum / trenutačno vrijeme.

7 Namještanje sigurnosnih postavki

Da biste spriječili neovlašteni pristup uređaju, postavite ograničenja pristupa za Remote UI.



Što je Remote UI?

Remote UI omogućuje vam da u web-pregledniku na računalu provjerite radno stanje uređaja, promijenite postavke i spremite stavke u adresar.

1. Ako želite upotrebljavati Remote UI, odaberite <Da>.

- Ako ne želite upotrebljavati Remote UI, odaberite <Ne> za nastavak i prijedite na korak **8**.
- Kad je riječ o modelu MF264dw II, pročitajte poruku i pritisnite **OK**.

2. Ako želite upotrebljavati General User Mode, odaberite <Da>.

- Postavite PIN kojim će se služiti opći korisnici za pristup značajci Remote UI.
- Ako ne želite upotrebljavati General User Mode, odaberite <Ne> za nastavak i prijedite na korak **8**.

3. Postavite pristupni PIN za Remote UI.

- Unesite bilo koji broj pa odaberite <Primijeni>.
- Ponovno unesite isti PIN na sljedećem zaslonu za potvrdu i odaberite <Primijeni>.

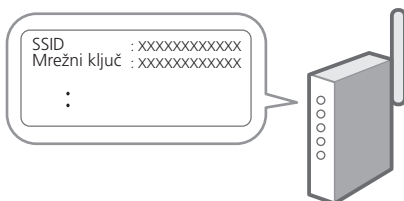
8 Namještanje mrežnih postavki

Namjestite postavke za povezivanje uređaja s mrežom. Prije nastavka provjerite jesu li računalo i usmjerivač pravilno povezani s mrežom.

- Ne možete istodobno upotrebljavati žičani i bežični LAN.

Bežični LAN

1. Provjerite "SSID" i "Mrežni ključ" usmjerivača.



2. Za konfiguraciju postavki odaberite <Da> na upravljačkoj ploči.

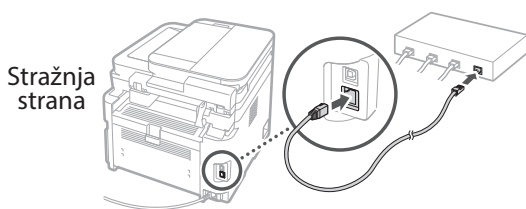
3. Odaberite mrežu s odgovarajućim SSID-jem.

4. Unesite lozinku (mrežni ključ) i odaberite <Primijeni>.

5. Pročitajte poruku i odaberite <Da>.

Žičani LAN

Povežite usmjerivač s uređajem LAN kabelom pa odaberite <Ne> na zaslonu za odabir načina povezivanja s mrežom.



9 Završni koraci vodiča za postavljanje

Kad je riječ o modelu MF264dw II, slijedite korake i upute u nastavku, ali pritisćite tipke prikazane u zagradama ().

Provjerite opis pod <Tren. post. vremena> pa odaberite <Zatvori> (OK).

10 Instalacija softvera / upravljačkih programa

Ako se želite služiti funkcijama ispisa, faksiranja i skeniranja na uređaju, morate instalirati odgovarajuće upravljačke programe.

Preuzimanje s web-mjesta tvrtke Canon

1. Unesite "(naziv modela) preuzimanje" u okvir za pretraživanje.



Primjer: MF267dw II preuzimanje

Ako ne možete pronaći web-mjesto za preuzimanje, posjetite stranicu

<https://global.canon/en/support/>

2. Preuzmite softver i upravljačke programe pa ih instalirajte na računalu.

Ako se želite služiti funkcijom skeniranja, instalirajte aplikaciju za skeniranje "MF Scan Utility" i upravljački program za skeniranje.

Instalacija s isporučenog CD-ROM-a/ DVD-ROM-a

1. Umetnite CD-ROM/DVD-ROM u računalu i instalirajte softver i upravljačke programe.

Za uobičajenu instalaciju odaberite opciju "Easy Installation" (Jednostavna instalacija). Odabirom opcije "Easy Installation" (Jednostavna instalacija) instaliraju se upravljački programi zajedno sa standardnim softverom i priručnicima.



Ako naiđete na problem tijekom instalacije, pogledajte odjeljak "Uklanjanje poteškoća (FAQ)" u rubrici "Upravljački program MF" na web-mjestu s internetskim priručnicima tvrtke Canon.

Na modelima s funkcijom faksiranja prijedite na konfiguraciju postavki za faks.

11 Postavljanje faksa

* Navedenih postavki nema na modelima bez funkcije faksa.

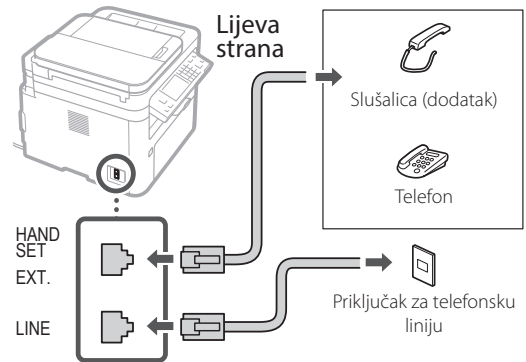
Kad prvi put odaberete <Faks> na početnom zaslonu, prikazat će se upute za postavljanje faksa.

Postupak postavljanja

1. Odaberite <Faks> na početnom zaslonu.
2. Odaberite <Postavi odmah>.
3. Odaberite <Dalje>.
4. Unesite telefonski broj jedinice i odaberite <Primijeni>.
5. Odaberite <Dalje>.
6. Unesite naziv jedinice (naziv i naziv tvrtke itd.) i odaberite <Primijeni>.
7. Odaberite <Dalje> i način primanja koji vam najbolje odgovara zbog telefonskog priključka i načina na koji primete pozive. Pogledajte sliku u nastavku i odaberite <Da> ili <Ne>. Naposljetku, odaberite <Primijeni> za postavljanje načina primanja.

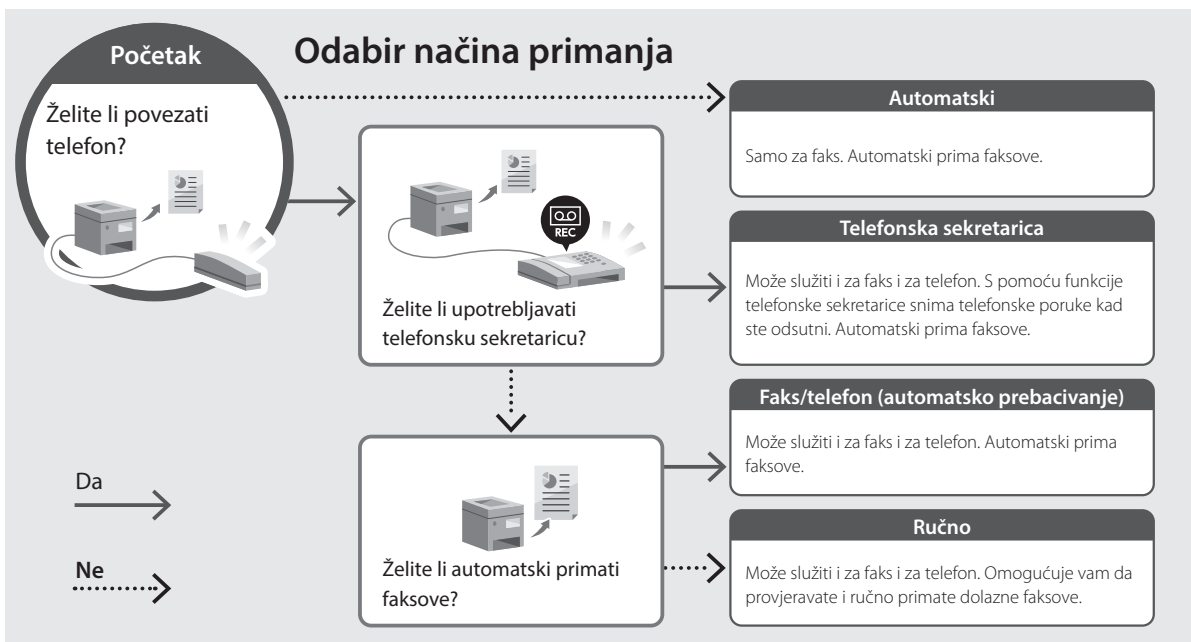
8. Odaberite <Dalje>.

9. Priključite uređaj na telefonsku liniju.



10. Nakon što uspostavite vezu, odaberite <Dalje>.

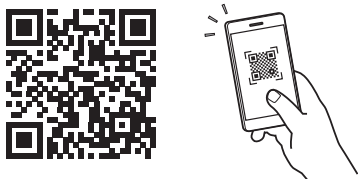
11. Odaberite <Da>.



Korisne funkcije i informacije

Pristup internetskom priručniku

1. Skenirajte QR kod da biste otvorili web-mjesto s internetskim priručnicima tvrtke Canon.




Ako se ne otvara, posjetite stranicu

<https://oip.manual.canon/>

2. Otvorite korisnički vodič.

U tom se odjeljku nalazi popis funkcija uređaja, uključujući operacije, postavke i radne postupke uređaja.

 Ako naiđete na problem tijekom korištenja uređajem, potražite odjeljak "Otklanjanje poteškoća" u rubrici "Sadržaj" korisničkog vodiča.

U tom se odjeljku nalazi popis najčešćih pitanja i odgovora.

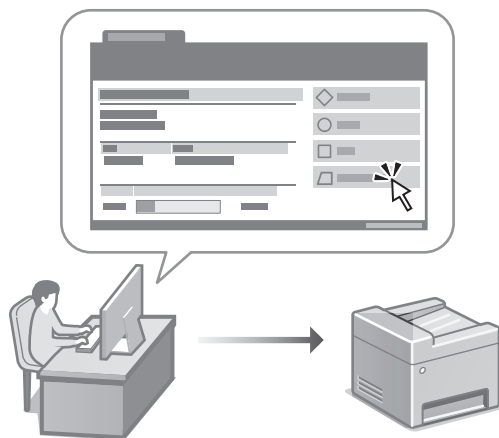


Korištenje uređajem putem mobilnog uređaja (Povezivanje s mobilnim uređajima)

Ovim se uređajem možete služiti putem mobilnih uređaja, npr. pametnih telefona. Time se olakšava ispis dokumenata ili fotografija s mobilnog uređaja i spremanje podataka skeniranih uređajem na mobilni uređaj.

- ➔ **Korisnički vodič**
Pogledajte odjeljak "Povezivanje s mobilnim uređajima".

Upravljanje uređajem putem računala (Udaljeni UI)



Remote UI omogućuje upravljanje uređajem u web-pregledniku na računalu. U njemu možete provjeriti radno stanje uređaja, promijeniti postavke i spremiti stavke u adresar.

- ➔ **Korisnički vodič**
Pogledajte odjeljak "Upravljanje uređajem putem računala (Udaljeni UI)".

Canon

MF267dw II
MF264dw II

Beállítási útmutató

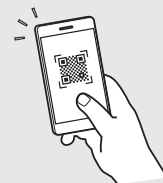
1 Fontos biztonsági előírások

A készülék használata előtt feltétlenül olvassa el ezeket az előírásokat.

2 Beállítási útmutató (a jelen dokumentum)

3 Felhasználói kézikönyv

Ez a szakasz ismerteti a készülék összes felhasználási módját.



<https://oip.manual.canon/>

További részletek: p. 200 "Az online kézikönyv megnyitása".

- Miután elolvasta a kézikönyvet, tárolja biztonságos helyen későbbi használat céljából.
- A jelen kézikönyvben szereplő információk külön értesítés nélkül megváltozhatnak.

En

Fr

De

It

Es

Ca

Eu

Pt

El

Da

Nl

No

Sv

Fi

Ru

Uk

Lv

Lt

Et

Pl

Cs

Sk

Sl

Hr

Hu

Ro

Bg

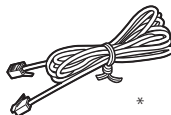
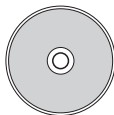
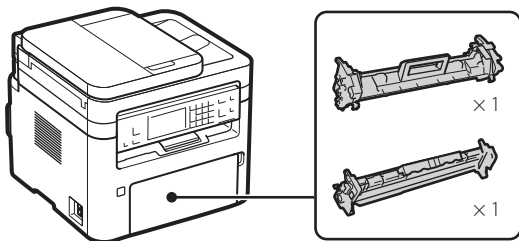
Tr

Ar

Fa

Eltérő rendelkezés hiányában a jelen dokumentumban használt illusztrációk az MF267dw II készülékre vonatkoznak.

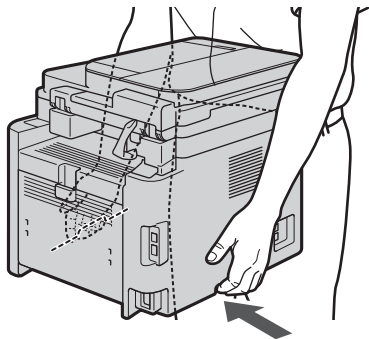
1 A mellékelt tételek ellenőrzése



* Előfordulhat, hogy egyes modellek nem tartalmazzák.

2 A csomagolóanyag eltávolítása

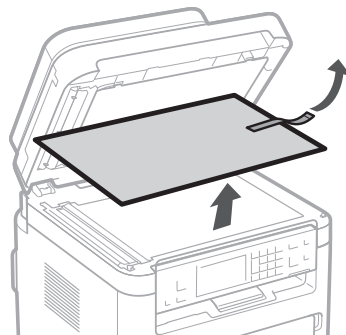
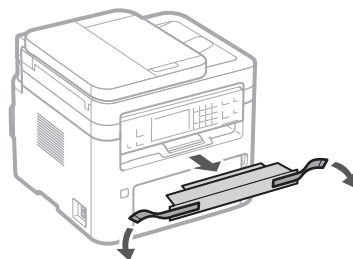
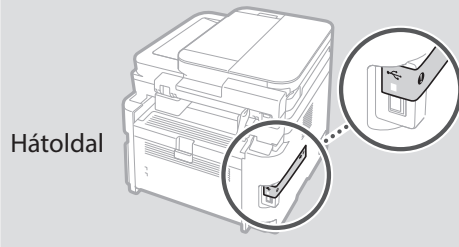
1. Telepítse a gépet arra a helyre, ahol használni fogja.



2. Távolítsa el teljesen a csomagolóanyagot.

Távolítsa el az összes ragasztószalagot.

Ne távolítsa el az USB-portot fedő matricát, amíg ténylegesen nem használja az USB-portot.



4 Az opcionális alkatrész telepítése

➔ Ha nem használja az opcionális alkatrészt, folytassa a következő lépéssel: **5**.

Az opcionális alkatrész telepítése előtt

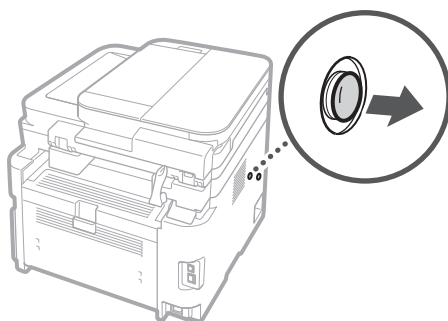
A készülék telepítése után az opcionális alkatrész telepítése előtt végezze el a következőket:

1. Kapcsolja KI a készüléket és a számítógépet.
2. Húzza ki a készüléket a hálózati aljzathoz.
3. Húzza ki az összes vezetékét és kábelt a készülékből.

Kagyló

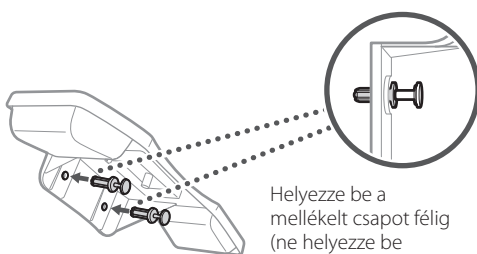
* A kagyló egyes modellekkel nem használható.

1.



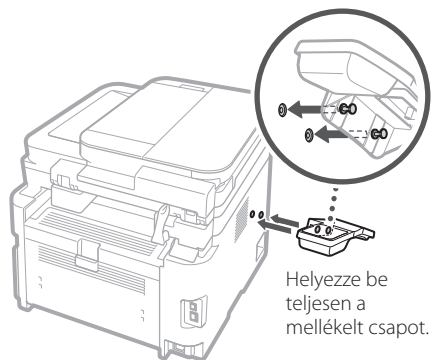
Hátoldal

2.



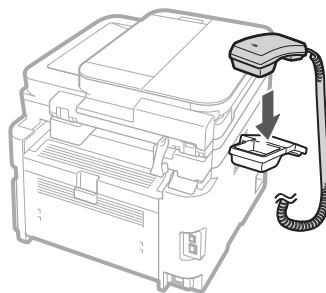
Helyezze be a mellékelt csapot félig (ne helyezze be teljesen).

3.

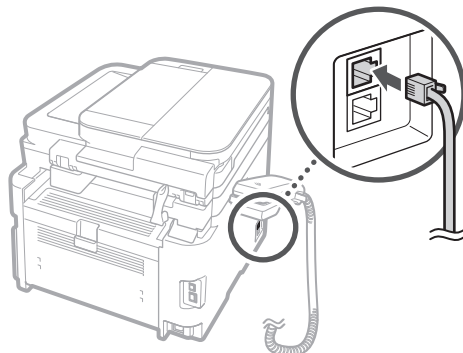


Helyezze be teljesen a mellékelt csapot.

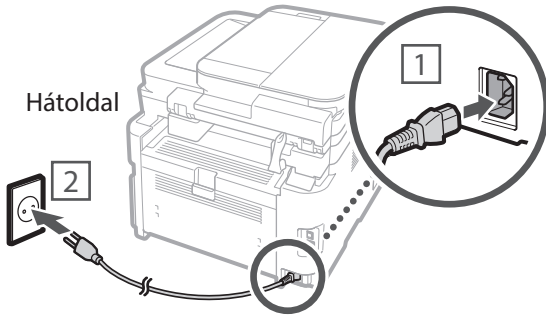
4.



5.



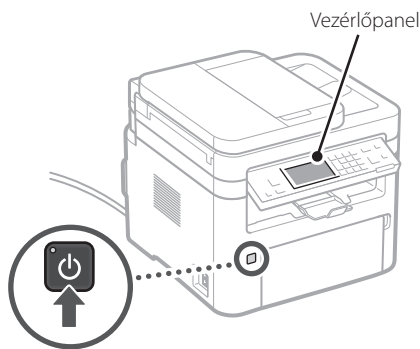
5 A tápvezeték csatlakoztatása



6 Az alapbeállítások meghatározása

A készülék első bekapcsolásánál a vezérlőpanelen megjelenik a Beüzemelési útmutató. Végezze el a készülék kezdeti beállítását a képernyőn megjelenő utasításokat követve.

A modelltől függően a választható elemek és a választási eljárás eltérhet a jelen dokumentumban bemutatottaktól. A bemutatott képernyőkön látható utasításoknak megfelelően járjon el.



1. Válassza ki a nyelvet, az országot vagy régiót, majd az időzónát.

2. Adja meg az aktuális dátumot/időt.

7 A biztonsági beállítások meghatározása

A készülékhez való illetéktelen hozzáférés megakadályozása érdekében állítson be hozzáférési korlátozásokat a Távoli felhasználói felülethez.



Mi a Távoli felhasználói felület?

A Távoli felhasználói felület lehetővé teszi, hogy a számítógép webböngészőjének segítségével ellenőrizze a készülék működési állapotát, módosítsa a beállításokat, és elemeket mentsen a címjegyzékbe.

1. A Távoli felhasználói felület használatához válassza az <Igen> lehetőséget.

- A Távoli felhasználói felület használata nélküli folytatáshoz válassza a <Nem> lehetőséget és folytassa a következő lépéssel: **8**.
- Az MF264dw II esetében olvassa el az üzenetet, és nyomja meg a **OK** gombot.

2. Az Általános felhasználói üzemmód használatához válassza az <Igen> lehetőséget.

- Állítsa be az általános felhasználók által a Távoli felhasználói felülethez való hozzáféréshez használt PIN-kódot.
- Az Általános felhasználói üzemmód használata nélküli folytatáshoz válassza a <Nem> lehetőséget és folytassa a következő lépéssel: **8**.

3. Állítsa be a Távoli felhasználói felület PIN-kódját.

- Adjon meg bármilyen számot, majd válassza az <Alkalmaz> lehetőséget.
- A következő képernyőn megerősítésként adja meg újra ugyanazt a PIN-kódot, és válassza az <Alkalmaz> lehetőséget.

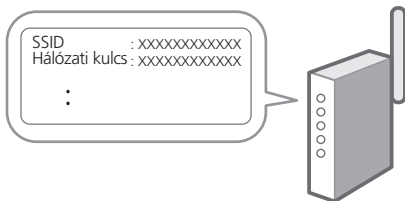
8 Hálózati beállítások meghatározása

Adja meg a készülék hálózathoz való csatlakoztatásának beállításait. A folytatás előtt ellenőrizze, hogy a számítógép és az útválasztó megfelelően csatlakozik-e a hálózathoz.

- Egyszerre nem használhat vezetékes és vezeték nélküli hálózati kapcsolatot.

Vezeték nélküli hálózati kapcsolat

1. Nézze meg az útválasztó "SSID azonosítóját" és a "Hálózati kulcsot".



2. A beállítások konfigurálásához válassza az <Igen> lehetőséget a vezérlőpanelen.

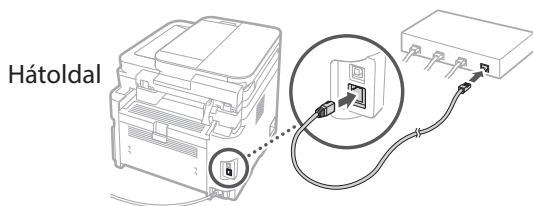
3. Válasszon ki egy azonos SSID azonosítóval rendelkező hálózatot.

4. Adja meg a jelszót (hálózati kulcs), majd válassza az <Alkalmaz> lehetőséget.

5. Olvassa el az üzenetet, és válassza az <Igen> lehetőséget.

Vezetékes hálózati kapcsolat

Csatlakoztassa az útválasztót a géphez egy hálózati kábellel, majd válassza a <Nem> lehetőséget a hálózathoz való csatlakozás módjának kiválasztására szolgáló képernyőn.



9 A beüzemelési útmutató bezárása

Az MF264dw II esetében kövesse az alábbi lépéseket és utasításokat, de a zárójelben () feltüntetett billentyűkkel dolgozzon.

Olvassa el a leírást a <Jelen idő beáll.> mezőben, majd válassza a <Bezárás> lehetőséget (OK).

10 A szoftver/illesztőprogramok telepítése

A készülék nyomtatási, faxolási és szkennelési funkcióinak használatához telepítenie kell a megfelelő illesztőprogramokat.

Letöltés a Canon weboldaláról

1. Keressen rá a "(modell neve) letöltés" kifejezésre.

XXXXXXXX letöltés



Példa: az MF267dw II letöltése

Ha nem találja a letöltési oldalt, látogasson el a következő weboldalra:

<https://global.canon/en/support/>

2. Töltse le a szoftvert és az illesztőprogramokat, és telepítse őket a számítógépére.

A beolvasási funkció használatához telepítse az "MF Scan Utility" beolvasó alkalmazást és a beolvasási illesztőprogramot.

Telepítés a mellékelt CD/DVD-ROM-ról

1. Töltse be a CD/DVD-ROM-ot a számítógépbe, majd telepítse a szoftvert és az illesztőprogramokat.

Normál telepítéshez válassza az "Egyszerű telepítés" lehetőséget. Az "Egyszerű telepítés" az illesztőprogramokat a szabványos szoftverrel és kézikönyvekkel együtt telepíti.



Ha a telepítés során probléma merül fel, olvassa el a "Hibaelhárítás (FAQ)" című részt az "MF-illesztőprogram" szakaszban a Canon online kézikönyvének weboldalán.

A faxfunkcióval rendelkező modellek esetében a következő lépés a faxbeállítások konfigurálása.

11 Faxbeállítás

* Ezek a beállítások nem jelennek meg a fax funkcióval nem rendelkező modelleken.

Amikor a kezdőképernyőn először választja a <Fax> lehetőséget, elindul a Faxbeállítási útmutató.

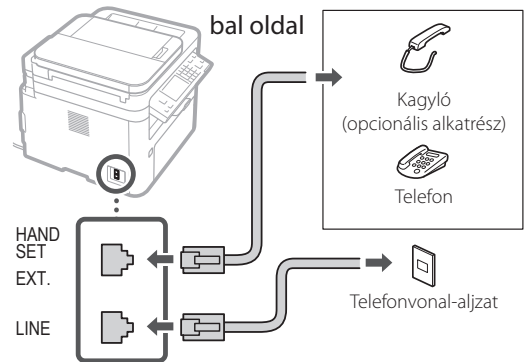
Beállítási folyamat

1. Válassza a <Fax> lehetőséget a kezdőképernyőn.
2. Válassza a <Beállítás most> lehetőséget.
3. Válassza a <Következő> lehetőséget.
4. Adja meg az egység telefonszámát, és válassza az <Alkalmaz> lehetőséget.
5. Válassza a <Következő> lehetőséget.
6. Adja meg az egység nevét (név és a vállalat neve stb.), és válassza az <Alkalmaz> lehetőséget.
7. Válassza a <Következő> lehetőséget, és válassza ki a telefonkapcsolatának és a hívásfogadás módjának leginkább megfelelő vételi módot.

Tekintse meg az alábbi illusztrációt, és válassza az <Igen> vagy a <Nem> lehetőséget. Végül válassza az <Alkalmaz> lehetőséget a vételi mód beállításához.

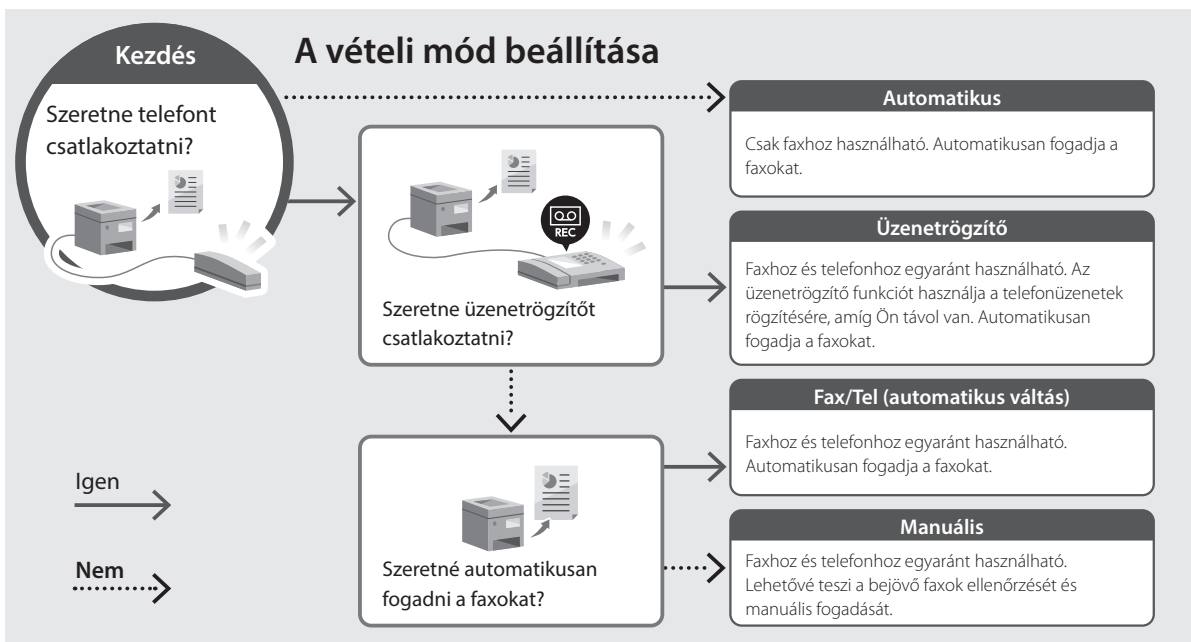
8. Válassza a <Következő> lehetőséget.

9. Csatlakoztassa a készüléket a telefonvonalhoz.



10. Ha befejezte a csatlakozást, válassza a <Következő> lehetőséget.

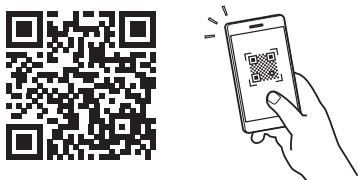
11. Válassza az <Igen> lehetőséget.



Hasznos funkciók és információk

Az online kézikönyv megnyitása

1. A QR-kód beolvasásával megnyithatja a Canon online kézikönyvének weboldalát.



Ha nem nyílik meg, keresse fel a következő webhelyet:

<https://oip.manual.canon/>

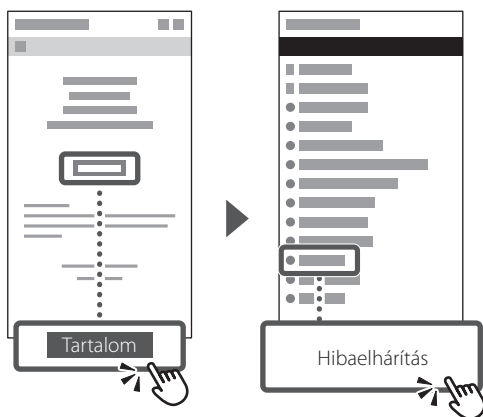
2. Nyissa meg a Felhasználói kézikönyvet.

Ez a szakasz felsorolja a készülék funkcióit, beleértve a készülék működését, a beállításokat és a kezelési eljárásokat.



Ha a készülék használata során probléma merül fel, olvassa el a "Hibaelhárítás" című részt a Felhasználói kézikönyv "Tartalom" című fejezetében.

Ez a rész a gyakran feltett kérdéseket és az azokra adott válaszokat tartalmazza.

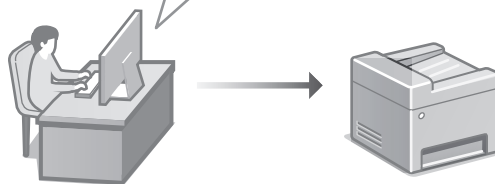


A készülék használata mobileszközről (Kapcsolat létrehozása mobileszközökkel)

A készülék mobileszközökről, például okostelefonokról is használható. Ez megkönnyíti a dokumentumok vagy fényképek nyomtatását mobileszközről, valamint a készülékkel beolvasott adatok mobileszközre történő mentését.

- ➔ Felhasználói kézikönyv
Lásd: "Kapcsolat létrehozása mobileszközökkel"

Készülék kezelése számítógépről (távoli felhasználói felület)



A Távoli felhasználói felület lehetővé teszi a készülék számítógépes webböngészőn keresztüli kezelését. Segítségével ellenőrizheti a készülék működési állapotát, módosíthatja a beállításokat, és elemeket menthet a címjegyzékbe.

- ➔ Felhasználói kézikönyv
Lásd: "Készülék kezelése számítógépről (távoli felhasználói felület)".

Canon

MF267dw II
MF264dw II

Ghid de instalare

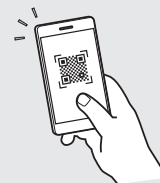
1 Instrucțiuni importante de siguranță

Citiți aceste instrucțiuni înainte de a utiliza echipamentul.

2 Ghid de instalare (acest document)

3 Ghidul utilizatorului

Această secțiune explică toate modulele în care poate fi utilizat acest echipament.



<https://oip.manual.canon/>

Pentru detalii, consultați p. 208 "Accesarea manualului online".

- După ce ați terminat de citi acest ghid, păstrați-l într-un loc sigur, pentru a putea fi consultat ulterior.
- Informațiile din acest ghid pot fi modificate fără o notificare prealabilă.

En

Fr

De

It

Es

Ca

Eu

Pt

El

Da

Nl

No

Sv

Fi

Ru

Uk

Lv

Lt

Et

Pl

Cs

Sk

Sl

Hr

Hu

Ro

Bg

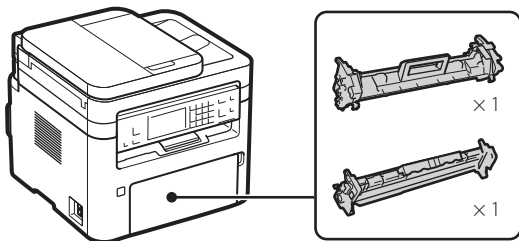
Tr

Ar

Fa

Dacă nu este specificat altfel, ilustrațiile utilizate în prezentul document se referă la modelul MF267dw II.

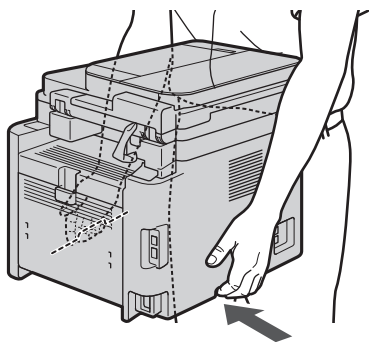
1 Verificarea articolelor livrate



* Este posibil ca la unele modele, acest articol să nu fie inclus.

2 Îndepărtarea ambalajului

1. Instalați echipamentul în locul în care va fi utilizat.

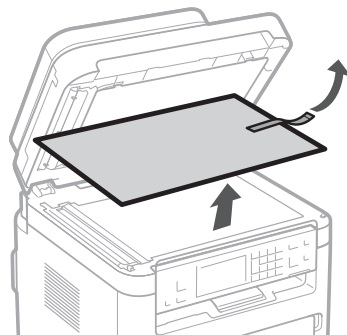
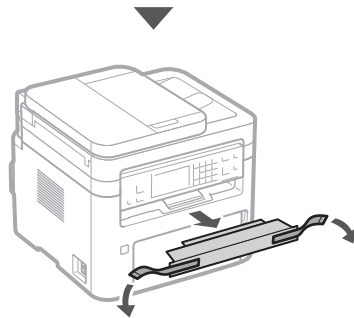
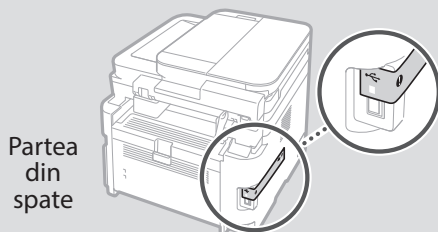


2. Îndepărtați complet ambalajul.

Îndepărtați complet banda adezivă.



Nu îndepărtați banda adezivă care acoperă portul USB decât atunci când trebuie să utilizați portul USB.



4 Montarea piesei opționale

➔ Dacă nu utilizați piesa opțională, treceți la pasul 5.

Înainte de a monta piesa opțională

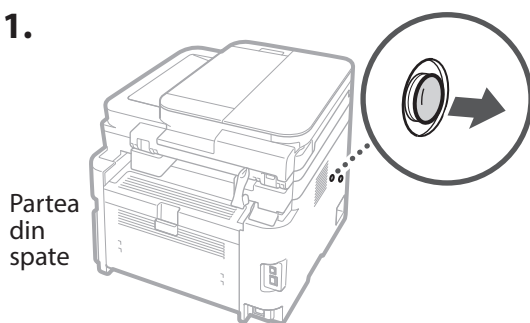
După ce echipamentul a fost instalat, efectuați următoarele acțiuni, înainte de a monta piesa opțională:

1. Opriti echipamentul și computerul.
2. Deconectați echipamentul de la priza de curent.
3. Deconectați toate cablurile de la echipament.

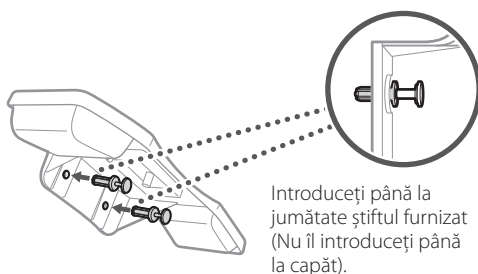
Receptor

* La unele modele, receptorul nu poate fi utilizat.

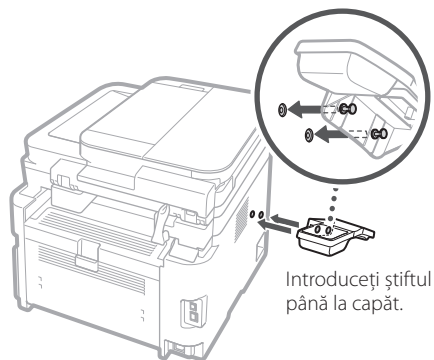
1.



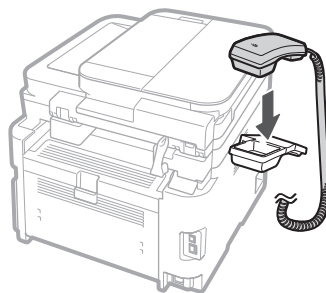
2.



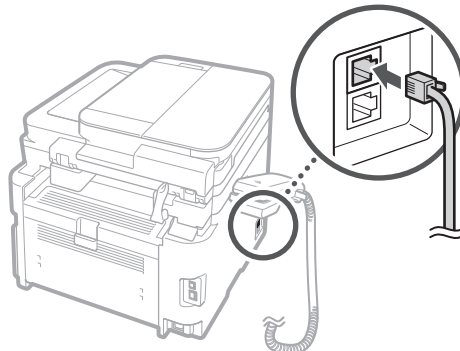
3.



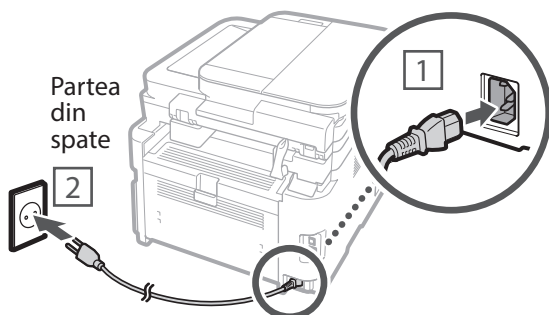
4.



5.



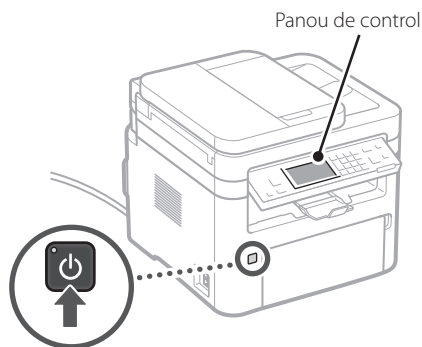
5 Conectarea cablului de alimentare



6 Specificarea setărilor de bază

Atunci când porniți echipamentul pentru prima dată, pe panoul de control este afișat Ghidul de configurare. Efectuați configurarea inițială respectând instrucțiunile afișate pe ecran.

În funcție de modelul pe care îl dețineți, este posibil ca elementele care pot fi selectate și procedura de efectuare a modificărilor să difere față de cele prezentate în acest document. Procedați conform instrucțiunilor din ecranele afișate.



1. Selectați limba, țara sau regiunea, iar apoi fusul orar.

2. Setări data/ora actuală.

7 Specificarea setărilor de securitate

Pentru a preveni accesul neautorizat la echipament, setați restricții de accesare Remote UI.



Ce este Remote UI (Interfața de utilizator la distanță)?

Remote UI permite browserului web de pe computerul dvs. să verifice starea de funcționare a echipamentului dvs., să modifice setările și să salveze elemente în Agendă.

1. Pentru a utiliza Remote UI, selectați <Da>.

- Pentru a continua fără a utiliza Remote UI, selectați <Nu> și treceți la pasul **8**.
- Pentru modelul MF264dw II, verificați mesajul și apăsați **OK**.

2. Pentru a utiliza General User mode (modul Utilizator general), selectați <Da>.

- Setări codul PIN care va trebui să fie utilizat de utilizatorii generali pentru a accesa Remote UI.
- Pentru a continua fără a utiliza General User mode, selectați <Nu> și treceți la pasul **8**.

3. Setări PIN acces Remote UI.

- Introduceți orice număr și selectați <Aplicare>.
- Reintroduceți același cod PIN pe ecranul următor pentru confirmare și selectați <Aplicare>.

8 Specificarea setărilor de rețea

Specificați setările necesare pentru conectarea echipamentului la o rețea. Înainte de a începe, asigurați-vă că routerul și computerul sunt corect conectate la rețea.

- Nu puteți utiliza simultan o rețea LAN cu fir și o rețea LAN wireless.

Rețea LAN wireless

1. Verificați "SSID" și "Parola de rețea" ale routerului.



2. Pentru a configura setările, selectați <Da> pe panoul de control.

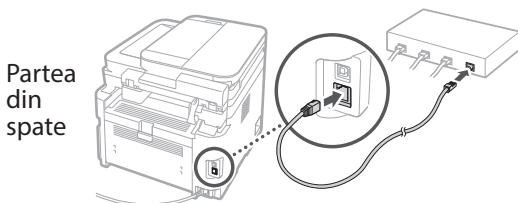
3. Selectați rețeaua cu un SSID corespunzător.

4. Introduceți parola (de rețea) și selectați <Aplicare>.

5. Citiți mesajul și selectați < Da>.

Rețea LAN cu fir

Conectați routerul la echipament cu ajutorul unui cablu LAN și selectați <Nu> din ecranul referitor la metoda de conectare la rețea.



9 Închiderea Ghidului de configurare

Pentru modelul MF264dw II, respectați pașii și instrucțiunile de mai jos, dar utilizați tastele indicate în paranteze ().

Verificați descrierea din <Setări oră curentă>, iar apoi selectați <Închidere> (OK).

10 Instalarea software-ului/ driverelor

Pentru a utiliza funcțiile de imprimare, fax și scanare ale echipamentului, trebuie să instalați driverul corespunzător.

Descărcare de pe site-ul web Canon

1. Căutați "descărcare (nume model)".



Exemplu: descărcare MF267dw II

Dacă nu găsiți site-ul de descărcare, accesați <https://global.canon/en/support/>

2. Descărcați driverul și software-ul și instalați-le pe computerul dvs.

Pentru a utiliza funcția de scanare, instalați "MF Scan Utility", aplicația de scanare și driverul de scanare.

Instalare de pe CD/DVD-ROM-ul integrat.

1. Introduceți CD/DVD-ROM-ul în computerul dvs. și instalați software-ul și driverul.

Pentru instalare normală, selectați "Instalare ușoară". În modul "Instalare ușoară" vor fi instalate driverul, împreună cu software-ul standard și cu manualele.



Dacă în timpul instalării apare o problemă, consultați secțiunea "Rezolvarea problemelor (întrebări frecvente)" din meniul "Driver MF" de pe site-ul cu manuale online Canon.

La modelele cu funcție fax, va trebui ca în continuare să configurați setările pentru fax.

11 Configurarea faxului

* Aceste setări nu sunt disponibile la modelele fără funcție de fax.

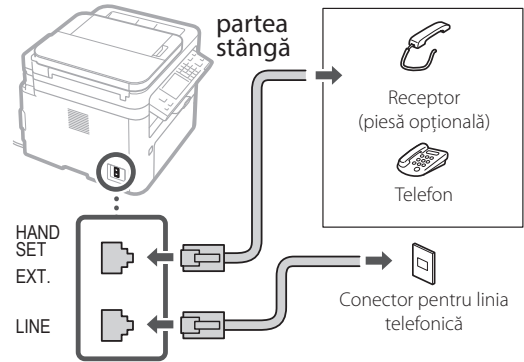
Când selectați pentru prima dată funcția <Fax> în Ecranul principal, va porni Ghidul de instalare fax.

Procedura de configurare

1. Selectați <Fax> pe Ecranul principal.
2. Selectați <Configurare acum>.
3. Selectați <Următor>.
4. Introduceți Numărul de telefon al echipamentului și selectați <Aplicare>.
5. Selectați <Următor>.
6. Introduceți denumirea echipamentului (nume și denumirea companiei etc.) și selectați <Aplicare>.
7. Selectați <Următor> și selectați modul de primire cel mai adecvat pentru conexiunea dvs. telefonică și pentru modul în care recepționați apeluri.
Consultați imaginea de mai jos și selectați <Da> sau <Nu>. În cele din urmă, selectați <Aplicare> pentru a seta modul de recepționare.

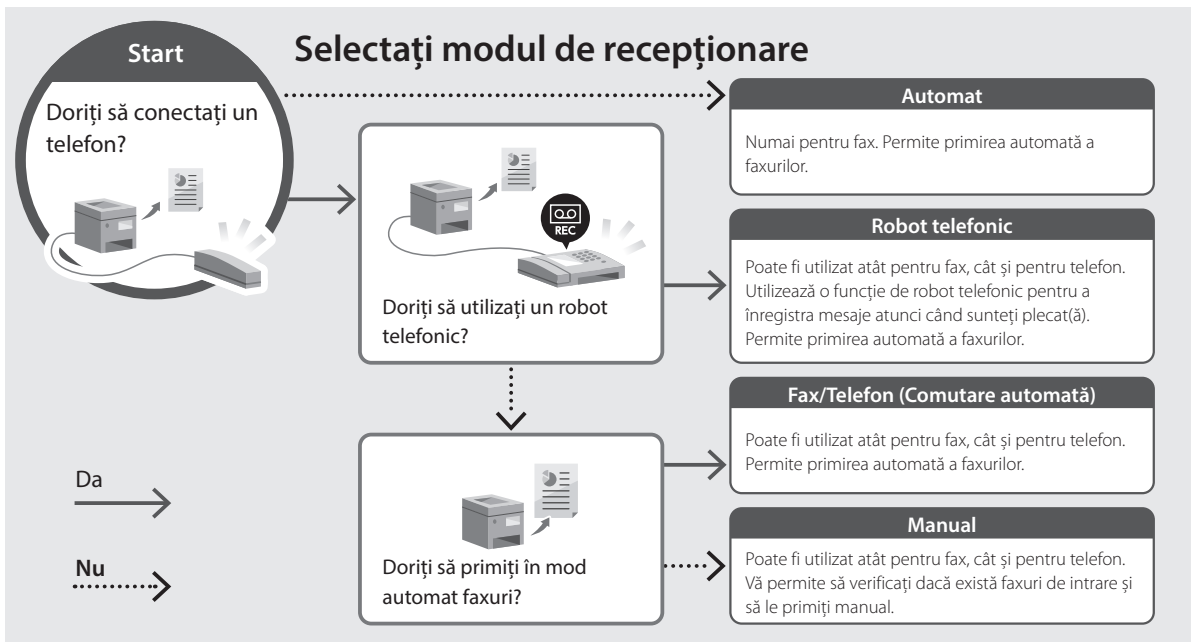
8. Selectați <Următor>.

9. Conectați echipamentul la o linie telefonică.



10. După ce ați efectuat conexiunea, selectați <Următor>.

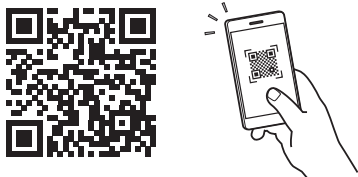
11. Selectați <Da>.



Funcții și informații utile

Accesarea manualului online


1. Scanați codul QR pentru a accesa site-ul web cu manualul online Canon.

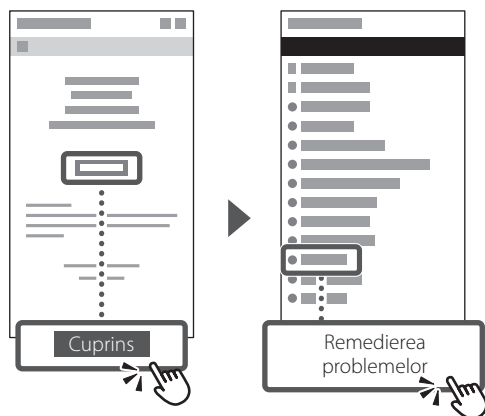


Dacă site-ul nu se deschide, accesați
<https://oip.manual.canon/>

2. Deschideți Ghidul utilizatorului.

Această secțiune prezintă funcțiile echipamentului, inclusiv funcționarea acestuia, setări și proceduri de utilizare.

 Dacă în timpul instalării apare o problemă, consultați "Remediarea problemelor" din secțiunea "Cuprins" din Ghidul utilizatorului. În această secțiune sunt prezentate întrebările frecvente și răspunsurile la acestea.

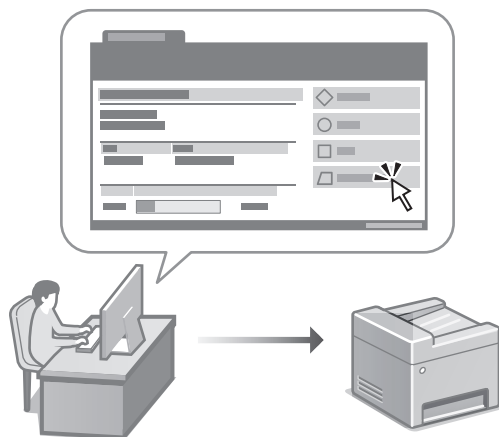


Utilizarea acestui Echipament de pe un Dispozitiv mobil (Conectarea cu dispozitive mobile)

Acest echipament poate fi utilizat de pe dispozitive mobile, precum smartphone-uri. Acest lucru facilitează imprimarea documentelor sau a fotografiilor de pe un dispozitiv mobil și salvarea datelor scanate cu acest echipament pe un dispozitiv mobil.

- ➔ Ghidul utilizatorului
 Consultați secțiunea "Conectarea cu dispozitive mobile".

Gestionarea aparatului de pe un computer (IU la distanță)



Remote UI permite gestionarea echipamentului de pe un computer, cu ajutorul unui browser web. O puteți utiliza pentru a verifica starea de funcționare a echipamentului, pentru a modifica setările și pentru a salva elemente în Agendă.

- ➔ Ghidul utilizatorului
 Consultați secțiunea "Gestionarea aparatului de pe un computer (IU la distanță)".

Canon

MF267dw II
MF264dw II

РЪКОВОДСТВО за настройка

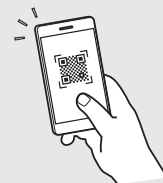
1 Важни инструкции за безопасност

Не забравяйте да прочетете тези инструкции, преди да използвате машината.

2 Ръководство за настройка (този документ)

3 Ръководство на потребителя

В този раздел са обяснени всички начини, по които може да се използва тази машина.



<https://oip.manual.canon/>

За подробности вижте стр. 216 "Достъп до онлайн ръководството".

- След като приключите с четенето на това ръководство, съхранявайте го на сигурно място за бъдещи справки.
- Информацията в това ръководство подлежи на промяна без предизвестие.

En

Fr

De

It

Es

Ca

Eu

Pt

El

Da

Nl

No

Sv

Fi

Ru

Uk

Lv

Lt

Et

Pl

Cs

Sk

Sl

Hr

Hu

Ro

Bg

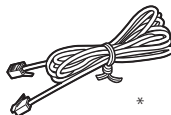
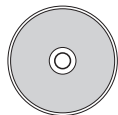
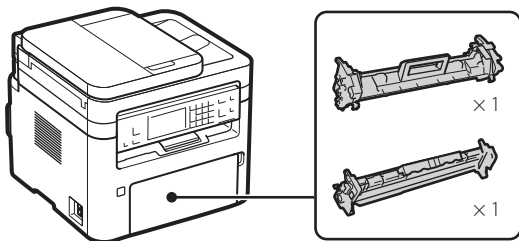
Tr

Ar

Fa

Освен ако не е посочено друго, илюстрациите, използвани в този документ, са за модел MF267dw II.

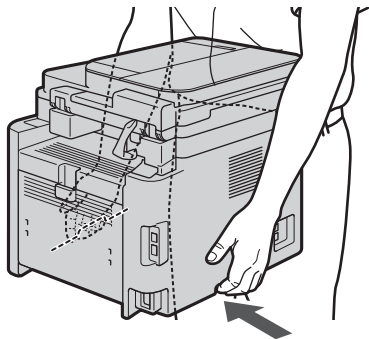
1 Проверка на включените елементи



* Може да не е включено в някои модели.

2 Премахване на опаковъчния материал

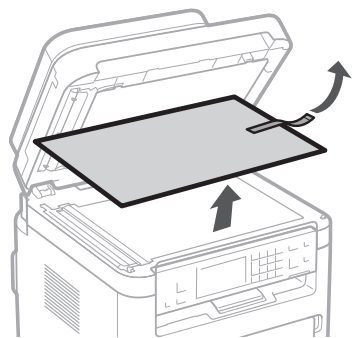
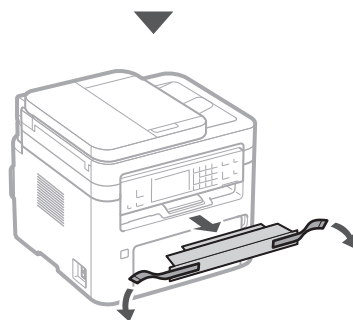
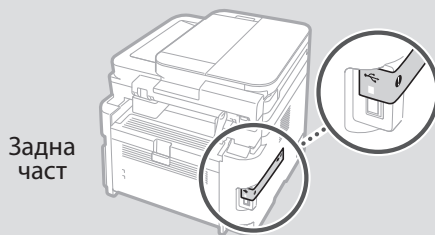
1. Монтирайте машината на мястото, където ще се използва.



2. Отстранете всички опаковъчни материали.

Отстранете цялата облепваща лента.

Не премахвайте стикера, който покрива USB порта, докато действително не използвате USB порта.



4 Монтиране на допълнителната част

➔ Ако не използвате допълнителна част, преминете към стъпка 5.

Преди да монтирате допълнителната част

След като машината е монтирана, направете следното, преди да инсталирате допълнителната част:

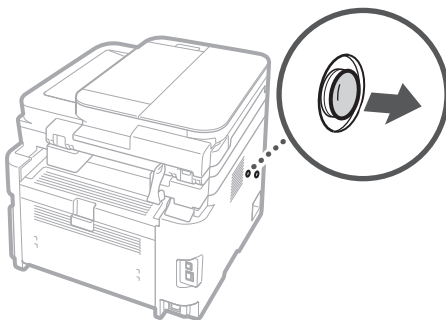
1. Изключете машината и компютъра.
2. Изключете щепсела на машината от електрическия контакт.
3. Изключете всички проводници и кабели от машината.

Слушалка

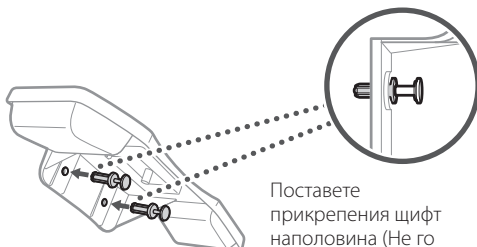
* Слушалката не може да се използва с някои модели.

1.

Задна част

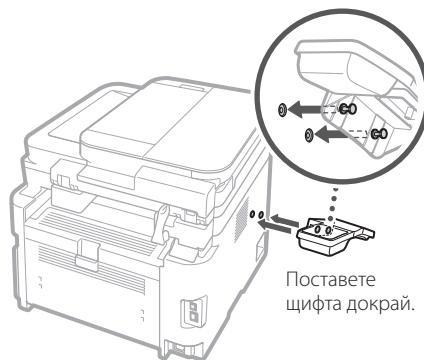


2.



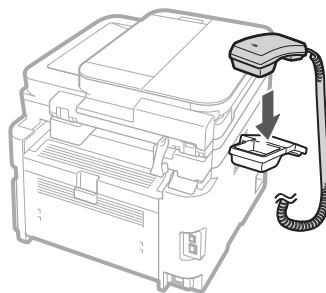
Поставете прикрепения щифт наполовина (Не го вкарвайте докрай тук).

3.

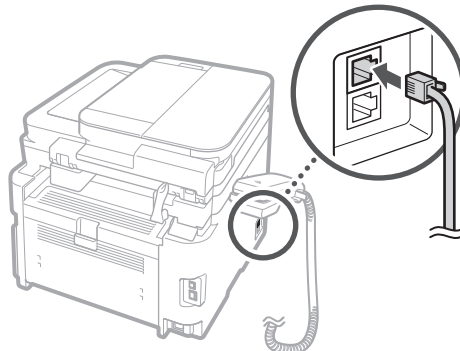


Поставете щифта докрай.

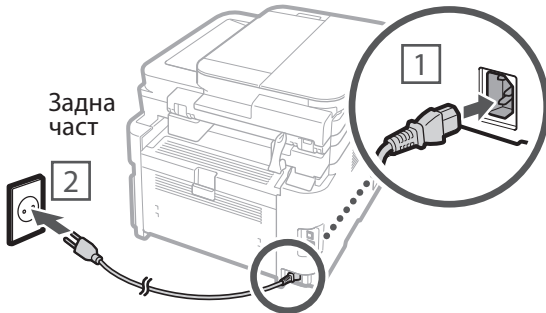
4.



5.



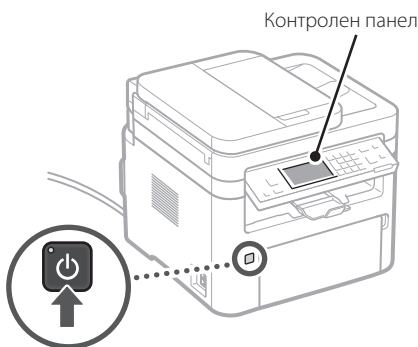
5 Свързване на захранващия кабел



6 Посочване на основните настройки

Когато включите устройството за първи път, на контролния панел се появява ръководството за настройка. Извършете първоначалната настройка на машината, като следвате инструкциите на екрана.

В зависимост от вашия модел, наличните за избор елементи и процедурата за избор може да се различават от показаните в този документ. Продължете според указанията на показаните екрани.



1. Изберете езика, държавата или региона и след това часовата зона.

2. Задайте текущата дата/час.

7 Посочване на настройките за сигурност

За да предотвратите неупълномощен достъп до машината, задайте ограничения за достъп за Remote UI.



Какво представлява Remote UI?

Remote UI позволява да използвате уеб браузъра на компютъра, за да проверявате работното състояние на машината, да промените настройките и да запазвате елементи в адресната книга.

1. За да използвате Remote UI, изберете <Да>.

- За да продължите, без да използвате Remote UI, изберете <Не> и преминете към стъпка **8**.
- За модел MF264dw II прегледайте съобщението и натиснете **OK**.

2. За да използвате General User mode, изберете <Да>.

- Задайте PIN, който да се използва от обикновените потребители за достъп до Remote UI.
- За да продължите, без да използвате General User mode, изберете <Не> и преминете към стъпка **8**.

3. Задайте PIN за достъп до Remote UI.

- Въведете произволно число и след това изберете <Прилагане>.
- Въведете отново същия PIN на следващия екран като потвърждение и изберете <Прилагане>.

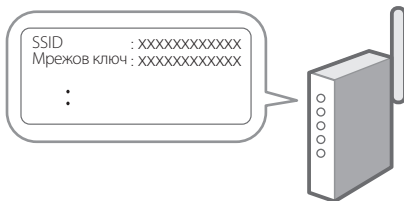
8 Посочване на мрежовите настройки

Задайте настройките за свързване на машината с мрежа. Преди да продължите, проверете дали компютърът и маршрутизаторът са правилно свързани с мрежата.

- Не можете да използвате кабелна LAN и безжична LAN едновременно.

Безжична LAN

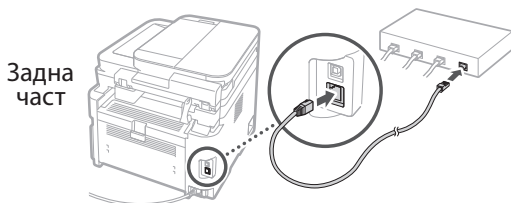
1. Проверете "SSID" и "Мрежовия ключ" на маршрутизатора.



2. За да конфигурирате настройките, изберете <Да> на контролния панел.
3. Изберете мрежата със съвпадащ SSID.
4. Въведете паролата (мрежовия ключ) и изберете <Прилагане>.
5. Прегледайте съобщението и изберете <Да>.

Кабелна LAN

Свържете маршрутизатора с машината чрез LAN кабел и след това изберете <Не> на екрана, за да изберете как да се свържете с мрежата.



9 Приключване на ръководството за настройка

За MF264dw II следвайте стъпките и инструкциите по-долу, но работете с клавишите, показани в скоби ().

Прегледайте описанието в <Настр. текущ час> и след това изберете <Затваряне> (OK).

10 Инсталиране на софтуера/драйверите

За да използвате функциите за печат, факс и сканиране на машината, трябва да инсталирате съответните драйвери.

Изтегляне от уебсайта на Canon

1. Потърсете "изтегляне (име на модел)".

Изтегляне XXXXXXXX



Пример: изтегляне MF267dw II

Ако не можете да намерите сайта за изтегляне, отворете

<https://global.canon/en/support/>

2. Изтеглетe софтуера и драйверите и ги инсталирайте на компютъра.

За да използвате функцията за сканиране, инсталирайте приложението за сканиране "MF Scan Utility" и драйвера за сканиране.

Инсталиране от комплекта CD/DVD-ROM

1. Заредете CD/DVD-ROM в компютъра и инсталирайте софтуера и драйверите.

За нормална инсталация изберете "Лесна инсталация". При този избор се инсталират драйверите заедно със стандартния софтуер и ръководствата.



Ако възникне проблем по време на инсталацията, вижте "Отстраняване на неизправности (ЧЗВ)" в раздел "MF драйвер" на сайта за онлайн ръководства на Canon.

При модели с функция за факс след това конфигурирайте настройките на факса.

11 Настройка на факса

* Тези настройки не се появяват при модели без функция за факс.

Когато за първи път изберете <Факс> в началния екран, ръководството за настройване на факса се стартира.

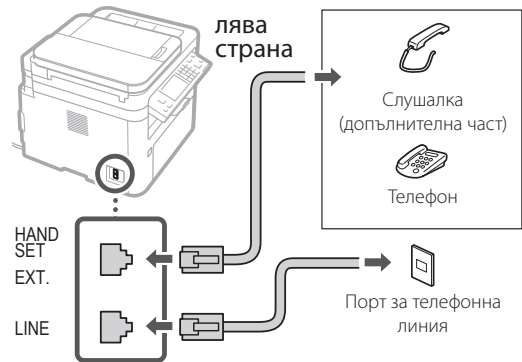
Процедура за настройка

1. Изберете <Факс> на началния екран.
2. Изберете <Настройка сега>.
3. Изберете <Напред>.
4. Въведете телефонния номер на устройството и изберете <Прилагане>.
5. Изберете <Напред>.
6. Въведете името на устройството (име, име на фирма и т.н.) и изберете <Прилагане>.
7. Изберете <Напред> и режима на получаване, който най-добре отговаря на телефонната връзка и начина, по който получавате повиквания.

Разгледайте илюстрацията по-долу и изберете <Да> или <Не>. Накрая изберете <Прилагане>, за да зададете режима на получаване.

8. Изберете <Напред>.

9. Свържете машината с телефонна линия.



10. Когато завършите връзката, изберете <Напред>.

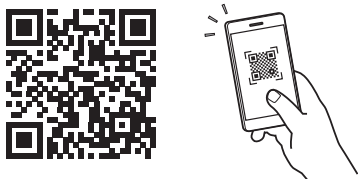
11. Изберете <Да>.



Полезни функции и полезна информация

Достъп до онлайн ръководството


1. Сканирайте QR кода, за да отворите уебсайта към онлайн ръководството на Canon.

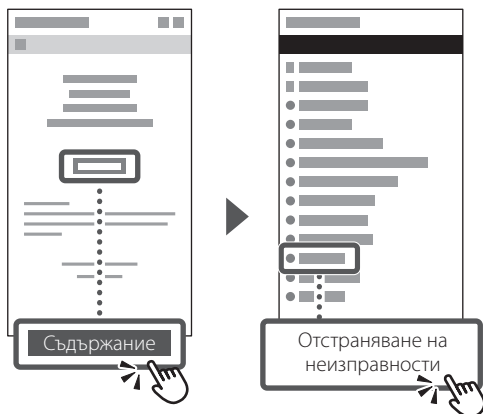


Ако не се отваря, отидете на сайта <https://oip.manual.canon/>

2. Отворете ръководството на потребителя.

В този раздел са изброени функциите на машината, включително операциите на машината, настройките и работните процедури.

 Ако възникне проблем при използване на машината, вижте "Отстраняване на неизправности" от "Съдържание" на ръководството на потребителя. В този раздел са описани често задавани въпроси и техните отговори.

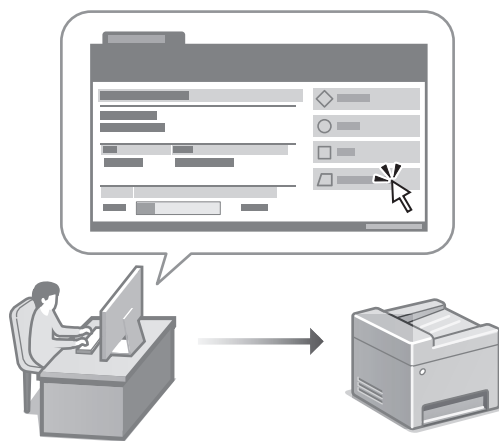


Използване на тази машина от мобилно устройство (Свързване с мобилни устройства)

Тази машина може да се използва от мобилни устройства, като смартфони. Това улеснява отпечатването на документи или снимки от мобилно устройство и запазването на данни на мобилно устройство, които са сканирани на тази машина.

- ➔ Ръководство на потребителя
Разгледайте "Свързване с мобилни устройства".

Управление на машината от компютър (Отдалечен потреб. интерфейс)



Remote UI позволява на тази машина да се управлява чрез уеб браузър на компютър. Можете да го използвате, за да проверявате работното състояние на машината, да промените настройките и да запазвате елементи в адресната книга.

- ➔ Ръководство на потребителя
Разгледайте "Управление на машината от компютър (Отдалечен потреб. интерфейс)".

Canon

MF267dw II
MF264dw II

Kurulum Kılavuzu

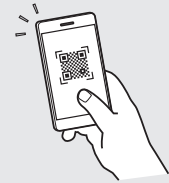
1 Önemli Güvenlik Yönergeleri

Makineyi kullanmadan önce bu yönergeleri okuduğunuzdan emin olun.

2 Kurulum Kılavuzu (bu belge)

3 Kullanıcı Kılavuzu

Bu bölümde makinenin tüm kullanım şekilleri açıklanmaktadır.



<https://oip.manual.canon/>

Ayrıntılar için s. 224 "Çevrimiçi Kılavuza Erişmek" kısmına bakın.

- Bu kılavuzu okumayı tamamladıktan sonra ileride kullanabilmek üzere güvenli bir yerde saklayın.
- Bu kılavuzda bulunan bilgiler önceden bildirilmeksizin değiştirilebilir.

En

Fr

De

It

Es

Ca

Eu

Pt

El

Da

Nl

No

Sv

Fi

Ru

Uk

Lv

Lt

Et

Pl

Cs

Sk

Sl

Hr

Hu

Ro

Bg

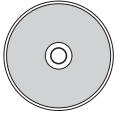
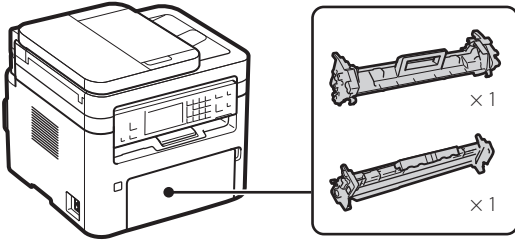
Tr

Ar

Fa

Aksi belirtilmediği takdirde bu belgede yer alan resimler MF267dw II için geçerlidir.

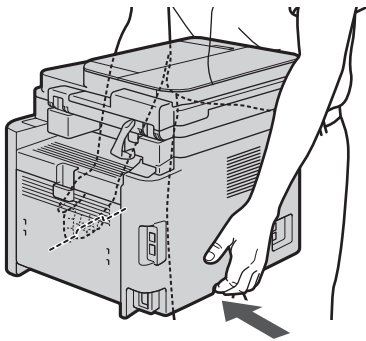
1 Mevcut Parçaların Kontrolü



* Bazı modellerde bulunmayabilir.

2 Ambalajın Çıkarılması

1. Makineyi kullanılacağı yerde kurun.

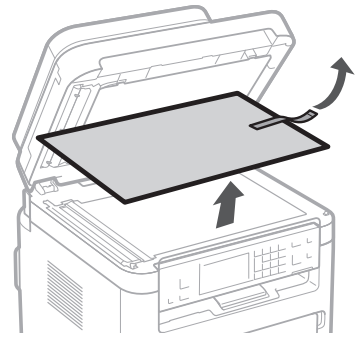
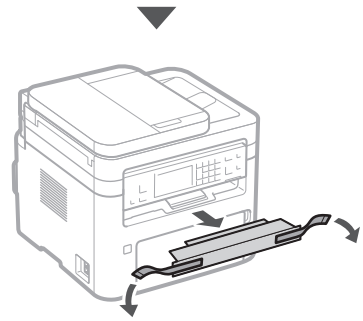
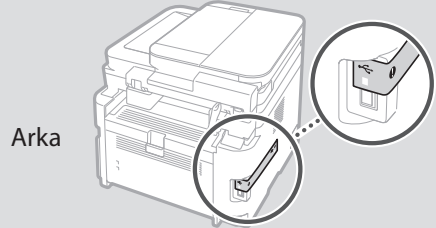


2. Ambalajın tamamını çıkarın.

Bandı tamamen çıkarın.

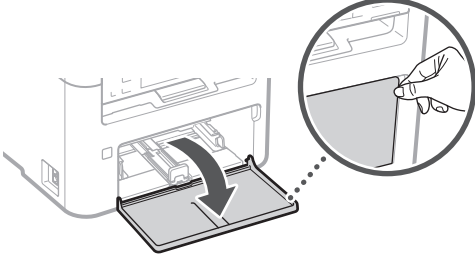


USB bağlantı noktasını kapatan etiketi USB bağlantı noktasını kullanacağınız zamana kadar çıkarmayın.

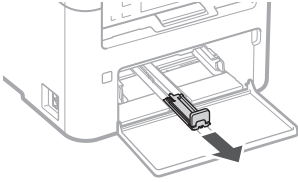


3 Kağıt Yükleme

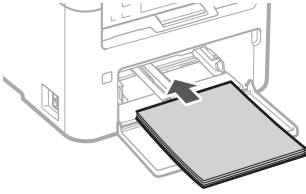
1.



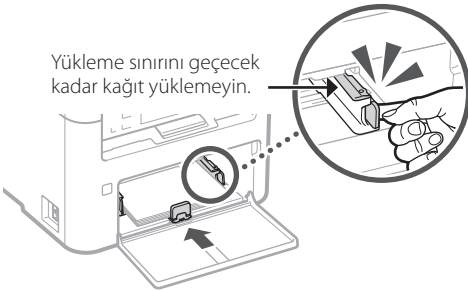
2.



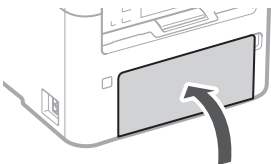
3.



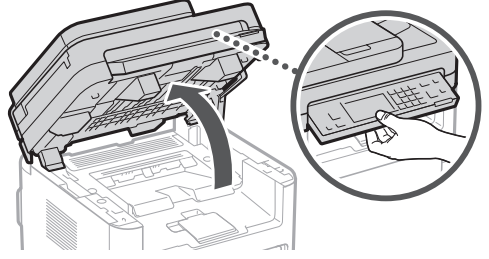
4.



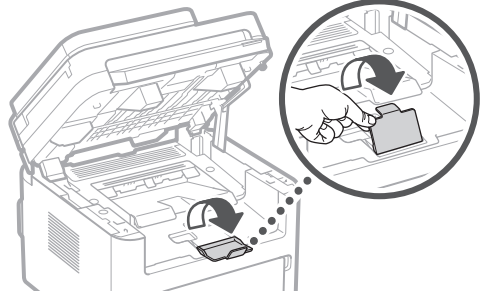
5.



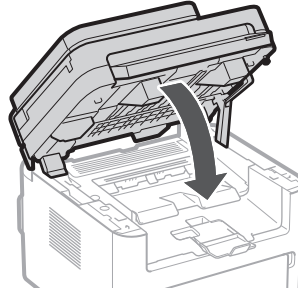
6.



7.



8.



4 İsteğe Bağlı Parçanın Kurulumu

➔ Eğer isteğe bağlı parçayı kullanmayacaksanız **5** numaralı adıma geçin.

İsteğe Bağlı Parçayı Kurmadan Önce

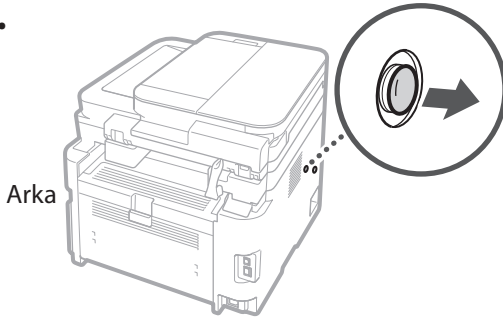
Makinenin kurulumu tamamlandıktan sonra, isteğe bağlı parçanın kurulumundan önce şunları yapın:

1. Makineyi ve bilgisayarınızı KAPATIN.
2. Makinenin fişini prizden çekin.
3. Makineye bağlı tüm kabloları çıkarın.

Ahize

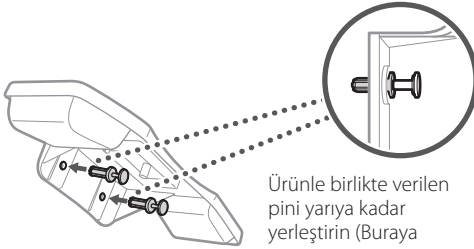
* Ahize bazı modellerde kullanılamamaktadır.

1.



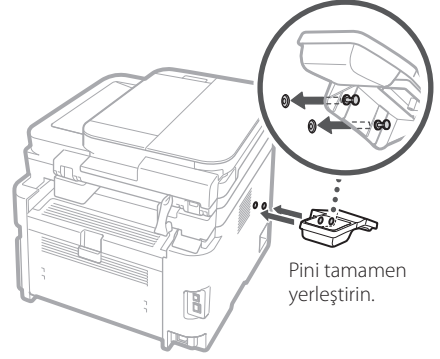
Arka

2.



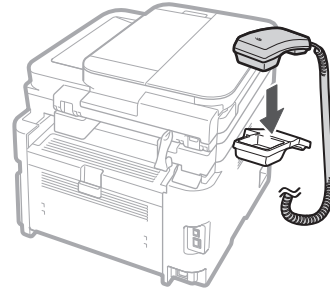
Ürünle birlikte verilen pini yarıya kadar yerleştirin (Buraya tamamını yerleştirmeyin).

3.

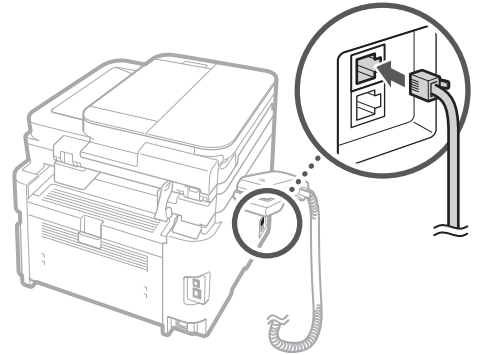


Pini tamamen yerleştirin.

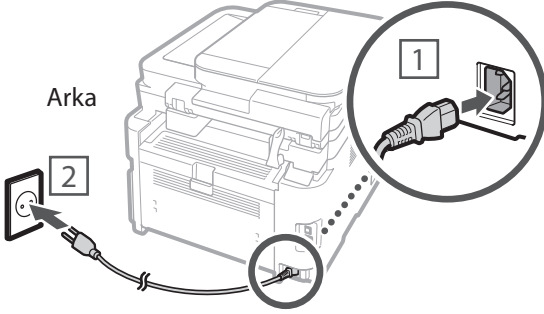
4.



5.



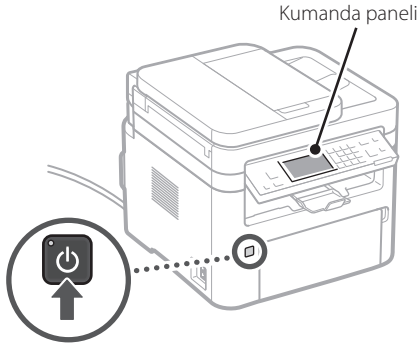
5 Güç Kablosunu Bağlama



6 Temel Ayarları Belirleme

Makineyi ilk defa açtığınızda, kumanda panelinde Kurulum Kılavuzu belirir. Ekrandaki talimatları izleyerek makinenin başlangıç kurulumunu gerçekleştirin.

Kullandığınız modele bağlı olarak, seçilebilecek öğeler ve seçim yapma prosedürü bu belgede gösterilenden farklı olabilir. Ekranlarda belirtilen şekilde ilerleyin.



1. Dili, ülke veya bölgeyi ve sonra saat dilimini seçin.

2. Geçerli tarihi/saati ayarlayın.

7 Güvenlik Ayarlarını Belirleme

Makineye izinsiz erişimi engellemek için Uzak Kullanıcı Arabirimine erişim kısıtlamaları getirin.



Uzak Kullanıcı Arabirimi nedir?

Uzak Kullanıcı Arabirimi, bilgisayarınızın Web tarayıcısından makinenin çalışma durumunu kontrol edebilenizi, ayarlarını değiştirebilmenizi ve Adres Defterine öğeler kaydedebilmenizi sağlar.

1. Uzak Kullanıcı Arabirimini kullanmak için, <Evet>'i seçin.

- Uzak Kullanıcı Arabirimini kullanmadan devam etmek için <Hayır>'ı seçin ve **8** numaralı adıma geçin.
- MF264dw II için mesajı kontrol edin ve **OK** tuşuna basın.

2. Genel Kullanıcı Modunu kullanmak için <Evet>'i seçin.

- Genel kullanıcılar tarafından Uzak Kullanıcı Arabirimine erişmek için kullanılacak PIN'i belirleyin.
- Genel Kullanıcı Modunu kullanmadan ilerlemek için <Hayır>'ı seçin ve **8** numaralı adıma geçin.

3. Uzak UI Erişim PIN'ini belirleyin.

- Herhangi bir sayı girin ve ardından <Uygula>'yı seçin.
- Doğrulama için aynı PIN'i bir sonraki ekranda tekrar girin ve <Uygula>'yı seçin.

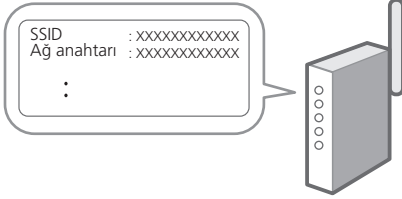
8 Ağ Ayarlarını Belirleme

Makineyi bir ağa bağlamanın ayarlarını belirleyin. Devam etmeden önce, bilgisayarın ve yönlendiricinin ağa doğru şekilde bağlı olduğunu kontrol edin.

- Aynı anda hem kablolu bir LAN hem kablosuz bir LAN kullanamazsınız.

Kablosuz LAN

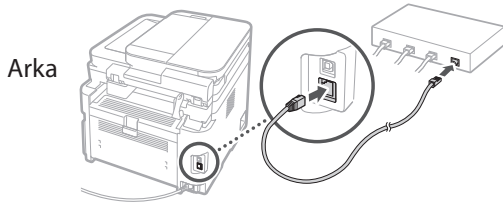
1. Yönlendiricinin "SSID"sini ve "Ağ anahtarı"nı kontrol edin.



2. Ayarları yapılandırmak için kumanda panelinden <Evet>'i seçin.
3. Eşleşen bir SSID'ye sahip olan ağı seçin.
4. Şifreyi (ağ anahtarını) girin ve <Uygula>'yı seçin.
5. Mesajı kontrol edin ve <Evet>'i seçin.

Kablolu LAN

Yönlendiriciyi makineye bir LAN kablosuyla bağlayın ve ağa nasıl bağlanacağını seçtiğiniz ekranda <Hayır>'ı seçin.



9 Kurulumu Bitirme Kılavuzu

MF264dw II için, aşağıdaki adımları ve talimatları izleyin ancak işlemler esnasında parantez () içinde gösterilen tuşları kullanın.

<Etkin Saat Ayar.> kısmındaki açıklamayı kontrol edin ve sonra <Kapat>'ı seçin (OK).

10 Yazılımı/Sürücülerini Yükleme

Makinenin yazdırma, faks ve tarama fonksiyonlarını kullanmak için her birinin kendi sürücüsünü yüklemelisiniz.

Canon web sitesinden indirme

1. "(Model ismi) indir" şeklinde arama yapın.

XXXXXXXX indir



Örnek: MF267dw II indir

İndirme sitesini bulamıyorsanız şu adrese gidin:
<https://global.canon/en/support/>

2. Yazılımı ve sürücülerini indirin ve bilgisayarınıza yükleyin.

Tarama fonksiyonunu kullanmak için, "MF Scan Utility" tarama uygulamasını ve tarama sürücüsünü yükleyin.

Cihazla Birlikte Gelen CD/DVD-ROM ile Yükleme

1. CD/DVD-ROM'u bilgisayarınıza takın ve yazılımı ve sürücülerini yükleyin.

Normal yükleme için "Easy Installation" ("Kolay Yükleme") ögesini seçin. "Easy Installation" seçimini yapınca sürücüler ile birlikte standart yazılım ve kılavuzlar da yüklenir.



Yükleme esnasında bir problem oluşması halinde, Canon çevrimiçi kılavuz sitesinde "MF Sürücüsü" bölümündeki "Sorun Giderme (FAQ)" kısmına göz atın.

Faks fonksiyonuna sahip modellerde, bundan sonra faks ayarlarını yapılandırın.

11 Faks Kurulumu

* Bu ayarlar faks fonksiyonuna sahip olmayan cihazlarda görünmez.

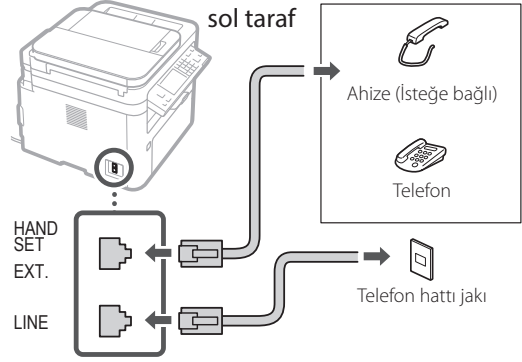
Ana ekranda <Faks>'ı ilk kez seçtiğinizde Faks Kurulum Kılavuzu başlar.

Kurulum Prosedürü

1. Ana ekranda <Faks>'ı seçin.
2. <Şimdi Ayarla>'yı seçin.
3. <Sonraki>'ni seçin.
4. Birim Telefon Numarasını girin ve <Uygula>'yı seçin.
5. <Sonraki>'ni seçin.
6. Birim Adını (isim ve şirket ismi vb.) girin ve <Uygula>'yı seçin.
7. <Sonraki>'ni seçin ve telefon bağlantınıza en uygun alıcı modunu ve aramaları alma şeklinizi seçin.
Aşağıdaki resme bakın ve <Evet> veya <Hayır>'ı seçin. Son olarak, alıcı modunu ayarlamak için <Uygula>'yı seçin.

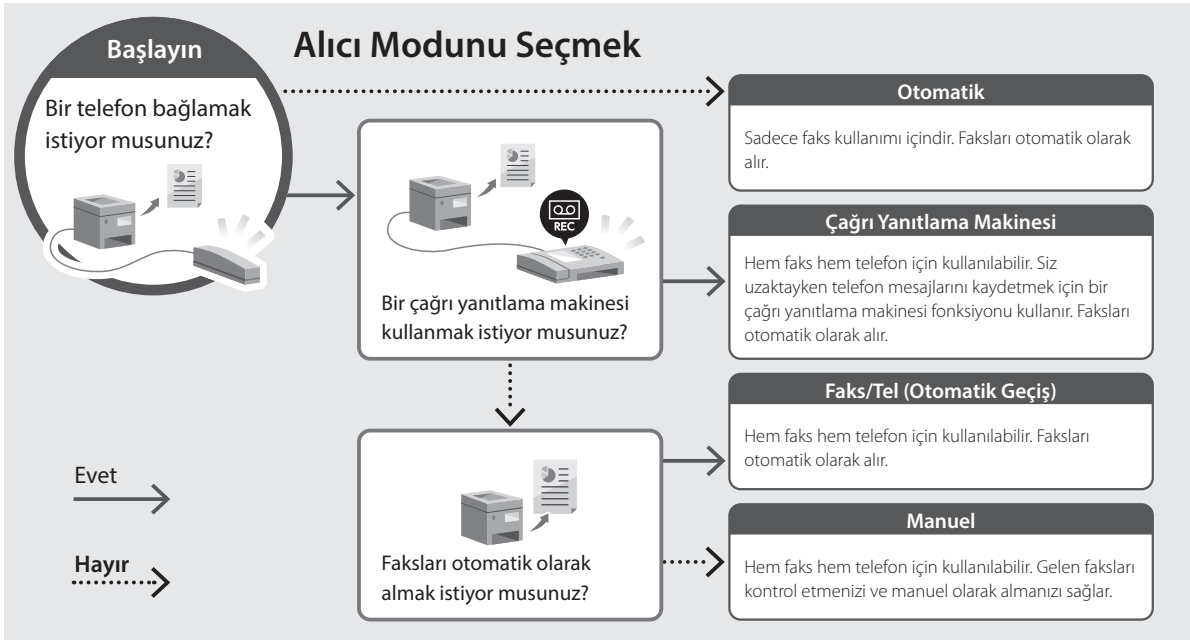
8. <Sonraki>'ni seçin.

9. Makineyi bir telefon hattına bağlayın.



10. Bağlantıyı tamamladıktan sonra <Sonraki>'ni seçin.

11. <Evet>'i seçin.



Kullanışlı Fonksiyonlar ve Faydalı Bilgiler

Çevrimiçi Kılavuza Erişmek

1. Canon çevrimiçi kılavuzu web sitesine erişmek için QR kodu tarayın.



Eğer bu şekilde erişemezseniz şu siteye gidin:

<https://oip.manual.canon/>

2. Kullanıcı Kılavuzu'nu açın.

Bu bölüm, makine işlemleri, ayarları ve çalıştırma prosedürleri de dahil olmak üzere makinenin fonksiyonlarını listeler.

Eğer makineyi kullanırken bir problem olursa Kullanıcı Kılavuzu'nun "İçindekiler" kısmından "Sorun Giderme" kısmına bakın. Bu bölüm sıkça sorulan soruları ve bu soruların cevaplarını listeler.

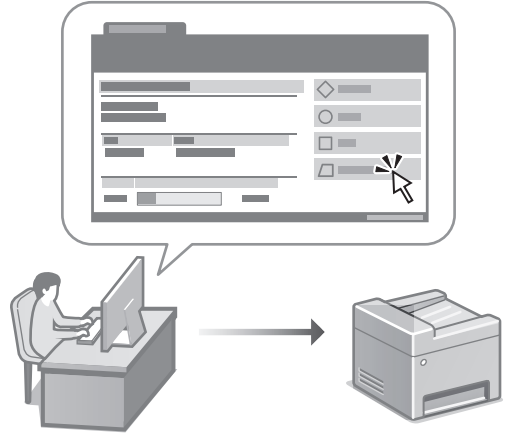


Bu Makineyi Mobil Cihazdan Kullanma (Mobil Cihazlarla Bağlantı)

Bu makine akıllı telefon gibi mobil cihazlardan kullanılabilir. Bu, bir mobil cihazdan belge veya fotoğraf yazdırmayı ve bu makinede taranan verileri bir mobil cihaza kaydetmeyi kolaylaştırır.

- ➔ Kullanıcı Kılavuzu "Mobil Cihazlarla Bağlantı" kısmına bakın.

Makineyi Bilgisayardan Yönetme (Uzak Kullanıcı Arabirimi)



Uzak Kullanıcı Arabirimi bu makinenin bir bilgisayarın Web tarayıcısından kullanılabilmesini sağlar. Bu özelliği, makinenin çalışma durumunu kontrol etmek, ayarlarını değiştirmek ve Adres Defterine yeni öğeler kaydetmek için kullanabilirsiniz.

- ➔ Kullanıcı Kılavuzu "Makineyi Bilgisayardan Yönetme (Uzak Kullanıcı Arabirimi)" kısmına bakın.

Canon

MF267dw II
MF264dw II

دليل الإعداد

١ تعليمات السلامة المهمة

تأكد من قراءة هذه التعليمات قبل استعمال الآلة.

٢ دليل الإعداد (هذه الوثيقة)

٣ دليل المستخدم

يبين هذا القسم جميع الطرق الممكنة لاستخدام هذه الآلة.



<https://oip.manual.canon/>

- بعد الانتهاء من قراءة هذا الدليل، قم بتخزينه في مكان آمن للرجوع إليه مستقبلاً.
- المعلومات الواردة في هذه الدليل غرضة للتغيير دون إشعار.

راجع ص 232 "الوصول إلى الدليل الإلكتروني" لمعرفة التفاصيل.

En

Fr

De

It

Es

Ca

Eu

Pt

El

Da

Nl

No

Sv

Fi

Ru

Uk

Lv

Lt

Et

Pl

Cs

Sk

Sl

Hr

Hu

Ro

Bg

Tr

Ar

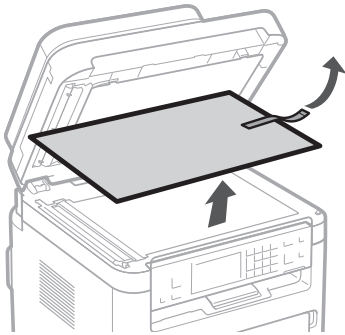
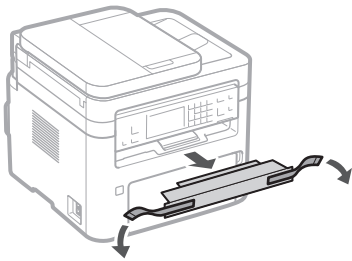
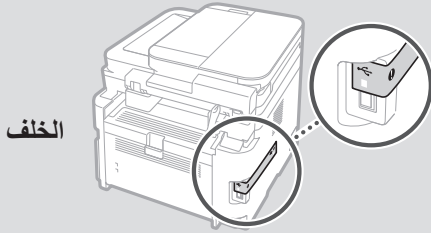
Fa

٢. انزع جميع مواد التعبئة والتغليف.

انزع الشريط بأكمله.

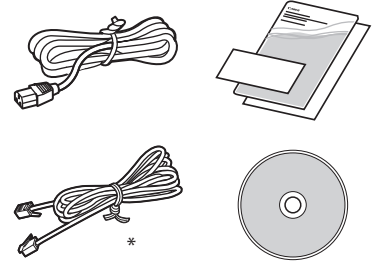
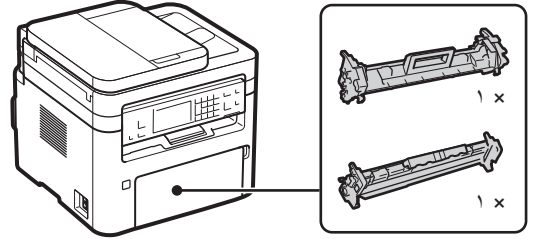


لا تنزع الملصق الذي يغطي منفذ USB إلا عندما تقوم باستعمال منفذ USB فعليًا.



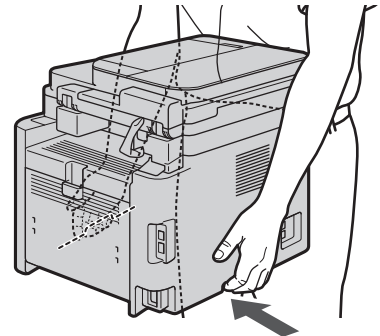
ما لم يُذكر خلاف ذلك، فإن الأشكال التوضيحية في هذه الوثيقة خاصة بالموديل MF267dw II.

١. التحقق من البنود المرفقة

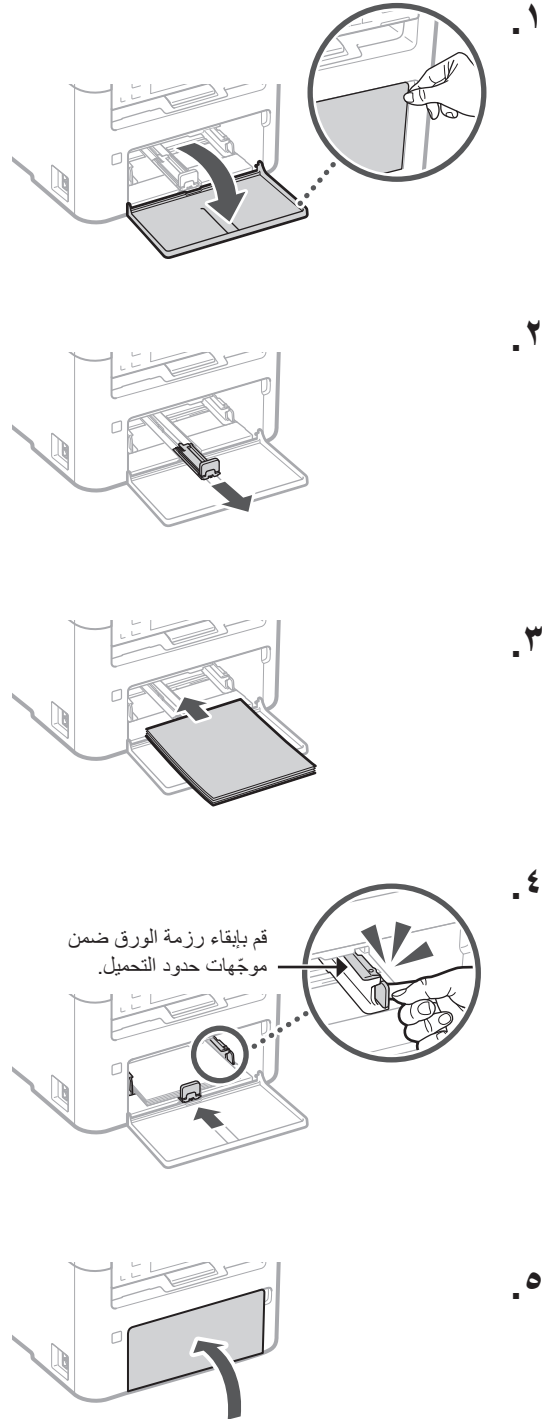


٢. نزع مواد التعبئة والتغليف

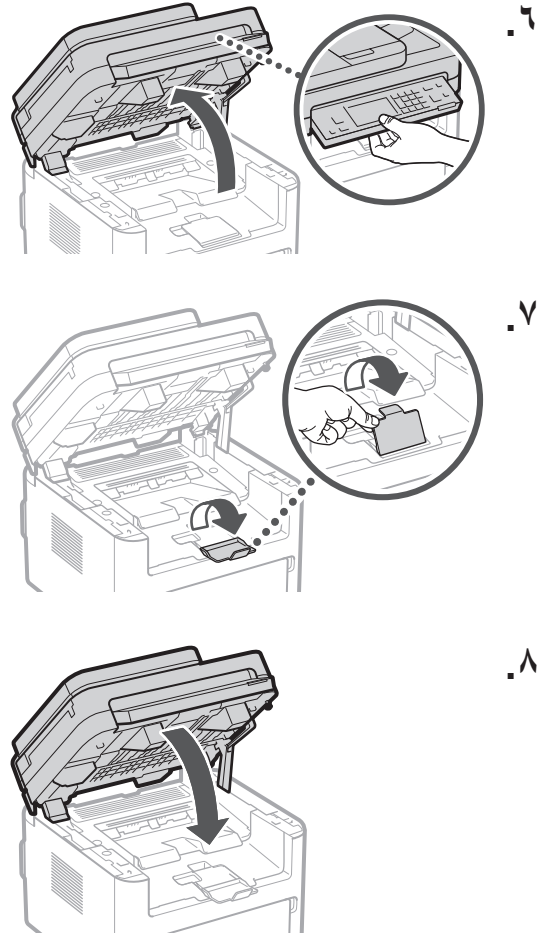
١. قم بتركيب هذه الآلة في المكان الذي سيتم استخدامها فيه.

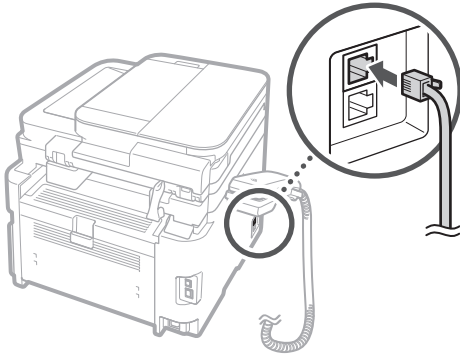
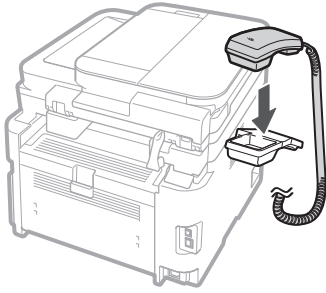
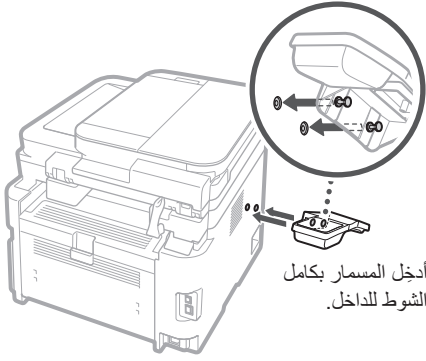


٣ تحميل الأوراق



قم بإبقاء رزمة الورق ضمن
موجّهات حدود التحميل.





٤ تركيب الجزء الاختياري

← إذا كنت لا تنوي استخدام الجزء الاختياري، انتقل إلى الخطوة ٥.

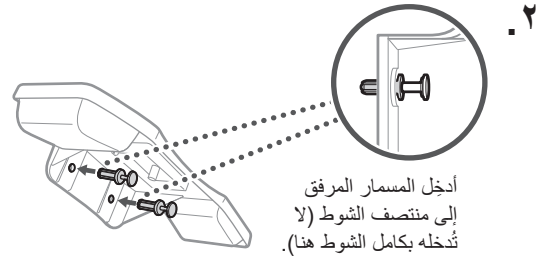
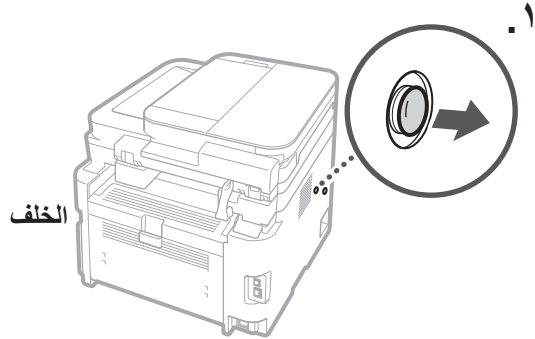
قبل تركيب الجزء الاختياري

بعد تركيب الآلة، قم بتنفيذ ما يلي قبل تركيب الجزء الاختياري:

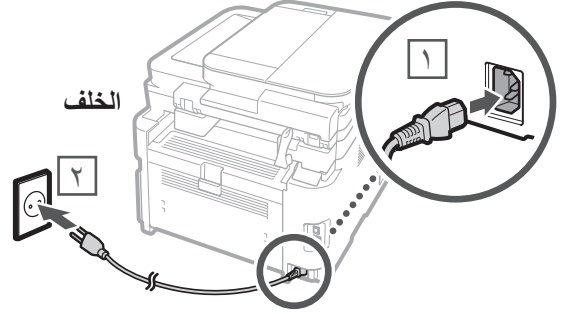
١. اضبط الآلة وجهازك الكمبيوتر على وضع الإيقاف OFF.
٢. افصل قابس التيار الكهربائي للآلة من مخرج التيار الكهربائي الرئيسي.
٣. افصل جميع الأسلاك والكبلات عن الآلة.

الوحدة اليدوية

* لا يمكن استخدام الوحدة اليدوية مع بعض الموديلات.



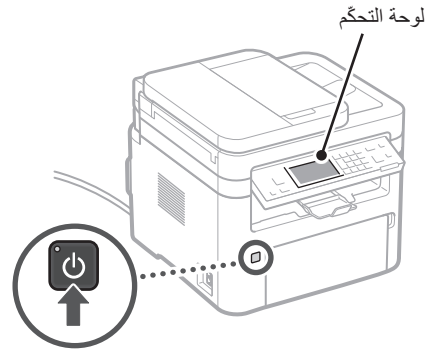
٥ توصيل سلك الطاقة



٦ تحديد الإعدادات الأساسية

عند تشغيل الآلة للمرة الأولى، يظهر دليل الإعداد على لوحة التحكم. قم بتنفيذ الإعدادات المبدئية للآلة باتباع التعليمات التي تظهر على الشاشة.

تبعاً للموديل، يمكن للبنود المتاحة للاختيار وإجراءات الاختيار أن تختلف عن تلك المبينة في هذه الوثيقة. تابع الخطوات كما هو مبين في شاشات العرض.



١. قم باختيار اللغة، والبلد أو المنطقة، ثم المنطقة الزمنية.

٢. حدّد التاريخ/التوقيت الحالي.

٧ تحديد الإعدادات الأمنية

لمنع الدخول غير المصرّح به للآلة، اضبط قيود دخول لواجهة المستخدم عن بُعد Remote UI.

ما هي واجهة المستخدم عن بُعد Remote UI؟

تتيح لك واجهة المستخدم عن بُعد Remote UI استخدام متصفح الويب الخاص بجهاز الكمبيوتر للتحقق من حالة تشغيل الآلة وتغيير الإعدادات وحفظ البنود في دفتر العناوين.

١. لاستعمال Remote UI، قم باختيار <نعم>.

• للاستمرار بدون استعمال Remote UI، قم باختيار <لا> وانتقل إلى الخطوة ٨.

• بالنسبة للموديل MF264dw II، تحقق من الرسالة واضغط

OK

٢. لاستعمال وضع المُستخدِم العام General User، قم

باختيار <نعم>.

• اضبط رقم التعريف الشخصي PIN الذي سيتم استخدامه من قِبل المستخدمين العامين للدخول إلى واجهة المستخدم عن بُعد Remote UI.

• للاستمرار دون استخدام وضع المُستخدِم العام General User، قم باختيار <لا> وانتقل إلى الخطوة ٨.

٣. لضبط PIN وصول Remote UI.

• أدخل أي رقم، و قم باختيار <تطبيق>.

• أعد إدخال نفس رقم التعريف الشخصي على الشاشة التالية كتأكيد و قم باختيار <تطبيق>.

٨ تحديد إعدادات الشبكة

قم بتحديد الإعدادات الخاصة بتوصيل الآلة بالشبكة. قبل الاستمرار، تحقق من أن الكمبيوتر وجهاز التوجيه (الرواثر) موصلان بالشبكة بطريقة صحيحة.

• لا يمكن استخدام شبكة LAN سلكية وشبكة LAN لاسلكية في نفس الوقت.

١٠ تركيب البرنامج/برامج التشغيل

لاستخدام وظائف الطباعة والفاكس والمسح الضوئي للآلة، يجب عليك تركيب برامج التشغيل المناظرة.

التنزيل من موقع شركة Canon على الإنترنت

١. ابحث عن "تنزيل (اسم الموديل)".

مثال: تنزيل MF267dw II

إذا لم تعثر على موقع التنزيل، اذهب إلى
<https://global.canon/en/support/>

٢. قم بتنزيل البرنامج وبرامج التشغيل، وقم بتركيبهم على جهازك الكمبيوتر.

لاستعمال وظيفة المسح الضوئي، قم بتركيب تطبيق المسح الضوئي "MF Scan Utility" والبرنامج التشغيلي لوظيفة المسح الضوئي.

التركيب من القرص CD/DVD-ROM

١. قم بتحميل القرص CD/DVD-ROM في جهازك الكمبيوتر، وم بتركيب البرنامج وبرامج التشغيل.

للتثبيت العادي، قم باختيار "Easy Installation" (تركيب سهل). يؤدي اختيار "Easy Installation" إلى تركيب برامج التشغيل جنبًا إلى جنب مع البرنامج العادي وأدلة التشغيل.

إذا ظهرت مشكلة أثناء التركيب، راجع

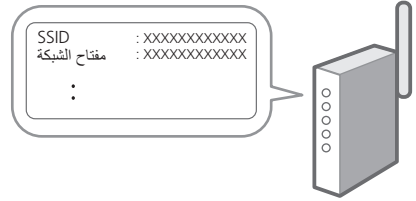
"Troubleshooting (FAQ)" (استكشاف الأخطاء

وإصلاحها (أسئلة تكرر كثيرًا)) تحت البند "MF Driver"

على موقع أدلة استخدام Canon على شبكة الإنترنت.

شبكة LAN اللاسلكية

١. تحقق من "SSID" و "مفتاح الشبكة" لجهاز التوجيه (الراوتر).



٢. لضبط الإعدادات، قم باختيار <نعم> على لوحة التحكم.

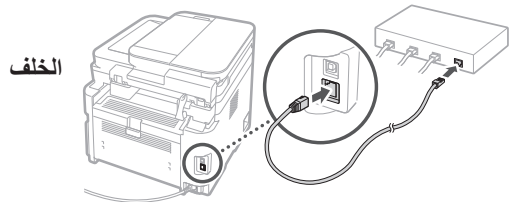
٣. قم باختيار الشبكة التي تتضمن SSID مطابقة.

٤. أدخل كلمة المرور (مفتاح الشبكة) وقم باختيار <تطبيق>.

٥. تحقق من الرسالة وقم باختيار <نعم>.

شبكة LAN السلكية

قم بتوصيل جهاز التوجيه (الراوتر) بالآلة باستخدام كبل LAN ثم قم باختيار <لا> على الشاشة لاختيار طريقة التوصيل بالشبكة.



٩ إنهاء دليل الإعداد

بالنسبة للموديل MF264dw II، اتبع الخطوات والتعليمات المذكورة أدناه، ولكن قم بالتشغيل على المفاتيح المبينة بين القوسين ().

تحقق من الشرح في <ضبط الوقت الحالي> ثم قم باختيار <إغلاق> (OK).

في الموديلات المجهزة بوظيفة فاكس، اضبط إعدادات الفاكس بعد ذلك.

* لا تظهر هذه الإعدادات على الموديلات غير المجهزة بوظيفة فاكس.

١١ إعداد الفاكس

عندما تقوم باختيار <فاكس> في الشاشة الرئيسية لأول مرة، تبدأ شاشة دليل إعداد الفاكس.

إجراءات الإعداد

١. قم باختيار <فاكس> على الشاشة الرئيسية.

٢. قم باختيار <إعداد الآن>.

٣. قم باختيار <التالي>.

٤. أدخل رقم هاتف الوحدة وقم باختيار <تطبيق>.

٥. قم باختيار <التالي>.

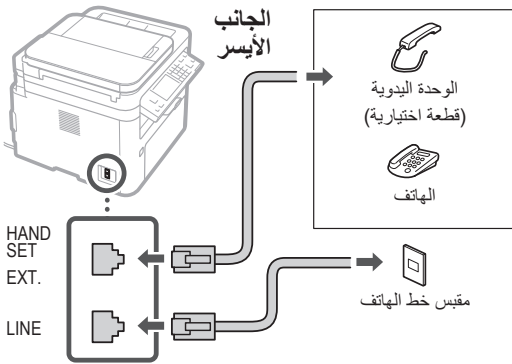
٦. قم بإدخال اسم الوحدة (الاسم واسم الشركة إلخ) وقم باختيار <تطبيق>.

٧. قم باختيار <التالي> وقم باختيار وضع الاستلام الذي يناسب توصيلة الهاتف والطريقة التي تتلقى فيها المكالمات على أفضل وجه.

راجع الشكل التوضيحي أدناه وقم باختيار <نعم> أو <لا>. وأخيرًا، قم باختيار <تطبيق> لضبط وضع الاستلام.

٨. قم باختيار <التالي>.

٩. قم بتوصيل الآلة بخط هاتف.



١٠. عند إكمال التوصيل، قم باختيار <التالي>.

١١. قم باختيار <نعم>.

اختيار وضع الاستلام

البدء

هل تريد توصيل هاتف؟



تلقائي

لاستخدام الفاكس فقط. يستلم الفاكسات تلقائيًا.

جهاز الردّ على المكالمات

يمكن استخدامه لكل من الفاكس والهاتف. يستخدم وظيفة جهاز الردّ على المكالمات لتسجيل رسائل الهاتف أثناء غيابك. يستلم الفاكسات تلقائيًا.

فاكس/هاتف (تحويل تلقائي)

يمكن استخدامه لكل من الفاكس والهاتف. يستلم الفاكسات تلقائيًا.

يدوي

يمكن استخدامه لكل من الفاكس والهاتف. يسمح لك بالتحقق من الفاكسات الواردة واستلامها يدويًا.

نعم

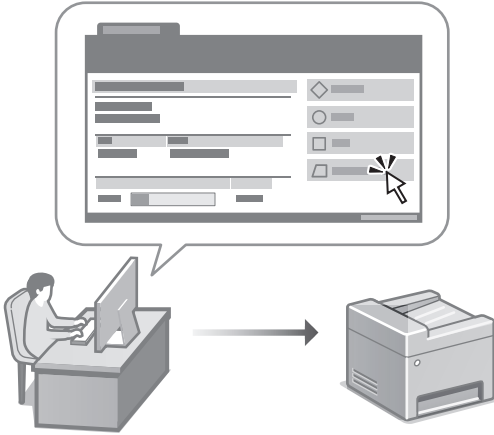
لا

استخدام هذه الآلة من جهاز محمول (الربط بالأجهزة المحمولة)

يمكن استخدام هذه الآلة من الأجهزة المحمولة مثل الهواتف الذكية. هذا يجعل من السهل طباعة الوظائف أو الصور من جهاز محمول وحفظ البيانات التي يتم مسحها ضوئيًا على هذه الآلة على جهاز محمول.

دليل المستخدم
راجع "الربط بالأجهزة المحمولة".

إدارة الجهاز من جهاز كمبيوتر (واجهة المستخدم عن بُعد)



نتيج لك واجهة المستخدم عن بُعد Remote UI إمكانية إدارة هذه الآلة باستخدام متصفح الويب على جهاز الكمبيوتر. يمكنك استخدامها للتحقق من حالة تشغيل الآلة وتغيير الإعدادات وحفظ البنود في دفتر العناوين.

دليل المستخدم
راجع "إدارة الجهاز من جهاز كمبيوتر (واجهة المستخدم عن بُعد)".

الوصول إلى الدليل الإلكتروني

١. امسح رمز الاستجابة السريعة QR لفتح موقع أدلة استخدام Canon على شبكة الإنترنت.



إذا لم يفتح، اذهب إلى الموقع
<https://oip.manual.canon/>

٢. افتح دليل المستخدم.
يتضمن هذا القسم قائمة بوظائف الآلة، بما في ذلك عمليات تشغيل الآلة والإعدادات وإجراءات التشغيل.

إذا ظهرت مشكلة عند استخدام الآلة، راجع "استكشاف الأخطاء وإصلاحها" ضمن قسم "المحتويات" من دليل المستخدم.
يتضمن هذا القسم قائمة بالأسئلة التي تتكرر كثيرًا وإجاباتها.



Canon

MF267dw II
MF264dw II

راهنمای تنظیم

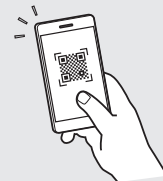
۱ دستورالعمل های مهم ایمنی

پیش از استفاده از دستگاه این راهنمای ها را مطمئنا بخوانید.

۲ راهنمای تنظیم (این سند)

۳ راهنمای کاربر

این بخش تمامی راههایی که می توان از این دستگاه استفاده کرد را توضیح می دهد.



<https://oip.manual.canon/>

- بعد از اینکه این راهنما را خواندید، برای رجوع در آینده آن را در یک مکان امن نگهداری کنید.
- اطلاعات در این راهنما بدون هیچ اطلاع قبلی می تواند عوض شود.

برای خواندن جزییات صفحه 240 "دسترسی به دفترچه راهنمای آنلاین" را ببینید.

En

Fr

De

It

Es

Ca

Eu

Pt

El

Da

Nl

No

Sv

Fi

Ru

Uk

Lv

Lt

Et

Pl

Cs

Sk

Sl

Hr

Hu

Ro

Bg

Tr

Ar

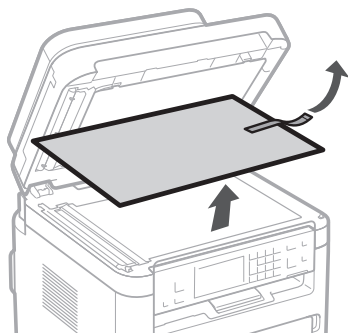
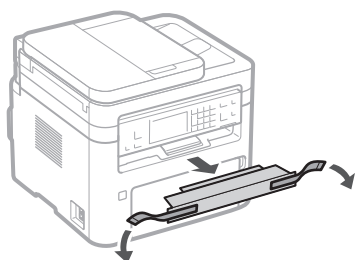
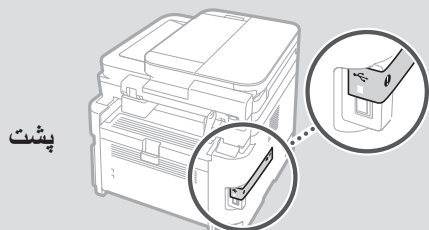
Fa

۲. تمامی مواد بسته بندی را جدا کنید.

نوار چسب را جدا کنید.

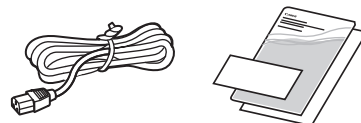
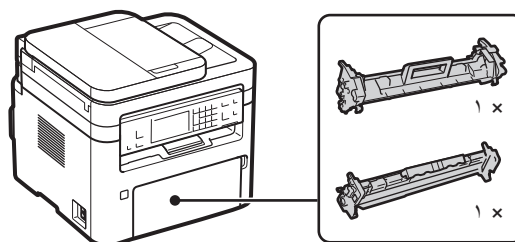


استیکری که درگاه USB را پوشانده را تا زمان استفاده واقعی از این درگاه USB بردارید.

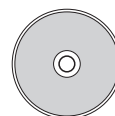
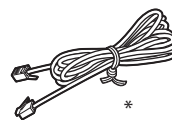


شکل های مورد استفاده در این سند برای مدل MF267dw II استفاده شده اند مگر اینکه خلاف آن گفته شده باشد.

۱ چک کردن اقلام همراه دستگاه

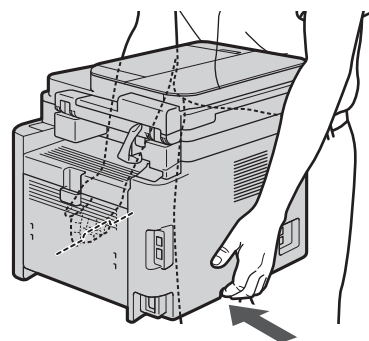


* ممکن است همراه
برخی از مدلها
نیباشد.

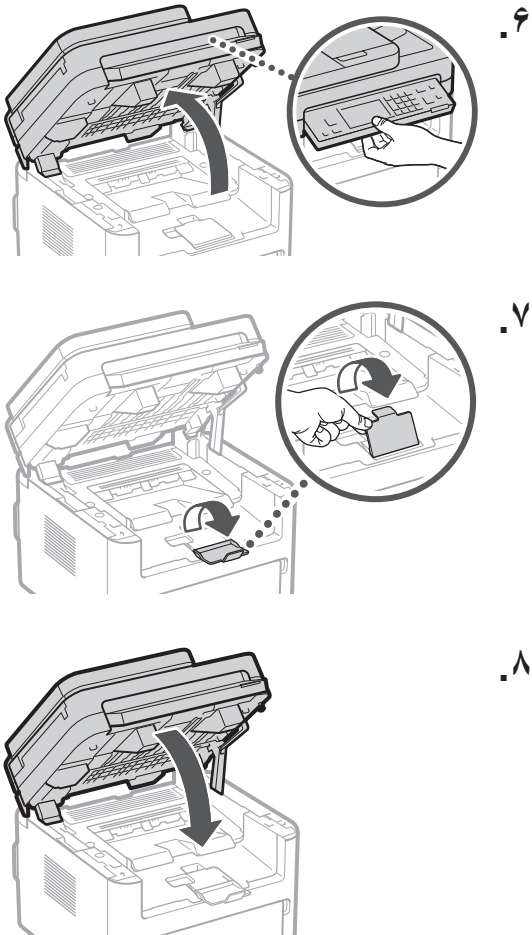
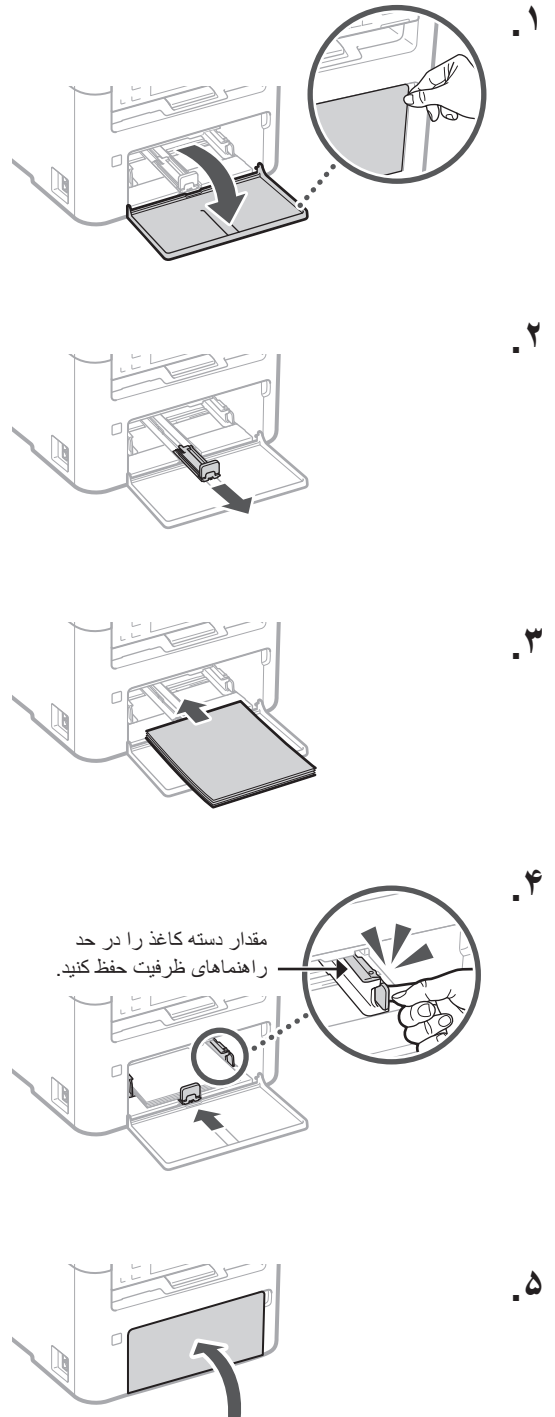


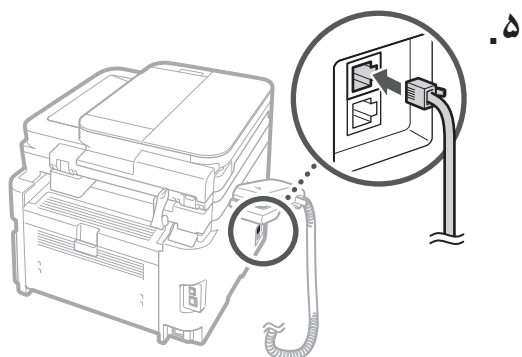
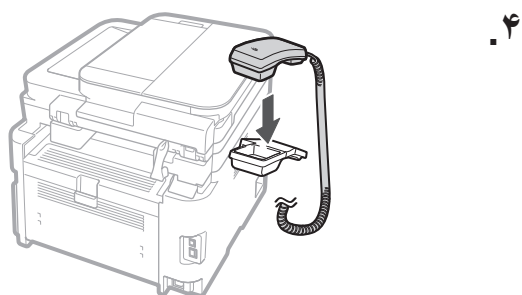
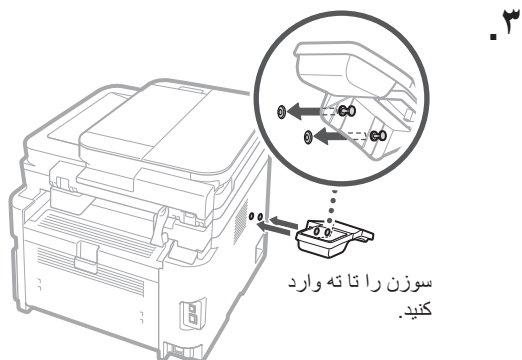
۲ جدا کردن مواد بسته بندی محصول

۱. دستگاه را در مکانی که قرار است در آن استفاده شود نصب کنید.



۳ بارگذاری کاغذ





۴ نصب قطعه اختیاری

◀ اگر از قطعه اختیاری استفاده نمی کنید، به مرحله ۵ بروید.

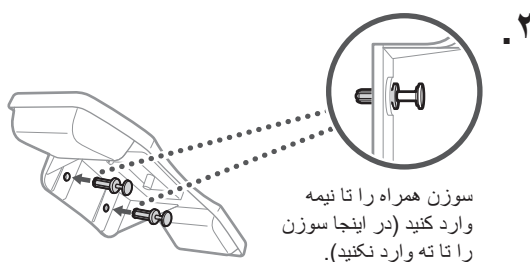
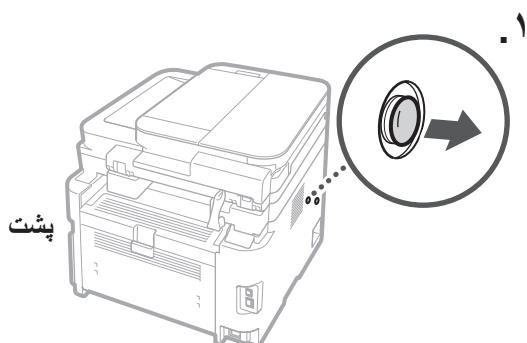
پیش از نصب قطعه اختیاری

بعد از اینکه دستگاه نصب شد، پیش از نصب قطعه اختیاری کارهای زیر را انجام دهید:

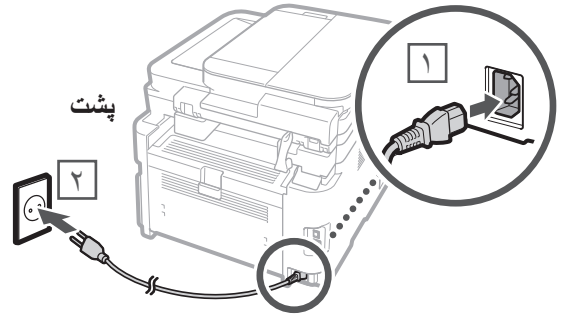
۱. دستگاه و رایانه را خاموش کنید.
۲. دستگاه را از پریز برق بکشید.
۳. تمامی سیم ها و کابل ها را از دستگاه جدا کنید.

گوشی

* نمی توان گوشی را برخی از مدلها استفاده کرد.



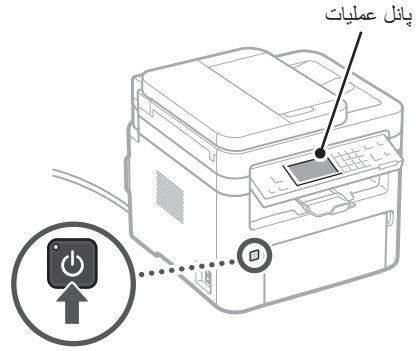
۵ اتصال سیم برق



۶ تعیین تنظیمات اولیه

هنگامی که برای اولین بار دستگاه را روشن می کنید، راهنمای تنظیم بر روی پانل عملیات ظاهر می شود. با دنبال کردن دستورات روی صفحه تنظیمات اولیه دستگاه را انجام دهید.

بسته به مدل دستگاه شما، اقلام در دسترس و رویه های انتخاب ممکن است نسبت به مدلهایی که در این سند نشان داده شده اند متفاوت باشند. آنطور که بر روی صفحه گفته می شود پیش بروید.



۱. زبان، کشور یا منطقه و آنگاه محدوده زمانی را انتخاب کنید.

۲. تاریخ / زمان کنونی را وارد کنید.

۷ تعیین تنظیمات امنیتی

برای اجتناب از دسترسی بدون مجوز به دستگاه، محدودیت دسترسی به واسطه کاربر از راه دور یا Remote UI را تعیین کنید.

Remote UI چیست؟

Remote UI به شما اجازه می دهد تا برای چک کردن وضعیت عملیاتی دستگاه، تغییر تنظیمات و ثبت اقلام در کتابچه آدرس از مرورگر وب استفاده کنید.

۱. برای استفاده از Remote UI، <Yes> (بله) را انتخاب کنید.

- برای ادامه کار بدون استفاده از Remote UI، <No> (نه) را انتخاب کرده و به مرحله ۸ بروید.
- برای مدل MF264dw II، پیام را چک کرده و OK را فشار دهید.

۲. برای استفاده از General User mode، <Yes> (بله) را انتخاب کنید.

- برای استفاده از کاربران عمومی جهت دسترسی به Remote UI کد را تعیین کنید.
- برای ادامه بدون استفاده از General User mode، <No> (نه) را انتخاب کرده و به مرحله ۸ بروید.

۳. کد دسترسی به واسطه کاربر از راه دور یا Remote UI Access PIN را تعیین کنید.

- هر شماره ای که دوست دارید را وارد کرده و آنگاه <Apply> (اعمال) را انتخاب کنید.
- برای تأیید همان کد را دوباره بر روی صفحه بعدی وارد کرده و <Apply> (اعمال) را انتخاب کنید.

۸ تعریف تنظیمات شبکه

برای اتصال دستگاه به یک شبکه، تنظیمات را تعریف کنید. پیش از ادامه، چک کنید که رایانه یا روتر بدرستی به شبکه وصل هستند.

- شما نمی توانید همزمان از یک LAN سیم دار و یک LAN بیسیم استفاده کنید.

۱۱ تنظیمات فاکس

* این تنظیمات بر روی مدل‌های بدون عملکرد فاکس ظاهر نمی‌شوند.

در ابتدا <Fax> (فاکس) را بر روی صفحه اول انتخاب کنید، Fax Setup Guide شروع می‌شود.

رویه تنظیم

۱. <Fax> (فاکس) را روی صفحه اول انتخاب کنید.

۲. <Set Up Now> (آماده‌سازی هم اکنون) را انتخاب نمایید.

۳. <Next> (بعد) را انتخاب کنید.

۴. شماره تلفن دستگاه را وارد کرده و <Apply> (اعمال) را انتخاب کنید.

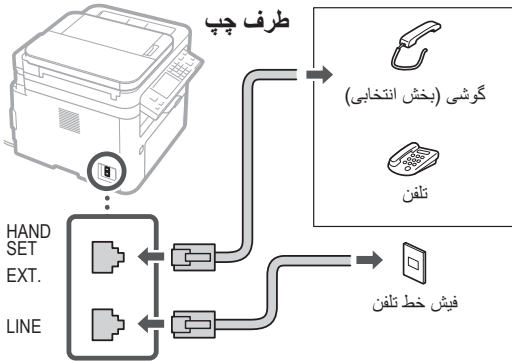
۵. <Next> (بعد) را انتخاب کنید.

۶. نام دستگاه (نام و نام شرکت، و غیره) را وارد کرده و <Apply> (اعمال) را انتخاب کنید.

۷. <Next> (بعدی) را انتخاب کرده و وضعیت رسید را انتخاب کنید که به بهترین وجه مناسب اتصال تلفن شما و روشی است که تماس‌های تلفنی را دریافت می‌کند. به شکل زیر مراجعه کنید و <Yes> (بله) یا <No> (نه) را انتخاب کنید. بالاخره، برای تعیین وضعیت دریافت <Apply> (اعمال) را انتخاب کنید.

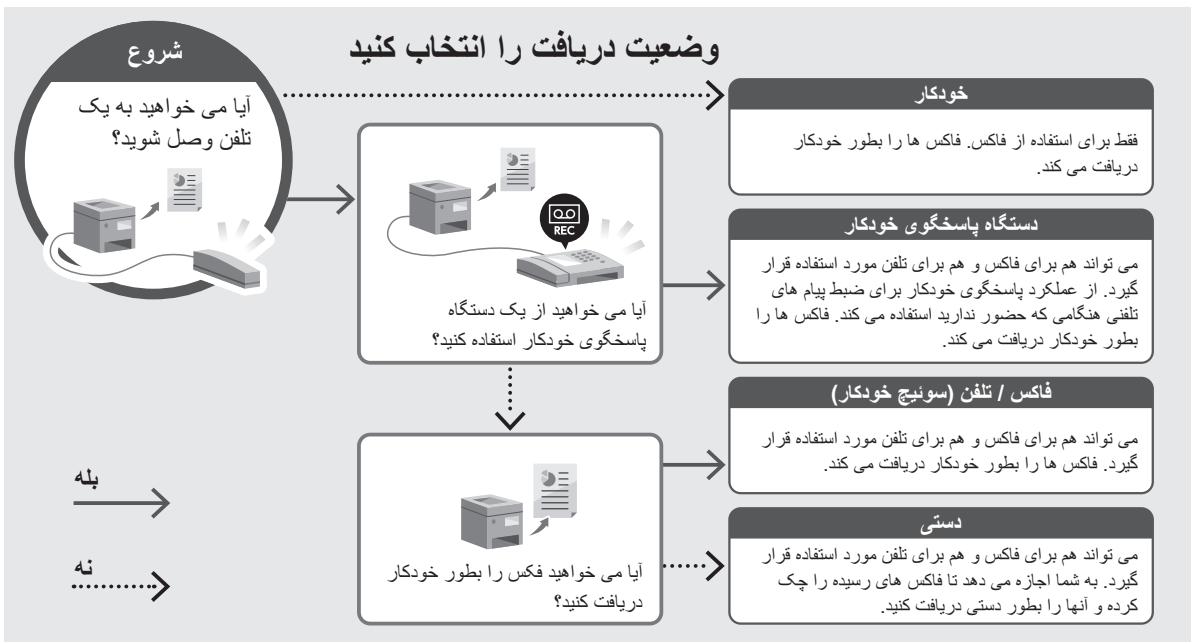
۸. <Next> (بعد) را انتخاب کنید.

۹. دستگاه را به یک خط تلفن وصل کنید.



۱۰. هنگامی که این اتصال کامل می‌شود، <Next> (بعدی) را انتخاب کنید.

۱۱. <Yes> (بله) را انتخاب کنید.



عملکردهای مفید و اطلاعات کمک کننده

دسترسی به دفترچه راهنمای آنلاین

۱. برای باز کردن وبسایت به دفترچه آنلاین Canon، کد QR را اسکن کنید.



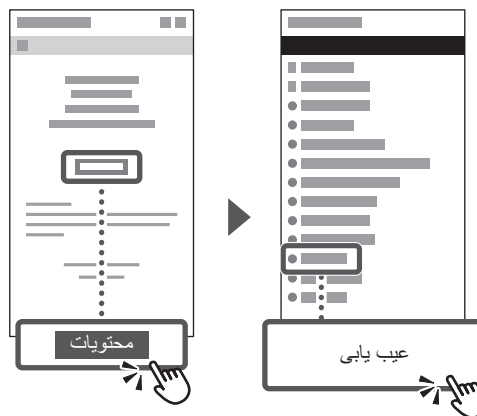
اگر باز نشد، به سایتی که آن را باز می کند بروید
<https://oip.manual.canon/>

۲. راهنمای کاربر را باز کنید.

این بخش عملکردهای دستگاه از جمله عملیات، تنظیمات و رویه های عملیاتی آن را فهرست می کند.

اگر هنگام استفاده از دستگاه مشکلی پیش آمد، به بخش "عیب یابی" از قسمت "محتویات" راهنمای کاربر رجوع کنید.

این بخش پرسشهایی که بطور متناوب پرسیده می شوند و پاسخ به آنها را فهرست می کند.

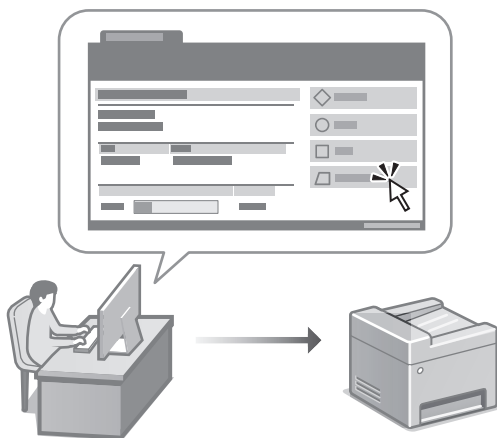


استفاده از این دستگاه از یک وسیله همراه (پیوند دادن با دستگاه های همراه)

از این دستگاه می توان بوسیله وسایل همراه مانند گوشی های هوشمند استفاده کرد. این عملکرد کار چاپ اسناد یا عکس از وسایل همراه و ثبت داده ها بر روی این دستگاه از طریق یک وسیله همراه را آسان می کند.

راهنمای کاربر
به "پیوند دادن با دستگاه های همراه" رجوع کنید.

مدیریت دستگاه از طریق رایانه (Remote UI)



Remote UI به این دستگاه اجازه می دهد تا از طریق مرورگر وب بر روی یک رایانه مدیریت شود. شما می توانید از آن برای چک کردن وضعیت عملیاتی دستگاه، تغییر تنظیمات و ثبت اقلامی در کتابچه آدرس استفاده کنید.

راهنمای کاربر
به "مدیریت دستگاه از طریق رایانه (Remote UI)" رجوع کنید.

Memo



Memo



Memo



Canon

CANON INC.

30-2, Shimomaruko 3-chome, Ohta-ku, Tokyo 146-8501, Japan

CANON MARKETING JAPAN INC.

16-6, Konan 2-chome, Minato-ku, Tokyo 108-8011, Japan

CANON U.S.A., INC.

One Canon Park, Melville, NY 11747, U.S.A.

CANON EUROPA N.V.

Bovenkerkerweg 59, 1185 XB Amstelveen, The Netherlands

CANON SINGAPORE PTE LTD

1 Fusionopolis Place, #14-10, Galaxis, Singapore 138522

CANON AUSTRALIA PTY LTD

Building A, The Park Estate, 5 Talavera Road, Macquarie Park, NSW 2113, Australia

CANON GLOBAL WORLDWIDE SITES

<https://global.canon/>



F T 6 - 2 9 8 6 - 0 0 0

